

LenovoTM

ThinkServer[®]

ThinkServer TS150
使用手冊和硬體維護手冊

Think

機型：70LU、70LV、70LW、70LX、70UA、70UB、70UC 和 70UD

歡迎使用

在您使用伺服器和本文件之前，請務必先閱讀伺服器隨附的 *Read Me First*（請先閱讀）。

Lenovo 會持續地改善您伺服器的文件。如果要取得所有最新文件，請前往：

<http://www.lenovo.com/UserManuals>

附註：您伺服器的外觀可能與本文件中的圖例稍有不同。為了清楚顯示主要零件，某些圖例不會顯示所有元件。

第五版 (2017 年 4 月)

© Copyright Lenovo 2015, 2017.

有限及限制權利注意事項：倘若資料或軟體係依據美國聯邦總務署 (General Services Administration, GSA) 的合約交付，其使用、重製或揭露須符合合約編號 GS-35F-05925 之規定。

目錄

請先閱讀：安全資訊	iii	關於 RAID	30
尚未評估的產品	ix	伺服器的 RAID	31
安全檢驗指南	x	配置機載 SATA 軟體 RAID	32
接地需求	x	配置進階 SATA 或 SAS 硬體 RAID	33
第 1 章. 一般資訊	1	第 5 章. 更換硬體	35
簡介	1	購買 ThinkServer 選用配備	35
伺服器文件	2	熟悉重要準則	35
第 2 章. 伺服器設定導覽	3	預防措施	35
伺服器設定程序	3	處理對靜電敏感的裝置	36
開啟伺服器	3	系統可靠性準則	36
關閉伺服器	3	準備您的伺服器並卸下伺服器機殼	37
第 3 章. 產品概觀	5	卸下和安裝硬體	37
內容物	5	前方擋板	38
伺服器的特性和規格	5	內部磁碟機	39
作業環境	7	記憶體模組	66
軟體程式	7	PCIe 卡	68
ThinkServer EasyStartup	7	Lenovo ThinkServer RAID 520i upgrade key	71
ThinkServer EasyUpdate Firmware Updater	8	前方 USB 組件	72
Lenovo ThinkServer Diagnostics	8	熱感應器	74
Lenovo ThinkServer Power Planner	8	SD 模組	75
Lenovo ToolsCenter Suite CLI	8	前方風扇組件	77
元件位置	8	後方風扇組件	79
機型、型號和序號標籤	9	入侵開關	81
伺服器正面圖	10	電源供應器組件	82
伺服器背面圖	11	鈕扣型電池	85
伺服器鎖	13	僅限維修技術人員：更換散熱器和風扇組件	86
伺服器元件	15	僅限維修技術人員：更換 CPU	88
RAID 卡	16	僅限維修技術人員：更換主機板	90
主機板元件	18	完成零件的更換	93
主機板跳接器	21	第 6 章. 疑難排解與診斷	95
第 4 章. 配置伺服器	23	疑難排解程序	95
使用 Setup Utility 程式	23	基本疑難排解表格	95
啟動 Setup Utility 程式	23	Lenovo ThinkServer EasyStartup 程式問題	96
Setup Utility 程式介面	23	光碟機問題	96
使用密碼	26	儲存磁碟機問題	97
選取啟動裝置	27	記憶體模組問題	97
配置 TPM 功能	27	USB 裝置問題	97
結束 Setup Utility 程式	27	第 7 章. 取得資訊、說明及服務	99
更新或回復 BIOS	28	資訊資源	99
使用 ThinkServer EasyStartup 程式	28	使用文件	99
ThinkServer EasyStartup 程式的特性	29	ThinkServer 網站	99
啟動 ThinkServer EasyStartup 程式	29	Lenovo 支援網站	99
配置 RAID	30	說明與服務	99
		聯絡支援中心之前	99

聯絡支援中心	100	附錄 C. 有害物質限制 (RoHS) 指令	111
使用其他服務	100	中國 RoHS	111
購買額外的服務	101	歐盟 RoHS	112
附錄 A. 法規資訊	103	印度 RoHS	112
出口貨品分類注意事項	103	烏克蘭 RoHS	112
電子放射注意事項	103	臺灣 BSMI RoHS 宣告	113
美國聯邦通訊委員會 (FCC) 聲明	103	附錄 D. 其他聲明	115
日本電磁相容性聲明	105	重要注意事項	115
歐亞法規符合標誌	106	微粒污染	115
附錄 B. WEEE 和回收資訊	107	德國工作法規註解聲明	116
重要 WEEE 資訊	107	附錄 E. 注意事項	117
日本回收資訊	107	商標	117
巴西回收資訊	108	附錄 F. 縮寫和縮寫字	119
台灣的電池回收資訊	108	索引	121
歐盟的電池回收資訊	108		
美國和加拿大的電池回收資訊	109		
含高氯酸鹽之電池的需求	109		

請先閱讀：安全資訊

附註：Before using the product, be sure to read and understand the multilingual *Safety Information* on the Lenovo Web site at:

<https://support.lenovo.com/documents/LNVO-DOCS>

قبل استخدام المنتج، تأكد من قراءة *Safety Information* (معلومات السلامة) المتعددة اللغات وفهمها في موقع Lenovo على الويب.

Antes de usar o produto, certifique-se de ler e entender as *Safety Information* (Informações sobre segurança) multilíngues no site da Lenovo.

Преди да използвате продукта, прочетете и разберете многоезичната *Safety Information* (Информация за безопасност) на уебсайта на Lenovo.

Prije korištenja našeg proizvoda svakako s razumijevanjem pročitajte višejezični dokument *Safety Information* (Informacije o sigurnosti) na web-mjestu tvrtke Lenovo.

Před použitím tohoto produktu si nezapomeňte přečíst vícejazyčný dokument *Safety Information* (Bezpečnostní informace) na webu společnosti Lenovo.

Før du bruger produktet, skal du sørge for at læse og forstå *Safety Information* (sikkerhedsforskrifter), der findes på flere sprog, på Lenovos websted.

Lue monikielinen *Safety Information* (Turvaohjeet) -julkaisu Lenovon verkkosivustosta ennen tuotteen käyttöä.

Avant d'utiliser ce produit, prenez connaissance des *Safety Information* (Informations relatives à la sécurité) multilingues sur le site Web Lenovo.

Πριν χρησιμοποιήσετε το προϊόν, φροντίστε να διαβάσετε και να κατανοήσετε τις *Safety Information* (Πληροφορίες ασφαλείας) στο δικτυακό τόπο της Lenovo.

Vor Verwendung des Produkts sollten Sie die mehrsprachigen *Safety Information* (Sicherheitsinformationen) auf der Lenovo Website lesen und verstehen.

לפני השימוש במוצר, הקפידו לקרוא ולהבין את המסמך *Safety Information* (מידע בנושא בטיחות) המופיע בשפות רבות באתר האינטרנט של Lenovo.

A termék használatára előtte olvassa át, és ismerje meg a Lenovo webhelyén több nyelven is elérhető *Safety Information* (Biztonsági tájékoztató) című dokumentumot.

Prima di utilizzare il prodotto, accertarsi di leggere e comprendere la documentazione multilingua *Safety Information* (Informazioni sulla sicurezza) sul sito Web Lenovo.

製品をご使用になる前に、Lenovo Web サイトに掲載されているマルチリンガルの *Safety Information* (安全上の注意) を読んで理解してください。

제품을 사용하기 전에 Lenovo 웹 사이트의 다국어 *Safety Information* (안전 정보)를 주의 깊게 읽어 보십시오.

Zorg dat u alle *Safety Information* (veiligheidsvoorschriften) op de website van Lenovo hebt gelezen en begrepen voordat u het product gebruikt.

Przed skorzystaniem z produktu należy zapoznać się z wielojęzycznym dokumentem *Safety Information* (Informacje dotyczące bezpieczeństwa), dostępnym w serwisie internetowym Lenovo.

Antes de utilizar o produto, certifique-se de que lê e compreende a documentação multilingue *Safety Information* (Informações sobre Segurança) no sítio da Web da Lenovo.

Înainte de a utiliza produsul, citiți și înțelegeți *Safety Information* (informațiile de siguranță) în mai multe limbi de pe site-ul web Lenovo.

Før du bruker produktet, må du lese og forstå den flerspråklige *Safety Information* (sikkerhetsinformasjonen) på nettstedet til Lenovo.

Перед использованием продукта обязательно ознакомьтесь с разделом *Safety Information* (Информация по технике безопасности), представленным на нескольких языках на веб-сайте Lenovo.

在使用产品之前，请务必先阅读和了解 **Lenovo Web** 站点上的多语言 *Safety Information* 《安全信息》。

Pre korišćenja proizvoda, obavezno pažljivo i sa razumevanjem pročitajte višejezične *Safety Information* (Bezbednosne informacije) na veb lokaciji kompanije Lenovo.

Skôr než produkt začnete používať, prečítajte si viacjazyčné *Safety Information* (Bezpečnostné informácie) na webovej lokalite spoločnosti Lenovo.

Pred uporabo izdelka poskrbite, da boste prebrali in razumeli razdelek *Safety Information* (Varnostne informacije), ki je na spletnem mestu Lenovo na voljo v več jezikih.

Antes de usar el producto, asegúrese de leer y entender la sección *Safety Information* (Información de seguridad) multilingüe del sitio web de Lenovo.

Innan du använder den här produkten är det viktigt att du har läst och förstått den flerspråkiga *Safety Information* (säkerhetsinformationen) på Lenovos webbplats.

使用本產品之前，請務必先閱讀及瞭解 **Lenovo** 網站上多國語言版本的 *Safety Information*（安全資訊）。

Ürünü kullanmadan önce, Lenovo web sitesindeki *Safety Information* (Güvenlik Bilgileri) belgesini (birden çok dilde yayınlanmaktadır) mutlaka okuyun.

Перш ніж використовувати продукт, обов'язково прочитайте *Safety Information* (інструкції з техніки безпеки), доступні різними мовами на веб-сайті Lenovo.

ก่อนใช้ผลิตภัณฑ์นี้ โปรดอ่านและทำความเข้าใจกับ *Safety Information* (ข้อมูลความปลอดภัย) หลายภาษา บนเว็บไซต์ **Lenovo**

重要事項：執行各程序之前，請確認閱讀並瞭解本文件中的所有警告和危險聲明。在安裝、移除或更換裝置之前，請閱讀並瞭解您的伺服器或選用裝置所包含的所有其他安全資訊。

聲明 1



危險

電源、電話、及通信接線的電流具有危險性。

為了避免觸電的危險：

- 在雷雨期間，請勿連接或拔除任何纜線，或安裝、維修或重新配置此產品。
- 電源線必須連接到配線妥當且已接地的電源插座中。
- 確認所有電源線接頭都穩固地且完全地插入插座。
- 任何與本產品連接的設備都必須連接到配線妥當的電源插座中。
- 儘可能只用單手來連接或拔掉信號線。
- 若有任何起火、泡水或結構受損的跡象時，請勿開啟任何設備。
- 除非安裝與配置程序另有指示，否則請先拔掉已連接的電源線、電信系統、網路及數據機，再打開裝置外蓋。
- 在安裝、移動或打開本產品的外蓋或連接裝置時，請依照下表的說明來連接和拔掉纜線。

連接：

1. 關閉所有裝置。
2. 首先，將所有纜線連接至裝置。
3. 接下來將信號線連接到接頭。
4. 再把電源線連接到插座。
5. 最後開啟裝置電源。

拔除：

1. 關閉所有裝置。
2. 首先，拔掉插座上的電源線。
3. 拔掉接頭上的信號線。
4. 拔掉裝置上的所有纜線。

聲明 2



危險

若更換電池不當，有引發爆炸的危險。

當更換硬幣型鋰電池時，僅能使用相同或等同於製造商建議的電池類型。如果未以正確方式使用、處理或棄置含鋰的電池，會有爆炸的危險。

禁止下列動作：

- 沾溼或浸入水中
- 將電池加熱至超過 100 °C (212 °F)
- 修理或拆解

請按照各地區有關廢棄電池的法令和規定處理舊電池。

聲明 3



警告：

安裝雷射產品（如 CD-ROM、DVD 光碟機、光纖裝置或轉送器）時，請注意下列事項：

- 請勿卸下外蓋。卸下雷射產品的外蓋可能導致曝露於危險的雷射輻射。裝置內沒有可維修的零件。
- 若不遵守本文規定的控制、調整或操作程序，可能會導致危險的輻射外洩。

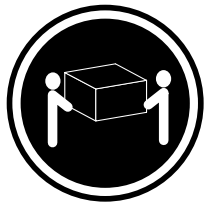


危險

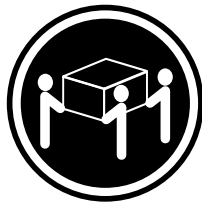
某些雷射產品包含內嵌式 3A 類或 3B 類雷射二極體。請注意下列事項：

在開啟光碟機時，會有雷射輻射。請勿注視光束、勿直接用光學儀器檢視，並避免直接曝露於光束之中。

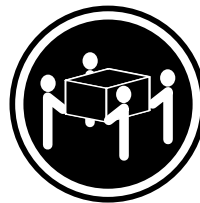
聲明 4



3 18 公斤 (39.7 磅)
< 32 公斤 (70.5 磅)



3 32 公斤 (70.5 磅)
< 55 公斤 (121.2 磅)



3 55 公斤 (121.2 磅)
< 100 公斤 (220.5 磅)

警告：

抬起時，請使用安全做法。



聲明 5



警告：

裝置上的電源控制按鈕和電源供應器上的電源開關，並不會切斷提供給裝置的電流。而且，裝置可能有多條電源線。如果要切斷裝置中的所有電源，必須從電源拔掉所有電源線。



2 
1 

聲明 6



警告：

如果您在連接裝置的電源線一端安裝電線托架配件，您必須將電源線另一端連接到易連接的電源，以便拔除。

聲明 7



警告：

如果裝置有門，請確認先移除或保護門，再移動或舉起裝置以保護人員免於傷害。門無法支撐裝置的重量。

聲明 8



警告：

切勿移除電源供應器外蓋或貼有下列標籤的任何組件。



貼有這些標籤的所有元件內部都有危險電壓、電流和能階。元件內部沒有可維修的組件。如果您懷疑其中一個零件有問題，請聯絡維修技術人員。

聲明 9



警告：

為了保護人員免於傷害，請先拔掉熱抽換風扇的電線，再從裝置中取出風扇。

聲明 10



警告：

下列標籤指出危險的銳利邊緣。



聲明 11



警告：

下列標籤指出潛在的危險高溫。



聲明 12



危險

如果分支電路超載，在某些情況下，可能會引發火災和電擊。如果要避免發生這些危險，系統電力需求請勿超出安裝地點的分支額定電流。

聲明 13



警告：
請確保機架牢牢固定，以免伺服器裝置在滑軌上擴充時傾斜。

聲明 14

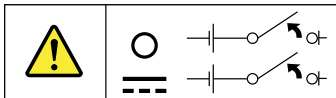


警告：
某些配件或選購的主機板輸出超出等級 2 或限制的電源限制。您必須依照您當地的電力法規標準，使用適當的連接線來安裝。

聲明 15



警告：
裝置上的電源開關按鈕可能會使裝置進入待機命模式，而不會關閉裝置。此外，裝置可能也有多條直流電源線。如果要切斷裝置所有的電源，請務必從直流電輸入端拔掉所有直流電源線。



聲明 16



警告：
為了降低觸電或電能傷害的風險，請執行下列動作：

- 本設備必須由合格的維修人員在嚴格管制的地點安裝，詳見您當地的電力法規與 IEC 60950 最新版。
- 分支電路保險絲的功率必須符合當地電力法規標準。
- 請僅用 1.3 公釐² 或 16 美國線規 (AWG) 銅製傳導體，長度不超過 3 公尺。
- 將線頭螺絲的扭距調整為 1.4 牛頓-公尺，或 12 吋-英磅。
- 在現場佈線時，請提供合格的額定斷線裝置，以備不時之需。

聲明 17



警告：
本產品含有 1M 等級的雷射。請勿直視光學設備。

聲明 18



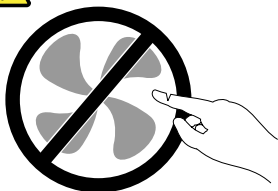
警告：
請勿在機架裝載的產品頂端放置任何物體。



聲明 19



警告：
危險的運作中零件。手指和身體其他部分不可靠近。



聲明 20



警告：
隨附的電池是鋰離子電池。為避免爆炸，請勿燃燒電池。請務必僅用 Lenovo 核准的電池進行更換。請依各地法規回收或丟棄電池。

尚未評估的產品

一般尚未評估的產品包含但不限於下列：

- 伺服器及機架元件（例如，不斷電系統 (UPS) 和配電系統）
- IT 機房中的裝置（例如，大量儲存裝置和網路產品）
- 工業用低電壓開關裝置

安全檢驗指南

此檢驗指南的目的是協助您識別可能的不安全情況。每個機型在設計與製造時，皆已安裝必要的安全項目，以保護使用者及維修技術人員免受傷害。本指南僅說明這些項目。當您連接本安全檢驗指南未涵蓋的非 ThinkServer 功能或選用配備時，必須自行判斷可能會發生的危險。

如果出現任何不安全狀況，必須判斷其危險程度，並決定是否必須先更正問題再繼續。

請考量下列狀況及其帶來的危險：

- 電力危險，尤其是主電源（框架的主電壓可能會造成嚴重或致命的電擊）
- 爆炸危險，例如損壞的陰極射線管 (CRT) 顯示器或膨脹的電容器
- 機械危險，例如鬆脫或遺漏的硬體

如果要判斷是否有任何潛在的不安全狀況，請在每個服務作業開始時使用下列檢查清單。在關閉電源且已拔掉電源線的情況下開始檢查。

檢查清單：

1. 檢查外蓋是否損壞（鬆脫、破碎或銳利的邊緣）。
2. 關閉伺服器電源。拔掉電源線。
3. 檢查電源線：
 - a. 確認第三線的接地接頭狀況良好。使用計量器測量外部接地插腳和框架接地之間，第三線接地連續性在 0.1 歐姆或以下。
 - b. 電源線應該是經授權指定供您伺服器使用的類型。請前往：
<http://www.lenovo.com/serviceparts-lookup>
 - c. 絕緣體不可磨損或破損。
4. 檢查電池是否有破裂或膨脹的情況。
5. 卸下外蓋。
6. 檢查是否有任何明顯的非 ThinkServer 改裝配件。判斷任何非 ThinkServer 改裝配件的安全性。
7. 檢查裝置內部是否有任何明顯的不安全狀況，例如金屬屑、污染、水或其他液體，或是火燒或冒煙損壞跡象。
8. 檢查纜線是否有破損、磨損或擠壓的情況。
9. 檢查電源供應器外蓋緊固件（螺絲或鉚釘）未卸下或遭不當使用。

接地需求

伺服器的電源接地是保障操作員安全與系統正確運作所需。電源插座的適當接地可以由合格的電氣技術人員驗證。

第 1 章 一般資訊

本章包含下列項目：

- 第 1 頁 「簡介」
- 第 2 頁 「伺服器文件」

簡介

下表列出伺服器的重要資訊以及從何處取得資訊。

資訊	從何處取得
Lenovo 有限保固 (LLW)	LLW 包含的保固條款適用於您向 Lenovo® 購買的產品。LLW 位於： http://www.lenovo.com/warranty/llw_02 如果您無法透過 Lenovo 網站取得 LLW，請聯絡當地 Lenovo 辦公室或轉銷商，以取得印製版本的 LLW，這是免費服務。
全球 Lenovo 支援中心電話清單	電話號碼如有變更，恕不另行通知。您隨時可以在網站上找到 Lenovo 支援中心的最新電話清單，網址為： http://www.lenovo.com/support/phone 如果其中未列出您所在國家或地區的電話號碼，請聯絡您的 Lenovo 轉銷商或 Lenovo 行銷服務人員。
伺服器的最新資訊	http://www.lenovo.com/thinkserver
最新的技術資訊、文件、裝置驅動程式及其他更新項目	http://www.lenovo.com/support
有關如何向 Lenovo 登錄伺服器的指示	請遵循下列網站上的指示進行： http://www.lenovo.com/register 在您的伺服器登錄時，會將資訊輸入到資料庫中，這使 Lenovo 可以在回收或出現其他嚴重問題時與您聯絡。向 Lenovo 登錄您的伺服器之後，在您致電 Lenovo 要求協助時可獲得更迅速的服務。此外，部分地區也提供延伸的專用權及服務給已登錄使用者。
產品資訊標籤	請將伺服器的相關資訊記錄在下列表格中。在尋求伺服器服務時，需要此資訊。產品資訊標籤黏附在機箱上。請參閱第 9 頁「機型、型號和序號標籤」。

產品名稱	_____
機型與型號 (MT-M)	_____
序號 (S/N)	_____
購買日期	_____

伺服器文件

本主題提供伺服器每份文件的一般說明以及如何取得所有文件的指示。

印刷文件

您的伺服器包裝包含下列印刷文件：

- *Read Me First* (請先閱讀)

這是一份多國語言文件。這份文件會解說安全符號，並且指示您在使用伺服器之前，先閱讀 Lenovo 網站上提供的完整安全、保固及支援資訊。本文件也會告知您如何在 Lenovo 支援網站上尋找最新資訊。此外，回收、環保和法律注意事項全都包含在本文件中。

- 給客戶的信

這是一封多國語言的致客戶信函，信中告知客戶，Lenovo 正在推行無紙化電子文件運動以保護環境。如果您需要任何電子文件的印刷版本，這封信也提供了如何聯絡 Lenovo 的相關資訊。

電子文件

- 您可以在 <https://support.lenovo.com/documents/LNVO-DOCS> 找到下列電子文件：

- *Safety Information* (安全資訊)

這份多國語言文件包含產品的所有安全聲明。使用本產品之前，請務必先閱讀及瞭解這些安全聲明。

- *Lenovo 有限保固*

這份文件包含 Lenovo 條款和保固聲明。

- *Lenovo 授權合約*

此文件包含 Lenovo 授權合約的條款。

- 您可以透過 Lenovo 支援網站找到下列電子文件。請前往 <http://www.lenovo.com/support>、按一下 **Documentation** (文件)，然後依照畫面上的指示進行以尋找您所需要的文件。

- *安全、保固及支援資訊*

這份多國語言文件包含產品的所有安全聲明 (提供超過 30 種語言)。使用本產品之前，請確認閱讀及瞭解所有的安全聲明。此文件也包含 Lenovo 保固聲明、客戶可自行更換組件 (CRU) 資訊以及如何聯絡 Lenovo 客戶支援中心的相關資訊。

- *User Guide and Hardware Maintenance Manual* (使用手冊和硬體維護手冊)

本文件會提供詳細資訊，可協助您熟悉伺服器，以及使用、設定和維護伺服器。

- *MegaRAID SAS Software User Guide* (MegaRAID SAS 軟體使用手冊) (僅英文版本)

本文件會提供獨立磁碟備用陣列 (RAID) 的相關資訊，以及如何使用公用程式來設定、監視及維護伺服器 RAID 和相關裝置。

附註：如果伺服器中已安裝所需要的 RAID 卡，請參閱本文件中的硬體 RAID 資訊。請參閱 RAID 卡。如需機載軟體 RAID 的相關資訊，請參閱配置機載 SATA 軟體 RAID。

- 其他文件

您可能會找到關於主機匯流排配接卡 (HBA)、乙太網路卡或其他選用零件的文件。

第 2 章 伺服器設定導覽

本章提供一般導覽，以引導您設定伺服器。

伺服器設定程序會視伺服器的原始出廠配置有所不同。在部分情況下，伺服器可能已經過完整配置，只需要將伺服器連接至網路和 AC 電源，即可啟動伺服器。在其他情況下，伺服器需要安裝硬體裝置、進行硬體和韌體配置，以及安裝作業系統。

伺服器設定程序

下列清單是一般的伺服器設定程序：

1. 打開伺服器的包裝。請參閱第 5 頁「內容物」。
2. 安裝所有必要的硬體或伺服器選用配備。請參閱第 35 頁第 5 章「更換硬體」中的相關主題。
3. 將乙太網路纜線和電源線連接到伺服器。請參閱第 11 頁「伺服器背面圖」以找出接頭。
4. 開啟伺服器以驗證作業。請參閱第 3 頁「開啟伺服器」。
5. 檢閱 Basic Input Output System (BIOS) 設定並視需要進行自訂。請參閱第 23 頁「使用 Setup Utility 程式」。
6. 配置 RAID 並安裝作業系統和裝置驅動程式。請參閱第 28 頁「使用 ThinkServer EasyStartup 程式」和第 30 頁「配置 RAID」。
7. 安裝附加特性所需的任何其他驅動程式。請參閱硬體選用設備隨附的指示。
8. 參閱作業系統說明以在作業系統中配置乙太網路設定。如果作業系統是使用 Lenovo ThinkServer Deployment Manager 程式安裝的，則跳過此步驟。
9. 檢查韌體更新。如果要檢查及更新韌體，請執行下列動作：
 - a. 請造訪 <http://www.lenovo.com/drivers>，然後依照網頁上的指示進行，以檢查最新韌體層次，例如 BIOS 更新和裝置驅動程式。
 - b. 如有需要，請使用 Firmware Updater 程式更新系統韌體。請參閱第 8 頁「ThinkServer EasyUpdate Firmware Updater」。
10. 安裝管理應用程式和任何其他應用程式。請參閱要安裝的應用程式隨附的文件。

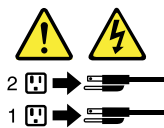
開啟伺服器

在完成拆封及設定伺服器後，請將它連接到 AC 電源。按下前方面板的電源按鈕來開啟伺服器。請參閱第 10 頁「伺服器正面圖」。

關閉伺服器

警告：

裝置上的電源控制按鈕和電源供應器上的電源按鈕，並不會切斷提供給裝置的電流。而且，裝置可能有多條電源線。如果要切斷裝置中的所有電源，必須從電源拔掉所有電源線。



可以利用以下一種方式關閉伺服器：

- 從作業系統關閉伺服器 (如果作業系統支援此功能)。循序地關閉作業系統後，伺服器會自動關閉。如需如何關閉您特定作業系統的指示，請參閱作業系統的相關文件或說明系統。
- 按下前方面板上的電源按鈕循序關閉作業系統和伺服器 (如果作業系統支援此功能)。
- 如果伺服器停止回應，且無法關機，請按住前方面板上的電源按鈕四秒鐘或更長時間。如果仍然無法關閉伺服器，請拔掉所有連接到伺服器的電源線。
- 伺服器可能關閉，作為對嚴重系統故障的自動回應。

第 3 章 產品概觀

本章包含下列項目：

- 第 5 頁 「內容物」
- 第 5 頁 「伺服器的特性和規格」
- 第 7 頁 「作業環境」
- 第 7 頁 「軟體程式」
- 第 8 頁 「元件位置」

內容物

出貨箱內含下列項目：

- 伺服器
- 資料盒，包括電源線（選配）和印刷文件

伺服器的特性和規格

本主題列出伺服器的特性和規格，例如尺寸和重量、硬體配置，以及可靠性、可用性和可維修性 (RAS) 特性。RAS 特性包括安全特性和基本系統管理特性。RAS 特性有助於確保儲存在伺服器中的資料完整性、因應您需求的伺服器可用性，以及診斷和解決問題的簡單性。

尺寸和重量	尺寸： 寬度：175 公釐（14.76 吋） 高度：375 公釐（6.89 吋） 厚度：431 公釐（16.97 吋） 重量： 產品不含包裝的最大重量：12.5 公斤（27.6 磅） 產品含包裝的最大重量：14.5 公斤（32.0 磅）
電源輸入	<ul style="list-style-type: none">• 輸入電壓： 低範圍：100—127 伏特交流電電壓 高範圍：200—240 伏特交流電電壓• 輸入頻率：50 赫茲或 60 赫茲
中央處理器 (CPU)	您的伺服器配備以下其中一種 CPU（內部快取大小視機型而異）： <ul style="list-style-type: none">• Intel® Xeon®• Intel Core™• Intel Pentium®• Intel Celeron®
記憶體	伺服器提供四個記憶體插槽。每個插槽支援 4 GB、8 GB 和 16 GB 雙倍資料傳輸率 4 (DDR4) 記憶體模組。如需相關資訊，請參閱第 66 頁「記憶體模組安裝規則」。

電源供應器	<p>伺服器可能具有下列其中一種電源供應器配置：</p> <ul style="list-style-type: none"> • 250 瓦電源供應器（80 PLUS 銅牌認證） • 400 瓦電源供應器（80 PLUS 白金認證） <p>附註：如果要支援獨立圖形配接卡，必須安裝 400 瓦電源供應器。</p>
系統風扇	<p>您的伺服器隨附下列風扇提供適當的系統散熱和空氣流通：</p> <ul style="list-style-type: none"> • 一個前方系統風扇 • 一個散熱器和風扇組件 • 一個背面系統風扇 • 最多兩個硬碟 (HDD) 風扇（選配）
內部磁碟機	<p>您的伺服器支援的內部磁碟機會因型號而有所不同。</p> <ul style="list-style-type: none"> • 內接式儲存磁碟機 <ul style="list-style-type: none"> — 最多五個 2.5 吋 SATA 硬碟 (HDD) 或固態硬碟 (SSD) — 最多四個 3.5 吋 SATA HDD — 最多四個 2.5 吋 HDD/SSD 及 3.5 吋 HDD 混合配置 • 光碟機 <ul style="list-style-type: none"> — 最多兩個 SATA 光碟機 — 一個 Slim SATA 光碟機（選配） • RDX 磁帶機 <p>您的伺服器支援一個 RDX 磁帶機。如果您的伺服器已安裝 Windows Server 作業系統，您可以使用 Windows 備份程式備份儲存在 RDX 媒體中的資料。如需詳細資訊，請參閱磁碟機的使用手冊。下載使用手冊的網址為： http://www.lenovo.com/UserManuals</p> <p>如需內部磁碟機或機槽的相關資訊，請參閱第 39 頁「內部磁碟機」。</p>
擴充槽	<p>伺服器的主機板有四個 Peripheral Component Interconnect Express (PCIe) 擴充槽。如需詳細資訊，請參閱第 18 頁「主機板元件」。</p>
輸入/輸出 (I/O) 功能	<ul style="list-style-type: none"> • 一個序列埠接頭 • 一個 Video Graphics Array (VGA) 顯示器接頭 • 一個 DisplayPort® 接頭 • 一個 RJ-45 乙太網路接頭 • 八個 USB 3.0 接頭（前方面板兩個，後方面板六個） • 三個音訊接頭（音訊線路輸入接頭、音訊線路輸出接頭和麥克風接頭） <p>若要找出接頭，請參閱第 8 頁「元件位置」中的相關主題。</p>
視訊子系統	<p>伺服器提供用於連接視訊裝置的 VGA 與 DisplayPort 接頭。只有當伺服器的 CPU 隨附整合式圖形控制器時，這兩個接頭才有作用。</p>
乙太網路連線功能	<p>後方面板有一個 RJ-45 乙太網路接頭，具備每秒 10 Megabit (Mbps)、100 Mbps 或 1000 Mbps 網路連線能力。如需相關資訊，請參閱第 11 頁「伺服器背面圖」。</p>

安全特性

- 管理者密碼和使用者密碼可協助防範未經授權者存取您的伺服器（請參閱第 26 頁「使用密碼」）
- ThinkServer Trusted Platform Module (TPM) 是整合式安全晶片，可協助加強伺服器安全
- 管理者遠端監視或控制以提供保護或說明
- 入侵開關，在伺服器機殼沒有正確安裝或關閉時，透過系統事件日誌 (SEL) 的事件通知您

基本系統管理特性

- 儲存開機自我測試 (POST) 硬體測試結果的能力
- BIOS Setup Utility 程式
BIOS Setup Utility 程式可協助您在作業系統載入前的環境中檢視伺服器資訊及配置伺服器。請參閱第 23 頁「使用 Setup Utility 程式」。
- 開機前執行環境 (PXE)
Intel PXE 技術可讓您使用網路介面來啟動電腦、載入作業系統或從遠端伺服器部署可執行影像檔。作業可獨立於本端資料儲存裝置（例如硬碟）或作業系統之外完成。
- 獨立磁碟的備用陣列 (RAID)
您的伺服器支援機載 SATA 軟體 RAID。如果安裝必要的 RAID 卡，您的伺服器也支援進階 SATA/SAS 硬體 RAID 配置。如需詳細資訊，請參閱第 30 頁「配置 RAID」。
- 軟體程式
如需軟體程式的相關資訊，請參閱第 7 頁「軟體程式」。

作業環境

下表提供伺服器作業環境的相關資訊。

表格 1. 作業環境規格

氣溫（運作中）	從 10°C 至 35°C（50°F 至 95°F）
氣溫（儲存空間）	從 -40°C 至 60°C（-40°F 至 140°F）（原始出貨包裝）
濕度（運作中）	從 8% 至 80%（非凝結）
濕度（儲存空間）	從 10% 至 90%（非凝結）
海拔高度	從 0 至 3048 公尺（0 至 10000 英尺）（未加壓的環境） 附註： 當海拔高度超過 3000 公尺（10000 英尺），針對作業定義的最大乾球溫度會變成依變數。當海拔高度每增加 300 公尺（984 英尺），溫度值會降低 1°C（1.8°F）。

軟體程式

本主題提供您可以用於設定、使用及維護伺服器的軟體程式相關資訊。

如果要下載軟體程式，請前往 Lenovo 支援網站 (<http://www.lenovo.com/support>) 並依照網頁上的指示進行。

如需程式的詳細資訊，請參閱程式的說明系統或使用手冊。

ThinkServer EasyStartup

ThinkServer EasyStartup 程式會簡化伺服器上配置 RAID，以及安裝支援的作業系統和裝置驅動程式的程序。您可以從 Lenovo 支援網站下載 ThinkServer EasyStartup 程式的 ISO 映像檔，並燒錄到光碟或 USB 快閃記憶體隨身碟。如需詳細資訊，請參閱第 28 頁「使用 ThinkServer EasyStartup 程式」。

ThinkServer EasyUpdate Firmware Updater

ThinkServer EasyUpdate Firmware Updater 程式（以下稱為 Firmware Updater）可讓您維護最新伺服器韌體，及協助避免不必要的伺服器服務中斷。Lenovo 支援網站有提供 Firmware Updater。

如果要使用 Firmware Updater 更新系統韌體，請執行下列動作：

附註：將韌體更新分送至伺服器之前，請確定伺服器沒有硬體問題，可順利重新啟動。

1. 請造訪 <http://www.lenovo.com/drivers>，然後依照網頁上的指示找出程式。
2. 下載 Firmware Updater 的 ISO 映像檔，以及包含安裝指示的 TXT 檔案。
3. 使用任何 CD 或 DVD 燒錄軟體，以 ISO 映像檔來建立可開機光碟。
4. 列印 TXT 檔案並依照指示使用 Firmware Updater 更新您的系統韌體。

Lenovo ThinkServer Diagnostics

Lenovo ThinkServer Diagnostics 程式可讓您離線診斷伺服器問題、執行一些診斷測試，以及收集系統資訊。系統資訊的範例包括基本的作業系統資訊、硬體資訊、SEL、RAID 日誌等。視型號而定，您的伺服器可能隨附下列其中一個診斷程式版本：

- Lenovo ThinkServer Diagnostics Embedded Edition
- Lenovo ThinkServer Diagnostics 單機版

如需 Lenovo ThinkServer Diagnostics 的相關資訊，請造訪

<http://support.lenovo.com/us/en/lenovodiagnosicsolutions/downloads>，並找出網頁底部的 **Lenovo ThinkServer Diagnostics** 區段，然後按一下所需鏈結以取得相關資訊。

Lenovo ThinkServer Power Planner

Lenovo ThinkServer Power Planner 程式可根據伺服器和其他裝置的不同配置，提供耗電量和電流計算的相關資訊。此程式也可協助規劃伺服器和裝置的高效率部署方式。

Lenovo ToolsCenter Suite CLI

Lenovo ToolsCenter Suite CLI 是由個別應用程式模組所組成，利用指令行介面 (CLI) 協助您管理伺服器。透過庫存應用程式模組，Lenovo ToolsCenter Suite CLI 可讓您取得 ThinkServer 伺服器的庫存與系統資訊。

如需 Lenovo ToolsCenter Suite CLI 的相關資訊，請前往：

<https://support.lenovo.com/solutions/HT116433?LinkTrack=Solr>

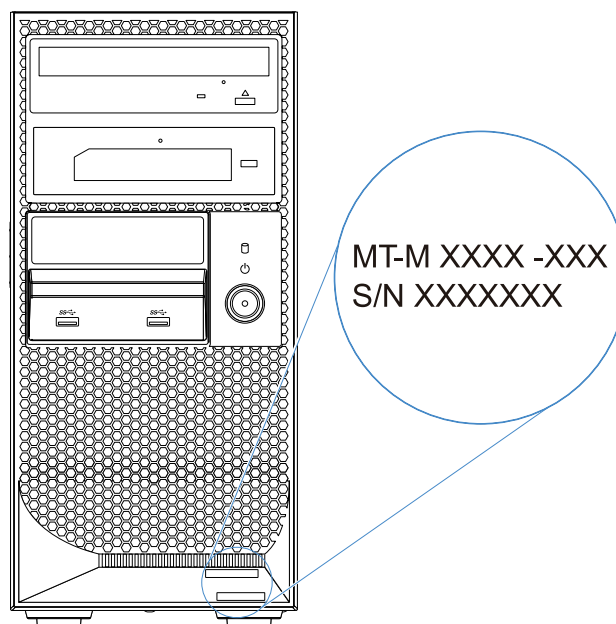
元件位置

本主題提供的資訊可協助您找出伺服器元件。

機型、型號和序號標籤

當您聯絡 Lenovo 請求協助時，機型、型號和序號資訊可讓支援技術人員識別您的伺服器，並提供更快速的服務。

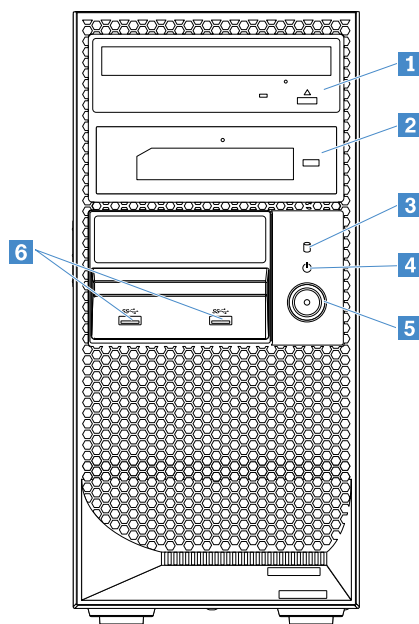
下圖是伺服器機型、型號及序號標籤的範例。



圖例 1. 機型、型號和序號標籤

伺服器正面圖

伺服器的正面圖會因型號而有所不同。視型號而定，您的伺服器看起來可能與本主題的圖例稍有不同。



圖例 2. 伺服器正面圖

1 光碟機 (選配)	2 RDX 磁帶機 (選配)
3 HDD 狀態 LED	4 電源狀態 LED
5 電源按鈕	6 USB 3.0 接頭 (2)

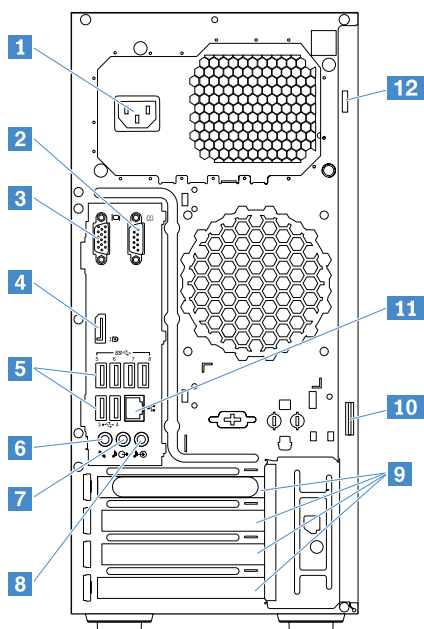
表格 2. LED 狀態

LED	狀態	說明
3 HDD 狀態 LED	● 綠燈不斷閃爍	儲存磁碟機作用中，而且正在傳輸資料。
	○ 關	儲存磁碟機未使用。
4 電源狀態 LED	● 綠色	系統電源已開啟。
	○ 關	系統電源已關閉。

附註：只有當儲存磁碟機連接到主機板上的 SATA 接頭時，HDD 狀態 LED 才有作用。

伺服器背面圖

本主題提供的資訊可協助您找出伺服器後方的接頭和元件。伺服器背面的某些接頭是以顏色編碼的，可協助您判斷要將纜線連接到伺服器的哪個位置。



圖例 3. 伺服器背面圖

1 電源線接頭	2 序列埠接頭
3 VGA 接頭 (DB-15)	4 DisplayPort 接頭
5 USB 3.0 接頭 (6)	6 麥克風接頭
7 音訊線路輸出接頭	8 音訊線路輸入接頭
9 PCIe 插槽	10 小鎖環
11 乙太網路接頭	12 安全鎖插槽

1 電源線接頭

用來連接電源線。

2 序列埠接頭

用來連接使用 9 插腳序列埠接頭的裝置。

3 VGA 接頭 (DB-15)

用來連接 VGA 相容視訊裝置，例如 VGA 顯示器。

4 DisplayPort 接頭

用來連接高效能顯示器、直接驅動顯示器，或是其他使用 DisplayPort 接頭的裝置。

5 USB 3.0 接頭 (6)

用來連接 USB 裝置，例如 USB 鍵盤、滑鼠、掃描器或印表機。如果您的 USB 裝置超過八個，您可以購買 USB 集線器，用來連接更多 USB 裝置。

6 麥克風接頭

當您想錄音或是使用語音辨識軟體時，請將麥克風接到伺服器上的這個接頭。

7 音訊線路輸出接頭

用來將音訊信號從伺服器傳送至外接裝置，例如立體聲喇叭、頭戴式耳機、多媒體鍵盤等。

8 音訊線路輸入接頭

用來接收來自外接音訊裝置，如立體音響系統的音訊信號。

9 PCIe 插槽

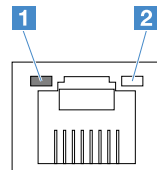
用來安裝擴充卡，例如圖形卡、RAID 配接卡或乙太網路卡。如需相關資訊，請參閱第 18 頁「主機板元件」。

10 小鎖環

用來連接小鎖。

11 乙太網路接頭

用來連接區域網路 (LAN) 的乙太網路纜線。乙太網路接頭有兩個狀態 LED，可協助您識別乙太網路連線能力、活動及連線速度。



乙太網路狀態 LED	狀態	說明
1 連線速度	○ 關	連線速度是 10 Mbps。
	● 綠色	連線速度是 100 Mbps。
	● 橙色	連線速度是 1000 Mbps。
2 連結和活動	○ 關	伺服器與 LAN 中斷連接。
	● 黃色	伺服器連接到 LAN。
	☀ 黃色閃爍	LAN 已連接且作用中。

12 安全鎖插槽

用來連接鋼纜鎖。

伺服器鎖

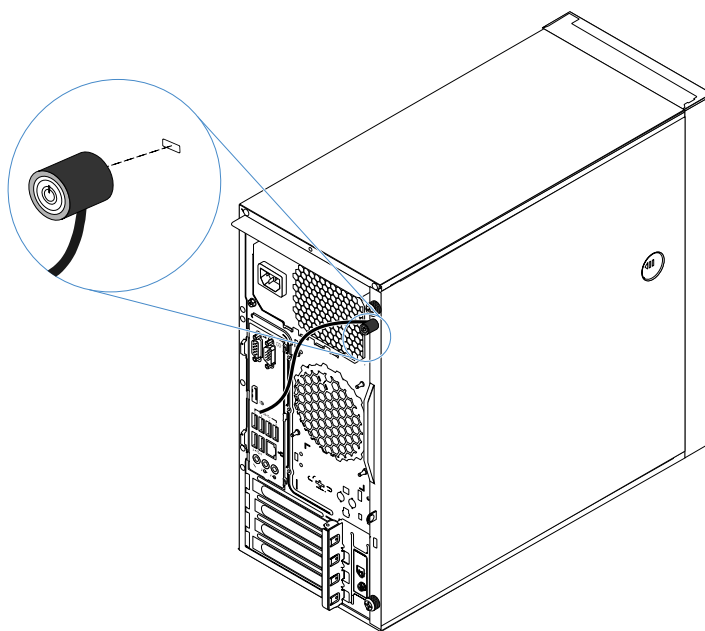
鎖住伺服器機殼可防止他人未經授權存取您伺服器的內部。

附註：視型號而定，您的伺服器看起來可能與本主題的圖例稍有不同。

Kensington 型鋼纜鎖

您可以使用 Kensington 型鋼纜鎖，將您的伺服器固定在書桌、桌子或其他非永久性固定設備上。鋼纜鎖會連接至伺服器後方的安全鎖插槽上，並視您選取的類型而定，以鑰匙或密碼鎖來操作。鋼纜鎖也會鎖住用來卸下伺服器機殼的按鈕。多款筆記型電腦也是用相同類型的鎖。您可以在下列網址搜尋 Kensington，直接從 Lenovo 訂購整合型鋼纜鎖：

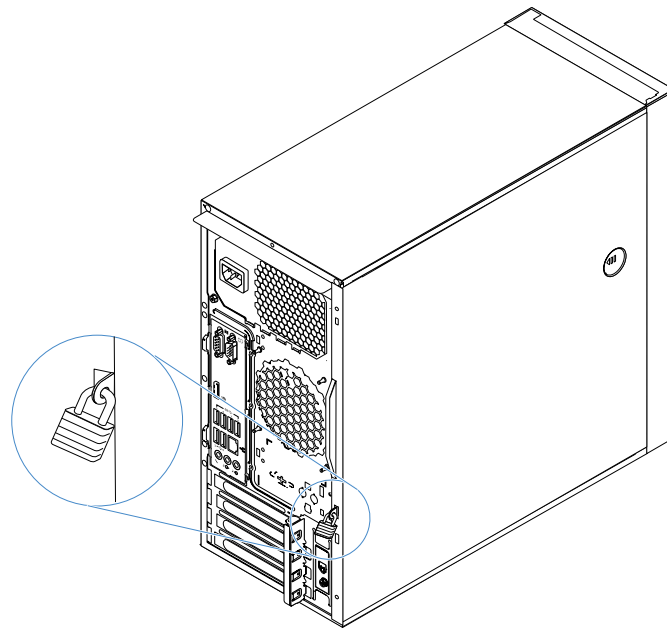
<http://www.lenovo.com/support>



圖例 4. Kensington 型鋼纜鎖

小鎖

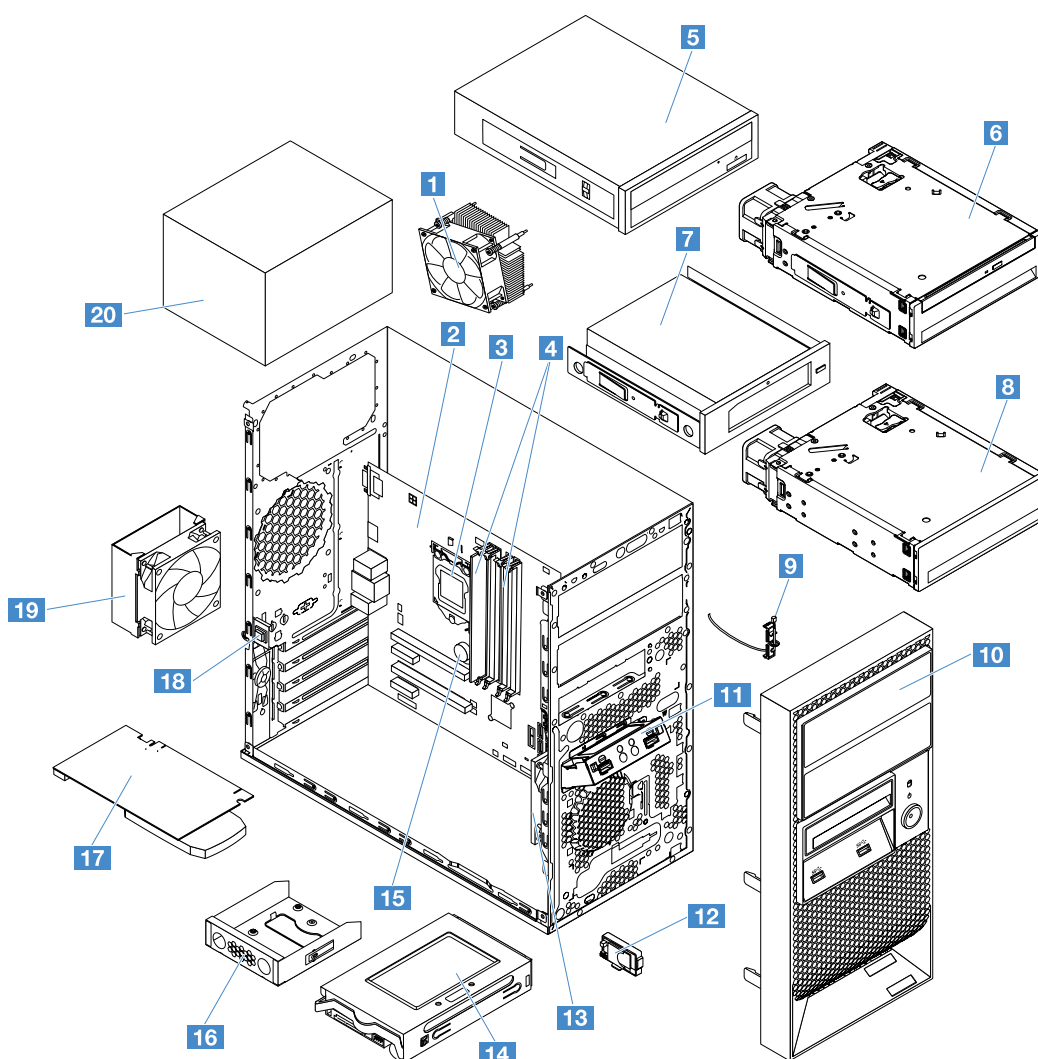
您的伺服器配備有小鎖環。裝上小鎖之後，就無法卸下伺服器機殼。



圖例 5. 小鎖

伺服器元件

附註：視型號而定，您的伺服器看起來可能與本主題的圖例稍有不同。



圖例 6. 伺服器元件

1 散熱器和風扇組件 ³	2 主機板 ³
3 CPU ³	4 記憶體模組 ¹
5 光碟機* ¹	6 ThinkServer TS150 3.5" HDD to 5.25" Tray Convertor with Slim ODD Kit* ²
7 RDX 磁帶機* ¹	8 ThinkServer TS150 3.5" HDD to 5.25" Tray Convertor Kit* ²
9 熱感應器 ²	10 前方擋板 ²
11 前方 USB 組件 ²	12 安全數位 (SD) 模組* ²
13 前方風扇組件 ²	14 硬碟或固態硬碟 ¹
15 鈕扣型電池 ¹	16 ThinkServer TS150 FDD to 2.5" HDD Convertor Kit* ²

17 PCIe 卡* ¹	18 入侵開關* ¹
19 後方風扇組件 ²	20 電源供應器組件 ²

附註：

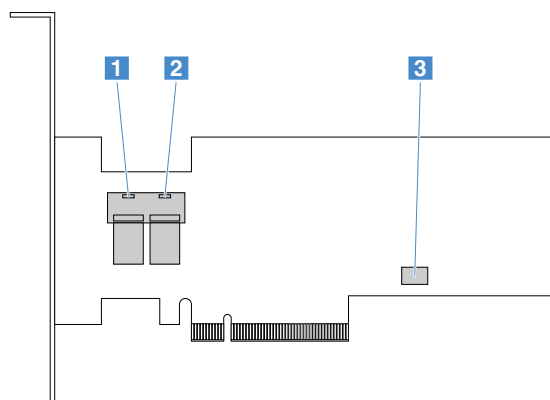
- * 選配
- ¹ 自助式 CRU：由客戶自行安裝或更換的零件。
- ² 選用的 CRU：零件可由客戶自行安裝或更換，或根據您所在國家或地區適用之保固服務類型的特定條款，由技術人員安裝或更換。
- ³ 非 CRU：零件必須只由經過培訓的維修技術人員安裝或更換。

維修 Lenovo 產品之前，請務必先閱讀並瞭解請先閱讀：安全資訊。僅使用 Lenovo 提供的零件進行更換。如需 FRU 資訊的完整清單，例如 FRU 零件編號及支援的伺服器型號，請前往：
<http://www.lenovo.com/serviceparts-lookup>

RAID 卡

您可以將附加 RAID 卡安裝到伺服器，提供進階 SATA/SAS 硬體 RAID 功能。您的伺服器支援 Lenovo ThinkServer RAID 520i PCIe Adapter。

下圖顯示 Lenovo ThinkServer RAID 520i PCIe Adapter 上的接頭。

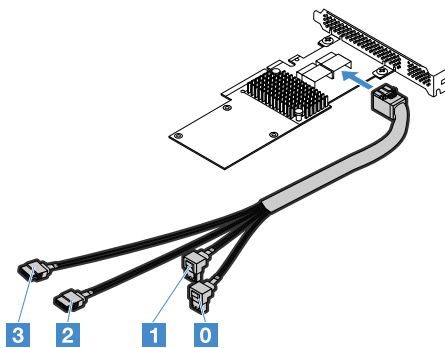


圖例 7. *Lenovo ThinkServer RAID 520i PCIe Adapter*

接頭	說明
1 接頭 0	用來連接 1 對 4 mini-SAS 信號線。
2 接頭 1	用來連接 1 對 1 mini-SAS 信號線。
3 J3 接頭	用來安裝 ThinkServer RAID 520i upgrade key。請參閱第 71 頁「Lenovo ThinkServer RAID 520i upgrade key」。

將纜線連接到 RAID 520i PCIe 配接卡

- 如果您的伺服器已安裝不超過四個儲存磁碟機，請執行下列動作：
 1. 將 1 對 4 mini-SAS 信號線的一端連接到配接卡的接頭 0。
 2. 透過參閱下圖及表格，將纜線另一端的四個接頭連接到儲存磁碟機。



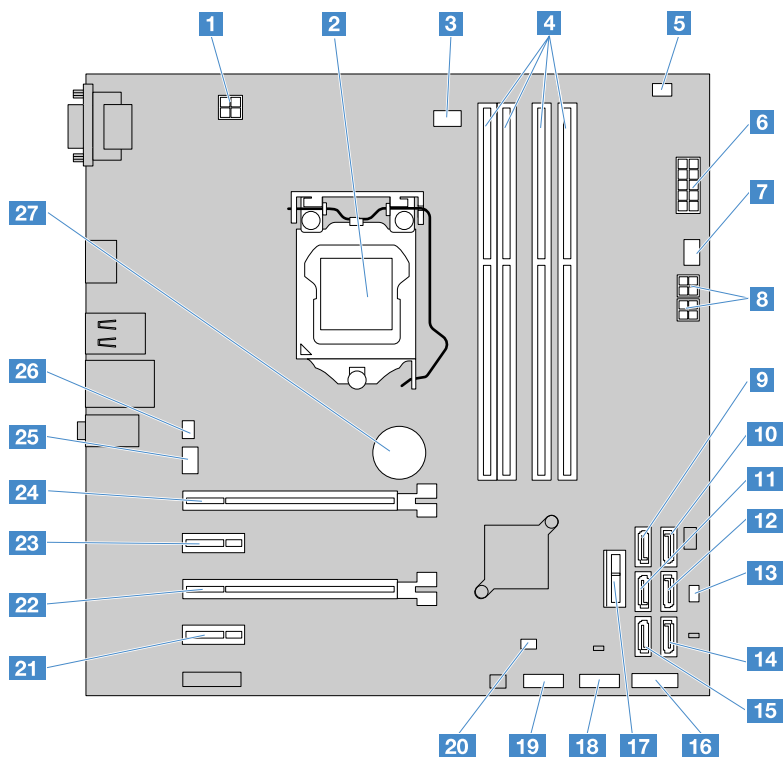
圖例 8. 連接 1 對 4 mini-SAS 纜線

從纜線的接頭	至儲存磁碟機的接頭
接頭 0	第一個儲存磁碟機上的信號接頭
接頭 1	第二個儲存磁碟機上的信號接頭
接頭 2	第三個儲存磁碟機上的信號接頭
接頭 3	第四個儲存磁碟機上的信號接頭

- 如果您的伺服器上已安裝五個儲存磁碟機，請使用 1 對 4 mini-SAS 信號線連接前四個磁碟機。然後，使用 1 對 1 mini-SAS 信號線連接第五個儲存磁碟機：
 1. 將 1 對 1 mini-SAS 信號線的一端連接到配接卡的接頭 1。
 2. 將纜線的另一端連接到儲存磁碟機的信號接頭。

主機板元件

下圖顯示主機板上的元件位置。



圖例 9. 主機板元件

1 4 插腳電源接頭	2 CPU 插槽
3 CPU 風扇接頭	4 記憶體插槽
5 熱感應器接頭	6 10 插腳電源接頭
7 HDD 風扇接頭	8 4 插腳電源接頭 (2)
9 SATA 連接器 4	10 SATA 連接器 5
11 SATA 連接器 2	12 SATA 連接器 3
13 前方系統風扇接頭	14 SATA 連接器 1
15 SATA 連接器 0	16 前方面板接頭
17 前方 USB 3.0	18 USB 2.0 接頭 2
19 USB 2.0 接頭 1	20 清除 CMOS 跳接器
21 PCIe 插槽 4	22 PCIe 插槽 3
23 PCIe 插槽 2	24 PCIe 插槽 1
25 後方系統風扇接頭	26 入侵開關接頭
27 鈕扣型電池	

1 4 插腳電源接頭

用來連接電源供應器的 4 插腳電源線。

2 CPU 插槽

用來容納 CPU。

3 CPU 風扇接頭

用來連接 CPU 散熱器的 CPU 風扇。

4 記憶體插槽

用來容納記憶體模組。如需詳細資訊，請參閱第 66 頁「記憶體模組安裝規則」。

5 熱感應器接頭

用來連接熱感應器。

6 10 插腳電源接頭

用來連接電源供應器的 10 插腳電源線。

7 HDD 風扇接頭

用來連接機槽 4 或機槽 5 中儲存磁碟機體的 HDD 風扇纜線。如需機槽資訊，請參閱第 39 頁「內部磁碟機」。

8 4 插腳電源接頭

用來連接儲存裝置、光碟機或 RDX 磁帶機的電源線。

9 10 11 12 14 15 SATA 接頭

用來連接儲存裝置或光碟機的 SATA 信號線。

附註：如果您的伺服器有安裝一個 SATA 光碟機，請將光碟機連接到 SATA 接頭 5。如果您的伺服器有安裝兩個 SATA 光碟機，請將次要光碟機連接到 SATA 接頭 4。

13 前方系統風扇接頭

用來連接前方系統風扇。

16 前方面板接頭

用來連接伺服器前方的 LED 和電源按鈕。

17 前方 USB 3.0 接頭

用來連接前方 USB 組件。

18 19 USB 2.0 接頭

用來連接 RDX 磁帶機和 SD 模組的信號線。

20 清除 CMOS 跳接器

用來將 BIOS 設定還原至原廠預設值、從 BIOS 更新失敗中回復 BIOS 設定，或清除忘記的密碼。如需相關資訊，請參閱第 21 頁「主機板跳接器」。

21 22 23 24 PCIe 插槽

插槽	實體插槽大小	可交涉連結頻寬	支援的卡片長度及高度
21 PCIe 插槽 4	x1	x1	半長、全高
22 PCIe 插槽 3	x16	x4、x1	半長、全高
23 PCIe 插槽 2	x1	x1	半長、全高
24 PCIe 插槽 1	x16	x16、x8、x4、x1	半長、全高

25 後方系統風扇接頭

用來連接後方系統風扇。

26 入侵開關接頭

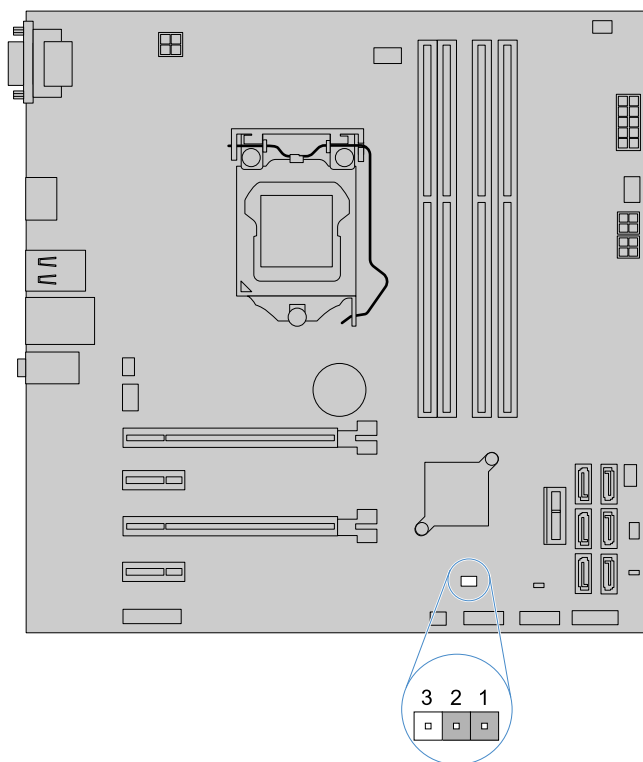
用來連接入侵開關。

27 鈕扣型電池

您的伺服器有一種特殊的記憶體，可用來維護日期、時間及內建功能的配置資訊。當您關閉伺服器時，鈕扣型電池會持續供電，使該資訊保持作用狀態。

主機板跳接器

清除 CMOS 跳接器是用來將 BIOS 設定還原至原廠預設值、從 BIOS 更新失敗中回復 BIOS 設定，或清除忘記的密碼。



圖例 10. 清除 CMOS 跳接器

跳接器套帽位置	說明
插腳 1—2	預設位置（一般狀態）
插腳 2—3	短路的位置（清除 CMOS 狀態）

注意：如果要設定跳接器，請先卸下伺服器機殼以便取用主機板。請務必先閱讀並瞭解請先閱讀：安全資訊和第 35 頁「熟悉重要準則」，再打開伺服器或嘗試進行任何維修。

將 BIOS 設定還原至原廠預設值或清除忘記的密碼

如果要將 BIOS 設定還原至原廠預設值或清除忘記的密碼，請執行下列動作：

1. 準備您的伺服器。請參閱第 37 頁「準備您的伺服器並卸下伺服器機殼」。
2. 找出主機板上的清除 CMOS 跳接器。然後，卸下任何零件並拔掉任何可能妨礙您取用跳接器的纜線。

附註：請勿卸下記憶體模組或 CPU。

3. 將清除 CMOS 跳接器套帽從預設位置（插腳 1—2）移至短路的位置（插腳 2—3）。
4. 重新安裝任何零件，並重新連接任何纜線。然後重新安裝伺服器機殼。請參閱第 93 頁「完成零件的更換」。
5. 將伺服器重新接上 AC 電源，然後開啟伺服器。然後，等候約 10 秒。
6. 重複步驟 1 和 2。
7. 將清除 CMOS 跳接器移回預設位置。
8. 重新安裝任何零件，並重新連接任何纜線。然後重新安裝伺服器機殼。請參閱第 93 頁「完成零件的更換」。
9. 將伺服器接上 AC 電源，然後開啟伺服器以重新啟動作業系統。

從 BIOS 更新失敗中回復 BIOS 設定

如果要從 BIOS 更新失敗中回復 BIOS 設定，請執行下列動作：

1. 準備您的伺服器。請參閱第 37 頁「準備您的伺服器並卸下伺服器機殼」。
2. 找出主機板上的清除 CMOS 跳接器。然後，卸下任何零件並拔掉任何可能妨礙您取用跳接器的纜線。

附註：請勿卸下記憶體模組或 CPU。

3. 將清除 CMOS 跳接器套帽從預設位置（插腳 1—2）移至短路的位置（插腳 2—3）。
4. 重新安裝任何零件，並重新連接任何纜線。然後重新安裝伺服器機殼。請參閱第 93 頁「完成零件的更換」。
5. 將伺服器重新接上 AC 電源，然後開啟伺服器。然後，將 BIOS 更新（Flash 更新）光碟插入光碟機。這時會開始回復階段作業。回復階段作業需要二至三分鐘的時間。這次您會聽到連續的嗶聲。
6. 回復階段作業完成之後，連續嗶聲會結束，且系統會自動關閉。請在系統完全關閉之前從光碟機中取出光碟。
7. 重複步驟 1 和 2。
8. 將清除 CMOS 跳接器套帽移回預設位置。
9. 重新安裝任何零件，並重新連接任何纜線。然後重新安裝伺服器機殼。請參閱第 93 頁「完成零件的更換」。
10. 將伺服器接上 AC 電源，然後開啟伺服器以重新啟動作業系統。

第 4 章 配置伺服器

本章提供下列資訊以協助您配置伺服器：

- 第 23 頁 「使用 Setup Utility 程式」
- 第 28 頁 「使用 ThinkServer EasyStartup 程式」
- 第 30 頁 「配置 RAID」

使用 Setup Utility 程式

Setup Utility 程式是伺服器韌體的組成部分。無論您使用哪種作業系統，都可用 Setup Utility 程式來檢視及變更伺服器的配置設定。但是，作業系統設定可能會置換 Setup Utility 程式中任何類似的設定。

啟動 Setup Utility 程式

如果要啟動 Setup Utility 程式，請執行下列步驟：

1. 將伺服器連接到 AC 電源，然後按下前方面板上的電源按鈕來開啟伺服器。請參閱第 3 頁 「開啟伺服器」。
2. 當您看到標誌畫面時，立即按下 F1 鍵。接著，請等候數秒，Setup Utility 程式便會開啟。如果您已設定密碼，請輸入正確的密碼，進入 Setup Utility 程式。如需密碼資訊，請參閱第 26 頁 「使用密碼」。

Setup Utility 程式介面

視您伺服器上的 BIOS 版本而定，部分功能表或項目資訊可能與本主題中的資訊略有不同。

附註：

- 預設值已經是最佳化。對於您不熟悉的任何項目，請使用預設值。為了避免非預期的問題，請勿變更不熟悉項目的值。如果您要變更伺服器配置，務必請小心進行。不正確的設定可能會造成非預期的結果。如果因為不正確的 BIOS 設定而無法開啟伺服器，請使用清除 CMOS 跳接器將 BIOS 設定還原至原廠預設值。請參閱第 21 頁 「主機板跳接器」。
- 如果您已經變更伺服器中的任何硬體，可能需要升級 BIOS。

Lenovo 在 Lenovo 支援網站上提供 BIOS 更新公用程式。您可以下載 BIOS update utility (BIOS 更新公用程式) 來更新 BIOS。請參閱第 28 頁 「更新或回復 BIOS」。

如果更新 BIOS 時伺服器電源中斷，然後無法正確啟動，請使用清除 CMOS 跳接器，從 BIOS 更新失敗中回復。請參閱第 21 頁 「主機板跳接器」。

Setup Utility 程式主要介面包含下列功能表：

- 第 24 頁 「Main 功能表」
- 第 24 頁 「Devices 功能表」
- 第 24 頁 「Advanced 功能表」
- 第 24 頁 「Power 功能表」
- 第 24 頁 「Security 功能表」
- 第 25 頁 「Startup 功能表」
- 第 26 頁 「Exit 功能表」

Main 功能表

在進入 Setup Utility 程式之後，您可以看到 **Main** 功能表。此功能表會列出伺服器的基本資訊，例如 BIOS、CPU 類型、記憶體，以及系統日期和時間。

Devices 功能表

您可以在 Setup Utility 程式的 **Devices** 功能表中檢視或變更各種裝置設定。如果伺服器支援某些項目對應的特性時，便會在功能表顯示這些項目。

Devices 功能表包含下列項目。

功能表項目	說明
Serial Port Setup	檢視及設定序列埠配置參數。
USB Setup	檢視及設定 USB 配置參數。
ATA Drive Setup	檢視及設定 SATA 儲存磁碟機配置參數。
Video Setup	檢視及設定主要視訊配接卡類型。
Audio Setup	啟用或停用機載音訊控制器。
Network Setup	啟用或停用機載乙太網路控制器和其他網路功能。

Advanced 功能表

您可以在 Setup Utility 程式的 **Advanced** 功能表中檢視或變更各種伺服器元件設定。**Advanced** 功能表包含各種配置項目。如果伺服器支援某些項目對應的特性時，便會在功能表顯示這些項目。

Advanced 功能表包含下列項目。

功能表項目	說明
CPU Setup	檢視已安裝之 CPU 的資訊，以及設定 CPU 配置參數。
Intel®Manageability	檢視及設定 Intel Manageability 配置參數。
Intel SIPP Support	啟用或停用 Intel SIPP Support 特性。
CPU CRID Support	啟用或停用 CPU CRID Support 特性。
Chipset CRID Support	啟用或停用 Chipset CRID Support 特性。

Power 功能表

您可以在 Setup Utility 程式的 **Power** 功能表中檢視或變更伺服器電源設定。

Power 功能表包含下列項目。

功能表項目	說明
After Power Loss	檢視及配置在 AC 電源中斷後的系統效能。
Enhanced Power Saving Mode	啟用或停用 Enhanced Power Saving Mode。
Intelligent Cooling Engine (ICE)	讓系統進入更低的消音等級或更佳的散熱等級。
Automatic Power On	啟用或停用自動開機功能。

Security 功能表

您可以在 Setup Utility 程式的 **Security** 功能表中設定密碼並配置其他安全功能。如果伺服器支援某些項目對應的特性時，便會在功能表顯示這些項目。

Security 功能表包含下列主要項目：

功能表項目	說明
Administrator Password	檢視管理者密碼的狀態。
Power-On Password	檢視使用者密碼的狀態。
Set Administrator Password	設定管理者密碼以防範他人未經授權存取您的伺服器。請參閱第 26 頁「使用密碼」。
Set Power-On Password	設定使用者密碼以防範他人未經授權存取您的伺服器。請參閱第 26 頁「使用密碼」。
Chassis Intrusion Detection	啟用或停用 Chassis Intrusion Detection 功能。
TCG Feature Setup	配置 TPM 功能。請參閱第 27 頁「配置 TPM 功能」。
System Event Log	檢視及清除系統事件日誌。
Secure Boot	檢視及設定安全開機參數。

Startup 功能表

Startup 功能表提供的介面，可協助您檢視或變更伺服器啟動選項，包括各種裝置的啟動順序和開機優先順序。伺服器重新啟動之後，啟動選項的變更才會生效。啟動順序指定了伺服器檢查裝置以找到啟動記錄的順序。伺服器會從它找到的第一個啟動記錄來啟動。例如，您可以將啟動順序定義為先檢查光碟機中的光碟，然後檢查硬碟，再檢查網路裝置。如需設定啟動順序或選取啟動裝置的相關資訊，請參閱第 27 頁「選取啟動裝置」。

Startup 功能表包含各種配置項目。如果伺服器支援某些項目對應的特性時，便會在功能表顯示這些項目。

功能表項目	說明
Primary Boot Sequence	當系統正常啟動時會使用此順序。
Automatic Boot Sequence	當通訊裝置喚醒系統時會使用此順序。
Error Boot Sequence	當錯誤發生時會使用此順序。

Startup 功能表包含下列項目。

功能表項目	說明
CSM	指定是否可以安裝 UEFI 作業系統或非 UEFI 作業系統。 <ul style="list-style-type: none">• Enabled：非 UEFI 作業系統• Disable：UEFI 作業系統
Boot Mode	選擇開機原則。
Boot Priority	設定作業系統的開機優先順序。
Option Keys Display	指定選項鍵是否會在標誌畫面上顯示。 <ul style="list-style-type: none">• Enabled：選項鍵會顯示。• Disable：選項鍵不會顯示。
Option Keys Display Style	當您在 Option Keys Display 項目中選取 Enabled 時，指定選項鍵的顯示樣式。 <ul style="list-style-type: none">• Legacy：標誌畫面將顯示「Press F1 to enter Setup, F12 to display Boot Menu」訊息。• Normal：標誌畫面將顯示「To interrupt normal startup, press Enter」訊息。

Exit 功能表

在 Setup Utility 程式中完成檢視或變更設定之後，您可以從 **Exit** 功能表選擇所需的動作以儲存變更、捨棄變更或載入預設值，然後結束程式。按 Enter 鍵選取 **Exit** 功能表中的項目，然後在提示您確認動作時選取 **Yes**。如需結束 Setup Utility 程式的相關資訊，請參閱第 27 頁「結束 Setup Utility 程式」。

Exit 功能表包含下列項目：

功能表項目	說明
Save Changes and Exit	儲存變更並結束 Setup Utility 程式。
Discard Changes and Exit	捨棄變更、載入先前的值，然後結束 Setup Utility 程式。
Load Optimal Defaults	還原所有項目的使用者預設值。
OS Optimized Defaults	選取 Enabled 以符合 Microsoft Windows 8 認證需求。CSM 支援、開機模式、開機優先順序、安全開機和防止安全回復的設定都會受到影響。

使用密碼

您可以利用 Setup Utility 來設定密碼，以防止他人未經授權存取您的伺服器。

即使不設定密碼，還是可以使用伺服器。不過，使用密碼可以增加電腦運算的安全性。如果您決定設定密碼，請閱讀下列主題。

Setup Utility 程式密碼類型

以下是 Setup Utility 程式所提供的密碼類型：

- **Administrator password**

設定管理者密碼可防止未獲授權的使用者變更配置設定。如果您負責維護多部電腦的配置設定，您可能要設定管理者密碼。如果有設定管理者密碼，每次您嘗試存取 Setup Utility 程式時，都會提示您輸入有效密碼。您必須輸入有效的密碼，才能存取 Setup Utility 程式。

- **Power-On password**

如果已設定開機密碼，每次伺服器開機時，都會提示您輸入有效的密碼。您必須輸入有效的密碼，才能登入任何作業系統。

附註：如果同時設定了管理者密碼和開機密碼，則可以輸入任一密碼來使用伺服器。不過，您必須使用管理者密碼來變更任何配置設定。

密碼注意事項

基於安全考量，建議使用不容易破解的高保護性密碼。

附註：

- Setup Utility 程式密碼不區分大小寫。
- 伺服器支援最多包含 64 個英數字元的 Setup Utility 程式密碼。

如果要設定高保護性密碼，請遵循下列準則：

- 長度至少八個字元
- 至少包含一個英文字母和一個數值字元
- 勿用您的名字或使用者名稱
- 勿用一般字或一般名稱
- 要與上次使用的密碼顯著不同

設定、變更或刪除密碼

如果要使用 Setup Utility 程式設定、變更或刪除密碼，請執行下列動作：

1. 啟動 Setup Utility 程式。請參閱第 23 頁「啟動 Setup Utility 程式」。
2. 在 **Main** 功能表中，選取 **Security**。
3. 根據密碼類型，選取 **Set Power-On Password** 或 **Set Administrator Password**。
4. 請遵循畫面上的指示來設定、變更或刪除密碼。

附註：密碼可以是最多 64 個英數字元的任何組合。如需相關資訊，請參閱第 26 頁「密碼注意事項」。

5. 按 F10 以儲存設定並結束 Setup Utility 程式。

如果您忘記密碼，您也可以使用主機板上的清除 CMOS 跳接器消除密碼。請參閱第 21 頁「主機板跳接器」。接著，為伺服器設定新密碼。

選取啟動裝置

如果您的伺服器未如預期從光碟機或硬碟等所需裝置啟動，請執行下列其中一項動作來選取所要的啟動裝置。

附註：並非所有的光碟、硬碟，或其他抽取式裝置都可供啟動。

- 如果要選取暫時啟動裝置，請執行下列動作：

附註：使用下列方法選取啟動裝置並不會永久變更啟動順序。

1. 開啟或重新啟動伺服器。
2. 當您看到標誌畫面時，按下 F12 鍵以顯示開機功能表。隨即開啟開機裝置選擇視窗。
3. 在開機裝置選擇視窗中，使用鍵盤上的向上鍵和向下鍵來切換選項。按一下 Enter 鍵來選取您要的裝置。然後，伺服器即會從您選取的裝置啟動。

- 如果要檢視或永久變更已配置的啟動裝置順序，請執行下列動作：

1. 啟動 Setup Utility 程式。請參閱第 23 頁「啟動 Setup Utility 程式」。
2. 在 **Startup** 功能表中，依照畫面上的指示來選取 Primary Startup Sequence、Automatic Startup Sequence 和 Error Startup Sequence 的裝置。
3. 按 F10 以儲存設定並結束 Setup Utility 程式。每次開啟伺服器時，伺服器將會遵循您設定的啟動裝置順序。

配置 TPM 功能

TPM 晶片已整合在主機板上，可做為硬體安全解決方案，協助您加密資料並保護伺服器。

如果要在 Setup Utility 程式中啟用 TPM 功能，請執行下列動作：

1. 啟動 Setup Utility 程式。請參閱第 23 頁「啟動 Setup Utility 程式」。
2. 在 **Security** 功能表中，選取 **TCG Feature Setup**，然後按 Enter 鍵。
3. 選取 **TCG Security Features**。然後，將 **TPM Support** 設定為 **Active**。
4. 按 F10 以儲存設定並結束 Setup Utility 程式。伺服器將重新啟動以啟用 TPM 功能。

結束 Setup Utility 程式

完成檢視或變更設定之後，請按 Esc 鍵回到 Setup Utility 程式主要介面。如果您在巢狀子功能表中，請重複按 Esc 鍵，直到回到主要介面。然後執行下列其中一項動作，結束 Setup Utility 程式：

- 按 F10 鍵，儲存新的設定並結束 Setup Utility 程式。
- 按 F9 鍵回復預設值。

如需 Setup Utility 程式中 **Exit** 功能表的相關資訊，請參閱第 26 頁「Exit 功能表」。

更新或回復 BIOS

本主題提供如何更新 BIOS 及如何從 POST 和 BIOS 更新失敗中回復的指示。

Lenovo 可能會修改及加強 BIOS 的功能。更新項目發行後，即可到 Lenovo 網站下載這些檔案，其網址為 <http://www.lenovo.com/drivers>。

您也可以使用 Firmware Updater 程式來協助您維持伺服器韌體的最新狀態。請參閱第 8 頁「ThinkServer EasyUpdate Firmware Updater」。

更新 (Flashing) BIOS

本主題提供如何更新 (Flash) BIOS 的指示。

附註：

- 只有當較新的 BIOS 版本可以確實解決您遇到的問題，才更新您伺服器上的 BIOS。我們不建議為不需要 BIOS 更新的伺服器進行更新。您可以檢視 BIOS update utility (BIOS 更新公用程式) 安裝指示中的新版 BIOS 更新資訊。
- 不建議將 BIOS 降級至較舊的版本，而且可能不受支援。舊版的 BIOS 可能不支援最新的系統配置。
- 如果更新 POST 與 BIOS 時伺服器電源中斷，您的伺服器可能無法正確地重新啟動。請務必在電源供應穩定的環境中執行 BIOS 更新程序。此外，請確定伺服器可順利重新啟動，未發生硬體問題。
- 如果您更新了 BIOS 韌體，所有 BIOS 設定會變成更新 BIOS 版本的預設值。您需要檢查並視特定需要重新配置 BIOS 設定。您也可以更新之前記錄下您的 BIOS 設定，以便在新的 BIOS 版本中重新配置。

如果要更新 (Flash) BIOS，請執行下列動作：

1. 請造訪 <http://www.lenovo.com/drivers>，然後依照網頁上的指示找出 BIOS 更新套件。
2. 下載 BIOS 更新套件以及包含安裝指示的 TXT 檔案。
3. 列印包含安裝指示的 TXT 檔案，然後依照指示更新 (Flash) BIOS。
4. BIOS 更新程序完成後，根據您的筆記檢查並視特定需要重新配置 BIOS 設定，或參閱第 23 頁「使用 Setup Utility 程式」。

從 BIOS 更新失敗中回復

如果更新 POST 與 BIOS 時伺服器電源中斷，您的伺服器可能無法正確地重新啟動。如果發生這種情況，請使用清除 CMOS 跳接器回復 BIOS 設定。如需詳細程序，請參閱第 21 頁「主機板跳接器」。

附註：如果您無法回復 BIOS，BIOS 唯讀記憶體 (ROM) 可能已損壞。您可能必須更換主機板。請聯絡 Lenovo 客戶支援中心。

使用 ThinkServer EasyStartup 程式

ThinkServer EasyStartup 程式會簡化伺服器上配置 RAID，以及安裝支援的作業系統和裝置驅動程式的程序。

您可以從 Lenovo 支援網站取得 ThinkServer EasyStartup 程式的 ISO 映像檔。若要下載 ISO 映像檔並燒錄到光碟或 USB 快閃記憶體隨身碟，請執行下列動作：

1. 請前往 <http://www.lenovo.com/support>，然後依照網頁上的指示找出 ThinkServer EasyStartup 程式。
2. 下載 ThinkServer EasyStartup 程式的 ISO 套件。此 ISO 套件包含 ISO 映像檔，以及用來將 ISO 映像檔燒錄至 USB 快閃記憶體隨身碟的公用程式。
3. 下載 Readme 檔案並仔細閱讀。Readme 檔案包含程式的重要資訊。

4. 執行下列其中一項動作：

- 使用光碟機和任何 CD/DVD 燒錄軟體，以 ISO 映像檔來建立可開機光碟。
- 使用空的 USB 快閃記憶體隨身碟和 ISO 套件中的公用程式，以 ISO 映像檔來建立可開機的 USB 快閃記憶體隨身碟。

如需如何使用 ThinkServer EasyStartup 程式的相關指示，請從程式的主要介面檢視使用手冊。

ThinkServer EasyStartup 程式的特性

ThinkServer EasyStartup 程式具有下列特性：

- 易於使用、可選取語言的介面
- 整合式說明系統和使用手冊
- 自動硬體偵測
- 支援多個作業系統
- 可在自動模式下安裝作業系統和裝置驅動程式，以節省時間
- 根據伺服器型號和偵測到的裝置提供裝置驅動程式
- 可選取的分割區大小和檔案系統類型
- 可建立可重複使用的回應檔，用於相似配置的 Lenovo 伺服器，使日後的安裝更加快速

啟動 ThinkServer EasyStartup 程式

本主題提供有關如何啟動 ThinkServer EasyStartup 程式的相關指示。在啟動程式並進入主要介面後，按一下**使用手冊**以取得如何使用此程式協助您配置伺服器及安裝作業系統的詳細資訊。

如果要啟動 ThinkServer EasyStartup 程式，請執行下列動作：

1. 將含有 ThinkServer EasyStartup ISO 映像檔的光碟或 USB 快閃記憶體隨身碟插入伺服器，並將含有該光碟的光碟機或 USB 快閃記憶體隨身碟設定為第一個啟動裝置。然後，從光碟或 USB 快閃記憶體隨身碟啟動伺服器。請參閱第 27 頁「選取啟動裝置」。
2. 等待程式載入。然後在出現提示時，為程式和鍵盤配置選取語言。

附註：ThinkServer EasyStartup 程式支援的語言和鍵盤包括荷蘭文、英文、法文、德文、義大利文、日文、俄文、西班牙文和土耳其文。

3. 選取語言和鍵盤後，按一下**確定**。接著您會看到一個或多個有關配置儲存裝置的訊息。按一下**下一步**，直到您看到 Lenovo 授權合約。
4. 請仔細閱讀 Lenovo 授權合約。按一下**同意**，接受條款。然後就會開啟「日期和時間」視窗。
5. 設定目前的日期和時間，然後按一下**確定**。「啟動選項」視窗隨即開啟。
6. 「啟動選項」視窗提供下列選項：
 - 繼續進入主要介面。
 - 使用原有的回應檔安裝作業系統。

閱讀畫面上的說明，然後選取需要的選項。然後，依照畫面上的指示進行。如果這是您第一次使用 ThinkServer EasyStartup 程式，請選取繼續進入主要介面的選項，然後檢視相容性注意事項和使用手冊。

附註：

- 功能和支援的作業系統會隨著不同的 ThinkServer EasyStartup 程式版本而有所差異。從程式的主要介面中，按一下**相容性注意事項**以檢視程式特定版本所支援的作業系統和伺服器配置。按一下**使用手冊**以檢視各項功能並瞭解如何使用程式。
- 在使用 ThinkServer EasyStartup 程式安裝作業系統之前，請確定任何外部儲存裝置和光纖通道都已正確配置。

ThinkServer EasyStartup 程式主要介面在畫面左窗格中提供下列功能表。

功能表項目	說明
首頁	提供程式的一般資訊。
相容性注意事項	針對您使用的程式版本，提供其支援的作業系統和伺服器配置相關資訊。
使用手冊	提供程式功能的相關資訊以及如何使用程式的指示。
硬體清單	顯示程式偵測到的硬體裝置清單。
配置 RAID	指示您如何配置 RAID 或檢視目前 RAID 配置並在需要時進行變更。
安裝作業系統	顯示一系列選項和提示以收集作業系統安裝所需資訊、準備硬碟進行安裝，然後使用您的作業系統安裝光碟來起始安裝程序。
關於	提供版本資訊和法律注意事項。

配置 RAID

本主題提供有關 RAID 以及如何為伺服器配置 RAID 的資訊。

- 第 30 頁 「關於 RAID」
- 第 31 頁 「伺服器的 RAID」
- 第 32 頁 「配置機載 SATA 軟體 RAID」
- 第 33 頁 「配置進階 SATA 或 SAS 硬體 RAID」

關於 RAID

RAID 是獨立磁碟備用陣列 (Redundant Array of Independent Disks) 的縮寫，這項技術可透過備援來提供加強的儲存功能和可靠性。達成的方法是將多個硬碟結合成一個邏輯單元，在其中資料會以稱為 RAID 等級的數種方式分散在多個硬碟中。

將一組獨立實體硬碟設定為使用 RAID 技術後，這些硬碟便屬於某個 RAID 陣列。此陣列會將資料分散在多個硬碟中，但該陣列對主機伺服器而言又像是單一的儲存裝置。建立和使用 RAID 陣列可提供高效能，例如加速 I/O 效能，因為可以同時存取數個磁碟機。

與單一磁碟機儲存系統相比，RAID 磁碟機群組也會改善資料儲存的可靠性和容錯。只要從其餘的磁碟機重新建構遺失的資料，就可以防止因磁碟機故障而導致資料流失。

下列清單說明某些最常用的 RAID 等級：

- **RAID 0**：區塊層分段，無同位或鏡映

簡易分段集合通常稱為 RAID 0。RAID 0 使用分段來提供高資料輸送量，特別適合不需要容錯之環境中的大型檔案。RAID 0 沒有備援，因此可提供改善的效能和更多的儲存空間，但是沒有容錯。任何磁碟機故障都會破壞陣列，而故障的可能性會隨著陣列中的磁碟機數目增加。RAID 0 不實作錯誤檢查，因此任何錯誤都是無法更正的。陣列中有較多的磁碟機表示有較高的頻寬，但是資料流失的風險也較大。

RAID 0 需要至少一個硬碟。

- **RAID 1**：鏡映，無同位或分段

RAID 1 使用鏡映，因此寫入某一個磁碟機的資料會同時寫入另一個磁碟機。對小型資料庫或其他需要小容量而有完整資料備援的應用程式，這是很好的做法。RAID 1 可針對磁碟錯誤或故障提供容錯，而且只要鏡映集合中至少有一個磁碟機仍在運作，就可以繼續運作。如果有適當的作業系統支援，也可以提高讀取效能，同時僅有最低程度的寫入效能降低。

RAID 1 需要至少兩個硬碟。

- **RAID 5**：區塊層分段，有分散式同位

RAID 5 中在所有磁碟機上使用磁碟分段和同位資料（分散式同位）來提供高資料輸送量，特別適合小量隨機存取。RAID 5 將同位連同資料一起散佈，並要求除了一個磁碟機以外，其他所有磁碟機都必須有效才可運作；故障的磁碟機需要更換，但單一磁碟機故障不會破壞陣列。磁碟機故障時，所有後續的讀取作業都可以從分散的同位計算得到結果，因此使用者不會感受到磁碟機故障。如果再有另一個磁碟機故障，陣列將會發生資料流失的情形，而且直到故障磁碟機中的資料於更換的磁碟機上重建以前，陣列都會處於容易損壞的狀態。集合中的單一磁碟機故障將造成整個集合的效能降低，直到故障的磁碟機經過更換或重建為止。

RAID 5 需要至少三個硬碟。

- **RAID 10**：RAID 0 和 RAID 1 的組合

RAID 10 是由鏡映範圍內的分段資料所構成。RAID 10 磁碟機群組是一種跨距磁碟機群組，會從一系列鏡映磁碟機建立分段集合。RAID 10 可容許最多八個跨距。跨距中的每個 RAID 虛擬磁碟機必須使用偶數個磁碟機。RAID 1 虛擬磁碟機必須有相同的分段大小。RAID 10 可提供高資料輸送量和完整的資料備援，但是會使用較大量的跨距數。

RAID 10 需要至少四個硬碟，而且必須是偶數個磁碟機，例如六個硬碟或八個硬碟。

- **RAID 50**：RAID 0 和 RAID 5 的組合

RAID 50 使用分散式同位以及磁碟分段。RAID 50 磁碟機群組是一種跨距磁碟機群組，其中的資料是跨多個 RAID 5 磁碟機群組加以分段。RAID 50 與需要高可靠性、高要求率、高資料傳輸速度和中大型容量的資料一起使用時效果最佳。

附註：不允許在相同磁碟機群組中擁有不同 RAID 等級（例如 RAID 0 和 RAID 5）的虛擬磁碟機。例如，如果在陣列的部分空間中建立現有的 RAID 5 虛擬磁碟機，陣列的下一個虛擬磁碟機必須是 RAID 5。

RAID 50 需要至少六個硬碟。

伺服器的 RAID

附註：為您的伺服器配置 RAID 之前，請確定您使用相同類型的磁碟機，且在單一 RAID 陣列中使用相同容量的磁碟機。單一陣列不支援下列任何其中一項：

- 混合使用 3.5 吋硬碟 (HDD) 和 2.5 吋 HDD
- 混合使用 SATA HDD 和 SAS HDD
- 混合使用 HDD 和固態硬碟 (SSD)

您的伺服器支援以下兩種類型的 RAID 配置：

- **機載 SATA 軟體 RAID**

機載 SATA 軟體 RAID 控制器已整合在主機板上的 PCH 晶片。如果您的伺服器有連接到主機板的 SATA 磁碟機，您可以使用 Intel Rapid Storage Technology enterprise (RSTe) 程式來配置 RAID。RSTe 程式也支援緊急備用磁碟機的配置。依預設，您的伺服器支援機載 SATA 軟體 RAID 等級 0、1、5 和 10。

如需詳細的配置資訊，請參閱第 32 頁「啟用機載 SATA RAID 功能」。

- **進階 SATA/SAS 硬體 RAID**

某些伺服器型號配備必要的 RAID 卡，以提供進階 SATA/SAS 硬體 RAID 功能給伺服器。您也可以向 Lenovo 購買 RAID 卡，並將其安裝到伺服器，以取得進階 SATA/SAS 硬體 RAID 功能。請參閱第 16 頁「RAID 卡」。依預設，您的伺服器支援 RAID 等級 0、1 和 10。對於 ThinkServer RAID 520i PCIe Adapter，若要啟動 RAID 5，請將 RAID 520i 升級金鑰安裝在 RAID 卡上。

如需詳細的配置資訊，請參閱第 33 頁「配置進階 SATA 或 SAS 硬體 RAID」。

附註：當 CPU 使用率很高時，建議您為 RAID 5 配置安裝附加 RAID 卡，而不是使用整合式軟體 RAID 控制器。

配置機載 SATA 軟體 RAID

- 第 32 頁 「啟用機載 SATA RAID 功能」
- 第 32 頁 「建立 RAID 磁區」
- 第 32 頁 「刪除 RAID 磁區」
- 第 33 頁 「將磁碟重設為非 RAID」
- 第 33 頁 「將磁碟標示為備用」

啟用機載 SATA RAID 功能

附註：利用鍵盤的方向鍵來進行選擇。

若要啟用機載 SATA RAID 功能，請執行下列動作：

1. 啟動 Setup Utility 程式。請參閱第 23 頁 「啟動 Setup Utility 程式」。
2. 選取 **Devices → ATA Drive Setup**。
3. 選取 **Configure SATA as**，然後按 Enter 鍵。
4. 選取 **RAID**，然後按 Enter 鍵。
5. 按 F10 以儲存變更並結束 Setup Utility 程式。

建立 RAID 磁區

若要刪除 RAID 磁區，請執行下列動作：

1. 在系統啟動期間，出現進入 Intel Rapid Storage Technology enterprise 選項 ROM 配置公用程式的提示時，按下 Ctrl+I。
2. 利用上移鍵和下移鍵來選取 **Create RAID Volume**，然後按 Enter 鍵。
3. 在 **Name** 欄位中輸入適當的 RAID 磁區名稱，然後按 Tab 鍵。
4. 利用方向鍵，在 **RAID Level** 欄位中選取一個 RAID 層次，然後按 Tab 鍵。
5. 適當的話，請利用方向鍵，在 **Stripe Size** 欄位中選取分段大小，然後按 Tab 鍵。
6. 在 **Capacity** 欄位中輸入磁區大小，然後按 Tab 鍵。
7. 按 Enter 鍵來開始建立磁區。
8. 當出現提示時，請按 Y 鍵來接受警告訊息及建立磁區。
9. 如有需要，請回到步驟 2 來建立其他 RAID 磁區。
10. 完成時，選取 **Exit**，然後按 Enter 鍵。

刪除 RAID 磁區

若要刪除 RAID 磁區，請執行下列動作：

1. 在系統啟動期間出現進入 Intel Rapid Storage Technology 企業選項 ROM 配置公用程式的提示時，按下 Ctrl+I。
2. 利用上移鍵和下移鍵來選取 **Delete RAID Volume**，然後按 Enter 鍵。
3. 利用方向鍵來選取要刪除的 RAID 磁區，然後按 Delete 鍵。
4. 當出現提示時，請按 Y 鍵來確認刪除所選的 RAID 磁區。刪除 RAID 磁區時，會將硬碟重設為 non-RAID。
5. 刪除 RAID 磁區之後，您可以：
 - 回到步驟 2 來刪除其他 RAID 磁區。
 - 建立新的 RAID 磁區。請參閱第 32 頁 「建立 RAID 磁區」。
 - 利用上移鍵和下移鍵來選取 **Exit**，然後按 Enter 鍵。

將磁碟重設為非 RAID

若要將硬碟重設為非 RAID，請執行下列動作：

1. 在系統啟動期間，出現進入 Intel Rapid Storage Technology enterprise 選項 ROM 配置公用程式的提示時，按下 Ctrl+I。
2. 利用上移鍵和下移鍵來選取 **Reset Disks to Non-RAID**，然後按 Enter 鍵。
3. 利用方向鍵和空格鍵來標示要重設的個別實體硬碟，然後按 Enter 鍵來完成選擇。
4. 當出現提示時，請按 Y 鍵來確認重設動作。
5. 將硬碟重設為非 RAID 之後，您可以：
 - 刪除 RAID 磁區。請參閱第 32 頁「刪除 RAID 磁區」。
 - 建立 RAID 磁區。請參閱第 32 頁「建立 RAID 磁區」。
 - 利用上移鍵和下移鍵來選取 **Exit**，然後按 Enter 鍵。

將磁碟標示為備用

若要將硬碟標示為備用磁碟機，請執行下列動作：

1. 在系統啟動期間出現進入 Intel Rapid Storage Technology 企業選項 ROM 配置公用程式的提示時，按下 Ctrl+I。
2. 利用向上鍵和向下鍵來選取 **Mark Disks as Spare**，然後按 Enter 鍵。
3. 使用方向鍵找出硬碟，然後按下空格鍵選取或取消選取硬碟。如果需要，您可以選取多個硬碟。然後，按 Enter 鍵來完成選取動作。
4. 當出現提示時，請按 Y 鍵來確認此作業。

附註：將硬碟標示為備用磁碟機，會移除硬碟上的所有資料。

5. 完成時，選取 **Exit**，然後按 Enter 鍵。

附註：如果您的伺服器已安裝下列其中一種 Linux 作業系統，請繼續對應動作：

- 如果是 Redhat Enterprise Linux 6.7 作業系統，請在 `/etc/mdadm.conf` 檔案結尾加入下行，然後重新啟動作業系統。
`POLICY domain=DOMAIN path=* metadata=imsm action=spare-same-slot`
- 如果是 SUSE Linux Enterprise Server 11.4 作業系統，請執行下列動作：
 1. 在 `/etc/mdadm.conf` 檔案結尾加入下行。
`POLICY domain=DOMAIN path=* metadata=imsm action=spare-same-slot`
 2. 以 root 使用者身分執行下列指令。
`# chkconfig -s mdadm on # /etc/init.d/mdadm start`

配置進階 SATA 或 SAS 硬體 RAID

某些伺服器型號配備必要的 RAID 卡，以提供進階 SATA/SAS 硬體 RAID 功能給伺服器。您也可以向 Lenovo 購買 RAID 卡，並將它安裝到支援 RAID 卡的伺服器型號，以取得進階 SATA/SAS 硬體 RAID 功能。如需相關資訊，請參閱第 16 頁「RAID 卡」和第 68 頁「PCIe 卡」。

配置 SATA/SAS 硬體 RAID 的程式

Lenovo 提供下列程式，可協助您配置進階 SATA/SAS 硬體 RAID：

- 配置 RAID 的 ThinkServer EasyStartup 程式
請參閱第 28 頁「使用 ThinkServer EasyStartup 程式」，並從程式的主要介面中檢視使用手冊。
- WebBIOS Configuration Utility 程式（獨立於作業系統之外配置 RAID）
如果要使用此程式，請依照開機畫面上的指示進行。
- MegaRAID Storage Manager 程式和 StorCLI Configuration Utility 程式（在作業系統環境中配置 RAID）
如果要安裝並使用 MegaRAID Storage Manager 程式，請參閱 *MegaRAID SAS Software User Guide*（MegaRAID SAS 軟體使用手冊）的下列各章內容：

附註：這幾章的部分資訊可能僅適用於進階 SATA/SAS 硬體 RAID 配置，而不適用於機載 SATA 軟體配置。

- 「MegaRAID Storage Manager Overview and Installation」
- 「MegaRAID Storage Manager Window and Menus」
- 「Monitoring System Events and Storage Devices」
- 「Maintaining and Managing Storage Configurations」

若要下載 *MegaRAID SAS Software User Guide* (MegaRAID SAS 軟體使用手冊) 以及這些程式的安裝套件，請前往 <http://www.lenovo.com/support>，然後依照網頁上的指示進行。

配置 SATA/SAS 硬體 RAID 的指示

如需如何配置及管理進階 SATA 或 SAS 硬體 RAID 的指示，請參閱 *MegaRAID SAS Software User Guide* (MegaRAID SAS 軟體使用手冊)。這份手冊可以在 Lenovo 支援網站上取得，網址為：
<http://www.lenovo.com/support>

第 5 章 更換硬體

本章提供如何卸下及安裝伺服器硬體的指示。

本章包含下列項目：

- 第 35 頁 「購買 ThinkServer 選用配備」
- 第 35 頁 「熟悉重要準則」
- 第 37 頁 「準備您的伺服器並卸下伺服器機殼」
- 第 37 頁 「卸下和安裝硬體」
- 第 93 頁 「完成零件的更換」

附註：在全球大部分的地區，Lenovo 都會要求回收毀損的 CRU。相關資訊會隨附於 CRU 上，或是在客戶收到 CRU 數日後送達。

購買 ThinkServer 選用配備

視伺服器型號而定，伺服器可能不提供本章提到的某些硬體選用配備。您可以向 Lenovo 購買支援的選用配備，將它們安裝在伺服器，以啟用所需的功能。如需 ThinkServer 選用配備清單，請前往：

<http://lenovoquickpick.com/usa/home/thinkserver/rack-and-tower-server>

附註：選用配備套件是設計給不同類型的伺服器，可能包含您的伺服器不需要的額外纜線。

熟悉重要準則

本主題提供一些準則，使用伺服器之前應該先閱讀並瞭解此資訊。

預防措施

使用伺服器之前，請務必先閱讀及瞭解下列預防措施：

- 使用本產品之前，請務必閱讀並瞭解 Lenovo 網站上的多國語言版本安全指示及 Lenovo 有限保固 (LLW)，網址為：
<https://support.lenovo.com/document/LNVO-SOCS>。閱讀並瞭解本安全指示可降低發生人員傷害及產品損壞的風險。
- 安裝新的伺服器時，請下載及套用最新的韌體更新項目。這一步有助於確保所有已知問題都得到解決，並且伺服器可以發揮出最佳效能。若要下載伺服器的韌體更新項目，請造訪 <http://www.lenovo.com/drivers>，然後依照網頁上的指示進行。
- 安裝選用的硬體裝置之前，請確定伺服器正常運作。如果伺服器運作不正常，請參閱第 95 頁第 6 章「疑難排解與診斷」，以進行基本疑難排解。如果無法解決問題，請參閱第 99 頁第 7 章「取得資訊、說明及服務」。
- 保持工作區域內整潔有序。妥善保存卸下的機殼和其他組件。
- 如果在伺服器機殼卸下後必須開啟伺服器，請確定沒有任何工具或其他物體遺留在伺服器中。
- 對於您認為過重的物體，請勿嘗試將它抬起。如果必須抬起重物，請遵循以下預防措施：
 - 確定您可以站穩，不會滑倒。
 - 將物體重量平均分配在雙腳上。
 - 抬起時慢慢用力。切勿在抬起重物時突然移動或扭轉身體。
 - 為了避免拉傷背部肌肉，應利用腿部肌肉力量站起或向上推動以抬起物體。

- 確定為伺服器、顯示器和其他裝置提供足夠的正確接地電源插座。
- 在對磁碟機進行變更之前，請備份所有重要資料。
- 準備一把小型一字螺絲起子。
- 您不必關閉伺服器，就可以安裝或更換熱抽換備用電源供應器、熱抽換磁碟機或熱插拔 USB 裝置。不過，在執行牽涉到安裝、卸下或更換配接卡纜線或非熱抽換裝置或元件的任何步驟之前，都必須關閉伺服器。
- 如果要檢視主機板和內部元件上的 LED，請將伺服器保持為接通電源的狀態。
- 當您在伺服器內部進行操作時，可能會發現將伺服器倒向一邊會更容易進行某些作業。
- 結束伺服器的作業之後，請重新安裝所有安全罩、防護裝置、標籤和接地電線。

處理對靜電敏感的裝置

注意：更換零件時，請將有問題的零件從伺服器上卸下，並準備好安裝新零件時，才打開新零件的防靜電保護袋。靜電對人體雖然無害，但卻可能嚴重損壞伺服器元件和零件。

當您在處理伺服器零件及元件時，請採取下列預防措施，以避免靜電傷害：

- 減少身體的移動。移動會導致您周圍產生靜電。
- 建議使用接地系統。例如，建議佩戴靜電放電 (ESD) 腕帶（如果有的話）。確定在無 ESD 的安全區域工作。
- 請務必小心處理零件和其他元件（例如 PCI 卡、記憶體模組、主機板和 CPU），在拿取時，只能觸碰邊緣或框架。請勿觸摸焊點、插腳或裸露的電路。
- 請勿將裝置放在其他人可以拿取和可能損壞它的地方。
- 在更換新的零件時，請將內含新零件的防靜電保護袋，與伺服器未上漆的金屬部分碰觸至少兩秒鐘。如此可減少保護袋及您身體上的靜電。
- 將新零件從防靜電保護袋取出後，直接安裝到伺服器中，不要將它放在任何物件表面上。如果在您特定的情況下無法這樣做，請將新零件的防靜電保護袋置於平坦表面，再將新零件放置在防靜電保護袋上。請勿將零件放在伺服器機殼或其他金屬表面上。
- 在寒冷的天氣操作裝置時應格外小心。暖氣系統會降低室內濕度並增加靜電。

系統可靠性準則

如果要協助確保維持適當的散熱和系統可靠性，請務必遵循以下準則：

- 所有機槽和 PCI 卡片插槽被磁碟機和卡佔用或用電磁干擾 (EMI) 保護面板或 EMI 防護罩蓋住。當您安裝內部磁碟機或 PCI 卡時，請將機槽上的 EMI 防護罩、待機托盤或 PCI 卡片插槽托架保存起來，以備您稍後卸下裝置後使用。

注意：未佔用的機槽或 PCI 卡片插槽如果缺少護蓋、防護裝置、待機托盤、充填面板或其他保護，可能會影響伺服器的 EMI 完整性和散熱功能，進而導致過熱或元件損毀。

- 在伺服器周圍留有足夠的空間，以確保伺服器散熱系統能正常運作。在伺服器前後保留約 50 公釐（2 吋）的開放空間。請勿在風扇前放置任何物體。
- 為了保持正常散熱和空氣流通，請在開啟伺服器之前裝上伺服器外蓋。在卸下伺服器機殼的情況下操作伺服器，可能會損壞伺服器元件。
- 正確裝接纜線。對於某些選購配件如 PCI 卡，除了本手冊中的指示之外，也請遵守選購配件隨附的纜線安裝指示。
- 如果伺服器有風管或空氣隔板，請勿在伺服器執行時卸下它們。在未安裝風管或空氣隔板的情況下操作伺服器，可能會導致 CPU 過熱。
- 請務必盡快更換故障的風扇。

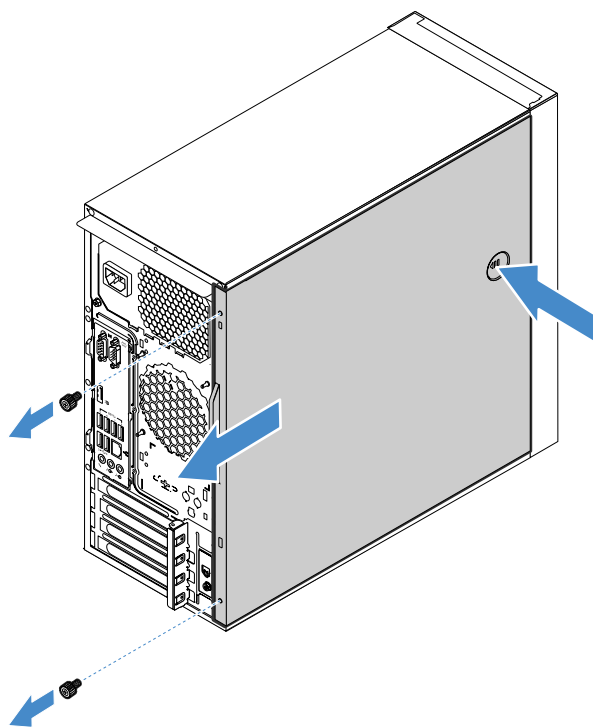
準備您的伺服器並卸下伺服器機殼

警告：
請務必先閱讀並瞭解第 iii 頁「請先閱讀：安全資訊」和第 35 頁「熟悉重要準則」，再打開伺服器或嘗試進行任何維修。

在伺服器中安裝或卸下任何硬體元件之前，請執行下列動作以準備您的伺服器並卸下伺服器機殼：

附註：等待 3 至 5 分鐘，待伺服器冷卻後再卸下伺服器機殼。

1. 取出磁碟機中的所有外部媒體。然後關閉所有連接的裝置及伺服器。
2. 拔掉電源插座上的所有電源線。
3. 拔掉所有連接到伺服器的纜線。
4. 卸下所有用來固定伺服器機殼的鎖定裝置，如小鎖或整合型鋼纜鎖。請參閱第 13 頁「伺服器鎖」。
5. 卸下兩顆翼型螺絲，按下機殼鬆開按鈕，然後將機殼向後方滑動來卸下伺服器機殼。



圖例 11. 卸下伺服器機殼

注意：為了保持正常散熱和空氣流通，請在安裝伺服器機殼之後再開啟伺服器。在卸下伺服器機殼的情況下操作伺服器，可能會損壞伺服器元件。

卸下和安裝硬體

本主題提供如何卸下及安裝伺服器硬體的指示。您可以安裝或更換硬體裝置，來擴充伺服器的功能或維護伺服器。

如果您要處理伺服器選用配備，請參閱本手冊中的適當指示以及選用配備隨附的指示。

附註：

- 請僅使用 Lenovo 所提供的零件。
- 視伺服器型號而定，您的伺服器看起來可能與本章的圖例稍有不同。

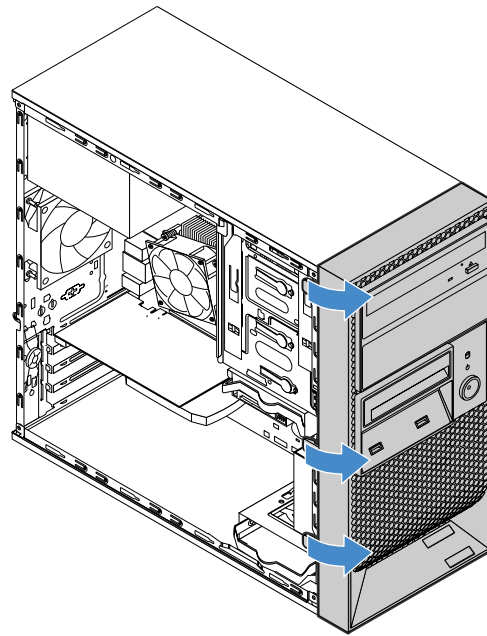
前方擋板

- 第 38 頁 「卸下前方擋板」
- 第 38 頁 「安裝前方擋板」

卸下前方擋板

如果要卸下前方擋板，請執行下列動作：

1. 準備您的伺服器。請參閱第 37 頁 「準備您的伺服器並卸下伺服器機殼」。
2. 鬆開左側的三個塑膠卡栓。然後，如圖所示轉動前方擋板，將它從機箱卸下。



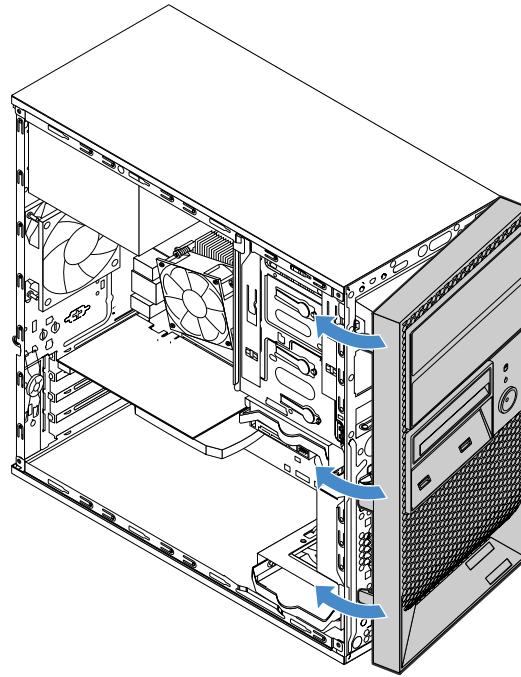
圖例 12. 卸下前方擋板

安裝前方擋板

如果要安裝前方擋板，請執行下列動作：

1. 準備您的伺服器。請參閱第 37 頁 「準備您的伺服器並卸下伺服器機殼」。

- 將前方擋板右側的三個塑膠卡栓對齊機箱上的對應孔位。然後，如圖所示轉動前方擋板，直到左側卡入定位為止。



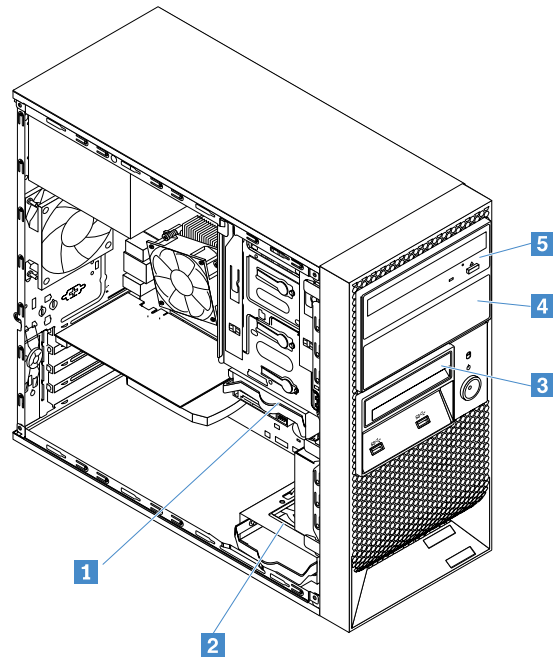
圖例 13. 安裝前方擋板

內部磁碟機

內部磁碟機是伺服器用來讀取和儲存資料的裝置。您可以在伺服器上增加磁碟機，以擴充儲存容量，以及讓您的伺服器能夠讀取其他類型的媒體。

- 第 42 頁 「光碟機」
- 第 45 頁 「磁帶機」
- 第 48 頁 「機槽 1 中的儲存磁碟機」
- 第 51 頁 「機槽 2 中的儲存磁碟機」
- 第 53 頁 「機槽 3 中的儲存磁碟機」
- 第 56 頁 「機槽 4 中的儲存磁碟機」
- 第 60 頁 「機槽 5 中的 Slim 光碟機和儲存磁碟機」

機槽和支援的磁碟機



圖例 14. 磁碟機機槽的位置

HDD：硬碟；SSD：固態硬碟

機槽	支援的磁碟機
1 機槽 1	2.5 吋 HDD/SSD 或 3.5 吋 HDD
2 機槽 2	2.5 吋 HDD/SSD 或 3.5 吋 HDD
3 機槽 3	2.5 吋 HDD/SSD
4 機槽 4	<ul style="list-style-type: none"> 次要光碟機 RDX 磁帶機 2.5 吋 HDD/SSD 或 3.5 吋 HDD
5 機槽 5	<ul style="list-style-type: none"> 主要光碟機 Slim 光碟機和儲存磁碟機 (2.5 吋 HDD/SSD 或 3.5 吋 HDD)

安裝規則

附註：若為不同磁碟機類型，請先安裝 2.5 吋 SSD，再安裝 2.5 吋 HDD 及 3.5 吋 HDD。如果要將 2.5 吋磁碟機安裝到伺服器的 3.5 吋機槽，請先將磁碟機安裝到 2.5 吋轉 3.5 吋磁碟機轉接盒。請參閱第 41 頁「將 2.5 吋磁碟機安裝到 2.5 吋轉 3.5 吋磁碟機轉接盒」。

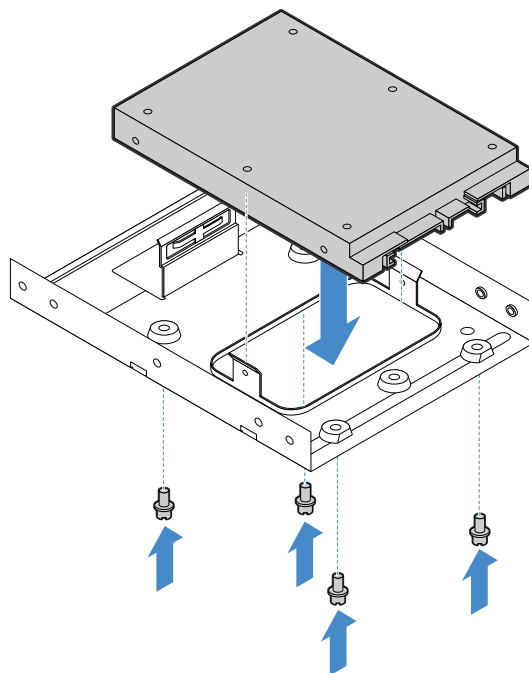
磁碟機數量	安裝次序
最多五個 2.5 吋 SATA HDD 或 SSD	機槽 1、機槽 2、機槽 3、機槽 4、機槽 5
最多四個 3.5 吋 SATA HDD	機槽 1、機槽 2、機槽 4、機槽 5
最多四個 2.5 吋 HDD/SSD 及 3.5 吋 HDD 混合配置	機槽 1、機槽 2、機槽 4、機槽 5

將 2.5 吋磁碟機安裝到 2.5 吋轉 3.5 吋磁碟機轉接盒

如果您要將 2.5 吋硬碟或固態硬碟安裝到伺服器的 3.5 吋機槽，請先將磁碟機安裝到 2.5 吋轉 3.5 吋磁碟機轉接盒。

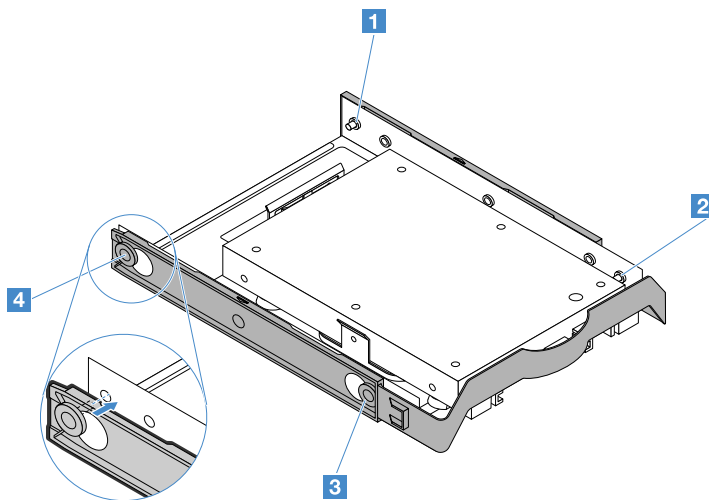
若要將 2.5 吋磁碟機安裝到 2.5 吋轉 3.5 吋磁碟機轉接盒，請執行下列動作：

1. 將磁碟機的螺絲孔對齊磁碟機轉接盒中的對應孔位。然後鎖上四顆螺絲，將磁碟機固定至磁碟機轉接盒。



圖例 15. 將 2.5 吋磁碟機安裝到 3.5 吋轉 2.5 吋磁碟機轉接盒

2. 扳開磁碟機托架，並將托架上的插腳 **1**、**2**、**3** 和 **4** 對齊磁碟機轉接盒上的對應孔位。請勿碰觸磁碟機底部的電路板。



圖例 16. 將磁碟機轉接盒安裝到磁碟機托架

光碟機

您的伺服器最多支援兩個光碟機：主要光碟機（在機槽 5）和次要光碟機（在機槽 4）。如需機槽和安裝規則的相關資訊，請參閱第 39 頁「內部磁碟機」。本主題說明如何卸下或安裝主要光碟機。次要光碟機的卸下或安裝程序很類似。

- 第 42 頁「卸下光碟機」
- 第 42 頁「安裝光碟機」

警告：

安裝雷射產品（如 CD-ROM、DVD 光碟機、光纖裝置或轉送器）時，請注意下列事項：

- 請勿卸下外蓋。卸下雷射產品的外蓋可能導致曝露於危險的雷射輻射。裝置內沒有可維修的零件。
- 若不遵守本文規定的控制、調整或操作程序，可能會導致危險的輻射外洩。



危險

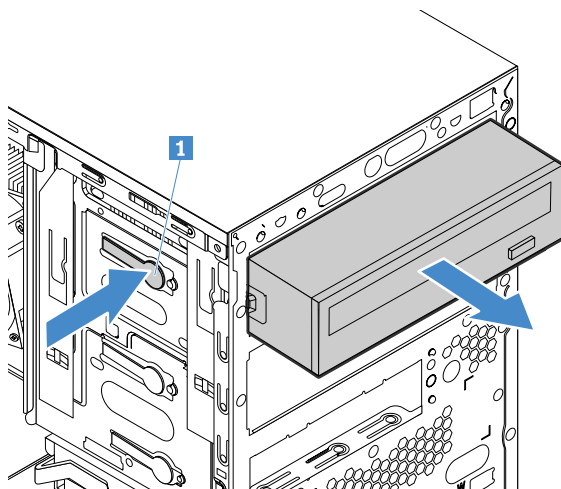
某些雷射產品包含內嵌式 3A 類或 3B 類雷射二極體。請注意下列事項：

在開啟光碟機時，會有雷射輻射。請勿注視光束、勿直接用光學儀器檢視，並避免直接曝露於光束之中。

卸下光碟機

如果要卸下主要光碟機，請執行下列動作：

1. 準備您的伺服器。請參閱第 37 頁「準備您的伺服器並卸下伺服器機殼」。
2. 卸下前方擋板。請參閱第 38 頁「卸下前方擋板」。
3. 拔掉光碟機上的信號線和電源線。
4. 按下鬆開卡栓 **1**，然後將光碟機滑出機槽。



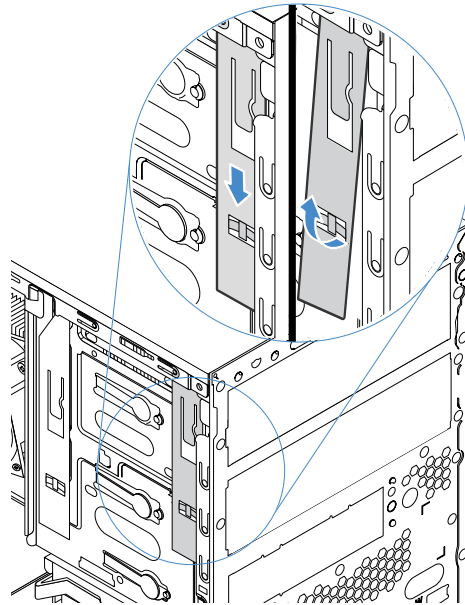
圖例 17. 從機槽卸下光碟機

5. 安裝新光碟機或金屬防護罩以蓋住機槽。
6. 若指示您將舊光碟機送回，請遵循所有的包裝指示，並使用提供給您的任何包裝材料來運送。

安裝光碟機

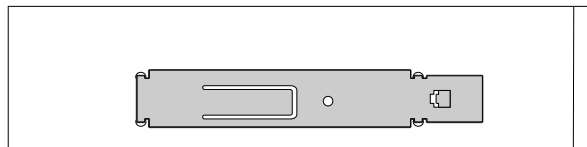
如果要安裝光碟機，請執行下列動作：

1. 準備您的伺服器。請參閱第 37 頁「準備您的伺服器並卸下伺服器機殼」。
2. 卸下前方擋板。請參閱第 38 頁「卸下前方擋板」。
3. 如果機槽有金屬防護罩蓋住，請卸下金屬防護罩。請將金屬防護罩保存起來，以備稍後卸下磁碟機時需要金屬防護罩蓋住機槽。
4. 如有需要，從伺服器卸下機槽固定器。將固定器向下推，將它鬆開，然後再將它從機箱抬出。



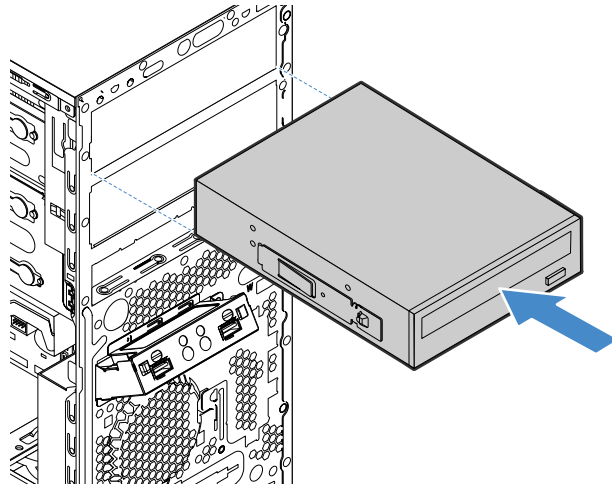
圖例 18. 卸下固定器

5. 在光碟機側面安裝固定器。



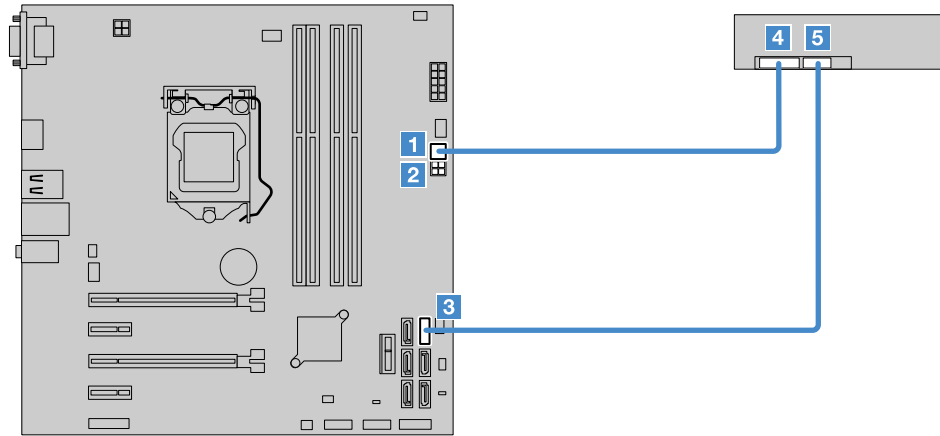
圖例 19. 安裝固定器

6. 以正確方向托住光碟機，然後將其滑入光碟機槽中，直到卡入定位為止。



圖例 20. 將光碟機安裝到機槽

7. 將纜線連接到光碟機。

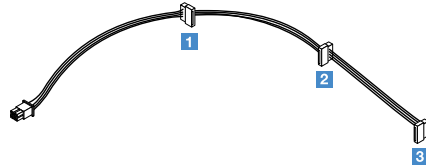


圖例 21. 將纜線連接到光碟機

纜線	從主機板	至光碟機
1 對 3 電源線	1 或 2 4 插腳電源接頭	4 光碟機上的電源接頭
信號線	3 SATA 連接器 5	5 光碟機上的信號接頭

附註：

- 1 對 3 電源線提供三個 SATA 電源接頭 **1**、**2** 和 **3**。您可以將任一個 SATA 接頭連接至磁碟機。



- 如果您的伺服器已安裝次要光碟機，請將信號線從次要光碟機連接至主機板的 SATA 接頭 4。請參閱第 18 頁「主機板元件」。

磁帶機

您的伺服器支援在機槽 4 中安裝 RDX 磁帶機。如需機槽和安裝規則的相關資訊，請參閱第 39 頁「內部磁碟機」。

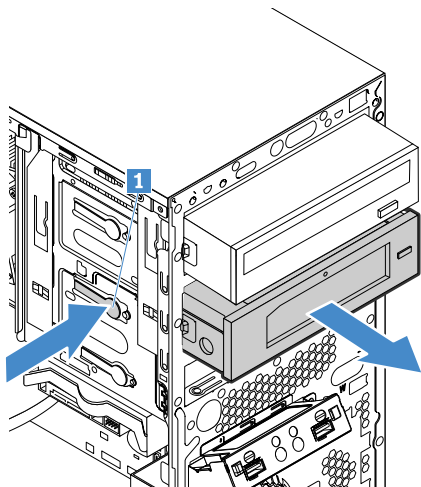
- 第 45 頁「卸下磁帶機」
- 第 46 頁「安裝磁帶機」

卸下磁帶機

如果要卸下磁帶機，請執行下列動作：

1. 準備您的伺服器。請參閱第 37 頁「準備您的伺服器並卸下伺服器機殼」。
2. 卸下前方擋板。請參閱第 38 頁「卸下前方擋板」。
3. 拔掉磁帶機上的信號線和電源線。

4. 按下鬆開卡栓 **1**，然後將磁帶機滑出機槽。



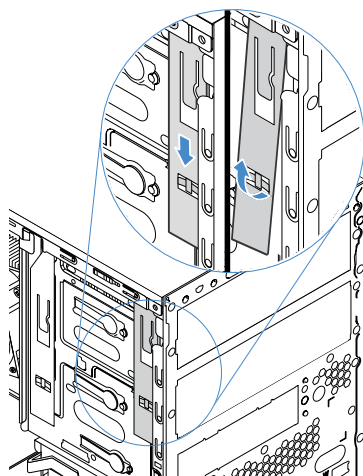
圖例 22. 從機槽卸下磁帶機

5. 安裝新磁帶機或金屬防護罩以蓋住機槽。
6. 若指示您將舊磁帶機送回，請遵循所有的包裝指示，並使用提供給您的任何包裝材料來運送。

安裝磁帶機

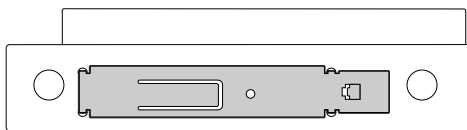
如果要安裝磁帶機，請執行下列動作：

1. 準備您的伺服器。請參閱第 37 頁「準備您的伺服器並卸下伺服器機殼」。
2. 卸下前方擋板。請參閱第 38 頁「卸下前方擋板」。
3. 如果機槽有金屬防護罩蓋住，請卸下金屬防護罩。請將金屬防護罩保存起來，以備稍後卸下磁碟機時需要金屬防護罩蓋住機槽。
4. 如有需要，從伺服器卸下機槽固定器。將固定器向下推，將它鬆開，然後再將它從機箱抬出。



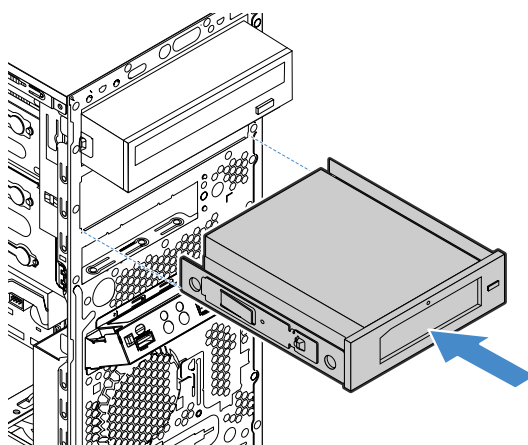
圖例 23. 卸下固定器

5. 在磁帶機側面安裝固定器。



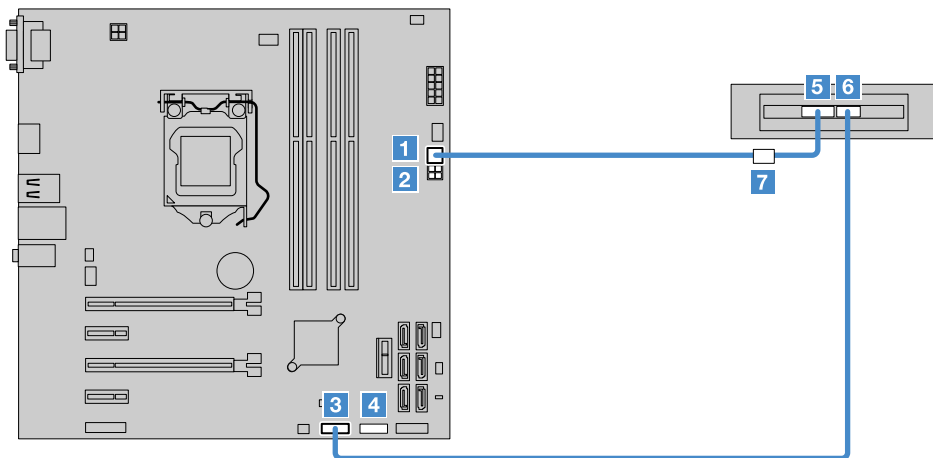
圖例 24. 安裝固定器

6. 以正確方向托住磁帶機，然後將其滑入機槽中，直到卡入定位為止。



圖例 25. 將磁帶機安裝到機槽

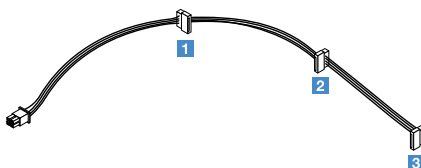
7. 將纜線連接到磁帶機。



圖例 26. 將纜線連接到磁帶機

纜線	從主機板	至磁帶機
1 對 3 電源線	1 或 2 4 插腳電源接頭	7 磁帶機電源線的 SATA 電源接頭 附註：磁帶機隨附一條連接至電源接頭 5 的電源線。
信號線	3 或 4 USB 2.0 接頭	6 磁帶機上的信號接頭

附註：1 對 3 電源線提供三個 SATA 電源接頭 **1**、**2** 和 **3**。您可以將任一個 SATA 接頭連接至磁帶機的電源線。



機槽 1 中的儲存磁碟機

伺服器的機槽 1 支援 2.5 吋/3.5 吋硬碟或 2.5 吋固態硬碟。如需機槽和安裝規則的相關資訊，請參閱第 39 頁「內部磁碟機」。

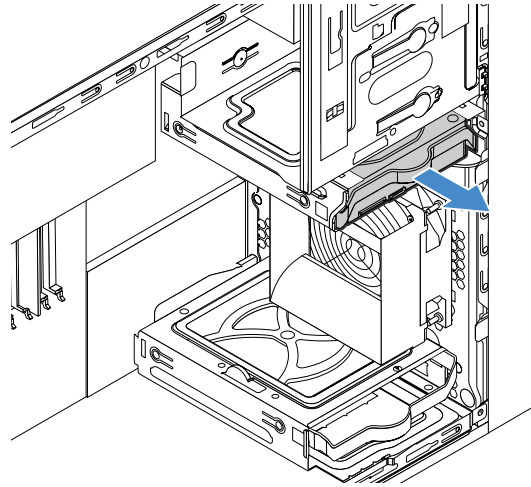
- 第 48 頁「從機槽 1 卸下儲存磁碟機」
- 第 49 頁「將儲存磁碟機安裝到機槽 1」

從機槽 1 卸下儲存磁碟機

如果要從機槽 1 卸下儲存磁碟機，請執行下列動作：

1. 準備您的伺服器。請參閱第 37 頁「準備您的伺服器並卸下伺服器機殼」。
2. 拔掉磁碟機上的信號線和電源線。

3. 拉出托架把手，將磁碟機滑出機槽。



圖例 27. 從機槽卸下磁碟機

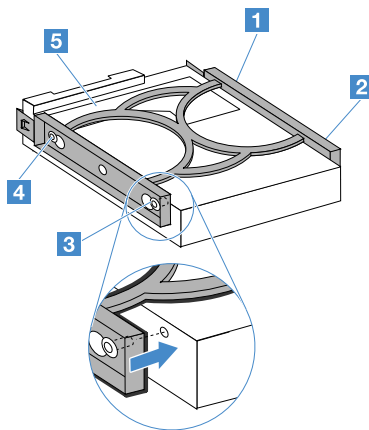
4. 扳開磁碟機托架的兩邊，將磁碟機從托架卸下。
5. 若指示您將舊磁碟機送回，請遵循所有的包裝指示，並使用提供給您的任何包裝材料來運送。

將儲存磁碟機安裝到機槽 1

附註：如果是 2.5 吋硬碟或固態硬碟，請先將磁碟機裝入 2.5 吋至 3.5 吋磁碟機轉接盒。請參閱第 41 頁「將 2.5 吋磁碟機安裝到 2.5 吋轉 3.5 吋磁碟機轉接盒」。

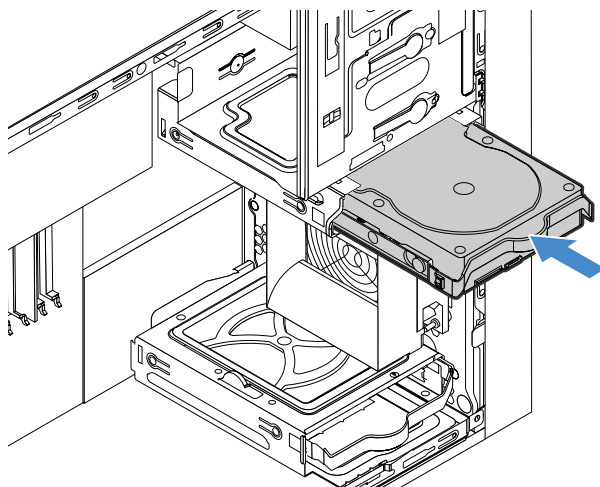
如果要將儲存磁碟機安裝到機槽 1，請執行下列動作：

1. 準備您的伺服器。請參閱第 37 頁「準備您的伺服器並卸下伺服器機殼」。
2. 扳開磁碟機托架，並將托架上的插腳 **1**、**2**、**3** 和 **4** 對齊磁碟機中的對應孔位。請勿碰觸磁碟機底部的電路板 **5**。



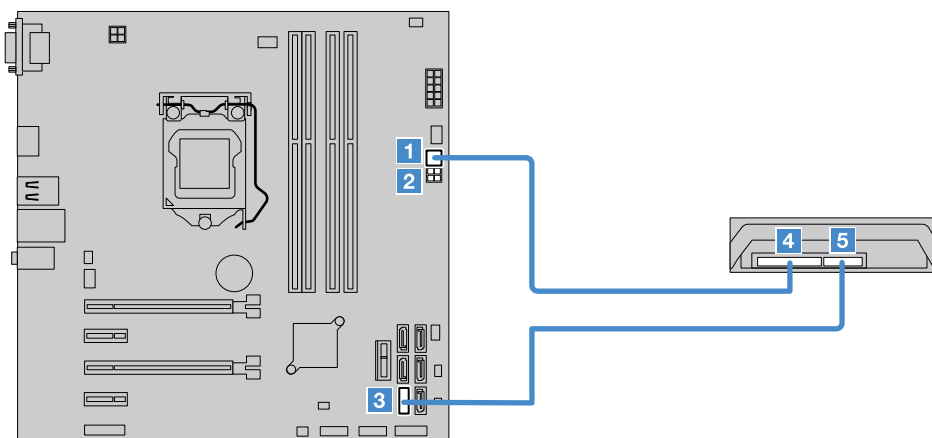
圖例 28. 將磁碟機安裝到磁碟機托架

- 將磁碟機滑入機槽中，直到卡入定位為止。



圖例 29. 將磁碟機安裝到機槽

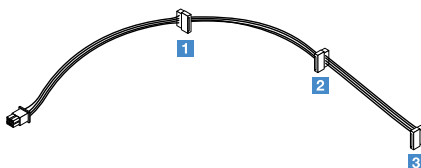
- 將纜線連接到磁碟機。



圖例 30. 將纜線連接到磁碟機

纜線	從主機板	至磁碟機
1 對 3 電源線	1 或 2 4 插腳電源接頭	4 磁碟機上的電源接頭
信號線	3 SATA 連接器 0	5 磁碟機上的信號接頭

附註：1 對 3 電源線提供三個 SATA 電源接頭 **1**、**2** 和 **3**。您可以將任一個 SATA 接頭連接至磁碟機。



機槽 2 中的儲存磁碟機

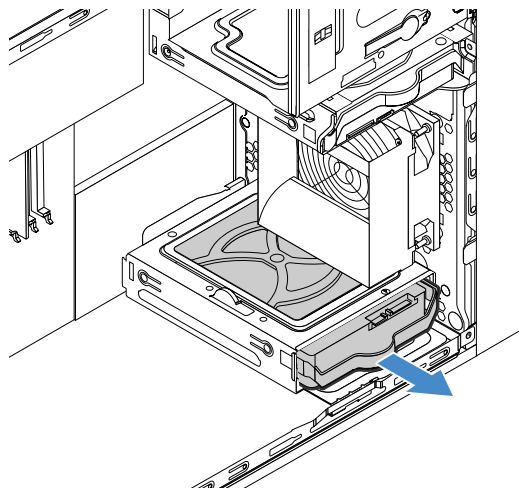
伺服器的機槽 2 支援 2.5 吋/3.5 吋硬碟或 2.5 吋固態硬碟。如需機槽和安裝規則的相關資訊，請參閱第 39 頁「內部磁碟機」。

- 第 51 頁「從機槽 2 卸下儲存磁碟機」
- 第 51 頁「將儲存磁碟機安裝到機槽 2」

從機槽 2 卸下儲存磁碟機

如果要從機槽 2 卸下儲存磁碟機，請執行下列動作：

1. 準備您的伺服器。請參閱第 37 頁「準備您的伺服器並卸下伺服器機殼」。
2. 拔掉磁碟機上的信號線和電源線。
3. 拉出托架把手，將磁碟機滑出機槽。



圖例 31. 從機槽卸下磁碟機

4. 扳開磁碟機托架的兩邊，將磁碟機從托架卸下。
5. 若指示您將舊磁碟機送回，請遵循所有的包裝指示，並使用提供給您的任何包裝材料來運送。

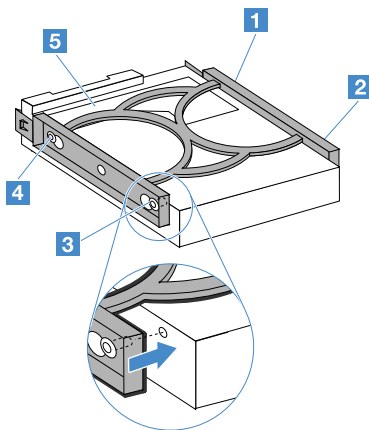
將儲存磁碟機安裝到機槽 2

附註：如果是 2.5 吋硬碟或固態硬碟，請先將磁碟機裝入 2.5 吋至 3.5 吋磁碟機轉接盒。請參閱第 41 頁「將 2.5 吋磁碟機安裝到 2.5 吋轉 3.5 吋磁碟機轉接盒」。

如果要將儲存磁碟機安裝到機槽 2，請執行下列動作：

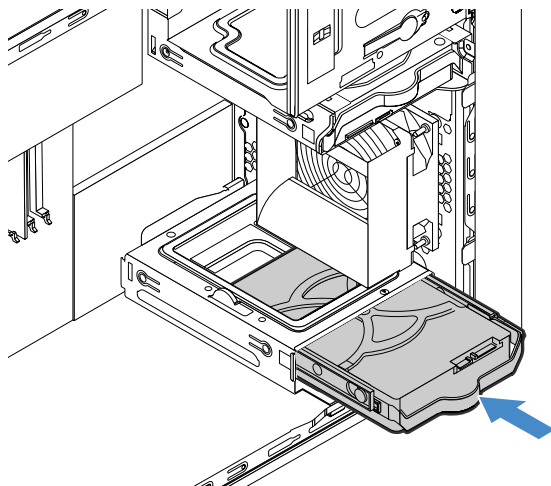
1. 準備您的伺服器。請參閱第 37 頁「準備您的伺服器並卸下伺服器機殼」。

2. 拆開磁碟機托架，並將托架上的插腳 **1**、**2**、**3** 和 **4** 對齊磁碟機中的對應孔位。請勿碰觸磁碟機底部的電路板 **5**。



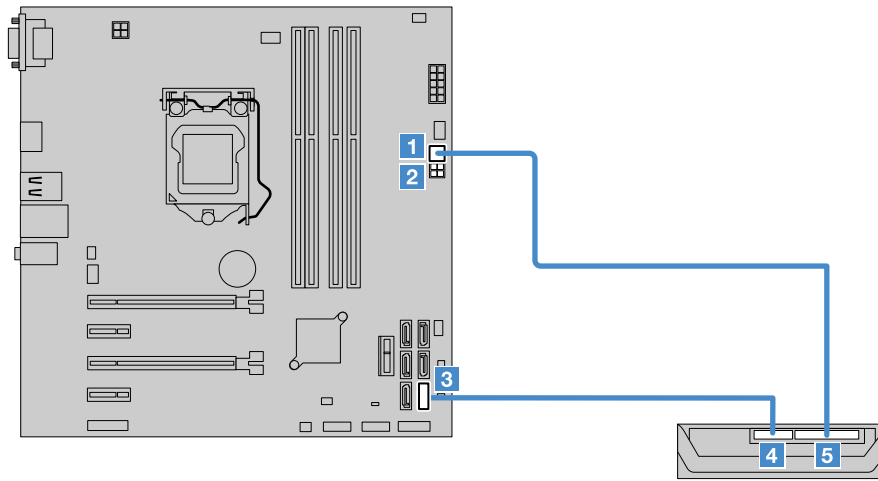
圖例 32. 將磁碟機安裝到磁碟機托架

3. 將磁碟機滑入機槽中，直到卡入定位為止。



圖例 33. 將磁碟機安裝到機槽

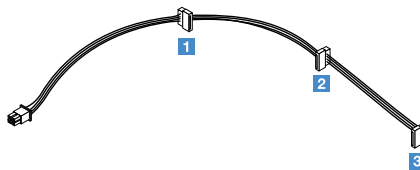
4. 將纜線連接到磁碟機。



圖例 34. 將纜線連接到磁碟機

纜線	從主機板	至磁碟機
1 對 3 電源線	1 或 2 4 插腳電源接頭	5 磁碟機上的電源接頭
信號線	3 SATA 連接器 1	4 磁碟機上的信號接頭

附註：1 對 3 電源線提供三個 SATA 電源接頭 **1**、**2** 和 **3**。您可以將任一個 SATA 接頭連接至磁碟機。



機槽 3 中的儲存磁碟機

伺服器的機槽 3 僅支援 2.5 吋硬碟或固態硬碟。如需機槽和安裝規則的相關資訊，請參閱第 39 頁「內部磁碟機」。

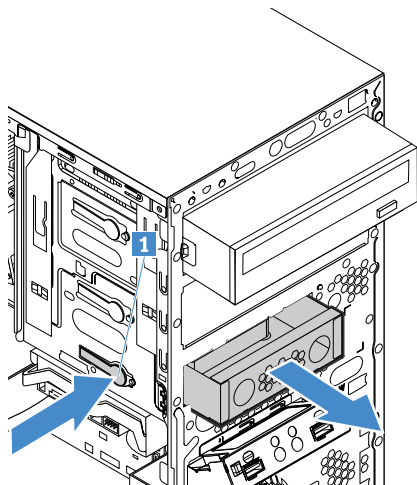
- 第 53 頁「從機槽 3 卸下儲存磁碟機」
- 第 54 頁「將儲存磁碟機安裝到機槽 3」

從機槽 3 卸下儲存磁碟機

如果要從機槽 3 卸下儲存磁碟機，請執行下列動作：

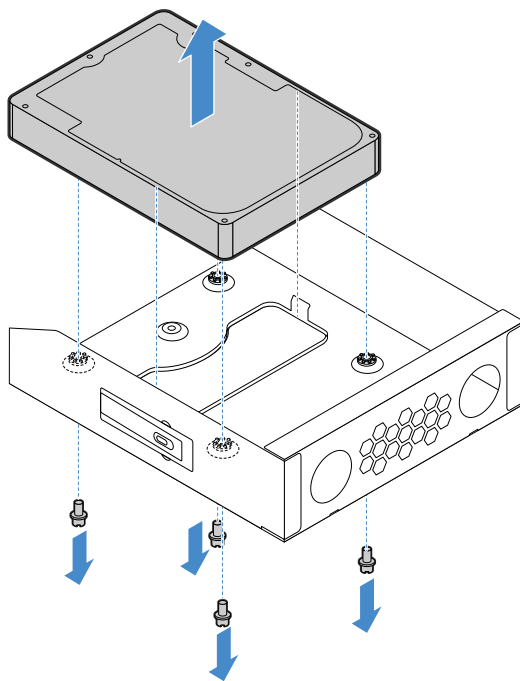
1. 準備您的伺服器。請參閱第 37 頁「準備您的伺服器並卸下伺服器機殼」。
2. 卸下前方擋板。請參閱第 38 頁「前方擋板」。
3. 拔掉磁碟機上的信號線和電源線。

4. 按下鬆開卡栓 **1**，然後將磁碟機滑出機槽。



圖例 35. 從機槽卸下磁碟機

5. 卸下四顆螺絲，然後從 Lenovo ThinkServer TS150 FDD to 2.5" HDD convertor kit（以下稱為 2.5 吋轉換器套件）取出磁碟機。



圖例 36. 從 2.5 吋轉換器套件取出磁碟機

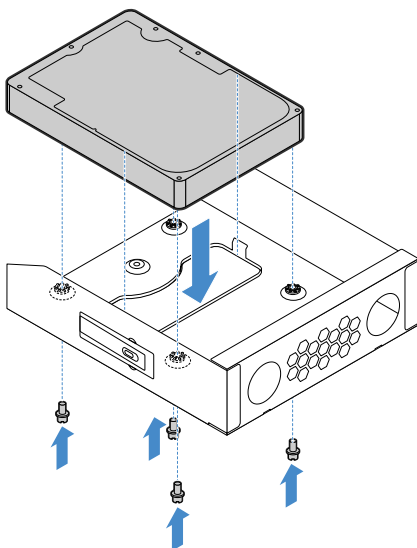
6. 安裝新磁碟機或金屬防護罩以蓋住機槽。
7. 若指示您將舊磁碟機送回，請遵循所有的包裝指示，並使用提供給您的任何包裝材料來運送。

將儲存磁碟機安裝到機槽 3

附註：機槽 3 僅支援 2.5 吋硬碟或固態硬碟。

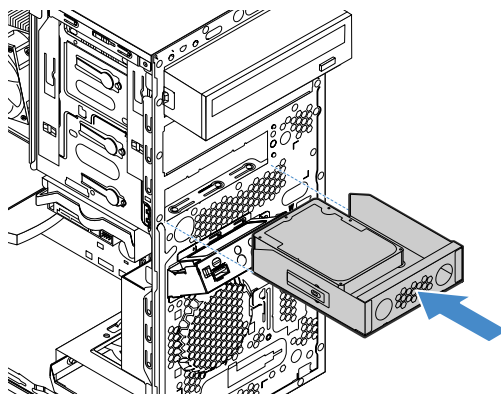
如果要安裝儲存磁碟機，請執行下列動作：

1. 準備您的伺服器。請參閱第 37 頁「準備您的伺服器並卸下伺服器機殼」。
2. 卸下前方擋板。請參閱第 38 頁「前方擋板」。
3. 如果機槽有金屬防護罩蓋住，請卸下金屬防護罩。請將金屬防護罩保存起來，以備稍後卸下磁碟機時需要金屬防護罩蓋住機槽。
4. 將磁碟機安裝到 2.5 吋轉換器套件。將磁碟機的四個螺絲孔對齊轉換器套件中的對應螺絲孔。然後鎖上螺絲，將磁碟機固定至轉換器套件。



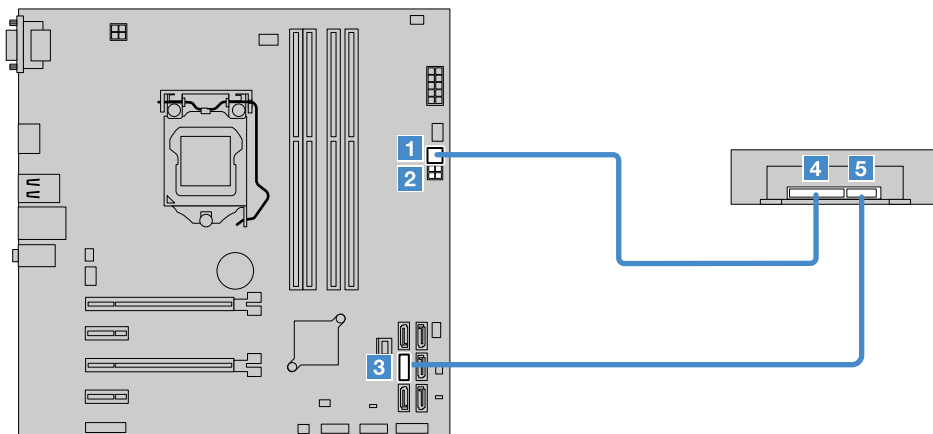
圖例 37. 將磁碟機安裝到 2.5 吋轉換器套件

5. 將 2.5 吋轉換器套件滑入機槽中，直到卡入定位為止。



圖例 38. 將轉換器套件安裝到機槽

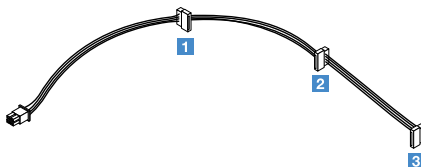
6. 將纜線連接到磁碟機。



圖例 39. 將纜線連接到磁碟機

纜線	從主機板	至磁碟機
1 對 3 電源線	1 或 2 4 插腳電源接頭	4 磁碟機上的電源接頭
信號線	3 SATA 連接器 2	5 磁碟機上的信號接頭

附註：1 對 3 電源線提供三個 SATA 電源接頭 **1**、**2** 和 **3**。您可以將任一個 SATA 接頭連接至磁碟機。



機槽 4 中的儲存磁碟機

伺服器的機槽 4 支援下列其中一項：

- RDX 磁帶機

如需如何卸下或安裝磁帶機的指示，請參閱第 45 頁「磁帶機」。

- 次要光碟機

如需如何卸下或安裝光碟機的指示，請參閱第 42 頁「光碟機」。

- 儲存磁碟機：2.5 吋/3.5 吋硬碟或 2.5 吋固態硬碟

儲存磁碟機是安裝在 Lenovo ThinkServer TS150 3.5" HDD to 5.25" Tray Convertor Kit（以下稱為 5.25 吋轉換器套件）。

— 第 56 頁「從機槽 4 卸下儲存磁碟機」

— 第 57 頁「將儲存磁碟機安裝到機槽 4」

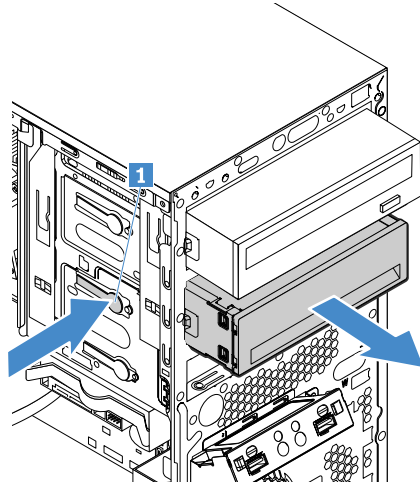
如需機槽和安裝規則的相關資訊，請參閱第 39 頁「內部磁碟機」。

從機槽 4 卸下儲存磁碟機

如果要從機槽 4 卸下儲存磁碟機，請執行下列動作：

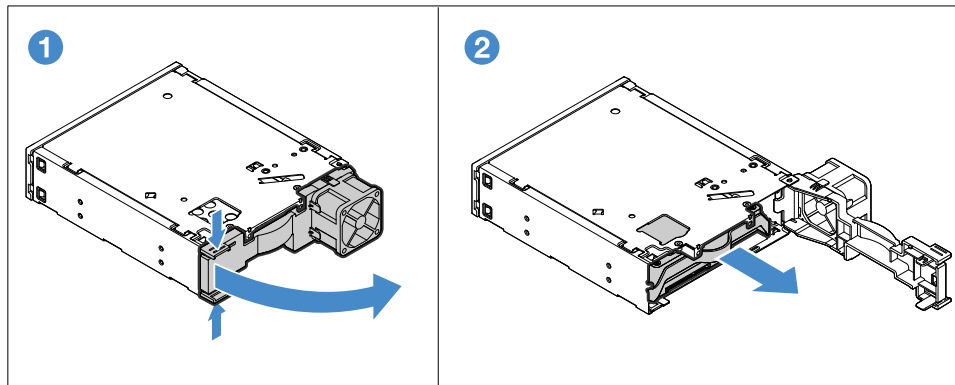
1. 準備您的伺服器。請參閱第 37 頁「準備您的伺服器並卸下伺服器機殼」。

2. 卸下前方擋板。請參閱第 38 頁「前方擋板」。
3. 拔掉磁碟機上的信號線和電源線。
4. 拔掉主機板上的 HDD 風扇纜線。
5. 按下鬆開卡栓 **1**，然後將 5.25 吋轉換器套件滑出機槽。



圖例 40. 從機槽卸下轉換器套件

6. 從 5.25 吋轉換器套件取出磁碟機。
 - 1 如圖所示，擠壓鬆開按鈕，打開轉換器套件的後蓋。
 - 2 將磁碟機滑出轉換器套件。



圖例 41. 從轉換器套件取出磁碟機

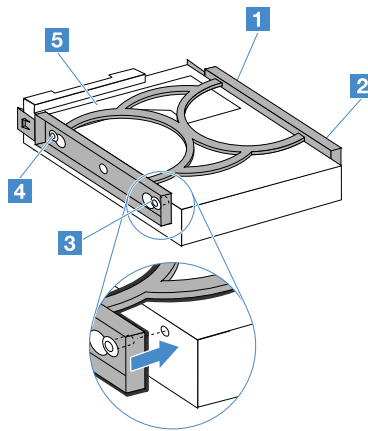
7. 扳開磁碟機托架的兩邊，將磁碟機從托架卸下。
8. 如有需要，請將新磁碟機安裝到 5.25 吋轉換器套件。請參閱第 57 頁「將儲存磁碟機安裝到機槽 4」。
9. 若指示您將舊磁碟機送回，請遵循所有的包裝指示，並使用提供給您的任何包裝材料來運送。

將儲存磁碟機安裝到機槽 4

附註：如果是 2.5 吋硬碟或固態硬碟，請先將磁碟機裝入 2.5 吋至 3.5 吋磁碟機轉接盒。請參閱第 41 頁「將 2.5 吋磁碟機安裝到 2.5 吋轉 3.5 吋磁碟機轉接盒」。

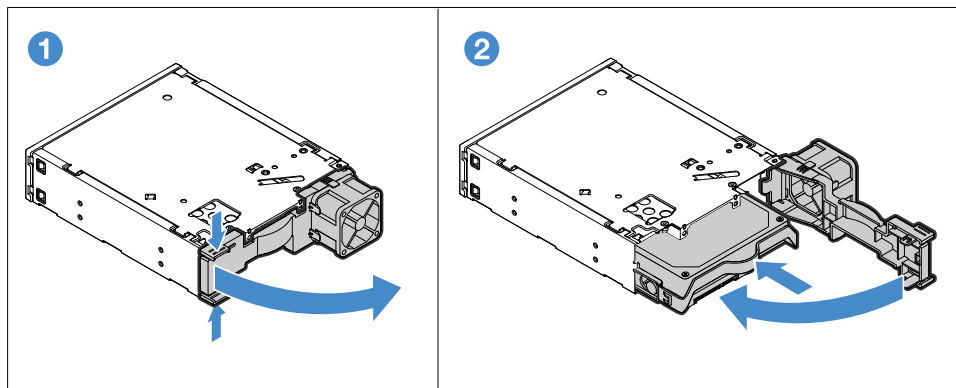
如果要將儲存磁碟機安裝到機槽 4，請執行下列動作：

1. 準備您的伺服器。請參閱第 37 頁「準備您的伺服器並卸下伺服器機殼」。
2. 卸下前方擋板。請參閱第 38 頁「卸下前方擋板」。
3. 如果機槽有金屬防護罩蓋住，請卸下金屬防護罩。請將金屬防護罩保存起來，以備稍後卸下磁碟機時需要金屬防護罩蓋住機槽。
4. 扳開磁碟機托架的兩邊，並將托架上的插腳 **1**、**2**、**3** 和 **4** 對齊磁碟機上的對應孔位。請勿碰觸磁碟機底部的電路板 **5**。



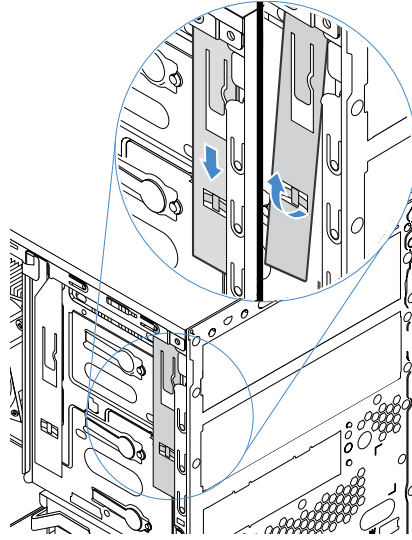
圖例 42. 將磁碟機安裝到磁碟機托架

5. 將磁碟機安裝到 5.25 吋轉換器套件。
 - 1 如圖所示，擠壓鬆開按鈕，打開轉換器套件的後蓋。
 - 2 將磁碟機滑入轉換器套件中，直到卡入定位為止。然後關上後蓋。



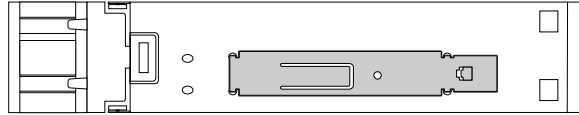
圖例 43. 將磁碟機安裝到轉換器套件

6. 如有需要，從伺服器卸下機槽固定器。將固定器向下推，將它鬆開，然後再將它從機箱抬出。



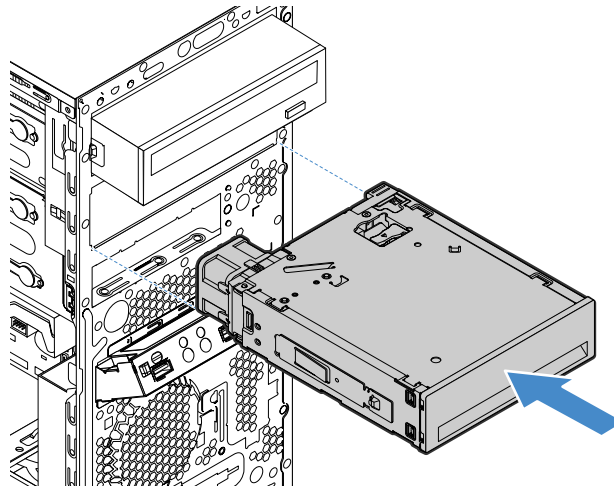
圖例 44. 卸下固定器

7. 將固定器安裝在 5.25 吋轉換器套件的側面。



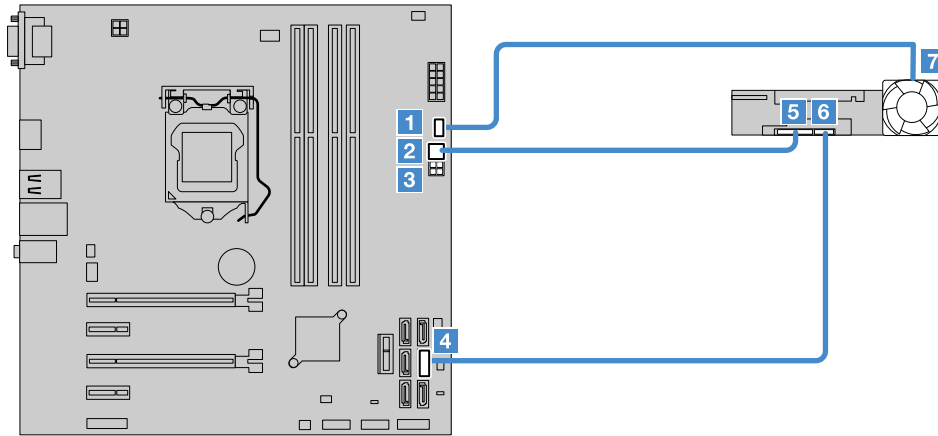
圖例 45. 安裝固定器

8. 將 5.25 吋轉換器套件滑入機槽中，直到卡入定位為止。



圖例 46. 將轉換器套件安裝到機槽

9. 將纜線連接到磁碟機和轉換器套件。

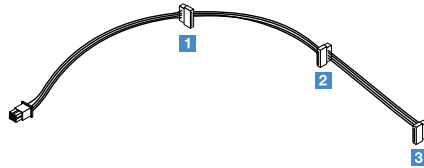


圖例 47. 將纜線連接到磁碟機和轉換器套件

纜線	從主機板	至磁碟機和轉換器套件
HDD 風扇纜線	1 HDD 風扇接頭	7 轉換器套件後方的 HDD 風扇
1 對 3 電源線	2 或 3 4 插腳電源接頭	5 磁碟機上的電源接頭
信號線	4 SATA 連接器 3	6 磁碟機上的信號接頭

附註：

- 1 對 3 電源線提供三個 SATA 電源接頭 **1**、**2** 和 **3**。您可以將任一個 SATA 接頭連接至磁碟機。



- 如果您的伺服器在機槽 3 中沒有安裝磁碟機，請將磁碟機的信號線連接至主機板的 SATA 接頭 2。請參閱第 18 頁「主機板元件」。

機槽 5 中的 Slim 光碟機和儲存磁碟機

伺服器的機槽 5 支援下列其中一項：

- 主要光碟機

如需如何卸下或安裝光碟機的指示，請參閱第 42 頁「光碟機」。

- Slim 光碟機和儲存磁碟機（2.5 吋/3.5 吋硬碟或 2.5 吋固態硬碟）

Slim 光碟機和儲存磁碟機是安裝在 Lenovo ThinkServer TS150 3.5" HDD to 5.25" Tray Converter with Slim ODD Kit（以下稱為 HDD 和 Slim ODD 轉換器套件）。

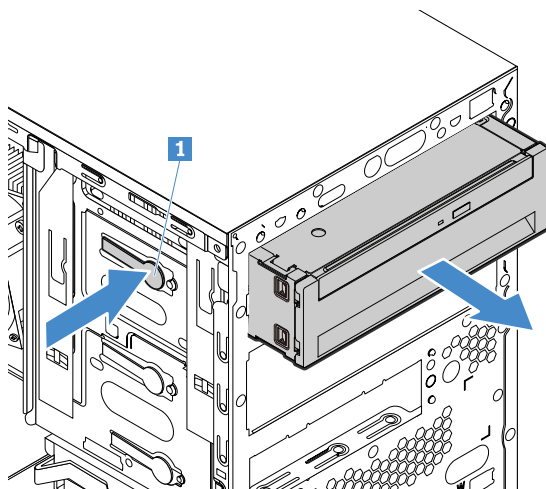
- 第 61 頁「從機槽 5 卸下 Slim 光碟機和儲存磁碟機」
- 第 62 頁「將 Slim 光碟機和儲存磁碟機安裝到機槽 5」

如需機槽和安裝規則的相關資訊，請參閱第 39 頁「內部磁碟機」。

從機槽 5 卸下 Slim 光碟機和儲存磁碟機

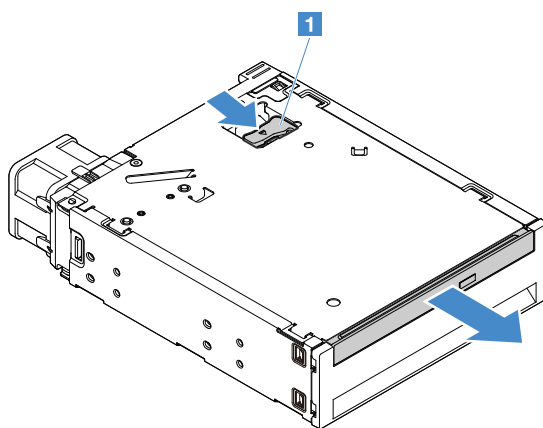
如果要從機槽 5 卸下 Slim 光碟機和儲存磁碟機，請執行下列動作：

1. 準備您的伺服器。請參閱第 37 頁「準備您的伺服器並卸下伺服器機殼」。
2. 卸下前方擋板。請參閱第 38 頁「卸下前方擋板」。
3. 拔掉 Slim 光碟機和儲存磁碟機上的信號線和電源線。
4. 拔掉主機板上的 HDD 風扇纜線。
5. 按下鬆開卡栓 **1**，然後將 HDD 和 Slim ODD 轉換器套件滑出機槽。



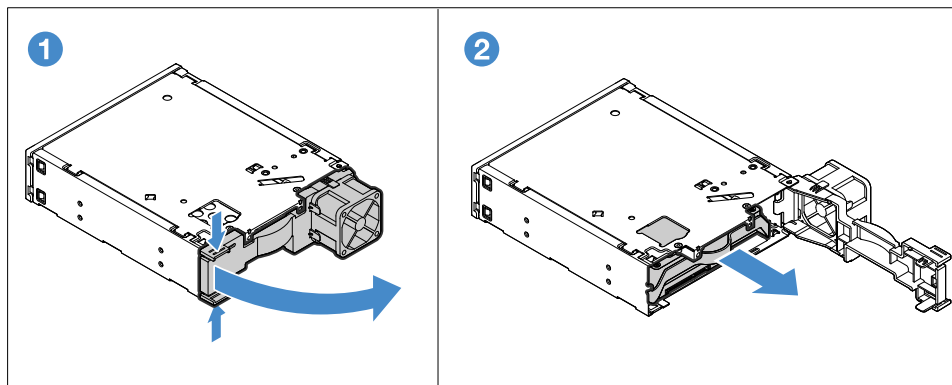
圖例 48. 從機槽卸下轉換器套件

6. 如圖所示，按下鬆開按鈕 **1**，然後將 Slim 光碟機滑出 HDD 和 Slim ODD 轉換器套件。



圖例 49. 從轉換器套件取出 Slim 光碟機

7. 從 HDD 和 Slim ODD 轉換器套件取出儲存磁碟機。
 - 1 如圖所示，擠壓鬆開按鈕，打開轉換器套件的後蓋。
 - 2 將磁碟機滑出套件。



圖例 50. 從轉換器套件取出磁碟機

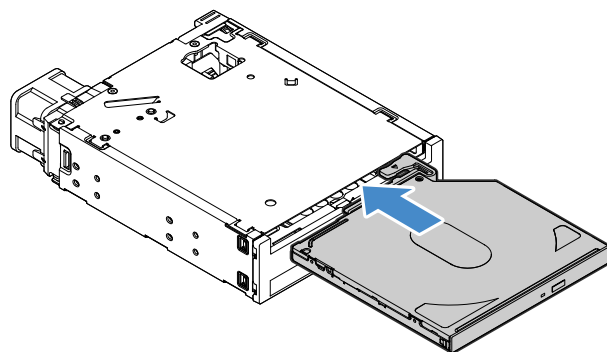
8. 扳開磁碟機托架的兩邊，將儲存磁碟機從磁碟機托架中取出。
9. 如有需要，請安裝新的 Slim 光碟機和儲存磁碟機。請參閱第 62 頁「將 Slim 光碟機和儲存磁碟機安裝到機槽 5」。
10. 若指示您將舊磁碟機送回，請遵循所有的包裝指示，並使用提供給您的任何包裝材料來運送。

將 Slim 光碟機和儲存磁碟機安裝到機槽 5

附註：如果是 2.5 吋硬碟或固態硬碟，請先將磁碟機裝入 2.5 吋至 3.5 吋磁碟機轉接盒。請參閱第 41 頁「將 2.5 吋磁碟機安裝到 2.5 吋轉 3.5 吋磁碟機轉接盒」。

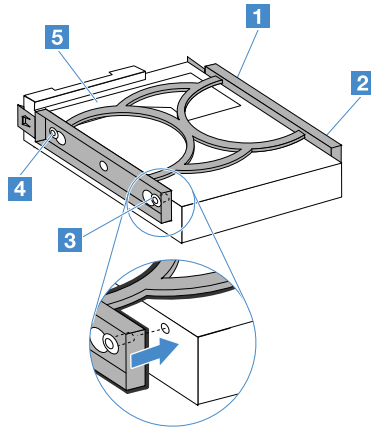
如果要將 Slim 光碟機和儲存磁碟機安裝到機槽 5，請執行下列動作：

1. 準備您的伺服器。請參閱第 37 頁「準備您的伺服器並卸下伺服器機殼」。
2. 卸下前方擋板。請參閱第 38 頁「卸下前方擋板」。
3. 將 Slim 光碟機滑入 HDD 和 Slim ODD 轉換器套件中，直到卡入定位為止。



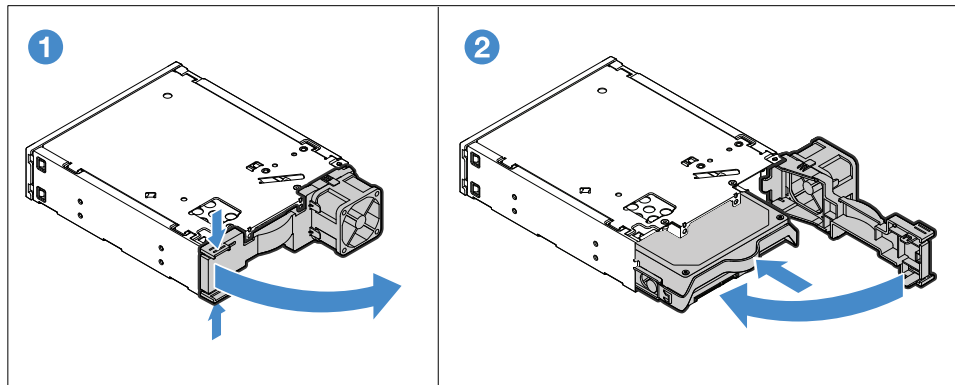
圖例 51. 將 Slim 光碟機安裝到轉換器套件

4. 扳開儲存磁碟機托架的兩邊，並將托架上的插腳 **1**、**2**、**3** 和 **4** 對齊儲存磁碟機上的對應孔位。請勿碰觸儲存磁碟機底部的電路板 **5**。



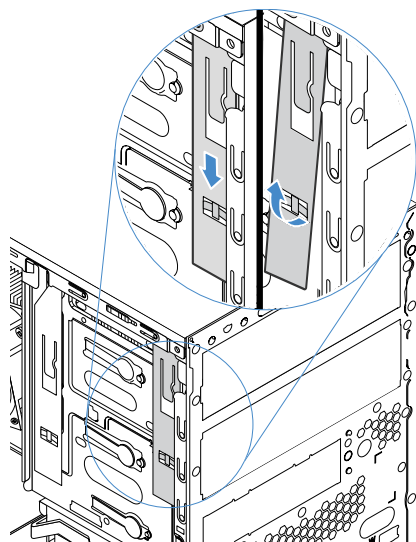
圖例 52. 將儲存磁碟機安裝到磁碟機托架

5. 將儲存磁碟機安裝到 HDD 和 Slim ODD 轉換器套件。
 - 1 如圖所示，擠壓鬆開按鈕，打開轉換器套件的後蓋。
 - 2 將磁碟機滑入套件中，直到卡入定位為止。然後關上後蓋。



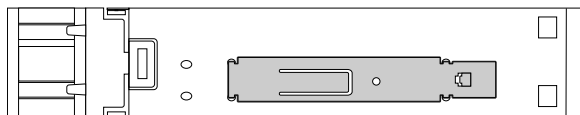
圖例 53. 將儲存磁碟機安裝到轉換器套件

6. 如有需要，從伺服器卸下機槽固定器。將固定器向下推，將它鬆開，然後再將它從機箱抬出。



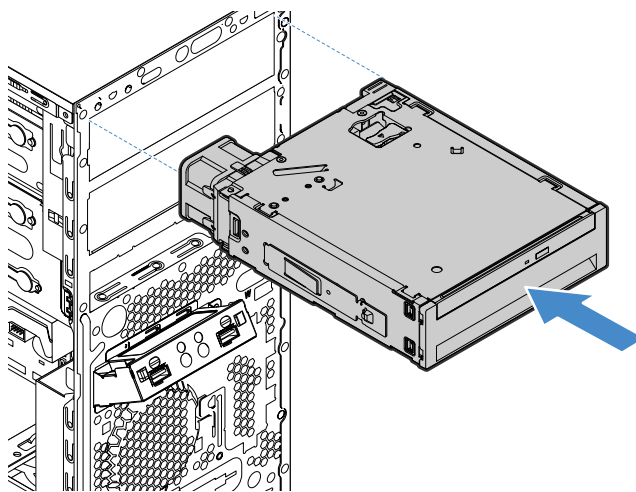
圖例 54. 卸下固定器

7. 將固定器安裝在 HDD 和 Slim ODD 轉換器套件的側面。



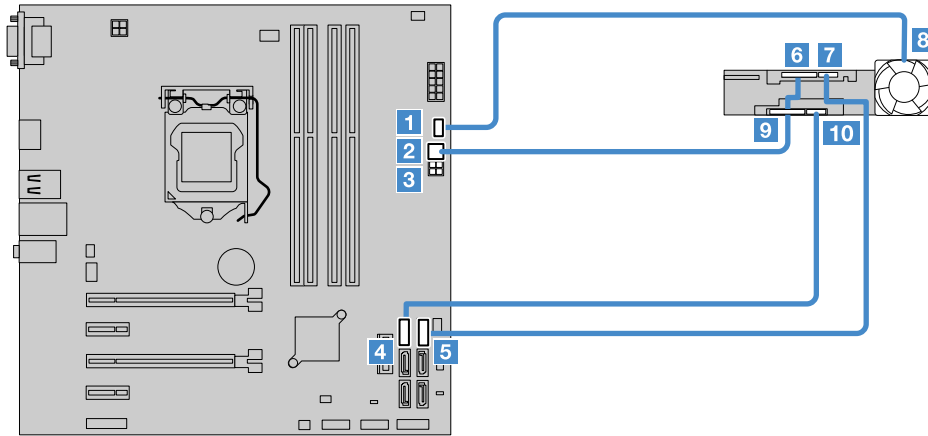
圖例 55. 安裝固定器

8. 將 HDD 和 Slim ODD 轉換器套件滑入機槽中，直到卡入定位為止。



圖例 56. 將轉換器套件安裝到機槽

9. 將纜線連接到磁碟機和轉換器套件。

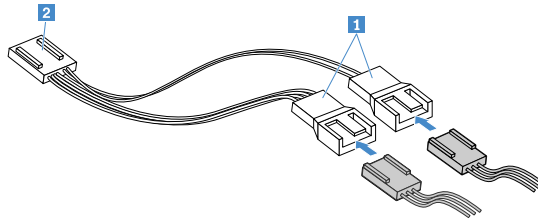


圖例 57. 將纜線連接到磁碟機和轉換器套件

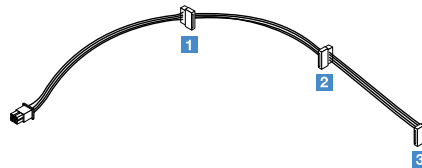
纜線	從主機板	至磁碟機和轉換器套件
HDD 風扇纜線	1 HDD 風扇接頭	8 HDD 和 Slim ODD 套件後方的 HDD 風扇
1 對 3 電源線	2 或 3 4 插腳電源接頭	6 和 9 Slim 光碟機和儲存磁碟機上的電源接頭
信號線	4 SATA 連接器 4	10 儲存磁碟機上的信號接頭
信號線	5 SATA 連接器 5	7 Slim 光碟機上的信號接頭

附註：

- 如果您的伺服器已在機槽 4 中安裝儲存磁碟機，請使用 1 對 2 風扇電源轉換器纜線連接 HDD 風扇。分別將接頭 **2** 連接到主機板，並將接頭 **1** 連接到 HDD 風扇纜線。



- 1 對 3 電源線提供三個 SATA 電源接頭 **1**、**2** 和 **3**。您可以使用任兩個 SATA 接頭來連接 Slim 光碟機和儲存磁碟機。



- 如果您的伺服器在機槽 3 中沒有安裝磁碟機，請將儲存磁碟機的信號線連接至主機板的 SATA 接頭 3。請參閱第 18 頁「主機板元件」。

記憶體模組

附註：記憶體模組對 ESD 極端敏感。請務必先閱讀並瞭解第 36 頁「處理對靜電敏感的裝置」，然後小心地執行作業。

- 第 66 頁「記憶體模組安裝規則」
- 第 67 頁「卸下記憶體模組」
- 第 67 頁「安裝記憶體模組」

記憶體模組安裝規則

特性

伺服器配備有四個記憶體插槽。

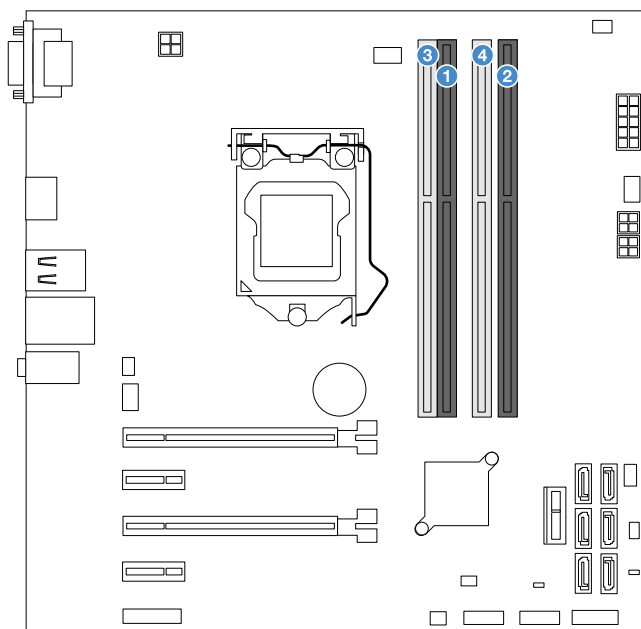
- 每個插槽支援 4 GB、8 GB 和 16 GB 雙倍資料傳輸率 4 (DDR4) 無緩衝雙直列記憶體模組 (UDIMM)，具有錯誤檢查及更正 (ECC) 技術。
- 最小系統記憶體為 4 GB（僅安裝一個 4 GB 記憶體模組）。
- 最大系統記憶體為 64 GB（在每個記憶體插槽中都安裝一個 16 GB 記憶體模組）。

準則

- 支援來自不同製造商的記憶體模組。
- 所有要安裝的記憶體模組其類型必須相同，使用相同的電壓。
- 如果您的伺服器隨附 2400 MHz 記憶體模組和支援最多 2133 MHz 記憶體的微處理器，則記憶體模組的資料傳輸率將被限制為 2133 MHz。
- 如果在同一部伺服器中混用不同頻率的記憶體模組，則所有記憶體模組都會以頻率最低之記憶體模組的速度來運作。
- 若要安裝不同容量的記憶體模組，請先安裝容量最高的記憶體模組。

安裝次序

下圖顯示四個記憶體插槽的安裝順序。請依照圖中所示的號碼順序安裝記憶體模組。

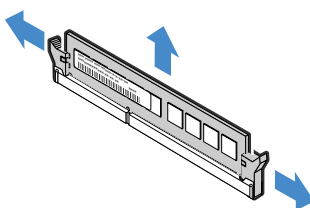


圖例 58. 記憶體模組安裝順序

卸下記憶體模組

如果要卸下記憶體模組，請執行下列動作：

1. 準備您的伺服器。請參閱第 37 頁「準備您的伺服器並卸下伺服器機殼」。
2. 將伺服器側放以方便作業。
3. 找出並卸下記憶體模組。打開固定夾，然後將記憶體模組輕輕拉出記憶體插槽。



圖例 59. 卸下記憶體模組

4. 若指示您將舊的記憶體模組送回，請遵循所有的包裝指示，並使用提供給您的任何包裝材料來運送。

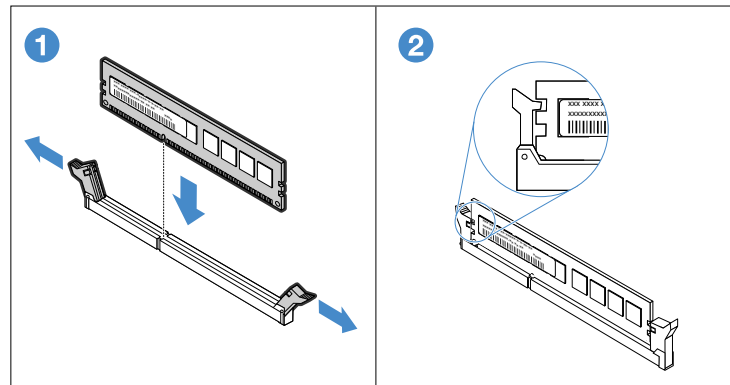
安裝記憶體模組

附註：當執行作業時，請確實遵循記憶體模組安裝規則。請參閱第 66 頁「記憶體模組安裝規則」。

如果要安裝記憶體模組，請執行下列動作：

1. 準備您的伺服器。請參閱第 37 頁「準備您的伺服器並卸下伺服器機殼」。
2. 將伺服器側放以方便作業。

3. 找出主機板上的記憶體插槽，並在必要時卸下記憶體防塵待機卡。
4. 打開固定夾，然後將記憶體模組安裝到插槽中，直到固定夾完全扣上。



圖例 60. 安裝記憶體模組

PCIe 卡

本主題提供如何安裝或卸下 PCIe 卡的指示，例如圖形卡、RAID 卡與任何其他支援的 PCIe 卡。視特定類型而定，PCIe 卡看起來可能與本主題的圖例不同。

附註：PCIe 卡對 ESD 極端敏感。請務必先閱讀並瞭解第 36 頁「處理對靜電敏感的裝置」，然後小心地執行作業。

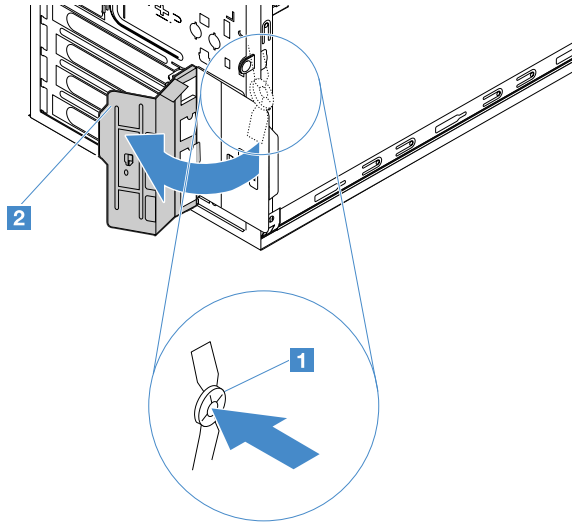
- 第 68 頁「取出 PCIe 卡」
- 第 69 頁「安裝 PCIe 卡」

取出 PCIe 卡

如果要取出 PCIe 卡，請執行下列動作：

1. 準備您的伺服器。請參閱第 37 頁「準備您的伺服器並卸下伺服器機殼」。
2. 找出您要卸下的 PCIe 卡。如需 PCIe 插槽位置，請參閱第 18 頁「主機板元件」。

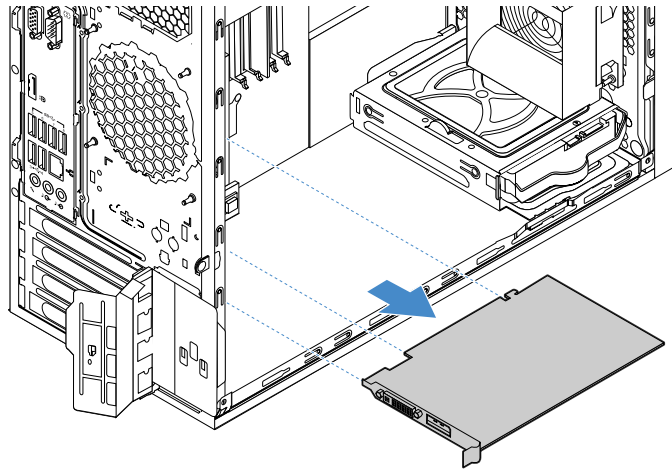
3. 在伺服器後方，按下鬆開按鈕 **1** 來打開 PCIe 卡門鎖 **2**。



圖例 61. 打開 PCIe 卡門鎖

4. 抓住 PCIe 卡，小心地從插槽中拔出。

附註：如果卡是由一個固定夾固定，請先打開卡片固定夾。



圖例 62. 卸下 PCIe 卡

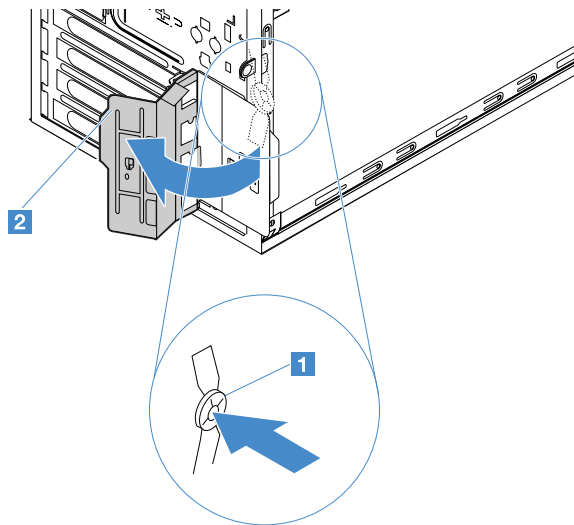
5. 安裝新的 PCIe 卡，或安裝 PCIe 卡片插槽托架蓋住該位置。
6. 若指示您將舊的 PCIe 卡送回，請遵循所有的包裝指示，並使用提供給您的任何包裝材料來運送。

安裝 PCIe 卡

如果要安裝 PCIe 卡，請執行下列動作：

1. 準備您的伺服器。請參閱第 37 頁「準備您的伺服器並卸下伺服器機殼」。

- 在伺服器後方，按下鬆開按鈕 **1** 來打開 PCIe 卡門鎖 **2**。

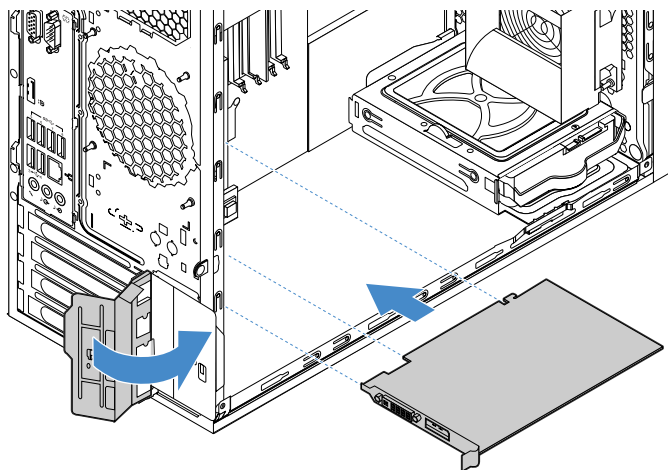


圖例 63. 打開 PCIe 卡門鎖

- 找出適當 PCIe 插槽來安裝 PCIe 卡，然後卸下金屬插槽托架。如需 PCIe 插槽的詳細資訊，請參閱第 18 頁「主機板元件」。

附註：如果您要將 PCIe x16 卡安裝到 PCIe 插槽 1，為避免安裝期間受到任何干擾，請確定記憶體插槽固定夾已扣上。

- 將 PCIe 卡安裝到 PCIe 插槽，然後將卡門鎖轉動至閉合位置。



圖例 64. 安裝 PCIe 卡

- 視 PCIe 卡類型而定，您可能需要連接所有必要的纜線。如需相關資訊，請參閱 PCIe 卡隨附的說明文件。

若要安裝 PCIe 卡的必要裝置驅動程式，請前往 Lenovo 支援網站：<http://www.lenovo.com/drivers>。下載 PCIe 卡的驅動程式及 Readme 檔案，並遵循 Readme 檔案中的指示安裝驅動程式。

Lenovo ThinkServer RAID 520i upgrade key

Lenovo ThinkServer RAID 520i upgrade key (以下稱為 RAID 520i 金鑰) 啟動進階 SATA 或 SAS 硬體 RAID 的 RAID 5 等級。您可以向 Lenovo 購買 RAID 520i 金鑰，並將它安裝到 Lenovo ThinkServer RAID 520i RAID Adapter 的 RAID 升級金鑰接頭。

- 第 71 頁 「卸下 RAID 520i 金鑰」
- 第 71 頁 「安裝 RAID 520i 金鑰」

卸下 RAID 520i 金鑰

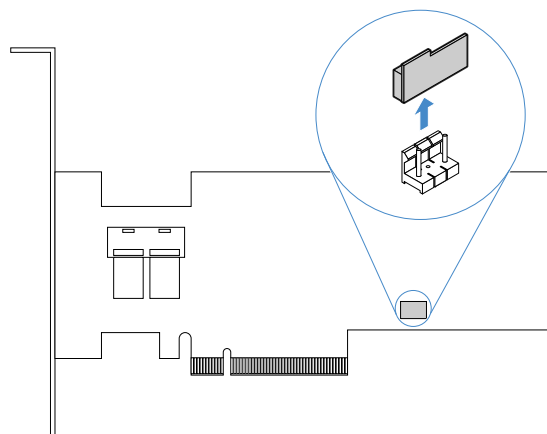
附註：

- 卸下升級金鑰可能會影響您的 RAID 配置。開始之前，請先備份資料，以避免因為 RAID 配置變更而發生任何資料流失。
- 如果卸下 RAID 520i 金鑰，硬體 RAID 5 會停用。

如果要卸下 RAID 520i 金鑰，請執行下列動作：

1. 準備您的伺服器。請參閱第 37 頁 「準備您的伺服器並卸下伺服器機殼」。
2. 找出 Lenovo ThinkServer RAID 520i PCIe Adapter。請參閱第 15 頁 「伺服器元件」。
3. 從 Lenovo ThinkServer RAID 520i PCIe Adapter 卸下 RAID 520i 金鑰。

附註：如有需要，請先卸下 RAID 卡以方便作業。然後，重新裝上 RAID 卡。請參閱第 68 頁 「PCIe 卡」。



圖例 65. 卸下 RAID 520i 金鑰

4. 若指示您將舊的 RAID 520i 金鑰送回，請遵循所有的包裝指示，並使用提供給您的任何包裝材料來運送。

硬體 RAID 5 不能沒有 RAID 520i 金鑰。因此，您可能需要重新配置伺服器的 RAID。如需配置硬體 RAID 的相關資訊，請參閱 *MegaRAID SAS Software User Guide* (MegaRAID SAS 軟體使用手冊)。這份手冊可以在 Lenovo 支援網站上取得，網址為：

<http://www.lenovo.com/support>

安裝 RAID 520i 金鑰

如果要安裝 RAID 520i 金鑰，請執行下列動作：

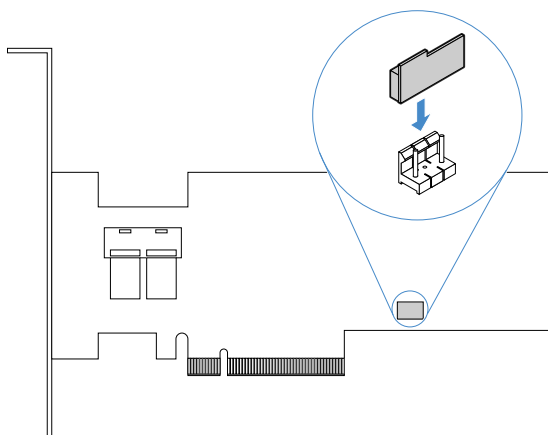
1. 準備您的伺服器。請參閱第 37 頁 「準備您的伺服器並卸下伺服器機殼」。
2. 找出 Lenovo ThinkServer RAID 520i PCIe Adapter。請參閱第 15 頁 「伺服器元件」。

- 將裝有 RAID 520i 金鑰的防靜電保護袋與伺服器外部任何未上漆的表面進行接觸。然後，從保護袋中取出 RAID 520i 金鑰。

附註：小心地抓住 RAID 520i 金鑰的邊緣。

- 將 RAID 520i 金鑰插入 Lenovo ThinkServer RAID 520i PCIe Adapter 的 J3 接頭。確定 RAID 520i 金鑰牢牢固定在 RAID 卡上。

附註：如有需要，請先卸下 RAID 卡以方便作業。然後，重新裝上 RAID 卡。請參閱第 68 頁「PCIe 卡」。



圖例 66. 安裝 RAID 520i 金鑰

在安裝 RAID 520i 金鑰之後，您可能需要配置 RAID，以啟動伺服器的 RAID 5。開始之前，請先備份資料，以避免因為 RAID 配置變更而發生任何資料流失。如需配置硬體 RAID 的相關資訊，請參閱 *MegaRAID SAS Software User Guide* (MegaRAID SAS 軟體使用手冊)。這份手冊可以在 Lenovo 支援網站上取得，網址為：
<http://www.lenovo.com/support>

前方 USB 組件

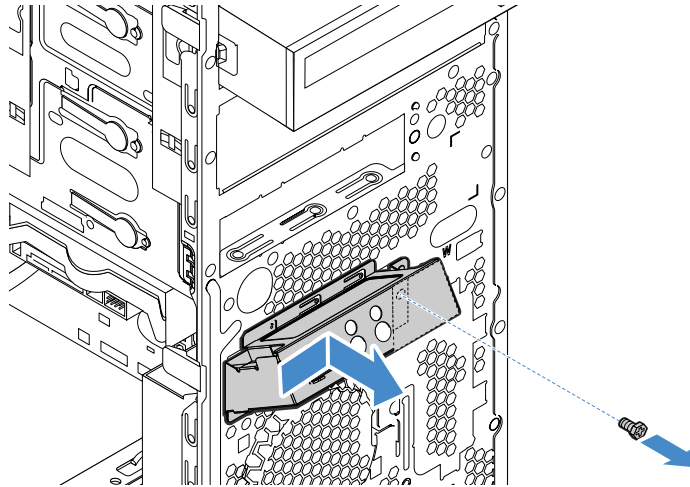
- 第 72 頁「卸下前方 USB 組件」
- 第 73 頁「安裝前方 USB 組件」

卸下前方 USB 組件

如果要卸下前方 USB 組件，請執行下列動作：

1. 準備您的伺服器。請參閱第 37 頁「準備您的伺服器並卸下伺服器機殼」。
2. 卸下前方擋板。請參閱第 38 頁「卸下前方擋板」。
3. 找出前方 USB 組件。請參閱第 15 頁「伺服器元件」。
4. 拔掉前方 USB 組件接線。

5. 卸下用來固定前方 USB 組件的螺絲。然後，將前方 USB 組件稍微向右滑動，從機箱卸下。



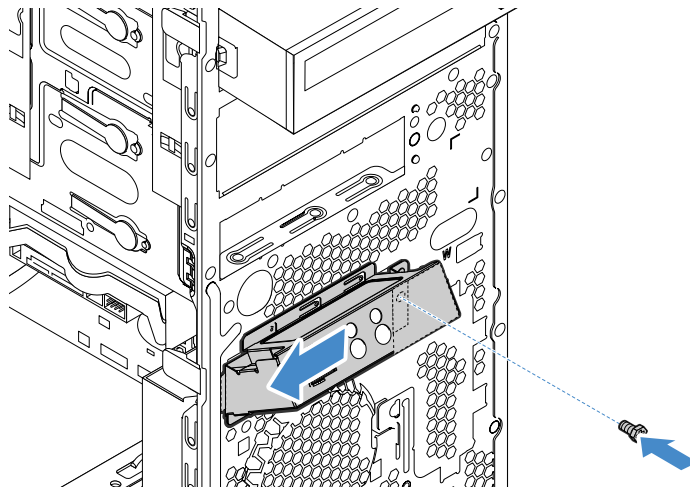
圖例 67. 卸下前方 USB 組件

6. 如果要安裝新的前方 USB 組件，請參閱第 73 頁「安裝前方 USB 組件」。
7. 若指示您將舊的前方 USB 組件送回，請遵循所有的包裝指示，並使用提供給您的任何包裝材料來運送。

安裝前方 USB 組件

如果要安裝新的前方 USB 組件，請執行下列動作：

1. 準備您的伺服器。請參閱第 37 頁「準備您的伺服器並卸下伺服器機殼」。
2. 卸下前方擋板。請參閱第 38 頁「卸下前方擋板」。
3. 卸下伺服器的舊前方 USB 組件。請參閱第 72 頁「卸下前方 USB 組件」。
4. 將新的前方 USB 組件的纜線穿過機箱前方的對應方孔。
5. 將前方 USB 組件放入機箱中，再向左滑動，如圖所示。然後，鎖上螺絲，將前方 USB 組件固定。



圖例 68. 安裝前方 USB 組件

6. 將前方 USB 組件纜線連接至主機板的前方 USB 3.0 接頭。請參閱第 15 頁「伺服器元件」。

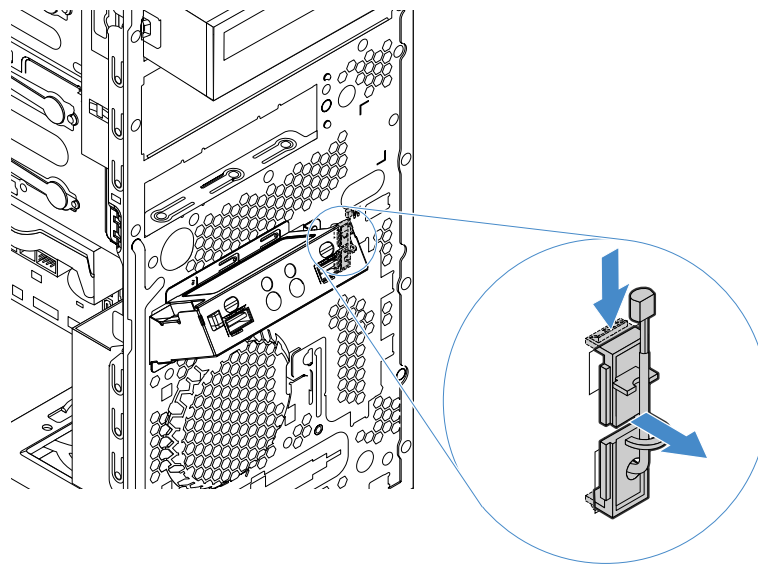
熱感應器

- 第 74 頁 「卸下熱感應器」
- 第 74 頁 「安裝熱感應器」

卸下熱感應器

如果要卸下熱感應器，請執行下列動作：

1. 準備您的伺服器。請參閱第 37 頁 「準備您的伺服器並卸下伺服器機殼」。
2. 卸下前方擋板。請參閱第 38 頁 「卸下前方擋板」。
3. 找出熱感應器。請參閱第 15 頁 「伺服器元件」。
4. 拔掉熱感應器接線。
5. 在機箱內側，如圖所示將上方固定夾往下壓，然後將固定夾向外推，將熱感應器從機箱脫離。



圖例 69. 卸下熱感應器

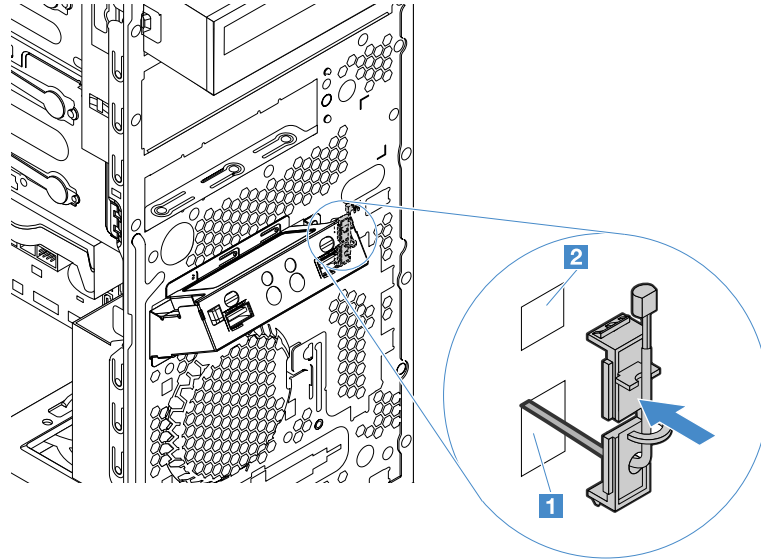
6. 如果要安裝新的熱感應器，請參閱第 74 頁 「安裝熱感應器」。
7. 若指示您將舊的熱感應器送回，請遵循所有的包裝指示，並使用提供給您的任何包裝材料來運送。

安裝熱感應器

如果要安裝新的熱感應器，請執行下列動作：

1. 準備您的伺服器。請參閱第 37 頁 「準備您的伺服器並卸下伺服器機殼」。
2. 卸下伺服器上的舊熱感應器。請參閱第 74 頁 「卸下熱感應器」。

3. 將新熱感應器接線插入機箱上的下方孔位 **1**。將兩個固定夾對齊機箱上的兩個孔位 **1** 和 **2**。然後，將兩個固定夾推入兩個孔位，直到熱感應器固定就位。



圖例 70. 安裝熱感應器

4. 將熱感應器接線連接到主機板上的熱感應器接頭。請參閱第 18 頁「主機板元件」。

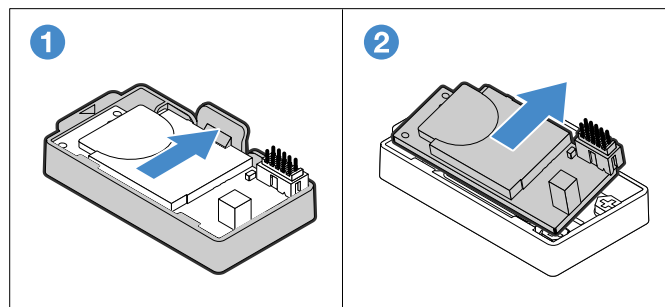
SD 模組

- 第 75 頁「卸下 SD 模組」
- 第 76 頁「安裝 SD 模組」

卸下 SD 模組

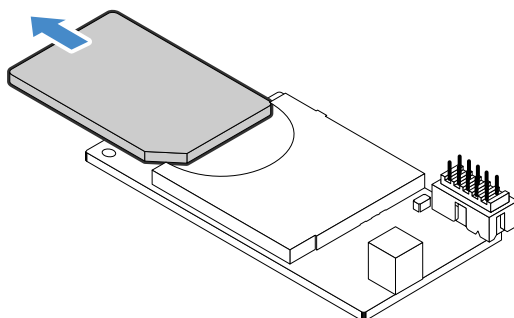
如果要卸下 SD 模組，請執行下列動作：

1. 準備您的伺服器。請參閱第 37 頁「準備您的伺服器並卸下伺服器機殼」。
2. 將伺服器側放以方便作業。
3. 找出 SD 模組。請參閱第 15 頁「伺服器元件」。
4. 拔掉 SD 模組纜線。
5. 從 SD 模組托架卸下 SD 模組。



圖例 71. 卸下 SD 模組

- SD 模組的兩面都支援安裝 SD 卡。如果已安裝任何 SD 卡，請取出卡片。



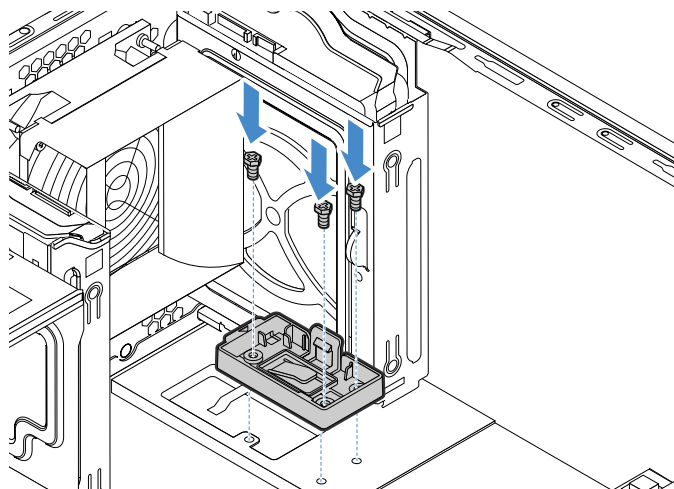
圖例 72. 取出 SD 卡

- 如有需要，從伺服器機箱拆下 SD 模組。
- 如果要安裝新的 SD 模組及 SD 卡，請參閱第 76 頁「安裝 SD 模組」。
- 若指示您將舊的 SD 模組送回，請遵循所有的包裝指示，並使用提供給您的任何包裝材料來運送。

安裝 SD 模組

如果要安裝 SD 模組，請執行下列動作：

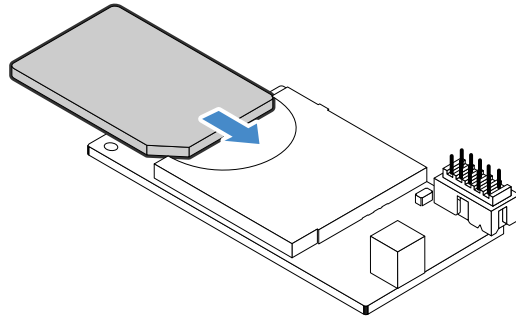
- 準備您的伺服器。請參閱第 37 頁「準備您的伺服器並卸下伺服器機殼」。
- 將伺服器側放以方便作業。
- 將 SD 模組托架放入您的伺服器，然後鎖上三顆螺絲以固定托架。



圖例 73. 安裝 SD 模組托架

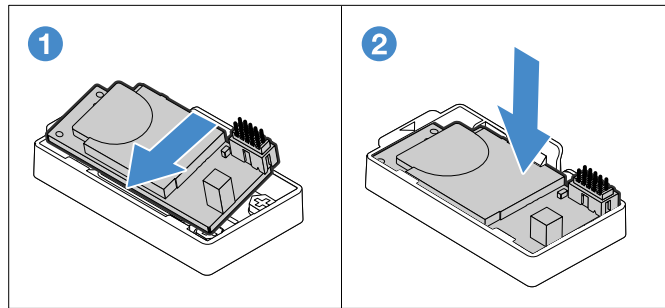
- 將 SD 卡插入 SD 模組，直到聽到卡嚓聲。

附註：SD 模組最多支援兩張 SD 卡。您可以將次要 SD 卡安裝到 SD 模組的另一側。



圖例 74. 安裝 SD 卡

- 將 SD 模組安裝到 SD 模組托架。



圖例 75. 安裝 SD 模組

- 將 SD 模組纜線連接到主機板上的可用 USB 2.0 接頭。請參閱第 18 頁「主機板元件」。

前方風扇組件

- 第 77 頁「移除前方風扇組件」
- 第 78 頁「安裝前方風扇組件」

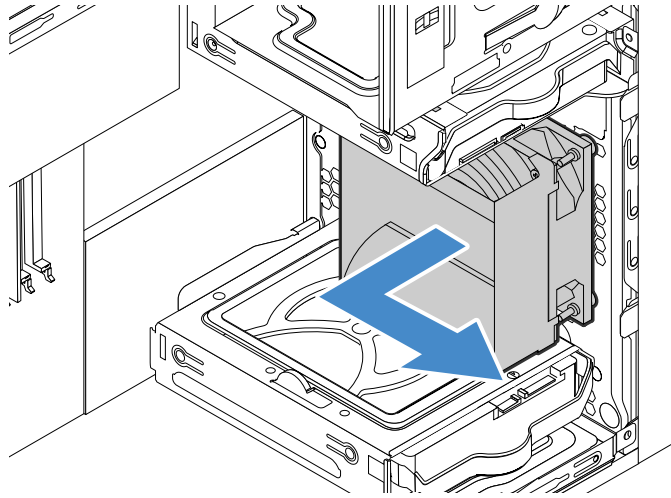
移除前方風扇組件

如果要卸下前方風扇組件，請執行下列動作：

- 準備您的伺服器。請參閱第 37 頁「準備您的伺服器並卸下伺服器機殼」。
- 卸下前方擋板。第 38 頁「卸下前方擋板」。
- 找出前方風扇組件。請參閱第 15 頁「伺服器元件」。
- 拔掉前方風扇組件的纜線。

5. 前方風扇組件是用四個橡膠座連接到機箱。將橡膠座折斷或剪斷，並將前方風扇組件從機箱輕輕拉出。

附註：新的前方風扇組件附有四個新的橡膠座。



圖例 76. 移除前方風扇組件

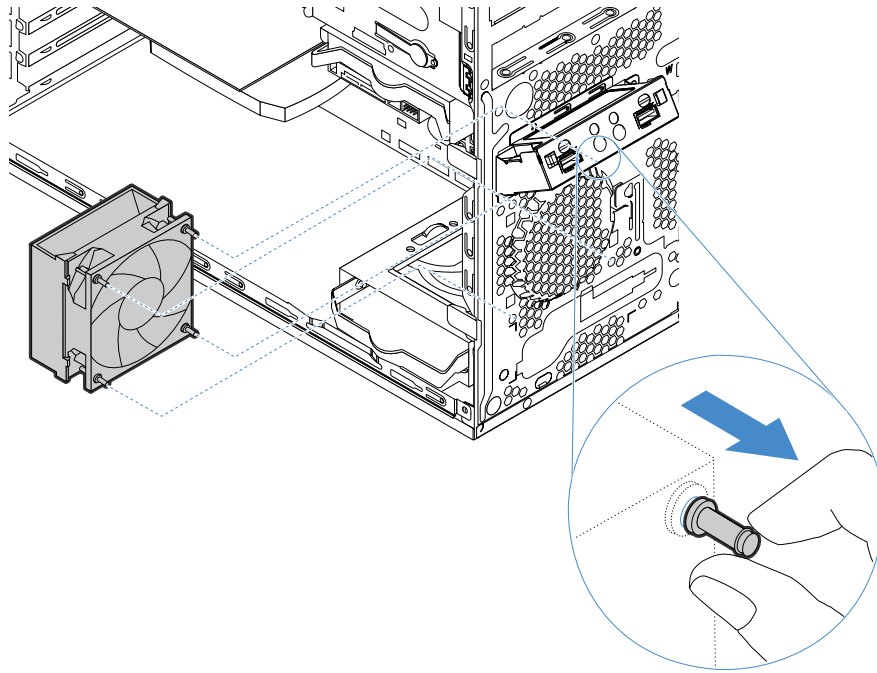
6. 如果要安裝新的前方風扇組件，請參閱第 78 頁「安裝前方風扇組件」。
7. 若指示您將舊的前方風扇組件送回，請遵循所有的包裝指示，並使用提供給您的任何包裝材料來運送。

安裝前方風扇組件

如果要安裝新的前方風扇組件，請執行下列動作：

1. 準備您的伺服器。請參閱第 37 頁「準備您的伺服器並卸下伺服器機殼」。
2. 卸下前方擋板。第 38 頁「卸下前方擋板」。
3. 卸下伺服器的舊前方風扇組件。請參閱第 72 頁「卸下前方 USB 組件」。

4. 將新前方風扇組件的橡膠座對齊機箱中的對應孔位，並將這些橡膠座推入各個孔位。
5. 小心拉住橡膠座的尖端，直到前方風扇組件適當固定為止。



圖例 77. 安裝前方風扇組件

6. 將前方風扇組件纜線連接至主機板上的前方系統風扇接頭。請參閱第 18 頁「主機板元件」。

後方風扇組件

- 第 79 頁「卸下後方風扇組件」
- 第 80 頁「安裝後方風扇組件」

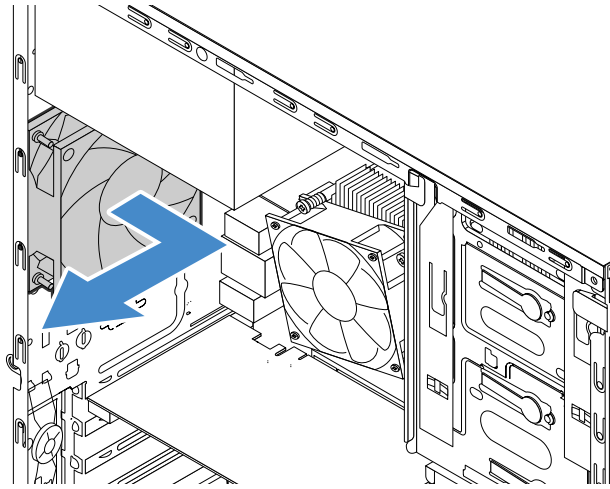
卸下後方風扇組件

如果要卸下換後方風扇組件，請執行下列動作：

1. 準備您的伺服器。請參閱第 37 頁「準備您的伺服器並卸下伺服器機殼」。
2. 找出後方風扇組件。請參閱第 15 頁「伺服器元件」。
3. 拔掉後方風扇組件的纜線。

- 後方風扇組件是用四個橡膠座連接至機箱。將橡膠座折斷或剪斷，並將後方風扇組件從機箱輕輕拉出。

附註：新的後方風扇組件附有四個新的橡膠座。



圖例 78. 卸下後方風扇組件

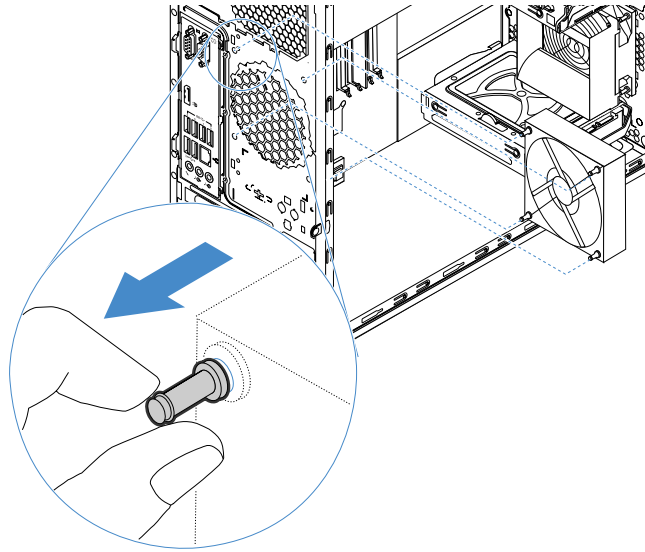
- 如果要安裝新的後方風扇組件，請參閱第 78 頁「安裝前方風扇組件」。
- 若指示您將舊的後方風扇組件送回，請遵循所有的包裝指示，並使用提供給您的任何包裝材料來運送。

安裝後方風扇組件

如果要安裝新的後方風扇組件，請執行下列動作：

- 準備您的伺服器。請參閱第 37 頁「準備您的伺服器並卸下伺服器機殼」。
- 卸下伺服器的舊後方風扇組件。請參閱第 79 頁「卸下後方風扇組件」。

3. 將新後方風扇組件的橡膠座對齊機箱中的對應孔位，並將這些橡膠座推入各個孔位。
4. 小心拉住橡膠座的尖端，直到後方風扇組件適當固定為止。



圖例 79. 安裝後方風扇組件

5. 將後方風扇組件纜線連接至主機板上的後方系統風扇接頭。請參閱第 18 頁「主機板元件」。

入侵開關

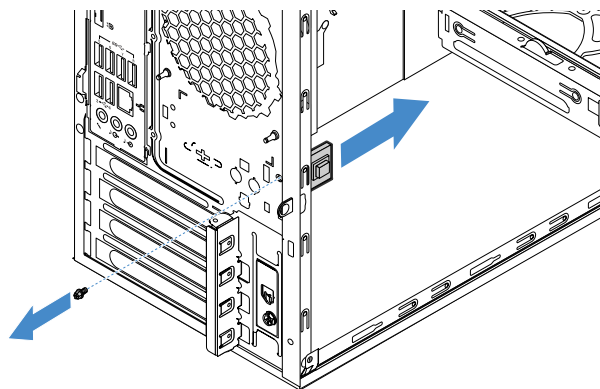
- 第 81 頁「卸下入侵開關」
- 第 82 頁「安裝入侵開關」

卸下入侵開關

如果要卸下入侵開關，請執行下列動作：

1. 準備您的伺服器。請參閱第 37 頁「準備您的伺服器並卸下伺服器機殼」。
2. 找出入侵開關。請參閱第 15 頁「伺服器元件」。
3. 拔掉主機板上的入侵開關纜線。

4. 卸下固定入侵開關的螺絲，並將入侵開關從機箱中取出。



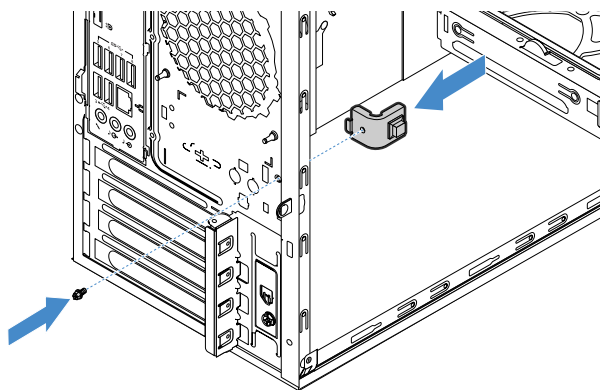
圖例 80. 卸下入侵開關

5. 如果要安裝新的入侵開關，請參閱第 82 頁「安裝入侵開關」。
6. 若指示您將舊的入侵開關送回，請遵循所有的包裝指示，並使用提供給您的任何包裝材料來運送。

安裝入侵開關

如果要安裝新的入侵開關，請執行下列動作：

1. 準備您的伺服器。請參閱第 37 頁「準備您的伺服器並卸下伺服器機殼」。
2. 如有需要，請卸下伺服器上的舊入侵開關。請參閱第 81 頁「卸下入侵開關」。
3. 將新入侵開關的螺絲孔對齊機箱中的對應孔位。然後鎖上螺絲，將入侵開關固定至機箱。



圖例 81. 安裝入侵開關

4. 將入侵開關纜線連接至主機板上的入侵開關接頭。請參閱第 18 頁「主機板元件」。

電源供應器組件

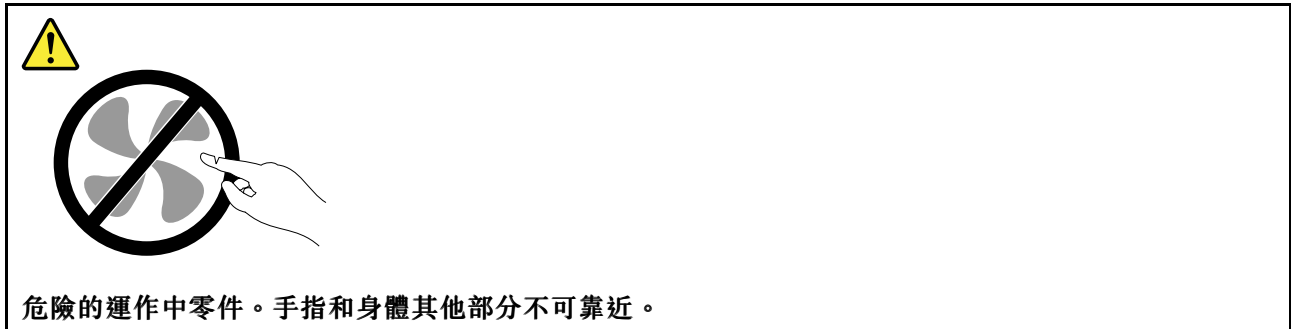
您的伺服器支援下列其中一種電源供應器配置：

- 250 瓦非熱抽換電源供應器（80 PLUS 銅牌認證）
- 400 瓦非熱抽換電源供應器（80 PLUS 白金認證）

附註：如果要支援獨立圖形配接卡，您必須選取 400 瓦非熱抽換電源供應器。

- 第 83 頁 「卸下電源供應器組件」
- 第 84 頁 「安裝電源供應器組件」

拔掉電源線之後，雖然您伺服器內已沒有運作中零件，但為了您的安全和符合正確 Underwriters Laboratories (UL) 認證要求，仍會提出下列警告。



警告：
切勿移除電源供應器外蓋或貼有下列標籤的任何組件。



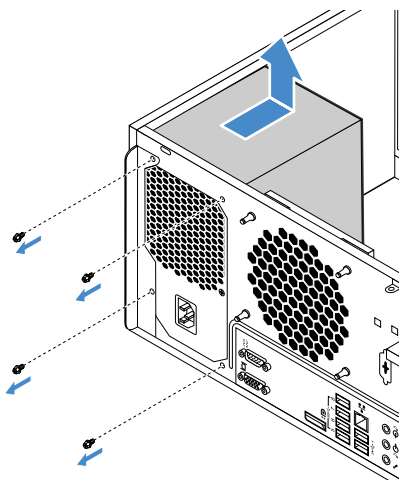
貼有這些標籤的所有元件內部都有危險電壓、電流和能階。元件內部沒有可維修的組件。如果您懷疑其中一個零件有問題，請聯絡維修技術人員。

卸下電源供應器組件

如果要卸下電源供應器組件，請執行下列動作：

1. 準備您的伺服器。請參閱第 37 頁 「準備您的伺服器並卸下伺服器機殼」。
2. 找出電源供應器組件。請參閱第 15 頁 「伺服器元件」。
3. 拔掉主機板上的電源供應器組件纜線。

4. 卸下四顆螺絲，將電源供應器組件稍微向前滑動，然後從伺服器機箱取出。



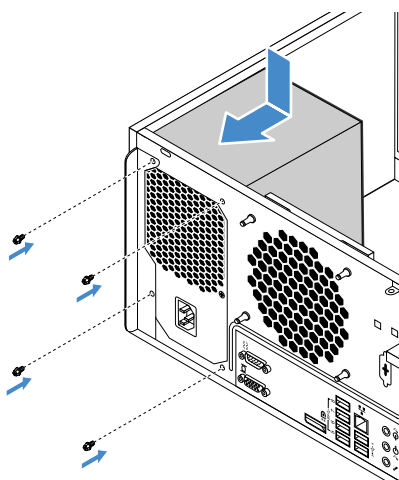
圖例 82. 卸下電源供應器組件

5. 如果要安裝新的電源供應器組件，請參閱第 84 頁「安裝電源供應器組件」。
6. 若指示您將舊的電源供應器組件送回，請遵循所有的包裝指示，並使用提供給您的任何包裝材料來運送。

安裝電源供應器組件

如果要安裝新的電源供應器組件，請執行下列動作：

1. 準備您的伺服器。請參閱第 37 頁「準備您的伺服器並卸下伺服器機殼」。
2. 卸下舊的電源供應器組件。請參閱第 83 頁「卸下電源供應器組件」。
3. 將新電源供應器組件的螺絲孔對齊伺服器機箱中的螺絲孔，然後鎖上四顆螺絲，將電源供應器組件固定至機箱。



圖例 83. 安裝電源供應器組件

4. 將電源供應器組件纜線連接到主機板。如需接頭的詳細資訊，請參閱第 18 頁「主機板元件」。

鈕扣型電池

您的伺服器有一種特殊的記憶體，可用來維護日期、時間及內建功能的配置資訊。當您關閉伺服器時，鈕扣型電池會持續供電，使該資訊保持作用狀態。在鈕扣型電池使用壽命期間，通常不需要充電或維護，但沒有任何電池可以永久供電。如果鈕扣型電池失效，日期、時間，以及包括密碼在內的配置資訊都會遺失，而且當您開啟伺服器時，將會顯示錯誤訊息。

- 第 85 頁 「取出鈕扣型電池」
- 第 86 頁 「安裝鈕扣型電池」



危險

若更換電池不當，有引發爆炸的危險。

當更換硬幣型鋰電池時，僅能使用相同或等同於製造商建議的電池類型。如果未以正確方式使用、處理或棄置含鋰的電池，會有爆炸的危險。

禁止下列動作：

- 沾溼或浸入水中
- 將電池加熱至超過 100°C (212°F)
- 修理或拆解

請按照各地區有關廢棄電池的法令和規定處理舊電池。

下列聲明適用於美國加州的使用者

加州高氯酸鹽資訊：

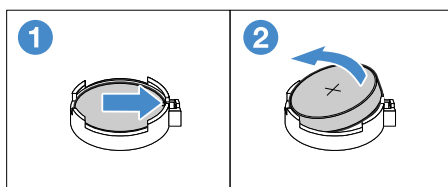
內含二氧化錳 (Manganese Dioxide) 鈕扣型鋰電池的產品可能含有高氯酸鹽。

高氯酸鹽材料 - 可能需要特殊處理，請參閱<http://www.dtsc.ca.gov/hazardouswaste/perchlorate>

取出鈕扣型電池

如果要取出鈕扣型電池，請執行下列動作：

1. 準備您的伺服器。請參閱第 37 頁 「準備您的伺服器並卸下伺服器機殼」。
2. 找出鈕扣型電池。請參閱第 15 頁 「伺服器元件」。
3. 取出鈕扣型電池。



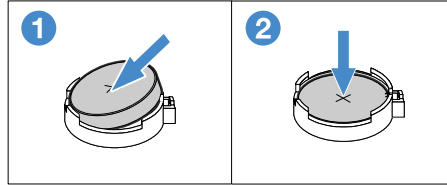
圖例 84. 取出鈕扣型電池

4. 若要安裝新的鈕扣型電池，請參閱第 86 頁 「安裝鈕扣型電池」。
5. 請根據當地法令法規的要求處理廢棄電池。

安裝鈕扣型電池

如果要安裝新的鈕扣型電池，請執行下列動作：

1. 準備您的伺服器。請參閱第 37 頁「準備您的伺服器並卸下伺服器機殼」。
2. 找出伺服器中的鈕扣型電池並取出。
請參閱第 15 頁「伺服器元件」和第 85 頁「取出鈕扣型電池」。
3. 安裝新的鈕扣型電池。



圖例 85. 安裝新的鈕扣型電池

4. 重新安裝伺服器機殼並連接纜線。請參閱第 93 頁「完成零件的更換」。
5. 開啟伺服器及所有連接的裝置。

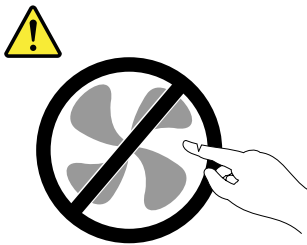
附註：在更換電池後第一次啟動伺服器時，可能會顯示錯誤訊息。這是更換電池後的正常現象。

6. 使用 Setup Utility 程式來設定日期、時間和任何密碼。請參閱配置伺服器。

僅限維修技術人員：更換散熱器和風扇組件

注意：這個程序僅允許由經過培訓的 Lenovo 服務人員執行。請務必先閱讀並瞭解第 iii 頁「請先閱讀：安全資訊」和第 35 頁「熟悉重要準則」，再打開伺服器或嘗試進行任何維修。

警告：
危險的運作中零件。手指和身體其他部分不可靠近。



警告：

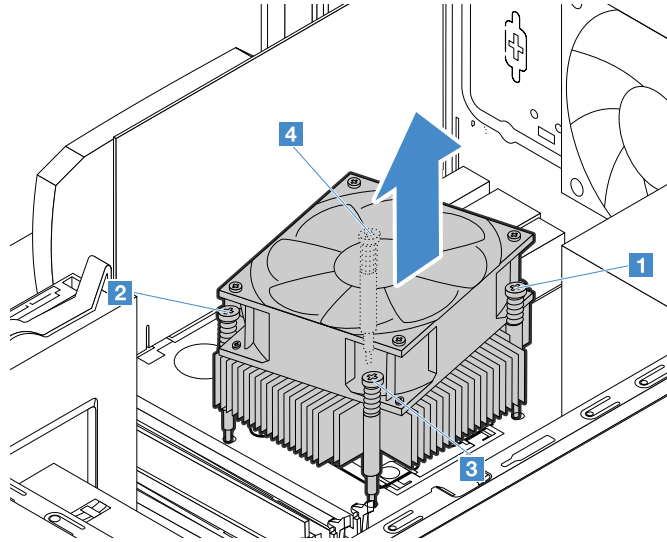


散熱器和 CPU 的溫度可能相當高。關閉伺服器並等候數分鐘，待伺服器冷卻後再卸下伺服器機殼。

如果要更換散熱器和風扇組件，請執行下列動作：

1. 準備您的伺服器。請參閱第 37 頁「準備您的伺服器並卸下伺服器機殼」。
2. 將伺服器側放以方便作業。
3. 尋找散熱器和風扇組件。請參閱第 15 頁「伺服器元件」。
4. 拔掉主機板上的散熱器和風扇組件纜線。

5. 依照下列順序卸下螺絲，然後將散熱器和風扇組件從主機板提起。
 - a. 鬆開螺絲 **1** 的一部分，完全鬆開螺絲 **2**，然後再完全鬆開螺絲 **1**。
 - b. 鬆開螺絲 **3** 的一部分，完全鬆開螺絲 **4**，然後再完全鬆開螺絲 **3**。

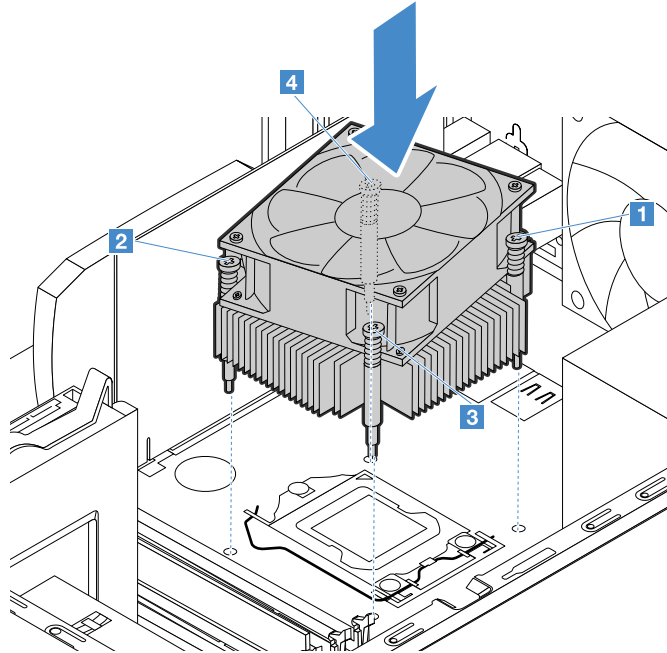


圖例 86. 卸下散熱器及風扇組件

附註：

- 小心地卸下四顆螺絲，避免對主機板造成任何可能的損害。無法從散熱器和風扇組件上卸下這四顆螺絲。
 - 拿取散熱器和風扇組件時，請勿碰觸散熱膏。
6. 將新散熱器和風扇組件上的四顆螺絲對齊主機板上的對應螺絲孔。正確放置散熱器和風扇組件，讓您可以輕鬆將其纜線連接到主機板上的 CPU 風扇接頭。

7. 依照下列順序鎖上四個螺絲以固定新散熱器和風扇組件。請勿將螺絲鎖得太緊。
 - a. 鎖緊螺絲 **1** 的一部分，完全鎖緊螺絲 **2**，然後再完全鎖緊螺絲 **1**。
 - b. 鎖緊螺絲 **3** 的一部分，完全鎖緊螺絲 **4**，然後再完全鎖緊螺絲 **3**。



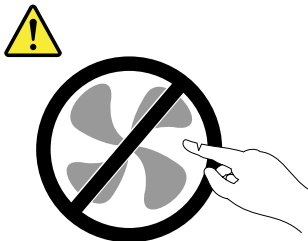
圖例 87. 安裝散熱器風扇組件

8. 將散熱器和風扇組件纜線連接到主機板上的 CPU 風扇接頭。請參閱第 18 頁「主機板元件」。

僅限維修技術人員：更換 CPU

注意：這個程序僅允許由經過培訓的 Lenovo 服務人員執行。請務必先閱讀並瞭解第 iii 頁「請先閱讀：安全資訊」和第 35 頁「熟悉重要準則」，再打開伺服器或嘗試進行任何維修。

警告：
危險的運作中零件。手指和身體其他部分不可靠近。



警告：



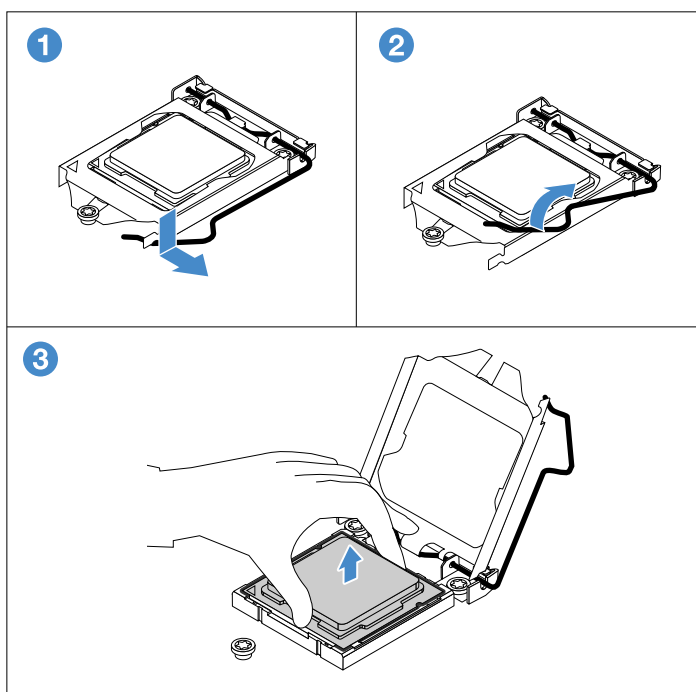
散熱器和 CPU 的溫度可能相當高。關閉伺服器並等候數分鐘，待伺服器冷卻後再卸下伺服器機殼。

如果要更換 CPU，請執行下列動作：

1. 準備您的伺服器。請參閱第 37 頁「準備您的伺服器並卸下伺服器機殼」。
2. 將伺服器側放以方便作業。
3. 找到主機板，然後拔掉主機板上的 CPU 風扇纜線。請參閱第 18 頁「主機板元件」。
4. 移除散熱器和風扇組件。請參閱第 86 頁「僅限維修技術人員：更換散熱器和風扇組件」。
5. 從 CPU 插槽中取出 CPU。
 - ① 如圖所示鬆開小型拉桿。
 - ② 向上拉起拉桿，直到拉桿和 CPU 固定器轉到全開位置。
 - ③ 抓住 CPU 的兩側，小心將它從 CPU 插槽向上垂直取出。

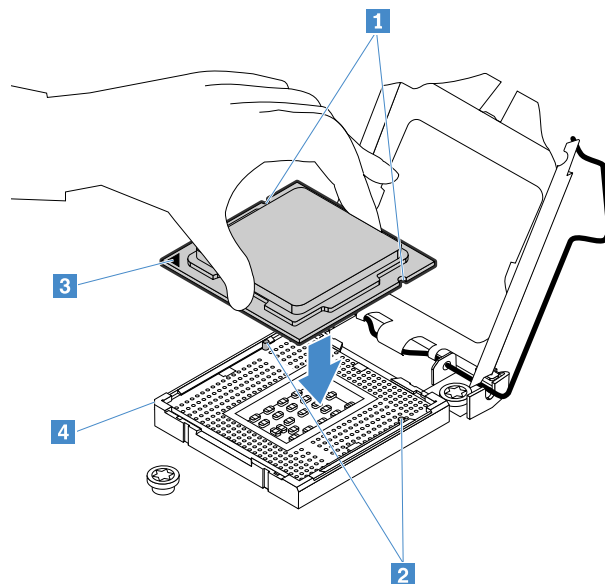
附註：

- 請勿碰觸 CPU 底部的黃金接點。
- 當 CPU 插槽外露時，請勿在其上放置任何物品。插槽的插腳必須儘量保持乾淨。



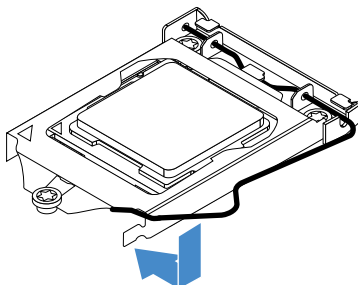
圖例 88. 卸下 CPU

6. 抓住新 CPU 的兩側，將缺口 **1** 對齊卡栓 **2**，並將小三角形 **3** 對齊插槽的切角 **4**。然後，小心地將 CPU 垂直放入 CPU 插槽中。



圖例 89. 安裝 CPU

7. 關上 CPU 固定器，用小型拉桿將它鎖定至定位，使 CPU 固定於插槽中。



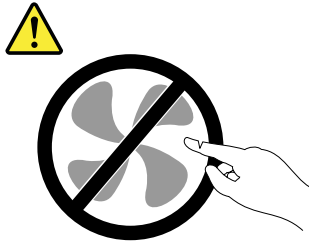
圖例 90. 關上 CPU 固定器

8. 重新安裝散熱器和風扇組件。請參閱第 86 頁「僅限維修技術人員：更換散熱器和風扇組件」。
9. 重新連接從系統主機板拔掉的所有纜線。請參閱第 18 頁「主機板元件」。
10. 若指示您將 CPU 送回，請遵循所有的包裝指示，並使用提供給您的任何包裝材料來運送。

僅限維修技術人員：更換主機板

注意：這個程序僅允許由經過培訓的 Lenovo 服務人員執行。請務必先閱讀並瞭解第 iii 頁「請先閱讀：安全資訊」和第 35 頁「熟悉重要準則」，再打開伺服器或嘗試進行任何維修。

警告：
危險的運作中零件。手指和身體其他部分不可靠近。



警告：



散熱器和 CPU 的溫度可能相當高。關閉伺服器並等候數分鐘，待伺服器冷卻後再卸下伺服器機殼。

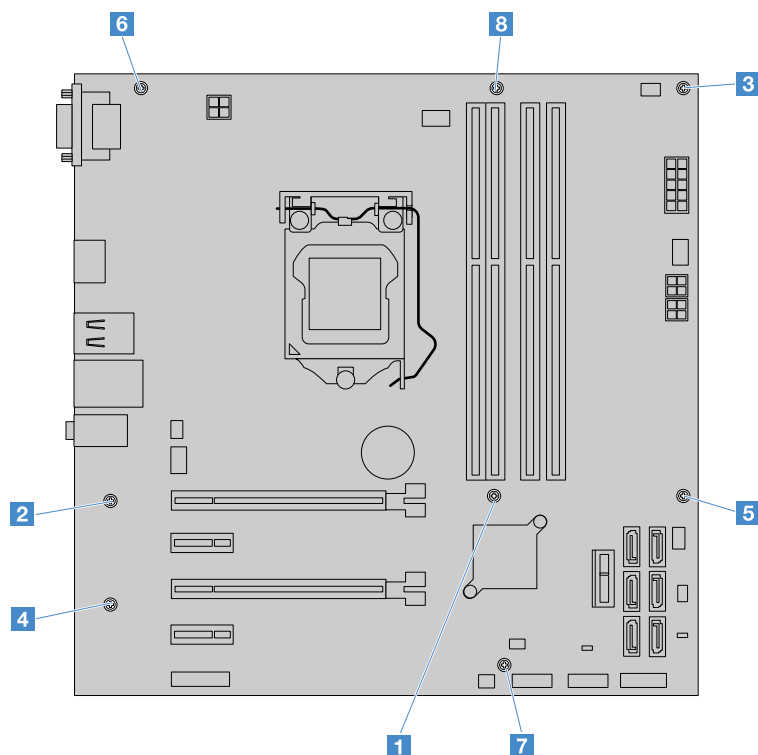
如果要更換主機板，請執行下列動作：

1. 準備您的伺服器。請參閱第 37 頁「準備您的伺服器並卸下伺服器機殼」。
2. 將伺服器側放以方便作業。
3. 如果要拿取主機板，請依序執行下列動作：
 - a. 第 67 頁「卸下記憶體模組」
 - b. 第 68 頁「取出 PCIe 卡」
 - c. 第 85 頁「取出鈕扣型電池」
 - d. 第 86 頁「僅限維修技術人員：更換散熱器和風扇組件」

附註：將散熱器和風扇組件側放，以避免底端的散熱膏接觸到任何外物。

4. 記下纜線佈線和纜線連接。然後，拔掉主機板上的所有纜線。

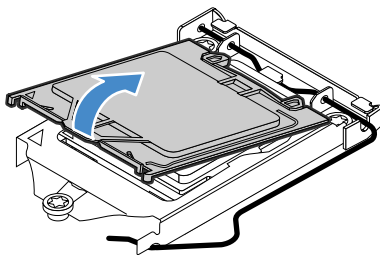
- 依照圖中所示的數字順序，卸下固定主機板的八顆螺絲。然後，小心將主機板從機箱取出。



圖例 91. 卸下主機板

- 將舊主機板放在乾淨、平坦且防靜電的表面上。
- 注意新主機板的方向，小心將它放入機箱。確定主機板的後方接頭插入後方面板的對應孔位。然後，將主機板的八顆螺絲對齊機箱中的螺絲孔位，並依照卸下螺絲的反向順序，鎖上八顆螺絲。
- 如圖所示轉動 CPU 插槽蓋，以便從新主機板卸下。

附註：當 CPU 插槽外露時，請勿在其上放置任何物品。插槽的插腳必須儘量保持乾淨。



圖例 92. 卸下 CPU 插槽蓋

- 從舊主機板卸下 CPU，並將它安裝到新主機板上。請參閱第 88 頁「僅限維修技術人員：更換 CPU」。
- 使用清潔墊來擦掉散熱器和 CPU 頂端的散熱膏。在清除所有散熱膏之後，丟棄清潔墊。
- 小心將散熱膏適量塗抹在 CPU 頂端，塗成十字形或圓形，如圖所示。

附註：

- 請勿觸摸散熱膏。
- 避免散熱膏沾到主機板。



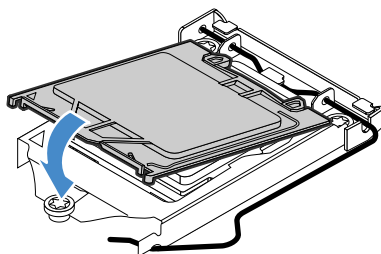
圖例 93. 將散熱膏塗抹在微處理器頂端

12. 將散熱器和風扇組件重新安裝在新主機板上。請參閱第 86 頁「僅限維修技術人員：更換散熱器和風扇組件」。
13. 以卸下零件的反向順序，逐一重新安裝其他卸下的零件。請參閱第 37 頁「卸下和安裝硬體」。
14. 將所有纜線連接到主機板。請參閱第 18 頁「主機板元件」。

若指示您將舊主機板送回，請遵循所有的包裝指示，並使用提供給您的任何包裝材料來運送。舊主機板必須在裝上 CPU 插槽蓋的情況下送回，在運送及處理期間保護插腳。

如果要安裝 CPU 插槽蓋，請執行下列動作：

1. 從舊主機板卸下 CPU 之後，關上 CPU 固定器，然後鎖上小型拉桿以固定固定器。
2. 注意插槽蓋的方向，並將插槽蓋的一邊安裝到 CPU 插槽。然後，小心向下按壓插槽蓋的另一邊，直到卡入定位為止。



圖例 94. 安裝插槽蓋

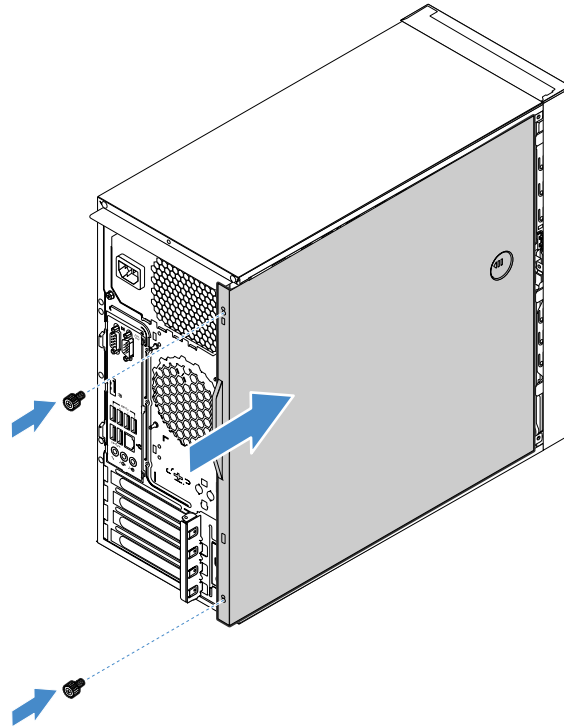
3. 小心地檢查插槽蓋的四個角，確定插槽蓋已妥當固定。

完成零件的更換

如果要完成零件的更換，請執行下列動作：

1. 確定已正確重新組裝所有元件，且伺服器內未遺留任何工具或鬆脫的螺絲。
2. 正確連接伺服器中的纜線。請參閱更換硬體中每個元件的纜線連接資訊。
3. 安裝前方擋板。第 38 頁「安裝前方擋板」。

4. 安裝伺服器機殼。將機殼的滑軌軌道對齊機箱的滑軌，並將機殼往伺服器正面推，直到卡入定位為止。然後，鎖上兩顆螺絲，將機殼固定到伺服器。



圖例 95. 安裝伺服器機殼

5. 重新連接所有外接纜線。

注意：為避免元件損壞，請最後才接上電源線。

6. 更新伺服器配置。

- 下載及安裝最新裝置驅動程式：<http://www.lenovo.com/drivers>
- 更新 BIOS 配置：第 23 頁「使用 Setup Utility 程式」
- 更新 RAID 配置：第 30 頁「配置 RAID」
- 更新您的系統韌體：第 3 頁第 2 章「伺服器設定導覽」

第 6 章 疑難排解與診斷

本章提供基本疑難排解以及診斷資訊，幫助您解決使用伺服器時可能會發生的問題。

如果您的伺服器遇到問題，請使用本章提供的資訊，嘗試解決問題。如果問題仍然存在，您可以向 Lenovo 尋求支援。請參閱第 99 頁第 7 章「取得資訊、說明及服務」。

疑難排解程序

請使用下列資訊做為診斷和疑難排解伺服器問題的一般程序：

1. 確認所有連接裝置的電源線和接線都已正確且穩固地連接。
2. 確認伺服器和所有需要 AC 電源的連接裝置都已連接至正確接地且有效的電源插座。
3. 確認在伺服器的 BIOS 設定中，所有已安裝的硬體和連接裝置都已啟用。如需存取及變更 BIOS 設定的相關資訊，請參閱第 23 頁「使用 Setup Utility 程式」。
4. 如果在您加入新的軟體或安裝/更換元件之後，伺服器無法運作，請移除或重新安裝該軟體或元件，看看是否可解決問題。
5. 開啟伺服器，然後在看到標誌畫面時立即按下 Esc 以檢視診斷訊息。
6. 下載並使用診斷程式診斷問題。請參閱第 8 頁「Lenovo ThinkServer Diagnostics」。
7. 參閱第 95 頁「基本疑難排解表格」，並針對您遇到的問題類型，遵循指示進行。如果基本疑難排解資訊無法協助您解決問題，請繼續下一步。
8. 嘗試使用先前的伺服器配置，檢查是否因最近變更換硬體或軟體設定，而導致問題發生。在還原先前的配置前，先擷取現行配置，以防止較舊的配置設定無法解決問題或造成負面影響。
9. 使用防毒程式來檢查伺服器是否感染病毒。如果此程式偵測到病毒，請移除病毒。
10. 如果上述動作都無法解決問題，請尋求技術協助。請參閱第 99 頁第 7 章「取得資訊、說明及服務」。

基本疑難排解表格

本節所述的問題和疑難排解選項僅供指引之用，不限定只能用這些方法解決問題。

對於對應的問題狀況，遵循建議動作。如果上述動作都無法解決問題，請參閱第 95 頁「疑難排解程序」以瞭解後續步驟。如果問題仍然存在，請尋求技術協助。請參閱第 99 頁第 7 章「取得資訊、說明及服務」。

附註：

- 若指示您卸下、安裝或更換任何 CRU，請參閱第 35 頁第 5 章「更換硬體」中的相關程序。
- 如果動作步驟前有註明「（僅限經過培訓的技術服務人員）」，表示這個動作步驟是保留給經過培訓的技術服務人員，僅允許由經過培訓的技術服務人員執行。

Lenovo ThinkServer EasyStartup 程式問題

問題狀況	動作
無法啟動含有 ThinkServer EasyStartup ISO 映像檔的光碟。	<ol style="list-style-type: none">確定符合下列情況：<ul style="list-style-type: none">伺服器支援 ThinkServer EasyStartup 程式，且具有可開機的光碟機。您已將含有該光碟的光碟機設定為第一個啟動裝置。驗證光碟機或光碟是否有問題。請參閱第 96 頁「光碟機問題」。
無法啟動含有 ThinkServer EasyStartup ISO 映像檔的 USB 快閃記憶體隨身碟。	<ol style="list-style-type: none">確定符合下列情況：<ul style="list-style-type: none">伺服器支援 ThinkServer EasyStartup 程式。您已將 USB 快閃記憶體隨身碟設定為第一個啟動裝置。驗證 USB 快閃記憶體隨身碟是否有問題。請參閱第 97 頁「USB 裝置問題」。
作業系統安裝程式進入持續迴圈狀態。	請在儲存磁碟機上挪出更多的可用空間。
Lenovo ThinkServer EasyStartup 程式無法啟動作業系統媒體。	確定您使用的 Lenovo ThinkServer EasyStartup 程式版本支援作業系統媒體。如需支援的作業系統清單，請參閱 Lenovo ThinkServer EasyStartup 程式的使用手冊和相容性注意事項。請參閱第 28 頁「使用 ThinkServer EasyStartup 程式」。

光碟機問題

問題狀況	動作
無法辨識光碟機。	<ol style="list-style-type: none">確定符合下列情況：<ul style="list-style-type: none">相關纜線和接頭並未損壞，接頭插腳也沒有彎曲。光碟機已穩固連接到系統主機板上的正確 SATA 接頭，而且 Setup Utility 程式中已啟用 SATA 接頭。請參閱第 23 頁「使用 Setup Utility 程式」。所有纜線和跳接器（如果有的話）都已安裝正確。光碟機已安裝正確的裝置驅動程式。如果您有任何光碟機診斷程式，請加以執行。重新安裝光碟機並重新接上接線。更換光碟機的信號線。更換光碟機的電源線。更換光碟機。（僅限經過培訓的技術服務人員）更換主機板。
光碟無法正常運作。	<ol style="list-style-type: none">確定光碟已放入光碟機，而且光滑面朝下。請確定光碟表面乾淨且無刮傷。請檢查光碟或保護盒上的區碼。您可能必須購買含有使用產品所在地之區碼的光碟。重新啟動光碟播放程式。重新啟動伺服器。如果您有任何光碟機診斷程式，請加以執行。重新安裝光碟機並重新接上接線。更換光碟機的信號線。更換光碟機。

儲存磁碟機問題

問題狀況	動作
新安裝的非熱抽換儲存磁碟機無法辨識。	<ol style="list-style-type: none">1. 確定符合下列情況：<ul style="list-style-type: none">• 磁碟機已安裝到正確的機槽中。• 信號線和接頭未損壞。• 磁碟機已穩固連接到主機板上的正確 SATA 接頭，而且 Setup Utility 程式中已啟用 SATA 接頭。請參閱第 23 頁「使用 Setup Utility 程式」。• 所有纜線和跳接器（如果有的話）都已安裝正確。2. 執行診斷程式（如果有的話）來測試磁碟機。3. 重新安裝磁碟機並重新接上纜線。4. 更換磁碟機的信號線。5. 更換磁碟機的電源線。6. 更換磁碟機。
多個儲存磁碟機故障。	<ol style="list-style-type: none">1. 執行診斷程式（如果有的話）來測試磁碟機。2. 請確認纜線連接正確。3. 重新安裝磁碟機並重新接上纜線。4. 更換受影響的纜線。5. 更換故障的磁碟機。6. （僅限經過培訓的維修技術人員）如果您懷疑主機板有問題，請更換主機板。

記憶體模組問題

問題狀況	動作
顯示的系統記憶體數量少於已安裝的實體記憶體模組總容量，因此您懷疑記憶體模組有問題。	<ol style="list-style-type: none">1. 確定符合下列情況：<ul style="list-style-type: none">• 所有記憶體模組都是伺服器支援的正確類型。請參閱第 66 頁「記憶體模組安裝規則」。• 您已遵循記憶體模組安裝規則。請參閱第 66 頁「記憶體模組安裝規則」。• 所有記憶體模組已正確且牢固地安置。• 系統韌體是最新狀態。2. 重新安裝記憶體模組。3. 更換可疑的記憶體模組。4. （僅限經過培訓的技術服務人員）更換主機板。

USB 裝置問題

問題狀況	動作
USB 裝置無法運作。	<ol style="list-style-type: none">1. 確定符合下列情況：<ul style="list-style-type: none">• USB 接線已牢固地連接至伺服器。如果 USB 裝置連接了 USB 集線器，請將裝置從集線器拔下，並且直接連接至伺服器。• 已正確安裝裝置驅動程式。• Setup Utility 程式中已啟用 USB 控制器。請參閱第 23 頁「使用 Setup Utility 程式」。2. 重新啟動伺服器。

3. 更換 USB 裝置。

第 7 章 取得資訊、說明及服務

本章包含 Lenovo 所製造產品的說明、服務和技術協助相關資訊，以及何處可取得 Lenovo 及 Lenovo 產品的其他相關資訊。

資訊資源

您可以利用本主題的資訊來存取 Lenovo 產品的實用資源。

使用文件

如果要取得 Lenovo 系統、選用裝置和已安裝軟體（如果有）的相關資訊，請前往 Lenovo 支援網站：
<http://www.lenovo.com/support>。

如需伺服器文件的相關資訊，請參閱第 2 頁「伺服器文件」。

如果您懷疑軟體有問題，請參閱作業系統或軟體程式隨附的文件，包括 Readme 檔和線上說明。

ThinkServer 網站

ThinkServer 網站提供最新的資訊及服務，可協助您購買、使用、升級和維護伺服器。您可以造訪 ThinkServer 網站，網址為：

<http://www.lenovo.com/thinkserver>

Lenovo 支援網站

您可以在 Lenovo 支援網站取得技術支援資訊，網址為：

<http://www.lenovo.com/support>

此網站會隨時更新支援資訊，例如：

- 驅動程式及軟體
- 診斷解決方案
- 產品及維修保固
- 產品及零件詳細資訊
- 使用指南和手冊
- 知識庫及常見問題

說明與服務

本主題提供取得說明及服務的相關資訊。

聯絡支援中心之前

在聯絡支援中心之前，請執行下列步驟來試著自行解決問題：

- 檢查所有纜線，確定都已妥善連接。
- 檢查電源開關，確定系統及選用裝置的電源皆已打開。
- 使用本手冊的疑難排解資訊。請參閱第 95 頁第 6 章「疑難排解與診斷」。

- 檢查 Lenovo 支援網站上已更新的資訊、新增的裝置驅動程式，以及提示和要訣，網址為：
<http://www.lenovo.com/support>
- 從 Lenovo 網站下載診斷程式，然後加以執行。請參閱第 8 頁「Lenovo ThinkServer Diagnostics」。

如果可能，請於產品旁撥打支援電話。備妥下列資訊：

- 機型與型號
- 您的 Lenovo 硬體產品序號
- 問題說明
- 任何錯誤訊息的確切文字
- 軟硬體配置資訊

聯絡支援中心

在保固期間，您可以電洽客戶支援中心來取得協助和資訊。

保固期間可享下列服務：

- **問題判斷** - 訓練有素的服務人員可協助您判斷是否為硬體問題，並決定修正此問題的必要措施。
- **硬體修復** - 如果問題出自保固期限內的硬體，訓練有素的服務人員會提供適當的服務。
- **工程變更管理** - 產品售出後，有時可能還需要變更。Lenovo 或轉銷商會提供適用於您硬體的特定「工程變更 (EC)」。

本保固未涵蓋下列範圍：

- 更換或使用不適用於 Lenovo 或非由 Lenovo 所製造的零件，或非保固的 Lenovo 零件
- 查明軟體問題來源
- 安裝或升級時的 Unified Extensible Firmware Interface (UEFI) BIOS 配置
- 變更、修改或升級裝置驅動程式
- 安裝和維護網路作業系統 (NOS)
- 安裝和維護應用程式

如需您產品的保固類型及保固期，請前往 <http://www.lenovo.com/warranty>。請保留購買證明，以享有保固服務。

如需保固服務，請參閱全球 Lenovo 支援中心電話清單。電話號碼如有變更，恕不另行通知。您隨時可以在網站上找到 Lenovo 支援中心的最新電話清單，網址為：<http://www.lenovo.com/support/phone>。如果其中未列出您所在國家或地區的電話號碼，請聯絡您的 Lenovo 轉銷商或 Lenovo 行銷服務人員。

使用其他服務

如果您將伺服器搬至有出售您伺服器機型的國家或地區，您的伺服器可能適用於「國際保固服務」，保固期間內自動獲得保固服務的資格。將由授權可執行保固服務的服務提供者來執行服務。

服務方法和程序會視國家而有所不同，某些國家可能無法提供部分的服務。「國際保固服務」的履行方式視提供服務的國家或地區所提供的服務方式而定，例如貨運站、顧客自攜維修服務或到府維修服務。特定國家的服務中心可能無法為特定機型的所有型號提供服務。在部分國家，服務時可能會收取費用或有所限制。

如果要判斷您的電腦是否符合國際保固服務資格，以及檢視提供服務的國家或地區清單，請造訪 <http://www.lenovo.com/support>，然後按一下 **Warranty**（保固），並依照畫面上的指示進行。

如需已安裝的 Windows 產品之 Service Pack 的安裝或相關問題的技術協助，請參閱 Microsoft 產品支援服務網站（網址為 <http://support.microsoft.com/directory>），或聯絡客戶支援中心。可能需要收取費用。

購買額外的服務

保固期間或之後，您都可以購買其他的服務項目，例如硬體、作業系統和應用程式的支援；網路設定和配置服務；升級或擴充的硬體維修服務；以及自訂安裝服務。服務可用性和服務名稱可能會因所在國家和地區有所不同。如需這些服務的相關資訊，請前往 Lenovo 網站，網址為：

<http://www.lenovo.com>

附錄 A 法規資訊

最新的法規/標準符合資訊可從下列網址取得<http://www.lenovo.com/compliance>。

出口貨品分類注意事項

本產品遵守美國出口管理法規 (EAR)，出口貨品分類管制碼 (ECCN) 為 5A992.c。本產品禁止再出口至 EAR E1 國家名單中的任何禁運國家。

電子放射注意事項

下列資訊適用於 Lenovo ThinkServer 機型 70LU、70LV、70LW、70LX、70UA、70UB、70UC 和 70UD。

美國聯邦通訊委員會 (FCC) 聲明

This equipment has been tested and found to comply with the limits for a Class A digital device, pursuant to Part 15 of the FCC Rules. These limits are designed to provide reasonable protection against harmful interference when the equipment is operated in a commercial environment. This equipment generates, uses, and can radiate radio frequency energy and, if not installed and used in accordance with the instruction manual, may cause harmful interference to radio communications. Operation of this equipment in a residential area is likely to cause harmful interference in which case the user will be required to correct the interference at his own expense.

Properly shielded and grounded cables and connectors must be used in order to meet FCC emission limits. Lenovo is not responsible for any radio or television interference caused by using other than specified or recommended cables and connectors or by unauthorized changes or modifications to this equipment. Unauthorized changes or modifications could void the user's authority to operate the equipment.

This device complies with Part 15 of the FCC Rules. Operation is subject to the following two conditions: (1) this device may not cause harmful interference, and (2) this device must accept any interference received, including interference that may cause undesired operation.

加拿大工業部相容性聲明

CAN ICES-3(A)/NMB-3(A)

英國電信安全需求

Notice to Customers

This apparatus is approved under approval number NS/G/1234/J/100003 for indirect connection to public telecommunication systems in the United Kingdom.

歐盟 - 電磁相容性指令

This product is in conformity with the protection requirements of EU Council Directive 2014/30/EU on the approximation of the laws of the Member States relating to electromagnetic compatibility. Lenovo cannot accept responsibility for any failure to satisfy the protection requirements resulting from a non-recommended modification of the product, including the installation of option cards from other manufacturers. This product has been tested and found to comply with the limits for Class A equipment according to European Standards harmonized in the Directives in compliance. The limits for Class A equipment were derived for commercial and industrial environments to provide reasonable protection against interference with licensed communication equipment.



警告：這是 A 級產品。在居家環境中，本產品可能會造成無線電干擾，在此情況下，使用者可能需要採取適當的措施。

德國 A 級規範聲明

Deutschsprachiger EU Hinweis:

Hinweis für Geräte der Klasse A EU Richtlinie zur Elektromagnetischen Verträglichkeit

Dieses Produkt entspricht den Schutzanforderungen der EU Richtlinie 2014/30/EU zur Angleichung der Rechtsvorschriften über die elektromagnetische Verträglichkeit in den EU-Mitgliedsstaaten und hält die Grenzwerte der Klasse A der Norm gemäß Richtlinie.

Um dieses sicherzustellen, sind die Geräte wie in den Handbüchern beschrieben zu installieren und zu betreiben. Des Weiteren dürfen auch nur von der Lenovo empfohlene Kabel angeschlossen werden. Lenovo übernimmt keine Verantwortung für die Einhaltung der Schutzanforderungen, wenn das Produkt ohne Zustimmung der Lenovo verändert bzw. wenn Erweiterungskomponenten von Fremdherstellern ohne Empfehlung der Lenovo gesteckt/eingebaut werden.

Deutschland:

Einhaltung des Gesetzes über die elektromagnetische Verträglichkeit von Betriebsmitteln

Dieses Produkt entspricht dem „Gesetz über die elektromagnetische Verträglichkeit von Betriebsmitteln“ EMVG (früher „Gesetz über die elektromagnetische Verträglichkeit von Geräten“). Dies ist die Umsetzung der EMV EU Richtlinie 2014/30/EU in der Bundesrepublik Deutschland.

Zulassungsbescheinigung laut dem Deutschen Gesetz über die elektromagnetische Verträglichkeit von Betriebsmitteln, EMVG vom 20. Juli 2007 (früher Gesetz über die elektromagnetische Verträglichkeit von Geräten), bzw. der EMV EU Richtlinie 2014/30/EU, für Geräte der Klasse A.

Dieses Gerät ist berechtigt, in Übereinstimmung mit dem Deutschen EMVG das EG-Konformitätszeichen - CE - zu führen. Verantwortlich für die Konformitätserklärung nach Paragraf 5 des EMVG ist die Lenovo (Deutschland) GmbH, Meitnerstr. 9, D-70563 Stuttgart.

Informationen in Hinsicht EMVG Paragraf 4 Abs. (1) 4:

Das Gerät erfüllt die Schutzanforderungen nach EN 55024 und EN 55032 Klasse A.

Nach der EN 55032: „Dies ist eine Einrichtung der Klasse A. Diese Einrichtung kann im Wohnbereich Funkstörungen verursachen; in diesem Fall kann vom Betreiber verlangt werden, angemessene Maßnahmen durchzuführen und dafür aufzukommen.“

Nach dem EMVG: „Geräte dürfen an Orten, für die sie nicht ausreichend entstört sind, nur mit besonderer Genehmigung des Bundesministers für Post und Telekommunikation oder des Bundesamtes für Post und Telekommunikation betrieben werden. Die Genehmigung wird erteilt, wenn keine elektromagnetischen Störungen zu erwarten sind.“ (Auszug aus dem EMVG, Paragraph 3, Abs. 4). Dieses Genehmigungsverfahren ist nach Paragraph 9 EMVG in Verbindung mit der entsprechenden Kostenverordnung (Amtsblatt 14/93) kostenpflichtig.

Anmerkung: Um die Einhaltung des EMVG sicherzustellen sind die Geräte, wie in den Handbüchern angegeben, zu installieren und zu betreiben.

韓國 Class A 相容性聲明

A급 기기 (업무용 방송통신기자재)
이 기기는 업무용(A급) 전자파적합기기로서 판매자 또는 사용자는 이 점을 주의하시기 바라며, 가정외의 지역에서 사용하는 것을 목적으로 합니다

俄羅斯電磁干擾 (EMI) Class A 聲明

ВНИМАНИЕ!

Настоящее изделие относится к оборудованию класса А. При использовании в бытовой обстановке это оборудование может нарушать функционирование других технических средств в результате создаваемых промышленных радиопомех. В этом случае от пользователя может потребоваться принятие адекватных мер.

臺灣 Class A 相容性聲明

警告使用者

此為甲類資訊技術設備，於居住環境中使用時，可能會造成射頻擾動，在此種情況下，使用者會被要求採取某些適當的對策。

臺灣適用之 Lenovo 產品服務資訊

委製商/進口商名稱: 台灣聯想環球科技股份有限公司
進口商地址: 台北市南港區三重路 66 號 8 樓
進口商電話: 0800-000-702

日本電磁相容性聲明

日本 VCCI Class A 聲明

この装置は、クラスA情報技術装置です。この装置を家庭環境で使用すると電波妨害を引き起こすことがあります。この場合には使用者が適切な対策を講ずるよう要求されることがあります。 VCCI-A

日本電氣用品安全法聲明 (適用於可分離式 AC 電源線)

本製品およびオプションに電源コード・セット付属する場合は、それぞれ専用のものになっていますので他の電気機器には使用しないでください。

JEITA 諧波準則 - AC 耗電量的日本聲明 (W)

定格入力電力表示

(社) 電子情報技術参照委員会 家電・汎用品高調波抑制対策ガイドライン 実行計画書に基づく定格入力電力値: W
--

お手持ちのユニットの定格入力電力値 (W) はユニットの電源装置に貼付されている電源仕様ラベルをご参照下さい

JEITA 諧波準則 - 產品規格小於或等於每相位 20A 的日本聲明

日本の定格電流が 20A/相 以下の機器に対する高調波電流規制
高調波電流規格 JIS C 61000-3-2 適合品

JEITA 諧波準則 - 產品規格大於 20A 的日本聲明

本製品は、1相当たり20Aを超える機器ですが、個々のユニットが「高調波電流規格 JIS C 61000-3-2適合品」であり、
本製品はその組み合わせであるため、「高調波電流規格 JIS C 61000-3-2適合品」として
います。

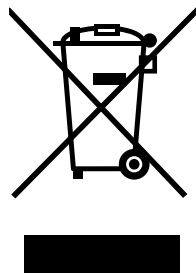
歐亞法規符合標誌



附錄 B WEEE 和回收資訊

Lenovo encourages owners of information technology (IT) equipment to responsibly recycle their equipment when it is no longer needed. Lenovo offers a variety of programs and services to assist equipment owners in recycling their IT products. For information on recycling Lenovo products, go to <http://www.lenovo.com/recycling>. The latest environmental information about our products is available at <http://www.lenovo.com/ecodeclaration>.

重要 WEEE 資訊



Lenovo 產品上的 WEEE 標記適用於具有 WEEE 及電子廢棄物相關法規（例如，歐盟 WEEE 指令、印度 2011 年發佈的電子廢棄物管理與處理法規）的國家。設備會依據當地的廢電子電機設備 (WEEE) 相關法規加上標籤。這些法規制定了各地理區域內的舊設備取回與回收架構。此標籤適用於各種產品，以指出該項產品不得丟棄，應於使用壽命終止時交由集中處理系統收回。

凡是具有 WEEE 標記的電子電機設備 (EEE)，其使用者不可將使用壽命終止的 EEE 當成未分類都市廢棄物來棄置，必須聯絡當地的回收機構來取回、回收及處理 WEEE，以盡可能降低 EEE 因存在有害物質而對環境及人體健康造成的任何潛在影響。Lenovo 電子電機設備 (EEE) 包含的零件和組件有可能在使用壽命終止時被歸類為有害廢棄物。

EEE 和廢電子電機設備 (WEEE) 可免費運送至銷售處或任何銷售與二手 EEE 或 WEEE 同性質且同功能之電子電機設備的配銷商。

如需其他 WEEE 資訊，請前往：
<http://www.lenovo.com/recycling>

匈牙利 WEEE 資訊

身為製造商的 Lenovo，應承擔為履行匈牙利法令第 197/2014 (VIII.1.) 號第 12 節第 (1) 至 (5) 小節規定的義務而產生的費用。

日本回收資訊

Collecting and recycling a disused Lenovo computer or monitor

If you are a company employee and need to dispose of a Lenovo computer or monitor that is the property of the company, you must do so in accordance with the Law for Promotion of Effective Utilization of Resources. Computers and monitors are categorized as industrial waste and should be properly disposed of by an industrial waste disposal contractor certified by a local government. In accordance with the Law for Promotion of Effective Utilization of Resources, Lenovo Japan provides, through its PC Collecting and Recycling Services, for the collecting, reuse, and recycling of disused computers and monitors. For details, visit the Lenovo Web site at <http://www.lenovo.com/recycling/japan>. Pursuant to the Law for Promotion of Effective Utilization of Resources, the collecting and recycling of home-used computers and monitors by the manufacturer was begun on October 1,

2003. This service is provided free of charge for home-used computers sold after October 1, 2003. For details, visit the Lenovo Web site at <http://www.lenovo.com/recycling/japan>.

Disposing of Lenovo computer components

Some Lenovo computer products sold in Japan may have components that contain heavy metals or other environmental sensitive substances. To properly dispose of disused components, such as a printed circuit board or drive, use the methods described above for collecting and recycling a disused computer or monitor.

Disposing of disused lithium batteries from Lenovo computers

A button-shaped lithium battery is installed inside your Lenovo computer to provide power to the computer clock while the computer is off or disconnected from the main power source. If you need to replace it with a new one, contact your place of purchase or contact Lenovo for service. If you need to dispose of a disused lithium battery, insulate it with vinyl tape, contact your place of purchase or an industrial-waste-disposal operator, and follow their instructions. Disposal of a lithium battery must comply with local ordinances and regulations.

巴西回收資訊

Declarações de Reciclagem no Brasil

Descarte de um Produto Lenovo Fora de Uso

Equipamentos elétricos e eletrônicos não devem ser descartados em lixo comum, mas enviados à pontos de coleta, autorizados pelo fabricante do produto para que sejam encaminhados e processados por empresas especializadas no manuseio de resíduos industriais, devidamente certificadas pelos órgãos ambientais, de acordo com a legislação local.

A Lenovo possui um canal específico para auxiliá-lo no descarte desses produtos. Caso você possua um produto Lenovo em situação de descarte, ligue para o nosso SAC ou encaminhe um e-mail para: reciclar@lenovo.com, informando o modelo, número de série e cidade, a fim de enviarmos as instruções para o correto descarte do seu produto Lenovo.

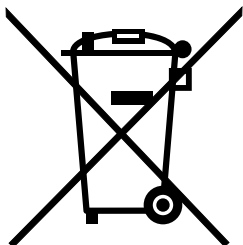
台灣的電池回收資訊



廢電池請回收

歐盟的電池回收資訊

EU



Notice: This mark applies only to countries within the European Union (EU).

Batteries or packaging for batteries are labeled in accordance with European Directive 2006/66/EC concerning batteries and accumulators and waste batteries and accumulators. The Directive determines the framework for the return and recycling of used batteries and accumulators as applicable throughout the European Union. This label is applied to various batteries to indicate that the battery is not to be thrown away, but rather reclaimed upon end of life per this Directive.

In accordance with the European Directive 2006/66/EC, batteries and accumulators are labeled to indicate that they are to be collected separately and recycled at end of life. The label on the battery may also include a chemical symbol for the metal concerned in the battery (Pb for lead, Hg for mercury, and Cd for cadmium). Users of batteries and accumulators must not dispose of batteries and accumulators as unsorted municipal waste, but use the collection framework available to customers for the return, recycling, and treatment of batteries and accumulators. Customer participation is important to minimize any potential effects of batteries and accumulators on the environment and human health due to the potential presence of hazardous substances.

Before placing electrical and electronic equipment (EEE) in the waste collection stream or in waste collection facilities, the end user of equipment containing batteries and/or accumulators must remove those batteries and accumulators for separate collection.

Disposing of lithium batteries and battery packs from Lenovo products

A coin-cell type lithium battery might be installed inside your Lenovo product. You can find details about the battery in the product documentation. If the battery needs to be replaced, contact your place of purchase or contact Lenovo for service. If you need to dispose of a lithium battery, insulate it with vinyl tape, contact your place of purchase or a waste-disposal operator, and follow their instructions.

Disposing of battery packs from Lenovo products

Your Lenovo device might contain a lithium-ion battery pack or a nickel metal hydride battery pack. You can find details on the battery pack in the product documentation. If you need to dispose of a battery pack, insulate it with vinyl tape, contact Lenovo sales, service, or your place of purchase, or a waste-disposal operator, and follow their instructions. You also can refer to the instructions provided in the user guide for your product

For proper collection and treatment, go to:
<http://www.lenovo.com/lenovo/environment>

美國和加拿大的電池回收資訊

本產品可能含有鋰電池或鋰離子電池。如需特定的電池資訊，請參閱使用手冊或維修手冊。電池必須適當地回收或棄置。當地不一定有回收機構。如需美國地區以外的棄置或電池相關資訊，請前往 <http://www.lenovo.com/recycling> 或聯絡當地的廢棄物處理機構。



US & Canada Only

含高氯酸鹽之電池的需求

下列聲明適用於美國加州的使用者。

加州高氯酸鹽資訊：

內含二氧化錳 (Manganese Dioxide) 鈕扣型鋰電池的產品可能含有高氯酸鹽。

高氯酸鹽材料 - 可能需要特殊處理。請參閱
www.dtsc.ca.gov/hazardouswaste/perchlorate

附錄 C 有害物質限制 (RoHS) 指令

本主題提供有害物質限制 (RoHS) 指令的聲明。最新的環保資訊可從下列網址取得
<http://www.lenovo.com/ecodeclaration>。

中國 RoHS

部件名稱	有害物質					
	鉛 (Pb)	汞 (Hg)	鎘 (Cd)	六價鉻 (Cr(VI))	多溴聯苯 (PBB)	多溴二苯醚 (PBDE)
机架	0	0	0	0	0	0
外部蓋板	0	0	0	0	0	0
機械組合件	0	0	0	0	0	0
空氣傳動設備	X	0	0	0	0	0
冷卻組合件	X	0	0	0	0	0
內存模塊	X	0	0	0	0	0
處理器模塊	X	0	0	0	0	0
鍵盤	X	0	0	0	0	0
調制解調器	X	0	0	0	0	0
監視器	X	X	0	0	0	0
鼠標	X	0	0	0	0	0
電纜組合件	X	0	0	0	0	0
電源	X	0	0	0	0	0
存儲設備	X	0	0	0	0	0
電池匣組合件	X	0	0	0	0	0
電池	X	0	0	0	0	0
有mech的電路卡	X	0	0	0	0	0
無mech的電路卡	X	0	0	0	0	0
激光器	X	0	0	0	0	0

本表格依據 SJ/T 11364 的規定編制。
 ○：表示該有害物質在該部件所有均質材料中的含量均在 GB/T 26572 規定的限量要求以下。
 ×：表示該有害物質至少在該部件的某一均質材料中的含量超出 GB/T 26572 規定的限量要求。
 注：表中標記“×”的部件，皆因全球技術發展水平限制而無法實現有害物質的替代。

環保使用期限 (EPUP) 的免責條款：EPUP 規定的具體期限僅為符合中華人民共和國的相應的法律規定，並非代表 Lenovo 向客戶提供保證或負有任何義務。EPUP 中假定客戶按照操作手冊在正常情況下使用本產品。對於本產品中配備的某些組合件（例如，裝有電池的組合件）的 EPUP，其效力可能低於本產品的 EPUP。

Environmental Protection Use Period (EPUP) Disclaimer: The number provided as the EPUP is provided solely to comply with applicable laws of the People's Republic of China. It does not create any warranties or liabilities on behalf of Lenovo to customer. The EPUP assumes that the product will be used under normal conditions in accordance with the Lenovo operating manual. Certain assemblies inside this product (for example, assemblies that contain a battery) may have an EPUP which is lower than the EPUP on this product.

歐盟 RoHS

Lenovo products sold in the European Union, on or after 3 January 2013 meet the requirements of Directive 2011/65/EU on the restriction of the use of certain hazardous substances in electrical and electronic equipment (“RoHS recast” or “RoHS 2”).

For more information about Lenovo progress on RoHS, go to:
http://www.lenovo.com/social_responsibility/us/en/RoHS_Communication.pdf

印度 RoHS

RoHS compliant as per E-waste (Management) Rules.

烏克蘭 RoHS

Цим підтверджуємо, що продукція Леново відповідає вимогам нормативних актів України, які обмежують вміст небезпечних речовин

臺灣 BSMI RoHS 宣告

單元 Unit	限用物質及其化學符號 Restricted substances and its chemical symbols					
	鉛Lead (Pb)	汞Mercury (Hg)	鎘Cadmium (Cd)	六價鉻 Hexavalent chromium (Cr ⁶⁺)	多溴聯苯 Polybrominated biphenyls (PBB)	多溴二苯醚 Polybrominated diphenyl ethers (PBDE)
機架	○	○	○	○	○	○
外部蓋板	○	○	○	○	○	○
機械組套件	-	○	○	○	○	○
空氣傳動設備	-	○	○	○	○	○
冷卻組套件	-	○	○	○	○	○
內存模塊	-	○	○	○	○	○
處理器模塊	-	○	○	○	○	○
鍵盤	-	○	○	○	○	○
調製解調器	-	○	○	○	○	○
監視器	-	○	○	○	○	○
滑鼠	-	○	○	○	○	○
電纜組套件	-	○	○	○	○	○
電源	-	○	○	○	○	○
儲備設備	-	○	○	○	○	○
電池匣組套件	-	○	○	○	○	○
電池	-	○	○	○	○	○
有mech的電路卡	-	○	○	○	○	○
無mech的電路卡	-	○	○	○	○	○
雷射器	-	○	○	○	○	○
<p>備考1. “超出0.1 wt %” 及 “超出0.01 wt %” 係指限用物質之百分比含量超出百分比含量基準值。 Note1 : “exceeding 0.1wt%” and “exceeding 0.01 wt%” indicate that the percentage content of the restricted substance exceeds the reference percentage value of presence condition.</p> <p>備考2. “○” 係指該項限用物質之百分比含量未超出百分比含量基準值。 Note2 : “○” indicates that the percentage content of the restricted substance does not exceed the percentage of reference value of presence.</p> <p>備考3. “-” 係指該項限用物質為排除項目。 Note3 : The “-” indicates that the restricted substance corresponds to the exemption.</p>						

附錄 D 其他聲明

重要注意事項

處理器速度表示 CPU 的內部時脈速度；其他因素也會影響應用程式效能。

CD 或 DVD 光碟機速度是變動的讀取速度。實際速度會有所不同，且通常小於可能達到的最大速度。

當提到處理器儲存體、實際和虛擬儲存體或通道容體時，KB 代表 1,024 位元組，MB 代表 1,048,576 位元組，而 GB 代表 1,073,741,824 位元組。

在提到儲存磁碟機容量或通訊磁區時，MB 代表 1,000,000 位元組，而 GB 代表 1,000,000,000 位元組。使用者可存取的總容量不一定，視作業環境而定。

內部儲存磁碟機的最大容量是指用 Lenovo 提供的目前所支援最大容量的磁碟機來替換任何標準儲存磁碟機，並裝滿所有機槽時的容量。

如果要達到最大的記憶體，則必須以選用的記憶體模組來替換標準記憶體。

Lenovo 對於非 Lenovo 產品不負有責任或保固。若有任何非 Lenovo 產品之支援，則由第三人提供，而非由 Lenovo 提供。

部分軟體可能與其零售版（若有的話）不同，且可能不含使用手冊或完整的程式功能。

微粒污染

注意：空中微粒（包括金屬片或粒子）和反應性氣體單獨作用或與環境因素如濕度或溫度一起作用，可能對本文件中描述的伺服器帶來風險。過度微粒等級的存在或有害氣體集中所帶來的風險，包含可能導致伺服器故障或完全停止運作的損壞。本規格制定微粒和氣體的限制，用意在於避免這類損壞。此限制不得視為或做為絕對的限制，因為許多其他因素（例如空氣的溫度或濕度含量），也可能影響微粒或環境腐蝕物和氣體污染物的傳播。如果缺少本文件中設定的特定限制，您必須實作一些做法，讓微粒和氣體等級保持在符合身體健康和安全的保障範圍內。如果 Lenovo 判定您環境中的微粒或氣體等級已經對伺服器造成損壞，Lenovo 得以緩解這類環境污染的適當補救措施實作做為條件，來提供伺服器或零件修復或更換服務。客戶應負責實作這類補救措施。

表格 3. 微粒和氣體的限制

污染	限制
微粒	<ul style="list-style-type: none">室內空氣必須以符合 ASHRAE 標準 52.2 的 40% 大氣塵點效率 (MERV 9)，進行持續過濾¹。進入資料中心的空氣必須使用符合 MIL-STD-282 的高效率微粒空氣 (HEPA) 過濾網，過濾為 99.97% 效率或以上。微粒污染的潮解點相對溼度必須大於 60%²。室內必須無導電性污染，如鋅鬚晶。
氣體	<ul style="list-style-type: none">銅：Class G1 依據 ANSI/ISA 71.04-1985³銀：在 30 天內小於 300 Å 的腐蝕率

¹ ASHRAE 52.2-2008 - *Method of Testing General Ventilation Air-Cleaning Devices for Removal Efficiency by Particle Size*. Atlanta: American Society of Heating, Refrigerating and Air-Conditioning Engineers, Inc.

² 微粒污染的潮解點相對溼度是浮塵吸收足夠水分而變溼並促進離子導電的相對濕度。

表格 3. 微粒和氣體的限制 (繼續)

污染	限制
³ ANSI/ISA-71.04-1985. <i>Environmental conditions for process measurement and control systems: Airborne contaminants.</i> Instrument Society of America, Research Triangle Park, North Carolina, U.S.A.	

德國工作法規註解聲明

The product is not suitable for use with visual display work place devices according to clause 2 of the German Ordinance for Work with Visual Display Units.

Das Produkt ist nicht für den Einsatz an Bildschirmarbeitsplätzen im Sinne § 2 der Bildschirmarbeitsverordnung geeignet.

附錄 E 注意事項

Lenovo 不見得會對所有國家或地區都提供本文件所提的各項產品、服務或功能。如需您所在地區目前提供之產品與服務的相關資訊，請洽詢當地的 Lenovo 業務代表。本文件在提及 Lenovo 的產品、程式或服務時，不表示或暗示只能使用 Lenovo 的產品、程式或服務。只要未侵犯 Lenovo 的智慧財產權，任何功能相當的產品、程式或服務都可以取代 Lenovo 的產品、程式或服務。不過，其他產品、程式或服務在運作上的評價與驗證，其責任屬於使用者。

Lenovo 對於本文件的內容擁有專利或專利申請案。提供本文件不代表提供這些專利的授權。您可以書面方式提出授權之相關問題，來函請寄到：

*Lenovo (United States), Inc.
1009 Think Place - Building One
Morrisville, NC 27560
U.S.A.
Attention: Lenovo Director of Licensing*

Lenovo 係以「現狀」提供本出版品，不提供任何明示或默示之保證，其中包括且不限於不違反規定、可商用性或特定目的之適用性的隱含保證。有些轄區在特定交易上，不允許排除明示或暗示的保證，因此，這項聲明不一定適合您。

本書中可能會有技術上或排版印刷上的錯誤。因此，Lenovo 會定期修訂；並將修訂後的內容納入新版中。Lenovo 隨時會改進及/或變更本出版品所提及的產品及/或程式，不另行通知。

本文件中所述產品不適用於移植手術或其他的生命維持應用，因其功能失常有造成人員傷亡的可能。本文件中所包含的資訊不影響或變更 Lenovo 產品的規格或保證。本文件不會在 Lenovo 或協力廠商的智慧財產權以外提供任何明示或暗示的保證。本文件中所提供的所有資訊均由特定環境取得，而且僅做為說明用途。在其他作業環境中獲得的結果可能有明顯的差異。

Lenovo 得以各種 Lenovo 認為適當的方式使用或散布 貴客戶提供的任何資訊，而無需對 貴客戶負責。

本出版品中所有提及非 Lenovo 網站的部分僅供讀者參考方便，Lenovo 並不對這些網站進行任何方面的背書。這些網站中的資料，並不包含在 Lenovo 產品的資料中，使用網站中的資料，須自行負擔風險。

任何此處涵蓋的執行效能資料都是在一個受控制的環境下決定出來的。因此，若在其他作業環境下，所得的結果可能會大大不同。有些測定已在開發階段系統上做過，不過這並不保證在一般系統上會出現相同結果。再者，有些測定可能已透過推測方式評估過。但實際結果可能並非如此。本文件的使用者應依自己的特定環境，查證適用的資料。

商標

Lenovo、Lenovo 標誌、ThinkServer 及 ThinkServer 標誌是 Lenovo 在美國及（或）其他國家或地區的商標。

Intel 和 Intel Xeon 是 Intel Corporation 或其子公司在美國及/或其他國家或地區的商標。

Internet Explorer、Microsoft 和 Windows 是 Microsoft 集團旗下公司的商標。

Linux 是 Linus Torvalds 的註冊商標。

DisplayPort 是 Video Electronics Standards Association 的商標。

其他公司、產品或服務名稱，可能是第三者的商標或服務標誌。

附錄 F 縮寫和縮寫字

下表列出本文件所用的主要縮寫和縮寫字，以及其完整詞彙。

縮寫或縮寫字	完整詞彙
BIOS	Basic Input Output System
CPU	中央處理器
CRT	陰極射線管
CRU	客戶可自行更換組件
DDR4	雙倍資料傳輸率 4
ECC	錯誤檢查及更正
EMI	電磁干擾
ESD	靜電放電
FCC	美國聯邦通訊委員會
GPU	繪圖處理器
HBA	主機匯流排配接卡
HDD	硬碟
HTML	超文字標記語言
ICE	Intelligent Cooling Engine
I/O	輸入/輸出
LAN	區域網路
LED	發光二極體
LLW	Lenovo 有限保固
Mbps	每秒 Megabit
NOS	網路作業系統
PCIe	Peripheral Component Interconnect Express
PDF	可攜式文件格式
POST	開機自我測試
PXE	開機前執行環境
RAID	獨立磁碟的備用陣列
RAS	可靠性、可用性和可維修性
RDIMM	已登錄的雙直列記憶體模組
ROM	唯讀記憶體
RoHS	有害物質限制指令
RSTe	Intel Rapid Storage Technology enterprise

縮寫或縮寫字

SAS

SATA

SD

SEL

SSD

StorCLI

TCG

TPM

UDIMM

UEFI

VGA

完整詞彙

序列附加 SCSI (小型電腦系統介面)

序列先進附加技術

安全數位

系統事件日誌

固態硬碟

儲存指令行工具

信賴運算群組

ThinkServer Trusted Platform Module

無緩衝雙直列記憶體模組

Unified Extensible Firmware Interface

視訊圖形陣列

索引

a

- Advanced 功能表
 - Setup Utility 程式 24

b

- BIOS
 - Flashing 28
 - 回復 28
 - 更新 28
 - 更新或回復 28

c

- CRU
 - 完成更換 93

d

- DIMM
 - 安裝 67
 - 移除 67

l

- Lenovo ThinkServer Diagnostics 軟體 8

p

- PCI 卡
 - 重新, 卸下 68
- Power 功能表
 - Setup Utility 程式 24

r

- RAID
 - 簡介 30
 - 配置 30
- RAID 520i 升級金鑰 71

s

- Save & Exit 功能表
 - Setup Utility 程式 26
- SD 模組; 安裝或卸下 75
- Setup Utility 程式
 - TPM 27
 - 介面 23
 - 使用 23
 - 啟動 23
 - 密碼 26
 - 結束 27

- Startup 功能表
 - Setup Utility 程式 25
- System Information 功能表
 - Setup Utility 程式 24
- System Security 功能表
 - Setup Utility 程式 24

t

- ThinkServer EasyStartup 軟體 7
- ThinkServer EasyStartup 程式
 - 使用 28
 - 功能 29
 - 啟動 29
- ThinkServer EasyUpdate Firmware Updater 軟體 8
- ThinkServer RAID 520i PCIe Adapter 16
- TPM
 - Setup Utility 程式 27
- TÜV 註解聲明 116

、

- 主機板 18
 - 更換 90
- 主機板跳接器, 清除 CMOS 跳接器, 21

人

- 介面
 - Setup Utility 程式 23
- 伺服器元件
 - 位置 15
- 伺服器包裝 5
- 伺服器文件 2
- 伺服器的 RAID 31
- 伺服器背面圖
 - 位置 11
- 伺服器設定
 - 導覽 3
 - 位置 8
 - 作業環境 7
 - 使用
 - Setup Utility 程式 23
 - ThinkServer EasyStartup 程式 28
 - 密碼 26
 - 文件 99

儿

- 光碟機
 - 安裝 42
 - 更換 42

移除 42

入

入侵開關, 更換 81

口

出口貨品分類注意事項 103

刀

前方 USB 組件

前方 USB 組件, 卸下 72

前方 USB 組件, 重新安裝 72

前方風扇組件, 更換 77

力

功能 5

ThinkServer EasyStartup 程式 29

卍

卸下前方擋板 38

又

取得服務 99

取得說明 99

取得資訊 99

口

啟動

Setup Utility 程式 23

ThinkServer EasyStartup 程式 29

啟動裝置

Setup Utility 程式 27

選取 27

宀

安全零件 13

安裝

DIMM 67

光碟機 42

磁帶機 45-46

記憶體模組 67

安裝 RAID 520i 金鑰 71

安裝規則

記憶體模組 66

密碼

Setup Utility 程式 26

注意事項 26

設定, 變更, 刪除 27

寸

導覽

伺服器設定 3

小

小鎖 13

彳

後方風扇組件, 更換 79

微粒污染 115

德國註解聲明 116

支

散熱器和風扇組件, 更換 86

文

文件

使用 99

日

更換

主機板 90

光碟機 42

散熱器和風扇組件 86

硬體 35

磁帶機 45

處理器 88

鈕扣型電池 85

更新或回復

BIOS 28

月

服務, 取得 99

木

機型、型號和序號標籤

位置 9

止

正面接頭 10

气

氣體污染 115

水

污染, 微粒和氣體 115

注意事項, 密碼 26

準則 35

火

為機載 SATA RAID 配置 BIOS 32

熱感應器, 更換 74

疋

疑難排解與診斷

Lenovo ThinkServer EasyStartup 程式問題 96

儲存磁碟機問題 97

光碟機問題 96

疑難排解程序 95

記憶體模組問題 97

鍵盤、滑鼠和 USB 裝置的問題 97

石

硬碟

機槽 39

規格 39

硬體

更換 35

磁帶機

安裝 45–46

更換 45

移除 45

禾

移除

DIMM 67

光碟機 42

磁帶機 45

記憶體模組 67

糸

系統主機板元件

位置 18

系統可靠性

準則 36

結束

Setup Utility 程式 27

至

臺灣 BSMI RoHS 宣告 113

庀

處理器

更換 88

衣

裝置, 處理對靜電敏感的 36

見

規格 5

言

記憶體模組

DIMM

安裝規則 66

安裝 67

安裝規則 66

DIMM 66

移除 67

記憶體模組安裝

準則 66

設定, 變更, 刪除

密碼 27

說明, 取得 99

貝

資訊, 取得 99

車

軟體 7

走

連接器

正面 10

選項

完成更換 93

酉

配置

伺服器 23

配置 RAID, 程式 33

配置 SATA/SAS 硬體 RAID 34

配置伺服器 23

配置硬體 RAID 33

金

鈕扣型電池

更換 85

鋼纜鎖 13

門

開啟伺服器 3

關於 RAID 30

關閉伺服器 3

雨

零件更換, 完成 93

電源供應器組件, 更換 82

青

靜電敏感裝置

準則 36

靜電敏感裝置, 處理 36

頁

預防措施
準則 35

Lenovo[™]