

LenovoTM

ThinkServer[®]

ThinkServer TS140
使用手冊

Think

機型：70A0、70A1、70A4 和 70A5

歡迎使用

在您使用伺服器和本文件之前，請務必先閱讀伺服器隨附的 *Read Me First*（請先閱讀）。

Lenovo 會持續地改善您伺服器的文件。如果要取得所有最新文件，請前往：

<http://www.lenovo.com/UserManuals>

附註：您伺服器的外觀可能與本文件中的圖例稍有不同。為了清楚顯示主要零件，某些圖例不會顯示所有元件。

電子情報技術産業協会(JEITA) 表示

日本の定格電流が 20A/相 以下の機器に対する高調波電流規制
高調波電流規格 JIS C 61000-3-2 適合品

本製品およびオプションに電源コード・セットが付属する場合は、それぞれ専用のものでありますので他の電気機器には使用しないでください。

第七版 (2016 年 8 月)

© Copyright Lenovo 2013, 2016.

有限及限制權利注意事項：倘若資料或軟體係依據美國聯邦總務署 (General Services Administration, GSA) 的合約交付，其使用、重製或揭露須符合合約編號 GS-35F-05925 之規定。

目錄

Safety Information (安全資訊)	iii	在 Windows 作業系統上使用 ThinkServer EasyStartup 程式	28
尚未評估的產品	ix	配置 RAID	28
第 1 章. 一般資訊	1	關於 RAID	28
簡介	1	配置系統 BIOS 以啟用機載 SATA RAID 功能	29
伺服器文件	2	建立 RAID 磁區	29
第 2 章. 伺服器設定導覽	3	刪除 RAID 磁區	30
第 3 章. 產品概觀	5	將磁碟重設為非 RAID	30
伺服器包裝	5	更新韌體	30
功能	5	使用 Firmware Updater 程式	31
規格	8	第 6 章. 安裝、卸下或更換硬體	33
軟體	8	準則	33
ThinkServer EasyStartup	8	預防措施	33
ThinkServer EasyUpdate Firmware Updater	9	處理對靜電敏感的裝置	34
BIOS 更新公用程式	9	系統可靠性準則	34
RAID 配置公用程式	9	在開機狀態下進行伺服器內部操作	35
Lenovo ThinkServer Diagnostics	9	卸下伺服器機殼	35
Lenovo ThinkServer Power Planner	9	卸下並重新安裝前方擋板	36
Lenovo ToolsCenter Suite CLI	9	安裝、卸下或更換硬體	38
位置	9	安裝或更換乙太網路卡	38
機型、型號和序號標籤	9	安裝或卸下記憶體模組	39
伺服器正面圖	10	安裝 2.5 吋固態硬碟或硬碟	43
伺服器背面圖	11	更換主要硬碟	45
找出系統主機板上的零件	13	安裝或更換次要硬碟	47
內部元件	14	安裝或卸下第三部硬碟	49
內部磁碟機	14	安裝或卸下 Slim 光碟機和第四部硬碟	54
第 4 章. 開啟與關閉伺服器	17	安裝或更換 PCI 卡	60
開啟伺服器	17	安裝或更換光碟機	63
關閉伺服器	17	安裝或更換 RDX 內部磁碟機	64
第 5 章. 配置伺服器	19	連接外接式磁帶機	67
使用 Setup Utility 程式	19	更換電源供應器組件	67
啟動 Setup Utility 程式	19	更換散熱器和風扇組件	70
在 Setup Utility 程式中檢視資訊	19	更換前方音訊和 USB 組件	72
Setup Utility 程式介面	19	更換前方風扇組件	73
設定系統日期和時間	22	更換後方風扇組件	74
使用密碼	23	更換微處理器	76
配置 TPM 功能	24	更換系統主機板電池	79
選取啟動裝置	24	完成零件的更換	80
結束 Setup Utility 程式	24	連接纜線	81
更新或回復 BIOS	25	連接外接式裝置	81
使用 ThinkServer EasyStartup 程式	26	更新伺服器配置	82
ThinkServer EasyStartup 程式的特性	26	安裝安全特性	82
啟動 ThinkServer EasyStartup 程式	27	整合型鋼纜鎖	82
		小鎖	82
		密碼保護	82

第 7 章. 疑難排解與診斷	83	電池回收計劃	92
疑難排解程序	83	含過氯酸鹽之電池的需求	93
基本疑難排解表格	83	台灣的電池回收資訊	94
ThinkServer EasyStartup 程式問題	83	巴西回收資訊	94
光碟機問題	84	微粒污染	94
硬碟機問題	84	重要 WEEE 資訊	95
記憶體模組問題	85	有害物質限制指令 (RoHS)	95
鍵盤、滑鼠或 USB 裝置的問題	86	中國 RoHS	96
第 8 章. 取得資訊、說明及服務	87	土耳其 RoHS	96
資訊資源	87	印度 RoHS	97
使用文件	87	歐盟 RoHS	97
ThinkServer 網站	87	烏克蘭 RoHS	97
Lenovo 支援網站	87	臺灣 BSMI RoHS 宣告	98
協助及服務	88	德國工作法規註解聲明	98
聯絡支援中心之前	88	出口貨品分類注意事項	99
聯絡支援中心	88	電子放射注意事項	99
使用其他服務	89	美國聯邦通訊委員會 (FCC) 聲明	99
購買額外的服務	89	歐亞法規符合標誌	101
附錄 A. 注意事項	91	日本 VCCI Class A 相容性聲明	101
商標	91	JEITA 諧波準則 AC 耗電量的日本聲明	101
重要注意事項	92	JEITA 諧波準則產品規格小於或等於每相位 20 A 的日本聲明	102
回收資訊	92	索引	103

Safety Information (安全資訊)

附註：Before using the product, be sure to read and understand the multilingual *Safety Information* on the Lenovo Web site at:

<https://support.lenovo.com/documents/LNVO-DOCS>

قبل استخدام المنتج، تأكد من قراءة *Safety Information* (معلومات السلامة) المتعددة اللغات وفهمها في موقع Lenovo على الويب.

Antes de usar o produto, certifique-se de ler e entender as *Safety Information* (Informações sobre segurança) multilíngues no site da Lenovo.

Преди да използвате продукта, прочетете и разберете многоезичната *Safety Information* (Информация за безопасност) на уебсайта на Lenovo.

Prije korištenja našeg proizvoda svakako s razumijevanjem pročitajte višejezični dokument *Safety Information* (Informacije o sigurnosti) na web-mjestu tvrtke Lenovo.

Před použitím tohoto produktu si nezapomeňte přečíst vícejazyčný dokument *Safety Information* (Bezpečnostní informace) na webu společnosti Lenovo.

Før du bruger produktet, skal du sørge for at læse og forstå *Safety Information* (sikkerhedsforskrifter), der findes på flere sprog, på Lenovos websted.

Lue monikielinen *Safety Information* (Turvaohjeet) -julkaisu Lenovon verkkosivustosta ennen tuotteen käyttöä.

Avant d'utiliser ce produit, prenez connaissance des *Safety Information* (Informations relatives à la sécurité) multilingues sur le site Web Lenovo.

Πριν χρησιμοποιήσετε το προϊόν, φροντίστε να διαβάσετε και να κατανοήσετε τις *Safety Information* (Πληροφορίες ασφαλείας) στο δικτυακό τόπο της Lenovo.

Vor Verwendung des Produkts sollten Sie die mehrsprachigen *Safety Information* (Sicherheitsinformationen) auf der Lenovo Website lesen und verstehen.

לפני השימוש במוצר, הקפידו לקרוא ולהבין את המסמך *Safety Information* (מידע בנושא בטיחות) המופיע בשפות רבות באתר האינטרנט של Lenovo.

A termék használatára előtt olvassa át, és ismerje meg a Lenovo webhelyén több nyelven is elérhető *Safety Information* (Biztonsági tájékoztató) című dokumentumot.

Prima di utilizzare il prodotto, accertarsi di leggere e comprendere la documentazione multilingua *Safety Information* (Informazioni sulla sicurezza) sul sito Web Lenovo.

製品をご使用になる前に、Lenovo Web サイトに掲載されているマルチリンガルの *Safety Information* (安全上の注意) を読んで理解してください。

제품을 사용하기 전에 Lenovo 웹 사이트의 다국어 *Safety Information* (안전 정보)를 주의 깊게 읽어 보십시오.

Zorg dat u alle *Safety Information* (veiligheidsvoorschriften) op de website van Lenovo hebt gelezen en begrepen voordat u het product gebruikt.

Przed skorzystaniem z produktu należy zapoznać się z wielojęzycznym dokumentem *Safety Information* (Informacje dotyczące bezpieczeństwa), dostępnym w serwisie internetowym Lenovo.

Antes de utilizar o produto, certifique-se de que lê e compreende a documentação multilingue *Safety Information* (Informações sobre Segurança) no sítio da Web da Lenovo.

Înainte de a utiliza produsul, citiți și înțelegeți *Safety Information* (informațiile de siguranță) în mai multe limbi de pe site-ul web Lenovo.

Før du bruker produktet, må du lese og forstå den flerspråklige *Safety Information* (sikkerhetsinformasjonen) på nettstedet til Lenovo.

Перед использованием продукта обязательно ознакомьтесь с разделом *Safety Information* (Информация по технике безопасности), представленным на нескольких языках на веб-сайте Lenovo.

在使用产品之前，请务必先阅读和了解 **Lenovo Web** 站点上的多语言 *Safety Information* 《安全信息》。

Pre korišćenja proizvoda, obavezno pažljivo i sa razumevanjem pročitajte višejezične *Safety Information* (Bezbednosne informacije) na veb lokaciji kompanije Lenovo.

Skôr než produkt začnete používať, prečítajte si viacjazyčné *Safety Information* (Bezpečnostné informácie) na webovej lokalite spoločnosti Lenovo.

Pred uporabo izdelka poskrbite, da boste prebrali in razumeli razdelek *Safety Information* (Varnostne informacije), ki je na spletnem mestu Lenovo na voljo v več jezikih.

Antes de usar el producto, asegúrese de leer y entender la sección *Safety Information* (Información de seguridad) multilingüe del sitio web de Lenovo.

Innan du använder den här produkten är det viktigt att du har läst och förstått den flerspråkiga *Safety Information* (säkerhetsinformationen) på Lenovos webbplats.

使用本產品之前，請務必先閱讀及瞭解 **Lenovo** 網站上多國語言版本的 *Safety Information*（安全資訊）。

Ürünü kullanmadan önce, Lenovo web sitesindeki *Safety Information* (Güvenlik Bilgileri) belgesini (birden çok dilde yayınlanmaktadır) mutlaka okuyun.

Перш ніж використовувати продукт, обов'язково прочитайте *Safety Information* (інструкції з техніки безпеки), доступні різними мовами на веб-сайті Lenovo.

ก่อนใช้ผลิตภัณฑ์นี้ โปรดอ่านและทำความเข้าใจกับ *Safety Information* (ข้อมูลความปลอดภัย) หลายภาษา บนเว็บไซต์ **Lenovo**

重要事項：執行各程序之前，請確認閱讀並瞭解本文件中的所有警告和危險聲明。在安裝、移除或更換裝置之前，請閱讀並瞭解您的伺服器或選用裝置所包含的所有其他安全資訊。

聲明 1



危險

電源、電話、及通信接線的電流具有危險性。

如果要避免電擊危險：

- 在雷雨期間，請勿連接或拔除任何纜線，或安裝、維修或重新配置此產品。
- 將所有電源線連接至適當配線和接地的電源插座。
- 確認所有電源線接頭都穩固地且完全地插入插座。
- 本產品附加的任何設備連接至適當配線的插座。
- 儘可能只用單手來連接或拔掉信號線。
- 切勿在有火災、水災或房屋倒塌跡象時開啟任何設備。
- 除非安裝與配置程序另有指示，否則請先拔掉已連接的電源線、電信系統、網路及數據機，再打開裝置外蓋。
- 在安裝、移動或打開本產品的外蓋或連接裝置時，請依照下表的說明來連接和拔掉纜線。

如果要連接：

1. 關閉所有裝置。
2. 首先，將所有纜線連接至裝置。
3. 將信號線連接至連接器。
4. 再把電源線連接到插座。
5. 最後開啟裝置電源。

如果要拔除：

1. 關閉所有裝置。
2. 首先，拔掉插座上的電源線。
3. 拔掉連接器上的信號線。
4. 拔掉裝置上的所有纜線。

聲明 2



危險

若更換電池不當，有引發爆炸的危險。

當更換硬幣型鋰電池時，僅能使用相同或等同於製造商建議的電池類型。如果未以正確方式使用、處理或棄置含鋰的電池，會有爆炸的危險。

禁止下列動作：

- 沾溼或浸入水中
- 將電池加熱至超過 100 °C (212 °F)
- 修理或拆解

請按照各地區有關廢棄電池的法令和規定處理舊電池。

聲明 3



警告：

安裝雷射產品（如 CD-ROM、DVD 光碟機、光纖裝置或轉送器）時，請注意下列事項：

- 請勿卸下外蓋。卸下雷射產品的外蓋可能導致曝露於危險的雷射輻射。裝置內沒有可維修的零件。
- 若不遵守本文規定的控制、調整或操作程序，可能會導致危險的輻射外洩。

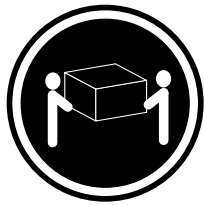


危險

某些雷射產品包含內嵌式 3A 類或 3B 類雷射二極體。請注意下列事項：

在開啟時，會有雷射輻射。請勿注視光束、勿直接用光學儀器檢視，並避免直接曝露於光束之中。

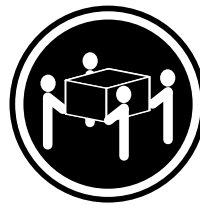
聲明 4



3 18 公斤 (39.7 磅)
< 32 公斤 (70.5 磅)



3 32 公斤 (70.5 磅)
< 55 公斤 (121.2 磅)



3 55 公斤 (121.2 磅)
< 100 公斤 (220.5 磅)

警告：

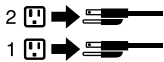
抬起時，請使用安全做法。

聲明 5



警告：

裝置上的電源控制按鈕和電源供應器上的電源開關，並不會切斷提供給裝置的電流。而且，裝置可能有多條電源線。如果要切斷裝置中的所有電源，必須從電源拔掉所有電源線。



聲明 6



警告：

如果您在連接裝置的電源線一端安裝電線托架配件，您必須將電源線另一端連接到易連接的電源，以便拔除。

聲明 7



警告：

如果裝置有門，請確認先移除或保護門，再移動或舉起裝置以保護人員免於傷害。門無法支撐裝置的重量。

聲明 8



警告：

切勿移除電源供應器外蓋或貼有下列標籤的任何組件。



任何貼有該標籤的元件內部都存在危險的電壓、電流和電能等級。元件內部沒有可維修的組件。如果您懷疑某個組件有問題，請聯絡技術服務人員。

聲明 9



警告：

為了保護人員免於傷害，請先拔掉熱抽換風扇的電線，再從裝置中取出風扇。

聲明 10



警告：

下列標籤指出危險的銳利邊緣。



聲明 11



警告：

下列標籤指出潛在的危險高溫。



聲明 12



危險

如果分支電路超載，在某些情況下，可能會引發火災和電擊。如果要避免發生這些危險，系統電力需求請勿超出安裝地點的分支額定電流。

聲明 13



警告：
請確保機架牢牢固定，以免伺服器裝置在滑軌上擴充時傾斜。

聲明 14

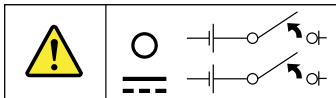


警告：
某些配件或選購的主機板輸出超出等級 2 或限制的電源限制。您必須依照您當地的電力法規標準，使用適當的連接線來安裝。

聲明 15



警告：
裝置上的電源開關按鈕可能會使裝置進入待機模式，而不會關閉裝置。此外，裝置可能也有多條直流電源線。如果要切斷裝置所有的電源，請務必從直流電輸入端拔掉所有直流電源線。



聲明 16



警告：
為了降低觸電或電能傷害的風險，請執行下列動作：

- 本設備必須由合格的維修人員在嚴格管制的地點安裝，詳見您當地的電力法規與 IEC 60950 最新版。
- 將設備接上確實接地的安全特低電壓 (SELV) 電源。SELV 電源是二次電路，可在發生一般與單一錯誤狀況時，避免電壓超過安全等級 (60 V 直流電)。
- 分支電路保險絲的功率必須符合當地電力法規標準。
- 請僅用 1.3 公釐² 或 16 美國線規 (AWG) 銅製傳導體，長度不超過 3 公尺。
- 將線頭螺絲的扭距調整為 1.4 牛頓-公尺，或 12 吋-英磅。
- 在現場佈線時，請提供合格的額定斷線裝置，以備不時之需。

聲明 17



警告：
本產品含有 1M 等級的雷射。請勿直視光學設備。

聲明 18



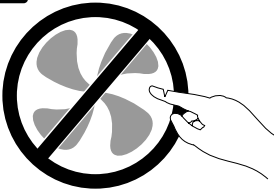
警告：
請勿在機架裝載的產品頂端放置任何物體。



聲明 19



警告：
危險的運作中零件。手指和身體其他部分不可靠近。



聲明 20



警告：
隨附的電池是鋰離子電池。為避免爆炸，請勿燃燒電池。請務必僅用 Lenovo 核准的電池進行更換。請依各地法規回收或丟棄電池。

尚未評估的產品

一般尚未評估的產品包含但不限於下列：

- 伺服器及機架元件（例如，不斷電系統 (UPS) 和配電系統）
- IT 機房中的裝置（例如，大量儲存裝置和網路產品）
- 工業用低電壓開關裝置

第 1 章 一般資訊

本章提供伺服器的一般資訊。

本章包含下列主題：

- 第 1 頁 「簡介」
- 第 2 頁 「伺服器文件」

簡介

這份 Lenovo® ThinkServer® 產品的使用手冊包含伺服器功能、規格、元件位置、配置指示、硬體更換程序以及基本疑難排解和診斷的相關資訊。

Lenovo 有限保固 (LLW) 包含的保固條款適用於您向 Lenovo 購買的產品。LLW 位於：
http://www.lenovo.com/warranty/llw_02。如果您無法透過 Lenovo 網站取得 LLW，請聯絡當地 Lenovo 辦公室或轉銷商，以取得印製版本的 LLW，這是免費服務。

如需保固服務，請參閱全球 Lenovo 支援中心電話清單。電話號碼如有變更，恕不另行通知。您隨時可以在網站上找到 Lenovo 支援中心的最新電話清單，網址為：<http://www.lenovo.com/support/phone>。如果其中未列出您所在國家或地區的電話號碼，請聯絡您的 Lenovo 轉銷商或 Lenovo 行銷服務人員。

如果要取得有關伺服器的最新資訊，請造訪：

<http://www.lenovo.com/thinkserver>

Lenovo 在網站上提供的網頁，可讓您取得最新的技術資訊及下載文件或裝置驅動程式和更新項目。若要存取 Lenovo 支援網站，請造訪：

<http://www.lenovo.com/support>

請將伺服器的相關資訊記錄在下列表格中。當您向 Lenovo 註冊伺服器時將需要這些資訊。

如需可以在機箱上何處找到產品資訊標籤，請參閱第 9 頁 「機型、型號和序號標籤」。

產品名稱	_____
機型與型號 (MT-M)	_____
序號 (S/N)	_____
購買日期	_____

您可以遵循下列指示，前往下列網址向 Lenovo 登錄伺服器：

<http://www.lenovo.com/register>

在您的伺服器登錄時，會將資訊輸入到資料庫中，這使 Lenovo 可以在回收或出現其他嚴重問題時與您聯絡。向 Lenovo 登錄您的伺服器之後，在您致電 Lenovo 要求協助時可獲得更迅速的服務。此外，部分地區也提供延伸的專用權及服務給已登錄使用者。

伺服器文件

本主題提供伺服器的各種文件一般說明以及如何取得所有文件的指示。

印刷文件

您的伺服器包裝包含下列印刷文件：

- *Read Me First* (請先閱讀)

這是一份多國語言文件。這份文件會解說安全符號，並且指示您在使用伺服器之前，先閱讀 Lenovo 網站上提供的完整安全、保固及支援資訊。本文件也會告知您如何在 Lenovo 支援網站上尋找最新資訊。此外，回收、環保和法律注意事項全都包含在本文件中。

- 給客戶的信

這是一封多國語言的致客戶信函，信中告知客戶，Lenovo 正在推行無紙化電子文件運動以保護環境。如果您需要任何電子文件的印刷版本，這封信也提供了如何聯絡 Lenovo 的相關資訊。

電子文件

- 您可以在 <https://support.lenovo.com/documents/LNVO-DOCS> 找到下列電子文件：

- *Safety Information* (安全資訊)

這份多國語言文件包含產品的所有安全聲明。使用本產品之前，請務必先閱讀及瞭解這些安全聲明。

- *Lenovo 有限保固*

這份文件包含 Lenovo 條款和保固聲明。

- *Lenovo 授權合約*

此文件包含 Lenovo 授權合約的條款。

- 您可以透過 Lenovo 支援網站找到下列電子文件。請前往 <http://www.lenovo.com/support>、按一下 **Documentation** (文件)，然後依照畫面上的指示進行以尋找您所需要的文件。

- *安全、保固及支援資訊*

這份多國語言文件包含產品的所有安全聲明 (提供超過 30 種語言)。使用本產品之前，請確認閱讀及瞭解所有的安全聲明。此文件也包含 Lenovo 保固聲明、客戶可自行更換組件 (CRU) 資訊以及如何聯絡 Lenovo 客戶支援中心的相關資訊。

- *User Guide* (使用手冊)

本文件會提供詳細資訊，可協助您熟悉伺服器，以及使用、設定和維護伺服器。

第 2 章 伺服器設定導覽

本章提供一般導覽，以引導您設定伺服器。

伺服器設定程序會視伺服器的原始出廠配置有所不同。在部分情況下，伺服器可能已經過完整配置，只需要將伺服器連接至網路和 AC 電源，即可啟動伺服器。在其他情況下，伺服器需要安裝硬體特性、進行硬體和韌體配置，以及安裝作業系統。

設定伺服器的一般程序是：

1. 打開伺服器的包裝。請參閱第 5 頁「伺服器包裝」。
2. 安裝所有必要的硬體或伺服器選用配備。請參閱第 33 頁第 6 章「安裝、卸下或更換硬體」中的相關主題。
3. 將乙太網路纜線和電源線連接到伺服器。請參閱第 11 頁「伺服器背面圖」以找出接頭。
4. 開啟伺服器以驗證作業。請參閱第 17 頁「開啟伺服器」。
5. 檢閱 Unified Extensible Firmware Interface (UEFI) 設定並視需要進行自訂。請參閱第 19 頁「啟動 Setup Utility 程式」。
6. 配置 RAID 並安裝作業系統和基本驅動程式。請參閱第 8 頁「ThinkServer EasyStartup」和第 28 頁「配置 RAID」。
7. 安裝附加特性所需的任何其他驅動程式。請參閱硬體選用設備隨附的指示。
8. 參閱作業系統說明以在作業系統中配置乙太網路設定。如果作業系統是使用 ThinkServer EasyStartup 程式安裝的，則不需要進行此步驟。
9. 檢查韌體和驅動程式更新。請參閱第 30 頁「更新韌體」。
10. 安裝其他應用程式。請參閱要安裝的應用程式隨附的文件。

第 3 章 產品概觀

本章提供伺服器包裝、功能、規格和軟體程式等相關資訊。

伺服器包裝

出貨箱內含下列項目：

- 伺服器
- 資料盒，包括電源線和印刷文件等項目

功能

本主題提供各種型號的伺服器功能一般資訊。視特定型號而定，某些功能可能不同或不適用。如需特定型號的相關資訊，請使用 Setup Utility 程式。請參閱第 19 頁「在 Setup Utility 程式中檢視資訊」。您也可以參閱 ThinkServer 產品的 *Personal Systems Reference* 文件，網址是：

<http://www.lenovo.com/psref/>

微處理器

您的伺服器配備以下其中一種微處理器（內部快取大小視機型而異）：

- Intel® Core™ i3 微處理器
- Intel Pentium® 微處理器
- Intel Xeon® 微處理器

如需取得 ThinkServer 微處理器選項的清單，請前往：

<http://www.lenovo.com/thinkserver>

記憶體

伺服器配備有四個記憶體插槽。如需相關資訊，請參閱第 39 頁「安裝或卸下記憶體模組」。

電源供應器

您的伺服器配備下列其中一種電源供應器配置：

- 280 瓦自動電壓感應電源供應器
- 450 瓦自動電壓感應電源供應器

附註：如果您是使用不斷電系統 (UPS)，請務必僅使用純正弦波 UPS 搭配您的 ThinkServer 伺服器。

風扇

您的伺服器隨附下列風扇提供適當的系統散熱和空氣流通：

- 一個前方系統風扇
- 一個散熱器和風扇組件
- 一個背面系統風扇

內部磁碟機

內部磁碟機是伺服器用來讀取和儲存資料的裝置。您的伺服器支援的內部磁碟機會因型號而有所不同。

- 硬碟
 - 最多四個 3.5 吋序列先進附加技術 (SATA) 硬碟
 - 最多四個 2.5 吋 SATA 硬碟或固態硬碟
- 光碟機
 - 部分型號提供一個 SATA 光碟機
- RDX 光碟機
 - 您的伺服器支援讓您在 RDX 媒體的 RDX 內部磁碟機。RDX 內部磁碟機必須安裝在次要光碟機槽。安裝或更換 RDX 內部磁碟機，請參閱第 64 頁「安裝或更換 RDX 內部磁碟機」。

附註：如果您的伺服器已安裝 Windows Server 作業系統，您可以使用 Windows 備份程式備份儲存在 RDX 媒體中的資料。如需詳細資訊，請參閱 RDX 磁碟機的使用手冊。下載使用手冊的網址為：

<http://www.lenovo.com/UserManuals>

如需內部磁碟機或機槽的位置資訊，請參閱第 14 頁「內部磁碟機」。

擴充槽

伺服器在主機板上有四個擴充槽。如需詳細資訊，請參閱第 13 頁「找出系統主機板上的零件」。

輸入/輸出 (I/O) 功能

- 一個 9 插腳序列埠
- 一個乙太網路接頭
- 一個視訊圖形陣列 (VGA) 顯示器接頭
- 六個 USB 3.0 接頭（前方面板兩個，後方面板四個）
- 後方面板的三個音訊接頭（音訊線路輸入接頭、音訊線路輸出接頭和麥克風接頭）
- 兩個 DisplayPort 接頭
- 後方面板的兩個 USB 2.0 接頭

如需接頭的位置資訊，請參閱第 9 頁「位置」中的相關主題。

視訊子系統

適用於 VGA 接頭和兩個 DisplayPort 接頭的整合圖形卡

乙太網路連線功能

後方面板上有一個 RJ-45 乙太網路接頭具備 100 Mbps 或 1000 Mbps 網路連線能力。

如需相關資訊，請參閱第 11 頁「伺服器背面圖」。

可靠性、可用性和可維修性

可靠性、可用性和可維修性（以下稱為 RAS）是伺服器設計中三個重要的特性。RAS 特性有助於確保儲存在伺服器中的資料完整性、因應您需求的伺服器可用性，以及診斷和解決問題的簡單性。

您的伺服器具有以下 RAS 特性：

- **安全特性**

- 管理者密碼和使用者密碼可協助防範未經授權者存取您的伺服器（請參閱第 23 頁「使用密碼」）
- ThinkServer Trusted Platform Module (TPM) 是安全晶片，可協助加強伺服器安全

附註：只有部分機型才有 TPM。

- 管理者遠端監視或控制以提供保護或說明

- **基本系統管理特性**

- 儲存開機自我測試 (POST) 硬體測試結果的能力
- BIOS Setup Utility 程式

BIOS Setup Utility 程式可協助您在作業系統載入前的環境中檢視伺服器資訊及配置伺服器。請參閱第 19 頁「使用 Setup Utility 程式」。

- Intel 企業快速儲存技術 (RSTe)

Intel RSTe 是一種裝置驅動程式，可為特定 Intel 晶片主機板上的 SATA 或 SAS RAID 0、1、5 和 10 陣列提供支援以強化硬碟效能。

- 開機前執行環境 (PXE)

Intel PXE 技術可讓您使用網路介面來啟動電腦、載入作業系統或從遠端伺服器部署可執行影像檔。作業可獨立於本端資料儲存裝置（例如硬碟）或作業系統之外完成。

- 軟體程式

如需軟體程式的相關資訊，請參閱第 8 頁「軟體」。

- Wake on LAN

當連接 LAN 的電腦啟用 Wake on LAN 功能之後，網路管理者可以使用遠端網路管理軟體，從管理主控台遠端開啟或喚醒電腦。此外，許多其他功能（例如資料傳送和軟體更新）都可以從遠端執行，而不需要人員在場，而且可以在一般上班時間過後和週末執行，既節省時間又能提高生產力。

規格

本主題列出伺服器的實體規格。

尺寸

寬度：175 公釐 (6.89 吋)

高度：375 公釐 (14.76 吋)

厚度：431 公釐 (16.97 吋)

重量

產品重量會視系統配置而有所不同。

最大配置 (不含包裝)：13 公斤 (28.66 磅)

最大配置 (含包裝)：15.5 公斤 (34.17 磅)

環境

- 氣溫：
 - 運作中：10°C 至 35°C (50°F 至 95°F)
 - 儲存空間：-40°C 至 70°C (-40°F 至 158°F) (原裝)
- 海拔高度：0 至 3048 公尺 (0 至 10 000 英呎)，未加壓的環境
- 濕度：
 - 運作中：8% 至 80% (非凝結)
 - 儲存空間 (不含包裝)：8% 至 80% (非凝結)
 - 儲存空間 (含包裝)：8% 至 90% (非凝結)

電源輸入

通用輸入：

- 低範圍：
 - 最小：100 伏特交流電電壓
 - 最大：127 伏特交流電電壓
 - 輸入頻率範圍：50 至 60 Hz
- 高範圍：
 - 最小：200 伏特交流電電壓
 - 最大：240 伏特交流電電壓
 - 輸入頻率範圍：50 至 60 Hz

軟體

本主題提供您可以用於設定、使用及維護伺服器的軟體程式相關資訊。

ThinkServer EasyStartup

ThinkServer EasyStartup 程式會簡化伺服器上配置 RAID，以及安裝支援的作業系統和裝置驅動程式的程式。此程式隨您的伺服器提供，位於自行啟動 (可開機) *ThinkServer EasyStartup* DVD 上。此程式的使用手冊亦位於 DVD 上，且可以直接從程式介面存取。如需詳細資訊，請參閱第 26 頁「使用 ThinkServer EasyStartup 程式」。

ThinkServer EasyUpdate Firmware Updater

ThinkServer EasyUpdate Firmware Updater 程式（以下稱為 Firmware Updater 程式）可讓您維護最新伺服器韌體，及協助避免不必要的伺服器服務中斷。Firmware Updater 程式可從 Lenovo 支援網站進行下載。如需下載及使用 Firmware Updater 程式的相關資訊，請參閱第 30 頁「更新韌體」。

BIOS 更新公用程式

BIOS 韌體在伺服器出廠後仍會繼續更新。Lenovo 會維護支援網站的網頁，並提供 BIOS 更新公用程式以及下載指示，在您有需要時協助您更新 BIOS 韌體。如需相關資訊，請參閱第 30 頁「更新韌體」和第 25 頁「更新或回復 BIOS」。

RAID 配置公用程式

您的伺服器支援機載 SATA 軟體獨立磁碟備用陣列 (RAID)。如需詳細資訊，請參閱第 28 頁「配置 RAID」。

Lenovo ThinkServer Diagnostics

Lenovo ThinkServer Diagnostics 程式可讓您離線診斷伺服器問題、執行一些診斷測試，以及收集系統資訊。系統資訊的範例包括基本的作業系統資訊、硬體資訊、SEL、RAID 日誌等。視型號而定，您的伺服器可能隨附下列其中一個診斷程式版本：

- Lenovo ThinkServer Diagnostics Embedded Edition
- Lenovo ThinkServer Diagnostics 單機版

如需 Lenovo ThinkServer Diagnostics 的相關資訊，請造訪

<http://support.lenovo.com/us/en/lenovodiagnosicsolutions/downloads>，並找出網頁底部的 **Lenovo ThinkServer Diagnostics** 區段，然後按一下所需鏈結以取得相關資訊。

Lenovo ThinkServer Power Planner

Lenovo Thinkserver Power Planner 程式可根據伺服器和其他裝置的不同配置進行計算，提供耗電量和電流的相關資訊。此程式也可協助規劃伺服器 and 裝置的高效率部署方式。

如需使用 Lenovo ThinkServer Power Planner 程式的詳細資訊，請參閱程式的說明系統。

Lenovo ToolsCenter Suite CLI

Lenovo ToolsCenter Suite CLI 是由個別應用程式模組所組成，利用指令行介面 (CLI) 協助您管理伺服器。透過庫存應用程式模組，Lenovo ToolsCenter Suite CLI 可讓您取得 ThinkServer 伺服器的庫存與系統資訊。

如需 Lenovo ToolsCenter Suite CLI 的相關資訊，請前往：

<https://support.lenovo.com/solutions/HT116433?LinkTrack=Solr>

位置

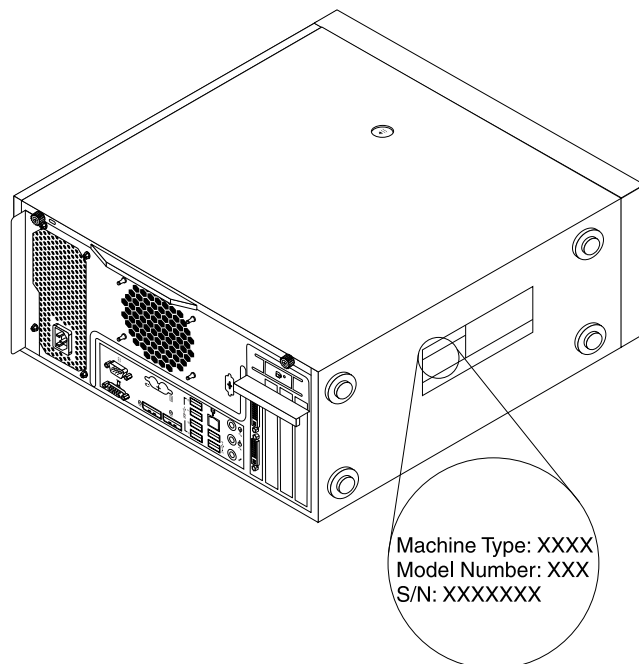
本主題提供的資訊可協助您找出伺服器元件。

機型、型號和序號標籤

本主題協助您找出包含伺服器機型、型號和序號資訊的標籤。

當您聯絡 Lenovo 請求協助時，機型、型號和序號資訊可讓支援技術人員識別您的伺服器，並提供更快速的服務。

以下是機型、型號和序號標籤的範例。

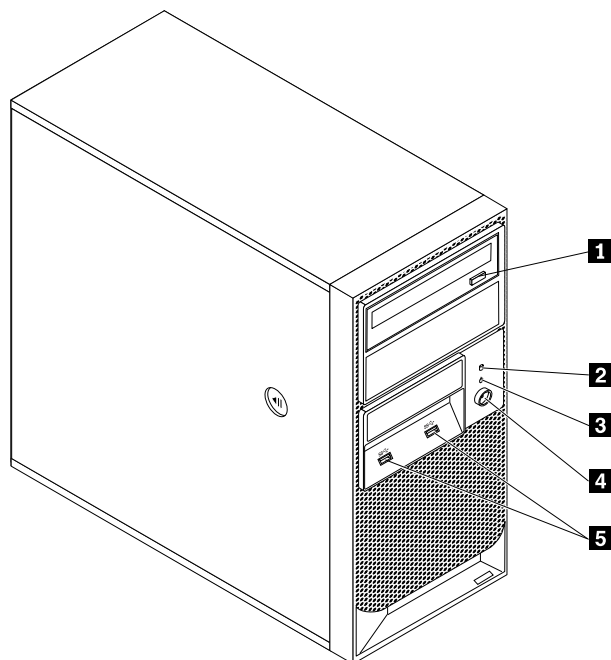


圖例 1. 機型、型號和序號標籤

伺服器正面圖

本主題提供的資訊可協助您找出伺服器前方的零件。

下圖顯示伺服器的正面圖。



圖例 2. 伺服器正面圖

1 光碟機退出/關閉按鈕

2 硬碟活動 LED

3 電源開啟 LED

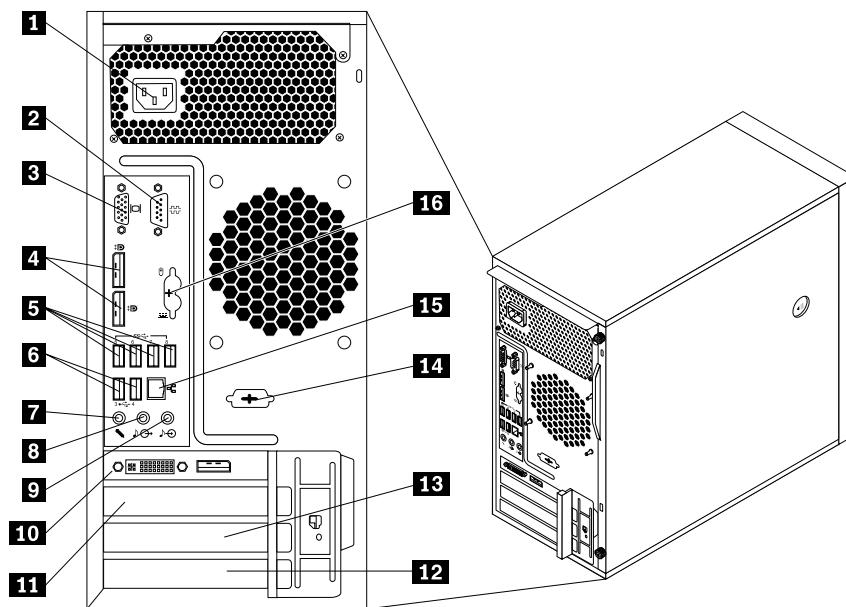
4 電源按鈕

5 USB 3.0 接頭 (2)

伺服器背面圖

本主題提供的資訊可協助您找出伺服器後方的接頭和元件。

第 12 頁圖例 3 「背面接頭位置」顯示伺服器後方的接頭位置。某些位於伺服器後方的接頭是以顏色來編碼，以協助您判斷纜線要連接到伺服器的哪個位置。



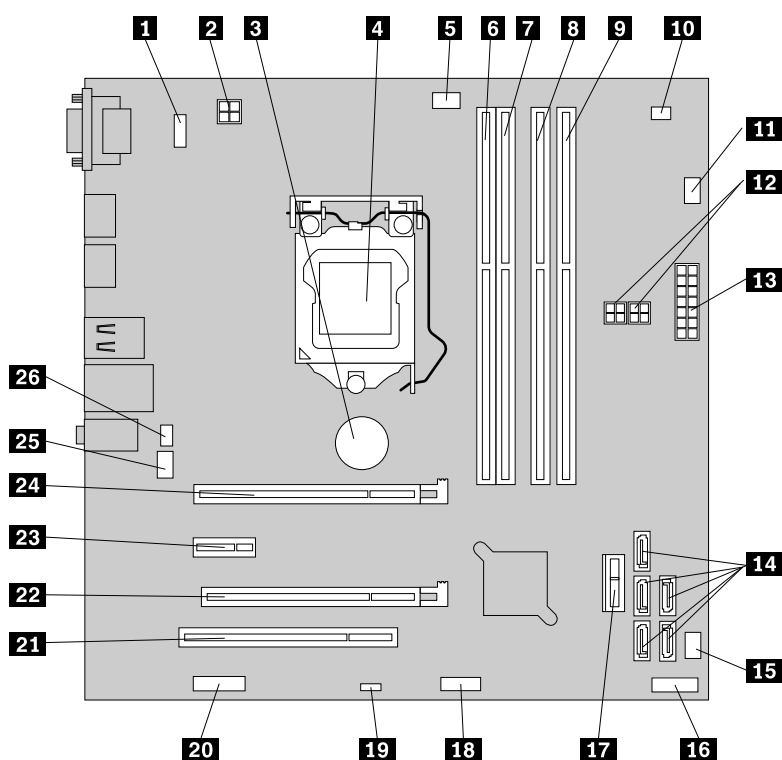
圖例 3. 背面接頭位置

- | | |
|-----------------------------|--|
| 1 電源線接頭 | 9 音訊線路輸入接頭 |
| 2 序列埠接頭 | 10 PCI Express x16 圖形卡 (部分型號提供) |
| 3 VGA 顯示器接頭 | 11 PCI Express x1 卡片插槽托架 |
| 4 DisplayPort 接頭 (2) | 12 PCI 卡片插槽托架 |
| 5 USB 3.0 接頭 (4) | 13 PCI Express x4 卡片插槽托架 |
| 6 USB 2.0 接頭 (2) | 14 選用的序列埠接頭 |
| 7 麥克風接頭 | 15 乙太網路接頭 |
| 8 音訊線路輸出接頭 | 16 PS/2 鍵盤與滑鼠接頭 (選用) |

接頭	說明
音訊線路輸入接頭	用來接收來自外接音訊裝置，如立體音響系統的音訊信號。連接外部音訊裝置時，使用纜線，將裝置的音訊線路輸出接頭接上伺服器的音訊線路輸入接頭。
音訊線路輸出接頭	用來將音訊信號從伺服器傳送至外接裝置，例如電源供電的立體聲喇叭（有內建擴音器的喇叭）、耳機、多媒體鍵盤、立體音響系統或其他外接式錄音裝置上的音訊線路輸入接頭。
DisplayPort 接頭	用來連接高效能顯示器、直接驅動顯示器，或是其他使用 DisplayPort 接頭的裝置。
乙太網路接頭	用來連接區域網路 (LAN) 的乙太網路纜線。 附註： 如果要讓伺服器的運作符合 FCC Class B 限制，請使用 Category 5 乙太網路電纜。
麥克風接頭	當您想錄製聲音或是使用語音辨識軟體時，請將麥克風接到伺服器上的這個接頭。
序列埠接頭	用來連接外接式數據機、序列式印表機，或其他使用 9 插腳序列埠接頭的裝置。
USB 接頭	用來連接需要 USB 接頭的裝置，如 USB 鍵盤、USB 滑鼠、USB 掃描器或 USB 印表機。如果您的 USB 裝置超過八個，您可以購買 USB 集線器，用來連接更多 USB 裝置。
VGA 顯示器接頭	用來連接 VGA 顯示器或其他使用 VGA 顯示器接頭的裝置。

找出系統主機板上的零件

第 13 頁圖例 4 「系統主機板零件位置」顯示系統主機板上的零件位置。

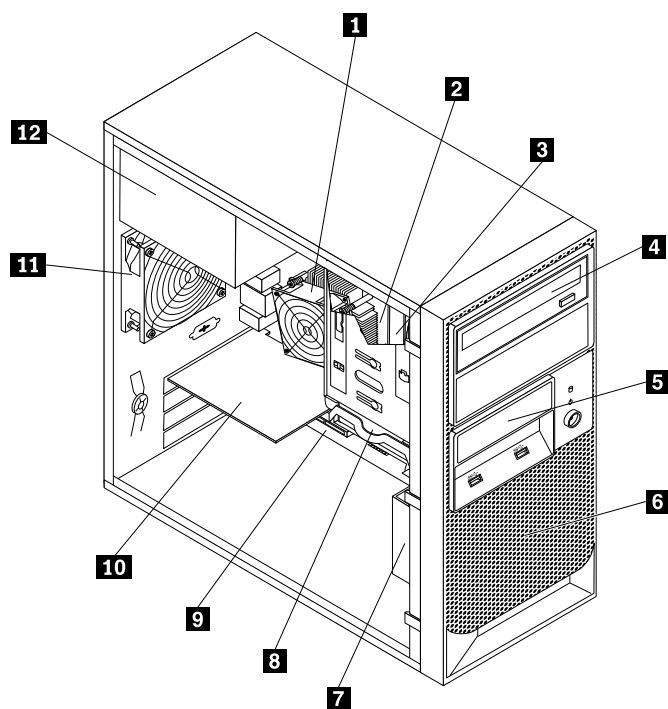


圖例 4. 系統主機板零件位置

- | | |
|------------------------------|--|
| 1 PS/2 鍵盤與滑鼠接頭 | 14 SATA 3.0 接頭 0 至 4 |
| 2 4 插腳電源接頭 | 15 電源風扇接頭 |
| 3 主機板電池 | 16 前方面板接頭（用於連接伺服器正面的 LED 和電源按鈕） |
| 4 微處理器 | 17 前方 USB 3.0 接頭（用於連接伺服器正面的 USB 接頭） |
| 5 微處理器風扇接頭 | 18 前方 USB 2.0 接頭（用於連接其他 USB 裝置） |
| 6 記憶體插槽 1 (DIMM1) | 19 清除 CMOS（互補金屬氧化物半導體）/回復跳接器 |
| 7 記憶體插槽 2 (DIMM2) | 20 序列埠 (COM2) 接頭 |
| 8 記憶體插槽 3 (DIMM3) | 21 PCI 卡插槽 |
| 9 記憶體插槽 4 (DIMM4) | 22 PCI Express x4 卡片插槽 |
| 10 熱感應器接頭 | 23 PCI Express x1 卡槽 |
| 11 硬碟風扇接頭 | 24 PCI Express x16 卡槽 |
| 12 4 插腳 SATA 電源接頭 (2) | 25 系統風扇接頭 |
| 13 14 插腳電源接頭 | 26 機殼開啟開關接頭（入侵開關接頭） |

內部元件

第 14 頁圖例 5 「元件位置」顯示伺服器各種元件的位置。如果要卸下伺服器機殼以接觸伺服器內部，請參閱第 35 頁「卸下伺服器機殼」。



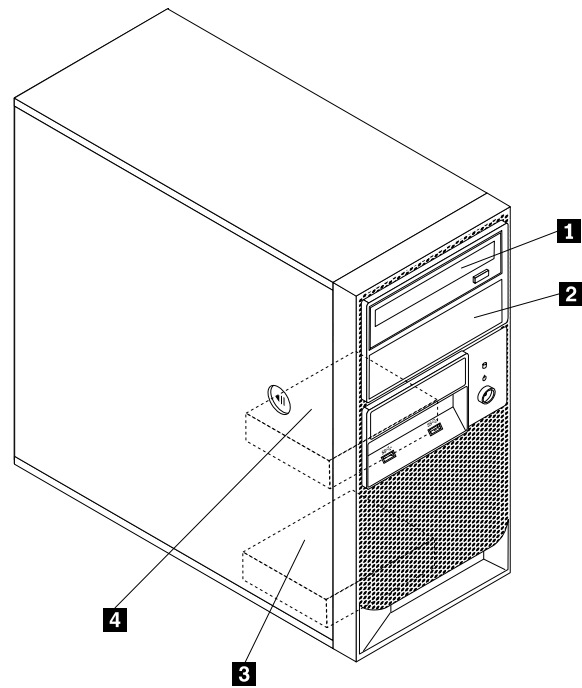
圖例 5. 元件位置

- | | |
|-------------------|-----------------------|
| 1 散熱器和風扇組件 | 7 前方風扇組件 |
| 2 微處理器 | 8 硬碟 |
| 3 記憶體模組 | 9 系統主機板 |
| 4 光碟機 | 10 圖形卡（部分型號提供） |
| 5 讀卡機機槽 | 11 後方風扇組件 |
| 6 前方擋板 | 12 電源供應器組件 |

內部磁碟機

內部磁碟機是伺服器用來讀取和儲存資料的裝置。您可以在伺服器上增加磁碟機，以擴充儲存容量，以及讓您的伺服器能夠讀取其他類型的媒體。內部磁碟機安裝在機槽中。

第 15 頁圖例 6 「磁碟機機槽的位置」顯示磁碟機機槽的位置。



圖例 6. 磁碟機機槽的位置

- 1** 主要光碟機槽 (也可用來安裝第四部硬碟)
- 2** 次要光碟機槽 (也可用來安裝第三部硬碟)
- 3** 次要硬碟機槽
- 4** 主要硬碟機槽

第 4 章 開啟與關閉伺服器

本章提供開啟與關閉伺服器的相關資訊。

開啟伺服器

在伺服器接通 AC 電源之後，您可以按下電源按鈕來開啟伺服器。

關閉伺服器

如果要切斷伺服器的所有電源，必須切斷伺服器與電源線的連接。

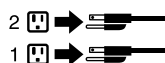
在關閉伺服器之前，部分作業系統會要求您循序地進行關閉。如需關閉作業系統的相關資訊，請參閱您的作業系統文件。

聲明 5



警告：

裝置上的電源控制按鈕和電源供應器上的電源開關，並不會切斷提供給裝置的電流。而且，裝置可能有多條電源線。如果要切斷裝置中的所有電源，必須從電源拔掉所有電源線。



可以利用以下任何一種方式關閉伺服器：

- 如果作業系統支援此特性，可以從作業系統關閉伺服器。循序地關閉作業系統後，伺服器將自動關閉。
- 如果作業系統支援此功能，可以按下電源按鈕來按順序關閉作業系統和伺服器。
- 如果作業系統停止運作，則可以按住電源按鈕超過四秒來關閉伺服器。

第 5 章 配置伺服器

本章提供下列資訊以協助您配置伺服器：

- 第 19 頁 「使用 Setup Utility 程式」
- 第 26 頁 「使用 ThinkServer EasyStartup 程式」
- 第 28 頁 「配置 RAID」
- 第 31 頁 「使用 Firmware Updater 程式」

使用 Setup Utility 程式

本主題提供使用 Setup Utility 程式的相關資訊。

Setup Utility 程式是伺服器韌體的組成部分。無論您使用哪種作業系統，都可用 Setup Utility 程式來檢視及變更伺服器的配置設定。但是，作業系統設定可能會置換 Setup Utility 程式中任何類似的設定。

啟動 Setup Utility 程式

本主題提供如何啟動 Setup Utility 程式的指示。

如果要啟動 Setup Utility 程式，請執行下列步驟：

1. 將伺服器連接到 AC 電源，然後按下前方面板上的電源開關來開啟伺服器。請參閱第 17 頁 「開啟伺服器」。
2. 當您看到標誌畫面時，立即按下 F1 鍵。接著，請等候數秒，Setup Utility 程式便會開啟。如果您已設定密碼，必須輸入正確的密碼才可進入 Setup Utility 程式。如需密碼資訊，請參閱第 23 頁 「使用密碼」。

在 Setup Utility 程式中檢視資訊

Setup Utility 程式功能表會列出關於系統配置的各個項目。選取所需的項目以檢視資訊或變更設定。

使用 Setup Utility 程式時，必須使用鍵盤。用來執行各項作業的按鍵會顯示在每一個畫面右側底部的窗格。您也可以按 F1 鍵以取得按鍵的一般說明。對於大部分項目，當項目經選取時，對應的說明訊息會顯示在畫面右側頂部的窗格。如果項目有子功能表，您可以按 Enter 鍵來顯示子功能表。

您可以在 Setup Utility 程式中檢視您伺服器型號的下列資訊：

- **Main** 功能表會列出系統摘要相關資訊、BIOS 版本、機型和型號，以及系統日期和時間。
在 **System Summary** 功能表中，選取 **Installed Memory** 並依照畫面上的指示來檢視已安裝之記憶體模組的相關資訊。
- 在 **Advanced** 功能表中，選取 **CPU Setup** 並依照畫面上的指示來檢視已安裝之微處理器及其支援之技術的相關資訊。
- 在 **Devices** 功能表，選取 **ATA Drive Setup** 並依照畫面上的指示來檢視已安裝之 SATA 或 SAS 裝置的相關資訊，如硬碟或光碟機。

Setup Utility 程式介面

本主題提供 Setup Utility 程式功能表和項目的一般資訊。

視您伺服器上的 BIOS 版本而定，部分功能表或項目資訊可能與本主題中的資訊略有不同。

附註：

- 預設值已經是最佳化。對於您不熟悉的任何項目，請使用預設值。請勿變更不熟悉之項目的值，以避免非預期的問題。如果您要變更伺服器配置，務必請小心進行。若設定錯誤，可能造成非預期的結果。如果因為不正確的 BIOS 設定而無法開啟伺服器，請使用清除 CMOS 跳接器將 BIOS 設定還原至原廠預設值。請參閱第 13 頁「找出系統主機板上的零件」。
- 如果您已經變更伺服器中的任何硬體，可能需要重新更新 BIOS。

Setup Utility 程式主要介面包含下列功能表：

- 第 20 頁「Main 功能表」
- 第 20 頁「Devices 功能表」
- 第 20 頁「Advanced 功能表」
- 第 21 頁「Power 功能表」
- 第 21 頁「Security 功能表」
- 第 22 頁「Startup 功能表」
- 第 22 頁「Exit 功能表」

Lenovo 在 Lenovo 支援網站上提供 BIOS 更新公用程式。如果較新的 BIOS 版本可以確實解決您遇到的問題，則可以下載 BIOS 更新公用程式來更新 BIOS。請參閱第 25 頁「更新或回復 BIOS」。

如果更新 BIOS 時伺服器電源中斷然後無法正確啟動，請使用 BIOS 回復開關從 BIOS 更新失敗中回復。請參閱第 25 頁「從 BIOS 更新失敗中回復」。

Main 功能表

在進入 Setup Utility 程式之後，您可以看到 **Main** 功能表，其中會列出 BIOS 和 BMC 的基本相關資訊、記憶體總大小，以及系統日期和時間。

如果要在 **Main** 功能表中設定系統日期和時間，請參閱第 22 頁「設定系統日期和時間」。

Devices 功能表

您可以在 Setup Utility 程式的 **Devices** 功能表中檢視或變更各種裝置設定。在每一個子功能表中，按下 Enter 鍵來檢視資訊或顯示可選取的選項，然後使用向上鍵和向下鍵來選取所需的選項。如果伺服器支援某些項目對應的特性時，便會在功能表顯示這些項目。

Devices 功能表包含下列子功能表。如需相關資訊，請進入對應的子功能表然後參閱畫面上的指示。

- **Serial Port Setup**：檢視及設定序列埠配置參數。
- **USB Setup**：檢視及設定 USB 配置參數。
- **ATA Drive Setup**：檢視及設定 SATA 硬碟配置參數。
- **Video Setup**：檢視及設定主要視訊配接卡類型。
- **Audio Setup**：啟用或停用機載音訊控制器。
- **Network Setup**：啟用或停用機載乙太網路控制器和其他網路功能。

Advanced 功能表

您可以在 Setup Utility 程式的 **Advanced** 功能表中檢視或變更各種伺服器元件設定。**Advanced** 功能表包含各種配置子功能表和項目。在每一個子功能表中，按下 Enter 鍵來顯示可選取的選項，然後使用向上鍵和向下鍵來選取所需的選項，或從鍵盤輸入所需的值。如果伺服器支援某些項目對應的特性時，便會在功能表顯示這些項目。

附註：

- **Enabled** 表示已配置該項功能。
- **Disabled** 表示尚未配置該項功能。

Advanced 功能表包含下列子功能表。如需相關資訊，請進入對應的子功能表然後參閱畫面上的指示。

- **CPU Setup**：檢視及設定 CPU 設定配置參數。
- **Intel® Manageability**：檢視及設定 Intel Manageability 配置參數。
- **Intel® SIPP Support**：啟用或停用 Intel SIPP Support 功能。
- **CPU CRID Support**：啟用或停用 CPU CRID Support 功能。
- **Chipset CRID Support**：啟用或停用 Chipset CRID Support 功能。

Security 功能表

您可以在 Setup Utility 程式的 **Security** 功能表中設定密碼並配置其他安全功能。對於每一個功能表項目，按下 Enter 鍵來顯示可選取的選項，然後使用向上鍵和向下鍵來選取所需的選項，或從鍵盤輸入所需的值。如果伺服器支援某些項目對應的特性時，便會在功能表顯示這些項目。

附註：

- **Enabled** 表示已配置該項功能。
- **Disabled** 表示尚未配置該項功能。

Security 功能表包含下列主要項目：

- **Administrator Password**：檢視管理者密碼的狀態。
- **Power-On Password**：檢視使用者密碼的狀態。
- **Set Administrator Password**：設定管理者密碼以防範未經授權者存取您的伺服器。請參閱第 23 頁「使用密碼」。
- **Set Power-On Password**：設定使用者密碼以防範未經授權者存取您的伺服器。請參閱第 23 頁「使用密碼」。
- **Chassis Intrusion Detection**：啟用或停用機箱入侵偵測功能。

Security 功能表包含下列子功能表：

- **TCG Feature Setup**：配置 TPM 功能。請參閱第 24 頁「配置 TPM 功能」。
- **System Event Log**：檢視及清除系統事件日誌。
- **Secure Boot**：檢視及設定安全開機配置參數。

Power 功能表

Setup Utility 程式中的 **Power** 功能表提供的介面，可協助您檢視或變更伺服器電源選項。

Power 功能表包含下列項目：

- **After Power Loss**：檢視及配置失去然後還原 AC 電源後的系統效能。
- **Enhanced Power Saving Mode**：啟用或停用 Enhanced Power Saving Mode。

Power 功能表包含下列子功能表：

- **Intelligent Cooling Engine (ICE)**：讓系統進入更低的消音等級或更佳的散熱等級。
- **Automatic Power On**：啟用或停用自動開機功能。

Startup 功能表

Setup Utility 程式中的 **Startup** 功能表提供的介面，可協助您檢視或變更伺服器啟動選項，包括各種裝置的啟動順序和開機優先順序。伺服器重新啟動之後，啟動選項中的變更才會生效。

啟動順序指定了伺服器檢查裝置以找到啟動記錄的順序。伺服器會從它找到的第一個啟動記錄來啟動。例如，您可以將啟動順序定義為先檢查光碟機中的光碟，然後檢查硬碟，再檢查網路裝置。如需設定啟動順序或選取啟動裝置的相關資訊，請參閱第 24 頁「選取啟動裝置」。

Startup 功能表包含各種配置子功能表和項目。對於每一個子功能表和項目，按下 **Enter** 鍵來顯示可選取的選項，然後使用向上鍵和向下鍵來選取所需的選項，或從鍵盤輸入所需的值。如果伺服器支援某些項目對應的特性時，便會在功能表顯示這些項目。

Startup 功能表包含下列子功能表：

- **Primary Boot Sequence**：當系統正常啟動時會使用此順序。
- **Automatic Boot Sequence**：當通訊裝置喚醒系統時會使用此順序。
- **Error Boot Sequence**：當錯誤發生時會使用此順序。

Startup 功能表包含下列項目：

- **CSM**：如果您選取 **Enabled**，您可以安裝非 UEFI 作業系統。如果您選取 **Disabled**，您可以安裝 UEFI 作業系統。
- **Boot Mode**：選擇開機原則。
- **Boot Priority**：設定作業系統的開機優先順序。
- **Option Keys Display**：如果您選取 **Enabled**，標誌畫面會顯示選項鍵。如果您選取 **Disabled**，標誌畫面不會顯示選項鍵。
- **Option Keys Display Style**：當您在 **Option Keys Display** 項目選取 **Enabled** 時，此項目可控制選項鍵顯示樣式。
 - 如果您選取 **Legacy**，標誌畫面將顯示「Press F1 to enter Setup, F12 to display Boot Menu」訊息。
 - 如果您選取 **Normal**，標誌畫面將顯示「To interrupt normal startup, press Enter」訊息。

Exit 功能表

在 Setup Utility 程式中完成檢視或變更設定之後，您可以從 **Exit** 功能表選擇所需的動作以儲存變更、捨棄變更或載入預設值，然後結束程式。按 **Enter** 鍵選取 **Exit** 功能表中的項目，然後在提示您確認動作時選取 **Yes**。如需結束 Setup Utility 程式的相關資訊，請參閱第 24 頁「結束 Setup Utility 程式」。

Exit 功能表包含下列項目：

- **Save Changes and Exit**：儲存變更並結束 Setup Utility 程式。
- **Discard Changes and Exit**：捨棄變更、載入先前的值，然後結束 Setup Utility 程式。
- **Load Optimal Defaults**：回復所有項目的使用者預設值。
- **OS Optimized Defaults**：選取 **Enabled** 以符合 Microsoft Windows 8 認證需求。CSM 支援、開機模式、開機優先順序、安全開機和防止安全回復的設定都會受到影響。

設定系統日期和時間

本主題提供如何在 Setup Utility 程式中設定系統日期和時間的指示。

如果要在 Setup Utility 中設定系統日期和時間，請執行下列動作：

1. 啟動 Setup Utility 程式。請參閱第 19 頁「啟動 Setup Utility 程式」。
2. 在 **Main** 功能表中，選取 **System Time & Date**。

3. 使用 Tab 鍵在資料元素之間切換，然後從鍵盤輸入數字以設定系統日期和時間。
4. 按 F10 以儲存設定並結束 Setup Utility 程式。

使用密碼

您可以利用 Setup Utility 來設定密碼，以防止他人未獲授權，便存取您的電腦及資料。可用的密碼類型如下：

- Power-On Password
- Administrator Password

您不一定要設定這兩種密碼也能使用電腦。不過，使用密碼可以增加電腦運算的安全性。如果您決定設定任一密碼，請閱讀下列幾節。

密碼注意事項

密碼可以是最多 64 個英數字元的任何組合。基於安全考量，建議使用不容易破解的高保護性密碼。如果要設定高保護性密碼，請遵循下列準則：

- 長度至少八個字元
- 至少包含一個英文字母和一個數值字元
- Setup Utility 程式及硬碟密碼都不區分大小寫
- 勿用您的名字或使用者名稱
- 勿用一般字或一般名稱
- 要與上次使用的密碼顯著不同

Power-On Password

如果設定開機密碼，每次電腦開機時，都會提示您輸入有效的密碼。您必須輸入有效的密碼，才能使用電腦。

Administrator Password

設定管理者密碼可防止未獲授權的使用者企圖變更配置設定。如果您負責維護多部電腦的配置設定，您可能要設定管理者密碼。

如果設定管理者密碼，每次您嘗試存取 Setup Utility 程式時，都會提示您輸入有效的密碼。您必須輸入有效的密碼，才能存取 Setup Utility 程式。

如果同時設定了開機密碼和管理者密碼，您可以輸入任何一個密碼。不過，您必須使用管理者密碼來變更任何配置設定。

設定、變更及刪除密碼

如果要設定、變更或刪除密碼，請執行下列動作：

1. 啟動 Setup Utility 程式。請參閱第 19 頁「啟動 Setup Utility 程式」。
2. 從 Setup Utility 程式主功能表，選取 **Security**。
3. 根據密碼類型，選取 **Set Power-On Password** 或 **Set Administrator Password**。
4. 請遵循畫面右邊的指示來設定、變更或刪除密碼。

附註：密碼可以是最多 64 個英數字元的任何組合。如需相關資訊，請參閱第 23 頁「密碼注意事項」。

消除遺失或忘記的密碼（清除 CMOS）

本節提供如何消除遺失或遺忘密碼（如使用者密碼）的指示。

如果要消除遺失或忘記的密碼，請執行下列動作：

1. 從磁碟機中取出所有媒體，然後關閉所有連接裝置和伺服器。接著拔下電源插座上的所有電源線，以及拔掉所有連接到伺服器的纜線。
2. 卸下伺服器機殼。請參閱第 35 頁「卸下伺服器機殼」。
3. 找出系統主機板上的清除 CMOS/回復跳接器。請參閱第 13 頁「找出系統主機板上的零件」。
4. 移除所有零件或拔掉所有可能妨礙您存取清除 CMOS/回復跳接器的纜線。
5. 將跳接器從標準位置（插腳 1 和插腳 2）移至維護位置（插腳 2 和插腳 3）。
6. 重新裝上所有零件並重新連接所有已移除的纜線。
7. 重新安裝伺服器機殼，然後重新接上伺服器電源線。請參閱第 80 頁「完成零件的更換」。
8. 啟動伺服器，並維持開啟狀態約 10 秒鐘。接著，按住電源開關約五秒鐘來關閉伺服器。
9. 重複步驟 1 到步驟 4。
10. 將清除 CMOS/回復跳接器移回標準位置（插腳 1 和插腳 2）。
11. 重新裝上所有零件並重新連接所有已移除的纜線。
12. 重新安裝伺服器機殼並連接電源線。請參閱第 80 頁「完成零件的更換」。

配置 TPM 功能

TPM 可做為硬體安全解決方案，協助您加密資料並保護伺服器。

如果要在 Setup Utility 程式中啟用 TPM 功能，請執行下列動作：

1. 啟動 Setup Utility 程式。請參閱第 19 頁「啟動 Setup Utility 程式」。
2. 在 **Security** 功能表中，選取 **TCG Feature Setup**，然後按 Enter 鍵。
3. 選取 **TCG Security Features**。然後，將 **TPM Support** 設定為 **Active**。
4. 按 F10 以儲存設定並結束 Setup Utility 程式。伺服器將重新啟動以啟用 TPM 功能。

選取啟動裝置

如果您的伺服器未如預期從光碟機或硬碟等所需裝置啟動，請執行下列其中一項動作來選取所要的啟動裝置。

附註：並非所有的光碟、硬碟，或其他抽取式裝置都可供啟動。

- 如果要選取暫時啟動裝置，請執行下列動作：

附註：使用下列方法選取啟動裝置並不會永久變更啟動順序。

1. 開啟或重新啟動伺服器。
 2. 如果您的伺服器已連接至網路而且您想要從網路啟動伺服器，請在看到標誌畫面時，按下 F10。否則，請按 F12 顯示 Boot 功能表。隨即開啟開機裝置選擇視窗。
 3. 在開機裝置選擇視窗中，使用鍵盤上的向上鍵和向下鍵來切換選項。按一下 Enter 鍵來選取您要的裝置。然後，伺服器即會從您選取的裝置啟動。
- 如果要檢視或永久變更已配置的啟動裝置順序，請執行下列動作：
 1. 啟動 Setup Utility 程式。請參閱第 19 頁「啟動 Setup Utility 程式」。
 2. 在 **Startup** 功能表中，選取 Primary Startup Sequence、Automatic Startup Sequence 和 Error Startup Sequence 的裝置。讀取螢幕右側所顯示的資訊。
 3. 按 F10 以儲存設定並結束 Setup Utility 程式。每次開啟伺服器時，伺服器將會遵循您設定的啟動裝置順序。

結束 Setup Utility 程式

完成檢視或變更設定之後，請按 Esc 鍵回到 Setup Utility 程式主功能表。您可能需要按數次 Esc。執行下列其中一項動作：

- 如果您要儲存新的設定並結束 Setup Utility 程式，請按 F10 鍵或選取 **Exit → Save Changes and Exit**。不然的話，就不會儲存您的變更。
- 如果您不要儲存新的設定，請選取 **Exit → Discard Changes and Exit**。
- 如果您要回復預設值，請按 F9 鍵或選取 **Exit → Load Optimal Defaults**。

更新或回復 BIOS

本主題提供如何更新 BIOS 及如何從 POST 和 BIOS 更新失敗中回復的指示。

系統程式是內建到伺服器的基本軟體層。系統程式包括 POST、UEFI BIOS 和 Setup Utility 程式。POST 是一組測試和程序，在您每次開啟伺服器電源時都會執行。UEFI BIOS 是一軟體層，可將指令從他層的軟體轉換成伺服器硬體可執行的電子訊號。您可以使用 Setup Utility 程式來檢視或變更伺服器的配置設定。請參閱第 19 頁「使用 Setup Utility 程式」。

Lenovo 可能會修改及加強 BIOS 的功能。更新項目發行後，即可到 Lenovo 網站下載這些檔案，其網址為 <http://www.lenovo.com/drivers>。

您也可以使用 Firmware Updater 程式來協助您維持伺服器韌體的最新狀態。請參閱第 9 頁「ThinkServer EasyUpdate Firmware Updater」。

更新 (Flashing) BIOS

本主題提供如何更新 (Flash) BIOS 的指示。

附註：

- 只有當較新的 BIOS 版本可以確實解決您遇到的問題，才更新您伺服器上的 BIOS。我們不建議為不需要 BIOS 更新的伺服器進行更新。您可以檢視 BIOS 更新套件安裝指示中的新版 BIOS 更新資訊。
- 不建議將 BIOS 降級至較舊的版本，而且可能不受支援。舊版的 BIOS 可能不支援最新的系統配置。
- 如果更新 POST 與 BIOS 時伺服器電源中斷，您的伺服器可能無法正確地重新啟動。請務必在電源供應穩定的環境中執行 BIOS 更新程序。此外，請確定伺服器可順利重新啟動，未發生硬體問題。
- 如果您更新了 BIOS 韌體，所有 BIOS 設定會變成更新 BIOS 版本的預設值。您需要檢查並視特定需要重新配置 BIOS 設定。您也可以更新之前記錄下您的 BIOS 設定，以便在新的 BIOS 版本中重新配置。

如果要更新 (Flash) BIOS，請執行下列動作：

1. 請造訪 <http://www.lenovo.com/drivers>，然後依照網頁上的指示找出 BIOS 更新套件。
2. 下載 BIOS 更新套件以及包含安裝指示的 TXT 檔案。
3. 列印包含安裝指示的 TXT 檔案，然後依照指示更新 (Flash) BIOS。
4. 根據您的筆記檢查並視特定需要重新配置 BIOS 設定，或參閱第 19 頁「使用 Setup Utility 程式」。

從 BIOS 更新失敗中回復

如果更新 POST 與 BIOS 時電腦電源中斷，您的電腦可能無法正確地重新啟動。如果發生這種情況，請執行下列程序以從 POST 與 BIOS 更新失敗中回復。此程序一般稱為啟動區塊回復。

1. 從磁碟機中取出所有媒體，然後關閉所有連接裝置和電腦。接著拔下電源插座上的所有電源線，以及拔掉所有連接到電腦的纜線。
2. 卸下電腦機殼。請參閱第 35 頁「卸下伺服器機殼」。
3. 找出系統主機板上的清除 CMOS/回復跳接器。請參閱第 13 頁「找出系統主機板上的零件」。
4. 拔掉任何會妨礙操作清除 CMOS/回復跳接器的纜線。
5. 將跳接器從標準位置（插腳 1 和插腳 2）移至維護位置（插腳 2 和插腳 3）。
6. 重新連接任何已拔掉的纜線，如果已取出 PCI 卡，請重新安裝它。

7. 重新裝回電腦機殼，並將電腦和顯示器的電源線重新連接到電源插座。請參閱第 80 頁「完成零件的更換」。
8. 開啟電腦，然後將 POST 與 BIOS 更新 (Flash 更新) 光碟插入光碟機中。這時會開始回復階段作業。回復階段作業需要二至三分鐘的時間。這次您會聽到連續的嗶聲。
9. 回復階段作業完成之後，連續嗶聲會結束，且系統會自動關閉。請在系統完全關閉之前從光碟機中取出光碟。
10. 重複步驟 1 到步驟 4。
11. 將清除 CMOS/回復跳接器移回標準位置 (插腳 1 和插腳 2)。
12. 重新連接任何已拔掉的纜線，如果已取出 PCI 卡，請重新安裝它。
13. 重新裝回電腦機殼，並重新連接任何已拔掉的纜線。
14. 開啟電腦電源以重新啟動作業系統。

使用 ThinkServer EasyStartup 程式

本主題提供如何使用 ThinkServer EasyStartup 程式來設定及配置伺服器的指示。

ThinkServer EasyStartup 程式會簡化伺服器上安裝支援的作業系統和裝置驅動程式的程序。此程式可以與 Windows 或 Linux 作業系統安裝光碟一起使用，將安裝作業系統和相關聯裝置驅動程式的程序自動化。此程式隨您的伺服器提供，位於自行啟動 (可開機) *ThinkServer EasyStartup* DVD 上。此程式的使用手冊亦位於 DVD 上，且可以直接從程式介面存取。

如果您未收到 *ThinkServer EasyStartup* DVD，可以從 Lenovo 支援網站下載 ISO 映像檔並自行製作光碟。

若要下載 ThinkServer EasyStartup 程式映像檔並燒錄到光碟上，請執行下列動作：

1. 請造訪 <http://www.lenovo.com/drivers>，然後依照網頁上的指示找出 ThinkServer EasyStartup 程式。
2. 下載 ThinkServer EasyStartup 程式的 ISO 映像檔和 Readme 檔案。Readme 檔案包含 ThinkServer EasyStartup 程式的重要資訊。
3. 列印 Readme 檔案並仔細閱讀。
4. 使用光碟機和任何 DVD 燒錄軟體，以 ISO 映像檔來建立可開機光碟。

ThinkServer EasyStartup 程式的特性

本主題列出 ThinkServer EasyStartup 程式的特性。

ThinkServer EasyStartup 程式具有下列特性：

- 包含可自行啟動的 (可開機) DVD
- 易於使用、可選取語言的介面
- 整合式說明系統和使用手冊
- 自動硬體偵測
- 支援多個作業系統
- 可在自動模式下安裝作業系統和裝置驅動程式，以節省時間
- 根據伺服器型號和偵測到的裝置提供裝置驅動程式
- 根據作業系統，從 *ThinkServer EasyStartup* DVD 下載裝置驅動程式
- 可選取的分割區大小和檔案系統類型
- 可建立可重複使用的回應檔，用於相似配置的 Lenovo 伺服器，使日後的安裝更加快速

啟動 ThinkServer EasyStartup 程式

本主題提供有關如何啟動 ThinkServer EasyStartup 程式的相關指示。在啟動程式並進入主要介面後，按一下**使用手冊**以取得如何使用此程式協助您配置伺服器及安裝作業系統的詳細資訊。

如果要啟動 ThinkServer EasyStartup 程式，請執行下列動作：

1. 將 *ThinkServer EasyStartup* DVD 放入光碟機中，將光碟機設為第一個啟動裝置，然後從光碟機中的 DVD 來啟動伺服器。請參閱第 24 頁「選取啟動裝置」。
2. 等待程式載入。接下來，將會提示您進行下列選擇：
 - 您要用來檢視程式的語言
 - 與程式搭配使用的鍵盤語言

附註：ThinkServer EasyStartup 程式支援的語言和鍵盤包括荷蘭文、英文、法文、德文、義大利文、日文、俄文、西班牙文和土耳其文。您的 *ThinkServer EasyStartup* DVD 可能僅提供英文版本。在這種情況下，鍵盤應為英文。

3. 選取語言和鍵盤後，按一下**確定**。接著您會看到一個或多個有關配置儲存裝置的訊息。按一下**下一步**，直到您看到 Lenovo 授權合約。請仔細閱讀 Lenovo 授權合約。您必須按一下**同意**，接受條款後才能繼續執行。然後就會開啟「日期和時間」視窗。
4. 設定目前的日期和時間，然後按一下**確定**。「啟動選項」視窗隨即開啟。
5. 「啟動選項」視窗提供下列選項：
 - 繼續進入主要介面。
 - 使用原有的回應檔安裝作業系統。

閱讀畫面上的說明，然後選取需要的選項。然後，依照畫面上的指示進行。如果這是您第一次使用 ThinkServer EasyStartup 程式，請選取繼續進入主要介面的選項，然後檢視相容性注意事項和使用手冊。

附註：

- 功能和支援的作業系統會隨著不同的 ThinkServer EasyStartup 程式版本而有所差異。從程式的主要介面中，按一下**相容性注意事項**以檢視程式特定版本所支援的作業系統和伺服器配置的相關資訊；然後按一下**使用手冊**以檢視各項功能並瞭解如何使用程式。
- 在使用 ThinkServer EasyStartup 程式安裝作業系統之前，請確定任何外部儲存裝置和光纖通道都已正確配置。

ThinkServer EasyStartup 程式主要介面在畫面左窗格中提供下列功能表：

- **首頁**
此功能表是歡迎使用頁面，包含一些關於程式的一般說明以及 Lenovo 著作權和商標聲明。
- **相容性注意事項**
此功能表提供您使用的程式版本所支援的作業系統和伺服器配置相關資訊。
- **使用手冊**
此功能表提供程式功能的相關資訊以及如何使用程式的指示。
- **硬體清單**
此功能表顯示程式偵測到的硬體裝置清單。
- **安裝作業系統**
此功能表顯示一系列選項和提示以收集作業系統安裝所需資訊、準備硬碟進行安裝，然後使用您的作業系統安裝光碟來起始安裝程序。
- **下載驅動程式**

此功能表協助您從 *ThinkServer EasyStartup* DVD 將必要的裝置驅動程式下載至抽取式儲存裝置中，您就可以在有需要時輕鬆取得驅動程式進行伺服器配置。

附註：您可以隨時從 Lenovo 支援網站下載各種伺服器型號的最新裝置驅動程式，網址是：
<http://www.lenovo.com/drivers>

- **關於**

此功能表提供版本資訊和法律注意事項。

在 Windows 作業系統上使用 ThinkServer EasyStartup 程式

您可以在已安裝 Internet Explorer® 6.0 或更新版本 Web 瀏覽器的 Windows 作業系統上執行 *ThinkServer EasyStartup* DVD。進入作業系統，將 *ThinkServer EasyStartup* DVD 插入內建或外接式光碟機中。在大部分的環境中，DVD 會自動啟動。如果 DVD 未自動啟動，請開啟位在 DVD 根目錄的 `launch.exe` 檔案。

附註：出現提示時，應閱讀及接受 Lenovo 授權合約。

在 Windows 作業系統上使用 *ThinkServer EasyStartup* 程式時，您可以執行下列動作。

- 檢視 *ThinkServer* 伺服器型號的一般簡介和特定的伺服器配置資訊。
- 檢視如何使用 *ThinkServer EasyStartup* DVD 的一般指示。
- 將必要的裝置驅動程式下載至抽取式儲存裝置中，您就可以在有需要時輕鬆取得驅動程式進行伺服器配置，特別當您不是使用 *ThinkServer EasyStartup* DVD 完成作業系統安裝，但需要適當的裝置驅動程式來配置伺服器時。
- 在執行 *ThinkServer EasyStartup* DVD 的伺服器上直接安裝必要的裝置驅動程式。
- 檢視 *ThinkServer EasyStartup* 程式支援的所有伺服器型號相關資訊，以及每種伺服器型號的裝置驅動程式相關資訊，包括驅動程式版本和驅動程式在 *ThinkServer EasyStartup* DVD 根目錄中的位置。

附註：您可以隨時從 Lenovo 支援網站下載各種伺服器型號的最新裝置驅動程式，網址是：
<http://www.lenovo.com/drivers>

如需詳細資訊，請參閱 *ThinkServer EasyStartup* 程式的說明資訊系統。

配置 RAID

本主題提供如何為您的伺服器配置獨立磁碟備用陣列 (RAID) 的相關資訊。

附註：本主題中有關配置 RAID 的資訊僅適用於 Windows 環境。如需在 Linux 環境配置 RAID 的相關資訊，請聯絡 Linux 軟體供應商。

關於 RAID

RAID 是獨立磁碟備用陣列 (Redundant Array of Independent Disks) 的縮寫，這項技術可透過備援來提供加強的儲存功能和可靠性。達成的方法是將多個硬碟結合成一個邏輯單元，在其中資料會以稱為 RAID 等級的數種方式分散在多個硬碟中。

將一組獨立實體硬碟設定為使用 RAID 技術後，這些硬碟便屬於某個 RAID 陣列。此陣列會將資料分散在多個硬碟中，但該陣列對主機伺服器而言又像是單一的儲存裝置。建立和使用 RAID 陣列可提供高效能，例如加速 I/O 效能，因為可以同時存取數個磁碟機。

與單一磁碟機儲存系統相比，RAID 磁碟機群組也會改善資料儲存的可靠性和容錯。只要從其餘的磁碟機重新建構遺失的資料，就可以防止因磁碟機故障而導致資料流失。

下列清單說明某些最常用的 RAID 等級：

- **RAID 0**：區塊層分段，無同位或鏡映

簡易分段集合通常稱為 RAID 0。RAID 0 使用分段來提供高資料輸送量，特別適合不需要容錯之環境中的大型檔案。RAID 0 沒有備援，因此可提供改善的效能和更多的儲存空間，但是沒有容錯。任何磁碟機故障都會破壞陣列，而故障的可能性會隨著陣列中的磁碟機數目增加。RAID 0 不實作錯誤檢查，因此任何錯誤都是無法更正的。陣列中有較多的磁碟機表示有較高的頻寬，但是資料流失的風險也較大。

RAID 0 需要至少兩個硬碟。

- **RAID 1**：鏡映，無同位或分段

RAID 1 使用鏡映，因此寫入某一個磁碟機的資料會同時寫入另一個磁碟機。對小型資料庫或其他需要小容量而有完整資料備援的應用程式，這是很好的做法。RAID 1 可針對磁碟錯誤或故障提供容錯，而且只要鏡映集合中至少有一個磁碟機仍在運作，就可以繼續運作。如果有適當的作業系統支援，也可以提高讀取效能，同時僅有最低程度的寫入效能降低。

RAID 1 需要至少兩個硬碟。

- **RAID 5**：區塊層分段，有分散式同位

RAID 5 中在所有磁碟機上使用磁碟分段和同位資料（分散式同位）來提供高資料輸送量，特別適合小量隨機存取。RAID 5 將同位連同資料一起散佈，並要求除了一個磁碟機以外，其他所有磁碟機都必須有效才可運作；故障的磁碟機需要更換，但單一磁碟機故障不會破壞陣列。磁碟機故障時，所有後續的讀取作業都可以從分散的同位計算得到結果，因此使用者不會感受到磁碟機故障。如果再有另一個磁碟機故障，陣列將會發生資料流失的情形，而且直到故障磁碟機中的資料於更換的磁碟機上重建以前，陣列都會處於容易損壞的狀態。集合中的單一磁碟機故障將造成整個集合的效能降低，直到故障的磁碟機經過更換或重建為止。

RAID 5 需要至少三個硬碟。

- **RAID 10**：RAID 0 和 RAID 1 的組合

RAID 10 是由鏡映範圍內的分段資料所構成。RAID 10 磁碟機群組是一種跨距磁碟機群組，會從一系列鏡映磁碟機建立分段集合。RAID 10 可容許最多八個跨距。跨距中的每個 RAID 虛擬磁碟機必須使用偶數個磁碟機。RAID 1 虛擬磁碟機必須有相同的分段大小。RAID 10 可提供高資料輸送量和完整的資料備援，但是會使用較大量的跨距數。

RAID 10 需要至少四個硬碟，而且必須是偶數個磁碟機，例如六個硬碟或八個硬碟。

配置系統 BIOS 以啟用機載 SATA RAID 功能

本節說明如何配置系統 BIOS 以啟用機載 SATA RAID 功能。

附註：利用鍵盤的方向鍵來進行選擇。

若要啟用 SATA RAID 功能，請執行下列動作：

1. 啟動 Setup Utility 程式。請參閱第 19 頁「啟動 Setup Utility 程式」。
2. 選取 **Devices → ATA Drive Setup**。
3. 選取 **Configure SATA as**，然後按 Enter 鍵。
4. 選取 **RAID Mode**，然後按 Enter 鍵。
5. 按 F10 以儲存變更並結束 Setup Utility 程式。

建立 RAID 磁區

本節說明如何利用 Intel Rapid Storage Technology 企業選項 ROM 配置公用程式來建立 RAID 磁區。

若要刪除 RAID 磁區，請執行下列動作：

1. 在系統啟動期間出現進入 Intel Rapid Storage Technology 企業選項 ROM 配置公用程式的提示時，按下 Ctrl+I。
2. 利用上移鍵和下移鍵來選取 **Create RAID Volume**，然後按 Enter 鍵。
3. 在 **Name** 欄位中輸入適當的 RAID 磁區名稱，然後按 Tab 鍵。

4. 利用方向鍵，在 **RAID Level** 欄位中選取一個 RAID 層次，然後按 Tab 鍵。
5. 適當的話，請利用方向鍵，在 **Stripe Size** 欄位中選取分段大小，然後按 Tab 鍵。
6. 在 **Capacity** 欄位中輸入磁區大小，然後按 Tab 鍵。
7. 按 Enter 鍵來開始建立磁區。
8. 當出現提示時，請按 Y 鍵來接受警告訊息及建立磁區。
9. 如有需要，請回到步驟 2 來建立其他 RAID 磁區。
10. 完成時，選取 **Exit**，然後按 Enter 鍵。

刪除 RAID 磁區

本節說明如何利用 Intel Rapid Storage Technology 企業選項 ROM 配置公用程式來刪除 RAID 磁區。

若要刪除 RAID 磁區，請執行下列動作：

1. 在系統啟動期間出現進入 Intel Rapid Storage Technology 企業選項 ROM 配置公用程式的提示時，按下 Ctrl+I。
2. 利用上移鍵和下移鍵來選取 **Delete RAID Volume**，然後按 Enter 鍵。
3. 利用方向鍵來選取要刪除的 RAID 磁區，然後按 Delete 鍵。
4. 當出現提示時，請按 Y 鍵來確認刪除所選的 RAID 磁區。刪除 RAID 磁區時，會將硬碟重設為 non-RAID。
5. 刪除 RAID 磁區之後，您可以：
 - 回到步驟 2 來刪除其他 RAID 磁區。
 - 請參閱第 29 頁「建立 RAID 磁區」，以瞭解如何建立 RAID 磁區。
 - 利用上移鍵和下移鍵來選取 **Exit**，然後按 Enter 鍵。

將硬碟重設為非 RAID

本節說明如何將硬碟重設為非 RAID。

若要將硬碟重設為非 RAID，請執行下列動作：

1. 在系統啟動期間出現進入 Intel Rapid Storage Technology 企業選項 ROM 配置公用程式的提示時，按下 Ctrl+I。
2. 利用上移鍵和下移鍵來選取 **Reset Disks to Non-RAID**，然後按 Enter 鍵。
3. 利用方向鍵和空格鍵來標示要重設的個別實體硬碟，然後按 Enter 鍵來完成選擇。
4. 當出現提示時，請按 Y 鍵來確認重設動作。
5. 將硬碟重設為非 RAID 之後，您可以：
 - 參閱第 30 頁「刪除 RAID 磁區」以刪除 RAID 磁區。
 - 請參閱第 29 頁「建立 RAID 磁區」，以瞭解如何建立 RAID 磁區。
 - 利用上移鍵和下移鍵來選取 **Exit**，然後按 Enter 鍵。

更新韌體

伺服器的韌體會定期更新，而且您可以隨時從 Lenovo 網站下載最新的韌體。

請造訪 <http://www.lenovo.com/drivers>，然後依照網頁上的指示進行，以檢查最新韌體層次，例如 BIOS 更新和裝置驅動程式。

更換伺服器中的裝置時，您可能必須以儲存在裝置記憶體中的最新韌體版本來更新伺服器，或從磁片或 CD 映像檔來還原原有的韌體。

附註：

- BIOS ROM 檔案儲存在系統主機板的快閃記憶體中。
- 機載 SATA 軟體 RAID 韌體已整合至系統主機板上的 BIOS ROM。

使用 Firmware Updater 程式

Firmware Updater 程式可讓您維護最新系統韌體，及協助避免不必要的服務中斷。

如果要使用 Firmware Updater 程式更新系統韌體，請執行下列動作：

附註：將韌體更新分送至伺服器之前，請確定伺服器可順利重新啟動，未發生硬體問題。

1. 請造訪 <http://www.lenovo.com/drivers>，然後依照網頁上的指示找出 Firmware Updater 程式。
2. 下載 Firmware Updater 程式的 ISO 映像檔以及包含安裝指示的 TXT 檔案。
3. 使用任何 CD 或 DVD 燒錄軟體，以 ISO 映像檔來建立可開機光碟。
4. 列印 TXT 檔案並依照指示使用 Firmware Updater 程式，以更新您的系統韌體。

第 6 章 安裝、卸下或更換硬體

本章提供如何安裝、卸下或更換伺服器硬體的指示。

本章包含下列主題：

- 第 33 頁 「準則」
- 第 35 頁 「卸下伺服器機殼」
- 第 36 頁 「卸下並重新安裝前方擋板」
- 第 38 頁 「安裝、卸下或更換硬體」
- 第 80 頁 「完成零件的更換」
- 第 82 頁 「安裝安全特性」

準則

此節提供一些準則，使用伺服器之前應該先閱讀並瞭解此資訊。

預防措施

使用伺服器之前，請務必先閱讀及瞭解下列預防措施：

- 使用本產品之前，請務必閱讀並瞭解 Lenovo 網站上的多國語言版本安全指示及 Lenovo 有限保固 (LLW)，網址為：<https://support.lenovo.com/documents/LNVO-DOCS>。閱讀並瞭解本安全指示可降低發生人員傷害及產品損壞的風險。
- 安裝新的伺服器時，請向機下載及套用最新的韌體更新項目。這一步有助於確保所有已知問題都得到解決，並且伺服器可以發揮出最佳效能。若要下載伺服器的韌體更新，請造訪 <http://www.lenovo.com/drivers>，然後依照網頁上的指示進行。如需相關資訊，請參閱第 30 頁「更新韌體」。
- 安裝選用的硬體裝置之前，請確定伺服器正常運作。如果伺服器運作不正常，請參閱第 83 頁第 7 章「疑難排解與診斷」，以進行基本疑難排解。如果無法解決問題，請參閱第 87 頁第 8 章「取得資訊、說明及服務」。
- 保持工作區域內整潔有序。妥善保存卸下的機殼和其他組件。
- 如果在伺服器機殼卸下後必須開啟伺服器，請確定沒有人在伺服器附近，並且沒有任何工具或其他物體遺留在伺服器中。
- 對於您認為過重的物體，請勿嘗試將它抬起。如果必須抬起重物，請遵循以下預防措施：
 - 確定您可以站穩，不會滑倒。
 - 將物體重量平均分配在雙腳上。
 - 抬起時慢慢用力。切勿在抬起重物時突然移動或扭轉身體。
 - 為了避免拉傷背部肌肉，應利用腿部肌肉力量站起或向上推動以抬起物體。
- 確定為伺服器、顯示器和其他裝置提供足夠數量的妥善接地電源插座。
- 在對磁碟機進行變更之前，請備份所有重要資料。
- 準備一把小型一字螺絲起子。
- 您不必關閉伺服器，就可以安裝或更換熱抽換備用電源供應器、熱抽換硬碟或熱插拔 USB 裝置。不過，在執行牽涉到安裝、卸下或更換配接卡纜線或非熱抽換裝置或元件的任何步驟之前，都必須關閉伺服器。
- 如果要檢視主機板和內部元件上的 LED，請將伺服器保持為接通電源的狀態。
- 結束伺服器的作業之後，請重新安裝所有安全罩、防護裝置、標籤和接地電線。
- 當您在伺服器內部進行操作時，可能會發現將伺服器倒向一邊會更容易進行某些作業。

處理對靜電敏感的裝置

注意：更換零件時，請將有問題的零件從伺服器上卸下，並準備好安裝新零件時，才打開新零件的防靜電保護袋。靜電對人體雖然無害，但卻可能嚴重損壞伺服器元件和零件。

任何含有電晶體或整合電路 (IC) 的伺服器零件都應視為對靜電放電 (ESD) 敏感。當物體之間的電荷有差異時，就會發生 ESD 傷害。若要防止受到 ESD 傷害，必須平衡電荷，讓電腦、零件、工作桌墊和處理零件的人員都具有相同的電荷。

附註：

- 若是上述規定未提及的部分，請使用產品特定的 ESD 程序。
- 確定您使用的 ESD 保護裝置已通過認證 (ISO 9000)，可完全發揮效果。

當您在處理伺服器零件及元件時，請採取下列預防措施，以避免靜電傷害：

- 盡量不要移動。移動會導致您周圍產生靜電。
- 請務必小心處理零件和其他電腦元件，例如 PCI Express 卡、記憶體模組、主機板和微處理器，在拿取時，只能觸碰邊緣或框架。請勿觸摸焊點、插腳或裸露的電路。
- 請勿將裝置放在其他人可以拿取和可能損壞它的地方。
- 在更換新的零件時，請將內含新零件的防靜電保護袋，與伺服器未上漆的金屬部分碰觸至少兩秒鐘。如此可減少保護袋及您身體上的靜電。
- 將新零件從防靜電保護袋取出後，直接安裝到伺服器中，不要將它放在任何物件表面上。如果在您特定的情況下無法這樣做，請將新零件的防靜電保護袋置於平坦表面，再將新零件放置在防靜電保護袋上。
- 請勿將零件放在伺服器機殼或其他金屬表面上。
- 在寒冷的天氣操作裝置時應格外小心。暖氣系統會降低室內濕度並增加靜電。
- 使用接地工作桌墊提供無靜電的工作表面。此桌墊在處理對 ESD 敏感的裝置時特別有用。
- 防止零件碰觸您的衣服。大部分的衣服都是絕緣的，即使您佩戴腕帶，仍然會有電荷。
- 建議使用接地系統。例如，建議佩戴靜電放電 (ESD) 腕帶（如果有的話）。確定在無 ESD 的安全區域工作。選取接地系統（如上述），以提供符合特定服務需求的保護。

附註：建議使用接地系統防止受到 ESD 傷害，但並非必要。

- 將 ESD 接地線夾接到框架接地 (frame ground)、接地編線 (ground braid) 或綠線接地 (green-wire ground)。
- 在雙重絕緣或電池操作的系統上工作時，請使用 ESD 共同接地或參考點。您可以在這些系統上使用同軸線或接頭在外側的機殼。
- 在 AC 電源操作的伺服器上，使用 AC 插頭的接地插腳。

系統可靠性準則

如果要協助確保維持適當的散熱和系統可靠性，請務必遵循以下準則：

- 每個機槽都已安裝磁碟機或待機托盤。
- 如果伺服器支援熱抽換備用電源供應器，每個電源供應器機槽中都已安裝備用電源供應器，或一個機槽安裝備用電源供應器，另一個機槽則用防護罩蓋住。
- 在伺服器周圍留有足夠的空間，以確保伺服器散熱系統能正常運作。在伺服器前後保留約 50 公釐 (2 吋) 的開放空間。請勿在風扇前放置任何物體。為了保持正常散熱和空氣流通，請在開啟伺服器之前裝上伺服器外蓋。在卸下伺服器外蓋的情況下，長時間（超過 30 分鐘）操作伺服器，可能會損壞伺服器元件。
- 正確裝接纜線。對於某些選購配件如 PCI Express 卡，除了本手冊中的指示之外，也請遵守選購配件隨附的纜線安裝指示。
- 更換熱抽換磁碟機時，在卸下的兩分鐘內安裝新的熱抽換磁碟機。

- 如果伺服器有風管或空氣隔板，請勿在伺服器執行時卸下它們。伺服器若在無風管或空氣隔板的情況下運作，可能會導致微處理器過熱。
- 如果伺服器支援多達兩個微處理器，請確定第二個微處理器插槽一定包含一個微處理器，或受到微處理器插槽蓋的保護。

在開機狀態下進行伺服器內部操作

注意：伺服器開機時，釋放到內部伺服器元件的靜電，可能導致伺服器中止，而造成資料遺失。如果要避免出現此潛在問題，在開機狀態下進行伺服器內部操作時，請一律使用 ESD 腕帶或其他接地系統。

伺服器支援熱抽換裝置，並且設計為在伺服器開啟及外蓋卸下時可安全運作。在開機狀態下進行伺服器內部操作時，請遵循下列準則：

- 避免穿著袖口寬鬆的衣物。進行伺服器內部操作之前，請扣上長袖襯衫袖口的鈕扣；進行伺服器內部操作時，請勿佩戴袖口鏈扣。
- 請勿讓領帶或圍巾垂入伺服器內部。
- 摘下所有首飾，如手鐲、項鍊、戒指和寬鬆的腕表。
- 取出襯衫口袋中的物品，如鋼筆和鉛筆。這些物品可能會在您俯身時，掉入伺服器中。
- 避免將任何金屬物品掉入伺服器中，如迴紋針、髮夾和螺絲。

卸下伺服器機殼

注意：請務必先閱讀並瞭解第 iii 頁「Safety Information（安全資訊）」和第 33 頁「準則」，再打開伺服器或嘗試進行任何維修。

本節提供卸下伺服器機殼的相關指示。

警告：

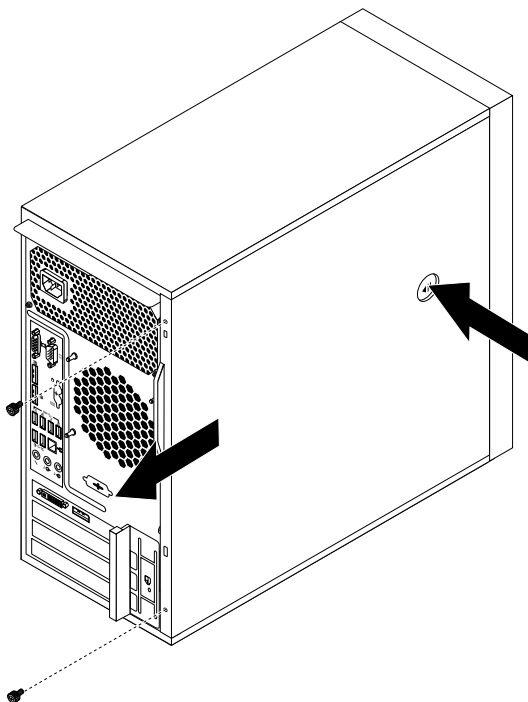


關閉伺服器並等待 3 至 5 分鐘，待伺服器冷卻後再卸下伺服器機殼。

如果要卸下伺服器外蓋，請執行下列動作：

1. 從磁碟機中取出任何媒體，然後關閉所有連接裝置和伺服器。
2. 拔掉電源插座上的所有電源線。
3. 拔掉電源線、輸入/輸出連接線 (I/O)，以及其他所有連接到伺服器的連接線。請參閱第 10 頁「伺服器正面圖」和第 11 頁「伺服器背面圖」。
4. 卸下所有用來固定伺服器機殼的鎖定裝置，如小鎖或整合型鋼纜鎖。請參閱第 82 頁「整合型鋼纜鎖」和第 82 頁「小鎖」。
5. 取下用來固定伺服器機殼的兩個翼型螺絲。

6. 按下伺服器側面的機殼鬆開按鈕，將機殼往伺服器後方滑動來卸下機殼。



圖例 7. 卸下伺服器機殼

卸下並重新安裝前方擋板

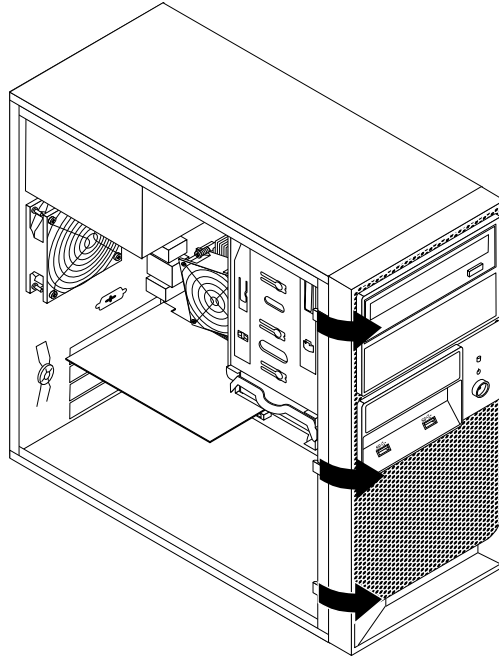
注意：請務必先閱讀並瞭解第 iii 頁「Safety Information (安全資訊)」和第 33 頁「準則」，再打開伺服器或嘗試進行任何維修。

本節提供如何卸下並重新安裝前方擋板的相關指示。

如果要卸下並重新安裝前方擋板，請執行下列動作：

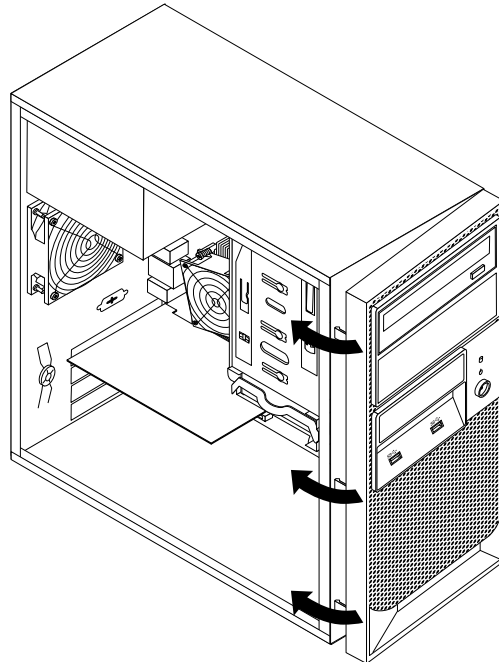
1. 從磁碟機中取出所有媒體，然後關閉所有連接裝置和伺服器。接著拔下電源插座上的所有電源線，以及拔掉所有連接到伺服器的纜線。
2. 卸下伺服器機殼。請參閱第 35 頁「卸下伺服器機殼」。

3. 鬆開前方擋板左側的三個塑膠卡栓，將前方擋板往外旋轉，卸下前方擋板。



圖例 8. 卸下前方擋板

4. 如果要重新安裝前方擋板，請將前方擋板右邊的三個塑膠卡栓對齊機箱上對應的小孔，將前方擋板向內旋轉，直到左側卡合定位為止。



圖例 9. 重新安裝前方擋板

下一步：

- 如果要處理另一個硬體零件，請跳至適當的章節。
- 如果要完成安裝或更換作業，請跳至第 80 頁「完成零件的更換」。

安裝、卸下或更換硬體

本主題提供如何安裝、卸下或更換伺服器硬體的指示。您可以增加記憶體模組或其他伺服器選用配備等新的硬體裝置來擴充伺服器的功能，並更換故障的硬體裝置來維護伺服器。

如果您要處理伺服器選用配備，請參閱本主題中適當的安裝或卸下指示以及選用配備隨附的指示。

附註：

- 請僅使用 Lenovo 所提供的零件。
- 視型號而定，您的伺服器看起來可能與本主題的圖例稍有不同。

透過覆蓋或佔用所有機槽和 PCI Express 卡槽，伺服器的 EMI 完整性和散熱功能受到保護。當您安裝內部磁碟機或 PCI Express 卡時，請將機槽上的 EMI 防護裝置、待機托盤或 PCI Express 卡片插槽托架保存起來，以防您稍後卸下裝置。

注意：未佔用的機槽或 PCI Express 卡槽如果缺少護蓋、防護裝置、待機托盤、充填面板或其他保護，可能會影響伺服器的 EMI 完整性和散熱功能，進而導致過熱或元件損毀。

安裝或更換乙太網路卡

注意：請務必先閱讀並瞭解第 iii 頁「Safety Information（安全資訊）」和第 33 頁「準則」，再打開伺服器或嘗試進行任何維修。

本節提供如何安裝或卸下乙太網路卡的相關指示。請參閱乙太網路卡隨附的任何文件，除了本節的指示之外，還必須遵循隨附文件中的指示進行操作。

如果要安裝或卸下乙太網路卡，請執行下列動作：

1. 從磁碟機中取出所有媒體，然後關閉所有連接裝置和伺服器。接著拔下電源插座上的所有電源線，以及拔掉所有連接到伺服器的纜線。
2. 卸下伺服器機殼。請參閱第 35 頁「卸下伺服器機殼」。
3. 將伺服器側放以方便作業。
4. 乙太網路卡是一種 PCI 卡。請參閱第 60 頁「安裝或更換 PCI 卡」，並依照這些指示安裝或卸下乙太網路卡。
5. 若指示您將卸下的乙太網路卡送回製造商，請遵循所有的包裝指示，並使用提供給您的任何包裝材料來運送。

如果您是使用 Microsoft Windows 作業系統，您必須安裝乙太網路卡的裝置驅動程式。如果要在 Windows 作業系統上安裝裝置驅動程式，請執行下列動作：

1. 儲存所有開啟的文件並結束所有應用程式。
2. 將伺服器隨附的 *ThinkServer EasyStartup* DVD 插入 DVD 光碟機中。

附註：您不需要使用乙太網路卡隨附的驅動程式光碟。

3. 用滑鼠右鍵按一下**我的電腦**，然後選取**內容**。隨即開啟系統內容視窗。
4. 在**硬體**標籤上，按一下**裝置管理員**按鈕。隨即開啟裝置管理員視窗。
5. 展開**網路介面卡**，然後用滑鼠右鍵按一下其中一個乙太網路卡（PRO/1000PT 或黃色問號）。

6. 選取**更新驅動程式**。隨即開啟硬體更新精靈程式。
7. 選取**自動安裝軟體（建議選項）**，然後按下一步。
8. 遵循螢幕上的指示。

下一步：

- 如果要處理另一個硬體零件，請跳至適當的章節。
- 如果要完成安裝，請跳至第 80 頁「完成零件的更換」。

安裝或卸下記憶體模組

本主題提供如何安裝或卸下記憶體模組的指示。

附註：記憶體模組對 ESD 極端敏感。請務必先閱讀並瞭解第 34 頁「處理對靜電敏感的裝置」，然後小心地執行作業。

記憶體模組安裝規則

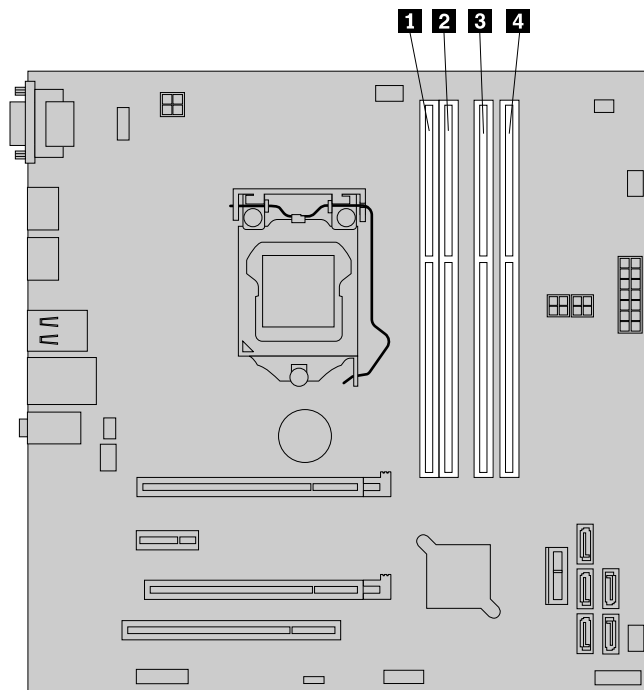
您的伺服器有四個記憶體插槽，而且具有下列特性：

- 每個插槽支援 2 GB 和 4 GB DDR3 無緩衝雙直列記憶體模組 (UDIMM)，並搭載錯誤檢查及更正 (ECC) 技術。
- 最低系統記憶體為 2 GB（僅在 DIMM2 插槽安裝一個 2 GB 記憶體模組）。
- 最高系統記憶體為 32 GB（在四個記憶體插槽的每一個中都安裝一個 8 GB 記憶體模組）。

如需您伺服器型號的記憶體模組相關資訊，請使用 Setup Utility 程式。請參閱第 19 頁「在 Setup Utility 程式中檢視資訊」。

如需支援的 ThinkServer 記憶體模組選項清單，請前往：<http://www.lenovo.com/thinkserver>

下圖可協助您找出主機板上的記憶體插槽。



圖例 10. 主機板上的記憶體插槽

1 記憶體插槽 (DIMM1)	3 記憶體插槽 (DIMM3)
2 記憶體插槽 (DIMM2)	4 記憶體插槽 (DIMM4)

下表說明您伺服器的記憶體模組安裝規則。「X」標記代表在不同的情況下，記憶體模組應安裝至哪個記憶體插槽。

附註：安裝的記憶體模組必須是使用相同電壓和頻率的同類型。

表格 1. 記憶體模組安裝規則

DIMM	DIMM1	DIMM2	DIMM3	DIMM4
一個 DIMM		X		
兩個 DIMM		X		X
三個 DIMM	X	X		X
四個 DIMM	X	X	X	X

安裝記憶體模組

注意：請務必先閱讀並瞭解第 iii 頁「Safety Information (安全資訊)」和第 33 頁「準則」，再打開伺服器或嘗試進行任何維修。

本主題提供如何安裝記憶體模組的指示。

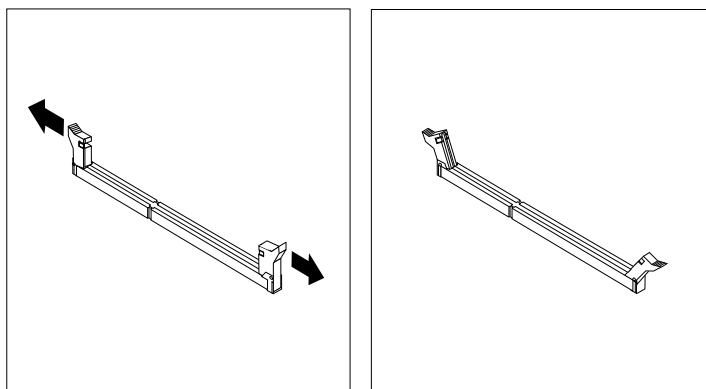
在您開始之前，請先列印所有相關指示或確保您能檢視另一部電腦上的 PDF 版本以供參考。

附註：

1. 為了最佳化系統效能，在執行作業時，請務必顧及並遵循記憶體模組安裝規則。請參閱第 39 頁「記憶體模組安裝規則」。
2. 請參閱記憶體模組隨附的任何文件，除了本主題的指示之外，還必須遵循隨附文件中的指示進行操作。

如果要安裝記憶體模組，請執行下列動作：

1. 從磁碟機中取出所有媒體，然後關閉所有連接裝置和伺服器。接著拔下電源插座上的所有電源線，以及拔掉所有連接到伺服器的纜線。
2. 卸下伺服器機殼。請參閱第 35 頁「卸下伺服器機殼」。
3. 將伺服器側放以方便作業。
4. 找到系統主機板上的記憶體插槽。請參閱第 13 頁「找出系統主機板上的零件」。
5. 卸下任何零件或拔掉任何可能妨礙您取用記憶體插槽的連接線。根據伺服器型號，您可能需要取出 PCI Express x16 卡，以便容易取用記憶體插槽。請參閱第 60 頁「安裝或更換 PCI 卡」
6. 打開適當記憶體插槽的固定夾。請參閱第 39 頁「記憶體模組安裝規則」以瞭解安裝順序資訊。



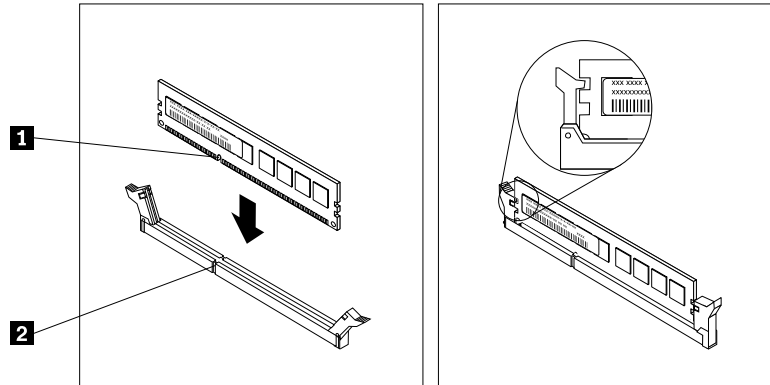
圖例 11. 打開記憶體插槽固定夾

7. 將裝有新記憶體模組的防靜電保護袋與伺服器外部任何未上漆的表面進行接觸。然後，從保護袋中取出記憶體模組。

附註：小心地抓住記憶體模組的邊緣。

- 將新的記憶體模組放在記憶體插槽上方。確認新記憶體模組的缺口 **1** 對準記憶體插槽突起的部分 **2**。接著將新記憶體模組向下推入記憶體插槽，直到固定夾扣上且新記憶體模組卡入定位為止。

附註：如果記憶體模組與固定夾之間留有空隙，表示沒有正確安裝記憶體模組。打開固定夾，卸下記憶體模組，然後重新安裝到記憶體插槽，直到固定夾完全關閉。



圖例 12. 安裝記憶體模組

- 重新安裝任何零件，或重新連接您先前卸下的任何接線。

下一步：

- 如果要處理另一個硬體零件，請跳至適當的章節。
- 如果要完成安裝，請跳至第 80 頁「完成零件的更換」。

卸下記憶體模組

注意：請務必先閱讀並瞭解第 iii 頁「Safety Information (安全資訊)」和第 33 頁「準則」，再打開伺服器或嘗試進行任何維修。

本主題提供如何卸下記憶體模組的指示。

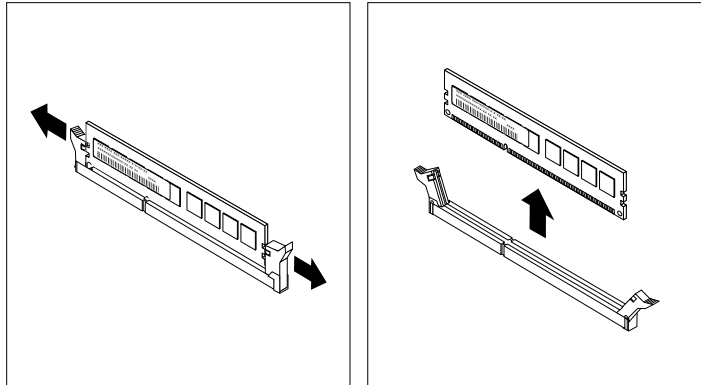
在您開始之前，請先列印所有相關指示或確保您能檢視另一部電腦上的 PDF 版本以供參考。

附註：為了最佳化系統效能，在執行作業時，請務必顧及並遵循記憶體模組安裝規則。請參閱第 39 頁「記憶體模組安裝規則」。

如果要卸下記憶體模組，請執行下列動作：

- 從磁碟機中取出所有媒體，然後關閉所有連接裝置和伺服器。接著拔下電源插座上的所有電源線，以及拔掉所有連接到伺服器的纜線。
- 卸下伺服器機殼。請參閱第 35 頁「卸下伺服器機殼」。
- 將伺服器側放以方便作業。
- 找到系統主機板上的記憶體插槽。請參閱第 13 頁「找出系統主機板上的零件」。
- 卸下任何零件或拔掉任何可能妨礙您取用記憶體插槽的連接線。

6. 找出您要卸下的適當記憶體模組，然後打開記憶體插槽兩端的固定夾。接著，抓住記憶體模組的邊緣，然後小心地向上筆直拉起以從記憶體插槽取出。



圖例 13. 卸下記憶體模組

7. 若指示您將舊的記憶體模組送回，請遵循所有的包裝指示，並使用提供給您的任何包裝材料來運送。

下一步：

- 如果要處理另一個硬體零件，請跳至適當的章節。
- 如果要完成移除程序，請跳至第 80 頁「完成零件的更換」。

安裝 2.5 吋固態硬碟或硬碟

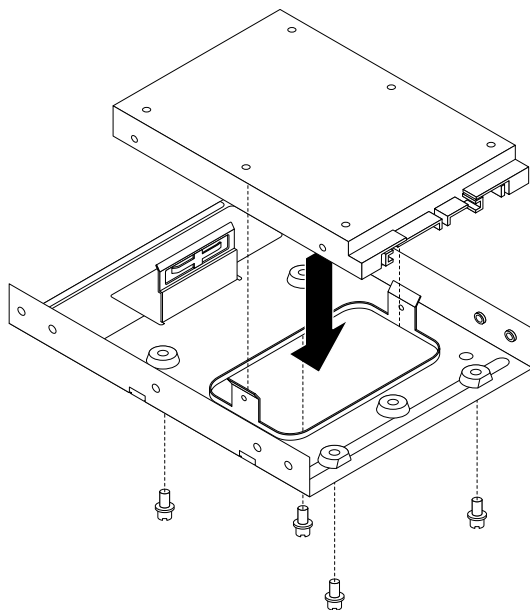
注意：請務必先閱讀並瞭解第 iii 頁「Safety Information（安全資訊）」和第 33 頁「準則」，再打開伺服器或嘗試進行任何維修。

本主題提供如何將 2.5 吋固態硬碟或硬碟安裝至 3.5 吋硬碟托架的指示。

附註：在安裝之前，請確定您已備妥 3.5 吋至 2.5 吋磁碟機轉接盒和 3.5 吋硬碟托架。

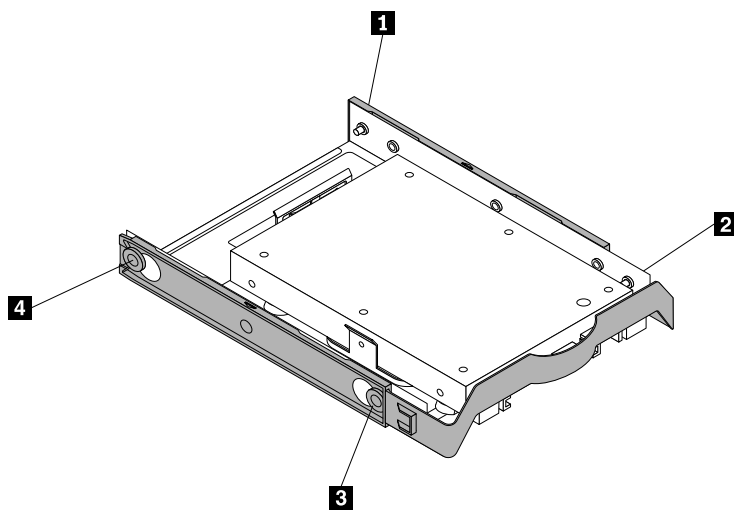
如果要安裝 2.5 吋固態硬碟或硬碟，請執行下列動作：

1. 將 2.5 吋磁碟機裝入 3.5 吋至 2.5 吋磁碟機轉接盒。然後鎖上四顆螺絲，將 2.5 吋磁碟機固定至磁碟機轉接盒。



圖例 14. 將 2.5 吋磁碟機裝入磁碟機轉接盒

2. 如果要將具備磁碟機轉接盒的 2.5 吋磁碟機安裝到 3.5 吋硬碟托架中，請扳開托架，然後將托架上的插腳 **1**、插腳 **2**、插腳 **3** 和插腳 **4** 對齊磁碟機轉接盒中對應的小孔。



圖例 15. 將具備磁碟機轉接盒的 2.5 吋磁碟機安裝到硬碟托架

3. 將信號線和電源線連接至 2.5 吋磁碟機。

4. 將具備硬碟托架的 2.5 吋磁碟機安裝到所要的機槽。根據您要安裝 2.5 吋磁碟機的位置，參閱下列其中一個主題：
 - 第 45 頁 「更換主要硬碟」
 - 第 47 頁 「安裝或更換次要硬碟」
 - 第 49 頁 「安裝或卸下第三部硬碟」
 - 第 54 頁 「安裝或卸下 Slim 光碟機和第四部硬碟」

下一步：

- 如果要處理另一個硬體零件，請跳至適當的章節。
- 如果要完成安裝或更換作業，請跳至第 80 頁 「完成零件的更換」。

更換主要硬碟

注意：請務必先閱讀並瞭解第 iii 頁 「Safety Information (安全資訊)」 和第 33 頁 「準則」，再打開伺服器或嘗試進行任何維修。

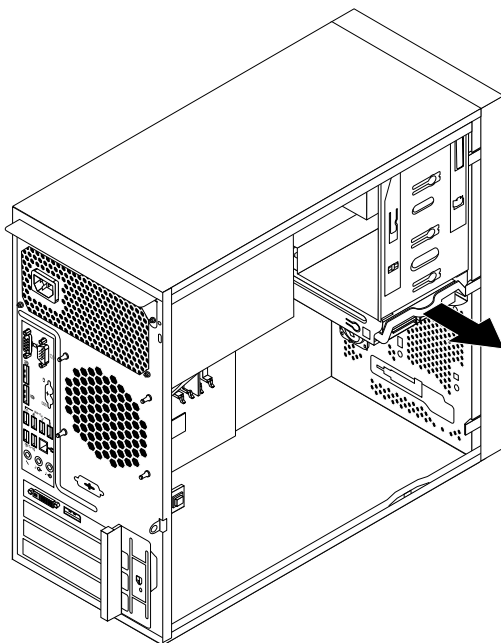
本主題提供如何更換主要硬碟的指示。

附註：如果是 2.5 吋硬碟或固態硬碟，請先將磁碟機裝入 3.5 吋至 2.5 吋磁碟機轉接盒。請參閱第 43 頁 「安裝 2.5 吋固態硬碟或硬碟」。

如果要更換主要硬碟，請執行下列動作：

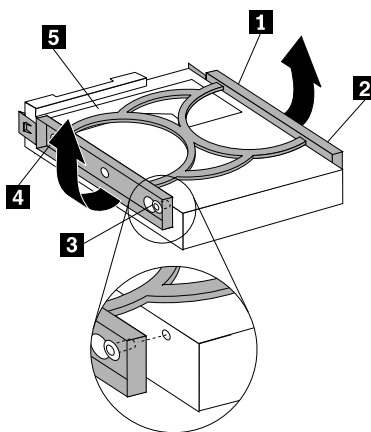
1. 從磁碟機中取出所有媒體，然後關閉所有連接裝置和伺服器。接著拔下電源插座上的所有電源線，以及拔掉所有連接到伺服器的纜線。
2. 卸下伺服器機殼。請參閱第 35 頁 「卸下伺服器機殼」。
3. 找出主要硬碟。請參閱第 13 頁 「找出系統主機板上的零件」。
4. 拔掉硬碟後方的信號線和電源線。

5. 拉動藍色把手，即可從硬碟框架中鬆開並取出硬碟。



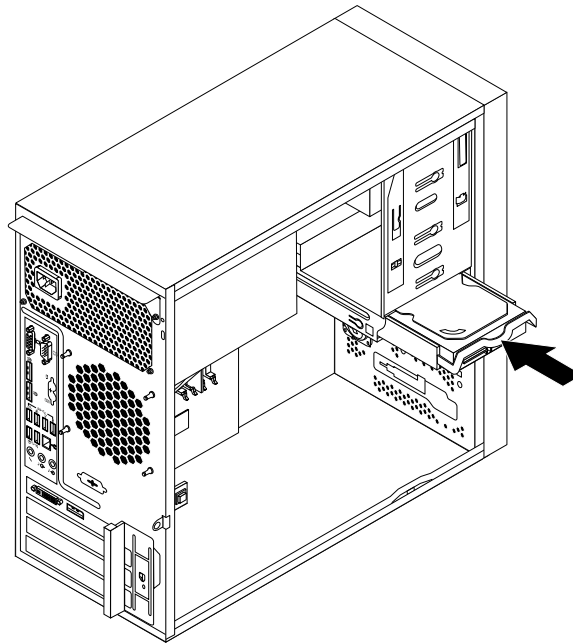
圖例 16. 卸下主要硬碟

6. 扳開藍色托架的側邊，將硬碟從托架中取出。
7. 如果要將新硬碟安裝至藍色托架，請扳開托架的側邊，讓托架上的插腳 **1**、插腳 **2**、插腳 **3** 和插腳 **4** 與硬碟的對應孔對齊。請勿碰觸硬碟底部的電路板 **5**。



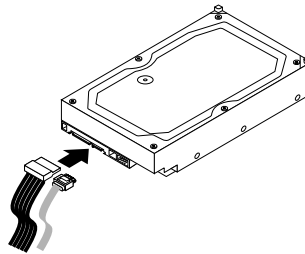
圖例 17. 將硬碟安裝到托架

8. 將新的硬碟滑入磁碟機框架，直到卡合定位為止。



圖例 18. 安裝主要硬碟

9. 將信號線的一端連接至硬碟，另一端連接至系統主機板上可用的 SATA 接頭。請參閱第 13 頁「找出系統主機板上的零件」。然後找到可用的五線式電源接頭，並將其連接到硬碟。



圖例 19. 連接 SATA 硬碟

下一步：

- 如果要處理另一個硬體零件，請跳至適當的章節。
- 如果要完成更換，請跳至第 80 頁「完成零件的更換」。

安裝或更換次要硬碟

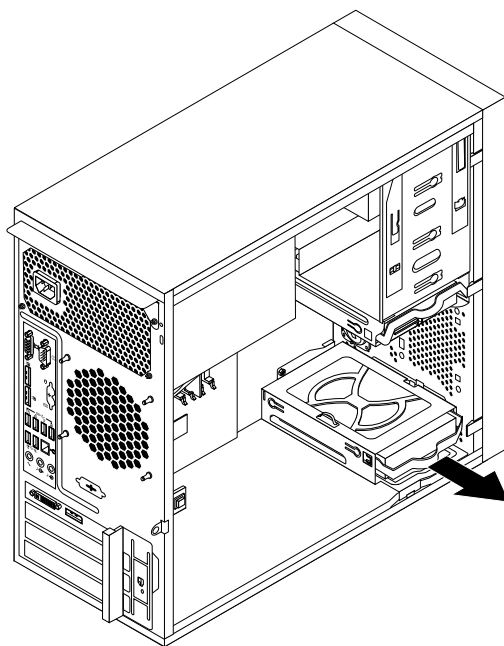
注意：請務必先閱讀並瞭解第 iii 頁「Safety Information (安全資訊)」和第 33 頁「準則」，再打開伺服器或嘗試進行任何維修。

本主題提供如何安裝或更換次要硬碟的指示。

附註：如果是 2.5 吋硬碟或固態硬碟，請先將磁碟機裝入 3.5 吋至 2.5 吋磁碟機轉接盒。請參閱第 43 頁「安裝 2.5 吋固態硬碟或硬碟」。

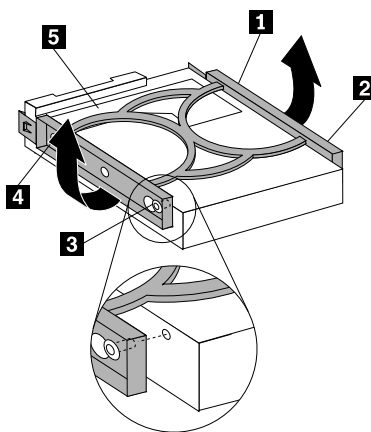
如果要安裝更換次要硬碟，請執行下列動作：

1. 從磁碟機中取出所有媒體，然後關閉所有連接裝置和伺服器。接著拔下電源插座上的所有電源線，以及拔掉所有連接到伺服器的纜線。
2. 卸下伺服器機殼。請參閱第 35 頁「卸下伺服器機殼」。
3. 找出次要硬碟。請參閱第 13 頁「找出系統主機板上的零件」和第 14 頁「內部磁碟機」。
4. 如果要更換次要硬碟，請拔掉硬碟的信號線和電源線。
5. 拉動藍色把手，即可從硬碟框架中鬆開並取出硬碟。



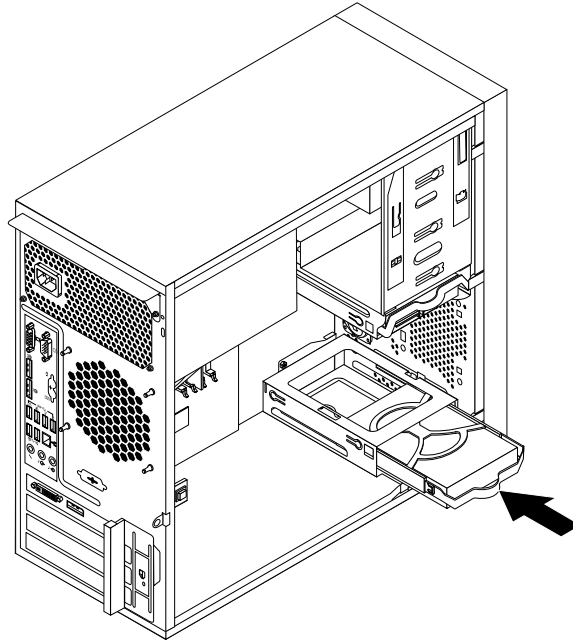
圖例 20. 卸下次要硬碟

6. 扳開藍色托架的側邊，將硬碟從托架中取出。
7. 如果要安裝次要硬碟，請扳開托架的側邊，然後將托架上的插腳 **1**、插腳 **2**、插腳 **3** 和插腳 **4** 對齊硬碟中對應的小孔。請勿碰觸硬碟底部的電路板 **5**。



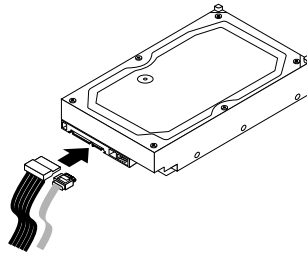
圖例 21. 將硬碟安裝到托架

- 將新的硬碟滑入硬碟框架，直到卡合定位為止。



圖例 22. 安裝次要硬碟

- 將信號線的一端連接至硬碟，另一端連接至系統主機板上可用的 SATA 接頭。請參閱第 13 頁「找出系統主機板上的零件」。然後找到可用的五線式電源接頭，並將其連接到硬碟。



圖例 23. 連接 SATA 硬碟

安裝或卸下第三部硬碟

本主題提供如何安裝或卸下第三部硬碟的指示。

附註：如果是 2.5 吋硬碟或固態硬碟，請先將磁碟機裝入 3.5 吋至 2.5 吋磁碟機轉接盒。請參閱第 43 頁「安裝 2.5 吋固態硬碟或硬碟」。

安裝第三部硬碟

注意：請務必先閱讀並瞭解第 iii 頁「Safety Information (安全資訊)」和第 33 頁「準則」，再打開伺服器或嘗試進行任何維修。

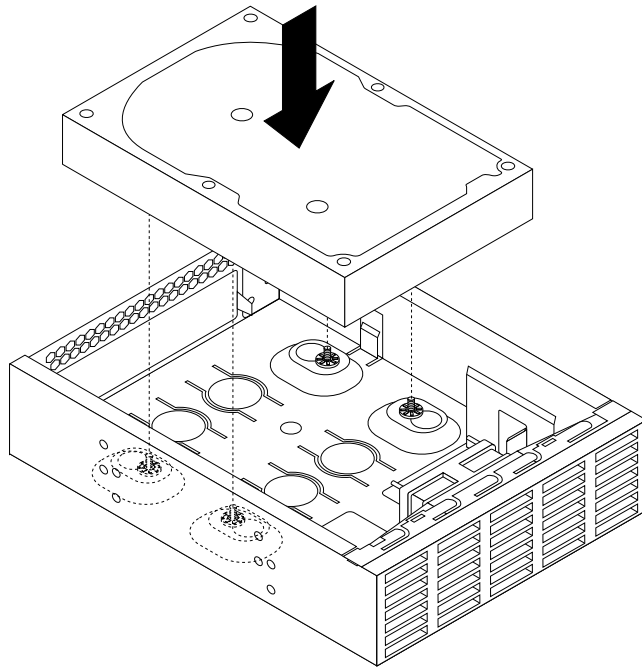
您可以在伺服器的次要光碟機槽中安裝第三部 3.5 吋硬碟。

本主題提供如何安裝第三部硬碟的指示。

如果要安裝第三部硬碟，請執行下列動作：

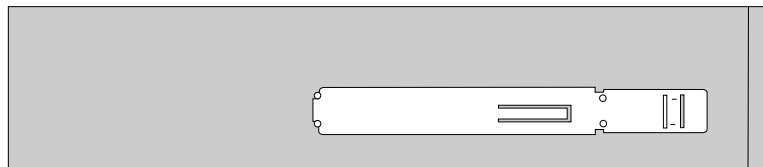
1. 從磁碟機中取出所有媒體，然後關閉所有連接裝置和伺服器。接著拔下電源插座上的所有電源線，以及拔掉所有連接到伺服器的纜線。
2. 卸下伺服器機殼。請參閱第 35 頁「卸下伺服器機殼」。
3. 卸下前方擋板。請參閱第 36 頁「卸下並重新安裝前方擋板」。
4. 將硬碟裝入 5.25 吋轉 3.5 吋磁碟機轉換托架。然後鎖上四顆螺絲，將硬碟固定在托架中。

附註：您可透過當地電腦零售商或聯絡客戶支援中心，來取得 5.25 吋轉 3.5 吋磁碟機轉換托架。



圖例 24. 將硬碟裝入磁碟機轉換托架

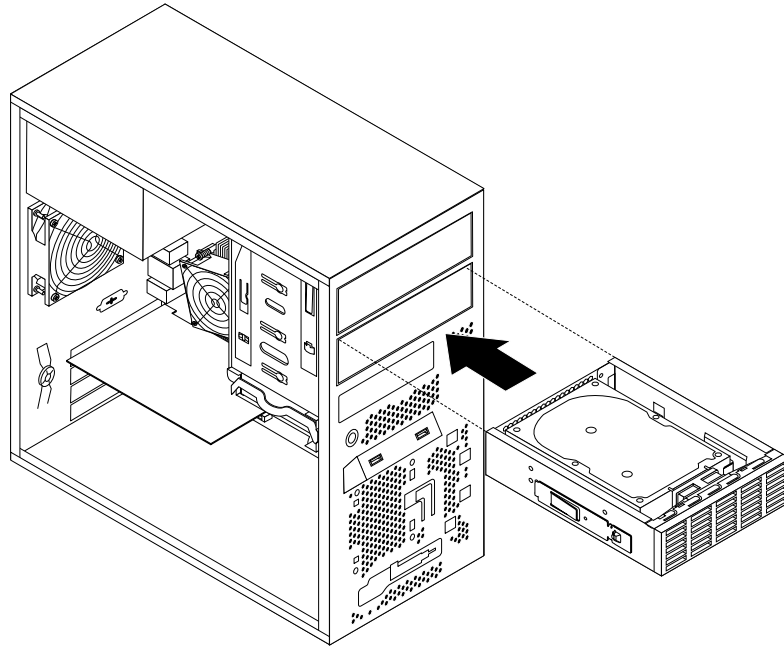
5. 在托架側面安裝固定器。



圖例 25. 在托架側面安裝固定器

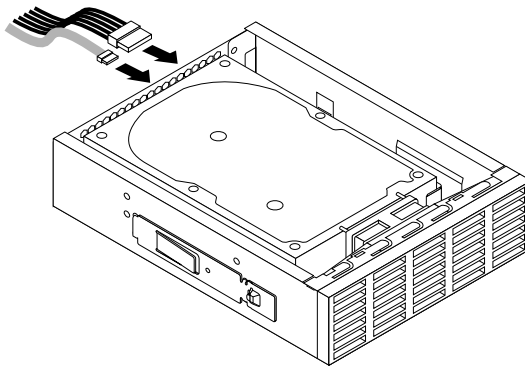
6. 如果次要光碟機槽中裝有金屬靜電防護罩，請取出金屬靜電防護罩。

7. 從伺服器的正面，將磁碟機轉換托架推入次要光碟機槽，直到托架卡入定位為止。



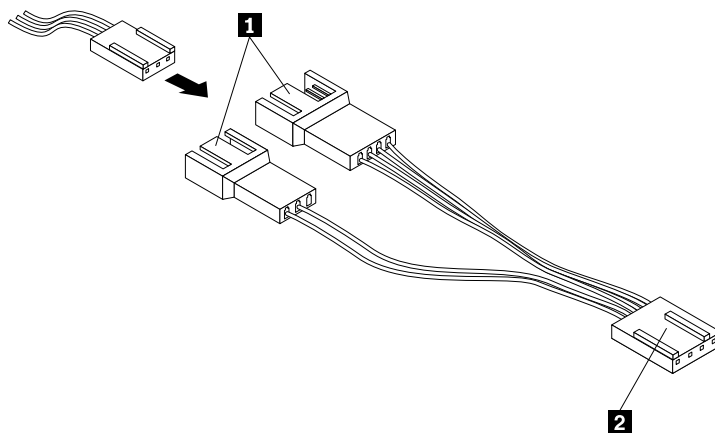
圖例 26. 將磁碟機轉換托架裝入次要光碟機槽

8. 將信號線和電源線連接到新硬碟的背面。



圖例 27. 將接線連接到硬碟

- 將第三部硬碟的風扇接線連接至風扇電源轉換器纜線的其中一個可用接頭 **1**。然後，將接頭 **2** 連接到主機板上的硬碟風扇接頭。請參閱第 13 頁「找出系統主機板上的零件」。



圖例 28. 連接第三部硬碟的風扇接線

- 從前方面板卸下保護次要光碟機槽的塑膠面板。
- 重新安裝前方擋板。請參閱第 36 頁「卸下並重新安裝前方擋板」。

下一步：

- 如果要處理另一個硬體零件，請跳至適當的章節。
- 如果要完成安裝，請跳至第 80 頁「完成零件的更換」。

卸下第三部硬碟

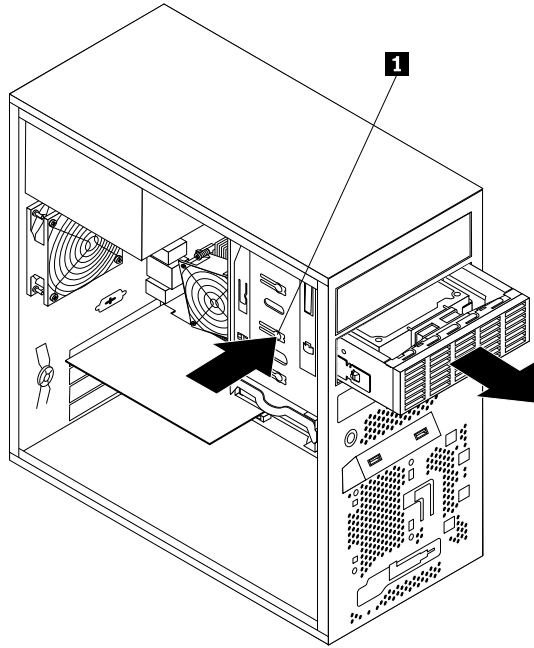
注意：請務必先閱讀並瞭解第 iii 頁「Safety Information (安全資訊)」和第 33 頁「準則」，再打開伺服器或嘗試進行任何維修。

本主題提供如何卸下第三部 3.5 吋硬碟的指示。

如果要卸下第三部 3.5 吋硬碟，請執行下列動作：

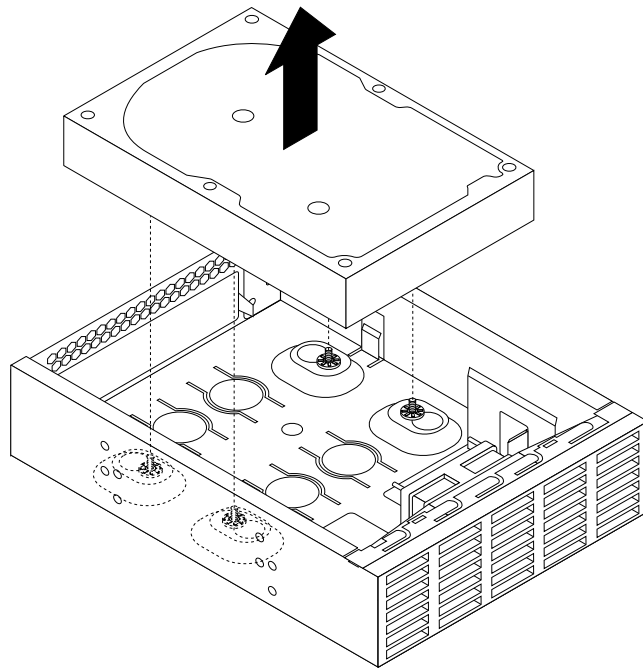
1. 從磁碟機中取出所有媒體，然後關閉所有連接裝置和伺服器。接著拔下電源插座上的所有電源線，以及拔掉所有連接到伺服器的纜線。
2. 卸下伺服器機殼。請參閱第 35 頁「卸下伺服器機殼」。
3. 卸下前方擋板。請參閱第 36 頁「卸下並重新安裝前方擋板」。
4. 拔掉第三部硬碟後方的信號線和電源線。
5. 從風扇電源轉換器纜線拔掉第三部硬碟的風扇接線。

6. 按下鬆開按鈕 **1**，然後將含有第三部硬碟的磁碟機轉換托架從伺服器前方滑出。



圖例 29. 卸下磁碟機轉換托架

7. 移除固定硬碟機的四顆螺絲。然後，將硬碟從磁碟機轉換托架取出。



圖例 30. 將硬碟從磁碟機轉換托架取出

8. 如果要安裝新的第三部硬碟，請參閱第 49 頁「安裝第三部硬碟」。

下一步：

- 如果要處理另一個硬體零件，請跳至適當的章節。
- 如果要完成移除程序，請跳至第 80 頁「完成零件的更換」。

安裝或卸下 Slim 光碟機和第四部硬碟

本節提供如何安裝或卸下 Slim 光碟機和第四部硬碟的指示。

附註：如果是 2.5 吋硬碟或固態硬碟，請先將磁碟機裝入 3.5 吋至 2.5 吋磁碟機轉接盒。請參閱第 43 頁「安裝 2.5 吋固態硬碟或硬碟」。

安裝 Slim 光碟機和第四部硬碟

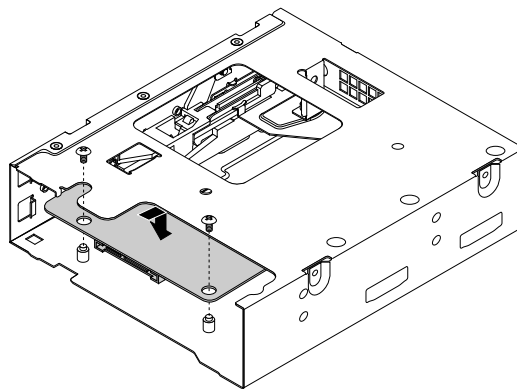
注意：請務必先閱讀並瞭解第 iii 頁「Safety Information（安全資訊）」和第 33 頁「準則」，再打開伺服器或嘗試進行任何維修。

您可以將 Slim 光碟機和第四部硬碟裝入伺服器的光碟機槽。

本主題提供如何將 Slim 光碟機和第四部硬碟裝入光碟機槽的指示。

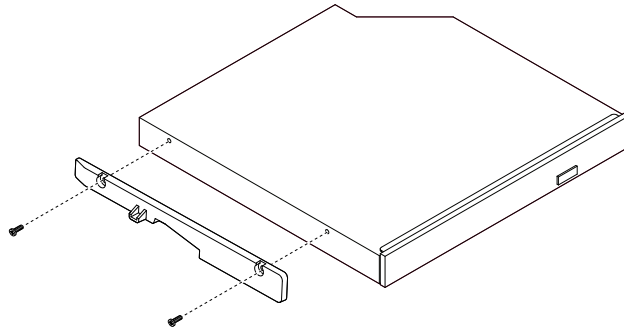
如果要安裝 Slim 光碟機和第四部硬碟，請執行下列動作：

1. 從磁碟機中取出所有媒體，然後關閉所有連接裝置和伺服器。接著拔下電源插座上的所有電源線，以及拔掉所有連接到伺服器的纜線。
2. 卸下伺服器機殼。請參閱第 35 頁「卸下伺服器機殼」。
3. 卸下前方擋板。請參閱第 36 頁「卸下並重新安裝前方擋板」。
4. 將 Slim 光碟機轉換板裝入 Slim 光碟機和第四部硬碟的機箱。然後鎖上兩顆螺絲以固定 Slim 光碟機轉換板。



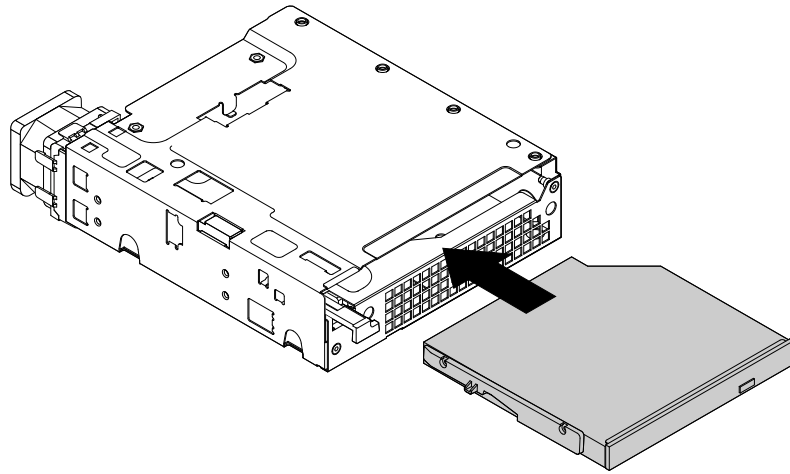
圖例 31. 安裝 Slim 光碟機轉換板

- 鎖上兩顆螺絲，將 Slim 光碟機固定器固定到 Slim 光碟機的側邊。



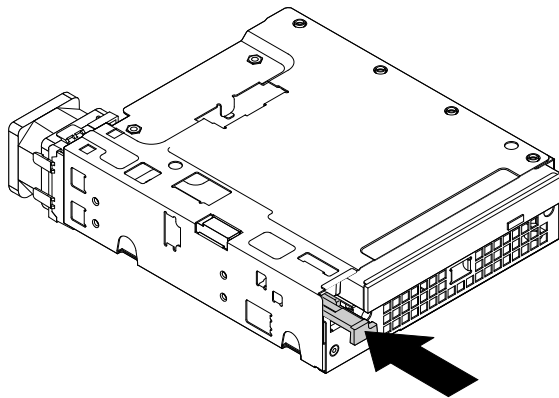
圖例 32. 安裝 Slim 光碟機固定器

- 將具備固定器的 Slim 光碟機裝入機箱。



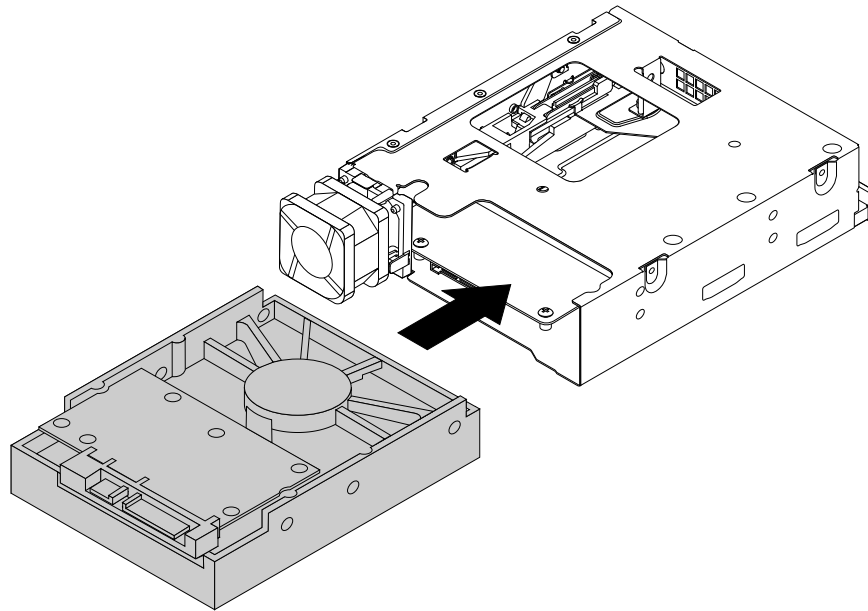
圖例 33. 將 Slim 光碟機裝入機箱

- 壓下機箱正面的卡栓，直到聽到卡嚓聲。Slim 光碟機已適當固定。



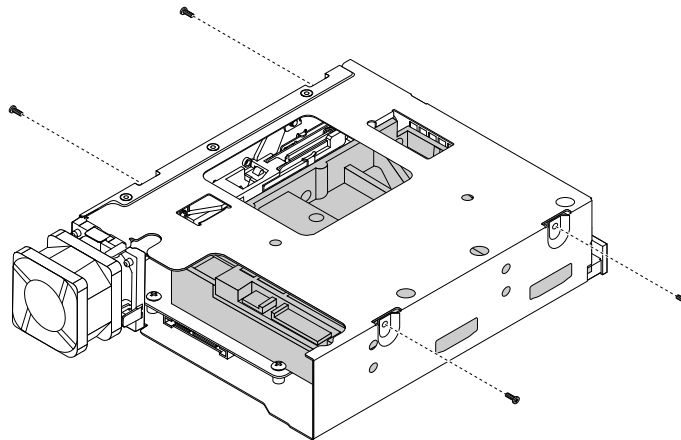
圖例 34. 將 Slim 光碟機固定在機箱中

- 將硬碟從機箱背面推入機箱。



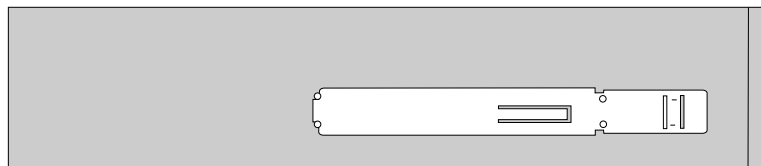
圖例 35. 將硬碟推入機箱

- 鎖上四顆螺絲，將硬碟固定在機箱中。



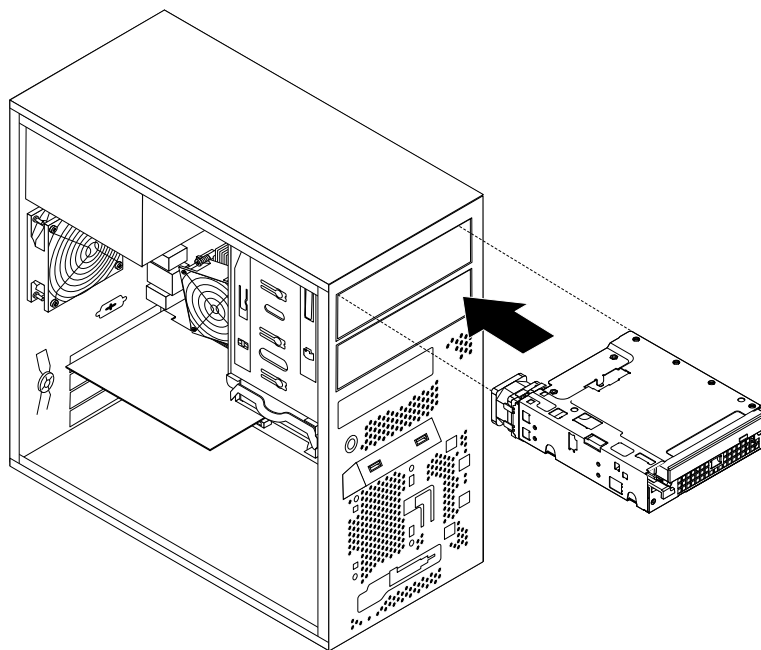
圖例 36. 鎖上螺絲，將硬碟固定在機箱中

- 在機箱側面安裝機箱固定托架。



圖例 37. 安裝機箱固定架

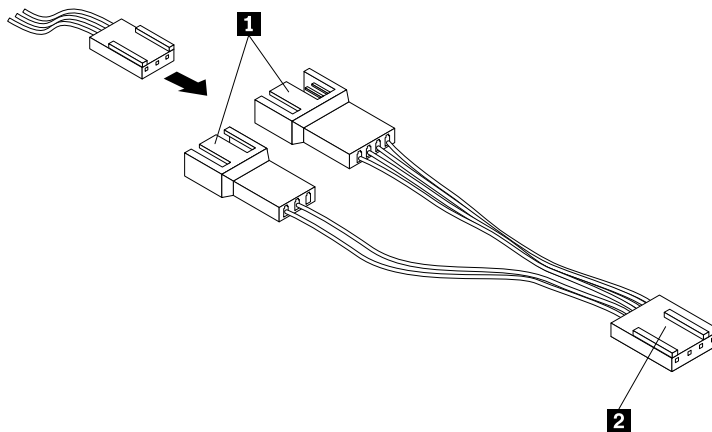
11. 從伺服器正面，將含有 Slim 光碟機和硬碟的機箱滑入光碟機槽，直到機箱卡合定位為止。



圖例 38. 將機箱滑入光碟機槽

12. 將信號線和電源線連接到 Slim 光碟機和硬碟。
13. 將第四部硬碟的風扇接線連接至主機板上的硬碟風扇接頭。請參閱第 13 頁「找出系統主機板上的零件」。

附註：如果伺服器已安裝第三部硬碟，風扇電源轉換器纜線接頭 **2** 已連接至主機板上的硬碟風扇接頭。將第四部硬碟的風扇接線連接至風扇電源轉換器纜線的其中一個可用接頭 **1**。



圖例 39. 連接第四部硬碟的風扇接線

14. 將機箱的塑膠擋板安裝到前方擋板上。
15. 重新安裝前方擋板。請參閱第 36 頁「卸下並重新安裝前方擋板」。

下一步：

- 如果要處理另一個硬體零件，請跳至適當的章節。
- 如果要完成安裝，請跳至第 80 頁「完成零件的更換」。

卸下 Slim 光碟機和第四部硬碟

注意：請務必先閱讀並瞭解第 iii 頁「Safety Information（安全資訊）」和第 33 頁「準則」，再打開伺服器或嘗試進行任何維修。

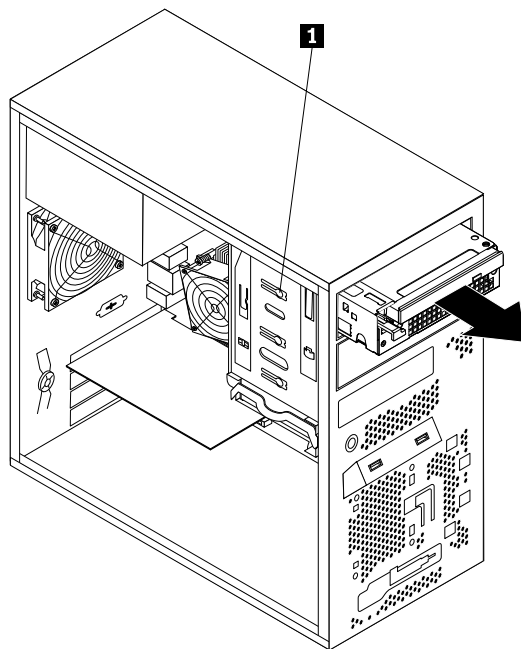
本主題提供如何卸下 Slim 光碟機和第四部硬碟的指示。

如果要卸下 Slim 光碟機和第四部硬碟，請執行下列動作：

1. 從磁碟機中取出所有媒體，然後關閉所有連接裝置和伺服器。接著拔下電源插座上的所有電源線，以及拔掉所有連接到伺服器的纜線。
2. 卸下伺服器機殼。請參閱第 35 頁「卸下伺服器機殼」。
3. 卸下前方擋板。請參閱第 36 頁「卸下並重新安裝前方擋板」。
4. 拔掉 Slim 光碟機和第四部硬碟的信號線和電源線。
5. 從主機板上的硬碟風扇接頭拔掉第四部硬碟的風扇接線。請參閱第 13 頁「找出系統主機板上的零件」。

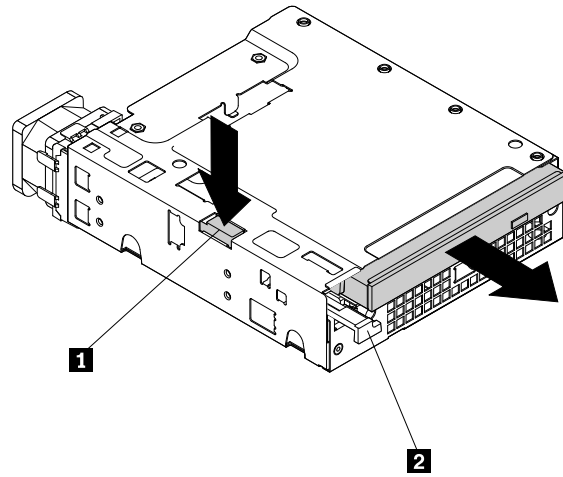
附註：如果伺服器已安裝第三部硬碟，請從風扇電源轉換器纜線拔掉第四部硬碟的風扇接線。

6. 按下鬆開按鈕 **1**，然後將含有 Slim 光碟機和第四部硬碟的機箱從伺服器前方滑出。



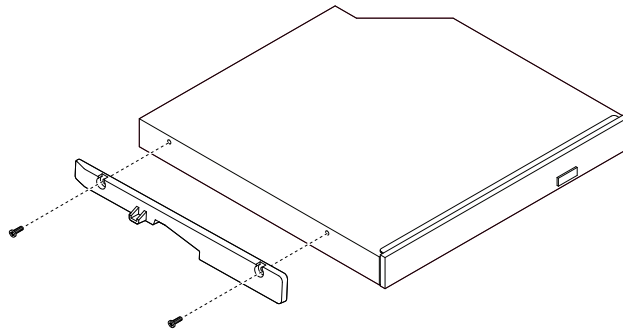
圖例 40. 卸下含有 Slim 光碟機和第四部硬碟的機箱

7. 按下鬆開按鈕 **1** 以退出固定 Slim 光碟機的卡栓 **2**。接著將 Slim 光碟機滑出機箱的前方。



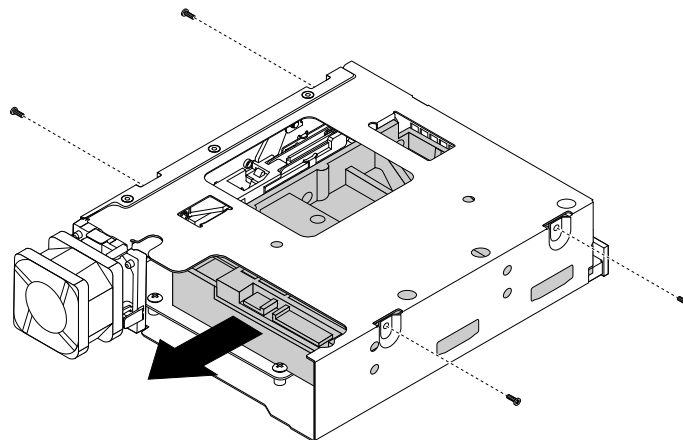
圖例 41. 從機箱卸下 Slim 光碟機

8. 卸下固定固定器的兩顆螺絲以卸下 Slim 光碟機固定器。



圖例 42. 卸下 Slim 光碟機固定器

9. 移除固定硬碟機的四顆螺絲。接著將硬碟滑出機箱的後方。



圖例 43. 從機箱卸下硬碟

10. 如果要安裝新的 Slim 光碟機和新的第四部硬碟，請參閱第 54 頁「安裝 Slim 光碟機和第四部硬碟」。

下一步：

- 如果要處理另一個硬體零件，請跳至適當的章節。
- 如果要完成移除程序，請跳至第 80 頁「完成零件的更換」。

安裝或更換 PCI 卡

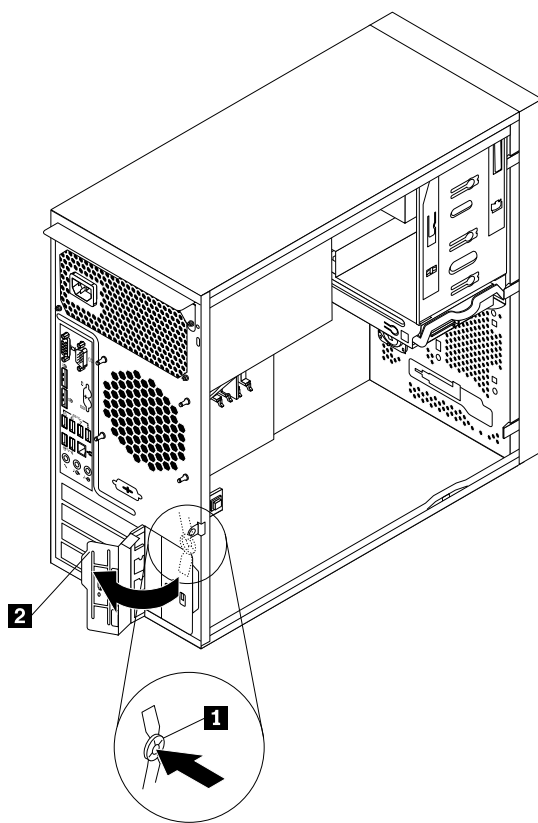
注意：請務必先閱讀並瞭解第 iii 頁「Safety Information（安全資訊）」和第 33 頁「準則」，再打開伺服器或嘗試進行任何維修。

本節提供如何安裝或更換 PCI 卡的指示。

您的伺服器有一個標準 PCI 卡槽、一個 PCI Express x1 卡槽、一個 PCI Express x4 卡槽，以及一個 PCI Express x16 卡槽。

如果要安裝或更換 PCI 卡，請執行下列動作：

1. 從磁碟機中取出所有媒體，然後關閉所有連接裝置和伺服器。接著拔下電源插座上的所有電源線，以及拔掉所有連接到伺服器的纜線。
2. 卸下伺服器機殼。請參閱第 35 頁「卸下伺服器機殼」。
3. 在伺服器後方，按下鬆開按鈕 **1** 來打開 PCI 卡門鎖 **2**。

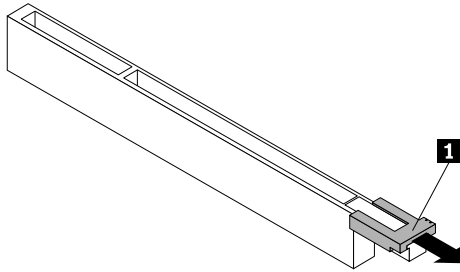


圖例 44. 打開 PCI 卡門鎖

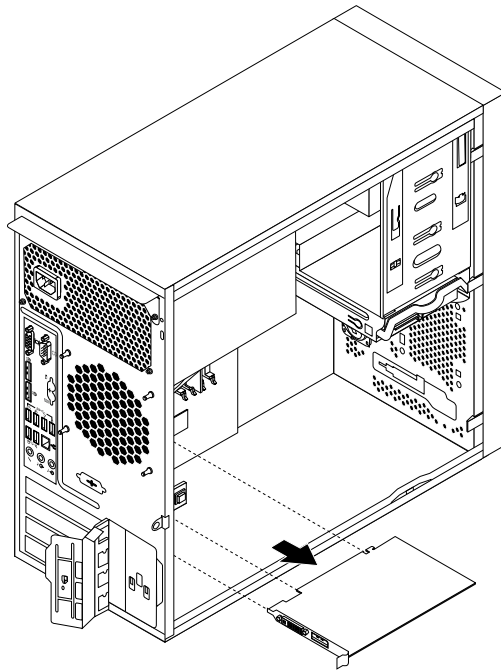
4. 如果您要安裝 PCI 卡，請卸下適當的金屬槽蓋。如果您要更換舊的 PCI 卡，請抓住目前安裝的舊卡，將它輕輕拉出插槽。

附註：

- a. 在 PCI 卡槽中，將卡插牢。如有需要，請輪流微幅等量移動卡片的每一邊，直到卡片完全從卡槽中取出為止。
- b. 如果是用固定夾來固定 PCI 卡，請打開卡片固定夾 **1**，如圖所示。請握住 PCI 卡，然後小心地從卡槽中拔出。



圖例 45. 打開 PCI 卡固定夾

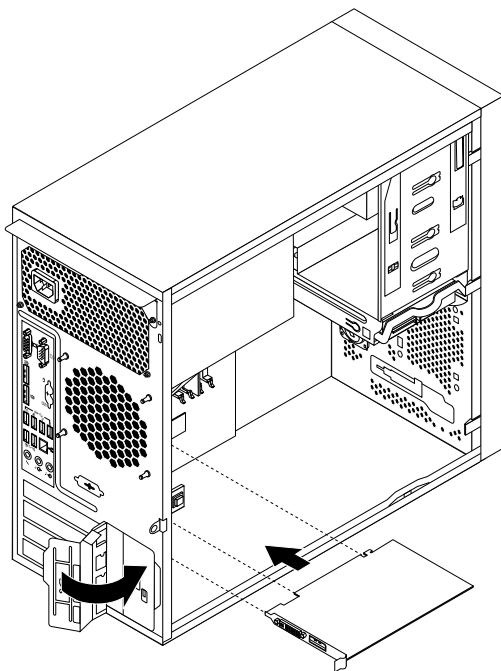


圖例 46. 取出 PCI 卡

5. 從防靜電保護袋中取出新的 PCI 卡。
6. 將新的 PCI 卡安裝到系統主機板上的適當插槽。請參閱第 13 頁「找出系統主機板上的零件」。

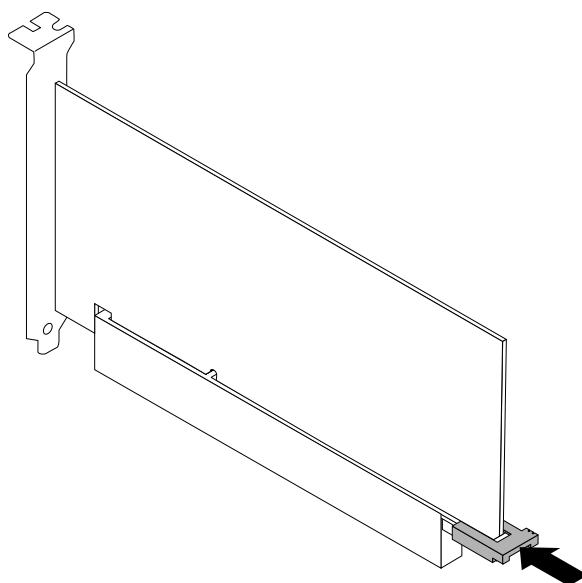
附註：如果您要安裝 PCI Express x16 卡，請務必先關上記憶體槽的固定夾，再安裝 PCI Express x16 卡。

7. 將 PCI 卡門鎖旋轉到關閉位置，來固定 PCI 卡。



圖例 47. 安裝 PCI 卡

附註：如果您要將 PCI 卡裝入含有固定夾的插槽，請關閉卡片固定夾，如圖所示。



圖例 48. 關閉 PCI 卡固定夾

下一步：

- 如果要處理另一個硬體零件，請跳至適當的章節。
- 如果要完成安裝或更換作業，請跳至第 80 頁「完成零件的更換」。

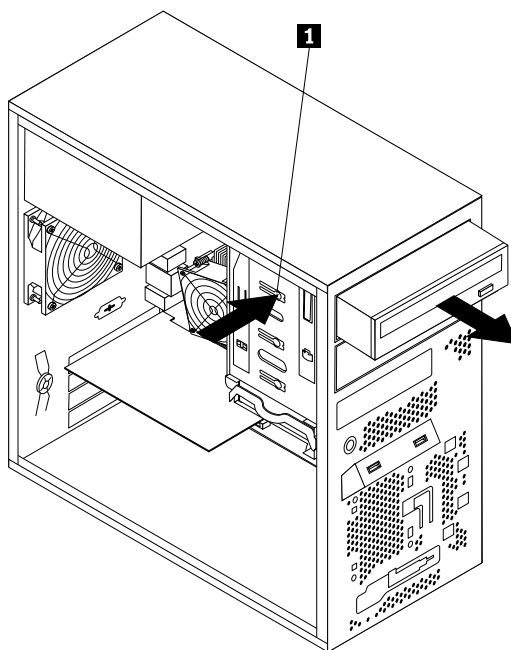
安裝或更換光碟機

注意：請務必先閱讀並瞭解第 iii 頁「Safety Information (安全資訊)」和第 33 頁「準則」，再打開伺服器或嘗試進行任何維修。

本節提供如何安裝或更換光碟機的指示。

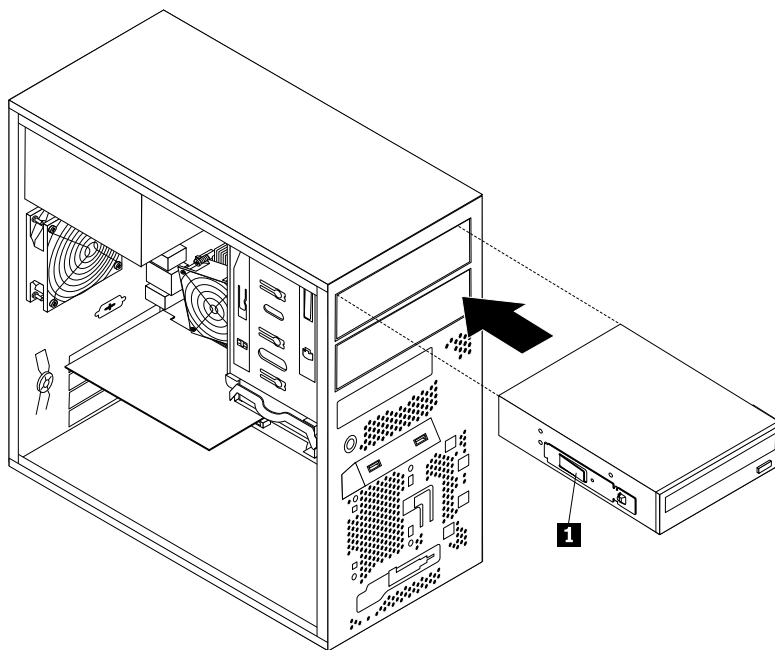
如果要安裝或更換光碟機，請執行下列動作：

1. 從磁碟機中取出所有媒體，然後關閉所有連接裝置和伺服器。接著拔下電源插座上的所有電源線，以及拔掉所有連接到伺服器的纜線。
2. 卸下伺服器機殼。請參閱第 35 頁「卸下伺服器機殼」。
3. 卸下前方擋板。請參閱第 36 頁「卸下並重新安裝前方擋板」。
4. 根據您是要安裝或更換光碟機，來執行下列其中一項動作：
 - 如果您要安裝第二部光碟機，請取出前方擋板中要使用之光碟機槽的塑膠板。如果磁碟機機槽中裝有金屬靜電防護罩，請取出金屬靜電防護罩。
 - 如果您要更換光碟機，請拔掉光碟機背面的信號線和電源線，按下藍色鬆開按鈕 **1**，然後將光碟機從伺服器正面滑出。



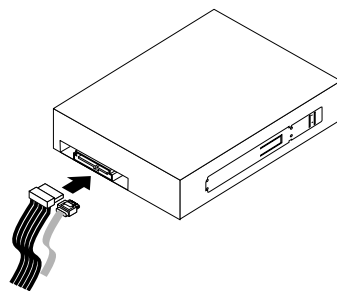
圖例 49. 卸下光碟機

5. 從伺服器正面，將含有光碟機固定器 **1** 的新光碟機滑入光碟機槽，直到光碟機卡合定位為止。



圖例 50. 安裝光碟機

6. 重新安裝前方擋板。請參閱第 36 頁「卸下並重新安裝前方擋板」。
7. 將信號線的一端連接至光碟機，然後將另一端連接至系統主機板上可用的 SATA 接頭。請參閱第 13 頁「找出系統主機板上的零件」。然後找到可用的五線式電源接頭，並將其連接到 SATA 磁碟機。



圖例 51. 連接 SATA 光碟機

下一步：

- 如果要處理另一個硬體零件，請跳至適當的章節。
- 如果要完成安裝或更換作業，請跳至第 80 頁「完成零件的更換」。

安裝或更換 RDX 內部磁碟機

注意：請務必先閱讀並瞭解第 iii 頁「Safety Information (安全資訊)」和第 33 頁「準則」，再打開伺服器或嘗試進行任何維修。

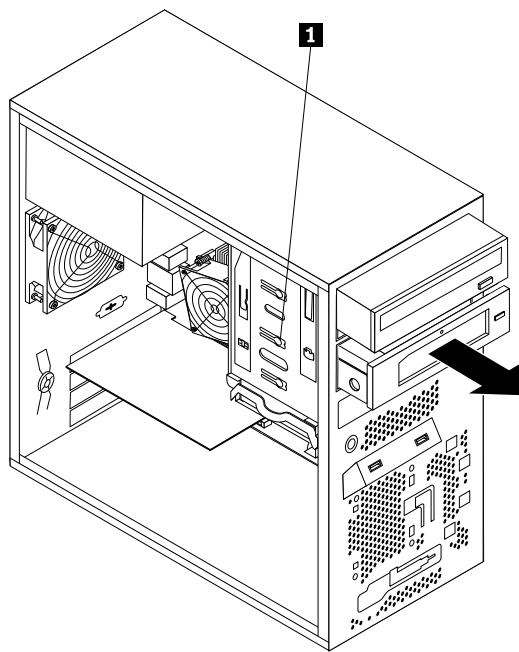
在您開始之前，請先列印所有相關指示或確保您能檢視另一部電腦上的 PDF 版本以供參考。

附註：

- RDX 內部磁碟機必須安裝在次要光碟機槽。
- 視型號而定，您的伺服器看起來可能與本主題的圖例稍有不同。
- 請參閱 RDX 磁碟機隨附的任何文件，除了本主題的指示之外，還必須遵循隨附文件中的指示進行操作。

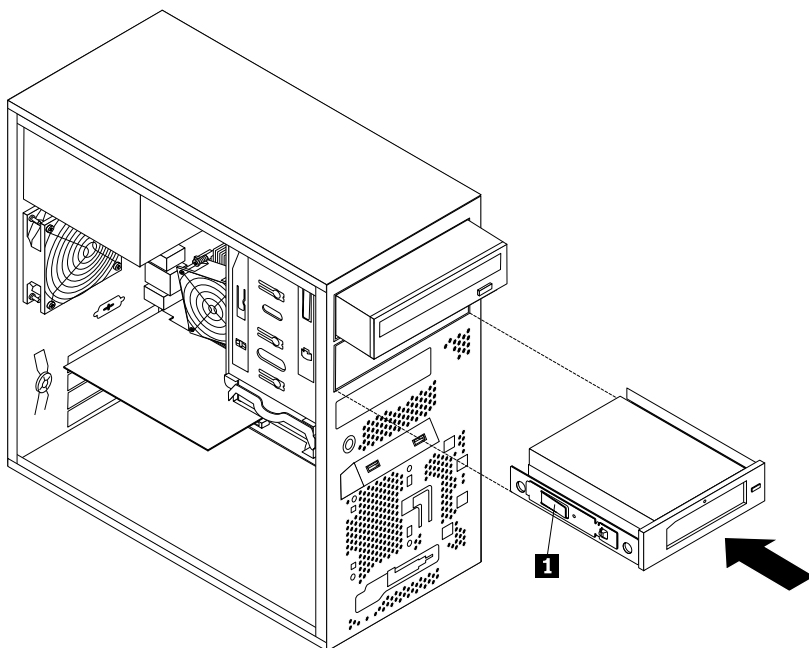
如果要安裝或更換 RDX 內部磁碟機，請執行下列動作：

1. 從磁碟機中取出所有媒體，然後關閉所有連接裝置和伺服器。接著拔下電源插座上的所有電源線，以及拔掉所有連接到伺服器的纜線。
2. 卸下伺服器機殼。請參閱第 35 頁「卸下伺服器機殼」。
3. 卸下前方擋板。請參閱第 36 頁「卸下並重新安裝前方擋板」。
4. 找出您要安裝或更換 RDX 磁碟機的機槽。請參閱內部磁碟機。
5. 根據您是要安裝或更換 RDX 磁碟機，執行下列其中一項動作：
 - 如果您要安裝 RDX 磁碟機，請取出前方擋板中要使用之光碟機槽的塑膠板。如果磁碟機機槽中裝有金屬靜電防護罩，請取出金屬靜電防護罩。
 - 如果您要更換 RDX 磁碟機，請拔掉 RDX 磁碟機背面的信號線和電源線，按下藍色鬆開按鈕 **1**，然後將 RDX 磁碟機從伺服器正面滑出。



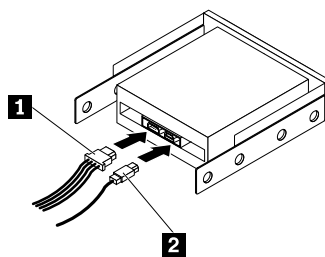
圖例 52. 卸下 RDX 磁碟機

- 安裝 RDX 磁碟機固定器 **1** 至新 RDX 磁碟機側面。然後從伺服器正面，將含有固定器的新 RDX 磁碟機滑入磁碟機槽，直到 RDX 磁碟機卡合定位為止。



圖例 53. 安裝 RDX 磁碟機

- 將 4 插腳電源線 **1** 和信號線 **2** 連接到 RDX 磁碟機背面。將電源線 **1** 的另一端連接到可用的光碟機五線式電源接頭。將信號線 **2** 另一端的 USB 接頭連接到主機板上的前方 USB 2.0 接頭。請參閱第 13 頁「找出系統主機板上的零件」。



圖例 54. 連接 RDX 磁碟機

- 重新安裝前方擋板。請參閱第 36 頁「卸下並重新安裝前方擋板」。
- 執行下列其中一項動作：
 - 如果您要安裝 RDX 磁帶機，請將從前方擋板中卸下的塑膠面板放置好，以備稍後卸下磁碟機時需要塑膠面板覆蓋機槽之需。
 - 若您更換 RDX 磁碟機，並依指示將舊的磁碟機送回，請遵循所有的包裝指示，並使用提供給您的任何包裝材料來運送。

下一步：

- 如果要處理另一個硬體零件，請跳至適當的章節。
- 如果要完成安裝或更換作業，請跳至第 80 頁「完成零件的更換」。

連接外接式磁帶機

注意：請務必先閱讀並瞭解第 iii 頁「Safety Information（安全資訊）」和第 33 頁「準則」，再打開伺服器或嘗試進行任何維修。

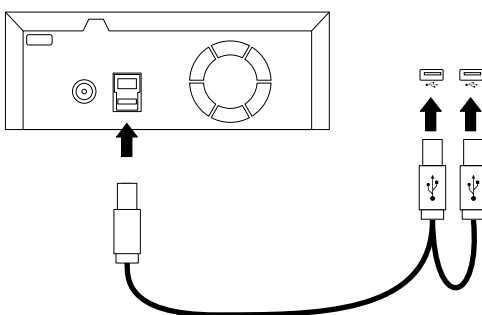
在您開始之前，請先列印所有相關指示或確保您能檢視另一部電腦上的 PDF 版本以供參考。

附註：

- 視型號而定，您的磁帶機看起來可能與本主題的圖例稍有不同。
- 請參閱磁帶機隨附的任何文件，除了本主題的指示之外，還必須遵循隨附文件中的指示進行操作。

如果要連接外接式磁帶機，請執行下列動作：

1. 將 Y 纜線的一端連接到外接式磁帶機背面的 USB 3.0 接頭。然後，將 Y 纜線的另一端連接到伺服器上兩個可用的 USB 接頭。



圖例 55. 連接外接式磁帶機

2. 驗證磁帶機是否正常運作。

更換電源供應器組件

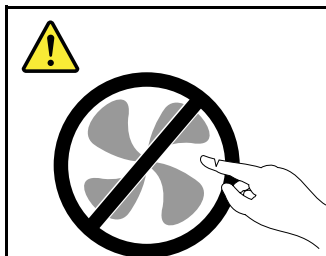
注意：請務必先閱讀並瞭解第 iii 頁「Safety Information（安全資訊）」和第 33 頁「準則」，再打開伺服器或嘗試進行任何維修。

本節提供更換電源供應器組件的相關指示。

拔掉電源線之後，雖然您伺服器內已沒有運作中零件，但為了您的安全和符合正確 Underwriters Laboratories (UL) 認證要求，仍會提出下列警告。



危險



危險的運作中零件。手指和身體其他部分不可靠近。

警告：
切勿移除電源供應器外蓋或貼有下列標籤的任何組件。

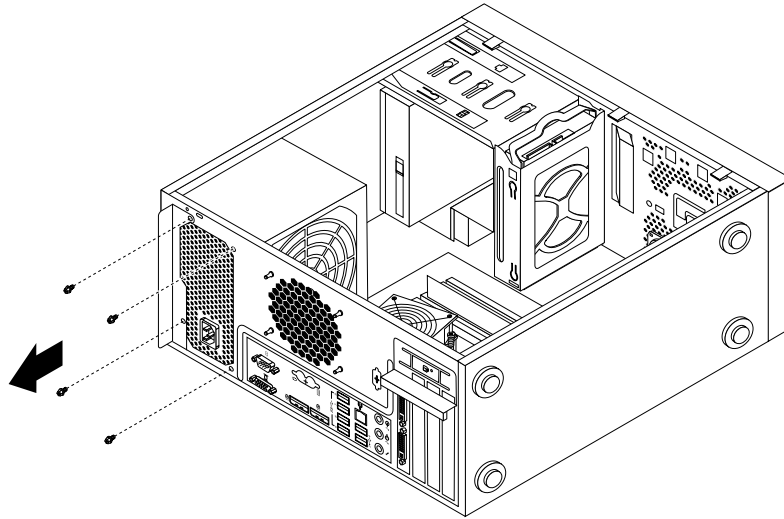


任何貼有該標籤的元件內部都存在危險的電壓、電流和電能等級。元件內部沒有可維修的組件。如果您懷疑某個組件有問題，請聯絡技術服務人員。

如果要更換電源供應器組件，請執行下列動作：

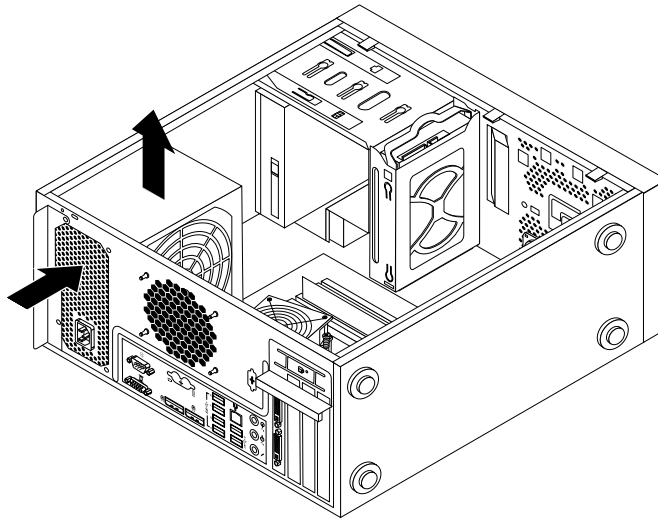
1. 從磁碟機中取出所有媒體，然後關閉所有連接裝置和伺服器。接著拔下電源插座上的所有電源線，以及拔掉所有連接到伺服器的纜線。
2. 卸下伺服器機殼。請參閱第 35 頁「卸下伺服器機殼」。
3. 將伺服器側放，然後拔掉系統主機板及所有磁碟機上的電源供應器組件纜線。請參閱第 13 頁「找出系統主機板上的零件」。

4. 卸下機箱背面用來固定電源供應器組件的四顆螺絲。



圖例 56. 移除用來固定電源供應器組件的螺絲

5. 將電源供應器組件稍微向前推動，然後從機箱卸下。



圖例 57. 卸下電源供應器組件

6. 請確定新的電源供應器組件是正確的更換品。
7. 將新的電源供應器組件安裝到機箱，並將電源供應器組件的螺絲孔與機箱中的螺絲孔對齊。
8. 安裝並鎖緊四顆螺絲，以固定電源供應器組件。

附註：請只用 Lenovo 提供的螺絲。

9. 將電源供應器組件的纜線，重新連接到系統主機板和每一部磁碟機。
10. 用接線夾固定電源供應器組件纜線，在機箱中捆好。

下一步：

- 如果要處理另一個硬體零件，請跳至適當的章節。
- 如果要完成更換，請跳至第 80 頁「完成零件的更換」。

更換散熱器和風扇組件

注意：請務必先閱讀並瞭解第 iii 頁「Safety Information（安全資訊）」和第 33 頁「準則」，再打開伺服器或嘗試進行任何維修。

本節提供如何更換散熱器和風扇組件的指示。

警告：



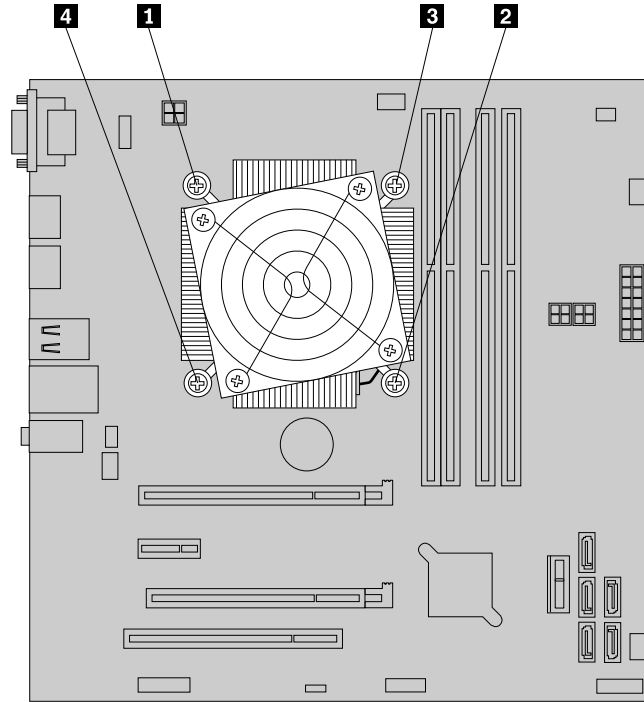
關閉伺服器並等待 3 至 5 分鐘，待伺服器冷卻後再卸下伺服器機殼。

如果要更換散熱器和風扇組件，請執行下列動作：

1. 從磁碟機中取出所有媒體，然後關閉所有連接裝置和伺服器。接著拔下電源插座上的所有電源線，以及拔掉所有連接到伺服器的纜線。
2. 卸下伺服器機殼。請參閱第 35 頁「卸下伺服器機殼」。
3. 將伺服器側放以方便接觸系統主機板。
4. 尋找散熱器和風扇組件。請參閱第 13 頁「找出系統主機板上的零件」。
5. 從主機板的微處理器風扇接頭拔掉散熱器和風扇組件纜線。請參閱第 13 頁「找出系統主機板上的零件」。

6. 依照下列順序卸下用來將散熱器和風扇組件固定在系統主機板的四個螺絲。
 - a. 鬆開螺絲 **1** 的一部分，完全鬆開螺絲 **2**，然後再完全鬆開螺絲 **1**。
 - b. 鬆開螺絲 **3** 的一部分，完全鬆開螺絲 **4**，然後再完全鬆開螺絲 **3**。

附註：小心地從系統主機板上卸下四顆螺絲，避免對系統主機板造成任何可能的損害。無法從散熱器和風扇組件上卸下這四顆螺絲。



圖例 58. 卸下散熱器及風扇組件

7. 取出系統主機板上故障的散熱器和風扇組件。

附註：

- a. 您可能需要輕輕扭轉散熱器和風扇組件，使它脫離微處理器。
 - b. 處理散熱器和風扇組件時，請勿觸摸底端的散熱膏。
8. 將新的散熱器和風扇組件放在系統主機板上，使散熱器和風扇組件上的四個螺絲對齊系統主機板上對應的小孔。確定正確放置散熱器和風扇組件，讓您可以輕鬆將散熱器和風扇組件連接線連接到系統主機板上的微處理器風扇接頭。
 9. 依照下列順序鎖上四個螺絲以固定新散熱器和風扇組件。請參閱第 71 頁圖例 58 「卸下散熱器及風扇組件」。
 - a. 鎖緊螺絲 **1** 的一部分，完全鎖緊螺絲 **2**，然後再完全鎖緊螺絲 **1**。
 - b. 鎖緊螺絲 **3** 的一部分，完全鎖緊螺絲 **4**，然後再完全鎖緊螺絲 **3**。

附註：請勿將螺絲鎖得太緊。

10. 將散熱器和風扇組件連接線連接到系統主機板上的微處理器風扇接頭。請參閱第 13 頁 「找出系統主機板上的零件」。

下一步：

- 如果要處理另一個硬體零件，請跳至適當的章節。
- 如果要完成更換，請跳至第 80 頁 「完成零件的更換」。

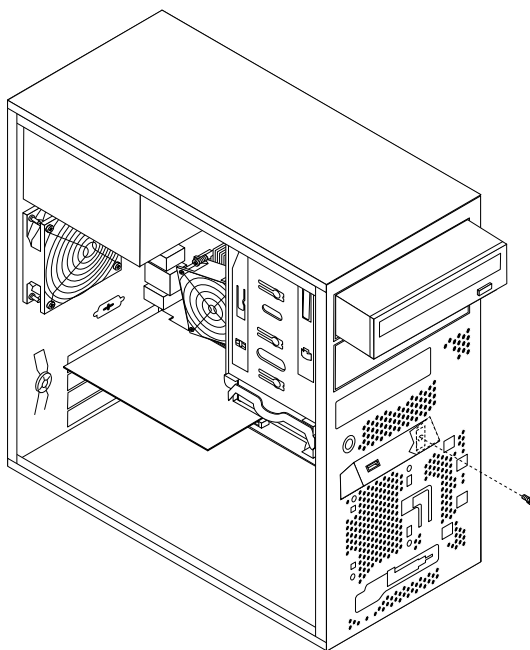
更換前方音訊和 USB 組件

注意：請務必先閱讀並瞭解第 iii 頁「Safety Information (安全資訊)」和第 33 頁「準則」，再打開伺服器或嘗試進行任何維修。

本節說明供如何更換前方音訊和 USB 組件。

如果要更換前方音訊和 USB 組件，請執行下列動作：

1. 從磁碟機中取出所有媒體，然後關閉所有連接裝置和伺服器。接著拔下電源插座上的所有電源線，以及拔掉所有連接到伺服器的纜線。
2. 卸下伺服器機殼。請參閱第 35 頁「卸下伺服器機殼」。
3. 卸下前方擋板。請參閱第 36 頁「卸下並重新安裝前方擋板」。
4. 拔掉系統主機板上的前方音訊和 USB 組件纜線。請參閱第 9 頁「位置」。
5. 注意前方音訊和 USB 組件連接線佈線，並拆下用來固定前方音訊和 USB 組件的螺絲。接著取出機箱中的前方音訊和 USB 組件。



圖例 59. 取出前方音訊和 USB 組件

6. 將新的前方音訊和 USB 組件的連接線穿過機箱上的小孔。
7. 將新的前方音訊和 USB 組件放進機箱中，讓新前方音訊和 USB 組件的螺絲孔對齊機箱的對應孔位。
8. 鎖上螺絲，將新的前方音訊和 USB 組件固定。
9. 將新前方音訊與 USB 組件連接線連接到系統主機板。請參閱第 9 頁「位置」。
10. 重新安裝前方擋板。請參閱第 36 頁「卸下並重新安裝前方擋板」。

下一步：

- 如果要處理另一個硬體零件，請跳至適當的章節。
- 如果要完成更換，請跳至第 80 頁「完成零件的更換」。

更換前方風扇組件

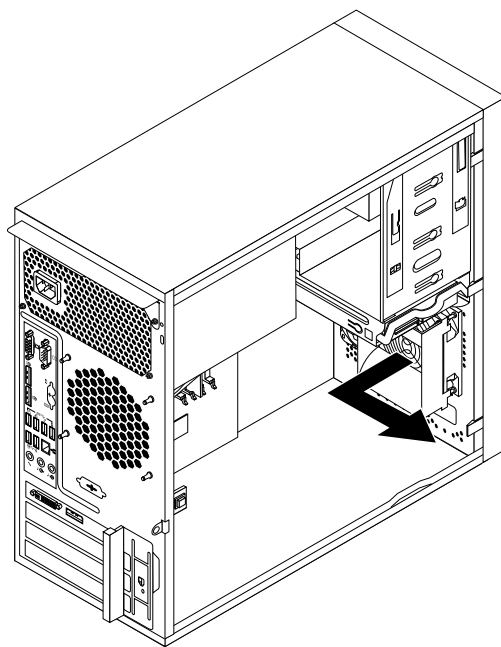
注意：請務必先閱讀並瞭解第 iii 頁「Safety Information (安全資訊)」和第 33 頁「準則」，再打開伺服器或嘗試進行任何維修。

視機型而定，伺服器可能已安裝前方風扇組件。本節提供如何更換前方風扇組件的指示。

如果要更換前方風扇組件，請執行下列動作：

1. 從磁碟機中取出所有媒體，然後關閉所有連接裝置和伺服器。接著拔下電源插座上的所有電源線，以及拔掉所有連接到伺服器的纜線。
2. 卸下伺服器機殼。請參閱第 35 頁「卸下伺服器機殼」。
3. 卸下前方擋板。請參閱第 36 頁「卸下並重新安裝前方擋板」。
4. 從系統主機板的電源風扇接頭拔掉前方風扇組件連接線。請參閱第 13 頁「找出系統主機板上的零件」。
5. 前方風扇組件是用四個橡膠座連接到機箱。將橡膠座折斷或剪斷，再將前方風扇組件小心拉出機箱，便可以卸下前方風扇組件。

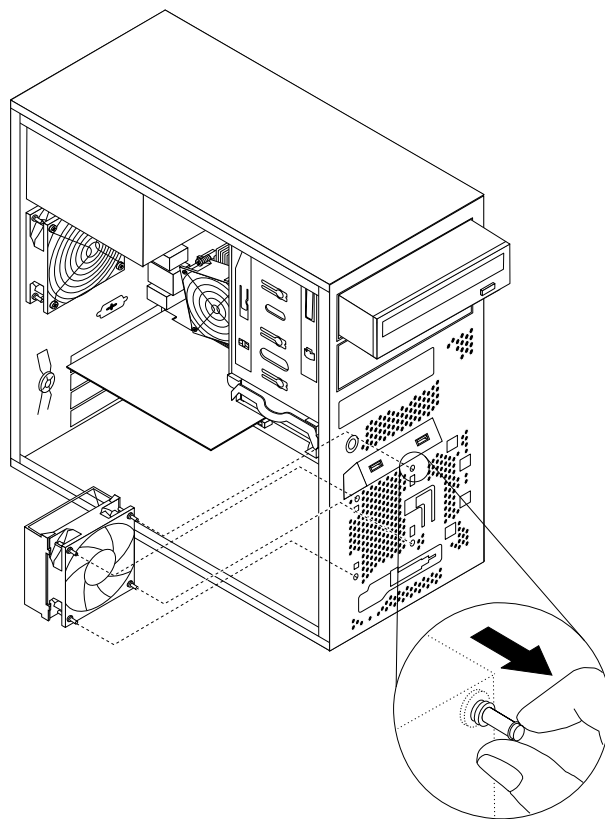
附註：新的前方風扇組件附有四個新的橡膠座。



圖例 60. 移除前方風扇組件

6. 將新的橡膠座對齊機箱中對應的小孔，並將這些橡膠座推入每一個小孔，以安裝新的前方風扇組件。

7. 小心拉住橡膠座的尖端，直到前方風扇組件適當固定為止。



圖例 61. 安裝前方風扇組件

8. 將新的前方風扇組件纜線連接至系統主機板上的電源風扇接頭。請參閱第 13 頁「找出系統主機板上的零件」。

下一步：

- 如果要處理另一個硬體零件，請跳至適當的章節。
- 如果要完成更換，請跳至第 80 頁「完成零件的更換」。

更換後方風扇組件

注意：請務必先閱讀並瞭解第 iii 頁「Safety Information (安全資訊)」和第 33 頁「準則」，再打開伺服器或嘗試進行任何維修。

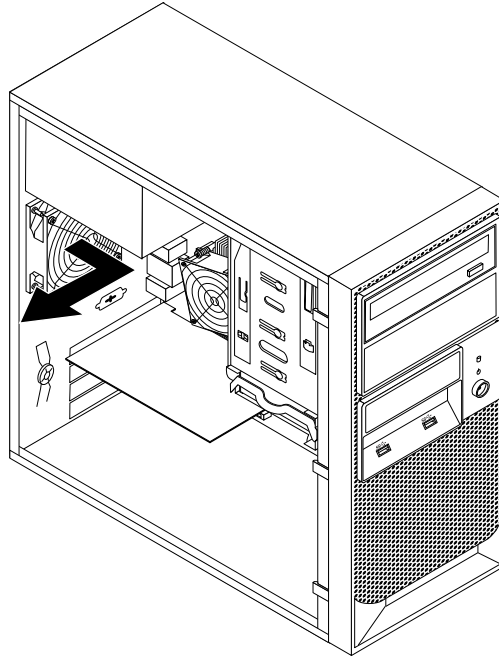
本節提供更換後方風扇組件的相關指示。

如果要更換後方風扇組件，請執行下列動作：

1. 從磁碟機中取出所有媒體，然後關閉所有連接裝置和伺服器。接著拔下電源插座上的所有電源線，以及拔掉所有連接到伺服器的纜線。
2. 卸下伺服器機殼。請參閱第 35 頁「卸下伺服器機殼」。
3. 找出後方風扇組件。請參閱第 14 頁「內部元件」。
4. 從系統主機板的系統風扇接頭拔掉後方風扇組件連接線。請參閱第 13 頁「找出系統主機板上的零件」。

5. 後方風扇組件是用四個橡膠座連接至機箱。將橡膠座剪下剪斷，再將後方風扇組件小心拉出機箱，便可以卸下後方風扇組件。

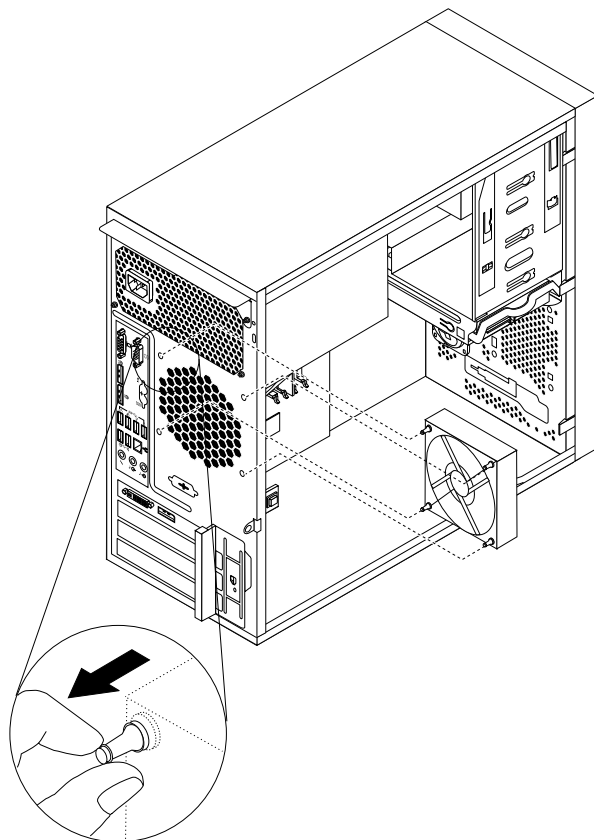
附註：新的後方風扇組件附有四個新的橡膠座。



圖例 62. 卸下後方風扇組件

6. 將新的橡膠座對齊機箱中對應的小孔，並將這些橡膠座推入每一個小孔，以安裝新的後方風扇組件。

7. 小心拉住橡膠座的尖端，直到新的後方風扇組件適當固定為止。



圖例 63. 安裝後方風扇組件

8. 將新的後方風扇組件纜線連接至系統主機板上的系統風扇接頭。請參閱第 13 頁「找出系統主機板上的零件」。

下一步：

- 如果要處理另一個硬體零件，請跳至適當的章節。
- 如果要完成更換，請跳至第 80 頁「完成零件的更換」。

更換微處理器

注意：請務必先閱讀並瞭解第 iii 頁「Safety Information (安全資訊)」和第 33 頁「準則」，再打開伺服器或嘗試進行任何維修。

本節提供更換微處理器的相關指示。

警告：



散熱器和微處理器的溫度可能相當高。關閉電腦並等待 3 至 5 分鐘，待電腦冷卻後再卸下電腦機殼。

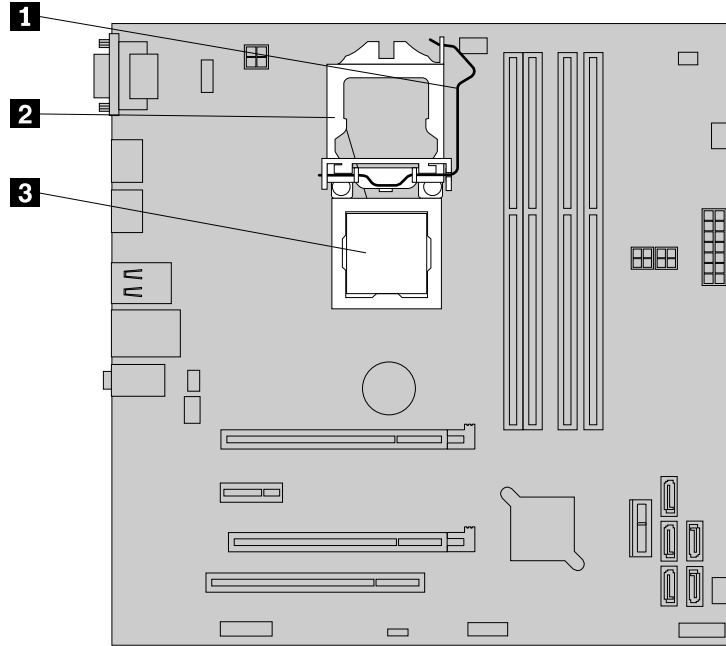
如果要更換微處理器，請執行下列動作：

1. 從磁碟機中取出所有媒體，然後關閉所有連接裝置和電腦。接著拔下電源插座上的所有電源線，以及拔掉所有連接到電腦的纜線。

2. 卸下電腦機殼。請參閱第 35 頁「卸下伺服器機殼」。
3. 將電腦側放以方便接觸系統主機板。
4. 找到系統主機板，然後拔掉所有連接到系統主機板的纜線。請參閱第 13 頁「找出系統主機板上的零件」。
5. 移除散熱器和風扇組件。請參閱第 70 頁「更換散熱器和風扇組件」。

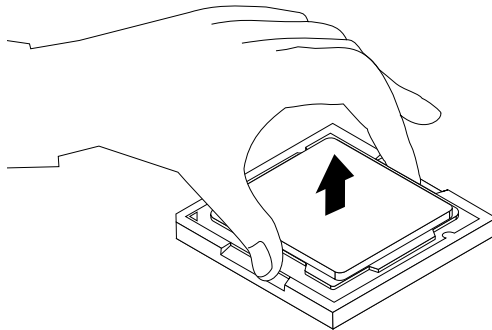
附註：將散熱器和風扇組件側放，以避免底端的散熱膏接觸到任何外物。

6. 拉起小型拉桿 **1** 並打開固定器 **2**，即可拿取微處理器 **3**。



圖例 64. 存取微處理器

7. 從微處理器插槽中直接取出微處理器。

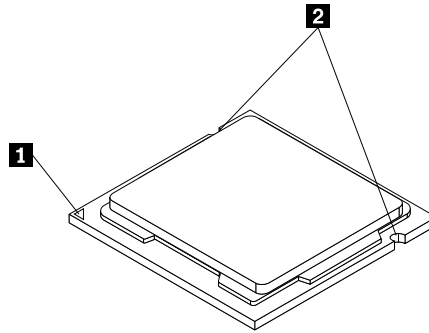


圖例 65. 卸下微處理器

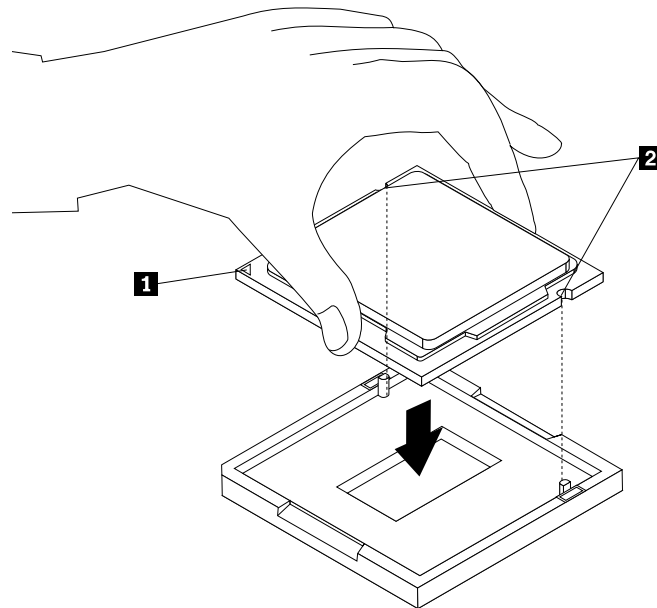
附註：

- a. 您的微處理器和插槽外觀可能與圖例所示不同。

- b. 請注意插槽中微處理器的方向。您可以找出在微處理器某一角落的小三角形 **1**，或查看微處理器上的缺口 **2** 方向。當在系統主機板上安裝新的微處理器時，這是非常重要的。



- c. 僅碰觸微處理器的邊緣。請勿碰觸底部的黃金接點。
- d. 當微處理器插槽外露時，請勿在其上放置任何物品。插槽的插腳必須儘量保持乾淨。
8. 確定小型拉桿位於豎直位置，而且微處理器固定夾已完全打開。
 9. 移除新的微處理器上用於保護黃金接頭的防護套。
 10. 握住新微處理器的側邊，並將新微處理器某一邊角上的小三角形與微處理器插槽某一邊角上對應的小三角形對齊。
 11. 將新的微處理器垂直放入系統主機板上的微處理器插槽中。



圖例 66. 安裝微處理器

12. 關上微處理器的固定器，用小型拉桿將它鎖定至定位，使新微處理器固定於插槽中。
13. 重新安裝散熱器和風扇組件。請參閱第 70 頁「更換散熱器和風扇組件」。
14. 重新連接從系統主機板拔掉的所有纜線。

下一步：

- 如果要處理另一個硬體零件，請跳至適當的章節。
- 如果要完成更換，請跳至第 80 頁「完成零件的更換」。

更換系統主機板電池

注意：請務必先閱讀並瞭解第 iii 頁「Safety Information (安全資訊)」和第 33 頁「準則」，再打開伺服器或嘗試進行任何維修。

本節提供更換系統主機板電池的相關說明。

您的伺服器有一種特殊的記憶體，可用來維護日期、時間及內建功能的配置資訊。當您關閉伺服器時，會以系統主機板電池供電，使該資訊保持作用狀態。在系統主機板電池使用壽命期間，通常不需要充電或維護，但沒有任何電池可以永久供電。如果系統主機板電池失效，日期、時間，以及包括密碼在內的配置資訊都會遺失，而且當您開啟伺服器時，將會顯示錯誤訊息。



危險

若更換電池不當，有引發爆炸的危險。

當更換硬幣型鋰電池時，僅能使用相同或等同於製造商建議的電池類型。如果未以正確方式使用、處理或棄置含鋰的電池，會有爆炸的危險。

禁止下列動作：

- 沾溼或浸入水中
- 將電池加熱至超過 100°C (212°F)
- 修理或拆解

請按照各地區有關廢棄電池的法令和規定處理舊電池。

下列聲明適用於美國加州的使用者

加州高氯酸鹽資訊：

內含二氧化錳 (Manganese Dioxide) 鈕扣型鋰電池的產品可能含有高氯酸鹽。

高氯酸鹽材料 - 可能需要特殊處理，請參閱<http://www.dtsc.ca.gov/hazardouswaste/perchlorate>

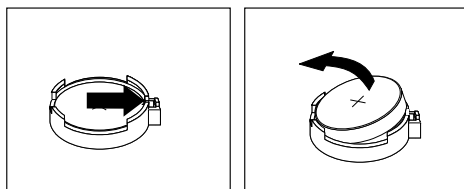
在您開始之前，請先列印所有相關指示或確保您能檢視另一部電腦上的 PDF 版本以供參考。

如果要更換系統主機板電池，請執行下列動作：

附註：在更換系統主機板電池後，您必須重設密碼、重設系統日期和時間，以及重新配置伺服器。

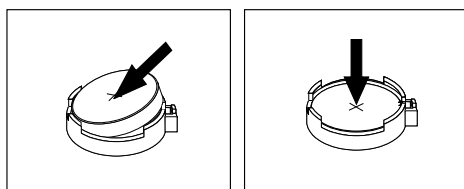
1. 從磁碟機中取出所有媒體，然後關閉所有連接裝置和伺服器。接著拔下電源插座上的所有電源線，以及拔掉所有連接到伺服器的纜線。
2. 卸下伺服器機殼。請參閱第 35 頁「卸下伺服器機殼」。
3. 找出系統主機板電池。請參閱第 9 頁「位置」。

- 卸下舊的系統主機板電池。



圖例 67. 卸下舊的系統主機板電池

- 裝上新的系統主機板電池。



圖例 68. 裝上新的系統主機板電池

- 重新安裝電腦機殼並連接纜線。請參閱第 80 頁「完成零件的更換」。

附註：在更換電池後第一次啟動電腦時，可能會顯示錯誤訊息。這是更換電池後的正常現象。

- 開啟電腦和所有連接的裝置。
- 使用 Setup Utility 程式來設定日期、時間和任何密碼。請參閱第 19 頁第 5 章「配置伺服器」。
- 請根據當地法令法規的要求處理廢棄電池。

下一步：

- 如果要處理另一個硬體零件，請跳至適當的章節。
- 如果要完成更換，請跳至第 80 頁「完成零件的更換」。

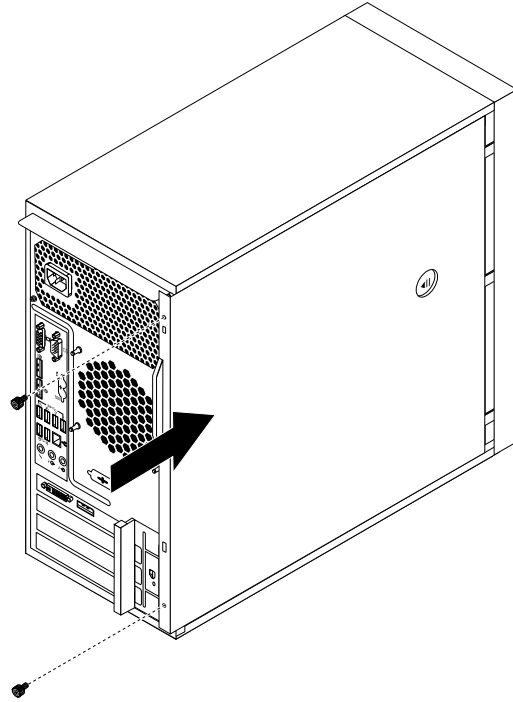
完成零件的更換

完成安裝或更換所有零件之後，您需要重新安裝伺服器機殼並重新接上纜線。

如果要重新安裝伺服器機殼，以及將纜線重新接上伺服器，請執行下列動作：

1. 確定已正確重新組裝所有元件，且伺服器內未遺留任何工具或鬆脫的螺絲。請參閱第 14 頁「內部元件」以瞭解伺服器中各個元件的位置。
2. 如果您已卸下前方擋板，請將它重新裝上。請參閱第 36 頁「卸下並重新安裝前方擋板」。
3. 確定纜線的佈線正確，再重新安裝伺服器機殼。請將纜線避開伺服器機箱的樞軸和側邊，以避免妨礙重新安裝伺服器機殼。

- 將伺服器機殼放在機箱上，使伺服器機殼底部的滑軌軌道與機箱滑軌完全密合。接著將機殼往伺服器正面推，直到卡合定位為止。



圖例 69. 重新安裝伺服器機殼

- 鎖上螺絲以固定伺服器機殼。
- 如果您有伺服器機殼鎖，請鎖定伺服器機殼。請參閱第 82 頁「整合型鋼纜鎖」或第 82 頁「小鎖」。
- 將外接纜線和電源線重新連接到伺服器。請參閱第 10 頁「伺服器正面圖」和第 11 頁「伺服器背面圖」。
- 根據您安裝或更換的零件，您可能需要確認 Setup Utility 程式中的更新資訊。請參閱第 19 頁第 5 章「配置伺服器」。

附註：在全球大部分地區，Lenovo 都會要求回收毀損的客戶可自行更換組件 (CRU)。相關資訊會隨附於 CRU 上，或是在客戶收到 CRU 數日後送達。

連接纜線

注意：為防止設備損壞，請在完成零件更換後才接上電源線。

如果伺服器纜線和連接器面板有依顏色編碼連接的位置，纜線顏色與連接器顏色必須符合。例如，將藍色纜線與藍色面板連接器連接，將紅色纜線與紅色連接器連接。請參閱第 11 頁「伺服器背面圖」的伺服器後方 I/O 接頭的圖例。

連接外接式裝置

如果您安裝支援的選用配接卡，就可以將外部裝置連接至伺服器。

如果要連接外部裝置，請執行下列動作：

附註：如果要連接外部裝置，請參閱裝置隨附的文件，以取得纜線安裝的相關資訊。

1. 請閱讀及瞭解 <http://www.lenovo.com/support> 中的 *安全、保固及支援資訊*，以及第 33 頁「準則」。
2. 關閉伺服器及所有連接的裝置。
3. 遵循裝置所隨附的指示來準備安裝並將裝置連接至伺服器。

更新伺服器配置

安裝或卸下內部選用裝置或外部裝置之後首次啟動該伺服器時，可能會接收到一則訊息，告知您配置已變更。Setup Utility 程式會自動啟動，讓您可以儲存新的配置設定。

某些選用裝置具有裝置驅動程式，您必須安裝它們。如需安裝裝置驅動程式的相關資訊，請參閱每一個選用裝置隨附的文件。

您可以取得未事先安裝於 <http://www.lenovo.com/support> 的作業系統的裝置驅動程式。裝置驅動程式檔案的 Readme 檔提供了安裝指示。

安裝安全特性

有幾個安全選項可協助您防止硬體遭竊，以及防止未獲授權者存取您的伺服器。除了實體上鎖之外，您也可以透過軟體鎖來鎖住鍵盤，直到輸入正確的密碼為止，來防止他人未獲授權使用您的伺服器。

附註：請確定您所安裝的任何安全連接線，都不會干擾其他伺服器連接線。

整合型鋼纜鎖

整合型鋼纜鎖（有時稱為 Kensington 安全鎖）可用來將伺服器固定在桌面，或其他非永久性的固定設備上。鋼纜鎖會連接到伺服器後方的整合型鋼纜鎖插槽，並以鑰匙來操作。鋼纜鎖也會鎖住用來卸下伺服器機殼的按鈕。多款筆記型電腦也是用相同類型的鎖。您可以在下列網址搜尋 *Kensington*，直接從 Lenovo 訂購整合型鋼纜鎖：

<http://www.lenovo.com/support>

小鎖

您的伺服器配備有小鎖環，因此裝上小鎖之後就無法卸下機殼。

密碼保護

為防止他人在未獲授權的情況下使用您的伺服器，請使用 Setup Utility 程式來設定密碼。在您開啟伺服器時，系統會提示您輸入密碼。在輸入有效密碼之前，無法使用伺服器。如需相關資訊，請參閱第 19 頁第 5 章「配置伺服器」。

第 7 章 疑難排解與診斷

本章提供基本疑難排解以及診斷方法的相關資訊，幫助您解決伺服器可能會發生的問題。如果您的伺服器問題不在此述，請參閱第 88 頁「協助及服務」，以取得其他疑難排解資源。

疑難排解程序

請使用下列資訊做為診斷和疑難排解伺服器問題的一般程序：

1. 確認所有連接裝置的電源線和接線都已正確且穩固地連接。
2. 確認伺服器和所有需要 AC 電源的連接裝置都已連接至正確接地且有效的電源插座。
3. 確認在伺服器的 BIOS 設定中，所有已安裝的硬體和連接裝置都已啟用。如需存取及變更 BIOS 設定的相關資訊，請參閱第 19 頁「使用 Setup Utility 程式」。
4. 如果在您加入新的軟體、安裝新的選用裝置或更換某個硬體之後，伺服器無法運作，請移除或重新安裝該軟體或裝置，看看是否可解決問題。
5. 開啟伺服器，然後在看到標誌畫面時立即按下 Esc 以檢視診斷訊息。
6. 下載並使用診斷程式診斷問題。請參閱Lenovo ThinkServer Diagnostics。
7. 參閱第 83 頁「基本疑難排解表格」，並針對您遇到的問題類型，遵循指示進行。如果基本疑難排解資訊無法協助您解決問題，請繼續下一步。
8. 嘗試使用先前的伺服器配置，檢查是否因最近對硬體或軟體設定所做的變更，而導致問題發生。在還原先前的配置前，先擷取現行配置，以防止較舊的配置設定無法解決問題或造成負面影響。
9. 使用防毒程式來檢查伺服器是否感染病毒。如果此程式偵測到病毒，請移除病毒。
10. 如果上述動作都無法解決問題，請尋求技術協助。請參閱第 87 頁第 8 章「取得資訊、說明及服務」。

基本疑難排解表格

基本疑難排解資訊可用來尋找有明確問題狀況的問題解決方案。

ThinkServer EasyStartup 程式問題

對於對應的問題狀況，遵循以下所列順序來執行建議的動作，直到解決問題為止。如果上述動作都無法解決問題，請參閱第 83 頁「疑難排解程序」以瞭解使用本主題的資訊後應檢查的後續步驟。如果無法自行解決問題，請尋求技術協助。請參閱第 87 頁第 8 章「取得資訊、說明及服務」。

附註：若指示您卸下、安裝或更換任何 CRU，請參閱第 38 頁「安裝、卸下或更換硬體」中的相關程序。

問題狀況	動作
無法啟動 <i>ThinkServer EasyStartup</i> DVD。	<ol style="list-style-type: none">1. 確定伺服器支援 <i>ThinkServer EasyStartup</i> 程式，且具有可開機的 DVD 光碟機。2. 確定您已將含有 <i>ThinkServer EasyStartup</i> DVD 的光碟機設定為第一個啟動裝置。3. 驗證光碟機或光碟是否有問題。請參閱第 84 頁「光碟機問題」。
作業系統安裝程式進入持續迴圈狀態。	請在硬碟上挪出更多的可用空間。
<i>ThinkServer EasyStartup</i> 程式無法啟動作業系統媒體。	<ol style="list-style-type: none">1. 確定您使用的 <i>ThinkServer EasyStartup</i> 程式版本支援作業系統媒體。如需支援的作業系統清單，請透過程式主介面參閱使用手冊和 <i>ThinkServer EasyStartup</i>

問題狀況	動作
	程式的相容性注意事項。請參閱第 27 頁「啟動 ThinkServer EasyStartup 程式」。 2. 驗證光碟機或光碟是否有問題。請參閱第 84 頁「光碟機問題」。

光碟機問題

對於對應的問題狀況，遵循以下所列順序來執行建議的動作，直到解決問題為止。如果上述動作都無法解決問題，請參閱第 83 頁「疑難排解程序」以瞭解使用本主題的資訊後應檢查的後續步驟。如果無法自行解決問題，請尋求技術協助。請參閱第 87 頁第 8 章「取得資訊、說明及服務」。

附註：

1. 若指示您卸下、安裝或更換任何 CRU，請參閱第 38 頁「安裝、卸下或更換硬體」中的相關程序。
2. 如果動作步驟前有註明「（僅限經過培訓的技術服務人員）」，表示這個動作步驟是保留給經過培訓的技術服務人員，僅允許由經過培訓的技術服務人員執行。

問題狀況	動作
無法辨識光碟機。	<ol style="list-style-type: none"> 1. 請確定： <ul style="list-style-type: none"> • 信號線和連接器並未損壞，連接器插腳也沒有彎曲。 • 光碟機已穩固連接到系統主機板上的正確 SATA 接頭，而且 Setup Utility 程式中已啟用 SATA 接頭。請參閱第 19 頁「使用 Setup Utility 程式」。 • 所有纜線和跳接器（如果有的話）都已安裝正確。 • 光碟機已安裝正確的裝置驅動程式。 2. 如果您有任何光碟機診斷程式，請加以執行。 3. 重新安裝光碟機並重新接上接線。 4. 更換光碟機的信號線。 5. 更換光碟機。 6. （僅限經過培訓的技術服務人員）更換主機板。
光碟無法正常運作。	<ol style="list-style-type: none"> 1. 確定光碟已放入光碟機，而且光滑面朝下。 2. 請確定光碟表面乾淨且無刮傷。 3. 請檢查光碟或保護盒上的區碼。您可能必須購買含有使用產品所在地之區碼的光碟。 4. 重新啟動光碟播放程式。 5. 重新啟動伺服器。 6. 如果您有任何光碟機診斷程式，請加以執行。 7. 重新安裝光碟機並重新接上接線。 8. 更換光碟機的信號線。 9. 更換光碟機。

硬碟機問題

對於對應的問題狀況，遵循以下所列順序來執行建議的動作，直到解決問題為止。如果上述動作都無法解決問題，請參閱第 83 頁「疑難排解程序」以瞭解使用本主題的資訊後應檢查的後續步驟。如果無法自行解決問題，請尋求技術協助。請參閱第 87 頁第 8 章「取得資訊、說明及服務」。

附註：若指示您卸下、安裝或更換任何 CRU，請參閱第 38 頁「安裝、卸下或更換硬體」中的相關程序。

問題狀況	動作
新安裝的非熱抽換硬碟無法辨識。	<ol style="list-style-type: none"> 1. 請確定： <ul style="list-style-type: none"> • 信號線和接頭未損壞。 • 非熱抽換硬碟已穩固連接到系統主機板上的正確 SATA 接頭，而且 Setup Utility 程式中已啟用 SATA 接頭。請參閱第 19 頁「使用 Setup Utility 程式」。 • 所有纜線和跳接器（如果有的話）都已安裝正確。 2. 如果您有任何診斷程式，請執行診斷程式來測試硬碟。 3. 重新安裝非熱抽換硬碟並重新接上接線。 4. 更換非熱抽換硬碟的信號線。 5. 更換非熱抽換硬碟。
多個硬碟故障。	<ol style="list-style-type: none"> 1. 如果您有任何診斷程式，請執行診斷程式來測試硬碟。 2. 確定接線連接正確。 3. 重新接上電源線。 4. 重新接上信號線。 5. 更換受影響的信號線。

記憶體模組問題

對於對應的問題狀況，遵循以下所列順序來執行建議的動作，直到解決問題為止。如果上述動作都無法解決問題，請參閱第 83 頁「疑難排解程序」以瞭解使用本主題的資訊後應檢查的後續步驟。如果無法自行解決問題，請尋求技術協助。請參閱第 87 頁第 8 章「取得資訊、說明及服務」。

附註：

1. 若指示您卸下、安裝或更換任何 CRU，請參閱第 38 頁「安裝、卸下或更換硬體」中的相關程序。
2. 如果動作步驟前有註明「（僅限經過培訓的技術服務人員）」，表示這個動作步驟是保留給經過培訓的技術服務人員，僅允許由經過培訓的技術服務人員執行。

問題狀況	動作
顯示的系統記憶體數量少於已安裝的實體記憶體模組總容量，因此您懷疑記憶體模組有問題。	<ol style="list-style-type: none"> 1. 請確定： <ul style="list-style-type: none"> • 所有記憶體模組都是伺服器支援的正確類型。請參閱第 5 頁「功能」。 • 您有遵循記憶體模組安裝規則。請參閱第 39 頁「記憶體模組安裝規則」。 • 所有記憶體模組已正確且牢固地安置。 • 系統韌體是最新狀態。 2. 如果您有任何診斷程式，請執行診斷程式來測試記憶體模組。 3. 重新安裝記憶體模組。 4. 更換可疑的記憶體模組。 5. （僅限經過培訓的技術服務人員）更換主機板。

鍵盤、滑鼠或 USB 裝置的問題

對於對應的問題狀況，遵循以下所列順序來執行建議的動作，直到解決問題為止。如果上述動作都無法解決問題，請參閱第 83 頁「疑難排解程序」以瞭解使用本主題的資訊後應檢查的後續步驟。

問題狀況	動作
鍵盤上的部分或所有按鍵無法運作。	<ol style="list-style-type: none">請確定：<ul style="list-style-type: none">USB 鍵盤接線是否確實連接伺服器的 USB 接頭。如果 USB 鍵盤連接了 USB 集線器，請將鍵盤從集線器拔下，並且直接連接至伺服器。沒有任何鍵被卡住。Setup Utility 程式中已啟用 USB 控制器。請參閱第 19 頁「使用 Setup Utility 程式」。重新啟動伺服器。更換鍵盤。
滑鼠或指標裝置無法運作。	<ol style="list-style-type: none">請確定：<ul style="list-style-type: none">滑鼠或指標裝置纜線已牢固地連接至伺服器。如果 USB 滑鼠或指標裝置連接了 USB 集線器，請將滑鼠或指標裝置從集線器拔下，並且直接連接至伺服器。滑鼠或指標裝置乾淨且無灰塵堆積。已正確安裝裝置驅動程式。Setup Utility 程式中已啟用 USB 控制器。請參閱第 19 頁「使用 Setup Utility 程式」。重新啟動伺服器。更換滑鼠或指標裝置。
USB 裝置無法運作。	<ol style="list-style-type: none">請確定：<ul style="list-style-type: none">USB 接線已牢固地連接至伺服器。如果 USB 裝置連接了 USB 集線器，請將裝置從集線器拔下，並且直接連接至伺服器。已正確安裝裝置驅動程式。Setup Utility 程式中已啟用 USB 控制器。請參閱第 19 頁「使用 Setup Utility 程式」。重新啟動伺服器。更換 USB 裝置。

第 8 章 取得資訊、說明及服務

本章包含 Lenovo 所製造產品的說明、服務和技術協助相關資訊，以及何處可取得 Lenovo 及 Lenovo 產品的其他相關資訊。

資訊資源

您可以利用本主題中的資訊，針對使用本產品時的需求，存取相關的實用資源。

使用文件

如果要取得 Lenovo 系統、選用裝置和已安裝軟體（如果有）的相關資訊，請前往 Lenovo 支援網站：<http://www.lenovo.com/support>。

如需伺服器文件的相關資訊，請參閱第 2 頁「伺服器文件」。

如果您懷疑軟體有問題，請參閱作業系統或軟體程式隨附的文件，包括 Readme 檔和線上說明。

ThinkServer 網站

ThinkServer 網站提供最新的資訊及服務，可協助您購買、使用、升級和維護伺服器。您也可以造訪 ThinkServer 網站以執行下列動作，網址為：

<http://www.lenovo.com/thinkserver>

- 選購伺服器以及伺服器的升級和配件。
- 購買額外的服務和軟體。
- 購買升級版及延長硬體維修服務。
- 存取「Lenovo 有限保固」(LLW)。
- 存取您產品的線上手冊。
- 針對您的伺服器機型及其他支援的產品，取得相關的疑難排解和支援資訊。
- 針對您的伺服器機型，下載最新的裝置驅動程式及軟體更新項目。
- 尋找適用於您所在國家或地區的服務及支援電話號碼。
- 尋找附近的服務提供者。

Lenovo 支援網站

您可以在 Lenovo 支援網站取得技術支援資訊，網址為：

<http://www.lenovo.com/support>

此網站會隨時更新支援資訊，例如：

- 驅動程式及軟體
- 診斷解決方案
- 產品及維修保固
- 產品及零件詳細資訊
- 使用指南和手冊
- 知識庫及常見問題

協助及服務

本主題提供取得說明及服務的相關資訊。

聯絡支援中心之前

在聯絡支援中心之前，請執行下列步驟來試著自行解決問題：

- 檢查所有纜線，確定都已妥善連接。
- 檢查電源開關，確定系統及選用裝置的電源皆已打開。
- 使用本手冊的疑難排解資訊。請參閱疑難排解與診斷。
- 檢查 Lenovo 支援網站上已更新的資訊、新增的裝置驅動程式，以及提示和要訣，網址為：
<http://www.lenovo.com/support>
- 從 Lenovo 網站下載診斷程式，然後加以執行。請參閱 Lenovo ThinkServer Diagnostics。

如果可能，請於產品旁撥打支援電話。備妥下列資訊：

- 機型與型號
- 您的 Lenovo 硬體產品序號
- 問題說明
- 任何錯誤訊息的確切文字
- 軟硬體配置資訊

聯絡支援中心

在保固期間，您可以電洽客戶支援中心來取得協助和資訊。

保固期間可享下列服務：

- **問題判斷** - 訓練有素的服務人員可協助您判斷是否為硬體問題，並決定修正此問題的必要措施。
- **硬體修復** - 如果問題出自保固期限內的硬體，訓練有素的服務人員會提供適當的服務。
- **工程變更管理** - 產品售出後，有時可能還需要變更。Lenovo 或轉銷商會提供適用於您硬體的特定「工程變更 (EC)」。

本保固未涵蓋下列範圍：

- 更換或使用不適用於 Lenovo 或非由 Lenovo 所製造的零件，或非保固的 Lenovo 零件
- 查明軟體問題來源
- 安裝或升級時的 Unified Extensible Firmware Interface (UEFI) BIOS 配置
- 變更、修改或升級裝置驅動程式
- 安裝和維護網路作業系統 (NOS)
- 安裝和維護應用程式

如需您產品的保固類型及保固期，請前往 <http://www.lenovo.com/warranty>。請保留購買證明，以享有保固服務。

如需保固服務，請參閱全球 Lenovo 支援中心電話清單。電話號碼如有變更，恕不另行通知。您隨時可以在網站上找到 Lenovo 支援中心的最新電話清單，網址為：<http://www.lenovo.com/support/phone>。如果其中未列出您所在國家或地區的電話號碼，請聯絡您的 Lenovo 轉銷商或 Lenovo 行銷服務人員。

使用其他服務

如果您攜帶 Lenovo 筆記型電腦旅行，或將電腦帶往有出售您的桌上型電腦、筆記型電腦或伺服器機型的國家，您的電腦可能適用「國際保固服務」，保固期間內自動獲得保固服務的資格。將由授權可執行保固服務的服務提供者來執行服務。

服務方法和程序會視國家而有所不同，某些國家可能無法提供部分的服務。「國際保固服務」的履行方式視提供服務的國家或地區所提供的服務方式而定，例如貨運站、顧客自攜維修服務或到府維修服務。特定國家的服務中心可能無法為特定機型的所有型號提供服務。在部分國家，服務時可能會收取費用或有所限制。

如果要判斷您的電腦是否符合國際保固服務資格，以及檢視提供服務的國家或地區清單，請造訪 <http://www.lenovo.com/support>，然後按一下 **Warranty**（保固），並依照畫面上的指示進行。

如需已安裝的 Windows 產品之 Service Pack 的安裝或相關問題的技術協助，請參閱 Microsoft 產品支援服務網站（網址為 <http://support.microsoft.com/directory>），或聯絡客戶支援中心。可能需要收取費用。

購買額外的服務

保固期間或之後，您都可以購買其他的服務項目，例如硬體、作業系統和應用程式的支援；網路設定和配置服務；升級或擴充的硬體維修服務；以及自訂安裝服務。服務可用性和服務名稱可能會因所在國家和地區有所不同。如需這些服務的相關資訊，請前往 Lenovo 網站，網址為：

<http://www.lenovo.com>

附錄 A 注意事項

Lenovo 不見得會對所有國家或地區都提供本文件所提的各項產品、服務或功能。如需您所在地區目前提供之產品與服務的相關資訊，請洽詢當地的 Lenovo 業務代表。本文件在提及 Lenovo 的產品、程式或服務時，不表示或暗示只能使用 Lenovo 的產品、程式或服務。只要未侵犯 Lenovo 之智慧財產權，任何功能相當之產品、程式或服務皆可取代 Lenovo 之產品、程式或服務。不過，其他產品、程式或服務在運作上的評價與驗證，其責任屬於使用者。

Lenovo 對於本文件的內容擁有專利或專利申請案。提供本文件不代表提供這些專利的授權。您可以書面方式提出授權之相關問題，來函請寄到：

*Lenovo (United States), Inc.
1009 Think Place - Building One
Morrisville, NC 27560
U.S.A.
Attention: Lenovo Director of Licensing*

Lenovo 係以「現狀」提供本出版品，不提供任何明示或默示之保證，其中包括且不限於不違反規定、可商用性或特定目的之適用性的隱含保證。有些轄區在特定交易上，不允許排除明示或暗示的保證，因此，這項聲明不一定適合您。

本書中可能會有技術上或排版印刷上的錯誤。因此，Lenovo 會定期修訂；並將修訂後的內容納入新版中。Lenovo 隨時會改進及/或變更本出版品所提及的產品及/或程式，不另行通知。

本文件中所述產品不適用於移植手術或其他的生命維持應用，因其功能失常有造成人員傷亡的可能。本文件中所包含的資訊不影響或變更 Lenovo 產品的規格或保證。本文件不會在 Lenovo 或協力廠商的智慧財產權以外提供任何明示或暗示的保證。本文件中所提供的所有資訊均由特定環境取得，而且僅做為說明用途。在其他作業環境中獲得的結果可能有明顯的差異。

在不造成您困擾或損及您個人權益的前提下，Lenovo 得以適切使用或散佈您以各種型式所提供的相關資訊。

本出版品中所有提及非 Lenovo 網站的部分僅供讀者參考方便，Lenovo 並不對這些網站進行任何方面的背書。這些網站中的資料，並不包含在 Lenovo 產品的資料中，使用網站中的資料，須自行負擔風險。

任何此處涵蓋的執行效能資料都是在一個受控制的環境下決定出來的。因此，若在其他作業環境下，所得的結果可能會大大不同。有些測定已在開發階段系統上做過，不過這並不保證在一般系統上會出現相同結果。再者，有些測定可能已透過推測方式評估過。但實際結果可能並非如此。本文件的使用者應依自己的特定環境，查證適用的資料。

商標

Lenovo、Lenovo 標誌、ThinkServer 及 ThinkServer 標誌是 Lenovo 在美國及（或）其他國家或地區的商標。

Intel 和 Intel Xeon 是 Intel Corporation 或其子公司在美國及/或其他國家或地區的商標。

Internet Explorer、Microsoft 和 Windows 是 Microsoft 集團旗下公司的商標。

Linux 是 Linus Torvalds 的註冊商標。

DisplayPort 是 Video Electronics Standards Association 的商標。

其他公司、產品或服務名稱，可能是第三者的商標或服務標誌。

重要注意事項

處理器速度表示微處理器的內部時脈速度；其他因素也會影響應用程式效能。

CD 或 DVD 光碟機速度是變動的讀取速度。實際速度會有所不同，且通常小於可能達到的最大速度。

當提到處理器儲存體、實際和虛擬儲存體或通道容體時，KB 代表 1,024 位元組，MB 代表 1,048,576 位元組，而 GB 代表 1,073,741,824 位元組。

在提到硬碟容量或通訊磁區時，MB 代表 1,000,000 位元組，而 GB 代表 1,000,000,000 位元組。使用者可存取的總容量不一定，視作業環境而定。

內部硬碟的最大容量是指用 Lenovo 提供的目前所支援最大容量的硬碟來替換任何標準硬碟，並裝滿所有硬碟機槽時的容量。

如果要達到最大的記憶體，則必須以選用的記憶體模組來替換標準記憶體。

Lenovo 對於非 Lenovo 產品不負有責任或保固。若有任何非 Lenovo 產品之支援，則由第三人提供，而非由 Lenovo 提供。

部分軟體可能與其零售版（若有的話）不同，且可能不含使用手冊或完整的程式功能。

回收資訊

Lenovo encourages owners of information technology (IT) equipment to responsibly recycle their equipment when it is no longer needed. Lenovo offers a variety of programs and services to assist equipment owners in recycling their IT products. For information on recycling Lenovo products, go to:
<http://www.lenovo.com/recycling>

Recycling and disposal information for Japan is available at:
<http://www.lenovo.com/recycling/japan>

The latest environmental information is available at <http://www.lenovo.com/ecodeclaration>.

電池回收計劃

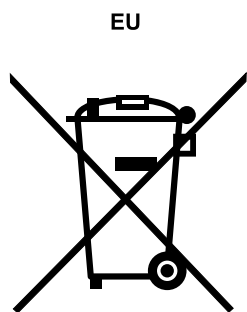
本產品可能含有鋰電池或鋰離子電池。如需特定的電池資訊，請參閱使用手冊或維修手冊。電池必須適當地回收或棄置。當地不一定有回收機構。如需美國地區以外的棄置或電池相關資訊，請前往 <http://www.lenovo.com/recycling> 或聯絡當地的廢棄物處理機構。

美國和加拿大的電池回收資訊



US & Canada Only

歐盟的電池回收資訊



Notice: This mark applies only to countries within the European Union (EU).

Batteries or packaging for batteries are labeled in accordance with European Directive 2006/66/EC concerning batteries and accumulators and waste batteries and accumulators. The Directive determines the framework for the return and recycling of used batteries and accumulators as applicable throughout the European Union. This label is applied to various batteries to indicate that the battery is not to be thrown away, but rather reclaimed upon end of life per this Directive.

In accordance with the European Directive 2006/66/EC, batteries and accumulators are labeled to indicate that they are to be collected separately and recycled at end of life. The label on the battery may also include a chemical symbol for the metal concerned in the battery (Pb for lead, Hg for mercury, and Cd for cadmium). Users of batteries and accumulators must not dispose of batteries and accumulators as unsorted municipal waste, but use the collection framework available to customers for the return, recycling, and treatment of batteries and accumulators. Customer participation is important to minimize any potential effects of batteries and accumulators on the environment and human health due to the potential presence of hazardous substances.

Before placing electrical and electronic equipment (EEE) in the waste collection stream or in waste collection facilities, the end user of equipment containing batteries and/or accumulators must remove those batteries and accumulators for separate collection.

Disposing of lithium batteries and battery packs from Lenovo products

A coin-cell type lithium battery might be installed inside your Lenovo product. You can find details about the battery in the product documentation. If the battery needs to be replaced, contact your place of purchase or contact Lenovo for service. If you need to dispose of a lithium battery, insulate it with vinyl tape, contact your place of purchase or a waste-disposal operator, and follow their instructions.

Disposing of battery packs from Lenovo products

Your Lenovo device might contain a lithium-ion battery pack or a nickel metal hydride battery pack. You can find details on the battery pack in the product documentation. If you need to dispose of a battery pack, insulate it with vinyl tape, contact Lenovo sales, service, or your place of purchase, or a waste-disposal operator, and follow their instructions. You also can refer to the instructions provided in the user guide for your product

For proper collection and treatment, go to:
<http://www.lenovo.com/lenovo/environment>

含過氯酸鹽之電池的需求

下列聲明適用於美國加州的使用者。

加州高氯酸鹽資訊：

內含二氧化錳 (manganese dioxide, CR) 鈕扣型鋰電池的產品可能含有高氯酸鹽。

高氯酸鹽材料 - 可能需要特殊處理，請參閱

<http://www.dtsc.ca.gov/hazardouswaste/perchlorate>

台灣的電池回收資訊



廢電池請回收

巴西回收資訊

Declarações de Reciclagem no Brasil

Descarte de um Produto Lenovo Fora de Uso

Equipamentos elétricos e eletrônicos não devem ser descartados em lixo comum, mas enviados à pontos de coleta, autorizados pelo fabricante do produto para que sejam encaminhados e processados por empresas especializadas no manuseio de resíduos industriais, devidamente certificadas pelos órgãos ambientais, de acordo com a legislação local.

A Lenovo possui um canal específico para auxiliá-lo no descarte desses produtos. Caso você possua um produto Lenovo em situação de descarte, ligue para o nosso SAC ou encaminhe um e-mail para: reciclar@lenovo.com, informando o modelo, número de série e cidade, a fim de enviarmos as instruções para o correto descarte do seu produto Lenovo.

微粒污染

注意：空中微粒（包括金屬片或粒子）和反應性氣體單獨作用或與環境因素如濕度或溫度一起作用，可能對本文中描述的伺服器帶來風險。過度微粒等級的存在或有害氣體集中所帶來的風險，包含可能導致伺服器故障或完全停止運作的損壞。本規格制定微粒和氣體的限制，用意在於避免這類損壞。此限制不得視為或做為絕對的限制，因為許多其他因素（例如空氣的溫度或濕度含量），也可能影響微粒或環境腐蝕物和氣體污染物的傳播。如果缺少本文中設定的特定限制，您必須實作一些做法，讓微粒和氣體等級保持在符合身體健康和安全的保障範圍內。如果 Lenovo 判定您環境中的微粒或氣體等級已經對伺服器造成損壞，Lenovo 得以緩解這類環境污染的適當補救措施實作做為條件，來提供伺服器或零件修復或更換服務。客戶應負責實作這類補救措施。

表格 2. 微粒和氣體的限制

污染	限制
微粒	<ul style="list-style-type: none">室內空氣必須以符合 ASHRAE 標準 52.2 的 40% 大氣塵點效率 (MERV 9)，進行持續過濾¹。進入資料中心的空氣必須使用符合 MIL-STD-282 的高效率微粒空氣 (HEPA) 過濾網，過濾為 99.97% 效率或以上。微粒污染的潮解點相對溼度必須大於 60%²。室內必須無導電性污染，如鋅鬚晶。
氣體	<ul style="list-style-type: none">銅：Class G1 依據 ANSI/ISA 71.04-1985³銀：在 30 天內小於 300 Å 的腐蝕率

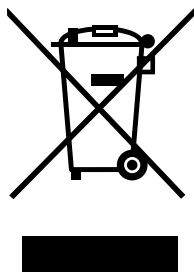
¹ ASHRAE 52.2-2008 - *Method of Testing General Ventilation Air-Cleaning Devices for Removal Efficiency by Particle Size*. Atlanta: American Society of Heating, Refrigerating and Air-Conditioning Engineers, Inc.

² 微粒污染的潮解點相對溼度是浮塵吸收足夠水分而變溼並促進離子導電的相對溼度。

表格 2. 微粒和氣體的限制 (繼續)

污染	限制
³ ANSI/ISA-71.04-1985, <i>Environmental conditions for process measurement and control systems: Airborne contaminants</i> . Instrument Society of America, Research Triangle Park, North Carolina, U.S.A.	

重要 WEEE 資訊



Lenovo 產品上的 WEEE 標記適用於具有 WEEE 及電子廢棄物相關法規 (例如, 歐盟 WEEE 指令、印度 2011 年發佈的電子廢棄物管理與處理法規) 的國家。設備會依據當地的廢電子電機設備 (WEEE) 相關法規加上標籤。這些法規制定了各地理區域內的舊設備取回與回收架構。此標籤適用於各種產品, 以指出該項產品不得丟棄, 應於使用壽命終止時交由集中處理系統收回。

凡是具有 WEEE 標記的電子電機設備 (EEE), 其使用者不可將使用壽命終止的 EEE 當成未分類都市廢棄物來棄置, 必須聯絡當地的回收機構來取回、回收及處理 WEEE, 以盡可能降低 EEE 因存在有害物質而對環境及人體健康造成的任何潛在影響。Lenovo 電子電機設備 (EEE) 包含的零件和組件有可能在使用壽命終止時被歸類為有害廢棄物。

EEE 和廢電子電機設備 (WEEE) 可免費運送至銷售處或任何銷售與二手 EEE 或 WEEE 同性質且同功能之電子電機設備的配銷商。

如需其他 WEEE 資訊, 請前往:
<http://www.lenovo.com/recycling>

匈牙利 WEEE 資訊

身為製造商的 Lenovo, 應承擔為履行匈牙利法令第 197/2014 (VIII.1.) 號第 12 節第 (1) 至 (5) 小節規定的義務而產生的費用。

有害物質限制指令 (RoHS)

本主題提供有害物質限制指令 (RoHS) 的聲明。The latest environmental information is available at <http://www.lenovo.com/ecodeclaration>.

中國 RoHS

部件名称	有害物质					
	铅 (Pb)	汞 (Hg)	镉 (Cd)	六价铬 (Cr(VI))	多溴联苯 (PBB)	多溴二苯醚 (PBDE)
机架	○	○	○	○	○	○
外部盖板	○	○	○	○	○	○
机械组合件	X	○	○	○	○	○
空气传动设备	X	○	○	○	○	○
冷却组合件	X	○	○	○	○	○
内存模块	X	○	○	○	○	○
处理器模块	X	○	○	○	○	○
键盘	X	○	○	○	○	○
调制解调器	X	○	○	○	○	○
监视器	X	○	○	○	○	○
鼠标	X	○	○	○	○	○
电缆组合件	X	○	○	○	○	○
电源	X	○	○	○	○	○
存储设备	X	○	○	○	○	○
电池匣组合件	X	○	○	○	○	○
电池	X	○	○	○	○	○
有mech的电路卡	X	○	○	○	○	○
无mech的电路卡	X	○	○	○	○	○
激光器	X	○	○	○	○	○

本表格依据 SJ/T 11364 的规定编制。
 ○：表示该有害物质在该部件所有均质材料中的含量均在 GB/T 26572 规定的限量要求以下。
 ×：表示该有害物质至少在该部件的某一均质材料中的含量超出 GB/T 26572 规定的限量要求。
 注：表中标记“×”的部件，皆因全球技术发展水平限制而无法实现有害物质的替代。

环保使用期限 (EPUP) 的免责条款： EPUP 规定的具体期限仅为符合中华人民共和国的相应的法律规定，并非代表 **Lenovo** 向客户提供保证或负有任何义务。EPUP 中假定客户按照操作手册在正常情况下使用本产品。对于本产品中配备的某些组合件（例如，装有电池的组件）的 EPUP，其效力可能低于本产品的 EPUP。

Environmental Protection Use Period (EPUP) Disclaimer: The number provided as the EPUP is provided solely to comply with applicable laws of the People's Republic of China. It does not create any warranties or liabilities on behalf of Lenovo to customer. The EPUP assumes that the product will be used under normal conditions in accordance with the Lenovo operating manual. Certain assemblies inside this product (for example, assemblies that contain a battery) may have an EPUP which is lower than the EPUP on this product.

土耳其 RoHS

The Lenovo product meets the requirements of the Republic of Turkey Directive on the Restriction of the Use of Certain Hazardous Substances in Waste Electrical and Electronic Equipment (WEEE).

Türkiye AEEE Yönetmeliğine Uygunluk Beyanı

Bu Lenovo ürünü, T.C. Çevre ve Orman Bakanlığı'nın "Atık Elektrik ve Elektronik Eşyalarda Bazı Zararlı Maddelerin Kullanımının Sınırlandırılmasına Dair Yönetmelik (AEEE)" direktiflerine uygundur.

AEEE Yönetmeliğine Uygundur.

印度 RoHS

RoHS compliant as per E-Waste (Management & Handling) Rules, 2011.

歐盟 RoHS

Lenovo products sold in the European Union, on or after 3 January 2013 meet the requirements of Directive 2011/65/EU on the restriction of the use of certain hazardous substances in electrical and electronic equipment ("RoHS recast" or "RoHS 2").

For more information about Lenovo progress on RoHS, go to:
http://www.lenovo.com/social_responsibility/us/en/RoHS_Communication.pdf

烏克蘭 RoHS

Цим підтверджуємо, що продукція Леново відповідає вимогам нормативних актів України, які обмежують вміст небезпечних речовин

臺灣 BSMI RoHS 宣告

單元 Unit	限用物質及其化學符號 Restricted substances and its chemical symbols					
	鉛Lead (Pb)	汞Mercury (Hg)	鎘Cadmium (Cd)	六價鉻 Hexavalent chromium (Cr ⁶⁺)	多溴聯苯 Polybrominated biphenyls (PBB)	多溴二苯醚 Polybrominated diphenyl ethers (PBDE)
機架	○	○	○	○	○	○
外部蓋板	○	○	○	○	○	○
機械組合作件	-	○	○	○	○	○
空氣傳動設備	-	○	○	○	○	○
冷卻組合作件	-	○	○	○	○	○
內存模塊	-	○	○	○	○	○
處理器模塊	-	○	○	○	○	○
鍵盤	-	○	○	○	○	○
調製解調器	-	○	○	○	○	○
監視器	-	○	○	○	○	○
滑鼠	-	○	○	○	○	○
電纜組合作件	-	○	○	○	○	○
電源	-	○	○	○	○	○
儲備設備	-	○	○	○	○	○
電池匣組合作件	-	○	○	○	○	○
電池	-	○	○	○	○	○
有mech的電路卡	-	○	○	○	○	○
無mech的電路卡	-	○	○	○	○	○
雷射器	-	○	○	○	○	○
<p>備考1. “超出0.1 wt %” 及 “超出0.01 wt %” 係指限用物質之百分比含量超出百分比含量基準值。 Note1: “exceeding 0.1wt%” and “exceeding 0.01 wt%” indicate that the percentage content of the restricted substance exceeds the reference percentage value of presence condition.</p> <p>備考2. “○” 係指該項限用物質之百分比含量未超出百分比含量基準值。 Note2: “○” indicates that the percentage content of the restricted substance does not exceed the percentage of reference value of presence.</p> <p>備考3. “-” 係指該項限用物質為排除項目。 Note3: The “-” indicates that the restricted substance corresponds to the exemption.</p>						

德國工作法規註解聲明

The product is not suitable for use with visual display work place devices according to clause 2 of the German Ordinance for Work with Visual Display Units.

Das Produkt ist nicht für den Einsatz an Bildschirmarbeitsplätzen im Sinne § 2 der Bildschirmarbeitsverordnung geeignet.

出口貨品分類注意事項

本產品遵守美國出口管理法規 (EAR)，出口貨品分類管制碼 (ECCN) 為 4A994.b。本產品禁止再出口至 EAR E1 國家名單中的任何禁運國家。

電子放射注意事項

下列資訊適用於 Lenovo ThinkServer，機型 70A0、70A1、70A4 和 70A5。最新的法規/標準符合資訊可從下列網址取得：<http://www.lenovo.com/compliance>。

美國聯邦通訊委員會 (FCC) 聲明

This equipment has been tested and found to comply with the limits for a Class A digital device, pursuant to Part 15 of the FCC Rules. These limits are designed to provide reasonable protection against harmful interference when the equipment is operated in a commercial environment. This equipment generates, uses, and can radiate radio frequency energy and, if not installed and used in accordance with the instruction manual, may cause harmful interference to radio communications. Operation of this equipment in a residential area is likely to cause harmful interference in which case the user will be required to correct the interference at his own expense.

Properly shielded and grounded cables and connectors must be used in order to meet FCC emission limits. Lenovo is not responsible for any radio or television interference caused by using other than specified or recommended cables and connectors or by unauthorized changes or modifications to this equipment. Unauthorized changes or modifications could void the user's authority to operate the equipment.

This device complies with Part 15 of the FCC Rules. Operation is subject to the following two conditions: (1) this device may not cause harmful interference, and (2) this device must accept any interference received, including interference that may cause undesired operation.

加拿大工業部相容性聲明

CAN ICES-3(A)/NMB-3(A)

英國電信安全需求

Notice to Customers

This apparatus is approved under approval number NS/G/1234/J/100003 for indirect connection to public telecommunication systems in the United Kingdom.

歐盟 - 電磁相容性指令

This product is in conformity with the protection requirements of EU Council Directive 2014/30/EU on the approximation of the laws of the Member States relating to electromagnetic compatibility. Lenovo cannot accept responsibility for any failure to satisfy the protection requirements resulting from a non-recommended modification of the product, including the installation of option cards from other manufacturers. This product has been tested and found to comply with the limits for Class A equipment according to European Standards harmonized in the Directives in compliance. The limits for Class A equipment were derived for commercial and industrial environments to provide reasonable protection against interference with licensed communication equipment.

Lenovo, Einsteinova 21, 851 01 Bratislava, Slovakia



警告：這是 A 級產品。在居家環境中，本產品可能會造成無線電干擾，在此情況下，使用者可能需要採取適當的措施。

德國 A 級規範聲明

Deutschsprachiger EU Hinweis:

Hinweis für Geräte der Klasse A EU Richtlinie zur Elektromagnetischen Verträglichkeit

Dieses Produkt entspricht den Schutzanforderungen der EU Richtlinie 2014/30/EU (früher 2004/108/EC) zur Angleichung der Rechtsvorschriften über die elektromagnetische Verträglichkeit in den EU-Mitgliedsstaaten und hält die Grenzwerte der Klasse A der Norm gemäß Richtlinie.

Um dieses sicherzustellen, sind die Geräte wie in den Handbüchern beschrieben zu installieren und zu betreiben. Des Weiteren dürfen auch nur von der Lenovo empfohlene Kabel angeschlossen werden. Lenovo übernimmt keine Verantwortung für die Einhaltung der Schutzanforderungen, wenn das Produkt ohne Zustimmung der Lenovo verändert bzw. wenn Erweiterungskomponenten von Fremdherstellern ohne Empfehlung der Lenovo gesteckt/eingebaut werden.

Deutschland:

Einhaltung des Gesetzes über die elektromagnetische Verträglichkeit von Betriebsmitteln

Dieses Produkt entspricht dem „Gesetz über die elektromagnetische Verträglichkeit von Betriebsmitteln“ EMVG (früher „Gesetz über die elektromagnetische Verträglichkeit von Geräten“). Dies ist die Umsetzung der EMV EU Richtlinie 2014/30/EU (früher 2004/108/EC) in der Bundesrepublik Deutschland.

Zulassungsbescheinigung laut dem Deutschen Gesetz über die elektromagnetische Verträglichkeit von Betriebsmitteln, EMVG vom 20. Juli 2007 (früher Gesetz über die elektromagnetische Verträglichkeit von Geräten), bzw. der EMV EU Richtlinie 2014/30/EU (früher 2004/108/EC), für Geräte der Klasse A.

Dieses Gerät ist berechtigt, in Übereinstimmung mit dem Deutschen EMVG das EG-Konformitätszeichen - CE - zu führen. Verantwortlich für die Konformitätserklärung nach Paragraf 5 des EMVG ist die Lenovo (Deutschland) GmbH, Meitnerstr. 9, D-70563 Stuttgart.

Informationen in Hinsicht EMVG Paragraf 4 Abs. (1) 4:

Das Gerät erfüllt die Schutzanforderungen nach EN 55024 und EN 55022 Klasse A.

Nach der EN 55022: „Dies ist eine Einrichtung der Klasse A. Diese Einrichtung kann im Wohnbereich Funkstörungen verursachen; in diesem Fall kann vom Betreiber verlangt werden, angemessene Maßnahmen durchzuführen und dafür aufzukommen.“

Nach dem EMVG: „Geräte dürfen an Orten, für die sie nicht ausreichend entstört sind, nur mit besonderer Genehmigung des Bundesministers für Post und Telekommunikation oder des Bundesamtes für Post und Telekommunikation betrieben werden. Die Genehmigung wird erteilt, wenn keine elektromagnetischen Störungen zu erwarten sind.“ (Auszug aus dem EMVG, Paragraph 3, Abs. 4). Dieses Genehmigungsverfahren ist nach Paragraph 9 EMVG in Verbindung mit der entsprechenden Kostenverordnung (Amtsblatt 14/93) kostenpflichtig.

Anmerkung: Um die Einhaltung des EMVG sicherzustellen sind die Geräte, wie in den Handbüchern angegeben, zu installieren und zu betreiben.

韓國 Class A 相容性聲明

A급 기기 (업무용 방송통신기자재)
이 기기는 업무용(A급) 전자파적합기기로서 판매자 또는 사용자는 이 점을 주의하시기 바라며, 가정외의 지역에서 사용하는 것을 목적으로 합니다

俄羅斯電磁干擾 (EMI) Class A 聲明

ВНИМАНИЕ!

Настоящее изделие относится к оборудованию класса А. При использовании в бытовой обстановке это оборудование может нарушать функционирование других технических средств в результате создаваемых промышленных радиопомех. В этом случае от пользователя может потребоваться принятие адекватных мер.

臺灣 Class A 相容性聲明

警告使用者

此為甲類資訊技術設備，於居住環境中使用時，可能會造成射頻擾動，在此種情況下，使用者會被要求採取某些適當的對策。

臺灣適用之 Lenovo 產品服務資訊

委製商/進口商名稱: 荷蘭商聯想股份有限公司台灣分公司
進口商地址: 台北市內湖區堤頂大道2段89號5樓
進口商電話: 0800-000-702 (代表號)

歐亞法規符合標誌



日本 VCCI Class A 相容性聲明

この装置は、クラスA情報技術装置です。この装置を家庭環境で使用すると電波妨害を引き起こすことがあります。この場合には使用者が適切な対策を講ずるよう要求されることがあります。 VCCI-A

This is a Class A product based on the standard of the Voluntary Control Council for Interference (VCCI). If this equipment is used in a domestic environment, radio interference may occur, in which case the user may be required to take corrective actions.

JEITA 諧波準則 AC 耗電量的日本聲明

定格入力電力表示

(社) 電子情報技術参照委員会 家電・汎用品高調波抑制対策ガイドライン 実行計画書に基づく定格入力電力値: W
--

お手持ちのユニットの定格入力電力値 (W) はユニットの電源装置に貼付されている電源仕様ラベルをご参照下さい

JEITA 諧波準則產品規格小於或等於每相位 20 A 的日本聲明

日本の定格電流が 20A/相 以下の機器に対する高調波電流規制
高調波電流規格 JIS C 61000-3-2 適合品

索引

a

Advanced 功能表
Setup Utility 程式 20

b

BIOS
Flashing 25
更新 25
更新或回復 25
BIOS 更新公用程式
軟體 9

c

CMOS, 清除 23
CRU
完成安裝 80

d

Devices 功能表
Setup Utility 程式 20
DIMM
安裝 40
安裝規則 39
移除 42
DisplayPort 接頭 12

e

EasyUpdate Firmware Updater 程式
使用 31
Exit 功能表
Setup Utility 程式 22

f

Flashing
BIOS 25

j

JEITA 諧波準則 AC 耗電量的日本聲明 101

l

Lenovo ThinkServer Power Planner
軟體 9

m

Main 功能表
Setup Utility 程式 20

p

PCI 卡 60
安裝, 更換 60
插槽 60

r

RAID
簡介 28
RAID 配置公用程式
軟體 9
RDX 內部磁碟機, 更換 64

s

Security 功能表
Setup Utility 程式 21
Setup Utility 19
Setup Utility 程式
介面 19
Setup Utility 程式, 啟動 19
Setup Utility, 結束 24
Startup 功能表
Setup Utility 程式 22

t

ThinkServer EasyStartup
軟體 8
ThinkServer EasyStartup 程式
Windows 作業系統 28
使用 26
功能 26
啟動 27
ThinkServer EasyUpdate Firmware Updater
軟體 9
ThinkServer 網址 1
TÜV 註解聲明 98

u

USB 接頭 12

v

VGA 顯示器接頭 12

\

主機板
位置 13
尋找零件 13

乙

- 乙太網路卡
 - 安裝 38
- 乙太網路接頭 12
- 乙太網路連線功能
 - 功能 6

人

- 介面
 - Setup Utility 程式 19
- 伺服器
 - 開啟 17
 - 關閉 17
- 伺服器包裝 5
- 伺服器文件 2
- 伺服器機殼
 - 移除 35
- 伺服器機殼, 重新安裝 80
- 伺服器設定
 - 導覽 3
- 伺服器配置, 更新 19
- 使用
 - EasyUpdate Firmware Updater 程式 31
 - Setup Utility 19
 - ThinkServer EasyStartup 程式 26
 - 其他服務 89
 - 密碼 23
 - 文件 87
- 保護, 密碼 82

儿

- 元件, 內建 14
- 光碟機, 更換 63

入

- 內建磁碟機
 - 功能 6

口

- 出口貨品分類注意事項 99

刀

- 刪除密碼 23
- 前方擋板
 - 前方擋板, 卸下 36, 72
- 前方擋板, 重新安裝 36, 72
- 前方風扇組件, 更換 73

力

- 功能 5
 - ThinkServer EasyStartup 程式 26

卍

- 卸下伺服器機殼 35

又

- 取得服務 87
- 取得說明 87
- 取得資訊 87

口

- 可靠性、可用性和可維修性
 - 功能 6
- 啟動
 - ThinkServer EasyStartup 程式 27
- 啟動 Setup Utility 程式 19
- 啟動區塊回復 25
- 啟動裝置
 - Setup Utility 程式 24
 - 選取 24

口

- 回復
 - 啟動區塊 25
 - 從 POST/BIOS 更新失敗 25

土

- 在開機狀態下進行伺服器內部操作
 - 準則 35

夕

- 外接式磁帶機
 - 連接 67

大

- 失敗, 從 POST/BIOS 回復 25

宀

- 安全
 - 功能 82
 - 小鎖環 82
 - 整合型鋼纜鎖 82
 - 鋼纜鎖 82
- 安裝
 - DIMM 40
 - 乙太網路卡 38
 - 裝置驅動程式 82
 - 記憶體模組 40
- 安裝規則
 - DIMM 39
 - 記憶體模組 39

安裝選項
 PCI 卡 60
 安全特性 82
密碼
 Power-On Password 23
 注意事項 23
 消除 23
 管理者 23
 設定, 變更, 刪除 23
 遺失或遺忘 23
密碼, 使用 23
密碼保護 82

寸

導覽
 伺服器設定 3

小

小鎖環 82

广

序列埠 12
序號標籤
 位置 9

彳

後方風扇組件, 更換 74
微粒污染 94
微處理器
 功能 5
 更換 76
德國註解聲明 98

手

找出元件 14
接頭 12
 纜線 81
擴充槽
 功能 6

支

散熱器和風扇組件, 更換 70

文

文件
 使用 87

日

更換
 微處理器 76
 散熱器和風扇組件 70
 硬碟 45

系統主機板電池 79
更換, RDX 內部磁碟機 64
更新
 BIOS 25
 伺服器配置 19
更新或回復
 BIOS 25
更新韌體 30

月

服務
 其他 89
 及說明 88
 購買其他 89
服務, 取得 87

木

機型和型號標籤
 位置 9
檢視資訊
 Setup Utility 程式 19

止

正面接頭 10

气

氣體污染 94

水

污染, 微粒和氣體 94
注意事項 91
注意事項, 密碼 23

疋

疑難排解, 診斷 83
疑難排解與診斷
 ThinkServer EasyStartup 程式問題 83
 光碟機問題 84
 疑難排解程序 83
 硬碟機問題 84
 記憶體模組問題 85
 鍵盤、滑鼠或 USB 裝置的問題 86

石

硬碟
 機槽 14
 規格 14
硬碟, 更換 45

禾

移除
 DIMM 42

記憶體模組 42

竹

管理者, 密碼 23

糸

系統主機板電池

更換 79

系統可靠性

準則 34

系統日期

設定 22

系統時間

設定 22

系統風扇

功能 5

結束, Setup Utility 24

網站

相容選項 39

纜線

背面連接器 81

肉

背面連接器 11

至

臺灣 BSMI RoHS 宣告 98

衣

裝置, 處理對靜電敏感的 34

裝置驅動程式

安裝 82

見

規格 8

視訊子系統

功能 6

言

記憶體

功能 5

記憶體模組

安裝 40

安裝規則 39

移除 42

記憶體模組安裝

規則 39

設定

密碼 23

診斷, 疑難排解 83

說明 12

及服務 88

說明, 取得 87

變更

密碼 23

貝

資源, 資訊 87

資訊

資源 87

資訊, 取得 87

購買額外的服務 89

車

軟體 8

輸入/輸出 (I/O)

功能 6

走

連接

外接式磁帶機 67

連接器

正面 10

背面 11

酉

配置

更新伺服器 19

金

鋼纜鎖, 安全 82

門

開啟

伺服器 17

開機, 密碼 23

開機選項功能表

Setup Utility 程式 21

關於 RAID 28

關閉

伺服器 17

雨

零件更換, 完成 80

電源供應器

功能 5

電源供應器組件, 更換 67

青

靜電敏感裝置

準則 34

靜電敏感裝置, 處理 34

韋

韌體, 更新 30

音

音訊線路輸入接頭 12

音訊線路輸出接頭 12

頁

預防措施

準則 33

麥

麥克風接頭 12

Lenovo[™]