



Lenovo Storage DX8200 安裝及維修手冊



機型 : 5120, 5128, 5133, 5135, 5136, 5139

注意事項

使用本資訊及其支援的產品前，請先閱讀第 1225 頁附錄 D 「取得說明和技術協助」、第 1229 頁附錄 E 「聲明」中的一般資訊、*保固資訊*文件，以及文件 CD 中的*安全資訊及環境注意事項與使用手冊*文件。

第三版 (2016 年 5 月)

© Copyright Lenovo 2016.

有限及限制權利注意事項：倘若資料或軟體係依據美國聯邦總務署 (General Services Administration, GSA) 的合約交付，其使用、重製或揭露須符合合約編號 GS-35F-05925 之規定。

目錄

安全	v	檢驗程序	61
安全聲明	vi	關於檢驗程序	61
		執行移出程序	62
第 1 章. Lenovo Storage DX8200 伺服器	1	診斷工具	62
文件 CD	5	電源供應器 LED	64
軟硬體需求	5	系統脈衝 LED	66
文件 CD	5	PCI 擴充卡 LED	67
相關文件	5	事件日誌	67
本文件中的注意事項和聲明	6	POST	69
伺服器功能和規格	7	Dynamic System Analysis	69
滑軌及支援的機架規格	12	自動服務要求 (呼叫支援中心)	71
伺服器提供的功能	13	Electronic Service Agent	71
可靠性、可用性及可維修性	15	錯誤訊息	72
伺服器控制元件、LED 和電源	16	透過症狀進行疑難排解	72
正面圖	16	CD/DVD 光碟機問題	72
操作員資訊面板	19	一般問題	73
LCD 系統資訊顯示面板	20	硬碟問題	73
背面圖	22	Hypervisor 問題	74
伺服器元件	25	間歇性問題	75
伺服器電源功能	38	鍵盤、滑鼠或 USB 裝置問題	75
		記憶體問題	76
第 2 章. 配置資訊及指示	41	微處理器問題	77
更新韌體	41	監視器和視訊問題	78
配置伺服器	42	網路連線問題	79
使用 ServerGuide 設定和安裝 CD	43	選用裝置問題	80
使用 Setup Utility	44	電源問題	80
使用 Boot Manager	48	序列裝置問題	87
啟動備用伺服器韌體	48	ServerGuide 問題	88
UpdateXpress System Pack Installer	48	軟體問題	89
使用 Integrated Management Module	48	USB 接頭問題	89
使用遠端顯示及藍色畫面擷取功能	49	視訊問題	89
使用 Embedded Hypervisor	51	解決電源問題	89
配置乙太網路控制器	52	解決乙太網路控制器問題	92
啟用 Features on Demand 乙太網路軟體	52	解決無法判定的問題	92
啟用 Features on Demand RAID 軟體	52	問題判斷提示	93
配置 RAID 陣列	52	回復伺服器韌體 (UEFI 更新失敗)	94
Lenovo ToolsCenter Suite CLI 程式	52	手動頻內回復方法	94
使用 Lenovo XClarity Administrator	53	頻內自動開機回復方法	96
更新通用唯一 ID (UUID)	53	頻外方法	96
更新 DMI/SMBIOS 資料	55	自動開機回復 (ABR)	96
		Nx 開機失敗	96
第 3 章. 疑難排解	59	第 4 章. 零件清單 - Lenovo Storage	
由此開始	59	DX8200 : 5120, 5128, 5133, 5135, 5136,	
診斷問題	59	5139 機型	97
未記載的問題	61	可更換的伺服器元件	97
服務公告	61		

結構零件與耗材零件	112	裝回 EIA 組件	197
電源線	113	卸下熱抽換 AC 電源供應器	209
第 5 章. 安裝、卸下及更換元件	115	裝回熱抽換 AC 電源供應器	211
退回裝置或元件	115	卸下熱抽換 DC 電源供應器	213
內部纜線佈線和接頭	115	裝回熱抽換 DC 電源供應器	216
一般纜線佈線	115	卸下 2.5 吋簡易抽換背板組件/熱抽換硬碟背板	220
2.5 吋硬碟纜線連接方式	116	裝回 2.5 吋簡易抽換背板組件/熱抽換硬碟背板	221
3.5 吋硬碟纜線連接方式	126	卸下 3.5 吋簡易抽換背板組件/熱抽換硬碟背板	222
卸下並更換結構零件	129	裝回 3.5 吋簡易抽換背板組件/熱抽換硬碟背板	223
卸下上蓋	129	卸下 USB Embedded Hypervisor 快閃記憶體裝置	225
裝回上蓋	131	裝回 USB Embedded Hypervisor 快閃記憶體裝置	225
卸下並更換層級 1 CRU	132	取出鈕扣型電池 (也稱為 CMOS 電池)	226
卸下空氣擋板	132	更換鈕扣型電池 (也稱為 CMOS 電池)	228
裝回空氣擋板	133	卸下 SD 配接卡	230
卸下電源轉接模組	134	裝回 SD 配接卡	230
裝回電源轉接模組	135	卸下 LCD 系統資訊顯示面板	231
卸下正面 USB 組件	136	裝回 LCD 系統資訊顯示面板	234
裝回正面 USB 組件	136	卸下操作員資訊面板組件	239
卸下熱抽換硬碟	138	裝回操作員資訊面板組件	240
裝回熱抽換硬碟	139	卸下安全擋板	241
卸下簡易抽換硬碟	140	裝回安全擋板	242
裝回簡易抽換硬碟	141	卸下選用的 ServeRAID 配接卡記憶體模組	242
拔除光碟機纜線	143	更換選用的 ServeRAID 配接卡記憶體模組	243
裝回光碟機纜線	144	卸下並更換層級 2 CRU	244
卸下光碟機	145	卸下微處理器和散熱槽	244
裝回光碟機	146	裝回微處理器及散熱槽	249
卸下記憶體模組	148	卸下散熱槽固定模組	258
安裝記憶體模組	149	裝回散熱槽固定模組	258
卸下風扇機盒組件	155	卸下主機板	259
裝回風扇機盒組件	156	裝回主機板	261
卸下熱抽換風扇	157	安裝選用裝置	263
裝回熱抽換風扇	158	安裝準則	264
卸下媒體機盒 (也稱為 Light Path LCD 作業面板組件)	159	安裝 8x 2.5 吋簡易抽換 HDD ServeRAID 組件套件	266
更換媒體機盒 (也稱為 Light Path LCD 作業面板組件)	161	安裝 8x 3.5 吋簡易抽換 HDD ServeRAID 組件套件	267
卸下擴充卡組件	163	安裝 8x 2.5 吋熱抽換 HDD 組件套件	269
裝回擴充卡組件	164	安裝配備擴充器套件的 8x 2.5 吋熱抽換 HDD 組件	275
卸下專用無插槽 RAID 控制器	166	安裝 4x 2.5 吋 NVMe PCIe SSD 升級套件	281
裝回專用無插槽 RAID 控制器	167	安裝 PCIe 散熱解決方案套件	285
卸下配接卡	168	安裝 2.5 吋進階作業面板組件套件	286
裝回配接卡	172	更新伺服器配置	287
卸下 RAID 配接卡電池/快閃記憶體電源模組	180	事業夥伴指示	287
裝回 RAID 配接卡電池/快閃記憶體電源模組	181	如何傳送 DSA 資料	288
卸下背面雙硬碟套件	182		
裝回背面雙硬碟套件	183		
卸下 EIA 組件	188		

附錄 A. Integrated management module II (IMM2) 錯誤訊息 289

會自動通知支援中心的 IMM 事件 290
IMM 事件清單 299

附錄 B. UEFI/POST 診斷碼 1051

UEFI 事件清單 1052

附錄 C. DSA 診斷測試結果 1073

DSA Broadcom 網路測試結果 1073
 DSA Broadcom 網路測試的測試結果 1073
DSA Brocade 測試結果 1083
 DSA Brocade 測試的測試結果 1083
DSA 檢查點面板測試結果 1092
 DSA 檢查點面板測試的測試結果 1092
DSA CPU 壓力測試結果 1094
 DSA CPU 壓力測試的測試結果 1094
DSA Emulex 配接卡測試結果 1097
 DSA Emulex 配接卡測試的測試結果 1097
DSA EXA 埠連線測試結果 1101
 DSA EXA 埠連線測試的測試結果 1101
DSA 硬碟測試結果 1103
 DSA 硬碟測試的測試結果 1103
DSA Intel 網路測試結果 1105
 DSA Intel 網路測試的測試結果 1105
DSA LSI 硬碟測試結果 1112
 DSA LSI 硬碟測試的測試結果 1112
DSA Mellanox 配接卡測試結果 1113
 DSA Mellanox 配接卡測試的測試結果 1113
DSA 記憶體隔離測試結果 1116
 DSA 記憶體隔離測試的測試結果 1116
DSA 記憶體壓力測試結果 1190
 DSA 記憶體壓力測試的測試結果 1190
DSA Nvidia GPU 測試結果 1194
 DSA Nvidia GPU 測試的測試結果 1194
DSA 光碟機測試結果 1200
 DSA 光碟機測試的測試結果 1200
DSA 系統管理測試結果 1205
 DSA 系統管理測試的測試結果 1205

DSA 磁帶機測試結果 1218
 DSA 磁帶機測試的測試結果 1218

附錄 D. 取得說明和技術協助 1225

致電之前 1225
使用文件 1225
從全球資訊網 (WWW) 取得說明和資訊 1226
如何傳送 DSA 資料 1226
建立個人化支援網頁 1226
軟體服務及支援 1226
硬體服務及支援 1227
台灣產品服務 1227

附錄 E. 聲明 1229

商標 1229
重要聲明 1230
回收資訊 1230
微粒污染 1230
電信法規聲明 1231
電子放射聲明 1231
 美國聯邦通訊委員會 (FCC) 聲明 1231
 加拿大工業部 A 級放射標準聲明 1231
 Avis de conformité à la réglementation d'Industrie Canada 1231
 澳大利亞和紐西蘭 A 級聲明 1232
 歐盟 EMC 法令規範聲明 1232
 德國 A 級聲明 1232
 日本 VCCI A 級聲明 1233
 日本 JEITA Harmonics Guidelines 的 AC 耗電量聲明 1233
 日本 JEITA Harmonics Guidelines 每相位少於或等於 20A 的產品相容性聲明 1233
 韓國通訊委員會 (KCC) 聲明 1233
 俄國電磁干擾 (EMI) A 級聲明 1234
 中華人民共和國 A 級電子放射聲明 1234
 台灣甲類標準聲明 1234
 台灣 BSMI RoHS 宣告 1235

索引 1237

安全

Before installing this product, read the Safety Information.

قبل تركيب هذا المنتج، يجب قراءة الملاحظات الأمنية

Antes de instalar este produto, leia as Informações de Segurança.

在安装本产品之前，请仔细阅读 Safety Information (安全信息)。

安裝本產品之前，請先閱讀「安全資訊」。

Prije instalacije ovog produkta obavezno pročitajte Sigurnosne Upute.

Před instalací tohoto produktu si přečtete příručku bezpečnostních instrukcí.

Læs sikkerhedsforskrifterne, før du installerer dette produkt.

Lees voordat u dit product installeert eerst de veiligheidsvoorschriften.

Ennen kuin asennat tämän tuotteen, lue turvaohjeet kohdasta Safety Information.

Avant d'installer ce produit, lisez les consignes de sécurité.

Vor der Installation dieses Produkts die Sicherheitshinweise lesen.

Πριν εγκαταστήσετε το προϊόν αυτό, διαβάστε τις πληροφορίες ασφαλείας (safety information).

לפני שתתקינו מוצר זה, קראו את הוראות הבטיחות.

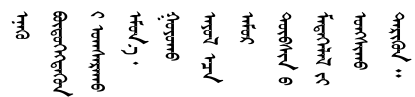
A termék telepítése előtt olvassa el a Biztonsági előírásokat!

Prima di installare questo prodotto, leggere le Informazioni sulla Sicurezza.

製品の設置の前に、安全情報をお読みください。

본 제품을 설치하기 전에 안전 정보를 읽으십시오.

Пред да се инсталира овој продукт, прочитајте информацијата за безбедност.



Les sikkerhetsinformasjonen (Safety Information) før du installerer dette produktet.

Przed zainstalowaniem tego produktu, należy zapoznać się z książką "Informacje dotyczące bezpieczeństwa" (Safety Information).

Antes de instalar este produto, leia as Informações sobre Segurança.

Перед установкой продукта прочтите инструкции по технике безопасности.

Pred inštaláciou tohto zariadenia si pečítajte Bezpečnostné predpisy.

Pred namestitvijo tega proizvoda preberite Varnostne informacije.

Antes de instalar este producto, lea la información de seguridad.

Läs säkerhetsinformationen innan du installerar den här produkten.

ཐོན་ཁུངས་འདི་བདེ་སྤྱོད་མ་བྱས་གོང་། རྒྱུ་རྒྱུ་ཡིད་གཟབ་
བྱ་འདྲ་མིན་ཡོད་པའི་འོད་སྤེལ་བལྟ་དགོས།

Bu ürünü kurmadan önce güvenlik bilgilerini okuyun.

مەزكۆر مەھسۇلاتنى ئورنىتىشتىن بۇرۇن بىخەتەرلىك ئۇچۇرلىرىنى ئوقۇپ چىقىڭ.

Youq mwngz yungh canjbinj neix gaxgonq, itdingh aeu doeg aen
canjbinj soengq cungj vahgangj ancien siusik.

安全聲明

下列聲明提供本文件所使用的警告和危險資訊。

重要事項：本文件中的每項警告和危險聲明皆標有號碼。此號碼可用來交互參照英文版警告或危險聲明與安全資訊文件中警告或危險聲明的翻譯版本。

例如，若警告聲明標有**聲明 1**，則該警告聲明的譯文將會列在安全資訊文件的**聲明 1**下。

在執行各程序之前，請務必閱讀本文件中的所有警告及危險聲明。在安裝本裝置之前，請先閱讀系統或選用裝置隨附的任何其他安全資訊。

聲明 1



電源、電話、及通信接線的電流具有危險性。

若要避免電擊的危害，請執行下列動作：

- 請勿在雷電交加的期間，連接或拔除任何纜線，或執行此產品的安裝、維護或重新配置。
- 將所有電源線連接到正確佈線和接地的電源插座。
- 將本產品附加的任何設備連接到適當配線的插座。
- 儘可能只用單手來連接或拔下信號線。
- 請勿在有火災、水災或房屋倒塌跡象時開啟任何設備。
- 除非安裝與配置程序另有指示，否則請先拔掉已連接的電源線、電信系統、網路及數據機，再打開裝置外蓋。

- 在安裝、移動或打開本產品的外蓋或連接裝置時，請依照下表的說明來連接和拔掉纜線。

連接時：

1. 關閉一切電源。
2. 首先，連接所有纜線至裝置。
3. 將信號線連接到連接器。
4. 連接電源線至插座。
5. 開啟裝置電源。

拔掉時：

1. 關閉一切電源。
2. 首先，移除插座上的電源線。
3. 移除連接器上的信號線。
4. 移除裝置上的所有纜線。

聲明 2



警告：

更換鋰電池時，僅限更換為零件編號 33F8354，或製造商建議的同等類型的電池。如果系統具有包含鋰電池的模組，請僅用同一製造商製造的同類型模組來更換該模組。電池包含鋰，如果使用、處理或處置不當，則可能會爆炸。

請勿：

- 將電池擲入或浸入水中
- 讓電池溫度超過 100° C (212° F)
- 維修或拆卸電池

棄置電池需依照本地法令或規定。

聲明 3



警告：

安裝雷射產品（例如 CD-ROM、DVD 光碟機、光纖裝置或轉送器）時，請注意下列事項：

- 請勿卸下外蓋。卸下雷射產品的外蓋可能導致曝露於危險的雷射輻射。裝置內沒有可維修的組件。
- 若不按此處指定的程序進行控制、調整或執行，則可能會導致曝露於危險的輻射。



危險

某些雷射產品包含內嵌式 Class 3A 或 Class 3B 雷射二極體。請注意下列事項。

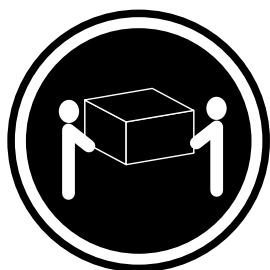
開啟時會有雷射光。請勿直視光束、請勿直接檢視光學儀器，並避免直接暴露在光束下。

Class 1 Laser Product
Laser Klasse 1
Laser Klass 1
Luokan 1 Laserlaite
Appareil À Laser de Classe 1

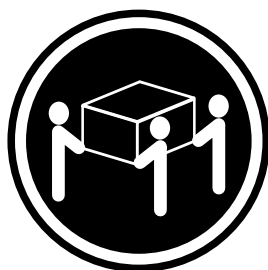
聲明 4



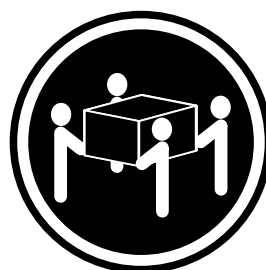
警告：抬動時，請遵循安全技術規範操作。



³ 18 公斤 (39.7 磅)



³ 32 公斤 (70.5 磅)



³ 55 公斤 (121.2 磅)

聲明 5



警告：
裝置上的電源控制按鈕和電源供應器上的電源開關，並不會切斷供應給裝置的電流。此外，裝置也可能有一條以上的電源線。若要切斷裝置的所有電源，必須從電源拔掉所有電源線。



聲明 6



警告：
如果您在連接裝置的電源線一端裝上線扣托架選用配件，則必須將電源線的另一端連接至容易存取的電源。

聲明 8



警告：
切勿卸下電源供應器的外蓋或貼有下列標籤的任何零件。



貼有此標籤的任何元件內部都有危險等級的電壓、電流及電能。這些元件內部沒有可維修的零件。如果您懷疑某個零件有問題，請聯絡維修技術人員。

聲明 12



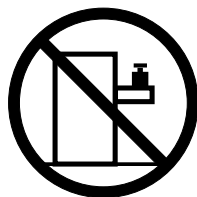
警告：
下列標籤表示附近有高溫表面。



聲明 26



警告：
請勿將任何物件置於機架裝載式裝置的頂端。



聲明 27



警告：
附近有危險的移動零件。



機架安全資訊聲明 2



- 機櫃校平板一律調低。
- 務必將安定板托架安裝在機櫃上。
- 一律從機櫃底部開始安裝伺服器 and 選用裝置。
- 最重的裝置一律安裝在機櫃底端。

第 1 章 Lenovo Storage DX8200 伺服器

本安裝及維修手冊包含設定 Lenovo Storage DX8200：5120, 5128, 5133, 5135, 5136, 5139 機型伺服器的資訊和指示、安裝部分選用裝置的指示、安裝伺服器纜線和配置伺服器的指示、卸下和更換裝置的指示，以及診斷和疑難排解資訊。

除了第 263 頁「安裝選用裝置」中關於安裝選用硬體裝置、更新韌體與裝置驅動程式以及完成安裝等指示之外，事業夥伴還必須完成第 287 頁「事業夥伴指示」中的步驟。

Lenovo Storage DX8200 是根據 Lenovo System x3650 M5 伺服器進行設計且由軟體定義的儲存產品。本文件將介紹 System x3650 M5 伺服器支援的所有元件。如需 Lenovo Storage DX8200 不同型號所支援的元件清單，請造訪 Lenovo 支援中心網站。

Lenovo Storage DX8200：5120, 5128, 5133, 5135, 5136, 5139 機型伺服器是 2U 高¹ 適用於大容量網路交易處理。這部高效能的多核心伺服器，非常適合需要優異微處理器效能、輸入/輸出 (I/O) 彈性，以及高可管理性的網路環境。

設計伺服器時，效能、易用性、可靠性和擴充能力都是重要的考慮因素。這些設計功能不但可以讓您自訂系統硬體來滿足您目前的需要，還提供深具彈性的擴充能力來滿足您日後的需求。

此伺服器隨附一份有限保固。如需保固條款的相關資訊，請參閱伺服器隨附的 *保固資訊* 文件。

伺服器包含 Lenovo X-Architecture 技術，有助於提升效能和可靠性。如需相關資訊，請參閱第 13 頁「伺服器提供的功能」和第 15 頁「可靠性、可用性、可維修性」。

您可以從 <http://shop.lenovo.com/us/en/systems/> 取得有關伺服器和其他伺服器產品的最新資訊。在 <http://www.ibm.com/support/mysupport/> 上，您可以找出感興趣的產品，以建立個人化的支援網頁。您可從此個人化頁面中，訂閱關於新技術文件的每週電子郵件通知、搜尋資訊與下載，以及存取各項管理服務。

若您參加客戶轉介計劃，就可共用技術使用、最佳作法及創新解決方案等的相關資訊、建置專業網路以及增加業務的能見度。如需用戶端參照程式的相關資訊，請參閱 <http://www.ibm.com/ibm/clientreference/>。

附註：

- 本文件中的圖例可能與您的型號略有不同。
- 下列元件僅能用於某些機型：
 - 視訊接頭
 - LCD 系統資訊顯示面板
 - 光碟機

在簡易抽換配置方面，伺服器預先安裝了 8 個 2.5 吋或 8 個 3.5 吋簡易抽換硬碟機槽。2.5 吋簡易抽換型號能夠擴充為可容納 16 個 2.5 吋簡易抽換硬碟機槽，並搭配 2 個簡易抽換 serveRAID 選用套件。

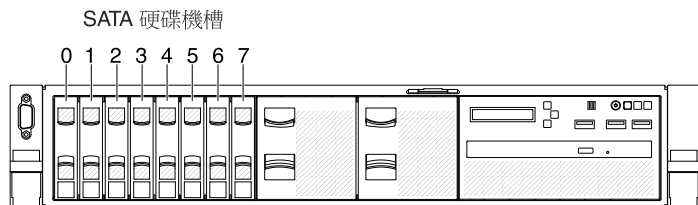
在熱抽換配置方面，伺服器預先安裝了 8 個 3.5 吋 SAS/SATA 或 8 個 2.5 吋 SAS/SATA 熱抽換硬碟機槽。大部分型號都包含 ServeRAID SAS 控制器。2.5 吋型號能夠擴充為可容納 24 個 2.5 吋 SAS/SATA 熱抽換硬碟機槽，而 3.5 吋型號能夠擴充為可容納 12 個 3.5 吋 SAS/SATA 熱抽換硬碟機槽。

附註：每個機槽的 ID 都會印在伺服器正面每個機槽上方。

1. 機架的標示方式是以每 1.75 英吋為垂直增量。每一個增量稱為一個單位或 1U。1U 高的裝置大約為 1.75 吋高。

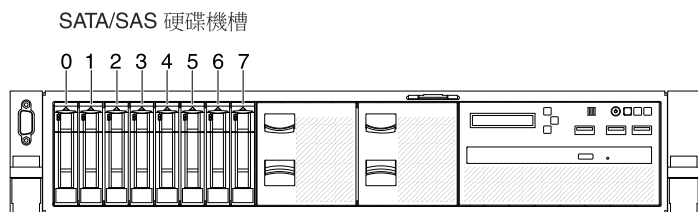
下圖顯示具有 8 個 2.5 吋簡易抽換硬碟機槽的伺服器。您可以購買選用套件，以安裝 8 個額外的 2.5 吋簡易抽換硬碟，並升級為擁有 16 個 2.5 吋簡易抽換硬碟機槽的伺服器。

附註：基本的 2.5 吋簡易抽換型號僅支援 SATA 簡易抽換硬碟。有了簡易抽換 serveRAID 功能，就可以支援 SATA 和 SAS 簡易抽換硬碟。



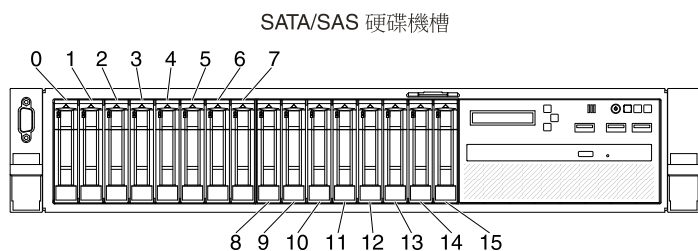
圖例 1. 2.5 吋簡易抽換型號正面圖

下圖顯示具有 8 個 2.5 吋熱抽換硬碟機槽的伺服器。



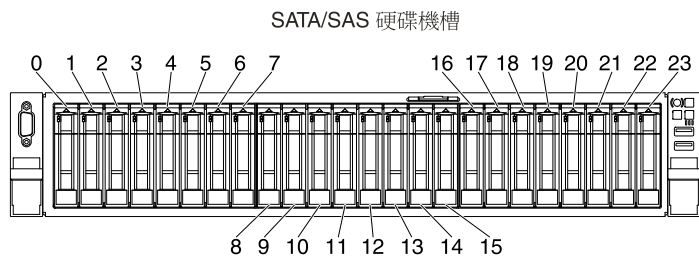
圖例 2. 2.5 吋熱抽換型號正面圖

您可以購買選用套件，以安裝 8 個額外的 2.5 吋硬碟機槽。下圖顯示具有 16 個 2.5 吋熱抽換硬碟機槽的伺服器。



圖例 3. 可容納 16 個硬碟的型號正面圖

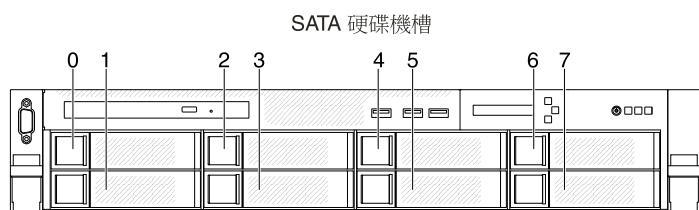
您可以購買選用套件，以安裝 8 個額外的 2.5 吋硬碟機槽，成為可容納 24 個硬碟的型號。下圖顯示具有 24 個 2.5 吋熱抽換硬碟機槽的伺服器。



圖例 4. 可容納 24 個硬碟的型號正面圖

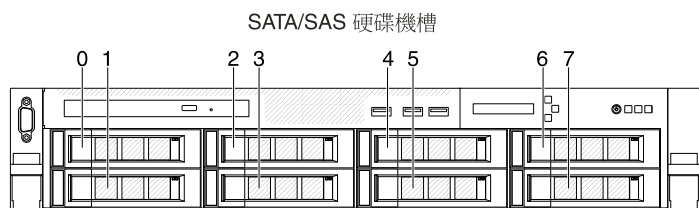
下圖顯示具有 8 個 3.5 吋簡易抽換硬碟機槽的伺服器。此外，您可以購買選用配件，以取得簡易抽換 serveRAID 功能。

附註：基本的 3.5 吋簡易抽換型號僅支援 SATA 簡易抽換硬碟。有了簡易抽換 serveRAID 功能，就可以支援 SATA 和 SAS 簡易抽換硬碟。



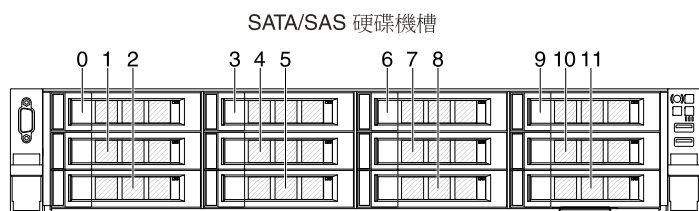
圖例 5. 3.5 吋簡易抽換型號正面圖

下圖顯示具有 8 個 3.5 吋熱抽換硬碟機槽的伺服器。



圖例 6. 3.5 吋熱抽換型號正面圖

下圖顯示具有 12 個 3.5 吋熱抽換硬碟機槽的伺服器。



圖例 7. 可容納 12 個硬碟的型號正面圖

如果有可用的韌體和文件更新項目，您可以從網站下載。此伺服器可能具有其隨附文件中未說明的功能，因此可能會不定期更新該文件來併入那些功能的相關資訊，或者，也可能透過技術更新資料的形式提供伺服器文件中未包含的其他資訊。如果要檢查是否有更新項目，請造訪 <http://www.lenovo.com/support>。

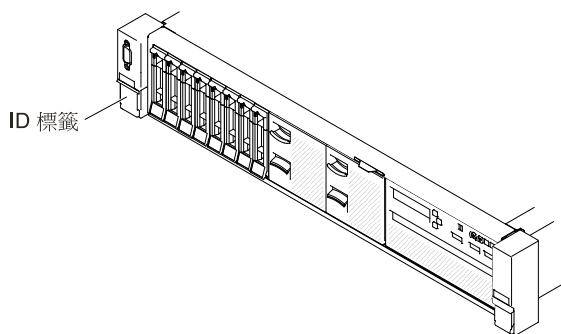
請將伺服器的相關資訊記錄在下列表格中。

表格 1. 系統資訊記錄

產品名稱	機型	型號	序號
Lenovo Storage DX8200	5120, 5128, 5133, 5135, 5136, 5139		

型號和序號位於伺服器正面的 ID 標籤上，如下圖所示。

附註：本文件中的圖解可能與您的硬體略有不同。



圖例 8. ID 標籤

此外，位於伺服器蓋板上的系統服務標籤會提供 QR 代碼，供行動裝置存取服務資訊。您可以使用行動裝置的 QR 代碼讀取器與掃描器來掃描 QR 代碼，以快速存取「支援中心資訊」網站。「支援中心資訊」網站提供了更多資訊：組件安裝及更換影像、用於伺服器支援的錯誤碼等。

下圖顯示 QR 代碼 (<http://ibm.co/1qD4JX4>)：



圖例 9. QR 代碼

您可以下載 *ServerGuide 設定和安裝* CD，協助您配置硬體、安裝裝置驅動程式，以及安裝作業系統。

如需伺服器支援的選用裝置清單，請參閱 <http://www.lenovo.com/serverproven/>。

如需完整的機架安裝和卸下指示，請參閱 *System x* 文件光碟中的 *機架安裝指示* 文件。

文件 CD

文件 CD 包含適用於您伺服器的「可攜式文件格式 (PDF)」文件，並包含可協助您快速尋找資訊的「文件瀏覽器」。

軟硬體需求

文件 CD 的軟硬體需求。

文件 CD 至少需要下列軟硬體：

- Microsoft Windows XP、Windows 2000 或 Red Hat Linux
- 100 MHz 微處理器
- 32 MB RAM
- Adobe Acrobat Reader 3.0（或更新版本）或 Linux 作業系統隨附的 xpdf

文件 CD

您可以使用「文件瀏覽器」來瀏覽 CD 內容、閱讀文件的簡要說明，以及透過 Adobe Acrobat Reader 或 xpdf 來檢視文件。

「文件瀏覽器」會自動偵測伺服器所使用的區域設定，並以該區域的語言（如其可用）顯示文件。若文件沒有針對該區域的語言的版本，則顯示英文版本。

請使用下列其中一個程序來啟動「文件瀏覽器」：

- 若已啟用「自動啟動」，請將 CD 插入 CD 或 DVD 光碟機中。「文件瀏覽器」將自動啟動。
- 若已停用「自動啟動」，或不是每位使用者都能啟用「自動啟動」，請使用下列其中一個程序：
 - 如果您使用 Windows 作業系統，請將 CD 放入 CD 或 DVD 光碟機中，然後按一下**開始 -> 執行**。在**開啟**欄位中輸入
`e:\win32.bat`
其中 *e* 是 CD 或 DVD 光碟機的磁碟機代號，然後按一下**確定**。
 - 如果您使用的是 Red Hat Linux，請將 CD 插入 CD 或 DVD 光碟機，然後從 `/mnt/cdrom` 目錄執行下列指令：
`sh runlinux.sh`

從**產品**功能表中選取伺服器。**可用主題**清單會顯示適用於伺服器的所有文件。部分文件可能在資料夾中。加號 (+) 表示資料夾或文件中還有其他文件。按一下加號即可顯示其他文件。

當您選取文件時，**主題說明**下會顯示該文件的說明。如果要選取多份文件，請在選取這些文件的同時按住 Ctrl 鍵。按一下**檢視**，使用 Acrobat Reader 或 xpdf 檢視選取的一份以上的文件。如果選取了多份文件，則所有選定文件都將在 Acrobat Reader 或 xpdf 中打開。

如果要搜尋所有文件，請在**搜尋**欄位中輸入單字或字串並按一下**搜尋**。單字或字串的出現次數會決定相關文件的列示順序（從多到少）。按一下文件以檢視它，而在文件中可以按 Ctrl+F 鍵使用 Acrobat 搜尋功能，或者按 Alt+F 鍵使用 xpdf 搜尋功能。

如需使用「文件瀏覽器」的詳細資訊，請按一下**說明**。

相關文件

本**安裝及維修手冊**包含伺服器的一般資訊，其中包括伺服器設定和纜線安裝、安裝支援的選用裝置和配置伺服器的方法，以及可協助您自行解決問題的相關資訊和維修技術人員相關資訊。

伺服器還隨附下列文件：

- **環境注意事項與使用手冊**
此文件為 PDF 格式，位於文件 CD 中。它包含翻譯版本的环境聲明。
- **機器碼授權合約**
此文件為 PDF 格式，位於文件 CD 中。它提供您產品所適用的機器碼授權合約翻譯版本。
- **重要注意事項**
本文件為列印格式，隨附於伺服器。其中包含適用於您的產品之安全、環境及電子放射聲明等的相關資訊。
- **授權和歸屬權文件**
此文件為 PDF 格式，位於文件 CD 中。其提供開放程式碼注意事項。
- **機架安裝指示**
這份列印文件包含將伺服器安裝在機架中的指示，隨附於機架套件中。
- **安全資訊**
此文件為 PDF 格式，位於文件 CD 中。它包含翻譯的警告和危險聲明。文件中出現的每項警告和危險聲明都有一個編號，您可以使用該編號在安全資訊文件中找出以您的語言顯示的相對應聲明。
- **安全資訊標籤**
本文件提供產品安全資訊標籤的簡體中文、蒙古文、藏文、維吾爾文及壯文翻譯版本。
- **保固資訊**
本文件為列印格式，隨附於伺服器。其中包含保固條款，以及指向網站上之「有限保固聲明」的指標。

視伺服器型號而定，文件 CD 可能還包括其他文件。

適用於 System x 和 BladeCenter 的 ToolsCenter 是線上資訊中心，包含用於更新、管理及部署韌體、裝置驅動程式以及作業系統之工具的相關資訊。適用於 System x 和 BladeCenter 的 ToolsCenter 位於 <http://publib.boulder.ibm.com/infocenter/toolsctr/v1r0/>。

此伺服器可能具有隨附文件中未說明的功能，因此可能會不定期更新該文件來併入那些功能的相關資訊，或者，也可能透過技術更新資料的形式提供伺服器文件中未包含的其他資訊。這些更新項目可從網站取得。如果要檢查是否有更新項目，請造訪 <http://www.lenovo.com/support>。

本文件中的注意事項和聲明

本文件中的警告及危險聲明，也可以在 System x 文件 CD 中的多國語言版本安全資訊文件中找到。每一項聲明都有編號，以方便參照安全資訊文件中，以您的語言顯示的相對應聲明。

本文件中使用的注意事項及聲明如下：

- **附註：**這些注意事項提供重要的提示、指引或建議。
- **重要事項：**這些注意事項提供的資訊或建議，有助於排除疑難或有問題的狀況。
- **注意：**這些注意事項表示可能損壞程式、裝置或資料。此警示注意事項出現在可能造成損壞的指示或狀況前面。
- **警告：**這些聲明指出可能會對您造成傷害的情況。警告聲明會剛好出現在可能造成危險之程序步驟或情況的說明前面。
- **危險：**這些聲明指出可能會對您造成致命或重大傷害的情況。危險聲明會剛好出現在可能造成致命傷害或極端危險之程序步驟或情況的說明前面。

伺服器功能和規格

下列資訊是伺服器的功能和規格的摘要。視型號而定，有些功能可能並未提供，有些規格可能不適用。

微處理器（視型號而定）：

- 最多可支援兩個 Intel Xeon™ E5-2600 v4 系列多核心微處理器（已安裝一個）
- 兩個 QuickPath Interconnect (QPI) 鏈結速度高達每秒 9.6 GT

附註：

- 可使用 Setup Utility 程式來判斷微處理器的類型和速度。
- 如需受支援之微處理器的清單，請參閱 <http://www.lenovo.com/serverproven/>。

記憶體（視型號而定）：

- 最小：8 GB
- 最大：1.5 TB
 - 768 GB，使用暫存式 DIMM (RDIMM)
 - 1.5 TB，使用低負載 DIMM (LRDIMM)
- 類型：
 - PC4-19200 (DDR4-2400)，運作速度取決於記憶體插入
 - 單排、雙排或四排
 - 暫存式 DIMM (RDIMM) 或低負載 DIMM (LRDIMM)
- 插槽：24 個雙排直插式
- 支援（視型號而定）：
 - 8 GB、16 GB 和 32 GB RDIMM
 - 64 GB LRDIMM

整合式功能：

- Integrated Management Module 2.1 (IMM2.1)，其會將多個管理功能合併在單一晶片中。
- 具有 Wake on LAN 支援的 Broadcom BCM5719 Quad Port Gigabit 乙太網路控制器
- 最多 6 個通用序列匯流排 (USB) 接頭（視型號而定）
 - 機箱正面有三個 USB 2.0 接頭
 - 伺服器背面有兩個 USB 3.0 接頭
 - 一個 Hypervisor USB 隨身碟使用的內部 USB 2.0 接頭
- 四個網路埠（系統上四個 1 Gb 乙太網路埠）
- 支援一個選用的 ML2 網路子卡
- 在背面有一個系統管理 RJ-45，用來連接至系統管理網路。此系統管理接頭為 IMM2.1 功能專用。
- 選用的序列埠

硬碟擴充槽（視機型而定）：

- 2.5 吋型號：
 - 最多支援 16 個 2.5 吋簡易抽換 SAS/SATA 硬碟機槽。
 - 最多支援 26 個 2.5 吋熱抽換 SAS/SATA 硬碟機槽。
- 3.5 吋型號：
 - 最多支援 8 個 3.5 吋簡易抽換 SAS/SATA 硬碟機槽。
 - 最多支援 14 個 3.5 吋熱抽換和 2 個 2.5 吋熱抽換 SAS/SATA 硬碟機槽。

注意：一般而言，請勿在相同的 RAID 陣列中混合使用標準 512 位元組和進階 4 KB 格式的磁碟，這可能會造成潛在的效能問題。

SATA 光碟機（選用）：

- DVD-ROM

- 多重燒錄機

RAID 控制器（視型號而定）：

- ServeRAID M1215 SAS/SATA 配接卡，提供 RAID 0、1 和 10，具有選用的 FoD RAID 5/50 和 SED（自我加密型磁碟機）升級。
- ServeRAID M5210 SAS/SATA 配接卡，提供 RAID 0、1 和 10。選用的升級：
 - RAID 5/50（1 GB 快取），具有選用的 FoD RAID 6/60 和 SED 升級
 - RAID 5/50（1 GB 快閃記憶體），具有選用的 FoD RAID 6/60 和 SED 升級
 - RAID 5/50（2 GB 快閃記憶體），具有選用的 FoD RAID 6/60 和 SED 升級
 - RAID 5/50（4 GB 快閃記憶體），具有選用的 FoD RAID 6/60 和 SED 升級
 - FoD RAID 6/60 升級
 - FoD 零快取/RAID 5/50
 - FoD 效能加速器
 - FoD SSD 快取啟用程式

視訊控制器（整合在 IMM2.1 中）：

- Matrox G200eR2

附註：最大視訊解析度為 1600 x 1200（頻率為 75 Hz）。

- SVGA 相容的視訊控制器
- DDR3 528 MHz SDRAM 視訊記憶體控制器
- Avocent 數位影像壓縮
- 16 MB 視訊記憶體（不可擴充）

尺寸 (2U)：

- 高度：86.5 公釐（3.406 吋）
- 深度：EIA 凸緣至背面 - 755 公釐（29.724 吋），整體 - 800 公釐（31.496 吋）
- 寬度：含上蓋 - 445.6 公釐（17.543 吋），含 EIA - 482.0 公釐（18.976 吋）
- 重量：大約 28 公斤（62 磅）到 34 公斤（75 磅），視配置而定

PCI 擴充槽：

擴充卡組件 1

- 類型 1
 - 插槽 1：PCI Express 3.0 x8（全高、全長）
 - 插槽 2：PCI Express 3.0 x8（全高、全長）
 - 插槽 3：PCI Express 3.0 x8（全高、半長）
- 類型 2
 - 插槽 1：PCI Express 3.0 x8（全高、全長）
 - 插槽 2：PCI Express 3.0 x8（全高、全長）
 - 插槽 3：ML2
- 類型 3
 - 插槽 1：PCI Express 3.0 x16（全高、全長）
 - 插槽 2：無法使用
 - 插槽 3：PCI Express 3.0 x8（全高、半長）
- 類型 4
 - 插槽 1：PCI Express 3.0 x16（全高、全長）
 - 插槽 2：無法使用
 - 插槽 3：ML2

PCI 擴充槽 4

- 插槽 4：PCI Express 3.0 x8（半高）

PCI 擴充槽 5

- 插槽 5：PCI Express 3.0 x16（半高）

擴充卡組件 2

- 類型 5
 - 插槽 6：PCI Express 3.0 x8（全高、全長）
 - 插槽 7：PCI Express 3.0 x8（全高、全長）
 - 插槽 8：PCI Express 3.0 x8（全高、半長）
- 類型 6
 - 插槽 6：PCI Express 3.0 x16（全高、全長）
 - 插槽 7：無法使用
 - 插槽 8：PCI Express 3.0 x8（全高、半長）

電源輸入：

需要正弦波 AC 輸入 (50/60 Hz)

- 550W/750W/900W AC 白金電源供應器：
 - 輸入電壓下限範圍：
 - 最小：100 交流電電壓
 - 最大：127 交流電電壓
 - 輸入電壓上限範圍：
 - 最小：200 交流電電壓
 - 最大：240 交流電電壓
- 750W/1300W 鈦和 1500W 白金電源供應器：
 - 輸入電壓範圍：
 - 最小：200 交流電電壓
 - 最大：240 交流電電壓

需要 DC 輸入

- 900W DC 電源供應器
 - 輸入電壓範圍：
 - 最小：-48 直流電電壓
 - 最大：-60 直流電電壓

最大輸入千伏安 (kVA) (近似值)：

- 配置下限：0.093 kVA
- 配置上限：1.967 kVA

附註：

1. 根據所安裝的選用特性的數量和類型及所使用的電源管理選用特性而定，耗電量和散熱量會有所不同。
2. 噪音排放等級係針對隨機取樣的機器，以所宣稱的（上限）聲音功率等級（貝耳）來陳述。所有測量值根據 ISO 7779 測量，並根據 ISO 9296 報告。特定位置的實際聲壓等級，可能因室內回音與其他鄰近噪音來源而超出此平均值。噪音排放等級係針對隨機取樣的系統，以所宣稱的（上限）聲音功率等級（貝耳）來陳述。

熱抽換風扇：

- 一個微處理器：四個單馬達熱抽換風扇
- 兩個微處理器：六個單馬達熱抽換風扇

附註：您的伺服器僅支援單馬達風扇。在 Integrated Management Module (IMM) Web 介面或 ipmitool 程式介面上，無法使用**風扇 xB 轉速計**。x 表示風扇 ID。

電源供應器：

- 最多 2 個備援的熱抽換電源供應器
 - 550 瓦特 AC 80 PLUS 白金
 - 750 瓦特 AC 80 PLUS 白金
 - 750 瓦特 AC 80 PLUS 鈦
 - 900 瓦特 AC 80 PLUS 白金
 - 900 瓦特 DC
 - 1300 瓦特 AC 80 PLUS 鈦
 - 1500 瓦特 AC 80 PLUS 白金

附註：

1. 伺服器中的電源供應器和備援電源供應器必須具有相同的功率額定值、瓦特數或版本。
2. 您可以使用 Power Configurator 公用程式來判斷現行系統耗電量。如需相關資訊並下載公用程式，請前往 <http://www.ibm.com/systems/bladecenter/resources/powerconfig.html>。

噪音排放：

- 閒置時的聲音功率：最高 6.4 貝耳
- 運轉時的聲音功率：最高 6.6 貝耳

附註：

1. 噪音排放等級係針對隨機取樣的機器，以所宣稱的（上限）聲音功率等級（貝耳）來陳述。所有測量值根據 ISO 7779 測量，並根據 ISO 9296 報告。
2. 本系統支援的 PCIe 選項在功能、耗電量及所需散熱方面的細節會有很大的不同。這些選項所需的散熱增加時，會導致風扇速度加快並提高聲音功率等級。安裝中測量到的實際聲壓等級取決於多種因素，其中包括安裝中的機架數；房間的尺寸、材料及配置；其他設備發出的噪聲等級；室內環境溫度和壓力及員工相對於設備的所處位置。

散熱量：

散熱量近似值：

- 最低配置：每小時 525.45 Btu (AC 154 瓦特)
- 最高配置：每小時 6667 Btu (AC 1954 瓦特)

環境：

Lenovo Storage DX8200 計算節點符合 ASHRAE A3 級規格。

電源開啟：

- 溫度：5° C—40° C (41° F—104° F)，高達 950 公尺 (3177 英尺)。高於 950 公尺 (3177 英尺) 時，每升高 175 公尺 (574 英尺)，氣溫上限會降低 1° C (33.8° F)。
- 濕度（非凝結）：-12° C 露點 (10.4° F) 時，相對濕度為 8% - 85%。
- 最高露點：24° C (75° F)
- 高度上限：3050 公尺 (10000 英尺) 及 5° C - 28° C (41° F - 82° F)
- 最大溫度變化率：磁帶機為每小時 5° C (41° F)，HDD 為每小時 20° C (68° F)

電源關閉：

- 溫度：5° C—45° C (41° F—113° F)
- 相對濕度：8%—85%
- 露點上限：27° C (80.6° F)

儲存（非作業中）：

- 溫度：1° C—60° C (33.8° F—140° F)
- 高度：3050 公尺（10,000 英尺）
- 相對濕度：5%—80%
- 露點上限：29° C (84.2° F)

裝運（非作業中）：

- 溫度：-40° C—60° C (-40° F—140° F)
- 高度：10,700 公尺（35,105 英尺）
- 相對濕度：5%—100%
- 露點上限：29° C (84.2° F)

注意：

- 針對 ASHRAE Class A3、40° C (104° F) 環境而設計，可輕鬆支援：
 - 支援諸如不接受效能退化之工作量 (Turbo-Off) 之類的雲端。
 - 在 40° C (104° F) 情況下，最惡劣的工作量及配置的任何組合也絕不會導致系統關機或設計出錯。
- 機箱電源已開啟。
- 高於 950 公尺（3117 英尺）時，每升高 175 公尺（574 英尺），最高容許溫度會降低 1° C (33.8° F)。
- A3 級的最低濕度層次是 -12° C (10.4° F) 露點及 8% 相對濕度中的較高者（更潮濕）。二者在大約 25° C (77° F) 時相交。在此交集 (~25° C) 之下，露點 (-12° C) 代表最低濕度層次；在此交集之上，相對濕度 (8%) 則為最小值。
- 如果採取了適當的控制措施來限制資料中心內的人員及設備產生靜電，則可接受低於 0.5° C (32.9° F) 露點，但不低於 -10° C (14° F) 露點，或 8% 相對濕度的濕度層次。所有人員及行動式傢俱和設備，皆必須透過適當的靜電控制系統接地。下列項目為最低需求：
 - 導電材料（導電地板、進入資料中心的所有人員所穿的導電鞋、所有行動裝備和設備，皆由導電材料或防靜電材料製成）。
 - 維護任何硬體時，接觸 IT 設備的所有人員，皆必須佩戴能適當發揮作用的腕帶。
- 使用磁帶機的資料中心為 5° C/小時（41° F/小時），使用磁碟機的資料中心為 20° C/小時（68° F/小時）。
- 機箱已從原始運送儲存器中取出且已安裝但未使用，例如在維修、維護或升級期間。
- 從裝運環境變成作業環境時，溫度每變化 20° C（68° F/小時），設備適應期為 1 小時。
- 可以接受凝結，但不能淋雨。
- 當環境熱度高於 36° C (96.8° F) 時，若操作龐大的工作量，135 瓦特和 145 瓦特微處理器可能發生效能退化。
- 您的伺服器僅支援作用中繪圖處理器 (GPU)。若要支援 GPU，請遵循下列系統需求：

機箱	GPU 瓦特數	環境溫度	CPU 瓦特數
3.5 吋磁碟機機箱	不超過 240 瓦特	不超過 35° C (95° F)	無特殊需求
3.5 吋磁碟機機箱	高於 240 瓦特	不超過 30° C (86° F)	對於 300 瓦特 Intel Phi（僅 3.5 吋磁帶機機箱支援），CPU 瓦特數不得超過 120 瓦特。
2.5 吋磁碟機機箱	不超過 300 瓦特	不超過 35° C (95° F)	無特殊需求

當環境溫度高於 35° C (95° F) 時，因散熱限制所以不支援 GPU。

- 若要支援 IO 加速器配接卡，環境溫度必須符合下列需求：
 - 對於 3.5 吋磁碟機機箱，請確保環境溫度不超過 30° C (86° F)。
 - 對於 2.5 吋磁碟機機箱，請確保環境溫度不超過 35° C (95° F)。
- 若已安裝 ML2 卡，您必須安裝 PCIe 散熱套件，以達到適當散熱。請參閱第 285 頁「安裝 PCIe 散熱解決方案套件」。

微粒污染：空氣中的微粒及活性的氣體單獨作用，或是與其他如濕度或溫度等的環境因素混合作用時，可能會對伺服器造成危險。如需微粒與氣體之限制的相關資訊，請參閱第 1230 頁「微粒污染」。

滑軌及支援的機架規格

選用裝置名稱	System x Enterprise 滑軌套件	System x 第二代通用滑軌套件	System x M5 自訂滑軌套件	Lenovo Server 2U/1U 4-Post Friction Rail kit (從 2016 年 11 月開始支援)
選用零件編號	00FK656	00KA500	00MW239	00MV369
滑軌類型	全抽出式滑軌 (珠滾軸承)，免工具安裝	全抽出式滑軌 (珠滾軸承)	半抽出式滑軌 (摩擦)，免工具安裝	半抽出式滑軌 (摩擦)，免工具安裝
支援的機架類型	四柱型 IBM 和 Lenovo 標準機架，符合國際電工委員會 (International Electrotechnical Commission, IEC) 標準 如果要安裝 0U 電源配電盤 (PDU)，請閱讀底端的注意事項。	任何四柱型機架，符合 IEC 標準 如果要安裝 0U PDU，請閱讀底端的注意事項。	四柱型 IBM 和 Lenovo 標準機架，符合 IEC 標準 如果要安裝 0U PDU，請閱讀底端的注意事項。	四柱型 IBM 和 Lenovo 標準機架，符合 IEC 標準 如果要安裝 0U PDU，請閱讀底端的注意事項。
機架上維修	是	是	否	否
纜線整理臂 (CMA) 支援	是	是	否	否
1U PDU 支援	是	是	是	是
0U PDU 支援	有限支援。請閱讀底端的注意事項。	有限支援。請閱讀底端的注意事項。	有限支援。請閱讀底端的注意事項。	有限支援。請閱讀底端的注意事項。
裝載孔	正方形或圓形	正方形、圓形或螺紋形	正方形或圓形	正方形或圓形
裝載凸緣厚度	2 公釐 (0.08 英吋) — 3.3 公釐 (0.13 英吋)	2 公釐 (0.08 英吋) — 4.65 公釐 (0.18 英吋)	2 公釐 (0.08 英吋) — 4 公釐 (0.16 英吋)	2 公釐 (0.08 吋) — 4 公釐 (0.16 吋)
正面和背面裝載凸緣之間的距離	617 公釐 (24.29 英吋) — 812 公釐 (31.97 英吋)	617 公釐 (24.29 英吋) — 812 公釐 (31.97 英吋)	595 公釐 (23.43 英吋) — 746 公釐 (29.37 英吋)	609.6 公釐 (24 吋) — 914.4 公釐 (36 吋)
滑軌長度 (已安裝到機架上時測量，自前裝載凸緣的正面至滑軌的最末端)	833.5 公釐 (32.81 英吋)	836.8 公釐 (32.94 吋)	755 公釐 (29.72 英吋)	728.1 公釐 (28.6 吋)

附註：

- 如果您想要安裝滑軌與 0U PDU 至相同機架，機架必須符合下列高度及深度要求條件：

- 42U 或更高版本
- 對於 00MW239 及 00MV369 滑軌：至少 1000 公釐（39.37 吋）深
- 對於 00FK656 及 00KA500 滑軌：如果未安裝 CMA，至少 1100 公釐（43.31 吋）深；如果要安裝 CMA 則至少 1200 公釐（47.24 吋）深
- 選用零件編號可能會變更。

伺服器提供的功能

本節介紹伺服器所使用及提供的功能及技術。

- **Dynamic System Analysis (DSA)**

伺服器隨附 Dynamic System Analysis (DSA) Preboot 診斷程式，此程式儲存在伺服器的整合式 USB 記憶體中。DSA 會收集並分析系統資訊，以協助診斷伺服器問題，並針對伺服器的主要元件提供一組多樣的診斷測試。DSA 會建立 DSA 日誌，由系統事件日誌（IPMI 事件日誌）、Integrated Management Module II (IMM2) 事件日誌（ASM 事件日誌）和作業系統事件日誌合併而成，並按照時間先後順序排列。您可以將 DSA 日誌以檔案形式傳送至 Lenovo Support，或是以文字檔或 HTML 檔案的形式檢視資訊。

如需 DSA Preboot 的相關資訊，請參閱第 70 頁「DSA Preboot」。

- **Features on Demand**

如果伺服器或伺服器中已安裝的選用裝置中已整合 Features on Demand 功能，您可以購買啟動金鑰來啟動該功能。如需 Features on Demand 的相關資訊，請參閱 <http://www.ibm.com/systems/x/fod/>。

- **ServerGuide 設定和安裝 CD**

ServerGuide 設定和安裝 CD 可自 Web 下載，所提供的程式可協助您設定伺服器並安裝 Windows 作業系統。ServerGuide 程式會偵測已安裝的選用硬體裝置，並提供正確的配置程式及裝置驅動程式。如需 ServerGuide 設定和安裝 CD 的相關資訊，請參閱第 43 頁「使用 ServerGuide 設定和安裝 CD」。

- **Lenovo XClarity Administrator**

Lenovo XClarity Administrator 是一套集中式資源管理解決方案，可簡化基礎架構管理、加速回應以及提高 Lenovo 伺服器系統和解決方案的可用性。它的作用如同虛擬軟體驅動裝置一般，可以在安全的環境中為 Lenovo 伺服器執行自動化探索、庫存、追蹤、監視以及供應程序。如需相關資訊，請參閱第 53 頁「使用 Lenovo XClarity Administrator」。

- **Lenovo XClarity Energy Manager**

Lenovo XClarity Energy Manager 是一套資料中心電源管理工具，它仿製伺服器層級和群體層級的資料中心實體階層、顯示器電源與溫度。Lenovo XClarity Energy Manager 可藉由分析電源及溫度資料，協助您加強業務延續性和提高電源效率。如需相關資訊，請造訪 <http://support.lenovo.com/us/en/downloads/ds101160>。

- **Lenovo ToolsCenter Suite CLI**

Lenovo ToolsCenter Suite CLI 程式是一套伺服器管理工具集合，可透過指令行介面程式，針對使用這些應用程式的 CMM、IMM 和 Flex-IOM 架構系統來管理韌體、硬體和作業系統。Lenovo ToolsCenter Suite CLI 是由各個方便更新的 ToolsCenter 應用程式模組所構成。如需相關資訊，請造訪 <https://support.lenovo.com/us/en/documents/LNVO-CENTER>。

- **Integrated Management Module 2.1 (IMM2.1)**

IMM2.1 將服務處理器功能、視訊控制器，以及遠端顯示與藍色畫面擷取功能組合在單一晶片。IMM 提供進階服務處理器控制、監視和警示功能。如果環境狀況超出臨界值，或系統元件發生故障，IMM 的 LED 會亮起以協助您診斷問題，在 IMM 事件日誌中記錄錯誤以及對您提出問題警示。此外，IMM 還提供選用的虛擬顯示功能，以作為遠端伺服器管理功能。IMM 透過下列業界標準介面提供遠端伺服器管理：

- Intelligent Platform Management Interface (IPMI) 2.0 版
- 簡易網路管理通訊協定 (SNMP) 3.0 版；SNMP Trap 1.0 版
- 一般資訊模型 (CIM)
- Web 瀏覽器

一些 IMM 特有的功能包括：具備更佳的效能、更高解析度的遠端視訊、擴充安全性的選用配件，以及適用於硬體和韌體選用配件的 Feature on Demand 啟用功能。

如需相關資訊，請參閱第 48 頁「使用 Integrated Management Module」及 Integrated Management Module II 使用手冊（網址為 http://publib.boulder.ibm.com/infocenter/systemx/documentation/topic/com.lenovo.sysx.imm2.doc/printable_doc.html）。

- **整合式網路支援**

此伺服器隨附整合式雙埠 Intel Gigabit 乙太網路控制器，它支援 10 Mbps、100 Mbps 或 1000 Mbps 的網路連線。如需相關資訊，請參閱第 52 頁「配置乙太網路控制器」。

- **整合式信任平台模組 (TPM)**

這個整合式安全晶片會執行加密功能，也會儲存私密和公開安全金鑰。提供「可信賴運算組織 (Trusted Computing Group, TCG)」規格的硬體支援。您可以下載支援 TCG 規格的軟體（如果該軟體可用）。您可以透過 Setup Utility，在 **System Security** 功能表選項下啟用 TPM 支援。

- **大型資料儲存容量和熱抽換功能**

熱抽換伺服器型號最多可支援 26 個 2.5 吋或 14 個 3.5 吋熱抽換 Serial Attached SCSI (SAS) 硬碟或熱抽換 Serial ATA (SATA) 硬碟。簡易抽換伺服器型號最多支援 16 個 2.5 吋或 8 個 3.5 吋簡易抽換 SATA 硬碟。熱抽換功能可讓您在不需關閉伺服器的情況下，新增、卸下或更換硬碟。

- **超大系統記憶體容量**

伺服器最多可支援 1.5 TB 的系統記憶體。伺服器提供 24 個雙排直插式記憶體模組 (DIMM) 接頭。伺服器記憶體控制器支援下列項目的錯誤校正碼 (ECC)：PC4-17000 (DDR4-2400)、DDR4（第四代雙倍資料傳輸率）、同步動態隨機存取記憶體 (SDRAM) DIMM。

- **支援中心資訊網站的行動存取**

伺服器會在系統服務標籤（位於伺服器蓋板上）上提供 QR 代碼，可讓您使用行動裝置的 QR 代碼讀取器與掃描器進行掃描，以快速存取「支援中心資訊」網站。「支援中心資訊」網站提供了更多資訊：組件安裝及更換影像、用於伺服器支援的錯誤碼等。如需 QR 代碼的相關資訊，請參閱第 1 頁第 1 章「Lenovo Storage DX8200 伺服器」上的 QR 代碼資訊。

- **多核心處理**

此伺服器最多可支援兩個 Intel Xeon™ E5-2600 v4 系列多核心微處理器。伺服器至少隨附一個微處理器。

- **PCI 配接卡功能**

伺服器具有兩張 PCI 介面擴充卡。如需詳細資訊，請參閱第 172 頁「裝回配接卡」。

- **SD 配接卡**

用於安全數位 (SD) 媒體的 RAID 控制器。它具有兩個上游連線，一個是伺服器晶片組的 USB 連線，另一個是 IMM2.1 的 MMC 連線。

- **備援連線**

附加的選用乙太網路配接卡在已安裝適用應用程式的情況下，可提供備用乙太網路連線的失效接手功能。如果主要乙太網路連線發生問題，而且伺服器上已安裝選用乙太網路配接卡，則與主要連線相關聯的所有乙太網路資料流量，將自動切換至選用的備用乙太網路配接卡連線。若安裝了適用的裝置驅動程式，則進行切換時不會發生資料遺失，且無需使用者介入。

- **備用散熱和選用的電源功能**

此伺服器最多支援兩個 550 瓦特、750 瓦特、900 瓦特、1300 瓦特或 1500 瓦特的熱抽換電源供應器，以及 6 個單馬達熱抽換風扇，這些共同為一般配置提供備援和熱抽換功能。如果某個風扇發生故障，伺服器中風扇的備用散熱功能可讓伺服器持續運作。此伺服器隨附至少一個 550 瓦特、750 瓦特、900 瓦特、1300 瓦特或 1500 瓦特的熱抽換電源供應器及四個風扇。

在伺服器中安裝第二個微處理器時，必須安裝第五和第六個風扇。您可以選購第二部電源供應器作為電源備用。

附註：但是不可在伺服器中混用不同的瓦特數，以及不同的 80 Plus 效率等級電源供應器。

- **ServeRAID 支援**

ServeRAID 配接卡提供硬體多磁碟機陣列 (RAID) 支援來建立配置。標準的 RAID 配接卡可提供 RAID 層級 0、1 和 10 功能。您也可以選購 RAID 配接卡。

• 系統管理功能

此伺服器隨附 IMM2.1。當 IMM 與伺服器隨附的系統管理軟體搭配使用時，您可以在本端及遠端管理伺服器的功能。IMM 還提供系統監視、事件記錄和網路警示功能。伺服器背面的系統管理接頭專供 IMM 使用。專用的系統管理接頭會實際將管理網路資料流量與正式作業網路分開，可提供額外的安全性。視網路環境而定，在共用模式下，IMM 可能在在伺服器重新啟動時，短暫中斷網路連線。您可以使用 Setup Utility，將伺服器配置為使用專用的系統管理網路或共用網路。

• 符合 UEFI 標準的伺服器韌體

Lenovo System x Server Firmware (伺服器韌體) 提供了幾個特性，包括「統一可延伸韌體介面」(UEFI) 2.1 相容性、加強的可靠性、可用性和可維修性 (RAS) 功能，以及基本輸入/輸出系統 (BIOS) 相容性支援。UEFI 取代 BIOS 並定義了作業系統、平台韌體和外部裝置之間的標準介面。符合 UEFI 標準的 System x 伺服器能夠啟動符合 UEFI 標準的作業系統、BIOS 型作業系統，以及 BIOS 型配接卡與符合 UEFI 標準的配接卡。

附註：此伺服器不支援 DOS (磁碟作業系統)。

• VMware ESXi 內嵌式 Hypervisor

您可以額外購買選用包含 VMware ESXi 內嵌式 Hypervisor 軟體的 USB 快閃記憶體裝置或 SD 卡。Hypervisor 是可讓單一主機系統同時執行多個作業系統的虛擬化軟體。您可以在主機板上的 USB Hypervisor 接頭中，安裝 USB Embedded Hypervisor 快閃記憶體裝置。可將 SD 卡插入 SD 配接卡中。如需使用 Embedded Hypervisor 的相關資訊，請參閱第 51 頁「使用 Embedded Hypervisor」。

• Enterprise X-Architecture 技術

X-Architecture 技術結合了獲得肯定的 Lenovo 創新設計，使得採用 Intel 處理器的伺服器功能強大，具有可調整性且值得信賴。

可靠性、可用性及可維修性

可靠性、可用性和可維修性 (RAS) 是設計電腦的三個重要特性。RAS 特性有助於確保儲存在伺服器中資料的完整性，也確保可因應您的需求來提供伺服器可用性，而且易於診斷和更正問題。

伺服器具有以下 RAS 特性：

- 3 年零件和 3 年人工維修有限保固 (機型 5120, 5128, 5133, 5135, 5136, 5139)
- 24 小時支援中心
- 自動錯誤重試和回復
- 在不可遮罩式岔斷 (NMI) 時自動重新啟動
- 電源發生故障後自動重新啟動
- 受 Integrated Management Module (IMM) 控制的備用基本輸入/輸出系統切換
- 針對風扇、電源、溫度、電壓和電源供應器備援的內建監視
- 大部分接頭上的纜線顯示偵測
- Chipkill 記憶體保護
- x4 DRAM 技術 DIMM 的雙倍裝置資料更正 (DDDC)。在最多兩個 DRAM DIMM 發生硬體故障後，仍確保單一 x4 DRAM DIMM 上的資料可供使用。每排保留一個 x4 DRAM DIMM 為空的裝置。
- ServeRAID 及乙太網路配接卡的診斷支援
- 錯誤碼和訊息
- 錯誤校正碼 (ECC) L3 快取和系統記憶體
- 全陣列記憶體鏡映 (Full Array Memory Mirroring, FAMM) 備用功能
- 具有速度感應功能的熱抽換散熱風扇
- 熱抽換硬碟
- LCD 系統資訊顯示面板 (可在部分型號使用) 和操作員資訊面板
- Integrated Management Module (IMM)
- 記憶體 DIMM、微處理器、硬碟、固態硬碟、電源供應器及風扇的 LCD 系統資訊顯示面板 (可在部分型號使用)

- 記憶體鏡映和記憶體備用支援
- 記憶體錯誤校正碼和同位檢查測試
- 縮減記憶體（非鏡映記憶體）。在記憶體控制器偵測到非鏡映無法更正的錯誤後，且記憶體控制器無法回復運作，則在伺服器重新啟動之後，IMM 會記載無法更正的錯誤並通知 POST。POST 會以邏輯方式將發生無法更正的錯誤之記憶體排除在外，並以其餘已安裝的記憶體重新啟動伺服器。
- 功能表驅動的安裝、系統配置和獨立磁碟的備用陣列 (RAID) 配置程式
- 微處理器內建自我測試 (BIST)、內部錯誤信號監視、內部過熱保護信號監視、配置檢查，以及透過 LCD 系統資訊顯示面板（若有）進行微處理器和電壓調節器模組故障識別。
- 不可遮罩式岔斷 (NMI) 按鈕
- 對小型電腦系統介面 (SCSI) 匯流排及 PCI-E 和 PCI 匯流排進行同位元檢查
- 電源管理：符合進階配置和電源介面 (ACPI) 標準
- 開機自我測試 (POST)
- 記憶體、微處理器、SAS/SATA 硬碟或固態硬碟、風扇、電源供應器和 VRM 的「故障預警分析」(Predictive Failure Analysis, PFA)
- 支援失效接手的備援乙太網路功能
- 備用熱抽換電源供應器及備用熱抽換風扇
- 備用網路介面卡 (NIC) 支援
- 暫時關閉系統錯誤 LED 的提示按鈕
- 遠端系統問題判斷支援
- ROM 型診斷
- ROM 總和檢查
- 對記憶體、主機板上的 VPD、電源供應器和硬碟或固態硬碟背板、微處理器和記憶體擴充匣以及乙太網路卡進行「序列存在偵測 (SPD)」
- 「統一可延伸韌體介面 (UEFI)」會在發生過多可修正錯誤或多位元錯誤時，隔離單一 DIMM
- 固態硬碟
- 用於系統管理功能和監視的備用電壓
- 透過遠端起始程式載入 (RIPL) 或動態主機配置通訊協定/開機通訊協定 (DHCP/BOOTP)，從 LAN 啟動（開機）
- 從配置功能表進行系統自動配置
- 系統錯誤記載 (POST 及 IMM)
- 透過內部積體電路 (IC) 通訊協定匯流排的系統管理監視
- 無法更正的錯誤 (UE) 偵測
- 可在本端或透過 LAN 升級的 POST、Unified Extensible Firmware Interface (UEFI)、診斷、IMM 韌體和唯讀記憶體 (ROM) 常駐程式碼
- 微處理器、主機板、電源供應器和 SAS/SATA（熱抽換硬碟或固態硬碟）背板的重要產品資料 (VPD)
- Wake on LAN 功能

伺服器控制元件、LED 和電源

本節說明控制元件和 LED，以及如何開啟和關閉伺服器。

關於主機板上其他 LED 的位置，請參閱第 31 頁「主機板 LED」。

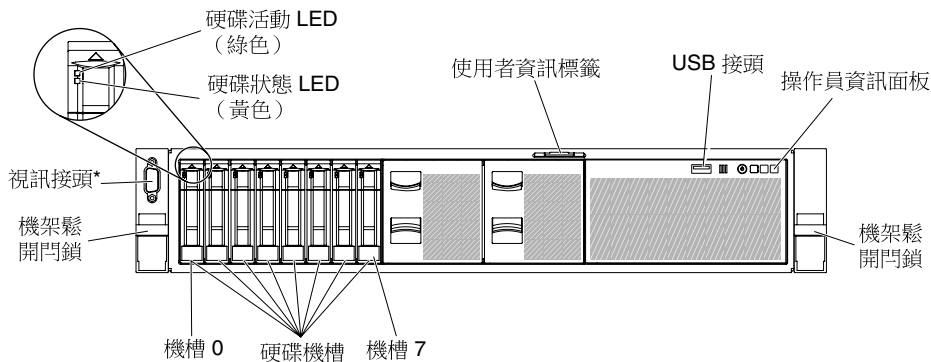
正面圖

下圖顯示伺服器型號正面的控制元件、LED 及接頭。

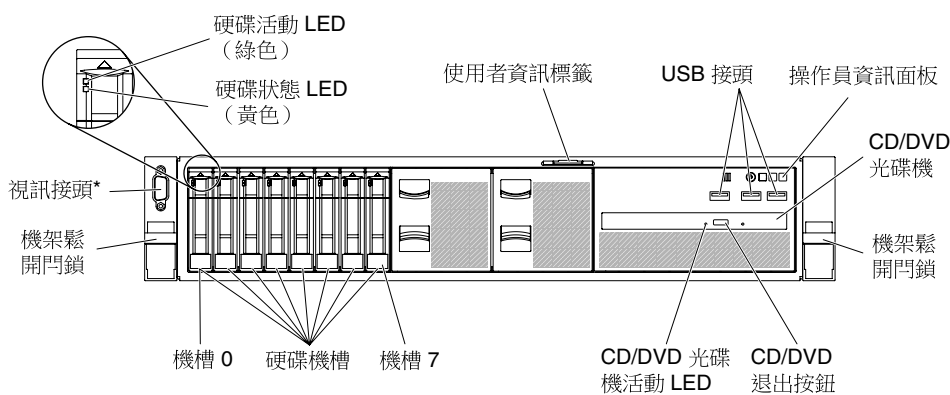
附註：* 下列圖解顯示選用的硬體元件。

2.5 吋硬碟伺服器型號。

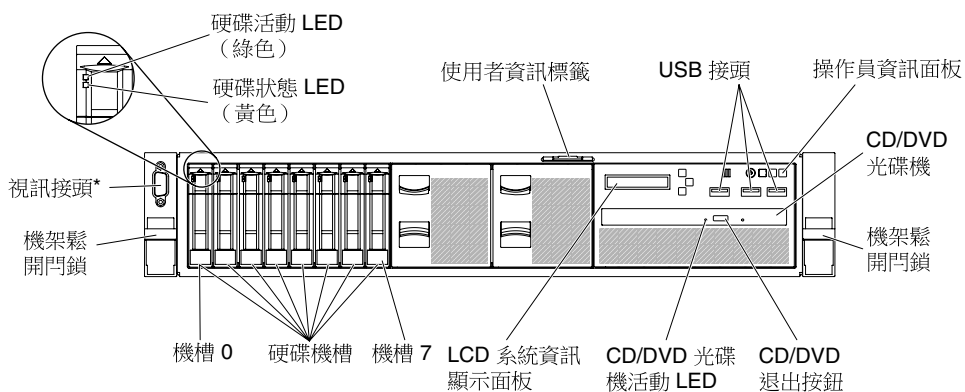
- 8 個硬碟配置/16 個硬碟配置正面圖



圖例 10. 8 個硬碟配置/16 個硬碟配置 1

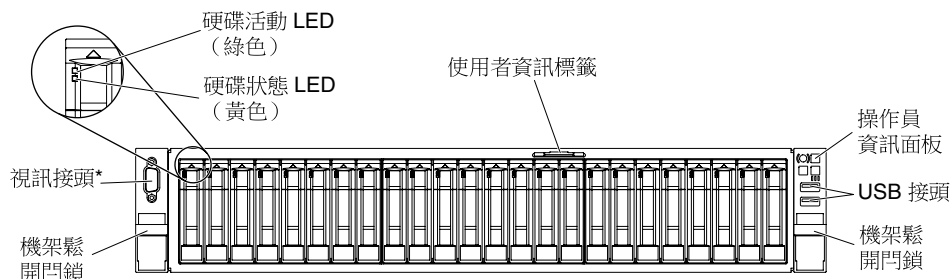


圖例 11. 8 個硬碟配置 / 16 個硬碟配置 2 : 具 USB 接頭與光碟機



圖例 12. 8 個硬碟配置 / 16 個硬碟配置 3 : 具 LCD 系統資訊顯示面板、USB 接頭與光碟機

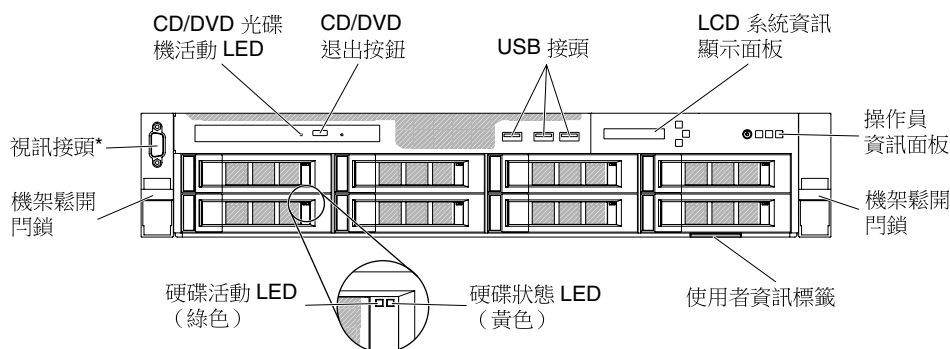
- 24 個硬碟配置正面圖



圖例 13. 24 個硬碟配置正面圖

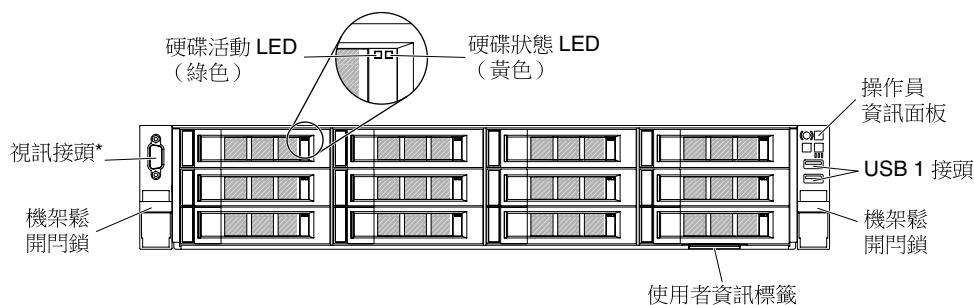
3.5 吋硬碟伺服器型號。

- 8 個硬碟配置正面圖



圖例 14. 8 個硬碟配置正面圖

- 12 個硬碟配置正面圖



圖例 15. 12 個硬碟配置正面圖

- **機架鬆開門鎖：**按下伺服器正面兩側的門鎖，可從機架外殼內將伺服器滑出。
- **硬碟活動 LED：**這些綠色的 LED 位於所有熱抽換磁碟機上。
 - 當這個 LED 閃爍時，表示磁碟機正在主動讀取或寫入資料。
 - 若是 SAS 和 SATA 磁碟機，當磁碟機電源開啟，但處於非作用中狀態時，這個 LED 會熄滅。
 - 若是 NVMe (PCIe SSD) 固態硬碟，當磁碟機電源開啟，但處於非作用中時，這個 LED 會持續亮起。

- **硬碟狀態 LED**：此 LED 用於熱抽換 SAS 或 SATA 硬碟。當此 LED 亮燈時，表示該磁碟機發生了故障。如果伺服器中安裝了選用的 ServeRAID 控制器，則當此 LED 緩慢閃動（每秒閃動一次）時，表示硬碟正在重建。當此 LED 快速閃動（每秒閃動三次）時，表示控制器正在識別該磁碟機。
- **選用 DVD 退出按鈕**：按下此按鈕，可從選用 DVD 光碟機中取出 DVD 或 CD。
- **選用 DVD 光碟機活動 LED**：當此 LED 亮起時，表示選用 DVD 光碟機正在使用中。
- **操作員資訊面板**：此面板包含控制元件和 LED，可提供伺服器狀態的相關資訊。如需操作員資訊面板上的控制元件和 LED 等相關資訊，請參閱第 19 頁「操作員資訊面板」。
- **視訊接頭**：將監視器連接至此接頭。伺服器正面（選用）及背面的視訊接頭可以同時使用。

附註：最大視訊解析度為 1600 x 1200（頻率為 75 Hz）。

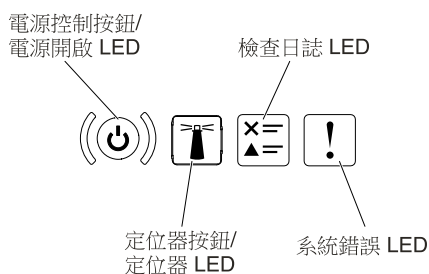
- **USB 接頭**：將 USB 裝置（例如 USB 滑鼠或鍵盤）連接至這些接頭中的任何一個。

操作員資訊面板

下圖顯示操作員資訊面板上的控制元件和 LED。

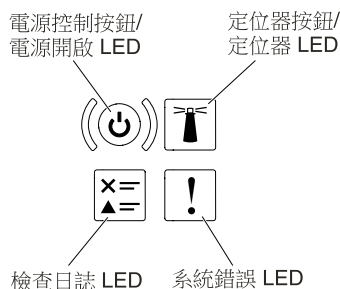
操作員資訊面板

- 機型 1



圖例 16. 操作員資訊面板

- 機型 2



圖例 17. 操作員資訊面板

- **電源控制按鈕和電源開啟 LED**：按下此按鈕可手動開啟及關閉伺服器。電源開啟 LED 的狀態如下所示：
 - 熄滅**：已切斷電源，或是電源供應器或 LED 本身發生故障。
 - 快速閃爍（每秒 4 次）**：伺服器已關閉，尚無法開啟。「電源控制按鈕」已停用。此情況會持續大約 5 到 10 秒。

緩慢閃爍（每秒 1 次）：伺服器已關閉，且已準備好開啟。您可以按下「電源控制按鈕」來開啟伺服器。

亮起：伺服器已開啟。

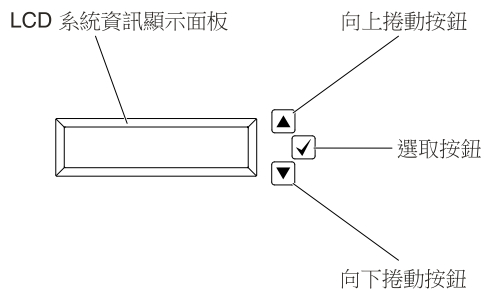
- **系統定位器按鈕/LED**：使用這個藍色 LED，可讓您在其他伺服器當中看到此伺服器。此 LED 也用來作為存在偵測按鈕。您可以使用 Lenovo XClarity Administrator 從遠端點亮此 LED。
- **檢查日誌 LED**：當此黃色 LED 亮燈時，表示發生系統錯誤。請檢查事件日誌，以取得其他資訊。如需事件日誌的相關資訊，請參閱第 67 頁「事件日誌」。
- **系統錯誤 LED**：當此黃色 LED 亮起時，表示發生系統錯誤。伺服器背面也有系統錯誤 LED。LCD 系統資訊顯示面板（若有）、操作員資訊面板或主機板上的 LED 也會亮起，以協助您找出錯誤。此 LED 由 IMM 控制。

LCD 系統資訊顯示面板

此資訊的用途為提供 LCD 系統資訊顯示面板的概觀，此面板會顯示伺服器的各種相關資訊。

附註：LCD 系統資訊顯示面板僅限部分型號使用。

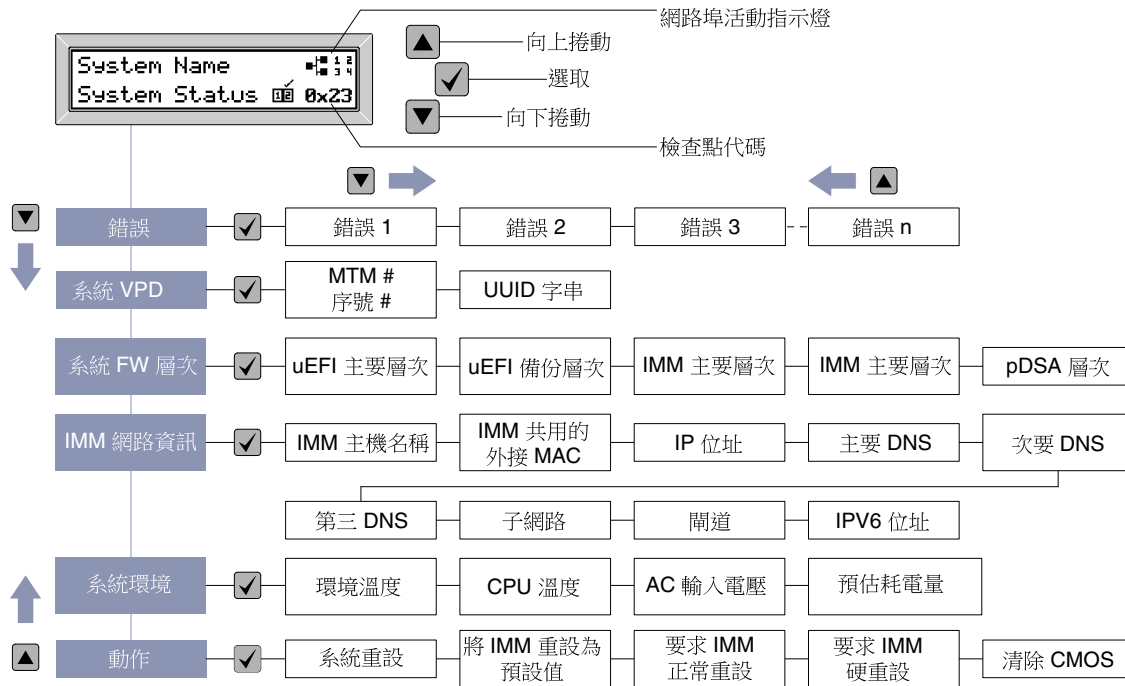
LCD 系統資訊顯示面板位於伺服器正面。LCD 系統資訊顯示面板讓您可快速瞭解系統狀態、韌體、網路及性能資訊。下圖顯示 LCD 系統資訊顯示面板上的控制元件。



圖例 18. LCD 系統資訊顯示面板

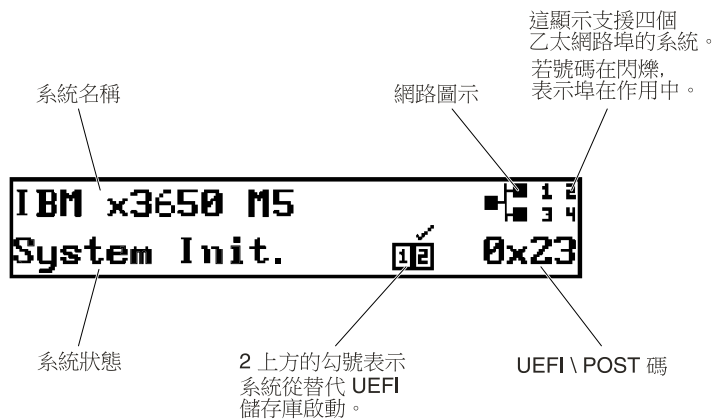
- **向上捲動按鈕**：按此按鈕可在主功能表中向上捲動或向左捲動，以尋找及選取您要顯示的系統資訊。
- **選取按鈕**：按此按鈕可從功能表選項中進行選取。
- **向下捲動按鈕**：按此按鈕可在主功能表中向下捲動或向右捲動，以尋找及選取您要顯示的系統資訊。

下圖顯示 LCD 系統資訊顯示面板的功能表選項流程。



圖例 19. LCD 系統資訊顯示面板功能表選項流程

以下是您會在顯示面板上看見的資訊範例。此範例顯示啟用除錯功能時，主功能表中的資訊佈置。



圖例 20. 主功能表

當您瀏覽 LCD 系統資訊顯示面板上功能表選項的階層時，顯示面板會顯示該選項的資訊，而且顯示面板旁會出現上移鍵及下移鍵。當您在功能表選項階層的底端時，只能使用上移鍵。當您在功能表選項階層的頂端時，只能使用下移鍵。

關於錯誤子功能表集，若是只發生一項錯誤，LCD 顯示面板會顯示該錯誤。若發生多個錯誤，LCD 顯示面板會顯示發生的錯誤數。若沒有發生錯誤，則沒有可瀏覽的錯誤功能表。

若要在功能表選項中移動，請使用「向上捲動」或「向下捲動」按鈕，然後使用「選取」按鈕進入子功能表集。

LCD 系統資訊顯示面板會針對伺服器顯示下列類型的相關資訊：

- IMM 系統錯誤日誌 (SEL)

附註：此功能表選項的「向下捲動」按鈕，只有在發生錯誤時才有效。將會顯示系統回報的現行錯誤清單。若要查看系統錯誤日誌 (SEL)，並取得完整的錯誤清單，請前往 IMM 網頁（請參閱第 50 頁「登入 Web 介面」）。

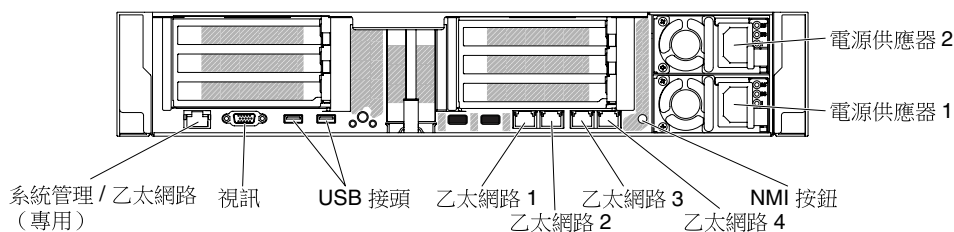
- 系統 VPD 資訊：
 - 機型及序號
 - 通用唯一 ID (UUID) 字串
- 系統韌體版本：
 - UEFI 程式碼版本
 - IMM 程式碼版本
 - pDSA 程式碼版本
- IMM 網路資訊：
 - IMM 主機名稱
 - IMM 專用的 MAC 位址

附註：只會顯示目前使用中的 MAC 位址（專用或共用）

- IMM 共用的 MAC 位址
- IP v4 資訊
- IP v6 位址
- 系統環境資訊：
 - 環境溫度
 - CPU 溫度
 - AC 輸入電壓
 - 預估耗電量

背面圖

下圖顯示伺服器背面的接頭。



圖例 21. 背面圖

- **NMI 按鈕：**按此按鈕，對微處理器強制不可遮罩式岔斷。它可讓您擷取伺服器藍色畫面，以及執行記憶體傾出（請僅在服務中心支援人員的指示下使用此按鈕）。您可能必須使用一支筆或拉直的迴紋針的一端，才能按下此按鈕。NMI 按鈕位於伺服器背面的左下角。
- **電源接頭：**將電源線連接到此接頭。

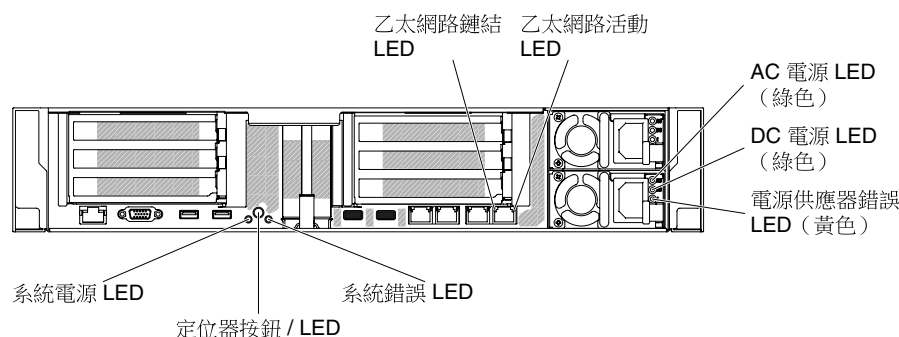
附註：電源供應器 1 是預設/主要電源供應器。如果電源供應器 1 發生故障，您必須立刻更換它。

- **視訊接頭**：將監視器連接至此接頭。伺服器正面及背面的視訊接頭可以同時使用。

附註：最大視訊解析度為 1600 x 1200（頻率為 75 Hz）。

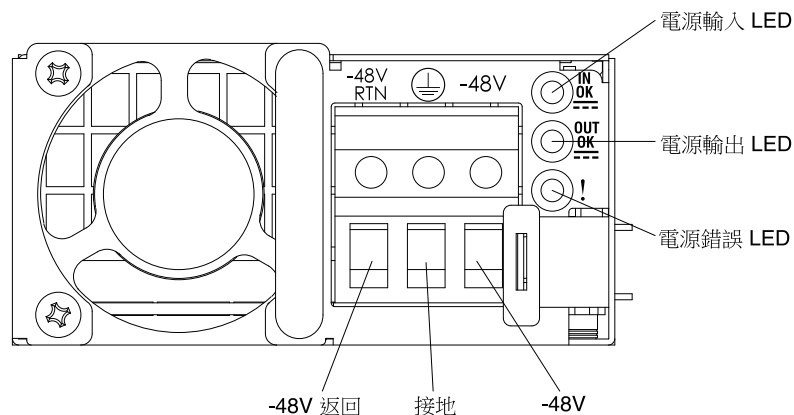
- **兩個 USB 3.0 接頭**：將 USB 裝置（例如 USB 滑鼠或鍵盤）連接至這些接頭中的任何一個。
- **系統管理乙太網路接頭**：使用此接頭可將伺服器連接至網路，以便完整控制系統管理資訊。此接頭僅供 IMM2.1 使用。專用的管理網路會實際將管理網路資料流量與正式作業網路分開，可提供額外的安全。您可以使用 Setup Utility，將伺服器配置為使用專用的系統管理網路或共用網路。如需相關資訊，請參閱 *問題判斷與服務手冊* 中的「使用 Setup Utility」。
- **乙太網路接頭**：使用這些接頭中的任一個，將伺服器連接至網路。在 Setup Utility 中，針對 IMM2.1 啟用共用乙太網路時，您可以使用乙太網路 1 或系統管理乙太網路（預設值）接頭來存取 IMM2.1。如需相關資訊，請參閱「使用 Setup Utility」。
- **序列接頭（選用）**：將 9 個插腳的序列裝置連接至此接頭。該裝置將會與「IMM2.1」共用此序列埠。IMM2.1 可以使用 Serial over LAN (SOL) 來控制共用序列埠，以重新導向序列資料流量。

下圖顯示伺服器背面的 LED。



圖例 22. LED 背面圖

下圖顯示 DC 電源供應器上的 LED。



- **乙太網路活動 LED**：當這些 LED 亮起時，表示伺服器與連接至乙太網路埠的乙太網路 LAN 之間正在傳輸或接收信號。
- **乙太網路鏈結 LED**：當這些 LED 亮燈時，表示乙太網路埠的 10BASE-T、100BASE-TX 或 1000BASE-TX 介面上有作用中鏈結連線。
- **AC 電源 LED**：每一個熱抽換 AC 電源供應器都有一個 AC 電源 LED。當 AC 電源 LED 亮燈時，表示有充足的電力通過電源線流入電源供應器。在一般運作期間，AC 電源 LED 會亮起。如需任何其他 LED 組合的相關資訊，請參閱第 64 頁「AC 電源供應器 LED」。

- **DC 電源 LED**：每一個熱抽換 AC 電源供應器都有一個 DC 電源 LED。當 DC 電源 LED 亮起時，表示電源供應器正在供應足夠的 DC 電源至系統。在一般運作期間，AC 和 DC 電源 LED 都會亮起。如需任何其他 LED 組合的相關資訊，請參閱第 65 頁「DC 電源供應器 LED」。
- **IN OK 電源 LED**：每個熱抽換 DC 電源供應器都有一個 IN OK 電源 LED。當 IN OK 電源 LED 亮燈時，表示有充足的電力通過電源線流入電源供應器。在一般運作期間，IN OK 和 OUT OK 電源 LED 都會亮起。如需任何其他 LED 組合的相關資訊，請參閱第 65 頁「DC 電源供應器 LED」。
- **OUT OK 電源 LED**：每一個熱抽換 DC 電源供應器都有一個 OUT OK 電源 LED。當 OUT OK 電源 LED 亮燈時，表示電源供應器正為系統供給充足的 DC 電源。在一般運作期間，IN OK 和 OUT OK 電源 LED 都會亮起。如需任何其他 LED 組合的相關資訊，請參閱第 65 頁「DC 電源供應器 LED」。
- **電源供應器錯誤 LED**：當電源供應器錯誤 LED 亮燈時，表示電源供應器發生故障。

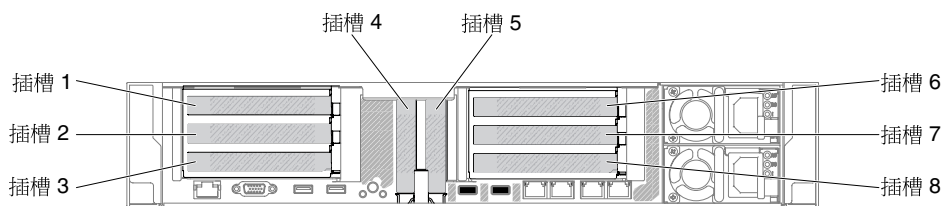
附註：電源供應器 1 是預設/主要電源供應器。若電源供應器 1 失效，您必須立即更換電源供應器。

- **電源開啟 LED**：當此 LED 亮燈且不閃動時，表示伺服器已啟動。電源開啟 LED 的狀態如下所示：
 - 熄滅**：已切斷電源，或是電源供應器或 LED 本身發生故障。
 - 快速閃爍（每秒 4 次）**：伺服器已關閉，尚無法開啟。「電源控制按鈕」已停用。此情況會持續大約 5 到 10 秒。
 - 緩慢閃爍（每秒 1 次）**：伺服器已關閉，且已準備好開啟。您可以按下「電源控制按鈕」來開啟伺服器。
 - 亮起**：伺服器已開啟。
- **系統定位器 LED**：使用此 LED 可在其他伺服器中看到該伺服器。您可以使用 Lenovo XClarity Administrator 從遠端點亮此 LED。
- **系統錯誤 LED**：當此 LED 亮起時，表示發生系統錯誤。LCD 系統資訊顯示面板（若有）上的 LED 也會亮起，以協助您找出錯誤。

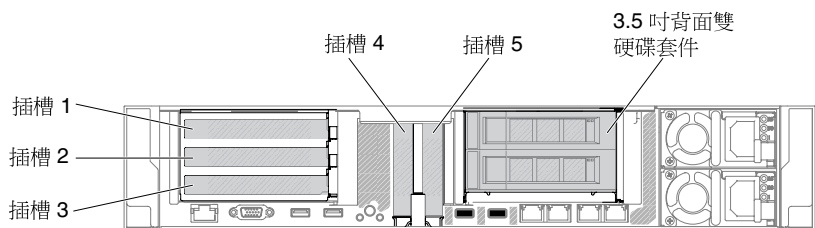
PCI 擴充卡配接卡擴充槽位置

本節說明伺服器上 PCI 擴充槽接頭的位置。

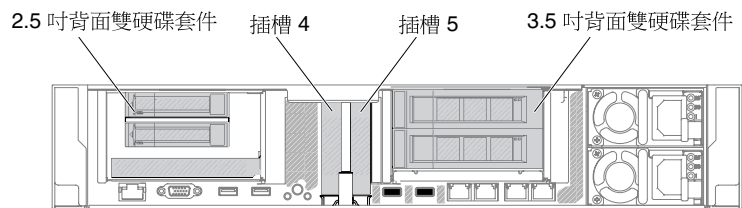
根據伺服器配置，伺服器背面的配接卡擴充槽位置可能為下列之一：



圖例 23. PCI 擴充卡配接卡擴充槽位置



圖例 24. PCI 擴充卡配接卡擴充槽位置

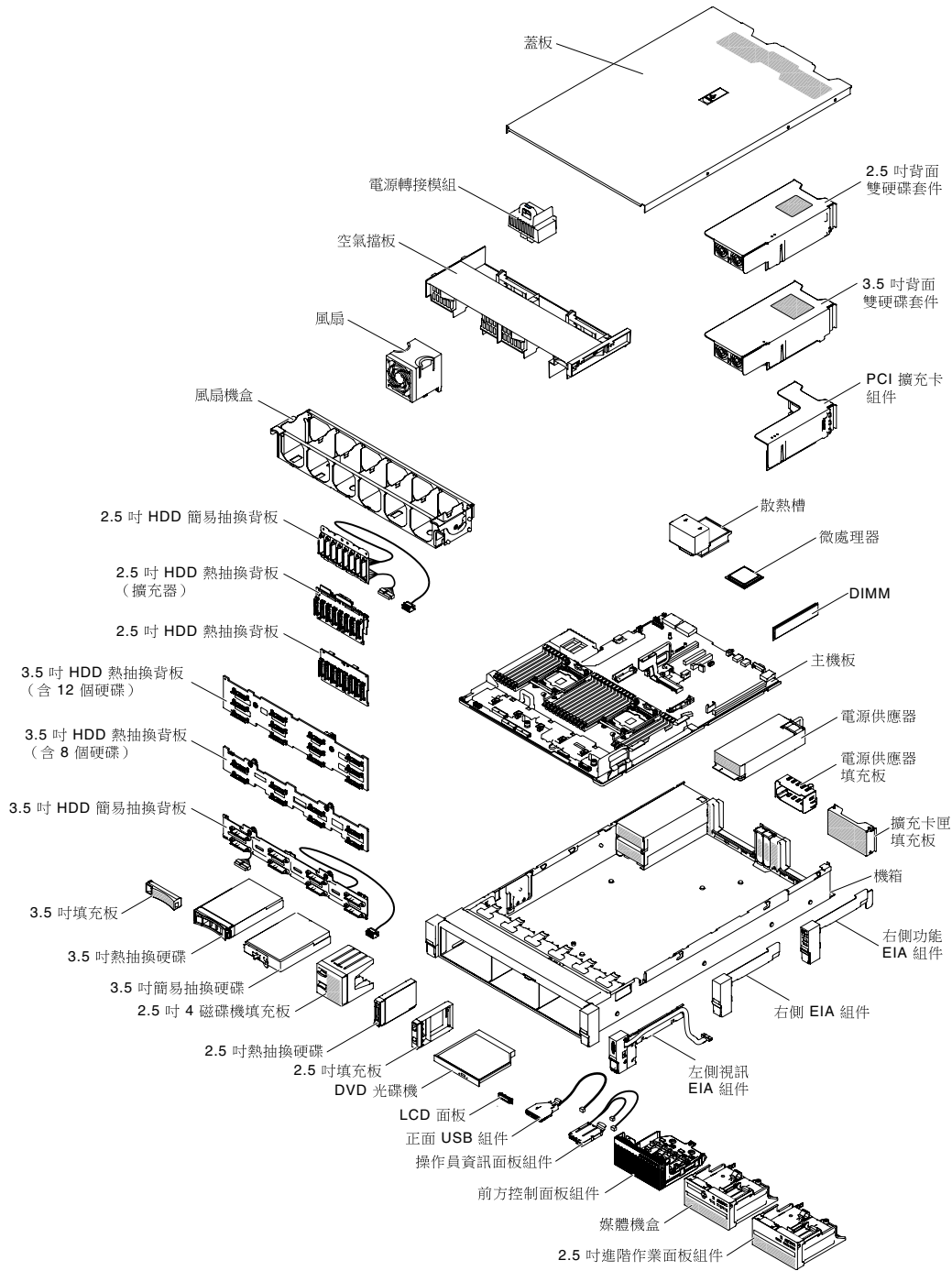


圖例 25. PCI 擴充卡配接卡擴充槽位置

伺服器元件

下圖顯示伺服器的主要元件。

本文件中的圖解可能與您的硬體略有不同。



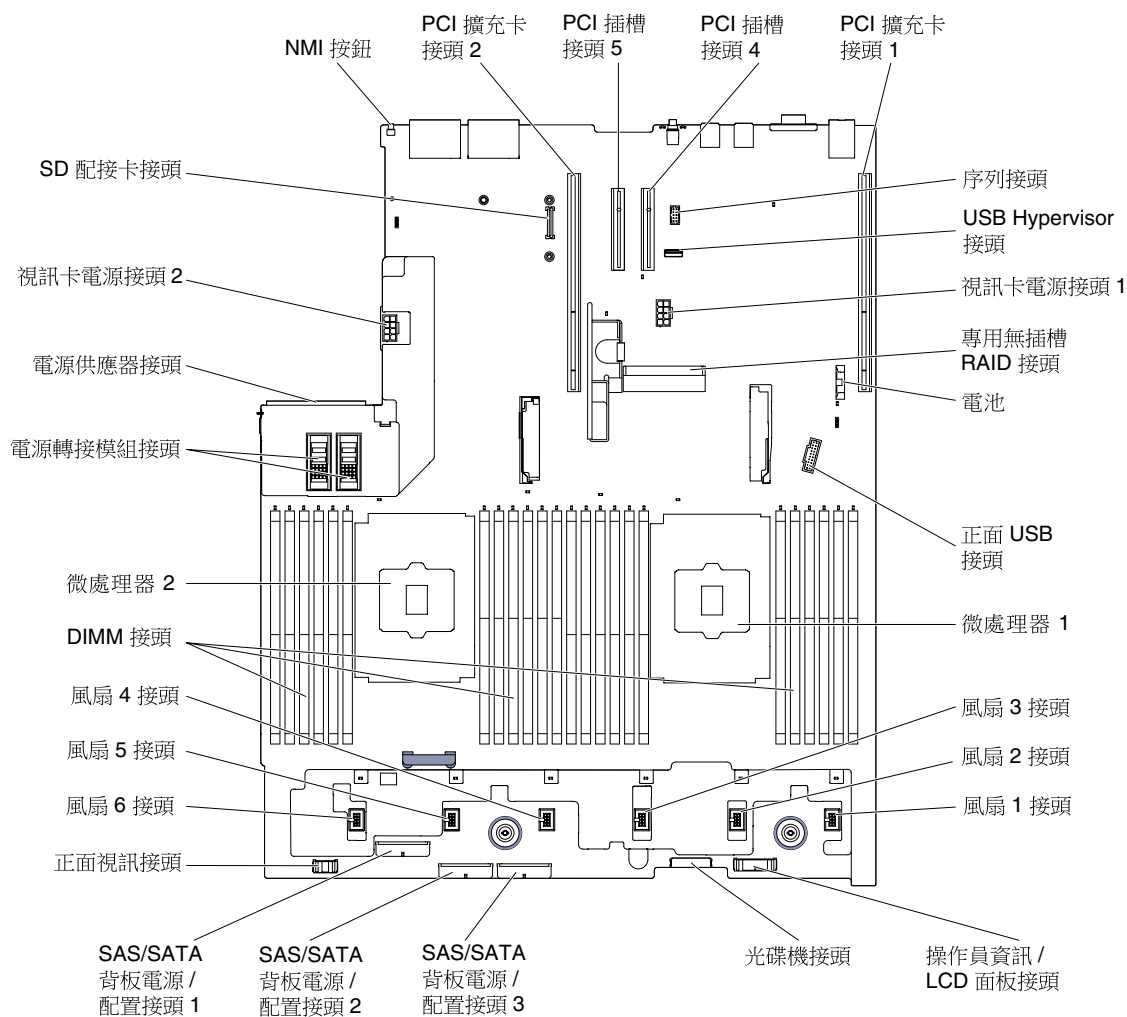
圖例 26. 伺服器元件

元件上的藍色部位表示觸摸點，您可以握住此處，將元件從伺服器卸下或者安裝到伺服器中、打開或合上門鎖等。

元件上的橙黃色部位或元件上/附近的橙黃色標籤表示它是熱抽換元件，表示若服务器和作業系統支援熱抽換功能，您就可以在伺服器執行時卸下或安裝該元件（橙黃色部位也可以表示熱抽換元件上的觸摸點）。請參閱有關卸下或安裝特定熱抽換元件的指示，瞭解在卸下或安裝該元件之前可能必須執行的任何其他程序。

主機板內部接頭

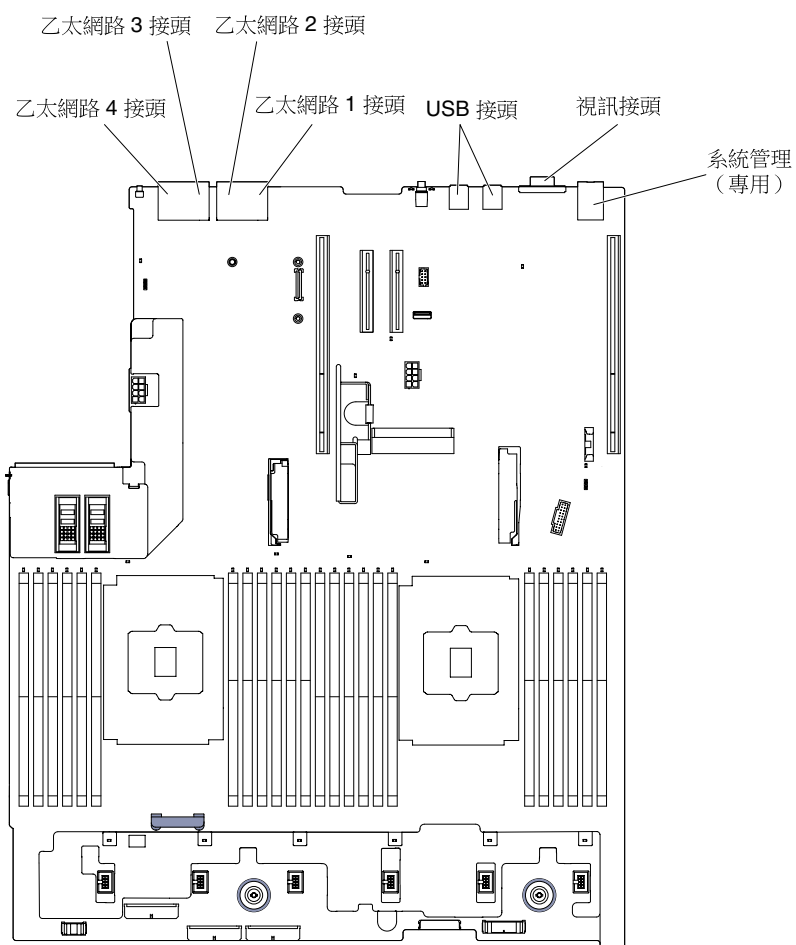
下圖顯示主機板上的內部接頭。



圖例 27. 主機板內部接頭

主機板外部接頭

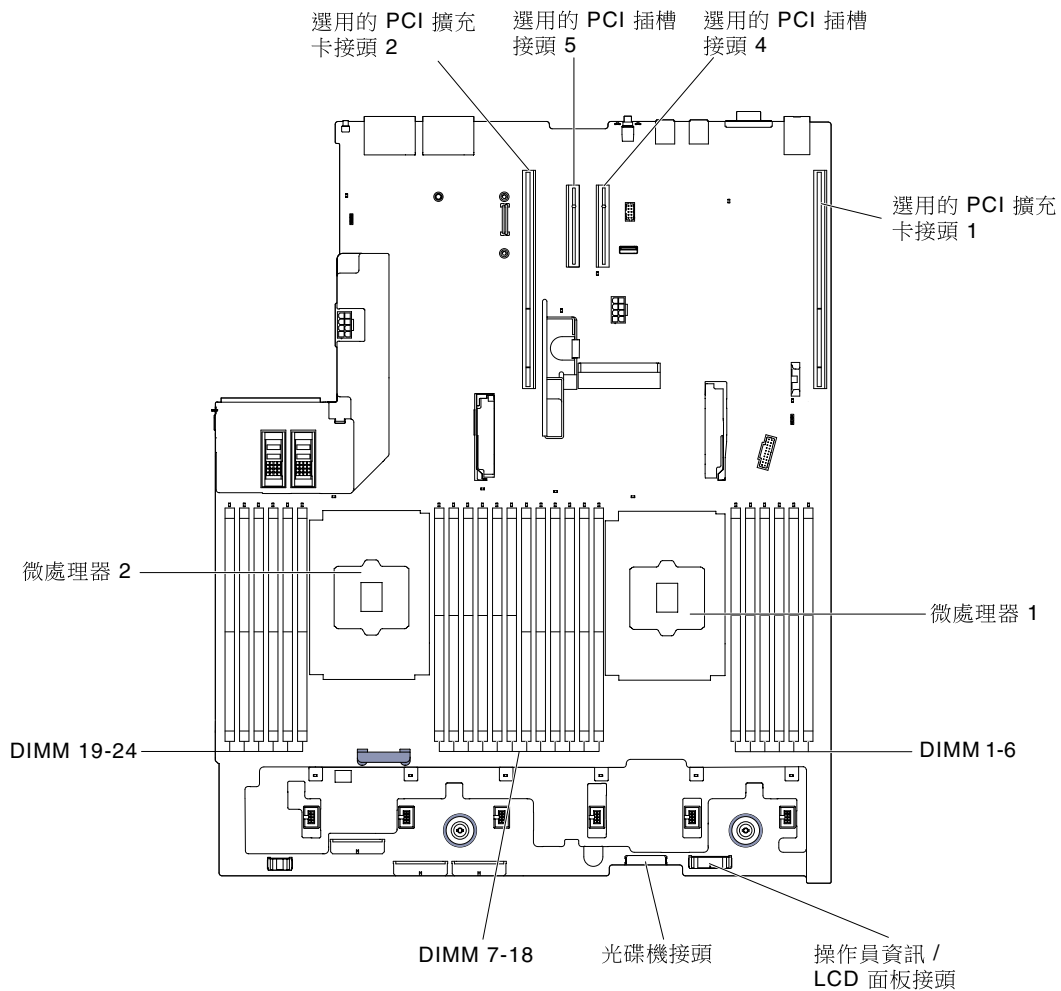
下圖顯示主機板上的外部接頭。



圖例 28. 主機板外部接頭

主機板選用裝置接頭

下圖顯示主機板上選用裝置的接頭。

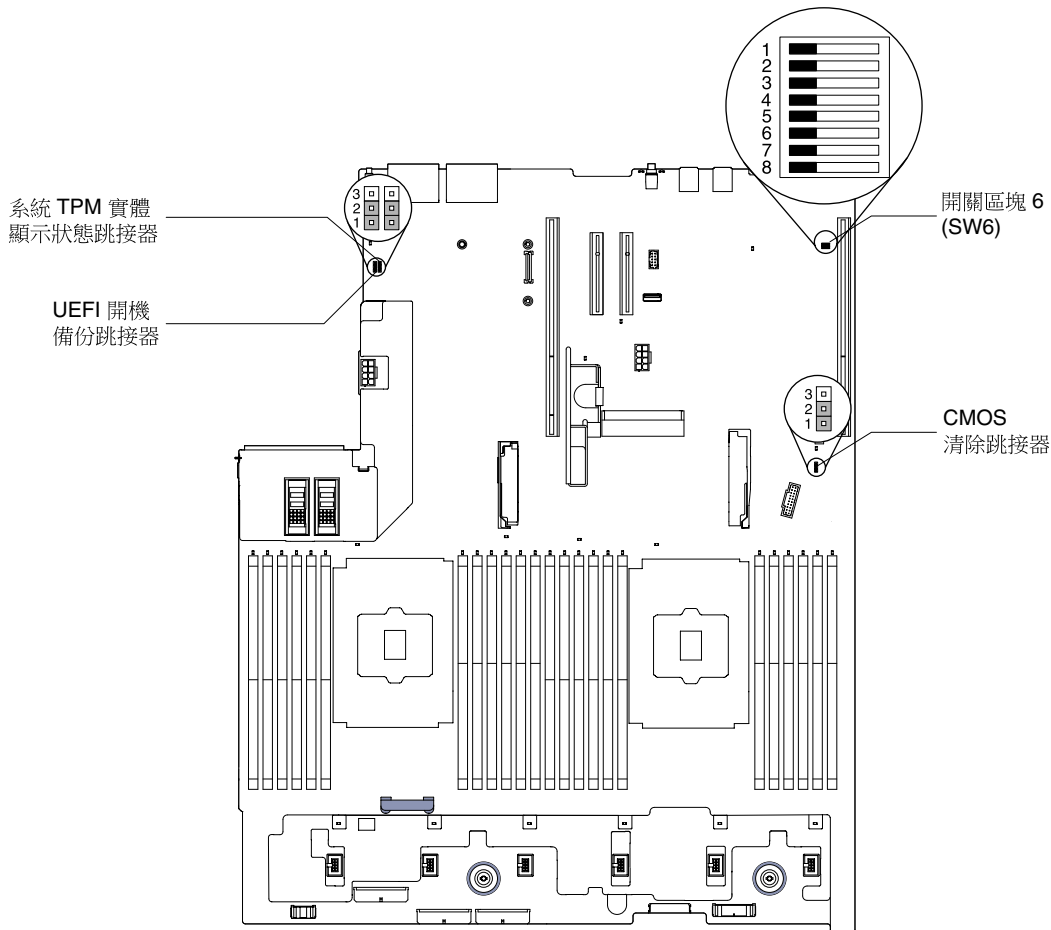


圖例 29. 主機板選用裝置接頭

主機板開關、跳接器及按鈕

下圖顯示伺服器上開關、跳接器及按鈕的位置。

附註：若在開關區塊上面有透明保護貼紙，必須先將它取下並丟棄才能接觸到開關。



圖例 30. 主機板開關、跳接器及按鈕

下表說明在主機板上的跳接器。

表格 2. 主機板跳接器

跳接器號碼	跳接器名稱	跳接器設定
J7	系統 TPM 實體顯示狀態跳接器	<ul style="list-style-type: none"> 插腳 1 和 2：正常（預設值）。 插腳 2 和 3：指出系統 TPM 的實體顯示狀態。
J11	CMOS 清除跳接器	<ul style="list-style-type: none"> 插腳 1 和 2：正常（預設值）。 插腳 2 和 3：清除即時時鐘 (RTC) 登錄。
J15	UEFI 開機備份跳接器	<ul style="list-style-type: none"> 插腳 1 和 2：正常（預設值）。載入主要伺服器韌體 ROM 頁面。 插腳 2 及 3：載入次要（備用）伺服器韌體 ROM 頁面。
附註： <ol style="list-style-type: none"> 如果沒有跳接器，伺服器會將插腳視為預設值來作出回應。 在伺服器啟動之前，將 UEFI 開機備份跳接器 (J15) 的位置從插腳 1 和 2 變更為插腳 2 和 3，會變更載入的快閃記憶體 ROM 頁面。請勿在伺服器啟動之後變更跳接器插腳位置。這樣會導致無法預期的問題。 		

下表說明主機板上 SW6 開關區塊的功能。

表格 3. 主機板 SW6 開關區塊定義

開關編號	預設位置	說明
1	關閉	保留。
2	關閉	開機密碼置換。變更此開關的位置，會在下次伺服器開啟時略過開機密碼檢查，並啟動 Setup Utility，讓您可以變更或刪除開機密碼。在置換開機密碼之後，您不必將開關移回預設位置。 若已設定管理者密碼，變更該開關的位置並不會影響管理者密碼檢查。
3	關閉	保留。
4	關閉	保留。
5	關閉	保留。
6	關閉	保留。

重要事項：

1. 在變更任何開關設定或移動任何跳接器之前，請關閉伺服器；然後拔下所有電源線和外部纜線。請查看第 v 頁「安全」、第 264 頁「安裝準則」、第 265 頁「處理靜電敏感裝置」和第 39 頁「關閉伺服器」中的資訊。
2. 本文件的圖解中未顯示的所有主機板開關或跳接器區塊，皆為保留的開關或跳接器區塊。

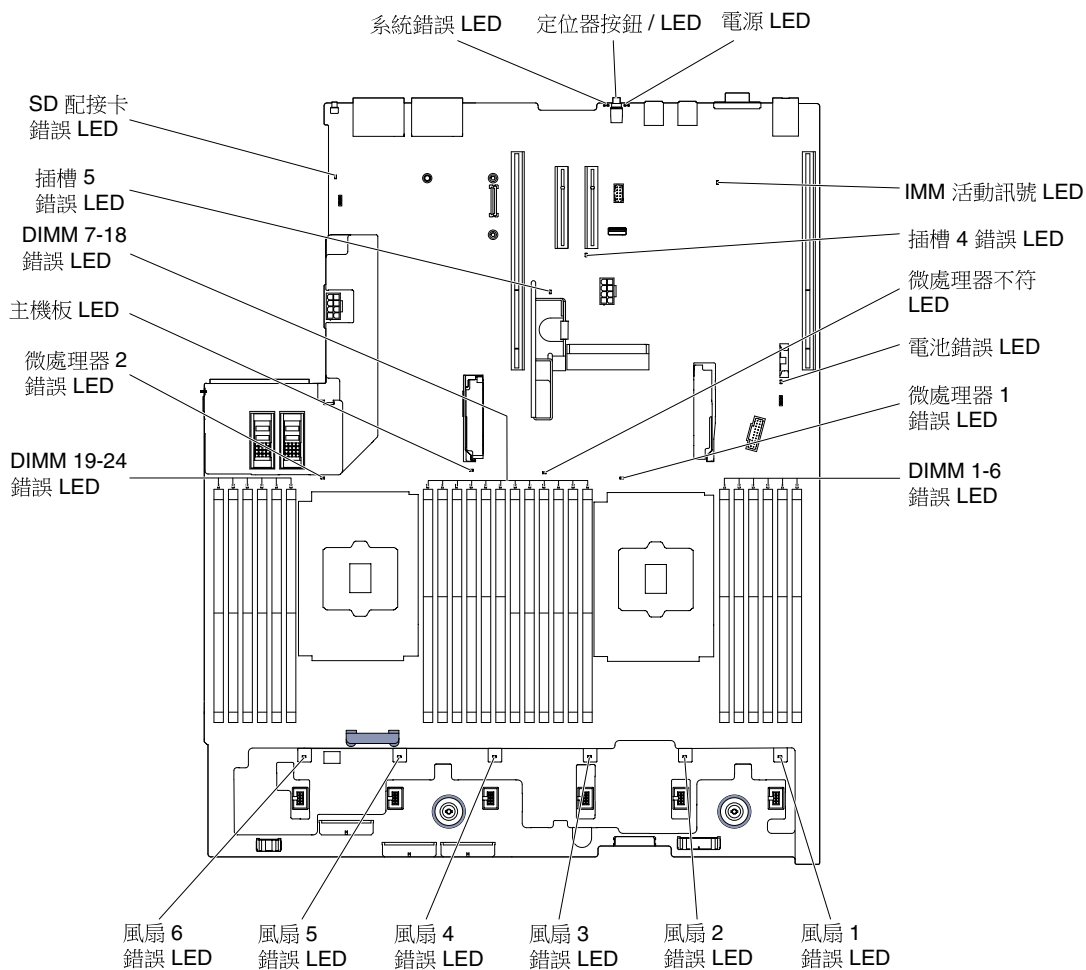
下表說明主機板上按鈕的功能。

表格 4. 伺服器上的按鈕

按鈕名稱	功能
強制 NMI 按鈕	此按鈕在伺服器背面。按下此按鈕，可對微處理器強制執行不可遮罩式岔斷。您可能必須使用一支筆或拉直的迴紋針的一端，才能按下此按鈕。您也可以用它來強制執行藍色畫面記憶體傾出（只有在 Lenovo 支援中心要求這樣做時才使用此按鈕）。

主機板 LED

下圖顯示主機板上的發光二極體 (LED)。

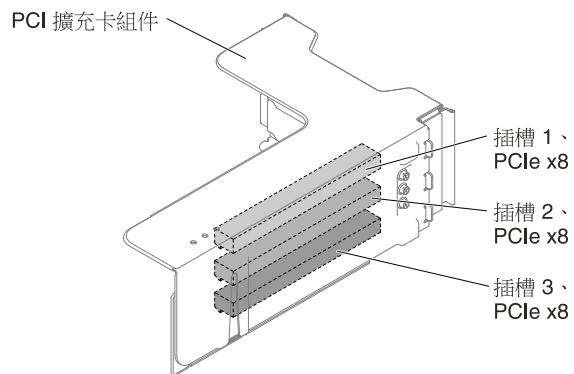


圖例 31. 主機板 LED

擴充卡配接卡擴充槽接頭

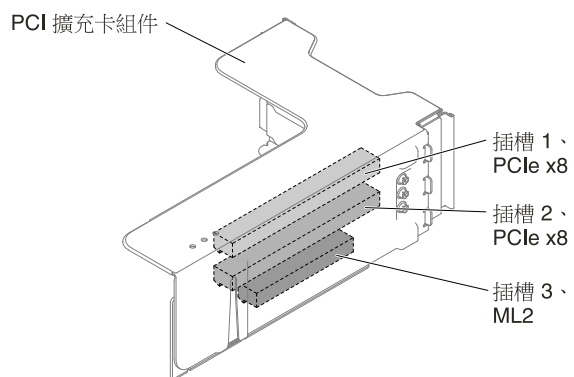
下圖顯示個別的擴充槽接頭。

- 擴充卡組件 1
 - 類型 1 PCI 擴充卡



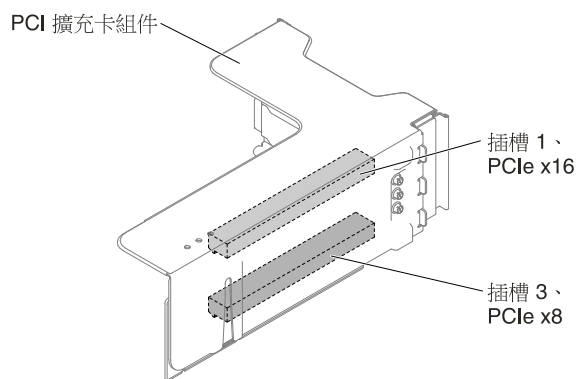
圖例 32. 類型 1 PCI 擴充卡

— 類型 2 PCI 擴充卡



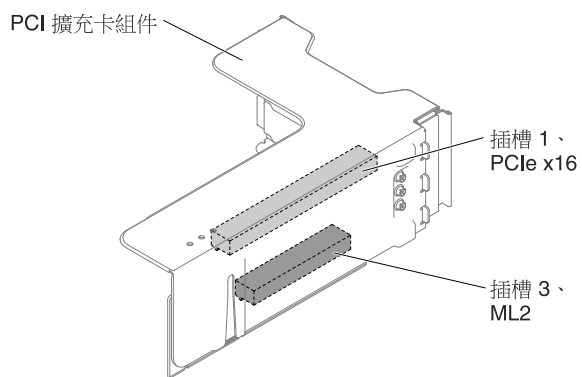
圖例 33. 類型 2 PCI 擴充卡

— 類型 3 PCI 擴充卡



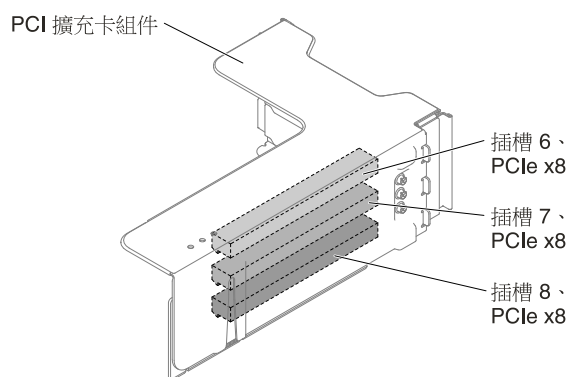
圖例 34. 類型 3 PCI 擴充卡

— 類型 4 PCI 擴充卡



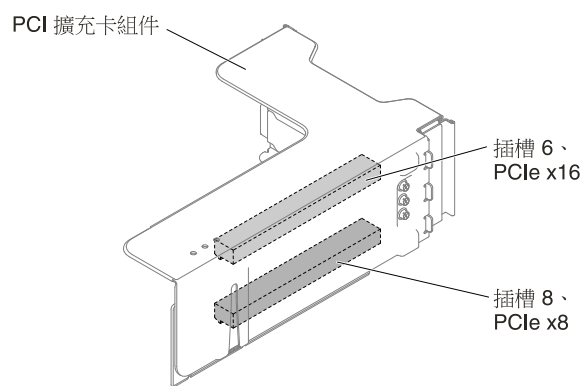
圖例 35. 類型 4 PCI 擴充卡

- 擴充卡組件 2
 - 類型 5 PCI 擴充卡



圖例 36. 類型 5 PCI 擴充卡

- 類型 6 PCI 擴充卡

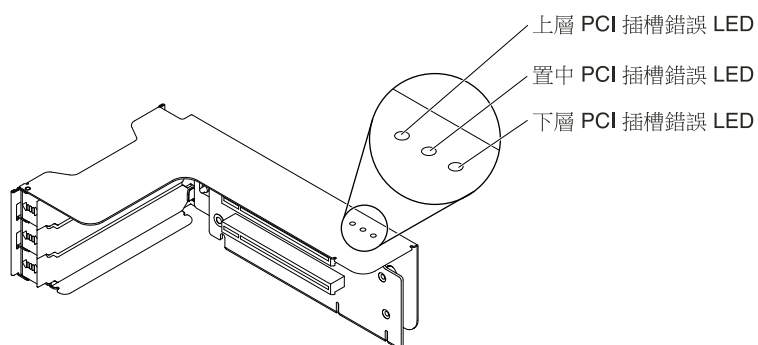


圖例 37. 類型 6 PCI 擴充卡

擴充卡組件 LED

下圖顯示 PCI 擴充卡組件上的發光二極體 (LED)。

附註：只有在伺服器連接至電源時，錯誤 LED 才會保持亮起狀態。



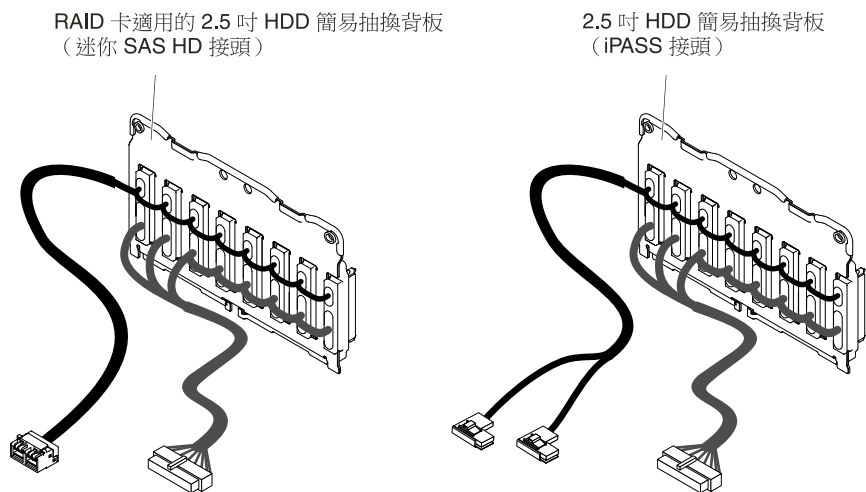
圖例 38. 擴充卡組件 LED

2.5 吋/3.5 吋簡易抽換/熱抽換硬碟背板組件和背板

下圖分別顯示 2.5 吋/3.5 吋簡易抽換/熱抽換硬碟背板組件和背板。

- 2.5 吋簡易抽換硬碟背板組件

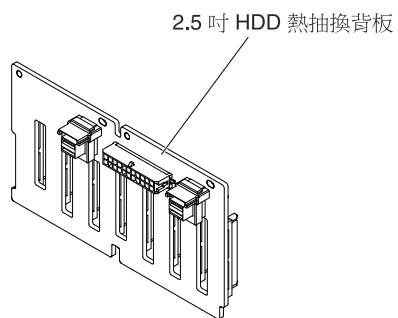
— 機型 1



圖例 39. 機型 1

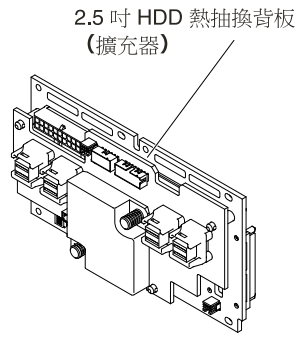
- 2.5 吋熱抽換硬碟背板

— 機型 2



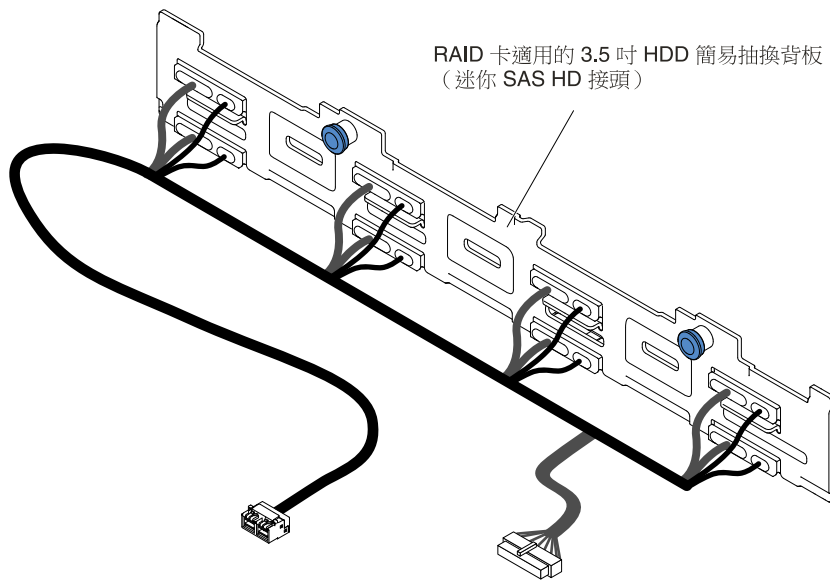
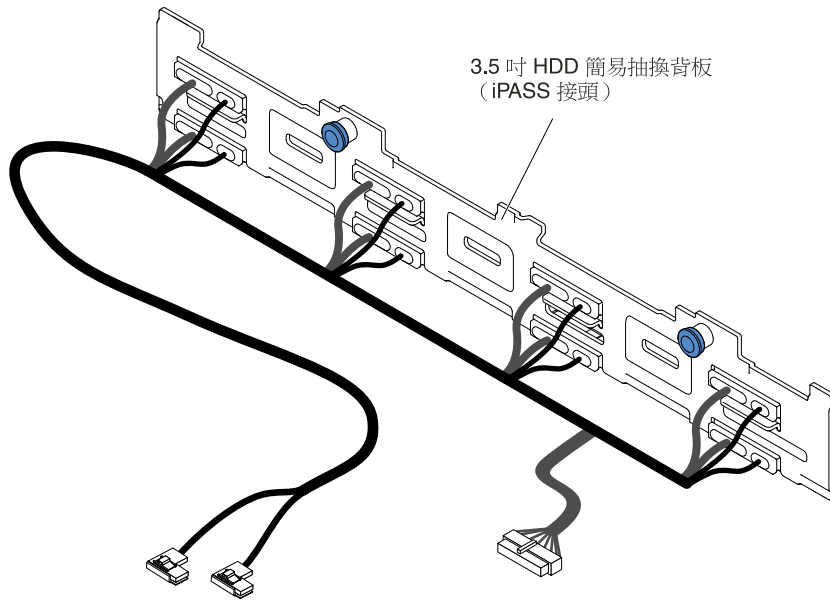
圖例 40. 機型 2

— 機型 3



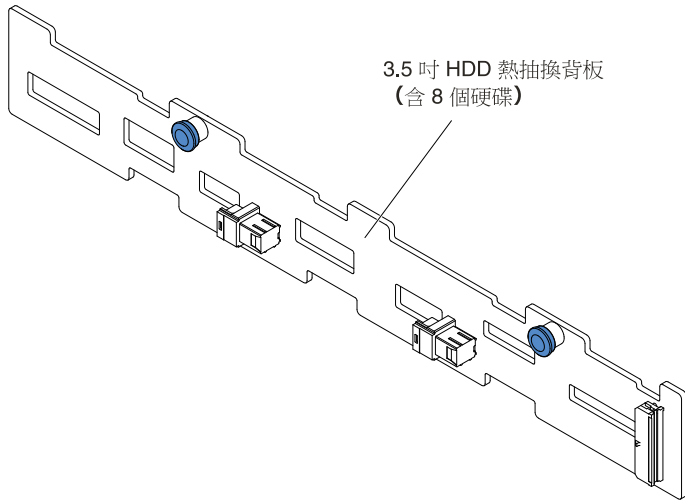
圖例 41. 機型 3

- 3.5 吋簡易抽換硬碟背板組件
— 機型 4



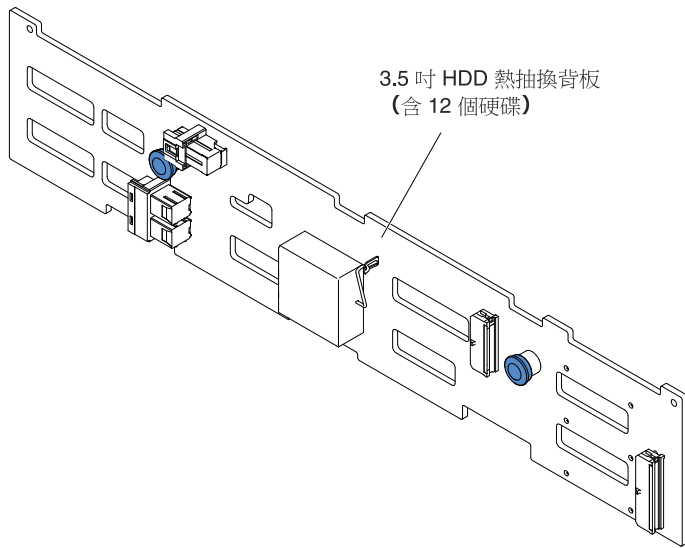
圖例 42. 機型 4

- 3.5 吋熱抽換硬碟背板
— 機型 5



圖例 43. 機型 5

— 機型 6



圖例 44. 機型 6

伺服器電源功能

當伺服器已連接至 AC 電源但尚未開啟時，作業系統不會執行，而且除了 IMM2 以外，所有核心邏輯皆會關閉。

但是，伺服器可以回應來自 IMM2 的要求，例如開啟伺服器的遠端要求。電源開啟 LED 閃爍，表示伺服器已接通 AC 電源但尚未啟動。

啟動伺服器

使用此資訊啟動伺服器。

在伺服器連接到電源大約 5 秒之後，一或多個風扇可能會開始運轉，以在伺服器連接到電源的情況下提供散熱，且電源開啟按鈕 LED 會快速閃爍。在伺服器連接至電源大約 5 到 10 秒後，電源控制按鈕會變為作用中狀態（電源開啟 LED 會緩慢閃爍），且一或多個風扇可能會開始運轉，以在伺服器連接到電源的情況下提供散熱。此時您可以按下電源控制按鈕來啟動伺服器。

您可以用下列任何一種方式啟動伺服器：

- 如果在伺服器已啟動時發生電源失敗，伺服器會在電源還原時自動重新啟動。
- 如果您的作業系統支援 Wake on LAN 功能，則 Wake on LAN 功能可以啟動伺服器。

附註：

1. 當已安裝 4 GB 或以上的記憶體（實體或邏輯）時，一部分記憶體會保留供各種系統資源使用，作業系統將無法使用這些記憶體。為系統資源保留的記憶體數量取決於作業系統、伺服器的配置以及配置的 PCI 選用裝置。
2. 乙太網路 1 接頭支援 Wake on LAN 功能。
3. 在裝有圖形配接卡的情況下啟動伺服器時，大約 3 分鐘之後，畫面上會顯示標誌。這在系統載入時屬於正常作業。

關閉伺服器

使用此資訊關閉伺服器。

當您關閉伺服器並使其保持連接至電源時，伺服器可以回應對服務處理器的要求，例如啟動伺服器的遠端要求。當伺服器保持連接至電源時，一或多個風扇可能會持續運轉。若要切斷伺服器中的所有電源，必須拔掉其所有電源。

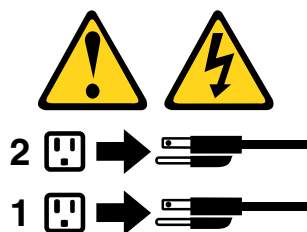
部分的作業系統會要求在您關閉伺服器之前循序關閉。如需關閉作業系統的相關資訊，請參閱作業系統文件。

聲明 5



警告：

裝置上的電源控制按鈕和電源供應器上的電源開關，並不會切斷供應給裝置的電流。此外，裝置也可能有一條以上的電源線。若要切斷裝置的所有電源，必須從電源拔掉所有電源線。



您可以用下列任何一種方式關閉伺服器：

- 您可以從作業系統關閉伺服器（如果您的作業系統支援此功能的話）。循序地關閉作業系統後，伺服器將自動關閉。
- 您可以按下電源控制按鈕來啟動作業系統循序關閉及關閉伺服器（如果您的作業系統支援此功能的話）。
- 如果作業系統停止運作，您可以按住電源控制按鈕超過 4 秒來關閉伺服器。
- 可以透過 Wake on LAN 功能來關閉伺服器，但具有下列限制：

附註：安裝任何 PCI 配接卡時，必須先拔掉電源的電源線，然後再卸下 PCI Express 擴充卡組件。否則，Wake on LAN 功能可能無法運作。

- IMM2 可以關閉伺服器，以對嚴重的系統故障自動做出回應。

第 2 章 配置資訊及指示

本章提供更新韌體及使用配置公用程式的相關資訊。

更新韌體

使用此資訊可更新韌體。

重要事項：

1. Lenovo Storage DX8200系列儲存系統需要使用特定且驗證過的韌體版本，以確保機器正常運作，在升級韌體版本之前，請先諮詢您當地服務窗口或上聯想支援官網查詢。
2. 部分叢集解決方案需要特定的程式碼版本或協同撰寫的程式碼更新項目。若裝置是叢集解決方案的一部分，請確認叢集解決方案支援最新版程式碼，才能更新程式碼。
3. 更新韌體之前，請務必備份儲存在信任平台模組 (TPM) 中的所有資料，以防新韌體變更了 TPM 性質。如需相關指示，請參閱您的加密軟體文件。
4. 安裝錯誤的韌體或裝置驅動程式更新，可能會導致伺服器發生故障。在安裝韌體或裝置驅動程式更新之前，請先閱讀隨所下載更新一同提供的任何 Readme 或變更歷程檔案。這些檔案包含更新的重要資訊和安裝更新的程序，包括從早期韌體或裝置驅動程式版本更新至最新版本的任何特殊程序。

您可以安裝封裝成 Update*Xpress* System Pack 或 Update*Xpress* CD 映像的程式碼更新。Update*Xpress* System Pack 包含適用於您伺服器之線上韌體和裝置驅動程式更新的整合測試組合。使用 Update*Xpress* System Pack Installer 可取得並套用 Update*Xpress* System Pack，以及個別的韌體和裝置驅動程式更新。如需相關資訊及下載 Update*Xpress* System Pack Installer，請造訪適用於 System x 和 BladeCenter 的 ToolsCenter（位於 <https://support.lenovo.com/us/en/documents/LNVO-CENTER>），然後按一下 **Update*Xpress* System Pack Installer**。

當您按一下更新時，會隨即顯示資訊頁面，列出該更新所修正的問題。檢閱此清單中有無您所需要的特定問題；即便您的問題未列在其中，安裝更新也可能解決問題。

請務必要個別安裝發行日期晚於 Update*Xpress* System Pack 或 Update*Xpress* 映像發行日期的所有列出之重大更新。

此伺服器的韌體會定期更新，並且會在網站提供下載。若要檢查最新版的韌體（如 UEFI 韌體、裝置驅動程式及 IMM2 韌體），請造訪 <http://www.ibm.com/support/fixcentral>。

下載伺服器適用的最新韌體；然後使用下載之檔案內附的指示來安裝韌體。

當您更換伺服器上的裝置時，可能必須更新儲存在裝置記憶體中的韌體，或從 CD 或 DVD 映像還原既存的韌體。

下列清單指出韌體的儲存位置：

- UEFI 韌體儲存在主機板上的 ROM 中。
- IMM2 韌體儲存在主機板的 ROM 中。
- 乙太網路韌體儲存在乙太網路控制器和主機板上的 ROM 中。
- ServeRAID 韌體儲存在主機板和 RAID 配接卡（若已安裝）上的 ROM 中。
- SAS/SATA 韌體儲存在 SAS/SATA 控制器和主機板上的 ROM 中。

配置伺服器

伺服器隨附下列配置程式：

- **Setup Utility**

Setup Utility 是 UEFI 韌體的一部分。使用它可以執行一些配置作業，例如變更盆斷要求 (IRQ) 設定、變更啟動裝置順序、設定日期和時間，以及設定密碼。如需使用此程式的相關資訊，請參閱第 44 頁「使用 Setup Utility」。

- **Boot Manager 程式**

Boot Manager 是 UEFI 韌體的一部分。您可以利用該程式來置換 Setup Utility 中設定的啟動順序，並暫時將某項裝置指定為啟動順序中的第一個裝置。如需使用此程式的相關資訊，請參閱第 48 頁「使用 Boot Manager」。

- **ServerGuide 設定和安裝 CD**

ServerGuide 程式提供專為伺服器設計的軟體設定工具和安裝工具。在安裝伺服器時使用此 CD 來配置基本硬體特性（例如具有 RAID 功能的整合式 SAS/SATA 控制器），並簡化作業系統的安裝。如需使用此光碟的相關資訊，請參閱第 43 頁「使用 ServerGuide 設定和安裝 CD」。

- **FastSetup**

FastSetup 是一項免費的軟體工具，有助於簡化所選取 BladeCenter 機箱、伺服器及元件的維護和部署工作。直覺式圖形介面會起始設定伺服器設定的所有階段，包括探索、更新及配置。其功能包括可將設定抄寫至多部伺服器的範本，以及可縮短上機時間並減少使用者錯誤的自動化作業。精靈及其他預設值可啟用自訂功能。此低接觸而且只設定一次即無需其他作業的功能，會將伺服器設定上機時間從幾天縮短為幾分鐘，特別是在大型部署中。如需此工具的相關資訊，請參閱 <http://www.ibm.com/support/entry/portal/docdisplay?brand=5000008&Indocid=TOOL-FASTSET>。

- **Integrated management module II (IMM2)**

使用 IMM2 進行配置，以更新韌體和感應器資料記錄/現場可更換組件 (SDR/FRU) 資料，以及遠端管理網路。如需使用 IMM2 的相關資訊，請參閱第 48 頁「使用 Integrated Management Module」及 *Integrated Management Module II 使用手冊*（網址為 http://publib.boulder.ibm.com/infocenter/systemx/documentation/topic/com.lenovo.sysx.imm2.doc/printable_doc.html）。

- **VMware ESXi 內嵌式 Hypervisor**

您可以額外購買選用包含 VMware ESXi 內嵌式 Hypervisor 軟體的 USB 快閃記憶體裝置或 SD 卡。Hypervisor 是可讓單一主機系統同時執行多個作業系統的虛擬化軟體。您可以在主機板上的 USB Hypervisor 接頭中，安裝 USB Embedded Hypervisor 快閃記憶體裝置。可將 SD 卡插入 SD 配接卡中。如需使用 Embedded Hypervisor 的相關資訊，請參閱第 51 頁「使用 Embedded Hypervisor」。

- **遠端顯示功能及藍色畫面擷取**

遠端顯示及藍色畫面擷取功能是 IMM2 的整合功能。遠端顯示提供下列功能：

- 無論系統狀態為何，都能以最高達 1600 x 1200（頻率為 75 Hz）的圖形解析度，從遠端檢視視訊
- 使用遠端用戶端的鍵盤及滑鼠，從遠端存取伺服器
- 在遠端用戶端對映 CD 或 DVD 光碟機、軟式磁碟機、SD 卡及 USB 快閃記憶體隨身碟，以及對映 ISO 及磁片映像檔為可供伺服器使用的虛擬磁碟機
- 上傳磁片映像檔至 IMM 記憶體，並將它對映到伺服器作為虛擬磁碟機

當 IMM 偵測到作業系統當機狀況時，在 IMM 重新啟動伺服器之前，藍色畫面擷取功能會擷取視訊顯示內容。系統管理者可以利用藍色畫面擷取功能，來協助判斷造成當機狀況的原因。如需相關資訊，請參閱第 49 頁「使用遠端顯示及藍色畫面擷取功能」。

- **乙太網路控制器配置**

如需配置乙太網路控制器的相關資訊，請參閱第 52 頁「配置乙太網路控制器」。

- **Features on Demand 軟體的乙太網路軟體**

此伺服器提供 Features on Demand 軟體乙太網路支援。您可以為乙太網路光纖通道 (FCoE) 及 iSCSI 儲存體通訊協定，購買 Features on Demand 軟體升級金鑰。如需相關資訊，請參閱第 52 頁「啟用 Features on Demand 乙太網路軟體」。

- **Features on Demand 軟體的 RAID 軟體**

此伺服器提供 Features on Demand 軟體的 RAID 支援。您可以為 RAID 購買 Features on Demand 軟體升級金鑰。如需相關資訊，請參閱第 52 頁「啟用 Features on Demand RAID 軟體」。

- **ToolsCenter Suit CLI (OneCLI) 程式**

Lenovo ToolsCenter Suite CLI (OneCLI) 程式是一套伺服器管理工具集合，可透過指令行介面程式來管理韌體、硬體和作業系統。此外，它還涵蓋了配置功能，可替代 Setup Utility 來修改 UEFI 設定。如需使用此程式的相關資訊，請參閱第 52 頁「Lenovo ToolsCenter Suite CLI 程式」。

- **配置 RAID 陣列**

如需配置 RAID 陣列的相關資訊，請參閱第 52 頁「配置 RAID 陣列」。

使用 ServerGuide 設定和安裝 CD

使用此資訊作為使用 ServerGuide 設定和安裝 CD 的概觀。

ServerGuide 設定和安裝 CD 提供專為伺服器設計的軟體設定工具和安裝工具。ServerGuide 程式會偵測伺服器型號和已安裝的選用硬體裝置，並會在設定期間使用這些資訊來配置硬體。ServerGuide 藉由提供已更新的裝置驅動程式（有時還會自動安裝它們），簡化了作業系統的安裝。

您可以從 <http://www.ibm.com/support/entry/portal/docdisplay?lnocid=SERV-GUIDE> 下載 *ServerGuide 設定和安裝 CD* 的免費映像。

除了 *ServerGuide 設定和安裝 CD* 之外，您還必須具有作業系統 CD，才能安裝作業系統。

ServerGuide 功能

此資訊提供 ServerGuide 功能的概觀。

ServerGuide 程式的功能和功能可能隨版本而不同。如果要進一步瞭解您所擁有的版本，請啟動 *ServerGuide 設定和安裝 CD*，並檢視線上概觀。並非所有的伺服器型號都支援所有的功能。

ServerGuide 程式可執行下列功能：

- 易於使用的介面
- 免磁片設定，及以偵測硬體為基礎的配置程式
- 為伺服器型號及偵測到的硬體提供的裝置驅動程式
- 在設定期間可選取的作業系統分割區大小及檔案系統類型

ServerGuide 程式可執行下列作業：

- 設定系統日期和時間
- 偵測已安裝的硬體選用配備，並為大部分的配接卡和裝置提供更新的裝置驅動程式
- 為受支援的 Windows 作業系統提供不需要磁片的安裝
- 包含線上 Readme 檔，其中提供了硬體和作業系統安裝提示的鏈結

設定及配置概觀

ServerGuide 設定及配置概觀

使用 *ServerGuide 設定和安裝 CD* 時，無需安裝磁片。您可以使用此光碟來配置任何支援的伺服器型號。安裝程式會針對您的伺服器型號，提供一份安裝所需的作業清單。在具有 ServeRAID 配接卡或 SAS/SATA 控制器（含有 RAID 功能）的伺服器上，您可以執行 SAS/SATA RAID 配置程式來建立邏輯磁碟機。

附註：ServerGuide 程式的功能和功能可能隨版本而不同。

一般作業系統安裝

ServerGuide 一般作業系統安裝

ServerGuide 程式可以減少安裝作業系統所需時間。它可針對您的硬體，以及您要安裝的作業系統，提供所需的裝置驅動程式。本節說明一般的 ServerGuide 作業系統安裝。

附註： ServerGuide 程式的功能和功能可能隨版本而不同。

1. 完成設定程序之後，便會啟動作業系統安裝程式（您需要作業系統 CD 才能完成安裝）。
2. ServerGuide 程式儲存伺服器型號、服務處理器、硬碟控制器及網路配接卡的相關資訊。然後，程式將檢查光碟中是否包含更新的裝置驅動程式。將會儲存這項資訊，然後將其傳遞到作業系統安裝程式。
3. ServerGuide 程式根據選擇的作業系統和已安裝的硬碟，顯示作業系統分割區選項。
4. ServerGuide 程式會提示您插入作業系統光碟，並重新啟動伺服器。此時，作業系統的安裝程式會取得控制權來完成安裝。

不使用 ServerGuide 來安裝作業系統

使用此資訊可在不使用 ServerGuide 的情況下，於伺服器上安裝作業系統。

如果已配置伺服器硬體且不使用 ServerGuide 程式來安裝作業系統，您可以從 <http://www.lenovo.com/support> 下載用於該伺服器的作業系統安裝指示。

使用 Setup Utility

使用下列指示啟動 Setup Utility。

您可以使用 Unified Extensible Firmware Interface (UEFI) Setup Utility 程式，執行下列作業：

- 檢視配置資訊
- 檢視及變更裝置和 I/O 連接埠的指派
- 設定日期和時間
- 設定及變更密碼
- 設定伺服器的啟動性質和啟動裝置的順序
- 設定及變更進階硬體功能的設定
- 檢視、設定及變更電源管理功能的設定
- 檢視及清除錯誤日誌
- 變更岔斷要求 (IRQ) 設定
- 解決配置衝突

啟動 Setup Utility

使用此資訊，可啟動 Setup Utility。

若要啟動 Setup Utility，請完成下列步驟：

步驟 1. 開啟伺服器。

附註： 在伺服器接上電源大約 5 到 10 秒後，電源控制按鈕會變為作用中狀態。

步驟 2. 當顯示 <F1> Setup 提示時，請按 F1 鍵若設定了管理者密碼，則必須輸入管理者密碼，才能存取完整的 Setup Utility 功能表。如果您未輸入管理者密碼，只能使用有限的 Setup Utility 功能表。

步驟 3. 選擇要檢視或變更的設定。

Setup Utility 功能表選項

使用 Setup Utility 主功能表，可檢視及配置伺服器配置資料與設定。

下列選項出現在 UEFI 的 Setup Utility 主功能表上。視韌體版本而定，部分功能表選項可能與這些說明略有不同。

- **System Information**

選取此選項可檢視伺服器的相關資訊。若您是透過 Setup Utility 中的其他選項進行變更，其中有些變更會反映在系統資訊中；您無法在系統資訊中直接變更設定。此選項僅出現在完整的 Setup Utility 功能表上。

- **System Summary**

選取此選項可檢視配置資訊，其中包括微處理器的 ID、速度和快取大小、伺服器的機型和型號、序號、系統 UUID，以及安裝的記憶體數量。如果您是透過 Setup Utility 中的其他選項進行配置變更，這些變更會反映在系統摘要中；您無法在系統摘要中直接變更設定。

- **Product Data**

選取此選項可檢視主機板 ID、韌體的修訂版本或發行日期、Integrated Management Module 和診斷碼，以及版本和日期。

此選項僅出現在完整的 Setup Utility 功能表上。

- **System Settings**

選取此選項可檢視或變更伺服器元件設定。

- **Adapters and UEFI Drivers**

選取此選項，可檢視安裝在伺服器中符合 UEFI 1.10 和 UEFI 2.0 標準的配接卡和驅動程式的相關資訊。

- **Processors**

選取此選項可檢視或變更處理器設定。

- **Memory**

選取此選項可檢視或變更記憶體設定。

- **Devices and I/O Ports**

選取此選項可檢視或變更對裝置和輸入/輸出 (I/O) 埠的指派。您可以配置序列埠、配置遠端主控台重新導向，以及啟用或停用 PCI 插槽及視訊控制器。若停用某項裝置，將無法對其進行配置，且作業系統無法偵測到該裝置（相當於切斷與裝置的連接）。

- **Power**

選取此選項可檢視或變更改用電控制，以控制耗電量、處理器和效能狀態。

- **Operating Modes**

選取此選項可檢視或變更改作業設定檔（效能及電源使用率）。

- **Legacy Support**

選取此選項可檢視或設定舊式支援。

附註：在舊式模式下，此系統可安裝的選項會受到 ROM 空間的限制。為舊式 PXE 開機最多支援四張網路介面卡 (NIC)。若安裝超過四張 NIC，則不會在其中幾張 NIC 上嘗試進行舊式 PXE 開機。若要在想要的 NIC 接頭上啟用舊式 PXE 開機，請變更 **ROM execution Order** 設定所需 NIC 接頭的優先順序，或是在 **Enable/Disable Adapter Option ROM Support** 功能表中停用不使用的 NIC 接頭。

- **Force Legacy Video on Boot**

選取此選項可強制 INT 視訊支援（若作業系統不支援 UEFI 視訊輸出標準的話）。

- **Rehook INT 19h**

選取此選項可透過取得開機處理程序的控制權來啟用或停用裝置。預設值為 **Disable**。

- **Legacy Thunk Support**

選取此選項，可啟用或停用 UEFI，使其與不符合 UEFI 標準的 PCI 大量儲存裝置互動。預設值為 **Enable**。

— Infinite Boot Retry

選取此選項可啟用或停用 UEFI，如此就可無限次重試舊式開機順序。預設值為 **Disable**。

— BBS Boot

選取此選項可以用 BBS 方式啟用或停用舊式開機。預設值為 **Enable**。

— System Security

選取此選項以檢視或配置 Trusted Platform Module (TPM) 支援。

— Integrated Management Module

選取此選項可檢視或變更 Integrated Management Module 的設定。

— Power Restore Policy

選取此選項可在無電源的狀況下設定作業模式。

— Commands on USB Interface

選取此選項可在 IMM 上啟用或停用 Ethernet over USB 介面。預設值為 **Enable**。

— Network Configuration

選取此選項可檢視系統管理網路介面埠、IMM MAC 位址、現行 IMM IP 位址及主機名稱；定義靜態 IMM IP 位址、子網路遮罩及閘道位址；指定是要使用靜態 IP 位址還是要由 DHCP 指派 IMM IP 位址；儲存網路變更；以及重設 IMM。

— Reset IMM to Defaults

選取此選項可檢視 IMM 或將 IMM 重設為預設值。

— Reset IMM

選取此選項可重設 IMM。

— Recovery

選取此選項可檢視或變更系統回復參數。

— POST Attempts

選取此選項可檢視或變更嘗試執行 POST 的次數。

- **POST Attempts Limit**

選取此選項可檢視或變更 Nx 開機失敗參數。

— System Recovery

選取此選項可檢視或變更系統回復設定。

- **POST Watchdog Timer**

選取此選項可檢視或啟用 POST 監視器計時器。

- **POST Watchdog Timer Value**

選取此選項可檢視或設定 POST 載入器監視器計時器值。

- **Reboot System on NMI**

選取此選項可啟用或停用在發生不可遮罩岔斷 (NMI) 時重新啟動系統。預設值是 **Enable**。

- **Halt on Severe Error**

選取此選項可在偵測到重大錯誤時，啟用或停用系統開機進入作業系統的程序，以及顯示 POST 事件檢視器。預設值是 **Disable**。

— Storage

選取此選項可檢視或變更儲存裝置設定。

— Network

選取此選項可檢視或變更網路裝置選用配件，例如：iSCSI。

— Drive Health

選取此選項可檢視刀鋒伺服器中所安裝的控制器狀態。

• Date and Time

選取此選項可設定伺服器的日期和時間，所採用的格式為 24 小時制 (時:分:秒)。

此選項僅出現在完整的 Setup Utility 功能表上。

• Start Options

選取此選項以檢視或變更啟動選項，包括啟動順序、NumLock 鍵狀態、PXE 開機選項及 PCI 裝置開機優先順序。當您啟動伺服器時，啟動選項的變更即生效。

啟動順序指定伺服器檢查裝置以尋找開機記錄的順序。伺服器會從找到的第一個開機記錄啟動。若伺服器具有 Wake on LAN 軟硬體，且作業系統支援 Wake on LAN 功能，則您可以指定 Wake on LAN 功能的啟動順序。例如，您可以將啟動順序定義為先檢查 CD-RW/DVD 光碟機中的光碟片，然後檢查硬碟，再檢查網路配接卡。

此選項僅出現在完整的 Setup Utility 功能表上。

• Boot Manager

選取此選項可檢視、新增、刪除或變更裝置開機優先順序、從檔案開機、選取單次開機，或是將開機順序重設為預設值。

• System Event Logs

選取此選項可進入系統事件管理程式，以檢視 POST 事件日誌和系統事件日誌。您可以使用方向鍵在錯誤日誌的頁面之間移動。此選項僅出現在完整的 Setup Utility 功能表上。

POST 事件日誌包含 POST 期間所產生的最新錯誤碼和訊息。

系統事件日誌包含 POST 和系統管理岔斷 (SMI) 事件，以及由內嵌於 Integrated Management Module (IMM) 的基板管理控制器所產生的所有事件。

重要事項：若伺服器正面的系統錯誤 LED 亮燈，但是沒有其他錯誤指示，請清除系統事件日誌。另外，在您完成某項錯誤的修復或更正之後，請清除系統事件日誌，以關閉伺服器正面的系統錯誤 LED。

— POST Event Viewer

選取此選項可進入 POST 事件檢視器，檢視 POST 錯誤訊息。

— System Event Log

選取此選項可檢視系統事件日誌。

— Clear System Event Log

選取此選項可清除系統事件日誌。

• User Security

選取此選項以設定、變更或清除密碼。

您可以透過此選項，來設定、變更及刪除開機密碼與管理者密碼。如果已設定開機密碼，則必須輸入開機密碼才可完成系統啟動及存取 Setup Utility 功能表。

密碼必須包含 6 至 20 個字元。您可以使用任何英數字元組合的密碼。請將密碼記錄保存在安全的地方。

如果您忘記了開機密碼，可以利用位於主機板開關區塊 (SW6) 的開機密碼開關 (開關 2) 重新取得對伺服器的存取權。請參閱第 31 頁表格 3 「主機板 SW6 開關區塊定義」。

注意：如果您在設定管理者密碼之後忘記該密碼，則無法變更、置換或移除密碼。您必須更換主機板。

• Save Settings

選取此選項可儲存您在設定中的變更。

• Restore Settings

選取此選項可取消您在設定中的變更，並還原先前的設定。

- **Load Default Settings**

選取此選項可取消您在設定中的變更，並還原原廠設定。

- **Exit Setup**

選取此選項可結束 Setup Utility。若您未儲存您在設定中的變更，系統會詢問您要儲存變更，還是不儲存變更即結束。

使用 Boot Manager

Boot Manager 程式是以功能表驅動的內建配置公用程式，可在沒有變更 Setup Utility 中的設定的情況下，暫時重新定義第一項啟動裝置。

如果要使用 Boot Manager 程式，請完成下列步驟：

步驟 1. 關閉伺服器。

步驟 2. 重新啟動伺服器。

步驟 3. 當顯示 <F12> Select Boot Device 提示時，請按 F12 鍵。

步驟 4. 使用上移鍵和下移鍵，從功能表中選取項目，然後按 Enter 鍵。

下次伺服器啟動時，它會回到 Setup Utility 中所設定的啟動順序。

啟動備用伺服器韌體

主機板包含伺服器韌體的備份副本區域。這是您只有在更新伺服器韌體的程序期間，才會更新的伺服器韌體的次要副本。如果伺服器韌體的主要副本損壞，請使用此備用副本。

若要強制伺服器從備份副本啟動，請關閉伺服器；然後將 UEFI 開機備份跳接器 (J15) 置於備份位置（插腳 2 和 3）。如需瞭解 UEFI 開機備份跳接器 (J15) 的位置，請參閱第 29 頁「主機板開關、跳接器及按鈕」。

在還原主要副本之前，請使用伺服器韌體的備用副本。在還原主要副本之後，請關閉伺服器；然後將 UEFI 開機備份跳接器 (J15) 移回到主要位置（插腳 1 和 2）。

UpdateXpress System Pack Installer

UpdateXpress System Pack Installer 可偵測伺服器中支援的和已安裝的裝置驅動程式及韌體，並安裝可用的更新項目。

如需相關資訊及下載 UpdateXpress System Pack Installer，請造訪位於 <http://publib.boulder.ibm.com/infocenter/toolsctr/v1r0/> 的適用於 System x 和 BladeCenter 的 ToolsCenter，然後按一下 **UpdateXpress System Pack Installer**。

使用 Integrated Management Module

Integrated Management Module (IMM) 是主機板管理控制器硬體先前提供的第二代功能。它會在單一晶片中結合服務處理器功能、視訊控制器及遠端顯示功能。

IMM 支援下列基本系統管理功能：

- 警示（頻內與頻外警示、PET 設陷 - IPMI 樣式、SNMP 和電子郵件）。
- 自動開機失敗回復 (ABR)。
- 故障時自動停用微處理器，並在一個微處理器發出內部錯誤信號時，以雙微處理器配置重新啟動。當其中一個微處理器故障時，伺服器會停用故障的微處理器，並使用其他微處理器重新啟動。

- 當 POST 未完成，或作業系統當機且作業系統監視器計時器逾時，便會進行「自動伺服器重新啟動」(ASR)。如果已啟用 ASR 功能，則可配置 IMM 來監看作業系統監視器計時器，並在逾時之後將重新啟動系統。否則，IMM 可讓管理者按下 LCD 系統資訊顯示面板（若有）上的 NMI 按鈕來產生不可遮罩式岔斷 (NMI)，以取得作業系統記憶體傾出。IPMI 支援 ASR。
- 虛擬媒體金鑰，可啟用遠端顯示支援（遠端視訊、遠端鍵盤/滑鼠及遠端儲存體）。
- 開機順序操作。
- 指令行介面。
- 配置儲存及還原。
- DIMM 錯誤協助。Unified Extensible Firmware Interface (UEFI) 會停用在 POST 期間偵測到的故障 DIMM，而且 IMM 會點亮相關聯的系統錯誤 LED 以及故障 DIMM 錯誤 LED。
- 具有風扇速度控制項的環境監視器，用於監視溫度、電壓、風扇故障、電源供應器故障及電源背板故障。
- 智慧型平台管理介面 (IPMI) 2.0 版和智慧型平台管理匯流排 (IPMB) 支援。
- 無效的系統配置 (CONFIG) LED 支援。
- LCD 系統資訊顯示面板（若有）會回報發生的故障為風扇、電源供應器、微處理器、磁碟機及系統錯誤。
- 本端韌體程式碼快閃記憶體更新
- 不可遮罩式岔斷 (NMI) 偵測和報告。
- 作業系統失敗藍色畫面擷取。
- PCI 配置資料。
- 電源/重設控制（開機、強迫關機和非強迫關機、硬體重設和軟體重設、電源控制排程）。
- 查詢電源供應器輸入功率。
- ROM 型 IMM 韌體快閃記憶體更新。
- Serial over LAN (SOL)。
- 透過 Telnet 或 SSH 重新導向序列埠。
- SMI 處理
- 系統事件日誌 (SEL) - 使用者可讀取的事件日誌。

IMM 也會透過管理公用程式 ipmitool 提供下列遠端伺服器管理功能：

- **指令行介面 (IPMI Shell)**

指令行介面透過 IPMI 2.0 通訊協定，提供伺服器管理功能的直接存取。使用指令行介面發出指令，以控制伺服器電源、檢視系統資訊及識別伺服器。您也可以儲存一個以上指令作為文字檔，並以 Script 執行該檔案。

- **Serial over LAN**

建立 Serial over LAN (SOL) 連線以便從遠端位置管理伺服器。您可以遠端檢視並變更 UEFI 設定、重新啟動伺服器、識別伺服器以及執行其他管理功能。任何標準 Telnet 用戶端應用程式都可以存取 SOL 連線。

如需 IMM 的相關資訊，請參閱 *Integrated Management Module II 使用手冊*，網址為 http://publib.boulder.ibm.com/infocenter/systemx/documentation/topic/com.lenovo.sysx.imm2.doc/printable_doc.html。

使用遠端顯示及藍色畫面擷取功能

遠端顯示及藍色畫面擷取功能是 IMM2 的整合功能。

遠端顯示提供下列功能：

- 無論系統狀態為何，都能以最高達 1600 x 1200（頻率為 75 Hz）的圖形解析度，從遠端檢視視訊
- 使用遠端用戶端的鍵盤及滑鼠，從遠端存取伺服器

- 在遠端用戶端對映 CD 或 DVD 光碟機、軟式磁碟機、SD 卡及 USB 快閃記憶體隨身碟，以及對映 ISO 及磁片映像檔為可供伺服器使用的虛擬磁碟機
- 上傳磁片映像檔至 IMM 記憶體，並將它對映到伺服器作為虛擬磁碟機

當 IMM 偵測到作業系統當機狀況時，在 IMM 重新啟動伺服器之前，藍色畫面擷取功能會擷取視訊顯示內容。系統管理者可以利用藍色畫面擷取功能，協助判斷造成當機狀況的原因。

取得 IMM 主機名稱

使用此資訊可取得 IMM 主機名稱。

如果在安裝後第一次登入 IMM，IMM 會預設為 DHCP。若無法使用 DHCP，IMM 會使用靜態 IP 位址 192.168.70.125。預設的 IPv4 主機名為「IMM-」（加上 IMM MAC 位址的最後 12 個字元）。黏貼在伺服器背面之電源供應器的 IMM 網路存取標籤上，也會有預設主機名稱。IMM 網路存取標籤會提供 IMM 的預設主機名稱，而且您無須啟動伺服器。

IPv6 鏈結本機位址 (LLA) 衍生自 IMM 預設主機名稱。IMM LLA 位於伺服器背面之電源供應器的 IMM 網路存取標籤上。若要衍生鏈結本機位址，請完成下列步驟：

- 步驟 1. 取得 IMM MAC 位址的最後 12 個字元（例如 5CF3FC5EAAD0）。
- 步驟 2. 將號碼分為十六進位字元配對（例如 5C:F3:FC:5E:AA:D0）。
- 步驟 3. 分為前六個及後六個十六進位字元。
- 步驟 4. 將「FF」及「FE」加入 12 個字元之中（例如 5C F3 FC FF FE 5E AA D0）。
- 步驟 5. 將第一對十六進位字元轉換為二進位（例如 5=0101、C=1100，得到 01011100 F3 FC FF FE 5E AA D0 的結果）。
- 步驟 6. 翻轉自左邊數來的第 7 個二進位字元（0 變 1 或 1 變 0），得到 01011110 F3 FF FE 5E AA D0。
- 步驟 7. 將二進位轉換為十六進位（例如 5EF3FCFFFE5EAAD0）。

取得 IMM 的 IP 位址

使用此資訊，可取得 IMM 的 IP 位址。

若要存取 Web 介面以使用遠端顯示功能，您需要 IMM 的 IP 位址或主機名稱。您可以透過 Setup Utility 取得 IMM IP 位址，也可從 IMM 網路存取標籤取得 IMM 主機名稱。伺服器隨附 IMM 的預設 IP 位址 192.168.70.125。

若要取得 IP 位址，請完成下列步驟：

- 步驟 1. 關閉伺服器。

附註：在伺服器接上電源大約 5 到 10 秒後，電源控制按鈕會變為作用中狀態。

- 步驟 2. 當顯示 <F1> Setup 提示時，請按 F1 鍵（此提示只顯示在螢幕上幾秒鐘。您必須快速按下 F1 鍵）。若您已設定開機密碼和管理者密碼，則必須鍵入管理者密碼，才能存取完整的 Setup Utility 功能表。
- 步驟 3. 從 Setup Utility 主功能表，選取 **System Settings**。
- 步驟 4. 在下一個畫面上，選取 **Integrated Management Module**。
- 步驟 5. 在下一個畫面上，選取 **Network Configuration**。
- 步驟 6. 找到 IP 位址後，將它寫下來。
- 步驟 7. 結束 Setup Utility。

登入 Web 介面

若要登入 IMM2 Web 介面，請執行下列步驟：

步驟 1. 在連接伺服器的系統上，開啟 Web 瀏覽器。在 **Address** 或 **URL** 欄位中，輸入要連接之 IMM2 的 IP 位址或主機名稱。

附註：如果是在安裝之後第一次登入 IMM2，則 IMM2 會預設為 DHCP。如果 DHCP 主機無法使用，IMM2 會指派靜態 IP 位址 192.168.70.125。IMM2 網路存取標籤會提供 IMM2 的預設主機名稱，不需要您啟動伺服器。

步驟 2. 在「登入」頁面上，鍵入使用者名稱及密碼。如果您是第一次使用 IMM2，則可從系統管理者取得使用者名稱及密碼。所有登入嘗試都會記載在系統事件日誌中。

附註：IMM2 最初設定的使用者名稱和密碼分別為 USERID 和 PASSWORD（當中所含的是數字 0，不是字母 O）。您具備讀寫存取權。第一次登入時，您必須變更預設密碼。

步驟 3. 按一下 **Log in**，以啟動階段作業。System Status and Health 頁面會提供系統狀態的概覽。

附註：如果您在處於 IMM2 GUI 中時啟動至作業系統，並且 **System Status** → **System State** 下方顯示「Booting OS or in unsupported OS」訊息，則請停用 Windows 2008 或 2012 防火牆，或者在 Windows 2008 或 2012 主控台中鍵入下列指令。這可能也會影響藍色畫面擷取功能。

```
netsh advfirewall firewall set icmpsetting type=8 mode=ENABLE
```

依預設，Windows 防火牆會封鎖 icmp 封包。您依照上述在 Web 及 CLI 介面中變更設定之後，IMM2GUI 將會變更為「OS booted」狀態。

使用 Embedded Hypervisor

含 Embedded Hypervisor 的選用 USB 快閃記憶體裝置或 SD 卡上有 VMware ESXi Embedded Hypervisor 軟體可供使用。

USB 快閃記憶體裝置可安裝在主機板上的 USB Hypervisor 接頭中（請參閱第 27 頁「主機板內部接頭」，以瞭解接頭的位置）。可將 SD 卡插入 SD 配接卡中。Hypervisor 是可讓單一主機系統同時執行多個作業系統的虛擬化軟體。啟動 Hypervisor 功能需要有 USB 快閃記憶體裝置或 SD 卡。

若要開始使用 Embedded Hypervisor 功能，您必須將 USB 快閃記憶體裝置或 SD 卡新增至 Setup Utility 的啟動順序中。

請完成下列步驟以將 USB 快閃記憶體裝置或 SD 卡新增至啟動順序：

步驟 1. 開啟伺服器。

附註：在伺服器接上電源大約 5 到 10 秒後，電源控制按鈕會變為作用中狀態。

步驟 2. 當顯示 <F1> Setup 提示時，請按 F1 鍵

步驟 3. 從 Setup Utility 主功能表，選取 **Boot Manager**。

步驟 4. 選取 **Add Boot Option**，然後選取 **Generic Boot Option** → **Embedded Hypervisor**。按下 Enter 鍵，然後選取 Esc。

步驟 5. 選取 **Change Boot Order** → **Change the order**。使用上移鍵和下移鍵選取 **Embedded Hypervisor**，然後使用加號 (+) 和減號 (-) 鍵在開機順序中移動 Embedded Hypervisor。當 **Embedded Hypervisor** 處於啟動順序的正確位置時，按 Enter 鍵。選取 **Commit Changes**，然後按 Enter 鍵。

步驟 6. 選取 **Save Settings**，然後選取 **Exit Setup**。

若 Embedded Hypervisor 快閃記憶體裝置映像毀損，請前往 <https://my.vmware.com/web/vmware/downloads>，然後遵循畫面上的指示。

如需相關資訊與指示，請參閱 VMware vSphere 4.1 文件 (http://www.vmware.com/support/pubs/vs_pages/vsp_pubs_esxi41_e_vc41.html) 或 *VMware vSphere 安裝及設定手冊* (<http://pubs.vmware.com/vsphere-50/topic/com.vmware.ICbase/PDF/vsphere-esxi-vcenter-server-50-installation-setup-guide.pdf>)。

配置乙太網路控制器

使用此資訊，可配置乙太網路控制器。

乙太網路控制器已整合在主機板上。它們提供用來連接到 10 Mbps、100 Mbps 或 1 Gbps 網路的介面，並提供全雙工 (FDX) 功能，讓您能夠在網路上同時傳輸和接收資料。若伺服器中的乙太網路埠支援自動協調，則控制器會偵測資料傳送速率 (10BASE-T、100BASE-TX 或 1000BASE-T) 和網路的雙工模式 (全雙工或半雙工)，並自動地以該速率和模式運作。

您不必設定任何跳接器或配置控制器。不過，您必須安裝一個裝置驅動程式，讓作業系統能夠處理控制器。

若要尋找裝置驅動程式和配置乙太網路控制器的相關資訊，請造訪 <http://www.lenovo.com/support>。

啟用 Features on Demand 乙太網路軟體

您可以啟動適用於「乙太網路光纖通道」(FCoE) 及 iSCSI 儲存體通訊協定的 Features on Demand (FoD) 軟體升級金鑰，該金鑰已整合在 Integrated Management Module 中。

如需啟動 Features on Demand 乙太網路軟體金鑰的相關資訊及指示，請參閱 *Features on Demand 使用手冊*。若要下載此文件，請造訪並登入 <http://www.ibm.com/systems/x/fod/>，然後按一下 **Help**。

啟用 Features on Demand RAID 軟體

您可以針對 RAID 啟動 Features on Demand (FoD) 軟體升級金鑰，該金鑰已整合於 Integrated Management Module。

如需啟動 Features on Demand RAID 軟體金鑰的相關資訊及指示，請參閱 *Features on Demand 使用手冊*。若要下載此文件，請造訪並登入 <http://www.ibm.com/systems/x/fod/>，然後按一下 **Help**。

配置 RAID 陣列

您可以透過 Setup Utility 存取公用程式來配置 RAID 陣列。

特定的陣列配置程序，視您使用的 RAID 控制器而定。如需詳細資料，請參閱 RAID 控制器的文件。若要存取 RAID 控制器的公用程式，請完成下列步驟：

步驟 1. 開啟伺服器。

附註：在伺服器連接至電源後大約 10 秒，電源控制按鈕會變為作用中狀態。

步驟 2. 顯示 <F1 Setup> 提示時，請按 F1 鍵。若設定了管理者密碼，則必須輸入管理者密碼，才能存取完整的 Setup Utility 功能表。如果您未輸入管理者密碼，只能使用有限的 Setup Utility 功能表。

步驟 3. 選取 **System Settings** → **Storage**。

步驟 4. 按 Enter 鍵重新整理裝置驅動程式清單。

步驟 5. 選取適用於 RAID 控制器的裝置驅動程式，然後按 Enter 鍵。

步驟 6. 遵循 RAID 控制器文件中的指示。

Lenovo ToolsCenter Suite CLI 程式

Lenovo ToolsCenter Suite CLI 程式是一套伺服器管理工具集合。Lenovo ToolsCenter Suite CLI 也涵蓋了配置功能，可替代 Setup Utility 用來修改 UEFI 設定。

Lenovo ToolsCenter Suite CLI 具有下列功能：

- 使用指令行介面管理韌體、硬體和作業系統
- 不需要重新啟動系統來存取 Setup Utility，即可從指令行修改 UEFI 設定
- 配置選用的遠端顯示功能或其他 IMM2 設定
- 透過指令行介面提供 IMM2 LAN over USB 介面配置和發出設定指令
- 透過批次處理模式支援 Scripting 環境
- 將任何設定儲存為檔案，並以 Script 形式來執行該檔案

如需相關資訊並下載程式，請前往 <https://support.lenovo.com/us/en/documents/LNVO-CENTER>。

使用 Lenovo XClarity Administrator

Lenovo XClarity Administrator 的起始設定包括下列各項：

- 準備網路
- 安裝和配置 Lenovo XClarity Administrator 虛擬裝置
- 管理系統
- 選擇性設定自動問題通知

若要根據您環境中實作的網路拓撲來管理系統，有數種將可管理的系統連線至網路以及進行 Lenovo XClarity Administrator 設定的不同方式。若計劃使用 Lenovo XClarity Administrator 來管理伺服器，您必須檢查是否有最新適用的 Lenovo XClarity Administrator 更新。如需在 VMware ESXi 架構和 Hyper-V 環境中安裝 Lenovo XClarity Administrator，並下載 Lenovo XClarity Administrator 更新，請移至：

<https://support.lenovo.com/us/en/documents/LNVO-XCLARIT>

Lenovo XClarity Administrator 提供 90 天的免費授權，您可以在這段期間內使用所有可用功能，其中包括作業系統部署、韌體維護以及配置管理。若要在 90 天試用期後繼續使用 Lenovo XClarity Administrator，您必須為每一套 Lenovo XClarity Administrator 實例購買可啟用完整功能的授權。您可以在下列位置購買和下載授權：

<https://support.lenovo.com/us/en/documents/lno-lxcaupd>

更新通用唯一 ID (UUID)

更換主機板時，必須更新通用唯一 ID (UUID)。請使用 Lenovo ToolsCenter Suite CLI (OneCLI) 更新 UEFI 架構伺服器中的 UUID。

OneCLI 是一個線上工具，可支援數種作業系統。請務必下載您作業系統適用的版本。您可以從 Lenovo 網站下載 OneCLI。若要下載 OneCLI 並更新 UUID，請執行下列步驟：

附註：Lenovo 網站將定期進行變更。實際的程序可能與本文件中的說明略有不同。

步驟 1. 下載 OneCLI：

- a. 請造訪 <http://www.lenovo.com/support>。
- b. 按一下畫面頂部的 **Downloads (下載)** 標籤。
- c. 在 **ToolsCenter** 下，選取 **View ToolsCenter downloads (檢視 ToolsCenter 下載)**。
- d. 選取 **Lenovo ToolsCenter Suite CLI**。
- e. 向下捲動，按一下鏈結，然後下載適用於您的作業系統的 OneCLI 版本。

步驟 2. OneCLI 在 IMM2 中設定 UUID。請選取下列一種方法，存取 IMM2 來設定 UUID：

- 從目標系統上線，例如透過 LAN 或鍵盤主控台 (KCS) 存取
- 從遠端存取目標系統 (透過 LAN)
- 包含 OneCLI 的可啟動媒體 (LAN 或 KCS，視可啟動媒體而定)

- 步驟 3. 將包含其他必要檔案的 OneCLI 套件複製到伺服器，然後解壓縮。OneCLI 與必要檔案必須解壓縮到相同的目錄。
- 步驟 4. 在安裝 OneCLI 之後，請使用下列指令語法來設定 UUID：

```
onecli config set SYSTEM_PROD_DATA.SysInfoUUID <uuid_value> [access_method]
```

其中：

<uuid_value>

您最多可指派 16 個位元組的十六進位值。

[access_method]

從下列方式中，選取您要使用的存取方式：

- 線上鑑別 LAN 存取，請輸入下列指令：

```
[--imm imm_user_id:imm_password@imm_internal_ip]
```

其中：

imm_internal_ip

IMM2 內部 LAN/USB IP 位址。預設值為 169.254.95.118。

imm_user_id

IMM2 帳戶（12 個帳戶之一）。預設值為 USERID。

imm_password

IMM2 帳戶密碼（12 個帳戶之一）。預設值為 PASSWORD（所含的 0 是零，而不是 O）。

附註：若未指定上列任何參數，OneCLI 將會使用預設值。在使用預設值，但是 OneCLI 無法使用線上經鑑別的 LAN 存取方法存取 IMM2 時，OneCLI 會自動使用未經鑑別的 KCS 存取方法。

不使用使用者 ID 及密碼預設值的範例：

```
onecli config set SYSTEM_PROD_DATA.SysInfoUUID <uuid_value> -user <user_id>
-password <password>
```

使用使用者 ID 與密碼預設值的範例：

```
onecli config set SYSTEM_PROD_DATA.SysInfoUUID <uuid_value>
```

- 線上 KCS 存取（未經鑑別並會限定使用者）：

使用此存取方法無須指定 *access_method* 的值。

範例：

```
onecli config set SYSTEM_PROD_DATA.SysInfoUUID <uuid_value>
```

KCS 存取方法會使用 IPMI/KCS 介面。此方法需要已安裝 IPMI 驅動程式。有些作業系統預設已有安裝 IPMI 驅動程式。OneCLI 提供對應的對映層。如需詳細資料，請參閱 *Lenovo ToolsCenter Suite CLI 使用手冊*。若要存取此手冊，請執行下列動作：

1. 請造訪 <http://www.lenovo.com/support>。
 2. 按一下畫面頂部的 **Downloads (下載)** 標籤。
 3. 在 **ToolsCenter** 下，選取 **View ToolsCenter downloads (檢視 ToolsCenter 下載)**。
 4. 選取 **Lenovo ToolsCenter Suite CLI**。
 5. 向下捲動並按一下鏈結，然後下載適用於您的作業系統的 OneCLI 版本。向下捲動並在 **Online Help (線上說明)** 下尋找，以下載 *Lenovo ToolsCenter Suite CLI 使用手冊*。
- 遠端 LAN 存取，請輸入下列指令：

附註：當使用遠端 LAN 存取方法，從用戶端使用 LAN 來存取 IMM2 時，*host* 及 *imm_external_ip* 位址是必要的參數。

```
[--imm imm_user_id:imm_password@imm_external_ip]
```

其中：

imm_external_ip

外部 IMM2 LAN IP 位址。無預設值。此為必要參數。

imm_user_id

IMM2 帳戶（12 個帳戶之一）。預設值為 USERID。

imm_password

IMM2 帳戶密碼（12 個帳戶之一）。預設值為 PASSWORD（所含的 0 是零，而不是 O）。

不使用使用者 ID 及密碼預設值的範例：

```
onecli config set SYSTEM_PROD_DATA.SysInfoUUID <uuid_value> [--imm imm_user_id:imm_password@imm_internal_ip]
```

使用使用者 ID 及密碼預設值的範例：

```
onecli config set SYSTEM_PROD_DATA.SysInfoUUID <uuid_value>
```

- 可啟動媒體：

您也可以使用可透過位於 <https://support.lenovo.com/us/en/documents/LNVO-CENTER> 之 ToolsCenter 網站取得的應用程式來建置可開機媒體。向下捲動 **ToolsCenter** 頁面，以尋找可用的工具。

步驟 5. 重新啟動伺服器。

更新 DMI/SMBIOS 資料

更換主機板時，必須更新「桌面管理介面」(DMI)。請使用 Lenovo ToolsCenter Suite CLI (OneCLI) 更新 UEFI 架構伺服器中的 DMI。OneCLI 是一個線上工具，可支援數種作業系統。請務必下載您作業系統適用的版本。您可以從 Lenovo 網站下載 OneCLI。若要下載 OneCLI 並更新 DMI，請執行下列步驟：

附註：Lenovo 網站將定期進行變更。實際的程序可能與本文件中的說明略有不同。

步驟 1. 請造訪 <https://support.lenovo.com/us/en/documents/LNVO-TCLI>。然後尋找並下載您作業系統適用的 OneCLI 版本。

步驟 2. OneCLI 在 IMM2 中設定 DMI。請選取下列一種方法，存取 IMM2 來設定 DMI：

- 從目標系統上線，例如透過 LAN 或鍵盤主控台 (KCS) 存取
- 從遠端存取目標系統（透過 LAN）
- 包含 ASU 的可啟動媒體（LAN 或 KCS，視可開機媒體而定）

步驟 3. 將包含其他必要檔案的 OneCLI 套件複製到伺服器，然後解壓縮。OneCLI 與必要檔案必須解壓縮到相同的目錄。除了應用程式執行檔（OneCLI 或 OneCLI64）之外，還需要下列檔案：

- Windows 作業系統：
 - *ibm_rndis_server_os.inf*
 - *device.cat*
- Linux 作業系統：
 - *cdc_interface.sh*

步驟 4. 安裝 OneCLI 之後，請輸入下列指令以設定 DMI：

```
onecli config set SYSTEM_PROD_DATA.SysInfoProdName <m/t_model> [access_method]
onecli config set SYSTEM_PROD_DATA.SysInfoSerialNum <s/n> [access_method]
onecli config set SYSTEM_PROD_DATA.SysEncloseAssetTag <asset_tag> [access_method]
```

其中：

<m/t_model>

伺服器機型及型號。輸入 *mtm xxxxyyy*，其中 *xxxx* 是機型，而 *yyy* 是伺服器型號。

</s/n>

伺服器上的序號。請輸入 `sn zzzzzzzz`，其中 `zzzzzzz` 為序號。

<asset_method>

伺服器資產標籤號碼。請輸入 `asset aaaaaaaaaaaaaaaaaaaaaaaaaaaaaaa`，其中 `aaaaaaaaaaaaaaaaaaaaaaaaaaaaaa` 為資產標籤號碼。

[access_method]

從下列方式中，選取您要使用的存取方式：

- 線上鑑別 LAN 存取，請輸入下列指令：`[--imm imm_user_id:imm_password@imm_internal_ip]`
其中：

imm_internal_ip

IMM2 內部 LAN/USB IP 位址。預設值為 169.254.95.118。

imm_user_id

IMM2 帳戶（12 個帳戶之一）。預設值為 USERID。

imm_password

IMM2 帳戶密碼（12 個帳戶之一）。預設值為 PASSWORD（所含的 0 是零，而不是 O）。

附註：若未指定上列任何參數，OneCLI 將會使用預設值。在使用預設值，但是 OneCLI 無法使用線上經鑑別的 LAN 存取方法存取 IMM2 時，OneCLI 會自動使用未經鑑別的 KCS 存取方法。

使用使用者 ID 與密碼預設值的範例：

```
onecli config set SYSTEM_PROD_DATA.SysInfoProdName <m/t_model>
onecli config set SYSTEM_PROD_DATA.SysInfoSerialNum <s/n>
onecli config set SYSTEM_PROD_DATA.SysEncloseAssetTag <asset_tag>
```

- 線上 KCS 存取（未經鑑別並會限定使用者）：使用此存取方法無須指定 `access_method` 的值。KCS 存取方法會使用 IPMI/KCS 介面。此方法需要已安裝 IPMI 驅動程式。有些作業系統預設已有安裝 IPMI 驅動程式。OneCLI 提供對應的對映層。若要下載 *Lenovo ToolsCenter Suite CLI 使用手冊*，請執行下列動作：

- 請造訪 <http://www.lenovo.com/support>。
- 按一下畫面頂端的 **Downloads（下載）** 標籤。
- 在 **ToolsCenter** 下，選取 **View ToolsCenter downloads（檢視 ToolsCenter 下載）**。
- 選取 **Lenovo ToolsCenter Suite CLI**。
- 向下捲動並按一下鏈結，然後下載適用於您的作業系統的 OneCLI 版本。向下捲動並在 **Online Help（線上說明）** 下尋找，以下載 *Lenovo ToolsCenter Suite CLI 使用手冊*。

下列指令是不使用使用者 ID 與密碼預設值的範例：

```
onecli config set SYSTEM_PROD_DATA.SysInfoProdName <m/t_model>
onecli config set SYSTEM_PROD_DATA.SysInfoSerialNum <s/n>
onecli config set SYSTEM_PROD_DATA.SysEncloseAssetTag <asset_tag>
```

- 遠端 LAN 存取，請輸入下列指令：

附註：當使用遠端 LAN 存取方法，從用戶端使用 LAN 來存取 IMM2 時，`host` 及 `imm_external_ip` 位址是必要的參數。

```
[--imm imm_user_id:imm_password@imm_external_ip]
```

其中：

imm_external_ip

外部 IMM2 LAN IP 位址。無預設值。此為必要參數。

imm_user_id

IMM2 帳戶（12 個帳戶之一）。預設值為 USERID。

imm_password

IMM2 帳戶密碼（12 個帳戶之一）。預設值為 PASSWORD（所含的 0 是零，而不是 O）。

使用使用者 ID 與密碼預設值的範例：

```
onecli config set SYSTEM_PROD_DATA.SysInfoProdName <m/t_model> -host <imm_ip>
```

```
onecli config set SYSTEM_PROD_DATA.SysInfoSerialNum <s/n> -host <imm_ip>
```

```
onecli config set SYSTEM_PROD_DATA.SysEncloseAssetTag <asset_tag> -host <imm_ip>
```

- 可啟動媒體：

您也可以使用可透過位於 <https://support.lenovo.com/us/en/documents/LNVO-CENTER> 之 ToolsCenter 網站取得的應用程式來建置可開機媒體。向下捲動 **ToolsCenter** 頁面，以尋找可用的工具。

步驟 5. 重新啟動伺服器。

第 3 章 疑難排解

本章說明的診斷工具與疑難排解資訊，可以協助您解決伺服器可能發生的問題。

如果您無法使用本章的資訊來診斷並更正問題，請參閱第 1225 頁附錄 D 「取得說明和技術協助」，以取得詳細資訊。

由此開始

按照本文件及「全球資訊網」(WWW) 上的疑難排解程序進行操作，無需外界協助您就可以解決許多問題。

本文件說明您可以執行的診斷測試、疑難排解程序，以及錯誤訊息和錯誤碼的說明。本文件隨附於作業系統與軟體，也包含疑難排解資訊。

診斷問題

聯絡經核准的保固維修提供者之前，請依出現順序執行下列程序，診斷的問題。

步驟 1. **將伺服器返回問題發生之前的狀況**。若在問題發生之前變更了任何硬體、軟體或韌體，請盡可能回復這些變更。其中可能包括下列任何項目：

- 硬體元件
- 裝置驅動程式和韌體
- 系統軟體
- UEFI 韌體
- 系統輸入電源或網路連線

步驟 2. **檢視 light path 診斷 LED 和事件日誌**。的設計可輕鬆診斷軟硬體問題。

- **事件日誌**：請參閱第 67 頁「事件日誌」中有關通知事件和診斷的資訊。
- **軟體或作業系統錯誤碼**：請參閱軟體或作業系統的文件，以取得特定錯誤碼的相關資訊。如需相關文件，請參閱製造商的網站。

步驟 3. **執行 Dynamic System Analysis (DSA) 並收集系統資料**。

執行 Dynamic System Analysis (DSA) 來收集硬體、韌體、軟體和作業系統的相關資訊。當您聯絡經核准的保固服務供應商時，請備妥此資訊。如需執行 DSA 的相關指示，請參閱 *Dynamic System Analysis 安裝和使用手冊*。

若要下載最新版 DSA 程式碼及 *Dynamic System Analysis 安裝和使用手冊*，請前往 <https://support.lenovo.com/us/en/documents/LNVO-DSA>。

步驟 4. **檢查並套用程式碼更新**。

許多問題的修正程式或暫行解決方法，都可能會在更新的 UEFI 韌體、裝置韌體或裝置驅動程式中提供。若要顯示伺服器的可用更新清單，請前往 <http://www.ibm.com/support/fixcentral>。

注意：安裝錯誤的韌體或裝置驅動程式更新，可能會導致伺服器故障。在安裝韌體或裝置驅動程式更新之前，請先閱讀隨所下載更新一同提供的任何 Readme 或變更歷程檔案。這些檔案包含更新的重要資訊和安裝更新的程序，包括從早期韌體或裝置驅動程式版本更新至最新版本的任何特殊程序。

重要事項：部分叢集解決方案需要特定的程式碼版本或協同撰寫的程式碼更新項目。若裝置是叢集解決方案的一部分，請確認叢集解決方案支援最新版程式碼，才能更新程式碼。

a. **安裝 UpdateXpress 系統更新項目**。

您可以安裝封裝成 UpdateXpress System Pack 或 UpdateXpress CD 映像的程式碼更新。UpdateXpress System Pack 包含適用於您的之線上韌體和裝置驅動程式更新的整合測試組合。此外，您可以使用 ToolsCenter Bootable Media Creator 來建立適用於套用韌體更新項目及執行開機前診斷的可開機媒體。如需 UpdateXpress System Pack 的相關資訊，請參閱 <http://www.ibm.com/support/entry/portal/docdisplay?lnocid=SERV-XPRESS> 和第 41 頁「更新韌體」。如需 Bootable Media Creator 的相關資訊，請參閱 <https://support.lenovo.com/us/en/documents/LNVO-BOMC>。

請務必分別安裝任何發行日期晚於 UpdateXpress System Pack 或 UpdateXpress 映像之發行日期的所列重要更新項目（請參閱步驟 b）。

b. 安裝手動系統更新項目。

1. 確認現有的程式碼版本。

在 DSA 中，按一下 **韌體/VPD** 檢視系統韌體版本，或是按一下 **軟體** 檢視作業系統版本。

2. 下載並安裝非最新版本的程式碼更新項目。

若要顯示伺服器的可用更新清單，請前往 <http://www.ibm.com/support/fixcentral>。

當您按一下更新時，會隨即顯示資訊頁面，列出該更新所修正的問題。檢閱此清單中有無您所需要的特定問題；即便您的問題未列在其中，安裝更新也可能解決問題。

步驟 5. 檢查並更正不正確的配置。

若的配置不正確，當您啟用系統功能時，系統功能會無法運作；若變更配置不正確，已啟用的系統功能會停止運作。

a. 確定所有已安裝的軟硬體都受支援。

請參閱 <http://www.lenovo.com/serverproven/>，以確認伺服器支援已安裝的作業系統、選用裝置和軟體版本。如有任何硬體或軟體元件不受支援，請解除安裝此元件，以判斷此元件是否造成問題。您必須卸下不受支援的硬體，再聯絡經核准的保固服務供應商尋求支援。

b. 確定已正確安裝及配置伺服器、作業系統和軟體。

許多配置問題是由於電源線或信號線鬆脫，或者配接卡安裝不當所致。關閉伺服器、重新連接纜線、重新安裝配接卡，然後再開啟伺服器，也許就能夠解決問題。如需執行檢驗程序的相關資訊，請參閱第 61 頁「關於檢驗程序」。如需配置伺服器的相關資訊，請參閱第 41 頁第 2 章「配置資訊及指示」。

步驟 6. 請參閱控制器和管理軟體文件。

若問題與特定功能相關聯（例如，若 RAID 硬碟在 RAID 陣列中標示為離線），請參閱相關聯之控制器及管理或控制軟體的文件，以確認是否已正確配置控制器。

目前提供許多裝置（例如 RAID 和網路配接卡）的問題判斷資訊。

如需作業系統、軟體或裝置問題的相關資訊，請前往 <http://www.lenovo.com/support>。

步驟 7. 查看疑難排解程序和 RETAIN 提示。

疑難排解程序和 RETAIN 提示記載了已知問題及建議的解決方法。若要搜尋疑難排解程序和 RETAIN 提示，請前往 <http://www.lenovo.com/support>。

步驟 8. 使用疑難排解表格。

請參閱第 72 頁「透過症狀進行疑難排解」，以尋找出現可辨識症狀之問題的解決方案。

一個問題可能會造成多項症狀。請遵循最明顯之症狀的疑難排解程序。如果該程序沒有診斷出問題，可能的話，則請使用另一個症狀的程序。

如果問題仍然存在，請聯絡經核准的保固服務提供者，以尋求其他問題判斷以及可能更換硬體方面的協助。若要提出線上維修要求，請造訪 http://www.ibm.com/support/entry/portal/Open_service_request。請準備好提供所有錯誤碼及收集之資料的資訊。

未記載的問題

完成診斷程序之後若問題持續發生，此問題可能是尚未發現的問題。在驗證所有程式碼的版本都是最新的、所有軟硬體配置都有效、而且沒有任何 light path 診斷 LED 或日誌項目指出硬體元件故障之後，請聯絡經核准的保固服務供應商，以尋求協助。

若要提出線上維修要求，請前往 http://www.ibm.com/support/entry/portal/Open_service_request。請準備好提供任何錯誤碼和所收集資料的相關資訊，以及您已使用的問題判斷程序。

服務公告

Lenovo 會在支援網站上持續更新為最新版的提示和技術，您可以使用這些提示和技術來解決使用 Lenovo Storage DX8200 伺服器時可能發生的問題。

若要尋找適用於 Lenovo Storage DX8200 伺服器的服務公告，請前往 <http://www.lenovo.com/support> 並搜尋 5120, 5128, 5133, 5135, 5136, 5139，然後保留。

檢驗程序

檢驗程序是診斷伺服器問題時應遵循的作業順序。

關於檢驗程序

在執行檢驗程序來診斷硬體問題之前，請檢閱下列資訊。

- 閱讀自第 v 頁「安全」開始的安全資訊。
- Dynamic System Analysis (DSA) 提供測試像是主機板、乙太網路控制器、鍵盤、滑鼠（指標裝置）、序列埠及硬碟等伺服器主要元件的主要方法。您也可以利用這些方法，測試某些外部裝置。如果您不確定問題是由硬體或軟體造成，您可以使用診斷程式來確認硬體的運作正常。
- 當您執行 DSA 時，單獨一個問題可能會導致多則錯誤訊息。發生這種狀況時，請更正第一則錯誤訊息的原因。當您下次執行 DSA 時，通常不會再出現其他錯誤訊息。

重要事項：若多個錯誤碼或 LCD 系統資訊顯示面板（若有）指出微處理器錯誤，則錯誤可能出於微處理器或出於微處理器插座。如需診斷微處理器問題的相關資訊，請參閱第 77 頁「微處理器問題」。

- 執行 DSA 之前，您必須判斷故障的伺服器是否為共用硬碟叢集（兩部以上的伺服器共用外部儲存裝置）的一部分。若其為叢集的一部分，除了測試儲存裝置（亦即儲存裝置中的硬碟）或連接至儲存裝置之儲存體配接卡的診斷程式之外，您可以執行其他所有診斷程式。若下列任何一個情況成立，故障的伺服器可能是叢集的一部分：

- 您已釐清故障的伺服器為叢集（兩部以上的伺服器共用外部儲存裝置）的一部分。
- 一部以上的外部儲存裝置連接至故障的伺服器，且至少有一部連接的儲存裝置同時連接至其他伺服器或無法辨識的裝置。
- 一部以上的伺服器位於故障的伺服器附近。

重要事項：若伺服器為共用硬碟叢集的一部分，請一次執行一項測試。請勿執行任何測試套組（例如「快速」或「一般」測試），因為如此可能會啟用硬碟診斷測試。

- 如果伺服器停機並顯示 POST 錯誤碼，請參閱第 1051 頁附錄 B「UEFI/POST 診斷碼」。如果伺服器停機但沒有顯示任何錯誤訊息，請參閱第 72 頁「透過症狀進行疑難排解」和第 92 頁「解決無法判定的問題」。

- 如需電源供應器問題的相關資訊，請參閱第 89 頁「解決電源問題」、第 80 頁「電源問題」及第 64 頁「電源供應器 LED」。
- 如果是間歇性問題，請檢查事件日誌；請參閱第 67 頁「事件日誌」和第 1073 頁附錄 C「DSA 診斷測試結果」。

執行移出程序

使用此資訊可執行檢驗程序。

若要執行檢驗程序，請完成下列步驟：

步驟 1. 伺服器位在叢集中嗎？

- **否**：移至步驟 2。
- **是**：關閉所有與叢集相關的故障伺服器。前往步驟 2。

步驟 2. 請完成下列步驟：

- a. 檢查電源供應器 LED（請參閱第 64 頁「電源供應器 LED」）。
- b. 關閉伺服器及所有外部裝置。
- c. 前往 <http://www.lenovo.com/serverproven/> 查看所有內部及外部裝置的相容性。
- d. 檢查所有纜線及電源線。
- e. 將所有顯示控制項設至中間位置。
- f. 開啟所有外部裝置。
- g. 開啟伺服器。如果伺服器無法啟動，請參閱第 72 頁「透過症狀進行疑難排解」。
- h. 查看操作員資訊面板上的系統錯誤 LED。若亮起，請查看 LCD 系統資訊顯示面板（若適用，請參閱第 20 頁「LCD 系統資訊顯示面板」）。
- i. 確認是否得到下列結果：
 - 順利完成 POST（如需相關資訊，請參閱第 69 頁「POST」）
 - 啟動順利完成，此由可閱讀的作業系統桌面顯示畫面指出

步驟 3. 監視器畫面上有沒有可讀的影像？

- **沒有**：在第 72 頁「透過症狀進行疑難排解」中尋找故障的狀況；必要的話，請參閱第 92 頁「解決無法判定的問題」。
- **有**：執行 DSA（請參閱第 70 頁「執行 DSA Preboot 診斷程式」）。
 - 若 DSA 回報錯誤，請遵循第 1073 頁附錄 C「DSA 診斷測試結果」中的指示。
 - 如果 DSA 沒有報告錯誤，但是您仍然懷疑有問題，請參閱第 92 頁「解決無法判定的問題」。

診斷工具

本節簡介可用的工具來協助您診斷及解決硬體相關問題。

• LCD 系統資訊顯示面板（僅限部分型號使用）

使用 LCD 系統資訊顯示面板可快速診斷系統錯誤。

• 事件日誌

事件日誌列出在偵測到子系統 IMM2、POST、DSA 及伺服器主機板管理控制器發生錯誤時，產生的錯誤碼及訊息。如需相關資訊，請參閱第 67 頁「事件日誌」。

• Integrated management module II (IMM2)

IMM2 將服務處理器功能、視訊控制器，以及遠端顯示與藍色畫面擷取功能組合在單一晶片。IMM 提供進階服務處理器控制、監視和警示功能。如果環境狀況超出臨界值，或系統元件發生故障，IMM 的 LED 會亮起以協助您診斷問題，在 IMM 事件日誌中記錄錯誤以及對您提出問題警示。此外，IMM 還提供選用的虛擬顯示功能，以作為遠端伺服器管理功能。IMM 透過下列業界標準介面提供遠端伺服器管理：

- Intelligent Platform Management Protocol (IPMI) 2.0 版
- 簡易網路管理通訊協定 (SNMP) 3.0 版；SNMP Trap 1.0 版
- 一般資訊模型 (CIM)
- Web 瀏覽器

如需 IMM2 的相關資訊，請參閱第 48 頁「使用 Integrated Management Module」、第 289 頁附錄 A「Integrated management module II (IMM2) 錯誤訊息」，以及 *Integrated Management Module II 使用手冊*（網址為 http://publib.boulder.ibm.com/infocenter/systemx/documentation/topic/com.lenovo.sysx.imm2.doc/printable_doc.html）。

• Dynamic System Analysis

DSA Preboot 診斷程式儲存在伺服器的整合式 USB 記憶體中。DSA Preboot 會收集和分析系統資訊，以協助診斷伺服器問題，並提供一組豐富的伺服器主要元件診斷測試。DSA Preboot 會收集伺服器的下列相關資訊：

- 磁碟機的性能資訊
- IMM2 配置資訊
- IMM2 環境資訊
- ServeRAID 控制器和服務處理器的事件日誌
- 已安裝的硬體，包括 PCI 及 USB 資訊
- LCD 系統資訊顯示面板（若有）狀態
- 微處理器、輸入/輸出中心和 UEFI 錯誤日誌
- 網路介面和設定
- 選配卡驅動程式及韌體資訊
- RAID 控制器配置
- 服務處理器 (Integrated Management Module) 狀態及配置
- 系統配置
- 重要產品資料、韌體及 UEFI 配置

DSA Preboot 也提供下列系統元件的診斷（有安裝時）：

1. Emulex 網路配接卡
2. IMM I2C 匯流排
3. LCD 系統資訊顯示面板（僅限部分型號使用）
4. 記憶體模組
5. 微處理器
6. 光學裝置（CD 或 DVD）
7. SAS 或 SATA 磁碟機
8. LSI 控制器
9. BroadCom 網路配接卡
10. FusionIO 儲存體
11. Intel GPU
12. Nvidia GPU

如需在伺服器上執行 DSA Preboot 程式的相關資訊，請參閱第 70 頁「執行 DSA Preboot 診斷程式」。

• **透過症狀進行疑難排解**

這些表格會列出問題症狀及用於更正問題的動作。如需相關資訊，請參閱第 72 頁「透過症狀進行疑難排解」。

電源供應器 LED

伺服器必須符合下列最低配置才能啟動。

- 微處理器插座 1 中有一個微處理器
- 主機板上有一個 4 GB DIMM
- 一個電源供應器
- 電源線
- 四個散熱風扇（風扇 1、2、3 和 5）

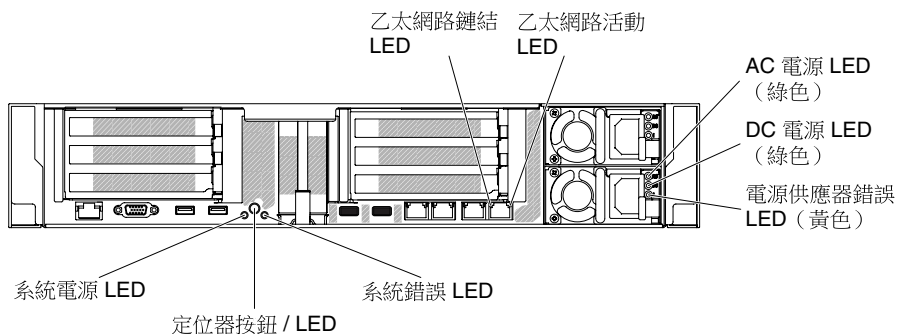
AC 電源供應器 LED

您必須進行下列基本配置，電源供應器上的 DC LED 才會亮燈：

- 電源供應器
- 電源線

附註：您必須啟動伺服器，電源供應器上的 DC LED 才會亮燈。

下圖顯示 AC 電源供應器上之電源供應器 LED 的位置。



圖例 45. AC 電源供應器 LED

下表說明 AC 電源供應器上的各種電源供應器 LED 組合所表示的問題，以及更正所偵測到問題的建議動作。

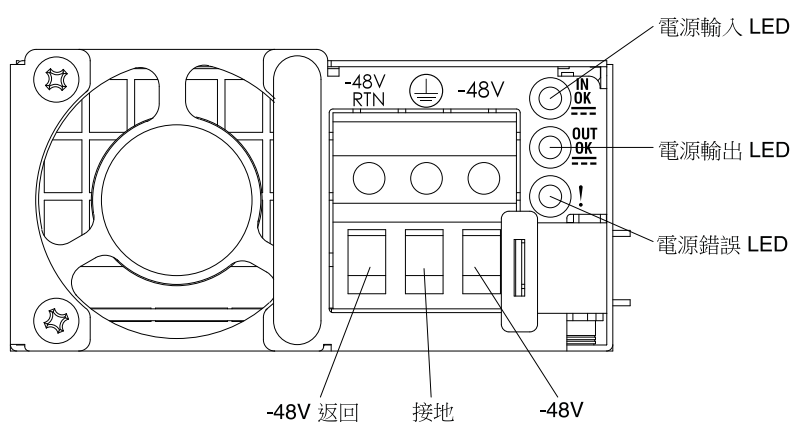
AC 電源供應器 LED			說明	動作	附註
AC	DC	錯誤 (!)			
開啟	亮起/閃爍	關閉	正常作業。		當 DC LED 以 1Hz 頻率閃爍時，表示 PSU 處於 STANDBY 模式，也就是沒有來自此 PSU 的 DC 電源輸出
關閉	關閉	關閉	伺服器沒有 AC 電源，或 AC 電源有問題。	<ol style="list-style-type: none"> 1. 請檢查連接伺服器的 AC 電源。 2. 請確定電源線連接至能正常運作的電源。 3. 重新啟動伺服器。若錯誤仍然存在，請檢查電源供應器 LED。 	這是沒有 AC 電源時的一般狀況。

AC 電源供應器 LED			說明	動作	附註
AC	DC	錯誤 (!)			
				4. 若問題仍然存在，請更換電源供應器。	
關閉	關閉	開啟	電源供應器發生故障。	更換電源供應器。	
關閉	亮起/閃爍	關閉	電源供應器發生故障。	更換電源供應器。	
關閉	亮起/閃爍	開啟	電源供應器發生故障。	更換電源供應器。	
開啟	關閉	關閉	電源供應器沒有完全固定、主機板發生故障或電源供應器發生故障。	<ol style="list-style-type: none"> 重新安裝電源供應器。 使用 Power Configurator 公用程式來確保現行系統電力消耗未超過限制。如需相關資訊並下載公用程式，請前往 http://www.ibm.com/systems/bladecenter/resources/powerconfig.html。 查看主機板上的錯誤 LED 並查看 IMM2 錯誤訊息。請遵循第 80 頁「電源問題」和第 89 頁「解決電源問題」中的步驟，直到問題解決為止。 	通常表示電源供應器未完全固定。
開啟	關閉	開啟	電源供應器發生故障。	更換電源供應器。	
開啟	亮起/閃爍	開啟	電源供應器發生故障。	更換電源供應器。	

DC 電源供應器 LED

使用此資訊檢視 DC 電源供應器 LED。

下圖顯示 DC 電源供應器上之電源供應器 LED 的位置。



圖例 46. DC 電源供應器 LED

下表說明 DC 電源供應器上的各種電源供應器 LED 組合所表示的問題，以及更正所偵測到問題的建議動作。

DC 電源供應器 LED			說明	動作	附註
IN	OUT	錯誤 (!)			
開啟	亮起/閃爍	關閉	正常作業。		當 OUT LED 以 1Hz 頻率閃爍時，表示 PSU 處於 STANDBY 模式，也就是沒有來自此 PSU 的 DC 電源輸出
關閉	關閉	關閉	伺服器沒有 AC 電源，或 AC 電源有問題。	<ol style="list-style-type: none"> 1. 請檢查連接伺服器的 AC 電源。 2. 請確定電源線連接至能正常運作的電源。 3. 重新啟動伺服器。若錯誤仍然存在，請檢查電源供應器 LED。 4. 若問題仍然存在，請更換電源供應器。 	這是沒有 AC 電源時的一般狀況。
關閉	關閉	開啟	電源供應器發生故障。	更換電源供應器。	
關閉	亮起/閃爍	關閉	電源供應器發生故障。	更換電源供應器。	
關閉	亮起/閃爍	開啟	電源供應器發生故障。	更換電源供應器。	
開啟	關閉	關閉	電源供應器沒有完全固定、主機板發生故障或電源供應器發生故障。	<ol style="list-style-type: none"> 1. 重新安裝電源供應器。 2. 使用 Power Configurator 公用程式來確保現行系統電力消耗未超過限制。如需相關資訊並下載公用程式，請前往 http://www.ibm.com/systems/bladecenter/resources/powerconfig.html。 3. 查看主機板上的錯誤 LED 並查看 IMM2 錯誤訊息。請遵循第 80 頁「電源問題」和第 89 頁「解決電源問題」中的步驟，直到問題解決為止。 	通常表示電源供應器未完全固定。
開啟	關閉	開啟	電源供應器發生故障。	更換電源供應器。	
開啟	亮起/閃爍	開啟	電源供應器發生故障。	更換電源供應器。	

系統脈衝 LED

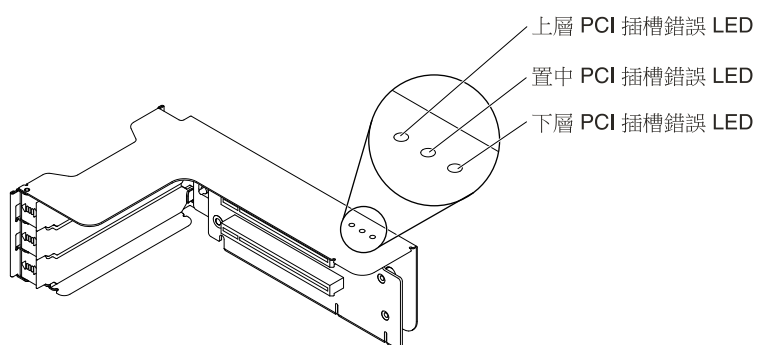
下列 LED 位於主機板上，會監視系統開關順序和開機進度（如需這些 LED 位置的相關資訊，請參閱第 31 頁「主機板 LED」）。

表格 5. 系統脈衝 LED

LED	說明	動作
IMM2 活動訊號	IMM2 活動訊號開機處理程序。	<p>下列步驟說明 IMM2 活動訊號順序程序的不同階段。</p> <ol style="list-style-type: none"> 1. 當此 LED 快速閃爍（大約為 4Hz）時，表示正在載入 IMM2 程式碼。 2. 當此 LED 暫時熄滅時，表示已完全載入 IMM2 程式碼。 3. 當此 LED 暫時熄滅，然後開始緩慢閃爍（大約為 1Hz）時，表示 IMM2 完全可以正常運作。您現在可以按電源控制按鈕來開啟伺服器電源。 4. 如果此 LED 未在連接伺服器電源後的 30 秒內閃爍，（僅限經過培訓的維修技術人員）請更換主機板。

PCI 擴充卡 LED

下圖顯示 PCI 擴充卡 LED 的位置。



圖例 47. PCI 擴充卡 LED

事件日誌

在 POST 事件日誌、系統事件日誌、IMM2 事件日誌及 DSA 事件日誌中，將會顯示錯誤碼及訊息。

- **POST 事件日誌**：此日誌包含 POST 期間所產生的最新錯誤碼和訊息。您可以透過 Setup Utility 檢視 POST 事件日誌的內容（請參閱第 44 頁「啟動 Setup Utility」）。如需 POST 錯誤碼的相關資訊，請參閱第 1051 頁附錄 B「UEFI/POST 診斷碼」。
- **系統事件日誌**：該日誌包含 POST 及系統管理岔斷 (SMI) 事件，以及由內嵌於 Integrated Management Module (IMM) 的主機板管理控制器所產生的所有事件。您可以透過 Setup Utility 及 Dynamic System Analysis (DSA) 程式（作為 IPMI 事件日誌），檢視系統事件日誌的內容。系統事件日誌的大小有所限制。當日誌已滿時，新項目將不會改寫現有的項目；因此，您必須透過 Setup Utility 定期清除系統事件日誌。在對某個錯誤進行疑難排解時，可能必須先儲存再清除系統事件日誌，以確保使用最新的事件進行分析。如需系統事件日誌的相關資訊，請參閱第 289 頁附錄 A「Integrated management module II (IMM2) 錯誤訊息」。畫面左側會列出訊息，而畫面右側會顯示所選訊息的相關詳細資料。若要從某個項目移至上一個項目和下一個項目，請使用向上鍵 (↑) 和向下鍵 (↓)。

部分 IMM 感應器會在達到設定點時記錄斷定事件。若已沒有設定點條件，則會記錄非斷定事件。但是，並非所有事件都是斷定類型事件。

- **IMM2 事件日誌**：這個日誌包含所有 IMM、POST 以及系統管理岔斷 (SMI) 事件的已過濾子集。您可以透過 IMM Web 介面來檢視 IMM 事件日誌。如需相關資訊，請參閱第 50 頁「登入 Web 介面」。您也可以透過 Dynamic System Analysis (DSA) 程式（作為 ASM 事件日誌），檢視 IMM 事件日誌。如需 IMM 錯誤訊息的相關資訊，請參閱第 289 頁附錄 A「Integrated management module II (IMM2) 錯誤訊息」。
- **DSA 事件日誌**：此日誌由 Dynamic System Analysis (DSA) 程式所產生，並且由系統事件日誌（作為 IPMI 事件日誌）、IMM 機箱事件日誌（作為 ASM 事件日誌）和作業系統事件日誌合併而成，並按照時間先後順序排列。您可以透過 DSA 程式檢視 DSA 事件日誌（請參閱第 68 頁「不重新啟動伺服器的情況下檢視事件日誌」）。如需 DSA 和 DSA 訊息的相關資訊，請參閱第 69 頁「Dynamic System Analysis」及第 1073 頁附錄 C「DSA 診斷測試結果」。

透過 Setup Utility 檢視事件日誌

若要檢視 POST 事件日誌或系統事件日誌，請完成下列步驟：

- 步驟 1. 開啟伺服器。
- 步驟 2. 當顯示 <F1> Setup 提示時，請按 F1 鍵。若同時設定了開機密碼與管理者密碼，必須輸入管理者密碼，才能檢視事件日誌。
- 步驟 3. 選取 **System Event Logs**，使用下列其中一個程序：
 - 若要檢視 POST 事件日誌，請選取 **POST Event Viewers**。
 - 若要檢視系統事件日誌，請選取 **System Event Log**。

不重新啟動伺服器的情況下檢視事件日誌

如果伺服器未當機，且 IMM2 已連接至網路，您可以使用多種方法來檢視一個以上的事件日誌，而不必重新啟動伺服器。

如果您已安裝 Lenovo ToolsCenter Suite CLI (OneCLI)，則可以使用它來檢視系統事件日誌（作為 IPMI 事件日誌）、IMM2 事件日誌（作為 Chassis 事件日誌）、作業系統事件日誌，或合併的 OneCLI 日誌。您也可以使用 DSA Preboot 檢視這些日誌，但必須重新啟動伺服器。若要安裝 OneCLI，或要查看和下載最新版 OneCLI 映像，請前往：

<https://support.lenovo.com/us/en/documents/LNVO-CENTER>。

伺服器上若已安裝 IPMItool，則可以使用此工具檢視系統事件日誌。IPMItool 的現行版本，隨附最新版 Linux 作業系統。如需瞭解 IPMI 的概觀，請前往 <http://www.ibm.com/developerworks/linux/blueprints/>，然後按一下 **Using Intelligent Platform Management Interface (IPMI) on Lenovo Linux platforms**。

您可以透過 IMM2 Web 介面中的 **Event Log** 鏈結來檢視 IMM2 事件日誌。如需相關資訊，請參閱第 50 頁「登入 Web 介面」。

下表說明您可以用於檢視事件日誌的方法（取決於伺服器狀況）。前三種狀況通常不需要重新啟動伺服器。

表格 6. 檢視事件日誌的方法

狀況	動作
伺服器未當掉，且已連接至網路（使用受作業系統管制的網路埠）。	使用下列任何一種方法： <ul style="list-style-type: none"> • 執行 OneCLI 檢視系統事件日誌（需要 IPMI 驅動程式），或是建立可以傳送到 Lenovo 服務及支援中心的輸出檔（使用 ftp 或本端副本）。 • 使用 IPMItool 可檢視系統事件日誌（需要 IPMI 驅動程式）。 • 使用 IMM2 的 Web 瀏覽器介面可在本端檢視系統事件日誌（需要 RNDIS USB LAN 驅動程式）。
伺服器未當掉，但未連接至網路（使用受作業系統管制的網路埠）。	<ul style="list-style-type: none"> • 執行 OneCLI 檢視系統事件日誌（需要 IPMI 驅動程式），或是建立可以傳送到 Lenovo 服務及支援中心的輸出檔（使用 ftp 或本端副本）。 • 使用 IPMItool 可檢視系統事件日誌（需要 IPMI 驅動程式）。 • 使用 IMM2 的 Web 瀏覽器介面可在本端檢視系統事件日誌（需要 RNDIS USB LAN 驅動程式）。

表格 6. 檢視事件日誌的方法 (繼續)

狀況	動作
伺服器未當機且 IMM2 已連接至網路。	在 Web 瀏覽器中，鍵入 IMM2 的 IP 位址，然後前往 Event Log 頁面。如需相關資訊，請參閱第 50 頁「取得 IMM 主機名稱」和第 50 頁「登入 Web 介面」。
伺服器當機，且無法與 IMM2 進行通訊。	<ul style="list-style-type: none"> • 如果已安裝 DSA Preboot，請重新啟動伺服器，然後按 F2 鍵啟動 DSA Preboot 及檢視事件日誌。如需相關資訊，請參閱第 70 頁「執行 DSA Preboot 診斷程式」。 • 此外，您可以重新啟動伺服器，然後按 F1 鍵啟動 Setup Utility，以及檢視 POST 事件日誌或系統事件日誌。如需相關資訊，請參閱第 68 頁「透過 Setup Utility 檢視事件日誌」。

清除事件日誌

使用此資訊清除事件日誌。

若要清除事件日誌，請完成下列步驟。

附註：每當伺服器重新啟動時，皆會自動清除 POST 錯誤日誌。

步驟 1. 開啟伺服器。

步驟 2. 當顯示 <F1> Setup 提示時，請按 F1 鍵。若同時設定了開機密碼與管理者密碼，必須輸入管理者密碼，才能檢視事件日誌。

步驟 3. 若要清除 IMM 系統事件日誌，請選取 **System Event Logs → Clear System Event Log**，然後按兩次 **Enter** 鍵。

POST

當您啟動伺服器時，伺服器會執行一連串的測試，以檢查伺服器元件及伺服器中部分選用裝置的運作狀況。此一連串的測試稱為開機自我測試或 POST。

附註：此伺服器不使用嗶聲代碼來代表伺服器狀態。

如果已設定開機密碼，則必須在系統提示時輸入密碼，然後按 **Enter** 鍵，才能執行 POST。

如果 POST 偵測到問題，畫面上會顯示錯誤訊息。如需相關資訊，請參閱第 1051 頁附錄 B「UEFI/POST 診斷碼」。

如果 POST 偵測到問題，則會將錯誤訊息傳送至 POST 事件日誌，如需相關資訊，請參閱第 67 頁「事件日誌」。

Dynamic System Analysis

Dynamic System Analysis (DSA) 會收集和分析系統資訊，以協助診斷伺服器問題。Lenovo 會提供 DSA Preboot 版本給使用者。

DSA 會收集下列伺服器相關資訊：

- 磁碟機的性能資訊
- ServeRAID 控制器和服務處理器的事件日誌
- 硬體庫存，包括 PCI 及 USB 資訊
- Light path 診斷狀態
- 網路介面和設定

- 執行中之程序的相關效能資料和詳細資料
- RAID 控制器配置
- 服務處理器 (IMM2) 狀態及配置
- 系統配置
- 重要的產品資料和韌體資訊

如需針對 DSA 所產生的訊息所應採取之動作的系統特定相關資訊，請參閱第 1073 頁附錄 C 「DSA 診斷測試結果」。

如果無法使用 DSA 找到問題，請參閱第 92 頁 「解決無法判定的問題」，以取得測試伺服器的相關資訊。

附註：當您啟動程式時，DSA Preboot 看似沒有回應。這在程式載入時屬於正常作業。

請確定伺服器具有最新版的 DSA 程式碼。若要取得 DSA 程式碼及 *Dynamic System Analysis 安裝和使用手冊*，請前往 <https://support.lenovo.com/us/en/documents/LNVO-DSA>。

DSA Preboot

本主題介紹 DSA Preboot。

DSA Preboot 在作業系統外部執行，您必須重新啟動伺服器才可執行。伺服器上的快閃記憶體中有提供 DSA Preboot，您也可以使用 ToolsCenter Bootable Media Creator (BoMC) 建立可開機媒體，例如 CD、DVD、ISO、USB 或 PXE。如需詳細資料，請參閱 <https://support.lenovo.com/us/en/documents/LNVO-BOMC> 的 BoMC *使用手冊*。除了其他 DSA 版本的功能之外，DSA Preboot 還包含診斷常式，會在作業系統環境內執行時造成干擾（例如，重設裝置及導致失去網路連線功能）。您可以使用其圖形使用者介面，指定要執行的診斷，並檢視診斷和資料收集結果。

DSA Preboot 提供下列系統元件（若已安裝）的診斷：

- Emulex 網路配接卡
- 光學裝置（CD 或 DVD）
- 記憶體
- 微處理器
- 檢查點面板
- I2C 匯流排
- SAS 和 SATA 磁碟機

若能重新啟動伺服器或需要綜合性的診斷，請使用 DSA Preboot。

如需相關資訊並下載公用程式，請前往 <https://support.lenovo.com/us/en/documents/LNVO-DSA>。

執行 DSA Preboot 診斷程式

使用此資訊執行 DSA Preboot 診斷程式。

附註：執行 DSA 記憶體測試，最多可能會花費 30 分鐘。若記憶體沒有問題，請跳過記憶體測試。

若要執行 DSA Preboot 診斷程式，請完成下列步驟：

- 步驟 1. 若伺服器正在執行中，請關閉伺服器及所有連接的裝置。
- 步驟 2. 開啟所有連接裝置的電源；然後開啟伺服器。
- 步驟 3. 當畫面上顯示 <F2> **Diagnostics** 提示時，請按 F2 鍵。

附註：當您啟動程式時，DSA Preboot 診斷程式可能會沒有反應長達一段時間。這在程式載入時屬於正常作業。載入程序可能需要最多 10 分鐘的時間。

步驟 4. 選擇性地選取 **Quit to DSA**，結束獨立式記憶體診斷程式。

附註：結束獨立式記憶體診斷環境之後，您必須重新啟動伺服器，才可再次存取獨立式記憶體診斷環境。

步驟 5. 輸入 **gui** 以顯示圖形使用者介面，或輸入 **cmd** 以顯示 DSA 互動式功能表。

步驟 6. 請遵循畫面上的指示，選取要執行的診斷測試。

如果診斷程式未偵測到任何硬體錯誤，但在正常的伺服器操作期間仍然存在問題，則原因可能在於軟體錯誤。若您懷疑是軟體問題，請參閱軟體隨附的資訊。

單一問題可能會造成多個錯誤訊息。發生這種狀況時，請更正第一則錯誤訊息的原因。當您下次執行診斷程式時，通常不會再出現其他錯誤訊息。

若伺服器在測試期間停止，且您無法繼續繼續使用，請重新啟動伺服器，並再次嘗試執行 DSA Preboot 診斷程式。若問題仍然存在，請在伺服器停止時更換測試的元件。

診斷文字訊息

執行測試時會顯示診斷文字訊息。

診斷文字訊息包含下列其中一個結果：

通過：測試完成，沒有任何錯誤。

失敗：測試偵測到錯誤。

中止：由於伺服器配置之故，測試無法繼續

每項測試的延伸診斷結果，都會提供測試失敗的其他相關資訊。

檢視測試日誌結果及傳送 DSA 收集內容

若要在測試完成時，檢視測試日誌中的結果，若您是執行 DSA 圖形使用者介面，請按一下「狀態」欄中的**成功**鏈結；若您是執行 DSA 互動式功能表，請輸入 :x 結束「執行測試」功能表，或是在圖形使用者介面中選取**診斷事件日誌**。若要將 DSA Preboot 收集內容傳送至外部 USB 裝置，請在 DSA 互動式功能表中輸入 **copy** 指令。

- 若您是執行 DSA 圖形使用者介面 (GUI)，請按一下「狀態」欄中的**成功**鏈結。
- 若您是執行 DSA 互動式功能表 (CLI)，請輸入 :x 結束「執行測試」功能表，然後選取**完成的測試**檢視結果。

您也可以將 DSA 錯誤日誌傳送至 Lenovo 支援中心，由其協助診斷伺服器問題。

自動服務要求 (呼叫支援中心)

Lenovo 提供了一些工具，可在偵測到錯誤時，自動收集及傳送資料或呼叫 Lenovo Support。這些工具可協助 Lenovo Support 加速診斷問題的程序。下列幾節提供呼叫支援中心工具的相關資訊。

Electronic Service Agent

Electronic Service Agent 可監視、追蹤及擷取系統硬體錯誤及軟體庫存資訊，並向 Lenovo 支援中心直接報告可維修的問題。

您也可以選擇手動收集資料。它使用最少的系統資源，且可從網站下載。如需相關資訊並下載 Electronic Service Agent，請前往 <http://www-01.ibm.com/support/esa/>。

錯誤訊息

本節提供偵測到問題時所產生的 UEFI/POST、IMM2 及 DSA 的錯誤碼和訊息清單。

如需相關資訊，請參閱第 1051 頁附錄 B 「UEFI/POST 診斷碼」、第 289 頁附錄 A 「Integrated management module II (IMM2) 錯誤訊息」和第 1073 頁附錄 C 「DSA 診斷測試結果」。

透過症狀進行疑難排解

使用疑難排解表格，為具有可識別之症狀的問題尋找解決方法。

如果在這些表格中找不到問題的解決方案，請參閱第 1073 頁附錄 C 「DSA 診斷測試結果」，以取得測試伺服器的相關資訊，並參閱第 70 頁 「執行 DSA Preboot 診斷程式」，以取得執行 DSA Preboot 程式的相關資訊。如需相關資訊以協助您解決問題，請參閱第 59 頁 「由此開始」。

若您剛新增軟體或新的選用裝置，而伺服器無法運作，請先完成下列步驟，然後再使用疑難排解表格：

- 步驟 1. 檢查操作員資訊面板上的系統錯誤 LED；如果亮起，請查看 LCD 系統資訊顯示面板（若有）。
- 步驟 2. 卸下您剛新增的軟體或裝置。
- 步驟 3. 執行 Dynamic System Analysis (DSA) 以判定伺服器是否正確執行（如需使用 DSA 的相關資訊，請參閱第 1073 頁附錄 C 「DSA 診斷測試結果」）。
- 步驟 4. 重新安裝新軟體或新裝置。

CD/DVD 光碟機問題

使用疑難排解表格，為具有可識別之症狀的問題尋找解決方法。

- 請執行「動作」欄中所列出的建議動作順序，直到問題解決為止。
- 如果動作步驟前有「（僅限經過培訓的維修技術人員）」字樣，表示該步驟只能由經過培訓的維修技術人員執行。
- 前往 <http://www.lenovo.com/support> 的支援中心網站，查看技術資訊、提示、祕訣以及新的裝置驅動程式，或是提出資訊要求。

症狀	動作
無法辨識選用 DVD 光碟機。	<ol style="list-style-type: none">1. 請確認：<ul style="list-style-type: none">• 在 Setup Utility 中已啟用 DVD 光碟機連接的 SATA 接頭。• 所有的纜線和跳接器都已正確安裝。• 為 DVD 光碟機安裝正確的裝置驅動程式。2. 執行 DVD 光碟機診斷程式。3. 重新安裝下列元件：<ol style="list-style-type: none">a. DVD 光碟機b. DVD 光碟機纜線4. 依所示順序逐項更換步驟 3 所列的元件，並且每次都重新啟動伺服器。5. （僅限經過培訓的維修技術人員）更換主機板。
CD 或 DVD 無法正常運作。	<ol style="list-style-type: none">1. 清潔 CD 或 DVD。2. 以新的 CD 或 DVD 媒體更換 CD 或 DVD。3. 執行 DVD 光碟機診斷程式。4. 重新安裝 DVD 光碟機。

<ul style="list-style-type: none"> 請執行「動作」欄中所列出的建議動作順序，直到問題解決為止。 如果動作步驟前有「（僅限經過培訓的維修技術人員）」字樣，表示該步驟只能由經過培訓的維修技術人員執行。 前往 http://www.lenovo.com/support 的支援中心網站，查看技術資訊、提示、祕訣以及新的裝置驅動程式，或是提出資訊要求。 	
症狀	動作
	5. 更換 DVD 光碟機。
DVD 光碟機匣無法運作。	<ol style="list-style-type: none"> 確定已啟動伺服器。 用拉直的迴紋針，將其中一端插入手動托盤釋放孔中。 重新安裝 DVD 光碟機。 更換 DVD 光碟機。

一般問題

使用疑難排解表格，為具有可識別之症狀的問題尋找解決方法。

<ul style="list-style-type: none"> 請執行「動作」欄中所列出的建議動作順序，直到問題解決為止。 如果動作步驟前有「（僅限經過培訓的維修技術人員）」字樣，表示該步驟只能由經過培訓的維修技術人員執行。 前往 http://www.lenovo.com/support 的支援中心網站，查看技術資訊、提示、祕訣以及新的裝置驅動程式，或是提出資訊要求。 	
症狀	動作
蓋板門鎖已損毀、LED 運作不正常，或發生類似問題。	若零件為 CRU，請更換零件。若零件為微處理器或主機板，則必須由經過培訓的維修技術人員更換零件。
伺服器當機，但螢幕處於開啟狀態。無法按 F1 鍵啟動 Setup Utility。	<ol style="list-style-type: none"> 如需相關資訊，請參閱第 96 頁「Nx 開機失敗」。 如需相關資訊，請參閱第 94 頁「回復伺服器韌體（UEFI 更新失敗）」。

硬碟問題

使用疑難排解表格，為具有可識別之症狀的問題尋找解決方法。

<ul style="list-style-type: none"> 請執行「動作」欄中所列出的建議動作順序，直到問題解決為止。 如果動作步驟前有「（僅限經過培訓的維修技術人員）」字樣，表示該步驟只能由經過培訓的維修技術人員執行。 前往 http://www.lenovo.com/support 的支援中心網站，查看技術資訊、提示、祕訣以及新的裝置驅動程式，或是提出資訊要求。 	
症狀	動作
硬碟故障，且相關聯的黃色硬碟狀態 LED 亮燈。	更換故障的硬碟（請參閱第 138 頁「卸下熱抽換硬碟」和第 139 頁「裝回熱抽換硬碟」）。
無法辨識新安裝的硬碟。	<ol style="list-style-type: none"> 確定已安裝的硬碟或 ServeRAID 配接卡受到支援。如需取得支援的選用裝置清單，請參閱 http://www.lenovo.com/serverproven/。 請觀察相關聯的黃色硬碟狀態 LED。如果此 LED 亮起，表示該硬碟發生故障。 若此 LED 亮燈，請從機槽中取出磁碟機並等候 45 秒，然後重新插入磁碟機，並確定磁碟機組件連接至硬碟背板。 請觀察相關聯的綠色硬碟活動 LED 和黃色狀態 LED： <ul style="list-style-type: none"> 如果綠色的活動 LED 在閃爍，且黃色的狀態 LED 未亮起，表示控制器已經辨識出硬碟，且硬碟運作正常。請執行 DSA 診斷程式，判定是否偵測到磁碟機。

<ul style="list-style-type: none"> 請執行「動作」欄中所列出的建議動作順序，直到問題解決為止。 如果動作步驟前有「（僅限經過培訓的維修技術人員）」字樣，表示該步驟只能由經過培訓的維修技術人員執行。 前往 http://www.lenovo.com/support 的支援中心網站，查看技術資訊、提示、祕訣以及新的裝置驅動程式，或是提出資訊要求。 	
症狀	動作
	<ul style="list-style-type: none"> 如果綠色的活動 LED 在閃爍，且黃色的狀態 LED 緩慢閃爍，表示控制器已經辨識出硬碟，且硬碟正在重建。 如果兩個 LED 皆未亮起或閃爍，請檢查硬碟背板（請移至 5）。 如果綠色的活動 LED 在閃爍，且黃色的狀態 LED 也亮起，請更換硬碟。如果 LED 的活動保持相同，請移至 5。如果 LED 的活動變更，請回到 2。 <ol style="list-style-type: none"> 確定硬碟背板的安裝正確。如果已正確安置，硬碟組件會正確地連接至背板，不會使背板翹曲或導致背板移動。 重新安裝背板電源線，然後重複步驟 2 至 4。 重新安裝背板信號線，然後重複步驟 2 至 4。 若背板信號線或背板疑似有問題： <ul style="list-style-type: none"> 如果伺服器有熱抽換機槽，請執行下列動作： <ol style="list-style-type: none"> 更換受影響的背板信號線。 更換受影響的背板。 請參閱第 93 頁「問題判斷提示」。
多個硬碟故障。	<p>確定硬碟、SAS/SATA 配接卡和伺服器裝置驅動程式與韌體為最新版本。</p> <p>重要事項：部分叢集解決方案需要特定的程式碼版本或協同撰寫的程式碼更新項目。若裝置是叢集解決方案的一部分，請確認叢集解決方案支援最新版程式碼，才能更新程式碼。</p>
多個硬碟離線。	<ol style="list-style-type: none"> 檢閱儲存體子系統日誌中是否指出儲存體子系統發生問題，例如背板或纜線問題。 請參閱第 93 頁「問題判斷提示」。
無法重建更換的硬碟。	<ol style="list-style-type: none"> 確定配接卡可辨識硬碟（綠色硬碟活動 LED 正在閃爍）。 檢閱 SAS/SATA 配接卡文件以判定正確的配置參數和設定。
綠色硬碟活動 LED 未正確表示相關聯磁碟機的實際狀態	<p>如果硬碟的綠色活動 LED 在硬碟使用時沒有閃爍，請執行 DSA Preboot 診斷程式來收集錯誤日誌（請參閱第 70 頁「執行 DSA Preboot 診斷程式」）。</p> <ul style="list-style-type: none"> 若有硬碟錯誤日誌，請更換受影響的硬碟。 若沒有硬碟錯誤日誌，請更換受影響的背板。
黃色硬碟狀態 LED 未正確表示相關聯磁碟機的實際狀態。	<ol style="list-style-type: none"> 若黃色硬碟 LED 和 RAID 配接卡軟體所指出的磁碟機狀態不同，請完成下列步驟： <ol style="list-style-type: none"> 關閉伺服器。 重新安裝 SAS/SATA 配接卡。 重新安裝背板信號線/電源線。 重新安裝硬碟。 啟動伺服器並觀察硬碟 LED 的活動。 請參閱第 93 頁「問題判斷提示」。

Hypervisor 問題

使用疑難排解表格，為具有可識別之症狀的問題尋找解決方法。

<ul style="list-style-type: none"> 請執行「動作」欄中所列出的建議動作順序，直到問題解決為止。 如果動作步驟前有「（僅限經過培訓的維修技術人員）」字樣，表示該步驟只能由經過培訓的維修技術人員執行。 前往 http://www.lenovo.com/support 的支援中心網站，查看技術資訊、提示、祕訣以及新的裝置驅動程式，或是提出資訊要求。 	
症狀	動作
若選用的 Embedded Hypervisor 快閃記憶體裝置未列於預期的啟動順序中、未顯示在開機裝置清單中，或發生類似問題。	<ol style="list-style-type: none"> 請確定啟動時，在 Boot Manager 上已選取選用的 Embedded Hypervisor 快閃記憶體裝置 (F12 Select Boot Device)。 請確定 Embedded Hypervisor 快閃記憶體裝置已正確安置在接頭中（請參閱第 225 頁「卸下 USB Embedded Hypervisor 快閃記憶體裝置」和第 225 頁「裝回 USB Embedded Hypervisor 快閃記憶體裝置」）。 如需安裝和配置資訊，請參閱選用的 Embedded Hypervisor 快閃記憶體裝置所隨附之文件。 確定其他軟體可以在伺服器上運作。

間歇性問題

使用疑難排解表格，為具有可識別之症狀的問題尋找解決方法。

<ul style="list-style-type: none"> 請執行「動作」欄中所列出的建議動作順序，直到問題解決為止。 如果動作步驟前有「（僅限經過培訓的維修技術人員）」字樣，表示該步驟只能由經過培訓的維修技術人員執行。 前往 http://www.lenovo.com/support 的支援中心網站，查看技術資訊、提示、祕訣以及新的裝置驅動程式，或是提出資訊要求。 	
症狀	動作
問題只有偶而發生，且難以診斷。	<ol style="list-style-type: none"> 請確認： <ul style="list-style-type: none"> 所有纜線和電源線已穩固地連接至伺服器背面及連接裝置。 啟動伺服器時，空氣會從風扇網罩流出。若沒有氣流，則表示風扇運作不正常。這會導致伺服器過熱而關機。 查看系統錯誤日誌或 IMM 事件日誌（請參閱第 67 頁「事件日誌」）。
伺服器偶而重設（重新啟動）。	<ol style="list-style-type: none"> 如果在 POST 期間發生重設，且已啟用 POST 監視器計時器（按一下 Setup Utility 中的 System Settings → Recovery → System Recovery → POST Watchdog Timer，以查看 POST 監視器設定），請確定已對監視器逾時值設定足夠時間 (POST Watchdog Timer)。如果伺服器在 POST 期間繼續重設，請參閱第 1051 頁附錄 B「UEFI/POST 診斷碼」及第 1073 頁附錄 C「DSA 診斷測試結果」。 若上述狀況都不適用，請查看系統錯誤日誌或 IMM 系統事件日誌（請參閱第 67 頁「事件日誌」）。

鍵盤、滑鼠或 USB 裝置問題

使用疑難排解表格，為具有可識別之症狀的問題尋找解決方法。

<ul style="list-style-type: none"> 請執行「動作」欄中所列出的建議動作順序，直到問題解決為止。 如果動作步驟前有「（僅限經過培訓的維修技術人員）」字樣，表示該步驟只能由經過培訓的維修技術人員執行。 前往 http://www.lenovo.com/support 的支援中心網站，查看技術資訊、提示、祕訣以及新的裝置驅動程式，或是提出資訊要求。 	
症狀	動作
鍵盤上的所有或部分按鍵運作不正常。	<ol style="list-style-type: none"> 請確認： <ul style="list-style-type: none"> 已穩固地連接鍵盤纜線。 伺服器與監視器均已開機。 如果您使用 USB 鍵盤，請執行 Setup Utility 並啟用無鍵盤作業。

<ul style="list-style-type: none"> 請執行「動作」欄中所列出的建議動作順序，直到問題解決為止。 如果動作步驟前有「（僅限經過培訓的維修技術人員）」字樣，表示該步驟只能由經過培訓的維修技術人員執行。 前往 http://www.lenovo.com/support 的支援中心網站，查看技術資訊、提示、祕訣以及新的裝置驅動程式，或是提出資訊要求。 	
症狀	動作
	<ol style="list-style-type: none"> 若使用 USB 鍵盤，且該鍵盤已連接至 USB 集線器，請中斷鍵盤與集線器的連接，然後將鍵盤直接連接至伺服器。 更換鍵盤。
滑鼠或 USB 裝置運作不正常。	<ol style="list-style-type: none"> 請確認： <ul style="list-style-type: none"> 滑鼠或 USB 裝置纜線已穩固地連接至伺服器。 已正確安裝滑鼠或 USB 裝置驅動程式。 伺服器與監視器均已開機。 在 Setup Utility 中已啟用滑鼠選項。 若使用 USB 滑鼠或 USB 裝置，且該滑鼠或裝置已連接至 USB 集線器，請中斷滑鼠或 USB 裝置與集線器的連接，然後將滑鼠或裝置直接連接至伺服器。 更換滑鼠或 USB 裝置。

記憶體問題

使用疑難排解表格，為具有可識別之症狀的問題尋找解決方法。

<ul style="list-style-type: none"> 請執行「動作」欄中所列出的建議動作順序，直到問題解決為止。 如果動作步驟前有「（僅限經過培訓的維修技術人員）」字樣，表示該步驟只能由經過培訓的維修技術人員執行。 前往 http://www.lenovo.com/support 的支援中心網站，查看技術資訊、提示、祕訣以及新的裝置驅動程式，或是提出資訊要求。 	
症狀	動作
顯示的系統記憶體數量小於已安裝的實體記憶體數量。	<p>附註：每次安裝或卸下 DIMM 時，您必須中斷伺服器與電源的連接，然後等待 10 秒再重新啟動伺服器。</p> <ol style="list-style-type: none"> 請確認： <ul style="list-style-type: none"> 操作員資訊面板上沒有錯誤 LED 亮燈。 主機板上沒有 DIMM 錯誤 LED 亮燈。 記憶體鏡映通道不是導致此不相符狀況的原因。 已正確安裝記憶體模組。 您已經安裝正確的記憶體類型。 如果您變更了記憶體，您就更新了 Setup Utility 中的記憶體配置。 已啟用所有記憶體儲存庫。伺服器可能在偵測到問題時已自動停用記憶體儲存庫，或您可能已手動停用記憶體儲存庫。 當伺服器使用基本記憶體配置時，沒有記憶體不符的狀況。 重設 DIMM，然後重新啟動伺服器。 查看 POST 錯誤日誌： <ul style="list-style-type: none"> 若 DIMM 是由系統管理岔斷 (SMI) 所停用，請更換 DIMM。 若 DIMM 是由使用者或由 POST 所停用，請重新安裝 DIMM，然後執行 Setup Utility 並啟用該 DIMM。 查看是否在 Setup Utility 中起始設定了所有 DIMM，然後執行記憶體診斷（請參閱第 70 頁「執行 DSA Preboot 診斷程式」）。

<ul style="list-style-type: none"> 請執行「動作」欄中所列出的建議動作順序，直到問題解決為止。 如果動作步驟前有「（僅限經過培訓的維修技術人員）」字樣，表示該步驟只能由經過培訓的維修技術人員執行。 前往 http://www.lenovo.com/support 的支援中心網站，查看技術資訊、提示、祕訣以及新的裝置驅動程式，或是提出資訊要求。 	
症狀	動作
	<ol style="list-style-type: none"> 將相同微處理器之通道間的 DIMM 互換，然後重新啟動伺服器。若問題與 DIMM 相關，請更換故障的 DIMM。 使用 Setup Utility 重新啟用所有 DIMM，然後重新啟動伺服器。 （僅限經過培訓的維修技術人員）將故障的 DIMM 安裝到微處理器 2（如有安裝）的 DIMM 接頭，以確認問題不在微處理器或 DIMM 接頭上。 （僅限經過培訓的維修技術人員）更換主機板。
通道中有多個 DIMM 列為故障。	<p>附註：每次安裝或卸下 DIMM 時，您必須中斷伺服器與電源的連接，然後等待 10 秒再重新啟動伺服器。</p> <ol style="list-style-type: none"> 重新安裝 DIMM，然後重新啟動伺服器。 從所有找出的 DIMM 中卸下編號最高的 DIMM，並使用已知良好的相同 DIMM 加以更換，然後重新啟動伺服器。視需要重複此動作。若更換所有找出的 DIMM 之後故障仍然存在，請進入步驟 4。 一次將一個卸下的 DIMM 裝回原始接頭，並且每裝回一個 DIMM 就重新啟動伺服器，直到 DIMM 發生故障為止。使用已知良好的相同 DIMM 更換每一個故障的 DIMM，並在更換每一個 DIMM 之後重新啟動伺服器。重複步驟 3，直到已測試所有卸下的 DIMM 為止。 從所有找出的 DIMM 中更換編號最高的 DIMM，然後重新啟動伺服器。視需要重複此動作。 將相同微處理器之通道間的 DIMM 互換，然後重新啟動伺服器。若問題與 DIMM 相關，請更換故障的 DIMM。 （僅限經過培訓的維修技術人員）將故障的 DIMM 安裝到微處理器 2（如有安裝）的 DIMM 接頭，以確認問題不在微處理器或 DIMM 接頭上。 （僅限經過培訓的維修技術人員）更換主機板。

微處理器問題

使用疑難排解表格，為具有可識別之症狀的問題尋找解決方法。

<ul style="list-style-type: none"> 請執行「動作」欄中所列出的建議動作順序，直到問題解決為止。 如果動作步驟前有「（僅限經過培訓的維修技術人員）」字樣，表示該步驟只能由經過培訓的維修技術人員執行。 前往 http://www.lenovo.com/support 的支援中心網站，查看技術資訊、提示、祕訣以及新的裝置驅動程式，或是提出資訊要求。 	
症狀	動作
啟動伺服器時，伺服器會直接進入 POST 事件檢視器。	<ol style="list-style-type: none"> 更正 LCD 系統資訊顯示面板所指出的任何錯誤（若有）。 確定伺服器支援所有微處理器，且微處理器的速度和快取大小相符。若要檢視微處理器資訊，請執行 Setup Utility 並依序選取 System Information → System Summary → Processor Details。 （僅限經過培訓的維修技術人員）確定已正確安裝微處理器 1。 （僅限經過培訓的維修技術人員）卸下微處理器 2 並重新啟動伺服器。 依顯示的順序更換下列元件（一次一個），每次都重新啟動伺服器： <ol style="list-style-type: none"> （僅限經過培訓的維修技術人員）微處理器 （僅限經過培訓的維修技術人員）主機板

監視器和視訊問題

部分監視器具有自己的自我測試。若懷疑監視器有問題，請參閱該監視器隨附的文件，以取得測試及調整監視器的指示。若無法診斷問題，請聯絡聯合服務中心。

<ul style="list-style-type: none"> 請執行「動作」欄中所列出的建議動作順序，直到問題解決為止。 如果動作步驟前有「（僅限經過培訓的維修技術人員）」字樣，表示該步驟只能由經過培訓的維修技術人員執行。 前往 http://www.lenovo.com/support 的支援中心網站，查看技術資訊、提示、祕訣以及新的裝置驅動程式，或是提出資訊要求。 	
症狀	動作
測試監視器。	<ol style="list-style-type: none"> 確定已穩固地連接監視器纜線。 嘗試在伺服器上使用不同的監視器，或嘗試使用在其他伺服器上經過測試的監視器。 執行診斷程式。若監視器通過診斷程式，問題可能在於視訊裝置驅動程式。 （僅限經過培訓的維修技術人員）更換主機板。
畫面空白。	<ol style="list-style-type: none"> 若伺服器已連接至 KVM 交換器，請略過 KVM 交換器使其不致成為問題的可能原因：將監視器纜線直接連接至伺服器背面的正確接頭。 若安裝選用視訊配接卡，則會停用 IMM2 遠端顯示功能。若要使用 IMM2 遠端顯示功能，請卸下選用視訊配接卡。 若伺服器已安裝圖形配接卡，則在開啟伺服器時，大約 3 分鐘之後，畫面上會顯示標誌。這在系統載入時屬於正常作業。 請確認： <ul style="list-style-type: none"> 已啟動伺服器。如果伺服器沒有電源，請參閱第 80 頁「電源問題」。 已正確連接監視器纜線。 已啟動監視器，並已正確地調整亮度和對比。 請確定負責控制監視器的是正確的伺服器（如果有的話）。 確定損壞的伺服器韌體不會影響視訊；請參閱第 41 頁「更新韌體」。 依顯示的順序更換下列元件（一次一個），每次都重新啟動伺服器： <ol style="list-style-type: none"> 監視器 視訊配接卡（如有安裝） （僅限經過培訓的維修技術人員）主機板。 請參閱第 92 頁「解決無法判定的問題」。
當您啟動伺服器時，監視器運作正常；但當您啟動某些應用程式時，畫面空白。	<ol style="list-style-type: none"> 請確認： <ul style="list-style-type: none"> 應用程式所設定的顯示模式未高於監視器功能。 已安裝應用程式的必要裝置驅動程式。 執行視訊診斷（請參閱第 70 頁「執行 DSA Preboot 診斷程式」）。 <ul style="list-style-type: none"> 如果伺服器通過視訊診斷，表示視訊良好；請參閱第 92 頁「解決無法判定的問題」。 （僅限經過培訓的維修技術人員）若伺服器未通過視訊診斷程式，請更換主機板。

<ul style="list-style-type: none"> 請執行「動作」欄中所列出的建議動作順序，直到問題解決為止。 如果動作步驟前有「（僅限經過培訓的維修技術人員）」字樣，表示該步驟只能由經過培訓的維修技術人員執行。 前往 http://www.lenovo.com/support 的支援中心網站，查看技術資訊、提示、祕訣以及新的裝置驅動程式，或是提出資訊要求。 	
症狀	動作
監視器螢幕抖動，或螢幕影像呈波狀、無法閱讀、偏斜或失真。	<ol style="list-style-type: none"> 若監視器自我測試表示出監視器運作正常，請考量監視器的位置。其他裝置（例如變壓器、家電、日光燈和其他監視器）周遭的磁場，可能會導致畫面跳動或不穩定，畫面影像無法閱讀、搖晃或歪曲。若發生此狀況，請關閉監視器。 注意：移動已開啟的彩色監視器，可能會導致螢幕變色。 請將裝置與監視器至少隔開 305 公釐（12 吋），再啟動監視器。 附註： <ol style="list-style-type: none"> 若要防止軟式磁碟機的讀/寫錯誤，請確定監視器與任何外部軟式磁碟機之間的距離至少有 76 公釐（3 吋）。 非 Lenovo 所提供的監視器纜線可能造成無法預期的問題。 重新安裝監視器纜線。 依所示順序逐項更換步驟 2 所列的元件，並且每次都重新啟動伺服器： <ol style="list-style-type: none"> 監視器纜線 視訊配接卡（如有安裝） 監視器 （僅限經過培訓的維修技術人員）主機板。
畫面上出現錯誤的字元。	<ol style="list-style-type: none"> 如果顯示的語言不正確，請使用正確的語言將伺服器韌體更新為最新版（請參閱第 41 頁「更新韌體」）。 重新安裝監視器纜線。 依所示順序逐項更換步驟 2 所列的元件，並且每次都重新啟動伺服器： <ol style="list-style-type: none"> 監視器纜線 視訊配接卡（如有安裝） 監視器 （僅限經過培訓的維修技術人員）主機板。

網路連線問題

使用疑難排解表格，為具有可識別之症狀的問題尋找解決方法。

<ul style="list-style-type: none"> 請執行「動作」欄中所列出的建議動作順序，直到問題解決為止。 如果動作步驟前有「（僅限經過培訓的維修技術人員）」字樣，表示該步驟只能由經過培訓的維修技術人員執行。 前往 http://www.lenovo.com/support 的支援中心網站，查看技術資訊、提示、祕訣以及新的裝置驅動程式，或是提出資訊要求。 	
症狀	動作
無法使用 Wake on LAN 功能喚醒伺服器。	<ol style="list-style-type: none"> 如果您使用 ML2 網路配接卡，且伺服器使用插槽 3 接頭連接至網路，請檢查系統錯誤日誌或 IMM2 系統事件日誌（請參閱第 67 頁「事件日誌」），以確定下列事項： <ol style="list-style-type: none"> 如果已安裝 ML2 配接卡，FAN1 和 FAN2 會以待命模式執行。 室內溫度未過高（請參閱第 7 頁「伺服器功能和規格」）。 通風口未阻塞。 空氣擋板安裝牢固。

<ul style="list-style-type: none"> 請執行「動作」欄中所列出的建議動作順序，直到問題解決為止。 如果動作步驟前有「（僅限經過培訓的維修技術人員）」字樣，表示該步驟只能由經過培訓的維修技術人員執行。 前往 http://www.lenovo.com/support 的支援中心網站，查看技術資訊、提示、祕訣以及新的裝置驅動程式，或是提出資訊要求。 	
症狀	動作
	<ol style="list-style-type: none"> 重新安裝 ML2 網路配接卡（請參閱第 168 頁「卸下配接卡」和第 172 頁「裝回配接卡」）。 關閉伺服器並切斷其電源，然後等待 10 秒再重新啟動伺服器。 若問題持續發生，請更換雙埠網路配接卡。
在啟用 SSL 的情況下，使用 LDAP 帳戶登入失敗。	<ol style="list-style-type: none"> 確定授權金鑰有效。 產生新的授權金鑰，然後重新登入。

選用裝置問題

使用疑難排解表格，為具有可識別之症狀的問題尋找解決方法。

<ul style="list-style-type: none"> 請執行「動作」欄中所列出的建議動作順序，直到問題解決為止。 如果動作步驟前有「（僅限經過培訓的維修技術人員）」字樣，表示該步驟只能由經過培訓的維修技術人員執行。 前往 http://www.lenovo.com/support 的支援中心網站，查看技術資訊、提示、祕訣以及新的裝置驅動程式，或是提出資訊要求。 	
症狀	動作
剛安裝的選用裝置無法運作。	<ol style="list-style-type: none"> 請確認： <ul style="list-style-type: none"> 該裝置是專為此伺服器所設計（請參閱 http://www.lenovo.com/serverproven/）。 您已遵循裝置隨附的安裝指示進行安裝，且裝置也已正確地安裝。 您未造成其他已經安裝的裝置或纜線鬆脫。 您已使用 Setup Utility 更新了配置資訊。每當記憶體或其他任何裝置有所變更時，都必須更新配置。 重新安裝您剛才安裝的裝置。 更換您剛才安裝的裝置。
先前正常運作的選用裝置現在無法運作。	<ol style="list-style-type: none"> 確認裝置的所有纜線接線皆已穩固連接。 若裝置附有測試指示，請使用這些指示測試裝置。 若是 SAS/SATA 裝置故障，請確認： <ul style="list-style-type: none"> 所有外部 SAS 和 SATA 裝置的纜線皆正確連接。 每個 SAS 和 SATA 鏈結上的最後一部裝置（或 SAS 和 SATA 纜線尾端）皆已正確地終止。 所有外部 SAS 和 SATA 裝置皆已開機。開啟伺服器之前，請先開啟外部 SAS 和 SATA 裝置。 重新安裝故障的裝置。 更換故障的裝置。

電源問題

使用疑難排解表格，為具有可識別之症狀的問題尋找解決方法。

- 請執行「動作」欄中所列出的建議動作順序，直到問題解決為止。
- 如果動作步驟前有「（僅限經過培訓的維修技術人員）」字樣，表示該步驟只能由經過培訓的維修技術人員執行。
- 前往 <http://www.lenovo.com/support> 的支援中心網站，查看技術資訊、提示、祕訣以及新的裝置驅動程式，或是提出資訊要求。

症狀	動作
<p>電源控制按鈕無法運作，且重設按鈕也無法運作（伺服器無法啟動）。</p> <p>附註：伺服器在連接到電源後，必須等待大約 5 至 10 秒，電源控制按鈕才會作用。</p>	<ol style="list-style-type: none"> 1. 確認電源控制按鈕運作正常： <ol style="list-style-type: none"> a. 拔下伺服器電源線。 b. 重新接回電源線。 c. （僅限經過培訓的維修技術人員）重新安裝操作員資訊面板纜線，然後重複步驟 a 和 b。 <ul style="list-style-type: none"> • （僅限經過培訓的維修技術人員）若伺服器已啟動，請重新安裝操作員資訊面板。若問題仍然存在，請更換操作員資訊面板。 • 若伺服器未啟動，請略過電源控制按鈕，而直接使用強制電源開啟跳接器（請參閱第 29 頁「主機板開關、跳接器及按鈕」）。若伺服器已啟動，請重新安裝操作員資訊面板。若問題仍然存在，請更換操作員資訊面板。 2. 請確定重設按鈕可以正常運作： <ol style="list-style-type: none"> a. 拔下伺服器電源線。 b. 重新接回電源線。 c. （僅限經過培訓的維修技術人員）重新安裝操作員資訊面板纜線，然後重複步驟 a 和 b。 <ul style="list-style-type: none"> • （僅限經過培訓的維修技術人員）若伺服器已啟動，請更換操作員資訊面板。 • 如果伺服器無法啟動，請移至 3。 3. 確定伺服器中安裝的兩個電源供應器屬於相同類型。在同一部伺服器中混用不同額定值的電源供應器，將會導致系統錯誤（如果有的話，LCD 系統資訊顯示面板上會顯示 CONFIG 圖示）。 4. 請確認： <ul style="list-style-type: none"> • 電源線已正確連接至伺服器以及可用的電器插座。 • 安裝的記憶體類型正確。 • DIMM 已完全固定。 • 電源供應器上的 LED 未指出問題。 • 已依正確順序安裝微處理器。 5. 重新安裝下列元件： <ol style="list-style-type: none"> a. 操作員資訊面板接頭 b. 電源供應器 6. 依所示順序逐項更換步驟 5 所列的元件，並且每次都重新啟動伺服器。 7. 若剛安裝了選用裝置，請將它卸下，然後重新啟動伺服器。如果伺服器這時可以啟動，表示您安裝的裝置數超過電源供應器所支援的數量。 8. 請參閱第 64 頁「電源供應器 LED」。 9. 請參閱第 92 頁「解決無法判定的問題」。
<p>系統事件日誌中記錄了 Pwr Rail A 錯誤。</p>	<ol style="list-style-type: none"> 1. 拔下伺服器電源線。 2. （僅限經過培訓的維修技術人員）如果系統事件日誌中記錄了 Pwr Rail A 錯誤，請卸下微處理器 1。 3. （僅限經過培訓的維修技術人員）更換主機板（請參閱第 259 頁「卸下主機板」及第 261 頁「裝回主機板」）。 4. 重新安裝此元件，然後重新啟動伺服器。如果系統事件日誌中再次記錄了 Pwr Rail A 錯誤，表示您剛剛重新安裝的元件已毀損。更換毀損的元件。 <ul style="list-style-type: none"> • （僅限經過培訓的維修技術人員）微處理器 1（請參閱第 244 頁「卸下微處理器和散熱槽」及第 249 頁「裝回微處理器及散熱槽」）。

- 請執行「動作」欄中所列出的建議動作順序，直到問題解決為止。
- 如果動作步驟前有「（僅限經過培訓的維修技術人員）」字樣，表示該步驟只能由經過培訓的維修技術人員執行。
- 前往 <http://www.lenovo.com/support> 的支援中心網站，查看技術資訊、提示、祕訣以及新的裝置驅動程式，或是提出資訊要求。

症狀	動作
系統事件日誌中記錄了 Pwr Rail B 錯誤。	<ol style="list-style-type: none"> 1. 拔下伺服器電源線。 2. 若系統事件日誌中記錄了 Pwr Rail B 錯誤，請卸下 DIMM 1 到 12。 3. 重新啟動伺服器。如果系統事件日誌中再次記錄了 Pwr Rail B 錯誤，（僅限經過培訓的維修技術人員）請更換主機板（請參閱第 259 頁「卸下主機板」及第 261 頁「裝回主機板」）。 4. 逐一重新安裝 DIMM，且每次重新安裝後都重新啟動伺服器。如果系統事件日誌中再次記錄了 Pwr Rail B 錯誤，表示您剛剛重新安裝的 DIMM 已毀損。更換毀損的元件。
系統事件日誌中記錄了 Pwr Rail C 錯誤。	<ol style="list-style-type: none"> 1. 拔下伺服器電源線。 2. （僅限經過培訓的維修技術人員）如果系統事件日誌中記錄了 Pwr Rail C 錯誤，請卸下微處理器 2。 3. 重新啟動伺服器。如果系統事件日誌中再次記錄了 Pwr Rail C 錯誤，（僅限經過培訓的維修技術人員）請更換主機板（請參閱第 259 頁「卸下主機板」及第 261 頁「裝回主機板」）。 4. 重新安裝處理器，然後重新啟動伺服器。如果系統事件日誌中再次記錄了 Pwr Rail C 錯誤，表示您剛剛重新安裝的處理器已毀損。更換毀損的元件。 <ul style="list-style-type: none"> • （僅限經過培訓的維修技術人員）微處理器 2（請參閱第 244 頁「卸下微處理器和散熱槽」及第 249 頁「裝回微處理器及散熱槽」）。
系統事件日誌中記錄了 Pwr Rail D 錯誤。	<ol style="list-style-type: none"> 1. 拔下伺服器電源線。 2. 若系統事件日誌中記錄了 Pwr Rail D 錯誤，請卸下 DIMM 13 到 24。 3. 重新啟動伺服器。如果系統事件日誌中再次記錄了 Pwr Rail D 錯誤，（僅限經過培訓的維修技術人員）請更換主機板（請參閱第 259 頁「卸下主機板」及第 261 頁「裝回主機板」）。 4. 逐一重新安裝 DIMM，且每次重新安裝後都重新啟動伺服器。如果系統事件日誌中再次記錄了 Pwr Rail B 錯誤，表示您剛剛重新安裝的 DIMM 已毀損。更換毀損的元件。
系統事件日誌中記錄了 Pwr Rail E 錯誤。	<ol style="list-style-type: none"> 1. 拔下伺服器電源線。 2. 如果系統事件日誌中記錄了 Pwr Rail E 錯誤，請卸下列元件： <ul style="list-style-type: none"> • 選用 DVD 光碟機（如果已安裝的話） • 背板組件 1 和/或背板組件 2 中的硬碟 • 背板組件 1 和/或背板組件 2 中的硬碟 • 連接至正面 VGA 埠的 LCD 顯示器（若有的話） • 擴充卡組件 2 中安裝的選用配接卡（若有的話） • 擴充卡組件 2 3. 重新啟動伺服器。如果系統事件日誌中再次記錄了 Pwr Rail E 錯誤，（僅限經過培訓的維修技術人員）請更換主機板（請參閱第 259 頁「卸下主機板」及第 261 頁「裝回主機板」）。 4. 依所示順序逐項重新安裝元件，且每次安裝後都重新啟動伺服器。如果系統事件日誌中再次記錄了 Pwr Rail E 錯誤，表示您剛剛重新安裝的元件已毀損。更換毀損的元件。 <ul style="list-style-type: none"> • 擴充卡組件 2（請參閱第 163 頁「卸下擴充卡組件」及第 164 頁「裝回擴充卡組件」）。

- 請執行「動作」欄中所列出的建議動作順序，直到問題解決為止。
- 如果動作步驟前有「（僅限經過培訓的維修技術人員）」字樣，表示該步驟只能由經過培訓的維修技術人員執行。
- 前往 <http://www.lenovo.com/support> 的支援中心網站，查看技術資訊、提示、祕訣以及新的裝置驅動程式，或是提出資訊要求。

症狀	動作
	<ul style="list-style-type: none"> • 擴充卡組件 2 中安裝的選用配接卡（若有的話）（請參閱第 168 頁「卸下配接卡」及第 172 頁「裝回配接卡」）。 • 連接至正面 VGA 埠的 LCD 顯示器（若有的話） • 背板組件 1 和/或背板組件 2 中的硬碟 • 背板組件 1 和/或背板組件 2 中的硬碟 • 選用 DVD 光碟機（若有的話）（請參閱第 145 頁「卸下光碟機」及第 146 頁「裝回光碟機」）。
<p>系統事件日誌中記錄了 Pwr Rail F 錯誤。</p>	<ol style="list-style-type: none"> 1. 拔下伺服器電源線。 2. 如果系統事件日誌中記錄了 Pwr Rail F 錯誤，請卸下下列元件： <ul style="list-style-type: none"> • 背板組件 3 中的硬碟 • 硬碟背板組件 3 • 背面硬碟 • 背面雙硬碟套件 • 擴充卡組件 1 中安裝的選用配接卡（若有的話） • 擴充卡組件 1 • PCIe 固態硬碟 • PCIe 固態磁碟背板組件 • USB 裝置 • SD 配接卡 • 連接至背面 VGA 埠的 LCD 顯示器（若有的話） 3. 重新啟動伺服器。如果系統事件日誌中再次記錄了 Pwr Rail F 錯誤，（僅限經過培訓的維修技術人員）請更換主機板（請參閱第 259 頁「卸下主機板」及第 261 頁「裝回主機板」）。 4. 依所示順序逐項重新安裝元件，且每次安裝後都重新啟動伺服器。如果系統事件日誌中再次記錄了 Pwr Rail F 錯誤，表示您剛剛重新安裝的元件已毀損。更換毀損的元件。 <ul style="list-style-type: none"> • 連接至背面 VGA 埠的 LCD 顯示器（若有的話） • SD 配接卡 • USB 裝置 • PCIe 固態磁碟背板組件 • PCIe 固態硬碟 • 擴充卡組件 1（請參閱第 163 頁「卸下擴充卡組件」及第 164 頁「裝回擴充卡組件」）。 • 擴充卡組件 1 中安裝的選用配接卡（若有的話）（請參閱第 168 頁「卸下配接卡」及第 172 頁「裝回配接卡」）。 • 背面雙硬碟套件 • 背面硬碟 • 硬碟背板組件 3 • 背板組件 3 中的硬碟

- 請執行「動作」欄中所列出的建議動作順序，直到問題解決為止。
- 如果動作步驟前有「（僅限經過培訓的維修技術人員）」字樣，表示該步驟只能由經過培訓的維修技術人員執行。
- 前往 <http://www.lenovo.com/support> 的支援中心網站，查看技術資訊、提示、祕訣以及新的裝置驅動程式，或是提出資訊要求。

症狀	動作
<p>系統事件日誌中記錄了 Pwr Rail G 錯誤。</p>	<ol style="list-style-type: none"> 1. 拔下伺服器電源線。 2. 如果系統事件日誌中記錄了 Pwr Rail G 錯誤，請卸下下列元件： <ul style="list-style-type: none"> • RAID 插槽中的 RAID 卡 • PCIe 插槽 4 中的選用配接卡（若有的話） • PCIe 插槽 5 中的選用配接卡（若有的話） • 擴充卡組件 1 中安裝的選用配接卡（若有的話） • 擴充卡組件 1 • 擴充卡組件 2 中安裝的選用配接卡（若有的話）（或擴充卡 2 上背面雙硬碟套件中的背面硬碟） • 擴充卡組件 2（或擴充卡 2 上的背面雙硬碟套件） • 微處理器 2 <ul style="list-style-type: none"> —（僅限經過培訓的維修技術人員）微處理器 2（請參閱第 244 頁「卸下微處理器和散熱槽」及第 249 頁「裝回微處理器及散熱槽」）。 3. 重新啟動伺服器。如果系統事件日誌中再次記錄了 Pwr Rail G 錯誤，（僅限經過培訓的維修技術人員）請更換主機板（請參閱第 259 頁「卸下主機板」及第 261 頁「裝回主機板」）。 4. 依所示順序逐項重新安裝元件，且每次安裝後都重新啟動伺服器。如果系統事件日誌中再次記錄了 Pwr Rail G 錯誤，表示您剛剛重新安裝的元件已毀損。更換毀損的元件。 <ul style="list-style-type: none"> • 微處理器 2 <ul style="list-style-type: none"> —（僅限經過培訓的維修技術人員）微處理器 2（請參閱第 244 頁「卸下微處理器和散熱槽」及第 249 頁「裝回微處理器及散熱槽」）。 • 擴充卡組件 2（請參閱第 163 頁「卸下擴充卡組件」和第 164 頁「裝回擴充卡組件」），或擴充卡 2 上的背面雙硬碟套件。 • 擴充卡組件 2 中安裝的選用配接卡（若有的話）（請參閱第 168 頁「卸下配接卡」和第 172 頁「裝回配接卡」），或擴充卡 2 上背面雙硬碟套件中的背面硬碟。 • 擴充卡組件 1（請參閱第 163 頁「卸下擴充卡組件」及第 164 頁「裝回擴充卡組件」）。 • 擴充卡組件 1 中安裝的選用配接卡（若有的話）（請參閱第 168 頁「卸下配接卡」及第 172 頁「裝回配接卡」）。 • PCIe 插槽 5 中的選用配接卡（若有的話） • PCIe 插槽 4 中的選用配接卡（若有的話） • RAID 插槽中的 RAID 卡 5. （僅限經過培訓的維修技術人員）卸下所有元件 6. （僅限經過培訓的維修技術人員）更換主機板（請參閱第 259 頁「卸下主機板」及第 261 頁「裝回主機板」）。 7. 重新安裝微處理器 1，然後重新啟動伺服器。如果系統事件日誌中再次記錄了 Pwr Rail G 錯誤，表示您剛剛重新安裝的處理器已毀損。更換毀損的處理器。 <ul style="list-style-type: none"> •（僅限經過培訓的維修技術人員）微處理器 1（請參閱第 244 頁「卸下微處理器和散熱槽」及第 249 頁「裝回微處理器及散熱槽」）。

- 請執行「動作」欄中所列出的建議動作順序，直到問題解決為止。
- 如果動作步驟前有「（僅限經過培訓的維修技術人員）」字樣，表示該步驟只能由經過培訓的維修技術人員執行。
- 前往 <http://www.lenovo.com/support> 的支援中心網站，查看技術資訊、提示、祕訣以及新的裝置驅動程式，或是提出資訊要求。

症狀	動作
系統事件日誌中記錄了 Pwr Rail H 錯誤。	<ol style="list-style-type: none"> 1. 拔下伺服器電源線。 2. 如果系統事件日誌中記錄了 Pwr Rail H 錯誤，請卸下下列元件： <ul style="list-style-type: none"> • 背板組件 3 中的硬碟 • 硬碟背板組件 3 • PCIe 固態硬碟 • PCIe 固態磁碟背板組件 3. 重新啟動伺服器。如果系統事件日誌中再次記錄了 Pwr Rail H 錯誤，（僅限經過培訓的維修技術人員）請更換主機板（請參閱第 259 頁「卸下主機板」及第 261 頁「裝回主機板」）。 4. 依所示順序逐項重新安裝元件，且每次安裝後都重新啟動伺服器。如果系統事件日誌中再次記錄了 Pwr Rail H 錯誤，表示您剛剛重新安裝的元件已毀損。更換毀損的元件。 <ul style="list-style-type: none"> • 硬碟背板組件 3 • 背板組件 3 中的硬碟 • PCIe 固態磁碟背板組件 • PCIe 固態硬碟
系統事件日誌中記錄了 Pwr Rail I 錯誤。	<ol style="list-style-type: none"> 1. 拔下伺服器電源線。 2. 如果系統事件日誌中記錄了 Pwr Rail I 錯誤，請卸下下列元件： <ul style="list-style-type: none"> • 背板組件 1 和/或背板組件 2 中的硬碟 • 背板組件 1 和/或背板組件 2 中的硬碟 3. 重新啟動伺服器。如果系統事件日誌中再次記錄了 Pwr Rail I 錯誤，（僅限經過培訓的維修技術人員）請更換主機板（請參閱第 259 頁「卸下主機板」及第 261 頁「裝回主機板」）。 4. 依所示順序逐項重新安裝元件，且每次安裝後都重新啟動伺服器。如果系統事件日誌中再次記錄了 Pwr Rail I 錯誤，表示您剛剛重新安裝的元件已毀損。更換毀損的元件。 <ul style="list-style-type: none"> • 背板組件 1 和/或背板組件 2 中的硬碟 • 背板組件 1 和/或背板組件 2 中的硬碟
系統事件日誌中記錄了 Pwr Rail J 錯誤。	<ol style="list-style-type: none"> 1. 拔下伺服器電源線。 2. 若系統事件日誌中記錄了 Pwr Rail J 錯誤，請卸下風扇 1 到 6。 3. 重新啟動伺服器。如果系統事件日誌中再次記錄了 Pwr Rail J 錯誤，（僅限經過培訓的維修技術人員）請更換主機板（請參閱第 259 頁「卸下主機板」及第 261 頁「裝回主機板」）。 4. 逐一重新安裝風扇，且每次重新安裝後都重新啟動伺服器。如果系統事件日誌中再次記錄了 Pwr Rail J 錯誤，表示您剛剛重新安裝的風扇已毀損。更換毀損的元件。

- 請執行「動作」欄中所列出的建議動作順序，直到問題解決為止。
- 如果動作步驟前有「（僅限經過培訓的維修技術人員）」字樣，表示該步驟只能由經過培訓的維修技術人員執行。
- 前往 <http://www.lenovo.com/support> 的支援中心網站，查看技術資訊、提示、祕訣以及新的裝置驅動程式，或是提出資訊要求。

症狀	動作
<p>系統事件日誌中記錄了 Pwr Rail K 錯誤。</p>	<ol style="list-style-type: none"> 1. 拔下伺服器電源線。 2. 如果系統事件日誌中記錄了 Pwr Rail K 錯誤，請卸下下列元件： <ul style="list-style-type: none"> • 擴充卡組件 1 中安裝的選用配接卡（若有的話）（或擴充卡 1 上背面雙硬碟套件中的背面硬碟） • 擴充卡組件 1（或擴充卡 1 上的背面雙硬碟套件） • PCIe 插槽 4 中安裝的選用配接卡（若有的話） • PCIe 插槽 5 中安裝的選用配接卡（若有的話） • RAID 插槽中的 RAID 卡 3. 重新啟動伺服器。如果系統事件日誌中再次記錄了 Pwr Rail H 錯誤，（僅限經過培訓的維修技術人員）請更換主機板（請參閱第 259 頁「卸下主機板」及第 261 頁「裝回主機板」）。 4. 依所示順序逐項重新安裝元件，且每次安裝後都重新啟動伺服器。如果系統事件日誌中再次記錄了 Pwr Rail K 錯誤，表示您剛剛重新安裝的元件已毀損。更換毀損的元件。 <ul style="list-style-type: none"> • RAID 插槽中的 RAID 卡 • PCIe 插槽 5 中安裝的選用配接卡（若有的話） • PCIe 插槽 4 中安裝的選用配接卡（若有的話） • 擴充卡組件 1（或擴充卡 1 上的背面雙硬碟套件） • 擴充卡組件 1 中安裝的選用配接卡（若有的話）（或擴充卡 1 上背面雙硬碟套件中的背面硬碟）
<p>系統事件日誌中記錄了 Pwr Rail L 錯誤。</p>	<ol style="list-style-type: none"> 1. 拔下伺服器電源線。 2. 如果系統事件日誌中記錄了 Pwr Rail L 錯誤，請卸下下列元件： <ul style="list-style-type: none"> • 與選用 PCI 配接卡電源線相關聯的 PCI 配接卡 • PCI 擴充卡組件，其中安裝了與選用 PCI 配接卡電源線相關聯的 PCI 配接卡—選用 PCI 配接卡電源線（若有的話） 3. 重新啟動伺服器。如果系統事件日誌中再次記錄了 Pwr Rail L 錯誤，（僅限經過培訓的維修技術人員）請更換主機板（請參閱第 259 頁「卸下主機板」及第 261 頁「裝回主機板」）。 4. 依所示順序逐項重新安裝元件，然後重新啟動伺服器。如果系統事件日誌中再次記錄了 Pwr Rail L 錯誤，表示您剛剛重新安裝的元件已毀損。更換毀損的元件。 <ul style="list-style-type: none"> • 選用 PCI 配接卡電源線（若有的話） • PCI 擴充卡組件，其中安裝了與選用 PCI 配接卡電源線相關聯的 PCI 配接卡 • 與選用 PCI 配接卡電源線相關聯的 PCI 配接卡

<ul style="list-style-type: none"> 請執行「動作」欄中所列出的建議動作順序，直到問題解決為止。 如果動作步驟前有「（僅限經過培訓的維修技術人員）」字樣，表示該步驟只能由經過培訓的維修技術人員執行。 前往 http://www.lenovo.com/support 的支援中心網站，查看技術資訊、提示、祕訣以及新的裝置驅動程式，或是提出資訊要求。 	
症狀	動作
系統事件日誌中記錄了 Pwr Rail M 錯誤。	<ol style="list-style-type: none"> 拔下伺服器電源線。 如果系統事件日誌中記錄了 Pwr Rail M 錯誤，請卸下下列元件： <ul style="list-style-type: none"> 與選用 PCI 配接卡電源線相關聯的 PCI 配接卡 PCI 擴充卡組件，其中安裝了與選用 PCI 配接卡電源線相關聯的 PCI 配接卡 選用 PCI 配接卡電源線（若有的話） 重新啟動伺服器。如果系統事件日誌中再次記錄了 Pwr Rail M 錯誤，（僅限經過培訓的維修技術人員）請更換主機板（請參閱第 259 頁「卸下主機板」及第 261 頁「裝回主機板」）。 依所示順序逐項重新安裝元件，且每次安裝後都重新啟動伺服器。如果系統事件日誌中再次記錄了 Pwr Rail M 錯誤，表示您剛剛重新安裝的元件已毀損。更換毀損的元件。 <ul style="list-style-type: none"> 選用 PCI 配接卡電源線（若有的話） PCI 擴充卡組件，其中安裝了與選用 PCI 配接卡電源線相關聯的 PCI 配接卡 與選用 PCI 配接卡電源線相關聯的 PCI 配接卡
伺服器未關機。	<ol style="list-style-type: none"> 判斷您使用的是「進階配置與電源介面 (ACPI)」或非 ACPI 作業系統。若是使用非 ACPI 作業系統，請完成下列步驟： <ol style="list-style-type: none"> 按 Ctrl+Alt+Delete。 按住電源控制按鈕 5 秒鐘來關閉伺服器。 重新啟動伺服器。 如果伺服器的 POST 測試失敗，而且電源控制按鈕無法運作，請將電源線拔掉，等待 20 秒；然後，重新連接電源線並重新啟動伺服器。 若問題仍持續，或您是使用支援 ACPI 的作業系統，問題有可能在於主機板。
伺服器非預期地關機，且操作員資訊面板上的 LED 未亮燈。	請參閱第 92 頁「解決無法判定的問題」。

序列裝置問題

使用疑難排解表格，為具有可識別之症狀的問題尋找解決方法。

<ul style="list-style-type: none"> 請執行「動作」欄中所列出的建議動作順序，直到問題解決為止。 如果動作步驟前有「（僅限經過培訓的維修技術人員）」字樣，表示該步驟只能由經過培訓的維修技術人員執行。 前往 http://www.lenovo.com/support 的支援中心網站，查看技術資訊、提示、祕訣以及新的裝置驅動程式，或是提出資訊要求。 	
症狀	動作
作業系統能識別的序列埠數量，少於所安裝的序列埠數量。	<ol style="list-style-type: none"> 請確認： <ul style="list-style-type: none"> 在 Setup Utility 中，會對每一個埠指派一個唯一的位址，且不會停用任何序列埠。 已正確地插入序列埠配接卡（如有安裝）。 重新安裝序列埠配接卡。 更換序列埠配接卡。
序列裝置無作用。	<ol style="list-style-type: none"> 請確認： <ul style="list-style-type: none"> 裝置與伺服器相容。

<ul style="list-style-type: none"> 請執行「動作」欄中所列出的建議動作順序，直到問題解決為止。 如果動作步驟前有「（僅限經過培訓的維修技術人員）」字樣，表示該步驟只能由經過培訓的維修技術人員執行。 前往 http://www.lenovo.com/support 的支援中心網站，查看技術資訊、提示、祕訣以及新的裝置驅動程式，或是提出資訊要求。 	
症狀	動作
	<ul style="list-style-type: none"> 序列埠已啟用，並已指派唯一的位址。 裝置已連接至正確的接頭（請參閱第 27 頁「主機板內部接頭」）。 <ol style="list-style-type: none"> 重新安裝下列元件： <ol style="list-style-type: none"> 故障序列裝置 序列纜線 依所示順序逐項更換第 88 頁步驟 2 所列的元件，並且每次都重新啟動伺服器。 （僅限經過培訓的維修技術人員）更換主機板。

ServerGuide 問題

使用疑難排解表格，為具有可識別之症狀的問題尋找解決方法。

<ul style="list-style-type: none"> 請執行「動作」欄中所列出的建議動作順序，直到問題解決為止。 如果動作步驟前有「（僅限經過培訓的維修技術人員）」字樣，表示該步驟只能由經過培訓的維修技術人員執行。 前往 http://www.lenovo.com/support 的支援中心網站，查看技術資訊、提示、祕訣以及新的裝置驅動程式，或是提出資訊要求。 	
症狀	動作
ServerGuide 設定和安裝 CD 無法啟動。	<ol style="list-style-type: none"> 確定伺服器支援 ServerGuide 程式，且具有可啟動（可開機）CD 或 DVD 光碟機。 如果啟動（開機）順序設定已變更，請確定 CD 或 DVD 光碟機是開機順序中的第一個。 如果安裝了多台 CD 或 DVD 光碟機，請確定只有一台光碟機設定為主要光碟機。從主要光碟機啟動 CD。
MegaRAID Storage Manager 程式無法檢視所有已安裝的硬碟，或者無法安裝作業系統。	<ol style="list-style-type: none"> 確定硬碟的接線正確。 請確定 SAS/SATA 硬碟纜線已穩固連接。
作業系統安裝程式不斷地執行迴圈。	請在硬碟上挪出更多的可用空間。
ServerGuide 程式無法啟動作業系統 CD。	請確定 ServerGuide 程式可支援作業系統 CD。如需受支援的作業系統版本清單，請前往 http://www.ibm.com/support/entry/portal/docdisplay?lnocid=SERV-GUIDE ，然後按一下您 ServerGuide 版本的鏈結，再向下捲動至受支援之 Microsoft Windows 作業系統的清單。
無法安裝作業系統；選項無法使用。	確定伺服器支援該作業系統。如果支援，表示未定義邏輯磁碟機（SCSI RAID 伺服器），或是沒有 ServerGuide 系統分割區。請執行 ServerGuide 程式，並確認安裝完成。

軟體問題

<ul style="list-style-type: none">請執行「動作」欄中所列出的建議動作順序，直到問題解決為止。如果動作步驟前有「（僅限經過培訓的維修技術人員）」字樣，表示該步驟只能由經過培訓的維修技術人員執行。前往 http://www.lenovo.com/support 的支援中心網站，查看技術資訊、提示、祕訣以及新的裝置驅動程式，或是提出資訊要求。	
症狀	動作
您懷疑軟體有問題。	<ol style="list-style-type: none">若要判斷問題是否為軟體所致，請確認：<ul style="list-style-type: none">伺服器具備使用該軟體所需的基本記憶體。若要瞭解記憶體需求，請參閱軟體隨附的資訊。若您新安裝了配接卡或記憶體，可能是伺服器發生記憶體位址衝突。軟體的設計可以在此伺服器上運作。其他軟體可以在此伺服器上運作。軟體可以在其他伺服器上運作。使用軟體時如有收到任何錯誤訊息，請參閱軟體隨附的資訊，以取得訊息的說明及解決問題的建議。聯絡軟體供應商。

USB 接頭問題

使用疑難排解表格，為具有可識別之症狀的問題尋找解決方法。

<ul style="list-style-type: none">請執行「動作」欄中所列出的建議動作順序，直到問題解決為止。如果動作步驟前有「（僅限經過培訓的維修技術人員）」字樣，表示該步驟只能由經過培訓的維修技術人員執行。前往 http://www.lenovo.com/support 的支援中心網站，查看技術資訊、提示、祕訣以及新的裝置驅動程式，或是提出資訊要求。	
症狀	動作
USB 裝置無作用。	<ol style="list-style-type: none">請確認：<ul style="list-style-type: none">已安裝正確的 USB 裝置驅動程式。作業系統支援 USB 裝置。確定已在 Setup Utility 中正確地設定 USB 配置選項（如需相關資訊，請參閱第 44 頁「使用 Setup Utility」）。如果您使用 USB 集線器，請將 USB 裝置從集線器拔下，並且直接連接至伺服器。

視訊問題

使用疑難排解表格，為具有可識別之症狀的問題尋找解決方法。

請參閱第 78 頁「監視器和視訊問題」。

解決電源問題

電源問題可能不易解決。例如，短路可能發生在任何電源配送匯流排上。通常，短路會造成電源子系統關閉，這是因為發生了電流過高的狀況。

若要診斷電源問題，請使用下列一般程序：

步驟 1. 關閉伺服器，並拔下所有電源線。

步驟 2. 檢查電源子系統中是否有纜線鬆脫。此外也請檢查有無短路的狀況，例如電路板上如有鬆脫的螺絲，便會造成短路。

步驟 3. 查看 Light Path 診斷面板上亮起的 LED。

步驟 4. 如果 Light Path 診斷面板上的檢查日誌 LED 亮起，請檢查 IMM 事件日誌中是否有 Pwr Rail 錯誤，並完成下列步驟。第 90 頁表格 7 「與電源軌錯誤相關聯的元件」會識別與每一個 Pwr Rail 相關聯的元件，並指出對這些元件進行疑難排解的順序。

- a. 拔下所有內部及外部裝置的纜線與電源線（請參閱第 115 頁「內部纜線佈線和接頭」）。您無須拔下電源供應器的電源線。
- b. 若為 Pwr Rail A 錯誤，請完成下列步驟：
 1. （僅限經過培訓的維修技術人員）更換主機板。
 2. （僅限經過培訓的維修技術人員）更換微處理器。
- c. 若為其他電源軌錯誤（Pwr Rail A 錯誤，請參閱步驟 b），依第 90 頁表格 7 「與電源軌錯誤相關聯的元件」中指出的順序逐一卸下與錯誤 Pwr Rail 相關聯的元件，然後在每次卸下後重新啟動伺服器，直到找出造成電流過高狀況的原因為止。

表格 7. 與電源軌錯誤相關聯的元件

IMM 事件日誌中的 Pwr Rail 錯誤	元件
Pwr Rail A 錯誤	<ul style="list-style-type: none"> • 微處理器 1
Pwr Rail B 錯誤	<ul style="list-style-type: none"> • DIMM 1 至 12
Pwr Rail C 錯誤	<ul style="list-style-type: none"> • 微處理器 2
Pwr Rail D 錯誤	<ul style="list-style-type: none"> • DIMM 13 至 24
Pwr Rail E 錯誤	<ul style="list-style-type: none"> • 選用 DVD 光碟機（如果已安裝的話） • 背板組件 1 和/或背板組件 2 中的硬碟 • 背板組件 1 和/或背板組件 2 中的硬碟 • 連接至正面 VGA 埠的 LCD 顯示器（若有的話） • 擴充卡組件 2 中安裝的選用配接卡（若有的話） • 擴充卡組件 2
Pwr Rail F 錯誤	<ul style="list-style-type: none"> • 背板組件 3 中的硬碟 • 硬碟背板組件 3 • 背面硬碟 • 背面雙硬碟套件 • 擴充卡組件 1 中安裝的選用配接卡（若有的話） • 擴充卡組件 1 • PCIe 固態硬碟 • PCIe 固態磁碟背板組件 • USB 裝置 • SD 配接卡 • 連接至背面 VGA 埠的 LCD 顯示器（若有的話）

表格 7. 與電源軌錯誤相關聯的元件 (繼續)

IMM 事件日誌中的 Pwr Rail 錯誤	元件
Pwr Rail G 錯誤	<ul style="list-style-type: none"> • RAID 插槽中的 RAID 卡 • PCIe 插槽 4 中的選用配接卡 (若有的話) • PCIe 插槽 5 中的選用配接卡 (若有的話) • 擴充卡組件 1 中安裝的選用配接卡 (若有的話) • 擴充卡組件 1 • 擴充卡組件 2 中安裝的選用配接卡 (若有的話) (或擴充卡 2 上背面雙硬碟套件中的背面硬碟) • 擴充卡組件 2 (或擴充卡 2 上的背面雙硬碟套件) • 微處理器 2 • 微處理器 1
Pwr Rail H 錯誤	<ul style="list-style-type: none"> • 背板組件 3 中的硬碟 • 硬碟背板組件 3 • PCIe 固態硬碟 • PCIe 固態磁碟背板組件
Pwr Rail I 錯誤	<ul style="list-style-type: none"> • 背板組件 1 和/或背板組件 2 中的硬碟 • 背板組件 1 和/或背板組件 2 中的硬碟
Pwr Rail J 錯誤	<ul style="list-style-type: none"> • 風扇 1 至 6
Pwr Rail K 錯誤	<ul style="list-style-type: none"> • 擴充卡組件 1 中安裝的選用配接卡 (若有的話) (或擴充卡 1 上背面雙硬碟套件中的背面硬碟) • 擴充卡組件 1 (或擴充卡 1 上的背面雙硬碟套件) • PCIe 插槽 4 中安裝的選用配接卡 (若有的話) • PCIe 插槽 5 中安裝的選用配接卡 (若有的話) • RAID 插槽中的 RAID 卡
Pwr Rail L 錯誤	<ul style="list-style-type: none"> • 與選用 PCI 配接卡電源線相關聯的 PCI 配接卡 • PCI 擴充卡組件，其中安裝了與選用 PCI 配接卡電源線相關聯的 PCI 配接卡 • 選用 PCI 配接卡電源線 (若有的話)
Pwr Rail M 錯誤	<ul style="list-style-type: none"> • 與選用 PCI 配接卡電源線相關聯的 PCI 配接卡 • PCI 擴充卡組件，其中安裝了與選用 PCI 配接卡電源線相關聯的 PCI 配接卡 • 選用 PCI 配接卡電源線 (若有的話)

d. 更換指出的元件。

步驟 5. 卸下配接卡並拔掉所有內部與外部裝置的纜線及電源線，直到伺服器達到啟動所需的最低配置為止 (請參閱第 64 頁「電源供應器 LED」以瞭解最低配置)。

步驟 6. 重新連接所有 AC 電源線，然後開啟伺服器。若伺服器啟動成功，請逐一重新安裝配接卡及裝置，直到找出問題為止。

若基本配置下的伺服器無法啟動，請參閱第 64 頁「電源供應器 LED」，逐一更換基本配置中的元件，直到找出問題為止。

解決乙太網路控制器問題

測試乙太網路控制器的方法隨所用的作業系統而不同。如需乙太網路控制器的相關資訊，請參閱作業系統文件，以及乙太網路控制器裝置驅動程式的 Readme 檔。

嘗試下列程序：

- 步驟 1. 確定伺服器隨附的裝置驅動程式正確，並已安裝，且為最新版。
- 步驟 2. 確定乙太網路纜線的安裝正確。
 - 所有接線上的纜線必須穩固地連接。若接線正確，但仍有問題，請嘗試不同的纜線。
 - 若將乙太網路控制器設定在 100 Mbps，必須使用 CAT-5 纜線。
 - 若是直接連接到兩部伺服器（不經過集線器），或者使用的集線器沒有 X 埠，則請使用對接式纜線。若要確認集線器有無 X 埠，可查看埠標籤。若標籤中有 X，表示集線器有 X 埠。
- 步驟 3. 判斷集線器是否支援自動協調。若不支援，請根據集線器的速度及雙工模式，嘗試手動配置整合式乙太網路控制器。
- 步驟 4. 查看伺服器背板上的乙太網路控制器 LED。這些 LED 會指出接頭、纜線或集線器是否有問題。
 - 當乙太網路控制器收到集線器的鏈結脈衝時，乙太網路鏈結狀態 LED 會亮燈。若此 LED 未亮燈，可能是接頭或纜線毀損，或是集線器有問題。
 - 當乙太網路控制器在乙太網路上傳送或接收資料時，乙太網路傳輸/接收活動 LED 會亮燈。若乙太網路傳輸/接收活動中斷，請確定集線器及網路是否仍在運作，且安裝的是正確的裝置驅動程式。
- 步驟 5. 查看伺服器背面的 LAN 活動 LED。當乙太網路上有資料正在傳送時，LAN 活動 LED 會亮起。若 LAN 活動 LED 未亮燈，請確定集線器及網路是否在運作，且安裝的是正確的裝置驅動程式。
- 步驟 6. 檢查問題的原因是否與作業系統相關。
- 步驟 7. 確定用戶端及伺服器上的裝置驅動程式均使用相同的通訊協定。

若乙太網路控制器仍無法連接到網路，但硬體運作似乎正常，網路管理者必須調查其他可能導致錯誤的原因。

解決無法判定的問題

若 Dynamic System Analysis (DSA) 未診斷出故障，或是伺服器無法運作，請使用本節的資訊。

如果您懷疑是軟體問題造成故障（持續或間斷），請參閱第 89 頁「軟體問題」。

CMOS 記憶體中的毀損資料或毀損 UEFI 韌體可能會造成無法判定的問題。若要重設 CMOS 資料，請使用 CMOS 清除跳接器 (J11) 清除 CMOS 記憶體，並置換開機密碼；如需相關資訊，請參閱第 30 頁表格 2「主機板跳接器」。如果您懷疑 UEFI 韌體已毀損，請參閱第 94 頁「回復伺服器韌體 (UEFI 更新失敗)」。

若電源供應器運作正常，請完成下列步驟：

- 步驟 1. 關閉伺服器。
- 步驟 2. 請確定伺服器纜線連接正確。
- 步驟 3. 逐一拔除或中斷下列裝置的連接，直到找出故障為止。每次拔除都開啟伺服器並重新配置它。
 - 所有外部裝置。
 - 突波抑制器裝置（在伺服器上）。
 - 印表機、滑鼠及非 Lenovo 裝置。
 - 每一片配接卡。
 - 硬碟。
 - 記憶體模組。DIMM 插槽 1 的最低配置需求為 4 GB DIMM。

步驟 4. 開啟伺服器。

若從伺服器卸下配接卡之後，問題獲得解決，但當您重新安裝相同的配接卡之後，又發生問題，可能是配接卡所致。若您更換不同的配接卡後又發生問題時，即可能是擴充卡所致。

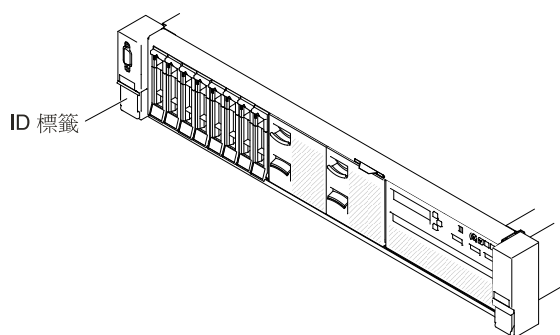
若您懷疑是網路問題，而伺服器通過了所有系統測試，即可能是伺服器的外部網路接線有問題。

問題判斷提示

因為您可能會遇到各種軟硬體組合使用的情況，使用下列資訊可協助您判斷問題。當您尋求 Lenovo 協助時，請盡可能提供這項資訊。

型號名稱和序號位於伺服器正面的 ID 標籤上，如下圖所示。

附註：本文件中的圖解可能與您的硬體略有不同。



圖例 48. ID 標籤

- 機型與型號
- 微處理器或硬碟升級
- 故障狀況
 - 伺服器是否無法進行診斷測試？
 - 發生的狀況、時間及位置？
 - 是一部伺服器或多部伺服器發生故障？
 - 故障是否重複發生？
 - 此配置過去是否能正常運作？
 - 配置出錯前，是否有任何變更？
 - 是否為原始提報的故障狀況？
- 診斷程式類型與版本
- 硬體配置（系統摘要的畫面列印）
- UEFI 韌體版本
- IMM 韌體版本
- 作業系統軟體

您可以藉由比較運作與未運作的伺服器之間的配置和軟體設定，來解決部分問題。當您因診斷之故而進行伺服器之間的比較時，只有在所有伺服器的下列所有因素完全相同的情況下，才可將伺服器視為完全相同：

- 機型與型號

- UEFI 韌體版本
- IMM 韌體版本
- 配接卡和附件位於相同位置
- 位址跳接器、終端子和纜線安裝
- 軟體版本
- 診斷程式類型與版本
- 配置選項設定
- 作業系統控制檔設定

請參閱第 1225 頁附錄 D 「取得說明和技術協助」中有關聯絡 Lenovo 以尋求維修的資訊。

回復伺服器韌體 (UEFI 更新失敗)

使用此資訊回復伺服器韌體。

重要事項：部分叢集解決方案需要特定的程式碼版本或協同撰寫的程式碼更新項目。若裝置是叢集解決方案的一部分，請確認叢集解決方案支援最新版程式碼，才能更新程式碼。

若伺服器韌體已毀損（例如更新期間電源發生故障），您可以使用下列方式回復伺服器韌體：

- **頻內方法：**使用啟動區塊跳接器（自動開機回復）和伺服器韌體更新套件的服務套件回復伺服器韌體。
- **頻外方法：**使用 IMM Web 介面並搭配最新伺服器韌體更新套件更新韌體。

附註：您可以從下列其中一個來源取得伺服器更新套件：

- 從「全球資訊網 (WWW)」下載伺服器韌體更新。
- 請聯絡您的客戶服務代表。

若要從「全球資訊網 (WWW)」下載伺服器韌體更新套件，請造訪 <http://www.lenovo.com/support>。

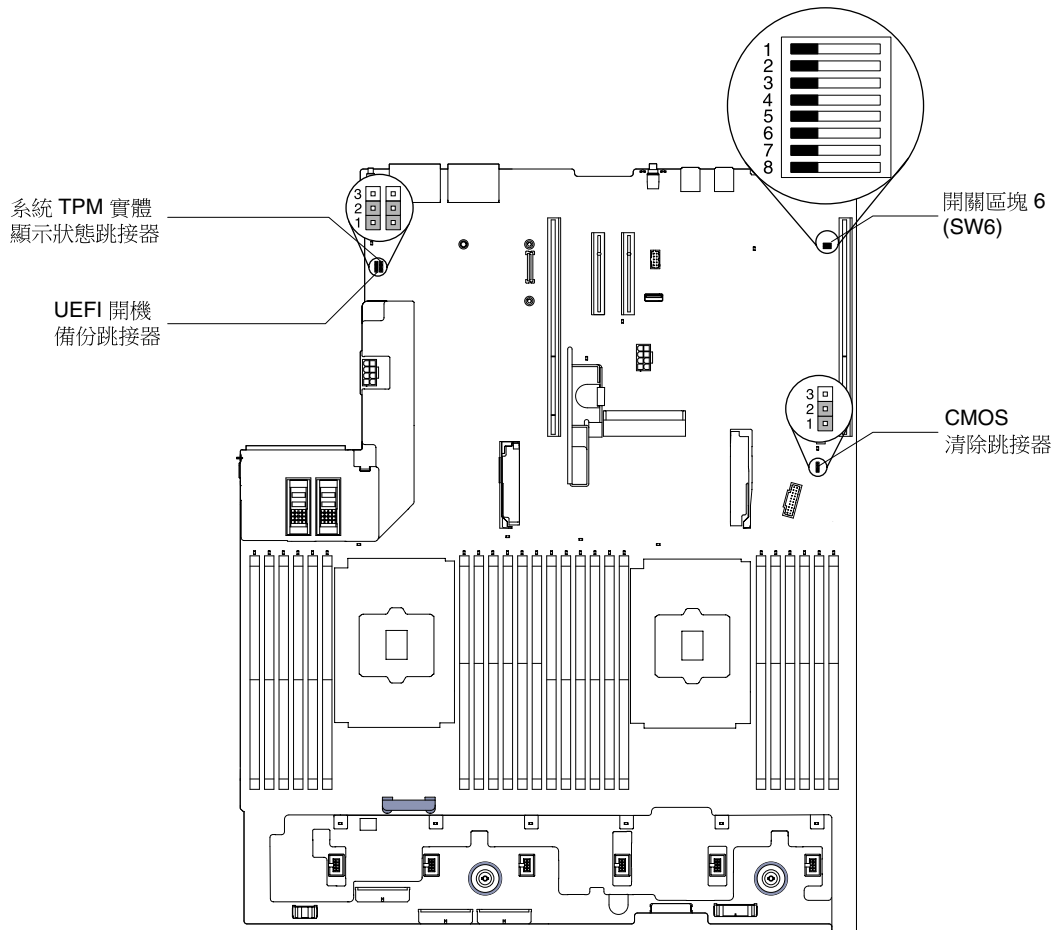
伺服器的快閃記憶體是由主要儲存庫和備份儲存庫所組成。您必須在備份儲存庫中保留可開機的 UEFI 韌體映像。若主要儲存庫中的伺服器韌體已毀損，您可以使用 UEFI 開機備份跳接器 (J15) 手動啟動備份儲存庫，若映像毀損，則會使用「自動開機回復」功能自動啟動備份儲存庫。

手動頻內回復方法

本節詳述頻內手動回復方法。

若要回復伺服器韌體並將伺服器作業還原至主要儲存庫，請完成下列步驟：

- 步驟 1. 閱讀自第 v 頁「安全」開始的安全資訊，及第 264 頁「安裝準則」。
- 步驟 2. 關閉伺服器，並拔下所有電源線及外部纜線。
- 步驟 3. 卸下蓋板（請參閱第 129 頁「卸下上蓋」）。
- 步驟 4. 找到主機板上的 UEFI 開機備份跳接器 (J15)。



圖例 49. UEFI 開機備份跳接器 (J15) 位置

- 步驟 5. 將 UEFI 開機備份跳接器 (J15) 從插腳 1 及 2 移至插腳 2 及 3，以啟用 UEFI 回復模式。
- 步驟 6. 重新安裝伺服器蓋板，然後再重新接回所有的電源線。
- 步驟 7. 重新啟動伺服器。系統會開始執行開機自我測試 (POST)。
- 步驟 8. 將伺服器開機，進入您下載的韌體更新套件所支援的作業系統。
- 步驟 9. 遵循韌體更新套件 Readme 檔中的指示，以執行韌體更新。
- 步驟 10. 關閉伺服器，並拔掉所有電源線和外部纜線，然後卸下蓋板（請參閱第 129 頁「卸下上蓋」）。
- 步驟 11. 將 UEFI 開機備份跳接器 (J15) 從插腳 2 及 3 移回主要位置（插腳 1 及 2）。
- 步驟 12. 重新安裝蓋板（請參閱第 131 頁「裝回上蓋」）。
- 步驟 13. 重新接回先前拔下的電源線與任何纜線。
- 步驟 14. 重新啟動伺服器。系統會開始執行開機自我測試 (POST)。若此法無法回復主要儲存庫，請繼續執行下列步驟。
- 步驟 15. 卸下上蓋（請參閱第 129 頁「卸下上蓋」）。
- 步驟 16. 藉由取出鈕扣型電池（也稱為 CMOS 電池）重設 CMOS。請參閱第 226 頁「取出鈕扣型電池（也稱為 CMOS 電池）」。
- 步驟 17. 將鈕扣型電池留在伺服器外面大約 5 至 15 分鐘。
- 步驟 18. 裝回鈕扣型電池（請參閱第 228 頁「更換鈕扣型電池（也稱為 CMOS 電池）」）。
- 步驟 19. 重新安裝上蓋（請參閱第 131 頁「裝回上蓋」）。

- 步驟 20. 重新接回先前拔下的電源線與任何纜線。
- 步驟 21. 重新啟動伺服器。系統會開始執行開機自我測試 (POST)。
- 步驟 22. 若上述回復動作均失敗，請聯絡您的客戶服務代表尋求支援。

頻內自動開機回復方法

本節詳述頻內自動開機回復方法。

附註：如果 Light Path 診斷面板上的 BOARD LED 亮起且存在日誌項目，或韌體啟動畫面上顯示了 **Booting Backup Image**，請使用此方法；否則，請使用頻內手動回復方法。

- 步驟 1. 將伺服器開機，進入您下載的韌體更新套件所支援的作業系統。
- 步驟 2. 遵循韌體更新套件 Readme 檔中的指示，以執行韌體更新。
- 步驟 3. 重新啟動伺服器。
- 步驟 4. 在韌體啟動畫面上，當提示您還原至主要儲存庫時，請按 F3 鍵。伺服器即會從主要組開機。

頻外方法

請參閱 IMM2 文件 (*Integrated Management Module II 使用手冊*)，網址為 http://publib.boulder.ibm.com/infocenter/systemx/documentation/topic/com.lenovo.sysx.imm2.doc/printable_doc.html。

自動開機回復 (ABR)

使用此資訊來執行「自動開機回復」(ABR)。

當伺服器啟動時，若 Integrated Management Module II 偵測到主要儲存庫的伺服器韌體有問題，伺服器會自動切換至備份韌體儲存庫，讓您有機會可以回復主要儲存庫中的韌體。如需回復 UEFI 韌體的指示，請參閱第 94 頁「回復伺服器韌體 (UEFI 更新失敗)」。當您回復主要儲存庫中的韌體之後，請完成下列步驟：

- 步驟 1. 重新啟動伺服器。
- 步驟 2. 畫面上顯示 **Press F3 to restore to primary** 提示時，請按 F3 鍵從主要組啟動伺服器。

Nx 開機失敗

使用此資訊來處理 Nx 開機失敗。

配置變更（例如新增裝置或配接卡韌體更新）以及韌體或應用程式碼問題，可能導致伺服器無法 POST（開機自我測試）。若發生此狀況，伺服器會以下列一種方式回應：

- 伺服器自動重新啟動，並再次嘗試 POST。
- 伺服器當機，您必須手動重新啟動伺服器，讓伺服器再次嘗試 POST。

在連續嘗試指定的次數之後（自動或手動），Nx 開機失敗功能會導致伺服器回復預設 UEFI 配置並啟動 Setup Utility，使您能夠對配置進行必要的更正再重新啟動伺服器。如果伺服器無法以預設配置順利完成 POST，表示主機板可能有問題。

若要指定觸發 Nx 開機失敗功能的連續重新啟動嘗試次數，請在 Setup Utility 中依序按一下 **System Settings** → **Recovery** → **POST Attempts** → **POST Attempts Limit**。可用的選項為 3、6、9 和 255（停用 Nx 開機失敗）。

第 4 章 零件清單 - Lenovo Storage DX8200 : 5120, 5128, 5133, 5135, 5136, 5139 機型

Lenovo Storage DX8200 : 5120, 5128, 5133, 5135, 5136, 5139 機型的零件清單

除第 97 頁「可更換的伺服器元件」中另有說明以外，下列可更換元件皆適用於 Lenovo Storage DX8200 : 5120, 5128, 5133, 5135, 5136, 5139 機型伺服器。如需更新的零件清單，請造訪 <http://www.lenovo.com/support>。

可更換的伺服器元件

Lenovo Storage DX8200 : 5120, 5128, 5133, 5135, 5136, 5139 機型的可更換伺服器元件

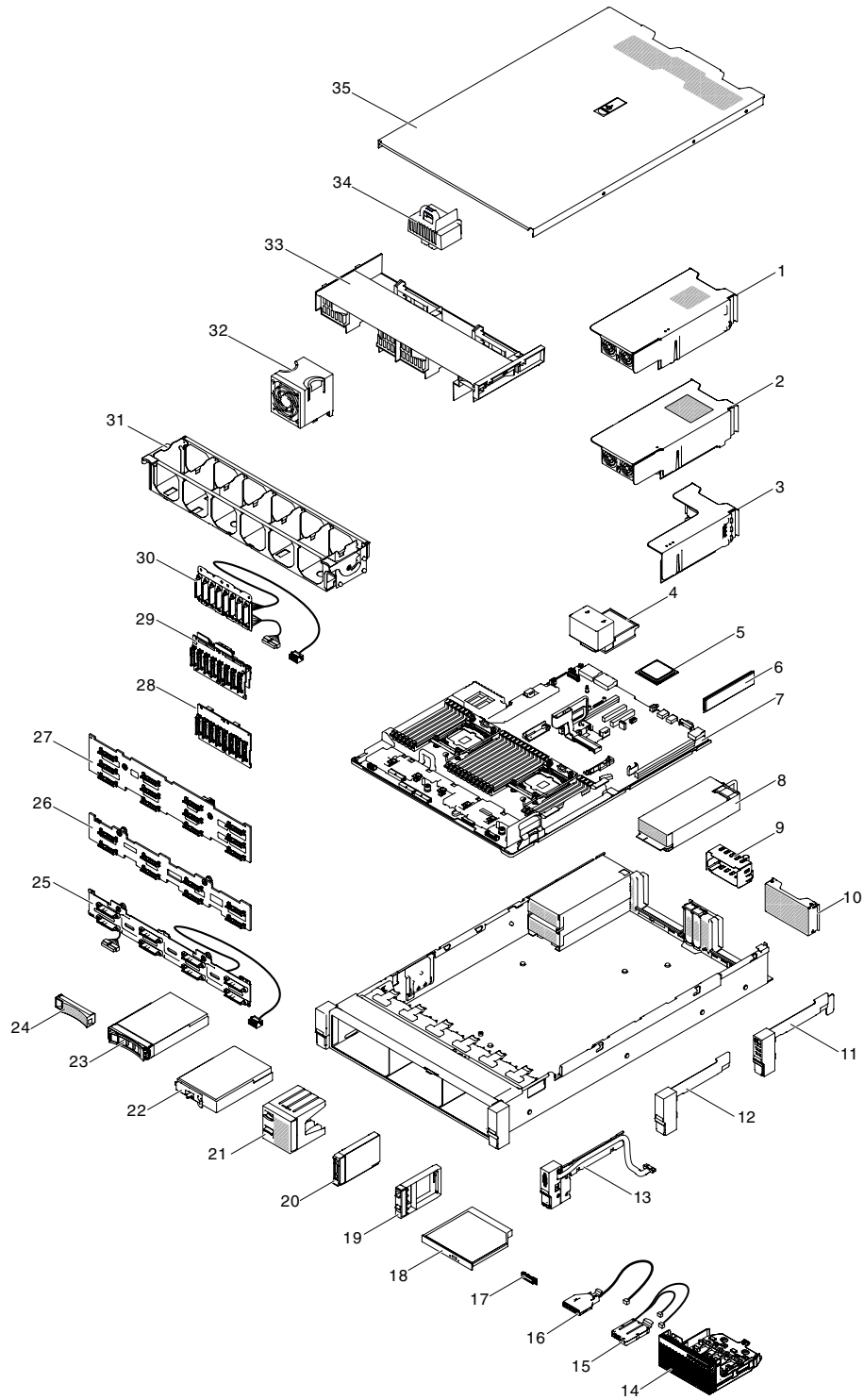
可更換的元件包括結構零件、消耗性零件及現場可更換組件 (FRU)：

- **結構零件：**您必須負責購買及更換結構零件（機箱組件、上蓋及擋板等元件）。如果 Lenovo 應您的要求來購買或安裝結構元件，則會向您收取服務費用。如需結構零件清單，請參閱第 112 頁「結構零件與耗材零件」。
- **耗材零件：**購買及更換耗材零件（例如風扇機盒和空風扇填充）是由您負責。如果 Lenovo 應您的要求來購買或安裝耗材零件，則會向您收取服務費用。如需耗材零件清單，請參閱第 112 頁「結構零件與耗材零件」。
- **層級 1 客戶可自行更換組件 (CRU)：**您必須負責更換層級 1 CRU。如果您要求 Lenovo 安裝層級 1 CRU，則需支付安裝費用。
- **層級 2 CRU：**您可以自行安裝層級 2 CRU，或要求 Lenovo 免費安裝（但必須符合為您的伺服器指定的保固服務類型）。

如需保固條款及如何取得服務與協助的相關資訊，請參閱伺服器隨附的 *保固資訊* 文件。如需取得服務和協助的相關資訊，請參閱第 1225 頁附錄 D「取得說明和技術協助」。

如需瞭解最新的配件支援方案，請造訪 <http://www.lenovo.com/serverproven/>。

下圖顯示伺服器的主要元件。本文件中的圖解可能與您的硬體略有不同。如需結構零件及耗材零件清單，請造訪第 112 頁「結構零件與耗材零件」。



圖例 50. 伺服器元件

下表列出層級 1 與層級 2 CRU 的產品編號。

表格 8. CRU 零件清單，機型 5120, 5128, 5133, 5135, 5136, 5139

索引	說明	CRU 零件編號 (層級 1)	CRU 零件編號 (層級 2)
1	2.5 吋背面雙硬碟套件	00AL953	
2	3.5 吋背面雙硬碟套件	00AL954	
3	PCIe 擴充卡 (2 x8 PCIe + 1 x8 ML2 插槽)	00FK630	
3	PCIe 擴充卡 (1 x16 PCIe + 1 x8 ML2 插槽)	00FK631	
3	PCIe 擴充卡 (1 x16 PCIe + 1 x8 PCIe)	00FK628	
3	PCIe 擴充卡 (3 x8 PCIe)	00FK629	
4	散熱槽，值		00KA517
4	散熱槽，效能		00KA518
5	微處理器，Intel Xeon 處理器 E5-2698 v4，2.2 GHz，50MB，快取 2400 MHz 135W (20 核心) Addl Intel Xeon 處理器 E5-2698 v4，2.2 GHz，50MB，快取 2400 MHz 135W (20 核心)		00MW771
5	微處理器，Intel Xeon 處理器 E5-2695 v4，2.1GHz，45MB，快取 2400MHz，120W (18 核心) Addl Intel Xeon 處理器 E5-2695 v4，2.1GHz，45MB，快取 2400MHz，120W (18 核心)		00MW772
5	微處理器，Intel Xeon 處理器 E5-2683 v4，2.1GHz，40MB，快取 2400MHz，120W (16 核心) Addl Intel Xeon 處理器 E5-2683 v4，2.1GHz，40MB，快取 2400MHz，120W (16 核心)		00MW774
5	微處理器，Intel Xeon 處理器 E5-2667 v4，3.2GHz，25MB，快取 2400MHz，135W (8 核心) Addl Intel Xeon 處理器 E5-2667 v4，3.2GHz，25MB，快取 2400MHz，135W (8 核心)		00MW776
5	微處理器，Intel Xeon 處理器 E5-2650L v4，1.7GHz，35MB，快取 2400MHz，65W (14 核心) Addl Intel Xeon 處理器 E5-2650L v4，1.7GHz，35MB，快取 2400MHz，65W (14 核心)		00MW777
5	微處理器，Intel Xeon 處理器 E5-2643 v4，3.4GHz，20MB，快取 2400MHz，135W (6 核心) Addl Intel Xeon 處理器 E5-2643 v4，3.4GHz，20MB，快取 2400MHz，135W (6 核心)		00MW778
5	微處理器，Intel Xeon 處理器 E5-2637 v4，3.5GHz，15MB，快取 2400MHz，135W (4 核心) Addl Intel Xeon 處理器 E5-2637 v4，3.5GHz，15MB，快取 2400MHz，135W (4 核心)		00MW779
5	微處理器，Intel Xeon 處理器 E5-2630L v4，1.8GHz，25MB，快取 2133MHz，55W (10 核心) Addl Intel Xeon 處理器 E5-2630L v4，1.8GHz，25MB，快取 2133MHz，55W (10 核心)		00MW780
5	微處理器，Intel Xeon 處理器 E5-2623 v4，2.6GHz，10MB，快取 2133MHz，85W (4 核心) Addl Intel Xeon 處理器 E5-2623 v4，2.6GHz，10MB，快取 2133MHz，85W (4 核心)		00MW781

表格 8. CRU 零件清單，機型 5120, 5128, 5133, 5135, 5136, 5139 (繼續)

索引	說明	CRU 零件編號 (層級 1)	CRU 零件編號 (層級 2)
5	微處理器，Intel Xeon 處理器 E5-2609 v4，1.7GHz，20MB，快取記憶體 1866MHz，85W (8 核心)		00MW782
5	微處理器，Intel Xeon 處理器 E5-2603 v4，1.7GHz，15MB，快取記憶體 1866MHz，85W (6 核心)		00MW783
5	微處理器，Intel Xeon 處理器 E5-2699 v4，2.2GHz，55MB，快取 2400MHz，145W (22 核心) Addl Intel Xeon 處理器 E5-2699 v4，2.2GHz，55MB，快取 2400MHz，145W (22 核心)		00YD967
5	微處理器，Intel Xeon 處理器 E5-2697 v4，2.3GHz，45MB，快取記憶體 2400MHz，145W (18 核心)		00YD968
5	微處理器，Intel Xeon 處理器 E5-2690 v4，2.6GHz，35MB，快取記憶體 2400MHz，135W (14 核心)		00YD969
5	微處理器，Intel Xeon 處理器 E5-2680 v4，2.4GHz，35MB，快取記憶體 2400MHz，120W (14 核心)		00YD970
5	微處理器，Intel Xeon 處理器 E5-2660 v4，2.0GHz，35MB，快取記憶體 2400MHz，105W (14 核心)		00YD971
5	微處理器，Intel Xeon 處理器 E5-2650 v4，2.2GHz，30MB，快取記憶體 2400MHz，105W (12 核心)		00YD972
5	微處理器，Intel Xeon 處理器 E5-2640 v4，2.4GHz，25MB，快取記憶體 2133MHz，90W (10 核心)		00YD973
5	微處理器，Intel Xeon 處理器 E5-2630 v4，2.2GHz，25MB，快取記憶體 2133MHz，85W (10 核心)		00YD974
5	微處理器，Intel Xeon 處理器 E5-2620 v4，2.1GHz，20MB，快取記憶體 2133MHz，85W (8 核心)		00YD975
5	微處理器，Intel Xeon 處理器 E5-2608L v4，1.6GHz，20MB，快取 1866MHz，50W (8 核心) Addl Intel Xeon 處理器 E5-2608L v4，1.6GHz，20MB，快取 1866MHz，50W (8 核心)		00YE946
5	微處理器，Intel Xeon 處理器 E5-2618L v4，2.2GHz，25MB，快取 2133MHz，75W (10 核心) Addl Intel Xeon 處理器 E5-2618L v4，2.2GHz，25MB，快取 2133MHz，75W (10 核心)		00YE947
5	微處理器，Intel Xeon 處理器 E5-2628L v4，1.9GHz，30MB，快取 2133MHz，75W (12 核心) Addl Intel Xeon 處理器 E5-2628L v4，1.9GHz，30MB，快取 2133MHz，75W (12 核心)		00YE948
5	微處理器，Intel Xeon 處理器 E5-2648L v4，1.8GHz，35MB，快取 2400MHz，75W (14 核心) Addl Intel Xeon 處理器 E5-2648L v4，1.8GHz，35MB，快取 2400MHz，75W (14 核心)		00YE949
5	微處理器，Intel Xeon 處理器 E5-2658 v4，2.3GHz，35MB，快取 2400MHz，105W (14 核心) Addl Intel Xeon 處理器 E5-2658 v4，2.3GHz，35MB，快取 2400MHz，105W (14 核心)		00YE950
6	記憶體模組，8GB TruDDR4 (1Rx4，1.2V)，PC4-19200 CL17 2400MHz LP RDIMM	46W0823	

表格 8. CRU 零件清單，機型 5120, 5128, 5133, 5135, 5136, 5139 (繼續)

索引	說明	CRU 零件編號 (層級 1)	CRU 零件編號 (層級 2)
6	記憶體模組，8GB TruDDR4 (2Rx8，1.2V)，PC4-19200 CL17 2400MHz LP RDIMM	46W0827	
6	記憶體模組，16GB TruDDR4 (2Rx4，1.2V)，PC4-19200 CL17 2400MHz LP RDIMM	46W0831	
6	記憶體模組，32GB TruDDR4 (2Rx4，1.2V)，PC4-19200 CL17 2400MHz LP RDIMM	46W0835	
6	記憶體模組，64GB TruDDR4 (4Rx4，1.2V)，PC4-17000 PC4 2400MHz LP LRDIMM	46W0843	
7	主機板		00MW385
8	550W 高效率白金 AC 電源供應器	94Y8137	
8	550W 高效率白金 AC 電源供應器	94Y8139	
8	550W 高效率白金 AC 電源供應器	94Y8173	
8	550W 高效率白金 AC 電源供應器	00YL551	
8	550W 高效率白金 AC 電源供應器	00YL553	
8	750W 高效率白金 AC 電源供應器	94Y8142	
8	750W 高效率白金 AC 電源供應器	94Y8144	
8	750W 高效率白金 AC 電源供應器	00YL555	
8	750W 高效率白金 AC 電源供應器	00YL557	
8	750W 高效率鈦 AC 電源供應器	00YL559	
8	750W 高效率鈦 AC 電源供應器 (200-240V)	94Y8152	
8	750W 高效率鈦 AC 電源供應器 (200-240V)	94Y8150	
8	750W 高效率鈦 AC 電源供應器 (200-240V)	00YL561	
8	900W 高效率白金 AC 電源供應器	94Y8146	
8	900W 高效率白金 AC 電源供應器	94Y8148	
8	900W 高效率 -48 V DC 電源供應器	94Y8167	
8	1300W 高效率鈦 AC 電源供應器 (200-240V)	94Y8177	
8	1500W 高效率白金 AC 電源供應器	94Y8181	
9	電源供應器填充板	94Y7610	
10	擴充卡匣填充板	00AL950	
11	右側功能 EIA 組件	00MV813	
12	右側 EIA 填充片	00KF411	
13	左側視訊 EIA 組件	00MV815	
14	前方控制面板組件	00YE420	
15	操作員資訊面板組件	00KF492	
16	正面 USB 組件	00YE411	
17	LCD 面板	00D0464	

表格 8. CRU 零件清單，機型 5120, 5128, 5133, 5135, 5136, 5139 (繼續)

索引	說明	CRU 零件編號 (層級 1)	CRU 零件編號 (層級 2)
18	9.5 公釐超薄 SATA DVD-ROM	00FL352	
18	9.5 公釐超薄 SATA 多重燒錄機	00FL353	
19	硬碟填充板組件，第三代	00FW856	
20	硬碟，2.5 吋 G3 簡易抽換，近線 SATA，7.2 K，6 Gbps，500 GB	00NA602	
20	硬碟，2.5 吋 G3 簡易抽換，近線 SATA，7.2 K，6 Gbps，1 TB	00NA627	
20	硬碟，2.5 吋 G3 簡易抽換，近線 SATA，7.2 K，6 Gbps，512e，2 TB	00NA537	
20	硬碟，2.5 吋 G3 熱抽換，SAS，10 K，12Gbps，300 GB	00WG686	
20	硬碟，2.5 吋 G3 熱抽換，SAS，10 K，6 Gbps，300 GB	00AJ097	
20	硬碟，2.5 吋 G3 熱抽換，SAS，15 K，12 Gbps，300 GB	00WG661	
20	硬碟，2.5 吋 G3 熱抽換，SAS，15 K，6 Gbps，300 GB	00AJ082	
20	硬碟，2.5 吋 G3 熱抽換，SAS，10K，6 Gbps，600 GB	00AJ092	
20	硬碟，2.5 吋 G3 熱抽換，SAS，10 K，12 Gbps，600 GB	00WG691	
20	硬碟，2.5 吋 G3 熱抽換，SAS，15 K，12 Gbps，600 GB	00WG666	
20	硬碟，2.5 吋 G3 熱抽換，SAS，15 K，6 Gbps，600 GB	00AJ127	
20	硬碟，2.5 吋 G3 熱抽換，SAS，10 K，12 Gbps，900 GB	00WG696	
20	硬碟，2.5 吋 G3 熱抽換，SAS，10 K，6 Gbps，900 GB	00AJ072	
20	硬碟，2.5 吋 G3 熱抽換，SAS，10 K，12 Gbps，1.2 TB	00WG701	
20	硬碟，2.5 吋 G3 熱抽換，SAS，10 K，6 Gbps，1.2 TB	00AJ147	
20	硬碟，2.5 吋 G3 熱抽換，近線 SAS，7.2 K，6 Gbps，500 GB	00AJ122	
20	硬碟，2.5 吋 G3 熱抽換，近線 SAS，7.2 K，6 Gbps，1 TB	00AJ087	
20	硬碟，2.5 吋 G3 熱抽換，近線 SAS，7.2 K，12 Gbps，1 TB	00NA492	
20	硬碟，2.5 吋 G3 熱抽換，近線 SAS，7.2 K，12 Gbps，2 TB	00NA497	
20	硬碟，2.5 吋 G3 熱抽換，近線 SAS，7.2 K，6 Gbps，500 GB	00AJ137	
20	硬碟，2.5 吋 G3 熱抽換，近線 SATA，7.2 K，6 Gbps，1 TB	00AJ142	
20	硬碟，2.5 吋 G3 熱抽換，近線 SATA，7.2 K，6 Gbps，512e，2 TB	00NA527	
20	硬碟，2.5 吋 G3 熱抽換，SAS，15 K，12 Gbps，512e，300 GB	00NA222	
20	硬碟，2.5 吋 G3 熱抽換，SAS，10 K，12 Gbps，512e，600 GB	00NA242	
20	硬碟，2.5 吋 G3 熱抽換，SAS，10 K，12 Gbps，512e，900 GB	00NA252	
20	硬碟，2.5 吋 G3 熱抽換，SAS，10 K，12 Gbps，512e，1.2 TB	00NA262	
20	硬碟，2.5 吋 G3 熱抽換，SAS，10 K，12 Gbps，512e，1.8 TB	00NA272	
21	2.5 吋 4 磁碟機填充板	00KF417	
22	硬碟，3.5 吋 G2 簡易抽換，近線 SATA，7.2 K，6 Gbps，500 GB	81Y9803	

表格 8. CRU 零件清單，機型 5120, 5128, 5133, 5135, 5136, 5139 (繼續)

索引	說明	CRU 零件編號 (層級 1)	CRU 零件編號 (層級 2)
22	硬碟，3.5 吋簡易抽換，近線 SATA，7.2 K，6 Gbps，1 TB	81Y9807	
22	硬碟，3.5 吋 G2 簡易抽換，近線 SATA，7.2 K，6 Gbps，2 TB	81Y9811	
23	硬碟，3.5 吋 G2 熱抽換，SAS，15K，12 Gbps，300 GB	00WG676	
23	硬碟，3.5 吋 G2 熱抽換，SAS，15K，12 Gbps，600 GB	00WG681	
23	硬碟，3.5 吋 G2 熱抽換，近線 SATA，7.2 K，6 Gbps，512e，2 TB	00FN114	
23	硬碟，3.5 吋 G2 熱抽換，近線 SATA，7.2 K，6 Gbps，512e，4 TB	00FN144	
23	硬碟，3.5 吋 G2 熱抽換，近線 SATA，7.2 K，6 Gbps，512e，6 TB	00FN174	
23	硬碟，3.5 吋 G2 熱抽換，近線 SAS，7.2 K，12 Gbps，512e，2 TB	00FN189	
23	硬碟，3.5 吋 G2 熱抽換，近線 SAS，7.2 K，12 Gbps，512e，4 TB	00FN209	
23	硬碟，3.5 吋 G2 熱抽換，近線 SAS，7.2 K，12 Gbps，512e，6 TB	00FN229	
23	硬碟，3.5 吋 G2 熱抽換，近線 SAS，7.2 K，6 Gbps，4 TB	49Y6003	
23	硬碟，3.5 吋 G2 熱抽換，近線 SAS，7.2 K，6 Gbps，1 TB	90Y8568	
23	硬碟，3.5 吋 G2 熱抽換，近線 SAS，7.2 K，6 Gbps，2 TB	90Y8573	
23	硬碟，3.5 吋 G2 熱抽換，近線 SAS，7.2 K，6 Gbps，3 TB	90Y8578	
23	硬碟，3.5 吋 G2 熱抽換，近線 SAS，7.2 K，12 Gbps，1 TB	00YL703	
23	硬碟，3.5 吋 G2 熱抽換，近線 SAS，7.2 K，12 Gbps，2 TB	00YK001	
23	硬碟，3.5 吋 G2 熱抽換，近線 SAS，7.2 K，12 Gbps，4 TB	00YK006	
23	硬碟，3.5 吋 G2 熱抽換，近線 SATA，7.2 K，6 Gbps，500 GB	81Y9787	
23	硬碟，3.5 吋 G2 熱抽換，近線 SATA，7.2 K，6 Gbps，1 TB	81Y9791	
23	硬碟，3.5 吋 G2 熱抽換，近線 SATA，7.2 K，6 Gbps，2 TB	81Y9795	
23	硬碟，3.5 吋 G2 熱抽換，近線 SATA，7.2 K，6 Gbps，3 TB	81Y9799	
23	硬碟，3.5 吋 G2 熱抽換，近線 SAS，7.2 K，12 Gbps，512e，8 TB	00WH122	
23	硬碟，3.5 吋 G2 熱抽換，近線 SATA，7.2 K，6 Gbps，512e，8 TB	00WH127	
	固態硬碟，2.5 吋 MLC G3 熱抽換，SAS，Enterprise，12 Gbps，200 GB	00FN380	
	固態硬碟，2.5 吋 MLC G3 熱抽換，SAS，Enterprise，12 Gbps，400 GB	00FN390	
	固態硬碟，2.5 吋 MLC G3 熱抽換，SAS，Enterprise，12 Gbps，800 GB	00FN400	
	固態硬碟，2.5 吋 MLC G3 熱抽換，SAS，Enterprise，12 Gbps，1.6 TB	00FN410	

表格 8. CRU 零件清單，機型 5120, 5128, 5133, 5135, 5136, 5139 (繼續)

索引	說明	CRU 零件編號 (層級 1)	CRU 零件編號 (層級 2)
	固態硬碟，2.5 吋 MLC G3 熱抽換，SAS，Enterprise，200 GB	00AJ208	
	固態硬碟，2.5 吋 MLC G3 熱抽換，SAS，Enterprise，400 GB	00AJ213	
	固態硬碟，2.5 吋 MLC G3 熱抽換，SAS，Enterprise，800 GB	00AJ218	
	固態硬碟，2.5 吋 G3 熱抽換，SAS，Enterprise Mainstream，12 Gbps，400 GB	00YC461	
	固態硬碟，2.5 吋 G3 熱抽換，SAS，Enterprise Mainstream，12 Gbps，800 GB	00YC466	
	固態硬碟，2.5 吋 G3 熱抽換，SAS，Enterprise Mainstream，12 Gbps，1.6 TB	00YC471	
	固態硬碟，MLC G3 熱抽換，SAS，6 Gbps，Enterprise Capacity，3.84 TB	00NA672	
	固態硬碟，2.5 吋 G3 熱抽換，SATA，M500DC，Enterprise Mainstream Plus，480 GB	00NA689	
	固態硬碟，2.5 吋 MLC G3 熱抽換，SATA，Enterprise Value，120 GB	00AJ396	
	固態硬碟，2.5 吋 MLC G3 熱抽換，SATA，Enterprise Value，240 GB	00AJ401	
	固態硬碟，2.5 吋 MLC G3 熱抽換，SATA，Enterprise Value，480 GB	00AJ406	
	固態硬碟，2.5 吋 MLC G3 熱抽換，SATA，Enterprise Value，800 GB	00AJ411	
	固態硬碟，2.5 吋 MLC G3 熱抽換，SATA，S3700，200 GB	00AJ157	
	固態硬碟，2.5 吋 MLC G3 熱抽換，SATA，S3700，400 GB	00AJ162	
	固態硬碟，2.5 吋 MLC G3 熱抽換，SATA，S3700，800 GB	00AJ167	
	固態硬碟，2.5 吋 MLC G3 熱抽換，SATA，Entry，240 GB	00FN338	
	固態硬碟，2.5 吋 MLC G3 熱抽換，SATA，Entry，480 GB	00FN343	
	固態硬碟，2.5 吋 MLC G3 熱抽換，SATA，Entry，960 GB	00FN348	
	固態硬碟，2.5 吋 G3 熱抽換，SATA，Enterprise Value，S3500，120 GB	00AJ172	
	固態硬碟，2.5 吋 G3 熱抽換，SATA，Enterprise Value，S3500，240 GB	00AJ177	
	固態硬碟，2.5 吋 G3 熱抽換，SATA，Enterprise Value，S3500，480 GB	00AJ182	
	固態硬碟，2.5 吋 G3 熱抽換，SATA，Enterprise Value，S3500，800 GB	00AJ187	
	固態硬碟，2.5 吋 MLC G3 熱抽換，SATA，Enterprise Value，S3500，1.6 TB	00FN279	
	固態硬碟，2.5 吋 G3 熱抽換，SATA，Enterprise Entry，S3510 系列，120 GB	00WG621	
	固態硬碟，2.5 吋 G3 熱抽換，SATA，Enterprise Entry，S3510 系列，240 GB	00WG626	

表格 8. CRU 零件清單，機型 5120, 5128, 5133, 5135, 5136, 5139 (繼續)

索引	說明	CRU 零件編號 (層級 1)	CRU 零件編號 (層級 2)
	固態硬碟，2.5 吋 G3 熱抽換，SATA，Enterprise Entry，S3510 系列，480 GB	00WG631	
	固態硬碟，2.5 吋 G3 熱抽換，SATA，Enterprise Entry，S3510 系列，800 GB	00WG636	
	固態硬碟，2.5 吋 G3 熱抽換，SATA，S3610 系列，480 GB	00YK213	
	固態硬碟，2.5 吋 G3 熱抽換，SATA，S3610 系列，800 GB	00YK218	
	固態硬碟，2.5 吋 G3 熱抽換，SATA，S3610 系列，1.2 TB	00YK223	
	固態硬碟，2.5 吋 G3 熱抽換，SATA，S3610 系列，1.6 TB	00YK228	
	固態硬碟，3.5 吋 熱抽換，SATA，S3610 系列，480 GB	00YK238	
	固態硬碟，3.5 吋 熱抽換，SATA，S3610 系列，800 GB	00YK243	
	固態硬碟，3.5 吋 熱抽換，SATA，S3610 系列，1.2 TB	00YK248	
	固態硬碟，3.5 吋 熱抽換，SATA，S3610 系列，1.6 TB	00YK253	
	固態硬碟，2.5 吋 G3 熱抽換，SATA，Enterprise Entry，120 GB	00YC386	
	固態硬碟，2.5 吋 G3 熱抽換，SATA，Enterprise Entry，240 GB	00YC391	
	固態硬碟，2.5 吋 G3 熱抽換，SATA，Enterprise Entry，480 GB	00YC396	
	固態硬碟，2.5 吋 G3 熱抽換，SATA，Enterprise Entry，960 GB	00YC401	
	固態硬碟，2.5 吋 G3 熱抽換，SATA，Enterprise Performance，S3710，200 GB	00YC321	
	固態硬碟，2.5 吋 G3 熱抽換，SATA，Enterprise Performance，S3710，400 GB	00YC326	
	固態硬碟，2.5 吋 G3 熱抽換，SATA，Enterprise Performance，S3710，800 GB	00YC331	
	固態硬碟，3.5 吋 MLC 熱抽換，SATA，Enterprise Value，120 GB	00AJ436	
	固態硬碟，3.5 吋 MLC 熱抽換，SATA，Enterprise Value，480 GB	00AJ446	
	固態硬碟，3.5 吋 MLC 熱抽換，SATA，Enterprise，S3700，400 GB	00AJ486	
	固態硬碟，3.5 吋 MLC 熱抽換，SATA，Enterprise，S3700，800 GB	00AJ491	
	Entry 固態硬碟，3.5 吋 MLC 熱抽換，SATA，Entry，960 GB	00FN363	
	固態硬碟，3.5 吋 熱抽換，SATA，Enterprise Entry，960 GB	00YC421	
	固態硬碟，3.5 吋 熱抽換，SATA，Enterprise Performance，S3710，400 GB	00YC341	
	固態硬碟，3.5 吋 熱抽換，SATA，Enterprise Performance，S3710，800 GB	00YC346	

表格 8. CRU 零件清單，機型 5120, 5128, 5133, 5135, 5136, 5139 (繼續)

索引	說明	CRU 零件編號 (層級 1)	CRU 零件編號 (層級 2)
	自我加密硬碟，2.5 吋 G3 熱抽換，SAS，10 K，12 Gbps，512e，600 GB	00NA292	
	自我加密硬碟，2.5 吋 G3 熱抽換，SAS，10 K，12 Gbps，512e，1.2 TB	00NA302	
	自我加密硬碟，2.5 吋 G3 熱抽換，SAS，10 K，12 Gbps，300 GB	00WG706	
	自我加密硬碟，2.5 吋 G3 熱抽換，SAS，10 K，12 Gbps，600 GB	00WG711	
	自我加密硬碟，2.5 吋 G3 熱抽換，SAS，10 K，12 Gbps，900 GB	00WG716	
	自我加密硬碟，2.5 吋 G3 熱抽換，SAS，10 K，12 Gbps，1.2 TB	00WG721	
	PCIe 固態硬碟，2.5 吋 G3，Enterprise Performance，NVMe，P3700，400 GB	00YA819	
	PCIe 固態硬碟，2.5 吋 G3，Enterprise Performance，NVMe，P3700，800 GB	00YA822	
	PCIe 固態硬碟，2.5 吋 G3，Enterprise Performance，NVMe，P3700，1.6 TB	00YA825	
	PCIe 固態硬碟，2.5 吋 G3，Enterprise Performance，NVMe，P3700，2.0 TB	00YA828	
	PCIe 固態硬碟，2.5 吋 G3，Enterprise Value，NVMe，P3600，400 GB	90Y3228	
	PCIe 固態硬碟，2.5 吋 G3，Enterprise Value，NVMe，P3600，800 GB	90Y3231	
	PCIe 固態硬碟，2.5 吋 G3，Enterprise Value，NVMe，P3600，1.6 TB	90Y3234	
	PCIe 固態硬碟，2.5 吋 G3，Enterprise Value，NVMe，P3600，2.0 TB	90Y3237	
24	3.5 吋熱抽換 HDD 填充板	69Y5364	
25	3.5 吋 HDD 簡易抽換背板 (M5 至 RAID)	00KA479	
26	3.5 吋 HDD 熱抽換背板 (含 8 個硬碟)	00FJ751	
27	3.5 吋 HDD 熱抽換背板 (含 12 個硬碟)	00FJ754	
28	2.5 吋 HDD 熱抽換背板	00FJ756	
29	2.5 吋 HDD 熱抽換背板 (擴充器)	00AG941	
30	2.5 吋 HDD 簡易抽換背板 (M5 至 RAID)	00KA477	
32	風扇	00YE423	
33	空氣擋板	00KF406	
34	電源轉接模組	00FK636	
	3.5 吋簡易抽換填充板	69Y5368	
	光碟機填充板	00KF416	

表格 8. CRU 零件清單，機型 5120, 5128, 5133, 5135, 5136, 5139 (繼續)

索引	說明	CRU 零件編號 (層級 1)	CRU 零件編號 (層級 2)
	Emulex 8Gb FC 單埠 HBA	00JY847	
	Emulex 8Gb FC 雙埠 HBA	00JY848	
	Emulex 16Gb FC 單埠 HBA	00D8546	
	Emulex 16Gb FC 單埠 HBA	01CV833	
	Emulex 16Gb FC 雙埠 HBA	01CV843	
	Emulex 16Gb FC 雙埠 HBA	00JY849	
	N2215 SAS/SATA HBA	47C8676	
	N2225 SAS/SATA HBA	00AE914	
	N2226 SAS/SATA HBA	00KH483	
	M5225 SAS/SATA 控制器	00AE939	
	ServeRAID M5210 SAS/SATA 控制器	46C9111	
	ServeRAID M1215 SAS/SATA 控制器	46C9115	
	QLogic 8Gb FC 單埠 HBA	00Y5628	
	QLogic 8Gb FC 雙埠 HBA	00Y5629	
	QLogic 16Gb FC 單埠 HBA	00Y3340	
	QLogic 16Gb FC 單埠 HBA	01CV753	
	QLogic 16Gb FC 雙埠 HBA	00Y3344	
	QLogic 16Gb FC 雙埠 HBA	01CV763	
	Solarflare SFN7122F 2x10GbE SFP+ Flareon Ultra	47C9980	
	Broadcom NetXtreme I 四埠 GbE 配接卡	90Y9355	
	Broadcom NetXtreme I 雙埠 GbE 配接卡	90Y9373	
	Broadcom NetXtreme 雙埠 10GbE SFP+ 配接卡	94Y5182	
	Broadcom NetXtreme II ML2 雙埠 10GbE SFP+	94Y5231	
	Broadcom NetXtreme II ML2 雙埠 10GbaseT	94Y5233	
	Intel 乙太網路雙埠伺服器配接卡 I350-T2	00AG512	
	Intel 乙太網路四埠伺服器配接卡 I350-T4	00AG522	
	Intel I350-F1 1xGbE 光纖配接卡	00AG502	
	Intel I350-T4 ML2 四埠 GbE 配接卡	00JY932	
	Intel X520 雙埠 10GbE SFP+ 配接卡	49Y7962	
	Intel X540-T2 雙埠 10G BaseT 配接卡	49Y7972	
	Intel X540 ML2 雙埠 10G BaseT 配接卡	00JY912	
	Intel X550-T2 雙埠 10GBase-T 配接卡	00MM862	
	Intel QLE7340 單埠 4X QDR IB x8 PCI-E 2.0 HCA	59Y1890	
	Intel X710 2x10GbE SFP+ 配接卡	81Y3522	
	Intel X710 ML2 4x10GbE SFP+ 配接卡	94Y5203	

表格 8. CRU 零件清單，機型 5120, 5128, 5133, 5135, 5136, 5139 (繼續)

索引	說明	CRU 零件編號 (層級 1)	CRU 零件編號 (層級 2)
	Intel X710-DA2 ML2 2x10GbE SFP+ 配接卡	00JY942	
	Intel OPA 100 系列單埠 PCIe 3.0 x8 HFA	00WE025	
	Intel OPA 100 系列單埠 PCIe 3.0 x16 HFA	00WE029	
	Emulex VFA5 ML2 雙埠 10GbE SFP+ 配接卡	94Y5195	
	Emulex VFA5.2 ML2 雙埠 10GbE SFP+ 配接卡	00AG563	
	Emulex VFA5.2 2x10 GbE SFP+ PCIe 配接卡	00AG573	
	Emulex VFA5.2 2x10 GbE SFP+ PCIe 配接卡和 FCoE/iSCSI 開關	00AG583	
	Emulex VFA5 2x10 GbE SFP+ PCIe 配接卡	00JY823	
	Emulex VFA5 2x10 GbE SFP+ 配接卡和 FCoE/iSCSI SW	00JY833	
	Emulex ML2 2Port10GbE SFP+ 配接卡	01CV773	
	Mellanox ConnectX-3 40GbE / FDR IB VPI 配接卡	00D9552	
	Mellanox ConnectX-3 10 GbE 配接卡	00D9692	
	Mellanox ConnectX-3 Pro ML2 2x40GbE/FDR VPI 配接卡	00FP652	
	Mellanox ConnectX-3 EN 單埠 SFP+ 10GbE 配接卡	00AE049	
	Mellanox Connect-IB FDR IB 單埠 PCIe 3.0 x16 HCA	00D1775	
	Mellanox Connect-IB FDR IB 單埠 PCIe 3.0 x8 HCA	00D1890	
	Mellanox QSFP 轉 SFP+ 配接卡	00D9678	
	Mellanox ConnectX-4 EDR IB VPI 單埠 x16 PCIe 3.0 HCA	00KH926	
	Mellanox ConnectX-4 EDR IB VPI 雙埠 x16 PCIe 3.0 HCA	00KH930	
	Mellanox ConnectX-3 VPI 單埠 QSFP FDR IB HCA	00W0039	
	Mellanox Connect-IB 雙埠 QSFP FDR IB PCI-E 3.0 x16 HCA	46W0573	
	Mellanox ConnectX-3 EN 雙埠 QSFP+ 40GbE 配接卡	95Y3461	
	Mellanox ConnectX-4 Lx 1x40GbE QSFP+ 配接卡	00MM953	
	Mellanox ConnectX-4 2x100GbE/EDR IB QSFP28 VPI 配接卡	00MM963	
	Mellanox ConnectX-4 Lx 2x25GbE SFP28 配接卡	01GR253	
	MLX 25G ML2 配接卡	00MN993	
	Chelsio T520-LL-CR 雙埠 (SFP+) 10GbE PCI-E 3.0 配接卡	46W0611	
	Chelsio T540-CR 四埠 (SFP+) 10GbE PCI-E 3.0 配接卡	46W0617	
	Chelsio T580-LP-CR 雙埠 (QSFP+) 40GbE PCI-E 3.0 配接卡	46W0622	
	Broadcom NetXtreme 2x10GbE BaseT 配接卡	00E2714	
	Solarflare SFN5162F MR 雙埠 10GbE SFP+ 配接卡	47C9955	
	Brocade 10Gb SFP+ SR 光學收發器	46C9297	
	Qlogic 10Gb SFP+ SR 光學收發器	42C1816	
	QSFP+ 40GBASE-SR4 收發器	49Y7928	

表格 8. CRU 零件清單，機型 5120, 5128, 5133, 5135, 5136, 5139 (繼續)

索引	說明	CRU 零件編號 (層級 1)	CRU 零件編號 (層級 2)
	BNT SFP+ 收發器模組組件	46C3449	
	ServeRAID M5200 系列 1GB 快取/RAID 5 升級	47C8657	
	ServeRAID M5200 系列 1GB 快閃記憶體/RAID 5 升級	47C8661	
	ServeRAID M5200 系列 2GB 快閃記憶體/RAID 5 升級	47C8665	
	ServeRAID M5200 系列 4GB 快閃記憶體/RAID 5 升級	47C8669	
	纜線，Oculink，830 公釐	00MU995	
	纜線，UM KVM 模組 VGA+SD 雙 RJ45	00AK143	
	纜線，COM PORT	00KC965	
	纜線，FPC - PLANAR		00FK803
	纜線，SATA DVD 適用於 2.5 吋型號	00FK809	
	纜線，SATA DVD 適用於 3.5 吋型號	00FK853	
	纜線，SAS HD，150 公釐 (垂直-垂直)	00KF717	
	纜線，SAS HD，250 公釐	00KF719	
	纜線，SAS HD，350 公釐 (垂直-垂直)	00KF704	
	纜線，SAS HD，250 公釐	00FK817	
	纜線，SAS HD 550 公釐	00FK811	
	纜線，SAS HD 750 公釐	00FK813	
	纜線，SAS HD 450/450 公釐	00FK845	
	纜線，SAS HD 590/580 公釐	00FK843	
	纜線，SAS HD 525/635 公釐	00FK839	
	纜線，SAS HD 770/835 公釐	00FK841	
	纜線，SAS HD 950/905 公釐	00FK847	
	纜線，SAS HD 950/905 公釐，R/A	00FK849	
	纜線，0.6M HD mSAS 轉 mSAS	00D2142	
	纜線，1.5M HD mSAS 轉 mSAS	00D2144	
	纜線，3.0M HD mSAS 轉 mSAS	00D2148	
	纜線，6.0m HD mSAS 轉 mSAS	44X3322	
	纜線，正面 HDD 80 公釐	00KC582	
	纜線，正面 HDD 150 公釐	00FK819	
	纜線，正面 HDD，230 公釐	00FK825	
	纜線，正面 HDD，260 公釐	00KF464	
	纜線，3.5 吋正面 HDD，16 插腳	00KA541	
	纜線，GPU 電源轉換器，2x3，240 公釐	00FK827	
	纜線，GPU 電源轉換器，2x4，240 公釐	00FK829	

表格 8. CRU 零件清單，機型 5120, 5128, 5133, 5135, 5136, 5139 (繼續)

索引	說明	CRU 零件編號 (層級 1)	CRU 零件編號 (層級 2)
	纜線，GPU 電源轉換器，6P/8P 240 公釐	00FK831	
	纜線，USB 轉換	39M2909	
	纜線，外接 USB 3.0，3 公尺	00MW395	
	纜線，內部 USB，1 公尺	44E8893	
	纜線，425 公釐/925 公釐，超容量適用於 ServRAID M5200 系列快閃記憶體	46C9793	
	纜線，USB CRU	46M6475	
	纜線，GPU 6P/6P，240 公釐	00KG970	
	纜線，6 Gbps 外接迷你 SAS，SFF-8088 轉 SFF-8088，1 公尺	00YE299	
	纜線，6 Gbps 外接迷你 SAS，SFF-8088 轉 SFF-8088，2 公尺	00YE300	
	纜線，6 Gbps 外接迷你 SAS，SFF-8088 轉 SFF-8088，4 公尺	00YE301	
	纜線，6 Gbps 外接迷你 SAS，SFF-8088 轉 SFF-8088，6 公尺	00YE302	
	纜線，6 Gbps 外接迷你 SAS，SFF-8644 轉 SFF-8088，0.5 公尺	00YE303	
	纜線，7 Gbps 外接迷你 SAS，SFF-8644 轉 SFF-8088，1 公尺	00YE304	
	纜線，8 Gbps 外接迷你 SAS，SFF-8644 轉 SFF-8088，2 公尺	00YE305	
	纜線，9 Gbps 外接迷你 SAS，SFF-8644 轉 SFF-8088，4 公尺	00YE306	
	纜線，10 Gbps 外接迷你 SAS，SFF-8644 轉 SFF-8088，6 公尺	00YE307	
	纜線，0.5 公尺 Intel OPA 100 系列被動式銅線 QSFP28	00WE033	
	纜線，0.75 公尺 Intel OPA 被動式銅線 QSFP28	00WE037	
	纜線，1 公尺 Intel OPA 100 系列被動式銅線 QSFP28	00WE041	
	纜線，1.25 公尺 Intel OPA 100 系列被動式銅線 QSFP28	00WE045	
	纜線，1.5 公尺 Intel OPA 100 系列被動式銅線 QSFP28	00WE049	
	纜線，2 公尺 Intel OPA 100 系列被動式銅線 QSFP28	00WE053	
	纜線，3 公尺 Intel OPA 100 系列被動式銅線 QSFP28	00WE057	
	纜線，5 公尺 Intel OPA 100 系列主動式光纖 QSFP28	00WE061	
	纜線，10 公尺 Intel OPA 100 系列主動式光纖 QSFP28	00WE065	
	纜線，15 公尺 Intel OPA 100 系列主動式光纖 QSFP28	00WE069	
	纜線，20 公尺 Intel OPA 100 系列主動式光纖 QSFP28	00WE073	
	電源線，2.8 公尺，10A/100-250V，C13 轉 IEC 320-C14 機架電源線	39M5377	
	電源線，2.8 公尺，13A/125-10A/250V，C13 轉 IEC 320-C14 機架電源線	39M5509	
	電源線	00JY023	
	32 GB Enterprise Value USB 隨身碟	00ML201	
	2 GB USB 隨身碟	42D0545	
	4 GB USB 隨身碟	00WH143	

表格 8. CRU 零件清單，機型 5120, 5128, 5133, 5135, 5136, 5139 (繼續)

索引	說明	CRU 零件編號 (層級 1)	CRU 零件編號 (層級 2)
	3.0 伏特電池	33F8354	
	RDX 3.0 內部磁帶機	00MW717	
	RDX 3.0 外接式磁帶機	00MW718	
	NVIDIA Grid K1 (主動散熱)	90Y2432	
	NVIDIA Grid K2 (主動散熱)	90Y2395	
	NVIDIA Tesla K40c	90Y2408	
	NVIDIA Tesla M60 GPU, PCIe (主動)	90Y2472	
	NVIDIA Quadro M5000 GPU, PCIe (主動)	90Y2488	
	Nvidia Quadro M6000 24GB GPU, PCIe (主動)	90Y2492	
	安全擋板	00FK615	
	細項套件	00KF419	
	薄滑軌套件	00KA592	
	滑軌砂碟	00MV990	
	纜線整理臂 (CMA)	00KA594	
	標籤, 機箱	00KF412	
	標籤, 系統服務與 FRU/CRU (2.5 吋)	00YE416	
	標籤, 系統服務與 FRU/CRU (3.5 吋)	00YE417	
	第二代通用滑軌套件	00KA593	
	空氣隔板 (ML2)	00KG754	
	Intel Xeon Phi 3120A	90Y2403	
	Intel Xeon Phi 7120A	90Y2420	
	快閃記憶體配接卡, Enterprise Mainstream, io3, 1.25 TB	00YA801	
	快閃記憶體配接卡, Enterprise Mainstream, io3, 1.6 TB	00YA804	
	快閃記憶體配接卡, Enterprise Mainstream, io3, 3.2 TB	00YA807	
	快閃記憶體配接卡, Enterprise Mainstream, io3, 6.4 TB	00YA810	
	快閃記憶體配接卡, Enterprise Performance, NVMe, P3700, 1.6 TB	00YA813	
	快閃記憶體配接卡, Enterprise Performance, NVMe, P3700, 2 TB	00YA816	
	快閃記憶體配接卡, Enterprise Value, io3, 1250 GB	00AE985	
	快閃記憶體配接卡, Enterprise Value, io3, 1600 GB	00AE988	
	快閃記憶體配接卡, Enterprise Value, io3, 3200 GB	00AE991	
	快閃記憶體配接卡, Enterprise Value, io3, 6400 GB	00AE994	
	快閃記憶體配接卡, Enterprise, io3, 1000 GB	00AE997	
	快閃記憶體配接卡, Enterprise, io3, 1300 GB	00JY000	

表格 8. CRU 零件清單，機型 5120, 5128, 5133, 5135, 5136, 5139 (繼續)

索引	說明	CRU 零件編號 (層級 1)	CRU 零件編號 (層級 2)
	快閃記憶體配接卡，Enterprise，io3，2600 GB	00JY003	
	快閃記憶體配接卡，Enterprise，io3，5200 GB	00JY006	
	視訊配接卡，NVIDIA Quadro K420	90Y2436	
	視訊配接卡，NVIDIA Quadro K620	90Y2440	
	視訊配接卡，NVIDIA Quadro K2200	90Y2444	
	視訊配接卡，NVIDIA Quadro K4200	90Y2448	
	視訊配接卡，NVIDIA Quadro K5200	90Y2452	
	視訊配接卡，NVIDIA Quadro K6000	90Y2371	
	Video adapter, NVIDIA Telsa K8 (主動散熱)	90Y2456	
	SD 媒體配接卡	00YK624	
	SD 快閃記憶卡	00ML701	
	NVMe PCIe SSD 延長線配接卡	47C8304	
	NVMe 背板	47C8333	
	EIA 銘牌	00MV897	
	DPI 通用 7 C13 PDU	39Y8914	
	具有擋板的媒體機槽 (無 LCD 面板、正面 USB 組件及操作員資訊面板組件)	00YE410	
	無擋板的媒體機槽 (具有 LCD 面板、正面 USB 組件及操作員資訊面板組件)	00YJ759	
	專業鍵盤，USB，美國英文，103P，RoHS v2	00AL883	
	光學滾輪滑鼠，USB，黑色	00MW370	
	固定螺絲，M3x3，RoHS	42C3933	
	酒精拭紙		59P4739/ 00MP352

結構零件與耗材零件

有限保固聲明不涵蓋結構零件及耗材零件。您可以向 Lenovo 零售店訂購結構零件或耗材零件。

您可以向 Lenovo 零售店購買下列結構零件及耗材零件。

表格 9. 結構零件，機型 5120, 5128, 5133, 5135, 5136, 5139

索引	說明	零件編號
	機箱，2.5 吋 24 HDD 型號	00YE413
	機箱，3.5 吋 8 HDD 型號	00YE414
	機箱，3.5 吋 12 HDD 型號	00YE415
35	上蓋，2.5 吋型號	00YL727
35	上蓋，3.5 吋型號	00YL728

表格 10. 耗材零件，機型 5120, 5128, 5133, 5135, 5136, 5139

索引	說明	零件編號
	左側 EIA 填充片	00YE412
31	風扇機盒	00YE421
	空風扇填充板	00YE422
	USB 蓋板	00YJ761
	散熱膏	41Y9292
	CPU 安裝/卸下工具	00YJ766

若要訂購結構零件或耗材零件，請完成下列步驟：

附註：網站將定期進行變更。實際的程序可能與本文件中的說明略有不同。

1. 請造訪 <http://www.ibm.com>。
2. 從 **Products** 功能表中選取 **Upgrades, accessories & parts**。
3. 按一下 **Obtain maintenance parts**；然後，遵循指示向零售店訂購零件。

如果您需要訂單方面的協助，請撥打零售商組件頁上所列出的免付費電話，或是聯絡您當地的業務代表取得協助。

電源線

基於安全考量，本產品隨附的電源線附有接地連接頭。為避免電擊，請務必使用此電源線並將其插在適當接地的插座上。

在美國和加拿大地區使用的電源線已列入 Underwriter's Laboratories (UL)，並經由「加拿大標準協會」(Canadian Standards Association, CSA) 認證。

對於要使用 115 伏特的裝置：請使用通過 UL 及 CSA 認證，並符合下列規格的電線組：至少 16 AWG、SVT 或 SJT 類型、三芯、最長 15 英尺與扁腳、額定功率 15 安培與 125 伏特的接地連接頭。

預期要以 230 伏特來運作的裝置（美國使用）：使用列於 UL 及通過 CSA 認證的電線組，包括：線徑至少 18 AWG、SVT 或 SJT 類型、三蕊導線、長度上限 15 英尺，以及額定電流 15 安培、額定電壓 250 伏特的串聯片、接地型連接插頭。

對於預期要以 230 伏特來運作的裝置（美國以外地區）：請使用具有接地型連接插頭的電線組。這類電線應通過設備安裝所在國家/地區的安全規範審核。

特定國家或地區專用的電源線通常只會在該國家或地區提供。

電源線零件編號	使用國家及區域
39M5206	中國
39M5102	澳洲、斐濟、吉里巴斯共和國、諾魯、紐西蘭、巴布亞紐幾內亞

電源線零件編號	使用國家及區域
39M5123	阿富汗、阿爾巴尼亞、阿爾及利亞、安道爾、安哥拉、亞美尼亞、奧地利、亞塞拜然、白俄羅斯、比利時、貝寧、波士尼亞與赫塞哥維納、保加利亞、布吉納法索、蒲隆地、柬埔寨、喀麥隆、維德角、中非共和國、查德、科摩羅、剛果（剛果民主共和國）、剛果（共和國）、科特迪瓦（象牙海岸）、克羅埃西亞（共和國）、捷克共和國、達荷美、吉布提、埃及、赤道幾內亞、厄立特里亞、愛沙尼亞、衣索比亞、芬蘭、法國、法屬圭亞那、法屬波利尼西亞、德國、希臘、瓜德羅普島、幾內亞、幾內亞比紹、匈牙利、冰島、印度尼西亞、伊朗、哈薩克、吉爾吉斯、寮國（人民民主共和國）、拉脫維亞、黎巴嫩、立陶宛、盧森堡、馬其頓（前南斯拉夫共和國）、馬達加斯加、馬利、馬丁尼克、茅利塔尼亞、模里西斯、馬約特島、摩爾多瓦（共和國）、摩納哥、蒙古、摩洛哥、莫桑比克、荷蘭、新喀里多尼亞、尼日、挪威、波蘭、葡萄牙、留尼旺島、羅馬尼亞、俄羅斯聯邦、盧旺達、聖多美與普林西比、沙烏地阿拉伯、塞內加爾、塞爾維亞、斯洛伐克、斯洛維尼亞共和國、索馬利亞、西班牙、蘇利南、瑞典、阿拉伯敘利亞共和國、塔吉克、大溪地島、多哥、突尼斯、土耳其、土庫曼、烏克蘭烏茲別克、上伏塔、萬那杜、越南、瓦里斯富吐納群島、南斯拉夫（聯邦共和國）、薩伊
39M5130	丹麥
39M5144	孟加拉、賴索托、澳門、馬爾地夫、納米比亞、尼泊爾、巴基斯坦、薩摩亞、南非、斯里蘭卡、史瓦濟蘭、烏干達
39M5151	阿布達比、巴林、波札那、汶萊、海峽群島、中國（香港特別行政區）、塞普勒斯、多米尼克、甘比亞、迦納、格瑞那達、伊拉克、愛爾蘭、約旦、肯亞、科威特、賴比瑞亞、馬拉威、馬來西亞、馬爾他、緬甸、奈及利亞、阿曼、玻里尼西亞、卡達、聖基茨及尼維斯群島、聖路易、聖文森島及格林納丁斯、塞席爾、獅子山、新加坡、蘇丹、坦尚尼亞（聯合共和國）、千里達托貝哥、阿拉伯聯合大公國（杜拜）、英國、葉門、尚比亞、辛巴威
39M5158	列支敦斯登、瑞士
39M5165	智利、義大利、大利比亞阿拉伯人民社會主義群眾國
39M5172	以色列
39M5095	220 - 240 V 安地卡及巴布達、阿路巴、巴哈馬、巴貝多、貝里斯、百慕達、玻利維亞、開科斯群島、加拿大、開曼群島、哥倫比亞、哥斯大黎加、古巴、多明尼加共和國、厄瓜多、薩爾瓦多、關島、海地、宏都拉斯、牙買加、墨西哥、密克羅尼西亞（聯邦）、荷屬安地列斯群島、尼加拉瓜、巴拿馬、秘魯、菲律賓、沙烏地阿拉伯、泰國、台灣、美國、委內瑞拉
39M5081	110 - 120 V 安地卡及巴布達、阿路巴、巴哈馬、巴貝多、貝里斯、百慕達、玻利維亞、開科斯群島、加拿大、開曼群島、哥倫比亞、哥斯大黎加、古巴、多明尼加共和國、厄瓜多、薩爾瓦多、關島、海地、宏都拉斯、牙買加、墨西哥、密克羅尼西亞（聯邦）、荷屬安地列斯群島、尼加拉瓜、巴拿馬、秘魯、菲律賓、沙烏地阿拉伯、泰國、台灣、美國、委內瑞拉
39M5219	朝鮮民主主義人民共和國、大韓民國
39M5199	日本
39M5068	阿根廷、巴拉圭、烏拉圭
39M5226	印度
39M5240	巴西

第 5 章 安裝、卸下及更換元件

使用此資訊安裝、卸下及更換伺服器元件。

可更換元件由下列組成：

- **結構零件**：您必須負責購買及更換結構零件（機箱組件、上蓋及擋板等元件）。如果 Lenovo 應您的要求來購買或安裝結構元件，則會向您收取服務費用。
- **耗材零件**：購買及更換耗材零件（例如風扇機盒和空風扇填充）是由您負責。如果 Lenovo 應您的要求來購買或安裝耗材零件，則會向您收取服務費用。
- **層級 1 CRU**：您必須負責自行更換層級 1 CRU。如果您要求 Lenovo 安裝層級 1 CRU，則需支付安裝費用。
- **層級 2 CRU**：您可以自行安裝層級 2 CRU，或要求 Lenovo 免費安裝（但必須符合為您的伺服器指定的保固服務類型）。

請參閱第 97 頁第 4 章「零件清單 - Lenovo Storage DX8200：5120, 5128, 5133, 5135, 5136, 5139 機型」以判斷元件是屬於結構零件、耗材零件、層級 1 CRU 或層級 2 CRU。

如需保固條款的相關資訊，請參閱伺服器隨附的 *保固資訊* 文件。

如需取得服務和協助的相關資訊，請參閱第 1225 頁附錄 D「取得說明和技術協助」。

退回裝置或元件

若指示您將裝置或元件送回，請遵循所有包裝指示，並使用提供給您的任何包裝材料來運送。

內部纜線佈線和接頭

本節提供您在伺服器中安裝某些元件時纜線佈線的相關資訊。

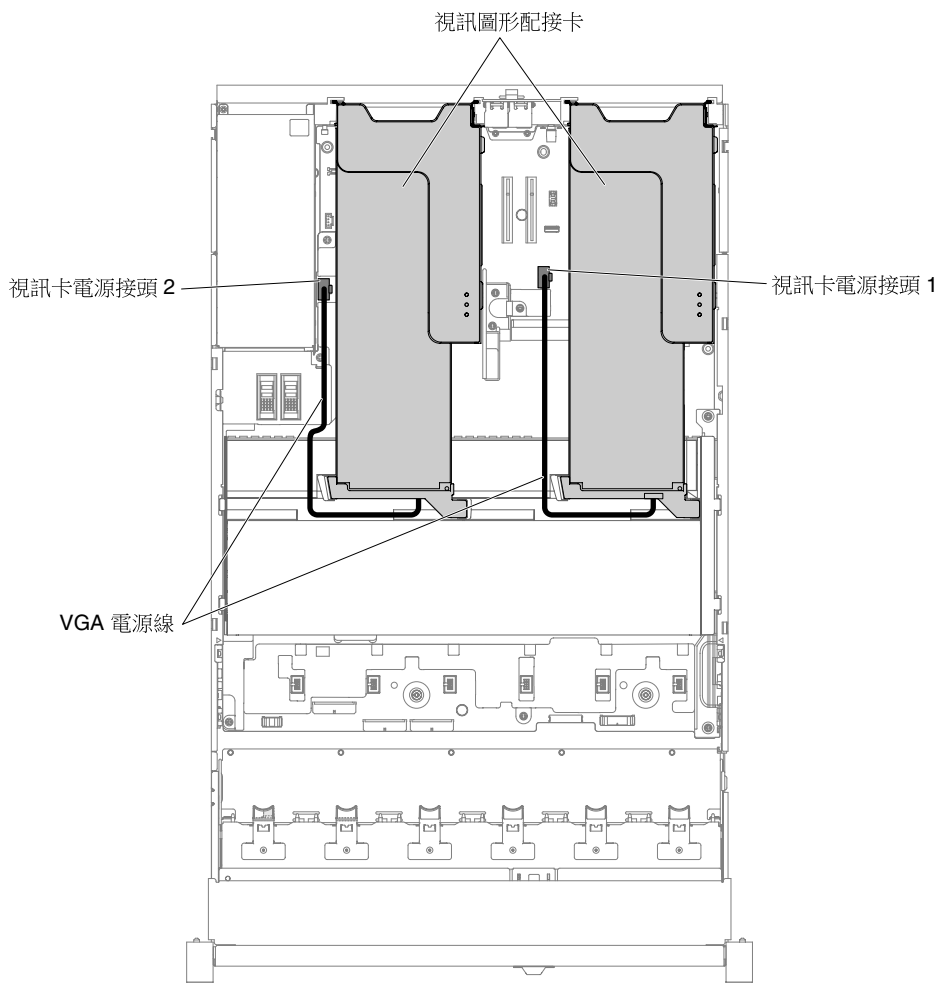
附註：當您從主機板拔下所有纜線時，請解開所有門鎖、鬆開纜線接頭的卡榫或鎖夾。若卸下纜線之前沒有鬆開它們，會損及主機板上的纜線插座。主機板上的纜線插座很容易受損。若纜線插槽有任何損壞，都需要更換主機板。

一般纜線佈線

安裝 VGA 電源接頭纜線

正面 USB 和視訊纜線的內部佈放和接頭。

下圖顯示視訊圖形配接卡 (VGA) 電源線的內部佈線和接頭：



圖例 51. VGA 電源線連接方式

2.5 吋硬碟纜線連接方式

下圖顯示 2.5 吋磁碟機型號的纜線安裝資訊。

重要事項： 確認所有 SAS 纜線的佈線位置都在 DIMM 門鎖的下方。

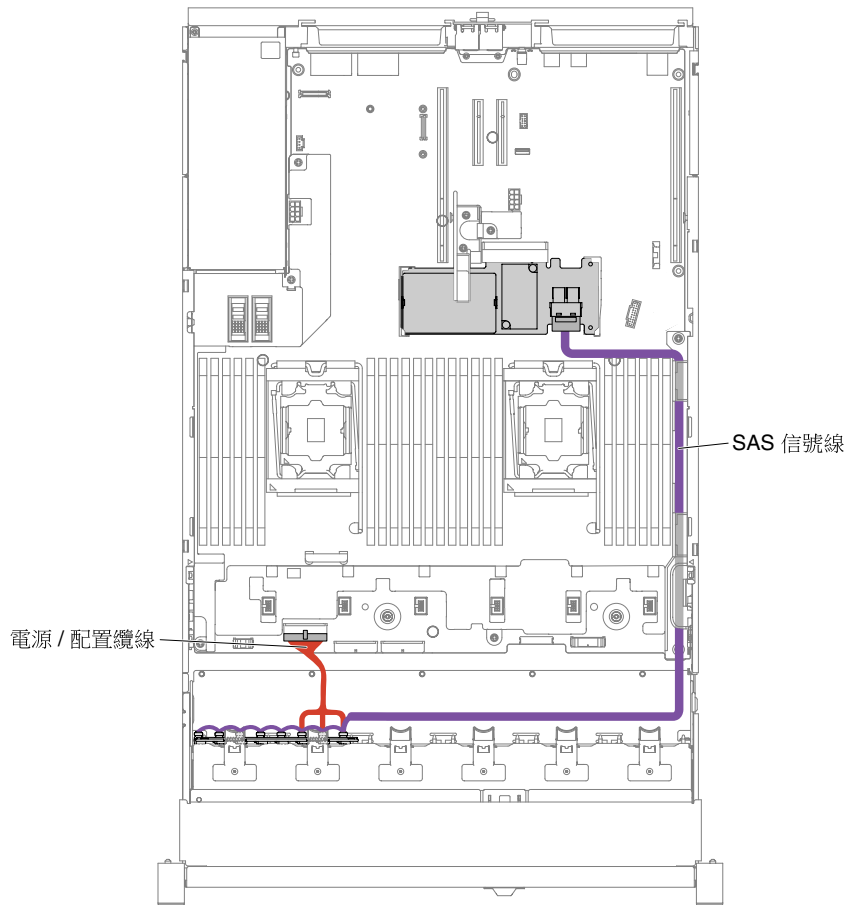
8x2.5 吋磁碟機型號

8x2.5 吋磁碟機型號纜線的內部佈線。

下圖顯示 8x2.5 吋磁碟機型號纜線的內部佈線。

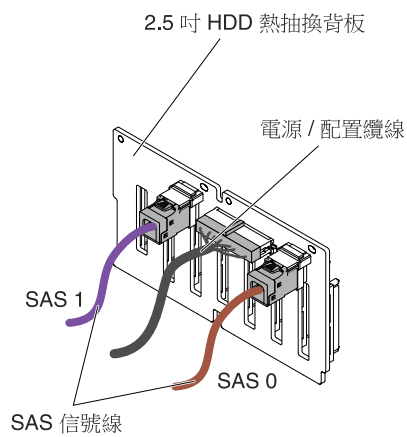
附註： 視配置而定，主機板上可能有 3 個或 4 個電源接頭。不過，此差異不會影響纜線佈線。請依照下圖完成纜線佈線。

8x2.5 吋簡易抽換硬碟型號

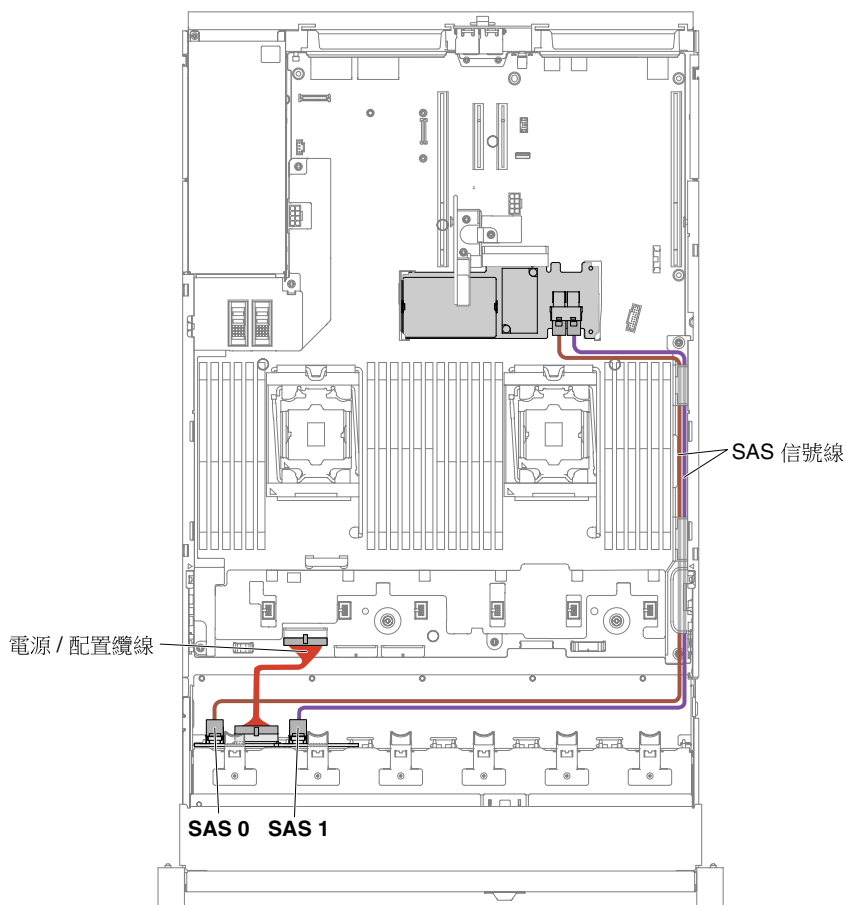


圖例 52. 使用硬體 RAID 的 8x2.5 吋簡易抽換硬碟纜線安裝

8x2.5 吋熱抽換硬碟型號



圖例 53. 纜線連接方式



圖例 54. 8x2.5 吋熱抽換硬碟纜線安裝

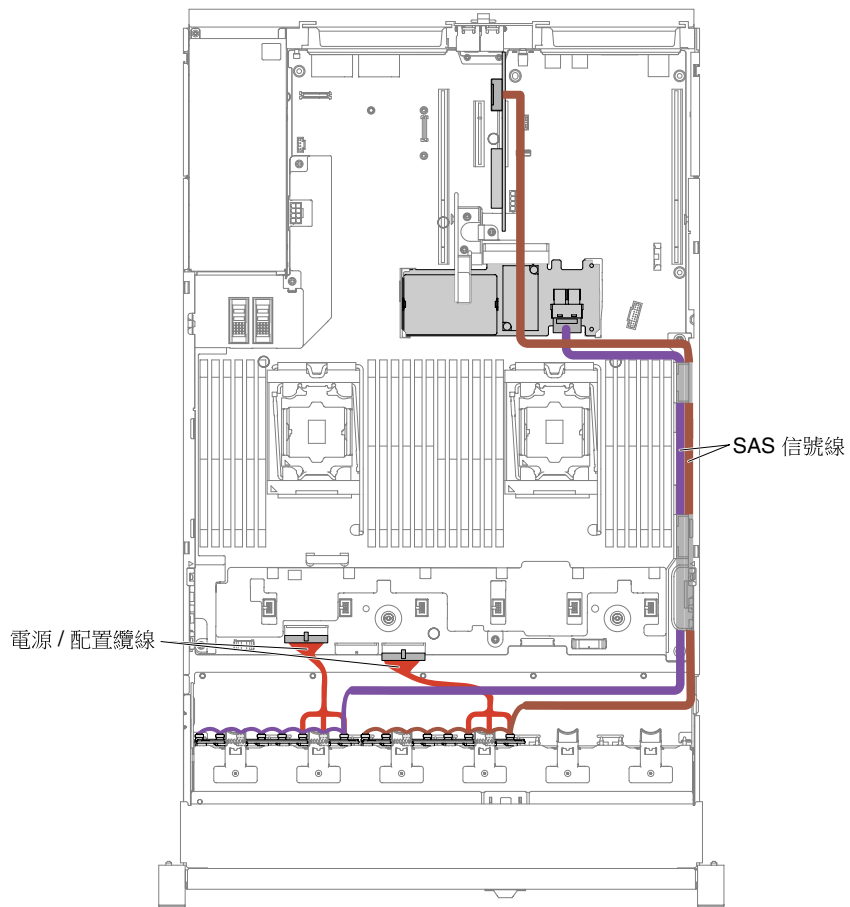
16x2.5 吋硬碟型號

16x2.5 吋硬碟型號纜線的內部佈線。

下圖顯示 16x2.5 吋硬碟型號纜線的內部佈線。

附註：視配置而定，主機板上可能有 3 個或 4 個電源接頭。不過，此差異不會影響纜線佈線。請依照下圖完成纜線佈線。

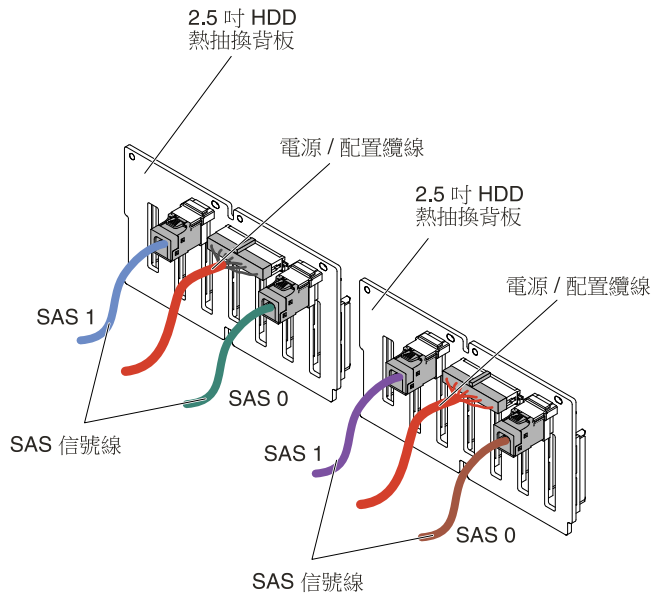
16x2.5 吋簡易抽換硬碟型號



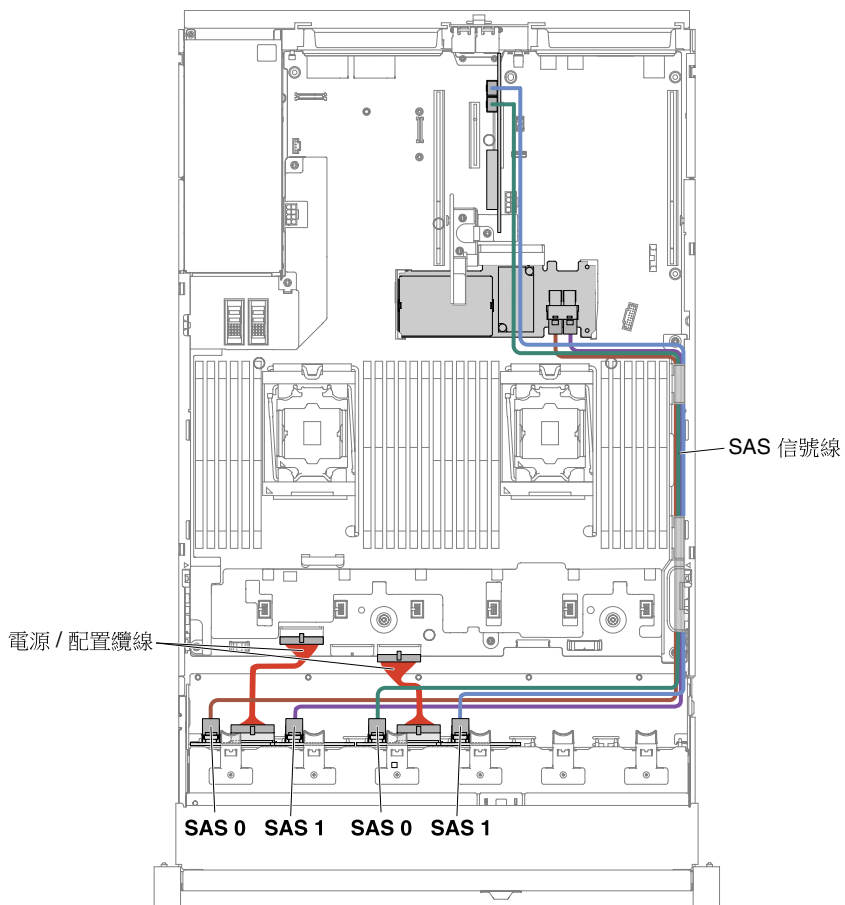
圖例 55. 使用硬體 RAID 的 16x2.5 吋簡易抽換硬碟纜線安裝

16x2.5 吋熱抽換硬碟型號

- 具有 2 個相同背板的 16x2.5 吋熱抽換硬碟

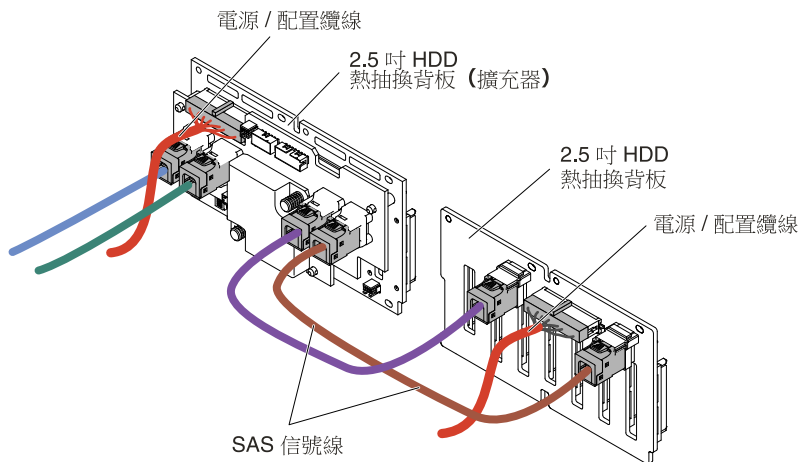


圖例 56. 16x2.5 吋熱抽換硬碟纜線安裝

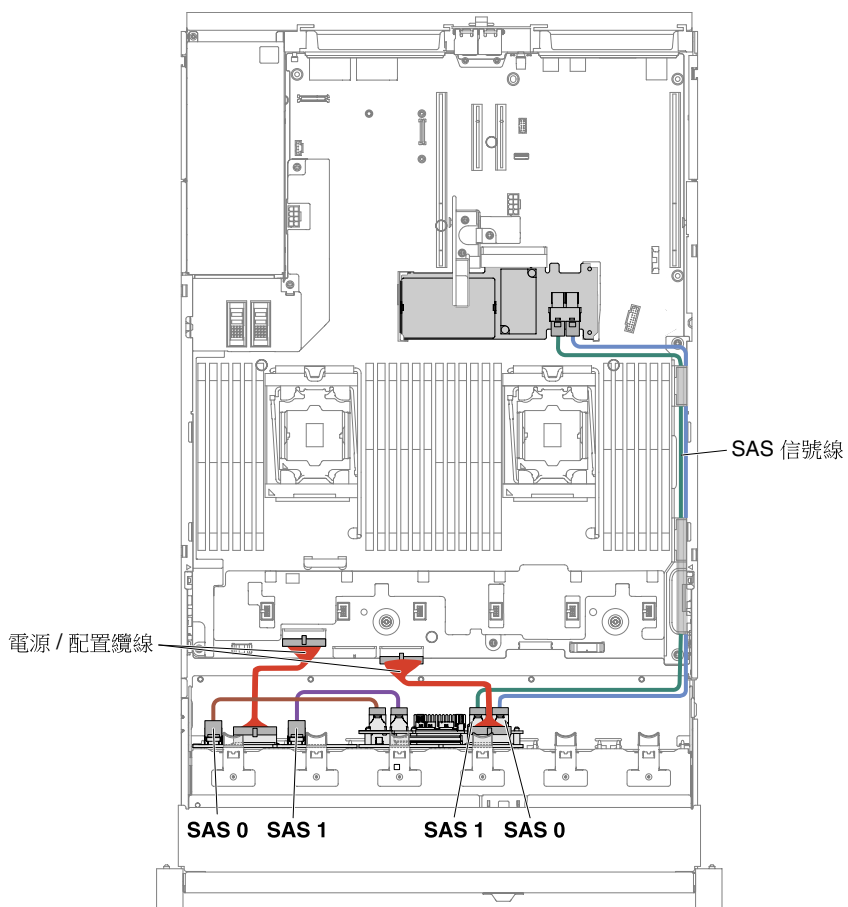


圖例 57. 16x2.5 吋熱抽換硬碟纜線安裝

- 16x2.5 吋熱抽換硬碟（含一個擴充器）



圖例 58. 16x2.5 吋熱抽換硬碟纜線連接方式



圖例 59. 16x2.5 吋熱抽換硬碟纜線安裝

24x2.5 吋硬碟型號

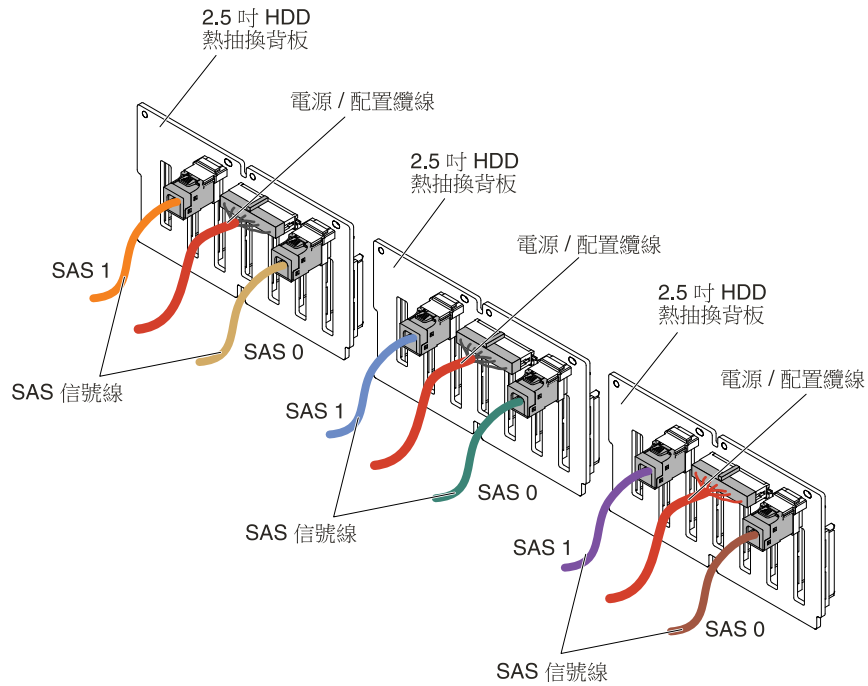
24x2.5 吋硬碟型號纜線的內部佈線。

下圖顯示 24x2.5 吋硬碟型號纜線的內部佈線。

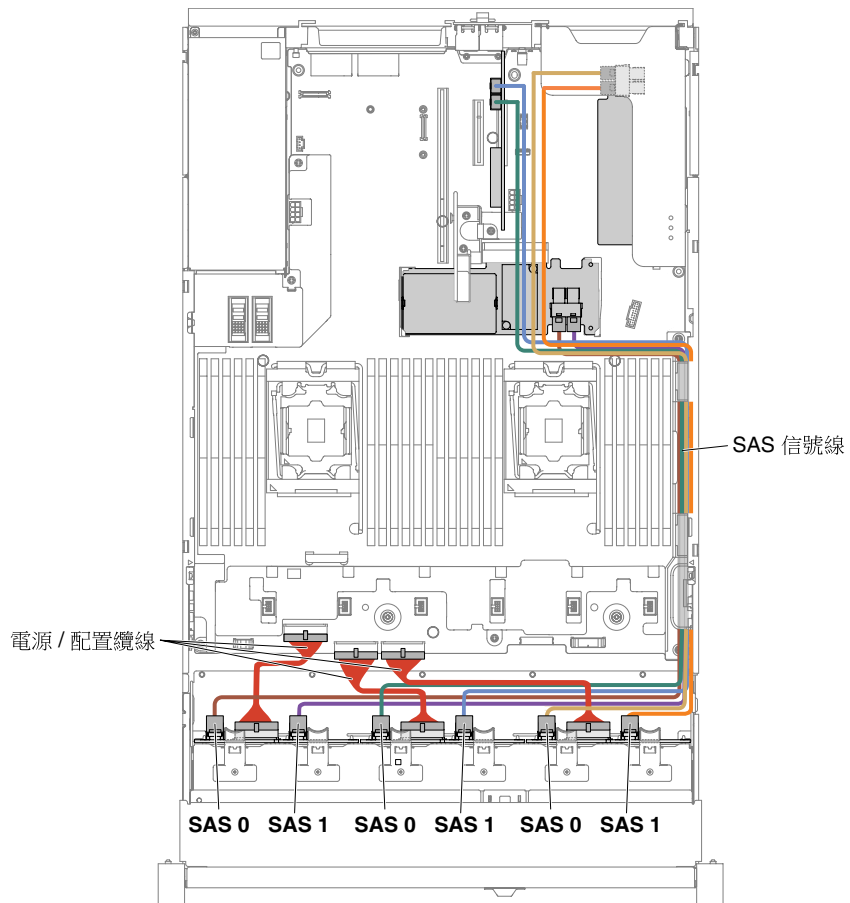
附註：視配置而定，主機板上可能有 3 個或 4 個電源接頭。不過，此差異不會影響纜線佈線。請依照下圖完成纜線佈線。

24x2.5 吋熱抽換硬碟型號

- 具有 3 個相同背板的 24x2.5 吋熱抽換硬碟

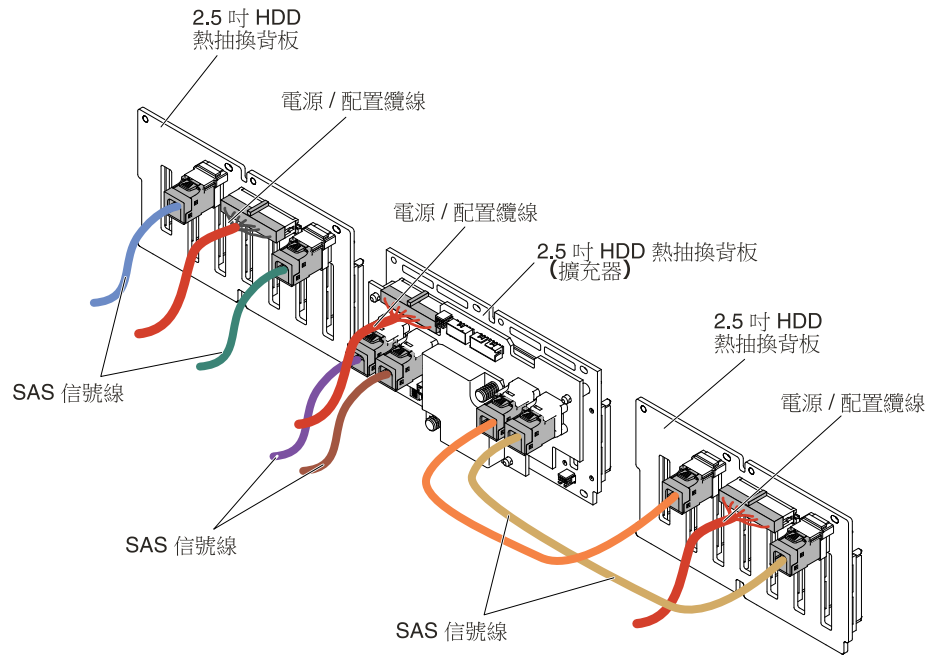


圖例 60. 24x2.5 吋熱抽換硬碟纜線安裝

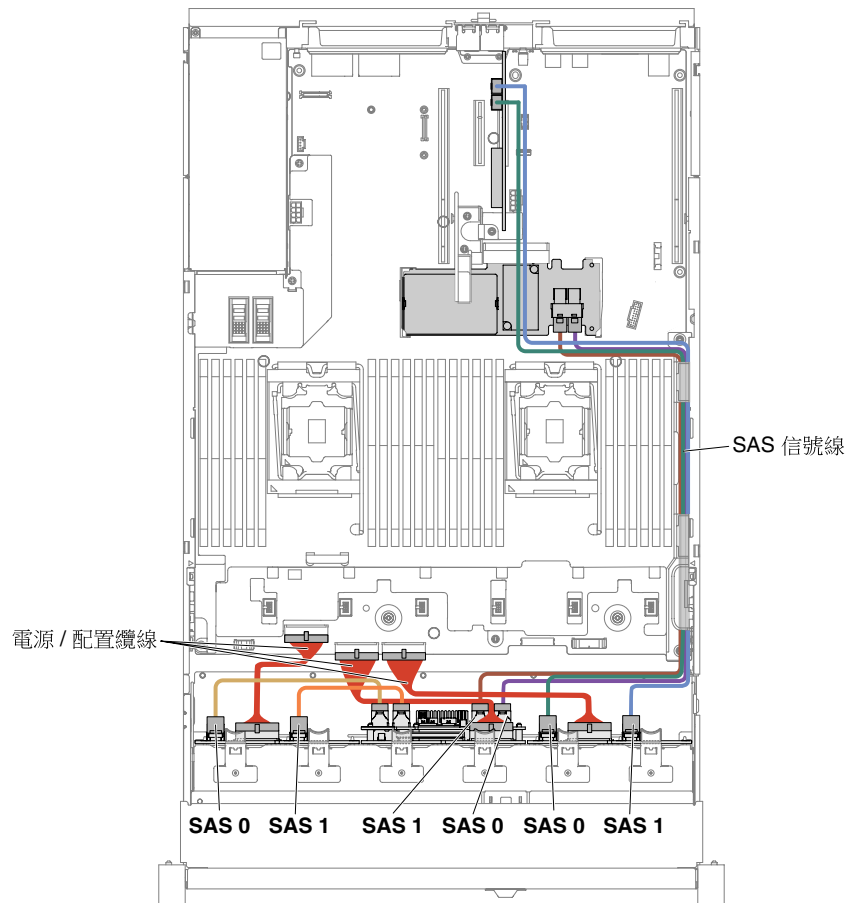


圖例 61. 24x2.5 吋熱抽換硬碟纜線安裝

- 24x2.5 吋熱抽換硬碟 (含一個擴充器)

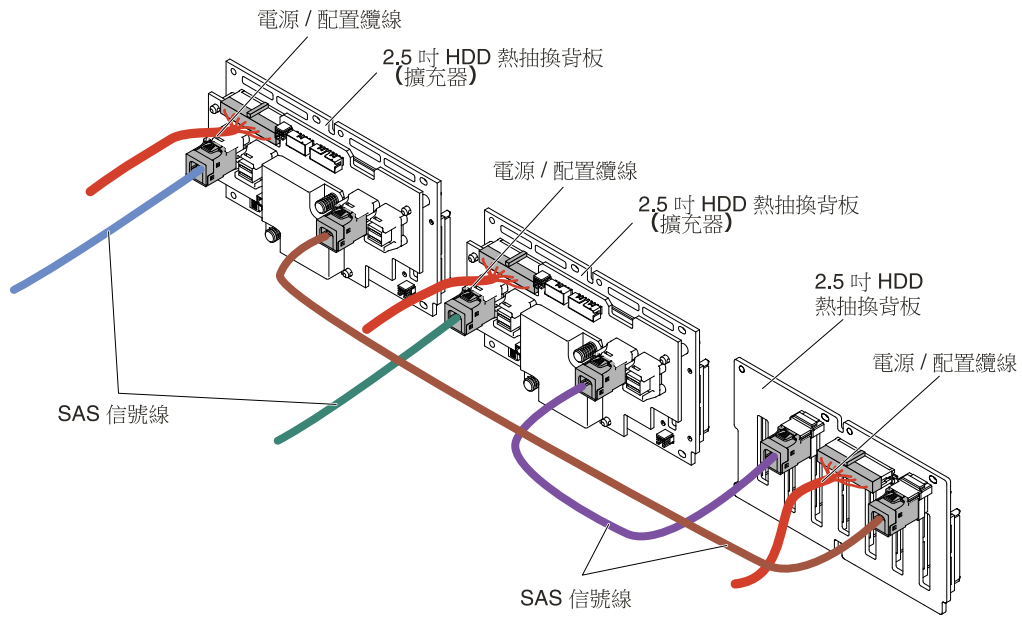


圖例 62. 24x2.5 吋熱抽換硬碟纜線安裝

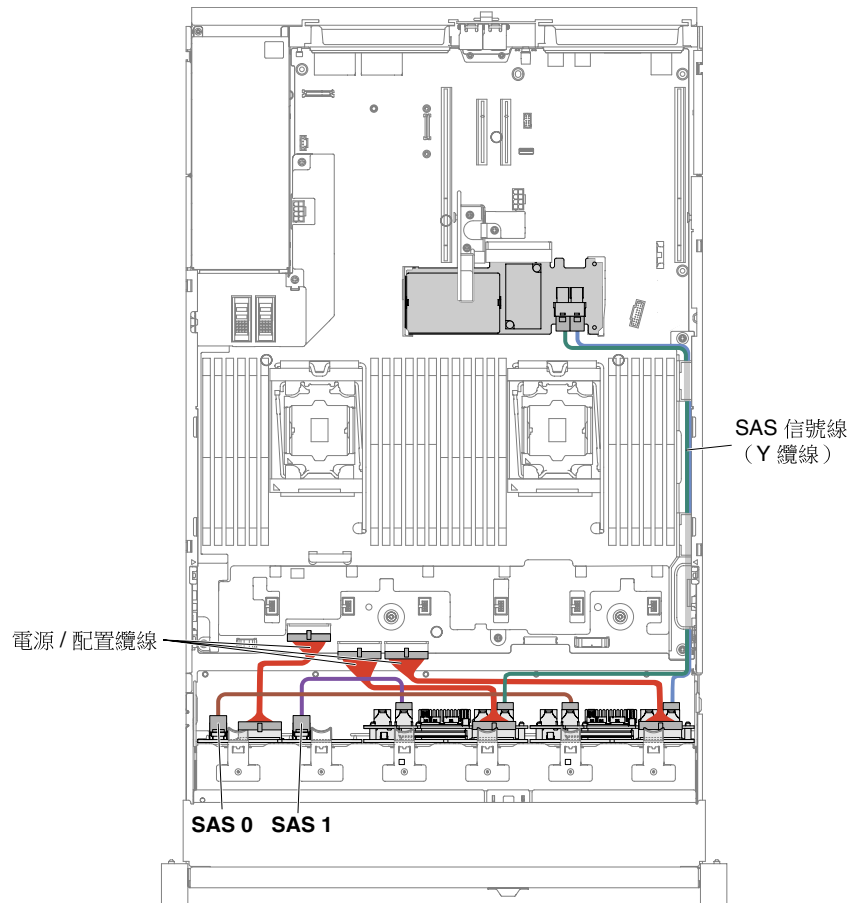


圖例 63. 24x2.5 吋熱抽換硬碟纜線安裝

- 24x2.5 吋熱抽換硬碟 (含兩個擴充器)



圖例 64. 24x2.5 吋熱抽換硬碟纜線連接方式



圖例 65. 24x2.5 吋熱抽換硬碟纜線安裝

3.5 吋硬碟纜線連接方式

下圖顯示 3.5 吋磁碟機型號的纜線安裝資訊。

重要事項：確認所有 SAS 纜線的佈線位置都在 DIMM 門鎖的下方。

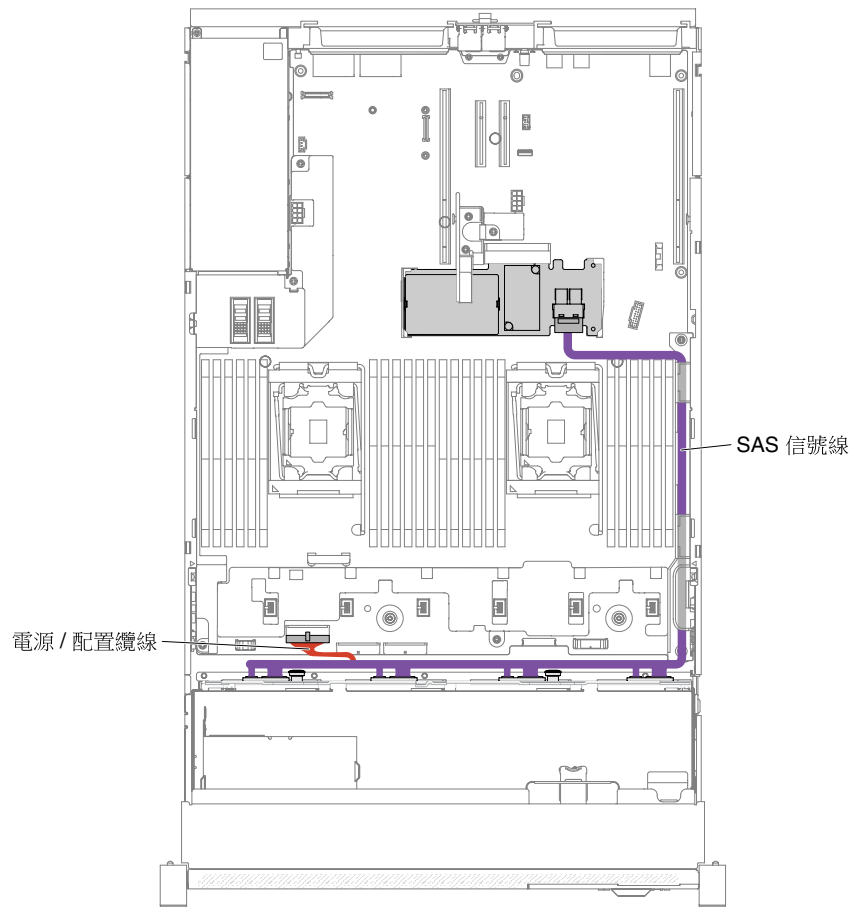
8x3.5 吋磁碟機型號

8x3.5 吋磁碟機型號纜線的內部佈線。

下圖顯示 8x3.5 吋磁碟機型號纜線的內部佈線。

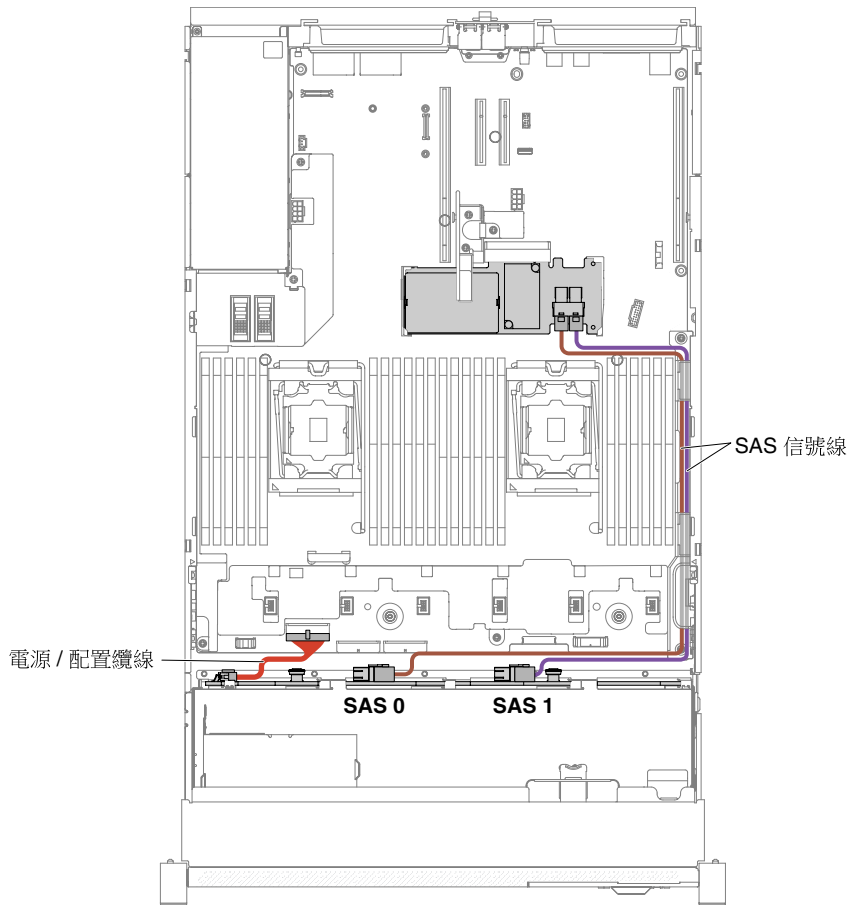
附註：視配置而定，主機板上可能有 3 個或 4 個電源接頭。不過，此差異不會影響纜線佈線。請依照下圖完成纜線佈線。

8x3.5 吋簡易抽換硬碟型號



圖例 66. 使用硬體 RAID 的 8x3.5 吋簡易抽換硬碟纜線安裝

8x3.5 吋熱抽換硬碟型號



圖例 67. 8x3.5 吋熱抽換硬碟纜線安裝

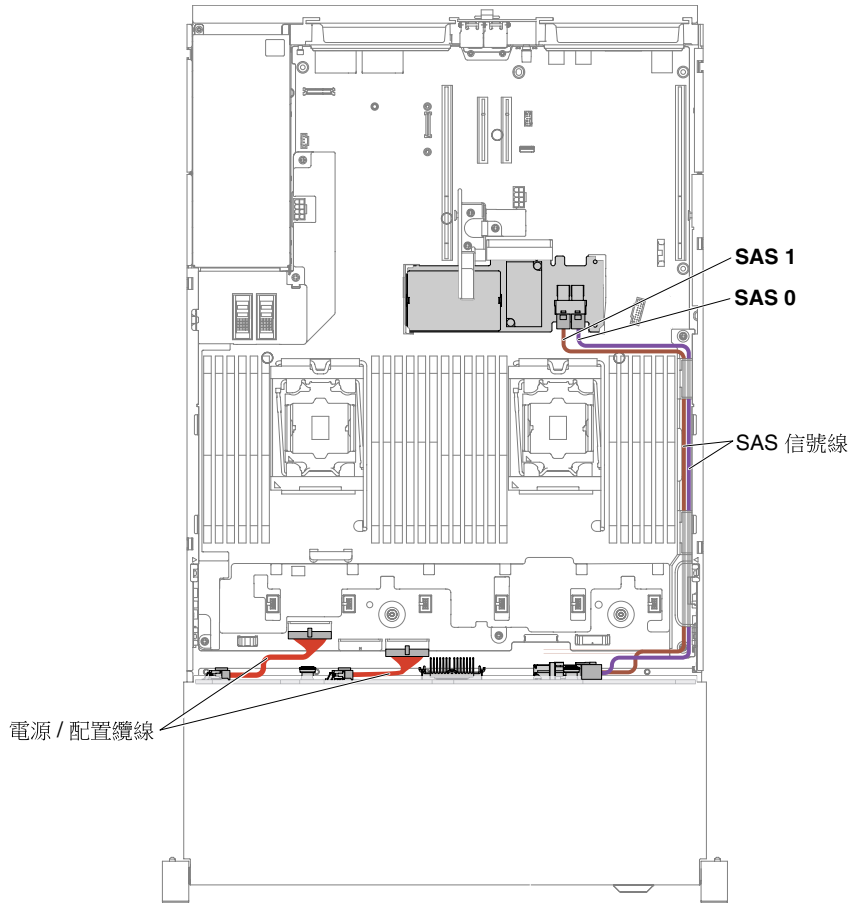
12x3.5 吋磁碟機型號

12x3.5 吋磁碟機型號纜線的內部佈線。

下圖顯示 12x3.5 吋磁碟機型號纜線的內部佈線。

附註：視配置而定，主機板上可能有 3 個或 4 個電源接頭。不過，此差異不會影響纜線佈線。請依照下圖完成纜線佈線。

12x3.5 吋熱抽換硬碟型號



圖例 68. 12x3.5 吋熱抽換硬碟纜線安裝

卸下並更換結構零件

您必須負責更換結構零件。若您要求 Lenovo 安裝結構零件，Lenovo 將會收取安裝費用。

本文件中的圖解可能與您的硬體略有不同。

卸下上蓋

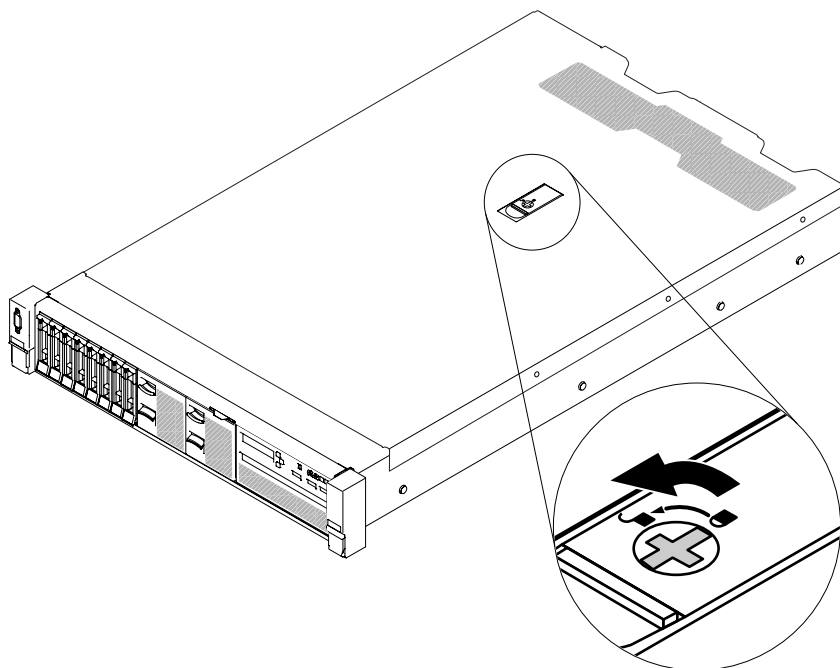
使用此資訊可卸下上蓋。

如果要卸下上蓋，請完成下列步驟：

- 步驟 1. 閱讀自第 v 頁「安全」開始的安全資訊，及第 264 頁「安裝準則」。
- 步驟 2. 必要時，請關閉伺服器及週邊裝置，並拔掉電源線和所有外部纜線。

附註：若需先檢視主機板或前方面板上的任何 LED 再中斷電源，請先進行檢視。

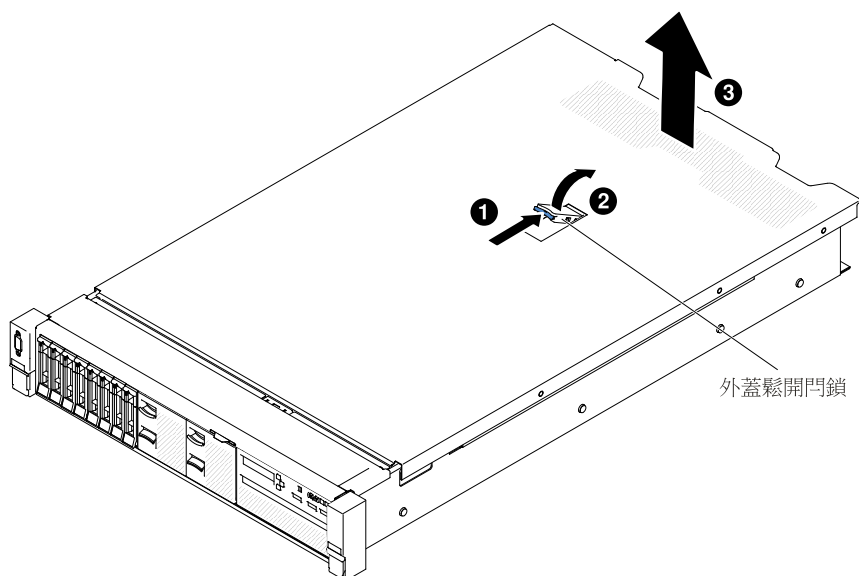
- 步驟 3. 若伺服器已安裝到機架中，請壓下左右兩側的門鎖，將伺服器滑出機架外殼，直到兩測滑軌鎖定為止。
- 步驟 4. 如下圖所示，使用螺絲起子鬆開外蓋鎖並打開至開啟位置。



圖例 69. 旋開外蓋鎖

步驟 5. **1** 推動外蓋鬆開門鎖上的卡榫，**2** 然後完全打開外蓋鬆開門鎖。將上蓋輕推至背面，**3** 然後從伺服器取下上蓋。將上蓋置於一旁。

注意：為了保持正常散熱及通風，請在伺服器開機之前先將伺服器蓋板放回原位。



圖例 70. 卸下上蓋

步驟 6. 若指示您將上蓋送回，請遵循所有的包裝指示，並使用提供給您的任何包裝材料來運送。

裝回上蓋

使用此資訊來裝回伺服器上蓋。

若要裝回伺服器上蓋，請完成下列步驟：

步驟 1. 確定所有纜線、配接卡和其他元件都已安裝和正確安置，且您沒有將拆卸工具或零件遺留在伺服器內。另請確定所有內部纜線已正確佈線。

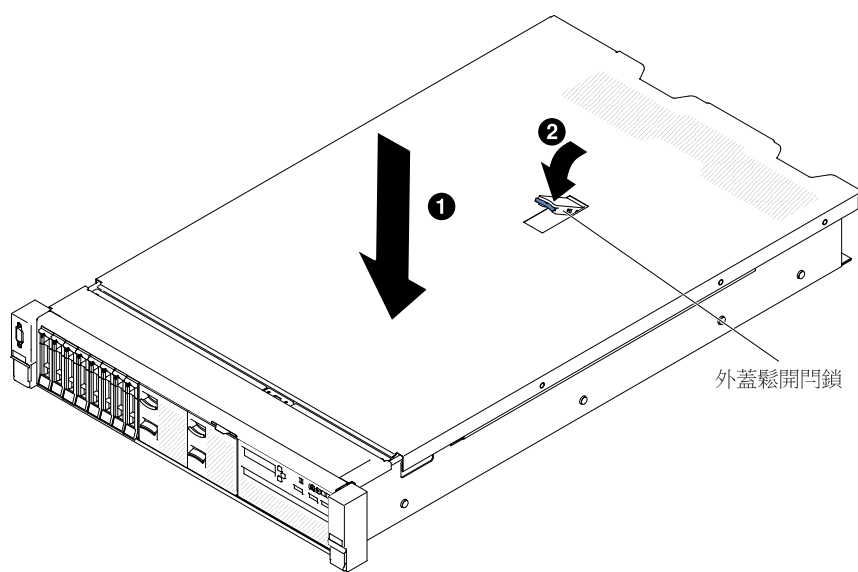
重要事項： 在向前滑動上蓋之前，請確定上蓋頂端及側面上的所有卡榫及插腳均已正確咬合機箱。

步驟 2. 將外蓋鬆開門鎖置於打開（向上）位置。

步驟 3. 將上蓋放在伺服器上方。

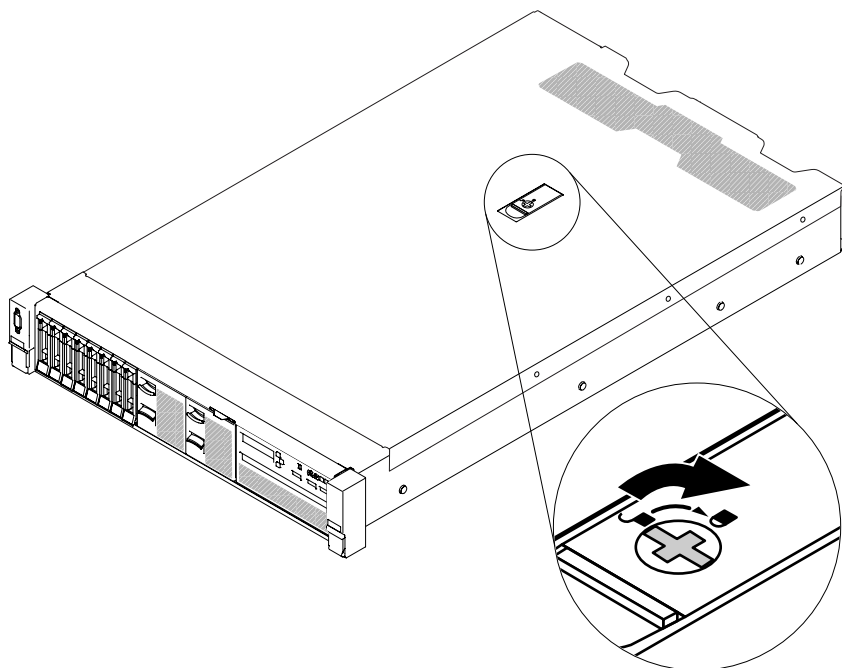
步驟 4. 將上蓋的底端卡榫插入伺服器機箱中相符的插槽中。

步驟 5. 如下圖所示，轉動外蓋鬆開門鎖，同時將上蓋往前方推，直到上蓋卡入定位為止。



圖例 71. 安裝上蓋

步驟 6. 然後使用螺絲起子將外蓋鎖轉至關閉位置鎖上。



圖例 72. 完全蓋上伺服器外蓋

步驟 7. 將伺服器滑入機架。

步驟 8. 重新接回外部纜線和電源線。

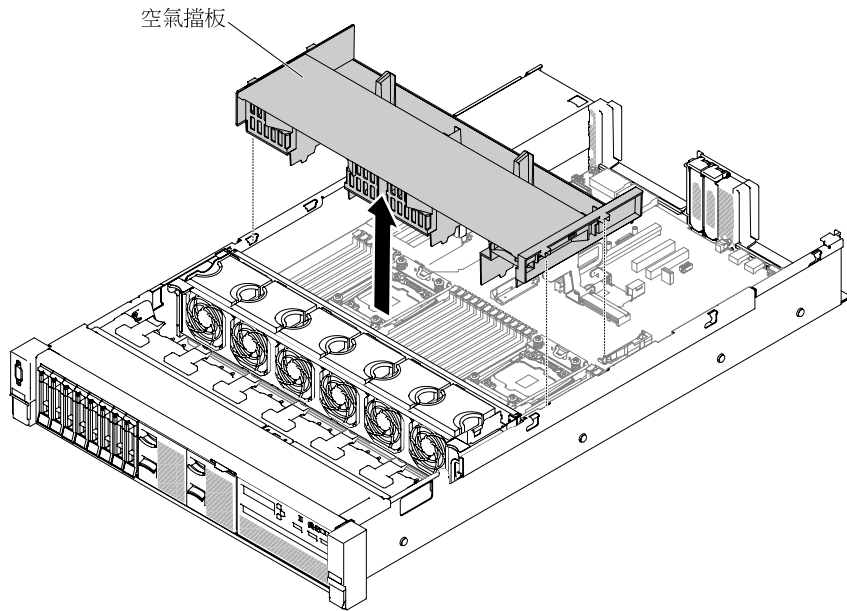
卸下並更換層級 1 CRU

您必須負責自行更換層級 1 CRU。如果您要求 Lenovo 安裝層級 1 CRU，則需支付安裝費用。

本文件中的圖解可能與您的硬體略有不同。

卸下空氣擋板

操作某些選用裝置時，必須先卸下空氣擋板，才能接觸到主機板上的某些元件或接頭。下圖顯示如何卸下空氣擋板。



圖例 73. 卸下空氣擋板

若要卸下空氣擋板，請完成下列步驟：

- 步驟 1. 閱讀自第 v 頁「安全」開始的安全資訊，及第 264 頁「安裝準則」。
- 步驟 2. 關閉伺服器及週邊裝置，並拔下電源線和所有外部纜線（請參閱第 39 頁「關閉伺服器」）。
- 步驟 3. 卸下上蓋（請參閱第 129 頁「卸下上蓋」）。
- 步驟 4. 如有必要，卸下 PCI 擴充卡組件（請參閱第 163 頁「卸下擴充卡組件」）。
- 步驟 5. 拔下 RAID 配接卡電池/快閃記憶體電源模組纜線（如有必要）。
- 步驟 6. 用手指捏住空氣擋板頂端的後方，然後從伺服器中取出空氣擋板。

注意：為了保持正常散熱和空氣流通，請在啟動伺服器之前將空氣擋板裝回原位。於空氣擋板卸下時操作伺服器，可能會損壞伺服器元件。

- 步驟 7. 若指示您將空氣擋板送回，請遵循所有包裝指示，並使用提供給您的任何包裝材料來運送。

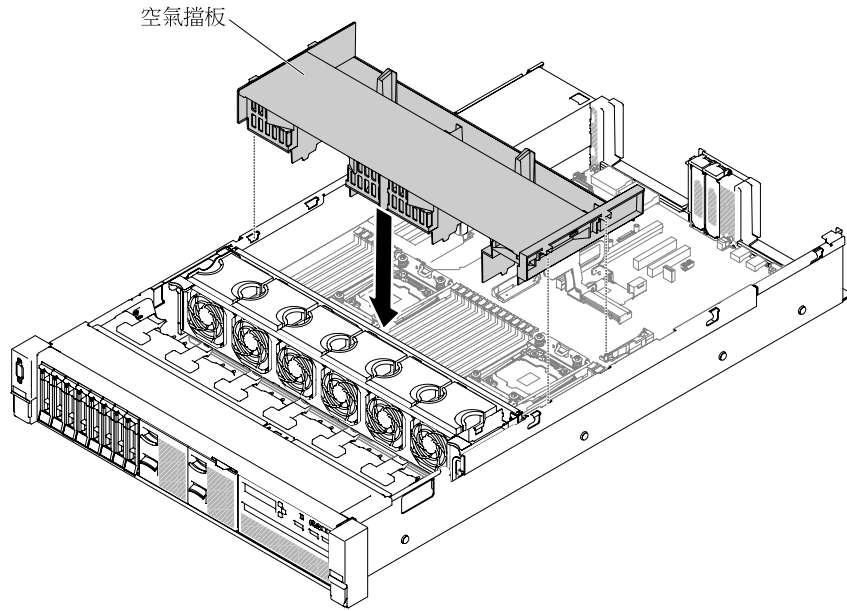
裝回空氣擋板

使用此資訊裝回空氣擋板。

如果要裝回空氣擋板，請完成下列步驟：

- 步驟 1. 閱讀自第 v 頁「安全」開始的安全資訊，及第 264 頁「安裝準則」。
- 步驟 2. 關閉伺服器及週邊裝置，並拔掉電源線和所有外部纜線。
- 步驟 3. 卸下上蓋（請參閱第 129 頁「卸下上蓋」）。
- 步驟 4. 將空氣擋板卡榫與機箱兩側的擋板插槽對齊，然後將空氣擋板放低至伺服器中。向下按壓空氣擋板直至固定到位。

附註：合上 DIMM 接頭兩端的固定夾，然後安裝空氣擋板以達到適當散熱。



圖例 74. 安裝空氣擋板

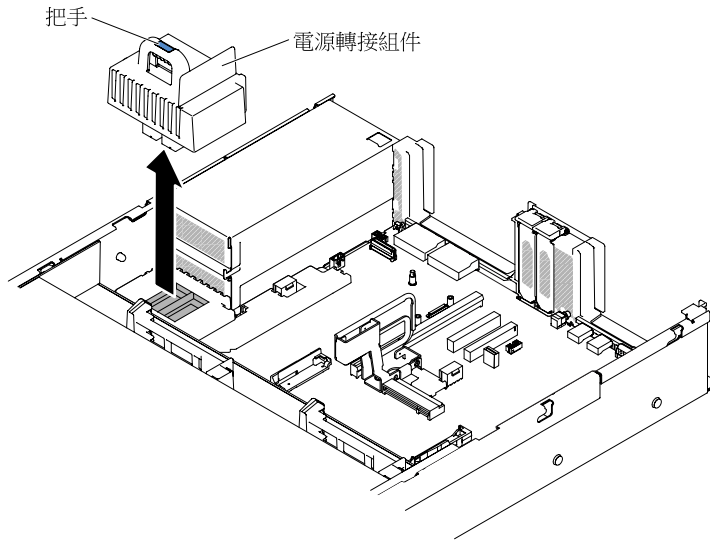
- 步驟 5. 若有需要，請卸下 PCI 擴充卡組件。
- 步驟 6. 重新安裝上蓋（請參閱第 131 頁「裝回上蓋」）。
- 步驟 7. 將伺服器滑入機架。
- 步驟 8. 重新連接您先前拔掉的電源線和任何纜線。
- 步驟 9. 開啟週邊裝置和伺服器。

卸下電源轉接模組

使用此資訊可卸下電源轉接模組。

若要卸下電源轉接模組，請完成下列步驟：

- 步驟 1. 閱讀自第 v 頁「安全」開始的安全資訊，及第 264 頁「安裝準則」。
- 步驟 2. 關閉伺服器，並拔下所有電源線及外部纜線。
- 步驟 3. 卸下上蓋（請參閱第 129 頁「卸下上蓋」）。
- 步驟 4. 卸下電源供應器（請參閱第 209 頁「卸下熱抽換 AC 電源供應器」）。
- 步驟 5. 握住把手並向上拉出電源轉接模組。



圖例 75. 卸下電源轉接模組

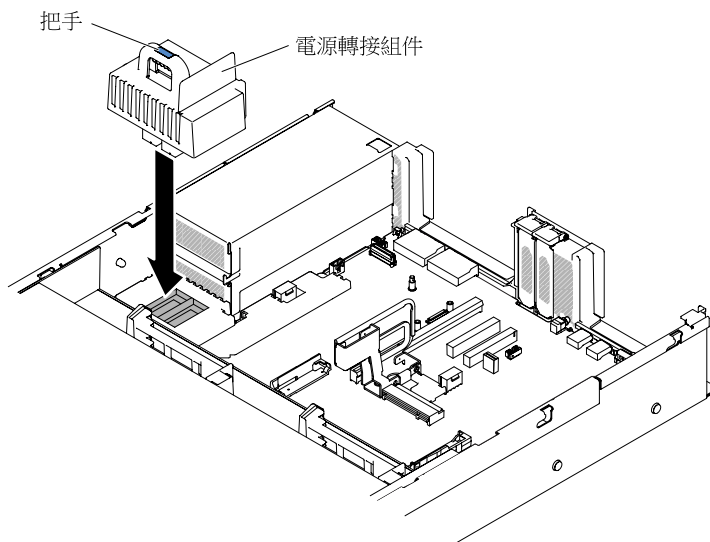
步驟 6. 如果指示您將電源轉接模組送回，請遵循所有的包裝指示，並使用提供給您的任何運送包裝材料。

裝回電源轉接模組

使用此資訊可安裝電源轉接模組。

若要安裝電源轉接模組，請完成下列步驟：

- 步驟 1. 閱讀自第 v 頁「安全」開始的安全資訊，及第 264 頁「安裝準則」。
- 步驟 2. 必要時，請關閉伺服器及週邊裝置，並拔掉電源線和所有外部纜線。
- 步驟 3. 卸下上蓋（請參閱第 129 頁「卸下上蓋」）。
- 步驟 4. 握住把手，並將電源轉接模組對齊主機板上的接頭。將電源轉接模組推至主機板上，並確認其已確實固定。



圖例 76. 安裝電源轉接模組

- 步驟 5. 裝回電源供應器（請參閱第 211 頁「裝回熱抽換 AC 電源供應器」）。
- 步驟 6. 裝回上蓋（請參閱第 131 頁「裝回上蓋」）。
- 步驟 7. 將伺服器滑入機架。
- 步驟 8. 重新接回電源線與所有外部纜線，然後啟動伺服器及週邊裝置。

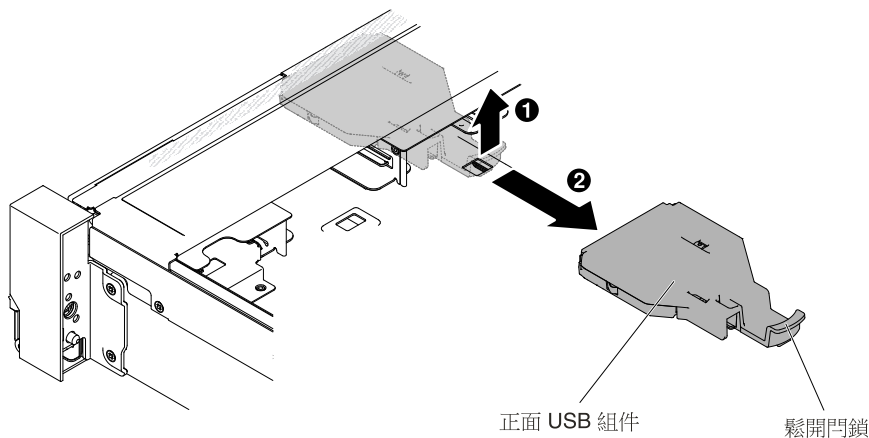
卸下正面 USB 組件

使用此資訊卸下正面 USB 組件。

附註：正面 USB 組件僅限部分型號使用。

若要卸下正面 USB 組件，請完成下列步驟。

- 步驟 1. 閱讀自第 v 頁「安全」開始的安全資訊，及第 264 頁「安裝準則」。
- 步驟 2. 必要時，請關閉伺服器及週邊裝置，並拔掉電源線和所有外部纜線。
- 步驟 3. 卸下上蓋（請參閱第 129 頁「卸下上蓋」）。
- 步驟 4. 從主機板上拔下正面 USB 組件的纜線。
- 步驟 5. **1** 將鬆開門鎖稍微向上拉起，然後 **2** 讓正面 USB 組件滑出伺服器。



圖例 77. 卸下正面 USB 組件

- 步驟 6. 若指示您將正面 USB 組件送回，請遵循所有的包裝指示，並使用提供給您的任何包裝材料來運送。

裝回正面 USB 組件

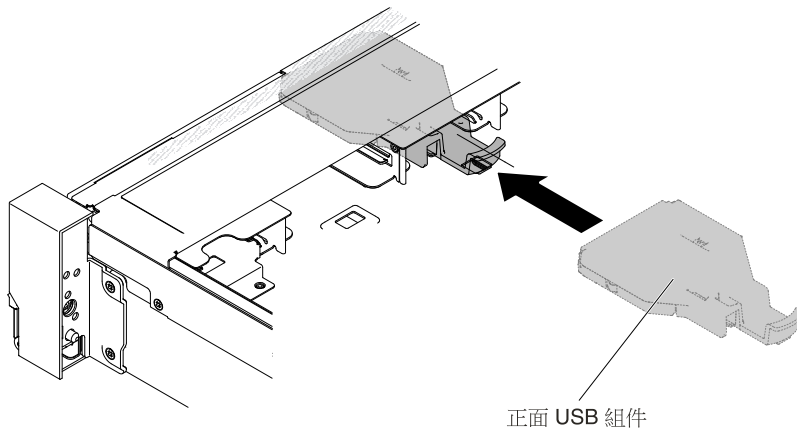
使用此資訊裝回正面 USB 組件。

附註：正面 USB 組件僅限部分型號使用。

若要安裝正面 USB 組件，請完成下列步驟。

- 步驟 1. 閱讀自第 v 頁「安全」開始的安全資訊，及第 264 頁「安裝準則」。
- 步驟 2. 必要時，請關閉伺服器及週邊裝置，並拔掉電源線和所有外部纜線。
- 步驟 3. 卸下上蓋（請參閱第 129 頁「卸下上蓋」）。

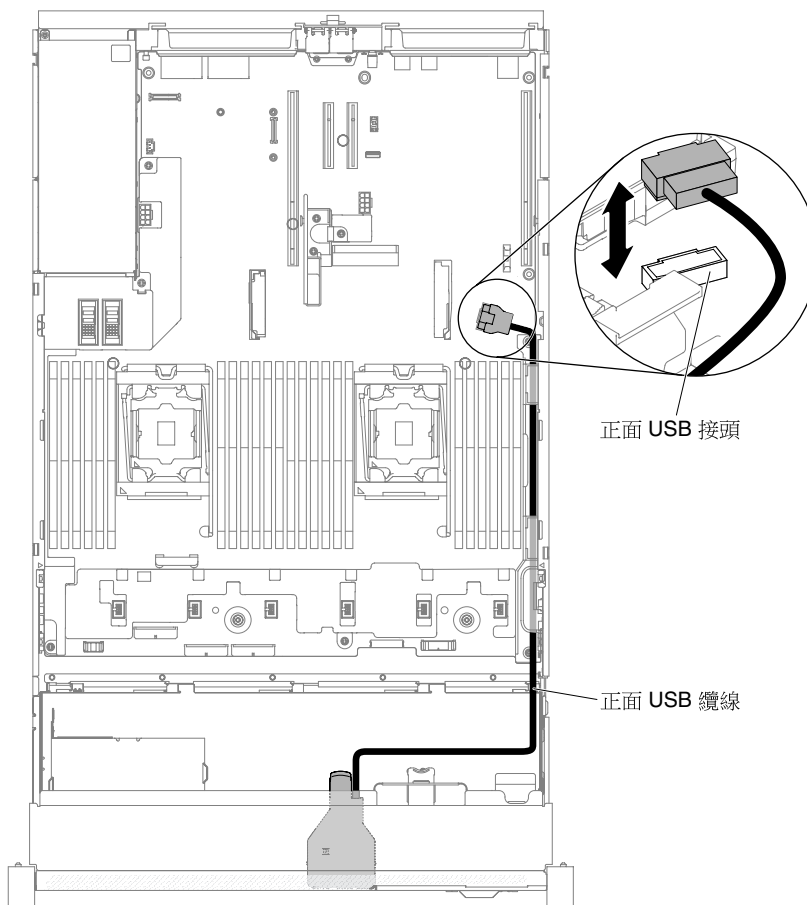
步驟 4. 對齊正面 USB 組件並將組件滑入伺服器中，直到卡入定位。



圖例 78. 安裝正面 USB 組件

步驟 5. 將正面 USB 組件的纜線連接至主機板。

下圖顯示正面 USB 組件的纜線佈線。



圖例 79. 正面 USB 組件纜線佈線

附註：若要將正面 USB 組件的纜線連接至主機板，請平穩地按壓纜線。按壓纜線的單側可能會導致纜線或接頭損壞。

- 步驟 6. 裝回上蓋（請參閱第 131 頁「裝回上蓋」）。
- 步驟 7. 將伺服器滑入機架。
- 步驟 8. 重新連接您先前拔掉的電源線和任何纜線。
- 步驟 9. 開啟週邊裝置和伺服器。

卸下熱抽換硬碟

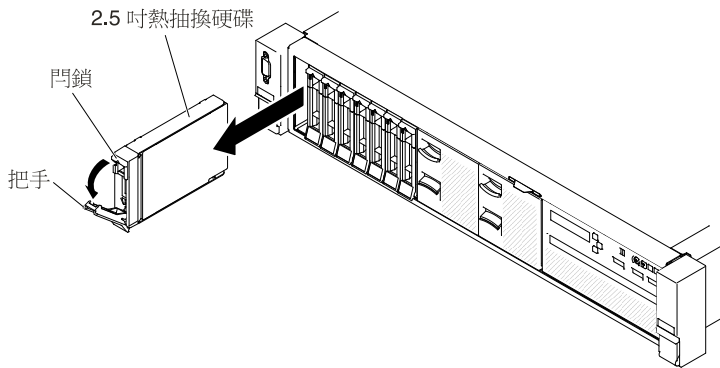
使用此資訊，可卸下熱抽換硬碟。

注意：

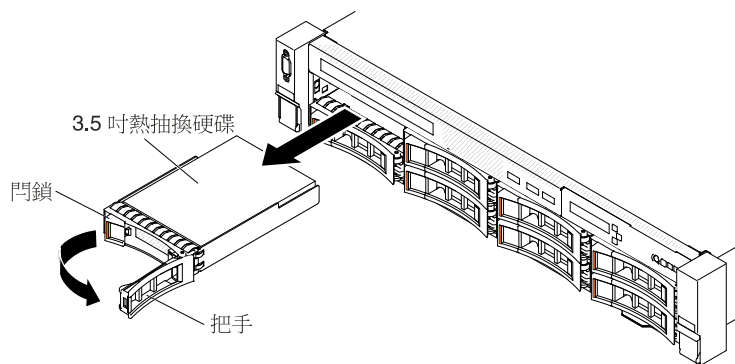
- 為避免硬碟接頭損壞，每當您安裝或取出硬碟時，請確定伺服器上蓋已就定位且完全閉合。
- 為了確保系統充分冷卻，請勿在每個機槽中未安裝硬碟或填充板的情況下，操作伺服器的時間超過 2 分鐘。
- 對磁碟機、磁碟機控制器（包括整合在主機板上的控制器）、磁碟機背板或磁碟機纜線進行變更之前，請備份所有儲存在硬碟上的重要資料。
- 在您卸下 RAID 陣列的任何元件之前，請先備份所有的 RAID 配置資訊。

若要卸下熱抽換硬碟，請完成下列步驟。

- 步驟 1. 閱讀自第 v 頁「安全」開始的安全資訊，及第 264 頁「安裝準則」。
- 步驟 2. 在您從伺服器上卸下硬碟之前，務必確實儲存硬碟上的資料（特別是該硬碟屬於 RAID 陣列的一部分時）。
- 步驟 3. 滑動門鎖以解除鎖定磁碟機把手。



圖例 80. 卸下 2.5 吋熱抽換硬碟



圖例 81. 卸下 3.5 吋熱抽換硬碟

- 步驟 4. 握住把手，讓磁碟機從機槽中滑出。
- 步驟 5. 重新裝回機槽填充板。
- 步驟 6. 如果指示您送回磁碟機組件，請遵循所有包裝指示，並使用提供給您的包裝材料來運送。

裝回熱抽換硬碟

使用此資訊來安裝熱抽換硬碟。

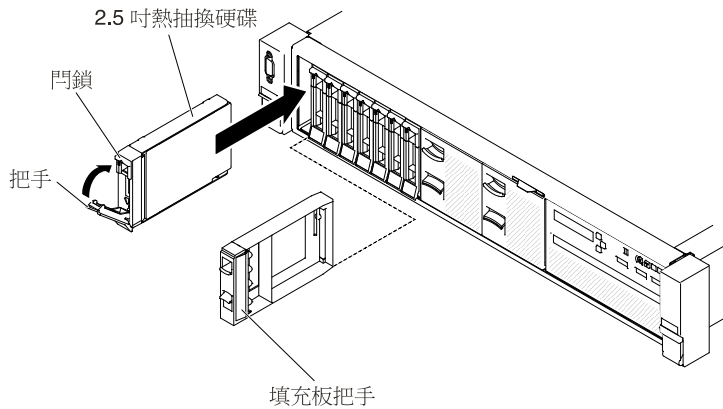
下列注意事項說明伺服器支援的硬碟機型，以及安裝硬碟時必須考量的其他資訊。如需受支援硬碟的清單，請參閱 <http://www.lenovo.com/serverproven/>。

- 找到硬碟隨附的文件，除按照本章指示進行操作之外，還應按照隨附文件中的指示進行操作。
- 一般而言，請勿在相同的 RAID 陣列中混合使用標準 512 位元組和進階 4 KB 格式的磁碟，這可能會造成潛在的效能問題。
- 確定您有磁碟機隨附文件中所指定的所有纜線和其他設備。
- 選取用來安裝磁碟機的機架。
- 檢查磁碟機隨附的指示，確定是否需要設定磁碟機上的任何開關或跳接器。若要安裝 SAS 或 SATA 硬碟，請確保設定該裝置的 SAS 或 SATA ID。
- 熱抽換伺服器型號最多支援 26 個 2.5 吋或 14 個 3.5 吋熱抽換 SAS 或 SATA 硬碟。
- 蓋上或裝滿所有機槽和 PCI Express 插槽，可減少伺服器的電磁干擾 (EMI) 以及保持良好的散熱。當您安裝磁碟機或 PCI Express 配接卡時，請保留從機槽卸下的 EMC 防護裝置和填充板或 PCI Express 配接卡插槽蓋，以後需要卸下裝置時，即可派上用場。
- 如需取得伺服器支援的選用裝置完整清單，請參閱 <http://www.lenovo.com/serverproven/>。

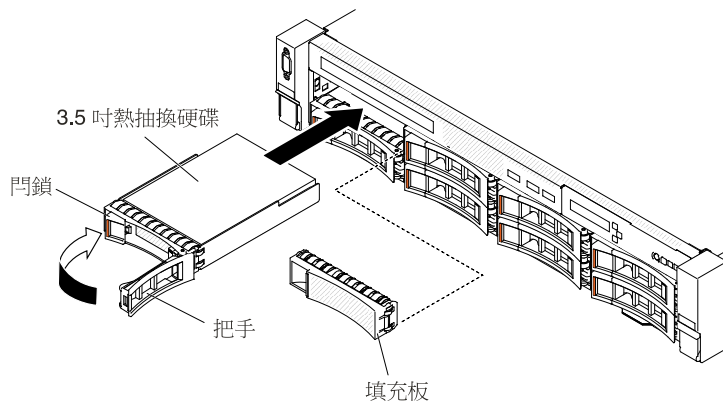
若要安裝熱抽換 SAS 或 SATA 硬碟，請完成下列步驟：

附註：如果您只有一個硬碟，則必須將其安裝在機槽 0 中（左上方）。

- 步驟 1. 閱讀自第 v 頁「安全」開始的安全資訊，及第 264 頁「安裝準則」。
- 步驟 2. 從空的機槽卸下填充板。請予妥善保存。
- 步驟 3. 將裝有磁碟機的防靜電包與伺服器上任何未上漆的金屬表面接觸；然後，從包裝中取出磁碟機，將它放在防靜電表面上。
- 步驟 4. 將硬碟安裝至硬碟機槽中：
 - a. 確定匣把手位於打開（解除鎖定）位置。
 - b. 將硬碟與機槽中的導軌對齊。



圖例 82. 安裝 2.5 吋熱抽換硬碟



圖例 83. 安裝 3.5 吋熱抽換硬碟

- c. 輕輕將硬碟推入機槽，直到硬碟停住。
- d. 將匣把手轉到閉合（鎖定）位置。
- e. 檢查硬碟狀態 LED 以驗證硬碟運作正常。如果硬碟的黃色硬碟狀態 LED 持續點亮，表示硬碟故障且必須更換。如果綠色硬碟活動 LED 閃爍，表示正在存取硬碟。

附註：若伺服器被配置為使用 ServeRAID 配接卡進行 RAID 作業，您可能必須在安裝硬碟後重新配置磁碟陣列。如需 RAID 作業的相關資訊以及 ServeRAID 配接卡的完整使用指示，請參閱 ServeRAID 配接卡文件。

步驟 5. 如果您要安裝其他熱抽換硬碟，請立即安裝。

步驟 6. 開啟週邊裝置和伺服器。

卸下簡易抽換硬碟

使用此資訊可卸下簡易抽換硬碟。

從伺服器中卸下簡易抽換磁碟機之前，必須先關閉伺服器。若要卸下簡易抽換 SATA 硬碟，請完成下列步驟。

注意：

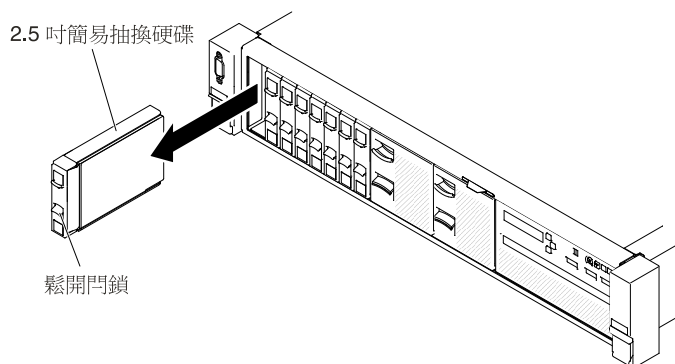
- 為了避免損壞硬碟接頭，每當您安裝或卸下硬碟時，請確定伺服器蓋板已就定位且完全合上。

- 為了確保系統充分冷卻，請勿在每個機槽中未安裝硬碟或填充板的情況下，操作伺服器的時間超過 2 分鐘。

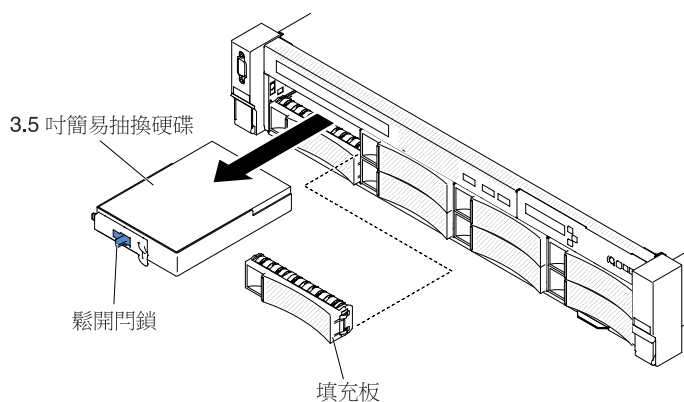
步驟 1. 閱讀自第 v 頁「安全」開始的安全資訊，及第 264 頁「安裝準則」。

步驟 2. 關閉伺服器和週邊裝置，並拔掉電源線和所有外部纜線。

步驟 3. 捏住鬆開門鎖，然後將硬碟從機槽中拉出。



圖例 84. 卸下 2.5 吋簡易抽換硬碟



圖例 85. 卸下 3.5 吋簡易抽換硬碟

步驟 4. 重新安裝之前卸下的硬碟機槽填充板（如有需要）。

步驟 5. 如果指示您送回磁碟機組件，請遵循所有包裝指示，並使用提供給您的包裝材料來運送。

裝回簡易抽換硬碟

使用此資訊來安裝簡易抽換硬碟。

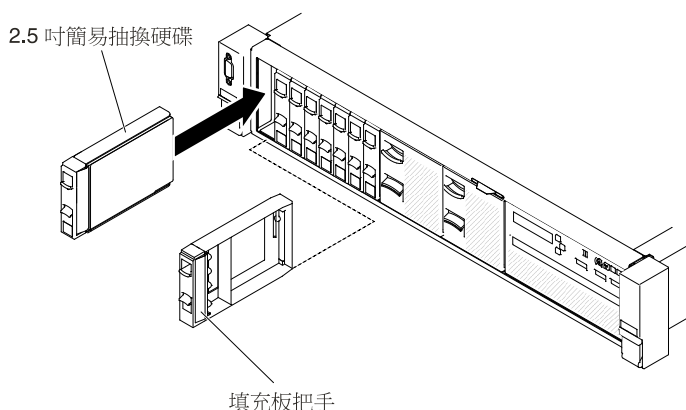
在伺服器中安裝簡易抽換硬碟之前，必須先關閉伺服器。在安裝簡易抽換 SATA 硬碟之前，請閱讀下列資訊。如需受支援硬碟的清單，請參閱 <http://www.lenovo.com/serverproven/>。

- 找到硬碟隨附的文件，除按照本章指示進行操作之外，還應按照隨附文件中的指示進行操作。
- 一般而言，請勿在相同的 RAID 陣列中混合使用標準 512 位元組和進階 4 KB 格式的磁碟，這可能會造成潛在的效能問題。
- 確定您有磁碟機隨附文件中所指定的所有纜線和其他設備。
- 選取用來安裝磁碟機的機架。

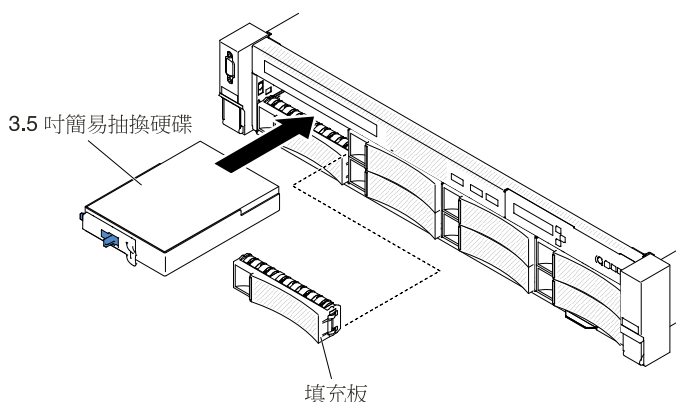
- 檢查磁碟機隨附的指示，確定是否需要設定磁碟機上的任何開關或跳接器。若要安裝 SATA 裝置，務必設定該裝置的 SATA ID。
- 簡易抽換伺服器型號最多支援 16 個 2.5 吋或 8 個 3.5 吋簡易抽換 SATA 硬碟。不支援在簡易抽換伺服器型號中安裝熱抽換硬碟。
- 您可以在伺服器的機槽 0 中安裝一個 2.5 吋簡易抽換 SATA 硬碟。不支援在簡易抽換伺服器型號中安裝熱抽換硬碟。
- 簡易抽換伺服器型號只能用於非 RAID 配置。
- 蓋上或裝滿所有機槽和 PCI Express 插槽，可減少伺服器的電磁干擾 (EMI) 以及保持良好的散熱。當您安裝磁碟機或 PCI Express 配接卡時，請保留從機槽卸下的 EMC 防護裝置和填充板或 PCI Express 配接卡插槽蓋，以後需要卸下裝置時，即可派上用場。

若要安裝簡易抽換硬碟，請完成下列步驟：

- 步驟 1. 閱讀自第 v 頁「安全」開始的安全資訊，及第 264 頁「安裝準則」。
- 步驟 2. 關閉伺服器 and 週邊裝置，並拔掉電源線和所有外部纜線。
- 步驟 3. 從空的機槽卸下填充板。
- 步驟 4. 將裝有磁碟機的防靜電包與伺服器上任何未上漆的金屬表面接觸；然後，從包裝中取出磁碟機，將它放在防靜電表面上。
- 步驟 5. 將硬碟安裝至機槽中。將磁碟機組件與機槽中的導軌對齊，並輕輕將磁碟機推入機槽內，直到磁碟機停止。



圖例 86. 安裝 2.5 吋簡易抽換硬碟



圖例 87. 安裝 3.5 吋簡易抽換硬碟

- 步驟 6. 重新安裝之前卸下的硬碟機槽填充板（如有需要）。
- 步驟 7. 如果您要安裝其他簡易抽換硬碟，請立即安裝。
- 步驟 8. 開啟週邊裝置和伺服器。

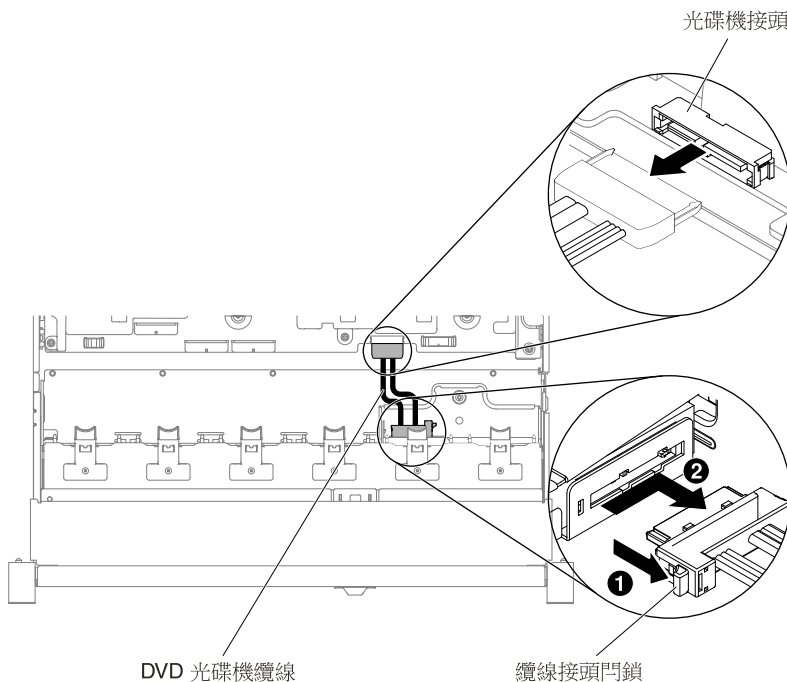
拔除光碟機纜線

使用此資訊可拔下光碟機纜線。

附註：光碟機僅限部分型號使用。

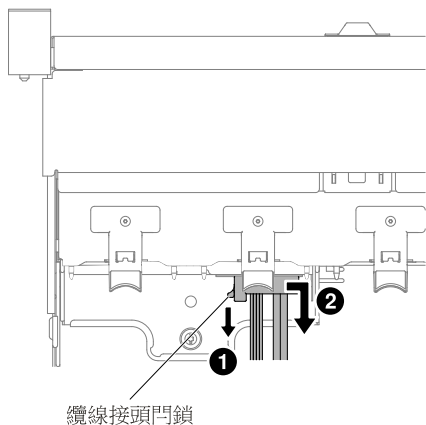
若要拔下光碟機纜線，請完成下列步驟：

- 步驟 1. 閱讀自第 v 頁「安全」開始的安全資訊，及第 264 頁「安裝準則」。
- 步驟 2. 關閉伺服器和週邊裝置，並拔下電源線。
- 步驟 3. 卸下上蓋（請參閱第 129 頁「卸下上蓋」）。
- 步驟 4. 卸下風扇機盒組件（請參閱第 155 頁「卸下風扇機盒組件」）。
- 步驟 5. 將接頭朝伺服器正面拉動，以便將光碟機纜線從主機板的接頭上拔下。



圖例 88. 連接光碟機纜線

- 步驟 6. 從光碟機框架背面，**1** 按住接頭門鎖（位於纜線接頭左側）。同時 **2** 握住纜線接頭並向右滑動。從光碟機框架背面的接頭上拔下光碟機纜線。



圖例 89. 光碟機纜線門鎖

步驟 7. 若指示您將光碟機纜線送回，請遵循所有包裝指示，並使用提供給您的包裝材料來運送。

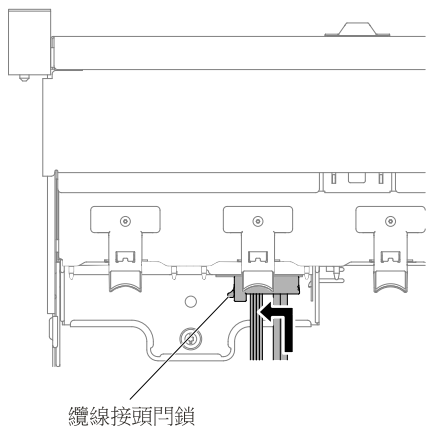
裝回光碟機纜線

使用此資訊來安裝光碟機纜線。

附註：光碟機僅限部分型號使用。

若要安裝光碟機纜線，請完成下列步驟：

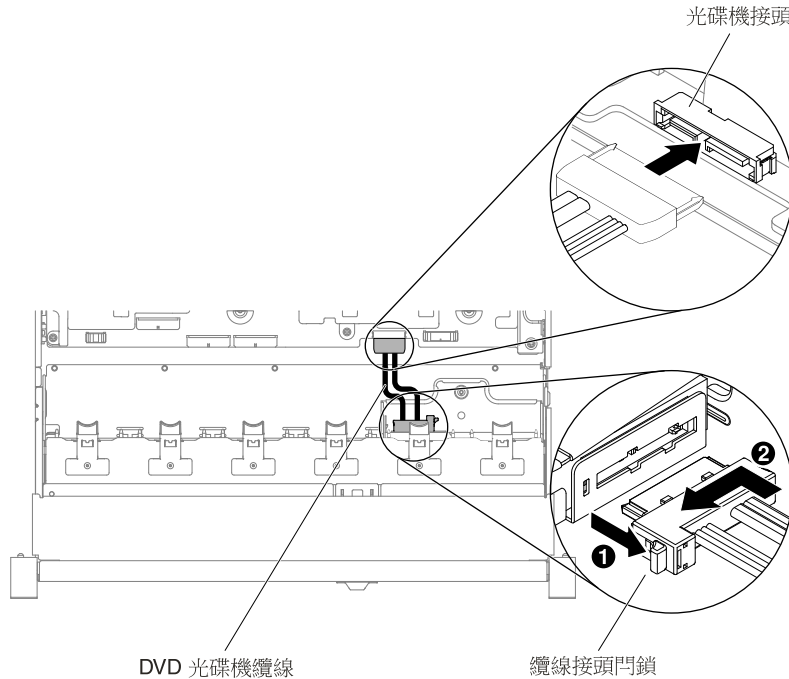
- 步驟 1. 閱讀自第 v 頁「安全」開始的安全資訊，及第 264 頁「安裝準則」。
- 步驟 2. 關閉伺服器和週邊裝置，並拔掉電源線和所有外部纜線。
- 步驟 3. 卸下上蓋（請參閱第 129 頁「卸下上蓋」）。
- 步驟 4. 卸下風扇機盒組件（請參閱第 155 頁「卸下風扇機盒組件」）。
- 步驟 5. 將纜線接頭與光碟機機盒背面的插槽對齊。**1** 按住接頭門鎖，然後 **2** 將纜線接頭推入光碟機機盒接頭，並將它滑至左側直到固定為止。



圖例 90. 光碟機纜線門鎖

下圖顯示光碟機的纜線佈線：

注意：遵循圖中所示的光碟機纜線佈線。請確定纜線未受到擠壓，且未蓋住任何接頭或防礙主機板上的任何元件。



圖例 91. 光碟機纜線佈線

- 步驟 6. 裝回風扇機盒組件（請參閱第 156 頁「裝回風扇機盒組件」）。
- 步驟 7. 裝回上蓋（請參閱第 131 頁「裝回上蓋」）。
- 步驟 8. 將伺服器滑入機架。
- 步驟 9. 重新連接您先前拔掉的電源線和任何纜線。
- 步驟 10. 開啟週邊裝置和伺服器。

卸下光碟機

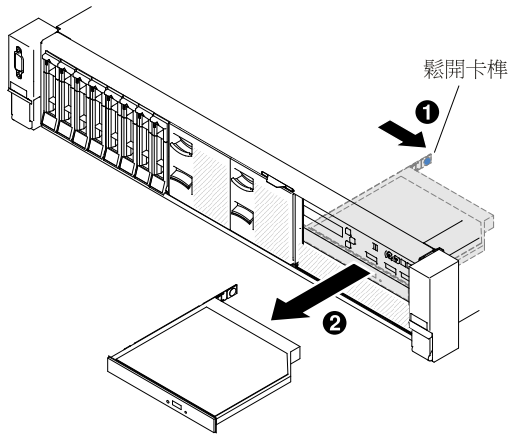
使用此資訊可卸下光碟機。

您可以前往第 16 頁「正面圖」查看伺服器上光碟機的位置。

附註：光碟機僅限部分型號使用。

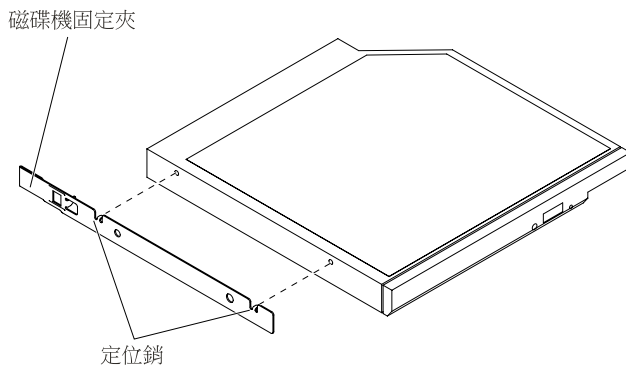
若要卸下光碟機，請完成下列步驟：

- 步驟 1. 閱讀自第 v 頁「安全」開始的安全資訊，及第 264 頁「安裝準則」。
- 步驟 2. 關閉伺服器和週邊裝置，並拔掉全部電源線。
- 步驟 3. 卸下伺服器上蓋（請參閱第 129 頁「卸下上蓋」）。
- 步驟 4. **1** 向右按住鬆開卡榫，同時 **2** 從後方將光碟機向外推，使其滑出機槽。



圖例 92. 卸下光碟機

步驟 5. 拆下光碟機側面的光碟機固定夾。收好固定夾，供日後安裝更換用光碟機或更換光碟機填充板時使用。



圖例 93. 卸下光碟機固定夾

步驟 6. 將光碟機固定夾接回卸下的光碟機填充板側面。

步驟 7. 將光碟機填充板滑入光碟機槽中，直到光碟機填充板卡入定位為止。

步驟 8. 如果指示您送回光碟機，請遵循所有包裝指示，並使用提供給您的包裝材料來運送。

裝回光碟機

使用此資訊來安裝光碟機。

下列注意事項說明伺服器支援的磁碟機機型，以及安裝磁碟機時，必須考量的其他資訊。如需支援的磁碟機清單，請參閱 <http://www.lenovo.com/serverproven/>。

- 您可以前往第 16 頁「正面圖」查看伺服器上光碟機的位置。
- 找到磁碟機隨附的文件，除了本章的指示之外，還必須遵循隨附文件中的指示進行操作。
- 確定您有磁碟機隨附文件中所指定的所有纜線和其他設備。
- 伺服器支援一個超薄 SATA 光碟機。

附註：光碟機僅限部分型號使用。

若要安裝選用的光碟機，請完成下列步驟：

步驟 1. 閱讀自第 v 頁「安全」開始的安全資訊，及第 264 頁「安裝準則」。

步驟 2. 關閉伺服器 and 週邊裝置，並拔掉電源線和所有外部纜線。

附註：中斷伺服器的電源連接後，您將無法觀察 LED，因為中斷電源之後 LED 將會熄滅。在切斷電源之前，請先記下哪些 LED 已亮起，包括操作資訊面板上亮起的 LED，以及伺服器內主機板上的 LED。

步驟 3. 卸下上蓋（請參閱第 129 頁「卸下上蓋」）。

步驟 4. 卸下光碟機的填充板（若已安裝）。尋找光碟機填充板背面的藍色釋放卡榫；然後，在按下卡榫的同時，將光碟機填充板推出機槽。

步驟 5. 卸下光碟機填充板側面的固定夾。保留光碟機填充板以供日後使用。

附註：如果您要安裝含有雷射的光碟機，請遵循下列安全預防措施。

聲明 3



警告：

安裝雷射產品（例如 CD-ROM、光碟機、光纖裝置或轉送器）時，請注意下列事項：

- 請勿卸下外蓋。卸下雷射產品的外蓋可能導致曝露於危險的雷射輻射。裝置內沒有可維修的組件。
- 若不按此處指定的程序進行控制、調整或執行，則可能會導致曝露於危險的輻射。



某些雷射產品包含內嵌式 Class 3A 或 Class 3B 雷射二極體。請注意下列事項。

開啟時會有雷射光。請勿直視光束、請勿直接檢視光學儀器，並避免直接暴露在光束下。

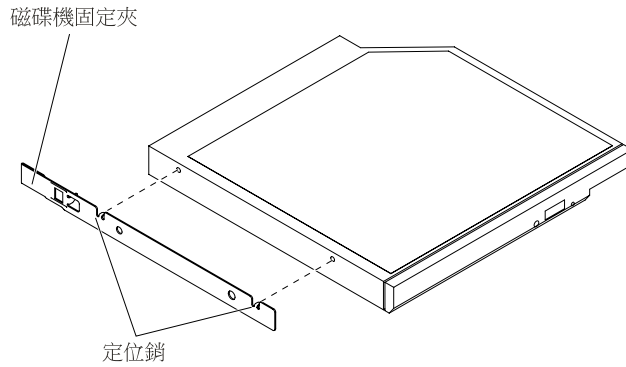


Class 1 Laser Product
Laser Klasse 1
Laser Klass 1
Luokan 1 Laserlaite
Appareil À Laser de Classe 1

步驟 6. 將裝有新光碟機的防靜電包與伺服器上任何未上漆的金屬表面接觸；然後，從包裝中取出光碟機，將它放在防靜電表面上。

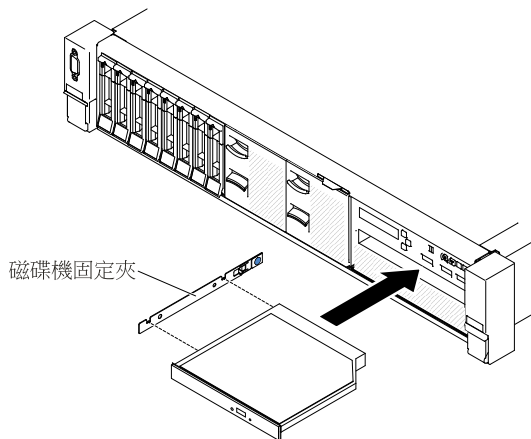
步驟 7. 遵循硬碟隨附的指示來設定任何跳接器或開關。

步驟 8. 將從光碟機填充板上拆下的光碟機固定夾接回新光碟機的側面。



圖例 94. 安裝光碟機固定夾

步驟 9. 對齊機槽中的光碟機，然後將光碟機滑入光碟機機槽中，直到光碟機卡入定位為止。



圖例 95. 安裝光碟機

步驟 10. 連接光碟機纜線（請參閱第 144 頁「裝回光碟機纜線」）。

步驟 11. 重新連接您先前拔掉的電源線和任何纜線。

步驟 12. 開啟週邊裝置和伺服器。

卸下記憶體模組

使用此資訊可卸下記憶體模組。

若要卸下雙排直插式記憶體模組 (DIMM)，請完成下列步驟：

步驟 1. 閱讀自第 v 頁「安全」開始的安全資訊，及第 264 頁「安裝準則」。

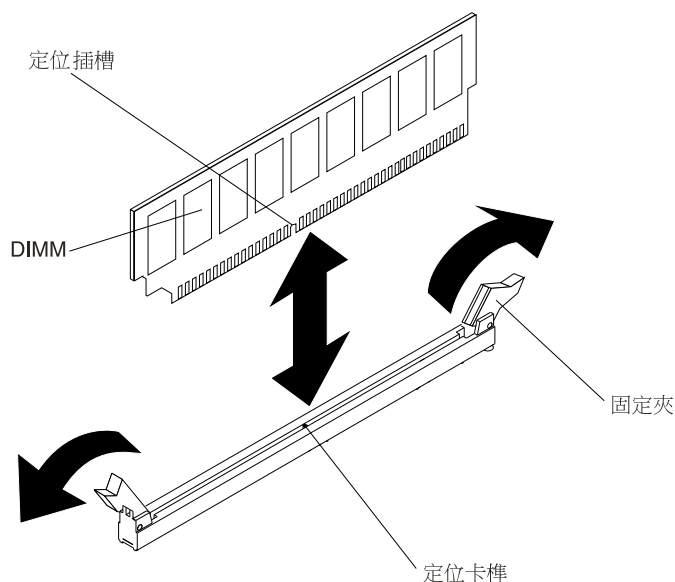
步驟 2. 關閉伺服器和週邊裝置，並拔掉全部電源線。

步驟 3. 卸下上蓋（請參閱第 129 頁「卸下上蓋」）。

步驟 4. 卸下空氣擋板（請參閱第 132 頁「卸下空氣擋板」）。

步驟 5. 小心打開 DIMM 接頭兩端的固定夾，然後取下 DIMM。

注意：為避免折斷固定夾或損壞 DIMM 接頭，請輕輕地打開及合上固定夾。



圖例 96. 卸下 DIMM

步驟 6. 若指示您將 DIMM 送回，請遵循所有包裝指示，並使用提供給您的任何包裝材料來運送。

安裝記憶體模組

下列注意事項說明伺服器支援的 DIMM 類型，以及安裝 DIMM 時，其他必須考量的資訊。

- 當您安裝或卸下 DIMM 時，伺服器配置資訊將發生變更。重新啟動伺服器時，系統將顯示一則訊息，指出記憶體配置已變更。
- 伺服器只支援有錯誤更正碼 (ECC) 的業界標準雙倍資料傳輸率 4 (DDR4)、2400 MHz、PC4-19200 暫存式或低負載同步動態隨機存取記憶體 (SDRAM) 雙排直插式記憶體模組 (DIMM)。如需伺服器支援的記憶體模組清單，請參閱 <http://www.lenovo.com/serverproven/>。

— DDR4 DIMM 的規格印在 DIMM 的標籤上，格式如下。

gggggRxffPC4v-wwwwwm-aa-bb-ccd

其中：

— *ggggg* 是 DIMM 的總容量 (例如，1GB、2GB 或 4GB)

— *cR* 是排數

1R = 單排

2R = 雙排

4R = 四排

— *xff* 是裝置架構 (位元寬度)

x4 表示 x4 架構 (每個 SDRAM 4 條 DQ 線路)

x8 表示 x8 架構

x16 表示 x16 架構

— *v* 是 SDRAM 及支援元件供電電壓 (VDD)

- 空白 = 1.2 V (指定)

— *wwwww* 是 DIMM 頻寬 (MBps)

12800 = 12.80 Gbps (DDR4-1600 SDRAM, 8 位元組主要資料匯流排)
 14900 = 14.93 Gbps (DDR4-1866 SDRAM, 8 位元組主要資料匯流排)
 17000 = 17.00 Gbps (DDR4-2133 SDRAM, 8 位元組主要資料匯流排)
 19200 = 19.20 Gbps (DDR4-2400 SDRAM, 8 位元組主要資料匯流排)

— *m* 是 DIMM 類型

L = 低負載 DIMM (LRDIMM)

R = 暫存式 DIMM (RDIMM)

— *aa* 是 CAS 延遲 (以操作頻率上限的時鐘為單位)

— *bb* 是 JEDEC SPD 修訂編碼和新增版本

— *cc* 是適用於 DIMM 設計的參照設計檔

— *d* 是 DIMM 參照設計的修訂號碼

附註：若要判定 DIMM 的類型，請查看 DIMM 上的標籤。標籤上的資訊格式為 xxxxx nRxxx PC4v-xxxxxx-xx-xx-xxx。第六個數值位置中的數字表示 DIMM 是單排 (n=1)、雙排 (n=2) 或四排 (n=4)。

- 下列規則適用於 2400 MHz DDR4 RDIMM 速度 (與通道中 RDIMM 數量相關)：
 - 當每個通道安裝 1 條 RDIMM 時，記憶體以 2400 MHz 執行
 - 當每個通道安裝 2 條 RDIMM 時，記憶體以 2400 MHz 執行
 - 當每個通道安裝 3 條 RDIMM 時，記憶體以 1866 MHz 執行
 - 伺服器中所有通道都會以最快通用頻率執行
 - 請勿在同一部伺服器中同時安裝暫存式及低負載 DIMM
- 下列規則適用於 2400 MHz DDR4 LRDIMM 速度 (與通道中 LRDIMM 數量相關)：
 - 當每個通道安裝 1 條 LRDIMM 時，記憶體以 2400 MHz 執行
 - 當每個通道安裝 2 條 LRDIMM 時，記憶體以 2400 MHz 執行
 - 當每個通道安裝 3 條 LRDIMM 時，記憶體以 2133 MHz 執行
- 最大的記憶體速度，是由微處理器、DIMM 速度、DIMM 類型、UEFI 設定中的作業模式，以及每一個通道中所安裝之 DIMM 數目的組合來決定。
- 此伺服器最多支援 24 條單排、雙排 RDIMM，或 24 條四排 LRDIMM。
- 下表顯示使用排式 DIMM 時，可安裝記憶體數量上限的範例。

表格 11. 使用排式 DIMM 時，可安裝的記憶體上限

DIMM 數量	DIMM 類型	DIMM 大小	總記憶體
24	單排 RDIMM	8 GB	192 GB
24	雙排 RDIMM	8 GB	192 GB
24	雙排 RDIMM	16 GB	384 GB
24	雙排 RDIMM	32 GB	768 GB
24	四排 LRDIMM	64 GB	1.5 TB

- 可供伺服器使用的 RDIMM 選項為 8 GB、16 GB 和 32 GB。伺服器支援使用 RDIMM 的系統記憶體，最少 8 GB，最多 768 GB。
- 可供伺服器使用的 LRDIMM 選用配件為 64 GB。伺服器支援使用 LRDIMM 的系統記憶體，最少 64 GB，最多 1.5 TB。

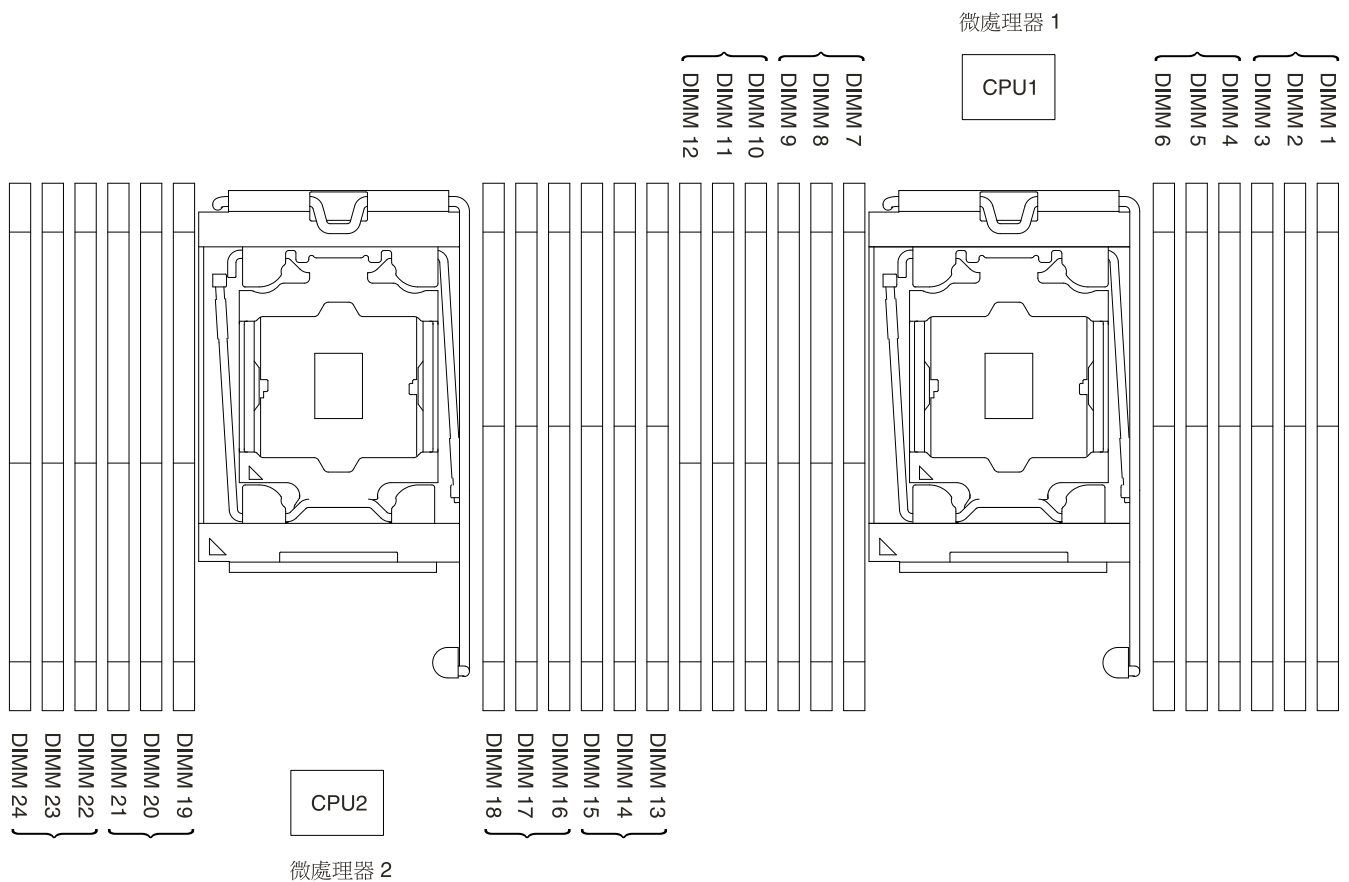
附註：可用記憶體數量會視系統配置而減少。某些數量的記憶體必須保留供系統資源使用。若要檢視已安裝的記憶體總數和配置的記憶體數量，請執行 Setup Utility。如需相關資訊，請參閱第 42 頁「配置伺服器」。

- 每一顆微處理器至少必須安裝一條 DIMM。例如，如果伺服器已安裝兩顆微處理器，則至少必須安裝兩條 DIMM。不過，為提升系統效能，每顆微處理器最少應安裝四條 DIMM。
- 伺服器中的 DIMM 必須是相同類型（RDIMM 或 LRDIMM），以確保伺服器能正常運作。

附註：

1. 您可以在安裝微處理器 2 之後隨即安裝微處理器 2 的 DIMM，而不必等到微處理器 1 的所有 DIMM 插槽都插入之後才安裝。
2. DIMM 插槽 13-24 是為微處理器 2 保留的；因此，DIMM 插槽 13-24 會在安裝微處理器 2 後啟用。

下圖顯示 DIMM 接頭在主機板上的位置。



圖例 97. DIMM 接頭位置

DIMM 安裝順序

視伺服器型號而定，伺服器可能隨附最少一條 4 GB DIMM，並安裝在插槽 1 中。安裝額外的 DIMM 時，請依照下表所示順序來安裝，以達到最佳系統效能。

一般而言，您可依任意順序安裝至每個微處理器記憶體介面的所有通道（四個），且不需要符合任何需求。

表格 12. 標準模式 DIMM 安裝順序

已安裝的微處理器數量	DIMM 接頭插入順序
已安裝一個微處理器	1, 4, 9, 12, 2, 5, 8, 11, 3, 6, 7, 10
已安裝兩個微處理器	1, 13, 4, 16, 9, 21, 12, 24, 2, 14, 5, 17, 8, 20, 11, 23, 3, 15, 6, 18, 7, 19, 10, 22

為達到最佳效能：

確認每個微處理器的全部四個記憶體通道都已插入記憶體。每個記憶體通道中都應插入相同類型且相同數量的記憶體。每個微處理器插座中都應插入相同類型且相同數量的記憶體。建議採用 1DPC（每個通道一條 DIMM）或 2DPC（每個通道兩條 DIMM）記憶體配置。除非在記憶體容量必須超過記憶體頻率的情況下，否則不建議採用 3DPC（每個通道三條 DIMM）配置，因為 3DPC 配置會強迫記憶體子系統以較低頻率 (1600 MHz) 執行。

如需詳細資料，請參閱瞭解 IBM Flex System、System x 和 BladeCenter 平台中的 Intel Xeon 處理器 E5-2600 v3 系列並最佳化記憶體效能白皮書。

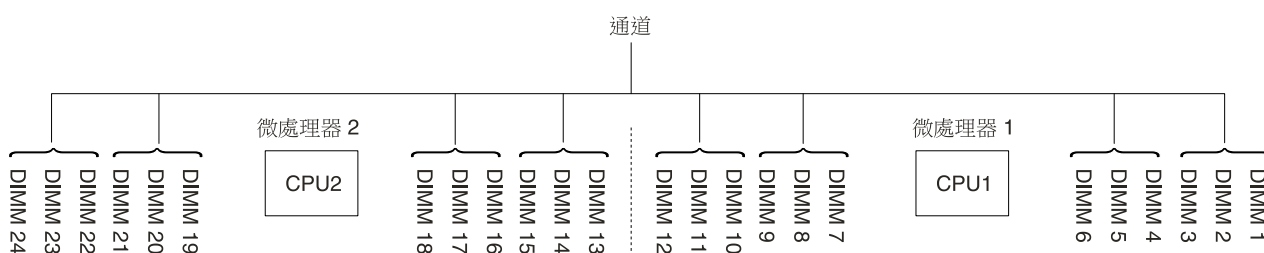
記憶體鏡映通道

記憶體鏡映通道模式會在兩個通道內，針對兩對 DIMM 同時抄寫及儲存資料。

如果發生故障，記憶體控制器會從主要記憶體 DIMM 對組切換至備用 DIMM 對組。若要透過 Setup Utility 啟用記憶體鏡映通道，請選取 **System Settings → Memory**。如需相關資訊，請參閱第 44 頁「使用 Setup Utility」。使用記憶體鏡映通道功能時，請考量下列資訊：

- 當您使用記憶體鏡映通道時，必須一次安裝一對 DIMM。每對中兩條 DIMM 的大小、類型、排數（單排、雙排或四排）和架構必須相同，但速度不必相同。通道會以任一通道中最慢的 DIMM 的速度執行。
- 啟用記憶體鏡映通道時，可用記憶體上限會縮減為已安裝記憶體的一半。例如，若安裝使用 RDIMM 的 64 GB 記憶體，當使用記憶體鏡映通道時，只有 32 GB 的可定址記憶體可供使用。

下圖列出每一個記憶體通道上的 DIMM 接頭。



圖例 98. 每一個記憶體通道上的接頭

下表顯示記憶體鏡映通道模式的安裝順序：

表格 13. 記憶體鏡映通道模式 DIMM 插入順序

已安裝的微處理器數量	DIMM 接頭插入順序
1	1, 4
	9, 12
	2, 5
	8, 11
	3, 6
	7, 10
2	1, 4
	13, 16
	9, 12
	21, 24
	2, 5
	14, 17
	8, 11
	20, 23
	19, 22
	3, 6
	15, 18
	7, 10

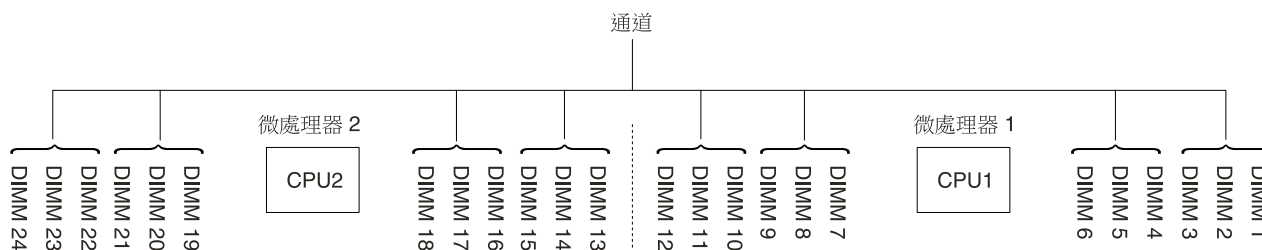
記憶體排備用

記憶體排備用功能可從系統配置停用故障的記憶體，並啟動排備用 DIMM 以取代故障的作用中 DIMM。

您可以在 Setup Utility 中啟用排備用記憶體，請選取 **System Settings → Memory**。如需相關資訊，請參閱第 44 頁「使用 Setup Utility」。使用記憶體排備用功能時，請考量下列資訊：

- 配備 Intel Xeon™ E5-2600 v4 系列微處理器的伺服器型號支援記憶體排備用功能。
- 啟用記憶體排備用模式時，可用記憶體上限會減少。

下圖列出每一個記憶體通道上的 DIMM 接頭。



圖例 99. 每一個記憶體通道上的接頭

請遵循排備用模式的安裝順序：

- 在一個通道中至少安裝兩個單排或雙排 DIMM。

表格 14. 記憶體排備用模式 DIMM 插入順序

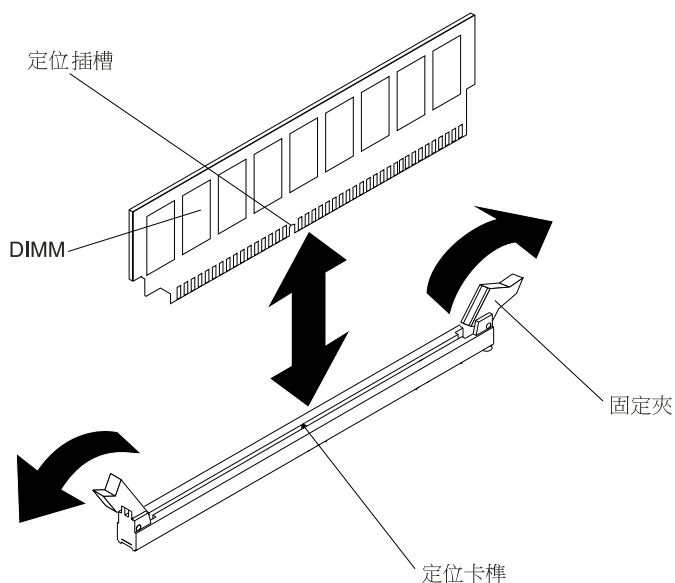
DIMM 數量	安裝的微處理器數量	DIMM 接頭
第一對 DIMM	1	1, 2
第二對 DIMM	1	4, 5
第三對 DIMM	1	8, 9
第四對 DIMM	1	11, 12
第五對 DIMM	1	3, 6
第六對 DIMM	1	7, 10
第七對 DIMM	1	13, 14
第八對 DIMM	1	16, 17
第九對 DIMM	1	20, 21
第十對 DIMM	1	23, 24
第十一對 DIMM	1	15, 18
第十二對 DIMM	1	19, 22

更換記憶體模組

使用此資訊來更換記憶體模組。

- 步驟 1. 閱讀自第 v 頁「安全」開始的安全資訊，及第 264 頁「安裝準則」。
- 步驟 2. 必要時，請關閉伺服器及週邊裝置，並拔掉電源線和所有外部纜線。
- 步驟 3. 卸下上蓋（請參閱第 129 頁「卸下上蓋」）。
- 步驟 4. 卸下空氣擋板（請參閱第 132 頁「卸下空氣擋板」）。
- 步驟 5. 小心打開 DIMM 接頭兩端的固定夾，然後取下 DIMM。

注意：為避免折斷固定夾或損壞 DIMM 接頭，請輕輕地打開及合上固定夾。



圖例 100. 安裝 DIMM

- 步驟 6. 將裝有 DIMM 的防靜電保護袋與伺服器外任何未上漆的金屬表面進行接觸。然後，從保護袋中取出 DIMM。
- 步驟 7. 轉動 DIMM，使定位插槽與定位卡榫正確對齊。
- 步驟 8. 將 DIMM 邊緣對準 DIMM 接頭兩端的插槽，然後將 DIMM 插入接頭中（如需瞭解 DIMM 接頭的位置，請參閱第 28 頁「主機板選用裝置接頭」）。
- 步驟 9. 在 DIMM 兩端同時用力，將 DIMM 垂直向下按壓，使其牢牢插入接頭。當 DIMM 牢牢地固定在接頭時，固定夾會卡入到鎖定位置。

附註：若 DIMM 與固定夾之間留有空隙，表示 DIMM 未正確插入；請打開固定夾，卸下 DIMM，然後將其重新插入。

- 步驟 10. 重新連接您先前拔掉的電源線和任何纜線。
- 步驟 11. 裝回空氣擋板（請參閱第 133 頁「裝回空氣擋板」）。

附註：裝回空氣擋板前，請合上所有固定夾，即使未安裝 DIMM 的插槽也一樣。

- 步驟 12. 裝回上蓋（請參閱第 131 頁「裝回上蓋」）。
- 步驟 13. 開啟週邊裝置和伺服器。

卸下風扇機盒組件

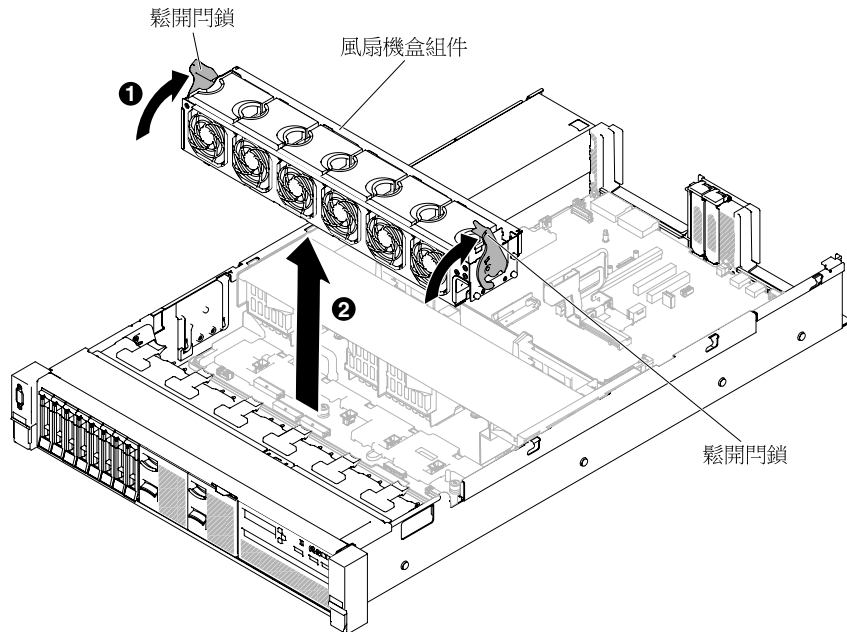
使用此資訊可卸下風扇機盒組件。

若要更換部分元件或清出工作空間，您可能必須卸下風扇機盒組件。

附註：若要卸下或安裝風扇，則無需卸下風扇機盒。請參閱第 157 頁「卸下熱抽換風扇」及第 158 頁「裝回熱抽換風扇」。

若要卸下風扇機盒組件，請完成下列步驟：

- 步驟 1. 閱讀自第 v 頁「安全」開始的安全資訊，及第 264 頁「安裝準則」。
- 步驟 2. 關閉伺服器和週邊裝置，並拔掉電源線和所有外部纜線。
- 步驟 3. 卸下上蓋（請參閱第 129 頁「卸下上蓋」）。
- 步驟 4. **1** 提起風扇機盒組件鬆開門鎖，並往上旋轉鬆開門鎖，直到風扇機盒組件脫離機箱為止；**2** 然後，從伺服器中取出風扇機盒組件。



圖例 101. 卸下風扇機盒組件

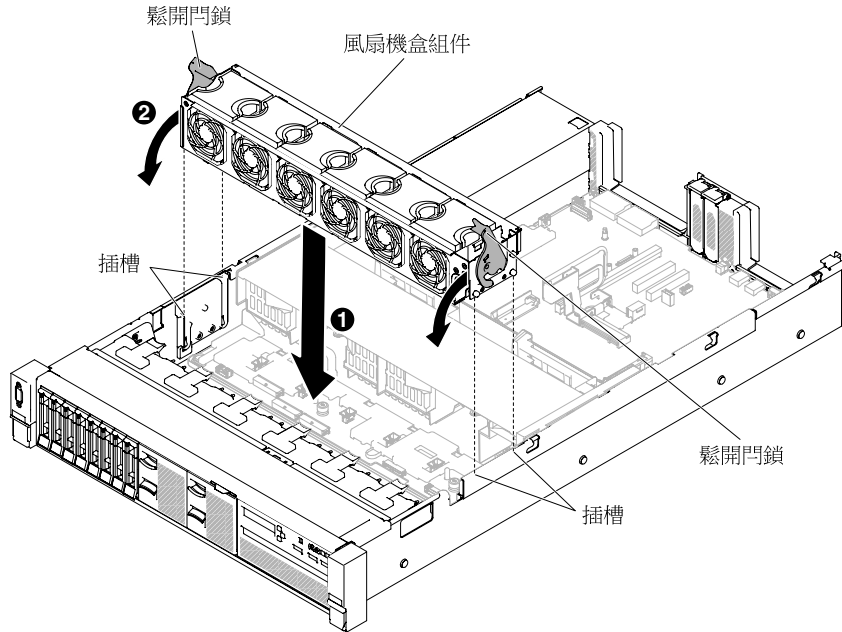
步驟 5. 若指示您將風扇機盒組件送回，請遵循所有的包裝指示，並使用提供給您的任何包裝材料來運送。

裝回風扇機盒組件

使用此資訊可裝回風扇機盒組件。

若要安裝風扇機盒組件，請完成下列步驟：

- 步驟 1. 閱讀自第 v 頁「安全」開始的安全資訊，及第 264 頁「安裝準則」。
- 步驟 2. 關閉伺服器及週邊裝置，並拔掉全部電源線。
- 步驟 3. 卸下上蓋（請參閱第 129 頁「卸下上蓋」）。
- 步驟 4. **1** 將風扇機盒組件上的插腳與機箱兩側的插槽對齊，然後將組件放低至伺服器中。
- 步驟 5. **2** 向下轉動機盒組件鬆開門鎖，直到鬆開門鎖位於鎖定位置，並確認組件正確安裝至定位。



圖例 102. 安裝風扇機盒組件

- 步驟 6. 如有需要，請更換風扇（請參閱第 158 頁「裝回熱抽換風扇」）。
- 步驟 7. 裝回上蓋（請參閱第 131 頁「裝回上蓋」）。
- 步驟 8. 將伺服器滑入機架。
- 步驟 9. 重新連接您先前拔掉的電源線和任何纜線。
- 步驟 10. 開啟週邊裝置和伺服器。

卸下熱抽換風扇

使用此資訊可卸下熱抽換風扇。

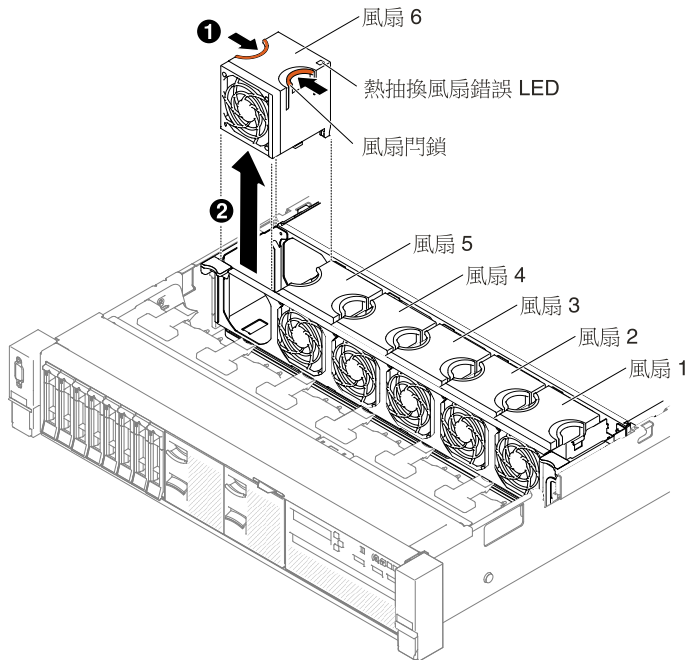
注意：為確保伺服器運作正常，請在 30 秒內更換故障的熱抽換風扇。

若要卸下熱抽換風扇，請完成下列步驟：

- 步驟 1. 閱讀自第 v 頁「安全」開始的安全資訊，及第 264 頁「安裝準則」。
- 步驟 2. 卸下上蓋（請參閱第 129 頁「卸下上蓋」）。主機板的接頭附近會亮起 LED，指出故障的單馬達熱抽換風扇所在位置。

注意：卸下熱抽換風扇時，不需中斷電源。為確保系統正常散熱，在此程序期間請勿將上蓋取下超過 30 分鐘。

- 步驟 3. **1** 向左拉風扇門鎖，將風扇從風扇接頭上鬆開，**2** 再將風扇從風扇機盒中拉出。



圖例 103. 卸下風扇

注意：為確保運作正常，請在 30 秒內更換故障的熱抽換風扇。

步驟 4. 若指示您將風扇送回，請遵循所有的包裝指示，並使用提供給您的任何包裝材料來運送。

裝回熱抽換風扇

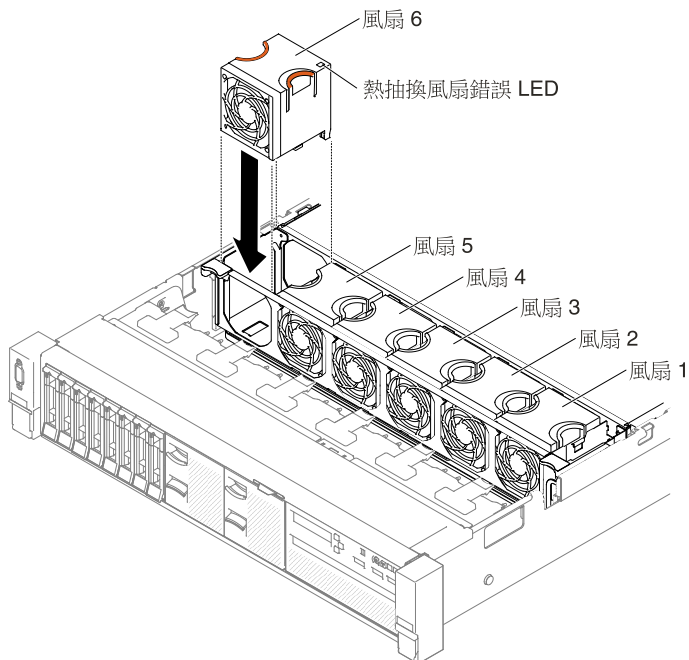
使用此資訊更換熱抽換風扇。

為維持正常散熱功能，伺服器需要隨時保持四個單馬達熱抽換風扇全數安裝的狀態。

注意：為確保運作正常，請在 30 秒內更換故障的熱抽換風扇。

若要更換熱抽換風扇，請完成下列步驟：

- 步驟 1. 閱讀自第 v 頁「安全」開始的安全資訊，及第 264 頁「安裝準則」。
- 步驟 2. 卸下上蓋（請參閱第 129 頁「卸下上蓋」）。
- 步驟 3. 將裝有新風扇的靜電保護袋與伺服器上任何未上漆的金屬表面進行接觸。然後，從防靜電保護袋中取出新風扇。
- 步驟 4. 讓風扇朝向風扇機盒中的風扇插槽，以便風扇接頭可對齊主機板上的接頭。
- 步驟 5. 將風扇插入風扇機盒中的風扇插槽，並向下按壓直到它正確固定於插槽內。



圖例 104. 安裝風扇

附註：確定新安裝的風扇水平對齊其他正確安裝的風扇，以確保妥善安裝。

步驟 6. 裝回上蓋（請參閱第 131 頁「裝回上蓋」）。

步驟 7. 將伺服器滑入機架。

卸下媒體機盒（也稱為 Light Path LCD 作業面板組件）

使用此資訊來卸下媒體機盒（也稱為 Light Path LCD 作業面板組件）。

若要卸下媒體機盒，請完成下列步驟：

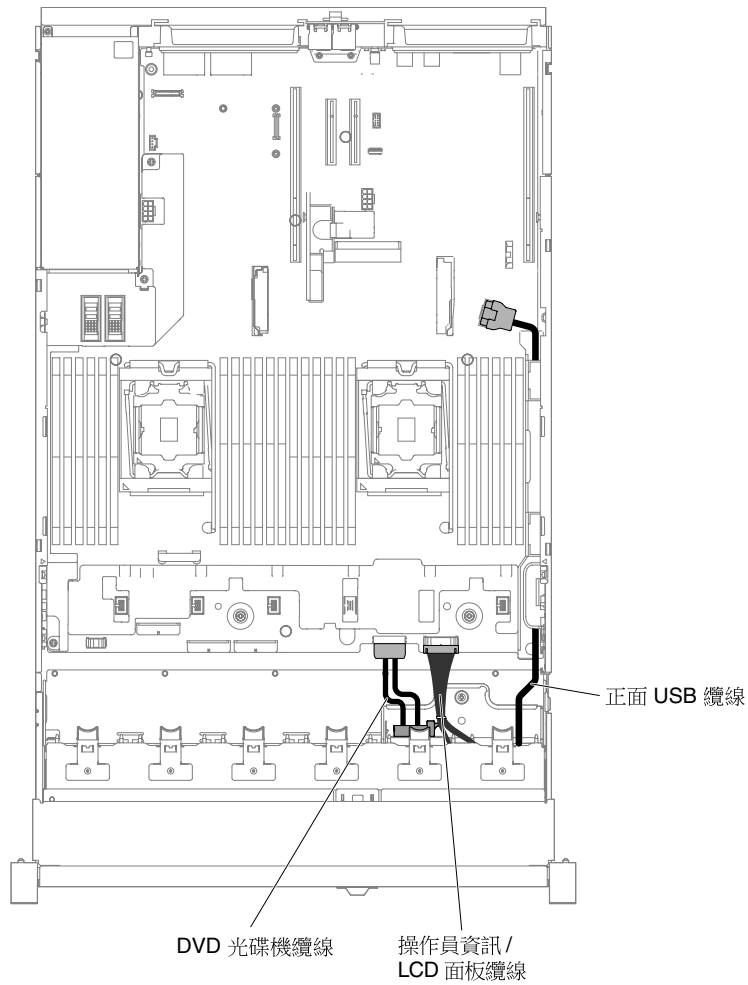
步驟 1. 閱讀自第 v 頁「安全」開始的安全資訊，及第 264 頁「安裝準則」。

步驟 2. 必要時，請關閉伺服器及週邊裝置，並拔掉電源線和所有外部纜線。

步驟 3. 卸下上蓋（請參閱第 129 頁「卸下上蓋」）。

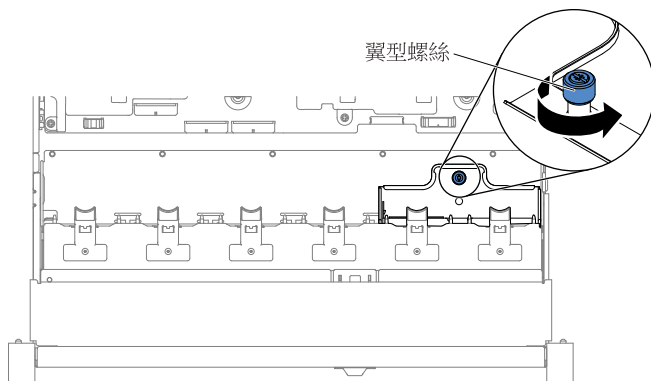
步驟 4. 從主機板上拔掉正面 USB、DVD 光碟機和操作員資訊面板/LCD 面板的纜線。請記住相關的纜線佈線。

附註：若要拔下操作員資訊/LCD 面板纜線，請先平均施力按壓接頭，然後將纜線拔出。



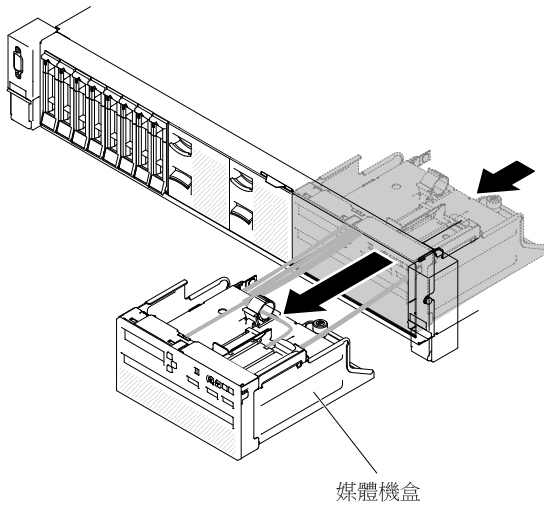
圖例 105. 纜線佈線

步驟 5. 鬆開翼型螺絲，該螺絲用來將媒體機盒固定至伺服器。



圖例 106. 翼型螺絲

步驟 6. 小心從伺服器中推出媒體機盒，並放置於一旁。



圖例 107. 卸下媒體機盒

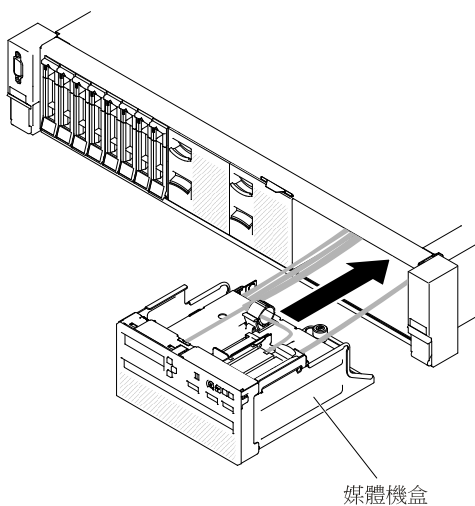
步驟 7. 若指示您將媒體機盒送回，請遵循所有包裝指示，並使用提供給您的任何包裝材料來運送。

更換媒體機盒（也稱為 Light Path LCD 作業面板組件）

使用此資訊來更換媒體機盒（也稱為 Light Path LCD 作業面板組件）。

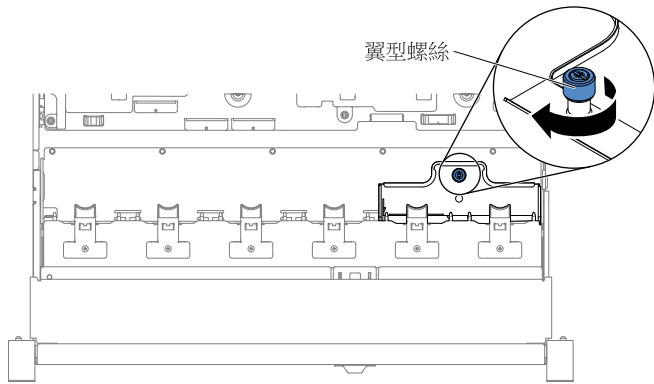
若要安裝媒體機盒，請完成下列步驟：

- 步驟 1. 閱讀自第 v 頁「安全」開始的安全資訊，及第 264 頁「安裝準則」。
- 步驟 2. 關閉伺服器和週邊裝置，並拔掉全部電源線。
- 步驟 3. 卸下上蓋（請參閱第 129 頁「卸下上蓋」）。
- 步驟 4. 將媒體機盒小心滑入伺服器中。



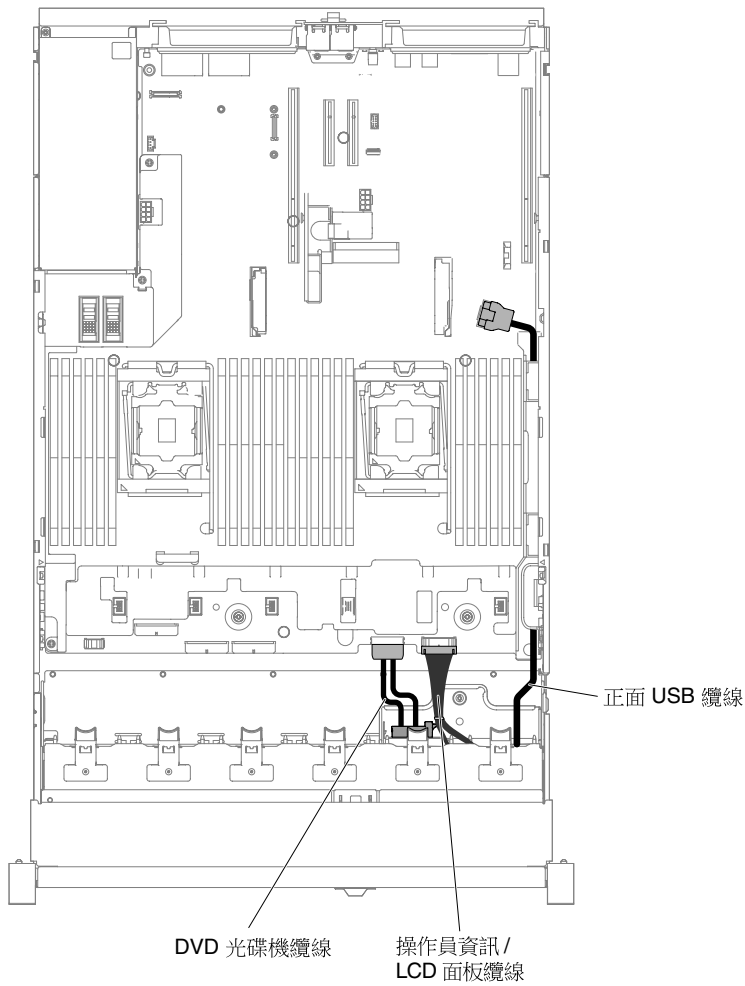
圖例 108. 安裝媒體機盒

步驟 5. 鎖緊翼型螺絲，將媒體機盒固定到伺服器上。



圖例 109. 翼型螺絲

步驟 6. 如下圖所示，先將 USB、CD/DVD 和操作員資訊/LCD 面板纜線重新接上主機板，並將纜線佈線。記得將纜線插入纜線夾，以便正確佈線。



圖例 110. 纜線佈線

步驟 7. 裝回上蓋（請參閱第 131 頁「裝回上蓋」）。

- 步驟 8. 將伺服器滑入機架。
- 步驟 9. 重新連接您先前拔掉的電源線和任何纜線。
- 步驟 10. 開啟週邊裝置和伺服器。

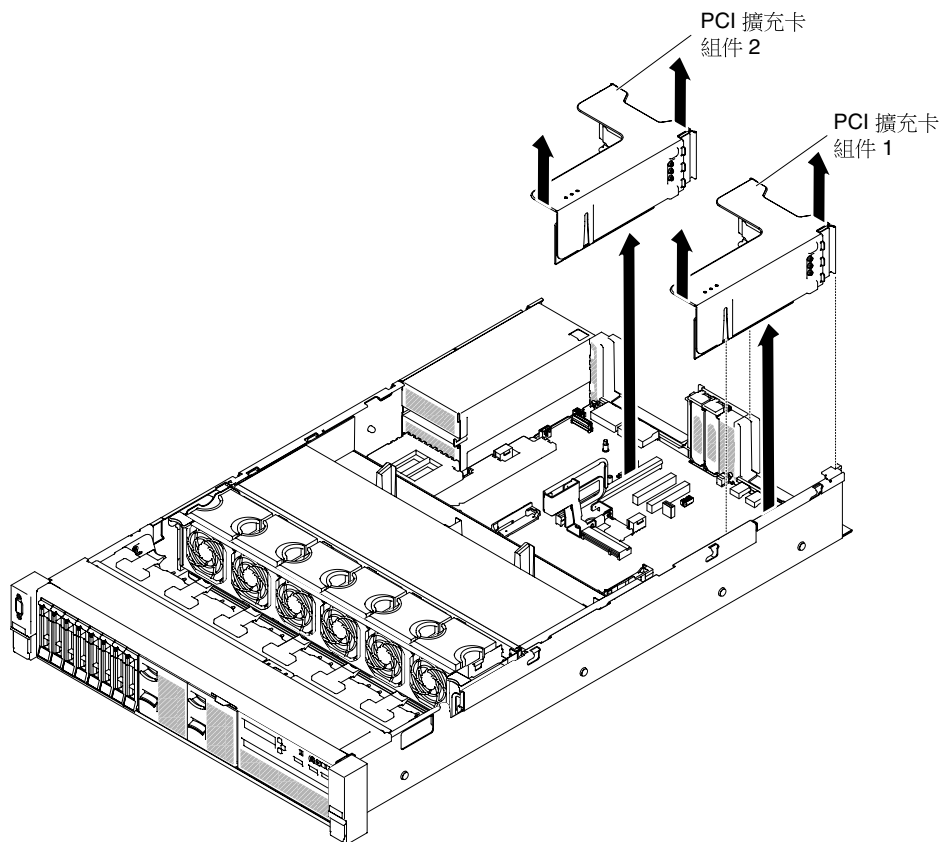
卸下擴充卡組件

使用此資訊可卸下擴充卡組件。

如需可與伺服器搭配使用的擴充卡組件清單，請參閱 <http://www.lenovo.com/serverproven/>。

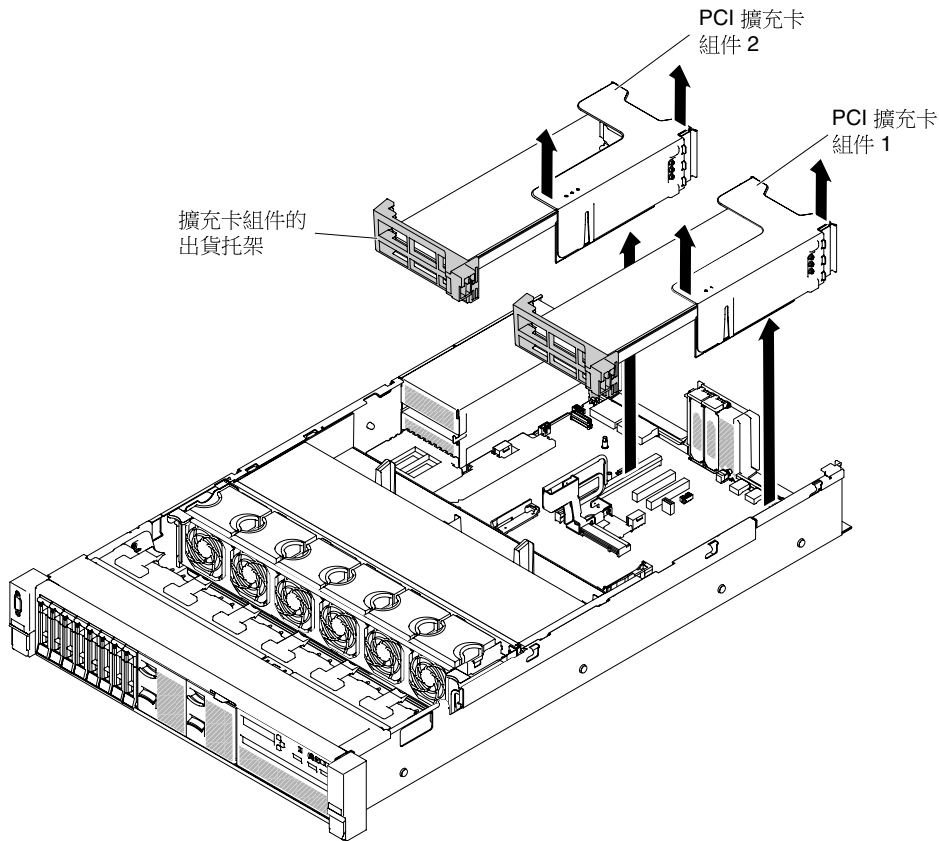
若要卸下擴充卡組件，請完成下列步驟：

- 步驟 1. 閱讀自第 v 頁「安全」開始的安全資訊，及第 264 頁「安裝準則」。
- 步驟 2. 關閉伺服器和週邊裝置，並拔掉電源線和所有外部纜線。
- 步驟 3. 卸下上蓋（請參閱第 129 頁「卸下上蓋」）。
- 步驟 4. 握住擴充卡組件正面和背面的藍色觸摸點，然後將它從伺服器中取出。將擴充卡組件放置在防靜電平面上。
 - 使用半長半高型配接卡



圖例 111. 卸下擴充卡組件 - 半長半高型配接卡

- 使用全高全長型配接卡



圖例 112. 卸下擴充卡組件 - 全高全長型配接卡

步驟 5. 如果指示您將擴充卡組件送回，請遵循所有的包裝指示，並使用提供給您的任何包裝材料來運送。

裝回擴充卡組件

使用此資訊可裝回擴充卡組件。

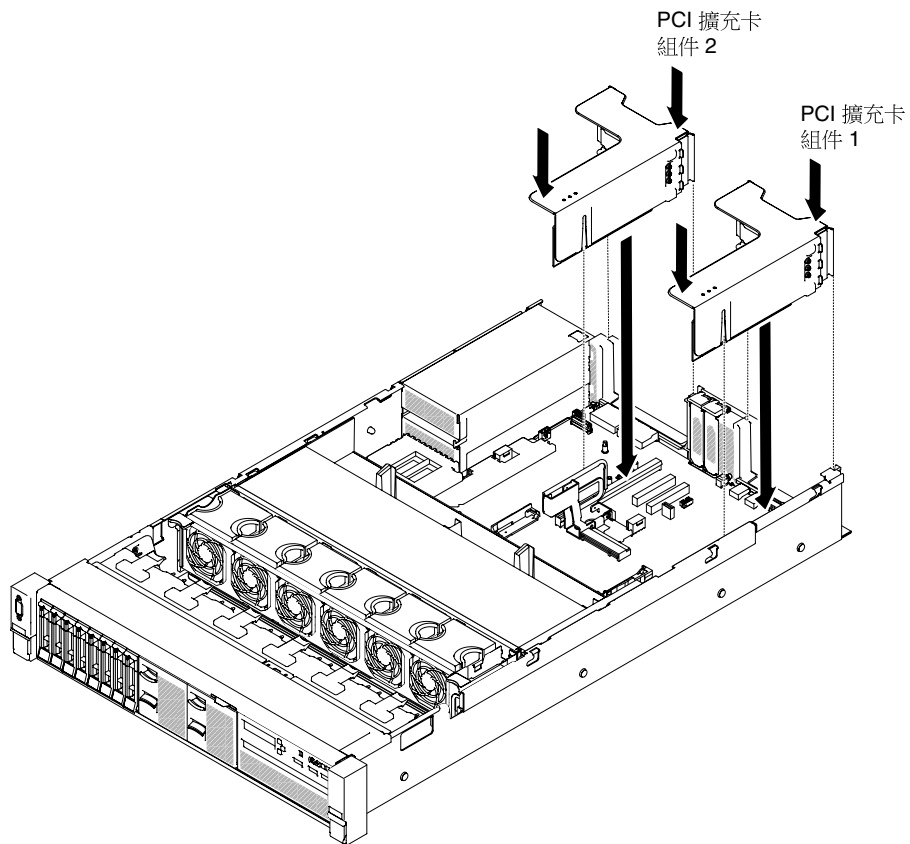
伺服器的主機板提供兩個擴充卡插槽。下列資訊指出擴充卡插槽：

- PCI 擴充卡插槽 1（離電源供應器最遠的插槽）。您必須將一個擴充卡組件安裝在微處理器 1 所在的插槽 1 中。
- PCI 擴充卡插槽 2（離電源供應器最近的插槽）。您必須將一個擴充卡組件安裝在微處理器 2 所在的插槽 2 中。
- 即使不安裝配接卡，您也必須安裝 PCI 擴充卡托架。

若要安裝擴充卡組件，請完成下列步驟：

- 步驟 1. 閱讀自第 v 頁「安全」開始的安全資訊，及第 264 頁「安裝準則」。
- 步驟 2. 關閉伺服器和週邊裝置，並拔掉全部電源線。
- 步驟 3. 卸下上蓋（請參閱第 129 頁「卸下上蓋」）。
- 步驟 4. 重新裝上所有配接卡，並重新接上先前可能已在其他程序中拔掉的任何內部纜線（請參閱第 172 頁「裝回配接卡」及第 115 頁「內部纜線佈線和接頭」）。
- 步驟 5. 將擴充卡組件對準主機板上選取的 PCI 插槽接頭，並將其對準機箱上的插槽；然後，將 PCI 擴充卡組件放低至伺服器並用力向下按壓，直到擴充卡組件正確安裝到主機板的接頭上為止。

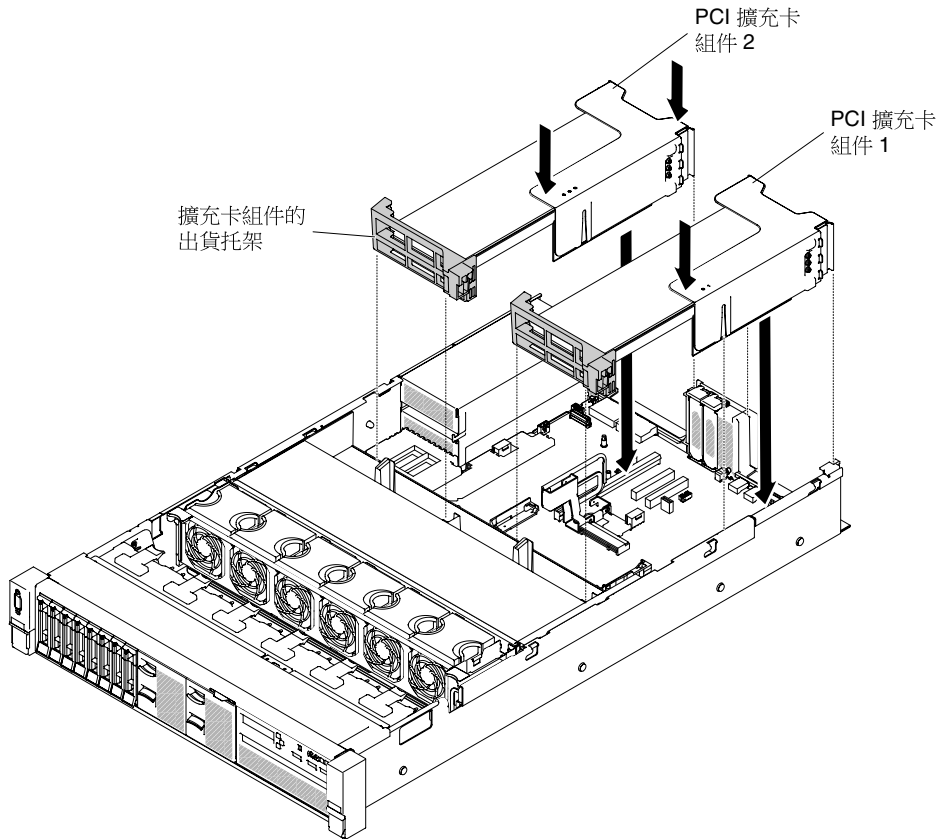
- 使用半長半高型配接卡



圖例 113. 安裝擴充卡組件 - 半長半高型配接卡

- 使用全高全長型配接卡

附註：只有已預先配置全高全長型配接卡的伺服器隨附出貨托架。



圖例 114. 安裝擴充卡組件 - 全高全長型配接卡

- 步驟 6. 裝回上蓋（請參閱第 131 頁「裝回上蓋」）。
- 步驟 7. 將伺服器滑入機架。
- 步驟 8. 重新連接您先前拔掉的電源線和任何纜線。
- 步驟 9. 開啟週邊裝置和伺服器。

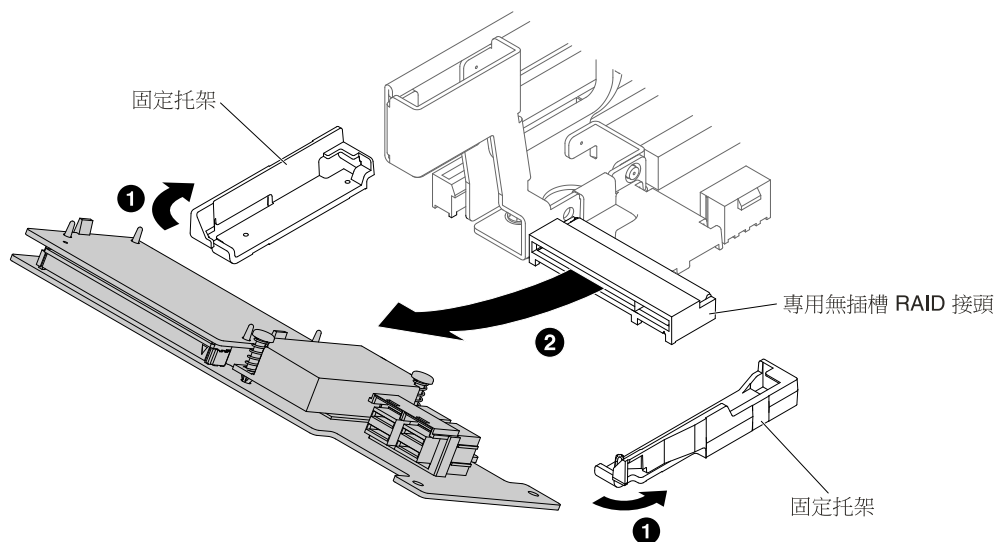
卸下專用無插槽 RAID 控制器

使用此資訊可卸下專用無插槽 RAID 控制器。

專用無插槽 RAID 控制器可以安裝在主機板的專用接頭中（請參閱第 27 頁「主機板內部接頭」，以瞭解接頭的位置）。

若要卸下專用無插槽 RAID 控制器，請完成下列步驟：

- 步驟 1. 閱讀自第 v 頁「安全」開始的安全資訊，及第 264 頁「安裝準則」。
- 步驟 2. 必要時，請關閉伺服器及週邊裝置，並拔掉電源線和所有外部纜線。
- 步驟 3. 卸下上蓋（請參閱第 129 頁「卸下上蓋」）。
- 步驟 4. 從控制器上的接頭拔下信號線，並記下它們的位置。
- 步驟 5. **1** 推開控制器上的固定卡榫，然後稍微提起控制器背面，再 **2** 將它從主機板的接頭上拔下。



圖例 115. 卸下專用無插槽 RAID 控制器

步驟 6. 若指示您將專用無插槽 RAID 控制器送回，請遵循所有包裝指示，並使用提供給您的任何包裝材料來運送。

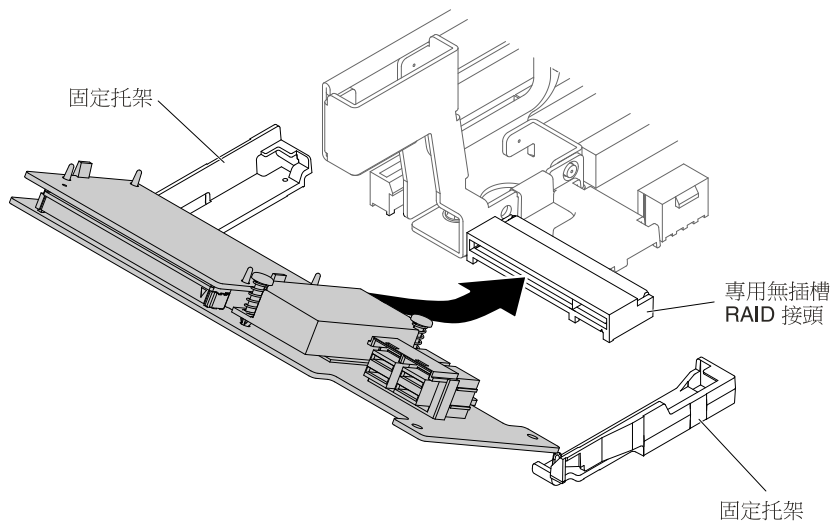
裝回專用無插槽 RAID 控制器

使用此資訊可更換專用無插槽 RAID 控制器。

專用無插槽 RAID 控制器可以安裝在主機板的專用接頭中（請參閱第 27 頁「主機板內部接頭」，以瞭解接頭的位置）。

若要更換專用無插槽 RAID 控制器，請完成下列步驟：

- 步驟 1. 閱讀自第 v 頁「安全」開始的安全資訊，及第 264 頁「安裝準則」。
- 步驟 2. 必要時，請關閉伺服器及週邊裝置，並拔掉電源線和所有外部纜線。
- 步驟 3. 卸下上蓋（請參閱第 129 頁「卸下上蓋」）。
- 步驟 4. 如果要安裝新的或更換用的控制器，請將裝有新控制器的防靜電保護袋與觸伺服器上任何未上漆的金屬表面接觸。然後，從防靜電保護袋中取出新的控制器。
- 步驟 5. 對齊控制器，使腳位與主機板上的接頭正確對齊。
- 步驟 6. 將控制器插入主機板的 RAID 接頭中，直到確實固定為止。控制器穩固地安裝在接頭中時，固定托架可將控制器固定就位。



圖例 116. 安裝專用無插槽 RAID 控制器

- 步驟 7. 背板信號線佈線（請參閱第 116 頁「2.5 吋硬碟纜線連接方式」及第 126 頁「3.5 吋硬碟纜線連接方式」）。
- 步驟 8. 將信號線連接到控制器。
- 步驟 9. 重新接上拔除的任何纜線。
- 步驟 10. 裝回上蓋（請參閱第 131 頁「裝回上蓋」）。
- 步驟 11. 將伺服器滑入機架。
- 步驟 12. 重新連接您先前拔掉電源線和任何纜線。

卸下配接卡

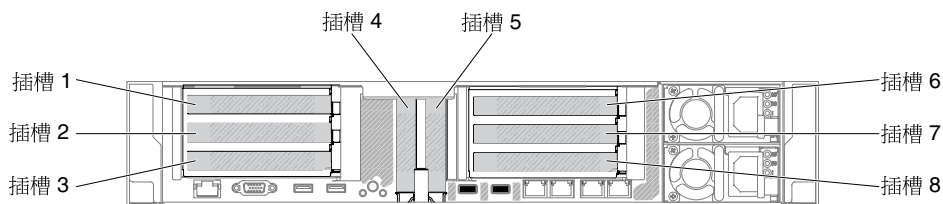
使用此資訊可取出配接卡。

取出擴充卡組件中的配接卡

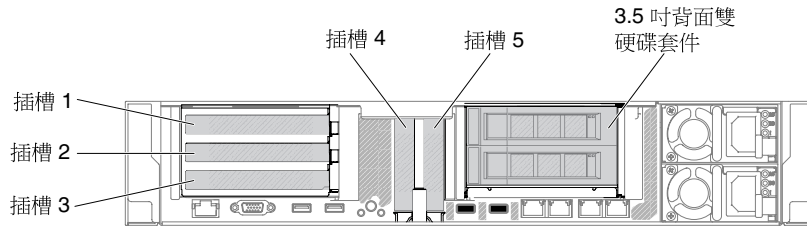
使用此資訊可卸下配接卡。

本主題說明如何從擴充卡組件中的擴充槽取出配接卡。這些指示適用於視訊圖形配接卡及網路配接卡之類的 PCI 配接卡。

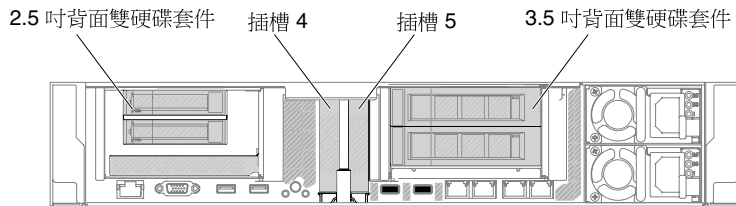
下圖顯示伺服器背面配接卡擴充槽的位置。



圖例 117. PCI 擴充卡配接卡擴充槽位置



圖例 118. PCI 擴充卡配接卡擴充槽位置



圖例 119. PCI 擴充卡配接卡擴充槽位置

下表說明每個插槽支援的最大卡規格。

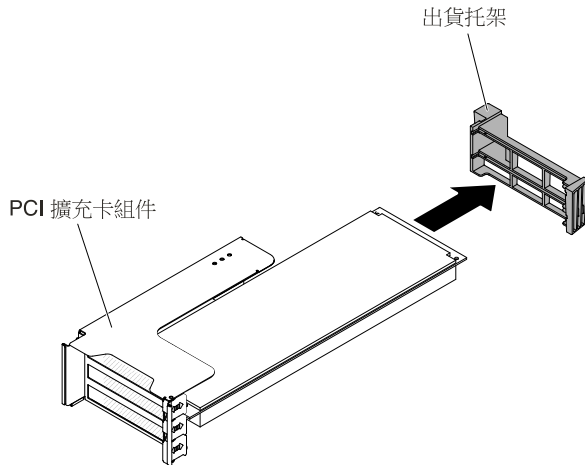
表格 15. 每個插槽支援的最大卡規格

擴充卡組件	插槽號碼	支援的最大卡規格
擴充卡組件 1	1	全高、最長達全長
	2	全高、最長達全長
	3	全高、半長
	4	半高
	5	半高
擴充卡組件 2	6	全高、最長達全長
	7	全高、最長達全長
	8	全高、半長

附註：如果您要更換高功率圖形配接卡，必須先拔掉主機板上的內部電源線，然後再取出配接卡。

若要取出配接卡，請完成下列步驟：

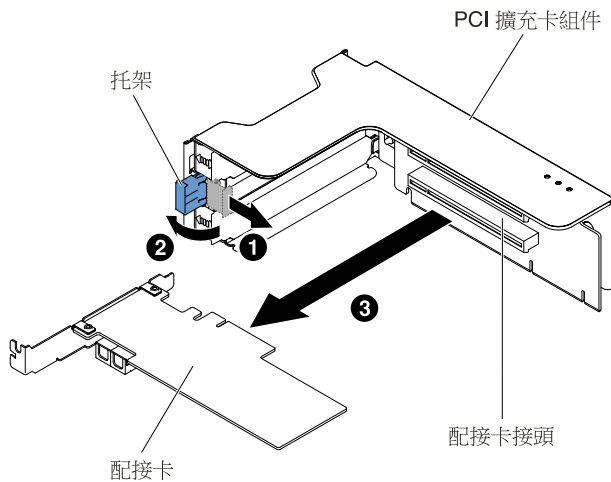
- 步驟 1. 閱讀自第 v 頁「安全」開始的安全資訊，及第 264 頁「安裝準則」。
- 步驟 2. 關閉伺服器及週邊裝置，並拔掉所有電源線，然後取下上蓋（請參閱第 129 頁「卸下上蓋」）。
- 步驟 3. 卸下裝有配接卡的擴充卡組件（請參閱第 163 頁「卸下擴充卡組件」）。
 - 如果要從 PCI 擴充槽 1、2 或 3 中取出配接卡，請卸下擴充卡組件 1。
 - 如果要從 PCI 擴充槽 6、7 或 8 中取出配接卡，請卸下擴充卡組件 2。
- 步驟 4. 拔掉配接卡的所有纜線（請記住纜線佈線的位置，以便之後重新安裝配接卡）。
- 步驟 5. 如果您要卸下全高全長型配接卡，請從擴充卡組件中拉出出貨托架。



圖例 120. 全高全長型配接卡

步驟 6. **1** 滑動固定托架，然後 **2** 將它旋轉至打開的位置。

步驟 7. 卸下螺絲（若有的話）。如有必要，可將這些螺絲鎖至擴充卡組件側面以便保存。



圖例 121. 取出配接卡

步驟 8. 小心握住配接卡的頂緣或上角，將配接卡從 PCI 擴充槽中拉出。

步驟 9. 若指示您將配接卡送回，請遵循所有包裝指示，並使用提供給您的任何包裝材料來運送。

取出 PCI 擴充槽 4 或擴充槽 5 中的配接卡

使用此資訊可取出 PCI 擴充槽 4 或擴充槽 5 中的配接卡。

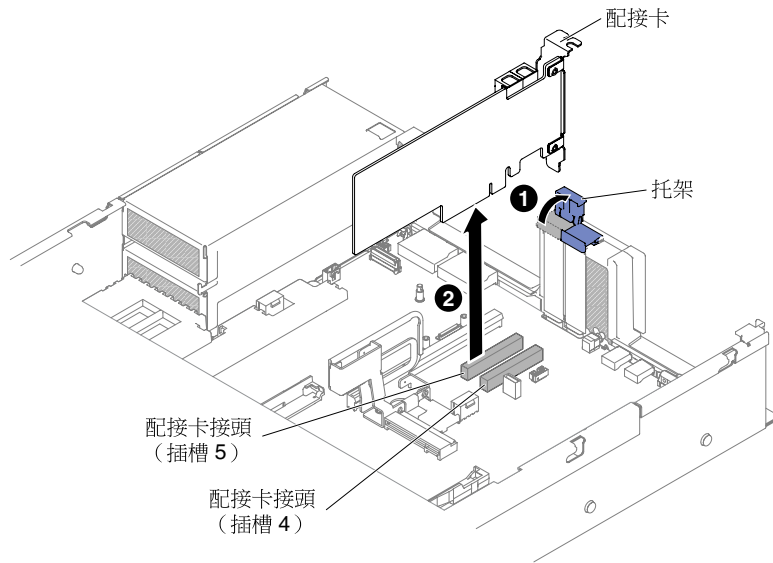
若要從 PCI 擴充槽 4 或擴充槽 5 取出配接卡，請完成下列步驟：

步驟 1. 閱讀自第 v 頁「安全」開始的安全資訊，及第 264 頁「安裝準則」。

步驟 2. 關閉伺服器和週邊裝置，並拔掉所有電源線，然後取下上蓋（請參閱第 129 頁「卸下上蓋」）。

步驟 3. 按下左右兩側的門鎖，讓伺服器滑出機架外殼，直到兩測滑軌鎖定；然後取下上蓋（請參閱第 129 頁「卸下上蓋」）。

- 步驟 4. 拔掉配接卡的所有纜線（請記住纜線佈線的位置，以便之後重新安裝配接卡）。
- 步驟 5. 讓托架旋轉至打開的位置。
- 步驟 6. 卸下螺絲（若有的話）。
- 步驟 7. 小心握住配接卡的上緣或上角，將配接卡從接頭上拉下。



圖例 122. 取出配接卡

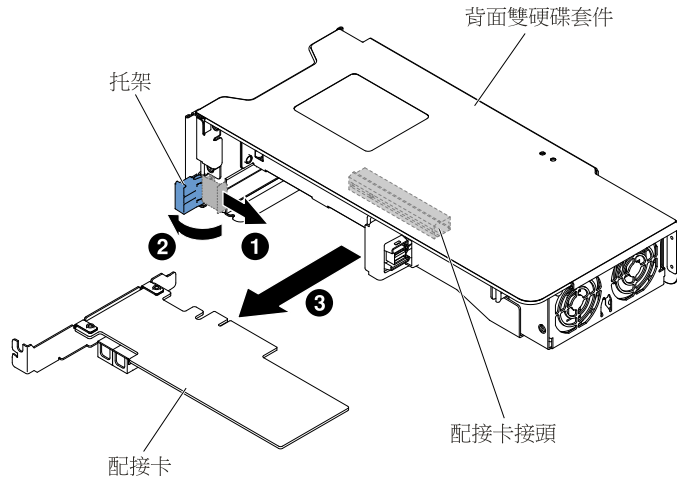
- 步驟 8. 若指示您將配接卡送回，請遵循所有包裝指示，並使用提供給您的任何包裝材料來運送。

取出背面雙硬碟套件中的配接卡

使用此資訊，可將配接卡從背面雙硬碟套件中取出。

若要從背面雙硬碟套件中取出配接卡，請完成下列步驟：

- 步驟 1. 閱讀自第 v 頁「安全」開始的安全資訊，及第 264 頁「安裝準則」。
- 步驟 2. 關閉伺服器和週邊裝置，並拔掉所有電源線，然後取下上蓋（請參閱第 129 頁「卸下上蓋」）。
- 步驟 3. 按下左右兩側的門鎖，讓伺服器滑出機架外殼，直到兩測滑軌鎖定；然後取下上蓋（請參閱第 129 頁「卸下上蓋」）。
- 步驟 4. 卸下裝有配接卡的背面雙硬碟套件（請參閱第 182 頁「卸下背面雙硬碟套件」）。
 - 如果要從 PCI 擴充槽 3 中取出配接卡，請卸下背面雙硬碟套件 1。
 - 如果要從 PCI 擴充槽 8 中取出配接卡，請卸下背面雙硬碟套件 2。
- 步驟 5. 拔掉配接卡的所有纜線（請記住纜線佈線的位置，以便之後重新安裝配接卡）。
- 步驟 6. **1** 滑動固定托架，然後 **2** 將它旋轉至打開的位置。



圖例 123. 取出配接卡

步驟 7. 卸下螺絲（若有的話）。如有必要，可將這些螺絲鎖至擴充卡組件側面以便保存。

步驟 8. **3** 小心握住配接卡的頂緣或上角，將配接卡從背面雙硬碟套件中拉出。

步驟 9. 若指示您將配接卡送回，請遵循所有包裝指示，並使用提供給您的任何包裝材料來運送。

裝回配接卡

使用此資訊可更換配接卡。

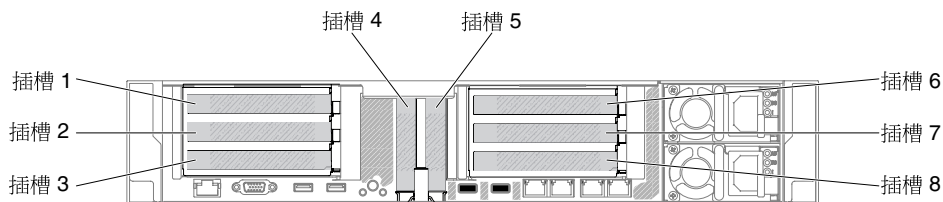
附註：

- 如果先前已配置過您的配接卡，則在更換配接卡之前，請先備份或記下其配置資訊。如需相關資訊及指示，請參閱配接卡文件。
- 如果要更換 ServeRAID 配接卡，請在您完成更換後，將 RAID 配置匯入至替換配接卡做為外部配置。如需相關指示，請參閱 *ServeRAID-M 軟體使用手冊*，網址為 <https://support.lenovo.com/us/en/documents/migr-5086126>。
- 下列配接卡僅支援 10 Gbps 傳送速率：
 - Intel X710 2x10GbE SFP+ 配接卡
 - Intel X710 ML2 4x10GbE SFP+ 配接卡
 - Intel X710-DA2 ML2 2x10GbE SFP+ 配接卡

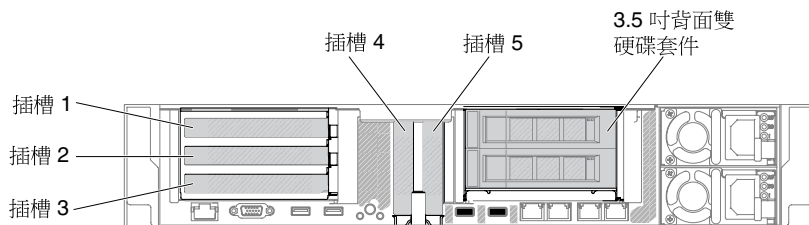
裝回擴充卡組件中的配接卡

使用本節將配接卡裝回擴充卡組件中。

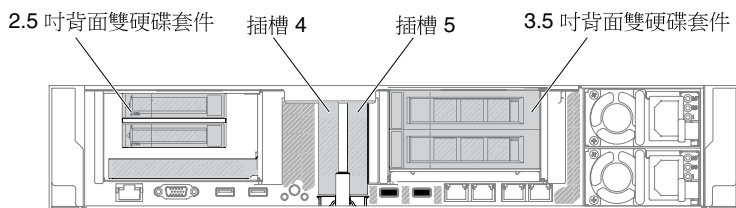
下圖顯示伺服器背面配接卡擴充槽的位置。



圖例 124. PCI 擴充卡配接卡擴充槽位置



圖例 125. PCI 擴充卡配接卡擴充槽位置



圖例 126. PCI 擴充卡配接卡擴充槽位置

下表說明每個插槽支援的最大卡規格。

表格 16. 每個插槽支援的最大卡規格

擴充卡組件	插槽號碼	支援的最大卡規格
擴充卡組件 1	1	全高、最長達全長
	2	全高、最長達全長
	3	全高、半長
	4	半高
	5	半高
擴充卡組件 2	6	全高、最長達全長
	7	全高、最長達全長
	8	全高、半長

下列注意事項說明伺服器支援的配接卡類型，以及安裝配接卡時，其他必須考量的資訊：

- 找到配接卡隨附的文件，除按照本章節的指示進行之外，還應按照隨附文件中的指示進行操作。
- 此伺服器的主機板上提供兩個內部 SAS 接頭及兩個 SAS/SATA RAID 擴充卡插槽。如需瞭解內部 SAS/SATA RAID 接頭及擴充卡插槽的位置，請參閱第 28 頁「主機板選用裝置接頭」。您可以將插槽中的 ServeRAID SAS/SATA 配接卡替換為選用的 ServeRAID SAS/SATA 配接卡。如需配置的相關資訊，請參閱 <http://www.lenovo.com/support> 上的 ServeRAID 文件。
- 請勿將 LCD 監視器的數位影像配接卡最高解析度設為超過 1600 x 1200（頻率為 75 Hz）。這是您在伺服器中安裝的任何附加視訊配接卡所支援的最高解析度。
- 在安裝 NVIDIA 配接卡時，請先閱讀下表，然後再安裝記憶體模組。

表格 17. 配置 NVIDIA 視訊配接卡

說明	支援的總記憶體大小上限
NVIDIA Grid K1 和 K2	1 TB
NVIDIA Tesla K8、K40c 和 M60 (主動式)	1 TB
NVIDIA Quadro K420、K620、K2200、K4200、K5200、K6000 及 M5000	1 TB

- 請勿在插槽 1 中安裝下列配接卡。

表格 18. 插槽 1 中不支援的配接卡

配接卡說明	選用零件編號	FRU 零件編號
適用於 Lenovo System x 的 Emulex 16Gb FC 單埠 HBA	81Y1655	00D8546
適用於 Lenovo System x 的 Emulex 16Gb FC 雙埠 HBA	81Y1662	00JY849

- 請勿在插槽 3 和插槽 8 中安裝下列配接卡。

表格 19. 插槽 3 和插槽 8 中不支援的配接卡

配接卡說明	選用零件編號	FRU 產品編號
適用於 System x 的 N2215 SAS/SATA HBA	47C8675	47C8676
適用於 System x 的 N2215 SAS/SATA HBA	00AE912	00AE914
適用於 System x 的 ServeRAID M5225-2GB SAS/SATA 控制器	00AE938	00AE939
適用於 System x 的 Emulex 雙埠 10GbE SFP+ VFA IIIr	00D8540	00D8543
適用於 System x 的 Mellanox ConnectX-3 40GbE/ FOR IB VPI 配接卡	00D9550	00D9552
適用於 System x 的 Broadcom NetXtreme 2x10GbE Base T 配接卡	44T1370	00E2714
適用於 System x 的 Qlogic 8200 雙埠 10GbE SFP+ 配接卡	90Y4600	90Y4605
適用於 System x 的 Broadcom NetXtreme 雙埠 10GbE SPG+ 配接卡	94Y5180	94Y5182
適用於 System x 的 Mellanox ConnectX-3 10GbE 配接卡	00D9690	00D9692
適用於 System x 的 Intel x520 雙埠 10GbE SFP+ 配接卡	49Y7960	49Y7962
適用於 System x 的 Emulex VFA5 2x10GbE SFP+ 配接卡	00JY830	00JY833

- 不支援任何附加視訊配接卡上的任何高畫質視訊輸出接頭或立體聲接頭。
- 安裝任何 PCI 配接卡時，必須先拔掉電源的電源線，然後再卸下 PCI Express 擴充卡組件。否則，主機板邏輯會停用作用中電源管理事件信號，且 Wake on LAN 功能可能失去作用。不過，在本端開啟伺服器的電源之後，主機板邏輯將會啟用作用中電源管理程式的作用中電源管理事件信號。

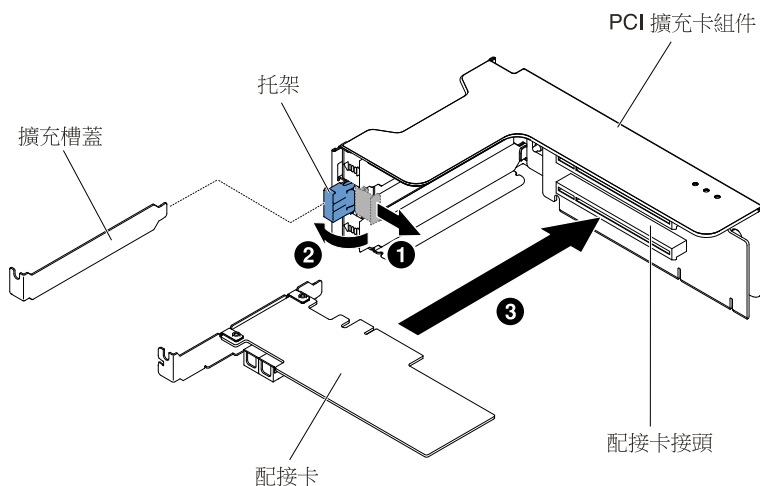
- 當您安裝 Intel X540 ML2 雙埠 10GbaseT 配接卡（選用零件編號為 00D1994）時，需先安裝 PCIe 散熱解決方案套件（選用零件編號：00MU908），避免發生可能的散熱問題。
- 支援 Intel MIC GPU 卡（3120A 及 7120A）的上限為 35C/3000 英尺，超過的話，GPU 卡效能可能會降低。

注意：

1. 請勿在單一系統內安裝超過 3 個 ServeRAID M1215 SAS/SATA 控制器。
2. 請勿在含有 1 TB 以上系統記憶體的系統內，安裝 NVIDIA Grid Kx/Mxx、NVIDIA Quadro Kxxxx 或 NVIDIA Tesla Kxx 選用配接卡。如果在含有 1 TB 以上記憶體的系統內安裝這些選用裝置，可能會導致無法偵測到資料毀損及系統不穩定的情形。在含有 1 TB 以下記憶體的系統中才支援這些選用裝置。如需相關資訊，請造訪 <https://support.lenovo.com/us/en/documents/migr-5096047>。

若要更換配接卡，請完成下列步驟：

- 步驟 1. 閱讀自第 v 頁「安全」開始的安全資訊，及第 264 頁「安裝準則」。
- 步驟 2. 關閉伺服器及週邊裝置，並拔掉電源線和所有外部纜線。
- 步驟 3. 卸下伺服器上蓋（請參閱第 129 頁「卸下上蓋」）。
- 步驟 4. 決定配接卡要使用哪一個擴充槽。如果要在 PCI 擴充槽 1、2 或 3 中安裝配接卡，請卸下擴充卡組件 1；如果要在擴充槽 6、7 或 8 中安裝配接卡，則請卸下擴充卡組件 2。請參閱第 163 頁「卸下擴充卡組件」。
- 步驟 5. **1** 滑動固定托架，然後 **2** 將它旋轉至打開的位置。
- 步驟 6. 將擴充槽蓋板滑出擴充卡組件擴充槽。
- 步驟 7. 將配接卡對準擴充卡上的 PCI 接頭，然後將配接卡用力壓入擴充卡上的 PCI 接頭。

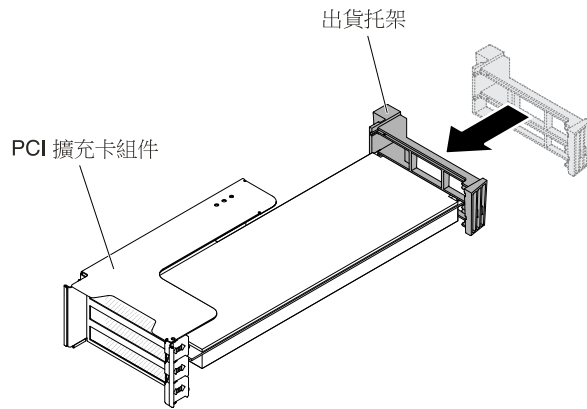


圖例 127. 安裝配接卡

- 步驟 8. 將固定門鎖旋轉至關閉位置。

附註：將固定門鎖上的螺絲鎖緊，以固定配接卡。

- 步驟 9. 若要安裝全高全長型配接卡，請插入出貨托架。



圖例 128. 全高全長型配接卡

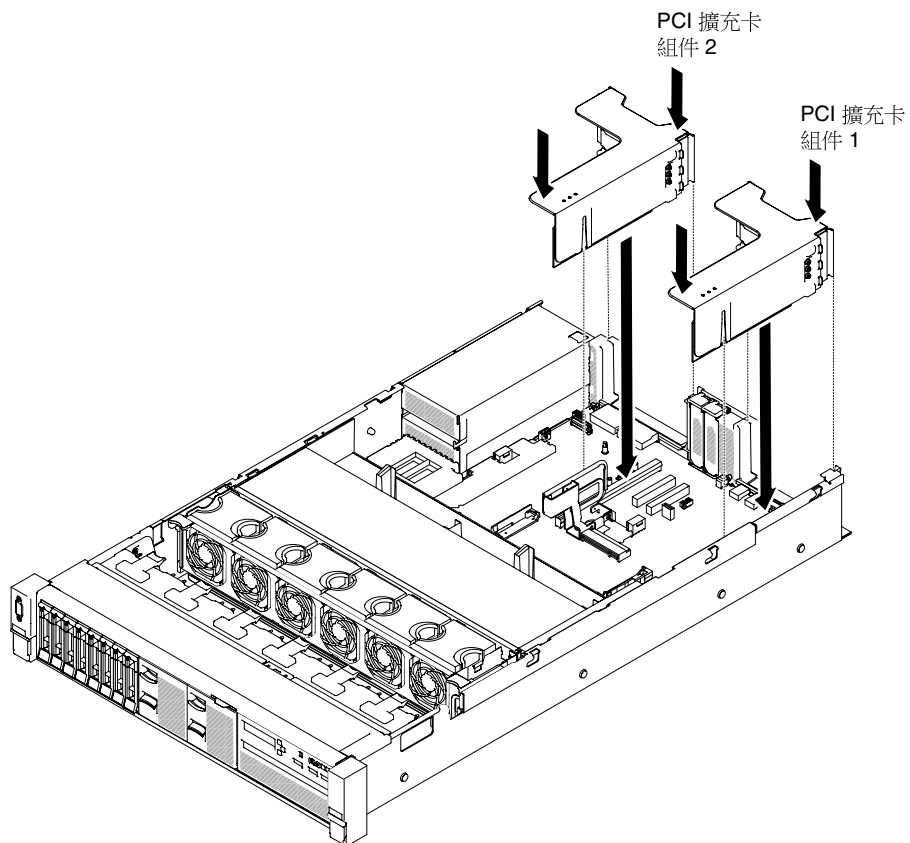
步驟 10. 將任何所需的纜線連接至配接卡。

注意：

- 纜線佈線時，請勿阻塞任何接頭或任何風扇周圍的通風空間。
- 確定纜線未佈線在擴充卡組件下的元件頂端。
- 確定纜線未被伺服器元件夾住。

步驟 11. 將擴充卡組件對準主機板上選取的 PCI 插槽接頭，並將其對準機箱上的插槽；然後，將 PCI 擴充卡組件放低至伺服器並用力向下按壓，直到擴充卡組件正確安裝到主機板的接頭上為止。

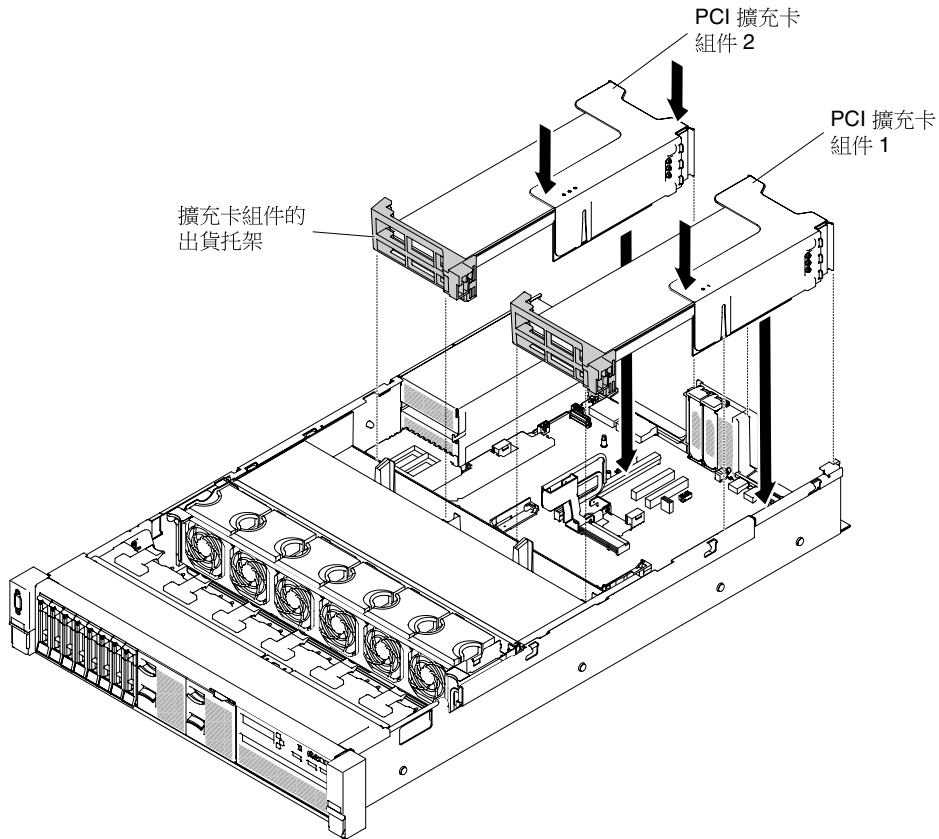
- 使用半長半高型配接卡



圖例 129. 安裝擴充卡組件 - 半長半高型配接卡

- 使用全高全長型配接卡

附註：只有已預先配置全高全長型配接卡的伺服器隨附出貨托架。



圖例 130. 安裝擴充卡組件 - 全高全長型配接卡

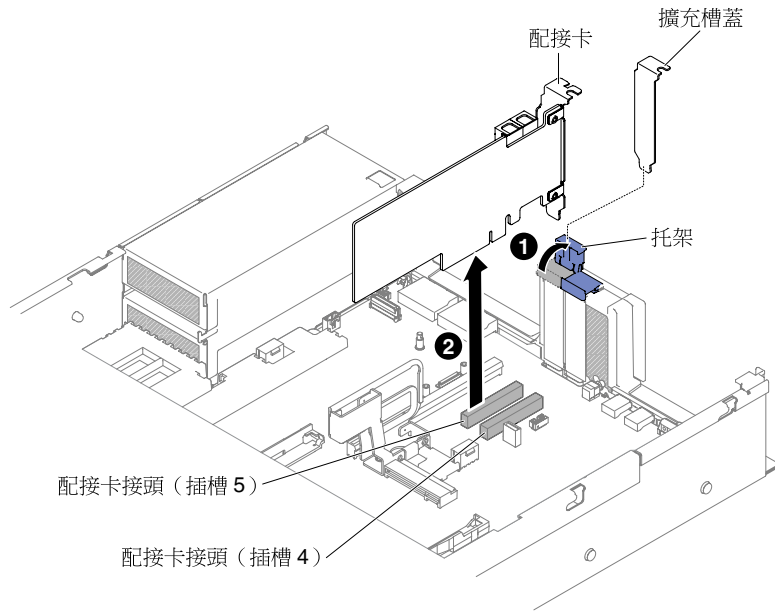
- 步驟 12. 執行配接卡所需的所有配置作業。
- 步驟 13. 重新安裝上蓋（請參閱第 131 頁「裝回上蓋」）。
- 步驟 14. 將伺服器滑入機架。
- 步驟 15. 重新連接您先前拔掉的電源線和任何纜線。
- 步驟 16. 開啟週邊裝置和伺服器。

裝回 PCI 擴充槽 4 或擴充槽 5 中的配接卡

使用本節裝回 PCI 擴充槽 4 或擴充槽 5 中的配接卡。

若要更換配接卡，請完成下列步驟：

- 步驟 1. 閱讀自第 v 頁「安全」開始的安全資訊，及第 264 頁「安裝準則」。
- 步驟 2. 關閉伺服器和週邊裝置，並拔掉電源線和所有外部纜線。
- 步驟 3. 卸下伺服器上蓋（請參閱第 129 頁「卸下上蓋」）。
- 步驟 4. **1** 讓托架旋轉至打開的位置。
- 步驟 5. 將擴充槽蓋板滑出伺服器。
- 步驟 6. **2** 將配接卡對準主機板上的 PCI 接頭，然後將配接卡用力壓入主機板上的 PCI 接頭中。



圖例 131. 安裝配接卡

- 步驟 7. 將固定托架旋轉至關閉位置。
 步驟 8. 將任何所需的纜線連接至配接卡。

注意：

- 纜線佈線時，請勿阻塞任何接頭或任何風扇周圍的通風空間。
- 確定纜線未佈線在擴充卡組件下的元件頂端。
- 確定纜線未被伺服器元件夾住。

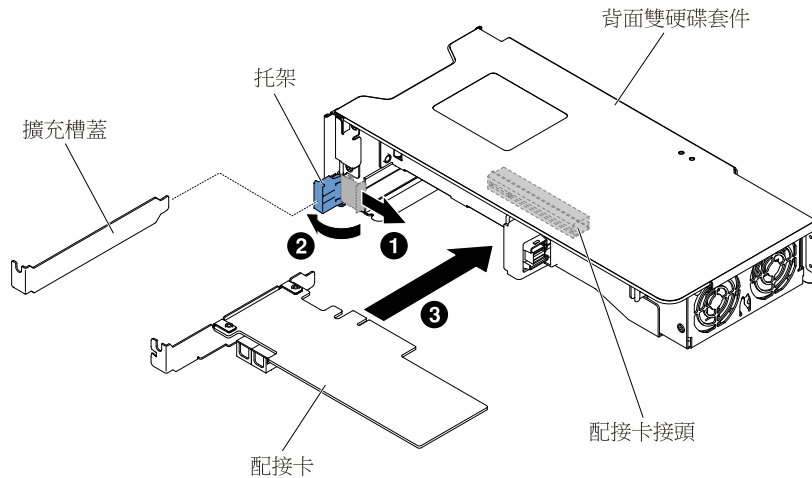
- 步驟 9. 執行配接卡所需的所有配置作業。
 步驟 10. 重新安裝上蓋（請參閱第 131 頁「裝回上蓋」）。
 步驟 11. 將伺服器滑入機架。
 步驟 12. 重新連接您先前拔掉的電源線和任何纜線。
 步驟 13. 開啟週邊裝置和伺服器。

裝回背面雙硬碟套件中的配接卡

使用此資訊，可將配接卡裝回到背面雙硬碟套件中。

若要安裝配接卡，請完成下列步驟：

- 步驟 1. 閱讀自第 v 頁「安全」開始的安全資訊，及第 264 頁「安裝準則」。
 步驟 2. 關閉伺服器和週邊裝置，並拔掉電源線和所有外部纜線。
 步驟 3. 卸下伺服器上蓋（請參閱第 129 頁「卸下上蓋」）。
 步驟 4. 卸下背面雙硬碟套件（請參閱第 182 頁「卸下背面雙硬碟套件」）。
 步驟 5. **1** 滑動固定托架，然後 **2** 將它旋轉至打開的位置。
 步驟 6. 將配接卡對準背面雙硬碟套件上的插槽。
 步驟 7. **3** 將配接卡用力壓入背面雙硬碟套件上的插槽中。



圖例 132. 安裝配接卡

步驟 8. 將任何所需的纜線連接至配接卡。

注意：

- 纜線佈線時，請勿阻塞任何接頭或任何風扇周圍的通風空間。
- 確定纜線未佈線在背面雙硬碟套件下的元件頂端。
- 確定纜線未被伺服器元件夾住。

步驟 9. 執行配接卡所需的所有配置作業。

步驟 10. 將背面雙硬碟套件裝回到伺服器中（請參閱第 183 頁「裝回背面雙硬碟套件」）。

步驟 11. 重新安裝上蓋（請參閱第 131 頁「裝回上蓋」）。

步驟 12. 將伺服器滑入機架。

步驟 13. 重新連接您先前拔掉的電源線和任何纜線。

步驟 14. 開啟週邊裝置和伺服器。

卸下 RAID 配接卡電池/快閃記憶體電源模組

使用此資訊可卸下 RAID 配接卡電池/快閃記憶體電源模組。

如果 RAID 配接卡電池/快閃記憶體電源模組安裝在風扇機盒附近，而您需要進行更換，請完成下列步驟：

步驟 1. 閱讀自第 v 頁「安全」開始的安全資訊，及第 264 頁「安裝準則」。

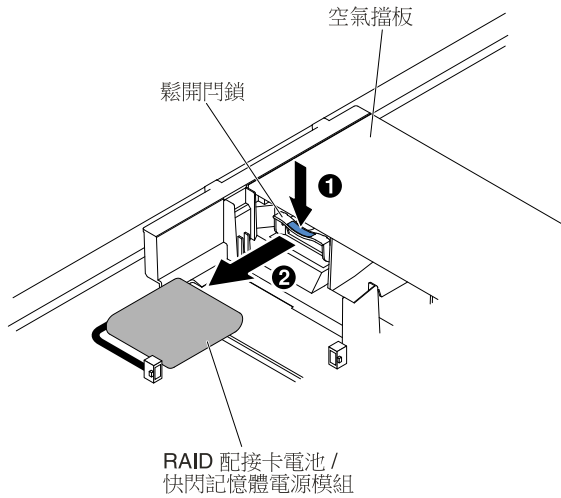
步驟 2. 關閉伺服器和週邊裝置，並拔掉全部電源線。

步驟 3. 卸下上蓋（請參閱第 129 頁「卸下上蓋」）。

步驟 4. 從 RAID 配接卡電池/快閃記憶體電源模組接頭上拔掉電池/快閃記憶體電源模組纜線。

步驟 5. 如果快閃記憶體電源模組的位置是在全高全長型配接卡的後方，則需先卸下擴充卡組件。請參閱第 168 頁「取出擴充卡組件中的配接卡」。

步驟 6. **1** 壓下鬆開卡榫，然後 **2** 握住電池/快閃記憶體電源模組，並從匣中取出。



圖例 133. 卸下 RAID 配接卡電池/快閃記憶體電源模組

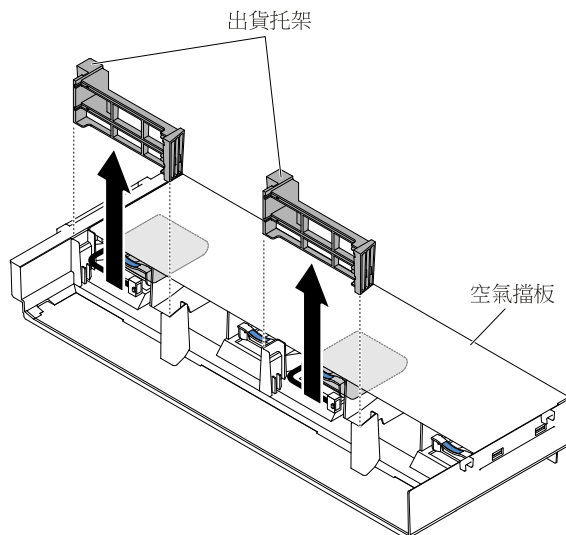
步驟 7. 若指示您將 RAID 配接卡電池/快閃記憶體電源模組送回，請遵循所有的包裝指示，並使用提供給您的任何包裝材料來運送。

裝回 RAID 配接卡電池/快閃記憶體電源模組

使用此資訊可裝回 RAID 配接卡電池/快閃記憶體電源模組。

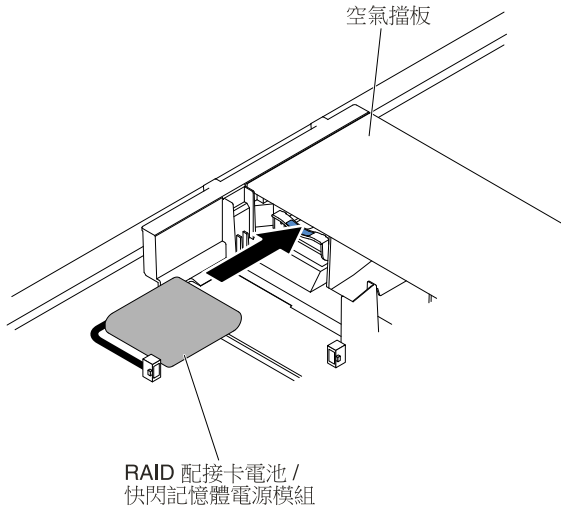
若要將 RAID 配接卡電池/快閃記憶體電源模組安裝在伺服器中，請完成下列步驟：

- 步驟 1. 閱讀自第 v 頁「安全」開始的安全資訊，及第 264 頁「安裝準則」。
- 步驟 2. 關閉伺服器和週邊裝置，並拔掉所有電源線和外部纜線。
- 步驟 3. 卸下上蓋（請參閱第 129 頁「卸下上蓋」）。
- 步驟 4. 將 ServeRAID 配接卡安裝在主機板上（請參閱第 172 頁「裝回配接卡」），或將 ServeRAID 配接卡安裝在擴充卡上，並將擴充卡組件安裝到伺服器中（請參閱第 172 頁「裝回配接卡」）。
- 步驟 5. 如果快閃記憶體電源模組的位置是在全高全長型配接卡的後方，請先卸下兩個出貨托架。



圖例 134. 卸下出貨托架

- 步驟 6. 將電池/快閃記憶體電源模組對齊插槽，然後將電池推入電池/快閃記憶體電源模組匣，並確認匣確實固定住電池/快閃記憶體電源模組。



圖例 135. 安裝 RAID 配接卡電池/快閃記憶體電源模組

- 步驟 7. 將電池/快閃記憶體電源模組纜線連接至 RAID 配接卡電池/快閃記憶體電源模組接頭。

注意：請確定纜線未受到擠壓，且未蓋住任何接頭或防礙主機板上的任何元件。

- 步驟 8. 若已卸下擴充卡組件，請將其重新裝上。請參閱第 172 頁「裝回擴充卡組件中的配接卡」。

注意：

1. 請確定纜線未受到擠壓，且未蓋住任何接頭或防礙主機板上的任何元件。
2. 確認妥善進行纜線佈線，使其不會阻礙固定托架的安裝作業。

- 步驟 9. 重新安裝上蓋（請參閱第 131 頁「裝回上蓋」）。

- 步驟 10. 將伺服器滑入機架。

- 步驟 11. 重新接回電源線與所有外部纜線，然後啟動伺服器及週邊裝置。

卸下背面雙硬碟套件

使用此資訊，可卸下背面雙硬碟套件。

如需可與伺服器搭配使用的硬碟清單，請參閱 <http://www.lenovo.com/serverproven/>。

若要卸下背面雙硬碟套件，請完成下列步驟：

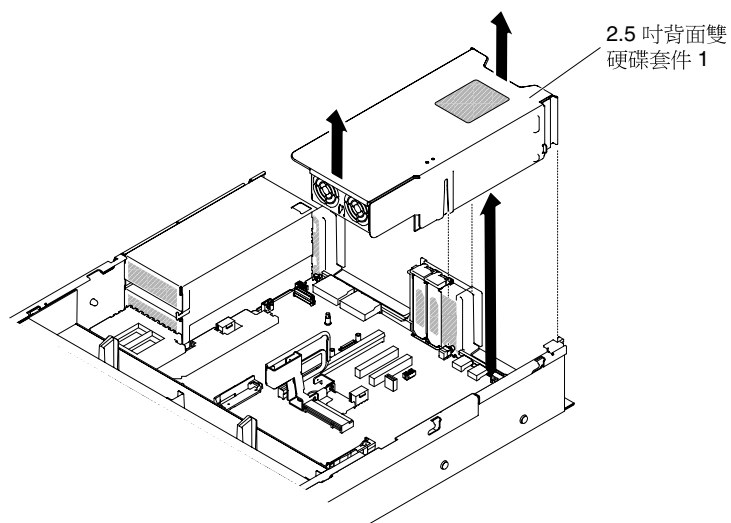
- 步驟 1. 閱讀自第 v 頁「安全」開始的安全資訊，及第 264 頁「安裝準則」。

- 步驟 2. 關閉伺服器和週邊裝置，並拔掉電源線和所有外部纜線。

- 步驟 3. 卸下上蓋（請參閱第 129 頁「卸下上蓋」）。

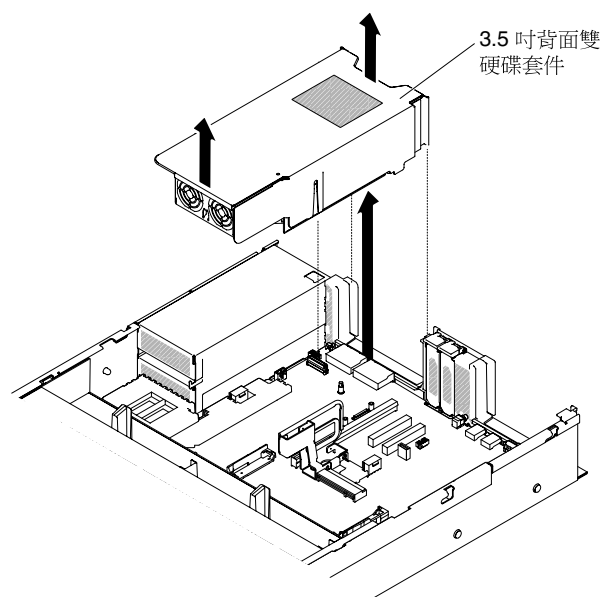
- 步驟 4. 握住套件前端和後緣，將其抬起以從伺服器中卸下。將套件放置在平坦的防靜電平面上。

- 卸下 2.5 吋背面雙硬碟套件



圖例 136. 卸下 2.5 吋背面雙硬碟套件

- 卸下 3.5 吋背面雙硬碟套件



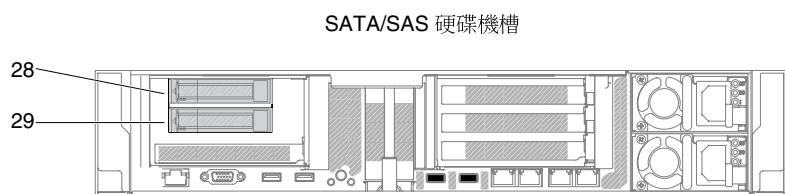
圖例 137. 卸下 3.5 吋背面雙硬碟套件

裝回背面雙硬碟套件

使用此資訊，可將背面雙硬碟套件裝回到主機板上。

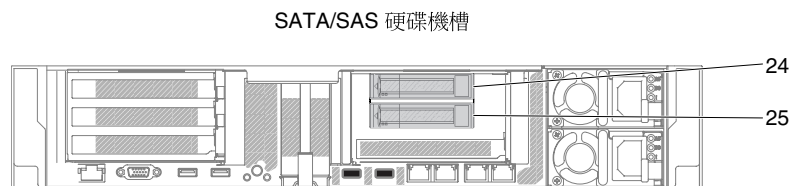
附註：

1. 安裝背面雙硬碟套件之前，請先參閱下列規則。
 - 2.5 吋熱抽換硬碟型號
 - 支援一個 2.5 吋背面雙硬碟套件，或
 - 支援兩個 2.5 吋背面雙硬碟套件
 - 3.5 吋熱抽換硬碟型號
 - 支援一個 2.5 吋背面雙硬碟套件，或
 - 支援一個 3.5 吋背面雙硬碟套件，或
 - 支援一個 2.5 吋背面雙硬碟套件，以及一個 3.5 吋背面雙硬碟套件
2. 請參閱下列有關背面雙硬碟套件的編號規則。
 - 2.5 吋熱抽換硬碟型號
 - 2.5 吋背面雙硬碟套件編號



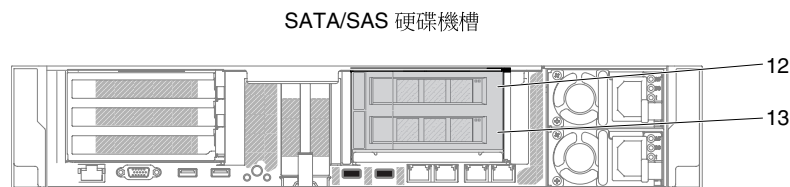
圖例 138. 2.5 吋背面雙硬碟套件編號

- 2.5 吋背面雙硬碟套件編號



圖例 139. 2.5 吋背面雙硬碟套件編號

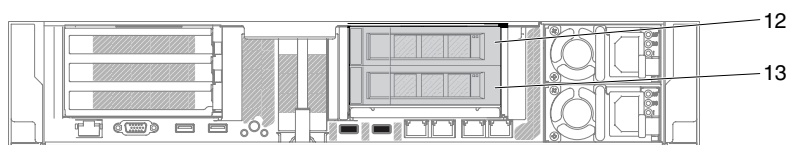
- 3.5 吋熱抽換硬碟型號
 - 3.5 吋背面雙硬碟套件編號



圖例 140. 3.5 吋背面雙硬碟套件編號

- 3.5 吋背面雙硬碟套件編號（搭配 RAID 卡）

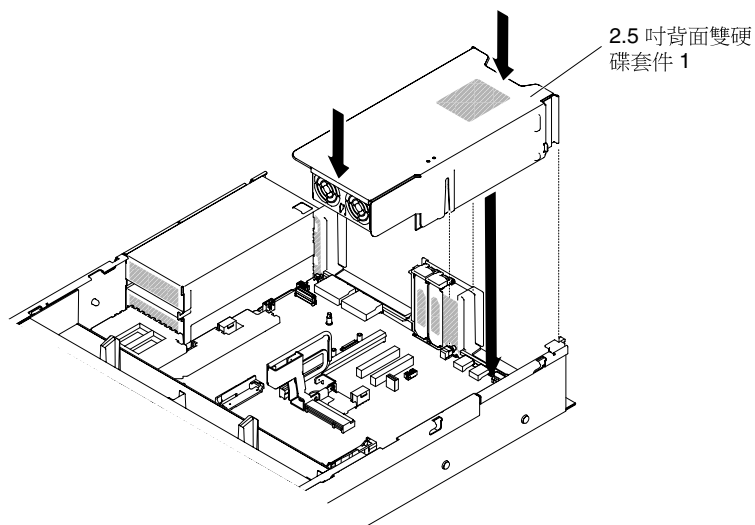
SATA/SAS 硬碟機槽



圖例 141. 3.5 吋背面雙硬碟套件編號 (搭配 RAID 卡)

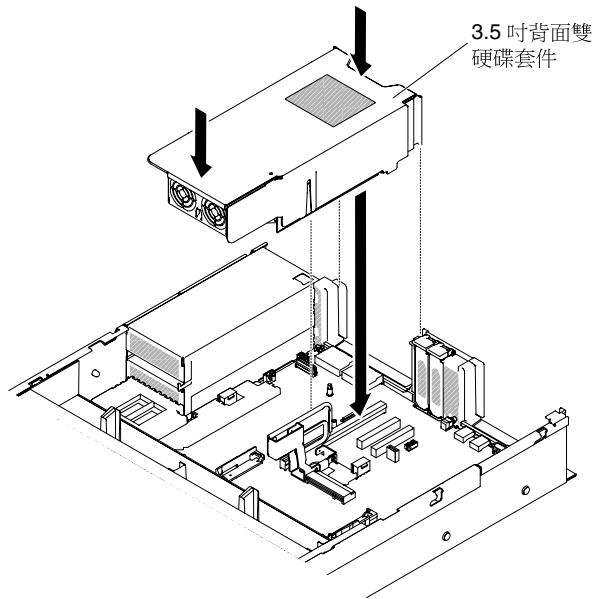
若要安裝背面雙硬碟套件，請完成下列步驟：

- 步驟 1. 閱讀自第 v 頁「安全」開始的安全資訊，及第 264 頁「安裝準則」。
- 步驟 2. 關閉伺服器 and 週邊裝置，並拔掉全部電源線。
- 步驟 3. 卸下上蓋 (請參閱第 129 頁「卸下上蓋」)。
- 步驟 4. 將背面雙硬碟套件與主機板上的接頭對齊，並且與機箱上的插槽對齊，然後將它向下放入伺服器中並用力向下按壓，直到背面雙硬碟套件正確安裝在主機板上的接頭為止。
 - 安裝 2.5 吋背面雙硬碟套件



圖例 142. 安裝 2.5 吋背面雙硬碟套件

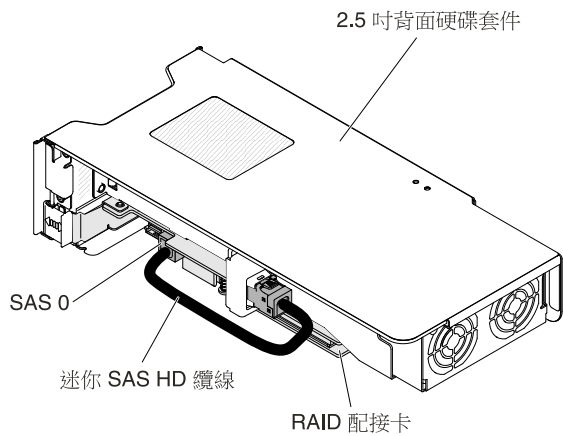
- 安裝 3.5 吋背面雙硬碟套件



圖例 143. 安裝 3.5 吋背面雙硬碟套件

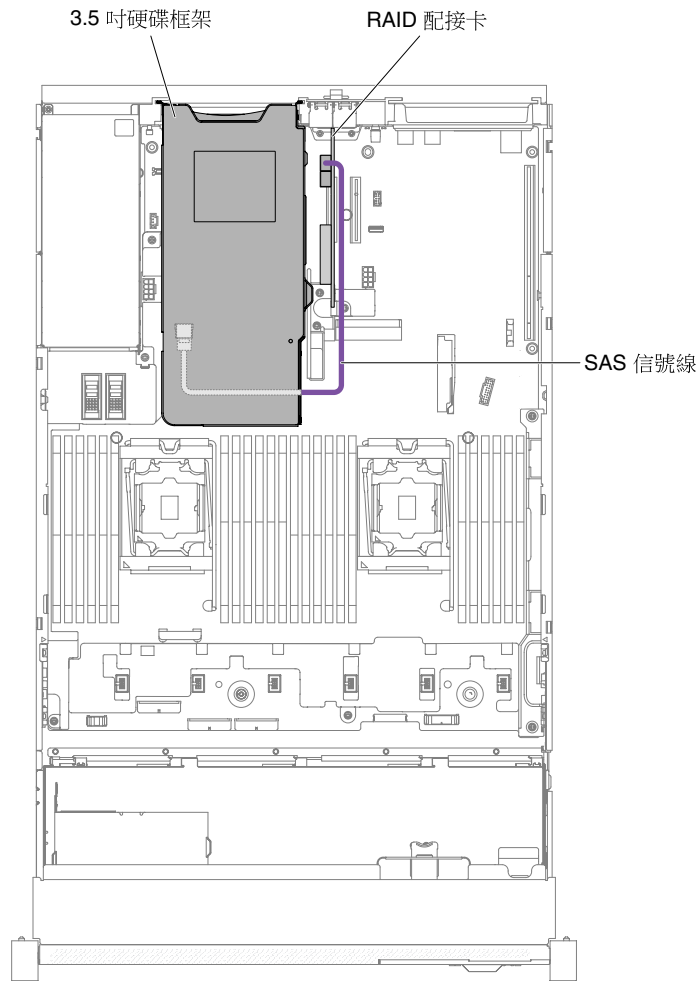
步驟 5. 將背面硬碟背板的迷你 SAS HD 纜線連接至 RAID 卡。

- 2.5 吋背面雙硬碟套件



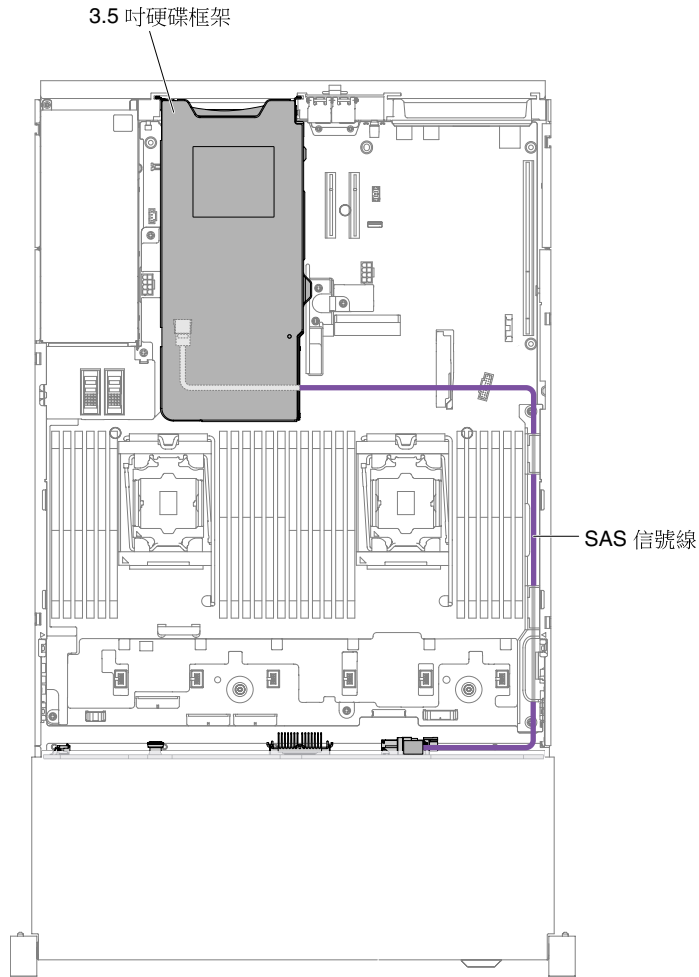
圖例 144. 2.5 吋背面雙硬碟套件纜線佈線

- 3.5 吋背面雙硬碟套件可採用兩種纜線佈線配置：
— 從背面硬碟背板連接至插槽 4 上的 RAID 卡。



圖例 145. 3.5 吋背面雙硬碟套件纜線佈線

- 從背面硬碟背板連接至具有 12 個 HDD 的 3.5 吋 HDD 熱抽換背板



圖例 146. 3.5 吋背面雙硬碟套件纜線佈線

- 步驟 6. 用力向下按壓 HDD 套件，直到 HDD 套件完全固定安裝在主機板上的接頭。
- 步驟 7. 裝回上蓋（請參閱第 131 頁「裝回上蓋」）。
- 步驟 8. 將伺服器滑入機架。
- 步驟 9. 重新連接您先前拔掉的電源線和任何纜線。
- 步驟 10. 開啟週邊裝置和伺服器。

卸下 EIA 組件

使用下列指示可卸下 2.5 吋和 3.5 吋型號的 EIA 組件。

附註：EIA 組件僅限部分型號使用。

2.5 吋型號

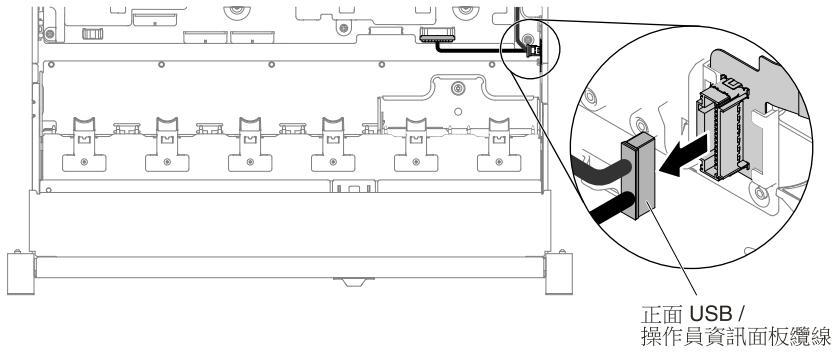
伺服器上有右側 EIA 組件和左側 EIA 組件，請使用下列步驟將它們卸下。

右側 EIA 組件

1. 閱讀自第 v 頁「安全」開始的安全資訊，及第 264 頁「安裝準則」。
2. 關閉伺服器和週邊裝置，並拔掉電源線和所有外部纜線。

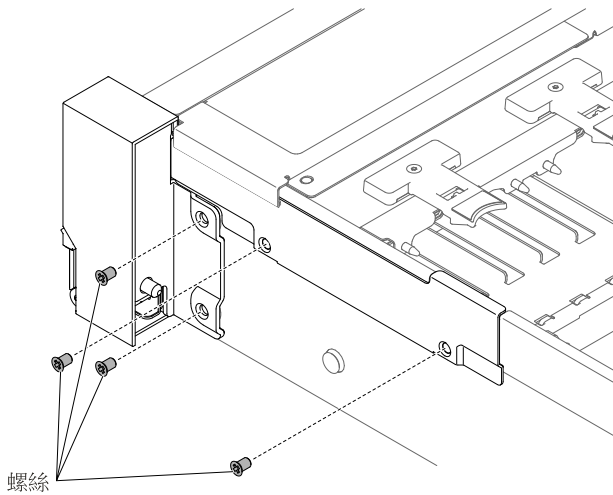
3. 卸下蓋板（請參閱第 129 頁「卸下上蓋」）。
4. 卸下風扇機盒組件（請參閱第 155 頁「卸下風扇機盒組件」）。
5. 將正面 USB/操作員資訊面板纜線從機箱側牆的接頭上拔下。

附註：當您從主機板拔下所有纜線時，請解開所有門鎖、鬆開纜線接頭的卡榫或鎖夾。若卸下纜線之前沒有鬆開它們，會損及主機板上的纜線插座。主機板上的纜線插座很容易受損。若纜線插座有任何損壞，都需要更換主機板。



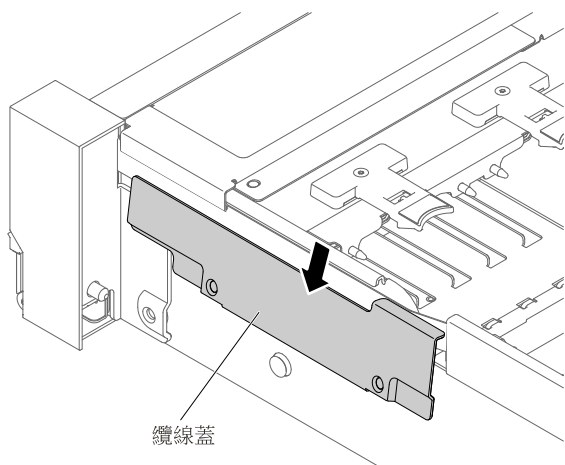
圖例 147. 拔下正面 USB/操作員資訊面板纜線

6. 鬆開螺絲並卸下裝置。



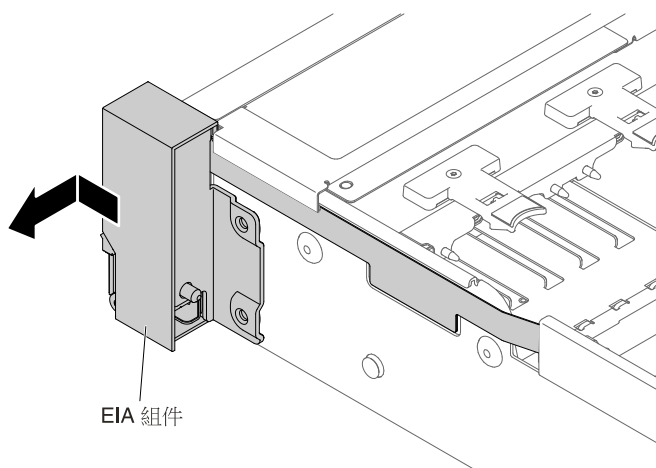
圖例 148. 卸下螺絲

7. 將纜線蓋翹起，然後從伺服器上卸下。



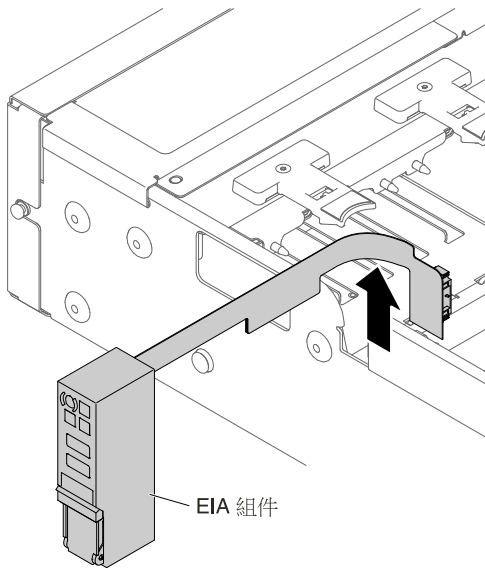
圖例 149. 卸下纜線蓋

8. 握住 EIA 組件，並將它稍微向前拉，以便從伺服器內取出。



圖例 150. 卸下 EIA 組件

9. 依下圖所示，調整 EIA 組件的位置，然後從伺服器中將組件取出。



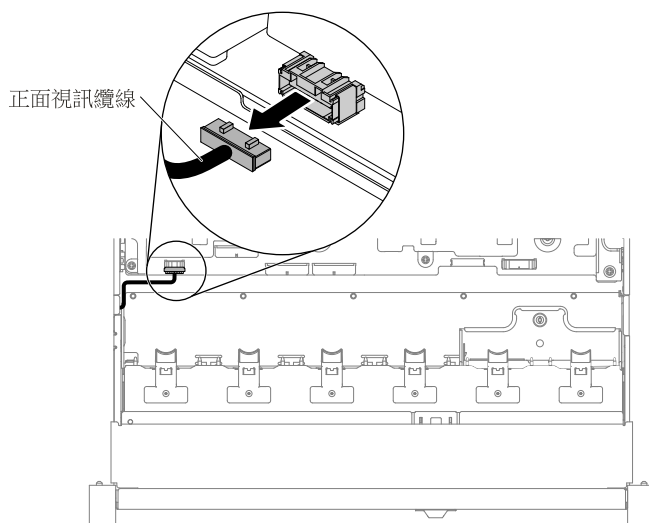
圖例 151. 卸下 EIA 組件

10. 如果指示您將 EIA 組件送回，請遵循所有的包裝指示，並使用提供給您的任何運送包裝材料。

左側 EIA 組件

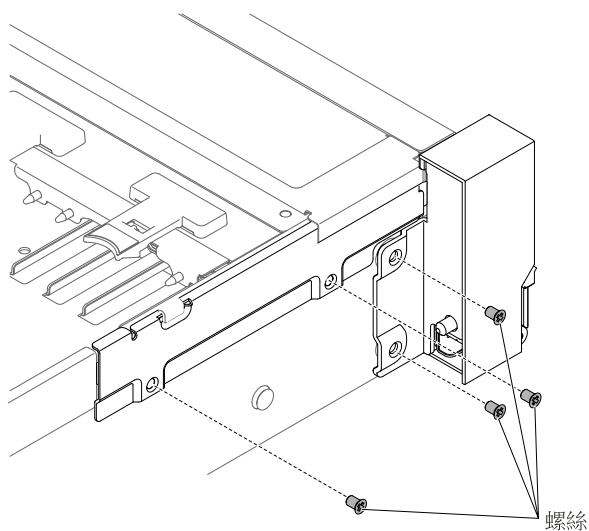
1. 閱讀自第 v 頁「安全」開始的安全資訊，及第 264 頁「安裝準則」。
2. 關閉伺服器及週邊裝置，並拔掉電源線和所有外部纜線。
3. 卸下蓋板（請參閱第 129 頁「卸下上蓋」）。
4. 卸下風扇機盒組件（請參閱第 155 頁「卸下風扇機盒組件」）。
5. 從主機板上拔下正面視訊纜線。

附註：當您從主機板拔下所有纜線時，請解開所有門鎖、鬆開纜線接頭的卡榫或鎖夾。若卸下纜線之前沒有鬆開它們，會損及主機板上的纜線插座。主機板上的纜線插座很容易受損。若纜線插座有任何損壞，都需要更換主機板。



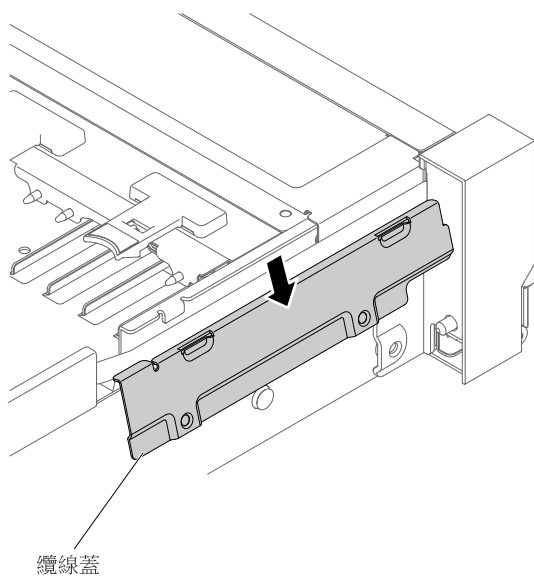
圖例 152. 拔下正面視訊纜線

6. 鬆開螺絲並卸下裝置。



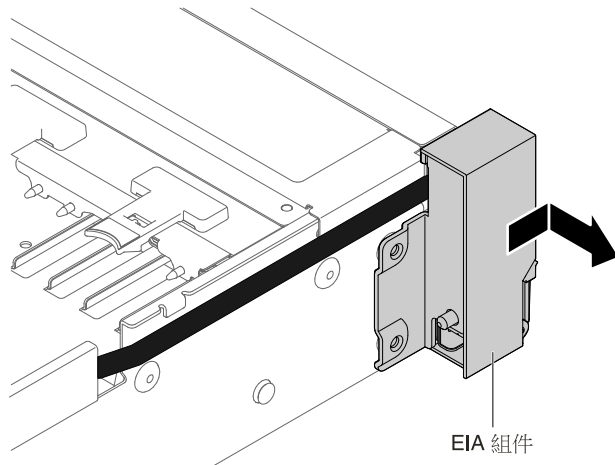
圖例 153. 卸下螺絲

7. 將纜線蓋翹起，然後從伺服器上卸下。



圖例 154. 卸下纜線蓋

8. 握住 EIA 組件，並將其稍微向前拉，以便從伺服器內取出。



圖例 155. 卸下 EIA 組件

9. 如果指示您將 EIA 組件送回，請遵循所有的包裝指示，並使用提供給您的任何運送包裝材料。

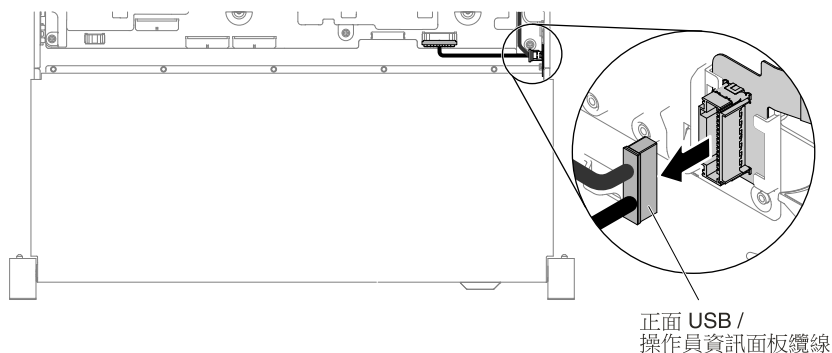
3.5 吋型號

伺服器上有右側 EIA 組件和左側 EIA 組件，請使用下列步驟將它們卸下。

右側 EIA 組件

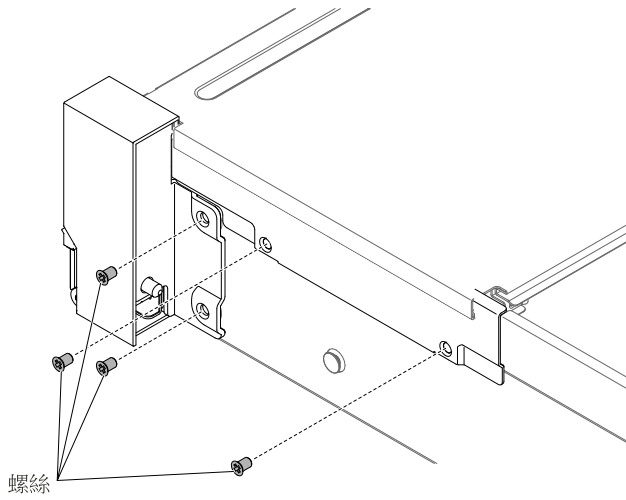
1. 閱讀自第 v 頁「安全」開始的安全資訊，及第 264 頁「安裝準則」。
2. 關閉伺服器和週邊裝置，並拔掉電源線和所有外部纜線。
3. 卸下上蓋（請參閱第 129 頁「卸下上蓋」）。
4. 卸下風扇機盒組件（請參閱第 155 頁「卸下風扇機盒組件」）。
5. 將正面 USB/操作員資訊面板纜線從機箱側牆的接頭上拔下。

附註：當您從主機板拔下所有纜線時，請解開所有門鎖、鬆開纜線接頭的卡榫或鎖夾。若卸下纜線之前沒有鬆開它們，會損及主機板上的纜線插座。主機板上的纜線插座很容易受損。若纜線插座有任何損壞，都需要更換主機板。



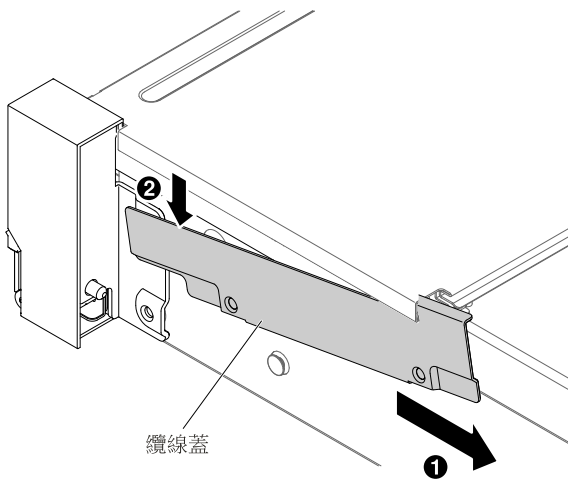
圖例 156. 拔下正面 USB/操作員資訊面板纜線

6. 鬆開螺絲並卸下裝置。



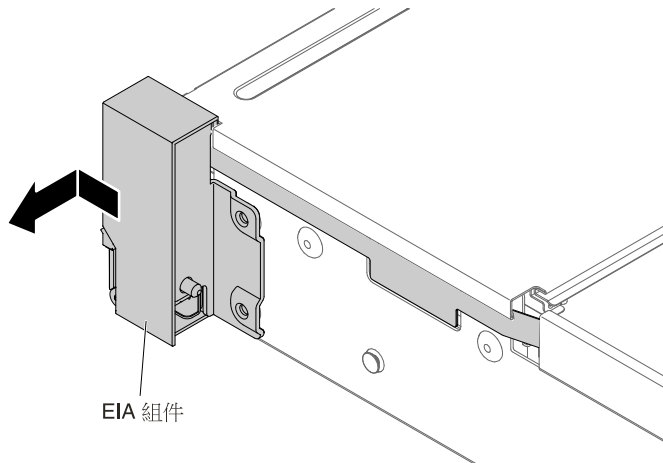
圖例 157. 卸下螺絲

7. 若要卸下纜線蓋，請依下圖所示將纜線蓋調整至某個角度，然後將纜線蓋稍微滑向伺服器背面，以便從伺服器中將它取出。



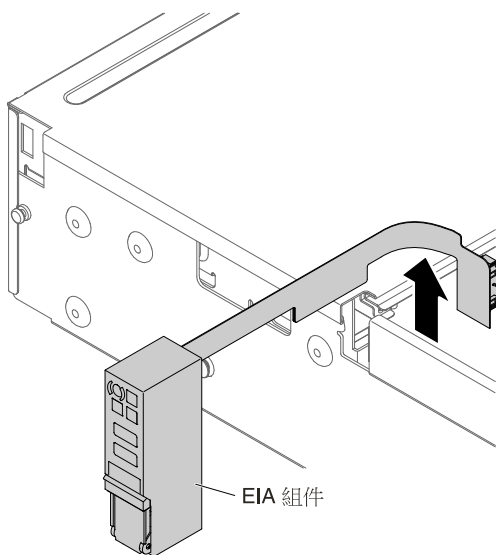
圖例 158. 卸下纜線蓋

8. 握住 EIA 組件，並將其稍微向前拉，以便從伺服器內取出。



圖例 159. 卸下 EIA 組件

9. 依下圖所示，調整 EIA 組件的位置，然後從伺服器中將組件取出。



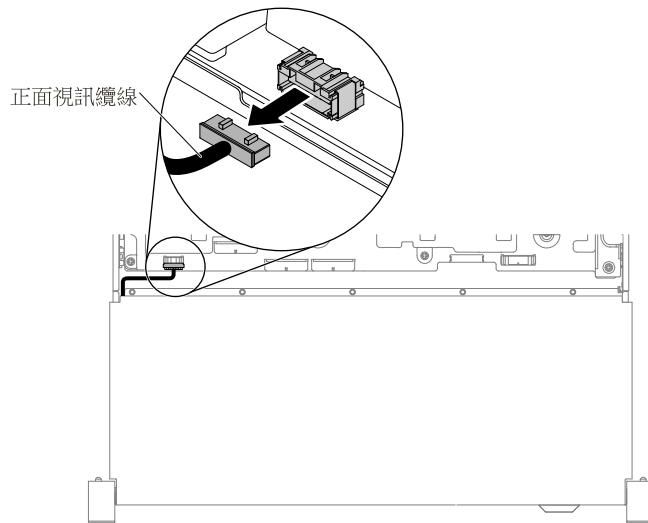
圖例 160. 拔下纜線

10. 如果指示您將 EIA 組件送回，請遵循所有的包裝指示，並使用提供給您的任何運送包裝材料。

左側 EIA 組件

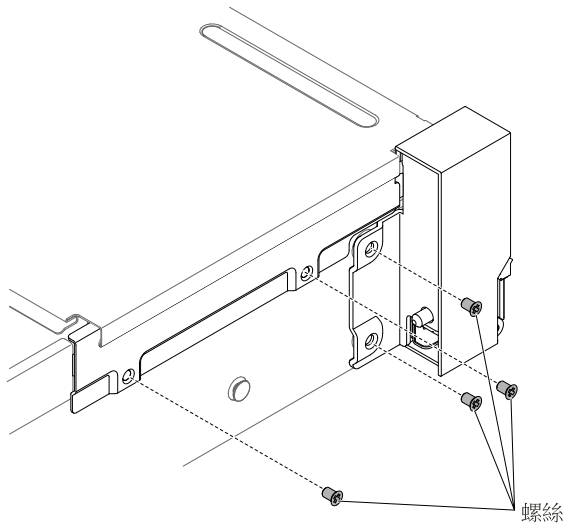
1. 閱讀自第 v 頁「安全」開始的安全資訊，及第 264 頁「安裝準則」。
2. 關閉伺服器及週邊裝置，並拔掉電源線和所有外部纜線。
3. 卸下上蓋（請參閱第 129 頁「卸下上蓋」）。
4. 卸下風扇機盒組件（請參閱第 155 頁「卸下風扇機盒組件」）。
5. 從主機板上拔下正面視訊纜線。

附註：當您從主機板拔下所有纜線時，請解開所有門鎖、鬆開纜線接頭的卡榫或鎖夾。若卸下纜線之前沒有鬆開它們，會損及主機板上的纜線插座。主機板上的纜線插座很容易受損。若纜線插座有任何損壞，都需要更換主機板。



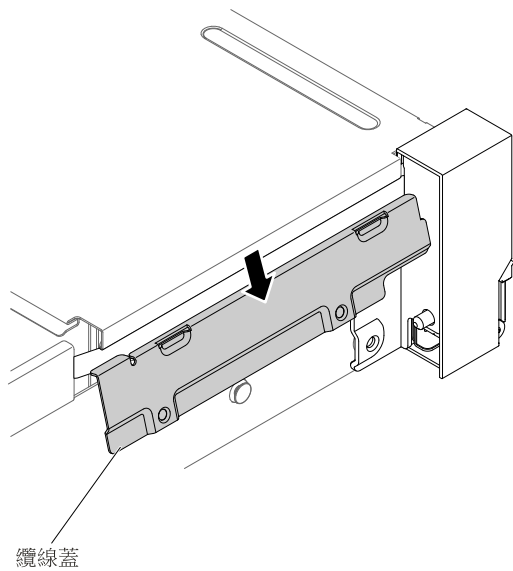
圖例 161. 拔下正面視訊纜線

6. 鬆開螺絲並卸下裝置。



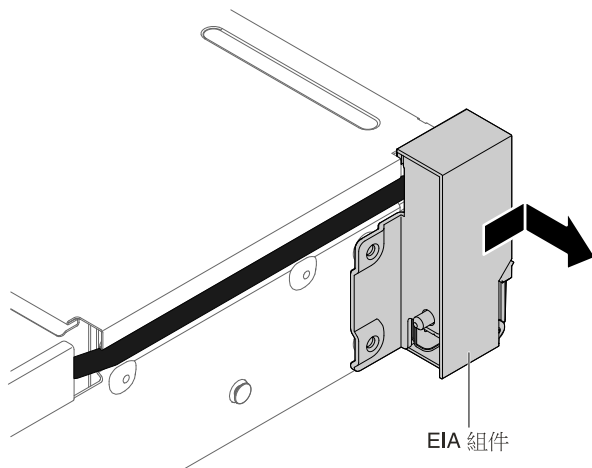
圖例 162. 卸下螺絲

7. 將纜線蓋翹起，然後從伺服器上卸下。



圖例 163. 卸下纜線蓋

8. 握住 EIA 組件，並將它稍微拉動，以便從伺服器內取出。



圖例 164. 卸下 EIA 組件

9. 如果指示您將 EIA 組件送回，請遵循所有的包裝指示，並使用提供給您的任何運送包裝材料。

裝回 EIA 組件

使用下列指示裝回 2.5 吋和 3.5 吋型號的 EIA 組件。

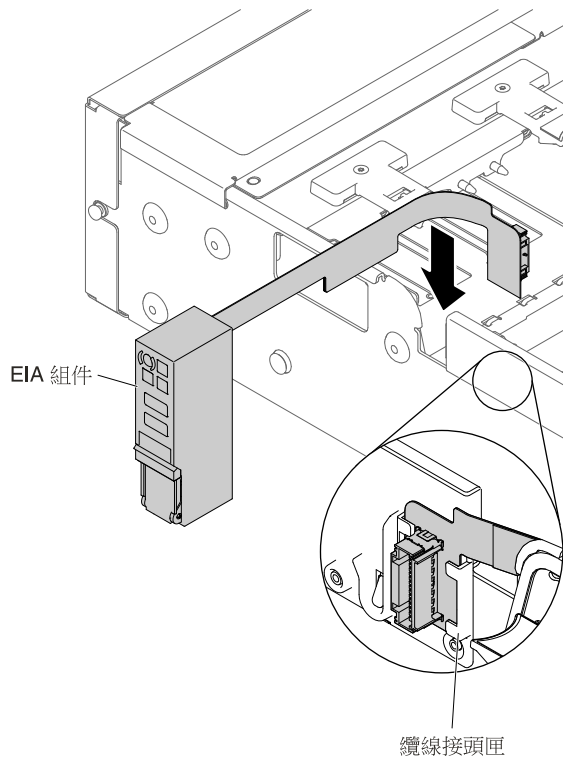
附註：EIA 組件僅限部分型號使用。

2.5 吋型號

伺服器上有右側 EIA 組件和左側 EIA 組件，請使用下列步驟將它們裝回。

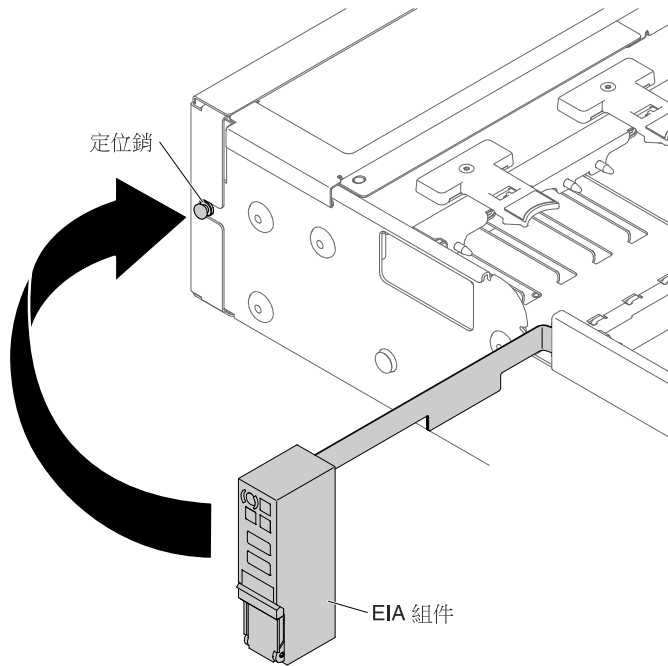
右側 EIA 組件

1. 閱讀自第 v 頁「安全」開始的安全資訊，及第 264 頁「安裝準則」。
2. 關閉伺服器 and 週邊裝置，並拔掉電源線和所有外部纜線。
3. 卸下上蓋（請參閱第 129 頁「卸下上蓋」）。
4. 卸下風扇機盒（請參閱第 155 頁「卸下風扇機盒組件」）。
5. 將纜線接頭插入纜線接頭匣。



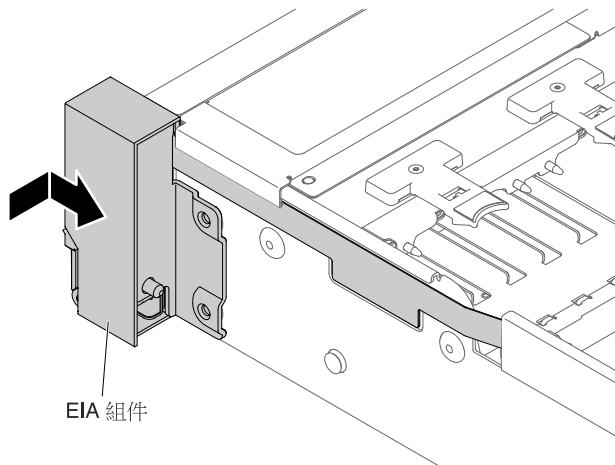
圖例 165. 安裝纜線接頭

6. 將 EIA 組件對齊定位銷。



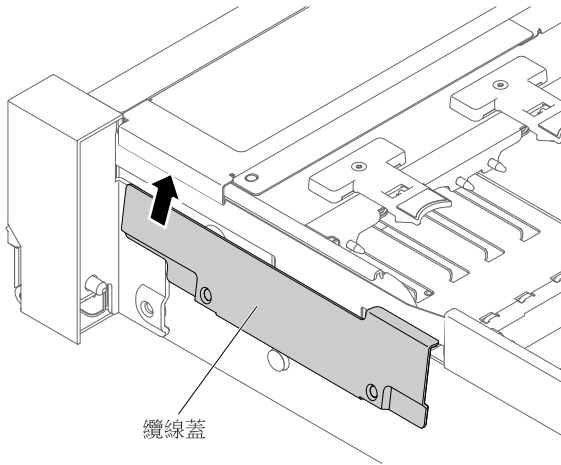
圖例 166. 對齊 EIA 組件

7. 將 EIA 組件稍微推向伺服器背面，以便將 EIA 組件固定在伺服器上。



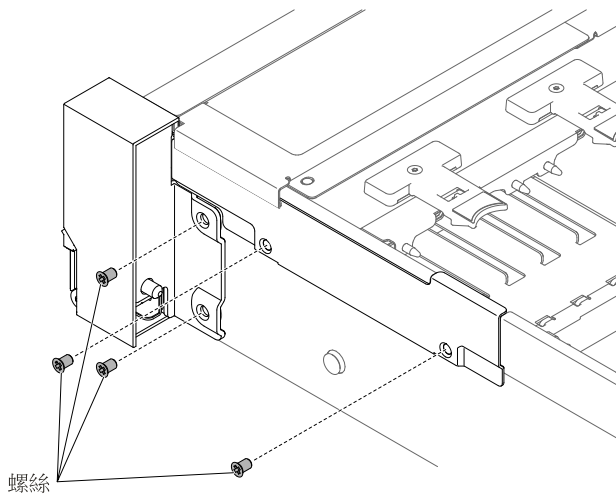
圖例 167. 安裝 EIA 組件

8. 翹起並安裝纜線蓋。



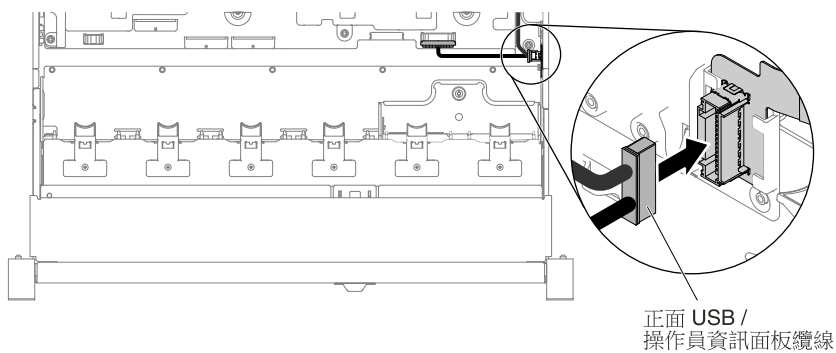
圖例 168. 安裝纜線蓋

9. 鎖緊螺絲。



圖例 169. 安裝螺絲

10. 將正面 USB/操作員資訊面板纜線連接至主機板及裝於機箱側牆上的接頭。

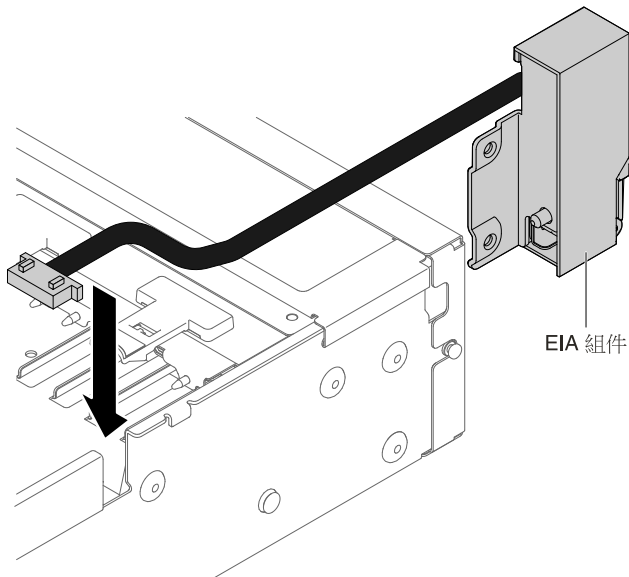


圖例 170. 纜線連接方式

11. 裝回風扇機盒組件（請參閱第 156 頁「裝回風扇機盒組件」）。
12. 裝回上蓋（請參閱第 131 頁「裝回上蓋」）。
13. 將伺服器滑入機架。
14. 重新連接您先前拔掉的電源線和任何纜線。
15. 開啟週邊裝置和伺服器。

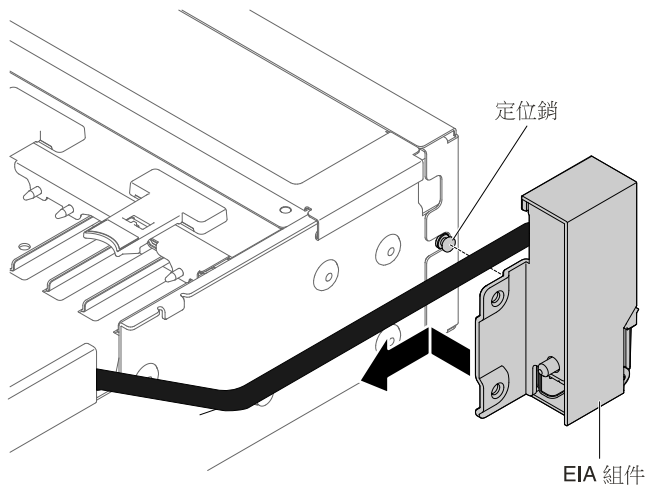
左側 EIA 組件

1. 閱讀自第 v 頁「安全」開始的安全資訊，及第 264 頁「安裝準則」。
2. 關閉伺服器和週邊裝置，並拔掉電源線和所有外部纜線。
3. 卸下上蓋（請參閱第 129 頁「卸下上蓋」）。
4. 卸下風扇機盒組件（請參閱第 155 頁「卸下風扇機盒組件」）。
5. 將纜線佈放至插槽內。



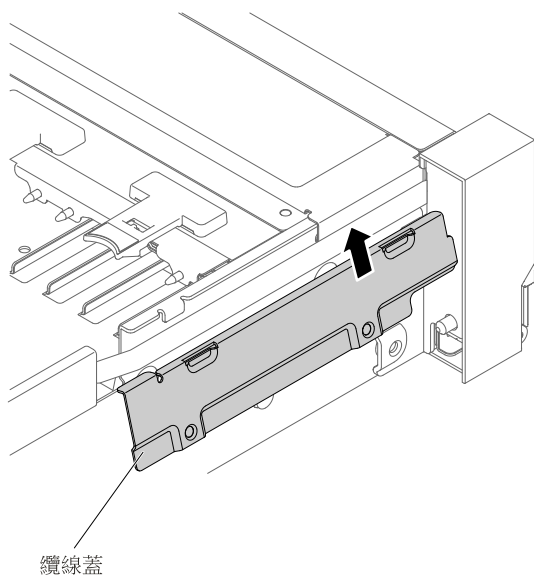
圖例 171. 纜線佈線

6. 將 EIA 組件對齊定位銷，並稍微推向伺服器背面，以便將 EIA 組件固定在伺服器上。



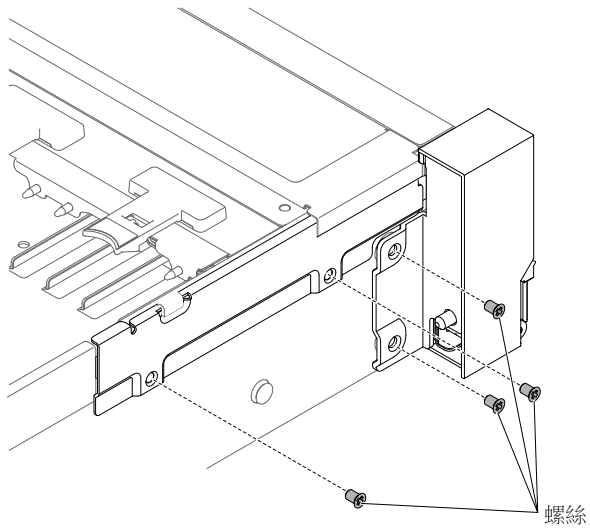
圖例 172. 對齊 EIA 組件

7. 翹起並安裝纜線蓋。



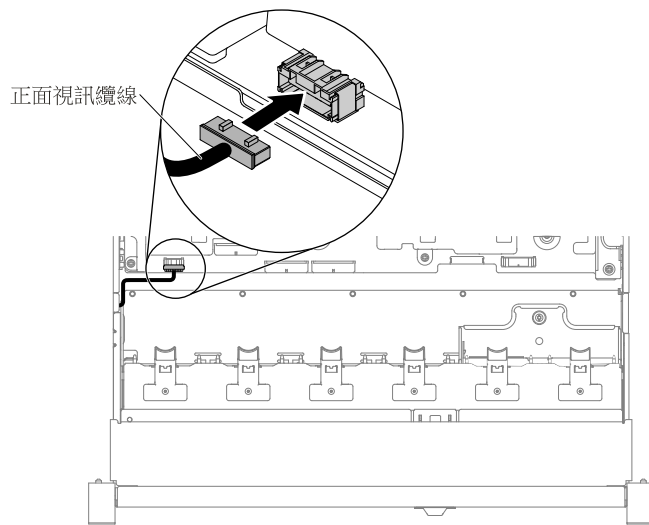
圖例 173. 安裝纜線蓋

8. 鎖緊螺絲。



圖例 174. 安裝螺絲

9. 將正面視訊纜線连接到主機板。



圖例 175. 纜線連接方式

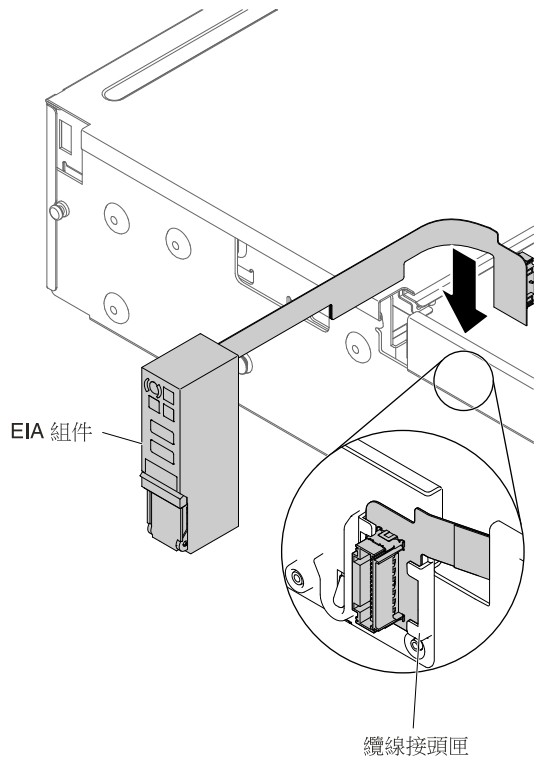
10. 裝回風扇機盒組件（請參閱第 156 頁「裝回風扇機盒組件」）。
11. 裝回上蓋（請參閱第 131 頁「裝回上蓋」）。
12. 將伺服器滑入機架。
13. 重新連接您先前拔掉的電源線和任何纜線。
14. 開啟週邊裝置和伺服器。

3.5 吋型號

伺服器上有右側 EIA 組件和左側 EIA 組件，請使用下列步驟將它們裝回。

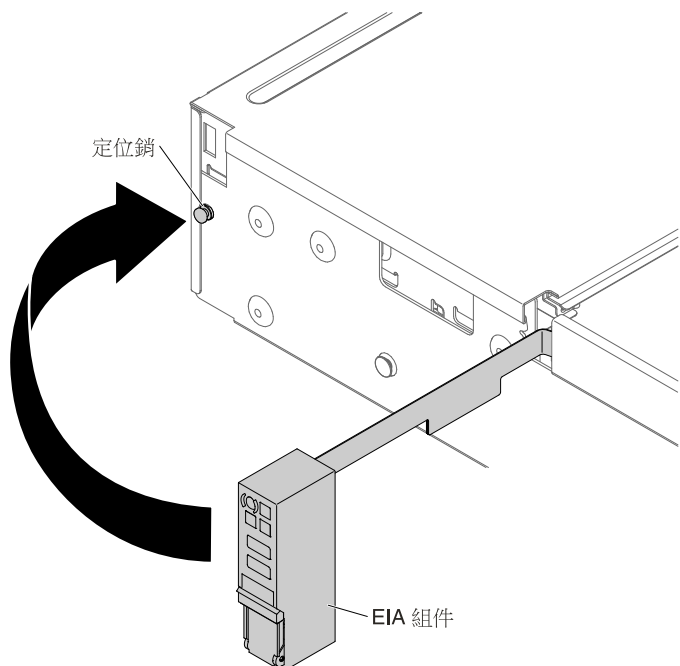
右側 EIA 組件

1. 閱讀自第 v 頁「安全」開始的安全資訊，及第 264 頁「安裝準則」。
2. 關閉伺服器和週邊裝置，並拔掉電源線和所有外部纜線。
3. 卸下蓋板（請參閱第 129 頁「卸下上蓋」）。
4. 卸下風扇機盒（請參閱第 155 頁「卸下風扇機盒組件」）。
5. 將纜線接頭插入纜線接頭匣。



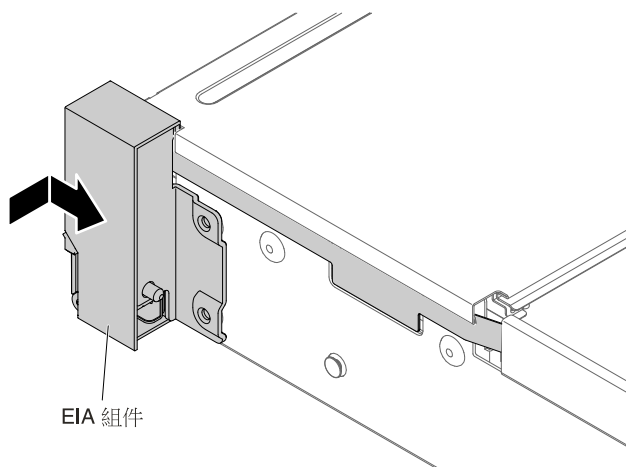
圖例 176. 安裝纜線接頭

6. 將 EIA 組件對齊定位銷。



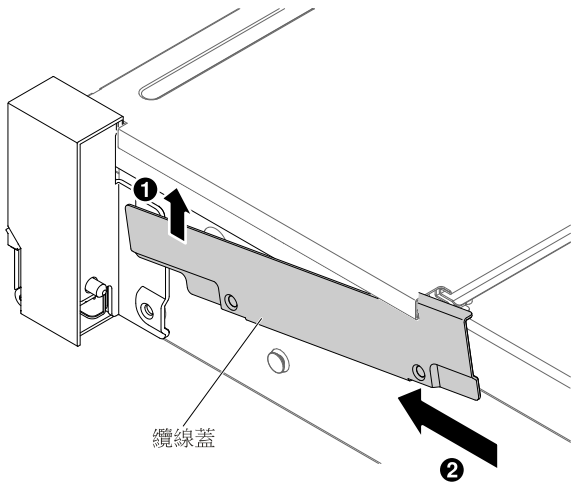
圖例 177. 對齊 EIA 組件

7. 將 EIA 組件稍微推向伺服器背面，以便將 EIA 組件固定在伺服器上。



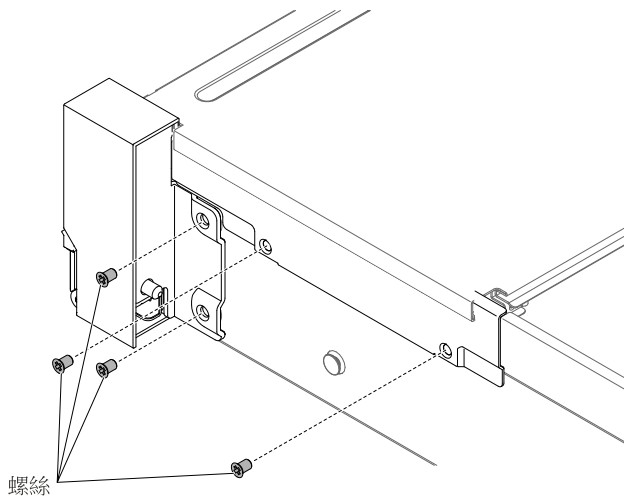
圖例 178. 安裝 EIA 組件

8. 依下圖所示將纜線蓋調整至某個角度，然後朝伺服器正面滑動纜線臂。



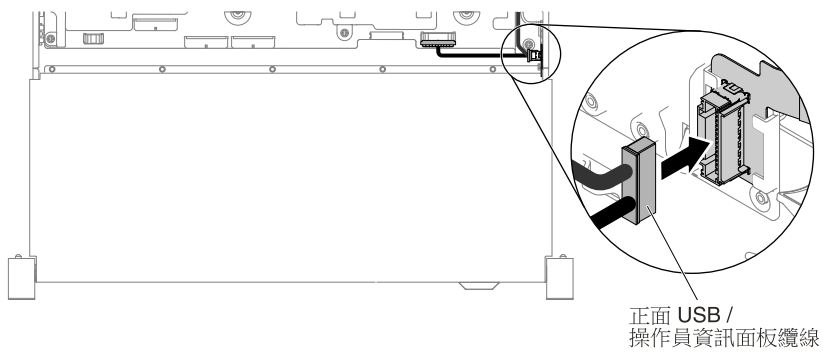
圖例 179. 安裝纜線蓋

9. 鎖緊螺絲。



圖例 180. 安裝螺絲

10. 將正面 USB/操作員資訊面板纜線連接至主機板及裝於機箱側牆上的接頭。

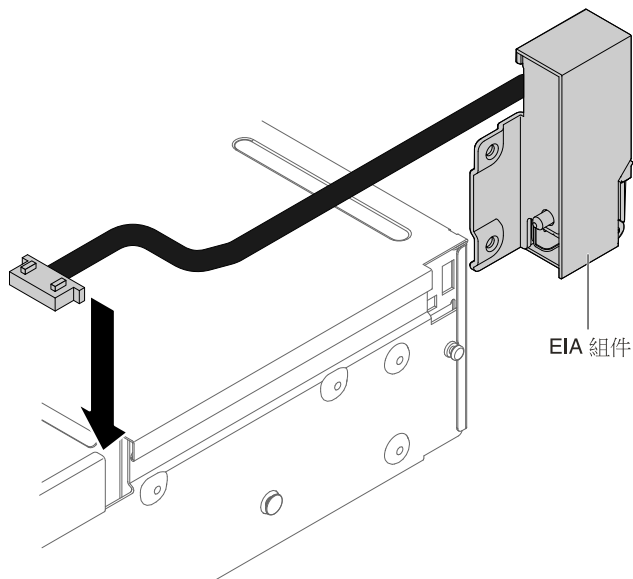


圖例 181. 纜線連接方式

11. 裝回風扇機盒組件（請參閱第 156 頁「裝回風扇機盒組件」）。
12. 裝回上蓋（請參閱第 131 頁「裝回上蓋」）。
13. 將伺服器滑入機架。
14. 重新連接您先前拔掉的電源線和任何纜線。
15. 開啟週邊裝置和伺服器。

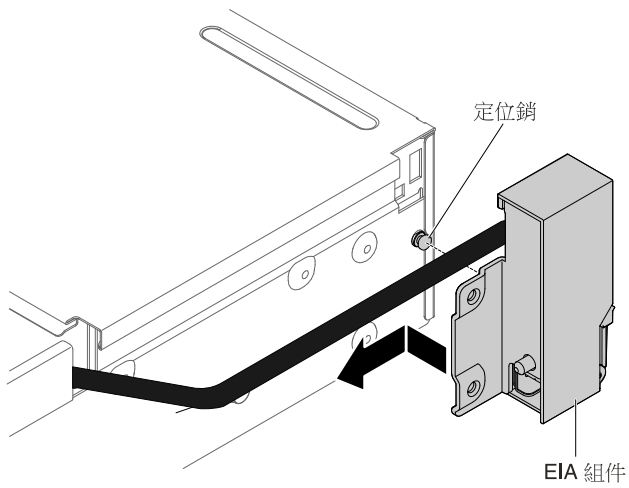
左側 EIA 組件

1. 閱讀自第 v 頁「安全」開始的安全資訊，及第 264 頁「安裝準則」。
2. 關閉伺服器和週邊裝置，並拔掉電源線和所有外部纜線。
3. 卸下上蓋（請參閱第 129 頁「卸下上蓋」）。
4. 卸下風扇機盒組件（請參閱第 155 頁「卸下風扇機盒組件」）。
5. 將纜線佈放至插槽內。



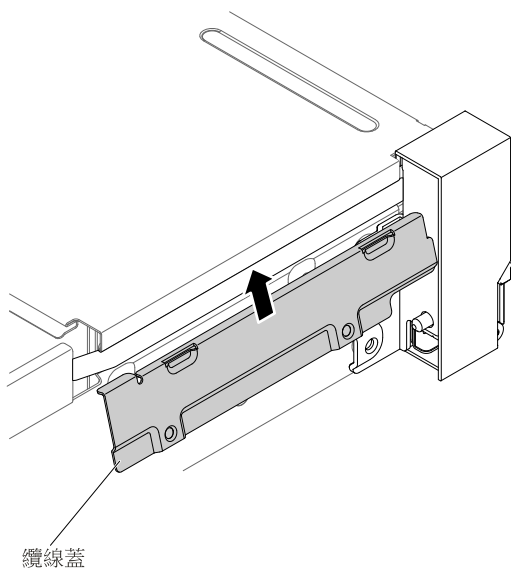
圖例 182. 纜線佈線

6. 將 EIA 組件對齊定位銷，並稍微推向伺服器背面，以便將 EIA 組件固定在伺服器上。



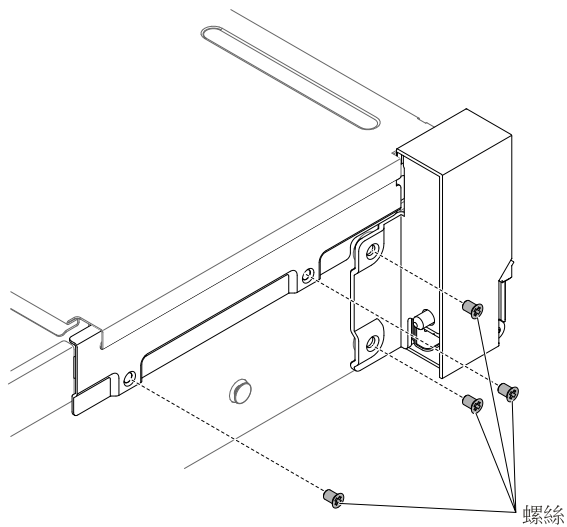
圖例 183. 對齊 EIA 組件

7. 翹起並安裝纜線蓋。



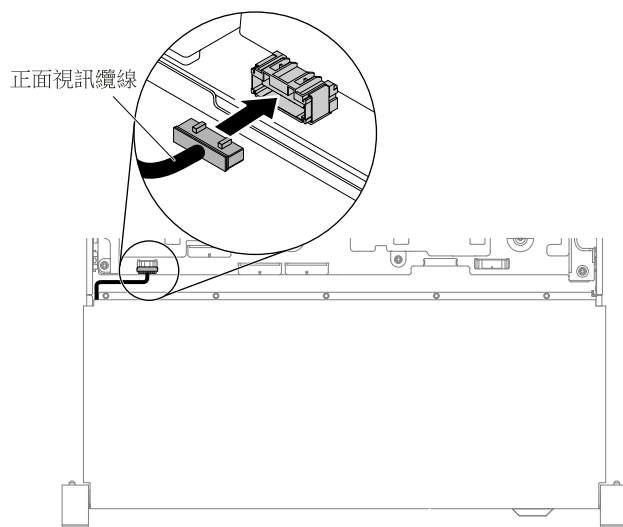
圖例 184. 安裝纜線蓋

8. 鎖緊螺絲。



圖例 185. 安裝螺絲

9. 將正面視訊纜線連接到主機板。



圖例 186. 纜線連接方式

10. 裝回風扇機盒組件（請參閱第 156 頁「裝回風扇機盒組件」）。
11. 裝回上蓋（請參閱第 131 頁「裝回上蓋」）。
12. 將伺服器滑入機架。
13. 重新連接您先前拔掉的電源線和任何纜線。
14. 開啟週邊裝置和伺服器。

卸下熱抽換 AC 電源供應器

使用此資訊可卸下熱抽換 AC 電源供應器。

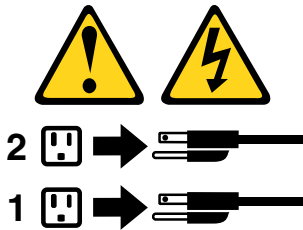
在卸下或安裝熱抽換電源供應器時，請遵循下列預防措施。

聲明 5



警告：

裝置上的電源控制按鈕和電源供應器上的電源開關，並不會切斷供應給裝置的電流。此外，裝置也可能有一條以上的電源線。若要切斷裝置的所有電源，必須從電源拔掉所有電源線。



聲明 8



警告：

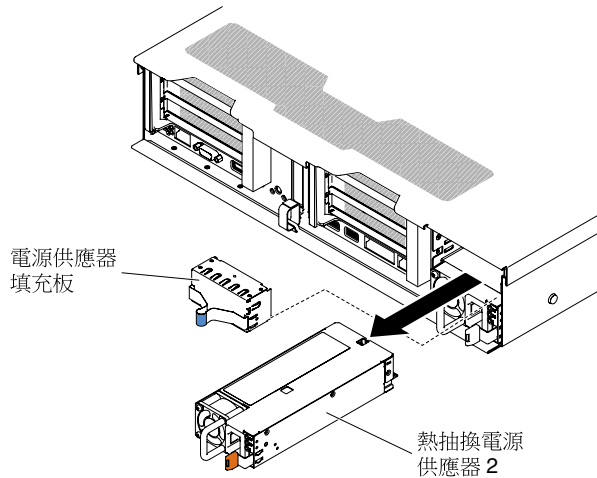
切勿卸下電源供應器的外蓋或貼有下列標籤的任何零件。



貼有此標籤的任何元件內部都有危險等級的電壓、電流及電能。這些元件內部沒有可維修的零件。如果您懷疑某個零件有問題，請聯絡維修技術人員。

若要卸下熱抽換 AC 電源供應器，請完成下列步驟：

- 步驟 1. 閱讀自第 v 頁「安全」開始的安全資訊，及第 264 頁「安裝準則」。
- 步驟 2. 如果僅安裝了一個電源供應器，請關閉伺服器和週邊裝置，並拔掉所有電源線。
- 步驟 3. 若伺服器安裝在機架中，請從伺服器背面將纜線整理臂向後拉，以便接觸伺服器背面及電源供應器。
- 步驟 4. 朝左按住鬆開卡榫。抓住把手，從伺服器中拉出電源供應器。



圖例 187. 卸下電源供應器

步驟 5. 若指示您將電源供應器送回，請遵循所有包裝指示，並使用提供給您的任何包裝材料來運送。

裝回熱抽換 AC 電源供應器

使用此資訊可更換熱抽換 AC 電源供應器。

下列注意事項說明伺服器支援的電源供應器類型，以及安裝電源供應器時必須考量的其他資訊。

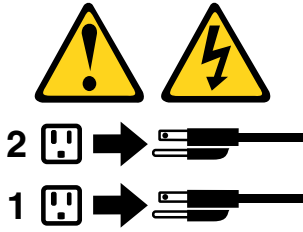
- 安裝額外的電源供應器或更換為不同瓦特數的電源供應器之前，您可以使用 Power Configurator 公用程式來判斷現行的系統電力消耗狀況。如需相關資訊並下載公用程式，請前往 <http://www.ibm.com/systems/bladecenter/resources/powerconfig.html>。
- 伺服器隨附一個熱抽換電源供應器（輸出電壓為 12V），連接至電源供應器機槽 1。提供 AC 電源時，輸入電壓為 100-127 V AC 或 200-240 V AC（自動感應），提供 DC 電源時，輸入電壓為 -48V DC 或 -60V DC（自動感應）。
- 伺服器中的電源供應器必須具有相同的功率額定值或瓦特數，以及相同的 80 Plus 效率等級，才能確保伺服器正常運作。例如，不能在伺服器中混用 550 瓦特和 750 瓦特電源供應器。此外也不能在伺服器中混用 750 瓦特白金和 750 瓦特鈦電源供應器。
- 電源供應器 1 是預設/主要電源供應器。若電源供應器 1 發生故障，您必須立即使用具有相同瓦特數以及相同 80 Plus 效率等級的電源供應器來更換它。
- 您可以訂購選用的電源供應器備用。
- 這些電源供應器依設計是用於平行作業。如果電源供應器故障，備用電源供應器可繼續對系統供電。伺服器最多支援兩個電源供應器。

聲明 5



警告：

裝置上的電源控制按鈕和電源供應器上的電源開關，並不會切斷供應給裝置的電流。此外，裝置也可能有一條以上的電源線。若要切斷裝置的所有電源，必須從電源拔掉所有電源線。



聲明 8



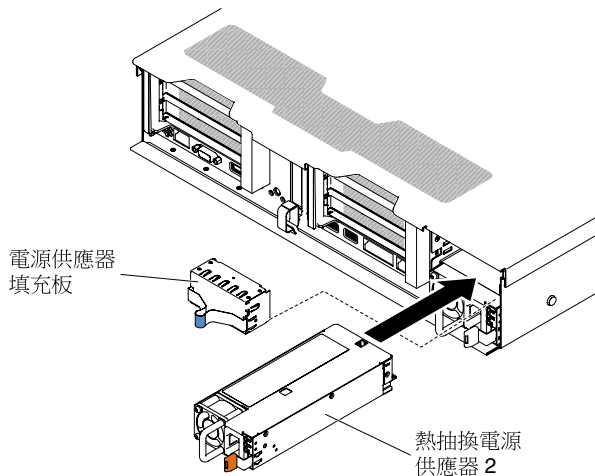
警告：
切勿卸下電源供應器的外蓋或貼有下列標籤的任何零件。



貼有此標籤的任何元件內部都有危險等級的電壓、電流及電能。這些元件內部沒有可維修的零件。如果您懷疑某個零件有問題，請聯絡維修技術人員。

若要安裝電源供應器，請完成下列步驟：

- 步驟 1. 閱讀自第 v 頁「安全」開始的安全資訊，及第 264 頁「安裝準則」。
- 步驟 2. 將裝有熱抽換電源供應器的防靜電保護袋碰觸伺服器上任何未上漆的金屬表面；然後將電源供應器從保護袋中取出，置於防靜電的表面。
- 步驟 3. 若您要將熱抽換電源供應器安裝到空機槽中，請先從電源供應器機槽中卸下電源供應器填充板。



圖例 188. 安裝電源供應器

步驟 4. 抓住電源供應器背面的把手，將電源供應器往前滑入電源供應器機槽中，直到卡入為止。請確定電源供應器已牢牢接到電源供應器接頭中。

注意：不支援在伺服器中混用兩個不同額定值和效率的電源供應器。

步驟 5. 將新電源供應器的電源線連接至電源供應器上的電源線接頭。下圖顯示伺服器背面的電源線接頭。

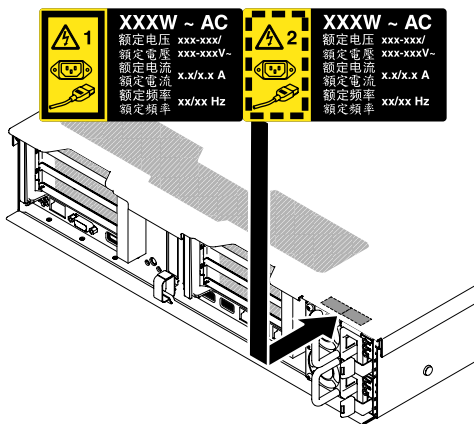


步驟 6. 將電源線穿過伺服器背面的纜線黏扣帶，以免您將伺服器滑入和滑出機架時，意外將電源線扯出。

步驟 7. 將電源線的另一端連接到適當接地的電源插座。

步驟 8. 確定 AC 電源供應器上的 AC 電源 LED 和 DC 電源 LED 都亮燈，表示電源供應器正常運作。這兩個綠色的 LED 位於電源線接頭右邊。

步驟 9. 如果要將電源供應器裝回伺服器中，請將此選用裝置隨附的備用電源資訊標籤，貼在電源供應器附近的伺服器蓋板上。



圖例 189. 貼上備用電源資訊標籤

卸下熱抽換 DC 電源供應器

使用此資訊可卸下熱抽換 DC 電源供應器。

在卸下或安裝熱抽換 DC 電源供應器時，請遵循下列預防措施。

聲明 29



警告：本設備經設計允許將 DC 供應電路的接地導線連接到設備的接地導線。

本設備設計為允許 DC 供應電路的接地導線與設備的接地導線相連。若以這種方式連接，必須符合下列所有條件：

- 本設備應該直接連接到 DC 供電系統接地極導線，或是連接到與 DC 供電系統接地極導線相連的接地接線柱或匯流排的跨接線。
- 本設備應與在使用相同 DC 供應電路及接地導線，以及 DC 系統接地點之間有連接的任何其他設備，位於相同的緊鄰區域中（例如，相鄰的機櫃）。DC 系統不應在別處接地。
- DC 電源應該與本設備位於相同的建築物內。
- 切換或切斷裝置不應位於 DC 電源與接地電極傳導器的連線點之間的接地電路傳導器中。

聲明 31



電源、電話、及通信接線的電流具有危險性。

若要避免電擊的危害，請執行下列動作：

- 請勿在雷電交加的期間，連接或拔除任何纜線，或執行此產品的安裝、維護或重新配置。
- 將所有電源線連接到正確佈線和接地的電源。
- 將本產品所連接的任何設備連接到正確佈線的電源。
- 儘可能只用單手來連接或拔下信號線。
- 請勿在有火災、水災或房屋倒塌跡象時開啟任何設備。
- 除非安裝與配置程序中另有指示，否則在開啟裝置蓋板之前，請先拔除連接的 AC 電源線、DC 電源、網路連線、電信系統以及序列纜線。
- 在安裝、移動或開啟本產品或連接裝置的外蓋時，請依照下表的說明連接和拔下纜線。

連接時：

1. 關閉連接至本產品的所有電源及設備。
2. 連接產品信號線。
3. 連接產品電源線。
 - 若是 AC 系統，請使用電器插座。
 - 若是 DC 系統，務必確保 -48 V DC 連線的極性正確：RTN 是 +，而 -48 V DC 是 -。為了安全，接地線應該使用雙孔接地片。
4. 連接其他產品的信號線。
5. 將電源線接上電源。
6. 開啟所有電源。

拔掉時：

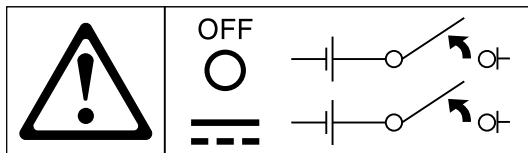
1. 關閉連接至本產品的所有電源及設備。
 - 若是 AC 系統，請從機箱電源插座上拔下所有電源線，或從斷 AC 電源配電盤的電源。
 - 若是 DC 系統，請斷開斷路器面板上的 DC 電源，或關閉電源。然後再拔除 DC 纜線。
2. 將信號線從接頭上拔掉。
3. 拔除裝置上的所有纜線。

聲明 33



警告：

本產品沒有提供電源控制按鈕。若僅關閉刀鋒伺服器或卸下電源模組與 I/O 模組，並不會切斷產品的電流。本產品可能使用多條電源線。若要完全切斷產品的電流，請確定已從電源拔除所有電源線。



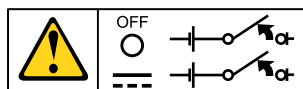
聲明 34



警告：

若要減少電擊或電能危險：

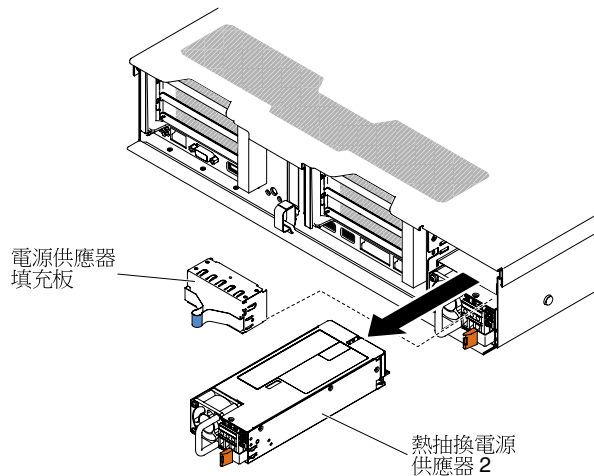
- 本設備必須由受過訓練的維修人員安裝在限制存取的位置，如「資訊技術設備安全標準」第一版 NEC 及 IEC 60950-1 所定義。
- 將本設備連接至正確接地的安全超低電壓 (SELV) 電源。SELV 電源是次要電路，它設計用來使正常及單一錯誤狀況不會導致電壓超出安全層次 (60 V 直流電)。
- 在現場佈線中，採用容易取得且經過核准的額定中斷連接裝置。
- 參閱產品文件中的規格，瞭解分支電路過載電流保護所需的斷路器額定值。
- 僅使用銅導線。參閱產品文件中的規格，瞭解所需導線大小。
- 參閱產品文件中的規格，瞭解接線柱螺絲所需的扭矩值。



重要事項：在使用本產品之前，請務必閱讀伺服器隨附的 CD 中的多國語言安全指示。

若要卸下熱抽換 DC 電源供應器，請完成下列步驟：

- 步驟 1. 閱讀自第 v 頁「安全」開始的安全資訊，及第 264 頁「安裝準則」。
- 步驟 2. 如果僅安裝了一個電源供應器，請關閉伺服器和週邊裝置，並拔掉所有電源線。
- 步驟 3. 若伺服器安裝在機架中，請從伺服器背面將纜線整理臂向後拉，以便接觸伺服器背面及電源供應器。
- 步驟 4. 朝左按住鬆開卡榫。抓住把手，從伺服器中拉出電源供應器。



圖例 190. 卸下電源供應器

步驟 5. 若指示您將電源供應器送回，請遵循所有包裝指示，並使用提供給您的任何包裝材料來運送。

裝回熱抽換 DC 電源供應器

使用此資訊來更換熱抽換 DC 電源供應器。

下列注意事項說明伺服器支援的電源供應器類型，以及安裝電源供應器時必須考量的其他資訊。

- 安裝額外的電源供應器或更換為不同瓦特數的電源供應器之前，您可以使用 IBM Power Configurator 公用程式來判斷現行的系統電力消耗狀況。如需相關資訊並下載公用程式，請前往 <http://www.ibm.com/systems/bladecenter/resources/powerconfig.html>。
- 伺服器隨附一個熱抽換電源供應器（輸出電壓為 12V），連接至電源供應器機槽 1。輸入電壓為 -48 V DC 或 -60 V DC（自動感應）。
- 在伺服器中安裝 DC 電源供應器之前，您必須先卸下所有的 AC 電源供應器。請勿在同一部伺服器中同時使用 AC 及 DC 電源供應器。最多安裝兩個 DC 電源供應器或兩個 AC 電源供應器，但不可混用兩者。
- 電源供應器 1 是預設/主要電源供應器。若電源供應器 1 發生故障，您必須立即使用相同瓦特數的電源供應器來更換它。
- 您可以訂購選用的電源供應器備用。
- 這些電源供應器依設計是用於平行作業。如果電源供應器故障，備用電源供應器可繼續對系統供電。伺服器最多支援兩個電源供應器。
- 客戶有責任提供必要的電源線。

若要減少電擊或電能危險：

- 使用適當的斷路器。
- 在 90° C 時使用 4 mm² (10 AWG) 銅線。
- 接線柱螺絲的最大扭矩為 0.50 ~ 0.60 牛頓公尺 (4.43 ~ 5.31 英寸磅)。

如需相關資訊，請參閱後續頁面上的「聲明 34」。

- 若電源需要 R 型端子，您必須使用壓接工具將 R 型端子安裝到電源線。R 型端子必須經過 UL 核准，且必須採用上述附註中說明的電線。

聲明 29：



警告：

本設備設計為允許 DC 供應電路的接地導線與設備的接地導線相連。

本設備設計為允許 DC 供應電路的接地導線與設備的接地導線相連。若以這種方式連接，必須符合下列所有條件：

- 本設備應該直接連接到 DC 供電系統接地極導線，或是連接到與 DC 供電系統接地極導線相連的接地接線柱或匯流排的跨接線。
- 本設備應與在使用相同 DC 供應電路及接地導線，以及 DC 系統接地點之間有連接的任何其他設備，位於相同的緊鄰區域中（例如，相鄰的機櫃）。DC 系統不應在別處接地。
- DC 電源應該與本設備位於相同的建築物內。
- 切換或切斷裝置不應位於 DC 電源與接地電極傳導器的連線點之間的接地電路傳導器中。

聲明 31



危險

電源、電話、及通信接線的電流具有危險性。

若要避免電擊的危害，請執行下列動作：

- 請勿在雷電交加的期間，連接或拔除任何纜線，或執行此產品的安裝、維護或重新配置。
- 將所有電源線連接到正確佈線和接地的電源。
- 將本產品所連接的任何設備連接到正確佈線的電源。
- 儘可能只用單手來連接或拔下信號線。
- 請勿在有火災、水災或房屋倒塌跡象時開啟任何設備。
- 除非安裝與配置程序中另有指示，否則在開啟裝置蓋板之前，請先拔除連接的 AC 電源線、DC 電源、網路連線、電信系統以及序列纜線。
- 在安裝、移動或開啟本產品或連接裝置的外蓋時，請依照下表的說明連接和拔下纜線。

連接時：

1. 關閉連接至本產品的所有電源及設備。
2. 連接產品信號線。
3. 連接產品電源線。
 - 若是 AC 系統，請使用電器插座。
 - 若是 DC 系統，務必確保 -48 V DC 連線的極性正確：RTN 是 +，而 -48 V DC 是 -。為了安全，接地線應該使用雙孔接地片。
4. 連接其他產品的信號線。
5. 將電源線接上電源。
6. 開啟所有電源。

拔掉時：

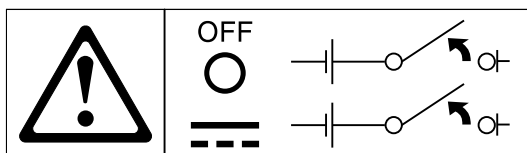
1. 關閉連接至本產品的所有電源及設備。
 - 若是 AC 系統，請從機箱電源插座上拔下所有電源線，或岔斷 AC 電源配電盤的電源。
 - 若是 DC 系統，請斷開斷路器面板上的 DC 電源，或關閉電源。然後再拔除 DC 纜線。
2. 將信號線從接頭上拔掉。
3. 拔除裝置上的所有纜線。

聲明 33



警告：

本產品沒有提供電源控制按鈕。若僅關閉刀鋒伺服器或卸下電源模組與 I/O 模組，並不會切斷產品的電流。本產品可能使用多條電源線。若要完全切斷產品的電流，請確定已從電源拔除所有電源線。



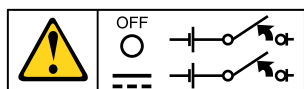
聲明 34



警告：

若要減少電擊或電能危險：

- 本設備必須由受過訓練的維修人員安裝在限制存取的位置，如「資訊技術設備安全標準」第一版 NEC 及 IEC 60950-1 所定義。
- 將本設備連接至正確接地的安全超低電壓 (SELV) 電源。SELV 電源是次要電路，它設計用來使正常及單一錯誤狀況不會導致電壓超出安全層次（60 V 直流電）。
- 在現場佈線中，採用容易取得且經過核准的額定中斷連接裝置。
- 參閱產品文件中的規格，瞭解分支電路過載電流保護所需的斷路器額定值。
- 僅使用銅導線。參閱產品文件中的規格，瞭解所需導線大小。
- 請參閱產品文件中的規格，瞭解接線柱螺絲所需的扭矩值。

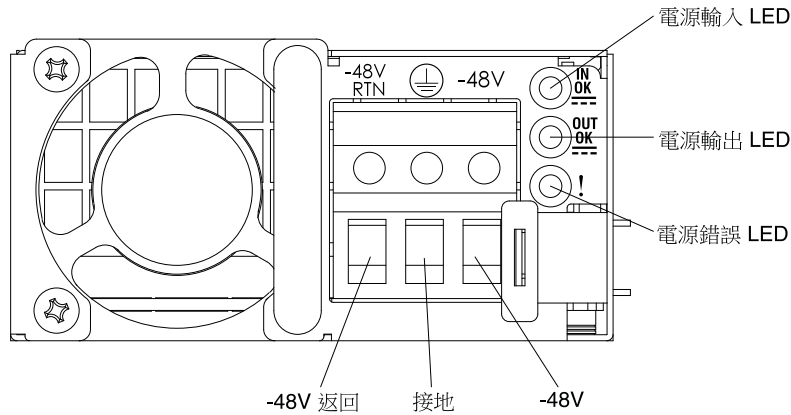


重要事項：在使用本產品之前，請務必閱讀伺服器隨附 CD 中的多國語言安全指示。

若要安裝熱抽換 DC 電源供應器，請完成下列步驟：

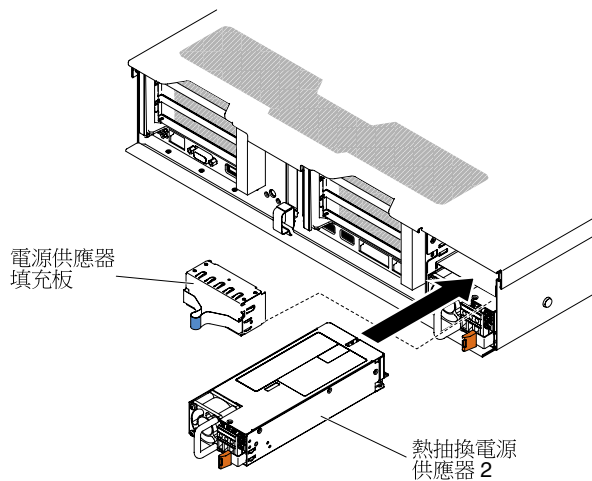
注意：只有 IBM 維修技術人員以外受過訓練的維修人員，才能獲得授權進行安裝和卸下 -48 伏特 DC 電源供應器的作業，以及連接和切斷 -48 伏特 DC 電源。IBM 維修技術人員未獲得安裝或卸下 -48 伏特電源線的認證或授權。客戶負責確保只有受過訓練的維修人員能夠安裝或卸下 -48 V 電源線。

- 步驟 1. 閱讀自第 v 頁「安全」開始的安全資訊，及第 264 頁「安裝準則」。
- 步驟 2. 將裝有熱抽換電源供應器的防靜電保護袋碰觸伺服器上任何未上漆的金屬表面；然後將電源供應器從保護袋中取出，置於防靜電的表面。
- 步驟 3. 關閉將連接新電源供應器之 DC 電源的斷路器。從 DC 電源上拔下電源線。
- 步驟 4. 將 DC 電源線連接至新電源供應器。



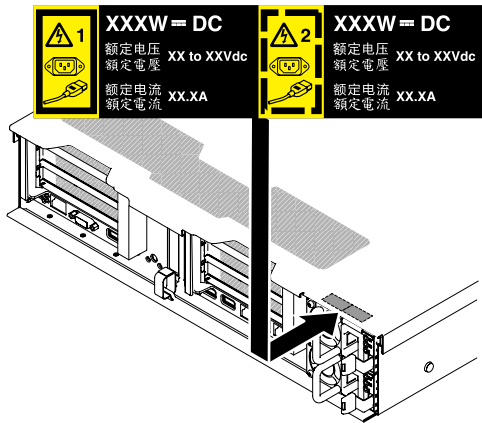
圖例 191. DC 電源供應器背面圖

步驟 5. 若您要將熱抽換電源供應器安裝到空機槽中，請先從電源供應器機槽中卸下電源供應器填充板。



圖例 192. 安裝電源供應器

- 步驟 6. 抓住電源供應器背面的把手，將電源供應器往前滑入電源供應器機槽中，直到卡入為止。請確定電源供應器已牢牢接到電源供應器接頭中。
- 步驟 7. 正確佈放電源線，使其穿過拉桿與紮線帶（如有安裝），以免意外拔下電源線。
- 步驟 8. 將 DC 電源線的另一端連接至 DC 電源。將纜線剪成正確的長度，但不能短於 150 公釐（6 吋）。若電源需要 R 型端子，您必須使用壓接工具將 R 型端子安裝到電源線。R 型端子必須經 UL 認證，且必須採用第 216 頁「裝回熱抽換 DC 電源供應器」中所述的電線。柱型或螺栓型端子的最小螺紋公稱直徑必須為 4 公釐；螺絲型端子的直徑必須為 5.0 公釐。
- 步驟 9. 開啟連接新電源供應器之 DC 電源的斷路器。
- 步驟 10. 確定電源供應器上的綠色電源 LED 亮燈，這表示電源供應器正常運作。
- 步驟 11. 如果要將電源供應器裝回伺服器中，請將此選用裝置隨附的備用電源資訊標籤，貼在電源供應器附近的伺服器蓋板上。



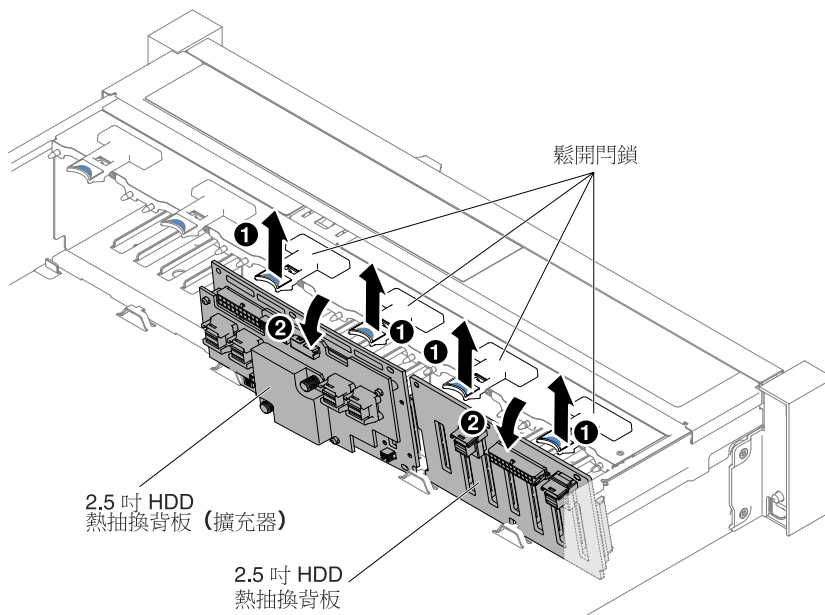
圖例 193. 備用電源資訊標籤

卸下 2.5 吋簡易抽換背板組件/熱抽換硬碟背板

使用此資訊可卸下 2.5 吋簡易抽換背板組件/熱抽換硬碟背板。

若要卸下 2.5 吋簡易抽換背板組件/熱抽換硬碟背板，請完成下列步驟：

- 步驟 1. 閱讀自第 v 頁「安全」開始的安全資訊，及第 264 頁「安裝準則」。
- 步驟 2. 必要時，請關閉伺服器及週邊裝置，並拔掉電源線和所有外部纜線。
- 步驟 3. 卸下上蓋（請參閱第 129 頁「卸下上蓋」）。
- 步驟 4. 將硬碟或填充板從伺服器中稍微拉出，使其脫離背板組件/背板。如需詳細資訊，請參閱第 138 頁「卸下熱抽換硬碟」和第 140 頁「卸下簡易抽換硬碟」。
- 步驟 5. 如果要取得更多工作空間，請卸下風扇機盒組件（請參閱第 155 頁「卸下風扇機盒組件」）。
- 步驟 6. 提起兩個前端鬆開門鎖，並將背板組件/背板旋轉至伺服器後方，以卸下背板組件/背板。



圖例 194. 卸下 2.5 吋簡易抽換背板組件/熱抽換硬碟背板

步驟 7. 從硬碟背板和主機板拔下所有纜線。

附註：當您從主機板拔下所有纜線時，請解開所有門鎖、鬆開纜線接頭的卡榫或鎖夾。若卸下纜線之前沒有鬆開它們，會損及主機板上的纜線插座。主機板上的纜線插座很容易受損。若纜線插座有任何損壞，都需要更換主機板。

步驟 8. 若指示您將硬碟背板組件/背板送回，請遵循所有包裝指示，並使用提供給您的任何包裝材料來運送。

裝回 2.5 吋簡易抽換背板組件/熱抽換硬碟背板

使用此資訊來更換 2.5 吋簡易抽換背板組件/熱抽換硬碟背板。

若要安裝 2.5 吋簡易抽換背板組件/熱抽換硬碟背板，請完成下列步驟：

步驟 1. 閱讀自第 v 頁「安全」開始的安全資訊，及第 264 頁「安裝準則」。

步驟 2. 關閉伺服器，並拔下所有電源線及外部纜線。

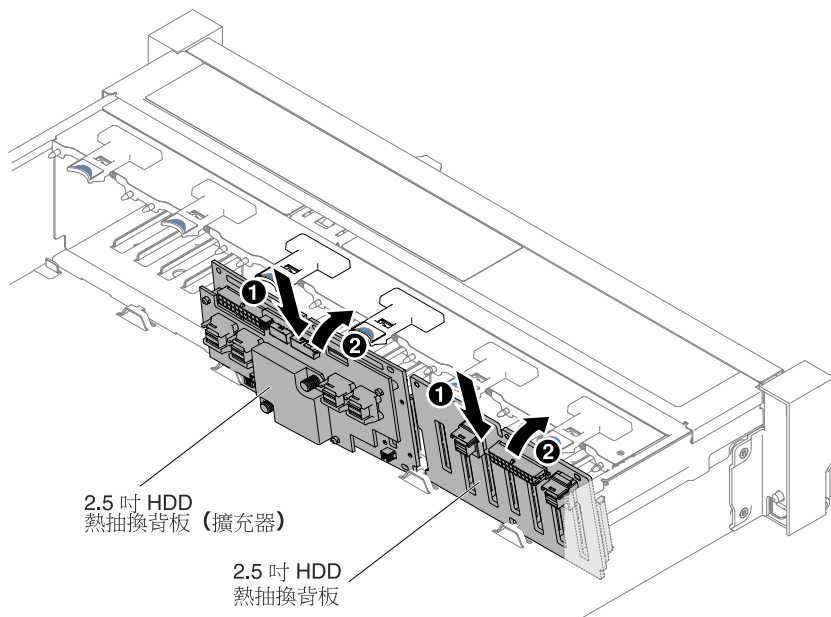
步驟 3. 卸下上蓋（請參閱第 129 頁「卸下上蓋」）。

步驟 4. 將硬碟或填充板從伺服器中稍微拉出，使其脫離背板組件/背板。如需詳細資訊，請參閱第 138 頁「卸下熱抽換硬碟」和第 140 頁「卸下簡易抽換硬碟」。

步驟 5. 卸下風扇機盒組件（請參閱第 155 頁「卸下風扇機盒組件」）。

步驟 6. 將背板組件/背板卡榫插入到機盒底端的插槽中，然後將背板組件/背板向前推入鬆開門鎖（位於背板組件/背板機盒頂端）中，直到背板組件/背板鎖定到位為止。

附註：您可以先連接磁碟機背板組件/背板的纜線，再將背板組件/背板安裝到機盒，或是安裝背板組件/背板之後再連接纜線（對您來說這樣做比較簡單的話）。



圖例 195. 安裝 2.5 吋簡易抽換背板組件/熱抽換硬碟背板

步驟 7. 將 SAS 信號線和電源/配置纜線連接至背板組件/背板和主機板。請參閱第 116 頁「2.5 吋硬碟纜線連接方式」，以取得相關詳細資料。

步驟 8. 如果卸下了風扇機盒和風扇，請裝回風扇機盒和風扇（請參閱第 156 頁「裝回風扇機盒組件」及第 158 頁「裝回熱抽換風扇」）。

- 步驟 9. 重新安裝硬碟（請參閱第 139 頁「裝回熱抽換硬碟」）。
- 步驟 10. 安裝上蓋（請參閱第 131 頁「裝回上蓋」）。
- 步驟 11. 將伺服器滑入機架。
- 步驟 12. 重新連接您先前拔掉的電源線和任何纜線。
- 步驟 13. 開啟週邊裝置和伺服器。

卸下 3.5 吋簡易抽換背板組件/熱抽換硬碟背板

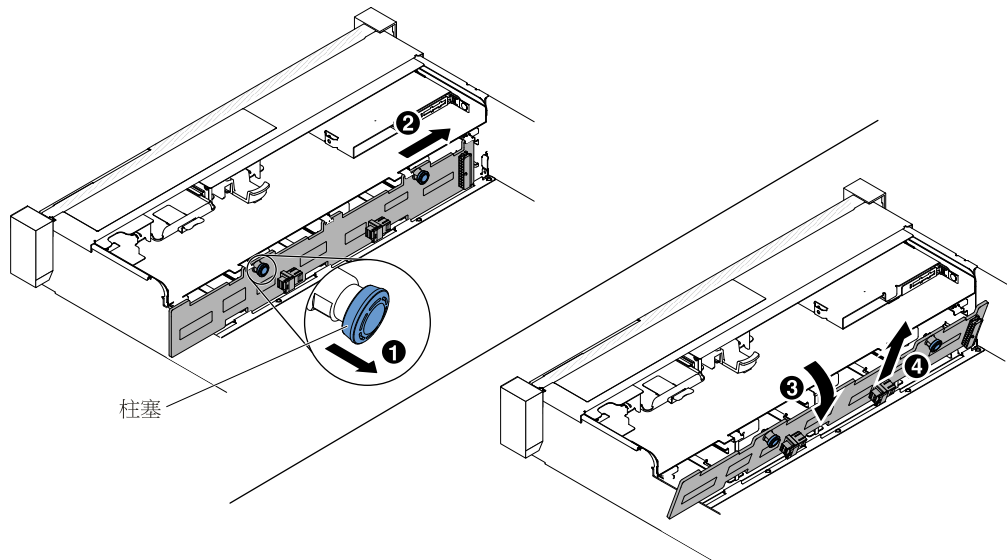
使用此資訊可卸下 3.5 吋簡易抽換背板組件/熱抽換硬碟背板。

若要卸下 3.5 吋簡易抽換背板組件/熱抽換硬碟背板，請完成下列步驟：

- 步驟 1. 閱讀自第 v 頁「安全」開始的安全資訊，及第 264 頁「安裝準則」。
- 步驟 2. 關閉伺服器和週邊裝置，並拔掉全部電源線。
- 步驟 3. 卸下上蓋（請參閱第 129 頁「卸下上蓋」）。
- 步驟 4. 將硬碟或填充板從伺服器中稍微拉出，使其脫離背板組件/背板。如需詳細資訊，請參閱第 138 頁「卸下熱抽換硬碟」和第 140 頁「卸下簡易抽換硬碟」。
- 步驟 5. 如果要取得更多工作空間，請卸下風扇機盒組件（請參閱第 155 頁「卸下風扇機盒組件」）。
- 步驟 6. 從主機板上拔下 SAS 信號線和電源/配置纜線。

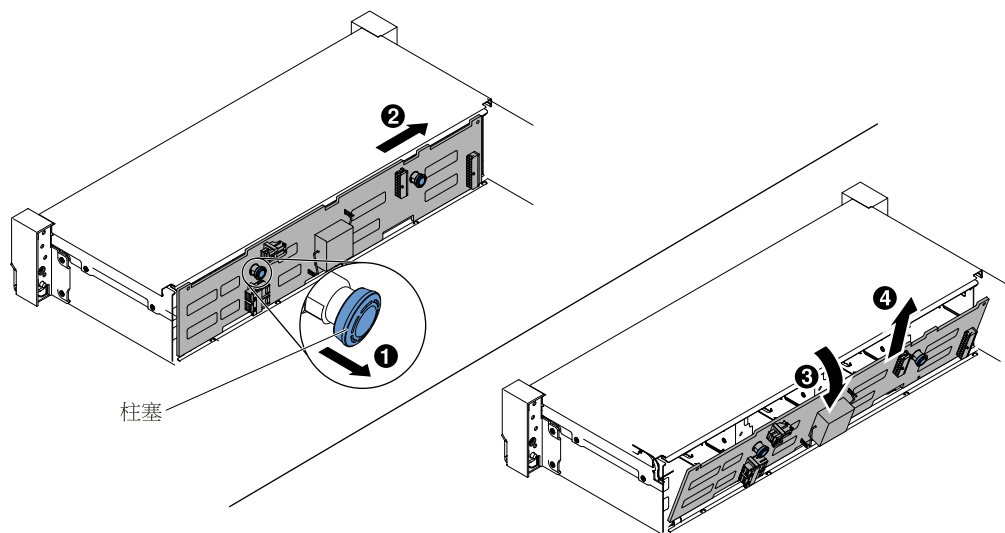
附註：當您從主機板拔下所有纜線時，請解開所有門鎖、鬆開纜線接頭的卡榫或鎖夾。若卸下纜線之前沒有鬆開它們，會損及主機板上的纜線插座。主機板上的纜線插座很容易受損。若纜線插座有任何損壞，都需要更換主機板。

- 步驟 7. 拉出兩個柱塞，同時將背板組件推至左側，使組件脫離。
 - 8 個 3.5 吋簡易抽換背板組件/熱抽換硬碟背板



圖例 196. 卸下 3.5 吋簡易抽換背板組件/熱抽換硬碟背板

- 12 個 3.5 吋熱抽換硬碟背板



圖例 197. 卸下 3.5 吋熱抽換硬碟背板

- 步驟 8. 將背板組件/背板旋轉至伺服器後方，並提起背板組件/背板，將其從伺服器上卸下。
- 步驟 9. 若指示您將硬碟背板組件/背板送回，請遵循所有包裝指示，並使用提供給您的任何包裝材料來運送。

裝回 3.5 吋簡易抽換背板組件/熱抽換硬碟背板

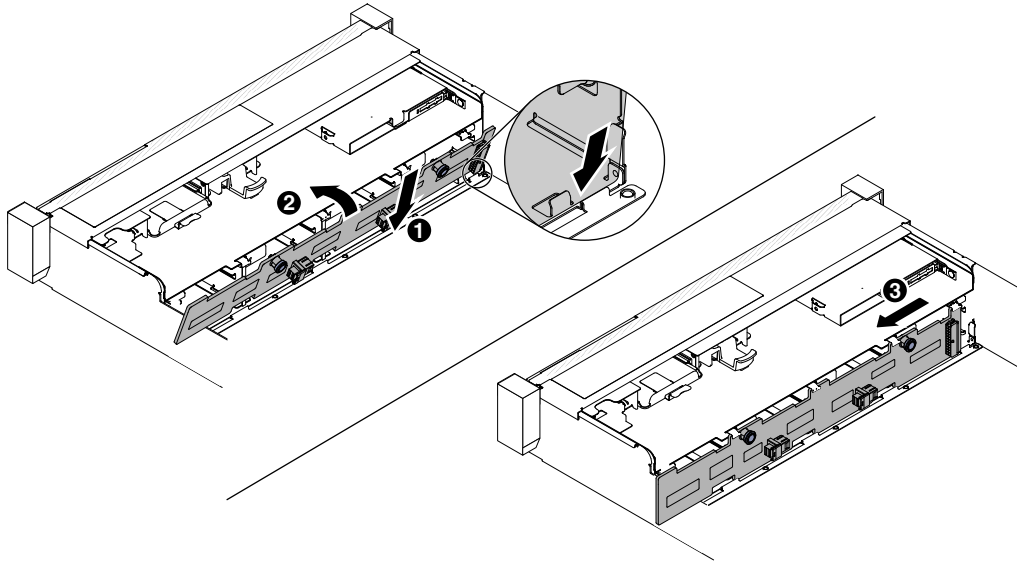
使用此資訊來更換 3.5 吋簡易抽換背板組件/熱抽換硬碟背板。

若要安裝 3.5 吋簡易抽換背板組件/熱抽換硬碟背板，請完成下列步驟：

- 步驟 1. 閱讀自第 v 頁「安全」開始的安全資訊，及第 264 頁「安裝準則」。
- 步驟 2. 關閉伺服器，並拔下所有電源線及外部纜線。
- 步驟 3. 卸下上蓋（請參閱第 129 頁「卸下上蓋」）。
- 步驟 4. 將硬碟或填充板從伺服器中稍微拉出，使其脫離背板組件/背板。如需詳細資訊，請參閱第 138 頁「卸下熱抽換硬碟」和第 140 頁「卸下簡易抽換硬碟」。
- 步驟 5. 卸下風扇機盒組件（請參閱第 155 頁「卸下風扇機盒組件」）。
- 步驟 6. **1** 以某個角度將背板組件/背板卡榫插入框架底端的插槽內，然後 **2** 將背板組件/背板朝伺服器正面旋轉

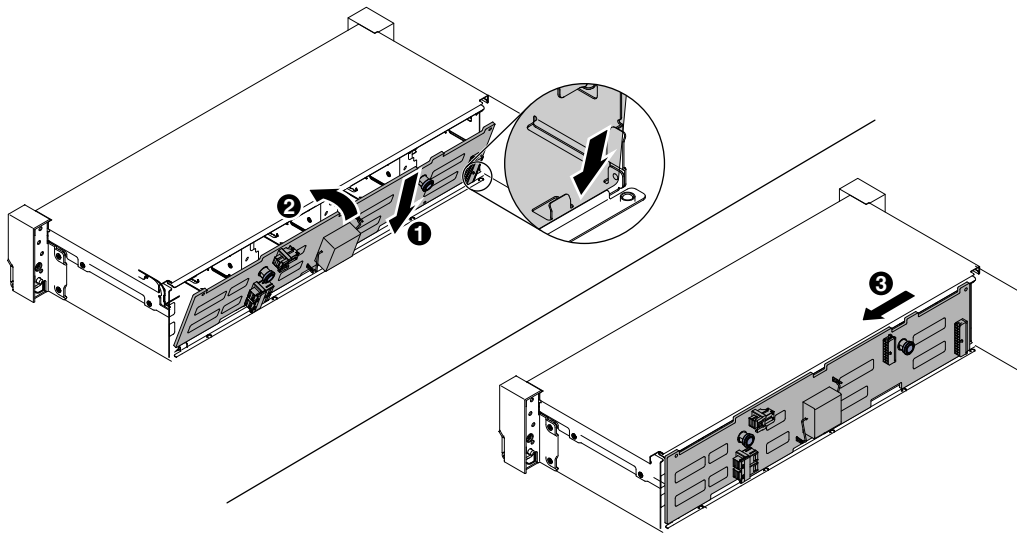
附註：您可以先連接磁碟機背板組件/背板的纜線，再將背板組件/背板安裝到機盒，或是安裝背板組件/背板之後再連接纜線（對您來說這樣做比較簡單的話）。

- 步驟 7. **3** 將背板組件/背板推至左側，讓組件卡入定位。
- 8 個 3.5 吋簡易抽換背板組件/熱抽換硬碟背板



圖例 198. 8 個 3.5 吋簡易抽換背板組件/熱抽換硬碟背板

- 12 個 3.5 吋熱抽換硬碟背板



圖例 199. 安裝 3.5 吋熱抽換硬碟背板

- 步驟 8. 將電源線和電源配置纜線連接到背板和主機板。如需相關資訊，請參閱第 126 頁「3.5 吋硬碟纜線連接方式」。
- 步驟 9. 重新裝上硬碟和填充板（請參閱第 141 頁「裝回簡易抽換硬碟」）。
- 步驟 10. 如果卸下了風扇機盒組件和風扇，請將它們裝回（請參閱第 156 頁「裝回風扇機盒組件」及第 158 頁「裝回熱抽換風扇」）。
- 步驟 11. 安裝上蓋（請參閱第 131 頁「裝回上蓋」）。
- 步驟 12. 將伺服器滑入機架。
- 步驟 13. 重新連接您先前拔掉的電源線和任何纜線。

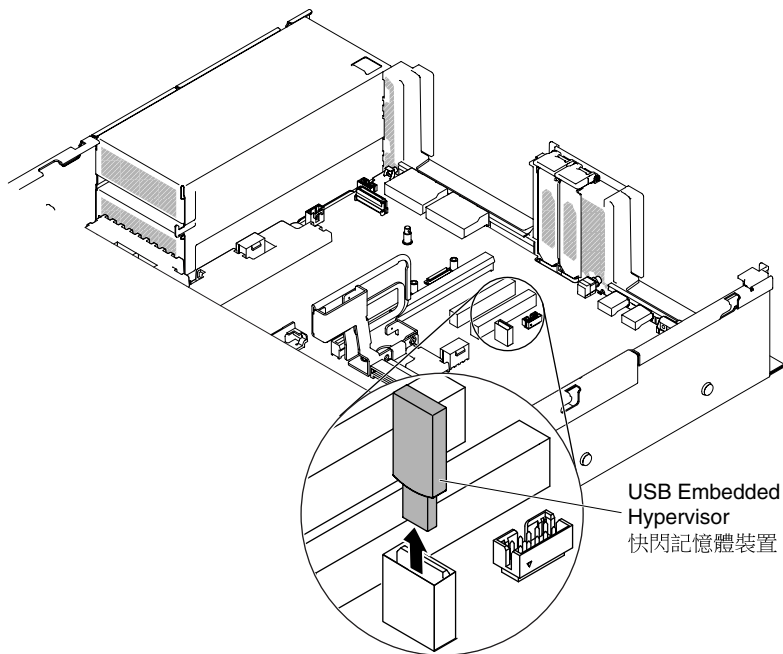
步驟 14. 開啟週邊裝置和伺服器。

卸下 USB Embedded Hypervisor 快閃記憶體裝置

使用此資訊卸下 USB Embedded Hypervisor 快閃記憶體裝置。

若要卸下 USB Hypervisor 快閃記憶體裝置，請完成下列步驟：

- 步驟 1. 閱讀自第 v 頁「安全」開始的安全資訊，及第 264 頁「安裝準則」。
- 步驟 2. 關閉伺服器和週邊裝置，並拔下電源線。
- 步驟 3. 卸下上蓋（請參閱第 129 頁「卸下上蓋」）。
- 步驟 4. 卸下快閃記憶體裝置：



圖例 200. 卸下 USB Hypervisor 快閃記憶體裝置

- a. 將藍色鎖定環往下壓，打開 USB 接頭上的固定門鎖。
- b. 握住快閃記憶體裝置，並將它從接頭上拔下。

步驟 5. 若指示您將快閃記憶體裝置送回，請遵循所有的包裝指示，並使用提供給您的任何包裝材料來運送。

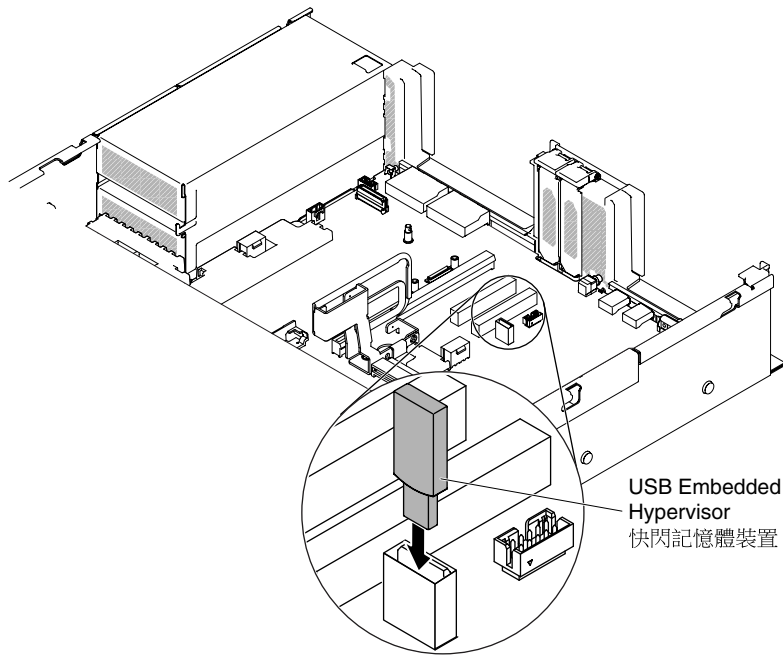
裝回 USB Embedded Hypervisor 快閃記憶體裝置

使用此資訊更換 USB Embedded Hypervisor 快閃記憶體裝置。

若要安裝 USB Hypervisor 快閃記憶體裝置，請完成下列步驟：

- 步驟 1. 閱讀自第 v 頁「安全」開始的安全資訊，及第 264 頁「安裝準則」。
- 步驟 2. 關閉伺服器和週邊裝置，並拔下電源線。
- 步驟 3. 卸下上蓋（請參閱第 129 頁「卸下上蓋」）。
- 步驟 4. 卸下擴充卡組件（請參閱第 163 頁「卸下擴充卡組件」）。

步驟 5. 安裝快閃記憶體裝置：



圖例 201. 安裝 USB Hypervisor 快閃記憶體裝置

- 將快閃記憶體裝置與主機板上的接頭對齊，並將其推入 USB 接頭中，直到確實固定就位為止。
- 拉出藍色鎖定環，以將快閃記憶體裝置鎖至 USB 接頭。

步驟 6. 重新連接您先前拔掉的電源線和任何纜線。

步驟 7. 裝回上蓋（請參閱第 131 頁「裝回上蓋」）。

步驟 8. 將伺服器滑入機架。

步驟 9. 開啟週邊裝置和伺服器。

取出鈕扣型電池（也稱為 CMOS 電池）

下列注意事項說明您在更換電池時必須要考量的資訊。

- Lenovo 在設計這項產品時，已將您的安全性納入考量。必須正確處理鋰電池才可避免可能發生的危險。若您要更換電池，必須遵循下列指示進行。

附註：在美國地區，請撥打 1-800-IBM-4333 以取得電池處置的相關資訊。

- 如果您將原有的鋰電池更換為重金屬電池或含有重金屬元件的電池，請留意下列環保注意事項。內含重金屬的電池及蓄電池，絕不可當作一般廢棄物處理。製造商、經銷商或服務代表可免費收回這類電池，以適當的方式進行回收或廢棄處理。
- 若要訂購更換用電池，請聯絡 1-800-IBM-SERV（美國地區）以及 1-800-465-7999 或 1-800-465-6666（加拿大地區）。若是美國和加拿大以外的地區，請聯絡您的支援中心或業務夥伴。

附註：更換電池之後，您必須重新配置伺服器，並重設系統日期與時間。

聲明 2



警告：

更換鋰電池時，僅限更換為零件編號 33F8354，或製造商建議的同等類型的電池。如果系統具有包含鋰電池的模組，請僅用同一製造商製造的同類型模組來更換該模組。電池包含鋰，如果使用、處理或處置不當，則可能會爆炸。

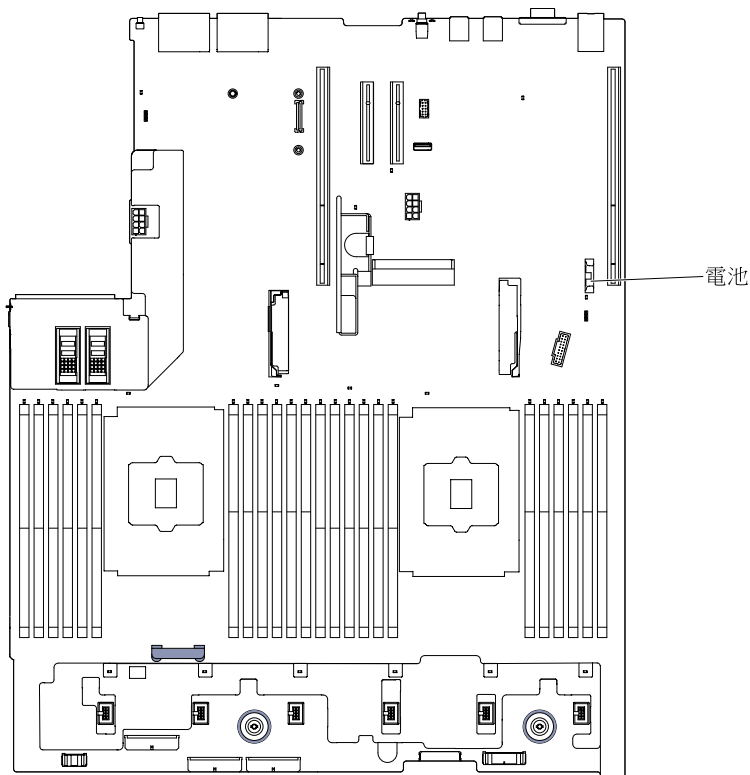
請勿：

- 將電池擲入或浸入水中
- 讓電池溫度超過 100° C (212° F)
- 維修或拆卸電池

棄置電池需依照本地法令或規定。

若要卸下鈕扣型電池，請完成下列步驟：

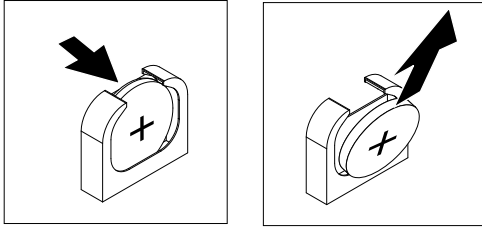
- 步驟 1. 閱讀自第 v 頁「安全」開始的安全資訊，及第 264 頁「安裝準則」。
- 步驟 2. 必要時，請關閉伺服器及週邊裝置，並拔掉電源線和所有外部纜線。
- 步驟 3. 卸下上蓋（請參閱第 129 頁「卸下上蓋」）。
- 步驟 4. 如有必要，請先取出 PCI 擴充卡組件 2（請參閱第 163 頁「卸下擴充卡組件」）。
- 步驟 5. 取出鈕扣型電池：



圖例 202. 鈕扣型電池位置

- a. 如果電池匣上有橡皮蓋板，請以手指將電池蓋板從電池接頭上卸下。
- b. 以一根手指將電池朝水平方向斜推至插座外。

注意：斜推電池時請勿過度用力。



圖例 203. 取出鈕扣型電池

- c. 用拇指及食指從電池匣中取出電池。

注意：取出電池時請勿過度用力。若未以適當方式取出電池，可能會損壞主機板上的插座。插座若有任何損壞，將可能需要更換主機板。

步驟 6. 棄置電池需依照本地法令或規定。如需相關資訊，請參閱文件 CD 中的 *環境聲明和使用手冊*。

更換鈕扣型電池（也稱為 CMOS 電池）

下列注意事項說明在更換伺服器中的鈕扣型電池時，必須考量的資訊。

- 更換鈕扣型電池時，您必須使用同一家製造商所出產的同類型鋰電池進行更換。
- 若要訂購更換用電池，請聯絡 1-800-426-7378（美國地區）以及 1-800-465-7999 或 1-800-465-6666（加拿大地區）。美國及加拿大以外的地區，請致電您的銷售代表或轉銷商。
- 更換主機板電池之後，必須重新配置伺服器並重設系統日期與時間。
- 為避免可能發生的危險，請閱讀並遵循下列安全聲明。

聲明 2



警告：

更換鋰電池時，僅限更換為零件編號 33F8354，或製造商建議的同等類型的電池。如果系統具有包含鋰電池的模組，請僅用同一製造商製造的同類型模組來更換該模組。電池包含鋰，如果使用、處理或處置不當，則可能會爆炸。

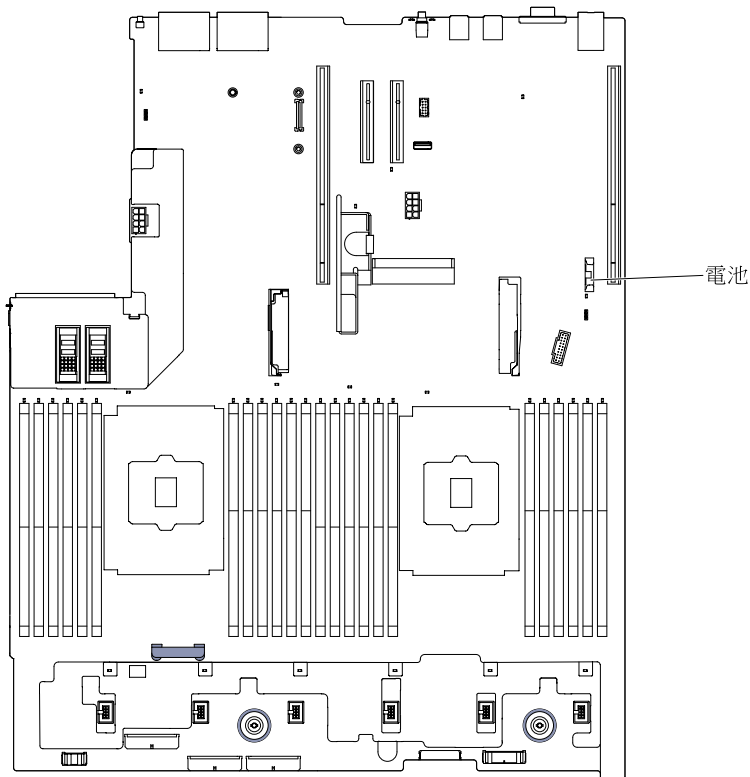
請勿：

- 將電池擲入或浸入水中
- 讓電池溫度超過 100° C (212° F)
- 維修或拆卸電池

棄置電池需依照本地法令或規定。

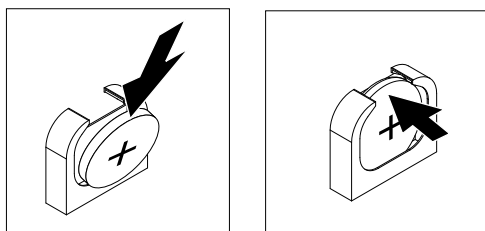
若要安裝更換鈕扣型電池，請完成下列步驟：

- 步驟 1. 遵循更換用電池隨附的任何特殊處理及安裝指示。
- 步驟 2. 閱讀自第 v 頁「安全」開始的安全資訊，及第 264 頁「安裝準則」。
- 步驟 3. 必要時，請關閉伺服器及週邊裝置，並拔掉電源線和所有外部纜線。
- 步驟 4. 卸下上蓋（請參閱第 129 頁「卸下上蓋」）。
- 步驟 5. 如有必要，請先取出 PCI 擴充卡組件 2（請參閱第 163 頁「卸下擴充卡組件」）。
- 步驟 6. 插入新電池：



圖例 204. 鈕扣型電池位置

- a. 將電池傾斜，以便插入電池夾反面的插座中。



圖例 205. 更換鈕扣型電池

- b. 將電池按入插槽，直到卡入定位為止。確定電池固定夾已將電池牢牢固定。
 - c. 如果您已從電池匣中卸下橡皮蓋，請用手指將電池蓋安裝到電池接頭的頂端。
- 步驟 7. 如有需要，請重新裝上擴充卡組件 2（請參閱第 164 頁「裝回擴充卡組件」）。

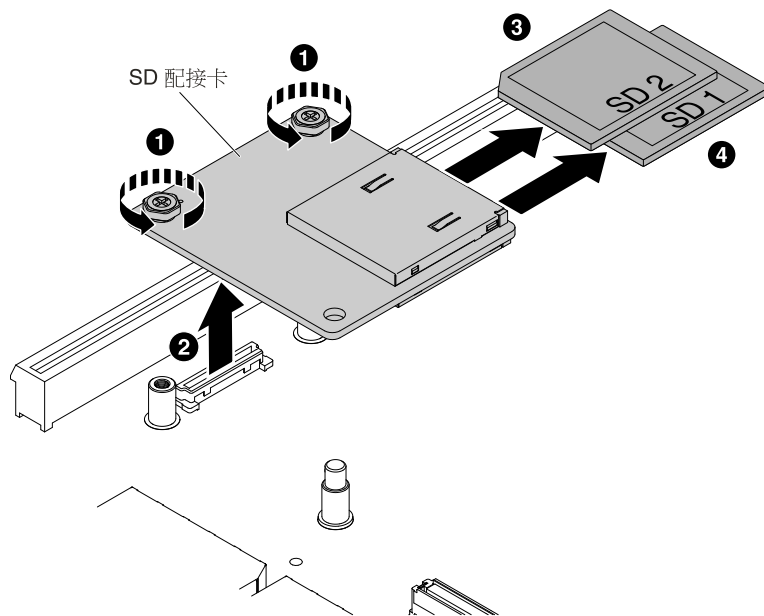
- 步驟 8. 安裝上蓋（請參閱第 131 頁「裝回上蓋」）。
 - 步驟 9. 將伺服器滑入機架。
 - 步驟 10. 重新接上外部纜線；然後重新連接電源線，再開啟週邊裝置和伺服器。
 - 步驟 11. 啟動 Setup Utility 並重設配置。
 - 設定系統日期與時間。
 - 設定開機密碼。
 - 重新配置伺服器。
- 請參閱第 44 頁「使用 Setup Utility」，以取得相關詳細資料。

卸下 SD 配接卡

使用此資訊可卸下 SD 配接卡。

若要卸下 SD 配接卡，請完成下列步驟：

- 步驟 1. 閱讀自第 v 頁「安全」開始的安全資訊，及第 264 頁「安裝準則」。
- 步驟 2. 卸下上蓋（請參閱第 129 頁「卸下上蓋」）。
- 步驟 3. 如有必要，請卸下擴充卡組件 2（請參閱第 163 頁「卸下擴充卡組件」）。
- 步驟 4. 鬆開兩顆螺絲。
- 步驟 5. 從伺服器中取出 SD 配接卡。
- 步驟 6. 卸下 SD 卡。



圖例 206. 卸下 SD 配接卡

- 步驟 7. 若指示您將 SD 配接卡送回，請遵循所有包裝指示，並使用提供給您的任何包裝材料來運送。

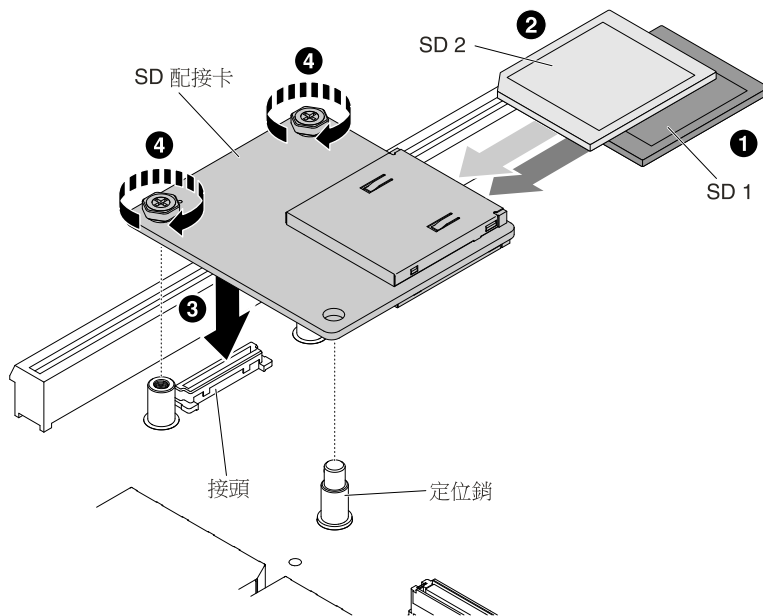
裝回 SD 配接卡

使用此資訊可裝回 SD 配接卡。

重要事項：如果您的 SD 配接卡選用裝置隨附預載的 VMware vSphere ESXi 軟體，您必須先變更系統 UEFI 的配置，再於計算節點中安裝 SD 配接卡。如需相關資訊及指示，請參閱 SD 配接卡隨附的文件和第 44 頁「使用 Setup Utility」。

若要安裝 SD 配接卡，請完成下列步驟：

- 步驟 1. 閱讀自第 v 頁「安全」開始的安全資訊，及第 264 頁「安裝準則」。
- 步驟 2. 關閉伺服器，並拔下所有電源線及外部纜線。
- 步驟 3. 卸下上蓋（請參閱第 129 頁「卸下上蓋」）。
- 步驟 4. 卸下擴充卡組件 2（請參閱第 163 頁「卸下擴充卡組件」）。
- 步驟 5. 插入 SD 卡。
- 步驟 6. 將 SD 配接卡與定位銷和接頭對齊，然後向下放入 SD 配接卡並向內推入，直到它固定就位為止。
- 步驟 7. 鎖緊兩顆螺絲。



圖例 207. 安裝 SD 配接卡

- 步驟 8. 如需如何配置 SD 配接卡的相關資訊，請參閱選用裝置隨附的 <http://www.ibm.com/support/entry/portal/docdisplay?lnocid=MIGR-5096845>。
- 步驟 9. 開啟週邊裝置和伺服器。

卸下 LCD 系統資訊顯示面板

使用此資訊卸下 LCD 系統資訊顯示面板。

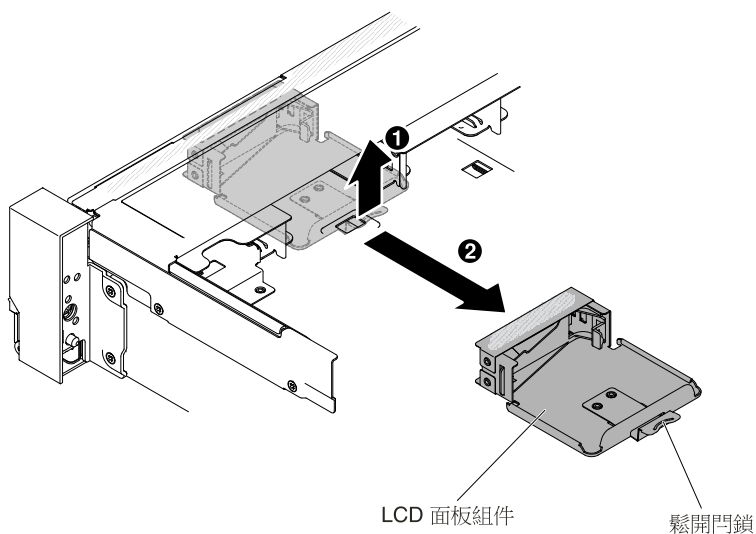
附註： LCD 系統資訊顯示面板僅限部分型號使用。

卸下 3.5 吋型號上的 LCD 面板組件

若要卸下 3.5 吋型號上的 LCD 面板組件，請完成下列步驟。

1. 閱讀自第 v 頁「安全」開始的安全資訊，及第 264 頁「安裝準則」。
2. 必要時，請關閉伺服器及週邊裝置，並拔掉電源線和所有外部纜線。

- 卸上上蓋（請參閱第 129 頁「卸上上蓋」）。
- 卸下風扇機盒組件（請參閱第 155 頁「卸下風扇機盒組件」）。
- 將鬆開門鎖稍微向上拉起，然後讓 LCD 組件滑出伺服器。

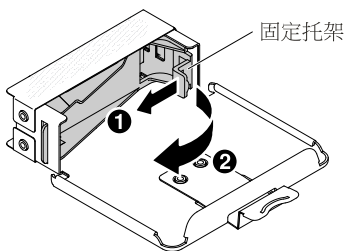


圖例 208. 卸下 LCD 面板組件

- 從 LCD 系統資訊顯示面板背面拔下纜線。

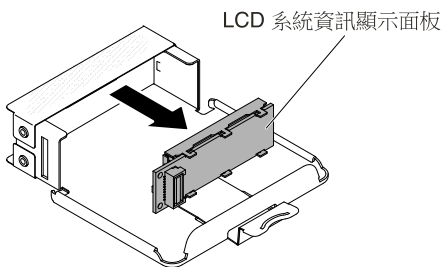
附註：若要拔下纜線，請先平均施力按壓接頭鬆開門鎖，然後將纜線拔出。

- 1** 將 LCD 固定托架上的卡榫向左拉動，以鬆開固定托架。**2** 旋轉固定托架，以將它從伺服器上卸下。



圖例 209. 卸下固定托架

- 小心將 LCD 系統資訊顯示面板從 LCD 面板組件上取下。



圖例 210. 卸下 LCD 系統資訊顯示面板

9. 如果指示您將 LCD 面板組件送回，請遵循所有包裝指示，並使用提供給您的任何包裝材料來運送。

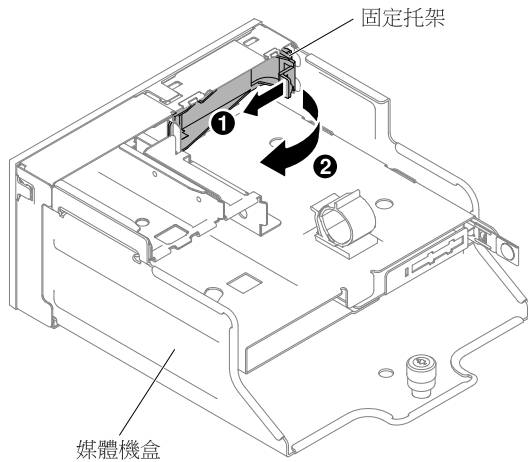
卸下 2.5 吋型號上的 LCD 系統資訊顯示面板

若要將 2.5 吋型號上媒體機盒內的 LCD 系統資訊顯示面板卸下，請完成下列步驟。

1. 閱讀自第 v 頁「安全」開始的安全資訊，及第 264 頁「安裝準則」。
2. 必要時，請關閉伺服器及週邊裝置，並拔掉電源線和所有外部纜線。
3. 卸下上蓋（請參閱第 129 頁「卸下上蓋」）。
4. 卸下風扇機盒組件（請參閱第 155 頁「卸下風扇機盒組件」）。
5. 卸下媒體機盒（請參閱第 159 頁「卸下媒體機盒（也稱為 Light Path LCD 作業面板組件）」）。
6. 從 LCD 系統資訊顯示面板背面拔下纜線。

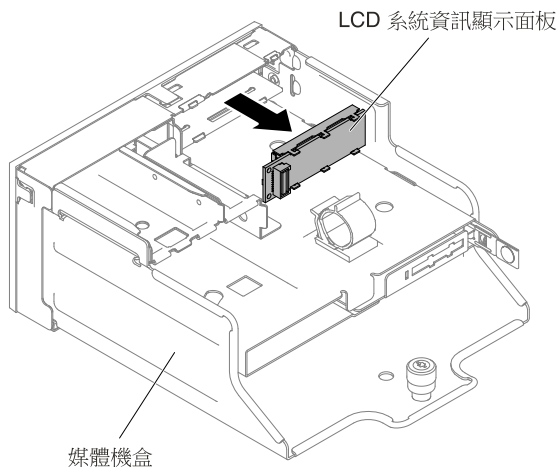
附註：若要拔下纜線，請先平均施力按壓接頭鬆開門鎖，然後將纜線拔出。

7. **1** 將 LCD 固定托架上的卡榫向左拉動，以鬆開固定托架。**2** 旋轉固定托架，以將它從伺服器上卸下。



圖例 211. 卸下固定托架

8. 小心將 LCD 系統資訊顯示面板從媒體機盒中取出。



圖例 212. 卸下 LCD 系統資訊顯示面板

9. 若指示您將 LCD 系統資訊顯示面板送回，請遵循所有包裝指示，並使用提供給您運送專用的包裝材料。

裝回 LCD 系統資訊顯示面板

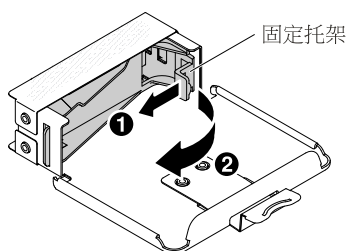
使用此資訊可裝回 LCD 系統資訊顯示面板。

附註：LCD 系統資訊顯示面板可在部分型號使用。

更換 3.5 吋型號上的 LCD 面板組件

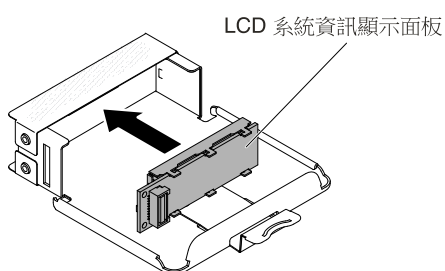
若要在 3.5 吋型號上安裝 LCD 面板組件，請完成下列步驟。

1. 閱讀自第 v 頁「安全」開始的安全資訊，及第 264 頁「安裝準則」。
2. 必要時，請關閉伺服器及週邊裝置，並拔掉電源線和所有外部纜線。
3. 卸下上蓋（請參閱第 129 頁「卸下上蓋」）。
4. 卸下風扇機盒組件（請參閱第 155 頁「卸下風扇機盒組件」）。
5. **1** 將 LCD 固定托架上的卡榫向左拉動，以鬆開固定托架。**2** 旋轉固定托架，以將它從伺服器上卸下。



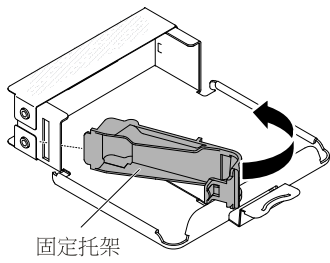
圖例 213. 卸下固定托架

6. 小心將 LCD 系統資訊顯示面板插入定位。



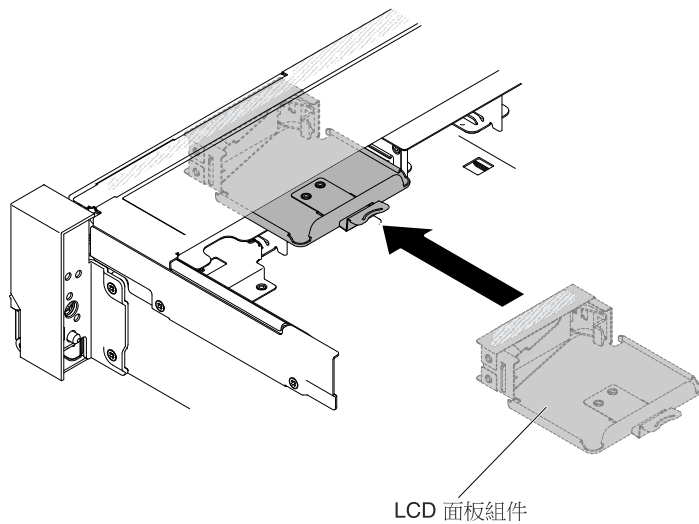
圖例 214. 安裝 LCD 系統資訊顯示面板

7. 用鉸鏈將固定托架固定至 LCD 面板組件的插槽內，然後旋轉它，直到卡入定位。



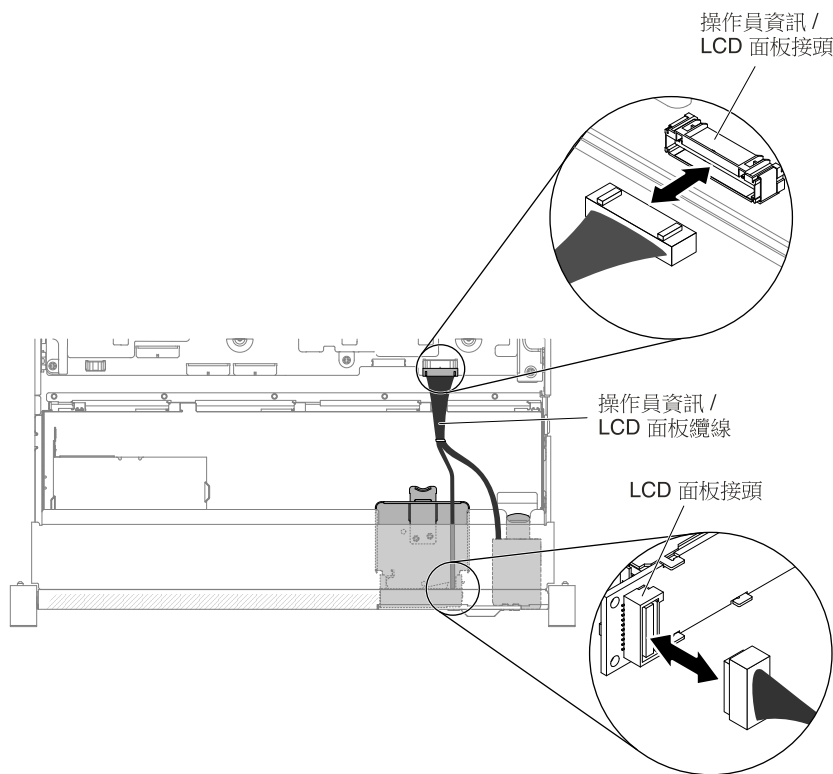
圖例 215. 安裝固定托架

8. 將纜線連接到 LCD 系統資訊顯示面板的背面。
9. 將 LCD 面板組件滑入伺服器中，直到卡入定位。



圖例 216. 安裝 LCD 面板組件

10. 將 LCD 面板組件纜線連接至主機板。下圖顯示 LCD 面板組件的纜線佈線。



圖例 217. LCD 面板組件纜線佈線

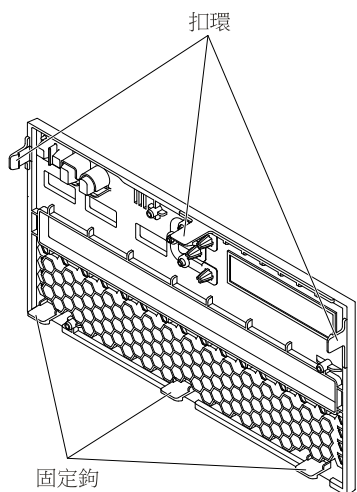
附註：若要將 LCD 面板組件纜線連接到主機板，請平穩地按壓纜線。按壓纜線的單側可能會導致纜線或接頭損壞。

11. 裝回上蓋（請參閱第 131 頁「裝回上蓋」）。
12. 將伺服器滑入機架。
13. 重新連接您先前拔掉的電源線和任何纜線。
14. 開啟週邊裝置和伺服器。

更換 2.5 吋型號上的 LCD 系統資訊顯示面板

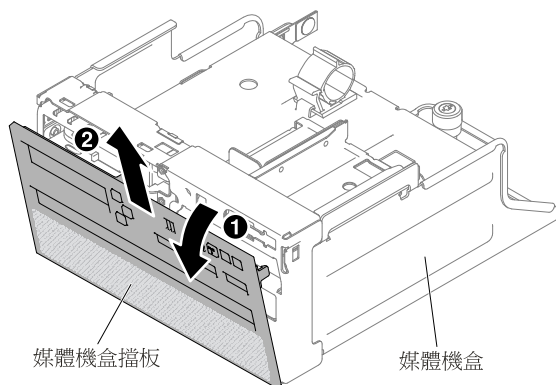
若要在未配備 LCD 系統資訊顯示面板的 2.5 吋型號上，將 LCD 系統資訊顯示面板安裝至預先配置的媒體機盒中，請完成下列步驟。

1. 閱讀自第 v 頁「安全」開始的安全資訊，及第 264 頁「安裝準則」。
2. 必要時，請關閉伺服器及週邊裝置，並拔掉電源線和所有外部纜線。
3. 卸下上蓋（請參閱第 129 頁「卸下上蓋」）。
4. 卸下風扇機盒組件（請參閱第 155 頁「卸下風扇機盒組件」）。
5. 卸下媒體機盒（請參閱第 159 頁「卸下媒體機盒（也稱為 Light Path LCD 作業面板組件）」）。
6. 若您的媒體機盒擋板上沒有開口和按鈕可供 LCD 面板使用，則需要另一個擋板。若要卸下媒體機盒擋板，請完成下列步驟：
 - a. 從媒體機盒上鬆開媒體機盒擋板上的三個扣環。下圖顯示三個扣環的位置。



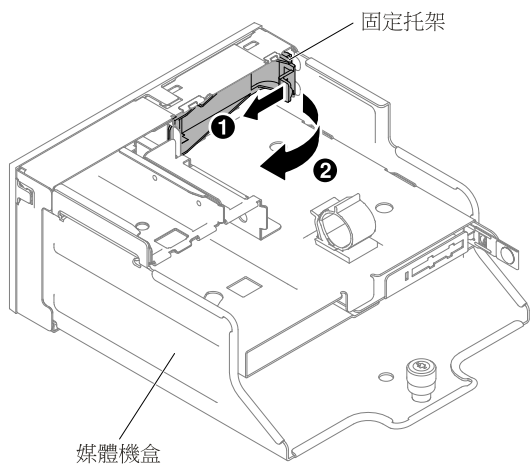
圖例 218. 扣環 (媒體機盒背面)

- b. 向上抬起擋板；然後，沿著固定鉤旋轉擋板將它從媒體機盒中卸下。



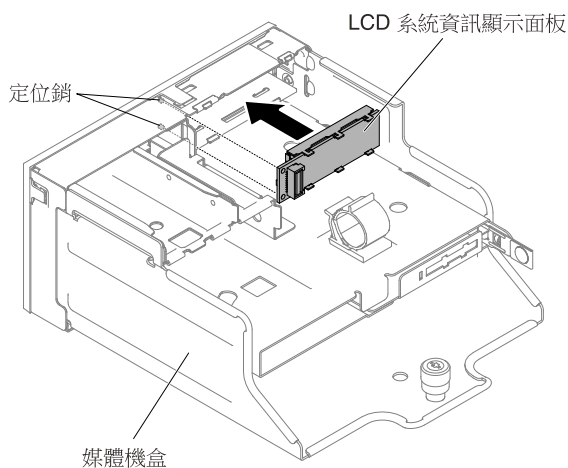
圖例 219. 卸下媒體機盒擋板

7. **1** 將 LCD 固定托架上的卡榫向左拉動，以鬆開固定托架。**2** 旋轉固定托架，以將它從伺服器上卸下。



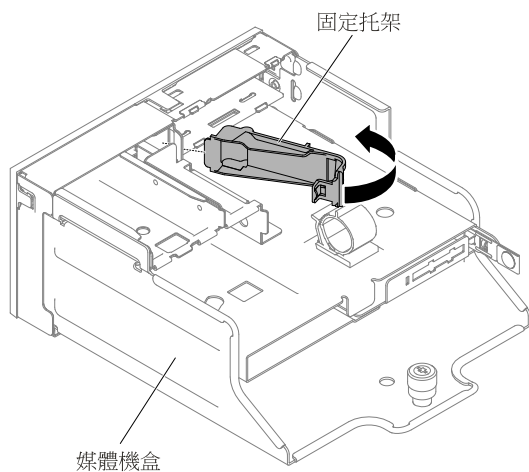
圖例 220. 卸下固定托架

8. 小心將 LCD 系統資訊顯示面板插入定位。



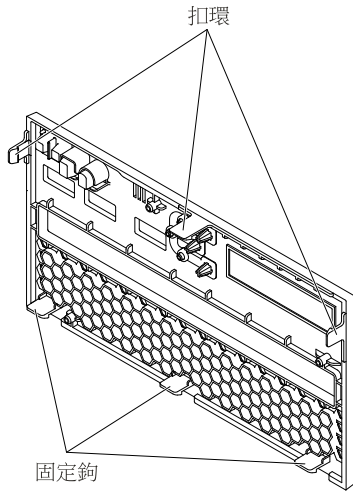
圖例 221. 安裝 LCD 系統資訊顯示面板

9. 將固定托架插入媒體機盒的插槽內，然後將它推入定位。



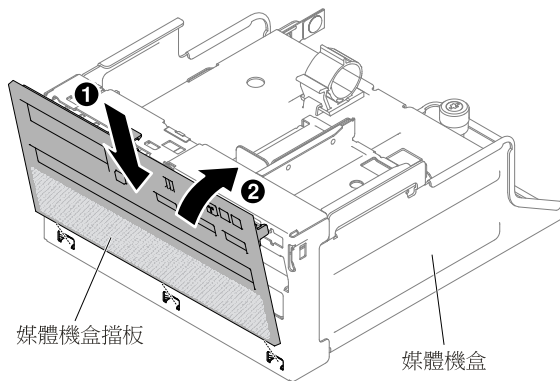
圖例 222. 安裝固定托架

10. 若您已卸下媒體機盒擋板，請安裝具有 LCD 開口和按鈕的新媒體機盒擋板。將媒體機盒擋板調整到某個角度，然後將媒體機盒擋板背面的三個固定鉤插入媒體機盒上的插槽內。下圖顯示三個固定鉤的位置。



圖例 223. 固定鉤 (媒體機盒背面)

11. 轉動媒體機盒擋板並將它嵌入定位。



圖例 224. 安裝固定托架

12. 安裝媒體機盒 (請參閱第 161 頁「更換媒體機盒 (也稱為 Light Path LCD 作業面板組件)」)。
13. 裝回上蓋 (請參閱第 131 頁「裝回上蓋」)。
14. 將伺服器滑入機架。
15. 重新連接您先前拔掉的電源線和任何纜線。
16. 開啟週邊裝置和伺服器。

卸下操作員資訊面板組件

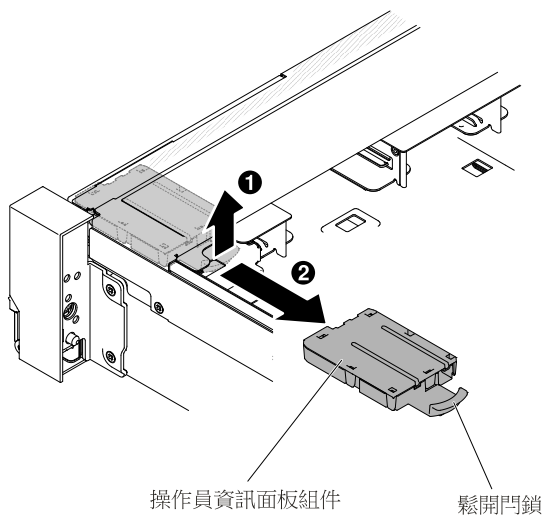
使用此資訊卸下操作員資訊面板組件。

若要卸下操作員資訊面板，請完成下列步驟。

- 步驟 1. 閱讀自第 v 頁「安全」開始的安全資訊，及第 264 頁「安裝準則」。
- 步驟 2. 必要時，請關閉伺服器及週邊裝置，並拔掉電源線和所有外部纜線。
- 步驟 3. 卸下上蓋 (請參閱第 129 頁「卸下上蓋」)。

步驟 4. 從操作員資訊面板組件背面拔下纜線。

步驟 5. **1** 將鬆開卡榫稍微向上拉起，然後 **2** 讓操作員資訊面板組件滑出伺服器。



圖例 225. 卸下操作員資訊面板

步驟 6. 如有指示您退回操作員資訊面板，請遵循所有包裝指示，並使用提供給您運送專用的包裝材料。

裝回操作員資訊面板組件

使用此資訊更換操作員資訊面板組件。

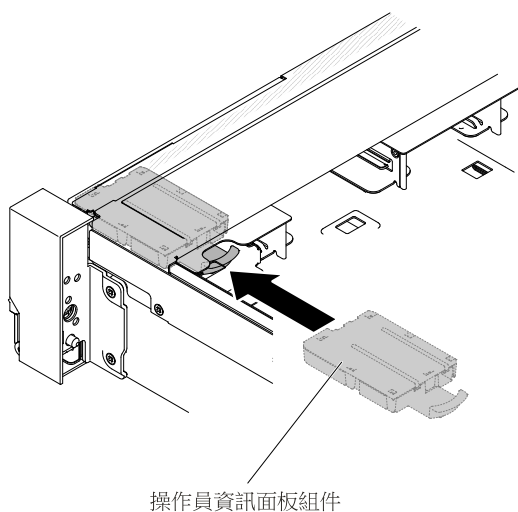
若要安裝操作員資訊面板，請完成下列步驟。

步驟 1. 閱讀自第 v 頁「安全」開始的安全資訊，及第 264 頁「安裝準則」。

步驟 2. 必要時，請關閉伺服器及週邊裝置，並拔掉電源線和所有外部纜線。

步驟 3. 卸下上蓋（請參閱第 129 頁「卸下上蓋」）。

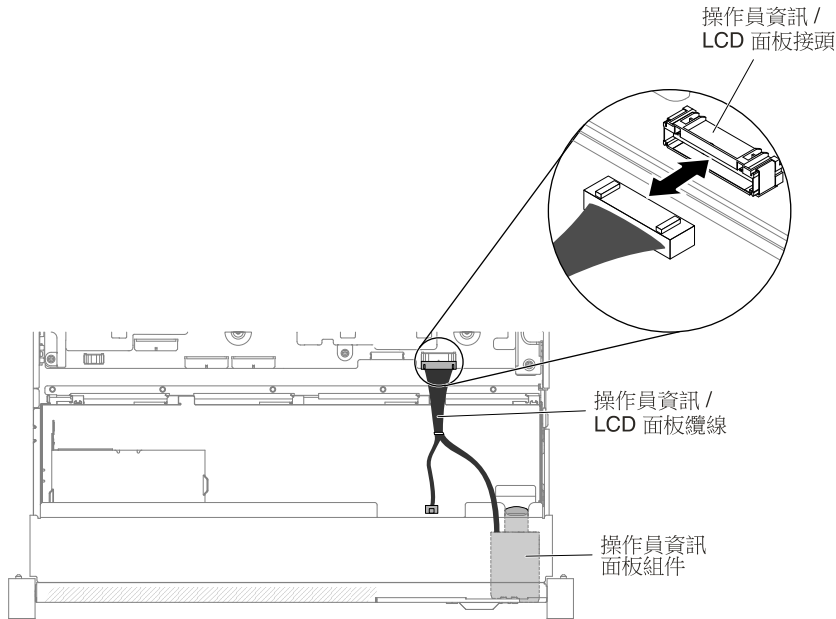
步驟 4. 將操作員資訊面板滑入伺服器中，直到卡入定位。



圖例 226. 安裝操作員資訊面板

步驟 5. 在伺服器內，將操作員資訊面板組件的纜線連接至主機板。

下圖顯示操作員資訊面板的纜線佈線。



圖例 227. 操作員資訊面板纜線佈線

附註：若要將操作員資訊面板的纜線連接至主機板，請平穩地按壓纜線。按壓纜線的單側可能會導致纜線或接頭損壞。

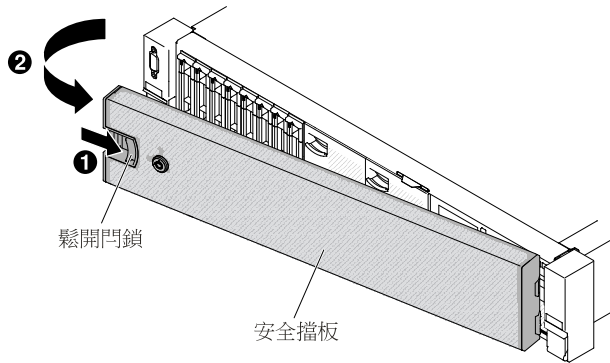
- 步驟 6. 裝回上蓋（請參閱第 131 頁「裝回上蓋」）。
- 步驟 7. 將伺服器滑入機架。
- 步驟 8. 重新連接您先前拔掉的電源線和任何纜線。
- 步驟 9. 開啟週邊裝置和伺服器。

卸下安全擋板

使用此資訊卸下安全擋板。

若要卸下安全擋板，請完成下列步驟。

- 步驟 1. 閱讀自第 v 頁「安全」開始的安全資訊，及第 264 頁「安裝準則」。
- 步驟 2. 解鎖安全擋板（如有必要）。
- 步驟 3. **1** 按下鬆開門鎖，然後 **2** 轉動安全擋板，使安全擋板脫離機箱。



圖例 228. 卸下安全擋板

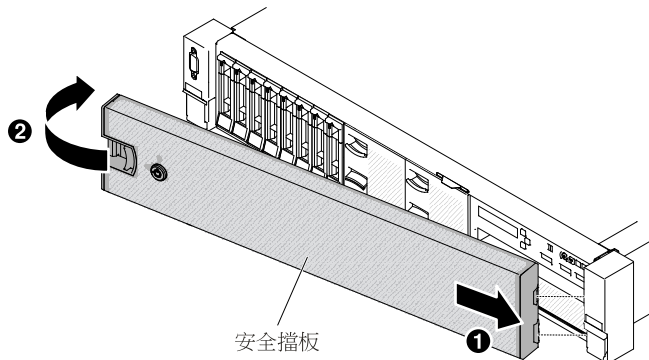
步驟 4. 如果指示您將安全擋板送回，請遵循所有包裝指示，並使用提供給您的任何包裝材料來運送。

裝回安全擋板

使用此資訊裝回安全擋板。

若要裝回安全擋板，請完成下列步驟：

- 步驟 1. 閱讀自第 v 頁「安全」開始的安全資訊，及第 264 頁「安裝準則」。
- 步驟 2. **1** 謹慎地將安全擋板右端沿著機箱右側插入。
- 步驟 3. **2** 旋轉安全擋板，直到另一側於機箱中卡入定位為止。



圖例 229. 安裝安全擋板

步驟 4. 如有需要，請使用鑰匙鎖定擋板。

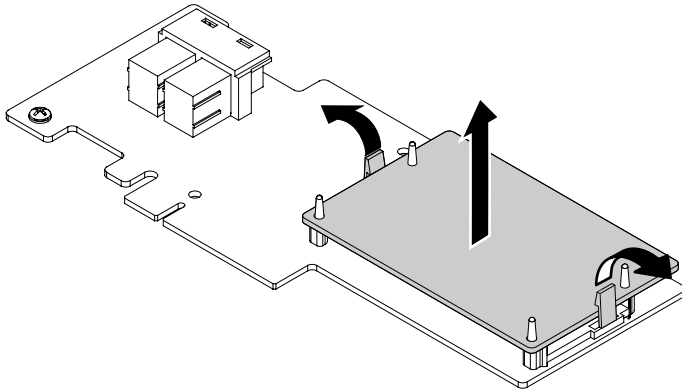
卸下選用的 ServeRAID 配接卡記憶體模組

使用此資訊卸下選用的 ServeRAID 配接卡記憶體模組。

若要卸下選用的 ServeRAID 配接卡記憶體模組，請完成下列步驟。

- 步驟 1. 閱讀自第 v 頁「安全」開始的安全資訊，及第 264 頁「安裝準則」。
- 步驟 2. 關閉伺服器，並拔下所有電源線及外部纜線。
- 步驟 3. 卸下上蓋（請參閱第 129 頁「卸下上蓋」）。

- 步驟 4. 尋找安裝 ServeRAID 配接卡記憶體模組的 ServeRAID 配接卡。然後，卸下任何零件並拔掉任何可能妨礙您存取 ServeRAID 配接卡記憶體模組的纜線。
- 步驟 5. 將固定夾向外旋轉。接著，抓住 ServeRAID 配接卡記憶體模組的邊緣，然後小心地向上筆直拉起，從 ServeRAID 配接卡上的記憶體插槽取出。



圖例 230. 卸下 ServeRAID 配接卡記憶體模組

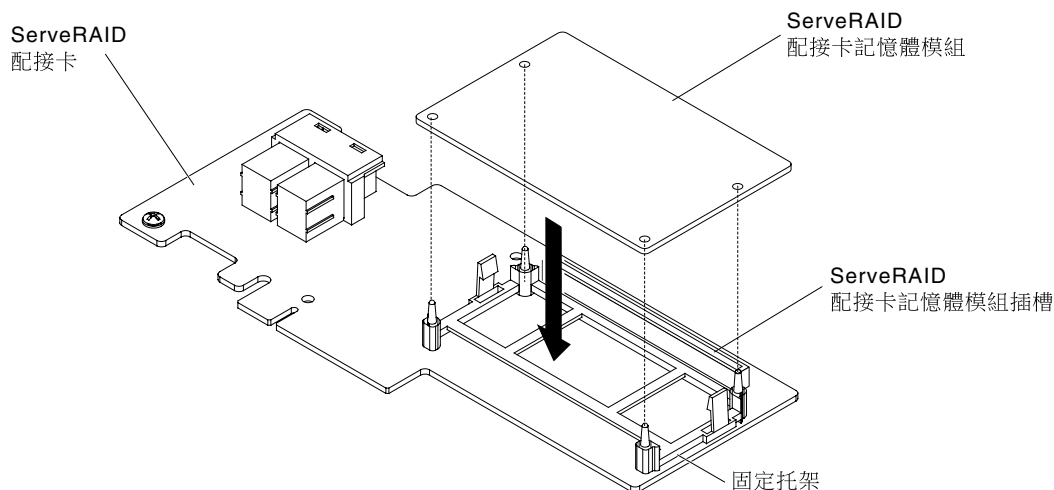
- 步驟 6. 如有指示您退回 ServeRAID 配接卡記憶體模組，請遵循所有包裝指示，並使用提供給您運送專用的包裝材料。

更換選用的 ServeRAID 配接卡記憶體模組

使用此資訊更換選用的 ServeRAID 配接卡記憶體模組。

若要更換選用的 ServeRAID 配接卡記憶體模組，請完成下列步驟。

- 步驟 1. 閱讀自第 v 頁「安全」開始的安全資訊，及第 264 頁「安裝準則」。
- 步驟 2. 關閉伺服器，並拔下所有電源線及外部纜線。
- 步驟 3. 卸下上蓋（請參閱第 129 頁「卸下上蓋」）。
- 步驟 4. 尋找您要安裝 ServeRAID 配接卡記憶體模組的 ServeRAID 配接卡。然後，卸下任何零件並拔掉任何可能妨礙您存取 ServeRAID 配接卡的纜線。
- 步驟 5. 讓內含 ServeRAID 配接卡記憶體模組的防靜電保護袋碰觸伺服器上任何未上漆的金屬表面。然後套件卸下 ServeRAID 配接卡記憶體模組。
- 步驟 6. 將 ServeRAID 配接卡記憶體模組與 ServeRAID 配接卡上的記憶體模組插槽對齊。接著，將記憶體模組筆直往下壓入插槽，直到記憶體模組卡入定位。確定記憶體模已牢牢固定。



圖例 231. 安裝 ServeRAID 配接卡記憶體模組

- 步驟 7. 重新安裝任何零件，並重新連接任何纜線。然後，重新安裝上蓋（請參閱第 131 頁「裝回上蓋」）。
- 步驟 8. 將伺服器滑入機架。
- 步驟 9. 重新接回電源線與所有外部纜線，然後啟動伺服器及週邊裝置。

卸下並更換層級 2 CRU

您可以自行安裝層級 2 CRU；若您有簽訂伺服器專屬的這類保固維修，也可要求 Lenovo 代為安裝，而且無須支付任何費用。

本文件中的圖解可能與您的硬體略有不同。

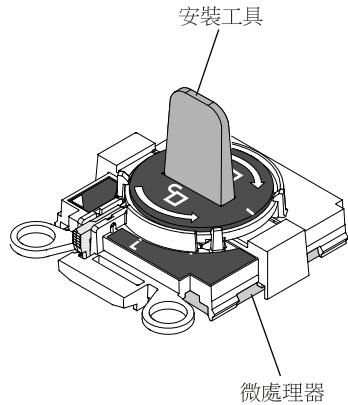
卸下微處理器和散熱槽

使用此資訊可卸下微處理器及散熱槽。

注意：

- 只有經過培訓的維修技術人員才可卸下微處理器。
重要事項：請一律使用微處理器安裝工具來卸下微處理器。如果未使用微處理器安裝工具，可能會損壞主機板上的微處理器插座。只要微處理器插座有任何損壞，都可能會需要更換主機板。
- 請不要讓微處理器上的散熱膏與散熱槽接觸到任何東西。接觸任何表面都會導致散熱膏及微處理器插座受到不良影響。
- 在安裝或卸下期間掉落微處理器會損壞觸點。
- 請勿觸摸微處理器觸點；請僅握住微處理器的邊緣。微處理器接點上的雜質（如皮膚上的油脂）會導致接點與插座之間發生連接故障。

安裝工具有兩種設定，可用於安裝兩種不同尺寸的微處理器。工具有兩種設定標示：「L」適用於較小的低核心微處理器，「H」適用於較大的高核心微處理器。



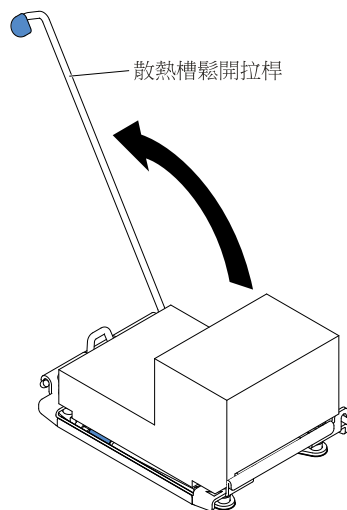
圖例 232. 微處理器安裝工具

若要卸下微處理器及散熱槽，請完成下列步驟：

- 步驟 1. 閱讀自第 v 頁「安全」開始的安全資訊，及第 264 頁「安裝準則」。
- 步驟 2. 關閉伺服器和週邊裝置，並拔掉全部電源線。
- 步驟 3. 卸下上蓋（請參閱第 129 頁「卸下上蓋」）。
- 步驟 4. 卸下空氣擋板（請參閱第 132 頁「卸下空氣擋板」）。
- 步驟 5. 找出要卸下的微處理器（請參閱第 27 頁「主機板內部接頭」）。
- 步驟 6. 如果您要卸下微處理器 1，請從 DIMM 接頭 6 和 7 卸下記憶體模組。如果您要卸下微處理器 2，請從 DIMM 接頭 18 和 19 卸下記憶體模組。如需指示，請參閱第 148 頁「卸下記憶體模組」。
- 步驟 7. 卸下散熱槽。

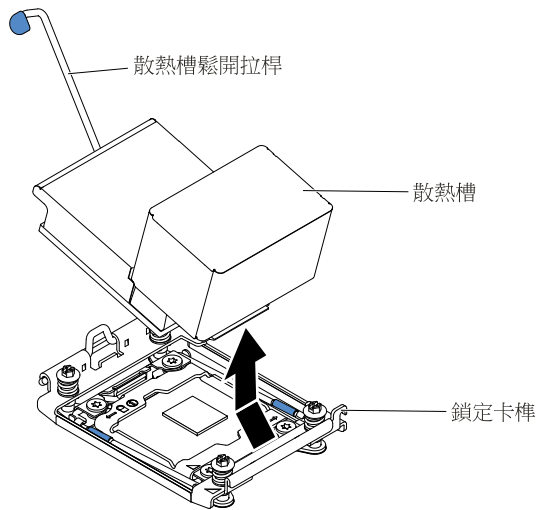
注意：請勿觸碰位於散熱槽底部的散熱材料。觸摸散熱材料會影響其品質。如果微處理器或散熱槽上的散熱材料受到污染，您必須以酒精擦拭清理微處理器或散熱槽上受到污染的散熱材料，然後於散熱槽重新塗上乾淨的散熱膏。

- a. 將散熱槽固定模組鬆開拉桿打開至全開位置。



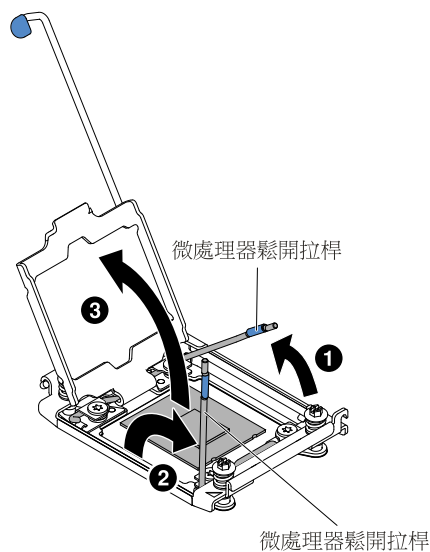
圖例 233. 散熱槽固定模組鬆開拉桿

- b. 從伺服器中取出散熱槽。卸下之後，將散熱槽放在乾淨的平面上（塗上散熱膏的那一面朝上）。



圖例 234. 卸下散熱槽

- 步驟 8. 打開微處理器插座鬆開拉桿和固定器。



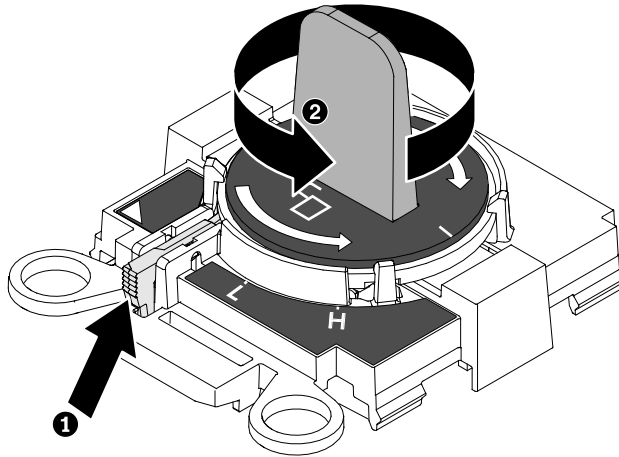
圖例 235. 鬆開微處理器插座拉桿及固定器

- 識別哪個鬆開拉桿標示為第一個要打開的鬆開拉桿，將其打開。
- 打開微處理器插槽上的第二個鬆開拉桿。
- 打開微處理器固定器。

注意：請勿觸摸微處理器接點。微處理器接點上的雜質（如皮膚上的油脂）會導致接點與插座之間發生連接故障。

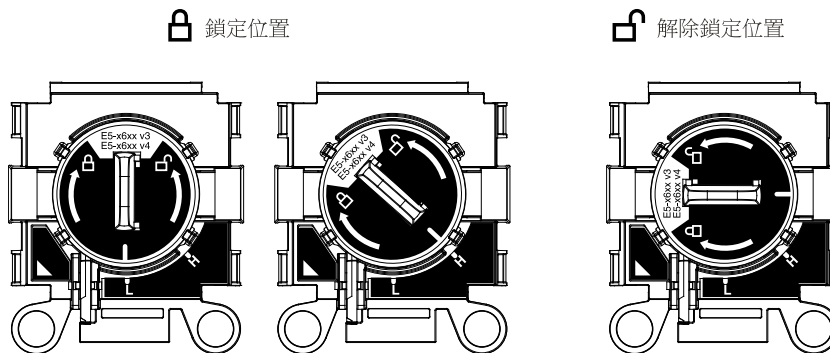
- 步驟 9. 從插座卸下微處理器。

- a. 選擇空的安裝工具，並確定把手位於解除鎖定位置。若安裝工具把手不在解除鎖定位置，請遵循下列安裝工具的指示：
- **1** 提起互鎖門鎖並拿住，同時 **2** 逆時鐘方向將微處理器安裝工具的把手扭轉至解除鎖定位置，然後鬆開互鎖門鎖。下列安裝工具圖解示範互鎖門鎖的位置，以及裝載微處理器之前，應先逆時鐘方向旋轉把手。



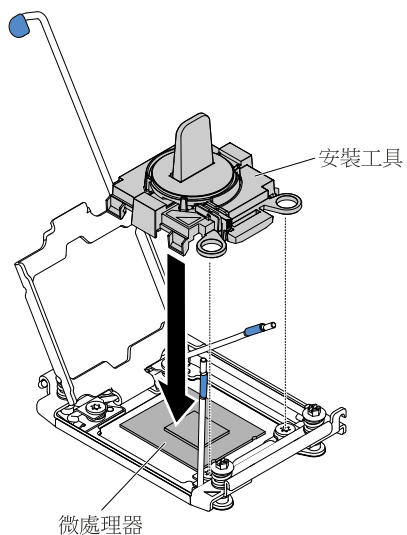
圖例 236. 調整安裝工具把手

下圖顯示安裝工具的鎖定和解除鎖定位置。



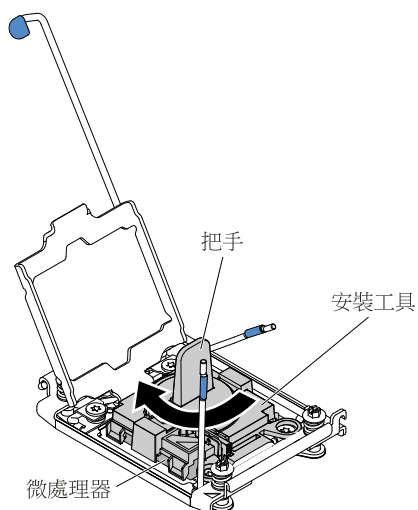
圖例 237. 鎖定及解除鎖定位置

- b. 如下圖所示，將安裝工具對準螺絲，然後將安裝工具向下放在微處理器上。安裝工具必須正確對準，才能齊平地放置在插座上。



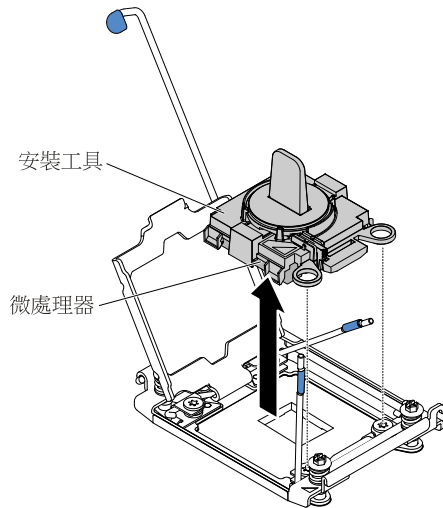
圖例 238. 安裝工具對齊

- c. 若要卸下微處理器，請輕輕地朝順時鐘方向扭轉安裝工具把手，直到其鎖定在「H」或「L」位置（視微處理器的大小而定），然後將微處理器從插座上取下。



圖例 239. 調整安裝工具把手

- d. 將微處理器從插座上取下。



圖例 240. 卸下安裝工具

步驟 10. 如果您不想在插座上安裝微處理器，請在微處理器插座上安裝您先前在第 253 頁步驟 9 中卸下的插座蓋。

注意：插座上的插腳非常脆弱。如果插腳有任何損壞，則可能需要更換主機板。

步驟 11. 若指示您將微處理器送回，請遵循所有的包裝指示，並使用提供給您的任何包裝材料來運送。

裝回微處理器及散熱槽

使用此資訊來更換微處理器及散熱槽。

下列注意事項說明伺服器支援的微處理器類型，以及安裝微處理器及散熱槽時必須考量的其他資訊。

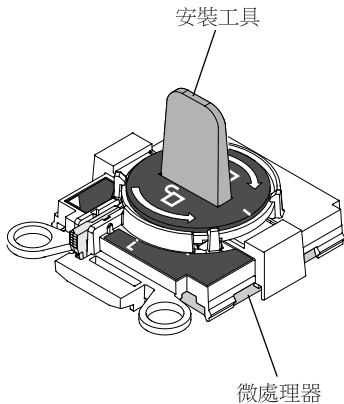
- 微處理器只能由受過訓練的維修技術人員進行安裝。
 - 重要事項：**請一律使用微處理器安裝工具來安裝微處理器。如果未使用微處理器安裝工具，可能會損壞主機板上的微處理器插座。只要微處理器插座有任何損壞，都可能會需要更換主機板。
- 此伺服器最多可支援兩顆 Intel Xeon™ E5-2600 v4 系列多核心微處理器，這類微處理器專為 LGA 2011 插座而設計。如需受支援的微處理器清單，請參閱 <http://www.lenovo.com/serverproven/>。
- 請不要在同一部伺服器中混用具備不同核心的微處理器。
- 第一顆微處理器必須一律安裝在主機板上的微處理器插座 1 中。
- 安裝一顆微處理器後，必須安裝空氣擋板以提供正常的系統冷卻。
- 安裝第二顆微處理器時，請勿將第一顆微處理器從主機板上卸下。
- 當您安裝第二顆微處理器時，必須同時安裝額外的記憶體及第四個風扇。如需關於安裝順序的詳細資料，請參閱第 149 頁「安裝記憶體模組」。
- 為了確保安裝額外的微處理器時伺服器能夠正常運作，請使用 QuickPath Interconnect (QPI) 鏈結速度、整合式記憶體控制器頻率、核心頻率、功率範圍、內部快取大小以及類型皆相同的微處理器。
- 不支援在同一個伺服器型號內混用不同處理層次的微處理器。
- 如果在同一個伺服器型號內混用不同處理層次的微處理器，您不需要在微處理器插座 1 中安裝處理層次及特性最低微處理器。
- 這兩顆微處理器的電壓調節器模組都會整合在主機板上。
- 請閱讀微處理器隨附的文件，判斷是否必須更新伺服器韌體。若要為伺服器下載最新層次的伺服器韌體和其他程式碼更新項目，請造訪 <http://www.lenovo.com/support>。

- 此伺服器的微處理器速度會自動設定，因此您不需要設定任何微處理器頻率選擇跳接器或開關。
- 如果拆下散熱槽的散熱膏防護蓋（例如，塑膠帽或膠帶襯墊），請勿觸摸散熱槽底部的散熱膏或放下散熱槽。如需塗上或使用散熱膏的相關資訊，請參閱第 257 頁「散熱膏」。

附註： 卸下微處理器的散熱槽，會破壞散熱膏的平均分布，而需要更換散熱膏。

- 若要訂購其他選用微處理器，請聯絡銷售代表或轉銷商。

安裝工具有兩種設定，可用於安裝兩種不同尺寸的微處理器。工具有兩種設定標示：「L」適用於較小的低核心微處理器，「H」適用於較大的高核心微處理器。



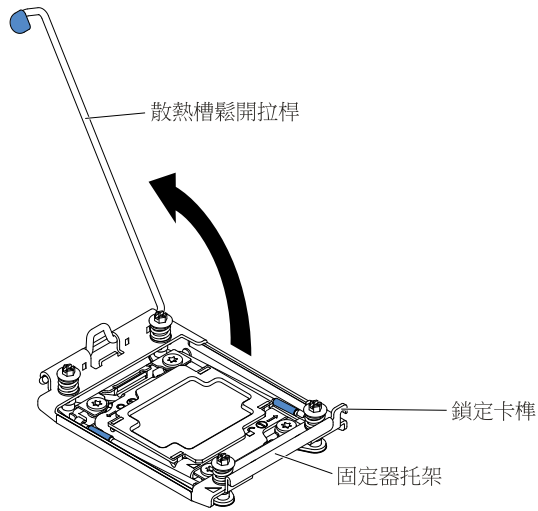
圖例 241. 微處理器安裝工具

若要更換微處理器及散熱槽，請完成下列步驟：

- 步驟 1. 閱讀自第 v 頁「安全」開始的安全資訊，及第 264 頁「安裝準則」。
- 步驟 2. 關閉伺服器和週邊裝置，並拔掉電源線和所有外部纜線。

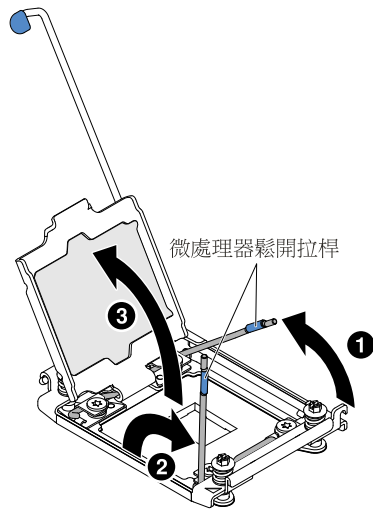
注意： 當您在操作靜電敏感裝置時，請採取預防措施以避免因靜電造成損壞。如需處理這些裝置的相關詳細資料，請參閱第 265 頁「處理靜電敏感裝置」。

- 步驟 3. 卸下上蓋（請參閱第 129 頁「卸下上蓋」）。
- 步驟 4. 卸下空氣擋板（請參閱第 132 頁「卸下空氣擋板」）。
- 步驟 5. 如果您要更換微處理器 1，請從 DIMM 接頭 6 和 7 卸下記憶體模組。如果您要更換微處理器 2，請從 DIMM 接頭 18 和 19 卸下記憶體模組。如需指示，請參閱第 148 頁「卸下記憶體模組」。
- 步驟 6. 將散熱槽固定模組鬆開拉桿轉至打開位置。



圖例 242. 拉起散熱槽拉桿

步驟 7. 打開微處理器插座鬆開拉桿和固定器：



圖例 243. 鬆開微處理器插座拉桿及固定器

- a. 識別哪個鬆開拉桿標示為第一個要打開的鬆開拉桿，將其打開。
- b. 打開微處理器插座上的第二個鬆開拉桿。
- c. 打開微處理器固定器。

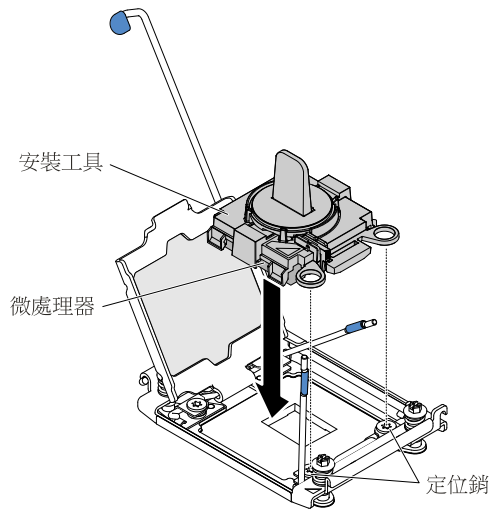
注意：請勿接觸微處理器和微處理器插座上的接頭。

步驟 8. 將微處理器安裝在微處理器插座中：

- a. 將裝有新微處理器的防靜電保護袋，與機箱上的任何未上漆部位或任何其他接地機架元件上的未上漆金屬表面進行接觸，然後從保護袋中小心取出微處理器。

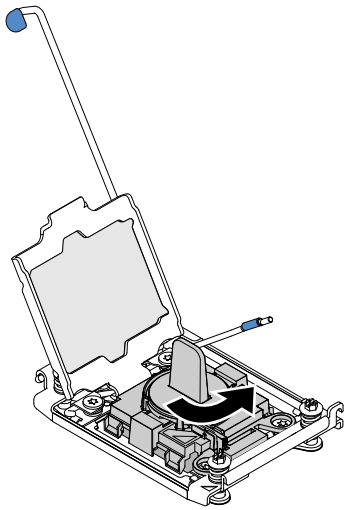
附註：請勿觸摸微處理器接點。微處理器接點上的雜質（如皮膚上的油脂）會導致接點與插槽之間發生連接故障。

- b. 將安裝工具與微處理器插座對齊，並放下安裝工具。唯有正確對準，安裝工具才能齊平地放置在插座上。



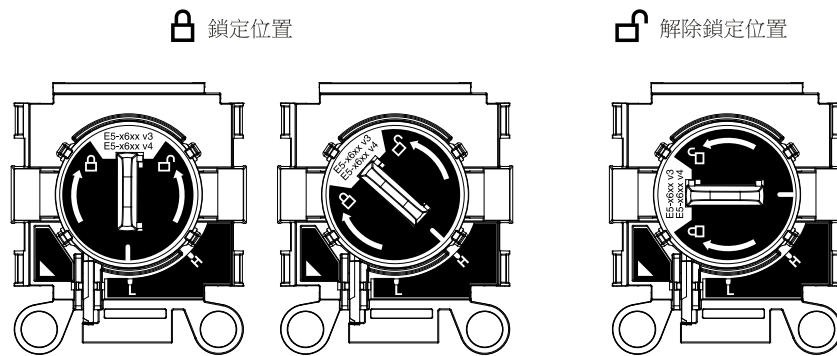
圖例 244. 安裝工具對齊

- c. 使用下列安裝工具的指示安裝微處理器。
- 逆時鐘方向將微處理器工具組件的把手轉至解除鎖定位置，直到把手無法再轉動為止，然後再抬高安裝工具，使之脫出插座。

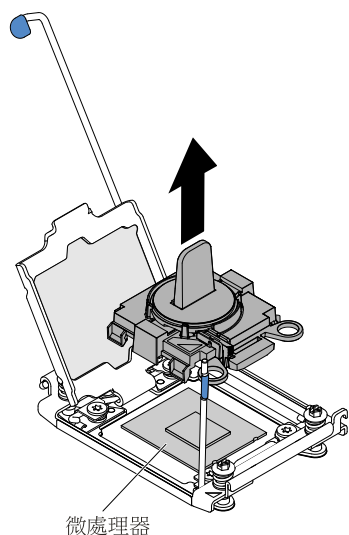


圖例 245. 調整安裝工具把手

下圖顯示安裝工具的鎖定和解除鎖定位置。



圖例 246. 安裝工具

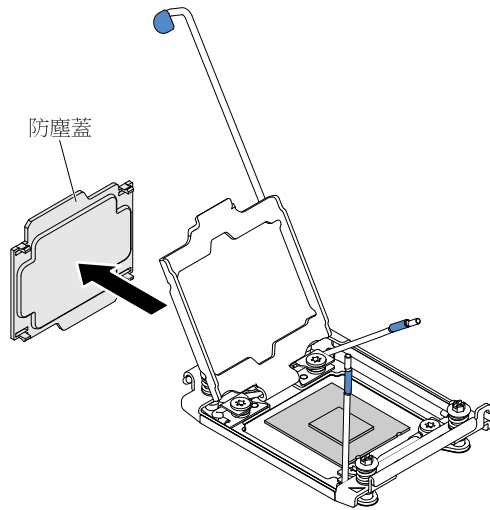


圖例 247. 卸下安裝工具

注意：

- 請勿將微處理器壓進插座中。
- 在您嘗試關上微處理器固定器之前，請確定已在插座中將微處理器的方向調整好，並且正確對齊。
- 請不要觸摸散熱槽底部或微處理器頂端的散熱材料。觸摸散熱材料會影響其品質。

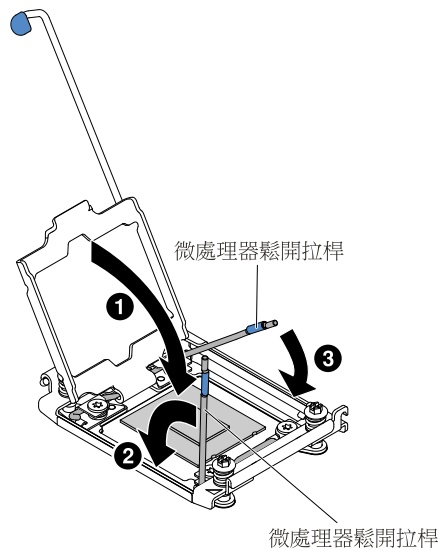
步驟 9. 卸下固定器托架的蓋板（如果有的話）。妥善保存蓋板。



圖例 248. 取下插座蓋

注意：當您在操作靜電敏感裝置時，請採取預防措施以避免因靜電造成損壞。如需處理這些裝置的相關詳細資料，請參閱第 265 頁「處理靜電敏感裝置」。

步驟 10. 壓下微處理器插座的鬆開拉桿並合上固定器：



圖例 249. 合上微處理器插座拉桿及固定器

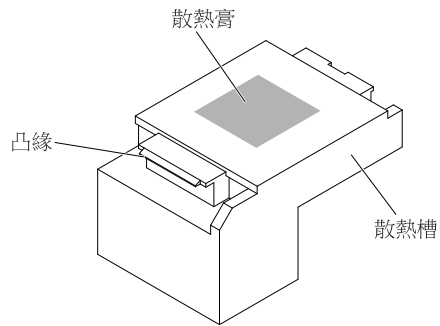
- a. 合上微處理器插座上的微處理器固定器。
- b. 識別哪個鬆開拉桿標示為第一個要壓下的鬆開拉桿，將其壓下。
- c. 合上微處理器插座上的第二個鬆開拉桿。

步驟 11. 安裝散熱槽。

注意：

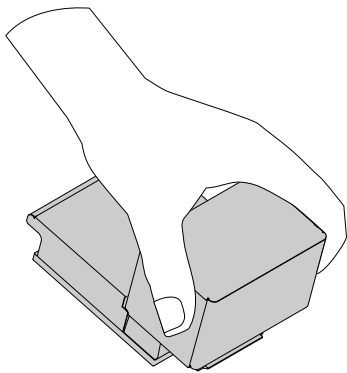
- 取下塑膠蓋後，請勿放下散熱槽。

- 取下塑膠蓋之後，請勿觸摸散熱槽底端的散熱膏。碰觸散熱膏即會污染它。如需相關資訊，請參閱第 257 頁「散熱膏」。



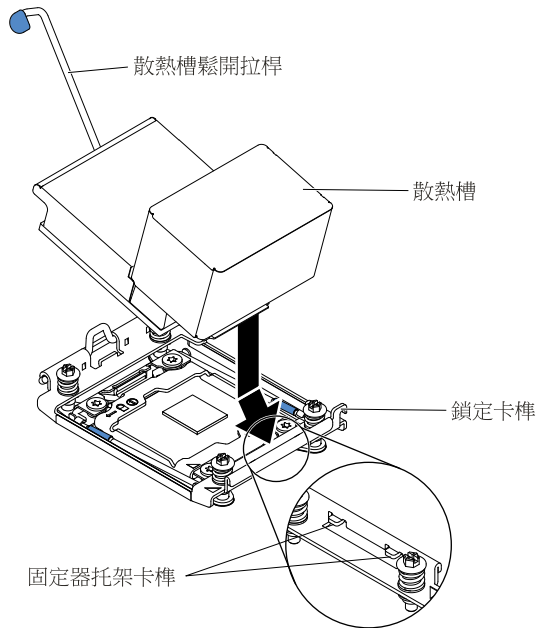
圖例 250. 散熱膏

- a. 從散熱槽底部取下塑料防護蓋。
- b. 依下圖所示，牢牢抓住散熱槽，避免可能損壞散熱槽。



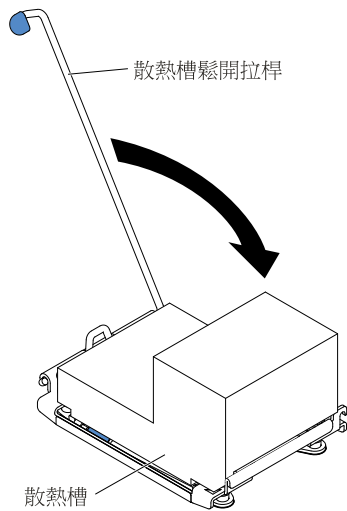
圖例 251. 散熱槽

- c. 將散熱槽放在微處理器上方。散熱槽帶有楔形缺口，可協助正確對齊。



圖例 252. 安裝散熱槽

- d. 對齊散熱槽正面卡榫並將它插入固定器托架卡榫下方。
- e. 將散熱槽對齊並置於固定托架中的微處理器頂端，使散熱材料面朝下。
- f. 用力按壓散熱槽。
- g. 將散熱槽固定模組鬆開拉桿旋轉到閉合位置，然後將其鉤在鎖定卡榫的下面。



圖例 253. 散熱槽固定模組鬆開拉桿

- 步驟 12. 重新裝上空氣擋板（請參閱第 133 頁「裝回空氣擋板」）。
- 步驟 13. 安裝上蓋（請參閱第 131 頁「裝回上蓋」）。
- 步驟 14. 將伺服器滑入機架。
- 步驟 15. 重新連接您先前拔掉的電源線和任何纜線。

步驟 16. 開啟週邊裝置和伺服器。

散熱膏

每次從微處理器頂端卸下散熱槽後，若要重複使用散熱槽，或者在散熱膏中發現雜質，就必須更換散熱膏。使用此資訊可更換微處理器及散熱槽上損壞或受污染的散熱膏。

當您將散熱槽裝回原來的微處理器時，請務必符合下列需求：

- 散熱槽和微處理器上的散熱膏未遭污染。
- 散熱槽及微處理器上現有的散熱膏未再塗上額外的散熱膏。

附註：

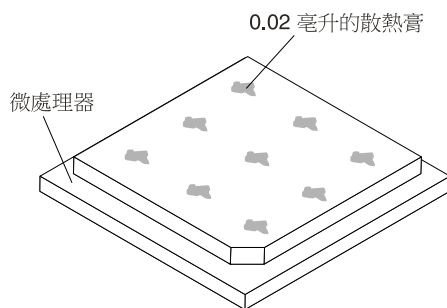
- 閱讀自第 v 頁「安全」開始的安全資訊。
- 請閱讀第 264 頁「安裝準則」。
- 請閱讀第 265 頁「處理靜電敏感裝置」。

若要更換微處理器和散熱槽上損壞或受到污染的散熱膏，請完成下列步驟：

- 步驟 1. 將散熱槽置於乾淨的工作檯面上。
- 步驟 2. 從其包裝中取出清潔布，並將它完全攤開。
- 步驟 3. 使用清潔布來擦拭散熱槽底部的散熱膏。

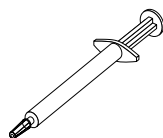
附註：請確定已擦掉所有散熱膏。

- 步驟 4. 使用清潔布的乾淨區域擦掉微處理器的散熱膏；接著，在擦掉所有散熱膏之後，丟棄清潔布。
- 步驟 5. 使用散熱膏針筒，在微處理器頂端擠出九個間隔一致、每個體積 0.02 毫升的點。最外層的點必須在距離微處理器邊緣大約 5 公釐範圍內；這是為了確保散熱膏均勻分佈。



圖例 254. 抹開散熱膏

附註：如果適當塗抹散熱膏，大約還會有一半的散熱膏留在注射器中。



圖例 255. 針筒

- 步驟 6. 按照第 254 頁步驟 11 中的說明，將散熱槽安裝到微處理器上。

卸下散熱槽固定模組

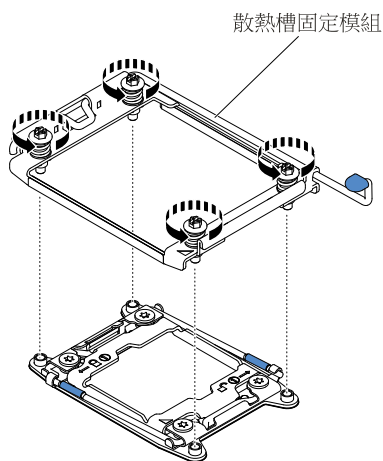
使用此資訊可卸下散熱槽固定模組。

若要卸下散熱槽固定模組，請完成下列步驟：

- 步驟 1. 閱讀自第 v 頁「安全」開始的安全資訊，及第 264 頁「安裝準則」。
- 步驟 2. 關閉伺服器和週邊裝置，並拔掉電源線和所有外部纜線。
- 步驟 3. 卸下上蓋（請參閱第 129 頁「卸下上蓋」）。
- 步驟 4. 卸下空氣擋板（請參閱第 132 頁「卸下空氣擋板」）。
- 步驟 5. 卸下散熱槽（請參閱第 244 頁「卸下微處理器和散熱槽」）。

注意：當您卸下微處理器及散熱槽時，請務必妥善保管每一個散熱槽及其微處理器，以供後續重新安裝。

- 步驟 6. 使用螺絲起子卸下將固定模組鎖在主機板上的四顆螺絲，然後從主機板上取下固定模組。



圖例 256. 卸下散熱槽固定模組

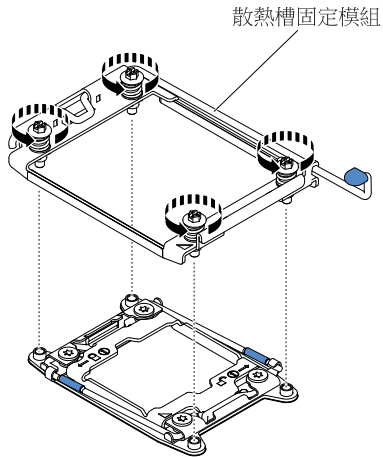
- 步驟 7. 若指示您將散熱槽固定模組送回，請遵循所有包裝指示，並使用提供給您的任何包裝材料來運送。

裝回散熱槽固定模組

使用此資訊來更換散熱槽固定模組。

若要安裝散熱槽固定模組，請完成下列步驟：

- 步驟 1. 閱讀自第 v 頁「安全」開始的安全資訊，及第 264 頁「安裝準則」。
- 步驟 2. 關閉伺服器和週邊裝置，並拔掉電源線和所有外部纜線。
- 步驟 3. 卸下上蓋（請參閱第 129 頁「卸下上蓋」）。
- 步驟 4. 卸下空氣擋板（請參閱第 132 頁「卸下空氣擋板」）。
- 步驟 5. 將固定模組與主機板上的孔對齊。
- 步驟 6. 使用螺絲起子裝回四個螺絲。



圖例 257. 安裝散熱槽固定模組

步驟 7. 重新安裝散熱槽（請參閱第 249 頁「裝回微處理器及散熱槽」）。

注意：請確實安裝每一個散熱槽及其成對的微處理器。

步驟 8. 重新裝上空氣擋板（請參閱第 133 頁「裝回空氣擋板」）。

步驟 9. 安裝上蓋（請參閱第 131 頁「裝回上蓋」）。

步驟 10. 將伺服器滑入機架。

步驟 11. 重新連接您先前拔掉的電源線和任何纜線。

步驟 12. 開啟週邊裝置和伺服器。

卸下主機板

使用此資訊卸下主機板。

附註：

1. 更換主機板時，必須使用最新的韌體來更新伺服器，或是使用客戶提供的磁片或 CD 映像，還原成先前使用的韌體。開始之前，請先確定您有最新版的韌體或前一版的韌體副本。
2. 更換主機板時，務必卸下 Integrated Management Module Advanced Upgrade，並將它放在新主機板上。如需 Advanced Upgrade 的相關資訊，請參閱第 49 頁「使用遠端顯示及藍色畫面擷取功能」。
3. 在更換主機板之前，請確實備份已啟用的任何 Features on Demand (FoD) 金鑰。重新啟動任何隨需應變功能。*Features on Demand 使用手冊*中提供了自動啟動功能及安裝啟動金鑰的相關指示。若要下載此文件，請造訪並登入 <http://www.ibm.com/systems/x/fod/>，然後按一下 **Help**。

若要卸下主機板，請完成下列步驟：

步驟 1. 閱讀自第 v 頁「安全」開始的安全資訊、第 265 頁「處理靜電敏感裝置」及第 264 頁「安裝準則」。

步驟 2. 關閉伺服器及任何連接的裝置。

步驟 3. 關閉週邊裝置，並拔下所有電源線。

附註：更換主機板時，必須使用最新的韌體來更新伺服器，或是使用客戶提供的磁片或 CD 映像，還原成先前使用的韌體。開始之前，請先確定您有最新版的韌體或前一版的韌體副本。

步驟 4. 將電源供應器從伺服器背面拉出，剛好可以讓它們與伺服器脫離即可。

步驟 5. 卸下上蓋（請參閱第 129 頁「卸下上蓋」）。

- 步驟 6. 卸下所有的 PCI 擴充卡組件和配接卡（請參閱第 163 頁「卸下擴充卡組件」及第 168 頁「卸下配接卡」）。
- 步驟 7. 卸下空氣擋板（請參閱第 132 頁「卸下空氣擋板」）。
- 步驟 8. 卸下風扇機盒組件（請參閱第 155 頁「卸下風扇機盒組件」）。
- 步驟 9. 卸下任何背板組件或任何背板（請參閱第 220 頁「卸下 2.5 吋簡易抽換背板組件/熱抽換硬碟背板」和第 222 頁「卸下 3.5 吋簡易抽換背板組件/熱抽換硬碟背板」）。
- 步驟 10. 卸下專用無插槽 RAID 控制器（請參閱第 166 頁「卸下專用無插槽 RAID 控制器」）。
- 步驟 11. 卸下轉接卡模組（請參閱第 134 頁「卸下電源轉接模組」）。
- 步驟 12. 卸下記憶體模組，並將其放置在防靜電平面上，以供重新安裝（請參閱第 148 頁「卸下記憶體模組」）。

附註：卸下 DIMM 時，請記錄每個 DIMM 的位置，以便稍後裝回同一個接頭。

- 步驟 13. （僅限經過培訓的維修技術人員）卸下所有散熱槽及微處理器，並將其放置在防靜電平面上，以供重新安裝（請參閱第 244 頁「卸下微處理器和散熱槽」）。

附註：請勿讓散熱膏接觸到任何東西，並妥善放置每一個散熱槽及其成對的微處理器，以供重新安裝。接觸任何表面都會導致散熱膏及微處理器插座受到不良影響。若微處理器與其原始散熱槽不相符，則可能需要安裝新的散熱槽。

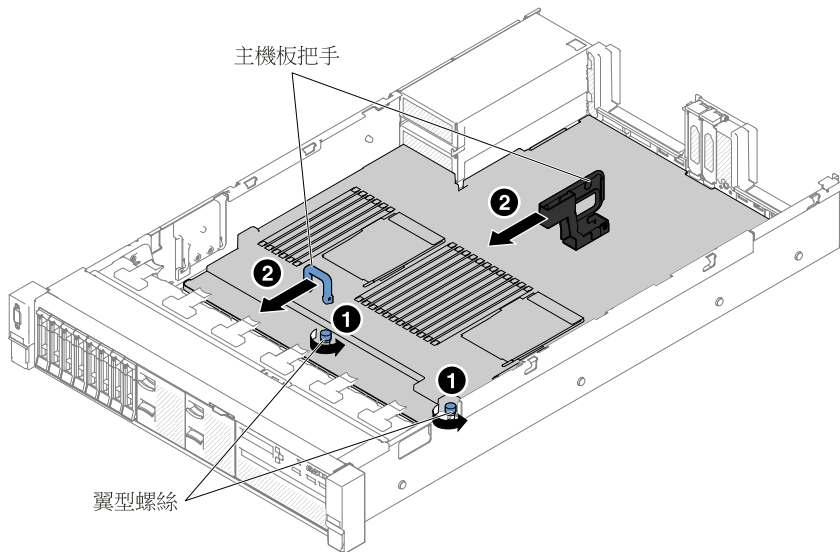
- 步驟 14. 拔掉主機板上的所有纜線。拔掉每條纜線時，請記錄成一份清單，之後即可使用此清單作為安裝新主機板時的核對清單（如需相關資訊，請參閱第 115 頁「內部纜線佈線和接頭」）。

注意：當您從主機板拔下所有纜線時，請解開所有門鎖、鬆開纜線接頭的卡榫或鎖夾。若卸下纜線之前沒有鬆開它們，會損及主機板上的纜線插座。主機板上的纜線插座很容易受損。若纜線插座有任何損壞，都需要更換主機板。

- 步驟 15. **1** 鬆開將主機板固定至伺服器的兩顆翼型螺絲（靠近伺服器正面），**2** 然後將主機板朝伺服器正面滑動。

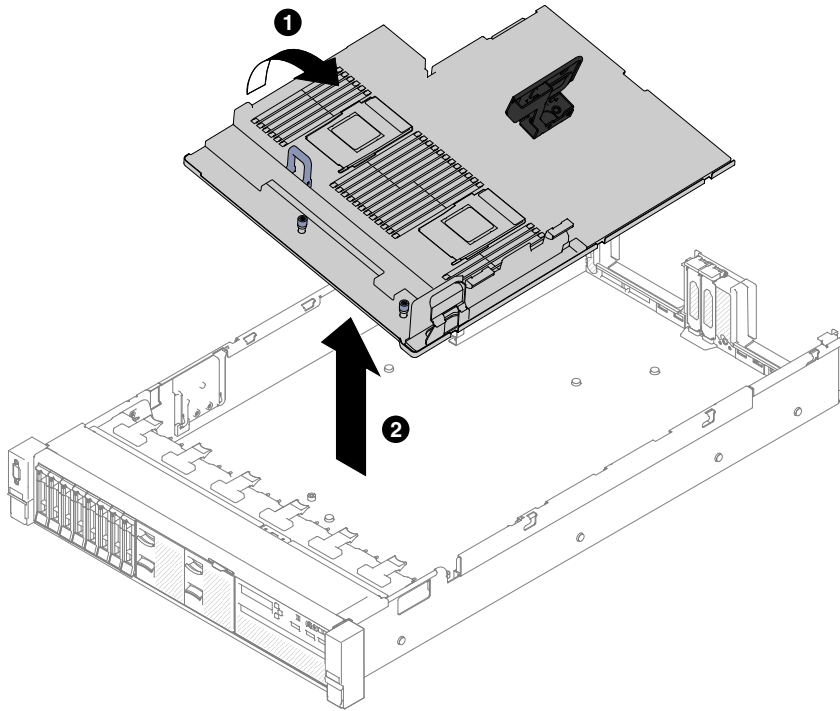
- 步驟 16. 抓住兩個主機板把手，稍微抬起主機板左側，小心從機箱中卸下它，並注意不要損壞任何周圍元件。

附註：主機板把手僅用於提起主機板。請勿嘗試使用主機板把手提起伺服器。



圖例 258. 卸下主機板

- 步驟 17. **1** 將主機板推向伺服器較寬的一側，然後 **2** 提起主機板。



圖例 259. 卸下主機板

步驟 18. 若指示您將主機板送回，請遵循所有包裝指示，並使用提供給您的任何包裝材料來運送。

注意：請確定已在主機板上的微處理器插座放置插座蓋，再將主機板退回。

裝回主機板

使用此資訊更換主機板。

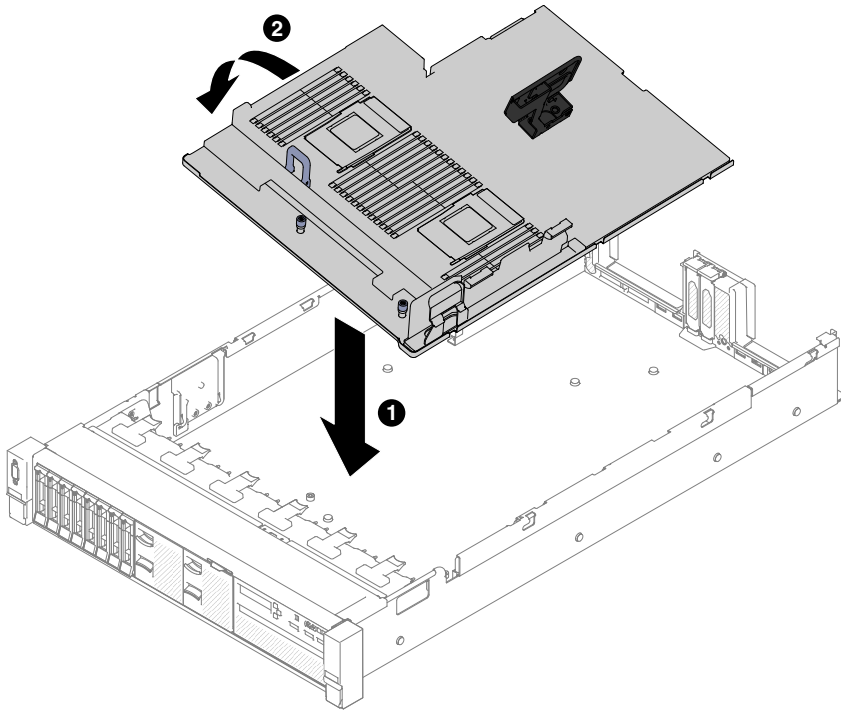
附註：

1. 當您在伺服器中重新組合元件時，請務必小心進行所有纜線佈線，讓它們不會承受過大壓力。
2. 更換主機板時，必須使用最新的韌體來更新伺服器，或是從磁片或 CD 映像還原成先前使用的韌體。開始之前，請先確定您有最新版的韌體或前一版的韌體副本。如需相關資訊，請參閱第 41 頁「更新韌體」、第 53 頁「更新通用唯一 ID (UUID)」和第 55 頁「更新 DMI/SMBIOS 資料」。
3. 更換主機板時，務必卸下 Integrated Management Module Advanced Upgrade，並將它放在新主機板上。如需 Advanced Upgrade 的相關資訊，請參閱第 49 頁「使用遠端顯示及藍色畫面擷取功能」。
4. 重新啟動任何 Features on Demand 功能。*Features on Demand 使用手冊*中提供了自動啟動功能及安裝啟動金鑰的相關指示。若要下載此文件，請造訪並登入 <http://www.ibm.com/systems/x/fod/>，然後按一下 **Help**。

重要事項：部分叢集解決方案需要特定的程式碼版本或協同撰寫的程式碼更新項目。若裝置是叢集解決方案的一部分，請確認叢集解決方案支援最新版程式碼，才能更新程式碼。

若要安裝主機板，請完成下列步驟：

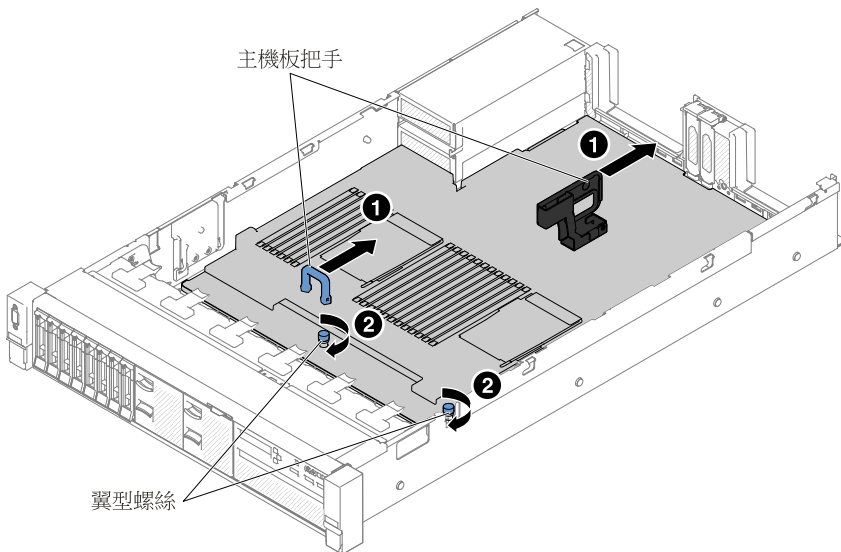
- 步驟 1. 閱讀自第 v 頁「安全」開始的安全資訊、第 265 頁「處理靜電敏感裝置」及第 264 頁「安裝準則」。
- 步驟 2. 將主機板與機箱側面的插槽對齊，先將右側向下放入機箱，再將主機板的另一側向下放入機箱。



圖例 260. 安裝主機板

步驟 3. **1** 將主機板滑向伺服器背面，以將其固定就位。

步驟 4. **2** 鎖緊兩顆翼型螺絲以將主機板固定至機箱。



圖例 261. 安裝主機板

步驟 5. 將您在第 259 頁「卸下主機板」的步驟 13 中拔除的纜線重新連接至主機板（請參閱第 115 頁「內部纜線佈線和接頭」）。

- 步驟 6. (僅限經過培訓的維修技術人員) 安裝微處理器及散熱槽 (請參閱第 249 頁「裝回微處理器及散熱槽」)。
- 步驟 7. 安裝記憶體模組 (請參閱第 149 頁「安裝記憶體模組」)。
- 步驟 8. 如有必要, 請安裝虛擬媒體金鑰。
- 步驟 9. 安裝鈕扣型電池 (請參閱第 228 頁「更換鈕扣型電池 (也稱為 CMOS 電池)」)。
- 步驟 10. 安裝 PCI 擴充卡組件和配接卡 (若原本有安裝) (請參閱第 172 頁「裝回配接卡」及第 164 頁「裝回擴充卡組件」)。
- 步驟 11. 安裝空氣擋板 (請參閱第 133 頁「裝回空氣擋板」)。
- 步驟 12. 安裝風扇機盒組件 (請參閱第 156 頁「裝回風扇機盒組件」)。
- 步驟 13. 安裝上蓋 (請參閱第 131 頁「裝回上蓋」)。
- 步驟 14. 將電源供應器推回伺服器中。
- 步驟 15. 將伺服器滑入機架。
- 步驟 16. 重新連接您先前拔掉的電源線和任何纜線。
- 步驟 17. 開啟週邊裝置和伺服器。
- 步驟 18. 啟動 Setup Utility 並重設配置。
 - 設定系統日期與時間。
 - 設定開機密碼。
 - 重新配置伺服器。如需詳細資料, 請參閱第 44 頁「使用 Setup Utility」。
- 步驟 19. 使用最新的 RAID 韌體更新伺服器, 或是使用磁片或 CD 映像還原成先前使用的韌體。
- 步驟 20. 更新 UUID (請參閱第 53 頁「更新通用唯一 ID (UUID)」)。
- 步驟 21. 更新 DMI/SMBIOS (請參閱第 55 頁「更新 DMI/SMBIOS 資料」)。
- 步驟 22. 重新啟動任何 Features on Demand 功能。

安裝選用裝置

本節提供在伺服器中安裝選用硬體裝置的詳細指示。

除了本章中有關安裝選用硬體裝置、更新韌體與裝置驅動程式, 以及完成安裝的指示以外, 事業夥伴還必須完成第 287 頁「事業夥伴指示」中的步驟。

重要事項: 為了確保您安裝的裝置正確運作, 而不會造成問題, 請遵循下列預防措施:

1. 確定伺服器和安裝的韌體版本支援您要安裝的裝置。請視需要更新 UEFI 和 IMM 韌體, 以及儲存在主機板上的其他任何韌體。如需瞭解韌體在伺服器中的儲存位置, 請參閱第 41 頁「更新韌體」。如需伺服器支援的選用裝置清單, 請參閱 <http://www.lenovo.com/serverproven/>。
2. 使用最佳作法, 套用伺服器及選用裝置的現行韌體和裝置驅動程式更新項目。若要下載「System x 韌體更新最佳實務」文件, 請造訪 www.ibm.com/support/entry/portal/docdisplay?lnocid=MIGR-5082923&brandind=5000008。下列網站上提供其他提示和要訣:
 - 支援中心網站: <http://www.lenovo.com/support>
 - System x 配置工具: [http://shop.lenovo.com/us/en/systems/server-library/#comboFilters\[category\]=Tools](http://shop.lenovo.com/us/en/systems/server-library/#comboFilters[category]=Tools)
3. 安裝選用的硬體裝置之前, 請確定伺服器正常運作。啟動伺服器, 並確定作業系統可以啟動 (如果已安裝作業系統), 或顯示 19990305 錯誤代碼, 表示未找到作業系統但伺服器正常運作。如果伺服器運作不正常, 請參閱第 70 頁「執行 DSA Preboot 診斷程式」, 以取得如何執行診斷程式的相關資訊。

4. 遵循本章中的安裝程序並使用正確的工具。如果未正確安裝裝置，可能會由於插槽或接頭中的插腳損壞、纜線鬆動或元件鬆動而導致系統失效。

安裝準則

使用安裝準則，可安裝 Lenovo Storage DX8200：5120, 5128, 5133, 5135, 5136, 5139 機型。

注意：開啟伺服器電源時釋放至內部伺服器元件的靜電可能會導致系統中止，因而造成資料流失。若要避免出現此潛在問題，在卸下或安裝熱抽換裝置時，請一律使用靜電放電腕帶或其他接地系統。

在安裝選用裝置之前，請閱讀下列資訊：

- 閱讀第 v 頁「安全」中的安全資訊、第 265 頁「在電源開啟時進行伺服器內部操作」中的準則，以及第 265 頁「處理靜電敏感裝置」。此資訊可幫助您安全運作。
- 請確定支援您正在安裝的裝置。如需伺服器支援的選用裝置清單，請參閱 <http://www.lenovo.com/serverproven/>。
- 安裝新的伺服器時，請藉此機會下載及套用最新的韌體更新項目。此步驟有助於確保所有已知問題都得到解決，並且伺服器可以發揮出最佳效能。若要下載伺服器的韌體更新項目，請造訪 <http://www.ibm.com/support/fixcentral>。

重要事項：部分叢集解決方案需要特定的程式碼版本或協同撰寫的程式碼更新項目。若裝置是叢集解決方案的一部分，請確認叢集解決方案支援最新版程式碼，才能更新程式碼。

如需更新、管理及部署韌體的工具相關資訊，請參閱適用於 System x 和 BladeCenter 的 ToolsCenter，網址為 <http://publib.boulder.ibm.com/infocenter/toolsctr/v1r0/>。

- 安裝選用的硬體之前，請確定伺服器正常運作。啟動伺服器，並確定作業系統可以啟動（若已安裝作業系統），或顯示 19990305 錯誤碼，表示未找到作業系統但伺服器正常運作。如果伺服器運作不正常，請參閱第 70 頁「執行 DSA Preboot 診斷程式」，以取得如何執行診斷程式的相關資訊。
- 請將您的工作區域整理妥當。妥善保存卸下的外蓋和其他零件。
- 對於您認為過重的物體，請勿嘗試將它抬起。若必須抬起重物，請遵循以下預防措施：
 - 確定您可以站穩，不會滑倒。
 - 將物體重量平均分配在雙腳上。
 - 抬起時慢慢用力。切勿在提起重物時突然移動或扭轉身體。
 - 為了避免拉傷背部肌肉，應利用腿部肌肉力量站起或向上推動以抬起物體。
- 確定為伺服器、監視器和其他裝置提供足夠數量的正確接地電源插座。
- 在對磁碟機進行變更之前，請備份所有重要資料。
- 備妥小型平頭螺絲起子、小型十字型螺絲起子，以及 T8 TORX 星形螺絲起子。
- 如果要檢視主機板和內部元件上的錯誤 LED，請將伺服器保持為接通電源的狀態。
- 您不必關閉伺服器，就可以安裝或更換熱抽換電源供應器、熱抽換風扇或熱插拔 USB 裝置。不過，在執行牽涉到卸下或安裝配接卡纜線的任何步驟之前，您必須先關閉伺服器，而且在執行任何涉及卸下或安裝擴充卡的步驟之前，必須先切斷伺服器的電源。
- 元件上的藍色部位表示觸摸點，您可以握住此處，將元件從伺服器卸下或者安裝到伺服器中、打開或合上門鎖等。
- 元件上的橙黃色部位或元件上/附近的橙黃色標籤表示它是熱抽換元件，表示若伺服器和作業系統支援熱抽換功能，您就可以在伺服器執行時卸下或安裝該元件（橙黃色部位也可以表示熱抽換元件上的觸摸點）。請參閱有關卸下或安裝特定熱抽換元件的指示，瞭解在卸下或安裝該元件之前可能必須執行的任何其他程序。
- 結束伺服器的作業之後，請重新安裝所有安全罩、防護裝置、標籤和接地電線。

系統可靠性準則

確保系統正常散熱的系統可靠性準則。

若要協助確保維持正常系統散熱和系統可靠性，請務必符合下列的需求：

- 每個磁碟機機槽都安裝了磁碟機或填充板和電磁相容性 (EMC) 防護罩。
- 每一個電源供應器機槽中都已安裝電源供應器機或填充板。
- 如果伺服器有備用電源，則每一個電源供應器機架中都安裝了電源供應器。
- 在伺服器周圍留有足夠的空間，使伺服器冷卻系統能正常運作。在伺服器前後保留約 50 公釐 (2.0 英吋) 的開放空間。請勿在風扇前放置任何物體。為了保持正常散熱及通風，請在伺服器開機之前先將伺服器蓋板放回原位。在卸下伺服器蓋板的情況下，長時間 (超過 30 分鐘) 操作伺服器，可能會損壞伺服器元件。
- 您已遵循選用配接卡所隨附的纜線安裝指示。
- 您已在 48 小時內更換故障的風扇。
- 您已在 30 秒內更換卸下的熱抽換風扇。
- 您已在 2 分鐘內更換卸下的熱抽換磁碟機。
- 您已在 2 分鐘內更換卸下的故障熱抽換電源供應器。
- 一律在已安裝空氣擋板的情況下操作伺服器。伺服器若在未安裝空氣擋板的情況下運作，可能會導致微處理器過熱。
- 微處理器插座 2 一律包含一個插座蓋或一顆微處理器和散熱槽。
- 在安裝第二個微處理器選用配件時，已安裝第五個和第六個風扇。

在電源開啟時進行伺服器內部操作

在電源開啟時進行伺服器內部操作的準則。

注意：開啟伺服器電源時，釋放到內部伺服器元件的靜電，可能導致伺服器中止，從而造成資料遺失。如果要避免出現此潛在問題，在開機狀態下進行伺服器內部操作時，請一律使用靜電放電腕帶或其他接地系統。

在卸下蓋板期間，您可能必須開啟伺服器，以查看 LCD 系統資訊顯示面板或更換熱抽換元件。在開啟的伺服器內部進行操作時，請遵循下列準則：

- 避免穿著袖口寬鬆的衣物。進行伺服器內部操作之前，請扣上長袖襯衫的鈕扣；進行伺服器內部操作時，請勿佩戴袖扣。
- 請勿讓領帶或圍巾垂入伺服器內部。
- 摘下所有首飾，如手鐲、項鍊、戒指和寬鬆的腕表。
- 取出襯衫口袋中的物品，如鋼筆和鉛筆，因為當您在伺服器上方俯身時，它們可能會掉入伺服器中。
- 避免將任何金屬物品 (如迴紋針、髮夾和螺絲) 掉入伺服器中。

處理靜電敏感裝置

使用此資訊操作靜電敏感裝置。

注意：靜電可能損壞伺服器和其他電子裝置。為避免損壞，在準備好要安裝靜電敏感裝置之前，請將它們一直存放在防靜電保護袋中。

若要降低靜電釋放造成損壞的可能性，請遵循下列預防措施：

- 請儘可能減少移動量。一舉一動都會累積您週遭的靜電。
- 建議使用接地系統。例如，佩戴靜電放電腕帶 (若有準備)。在通電的伺服器內部進行操作時，請一律使用靜電放電腕帶或其他接地系統。
- 握住裝置的邊緣或機架，小心處理裝置。

- 請勿碰觸焊點、插腳或外露電路。
- 不要將裝置放在別人可以觸摸及損壞裝置的地方。
- 當裝置仍然在靜電保護袋中時，讓它與伺服器外部未上漆的金屬表面接觸至少 2 秒。這樣可以釋放防靜電保護袋和您身上的靜電。
- 將裝置從防靜電包中取出，直接安裝到伺服器中，而不要將其放下。若必須放下裝置，請將它放回防靜電包中。請勿將裝置放在伺服器蓋板或金屬表面上。
- 在寒冷的天氣操作裝置時應格外小心。暖氣會降低室內濕度並增加靜電。

安裝 8x 2.5 吋簡易抽換 HDD ServeRAID 組件套件

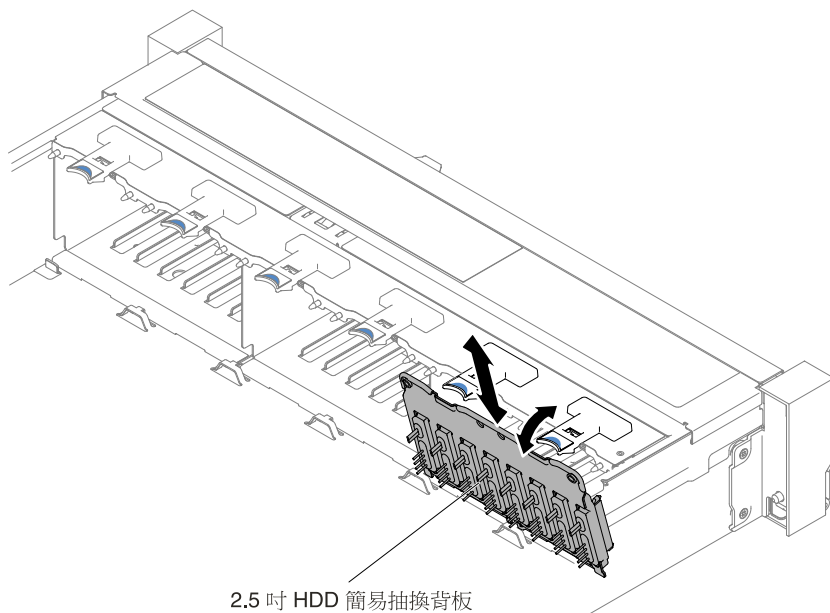
使用此資訊來安裝 8x 2.5 吋簡易抽換 HDD ServeRAID 組件套件。

您可以在伺服器中安裝 Lenovo Storage DX8200 8x 2.5 吋簡易抽換 HDD ServeRAID 組件套件，以支援 8 個 2.5 吋簡易抽換硬碟。如需支援的選用裝置清單，請參閱 <http://www.lenovo.com/serverproven/>。若要訂購 8x 2.5 吋熱抽換 HDD 組件套件，請聯絡您的銷售代表或轉銷商。

8x 2.5 吋簡易抽換 HDD ServeRAID 組件套件包含一個簡易抽換背板組件。

若要安裝 8x 2.5 吋熱抽換 HDD 組件套件，請完成下列步驟：

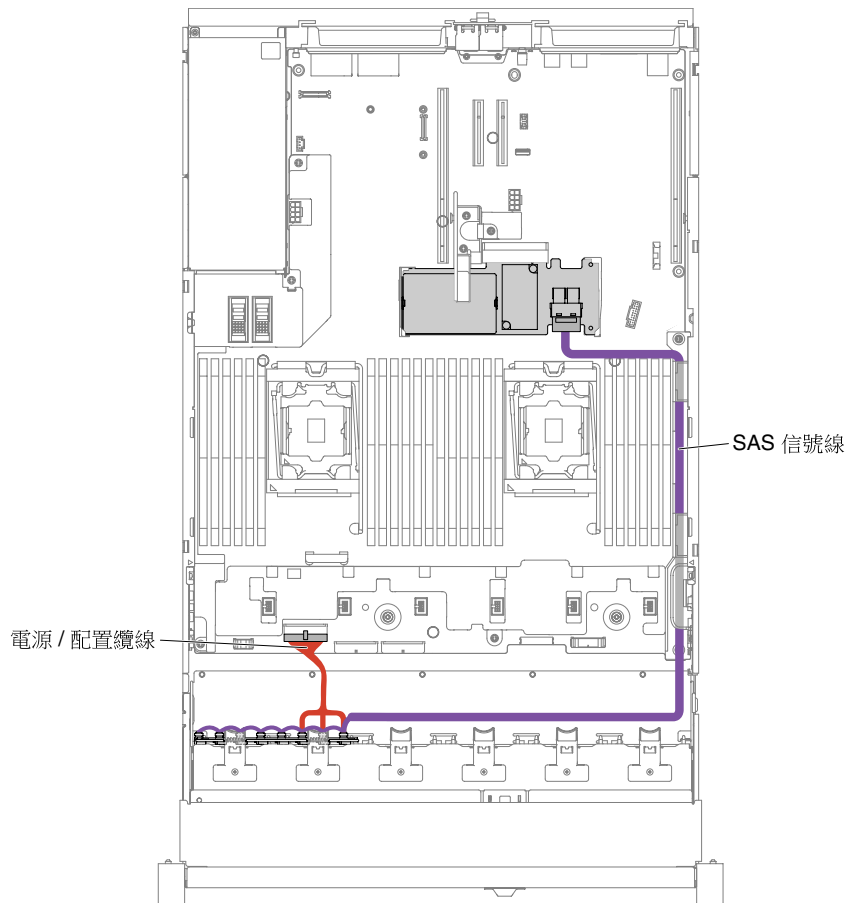
- 步驟 1. 閱讀自第 v 頁「安全」開始的安全資訊，及第 264 頁「安裝準則」。
- 步驟 2. 必要時，請關閉伺服器及週邊裝置，並拔掉電源線和所有外部纜線。
- 步驟 3. 卸下上蓋（請參閱第 129 頁「卸下上蓋」）。
- 步驟 4. 卸下兩片 4 磁碟機填充板。
- 步驟 5. 將硬碟或填充板從伺服器中稍微拉出，使其脫離背板。如需相關資訊，請參閱第 140 頁「卸下簡易抽換硬碟」。
- 步驟 6. 如果要取得更多工作空間，請卸下風扇機盒組件（請參閱第 155 頁「卸下風扇機盒組件」）。
- 步驟 7. 將背板組件卡榫插入到機盒底端的插槽中，然後將背板組件向前推入鬆開門鎖（位於背板組件機盒頂端）中，直到背板組件鎖定定位為止。



2.5 吋 HDD 簡易抽換背板

圖例 262. 安裝 2.5 吋簡易抽換/熱抽換硬碟背板組件/背板

步驟 8. 將 SAS 信號線和電源/配置纜線連接至主機板。



圖例 263. 使用硬體 RAID 的 8x2.5 吋簡易抽換硬碟纜線安裝

- 步驟 9. 如果卸下了風扇機盒組件和風扇，請將它們裝回（請參閱第 156 頁「裝回風扇機盒組件」及第 158 頁「裝回熱抽換風扇」）。
- 步驟 10. 重新安裝硬碟（請參閱第 139 頁「裝回熱抽換硬碟」）。
- 步驟 11. 安裝上蓋（請參閱第 131 頁「裝回上蓋」）。
- 步驟 12. 將伺服器滑入機架。
- 步驟 13. 重新連接您先前拔掉的電源線和任何纜線。
- 步驟 14. 開啟週邊裝置和伺服器。

安裝 8x 3.5 吋簡易抽換 HDD ServeRAID 組件套件

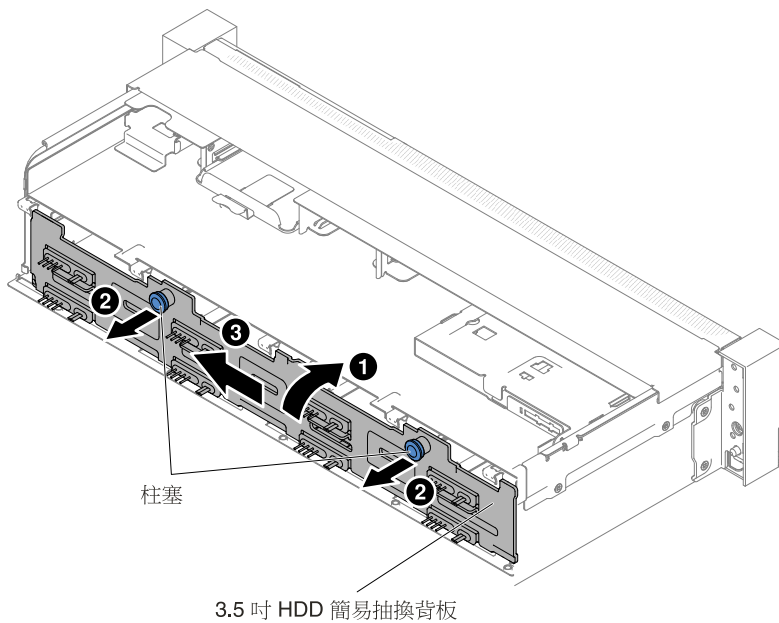
使用此資訊來安裝 8x 3.5 吋簡易抽換 HDD ServeRAID 組件套件。

您可以在伺服器中安裝 Lenovo Storage DX8200 8x 3.5 吋簡易抽換 HDD ServeRAID 組件套件，以支援 8 個 3.5 吋簡易抽換硬碟型號。如需支援的選用裝置清單，請參閱 <http://www.lenovo.com/serverproven/>。若要訂購 8x 3.5 吋熱抽換 HDD 組件套件，請聯絡您的銷售代表或轉銷商。

8x 3.5 吋簡易抽換 HDD ServeRAID 組件套件包含一個附帶兩條纜線的簡易抽換背板組件。

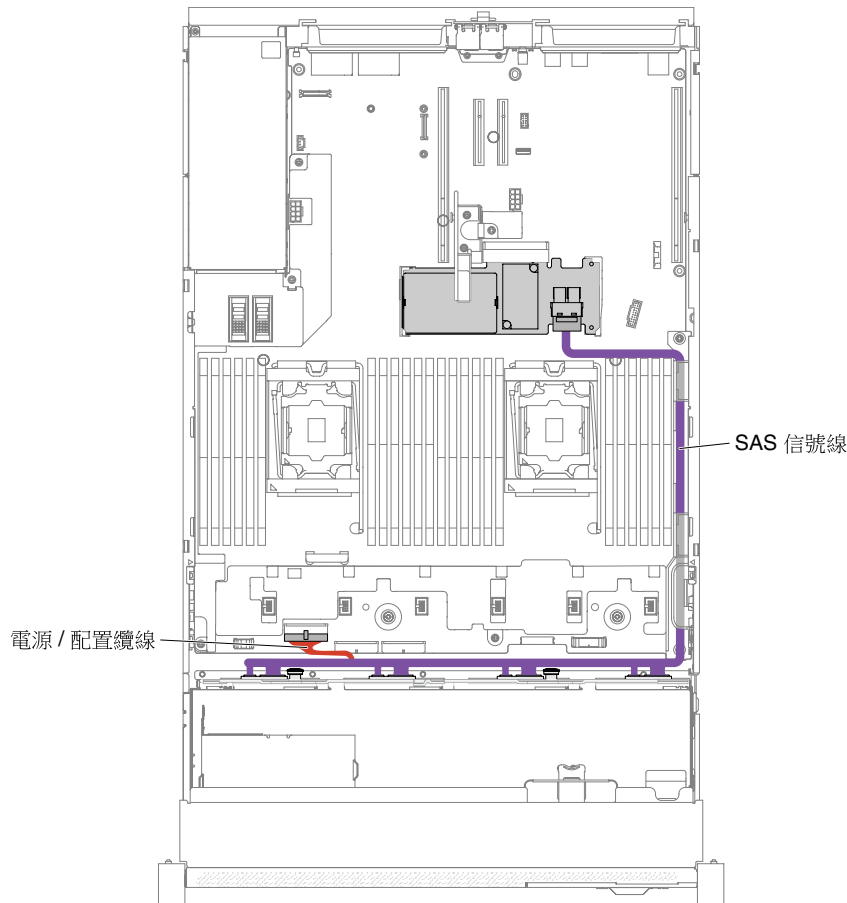
若要安裝 8x 3.5 吋熱抽換 HDD 組件套件，請完成下列步驟：

- 步驟 1. 閱讀自第 v 頁「安全」開始的安全資訊，及第 264 頁「安裝準則」。
- 步驟 2. 必要時，請關閉伺服器及週邊裝置，並拔掉電源線和所有外部纜線。
- 步驟 3. 卸下蓋板（請參閱第 129 頁「卸下上蓋」）。
- 步驟 4. 將硬碟或填充板從伺服器中稍微拉出，使其脫離背板。如需相關資訊，請參閱第 140 頁「卸下簡易抽換硬碟」。
- 步驟 5. 如果要取得更多工作空間，請卸下風扇機盒（請參閱第 155 頁「卸下風扇機盒組件」）。
- 步驟 6. 卸下 3.5 吋背板組件/背板。請參閱第 222 頁「卸下 3.5 吋簡易抽換背板組件/熱抽換硬碟背板」。
- 步驟 7. **1** 以某個角度將背板組件/背板卡榫插入框架底端的插槽內，然後將背板組件/背板朝伺服器正面旋轉
- 步驟 8. **2** 拉出兩個柱塞，同時 **3** 將背板組件推至左側，使組件咬合至定位。



圖例 264. 3.5 吋簡易抽換背板組件/熱抽換硬碟背板

- 步驟 9. 將 SAS 信號線和電源/配置纜線連接至主機板。



圖例 265. 使用硬體 RAID 的 8x3.5 吋簡易抽換硬碟纜線安裝

- 步驟 10. 如果卸下了風扇機盒和風扇，請裝回風扇機盒和風扇（請參閱第 156 頁「裝回風扇機盒組件」及第 158 頁「裝回熱抽換風扇」）。
- 步驟 11. 重新安裝硬碟（請參閱第 139 頁「裝回熱抽換硬碟」）。
- 步驟 12. 安裝上蓋（請參閱第 131 頁「裝回上蓋」）。
- 步驟 13. 將伺服器滑入機架。
- 步驟 14. 重新連接您先前拔掉電源線和任何纜線。
- 步驟 15. 開啟週邊裝置和伺服器。

安裝 8x 2.5 吋熱抽換 HDD 組件套件

使用此資訊來安裝 8x 2.5 吋熱抽換 HDD 組件套件。

您可以在伺服器中安裝 Lenovo Storage DX8200 8x 2.5 吋熱抽換 HDD 組件套件，以新增 8 個額外的 2.5 吋熱抽換硬碟。如需支援的選用裝置清單，請參閱 <http://www.lenovo.com/serverproven/>。若要訂購 8x 2.5 吋熱抽換 HDD 組件套件，請聯絡您的銷售代表或轉銷商。

8x 2.5 吋熱抽換 HDD 組件套件包含下列元件：

- 八個 2.5 吋 HDD 填充板
- 一個熱抽換背板
- 一條電源/配置纜線（150 公釐）

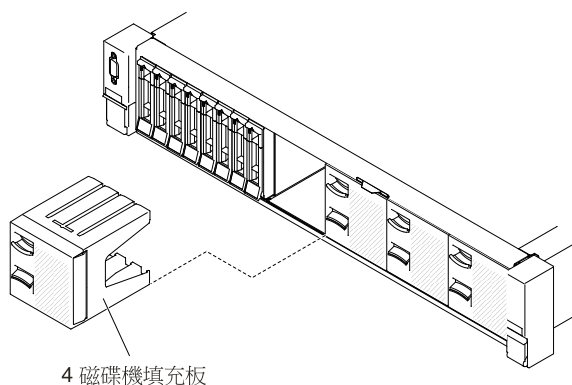
- 一條電源/配置纜線（230 公釐）
- 一條迷你 SAS HD Y 纜線（直角，905/950 公釐）
- 一條迷你 SAS HD Y 纜線（580/590 公釐）

附註：

1. 8x 2.5 吋熱抽換 HDD 組件套件，包括結構零件和層級 1 零件。
2. 您將不會使用選用套件隨附的所有纜線，依配置而定，部分纜線可能是多餘的。

若要安裝 8x 2.5 吋熱抽換 HDD 組件套件，請完成下列步驟：

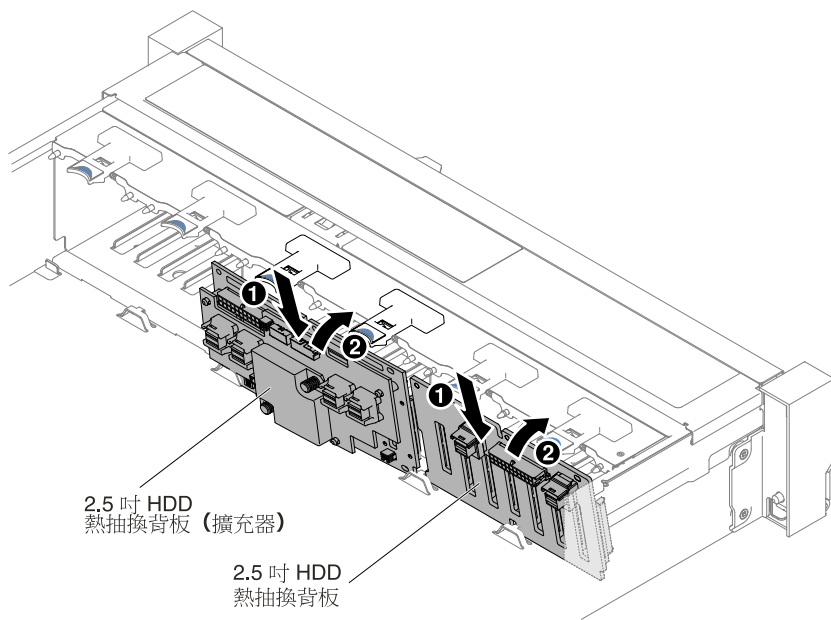
- 步驟 1. 閱讀自第 v 頁「安全」開始的安全資訊，及第 264 頁「安裝準則」。
- 步驟 2. 必要時，請關閉伺服器及週邊裝置，並拔掉電源線和所有外部纜線。
- 步驟 3. 卸下上蓋（請參閱第 129 頁「卸下上蓋」）。
- 步驟 4. 卸下兩片 4 磁碟機填充板。



圖例 266. 填充板

- 步驟 5. 如果要取得更多工作空間，請卸下風扇機盒（請參閱第 155 頁「卸下風扇機盒組件」）。
- 步驟 6. 將硬碟或填充板從伺服器中稍微拉出，使其脫離背板。如需相關資訊，請參閱第 138 頁「卸下熱抽換硬碟」。
- 步驟 7. 依配置而定，在插槽 2 或插槽 3 中安裝新背板。將背板卡榫插入到機盒底端的插槽中，然後將背板向前推入鬆開門鎖（位於背板機盒頂端）中，直到背板鎖定到位為止。

附註：您可以先連接磁碟機背板的纜線，再將背板安裝到機盒，或是安裝背板之後再連接纜線（對您來說這樣做比較簡單的話）。

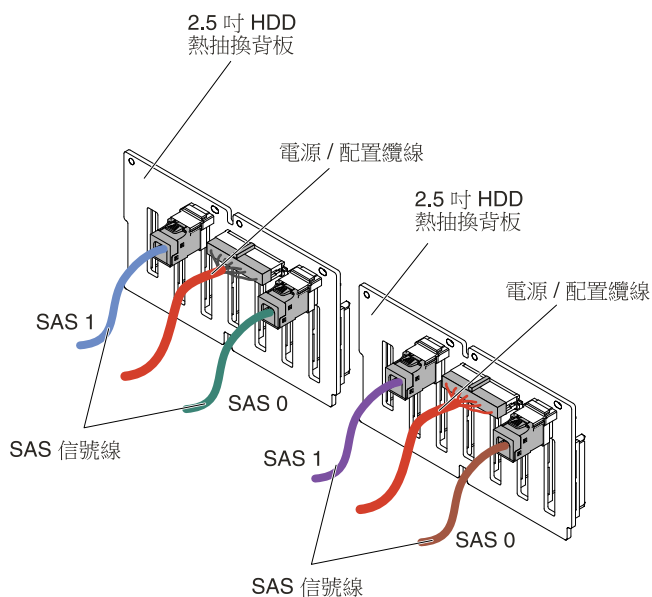


圖例 267. 安裝背板

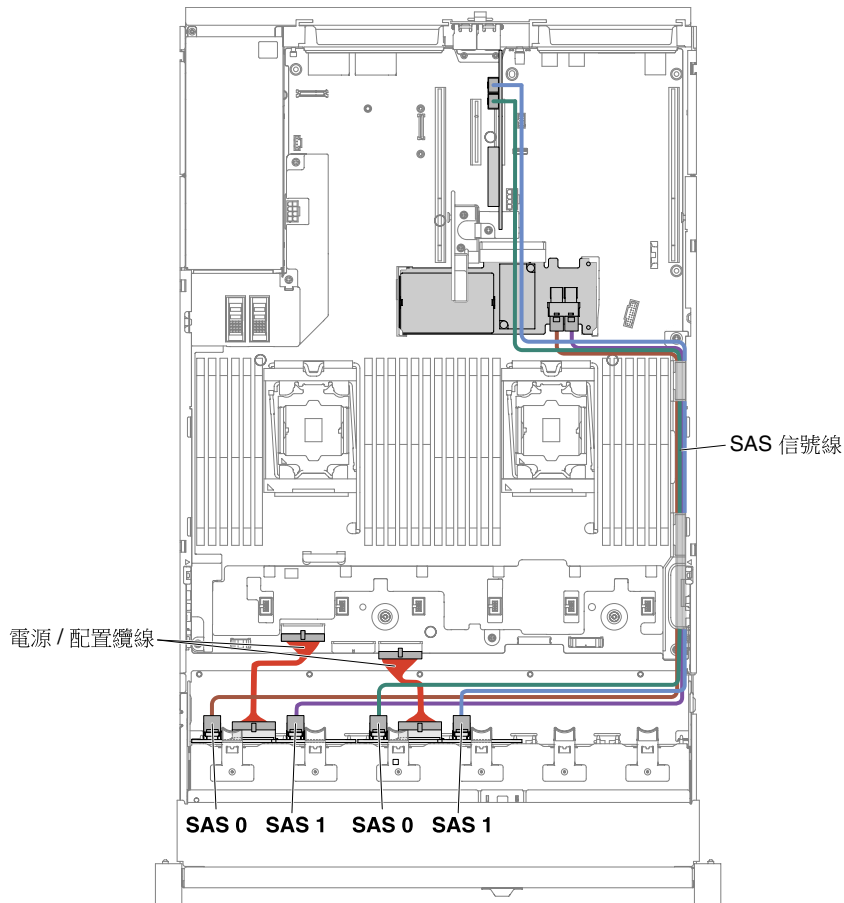
步驟 8. 依照下圖所示，將 SAS 信號線和電源/配置纜線連接至背板和主機板。

- 如果新背板安裝在插槽 2 中，請依下圖所示拉設纜線。

附註：使用直角迷你 SAS HD Y 纜線連接至 PCI 擴充槽 4。

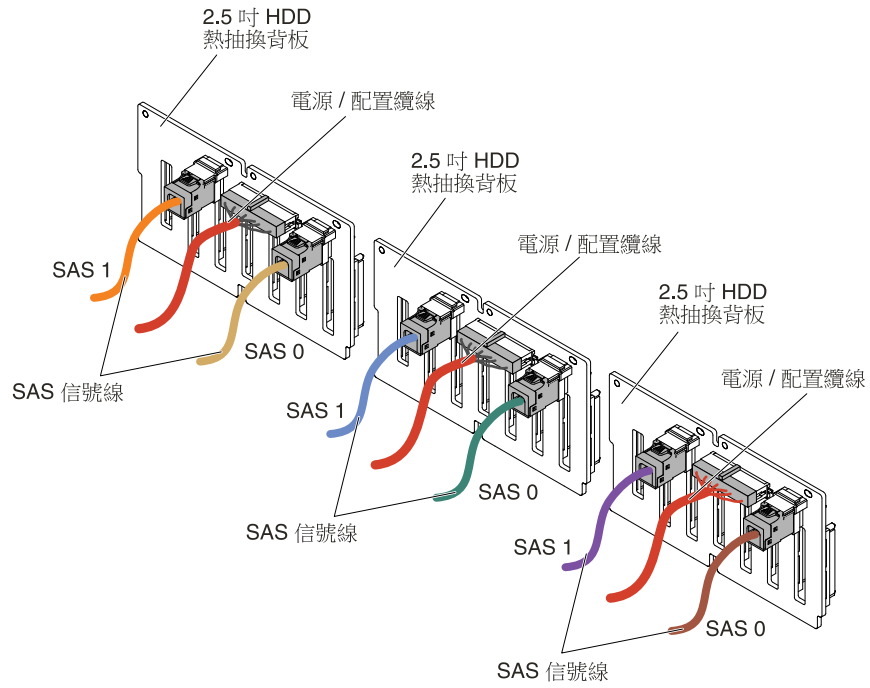


圖例 268. 纜線接線

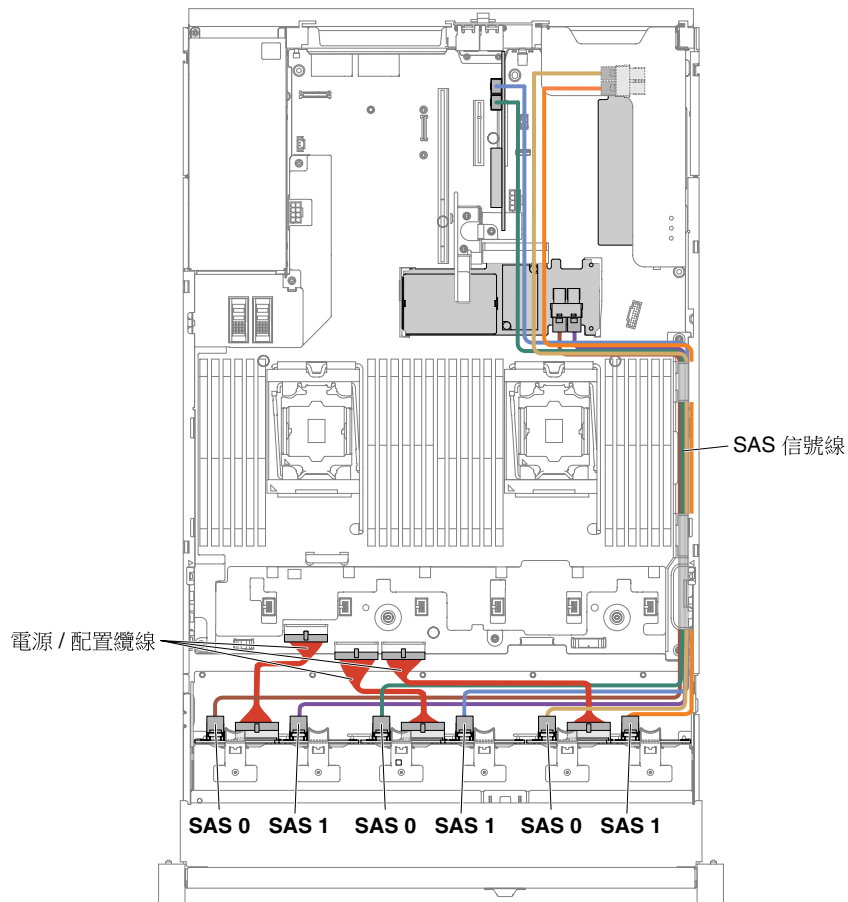


圖例 269. 纜線佈線

- 如果新背板安裝在插槽 3 中，請依下圖所示拉設纜線。
 1. 如果背板安裝在插槽 2 中，請依下圖所示拉設纜線。



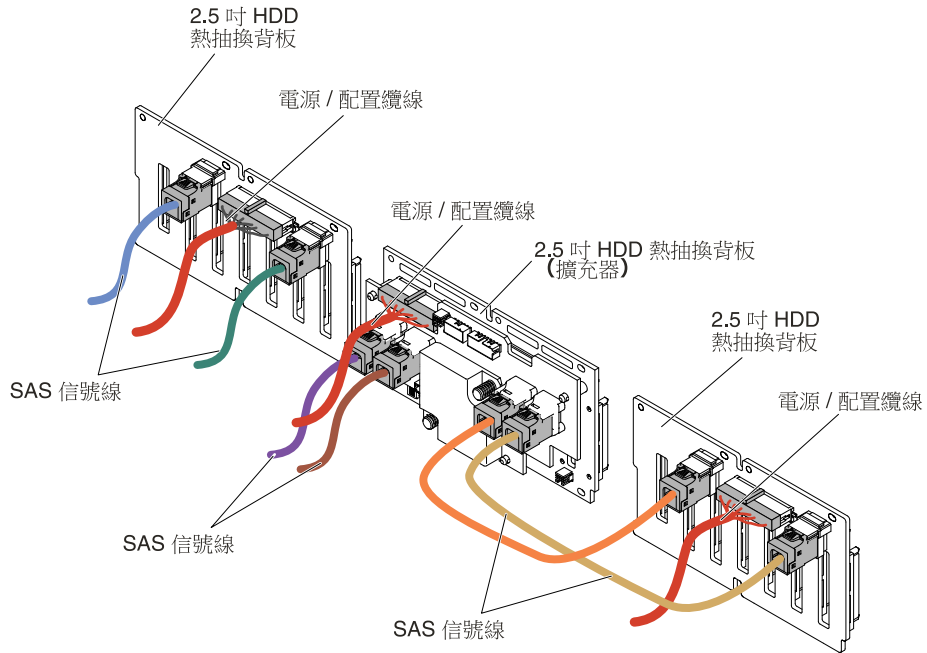
圖例 270. 纜線接線



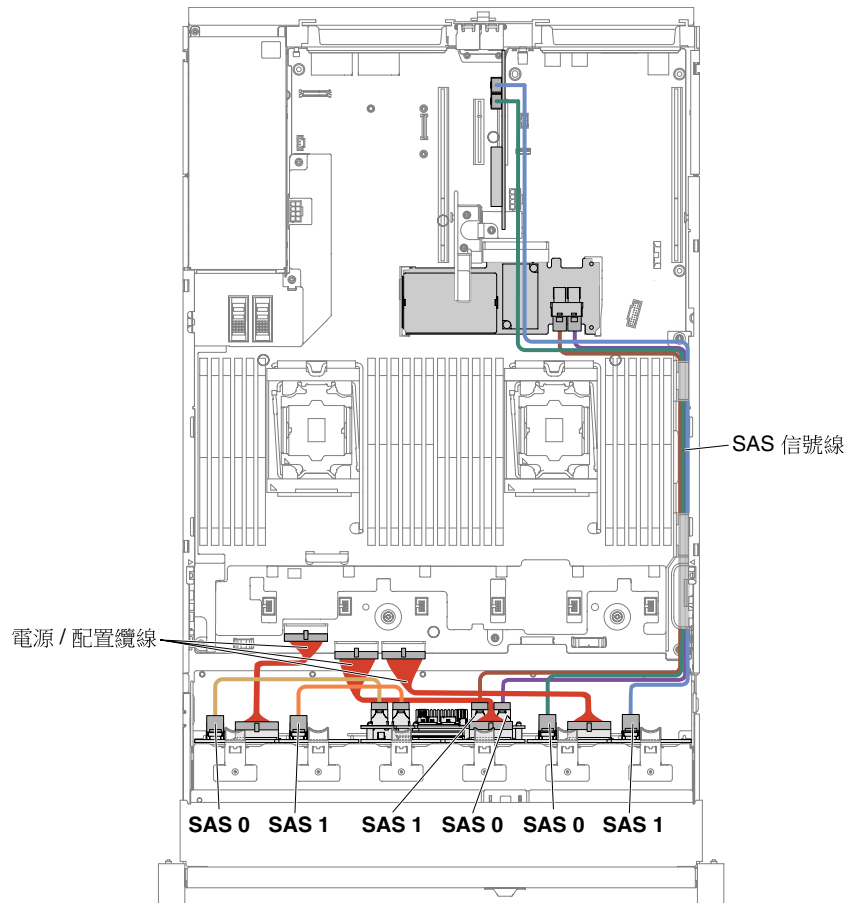
圖例 271. 纜線佈線

2. 如果擴充器安裝在插槽 2 中，請依下圖所示拉設纜線。

附註：使用直角迷你 SAS HD Y 纜線連接至 PCI 擴充槽 4。



圖例 272. 纜線連接方式



圖例 273. 纜線佈線

步驟 9. 若已卸下風扇機盒，請將它裝回（請參閱第 156 頁「裝回風扇機盒組件」）。

步驟 10. 將硬碟和填充板剩餘的部分插入機槽中

安裝配備擴充器套件的 8x 2.5 吋熱抽換 HDD 組件

使用此資訊來安裝配備擴充器的 8x 2.5 吋熱抽換 HDD 組件套件。

您可以在伺服器中安裝配備擴充器套件的 Lenovo Storage DX8200 8x 2.5 吋熱抽換 HDD 組件，以新增 8 個額外的 2.5 吋熱抽換硬碟。如需支援的選用裝置清單，請參閱 <http://www.lenovo.com/serverproven/>。若要訂購配備擴充器的 8x 2.5 吋熱抽換 HDD 組件套件，請聯絡您的銷售代表或轉銷商。

配備擴充器套件的 8x 2.5 吋熱抽換 HDD 組件包含下列元件：

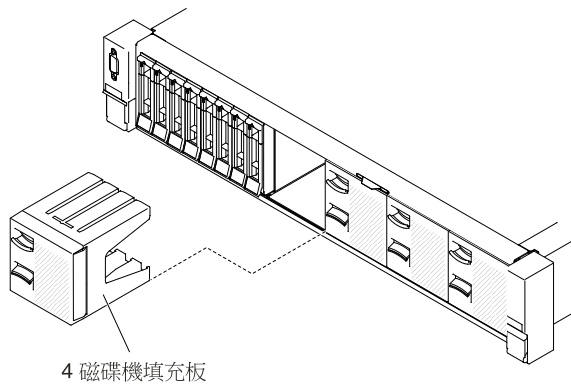
- 八個 2.5 吋 HDD 填充板
- 一個擴充器
- 兩條電源/配置纜線（230 公釐）
- 一條電源/配置纜線（260 公釐）
- 一條迷你 SAS HD Y 纜線（580/590 公釐）
- 一條迷你 SAS HD 纜線（350 公釐）
- 一條迷你 SAS HD 纜線（150 公釐）

- 兩條迷你 SAS HD 纜線（250 公釐）

附註：配備擴充器套件的 8x 2.5 吋熱抽換 HDD 組件，包括結構零件和層級 1 零件。

若要安裝配備擴充器套件的 8x 2.5 吋熱抽換 HDD 組件，請完成下列步驟：

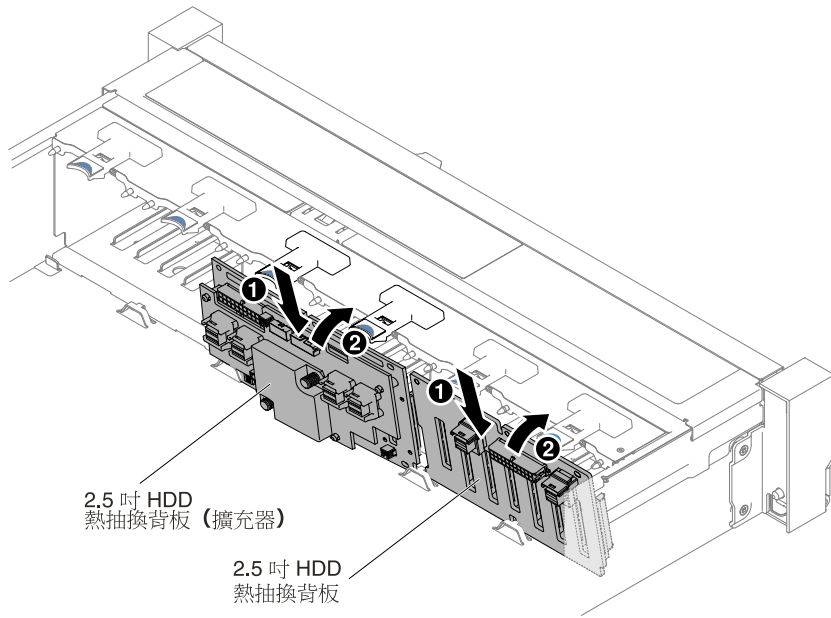
- 步驟 1. 閱讀自第 v 頁「安全」開始的安全資訊，及第 264 頁「安裝準則」。
- 步驟 2. 必要時，請關閉伺服器及週邊裝置，並拔掉電源線和所有外部纜線。
- 步驟 3. 卸下上蓋（請參閱第 129 頁「卸下上蓋」）。
- 步驟 4. 卸下兩片 4 磁碟機填充板。



圖例 274. 填充板

- 步驟 5. 如果要取得更多工作空間，請卸下風扇機盒（請參閱第 155 頁「卸下風扇機盒組件」）。
- 步驟 6. 將硬碟或填充板從伺服器中稍微拉出，使其脫離背板。如需相關資訊，請參閱第 138 頁「卸下熱抽換硬碟」。
- 步驟 7. 拔掉主機板和背板上的所有纜線。
- 步驟 8. 依配置而定，在插槽 2 或插槽 3 中安裝新背板。將背板卡榫插入到機盒底端的插槽中，然後將背板向前推入鬆開門鎖（位於背板機盒頂端）中，直到背板鎖定到位為止。

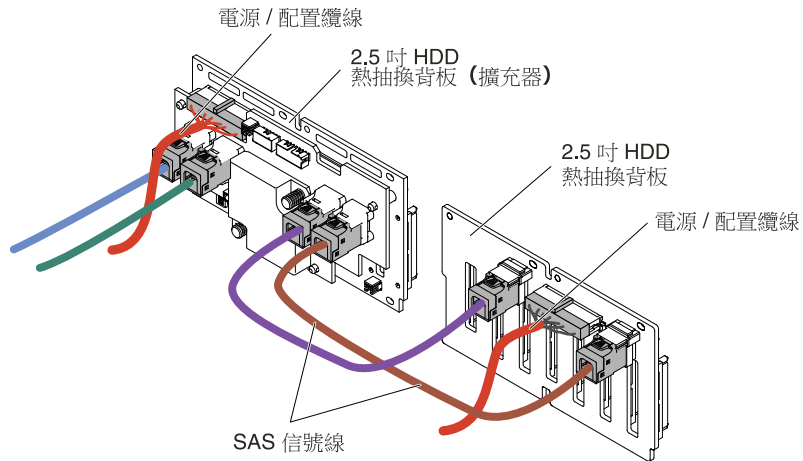
附註：您可以先連接磁碟機背板的纜線，再將背板安裝到機盒，或是安裝背板之後再連接纜線（對您來說這樣做比較簡單的話）。



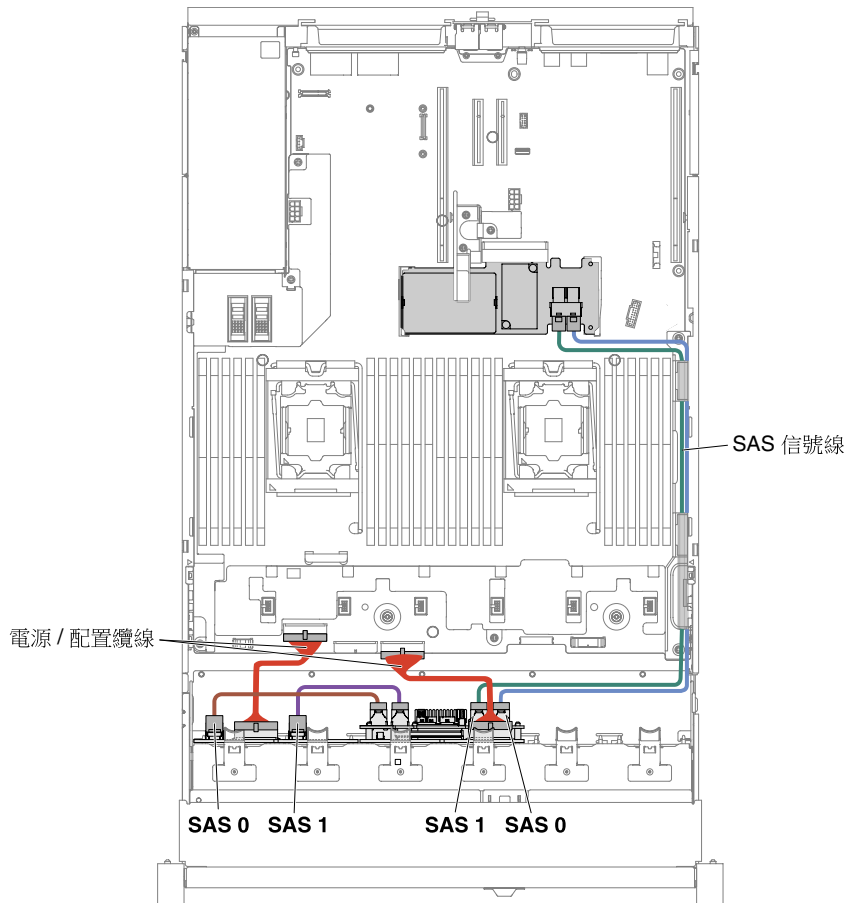
圖例 275. 安裝擴充器

步驟 9. 將選用套件隨附的迷你 SAS HD 纜線、電源/配置纜線及迷你 SAS HD Y 纜線連接至背板及主機板。

- 如果您要在插槽 2 中安裝新的擴充器，請依下圖所示連接纜線及佈線。

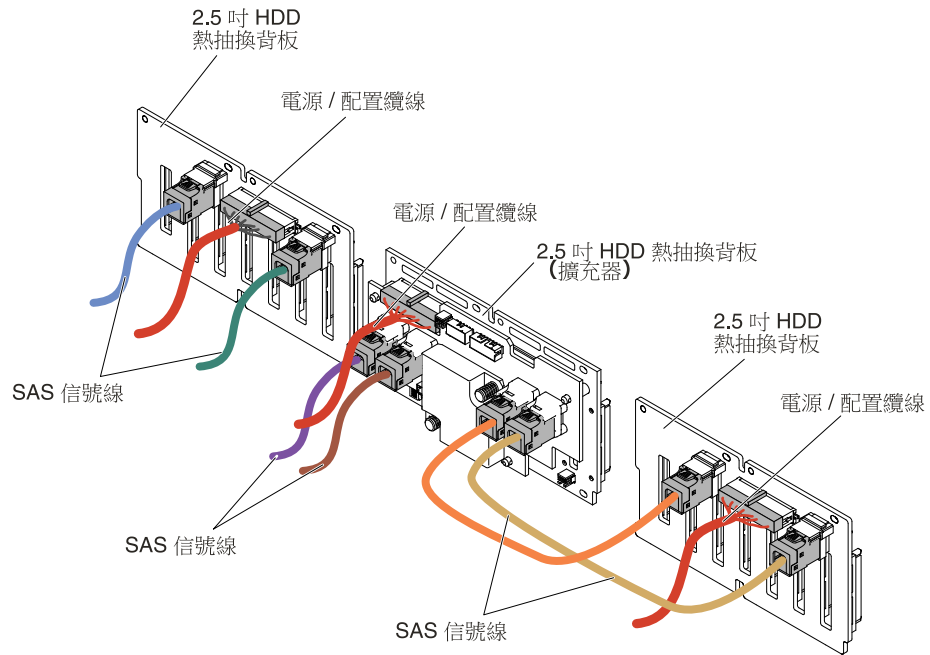


圖例 276. 纜線接線

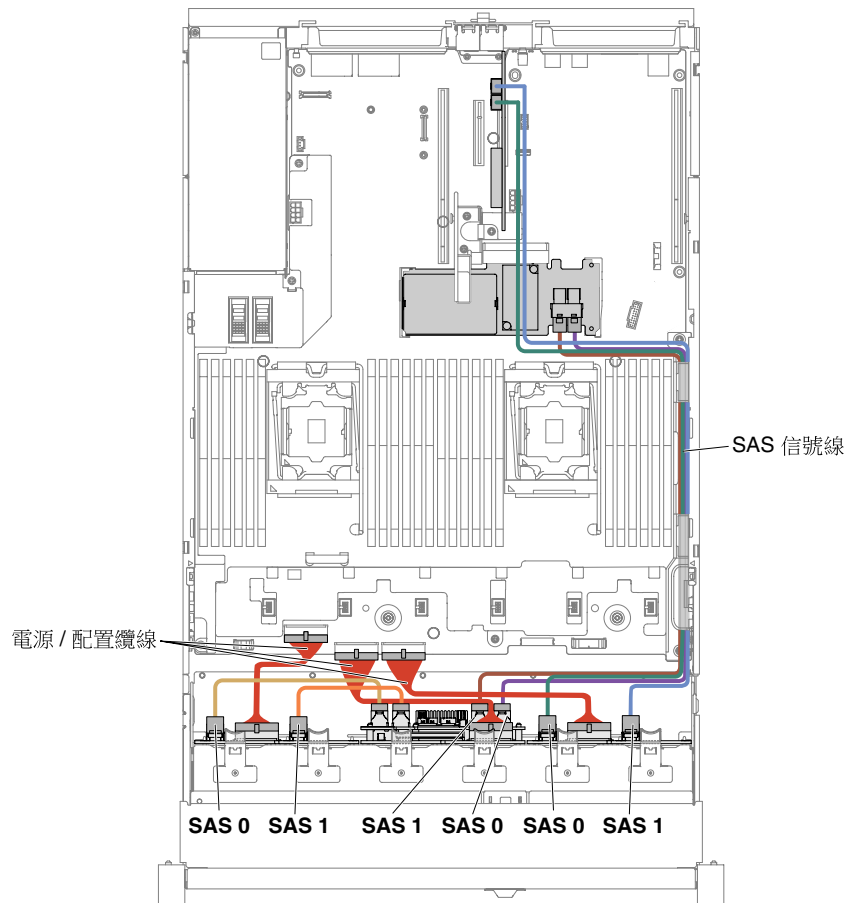


圖例 277. 纜線佈線

- 如果您要在插槽 3 中安裝新的擴充器，請依下圖所示連接纜線並佈線。
 1. 如果背板安裝在插槽 2 中，請依下圖所示連接纜線並佈線。

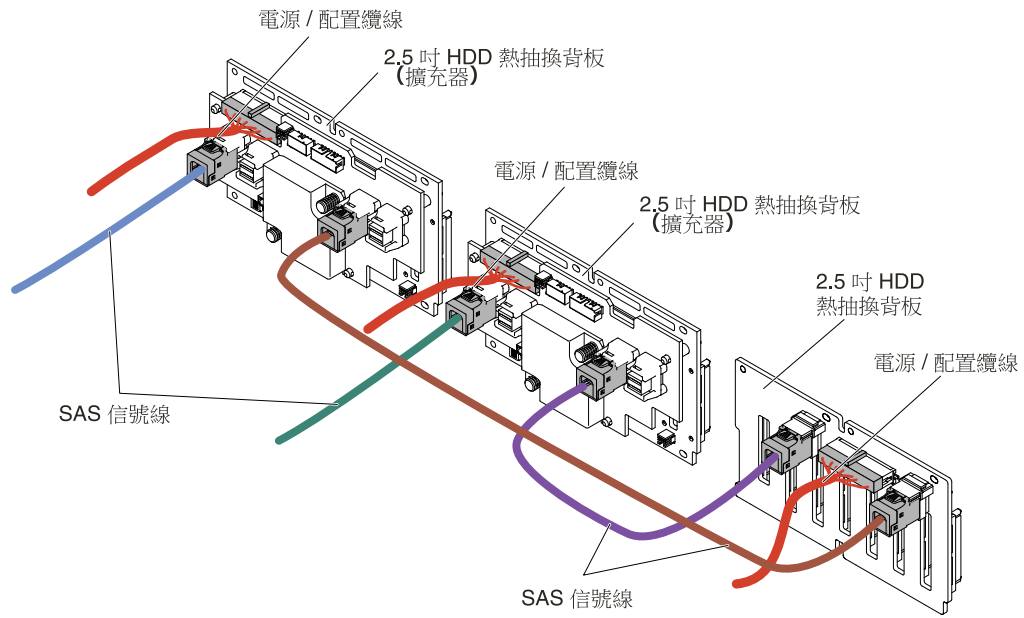


圖例 278. 纜線接線

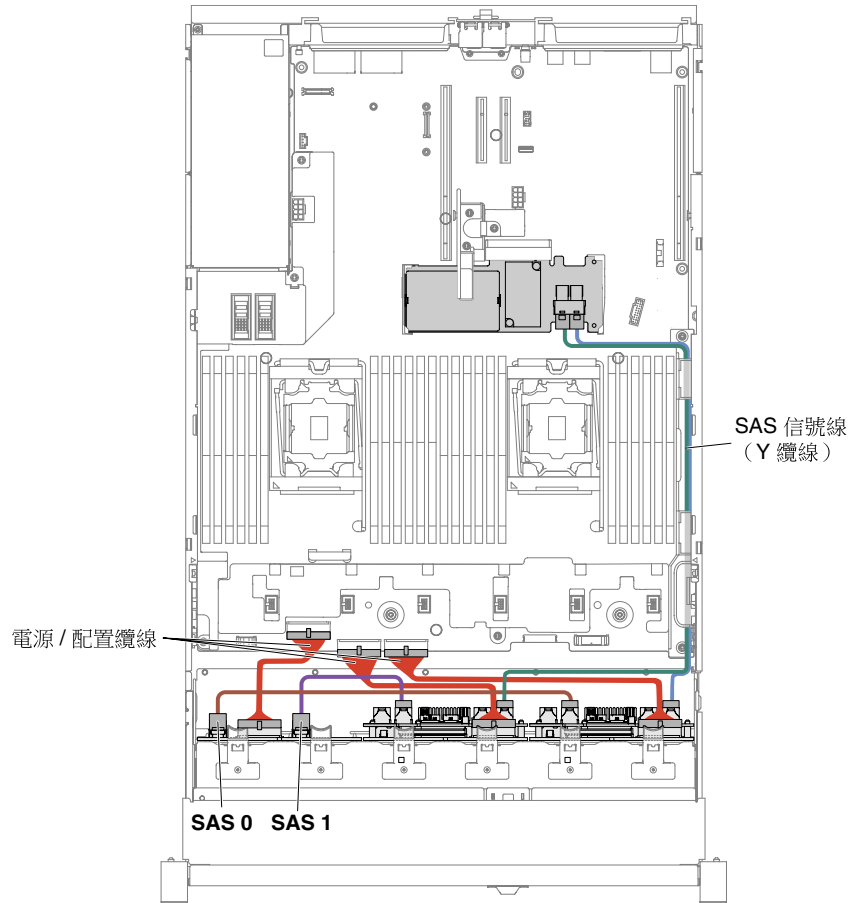


圖例 279. 纜線佈線

2. 如果擴充器安裝在插槽 2 中，請依下圖所示連接纜線並佈線。



圖例 280. 纜線接線



圖例 281. 纜線接線

- 步驟 10. 若已卸下風扇機盒組件，請將它裝回。（請參閱第 156 頁「裝回風扇機盒組件」）。
- 步驟 11. 將硬碟和填充板剩餘的部分插入機槽中
- 步驟 12. 安裝上蓋（請參閱第 131 頁「裝回上蓋」）。
- 步驟 13. 將伺服器滑入機架。
- 步驟 14. 重新連接您先前拔掉電源線和任何纜線。
- 步驟 15. 開啟週邊裝置和伺服器。

安裝 4x 2.5 吋 NVMe PCIe SSD 升級套件

使用此資訊安裝 4x 2.5 吋 NVMe PCIe SSD 升級套件。

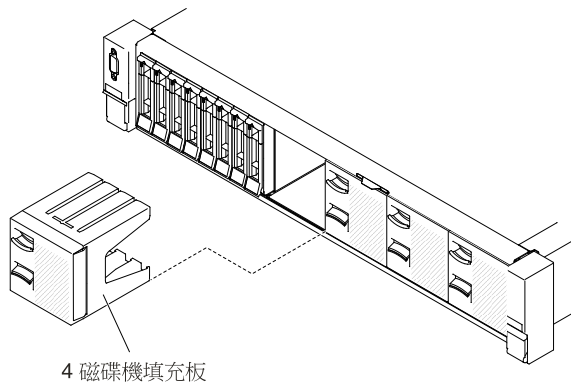
若要訂購 4x 2.5 吋 NVMe PCIe SSD 升級套件，請聯絡銷售代表或轉銷商。

4x 2.5 吋 NVMe PCIe SSD 升級套件包含下列元件：

- 四條信號線
- 一條電源/配置纜線
- 一個背板組件

若要在伺服器中安裝 4x 2.5 吋 NVMe PCIe SSD 升級套件，請完成下列步驟。

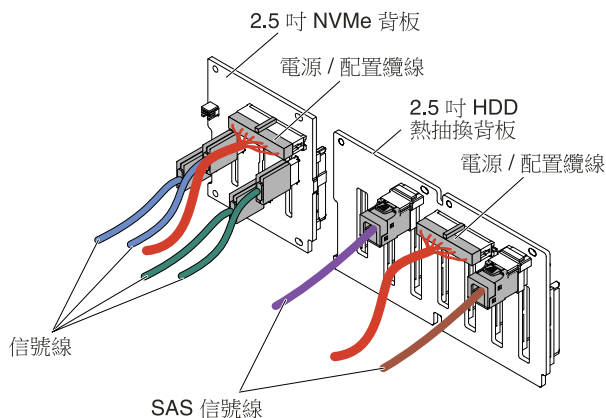
- 步驟 1. 閱讀自第 v 頁「安全」開始的安全資訊，及第 264 頁「安裝準則」。
- 步驟 2. 必要時，請關閉伺服器及週邊裝置，並拔掉電源線和所有外部纜線。
- 步驟 3. 卸下蓋板（請參閱第 129 頁「卸下上蓋」）。
- 步驟 4. 依配置卸下兩個 4 磁碟機填充板。



圖例 282. 填充板

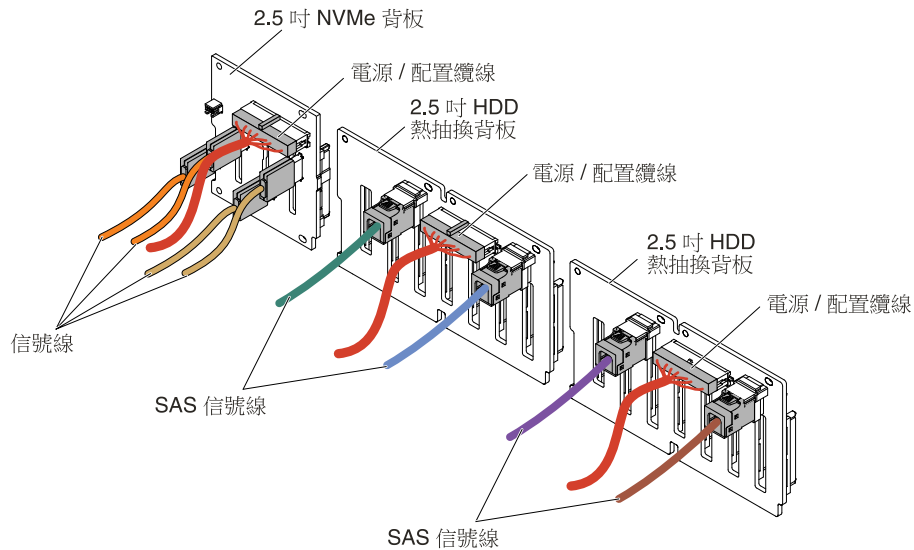
- 步驟 5. 如果要取得更多工作空間，請卸下風扇機盒（請參閱第 155 頁「卸下風扇機盒組件」）。
- 步驟 6. 安裝新背板（請參閱第 221 頁「裝回 2.5 吋簡易抽換背板組件/熱抽換硬碟背板」）。
- 步驟 7. 將電源/配置纜線和信號線連接至背板。

- 8x 2.5 吋 HDD + 4x 2.5 吋 NVMe PCIe SSD



圖例 283. 纜線接線

- 16x 2.5 吋 HDD + 4x 2.5 吋 NVMe PCIe SSD



圖例 284. 纜線接線

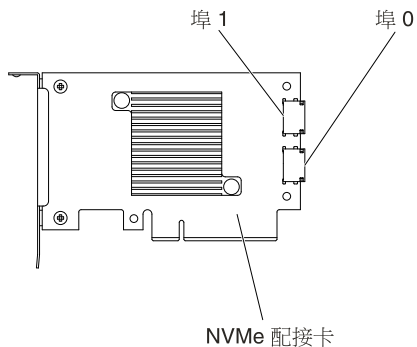
步驟 8. 將裝有 NVMe 配接卡的防靜電保護袋與伺服器上任何未上漆的金屬表面進行接觸。然後，從保護袋中取出 NVMe 配接卡。

步驟 9. 卸下 PCI 擴充卡組件（請參閱第 163 頁「卸下擴充卡組件」）。

步驟 10. 將 NVMe 配接卡安裝到 PCI 擴充卡上的接頭中（請參閱第 172 頁「裝回配接卡」）。

注意：如果未完全插入，則可能會造成伺服器或配接卡損壞。

步驟 11. 將四條信號線連接至 NVMe 配接卡上的接頭：

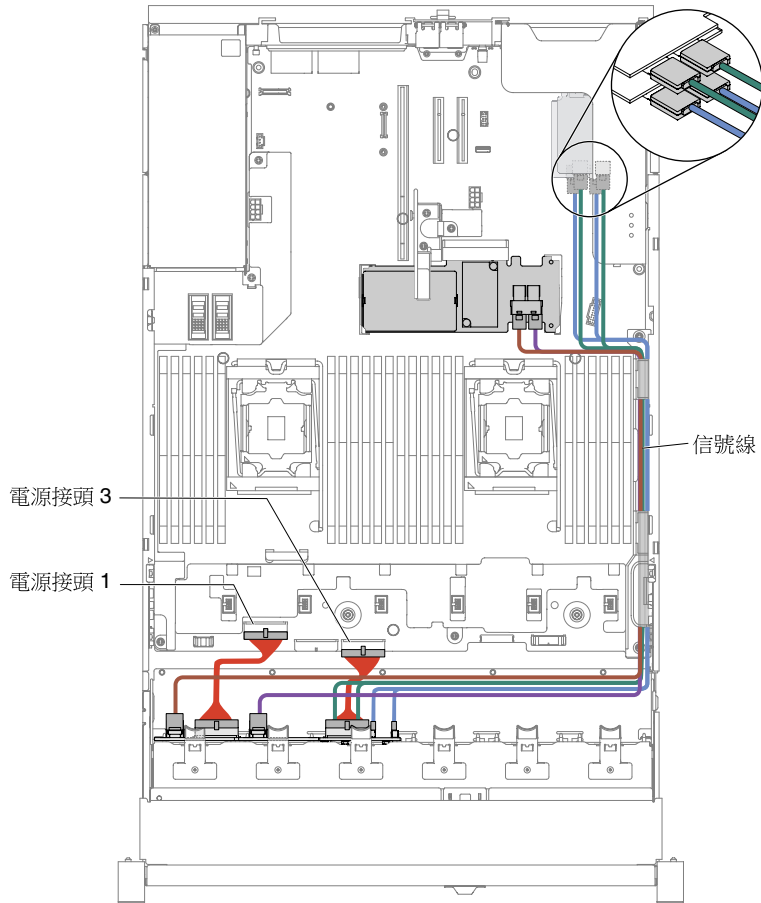


圖例 285. NVMe 配接卡接頭

步驟 12. 對齊 PCI 擴充卡組件並將其安裝至伺服器（請參閱第 164 頁「裝回擴充卡組件」）。

步驟 13. 將纜線穿過纜線固定配件的下方。

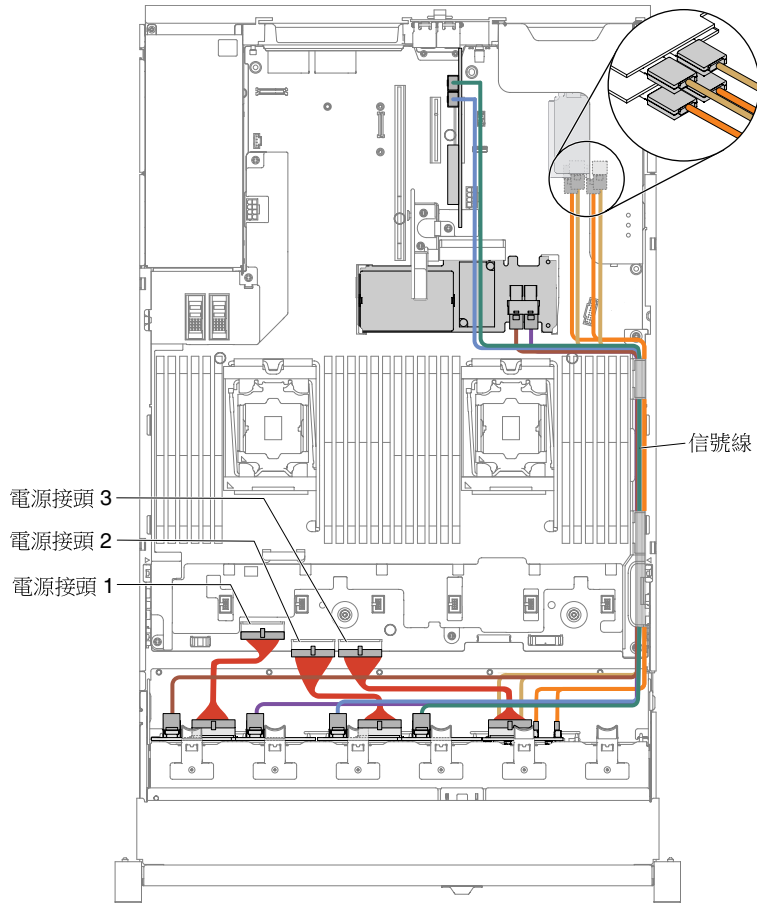
- 8x 2.5 吋 HDD + 4x 2.5 吋 NVMe PCIe SSD



圖例 286. 纜線佈線

附註：

1. NVMe 背板的電源線只能連接到電源接頭 3。
 2. 視配置而定，主機板上可能有 3 個或 4 個電源接頭。不過，此差異不會影響纜線佈線。請依照下圖完成纜線佈線。
- 16x 2.5 吋 HDD + 4x 2.5 吋 NVMe PCIe SSD



圖例 287. 纜線佈線

附註：

1. NVMe 背板的電源線只能連接到電源接頭 3。
2. 視配置而定，主機板上可能有 3 個或 4 個電源接頭。不過，此差異不會影響纜線佈線。請依照下圖完成纜線佈線。

步驟 14. 若已卸下風扇機盒，請將它裝回伺服器上（請參閱第 156 頁「裝回風扇機盒組件」）。

步驟 15. 將硬碟和填充板剩餘的部分插入機槽中（請參閱第 139 頁「裝回熱抽換硬碟」）。

安裝 PCIe 散熱解決方案套件

使用此資訊，可安裝 PCIe 散熱解決方案套件。

附註：如果您在伺服器中安裝雙埠 10GB-T 乙太網路子卡（選用裝置編號 00D1994），則必須購買並安裝 Lenovo Storage DX8200 PCIe 散熱解決方案套件。如需支援的選用裝置清單，請參閱 <http://www.lenovo.com/serverproven/>。若要訂購 PCIe 散熱解決方案套件，請聯絡銷售代表或轉銷商。

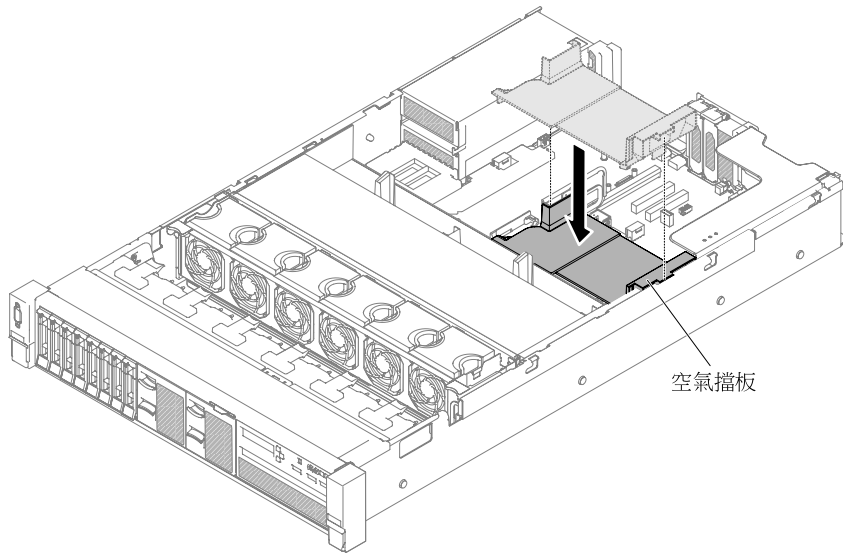
PCIe 散熱解決方案套件包含一個空氣擋板。

若要安裝 PCIe 散熱解決方案套件，請完成下列步驟：

步驟 1. 閱讀自第 v 頁「安全」開始的安全資訊，及第 264 頁「安裝準則」。

步驟 2. 必要時，請關閉伺服器及週邊裝置，並拔掉電源線和所有外部纜線。

- 步驟 3. 卸下上蓋（請參閱第 129 頁「卸下上蓋」）。
- 步驟 4. 將空氣擋板卡榫與機箱右側的插槽對齊，然後將空氣擋板向下放入伺服器中。向下按壓空氣擋板直至固定到位。



圖例 288. 安裝空氣擋板

- 步驟 5. 安裝上蓋（請參閱第 131 頁「裝回上蓋」）。
- 步驟 6. 將伺服器滑入機架。
- 步驟 7. 重新連接您先前拔掉的電源線和任何纜線。
- 步驟 8. 開啟週邊裝置和伺服器。

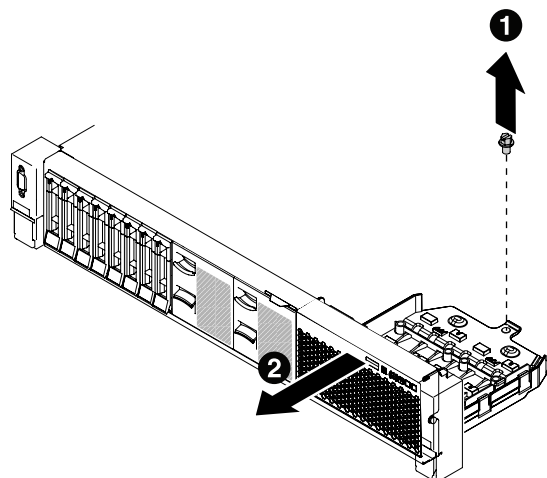
安裝 2.5 吋進階作業面板組件套件

使用此資訊來安裝 2.5 吋進階作業面板組件套件。

2.5 吋進階作業面板組件套件包含一個 2.5 吋進階作業面板組件。

若要安裝 2.5 吋進階作業面板組件，請完成下列步驟：

- 步驟 1. 閱讀自第 v 頁「安全」開始的安全資訊，及第 264 頁「安裝準則」。
- 步驟 2. 必要時，請關閉伺服器及週邊裝置，並拔掉電源線和所有外部纜線。
- 步驟 3. 卸下上蓋（請參閱第 129 頁「卸下上蓋」）。
- 步驟 4. 卸下將前方控制面板組件固定到機箱的螺絲。然後，從伺服器中推出前方控制面板組件，並放置於一旁。



圖例 289. 卸下前方控制面板組件

- 步驟 5. 安裝 2.5 吋進階作業面板組件。請參閱第 161 頁「更換媒體機盒（也稱為 Light Path LCD 作業面板組件）」。
- 步驟 6. 安裝上蓋（請參閱第 131 頁「裝回上蓋」）。
- 步驟 7. 將伺服器滑入機架。
- 步驟 8. 重新連接您先前拔掉的電源線和任何纜線。
- 步驟 9. 開啟週邊裝置和伺服器。

更新伺服器配置

使用此資訊可更新伺服器配置。

在新增或移除裝置之後首次啟動伺服器時，您可能會收到一則訊息，指出配置已變更。Setup Utility 將會自動啟動，讓您可以儲存新的配置設定。

某些選用裝置具有裝置驅動程式，您必須安裝它們。如需安裝裝置驅動程式的相關資訊，請參閱每個裝置隨附的文件。

如果伺服器具備選用的 RAID 配接卡，並且已安裝或卸下硬碟，請參閱 RAID 配接卡隨附的文件，以取得重新配置磁碟陣列的相關資訊。

如果已在 SAS 擴充卡上安裝 USB Hypervisor 隨身碟，請參閱 USB Hypervisor 隨身碟隨附的使用手冊。Hypervisor 可讓來賓作業系統在伺服器上運作。

如需配置整合式 Gigabit 乙太網路控制器的相關資訊，請參閱第 52 頁「配置乙太網路控制器」。

事業夥伴指示

有關透過執行 Dynamic System Analysis (DSA) 壓力測試來驗證新安裝之裝置的事業夥伴指示。

除了本章中有關安裝選用硬體裝置、更新韌體與裝置驅動程式，以及完成安裝的指示以外，事業夥伴還必須完成下列步驟：

1. 在確認伺服器已正確啟動且辨識了新安裝的裝置，而且沒有任何錯誤 LED 亮燈後，請執行 Dynamic System Analysis (DSA) 壓力測試。如需使用 DSA 的相關資訊，請參閱第 69 頁「Dynamic System Analysis」。

2. 請多次執行先關閉再重新啟動伺服器的動作，確定伺服器配置正確，並可與新安裝的裝置正確搭配運作。
3. 將 DSA 日誌儲存為檔案並傳送給 Lenovo。如需傳送資料和檔案的相關資訊，請參閱第 288 頁「如何傳送 DSA 資料」。
4. 若要運送伺服器，請使用未損壞的原始包裝材料重新包裝伺服器，並遵循 Lenovo 的運送程序。

下列網站提供事業夥伴的支援資訊，網址為 <http://www.ibm.com/partnerworld>。

如何傳送 DSA 資料

您可以使用 Enhanced Customer Data Repository 將診斷資料傳送至 IBM。

在將診斷資料傳送至 IBM 之前，請先閱讀 <http://www.ibm.com/de/support/ecurep/terms.html> 上的使用條款。

您可以使用下列任一方法傳送診斷資料：

- **標準上傳：**
http://www.ibm.com/de/support/ecurep/send_http.html
- **標準上傳（使用系統序號）：**
http://www.ecurep.ibm.com/app/upload_hw
- **安全上傳：**
http://www.ibm.com/de/support/ecurep/send_http.html#secure
- **安全上傳（使用系統序號）：**
https://www.ecurep.ibm.com/app/upload_hw

附錄 A Integrated management module II (IMM2) 錯誤訊息

伺服器上的 IMM 偵測到硬體事件時，IMM 會將該事件記載到伺服器的系統事件日誌中。

每一個事件碼都會顯示下列欄位：

事件 ID

專門識別事件或事件類別的十六進位 ID。本文件會在事件 ID 前加上 0x 字首，並在其後加上 8 個字元。

事件說明

為事件所顯示的日誌訊息字串。當系統事件日誌中顯示事件字串時，畫面上會顯示特定元件之類的資訊。在本文件中，附加資訊會以變數顯示，例如 [arg1] 或 [arg2]。

說明

說明事件發生原因的其他資訊。

嚴重性

指明此狀況的嚴重層次。在系統事件日誌中，嚴重性會縮寫成第一個字元。可能會顯示下列嚴重性。

參考資訊：

記錄這類事件的目的是供審核之用，通常是屬於正常行為的使用者動作或狀態變更。

警告：

這類事件不比錯誤嚴重，但如有可能，應及早更正這個狀況，以免日後變為錯誤。此狀況可能也需要其他監視或維護。

錯誤：

這類事件代表失敗，或者會損害服務或預期功能的嚴重狀態。

警示種類

類似事件會分組到不同的種類。警示種類的格式如下：

severity - device

severity 會是下列其中一個嚴重性層次：

- **嚴重**：伺服器中某個重要元件停止運作。
- **警告**：這類事件可能會進一步升高為「嚴重」層次。
- **系統**：這類事件起因於系統錯誤或配置變更。

device 是伺服器中導致事件產生的特定裝置。

可維修

是否需要採取使用者動作來更正問題。

CIM 資訊

訊息 ID 的字首和 CIM 訊息登錄使用的序號。

SNMP Trap ID

在 SNMP 警示管理資訊庫 (MIB) 中找到的 SNMP Trap ID。

自動聯絡服務

若此欄位設為 **Yes**，而您又啟用了 Electronic Service Agent (ESA)，Lenovo 支援中心將會在事件產生時，自動收到通知。

當您等候 Lenovo Support 來電時，您可以執行事件的建議動作。

使用者回應

解決事件所應執行的動作。

請依所示順序執行本節所列的步驟，直到問題解決為止。若您執行此欄位中說明的所有動作之後，仍然無法解決問題，請聯絡 Lenovo 支援中心。

附註：此清單所含的錯誤碼和訊息，可能不全然適用於此機型與型號。

下列清單列出 IMM2 錯誤訊息以及用來更正所偵測到伺服器問題的建議動作。如需 IMM2 的相關資訊，請參閱 *Integrated Management Module II 使用手冊*，網址為 http://publib.boulder.ibm.com/infocenter/systemx/documentation/topic/com.lenovo.sysx.imm2.doc/printable_doc.html。

會自動通知支援中心的 IMM 事件

您可以配置 Integrated Management Module II (IMM2) 在發生特定類型的錯誤時，自動通知支援中心（又稱為 *呼叫支援中心*）。您如有配置此功能，請參閱下表所列，會自動通知支援中心的事件清單。

表格 20. 會自動通知支援中心的事件

事件 ID	訊息字串	自動通知支援中心
40000086-00000000	使用者 [arg1] 已產生測試呼叫支援中心。	是
40000087-00000000	使用者 [arg1] 已進行手動呼叫支援中心：[arg2]。	是
400000cb-00000000	RAID 控制器的電池有問題。請聯絡技術支援解決此問題。（[arg1]、[arg2]、[arg3]、[arg4]、[arg5]）	是
400000cc-00000000	RAID 控制器偵測到無法回復的錯誤。控制器需要更換。（[arg1]、[arg2]、[arg3]、[arg4]、[arg5]）	是
400000d5-00000000	一個以上的虛擬磁碟機有問題。請聯絡技術支援解決此問題。（[arg1]、[arg2]、[arg3]、[arg4]、[arg5]）	是
400000d6-00000000	RAID 控制器已偵測到磁碟機錯誤。請聯絡技術支援解決此問題。（[arg1]、[arg2]、[arg3]、[arg4]、[arg5]）	是
80010202-0701fff	已斷定數值感應器 [NumericSensorElementName] 數值降低（低於嚴重狀態）：(CMOS 電池)	是
80010902-0701fff	已斷定數值感應器 [NumericSensorElementName] 數值升高（高於嚴重狀態）：(SysBrd 12V)	是
806f0021-2201fff	系統 [ComputerSystemElementName] 的插槽 [PhysicalConnectorSystemElementName] 故障：（沒有 Op ROM 空間）	是
806f0021-2582fff	系統 [ComputerSystemElementName] 的插槽 [PhysicalConnectorSystemElementName] 故障：（所有 PCI 錯誤）	是
806f0021-2c01fff	系統 [ComputerSystemElementName] 的插槽 [PhysicalConnectorSystemElementName] 故障：（ML2 卡錯誤）	是
806f0021-3001fff	系統 [ComputerSystemElementName] 的插槽 [PhysicalConnectorSystemElementName] 故障：（內部 RAID）	是
806f0108-0a01fff	[PowerSupplyElementName] 故障：（電源供應器 1）	是
806f0108-0a02fff	[PowerSupplyElementName] 故障：（電源供應器 2）	是

表格 20. 會自動通知支援中心的事件 (繼續)

事件 ID	訊息字串	自動通知支援中心
806f010c-2001fff	偵測到子系統 [MemoryElementName] 的 [PhysicalMemoryElementName] 發生無法更正的錯誤：(DIMM 1)	是
806f010c-2002fff	偵測到子系統 [MemoryElementName] 的 [PhysicalMemoryElementName] 發生無法更正的錯誤：(DIMM 2)	是
806f010c-2003fff	偵測到子系統 [MemoryElementName] 的 [PhysicalMemoryElementName] 發生無法更正的錯誤：(DIMM 3)	是
806f010c-2004fff	偵測到子系統 [MemoryElementName] 的 [PhysicalMemoryElementName] 發生無法更正的錯誤：(DIMM 4)	是
806f010c-2005fff	偵測到子系統 [MemoryElementName] 的 [PhysicalMemoryElementName] 發生無法更正的錯誤：(DIMM 5)	是
806f010c-2006fff	偵測到子系統 [MemoryElementName] 的 [PhysicalMemoryElementName] 發生無法更正的錯誤：(DIMM 6)	是
806f010c-2007fff	偵測到子系統 [MemoryElementName] 的 [PhysicalMemoryElementName] 發生無法更正的錯誤：(DIMM 7)	是
806f010c-2008fff	偵測到子系統 [MemoryElementName] 的 [PhysicalMemoryElementName] 發生無法更正的錯誤：(DIMM 8)	是
806f010c-2009fff	偵測到子系統 [MemoryElementName] 的 [PhysicalMemoryElementName] 發生無法更正的錯誤：(DIMM 9)	是
806f010c-200afff	偵測到子系統 [MemoryElementName] 的 [PhysicalMemoryElementName] 發生無法更正的錯誤：(DIMM 10)	是
806f010c-200bfff	偵測到子系統 [MemoryElementName] 的 [PhysicalMemoryElementName] 發生無法更正的錯誤：(DIMM 11)	是
806f010c-200cfff	偵測到子系統 [MemoryElementName] 的 [PhysicalMemoryElementName] 發生無法更正的錯誤：(DIMM 12)	是
806f010c-200dfff	偵測到子系統 [MemoryElementName] 的 [PhysicalMemoryElementName] 發生無法更正的錯誤：(DIMM 13)	是
806f010c-200efff	偵測到子系統 [MemoryElementName] 的 [PhysicalMemoryElementName] 發生無法更正的錯誤：(DIMM 14)	是
806f010c-200ffff	偵測到子系統 [MemoryElementName] 的 [PhysicalMemoryElementName] 發生無法更正的錯誤：(DIMM 15)	是

表格 20. 會自動通知支援中心的事件 (繼續)

事件 ID	訊息字串	自動通知支援中心
806f010c-2010fff	偵測到子系統 [MemoryElementName] 的 [PhysicalMemoryElementName] 發生無法更正的錯誤：(DIMM 16)	是
806f010c-2011fff	偵測到子系統 [MemoryElementName] 的 [PhysicalMemoryElementName] 發生無法更正的錯誤：(DIMM 17)	是
806f010c-2012fff	偵測到子系統 [MemoryElementName] 的 [PhysicalMemoryElementName] 發生無法更正的錯誤：(DIMM 18)	是
806f010c-2013fff	偵測到子系統 [MemoryElementName] 的 [PhysicalMemoryElementName] 發生無法更正的錯誤：(DIMM 19)	是
806f010c-2014fff	偵測到子系統 [MemoryElementName] 的 [PhysicalMemoryElementName] 發生無法更正的錯誤：(DIMM 20)	是
806f010c-2015fff	偵測到子系統 [MemoryElementName] 的 [PhysicalMemoryElementName] 發生無法更正的錯誤：(DIMM 21)	是
806f010c-2016fff	偵測到子系統 [MemoryElementName] 的 [PhysicalMemoryElementName] 發生無法更正的錯誤：(DIMM 22)	是
806f010c-2017fff	偵測到子系統 [MemoryElementName] 的 [PhysicalMemoryElementName] 發生無法更正的錯誤：(DIMM 23)	是
806f010c-2018fff	偵測到子系統 [MemoryElementName] 的 [PhysicalMemoryElementName] 發生無法更正的錯誤：(DIMM 24)	是
806f010c-2581fff	偵測到子系統 [MemoryElementName] 的 [PhysicalMemoryElementName] 發生無法更正的錯誤：(所有 DIMM)	是
806f010d-0400fff	磁碟機 [StorageVolumeElementName] 因偵測到錯誤而停用：(磁碟機 0)	是
806f010d-0401fff	磁碟機 [StorageVolumeElementName] 因偵測到錯誤而停用：(磁碟機 1)	是
806f010d-0402fff	磁碟機 [StorageVolumeElementName] 因偵測到錯誤而停用：(磁碟機 2)	是
806f010d-0403fff	磁碟機 [StorageVolumeElementName] 因偵測到錯誤而停用：(磁碟機 3)	是
806f010d-0404fff	磁碟機 [StorageVolumeElementName] 因偵測到錯誤而停用：(磁碟機 4)	是
806f010d-0405fff	磁碟機 [StorageVolumeElementName] 因偵測到錯誤而停用：(磁碟機 5)	是
806f010d-0406fff	磁碟機 [StorageVolumeElementName] 因偵測到錯誤而停用：(磁碟機 6)	是

表格 20. 會自動通知支援中心的事件 (繼續)

事件 ID	訊息字串	自動通知支援中心
806f010d-0407fff	磁碟機 [StorageVolumeElementName] 因偵測到錯誤而停用： (磁碟機 7)	是
806f010d-0408fff	磁碟機 [StorageVolumeElementName] 因偵測到錯誤而停用： (磁碟機 8)	是
806f010d-0409fff	磁碟機 [StorageVolumeElementName] 因偵測到錯誤而停用： (磁碟機 9)	是
806f010d-040afff	磁碟機 [StorageVolumeElementName] 因偵測到錯誤而停用： (磁碟機 10)	是
806f010d-040bfff	磁碟機 [StorageVolumeElementName] 因偵測到錯誤而停用： (磁碟機 11)	是
806f010d-040cfff	磁碟機 [StorageVolumeElementName] 因偵測到錯誤而停用： (磁碟機 12)	是
806f010d-040dfff	磁碟機 [StorageVolumeElementName] 因偵測到錯誤而停用： (磁碟機 13)	是
806f010d-040efff	磁碟機 [StorageVolumeElementName] 因偵測到錯誤而停用： (磁碟機 14)	是
806f010d-040ffff	磁碟機 [StorageVolumeElementName] 因偵測到錯誤而停用： (磁碟機 15)	是
806f010d-0410fff	磁碟機 [StorageVolumeElementName] 因偵測到錯誤而停用： (磁碟機 16)	是
806f010d-0411fff	磁碟機 [StorageVolumeElementName] 因偵測到錯誤而停用： (磁碟機 17)	是
806f010d-0412fff	磁碟機 [StorageVolumeElementName] 因偵測到錯誤而停用： (磁碟機 18)	是
806f010d-0413fff	磁碟機 [StorageVolumeElementName] 因偵測到錯誤而停用： (磁碟機 19)	是
806f010d-0414fff	磁碟機 [StorageVolumeElementName] 因偵測到錯誤而停用： (磁碟機 20)	是
806f010d-0415fff	磁碟機 [StorageVolumeElementName] 因偵測到錯誤而停用： (磁碟機 21)	是
806f010d-0416fff	磁碟機 [StorageVolumeElementName] 因偵測到錯誤而停用： (磁碟機 22)	是
806f010d-0417fff	磁碟機 [StorageVolumeElementName] 因偵測到錯誤而停用： (磁碟機 23)	是
806f010d-0418fff	磁碟機 [StorageVolumeElementName] 因偵測到錯誤而停用： (磁碟機 24)	是
806f010d-0419fff	磁碟機 [StorageVolumeElementName] 因偵測到錯誤而停用： (磁碟機 25)	是
806f010d-041afff	磁碟機 [StorageVolumeElementName] 因偵測到錯誤而停用： (磁碟機 26)	是
806f010d-041bfff	磁碟機 [StorageVolumeElementName] 因偵測到錯誤而停用： (磁碟機 27)	是

表格 20. 會自動通知支援中心的事件 (繼續)

事件 ID	訊息字串	自動通知支援中心
806f010d-041cfff	磁碟機 [StorageVolumeElementName] 因偵測到錯誤而停用： (磁碟機 28)	是
806f010d-041dfff	磁碟機 [StorageVolumeElementName] 因偵測到錯誤而停用： (磁碟機 29)	是
806f010d-041efff	磁碟機 [StorageVolumeElementName] 因偵測到錯誤而停用： (磁碟機 30)	是
806f010d-041ffff	磁碟機 [StorageVolumeElementName] 因偵測到錯誤而停用： (磁碟機 31)	是
806f010d-0420fff	磁碟機 [StorageVolumeElementName] 因偵測到錯誤而停用： (外部磁碟機)	是
806f011b-0701fff	接頭 [PhysicalConnectorElementName] 發生配置錯誤： (正面 USB)	是
806f011b-0c01fff	接頭 [PhysicalConnectorElementName] 發生配置錯誤： (FP LCD 纜線)	是
806f0207-0301fff	[ProcessorElementName] 發生 FRB1/BIST 狀況而故障： (CPU 1)	是
806f0207-0302fff	[ProcessorElementName] 發生 FRB1/BIST 狀況而故障： (CPU 2)	是
806f0207-2584fff	[ProcessorElementName] 發生 FRB1/BIST 狀況而故障： (所有 CPU)	是
806f020d-0400fff	預測到陣列 [ComputerSystemElementName] 的磁碟機 [StorageVolumeElementName] 故障： (磁碟機 0)	是
806f020d-0401fff	預測到陣列 [ComputerSystemElementName] 的磁碟機 [StorageVolumeElementName] 故障： (磁碟機 1)	是
806f020d-0402fff	預測到陣列 [ComputerSystemElementName] 的磁碟機 [StorageVolumeElementName] 故障： (磁碟機 2)	是
806f020d-0403fff	預測到陣列 [ComputerSystemElementName] 的磁碟機 [StorageVolumeElementName] 故障： (磁碟機 3)	是
806f020d-0404fff	預測到陣列 [ComputerSystemElementName] 的磁碟機 [StorageVolumeElementName] 故障： (磁碟機 4)	是
806f020d-0405fff	預測到陣列 [ComputerSystemElementName] 的磁碟機 [StorageVolumeElementName] 故障： (磁碟機 5)	是
806f020d-0406fff	預測到陣列 [ComputerSystemElementName] 的磁碟機 [StorageVolumeElementName] 故障： (磁碟機 6)	是
806f020d-0407fff	預測到陣列 [ComputerSystemElementName] 的磁碟機 [StorageVolumeElementName] 故障： (磁碟機 7)	是
806f020d-0408fff	預測到陣列 [ComputerSystemElementName] 的磁碟機 [StorageVolumeElementName] 故障： (磁碟機 8)	是
806f020d-0409fff	預測到陣列 [ComputerSystemElementName] 的磁碟機 [StorageVolumeElementName] 故障： (磁碟機 9)	是
806f020d-040afff	預測到陣列 [ComputerSystemElementName] 的磁碟機 [StorageVolumeElementName] 故障： (磁碟機 10)	是

表格 20. 會自動通知支援中心的事件 (繼續)

事件 ID	訊息字串	自動通知支援中心
806f020d-040bfff	預測到陣列 [ComputerSystemElementName] 的磁碟機 [StorageVolumeElementName] 故障： (磁碟機 11)	是
806f020d-040cfff	預測到陣列 [ComputerSystemElementName] 的磁碟機 [StorageVolumeElementName] 故障： (磁碟機 12)	是
806f020d-040dfff	預測到陣列 [ComputerSystemElementName] 的磁碟機 [StorageVolumeElementName] 故障： (磁碟機 13)	是
806f020d-040efff	預測到陣列 [ComputerSystemElementName] 的磁碟機 [StorageVolumeElementName] 故障： (磁碟機 14)	是
806f020d-040ffff	預測到陣列 [ComputerSystemElementName] 的磁碟機 [StorageVolumeElementName] 故障： (磁碟機 15)	是
806f020d-0410fff	預測到陣列 [ComputerSystemElementName] 的磁碟機 [StorageVolumeElementName] 故障： (磁碟機 16)	是
806f020d-0411fff	預測到陣列 [ComputerSystemElementName] 的磁碟機 [StorageVolumeElementName] 故障： (磁碟機 17)	是
806f020d-0412fff	預測到陣列 [ComputerSystemElementName] 的磁碟機 [StorageVolumeElementName] 故障： (磁碟機 18)	是
806f020d-0413fff	預測到陣列 [ComputerSystemElementName] 的磁碟機 [StorageVolumeElementName] 故障： (磁碟機 19)	是
806f020d-0414fff	預測到陣列 [ComputerSystemElementName] 的磁碟機 [StorageVolumeElementName] 故障： (磁碟機 20)	是
806f020d-0415fff	預測到陣列 [ComputerSystemElementName] 的磁碟機 [StorageVolumeElementName] 故障： (磁碟機 21)	是
806f020d-0416fff	預測到陣列 [ComputerSystemElementName] 的磁碟機 [StorageVolumeElementName] 故障： (磁碟機 22)	是
806f020d-0417fff	預測到陣列 [ComputerSystemElementName] 的磁碟機 [StorageVolumeElementName] 故障： (磁碟機 23)	是
806f020d-0418fff	預測到陣列 [ComputerSystemElementName] 的磁碟機 [StorageVolumeElementName] 故障： (磁碟機 24)	是
806f020d-0419fff	預測到陣列 [ComputerSystemElementName] 的磁碟機 [StorageVolumeElementName] 故障： (磁碟機 25)	是
806f020d-041afff	預測到陣列 [ComputerSystemElementName] 的磁碟機 [StorageVolumeElementName] 故障： (磁碟機 26)	是
806f020d-041bfff	預測到陣列 [ComputerSystemElementName] 的磁碟機 [StorageVolumeElementName] 故障： (磁碟機 27)	是
806f020d-041cfff	預測到陣列 [ComputerSystemElementName] 的磁碟機 [StorageVolumeElementName] 故障： (磁碟機 28)	是
806f020d-041dfff	預測到陣列 [ComputerSystemElementName] 的磁碟機 [StorageVolumeElementName] 故障： (磁碟機 29)	是
806f020d-041efff	預測到陣列 [ComputerSystemElementName] 的磁碟機 [StorageVolumeElementName] 故障： (磁碟機 30)	是
806f020d-041ffff	預測到陣列 [ComputerSystemElementName] 的磁碟機 [StorageVolumeElementName] 故障： (磁碟機 31)	是

表格 20. 會自動通知支援中心的事件 (繼續)

事件 ID	訊息字串	自動通知支援中心
806f020d-0420ffff	預測到陣列 [ComputerSystemElementName] 的磁碟機 [StorageVolumeElementName] 故障： (外部磁碟機)	是
806f050c-2001ffff	子系統 [MemoryElementName] 的 [PhysicalMemoryElementName] 已達記憶體記錄上限： (DIMM 1)	是
806f050c-2002ffff	子系統 [MemoryElementName] 的 [PhysicalMemoryElementName] 已達記憶體記錄上限： (DIMM 2)	是
806f050c-2003ffff	子系統 [MemoryElementName] 的 [PhysicalMemoryElementName] 已達記憶體記錄上限： (DIMM 3)	是
806f050c-2004ffff	子系統 [MemoryElementName] 的 [PhysicalMemoryElementName] 已達記憶體記錄上限： (DIMM 4)	是
806f050c-2005ffff	子系統 [MemoryElementName] 的 [PhysicalMemoryElementName] 已達記憶體記錄上限： (DIMM 5)	是
806f050c-2006ffff	子系統 [MemoryElementName] 的 [PhysicalMemoryElementName] 已達記憶體記錄上限： (DIMM 6)	是
806f050c-2007ffff	子系統 [MemoryElementName] 的 [PhysicalMemoryElementName] 已達記憶體記錄上限： (DIMM 7)	是
806f050c-2008ffff	子系統 [MemoryElementName] 的 [PhysicalMemoryElementName] 已達記憶體記錄上限： (DIMM 8)	是
806f050c-2009ffff	子系統 [MemoryElementName] 的 [PhysicalMemoryElementName] 已達記憶體記錄上限： (DIMM 9)	是
806f050c-200affff	子系統 [MemoryElementName] 的 [PhysicalMemoryElementName] 已達記憶體記錄上限： (DIMM 10)	是
806f050c-200bffff	子系統 [MemoryElementName] 的 [PhysicalMemoryElementName] 已達記憶體記錄上限： (DIMM 11)	是
806f050c-200cffff	子系統 [MemoryElementName] 的 [PhysicalMemoryElementName] 已達記憶體記錄上限： (DIMM 12)	是
806f050c-200dffff	子系統 [MemoryElementName] 的 [PhysicalMemoryElementName] 已達記憶體記錄上限： (DIMM 13)	是
806f050c-200effff	子系統 [MemoryElementName] 的 [PhysicalMemoryElementName] 已達記憶體記錄上限： (DIMM 14)	是
806f050c-200fffff	子系統 [MemoryElementName] 的 [PhysicalMemoryElementName] 已達記憶體記錄上限： (DIMM 15)	是

表格 20. 會自動通知支援中心的事件 (繼續)

事件 ID	訊息字串	自動通知支援中心
806f050c-2010fff	子系統 [MemoryElementName] 的 [PhysicalMemoryElementName] 已達記憶體記錄上限：(DIMM 16)	是
806f050c-2011fff	子系統 [MemoryElementName] 的 [PhysicalMemoryElementName] 已達記憶體記錄上限：(DIMM 17)	是
806f050c-2012fff	子系統 [MemoryElementName] 的 [PhysicalMemoryElementName] 已達記憶體記錄上限：(DIMM 18)	是
806f050c-2013fff	子系統 [MemoryElementName] 的 [PhysicalMemoryElementName] 已達記憶體記錄上限：(DIMM 19)	是
806f050c-2014fff	子系統 [MemoryElementName] 的 [PhysicalMemoryElementName] 已達記憶體記錄上限：(DIMM 20)	是
806f050c-2015fff	子系統 [MemoryElementName] 的 [PhysicalMemoryElementName] 已達記憶體記錄上限：(DIMM 21)	是
806f050c-2016fff	子系統 [MemoryElementName] 的 [PhysicalMemoryElementName] 已達記憶體記錄上限：(DIMM 22)	是
806f050c-2017fff	子系統 [MemoryElementName] 的 [PhysicalMemoryElementName] 已達記憶體記錄上限：(DIMM 23)	是
806f050c-2018fff	子系統 [MemoryElementName] 的 [PhysicalMemoryElementName] 已達記憶體記錄上限：(DIMM 24)	是
806f050c-2581fff	子系統 [MemoryElementName] 的 [PhysicalMemoryElementName] 已達記憶體記錄上限：(所有 DIMM)	是
806f060d-0400fff	陣列 [ComputerSystemElementName] 發生故障：(磁碟機 0)	是
806f060d-0401fff	陣列 [ComputerSystemElementName] 發生故障：(磁碟機 1)	是
806f060d-0402fff	陣列 [ComputerSystemElementName] 發生故障：(磁碟機 2)	是
806f060d-0403fff	陣列 [ComputerSystemElementName] 發生故障：(磁碟機 3)	是
806f060d-0404fff	陣列 [ComputerSystemElementName] 發生故障：(磁碟機 4)	是
806f060d-0405fff	陣列 [ComputerSystemElementName] 發生故障：(磁碟機 5)	是
806f060d-0406fff	陣列 [ComputerSystemElementName] 發生故障：(磁碟機 6)	是

表格 20. 會自動通知支援中心的事件 (繼續)

事件 ID	訊息字串	自動通知支援中心
806f060d-0407fff	陣列 [ComputerSystemElementName] 發生故障： (磁碟機 7)	是
806f060d-0408fff	陣列 [ComputerSystemElementName] 發生故障： (磁碟機 8)	是
806f060d-0409fff	陣列 [ComputerSystemElementName] 發生故障： (磁碟機 9)	是
806f060d-040afff	陣列 [ComputerSystemElementName] 發生故障： (磁碟機 10)	是
806f060d-040bfff	陣列 [ComputerSystemElementName] 發生故障： (磁碟機 11)	是
806f060d-040cfff	陣列 [ComputerSystemElementName] 發生故障： (磁碟機 12)	是
806f060d-040dfff	陣列 [ComputerSystemElementName] 發生故障： (磁碟機 13)	是
806f060d-040efff	陣列 [ComputerSystemElementName] 發生故障： (磁碟機 14)	是
806f060d-040ffff	陣列 [ComputerSystemElementName] 發生故障： (磁碟機 15)	是
806f060d-0410fff	陣列 [ComputerSystemElementName] 發生故障： (磁碟機 16)	是
806f060d-0411fff	陣列 [ComputerSystemElementName] 發生故障： (磁碟機 17)	是
806f060d-0412fff	陣列 [ComputerSystemElementName] 發生故障： (磁碟機 18)	是
806f060d-0413fff	陣列 [ComputerSystemElementName] 發生故障： (磁碟機 19)	是
806f060d-0414fff	陣列 [ComputerSystemElementName] 發生故障： (磁碟機 20)	是
806f060d-0415fff	陣列 [ComputerSystemElementName] 發生故障： (磁碟機 21)	是
806f060d-0416fff	陣列 [ComputerSystemElementName] 發生故障： (磁碟機 22)	是
806f060d-0417fff	陣列 [ComputerSystemElementName] 發生故障： (磁碟機 23)	是
806f060d-0418fff	陣列 [ComputerSystemElementName] 發生故障： (磁碟機 24)	是
806f060d-0419fff	陣列 [ComputerSystemElementName] 發生故障： (磁碟機 25)	是
806f060d-041afff	陣列 [ComputerSystemElementName] 發生故障： (磁碟機 26)	是
806f060d-041bfff	陣列 [ComputerSystemElementName] 發生故障： (磁碟機 27)	是

表格 20. 會自動通知支援中心的事件 (繼續)

事件 ID	訊息字串	自動通知支援中心
806f060d-041cfff	陣列 [ComputerSystemElementName] 發生故障：(磁碟機 28)	是
806f060d-041dfff	陣列 [ComputerSystemElementName] 發生故障：(磁碟機 29)	是
806f060d-041efff	陣列 [ComputerSystemElementName] 發生故障：(磁碟機 30)	是
806f060d-041ffff	陣列 [ComputerSystemElementName] 發生故障：(磁碟機 31)	是
806f060d-0420fff	陣列 [ComputerSystemElementName] 發生故障：(外部磁碟機)	是
806f0813-2581fff	系統 [ComputerSystemElementName] 發生無法更正的匯流排錯誤：(DIMM)	是
806f0813-2582fff	系統 [ComputerSystemElementName] 發生無法更正的匯流排錯誤：(PCI)	是
806f0813-2584fff	系統 [ComputerSystemElementName] 發生無法更正的匯流排錯誤：(CPU)	是

IMM 事件清單

本節列出可從 IMM 傳送的所有訊息。

- **40000001-00000000：管理控制器 [arg1] 網路起始設定完成。**

當管理控制器網路完成起始設定時，即會出現此訊息。

此訊息也可能會顯示為 4000000100000000 或 0x4000000100000000

嚴重性

參考資訊

可維修

否

自動通知支援中心

否

警示種類

系統 - IMM 網路事件

SNMP Trap ID

37

CIM 資訊

Prefix: IMM ID:0001

使用者回應

僅供參考；無須動作。

- **40000002-00000000**：憑證管理中心 [arg1] 偵測到 [arg2] 憑證錯誤。
當 SSL Server、SSL Client 或 SSL Trusted CA Certificate 發生錯誤時，即會出現此訊息。
此訊息也可能會顯示為 4000000200000000 或 0x4000000200000000

嚴重性

錯誤

可維修

否

自動通知支援中心

否

警示種類

系統 - SSL 憑證

SNMP Trap ID

22

CIM 資訊

Prefix: IMM ID:0002

使用者回應

確定您匯入的憑證正確且是以正確的方式產生。

- **40000003-00000000**：使用者 [arg3] 將乙太網路資料傳送速率從 [arg1] 修改為 [arg2]。
當使用者修改乙太網路埠資料傳送速率時，即會出現此訊息。
此訊息也可能會顯示為 4000000300000000 或 0x4000000300000000

嚴重性

參考資訊

可維修

否

自動通知支援中心

否

警示種類

無

SNMP Trap ID

CIM 資訊

Prefix: IMM ID:0003

使用者回應

僅供參考；無須動作。

- **40000004-00000000**：使用者 [arg3] 將乙太網路雙工設定從 [arg1] 修改為 [arg2]。
當使用者修改乙太網路埠雙工設定時，即會出現此訊息。

此訊息也可能會顯示為 4000000400000000 或 0x4000000400000000

嚴重性

參考資訊

可維修

否

自動通知支援中心

否

警示種類

無

SNMP Trap ID

CIM 資訊

Prefix: IMM ID:0004

使用者回應

僅供參考；無須動作。

- 40000005-00000000：使用者 [arg3] 將乙太網路 MTU 設定從 [arg1] 修改為 [arg2]。

當使用者修改乙太網路埠 MTU 設定時，即會出現此訊息。

此訊息也可能會顯示為 4000000500000000 或 0x4000000500000000

嚴重性

參考資訊

可維修

否

自動通知支援中心

否

警示種類

無

SNMP Trap ID

CIM 資訊

Prefix: IMM ID:0005

使用者回應

僅供參考；無須動作。

- 40000006-00000000：使用者 [arg3] 將乙太網路本機管理 MAC 位址從 [arg1] 修改為 [arg2]。

當使用者修改乙太網路埠 MAC 位址設定時，即會出現此訊息。

此訊息也可能會顯示為 4000000600000000 或 0x4000000600000000

嚴重性

參考資訊

可維修

否

自動通知支援中心

否

警示種類

無

SNMP Trap ID**CIM 資訊****Prefix:** IMM ID:0006**使用者回應**

僅供參考；無須動作。

- **40000007-00000000**：使用者 [arg2] 將乙太網路介面設定為 [arg1]。
當使用者啟用或停用乙太網路介面時，即會出現此訊息。
此訊息也可能會顯示為 4000000700000000 或 0x4000000700000000

嚴重性

參考資訊

可維修

否

自動通知支援中心

否

警示種類

無

SNMP Trap ID**CIM 資訊****Prefix:** IMM ID:0007**使用者回應**

僅供參考；無須動作。

- **40000008-00000000**：使用者 [arg2] 將主機名稱設定為 [arg1]。
當使用者修改管理控制器的主機名稱時，即會出現此訊息。
此訊息也可能會顯示為 4000000800000000 或 0x4000000800000000

嚴重性

參考資訊

可維修

否

自動通知支援中心

否

警示種類

系統 - IMM 網路事件

SNMP Trap ID

37

CIM 資訊

Prefix: IMM ID:0008

使用者回應

僅供參考；無須動作。

- **40000009-00000000**：使用者 [arg3] 將網路介面的 IP 位址從 [arg1] 修改為 [arg2]。

當使用者修改管理控制器的 IP 位址時，即會出現此訊息。

此訊息也可能會顯示為 4000000900000000 或 0x4000000900000000

嚴重性

參考資訊

可維修

否

自動通知支援中心

否

警示種類

系統 - IMM 網路事件

SNMP Trap ID

37

CIM 資訊

Prefix: IMM ID:0009

使用者回應

僅供參考；無須動作。

- **4000000a-00000000**：使用者 [arg3] 將網路介面的 IP 子網路遮罩從 [arg1] 修改為 [arg2]。

當使用者修改管理控制器的 IP 子網路遮罩時，即會出現此訊息。

此訊息也可能會顯示為 4000000a00000000 或 0x4000000a00000000

嚴重性

參考資訊

可維修

否

自動通知支援中心

否

警示種類

無

SNMP Trap ID**CIM 資訊**

Prefix: IMM ID:0010

使用者回應

僅供參考；無須動作。

- 4000000b-00000000：使用者 [arg3] 將預設閘道的 IP 位址從 [arg1] 修改為 [arg2]。

當使用者修改管理控制器的預設閘道 IP 位址時，即會出現此訊息。

此訊息也可能會顯示為 4000000b00000000 或 0x4000000b00000000

嚴重性

參考資訊

可維修

否

自動通知支援中心

否

警示種類

無

SNMP Trap ID**CIM 資訊**

Prefix: IMM ID:0011

使用者回應

僅供參考；無須動作。

- 4000000c-00000000：[arg2] 已將作業系統監視器回應設定為 [arg1]。

當使用者已啟用或停用作業系統監視器時，即會出現此訊息。

此訊息也可能會顯示為 4000000c00000000 或 0x4000000c00000000

嚴重性

警告

可維修

否

自動通知支援中心

否

警示種類

無

SNMP Trap ID

CIM 資訊

Prefix: IMM ID:0012

使用者回應

僅供參考；無須動作。

- **4000000d-00000000**：DHCP[[arg1]] 錯誤，未指派 IP 位址。
當 DHCP 伺服器無法指派 IP 位址給管理控制器時，即會出現此訊息。
此訊息也可能會顯示為 4000000d00000000 或 0x4000000d00000000

嚴重性

警告

可維修

否

自動通知支援中心

否

警示種類

無

SNMP Trap ID

CIM 資訊

Prefix: IMM ID:0013

使用者回應

請完成下列步驟，直到解決問題為止：

1. 確定已連接 IMM 網路纜線。
2. 確定網路上有 DHCP 伺服器可以將 IP 位址指派給 IMM。

- **4000000e-00000000**：遠端登入成功。登入 ID [arg1] 從 IP 位址 [arg3] 的 [arg2] 登入。
當使用者成功登入管理控制器時，即會出現此訊息。
此訊息也可能會顯示為 4000000e00000000 或 0x4000000e00000000

嚴重性

參考資訊

可維修

否

自動通知支援中心

否

警示種類

系統 - 遠端登入

SNMP Trap ID

CIM 資訊**Prefix:** IMM ID:0014**使用者回應**

僅供參考；無須動作。

- 4000000f00000000：使用者 [arg3] 嘗試 [arg1] 伺服器 [arg2]。
當使用者在系統上使用管理控制器執行電源功能時，即會出現此訊息。
此訊息也可能會顯示為 4000000f00000000 或 0x4000000f00000000

嚴重性

參考資訊

可維修

否

自動通知支援中心

否

警示種類

無

SNMP Trap ID**CIM 資訊****Prefix:** IMM ID:0015**使用者回應**

僅供參考；無須動作。

- 40000010-00000000：安全性：使用者 ID 為 [arg1] 的使用者從 IP 位址為 [arg3] 的 WEB 用戶端登入時發生 [arg2] 登入錯誤。
當使用者從 Web 瀏覽器登入管理控制器失敗時，即會出現此訊息。
此訊息也可能會顯示為 4000001000000000 或 0x4000001000000000

嚴重性

警告

可維修

否

自動通知支援中心

否

警示種類

系統 - 遠端登入

SNMP Trap ID

30

CIM 資訊

Prefix: IMM ID:0016

使用者回應

請完成下列步驟，直到解決問題為止：

1. 確定使用正確的登入 ID 與密碼。
2. 讓系統管理者重設登入 ID 或密碼。

- **40000011-00000000：安全性：登入 ID 為 [arg1] 的使用者從位於 [arg3] 的 CLI 登入時發生 [arg2] 登入錯誤。**

當使用者從舊式 CLI 登入管理控制器失敗時，即會出現此訊息。

此訊息也可能會顯示為 4000001100000000 或 0x4000001100000000

嚴重性

警告

可維修

否

自動通知支援中心

否

警示種類

系統 - 遠端登入

SNMP Trap ID

30

CIM 資訊

Prefix: IMM ID:0017

使用者回應

請完成下列步驟，直到解決問題為止：

1. 確定使用正確的登入 ID 與密碼。
2. 讓系統管理者重設登入 ID 或密碼。

- **40000012-00000000：遠端存取嘗試失敗。收到的使用者 ID 或密碼無效。使用者 ID 為 [arg1]，嘗試從 IP 位址為 [arg2] 的 WEB 瀏覽器登入。**

當遠端使用者從 Web 瀏覽器階段作業建立遠端控制階段作業失敗時，即會出現此訊息。

此訊息也可能會顯示為 4000001200000000 或 0x4000001200000000

嚴重性

參考資訊

可維修

否

自動通知支援中心

否

警示種類

系統 - 遠端登入

SNMP Trap ID

30

CIM 資訊

Prefix: IMM ID:0018

使用者回應

確定使用正確的登入 ID 與密碼。

- **40000013-00000000**：遠端存取嘗試失敗。收到的使用者 ID 或密碼無效。使用者 ID 為 [arg1]，嘗試從 IP 位址為 [arg2] 的 TELNET 用戶端登入。

當使用者從 Telnet 階段作業登入管理控制器失敗時，即會出現此訊息。

此訊息也可能會顯示為 4000001300000000 或 0x4000001300000000

嚴重性

參考資訊

可維修

否

自動通知支援中心

否

警示種類

系統 - 遠端登入

SNMP Trap ID

30

CIM 資訊

Prefix: IMM ID:0019

使用者回應

確定使用正確的登入 ID 與密碼。

- **40000014-00000000**：使用者 [arg3] 已清除系統 [arg2] 上的 [arg1]。

當使用者清除系統上的管理控制器事件日誌時，即會出現此訊息。

此訊息也可能會顯示為 4000001400000000 或 0x4000001400000000

嚴重性

參考資訊

可維修

否

自動通知支援中心

否

警示種類

無

SNMP Trap ID

CIM 資訊

Prefix: IMM ID:0020

使用者回應

僅供參考；無須動作。

- 40000015-00000000：使用者 [arg2] 已重設管理控制器 [arg1]。

當使用者重設管理控制器時，即會出現此訊息。

此訊息也可能會顯示為 4000001500000000 或 0x4000001500000000

嚴重性

參考資訊

可維修

否

自動通知支援中心

否

警示種類

無

SNMP Trap ID

CIM 資訊

Prefix: IMM ID:0021

使用者回應

僅供參考；無須動作。

- 40000016-00000000：ENET[[arg1]] DHCP-HSTN=[arg2]、DN=[arg3]、IP@[arg4]、SN=[arg5]、GW@[arg6]、DNS1@[arg7]。

當 DHCP 伺服器已指派管理控制器 IP 位址和配置時，即會出現此訊息。

此訊息也可能會顯示為 4000001600000000 或 0x4000001600000000

嚴重性

參考資訊

可維修

否

自動通知支援中心

否

警示種類

無

SNMP Trap ID

CIM 資訊

Prefix: IMM ID:0022

使用者回應

僅供參考；無須動作。

- **40000017-00000000** : ENET[[arg1]] IP-Cfg:HstName=[arg2]、IP@[arg3]、NetMsk=[arg4]、GW@[arg5]。

以使用者資料靜態指派管理控制器 IP 位址和配置時，即會出現此訊息。

此訊息也可能會顯示為 4000001700000000 或 0x4000001700000000

嚴重性

參考資訊

可維修

否

自動通知支援中心

否

警示種類

無

SNMP Trap ID

CIM 資訊

Prefix: IMM ID:0023

使用者回應

僅供參考；無須動作。

- **40000018-00000000** : LAN : Ethernet[[arg1]] 介面停止活動。

當管理控制器乙太網路介面停止活動時，即會出現此訊息。

此訊息也可能會顯示為 4000001800000000 或 0x4000001800000000

嚴重性

參考資訊

可維修

否

自動通知支援中心

否

警示種類

無

SNMP Trap ID

CIM 資訊

Prefix: IMM ID:0024

使用者回應

僅供參考；無須動作。

- **40000019-00000000**：LAN：Ethernet[[arg1]] 介面開始活動。
當管理控制器乙太網路介面開始活動時，即會出現此訊息。
此訊息也可能會顯示為 4000001900000000 或 0x4000001900000000

嚴重性

參考資訊

可維修

否

自動通知支援中心

否

警示種類

無

SNMP Trap ID

CIM 資訊

Prefix: IMM ID:0025

使用者回應

僅供參考；無須動作。

- **4000001a-00000000**：使用者 [arg2] 將 DHCP 設定變更為 [arg1]。
當使用者變更 DHCP 設定時，即會出現此訊息。
此訊息也可能會顯示為 4000001a00000000 或 0x4000001a00000000

嚴重性

參考資訊

可維修

否

自動通知支援中心

否

警示種類

無

SNMP Trap ID

CIM 資訊

Prefix: IMM ID:0026

使用者回應

僅供參考；無須動作。

- **4000001b-00000000**：管理控制器 [arg1]：使用者 [arg2] 已從檔案還原配置。
當使用者從檔案還原管理控制器配置時，即會出現此訊息。

此訊息也可能會顯示為 4000001b00000000 或 0x4000001b00000000

嚴重性

參考資訊

可維修

否

自動通知支援中心

否

警示種類

無

SNMP Trap ID

CIM 資訊

Prefix: IMM ID:0027

使用者回應

僅供參考；無須動作。

- **4000001c-00000000**：已擷取監視器 [arg1] 的畫面。
當作業系統發生錯誤並已擷取畫面時，即會出現此訊息。

此訊息也可能會顯示為 4000001c00000000 或 0x4000001c00000000

嚴重性

參考資訊

可維修

否

自動通知支援中心

否

警示種類

系統 - 其他

SNMP Trap ID

22

CIM 資訊

Prefix: IMM ID:0028

使用者回應

如果沒有作業系統錯誤，請完成下列步驟，直到解決問題為止：

1. 將監視器計時器重新配置為較高的值。
2. 確定已啟用 IMM Ethernet-over-USB 介面。
3. 重新安裝適用於該作業系統的 RNDIS 或 cdc_ether 裝置驅動程式。
4. 停用監視器。

如果發生作業系統錯誤，請檢查已安裝作業系統的完整性。

- **4000001d-00000000**：監視器 [arg1] 無法擷取畫面。

當作業系統發生錯誤且畫面擷取失敗時，即會出現此訊息。

此訊息也可能會顯示為 4000001d00000000 或 0x4000001d00000000

嚴重性

錯誤

可維修

否

自動通知支援中心

否

警示種類

系統 - 其他

SNMP Trap ID

22

CIM 資訊

Prefix: IMM ID:0029

使用者回應

請完成下列步驟，直到解決問題為止：

1. 將監視器計時器重新配置為較高的值。
2. 確定已啟用 IMM Ethernet over USB 介面。
3. 重新安裝適用於該作業系統的 RNDIS 或 cdc_ether 裝置驅動程式。
4. 停用監視器。請檢查所安裝之作業系統的完整性。
5. 更新 IMM 韌體。重要事項：有些叢集解決方案需要特定的程式碼版本或協同撰寫的程式碼更新。若裝置是叢集解決方案的一部分，請確認叢集解決方案支援最新版程式碼，才能更新程式碼。

- **4000001e-00000000**：執行備份管理控制器 [arg1] 主要應用程式。

當管理控制器訴諸執行備份主要應用程式時，即會出現此訊息。

此訊息也可能會顯示為 4000001e00000000 或 0x4000001e00000000

嚴重性

警告

可維修

否

自動通知支援中心

否

警示種類

系統 - 其他

SNMP Trap ID

22

CIM 資訊

Prefix: IMM ID:0030

使用者回應

更新 IMM 韌體。重要事項：有些叢集解決方案需要特定的程式碼版本或協同撰寫的程式碼更新。若裝置是叢集解決方案的一部分，請確認叢集解決方案支援最新版程式碼，才能更新程式碼。

- **4000001f-00000000**：請確定管理控制器 [arg1] 已刷新正確的韌體。管理控制器的韌體與伺服器不符。當管理控制器韌體版本與伺服器不符時，即會出現此訊息。

此訊息也可能會顯示為 4000001f00000000 或 0x4000001f00000000

嚴重性

錯誤

可維修

否

自動通知支援中心

否

警示種類

系統 - 其他

SNMP Trap ID

22

CIM 資訊

Prefix: IMM ID:0031

使用者回應

將 IMM 韌體更新至伺服器支援的版本。重要事項：有些叢集解決方案需要特定的程式碼版本或協同撰寫的程式碼更新。若裝置是叢集解決方案的一部分，請確認叢集解決方案支援最新版程式碼，才能更新程式碼。

- **40000020-00000000**：因還原預設值而重設管理控制器 [arg1]。

因為使用者將配置還原為預設值而導致管理控制器重設時，即會出現此訊息。

此訊息也可能會顯示為 4000002000000000 或 0x4000002000000000

嚴重性

參考資訊

可維修

否

自動通知支援中心

否

警示種類

無

SNMP Trap ID

CIM 資訊

Prefix: IMM ID:0032

使用者回應

僅供參考；無須動作。

- **40000021-00000000**：已透過 NTP 伺服器 [arg2] 設定管理控制器 [arg1] 的時鐘。
透過「網路時間通訊協定」伺服器設定管理控制器的時鐘時，即會出現此訊息。
此訊息也可能會顯示為 4000002100000000 或 0x4000002100000000

嚴重性

參考資訊

可維修

否

自動通知支援中心

否

警示種類

無

SNMP Trap ID**CIM 資訊**

Prefix: IMM ID:0033

使用者回應

僅供參考；無須動作。

- **40000022-00000000**：管理控制器 [arg1] 配置資料中的 SSL 資料無效。將清除配置資料區域以及停用 SSL。
當管理控制器在配置資料中偵測到無效的 SSL 資料，並將清除配置資料區域以及停用 SSL 時，即會出現此訊息。
此訊息也可能會顯示為 4000002200000000 或 0x4000002200000000

嚴重性

錯誤

可維修

否

自動通知支援中心

否

警示種類

系統 - 其他

SNMP Trap ID

22

CIM 資訊

Prefix: IMM ID:0034

使用者回應

請完成下列步驟，直到解決問題為止：

1. 確定要匯入的憑證正確。
2. 重新嘗試匯入憑證。

- **40000023-00000000**：使用者 [arg3] 從 [arg2] 刷新 [arg1] 成功。

當使用者成功從介面和 IP 位址 (%d) 刷新韌體元件 (MC 主要應用程式、MC 啟動 ROM、BIOS、診斷程式、系統電源背板、遠端擴充機體電源背板、整合式系統管理處理器，或遠端擴充機體處理器) 時，即會出現此訊息。

此訊息也可能會顯示為 4000002300000000 或 0x4000002300000000

嚴重性

參考資訊

可維修

否

自動通知支援中心

否

警示種類

無

SNMP Trap ID

CIM 資訊

Prefix: IMM ID:0035

使用者回應

僅供參考；無須動作。

- **40000024-00000000**：使用者 [arg3] 從 [arg2] 刷新 [arg1] 失敗。

當使用者嘗試從介面和 IP 位址刷新韌體元件卻失敗時，即會出現此訊息。

此訊息也可能會顯示為 4000002400000000 或 0x4000002400000000

嚴重性

參考資訊

可維修

否

自動通知支援中心

否

警示種類

系統 - 其他

SNMP Trap ID

22

CIM 資訊

Prefix: IMM ID:0036

使用者回應

僅供參考；無須動作。

- **40000025-00000000：系統 [arg2] 上的 [arg1] 儲存量已達 75%。**
當系統上的管理控制器事件日誌儲存量達到 75% 時，即會出現此訊息。
此訊息也可能會顯示為 4000002500000000 或 0x4000002500000000

嚴重性

參考資訊

可維修

否

自動通知支援中心

否

警示種類

系統 - 事件日誌儲存量已達 75%

SNMP Trap ID

35

CIM 資訊

Prefix: IMM ID:0037

使用者回應

僅供參考；無須動作。

- **40000026-00000000：系統 [arg2] 上的 [arg1] 儲存量已達 100%。**
當系統上的管理控制器事件日誌儲存量達到 100% 時，即會出現此訊息。
此訊息也可能會顯示為 4000002600000000 或 0x4000002600000000

嚴重性

參考資訊

可維修

否

自動通知支援中心

否

警示種類

系統 - 事件日誌完整性

SNMP Trap ID

35

CIM 資訊

Prefix: IMM ID:0038

使用者回應

若要避免遺失較舊的日誌項目，請將日誌儲存成文字檔，並清除日誌。

- **40000027-00000000**：[arg1] 的平台監視器計時器過期。

當實作偵測到「平台監視器計時器過期」時，即會出現此訊息。

此訊息也可能會顯示為 4000002700000000 或 0x4000002700000000

嚴重性

錯誤

可維修

否

自動通知支援中心

否

警示種類

系統 - 作業系統逾時

SNMP Trap ID

21

CIM 資訊

Prefix: IMM ID:0039

使用者回應

請完成下列步驟，直到解決問題為止：

1. 將監視器計時器重新配置為較高的值。
2. 確定已啟用 IMM Ethernet-over-USB 介面。
3. 重新安裝適用於該作業系統的 RNDIS 或 cdc_ether 裝置驅動程式。
4. 停用監視器。
5. 請檢查所安裝之作業系統的完整性。

- **40000028-00000000**：[arg1] 產生管理控制器測試警示。

當使用者產生「測試警示」時，即會出現此訊息。

此訊息也可能會顯示為 4000002800000000 或 0x4000002800000000

嚴重性

參考資訊

可維修

否

自動通知支援中心

否

警示種類

系統 - 其他

SNMP Trap ID

22

CIM 資訊

Prefix: IMM ID:0040

使用者回應

僅供參考；無須動作。

- **40000029-00000000**：安全性：使用者 ID 為 [arg1] 的使用者從 IP 位址為 [arg3] 的 SSH 用戶端登入時發生 [arg2] 登入錯誤。

當使用者從 SSH 登入管理控制器失敗時，即會出現此訊息。

此訊息也可能會顯示為 4000002900000000 或 0x4000002900000000

嚴重性

參考資訊

可維修

否

自動通知支援中心

否

警示種類

系統 - 遠端登入

SNMP Trap ID

30

CIM 資訊

Prefix: IMM ID:0041

使用者回應

請完成下列步驟，直到解決問題為止：

1. 確定使用正確的登入 ID 與密碼。
2. 讓系統管理者重設登入 ID 或密碼。

- **4000002a-00000000**：系統 [arg2] 內部發生 [arg1] 韌體不符的狀況。請嘗試刷新 [arg3] 的韌體。

當偵測到特定韌體類型不符時，即會出現此訊息。

此訊息也可能會顯示為 4000002a00000000 或 0x4000002a00000000

嚴重性

錯誤

可維修

否

自動通知支援中心

否

警示種類

系統 - 其他

SNMP Trap ID

22

CIM 資訊

Prefix: IMM ID:0042

使用者回應

將 IMM 韌體重新刷新至最新版本。

- 4000002b-00000000：網域名稱已設定為 [arg1]。

使用者已設定網域名稱

此訊息也可能會顯示為 4000002b00000000 或 0x4000002b00000000

嚴重性

參考資訊

可維修

否

自動通知支援中心

否

警示種類

無

SNMP Trap ID

CIM 資訊

Prefix: IMM ID:0043

使用者回應

僅供參考；無須動作。

- 4000002c-00000000：使用者 [arg2] 已將網域來源變更為 [arg1]。

使用者已變更網域來源

此訊息也可能會顯示為 4000002c00000000 或 0x4000002c00000000

嚴重性

參考資訊

可維修

否

自動通知支援中心

否

警示種類

無

SNMP Trap ID

CIM 資訊

Prefix: IMM ID:0044

使用者回應

僅供參考；無須動作。

- 4000002d-00000000：使用者 [arg2] 將 DDNS 設定變更為 [arg1]。

使用者已變更 DDNS 設定

此訊息也可能會顯示為 4000002d00000000 或 0x4000002d00000000

嚴重性

參考資訊

可維修

否

自動通知支援中心

否

警示種類

無

SNMP Trap ID

CIM 資訊

Prefix: IMM ID:0045

使用者回應

僅供參考；無須動作。

- 4000002e-00000000：已順利完成 DDNS 登錄。網域名稱為 [arg1]。

DDNS 登錄及值

此訊息也可能會顯示為 4000002e00000000 或 0x4000002e00000000

嚴重性

參考資訊

可維修

否

自動通知支援中心

否

警示種類

無

SNMP Trap ID

CIM 資訊

Prefix: IMM ID:0046

使用者回應

僅供參考；無須動作。

- 4000002f-00000000：使用者 [arg1] 已啟用 IPv6。

使用者已啟用 IPv6 通訊協定

此訊息也可能會顯示為 4000002f00000000 或 0x4000002f00000000

嚴重性

參考資訊

可維修

否

自動通知支援中心

否

警示種類

無

SNMP Trap ID

CIM 資訊

Prefix: IMM ID:0047

使用者回應

僅供參考；無須動作。

- **40000030-00000000**：使用者 [arg1] 已停用 IPv6。

使用者已停用 IPv6 通訊協定

此訊息也可能會顯示為 4000003000000000 或 0x4000003000000000

嚴重性

參考資訊

可維修

否

自動通知支援中心

否

警示種類

無

SNMP Trap ID

CIM 資訊

Prefix: IMM ID:0048

使用者回應

僅供參考；無須動作。

- **40000031-00000000**：使用者 [arg1] 已啟用 IPv6 靜態 IP 配置。

使用者已啟用 IPv6 靜態位址指派方法

此訊息也可能會顯示為 4000003100000000 或 0x4000003100000000

嚴重性

參考資訊

可維修

否

自動通知支援中心

否

警示種類

無

SNMP Trap ID**CIM 資訊****Prefix:** IMM ID:0049**使用者回應**

僅供參考；無須動作。

- **40000032-00000000：使用者 [arg1] 已啟用 IPv6 DHCP。**

使用者已啟用 IPv6 DHCP 指派方法

此訊息也可能會顯示為 4000003200000000 或 0x4000003200000000

嚴重性

參考資訊

可維修

否

自動通知支援中心

否

警示種類

無

SNMP Trap ID**CIM 資訊****Prefix:** IMM ID:0050**使用者回應**

僅供參考；無須動作。

- **40000033-00000000：使用者 [arg1] 已啟用 IPv6 無狀態自動配置。**

使用者已啟用 IPv6 無狀態自動指派方法

此訊息也可能會顯示為 4000003300000000 或 0x4000003300000000

嚴重性

參考資訊

可維修

否

自動通知支援中心

否

警示種類

無

SNMP Trap ID

CIM 資訊

Prefix: IMM ID:0051

使用者回應

僅供參考；無須動作。

- **40000034-00000000**：使用者 [arg1] 已停用 IPv6 靜態 IP 配置。

使用者已停用 IPv6 靜態指派方法

此訊息也可能會顯示為 4000003400000000 或 0x4000003400000000

嚴重性

參考資訊

可維修

否

自動通知支援中心

否

警示種類

無

SNMP Trap ID

CIM 資訊

Prefix: IMM ID:0052

使用者回應

僅供參考；無須動作。

- **40000035-00000000**：使用者 [arg1] 已停用 IPv6 DHCP。

使用者已停用 IPv6 DHCP 指派方法

此訊息也可能會顯示為 4000003500000000 或 0x4000003500000000

嚴重性

參考資訊

可維修

否

自動通知支援中心

否

警示種類

無

SNMP Trap ID

CIM 資訊

Prefix: IMM ID:0053

使用者回應

僅供參考；無須動作。

- **40000036-00000000**：使用者 [arg1] 已停用 IPv6 無狀態自動配置。

使用者已停用 IPv6 無狀態自動指派方法

此訊息也可能會顯示為 4000003600000000 或 0x4000003600000000

嚴重性

參考資訊

可維修

否

自動通知支援中心

否

警示種類

無

SNMP Trap ID

CIM 資訊

Prefix: IMM ID:0054

使用者回應

僅供參考；無須動作。

- **40000037-00000000**：ENET[[arg1]] IPv6-LinkLocal:HstName=[arg2]、IP@[arg3]、Pref=[arg4]。

IPv6 鏈結本端位址作用中

此訊息也可能會顯示為 4000003700000000 或 0x4000003700000000

嚴重性

參考資訊

可維修

否

自動通知支援中心

否

警示種類

無

SNMP Trap ID

CIM 資訊

Prefix: IMM ID:0055

使用者回應

僅供參考；無須動作。

- 40000038-00000000 : ENET[[arg1]] IPv6-Static:HstName=[arg2]、IP@[arg3]、Pref=[arg4]、GW@[arg5]。IPv6 靜態位址作用中

此訊息也可能會顯示為 4000003800000000 或 0x4000003800000000

嚴重性

參考資訊

可維修

否

自動通知支援中心

否

警示種類

無

SNMP Trap ID

CIM 資訊

Prefix: IMM ID:0056

使用者回應

僅供參考；無須動作。

- 40000039-00000000 : ENET[[arg1]] DHCPv6-HSTN=[arg2]、DN=[arg3]、IP@[arg4]、Pref=[arg5]。IPv6 DHCP 指派的位址作用中

此訊息也可能會顯示為 4000003900000000 或 0x4000003900000000

嚴重性

參考資訊

可維修

否

自動通知支援中心

否

警示種類

無

SNMP Trap ID

CIM 資訊

Prefix: IMM ID:0057

使用者回應

僅供參考；無須動作。

- **4000003a-00000000**：使用者 [arg3] 已將網路介面的 IPv6 靜態位址從 [arg1] 修改為 [arg2]。

使用者修改了管理控制器的 IPv6 靜態位址

此訊息也可能會顯示為 4000003a00000000 或 0x4000003a00000000

嚴重性

參考資訊

可維修

否

自動通知支援中心

否

警示種類

無

SNMP Trap ID**CIM 資訊**

Prefix: IMM ID:0058

使用者回應

僅供參考；無須動作。

- **4000003b-00000000**：DHCPv6 錯誤，未指派 IP 位址。

S DHCP6 伺服器無法給「管理控制器」指派 IP 位址。

此訊息也可能會顯示為 4000003b00000000 或 0x4000003b00000000

嚴重性

警告

可維修

否

自動通知支援中心

否

警示種類

無

SNMP Trap ID**CIM 資訊**

Prefix: IMM ID:0059

使用者回應

請完成下列步驟，直到解決問題為止：

1. 確定已連接 IMM 網路纜線。

2. 確定網路上有 DHCPv6 伺服器可以指派 IP 位址給 IMM。

• **4000003c-00000000**：[arg1] 的平台監視器計時器過期。

實作偵測到作業系統載入器監視器計時器過期

此訊息也可能會顯示為 4000003c00000000 或 0x4000003c00000000

嚴重性

錯誤

可維修

否

自動通知支援中心

否

警示種類

系統 - 載入器逾時

SNMP Trap ID

26

CIM 資訊

Prefix: IMM **ID:**0060

使用者回應

1. 將監視器計時器重新配置為較高的值。
2. 確定已啟用 IMM Ethernet over USB 介面。
3. 重新安裝適用於該作業系統的 RNDIS 或 cdc_ether 裝置驅動程式。
4. 停用監視器。
5. 請檢查所安裝之作業系統的完整性。

• **4000003d-00000000**：使用者 [arg3] 已將 Telnet 埠號從 [arg1] 變更為 [arg2]。

使用者已修改 Telnet 埠號

此訊息也可能會顯示為 4000003d00000000 或 0x4000003d00000000

嚴重性

參考資訊

可維修

否

自動通知支援中心

否

警示種類

無

SNMP Trap ID

CIM 資訊

Prefix: IMM ID:0061

使用者回應

僅供參考；無須動作。

- 4000003e-00000000：使用者 [arg3] 已將 SSH 埠號從 [arg1] 變更為 [arg2]。

使用者已修改 SSH 埠號

此訊息也可能會顯示為 4000003e00000000 或 0x4000003e00000000

嚴重性

參考資訊

可維修

否

自動通知支援中心

否

警示種類

無

SNMP Trap ID

CIM 資訊

Prefix: IMM ID:0062

使用者回應

僅供參考；無須動作。

- 4000003f-00000000：使用者 [arg3] 已將 Web-HTTP 埠號從 [arg1] 變更為 [arg2]。

使用者已修改 Web HTTP 埠號

此訊息也可能會顯示為 4000003f00000000 或 0x4000003f00000000

嚴重性

參考資訊

可維修

否

自動通知支援中心

否

警示種類

無

SNMP Trap ID

CIM 資訊

Prefix: IMM ID:0063

使用者回應

僅供參考；無須動作。

- **40000040-00000000**：使用者 [arg3] 已將 Web-HTTPS 埠號從 [arg1] 變更為 [arg2]。

使用者已修改 Web HTTPS 埠號

此訊息也可能會顯示為 4000004000000000 或 0x4000004000000000

嚴重性

參考資訊

可維修

否

自動通知支援中心

否

警示種類

無

SNMP Trap ID

CIM 資訊

Prefix: IMM ID:0064

使用者回應

僅供參考；無須動作。

- **40000041-00000000**：使用者 [arg3] 已將 CIM/XML HTTP 埠號從 [arg1] 變更為 [arg2]。

使用者已修改 CIM HTTP 埠號

此訊息也可能會顯示為 4000004100000000 或 0x4000004100000000

嚴重性

參考資訊

可維修

否

自動通知支援中心

否

警示種類

無

SNMP Trap ID

CIM 資訊

Prefix: IMM ID:0065

使用者回應

僅供參考；無須動作。

- 40000042-00000000：使用者 [arg3] 已將 CIM/XML HTTPS 埠號從 [arg1] 變更為 [arg2]。
使用者已修改 CIM HTTPS 埠號

此訊息也可能會顯示為 4000004200000000 或 0x4000004200000000

嚴重性

參考資訊

可維修

否

自動通知支援中心

否

警示種類

無

SNMP Trap ID

CIM 資訊

Prefix: IMM ID:0066

使用者回應

僅供參考；無須動作。

- 40000043-00000000：使用者 [arg3] 已將 SNMP 代理程式埠號從 [arg1] 變更為 [arg2]。
使用者已修改「SNMP 代理程式」埠號

此訊息也可能會顯示為 4000004300000000 或 0x4000004300000000

嚴重性

參考資訊

可維修

否

自動通知支援中心

否

警示種類

無

SNMP Trap ID

CIM 資訊

Prefix: IMM ID:0067

使用者回應

僅供參考；無須動作。

- 40000044-00000000：使用者 [arg3] 已將 SNMP 設陷埠號從 [arg1] 變更為 [arg2]。
使用者已修改「SNMP 設陷」埠號

此訊息也可能會顯示為 4000004400000000 或 0x4000004400000000

嚴重性

參考資訊

可維修

否

自動通知支援中心

否

警示種類

無

SNMP Trap ID

CIM 資訊

Prefix: IMM ID:0068

使用者回應

僅供參考；無須動作。

- 40000045-00000000：使用者 [arg3] 已將 Syslog 埠號從 [arg1] 變更為 [arg2]。

使用者已修改 Syslog 接收端埠號

此訊息也可能會顯示為 4000004500000000 或 0x4000004500000000

嚴重性

參考資訊

可維修

否

自動通知支援中心

否

警示種類

無

SNMP Trap ID

CIM 資訊

Prefix: IMM ID:0069

使用者回應

僅供參考；無須動作。

- 40000046-00000000：使用者 [arg3] 已將遠端顯示埠號從 [arg1] 變更為 [arg2]。

使用者已修改「遠端顯示」埠號

此訊息也可能會顯示為 4000004600000000 或 0x4000004600000000

嚴重性

參考資訊

可維修

否

自動通知支援中心

否

警示種類

無

SNMP Trap ID**CIM 資訊****Prefix:** IMM ID:0070**使用者回應**

僅供參考；無須動作。

- 40000047-00000000：[arg3] 已將 LED [arg1] 狀態變更為 [arg2]。
使用者已修改 LED 的狀態
此訊息也可能會顯示為 4000004700000000 或 0x4000004700000000

嚴重性

參考資訊

可維修

否

自動通知支援中心

否

警示種類

無

SNMP Trap ID**CIM 資訊****Prefix:** IMM ID:0071**使用者回應**

僅供參考；無須動作。

- 40000048-00000000：裝置 [arg1] 的庫存資料已變更，新的裝置資料雜湊為 [arg2]，新的主要資料雜湊為 [arg3]。
某些項目已導致實際庫存資訊變更
此訊息也可能會顯示為 4000004800000000 或 0x4000004800000000

嚴重性

參考資訊

可維修

否

自動通知支援中心

否

警示種類

無

SNMP Trap ID

CIM 資訊

Prefix: IMM ID:0072

使用者回應

僅供參考；無須動作。

- **40000049-00000000**：使用者 [arg2] 已啟用 SNMP [arg1]。

使用者已啟用 SNMPv1 或 SNMPv3 或設陷

此訊息也可能會顯示為 4000004900000000 或 0x4000004900000000

嚴重性

參考資訊

可維修

否

自動通知支援中心

否

警示種類

無

SNMP Trap ID

CIM 資訊

Prefix: IMM ID:0073

使用者回應

僅供參考；無須動作。

- **4000004a-00000000**：使用者 [arg2] 已停用 SNMP [arg1]。

使用者已停用 SNMPv1 或 SNMPv3 或設陷

此訊息也可能會顯示為 4000004a00000000 或 0x4000004a00000000

嚴重性

參考資訊

可維修

否

自動通知支援中心

否

警示種類

無

SNMP Trap ID

CIM 資訊

Prefix: IMM ID:0074

使用者回應

僅供參考；無須動作。

- 4000004b-00000000：使用者 [arg2] 已將 SNMPv1 [arg1] 設定如下：Name=[arg3]、AccessType=[arg4]、Address=[arg5]。

使用者已變更 SNMP 社群字串

此訊息也可能會顯示為 4000004b00000000 或 0x4000004b00000000

嚴重性

參考資訊

可維修

否

自動通知支援中心

否

警示種類

無

SNMP Trap ID

CIM 資訊

Prefix: IMM ID:0075

使用者回應

僅供參考；無須動作。

- 4000004c-00000000：使用者 [arg1] 已將 LDAP 伺服器配置設定如下：SelectionMethod=[arg2]、DomainName=[arg3]、Server1=[arg4]、Server2=[arg5]、Server3=[arg6]、Server4=[arg7]。

使用者已變更 LDAP 伺服器配置

此訊息也可能會顯示為 4000004c00000000 或 0x4000004c00000000

嚴重性

參考資訊

可維修

否

自動通知支援中心

否

警示種類

無

SNMP Trap ID**CIM 資訊**

Prefix: IMM ID:0076

使用者回應

僅供參考；無須動作。

- 4000004d-00000000：使用者 [arg1] 已將 LDAP 設定如下：RootDN=[arg2]、UIDSearchAttribute=[arg3]、BindingMethod=[arg4]、EnhancedRBS=[arg5]、TargetName=[arg6]、GroupFilter=[arg7]、GroupAttribute=[arg8]、LoginAttribute=[arg9]。

使用者已配置「LDAP 細項」設定

此訊息也可能會顯示為 4000004d00000000 或 0x4000004d00000000

嚴重性

參考資訊

可維修

否

自動通知支援中心

否

警示種類

無

SNMP Trap ID**CIM 資訊**

Prefix: IMM ID:0077

使用者回應

僅供參考；無須動作。

- 4000004e-00000000：使用者 [arg1] 已將序列重新導向設定如下：Mode=[arg2]、BaudRate=[arg3]、StopBits=[arg4]、Parity=[arg5]、SessionTerminateSequence=[arg6]。

使用者已配置「序列埠」模式

此訊息也可能會顯示為 4000004e00000000 或 0x4000004e00000000

嚴重性

參考資訊

可維修

否

自動通知支援中心

否

警示種類

無

SNMP Trap ID

CIM 資訊

Prefix: IMM ID:0078

使用者回應

僅供參考；無須動作。

- 4000004f-00000000：使用者 [arg1] 已將日期和時間設定如下：Date=[arg2]、Time=[arg3]、DST Auto-adjust=[arg4]、Timezone=[arg5]。

使用者已配置 Date and Time 設定

此訊息也可能會顯示為 4000004f00000000 或 0x4000004f00000000

嚴重性

參考資訊

可維修

否

自動通知支援中心

否

警示種類

無

SNMP Trap ID

CIM 資訊

Prefix: IMM ID:0079

使用者回應

僅供參考；無須動作。

- 40000050-00000000：使用者 [arg1] 已將伺服器一般設定配置如下：Name=[arg2]、Contact=[arg3]、Location=[arg4]、Room=[arg5]、RackID=[arg6]、Rack U-position=[arg7]。

使用者已配置位置設定

此訊息也可能會顯示為 4000005000000000 或 0x4000005000000000

嚴重性

參考資訊

可維修

否

自動通知支援中心

否

警示種類

無

SNMP Trap ID

CIM 資訊

Prefix: IMM ID:0080

使用者回應

僅供參考；無須動作。

- 40000051-00000000：使用者 [arg2] 已將伺服器關機延遲時間設定為 [arg1]。

使用者已配置伺服器關機延遲時間

此訊息也可能會顯示為 4000005100000000 或 0x4000005100000000

嚴重性

參考資訊

可維修

否

自動通知支援中心

否

警示種類

無

SNMP Trap ID

CIM 資訊

Prefix: IMM ID:0081

使用者回應

僅供參考；無須動作。

- 40000052-00000000：使用者 [arg4] 已排定伺服器 [arg1] 在 [arg3] 執行 [arg2]。

使用者已配置在特定時間進行「伺服器電源」動作

此訊息也可能會顯示為 4000005200000000 或 0x4000005200000000

嚴重性

參考資訊

可維修

否

自動通知支援中心

否

警示種類

無

SNMP Trap ID

CIM 資訊

Prefix: IMM ID:0082

使用者回應

僅供參考；無須動作。

- 4000053-00000000：使用者 [arg4] 已排定伺服器 [arg1] 在 [arg3] 執行 [arg2]（循環執行）。
使用者已配置循環執行的「伺服器電源動作」
此訊息也可能會顯示為 400005300000000 或 0x400005300000000

嚴重性

參考資訊

可維修

否

自動通知支援中心

否

警示種類

無

SNMP Trap ID

CIM 資訊

Prefix: IMM ID:0083

使用者回應

僅供參考；無須動作。

- 4000054-00000000：使用者 [arg3] 已清除伺服器 [arg1] [arg2]。
使用者已清除「伺服器電源」動作。
此訊息也可能會顯示為 400005400000000 或 0x400005400000000

嚴重性

參考資訊

可維修

否

自動通知支援中心

否

警示種類

無

SNMP Trap ID

CIM 資訊

Prefix: IMM ID:0084

使用者回應

僅供參考；無須動作。

- 40000055-00000000：使用者 [arg1] 已將同步化時間設定配置如下：Mode=[arg2]、NTPServerHost1=[arg3]:[arg4]、NTPServerHost2=[arg5]:[arg6]、NTPServerHost3=[arg7]:[arg8]、NTPServerHost4=[arg9]:[arg10]、NTPUpdateFrequency=[arg11]。

使用者已配置日期和時間同步化設定

此訊息也可能會顯示為 4000005500000000 或 0x4000005500000000

嚴重性

參考資訊

可維修

否

自動通知支援中心

否

警示種類

無

SNMP Trap ID

CIM 資訊

Prefix: IMM ID:0085

使用者回應

僅供參考；無須動作。

- 40000056-00000000：使用者 [arg1] 已將 SMTP 伺服器設定為 [arg2]：[arg3]。

使用者已配置 SMTP 伺服器

此訊息也可能會顯示為 4000005600000000 或 0x4000005600000000

嚴重性

參考資訊

可維修

否

自動通知支援中心

否

警示種類

無

SNMP Trap ID

CIM 資訊

Prefix: IMM ID:0086

使用者回應

僅供參考；無須動作。

- 40000057-00000000：使用者 [arg2] 已將 Telnet 設定為 [arg1]。

使用者啟用或停用 Telnet 服務

此訊息也可能會顯示為 4000005700000000 或 0x4000005700000000

嚴重性

參考資訊

可維修

否

自動通知支援中心

否

警示種類

無

SNMP Trap ID

CIM 資訊

Prefix: IMM ID:0087

使用者回應

僅供參考；無須動作。

- 40000058-00000000：使用者 [arg1] 已將 DNS 伺服器設定如下：UseAdditionalServers=[arg2]、PreferredDNStype=[arg3]、IPv4Server1=[arg4]、IPv4Server2=[arg5]、IPv4Server3=[arg6]、IPv6Server1=[arg7]、IPv6Server2=[arg8]、IPv6Server3=[arg9]。

使用者配置 DNS 伺服器

此訊息也可能會顯示為 4000005800000000 或 0x4000005800000000

嚴重性

參考資訊

可維修

否

自動通知支援中心

否

警示種類

無

SNMP Trap ID

CIM 資訊

Prefix: IMM ID:0088

使用者回應

僅供參考；無須動作。

- 40000059-00000000：使用者 [arg2] 已將 LAN over USB 設定為 [arg1]。
使用者已配置 USB-LAN
此訊息也可能會顯示為 4000005900000000 或 0x4000005900000000

嚴重性

參考資訊

可維修

否

自動通知支援中心

否

警示種類

無

SNMP Trap ID

CIM 資訊

Prefix: IMM ID:0089

使用者回應

僅供參考；無須動作。

- 4000005a-00000000：使用者 [arg1] 已將 LAN over USB 埠轉遞設定如下：ExternalPort=[arg2]、USB-LAN port=[arg3]。
使用者已配置 USB-LAN 埠轉遞
此訊息也可能會顯示為 4000005a00000000 或 0x4000005a00000000

嚴重性

參考資訊

可維修

否

自動通知支援中心

否

警示種類

無

SNMP Trap ID

CIM 資訊

Prefix: IMM ID:0090

使用者回應

僅供參考；無須動作。

- 4000005b-00000000：使用者 [arg2] 已將安全 Web 服務 (HTTPS) 設定為 [arg1]。
使用者啟用或停用「安全 Web」服務

此訊息也可能會顯示為 4000005b00000000 或 0x4000005b00000000

嚴重性

參考資訊

可維修

否

自動通知支援中心

否

警示種類

無

SNMP Trap ID

CIM 資訊

Prefix: IMM ID:0091

使用者回應

僅供參考；無須動作。

- 4000005c-00000000：使用者 [arg2] 已將安全 CIM/XML(HTTPS) 設定為 [arg1]。

使用者啟用或停用安全 CIM/XML 服務

此訊息也可能會顯示為 4000005c00000000 或 0x4000005c00000000

嚴重性

參考資訊

可維修

否

自動通知支援中心

否

警示種類

無

SNMP Trap ID

CIM 資訊

Prefix: IMM ID:0092

使用者回應

僅供參考；無須動作。

- 4000005d-00000000：使用者 [arg2] 已將安全 LDAP 設定為 [arg1]。

使用者啟用或停用安全 LDAP 服務

此訊息也可能會顯示為 4000005d00000000 或 0x4000005d00000000

嚴重性

參考資訊

可維修

否

自動通知支援中心

否

警示種類

無

SNMP Trap ID**CIM 資訊**

Prefix: IMM ID:0093

使用者回應

僅供參考；無須動作。

- 4000005e-00000000：使用者 [arg2] 已將 SSH 設定為 [arg1]。

使用者啟用或停用 SSH 服務

此訊息也可能會顯示為 4000005e00000000 或 0x4000005e00000000

嚴重性

參考資訊

可維修

否

自動通知支援中心

否

警示種類

無

SNMP Trap ID**CIM 資訊**

Prefix: IMM ID:0094

使用者回應

僅供參考；無須動作。

- 4000005f-00000000：使用者 [arg1] 已將伺服器逾時設定如下：EnableOSWatchdog=[arg2]、OSWatchdogTimeout=[arg3]、EnableLoaderWatchdog=[arg4]、LoaderTimeout=[arg5]。

使用者已配置伺服器逾時

此訊息也可能會顯示為 4000005f00000000 或 0x4000005f00000000

嚴重性

參考資訊

可維修

否

自動通知支援中心

否

警示種類

無

SNMP Trap ID

CIM 資訊

Prefix: IMM ID:0095

使用者回應

僅供參考；無須動作。

- **40000060-00000000**：使用者 [arg2] 已新增 [arg1] 的授權金鑰。
使用者安裝授權金鑰
此訊息也可能會顯示為 4000006000000000 或 0x4000006000000000

嚴重性

參考資訊

可維修

否

自動通知支援中心

否

警示種類

無

SNMP Trap ID

CIM 資訊

Prefix: IMM ID:0096

使用者回應

僅供參考；無須動作。

- **40000061-00000000**：使用者 [arg2] 已移除 [arg1] 的授權金鑰。
使用者移除授權金鑰
此訊息也可能會顯示為 4000006100000000 或 0x4000006100000000

嚴重性

參考資訊

可維修

否

自動通知支援中心

否

警示種類

無

SNMP Trap ID

CIM 資訊

Prefix: IMM ID:0097

使用者回應

僅供參考；無須動作。

- 40000062-00000000：使用者 [arg1] 已將廣域登入一般設定配置如下：AuthenticationMethod=[arg2]、LockoutPeriod=[arg3]、SessionTimeout=[arg4]。

使用者變更廣域登入一般設定

此訊息也可能會顯示為 4000006200000000 或 0x4000006200000000

嚴重性

參考資訊

可維修

否

自動通知支援中心

否

警示種類

無

SNMP Trap ID

CIM 資訊

Prefix: IMM ID:0098

使用者回應

僅供參考；無須動作。

- 40000063-00000000：使用者 [arg1] 已將廣域登入帳戶安全性設定如下：PasswordRequired=[arg2]、PasswordExpirationPeriod=[arg3]、MinimumPasswordReuseCycle=[arg4]、MinimumPasswordLength=[arg5]、MinimumPasswordChangeInterval=[arg6]、MaxmumLoginFailures=[arg7]、LockoutAfterMaxFailures=[arg8]、MinimumDifferentCharacters=[arg9]、DefaultIDExpired=[arg10]、ChangePasswordFirstAccess=[arg11]。

使用者將「廣域登入帳戶安全性設定」變更為「舊式」

此訊息也可能會顯示為 4000006300000000 或 0x4000006300000000

嚴重性

參考資訊

可維修

否

自動通知支援中心

否

警示種類

無

SNMP Trap ID

CIM 資訊

Prefix: IMM ID:0099

使用者回應

僅供參考；無須動作。

- **40000064-00000000**：已建立使用者 [arg1]。

已建立使用者帳戶

此訊息也可能會顯示為 4000006400000000 或 0x4000006400000000

嚴重性

參考資訊

可維修

否

自動通知支援中心

否

警示種類

無

SNMP Trap ID

CIM 資訊

Prefix: IMM ID:0100

使用者回應

僅供參考；無須動作。

- **40000065-00000000**：已移除使用者 [arg1]。

已刪除使用者帳戶

此訊息也可能會顯示為 4000006500000000 或 0x4000006500000000

嚴重性

參考資訊

可維修

否

自動通知支援中心

否

警示種類

無

SNMP Trap ID

CIM 資訊

Prefix: IMM ID:0101

使用者回應

僅供參考；無須動作。

- 40000066-00000000：使用者 [arg1] 的密碼已修改。

已變更使用者帳戶

此訊息也可能會顯示為 4000006600000000 或 0x4000006600000000

嚴重性

參考資訊

可維修

否

自動通知支援中心

否

警示種類

無

SNMP Trap ID

CIM 資訊

Prefix: IMM ID:0102

使用者回應

僅供參考；無須動作。

- 40000067-00000000：使用者 [arg1] 角色已設定為 [arg2]。

已指派使用者帳戶角色

此訊息也可能會顯示為 4000006700000000 或 0x4000006700000000

嚴重性

參考資訊

可維修

否

自動通知支援中心

否

警示種類

無

SNMP Trap ID

CIM 資訊

Prefix: IMM ID:0103

使用者回應

僅供參考；無須動作。

- 4000068-00000000：使用者 [arg1] 自訂權限已設定為：[arg2]。
已指派使用者帳戶權限
此訊息也可能會顯示為 400006800000000 或 0x4000068000000000

嚴重性

參考資訊

可維修

否

自動通知支援中心

否

警示種類

無

SNMP Trap ID

CIM 資訊

Prefix: IMM ID:0104

使用者回應

僅供參考；無須動作。

- 4000069-00000000：已將 SNMPv3 的使用者 [arg1] 設定配置如下：AuthenticationProtocol=[arg2]、PrivacyProtocol=[arg3]、AccessType=[arg4]、HostforTraps=[arg5]。
使用者帳戶 SNMPv3 設定已變更
此訊息也可能會顯示為 4000069000000000 或 0x4000069000000000

嚴重性

參考資訊

可維修

否

自動通知支援中心

否

警示種類

無

SNMP Trap ID

CIM 資訊

Prefix: IMM ID:0105

使用者回應

僅供參考；無須動作。

- **4000006a-00000000**：已新增使用者 [arg1] 的 SSH 用戶端金鑰。

使用者在本端定義 SSH 用戶端金鑰

此訊息也可能會顯示為 4000006a00000000 或 0x4000006a00000000

嚴重性

參考資訊

可維修

否

自動通知支援中心

否

警示種類

無

SNMP Trap ID**CIM 資訊**

Prefix: IMM ID:0106

使用者回應

僅供參考；無須動作。

- **4000006b-00000000**：已從 [arg2] 匯入使用者 [arg1] 的 SSH 用戶端金鑰。

使用者已匯入「SSH 用戶端」金鑰

此訊息也可能會顯示為 4000006b00000000 或 0x4000006b00000000

嚴重性

參考資訊

可維修

否

自動通知支援中心

否

警示種類

無

SNMP Trap ID**CIM 資訊**

Prefix: IMM ID:0107

使用者回應

僅供參考；無須動作。

- 4000006c-00000000：使用者 [arg1] 已移除 SSH 用戶端金鑰。

使用者已移除「SSH 用戶端」金鑰

此訊息也可能會顯示為 4000006c00000000 或 0x4000006c00000000

嚴重性

參考資訊

可維修

否

自動通知支援中心

否

警示種類

無

SNMP Trap ID

CIM 資訊

Prefix: IMM ID:0108

使用者回應

僅供參考；無須動作。

- 4000006d-00000000：管理控制器 [arg1]：使用者 [arg2] 已將配置儲存至檔案。

使用者已將「管理控制器」配置儲存至檔案。

此訊息也可能會顯示為 4000006d00000000 或 0x4000006d00000000

嚴重性

參考資訊

可維修

否

自動通知支援中心

否

警示種類

無

SNMP Trap ID

CIM 資訊

Prefix: IMM ID:0109

使用者回應

僅供參考；無須動作。

- 4000006e-00000000：使用者 [arg1] 已將警示配置廣域事件通知設定如下：RetryLimit=[arg2]、RetryInterval=[arg3]、EntryInterval=[arg4]。

使用者已變更「廣域事件通知」設定。

此訊息也可能會顯示為 4000006e00000000 或 0x4000006e00000000

嚴重性

參考資訊

可維修

否

自動通知支援中心

否

警示種類

無

SNMP Trap ID

CIM 資訊

Prefix: IMM ID:0110

使用者回應

僅供參考；無須動作。

- 4000006f-00000000：警示接收者編號 [arg1] 已更新：Name=[arg2]、DeliveryMethod=[arg3]、Address=[arg4]、IncludeLog=[arg5]、Enabled=[arg6]、EnabledAlerts=[arg7]、AllowedFilters=[arg8]。
使用者已新增或更新「警示接受者」

此訊息也可能會顯示為 4000006f00000000 或 0x4000006f00000000

嚴重性

參考資訊

可維修

否

自動通知支援中心

否

警示種類

無

SNMP Trap ID

CIM 資訊

Prefix: IMM ID:0111

使用者回應

僅供參考；無須動作。

- 40000070-00000000：使用者 [arg1] 已啟用 SNMP 設陷：EnabledAlerts=[arg2]、AllowedFilters=[arg3]。
使用者已啟用「SNMP 設陷」配置

此訊息也可能會顯示為 4000007000000000 或 0x4000007000000000

嚴重性

參考資訊

可維修

否

自動通知支援中心

否

警示種類

無

SNMP Trap ID

CIM 資訊

Prefix: IMM ID:0112

使用者回應

僅供參考；無須動作。

- **40000071-00000000**：使用者 [arg3] 已將功率限制值從 [arg1] 瓦特變更為 [arg2] 瓦特。

使用者已變更功率限制值

此訊息也可能會顯示為 4000007100000000 或 0x4000007100000000

嚴重性

參考資訊

可維修

否

自動通知支援中心

否

警示種類

無

SNMP Trap ID

CIM 資訊

Prefix: IMM ID:0113

使用者回應

僅供參考；無須動作。

- **40000072-00000000**：最低功率限制值已從 [arg1] 瓦特變更為 [arg2] 瓦特。

最低功率限制值已變更

此訊息也可能會顯示為 4000007200000000 或 0x4000007200000000

嚴重性

參考資訊

可維修

否

自動通知支援中心

否

警示種類

無

SNMP Trap ID

CIM 資訊

Prefix: IMM ID:0114

使用者回應

僅供參考；無須動作。

- **40000073-00000000**：最高功率限制值已從 [arg1] 瓦特變更為 [arg2] 瓦特。
功率限制值已變更

此訊息也可能會顯示為 4000007300000000 或 0x4000007300000000

嚴重性

參考資訊

可維修

否

自動通知支援中心

否

警示種類

無

SNMP Trap ID

CIM 資訊

Prefix: IMM ID:0115

使用者回應

僅供參考；無須動作。

- **40000074-00000000**：軟性最低功率限制值已從 [arg1] 瓦特變更為 [arg2] 瓦特。
軟性最低功率限制值已變更

此訊息也可能會顯示為 4000007400000000 或 0x4000007400000000

嚴重性

參考資訊

可維修

否

自動通知支援中心

否

警示種類

無

SNMP Trap ID

CIM 資訊

Prefix: IMM ID:0116

使用者回應

僅供參考；無須動作。

- **40000075-00000000：測量到的功率值超過功率限制值。**

用電器功率超出了限制

此訊息也可能會顯示為 4000007500000000 或 0x4000007500000000

嚴重性

警告

可維修

否

自動通知支援中心

否

警示種類

警告 - 電源

SNMP Trap ID

164

CIM 資訊

Prefix: IMM ID:0117

使用者回應

僅供參考；無須動作。

- **40000076-00000000：新的最低功率限制值超過功率限制值。**

最低功率限制超過功率限制

此訊息也可能會顯示為 4000007600000000 或 0x4000007600000000

嚴重性

警告

可維修

否

自動通知支援中心

否

警示種類

警告 - 電源

SNMP Trap ID

164

CIM 資訊

Prefix: IMM ID:0118

使用者回應

僅供參考；無須動作。

- **40000077-00000000**：使用者 [arg1] 已啟動功率限制功能。

使用者已啟動功率限制功能

此訊息也可能會顯示為 4000007700000000 或 0x4000007700000000

嚴重性

參考資訊

可維修

否

自動通知支援中心

否

警示種類

無

SNMP Trap ID

CIM 資訊

Prefix: IMM ID:0119

使用者回應

僅供參考；無須動作。

- **40000078-00000000**：使用者 [arg1] 已停用功率限制功能。

使用者已停用功率限制功能

此訊息也可能會顯示為 4000007800000000 或 0x4000007800000000

嚴重性

參考資訊

可維修

否

自動通知支援中心

否

警示種類

無

SNMP Trap ID

CIM 資訊

Prefix: IMM ID:0120

使用者回應

僅供參考；無須動作。

- 40000079-00000000：使用者 [arg1] 已開啟靜態省電模式。

使用者已開啟靜態省電模式

此訊息也可能會顯示為 4000007900000000 或 0x4000007900000000

嚴重性

參考資訊

可維修

否

自動通知支援中心

否

警示種類

無

SNMP Trap ID

CIM 資訊

Prefix: IMM ID:0121

使用者回應

僅供參考；無須動作。

- 4000007a-00000000：使用者 [arg1] 已關閉靜態省電模式。

使用者已關閉靜態省電模式。

此訊息也可能會顯示為 4000007a00000000 或 0x4000007a00000000

嚴重性

參考資訊

可維修

否

自動通知支援中心

否

警示種類

無

SNMP Trap ID

CIM 資訊

Prefix: IMM ID:0122

使用者回應

僅供參考；無須動作。

- **4000007b-00000000**：使用者 [arg1] 已開啟動態省電模式。

使用者已開啟動態省電模式。

此訊息也可能會顯示為 4000007b00000000 或 0x4000007b00000000

嚴重性

參考資訊

可維修

否

自動通知支援中心

否

警示種類

無

SNMP Trap ID

CIM 資訊

Prefix: IMM ID:0123

使用者回應

僅供參考；無須動作。

- **4000007c-00000000**：使用者 [arg1] 已關閉動態省電模式。

使用者已關閉動態省電模式。

此訊息也可能會顯示為 4000007c00000000 或 0x4000007c00000000

嚴重性

參考資訊

可維修

否

自動通知支援中心

否

警示種類

無

SNMP Trap ID

CIM 資訊

Prefix: IMM ID:0124

使用者回應

僅供參考；無須動作。

- **4000007d-00000000**：已進行用電控制和外部節流控制。

已進行用電控制和外部節流控制

此訊息也可能會顯示為 4000007d00000000 或 0x4000007d00000000

嚴重性

參考資訊

可維修

否

自動通知支援中心

否

警示種類

無

SNMP Trap ID

CIM 資訊

Prefix: IMM ID:0125

使用者回應

僅供參考；無須動作。

- **4000007e-00000000**：已進行外部節流控制。

已進行外部節流控制

此訊息也可能會顯示為 4000007e00000000 或 0x4000007e00000000

嚴重性

參考資訊

可維修

否

自動通知支援中心

否

警示種類

無

SNMP Trap ID

CIM 資訊

Prefix: IMM ID:0126

使用者回應

僅供參考；無須動作。

- **4000007f-00000000**：已進行用電控制節流控制。

已進行用電控制節流控制。

此訊息也可能會顯示為 4000007f00000000 或 0x4000007f00000000

嚴重性

參考資訊

可維修

否

自動通知支援中心

否

警示種類

無

SNMP Trap ID

CIM 資訊

Prefix: IMM ID:0127

使用者回應

僅供參考；無須動作。

- **40000080-00000000**：使用者 [arg1] 已在 [arg2] 模式下啟動遠端控制階段作業。
已啟動「遠端控制」階段作業

此訊息也可能會顯示為 4000008000000000 或 0x4000008000000000

嚴重性

參考資訊

可維修

否

自動通知支援中心

否

警示種類

無

SNMP Trap ID

CIM 資訊

Prefix: IMM ID:0128

使用者回應

僅供參考；無須動作。

- **40000081-00000000**：使用者 [arg1] 已要求 PXE 開機。
已要求 PXE 開機

此訊息也可能會顯示為 4000008100000000 或 0x4000008100000000

嚴重性

參考資訊

可維修

否

自動通知支援中心

否

警示種類

無

SNMP Trap ID**CIM 資訊****Prefix:** IMM ID:0129**使用者回應**

僅供參考；無須動作。

- **4000082-00000000**：測量到的功率值已回復到功率限制值以下。

用電器功率超出限制的狀況已回復

此訊息也可能會顯示為 400008200000000 或 0x400008200000000

嚴重性

參考資訊

可維修

否

自動通知支援中心

否

警示種類

警告 - 電源

SNMP Trap ID

164

CIM 資訊**Prefix:** IMM ID:0130**使用者回應**

僅供參考；無須動作。

- **4000083-00000000**：新的最低功率限制值已回復到功率限制值以下。

最低功率限制值已回復到功率限制值以下

此訊息也可能會顯示為 400008300000000 或 0x400008300000000

嚴重性

參考資訊

可維修

否

自動通知支援中心

否

警示種類

警告 - 電源

SNMP Trap ID

164

CIM 資訊

Prefix: IMM ID:0131

使用者回應

僅供參考；無須動作。

- **40000084-00000000**：節點 [arg1] 和 [arg2] 之間的 IMM 韌體不符。請嘗試將所有節點上的 IMM 韌體都刷新至相同版本。

偵測到節點之間的 IMM 韌體不符

此訊息也可能會顯示為 4000008400000000 或 0x4000008400000000

嚴重性

錯誤

可維修

否

自動通知支援中心

否

警示種類

系統 - 其他

SNMP Trap ID

22

CIM 資訊

Prefix: IMM ID:0132

使用者回應

嘗試將所有節點上的 IMM 韌體刷新至相同的版本。

- **40000085-00000000**：節點 [arg1] 和 [arg2] 之間的 FPGA 韌體不符。請嘗試將所有節點上的 FPGA 韌體都刷新至相同版本。

偵測到節點之間的 FPGA 韌體不符

此訊息也可能會顯示為 4000008500000000 或 0x4000008500000000

嚴重性

錯誤

可維修

否

自動通知支援中心

否

警示種類

系統 - 其他

SNMP Trap ID

22

CIM 資訊

Prefix: IMM ID:0133

使用者回應

嘗試將所有節點上的 FPGA 韌體刷新至相同的版本。

- **40000086-00000000**：使用者 [arg1] 已產生測試呼叫支援中心。
使用者產生測試呼叫支援中心。
此訊息也可能會顯示為 4000008600000000 或 0x4000008600000000

嚴重性

參考資訊

可維修

否

自動通知支援中心

是

警示種類

無

SNMP Trap ID

CIM 資訊

Prefix: IMM ID:0134

使用者回應

僅供參考；無須動作。

- **40000087-00000000**：使用者 [arg1] 已進行手動呼叫支援中心：[arg2]。
使用者進行呼叫支援中心。
此訊息也可能會顯示為 4000008700000000 或 0x4000008700000000

嚴重性

參考資訊

可維修

否

自動通知支援中心

是

警示種類

無

SNMP Trap ID

CIM 資訊

Prefix: IMM ID:0135

使用者回應

Lenovo Support 將會處理這個問題。

- 40000088-00000000：管理控制器 [arg1]：使用者 [arg2] 已從檔案還原配置完畢。

當使用者從檔案還原管理控制器配置並且完成時，即會出現此訊息。

此訊息也可能會顯示為 4000008800000000 或 0x4000008800000000

嚴重性

參考資訊

可維修

否

自動通知支援中心

否

警示種類

無

SNMP Trap ID

CIM 資訊

Prefix: IMM ID:0136

使用者回應

僅供參考；無須動作。

- 40000089-00000000：管理控制器 [arg1]：使用者 [arg2] 無法從檔案完成還原配置。

當使用者從檔案還原管理控制器配置但還原無法完成時，即會出現此訊息。

此訊息也可能會顯示為 4000008900000000 或 0x4000008900000000

嚴重性

錯誤

可維修

否

自動通知支援中心

否

警示種類

系統 - 其他

SNMP Trap ID

22

CIM 資訊

Prefix: IMM ID:0137

使用者回應

1. 關閉伺服器，並中斷伺服器與電源的連接。重設 IMM 時，必須中斷伺服器與 AC 電源的連接。
2. 稍候 45 秒，然後將伺服器重新連接到電源並開機。
3. 請重試作業。

- **400008a-00000000**：管理控制器 [arg1]：使用者 [arg2] 無法啟動從檔案還原配置的作業。

當使用者從檔案還原管理控制器配置但無法啟動還原時，即會出現此訊息。

此訊息也可能會顯示為 400008a00000000 或 0x400008a00000000

嚴重性

錯誤

可維修

否

自動通知支援中心

否

警示種類

系統 - 其他

SNMP Trap ID

22

CIM 資訊

Prefix: IMM ID:0138

使用者回應

1. 關閉伺服器，並中斷伺服器與電源的連接。重設 IMM 時，必須中斷伺服器與 AC 電源的連接。
2. 稍候 45 秒，然後將伺服器重新連接到電源並開機。
3. 請重試作業。

- **400008b-00000000**：儲存體 [arg1] 已變更。

當「儲存體管理」的 IP 位址變更時，即會出現此訊息。

此訊息也可能會顯示為 400008b00000000 或 0x400008b00000000

嚴重性

參考資訊

可維修

否

自動通知支援中心

否

警示種類

系統 - IMM 網路事件

SNMP Trap ID

37

CIM 資訊

Prefix: IMM ID:0139

使用者回應

僅供參考；無須動作。

- 4000008c-00000000：安全性：使用者 ID 為 [arg1] 的使用者從 IP 位址為 [arg3] 的 CIM 用戶端登入時發生 [arg2] 登入錯誤。

當使用者從 CIM 登入管理控制器失敗時，即會出現此訊息。

此訊息也可能會顯示為 4000008c00000000 或 0x4000008c00000000

嚴重性

參考資訊

可維修

否

自動通知支援中心

否

警示種類

系統 - 遠端登入

SNMP Trap ID

30

CIM 資訊

Prefix: IMM ID:0140

使用者回應

僅供參考；無須動作。

- 4000008d-00000000：遠端存取嘗試失敗。收到的使用者 ID 或密碼無效。使用者 ID 為 [arg1]，來自 IP 位址為 [arg2] 的 CIM 用戶端。

當遠端使用者從 CIM 建立遠端控制階段作業失敗時，即會出現此訊息。

此訊息也可能會顯示為 4000008d00000000 或 0x4000008d00000000

嚴重性

參考資訊

可維修

否

自動通知支援中心

否

警示種類

系統 - 遠端登入

SNMP Trap ID

30

CIM 資訊

Prefix: IMM ID:0141

使用者回應

僅供參考；無須動作。

- **4000008e-00000000**：裝置 [arg1] VPD 無效。

裝置的 VPD 無效

此訊息也可能會顯示為 4000008e00000000 或 0x4000008e00000000

嚴重性

警告

可維修

否

自動通知支援中心

否

警示種類

系統 - 其他

SNMP Trap ID

22

CIM 資訊

Prefix: IMM ID:0142

使用者回應

Lenovo Support 將會處理這個問題。

- **4000008f-00000000**：已啟動裸機連線程序。

已啟動裸機連線程序

此訊息也可能會顯示為 4000008f00000000 或 0x4000008f00000000

嚴重性

參考資訊

可維修

否

自動通知支援中心

否

警示種類

系統 - 其他

SNMP Trap ID

22

CIM 資訊

Prefix: IMM ID:0143

使用者回應

僅供參考；無須動作。

- 40000090-00000000：裸機更新應用程式回報 [arg1] 狀態。

裸機更新應用程式狀態

此訊息也可能會顯示為 4000009000000000 或 0x4000009000000000

嚴重性

參考資訊

可維修

否

自動通知支援中心

否

警示種類

系統 - 其他

SNMP Trap ID

22

CIM 資訊

Prefix: IMM ID:0144

使用者回應

僅供參考；無須動作。

- 40000091-00000000：使用者 [arg1] 終止了作用中的主控台階段作業。

使用者終止了作用中的主控台階段作業。

此訊息也可能會顯示為 4000009100000000 或 0x4000009100000000

嚴重性

參考資訊

可維修

否

自動通知支援中心

否

警示種類

無

SNMP Trap ID

CIM 資訊

Prefix: IMM ID:0145

使用者回應

僅供參考；無須動作。

- 40000092-00000000：使用者 [arg1] 已設定 TKLM 伺服器：TKLMServer1=[arg2] Port=[arg3]，TKLMServer2=[arg4] Port=[arg5]，TKLMServer3=[arg6] Port=[arg7]，TKLMServer4=[arg8] Port=[arg9]。使用者配置了 TKLM 伺服器。

此訊息也可能會顯示為 4000009200000000 或 0x4000009200000000

嚴重性

參考資訊

可維修

否

自動通知支援中心

否

警示種類

無

SNMP Trap ID

CIM 資訊

Prefix: IMM ID:0146

使用者回應

僅供參考；無須動作。

- 40000093-00000000：使用者 [arg1] 已設定 TKLM 伺服器裝置群組：TKLMServerDeviceGroup=[arg2]。使用者配置了 TKLM 裝置群組。

此訊息也可能會顯示為 4000009300000000 或 0x4000009300000000

嚴重性

參考資訊

可維修

否

自動通知支援中心

否

警示種類

無

SNMP Trap ID

CIM 資訊

Prefix: IMM ID:0147

使用者回應

僅供參考；無須動作。

- 40000094-00000000：使用者 [arg1] 為 TKLM 用戶端產生了新的加密金鑰配對，並安裝了自簽憑證。
使用者為 TKLM 用戶端產生了新的加密金鑰配對，並安裝了自簽憑證

此訊息也可能會顯示為 4000009400000000 或 0x4000009400000000

嚴重性

參考資訊

可維修

否

自動通知支援中心

否

警示種類

無

SNMP Trap ID

CIM 資訊

Prefix: IMM ID:0148

使用者回應

僅供參考；無須動作。

- 40000095-00000000：使用者 [arg1] 為 TKLM 用戶端產生了新的加密金鑰及憑證簽章要求。
使用者為 TKLM 用戶端產生了新的加密金鑰及憑證簽章要求

此訊息也可能會顯示為 4000009500000000 或 0x4000009500000000

嚴重性

參考資訊

可維修

否

自動通知支援中心

否

警示種類

無

SNMP Trap ID

CIM 資訊

Prefix: IMM ID:0149

使用者回應

僅供參考；無須動作。

- 40000096-00000000：使用者 [arg1] 從 [arg2] 為 TKLM 用戶端匯入了已經簽章的憑證。
使用者為 TKLM 用戶端匯入了已經簽章的憑證

此訊息也可能會顯示為 4000009600000000 或 0x4000009600000000

嚴重性

參考資訊

可維修

否

自動通知支援中心

否

警示種類

無

SNMP Trap ID

CIM 資訊

Prefix: IMM ID:0150

使用者回應

僅供參考；無須動作。

- **40000097-00000000**：使用者 [arg1] 為 TKLM 伺服器匯入了伺服器憑證。

使用者為 TKLM 伺服器匯入了伺服器憑證。

此訊息也可能會顯示為 4000009700000000 或 0x4000009700000000

嚴重性

參考資訊

可維修

否

自動通知支援中心

否

警示種類

無

SNMP Trap ID

CIM 資訊

Prefix: IMM ID:0151

使用者回應

僅供參考；無須動作。

- **40000098-00000000**：UEFI 定義已變更。

偵測到 UEFI 定義已變更。

此訊息也可能會顯示為 4000009800000000 或 0x4000009800000000

嚴重性

參考資訊

可維修

否

自動通知支援中心

否

警示種類

無

SNMP Trap ID**CIM 資訊****Prefix:** IMM ID:0152**使用者回應**

僅供參考；無須動作。

- 40000099-00000000：安全性：使用者 ID 為 [arg1] 的使用者從 IP 位址為 [arg3] 的 IPMI 用戶端登入時發生 [arg2] 登入錯誤。

當使用者從 IPMI 登入管理控制器失敗時，即會出現此訊息。

此訊息也可能會顯示為 4000009900000000 或 0x4000009900000000

嚴重性

參考資訊

可維修

否

自動通知支援中心

否

警示種類

系統 - 遠端登入

SNMP Trap ID

30

CIM 資訊**Prefix:** IMM ID:0153**使用者回應**

僅供參考；無須動作。

- 4000009a-00000000：安全性：使用者 ID 為 [arg1] 的使用者從 IP 位址為 [arg3] 的 SNMP 用戶端登入時發生 [arg2] 登入錯誤。

當使用者無法從 SNMP 登入「管理控制器」時，即會出現此訊息。

此訊息也可能會顯示為 4000009a00000000 或 0x4000009a00000000

嚴重性

參考資訊

可維修

否

自動通知支援中心

否

警示種類

系統 - 遠端登入

SNMP Trap ID

30

CIM 資訊

Prefix: IMM ID:0154

使用者回應

僅供參考；無須動作。

- **400009b-00000000**：安全性：使用者 ID 為 [arg1] 的使用者從 IPMI 序列用戶端登入時發生 [arg2] 登入錯誤。

當使用者無法從 IPMI 串聯用戶端登入「管理控制器」時，即會出現此訊息。

此訊息也可能會顯示為 400009b00000000 或 0x400009b00000000

嚴重性

參考資訊

可維修

否

自動通知支援中心

否

警示種類

系統 - 遠端登入

SNMP Trap ID

30

CIM 資訊

Prefix: IMM ID:0155

使用者回應

僅供參考；無須動作。

- **400009c-00000000**：遠端登入成功。登入 ID：[arg1] 來自 [arg2] 序列介面。

當使用者成功登入管理控制器時，即會出現此訊息。

此訊息也可能會顯示為 400009c00000000 或 0x400009c00000000

嚴重性

參考資訊

可維修

否

自動通知支援中心

否

警示種類

系統 - 遠端登入

SNMP Trap ID

30

CIM 資訊

Prefix: IMM ID:0156

使用者回應

僅供參考；無須動作。

- **4000009d-00000000**：登入 ID：[arg1] 從 IP 位址 [arg3] 的 [arg2] 已登出。

當使用者順利登出「管理控制器」時，即會出現此訊息。

此訊息也可能會顯示為 4000009d00000000 或 0x4000009d00000000

嚴重性

參考資訊

可維修

否

自動通知支援中心

否

警示種類

系統 - 遠端登入

SNMP Trap ID

30

CIM 資訊

Prefix: IMM ID:0157

使用者回應

僅供參考；無須動作。

- **4000009e-00000000**：登入 ID：[arg1] 從 IP 位址 [arg3] 的 [arg2] 已登出。

當使用者順利登出「管理控制器」時，即會出現此訊息。

此訊息也可能會顯示為 4000009e00000000 或 0x4000009e00000000

嚴重性

參考資訊

可維修

否

自動通知支援中心

否

警示種類

系統 - 遠端登入

SNMP Trap ID

30

CIM 資訊

Prefix: IMM ID:0158

使用者回應

僅供參考；無須動作。

- 4000009f-00000000：使用者 [arg1] 起始了 TKLM 伺服器連線測試，以檢查伺服器 [arg2] 連線。

使用者起始了 TKLM 伺服器連線測試。

此訊息也可能會顯示為 4000009f00000000 或 0x4000009f00000000

嚴重性

參考資訊

可維修

否

自動通知支援中心

否

警示種類

無

SNMP Trap ID**CIM 資訊**

Prefix: IMM ID:0159

使用者回應

僅供參考；無須動作。

- 400000a0-00000000：使用者 [arg1] 起始了 SMTP 伺服器連線測試。

使用者起始了 SMTP 伺服器連線測試。

此訊息也可能會顯示為 400000a000000000 或 0x400000a000000000

嚴重性

參考資訊

可維修

否

自動通知支援中心

否

警示種類

無

SNMP Trap ID

CIM 資訊

Prefix: IMM ID:0160

使用者回應

僅供參考；無須動作。

- **400000a1-00000000**：UEFI 已回報：[arg1]。

已記錄 UEFI 審核事件。

此訊息也可能會顯示為 400000a100000000 或 0x400000a100000000

嚴重性

參考資訊

可維修

否

自動通知支援中心

否

警示種類

無

SNMP Trap ID

CIM 資訊

Prefix: IMM ID:0161

使用者回應

僅供參考；無須動作。

- **400000a2-00000000**：使用者 [arg1] 已從 [arg4] 對檔案 [arg3] 進行 [arg2]。

使用者從 URL 或伺服器裝載/卸載了檔案。

此訊息也可能會顯示為 400000a200000000 或 0x400000a200000000

嚴重性

參考資訊

可維修

否

自動通知支援中心

否

警示種類

系統 - 其他

SNMP Trap ID

22

CIM 資訊

Prefix: IMM ID:0162

使用者回應

僅供參考；無須動作。

- **400000a3-00000000**：使用者 [arg1] 已將 SMTP 伺服器反向路徑設定為 [arg2]。

使用者已設定 SMTP 伺服器反向路徑位址

此訊息也可能會顯示為 400000a300000000 或 0x400000a300000000

嚴重性

參考資訊

可維修

否

自動通知支援中心

否

警示種類

系統 - 其他

SNMP Trap ID

22

CIM 資訊

Prefix: IMM ID:0163

使用者回應

僅供參考；無須動作。

- **400000a4-00000000**：使用者 [arg1] 已移除憑證。

使用者已移除憑證

此訊息也可能會顯示為 400000a400000000 或 0x400000a400000000

嚴重性

參考資訊

可維修

否

自動通知支援中心

否

警示種類

系統 - 其他

SNMP Trap ID

22

CIM 資訊

Prefix: IMM ID:0164

使用者回應

僅供參考；無須動作。

- **400000a5-00000000**：憑證已撤銷。

憑證已撤銷

此訊息也可能會顯示為 400000a500000000 或 0x400000a500000000

嚴重性

參考資訊

可維修

否

自動通知支援中心

否

警示種類

系統 - 其他

SNMP Trap ID

22

CIM 資訊

Prefix: IMM ID:0165

使用者回應

僅供參考；無須動作。

- **400000a6-00000000**：伺服器因不明原因已重新啟動。

伺服器因不明原因已重新啟動

此訊息也可能會顯示為 400000a600000000 或 0x400000a600000000

嚴重性

參考資訊

可維修

否

自動通知支援中心

否

警示種類

系統 - 其他

SNMP Trap ID

22

CIM 資訊

Prefix: IMM ID:0166

使用者回應

僅供參考；無須動作。

- **400000a7-00000000**：伺服器已由機箱控制指令重新啟動。

伺服器已由機箱控制指令重新啟動

此訊息也可能會顯示為 400000a700000000 或 0x400000a700000000

嚴重性

參考資訊

可維修

否

自動通知支援中心

否

警示種類

系統 - 其他

SNMP Trap ID

22

CIM 資訊

Prefix: IMM ID:0167

使用者回應

僅供參考；無須動作。

- **400000a8-00000000：伺服器已透過按鈕重設。**

伺服器已透過按鈕重設

此訊息也可能會顯示為 400000a800000000 或 0x400000a800000000

嚴重性

參考資訊

可維修

否

自動通知支援中心

否

警示種類

系統 - 其他

SNMP Trap ID

22

CIM 資訊

Prefix: IMM ID:0168

使用者回應

僅供參考；無須動作。

- **400000a9-00000000：伺服器已透過電源按鈕開啟電源。**

伺服器已透過電源按鈕開啟電源

此訊息也可能會顯示為 400000a900000000 或 0x400000a900000000

嚴重性

參考資訊

可維修

否

自動通知支援中心

否

警示種類

系統 - 其他

SNMP Trap ID

22

CIM 資訊**Prefix:** IMM ID:0169**使用者回應**

僅供參考；無須動作。

- **400000aa-00000000**：當監視器過期時，伺服器已重新啟動。

當監視器過期時，伺服器已重新啟動。

此訊息也可能會顯示為 400000aa00000000 或 0x400000aa00000000

嚴重性

參考資訊

可維修

否

自動通知支援中心

否

警示種類

系統 - 其他

SNMP Trap ID

22

CIM 資訊**Prefix:** IMM ID:0170**使用者回應**

僅供參考；無須動作。

- **400000ab-00000000**：伺服器由於 OEM 原因已重新啟動。

伺服器由於 OEM 原因已重新啟動

此訊息也可能會顯示為 400000ab00000000 或 0x400000ab00000000

嚴重性

參考資訊

可維修

否

自動通知支援中心

否

警示種類

系統 - 其他

SNMP Trap ID

22

CIM 資訊

Prefix: IMM ID:0171

使用者回應

僅供參考；無須動作。

- **40000ac-00000000**：因為電源還原原則設定為一律還原，所以伺服器已自動開啟電源。

因為電源還原原則設定為一律還原，所以伺服器已自動開啟電源。

此訊息也可能會顯示為 40000ac00000000 或 0x40000ac00000000

嚴重性

參考資訊

可維修

否

自動通知支援中心

否

警示種類

系統 - 其他

SNMP Trap ID

22

CIM 資訊

Prefix: IMM ID:0172

使用者回應

僅供參考；無須動作。

- **40000ad-00000000**：因為電源還原原則設定為還原先前的電源狀態，所以伺服器已自動開啟電源。

因為電源還原原則設定為還原先前的電源狀態，所以伺服器已自動開啟電源。

此訊息也可能會顯示為 40000ad00000000 或 0x40000ad00000000

嚴重性

參考資訊

可維修

否

自動通知支援中心

否

警示種類

系統 - 其他

SNMP Trap ID

22

CIM 資訊

Prefix: IMM ID:0173

使用者回應

僅供參考；無須動作。

- **400000ac-00000000**：伺服器已透過平台事件過濾器重設。

伺服器已透過平台事件過濾器重設

此訊息也可能會顯示為 400000ac00000000 或 0x400000ac00000000

嚴重性

參考資訊

可維修

否

自動通知支援中心

否

警示種類

系統 - 其他

SNMP Trap ID

22

CIM 資訊

Prefix: IMM ID:0174

使用者回應

僅供參考；無須動作。

- **400000af-00000000**：伺服器已透過平台事件過濾器關閉並開啟電源。

伺服器已透過平台事件過濾器關閉並開啟電源

此訊息也可能會顯示為 400000af00000000 或 0x400000af00000000

嚴重性

參考資訊

可維修

否

自動通知支援中心

否

警示種類

系統 - 其他

SNMP Trap ID

CIM 資訊**Prefix:** IMM ID:0175**使用者回應**

僅供參考；無須動作。

- **400000b0-00000000**：伺服器已正常重設。

伺服器已正常重設

此訊息也可能會顯示為 400000b000000000 或 0x400000b000000000

嚴重性

參考資訊

可維修

否

自動通知支援中心

否

警示種類

系統 - 其他

SNMP Trap ID

22

CIM 資訊**Prefix:** IMM ID:0176**使用者回應**

僅供參考；無須動作。

- **400000b1-00000000**：伺服器已透過即時時鐘（已排程的電源開啟）開啟電源。

伺服器已透過即時時鐘（已排程的電源開啟）開啟電源

此訊息也可能會顯示為 400000b100000000 或 0x400000b100000000

嚴重性

參考資訊

可維修

否

自動通知支援中心

否

警示種類

系統 - 其他

SNMP Trap ID

22

CIM 資訊**Prefix:** IMM ID:0177

使用者回應

僅供參考；無須動作。

- **400000b2-00000000**：伺服器因為不明原因而關閉電源。

伺服器因為不明原因而關閉電源

此訊息也可能會顯示為 400000b200000000 或 0x400000b200000000

嚴重性

參考資訊

可維修

否

自動通知支援中心

否

警示種類

系統 - 其他

SNMP Trap ID

22

CIM 資訊

Prefix: IMM ID:0178

使用者回應

僅供參考；無須動作。

- **400000b3-00000000**：伺服器已由機箱控制指令關閉電源。

伺服器已由機箱控制指令關閉電源

此訊息也可能會顯示為 400000b300000000 或 0x400000b300000000

嚴重性

參考資訊

可維修

否

自動通知支援中心

否

警示種類

系統 - 其他

SNMP Trap ID

22

CIM 資訊

Prefix: IMM ID:0179

使用者回應

僅供參考；無須動作。

- **400000b4-00000000**：伺服器已透過按鈕關閉電源。

伺服器已透過按鈕關閉電源

此訊息也可能會顯示為 400000b400000000 或 0x400000b400000000

嚴重性

參考資訊

可維修

否

自動通知支援中心

否

警示種類

系統 - 其他

SNMP Trap ID

22

CIM 資訊

Prefix: IMM ID:0180

使用者回應

僅供參考；無須動作。

- **400000b5-00000000**：當監視器過期時，伺服器電源已關閉。

當監視器過期時，伺服器電源已關閉。

此訊息也可能會顯示為 400000b500000000 或 0x400000b500000000

嚴重性

參考資訊

可維修

否

自動通知支援中心

否

警示種類

系統 - 其他

SNMP Trap ID

22

CIM 資訊

Prefix: IMM ID:0181

使用者回應

僅供參考；無須動作。

- **400000b6-00000000**：因為電源還原原則設定為一律還原，所以伺服器保持電源已關閉狀態。

因為電源還原原則設定為一律還原，所以伺服器保持電源已關閉狀態。

此訊息也可能會顯示為 400000b600000000 或 0x400000b600000000

嚴重性

參考資訊

可維修

否

自動通知支援中心

否

警示種類

系統 - 其他

SNMP Trap ID

22

CIM 資訊

Prefix: IMM ID:0182

使用者回應

僅供參考；無須動作。

- **400000b7-00000000**：因為電源還原原則設定為還原先前的電源狀態，所以伺服器保持電源已關閉狀態。
因為電源還原原則設定為還原先前的電源狀態，所以伺服器保持電源已關閉狀態。

此訊息也可能會顯示為 400000b700000000 或 0x400000b700000000

嚴重性

參考資訊

可維修

否

自動通知支援中心

否

警示種類

系統 - 其他

SNMP Trap ID

22

CIM 資訊

Prefix: IMM ID:0183

使用者回應

僅供參考；無須動作。

- **400000b8-00000000**：伺服器已透過平台事件過濾器關閉電源。
伺服器已透過平台事件過濾器關閉電源

此訊息也可能會顯示為 400000b800000000 或 0x400000b800000000

嚴重性

參考資訊

可維修

否

自動通知支援中心

否

警示種類

系統 - 其他

SNMP Trap ID

22

CIM 資訊**Prefix:** IMM ID:0184**使用者回應**

僅供參考；無須動作。

- **400000b9-00000000**：伺服器已透過即時時鐘（已排程的電源關閉）關閉電源。

伺服器已透過即時時鐘（已排程的電源關閉）關閉電源

此訊息也可能會顯示為 400000b900000000 或 0x400000b900000000

嚴重性

參考資訊

可維修

否

自動通知支援中心

否

警示種類

系統 - 其他

SNMP Trap ID

22

CIM 資訊**Prefix:** IMM ID:0185**使用者回應**

僅供參考；無須動作。

- **400000ba-00000000**：由於電源開啟重設，已重設管理控制器 [arg1]。

由於電源開啟重設，已重設管理控制器

此訊息也可能會顯示為 400000ba00000000 或 0x400000ba00000000

嚴重性

參考資訊

可維修

否

自動通知支援中心

否

警示種類

系統 - 其他

SNMP Trap ID

22

CIM 資訊

Prefix: IMM ID:0186

使用者回應

僅供參考；無須動作。

- **400000bb-00000000：PRESET 已重設管理控制器 [arg1]。**

PRESET 已重設管理控制器

此訊息也可能會顯示為 400000bb00000000 或 0x400000bb00000000

嚴重性

參考資訊

可維修

否

自動通知支援中心

否

警示種類

系統 - 其他

SNMP Trap ID

22

CIM 資訊

Prefix: IMM ID:0187

使用者回應

僅供參考；無須動作。

- **400000bc-00000000：CMM 已重設管理控制器 [arg1]。**

CMM 已重設管理控制器

此訊息也可能會顯示為 400000bc00000000 或 0x400000bc00000000

嚴重性

參考資訊

可維修

否

自動通知支援中心

否

警示種類
系統 - 其他

SNMP Trap ID
22

CIM 資訊
Prefix: IMM ID:0188

使用者回應
僅供參考；無須動作。

- **40000bd-00000000**：IMM 韌體已重設管理控制器 [arg1]。

IMM 韌體已重設管理控制器

此訊息也可能會顯示為 40000bd00000000 或 0x40000bd00000000

嚴重性
參考資訊

可維修
否

自動通知支援中心
否

警示種類
系統 - 其他

SNMP Trap ID
22

CIM 資訊
Prefix: IMM ID:0189

使用者回應
僅供參考；無須動作。

- **40000be-00000000**：[arg1] 憑證已過期且已移除。

過期的憑證已移除

此訊息也可能會顯示為 40000be00000000 或 0x40000be00000000

嚴重性
參考資訊

可維修
否

自動通知支援中心
否

警示種類
系統 - 其他

SNMP Trap ID

CIM 資訊**Prefix:** IMM ID:0190**使用者回應**

僅供參考；無須動作。

- **400000bf-00000000**：作業系統狀態已變成 [arg1]。

作業系統狀態變更

此訊息也可能會顯示為 400000bf00000000 或 0x400000bf00000000

嚴重性

參考資訊

可維修

否

自動通知支援中心

否

警示種類

系統 - 其他

SNMP Trap ID

22

CIM 資訊**Prefix:** IMM ID:0191**使用者回應**

僅供參考；無須動作。

- **400000c1-00000000**：系統在設定執行中。

系統在設定執行中

此訊息也可能會顯示為 400000c100000000 或 0x400000c100000000

嚴重性

參考資訊

可維修

否

自動通知支援中心

否

警示種類

系統 - 其他

SNMP Trap ID

22

CIM 資訊**Prefix:** IMM ID:0193

使用者回應

僅供參考；無須動作。

- **40000c2-00000000**：使用者 [arg1] 在 [arg2] 模式下啟動的遠端控制階段作業已經關閉。
已關閉「遠端控制」階段作業

此訊息也可能會顯示為 40000c200000000 或 0x40000c200000000

嚴重性

參考資訊

可維修

否

自動通知支援中心

否

警示種類

系統 - 其他

SNMP Trap ID

22

CIM 資訊

Prefix: IMM ID:0194

使用者回應

僅供參考；無須動作。

- **40000c3-00000000**：對 [arg1] 呼叫支援無法完成：[arg2]。
「呼叫支援中心」無法完成。

此訊息也可能會顯示為 40000c300000000 或 0x40000c300000000

嚴重性

參考資訊

可維修

否

自動通知支援中心

否

警示種類

系統 - 其他

SNMP Trap ID

22

CIM 資訊

Prefix: IMM ID:0195

使用者回應

僅供參考；無須動作。

- **400000c4-00000000** : IMM 無法記錄前述事件 [arg1] 。

IMM 無法記錄前一個事件。

此訊息也可能會顯示為 400000c400000000 或 0x400000c400000000

嚴重性

參考資訊

可維修

否

自動通知支援中心

否

警示種類

系統 - 其他

SNMP Trap ID

22

CIM 資訊

Prefix: IMM ID:0196

使用者回應

僅供參考；無須動作。

- **400000c5-00000000** : NextBoot 已啟用 UEFI 部署開機模式。

NextBoot 已啟用 UEFI 部署開機模式

此訊息也可能會顯示為 400000c500000000 或 0x400000c500000000

嚴重性

參考資訊

可維修

否

自動通知支援中心

否

警示種類

系統 - 其他

SNMP Trap ID

22

CIM 資訊

Prefix: IMM ID:0197

使用者回應

僅供參考；無須動作。

- **400000c6-00000000** : NextAc 已啟用 UEFI 部署開機模式。

NextAC 已啟用 UEFI 部署開機模式

此訊息也可能會顯示為 400000c600000000 或 0x400000c600000000

嚴重性

參考資訊

可維修

否

自動通知支援中心

否

警示種類

系統 - 其他

SNMP Trap ID

22

CIM 資訊

Prefix: IMM ID:0198

使用者回應

僅供參考；無須動作。

- **400000c7-00000000**：UEFI 部署開機模式已停用。

UEFI 部署開機模式已停用

此訊息也可能會顯示為 400000c700000000 或 0x400000c700000000

嚴重性

參考資訊

可維修

否

自動通知支援中心

否

警示種類

系統 - 其他

SNMP Trap ID

22

CIM 資訊

Prefix: IMM ID:0199

使用者回應

僅供參考；無須動作。

- **400000c9-00000000**：使用者 [arg1] 已將系統 [arg2] 設定為封裝精簡模式。

封裝精簡模式狀態變更

此訊息也可能會顯示為 400000c900000000 或 0x400000c900000000

嚴重性

參考資訊

可維修

否

自動通知支援中心

否

警示種類

系統 - 其他

SNMP Trap ID

22

CIM 資訊

Prefix: IMM ID:0201

使用者回應

僅供參考；無須動作。

- 400000ca-00000000：RAID 控制器已偵測到電池錯誤。電池裝置需要更換。（[arg1]、[arg2]、[arg3]、[arg4]、[arg5]）

RAID 控制器已偵測到電池錯誤

此訊息也可能會顯示為 400000ca00000000 或 0x400000ca00000000

嚴重性

參考資訊

可維修

否

自動通知支援中心

否

警示種類

系統 - 其他

SNMP Trap ID

22

CIM 資訊

Prefix: IMM ID:0202

使用者回應

依 LSI 事件 ID 檢查儲存體文件。

- 400000cb-00000000：RAID 控制器的電池有問題請聯絡技術支援解決此問題。（[arg1]、[arg2]、[arg3]、[arg4]、[arg5]）

RAID 控制器的電池有問題

此訊息也可能會顯示為 400000cb00000000 或 0x400000cb00000000

嚴重性

參考資訊

可維修

否

自動通知支援中心

是

警示種類

系統 - 其他

SNMP Trap ID

22

CIM 資訊

Prefix: IMM ID:0203

使用者回應

依 LSI 事件 ID 檢查儲存體文件。

- **400000cc-00000000**：RAID 控制器偵測到無法回復的錯誤。控制器需要更換。（[arg1]、[arg2]、[arg3]、[arg4]、[arg5]）

RAID 控制器偵測到無法回復的錯誤

此訊息也可能會顯示為 400000cc00000000 或 0x400000cc00000000

嚴重性

參考資訊

可維修

否

自動通知支援中心

是

警示種類

系統 - 其他

SNMP Trap ID

22

CIM 資訊

Prefix: IMM ID:0204

使用者回應

依 LSI 事件 ID 檢查儲存體文件。

- **400000cd-00000000**：RAID 控制器偵測到一個以上的問題。請聯絡技術支援取得額外協助。（[arg1]、[arg2]、[arg3]、[arg4]、[arg5]）

RAID 控制器偵測到一個以上的問題

此訊息也可能會顯示為 400000cd00000000 或 0x400000cd00000000

嚴重性

參考資訊

可維修

否

自動通知支援中心

否

警示種類

系統 - 其他

SNMP Trap ID

22

CIM 資訊**Prefix:** IMM ID:0205**使用者回應**

依 LSI 事件 ID 檢查儲存體文件。

- 400000ce-00000000：RAID 控制器在子系統中偵測到一個以上可能的配置變更。請檢查硬碟 LED 狀態。如有必要，請聯絡技術支援取得額外協助。（[arg1]、[arg2]、[arg3]、[arg4]、[arg5]）

RAID 控制器在子系統中偵測到一個以上可能的配置變更

此訊息也可能會顯示為 400000ce00000000 或 0x400000ce00000000

嚴重性

參考資訊

可維修

否

自動通知支援中心

否

警示種類

系統 - 其他

SNMP Trap ID

22

CIM 資訊**Prefix:** IMM ID:0206**使用者回應**

依 LSI 事件 ID 檢查儲存體文件。

- 400000cf-00000000：偵測到一個以上的組件有機體問題。請檢查機體組件以修復問題。（[arg1]、[arg2]、[arg3]、[arg4]、[arg5]）

偵測到一個以上的組件有機體問題

此訊息也可能會顯示為 400000cf00000000 或 0x400000cf00000000

嚴重性

參考資訊

可維修

否

自動通知支援中心

否

警示種類

系統 - 其他

SNMP Trap ID

22

CIM 資訊

Prefix: IMM ID:0207

使用者回應

Lenovo Support 將會處理這個問題。

- 40000d0-00000000：偵測到機體有連線功能問題。請檢查您的纜線配置以修復問題。（[arg1]、[arg2]、[arg3]、[arg4]、[arg5]）

偵測到機體有連線功能問題

此訊息也可能會顯示為 40000d0000000000 或 0x40000d0000000000

嚴重性

參考資訊

可維修

否

自動通知支援中心

否

警示種類

系統 - 其他

SNMP Trap ID

22

CIM 資訊

Prefix: IMM ID:0208

使用者回應

Lenovo Support 將會處理這個問題。

- 40000d1-00000000：偵測到機體有風扇問題。請檢查機體組件風扇是否正確運作。（[arg1]、[arg2]、[arg3]、[arg4]、[arg5]）

偵測到機體有風扇問題

此訊息也可能會顯示為 40000d1000000000 或 0x40000d1000000000

嚴重性

參考資訊

可維修

否

自動通知支援中心

否

警示種類

系統 - 其他

SNMP Trap ID

22

CIM 資訊

Prefix: IMM ID:0209

使用者回應

Lenovo Support 將會處理這個問題。

- 40000d2-00000000：機體電源供應器有問題。請檢查機體組件電源供應器是否正確運作。（[arg1]、[arg2]、[arg3]、[arg4]、[arg5]）

機體電源供應器有問題

此訊息也可能會顯示為 40000d200000000 或 0x40000d200000000

嚴重性

參考資訊

可維修

否

自動通知支援中心

否

警示種類

系統 - 其他

SNMP Trap ID

22

CIM 資訊

Prefix: IMM ID:0210

使用者回應

Lenovo Support 將會處理這個問題。

- 40000d3-00000000：一個以上的虛擬磁碟機處於可能造成虛擬磁碟機無法使用的異常狀態。請檢查事件日誌，如果事件將問題指向相同磁碟，請更換硬碟。如有必要，請聯絡技術支援取得額外協助。（[arg1]、[arg2]、[arg3]、[arg4]、[arg5]）

一個以上的虛擬磁碟機處於可能造成虛擬磁碟機無法使用的異常狀態

此訊息也可能會顯示為 40000d300000000 或 0x40000d300000000

嚴重性

參考資訊

可維修

否

自動通知支援中心

否

警示種類

系統 - 其他

SNMP Trap ID

22

CIM 資訊

Prefix: IMM ID:0211

使用者回應

依 LSI 事件 ID 檢查儲存體文件。

- **400000d4-00000000**：RAID 控制器在子系統中偵測到一個以上可能的配置問題。請檢查事件日誌，如果事件將問題指向相同磁碟，請更換硬碟。如有必要，請聯絡技術支援取得額外協助。（[arg1]、[arg2]、[arg3]、[arg4]、[arg5]）

RAID 控制器在子系統中偵測到一個以上可能的配置問題

此訊息也可能會顯示為 400000d400000000 或 0x400000d400000000

嚴重性

參考資訊

可維修

否

自動通知支援中心

否

警示種類

系統 - 其他

SNMP Trap ID

22

CIM 資訊

Prefix: IMM ID:0212

使用者回應

依 LSI 事件 ID 檢查儲存體文件。

- **400000d5-00000000**：一個以上的虛擬磁碟機有問題。請聯絡技術支援解決此問題。（[arg1]、[arg2]、[arg3]、[arg4]、[arg5]）

一個以上的虛擬磁碟機有問題

此訊息也可能會顯示為 400000d500000000 或 0x400000d500000000

嚴重性

參考資訊

可維修

否

自動通知支援中心
是

警示種類
系統 - 其他

SNMP Trap ID
22

CIM 資訊
Prefix: IMM ID:0213

使用者回應
依 LSI 事件 ID 檢查儲存體文件。

- **400000d6-00000000**：RAID 控制器已偵測到磁碟機錯誤。請聯絡技術支援解決此問題。 ([arg1]、[arg2]、[arg3]、[arg4]、[arg5])

RAID 控制器已偵測到磁碟機錯誤

此訊息也可能會顯示為 400000d600000000 或 0x400000d600000000

嚴重性
參考資訊

可維修
否

自動通知支援中心
是

警示種類
系統 - 其他

SNMP Trap ID
22

CIM 資訊
Prefix: IMM ID:0214

使用者回應
依 LSI 事件 ID 檢查儲存體文件。

- **400000d7-00000000**：RAID 控制器已偵測到磁碟機錯誤。請檢查事件日誌，如果事件將問題指向相同磁碟，請更換硬碟。如有必要，請聯絡技術支援取得額外協助。 ([arg1]、[arg2]、[arg3]、[arg4]、[arg5])

RAID 控制器已偵測到磁碟機錯誤

此訊息也可能會顯示為 400000d700000000 或 0x400000d700000000

嚴重性
參考資訊

可維修
否

自動通知支援中心

否

警示種類

系統 - 其他

SNMP Trap ID

22

CIM 資訊

Prefix: IMM ID:0215

使用者回應

依 LSI 事件 ID 檢查儲存體文件。

- **80010002-0701fff**：已斷定數值感應器 [NumericSensorElementName] 數值降低（低於非嚴重狀態）：
（CMOS 電池）

當實作偵測到已斷定感應器的值降低至低於非嚴重狀態時，即會出現此訊息。

此訊息也可能會顯示為 800100020701fff 或 0x800100020701fff

嚴重性

警告

可維修

是

自動通知支援中心

否

警示種類

警告 - 電壓

SNMP Trap ID

13

CIM 資訊

Prefix: PLAT ID:0476

使用者回應

請更換系統電池。

- **80010202-0701fff**：已斷定數值感應器 [NumericSensorElementName] 數值降低（低於嚴重狀態）：
（CMOS 電池）

當實作偵測到已斷定感應器的值降低至低於嚴重狀態時，即會出現此訊息。

此訊息也可能會顯示為 800102020701fff 或 0x800102020701fff

嚴重性

錯誤

可維修

是

自動通知支援中心

是

警示種類

嚴重 - 電壓

SNMP Trap ID

1

CIM 資訊

Prefix: PLAT ID:0480

使用者回應

若指定的感應器是 CMOS 電池，請更換系統電池。如果指定的感應器為「介面板 3.3V」或「介面板 5V」，請更換主機板（僅限經過培訓的維修技術人員）。如果指定的感應器是「介面板 12V」，請完成下列步驟，直到解決問題為止：

1. 檢查電源供應器 n 的 LED。
2. 卸下故障的電源供應器。
3. 遵循「電源問題和解決電源問題」中的動作。
4. （僅限經過培訓的維修技術人員）更換主機板（n 為電源供應器編號）。

SysBrd 12V : SysBrd 3.3V : SysBrd 5V :

- **80010204-1d01ffff：已斷定數值感應器 [NumericSensorElementName] 數值降低（低於嚴重狀態）：（風扇 1A 轉速計）**

當實作偵測到已斷定感應器的值降低至低於嚴重狀態時，即會出現此訊息。

此訊息也可能會顯示為 800102041d01ffff 或 0x800102041d01ffff

嚴重性

錯誤

可維修

是

自動通知支援中心

否

警示種類

嚴重 - 風扇故障

SNMP Trap ID

11

CIM 資訊

Prefix: PLAT ID:0480

使用者回應

1. 重新安裝主機板上的風扇接頭附近亮起的 LED 所指出發生故障的風扇 n。
2. 更換故障的風扇（n 為風扇編號）。

風扇 1B 轉速計：

- **80010204-1d02ffff：已斷定數值感應器 [NumericSensorElementName] 數值降低（低於嚴重狀態）：（風扇 2A 轉速計）**

當實作偵測到已斷定感應器的值降低至低於嚴重狀態時，即會出現此訊息。

此訊息也可能會顯示為 800102041d02ffff 或 0x800102041d02ffff

嚴重性

錯誤

可維修

是

自動通知支援中心

否

警示種類

嚴重 - 風扇故障

SNMP Trap ID

11

CIM 資訊

Prefix: PLAT ID:0480

使用者回應

1. 重新安裝主機板上的風扇接頭附近亮起的 LED 所指出發生故障的風扇 n。
2. 更換故障的風扇 (n 為風扇編號)。

風扇 2B 轉速計：

- **80010204-1d03ffff：已斷定數值感應器 [NumericSensorElementName] 數值降低（低於嚴重狀態）：**（風扇 3A 轉速計）

當實作偵測到已斷定感應器的值降低至低於嚴重狀態時，即會出現此訊息。

此訊息也可能會顯示為 800102041d03ffff 或 0x800102041d03ffff

嚴重性

錯誤

可維修

是

自動通知支援中心

否

警示種類

嚴重 - 風扇故障

SNMP Trap ID

11

CIM 資訊

Prefix: PLAT ID:0480

使用者回應

1. 重新安裝主機板上的風扇接頭附近亮起的 LED 所指出發生故障的風扇 n。
2. 更換故障的風扇 (n 為風扇編號)。

風扇 3B 轉速計：

- **80010204-1d04ffff**：已斷定數值感應器 [NumericSensorElementName] 數值降低（低於嚴重狀態）：（風扇 4A 轉速計）

當實作偵測到已斷定感應器的值降低至低於嚴重狀態時，即會出現此訊息。

此訊息也可能會顯示為 800102041d04ffff 或 0x800102041d04ffff

嚴重性

錯誤

可維修

是

自動通知支援中心

否

警示種類

嚴重 - 風扇故障

SNMP Trap ID

11

CIM 資訊

Prefix: PLAT ID:0480

使用者回應

1. 重新安裝主機板上的風扇接頭附近亮起的 LED 所指出發生故障的風扇 n。
2. 更換故障的風扇（n 為風扇編號）。

風扇 4B 轉速計：

- **80010204-1d05ffff**：已斷定數值感應器 [NumericSensorElementName] 數值降低（低於嚴重狀態）：（風扇 5A 轉速計）

當實作偵測到已斷定感應器的值降低至低於嚴重狀態時，即會出現此訊息。

此訊息也可能會顯示為 800102041d05ffff 或 0x800102041d05ffff

嚴重性

錯誤

可維修

是

自動通知支援中心

否

警示種類

嚴重 - 風扇故障

SNMP Trap ID

11

CIM 資訊

Prefix: PLAT ID:0480

使用者回應

1. 重新安裝主機板上的風扇接頭附近亮起的 LED 所指出發生故障的風扇 n。
2. 更換故障的風扇 (n 為風扇編號)。

風扇 5B 轉速計：

- **80010204-1d06fff：已斷定數值感應器 [NumericSensorElementName] 數值降低 (低於嚴重狀態)：** (風扇 6A 轉速計)

當實作偵測到已斷定感應器的值降低至低於嚴重狀態時，即會出現此訊息。

此訊息也可能會顯示為 800102041d06fff 或 0x800102041d06fff

嚴重性

錯誤

可維修

是

自動通知支援中心

否

警示種類

嚴重 - 風扇故障

SNMP Trap ID

11

CIM 資訊

Prefix: PLAT ID:0480

使用者回應

1. 重新安裝主機板上的風扇接頭附近亮起的 LED 所指出發生故障的風扇 n。
2. 更換故障的風扇 (n 為風扇編號)。

風扇 6B 轉速計：

- **80010204-1d07fff：已斷定數值感應器 [NumericSensorElementName] 數值降低 (低於嚴重狀態)：** (風扇擴充卡 1A 扣具)

當實作偵測到已斷定感應器的值降低至低於嚴重狀態時，即會出現此訊息。

此訊息也可能會顯示為 800102041d07fff 或 0x800102041d07fff

嚴重性

錯誤

可維修

是

自動通知支援中心

否

警示種類

嚴重 - 風扇故障

SNMP Trap ID

11

CIM 資訊

Prefix: PLAT ID:0480

使用者回應

1. 重新安裝背面 HDD 機盒擴充卡 n。
2. 卸下下列元件並找出問題。a. HDD 磁碟機 b. HDD 纜線 c. RAID d. 機盒擴充卡 n
3. 更換背面 HDD 機盒擴充卡 n (n 為擴充卡編號)。

- **80010204-1d08ffff** : 已斷定數值感應器 [NumericSensorElementName] 數值降低 (低於嚴重狀態) : (風扇擴充卡 1B 扣具)

當實作偵測到已斷定感應器的值降低至低於嚴重狀態時，即會出現此訊息。

此訊息也可能會顯示為 800102041d08ffff 或 0x800102041d08ffff

嚴重性

錯誤

可維修

是

自動通知支援中心

否

警示種類

嚴重 - 風扇故障

SNMP Trap ID

11

CIM 資訊

Prefix: PLAT ID:0480

使用者回應

1. 重新安裝背面 HDD 機盒擴充卡 n。
2. 卸下下列元件並找出問題。a. HDD 磁碟機 b. HDD 纜線 c. RAID d. 機盒擴充卡 n
3. 更換背面 HDD 機盒擴充卡 n (n 為擴充卡編號)。

- **80010204-1d09ffff** : 已斷定數值感應器 [NumericSensorElementName] 數值降低 (低於嚴重狀態) : (風扇擴充卡 2A 扣具)

當實作偵測到已斷定感應器的值降低至低於嚴重狀態時，即會出現此訊息。

此訊息也可能會顯示為 800102041d09ffff 或 0x800102041d09ffff

嚴重性

錯誤

可維修

是

自動通知支援中心

否

警示種類

嚴重 - 風扇故障

SNMP Trap ID

11

CIM 資訊**Prefix:** PLAT ID:0480**使用者回應**

1. 重新安裝背面 HDD 機盒擴充卡 n。
 2. 卸下下列元件並找出問題。a. HDD 磁碟機 b. HDD 纜線 c. RAID d. 機盒擴充卡 n
 3. 更換背面 HDD 機盒擴充卡 n (n 為擴充卡編號)。
- **80010204-1d0afff** : 已斷定數值感應器 [NumericSensorElementName] 數值降低 (低於嚴重狀態) : (風扇擴充卡 2B 扣具)

當實作偵測到已斷定感應器的值降低至低於嚴重狀態時，即會出現此訊息。

此訊息也可能會顯示為 800102041d0afff 或 0x800102041d0afff

嚴重性

錯誤

可維修

是

自動通知支援中心

否

警示種類

嚴重 - 風扇故障

SNMP Trap ID

11

CIM 資訊**Prefix:** PLAT ID:0480**使用者回應**

1. 重新安裝背面 HDD 機盒擴充卡 n。
2. 卸下下列元件並找出問題。a. HDD 磁碟機 b. HDD 纜線 c. RAID d. 機盒擴充卡 n
3. 更換背面 HDD 機盒擴充卡 n (n 為擴充卡編號)。

- **80010701-0701ffff**：已斷定數值感應器 [NumericSensorElementName] 數值升高（高於非嚴重狀態）：
（RS1 RR 環境溫度）

當實作偵測到已斷定感應器的值升高至高於非嚴重狀態時，即會出現此訊息。

此訊息也可能會顯示為 800107010701ffff 或 0x800107010701ffff

嚴重性

警告

可維修

是

自動通知支援中心

否

警示種類

警告 - 溫度

SNMP Trap ID

12

CIM 資訊

Prefix: PLAT ID:0490

使用者回應

1. 請確定風扇正在運作中、氣流沒有受到阻礙（伺服器正面和背面）、空氣擋板已就定位且正確安裝，以及伺服器蓋板已經安裝而且完全閉合。
2. 檢查環境溫度。您必須在規格內運作（如需相關資訊，請參閱「伺服器特性和規格」）。
3. （僅限經過培訓的維修技術人員）更換主機板。

- **80010701-0702ffff**：已斷定數值感應器 [NumericSensorElementName] 數值升高（高於非嚴重狀態）：
（RS2 RR 環境溫度）

當實作偵測到已斷定感應器的值升高至高於非嚴重狀態時，即會出現此訊息。

此訊息也可能會顯示為 800107010702ffff 或 0x800107010702ffff

嚴重性

警告

可維修

是

自動通知支援中心

否

警示種類

警告 - 溫度

SNMP Trap ID

12

CIM 資訊

Prefix: PLAT ID:0490

使用者回應

1. 請確定風扇正在運作中、氣流沒有受到阻礙（伺服器正面和背面）、空氣擋板已就定位且正確安裝，以及伺服器蓋板已經安裝而且完全閉合。
2. 檢查環境溫度。您必須在規格內運作（如需相關資訊，請參閱「伺服器特性和規格」）。
3. （僅限經過培訓的維修技術人員）更換主機板。

- **80010701-0703ffff：已斷定數值感應器 [NumericSensorElementName] 數值升高（高於非嚴重狀態）：（MID1 RR 環境溫度）**

當實作偵測到已斷定感應器的值升高至高於非嚴重狀態時，即會出現此訊息。

此訊息也可能會顯示為 800107010703ffff 或 0x800107010703ffff

嚴重性

警告

可維修

是

自動通知支援中心

否

警示種類

警告 - 溫度

SNMP Trap ID

12

CIM 資訊

Prefix: PLAT ID:0490

使用者回應

1. 請確定風扇正在運作中、氣流沒有受到阻礙（伺服器正面和背面）、空氣擋板已就定位且正確安裝，以及伺服器蓋板已經安裝而且完全閉合。
2. 檢查環境溫度。您必須在規格內運作（如需相關資訊，請參閱「伺服器特性和規格」）。
3. （僅限經過培訓的維修技術人員）更換主機板。

- **80010701-0704ffff：已斷定數值感應器 [NumericSensorElementName] 數值升高（高於非嚴重狀態）：（MID2 RR 環境溫度）**

當實作偵測到已斷定感應器的值升高至高於非嚴重狀態時，即會出現此訊息。

此訊息也可能會顯示為 800107010704ffff 或 0x800107010704ffff

嚴重性

警告

可維修

是

自動通知支援中心

否

警示種類

警告 - 溫度

SNMP Trap ID

12

CIM 資訊

Prefix: PLAT ID:0490

使用者回應

1. 請確定風扇正在運作中、氣流沒有受到阻礙（伺服器正面和背面）、空氣擋板已就定位且正確安裝，以及伺服器蓋板已經安裝而且完全閉合。
2. 檢查環境溫度。您必須在規格內運作（如需相關資訊，請參閱「伺服器特性和規格」）。
3. （僅限經過培訓的維修技術人員）更換主機板。

- **80010701-0705ffff：已斷定數值感應器 [NumericSensorElementName] 數值升高（高於非嚴重狀態）：（RAID RR 環境溫度）**

當實作偵測到已斷定感應器的值升高至高於非嚴重狀態時，即會出現此訊息。

此訊息也可能會顯示為 800107010705ffff 或 0x800107010705ffff

嚴重性

警告

可維修

是

自動通知支援中心

否

警示種類

警告 - 溫度

SNMP Trap ID

12

CIM 資訊

Prefix: PLAT ID:0490

使用者回應

1. 請確定風扇正在運作中、氣流沒有受到阻礙（伺服器正面和背面）、空氣擋板已就定位且正確安裝，以及伺服器蓋板已經安裝而且完全閉合。
2. 檢查環境溫度。您必須在規格內運作（如需相關資訊，請參閱「伺服器特性和規格」）。
3. （僅限經過培訓的維修技術人員）更換主機板。

- **80010701-0706ffff：已斷定數值感應器 [NumericSensorElementName] 數值升高（高於非嚴重狀態）：（PSU FR 環境溫度）**

當實作偵測到已斷定感應器的值升高至高於非嚴重狀態時，即會出現此訊息。

此訊息也可能會顯示為 800107010706ffff 或 0x800107010706ffff

嚴重性

警告

可維修

是

自動通知支援中心

否

警示種類

警告 - 溫度

SNMP Trap ID

12

CIM 資訊

Prefix: PLAT ID:0490

使用者回應

1. 請確定風扇正在運作中、氣流沒有受到阻礙（伺服器正面和背面）、空氣擋板已就定位且正確安裝，以及伺服器蓋板已經安裝而且完全閉合。
2. 檢查環境溫度。您必須在規格內運作（如需相關資訊，請參閱「伺服器特性和規格」）。
3. 更換電源供應器。

- **80010701-0707ffff：已斷定數值感應器 [NumericSensorElementName] 數值升高（高於非嚴重狀態）：**
（背面 BP1 溫度）

當實作偵測到已斷定感應器的值升高至高於非嚴重狀態時，即會出現此訊息。

此訊息也可能會顯示為 800107010707ffff 或 0x800107010707ffff

嚴重性

警告

可維修

是

自動通知支援中心

否

警示種類

警告 - 溫度

SNMP Trap ID

12

CIM 資訊

Prefix: PLAT ID:0490

使用者回應

1. 請確定風扇正在運作中、氣流沒有受到阻礙（伺服器正面和背面）、空氣擋板已就定位且正確安裝，以及伺服器蓋板已經安裝而且完全閉合。

2. 檢查環境溫度。您必須在規格內運作（如需相關資訊，請參閱「伺服器特性和規格」）。
3. 檢查背面 HDD 纜線的風扇纜線是否正確連接。
4. 檢查背面 HDD 機盒的風扇是否正常運作。
5. 更換背面 HDD 框架。

- **80010701-0708ffff：已斷定數值感應器 [NumericSensorElementName] 數值升高（高於非嚴重狀態）：**
（背面 BP2 溫度）

當實作偵測到已斷定感應器的值升高至高於非嚴重狀態時，即會出現此訊息。

此訊息也可能會顯示為 800107010708ffff 或 0x800107010708ffff

嚴重性

警告

可維修

是

自動通知支援中心

否

警示種類

警告 - 溫度

SNMP Trap ID

12

CIM 資訊

Prefix: PLAT ID:0490

使用者回應

1. 請確定風扇正在運作中、氣流沒有受到阻礙（伺服器正面和背面）、空氣擋板已就定位且正確安裝，以及伺服器蓋板已經安裝而且完全閉合。
2. 檢查環境溫度。您必須在規格內運作（如需相關資訊，請參閱「伺服器特性和規格」）。
3. 檢查背面 HDD 纜線的風扇纜線是否正確連接。
4. 檢查背面 HDD 機盒的風扇是否正常運作。
5. 更換背面 HDD 框架。

- **80010701-1401ffff：已斷定數值感應器 [NumericSensorElementName] 數值升高（高於非嚴重狀態）：**
（CPU1 VR 溫度）

當實作偵測到已斷定感應器的值升高至高於非嚴重狀態時，即會出現此訊息。

此訊息也可能會顯示為 800107011401ffff 或 0x800107011401ffff

嚴重性

警告

可維修

是

自動通知支援中心

否

警示種類

警告 - 溫度

SNMP Trap ID

12

CIM 資訊

Prefix: PLAT ID:0490

使用者回應

1. 請降低環境溫度。
2. 確定空氣擋板已正確安裝。
3. 檢查伺服器的通風。確認進出伺服器的氣流不受阻礙。

- **80010701-1402fff**：已斷定數值感應器 [NumericSensorElementName] 數值升高（高於非嚴重狀態）：
（CPU2 VR 溫度）

當實作偵測到已斷定感應器的值升高至高於非嚴重狀態時，即會出現此訊息。

此訊息也可能會顯示為 800107011402fff 或 0x800107011402fff

嚴重性

警告

可維修

是

自動通知支援中心

否

警示種類

警告 - 溫度

SNMP Trap ID

12

CIM 資訊

Prefix: PLAT ID:0490

使用者回應

1. 請降低環境溫度。
2. 確定空氣擋板已正確安裝。
3. 檢查伺服器的通風。確認進出伺服器的氣流不受阻礙。

- **80010701-1403fff**：已斷定數值感應器 [NumericSensorElementName] 數值升高（高於非嚴重狀態）：
（DIMM AB VR 溫度）

當實作偵測到已斷定感應器的值升高至高於非嚴重狀態時，即會出現此訊息。

此訊息也可能會顯示為 800107011403fff 或 0x800107011403fff

嚴重性

警告

可維修

是

自動通知支援中心

否

警示種類

警告 - 溫度

SNMP Trap ID

12

CIM 資訊**Prefix:** PLAT ID:0490**使用者回應**

1. 請降低環境溫度。
2. 確定空氣擋板已正確安裝。
3. 檢查伺服器的通風。確認進出伺服器的氣流不受阻礙。

- **80010701-1404ffff**：已斷定數值感應器 [NumericSensorElementName] 數值升高（高於非嚴重狀態）：
（DIMM CD VR 溫度）

當實作偵測到已斷定感應器的值升高至高於非嚴重狀態時，即會出現此訊息。

此訊息也可能會顯示為 800107011404ffff 或 0x800107011404ffff

嚴重性

警告

可維修

是

自動通知支援中心

否

警示種類

警告 - 溫度

SNMP Trap ID

12

CIM 資訊**Prefix:** PLAT ID:0490**使用者回應**

1. 請降低環境溫度。
2. 確定空氣擋板已正確安裝。
3. 檢查伺服器的通風。確認進出伺服器的氣流不受阻礙。

- **80010701-1405ffff**：已斷定數值感應器 [NumericSensorElementName] 數值升高（高於非嚴重狀態）：
（DIMM EF VR 溫度）

當實作偵測到已斷定感應器的值升高至高於非嚴重狀態時，即會出現此訊息。

此訊息也可能會顯示為 800107011405ffff 或 0x800107011405ffff

嚴重性

警告

可維修

是

自動通知支援中心

否

警示種類

警告 - 溫度

SNMP Trap ID

12

CIM 資訊

Prefix: PLAT ID:0490

使用者回應

1. 請降低環境溫度。
2. 確定空氣擋板已正確安裝。
3. 檢查伺服器的通風。確認進出伺服器的氣流不受阻礙。

- **80010701-1406ffff**：已斷定數值感應器 [NumericSensorElementName] 數值升高（高於非嚴重狀態）：
（DIMM GH VR 溫度）

當實作偵測到已斷定感應器的值升高至高於非嚴重狀態時，即會出現此訊息。

此訊息也可能會顯示為 800107011406ffff 或 0x800107011406ffff

嚴重性

警告

可維修

是

自動通知支援中心

否

警示種類

警告 - 溫度

SNMP Trap ID

12

CIM 資訊

Prefix: PLAT ID:0490

使用者回應

1. 請確定風扇正在運作中、氣流沒有受到阻礙（伺服器正面和背面）、空氣擋板已就定位且正確安裝，以及伺服器蓋板已經安裝而且完全閉合。
2. 檢查環境溫度。您必須在規格內運作（如需相關資訊，請參閱「伺服器特性和規格」）。
3. 確定微處理器 n 的散熱槽已經正確安裝。
4. （僅限經過培訓的維修技術人員）更換主機板。

- **80010701-2d01ffff：已斷定數值感應器 [NumericSensorElementName] 數值升高（高於非嚴重狀態）：（PCH 溫度）**

當實作偵測到已斷定感應器的值升高至高於非嚴重狀態時，即會出現此訊息。

此訊息也可能會顯示為 800107012d01ffff 或 0x800107012d01ffff

嚴重性

警告

可維修

是

自動通知支援中心

否

警示種類

警告 - 溫度

SNMP Trap ID

12

CIM 資訊

Prefix: PLAT ID:0490

使用者回應

1. 請確定風扇正在運作中、氣流沒有受到阻礙（伺服器正面和背面）、空氣擋板已就定位且正確安裝，以及伺服器蓋板已經安裝而且完全閉合。
2. 檢查環境溫度。您必須在規格內運作（如需相關資訊，請參閱「伺服器特性和規格」）。
3. 確定微處理器 n 的散熱槽已經正確安裝。
4. （僅限經過培訓的維修技術人員）更換主機板。

- **80010701-3701ffff：已斷定數值感應器 [NumericSensorElementName] 數值升高（高於非嚴重狀態）：（環境溫度）**

當實作偵測到已斷定感應器的值升高至高於非嚴重狀態時，即會出現此訊息。

此訊息也可能會顯示為 800107013701ffff 或 0x800107013701ffff

嚴重性

警告

可維修

是

自動通知支援中心

否

警示種類

警告 - 溫度

SNMP Trap ID

12

CIM 資訊

Prefix: PLAT ID:0490

使用者回應

1. 請確定風扇正在運作中、氣流沒有受到阻礙（伺服器正面和背面）、空氣擋板已就定位且正確安裝，以及伺服器蓋板已經安裝而且完全閉合。
2. 檢查環境溫度。您必須在規格內運作（如需相關資訊，請參閱「伺服器特性和規格」）。
3. 確定微處理器 n 的散熱槽已經正確安裝。
4. （僅限經過培訓的維修技術人員）更換主機板。

- **80010901-0701fff：已斷定數值感應器 [NumericSensorElementName] 數值升高（高於嚴重狀態）：（RS1 RR 環境溫度）**

當實作偵測到已斷定感應器的值升高至高於嚴重狀態時，即會出現此訊息。

此訊息也可能會顯示為 800109010701fff 或 0x800109010701fff

嚴重性

錯誤

可維修

是

自動通知支援中心

否

警示種類

嚴重 - 溫度

SNMP Trap ID

0

CIM 資訊

Prefix: PLAT ID:0494

使用者回應

1. 請確定風扇正在運作中、氣流沒有受到阻礙（伺服器正面和背面）、空氣擋板已就定位且正確安裝，以及伺服器蓋板已經安裝而且完全閉合。
2. 檢查環境溫度。您必須在規格內運作（如需相關資訊，請參閱「伺服器特性和規格」）。
3. （僅限經過培訓的維修技術人員）更換主機板。

- **80010901-0702ffff：已斷定數值感應器 [NumericSensorElementName] 數值升高（高於嚴重狀態）：**
（RS2 RR 環境溫度）

當實作偵測到已斷定感應器的值升高至高於嚴重狀態時，即會出現此訊息。

此訊息也可能會顯示為 800109010702ffff 或 0x800109010702ffff

嚴重性

錯誤

可維修

是

自動通知支援中心

否

警示種類

嚴重 - 溫度

SNMP Trap ID

0

CIM 資訊

Prefix: PLAT ID:0494

使用者回應

1. 請確定風扇正在運作中、氣流沒有受到阻礙（伺服器正面和背面）、空氣擋板已就定位且正確安裝，以及伺服器蓋板已經安裝而且完全閉合。
2. 檢查環境溫度。您必須在規格內運作（如需相關資訊，請參閱「伺服器特性和規格」）。
3. （僅限經過培訓的維修技術人員）更換主機板。

- **80010901-0703ffff：已斷定數值感應器 [NumericSensorElementName] 數值升高（高於嚴重狀態）：**
（MID1 RR 環境溫度）

當實作偵測到已斷定感應器的值升高至高於嚴重狀態時，即會出現此訊息。

此訊息也可能會顯示為 800109010703ffff 或 0x800109010703ffff

嚴重性

錯誤

可維修

是

自動通知支援中心

否

警示種類

嚴重 - 溫度

SNMP Trap ID

0

CIM 資訊

Prefix: PLAT ID:0494

使用者回應

1. 請確定風扇正在運作中、氣流沒有受到阻礙（伺服器正面和背面）、空氣擋板已就定位且正確安裝，以及伺服器蓋板已經安裝而且完全閉合。
2. 檢查環境溫度。您必須在規格內運作（如需相關資訊，請參閱「伺服器特性和規格」）。
3. （僅限經過培訓的維修技術人員）更換主機板。

- **80010901-0704ffff：已斷定數值感應器 [NumericSensorElementName] 數值升高（高於嚴重狀態）：（MID2 RR 環境溫度）**

當實作偵測到已斷定感應器的值升高至高於嚴重狀態時，即會出現此訊息。

此訊息也可能會顯示為 800109010704ffff 或 0x800109010704ffff

嚴重性

錯誤

可維修

是

自動通知支援中心

否

警示種類

嚴重 - 溫度

SNMP Trap ID

0

CIM 資訊

Prefix: PLAT ID:0494

使用者回應

1. 請確定風扇正在運作中、氣流沒有受到阻礙（伺服器正面和背面）、空氣擋板已就定位且正確安裝，以及伺服器蓋板已經安裝而且完全閉合。
2. 檢查環境溫度。您必須在規格內運作（如需相關資訊，請參閱「伺服器特性和規格」）。
3. （僅限經過培訓的維修技術人員）更換主機板。

- **80010901-0705ffff：已斷定數值感應器 [NumericSensorElementName] 數值升高（高於嚴重狀態）：（RAID RR 環境溫度）**

當實作偵測到已斷定感應器的值升高至高於嚴重狀態時，即會出現此訊息。

此訊息也可能會顯示為 800109010705ffff 或 0x800109010705ffff

嚴重性

錯誤

可維修

是

自動通知支援中心

否

警示種類

嚴重 - 溫度

SNMP Trap ID

0

CIM 資訊

Prefix: PLAT ID:0494

使用者回應

1. 請確定風扇正在運作中、氣流沒有受到阻礙（伺服器正面和背面）、空氣擋板已就定位且正確安裝，以及伺服器蓋板已經安裝而且完全閉合。
2. 檢查環境溫度。您必須在規格內運作（如需相關資訊，請參閱「伺服器特性和規格」）。
3. （僅限經過培訓的維修技術人員）更換主機板。

- **80010901-0706ffff：已斷定數值感應器 [NumericSensorElementName] 數值升高（高於嚴重狀態）：**
（PSU FR 環境溫度）

當實作偵測到已斷定感應器的值升高至高於嚴重狀態時，即會出現此訊息。

此訊息也可能會顯示為 800109010706ffff 或 0x800109010706ffff

嚴重性

錯誤

可維修

是

自動通知支援中心

否

警示種類

嚴重 - 溫度

SNMP Trap ID

0

CIM 資訊

Prefix: PLAT ID:0494

使用者回應

1. 請確定風扇正在運作中、氣流沒有受到阻礙（伺服器正面和背面）、空氣擋板已就定位且正確安裝，以及伺服器蓋板已經安裝而且完全閉合。
2. 檢查環境溫度。您必須在規格內運作（如需相關資訊，請參閱「伺服器特性和規格」）。
3. 更換電源供應器。

- **80010901-0707ffff：已斷定數值感應器 [NumericSensorElementName] 數值升高（高於嚴重狀態）：**
（背面 BP1 溫度）

當實作偵測到已斷定感應器的值升高至高於嚴重狀態時，即會出現此訊息。

此訊息也可能會顯示為 800109010707ffff 或 0x800109010707ffff

嚴重性

錯誤

可維修

是

自動通知支援中心

否

警示種類

嚴重 - 溫度

SNMP Trap ID

0

CIM 資訊

Prefix: PLAT ID:0494

使用者回應

1. 請確定風扇正在運作中、氣流沒有受到阻礙（伺服器正面和背面）、空氣擋板已就定位且正確安裝，以及伺服器蓋板已經安裝而且完全閉合。
2. 檢查環境溫度。您必須在規格內運作（如需相關資訊，請參閱「伺服器特性和規格」）。
3. 檢查背面 HDD 纜線的風扇纜線是否正確連接。
4. 檢查背面 HDD 機盒的風扇是否正常運作。
5. 更換背面 HDD 框架。

- **80010901-0708ffff：已斷定數值感應器 [NumericSensorElementName] 數值升高（高於嚴重狀態）：**
（背面 BP2 溫度）

當實作偵測到已斷定感應器的值升高至高於嚴重狀態時，即會出現此訊息。

此訊息也可能會顯示為 800109010708ffff 或 0x800109010708ffff

嚴重性

錯誤

可維修

是

自動通知支援中心

否

警示種類

嚴重 - 溫度

SNMP Trap ID

0

CIM 資訊

Prefix: PLAT ID:0494

使用者回應

1. 請確定風扇正在運作中、氣流沒有受到阻礙（伺服器正面和背面）、空氣擋板已就定位且正確安裝，以及伺服器蓋板已經安裝而且完全閉合。
2. 檢查環境溫度。您必須在規格內運作（如需相關資訊，請參閱「伺服器特性和規格」）。
3. 檢查背面 HDD 纜線的風扇纜線是否正確連接。
4. 檢查背面 HDD 機盒的風扇是否正常運作。
5. 更換背面 HDD 框架。

- **80010901-1401ffff：已斷定數值感應器 [NumericSensorElementName] 數值升高（高於嚴重狀態）：**
（CPU1 VR 溫度）

當實作偵測到已斷定感應器的值升高至高於嚴重狀態時，即會出現此訊息。

此訊息也可能會顯示為 800109011401ffff 或 0x800109011401ffff

嚴重性

錯誤

可維修

是

自動通知支援中心

否

警示種類

嚴重 - 溫度

SNMP Trap ID

0

CIM 資訊

Prefix: PLAT **ID:**0494

使用者回應

1. 請降低環境溫度。
2. 確定空氣擋板已正確安裝。
3. 檢查伺服器的通風。確認進出伺服器的氣流不受阻礙。

- **80010901-1402ffff：已斷定數值感應器 [NumericSensorElementName] 數值升高（高於嚴重狀態）：**
（CPU2 VR 溫度）

當實作偵測到已斷定感應器的值升高至高於嚴重狀態時，即會出現此訊息。

此訊息也可能會顯示為 800109011402ffff 或 0x800109011402ffff

嚴重性

錯誤

可維修

是

自動通知支援中心

否

警示種類

嚴重 - 溫度

SNMP Trap ID

0

CIM 資訊**Prefix:** PLAT ID:0494**使用者回應**

1. 請降低環境溫度。
2. 確定空氣擋板已正確安裝。
3. 檢查伺服器的通風。確認進出伺服器的氣流不受阻礙。

- **80010901-1403ffff**：已斷定數值感應器 [NumericSensorElementName] 數值升高（高於嚴重狀態）：
（DIMM AB VR 溫度）

當實作偵測到已斷定感應器的值升高至高於嚴重狀態時，即會出現此訊息。

此訊息也可能會顯示為 800109011403ffff 或 0x800109011403ffff

嚴重性

錯誤

可維修

是

自動通知支援中心

否

警示種類

嚴重 - 溫度

SNMP Trap ID

0

CIM 資訊**Prefix:** PLAT ID:0494**使用者回應**

1. 請降低環境溫度。
2. 確定空氣擋板已正確安裝。
3. 檢查伺服器的通風。確認進出伺服器的氣流不受阻礙。

- **80010901-1404ffff**：已斷定數值感應器 [NumericSensorElementName] 數值升高（高於嚴重狀態）：
（DIMM CD VR 溫度）

當實作偵測到已斷定感應器的值升高至高於嚴重狀態時，即會出現此訊息。

此訊息也可能會顯示為 800109011404ffff 或 0x800109011404ffff

嚴重性

錯誤

可維修

是

自動通知支援中心

否

警示種類

嚴重 - 溫度

SNMP Trap ID

0

CIM 資訊

Prefix: PLAT ID:0494

使用者回應

1. 請降低環境溫度。
2. 確定空氣擋板已正確安裝。
3. 檢查伺服器的通風。確認進出伺服器的氣流不受阻礙。

- **80010901-1405ffff : 已斷定數值感應器 [NumericSensorElementName] 數值升高 (高於嚴重狀態) :**
(DIMM EF VR 溫度)

當實作偵測到已斷定感應器的值升高至高於嚴重狀態時，即會出現此訊息。

此訊息也可能會顯示為 800109011405ffff 或 0x800109011405ffff

嚴重性

錯誤

可維修

是

自動通知支援中心

否

警示種類

嚴重 - 溫度

SNMP Trap ID

0

CIM 資訊

Prefix: PLAT ID:0494

使用者回應

1. 請降低環境溫度。
2. 確定空氣擋板已正確安裝。
3. 檢查伺服器的通風。確認進出伺服器的氣流不受阻礙。

- **80010901-1406fff**：已斷定數值感應器 [NumericSensorElementName] 數值升高（高於嚴重狀態）：
（DIMM GH VR 溫度）

當實作偵測到已斷定感應器的值升高至高於嚴重狀態時，即會出現此訊息。

此訊息也可能會顯示為 800109011406fff 或 0x800109011406fff

嚴重性

錯誤

可維修

是

自動通知支援中心

否

警示種類

嚴重 - 溫度

SNMP Trap ID

0

CIM 資訊

Prefix: PLAT ID:0494

使用者回應

1. 請確定風扇正在運作中、氣流沒有受到阻礙（伺服器正面和背面）、空氣擋板已就定位且正確安裝，以及伺服器蓋板已經安裝而且完全閉合。
2. 檢查環境溫度。您必須在規格內運作（如需相關資訊，請參閱「伺服器特性和規格」）。
3. 確定微處理器 n 的散熱槽已經正確安裝。
4. （僅限經過培訓的維修技術人員）更換主機板。

- **80010901-2d01fff**：已斷定數值感應器 [NumericSensorElementName] 數值升高（高於嚴重狀態）：
（PCH 溫度）

當實作偵測到已斷定感應器的值升高至高於嚴重狀態時，即會出現此訊息。

此訊息也可能會顯示為 800109012d01fff 或 0x800109012d01fff

嚴重性

錯誤

可維修

是

自動通知支援中心

否

警示種類

嚴重 - 溫度

SNMP Trap ID

0

CIM 資訊

Prefix: PLAT ID:0494

使用者回應

1. 請確定風扇正在運作中、氣流沒有受到阻礙（伺服器正面和背面）、空氣擋板已就定位且正確安裝，以及伺服器蓋板已經安裝而且完全閉合。
2. 檢查環境溫度。您必須在規格內運作（如需相關資訊，請參閱「伺服器特性和規格」）。
3. 確定微處理器 n 的散熱槽已經正確安裝。
4. （僅限經過培訓的維修技術人員）更換主機板。

- **80010901-3701ffff：已斷定數值感應器 [NumericSensorElementName] 數值升高（高於嚴重狀態）：**
（環境溫度）

當實作偵測到已斷定感應器的值升高至高於嚴重狀態時，即會出現此訊息。

此訊息也可能會顯示為 800109013701ffff 或 0x800109013701ffff

嚴重性

錯誤

可維修

是

自動通知支援中心

否

警示種類

嚴重 - 溫度

SNMP Trap ID

0

CIM 資訊

Prefix: PLAT ID:0494

使用者回應

1. 請確定風扇正在運作中、氣流沒有受到阻礙（伺服器正面和背面）、空氣擋板已就定位且正確安裝，以及伺服器蓋板已經安裝而且完全閉合。
2. 檢查環境溫度。您必須在規格內運作（如需相關資訊，請參閱「伺服器特性和規格」）。
3. 確定微處理器 n 的散熱槽已經正確安裝。
4. （僅限經過培訓的維修技術人員）更換主機板。

- **80010902-0701ffff：已斷定數值感應器 [NumericSensorElementName] 數值升高（高於嚴重狀態）：**
(SysBrd 12V)

當實作偵測到已斷定感應器的值升高至高於嚴重狀態時，即會出現此訊息。

此訊息也可能會顯示為 800109020701ffff 或 0x800109020701ffff

嚴重性
錯誤

可維修
是

自動通知支援中心
是

警示種類
嚴重 - 電壓

SNMP Trap ID
1

CIM 資訊

Prefix: PLAT ID:0494

使用者回應

如果指定的感應器為「介面板 3.3V」或「介面板 5V」，請更換主機板（僅限經過培訓的維修技術人員）。如果指定的感應器是「介面板 12V」，請完成下列步驟，直到解決問題為止：

1. 檢查電源供應器 n 的 LED。
2. 卸下故障的電源供應器。
3. （僅限經過培訓的維修技術人員）更換主機板（n 為電源供應器編號）。

SysBrd 3.3V : SysBrd 5V :

- **80010b01-0701fff：已斷定數值感應器 [NumericSensorElementName] 數值升高（高於不可回復狀態）：（RS1 RR 環境溫度）**

當實作偵測到已斷定感應器的值升高至高於不可回復狀態時，即會出現此訊息。

此訊息也可能會顯示為 80010b010701fff 或 0x80010b010701fff

嚴重性
錯誤

可維修
是

自動通知支援中心
否

警示種類
嚴重 - 溫度

SNMP Trap ID
0

CIM 資訊

Prefix: PLAT ID:0498

使用者回應

1. 請確定風扇正在運作中、氣流沒有受到阻礙（伺服器正面和背面）、空氣擋板已就定位且正確安裝，以及伺服器蓋板已經安裝而且完全閉合。
2. 檢查環境溫度。您必須在規格內運作（如需相關資訊，請參閱「伺服器特性和規格」）。
3. 確定微處理器 n 的散熱槽已經正確安裝。

4. (僅限經過培訓的維修技術人員) 更換主機板。

- **80010b01-0702ffff: 已斷定數值感應器 [NumericSensorElementName] 數值升高 (高於不可回復狀態) : (RS2 RR 環境溫度)**

當實作偵測到已斷定感應器的值升高至高於不可回復狀態時，即會出現此訊息。

此訊息也可能會顯示為 80010b010702ffff 或 0x80010b010702ffff

嚴重性

錯誤

可維修

是

自動通知支援中心

否

警示種類

嚴重 - 溫度

SNMP Trap ID

0

CIM 資訊

Prefix: PLAT ID:0498

使用者回應

1. 請確定風扇正在運作中、氣流沒有受到阻礙 (伺服器正面和背面)、空氣擋板已就定位且正確安裝，以及伺服器蓋板已經安裝而且完全閉合。
2. 檢查環境溫度。您必須在規格內運作 (如需相關資訊，請參閱「伺服器特性和規格」)。
3. 確定微處理器 n 的散熱槽已經正確安裝。
4. (僅限經過培訓的維修技術人員) 更換主機板。

- **80010b01-0703ffff: 已斷定數值感應器 [NumericSensorElementName] 數值升高 (高於不可回復狀態) : (MID1 RR 環境溫度)**

當實作偵測到已斷定感應器的值升高至高於不可回復狀態時，即會出現此訊息。

此訊息也可能會顯示為 80010b010703ffff 或 0x80010b010703ffff

嚴重性

錯誤

可維修

是

自動通知支援中心

否

警示種類

嚴重 - 溫度

SNMP Trap ID

0

CIM 資訊

Prefix: PLAT ID:0498

使用者回應

1. 請確定風扇正在運作中、氣流沒有受到阻礙（伺服器正面和背面）、空氣擋板已就定位且正確安裝，以及伺服器蓋板已經安裝而且完全閉合。
2. 檢查環境溫度。您必須在規格內運作（如需相關資訊，請參閱「伺服器特性和規格」）。
3. 確定微處理器 n 的散熱槽已經正確安裝。
4. （僅限經過培訓的維修技術人員）更換主機板。

- **80010b01-0704ffff：已斷定數值感應器 [NumericSensorElementName] 數值升高（高於不可回復狀態）：**
（MID2 RR 環境溫度）

當實作偵測到已斷定感應器的值升高至高於不可回復狀態時，即會出現此訊息。

此訊息也可能會顯示為 80010b010704ffff 或 0x80010b010704ffff

嚴重性

錯誤

可維修

是

自動通知支援中心

否

警示種類

嚴重 - 溫度

SNMP Trap ID

0

CIM 資訊

Prefix: PLAT ID:0498

使用者回應

1. 請確定風扇正在運作中、氣流沒有受到阻礙（伺服器正面和背面）、空氣擋板已就定位且正確安裝，以及伺服器蓋板已經安裝而且完全閉合。
2. 檢查環境溫度。您必須在規格內運作（如需相關資訊，請參閱「伺服器特性和規格」）。
3. 確定微處理器 n 的散熱槽已經正確安裝。
4. （僅限經過培訓的維修技術人員）更換主機板。

- **80010b01-0705ffff：已斷定數值感應器 [NumericSensorElementName] 數值升高（高於不可回復狀態）：**
（RAID RR 環境溫度）

當實作偵測到已斷定感應器的值升高至高於不可回復狀態時，即會出現此訊息。

此訊息也可能會顯示為 80010b010705ffff 或 0x80010b010705ffff

嚴重性

錯誤

可維修

是

自動通知支援中心

否

警示種類

嚴重 - 溫度

SNMP Trap ID

0

CIM 資訊**Prefix:** PLAT ID:0498**使用者回應**

1. 請確定風扇正在運作中、氣流沒有受到阻礙（伺服器正面和背面）、空氣擋板已就定位且正確安裝，以及伺服器蓋板已經安裝而且完全閉合。
2. 檢查環境溫度。您必須在規格內運作（如需相關資訊，請參閱「伺服器特性和規格」）。
3. 確定微處理器 n 的散熱槽已經正確安裝。
4. （僅限經過培訓的維修技術人員）更換主機板。

- **80010b01-0706fff：已斷定數值感應器 [NumericSensorElementName] 數值升高（高於不可回復狀態）：**
（PSU FR 環境溫度）

當實作偵測到已斷定感應器的值升高至高於不可回復狀態時，即會出現此訊息。

此訊息也可能會顯示為 80010b010706fff 或 0x80010b010706fff

嚴重性

錯誤

可維修

是

自動通知支援中心

否

警示種類

嚴重 - 溫度

SNMP Trap ID

0

CIM 資訊**Prefix:** PLAT ID:0498**使用者回應**

1. 請確定風扇正在運作中、氣流沒有受到阻礙（伺服器正面和背面）、空氣擋板已就定位且正確安裝，以及伺服器蓋板已經安裝而且完全閉合。

2. 檢查環境溫度。您必須在規格內運作（如需相關資訊，請參閱「伺服器特性和規格」）。
3. 確定微處理器 n 的散熱槽已經正確安裝。
4. （僅限經過培訓的維修技術人員）更換主機板。

- **80010b01-0707fff：已斷定數值感應器 [NumericSensorElementName] 數值升高（高於不可回復狀態）：**
（背面 BP1 溫度）

當實作偵測到已斷定感應器的值升高至高於不可回復狀態時，即會出現此訊息。

此訊息也可能會顯示為 80010b010707fff 或 0x80010b010707fff

嚴重性

錯誤

可維修

是

自動通知支援中心

否

警示種類

嚴重 - 溫度

SNMP Trap ID

0

CIM 資訊

Prefix: PLAT ID:0498

使用者回應

1. 請確定風扇正在運作中、氣流沒有受到阻礙（伺服器正面和背面）、空氣擋板已就定位且正確安裝，以及伺服器蓋板已經安裝而且完全閉合。
2. 檢查環境溫度。您必須在規格內運作（如需相關資訊，請參閱「伺服器特性和規格」）。
3. 檢查背面 HDD 纜線的風扇纜線是否正確連接。
4. 檢查背面 HDD 機盒的風扇是否正常運作。
5. 更換背面 HDD 框架。

- **80010b01-0708fff：已斷定數值感應器 [NumericSensorElementName] 數值升高（高於不可回復狀態）：**
（背面 BP2 溫度）

當實作偵測到已斷定感應器的值升高至高於不可回復狀態時，即會出現此訊息。

此訊息也可能會顯示為 80010b010708fff 或 0x80010b010708fff

嚴重性

錯誤

可維修

是

自動通知支援中心

否

警示種類

嚴重 - 溫度

SNMP Trap ID

0

CIM 資訊

Prefix: PLAT ID:0498

使用者回應

1. 請確定風扇正在運作中、氣流沒有受到阻礙（伺服器正面和背面）、空氣擋板已就定位且正確安裝，以及伺服器蓋板已經安裝而且完全閉合。
2. 檢查環境溫度。您必須在規格內運作（如需相關資訊，請參閱「伺服器特性和規格」）。
3. 檢查背面 HDD 纜線的風扇纜線是否正確連接。
4. 檢查背面 HDD 機盒的風扇是否正常運作。
5. 更換背面 HDD 框架。

- **80010b01-1401ffff：已斷定數值感應器 [NumericSensorElementName] 數值升高（高於不可回復狀態）：**
（CPU1 VR 溫度）

當實作偵測到已斷定感應器的值升高至高於不可回復狀態時，即會出現此訊息。

此訊息也可能會顯示為 80010b011401ffff 或 0x80010b011401ffff

嚴重性

錯誤

可維修

是

自動通知支援中心

否

警示種類

嚴重 - 溫度

SNMP Trap ID

0

CIM 資訊

Prefix: PLAT ID:0498

使用者回應

1. 請確定風扇正在運作中、氣流沒有受到阻礙（伺服器正面和背面）、空氣擋板已就定位且正確安裝，以及伺服器蓋板已經安裝而且完全閉合。
2. 檢查環境溫度。您必須在規格內運作（如需相關資訊，請參閱「伺服器特性和規格」）。
3. 確定微處理器 n 的散熱槽已經正確安裝。
4. （僅限經過培訓的維修技術人員）更換主機板。

- **80010b01-1402ffff**：已斷定數值感應器 [NumericSensorElementName] 數值升高（高於不可回復狀態）：
（CPU2 VR 溫度）

當實作偵測到已斷定感應器的值升高至高於不可回復狀態時，即會出現此訊息。

此訊息也可能會顯示為 80010b011402ffff 或 0x80010b011402ffff

嚴重性

錯誤

可維修

是

自動通知支援中心

否

警示種類

嚴重 - 溫度

SNMP Trap ID

0

CIM 資訊

Prefix: PLAT ID:0498

使用者回應

1. 請確定風扇正在運作中、氣流沒有受到阻礙（伺服器正面和背面）、空氣擋板已就定位且正確安裝，以及伺服器蓋板已經安裝而且完全閉合。
2. 檢查環境溫度。您必須在規格內運作（如需相關資訊，請參閱「伺服器特性和規格」）。
3. 確定微處理器 n 的散熱槽已經正確安裝。
4. （僅限經過培訓的維修技術人員）更換主機板。

- **80010b01-1403ffff**：已斷定數值感應器 [NumericSensorElementName] 數值升高（高於不可回復狀態）：
（DIMM AB VR 溫度）

當實作偵測到已斷定感應器的值升高至高於不可回復狀態時，即會出現此訊息。

此訊息也可能會顯示為 80010b011403ffff 或 0x80010b011403ffff

嚴重性

錯誤

可維修

是

自動通知支援中心

否

警示種類

嚴重 - 溫度

SNMP Trap ID

0

CIM 資訊

Prefix: PLAT ID:0498

使用者回應

1. 請確定風扇正在運作中、氣流沒有受到阻礙（伺服器正面和背面）、空氣擋板已就定位且正確安裝，以及伺服器蓋板已經安裝而且完全閉合。
2. 檢查環境溫度。您必須在規格內運作（如需相關資訊，請參閱「伺服器特性和規格」）。
3. 確定微處理器 n 的散熱槽已經正確安裝。
4. （僅限經過培訓的維修技術人員）更換主機板。

- **80010b01-1404ffff：已斷定數值感應器 [NumericSensorElementName] 數值升高（高於不可回復狀態）：**
（DIMM CD VR 溫度）

當實作偵測到已斷定感應器的值升高至高於不可回復狀態時，即會出現此訊息。

此訊息也可能會顯示為 80010b011404ffff 或 0x80010b011404ffff

嚴重性

錯誤

可維修

是

自動通知支援中心

否

警示種類

嚴重 - 溫度

SNMP Trap ID

0

CIM 資訊

Prefix: PLAT ID:0498

使用者回應

1. 請確定風扇正在運作中、氣流沒有受到阻礙（伺服器正面和背面）、空氣擋板已就定位且正確安裝，以及伺服器蓋板已經安裝而且完全閉合。
2. 檢查環境溫度。您必須在規格內運作（如需相關資訊，請參閱「伺服器特性和規格」）。
3. 確定微處理器 n 的散熱槽已經正確安裝。
4. （僅限經過培訓的維修技術人員）更換主機板。

- **80010b01-1405ffff：已斷定數值感應器 [NumericSensorElementName] 數值升高（高於不可回復狀態）：**
（DIMM EF VR 溫度）

當實作偵測到已斷定感應器的值升高至高於不可回復狀態時，即會出現此訊息。

此訊息也可能會顯示為 80010b011405ffff 或 0x80010b011405ffff

嚴重性

錯誤

可維修

是

自動通知支援中心

否

警示種類

嚴重 - 溫度

SNMP Trap ID

0

CIM 資訊

Prefix: PLAT ID:0498

使用者回應

1. 請確定風扇正在運作中、氣流沒有受到阻礙（伺服器正面和背面）、空氣擋板已就定位且正確安裝，以及伺服器蓋板已經安裝而且完全閉合。
2. 檢查環境溫度。您必須在規格內運作（如需相關資訊，請參閱「伺服器特性和規格」）。
3. 確定微處理器 n 的散熱槽已經正確安裝。
4. （僅限經過培訓的維修技術人員）更換主機板。

- **80010b01-1406fff：已斷定數值感應器 [NumericSensorElementName] 數值升高（高於不可回復狀態）：**
(DIMM GH VR 溫度)

當實作偵測到已斷定感應器的值升高至高於不可回復狀態時，即會出現此訊息。

此訊息也可能會顯示為 80010b011406fff 或 0x80010b011406fff

嚴重性

錯誤

可維修

是

自動通知支援中心

否

警示種類

嚴重 - 溫度

SNMP Trap ID

0

CIM 資訊

Prefix: PLAT ID:0498

使用者回應

1. 請確定風扇正在運作中、氣流沒有受到阻礙（伺服器正面和背面）、空氣擋板已就定位且正確安裝，以及伺服器蓋板已經安裝而且完全閉合。
2. 檢查環境溫度。您必須在規格內運作（如需相關資訊，請參閱「伺服器特性和規格」）。
3. 確定微處理器 n 的散熱槽已經正確安裝。

4. (僅限經過培訓的維修技術人員) 更換主機板。

- **80010b01-2d01ffff** : 已斷定數值感應器 [NumericSensorElementName] 數值升高 (高於不可回復狀態) : (PCH 溫度)

當實作偵測到已斷定感應器的值升高至高於不可回復狀態時, 即會出現此訊息。

此訊息也可能會顯示為 80010b012d01ffff 或 0x80010b012d01ffff

嚴重性

錯誤

可維修

是

自動通知支援中心

否

警示種類

嚴重 - 溫度

SNMP Trap ID

0

CIM 資訊

Prefix: PLAT ID:0498

使用者回應

1. 請確定風扇正在運作中、氣流沒有受到阻礙 (伺服器正面和背面)、空氣擋板已就定位且正確安裝, 以及伺服器蓋板已經安裝而且完全閉合。
2. 檢查環境溫度。您必須在規格內運作 (如需相關資訊, 請參閱「伺服器特性和規格」)。
3. 確定微處理器 n 的散熱槽已經正確安裝。
4. (僅限經過培訓的維修技術人員) 更換主機板。

- **80010b01-3701ffff** : 已斷定數值感應器 [NumericSensorElementName] 數值升高 (高於不可回復狀態) : (環境溫度)

當實作偵測到已斷定感應器的值升高至高於不可回復狀態時, 即會出現此訊息。

此訊息也可能會顯示為 80010b013701ffff 或 0x80010b013701ffff

嚴重性

錯誤

可維修

是

自動通知支援中心

否

警示種類

嚴重 - 溫度

SNMP Trap ID

0

CIM 資訊

Prefix: PLAT ID:0498

使用者回應

1. 檢查是否已經接上操作員資訊面板纜線。
2. 檢查環境溫度。您必須在規格內運作（如需相關資訊，請參閱「伺服器特性和規格」）。
3. 更換操作員資訊組件或 USB 組件纜線。
4. （僅限經過培訓的維修技術人員）更換主機板。

- **80030006-2101fff：已取消斷定感應器 [SensorElementName]：（簽章驗證失敗）**

當實作偵測到已取消斷定感應器時，即會出現此訊息。

此訊息也可能會顯示為 800300062101fff 或 0x800300062101fff

嚴重性

參考資訊

可維修

否

自動通知支援中心

否

警示種類

系統 - 其他

SNMP Trap ID

CIM 資訊

Prefix: PLAT ID:0509

使用者回應

不需要採取任何動作；資訊僅供參考。

- **80030012-2301fff：已取消斷定感應器 [SensorElementName]：（作業系統即時模組）**

當實作偵測到已取消斷定感應器時，即會出現此訊息。

此訊息也可能會顯示為 800300122301fff 或 0x800300122301fff

嚴重性

參考資訊

可維修

否

自動通知支援中心

否

警示種類
系統 - 其他

SNMP Trap ID

CIM 資訊
Prefix: PLAT ID:0509

使用者回應
不需要採取任何動作；資訊僅供參考。

- **80030021-0782ffff：已取消斷定感應器 [SensorElementName]：（PCIe 裝置鎖定）**
當實作偵測到已取消斷定感應器時，即會出現此訊息。
此訊息也可能會顯示為 800300210782ffff 或 0x800300210782ffff

嚴重性
參考資訊

可維修
否

自動通知支援中心
否

警示種類
系統 - 其他

SNMP Trap ID

CIM 資訊
Prefix: PLAT ID:0509

使用者回應
不需要採取任何動作；資訊僅供參考。

- **80030108-1301ffff：感應器 [SensorElementName] 已斷定：（PS 重負載）**
當實作偵測到感應器完成斷定時，即會出現此訊息。
此訊息也可能會顯示為 800301081301ffff 或 0x800301081301ffff

嚴重性
參考資訊

可維修
否

自動通知支援中心
否

警示種類
系統 - 其他

SNMP Trap ID

CIM 資訊

Prefix: PLAT ID:0508

使用者回應

1. 更換為更高功率額定值的電源供應器。
2. 卸下最近新增或未用的選用裝置（例如硬碟或配接卡），以降低總耗電量。

- **8003010c-2581ffff：感應器 [SensorElementName] 已斷定：（非授權 DIMM）**

當實作偵測到感應器完成斷定時，即會出現此訊息。

此訊息也可能會顯示為 8003010c2581ffff 或 0x8003010c2581ffff

嚴重性

參考資訊

可維修

否

自動通知支援中心

否

警示種類

系統 - 其他

SNMP Trap ID

CIM 資訊

Prefix: PLAT ID:0508

使用者回應

1. 更換為授權的 DIMM。
2. 請聯絡銷售代表或 Lenovo Support。

- **8003010f-2101ffff：感應器 [SensorElementName] 已斷定：（IMM FW 已毀損）**

當實作偵測到感應器完成斷定時，即會出現此訊息。

此訊息也可能會顯示為 8003010f2101ffff 或 0x8003010f2101ffff

嚴重性

參考資訊

可維修

否

自動通知支援中心

否

警示種類

系統 - 其他

SNMP Trap ID

CIM 資訊

Prefix: PLAT ID:0508

使用者回應

1. 重新刷新主要程式碼。
2. 拔掉電源線再重新連接。
3. (僅限經過培訓的維修技術人員) 若問題仍存在，請更換主機板。

- **80030112-0601ffff：感應器 [SensorElementName] 已斷定：(SMM 模式)**

當實作偵測到感應器完成斷定時，即會出現此訊息。

此訊息也可能會顯示為 800301120601ffff 或 0x800301120601ffff

嚴重性

參考資訊

可維修

否

自動通知支援中心

否

警示種類

系統 - 其他

SNMP Trap ID

CIM 資訊

Prefix: PLAT ID:0508

使用者回應

1. 更換為更高功率額定值的電源供應器。
2. 卸下最近新增或未用的選用裝置 (例如硬碟或配接卡)，以降低總耗電量。

SMM 監視器：

- **80030121-0782ffff：感應器 [SensorElementName] 已斷定：(PCIe 裝置鎖定)**

當實作偵測到感應器完成斷定時，即會出現此訊息。

此訊息也可能會顯示為 800301210782ffff 或 0x800301210782ffff

嚴重性

參考資訊

可維修

否

自動通知支援中心

否

警示種類

系統 - 其他

SNMP Trap ID

CIM 資訊

Prefix: PLAT ID:0508

使用者回應

1. 更換為更高功率額定值的電源供應器。
2. 卸下最近新增或未用的選用裝置（例如硬碟或配接卡），以降低總耗電量。

- **8007000d-2582ffff：感應器 [SensorElementName] 的狀態已轉變成正常：（RAID 磁區狀態）**

當實作偵測到感應器的狀態轉變成正常時，即會出現此訊息。

此訊息也可能會顯示為 8007000d2582ffff 或 0x8007000d2582ffff

嚴重性

參考資訊

可維修

否

自動通知支援中心

否

警示種類

警告 - 其他

SNMP Trap ID

60

CIM 資訊

Prefix: PLAT ID:0518

使用者回應

不需要採取任何動作；資訊僅供參考。

- **80070101-0c01ffff：感應器 [SensorElementName] 的狀態已從正常轉變成非嚴重：（環境狀態）**

當實作偵測到感應器的狀態從正常轉變成非嚴重時，即會出現此訊息。

此訊息也可能會顯示為 800701010c01ffff 或 0x800701010c01ffff

嚴重性

警告

可維修

是

自動通知支援中心

否

警示種類

警告 - 溫度

SNMP Trap ID

12

CIM 資訊

Prefix: PLAT ID:0520

使用者回應

1. 檢查所安裝的微處理器是否為 Intel E5-2690。
2. 將環境溫度降低到攝氏 27 度以下。

• **80070101-2c01ffff：感應器 [SensorElementName] 的狀態已從正常轉變成非嚴重：（ML2 過熱）**

當實作偵測到感應器的狀態從正常轉變成非嚴重時，即會出現此訊息。

此訊息也可能會顯示為 800701012c01ffff 或 0x800701012c01ffff

嚴重性

警告

可維修

是

自動通知支援中心

否

警示種類

警告 - 溫度

SNMP Trap ID

12

CIM 資訊

Prefix: PLAT ID:0520

使用者回應

1. 請確定風扇正在運作中、氣流沒有受到阻礙（伺服器正面和背面）、空氣擋板已就定位且正確安裝，以及伺服器蓋板已經安裝而且完全閉合。
2. 檢查環境溫度。您必須在規格內運作（如需相關資訊，請參閱「伺服器特性和規格」）。
3. 更換故障的 ML2 卡。

• **8007010d-2582ffff：感應器 [SensorElementName] 的狀態已從正常轉變成非嚴重：（RAID 磁區狀態）**

當實作偵測到感應器的狀態從正常轉變成非嚴重時，即會出現此訊息。

此訊息也可能會顯示為 8007010d2582ffff 或 0x8007010d2582ffff

嚴重性

警告

可維修

是

自動通知支援中心

否

警示種類

警告 - 其他

SNMP Trap ID

60

CIM 資訊**Prefix:** PLAT ID:0520**使用者回應**

1. 對硬碟 n 執行硬碟診斷測試。
2. 重新安裝下列元件：a. 硬碟（等待 1 分鐘或更久，再重新安裝硬碟） b. 從主機板到背板的纜線
3. 依顯示的順序更換下列元件（一次一個），每次更換後都重新啟動伺服器：a. 硬碟 b. 從主機板到背板的纜線 c. 硬碟背板（n 為硬碟編號）

- **8007010f-2201ffff：感應器 [SensorElementName] 的狀態已從正常轉變成非嚴重：（GPT 狀態）**

當實作偵測到感應器的狀態從正常轉變成非嚴重時，即會出現此訊息。

此訊息也可能會顯示為 8007010f2201ffff 或 0x8007010f2201ffff

嚴重性

警告

可維修

是

自動通知支援中心

否

警示種類

警告 - 其他

SNMP Trap ID

60

CIM 資訊**Prefix:** PLAT ID:0520**使用者回應**

1. 查看 Lenovo Support 網站，以取得適用於此 GPT 錯誤的服務公告或韌體更新項目。
2. 將 UEFI 設定 DISK GPT Recovery 設為 Automatic。
3. 更換毀損的磁碟。

- **8007010f-2582fff**：感應器 [SensorElementName] 的狀態已從正常轉變成非嚴重：（I/O 資源）

當實作偵測到感應器的狀態從正常轉變成非嚴重時，即會出現此訊息。

此訊息也可能會顯示為 8007010f2582fff 或 0x8007010f2582fff

嚴重性

警告

可維修

是

自動通知支援中心

否

警示種類

警告 - 其他

SNMP Trap ID

60

CIM 資訊

Prefix: PLAT ID:0520

使用者回應

完成下列步驟，以解決 PCI I/O 資源錯誤：

1. 請移至 F1 Setup
2. System Settings
3. Device and I/O Ports
4. PCI 64 bit Resource 並選擇 Enable

- **80070114-2201fff**：感應器 [SensorElementName] 的狀態已從正常轉變成非嚴重：（TPM 實體預設設定）

當實作偵測到感應器的狀態從正常轉變成非嚴重時，即會出現此訊息。

此訊息也可能會顯示為 800701142201fff 或 0x800701142201fff

嚴重性

警告

可維修

是

自動通知支援中心

否

警示種類

警告 - 其他

SNMP Trap ID

60

CIM 資訊

Prefix: PLAT ID:0520

使用者回應

1. TPM 實體顯示狀態開關必須在 ON 位置，才能完成管理作業。
2. 將實體顯示狀態開關還原至 OFF 位置。
3. 重新啟動系統。
4. (僅限經過培訓的維修技術人員) 如果錯誤繼續發生，請更換介面板。

- **80070125-2583ffff**：感應器 [SensorElementName] 的狀態已從正常轉變成非嚴重：(X8 PCI 1 設定)
當實作偵測到感應器的狀態從正常轉變成非嚴重時，即會出現此訊息。

此訊息也可能會顯示為 800701252583ffff 或 0x800701252583ffff

嚴重性

警告

可維修

是

自動通知支援中心

否

警示種類

警告 - 其他

SNMP Trap ID

60

CIM 資訊

Prefix: PLAT ID:0520

使用者回應

無 X8 PCI 2 設定：X8 PCI 6 設定：X8 PCI 7 設定：

- **80070128-2e01ffff**：感應器 [SensorElementName] 的狀態已從正常轉變成非嚴重：(ME 回復)
當實作偵測到感應器的狀態從正常轉變成非嚴重時，即會出現此訊息。

此訊息也可能會顯示為 800701282e01ffff 或 0x800701282e01ffff

嚴重性

警告

可維修

是

自動通知支援中心

否

警示種類

警告 - 其他

SNMP Trap ID

CIM 資訊

Prefix: PLAT ID:0520

使用者回應

1. 重新啟動 IMM。如果錯誤沒有消失，請繼續步驟 2。
2. 更新為 iMM/uEFI 程式碼的最新版本，請繼續步驟 3。
3. 更換節點。

- **80070201-0301fff：感應器 [SensorElementName] 的狀態已從較不嚴重轉變成嚴重：（CPU 1 過熱）**

當實作偵測到感應器的狀態從較不嚴重轉變成嚴重時，即會出現此訊息。

此訊息也可能會顯示為 800702010301fff 或 0x800702010301fff

嚴重性

錯誤

可維修

是

自動通知支援中心

否

警示種類

嚴重 - 溫度

SNMP Trap ID

0

CIM 資訊

Prefix: PLAT ID:0522

使用者回應

1. 確定風扇正在運作中、氣流沒有受到阻礙（伺服器正面和背面）、空氣擋板已就定位且正確安裝，以及伺服器蓋板已經安裝而且完全閉合。
2. 檢查環境溫度。您必須在規格範圍內操作（如需相關資訊，請參閱「特性及規格」）。
3. 確定微處理器 n 的散熱槽已正確安裝。
4. （僅限經過培訓的維修技術人員）更換微處理器 n（n 為微處理器編號）。

- **80070201-0302fff：感應器 [SensorElementName] 的狀態已從較不嚴重轉變成嚴重：（CPU 2 過熱）**

當實作偵測到感應器的狀態從較不嚴重轉變成嚴重時，即會出現此訊息。

此訊息也可能會顯示為 800702010302fff 或 0x800702010302fff

嚴重性

錯誤

可維修

是

自動通知支援中心

否

警示種類

嚴重 - 溫度

SNMP Trap ID

0

CIM 資訊

Prefix: PLAT ID:0522

使用者回應

1. 確定風扇正在運作中、氣流沒有受到阻礙（伺服器正面和背面）、空氣擋板已就定位且正確安裝，以及伺服器蓋板已經安裝而且完全閉合。
2. 檢查環境溫度。您必須在規格範圍內操作（如需相關資訊，請參閱「特性及規格」）。
3. 確定微處理器 n 的散熱槽已正確安裝。
4. （僅限經過培訓的維修技術人員）更換微處理器 n（n 為微處理器編號）。

- **80070201-1101ffff：感應器 [SensorElementName] 的狀態已從較不嚴重轉變成嚴重：（PCI 1 溫度）**

當實作偵測到感應器的狀態從較不嚴重轉變成嚴重時，即會出現此訊息。

此訊息也可能會顯示為 800702011101ffff 或 0x800702011101ffff

嚴重性

錯誤

可維修

是

自動通知支援中心

否

警示種類

嚴重 - 溫度

SNMP Trap ID

0

CIM 資訊

Prefix: PLAT ID:0522

使用者回應

1. 確定風扇正在運作中、氣流沒有受到阻礙（伺服器正面和背面）、空氣擋板已就定位且正確安裝，以及伺服器蓋板已經安裝而且完全閉合。
2. 檢查環境溫度。您必須在規格範圍內操作（如需相關資訊，請參閱「特性及規格」）。
3. 確定微處理器 n 的散熱槽已正確安裝。
4. （僅限經過培訓的維修技術人員）更換微處理器 n（n 為微處理器編號）。

- **80070201-1102ffff：感應器 [SensorElementName] 的狀態已從較不嚴重轉變成嚴重：（PCI 2 溫度）**

當實作偵測到感應器的狀態從較不嚴重轉變成嚴重時，即會出現此訊息。

此訊息也可能會顯示為 800702011102ffff 或 0x800702011102ffff

嚴重性

錯誤

可維修

是

自動通知支援中心

否

警示種類

嚴重 - 溫度

SNMP Trap ID

0

CIM 資訊

Prefix: PLAT ID:0522

使用者回應

1. 確定風扇正在運作中、氣流沒有受到阻礙（伺服器正面和背面）、空氣擋板已就定位且正確安裝，以及伺服器蓋板已經安裝而且完全閉合。
2. 檢查環境溫度。您必須在規格範圍內操作（如需相關資訊，請參閱「特性及規格」）。
3. 確定微處理器 n 的散熱槽已正確安裝。
4. （僅限經過培訓的維修技術人員）更換微處理器 n（n 為微處理器編號）。

- **80070201-1103ffff：感應器 [SensorElementName] 的狀態已從較不嚴重轉變成嚴重：（PCI 3 溫度）**
當實作偵測到感應器的狀態從較不嚴重轉變成嚴重時，即會出現此訊息。

此訊息也可能會顯示為 800702011103ffff 或 0x800702011103ffff

嚴重性

錯誤

可維修

是

自動通知支援中心

否

警示種類

嚴重 - 溫度

SNMP Trap ID

0

CIM 資訊

Prefix: PLAT ID:0522

使用者回應

1. 確定風扇正在運作中、氣流沒有受到阻礙（伺服器正面和背面）、空氣擋板已就定位且正確安裝，以及伺服器蓋板已經安裝而且完全閉合。
2. 檢查環境溫度。您必須在規格範圍內操作（如需相關資訊，請參閱「特性及規格」）。
3. 確定微處理器 n 的散熱槽已正確安裝。
4. （僅限經過培訓的維修技術人員）更換微處理器 n（n 為微處理器編號）。

- **80070201-1104ffff：感應器 [SensorElementName] 的狀態已從較不嚴重轉變成嚴重：（PCI 4 溫度）**

當實作偵測到感應器的狀態從較不嚴重轉變成嚴重時，即會出現此訊息。

此訊息也可能會顯示為 800702011104ffff 或 0x800702011104ffff

嚴重性

錯誤

可維修

是

自動通知支援中心

否

警示種類

嚴重 - 溫度

SNMP Trap ID

0

CIM 資訊

Prefix: PLAT ID:0522

使用者回應

1. 確定風扇正在運作中、氣流沒有受到阻礙（伺服器正面和背面）、空氣擋板已就定位且正確安裝，以及伺服器蓋板已經安裝而且完全閉合。
2. 檢查環境溫度。您必須在規格範圍內操作（如需相關資訊，請參閱「特性及規格」）。
3. 確定微處理器 n 的散熱槽已正確安裝。
4. （僅限經過培訓的維修技術人員）更換微處理器 n（n 為微處理器編號）。

- **80070201-1105ffff：感應器 [SensorElementName] 的狀態已從較不嚴重轉變成嚴重：（PCI 5 溫度）**

當實作偵測到感應器的狀態從較不嚴重轉變成嚴重時，即會出現此訊息。

此訊息也可能會顯示為 800702011105ffff 或 0x800702011105ffff

嚴重性

錯誤

可維修

是

自動通知支援中心

否

警示種類

嚴重 - 溫度

SNMP Trap ID

0

CIM 資訊

Prefix: PLAT ID:0522

使用者回應

1. 確定風扇正在運作中、氣流沒有受到阻礙（伺服器正面和背面）、空氣擋板已就定位且正確安裝，以及伺服器蓋板已經安裝而且完全閉合。
2. 檢查環境溫度。您必須在規格範圍內操作（如需相關資訊，請參閱「特性及規格」）。
3. 確定微處理器 n 的散熱槽已正確安裝。
4. （僅限經過培訓的維修技術人員）更換微處理器 n（n 為微處理器編號）。

- **80070201-1106ffff：感應器 [SensorElementName] 的狀態已從較不嚴重轉變成嚴重：（PCI 6 溫度）**

當實作偵測到感應器的狀態從較不嚴重轉變成嚴重時，即會出現此訊息。

此訊息也可能會顯示為 800702011106ffff 或 0x800702011106ffff

嚴重性

錯誤

可維修

是

自動通知支援中心

否

警示種類

嚴重 - 溫度

SNMP Trap ID

0

CIM 資訊

Prefix: PLAT ID:0522

使用者回應

1. 確定風扇正在運作中、氣流沒有受到阻礙（伺服器正面和背面）、空氣擋板已就定位且正確安裝，以及伺服器蓋板已經安裝而且完全閉合。
2. 檢查環境溫度。您必須在規格範圍內操作（如需相關資訊，請參閱「特性及規格」）。
3. 確定微處理器 n 的散熱槽已正確安裝。
4. （僅限經過培訓的維修技術人員）更換微處理器 n（n 為微處理器編號）。

- **80070201-1107ffff：感應器 [SensorElementName] 的狀態已從較不嚴重轉變成嚴重：（PCI 7 溫度）**

當實作偵測到感應器的狀態從較不嚴重轉變成嚴重時，即會出現此訊息。

此訊息也可能會顯示為 800702011107ffff 或 0x800702011107ffff

嚴重性

錯誤

可維修

是

自動通知支援中心

否

警示種類

嚴重 - 溫度

SNMP Trap ID

0

CIM 資訊**Prefix:** PLAT ID:0522**使用者回應**

1. 確定風扇正在運作中、氣流沒有受到阻礙（伺服器正面和背面）、空氣擋板已就定位且正確安裝，以及伺服器蓋板已經安裝而且完全閉合。
2. 檢查環境溫度。您必須在規格範圍內操作（如需相關資訊，請參閱「特性及規格」）。
3. 確定微處理器 n 的散熱槽已正確安裝。
4. （僅限經過培訓的維修技術人員）更換微處理器 n（n 為微處理器編號）。

- **80070201-1108ffff：感應器 [SensorElementName] 的狀態已從較不嚴重轉變成嚴重：（PCI 8 溫度）**

當實作偵測到感應器的狀態從較不嚴重轉變成嚴重時，即會出現此訊息。

此訊息也可能會顯示為 800702011108ffff 或 0x800702011108ffff

嚴重性

錯誤

可維修

是

自動通知支援中心

否

警示種類

嚴重 - 溫度

SNMP Trap ID

0

CIM 資訊**Prefix:** PLAT ID:0522**使用者回應**

1. 確定風扇正在運作中、氣流沒有受到阻礙（伺服器正面和背面）、空氣擋板已就定位且正確安裝，以及伺服器蓋板已經安裝而且完全閉合。
2. 檢查環境溫度。您必須在規格範圍內操作（如需相關資訊，請參閱「特性及規格」）。

3. 確定微處理器 n 的散熱槽已正確安裝。
4. (僅限經過培訓的維修技術人員) 更換微處理器 n (n 為微處理器編號)。

- **80070202-0701ffff：感應器 [SensorElementName] 的狀態已從較不嚴重轉變成嚴重：(SysBrd 電壓故障)**

當實作偵測到感應器的狀態從較不嚴重轉變成嚴重時，即會出現此訊息。

此訊息也可能會顯示為 800702020701ffff 或 0x800702020701ffff

嚴重性

錯誤

可維修

是

自動通知支援中心

否

警示種類

嚴重 - 電壓

SNMP Trap ID

1

CIM 資訊

Prefix: PLAT ID:0522

使用者回應

1. 查看系統事件日誌。
2. 查看主機板上的錯誤 LED。
3. 更換所有故障的裝置。
4. 檢查有無伺服器韌體更新。重要事項：有些叢集解決方案需要特定的程式碼版本或協同撰寫的程式碼更新。若裝置是叢集解決方案的一部分，請確認叢集解決方案支援最新版程式碼，才能更新程式碼。
5. (僅限經過培訓的維修技術人員) 更換主機板。

- **80070204-0a01ffff：感應器 [SensorElementName] 的狀態已從較不嚴重轉變成嚴重：(PS 1 風扇故障)**

當實作偵測到感應器的狀態從較不嚴重轉變成嚴重時，即會出現此訊息。

此訊息也可能會顯示為 800702040a01ffff 或 0x800702040a01ffff

嚴重性

錯誤

可維修

是

自動通知支援中心

否

警示種類

嚴重 - 風扇故障

SNMP Trap ID

11

CIM 資訊

Prefix: PLAT ID:0522

使用者回應

1. 請確定電源供應器風扇的氣流沒有受到任何阻礙，例如被成束的纜線擋住。
2. 更換電源供應器 n (n 為電源供應器編號)。

- **80070204-0a02ffff：感應器 [SensorElementName] 的狀態已從較不嚴重轉變成嚴重：（PS 2 風扇故障）**

當實作偵測到感應器的狀態從較不嚴重轉變成嚴重時，即會出現此訊息。

此訊息也可能會顯示為 800702040a02ffff 或 0x800702040a02ffff

嚴重性

錯誤

可維修

是

自動通知支援中心

否

警示種類

嚴重 - 風扇故障

SNMP Trap ID

11

CIM 資訊

Prefix: PLAT ID:0522

使用者回應

1. 請確定電源供應器風扇的氣流沒有受到任何阻礙，例如被成束的纜線擋住。
2. 更換電源供應器 n (n 為電源供應器編號)。

- **80070208-0a01ffff：感應器 [SensorElementName] 的狀態已從較不嚴重轉變成嚴重：（PS 1 高溫故障）**

當實作偵測到感應器的狀態從較不嚴重轉變成嚴重時，即會出現此訊息。

此訊息也可能會顯示為 800702080a01ffff 或 0x800702080a01ffff

嚴重性

錯誤

可維修

是

自動通知支援中心

否

警示種類

嚴重 - 電源

SNMP Trap ID

4

CIM 資訊

Prefix: PLAT ID:0522

使用者回應

1. 請確定電源供應器風扇的氣流沒有受到任何阻礙，例如被成束的纜線擋住。
2. 使用 Lenovo Power Configurator 公用程式來確保現行系統電力消耗未超過限制。如需相關資訊和下載公用程式，請前往 <https://www.ibm.com/support/entry/myportal/docdisplay?Indocid=LNVO-PWRCONF>。
3. 更換電源供應器 n (n 為電源供應器編號)。

- **80070208-0a02ffff：感應器 [SensorElementName] 的狀態已從較不嚴重轉變成嚴重：（PS 2 高溫故障）**
當實作偵測到感應器的狀態從較不嚴重轉變成嚴重時，即會出現此訊息。
此訊息也可能會顯示為 800702080a02ffff 或 0x800702080a02ffff

嚴重性

錯誤

可維修

是

自動通知支援中心

否

警示種類

嚴重 - 電源

SNMP Trap ID

4

CIM 資訊

Prefix: PLAT ID:0522

使用者回應

1. 請確定電源供應器風扇的氣流沒有受到任何阻礙，例如被成束的纜線擋住。
2. 使用 Lenovo Power Configurator 公用程式來確保現行系統電力消耗未超過限制。如需相關資訊和下載公用程式，請前往 <https://www.ibm.com/support/entry/myportal/docdisplay?Indocid=LNVO-PWRCONF>。
3. 更換電源供應器 n (n 為電源供應器編號)。

- **8007020c-2585ffff：感應器 [SensorElementName] 的狀態已從較不嚴重轉變成嚴重：（nvDIMM 狀態）**
當實作偵測到感應器的狀態從較不嚴重轉變成嚴重時，即會出現此訊息。

此訊息也可能會顯示為 8007020c2585ffff 或 0x8007020c2585ffff

嚴重性

錯誤

可維修

是

自動通知支援中心

否

警示種類

嚴重 - 其他

SNMP Trap ID

50

CIM 資訊

Prefix: PLAT ID:0522

使用者回應

無

- **8007020d-2582ffff：感應器 [SensorElementName] 的狀態已從較不嚴重轉變成嚴重：（RAID 磁區狀態）**
當實作偵測到感應器的狀態從較不嚴重轉變成嚴重時，即會出現此訊息。

此訊息也可能會顯示為 8007020d2582ffff 或 0x8007020d2582ffff

嚴重性

錯誤

可維修

是

自動通知支援中心

否

警示種類

嚴重 - 其他

SNMP Trap ID

50

CIM 資訊

Prefix: PLAT ID:0522

使用者回應

1. 對硬碟 n 執行硬碟診斷測試。
2. 重新安裝下列元件：a. 硬碟（等待 1 分鐘或更久，再重新安裝硬碟）b. 從主機板到背板的纜線
3. 依顯示的順序更換下列元件（一次一個），每次更換後都重新啟動伺服器：a. 硬碟 b. 從主機板到背板的纜線 c. 硬碟背板（n 為硬碟編號）

- **8007020f-2201ffff：感應器 [SensorElementName] 的狀態已從較不嚴重轉變成嚴重：（TXT ACM 模組）**

當實作偵測到感應器的狀態從較不嚴重轉變成嚴重時，即會出現此訊息。

此訊息也可能會顯示為 8007020f2201ffff 或 0x8007020f2201ffff

嚴重性

錯誤

可維修

是

自動通知支援中心

否

警示種類

嚴重 - 其他

SNMP Trap ID

50

CIM 資訊

Prefix: PLAT ID:0522

使用者回應

1. 若無須啟用 TXT，請從 Setup Utility 停用 TXT。
2. 若須啟用 TXT，請從 Setup Utility 確認有無啟用及啟動 TPM。
3. 若問題仍然存在，請聯絡服務代表。

nvDIMM 快閃記憶體：

• **8007020f-2582ffff：感應器 [SensorElementName] 的狀態已從較不嚴重轉變成嚴重：（I/O 資源）**

當實作偵測到感應器的狀態從較不嚴重轉變成嚴重時，即會出現此訊息。

此訊息也可能會顯示為 8007020f2582ffff 或 0x8007020f2582ffff

嚴重性

錯誤

可維修

是

自動通知支援中心

否

警示種類

嚴重 - 其他

SNMP Trap ID

50

CIM 資訊

Prefix: PLAT ID:0522

使用者回應

完成下列步驟，以解決 PCI I/O 資源錯誤：

1. 請移至 F1 Setup

2. System Settings
3. System Settings -> Device and I/O ports "PCI 64 bit Resource"
4. 選擇「enable」

- **80070214-2201ffff：感應器 [SensorElementName] 的狀態已從較不嚴重轉變成嚴重：（TPM 鎖定）**

當實作偵測到感應器的狀態從較不嚴重轉變成嚴重時，即會出現此訊息。

此訊息也可能會顯示為 800702142201ffff 或 0x800702142201ffff

嚴重性

錯誤

可維修

否

自動通知支援中心

否

警示種類

嚴重 - 其他

SNMP Trap ID

50

CIM 資訊

Prefix: PLAT **ID:**0522

使用者回應

1. 更新伺服器韌體（請參閱「回復伺服器韌體」）。
2. 如果問題仍然存在，（僅限經過培訓的維修技術人員）更換主機板（請參閱「卸下主機板」及「安裝主機板」）。

- **80070219-0701ffff：感應器 [SensorElementName] 的狀態已從較不嚴重轉變成嚴重：（SysBrd 故障）**

當實作偵測到感應器的狀態從較不嚴重轉變成嚴重時，即會出現此訊息。

此訊息也可能會顯示為 800702190701ffff 或 0x800702190701ffff

嚴重性

錯誤

可維修

是

自動通知支援中心

否

警示種類

嚴重 - 其他

SNMP Trap ID

50

CIM 資訊

Prefix: PLAT ID:0522

使用者回應

1. 查看主機板上的錯誤 LED。
2. 查看系統事件日誌。
3. 檢查系統韌體版本，並將其更新為最新版本。重要事項：有些叢集解決方案需要特定的程式碼版本或協同撰寫的程式碼更新。若裝置是叢集解決方案的一部分，請確認叢集解決方案支援最新版程式碼，才能更新程式碼。
4. 拔下再接回 AC 電源線，然後再次執行步驟 1 及 2。
5. 若問題仍持續發生，（僅限經過培訓的維修技術人員）請更換主機板。

- **8007021b-0301ffff：感應器 [SensorElementName] 的狀態已從較不嚴重轉變成嚴重：(CPU 1 QPILinkErr)**

當實作偵測到感應器的狀態從較不嚴重轉變成嚴重時，即會出現此訊息。

此訊息也可能會顯示為 8007021b0301ffff 或 0x8007021b0301ffff

嚴重性

錯誤

可維修

是

自動通知支援中心

否

警示種類

嚴重 - 其他

SNMP Trap ID

50

CIM 資訊

Prefix: PLAT ID:0522

使用者回應

1. 檢查有無伺服器韌體更新。
2. 確定安裝的微處理器彼此相容。
3. 確定微處理器 2 的擴充板已正確安裝（請參閱「安裝微處理器 2 的擴充板」）。
4. （僅限經過培訓的維修技術人員）更換微處理器 2。
5. （僅限經過培訓的維修技術人員）更換微處理器 2 擴充板。

- **8007021b-0302ffff：感應器 [SensorElementName] 的狀態已從較不嚴重轉變成嚴重：(CPU 2 QPILinkErr)**

當實作偵測到感應器的狀態從較不嚴重轉變成嚴重時，即會出現此訊息。

此訊息也可能會顯示為 8007021b0302ffff 或 0x8007021b0302ffff

嚴重性
錯誤

可維修
是

自動通知支援中心
否

警示種類
嚴重 - 其他

SNMP Trap ID
50

CIM 資訊
Prefix: PLAT ID:0522

使用者回應

1. 檢查有無伺服器韌體更新。
 2. 確定安裝的微處理器彼此相容。
 3. 確定微處理器 2 的擴充板已正確安裝（請參閱「安裝微處理器 2 的擴充板」）。
 4. （僅限經過培訓的維修技術人員）更換微處理器 2。
 5. （僅限經過培訓的維修技術人員）更換微處理器 2 擴充板。
- **80070228-2c01fff：感應器 [SensorElementName] 的狀態已從較不嚴重轉變成嚴重：（ME 錯誤）**
當實作偵測到感應器的狀態從較不嚴重轉變成嚴重時，即會出現此訊息。
此訊息也可能會顯示為 800702282c01fff 或 0x800702282c01fff

嚴重性
錯誤

可維修
是

自動通知支援中心
否

警示種類
嚴重 - 其他

SNMP Trap ID
50

CIM 資訊
Prefix: PLAT ID:0522

使用者回應

若指定的感應器是 IPMB IO Error、Me Error 或 ME Flash Error，請完成下列步驟，直到解決問題為止：

1. 重新啟動 IMM。如果錯誤仍然出現，請繼續步驟 2。
2. 將韌體（UEFI 和 IMM）更新為最新版本。如果錯誤仍然出現，請繼續步驟 3。
3. 更換節點。

ME 快閃記憶體錯誤：

- **80070301-0301ffff：感應器 [SensorElementName] 的狀態已從較不嚴重轉變成不可回復：（CPU 1 過熱）**
當實作偵測到感應器的狀態從較不嚴重轉變成不可回復時，即會出現此訊息。

此訊息也可能會顯示為 800703010301ffff 或 0x800703010301ffff

嚴重性

錯誤

可維修

是

自動通知支援中心

否

警示種類

嚴重 - 溫度

SNMP Trap ID

0

CIM 資訊

Prefix: PLAT ID:0524

使用者回應

1. 請確定風扇正在運作中、氣流沒有受到阻礙（伺服器正面和背面）、空氣擋板已就定位且正確安裝，以及伺服器蓋板已經安裝而且完全閉合。
2. 檢查環境溫度。您必須在規格內運作（如需相關資訊，請參閱「伺服器特性和規格」）。
3. 確定微處理器 n 的散熱槽已經正確安裝。
4. （僅限經過培訓的維修技術人員）更換微處理器 n（n 為微處理器編號）。

- **80070301-0302ffff：感應器 [SensorElementName] 的狀態已從較不嚴重轉變成不可回復：（CPU 2 過熱）**
當實作偵測到感應器的狀態從較不嚴重轉變成不可回復時，即會出現此訊息。

此訊息也可能會顯示為 800703010302ffff 或 0x800703010302ffff

嚴重性

錯誤

可維修

是

自動通知支援中心

否

警示種類

嚴重 - 溫度

SNMP Trap ID

0

CIM 資訊

Prefix: PLAT ID:0524

使用者回應

1. 請確定風扇正在運作中、氣流沒有受到阻礙（伺服器正面和背面）、空氣擋板已就定位且正確安裝，以及伺服器蓋板已經安裝而且完全閉合。
 2. 檢查環境溫度。您必須在規格內運作（如需相關資訊，請參閱「伺服器特性和規格」）。
 3. 確定微處理器 n 的散熱槽已經正確安裝。
 4. （僅限經過培訓的維修技術人員）更換微處理器 n（n 為微處理器編號）。
- **80070301-1101fff**：感應器 [SensorElementName] 的狀態已從較不嚴重轉變成不可回復：（PCI 1 溫度）
當實作偵測到感應器的狀態從較不嚴重轉變成不可回復時，即會出現此訊息。
此訊息也可能會顯示為 800703011101fff 或 0x800703011101fff

嚴重性

錯誤

可維修

是

自動通知支援中心

否

警示種類

嚴重 - 溫度

SNMP Trap ID

0

CIM 資訊

Prefix: PLAT ID:0524

使用者回應

1. 請確定風扇正在運作中、氣流沒有受到阻礙（伺服器正面和背面）、空氣擋板已就定位且正確安裝，以及伺服器蓋板已經安裝而且完全閉合。
 2. 檢查環境溫度。您必須在規格內運作（如需相關資訊，請參閱「伺服器特性和規格」）。
 3. 確定微處理器 n 的散熱槽已經正確安裝。
 4. （僅限經過培訓的維修技術人員）更換微處理器 n（n 為微處理器編號）。
- **80070301-1102fff**：感應器 [SensorElementName] 的狀態已從較不嚴重轉變成不可回復：（PCI 2 溫度）
當實作偵測到感應器的狀態從較不嚴重轉變成不可回復時，即會出現此訊息。
此訊息也可能會顯示為 800703011102fff 或 0x800703011102fff

嚴重性

錯誤

可維修

是

自動通知支援中心

否

警示種類

嚴重 - 溫度

SNMP Trap ID

0

CIM 資訊

Prefix: PLAT ID:0524

使用者回應

1. 請確定風扇正在運作中、氣流沒有受到阻礙（伺服器正面和背面）、空氣擋板已就定位且正確安裝，以及伺服器蓋板已經安裝而且完全閉合。
2. 檢查環境溫度。您必須在規格內運作（如需相關資訊，請參閱「伺服器特性和規格」）。
3. 確定微處理器 n 的散熱槽已經正確安裝。
4. （僅限經過培訓的維修技術人員）更換微處理器 n（n 為微處理器編號）。

- **80070301-1103ffff：感應器 [SensorElementName] 的狀態已從較不嚴重轉變成不可回復：（PCI 3 溫度）**

當實作偵測到感應器的狀態從較不嚴重轉變成不可回復時，即會出現此訊息。

此訊息也可能會顯示為 800703011103ffff 或 0x800703011103ffff

嚴重性

錯誤

可維修

是

自動通知支援中心

否

警示種類

嚴重 - 溫度

SNMP Trap ID

0

CIM 資訊

Prefix: PLAT ID:0524

使用者回應

1. 請確定風扇正在運作中、氣流沒有受到阻礙（伺服器正面和背面）、空氣擋板已就定位且正確安裝，以及伺服器蓋板已經安裝而且完全閉合。
2. 檢查環境溫度。您必須在規格內運作（如需相關資訊，請參閱「伺服器特性和規格」）。
3. 確定微處理器 n 的散熱槽已經正確安裝。
4. （僅限經過培訓的維修技術人員）更換微處理器 n（n 為微處理器編號）。

- **80070301-1104ffff**：感應器 [SensorElementName] 的狀態已從較不嚴重轉變成不可回復：（PCI 4 溫度）
當實作偵測到感應器的狀態從較不嚴重轉變成不可回復時，即會出現此訊息。

此訊息也可能會顯示為 800703011104ffff 或 0x800703011104ffff

嚴重性

錯誤

可維修

是

自動通知支援中心

否

警示種類

嚴重 - 溫度

SNMP Trap ID

0

CIM 資訊

Prefix: PLAT ID:0524

使用者回應

1. 請確定風扇正在運作中、氣流沒有受到阻礙（伺服器正面和背面）、空氣擋板已就定位且正確安裝，以及伺服器蓋板已經安裝而且完全閉合。
2. 檢查環境溫度。您必須在規格內運作（如需相關資訊，請參閱「伺服器特性和規格」）。
3. 確定微處理器 n 的散熱槽已經正確安裝。
4. （僅限經過培訓的維修技術人員）更換微處理器 n（n 為微處理器編號）。

- **80070301-1105ffff**：感應器 [SensorElementName] 的狀態已從較不嚴重轉變成不可回復：（PCI 5 溫度）
當實作偵測到感應器的狀態從較不嚴重轉變成不可回復時，即會出現此訊息。

此訊息也可能會顯示為 800703011105ffff 或 0x800703011105ffff

嚴重性

錯誤

可維修

是

自動通知支援中心

否

警示種類

嚴重 - 溫度

SNMP Trap ID

0

CIM 資訊

Prefix: PLAT ID:0524

使用者回應

1. 請確定風扇正在運作中、氣流沒有受到阻礙（伺服器正面和背面）、空氣擋板已就定位且正確安裝，以及伺服器蓋板已經安裝而且完全閉合。
2. 檢查環境溫度。您必須在規格內運作（如需相關資訊，請參閱「伺服器特性和規格」）。
3. 確定微處理器 n 的散熱槽已經正確安裝。
4. （僅限經過培訓的維修技術人員）更換微處理器 n（n 為微處理器編號）。

- **80070301-1106fff：感應器 [SensorElementName] 的狀態已從較不嚴重轉變成不可回復：（PCI 6 溫度）**

當實作偵測到感應器的狀態從較不嚴重轉變成不可回復時，即會出現此訊息。

此訊息也可能會顯示為 800703011106fff 或 0x800703011106fff

嚴重性

錯誤

可維修

是

自動通知支援中心

否

警示種類

嚴重 - 溫度

SNMP Trap ID

0

CIM 資訊

Prefix: PLAT ID:0524

使用者回應

1. 請確定風扇正在運作中、氣流沒有受到阻礙（伺服器正面和背面）、空氣擋板已就定位且正確安裝，以及伺服器蓋板已經安裝而且完全閉合。
2. 檢查環境溫度。您必須在規格內運作（如需相關資訊，請參閱「伺服器特性和規格」）。
3. 確定微處理器 n 的散熱槽已經正確安裝。
4. （僅限經過培訓的維修技術人員）更換微處理器 n（n 為微處理器編號）。

- **80070301-1107fff：感應器 [SensorElementName] 的狀態已從較不嚴重轉變成不可回復：（PCI 7 溫度）**

當實作偵測到感應器的狀態從較不嚴重轉變成不可回復時，即會出現此訊息。

此訊息也可能會顯示為 800703011107fff 或 0x800703011107fff

嚴重性

錯誤

可維修

是

自動通知支援中心

否

警示種類

嚴重 - 溫度

SNMP Trap ID

0

CIM 資訊

Prefix: PLAT ID:0524

使用者回應

1. 請確定風扇正在運作中、氣流沒有受到阻礙（伺服器正面和背面）、空氣擋板已就定位且正確安裝，以及伺服器蓋板已經安裝而且完全閉合。
2. 檢查環境溫度。您必須在規格內運作（如需相關資訊，請參閱「伺服器特性和規格」）。
3. 確定微處理器 n 的散熱槽已經正確安裝。
4. （僅限經過培訓的維修技術人員）更換微處理器 n（n 為微處理器編號）。

- **80070301-1108ffff：感應器 [SensorElementName] 的狀態已從較不嚴重轉變成不可回復：（PCI 8 溫度）**

當實作偵測到感應器的狀態從較不嚴重轉變成不可回復時，即會出現此訊息。

此訊息也可能會顯示為 800703011108ffff 或 0x800703011108ffff

嚴重性

錯誤

可維修

是

自動通知支援中心

否

警示種類

嚴重 - 溫度

SNMP Trap ID

0

CIM 資訊

Prefix: PLAT ID:0524

使用者回應

1. 請確定風扇正在運作中、氣流沒有受到阻礙（伺服器正面和背面）、空氣擋板已就定位且正確安裝，以及伺服器蓋板已經安裝而且完全閉合。
2. 檢查環境溫度。您必須在規格內運作（如需相關資訊，請參閱「伺服器特性和規格」）。
3. 確定微處理器 n 的散熱槽已經正確安裝。
4. （僅限經過培訓的維修技術人員）更換微處理器 n（n 為微處理器編號）。

- **80070301-2c01ffff：感應器 [SensorElementName] 的狀態已從較不嚴重轉變成不可回復：（ML2 過熱）**

當實作偵測到感應器的狀態從較不嚴重轉變成不可回復時，即會出現此訊息。

此訊息也可能會顯示為 800703012c01ffff 或 0x800703012c01ffff

嚴重性

錯誤

可維修

是

自動通知支援中心

否

警示種類

嚴重 - 溫度

SNMP Trap ID

0

CIM 資訊

Prefix: PLAT ID:0524

使用者回應

1. 請確定風扇正在運作中、氣流沒有受到阻礙（伺服器正面和背面）、空氣擋板已就定位且正確安裝，以及伺服器蓋板已經安裝而且完全閉合。
2. 檢查環境溫度。您必須在規格內運作（如需相關資訊，請參閱「伺服器特性和規格」）。
3. 確定微處理器 n 的散熱槽已經正確安裝。
4. （僅限經過培訓的維修技術人員）更換微處理器 n（n 為微處理器編號）。

• **8007030d-2582ffff：感應器 [SensorElementName] 的狀態已從較不嚴重轉變成不可回復：（RAID 磁區狀態）**

當實作偵測到感應器的狀態從較不嚴重轉變成不可回復時，即會出現此訊息。

此訊息也可能會顯示為 8007030d2582ffff 或 0x8007030d2582ffff

嚴重性

錯誤

可維修

是

自動通知支援中心

否

警示種類

嚴重 - 其他

SNMP Trap ID

50

CIM 資訊

Prefix: PLAT ID:0524

使用者回應

1. 對硬碟 n 執行硬碟診斷測試。
2. 重新安裝下列元件：a. 硬碟（等待 1 分鐘或更久，再重新安裝硬碟） b. 從主機板到背板的纜線
3. 依顯示的順序更換下列元件（一次一個），每次更換後都重新啟動伺服器：a. 硬碟 b. 從主機板到背板的纜線 c. 硬碟背板（n 為硬碟編號）

- **80070608-0a01fff：感應器 [SensorElementName] 的狀態已轉變成不可回復。（PS1 12V OC 故障）**

當實作偵測到感應器的狀態已轉變成不可回復時，即會出現此訊息。

此訊息也可能會顯示為 800706080a01fff 或 0x800706080a01fff

嚴重性

錯誤

可維修

是

自動通知支援中心

否

警示種類

嚴重 - 電源

SNMP Trap ID

4

CIM 資訊

Prefix: PLAT ID:0530

使用者回應

若指定的感應器是 PS n 12V OC Fault，請完成下列步驟，直到解決問題為止：

1. 使用 Lenovo Power Configurator 公用程式來判斷現行系統電力消耗狀況。如需相關資訊和下載公用程式，請前往 <https://www.ibm.com/support/entry/myportal/docdisplay?Indocid=LNVO-PWRCONF>。
2. 遵循「電源問題和解決電源問題」中的動作。

若指定的感應器是 PS n 12V OV 故障，請完成下列步驟，直到解決問題為止：

1. 檢查電源供應器 n 的 LED。
2. 卸下故障的電源供應器。
3. （僅限經過培訓的維修技術人員）更換主機板（n 為電源供應器編號）。

若指定的感應器是 PS n 12V UV 故障，請完成下列步驟，直到解決問題為止：

1. 檢查電源供應器 n 的 LED。
2. 卸下故障的電源供應器。
3. 遵循「電源問題和解決電源問題」中的動作。
4. （僅限經過培訓的維修技術人員）更換主機板（n 為電源供應器編號）。

如果指定的感應器是 PS n 12Vaux 故障，請完成下列步驟，直到解決問題為止：

1. 檢查電源供應器 n 的 LED。
2. 更換電源供應器 n（n 為電源供應器編號）。

PS1 12V OV 故障：PS1 12V UV 故障：PS1 12Vaux 故障：

- **80070608-0a02ffff：感應器 [SensorElementName] 的狀態已轉變成不可回復。（PS2 12V OC 故障）**
當實作偵測到感應器的狀態已轉變成不可回復時，即會出現此訊息。

此訊息也可能會顯示為 800706080a02ffff 或 0x800706080a02ffff

嚴重性

錯誤

可維修

是

自動通知支援中心

否

警示種類

嚴重 - 電源

SNMP Trap ID

4

CIM 資訊

Prefix: PLAT ID:0530

使用者回應

若指定的感應器是 PS n 12V OC Fault，請完成下列步驟，直到解決問題為止：

1. 使用 Lenovo Power Configurator 公用程式來判斷現行系統電力消耗狀況。如需相關資訊和下載公用程式，請前往 <https://www.ibm.com/support/entry/myportal/docdisplay?lnocid=LNVO-PWRCONF>。
2. 遵循「電源問題和解決電源問題」中的動作。

若指定的感應器是 PS n 12V OV 故障，請完成下列步驟，直到解決問題為止：

1. 檢查電源供應器 n 的 LED。
2. 卸下故障的電源供應器。
3. （僅限經過培訓的維修技術人員）更換主機板（n 為電源供應器編號）。

若指定的感應器是 PS n 12V UV 故障，請完成下列步驟，直到解決問題為止：

1. 檢查電源供應器 n 的 LED。
2. 卸下故障的電源供應器。
3. 遵循「電源問題和解決電源問題」中的動作。
4. （僅限經過培訓的維修技術人員）更換主機板（n 為電源供應器編號）。

如果指定的感應器是 PS n 12Vaux 故障，請完成下列步驟，直到解決問題為止：

1. 檢查電源供應器 n 的 LED。
2. 更換電源供應器 n（n 為電源供應器編號）。

PS2 12V OV 故障：PS2 12V UV 故障：PS2 12Vaux 故障：

- **80070614-2201ffff：感應器 [SensorElementName] 的狀態已轉變成不可回復：（TPM 實體預設設定）**
當實作偵測到感應器的狀態已轉變成不可回復時，即會出現此訊息。

此訊息也可能會顯示為 800706142201ffff 或 0x800706142201ffff

嚴重性

錯誤

可維修

是

自動通知支援中心

否

警示種類

嚴重 - 其他

SNMP Trap ID

50

CIM 資訊**Prefix:** PLAT ID:0530**使用者回應**

1. 更新伺服器韌體（請參閱「回復伺服器韌體」）。
2. 如果問題仍然存在，（僅限經過培訓的維修技術人員）更換主機板（請參閱「卸下主機板」及「安裝主機板」）。

- **80070625-2583ffff：感應器 [SensorElementName] 的狀態已轉變成不可回復：（X8 PCI 1 設定）**

當實作偵測到感應器的狀態已轉變成不可回復時，即會出現此訊息。

此訊息也可能會顯示為 800706252583ffff 或 0x800706252583ffff

嚴重性

錯誤

可維修

是

自動通知支援中心

否

警示種類

嚴重 - 其他

SNMP Trap ID

50

CIM 資訊**Prefix:** PLAT ID:0530**使用者回應**

無 X8 PCI 2 設定：X8 PCI 6 設定：X8 PCI 7 設定：

- **8008010f-2101ffff：已新增裝置 [LogicalDeviceElementName]：（實體顯示狀態跳接器）**

當實作偵測到裝置插入時，即會出現此訊息。

此訊息也可能會顯示為 8008010f2101ffff 或 0x8008010f2101ffff

嚴重性

參考資訊

可維修

否

自動通知支援中心

否

警示種類

系統 - 其他

SNMP Trap ID**CIM 資訊****Prefix:** PLAT ID:0536**使用者回應**

不需要採取任何動作；資訊僅供參考。

- **80080128-2101ffff：已新增裝置 [LogicalDeviceElementName]：（低安全跳接器）**

當實作偵測到裝置插入時，即會出現此訊息。

此訊息也可能會顯示為 800801282101ffff 或 0x800801282101ffff

嚴重性

參考資訊

可維修

否

自動通知支援中心

否

警示種類

系統 - 其他

SNMP Trap ID**CIM 資訊****Prefix:** PLAT ID:0536**使用者回應**

不需要採取任何動作；資訊僅供參考。

- **800b0008-1301ffff：備援 [RedundancySetElementName] 已還原：（電源裝置）**

當實作偵測到備援還原時，即會出現此訊息。

此訊息也可能會顯示為 800b00081301ffff 或 0x800b00081301ffff

嚴重性

參考資訊

可維修

否

自動通知支援中心

否

警示種類

警告 - 備用電源供應器

SNMP Trap ID

10

CIM 資訊

Prefix: PLAT ID:0561

使用者回應

不需要採取任何動作；資訊僅供參考。

- **800b0108-1301ffff**：已斷定失去 [RedundancySetElementName] 的備援：（電源裝置）

當斷定失去備援時，即會出現此訊息。

此訊息也可能會顯示為 800b01081301ffff 或 0x800b01081301ffff

嚴重性

錯誤

可維修

是

自動通知支援中心

否

警示種類

嚴重 - 備用電源供應器

SNMP Trap ID

9

CIM 資訊

Prefix: PLAT ID:0802

使用者回應

1. 檢查兩個電源供應器的 LED。
2. 遵循『電源供應器 LED』中的動作。

- **800b010a-1e81ffff**：已斷定失去 [RedundancySetElementName] 的備援：（風扇區域 1）

當斷定失去備援時，即會出現此訊息。

此訊息也可能會顯示為 800b010a1e81ffff 或 0x800b010a1e81ffff

嚴重性

錯誤

可維修

是

自動通知支援中心

否

警示種類

嚴重 - 風扇故障

SNMP Trap ID

11

CIM 資訊

Prefix: PLAT ID:0802

使用者回應

1. 確定風扇 n 上的接頭未損壞。
2. 確定主機板上風扇 n 的接頭未損壞。
3. 確定風扇的安裝正確。
4. 重新安裝風扇。
5. 更換風扇（n 為風扇編號）。

- **800b010a-1e82ffff**：已斷定失去 [RedundancySetElementName] 的備援：（風扇區域 2）

當斷定失去備援時，即會出現此訊息。

此訊息也可能會顯示為 800b010a1e82ffff 或 0x800b010a1e82ffff

嚴重性

錯誤

可維修

是

自動通知支援中心

否

警示種類

嚴重 - 風扇故障

SNMP Trap ID

11

CIM 資訊

Prefix: PLAT ID:0802

使用者回應

1. 確定風扇 n 上的接頭未損壞。
2. 確定主機板上風扇 n 的接頭未損壞。
3. 確定風扇的安裝正確。
4. 重新安裝風扇。
5. 更換風扇（n 為風扇編號）。

- **800b010a-1e83ffff**：已斷定失去 [RedundancySetElementName] 的備援：（風扇區域 3）

當斷定失去備援時，即會出現此訊息。

此訊息也可能會顯示為 800b010a1e83ffff 或 0x800b010a1e83ffff

嚴重性

錯誤

可維修

是

自動通知支援中心

否

警示種類

嚴重 - 風扇故障

SNMP Trap ID

11

CIM 資訊

Prefix: PLAT ID:0802

使用者回應

1. 確定風扇 n 上的接頭未損壞。
2. 確定主機板上風扇 n 的接頭未損壞。
3. 確定風扇的安裝正確。
4. 重新安裝風扇。
5. 更換風扇（n 為風扇編號）。

- **800b010a-1e84ffff**：已斷定失去 [RedundancySetElementName] 的備援：（風扇區域 4）

當斷定失去備援時，即會出現此訊息。

此訊息也可能會顯示為 800b010a1e84ffff 或 0x800b010a1e84ffff

嚴重性

錯誤

可維修

是

自動通知支援中心

否

警示種類

嚴重 - 風扇故障

SNMP Trap ID

11

CIM 資訊

Prefix: PLAT ID:0802

使用者回應

1. 確定風扇 n 上的接頭未損壞。
2. 確定主機板上風扇 n 的接頭未損壞。
3. 確定風扇的安裝正確。
4. 重新安裝風扇。
5. 更換風扇（n 為風扇編號）。

- **800b010c-2581ffff**：已斷定失去 [RedundancySetElementName] 的備援：（備用記憶體）

當斷定失去備援時，即會出現此訊息。

此訊息也可能會顯示為 800b010c2581ffff 或 0x800b010c2581ffff

嚴重性

錯誤

可維修

是

自動通知支援中心

否

警示種類

嚴重 - 記憶體

SNMP Trap ID

41

CIM 資訊

Prefix: PLAT **ID:**0802

使用者回應

1. 若您已在系統中新增或卸下 DIMM，而且沒有偵測到其他錯誤，請忽略此訊息。
2. 請檢查系統事件日誌以瞭解未更正的 DIMM 故障。
3. 更換故障的 DIMM。
4. 在 Setup Utility 中重新啟用鏡映。

- **800b0309-1301ffff**：已斷定 [RedundancySetElementName] 從「備援欠佳」或「完全備用」轉變為「非備用：資源充足」：（電源資源）

當備援設定已從「備援欠佳」或「完全備用」轉變成「非備用：充足」時，即會出現此訊息。

此訊息也可能會顯示為 800b03091301ffff 或 0x800b03091301ffff

嚴重性

警告

可維修

是

自動通知支援中心

否

警示種類

警告 - 備用電源供應器

SNMP Trap ID

10

CIM 資訊

Prefix: PLAT **ID:**0806

使用者回應

1. 非備用充足：將由剩餘的電源供應器來處理電源負載，但系統可能進行節流控制，以避免電源供應器發生過流狀況。
 2. 請檢查並重新安裝拔掉的電源線或電源供應器。
 3. 請更換故障電源供應器。
- **800b030c-2581ffff**：已斷定 [RedundancySetElementName] 從「備援欠佳」或「完全備用」轉變為「非備用：資源充足」：（備用記憶體）
當備援設定已從「備援欠佳」或「完全備用」轉變成「非備用：充足」時，即會出現此訊息。
此訊息也可能會顯示為 800b030c2581ffff 或 0x800b030c2581ffff

嚴重性

警告

可維修

是

自動通知支援中心

否

警示種類

警告 - 記憶體

SNMP Trap ID

43

CIM 資訊

Prefix: PLAT **ID:**0806

使用者回應

1. 請檢查系統事件日誌，以瞭解 DIMM 故障事件（無法更正或 PFA）並排除故障。
 2. 在 Setup Utility 中重新啟用鏡映。
- **800b0509-1301ffff**：非備用：已斷定 [RedundancySetElementName] 資源不足：（電源資源）
當備援設定已轉變成「非備用：資源不足」時，即會出現此訊息。
此訊息也可能會顯示為 800b05091301ffff 或 0x800b05091301ffff

嚴重性

錯誤

可維修

是

自動通知支援中心

否

警示種類

嚴重 - 備用電源供應器

SNMP Trap ID

9

CIM 資訊**Prefix:** PLAT **ID:**0810**使用者回應**

1. 可能由剩餘的電源供應器來處理電源負載。系統可能嘗試節流控制，以避免電源供應器發生過流狀況。如果電源負載過大，系統還是可能關機。
2. 卸下最近新增或未用的選用裝置（例如硬碟或配接卡），以降低總耗電量。
3. 使用 Lenovo Power Configurator 公用程式來判斷現行系統電力消耗狀況。如需相關資訊和下載公用程式，請前往 <https://www.ibm.com/support/entry/myportal/docdisplay?lnocid=LNVO-PWRCONF>。
4. 如果在電源供應器上看見 Oversubscription_Fault，請更換為更高功率額定值的電源供應器。
5. 請重新安裝電源線及電源供應器。

- **800b050a-1e81fff：非備用：已斷定 [RedundancySetElementName] 資源不足：（風扇區域 1）**

當備援設定已轉變成「非備用：資源不足」時，即會出現此訊息。

此訊息也可能會顯示為 800b050a1e81fff 或 0x800b050a1e81fff

嚴重性

錯誤

可維修

是

自動通知支援中心

否

警示種類

嚴重 - 風扇故障

SNMP Trap ID

11

CIM 資訊**Prefix:** PLAT **ID:**0810**使用者回應**

1. 確定風扇 n 上的接頭未損壞。
2. 確定主機板上風扇 n 的接頭未損壞。

3. 確定風扇的安裝正確。
4. 重新安裝風扇。
5. 更換風扇（n 為風扇編號）。

- **800b050a-1e82fff：非備用：已斷定 [RedundancySetElementName] 資源不足：（風扇區域 2）**

當備援設定已轉變成「非備用：資源不足」時，即會出現此訊息。

此訊息也可能會顯示為 800b050a1e82fff 或 0x800b050a1e82fff

嚴重性

錯誤

可維修

是

自動通知支援中心

否

警示種類

嚴重 - 風扇故障

SNMP Trap ID

11

CIM 資訊

Prefix: PLAT ID:0810

使用者回應

1. 確定風扇 n 上的接頭未損壞。
2. 確定主機板上風扇 n 的接頭未損壞。
3. 確定風扇的安裝正確。
4. 重新安裝風扇。
5. 更換風扇（n 為風扇編號）。

- **800b050a-1e83fff：非備用：已斷定 [RedundancySetElementName] 資源不足：（風扇區域 3）**

當備援設定已轉變成「非備用：資源不足」時，即會出現此訊息。

此訊息也可能會顯示為 800b050a1e83fff 或 0x800b050a1e83fff

嚴重性

錯誤

可維修

是

自動通知支援中心

否

警示種類

嚴重 - 風扇故障

SNMP Trap ID

11

CIM 資訊

Prefix: PLAT ID:0810

使用者回應

1. 確定風扇 n 上的接頭未損壞。
2. 確定主機板上風扇 n 的接頭未損壞。
3. 確定風扇的安裝正確。
4. 重新安裝風扇。
5. 更換風扇（n 為風扇編號）。

- **800b050a-1e84fff**：非備用：已斷定 [RedundancySetElementName] 資源不足：（風扇區域 4）

當備援設定已轉變成「非備用：資源不足」時，即會出現此訊息。

此訊息也可能會顯示為 800b050a1e84fff 或 0x800b050a1e84fff

嚴重性

錯誤

可維修

是

自動通知支援中心

否

警示種類

嚴重 - 風扇故障

SNMP Trap ID

11

CIM 資訊

Prefix: PLAT ID:0810

使用者回應

1. 確定風扇 n 上的接頭未損壞。
2. 確定主機板上風扇 n 的接頭未損壞。
3. 確定風扇的安裝正確。
4. 重新安裝風扇。
5. 更換風扇（n 為風扇編號）。

- **800b050c-2581fff**：非備用：已斷定 [RedundancySetElementName] 資源不足：（備用記憶體）

當備援設定已轉變成「非備用：資源不足」時，即會出現此訊息。

此訊息也可能會顯示為 800b050c2581fff 或 0x800b050c2581fff

嚴重性

錯誤

可維修

是

自動通知支援中心

否

警示種類

嚴重 - 記憶體

SNMP Trap ID

41

CIM 資訊**Prefix:** PLAT ID:0810**使用者回應**

1. 請檢查系統事件日誌，以瞭解 DIMM 故障事件（無法更正或 PFA）並排除故障。
2. 在 Setup Utility 中重新啟用鏡映。

• 806f0007-0301ffff：[ProcessorElementName] 發生 IERR 而故障：(CPU 1)

當實作偵測到處理器故障 - IERR 狀況時，即會出現此訊息。

此訊息也可能會顯示為 806f00070301ffff 或 0x806f00070301ffff

嚴重性

錯誤

可維修

是

自動通知支援中心

否

警示種類

嚴重 - CPU

SNMP Trap ID

40

CIM 資訊**Prefix:** PLAT ID:0042**使用者回應**

1. 請確定已經為所有的配接卡和標準裝置（例如乙太網路、SCSI 和 SAS）安裝最新版的韌體和裝置驅動程式。重要事項：有些叢集解決方案需要特定的程式碼版本或協同撰寫的程式碼更新。若裝置是叢集解決方案的一部分，請確認叢集解決方案支援最新版程式碼，才能更新程式碼。
2. 將韌體（UEFI 與 IMM）更新到最新版（更新韌體）。
3. 執行 DSA 程式。
4. 重新安裝配接卡。
5. 改用其他配接卡。

6. (僅限經過培訓的維修技術人員) 更新微處理器 n。
7. (僅限經過培訓的維修技術人員) 更換主機板。(n 為微處理器編號)。

- **806f0007-0302ffff** : [ProcessorElementName] 發生 IERR 而故障 : (CPU 2)

當實作偵測到處理器故障 - IERR 狀況時，即會出現此訊息。

此訊息也可能會顯示為 806f00070302ffff 或 0x806f00070302ffff

嚴重性

錯誤

可維修

是

自動通知支援中心

否

警示種類

嚴重 - CPU

SNMP Trap ID

40

CIM 資訊

Prefix: PLAT ID:0042

使用者回應

1. 請確定已經為所有的配接卡和標準裝置 (例如乙太網路、SCSI 和 SAS) 安裝最新版的韌體和裝置驅動程式。重要事項：有些叢集解決方案需要特定的程式碼版本或協同撰寫的程式碼更新。若裝置是叢集解決方案的一部分，請確認叢集解決方案支援最新版程式碼，才能更新程式碼。
2. 將韌體 (UEFI 與 IMM) 更新到最新版 (更新韌體)。
3. 執行 DSA 程式。
4. 重新安裝配接卡。
5. 改用其他配接卡。
6. (僅限經過培訓的維修技術人員) 更新微處理器 n。
7. (僅限經過培訓的維修技術人員) 更換主機板。(n 為微處理器編號)。

- **806f0008-0a01ffff** : [PowerSupplyElementName] 已新增至儲存器 [PhysicalPackageElementName] : (電源供應器 1)

當實作偵測到新增電源供應器時，即會出現此訊息。

此訊息也可能會顯示為 806f00080a01ffff 或 0x806f00080a01ffff

嚴重性

參考資訊

可維修

否

自動通知支援中心

否

警示種類

系統 - 其他

SNMP Trap ID

CIM 資訊

Prefix: PLAT ID:0084

使用者回應

不需要採取任何動作；資訊僅供參考。

- **806f0008-0a02ffff**：[PowerSupplyElementName] 已新增至儲存器 [PhysicalPackageElementName]：（電源供應器 2）

當實作偵測到新增電源供應器時，即會出現此訊息。

此訊息也可能會顯示為 806f00080a02ffff 或 0x806f00080a02ffff

嚴重性

參考資訊

可維修

否

自動通知支援中心

否

警示種類

系統 - 其他

SNMP Trap ID

CIM 資訊

Prefix: PLAT ID:0084

使用者回應

不需要採取任何動作；資訊僅供參考。

- **806f0009-1301ffff**：[PowerSupplyElementName] 已關閉：（主機電源）

當實作偵測到已停用電源裝置時，即會出現此訊息。

此訊息也可能會顯示為 806f00091301ffff 或 0x806f00091301ffff

嚴重性

參考資訊

可維修

否

自動通知支援中心

否

警示種類

系統 - 關閉電源

SNMP Trap ID

23

CIM 資訊

Prefix: PLAT ID:0106

使用者回應

不需要採取任何動作；資訊僅供參考。

- **806f000d-0400fff**：已新增磁碟機 [StorageVolumeElementName]：（磁碟機 0）

當實作偵測到已新增磁碟機時，即會出現此訊息。

此訊息也可能會顯示為 806f000d0400fff 或 0x806f000d0400fff

嚴重性

參考資訊

可維修

否

自動通知支援中心

否

警示種類

系統 - 其他

SNMP Trap ID

22

CIM 資訊

Prefix: PLAT ID:0162

使用者回應

不需要採取任何動作；資訊僅供參考。

- **806f000d-0401fff**：已新增磁碟機 [StorageVolumeElementName]：（磁碟機 1）

當實作偵測到已新增磁碟機時，即會出現此訊息。

此訊息也可能會顯示為 806f000d0401fff 或 0x806f000d0401fff

嚴重性

參考資訊

可維修

否

自動通知支援中心

否

警示種類

系統 - 其他

SNMP Trap ID

CIM 資訊**Prefix:** PLAT ID:0162**使用者回應**

不需要採取任何動作；資訊僅供參考。

- **806f000d-0402ffff**：已新增磁碟機 [StorageVolumeElementName]：（磁碟機 2）
當實作偵測到已新增磁碟機時，即會出現此訊息。
此訊息也可能會顯示為 806f000d0402ffff 或 0x806f000d0402ffff

嚴重性

參考資訊

可維修

否

自動通知支援中心

否

警示種類

系統 - 其他

SNMP Trap ID

22

CIM 資訊**Prefix:** PLAT ID:0162**使用者回應**

不需要採取任何動作；資訊僅供參考。

- **806f000d-0403ffff**：已新增磁碟機 [StorageVolumeElementName]：（磁碟機 3）
當實作偵測到已新增磁碟機時，即會出現此訊息。
此訊息也可能會顯示為 806f000d0403ffff 或 0x806f000d0403ffff

嚴重性

參考資訊

可維修

否

自動通知支援中心

否

警示種類

系統 - 其他

SNMP Trap ID

22

CIM 資訊**Prefix:** PLAT ID:0162

使用者回應

不需要採取任何動作；資訊僅供參考。

- **806f000d-0404ffff**：已新增磁碟機 [StorageVolumeElementName]：（磁碟機 4）

當實作偵測到已新增磁碟機時，即會出現此訊息。

此訊息也可能會顯示為 806f000d0404ffff 或 0x806f000d0404ffff

嚴重性

參考資訊

可維修

否

自動通知支援中心

否

警示種類

系統 - 其他

SNMP Trap ID

22

CIM 資訊

Prefix: PLAT ID:0162

使用者回應

不需要採取任何動作；資訊僅供參考。

- **806f000d-0405ffff**：已新增磁碟機 [StorageVolumeElementName]：（磁碟機 5）

當實作偵測到已新增磁碟機時，即會出現此訊息。

此訊息也可能會顯示為 806f000d0405ffff 或 0x806f000d0405ffff

嚴重性

參考資訊

可維修

否

自動通知支援中心

否

警示種類

系統 - 其他

SNMP Trap ID

22

CIM 資訊

Prefix: PLAT ID:0162

使用者回應

不需要採取任何動作；資訊僅供參考。

- **806f000d-0406fff**：已新增磁碟機 [StorageVolumeElementName]：（磁碟機 6）

當實作偵測到已新增磁碟機時，即會出現此訊息。

此訊息也可能會顯示為 806f000d0406fff 或 0x806f000d0406fff

嚴重性

參考資訊

可維修

否

自動通知支援中心

否

警示種類

系統 - 其他

SNMP Trap ID

22

CIM 資訊

Prefix: PLAT ID:0162

使用者回應

不需要採取任何動作；資訊僅供參考。

- **806f000d-0407fff**：已新增磁碟機 [StorageVolumeElementName]：（磁碟機 7）

當實作偵測到已新增磁碟機時，即會出現此訊息。

此訊息也可能會顯示為 806f000d0407fff 或 0x806f000d0407fff

嚴重性

參考資訊

可維修

否

自動通知支援中心

否

警示種類

系統 - 其他

SNMP Trap ID

22

CIM 資訊

Prefix: PLAT ID:0162

使用者回應

不需要採取任何動作；資訊僅供參考。

- **806f000d-0408fff**：已新增磁碟機 [StorageVolumeElementName]：（磁碟機 8）

當實作偵測到已新增磁碟機時，即會出現此訊息。

此訊息也可能會顯示為 806f000d0408ffff 或 0x806f000d0408ffff

嚴重性

參考資訊

可維修

否

自動通知支援中心

否

警示種類

系統 - 其他

SNMP Trap ID

22

CIM 資訊

Prefix: PLAT ID:0162

使用者回應

不需要採取任何動作；資訊僅供參考。

- **806f000d-0409ffff：已新增磁碟機 [StorageVolumeElementName]：（磁碟機 9）**

當實作偵測到已新增磁碟機時，即會出現此訊息。

此訊息也可能會顯示為 806f000d0409ffff 或 0x806f000d0409ffff

嚴重性

參考資訊

可維修

否

自動通知支援中心

否

警示種類

系統 - 其他

SNMP Trap ID

22

CIM 資訊

Prefix: PLAT ID:0162

使用者回應

不需要採取任何動作；資訊僅供參考。

- **806f000d-040affff：已新增磁碟機 [StorageVolumeElementName]：（磁碟機 10）**

當實作偵測到已新增磁碟機時，即會出現此訊息。

此訊息也可能會顯示為 806f000d040affff 或 0x806f000d040affff

嚴重性

參考資訊

可維修

否

自動通知支援中心

否

警示種類

系統 - 其他

SNMP Trap ID

22

CIM 資訊**Prefix:** PLAT ID:0162**使用者回應**

不需要採取任何動作；資訊僅供參考。

- **806f000d-040bfff**：已新增磁碟機 [StorageVolumeElementName]：（磁碟機 11）

當實作偵測到已新增磁碟機時，即會出現此訊息。

此訊息也可能會顯示為 806f000d040bfff 或 0x806f000d040bfff

嚴重性

參考資訊

可維修

否

自動通知支援中心

否

警示種類

系統 - 其他

SNMP Trap ID

22

CIM 資訊**Prefix:** PLAT ID:0162**使用者回應**

不需要採取任何動作；資訊僅供參考。

- **806f000d-040cfff**：已新增磁碟機 [StorageVolumeElementName]：（磁碟機 12）

當實作偵測到已新增磁碟機時，即會出現此訊息。

此訊息也可能會顯示為 806f000d040cfff 或 0x806f000d040cfff

嚴重性

參考資訊

可維修

否

自動通知支援中心

否

警示種類

系統 - 其他

SNMP Trap ID

22

CIM 資訊

Prefix: PLAT ID:0162

使用者回應

不需要採取任何動作；資訊僅供參考。

- **806f000d-040dfff**：已新增磁碟機 [StorageVolumeElementName]：（磁碟機 13）

當實作偵測到已新增磁碟機時，即會出現此訊息。

此訊息也可能會顯示為 806f000d040dfff 或 0x806f000d040dfff

嚴重性

參考資訊

可維修

否

自動通知支援中心

否

警示種類

系統 - 其他

SNMP Trap ID

22

CIM 資訊

Prefix: PLAT ID:0162

使用者回應

不需要採取任何動作；資訊僅供參考。

- **806f000d-040efff**：已新增磁碟機 [StorageVolumeElementName]：（磁碟機 14）

當實作偵測到已新增磁碟機時，即會出現此訊息。

此訊息也可能會顯示為 806f000d040efff 或 0x806f000d040efff

嚴重性

參考資訊

可維修

否

自動通知支援中心

否

警示種類
系統 - 其他

SNMP Trap ID
22

CIM 資訊
Prefix: PLAT ID:0162

使用者回應
不需要採取任何動作；資訊僅供參考。

- **806f000d-040ffff**：已新增磁碟機 [StorageVolumeElementName]：（磁碟機 15）
當實作偵測到已新增磁碟機時，即會出現此訊息。
此訊息也可能會顯示為 806f000d040ffff 或 0x806f000d040ffff

嚴重性
參考資訊

可維修
否

自動通知支援中心
否

警示種類
系統 - 其他

SNMP Trap ID
22

CIM 資訊
Prefix: PLAT ID:0162

使用者回應
不需要採取任何動作；資訊僅供參考。

- **806f000d-0410ffff**：已新增磁碟機 [StorageVolumeElementName]：（磁碟機 16）
當實作偵測到已新增磁碟機時，即會出現此訊息。
此訊息也可能會顯示為 806f000d0410ffff 或 0x806f000d0410ffff

嚴重性
參考資訊

可維修
否

自動通知支援中心
否

警示種類
系統 - 其他

SNMP Trap ID

CIM 資訊**Prefix:** PLAT ID:0162**使用者回應**

不需要採取任何動作；資訊僅供參考。

- **806f000d-0411ffff**：已新增磁碟機 [StorageVolumeElementName]：（磁碟機 17）

當實作偵測到已新增磁碟機時，即會出現此訊息。

此訊息也可能會顯示為 806f000d0411ffff 或 0x806f000d0411ffff

嚴重性

參考資訊

可維修

否

自動通知支援中心

否

警示種類

系統 - 其他

SNMP Trap ID

22

CIM 資訊**Prefix:** PLAT ID:0162**使用者回應**

不需要採取任何動作；資訊僅供參考。

- **806f000d-0412ffff**：已新增磁碟機 [StorageVolumeElementName]：（磁碟機 18）

當實作偵測到已新增磁碟機時，即會出現此訊息。

此訊息也可能會顯示為 806f000d0412ffff 或 0x806f000d0412ffff

嚴重性

參考資訊

可維修

否

自動通知支援中心

否

警示種類

系統 - 其他

SNMP Trap ID

22

CIM 資訊**Prefix:** PLAT ID:0162

使用者回應

不需要採取任何動作；資訊僅供參考。

- **806f000d-0413ffff**：已新增磁碟機 [StorageVolumeElementName]：（磁碟機 19）

當實作偵測到已新增磁碟機時，即會出現此訊息。

此訊息也可能會顯示為 806f000d0413ffff 或 0x806f000d0413ffff

嚴重性

參考資訊

可維修

否

自動通知支援中心

否

警示種類

系統 - 其他

SNMP Trap ID

22

CIM 資訊

Prefix: PLAT ID:0162

使用者回應

不需要採取任何動作；資訊僅供參考。

- **806f000d-0414ffff**：已新增磁碟機 [StorageVolumeElementName]：（磁碟機 20）

當實作偵測到已新增磁碟機時，即會出現此訊息。

此訊息也可能會顯示為 806f000d0414ffff 或 0x806f000d0414ffff

嚴重性

參考資訊

可維修

否

自動通知支援中心

否

警示種類

系統 - 其他

SNMP Trap ID

22

CIM 資訊

Prefix: PLAT ID:0162

使用者回應

不需要採取任何動作；資訊僅供參考。

- **806f000d-0415fff**：已新增磁碟機 [StorageVolumeElementName]：（磁碟機 21）

當實作偵測到已新增磁碟機時，即會出現此訊息。

此訊息也可能會顯示為 806f000d0415fff 或 0x806f000d0415fff

嚴重性

參考資訊

可維修

否

自動通知支援中心

否

警示種類

系統 - 其他

SNMP Trap ID

22

CIM 資訊

Prefix: PLAT ID:0162

使用者回應

不需要採取任何動作；資訊僅供參考。

- **806f000d-0416fff**：已新增磁碟機 [StorageVolumeElementName]：（磁碟機 22）

當實作偵測到已新增磁碟機時，即會出現此訊息。

此訊息也可能會顯示為 806f000d0416fff 或 0x806f000d0416fff

嚴重性

參考資訊

可維修

否

自動通知支援中心

否

警示種類

系統 - 其他

SNMP Trap ID

22

CIM 資訊

Prefix: PLAT ID:0162

使用者回應

不需要採取任何動作；資訊僅供參考。

- **806f000d-0417fff**：已新增磁碟機 [StorageVolumeElementName]：（磁碟機 23）

當實作偵測到已新增磁碟機時，即會出現此訊息。

此訊息也可能會顯示為 806f000d0417ffff 或 0x806f000d0417ffff

嚴重性

參考資訊

可維修

否

自動通知支援中心

否

警示種類

系統 - 其他

SNMP Trap ID

22

CIM 資訊

Prefix: PLAT ID:0162

使用者回應

不需要採取任何動作；資訊僅供參考。

- **806f000d-0418ffff：已新增磁碟機 [StorageVolumeElementName]：（磁碟機 24）**

當實作偵測到已新增磁碟機時，即會出現此訊息。

此訊息也可能會顯示為 806f000d0418ffff 或 0x806f000d0418ffff

嚴重性

參考資訊

可維修

否

自動通知支援中心

否

警示種類

系統 - 其他

SNMP Trap ID

22

CIM 資訊

Prefix: PLAT ID:0162

使用者回應

不需要採取任何動作；資訊僅供參考。

- **806f000d-0419ffff：已新增磁碟機 [StorageVolumeElementName]：（磁碟機 25）**

當實作偵測到已新增磁碟機時，即會出現此訊息。

此訊息也可能會顯示為 806f000d0419ffff 或 0x806f000d0419ffff

嚴重性

參考資訊

可維修

否

自動通知支援中心

否

警示種類

系統 - 其他

SNMP Trap ID

22

CIM 資訊**Prefix:** PLAT ID:0162**使用者回應**

不需要採取任何動作；資訊僅供參考。

- **806f000d-041afff**：已新增磁碟機 [StorageVolumeElementName]：（磁碟機 26）

當實作偵測到已新增磁碟機時，即會出現此訊息。

此訊息也可能會顯示為 806f000d041afff 或 0x806f000d041afff

嚴重性

參考資訊

可維修

否

自動通知支援中心

否

警示種類

系統 - 其他

SNMP Trap ID

22

CIM 資訊**Prefix:** PLAT ID:0162**使用者回應**

不需要採取任何動作；資訊僅供參考。

- **806f000d-041bfff**：已新增磁碟機 [StorageVolumeElementName]：（磁碟機 27）

當實作偵測到已新增磁碟機時，即會出現此訊息。

此訊息也可能會顯示為 806f000d041bfff 或 0x806f000d041bfff

嚴重性

參考資訊

可維修

否

自動通知支援中心

否

警示種類

系統 - 其他

SNMP Trap ID

22

CIM 資訊

Prefix: PLAT ID:0162

使用者回應

不需要採取任何動作；資訊僅供參考。

- **806f000d-041cfff**：已新增磁碟機 [StorageVolumeElementName]：（磁碟機 28）

當實作偵測到已新增磁碟機時，即會出現此訊息。

此訊息也可能會顯示為 806f000d041cfff 或 0x806f000d041cfff

嚴重性

參考資訊

可維修

否

自動通知支援中心

否

警示種類

系統 - 其他

SNMP Trap ID

22

CIM 資訊

Prefix: PLAT ID:0162

使用者回應

不需要採取任何動作；資訊僅供參考。

- **806f000d-041dfff**：已新增磁碟機 [StorageVolumeElementName]：（磁碟機 29）

當實作偵測到已新增磁碟機時，即會出現此訊息。

此訊息也可能會顯示為 806f000d041dfff 或 0x806f000d041dfff

嚴重性

參考資訊

可維修

否

自動通知支援中心

否

警示種類

系統 - 其他

SNMP Trap ID

22

CIM 資訊

Prefix: PLAT ID:0162

使用者回應

不需要採取任何動作；資訊僅供參考。

- **806f000d-041effff**：已新增磁碟機 [StorageVolumeElementName]：（磁碟機 30）

當實作偵測到已新增磁碟機時，即會出現此訊息。

此訊息也可能會顯示為 806f000d041effff 或 0x806f000d041effff

嚴重性

參考資訊

可維修

否

自動通知支援中心

否

警示種類

系統 - 其他

SNMP Trap ID

22

CIM 資訊

Prefix: PLAT ID:0162

使用者回應

不需要採取任何動作；資訊僅供參考。

- **806f000d-041fffff**：已新增磁碟機 [StorageVolumeElementName]：（磁碟機 31）

當實作偵測到已新增磁碟機時，即會出現此訊息。

此訊息也可能會顯示為 806f000d041fffff 或 0x806f000d041fffff

嚴重性

參考資訊

可維修

否

自動通知支援中心

否

警示種類

系統 - 其他

SNMP Trap ID

CIM 資訊**Prefix:** PLAT ID:0162**使用者回應**

不需要採取任何動作；資訊僅供參考。

- **806f000d-0420fff**：已新增磁碟機 [StorageVolumeElementName]：（外部磁碟機）
當實作偵測到已新增磁碟機時，即會出現此訊息。
此訊息也可能會顯示為 806f000d0420fff 或 0x806f000d0420fff

嚴重性

參考資訊

可維修

否

自動通知支援中心

否

警示種類

系統 - 其他

SNMP Trap ID

22

CIM 資訊**Prefix:** PLAT ID:0162**使用者回應**

不需要採取任何動作；資訊僅供參考。

- **806f000f-220101ff**：系統 [ComputerSystemElementName] 偵測到系統中沒有記憶體：（ABR 狀態）
當實作偵測到系統中已偵測到記憶體時，即會出現此訊息。
此訊息也可能會顯示為 806f000f220101ff 或 0x806f000f220101ff

嚴重性

錯誤

可維修

是

自動通知支援中心

否

警示種類

嚴重 - 記憶體

SNMP Trap ID

41

CIM 資訊**Prefix:** PLAT ID:0794

使用者回應

1. 確定伺服器中已安裝一或多條 DIMM，並解析目前存在的其他記憶體錯誤。
2. 若日誌中未記錄記憶體故障的問題，DIMM 接頭錯誤 LED 也未亮燈，請使用 Setup Utility 或 ToolsCenter Suite CLI 確認所有 DIMM 接頭均已啟用。
3. 確認已遵循本產品維修資訊中正確的插入順序重新安裝所有的 DIMM。
4. 更換 DIMM。
5. 從備份頁面回復伺服器韌體：a. 重新啟動伺服器。b. 在指令提示上，按 F3 回復韌體。c. 在主要頁面上更新伺服器韌體。重要事項：有些叢集解決方案需要特定的程式碼版本或協同撰寫的程式碼更新。若裝置是叢集解決方案的一部分，請確認叢集解決方案支援最新版程式碼，才能更新程式碼。
6. 如果問題仍持續，（僅限經過培訓的維修技術人員）請更換主機板。

韌體錯誤：系統開機狀態：X8 PCI 1 韌體：X8 PCI 2 韌體：X8 PCI 6 韌體：X8 PCI 7 韌體：

- **806f000f-220102ff：子系統 [MemoryElementName] 可用的記憶體不足，無法執行作業：（ABR 狀態）**
當實作偵測到可用記憶體不足而無法進行作業時，即會出現此訊息。

此訊息也可能會顯示為 806f000f220102ff 或 0x806f000f220102ff

嚴重性

錯誤

可維修

是

自動通知支援中心

否

警示種類

嚴重 - 記憶體

SNMP Trap ID

41

CIM 資訊

Prefix: PLAT ID:0132

使用者回應

1. 確定伺服器中已安裝一或多條 DIMM，並解析目前存在的其他記憶體錯誤。
2. 若日誌中未記錄記憶體故障的問題，DIMM 接頭錯誤 LED 也未亮燈，請使用 Setup Utility 或 ToolsCenter Suite CLI 確認所有 DIMM 接頭均已啟用。
3. 確認已遵循本產品維修資訊中正確的插入順序重新安裝所有的 DIMM。
4. 更換 DIMM。
5. 從備份頁面回復伺服器韌體：a. 重新啟動伺服器。b. 在指令提示上，按 F3 回復韌體。c. 在主要頁面上更新伺服器韌體。重要事項：有些叢集解決方案需要特定的程式碼版本或協同撰寫的程式碼更新。若裝置是叢集解決方案的一部分，請確認叢集解決方案支援最新版程式碼，才能更新程式碼。
6. 如果問題仍持續，（僅限經過培訓的維修技術人員）請更換主機板。

韌體錯誤：系統開機狀態：X8 PCI 1 韌體：X8 PCI 2 韌體：X8 PCI 6 韌體：X8 PCI 7 韌體：

- **806f000f-220103ff：系統 [ComputerSystemElementName] 發生韌體錯誤 - 無法復原的開機裝置故障：（ABR 狀態）**

當實作偵測到發生「系統韌體錯誤 - 無法復原的開機裝置故障」時，即會出現此訊息。

此訊息也可能會顯示為 806f000f220103ff 或 0x806f000f220103ff

嚴重性

錯誤

可維修

是

自動通知支援中心

否

警示種類

嚴重 - 硬碟

SNMP Trap ID

5

CIM 資訊

Prefix: PLAT ID:0770

使用者回應

此為 UEFI 偵測到的事件。您可以在記載的 IMM 訊息文字中，找到此事件的 UEFI(POST) 錯誤碼。請參閱「資訊中心」的「UEFI (POST) 錯誤碼」一節中的 UEFI (POST) 錯誤碼，以瞭解適當的使用者回應。韌體錯誤：系統開機狀態：X8 PCI 1 韌體：X8 PCI 2 韌體：X8 PCI 6 韌體：X8 PCI 7 韌體：

- **806f000f-220104ff：系統 [ComputerSystemElementName] 發生主機板故障：（ABR 狀態）**

當實作偵測到系統中發生嚴重主機板故障時，即會出現此訊息。

此訊息也可能會顯示為 806f000f220104ff 或 0x806f000f220104ff

嚴重性

錯誤

可維修

是

自動通知支援中心

否

警示種類

嚴重 - 其他

SNMP Trap ID

50

CIM 資訊

Prefix: PLAT ID:0795

使用者回應

此為 UEFI 偵測到的事件。您可以在記載的 IMM 訊息文字中，找到此事件的 UEFI(POST) 錯誤碼。請參閱「資訊中心」的「UEFI (POST) 錯誤碼」一節中的 UEFI (POST) 錯誤碼，以瞭解適當的使用者回應。韌體錯誤：系統開機狀態：X8 PCI 1 韌體：X8 PCI 2 韌體：X8 PCI 6 韌體：X8 PCI 7 韌體：

- **806f000f-220107ff：系統 [ComputerSystemElementName] 發生韌體錯誤 - 無法復原的鍵盤故障：（ABR 狀態）**

當實作偵測到發生「系統韌體錯誤 - 無法復原的鍵盤故障」時，即會出現此訊息。

此訊息也可能會顯示為 806f000f220107ff 或 0x806f000f220107ff

嚴重性

錯誤

可維修

是

自動通知支援中心

否

警示種類

嚴重 - 其他

SNMP Trap ID

50

CIM 資訊

Prefix: PLAT ID:0764

使用者回應

此為 UEFI 偵測到的事件。您可以在記載的 IMM 訊息文字中，找到此事件的 UEFI(POST) 錯誤碼。請參閱「資訊中心」的「UEFI (POST) 錯誤碼」一節中的 UEFI (POST) 錯誤碼，以瞭解適當的使用者回應。韌體錯誤：系統開機狀態：X8 PCI 1 韌體：X8 PCI 2 韌體：X8 PCI 6 韌體：X8 PCI 7 韌體：

- **806f000f-22010aff：系統 [ComputerSystemElementName] 發生韌體錯誤 - 未偵測到視訊裝置：（ABR 狀態）**

當實作偵測到發生「系統韌體錯誤 - 未偵測到視訊裝置」時，即會出現此訊息。

此訊息也可能會顯示為 806f000f22010aff 或 0x806f000f22010aff

嚴重性

錯誤

可維修

是

自動通知支援中心

否

警示種類

嚴重 - 其他

SNMP Trap ID

50

CIM 資訊

Prefix: PLAT ID:0766

使用者回應

此為 UEFI 偵測到的事件。您可以在記載的 IMM 訊息文字中，找到此事件的 UEFI(POST) 錯誤碼。請參閱「資訊中心」的「UEFI (POST) 錯誤碼」一節中的 UEFI (POST) 錯誤碼，以瞭解適當的使用者回應。韌體錯誤：系統開機狀態：X8 PCI 1 韌體：X8 PCI 2 韌體：X8 PCI 6 韌體：X8 PCI 7 韌體：

- **806f000f-22010bff：POST 期間偵測到系統 [ComputerSystemElementName] 上的韌體 BIOS (ROM) 毀損：(ABR 狀態)**

POST 期間偵測到系統上的韌體 BIOS (ROM) 毀損。

此訊息也可能會顯示為 806f000f22010bff 或 0x806f000f22010bff

嚴重性

錯誤

可維修

是

自動通知支援中心

否

警示種類

嚴重 - 其他

SNMP Trap ID

50

CIM 資訊

Prefix: PLAT ID:0850

使用者回應

1. 確定伺服器符合啟動所需的基本配置（請參閱「電源供應器 LED」）。
2. 從備份頁面回復伺服器韌體：a. 重新啟動伺服器。b. 在指令提示上，按 F3 回復韌體。
3. 將伺服器韌體更新至最新版（請參閱『更新韌體』）。重要事項：有些叢集解決方案需要特定的程式碼版本或協同撰寫的程式碼更新。若裝置是叢集解決方案的一部分，請確認叢集解決方案支援最新版程式碼，才能更新程式碼。
4. 逐項卸下元件，並且每次都重新啟動伺服器，以確定問題是否已獲解決。
5. 若問題仍持續，（經過培訓的服務維修技術人員）請更換主機板。

韌體錯誤：系統開機狀態：X8 PCI 1 韌體：X8 PCI 2 韌體：X8 PCI 6 韌體：X8 PCI 7 韌體：

- **806f000f-22010cff：偵測到 [ProcessorElementName] 的 CPU 電壓不符：(ABR 狀態)**

當實作偵測到 CPU 電壓與插座電壓不符時，即會出現此訊息。

此訊息也可能會顯示為 806f000f22010cff 或 0x806f000f22010cff

嚴重性

錯誤

可維修

是

自動通知支援中心

否

警示種類

嚴重 - CPU

SNMP Trap ID

40

CIM 資訊

Prefix: PLAT ID:0050

使用者回應

此為 UEFI 偵測到的事件。您可以在記載的 IMM 訊息文字中，找到此事件的 UEFI(POST) 錯誤碼。請參閱資訊中心「UEFI 診斷碼」一節中的 UEFI(POST) 錯誤碼，以瞭解適當的使用者回應。韌體錯誤：系統開機狀態：X8 PCI 1 韌體：X8 PCI 2 韌體：X8 PCI 6 韌體：X8 PCI 7 韌體：

- **806f000f-2201fff：系統 [ComputerSystemElementName] 發生 POST 錯誤：（ABR 狀態）**

當實作偵測到 POST 錯誤時，即會出現此訊息。

此訊息也可能會顯示為 806f000f2201fff 或 0x806f000f2201fff

嚴重性

錯誤

可維修

是

自動通知支援中心

否

警示種類

嚴重 - 其他

SNMP Trap ID

50

CIM 資訊

Prefix: PLAT ID:0184

使用者回應

此為 UEFI 偵測到的事件。您可以在記載的 IMM 訊息文字中，找到此事件的 UEFI(POST) 錯誤碼。請參閱「資訊中心」的「UEFI (POST) 錯誤碼」一節中的 UEFI (POST) 錯誤碼，以瞭解適當的使用者回應。韌體錯誤：系統開機狀態：X8 PCI 1 韌體：X8 PCI 2 韌體：X8 PCI 6 韌體：X8 PCI 7 韌體：

- **806f0013-1701fff：系統 [ComputerSystemElementName] 發生診斷岔斷：（NMI 狀態）**

當實作偵測到前方面板 NMI/診斷岔斷時，即會出現此訊息。

此訊息也可能會顯示為 806f00131701fff 或 0x806f00131701fff

嚴重性

錯誤

可維修

是

自動通知支援中心

否

警示種類

嚴重 - 其他

SNMP Trap ID

50

CIM 資訊

Prefix: PLAT ID:0222

使用者回應

若未按 NMI 按鈕，請完成下列步驟：

1. 確定尚未按 NMI 按鈕。
2. 更換操作員資訊面板纜線。
3. 更換操作員資訊面板。

- **806f001e-2201ffff：系統 [ComputerSystemElementName] 無可開機媒體：（無開機裝置）**

實作偵測到「無可開機媒體的系統」的使用案例時，即會出現此訊息。

此訊息也可能會顯示為 806f001e2201ffff 或 0x806f001e2201ffff

嚴重性

參考資訊

可維修

否

自動通知支援中心

否

警示種類

系統 - 其他

SNMP Trap ID**CIM 資訊**

Prefix: PLAT ID:0286

使用者回應

不需要採取任何動作；資訊僅供參考。

- **806f0021-2201ffff：系統 [ComputerSystemElementName] 的插槽 [PhysicalConnectorSystemElementName] 故障：（沒有 Op ROM 空間）**

當實作偵測到插槽故障時，即會出現此訊息。

此訊息也可能會顯示為 806f00212201ffff 或 0x806f00212201ffff

嚴重性

錯誤

可維修

是

自動通知支援中心

是

警示種類

嚴重 - 其他

SNMP Trap ID

50

CIM 資訊

Prefix: PLAT ID:0330

使用者回應

1. 查看 PCI LED。
2. 重新安裝受影響的配接卡與擴充卡。
3. 更新伺服器韌體 (UEFI 與 IMM) 及配接卡韌體。重要事項：有些叢集解決方案需要特定的程式碼版本或協同撰寫的程式碼更新。若裝置是叢集解決方案的一部分，請確認叢集解決方案支援最新版程式碼，才能更新程式碼。
4. 更換受影響的配接卡。
5. 更換擴充卡。
6. (僅限經過培訓的維修技術人員) 更換主機板。

- **806f0021-2582ffff：系統 [ComputerSystemElementName] 的插槽 [PhysicalConnectorSystemElementName] 故障：(所有 PCI 錯誤)**

當實作偵測到插槽故障時，即會出現此訊息。

此訊息也可能會顯示為 806f00212582ffff 或 0x806f00212582ffff

嚴重性

錯誤

可維修

是

自動通知支援中心

是

警示種類

嚴重 - 其他

SNMP Trap ID

50

CIM 資訊

Prefix: PLAT ID:0330

使用者回應

1. 查看 PCI LED。
2. 重新安裝受影響的配接卡與擴充卡。

3. 更新伺服器韌體 (UEFI 與 IMM) 及配接卡韌體。重要事項：有些叢集解決方案需要特定的程式碼版本或協同撰寫的程式碼更新。若裝置是叢集解決方案的一部分，請確認叢集解決方案支援最新版程式碼，才能更新程式碼。
4. 更換受影響的配接卡。
5. 更換擴充卡。
6. (僅限經過培訓的維修技術人員) 更換主機板。

其中一個 PCI 錯誤：

- **806f0021-2c01ffff：系統 [ComputerSystemElementName] 的插槽 [PhysicalConnectorSystemElementName] 故障：(ML2 卡錯誤)**

當實作偵測到插槽故障時，即會出現此訊息。

此訊息也可能會顯示為 806f00212c01ffff 或 0x806f00212c01ffff

嚴重性

錯誤

可維修

是

自動通知支援中心

是

警示種類

嚴重 - 其他

SNMP Trap ID

50

CIM 資訊

Prefix: PLAT ID:0330

使用者回應

1. 查看 PCI LED。
2. 重新安裝受影響的配接卡與擴充卡。
3. 更新伺服器韌體 (UEFI 與 IMM) 及配接卡韌體。重要事項：有些叢集解決方案需要特定的程式碼版本或協同撰寫的程式碼更新。若裝置是叢集解決方案的一部分，請確認叢集解決方案支援最新版程式碼，才能更新程式碼。
4. 更換受影響的配接卡。
5. 更換擴充卡。
6. (僅限經過培訓的維修技術人員) 更換主機板。

- **806f0021-3001ffff：系統 [ComputerSystemElementName] 的插槽 [PhysicalConnectorSystemElementName] 故障：(內部 RAID)**

當實作偵測到插槽故障時，即會出現此訊息。

此訊息也可能會顯示為 806f00213001ffff 或 0x806f00213001ffff

嚴重性

錯誤

可維修

是

自動通知支援中心

是

警示種類

嚴重 - 其他

SNMP Trap ID

50

CIM 資訊

Prefix: PLAT ID:0330

使用者回應

1. 查看 PCI LED。
2. 重新安裝受影響的配接卡與擴充卡。
3. 更新伺服器韌體 (UEFI 與 IMM) 及配接卡韌體。重要事項：有些叢集解決方案需要特定的程式碼版本或協同撰寫的程式碼更新。若裝置是叢集解決方案的一部分，請確認叢集解決方案支援最新版程式碼，才能更新程式碼。
4. 更換受影響的配接卡。
5. 更換擴充卡。
6. (僅限經過培訓的維修技術人員) 更換主機板。

PCI 1 : PCI 2 : PCI 3 : PCI 4 : PCI 5 : PCI 6 : PCI 7 : PCI 8 :

- **806f0023-2101fff : [WatchdogElementName] 的監視器計時器過期 : (IPMI 監視器)**

當實作偵測到「監視器計時器過期」時，即會出現此訊息。

此訊息也可能會顯示為 806f00232101fff 或 0x806f00232101fff

嚴重性

參考資訊

可維修

否

自動通知支援中心

否

警示種類

系統 - 其他

SNMP Trap ID**CIM 資訊**

Prefix: PLAT ID:0368

使用者回應

不需要採取任何動作；資訊僅供參考。

- **806f0028-2101ffff**：感應器 [SensorElementName] 無法在管理系統 [ComputerSystemElementName] 上使用或欠佳：(TPM Cmd 故障)

當實作偵測到感應器無法使用或欠佳時，即會出現此訊息。

此訊息也可能會顯示為 806f00282101ffff 或 0x806f00282101ffff

嚴重性

警告

可維修

是

自動通知支援中心

否

警示種類

警告 - 其他

SNMP Trap ID

60

CIM 資訊

Prefix: PLAT ID:0398

使用者回應

1. 關閉伺服器並拔下電源線。重新接回電源線，然後重新啟動伺服器。
2. 如果問題仍持續，（僅限經過培訓的維修技術人員）請更換主機板。

- **806f0107-0301ffff**：偵測到 [ProcessorElementName] 發生過熱狀況：(CPU 1)

當實作偵測到處理器偵測到過熱狀況時，即會出現此訊息。

此訊息也可能會顯示為 806f01070301ffff 或 0x806f01070301ffff

嚴重性

錯誤

可維修

是

自動通知支援中心

否

警示種類

嚴重 - 溫度

SNMP Trap ID

0

CIM 資訊

Prefix: PLAT ID:0036

使用者回應

1. 確定風扇正在運作中。氣流沒有受到阻礙（伺服器正面和背面）、空氣擋板已就定位且正確安裝，以及伺服器蓋板已經安裝而且完全閉合。
2. 確定微處理器 n 的散熱槽已正確安裝。
3. （僅限經過培訓的維修技術人員）更換微處理器 n（n 為微處理器編號）。

- **806f0107-0302ffff：偵測到 [ProcessorElementName] 發生過熱狀況：(CPU 2)**

當實作偵測到處理器偵測到過熱狀況時，即會出現此訊息。

此訊息也可能會顯示為 806f01070302ffff 或 0x806f01070302ffff

嚴重性

錯誤

可維修

是

自動通知支援中心

否

警示種類

嚴重 - 溫度

SNMP Trap ID

0

CIM 資訊

Prefix: PLAT **ID:**0036

使用者回應

1. 確定風扇正在運作中。氣流沒有受到阻礙（伺服器正面和背面）、空氣擋板已就定位且正確安裝，以及伺服器蓋板已經安裝而且完全閉合。
2. 確定微處理器 n 的散熱槽已正確安裝。
3. （僅限經過培訓的維修技術人員）更換微處理器 n（n 為微處理器編號）。

- **806f0108-0a01ffff：[PowerSupplyElementName] 故障：（電源供應器 1）**

當實作偵測到電源供應器故障時，即會出現此訊息。

此訊息也可能會顯示為 806f01080a01ffff 或 0x806f01080a01ffff

嚴重性

錯誤

可維修

是

自動通知支援中心

是

警示種類

嚴重 - 電源

SNMP Trap ID

4

CIM 資訊

Prefix: PLAT ID:0086

使用者回應

1. 重新安裝電源供應器 n。
2. 若電源開啟 LED 未亮燈，但電源供應器錯誤 LED 亮燈，請更換電源供應器 n。
3. 若電源開啟 LED 與電源供應器錯誤 LED 均未亮燈，請參閱『電源問題』，以取得相關資訊（n 為電源供應器編號）。

- **806f0108-0a02ffff : [PowerSupplyElementName] 故障：（電源供應器 2）**

當實作偵測到電源供應器故障時，即會出現此訊息。

此訊息也可能會顯示為 806f01080a02ffff 或 0x806f01080a02ffff

嚴重性

錯誤

可維修

是

自動通知支援中心

是

警示種類

嚴重 - 電源

SNMP Trap ID

4

CIM 資訊

Prefix: PLAT ID:0086

使用者回應

1. 重新安裝電源供應器 n。
2. 若電源開啟 LED 未亮燈，但電源供應器錯誤 LED 亮燈，請更換電源供應器 n。
3. 若電源開啟 LED 與電源供應器錯誤 LED 均未亮燈，請參閱『電源問題』，以取得相關資訊（n 為電源供應器編號）。

- **806f0109-1301ffff : [PowerSupplyElementName] 已關閉又重新啟動：（主機電源）**

當實作偵測到已關閉又開啟電源裝置的電源時，即會出現此訊息。

此訊息也可能會顯示為 806f01091301ffff 或 0x806f01091301ffff

嚴重性

參考資訊

可維修

否

自動通知支援中心

否

警示種類

系統 - 其他

SNMP Trap ID**CIM 資訊**

Prefix: PLAT ID:0108

使用者回應

不需要採取任何動作；資訊僅供參考。

- **806f010c-2001ffff：偵測到子系統 [MemoryElementName] 的 [PhysicalMemoryElementName] 發生無法更正的錯誤：(DIMM 1)**

當實作偵測到無法更正的記憶體錯誤時，即會出現此訊息。

此訊息也可能會顯示為 806f010c2001ffff 或 0x806f010c2001ffff

嚴重性

錯誤

可維修

是

自動通知支援中心

是

警示種類

嚴重 - 記憶體

SNMP Trap ID

41

CIM 資訊

Prefix: PLAT ID:0138

使用者回應

附註：每次安裝或卸下 DIMM 時，您必須中斷伺服器與電源的連接，然後等待 10 秒再重新啟動伺服器。

1. 請參閱 TIP H212293 中所列的最低程式碼版本。
2. 檢查 Lenovo 支援中心網站，以取得適用於此記憶體錯誤的 RETAIN 提示或韌體更新項目。
3. 將受影響的 DIMM（如主機板上的錯誤 LED 或事件日誌所指出）交換至不同的記憶體通道或微處理器。
4. 若問題與 DIMM 相關，請更換失效的 DIMM。
5. （僅限經過培訓的維修技術人員）如果在同一 DIMM 接頭上發生此問題，請檢查 DIMM 接頭。若接頭沾附有任何異物或已損壞，請更換主機板。
6. （僅限經過培訓的維修技術人員）卸下受影響的微處理器，然後檢查微處理器插座插腳是否有任何損壞。若發現任何損壞，請更換主機板。
7. （僅限經過培訓的維修技術人員）更換受影響的微處理器。

8. 若伺服器韌體版本低於 UEFI 1.10 版，請手動重新啟用所有受影響的 DIMM。若伺服器韌體版本為 UEFI v1.10 或更新版本，請中斷伺服器電源再重新連接，然後重新啟動伺服器。
9. (僅限經過培訓的服務維修技術人員) 更換受影響的微處理器。

- **806f010c-2002ffff：偵測到子系統 [MemoryElementName] 的 [PhysicalMemoryElementName] 發生無法更正的錯誤：(DIMM 2)**

當實作偵測到無法更正的記憶體錯誤時，即會出現此訊息。

此訊息也可能會顯示為 806f010c2002ffff 或 0x806f010c2002ffff

嚴重性

錯誤

可維修

是

自動通知支援中心

是

警示種類

嚴重 - 記憶體

SNMP Trap ID

41

CIM 資訊

Prefix: PLAT ID:0138

使用者回應

附註：每次安裝或卸下 DIMM 時，您必須中斷伺服器與電源的連接，然後等待 10 秒再重新啟動伺服器。

1. 請參閱 TIP H212293 中所列的最低程式碼版本。
2. 檢查 Lenovo 支援中心網站，以取得適用於此記憶體錯誤的 RETAIN 提示或韌體更新項目。
3. 將受影響的 DIMM (如主機板上的錯誤 LED 或事件日誌所指出) 交換至不同的記憶體通道或微處理器。
4. 若問題與 DIMM 相關，請更換失效的 DIMM。
5. (僅限經過培訓的維修技術人員) 如果在同一 DIMM 接頭上發生此問題，請檢查 DIMM 接頭。若接頭沾附有任何異物或已損壞，請更換主機板。
6. (僅限經過培訓的維修技術人員) 卸下受影響的微處理器，然後檢查微處理器插座插腳是否有任何損壞。若發現任何損壞，請更換主機板。
7. (僅限經過培訓的維修技術人員) 更換受影響的微處理器。
8. 若伺服器韌體版本低於 UEFI 1.10 版，請手動重新啟用所有受影響的 DIMM。若伺服器韌體版本為 UEFI v1.10 或更新版本，請中斷伺服器電源再重新連接，然後重新啟動伺服器。
9. (僅限經過培訓的服務維修技術人員) 更換受影響的微處理器。

- **806f010c-2003ffff：偵測到子系統 [MemoryElementName] 的 [PhysicalMemoryElementName] 發生無法更正的錯誤：(DIMM 3)**

當實作偵測到無法更正的記憶體錯誤時，即會出現此訊息。

此訊息也可能會顯示為 806f010c2003ffff 或 0x806f010c2003ffff

嚴重性

錯誤

可維修

是

自動通知支援中心

是

警示種類

嚴重 - 記憶體

SNMP Trap ID

41

CIM 資訊

Prefix: PLAT ID:0138

使用者回應

附註：每次安裝或卸下 DIMM 時，您必須中斷伺服器與電源的連接，然後等待 10 秒再重新啟動伺服器。

1. 請參閱 TIP H212293 中所列的最低程式碼版本。
2. 檢查 Lenovo 支援中心網站，以取得適用於此記憶體錯誤的 RETAIN 提示或韌體更新項目。
3. 將受影響的 DIMM（如主機板上的錯誤 LED 或事件日誌所指出）交換至不同的記憶體通道或微處理器。
4. 若問題與 DIMM 相關，請更換失效的 DIMM。
5. （僅限經過培訓的維修技術人員）如果在同一 DIMM 接頭上發生此問題，請檢查 DIMM 接頭。若接頭沾附有任何異物或已損壞，請更換主機板。
6. （僅限經過培訓的維修技術人員）卸下受影響的微處理器，然後檢查微處理器插座插腳是否有任何損壞。若發現任何損壞，請更換主機板。
7. （僅限經過培訓的維修技術人員）更換受影響的微處理器。
8. 若伺服器韌體版本低於 UEFI 1.10 版，請手動重新啟用所有受影響的 DIMM。若伺服器韌體版本為 UEFI v1.10 或更新版本，請中斷伺服器電源再重新連接，然後重新啟動伺服器。
9. （僅限經過培訓的服務維修技術人員）更換受影響的微處理器。

- **806f010c-2004ffff：偵測到子系統 [MemoryElementName] 的 [PhysicalMemoryElementName] 發生無法更正的錯誤：(DIMM 4)**

當實作偵測到無法更正的記憶體錯誤時，即會出現此訊息。

此訊息也可能會顯示為 806f010c2004ffff 或 0x806f010c2004ffff

嚴重性

錯誤

可維修

是

自動通知支援中心

是

警示種類

嚴重 - 記憶體

SNMP Trap ID

41

CIM 資訊

Prefix: PLAT ID:0138

使用者回應

附註：每次安裝或卸下 DIMM 時，您必須中斷伺服器與電源的連接，然後等待 10 秒再重新啟動伺服器。

1. 請參閱 TIP H212293 中所列的最低程式碼版本。
2. 檢查 Lenovo 支援中心網站，以取得適用於此記憶體錯誤的 RETAIN 提示或韌體更新項目。
3. 將受影響的 DIMM（如主機板上的錯誤 LED 或事件日誌所指出）交換至不同的記憶體通道或微處理器。
4. 若問題與 DIMM 相關，請更換失效的 DIMM。
5. （僅限經過培訓的維修技術人員）如果在同一 DIMM 接頭上發生此問題，請檢查 DIMM 接頭。若接頭沾附有任何異物或已損壞，請更換主機板。
6. （僅限經過培訓的維修技術人員）卸下受影響的微處理器，然後檢查微處理器插座插腳是否有任何損壞。若發現任何損壞，請更換主機板。
7. （僅限經過培訓的維修技術人員）更換受影響的微處理器。
8. 若伺服器韌體版本低於 UEFI 1.10 版，請手動重新啟用所有受影響的 DIMM。若伺服器韌體版本為 UEFI v1.10 或更新版本，請中斷伺服器電源再重新連接，然後重新啟動伺服器。
9. （僅限經過培訓的服務維修技術人員）更換受影響的微處理器。

- **806f010c-2005ffff：偵測到子系統 [MemoryElementName] 的 [PhysicalMemoryElementName] 發生無法更正的錯誤：(DIMM 5)**

當實作偵測到無法更正的記憶體錯誤時，即會出現此訊息。

此訊息也可能會顯示為 806f010c2005ffff 或 0x806f010c2005ffff

嚴重性

錯誤

可維修

是

自動通知支援中心

是

警示種類

嚴重 - 記憶體

SNMP Trap ID

41

CIM 資訊

Prefix: PLAT ID:0138

使用者回應

附註：每次安裝或卸下 DIMM 時，您必須中斷伺服器與電源的連接，然後等待 10 秒再重新啟動伺服器。

1. 請參閱 TIP H212293 中所列的最低程式碼版本。

2. 檢查 Lenovo 支援中心網站，以取得適用於此記憶體錯誤的 RETAIN 提示或韌體更新項目。
3. 將受影響的 DIMM（如主機板上的錯誤 LED 或事件日誌所指出）交換至不同的記憶體通道或微處理器。
4. 若問題與 DIMM 相關，請更換失效的 DIMM。
5. （僅限經過培訓的維修技術人員）如果在同一 DIMM 接頭上發生此問題，請檢查 DIMM 接頭。若接頭沾附有任何異物或已損壞，請更換主機板。
6. （僅限經過培訓的維修技術人員）卸下受影響的微處理器，然後檢查微處理器插座插腳是否有任何損壞。若發現任何損壞，請更換主機板。
7. （僅限經過培訓的維修技術人員）更換受影響的微處理器。
8. 若伺服器韌體版本低於 UEFI 1.10 版，請手動重新啟用所有受影響的 DIMM。若伺服器韌體版本為 UEFI v1.10 或更新版本，請中斷伺服器電源再重新連接，然後重新啟動伺服器。
9. （僅限經過培訓的服務維修技術人員）更換受影響的微處理器。

- **806f010c-2006ffff：偵測到子系統 [MemoryElementName] 的 [PhysicalMemoryElementName] 發生無法更正的錯誤：(DIMM 6)**

當實作偵測到無法更正的記憶體錯誤時，即會出現此訊息。

此訊息也可能會顯示為 806f010c2006ffff 或 0x806f010c2006ffff

嚴重性

錯誤

可維修

是

自動通知支援中心

是

警示種類

嚴重 - 記憶體

SNMP Trap ID

41

CIM 資訊

Prefix: PLAT ID:0138

使用者回應

附註：每次安裝或卸下 DIMM 時，您必須中斷伺服器與電源的連接，然後等待 10 秒再重新啟動伺服器。

1. 請參閱 TIP H212293 中所列的最低程式碼版本。
2. 檢查 Lenovo 支援中心網站，以取得適用於此記憶體錯誤的 RETAIN 提示或韌體更新項目。
3. 將受影響的 DIMM（如主機板上的錯誤 LED 或事件日誌所指出）交換至不同的記憶體通道或微處理器。
4. 若問題與 DIMM 相關，請更換失效的 DIMM。
5. （僅限經過培訓的維修技術人員）如果在同一 DIMM 接頭上發生此問題，請檢查 DIMM 接頭。若接頭沾附有任何異物或已損壞，請更換主機板。
6. （僅限經過培訓的維修技術人員）卸下受影響的微處理器，然後檢查微處理器插座插腳是否有任何損壞。若發現任何損壞，請更換主機板。
7. （僅限經過培訓的維修技術人員）更換受影響的微處理器。

8. 若伺服器韌體版本低於 UEFI 1.10 版，請手動重新啟用所有受影響的 DIMM。若伺服器韌體版本為 UEFI v1.10 或更新版本，請中斷伺服器電源再重新連接，然後重新啟動伺服器。
9. (僅限經過培訓的服務維修技術人員) 更換受影響的微處理器。

- **806f010c-2007ffff：偵測到子系統 [MemoryElementName] 的 [PhysicalMemoryElementName] 發生無法更正的錯誤：(DIMM 7)**

當實作偵測到無法更正的記憶體錯誤時，即會出現此訊息。

此訊息也可能會顯示為 806f010c2007ffff 或 0x806f010c2007ffff

嚴重性

錯誤

可維修

是

自動通知支援中心

是

警示種類

嚴重 - 記憶體

SNMP Trap ID

41

CIM 資訊

Prefix: PLAT ID:0138

使用者回應

附註：每次安裝或卸下 DIMM 時，您必須中斷伺服器與電源的連接，然後等待 10 秒再重新啟動伺服器。

1. 請參閱 TIP H212293 中所列的最低程式碼版本。
2. 檢查 Lenovo 支援中心網站，以取得適用於此記憶體錯誤的 RETAIN 提示或韌體更新項目。
3. 將受影響的 DIMM (如主機板上的錯誤 LED 或事件日誌所指出) 交換至不同的記憶體通道或微處理器。
4. 若問題與 DIMM 相關，請更換失效的 DIMM。
5. (僅限經過培訓的維修技術人員) 如果在同一 DIMM 接頭上發生此問題，請檢查 DIMM 接頭。若接頭沾附有任何異物或已損壞，請更換主機板。
6. (僅限經過培訓的維修技術人員) 卸下受影響的微處理器，然後檢查微處理器插座插腳是否有任何損壞。若發現任何損壞，請更換主機板。
7. (僅限經過培訓的維修技術人員) 更換受影響的微處理器。
8. 若伺服器韌體版本低於 UEFI 1.10 版，請手動重新啟用所有受影響的 DIMM。若伺服器韌體版本為 UEFI v1.10 或更新版本，請中斷伺服器電源再重新連接，然後重新啟動伺服器。
9. (僅限經過培訓的服務維修技術人員) 更換受影響的微處理器。

- **806f010c-2008ffff：偵測到子系統 [MemoryElementName] 的 [PhysicalMemoryElementName] 發生無法更正的錯誤：(DIMM 8)**

當實作偵測到無法更正的記憶體錯誤時，即會出現此訊息。

此訊息也可能會顯示為 806f010c2008ffff 或 0x806f010c2008ffff

嚴重性

錯誤

可維修

是

自動通知支援中心

是

警示種類

嚴重 - 記憶體

SNMP Trap ID

41

CIM 資訊

Prefix: PLAT ID:0138

使用者回應

附註：每次安裝或卸下 DIMM 時，您必須中斷伺服器與電源的連接，然後等待 10 秒再重新啟動伺服器。

1. 請參閱 TIP H212293 中所列的最低程式碼版本。
2. 檢查 Lenovo 支援中心網站，以取得適用於此記憶體錯誤的 RETAIN 提示或韌體更新項目。
3. 將受影響的 DIMM（如主機板上的錯誤 LED 或事件日誌所指出）交換至不同的記憶體通道或微處理器。
4. 若問題與 DIMM 相關，請更換失效的 DIMM。
5. （僅限經過培訓的維修技術人員）如果在同一 DIMM 接頭上發生此問題，請檢查 DIMM 接頭。若接頭沾附有任何異物或已損壞，請更換主機板。
6. （僅限經過培訓的維修技術人員）卸下受影響的微處理器，然後檢查微處理器插座插腳是否有任何損壞。若發現任何損壞，請更換主機板。
7. （僅限經過培訓的維修技術人員）更換受影響的微處理器。
8. 若伺服器韌體版本低於 UEFI 1.10 版，請手動重新啟用所有受影響的 DIMM。若伺服器韌體版本為 UEFI v1.10 或更新版本，請中斷伺服器電源再重新連接，然後重新啟動伺服器。
9. （僅限經過培訓的服務維修技術人員）更換受影響的微處理器。

- **806f010c-2009ffff：偵測到子系統 [MemoryElementName] 的 [PhysicalMemoryElementName] 發生無法更正的錯誤：(DIMM 9)**

當實作偵測到無法更正的記憶體錯誤時，即會出現此訊息。

此訊息也可能會顯示為 806f010c2009ffff 或 0x806f010c2009ffff

嚴重性

錯誤

可維修

是

自動通知支援中心

是

警示種類

嚴重 - 記憶體

SNMP Trap ID

41

CIM 資訊

Prefix: PLAT ID:0138

使用者回應

附註：每次安裝或卸下 DIMM 時，您必須中斷伺服器與電源的連接，然後等待 10 秒再重新啟動伺服器。

1. 請參閱 TIP H212293 中所列的最低程式碼版本。
2. 檢查 Lenovo 支援中心網站，以取得適用於此記憶體錯誤的 RETAIN 提示或韌體更新項目。
3. 將受影響的 DIMM（如主機板上的錯誤 LED 或事件日誌所指出）交換至不同的記憶體通道或微處理器。
4. 若問題與 DIMM 相關，請更換失效的 DIMM。
5. （僅限經過培訓的維修技術人員）如果在同一 DIMM 接頭上發生此問題，請檢查 DIMM 接頭。若接頭沾附有任何異物或已損壞，請更換主機板。
6. （僅限經過培訓的維修技術人員）卸下受影響的微處理器，然後檢查微處理器插座插腳是否有任何損壞。若發現任何損壞，請更換主機板。
7. （僅限經過培訓的維修技術人員）更換受影響的微處理器。
8. 若伺服器韌體版本低於 UEFI 1.10 版，請手動重新啟用所有受影響的 DIMM。若伺服器韌體版本為 UEFI v1.10 或更新版本，請中斷伺服器電源再重新連接，然後重新啟動伺服器。
9. （僅限經過培訓的服務維修技術人員）更換受影響的微處理器。

- **806f010c-200afff：偵測到子系統 [MemoryElementName] 的 [PhysicalMemoryElementName] 發生無法更正的錯誤：(DIMM 10)**

當實作偵測到無法更正的記憶體錯誤時，即會出現此訊息。

此訊息也可能會顯示為 806f010c200afff 或 0x806f010c200afff

嚴重性

錯誤

可維修

是

自動通知支援中心

是

警示種類

嚴重 - 記憶體

SNMP Trap ID

41

CIM 資訊

Prefix: PLAT ID:0138

使用者回應

附註：每次安裝或卸下 DIMM 時，您必須中斷伺服器與電源的連接，然後等待 10 秒再重新啟動伺服器。

1. 請參閱 TIP H212293 中所列的最低程式碼版本。

2. 檢查 Lenovo 支援中心網站，以取得適用於此記憶體錯誤的 RETAIN 提示或韌體更新項目。
3. 將受影響的 DIMM（如主機板上的錯誤 LED 或事件日誌所指出）交換至不同的記憶體通道或微處理器。
4. 若問題與 DIMM 相關，請更換失效的 DIMM。
5. （僅限經過培訓的維修技術人員）如果在同一 DIMM 接頭上發生此問題，請檢查 DIMM 接頭。若接頭沾附有任何異物或已損壞，請更換主機板。
6. （僅限經過培訓的維修技術人員）卸下受影響的微處理器，然後檢查微處理器插座插腳是否有任何損壞。若發現任何損壞，請更換主機板。
7. （僅限經過培訓的維修技術人員）更換受影響的微處理器。
8. 若伺服器韌體版本低於 UEFI 1.10 版，請手動重新啟用所有受影響的 DIMM。若伺服器韌體版本為 UEFI v1.10 或更新版本，請中斷伺服器電源再重新連接，然後重新啟動伺服器。
9. （僅限經過培訓的服務維修技術人員）更換受影響的微處理器。

- **806f010c-200bfff：偵測到子系統 [MemoryElementName] 的 [PhysicalMemoryElementName] 發生無法更正的錯誤：(DIMM 11)**

當實作偵測到無法更正的記憶體錯誤時，即會出現此訊息。

此訊息也可能會顯示為 806f010c200bfff 或 0x806f010c200bfff

嚴重性

錯誤

可維修

是

自動通知支援中心

是

警示種類

嚴重 - 記憶體

SNMP Trap ID

41

CIM 資訊

Prefix: PLAT ID:0138

使用者回應

附註：每次安裝或卸下 DIMM 時，您必須中斷伺服器與電源的連接，然後等待 10 秒再重新啟動伺服器。

1. 請參閱 TIP H212293 中所列的最低程式碼版本。
2. 檢查 Lenovo 支援中心網站，以取得適用於此記憶體錯誤的 RETAIN 提示或韌體更新項目。
3. 將受影響的 DIMM（如主機板上的錯誤 LED 或事件日誌所指出）交換至不同的記憶體通道或微處理器。
4. 若問題與 DIMM 相關，請更換失效的 DIMM。
5. （僅限經過培訓的維修技術人員）如果在同一 DIMM 接頭上發生此問題，請檢查 DIMM 接頭。若接頭沾附有任何異物或已損壞，請更換主機板。
6. （僅限經過培訓的維修技術人員）卸下受影響的微處理器，然後檢查微處理器插座插腳是否有任何損壞。若發現任何損壞，請更換主機板。
7. （僅限經過培訓的維修技術人員）更換受影響的微處理器。

8. 若伺服器韌體版本低於 UEFI 1.10 版，請手動重新啟用所有受影響的 DIMM。若伺服器韌體版本為 UEFI v1.10 或更新版本，請中斷伺服器電源再重新連接，然後重新啟動伺服器。
9. (僅限經過培訓的服務維修技術人員) 更換受影響的微處理器。

- **806f010c-200cfff**：偵測到子系統 [MemoryElementName] 的 [PhysicalMemoryElementName] 發生無法更正的錯誤：(DIMM 12)

當實作偵測到無法更正的記憶體錯誤時，即會出現此訊息。

此訊息也可能會顯示為 806f010c200cfff 或 0x806f010c200cfff

嚴重性

錯誤

可維修

是

自動通知支援中心

是

警示種類

嚴重 - 記憶體

SNMP Trap ID

41

CIM 資訊

Prefix: PLAT ID:0138

使用者回應

附註：每次安裝或卸下 DIMM 時，您必須中斷伺服器與電源的連接，然後等待 10 秒再重新啟動伺服器。

1. 請參閱 TIP H212293 中所列的最低程式碼版本。
2. 檢查 Lenovo 支援中心網站，以取得適用於此記憶體錯誤的 RETAIN 提示或韌體更新項目。
3. 將受影響的 DIMM (如主機板上的錯誤 LED 或事件日誌所指出) 交換至不同的記憶體通道或微處理器。
4. 若問題與 DIMM 相關，請更換失效的 DIMM。
5. (僅限經過培訓的維修技術人員) 如果在同一 DIMM 接頭上發生此問題，請檢查 DIMM 接頭。若接頭沾附有任何異物或已損壞，請更換主機板。
6. (僅限經過培訓的維修技術人員) 卸下受影響的微處理器，然後檢查微處理器插座插腳是否有任何損壞。若發現任何損壞，請更換主機板。
7. (僅限經過培訓的維修技術人員) 更換受影響的微處理器。
8. 若伺服器韌體版本低於 UEFI 1.10 版，請手動重新啟用所有受影響的 DIMM。若伺服器韌體版本為 UEFI v1.10 或更新版本，請中斷伺服器電源再重新連接，然後重新啟動伺服器。
9. (僅限經過培訓的服務維修技術人員) 更換受影響的微處理器。

- **806f010c-200dfff**：偵測到子系統 [MemoryElementName] 的 [PhysicalMemoryElementName] 發生無法更正的錯誤：(DIMM 13)

當實作偵測到無法更正的記憶體錯誤時，即會出現此訊息。

此訊息也可能會顯示為 806f010c200dfff 或 0x806f010c200dfff

嚴重性

錯誤

可維修

是

自動通知支援中心

是

警示種類

嚴重 - 記憶體

SNMP Trap ID

41

CIM 資訊

Prefix: PLAT ID:0138

使用者回應

附註：每次安裝或卸下 DIMM 時，您必須中斷伺服器與電源的連接，然後等待 10 秒再重新啟動伺服器。

1. 請參閱 TIP H212293 中所列的最低程式碼版本。
2. 檢查 Lenovo 支援中心網站，以取得適用於此記憶體錯誤的 RETAIN 提示或韌體更新項目。
3. 將受影響的 DIMM（如主機板上的錯誤 LED 或事件日誌所指出）交換至不同的記憶體通道或微處理器。
4. 若問題與 DIMM 相關，請更換失效的 DIMM。
5. （僅限經過培訓的維修技術人員）如果在同一 DIMM 接頭上發生此問題，請檢查 DIMM 接頭。若接頭沾附有任何異物或已損壞，請更換主機板。
6. （僅限經過培訓的維修技術人員）卸下受影響的微處理器，然後檢查微處理器插座插腳是否有任何損壞。若發現任何損壞，請更換主機板。
7. （僅限經過培訓的維修技術人員）更換受影響的微處理器。
8. 若伺服器韌體版本低於 UEFI 1.10 版，請手動重新啟用所有受影響的 DIMM。若伺服器韌體版本為 UEFI v1.10 或更新版本，請中斷伺服器電源再重新連接，然後重新啟動伺服器。
9. （僅限經過培訓的服務維修技術人員）更換受影響的微處理器。

- **806f010c-200efff：偵測到子系統 [MemoryElementName] 的 [PhysicalMemoryElementName] 發生無法更正的錯誤：(DIMM 14)**

當實作偵測到無法更正的記憶體錯誤時，即會出現此訊息。

此訊息也可能會顯示為 806f010c200efff 或 0x806f010c200efff

嚴重性

錯誤

可維修

是

自動通知支援中心

是

警示種類

嚴重 - 記憶體

SNMP Trap ID

41

CIM 資訊

Prefix: PLAT ID:0138

使用者回應

附註：每次安裝或卸下 DIMM 時，您必須中斷伺服器與電源的連接，然後等待 10 秒再重新啟動伺服器。

1. 請參閱 TIP H212293 中所列的最低程式碼版本。
2. 檢查 Lenovo 支援中心網站，以取得適用於此記憶體錯誤的 RETAIN 提示或韌體更新項目。
3. 將受影響的 DIMM（如主機板上的錯誤 LED 或事件日誌所指出）交換至不同的記憶體通道或微處理器。
4. 若問題與 DIMM 相關，請更換失效的 DIMM。
5. （僅限經過培訓的維修技術人員）如果在同一 DIMM 接頭上發生此問題，請檢查 DIMM 接頭。若接頭沾附有任何異物或已損壞，請更換主機板。
6. （僅限經過培訓的維修技術人員）卸下受影響的微處理器，然後檢查微處理器插座插腳是否有任何損壞。若發現任何損壞，請更換主機板。
7. （僅限經過培訓的維修技術人員）更換受影響的微處理器。
8. 若伺服器韌體版本低於 UEFI 1.10 版，請手動重新啟用所有受影響的 DIMM。若伺服器韌體版本為 UEFI v1.10 或更新版本，請中斷伺服器電源再重新連接，然後重新啟動伺服器。
9. （僅限經過培訓的服務維修技術人員）更換受影響的微處理器。

- **806f010c-200ffff：偵測到子系統 [MemoryElementName] 的 [PhysicalMemoryElementName] 發生無法更正的錯誤：(DIMM 15)**

當實作偵測到無法更正的記憶體錯誤時，即會出現此訊息。

此訊息也可能會顯示為 806f010c200ffff 或 0x806f010c200ffff

嚴重性

錯誤

可維修

是

自動通知支援中心

是

警示種類

嚴重 - 記憶體

SNMP Trap ID

41

CIM 資訊

Prefix: PLAT ID:0138

使用者回應

附註：每次安裝或卸下 DIMM 時，您必須中斷伺服器與電源的連接，然後等待 10 秒再重新啟動伺服器。

1. 請參閱 TIP H212293 中所列的最低程式碼版本。

2. 檢查 Lenovo 支援中心網站，以取得適用於此記憶體錯誤的 RETAIN 提示或韌體更新項目。
3. 將受影響的 DIMM（如主機板上的錯誤 LED 或事件日誌所指出）交換至不同的記憶體通道或微處理器。
4. 若問題與 DIMM 相關，請更換失效的 DIMM。
5. （僅限經過培訓的維修技術人員）如果在同一 DIMM 接頭上發生此問題，請檢查 DIMM 接頭。若接頭沾附有任何異物或已損壞，請更換主機板。
6. （僅限經過培訓的維修技術人員）卸下受影響的微處理器，然後檢查微處理器插座插腳是否有任何損壞。若發現任何損壞，請更換主機板。
7. （僅限經過培訓的維修技術人員）更換受影響的微處理器。
8. 若伺服器韌體版本低於 UEFI 1.10 版，請手動重新啟用所有受影響的 DIMM。若伺服器韌體版本為 UEFI v1.10 或更新版本，請中斷伺服器電源再重新連接，然後重新啟動伺服器。
9. （僅限經過培訓的服務維修技術人員）更換受影響的微處理器。

- **806f010c-2010ffff：偵測到子系統 [MemoryElementName] 的 [PhysicalMemoryElementName] 發生無法更正的錯誤：(DIMM 16)**

當實作偵測到無法更正的記憶體錯誤時，即會出現此訊息。

此訊息也可能會顯示為 806f010c2010ffff 或 0x806f010c2010ffff

嚴重性

錯誤

可維修

是

自動通知支援中心

是

警示種類

嚴重 - 記憶體

SNMP Trap ID

41

CIM 資訊

Prefix: PLAT ID:0138

使用者回應

附註：每次安裝或卸下 DIMM 時，您必須中斷伺服器與電源的連接，然後等待 10 秒再重新啟動伺服器。

1. 請參閱 TIP H212293 中所列的最低程式碼版本。
2. 檢查 Lenovo 支援中心網站，以取得適用於此記憶體錯誤的 RETAIN 提示或韌體更新項目。
3. 將受影響的 DIMM（如主機板上的錯誤 LED 或事件日誌所指出）交換至不同的記憶體通道或微處理器。
4. 若問題與 DIMM 相關，請更換失效的 DIMM。
5. （僅限經過培訓的維修技術人員）如果在同一 DIMM 接頭上發生此問題，請檢查 DIMM 接頭。若接頭沾附有任何異物或已損壞，請更換主機板。
6. （僅限經過培訓的維修技術人員）卸下受影響的微處理器，然後檢查微處理器插座插腳是否有任何損壞。若發現任何損壞，請更換主機板。
7. （僅限經過培訓的維修技術人員）更換受影響的微處理器。

8. 若伺服器韌體版本低於 UEFI 1.10 版，請手動重新啟用所有受影響的 DIMM。若伺服器韌體版本為 UEFI v1.10 或更新版本，請中斷伺服器電源再重新連接，然後重新啟動伺服器。
9. (僅限經過培訓的服務維修技術人員) 更換受影響的微處理器。

- **806f010c-2011ffff：偵測到子系統 [MemoryElementName] 的 [PhysicalMemoryElementName] 發生無法更正的錯誤：(DIMM 17)**

當實作偵測到無法更正的記憶體錯誤時，即會出現此訊息。

此訊息也可能會顯示為 806f010c2011ffff 或 0x806f010c2011ffff

嚴重性

錯誤

可維修

是

自動通知支援中心

是

警示種類

嚴重 - 記憶體

SNMP Trap ID

41

CIM 資訊

Prefix: PLAT ID:0138

使用者回應

附註：每次安裝或卸下 DIMM 時，您必須中斷伺服器與電源的連接，然後等待 10 秒再重新啟動伺服器。

1. 請參閱 TIP H212293 中所列的最低程式碼版本。
2. 檢查 Lenovo 支援中心網站，以取得適用於此記憶體錯誤的 RETAIN 提示或韌體更新項目。
3. 將受影響的 DIMM (如主機板上的錯誤 LED 或事件日誌所指出) 交換至不同的記憶體通道或微處理器。
4. 若問題與 DIMM 相關，請更換失效的 DIMM。
5. (僅限經過培訓的維修技術人員) 如果在同一 DIMM 接頭上發生此問題，請檢查 DIMM 接頭。若接頭沾附有任何異物或已損壞，請更換主機板。
6. (僅限經過培訓的維修技術人員) 卸下受影響的微處理器，然後檢查微處理器插座插腳是否有任何損壞。若發現任何損壞，請更換主機板。
7. (僅限經過培訓的維修技術人員) 更換受影響的微處理器。
8. 若伺服器韌體版本低於 UEFI 1.10 版，請手動重新啟用所有受影響的 DIMM。若伺服器韌體版本為 UEFI v1.10 或更新版本，請中斷伺服器電源再重新連接，然後重新啟動伺服器。
9. (僅限經過培訓的服務維修技術人員) 更換受影響的微處理器。

- **806f010c-2012ffff：偵測到子系統 [MemoryElementName] 的 [PhysicalMemoryElementName] 發生無法更正的錯誤：(DIMM 18)**

當實作偵測到無法更正的記憶體錯誤時，即會出現此訊息。

此訊息也可能會顯示為 806f010c2012ffff 或 0x806f010c2012ffff

嚴重性

錯誤

可維修

是

自動通知支援中心

是

警示種類

嚴重 - 記憶體

SNMP Trap ID

41

CIM 資訊

Prefix: PLAT ID:0138

使用者回應

附註：每次安裝或卸下 DIMM 時，您必須中斷伺服器與電源的連接，然後等待 10 秒再重新啟動伺服器。

1. 請參閱 TIP H212293 中所列的最低程式碼版本。
2. 檢查 Lenovo 支援中心網站，以取得適用於此記憶體錯誤的 RETAIN 提示或韌體更新項目。
3. 將受影響的 DIMM（如主機板上的錯誤 LED 或事件日誌所指出）交換至不同的記憶體通道或微處理器。
4. 若問題與 DIMM 相關，請更換失效的 DIMM。
5. （僅限經過培訓的維修技術人員）如果在同一 DIMM 接頭上發生此問題，請檢查 DIMM 接頭。若接頭沾附有任何異物或已損壞，請更換主機板。
6. （僅限經過培訓的維修技術人員）卸下受影響的微處理器，然後檢查微處理器插座插腳是否有任何損壞。若發現任何損壞，請更換主機板。
7. （僅限經過培訓的維修技術人員）更換受影響的微處理器。
8. 若伺服器韌體版本低於 UEFI 1.10 版，請手動重新啟用所有受影響的 DIMM。若伺服器韌體版本為 UEFI v1.10 或更新版本，請中斷伺服器電源再重新連接，然後重新啟動伺服器。
9. （僅限經過培訓的服務維修技術人員）更換受影響的微處理器。

- **806f010c-2013fff：偵測到子系統 [MemoryElementName] 的 [PhysicalMemoryElementName] 發生無法更正的錯誤：(DIMM 19)**

當實作偵測到無法更正的記憶體錯誤時，即會出現此訊息。

此訊息也可能會顯示為 806f010c2013fff 或 0x806f010c2013fff

嚴重性

錯誤

可維修

是

自動通知支援中心

是

警示種類

嚴重 - 記憶體

SNMP Trap ID

41

CIM 資訊

Prefix: PLAT ID:0138

使用者回應

附註：每次安裝或卸下 DIMM 時，您必須中斷伺服器與電源的連接，然後等待 10 秒再重新啟動伺服器。

1. 請參閱 TIP H212293 中所列的最低程式碼版本。
2. 檢查 Lenovo 支援中心網站，以取得適用於此記憶體錯誤的 RETAIN 提示或韌體更新項目。
3. 將受影響的 DIMM（如主機板上的錯誤 LED 或事件日誌所指出）交換至不同的記憶體通道或微處理器。
4. 若問題與 DIMM 相關，請更換失效的 DIMM。
5. （僅限經過培訓的維修技術人員）如果在同一 DIMM 接頭上發生此問題，請檢查 DIMM 接頭。若接頭沾附有任何異物或已損壞，請更換主機板。
6. （僅限經過培訓的維修技術人員）卸下受影響的微處理器，然後檢查微處理器插座插腳是否有任何損壞。若發現任何損壞，請更換主機板。
7. （僅限經過培訓的維修技術人員）更換受影響的微處理器。
8. 若伺服器韌體版本低於 UEFI 1.10 版，請手動重新啟用所有受影響的 DIMM。若伺服器韌體版本為 UEFI v1.10 或更新版本，請中斷伺服器電源再重新連接，然後重新啟動伺服器。
9. （僅限經過培訓的服務維修技術人員）更換受影響的微處理器。

- **806f010c-2014ffff：偵測到子系統 [MemoryElementName] 的 [PhysicalMemoryElementName] 發生無法更正的錯誤：(DIMM 20)**

當實作偵測到無法更正的記憶體錯誤時，即會出現此訊息。

此訊息也可能會顯示為 806f010c2014ffff 或 0x806f010c2014ffff

嚴重性

錯誤

可維修

是

自動通知支援中心

是

警示種類

嚴重 - 記憶體

SNMP Trap ID

41

CIM 資訊

Prefix: PLAT ID:0138

使用者回應

附註：每次安裝或卸下 DIMM 時，您必須中斷伺服器與電源的連接，然後等待 10 秒再重新啟動伺服器。

1. 請參閱 TIP H212293 中所列的最低程式碼版本。

2. 檢查 Lenovo 支援中心網站，以取得適用於此記憶體錯誤的 RETAIN 提示或韌體更新項目。
3. 將受影響的 DIMM（如主機板上的錯誤 LED 或事件日誌所指出）交換至不同的記憶體通道或微處理器。
4. 若問題與 DIMM 相關，請更換失效的 DIMM。
5. （僅限經過培訓的維修技術人員）如果在同一 DIMM 接頭上發生此問題，請檢查 DIMM 接頭。若接頭沾附有任何異物或已損壞，請更換主機板。
6. （僅限經過培訓的維修技術人員）卸下受影響的微處理器，然後檢查微處理器插座插腳是否有任何損壞。若發現任何損壞，請更換主機板。
7. （僅限經過培訓的維修技術人員）更換受影響的微處理器。
8. 若伺服器韌體版本低於 UEFI 1.10 版，請手動重新啟用所有受影響的 DIMM。若伺服器韌體版本為 UEFI v1.10 或更新版本，請中斷伺服器電源再重新連接，然後重新啟動伺服器。
9. （僅限經過培訓的服務維修技術人員）更換受影響的微處理器。

- **806f010c-2015ffff：偵測到子系統 [MemoryElementName] 的 [PhysicalMemoryElementName] 發生無法更正的錯誤：(DIMM 21)**

當實作偵測到無法更正的記憶體錯誤時，即會出現此訊息。

此訊息也可能會顯示為 806f010c2015ffff 或 0x806f010c2015ffff

嚴重性

錯誤

可維修

是

自動通知支援中心

是

警示種類

嚴重 - 記憶體

SNMP Trap ID

41

CIM 資訊

Prefix: PLAT ID:0138

使用者回應

附註：每次安裝或卸下 DIMM 時，您必須中斷伺服器與電源的連接，然後等待 10 秒再重新啟動伺服器。

1. 請參閱 TIP H212293 中所列的最低程式碼版本。
2. 檢查 Lenovo 支援中心網站，以取得適用於此記憶體錯誤的 RETAIN 提示或韌體更新項目。
3. 將受影響的 DIMM（如主機板上的錯誤 LED 或事件日誌所指出）交換至不同的記憶體通道或微處理器。
4. 若問題與 DIMM 相關，請更換失效的 DIMM。
5. （僅限經過培訓的維修技術人員）如果在同一 DIMM 接頭上發生此問題，請檢查 DIMM 接頭。若接頭沾附有任何異物或已損壞，請更換主機板。
6. （僅限經過培訓的維修技術人員）卸下受影響的微處理器，然後檢查微處理器插座插腳是否有任何損壞。若發現任何損壞，請更換主機板。
7. （僅限經過培訓的維修技術人員）更換受影響的微處理器。

8. 若伺服器韌體版本低於 UEFI 1.10 版，請手動重新啟用所有受影響的 DIMM。若伺服器韌體版本為 UEFI v1.10 或更新版本，請中斷伺服器電源再重新連接，然後重新啟動伺服器。
9. (僅限經過培訓的服務維修技術人員) 更換受影響的微處理器。

- **806f010c-2016ffff：偵測到子系統 [MemoryElementName] 的 [PhysicalMemoryElementName] 發生無法更正的錯誤：(DIMM 22)**

當實作偵測到無法更正的記憶體錯誤時，即會出現此訊息。

此訊息也可能會顯示為 806f010c2016ffff 或 0x806f010c2016ffff

嚴重性

錯誤

可維修

是

自動通知支援中心

是

警示種類

嚴重 - 記憶體

SNMP Trap ID

41

CIM 資訊

Prefix: PLAT ID:0138

使用者回應

附註：每次安裝或卸下 DIMM 時，您必須中斷伺服器與電源的連接，然後等待 10 秒再重新啟動伺服器。

1. 請參閱 TIP H212293 中所列的最低程式碼版本。
2. 檢查 Lenovo 支援中心網站，以取得適用於此記憶體錯誤的 RETAIN 提示或韌體更新項目。
3. 將受影響的 DIMM (如主機板上的錯誤 LED 或事件日誌所指出) 交換至不同的記憶體通道或微處理器。
4. 若問題與 DIMM 相關，請更換失效的 DIMM。
5. (僅限經過培訓的維修技術人員) 如果在同一 DIMM 接頭上發生此問題，請檢查 DIMM 接頭。若接頭沾附有任何異物或已損壞，請更換主機板。
6. (僅限經過培訓的維修技術人員) 卸下受影響的微處理器，然後檢查微處理器插座插腳是否有任何損壞。若發現任何損壞，請更換主機板。
7. (僅限經過培訓的維修技術人員) 更換受影響的微處理器。
8. 若伺服器韌體版本低於 UEFI 1.10 版，請手動重新啟用所有受影響的 DIMM。若伺服器韌體版本為 UEFI v1.10 或更新版本，請中斷伺服器電源再重新連接，然後重新啟動伺服器。
9. (僅限經過培訓的服務維修技術人員) 更換受影響的微處理器。

- **806f010c-2017ffff：偵測到子系統 [MemoryElementName] 的 [PhysicalMemoryElementName] 發生無法更正的錯誤：(DIMM 23)**

當實作偵測到無法更正的記憶體錯誤時，即會出現此訊息。

此訊息也可能會顯示為 806f010c2017ffff 或 0x806f010c2017ffff

嚴重性

錯誤

可維修

是

自動通知支援中心

是

警示種類

嚴重 - 記憶體

SNMP Trap ID

41

CIM 資訊

Prefix: PLAT **ID:**0138

使用者回應

附註：每次安裝或卸下 DIMM 時，您必須中斷伺服器與電源的連接，然後等待 10 秒再重新啟動伺服器。

1. 請參閱 TIP H212293 中所列的最低程式碼版本。
2. 檢查 Lenovo 支援中心網站，以取得適用於此記憶體錯誤的 RETAIN 提示或韌體更新項目。
3. 將受影響的 DIMM（如主機板上的錯誤 LED 或事件日誌所指出）交換至不同的記憶體通道或微處理器。
4. 若問題與 DIMM 相關，請更換失效的 DIMM。
5. （僅限經過培訓的維修技術人員）如果在同一 DIMM 接頭上發生此問題，請檢查 DIMM 接頭。若接頭沾附有任何異物或已損壞，請更換主機板。
6. （僅限經過培訓的維修技術人員）卸下受影響的微處理器，然後檢查微處理器插座插腳是否有任何損壞。若發現任何損壞，請更換主機板。
7. （僅限經過培訓的維修技術人員）更換受影響的微處理器。
8. 若伺服器韌體版本低於 UEFI 1.10 版，請手動重新啟用所有受影響的 DIMM。若伺服器韌體版本為 UEFI v1.10 或更新版本，請中斷伺服器電源再重新連接，然後重新啟動伺服器。
9. （僅限經過培訓的服務維修技術人員）更換受影響的微處理器。

- **806f010c-2018ffff**：偵測到子系統 [MemoryElementName] 的 [PhysicalMemoryElementName] 發生無法更正的錯誤：(DIMM 24)

當實作偵測到無法更正的記憶體錯誤時，即會出現此訊息。

此訊息也可能會顯示為 806f010c2018ffff 或 0x806f010c2018ffff

嚴重性

錯誤

可維修

是

自動通知支援中心

是

警示種類

嚴重 - 記憶體

SNMP Trap ID

41

CIM 資訊

Prefix: PLAT ID:0138

使用者回應

附註：每次安裝或卸下 DIMM 時，您必須中斷伺服器與電源的連接，然後等待 10 秒再重新啟動伺服器。

1. 請參閱 TIP H212293 中所列的最低程式碼版本。
2. 檢查 Lenovo 支援中心網站，以取得適用於此記憶體錯誤的 RETAIN 提示或韌體更新項目。
3. 將受影響的 DIMM（如主機板上的錯誤 LED 或事件日誌所指出）交換至不同的記憶體通道或微處理器。
4. 若問題與 DIMM 相關，請更換失效的 DIMM。
5. （僅限經過培訓的維修技術人員）如果在同一 DIMM 接頭上發生此問題，請檢查 DIMM 接頭。若接頭沾附有任何異物或已損壞，請更換主機板。
6. （僅限經過培訓的維修技術人員）卸下受影響的微處理器，然後檢查微處理器插座插腳是否有任何損壞。若發現任何損壞，請更換主機板。
7. （僅限經過培訓的維修技術人員）更換受影響的微處理器。
8. 若伺服器韌體版本低於 UEFI 1.10 版，請手動重新啟用所有受影響的 DIMM。若伺服器韌體版本為 UEFI v1.10 或更新版本，請中斷伺服器電源再重新連接，然後重新啟動伺服器。
9. （僅限經過培訓的服務維修技術人員）更換受影響的微處理器。

- **806f010c-2581ffff：偵測到子系統 [MemoryElementName] 的 [PhysicalMemoryElementName] 發生無法更正的錯誤：（所有 DIMM）**

當實作偵測到無法更正的記憶體錯誤時，即會出現此訊息。

此訊息也可能會顯示為 806f010c2581ffff 或 0x806f010c2581ffff

嚴重性

錯誤

可維修

是

自動通知支援中心

是

警示種類

嚴重 - 記憶體

SNMP Trap ID

41

CIM 資訊

Prefix: PLAT ID:0138

使用者回應

附註：每次安裝或卸下 DIMM 時，您必須中斷伺服器與電源的連接，然後等待 10 秒再重新啟動伺服器。

1. 請參閱 TIP H212293 中所列的最低程式碼版本。

2. 檢查 Lenovo 支援中心網站，以取得適用於此記憶體錯誤的 RETAIN 提示或韌體更新項目。
3. 將受影響的 DIMM（如主機板上的錯誤 LED 或事件日誌所指出）交換至不同的記憶體通道或微處理器。
4. 若問題與 DIMM 相關，請更換失效的 DIMM。
5. （僅限經過培訓的維修技術人員）如果在同一 DIMM 接頭上發生此問題，請檢查 DIMM 接頭。若接頭沾附有任何異物或已損壞，請更換主機板。
6. （僅限經過培訓的維修技術人員）卸下受影響的微處理器，然後檢查微處理器插座插腳是否有任何損壞。若發現任何損壞，請更換主機板。
7. （僅限經過培訓的維修技術人員）更換受影響的微處理器。
8. 若伺服器韌體版本低於 UEFI 1.10 版，請手動重新啟用所有受影響的 DIMM。若伺服器韌體版本為 UEFI v1.10 或更新版本，請中斷伺服器電源再重新連接，然後重新啟動伺服器。
9. （僅限經過培訓的服務維修技術人員）更換受影響的微處理器。

其中一個 DIMM：

- **806f010d-0400fff：磁碟機 [StorageVolumeElementName] 因偵測到錯誤而停用：（磁碟機 0）**

當實作偵測到磁碟機已經因為錯誤而停用時，即會出現此訊息。

此訊息也可能會顯示為 806f010d0400fff 或 0x806f010d0400fff

嚴重性

錯誤

可維修

是

自動通知支援中心

是

警示種類

嚴重 - 硬碟

SNMP Trap ID

5

CIM 資訊

Prefix: PLAT ID:0164

使用者回應

1. 對硬碟 n 執行硬碟診斷測試。
2. 重新安裝下列元件：a. 硬碟（等待 1 分鐘或更久，再重新安裝硬碟） b. 從主機板到背板的纜線
3. 依顯示的順序更換下列元件（一次一個），每次更換後都重新啟動伺服器：a. 硬碟 b. 從主機板到背板的纜線 c. 硬碟背板（n 為硬碟編號）

- **806f010d-0401fff：磁碟機 [StorageVolumeElementName] 因偵測到錯誤而停用：（磁碟機 1）**

當實作偵測到磁碟機已經因為錯誤而停用時，即會出現此訊息。

此訊息也可能會顯示為 806f010d0401fff 或 0x806f010d0401fff

嚴重性
錯誤

可維修
是

自動通知支援中心
是

警示種類
嚴重 - 硬碟

SNMP Trap ID
5

CIM 資訊
Prefix: PLAT **ID:**0164

使用者回應

1. 對硬碟 n 執行硬碟診斷測試。
2. 重新安裝下列元件：a. 硬碟（等待 1 分鐘或更久，再重新安裝硬碟） b. 從主機板到背板的纜線
3. 依顯示的順序更換下列元件（一次一個），每次更換後都重新啟動伺服器：a. 硬碟 b. 從主機板到背板的纜線 c. 硬碟背板（n 為硬碟編號）

• **806f010d-0402fff：磁碟機 [StorageVolumeElementName] 因偵測到錯誤而停用：（磁碟機 2）**

當實作偵測到磁碟機已經因為錯誤而停用時，即會出現此訊息。

此訊息也可能會顯示為 806f010d0402fff 或 0x806f010d0402fff

嚴重性
錯誤

可維修
是

自動通知支援中心
是

警示種類
嚴重 - 硬碟

SNMP Trap ID
5

CIM 資訊
Prefix: PLAT **ID:**0164

使用者回應

1. 對硬碟 n 執行硬碟診斷測試。
2. 重新安裝下列元件：a. 硬碟（等待 1 分鐘或更久，再重新安裝硬碟） b. 從主機板到背板的纜線
3. 依顯示的順序更換下列元件（一次一個），每次更換後都重新啟動伺服器：a. 硬碟 b. 從主機板到背板的纜線 c. 硬碟背板（n 為硬碟編號）

- **806f010d-0403fff**：磁碟機 [StorageVolumeElementName] 因偵測到錯誤而停用：（磁碟機 3）

當實作偵測到磁碟機已經因為錯誤而停用時，即會出現此訊息。

此訊息也可能會顯示為 806f010d0403fff 或 0x806f010d0403fff

嚴重性

錯誤

可維修

是

自動通知支援中心

是

警示種類

嚴重 - 硬碟

SNMP Trap ID

5

CIM 資訊

Prefix: PLAT ID:0164

使用者回應

1. 對硬碟 n 執行硬碟診斷測試。
2. 重新安裝下列元件：a. 硬碟（等待 1 分鐘或更久，再重新安裝硬碟） b. 從主機板到背板的纜線
3. 依顯示的順序更換下列元件（一次一個），每次更換後都重新啟動伺服器：a. 硬碟 b. 從主機板到背板的纜線 c. 硬碟背板（n 為硬碟編號）

- **806f010d-0404fff**：磁碟機 [StorageVolumeElementName] 因偵測到錯誤而停用：（磁碟機 4）

當實作偵測到磁碟機已經因為錯誤而停用時，即會出現此訊息。

此訊息也可能會顯示為 806f010d0404fff 或 0x806f010d0404fff

嚴重性

錯誤

可維修

是

自動通知支援中心

是

警示種類

嚴重 - 硬碟

SNMP Trap ID

5

CIM 資訊

Prefix: PLAT ID:0164

使用者回應

1. 對硬碟 n 執行硬碟診斷測試。
2. 重新安裝下列元件：a. 硬碟（等待 1 分鐘或更久，再重新安裝硬碟） b. 從主機板到背板的纜線
3. 依顯示的順序更換下列元件（一次一個），每次更換後都重新啟動伺服器：a. 硬碟 b. 從主機板到背板的纜線 c. 硬碟背板（n 為硬碟編號）

- **806f010d-0405fff：磁碟機 [StorageVolumeElementName] 因偵測到錯誤而停用：（磁碟機 5）**

當實作偵測到磁碟機已經因為錯誤而停用時，即會出現此訊息。

此訊息也可能會顯示為 806f010d0405fff 或 0x806f010d0405fff

嚴重性

錯誤

可維修

是

自動通知支援中心

是

警示種類

嚴重 - 硬碟

SNMP Trap ID

5

CIM 資訊

Prefix: PLAT ID:0164

使用者回應

1. 對硬碟 n 執行硬碟診斷測試。
2. 重新安裝下列元件：a. 硬碟（等待 1 分鐘或更久，再重新安裝硬碟） b. 從主機板到背板的纜線
3. 依顯示的順序更換下列元件（一次一個），每次更換後都重新啟動伺服器：a. 硬碟 b. 從主機板到背板的纜線 c. 硬碟背板（n 為硬碟編號）

- **806f010d-0406fff：磁碟機 [StorageVolumeElementName] 因偵測到錯誤而停用：（磁碟機 6）**

當實作偵測到磁碟機已經因為錯誤而停用時，即會出現此訊息。

此訊息也可能會顯示為 806f010d0406fff 或 0x806f010d0406fff

嚴重性

錯誤

可維修

是

自動通知支援中心

是

警示種類

嚴重 - 硬碟

SNMP Trap ID

5

CIM 資訊

Prefix: PLAT ID:0164

使用者回應

1. 對硬碟 n 執行硬碟診斷測試。
2. 重新安裝下列元件：a. 硬碟（等待 1 分鐘或更久，再重新安裝硬碟） b. 從主機板到背板的纜線
3. 依顯示的順序更換下列元件（一次一個），每次更換後都重新啟動伺服器：a. 硬碟 b. 從主機板到背板的纜線 c. 硬碟背板（n 為硬碟編號）

- **806f010d-0407fff：磁碟機 [StorageVolumeElementName] 因偵測到錯誤而停用：（磁碟機 7）**

當實作偵測到磁碟機已經因為錯誤而停用時，即會出現此訊息。

此訊息也可能會顯示為 806f010d0407fff 或 0x806f010d0407fff

嚴重性

錯誤

可維修

是

自動通知支援中心

是

警示種類

嚴重 - 硬碟

SNMP Trap ID

5

CIM 資訊

Prefix: PLAT ID:0164

使用者回應

1. 對硬碟 n 執行硬碟診斷測試。
2. 重新安裝下列元件：a. 硬碟（等待 1 分鐘或更久，再重新安裝硬碟） b. 從主機板到背板的纜線
3. 依顯示的順序更換下列元件（一次一個），每次更換後都重新啟動伺服器：a. 硬碟 b. 從主機板到背板的纜線 c. 硬碟背板（n 為硬碟編號）

- **806f010d-0408fff：磁碟機 [StorageVolumeElementName] 因偵測到錯誤而停用：（磁碟機 8）**

當實作偵測到磁碟機已經因為錯誤而停用時，即會出現此訊息。

此訊息也可能會顯示為 806f010d0408fff 或 0x806f010d0408fff

嚴重性

錯誤

可維修

是

自動通知支援中心

是

警示種類

嚴重 - 硬碟

SNMP Trap ID

5

CIM 資訊

Prefix: PLAT ID:0164

使用者回應

1. 對硬碟 n 執行硬碟診斷測試。
2. 重新安裝下列元件：a. 硬碟（等待 1 分鐘或更久，再重新安裝硬碟） b. 從主機板到背板的纜線
3. 依顯示的順序更換下列元件（一次一個），每次更換後都重新啟動伺服器：a. 硬碟 b. 從主機板到背板的纜線 c. 硬碟背板（n 為硬碟編號）

• **806f010d-0409fff：磁碟機 [StorageVolumeElementName] 因偵測到錯誤而停用：（磁碟機 9）**

當實作偵測到磁碟機已經因為錯誤而停用時，即會出現此訊息。

此訊息也可能會顯示為 806f010d0409fff 或 0x806f010d0409fff

嚴重性

錯誤

可維修

是

自動通知支援中心

是

警示種類

嚴重 - 硬碟

SNMP Trap ID

5

CIM 資訊

Prefix: PLAT ID:0164

使用者回應

1. 對硬碟 n 執行硬碟診斷測試。
2. 重新安裝下列元件：a. 硬碟（等待 1 分鐘或更久，再重新安裝硬碟） b. 從主機板到背板的纜線
3. 依顯示的順序更換下列元件（一次一個），每次更換後都重新啟動伺服器：a. 硬碟 b. 從主機板到背板的纜線 c. 硬碟背板（n 為硬碟編號）

- **806f010d-040afff**：磁碟機 [StorageVolumeElementName] 因偵測到錯誤而停用：（磁碟機 10）
當實作偵測到磁碟機已經因為錯誤而停用時，即會出現此訊息。
此訊息也可能會顯示為 806f010d040afff 或 0x806f010d040afff

嚴重性

錯誤

可維修

是

自動通知支援中心

是

警示種類

嚴重 - 硬碟

SNMP Trap ID

5

CIM 資訊

Prefix: PLAT **ID:**0164

使用者回應

1. 對硬碟 n 執行硬碟診斷測試。
2. 重新安裝下列元件：a. 硬碟（等待 1 分鐘或更久，再重新安裝硬碟） b. 從主機板到背板的纜線
3. 依顯示的順序更換下列元件（一次一個），每次更換後都重新啟動伺服器：a. 硬碟 b. 從主機板到背板的纜線 c. 硬碟背板（n 為硬碟編號）

- **806f010d-040bfff**：磁碟機 [StorageVolumeElementName] 因偵測到錯誤而停用：（磁碟機 11）
當實作偵測到磁碟機已經因為錯誤而停用時，即會出現此訊息。
此訊息也可能會顯示為 806f010d040bfff 或 0x806f010d040bfff

嚴重性

錯誤

可維修

是

自動通知支援中心

是

警示種類

嚴重 - 硬碟

SNMP Trap ID

5

CIM 資訊

Prefix: PLAT **ID:**0164

使用者回應

1. 對硬碟 n 執行硬碟診斷測試。
2. 重新安裝下列元件：a. 硬碟（等待 1 分鐘或更久，再重新安裝硬碟） b. 從主機板到背板的纜線
3. 依顯示的順序更換下列元件（一次一個），每次更換後都重新啟動伺服器：a. 硬碟 b. 從主機板到背板的纜線 c. 硬碟背板（n 為硬碟編號）

- **806f010d-040cfff**：磁碟機 [StorageVolumeElementName] 因偵測到錯誤而停用：（磁碟機 12）

當實作偵測到磁碟機已經因為錯誤而停用時，即會出現此訊息。

此訊息也可能會顯示為 806f010d040cfff 或 0x806f010d040cfff

嚴重性

錯誤

可維修

是

自動通知支援中心

是

警示種類

嚴重 - 硬碟

SNMP Trap ID

5

CIM 資訊

Prefix: PLAT **ID:**0164

使用者回應

1. 對硬碟 n 執行硬碟診斷測試。
2. 重新安裝下列元件：a. 硬碟（等待 1 分鐘或更久，再重新安裝硬碟） b. 從主機板到背板的纜線
3. 依顯示的順序更換下列元件（一次一個），每次更換後都重新啟動伺服器：a. 硬碟 b. 從主機板到背板的纜線 c. 硬碟背板（n 為硬碟編號）

- **806f010d-040dfff**：磁碟機 [StorageVolumeElementName] 因偵測到錯誤而停用：（磁碟機 13）

當實作偵測到磁碟機已經因為錯誤而停用時，即會出現此訊息。

此訊息也可能會顯示為 806f010d040dfff 或 0x806f010d040dfff

嚴重性

錯誤

可維修

是

自動通知支援中心

是

警示種類

嚴重 - 硬碟

SNMP Trap ID

5

CIM 資訊

Prefix: PLAT ID:0164

使用者回應

1. 對硬碟 n 執行硬碟診斷測試。
2. 重新安裝下列元件：a. 硬碟（等待 1 分鐘或更久，再重新安裝硬碟） b. 從主機板到背板的纜線
3. 依顯示的順序更換下列元件（一次一個），每次更換後都重新啟動伺服器：a. 硬碟 b. 從主機板到背板的纜線 c. 硬碟背板（n 為硬碟編號）

- **806f010d-040efff：磁碟機 [StorageVolumeElementName] 因偵測到錯誤而停用：（磁碟機 14）**

當實作偵測到磁碟機已經因為錯誤而停用時，即會出現此訊息。

此訊息也可能會顯示為 806f010d040efff 或 0x806f010d040efff

嚴重性

錯誤

可維修

是

自動通知支援中心

是

警示種類

嚴重 - 硬碟

SNMP Trap ID

5

CIM 資訊

Prefix: PLAT ID:0164

使用者回應

1. 對硬碟 n 執行硬碟診斷測試。
2. 重新安裝下列元件：a. 硬碟（等待 1 分鐘或更久，再重新安裝硬碟） b. 從主機板到背板的纜線
3. 依顯示的順序更換下列元件（一次一個），每次更換後都重新啟動伺服器：a. 硬碟 b. 從主機板到背板的纜線 c. 硬碟背板（n 為硬碟編號）

- **806f010d-040ffff：磁碟機 [StorageVolumeElementName] 因偵測到錯誤而停用：（磁碟機 15）**

當實作偵測到磁碟機已經因為錯誤而停用時，即會出現此訊息。

此訊息也可能會顯示為 806f010d040ffff 或 0x806f010d040ffff

嚴重性

錯誤

可維修

是

自動通知支援中心

是

警示種類

嚴重 - 硬碟

SNMP Trap ID

5

CIM 資訊

Prefix: PLAT ID:0164

使用者回應

1. 對硬碟 n 執行硬碟診斷測試。
2. 重新安裝下列元件：a. 硬碟（等待 1 分鐘或更久，再重新安裝硬碟）b. 從主機板到背板的纜線
3. 依顯示的順序更換下列元件（一次一個），每次更換後都重新啟動伺服器：a. 硬碟 b. 從主機板到背板的纜線 c. 硬碟背板（n 為硬碟編號）

• 806f010d-0410ffff：磁碟機 [StorageVolumeElementName] 因偵測到錯誤而停用：（磁碟機 16）

當實作偵測到磁碟機已經因為錯誤而停用時，即會出現此訊息。

此訊息也可能會顯示為 806f010d0410ffff 或 0x806f010d0410ffff

嚴重性

錯誤

可維修

是

自動通知支援中心

是

警示種類

嚴重 - 硬碟

SNMP Trap ID

5

CIM 資訊

Prefix: PLAT ID:0164

使用者回應

1. 對硬碟 n 執行硬碟診斷測試。
2. 重新安裝下列元件：a. 硬碟（等待 1 分鐘或更久，再重新安裝硬碟）b. 從主機板到背板的纜線
3. 依顯示的順序更換下列元件（一次一個），每次更換後都重新啟動伺服器：a. 硬碟 b. 從主機板到背板的纜線 c. 硬碟背板（n 為硬碟編號）

• 806f010d-0411ffff：磁碟機 [StorageVolumeElementName] 因偵測到錯誤而停用：（磁碟機 17）

當實作偵測到磁碟機已經因為錯誤而停用時，即會出現此訊息。

此訊息也可能會顯示為 806f010d0411fff 或 0x806f010d0411fff

嚴重性

錯誤

可維修

是

自動通知支援中心

是

警示種類

嚴重 - 硬碟

SNMP Trap ID

5

CIM 資訊

Prefix: PLAT ID:0164

使用者回應

1. 對硬碟 n 執行硬碟診斷測試。
2. 重新安裝下列元件：a. 硬碟（等待 1 分鐘或更久，再重新安裝硬碟） b. 從主機板到背板的纜線
3. 依顯示的順序更換下列元件（一次一個），每次更換後都重新啟動伺服器：a. 硬碟 b. 從主機板到背板的纜線 c. 硬碟背板（n 為硬碟編號）

• **806f010d-0412fff：磁碟機 [StorageVolumeElementName] 因偵測到錯誤而停用：（磁碟機 18）**

當實作偵測到磁碟機已經因為錯誤而停用時，即會出現此訊息。

此訊息也可能會顯示為 806f010d0412fff 或 0x806f010d0412fff

嚴重性

錯誤

可維修

是

自動通知支援中心

是

警示種類

嚴重 - 硬碟

SNMP Trap ID

5

CIM 資訊

Prefix: PLAT ID:0164

使用者回應

1. 對硬碟 n 執行硬碟診斷測試。
2. 重新安裝下列元件：a. 硬碟（等待 1 分鐘或更久，再重新安裝硬碟） b. 從主機板到背板的纜線

- 依顯示的順序更換下列元件（一次一個），每次更換後都重新啟動伺服器：a. 硬碟 b. 從主機板到背板的纜線 c. 硬碟背板（n 為硬碟編號）

- **806f010d-0413ffff：磁碟機 [StorageVolumeElementName] 因偵測到錯誤而停用：（磁碟機 19）**

當實作偵測到磁碟機已經因為錯誤而停用時，即會出現此訊息。

此訊息也可能會顯示為 806f010d0413ffff 或 0x806f010d0413ffff

嚴重性

錯誤

可維修

是

自動通知支援中心

是

警示種類

嚴重 - 硬碟

SNMP Trap ID

5

CIM 資訊

Prefix: PLAT ID:0164

使用者回應

- 對硬碟 n 執行硬碟診斷測試。
- 重新安裝下列元件：a. 硬碟（等待 1 分鐘或更久，再重新安裝硬碟） b. 從主機板到背板的纜線
- 依顯示的順序更換下列元件（一次一個），每次更換後都重新啟動伺服器：a. 硬碟 b. 從主機板到背板的纜線 c. 硬碟背板（n 為硬碟編號）

- **806f010d-0414ffff：磁碟機 [StorageVolumeElementName] 因偵測到錯誤而停用：（磁碟機 20）**

當實作偵測到磁碟機已經因為錯誤而停用時，即會出現此訊息。

此訊息也可能會顯示為 806f010d0414ffff 或 0x806f010d0414ffff

嚴重性

錯誤

可維修

是

自動通知支援中心

是

警示種類

嚴重 - 硬碟

SNMP Trap ID

5

CIM 資訊

Prefix: PLAT ID:0164

使用者回應

1. 對硬碟 n 執行硬碟診斷測試。
2. 重新安裝下列元件：a. 硬碟（等待 1 分鐘或更久，再重新安裝硬碟） b. 從主機板到背板的纜線
3. 依顯示的順序更換下列元件（一次一個），每次更換後都重新啟動伺服器：a. 硬碟 b. 從主機板到背板的纜線 c. 硬碟背板（n 為硬碟編號）

- **806f010d-0415fff：磁碟機 [StorageVolumeElementName] 因偵測到錯誤而停用：（磁碟機 21）**

當實作偵測到磁碟機已經因為錯誤而停用時，即會出現此訊息。

此訊息也可能會顯示為 806f010d0415fff 或 0x806f010d0415fff

嚴重性

錯誤

可維修

是

自動通知支援中心

是

警示種類

嚴重 - 硬碟

SNMP Trap ID

5

CIM 資訊

Prefix: PLAT ID:0164

使用者回應

1. 對硬碟 n 執行硬碟診斷測試。
2. 重新安裝下列元件：a. 硬碟（等待 1 分鐘或更久，再重新安裝硬碟） b. 從主機板到背板的纜線
3. 依顯示的順序更換下列元件（一次一個），每次更換後都重新啟動伺服器：a. 硬碟 b. 從主機板到背板的纜線 c. 硬碟背板（n 為硬碟編號）

- **806f010d-0416fff：磁碟機 [StorageVolumeElementName] 因偵測到錯誤而停用：（磁碟機 22）**

當實作偵測到磁碟機已經因為錯誤而停用時，即會出現此訊息。

此訊息也可能會顯示為 806f010d0416fff 或 0x806f010d0416fff

嚴重性

錯誤

可維修

是

自動通知支援中心
是

警示種類
嚴重 - 硬碟

SNMP Trap ID
5

CIM 資訊
Prefix: PLAT ID:0164

使用者回應

1. 對硬碟 n 執行硬碟診斷測試。
2. 重新安裝下列元件：a. 硬碟（等待 1 分鐘或更久，再重新安裝硬碟） b. 從主機板到背板的纜線
3. 依顯示的順序更換下列元件（一次一個），每次更換後都重新啟動伺服器：a. 硬碟 b. 從主機板到背板的纜線 c. 硬碟背板（n 為硬碟編號）

- **806f010d-0417fff：磁碟機 [StorageVolumeElementName] 因偵測到錯誤而停用：（磁碟機 23）**
當實作偵測到磁碟機已經因為錯誤而停用時，即會出現此訊息。
此訊息也可能會顯示為 806f010d0417fff 或 0x806f010d0417fff

嚴重性
錯誤

可維修
是

自動通知支援中心
是

警示種類
嚴重 - 硬碟

SNMP Trap ID
5

CIM 資訊
Prefix: PLAT ID:0164

使用者回應

1. 對硬碟 n 執行硬碟診斷測試。
2. 重新安裝下列元件：a. 硬碟（等待 1 分鐘或更久，再重新安裝硬碟） b. 從主機板到背板的纜線
3. 依顯示的順序更換下列元件（一次一個），每次更換後都重新啟動伺服器：a. 硬碟 b. 從主機板到背板的纜線 c. 硬碟背板（n 為硬碟編號）

- **806f010d-0418fff：磁碟機 [StorageVolumeElementName] 因偵測到錯誤而停用：（磁碟機 24）**
當實作偵測到磁碟機已經因為錯誤而停用時，即會出現此訊息。
此訊息也可能會顯示為 806f010d0418fff 或 0x806f010d0418fff

嚴重性

錯誤

可維修

是

自動通知支援中心

是

警示種類

嚴重 - 硬碟

SNMP Trap ID

5

CIM 資訊

Prefix: PLAT ID:0164

使用者回應

1. 對硬碟 n 執行硬碟診斷測試。
2. 重新安裝下列元件：a. 硬碟（等待 1 分鐘或更久，再重新安裝硬碟） b. 從主機板到背板的纜線
3. 依顯示的順序更換下列元件（一次一個），每次更換後都重新啟動伺服器：a. 硬碟 b. 從主機板到背板的纜線 c. 硬碟背板（n 為硬碟編號）

- **806f010d-0419fff：磁碟機 [StorageVolumeElementName] 因偵測到錯誤而停用：（磁碟機 25）**

當實作偵測到磁碟機已經因為錯誤而停用時，即會出現此訊息。

此訊息也可能會顯示為 806f010d0419fff 或 0x806f010d0419fff

嚴重性

錯誤

可維修

是

自動通知支援中心

是

警示種類

嚴重 - 硬碟

SNMP Trap ID

5

CIM 資訊

Prefix: PLAT ID:0164

使用者回應

1. 對硬碟 n 執行硬碟診斷測試。
2. 重新安裝下列元件：a. 硬碟（等待 1 分鐘或更久，再重新安裝硬碟） b. 從主機板到背板的纜線
3. 依顯示的順序更換下列元件（一次一個），每次更換後都重新啟動伺服器：a. 硬碟 b. 從主機板到背板的纜線 c. 硬碟背板（n 為硬碟編號）

- **806f010d-041afff**：磁碟機 [StorageVolumeElementName] 因偵測到錯誤而停用：（磁碟機 26）

當實作偵測到磁碟機已經因為錯誤而停用時，即會出現此訊息。

此訊息也可能會顯示為 806f010d041afff 或 0x806f010d041afff

嚴重性

錯誤

可維修

是

自動通知支援中心

是

警示種類

嚴重 - 硬碟

SNMP Trap ID

5

CIM 資訊

Prefix: PLAT ID:0164

使用者回應

1. 對硬碟 n 執行硬碟診斷測試。
2. 重新安裝下列元件：a. 硬碟（等待 1 分鐘或更久，再重新安裝硬碟）b. 從主機板到背板的纜線
3. 依顯示的順序更換下列元件（一次一個），每次更換後都重新啟動伺服器：a. 硬碟 b. 從主機板到背板的纜線 c. 硬碟背板（n 為硬碟編號）

- **806f010d-041bfff**：磁碟機 [StorageVolumeElementName] 因偵測到錯誤而停用：（磁碟機 27）

當實作偵測到磁碟機已經因為錯誤而停用時，即會出現此訊息。

此訊息也可能會顯示為 806f010d041bfff 或 0x806f010d041bfff

嚴重性

錯誤

可維修

是

自動通知支援中心

是

警示種類

嚴重 - 硬碟

SNMP Trap ID

5

CIM 資訊

Prefix: PLAT ID:0164

使用者回應

1. 對硬碟 n 執行硬碟診斷測試。
2. 重新安裝下列元件：a. 硬碟（等待 1 分鐘或更久，再重新安裝硬碟） b. 從主機板到背板的纜線
3. 依顯示的順序更換下列元件（一次一個），每次更換後都重新啟動伺服器：a. 硬碟 b. 從主機板到背板的纜線 c. 硬碟背板（n 為硬碟編號）

• **806f010d-041cfff：磁碟機 [StorageVolumeElementName] 因偵測到錯誤而停用：（磁碟機 28）**

當實作偵測到磁碟機已經因為錯誤而停用時，即會出現此訊息。

此訊息也可能會顯示為 806f010d041cfff 或 0x806f010d041cfff

嚴重性

錯誤

可維修

是

自動通知支援中心

是

警示種類

嚴重 - 硬碟

SNMP Trap ID

5

CIM 資訊

Prefix: PLAT ID:0164

使用者回應

1. 對硬碟 n 執行硬碟診斷測試。
2. 重新安裝下列元件：a. 硬碟（等待 1 分鐘或更久，再重新安裝硬碟） b. 從主機板到背板的纜線
3. 依顯示的順序更換下列元件（一次一個），每次更換後都重新啟動伺服器：a. 硬碟 b. 從主機板到背板的纜線 c. 硬碟背板（n 為硬碟編號）

• **806f010d-041dfff：磁碟機 [StorageVolumeElementName] 因偵測到錯誤而停用：（磁碟機 29）**

當實作偵測到磁碟機已經因為錯誤而停用時，即會出現此訊息。

此訊息也可能會顯示為 806f010d041dfff 或 0x806f010d041dfff

嚴重性

錯誤

可維修

是

自動通知支援中心

是

警示種類

嚴重 - 硬碟

SNMP Trap ID

5

CIM 資訊

Prefix: PLAT ID:0164

使用者回應

1. 對硬碟 n 執行硬碟診斷測試。
2. 重新安裝下列元件：a. 硬碟（等待 1 分鐘或更久，再重新安裝硬碟） b. 從主機板到背板的纜線
3. 依顯示的順序更換下列元件（一次一個），每次更換後都重新啟動伺服器：a. 硬碟 b. 從主機板到背板的纜線 c. 硬碟背板（n 為硬碟編號）

- **806f010d-041efff：磁碟機 [StorageVolumeElementName] 因偵測到錯誤而停用：（磁碟機 30）**

當實作偵測到磁碟機已經因為錯誤而停用時，即會出現此訊息。

此訊息也可能會顯示為 806f010d041efff 或 0x806f010d041efff

嚴重性

錯誤

可維修

是

自動通知支援中心

是

警示種類

嚴重 - 硬碟

SNMP Trap ID

5

CIM 資訊

Prefix: PLAT ID:0164

使用者回應

1. 對硬碟 n 執行硬碟診斷測試。
2. 重新安裝下列元件：a. 硬碟（等待 1 分鐘或更久，再重新安裝硬碟） b. 從主機板到背板的纜線
3. 依顯示的順序更換下列元件（一次一個），每次更換後都重新啟動伺服器：a. 硬碟 b. 從主機板到背板的纜線 c. 硬碟背板（n 為硬碟編號）

- **806f010d-041ffff：磁碟機 [StorageVolumeElementName] 因偵測到錯誤而停用：（磁碟機 31）**

當實作偵測到磁碟機已經因為錯誤而停用時，即會出現此訊息。

此訊息也可能會顯示為 806f010d041ffff 或 0x806f010d041ffff

嚴重性

錯誤

可維修

是

自動通知支援中心

是

警示種類

嚴重 - 硬碟

SNMP Trap ID

5

CIM 資訊

Prefix: PLAT ID:0164

使用者回應

1. 對硬碟 n 執行硬碟診斷測試。
2. 重新安裝下列元件：a. 硬碟（等待 1 分鐘或更久，再重新安裝硬碟） b. 從主機板到背板的纜線
3. 依顯示的順序更換下列元件（一次一個），每次更換後都重新啟動伺服器：a. 硬碟 b. 從主機板到背板的纜線 c. 硬碟背板（n 為硬碟編號）

• **806f010d-0420fff：磁碟機 [StorageVolumeElementName] 因偵測到錯誤而停用：（外部磁碟機）**

當實作偵測到磁碟機已經因為錯誤而停用時，即會出現此訊息。

此訊息也可能會顯示為 806f010d0420fff 或 0x806f010d0420fff

嚴重性

錯誤

可維修

是

自動通知支援中心

是

警示種類

嚴重 - 硬碟

SNMP Trap ID

5

CIM 資訊

Prefix: PLAT ID:0164

使用者回應

1. 對硬碟 n 執行硬碟診斷測試。
2. 重新安裝下列元件：a. 硬碟（等待 1 分鐘或更久，再重新安裝硬碟） b. 從主機板到背板的纜線
3. 依顯示的順序更換下列元件（一次一個），每次更換後都重新啟動伺服器：a. 硬碟 b. 從主機板到背板的纜線 c. 硬碟背板（n 為硬碟編號）

- **806f010f-2201ffff**：系統 [ComputerSystemElementName] 發生韌體當機：（韌體錯誤）
當實作偵測到系統韌體當機時，即會出現此訊息。

此訊息也可能會顯示為 806f010f2201ffff 或 0x806f010f2201ffff

嚴重性

錯誤

可維修

是

自動通知支援中心

否

警示種類

系統 - 開機失敗

SNMP Trap ID

25

CIM 資訊

Prefix: PLAT ID:0186

使用者回應

1. 確定伺服器符合啟動所需的基本配置（請參閱「電源供應器 LED」）。
2. 在主要頁面上更新伺服器韌體。重要事項：有些叢集解決方案需要特定的程式碼版本或協同撰寫的程式碼更新。若裝置是叢集解決方案的一部分，請確認叢集解決方案支援最新版程式碼，才能更新程式碼。
3. （僅限經過培訓的維修技術人員）更換主機板。

- **806f0113-0301ffff**：系統 [ComputerSystemElementName] 發生匯流排逾時：(CPU 1 PECl)

當實作偵測到「匯流排逾時」時，即會出現此訊息。

此訊息也可能會顯示為 806f01130301ffff 或 0x806f01130301ffff

嚴重性

錯誤

可維修

是

自動通知支援中心

否

警示種類

嚴重 - 其他

SNMP Trap ID

50

CIM 資訊

Prefix: PLAT ID:0224

使用者回應

1. 重新安裝微處理器，然後重新啟動伺服器。
2. 更換微處理器 n (n = 微處理器號碼)。

- **806f0113-0302fff：系統 [ComputerSystemElementName] 發生匯流排逾時：(CPU 2 PECI)**

當實作偵測到「匯流排逾時」時，即會出現此訊息。

此訊息也可能會顯示為 806f01130302fff 或 0x806f01130302fff

嚴重性

錯誤

可維修

是

自動通知支援中心

否

警示種類

嚴重 - 其他

SNMP Trap ID

50

CIM 資訊

Prefix: PLAT **ID:**0224

使用者回應

1. 重新安裝微處理器，然後重新啟動伺服器。
2. 更換微處理器 n (n = 微處理器號碼)。

- **806f011b-0701fff：接頭 [PhysicalConnectorElementName] 發生配置錯誤：(正面 USB)**

當實作偵測到交互連接配置錯誤時，即會出現此訊息。

此訊息也可能會顯示為 806f011b0701fff 或 0x806f011b0701fff

嚴重性

錯誤

可維修

是

自動通知支援中心

是

警示種類

嚴重 - 其他

SNMP Trap ID

50

CIM 資訊

Prefix: PLAT ID:0266

使用者回應

在主機板上重設正面 USB 纜線。

- **806f011b-0c01ffff**：接頭 [PhysicalConnectorElementName] 發生配置錯誤：（FP LCD 纜線）

當實作偵測到交互連接配置錯誤時，即會出現此訊息。

此訊息也可能會顯示為 806f011b0c01ffff 或 0x806f011b0c01ffff

嚴重性

錯誤

可維修

是

自動通知支援中心

是

警示種類

嚴重 - 其他

SNMP Trap ID

50

CIM 資訊

Prefix: PLAT ID:0266

使用者回應

1. 查看系統事件日誌中是否顯示 LCD 纜線感應器已取消斷定。
2. 在主機板上重新安裝 LCD 纜線。
3. 在 LCD 面板上重新佈放 LCD 纜線。
4. 更換 LCD 纜線。

- **806f0123-2101ffff**：[WatchdogElementName] 已重新啟動系統 [ComputerSystemElementName]：（IPMI 監視器）

當實作偵測到監視器重新開機時，即會出現此訊息。

此訊息也可能會顯示為 806f01232101ffff 或 0x806f01232101ffff

嚴重性

參考資訊

可維修

否

自動通知支援中心

否

警示種類

系統 - 其他

SNMP Trap ID

CIM 資訊

Prefix: PLAT ID:0370

使用者回應

不需要採取任何動作；資訊僅供參考。

- **806f0125-0c01ffff：偵測到 [ManagedElementName] 不存在：（前方面板）**

當實作偵測到受管理的元素不存在時，即會出現此訊息。

此訊息也可能會顯示為 806f01250c01ffff 或 0x806f01250c01ffff

嚴重性

參考資訊

可維修

否

自動通知支援中心

否

警示種類

系統 - 其他

SNMP Trap ID

CIM 資訊

Prefix: PLAT ID:0392

使用者回應

如果系統中沒有安裝 GPU/儲存匣，則事件日誌會是一般狀況。如果系統有安裝 GPU/儲存匣，請檢查下列兩個部分：

1. PDB（電源配送板）纜線正確地從擴充卡連接至 PDB。
2. 更換另一條 PDB 纜線。

- **806f0125-1001ffff：偵測到 [ManagedElementName] 不存在：（PCI 擴充卡 1）**

當實作偵測到受管理的元素不存在時，即會出現此訊息。

此訊息也可能會顯示為 806f01251001ffff 或 0x806f01251001ffff

嚴重性

參考資訊

可維修

否

自動通知支援中心

否

警示種類

系統 - 其他

SNMP Trap ID

CIM 資訊

Prefix: PLAT ID:0392

使用者回應

如果系統中沒有安裝 GPU/儲存匣，則事件日誌會是一般狀況。如果系統有安裝 GPU/儲存匣，請檢查下列兩個部分：

1. PDB（電源配送板）纜線正確地從擴充卡連接至 PDB。
2. 更換另一條 PDB 纜線。

- **806f0125-1002ffff：偵測到 [ManagedElementName] 不存在：（PCI 擴充卡 2）**

當實作偵測到受管理的元素不存在時，即會出現此訊息。

此訊息也可能會顯示為 806f01251002ffff 或 0x806f01251002ffff

嚴重性

參考資訊

可維修

否

自動通知支援中心

否

警示種類

系統 - 其他

SNMP Trap ID

CIM 資訊

Prefix: PLAT ID:0392

使用者回應

如果系統中沒有安裝 GPU/儲存匣，則事件日誌會是一般狀況。如果系統有安裝 GPU/儲存匣，請檢查下列兩個部分：

1. PDB（電源配送板）纜線正確地從擴充卡連接至 PDB。
2. 更換另一條 PDB 纜線。

- **806f0125-100bffff：偵測到 [ManagedElementName] 不存在：（PDB 卡）**

當實作偵測到受管理的元素不存在時，即會出現此訊息。

此訊息也可能會顯示為 806f0125100bffff 或 0x806f0125100bffff

嚴重性

參考資訊

可維修

否

自動通知支援中心

否

警示種類

系統 - 其他

SNMP Trap ID

CIM 資訊

Prefix: PLAT ID:0392

使用者回應

如果系統中沒有安裝 GPU/儲存匣，則事件日誌會是一般狀況。如果系統有安裝 GPU/儲存匣，請檢查下列兩個部分：

1. PDB（電源配送板）纜線正確地從擴充卡連接至 PDB。
2. 更換另一條 PDB 纜線。

• **806f0125-2c01fff：偵測到 [ManagedElementName] 不存在：(ML2 卡)**

當實作偵測到受管理的元素不存在時，即會出現此訊息。

此訊息也可能會顯示為 806f01252c01fff 或 0x806f01252c01fff

嚴重性

參考資訊

可維修

否

自動通知支援中心

否

警示種類

系統 - 其他

SNMP Trap ID

CIM 資訊

Prefix: PLAT ID:0392

使用者回應

確認 PCI 擴充卡 1 及 ML2 卡已正確安裝。

• **806f0207-0301fff：[ProcessorElementName] 發生 FRB1/BIST 狀況而故障：(CPU 1)**

當實作偵測到「處理器故障 - FRB1/BIST」狀況時，即會出現此訊息。

此訊息也可能會顯示為 806f02070301fff 或 0x806f02070301fff

嚴重性

錯誤

可維修

是

自動通知支援中心
是

警示種類
嚴重 - CPU

SNMP Trap ID
40

CIM 資訊
Prefix: PLAT ID:0044

使用者回應

1. 請確定已經為所有的配接卡和標準裝置（例如乙太網路、SCSI 和 SAS）安裝最新版的韌體和裝置驅動程式。重要事項：有些叢集解決方案需要特定的程式碼版本或協同撰寫的程式碼更新。若裝置是叢集解決方案的一部分，請確認叢集解決方案支援最新版程式碼，才能更新程式碼。
2. 將韌體（UEFI 與 IMM）更新到最新版（更新韌體）。
3. 執行 DSA 程式。
4. 重新安裝配接卡。
5. 改用其他配接卡。
6. （僅限經過培訓的維修技術人員）更新微處理器 n。
7. （僅限經過培訓的維修技術人員）更換主機板。（n 為微處理器編號）。

• **806f0207-0302ffff** : [ProcessorElementName] 發生 FRB1/BIST 狀況而故障 : (CPU 2)

當實作偵測到「處理器故障 - FRB1/BIST」狀況時，即會出現此訊息。

此訊息也可能會顯示為 806f02070302ffff 或 0x806f02070302ffff

嚴重性
錯誤

可維修
是

自動通知支援中心
是

警示種類
嚴重 - CPU

SNMP Trap ID
40

CIM 資訊
Prefix: PLAT ID:0044

使用者回應

1. 請確定已經為所有的配接卡和標準裝置（例如乙太網路、SCSI 和 SAS）安裝最新版的韌體和裝置驅動程式。重要事項：有些叢集解決方案需要特定的程式碼版本或協同撰寫的程式碼更新。若裝置是叢集解決方案的一部分，請確認叢集解決方案支援最新版程式碼，才能更新程式碼。
2. 將韌體（UEFI 與 IMM）更新到最新版（更新韌體）。

3. 執行 DSA 程式。
4. 重新安裝配接卡。
5. 改用其他配接卡。
6. (僅限經過培訓的維修技術人員) 更新微處理器 n。
7. (僅限經過培訓的維修技術人員) 更換主機板。(n 為微處理器編號)。

- **806f0207-2584ffff** : [ProcessorElementName] 發生 FRB1/BIST 狀況而故障 : (所有 CPU)

當實作偵測到「處理器故障 - FRB1/BIST」狀況時，即會出現此訊息。

此訊息也可能會顯示為 806f02072584ffff 或 0x806f02072584ffff

嚴重性

錯誤

可維修

是

自動通知支援中心

是

警示種類

嚴重 - CPU

SNMP Trap ID

40

CIM 資訊

Prefix: PLAT ID:0044

使用者回應

1. 請確定已經為所有的配接卡和標準裝置 (例如乙太網路、SCSI 和 SAS) 安裝最新版的韌體和裝置驅動程式。重要事項: 有些叢集解決方案需要特定的程式碼版本或協同撰寫的程式碼更新。若裝置是叢集解決方案的一部分, 請確認叢集解決方案支援最新版程式碼, 才能更新程式碼。
2. 將韌體 (UEFI 與 IMM) 更新到最新版 (更新韌體)。
3. 執行 DSA 程式。
4. 重新安裝配接卡。
5. 改用其他配接卡。
6. (僅限經過培訓的維修技術人員) 更新微處理器 n。
7. (僅限經過培訓的維修技術人員) 更換主機板。(n 為微處理器編號)。

其中一個 CPU :

- **806f020d-0400ffff** : 預測到陣列 [ComputerSystemElementName] 的磁碟機 [StorageVolumeElementName] 故障 : (磁碟機 0)

當實作偵測到預測陣列失敗時，即會出現此訊息。

此訊息也可能會顯示為 806f020d0400ffff 或 0x806f020d0400ffff

嚴重性

警告

可維修

是

自動通知支援中心

是

警示種類

系統 - 預報的故障

SNMP Trap ID

27

CIM 資訊**Prefix:** PLAT ID:0168**使用者回應**

1. 對硬碟 n 執行硬碟診斷測試。
2. 重新安裝下列元件：a. 硬碟（等待 1 分鐘或更久，再重新安裝硬碟） b. 從主機板到背板的纜線
3. 依顯示的順序更換下列元件（一次一個），每次更換後都重新啟動伺服器：a. 硬碟 b. 從主機板到背板的纜線 c. 硬碟背板（n 為硬碟編號）

- **806f020d-0401fff：預測到陣列 [ComputerSystemElementName] 的磁碟機 [StorageVolumeElementName] 故障：（磁碟機 1）**

當實作偵測到預測陣列失敗時，即會出現此訊息。

此訊息也可能會顯示為 806f020d0401fff 或 0x806f020d0401fff

嚴重性

警告

可維修

是

自動通知支援中心

是

警示種類

系統 - 預報的故障

SNMP Trap ID

27

CIM 資訊**Prefix:** PLAT ID:0168**使用者回應**

1. 對硬碟 n 執行硬碟診斷測試。
2. 重新安裝下列元件：a. 硬碟（等待 1 分鐘或更久，再重新安裝硬碟） b. 從主機板到背板的纜線
3. 依顯示的順序更換下列元件（一次一個），每次更換後都重新啟動伺服器：a. 硬碟 b. 從主機板到背板的纜線 c. 硬碟背板（n 為硬碟編號）

- **806f020d-0402ffff**：預測到陣列 [ComputerSystemElementName] 的磁碟機 [StorageVolumeElementName] 故障：（磁碟機 2）

當實作偵測到預測陣列失敗時，即會出現此訊息。

此訊息也可能會顯示為 806f020d0402ffff 或 0x806f020d0402ffff

嚴重性

警告

可維修

是

自動通知支援中心

是

警示種類

系統 - 預報的故障

SNMP Trap ID

27

CIM 資訊

Prefix: PLAT **ID:**0168

使用者回應

1. 對硬碟 n 執行硬碟診斷測試。
2. 重新安裝下列元件：a. 硬碟（等待 1 分鐘或更久，再重新安裝硬碟） b. 從主機板到背板的纜線
3. 依顯示的順序更換下列元件（一次一個），每次更換後都重新啟動伺服器：a. 硬碟 b. 從主機板到背板的纜線 c. 硬碟背板（n 為硬碟編號）

- **806f020d-0403ffff**：預測到陣列 [ComputerSystemElementName] 的磁碟機 [StorageVolumeElementName] 故障：（磁碟機 3）

當實作偵測到預測陣列失敗時，即會出現此訊息。

此訊息也可能會顯示為 806f020d0403ffff 或 0x806f020d0403ffff

嚴重性

警告

可維修

是

自動通知支援中心

是

警示種類

系統 - 預報的故障

SNMP Trap ID

27

CIM 資訊

Prefix: PLAT **ID:**0168

使用者回應

1. 對硬碟 n 執行硬碟診斷測試。
2. 重新安裝下列元件：a. 硬碟（等待 1 分鐘或更久，再重新安裝硬碟） b. 從主機板到背板的纜線
3. 依顯示的順序更換下列元件（一次一個），每次更換後都重新啟動伺服器：a. 硬碟 b. 從主機板到背板的纜線 c. 硬碟背板（n 為硬碟編號）

- **806f020d-0404ffff：預測到陣列 [ComputerSystemElementName] 的磁碟機 [StorageVolumeElementName] 故障：（磁碟機 4）**

當實作偵測到預測陣列失敗時，即會出現此訊息。

此訊息也可能會顯示為 806f020d0404ffff 或 0x806f020d0404ffff

嚴重性

警告

可維修

是

自動通知支援中心

是

警示種類

系統 - 預報的故障

SNMP Trap ID

27

CIM 資訊

Prefix: PLAT ID:0168

使用者回應

1. 對硬碟 n 執行硬碟診斷測試。
2. 重新安裝下列元件：a. 硬碟（等待 1 分鐘或更久，再重新安裝硬碟） b. 從主機板到背板的纜線
3. 依顯示的順序更換下列元件（一次一個），每次更換後都重新啟動伺服器：a. 硬碟 b. 從主機板到背板的纜線 c. 硬碟背板（n 為硬碟編號）

- **806f020d-0405ffff：預測到陣列 [ComputerSystemElementName] 的磁碟機 [StorageVolumeElementName] 故障：（磁碟機 5）**

當實作偵測到預測陣列失敗時，即會出現此訊息。

此訊息也可能會顯示為 806f020d0405ffff 或 0x806f020d0405ffff

嚴重性

警告

可維修

是

自動通知支援中心

是

警示種類

系統 - 預報的故障

SNMP Trap ID

27

CIM 資訊

Prefix: PLAT ID:0168

使用者回應

1. 對硬碟 n 執行硬碟診斷測試。
2. 重新安裝下列元件：a. 硬碟（等待 1 分鐘或更久，再重新安裝硬碟） b. 從主機板到背板的纜線
3. 依顯示的順序更換下列元件（一次一個），每次更換後都重新啟動伺服器：a. 硬碟 b. 從主機板到背板的纜線 c. 硬碟背板（n 為硬碟編號）

- **806f020d-0406fff：預測到陣列 [ComputerSystemElementName] 的磁碟機 [StorageVolumeElementName] 故障：（磁碟機 6）**

當實作偵測到預測陣列失敗時，即會出現此訊息。

此訊息也可能會顯示為 806f020d0406fff 或 0x806f020d0406fff

嚴重性

警告

可維修

是

自動通知支援中心

是

警示種類

系統 - 預報的故障

SNMP Trap ID

27

CIM 資訊

Prefix: PLAT ID:0168

使用者回應

1. 對硬碟 n 執行硬碟診斷測試。
2. 重新安裝下列元件：a. 硬碟（等待 1 分鐘或更久，再重新安裝硬碟） b. 從主機板到背板的纜線
3. 依顯示的順序更換下列元件（一次一個），每次更換後都重新啟動伺服器：a. 硬碟 b. 從主機板到背板的纜線 c. 硬碟背板（n 為硬碟編號）

- **806f020d-0407fff：預測到陣列 [ComputerSystemElementName] 的磁碟機 [StorageVolumeElementName] 故障：（磁碟機 7）**

當實作偵測到預測陣列失敗時，即會出現此訊息。

此訊息也可能會顯示為 806f020d0407ffff 或 0x806f020d0407ffff

嚴重性

警告

可維修

是

自動通知支援中心

是

警示種類

系統 - 預報的故障

SNMP Trap ID

27

CIM 資訊

Prefix: PLAT ID:0168

使用者回應

1. 對硬碟 n 執行硬碟診斷測試。
2. 重新安裝下列元件：a. 硬碟（等待 1 分鐘或更久，再重新安裝硬碟） b. 從主機板到背板的纜線
3. 依顯示的順序更換下列元件（一次一個），每次更換後都重新啟動伺服器：a. 硬碟 b. 從主機板到背板的纜線 c. 硬碟背板（n 為硬碟編號）

- **806f020d-0408ffff：預測到陣列 [ComputerSystemElementName] 的磁碟機 [StorageVolumeElementName] 故障：（磁碟機 8）**

當實作偵測到預測陣列失敗時，即會出現此訊息。

此訊息也可能會顯示為 806f020d0408ffff 或 0x806f020d0408ffff

嚴重性

警告

可維修

是

自動通知支援中心

是

警示種類

系統 - 預報的故障

SNMP Trap ID

27

CIM 資訊

Prefix: PLAT ID:0168

使用者回應

1. 對硬碟 n 執行硬碟診斷測試。

- 重新安裝下列元件：a. 硬碟（等待 1 分鐘或更久，再重新安裝硬碟） b. 從主機板到背板的纜線
- 依顯示的順序更換下列元件（一次一個），每次更換後都重新啟動伺服器：a. 硬碟 b. 從主機板到背板的纜線 c. 硬碟背板（n 為硬碟編號）

- **806f020d-0409ffff：預測到陣列 [ComputerSystemElementName] 的磁碟機 [StorageVolumeElementName] 故障：（磁碟機 9）**

當實作偵測到預測陣列失敗時，即會出現此訊息。

此訊息也可能會顯示為 806f020d0409ffff 或 0x806f020d0409ffff

嚴重性

警告

可維修

是

自動通知支援中心

是

警示種類

系統 - 預報的故障

SNMP Trap ID

27

CIM 資訊

Prefix: PLAT ID:0168

使用者回應

- 對硬碟 n 執行硬碟診斷測試。
- 重新安裝下列元件：a. 硬碟（等待 1 分鐘或更久，再重新安裝硬碟） b. 從主機板到背板的纜線
- 依顯示的順序更換下列元件（一次一個），每次更換後都重新啟動伺服器：a. 硬碟 b. 從主機板到背板的纜線 c. 硬碟背板（n 為硬碟編號）

- **806f020d-040affff：預測到陣列 [ComputerSystemElementName] 的磁碟機 [StorageVolumeElementName] 故障：（磁碟機 10）**

當實作偵測到預測陣列失敗時，即會出現此訊息。

此訊息也可能會顯示為 806f020d040affff 或 0x806f020d040affff

嚴重性

警告

可維修

是

自動通知支援中心

是

警示種類

系統 - 預報的故障

SNMP Trap ID

27

CIM 資訊

Prefix: PLAT ID:0168

使用者回應

1. 對硬碟 n 執行硬碟診斷測試。
2. 重新安裝下列元件：a. 硬碟（等待 1 分鐘或更久，再重新安裝硬碟） b. 從主機板到背板的纜線
3. 依顯示的順序更換下列元件（一次一個），每次更換後都重新啟動伺服器：a. 硬碟 b. 從主機板到背板的纜線 c. 硬碟背板（n 為硬碟編號）

- **806f020d-040bfff：預測到陣列 [ComputerSystemElementName] 的磁碟機 [StorageVolumeElementName] 故障：（磁碟機 11）**

當實作偵測到預測陣列失敗時，即會出現此訊息。

此訊息也可能會顯示為 806f020d040bfff 或 0x806f020d040bfff

嚴重性

警告

可維修

是

自動通知支援中心

是

警示種類

系統 - 預報的故障

SNMP Trap ID

27

CIM 資訊

Prefix: PLAT ID:0168

使用者回應

1. 對硬碟 n 執行硬碟診斷測試。
2. 重新安裝下列元件：a. 硬碟（等待 1 分鐘或更久，再重新安裝硬碟） b. 從主機板到背板的纜線
3. 依顯示的順序更換下列元件（一次一個），每次更換後都重新啟動伺服器：a. 硬碟 b. 從主機板到背板的纜線 c. 硬碟背板（n 為硬碟編號）

- **806f020d-040cfff：預測到陣列 [ComputerSystemElementName] 的磁碟機 [StorageVolumeElementName] 故障：（磁碟機 12）**

當實作偵測到預測陣列失敗時，即會出現此訊息。

此訊息也可能會顯示為 806f020d040cfff 或 0x806f020d040cfff

嚴重性

警告

可維修

是

自動通知支援中心

是

警示種類

系統 - 預報的故障

SNMP Trap ID

27

CIM 資訊

Prefix: PLAT ID:0168

使用者回應

1. 對硬碟 n 執行硬碟診斷測試。
2. 重新安裝下列元件：a. 硬碟（等待 1 分鐘或更久，再重新安裝硬碟） b. 從主機板到背板的纜線
3. 依顯示的順序更換下列元件（一次一個），每次更換後都重新啟動伺服器：a. 硬碟 b. 從主機板到背板的纜線 c. 硬碟背板（n 為硬碟編號）

- **806f020d-040dfff：預測到陣列 [ComputerSystemElementName] 的磁碟機 [StorageVolumeElementName] 故障：（磁碟機 13）**

當實作偵測到預測陣列失敗時，即會出現此訊息。

此訊息也可能會顯示為 806f020d040dfff 或 0x806f020d040dfff

嚴重性

警告

可維修

是

自動通知支援中心

是

警示種類

系統 - 預報的故障

SNMP Trap ID

27

CIM 資訊

Prefix: PLAT ID:0168

使用者回應

1. 對硬碟 n 執行硬碟診斷測試。
2. 重新安裝下列元件：a. 硬碟（等待 1 分鐘或更久，再重新安裝硬碟） b. 從主機板到背板的纜線
3. 依顯示的順序更換下列元件（一次一個），每次更換後都重新啟動伺服器：a. 硬碟 b. 從主機板到背板的纜線 c. 硬碟背板（n 為硬碟編號）

- **806f020d-040efff**：預測到陣列 [ComputerSystemElementName] 的磁碟機 [StorageVolumeElementName] 故障：（磁碟機 14）

當實作偵測到預測陣列失敗時，即會出現此訊息。

此訊息也可能會顯示為 806f020d040efff 或 0x806f020d040efff

嚴重性

警告

可維修

是

自動通知支援中心

是

警示種類

系統 - 預報的故障

SNMP Trap ID

27

CIM 資訊

Prefix: PLAT ID:0168

使用者回應

1. 對硬碟 n 執行硬碟診斷測試。
2. 重新安裝下列元件：a. 硬碟（等待 1 分鐘或更久，再重新安裝硬碟） b. 從主機板到背板的纜線
3. 依顯示的順序更換下列元件（一次一個），每次更換後都重新啟動伺服器：a. 硬碟 b. 從主機板到背板的纜線 c. 硬碟背板（n 為硬碟編號）

- **806f020d-040ffff**：預測到陣列 [ComputerSystemElementName] 的磁碟機 [StorageVolumeElementName] 故障：（磁碟機 15）

當實作偵測到預測陣列失敗時，即會出現此訊息。

此訊息也可能會顯示為 806f020d040ffff 或 0x806f020d040ffff

嚴重性

警告

可維修

是

自動通知支援中心

是

警示種類

系統 - 預報的故障

SNMP Trap ID

27

CIM 資訊

Prefix: PLAT ID:0168

使用者回應

1. 對硬碟 n 執行硬碟診斷測試。
2. 重新安裝下列元件：a. 硬碟（等待 1 分鐘或更久，再重新安裝硬碟） b. 從主機板到背板的纜線
3. 依顯示的順序更換下列元件（一次一個），每次更換後都重新啟動伺服器：a. 硬碟 b. 從主機板到背板的纜線 c. 硬碟背板（n 為硬碟編號）

- **806f020d-0410fff：預測到陣列 [ComputerSystemElementName] 的磁碟機 [StorageVolumeElementName] 故障：（磁碟機 16）**

當實作偵測到預測陣列失敗時，即會出現此訊息。

此訊息也可能會顯示為 806f020d0410fff 或 0x806f020d0410fff

嚴重性

警告

可維修

是

自動通知支援中心

是

警示種類

系統 - 預報的故障

SNMP Trap ID

27

CIM 資訊

Prefix: PLAT ID:0168

使用者回應

1. 對硬碟 n 執行硬碟診斷測試。
2. 重新安裝下列元件：a. 硬碟（等待 1 分鐘或更久，再重新安裝硬碟） b. 從主機板到背板的纜線
3. 依顯示的順序更換下列元件（一次一個），每次更換後都重新啟動伺服器：a. 硬碟 b. 從主機板到背板的纜線 c. 硬碟背板（n 為硬碟編號）

- **806f020d-0411fff：預測到陣列 [ComputerSystemElementName] 的磁碟機 [StorageVolumeElementName] 故障：（磁碟機 17）**

當實作偵測到預測陣列失敗時，即會出現此訊息。

此訊息也可能會顯示為 806f020d0411fff 或 0x806f020d0411fff

嚴重性

警告

可維修

是

自動通知支援中心

是

警示種類

系統 - 預報的故障

SNMP Trap ID

27

CIM 資訊

Prefix: PLAT ID:0168

使用者回應

1. 對硬碟 n 執行硬碟診斷測試。
2. 重新安裝下列元件：a. 硬碟（等待 1 分鐘或更久，再重新安裝硬碟） b. 從主機板到背板的纜線
3. 依顯示的順序更換下列元件（一次一個），每次更換後都重新啟動伺服器：a. 硬碟 b. 從主機板到背板的纜線 c. 硬碟背板（n 為硬碟編號）

- **806f020d-0412fff：預測到陣列 [ComputerSystemElementName] 的磁碟機 [StorageVolumeElementName] 故障：（磁碟機 18）**

當實作偵測到預測陣列失敗時，即會出現此訊息。

此訊息也可能會顯示為 806f020d0412fff 或 0x806f020d0412fff

嚴重性

警告

可維修

是

自動通知支援中心

是

警示種類

系統 - 預報的故障

SNMP Trap ID

27

CIM 資訊

Prefix: PLAT ID:0168

使用者回應

1. 對硬碟 n 執行硬碟診斷測試。
2. 重新安裝下列元件：a. 硬碟（等待 1 分鐘或更久，再重新安裝硬碟） b. 從主機板到背板的纜線
3. 依顯示的順序更換下列元件（一次一個），每次更換後都重新啟動伺服器：a. 硬碟 b. 從主機板到背板的纜線 c. 硬碟背板（n 為硬碟編號）

- **806f020d-0413fff：預測到陣列 [ComputerSystemElementName] 的磁碟機 [StorageVolumeElementName] 故障：（磁碟機 19）**

當實作偵測到預測陣列失敗時，即會出現此訊息。

此訊息也可能會顯示為 806f020d0413fff 或 0x806f020d0413fff

嚴重性

警告

可維修

是

自動通知支援中心

是

警示種類

系統 - 預報的故障

SNMP Trap ID

27

CIM 資訊

Prefix: PLAT ID:0168

使用者回應

1. 對硬碟 n 執行硬碟診斷測試。
2. 重新安裝下列元件：a. 硬碟（等待 1 分鐘或更久，再重新安裝硬碟） b. 從主機板到背板的纜線
3. 依顯示的順序更換下列元件（一次一個），每次更換後都重新啟動伺服器：a. 硬碟 b. 從主機板到背板的纜線 c. 硬碟背板（n 為硬碟編號）

- **806f020d-0414fff：預測到陣列 [ComputerSystemElementName] 的磁碟機 [StorageVolumeElementName] 故障：（磁碟機 20）**

當實作偵測到預測陣列失敗時，即會出現此訊息。

此訊息也可能會顯示為 806f020d0414fff 或 0x806f020d0414fff

嚴重性

警告

可維修

是

自動通知支援中心

是

警示種類

系統 - 預報的故障

SNMP Trap ID

27

CIM 資訊

Prefix: PLAT ID:0168

使用者回應

1. 對硬碟 n 執行硬碟診斷測試。

- 重新安裝下列元件：a. 硬碟（等待 1 分鐘或更久，再重新安裝硬碟） b. 從主機板到背板的纜線
- 依顯示的順序更換下列元件（一次一個），每次更換後都重新啟動伺服器：a. 硬碟 b. 從主機板到背板的纜線 c. 硬碟背板（n 為硬碟編號）

- **806f020d-0415ffff：預測到陣列 [ComputerSystemElementName] 的磁碟機 [StorageVolumeElementName] 故障：（磁碟機 21）**

當實作偵測到預測陣列失敗時，即會出現此訊息。

此訊息也可能會顯示為 806f020d0415ffff 或 0x806f020d0415ffff

嚴重性

警告

可維修

是

自動通知支援中心

是

警示種類

系統 - 預報的故障

SNMP Trap ID

27

CIM 資訊

Prefix: PLAT ID:0168

使用者回應

- 對硬碟 n 執行硬碟診斷測試。
- 重新安裝下列元件：a. 硬碟（等待 1 分鐘或更久，再重新安裝硬碟） b. 從主機板到背板的纜線
- 依顯示的順序更換下列元件（一次一個），每次更換後都重新啟動伺服器：a. 硬碟 b. 從主機板到背板的纜線 c. 硬碟背板（n 為硬碟編號）

- **806f020d-0416ffff：預測到陣列 [ComputerSystemElementName] 的磁碟機 [StorageVolumeElementName] 故障：（磁碟機 22）**

當實作偵測到預測陣列失敗時，即會出現此訊息。

此訊息也可能會顯示為 806f020d0416ffff 或 0x806f020d0416ffff

嚴重性

警告

可維修

是

自動通知支援中心

是

警示種類

系統 - 預報的故障

SNMP Trap ID

27

CIM 資訊

Prefix: PLAT ID:0168

使用者回應

1. 對硬碟 n 執行硬碟診斷測試。
2. 重新安裝下列元件：a. 硬碟（等待 1 分鐘或更久，再重新安裝硬碟） b. 從主機板到背板的纜線
3. 依顯示的順序更換下列元件（一次一個），每次更換後都重新啟動伺服器：a. 硬碟 b. 從主機板到背板的纜線 c. 硬碟背板（n 為硬碟編號）

- **806f020d-0417fff：預測到陣列 [ComputerSystemElementName] 的磁碟機 [StorageVolumeElementName] 故障：（磁碟機 23）**

當實作偵測到預測陣列失敗時，即會出現此訊息。

此訊息也可能會顯示為 806f020d0417fff 或 0x806f020d0417fff

嚴重性

警告

可維修

是

自動通知支援中心

是

警示種類

系統 - 預報的故障

SNMP Trap ID

27

CIM 資訊

Prefix: PLAT ID:0168

使用者回應

1. 對硬碟 n 執行硬碟診斷測試。
2. 重新安裝下列元件：a. 硬碟（等待 1 分鐘或更久，再重新安裝硬碟） b. 從主機板到背板的纜線
3. 依顯示的順序更換下列元件（一次一個），每次更換後都重新啟動伺服器：a. 硬碟 b. 從主機板到背板的纜線 c. 硬碟背板（n 為硬碟編號）

- **806f020d-0418fff：預測到陣列 [ComputerSystemElementName] 的磁碟機 [StorageVolumeElementName] 故障：（磁碟機 24）**

當實作偵測到預測陣列失敗時，即會出現此訊息。

此訊息也可能會顯示為 806f020d0418fff 或 0x806f020d0418fff

嚴重性

警告

可維修

是

自動通知支援中心

是

警示種類

系統 - 預報的故障

SNMP Trap ID

27

CIM 資訊

Prefix: PLAT **ID:**0168

使用者回應

1. 對硬碟 n 執行硬碟診斷測試。
2. 重新安裝下列元件：a. 硬碟（等待 1 分鐘或更久，再重新安裝硬碟） b. 從主機板到背板的纜線
3. 依顯示的順序更換下列元件（一次一個），每次更換後都重新啟動伺服器：a. 硬碟 b. 從主機板到背板的纜線 c. 硬碟背板（n 為硬碟編號）

- **806f020d-0419fff：預測到陣列 [ComputerSystemElementName] 的磁碟機 [StorageVolumeElementName] 故障：（磁碟機 25）**

當實作偵測到預測陣列失敗時，即會出現此訊息。

此訊息也可能會顯示為 806f020d0419fff 或 0x806f020d0419fff

嚴重性

警告

可維修

是

自動通知支援中心

是

警示種類

系統 - 預報的故障

SNMP Trap ID

27

CIM 資訊

Prefix: PLAT **ID:**0168

使用者回應

1. 對硬碟 n 執行硬碟診斷測試。
2. 重新安裝下列元件：a. 硬碟（等待 1 分鐘或更久，再重新安裝硬碟） b. 從主機板到背板的纜線
3. 依顯示的順序更換下列元件（一次一個），每次更換後都重新啟動伺服器：a. 硬碟 b. 從主機板到背板的纜線 c. 硬碟背板（n 為硬碟編號）

- **806f020d-041afff**：預測到陣列 [ComputerSystemElementName] 的磁碟機 [StorageVolumeElementName] 故障：（磁碟機 26）

當實作偵測到預測陣列失敗時，即會出現此訊息。

此訊息也可能會顯示為 806f020d041afff 或 0x806f020d041afff

嚴重性

警告

可維修

是

自動通知支援中心

是

警示種類

系統 - 預報的故障

SNMP Trap ID

27

CIM 資訊

Prefix: PLAT ID:0168

使用者回應

1. 對硬碟 n 執行硬碟診斷測試。
2. 重新安裝下列元件：a. 硬碟（等待 1 分鐘或更久，再重新安裝硬碟） b. 從主機板到背板的纜線
3. 依顯示的順序更換下列元件（一次一個），每次更換後都重新啟動伺服器：a. 硬碟 b. 從主機板到背板的纜線 c. 硬碟背板（n 為硬碟編號）

- **806f020d-041bfff**：預測到陣列 [ComputerSystemElementName] 的磁碟機 [StorageVolumeElementName] 故障：（磁碟機 27）

當實作偵測到預測陣列失敗時，即會出現此訊息。

此訊息也可能會顯示為 806f020d041bfff 或 0x806f020d041bfff

嚴重性

警告

可維修

是

自動通知支援中心

是

警示種類

系統 - 預報的故障

SNMP Trap ID

27

CIM 資訊

Prefix: PLAT ID:0168

使用者回應

1. 對硬碟 n 執行硬碟診斷測試。
2. 重新安裝下列元件：a. 硬碟（等待 1 分鐘或更久，再重新安裝硬碟） b. 從主機板到背板的纜線
3. 依顯示的順序更換下列元件（一次一個），每次更換後都重新啟動伺服器：a. 硬碟 b. 從主機板到背板的纜線 c. 硬碟背板（n 為硬碟編號）

- **806f020d-041cfff**：預測到陣列 [ComputerSystemElementName] 的磁碟機 [StorageVolumeElementName] 故障：（磁碟機 28）

當實作偵測到預測陣列失敗時，即會出現此訊息。

此訊息也可能會顯示為 806f020d041cfff 或 0x806f020d041cfff

嚴重性

警告

可維修

是

自動通知支援中心

是

警示種類

系統 - 預報的故障

SNMP Trap ID

27

CIM 資訊

Prefix: PLAT ID:0168

使用者回應

1. 對硬碟 n 執行硬碟診斷測試。
2. 重新安裝下列元件：a. 硬碟（等待 1 分鐘或更久，再重新安裝硬碟） b. 從主機板到背板的纜線
3. 依顯示的順序更換下列元件（一次一個），每次更換後都重新啟動伺服器：a. 硬碟 b. 從主機板到背板的纜線 c. 硬碟背板（n 為硬碟編號）

- **806f020d-041dfff**：預測到陣列 [ComputerSystemElementName] 的磁碟機 [StorageVolumeElementName] 故障：（磁碟機 29）

當實作偵測到預測陣列失敗時，即會出現此訊息。

此訊息也可能會顯示為 806f020d041dfff 或 0x806f020d041dfff

嚴重性

警告

可維修

是

自動通知支援中心

是

警示種類

系統 - 預報的故障

SNMP Trap ID

27

CIM 資訊

Prefix: PLAT ID:0168

使用者回應

1. 對硬碟 n 執行硬碟診斷測試。
2. 重新安裝下列元件：a. 硬碟（等待 1 分鐘或更久，再重新安裝硬碟） b. 從主機板到背板的纜線
3. 依顯示的順序更換下列元件（一次一個），每次更換後都重新啟動伺服器：a. 硬碟 b. 從主機板到背板的纜線 c. 硬碟背板（n 為硬碟編號）

- **806f020d-041efff：預測到陣列 [ComputerSystemElementName] 的磁碟機 [StorageVolumeElementName] 故障：（磁碟機 30）**

當實作偵測到預測陣列失敗時，即會出現此訊息。

此訊息也可能會顯示為 806f020d041efff 或 0x806f020d041efff

嚴重性

警告

可維修

是

自動通知支援中心

是

警示種類

系統 - 預報的故障

SNMP Trap ID

27

CIM 資訊

Prefix: PLAT ID:0168

使用者回應

1. 對硬碟 n 執行硬碟診斷測試。
2. 重新安裝下列元件：a. 硬碟（等待 1 分鐘或更久，再重新安裝硬碟） b. 從主機板到背板的纜線
3. 依顯示的順序更換下列元件（一次一個），每次更換後都重新啟動伺服器：a. 硬碟 b. 從主機板到背板的纜線 c. 硬碟背板（n 為硬碟編號）

- **806f020d-041ffff：預測到陣列 [ComputerSystemElementName] 的磁碟機 [StorageVolumeElementName] 故障：（磁碟機 31）**

當實作偵測到預測陣列失敗時，即會出現此訊息。

此訊息也可能會顯示為 806f020d041ffff 或 0x806f020d041ffff

嚴重性

警告

可維修

是

自動通知支援中心

是

警示種類

系統 - 預報的故障

SNMP Trap ID

27

CIM 資訊

Prefix: PLAT ID:0168

使用者回應

1. 對硬碟 n 執行硬碟診斷測試。
2. 重新安裝下列元件：a. 硬碟（等待 1 分鐘或更久，再重新安裝硬碟） b. 從主機板到背板的纜線
3. 依顯示的順序更換下列元件（一次一個），每次更換後都重新啟動伺服器：a. 硬碟 b. 從主機板到背板的纜線 c. 硬碟背板（n 為硬碟編號）

- **806f020d-0420fff：預測到陣列 [ComputerSystemElementName] 的磁碟機 [StorageVolumeElementName] 故障：（外部磁碟機）**

當實作偵測到預測陣列失敗時，即會出現此訊息。

此訊息也可能會顯示為 806f020d0420fff 或 0x806f020d0420fff

嚴重性

警告

可維修

是

自動通知支援中心

是

警示種類

系統 - 預報的故障

SNMP Trap ID

27

CIM 資訊

Prefix: PLAT ID:0168

使用者回應

1. 對硬碟 n 執行硬碟診斷測試。

- 重新安裝下列元件：a. 硬碟（等待 1 分鐘或更久，再重新安裝硬碟） b. 從主機板到背板的纜線
- 依顯示的順序更換下列元件（一次一個），每次更換後都重新啟動伺服器：a. 硬碟 b. 從主機板到背板的纜線 c. 硬碟背板（n 為硬碟編號）

- **806f0223-2101ffff**：[WatchdogElementName] 已將系統 [ComputerSystemElementName] 關機：（IPMI 監視器）

當實作偵測到監視器關閉電源時，即會出現此訊息。

此訊息也可能會顯示為 806f02232101ffff 或 0x806f02232101ffff

嚴重性

參考資訊

可維修

否

自動通知支援中心

否

警示種類

系統 - 其他

SNMP Trap ID

CIM 資訊

Prefix: PLAT ID:0372

使用者回應

不需要採取任何動作；資訊僅供參考。

- **806f0308-0a01ffff**：[PowerSupplyElementName] 的電力輸入中斷：（電源供應器 1）

當實作偵測到電源供應器的電力輸入中斷時，即會出現此訊息。

此訊息也可能會顯示為 806f03080a01ffff 或 0x806f03080a01ffff

嚴重性

參考資訊

可維修

否

自動通知支援中心

否

警示種類

系統 - 其他

SNMP Trap ID

CIM 資訊

Prefix: PLAT ID:0100

使用者回應

1. 重新接回電源線。
2. 檢查電源供應器 n 的 LED。
3. 如需相關資訊，請查看『電源供應器 LED』（n 為電源供應器編號）。

- **806f0308-0a02ffff**：[PowerSupplyElementName] 的電力輸入中斷：（電源供應器 2）

當實作偵測到電源供應器的電力輸入中斷時，即會出現此訊息。

此訊息也可能會顯示為 806f03080a02ffff 或 0x806f03080a02ffff

嚴重性

參考資訊

可維修

否

自動通知支援中心

否

警示種類

系統 - 其他

SNMP Trap ID

CIM 資訊

Prefix: PLAT ID:0100

使用者回應

1. 重新接回電源線。
2. 檢查電源供應器 n 的 LED。
3. 如需相關資訊，請查看『電源供應器 LED』（n 為電源供應器編號）。

- **806f030c-2001ffff**：子系統 [MemoryElementName] 的 [PhysicalMemoryElementName] 清除失敗：(DIMM 1)

當實作偵測到記憶體清除失敗時，即會出現此訊息。

此訊息也可能會顯示為 806f030c2001ffff 或 0x806f030c2001ffff

嚴重性

錯誤

可維修

是

自動通知支援中心

否

警示種類

嚴重 - 記憶體

SNMP Trap ID

CIM 資訊**Prefix:** PLAT ID:0136**使用者回應**

附註：每次安裝或卸下 DIMM 時，您必須中斷伺服器與電源的連接，然後等待 10 秒再重新啟動伺服器。

1. 請參閱 TIP H212293 中所列的最低程式碼版本。
2. 檢查 Lenovo 支援中心網站，以取得適用於此記憶體錯誤的 RETAIN 提示或韌體更新項目。
3. 確定 DIMM 已安裝穩固，且 DIMM 接頭中沒有發現任何異物。然後，利用相同 DIMM 再試一次。
4. 若問體與 DIMM 相關，請更換錯誤 LED 所指的故障 DIMM。
5. 若問題發生在相同的 DIMM 接頭上，請將受影響的 DIMM（如主機板或事件日誌上錯誤 LED 所指）換到不同的記憶體通道或微處理器。
6. （僅限經過培訓的維修技術人員）如果在同一 DIMM 接頭上發生此問題，請檢查 DIMM 接頭。若接頭沾附有任何異物或已損壞，請更換主機板。
7. （僅限經過培訓的維修技術人員）卸下受影響的微處理器，然後檢查微處理器插座上有無插腳損壞。若發現任何損壞，請更換主機板。
8. （僅限經過培訓的維修技術人員）若問題與微處理器插座的插腳相關，請更換主機板。

- **806f030c-2002ffff：子系統 [MemoryElementName] 的 [PhysicalMemoryElementName] 清除失敗：(DIMM 2)**
當實作偵測到記憶體清除失敗時，即會出現此訊息。

此訊息也可能會顯示為 806f030c2002ffff 或 0x806f030c2002ffff

嚴重性

錯誤

可維修

是

自動通知支援中心

否

警示種類

嚴重 - 記憶體

SNMP Trap ID

41

CIM 資訊**Prefix:** PLAT ID:0136**使用者回應**

附註：每次安裝或卸下 DIMM 時，您必須中斷伺服器與電源的連接，然後等待 10 秒再重新啟動伺服器。

1. 請參閱 TIP H212293 中所列的最低程式碼版本。
2. 檢查 Lenovo 支援中心網站，以取得適用於此記憶體錯誤的 RETAIN 提示或韌體更新項目。
3. 確定 DIMM 已安裝穩固，且 DIMM 接頭中沒有發現任何異物。然後，利用相同 DIMM 再試一次。
4. 若問體與 DIMM 相關，請更換錯誤 LED 所指的故障 DIMM。

5. 若問題發生在相同的 DIMM 接頭上，請將受影響的 DIMM（如主機板或事件日誌上錯誤 LED 所指）換到不同的記憶體通道或微處理器。
6. （僅限經過培訓的維修技術人員）如果在同一 DIMM 接頭上發生此問題，請檢查 DIMM 接頭。若接頭沾附有任何異物或已損壞，請更換主機板。
7. （僅限經過培訓的維修技術人員）卸下受影響的微處理器，然後檢查微處理器插座上有無插腳損壞。若發現任何損壞，請更換主機板。
8. （僅限經過培訓的維修技術人員）若問題與微處理器插座的插腳相關，請更換主機板。

- **806f030c-2003ffff**：子系統 [MemoryElementName] 的 [PhysicalMemoryElementName] 清除失敗：(DIMM 3)
當實作偵測到記憶體清除失敗時，即會出現此訊息。

此訊息也可能會顯示為 806f030c2003ffff 或 0x806f030c2003ffff

嚴重性

錯誤

可維修

是

自動通知支援中心

否

警示種類

嚴重 - 記憶體

SNMP Trap ID

41

CIM 資訊

Prefix: PLAT ID:0136

使用者回應

附註：每次安裝或卸下 DIMM 時，您必須中斷伺服器與電源的連接，然後等待 10 秒再重新啟動伺服器。

1. 請參閱 TIP H212293 中所列的最低程式碼版本。
2. 檢查 Lenovo 支援中心網站，以取得適用於此記憶體錯誤的 RETAIN 提示或韌體更新項目。
3. 確定 DIMM 已安裝穩固，且 DIMM 接頭中沒有發現任何異物。然後，利用相同 DIMM 再試一次。
4. 若問題與 DIMM 相關，請更換錯誤 LED 所指的故障 DIMM。
5. 若問題發生在相同的 DIMM 接頭上，請將受影響的 DIMM（如主機板或事件日誌上錯誤 LED 所指）換到不同的記憶體通道或微處理器。
6. （僅限經過培訓的維修技術人員）如果在同一 DIMM 接頭上發生此問題，請檢查 DIMM 接頭。若接頭沾附有任何異物或已損壞，請更換主機板。
7. （僅限經過培訓的維修技術人員）卸下受影響的微處理器，然後檢查微處理器插座上有無插腳損壞。若發現任何損壞，請更換主機板。
8. （僅限經過培訓的維修技術人員）若問題與微處理器插座的插腳相關，請更換主機板。

- **806f030c-2004ffff**：子系統 [MemoryElementName] 的 [PhysicalMemoryElementName] 清除失敗：(DIMM 4)
當實作偵測到記憶體清除失敗時，即會出現此訊息。

此訊息也可能會顯示為 806f030c2004ffff 或 0x806f030c2004ffff

嚴重性

錯誤

可維修

是

自動通知支援中心

否

警示種類

嚴重 - 記憶體

SNMP Trap ID

41

CIM 資訊

Prefix: PLAT ID:0136

使用者回應

附註：每次安裝或卸下 DIMM 時，您必須中斷伺服器與電源的連接，然後等待 10 秒再重新啟動伺服器。

1. 請參閱 TIP H212293 中所列的最低程式碼版本。
2. 檢查 Lenovo 支援中心網站，以取得適用於此記憶體錯誤的 RETAIN 提示或韌體更新項目。
3. 確定 DIMM 已安裝穩固，且 DIMM 接頭中沒有發現任何異物。然後，利用相同 DIMM 再試一次。
4. 若問題與 DIMM 相關，請更換錯誤 LED 所指的故障 DIMM。
5. 若問題發生在相同的 DIMM 接頭上，請將受影響的 DIMM（如主機板或事件日誌上錯誤 LED 所指）換到不同的記憶體通道或微處理器。
6. （僅限經過培訓的維修技術人員）如果在同一 DIMM 接頭上發生此問題，請檢查 DIMM 接頭。若接頭沾附有任何異物或已損壞，請更換主機板。
7. （僅限經過培訓的維修技術人員）卸下受影響的微處理器，然後檢查微處理器插座上有無插腳損壞。若發現任何損壞，請更換主機板。
8. （僅限經過培訓的維修技術人員）若問題與微處理器插座的插腳相關，請更換主機板。

- **806f030c-2005ffff：子系統 [MemoryElementName] 的 [PhysicalMemoryElementName] 清除失敗：(DIMM 5)**
當實作偵測到記憶體清除失敗時，即會出現此訊息。

此訊息也可能會顯示為 806f030c2005ffff 或 0x806f030c2005ffff

嚴重性

錯誤

可維修

是

自動通知支援中心

否

警示種類

嚴重 - 記憶體

SNMP Trap ID

41

CIM 資訊

Prefix: PLAT ID:0136

使用者回應

附註：每次安裝或卸下 DIMM 時，您必須中斷伺服器與電源的連接，然後等待 10 秒再重新啟動伺服器。

1. 請參閱 TIP H212293 中所列的最低程式碼版本。
2. 檢查 Lenovo 支援中心網站，以取得適用於此記憶體錯誤的 RETAIN 提示或韌體更新項目。
3. 確定 DIMM 已安裝穩固，且 DIMM 接頭中沒有發現任何異物。然後，利用相同 DIMM 再試一次。
4. 若問題與 DIMM 相關，請更換錯誤 LED 所指的故障 DIMM。
5. 若問題發生在相同的 DIMM 接頭上，請將受影響的 DIMM（如主機板或事件日誌上錯誤 LED 所指）換到不同的記憶體通道或微處理器。
6. （僅限經過培訓的維修技術人員）如果在同一 DIMM 接頭上發生此問題，請檢查 DIMM 接頭。若接頭沾附有任何異物或已損壞，請更換主機板。
7. （僅限經過培訓的維修技術人員）卸下受影響的微處理器，然後檢查微處理器插座上有無插腳損壞。若發現任何損壞，請更換主機板。
8. （僅限經過培訓的維修技術人員）若問題與微處理器插座的插腳相關，請更換主機板。

- **806f030c-2006ffff**：子系統 [MemoryElementName] 的 [PhysicalMemoryElementName] 清除失敗：(DIMM 6)
當實作偵測到記憶體清除失敗時，即會出現此訊息。

此訊息也可能會顯示為 806f030c2006ffff 或 0x806f030c2006ffff

嚴重性

錯誤

可維修

是

自動通知支援中心

否

警示種類

嚴重 - 記憶體

SNMP Trap ID

41

CIM 資訊

Prefix: PLAT ID:0136

使用者回應

附註：每次安裝或卸下 DIMM 時，您必須中斷伺服器與電源的連接，然後等待 10 秒再重新啟動伺服器。

1. 請參閱 TIP H212293 中所列的最低程式碼版本。
2. 檢查 Lenovo 支援中心網站，以取得適用於此記憶體錯誤的 RETAIN 提示或韌體更新項目。
3. 確定 DIMM 已安裝穩固，且 DIMM 接頭中沒有發現任何異物。然後，利用相同 DIMM 再試一次。

4. 若問題與 DIMM 相關，請更換錯誤 LED 所指的故障 DIMM。
5. 若問題發生在相同的 DIMM 接頭上，請將受影響的 DIMM（如主機板或事件日誌上錯誤 LED 所指）換到不同的記憶體通道或微處理器。
6. （僅限經過培訓的維修技術人員）如果在同一 DIMM 接頭上發生此問題，請檢查 DIMM 接頭。若接頭沾附有任何異物或已損壞，請更換主機板。
7. （僅限經過培訓的維修技術人員）卸下受影響的微處理器，然後檢查微處理器插座上有無插腳損壞。若發現任何損壞，請更換主機板。
8. （僅限經過培訓的維修技術人員）若問題與微處理器插座的插腳相關，請更換主機板。

- **806f030c-2007fff：子系統 [MemoryElementName] 的 [PhysicalMemoryElementName] 清除失敗：(DIMM 7)**
當實作偵測到記憶體清除失敗時，即會出現此訊息。

此訊息也可能會顯示為 806f030c2007fff 或 0x806f030c2007fff

嚴重性

錯誤

可維修

是

自動通知支援中心

否

警示種類

嚴重 - 記憶體

SNMP Trap ID

41

CIM 資訊

Prefix: PLAT ID:0136

使用者回應

附註：每次安裝或卸下 DIMM 時，您必須中斷伺服器與電源的連接，然後等待 10 秒再重新啟動伺服器。

1. 請參閱 TIP H212293 中所列的最低程式碼版本。
2. 檢查 Lenovo 支援中心網站，以取得適用於此記憶體錯誤的 RETAIN 提示或韌體更新項目。
3. 確定 DIMM 已安裝穩固，且 DIMM 接頭中沒有發現任何異物。然後，利用相同 DIMM 再試一次。
4. 若問題與 DIMM 相關，請更換錯誤 LED 所指的故障 DIMM。
5. 若問題發生在相同的 DIMM 接頭上，請將受影響的 DIMM（如主機板或事件日誌上錯誤 LED 所指）換到不同的記憶體通道或微處理器。
6. （僅限經過培訓的維修技術人員）如果在同一 DIMM 接頭上發生此問題，請檢查 DIMM 接頭。若接頭沾附有任何異物或已損壞，請更換主機板。
7. （僅限經過培訓的維修技術人員）卸下受影響的微處理器，然後檢查微處理器插座上有無插腳損壞。若發現任何損壞，請更換主機板。
8. （僅限經過培訓的維修技術人員）若問題與微處理器插座的插腳相關，請更換主機板。

- **806f030c-2008fff：子系統 [MemoryElementName] 的 [PhysicalMemoryElementName] 清除失敗：(DIMM 8)**

當實作偵測到記憶體清除失敗時，即會出現此訊息。

此訊息也可能會顯示為 806f030c2008ffff 或 0x806f030c2008ffff

嚴重性

錯誤

可維修

是

自動通知支援中心

否

警示種類

嚴重 - 記憶體

SNMP Trap ID

41

CIM 資訊

Prefix: PLAT ID:0136

使用者回應

附註：每次安裝或卸下 DIMM 時，您必須中斷伺服器與電源的連接，然後等待 10 秒再重新啟動伺服器。

1. 請參閱 TIP H212293 中所列的最低程式碼版本。
2. 檢查 Lenovo 支援中心網站，以取得適用於此記憶體錯誤的 RETAIN 提示或韌體更新項目。
3. 確定 DIMM 已安裝穩固，且 DIMM 接頭中沒有發現任何異物。然後，利用相同 DIMM 再試一次。
4. 若問題與 DIMM 相關，請更換錯誤 LED 所指的故障 DIMM。
5. 若問題發生在相同的 DIMM 接頭上，請將受影響的 DIMM（如主機板或事件日誌上錯誤 LED 所指）換到不同的記憶體通道或微處理器。
6. （僅限經過培訓的維修技術人員）如果在同一 DIMM 接頭上發生此問題，請檢查 DIMM 接頭。若接頭沾附有任何異物或已損壞，請更換主機板。
7. （僅限經過培訓的維修技術人員）卸下受影響的微處理器，然後檢查微處理器插座上有無插腳損壞。若發現任何損壞，請更換主機板。
8. （僅限經過培訓的維修技術人員）若問題與微處理器插座的插腳相關，請更換主機板。

- **806f030c-2009ffff：子系統 [MemoryElementName] 的 [PhysicalMemoryElementName] 清除失敗：(DIMM 9)**

當實作偵測到記憶體清除失敗時，即會出現此訊息。

此訊息也可能會顯示為 806f030c2009ffff 或 0x806f030c2009ffff

嚴重性

錯誤

可維修

是

自動通知支援中心

否

警示種類

嚴重 - 記憶體

SNMP Trap ID

41

CIM 資訊

Prefix: PLAT ID:0136

使用者回應

附註：每次安裝或卸下 DIMM 時，您必須中斷伺服器與電源的連接，然後等待 10 秒再重新啟動伺服器。

1. 請參閱 TIP H212293 中所列的最低程式碼版本。
2. 檢查 Lenovo 支援中心網站，以取得適用於此記憶體錯誤的 RETAIN 提示或韌體更新項目。
3. 確定 DIMM 已安裝穩固，且 DIMM 接頭中沒有發現任何異物。然後，利用相同 DIMM 再試一次。
4. 若問題與 DIMM 相關，請更換錯誤 LED 所指的故障 DIMM。
5. 若問題發生在相同的 DIMM 接頭上，請將受影響的 DIMM（如主機板或事件日誌上錯誤 LED 所指）換到不同的記憶體通道或微處理器。
6. （僅限經過培訓的維修技術人員）如果在同一 DIMM 接頭上發生此問題，請檢查 DIMM 接頭。若接頭沾附有任何異物或已損壞，請更換主機板。
7. （僅限經過培訓的維修技術人員）卸下受影響的微處理器，然後檢查微處理器插座上有無插腳損壞。若發現任何損壞，請更換主機板。
8. （僅限經過培訓的維修技術人員）若問題與微處理器插座的插腳相關，請更換主機板。

- **806f030c-200afff**：子系統 [MemoryElementName] 的 [PhysicalMemoryElementName] 清除失敗：(DIMM 10)
當實作偵測到記憶體清除失敗時，即會出現此訊息。

此訊息也可能會顯示為 806f030c200afff 或 0x806f030c200afff

嚴重性

錯誤

可維修

是

自動通知支援中心

否

警示種類

嚴重 - 記憶體

SNMP Trap ID

41

CIM 資訊

Prefix: PLAT ID:0136

使用者回應

附註：每次安裝或卸下 DIMM 時，您必須中斷伺服器與電源的連接，然後等待 10 秒再重新啟動伺服器。

1. 請參閱 TIP H212293 中所列的最低程式碼版本。
2. 檢查 Lenovo 支援中心網站，以取得適用於此記憶體錯誤的 RETAIN 提示或韌體更新項目。

3. 確定 DIMM 已安裝穩固，且 DIMM 接頭中沒有發現任何異物。然後，利用相同 DIMM 再試一次。
4. 若問題與 DIMM 相關，請更換錯誤 LED 所指的故障 DIMM。
5. 若問題發生在相同的 DIMM 接頭上，請將受影響的 DIMM（如主機板或事件日誌上錯誤 LED 所指）換到不同的記憶體通道或微處理器。
6. （僅限經過培訓的維修技術人員）如果在同一 DIMM 接頭上發生此問題，請檢查 DIMM 接頭。若接頭沾附有任何異物或已損壞，請更換主機板。
7. （僅限經過培訓的維修技術人員）卸下受影響的微處理器，然後檢查微處理器插座上有無插腳損壞。若發現任何損壞，請更換主機板。
8. （僅限經過培訓的維修技術人員）若問題與微處理器插座的插腳相關，請更換主機板。

• **806f030c-200bfff：子系統 [MemoryElementName] 的 [PhysicalMemoryElementName] 清除失敗：(DIMM 11)**

當實作偵測到記憶體清除失敗時，即會出現此訊息。

此訊息也可能會顯示為 806f030c200bfff 或 0x806f030c200bfff

嚴重性

錯誤

可維修

是

自動通知支援中心

否

警示種類

嚴重 - 記憶體

SNMP Trap ID

41

CIM 資訊

Prefix: PLAT ID:0136

使用者回應

附註：每次安裝或卸下 DIMM 時，您必須中斷伺服器與電源的連接，然後等待 10 秒再重新啟動伺服器。

1. 請參閱 TIP H212293 中所列的最低程式碼版本。
2. 檢查 Lenovo 支援中心網站，以取得適用於此記憶體錯誤的 RETAIN 提示或韌體更新項目。
3. 確定 DIMM 已安裝穩固，且 DIMM 接頭中沒有發現任何異物。然後，利用相同 DIMM 再試一次。
4. 若問題與 DIMM 相關，請更換錯誤 LED 所指的故障 DIMM。
5. 若問題發生在相同的 DIMM 接頭上，請將受影響的 DIMM（如主機板或事件日誌上錯誤 LED 所指）換到不同的記憶體通道或微處理器。
6. （僅限經過培訓的維修技術人員）如果在同一 DIMM 接頭上發生此問題，請檢查 DIMM 接頭。若接頭沾附有任何異物或已損壞，請更換主機板。
7. （僅限經過培訓的維修技術人員）卸下受影響的微處理器，然後檢查微處理器插座上有無插腳損壞。若發現任何損壞，請更換主機板。
8. （僅限經過培訓的維修技術人員）若問題與微處理器插座的插腳相關，請更換主機板。

- **806f030c-200cfff**：子系統 [MemoryElementName] 的 [PhysicalMemoryElementName] 清除失敗：(DIMM 12)
當實作偵測到記憶體清除失敗時，即會出現此訊息。

此訊息也可能會顯示為 806f030c200cfff 或 0x806f030c200cfff

嚴重性

錯誤

可維修

是

自動通知支援中心

否

警示種類

嚴重 - 記憶體

SNMP Trap ID

41

CIM 資訊

Prefix: PLAT ID:0136

使用者回應

附註：每次安裝或卸下 DIMM 時，您必須中斷伺服器與電源的連接，然後等待 10 秒再重新啟動伺服器。

1. 請參閱 TIP H212293 中所列的最低程式碼版本。
2. 檢查 Lenovo 支援中心網站，以取得適用於此記憶體錯誤的 RETAIN 提示或韌體更新項目。
3. 確定 DIMM 已安裝穩固，且 DIMM 接頭中沒有發現任何異物。然後，利用相同 DIMM 再試一次。
4. 若問題與 DIMM 相關，請更換錯誤 LED 所指的故障 DIMM。
5. 若問題發生在相同的 DIMM 接頭上，請將受影響的 DIMM（如主機板或事件日誌上錯誤 LED 所指）換到不同的記憶體通道或微處理器。
6. （僅限經過培訓的維修技術人員）如果在同一 DIMM 接頭上發生此問題，請檢查 DIMM 接頭。若接頭沾附有任何異物或已損壞，請更換主機板。
7. （僅限經過培訓的維修技術人員）卸下受影響的微處理器，然後檢查微處理器插座上有無插腳損壞。若發現任何損壞，請更換主機板。
8. （僅限經過培訓的維修技術人員）若問題與微處理器插座的插腳相關，請更換主機板。

- **806f030c-200dfff**：子系統 [MemoryElementName] 的 [PhysicalMemoryElementName] 清除失敗：(DIMM 13)
當實作偵測到記憶體清除失敗時，即會出現此訊息。

此訊息也可能會顯示為 806f030c200dfff 或 0x806f030c200dfff

嚴重性

錯誤

可維修

是

自動通知支援中心

否

警示種類

嚴重 - 記憶體

SNMP Trap ID

41

CIM 資訊

Prefix: PLAT ID:0136

使用者回應

附註：每次安裝或卸下 DIMM 時，您必須中斷伺服器與電源的連接，然後等待 10 秒再重新啟動伺服器。

1. 請參閱 TIP H212293 中所列的最低程式碼版本。
2. 檢查 Lenovo 支援中心網站，以取得適用於此記憶體錯誤的 RETAIN 提示或韌體更新項目。
3. 確定 DIMM 已安裝穩固，且 DIMM 接頭中沒有發現任何異物。然後，利用相同 DIMM 再試一次。
4. 若問題與 DIMM 相關，請更換錯誤 LED 所指的故障 DIMM。
5. 若問題發生在相同的 DIMM 接頭上，請將受影響的 DIMM（如主機板或事件日誌上錯誤 LED 所指）換到不同的記憶體通道或微處理器。
6. （僅限經過培訓的維修技術人員）如果在同一 DIMM 接頭上發生此問題，請檢查 DIMM 接頭。若接頭沾附有任何異物或已損壞，請更換主機板。
7. （僅限經過培訓的維修技術人員）卸下受影響的微處理器，然後檢查微處理器插座上有無插腳損壞。若發現任何損壞，請更換主機板。
8. （僅限經過培訓的維修技術人員）若問題與微處理器插座的插腳相關，請更換主機板。

- **806f030c-200efff**：子系統 [MemoryElementName] 的 [PhysicalMemoryElementName] 清除失敗：(DIMM 14)

當實作偵測到記憶體清除失敗時，即會出現此訊息。

此訊息也可能會顯示為 806f030c200efff 或 0x806f030c200efff

嚴重性

錯誤

可維修

是

自動通知支援中心

否

警示種類

嚴重 - 記憶體

SNMP Trap ID

41

CIM 資訊

Prefix: PLAT ID:0136

使用者回應

附註：每次安裝或卸下 DIMM 時，您必須中斷伺服器與電源的連接，然後等待 10 秒再重新啟動伺服器。

1. 請參閱 TIP H212293 中所列的最低程式碼版本。
2. 檢查 Lenovo 支援中心網站，以取得適用於此記憶體錯誤的 RETAIN 提示或韌體更新項目。
3. 確定 DIMM 已安裝穩固，且 DIMM 接頭中沒有發現任何異物。然後，利用相同 DIMM 再試一次。
4. 若問題與 DIMM 相關，請更換錯誤 LED 所指的故障 DIMM。
5. 若問題發生在相同的 DIMM 接頭上，請將受影響的 DIMM（如主機板或事件日誌上錯誤 LED 所指）換到不同的記憶體通道或微處理器。
6. （僅限經過培訓的維修技術人員）如果在同一 DIMM 接頭上發生此問題，請檢查 DIMM 接頭。若接頭沾附有任何異物或已損壞，請更換主機板。
7. （僅限經過培訓的維修技術人員）卸下受影響的微處理器，然後檢查微處理器插座上有無插腳損壞。若發現任何損壞，請更換主機板。
8. （僅限經過培訓的維修技術人員）若問題與微處理器插座的插腳相關，請更換主機板。

- **806f030c-200ffff**：子系統 [MemoryElementName] 的 [PhysicalMemoryElementName] 清除失敗：(DIMM 15)
當實作偵測到記憶體清除失敗時，即會出現此訊息。

此訊息也可能會顯示為 806f030c200ffff 或 0x806f030c200ffff

嚴重性

錯誤

可維修

是

自動通知支援中心

否

警示種類

嚴重 - 記憶體

SNMP Trap ID

41

CIM 資訊

Prefix: PLAT ID:0136

使用者回應

附註：每次安裝或卸下 DIMM 時，您必須中斷伺服器與電源的連接，然後等待 10 秒再重新啟動伺服器。

1. 請參閱 TIP H212293 中所列的最低程式碼版本。
2. 檢查 Lenovo 支援中心網站，以取得適用於此記憶體錯誤的 RETAIN 提示或韌體更新項目。
3. 確定 DIMM 已安裝穩固，且 DIMM 接頭中沒有發現任何異物。然後，利用相同 DIMM 再試一次。
4. 若問題與 DIMM 相關，請更換錯誤 LED 所指的故障 DIMM。
5. 若問題發生在相同的 DIMM 接頭上，請將受影響的 DIMM（如主機板或事件日誌上錯誤 LED 所指）換到不同的記憶體通道或微處理器。
6. （僅限經過培訓的維修技術人員）如果在同一 DIMM 接頭上發生此問題，請檢查 DIMM 接頭。若接頭沾附有任何異物或已損壞，請更換主機板。
7. （僅限經過培訓的維修技術人員）卸下受影響的微處理器，然後檢查微處理器插座上有無插腳損壞。若發現任何損壞，請更換主機板。

8. (僅限經過培訓的維修技術人員) 若問題與微處理器插座的插腳相關，請更換主機板。

- **806f030c-2010ffff**：子系統 [MemoryElementName] 的 [PhysicalMemoryElementName] 清除失敗：(DIMM 16)
當實作偵測到記憶體清除失敗時，即會出現此訊息。

此訊息也可能會顯示為 806f030c2010ffff 或 0x806f030c2010ffff

嚴重性

錯誤

可維修

是

自動通知支援中心

否

警示種類

嚴重 - 記憶體

SNMP Trap ID

41

CIM 資訊

Prefix: PLAT ID:0136

使用者回應

附註：每次安裝或卸下 DIMM 時，您必須中斷伺服器與電源的連接，然後等待 10 秒再重新啟動伺服器。

1. 請參閱 TIP H212293 中所列的最低程式碼版本。
2. 檢查 Lenovo 支援中心網站，以取得適用於此記憶體錯誤的 RETAIN 提示或韌體更新項目。
3. 確定 DIMM 已安裝穩固，且 DIMM 接頭中沒有發現任何異物。然後，利用相同 DIMM 再試一次。
4. 若問題與 DIMM 相關，請更換錯誤 LED 所指的故障 DIMM。
5. 若問題發生在相同的 DIMM 接頭上，請將受影響的 DIMM（如主機板或事件日誌上錯誤 LED 所指）換到不同的記憶體通道或微處理器。
6. (僅限經過培訓的維修技術人員) 如果在同一 DIMM 接頭上發生此問題，請檢查 DIMM 接頭。若接頭沾附有任何異物或已損壞，請更換主機板。
7. (僅限經過培訓的維修技術人員) 卸下受影響的微處理器，然後檢查微處理器插座上有無插腳損壞。若發現任何損壞，請更換主機板。
8. (僅限經過培訓的維修技術人員) 若問題與微處理器插座的插腳相關，請更換主機板。

- **806f030c-2011ffff**：子系統 [MemoryElementName] 的 [PhysicalMemoryElementName] 清除失敗：(DIMM 17)
當實作偵測到記憶體清除失敗時，即會出現此訊息。

此訊息也可能會顯示為 806f030c2011ffff 或 0x806f030c2011ffff

嚴重性

錯誤

可維修

是

自動通知支援中心

否

警示種類

嚴重 - 記憶體

SNMP Trap ID

41

CIM 資訊

Prefix: PLAT ID:0136

使用者回應

附註：每次安裝或卸下 DIMM 時，您必須中斷伺服器與電源的連接，然後等待 10 秒再重新啟動伺服器。

1. 請參閱 TIP H212293 中所列的最低程式碼版本。
2. 檢查 Lenovo 支援中心網站，以取得適用於此記憶體錯誤的 RETAIN 提示或韌體更新項目。
3. 確定 DIMM 已安裝穩固，且 DIMM 接頭中沒有發現任何異物。然後，利用相同 DIMM 再試一次。
4. 若問題與 DIMM 相關，請更換錯誤 LED 所指的故障 DIMM。
5. 若問題發生在相同的 DIMM 接頭上，請將受影響的 DIMM（如主機板或事件日誌上錯誤 LED 所指）換到不同的記憶體通道或微處理器。
6. （僅限經過培訓的維修技術人員）如果在同一 DIMM 接頭上發生此問題，請檢查 DIMM 接頭。若接頭沾附有任何異物或已損壞，請更換主機板。
7. （僅限經過培訓的維修技術人員）卸下受影響的微處理器，然後檢查微處理器插座上有無插腳損壞。若發現任何損壞，請更換主機板。
8. （僅限經過培訓的維修技術人員）若問題與微處理器插座的插腳相關，請更換主機板。

- **806f030c-2012ffff：子系統 [MemoryElementName] 的 [PhysicalMemoryElementName] 清除失敗：(DIMM 18)**

當實作偵測到記憶體清除失敗時，即會出現此訊息。

此訊息也可能會顯示為 806f030c2012ffff 或 0x806f030c2012ffff

嚴重性

錯誤

可維修

是

自動通知支援中心

否

警示種類

嚴重 - 記憶體

SNMP Trap ID

41

CIM 資訊

Prefix: PLAT ID:0136

使用者回應

附註：每次安裝或卸下 DIMM 時，您必須中斷伺服器與電源的連接，然後等待 10 秒再重新啟動伺服器。

1. 請參閱 TIP H212293 中所列的最低程式碼版本。
2. 檢查 Lenovo 支援中心網站，以取得適用於此記憶體錯誤的 RETAIN 提示或韌體更新項目。
3. 確定 DIMM 已安裝穩固，且 DIMM 接頭中沒有發現任何異物。然後，利用相同 DIMM 再試一次。
4. 若問題與 DIMM 相關，請更換錯誤 LED 所指的故障 DIMM。
5. 若問題發生在相同的 DIMM 接頭上，請將受影響的 DIMM（如主機板或事件日誌上錯誤 LED 所指）換到不同的記憶體通道或微處理器。
6. （僅限經過培訓的維修技術人員）如果在同一 DIMM 接頭上發生此問題，請檢查 DIMM 接頭。若接頭沾附有任何異物或已損壞，請更換主機板。
7. （僅限經過培訓的維修技術人員）卸下受影響的微處理器，然後檢查微處理器插座上有無插腳損壞。若發現任何損壞，請更換主機板。
8. （僅限經過培訓的維修技術人員）若問題與微處理器插座的插腳相關，請更換主機板。

- **806f030c-2013ffff**：子系統 [MemoryElementName] 的 [PhysicalMemoryElementName] 清除失敗：(DIMM 19)
當實作偵測到記憶體清除失敗時，即會出現此訊息。

此訊息也可能會顯示為 806f030c2013ffff 或 0x806f030c2013ffff

嚴重性

錯誤

可維修

是

自動通知支援中心

否

警示種類

嚴重 - 記憶體

SNMP Trap ID

41

CIM 資訊

Prefix: PLAT ID:0136

使用者回應

附註：每次安裝或卸下 DIMM 時，您必須中斷伺服器與電源的連接，然後等待 10 秒再重新啟動伺服器。

1. 請參閱 TIP H212293 中所列的最低程式碼版本。
2. 檢查 Lenovo 支援中心網站，以取得適用於此記憶體錯誤的 RETAIN 提示或韌體更新項目。
3. 確定 DIMM 已安裝穩固，且 DIMM 接頭中沒有發現任何異物。然後，利用相同 DIMM 再試一次。
4. 若問題與 DIMM 相關，請更換錯誤 LED 所指的故障 DIMM。
5. 若問題發生在相同的 DIMM 接頭上，請將受影響的 DIMM（如主機板或事件日誌上錯誤 LED 所指）換到不同的記憶體通道或微處理器。
6. （僅限經過培訓的維修技術人員）如果在同一 DIMM 接頭上發生此問題，請檢查 DIMM 接頭。若接頭沾附有任何異物或已損壞，請更換主機板。

7. (僅限經過培訓的維修技術人員) 卸下受影響的微處理器，然後檢查微處理器插座上有無插腳損壞。若發現任何損壞，請更換主機板。
8. (僅限經過培訓的維修技術人員) 若問題與微處理器插座的插腳相關，請更換主機板。

- **806f030c-2014ffff：子系統 [MemoryElementName] 的 [PhysicalMemoryElementName] 清除失敗：(DIMM 20)**
當實作偵測到記憶體清除失敗時，即會出現此訊息。

此訊息也可能會顯示為 806f030c2014ffff 或 0x806f030c2014ffff

嚴重性

錯誤

可維修

是

自動通知支援中心

否

警示種類

嚴重 - 記憶體

SNMP Trap ID

41

CIM 資訊

Prefix: PLAT ID:0136

使用者回應

附註：每次安裝或卸下 DIMM 時，您必須中斷伺服器與電源的連接，然後等待 10 秒再重新啟動伺服器。

1. 請參閱 TIP H212293 中所列的最低程式碼版本。
2. 檢查 Lenovo 支援中心網站，以取得適用於此記憶體錯誤的 RETAIN 提示或韌體更新項目。
3. 確定 DIMM 已安裝穩固，且 DIMM 接頭中沒有發現任何異物。然後，利用相同 DIMM 再試一次。
4. 若問題與 DIMM 相關，請更換錯誤 LED 所指的故障 DIMM。
5. 若問題發生在相同的 DIMM 接頭上，請將受影響的 DIMM (如主機板或事件日誌上錯誤 LED 所指) 換到不同的記憶體通道或微處理器。
6. (僅限經過培訓的維修技術人員) 如果在同一 DIMM 接頭上發生此問題，請檢查 DIMM 接頭。若接頭沾附有任何異物或已損壞，請更換主機板。
7. (僅限經過培訓的維修技術人員) 卸下受影響的微處理器，然後檢查微處理器插座上有無插腳損壞。若發現任何損壞，請更換主機板。
8. (僅限經過培訓的維修技術人員) 若問題與微處理器插座的插腳相關，請更換主機板。

- **806f030c-2015ffff：子系統 [MemoryElementName] 的 [PhysicalMemoryElementName] 清除失敗：(DIMM 21)**
當實作偵測到記憶體清除失敗時，即會出現此訊息。

此訊息也可能會顯示為 806f030c2015ffff 或 0x806f030c2015ffff

嚴重性

錯誤

可維修

是

自動通知支援中心

否

警示種類

嚴重 - 記憶體

SNMP Trap ID

41

CIM 資訊

Prefix: PLAT ID:0136

使用者回應

附註：每次安裝或卸下 DIMM 時，您必須中斷伺服器與電源的連接，然後等待 10 秒再重新啟動伺服器。

1. 請參閱 TIP H212293 中所列的最低程式碼版本。
2. 檢查 Lenovo 支援中心網站，以取得適用於此記憶體錯誤的 RETAIN 提示或韌體更新項目。
3. 確定 DIMM 已安裝穩固，且 DIMM 接頭中沒有發現任何異物。然後，利用相同 DIMM 再試一次。
4. 若問題與 DIMM 相關，請更換錯誤 LED 所指的故障 DIMM。
5. 若問題發生在相同的 DIMM 接頭上，請將受影響的 DIMM（如主機板或事件日誌上錯誤 LED 所指）換到不同的記憶體通道或微處理器。
6. （僅限經過培訓的維修技術人員）如果在同一 DIMM 接頭上發生此問題，請檢查 DIMM 接頭。若接頭沾附有任何異物或已損壞，請更換主機板。
7. （僅限經過培訓的維修技術人員）卸下受影響的微處理器，然後檢查微處理器插座上有無插腳損壞。若發現任何損壞，請更換主機板。
8. （僅限經過培訓的維修技術人員）若問題與微處理器插座的插腳相關，請更換主機板。

- **806f030c-2016ffff：子系統 [MemoryElementName] 的 [PhysicalMemoryElementName] 清除失敗：(DIMM 22)**
當實作偵測到記憶體清除失敗時，即會出現此訊息。

此訊息也可能會顯示為 806f030c2016ffff 或 0x806f030c2016ffff

嚴重性

錯誤

可維修

是

自動通知支援中心

否

警示種類

嚴重 - 記憶體

SNMP Trap ID

41

CIM 資訊

Prefix: PLAT ID:0136

使用者回應

附註：每次安裝或卸下 DIMM 時，您必須中斷伺服器與電源的連接，然後等待 10 秒再重新啟動伺服器。

1. 請參閱 TIP H212293 中所列的最低程式碼版本。
2. 檢查 Lenovo 支援中心網站，以取得適用於此記憶體錯誤的 RETAIN 提示或韌體更新項目。
3. 確定 DIMM 已安裝穩固，且 DIMM 接頭中沒有發現任何異物。然後，利用相同 DIMM 再試一次。
4. 若問題與 DIMM 相關，請更換錯誤 LED 所指的故障 DIMM。
5. 若問題發生在相同的 DIMM 接頭上，請將受影響的 DIMM（如主機板或事件日誌上錯誤 LED 所指）換到不同的記憶體通道或微處理器。
6. （僅限經過培訓的維修技術人員）如果在同一 DIMM 接頭上發生此問題，請檢查 DIMM 接頭。若接頭沾附有任何異物或已損壞，請更換主機板。
7. （僅限經過培訓的維修技術人員）卸下受影響的微處理器，然後檢查微處理器插座上有無插腳損壞。若發現任何損壞，請更換主機板。
8. （僅限經過培訓的維修技術人員）若問題與微處理器插座的插腳相關，請更換主機板。

- **806f030c-2017ffff**：子系統 [MemoryElementName] 的 [PhysicalMemoryElementName] 清除失敗：(DIMM 23)
當實作偵測到記憶體清除失敗時，即會出現此訊息。

此訊息也可能會顯示為 806f030c2017ffff 或 0x806f030c2017ffff

嚴重性

錯誤

可維修

是

自動通知支援中心

否

警示種類

嚴重 - 記憶體

SNMP Trap ID

41

CIM 資訊

Prefix: PLAT **ID:**0136

使用者回應

附註：每次安裝或卸下 DIMM 時，您必須中斷伺服器與電源的連接，然後等待 10 秒再重新啟動伺服器。

1. 請參閱 TIP H212293 中所列的最低程式碼版本。
2. 檢查 Lenovo 支援中心網站，以取得適用於此記憶體錯誤的 RETAIN 提示或韌體更新項目。
3. 確定 DIMM 已安裝穩固，且 DIMM 接頭中沒有發現任何異物。然後，利用相同 DIMM 再試一次。
4. 若問題與 DIMM 相關，請更換錯誤 LED 所指的故障 DIMM。
5. 若問題發生在相同的 DIMM 接頭上，請將受影響的 DIMM（如主機板或事件日誌上錯誤 LED 所指）換到不同的記憶體通道或微處理器。

6. (僅限經過培訓的維修技術人員) 如果在同一 DIMM 接頭上發生此問題，請檢查 DIMM 接頭。若接頭沾附有任何異物或已損壞，請更換主機板。
7. (僅限經過培訓的維修技術人員) 卸下受影響的微處理器，然後檢查微處理器插座上有無插腳損壞。若發現任何損壞，請更換主機板。
8. (僅限經過培訓的維修技術人員) 若問題與微處理器插座的插腳相關，請更換主機板。

- **806f030c-2018ffff**：子系統 [MemoryElementName] 的 [PhysicalMemoryElementName] 清除失敗：(DIMM 24)
當實作偵測到記憶體清除失敗時，即會出現此訊息。

此訊息也可能會顯示為 806f030c2018ffff 或 0x806f030c2018ffff

嚴重性

錯誤

可維修

是

自動通知支援中心

否

警示種類

嚴重 - 記憶體

SNMP Trap ID

41

CIM 資訊

Prefix: PLAT **ID:**0136

使用者回應

附註：每次安裝或卸下 DIMM 時，您必須中斷伺服器與電源的連接，然後等待 10 秒再重新啟動伺服器。

1. 請參閱 TIP H212293 中所列的最低程式碼版本。
2. 檢查 Lenovo 支援中心網站，以取得適用於此記憶體錯誤的 RETAIN 提示或韌體更新項目。
3. 確定 DIMM 已安裝穩固，且 DIMM 接頭中沒有發現任何異物。然後，利用相同 DIMM 再試一次。
4. 若問題與 DIMM 相關，請更換錯誤 LED 所指的故障 DIMM。
5. 若問題發生在相同的 DIMM 接頭上，請將受影響的 DIMM (如主機板或事件日誌上錯誤 LED 所指) 換到不同的記憶體通道或微處理器。
6. (僅限經過培訓的維修技術人員) 如果在同一 DIMM 接頭上發生此問題，請檢查 DIMM 接頭。若接頭沾附有任何異物或已損壞，請更換主機板。
7. (僅限經過培訓的維修技術人員) 卸下受影響的微處理器，然後檢查微處理器插座上有無插腳損壞。若發現任何損壞，請更換主機板。
8. (僅限經過培訓的維修技術人員) 若問題與微處理器插座的插腳相關，請更換主機板。

- **806f030c-2581ffff**：子系統 [MemoryElementName] 的 [PhysicalMemoryElementName] 清除失敗：(所有 DIMM)

當實作偵測到記憶體清除失敗時，即會出現此訊息。

此訊息也可能會顯示為 806f030c2581ffff 或 0x806f030c2581ffff

嚴重性

錯誤

可維修

是

自動通知支援中心

否

警示種類

嚴重 - 記憶體

SNMP Trap ID

41

CIM 資訊**Prefix:** PLAT **ID:**0136**使用者回應**

附註：每次安裝或卸下 DIMM 時，您必須中斷伺服器與電源的連接，然後等待 10 秒再重新啟動伺服器。

1. 請參閱 TIP H212293 中所列的最低程式碼版本。
2. 檢查 Lenovo 支援中心網站，以取得適用於此記憶體錯誤的 RETAIN 提示或韌體更新項目。
3. 確定 DIMM 已安裝穩固，且 DIMM 接頭中沒有發現任何異物。然後，利用相同 DIMM 再試一次。
4. 若問題與 DIMM 相關，請更換錯誤 LED 所指的故障 DIMM。
5. 若問題發生在相同的 DIMM 接頭上，請將受影響的 DIMM（如主機板或事件日誌上錯誤 LED 所指）換到不同的記憶體通道或微處理器。
6. （僅限經過培訓的維修技術人員）如果在同一 DIMM 接頭上發生此問題，請檢查 DIMM 接頭。若接頭沾附有任何異物或已損壞，請更換主機板。
7. （僅限經過培訓的維修技術人員）卸下受影響的微處理器，然後檢查微處理器插座上有無插腳損壞。若發現任何損壞，請更換主機板。
8. （僅限經過培訓的維修技術人員）若問題與微處理器插座的插腳相關，請更換主機板。

其中一個 DIMM：

- **806f030d-0400fff**：已啟用 [ComputerSystemElementName] 的緊急備用：（磁碟機 0）

當實作偵測到已啟用緊急備用時，即會出現此訊息。

此訊息也可能會顯示為 806f030d0400fff 或 0x806f030d0400fff

嚴重性

參考資訊

可維修

否

自動通知支援中心

否

警示種類

系統 - 其他

SNMP Trap ID

CIM 資訊

Prefix: PLAT ID:0170

使用者回應

不需要採取任何動作；資訊僅供參考。

- **806f030d-0401ffff**：已啟用 [ComputerSystemElementName] 的緊急備用：（磁碟機 1）

當實作偵測到已啟用緊急備用時，即會出現此訊息。

此訊息也可能會顯示為 806f030d0401ffff 或 0x806f030d0401ffff

嚴重性

參考資訊

可維修

否

自動通知支援中心

否

警示種類

系統 - 其他

SNMP Trap ID

CIM 資訊

Prefix: PLAT ID:0170

使用者回應

不需要採取任何動作；資訊僅供參考。

- **806f030d-0402ffff**：已啟用 [ComputerSystemElementName] 的緊急備用：（磁碟機 2）

當實作偵測到已啟用緊急備用時，即會出現此訊息。

此訊息也可能會顯示為 806f030d0402ffff 或 0x806f030d0402ffff

嚴重性

參考資訊

可維修

否

自動通知支援中心

否

警示種類

系統 - 其他

SNMP Trap ID

CIM 資訊

Prefix: PLAT ID:0170

使用者回應

不需要採取任何動作；資訊僅供參考。

- **806f030d-0403fff**：已啟用 [ComputerSystemElementName] 的緊急備用：（磁碟機 3）

當實作偵測到已啟用緊急備用時，即會出現此訊息。

此訊息也可能會顯示為 806f030d0403fff 或 0x806f030d0403fff

嚴重性

參考資訊

可維修

否

自動通知支援中心

否

警示種類

系統 - 其他

SNMP Trap ID

CIM 資訊

Prefix: PLAT ID:0170

使用者回應

不需要採取任何動作；資訊僅供參考。

- **806f030d-0404fff**：已啟用 [ComputerSystemElementName] 的緊急備用：（磁碟機 4）

當實作偵測到已啟用緊急備用時，即會出現此訊息。

此訊息也可能會顯示為 806f030d0404fff 或 0x806f030d0404fff

嚴重性

參考資訊

可維修

否

自動通知支援中心

否

警示種類

系統 - 其他

SNMP Trap ID

CIM 資訊

Prefix: PLAT ID:0170

使用者回應

不需要採取任何動作；資訊僅供參考。

- **806f030d-0405ffff**：已啟用 [ComputerSystemElementName] 的緊急備用：（磁碟機 5）

當實作偵測到已啟用緊急備用時，即會出現此訊息。

此訊息也可能會顯示為 806f030d0405ffff 或 0x806f030d0405ffff

嚴重性

參考資訊

可維修

否

自動通知支援中心

否

警示種類

系統 - 其他

SNMP Trap ID

CIM 資訊

Prefix: PLAT ID:0170

使用者回應

不需要採取任何動作；資訊僅供參考。

- **806f030d-0406ffff**：已啟用 [ComputerSystemElementName] 的緊急備用：（磁碟機 6）

當實作偵測到已啟用緊急備用時，即會出現此訊息。

此訊息也可能會顯示為 806f030d0406ffff 或 0x806f030d0406ffff

嚴重性

參考資訊

可維修

否

自動通知支援中心

否

警示種類

系統 - 其他

SNMP Trap ID

CIM 資訊

Prefix: PLAT ID:0170

使用者回應

不需要採取任何動作；資訊僅供參考。

- **806f030d-0407ffff**：已啟用 [ComputerSystemElementName] 的緊急備用：（磁碟機 7）

當實作偵測到已啟用緊急備用時，即會出現此訊息。

此訊息也可能會顯示為 806f030d0407fff 或 0x806f030d0407fff

嚴重性

參考資訊

可維修

否

自動通知支援中心

否

警示種類

系統 - 其他

SNMP Trap ID

CIM 資訊

Prefix: PLAT ID:0170

使用者回應

不需要採取任何動作；資訊僅供參考。

- **806f030d-0408fff**：已啟用 [ComputerSystemElementName] 的緊急備用：（磁碟機 8）

當實作偵測到已啟用緊急備用時，即會出現此訊息。

此訊息也可能會顯示為 806f030d0408fff 或 0x806f030d0408fff

嚴重性

參考資訊

可維修

否

自動通知支援中心

否

警示種類

系統 - 其他

SNMP Trap ID

CIM 資訊

Prefix: PLAT ID:0170

使用者回應

不需要採取任何動作；資訊僅供參考。

- **806f030d-0409fff**：已啟用 [ComputerSystemElementName] 的緊急備用：（磁碟機 9）

當實作偵測到已啟用緊急備用時，即會出現此訊息。

此訊息也可能會顯示為 806f030d0409fff 或 0x806f030d0409fff

嚴重性

參考資訊

可維修

否

自動通知支援中心

否

警示種類

系統 - 其他

SNMP Trap ID**CIM 資訊****Prefix:** PLAT ID:0170**使用者回應**

不需要採取任何動作；資訊僅供參考。

- **806f030d-040afff**：已啟用 [ComputerSystemElementName] 的緊急備用：（磁碟機 10）

當實作偵測到已啟用緊急備用時，即會出現此訊息。

此訊息也可能會顯示為 806f030d040afff 或 0x806f030d040afff

嚴重性

參考資訊

可維修

否

自動通知支援中心

否

警示種類

系統 - 其他

SNMP Trap ID**CIM 資訊****Prefix:** PLAT ID:0170**使用者回應**

不需要採取任何動作；資訊僅供參考。

- **806f030d-040bfff**：已啟用 [ComputerSystemElementName] 的緊急備用：（磁碟機 11）

當實作偵測到已啟用緊急備用時，即會出現此訊息。

此訊息也可能會顯示為 806f030d040bfff 或 0x806f030d040bfff

嚴重性

參考資訊

可維修

否

自動通知支援中心

否

警示種類

系統 - 其他

SNMP Trap ID

CIM 資訊

Prefix: PLAT ID:0170

使用者回應

不需要採取任何動作；資訊僅供參考。

- **806f030d-040cffff**：已啟用 [ComputerSystemElementName] 的緊急備用：（磁碟機 12）

當實作偵測到已啟用緊急備用時，即會出現此訊息。

此訊息也可能會顯示為 806f030d040cffff 或 0x806f030d040cffff

嚴重性

參考資訊

可維修

否

自動通知支援中心

否

警示種類

系統 - 其他

SNMP Trap ID

CIM 資訊

Prefix: PLAT ID:0170

使用者回應

不需要採取任何動作；資訊僅供參考。

- **806f030d-040dffff**：已啟用 [ComputerSystemElementName] 的緊急備用：（磁碟機 13）

當實作偵測到已啟用緊急備用時，即會出現此訊息。

此訊息也可能會顯示為 806f030d040dffff 或 0x806f030d040dffff

嚴重性

參考資訊

可維修

否

自動通知支援中心

否

警示種類
系統 - 其他

SNMP Trap ID

CIM 資訊
Prefix: PLAT ID:0170

使用者回應
不需要採取任何動作；資訊僅供參考。

- **806f030d-040effff**：已啟用 [ComputerSystemElementName] 的緊急備用：（磁碟機 14）
當實作偵測到已啟用緊急備用時，即會出現此訊息。
此訊息也可能會顯示為 806f030d040effff 或 0x806f030d040effff

嚴重性
參考資訊

可維修
否

自動通知支援中心
否

警示種類
系統 - 其他

SNMP Trap ID

CIM 資訊
Prefix: PLAT ID:0170

使用者回應
不需要採取任何動作；資訊僅供參考。

- **806f030d-040fffff**：已啟用 [ComputerSystemElementName] 的緊急備用：（磁碟機 15）
當實作偵測到已啟用緊急備用時，即會出現此訊息。
此訊息也可能會顯示為 806f030d040fffff 或 0x806f030d040fffff

嚴重性
參考資訊

可維修
否

自動通知支援中心
否

警示種類
系統 - 其他

SNMP Trap ID

CIM 資訊

Prefix: PLAT ID:0170

使用者回應

不需要採取任何動作；資訊僅供參考。

- **806f030d-0410ffff**：已啟用 [ComputerSystemElementName] 的緊急備用：（磁碟機 16）
當實作偵測到已啟用緊急備用時，即會出現此訊息。
此訊息也可能會顯示為 806f030d0410ffff 或 0x806f030d0410ffff

嚴重性

參考資訊

可維修

否

自動通知支援中心

否

警示種類

系統 - 其他

SNMP Trap ID

CIM 資訊

Prefix: PLAT ID:0170

使用者回應

不需要採取任何動作；資訊僅供參考。

- **806f030d-0411ffff**：已啟用 [ComputerSystemElementName] 的緊急備用：（磁碟機 17）
當實作偵測到已啟用緊急備用時，即會出現此訊息。
此訊息也可能會顯示為 806f030d0411ffff 或 0x806f030d0411ffff

嚴重性

參考資訊

可維修

否

自動通知支援中心

否

警示種類

系統 - 其他

SNMP Trap ID

CIM 資訊

Prefix: PLAT ID:0170

使用者回應

不需要採取任何動作；資訊僅供參考。

- **806f030d-0412fff**：已啟用 [ComputerSystemElementName] 的緊急備用：（磁碟機 18）

當實作偵測到已啟用緊急備用時，即會出現此訊息。

此訊息也可能會顯示為 806f030d0412fff 或 0x806f030d0412fff

嚴重性

參考資訊

可維修

否

自動通知支援中心

否

警示種類

系統 - 其他

SNMP Trap ID

CIM 資訊

Prefix: PLAT ID:0170

使用者回應

不需要採取任何動作；資訊僅供參考。

- **806f030d-0413fff**：已啟用 [ComputerSystemElementName] 的緊急備用：（磁碟機 19）

當實作偵測到已啟用緊急備用時，即會出現此訊息。

此訊息也可能會顯示為 806f030d0413fff 或 0x806f030d0413fff

嚴重性

參考資訊

可維修

否

自動通知支援中心

否

警示種類

系統 - 其他

SNMP Trap ID

CIM 資訊

Prefix: PLAT ID:0170

使用者回應

不需要採取任何動作；資訊僅供參考。

- **806f030d-0414ffff**：已啟用 [ComputerSystemElementName] 的緊急備用：（磁碟機 20）
當實作偵測到已啟用緊急備用時，即會出現此訊息。

此訊息也可能會顯示為 806f030d0414ffff 或 0x806f030d0414ffff

嚴重性

參考資訊

可維修

否

自動通知支援中心

否

警示種類

系統 - 其他

SNMP Trap ID

CIM 資訊

Prefix: PLAT ID:0170

使用者回應

不需要採取任何動作；資訊僅供參考。

- **806f030d-0415ffff**：已啟用 [ComputerSystemElementName] 的緊急備用：（磁碟機 21）
當實作偵測到已啟用緊急備用時，即會出現此訊息。

此訊息也可能會顯示為 806f030d0415ffff 或 0x806f030d0415ffff

嚴重性

參考資訊

可維修

否

自動通知支援中心

否

警示種類

系統 - 其他

SNMP Trap ID

CIM 資訊

Prefix: PLAT ID:0170

使用者回應

不需要採取任何動作；資訊僅供參考。

- **806f030d-0416ffff**：已啟用 [ComputerSystemElementName] 的緊急備用：（磁碟機 22）
當實作偵測到已啟用緊急備用時，即會出現此訊息。

此訊息也可能會顯示為 806f030d0416fff 或 0x806f030d0416fff

嚴重性

參考資訊

可維修

否

自動通知支援中心

否

警示種類

系統 - 其他

SNMP Trap ID

CIM 資訊

Prefix: PLAT ID:0170

使用者回應

不需要採取任何動作；資訊僅供參考。

- **806f030d-0417fff**：已啟用 [ComputerSystemElementName] 的緊急備用：（磁碟機 23）

當實作偵測到已啟用緊急備用時，即會出現此訊息。

此訊息也可能會顯示為 806f030d0417fff 或 0x806f030d0417fff

嚴重性

參考資訊

可維修

否

自動通知支援中心

否

警示種類

系統 - 其他

SNMP Trap ID

CIM 資訊

Prefix: PLAT ID:0170

使用者回應

不需要採取任何動作；資訊僅供參考。

- **806f030d-0418fff**：已啟用 [ComputerSystemElementName] 的緊急備用：（磁碟機 24）

當實作偵測到已啟用緊急備用時，即會出現此訊息。

此訊息也可能會顯示為 806f030d0418fff 或 0x806f030d0418fff

嚴重性

參考資訊

可維修

否

自動通知支援中心

否

警示種類

系統 - 其他

SNMP Trap ID**CIM 資訊****Prefix:** PLAT ID:0170**使用者回應**

不需要採取任何動作；資訊僅供參考。

- **806f030d-0419fff**：已啟用 [ComputerSystemElementName] 的緊急備用：（磁碟機 25）

當實作偵測到已啟用緊急備用時，即會出現此訊息。

此訊息也可能會顯示為 806f030d0419fff 或 0x806f030d0419fff

嚴重性

參考資訊

可維修

否

自動通知支援中心

否

警示種類

系統 - 其他

SNMP Trap ID**CIM 資訊****Prefix:** PLAT ID:0170**使用者回應**

不需要採取任何動作；資訊僅供參考。

- **806f030d-041afff**：已啟用 [ComputerSystemElementName] 的緊急備用：（磁碟機 26）

當實作偵測到已啟用緊急備用時，即會出現此訊息。

此訊息也可能會顯示為 806f030d041afff 或 0x806f030d041afff

嚴重性

參考資訊

可維修

否

自動通知支援中心

否

警示種類

系統 - 其他

SNMP Trap ID

CIM 資訊

Prefix: PLAT ID:0170

使用者回應

不需要採取任何動作；資訊僅供參考。

- 806f030d-041bffff：已啟用 [ComputerSystemElementName] 的緊急備用：（磁碟機 27）

當實作偵測到已啟用緊急備用時，即會出現此訊息。

此訊息也可能會顯示為 806f030d041bffff 或 0x806f030d041bffff

嚴重性

參考資訊

可維修

否

自動通知支援中心

否

警示種類

系統 - 其他

SNMP Trap ID

CIM 資訊

Prefix: PLAT ID:0170

使用者回應

不需要採取任何動作；資訊僅供參考。

- 806f030d-041cffff：已啟用 [ComputerSystemElementName] 的緊急備用：（磁碟機 28）

當實作偵測到已啟用緊急備用時，即會出現此訊息。

此訊息也可能會顯示為 806f030d041cffff 或 0x806f030d041cffff

嚴重性

參考資訊

可維修

否

自動通知支援中心

否

警示種類

系統 - 其他

SNMP Trap ID**CIM 資訊**

Prefix: PLAT ID:0170

使用者回應

不需要採取任何動作；資訊僅供參考。

- **806f030d-041dfff**：已啟用 [ComputerSystemElementName] 的緊急備用：（磁碟機 29）

當實作偵測到已啟用緊急備用時，即會出現此訊息。

此訊息也可能會顯示為 806f030d041dfff 或 0x806f030d041dfff

嚴重性

參考資訊

可維修

否

自動通知支援中心

否

警示種類

系統 - 其他

SNMP Trap ID**CIM 資訊**

Prefix: PLAT ID:0170

使用者回應

不需要採取任何動作；資訊僅供參考。

- **806f030d-041efff**：已啟用 [ComputerSystemElementName] 的緊急備用：（磁碟機 30）

當實作偵測到已啟用緊急備用時，即會出現此訊息。

此訊息也可能會顯示為 806f030d041efff 或 0x806f030d041efff

嚴重性

參考資訊

可維修

否

自動通知支援中心

否

警示種類

系統 - 其他

SNMP Trap ID

CIM 資訊

Prefix: PLAT ID:0170

使用者回應

不需要採取任何動作；資訊僅供參考。

- **806f030d-041ffff**：已啟用 [ComputerSystemElementName] 的緊急備用：（磁碟機 31）
當實作偵測到已啟用緊急備用時，即會出現此訊息。
此訊息也可能會顯示為 806f030d041ffff 或 0x806f030d041ffff

嚴重性

參考資訊

可維修

否

自動通知支援中心

否

警示種類

系統 - 其他

SNMP Trap ID

CIM 資訊

Prefix: PLAT ID:0170

使用者回應

不需要採取任何動作；資訊僅供參考。

- **806f030d-0420fff**：已啟用 [ComputerSystemElementName] 的緊急備用：（外部磁碟機）
當實作偵測到已啟用緊急備用時，即會出現此訊息。
此訊息也可能會顯示為 806f030d0420fff 或 0x806f030d0420fff

嚴重性

參考資訊

可維修

否

自動通知支援中心

否

警示種類

系統 - 其他

SNMP Trap ID

CIM 資訊

Prefix: PLAT ID:0170

使用者回應

不需要採取任何動作；資訊僅供參考。

- **806f0313-1701fff：系統 [ComputerSystemElementName] 發生軟體 NMI：（NMI 狀態）**

當實作偵測到軟體 NMI 時，即會出現此訊息。

此訊息也可能會顯示為 806f03131701fff 或 0x806f03131701fff

嚴重性

錯誤

可維修

是

自動通知支援中心

否

警示種類

嚴重 - 其他

SNMP Trap ID

50

CIM 資訊

Prefix: PLAT ID:0228

使用者回應

1. 檢查裝置驅動程式。
2. 重新安裝裝置驅動程式。
3. 將所有裝置驅動程式更新為最新版。
4. 更新韌體（UEFI 與 IMM）。

- **806f0323-2101fff：監視器 [WatchdogElementName] 已將系統 [ComputerSystemElementName] 關機並重新啟動：（IPMI 監視器）**

當實作偵測到監視器關閉再重新啟動系統時，即會出現此訊息。

此訊息也可能會顯示為 806f03232101fff 或 0x806f03232101fff

嚴重性

參考資訊

可維修

否

自動通知支援中心

否

警示種類

系統 - 其他

SNMP Trap ID

CIM 資訊

Prefix: PLAT ID:0374

使用者回應

不需要採取任何動作；資訊僅供參考。

- **806f040c-2001ffff：系統 [MemoryElementName] 的 [PhysicalMemoryElementName] 已停用：(DIMM 1)**
當實作偵測到記憶體已停用時，即會出現此訊息。
此訊息也可能會顯示為 806f040c2001ffff 或 0x806f040c2001ffff

嚴重性

參考資訊

可維修

否

自動通知支援中心

否

警示種類

系統 - 其他

SNMP Trap ID

CIM 資訊

Prefix: PLAT ID:0131

使用者回應

1. 確定 DIMM 已正確安裝。
 2. 如果由於記憶體故障（記憶體無法更正的錯誤或達到記憶體記錄上限）而停用了 DIMM，請遵循針對該錯誤事件建議的動作，並重新啟動伺服器。
 3. 檢查 Lenovo 支援中心網站，以取得適用於此記憶體事件的 RETAIN 提示或韌體更新項目。如果沒有記憶體故障記錄在日誌中，並且沒有 DIMM 接頭錯誤 LED 亮起，則您可以透過 Setup Utility 或 ToolsCenter Suite CLI 重新啟用 DIMM。
- **806f040c-2002ffff：系統 [MemoryElementName] 的 [PhysicalMemoryElementName] 已停用：(DIMM 2)**
當實作偵測到記憶體已停用時，即會出現此訊息。
此訊息也可能會顯示為 806f040c2002ffff 或 0x806f040c2002ffff

嚴重性

參考資訊

可維修

否

自動通知支援中心

否

警示種類

系統 - 其他

SNMP Trap ID

CIM 資訊

Prefix: PLAT ID:0131

使用者回應

1. 確定 DIMM 已正確安裝。
2. 如果由於記憶體故障（記憶體無法更正的錯誤或達到記憶體記錄上限）而停用了 DIMM，請遵循針對該錯誤事件建議的動作，並重新啟動伺服器。
3. 檢查 Lenovo 支援中心網站，以取得適用於此記憶體事件的 RETAIN 提示或韌體更新項目。如果沒有記憶體故障記錄在日誌中，並且沒有 DIMM 接頭錯誤 LED 亮起，則您可以透過 Setup Utility 或 ToolsCenter Suite CLI 重新啟用 DIMM。

- **806f040c-2003ffff**：系統 [MemoryElementName] 的 [PhysicalMemoryElementName] 已停用：(DIMM 3)

當實作偵測到記憶體已停用時，即會出現此訊息。

此訊息也可能會顯示為 806f040c2003ffff 或 0x806f040c2003ffff

嚴重性

參考資訊

可維修

否

自動通知支援中心

否

警示種類

系統 - 其他

SNMP Trap ID

CIM 資訊

Prefix: PLAT ID:0131

使用者回應

1. 確定 DIMM 已正確安裝。
2. 如果由於記憶體故障（記憶體無法更正的錯誤或達到記憶體記錄上限）而停用了 DIMM，請遵循針對該錯誤事件建議的動作，並重新啟動伺服器。
3. 檢查 Lenovo 支援中心網站，以取得適用於此記憶體事件的 RETAIN 提示或韌體更新項目。如果沒有記憶體故障記錄在日誌中，並且沒有 DIMM 接頭錯誤 LED 亮起，則您可以透過 Setup Utility 或 ToolsCenter Suite CLI 重新啟用 DIMM。

- **806f040c-2004ffff**：系統 [MemoryElementName] 的 [PhysicalMemoryElementName] 已停用：(DIMM 4)

當實作偵測到記憶體已停用時，即會出現此訊息。

此訊息也可能會顯示為 806f040c2004ffff 或 0x806f040c2004ffff

嚴重性

參考資訊

可維修

否

自動通知支援中心

否

警示種類

系統 - 其他

SNMP Trap ID**CIM 資訊****Prefix:** PLAT ID:0131**使用者回應**

1. 確定 DIMM 已正確安裝。
 2. 如果由於記憶體故障（記憶體無法更正的錯誤或達到記憶體記錄上限）而停用了 DIMM，請遵循針對該錯誤事件建議的動作，並重新啟動伺服器。
 3. 檢查 Lenovo 支援中心網站，以取得適用於此記憶體事件的 RETAIN 提示或韌體更新項目。如果沒有記憶體故障記錄在日誌中，並且沒有 DIMM 接頭錯誤 LED 亮起，則您可以透過 Setup Utility 或 ToolsCenter Suite CLI 重新啟用 DIMM。
- **806f040c-2005ffff**：子系統 [MemoryElementName] 的 [PhysicalMemoryElementName] 已停用：(DIMM 5)
當實作偵測到記憶體已停用時，即會出現此訊息。
此訊息也可能會顯示為 806f040c2005ffff 或 0x806f040c2005ffff

嚴重性

參考資訊

可維修

否

自動通知支援中心

否

警示種類

系統 - 其他

SNMP Trap ID**CIM 資訊****Prefix:** PLAT ID:0131**使用者回應**

1. 確定 DIMM 已正確安裝。

2. 如果由於記憶體故障（記憶體無法更正的錯誤或達到記憶體記錄上限）而停用了 DIMM，請遵循針對該錯誤事件建議的動作，並重新啟動伺服器。
3. 檢查 Lenovo 支援中心網站，以取得適用於此記憶體事件的 RETAIN 提示或韌體更新項目。如果沒有記憶體故障記錄在日誌中，並且沒有 DIMM 接頭錯誤 LED 亮起，則您可以透過 Setup Utility 或 ToolsCenter Suite CLI 重新啟用 DIMM。

- **806f040c-2006ffff**：子系統 [MemoryElementName] 的 [PhysicalMemoryElementName] 已停用：(DIMM 6)
當實作偵測到記憶體已停用時，即會出現此訊息。

此訊息也可能會顯示為 806f040c2006ffff 或 0x806f040c2006ffff

嚴重性

參考資訊

可維修

否

自動通知支援中心

否

警示種類

系統 - 其他

SNMP Trap ID

CIM 資訊

Prefix: PLAT ID:0131

使用者回應

1. 確定 DIMM 已正確安裝。
2. 如果由於記憶體故障（記憶體無法更正的錯誤或達到記憶體記錄上限）而停用了 DIMM，請遵循針對該錯誤事件建議的動作，並重新啟動伺服器。
3. 檢查 Lenovo 支援中心網站，以取得適用於此記憶體事件的 RETAIN 提示或韌體更新項目。如果沒有記憶體故障記錄在日誌中，並且沒有 DIMM 接頭錯誤 LED 亮起，則您可以透過 Setup Utility 或 ToolsCenter Suite CLI 重新啟用 DIMM。

- **806f040c-2007ffff**：子系統 [MemoryElementName] 的 [PhysicalMemoryElementName] 已停用：(DIMM 7)
當實作偵測到記憶體已停用時，即會出現此訊息。

此訊息也可能會顯示為 806f040c2007ffff 或 0x806f040c2007ffff

嚴重性

參考資訊

可維修

否

自動通知支援中心

否

警示種類
系統 - 其他

SNMP Trap ID

CIM 資訊

Prefix: PLAT ID:0131

使用者回應

1. 確定 DIMM 已正確安裝。
2. 如果由於記憶體故障（記憶體無法更正的錯誤或達到記憶體記錄上限）而停用了 DIMM，請遵循針對該錯誤事件建議的動作，並重新啟動伺服器。
3. 檢查 Lenovo 支援中心網站，以取得適用於此記憶體事件的 RETAIN 提示或韌體更新項目。如果沒有記憶體故障記錄在日誌中，並且沒有 DIMM 接頭錯誤 LED 亮起，則您可以透過 Setup Utility 或 ToolsCenter Suite CLI 重新啟用 DIMM。

- **806f040c-2008ffff**：子系統 [MemoryElementName] 的 [PhysicalMemoryElementName] 已停用：(DIMM 8)
當實作偵測到記憶體已停用時，即會出現此訊息。

此訊息也可能會顯示為 806f040c2008ffff 或 0x806f040c2008ffff

嚴重性

參考資訊

可維修

否

自動通知支援中心

否

警示種類

系統 - 其他

SNMP Trap ID

CIM 資訊

Prefix: PLAT ID:0131

使用者回應

1. 確定 DIMM 已正確安裝。
2. 如果由於記憶體故障（記憶體無法更正的錯誤或達到記憶體記錄上限）而停用了 DIMM，請遵循針對該錯誤事件建議的動作，並重新啟動伺服器。
3. 檢查 Lenovo 支援中心網站，以取得適用於此記憶體事件的 RETAIN 提示或韌體更新項目。如果沒有記憶體故障記錄在日誌中，並且沒有 DIMM 接頭錯誤 LED 亮起，則您可以透過 Setup Utility 或 ToolsCenter Suite CLI 重新啟用 DIMM。

- **806f040c-2009ffff**：子系統 [MemoryElementName] 的 [PhysicalMemoryElementName] 已停用：(DIMM 9)
當實作偵測到記憶體已停用時，即會出現此訊息。

此訊息也可能會顯示為 806f040c2009ffff 或 0x806f040c2009ffff

嚴重性

參考資訊

可維修

否

自動通知支援中心

否

警示種類

系統 - 其他

SNMP Trap ID

CIM 資訊

Prefix: PLAT ID:0131

使用者回應

1. 確定 DIMM 已正確安裝。
2. 如果由於記憶體故障（記憶體無法更正的錯誤或達到記憶體記錄上限）而停用了 DIMM，請遵循針對該錯誤事件建議的動作，並重新啟動伺服器。
3. 檢查 Lenovo 支援中心網站，以取得適用於此記憶體事件的 RETAIN 提示或韌體更新項目。如果沒有記憶體故障記錄在日誌中，並且沒有 DIMM 接頭錯誤 LED 亮起，則您可以透過 Setup Utility 或 ToolsCenter Suite CLI 重新啟用 DIMM。

- **806f040c-200afff**：子系統 [MemoryElementName] 的 [PhysicalMemoryElementName] 已停用：(DIMM 10)
當實作偵測到記憶體已停用時，即會出現此訊息。

此訊息也可能會顯示為 806f040c200affff 或 0x806f040c200affff

嚴重性

參考資訊

可維修

否

自動通知支援中心

否

警示種類

系統 - 其他

SNMP Trap ID

CIM 資訊

Prefix: PLAT ID:0131

使用者回應

1. 確定 DIMM 已正確安裝。

2. 如果由於記憶體故障（記憶體無法更正的錯誤或達到記憶體記錄上限）而停用了 DIMM，請遵循針對該錯誤事件建議的動作，並重新啟動伺服器。
3. 檢查 Lenovo 支援中心網站，以取得適用於此記憶體事件的 RETAIN 提示或韌體更新項目。如果沒有記憶體故障記錄在日誌中，並且沒有 DIMM 接頭錯誤 LED 亮起，則您可以透過 Setup Utility 或 ToolsCenter Suite CLI 重新啟用 DIMM。

- **806f040c-200bfff**：子系統 [MemoryElementName] 的 [PhysicalMemoryElementName] 已停用：(DIMM 11)

當實作偵測到記憶體已停用時，即會出現此訊息。

此訊息也可能會顯示為 806f040c200bfff 或 0x806f040c200bfff

嚴重性

參考資訊

可維修

否

自動通知支援中心

否

警示種類

系統 - 其他

SNMP Trap ID

CIM 資訊

Prefix: PLAT ID:0131

使用者回應

1. 確定 DIMM 已正確安裝。
2. 如果由於記憶體故障（記憶體無法更正的錯誤或達到記憶體記錄上限）而停用了 DIMM，請遵循針對該錯誤事件建議的動作，並重新啟動伺服器。
3. 檢查 Lenovo 支援中心網站，以取得適用於此記憶體事件的 RETAIN 提示或韌體更新項目。如果沒有記憶體故障記錄在日誌中，並且沒有 DIMM 接頭錯誤 LED 亮起，則您可以透過 Setup Utility 或 ToolsCenter Suite CLI 重新啟用 DIMM。

- **806f040c-200cfff**：子系統 [MemoryElementName] 的 [PhysicalMemoryElementName] 已停用：(DIMM 12)

當實作偵測到記憶體已停用時，即會出現此訊息。

此訊息也可能會顯示為 806f040c200cfff 或 0x806f040c200cfff

嚴重性

參考資訊

可維修

否

自動通知支援中心

否

警示種類

系統 - 其他

SNMP Trap ID

CIM 資訊

Prefix: PLAT ID:0131

使用者回應

1. 確定 DIMM 已正確安裝。
2. 如果由於記憶體故障（記憶體無法更正的錯誤或達到記憶體記錄上限）而停用了 DIMM，請遵循針對該錯誤事件建議的動作，並重新啟動伺服器。
3. 檢查 Lenovo 支援中心網站，以取得適用於此記憶體事件的 RETAIN 提示或韌體更新項目。如果沒有記憶體故障記錄在日誌中，並且沒有 DIMM 接頭錯誤 LED 亮起，則您可以透過 Setup Utility 或 ToolsCenter Suite CLI 重新啟用 DIMM。

- **806f040c-200dfff**：子系統 [MemoryElementName] 的 [PhysicalMemoryElementName] 已停用：(DIMM 13)

當實作偵測到記憶體已停用時，即會出現此訊息。

此訊息也可能會顯示為 806f040c200dfff 或 0x806f040c200dfff

嚴重性

參考資訊

可維修

否

自動通知支援中心

否

警示種類

系統 - 其他

SNMP Trap ID

CIM 資訊

Prefix: PLAT ID:0131

使用者回應

1. 確定 DIMM 已正確安裝。
2. 如果由於記憶體故障（記憶體無法更正的錯誤或達到記憶體記錄上限）而停用了 DIMM，請遵循針對該錯誤事件建議的動作，並重新啟動伺服器。
3. 檢查 Lenovo 支援中心網站，以取得適用於此記憶體事件的 RETAIN 提示或韌體更新項目。如果沒有記憶體故障記錄在日誌中，並且沒有 DIMM 接頭錯誤 LED 亮起，則您可以透過 Setup Utility 或 ToolsCenter Suite CLI 重新啟用 DIMM。

- **806f040c-200efff**：子系統 [MemoryElementName] 的 [PhysicalMemoryElementName] 已停用：(DIMM 14)

當實作偵測到記憶體已停用時，即會出現此訊息。

此訊息也可能會顯示為 806f040c200efff 或 0x806f040c200efff

嚴重性

參考資訊

可維修

否

自動通知支援中心

否

警示種類

系統 - 其他

SNMP Trap ID

CIM 資訊

Prefix: PLAT ID:0131

使用者回應

1. 確定 DIMM 已正確安裝。
2. 如果由於記憶體故障（記憶體無法更正的錯誤或達到記憶體記錄上限）而停用了 DIMM，請遵循針對該錯誤事件建議的動作，並重新啟動伺服器。
3. 檢查 Lenovo 支援中心網站，以取得適用於此記憶體事件的 RETAIN 提示或韌體更新項目。如果沒有記憶體故障記錄在日誌中，並且沒有 DIMM 接頭錯誤 LED 亮起，則您可以透過 Setup Utility 或 ToolsCenter Suite CLI 重新啟用 DIMM。

- **806f040c-200ffff**：子系統 [MemoryElementName] 的 [PhysicalMemoryElementName] 已停用：(DIMM 15)
當實作偵測到記憶體已停用時，即會出現此訊息。

此訊息也可能會顯示為 806f040c200ffff 或 0x806f040c200ffff

嚴重性

參考資訊

可維修

否

自動通知支援中心

否

警示種類

系統 - 其他

SNMP Trap ID

CIM 資訊

Prefix: PLAT ID:0131

使用者回應

1. 確定 DIMM 已正確安裝。

2. 如果由於記憶體故障（記憶體無法更正的錯誤或達到記憶體記錄上限）而停用了 DIMM，請遵循針對該錯誤事件建議的動作，並重新啟動伺服器。
3. 檢查 Lenovo 支援中心網站，以取得適用於此記憶體事件的 RETAIN 提示或韌體更新項目。如果沒有記憶體故障記錄在日誌中，並且沒有 DIMM 接頭錯誤 LED 亮起，則您可以透過 Setup Utility 或 ToolsCenter Suite CLI 重新啟用 DIMM。

- **806f040c-2010ffff：子系統 [MemoryElementName] 的 [PhysicalMemoryElementName] 已停用：(DIMM 16)**
當實作偵測到記憶體已停用時，即會出現此訊息。

此訊息也可能會顯示為 806f040c2010ffff 或 0x806f040c2010ffff

嚴重性

參考資訊

可維修

否

自動通知支援中心

否

警示種類

系統 - 其他

SNMP Trap ID

CIM 資訊

Prefix: PLAT ID:0131

使用者回應

1. 確定 DIMM 已正確安裝。
2. 如果由於記憶體故障（記憶體無法更正的錯誤或達到記憶體記錄上限）而停用了 DIMM，請遵循針對該錯誤事件建議的動作，並重新啟動伺服器。
3. 檢查 Lenovo 支援中心網站，以取得適用於此記憶體事件的 RETAIN 提示或韌體更新項目。如果沒有記憶體故障記錄在日誌中，並且沒有 DIMM 接頭錯誤 LED 亮起，則您可以透過 Setup Utility 或 ToolsCenter Suite CLI 重新啟用 DIMM。

- **806f040c-2011ffff：子系統 [MemoryElementName] 的 [PhysicalMemoryElementName] 已停用：(DIMM 17)**
當實作偵測到記憶體已停用時，即會出現此訊息。

此訊息也可能會顯示為 806f040c2011ffff 或 0x806f040c2011ffff

嚴重性

參考資訊

可維修

否

自動通知支援中心

否

警示種類

系統 - 其他

SNMP Trap ID**CIM 資訊****Prefix:** PLAT ID:0131**使用者回應**

1. 確定 DIMM 已正確安裝。
2. 如果由於記憶體故障（記憶體無法更正的錯誤或達到記憶體記錄上限）而停用了 DIMM，請遵循針對該錯誤事件建議的動作，並重新啟動伺服器。
3. 檢查 Lenovo 支援中心網站，以取得適用於此記憶體事件的 RETAIN 提示或韌體更新項目。如果沒有記憶體故障記錄在日誌中，並且沒有 DIMM 接頭錯誤 LED 亮起，則您可以透過 Setup Utility 或 ToolsCenter Suite CLI 重新啟用 DIMM。

- **806f040c-2012ffff**：子系統 [MemoryElementName] 的 [PhysicalMemoryElementName] 已停用：(DIMM 18)

當實作偵測到記憶體已停用時，即會出現此訊息。

此訊息也可能會顯示為 806f040c2012ffff 或 0x806f040c2012ffff

嚴重性

參考資訊

可維修

否

自動通知支援中心

否

警示種類

系統 - 其他

SNMP Trap ID**CIM 資訊****Prefix:** PLAT ID:0131**使用者回應**

1. 確定 DIMM 已正確安裝。
2. 如果由於記憶體故障（記憶體無法更正的錯誤或達到記憶體記錄上限）而停用了 DIMM，請遵循針對該錯誤事件建議的動作，並重新啟動伺服器。
3. 檢查 Lenovo 支援中心網站，以取得適用於此記憶體事件的 RETAIN 提示或韌體更新項目。如果沒有記憶體故障記錄在日誌中，並且沒有 DIMM 接頭錯誤 LED 亮起，則您可以透過 Setup Utility 或 ToolsCenter Suite CLI 重新啟用 DIMM。

- **806f040c-2013ffff**：子系統 [MemoryElementName] 的 [PhysicalMemoryElementName] 已停用：(DIMM 19)

當實作偵測到記憶體已停用時，即會出現此訊息。

此訊息也可能會顯示為 806f040c2013ffff 或 0x806f040c2013ffff

嚴重性

參考資訊

可維修

否

自動通知支援中心

否

警示種類

系統 - 其他

SNMP Trap ID

CIM 資訊

Prefix: PLAT ID:0131

使用者回應

1. 確定 DIMM 已正確安裝。
2. 如果由於記憶體故障（記憶體無法更正的錯誤或達到記憶體記錄上限）而停用了 DIMM，請遵循針對該錯誤事件建議的動作，並重新啟動伺服器。
3. 檢查 Lenovo 支援中心網站，以取得適用於此記憶體事件的 RETAIN 提示或韌體更新項目。如果沒有記憶體故障記錄在日誌中，並且沒有 DIMM 接頭錯誤 LED 亮起，則您可以透過 Setup Utility 或 ToolsCenter Suite CLI 重新啟用 DIMM。

- **806f040c-2014ffff**：子系統 [MemoryElementName] 的 [PhysicalMemoryElementName] 已停用：(DIMM 20)
當實作偵測到記憶體已停用時，即會出現此訊息。

此訊息也可能會顯示為 806f040c2014ffff 或 0x806f040c2014ffff

嚴重性

參考資訊

可維修

否

自動通知支援中心

否

警示種類

系統 - 其他

SNMP Trap ID

CIM 資訊

Prefix: PLAT ID:0131

使用者回應

1. 確定 DIMM 已正確安裝。

2. 如果由於記憶體故障（記憶體無法更正的錯誤或達到記憶體記錄上限）而停用了 DIMM，請遵循針對該錯誤事件建議的動作，並重新啟動伺服器。
3. 檢查 Lenovo 支援中心網站，以取得適用於此記憶體事件的 RETAIN 提示或韌體更新項目。如果沒有記憶體故障記錄在日誌中，並且沒有 DIMM 接頭錯誤 LED 亮起，則您可以透過 Setup Utility 或 ToolsCenter Suite CLI 重新啟用 DIMM。

- **806f040c-2015ffff：子系統 [MemoryElementName] 的 [PhysicalMemoryElementName] 已停用：(DIMM 21)**

當實作偵測到記憶體已停用時，即會出現此訊息。

此訊息也可能會顯示為 806f040c2015ffff 或 0x806f040c2015ffff

嚴重性

參考資訊

可維修

否

自動通知支援中心

否

警示種類

系統 - 其他

SNMP Trap ID

CIM 資訊

Prefix: PLAT ID:0131

使用者回應

1. 確定 DIMM 已正確安裝。
2. 如果由於記憶體故障（記憶體無法更正的錯誤或達到記憶體記錄上限）而停用了 DIMM，請遵循針對該錯誤事件建議的動作，並重新啟動伺服器。
3. 檢查 Lenovo 支援中心網站，以取得適用於此記憶體事件的 RETAIN 提示或韌體更新項目。如果沒有記憶體故障記錄在日誌中，並且沒有 DIMM 接頭錯誤 LED 亮起，則您可以透過 Setup Utility 或 ToolsCenter Suite CLI 重新啟用 DIMM。

- **806f040c-2016ffff：子系統 [MemoryElementName] 的 [PhysicalMemoryElementName] 已停用：(DIMM 22)**

當實作偵測到記憶體已停用時，即會出現此訊息。

此訊息也可能會顯示為 806f040c2016ffff 或 0x806f040c2016ffff

嚴重性

參考資訊

可維修

否

自動通知支援中心

否

警示種類

系統 - 其他

SNMP Trap ID

CIM 資訊

Prefix: PLAT ID:0131

使用者回應

1. 確定 DIMM 已正確安裝。
2. 如果由於記憶體故障（記憶體無法更正的錯誤或達到記憶體記錄上限）而停用了 DIMM，請遵循針對該錯誤事件建議的動作，並重新啟動伺服器。
3. 檢查 Lenovo 支援中心網站，以取得適用於此記憶體事件的 RETAIN 提示或韌體更新項目。如果沒有記憶體故障記錄在日誌中，並且沒有 DIMM 接頭錯誤 LED 亮起，則您可以透過 Setup Utility 或 ToolsCenter Suite CLI 重新啟用 DIMM。

- **806f040c-2017fff**：子系統 [MemoryElementName] 的 [PhysicalMemoryElementName] 已停用：(DIMM 23)

當實作偵測到記憶體已停用時，即會出現此訊息。

此訊息也可能會顯示為 806f040c2017fff 或 0x806f040c2017fff

嚴重性

參考資訊

可維修

否

自動通知支援中心

否

警示種類

系統 - 其他

SNMP Trap ID

CIM 資訊

Prefix: PLAT ID:0131

使用者回應

1. 確定 DIMM 已正確安裝。
2. 如果由於記憶體故障（記憶體無法更正的錯誤或達到記憶體記錄上限）而停用了 DIMM，請遵循針對該錯誤事件建議的動作，並重新啟動伺服器。
3. 檢查 Lenovo 支援中心網站，以取得適用於此記憶體事件的 RETAIN 提示或韌體更新項目。如果沒有記憶體故障記錄在日誌中，並且沒有 DIMM 接頭錯誤 LED 亮起，則您可以透過 Setup Utility 或 ToolsCenter Suite CLI 重新啟用 DIMM。

- **806f040c-2018fff**：子系統 [MemoryElementName] 的 [PhysicalMemoryElementName] 已停用：(DIMM 24)

當實作偵測到記憶體已停用時，即會出現此訊息。

此訊息也可能會顯示為 806f040c2018ffff 或 0x806f040c2018ffff

嚴重性

參考資訊

可維修

否

自動通知支援中心

否

警示種類

系統 - 其他

SNMP Trap ID

CIM 資訊

Prefix: PLAT ID:0131

使用者回應

1. 確定 DIMM 已正確安裝。
 2. 如果由於記憶體故障（記憶體無法更正的錯誤或達到記憶體記錄上限）而停用了 DIMM，請遵循針對該錯誤事件建議的動作，並重新啟動伺服器。
 3. 檢查 Lenovo 支援中心網站，以取得適用於此記憶體事件的 RETAIN 提示或韌體更新項目。如果沒有記憶體故障記錄在日誌中，並且沒有 DIMM 接頭錯誤 LED 亮起，則您可以透過 Setup Utility 或 ToolsCenter Suite CLI 重新啟用 DIMM。
- **806f040c-2581ffff：系統 [MemoryElementName] 的 [PhysicalMemoryElementName] 已停用：（所有 DIMM）**
當實作偵測到記憶體已停用時，即會出現此訊息。

此訊息也可能會顯示為 806f040c2581ffff 或 0x806f040c2581ffff

嚴重性

參考資訊

可維修

否

自動通知支援中心

否

警示種類

系統 - 其他

SNMP Trap ID

CIM 資訊

Prefix: PLAT ID:0131

使用者回應

1. 確定 DIMM 已正確安裝。

2. 如果由於記憶體故障（記憶體無法更正的錯誤或達到記憶體記錄上限）而停用了 DIMM，請遵循針對該錯誤事件建議的動作，並重新啟動伺服器。
3. 檢查 Lenovo 支援中心網站，以取得適用於此記憶體事件的 RETAIN 提示或韌體更新項目。如果沒有記憶體故障記錄在日誌中，並且沒有 DIMM 接頭錯誤 LED 亮起，則您可以透過 Setup Utility 或 ToolsCenter Suite CLI 重新啟用 DIMM。

其中一個 DIMM：

- **806f0413-2582ffff：系統 [ComputerSystemElementName] 發生 PCI PERR：(PCI)**

當實作偵測到 PCI PERR 時，即會出現此訊息。

此訊息也可能會顯示為 806f04132582ffff 或 0x806f04132582ffff

嚴重性

錯誤

可維修

是

自動通知支援中心

否

警示種類

嚴重 - 其他

SNMP Trap ID

50

CIM 資訊

Prefix: PLAT ID:0232

使用者回應

1. 查看 PCI LED。
2. 重新安裝受影響的配接卡與擴充卡。
3. 更新伺服器韌體（UEFI 與 IMM）及配接卡韌體。重要事項：有些叢集解決方案需要特定的程式碼版本或協同撰寫的程式碼更新。若裝置是叢集解決方案的一部分，請確認叢集解決方案支援最新版程式碼，才能更新程式碼。
4. 卸下兩片配接卡。
5. 更換 PCIe 配接卡。
6. 更換擴充卡。

- **806f0507-0301ffff：[ProcessorElementName] 配置不符：(CPU 1)**

當實作偵測到不符的處理器配置時，即會出現此訊息。

此訊息也可能會顯示為 806f05070301ffff 或 0x806f05070301ffff

嚴重性

錯誤

可維修

是

自動通知支援中心

否

警示種類

嚴重 - CPU

SNMP Trap ID

40

CIM 資訊

Prefix: PLAT ID:0062

使用者回應

1. 查看 CPU LED。請參閱 light path 診斷中 CPU LED 的相關資訊。
2. 檢查有無伺服器韌體更新。重要事項：有些叢集解決方案需要特定的程式碼版本或協同撰寫的程式碼更新。若裝置是叢集解決方案的一部分，請確認叢集解決方案支援最新版程式碼，才能更新程式碼。
3. 確定所安裝的微處理器彼此相容。
4. （僅限經過培訓的維修技術人員）重新安裝微處理器 n。
5. （僅限經過培訓的維修技術人員）更換微處理器 n（n 為微處理器編號）。

• **806f0507-0302fff：[ProcessorElementName] 配置不符：(CPU 2)**

當實作偵測到不符的處理器配置時，即會出現此訊息。

此訊息也可能會顯示為 806f05070302fff 或 0x806f05070302fff

嚴重性

錯誤

可維修

是

自動通知支援中心

否

警示種類

嚴重 - CPU

SNMP Trap ID

40

CIM 資訊

Prefix: PLAT ID:0062

使用者回應

1. 查看 CPU LED。請參閱 light path 診斷中 CPU LED 的相關資訊。
2. 檢查有無伺服器韌體更新。重要事項：有些叢集解決方案需要特定的程式碼版本或協同撰寫的程式碼更新。若裝置是叢集解決方案的一部分，請確認叢集解決方案支援最新版程式碼，才能更新程式碼。
3. 確定所安裝的微處理器彼此相容。

4. (僅限經過培訓的維修技術人員) 重新安裝微處理器 n。
5. (僅限經過培訓的維修技術人員) 更換微處理器 n (n 為微處理器編號)。

- **806f0507-2584ffff** : [ProcessorElementName] 配置不符 : (所有 CPU)

當實作偵測到不符的處理器配置時，即會出現此訊息。

此訊息也可能會顯示為 806f05072584ffff 或 0x806f05072584ffff

嚴重性

錯誤

可維修

是

自動通知支援中心

否

警示種類

嚴重 - CPU

SNMP Trap ID

40

CIM 資訊

Prefix: PLAT ID:0062

使用者回應

1. 查看 CPU LED。請參閱 light path 診斷中 CPU LED 的相關資訊。
2. 檢查有無伺服器韌體更新。重要事項：有些叢集解決方案需要特定的程式碼版本或協同撰寫的程式碼更新。若裝置是叢集解決方案的一部分，請確認叢集解決方案支援最新版程式碼，才能更新程式碼。
3. 確定所安裝的微處理器彼此相容。
4. (僅限經過培訓的維修技術人員) 重新安裝微處理器 n。
5. (僅限經過培訓的維修技術人員) 更換微處理器 n (n 為微處理器編號)。

其中一個 CPU：

- **806f050c-2001ffff** : 子系統 [MemoryElementName] 的 [PhysicalMemoryElementName] 已達記憶體記錄上限 : (DIMM 1)

當實作偵測到達到記憶體記錄上限時，即會出現此訊息。

此訊息也可能會顯示為 806f050c2001ffff 或 0x806f050c2001ffff

嚴重性

警告

可維修

是

自動通知支援中心

是

警示種類

警告 - 記憶體

SNMP Trap ID

43

CIM 資訊

Prefix: PLAT ID:0144

使用者回應

附註：每次安裝或卸下 DIMM 時，您必須中斷伺服器與電源的連接，然後等待 10 秒再重新啟動伺服器。

1. 請參閱 TIP H212293 中所列的最低程式碼版本。
2. 檢查 Lenovo 支援中心網站，以取得適用於此記憶體錯誤的 RETAIN 提示或韌體更新項目。
3. 將受影響的 DIMM（如主機板上的錯誤 LED 或事件日誌所指出）交換至不同的記憶體通道或微處理器。
4. 如果在同一 DIMM 上仍然發生此錯誤，請更換受影響的 DIMM。
5. （僅限經過培訓的維修技術人員）如果在同一 DIMM 接頭上發生此問題，請檢查 DIMM 接頭。若接頭沾附有任何異物或已損壞，請更換主機板。
6. （僅限經過培訓的維修技術人員）卸下受影響的微處理器，然後檢查微處理器插座插腳是否有任何損壞。若發現任何損壞，請更換主機板。
7. （僅限經過培訓的維修技術人員）更換受影響的微處理器。

- 806f050c-2002ffff：子系統 [MemoryElementName] 的 [PhysicalMemoryElementName] 已達記憶體記錄上限：(DIMM 2)

當實作偵測到達到記憶體記錄上限時，即會出現此訊息。

此訊息也可能會顯示為 806f050c2002ffff 或 0x806f050c2002ffff

嚴重性

警告

可維修

是

自動通知支援中心

是

警示種類

警告 - 記憶體

SNMP Trap ID

43

CIM 資訊

Prefix: PLAT ID:0144

使用者回應

附註：每次安裝或卸下 DIMM 時，您必須中斷伺服器與電源的連接，然後等待 10 秒再重新啟動伺服器。

1. 請參閱 TIP H212293 中所列的最低程式碼版本。
2. 檢查 Lenovo 支援中心網站，以取得適用於此記憶體錯誤的 RETAIN 提示或韌體更新項目。

3. 將受影響的 DIMM（如主機板上的錯誤 LED 或事件日誌所指出）交換至不同的記憶體通道或微處理器。
4. 如果在同一 DIMM 上仍然發生此錯誤，請更換受影響的 DIMM。
5. （僅限經過培訓的維修技術人員）如果在同一 DIMM 接頭上發生此問題，請檢查 DIMM 接頭。若接頭沾附有任何異物或已損壞，請更換主機板。
6. （僅限經過培訓的維修技術人員）卸下受影響的微處理器，然後檢查微處理器插座插腳是否有任何損壞。若發現任何損壞，請更換主機板。
7. （僅限經過培訓的維修技術人員）更換受影響的微處理器。

- **806f050c-2003ffff**：子系統 [MemoryElementName] 的 [PhysicalMemoryElementName] 已達記憶體記錄上限：(DIMM 3)

當實作偵測到達到記憶體記錄上限時，即會出現此訊息。

此訊息也可能會顯示為 806f050c2003ffff 或 0x806f050c2003ffff

嚴重性

警告

可維修

是

自動通知支援中心

是

警示種類

警告 - 記憶體

SNMP Trap ID

43

CIM 資訊

Prefix: PLAT ID:0144

使用者回應

附註：每次安裝或卸下 DIMM 時，您必須中斷伺服器與電源的連接，然後等待 10 秒再重新啟動伺服器。

1. 請參閱 TIP H212293 中所列的最低程式碼版本。
2. 檢查 Lenovo 支援中心網站，以取得適用於此記憶體錯誤的 RETAIN 提示或韌體更新項目。
3. 將受影響的 DIMM（如主機板上的錯誤 LED 或事件日誌所指出）交換至不同的記憶體通道或微處理器。
4. 如果在同一 DIMM 上仍然發生此錯誤，請更換受影響的 DIMM。
5. （僅限經過培訓的維修技術人員）如果在同一 DIMM 接頭上發生此問題，請檢查 DIMM 接頭。若接頭沾附有任何異物或已損壞，請更換主機板。
6. （僅限經過培訓的維修技術人員）卸下受影響的微處理器，然後檢查微處理器插座插腳是否有任何損壞。若發現任何損壞，請更換主機板。
7. （僅限經過培訓的維修技術人員）更換受影響的微處理器。

- **806f050c-2004ffff**：子系統 [MemoryElementName] 的 [PhysicalMemoryElementName] 已達記憶體記錄上限：(DIMM 4)

當實作偵測到達到記憶體記錄上限時，即會出現此訊息。

此訊息也可能會顯示為 806f050c2004ffff 或 0x806f050c2004ffff

嚴重性

警告

可維修

是

自動通知支援中心

是

警示種類

警告 - 記憶體

SNMP Trap ID

43

CIM 資訊

Prefix: PLAT ID:0144

使用者回應

附註：每次安裝或卸下 DIMM 時，您必須中斷伺服器與電源的連接，然後等待 10 秒再重新啟動伺服器。

1. 請參閱 TIP H212293 中所列的最低程式碼版本。
2. 檢查 Lenovo 支援中心網站，以取得適用於此記憶體錯誤的 RETAIN 提示或韌體更新項目。
3. 將受影響的 DIMM（如主機板上的錯誤 LED 或事件日誌所指出）交換至不同的記憶體通道或微處理器。
4. 如果在同一 DIMM 上仍然發生此錯誤，請更換受影響的 DIMM。
5. （僅限經過培訓的維修技術人員）如果在同一 DIMM 接頭上發生此問題，請檢查 DIMM 接頭。若接頭沾附有任何異物或已損壞，請更換主機板。
6. （僅限經過培訓的維修技術人員）卸下受影響的微處理器，然後檢查微處理器插座插腳是否有任何損壞。若發現任何損壞，請更換主機板。
7. （僅限經過培訓的維修技術人員）更換受影響的微處理器。

- **806f050c-2005ffff：子系統 [MemoryElementName] 的 [PhysicalMemoryElementName] 已達記憶體記錄上限：(DIMM 5)**

當實作偵測到達到記憶體記錄上限時，即會出現此訊息。

此訊息也可能會顯示為 806f050c2005ffff 或 0x806f050c2005ffff

嚴重性

警告

可維修

是

自動通知支援中心

是

警示種類

警告 - 記憶體

SNMP Trap ID

43

CIM 資訊

Prefix: PLAT ID:0144

使用者回應

附註：每次安裝或卸下 DIMM 時，您必須中斷伺服器與電源的連接，然後等待 10 秒再重新啟動伺服器。

1. 請參閱 TIP H212293 中所列的最低程式碼版本。
2. 檢查 Lenovo 支援中心網站，以取得適用於此記憶體錯誤的 RETAIN 提示或韌體更新項目。
3. 將受影響的 DIMM（如主機板上的錯誤 LED 或事件日誌所指出）交換至不同的記憶體通道或微處理器。
4. 如果在同一 DIMM 上仍然發生此錯誤，請更換受影響的 DIMM。
5. （僅限經過培訓的維修技術人員）如果在同一 DIMM 接頭上發生此問題，請檢查 DIMM 接頭。若接頭沾附有任何異物或已損壞，請更換主機板。
6. （僅限經過培訓的維修技術人員）卸下受影響的微處理器，然後檢查微處理器插座插腳是否有任何損壞。若發現任何損壞，請更換主機板。
7. （僅限經過培訓的維修技術人員）更換受影響的微處理器。

- **806f050c-2006fff**：子系統 [MemoryElementName] 的 [PhysicalMemoryElementName] 已達記憶體記錄上限：(DIMM 6)

當實作偵測到達到記憶體記錄上限時，即會出現此訊息。

此訊息也可能會顯示為 806f050c2006fff 或 0x806f050c2006fff

嚴重性

警告

可維修

是

自動通知支援中心

是

警示種類

警告 - 記憶體

SNMP Trap ID

43

CIM 資訊

Prefix: PLAT ID:0144

使用者回應

附註：每次安裝或卸下 DIMM 時，您必須中斷伺服器與電源的連接，然後等待 10 秒再重新啟動伺服器。

1. 請參閱 TIP H212293 中所列的最低程式碼版本。
2. 檢查 Lenovo 支援中心網站，以取得適用於此記憶體錯誤的 RETAIN 提示或韌體更新項目。
3. 將受影響的 DIMM（如主機板上的錯誤 LED 或事件日誌所指出）交換至不同的記憶體通道或微處理器。

4. 如果在同一 DIMM 上仍然發生此錯誤，請更換受影響的 DIMM。
5. (僅限經過培訓的維修技術人員) 如果在同一 DIMM 接頭上發生此問題，請檢查 DIMM 接頭。若接頭沾附有任何異物或已損壞，請更換主機板。
6. (僅限經過培訓的維修技術人員) 卸下受影響的微處理器，然後檢查微處理器插座插腳是否有任何損壞。若發現任何損壞，請更換主機板。
7. (僅限經過培訓的維修技術人員) 更換受影響的微處理器。

- **806f050c-2007ffff**：子系統 [MemoryElementName] 的 [PhysicalMemoryElementName] 已達記憶體記錄上限：(DIMM 7)

當實作偵測到達到記憶體記錄上限時，即會出現此訊息。

此訊息也可能會顯示為 806f050c2007ffff 或 0x806f050c2007ffff

嚴重性

警告

可維修

是

自動通知支援中心

是

警示種類

警告 - 記憶體

SNMP Trap ID

43

CIM 資訊

Prefix: PLAT ID:0144

使用者回應

附註：每次安裝或卸下 DIMM 時，您必須中斷伺服器與電源的連接，然後等待 10 秒再重新啟動伺服器。

1. 請參閱 TIP H212293 中所列的最低程式碼版本。
2. 檢查 Lenovo 支援中心網站，以取得適用於此記憶體錯誤的 RETAIN 提示或韌體更新項目。
3. 將受影響的 DIMM (如主機板上的錯誤 LED 或事件日誌所指出) 交換至不同的記憶體通道或微處理器。
4. 如果在同一 DIMM 上仍然發生此錯誤，請更換受影響的 DIMM。
5. (僅限經過培訓的維修技術人員) 如果在同一 DIMM 接頭上發生此問題，請檢查 DIMM 接頭。若接頭沾附有任何異物或已損壞，請更換主機板。
6. (僅限經過培訓的維修技術人員) 卸下受影響的微處理器，然後檢查微處理器插座插腳是否有任何損壞。若發現任何損壞，請更換主機板。
7. (僅限經過培訓的維修技術人員) 更換受影響的微處理器。

- **806f050c-2008ffff**：子系統 [MemoryElementName] 的 [PhysicalMemoryElementName] 已達記憶體記錄上限：(DIMM 8)

當實作偵測到達到記憶體記錄上限時，即會出現此訊息。

此訊息也可能會顯示為 806f050c2008ffff 或 0x806f050c2008ffff

嚴重性

警告

可維修

是

自動通知支援中心

是

警示種類

警告 - 記憶體

SNMP Trap ID

43

CIM 資訊

Prefix: PLAT ID:0144

使用者回應

附註：每次安裝或卸下 DIMM 時，您必須中斷伺服器與電源的連接，然後等待 10 秒再重新啟動伺服器。

1. 請參閱 TIP H212293 中所列的最低程式碼版本。
2. 檢查 Lenovo 支援中心網站，以取得適用於此記憶體錯誤的 RETAIN 提示或韌體更新項目。
3. 將受影響的 DIMM（如主機板上的錯誤 LED 或事件日誌所指出）交換至不同的記憶體通道或微處理器。
4. 如果在同一 DIMM 上仍然發生此錯誤，請更換受影響的 DIMM。
5. （僅限經過培訓的維修技術人員）如果在同一 DIMM 接頭上發生此問題，請檢查 DIMM 接頭。若接頭沾附有任何異物或已損壞，請更換主機板。
6. （僅限經過培訓的維修技術人員）卸下受影響的微處理器，然後檢查微處理器插座插腳是否有任何損壞。若發現任何損壞，請更換主機板。
7. （僅限經過培訓的維修技術人員）更換受影響的微處理器。

- **806f050c-2009ffff**：子系統 [MemoryElementName] 的 [PhysicalMemoryElementName] 已達記憶體記錄上限：(DIMM 9)

當實作偵測到達到記憶體記錄上限時，即會出現此訊息。

此訊息也可能會顯示為 806f050c2009ffff 或 0x806f050c2009ffff

嚴重性

警告

可維修

是

自動通知支援中心

是

警示種類

警告 - 記憶體

SNMP Trap ID

43

CIM 資訊

Prefix: PLAT ID:0144

使用者回應

附註：每次安裝或卸下 DIMM 時，您必須中斷伺服器與電源的連接，然後等待 10 秒再重新啟動伺服器。

1. 請參閱 TIP H212293 中所列的最低程式碼版本。
2. 檢查 Lenovo 支援中心網站，以取得適用於此記憶體錯誤的 RETAIN 提示或韌體更新項目。
3. 將受影響的 DIMM（如主機板上的錯誤 LED 或事件日誌所指出）交換至不同的記憶體通道或微處理器。
4. 如果在同一 DIMM 上仍然發生此錯誤，請更換受影響的 DIMM。
5. （僅限經過培訓的維修技術人員）如果在同一 DIMM 接頭上發生此問題，請檢查 DIMM 接頭。若接頭沾附有任何異物或已損壞，請更換主機板。
6. （僅限經過培訓的維修技術人員）卸下受影響的微處理器，然後檢查微處理器插座插腳是否有任何損壞。若發現任何損壞，請更換主機板。
7. （僅限經過培訓的維修技術人員）更換受影響的微處理器。

- 806f050c-200afff：子系統 [MemoryElementName] 的 [PhysicalMemoryElementName] 已達記憶體記錄上限：(DIMM 10)

當實作偵測到達到記憶體記錄上限時，即會出現此訊息。

此訊息也可能會顯示為 806f050c200afff 或 0x806f050c200afff

嚴重性

警告

可維修

是

自動通知支援中心

是

警示種類

警告 - 記憶體

SNMP Trap ID

43

CIM 資訊

Prefix: PLAT ID:0144

使用者回應

附註：每次安裝或卸下 DIMM 時，您必須中斷伺服器與電源的連接，然後等待 10 秒再重新啟動伺服器。

1. 請參閱 TIP H212293 中所列的最低程式碼版本。
2. 檢查 Lenovo 支援中心網站，以取得適用於此記憶體錯誤的 RETAIN 提示或韌體更新項目。
3. 將受影響的 DIMM（如主機板上的錯誤 LED 或事件日誌所指出）交換至不同的記憶體通道或微處理器。
4. 如果在同一 DIMM 上仍然發生此錯誤，請更換受影響的 DIMM。
5. （僅限經過培訓的維修技術人員）如果在同一 DIMM 接頭上發生此問題，請檢查 DIMM 接頭。若接頭沾附有任何異物或已損壞，請更換主機板。

6. (僅限經過培訓的維修技術人員) 卸下受影響的微處理器，然後檢查微處理器插座插腳是否有任何損壞。若發現任何損壞，請更換主機板。
7. (僅限經過培訓的維修技術人員) 更換受影響的微處理器。

- **806f050c-200bfff**：子系統 [MemoryElementName] 的 [PhysicalMemoryElementName] 已達記憶體記錄上限：(DIMM 11)

當實作偵測到達到記憶體記錄上限時，即會出現此訊息。

此訊息也可能會顯示為 806f050c200bfff 或 0x806f050c200bfff

嚴重性

警告

可維修

是

自動通知支援中心

是

警示種類

警告 - 記憶體

SNMP Trap ID

43

CIM 資訊

Prefix: PLAT ID:0144

使用者回應

附註：每次安裝或卸下 DIMM 時，您必須中斷伺服器與電源的連接，然後等待 10 秒再重新啟動伺服器。

1. 請參閱 TIP H212293 中所列的最低程式碼版本。
2. 檢查 Lenovo 支援中心網站，以取得適用於此記憶體錯誤的 RETAIN 提示或韌體更新項目。
3. 將受影響的 DIMM (如主機板上的錯誤 LED 或事件日誌所指出) 交換至不同的記憶體通道或微處理器。
4. 如果在同一 DIMM 上仍然發生此錯誤，請更換受影響的 DIMM。
5. (僅限經過培訓的維修技術人員) 如果在同一 DIMM 接頭上發生此問題，請檢查 DIMM 接頭。若接頭沾附有任何異物或已損壞，請更換主機板。
6. (僅限經過培訓的維修技術人員) 卸下受影響的微處理器，然後檢查微處理器插座插腳是否有任何損壞。若發現任何損壞，請更換主機板。
7. (僅限經過培訓的維修技術人員) 更換受影響的微處理器。

- **806f050c-200cfff**：子系統 [MemoryElementName] 的 [PhysicalMemoryElementName] 已達記憶體記錄上限：(DIMM 12)

當實作偵測到達到記憶體記錄上限時，即會出現此訊息。

此訊息也可能會顯示為 806f050c200cfff 或 0x806f050c200cfff

嚴重性

警告

可維修

是

自動通知支援中心

是

警示種類

警告 - 記憶體

SNMP Trap ID

43

CIM 資訊

Prefix: PLAT ID:0144

使用者回應

附註：每次安裝或卸下 DIMM 時，您必須中斷伺服器與電源的連接，然後等待 10 秒再重新啟動伺服器。

1. 請參閱 TIP H212293 中所列的最低程式碼版本。
2. 檢查 Lenovo 支援中心網站，以取得適用於此記憶體錯誤的 RETAIN 提示或韌體更新項目。
3. 將受影響的 DIMM（如主機板上的錯誤 LED 或事件日誌所指出）交換至不同的記憶體通道或微處理器。
4. 如果在同一 DIMM 上仍然發生此錯誤，請更換受影響的 DIMM。
5. （僅限經過培訓的維修技術人員）如果在同一 DIMM 接頭上發生此問題，請檢查 DIMM 接頭。若接頭沾附有任何異物或已損壞，請更換主機板。
6. （僅限經過培訓的維修技術人員）卸下受影響的微處理器，然後檢查微處理器插座插腳是否有任何損壞。若發現任何損壞，請更換主機板。
7. （僅限經過培訓的維修技術人員）更換受影響的微處理器。

- 806f050c-200dfff：子系統 [MemoryElementName] 的 [PhysicalMemoryElementName] 已達記憶體記錄上限：(DIMM 13)

當實作偵測到達到記憶體記錄上限時，即會出現此訊息。

此訊息也可能會顯示為 806f050c200dfff 或 0x806f050c200dfff

嚴重性

警告

可維修

是

自動通知支援中心

是

警示種類

警告 - 記憶體

SNMP Trap ID

43

CIM 資訊

Prefix: PLAT ID:0144

使用者回應

附註：每次安裝或卸下 DIMM 時，您必須中斷伺服器與電源的連接，然後等待 10 秒再重新啟動伺服器。

1. 請參閱 TIP H212293 中所列的最低程式碼版本。
2. 檢查 Lenovo 支援中心網站，以取得適用於此記憶體錯誤的 RETAIN 提示或韌體更新項目。
3. 將受影響的 DIMM（如主機板上的錯誤 LED 或事件日誌所指出）交換至不同的記憶體通道或微處理器。
4. 如果在同一 DIMM 上仍然發生此錯誤，請更換受影響的 DIMM。
5. （僅限經過培訓的維修技術人員）如果在同一 DIMM 接頭上發生此問題，請檢查 DIMM 接頭。若接頭沾附有任何異物或已損壞，請更換主機板。
6. （僅限經過培訓的維修技術人員）卸下受影響的微處理器，然後檢查微處理器插座插腳是否有任何損壞。若發現任何損壞，請更換主機板。
7. （僅限經過培訓的維修技術人員）更換受影響的微處理器。

- **806f050c-200efff**：子系統 [MemoryElementName] 的 [PhysicalMemoryElementName] 已達記憶體記錄上限：(DIMM 14)

當實作偵測到達到記憶體記錄上限時，即會出現此訊息。

此訊息也可能會顯示為 806f050c200efff 或 0x806f050c200efff

嚴重性

警告

可維修

是

自動通知支援中心

是

警示種類

警告 - 記憶體

SNMP Trap ID

43

CIM 資訊

Prefix: PLAT ID:0144

使用者回應

附註：每次安裝或卸下 DIMM 時，您必須中斷伺服器與電源的連接，然後等待 10 秒再重新啟動伺服器。

1. 請參閱 TIP H212293 中所列的最低程式碼版本。
2. 檢查 Lenovo 支援中心網站，以取得適用於此記憶體錯誤的 RETAIN 提示或韌體更新項目。
3. 將受影響的 DIMM（如主機板上的錯誤 LED 或事件日誌所指出）交換至不同的記憶體通道或微處理器。
4. 如果在同一 DIMM 上仍然發生此錯誤，請更換受影響的 DIMM。
5. （僅限經過培訓的維修技術人員）如果在同一 DIMM 接頭上發生此問題，請檢查 DIMM 接頭。若接頭沾附有任何異物或已損壞，請更換主機板。
6. （僅限經過培訓的維修技術人員）卸下受影響的微處理器，然後檢查微處理器插座插腳是否有任何損壞。若發現任何損壞，請更換主機板。

7. (僅限經過培訓的維修技術人員) 更換受影響的微處理器。

- **806f050c-200ffff**：子系統 [MemoryElementName] 的 [PhysicalMemoryElementName] 已達記憶體記錄上限：(DIMM 15)

當實作偵測到達到記憶體記錄上限時，即會出現此訊息。

此訊息也可能會顯示為 806f050c200ffff 或 0x806f050c200ffff

嚴重性

警告

可維修

是

自動通知支援中心

是

警示種類

警告 - 記憶體

SNMP Trap ID

43

CIM 資訊

Prefix: PLAT ID:0144

使用者回應

附註：每次安裝或卸下 DIMM 時，您必須中斷伺服器與電源的連接，然後等待 10 秒再重新啟動伺服器。

1. 請參閱 TIP H212293 中所列的最低程式碼版本。
2. 檢查 Lenovo 支援中心網站，以取得適用於此記憶體錯誤的 RETAIN 提示或韌體更新項目。
3. 將受影響的 DIMM (如主機板上的錯誤 LED 或事件日誌所指出) 交換至不同的記憶體通道或微處理器。
4. 如果在同一 DIMM 上仍然發生此錯誤，請更換受影響的 DIMM。
5. (僅限經過培訓的維修技術人員) 如果在同一 DIMM 接頭上發生此問題，請檢查 DIMM 接頭。若接頭沾附有任何異物或已損壞，請更換主機板。
6. (僅限經過培訓的維修技術人員) 卸下受影響的微處理器，然後檢查微處理器插座插腳是否有任何損壞。若發現任何損壞，請更換主機板。
7. (僅限經過培訓的維修技術人員) 更換受影響的微處理器。

- **806f050c-2010fff**：子系統 [MemoryElementName] 的 [PhysicalMemoryElementName] 已達記憶體記錄上限：(DIMM 16)

當實作偵測到達到記憶體記錄上限時，即會出現此訊息。

此訊息也可能會顯示為 806f050c2010fff 或 0x806f050c2010fff

嚴重性

警告

可維修

是

自動通知支援中心

是

警示種類

警告 - 記憶體

SNMP Trap ID

43

CIM 資訊

Prefix: PLAT ID:0144

使用者回應

附註：每次安裝或卸下 DIMM 時，您必須中斷伺服器與電源的連接，然後等待 10 秒再重新啟動伺服器。

1. 請參閱 TIP H212293 中所列的最低程式碼版本。
2. 檢查 Lenovo 支援中心網站，以取得適用於此記憶體錯誤的 RETAIN 提示或韌體更新項目。
3. 將受影響的 DIMM（如主機板上的錯誤 LED 或事件日誌所指出）交換至不同的記憶體通道或微處理器。
4. 如果在同一 DIMM 上仍然發生此錯誤，請更換受影響的 DIMM。
5. （僅限經過培訓的維修技術人員）如果在同一 DIMM 接頭上發生此問題，請檢查 DIMM 接頭。若接頭沾附有任何異物或已損壞，請更換主機板。
6. （僅限經過培訓的維修技術人員）卸下受影響的微處理器，然後檢查微處理器插座插腳是否有任何損壞。若發現任何損壞，請更換主機板。
7. （僅限經過培訓的維修技術人員）更換受影響的微處理器。

- 806f050c-2011fff：子系統 [MemoryElementName] 的 [PhysicalMemoryElementName] 已達記憶體記錄上限：(DIMM 17)

當實作偵測到達到記憶體記錄上限時，即會出現此訊息。

此訊息也可能會顯示為 806f050c2011fff 或 0x806f050c2011fff

嚴重性

警告

可維修

是

自動通知支援中心

是

警示種類

警告 - 記憶體

SNMP Trap ID

43

CIM 資訊

Prefix: PLAT ID:0144

使用者回應

附註：每次安裝或卸下 DIMM 時，您必須中斷伺服器與電源的連接，然後等待 10 秒再重新啟動伺服器。

1. 請參閱 TIP H212293 中所列的最低程式碼版本。
2. 檢查 Lenovo 支援中心網站，以取得適用於此記憶體錯誤的 RETAIN 提示或韌體更新項目。
3. 將受影響的 DIMM（如主機板上的錯誤 LED 或事件日誌所指出）交換至不同的記憶體通道或微處理器。
4. 如果在同一 DIMM 上仍然發生此錯誤，請更換受影響的 DIMM。
5. （僅限經過培訓的維修技術人員）如果在同一 DIMM 接頭上發生此問題，請檢查 DIMM 接頭。若接頭沾附有任何異物或已損壞，請更換主機板。
6. （僅限經過培訓的維修技術人員）卸下受影響的微處理器，然後檢查微處理器插座插腳是否有任何損壞。若發現任何損壞，請更換主機板。
7. （僅限經過培訓的維修技術人員）更換受影響的微處理器。

- **806f050c-2012ffff：子系統 [MemoryElementName] 的 [PhysicalMemoryElementName] 已達記憶體記錄上限：(DIMM 18)**

當實作偵測到達到記憶體記錄上限時，即會出現此訊息。

此訊息也可能會顯示為 806f050c2012ffff 或 0x806f050c2012ffff

嚴重性

警告

可維修

是

自動通知支援中心

是

警示種類

警告 - 記憶體

SNMP Trap ID

43

CIM 資訊

Prefix: PLAT ID:0144

使用者回應

附註：每次安裝或卸下 DIMM 時，您必須中斷伺服器與電源的連接，然後等待 10 秒再重新啟動伺服器。

1. 請參閱 TIP H212293 中所列的最低程式碼版本。
2. 檢查 Lenovo 支援中心網站，以取得適用於此記憶體錯誤的 RETAIN 提示或韌體更新項目。
3. 將受影響的 DIMM（如主機板上的錯誤 LED 或事件日誌所指出）交換至不同的記憶體通道或微處理器。
4. 如果在同一 DIMM 上仍然發生此錯誤，請更換受影響的 DIMM。
5. （僅限經過培訓的維修技術人員）如果在同一 DIMM 接頭上發生此問題，請檢查 DIMM 接頭。若接頭沾附有任何異物或已損壞，請更換主機板。
6. （僅限經過培訓的維修技術人員）卸下受影響的微處理器，然後檢查微處理器插座插腳是否有任何損壞。若發現任何損壞，請更換主機板。
7. （僅限經過培訓的維修技術人員）更換受影響的微處理器。

- **806f050c-2013ffff**：子系統 [MemoryElementName] 的 [PhysicalMemoryElementName] 已達記憶體記錄上限：(DIMM 19)

當實作偵測到達到記憶體記錄上限時，即會出現此訊息。

此訊息也可能會顯示為 806f050c2013ffff 或 0x806f050c2013ffff

嚴重性

警告

可維修

是

自動通知支援中心

是

警示種類

警告 - 記憶體

SNMP Trap ID

43

CIM 資訊

Prefix: PLAT ID:0144

使用者回應

附註：每次安裝或卸下 DIMM 時，您必須中斷伺服器與電源的連接，然後等待 10 秒再重新啟動伺服器。

1. 請參閱 TIP H212293 中所列的最低程式碼版本。
2. 檢查 Lenovo 支援中心網站，以取得適用於此記憶體錯誤的 RETAIN 提示或韌體更新項目。
3. 將受影響的 DIMM（如主機板上的錯誤 LED 或事件日誌所指出）交換至不同的記憶體通道或微處理器。
4. 如果在同一 DIMM 上仍然發生此錯誤，請更換受影響的 DIMM。
5. （僅限經過培訓的維修技術人員）如果在同一 DIMM 接頭上發生此問題，請檢查 DIMM 接頭。若接頭沾附有任何異物或已損壞，請更換主機板。
6. （僅限經過培訓的維修技術人員）卸下受影響的微處理器，然後檢查微處理器插座插腳是否有任何損壞。若發現任何損壞，請更換主機板。
7. （僅限經過培訓的維修技術人員）更換受影響的微處理器。

- **806f050c-2014ffff**：子系統 [MemoryElementName] 的 [PhysicalMemoryElementName] 已達記憶體記錄上限：(DIMM 20)

當實作偵測到達到記憶體記錄上限時，即會出現此訊息。

此訊息也可能會顯示為 806f050c2014ffff 或 0x806f050c2014ffff

嚴重性

警告

可維修

是

自動通知支援中心

是

警示種類

警告 - 記憶體

SNMP Trap ID

43

CIM 資訊

Prefix: PLAT ID:0144

使用者回應

附註：每次安裝或卸下 DIMM 時，您必須中斷伺服器與電源的連接，然後等待 10 秒再重新啟動伺服器。

1. 請參閱 TIP H212293 中所列的最低程式碼版本。
2. 檢查 Lenovo 支援中心網站，以取得適用於此記憶體錯誤的 RETAIN 提示或韌體更新項目。
3. 將受影響的 DIMM（如主機板上的錯誤 LED 或事件日誌所指出）交換至不同的記憶體通道或微處理器。
4. 如果在同一 DIMM 上仍然發生此錯誤，請更換受影響的 DIMM。
5. （僅限經過培訓的維修技術人員）如果在同一 DIMM 接頭上發生此問題，請檢查 DIMM 接頭。若接頭沾附有任何異物或已損壞，請更換主機板。
6. （僅限經過培訓的維修技術人員）卸下受影響的微處理器，然後檢查微處理器插座插腳是否有任何損壞。若發現任何損壞，請更換主機板。
7. （僅限經過培訓的維修技術人員）更換受影響的微處理器。

- 806f050c-2015ffff：子系統 [MemoryElementName] 的 [PhysicalMemoryElementName] 已達記憶體記錄上限：(DIMM 21)

當實作偵測到達到記憶體記錄上限時，即會出現此訊息。

此訊息也可能會顯示為 806f050c2015ffff 或 0x806f050c2015ffff

嚴重性

警告

可維修

是

自動通知支援中心

是

警示種類

警告 - 記憶體

SNMP Trap ID

43

CIM 資訊

Prefix: PLAT ID:0144

使用者回應

附註：每次安裝或卸下 DIMM 時，您必須中斷伺服器與電源的連接，然後等待 10 秒再重新啟動伺服器。

1. 請參閱 TIP H212293 中所列的最低程式碼版本。
2. 檢查 Lenovo 支援中心網站，以取得適用於此記憶體錯誤的 RETAIN 提示或韌體更新項目。

3. 將受影響的 DIMM（如主機板上的錯誤 LED 或事件日誌所指出）交換至不同的記憶體通道或微處理器。
4. 如果在同一 DIMM 上仍然發生此錯誤，請更換受影響的 DIMM。
5. （僅限經過培訓的維修技術人員）如果在同一 DIMM 接頭上發生此問題，請檢查 DIMM 接頭。若接頭沾附有任何異物或已損壞，請更換主機板。
6. （僅限經過培訓的維修技術人員）卸下受影響的微處理器，然後檢查微處理器插座插腳是否有任何損壞。若發現任何損壞，請更換主機板。
7. （僅限經過培訓的維修技術人員）更換受影響的微處理器。

- **806f050c-2016fff**：子系統 [MemoryElementName] 的 [PhysicalMemoryElementName] 已達記憶體記錄上限：(DIMM 22)

當實作偵測到達到記憶體記錄上限時，即會出現此訊息。

此訊息也可能會顯示為 806f050c2016fff 或 0x806f050c2016fff

嚴重性

警告

可維修

是

自動通知支援中心

是

警示種類

警告 - 記憶體

SNMP Trap ID

43

CIM 資訊

Prefix: PLAT ID:0144

使用者回應

附註：每次安裝或卸下 DIMM 時，您必須中斷伺服器與電源的連接，然後等待 10 秒再重新啟動伺服器。

1. 請參閱 TIP H212293 中所列的最低程式碼版本。
2. 檢查 Lenovo 支援中心網站，以取得適用於此記憶體錯誤的 RETAIN 提示或韌體更新項目。
3. 將受影響的 DIMM（如主機板上的錯誤 LED 或事件日誌所指出）交換至不同的記憶體通道或微處理器。
4. 如果在同一 DIMM 上仍然發生此錯誤，請更換受影響的 DIMM。
5. （僅限經過培訓的維修技術人員）如果在同一 DIMM 接頭上發生此問題，請檢查 DIMM 接頭。若接頭沾附有任何異物或已損壞，請更換主機板。
6. （僅限經過培訓的維修技術人員）卸下受影響的微處理器，然後檢查微處理器插座插腳是否有任何損壞。若發現任何損壞，請更換主機板。
7. （僅限經過培訓的維修技術人員）更換受影響的微處理器。

- **806f050c-2017fff**：子系統 [MemoryElementName] 的 [PhysicalMemoryElementName] 已達記憶體記錄上限：(DIMM 23)

當實作偵測到達到記憶體記錄上限時，即會出現此訊息。

此訊息也可能會顯示為 806f050c2017ffff 或 0x806f050c2017ffff

嚴重性

警告

可維修

是

自動通知支援中心

是

警示種類

警告 - 記憶體

SNMP Trap ID

43

CIM 資訊

Prefix: PLAT ID:0144

使用者回應

附註：每次安裝或卸下 DIMM 時，您必須中斷伺服器與電源的連接，然後等待 10 秒再重新啟動伺服器。

1. 請參閱 TIP H212293 中所列的最低程式碼版本。
2. 檢查 Lenovo 支援中心網站，以取得適用於此記憶體錯誤的 RETAIN 提示或韌體更新項目。
3. 將受影響的 DIMM（如主機板上的錯誤 LED 或事件日誌所指出）交換至不同的記憶體通道或微處理器。
4. 如果在同一 DIMM 上仍然發生此錯誤，請更換受影響的 DIMM。
5. （僅限經過培訓的維修技術人員）如果在同一 DIMM 接頭上發生此問題，請檢查 DIMM 接頭。若接頭沾附有任何異物或已損壞，請更換主機板。
6. （僅限經過培訓的維修技術人員）卸下受影響的微處理器，然後檢查微處理器插座插腳是否有任何損壞。若發現任何損壞，請更換主機板。
7. （僅限經過培訓的維修技術人員）更換受影響的微處理器。

- **806f050c-2018ffff**：子系統 [MemoryElementName] 的 [PhysicalMemoryElementName] 已達記憶體記錄上限：(DIMM 24)

當實作偵測到達到記憶體記錄上限時，即會出現此訊息。

此訊息也可能會顯示為 806f050c2018ffff 或 0x806f050c2018ffff

嚴重性

警告

可維修

是

自動通知支援中心

是

警示種類

警告 - 記憶體

SNMP Trap ID

43

CIM 資訊

Prefix: PLAT ID:0144

使用者回應

附註：每次安裝或卸下 DIMM 時，您必須中斷伺服器與電源的連接，然後等待 10 秒再重新啟動伺服器。

1. 請參閱 TIP H212293 中所列的最低程式碼版本。
2. 檢查 Lenovo 支援中心網站，以取得適用於此記憶體錯誤的 RETAIN 提示或韌體更新項目。
3. 將受影響的 DIMM（如主機板上的錯誤 LED 或事件日誌所指出）交換至不同的記憶體通道或微處理器。
4. 如果在同一 DIMM 上仍然發生此錯誤，請更換受影響的 DIMM。
5. （僅限經過培訓的維修技術人員）如果在同一 DIMM 接頭上發生此問題，請檢查 DIMM 接頭。若接頭沾附有任何異物或已損壞，請更換主機板。
6. （僅限經過培訓的維修技術人員）卸下受影響的微處理器，然後檢查微處理器插座插腳是否有任何損壞。若發現任何損壞，請更換主機板。
7. （僅限經過培訓的維修技術人員）更換受影響的微處理器。

- **806f050c-2581fff**：子系統 [MemoryElementName] 的 [PhysicalMemoryElementName] 已達記憶體記錄上限：（所有 DIMM）

當實作偵測到達到記憶體記錄上限時，即會出現此訊息。

此訊息也可能會顯示為 806f050c2581fff 或 0x806f050c2581fff

嚴重性

警告

可維修

是

自動通知支援中心

是

警示種類

警告 - 記憶體

SNMP Trap ID

43

CIM 資訊

Prefix: PLAT ID:0144

使用者回應

附註：每次安裝或卸下 DIMM 時，您必須中斷伺服器與電源的連接，然後等待 10 秒再重新啟動伺服器。

1. 請參閱 TIP H212293 中所列的最低程式碼版本。
2. 檢查 Lenovo 支援中心網站，以取得適用於此記憶體錯誤的 RETAIN 提示或韌體更新項目。
3. 將受影響的 DIMM（如主機板上的錯誤 LED 或事件日誌所指出）交換至不同的記憶體通道或微處理器。

4. 如果在同一 DIMM 上仍然發生此錯誤，請更換受影響的 DIMM。
5. (僅限經過培訓的維修技術人員) 如果在同一 DIMM 接頭上發生此問題，請檢查 DIMM 接頭。若接頭沾附有任何異物或已損壞，請更換主機板。
6. (僅限經過培訓的維修技術人員) 卸下受影響的微處理器，然後檢查微處理器插座插腳是否有任何損壞。若發現任何損壞，請更換主機板。
7. (僅限經過培訓的維修技術人員) 更換受影響的微處理器。

其中一個 DIMM：

- **806f050d-0400ffff：陣列 [ComputerSystemElementName] 處於嚴重狀況：（磁碟機 0）**

當實作偵測到陣列處於嚴重狀況時，即會出現此訊息。

此訊息也可能會顯示為 806f050d0400ffff 或 0x806f050d0400ffff

嚴重性

錯誤

可維修

是

自動通知支援中心

否

警示種類

嚴重 - 硬碟

SNMP Trap ID

5

CIM 資訊

Prefix: PLAT ID:0174

使用者回應

1. 確定 RAID 配接卡韌體及硬碟韌體皆為最新版。
2. 確定 SAS 纜線已正確連接。
3. 更換 SAS 纜線。
4. 檢查背板纜線的接線。
5. 更換 RAID 配接卡。
6. 更換亮燈之狀態 LED 所指的硬碟。

- **806f050d-0401ffff：陣列 [ComputerSystemElementName] 處於嚴重狀況：（磁碟機 1）**

當實作偵測到陣列處於嚴重狀況時，即會出現此訊息。

此訊息也可能會顯示為 806f050d0401ffff 或 0x806f050d0401ffff

嚴重性

錯誤

可維修

是

自動通知支援中心

否

警示種類

嚴重 - 硬碟

SNMP Trap ID

5

CIM 資訊

Prefix: PLAT ID:0174

使用者回應

1. 確定 RAID 配接卡韌體及硬碟韌體皆為最新版。
2. 確定 SAS 纜線已正確連接。
3. 更換 SAS 纜線。
4. 檢查背板纜線的接線。
5. 更換 RAID 配接卡。
6. 更換亮燈之狀態 LED 所指的硬碟。

• **806f050d-0402fff：陣列 [ComputerSystemElementName] 處於嚴重狀況：（磁碟機 2）**

當實作偵測到陣列處於嚴重狀況時，即會出現此訊息。

此訊息也可能會顯示為 806f050d0402fff 或 0x806f050d0402fff

嚴重性

錯誤

可維修

是

自動通知支援中心

否

警示種類

嚴重 - 硬碟

SNMP Trap ID

5

CIM 資訊

Prefix: PLAT ID:0174

使用者回應

1. 確定 RAID 配接卡韌體及硬碟韌體皆為最新版。
2. 確定 SAS 纜線已正確連接。
3. 更換 SAS 纜線。
4. 檢查背板纜線的接線。
5. 更換 RAID 配接卡。

6. 更換亮燈之狀態 LED 所指的硬碟。

• **806f050d-0403ffff：陣列 [ComputerSystemElementName] 處於嚴重狀況：（磁碟機 3）**

當實作偵測到陣列處於嚴重狀況時，即會出現此訊息。

此訊息也可能會顯示為 806f050d0403ffff 或 0x806f050d0403ffff

嚴重性

錯誤

可維修

是

自動通知支援中心

否

警示種類

嚴重 - 硬碟

SNMP Trap ID

5

CIM 資訊

Prefix: PLAT ID:0174

使用者回應

1. 確定 RAID 配接卡韌體及硬碟韌體皆為最新版。
2. 確定 SAS 纜線已正確連接。
3. 更換 SAS 纜線。
4. 檢查背板纜線的接線。
5. 更換 RAID 配接卡。
6. 更換亮燈之狀態 LED 所指的硬碟。

• **806f050d-0404ffff：陣列 [ComputerSystemElementName] 處於嚴重狀況：（磁碟機 4）**

當實作偵測到陣列處於嚴重狀況時，即會出現此訊息。

此訊息也可能會顯示為 806f050d0404ffff 或 0x806f050d0404ffff

嚴重性

錯誤

可維修

是

自動通知支援中心

否

警示種類

嚴重 - 硬碟

SNMP Trap ID

CIM 資訊**Prefix:** PLAT ID:0174**使用者回應**

1. 確定 RAID 配接卡韌體及硬碟韌體皆為最新版。
2. 確定 SAS 纜線已正確連接。
3. 更換 SAS 纜線。
4. 檢查背板纜線的接線。
5. 更換 RAID 配接卡。
6. 更換亮燈之狀態 LED 所指的硬碟。

- **806f050d-0405fff：陣列 [ComputerSystemElementName] 處於嚴重狀況：（磁碟機 5）**

當實作偵測到陣列處於嚴重狀況時，即會出現此訊息。

此訊息也可能會顯示為 806f050d0405fff 或 0x806f050d0405fff

嚴重性

錯誤

可維修

是

自動通知支援中心

否

警示種類

嚴重 - 硬碟

SNMP Trap ID

5

CIM 資訊**Prefix:** PLAT ID:0174**使用者回應**

1. 確定 RAID 配接卡韌體及硬碟韌體皆為最新版。
2. 確定 SAS 纜線已正確連接。
3. 更換 SAS 纜線。
4. 檢查背板纜線的接線。
5. 更換 RAID 配接卡。
6. 更換亮燈之狀態 LED 所指的硬碟。

- **806f050d-0406fff：陣列 [ComputerSystemElementName] 處於嚴重狀況：（磁碟機 6）**

當實作偵測到陣列處於嚴重狀況時，即會出現此訊息。

此訊息也可能會顯示為 806f050d0406fff 或 0x806f050d0406fff

嚴重性

錯誤

可維修

是

自動通知支援中心

否

警示種類

嚴重 - 硬碟

SNMP Trap ID

5

CIM 資訊**Prefix:** PLAT ID:0174**使用者回應**

1. 確定 RAID 配接卡韌體及硬碟韌體皆為最新版。
 2. 確定 SAS 纜線已正確連接。
 3. 更換 SAS 纜線。
 4. 檢查背板纜線的接線。
 5. 更換 RAID 配接卡。
 6. 更換亮燈之狀態 LED 所指的硬碟。
- **806f050d-0407fff：陣列 [ComputerSystemElementName] 處於嚴重狀況：（磁碟機 7）**
當實作偵測到陣列處於嚴重狀況時，即會出現此訊息。
此訊息也可能會顯示為 806f050d0407fff 或 0x806f050d0407fff

嚴重性

錯誤

可維修

是

自動通知支援中心

否

警示種類

嚴重 - 硬碟

SNMP Trap ID

5

CIM 資訊**Prefix:** PLAT ID:0174**使用者回應**

1. 確定 RAID 配接卡韌體及硬碟韌體皆為最新版。

2. 確定 SAS 纜線已正確連接。
3. 更換 SAS 纜線。
4. 檢查背板纜線的接線。
5. 更換 RAID 配接卡。
6. 更換亮燈之狀態 LED 所指的硬碟。

- **806f050d-0408fff：陣列 [ComputerSystemElementName] 處於嚴重狀況：（磁碟機 8）**

當實作偵測到陣列處於嚴重狀況時，即會出現此訊息。

此訊息也可能會顯示為 806f050d0408fff 或 0x806f050d0408fff

嚴重性

錯誤

可維修

是

自動通知支援中心

否

警示種類

嚴重 - 硬碟

SNMP Trap ID

5

CIM 資訊

Prefix: PLAT ID:0174

使用者回應

1. 確定 RAID 配接卡韌體及硬碟韌體皆為最新版。
2. 確定 SAS 纜線已正確連接。
3. 更換 SAS 纜線。
4. 檢查背板纜線的接線。
5. 更換 RAID 配接卡。
6. 更換亮燈之狀態 LED 所指的硬碟。

- **806f050d-0409fff：陣列 [ComputerSystemElementName] 處於嚴重狀況：（磁碟機 9）**

當實作偵測到陣列處於嚴重狀況時，即會出現此訊息。

此訊息也可能會顯示為 806f050d0409fff 或 0x806f050d0409fff

嚴重性

錯誤

可維修

是

自動通知支援中心

否

警示種類

嚴重 - 硬碟

SNMP Trap ID

5

CIM 資訊

Prefix: PLAT ID:0174

使用者回應

1. 確定 RAID 配接卡韌體及硬碟韌體皆為最新版。
2. 確定 SAS 纜線已正確連接。
3. 更換 SAS 纜線。
4. 檢查背板纜線的接線。
5. 更換 RAID 配接卡。
6. 更換亮燈之狀態 LED 所指的硬碟。

- **806f050d-040afff：陣列 [ComputerSystemElementName] 處於嚴重狀況：（磁碟機 10）**

當實作偵測到陣列處於嚴重狀況時，即會出現此訊息。

此訊息也可能會顯示為 806f050d040afff 或 0x806f050d040afff

嚴重性

錯誤

可維修

是

自動通知支援中心

否

警示種類

嚴重 - 硬碟

SNMP Trap ID

5

CIM 資訊

Prefix: PLAT ID:0174

使用者回應

1. 確定 RAID 配接卡韌體及硬碟韌體皆為最新版。
2. 確定 SAS 纜線已正確連接。
3. 更換 SAS 纜線。
4. 檢查背板纜線的接線。
5. 更換 RAID 配接卡。
6. 更換亮燈之狀態 LED 所指的硬碟。

- **806f050d-040bfff**：陣列 [ComputerSystemElementName] 處於嚴重狀況：（磁碟機 11）

當實作偵測到陣列處於嚴重狀況時，即會出現此訊息。

此訊息也可能會顯示為 806f050d040bfff 或 0x806f050d040bfff

嚴重性

錯誤

可維修

是

自動通知支援中心

否

警示種類

嚴重 - 硬碟

SNMP Trap ID

5

CIM 資訊

Prefix: PLAT ID:0174

使用者回應

1. 確定 RAID 配接卡韌體及硬碟韌體皆為最新版。
2. 確定 SAS 纜線已正確連接。
3. 更換 SAS 纜線。
4. 檢查背板纜線的接線。
5. 更換 RAID 配接卡。
6. 更換亮燈之狀態 LED 所指的硬碟。

- **806f050d-040cfff**：陣列 [ComputerSystemElementName] 處於嚴重狀況：（磁碟機 12）

當實作偵測到陣列處於嚴重狀況時，即會出現此訊息。

此訊息也可能會顯示為 806f050d040cfff 或 0x806f050d040cfff

嚴重性

錯誤

可維修

是

自動通知支援中心

否

警示種類

嚴重 - 硬碟

SNMP Trap ID

5

CIM 資訊

Prefix: PLAT ID:0174

使用者回應

1. 確定 RAID 配接卡韌體及硬碟韌體皆為最新版。
2. 確定 SAS 纜線已正確連接。
3. 更換 SAS 纜線。
4. 檢查背板纜線的接線。
5. 更換 RAID 配接卡。
6. 更換亮燈之狀態 LED 所指的硬碟。

- **806f050d-040dfff**：陣列 [ComputerSystemElementName] 處於嚴重狀況：（磁碟機 13）

當實作偵測到陣列處於嚴重狀況時，即會出現此訊息。

此訊息也可能會顯示為 806f050d040dfff 或 0x806f050d040dfff

嚴重性

錯誤

可維修

是

自動通知支援中心

否

警示種類

嚴重 - 硬碟

SNMP Trap ID

5

CIM 資訊

Prefix: PLAT ID:0174

使用者回應

1. 確定 RAID 配接卡韌體及硬碟韌體皆為最新版。
2. 確定 SAS 纜線已正確連接。
3. 更換 SAS 纜線。
4. 檢查背板纜線的接線。
5. 更換 RAID 配接卡。
6. 更換亮燈之狀態 LED 所指的硬碟。

- **806f050d-040efff**：陣列 [ComputerSystemElementName] 處於嚴重狀況：（磁碟機 14）

當實作偵測到陣列處於嚴重狀況時，即會出現此訊息。

此訊息也可能會顯示為 806f050d040efff 或 0x806f050d040efff

嚴重性

錯誤

可維修

是

自動通知支援中心

否

警示種類

嚴重 - 硬碟

SNMP Trap ID

5

CIM 資訊**Prefix:** PLAT ID:0174**使用者回應**

1. 確定 RAID 配接卡韌體及硬碟韌體皆為最新版。
2. 確定 SAS 纜線已正確連接。
3. 更換 SAS 纜線。
4. 檢查背板纜線的接線。
5. 更換 RAID 配接卡。
6. 更換亮燈之狀態 LED 所指的硬碟。

• 806f050d-040fffff：陣列 [ComputerSystemElementName] 處於嚴重狀況：（磁碟機 15）

當實作偵測到陣列處於嚴重狀況時，即會出現此訊息。

此訊息也可能會顯示為 806f050d040fffff 或 0x806f050d040fffff

嚴重性

錯誤

可維修

是

自動通知支援中心

否

警示種類

嚴重 - 硬碟

SNMP Trap ID

5

CIM 資訊**Prefix:** PLAT ID:0174**使用者回應**

1. 確定 RAID 配接卡韌體及硬碟韌體皆為最新版。
2. 確定 SAS 纜線已正確連接。
3. 更換 SAS 纜線。

4. 檢查背板纜線的接線。
5. 更換 RAID 配接卡。
6. 更換亮燈之狀態 LED 所指的硬碟。

- **806f050d-0410ffff：陣列 [ComputerSystemElementName] 處於嚴重狀況：（磁碟機 16）**

當實作偵測到陣列處於嚴重狀況時，即會出現此訊息。

此訊息也可能會顯示為 806f050d0410ffff 或 0x806f050d0410ffff

嚴重性

錯誤

可維修

是

自動通知支援中心

否

警示種類

嚴重 - 硬碟

SNMP Trap ID

5

CIM 資訊

Prefix: PLAT **ID:**0174

使用者回應

1. 確定 RAID 配接卡韌體及硬碟韌體皆為最新版。
2. 確定 SAS 纜線已正確連接。
3. 更換 SAS 纜線。
4. 檢查背板纜線的接線。
5. 更換 RAID 配接卡。
6. 更換亮燈之狀態 LED 所指的硬碟。

- **806f050d-0411ffff：陣列 [ComputerSystemElementName] 處於嚴重狀況：（磁碟機 17）**

當實作偵測到陣列處於嚴重狀況時，即會出現此訊息。

此訊息也可能會顯示為 806f050d0411ffff 或 0x806f050d0411ffff

嚴重性

錯誤

可維修

是

自動通知支援中心

否

警示種類

嚴重 - 硬碟

SNMP Trap ID

5

CIM 資訊

Prefix: PLAT ID:0174

使用者回應

1. 確定 RAID 配接卡韌體及硬碟韌體皆為最新版。
2. 確定 SAS 纜線已正確連接。
3. 更換 SAS 纜線。
4. 檢查背板纜線的接線。
5. 更換 RAID 配接卡。
6. 更換亮燈之狀態 LED 所指的硬碟。

- **806f050d-0412ffff**：陣列 [ComputerSystemElementName] 處於嚴重狀況：（磁碟機 18）

當實作偵測到陣列處於嚴重狀況時，即會出現此訊息。

此訊息也可能會顯示為 806f050d0412ffff 或 0x806f050d0412ffff

嚴重性

錯誤

可維修

是

自動通知支援中心

否

警示種類

嚴重 - 硬碟

SNMP Trap ID

5

CIM 資訊

Prefix: PLAT ID:0174

使用者回應

1. 確定 RAID 配接卡韌體及硬碟韌體皆為最新版。
2. 確定 SAS 纜線已正確連接。
3. 更換 SAS 纜線。
4. 檢查背板纜線的接線。
5. 更換 RAID 配接卡。
6. 更換亮燈之狀態 LED 所指的硬碟。

- **806f050d-0413ffff**：陣列 [ComputerSystemElementName] 處於嚴重狀況：（磁碟機 19）

當實作偵測到陣列處於嚴重狀況時，即會出現此訊息。

此訊息也可能會顯示為 806f050d0413ffff 或 0x806f050d0413ffff

嚴重性

錯誤

可維修

是

自動通知支援中心

否

警示種類

嚴重 - 硬碟

SNMP Trap ID

5

CIM 資訊

Prefix: PLAT ID:0174

使用者回應

1. 確定 RAID 配接卡韌體及硬碟韌體皆為最新版。
2. 確定 SAS 纜線已正確連接。
3. 更換 SAS 纜線。
4. 檢查背板纜線的接線。
5. 更換 RAID 配接卡。
6. 更換亮燈之狀態 LED 所指的硬碟。

- **806f050d-0414ffff：陣列 [ComputerSystemElementName] 處於嚴重狀況：（磁碟機 20）**

當實作偵測到陣列處於嚴重狀況時，即會出現此訊息。

此訊息也可能會顯示為 806f050d0414ffff 或 0x806f050d0414ffff

嚴重性

錯誤

可維修

是

自動通知支援中心

否

警示種類

嚴重 - 硬碟

SNMP Trap ID

5

CIM 資訊

Prefix: PLAT ID:0174

使用者回應

1. 確定 RAID 配接卡韌體及硬碟韌體皆為最新版。
2. 確定 SAS 纜線已正確連接。
3. 更換 SAS 纜線。
4. 檢查背板纜線的接線。
5. 更換 RAID 配接卡。
6. 更換亮燈之狀態 LED 所指的硬碟。

- **806f050d-0415ffff：陣列 [ComputerSystemElementName] 處於嚴重狀況：（磁碟機 21）**

當實作偵測到陣列處於嚴重狀況時，即會出現此訊息。

此訊息也可能會顯示為 806f050d0415ffff 或 0x806f050d0415ffff

嚴重性

錯誤

可維修

是

自動通知支援中心

否

警示種類

嚴重 - 硬碟

SNMP Trap ID

5

CIM 資訊

Prefix: PLAT ID:0174

使用者回應

1. 確定 RAID 配接卡韌體及硬碟韌體皆為最新版。
2. 確定 SAS 纜線已正確連接。
3. 更換 SAS 纜線。
4. 檢查背板纜線的接線。
5. 更換 RAID 配接卡。
6. 更換亮燈之狀態 LED 所指的硬碟。

- **806f050d-0416ffff：陣列 [ComputerSystemElementName] 處於嚴重狀況：（磁碟機 22）**

當實作偵測到陣列處於嚴重狀況時，即會出現此訊息。

此訊息也可能會顯示為 806f050d0416ffff 或 0x806f050d0416ffff

嚴重性

錯誤

可維修

是

自動通知支援中心

否

警示種類

嚴重 - 硬碟

SNMP Trap ID

5

CIM 資訊

Prefix: PLAT ID:0174

使用者回應

1. 確定 RAID 配接卡韌體及硬碟韌體皆為最新版。
2. 確定 SAS 纜線已正確連接。
3. 更換 SAS 纜線。
4. 檢查背板纜線的接線。
5. 更換 RAID 配接卡。
6. 更換亮燈之狀態 LED 所指的硬碟。

• **806f050d-0417fff：陣列 [ComputerSystemElementName] 處於嚴重狀況：（磁碟機 23）**

當實作偵測到陣列處於嚴重狀況時，即會出現此訊息。

此訊息也可能會顯示為 806f050d0417fff 或 0x806f050d0417fff

嚴重性

錯誤

可維修

是

自動通知支援中心

否

警示種類

嚴重 - 硬碟

SNMP Trap ID

5

CIM 資訊

Prefix: PLAT ID:0174

使用者回應

1. 確定 RAID 配接卡韌體及硬碟韌體皆為最新版。
2. 確定 SAS 纜線已正確連接。
3. 更換 SAS 纜線。

4. 檢查背板纜線的接線。
5. 更換 RAID 配接卡。
6. 更換亮燈之狀態 LED 所指的硬碟。

- **806f050d-0418fff：陣列 [ComputerSystemElementName] 處於嚴重狀況：（磁碟機 24）**

當實作偵測到陣列處於嚴重狀況時，即會出現此訊息。

此訊息也可能會顯示為 806f050d0418fff 或 0x806f050d0418fff

嚴重性

錯誤

可維修

是

自動通知支援中心

否

警示種類

嚴重 - 硬碟

SNMP Trap ID

5

CIM 資訊

Prefix: PLAT **ID:**0174

使用者回應

1. 確定 RAID 配接卡韌體及硬碟韌體皆為最新版。
2. 確定 SAS 纜線已正確連接。
3. 更換 SAS 纜線。
4. 檢查背板纜線的接線。
5. 更換 RAID 配接卡。
6. 更換亮燈之狀態 LED 所指的硬碟。

- **806f050d-0419fff：陣列 [ComputerSystemElementName] 處於嚴重狀況：（磁碟機 25）**

當實作偵測到陣列處於嚴重狀況時，即會出現此訊息。

此訊息也可能會顯示為 806f050d0419fff 或 0x806f050d0419fff

嚴重性

錯誤

可維修

是

自動通知支援中心

否

警示種類

嚴重 - 硬碟

SNMP Trap ID

5

CIM 資訊**Prefix:** PLAT ID:0174**使用者回應**

1. 確定 RAID 配接卡韌體及硬碟韌體皆為最新版。
 2. 確定 SAS 纜線已正確連接。
 3. 更換 SAS 纜線。
 4. 檢查背板纜線的接線。
 5. 更換 RAID 配接卡。
 6. 更換亮燈之狀態 LED 所指的硬碟。
- **806f050d-041afff**：陣列 [ComputerSystemElementName] 處於嚴重狀況：（磁碟機 26）
當實作偵測到陣列處於嚴重狀況時，即會出現此訊息。
此訊息也可能會顯示為 806f050d041afff 或 0x806f050d041afff

嚴重性

錯誤

可維修

是

自動通知支援中心

否

警示種類

嚴重 - 硬碟

SNMP Trap ID

5

CIM 資訊**Prefix:** PLAT ID:0174**使用者回應**

1. 確定 RAID 配接卡韌體及硬碟韌體皆為最新版。
 2. 確定 SAS 纜線已正確連接。
 3. 更換 SAS 纜線。
 4. 檢查背板纜線的接線。
 5. 更換 RAID 配接卡。
 6. 更換亮燈之狀態 LED 所指的硬碟。
- **806f050d-041bfff**：陣列 [ComputerSystemElementName] 處於嚴重狀況：（磁碟機 27）

當實作偵測到陣列處於嚴重狀況時，即會出現此訊息。

此訊息也可能會顯示為 806f050d041bfff 或 0x806f050d041bfff

嚴重性

錯誤

可維修

是

自動通知支援中心

否

警示種類

嚴重 - 硬碟

SNMP Trap ID

5

CIM 資訊

Prefix: PLAT ID:0174

使用者回應

1. 確定 RAID 配接卡韌體及硬碟韌體皆為最新版。
2. 確定 SAS 纜線已正確連接。
3. 更換 SAS 纜線。
4. 檢查背板纜線的接線。
5. 更換 RAID 配接卡。
6. 更換亮燈之狀態 LED 所指的硬碟。

- **806f050d-041cfff：陣列 [ComputerSystemElementName] 處於嚴重狀況：（磁碟機 28）**

當實作偵測到陣列處於嚴重狀況時，即會出現此訊息。

此訊息也可能會顯示為 806f050d041cfff 或 0x806f050d041cfff

嚴重性

錯誤

可維修

是

自動通知支援中心

否

警示種類

嚴重 - 硬碟

SNMP Trap ID

5

CIM 資訊

Prefix: PLAT ID:0174

使用者回應

1. 確定 RAID 配接卡韌體及硬碟韌體皆為最新版。
2. 確定 SAS 纜線已正確連接。
3. 更換 SAS 纜線。
4. 檢查背板纜線的接線。
5. 更換 RAID 配接卡。
6. 更換亮燈之狀態 LED 所指的硬碟。

- **806f050d-041dffff：陣列 [ComputerSystemElementName] 處於嚴重狀況：（磁碟機 29）**

當實作偵測到陣列處於嚴重狀況時，即會出現此訊息。

此訊息也可能會顯示為 806f050d041dffff 或 0x806f050d041dffff

嚴重性

錯誤

可維修

是

自動通知支援中心

否

警示種類

嚴重 - 硬碟

SNMP Trap ID

5

CIM 資訊

Prefix: PLAT ID:0174

使用者回應

1. 確定 RAID 配接卡韌體及硬碟韌體皆為最新版。
2. 確定 SAS 纜線已正確連接。
3. 更換 SAS 纜線。
4. 檢查背板纜線的接線。
5. 更換 RAID 配接卡。
6. 更換亮燈之狀態 LED 所指的硬碟。

- **806f050d-041effff：陣列 [ComputerSystemElementName] 處於嚴重狀況：（磁碟機 30）**

當實作偵測到陣列處於嚴重狀況時，即會出現此訊息。

此訊息也可能會顯示為 806f050d041effff 或 0x806f050d041effff

嚴重性

錯誤

可維修

是

自動通知支援中心

否

警示種類

嚴重 - 硬碟

SNMP Trap ID

5

CIM 資訊

Prefix: PLAT ID:0174

使用者回應

1. 確定 RAID 配接卡韌體及硬碟韌體皆為最新版。
2. 確定 SAS 纜線已正確連接。
3. 更換 SAS 纜線。
4. 檢查背板纜線的接線。
5. 更換 RAID 配接卡。
6. 更換亮燈之狀態 LED 所指的硬碟。

• **806f050d-041ffff: 陣列 [ComputerSystemElementName] 處於嚴重狀況: (磁碟機 31)**

當實作偵測到陣列處於嚴重狀況時，即會出現此訊息。

此訊息也可能會顯示為 806f050d041ffff 或 0x806f050d041ffff

嚴重性

錯誤

可維修

是

自動通知支援中心

否

警示種類

嚴重 - 硬碟

SNMP Trap ID

5

CIM 資訊

Prefix: PLAT ID:0174

使用者回應

1. 確定 RAID 配接卡韌體及硬碟韌體皆為最新版。
2. 確定 SAS 纜線已正確連接。
3. 更換 SAS 纜線。

4. 檢查背板纜線的接線。
5. 更換 RAID 配接卡。
6. 更換亮燈之狀態 LED 所指的硬碟。

- **806f050d-0420ffff：陣列 [ComputerSystemElementName] 處於嚴重狀況：（外部磁碟機）**

當實作偵測到陣列處於嚴重狀況時，即會出現此訊息。

此訊息也可能會顯示為 806f050d0420ffff 或 0x806f050d0420ffff

嚴重性

錯誤

可維修

是

自動通知支援中心

否

警示種類

嚴重 - 硬碟

SNMP Trap ID

5

CIM 資訊

Prefix: PLAT **ID:**0174

使用者回應

1. 確定 RAID 配接卡韌體及硬碟韌體皆為最新版。
2. 確定 SAS 纜線已正確連接。
3. 更換 SAS 纜線。
4. 檢查背板纜線的接線。
5. 更換 RAID 配接卡。
6. 更換亮燈之狀態 LED 所指的硬碟。

- **806f0513-2582ffff：系統 [ComputerSystemElementName] 發生 PCI SERR：(PCI)**

當實作偵測到 PCI SERR 時，即會出現此訊息。

此訊息也可能會顯示為 806f05132582ffff 或 0x806f05132582ffff

嚴重性

錯誤

可維修

是

自動通知支援中心

否

警示種類

嚴重 - 其他

SNMP Trap ID

50

CIM 資訊

Prefix: PLAT ID:0234

使用者回應

1. 查看 PCI LED。
2. 重新安裝受影響的配接卡與擴充卡。
3. 更新伺服器韌體 (UEFI 與 IMM) 及配接卡韌體。重要事項：有些叢集解決方案需要特定的程式碼版本或協同撰寫的程式碼更新。若裝置是叢集解決方案的一部分，請確認叢集解決方案支援最新版程式碼，才能更新程式碼。
4. 確定配接卡受支援。如需支援的選用裝置清單，請參閱 <http://www.lenovo.com/serverproven/>。
5. 卸下兩片配接卡。
6. 更換 PCIe 配接卡。
7. 更換擴充卡。

- **806f052b-2101fff：偵測到系統 [ComputerSystemElementName] 有無效或不支援的韌體或軟體：(IMM2 韌體失效接手)**

當實作偵測到無效/不支援的韌體/軟體版本時，即會出現此訊息。

此訊息也可能會顯示為 806f052b2101fff 或 0x806f052b2101fff

嚴重性

錯誤

可維修

是

自動通知支援中心

否

警示種類

嚴重 - 其他

SNMP Trap ID

50

CIM 資訊

Prefix: PLAT ID:0446

使用者回應

1. 確定伺服器符合啟動所需的基本配置 (請參閱「電源供應器 LED」)。
2. 從備份頁面重新啟動伺服器，以回復伺服器韌體。
3. 將伺服器韌體更新至最新版 (請參閱『更新韌體』)。重要事項：有些叢集解決方案需要特定的程式碼版本或協同撰寫的程式碼更新。若裝置是叢集解決方案的一部分，請確認叢集解決方案支援最新版程式碼，才能更新程式碼。

4. 逐項卸下元件，並且每次都重新啟動伺服器，以確定問題是否已獲解決。
5. 若問題仍持續，（經過培訓的服務維修技術人員）請更換主機板。

- **806f0607-0301ffff**：已斷定 [ProcessorElementName] 發生 SM BIOS 無法更正的 CPU 複雜錯誤：(CPU 1)
當斷定為 SM BIOS 無法更正的 CPU 複雜錯誤時，即會出現此訊息。

此訊息也可能會顯示為 806f06070301ffff 或 0x806f06070301ffff

嚴重性

錯誤

可維修

是

自動通知支援中心

否

警示種類

嚴重 - CPU

SNMP Trap ID

40

CIM 資訊

Prefix: PLAT ID:0816

使用者回應

1. 確定安裝的各個微處理器彼此相容（如需微處理器需求的相關資訊，請參閱「安裝微處理器及散熱槽」）。
2. 將伺服器韌體更新至最新版（請參閱『更新韌體』）。
3. （僅限經過培訓的維修技術人員）更換不相容的微處理器。

- **806f0607-0302ffff**：已斷定 [ProcessorElementName] 發生 SM BIOS 無法更正的 CPU 複雜錯誤：(CPU 2)
當斷定為 SM BIOS 無法更正的 CPU 複雜錯誤時，即會出現此訊息。

此訊息也可能會顯示為 806f06070302ffff 或 0x806f06070302ffff

嚴重性

錯誤

可維修

是

自動通知支援中心

否

警示種類

嚴重 - CPU

SNMP Trap ID

40

CIM 資訊

Prefix: PLAT ID:0816

使用者回應

1. 確定安裝的各個微處理器彼此相容（如需微處理器需求的相關資訊，請參閱「安裝微處理器及散熱槽」）。
2. 將伺服器韌體更新至最新版（請參閱『更新韌體』）。
3. （僅限經過培訓的維修技術人員）更換不相容的微處理器。

- **806f0607-2584fff：已斷定 [ProcessorElementName] 發生 SM BIOS 無法更正的 CPU 複雜錯誤：（所有 CPU）**

當斷定為 SM BIOS 無法更正的 CPU 複雜錯誤時，即會出現此訊息。

此訊息也可能會顯示為 806f06072584fff 或 0x806f06072584fff

嚴重性

錯誤

可維修

是

自動通知支援中心

否

警示種類

嚴重 - CPU

SNMP Trap ID

40

CIM 資訊

Prefix: PLAT ID:0816

使用者回應

1. 確定安裝的各個微處理器彼此相容（如需微處理器需求的相關資訊，請參閱「安裝微處理器及散熱槽」）。
2. 將伺服器韌體更新至最新版（請參閱『更新韌體』）。
3. （僅限經過培訓的維修技術人員）更換不相容的微處理器。

其中一個 CPU：

- **806f0608-1301fff：[PowerSupplyElementName] 配置不符：（PS 配置）**

實作偵測到電源供應器發生配置錯誤時，即會出現此訊息。

此訊息也可能會顯示為 806f06081301fff 或 0x806f06081301fff

嚴重性

錯誤

可維修

是

自動通知支援中心

否

警示種類

嚴重 - 電源

SNMP Trap ID

4

CIM 資訊

Prefix: PLAT ID:0104

使用者回應

1. 確定安裝之電源供應器的額定功率或瓦特數相同。
2. 重新安裝具有相同功率額定值或瓦特數的電源供應器。

• **806f060d-0400ffff：陣列 [ComputerSystemElementName] 發生故障：（磁碟機 0）**

當實作偵測到陣列發生故障時，即會出現此訊息。

此訊息也可能會顯示為 806f060d0400ffff 或 0x806f060d0400ffff

嚴重性

錯誤

可維修

是

自動通知支援中心

是

警示種類

嚴重 - 硬碟

SNMP Trap ID

5

CIM 資訊

Prefix: PLAT ID:0176

使用者回應

1. 確定 RAID 配接卡韌體及硬碟韌體皆為最新版。
2. 確定 SAS 纜線已正確連接。
3. 更換 SAS 纜線。
4. 更換 RAID 配接卡。
5. 更換亮燈之狀態 LED 所指的硬碟。

• **806f060d-0401ffff：陣列 [ComputerSystemElementName] 發生故障：（磁碟機 1）**

當實作偵測到陣列發生故障時，即會出現此訊息。

此訊息也可能會顯示為 806f060d0401ffff 或 0x806f060d0401ffff

嚴重性

錯誤

可維修

是

自動通知支援中心

是

警示種類

嚴重 - 硬碟

SNMP Trap ID

5

CIM 資訊

Prefix: PLAT ID:0176

使用者回應

1. 確定 RAID 配接卡韌體及硬碟韌體皆為最新版。
2. 確定 SAS 纜線已正確連接。
3. 更換 SAS 纜線。
4. 更換 RAID 配接卡。
5. 更換亮燈之狀態 LED 所指的硬碟。

• **806f060d-0402ffff：陣列 [ComputerSystemElementName] 發生故障：（磁碟機 2）**

當實作偵測到陣列發生故障時，即會出現此訊息。

此訊息也可能會顯示為 806f060d0402ffff 或 0x806f060d0402ffff

嚴重性

錯誤

可維修

是

自動通知支援中心

是

警示種類

嚴重 - 硬碟

SNMP Trap ID

5

CIM 資訊

Prefix: PLAT ID:0176

使用者回應

1. 確定 RAID 配接卡韌體及硬碟韌體皆為最新版。

2. 確定 SAS 纜線已正確連接。
3. 更換 SAS 纜線。
4. 更換 RAID 配接卡。
5. 更換亮燈之狀態 LED 所指的硬碟。

- **806f060d-0403ffff：陣列 [ComputerSystemElementName] 發生故障：（磁碟機 3）**

當實作偵測到陣列發生故障時，即會出現此訊息。

此訊息也可能會顯示為 806f060d0403ffff 或 0x806f060d0403ffff

嚴重性

錯誤

可維修

是

自動通知支援中心

是

警示種類

嚴重 - 硬碟

SNMP Trap ID

5

CIM 資訊

Prefix: PLAT ID:0176

使用者回應

1. 確定 RAID 配接卡韌體及硬碟韌體皆為最新版。
2. 確定 SAS 纜線已正確連接。
3. 更換 SAS 纜線。
4. 更換 RAID 配接卡。
5. 更換亮燈之狀態 LED 所指的硬碟。

- **806f060d-0404ffff：陣列 [ComputerSystemElementName] 發生故障：（磁碟機 4）**

當實作偵測到陣列發生故障時，即會出現此訊息。

此訊息也可能會顯示為 806f060d0404ffff 或 0x806f060d0404ffff

嚴重性

錯誤

可維修

是

自動通知支援中心

是

警示種類

嚴重 - 硬碟

SNMP Trap ID

5

CIM 資訊

Prefix: PLAT ID:0176

使用者回應

1. 確定 RAID 配接卡韌體及硬碟韌體皆為最新版。
2. 確定 SAS 纜線已正確連接。
3. 更換 SAS 纜線。
4. 更換 RAID 配接卡。
5. 更換亮燈之狀態 LED 所指的硬碟。

- **806f060d-0405ffff**：陣列 [ComputerSystemElementName] 發生故障：（磁碟機 5）

當實作偵測到陣列發生故障時，即會出現此訊息。

此訊息也可能會顯示為 806f060d0405ffff 或 0x806f060d0405ffff

嚴重性

錯誤

可維修

是

自動通知支援中心

是

警示種類

嚴重 - 硬碟

SNMP Trap ID

5

CIM 資訊

Prefix: PLAT ID:0176

使用者回應

1. 確定 RAID 配接卡韌體及硬碟韌體皆為最新版。
2. 確定 SAS 纜線已正確連接。
3. 更換 SAS 纜線。
4. 更換 RAID 配接卡。
5. 更換亮燈之狀態 LED 所指的硬碟。

- **806f060d-0406ffff**：陣列 [ComputerSystemElementName] 發生故障：（磁碟機 6）

當實作偵測到陣列發生故障時，即會出現此訊息。

此訊息也可能會顯示為 806f060d0406fff 或 0x806f060d0406fff

嚴重性

錯誤

可維修

是

自動通知支援中心

是

警示種類

嚴重 - 硬碟

SNMP Trap ID

5

CIM 資訊

Prefix: PLAT ID:0176

使用者回應

1. 確定 RAID 配接卡韌體及硬碟韌體皆為最新版。
2. 確定 SAS 纜線已正確連接。
3. 更換 SAS 纜線。
4. 更換 RAID 配接卡。
5. 更換亮燈之狀態 LED 所指的硬碟。

- **806f060d-0407fff：陣列 [ComputerSystemElementName] 發生故障：（磁碟機 7）**

當實作偵測到陣列發生故障時，即會出現此訊息。

此訊息也可能會顯示為 806f060d0407fff 或 0x806f060d0407fff

嚴重性

錯誤

可維修

是

自動通知支援中心

是

警示種類

嚴重 - 硬碟

SNMP Trap ID

5

CIM 資訊

Prefix: PLAT ID:0176

使用者回應

1. 確定 RAID 配接卡韌體及硬碟韌體皆為最新版。

2. 確定 SAS 纜線已正確連接。
3. 更換 SAS 纜線。
4. 更換 RAID 配接卡。
5. 更換亮燈之狀態 LED 所指的硬碟。

- **806f060d-0408fff：陣列 [ComputerSystemElementName] 發生故障：（磁碟機 8）**

當實作偵測到陣列發生故障時，即會出現此訊息。

此訊息也可能會顯示為 806f060d0408fff 或 0x806f060d0408fff

嚴重性

錯誤

可維修

是

自動通知支援中心

是

警示種類

嚴重 - 硬碟

SNMP Trap ID

5

CIM 資訊

Prefix: PLAT ID:0176

使用者回應

1. 確定 RAID 配接卡韌體及硬碟韌體皆為最新版。
2. 確定 SAS 纜線已正確連接。
3. 更換 SAS 纜線。
4. 更換 RAID 配接卡。
5. 更換亮燈之狀態 LED 所指的硬碟。

- **806f060d-0409fff：陣列 [ComputerSystemElementName] 發生故障：（磁碟機 9）**

當實作偵測到陣列發生故障時，即會出現此訊息。

此訊息也可能會顯示為 806f060d0409fff 或 0x806f060d0409fff

嚴重性

錯誤

可維修

是

自動通知支援中心

是

警示種類

嚴重 - 硬碟

SNMP Trap ID

5

CIM 資訊

Prefix: PLAT ID:0176

使用者回應

1. 確定 RAID 配接卡韌體及硬碟韌體皆為最新版。
 2. 確定 SAS 纜線已正確連接。
 3. 更換 SAS 纜線。
 4. 更換 RAID 配接卡。
 5. 更換亮燈之狀態 LED 所指的硬碟。
- **806f060d-040afff**：陣列 [ComputerSystemElementName] 發生故障：（磁碟機 10）
當實作偵測到陣列發生故障時，即會出現此訊息。
此訊息也可能會顯示為 806f060d040afff 或 0x806f060d040afff

嚴重性

錯誤

可維修

是

自動通知支援中心

是

警示種類

嚴重 - 硬碟

SNMP Trap ID

5

CIM 資訊

Prefix: PLAT ID:0176

使用者回應

1. 確定 RAID 配接卡韌體及硬碟韌體皆為最新版。
 2. 確定 SAS 纜線已正確連接。
 3. 更換 SAS 纜線。
 4. 更換 RAID 配接卡。
 5. 更換亮燈之狀態 LED 所指的硬碟。
- **806f060d-040bfff**：陣列 [ComputerSystemElementName] 發生故障：（磁碟機 11）
當實作偵測到陣列發生故障時，即會出現此訊息。

此訊息也可能會顯示為 806f060d040bfff 或 0x806f060d040bfff

嚴重性

錯誤

可維修

是

自動通知支援中心

是

警示種類

嚴重 - 硬碟

SNMP Trap ID

5

CIM 資訊

Prefix: PLAT ID:0176

使用者回應

1. 確定 RAID 配接卡韌體及硬碟韌體皆為最新版。
2. 確定 SAS 纜線已正確連接。
3. 更換 SAS 纜線。
4. 更換 RAID 配接卡。
5. 更換亮燈之狀態 LED 所指的硬碟。

- **806f060d-040cfff：陣列 [ComputerSystemElementName] 發生故障：（磁碟機 12）**

當實作偵測到陣列發生故障時，即會出現此訊息。

此訊息也可能會顯示為 806f060d040cfff 或 0x806f060d040cfff

嚴重性

錯誤

可維修

是

自動通知支援中心

是

警示種類

嚴重 - 硬碟

SNMP Trap ID

5

CIM 資訊

Prefix: PLAT ID:0176

使用者回應

1. 確定 RAID 配接卡韌體及硬碟韌體皆為最新版。

2. 確定 SAS 纜線已正確連接。
3. 更換 SAS 纜線。
4. 更換 RAID 配接卡。
5. 更換亮燈之狀態 LED 所指的硬碟。

- **806f060d-040dfff：陣列 [ComputerSystemElementName] 發生故障：（磁碟機 13）**

當實作偵測到陣列發生故障時，即會出現此訊息。

此訊息也可能會顯示為 806f060d040dfff 或 0x806f060d040dfff

嚴重性

錯誤

可維修

是

自動通知支援中心

是

警示種類

嚴重 - 硬碟

SNMP Trap ID

5

CIM 資訊

Prefix: PLAT ID:0176

使用者回應

1. 確定 RAID 配接卡韌體及硬碟韌體皆為最新版。
2. 確定 SAS 纜線已正確連接。
3. 更換 SAS 纜線。
4. 更換 RAID 配接卡。
5. 更換亮燈之狀態 LED 所指的硬碟。

- **806f060d-040efff：陣列 [ComputerSystemElementName] 發生故障：（磁碟機 14）**

當實作偵測到陣列發生故障時，即會出現此訊息。

此訊息也可能會顯示為 806f060d040efff 或 0x806f060d040efff

嚴重性

錯誤

可維修

是

自動通知支援中心

是

警示種類

嚴重 - 硬碟

SNMP Trap ID

5

CIM 資訊

Prefix: PLAT ID:0176

使用者回應

1. 確定 RAID 配接卡韌體及硬碟韌體皆為最新版。
2. 確定 SAS 纜線已正確連接。
3. 更換 SAS 纜線。
4. 更換 RAID 配接卡。
5. 更換亮燈之狀態 LED 所指的硬碟。

- **806f060d-040ffff**：陣列 [ComputerSystemElementName] 發生故障：（磁碟機 15）

當實作偵測到陣列發生故障時，即會出現此訊息。

此訊息也可能會顯示為 806f060d040ffff 或 0x806f060d040ffff

嚴重性

錯誤

可維修

是

自動通知支援中心

是

警示種類

嚴重 - 硬碟

SNMP Trap ID

5

CIM 資訊

Prefix: PLAT ID:0176

使用者回應

1. 確定 RAID 配接卡韌體及硬碟韌體皆為最新版。
2. 確定 SAS 纜線已正確連接。
3. 更換 SAS 纜線。
4. 更換 RAID 配接卡。
5. 更換亮燈之狀態 LED 所指的硬碟。

- **806f060d-0410fff**：陣列 [ComputerSystemElementName] 發生故障：（磁碟機 16）

當實作偵測到陣列發生故障時，即會出現此訊息。

此訊息也可能會顯示為 806f060d0410ffff 或 0x806f060d0410ffff

嚴重性

錯誤

可維修

是

自動通知支援中心

是

警示種類

嚴重 - 硬碟

SNMP Trap ID

5

CIM 資訊

Prefix: PLAT ID:0176

使用者回應

1. 確定 RAID 配接卡韌體及硬碟韌體皆為最新版。
2. 確定 SAS 纜線已正確連接。
3. 更換 SAS 纜線。
4. 更換 RAID 配接卡。
5. 更換亮燈之狀態 LED 所指的硬碟。

- **806f060d-0411ffff：陣列 [ComputerSystemElementName] 發生故障：（磁碟機 17）**

當實作偵測到陣列發生故障時，即會出現此訊息。

此訊息也可能會顯示為 806f060d0411ffff 或 0x806f060d0411ffff

嚴重性

錯誤

可維修

是

自動通知支援中心

是

警示種類

嚴重 - 硬碟

SNMP Trap ID

5

CIM 資訊

Prefix: PLAT ID:0176

使用者回應

1. 確定 RAID 配接卡韌體及硬碟韌體皆為最新版。

2. 確定 SAS 纜線已正確連接。
3. 更換 SAS 纜線。
4. 更換 RAID 配接卡。
5. 更換亮燈之狀態 LED 所指的硬碟。

- **806f060d-0412fff：陣列 [ComputerSystemElementName] 發生故障：（磁碟機 18）**

當實作偵測到陣列發生故障時，即會出現此訊息。

此訊息也可能會顯示為 806f060d0412fff 或 0x806f060d0412fff

嚴重性

錯誤

可維修

是

自動通知支援中心

是

警示種類

嚴重 - 硬碟

SNMP Trap ID

5

CIM 資訊

Prefix: PLAT ID:0176

使用者回應

1. 確定 RAID 配接卡韌體及硬碟韌體皆為最新版。
2. 確定 SAS 纜線已正確連接。
3. 更換 SAS 纜線。
4. 更換 RAID 配接卡。
5. 更換亮燈之狀態 LED 所指的硬碟。

- **806f060d-0413fff：陣列 [ComputerSystemElementName] 發生故障：（磁碟機 19）**

當實作偵測到陣列發生故障時，即會出現此訊息。

此訊息也可能會顯示為 806f060d0413fff 或 0x806f060d0413fff

嚴重性

錯誤

可維修

是

自動通知支援中心

是

警示種類

嚴重 - 硬碟

SNMP Trap ID

5

CIM 資訊

Prefix: PLAT ID:0176

使用者回應

1. 確定 RAID 配接卡韌體及硬碟韌體皆為最新版。
2. 確定 SAS 纜線已正確連接。
3. 更換 SAS 纜線。
4. 更換 RAID 配接卡。
5. 更換亮燈之狀態 LED 所指的硬碟。

- **806f060d-0414ffff：陣列 [ComputerSystemElementName] 發生故障：（磁碟機 20）**

當實作偵測到陣列發生故障時，即會出現此訊息。

此訊息也可能會顯示為 806f060d0414ffff 或 0x806f060d0414ffff

嚴重性

錯誤

可維修

是

自動通知支援中心

是

警示種類

嚴重 - 硬碟

SNMP Trap ID

5

CIM 資訊

Prefix: PLAT ID:0176

使用者回應

1. 確定 RAID 配接卡韌體及硬碟韌體皆為最新版。
2. 確定 SAS 纜線已正確連接。
3. 更換 SAS 纜線。
4. 更換 RAID 配接卡。
5. 更換亮燈之狀態 LED 所指的硬碟。

- **806f060d-0415ffff：陣列 [ComputerSystemElementName] 發生故障：（磁碟機 21）**

當實作偵測到陣列發生故障時，即會出現此訊息。

此訊息也可能會顯示為 806f060d0415ffff 或 0x806f060d0415ffff

嚴重性

錯誤

可維修

是

自動通知支援中心

是

警示種類

嚴重 - 硬碟

SNMP Trap ID

5

CIM 資訊

Prefix: PLAT ID:0176

使用者回應

1. 確定 RAID 配接卡韌體及硬碟韌體皆為最新版。
2. 確定 SAS 纜線已正確連接。
3. 更換 SAS 纜線。
4. 更換 RAID 配接卡。
5. 更換亮燈之狀態 LED 所指的硬碟。

• **806f060d-0416ffff：陣列 [ComputerSystemElementName] 發生故障：（磁碟機 22）**

當實作偵測到陣列發生故障時，即會出現此訊息。

此訊息也可能會顯示為 806f060d0416ffff 或 0x806f060d0416ffff

嚴重性

錯誤

可維修

是

自動通知支援中心

是

警示種類

嚴重 - 硬碟

SNMP Trap ID

5

CIM 資訊

Prefix: PLAT ID:0176

使用者回應

1. 確定 RAID 配接卡韌體及硬碟韌體皆為最新版。

2. 確定 SAS 纜線已正確連接。
3. 更換 SAS 纜線。
4. 更換 RAID 配接卡。
5. 更換亮燈之狀態 LED 所指的硬碟。

- **806f060d-0417fff：陣列 [ComputerSystemElementName] 發生故障：（磁碟機 23）**

當實作偵測到陣列發生故障時，即會出現此訊息。

此訊息也可能會顯示為 806f060d0417fff 或 0x806f060d0417fff

嚴重性

錯誤

可維修

是

自動通知支援中心

是

警示種類

嚴重 - 硬碟

SNMP Trap ID

5

CIM 資訊

Prefix: PLAT ID:0176

使用者回應

1. 確定 RAID 配接卡韌體及硬碟韌體皆為最新版。
2. 確定 SAS 纜線已正確連接。
3. 更換 SAS 纜線。
4. 更換 RAID 配接卡。
5. 更換亮燈之狀態 LED 所指的硬碟。

- **806f060d-0418fff：陣列 [ComputerSystemElementName] 發生故障：（磁碟機 24）**

當實作偵測到陣列發生故障時，即會出現此訊息。

此訊息也可能會顯示為 806f060d0418fff 或 0x806f060d0418fff

嚴重性

錯誤

可維修

是

自動通知支援中心

是

警示種類

嚴重 - 硬碟

SNMP Trap ID

5

CIM 資訊

Prefix: PLAT ID:0176

使用者回應

1. 確定 RAID 配接卡韌體及硬碟韌體皆為最新版。
2. 確定 SAS 纜線已正確連接。
3. 更換 SAS 纜線。
4. 更換 RAID 配接卡。
5. 更換亮燈之狀態 LED 所指的硬碟。

- **806f060d-0419ffff**：陣列 [ComputerSystemElementName] 發生故障：（磁碟機 25）

當實作偵測到陣列發生故障時，即會出現此訊息。

此訊息也可能會顯示為 806f060d0419ffff 或 0x806f060d0419ffff

嚴重性

錯誤

可維修

是

自動通知支援中心

是

警示種類

嚴重 - 硬碟

SNMP Trap ID

5

CIM 資訊

Prefix: PLAT ID:0176

使用者回應

1. 確定 RAID 配接卡韌體及硬碟韌體皆為最新版。
2. 確定 SAS 纜線已正確連接。
3. 更換 SAS 纜線。
4. 更換 RAID 配接卡。
5. 更換亮燈之狀態 LED 所指的硬碟。

- **806f060d-041affff**：陣列 [ComputerSystemElementName] 發生故障：（磁碟機 26）

當實作偵測到陣列發生故障時，即會出現此訊息。

此訊息也可能會顯示為 806f060d041afff 或 0x806f060d041afff

嚴重性

錯誤

可維修

是

自動通知支援中心

是

警示種類

嚴重 - 硬碟

SNMP Trap ID

5

CIM 資訊

Prefix: PLAT ID:0176

使用者回應

1. 確定 RAID 配接卡韌體及硬碟韌體皆為最新版。
2. 確定 SAS 纜線已正確連接。
3. 更換 SAS 纜線。
4. 更換 RAID 配接卡。
5. 更換亮燈之狀態 LED 所指的硬碟。

- **806f060d-041bfff：陣列 [ComputerSystemElementName] 發生故障：（磁碟機 27）**

當實作偵測到陣列發生故障時，即會出現此訊息。

此訊息也可能會顯示為 806f060d041bfff 或 0x806f060d041bfff

嚴重性

錯誤

可維修

是

自動通知支援中心

是

警示種類

嚴重 - 硬碟

SNMP Trap ID

5

CIM 資訊

Prefix: PLAT ID:0176

使用者回應

1. 確定 RAID 配接卡韌體及硬碟韌體皆為最新版。

2. 確定 SAS 纜線已正確連接。
3. 更換 SAS 纜線。
4. 更換 RAID 配接卡。
5. 更換亮燈之狀態 LED 所指的硬碟。

- **806f060d-041cffff：陣列 [ComputerSystemElementName] 發生故障：（磁碟機 28）**

當實作偵測到陣列發生故障時，即會出現此訊息。

此訊息也可能會顯示為 806f060d041cffff 或 0x806f060d041cffff

嚴重性

錯誤

可維修

是

自動通知支援中心

是

警示種類

嚴重 - 硬碟

SNMP Trap ID

5

CIM 資訊

Prefix: PLAT ID:0176

使用者回應

1. 確定 RAID 配接卡韌體及硬碟韌體皆為最新版。
2. 確定 SAS 纜線已正確連接。
3. 更換 SAS 纜線。
4. 更換 RAID 配接卡。
5. 更換亮燈之狀態 LED 所指的硬碟。

- **806f060d-041dffff：陣列 [ComputerSystemElementName] 發生故障：（磁碟機 29）**

當實作偵測到陣列發生故障時，即會出現此訊息。

此訊息也可能會顯示為 806f060d041dffff 或 0x806f060d041dffff

嚴重性

錯誤

可維修

是

自動通知支援中心

是

警示種類

嚴重 - 硬碟

SNMP Trap ID

5

CIM 資訊

Prefix: PLAT ID:0176

使用者回應

1. 確定 RAID 配接卡韌體及硬碟韌體皆為最新版。
2. 確定 SAS 纜線已正確連接。
3. 更換 SAS 纜線。
4. 更換 RAID 配接卡。
5. 更換亮燈之狀態 LED 所指的硬碟。

- **806f060d-041effff：陣列 [ComputerSystemElementName] 發生故障：（磁碟機 30）**

當實作偵測到陣列發生故障時，即會出現此訊息。

此訊息也可能會顯示為 806f060d041effff 或 0x806f060d041effff

嚴重性

錯誤

可維修

是

自動通知支援中心

是

警示種類

嚴重 - 硬碟

SNMP Trap ID

5

CIM 資訊

Prefix: PLAT ID:0176

使用者回應

1. 確定 RAID 配接卡韌體及硬碟韌體皆為最新版。
2. 確定 SAS 纜線已正確連接。
3. 更換 SAS 纜線。
4. 更換 RAID 配接卡。
5. 更換亮燈之狀態 LED 所指的硬碟。

- **806f060d-041fffff：陣列 [ComputerSystemElementName] 發生故障：（磁碟機 31）**

當實作偵測到陣列發生故障時，即會出現此訊息。

此訊息也可能會顯示為 806f060d041ffff 或 0x806f060d041ffff

嚴重性

錯誤

可維修

是

自動通知支援中心

是

警示種類

嚴重 - 硬碟

SNMP Trap ID

5

CIM 資訊

Prefix: PLAT ID:0176

使用者回應

1. 確定 RAID 配接卡韌體及硬碟韌體皆為最新版。
2. 確定 SAS 纜線已正確連接。
3. 更換 SAS 纜線。
4. 更換 RAID 配接卡。
5. 更換亮燈之狀態 LED 所指的硬碟。

- **806f060d-0420fff：陣列 [ComputerSystemElementName] 發生故障：（外部磁碟機）**

當實作偵測到陣列發生故障時，即會出現此訊息。

此訊息也可能會顯示為 806f060d0420fff 或 0x806f060d0420fff

嚴重性

錯誤

可維修

是

自動通知支援中心

是

警示種類

嚴重 - 硬碟

SNMP Trap ID

5

CIM 資訊

Prefix: PLAT ID:0176

使用者回應

1. 確定 RAID 配接卡韌體及硬碟韌體皆為最新版。

2. 確定 SAS 纜線已正確連接。
3. 更換 SAS 纜線。
4. 更換 RAID 配接卡。
5. 更換亮燈之狀態 LED 所指的硬碟。

- **806f070c-2001ffff**：子系統 [MemoryElementName] 的 [PhysicalMemoryElementName] 配置錯誤：(DIMM 1)
當實作偵測到記憶體 DIMM 配置錯誤已更正時，即會出現此訊息。
此訊息也可能會顯示為 806f070c2001ffff 或 0x806f070c2001ffff

嚴重性

錯誤

可維修

是

自動通知支援中心

否

警示種類

嚴重 - 記憶體

SNMP Trap ID

41

CIM 資訊

Prefix: PLAT ID:0126

使用者回應

請確定已使用正確的順序安裝 DIMM，且 DIMM 的大小、類型、速度及技術均相同。

- **806f070c-2002ffff**：子系統 [MemoryElementName] 的 [PhysicalMemoryElementName] 配置錯誤：(DIMM 2)
當實作偵測到記憶體 DIMM 配置錯誤已更正時，即會出現此訊息。
此訊息也可能會顯示為 806f070c2002ffff 或 0x806f070c2002ffff

嚴重性

錯誤

可維修

是

自動通知支援中心

否

警示種類

嚴重 - 記憶體

SNMP Trap ID

41

CIM 資訊

Prefix: PLAT ID:0126

使用者回應

請確定已使用正確的順序安裝 DIMM，且 DIMM 的大小、類型、速度及技術均相同。

- **806f070c-2003ffff**：子系統 [MemoryElementName] 的 [PhysicalMemoryElementName] 配置錯誤：(DIMM 3)

當實作偵測到記憶體 DIMM 配置錯誤已更正時，即會出現此訊息。

此訊息也可能會顯示為 806f070c2003ffff 或 0x806f070c2003ffff

嚴重性

錯誤

可維修

是

自動通知支援中心

否

警示種類

嚴重 - 記憶體

SNMP Trap ID

41

CIM 資訊

Prefix: PLAT ID:0126

使用者回應

請確定已使用正確的順序安裝 DIMM，且 DIMM 的大小、類型、速度及技術均相同。

- **806f070c-2004ffff**：子系統 [MemoryElementName] 的 [PhysicalMemoryElementName] 配置錯誤：(DIMM 4)

當實作偵測到記憶體 DIMM 配置錯誤已更正時，即會出現此訊息。

此訊息也可能會顯示為 806f070c2004ffff 或 0x806f070c2004ffff

嚴重性

錯誤

可維修

是

自動通知支援中心

否

警示種類

嚴重 - 記憶體

SNMP Trap ID

41

CIM 資訊

Prefix: PLAT ID:0126

使用者回應

請確定已使用正確的順序安裝 DIMM，且 DIMM 的大小、類型、速度及技術均相同。

- **806f070c-2005ffff**：子系統 [MemoryElementName] 的 [PhysicalMemoryElementName] 配置錯誤：(DIMM 5)
當實作偵測到記憶體 DIMM 配置錯誤已更正時，即會出現此訊息。

此訊息也可能會顯示為 806f070c2005ffff 或 0x806f070c2005ffff

嚴重性

錯誤

可維修

是

自動通知支援中心

否

警示種類

嚴重 - 記憶體

SNMP Trap ID

41

CIM 資訊

Prefix: PLAT ID:0126

使用者回應

請確定已使用正確的順序安裝 DIMM，且 DIMM 的大小、類型、速度及技術均相同。

- **806f070c-2006ffff**：子系統 [MemoryElementName] 的 [PhysicalMemoryElementName] 配置錯誤：(DIMM 6)
當實作偵測到記憶體 DIMM 配置錯誤已更正時，即會出現此訊息。

此訊息也可能會顯示為 806f070c2006ffff 或 0x806f070c2006ffff

嚴重性

錯誤

可維修

是

自動通知支援中心

否

警示種類

嚴重 - 記憶體

SNMP Trap ID

41

CIM 資訊

Prefix: PLAT ID:0126

使用者回應

請確定已使用正確的順序安裝 DIMM，且 DIMM 的大小、類型、速度及技術均相同。

- **806f070c-2007ffff**：子系統 [MemoryElementName] 的 [PhysicalMemoryElementName] 配置錯誤：(DIMM 7)
當實作偵測到記憶體 DIMM 配置錯誤已更正時，即會出現此訊息。

此訊息也可能會顯示為 806f070c2007ffff 或 0x806f070c2007ffff

嚴重性

錯誤

可維修

是

自動通知支援中心

否

警示種類

嚴重 - 記憶體

SNMP Trap ID

41

CIM 資訊

Prefix: PLAT ID:0126

使用者回應

請確定已使用正確的順序安裝 DIMM，且 DIMM 的大小、類型、速度及技術均相同。

- **806f070c-2008ffff**：子系統 [MemoryElementName] 的 [PhysicalMemoryElementName] 配置錯誤：(DIMM 8)

當實作偵測到記憶體 DIMM 配置錯誤已更正時，即會出現此訊息。

此訊息也可能會顯示為 806f070c2008ffff 或 0x806f070c2008ffff

嚴重性

錯誤

可維修

是

自動通知支援中心

否

警示種類

嚴重 - 記憶體

SNMP Trap ID

41

CIM 資訊

Prefix: PLAT ID:0126

使用者回應

請確定已使用正確的順序安裝 DIMM，且 DIMM 的大小、類型、速度及技術均相同。

- **806f070c-2009ffff**：子系統 [MemoryElementName] 的 [PhysicalMemoryElementName] 配置錯誤：(DIMM 9)

當實作偵測到記憶體 DIMM 配置錯誤已更正時，即會出現此訊息。

此訊息也可能會顯示為 806f070c2009ffff 或 0x806f070c2009ffff

嚴重性
錯誤

可維修
是

自動通知支援中心
否

警示種類
嚴重 - 記憶體

SNMP Trap ID
41

CIM 資訊
Prefix: PLAT ID:0126

使用者回應
請確定已使用正確的順序安裝 DIMM，且 DIMM 的大小、類型、速度及技術均相同。

- **806f070c-200afff**：子系統 [MemoryElementName] 的 [PhysicalMemoryElementName] 配置錯誤：(DIMM 10)
當實作偵測到記憶體 DIMM 配置錯誤已更正時，即會出現此訊息。
此訊息也可能會顯示為 806f070c200afff 或 0x806f070c200afff

嚴重性
錯誤

可維修
是

自動通知支援中心
否

警示種類
嚴重 - 記憶體

SNMP Trap ID
41

CIM 資訊
Prefix: PLAT ID:0126

使用者回應
請確定已使用正確的順序安裝 DIMM，且 DIMM 的大小、類型、速度及技術均相同。

- **806f070c-200bfff**：子系統 [MemoryElementName] 的 [PhysicalMemoryElementName] 配置錯誤：(DIMM 11)
當實作偵測到記憶體 DIMM 配置錯誤已更正時，即會出現此訊息。
此訊息也可能會顯示為 806f070c200bfff 或 0x806f070c200bfff

嚴重性
錯誤

可維修

是

自動通知支援中心

否

警示種類

嚴重 - 記憶體

SNMP Trap ID

41

CIM 資訊

Prefix: PLAT ID:0126

使用者回應

請確定已使用正確的順序安裝 DIMM，且 DIMM 的大小、類型、速度及技術均相同。

- **806f070c-200cffff**：子系統 [MemoryElementName] 的 [PhysicalMemoryElementName] 配置錯誤：(DIMM 12)

當實作偵測到記憶體 DIMM 配置錯誤已更正時，即會出現此訊息。

此訊息也可能會顯示為 806f070c200cffff 或 0x806f070c200cffff

嚴重性

錯誤

可維修

是

自動通知支援中心

否

警示種類

嚴重 - 記憶體

SNMP Trap ID

41

CIM 資訊

Prefix: PLAT ID:0126

使用者回應

請確定已使用正確的順序安裝 DIMM，且 DIMM 的大小、類型、速度及技術均相同。

- **806f070c-200dffff**：子系統 [MemoryElementName] 的 [PhysicalMemoryElementName] 配置錯誤：(DIMM 13)

當實作偵測到記憶體 DIMM 配置錯誤已更正時，即會出現此訊息。

此訊息也可能會顯示為 806f070c200dffff 或 0x806f070c200dffff

嚴重性

錯誤

可維修

是

自動通知支援中心

否

警示種類

嚴重 - 記憶體

SNMP Trap ID

41

CIM 資訊

Prefix: PLAT ID:0126

使用者回應

請確定已使用正確的順序安裝 DIMM，且 DIMM 的大小、類型、速度及技術均相同。

- **806f070c-200efff**：子系統 [MemoryElementName] 的 [PhysicalMemoryElementName] 配置錯誤：(DIMM 14)

當實作偵測到記憶體 DIMM 配置錯誤已更正時，即會出現此訊息。

此訊息也可能會顯示為 806f070c200efff 或 0x806f070c200efff

嚴重性

錯誤

可維修

是

自動通知支援中心

否

警示種類

嚴重 - 記憶體

SNMP Trap ID

41

CIM 資訊

Prefix: PLAT ID:0126

使用者回應

請確定已使用正確的順序安裝 DIMM，且 DIMM 的大小、類型、速度及技術均相同。

- **806f070c-200ffff**：子系統 [MemoryElementName] 的 [PhysicalMemoryElementName] 配置錯誤：(DIMM 15)

當實作偵測到記憶體 DIMM 配置錯誤已更正時，即會出現此訊息。

此訊息也可能會顯示為 806f070c200ffff 或 0x806f070c200ffff

嚴重性

錯誤

可維修

是

自動通知支援中心

否

警示種類

嚴重 - 記憶體

SNMP Trap ID

CIM 資訊**Prefix:** PLAT ID:0126**使用者回應**

請確定已使用正確的順序安裝 DIMM，且 DIMM 的大小、類型、速度及技術均相同。

- **806f070c-2010ffff**：子系統 [MemoryElementName] 的 [PhysicalMemoryElementName] 配置錯誤：(DIMM 16)
當實作偵測到記憶體 DIMM 配置錯誤已更正時，即會出現此訊息。
此訊息也可能會顯示為 806f070c2010ffff 或 0x806f070c2010ffff

嚴重性

錯誤

可維修

是

自動通知支援中心

否

警示種類

嚴重 - 記憶體

SNMP Trap ID

41

CIM 資訊**Prefix:** PLAT ID:0126**使用者回應**

請確定已使用正確的順序安裝 DIMM，且 DIMM 的大小、類型、速度及技術均相同。

- **806f070c-2011ffff**：子系統 [MemoryElementName] 的 [PhysicalMemoryElementName] 配置錯誤：(DIMM 17)
當實作偵測到記憶體 DIMM 配置錯誤已更正時，即會出現此訊息。
此訊息也可能會顯示為 806f070c2011ffff 或 0x806f070c2011ffff

嚴重性

錯誤

可維修

是

自動通知支援中心

否

警示種類

嚴重 - 記憶體

SNMP Trap ID

41

CIM 資訊**Prefix:** PLAT ID:0126

使用者回應

請確定已使用正確的順序安裝 DIMM，且 DIMM 的大小、類型、速度及技術均相同。

- **806f070c-2012ffff**：子系統 [MemoryElementName] 的 [PhysicalMemoryElementName] 配置錯誤：(DIMM 18)

當實作偵測到記憶體 DIMM 配置錯誤已更正時，即會出現此訊息。

此訊息也可能會顯示為 806f070c2012ffff 或 0x806f070c2012ffff

嚴重性

錯誤

可維修

是

自動通知支援中心

否

警示種類

嚴重 - 記憶體

SNMP Trap ID

41

CIM 資訊

Prefix: PLAT ID:0126

使用者回應

請確定已使用正確的順序安裝 DIMM，且 DIMM 的大小、類型、速度及技術均相同。

- **806f070c-2013ffff**：子系統 [MemoryElementName] 的 [PhysicalMemoryElementName] 配置錯誤：(DIMM 19)

當實作偵測到記憶體 DIMM 配置錯誤已更正時，即會出現此訊息。

此訊息也可能會顯示為 806f070c2013ffff 或 0x806f070c2013ffff

嚴重性

錯誤

可維修

是

自動通知支援中心

否

警示種類

嚴重 - 記憶體

SNMP Trap ID

41

CIM 資訊

Prefix: PLAT ID:0126

使用者回應

請確定已使用正確的順序安裝 DIMM，且 DIMM 的大小、類型、速度及技術均相同。

- **806f070c-2014ffff**：子系統 [MemoryElementName] 的 [PhysicalMemoryElementName] 配置錯誤：(DIMM 20)
當實作偵測到記憶體 DIMM 配置錯誤已更正時，即會出現此訊息。

此訊息也可能會顯示為 806f070c2014ffff 或 0x806f070c2014ffff

嚴重性

錯誤

可維修

是

自動通知支援中心

否

警示種類

嚴重 - 記憶體

SNMP Trap ID

41

CIM 資訊

Prefix: PLAT ID:0126

使用者回應

請確定已使用正確的順序安裝 DIMM，且 DIMM 的大小、類型、速度及技術均相同。

- **806f070c-2015ffff**：子系統 [MemoryElementName] 的 [PhysicalMemoryElementName] 配置錯誤：(DIMM 21)
當實作偵測到記憶體 DIMM 配置錯誤已更正時，即會出現此訊息。

此訊息也可能會顯示為 806f070c2015ffff 或 0x806f070c2015ffff

嚴重性

錯誤

可維修

是

自動通知支援中心

否

警示種類

嚴重 - 記憶體

SNMP Trap ID

41

CIM 資訊

Prefix: PLAT ID:0126

使用者回應

請確定已使用正確的順序安裝 DIMM，且 DIMM 的大小、類型、速度及技術均相同。

- **806f070c-2016ffff**：子系統 [MemoryElementName] 的 [PhysicalMemoryElementName] 配置錯誤：(DIMM 22)
當實作偵測到記憶體 DIMM 配置錯誤已更正時，即會出現此訊息。

此訊息也可能會顯示為 806f070c2016ffff 或 0x806f070c2016ffff

嚴重性

錯誤

可維修

是

自動通知支援中心

否

警示種類

嚴重 - 記憶體

SNMP Trap ID

41

CIM 資訊

Prefix: PLAT ID:0126

使用者回應

請確定已使用正確的順序安裝 DIMM，且 DIMM 的大小、類型、速度及技術均相同。

- **806f070c-2017ffff**：子系統 [MemoryElementName] 的 [PhysicalMemoryElementName] 配置錯誤：(DIMM 23)

當實作偵測到記憶體 DIMM 配置錯誤已更正時，即會出現此訊息。

此訊息也可能會顯示為 806f070c2017ffff 或 0x806f070c2017ffff

嚴重性

錯誤

可維修

是

自動通知支援中心

否

警示種類

嚴重 - 記憶體

SNMP Trap ID

41

CIM 資訊

Prefix: PLAT ID:0126

使用者回應

請確定已使用正確的順序安裝 DIMM，且 DIMM 的大小、類型、速度及技術均相同。

- **806f070c-2018ffff**：子系統 [MemoryElementName] 的 [PhysicalMemoryElementName] 配置錯誤：(DIMM 24)

當實作偵測到記憶體 DIMM 配置錯誤已更正時，即會出現此訊息。

此訊息也可能會顯示為 806f070c2018ffff 或 0x806f070c2018ffff

嚴重性

錯誤

可維修

是

自動通知支援中心

否

警示種類

嚴重 - 記憶體

SNMP Trap ID

41

CIM 資訊

Prefix: PLAT ID:0126

使用者回應

請確定已使用正確的順序安裝 DIMM，且 DIMM 的大小、類型、速度及技術均相同。

- **806f070c-2581fff**：子系統 [MemoryElementName] 的 [PhysicalMemoryElementName] 配置錯誤：（所有 DIMM）
當實作偵測到記憶體 DIMM 配置錯誤已更正時，即會出現此訊息。
此訊息也可能會顯示為 806f070c2581fff 或 0x806f070c2581fff

嚴重性

錯誤

可維修

是

自動通知支援中心

否

警示種類

嚴重 - 記憶體

SNMP Trap ID

41

CIM 資訊

Prefix: PLAT ID:0126

使用者回應

請確定已使用正確的順序安裝 DIMM，且 DIMM 的大小、類型、速度及技術均相同。其中一個 DIMM：

- **806f070d-0400fff**：系統 [ComputerSystemElementName] 中的陣列重建正在進行：（磁碟機 0）
當實作偵測到陣列正在重建中時，即會出現此訊息。
此訊息也可能會顯示為 806f070d0400fff 或 0x806f070d0400fff

嚴重性

參考資訊

可維修

否

自動通知支援中心

否

警示種類

系統 - 其他

SNMP Trap ID

CIM 資訊

Prefix: PLAT ID:0178

使用者回應

不需要採取任何動作；資訊僅供參考。

- **806f070d-0401fff**：系統 [ComputerSystemElementName] 中的陣列重建正在進行：（磁碟機 1）

當實作偵測到陣列正在重建中時，即會出現此訊息。

此訊息也可能會顯示為 806f070d0401fff 或 0x806f070d0401fff

嚴重性

參考資訊

可維修

否

自動通知支援中心

否

警示種類

系統 - 其他

SNMP Trap ID

CIM 資訊

Prefix: PLAT ID:0178

使用者回應

不需要採取任何動作；資訊僅供參考。

- **806f070d-0402fff**：系統 [ComputerSystemElementName] 中的陣列重建正在進行：（磁碟機 2）

當實作偵測到陣列正在重建中時，即會出現此訊息。

此訊息也可能會顯示為 806f070d0402fff 或 0x806f070d0402fff

嚴重性

參考資訊

可維修

否

自動通知支援中心

否

警示種類

系統 - 其他

SNMP Trap ID**CIM 資訊**

Prefix: PLAT ID:0178

使用者回應

不需要採取任何動作；資訊僅供參考。

- **806f070d-0403ffff**：系統 [ComputerSystemElementName] 中的陣列重建正在進行：（磁碟機 3）

當實作偵測到陣列正在重建中時，即會出現此訊息。

此訊息也可能會顯示為 806f070d0403ffff 或 0x806f070d0403ffff

嚴重性

參考資訊

可維修

否

自動通知支援中心

否

警示種類

系統 - 其他

SNMP Trap ID**CIM 資訊**

Prefix: PLAT ID:0178

使用者回應

不需要採取任何動作；資訊僅供參考。

- **806f070d-0404ffff**：系統 [ComputerSystemElementName] 中的陣列重建正在進行：（磁碟機 4）

當實作偵測到陣列正在重建中時，即會出現此訊息。

此訊息也可能會顯示為 806f070d0404ffff 或 0x806f070d0404ffff

嚴重性

參考資訊

可維修

否

自動通知支援中心

否

警示種類

系統 - 其他

SNMP Trap ID

CIM 資訊

Prefix: PLAT ID:0178

使用者回應

不需要採取任何動作；資訊僅供參考。

- **806f070d-0405ffff**：系統 [ComputerSystemElementName] 中的陣列重建正在進行：（磁碟機 5）

當實作偵測到陣列正在重建中時，即會出現此訊息。

此訊息也可能會顯示為 806f070d0405ffff 或 0x806f070d0405ffff

嚴重性

參考資訊

可維修

否

自動通知支援中心

否

警示種類

系統 - 其他

SNMP Trap ID

CIM 資訊

Prefix: PLAT ID:0178

使用者回應

不需要採取任何動作；資訊僅供參考。

- **806f070d-0406ffff**：系統 [ComputerSystemElementName] 中的陣列重建正在進行：（磁碟機 6）

當實作偵測到陣列正在重建中時，即會出現此訊息。

此訊息也可能會顯示為 806f070d0406ffff 或 0x806f070d0406ffff

嚴重性

參考資訊

可維修

否

自動通知支援中心

否

警示種類

系統 - 其他

SNMP Trap ID

CIM 資訊

Prefix: PLAT ID:0178

使用者回應

不需要採取任何動作；資訊僅供參考。

- **806f070d-0407ffff**：系統 [ComputerSystemElementName] 中的陣列重建正在進行：（磁碟機 7）
當實作偵測到陣列正在重建中時，即會出現此訊息。

此訊息也可能會顯示為 806f070d0407ffff 或 0x806f070d0407ffff

嚴重性

參考資訊

可維修

否

自動通知支援中心

否

警示種類

系統 - 其他

SNMP Trap ID

CIM 資訊

Prefix: PLAT ID:0178

使用者回應

不需要採取任何動作；資訊僅供參考。

- **806f070d-0408ffff**：系統 [ComputerSystemElementName] 中的陣列重建正在進行：（磁碟機 8）
當實作偵測到陣列正在重建中時，即會出現此訊息。

此訊息也可能會顯示為 806f070d0408ffff 或 0x806f070d0408ffff

嚴重性

參考資訊

可維修

否

自動通知支援中心

否

警示種類

系統 - 其他

SNMP Trap ID

CIM 資訊

Prefix: PLAT ID:0178

使用者回應

不需要採取任何動作；資訊僅供參考。

- **806f070d-0409ffff**：系統 [ComputerSystemElementName] 中的陣列重建正在進行：（磁碟機 9）

當實作偵測到陣列正在重建中時，即會出現此訊息。

此訊息也可能會顯示為 806f070d0409ffff 或 0x806f070d0409ffff

嚴重性

參考資訊

可維修

否

自動通知支援中心

否

警示種類

系統 - 其他

SNMP Trap ID

CIM 資訊

Prefix: PLAT ID:0178

使用者回應

不需要採取任何動作；資訊僅供參考。

- **806f070d-040affff**：系統 [ComputerSystemElementName] 中的陣列重建正在進行：（磁碟機 10）

當實作偵測到陣列正在重建中時，即會出現此訊息。

此訊息也可能會顯示為 806f070d040affff 或 0x806f070d040affff

嚴重性

參考資訊

可維修

否

自動通知支援中心

否

警示種類

系統 - 其他

SNMP Trap ID

CIM 資訊

Prefix: PLAT ID:0178

使用者回應

不需要採取任何動作；資訊僅供參考。

- **806f070d-040bfff**：系統 [ComputerSystemElementName] 中的陣列重建正在進行：（磁碟機 11）
當實作偵測到陣列正在重建中時，即會出現此訊息。

此訊息也可能會顯示為 806f070d040bfff 或 0x806f070d040bfff

嚴重性

參考資訊

可維修

否

自動通知支援中心

否

警示種類

系統 - 其他

SNMP Trap ID

CIM 資訊

Prefix: PLAT **ID:**0178

使用者回應

不需要採取任何動作；資訊僅供參考。

- **806f070d-040cfff**：系統 [ComputerSystemElementName] 中的陣列重建正在進行：（磁碟機 12）
當實作偵測到陣列正在重建中時，即會出現此訊息。

此訊息也可能會顯示為 806f070d040cfff 或 0x806f070d040cfff

嚴重性

參考資訊

可維修

否

自動通知支援中心

否

警示種類

系統 - 其他

SNMP Trap ID

CIM 資訊

Prefix: PLAT **ID:**0178

使用者回應

不需要採取任何動作；資訊僅供參考。

- **806f070d-040dfff**：系統 [ComputerSystemElementName] 中的陣列重建正在進行：（磁碟機 13）
當實作偵測到陣列正在重建中時，即會出現此訊息。

此訊息也可能會顯示為 806f070d040dffff 或 0x806f070d040dffff

嚴重性

參考資訊

可維修

否

自動通知支援中心

否

警示種類

系統 - 其他

SNMP Trap ID

CIM 資訊

Prefix: PLAT ID:0178

使用者回應

不需要採取任何動作；資訊僅供參考。

- **806f070d-040effff**：系統 [ComputerSystemElementName] 中的陣列重建正在進行：（磁碟機 14）

當實作偵測到陣列正在重建中時，即會出現此訊息。

此訊息也可能會顯示為 806f070d040effff 或 0x806f070d040effff

嚴重性

參考資訊

可維修

否

自動通知支援中心

否

警示種類

系統 - 其他

SNMP Trap ID

CIM 資訊

Prefix: PLAT ID:0178

使用者回應

不需要採取任何動作；資訊僅供參考。

- **806f070d-040fffff**：系統 [ComputerSystemElementName] 中的陣列重建正在進行：（磁碟機 15）

當實作偵測到陣列正在重建中時，即會出現此訊息。

此訊息也可能會顯示為 806f070d040fffff 或 0x806f070d040fffff

嚴重性

參考資訊

可維修

否

自動通知支援中心

否

警示種類

系統 - 其他

SNMP Trap ID**CIM 資訊****Prefix:** PLAT ID:0178**使用者回應**

不需要採取任何動作；資訊僅供參考。

- **806f070d-0410fff**：系統 [ComputerSystemElementName] 中的陣列重建正在進行：（磁碟機 16）
當實作偵測到陣列正在重建中時，即會出現此訊息。
此訊息也可能會顯示為 806f070d0410fff 或 0x806f070d0410fff

嚴重性

參考資訊

可維修

否

自動通知支援中心

否

警示種類

系統 - 其他

SNMP Trap ID**CIM 資訊****Prefix:** PLAT ID:0178**使用者回應**

不需要採取任何動作；資訊僅供參考。

- **806f070d-0411fff**：系統 [ComputerSystemElementName] 中的陣列重建正在進行：（磁碟機 17）
當實作偵測到陣列正在重建中時，即會出現此訊息。
此訊息也可能會顯示為 806f070d0411fff 或 0x806f070d0411fff

嚴重性

參考資訊

可維修

否

自動通知支援中心

否

警示種類

系統 - 其他

SNMP Trap ID

CIM 資訊

Prefix: PLAT ID:0178

使用者回應

不需要採取任何動作；資訊僅供參考。

- 806f070d-0412ffff：系統 [ComputerSystemElementName] 中的陣列重建正在進行：（磁碟機 18）

當實作偵測到陣列正在重建中時，即會出現此訊息。

此訊息也可能會顯示為 806f070d0412ffff 或 0x806f070d0412ffff

嚴重性

參考資訊

可維修

否

自動通知支援中心

否

警示種類

系統 - 其他

SNMP Trap ID

CIM 資訊

Prefix: PLAT ID:0178

使用者回應

不需要採取任何動作；資訊僅供參考。

- 806f070d-0413ffff：系統 [ComputerSystemElementName] 中的陣列重建正在進行：（磁碟機 19）

當實作偵測到陣列正在重建中時，即會出現此訊息。

此訊息也可能會顯示為 806f070d0413ffff 或 0x806f070d0413ffff

嚴重性

參考資訊

可維修

否

自動通知支援中心

否

警示種類

系統 - 其他

SNMP Trap ID**CIM 資訊**

Prefix: PLAT ID:0178

使用者回應

不需要採取任何動作；資訊僅供參考。

- **806f070d-0414ffff：系統 [ComputerSystemElementName] 中的陣列重建正在進行：（磁碟機 20）**

當實作偵測到陣列正在重建中時，即會出現此訊息。

此訊息也可能會顯示為 806f070d0414ffff 或 0x806f070d0414ffff

嚴重性

參考資訊

可維修

否

自動通知支援中心

否

警示種類

系統 - 其他

SNMP Trap ID**CIM 資訊**

Prefix: PLAT ID:0178

使用者回應

不需要採取任何動作；資訊僅供參考。

- **806f070d-0415ffff：系統 [ComputerSystemElementName] 中的陣列重建正在進行：（磁碟機 21）**

當實作偵測到陣列正在重建中時，即會出現此訊息。

此訊息也可能會顯示為 806f070d0415ffff 或 0x806f070d0415ffff

嚴重性

參考資訊

可維修

否

自動通知支援中心

否

警示種類

系統 - 其他

SNMP Trap ID

CIM 資訊

Prefix: PLAT ID:0178

使用者回應

不需要採取任何動作；資訊僅供參考。

- **806f070d-0416fff**：系統 [ComputerSystemElementName] 中的陣列重建正在進行：（磁碟機 22）
當實作偵測到陣列正在重建中時，即會出現此訊息。
此訊息也可能會顯示為 806f070d0416fff 或 0x806f070d0416fff

嚴重性

參考資訊

可維修

否

自動通知支援中心

否

警示種類

系統 - 其他

SNMP Trap ID

CIM 資訊

Prefix: PLAT ID:0178

使用者回應

不需要採取任何動作；資訊僅供參考。

- **806f070d-0417fff**：系統 [ComputerSystemElementName] 中的陣列重建正在進行：（磁碟機 23）
當實作偵測到陣列正在重建中時，即會出現此訊息。
此訊息也可能會顯示為 806f070d0417fff 或 0x806f070d0417fff

嚴重性

參考資訊

可維修

否

自動通知支援中心

否

警示種類

系統 - 其他

SNMP Trap ID

CIM 資訊

Prefix: PLAT ID:0178

使用者回應

不需要採取任何動作；資訊僅供參考。

- **806f070d-0418ffff**：系統 [ComputerSystemElementName] 中的陣列重建正在進行：（磁碟機 24）

當實作偵測到陣列正在重建中時，即會出現此訊息。

此訊息也可能會顯示為 806f070d0418ffff 或 0x806f070d0418ffff

嚴重性

參考資訊

可維修

否

自動通知支援中心

否

警示種類

系統 - 其他

SNMP Trap ID**CIM 資訊**

Prefix: PLAT ID:0178

使用者回應

不需要採取任何動作；資訊僅供參考。

- **806f070d-0419ffff**：系統 [ComputerSystemElementName] 中的陣列重建正在進行：（磁碟機 25）

當實作偵測到陣列正在重建中時，即會出現此訊息。

此訊息也可能會顯示為 806f070d0419ffff 或 0x806f070d0419ffff

嚴重性

參考資訊

可維修

否

自動通知支援中心

否

警示種類

系統 - 其他

SNMP Trap ID**CIM 資訊**

Prefix: PLAT ID:0178

使用者回應

不需要採取任何動作；資訊僅供參考。

- **806f070d-041afff**：系統 [ComputerSystemElementName] 中的陣列重建正在進行：（磁碟機 26）
當實作偵測到陣列正在重建中時，即會出現此訊息。

此訊息也可能會顯示為 806f070d041afff 或 0x806f070d041afff

嚴重性

參考資訊

可維修

否

自動通知支援中心

否

警示種類

系統 - 其他

SNMP Trap ID

CIM 資訊

Prefix: PLAT ID:0178

使用者回應

不需要採取任何動作；資訊僅供參考。

- **806f070d-041bfff**：系統 [ComputerSystemElementName] 中的陣列重建正在進行：（磁碟機 27）
當實作偵測到陣列正在重建中時，即會出現此訊息。

此訊息也可能會顯示為 806f070d041bfff 或 0x806f070d041bfff

嚴重性

參考資訊

可維修

否

自動通知支援中心

否

警示種類

系統 - 其他

SNMP Trap ID

CIM 資訊

Prefix: PLAT ID:0178

使用者回應

不需要採取任何動作；資訊僅供參考。

- **806f070d-041cfff**：系統 [ComputerSystemElementName] 中的陣列重建正在進行：（磁碟機 28）
當實作偵測到陣列正在重建中時，即會出現此訊息。

此訊息也可能會顯示為 806f070d041cffff 或 0x806f070d041cffff

嚴重性

參考資訊

可維修

否

自動通知支援中心

否

警示種類

系統 - 其他

SNMP Trap ID

CIM 資訊

Prefix: PLAT ID:0178

使用者回應

不需要採取任何動作；資訊僅供參考。

- **806f070d-041dffff：系統 [ComputerSystemElementName] 中的陣列重建正在進行：（磁碟機 29）**

當實作偵測到陣列正在重建中時，即會出現此訊息。

此訊息也可能會顯示為 806f070d041dffff 或 0x806f070d041dffff

嚴重性

參考資訊

可維修

否

自動通知支援中心

否

警示種類

系統 - 其他

SNMP Trap ID

CIM 資訊

Prefix: PLAT ID:0178

使用者回應

不需要採取任何動作；資訊僅供參考。

- **806f070d-041effff：系統 [ComputerSystemElementName] 中的陣列重建正在進行：（磁碟機 30）**

當實作偵測到陣列正在重建中時，即會出現此訊息。

此訊息也可能會顯示為 806f070d041effff 或 0x806f070d041effff

嚴重性

參考資訊

可維修

否

自動通知支援中心

否

警示種類

系統 - 其他

SNMP Trap ID**CIM 資訊****Prefix:** PLAT **ID:**0178**使用者回應**

不需要採取任何動作；資訊僅供參考。

- **806f070d-041ffff**：系統 [ComputerSystemElementName] 中的陣列重建正在進行：（磁碟機 31）

當實作偵測到陣列正在重建中時，即會出現此訊息。

此訊息也可能會顯示為 806f070d041ffff 或 0x806f070d041ffff

嚴重性

參考資訊

可維修

否

自動通知支援中心

否

警示種類

系統 - 其他

SNMP Trap ID**CIM 資訊****Prefix:** PLAT **ID:**0178**使用者回應**

不需要採取任何動作；資訊僅供參考。

- **806f070d-0420fff**：系統 [ComputerSystemElementName] 中的陣列重建正在進行：（外部磁碟機）

當實作偵測到陣列正在重建中時，即會出現此訊息。

此訊息也可能會顯示為 806f070d0420fff 或 0x806f070d0420fff

嚴重性

參考資訊

可維修

否

自動通知支援中心

否

警示種類

系統 - 其他

SNMP Trap ID

CIM 資訊

Prefix: PLAT ID:0178

使用者回應

不需要採取任何動作；資訊僅供參考。

- **806f072b-2101fff：偵測到系統 [ComputerSystemElementName] 順利完成軟體或韌體變更：（IMM 升級）**

當實作偵測到軟體或韌體順利變更時，即會出現此訊息。

此訊息也可能會顯示為 806f072b2101fff 或 0x806f072b2101fff

嚴重性

參考資訊

可維修

否

自動通知支援中心

否

警示種類

系統 - 其他

SNMP Trap ID

CIM 資訊

Prefix: PLAT ID:0450

使用者回應

不需要採取任何動作；資訊僅供參考。IMM 回復：

- **806f072b-2201fff：偵測到系統 [ComputerSystemElementName] 順利完成軟體或韌體變更：（備份自動更新）**

當實作偵測到軟體或韌體順利變更時，即會出現此訊息。

此訊息也可能會顯示為 806f072b2201fff 或 0x806f072b2201fff

嚴重性

參考資訊

可維修

否

自動通知支援中心

否

警示種類

系統 - 其他

SNMP Trap ID

CIM 資訊

Prefix: PLAT ID:0450

使用者回應

不需要採取任何動作；資訊僅供參考。ROM 回復：

- **806f0807-0301ffff**：[ProcessorElementName] 已停用：(CPU 1)

當實作偵測到處理器已停用時，即會出現此訊息。

此訊息也可能會顯示為 806f08070301ffff 或 0x806f08070301ffff

嚴重性

參考資訊

可維修

否

自動通知支援中心

否

警示種類

系統 - 其他

SNMP Trap ID

CIM 資訊

Prefix: PLAT ID:0061

使用者回應

不需要採取任何動作；資訊僅供參考。

- **806f0807-0302ffff**：[ProcessorElementName] 已停用：(CPU 2)

當實作偵測到處理器已停用時，即會出現此訊息。

此訊息也可能會顯示為 806f08070302ffff 或 0x806f08070302ffff

嚴重性

參考資訊

可維修

否

自動通知支援中心

否

警示種類

系統 - 其他

SNMP Trap ID

CIM 資訊

Prefix: PLAT ID:0061

使用者回應

不需要採取任何動作；資訊僅供參考。

- **806f0807-2584fff**：[ProcessorElementName] 已停用：（所有 CPU）

當實作偵測到處理器已停用時，即會出現此訊息。

此訊息也可能會顯示為 806f08072584fff 或 0x806f08072584fff

嚴重性

參考資訊

可維修

否

自動通知支援中心

否

警示種類

系統 - 其他

SNMP Trap ID

CIM 資訊

Prefix: PLAT ID:0061

使用者回應

不需要採取任何動作；資訊僅供參考。其中一個 CPU：

- **806f080c-2001fff**：子系統 [MemoryElementName] 的 [PhysicalMemoryElementName] 記憶體備用已起始：
(DIMM 1)

當實作偵測到起始記憶體雙晶片備用時，即會出現此訊息。

此訊息也可能會顯示為 806f080c2001fff 或 0x806f080c2001fff

嚴重性

參考資訊

可維修

否

自動通知支援中心

否

警示種類

系統 - 其他

SNMP Trap ID

CIM 資訊

Prefix: PLAT ID:0140

使用者回應

不需要採取任何動作；資訊僅供參考。

- 806f080c-2002ffff：子系統 [MemoryElementName] 的 [PhysicalMemoryElementName] 記憶體備用已起始：
(DIMM 2)

當實作偵測到起始記憶體雙晶片備用時，即會出現此訊息。

此訊息也可能會顯示為 806f080c2002ffff 或 0x806f080c2002ffff

嚴重性

參考資訊

可維修

否

自動通知支援中心

否

警示種類

系統 - 其他

SNMP Trap ID

CIM 資訊

Prefix: PLAT ID:0140

使用者回應

不需要採取任何動作；資訊僅供參考。

- 806f080c-2003ffff：子系統 [MemoryElementName] 的 [PhysicalMemoryElementName] 記憶體備用已起始：
(DIMM 3)

當實作偵測到起始記憶體雙晶片備用時，即會出現此訊息。

此訊息也可能會顯示為 806f080c2003ffff 或 0x806f080c2003ffff

嚴重性

參考資訊

可維修

否

自動通知支援中心

否

警示種類

系統 - 其他

SNMP Trap ID

CIM 資訊

Prefix: PLAT ID:0140

使用者回應

不需要採取任何動作；資訊僅供參考。

- **806f080c-2004ffff**：子系統 [MemoryElementName] 的 [PhysicalMemoryElementName] 記憶體備用已起始：
(DIMM 4)

當實作偵測到起始記憶體雙晶片備用時，即會出現此訊息。

此訊息也可能會顯示為 806f080c2004ffff 或 0x806f080c2004ffff

嚴重性

參考資訊

可維修

否

自動通知支援中心

否

警示種類

系統 - 其他

SNMP Trap ID

CIM 資訊

Prefix: PLAT ID:0140

使用者回應

不需要採取任何動作；資訊僅供參考。

- **806f080c-2005ffff**：子系統 [MemoryElementName] 的 [PhysicalMemoryElementName] 記憶體備用已起始：
(DIMM 5)

當實作偵測到起始記憶體雙晶片備用時，即會出現此訊息。

此訊息也可能會顯示為 806f080c2005ffff 或 0x806f080c2005ffff

嚴重性

參考資訊

可維修

否

自動通知支援中心

否

警示種類

系統 - 其他

SNMP Trap ID

CIM 資訊

Prefix: PLAT ID:0140

使用者回應

不需要採取任何動作；資訊僅供參考。

- **806f080c-2006ffff**：子系統 [MemoryElementName] 的 [PhysicalMemoryElementName] 記憶體備用已起始：
(DIMM 6)

當實作偵測到起始記憶體雙晶片備用時，即會出現此訊息。

此訊息也可能會顯示為 806f080c2006ffff 或 0x806f080c2006ffff

嚴重性

參考資訊

可維修

否

自動通知支援中心

否

警示種類

系統 - 其他

SNMP Trap ID**CIM 資訊**

Prefix: PLAT ID:0140

使用者回應

不需要採取任何動作；資訊僅供參考。

- **806f080c-2007ffff**：子系統 [MemoryElementName] 的 [PhysicalMemoryElementName] 記憶體備用已起始：
(DIMM 7)

當實作偵測到起始記憶體雙晶片備用時，即會出現此訊息。

此訊息也可能會顯示為 806f080c2007ffff 或 0x806f080c2007ffff

嚴重性

參考資訊

可維修

否

自動通知支援中心

否

警示種類

系統 - 其他

SNMP Trap ID**CIM 資訊**

Prefix: PLAT ID:0140

使用者回應

不需要採取任何動作；資訊僅供參考。

- **806f080c-2008ffff**：子系統 [MemoryElementName] 的 [PhysicalMemoryElementName] 記憶體備用已起始：
(DIMM 8)

當實作偵測到起始記憶體雙晶片備用時，即會出現此訊息。

此訊息也可能會顯示為 806f080c2008ffff 或 0x806f080c2008ffff

嚴重性

參考資訊

可維修

否

自動通知支援中心

否

警示種類

系統 - 其他

SNMP Trap ID

CIM 資訊

Prefix: PLAT ID:0140

使用者回應

不需要採取任何動作；資訊僅供參考。

- **806f080c-2009ffff**：子系統 [MemoryElementName] 的 [PhysicalMemoryElementName] 記憶體備用已起始：
(DIMM 9)

當實作偵測到起始記憶體雙晶片備用時，即會出現此訊息。

此訊息也可能會顯示為 806f080c2009ffff 或 0x806f080c2009ffff

嚴重性

參考資訊

可維修

否

自動通知支援中心

否

警示種類

系統 - 其他

SNMP Trap ID

CIM 資訊

Prefix: PLAT ID:0140

使用者回應

不需要採取任何動作；資訊僅供參考。

- **806f080c-200afff**：子系統 [MemoryElementName] 的 [PhysicalMemoryElementName] 記憶體備用已起始：(DIMM 10)

當實作偵測到起始記憶體雙晶片備用時，即會出現此訊息。

此訊息也可能會顯示為 806f080c200afff 或 0x806f080c200afff

嚴重性

參考資訊

可維修

否

自動通知支援中心

否

警示種類

系統 - 其他

SNMP Trap ID

CIM 資訊

Prefix: PLAT ID:0140

使用者回應

不需要採取任何動作；資訊僅供參考。

- **806f080c-200bfff**：子系統 [MemoryElementName] 的 [PhysicalMemoryElementName] 記憶體備用已起始：(DIMM 11)

當實作偵測到起始記憶體雙晶片備用時，即會出現此訊息。

此訊息也可能會顯示為 806f080c200bfff 或 0x806f080c200bfff

嚴重性

參考資訊

可維修

否

自動通知支援中心

否

警示種類

系統 - 其他

SNMP Trap ID

CIM 資訊

Prefix: PLAT ID:0140

使用者回應

不需要採取任何動作；資訊僅供參考。

- **806f080c-200cfff**：子系統 [MemoryElementName] 的 [PhysicalMemoryElementName] 記憶體備用已起始：(DIMM 12)

當實作偵測到起始記憶體雙晶片備用時，即會出現此訊息。

此訊息也可能會顯示為 806f080c200cfff 或 0x806f080c200cfff

嚴重性

參考資訊

可維修

否

自動通知支援中心

否

警示種類

系統 - 其他

SNMP Trap ID

CIM 資訊

Prefix: PLAT ID:0140

使用者回應

不需要採取任何動作；資訊僅供參考。

- **806f080c-200dfff**：子系統 [MemoryElementName] 的 [PhysicalMemoryElementName] 記憶體備用已起始：(DIMM 13)

當實作偵測到起始記憶體雙晶片備用時，即會出現此訊息。

此訊息也可能會顯示為 806f080c200dfff 或 0x806f080c200dfff

嚴重性

參考資訊

可維修

否

自動通知支援中心

否

警示種類

系統 - 其他

SNMP Trap ID

CIM 資訊

Prefix: PLAT ID:0140

使用者回應

不需要採取任何動作；資訊僅供參考。

- **806f080c-200efff**：子系統 [MemoryElementName] 的 [PhysicalMemoryElementName] 記憶體備用已起始：(DIMM 14)

當實作偵測到起始記憶體雙晶片備用時，即會出現此訊息。

此訊息也可能會顯示為 806f080c200efff 或 0x806f080c200efff

嚴重性

參考資訊

可維修

否

自動通知支援中心

否

警示種類

系統 - 其他

SNMP Trap ID

CIM 資訊

Prefix: PLAT ID:0140

使用者回應

不需要採取任何動作；資訊僅供參考。

- **806f080c-200ffff**：子系統 [MemoryElementName] 的 [PhysicalMemoryElementName] 記憶體備用已起始：(DIMM 15)

當實作偵測到起始記憶體雙晶片備用時，即會出現此訊息。

此訊息也可能會顯示為 806f080c200ffff 或 0x806f080c200ffff

嚴重性

參考資訊

可維修

否

自動通知支援中心

否

警示種類

系統 - 其他

SNMP Trap ID

CIM 資訊

Prefix: PLAT ID:0140

使用者回應

不需要採取任何動作；資訊僅供參考。

- **806f080c-2010ffff**：子系統 [MemoryElementName] 的 [PhysicalMemoryElementName] 記憶體備用已起始：(DIMM 16)

當實作偵測到起始記憶體雙晶片備用時，即會出現此訊息。

此訊息也可能會顯示為 806f080c2010ffff 或 0x806f080c2010ffff

嚴重性

參考資訊

可維修

否

自動通知支援中心

否

警示種類

系統 - 其他

SNMP Trap ID

CIM 資訊

Prefix: PLAT ID:0140

使用者回應

不需要採取任何動作；資訊僅供參考。

- **806f080c-2011ffff**：子系統 [MemoryElementName] 的 [PhysicalMemoryElementName] 記憶體備用已起始：(DIMM 17)

當實作偵測到起始記憶體雙晶片備用時，即會出現此訊息。

此訊息也可能會顯示為 806f080c2011ffff 或 0x806f080c2011ffff

嚴重性

參考資訊

可維修

否

自動通知支援中心

否

警示種類

系統 - 其他

SNMP Trap ID

CIM 資訊

Prefix: PLAT ID:0140

使用者回應

不需要採取任何動作；資訊僅供參考。

- **806f080c-2012ffff**：子系統 [MemoryElementName] 的 [PhysicalMemoryElementName] 記憶體備用已起始：(DIMM 18)

當實作偵測到起始記憶體雙晶片備用時，即會出現此訊息。

此訊息也可能會顯示為 806f080c2012ffff 或 0x806f080c2012ffff

嚴重性

參考資訊

可維修

否

自動通知支援中心

否

警示種類

系統 - 其他

SNMP Trap ID

CIM 資訊

Prefix: PLAT ID:0140

使用者回應

不需要採取任何動作；資訊僅供參考。

- **806f080c-2013ffff**：子系統 [MemoryElementName] 的 [PhysicalMemoryElementName] 記憶體備用已起始：(DIMM 19)

當實作偵測到起始記憶體雙晶片備用時，即會出現此訊息。

此訊息也可能會顯示為 806f080c2013ffff 或 0x806f080c2013ffff

嚴重性

參考資訊

可維修

否

自動通知支援中心

否

警示種類

系統 - 其他

SNMP Trap ID

CIM 資訊

Prefix: PLAT ID:0140

使用者回應

不需要採取任何動作；資訊僅供參考。

- **806f080c-2014ffff**：子系統 [MemoryElementName] 的 [PhysicalMemoryElementName] 記憶體備用已起始：(DIMM 20)

當實作偵測到起始記憶體雙晶片備用時，即會出現此訊息。

此訊息也可能會顯示為 806f080c2014ffff 或 0x806f080c2014ffff

嚴重性

參考資訊

可維修

否

自動通知支援中心

否

警示種類

系統 - 其他

SNMP Trap ID

CIM 資訊

Prefix: PLAT ID:0140

使用者回應

不需要採取任何動作；資訊僅供參考。

- **806f080c-2015ffff**：子系統 [MemoryElementName] 的 [PhysicalMemoryElementName] 記憶體備用已起始：(DIMM 21)

當實作偵測到起始記憶體雙晶片備用時，即會出現此訊息。

此訊息也可能會顯示為 806f080c2015ffff 或 0x806f080c2015ffff

嚴重性

參考資訊

可維修

否

自動通知支援中心

否

警示種類

系統 - 其他

SNMP Trap ID

CIM 資訊

Prefix: PLAT ID:0140

使用者回應

不需要採取任何動作；資訊僅供參考。

- **806f080c-2016ffff**：子系統 [MemoryElementName] 的 [PhysicalMemoryElementName] 記憶體備用已起始：(DIMM 22)

當實作偵測到起始記憶體雙晶片備用時，即會出現此訊息。

此訊息也可能會顯示為 806f080c2016ffff 或 0x806f080c2016ffff

嚴重性

參考資訊

可維修

否

自動通知支援中心

否

警示種類

系統 - 其他

SNMP Trap ID

CIM 資訊

Prefix: PLAT ID:0140

使用者回應

不需要採取任何動作；資訊僅供參考。

- **806f080c-2017ffff**：子系統 [MemoryElementName] 的 [PhysicalMemoryElementName] 記憶體備用已起始：(DIMM 23)

當實作偵測到起始記憶體雙晶片備用時，即會出現此訊息。

此訊息也可能會顯示為 806f080c2017ffff 或 0x806f080c2017ffff

嚴重性

參考資訊

可維修

否

自動通知支援中心

否

警示種類

系統 - 其他

SNMP Trap ID

CIM 資訊

Prefix: PLAT ID:0140

使用者回應

不需要採取任何動作；資訊僅供參考。

- **806f080c-2018fff**：子系統 [MemoryElementName] 的 [PhysicalMemoryElementName] 記憶體備用已起始：(DIMM 24)

當實作偵測到起始記憶體雙晶片備用時，即會出現此訊息。

此訊息也可能會顯示為 806f080c2018fff 或 0x806f080c2018fff

嚴重性

參考資訊

可維修

否

自動通知支援中心

否

警示種類

系統 - 其他

SNMP Trap ID

CIM 資訊

Prefix: PLAT ID:0140

使用者回應

不需要採取任何動作；資訊僅供參考。

- **806f080c-2581fff**：子系統 [MemoryElementName] 的 [PhysicalMemoryElementName] 記憶體備用已起始：(所有 DIMM)

當實作偵測到起始記憶體雙晶片備用時，即會出現此訊息。

此訊息也可能會顯示為 806f080c2581fff 或 0x806f080c2581fff

嚴重性

參考資訊

可維修

否

自動通知支援中心

否

警示種類

系統 - 其他

SNMP Trap ID

CIM 資訊

Prefix: PLAT ID:0140

使用者回應

不需要採取任何動作；資訊僅供參考。其中一個 DIMM：

- **806f0813-2581fff**：系統 [ComputerSystemElementName] 發生無法更正的匯流排錯誤：(DIMM)

當實作偵測到無法更正的匯流排錯誤時，即會出現此訊息。

此訊息也可能會顯示為 806f08132581fff 或 0x806f08132581fff

嚴重性

錯誤

可維修

是

自動通知支援中心

是

警示種類

嚴重 - 其他

SNMP Trap ID

50

CIM 資訊

Prefix: PLAT ID:0240

使用者回應

1. 查看系統事件日誌。
2. 檢查 DIMM 錯誤 LED。
3. 從主機板卸下故障的 DIMM。
4. 檢查有無伺服器韌體更新。重要事項：有些叢集解決方案需要特定的程式碼版本或協同撰寫的程式碼更新。若裝置是叢集解決方案的一部分，請確認叢集解決方案支援最新版程式碼，才能更新程式碼。
5. 請確定已安裝的 DIMM 受支援且配置正確。
6. （僅限經過培訓的維修技術人員）更換主機板。

• **806f0813-2582fff：系統 [ComputerSystemElementName] 發生無法更正的匯流排錯誤：(PCI)**

當實作偵測到無法更正的匯流排錯誤時，即會出現此訊息。

此訊息也可能會顯示為 806f08132582fff 或 0x806f08132582fff

嚴重性

錯誤

可維修

是

自動通知支援中心

是

警示種類

嚴重 - 其他

SNMP Trap ID

50

CIM 資訊

Prefix: PLAT ID:0240

使用者回應

1. 查看系統事件日誌。
2. 查看 PCI LED。
3. 取下指出之 PCI 插槽上的配接卡。
4. 檢查有無伺服器韌體更新。重要事項：有些叢集解決方案需要特定的程式碼版本或協同撰寫的程式碼更新。若裝置是叢集解決方案的一部分，請確認叢集解決方案支援最新版程式碼，才能更新程式碼。
5. （僅限經過培訓的維修技術人員）更換主機板。

- **806f0813-2584ffff：系統 [ComputerSystemElementName] 發生無法更正的匯流排錯誤：(CPU)**

當實作偵測到無法更正的匯流排錯誤時，即會出現此訊息。

此訊息也可能會顯示為 806f08132584ffff 或 0x806f08132584ffff

嚴重性

錯誤

可維修

是

自動通知支援中心

是

警示種類

嚴重 - 其他

SNMP Trap ID

50

CIM 資訊

Prefix: PLAT ID:0240

使用者回應

1. 查看系統事件日誌。
2. （僅限經過培訓的維修技術人員）從主機板卸下故障的微處理器（請參閱「卸下微處理器和散熱槽」）。
3. 檢查有無伺服器韌體更新。重要事項：有些叢集解決方案需要特定的程式碼版本或協同撰寫的程式碼更新。若裝置是叢集解決方案的一部分，請確認叢集解決方案支援最新版程式碼，才能更新程式碼。
4. 確定兩個微處理器都相符。
5. （僅限經過培訓的維修技術人員）更換主機板。

- **806f0823-2101ffff：[WatchdogElementName] 發生監視器計時器岔斷：(IPMI 監視器)**

當實作偵測到監視器計時器岔斷時，即會出現此訊息。

此訊息也可能會顯示為 806f08232101ffff 或 0x806f08232101ffff

嚴重性

參考資訊

可維修

否

自動通知支援中心

否

警示種類

系統 - 其他

SNMP Trap ID**CIM 資訊****Prefix:** PLAT ID:0376**使用者回應**

不需要採取任何動作；資訊僅供參考。

- **806f090c-2001ffff**：子系統 [MemoryElementName] 的 [PhysicalMemoryElementName] 受到節流控制：
(DIMM 1)
當實作偵測到記憶體已受節流控制時，即會出現此訊息。
此訊息也可能會顯示為 806f090c2001ffff 或 0x806f090c2001ffff

嚴重性

警告

可維修

是

自動通知支援中心

否

警示種類

系統 - 其他

SNMP Trap ID

22

CIM 資訊**Prefix:** PLAT ID:0142**使用者回應**

1. 重新安裝 DIMM，然後重新啟動伺服器。
 2. 更換 DIMM n (n 為 DIMM 編號)。
- **806f090c-2002ffff**：子系統 [MemoryElementName] 的 [PhysicalMemoryElementName] 受到節流控制：
(DIMM 2)
當實作偵測到記憶體已受節流控制時，即會出現此訊息。

此訊息也可能會顯示為 806f090c2002ffff 或 0x806f090c2002ffff

嚴重性

警告

可維修

是

自動通知支援中心

否

警示種類

系統 - 其他

SNMP Trap ID

22

CIM 資訊

Prefix: PLAT ID:0142

使用者回應

1. 重新安裝 DIMM，然後重新啟動伺服器。
2. 更換 DIMM n (n 為 DIMM 編號)。

- **806f090c-2003ffff**：子系統 [MemoryElementName] 的 [PhysicalMemoryElementName] 受到節流控制：
(DIMM 3)

當實作偵測到記憶體已受節流控制時，即會出現此訊息。

此訊息也可能會顯示為 806f090c2003ffff 或 0x806f090c2003ffff

嚴重性

警告

可維修

是

自動通知支援中心

否

警示種類

系統 - 其他

SNMP Trap ID

22

CIM 資訊

Prefix: PLAT ID:0142

使用者回應

1. 重新安裝 DIMM，然後重新啟動伺服器。
2. 更換 DIMM n (n 為 DIMM 編號)。

- **806f090c-2004ffff**：子系統 [MemoryElementName] 的 [PhysicalMemoryElementName] 受到節流控制：
(DIMM 4)

當實作偵測到記憶體已受節流控制時，即會出現此訊息。

此訊息也可能會顯示為 806f090c2004ffff 或 0x806f090c2004ffff

嚴重性

警告

可維修

是

自動通知支援中心

否

警示種類

系統 - 其他

SNMP Trap ID

22

CIM 資訊

Prefix: PLAT ID:0142

使用者回應

1. 重新安裝 DIMM，然後重新啟動伺服器。
2. 更換 DIMM n (n 為 DIMM 編號)。

- **806f090c-2005ffff**：子系統 [MemoryElementName] 的 [PhysicalMemoryElementName] 受到節流控制：
(DIMM 5)

當實作偵測到記憶體已受節流控制時，即會出現此訊息。

此訊息也可能會顯示為 806f090c2005ffff 或 0x806f090c2005ffff

嚴重性

警告

可維修

是

自動通知支援中心

否

警示種類

系統 - 其他

SNMP Trap ID

22

CIM 資訊

Prefix: PLAT ID:0142

使用者回應

1. 重新安裝 DIMM，然後重新啟動伺服器。
2. 更換 DIMM n (n 為 DIMM 編號)。

- **806f090c-2006fff**：子系統 [MemoryElementName] 的 [PhysicalMemoryElementName] 受到節流控制：
(DIMM 6)

當實作偵測到記憶體已受節流控制時，即會出現此訊息。

此訊息也可能會顯示為 806f090c2006fff 或 0x806f090c2006fff

嚴重性

警告

可維修

是

自動通知支援中心

否

警示種類

系統 - 其他

SNMP Trap ID

22

CIM 資訊

Prefix: PLAT **ID:**0142

使用者回應

1. 重新安裝 DIMM，然後重新啟動伺服器。
2. 更換 DIMM n (n 為 DIMM 編號)。

- **806f090c-2007fff**：子系統 [MemoryElementName] 的 [PhysicalMemoryElementName] 受到節流控制：
(DIMM 7)

當實作偵測到記憶體已受節流控制時，即會出現此訊息。

此訊息也可能會顯示為 806f090c2007fff 或 0x806f090c2007fff

嚴重性

警告

可維修

是

自動通知支援中心

否

警示種類

系統 - 其他

SNMP Trap ID

CIM 資訊**Prefix:** PLAT ID:0142**使用者回應**

1. 重新安裝 DIMM，然後重新啟動伺服器。
2. 更換 DIMM n (n 為 DIMM 編號)。

- **806f090c-2008ffff**：子系統 [MemoryElementName] 的 [PhysicalMemoryElementName] 受到節流控制：(DIMM 8)

當實作偵測到記憶體已受節流控制時，即會出現此訊息。

此訊息也可能會顯示為 806f090c2008ffff 或 0x806f090c2008ffff

嚴重性

警告

可維修

是

自動通知支援中心

否

警示種類

系統 - 其他

SNMP Trap ID

22

CIM 資訊**Prefix:** PLAT ID:0142**使用者回應**

1. 重新安裝 DIMM，然後重新啟動伺服器。
2. 更換 DIMM n (n 為 DIMM 編號)。

- **806f090c-2009ffff**：子系統 [MemoryElementName] 的 [PhysicalMemoryElementName] 受到節流控制：(DIMM 9)

當實作偵測到記憶體已受節流控制時，即會出現此訊息。

此訊息也可能會顯示為 806f090c2009ffff 或 0x806f090c2009ffff

嚴重性

警告

可維修

是

自動通知支援中心

否

警示種類

系統 - 其他

SNMP Trap ID

22

CIM 資訊

Prefix: PLAT ID:0142

使用者回應

1. 重新安裝 DIMM，然後重新啟動伺服器。
2. 更換 DIMM n (n 為 DIMM 編號)。

- **806f090c-200afff**：子系統 [MemoryElementName] 的 [PhysicalMemoryElementName] 受到節流控制：
(DIMM 10)

當實作偵測到記憶體已受節流控制時，即會出現此訊息。

此訊息也可能會顯示為 806f090c200afff 或 0x806f090c200afff

嚴重性

警告

可維修

是

自動通知支援中心

否

警示種類

系統 - 其他

SNMP Trap ID

22

CIM 資訊

Prefix: PLAT ID:0142

使用者回應

1. 重新安裝 DIMM，然後重新啟動伺服器。
2. 更換 DIMM n (n 為 DIMM 編號)。

- **806f090c-200bfff**：子系統 [MemoryElementName] 的 [PhysicalMemoryElementName] 受到節流控制：
(DIMM 11)

當實作偵測到記憶體已受節流控制時，即會出現此訊息。

此訊息也可能會顯示為 806f090c200bfff 或 0x806f090c200bfff

嚴重性

警告

可維修

是

自動通知支援中心

否

警示種類

系統 - 其他

SNMP Trap ID

22

CIM 資訊

Prefix: PLAT ID:0142

使用者回應

1. 重新安裝 DIMM，然後重新啟動伺服器。
2. 更換 DIMM n (n 為 DIMM 編號)。

- 806f090c-200cfff：子系統 [MemoryElementName] 的 [PhysicalMemoryElementName] 受到節流控制：(DIMM 12)

當實作偵測到記憶體已受節流控制時，即會出現此訊息。

此訊息也可能會顯示為 806f090c200cfff 或 0x806f090c200cfff

嚴重性

警告

可維修

是

自動通知支援中心

否

警示種類

系統 - 其他

SNMP Trap ID

22

CIM 資訊

Prefix: PLAT ID:0142

使用者回應

1. 重新安裝 DIMM，然後重新啟動伺服器。
2. 更換 DIMM n (n 為 DIMM 編號)。

- 806f090c-200dfff：子系統 [MemoryElementName] 的 [PhysicalMemoryElementName] 受到節流控制：(DIMM 13)

當實作偵測到記憶體已受節流控制時，即會出現此訊息。

此訊息也可能會顯示為 806f090c200dfff 或 0x806f090c200dfff

嚴重性

警告

可維修

是

自動通知支援中心

否

警示種類

系統 - 其他

SNMP Trap ID

22

CIM 資訊

Prefix: PLAT ID:0142

使用者回應

1. 重新安裝 DIMM，然後重新啟動伺服器。
2. 更換 DIMM n (n 為 DIMM 編號)。

- **806f090c-200efff**：子系統 [MemoryElementName] 的 [PhysicalMemoryElementName] 受到節流控制：
(DIMM 14)

當實作偵測到記憶體已受節流控制時，即會出現此訊息。

此訊息也可能會顯示為 806f090c200efff 或 0x806f090c200efff

嚴重性

警告

可維修

是

自動通知支援中心

否

警示種類

系統 - 其他

SNMP Trap ID

22

CIM 資訊

Prefix: PLAT ID:0142

使用者回應

1. 重新安裝 DIMM，然後重新啟動伺服器。
2. 更換 DIMM n (n 為 DIMM 編號)。

- **806f090c-200ffff**：子系統 [MemoryElementName] 的 [PhysicalMemoryElementName] 受到節流控制：(DIMM 15)

當實作偵測到記憶體已受節流控制時，即會出現此訊息。

此訊息也可能會顯示為 806f090c200ffff 或 0x806f090c200ffff

嚴重性

警告

可維修

是

自動通知支援中心

否

警示種類

系統 - 其他

SNMP Trap ID

22

CIM 資訊

Prefix: PLAT ID:0142

使用者回應

1. 重新安裝 DIMM，然後重新啟動伺服器。
2. 更換 DIMM n (n 為 DIMM 編號)。

- **806f090c-2010fff**：子系統 [MemoryElementName] 的 [PhysicalMemoryElementName] 受到節流控制：(DIMM 16)

當實作偵測到記憶體已受節流控制時，即會出現此訊息。

此訊息也可能會顯示為 806f090c2010fff 或 0x806f090c2010fff

嚴重性

警告

可維修

是

自動通知支援中心

否

警示種類

系統 - 其他

SNMP Trap ID

22

CIM 資訊

Prefix: PLAT ID:0142

使用者回應

1. 重新安裝 DIMM，然後重新啟動伺服器。
2. 更換 DIMM n (n 為 DIMM 編號)。

- **806f090c-2011fff**：子系統 [MemoryElementName] 的 [PhysicalMemoryElementName] 受到節流控制：
(DIMM 17)

當實作偵測到記憶體已受節流控制時，即會出現此訊息。

此訊息也可能會顯示為 806f090c2011fff 或 0x806f090c2011fff

嚴重性

警告

可維修

是

自動通知支援中心

否

警示種類

系統 - 其他

SNMP Trap ID

22

CIM 資訊

Prefix: PLAT **ID:**0142

使用者回應

1. 重新安裝 DIMM，然後重新啟動伺服器。
2. 更換 DIMM n (n 為 DIMM 編號)。

- **806f090c-2012fff**：子系統 [MemoryElementName] 的 [PhysicalMemoryElementName] 受到節流控制：
(DIMM 18)

當實作偵測到記憶體已受節流控制時，即會出現此訊息。

此訊息也可能會顯示為 806f090c2012fff 或 0x806f090c2012fff

嚴重性

警告

可維修

是

自動通知支援中心

否

警示種類

系統 - 其他

SNMP Trap ID

CIM 資訊**Prefix:** PLAT ID:0142**使用者回應**

1. 重新安裝 DIMM，然後重新啟動伺服器。
 2. 更換 DIMM n (n 為 DIMM 編號)。
- **806f090c-2013ffff**：子系統 [MemoryElementName] 的 [PhysicalMemoryElementName] 受到節流控制：
(DIMM 19)
當實作偵測到記憶體已受節流控制時，即會出現此訊息。
此訊息也可能會顯示為 806f090c2013ffff 或 0x806f090c2013ffff

嚴重性

警告

可維修

是

自動通知支援中心

否

警示種類

系統 - 其他

SNMP Trap ID

22

CIM 資訊**Prefix:** PLAT ID:0142**使用者回應**

1. 重新安裝 DIMM，然後重新啟動伺服器。
 2. 更換 DIMM n (n 為 DIMM 編號)。
- **806f090c-2014ffff**：子系統 [MemoryElementName] 的 [PhysicalMemoryElementName] 受到節流控制：
(DIMM 20)
當實作偵測到記憶體已受節流控制時，即會出現此訊息。
此訊息也可能會顯示為 806f090c2014ffff 或 0x806f090c2014ffff

嚴重性

警告

可維修

是

自動通知支援中心

否

警示種類

系統 - 其他

SNMP Trap ID

22

CIM 資訊

Prefix: PLAT ID:0142

使用者回應

1. 重新安裝 DIMM，然後重新啟動伺服器。
2. 更換 DIMM n (n 為 DIMM 編號)。

- **806f090c-2015ffff**：子系統 [MemoryElementName] 的 [PhysicalMemoryElementName] 受到節流控制：
(DIMM 21)

當實作偵測到記憶體已受節流控制時，即會出現此訊息。

此訊息也可能會顯示為 806f090c2015ffff 或 0x806f090c2015ffff

嚴重性

警告

可維修

是

自動通知支援中心

否

警示種類

系統 - 其他

SNMP Trap ID

22

CIM 資訊

Prefix: PLAT ID:0142

使用者回應

1. 重新安裝 DIMM，然後重新啟動伺服器。
2. 更換 DIMM n (n 為 DIMM 編號)。

- **806f090c-2016ffff**：子系統 [MemoryElementName] 的 [PhysicalMemoryElementName] 受到節流控制：
(DIMM 22)

當實作偵測到記憶體已受節流控制時，即會出現此訊息。

此訊息也可能會顯示為 806f090c2016ffff 或 0x806f090c2016ffff

嚴重性

警告

可維修

是

自動通知支援中心

否

警示種類

系統 - 其他

SNMP Trap ID

22

CIM 資訊

Prefix: PLAT ID:0142

使用者回應

1. 重新安裝 DIMM，然後重新啟動伺服器。
2. 更換 DIMM n (n 為 DIMM 編號)。

- 806f090c-2017ffff：子系統 [MemoryElementName] 的 [PhysicalMemoryElementName] 受到節流控制：(DIMM 23)

當實作偵測到記憶體已受節流控制時，即會出現此訊息。

此訊息也可能會顯示為 806f090c2017ffff 或 0x806f090c2017ffff

嚴重性

警告

可維修

是

自動通知支援中心

否

警示種類

系統 - 其他

SNMP Trap ID

22

CIM 資訊

Prefix: PLAT ID:0142

使用者回應

1. 重新安裝 DIMM，然後重新啟動伺服器。
2. 更換 DIMM n (n 為 DIMM 編號)。

- 806f090c-2018ffff：子系統 [MemoryElementName] 的 [PhysicalMemoryElementName] 受到節流控制：(DIMM 24)

當實作偵測到記憶體已受節流控制時，即會出現此訊息。

此訊息也可能會顯示為 806f090c2018ffff 或 0x806f090c2018ffff

嚴重性

警告

可維修

是

自動通知支援中心

否

警示種類

系統 - 其他

SNMP Trap ID

22

CIM 資訊

Prefix: PLAT ID:0142

使用者回應

1. 重新安裝 DIMM，然後重新啟動伺服器。
2. 更換 DIMM n (n 為 DIMM 編號)。

• **806f0a07-0301ffff : [ProcessorElementName] 的運作狀態欠佳 : (CPU 1)**

當實作偵測到處理器的運作狀態欠佳時，即會出現此訊息。

此訊息也可能會顯示為 806f0a070301ffff 或 0x806f0a070301ffff

嚴重性

警告

可維修

是

自動通知支援中心

否

警示種類

警告 - CPU

SNMP Trap ID

42

CIM 資訊

Prefix: PLAT ID:0038

使用者回應

1. 確定風扇正在運作中、氣流沒有受到阻礙（伺服器正面和背面）、空氣擋板已就定位且正確安裝，以及伺服器蓋板已經安裝而且完全閉合。
2. 檢查環境溫度。您必須依照規格操作。
3. 確定微處理器 n 的散熱槽已正確安裝。

4. (僅限經過培訓的維修技術人員) 更換微處理器 n (n 為微處理器編號)。

- **806f0a07-0302ffff** : [ProcessorElementName] 的運作狀態欠佳 : (CPU 2)

當實作偵測到處理器的運作狀態欠佳時，即會出現此訊息。

此訊息也可能會顯示為 806f0a070302ffff 或 0x806f0a070302ffff

嚴重性

警告

可維修

是

自動通知支援中心

否

警示種類

警告 - CPU

SNMP Trap ID

42

CIM 資訊

Prefix: PLAT ID:0038

使用者回應

1. 確定風扇正在運作中、氣流沒有受到阻礙 (伺服器正面和背面)、空氣擋板已就定位且正確安裝，以及伺服器蓋板已經安裝而且完全閉合。
2. 檢查環境溫度。您必須依照規格操作。
3. 確定微處理器 n 的散熱槽已正確安裝。
4. (僅限經過培訓的維修技術人員) 更換微處理器 n (n 為微處理器編號)。

- **806f0a0c-2001ffff** : 偵測到子系統 [MemoryElementName] 的 [PhysicalMemoryElementName] 發生過熱狀況 : (DIMM 1)

當實作偵測到已發現記憶體過熱狀況時，即會出現此訊息。

此訊息也可能會顯示為 806f0a0c2001ffff 或 0x806f0a0c2001ffff

嚴重性

錯誤

可維修

是

自動通知支援中心

否

警示種類

嚴重 - 溫度

SNMP Trap ID

0

CIM 資訊

Prefix: PLAT ID:0146

使用者回應

1. 請確定風扇正在運作中、氣流沒有被阻礙、空氣擋板已就定位；而且已正確安裝，以及伺服器蓋板已經安裝而且完全蓋好。
2. 確定規格中內含環境溫度。
3. 若風扇發生故障，請完成風扇故障的動作。
4. 更換 DIMM n (n 為 DIMM 編號)。

- **806f0a0c-2002ffff**：偵測到子系統 [MemoryElementName] 的 [PhysicalMemoryElementName] 發生過熱狀況：(DIMM 2)

當實作偵測到已發現記憶體過熱狀況時，即會出現此訊息。

此訊息也可能會顯示為 806f0a0c2002ffff 或 0x806f0a0c2002ffff

嚴重性

錯誤

可維修

是

自動通知支援中心

否

警示種類

嚴重 - 溫度

SNMP Trap ID

0

CIM 資訊

Prefix: PLAT ID:0146

使用者回應

1. 請確定風扇正在運作中、氣流沒有被阻礙、空氣擋板已就定位；而且已正確安裝，以及伺服器蓋板已經安裝而且完全蓋好。
2. 確定規格中內含環境溫度。
3. 若風扇發生故障，請完成風扇故障的動作。
4. 更換 DIMM n (n 為 DIMM 編號)。

- **806f0a0c-2003ffff**：偵測到子系統 [MemoryElementName] 的 [PhysicalMemoryElementName] 發生過熱狀況：(DIMM 3)

當實作偵測到已發現記憶體過熱狀況時，即會出現此訊息。

此訊息也可能會顯示為 806f0a0c2003ffff 或 0x806f0a0c2003ffff

嚴重性

錯誤

可維修

是

自動通知支援中心

否

警示種類

嚴重 - 溫度

SNMP Trap ID

0

CIM 資訊**Prefix:** PLAT ID:0146**使用者回應**

1. 請確定風扇正在運作中、氣流沒有被阻礙、空氣擋板已就定位；而且已正確安裝，以及伺服器蓋板已經安裝而且完全蓋好。
 2. 確定規格中內含環境溫度。
 3. 若風扇發生故障，請完成風扇故障的動作。
 4. 更換 DIMM n (n 為 DIMM 編號)。
- **806f0a0c-2004ffff**：偵測到子系統 [MemoryElementName] 的 [PhysicalMemoryElementName] 發生過熱狀況：(DIMM 4)

當實作偵測到已發現記憶體過熱狀況時，即會出現此訊息。

此訊息也可能會顯示為 806f0a0c2004ffff 或 0x806f0a0c2004ffff

嚴重性

錯誤

可維修

是

自動通知支援中心

否

警示種類

嚴重 - 溫度

SNMP Trap ID

0

CIM 資訊**Prefix:** PLAT ID:0146**使用者回應**

1. 請確定風扇正在運作中、氣流沒有被阻礙、空氣擋板已就定位；而且已正確安裝，以及伺服器蓋板已經安裝而且完全蓋好。
2. 確定規格中內含環境溫度。

3. 若風扇發生故障，請完成風扇故障的動作。
4. 更換 DIMM n (n 為 DIMM 編號)。

- **806f0a0c-2005ffff**：偵測到子系統 [MemoryElementName] 的 [PhysicalMemoryElementName] 發生過熱狀況：(DIMM 5)

當實作偵測到已發現記憶體過熱狀況時，即會出現此訊息。

此訊息也可能會顯示為 806f0a0c2005ffff 或 0x806f0a0c2005ffff

嚴重性

錯誤

可維修

是

自動通知支援中心

否

警示種類

嚴重 - 溫度

SNMP Trap ID

0

CIM 資訊

Prefix: PLAT ID:0146

使用者回應

1. 請確定風扇正在運作中、氣流沒有被阻礙、空氣擋板已就定位；而且已正確安裝，以及伺服器蓋板已經安裝而且完全蓋好。
2. 確定規格中內含環境溫度。
3. 若風扇發生故障，請完成風扇故障的動作。
4. 更換 DIMM n (n 為 DIMM 編號)。

- **806f0a0c-2006ffff**：偵測到子系統 [MemoryElementName] 的 [PhysicalMemoryElementName] 發生過熱狀況：(DIMM 6)

當實作偵測到已發現記憶體過熱狀況時，即會出現此訊息。

此訊息也可能會顯示為 806f0a0c2006ffff 或 0x806f0a0c2006ffff

嚴重性

錯誤

可維修

是

自動通知支援中心

否

警示種類

嚴重 - 溫度

SNMP Trap ID

0

CIM 資訊

Prefix: PLAT ID:0146

使用者回應

1. 請確定風扇正在運作中、氣流沒有被阻礙、空氣擋板已就定位；而且已正確安裝，以及伺服器蓋板已經安裝而且完全蓋好。
2. 確定規格中內含環境溫度。
3. 若風扇發生故障，請完成風扇故障的動作。
4. 更換 DIMM n (n 為 DIMM 編號)。

- **806f0a0c-2007ffff**：偵測到子系統 [MemoryElementName] 的 [PhysicalMemoryElementName] 發生過熱狀況：(DIMM 7)

當實作偵測到已發現記憶體過熱狀況時，即會出現此訊息。

此訊息也可能會顯示為 806f0a0c2007ffff 或 0x806f0a0c2007ffff

嚴重性

錯誤

可維修

是

自動通知支援中心

否

警示種類

嚴重 - 溫度

SNMP Trap ID

0

CIM 資訊

Prefix: PLAT ID:0146

使用者回應

1. 請確定風扇正在運作中、氣流沒有被阻礙、空氣擋板已就定位；而且已正確安裝，以及伺服器蓋板已經安裝而且完全蓋好。
2. 確定規格中內含環境溫度。
3. 若風扇發生故障，請完成風扇故障的動作。
4. 更換 DIMM n (n 為 DIMM 編號)。

- **806f0a0c-2008ffff**：偵測到子系統 [MemoryElementName] 的 [PhysicalMemoryElementName] 發生過熱狀況：(DIMM 8)

當實作偵測到已發現記憶體過熱狀況時，即會出現此訊息。

此訊息也可能會顯示為 806f0a0c2008ffff 或 0x806f0a0c2008ffff

嚴重性

錯誤

可維修

是

自動通知支援中心

否

警示種類

嚴重 - 溫度

SNMP Trap ID

0

CIM 資訊

Prefix: PLAT ID:0146

使用者回應

1. 請確定風扇正在運作中、氣流沒有被阻礙、空氣擋板已就定位；而且已正確安裝，以及伺服器蓋板已經安裝而且完全蓋好。
 2. 確定規格中內含環境溫度。
 3. 若風扇發生故障，請完成風扇故障的動作。
 4. 更換 DIMM n (n 為 DIMM 編號)。
- **806f0a0c-2009ffff**：偵測到子系統 [MemoryElementName] 的 [PhysicalMemoryElementName] 發生過熱狀況：(DIMM 9)

當實作偵測到已發現記憶體過熱狀況時，即會出現此訊息。

此訊息也可能會顯示為 806f0a0c2009ffff 或 0x806f0a0c2009ffff

嚴重性

錯誤

可維修

是

自動通知支援中心

否

警示種類

嚴重 - 溫度

SNMP Trap ID

0

CIM 資訊

Prefix: PLAT ID:0146

使用者回應

1. 請確定風扇正在運作中、氣流沒有被阻礙、空氣擋板已就定位；而且已正確安裝，以及伺服器蓋板已經安裝而且完全蓋好。
2. 確定規格中內含環境溫度。
3. 若風扇發生故障，請完成風扇故障的動作。
4. 更換 DIMM n (n 為 DIMM 編號)。

- **806f0a0c-200afff**：偵測到子系統 [MemoryElementName] 的 [PhysicalMemoryElementName] 發生過熱狀況：(DIMM 10)

當實作偵測到已發現記憶體過熱狀況時，即會出現此訊息。

此訊息也可能會顯示為 806f0a0c200afff 或 0x806f0a0c200afff

嚴重性

錯誤

可維修

是

自動通知支援中心

否

警示種類

嚴重 - 溫度

SNMP Trap ID

0

CIM 資訊

Prefix: PLAT ID:0146

使用者回應

1. 請確定風扇正在運作中、氣流沒有被阻礙、空氣擋板已就定位；而且已正確安裝，以及伺服器蓋板已經安裝而且完全蓋好。
2. 確定規格中內含環境溫度。
3. 若風扇發生故障，請完成風扇故障的動作。
4. 更換 DIMM n (n 為 DIMM 編號)。

- **806f0a0c-200bfff**：偵測到子系統 [MemoryElementName] 的 [PhysicalMemoryElementName] 發生過熱狀況：(DIMM 11)

當實作偵測到已發現記憶體過熱狀況時，即會出現此訊息。

此訊息也可能會顯示為 806f0a0c200bfff 或 0x806f0a0c200bfff

嚴重性

錯誤

可維修

是

自動通知支援中心

否

警示種類

嚴重 - 溫度

SNMP Trap ID

0

CIM 資訊

Prefix: PLAT ID:0146

使用者回應

1. 請確定風扇正在運作中、氣流沒有被阻礙、空氣擋板已就定位；而且已正確安裝，以及伺服器蓋板已經安裝而且完全蓋好。
2. 確定規格中內含環境溫度。
3. 若風扇發生故障，請完成風扇故障的動作。
4. 更換 DIMM n (n 為 DIMM 編號)。

- **806f0a0c-200cfff**：偵測到子系統 [MemoryElementName] 的 [PhysicalMemoryElementName] 發生過熱狀況：(DIMM 12)

當實作偵測到已發現記憶體過熱狀況時，即會出現此訊息。

此訊息也可能會顯示為 806f0a0c200cfff 或 0x806f0a0c200cfff

嚴重性

錯誤

可維修

是

自動通知支援中心

否

警示種類

嚴重 - 溫度

SNMP Trap ID

0

CIM 資訊

Prefix: PLAT ID:0146

使用者回應

1. 請確定風扇正在運作中、氣流沒有被阻礙、空氣擋板已就定位；而且已正確安裝，以及伺服器蓋板已經安裝而且完全蓋好。
2. 確定規格中內含環境溫度。
3. 若風扇發生故障，請完成風扇故障的動作。
4. 更換 DIMM n (n 為 DIMM 編號)。

- **806f0a0c-200dfff**：偵測到子系統 [MemoryElementName] 的 [PhysicalMemoryElementName] 發生過熱狀況：(DIMM 13)

當實作偵測到已發現記憶體過熱狀況時，即會出現此訊息。

此訊息也可能會顯示為 806f0a0c200dfff 或 0x806f0a0c200dfff

嚴重性

錯誤

可維修

是

自動通知支援中心

否

警示種類

嚴重 - 溫度

SNMP Trap ID

0

CIM 資訊

Prefix: PLAT ID:0146

使用者回應

1. 請確定風扇正在運作中、氣流沒有被阻礙、空氣擋板已就定位；而且已正確安裝，以及伺服器蓋板已經安裝而且完全蓋好。
2. 確定規格中內含環境溫度。
3. 若風扇發生故障，請完成風扇故障的動作。
4. 更換 DIMM n (n 為 DIMM 編號)。

- **806f0a0c-200efff**：偵測到子系統 [MemoryElementName] 的 [PhysicalMemoryElementName] 發生過熱狀況：(DIMM 14)

當實作偵測到已發現記憶體過熱狀況時，即會出現此訊息。

此訊息也可能會顯示為 806f0a0c200efff 或 0x806f0a0c200efff

嚴重性

錯誤

可維修

是

自動通知支援中心

否

警示種類

嚴重 - 溫度

SNMP Trap ID

0

CIM 資訊

Prefix: PLAT ID:0146

使用者回應

1. 請確定風扇正在運作中、氣流沒有被阻礙、空氣擋板已就定位；而且已正確安裝，以及伺服器蓋板已經安裝而且完全蓋好。
2. 確定規格中內含環境溫度。
3. 若風扇發生故障，請完成風扇故障的動作。
4. 更換 DIMM n (n 為 DIMM 編號)。

- **806f0a0c-200ffff**：偵測到子系統 [MemoryElementName] 的 [PhysicalMemoryElementName] 發生過熱狀況：(DIMM 15)

當實作偵測到已發現記憶體過熱狀況時，即會出現此訊息。

此訊息也可能會顯示為 806f0a0c200ffff 或 0x806f0a0c200ffff

嚴重性

錯誤

可維修

是

自動通知支援中心

否

警示種類

嚴重 - 溫度

SNMP Trap ID

0

CIM 資訊

Prefix: PLAT ID:0146

使用者回應

1. 請確定風扇正在運作中、氣流沒有被阻礙、空氣擋板已就定位；而且已正確安裝，以及伺服器蓋板已經安裝而且完全蓋好。
2. 確定規格中內含環境溫度。
3. 若風扇發生故障，請完成風扇故障的動作。
4. 更換 DIMM n (n 為 DIMM 編號)。

- **806f0a0c-2010fff**：偵測到子系統 [MemoryElementName] 的 [PhysicalMemoryElementName] 發生過熱狀況：(DIMM 16)

當實作偵測到已發現記憶體過熱狀況時，即會出現此訊息。

此訊息也可能會顯示為 806f0a0c2010fff 或 0x806f0a0c2010fff

嚴重性

錯誤

可維修

是

自動通知支援中心

否

警示種類

嚴重 - 溫度

SNMP Trap ID

0

CIM 資訊

Prefix: PLAT ID:0146

使用者回應

1. 請確定風扇正在運作中、氣流沒有被阻礙、空氣擋板已就定位；而且已正確安裝，以及伺服器蓋板已經安裝而且完全蓋好。
2. 確定規格中內含環境溫度。
3. 若風扇發生故障，請完成風扇故障的動作。
4. 更換 DIMM n (n 為 DIMM 編號)。

- **806f0a0c-2011ffff：偵測到子系統 [MemoryElementName] 的 [PhysicalMemoryElementName] 發生過熱狀況：(DIMM 17)**

當實作偵測到已發現記憶體過熱狀況時，即會出現此訊息。

此訊息也可能會顯示為 806f0a0c2011ffff 或 0x806f0a0c2011ffff

嚴重性

錯誤

可維修

是

自動通知支援中心

否

警示種類

嚴重 - 溫度

SNMP Trap ID

0

CIM 資訊

Prefix: PLAT ID:0146

使用者回應

1. 請確定風扇正在運作中、氣流沒有被阻礙、空氣擋板已就定位；而且已正確安裝，以及伺服器蓋板已經安裝而且完全蓋好。
2. 確定規格中內含環境溫度。
3. 若風扇發生故障，請完成風扇故障的動作。

4. 更換 DIMM n (n 為 DIMM 編號)。

- **806f0a0c-2012ffff**：偵測到子系統 [MemoryElementName] 的 [PhysicalMemoryElementName] 發生過熱狀況：(DIMM 18)

當實作偵測到已發現記憶體過熱狀況時，即會出現此訊息。

此訊息也可能會顯示為 806f0a0c2012ffff 或 0x806f0a0c2012ffff

嚴重性

錯誤

可維修

是

自動通知支援中心

否

警示種類

嚴重 - 溫度

SNMP Trap ID

0

CIM 資訊

Prefix: PLAT ID:0146

使用者回應

1. 請確定風扇正在運作中、氣流沒有被阻礙、空氣擋板已就定位；而且已正確安裝，以及伺服器蓋板已經安裝而且完全蓋好。
2. 確定規格中內含環境溫度。
3. 若風扇發生故障，請完成風扇故障的動作。
4. 更換 DIMM n (n 為 DIMM 編號)。

- **806f0a0c-2013ffff**：偵測到子系統 [MemoryElementName] 的 [PhysicalMemoryElementName] 發生過熱狀況：(DIMM 19)

當實作偵測到已發現記憶體過熱狀況時，即會出現此訊息。

此訊息也可能會顯示為 806f0a0c2013ffff 或 0x806f0a0c2013ffff

嚴重性

錯誤

可維修

是

自動通知支援中心

否

警示種類

嚴重 - 溫度

SNMP Trap ID

0

CIM 資訊

Prefix: PLAT ID:0146

使用者回應

1. 請確定風扇正在運作中、氣流沒有被阻礙、空氣擋板已就定位；而且已正確安裝，以及伺服器蓋板已經安裝而且完全蓋好。
2. 確定規格中內含環境溫度。
3. 若風扇發生故障，請完成風扇故障的動作。
4. 更換 DIMM n (n 為 DIMM 編號)。

- **806f0a0c-2014ffff**：偵測到子系統 [MemoryElementName] 的 [PhysicalMemoryElementName] 發生過熱狀況：(DIMM 20)

當實作偵測到已發現記憶體過熱狀況時，即會出現此訊息。

此訊息也可能會顯示為 806f0a0c2014ffff 或 0x806f0a0c2014ffff

嚴重性

錯誤

可維修

是

自動通知支援中心

否

警示種類

嚴重 - 溫度

SNMP Trap ID

0

CIM 資訊

Prefix: PLAT ID:0146

使用者回應

1. 請確定風扇正在運作中、氣流沒有被阻礙、空氣擋板已就定位；而且已正確安裝，以及伺服器蓋板已經安裝而且完全蓋好。
2. 確定規格中內含環境溫度。
3. 若風扇發生故障，請完成風扇故障的動作。
4. 更換 DIMM n (n 為 DIMM 編號)。

- **806f0a0c-2015ffff**：偵測到子系統 [MemoryElementName] 的 [PhysicalMemoryElementName] 發生過熱狀況：(DIMM 21)

當實作偵測到已發現記憶體過熱狀況時，即會出現此訊息。

此訊息也可能會顯示為 806f0a0c2015ffff 或 0x806f0a0c2015ffff

嚴重性

錯誤

可維修

是

自動通知支援中心

否

警示種類

嚴重 - 溫度

SNMP Trap ID

0

CIM 資訊**Prefix:** PLAT ID:0146**使用者回應**

1. 請確定風扇正在運作中、氣流沒有被阻礙、空氣擋板已就定位；而且已正確安裝，以及伺服器蓋板已經安裝而且完全蓋好。
2. 確定規格中內含環境溫度。
3. 若風扇發生故障，請完成風扇故障的動作。
4. 更換 DIMM n (n 為 DIMM 編號)。

- **806f0a0c-2016fff**：偵測到子系統 [MemoryElementName] 的 [PhysicalMemoryElementName] 發生過熱狀況：(DIMM 22)

當實作偵測到已發現記憶體過熱狀況時，即會出現此訊息。

此訊息也可能會顯示為 806f0a0c2016fff 或 0x806f0a0c2016fff

嚴重性

錯誤

可維修

是

自動通知支援中心

否

警示種類

嚴重 - 溫度

SNMP Trap ID

0

CIM 資訊**Prefix:** PLAT ID:0146**使用者回應**

1. 請確定風扇正在運作中、氣流沒有被阻礙、空氣擋板已就定位；而且已正確安裝，以及伺服器蓋板已經安裝而且完全蓋好。

2. 確定規格中內含環境溫度。
3. 若風扇發生故障，請完成風扇故障的動作。
4. 更換 DIMM n (n 為 DIMM 編號)。

- **806f0a0c-2017ffff：偵測到子系統 [MemoryElementName] 的 [PhysicalMemoryElementName] 發生過熱狀況：(DIMM 23)**

當實作偵測到已發現記憶體過熱狀況時，即會出現此訊息。

此訊息也可能會顯示為 806f0a0c2017ffff 或 0x806f0a0c2017ffff

嚴重性

錯誤

可維修

是

自動通知支援中心

否

警示種類

嚴重 - 溫度

SNMP Trap ID

0

CIM 資訊

Prefix: PLAT ID:0146

使用者回應

1. 請確定風扇正在運作中、氣流沒有被阻礙、空氣擋板已就定位；而且已正確安裝，以及伺服器蓋板已經安裝而且完全蓋好。
2. 確定規格中內含環境溫度。
3. 若風扇發生故障，請完成風扇故障的動作。
4. 更換 DIMM n (n 為 DIMM 編號)。

- **806f0a0c-2018ffff：偵測到子系統 [MemoryElementName] 的 [PhysicalMemoryElementName] 發生過熱狀況：(DIMM 24)**

當實作偵測到已發現記憶體過熱狀況時，即會出現此訊息。

此訊息也可能會顯示為 806f0a0c2018ffff 或 0x806f0a0c2018ffff

嚴重性

錯誤

可維修

是

自動通知支援中心

否

警示種類

嚴重 - 溫度

SNMP Trap ID

0

CIM 資訊

Prefix: PLAT ID:0146

使用者回應

1. 請確定風扇正在運作中、氣流沒有被阻礙、空氣擋板已就定位；而且已正確安裝，以及伺服器蓋板已經安裝而且完全蓋好。
2. 確定規格中內含環境溫度。
3. 若風扇發生故障，請完成風扇故障的動作。
4. 更換 DIMM n (n 為 DIMM 編號)。

- **806f0a13-0301ffff：系統 [ComputerSystemElementName] 發生嚴重的匯流排錯誤：(CPU 1 PECI)**

當實作偵測到「匯流排嚴重錯誤」時，即會出現此訊息。

此訊息也可能會顯示為 806f0a130301ffff 或 0x806f0a130301ffff

嚴重性

錯誤

可維修

是

自動通知支援中心

否

警示種類

嚴重 - 其他

SNMP Trap ID

50

CIM 資訊

Prefix: PLAT ID:0244

使用者回應

1. 重新安裝微處理器，然後重新啟動伺服器。
2. 更換微處理器 n (n = 微處理器號碼)。

- **806f0a13-0302ffff：系統 [ComputerSystemElementName] 發生嚴重的匯流排錯誤：(CPU 2 PECI)**

當實作偵測到「匯流排嚴重錯誤」時，即會出現此訊息。

此訊息也可能會顯示為 806f0a130302ffff 或 0x806f0a130302ffff

嚴重性

錯誤

可維修

是

自動通知支援中心

否

警示種類

嚴重 - 其他

SNMP Trap ID

50

CIM 資訊

Prefix: PLAT ID:0244

使用者回應

1. 重新安裝微處理器，然後重新啟動伺服器。
2. 更換微處理器 n (n = 微處理器號碼)。

- **81010002-0701fff: 已取消斷定數值感應器 [NumericSensorElementName] 數值降低 (低於非嚴重狀態) : (CMOS 電池)**

當實作偵測到已取消斷定感應器的值降低至低於非嚴重狀態時，即會出現此訊息。

此訊息也可能會顯示為 810100020701fff 或 0x810100020701fff

嚴重性

參考資訊

可維修

否

自動通知支援中心

否

警示種類

警告 - 電壓

SNMP Trap ID

13

CIM 資訊

Prefix: PLAT ID:0477

使用者回應

不需要採取任何動作；資訊僅供參考。

- **81010202-0701fff: 已取消斷定數值感應器 [NumericSensorElementName] 數值降低 (低於嚴重狀態) :**
(CMOS 電池)

當實作偵測到已取消斷定感應器的值降低至低於嚴重狀態時，即會出現此訊息。

此訊息也可能會顯示為 810102020701fff 或 0x810102020701fff

嚴重性

參考資訊

可維修

否

自動通知支援中心

否

警示種類

嚴重 - 電壓

SNMP Trap ID

1

CIM 資訊

Prefix: PLAT ID:0481

使用者回應

不需要採取任何動作；資訊僅供參考。SysBrd 12V：SysBrd 3.3V：SysBrd 5V：

- **81010204-1d01ffff：已取消斷定數值感應器 [NumericSensorElementName] 數值降低（低於嚴重狀態）：**
（風扇 1A 轉速計）

當實作偵測到已取消斷定感應器的值降低至低於嚴重狀態時，即會出現此訊息。

此訊息也可能會顯示為 810102041d01ffff 或 0x810102041d01ffff

嚴重性

參考資訊

可維修

否

自動通知支援中心

否

警示種類

嚴重 - 風扇故障

SNMP Trap ID

11

CIM 資訊

Prefix: PLAT ID:0481

使用者回應

不需要採取任何動作；資訊僅供參考。風扇 1B 轉速計：

- **81010204-1d02ffff：已取消斷定數值感應器 [NumericSensorElementName] 數值降低（低於嚴重狀態）：**
（風扇 2A 轉速計）

當實作偵測到已取消斷定感應器的值降低至低於嚴重狀態時，即會出現此訊息。

此訊息也可能會顯示為 810102041d02ffff 或 0x810102041d02ffff

嚴重性

參考資訊

可維修

否

自動通知支援中心

否

警示種類

嚴重 - 風扇故障

SNMP Trap ID

11

CIM 資訊

Prefix: PLAT ID:0481

使用者回應

不需要採取任何動作；資訊僅供參考。風扇 2B 轉速計：

- **81010204-1d03ffff**：已取消斷定數值感應器 [NumericSensorElementName] 數值降低（低於嚴重狀態）：
（風扇 3A 轉速計）

當實作偵測到已取消斷定感應器的值降低至低於嚴重狀態時，即會出現此訊息。

此訊息也可能會顯示為 810102041d03ffff 或 0x810102041d03ffff

嚴重性

參考資訊

可維修

否

自動通知支援中心

否

警示種類

嚴重 - 風扇故障

SNMP Trap ID

11

CIM 資訊

Prefix: PLAT ID:0481

使用者回應

不需要採取任何動作；資訊僅供參考。風扇 3B 轉速計：

- **81010204-1d04ffff**：已取消斷定數值感應器 [NumericSensorElementName] 數值降低（低於嚴重狀態）：
（風扇 4A 轉速計）

當實作偵測到已取消斷定感應器的值降低至低於嚴重狀態時，即會出現此訊息。

此訊息也可能會顯示為 810102041d04ffff 或 0x810102041d04ffff

嚴重性

參考資訊

可維修

否

自動通知支援中心

否

警示種類

嚴重 - 風扇故障

SNMP Trap ID

11

CIM 資訊**Prefix:** PLAT ID:0481**使用者回應**

不需要採取任何動作；資訊僅供參考。風扇 4B 轉速計：

- **81010204-1d05ffff**：已取消斷定數值感應器 [NumericSensorElementName] 數值降低（低於嚴重狀態）：
（風扇 5A 轉速計）

當實作偵測到已取消斷定感應器的值降低至低於嚴重狀態時，即會出現此訊息。

此訊息也可能會顯示為 810102041d05ffff 或 0x810102041d05ffff

嚴重性

參考資訊

可維修

否

自動通知支援中心

否

警示種類

嚴重 - 風扇故障

SNMP Trap ID

11

CIM 資訊**Prefix:** PLAT ID:0481**使用者回應**

不需要採取任何動作；資訊僅供參考。風扇 5B 轉速計：

- **81010204-1d06ffff**：已取消斷定數值感應器 [NumericSensorElementName] 數值降低（低於嚴重狀態）：
（風扇 6A 轉速計）

當實作偵測到已取消斷定感應器的值降低至低於嚴重狀態時，即會出現此訊息。

此訊息也可能會顯示為 810102041d06ffff 或 0x810102041d06ffff

嚴重性

參考資訊

可維修

否

自動通知支援中心

否

警示種類

嚴重 - 風扇故障

SNMP Trap ID

11

CIM 資訊

Prefix: PLAT ID:0481

使用者回應

不需要採取任何動作；資訊僅供參考。風扇 6B 轉速計：

- **81010204-1d07fff**：已取消斷定數值感應器 [NumericSensorElementName] 數值降低（低於嚴重狀態）：
（風扇擴充卡 1A 扣具）

當實作偵測到已取消斷定感應器的值降低至低於嚴重狀態時，即會出現此訊息。

此訊息也可能會顯示為 810102041d07fff 或 0x810102041d07fff

嚴重性

參考資訊

可維修

否

自動通知支援中心

否

警示種類

嚴重 - 風扇故障

SNMP Trap ID

11

CIM 資訊

Prefix: PLAT ID:0481

使用者回應

不需要採取任何動作；資訊僅供參考。

- **81010204-1d08fff**：已取消斷定數值感應器 [NumericSensorElementName] 數值降低（低於嚴重狀態）：
（風扇擴充卡 1B 扣具）

當實作偵測到已取消斷定感應器的值降低至低於嚴重狀態時，即會出現此訊息。

此訊息也可能會顯示為 810102041d08fff 或 0x810102041d08fff

嚴重性

參考資訊

可維修

否

自動通知支援中心

否

警示種類

嚴重 - 風扇故障

SNMP Trap ID

11

CIM 資訊

Prefix: PLAT ID:0481

使用者回應

不需要採取任何動作；資訊僅供參考。

- **81010204-1d09ffff**：已取消斷定數值感應器 [NumericSensorElementName] 數值降低（低於嚴重狀態）：
（風扇擴充卡 2A 扣具）

當實作偵測到已取消斷定感應器的值降低至低於嚴重狀態時，即會出現此訊息。

此訊息也可能會顯示為 810102041d09ffff 或 0x810102041d09ffff

嚴重性

參考資訊

可維修

否

自動通知支援中心

否

警示種類

嚴重 - 風扇故障

SNMP Trap ID

11

CIM 資訊

Prefix: PLAT ID:0481

使用者回應

不需要採取任何動作；資訊僅供參考。

- **81010204-1d0affff**：已取消斷定數值感應器 [NumericSensorElementName] 數值降低（低於嚴重狀態）：
（風扇擴充卡 2B 扣具）

當實作偵測到已取消斷定感應器的值降低至低於嚴重狀態時，即會出現此訊息。

此訊息也可能會顯示為 810102041d0affff 或 0x810102041d0affff

嚴重性

參考資訊

可維修

否

自動通知支援中心

否

警示種類

嚴重 - 風扇故障

SNMP Trap ID

11

CIM 資訊

Prefix: PLAT ID:0481

使用者回應

不需要採取任何動作；資訊僅供參考。

- **81010701-0701ffff**：已取消斷定數值感應器 [NumericSensorElementName] 數值升高（高於非嚴重狀態）：（RS1 RR 環境溫度）

當實作偵測到已取消斷定感應器的值升高至高於非嚴重狀態時，即會出現此訊息。

此訊息也可能會顯示為 810107010701ffff 或 0x810107010701ffff

嚴重性

參考資訊

可維修

否

自動通知支援中心

否

警示種類

警告 - 溫度

SNMP Trap ID

12

CIM 資訊

Prefix: PLAT ID:0491

使用者回應

不需要採取任何動作；資訊僅供參考。

- **81010701-0702ffff**：已取消斷定數值感應器 [NumericSensorElementName] 數值升高（高於非嚴重狀態）：（RS2 RR 環境溫度）

當實作偵測到已取消斷定感應器的值升高至高於非嚴重狀態時，即會出現此訊息。

此訊息也可能會顯示為 810107010702ffff 或 0x810107010702ffff

嚴重性

參考資訊

可維修

否

自動通知支援中心

否

警示種類

警告 - 溫度

SNMP Trap ID

12

CIM 資訊

Prefix: PLAT ID:0491

使用者回應

不需要採取任何動作；資訊僅供參考。

- **81010701-0703ffff**：已取消斷定數值感應器 [NumericSensorElementName] 數值升高（高於非嚴重狀態）：（MID1 RR 環境溫度）

當實作偵測到已取消斷定感應器的值升高至高於非嚴重狀態時，即會出現此訊息。

此訊息也可能會顯示為 810107010703ffff 或 0x810107010703ffff

嚴重性

參考資訊

可維修

否

自動通知支援中心

否

警示種類

警告 - 溫度

SNMP Trap ID

12

CIM 資訊

Prefix: PLAT ID:0491

使用者回應

不需要採取任何動作；資訊僅供參考。

- **81010701-0704ffff**：已取消斷定數值感應器 [NumericSensorElementName] 數值升高（高於非嚴重狀態）：（MID2 RR 環境溫度）

當實作偵測到已取消斷定感應器的值升高至高於非嚴重狀態時，即會出現此訊息。

此訊息也可能會顯示為 810107010704ffff 或 0x810107010704ffff

嚴重性

參考資訊

可維修

否

自動通知支援中心

否

警示種類

警告 - 溫度

SNMP Trap ID

12

CIM 資訊

Prefix: PLAT ID:0491

使用者回應

不需要採取任何動作；資訊僅供參考。

- **81010701-0705ffff**：已取消斷定數值感應器 [NumericSensorElementName] 數值升高（高於非嚴重狀態）：（RAID RR 環境溫度）

當實作偵測到已取消斷定感應器的值升高至高於非嚴重狀態時，即會出現此訊息。

此訊息也可能會顯示為 810107010705ffff 或 0x810107010705ffff

嚴重性

參考資訊

可維修

否

自動通知支援中心

否

警示種類

警告 - 溫度

SNMP Trap ID

12

CIM 資訊

Prefix: PLAT ID:0491

使用者回應

不需要採取任何動作；資訊僅供參考。

- **81010701-0706ffff**：已取消斷定數值感應器 [NumericSensorElementName] 數值升高（高於非嚴重狀態）：（PSU FR 環境溫度）

當實作偵測到已取消斷定感應器的值升高至高於非嚴重狀態時，即會出現此訊息。

此訊息也可能會顯示為 810107010706ffff 或 0x810107010706ffff

嚴重性

參考資訊

可維修

否

自動通知支援中心

否

警示種類

警告 - 溫度

SNMP Trap ID

12

CIM 資訊

Prefix: PLAT ID:0491

使用者回應

不需要採取任何動作；資訊僅供參考。

- 81010701-0707ffff：已取消斷定數值感應器 [NumericSensorElementName] 數值升高（高於非嚴重狀態）：（背面 BP1 溫度）

當實作偵測到已取消斷定感應器的值升高至高於非嚴重狀態時，即會出現此訊息。

此訊息也可能會顯示為 810107010707ffff 或 0x810107010707ffff

嚴重性

參考資訊

可維修

否

自動通知支援中心

否

警示種類

警告 - 溫度

SNMP Trap ID

12

CIM 資訊

Prefix: PLAT ID:0491

使用者回應

不需要採取任何動作；資訊僅供參考。

- 81010701-0708ffff：已取消斷定數值感應器 [NumericSensorElementName] 數值升高（高於非嚴重狀態）：（背面 BP2 溫度）

當實作偵測到已取消斷定感應器的值升高至高於非嚴重狀態時，即會出現此訊息。

此訊息也可能會顯示為 810107010708ffff 或 0x810107010708ffff

嚴重性

參考資訊

可維修

否

自動通知支援中心

否

警示種類

警告 - 溫度

SNMP Trap ID

CIM 資訊**Prefix:** PLAT ID:0491**使用者回應**

不需要採取任何動作；資訊僅供參考。

- **81010701-1401ffff**：已取消斷定數值感應器 [NumericSensorElementName] 數值升高（高於非嚴重狀態）：（CPU1 VR 溫度）

當實作偵測到已取消斷定感應器的值升高至高於非嚴重狀態時，即會出現此訊息。

此訊息也可能會顯示為 810107011401ffff 或 0x810107011401ffff

嚴重性

參考資訊

可維修

否

自動通知支援中心

否

警示種類

警告 - 溫度

SNMP Trap ID

12

CIM 資訊**Prefix:** PLAT ID:0491**使用者回應**

不需要採取任何動作；資訊僅供參考。

- **81010701-1402ffff**：已取消斷定數值感應器 [NumericSensorElementName] 數值升高（高於非嚴重狀態）：（CPU2 VR 溫度）

當實作偵測到已取消斷定感應器的值升高至高於非嚴重狀態時，即會出現此訊息。

此訊息也可能會顯示為 810107011402ffff 或 0x810107011402ffff

嚴重性

參考資訊

可維修

否

自動通知支援中心

否

警示種類

警告 - 溫度

SNMP Trap ID

12

CIM 資訊

Prefix: PLAT ID:0491

使用者回應

不需要採取任何動作；資訊僅供參考。

- 81010701-1403ffff：已取消斷定數值感應器 [NumericSensorElementName] 數值升高（高於非嚴重狀態）：（DIMM AB VR 溫度）

當實作偵測到已取消斷定感應器的值升高至高於非嚴重狀態時，即會出現此訊息。

此訊息也可能會顯示為 810107011403ffff 或 0x810107011403ffff

嚴重性

參考資訊

可維修

否

自動通知支援中心

否

警示種類

警告 - 溫度

SNMP Trap ID

12

CIM 資訊

Prefix: PLAT ID:0491

使用者回應

不需要採取任何動作；資訊僅供參考。

- 81010701-1404ffff：已取消斷定數值感應器 [NumericSensorElementName] 數值升高（高於非嚴重狀態）：（DIMM CD VR 溫度）

當實作偵測到已取消斷定感應器的值升高至高於非嚴重狀態時，即會出現此訊息。

此訊息也可能會顯示為 810107011404ffff 或 0x810107011404ffff

嚴重性

參考資訊

可維修

否

自動通知支援中心

否

警示種類

警告 - 溫度

SNMP Trap ID

12

CIM 資訊

Prefix: PLAT ID:0491

使用者回應

不需要採取任何動作；資訊僅供參考。

- **81010701-1405ffff**：已取消斷定數值感應器 [NumericSensorElementName] 數值升高（高於非嚴重狀態）：（DIMM EF VR 溫度）

當實作偵測到已取消斷定感應器的值升高至高於非嚴重狀態時，即會出現此訊息。

此訊息也可能會顯示為 810107011405ffff 或 0x810107011405ffff

嚴重性

參考資訊

可維修

否

自動通知支援中心

否

警示種類

警告 - 溫度

SNMP Trap ID

12

CIM 資訊

Prefix: PLAT ID:0491

使用者回應

不需要採取任何動作；資訊僅供參考。

- **81010701-1406ffff**：已取消斷定數值感應器 [NumericSensorElementName] 數值升高（高於非嚴重狀態）：（DIMM GH VR 溫度）

當實作偵測到已取消斷定感應器的值升高至高於非嚴重狀態時，即會出現此訊息。

此訊息也可能會顯示為 810107011406ffff 或 0x810107011406ffff

嚴重性

參考資訊

可維修

否

自動通知支援中心

否

警示種類

警告 - 溫度

SNMP Trap ID

12

CIM 資訊

Prefix: PLAT ID:0491

使用者回應

不需要採取任何動作；資訊僅供參考。

- **81010701-2d01fff**：已取消斷定數值感應器 [NumericSensorElementName] 數值升高（高於非嚴重狀態）：（PCH 溫度）

當實作偵測到已取消斷定感應器的值升高至高於非嚴重狀態時，即會出現此訊息。

此訊息也可能會顯示為 810107012d01fff 或 0x810107012d01fff

嚴重性

參考資訊

可維修

否

自動通知支援中心

否

警示種類

警告 - 溫度

SNMP Trap ID

12

CIM 資訊

Prefix: PLAT ID:0491

使用者回應

不需要採取任何動作；資訊僅供參考。

- **81010701-3701fff**：已取消斷定數值感應器 [NumericSensorElementName] 數值升高（高於非嚴重狀態）：（環境溫度）

當實作偵測到已取消斷定感應器的值升高至高於非嚴重狀態時，即會出現此訊息。

此訊息也可能會顯示為 810107013701fff 或 0x810107013701fff

嚴重性

參考資訊

可維修

否

自動通知支援中心

否

警示種類

警告 - 溫度

SNMP Trap ID

12

CIM 資訊

Prefix: PLAT ID:0491

使用者回應

不需要採取任何動作；資訊僅供參考。

- **81010901-0701ffff：已取消斷定數值感應器 [NumericSensorElementName] 數值升高（高於嚴重狀態）：**
（RS1 RR 環境溫度）

當實作偵測到已取消斷定感應器的值升高至高於嚴重狀態時，即會出現此訊息。

此訊息也可能會顯示為 810109010701ffff 或 0x810109010701ffff

嚴重性

參考資訊

可維修

否

自動通知支援中心

否

警示種類

嚴重 - 溫度

SNMP Trap ID

0

CIM 資訊

Prefix: PLAT ID:0495

使用者回應

不需要採取任何動作；資訊僅供參考。

- **81010901-0702ffff：已取消斷定數值感應器 [NumericSensorElementName] 數值升高（高於嚴重狀態）：**
（RS2 RR 環境溫度）

當實作偵測到已取消斷定感應器的值升高至高於嚴重狀態時，即會出現此訊息。

此訊息也可能會顯示為 810109010702ffff 或 0x810109010702ffff

嚴重性

參考資訊

可維修

否

自動通知支援中心

否

警示種類

嚴重 - 溫度

SNMP Trap ID

0

CIM 資訊

Prefix: PLAT ID:0495

使用者回應

不需要採取任何動作；資訊僅供參考。

- **81010901-0703ffff**：已取消斷定數值感應器 [NumericSensorElementName] 數值升高（高於嚴重狀態）：
（MID1 RR 環境溫度）

當實作偵測到已取消斷定感應器的值升高至高於嚴重狀態時，即會出現此訊息。

此訊息也可能會顯示為 810109010703ffff 或 0x810109010703ffff

嚴重性

參考資訊

可維修

否

自動通知支援中心

否

警示種類

嚴重 - 溫度

SNMP Trap ID

0

CIM 資訊

Prefix: PLAT ID:0495

使用者回應

不需要採取任何動作；資訊僅供參考。

- **81010901-0704ffff**：已取消斷定數值感應器 [NumericSensorElementName] 數值升高（高於嚴重狀態）：
（MID2 RR 環境溫度）

當實作偵測到已取消斷定感應器的值升高至高於嚴重狀態時，即會出現此訊息。

此訊息也可能會顯示為 810109010704ffff 或 0x810109010704ffff

嚴重性

參考資訊

可維修

否

自動通知支援中心

否

警示種類

嚴重 - 溫度

SNMP Trap ID

0

CIM 資訊

Prefix: PLAT ID:0495

使用者回應

不需要採取任何動作；資訊僅供參考。

- **81010901-0705ffff**：已取消斷定數值感應器 [NumericSensorElementName] 數值升高（高於嚴重狀態）：
（RAID RR 環境溫度）

當實作偵測到已取消斷定感應器的值升高至高於嚴重狀態時，即會出現此訊息。

此訊息也可能會顯示為 810109010705ffff 或 0x810109010705ffff

嚴重性

參考資訊

可維修

否

自動通知支援中心

否

警示種類

嚴重 - 溫度

SNMP Trap ID

0

CIM 資訊

Prefix: PLAT ID:0495

使用者回應

不需要採取任何動作；資訊僅供參考。

- **81010901-0706ffff**：已取消斷定數值感應器 [NumericSensorElementName] 數值升高（高於嚴重狀態）：
（PSU FR 環境溫度）

當實作偵測到已取消斷定感應器的值升高至高於嚴重狀態時，即會出現此訊息。

此訊息也可能會顯示為 810109010706ffff 或 0x810109010706ffff

嚴重性

參考資訊

可維修

否

自動通知支援中心

否

警示種類

嚴重 - 溫度

SNMP Trap ID

0

CIM 資訊

Prefix: PLAT ID:0495

使用者回應

不需要採取任何動作；資訊僅供參考。

- **81010901-0707ffff**：已取消斷定數值感應器 [NumericSensorElementName] 數值升高（高於嚴重狀態）：
（背面 BP1 溫度）

當實作偵測到已取消斷定感應器的值升高至高於嚴重狀態時，即會出現此訊息。

此訊息也可能會顯示為 810109010707ffff 或 0x810109010707ffff

嚴重性

參考資訊

可維修

否

自動通知支援中心

否

警示種類

嚴重 - 溫度

SNMP Trap ID

0

CIM 資訊

Prefix: PLAT ID:0495

使用者回應

不需要採取任何動作；資訊僅供參考。

- **81010901-0708ffff**：已取消斷定數值感應器 [NumericSensorElementName] 數值升高（高於嚴重狀態）：
（背面 BP2 溫度）

當實作偵測到已取消斷定感應器的值升高至高於嚴重狀態時，即會出現此訊息。

此訊息也可能會顯示為 810109010708ffff 或 0x810109010708ffff

嚴重性

參考資訊

可維修

否

自動通知支援中心

否

警示種類

嚴重 - 溫度

SNMP Trap ID

0

CIM 資訊

Prefix: PLAT ID:0495

使用者回應

不需要採取任何動作；資訊僅供參考。

- **81010901-1401ffff**：已取消斷定數值感應器 [NumericSensorElementName] 數值升高（高於嚴重狀態）：
（CPU1 VR 溫度）

當實作偵測到已取消斷定感應器的值升高至高於嚴重狀態時，即會出現此訊息。

此訊息也可能會顯示為 810109011401ffff 或 0x810109011401ffff

嚴重性

參考資訊

可維修

否

自動通知支援中心

否

警示種類

嚴重 - 溫度

SNMP Trap ID

0

CIM 資訊

Prefix: PLAT ID:0495

使用者回應

不需要採取任何動作；資訊僅供參考。

- **81010901-1402ffff**：已取消斷定數值感應器 [NumericSensorElementName] 數值升高（高於嚴重狀態）：
（CPU2 VR 溫度）

當實作偵測到已取消斷定感應器的值升高至高於嚴重狀態時，即會出現此訊息。

此訊息也可能會顯示為 810109011402ffff 或 0x810109011402ffff

嚴重性

參考資訊

可維修

否

自動通知支援中心

否

警示種類

嚴重 - 溫度

SNMP Trap ID

0

CIM 資訊

Prefix: PLAT ID:0495

使用者回應

不需要採取任何動作；資訊僅供參考。

- **81010901-1403ffff**：已取消斷定數值感應器 [NumericSensorElementName] 數值升高（高於嚴重狀態）：
（DIMM AB VR 溫度）

當實作偵測到已取消斷定感應器的值升高至高於嚴重狀態時，即會出現此訊息。

此訊息也可能會顯示為 810109011403ffff 或 0x810109011403ffff

嚴重性

參考資訊

可維修

否

自動通知支援中心

否

警示種類

嚴重 - 溫度

SNMP Trap ID

0

CIM 資訊

Prefix: PLAT ID:0495

使用者回應

不需要採取任何動作；資訊僅供參考。

- **81010901-1404ffff**：已取消斷定數值感應器 [NumericSensorElementName] 數值升高（高於嚴重狀態）：
（DIMM CD VR 溫度）

當實作偵測到已取消斷定感應器的值升高至高於嚴重狀態時，即會出現此訊息。

此訊息也可能會顯示為 810109011404ffff 或 0x810109011404ffff

嚴重性

參考資訊

可維修

否

自動通知支援中心

否

警示種類

嚴重 - 溫度

SNMP Trap ID

0

CIM 資訊

Prefix: PLAT ID:0495

使用者回應

不需要採取任何動作；資訊僅供參考。

- **81010901-1405ffff**：已取消斷定數值感應器 [NumericSensorElementName] 數值升高（高於嚴重狀態）：
（DIMM EF VR 溫度）

當實作偵測到已取消斷定感應器的值升高至高於嚴重狀態時，即會出現此訊息。

此訊息也可能會顯示為 810109011405ffff 或 0x810109011405ffff

嚴重性

參考資訊

可維修

否

自動通知支援中心

否

警示種類

嚴重 - 溫度

SNMP Trap ID

0

CIM 資訊

Prefix: PLAT ID:0495

使用者回應

不需要採取任何動作；資訊僅供參考。

- **81010901-1406ffff**：已取消斷定數值感應器 [NumericSensorElementName] 數值升高（高於嚴重狀態）：
（DIMM GH VR 溫度）

當實作偵測到已取消斷定感應器的值升高至高於嚴重狀態時，即會出現此訊息。

此訊息也可能會顯示為 810109011406ffff 或 0x810109011406ffff

嚴重性

參考資訊

可維修

否

自動通知支援中心

否

警示種類

嚴重 - 溫度

SNMP Trap ID

0

CIM 資訊

Prefix: PLAT ID:0495

使用者回應

不需要採取任何動作；資訊僅供參考。

- **81010901-2d01ffff**：已取消斷定數值感應器 [NumericSensorElementName] 數值升高（高於嚴重狀態）：
（PCH 溫度）

當實作偵測到已取消斷定感應器的值升高至高於嚴重狀態時，即會出現此訊息。

此訊息也可能會顯示為 810109012d01ffff 或 0x810109012d01ffff

嚴重性

參考資訊

可維修

否

自動通知支援中心

否

警示種類

嚴重 - 溫度

SNMP Trap ID

0

CIM 資訊

Prefix: PLAT ID:0495

使用者回應

不需要採取任何動作；資訊僅供參考。

- **81010901-3701ffff**：已取消斷定數值感應器 [NumericSensorElementName] 數值升高（高於嚴重狀態）：
（環境溫度）

當實作偵測到已取消斷定感應器的值升高至高於嚴重狀態時，即會出現此訊息。

此訊息也可能會顯示為 810109013701ffff 或 0x810109013701ffff

嚴重性

參考資訊

可維修

否

自動通知支援中心

否

警示種類

嚴重 - 溫度

SNMP Trap ID

0

CIM 資訊

Prefix: PLAT ID:0495

使用者回應

不需要採取任何動作；資訊僅供參考。

- **81010902-0701ffff**：已取消斷定數值感應器 [NumericSensorElementName] 數值升高（高於嚴重狀態）：
(SysBrd 12V)

當實作偵測到已取消斷定感應器的值升高至高於嚴重狀態時，即會出現此訊息。

此訊息也可能會顯示為 810109020701ffff 或 0x810109020701ffff

嚴重性

參考資訊

可維修

否

自動通知支援中心

否

警示種類

嚴重 - 電壓

SNMP Trap ID

1

CIM 資訊

Prefix: PLAT ID:0495

使用者回應

不需要採取任何動作；資訊僅供參考。SysBrd 3.3V：SysBrd 5V：

- **81010b01-0701ffff**：已取消斷定數值感應器 [NumericSensorElementName] 數值升高（高於不可回復狀態）：
(RS1 RR 環境溫度)

當實作偵測到已取消斷定感應器的不可回復上限值升高時，即會出現此訊息。

此訊息也可能會顯示為 81010b010701ffff 或 0x81010b010701ffff

嚴重性

參考資訊

可維修

否

自動通知支援中心

否

警示種類

嚴重 - 溫度

SNMP Trap ID

0

CIM 資訊

Prefix: PLAT ID:0499

使用者回應

不需要採取任何動作；資訊僅供參考。

- **81010b01-0702ffff**：已取消斷定數值感應器 [NumericSensorElementName] 數值升高（高於不可回復狀態）：（RS2 RR 環境溫度）

當實作偵測到已取消斷定感應器的不可回復上限值升高時，即會出現此訊息。

此訊息也可能會顯示為 81010b010702ffff 或 0x81010b010702ffff

嚴重性

參考資訊

可維修

否

自動通知支援中心

否

警示種類

嚴重 - 溫度

SNMP Trap ID

0

CIM 資訊

Prefix: PLAT ID:0499

使用者回應

不需要採取任何動作；資訊僅供參考。

- **81010b01-0703ffff**：已取消斷定數值感應器 [NumericSensorElementName] 數值升高（高於不可回復狀態）：（MID1 RR 環境溫度）

當實作偵測到已取消斷定感應器的不可回復上限值升高時，即會出現此訊息。

此訊息也可能會顯示為 81010b010703ffff 或 0x81010b010703ffff

嚴重性

參考資訊

可維修

否

自動通知支援中心

否

警示種類

嚴重 - 溫度

SNMP Trap ID

0

CIM 資訊

Prefix: PLAT ID:0499

使用者回應

不需要採取任何動作；資訊僅供參考。

- **81010b01-0704ffff**：已取消斷定數值感應器 [NumericSensorElementName] 數值升高（高於不可回復狀態）：（MID2 RR 環境溫度）

當實作偵測到已取消斷定感應器的不可回復上限值升高時，即會出現此訊息。

此訊息也可能會顯示為 81010b010704ffff 或 0x81010b010704ffff

嚴重性

參考資訊

可維修

否

自動通知支援中心

否

警示種類

嚴重 - 溫度

SNMP Trap ID

0

CIM 資訊

Prefix: PLAT ID:0499

使用者回應

不需要採取任何動作；資訊僅供參考。

- **81010b01-0705ffff**：已取消斷定數值感應器 [NumericSensorElementName] 數值升高（高於不可回復狀態）：（RAID RR 環境溫度）

當實作偵測到已取消斷定感應器的不可回復上限值升高時，即會出現此訊息。

此訊息也可能會顯示為 81010b010705ffff 或 0x81010b010705ffff

嚴重性

參考資訊

可維修

否

自動通知支援中心

否

警示種類

嚴重 - 溫度

SNMP Trap ID

0

CIM 資訊

Prefix: PLAT ID:0499

使用者回應

不需要採取任何動作；資訊僅供參考。

- **81010b01-0706ffff**：已取消斷定數值感應器 [NumericSensorElementName] 數值升高（高於不可回復狀態）：（PSU FR 環境溫度）

當實作偵測到已取消斷定感應器的不可回復上限值升高時，即會出現此訊息。

此訊息也可能會顯示為 81010b010706ffff 或 0x81010b010706ffff

嚴重性

參考資訊

可維修

否

自動通知支援中心

否

警示種類

嚴重 - 溫度

SNMP Trap ID

0

CIM 資訊

Prefix: PLAT ID:0499

使用者回應

不需要採取任何動作；資訊僅供參考。

- **81010b01-0707ffff**：已取消斷定數值感應器 [NumericSensorElementName] 數值升高（高於不可回復狀態）：（背面 BP1 溫度）

當實作偵測到已取消斷定感應器的不可回復上限值升高時，即會出現此訊息。

此訊息也可能會顯示為 81010b010707ffff 或 0x81010b010707ffff

嚴重性

參考資訊

可維修

否

自動通知支援中心

否

警示種類

嚴重 - 溫度

SNMP Trap ID

0

CIM 資訊

Prefix: PLAT ID:0499

使用者回應

不需要採取任何動作；資訊僅供參考。

- **81010b01-0708ffff**：已取消斷定數值感應器 [NumericSensorElementName] 數值升高（高於不可回復狀態）：（背面 BP2 溫度）

當實作偵測到已取消斷定感應器的不可回復上限值升高時，即會出現此訊息。

此訊息也可能會顯示為 81010b010708ffff 或 0x81010b010708ffff

嚴重性

參考資訊

可維修

否

自動通知支援中心

否

警示種類

嚴重 - 溫度

SNMP Trap ID

0

CIM 資訊

Prefix: PLAT ID:0499

使用者回應

不需要採取任何動作；資訊僅供參考。

- **81010b01-1401ffff**：已取消斷定數值感應器 [NumericSensorElementName] 數值升高（高於不可回復狀態）：（CPU1 VR 溫度）

當實作偵測到已取消斷定感應器的不可回復上限值升高時，即會出現此訊息。

此訊息也可能會顯示為 81010b011401ffff 或 0x81010b011401ffff

嚴重性

參考資訊

可維修

否

自動通知支援中心

否

警示種類

嚴重 - 溫度

SNMP Trap ID

0

CIM 資訊

Prefix: PLAT ID:0499

使用者回應

不需要採取任何動作；資訊僅供參考。

- **81010b01-1402ffff**：已取消斷定數值感應器 [NumericSensorElementName] 數值升高（高於不可回復狀態）：（CPU2 VR 溫度）

當實作偵測到已取消斷定感應器的不可回復上限值升高時，即會出現此訊息。

此訊息也可能會顯示為 81010b011402ffff 或 0x81010b011402ffff

嚴重性

參考資訊

可維修

否

自動通知支援中心

否

警示種類

嚴重 - 溫度

SNMP Trap ID

0

CIM 資訊

Prefix: PLAT ID:0499

使用者回應

不需要採取任何動作；資訊僅供參考。

- **81010b01-1403ffff**：已取消斷定數值感應器 [NumericSensorElementName] 數值升高（高於不可回復狀態）：（DIMM AB VR 溫度）

當實作偵測到已取消斷定感應器的不可回復上限值升高時，即會出現此訊息。

此訊息也可能會顯示為 81010b011403ffff 或 0x81010b011403ffff

嚴重性

參考資訊

可維修

否

自動通知支援中心

否

警示種類

嚴重 - 溫度

SNMP Trap ID

0

CIM 資訊

Prefix: PLAT ID:0499

使用者回應

不需要採取任何動作；資訊僅供參考。

- 81010b01-1404ffff：已取消斷定數值感應器 [NumericSensorElementName] 數值升高（高於不可回復狀態）：（DIMM CD VR 溫度）

當實作偵測到已取消斷定感應器的不可回復上限值升高時，即會出現此訊息。

此訊息也可能會顯示為 81010b011404ffff 或 0x81010b011404ffff

嚴重性

參考資訊

可維修

否

自動通知支援中心

否

警示種類

嚴重 - 溫度

SNMP Trap ID

0

CIM 資訊

Prefix: PLAT ID:0499

使用者回應

不需要採取任何動作；資訊僅供參考。

- 81010b01-1405ffff：已取消斷定數值感應器 [NumericSensorElementName] 數值升高（高於不可回復狀態）：（DIMM EF VR 溫度）

當實作偵測到已取消斷定感應器的不可回復上限值升高時，即會出現此訊息。

此訊息也可能會顯示為 81010b011405ffff 或 0x81010b011405ffff

嚴重性

參考資訊

可維修

否

自動通知支援中心

否

警示種類

嚴重 - 溫度

SNMP Trap ID

0

CIM 資訊

Prefix: PLAT ID:0499

使用者回應

不需要採取任何動作；資訊僅供參考。

- 81010b01-1406ffff：已取消斷定數值感應器 [NumericSensorElementName] 數值升高（高於不可回復狀態）：（DIMM GH VR 溫度）

當實作偵測到已取消斷定感應器的不可回復上限值升高時，即會出現此訊息。

此訊息也可能會顯示為 81010b011406ffff 或 0x81010b011406ffff

嚴重性

參考資訊

可維修

否

自動通知支援中心

否

警示種類

嚴重 - 溫度

SNMP Trap ID

0

CIM 資訊

Prefix: PLAT ID:0499

使用者回應

不需要採取任何動作；資訊僅供參考。

- 81010b01-2d01ffff：已取消斷定數值感應器 [NumericSensorElementName] 數值升高（高於不可回復狀態）：（PCH 溫度）

當實作偵測到已取消斷定感應器的不可回復上限值升高時，即會出現此訊息。

此訊息也可能會顯示為 81010b012d01ffff 或 0x81010b012d01ffff

嚴重性

參考資訊

可維修

否

自動通知支援中心

否

警示種類

嚴重 - 溫度

SNMP Trap ID

0

CIM 資訊

Prefix: PLAT ID:0499

使用者回應

不需要採取任何動作；資訊僅供參考。

- **81010b01-3701ffff**：已取消斷定數值感應器 [NumericSensorElementName] 數值升高（高於不可回復狀態）：（環境溫度）

當實作偵測到已取消斷定感應器的不可回復上限值升高時，即會出現此訊息。

此訊息也可能會顯示為 81010b013701ffff 或 0x81010b013701ffff

嚴重性

參考資訊

可維修

否

自動通知支援中心

否

警示種類

嚴重 - 溫度

SNMP Trap ID

0

CIM 資訊

Prefix: PLAT ID:0499

使用者回應

不需要採取任何動作；資訊僅供參考。

- **81030006-2101ffff**：感應器 [SensorElementName] 已斷定：（簽章驗證失敗）

當實作偵測到感應器完成斷定時，即會出現此訊息。

此訊息也可能會顯示為 810300062101ffff 或 0x810300062101ffff

嚴重性

參考資訊

可維修

否

自動通知支援中心

否

警示種類

系統 - 其他

SNMP Trap ID

CIM 資訊

Prefix: PLAT ID:0508

使用者回應

不需要採取任何動作；資訊僅供參考。

- **81030012-2301ffff**：感應器 [SensorElementName] 已斷定：（作業系統即時模組）

當實作偵測到感應器完成斷定時，即會出現此訊息。

此訊息也可能會顯示為 810300122301ffff 或 0x810300122301ffff

嚴重性

參考資訊

可維修

否

自動通知支援中心

否

警示種類

系統 - 其他

SNMP Trap ID

CIM 資訊

Prefix: PLAT ID:0508

使用者回應

不需要採取任何動作；資訊僅供參考。

- **81030021-0782ffff：感應器 [SensorElementName] 已斷定：（PCIe 裝置鎖定）**

當實作偵測到感應器完成斷定時，即會出現此訊息。

此訊息也可能會顯示為 810300210782ffff 或 0x810300210782ffff

嚴重性

參考資訊

可維修

否

自動通知支援中心

否

警示種類

系統 - 其他

SNMP Trap ID

CIM 資訊

Prefix: PLAT ID:0508

使用者回應

不需要採取任何動作；資訊僅供參考。

- **81030108-1301ffff：已取消斷定感應器 [SensorElementName]：（PS 重負載）**

當實作偵測到已取消斷定感應器時，即會出現此訊息。

此訊息也可能會顯示為 810301081301ffff 或 0x810301081301ffff

嚴重性

參考資訊

可維修

否

自動通知支援中心

否

警示種類

系統 - 其他

SNMP Trap ID**CIM 資訊****Prefix:** PLAT ID:0509**使用者回應**

不需要採取任何動作；資訊僅供參考。

- **8103010c-2581fff**：已取消斷定感應器 [SensorElementName]：（非授權 DIMM）

當實作偵測到已取消斷定感應器時，即會出現此訊息。

此訊息也可能會顯示為 8103010c2581fff 或 0x8103010c2581fff

嚴重性

參考資訊

可維修

否

自動通知支援中心

否

警示種類

系統 - 其他

SNMP Trap ID**CIM 資訊****Prefix:** PLAT ID:0509**使用者回應**

不需要採取任何動作；資訊僅供參考。

- **81030112-0601fff**：已取消斷定感應器 [SensorElementName]：（SMM 模式）

當實作偵測到已取消斷定感應器時，即會出現此訊息。

此訊息也可能會顯示為 810301120601fff 或 0x810301120601fff

嚴重性

參考資訊

可維修

否

自動通知支援中心

否

警示種類

系統 - 其他

SNMP Trap ID

CIM 資訊

Prefix: PLAT ID:0509

使用者回應

不需要採取任何動作；資訊僅供參考。SMM 監視器：

- **81030121-0782ffff：已取消斷定感應器 [SensorElementName]：（PCIe 裝置鎖定）**

當實作偵測到已取消斷定感應器時，即會出現此訊息。

此訊息也可能會顯示為 810301210782ffff 或 0x810301210782ffff

嚴重性

參考資訊

可維修

否

自動通知支援中心

否

警示種類

系統 - 其他

SNMP Trap ID

CIM 資訊

Prefix: PLAT ID:0509

使用者回應

不需要採取任何動作；資訊僅供參考。

- **81070101-0c01ffff：感應器 [SensorElementName] 已取消斷定從正常狀態轉變成非嚴重狀態：（環境狀態）**

當實作偵測到已取消斷定感應器從正常狀態轉變成非嚴重狀態時，即會出現此訊息。

此訊息也可能會顯示為 810701010c01ffff 或 0x810701010c01ffff

嚴重性

參考資訊

可維修

否

自動通知支援中心

否

警示種類

警告 - 溫度

SNMP Trap ID

12

CIM 資訊

Prefix: PLAT ID:0521

使用者回應

不需要採取任何動作；資訊僅供參考。

- **81070101-2c01fff：感應器 [SensorElementName] 已取消斷定從正常狀態轉變成非嚴重狀態：（ML2 過熱）**

當實作偵測到已取消斷定感應器從正常狀態轉變成非嚴重狀態時，即會出現此訊息。

此訊息也可能會顯示為 810701012c01fff 或 0x810701012c01fff

嚴重性

參考資訊

可維修

否

自動通知支援中心

否

警示種類

警告 - 溫度

SNMP Trap ID

12

CIM 資訊

Prefix: PLAT ID:0521

使用者回應

不需要採取任何動作；資訊僅供參考。

- **8107010d-2582fff：感應器 [SensorElementName] 已取消斷定從正常狀態轉變成非嚴重狀態：（RAID 磁區狀態）**

當實作偵測到已取消斷定感應器從正常狀態轉變成非嚴重狀態時，即會出現此訊息。

此訊息也可能會顯示為 8107010d2582fff 或 0x8107010d2582fff

嚴重性

參考資訊

可維修

否

自動通知支援中心

否

警示種類

警告 - 其他

SNMP Trap ID

60

CIM 資訊**Prefix:** PLAT ID:0521**使用者回應**

不需要採取任何動作；資訊僅供參考。

- **8107010f-2201fff：感應器 [SensorElementName] 已取消斷定從正常狀態轉變成非嚴重狀態：（GPT 狀態）**
當實作偵測到已取消斷定感應器從正常狀態轉變成非嚴重狀態時，即會出現此訊息。
此訊息也可能會顯示為 8107010f2201fff 或 0x8107010f2201fff

嚴重性

參考資訊

可維修

否

自動通知支援中心

否

警示種類

警告 - 其他

SNMP Trap ID

60

CIM 資訊**Prefix:** PLAT ID:0521**使用者回應**

不需要採取任何動作；資訊僅供參考。

- **8107010f-2582fff：感應器 [SensorElementName] 已取消斷定從正常狀態轉變成非嚴重狀態：（I/O 資源）**
當實作偵測到已取消斷定感應器從正常狀態轉變成非嚴重狀態時，即會出現此訊息。
此訊息也可能會顯示為 8107010f2582fff 或 0x8107010f2582fff

嚴重性

參考資訊

可維修

否

自動通知支援中心

否

警示種類

警告 - 其他

SNMP Trap ID

60

CIM 資訊

Prefix: PLAT ID:0521

使用者回應

不需要採取任何動作；資訊僅供參考。

- **81070125-2583ffff：感應器 [SensorElementName] 已取消斷定從正常狀態轉變成非嚴重狀態：（X8 PCI 1 設定）**

當實作偵測到已取消斷定感應器從正常狀態轉變成非嚴重狀態時，即會出現此訊息。

此訊息也可能會顯示為 810701252583ffff 或 0x810701252583ffff

嚴重性

參考資訊

可維修

否

自動通知支援中心

否

警示種類

警告 - 其他

SNMP Trap ID

60

CIM 資訊

Prefix: PLAT ID:0521

使用者回應

不需要採取任何動作；資訊僅供參考。X8 PCI 2 設定：X8 PCI 6 設定：X8 PCI 7 設定：

- **81070128-2e01ffff：感應器 [SensorElementName] 已取消斷定從正常狀態轉變成非嚴重狀態：（ME 回復）**

當實作偵測到已取消斷定感應器從正常狀態轉變成非嚴重狀態時，即會出現此訊息。

此訊息也可能會顯示為 810701282e01ffff 或 0x810701282e01ffff

嚴重性

參考資訊

可維修

否

自動通知支援中心

否

警示種類

警告 - 其他

SNMP Trap ID

60

CIM 資訊

Prefix: PLAT ID:0521

使用者回應

不需要採取任何動作；資訊僅供參考。

- **81070201-0301ffff：感應器 [SensorElementName] 的狀態已從嚴重轉變成較不嚴重：（CPU 1 過熱）**
當實作偵測到感應器的狀態已從嚴重轉移到較不嚴重時，即會出現此訊息。

此訊息也可能會顯示為 810702010301ffff 或 0x810702010301ffff

嚴重性

參考資訊

可維修

否

自動通知支援中心

否

警示種類

嚴重 - 溫度

SNMP Trap ID

0

CIM 資訊

Prefix: PLAT ID:0523

使用者回應

不需要採取任何動作；資訊僅供參考。

- **81070201-0302ffff：感應器 [SensorElementName] 的狀態已從嚴重轉變成較不嚴重：（CPU 2 過熱）**
當實作偵測到感應器的狀態已從嚴重轉移到較不嚴重時，即會出現此訊息。

此訊息也可能會顯示為 810702010302ffff 或 0x810702010302ffff

嚴重性

參考資訊

可維修

否

自動通知支援中心

否

警示種類

嚴重 - 溫度

SNMP Trap ID

0

CIM 資訊

Prefix: PLAT ID:0523

使用者回應

不需要採取任何動作；資訊僅供參考。

- **81070201-1101ffff**：感應器 [SensorElementName] 的狀態已從嚴重轉變成較不嚴重：（PCI 1 溫度）
當實作偵測到感應器的狀態已從嚴重轉移到較不嚴重時，即會出現此訊息。
此訊息也可能會顯示為 810702011101ffff 或 0x810702011101ffff

嚴重性

參考資訊

可維修

否

自動通知支援中心

否

警示種類

嚴重 - 溫度

SNMP Trap ID

0

CIM 資訊

Prefix: PLAT ID:0523

使用者回應

不需要採取任何動作；資訊僅供參考。

- **81070201-1102ffff**：感應器 [SensorElementName] 的狀態已從嚴重轉變成較不嚴重：（PCI 2 溫度）
當實作偵測到感應器的狀態已從嚴重轉移到較不嚴重時，即會出現此訊息。
此訊息也可能會顯示為 810702011102ffff 或 0x810702011102ffff

嚴重性

參考資訊

可維修

否

自動通知支援中心

否

警示種類

嚴重 - 溫度

SNMP Trap ID

0

CIM 資訊

Prefix: PLAT ID:0523

使用者回應

不需要採取任何動作；資訊僅供參考。

- **81070201-1103ffff**：感應器 [SensorElementName] 的狀態已從嚴重轉變成較不嚴重：（PCI 3 溫度）
當實作偵測到感應器的狀態已從嚴重轉移到較不嚴重時，即會出現此訊息。

此訊息也可能會顯示為 810702011103ffff 或 0x810702011103ffff

嚴重性

參考資訊

可維修

否

自動通知支援中心

否

警示種類

嚴重 - 溫度

SNMP Trap ID

0

CIM 資訊

Prefix: PLAT ID:0523

使用者回應

不需要採取任何動作；資訊僅供參考。

- **81070201-1104ffff：感應器 [SensorElementName] 的狀態已從嚴重轉變成較不嚴重：（PCI 4 溫度）**

當實作偵測到感應器的狀態已從嚴重轉移到較不嚴重時，即會出現此訊息。

此訊息也可能會顯示為 810702011104ffff 或 0x810702011104ffff

嚴重性

參考資訊

可維修

否

自動通知支援中心

否

警示種類

嚴重 - 溫度

SNMP Trap ID

0

CIM 資訊

Prefix: PLAT ID:0523

使用者回應

不需要採取任何動作；資訊僅供參考。

- **81070201-1105ffff：感應器 [SensorElementName] 的狀態已從嚴重轉變成較不嚴重：（PCI 5 溫度）**

當實作偵測到感應器的狀態已從嚴重轉移到較不嚴重時，即會出現此訊息。

此訊息也可能會顯示為 810702011105ffff 或 0x810702011105ffff

嚴重性

參考資訊

可維修

否

自動通知支援中心

否

警示種類

嚴重 - 溫度

SNMP Trap ID

0

CIM 資訊**Prefix:** PLAT ID:0523**使用者回應**

不需要採取任何動作；資訊僅供參考。

- **81070201-1106ffff：感應器 [SensorElementName] 的狀態已從嚴重轉變成較不嚴重：（PCI 6 溫度）**
當實作偵測到感應器的狀態已從嚴重轉移到較不嚴重時，即會出現此訊息。
此訊息也可能會顯示為 810702011106ffff 或 0x810702011106ffff

嚴重性

參考資訊

可維修

否

自動通知支援中心

否

警示種類

嚴重 - 溫度

SNMP Trap ID

0

CIM 資訊**Prefix:** PLAT ID:0523**使用者回應**

不需要採取任何動作；資訊僅供參考。

- **81070201-1107ffff：感應器 [SensorElementName] 的狀態已從嚴重轉變成較不嚴重：（PCI 7 溫度）**
當實作偵測到感應器的狀態已從嚴重轉移到較不嚴重時，即會出現此訊息。
此訊息也可能會顯示為 810702011107ffff 或 0x810702011107ffff

嚴重性

參考資訊

可維修

否

自動通知支援中心

否

警示種類

嚴重 - 溫度

SNMP Trap ID

0

CIM 資訊

Prefix: PLAT ID:0523

使用者回應

不需要採取任何動作；資訊僅供參考。

- **81070201-1108ffff：感應器 [SensorElementName] 的狀態已從嚴重轉變成較不嚴重：（PCI 8 溫度）**

當實作偵測到感應器的狀態已從嚴重轉移到較不嚴重時，即會出現此訊息。

此訊息也可能會顯示為 810702011108ffff 或 0x810702011108ffff

嚴重性

參考資訊

可維修

否

自動通知支援中心

否

警示種類

嚴重 - 溫度

SNMP Trap ID

0

CIM 資訊

Prefix: PLAT ID:0523

使用者回應

不需要採取任何動作；資訊僅供參考。

- **81070202-0701ffff：感應器 [SensorElementName] 的狀態已從嚴重轉變成較不嚴重：（SysBrd 電壓故障）**

當實作偵測到感應器的狀態已從嚴重轉移到較不嚴重時，即會出現此訊息。

此訊息也可能會顯示為 810702020701ffff 或 0x810702020701ffff

嚴重性

參考資訊

可維修

否

自動通知支援中心

否

警示種類

嚴重 - 電壓

SNMP Trap ID

1

CIM 資訊

Prefix: PLAT ID:0523

使用者回應

不需要採取任何動作；資訊僅供參考。

- **81070204-0a01ffff**：感應器 [SensorElementName] 的狀態已從嚴重轉變成較不嚴重：（PS 1 風扇故障）

當實作偵測到感應器的狀態已從嚴重轉移到較不嚴重時，即會出現此訊息。

此訊息也可能會顯示為 810702040a01ffff 或 0x810702040a01ffff

嚴重性

參考資訊

可維修

否

自動通知支援中心

否

警示種類

嚴重 - 風扇故障

SNMP Trap ID

11

CIM 資訊

Prefix: PLAT ID:0523

使用者回應

不需要採取任何動作；資訊僅供參考。

- **81070204-0a02ffff**：感應器 [SensorElementName] 的狀態已從嚴重轉變成較不嚴重：（PS 2 風扇故障）

當實作偵測到感應器的狀態已從嚴重轉移到較不嚴重時，即會出現此訊息。

此訊息也可能會顯示為 810702040a02ffff 或 0x810702040a02ffff

嚴重性

參考資訊

可維修

否

自動通知支援中心

否

警示種類

嚴重 - 風扇故障

SNMP Trap ID

CIM 資訊**Prefix:** PLAT ID:0523**使用者回應**

不需要採取任何動作；資訊僅供參考。

- **81070208-0a01ffff：感應器 [SensorElementName] 的狀態已從嚴重轉變成較不嚴重：（PS 1 高溫故障）**
當實作偵測到感應器的狀態已從嚴重轉移到較不嚴重時，即會出現此訊息。
此訊息也可能會顯示為 810702080a01ffff 或 0x810702080a01ffff

嚴重性

參考資訊

可維修

否

自動通知支援中心

否

警示種類

嚴重 - 電源

SNMP Trap ID

4

CIM 資訊**Prefix:** PLAT ID:0523**使用者回應**

不需要採取任何動作；資訊僅供參考。

- **81070208-0a02ffff：感應器 [SensorElementName] 的狀態已從嚴重轉變成較不嚴重：（PS 2 高溫故障）**
當實作偵測到感應器的狀態已從嚴重轉移到較不嚴重時，即會出現此訊息。
此訊息也可能會顯示為 810702080a02ffff 或 0x810702080a02ffff

嚴重性

參考資訊

可維修

否

自動通知支援中心

否

警示種類

嚴重 - 電源

SNMP Trap ID

4

CIM 資訊**Prefix:** PLAT ID:0523

使用者回應

不需要採取任何動作；資訊僅供參考。

- **8107020c-2585fff**：感應器 [SensorElementName] 的狀態已從嚴重轉變成較不嚴重：（nvDIMM 狀態）
當實作偵測到感應器的狀態已從嚴重轉移到較不嚴重時，即會出現此訊息。

此訊息也可能會顯示為 8107020c2585fff 或 0x8107020c2585fff

嚴重性

參考資訊

可維修

否

自動通知支援中心

否

警示種類

嚴重 - 其他

SNMP Trap ID

50

CIM 資訊

Prefix: PLAT ID:0523

使用者回應

不需要採取任何動作；資訊僅供參考。

- **8107020d-2582fff**：感應器 [SensorElementName] 的狀態已從嚴重轉變成較不嚴重：（RAID 磁區狀態）
當實作偵測到感應器的狀態已從嚴重轉移到較不嚴重時，即會出現此訊息。

此訊息也可能會顯示為 8107020d2582fff 或 0x8107020d2582fff

嚴重性

參考資訊

可維修

否

自動通知支援中心

否

警示種類

嚴重 - 其他

SNMP Trap ID

50

CIM 資訊

Prefix: PLAT ID:0523

使用者回應

不需要採取任何動作；資訊僅供參考。

- **8107020f-2201fff：感應器 [SensorElementName] 的狀態已從嚴重轉變成較不嚴重：（TXT ACM 模組）**
當實作偵測到感應器的狀態已從嚴重轉移到較不嚴重時，即會出現此訊息。
此訊息也可能會顯示為 8107020f2201fff 或 0x8107020f2201fff

嚴重性

參考資訊

可維修

否

自動通知支援中心

否

警示種類

嚴重 - 其他

SNMP Trap ID

50

CIM 資訊

Prefix: PLAT ID:0523

使用者回應

不需要採取任何動作；資訊僅供參考。nvDIMM 快閃記憶體：

- **8107020f-2582fff：感應器 [SensorElementName] 的狀態已從嚴重轉變成較不嚴重：（I/O 資源）**
當實作偵測到感應器的狀態已從嚴重轉移到較不嚴重時，即會出現此訊息。
此訊息也可能會顯示為 8107020f2582fff 或 0x8107020f2582fff

嚴重性

參考資訊

可維修

否

自動通知支援中心

否

警示種類

嚴重 - 其他

SNMP Trap ID

50

CIM 資訊

Prefix: PLAT ID:0523

使用者回應

不需要採取任何動作；資訊僅供參考。

- **81070214-2201fff：感應器 [SensorElementName] 的狀態已從嚴重轉變成較不嚴重：（TPM 鎖定）**
當實作偵測到感應器的狀態已從嚴重轉移到較不嚴重時，即會出現此訊息。

此訊息也可能會顯示為 810702142201ffff 或 0x810702142201ffff

嚴重性

參考資訊

可維修

否

自動通知支援中心

否

警示種類

嚴重 - 其他

SNMP Trap ID

50

CIM 資訊

Prefix: PLAT ID:0523

使用者回應

不需要採取任何動作；資訊僅供參考。

- **81070219-0701ffff：感應器 [SensorElementName] 的狀態已從嚴重轉變成較不嚴重：(SysBrd 故障)**

當實作偵測到感應器的狀態已從嚴重轉移到較不嚴重時，即會出現此訊息。

此訊息也可能會顯示為 810702190701ffff 或 0x810702190701ffff

嚴重性

參考資訊

可維修

否

自動通知支援中心

否

警示種類

嚴重 - 其他

SNMP Trap ID

50

CIM 資訊

Prefix: PLAT ID:0523

使用者回應

不需要採取任何動作；資訊僅供參考。

- **8107021b-0301ffff：感應器 [SensorElementName] 的狀態已從嚴重轉變成較不嚴重：(CPU 1 QPILinkErr)**

當實作偵測到感應器的狀態已從嚴重轉移到較不嚴重時，即會出現此訊息。

此訊息也可能會顯示為 8107021b0301ffff 或 0x8107021b0301ffff

嚴重性

參考資訊

可維修

否

自動通知支援中心

否

警示種類

嚴重 - 其他

SNMP Trap ID

50

CIM 資訊**Prefix:** PLAT ID:0523**使用者回應**

不需要採取任何動作；資訊僅供參考。

- **8107021b-0302ffff：感應器 [SensorElementName] 的狀態已從嚴重轉變成較不嚴重：(CPU 2 QPILinkErr)**
當實作偵測到感應器的狀態已從嚴重轉移到較不嚴重時，即會出現此訊息。
此訊息也可能會顯示為 8107021b0302ffff 或 0x8107021b0302ffff

嚴重性

參考資訊

可維修

否

自動通知支援中心

否

警示種類

嚴重 - 其他

SNMP Trap ID

50

CIM 資訊**Prefix:** PLAT ID:0523**使用者回應**

不需要採取任何動作；資訊僅供參考。

- **81070228-2e01ffff：感應器 [SensorElementName] 的狀態已從嚴重轉變成較不嚴重：(ME 錯誤)**
當實作偵測到感應器的狀態已從嚴重轉移到較不嚴重時，即會出現此訊息。
此訊息也可能會顯示為 810702282e01ffff 或 0x810702282e01ffff

嚴重性

參考資訊

可維修

否

自動通知支援中心

否

警示種類

嚴重 - 其他

SNMP Trap ID

50

CIM 資訊

Prefix: PLAT ID:0523

使用者回應

不需要採取任何動作；資訊僅供參考。ME 快閃記憶體錯誤：

- **81070301-0301ffff：感應器 [SensorElementName] 已取消斷定從較不嚴重狀態轉變成不可回復狀態：(CPU 1 過熱)**

當實作偵測到已取消斷定感應器從較不嚴重狀態轉變成不可回復狀態時，即會出現此訊息。

此訊息也可能會顯示為 810703010301ffff 或 0x810703010301ffff

嚴重性

參考資訊

可維修

否

自動通知支援中心

否

警示種類

嚴重 - 溫度

SNMP Trap ID

0

CIM 資訊

Prefix: PLAT ID:0525

使用者回應

不需要採取任何動作；資訊僅供參考。

- **81070301-0302ffff：感應器 [SensorElementName] 已取消斷定從較不嚴重狀態轉變成不可回復狀態：(CPU 2 過熱)**

當實作偵測到已取消斷定感應器從較不嚴重狀態轉變成不可回復狀態時，即會出現此訊息。

此訊息也可能會顯示為 810703010302ffff 或 0x810703010302ffff

嚴重性

參考資訊

可維修

否

自動通知支援中心

否

警示種類

嚴重 - 溫度

SNMP Trap ID

0

CIM 資訊

Prefix: PLAT ID:0525

使用者回應

不需要採取任何動作；資訊僅供參考。

- **81070301-1101ffff：感應器 [SensorElementName] 已取消斷定從較不嚴重狀態轉變成不可回復狀態：(PCI 1 溫度)**

當實作偵測到已取消斷定感應器從較不嚴重狀態轉變成不可回復狀態時，即會出現此訊息。

此訊息也可能會顯示為 810703011101ffff 或 0x810703011101ffff

嚴重性

參考資訊

可維修

否

自動通知支援中心

否

警示種類

嚴重 - 溫度

SNMP Trap ID

0

CIM 資訊

Prefix: PLAT ID:0525

使用者回應

不需要採取任何動作；資訊僅供參考。

- **81070301-1102ffff：感應器 [SensorElementName] 已取消斷定從較不嚴重狀態轉變成不可回復狀態：(PCI 2 溫度)**

當實作偵測到已取消斷定感應器從較不嚴重狀態轉變成不可回復狀態時，即會出現此訊息。

此訊息也可能會顯示為 810703011102ffff 或 0x810703011102ffff

嚴重性

參考資訊

可維修

否

自動通知支援中心

否

警示種類

嚴重 - 溫度

SNMP Trap ID

0

CIM 資訊

Prefix: PLAT ID:0525

使用者回應

不需要採取任何動作；資訊僅供參考。

- **81070301-1103ffff：感應器 [SensorElementName] 已取消斷定從較不嚴重狀態轉變成不可回復狀態：(PCI 3 溫度)**

當實作偵測到已取消斷定感應器從較不嚴重狀態轉變成不可回復狀態時，即會出現此訊息。

此訊息也可能會顯示為 810703011103ffff 或 0x810703011103ffff

嚴重性

參考資訊

可維修

否

自動通知支援中心

否

警示種類

嚴重 - 溫度

SNMP Trap ID

0

CIM 資訊

Prefix: PLAT ID:0525

使用者回應

不需要採取任何動作；資訊僅供參考。

- **81070301-1104ffff：感應器 [SensorElementName] 已取消斷定從較不嚴重狀態轉變成不可回復狀態：(PCI 4 溫度)**

當實作偵測到已取消斷定感應器從較不嚴重狀態轉變成不可回復狀態時，即會出現此訊息。

此訊息也可能會顯示為 810703011104ffff 或 0x810703011104ffff

嚴重性

參考資訊

可維修

否

自動通知支援中心

否

警示種類

嚴重 - 溫度

SNMP Trap ID

0

CIM 資訊

Prefix: PLAT ID:0525

使用者回應

不需要採取任何動作；資訊僅供參考。

- **81070301-1105ffff：感應器 [SensorElementName] 已取消斷定從較不嚴重狀態轉變成不可回復狀態：(PCI 5 溫度)**

當實作偵測到已取消斷定感應器從較不嚴重狀態轉變成不可回復狀態時，即會出現此訊息。

此訊息也可能會顯示為 810703011105ffff 或 0x810703011105ffff

嚴重性

參考資訊

可維修

否

自動通知支援中心

否

警示種類

嚴重 - 溫度

SNMP Trap ID

0

CIM 資訊

Prefix: PLAT ID:0525

使用者回應

不需要採取任何動作；資訊僅供參考。

- **81070301-1106ffff：感應器 [SensorElementName] 已取消斷定從較不嚴重狀態轉變成不可回復狀態：(PCI 6 溫度)**

當實作偵測到已取消斷定感應器從較不嚴重狀態轉變成不可回復狀態時，即會出現此訊息。

此訊息也可能會顯示為 810703011106ffff 或 0x810703011106ffff

嚴重性

參考資訊

可維修

否

自動通知支援中心

否

警示種類

嚴重 - 溫度

SNMP Trap ID

0

CIM 資訊

Prefix: PLAT ID:0525

使用者回應

不需要採取任何動作；資訊僅供參考。

- **81070301-1107ffff：感應器 [SensorElementName] 已取消斷定從較不嚴重狀態轉變成不可回復狀態：(PCI 7 溫度)**

當實作偵測到已取消斷定感應器從較不嚴重狀態轉變成不可回復狀態時，即會出現此訊息。

此訊息也可能會顯示為 810703011107ffff 或 0x810703011107ffff

嚴重性

參考資訊

可維修

否

自動通知支援中心

否

警示種類

嚴重 - 溫度

SNMP Trap ID

0

CIM 資訊

Prefix: PLAT ID:0525

使用者回應

不需要採取任何動作；資訊僅供參考。

- **81070301-1108ffff：感應器 [SensorElementName] 已取消斷定從較不嚴重狀態轉變成不可回復狀態：(PCI 8 溫度)**

當實作偵測到已取消斷定感應器從較不嚴重狀態轉變成不可回復狀態時，即會出現此訊息。

此訊息也可能會顯示為 810703011108ffff 或 0x810703011108ffff

嚴重性

參考資訊

可維修

否

自動通知支援中心

否

警示種類

嚴重 - 溫度

SNMP Trap ID

0

CIM 資訊**Prefix:** PLAT ID:0525**使用者回應**

不需要採取任何動作；資訊僅供參考。

- **81070301-2c01ffff：感應器 [SensorElementName] 已取消斷定從較不嚴重狀態轉變成不可回復狀態：(ML2 過熱)**

當實作偵測到已取消斷定感應器從較不嚴重狀態轉變成不可回復狀態時，即會出現此訊息。

此訊息也可能會顯示為 810703012c01ffff 或 0x810703012c01ffff

嚴重性

參考資訊

可維修

否

自動通知支援中心

否

警示種類

嚴重 - 溫度

SNMP Trap ID

0

CIM 資訊**Prefix:** PLAT ID:0525**使用者回應**

不需要採取任何動作；資訊僅供參考。

- **8107030d-2582ffff：感應器 [SensorElementName] 已取消斷定從較不嚴重狀態轉變成不可回復狀態：(RAID 磁區狀態)**

當實作偵測到已取消斷定感應器從較不嚴重狀態轉變成不可回復狀態時，即會出現此訊息。

此訊息也可能會顯示為 8107030d2582ffff 或 0x8107030d2582ffff

嚴重性

參考資訊

可維修

否

自動通知支援中心

否

警示種類

嚴重 - 其他

SNMP Trap ID

CIM 資訊**Prefix:** PLAT ID:0525**使用者回應**

不需要採取任何動作；資訊僅供參考。

- **81070608-0a01ffff**：感應器 [SensorElementName] 已取消斷定轉變成不可回復狀態：（PS1 12V OC 故障）
當實作偵測到已取消斷定感應器轉變成不可回復狀態時，即會出現此訊息。
此訊息也可能會顯示為 810706080a01ffff 或 0x810706080a01ffff

嚴重性

參考資訊

可維修

否

自動通知支援中心

否

警示種類

嚴重 - 電源

SNMP Trap ID

4

CIM 資訊**Prefix:** PLAT ID:0531**使用者回應**

不需要採取任何動作；資訊僅供參考。PS1 12V OV 故障：PS1 12V UV 故障：PS1 12Vaux 故障：

- **81070608-0a02ffff**：感應器 [SensorElementName] 已取消斷定轉變成不可回復狀態：（PS2 12V OC 故障）
當實作偵測到已取消斷定感應器轉變成不可回復狀態時，即會出現此訊息。
此訊息也可能會顯示為 810706080a02ffff 或 0x810706080a02ffff

嚴重性

參考資訊

可維修

否

自動通知支援中心

否

警示種類

嚴重 - 電源

SNMP Trap ID

4

CIM 資訊**Prefix:** PLAT ID:0531

使用者回應

不需要採取任何動作；資訊僅供參考。PS2 12V OV 故障：PS2 12V UV 故障：PS2 12Vaux 故障：

- **81070625-2583ffff：感應器 [SensorElementName] 已取消斷定轉變成不可回復狀態：（X8 PCI 1 設定）**

當實作偵測到已取消斷定感應器轉變成不可回復狀態時，即會出現此訊息。

此訊息也可能會顯示為 810706252583ffff 或 0x810706252583ffff

嚴重性

參考資訊

可維修

否

自動通知支援中心

否

警示種類

嚴重 - 其他

SNMP Trap ID

50

CIM 資訊

Prefix: PLAT ID:0531

使用者回應

不需要採取任何動作；資訊僅供參考。X8 PCI 2 設定：X8 PCI 6 設定：X8 PCI 7 設定：

- **810b010a-1e81ffff：已取消斷定失去 [RedundancySetElementName] 的備援：（風扇區域 1）**

當已取消斷定失去備援時，即會出現此訊息。

此訊息也可能會顯示為 810b010a1e81ffff 或 0x810b010a1e81ffff

嚴重性

參考資訊

可維修

否

自動通知支援中心

否

警示種類

嚴重 - 風扇故障

SNMP Trap ID

11

CIM 資訊

Prefix: PLAT ID:0803

使用者回應

不需要採取任何動作；資訊僅供參考。

- **810b010a-1e82ffff**：已取消斷定失去 [RedundancySetElementName] 的備援：（風扇區域 2）

當已取消斷定失去備援時，即會出現此訊息。

此訊息也可能會顯示為 810b010a1e82ffff 或 0x810b010a1e82ffff

嚴重性

參考資訊

可維修

否

自動通知支援中心

否

警示種類

嚴重 - 風扇故障

SNMP Trap ID

11

CIM 資訊

Prefix: PLAT ID:0803

使用者回應

不需要採取任何動作；資訊僅供參考。

- **810b010a-1e83ffff**：已取消斷定失去 [RedundancySetElementName] 的備援：（風扇區域 3）

當已取消斷定失去備援時，即會出現此訊息。

此訊息也可能會顯示為 810b010a1e83ffff 或 0x810b010a1e83ffff

嚴重性

參考資訊

可維修

否

自動通知支援中心

否

警示種類

嚴重 - 風扇故障

SNMP Trap ID

11

CIM 資訊

Prefix: PLAT ID:0803

使用者回應

不需要採取任何動作；資訊僅供參考。

- **810b010a-1e84ffff**：已取消斷定失去 [RedundancySetElementName] 的備援：（風扇區域 4）

當已取消斷定失去備援時，即會出現此訊息。

此訊息也可能會顯示為 810b010a1e84ffff 或 0x810b010a1e84ffff

嚴重性

參考資訊

可維修

否

自動通知支援中心

否

警示種類

嚴重 - 風扇故障

SNMP Trap ID

11

CIM 資訊

Prefix: PLAT ID:0803

使用者回應

不需要採取任何動作；資訊僅供參考。

- **810b010c-2581ffff**：已取消斷定失去 [RedundancySetElementName] 的備援：（備用記憶體）

當已取消斷定失去備援時，即會出現此訊息。

此訊息也可能會顯示為 810b010c2581ffff 或 0x810b010c2581ffff

嚴重性

參考資訊

可維修

否

自動通知支援中心

否

警示種類

嚴重 - 記憶體

SNMP Trap ID

41

CIM 資訊

Prefix: PLAT ID:0803

使用者回應

不需要採取任何動作；資訊僅供參考。

- **810b0309-1301ffff**：已取消斷定 [RedundancySetElementName] 從「備援欠佳」或「完全備用」轉變為「非備用：資源充足」：（電源資源）

當備援設定已從「非備用：資源充足」轉變時，即會出現此訊息。

此訊息也可能會顯示為 810b03091301ffff 或 0x810b03091301ffff

嚴重性

參考資訊

可維修

否

自動通知支援中心

否

警示種類

警告 - 備用電源供應器

SNMP Trap ID

10

CIM 資訊**Prefix:** PLAT **ID:**0807**使用者回應**

不需要採取任何動作；資訊僅供參考。

- **810b030c-2581fff**：已取消斷定 [RedundancySetElementName] 從「備援欠佳」或「完全備用」轉變為「非備用：資源充足」：（備用記憶體）

當備援設定已從「非備用：資源充足」轉變時，即會出現此訊息。

此訊息也可能會顯示為 810b030c2581fff 或 0x810b030c2581fff

嚴重性

參考資訊

可維修

否

自動通知支援中心

否

警示種類

警告 - 記憶體

SNMP Trap ID

43

CIM 資訊**Prefix:** PLAT **ID:**0807**使用者回應**

不需要採取任何動作；資訊僅供參考。

- **810b0509-1301fff**：非備用：已取消斷定 [RedundancySetElementName] 資源不足：（電源資源）

當備援設定已從「非備用：資源不足」轉變時，即會出現此訊息。

此訊息也可能會顯示為 810b05091301fff 或 0x810b05091301fff

嚴重性

參考資訊

可維修

否

自動通知支援中心

否

警示種類

嚴重 - 備用電源供應器

SNMP Trap ID

9

CIM 資訊**Prefix:** PLAT ID:0811**使用者回應**

不需要採取任何動作；資訊僅供參考。

- **810b050a-1e81ffff**：非備用：已取消斷定 [RedundancySetElementName] 資源不足：（風扇區域 1）

當備援設定已從「非備用：資源不足」轉變時，即會出現此訊息。

此訊息也可能會顯示為 810b050a1e81ffff 或 0x810b050a1e81ffff

嚴重性

參考資訊

可維修

否

自動通知支援中心

否

警示種類

嚴重 - 風扇故障

SNMP Trap ID

11

CIM 資訊**Prefix:** PLAT ID:0811**使用者回應**

不需要採取任何動作；資訊僅供參考。

- **810b050a-1e82ffff**：非備用：已取消斷定 [RedundancySetElementName] 資源不足：（風扇區域 2）

當備援設定已從「非備用：資源不足」轉變時，即會出現此訊息。

此訊息也可能會顯示為 810b050a1e82ffff 或 0x810b050a1e82ffff

嚴重性

參考資訊

可維修

否

自動通知支援中心

否

警示種類

嚴重 - 風扇故障

SNMP Trap ID

11

CIM 資訊

Prefix: PLAT ID:0811

使用者回應

不需要採取任何動作；資訊僅供參考。

- **810b050a-1e83fff**：非備用：已取消斷定 [RedundancySetElementName] 資源不足：（風扇區域 3）

當備援設定已從「非備用：資源不足」轉變時，即會出現此訊息。

此訊息也可能會顯示為 810b050a1e83fff 或 0x810b050a1e83fff

嚴重性

參考資訊

可維修

否

自動通知支援中心

否

警示種類

嚴重 - 風扇故障

SNMP Trap ID

11

CIM 資訊

Prefix: PLAT ID:0811

使用者回應

不需要採取任何動作；資訊僅供參考。

- **810b050a-1e84fff**：非備用：已取消斷定 [RedundancySetElementName] 資源不足：（風扇區域 4）

當備援設定已從「非備用：資源不足」轉變時，即會出現此訊息。

此訊息也可能會顯示為 810b050a1e84fff 或 0x810b050a1e84fff

嚴重性

參考資訊

可維修

否

自動通知支援中心

否

警示種類

嚴重 - 風扇故障

SNMP Trap ID

11

CIM 資訊

Prefix: PLAT ID:0811

使用者回應

不需要採取任何動作；資訊僅供參考。

- **810b050c-2581ffff：非備用：已取消斷定 [RedundancySetElementName] 資源不足：（備用記憶體）**
當備援設定已從「非備用：資源不足」轉變時，即會出現此訊息。
此訊息也可能會顯示為 810b050c2581ffff 或 0x810b050c2581ffff

嚴重性

參考資訊

可維修

否

自動通知支援中心

否

警示種類

嚴重 - 記憶體

SNMP Trap ID

41

CIM 資訊

Prefix: PLAT ID:0811

使用者回應

不需要採取任何動作；資訊僅供參考。

- **816f0007-0301ffff：[ProcessorElementName] 已從 IERR 回復：(CPU 1)**
當實作偵測到處理器已回復 - IERR 狀況時，即會出現此訊息。
此訊息也可能會顯示為 816f00070301ffff 或 0x816f00070301ffff

嚴重性

參考資訊

可維修

否

自動通知支援中心

否

警示種類

嚴重 - CPU

SNMP Trap ID

40

CIM 資訊

Prefix: PLAT ID:0043

使用者回應

不需要採取任何動作；資訊僅供參考。

- **816f0007-0302fff**：[ProcessorElementName] 已從 IERR 回復：(CPU 2)

當實作偵測到處理器已回復 - IERR 狀況時，即會出現此訊息。

此訊息也可能會顯示為 816f00070302fff 或 0x816f00070302fff

嚴重性

參考資訊

可維修

否

自動通知支援中心

否

警示種類

嚴重 - CPU

SNMP Trap ID

40

CIM 資訊

Prefix: PLAT ID:0043

使用者回應

不需要採取任何動作；資訊僅供參考。

- **816f0008-0a01fff**：[PowerSupplyElementName] 已從儲存器 [PhysicalPackageElementName] 卸下：（電源供應器 1）

當實作偵測到電源供應器卸下時，即會出現此訊息。

此訊息也可能會顯示為 816f00080a01fff 或 0x816f00080a01fff

嚴重性

參考資訊

可維修

否

自動通知支援中心

否

警示種類

系統 - 其他

SNMP Trap ID

CIM 資訊

Prefix: PLAT ID:0085

使用者回應

不需要採取任何動作；資訊僅供參考。

- **816f0008-0a02fff**：[PowerSupplyElementName] 已從儲存器 [PhysicalPackageElementName] 卸下：（電源供應器 2）

當實作偵測到電源供應器卸下時，即會出現此訊息。

此訊息也可能會顯示為 816f00080a02fff 或 0x816f00080a02fff

嚴重性

參考資訊

可維修

否

自動通知支援中心

否

警示種類

系統 - 其他

SNMP Trap ID

CIM 資訊

Prefix: PLAT ID:0085

使用者回應

不需要採取任何動作；資訊僅供參考。

- **816f0009-1301fff**：[PowerSupplyElementName] 已開啟：（主機電源）

當實作偵測到電源裝置已啟用時，即會出現此訊息。

此訊息也可能會顯示為 816f00091301fff 或 0x816f00091301fff

嚴重性

參考資訊

可維修

否

自動通知支援中心

否

警示種類

系統 - 開啟電源

SNMP Trap ID

24

CIM 資訊

Prefix: PLAT ID:0107

使用者回應

不需要採取任何動作；資訊僅供參考。

- **816f000d-0400ffff**：已從裝置 [PhysicalPackageElementName] 卸下磁碟機 [StorageVolumeElementName]：
(磁碟機 0)

當實作偵測到磁碟機卸下時，即會出現此訊息。

此訊息也可能會顯示為 816f000d0400ffff 或 0x816f000d0400ffff

嚴重性

參考資訊

可維修

是

自動通知支援中心

否

警示種類

系統 - 其他

SNMP Trap ID

22

CIM 資訊

Prefix: PLAT ID:0163

使用者回應

1. 重新安裝硬碟 n (n 為硬碟編號)。重新安裝磁碟機之前，至少須等待 1 分鐘以上。
2. 更換硬碟。
3. 確定磁碟韌體及 RAID 控制器韌體均為最新版。
4. 更換背板。

- **816f000d-0401ffff**：已從裝置 [PhysicalPackageElementName] 卸下磁碟機 [StorageVolumeElementName]：
(磁碟機 1)

當實作偵測到磁碟機卸下時，即會出現此訊息。

此訊息也可能會顯示為 816f000d0401ffff 或 0x816f000d0401ffff

嚴重性

參考資訊

可維修

是

自動通知支援中心

否

警示種類

系統 - 其他

SNMP Trap ID

22

CIM 資訊

Prefix: PLAT ID:0163

使用者回應

1. 重新安裝硬碟 n (n 為硬碟編號) 。重新安裝磁碟機之前，至少須等待 1 分鐘以上。
2. 更換硬碟。
3. 確定磁碟韌體及 RAID 控制器韌體均為最新版。
4. 更換背板。

- **816f000d-0402ffff**：已從裝置 [PhysicalPackageName] 卸下磁碟機 [StorageVolumeElementName]：
(磁碟機 2)

當實作偵測到磁碟機卸下時，即會出現此訊息。

此訊息也可能會顯示為 816f000d0402ffff 或 0x816f000d0402ffff

嚴重性

參考資訊

可維修

是

自動通知支援中心

否

警示種類

系統 - 其他

SNMP Trap ID

22

CIM 資訊

Prefix: PLAT ID:0163

使用者回應

1. 重新安裝硬碟 n (n 為硬碟編號) 。重新安裝磁碟機之前，至少須等待 1 分鐘以上。
2. 更換硬碟。
3. 確定磁碟韌體及 RAID 控制器韌體均為最新版。
4. 更換背板。

- **816f000d-0403ffff**：已從裝置 [PhysicalPackageName] 卸下磁碟機 [StorageVolumeElementName]：
(磁碟機 3)

當實作偵測到磁碟機卸下時，即會出現此訊息。

此訊息也可能會顯示為 816f000d0403ffff 或 0x816f000d0403ffff

嚴重性

參考資訊

可維修

是

自動通知支援中心

否

警示種類

系統 - 其他

SNMP Trap ID

22

CIM 資訊

Prefix: PLAT ID:0163

使用者回應

1. 重新安裝硬碟 n (n 為硬碟編號)。重新安裝磁碟機之前，至少須等待 1 分鐘以上。
2. 更換硬碟。
3. 確定磁碟韌體及 RAID 控制器韌體均為最新版。
4. 更換背板。

- **816f000d-0404fff**：已從裝置 [PhysicalPackageElementName] 卸下磁碟機 [StorageVolumeElementName]：
(磁碟機 4)

當實作偵測到磁碟機卸下時，即會出現此訊息。

此訊息也可能會顯示為 816f000d0404fff 或 0x816f000d0404fff

嚴重性

參考資訊

可維修

是

自動通知支援中心

否

警示種類

系統 - 其他

SNMP Trap ID

22

CIM 資訊

Prefix: PLAT ID:0163

使用者回應

1. 重新安裝硬碟 n (n 為硬碟編號)。重新安裝磁碟機之前，至少須等待 1 分鐘以上。
2. 更換硬碟。
3. 確定磁碟韌體及 RAID 控制器韌體均為最新版。
4. 更換背板。

- **816f000d-0405fff**：已從裝置 [PhysicalPackageName] 卸下磁碟機 [StorageVolumeElementName]：
(磁碟機 5)

當實作偵測到磁碟機卸下時，即會出現此訊息。

此訊息也可能會顯示為 816f000d0405fff 或 0x816f000d0405fff

嚴重性

參考資訊

可維修

是

自動通知支援中心

否

警示種類

系統 - 其他

SNMP Trap ID

22

CIM 資訊

Prefix: PLAT ID:0163

使用者回應

1. 重新安裝硬碟 n (n 為硬碟編號)。重新安裝磁碟機之前，至少須等待 1 分鐘以上。
2. 更換硬碟。
3. 確定磁碟韌體及 RAID 控制器韌體均為最新版。
4. 更換背板。

- **816f000d-0406fff**：已從裝置 [PhysicalPackageName] 卸下磁碟機 [StorageVolumeElementName]：
(磁碟機 6)

當實作偵測到磁碟機卸下時，即會出現此訊息。

此訊息也可能會顯示為 816f000d0406fff 或 0x816f000d0406fff

嚴重性

參考資訊

可維修

是

自動通知支援中心

否

警示種類

系統 - 其他

SNMP Trap ID

22

CIM 資訊

Prefix: PLAT ID:0163

使用者回應

1. 重新安裝硬碟 n (n 為硬碟編號) 。重新安裝磁碟機之前，至少須等待 1 分鐘以上。
2. 更換硬碟。
3. 確定磁碟韌體及 RAID 控制器韌體均為最新版。
4. 更換背板。

- **816f000d-0407fff**：已從裝置 [PhysicalPackageName] 卸下磁碟機 [StorageVolumeElementName]：
(磁碟機 7)

當實作偵測到磁碟機卸下時，即會出現此訊息。

此訊息也可能會顯示為 816f000d0407fff 或 0x816f000d0407fff

嚴重性

參考資訊

可維修

是

自動通知支援中心

否

警示種類

系統 - 其他

SNMP Trap ID

22

CIM 資訊

Prefix: PLAT ID:0163

使用者回應

1. 重新安裝硬碟 n (n 為硬碟編號) 。重新安裝磁碟機之前，至少須等待 1 分鐘以上。
2. 更換硬碟。
3. 確定磁碟韌體及 RAID 控制器韌體均為最新版。
4. 更換背板。

- **816f000d-0408fff**：已從裝置 [PhysicalPackageName] 卸下磁碟機 [StorageVolumeElementName]：
(磁碟機 8)

當實作偵測到磁碟機卸下時，即會出現此訊息。

此訊息也可能會顯示為 816f000d0408fff 或 0x816f000d0408fff

嚴重性

參考資訊

可維修

是

自動通知支援中心

否

警示種類

系統 - 其他

SNMP Trap ID

22

CIM 資訊

Prefix: PLAT ID:0163

使用者回應

1. 重新安裝硬碟 n (n 為硬碟編號) 。重新安裝磁碟機之前，至少須等待 1 分鐘以上。
2. 更換硬碟。
3. 確定磁碟韌體及 RAID 控制器韌體均為最新版。
4. 更換背板。

- **816f000d-0409ffff**：已從裝置 [PhysicalPackageElementName] 卸下磁碟機 [StorageVolumeElementName]：
(磁碟機 9)

當實作偵測到磁碟機卸下時，即會出現此訊息。

此訊息也可能會顯示為 816f000d0409ffff 或 0x816f000d0409ffff

嚴重性

參考資訊

可維修

是

自動通知支援中心

否

警示種類

系統 - 其他

SNMP Trap ID

22

CIM 資訊

Prefix: PLAT ID:0163

使用者回應

1. 重新安裝硬碟 n (n 為硬碟編號) 。重新安裝磁碟機之前，至少須等待 1 分鐘以上。
2. 更換硬碟。
3. 確定磁碟韌體及 RAID 控制器韌體均為最新版。
4. 更換背板。

- **816f000d-040affff**：已從裝置 [PhysicalPackageElementName] 卸下磁碟機 [StorageVolumeElementName]：
(磁碟機 10)

當實作偵測到磁碟機卸下時，即會出現此訊息。

此訊息也可能會顯示為 816f000d040afff 或 0x816f000d040afff

嚴重性

參考資訊

可維修

是

自動通知支援中心

否

警示種類

系統 - 其他

SNMP Trap ID

22

CIM 資訊

Prefix: PLAT ID:0163

使用者回應

1. 重新安裝硬碟 n (n 為硬碟編號)。重新安裝磁碟機之前，至少須等待 1 分鐘以上。
2. 更換硬碟。
3. 確定磁碟韌體及 RAID 控制器韌體均為最新版。
4. 更換背板。

- **816f000d-040bfff：已從裝置 [PhysicalPackageElementName] 卸下磁碟機 [StorageVolumeElementName]：**
(磁碟機 11)

當實作偵測到磁碟機卸下時，即會出現此訊息。

此訊息也可能會顯示為 816f000d040bfff 或 0x816f000d040bfff

嚴重性

參考資訊

可維修

是

自動通知支援中心

否

警示種類

系統 - 其他

SNMP Trap ID

22

CIM 資訊

Prefix: PLAT ID:0163

使用者回應

1. 重新安裝硬碟 n (n 為硬碟編號) 。重新安裝磁碟機之前，至少須等待 1 分鐘以上。
2. 更換硬碟。
3. 確定磁碟韌體及 RAID 控制器韌體均為最新版。
4. 更換背板。

- **816f000d-040cfff**：已從裝置 [PhysicalPackageElementName] 卸下磁碟機 [StorageVolumeElementName]：
(磁碟機 12)

當實作偵測到磁碟機卸下時，即會出現此訊息。

此訊息也可能會顯示為 816f000d040cfff 或 0x816f000d040cfff

嚴重性

參考資訊

可維修

是

自動通知支援中心

否

警示種類

系統 - 其他

SNMP Trap ID

22

CIM 資訊

Prefix: PLAT ID:0163

使用者回應

1. 重新安裝硬碟 n (n 為硬碟編號) 。重新安裝磁碟機之前，至少須等待 1 分鐘以上。
2. 更換硬碟。
3. 確定磁碟韌體及 RAID 控制器韌體均為最新版。
4. 更換背板。

- **816f000d-040dfff**：已從裝置 [PhysicalPackageElementName] 卸下磁碟機 [StorageVolumeElementName]：
(磁碟機 13)

當實作偵測到磁碟機卸下時，即會出現此訊息。

此訊息也可能會顯示為 816f000d040dfff 或 0x816f000d040dfff

嚴重性

參考資訊

可維修

是

自動通知支援中心

否

警示種類

系統 - 其他

SNMP Trap ID

22

CIM 資訊**Prefix:** PLAT ID:0163**使用者回應**

1. 重新安裝硬碟 n (n 為硬碟編號)。重新安裝磁碟機之前，至少須等待 1 分鐘以上。
2. 更換硬碟。
3. 確定磁碟韌體及 RAID 控制器韌體均為最新版。
4. 更換背板。

- **816f000d-040efff**：已從裝置 [PhysicalPackageName] 卸下磁碟機 [StorageVolumeElementName]：
(磁碟機 14)

當實作偵測到磁碟機卸下時，即會出現此訊息。

此訊息也可能會顯示為 816f000d040efff 或 0x816f000d040efff

嚴重性

參考資訊

可維修

是

自動通知支援中心

否

警示種類

系統 - 其他

SNMP Trap ID

22

CIM 資訊**Prefix:** PLAT ID:0163**使用者回應**

1. 重新安裝硬碟 n (n 為硬碟編號)。重新安裝磁碟機之前，至少須等待 1 分鐘以上。
2. 更換硬碟。
3. 確定磁碟韌體及 RAID 控制器韌體均為最新版。
4. 更換背板。

- **816f000d-040ffff**：已從裝置 [PhysicalPackageName] 卸下磁碟機 [StorageVolumeElementName]：
(磁碟機 15)

當實作偵測到磁碟機卸下時，即會出現此訊息。

此訊息也可能會顯示為 816f000d040ffff 或 0x816f000d040ffff

嚴重性

參考資訊

可維修

是

自動通知支援中心

否

警示種類

系統 - 其他

SNMP Trap ID

22

CIM 資訊

Prefix: PLAT ID:0163

使用者回應

1. 重新安裝硬碟 n (n 為硬碟編號) 。重新安裝磁碟機之前，至少須等待 1 分鐘以上。
2. 更換硬碟。
3. 確定磁碟韌體及 RAID 控制器韌體均為最新版。
4. 更換背板。

- **816f000d-0410fff**：已從裝置 [PhysicalPackageElementName] 卸下磁碟機 [StorageVolumeElementName]：
(磁碟機 16)

當實作偵測到磁碟機卸下時，即會出現此訊息。

此訊息也可能會顯示為 816f000d0410fff 或 0x816f000d0410fff

嚴重性

參考資訊

可維修

是

自動通知支援中心

否

警示種類

系統 - 其他

SNMP Trap ID

22

CIM 資訊

Prefix: PLAT ID:0163

使用者回應

1. 重新安裝硬碟 n (n 為硬碟編號) 。重新安裝磁碟機之前，至少須等待 1 分鐘以上。
2. 更換硬碟。

3. 確定磁碟韌體及 RAID 控制器韌體均為最新版。
4. 更換背板。

- **816f000d-0411ffff**：已從裝置 [PhysicalPackageName] 卸下磁碟機 [StorageVolumeElementName]：
(磁碟機 17)

當實作偵測到磁碟機卸下時，即會出現此訊息。

此訊息也可能會顯示為 816f000d0411ffff 或 0x816f000d0411ffff

嚴重性

參考資訊

可維修

是

自動通知支援中心

否

警示種類

系統 - 其他

SNMP Trap ID

22

CIM 資訊

Prefix: PLAT ID:0163

使用者回應

1. 重新安裝硬碟 n (n 為硬碟編號)。重新安裝磁碟機之前，至少須等待 1 分鐘以上。
2. 更換硬碟。
3. 確定磁碟韌體及 RAID 控制器韌體均為最新版。
4. 更換背板。

- **816f000d-0412ffff**：已從裝置 [PhysicalPackageName] 卸下磁碟機 [StorageVolumeElementName]：
(磁碟機 18)

當實作偵測到磁碟機卸下時，即會出現此訊息。

此訊息也可能會顯示為 816f000d0412ffff 或 0x816f000d0412ffff

嚴重性

參考資訊

可維修

是

自動通知支援中心

否

警示種類

系統 - 其他

SNMP Trap ID

22

CIM 資訊

Prefix: PLAT ID:0163

使用者回應

1. 重新安裝硬碟 n (n 為硬碟編號) 。重新安裝磁碟機之前，至少須等待 1 分鐘以上。
2. 更換硬碟。
3. 確定磁碟韌體及 RAID 控制器韌體均為最新版。
4. 更換背板。

- **816f000d-0413ffff**：已從裝置 [PhysicalPackageElementName] 卸下磁碟機 [StorageVolumeElementName]：
(磁碟機 19)

當實作偵測到磁碟機卸下時，即會出現此訊息。

此訊息也可能會顯示為 816f000d0413ffff 或 0x816f000d0413ffff

嚴重性

參考資訊

可維修

是

自動通知支援中心

否

警示種類

系統 - 其他

SNMP Trap ID

22

CIM 資訊

Prefix: PLAT ID:0163

使用者回應

1. 重新安裝硬碟 n (n 為硬碟編號) 。重新安裝磁碟機之前，至少須等待 1 分鐘以上。
2. 更換硬碟。
3. 確定磁碟韌體及 RAID 控制器韌體均為最新版。
4. 更換背板。

- **816f000d-0414ffff**：已從裝置 [PhysicalPackageElementName] 卸下磁碟機 [StorageVolumeElementName]：
(磁碟機 20)

當實作偵測到磁碟機卸下時，即會出現此訊息。

此訊息也可能會顯示為 816f000d0414ffff 或 0x816f000d0414ffff

嚴重性

參考資訊

可維修

是

自動通知支援中心

否

警示種類

系統 - 其他

SNMP Trap ID

22

CIM 資訊**Prefix:** PLAT ID:0163**使用者回應**

1. 重新安裝硬碟 n (n 為硬碟編號)。重新安裝磁碟機之前，至少須等待 1 分鐘以上。
 2. 更換硬碟。
 3. 確定磁碟韌體及 RAID 控制器韌體均為最新版。
 4. 更換背板。
- **816f000d-0415ffff**：已從裝置 [PhysicalPackageElementName] 卸下磁碟機 [StorageVolumeElementName]：
(磁碟機 21)

當實作偵測到磁碟機卸下時，即會出現此訊息。

此訊息也可能會顯示為 816f000d0415ffff 或 0x816f000d0415ffff

嚴重性

參考資訊

可維修

是

自動通知支援中心

否

警示種類

系統 - 其他

SNMP Trap ID

22

CIM 資訊**Prefix:** PLAT ID:0163**使用者回應**

1. 重新安裝硬碟 n (n 為硬碟編號)。重新安裝磁碟機之前，至少須等待 1 分鐘以上。
2. 更換硬碟。
3. 確定磁碟韌體及 RAID 控制器韌體均為最新版。
4. 更換背板。

- **816f000d-0416fff**：已從裝置 [PhysicalPackageName] 卸下磁碟機 [StorageVolumeElementName]：
(磁碟機 22)

當實作偵測到磁碟機卸下時，即會出現此訊息。

此訊息也可能會顯示為 816f000d0416fff 或 0x816f000d0416fff

嚴重性

參考資訊

可維修

是

自動通知支援中心

否

警示種類

系統 - 其他

SNMP Trap ID

22

CIM 資訊

Prefix: PLAT ID:0163

使用者回應

1. 重新安裝硬碟 n (n 為硬碟編號)。重新安裝磁碟機之前，至少須等待 1 分鐘以上。
2. 更換硬碟。
3. 確定磁碟韌體及 RAID 控制器韌體均為最新版。
4. 更換背板。

- **816f000d-0417fff**：已從裝置 [PhysicalPackageName] 卸下磁碟機 [StorageVolumeElementName]：
(磁碟機 23)

當實作偵測到磁碟機卸下時，即會出現此訊息。

此訊息也可能會顯示為 816f000d0417fff 或 0x816f000d0417fff

嚴重性

參考資訊

可維修

是

自動通知支援中心

否

警示種類

系統 - 其他

SNMP Trap ID

22

CIM 資訊

Prefix: PLAT ID:0163

使用者回應

1. 重新安裝硬碟 n (n 為硬碟編號) 。重新安裝磁碟機之前，至少須等待 1 分鐘以上。
2. 更換硬碟。
3. 確定磁碟韌體及 RAID 控制器韌體均為最新版。
4. 更換背板。

- **816f000d-0418fff**：已從裝置 [PhysicalPackageName] 卸下磁碟機 [StorageVolumeElementName]：
(磁碟機 24)

當實作偵測到磁碟機卸下時，即會出現此訊息。

此訊息也可能會顯示為 816f000d0418fff 或 0x816f000d0418fff

嚴重性

參考資訊

可維修

是

自動通知支援中心

否

警示種類

系統 - 其他

SNMP Trap ID

22

CIM 資訊

Prefix: PLAT ID:0163

使用者回應

1. 重新安裝硬碟 n (n 為硬碟編號) 。重新安裝磁碟機之前，至少須等待 1 分鐘以上。
2. 更換硬碟。
3. 確定磁碟韌體及 RAID 控制器韌體均為最新版。
4. 更換背板。

- **816f000d-0419fff**：已從裝置 [PhysicalPackageName] 卸下磁碟機 [StorageVolumeElementName]：
(磁碟機 25)

當實作偵測到磁碟機卸下時，即會出現此訊息。

此訊息也可能會顯示為 816f000d0419fff 或 0x816f000d0419fff

嚴重性

參考資訊

可維修

是

自動通知支援中心

否

警示種類

系統 - 其他

SNMP Trap ID

22

CIM 資訊

Prefix: PLAT ID:0163

使用者回應

1. 重新安裝硬碟 n (n 為硬碟編號) 。重新安裝磁碟機之前，至少須等待 1 分鐘以上。
2. 更換硬碟。
3. 確定磁碟韌體及 RAID 控制器韌體均為最新版。
4. 更換背板。

- **816f000d-041afff**：已從裝置 [PhysicalPackageElementName] 卸下磁碟機 [StorageVolumeElementName]：
(磁碟機 26)

當實作偵測到磁碟機卸下時，即會出現此訊息。

此訊息也可能會顯示為 816f000d041afff 或 0x816f000d041afff

嚴重性

參考資訊

可維修

是

自動通知支援中心

否

警示種類

系統 - 其他

SNMP Trap ID

22

CIM 資訊

Prefix: PLAT ID:0163

使用者回應

1. 重新安裝硬碟 n (n 為硬碟編號) 。重新安裝磁碟機之前，至少須等待 1 分鐘以上。
2. 更換硬碟。
3. 確定磁碟韌體及 RAID 控制器韌體均為最新版。
4. 更換背板。

- **816f000d-041bffff**：已從裝置 [PhysicalPackageName] 卸下磁碟機 [StorageVolumeElementName]：
(磁碟機 27)

當實作偵測到磁碟機卸下時，即會出現此訊息。

此訊息也可能會顯示為 816f000d041bffff 或 0x816f000d041bffff

嚴重性

參考資訊

可維修

是

自動通知支援中心

否

警示種類

系統 - 其他

SNMP Trap ID

22

CIM 資訊

Prefix: PLAT ID:0163

使用者回應

1. 重新安裝硬碟 n (n 為硬碟編號)。重新安裝磁碟機之前，至少須等待 1 分鐘以上。
2. 更換硬碟。
3. 確定磁碟韌體及 RAID 控制器韌體均為最新版。
4. 更換背板。

- **816f000d-041cffff**：已從裝置 [PhysicalPackageName] 卸下磁碟機 [StorageVolumeElementName]：
(磁碟機 28)

當實作偵測到磁碟機卸下時，即會出現此訊息。

此訊息也可能會顯示為 816f000d041cffff 或 0x816f000d041cffff

嚴重性

參考資訊

可維修

是

自動通知支援中心

否

警示種類

系統 - 其他

SNMP Trap ID

22

CIM 資訊

Prefix: PLAT ID:0163

使用者回應

1. 重新安裝硬碟 n (n 為硬碟編號) 。重新安裝磁碟機之前，至少須等待 1 分鐘以上。
2. 更換硬碟。
3. 確定磁碟韌體及 RAID 控制器韌體均為最新版。
4. 更換背板。

- **816f000d-041dfff**：已從裝置 [PhysicalPackageName] 卸下磁碟機 [StorageVolumeElementName]：
(磁碟機 29)

當實作偵測到磁碟機卸下時，即會出現此訊息。

此訊息也可能會顯示為 816f000d041dfff 或 0x816f000d041dfff

嚴重性

參考資訊

可維修

是

自動通知支援中心

否

警示種類

系統 - 其他

SNMP Trap ID

22

CIM 資訊

Prefix: PLAT ID:0163

使用者回應

1. 重新安裝硬碟 n (n 為硬碟編號) 。重新安裝磁碟機之前，至少須等待 1 分鐘以上。
2. 更換硬碟。
3. 確定磁碟韌體及 RAID 控制器韌體均為最新版。
4. 更換背板。

- **816f000d-041efff**：已從裝置 [PhysicalPackageName] 卸下磁碟機 [StorageVolumeElementName]：
(磁碟機 30)

當實作偵測到磁碟機卸下時，即會出現此訊息。

此訊息也可能會顯示為 816f000d041efff 或 0x816f000d041efff

嚴重性

參考資訊

可維修

是

自動通知支援中心

否

警示種類

系統 - 其他

SNMP Trap ID

22

CIM 資訊

Prefix: PLAT ID:0163

使用者回應

1. 重新安裝硬碟 n (n 為硬碟編號)。重新安裝磁碟機之前，至少須等待 1 分鐘以上。
2. 更換硬碟。
3. 確定磁碟韌體及 RAID 控制器韌體均為最新版。
4. 更換背板。

- **816f000d-041ffff**：已從裝置 [PhysicalPackageElementName] 卸下磁碟機 [StorageVolumeElementName]：
(磁碟機 31)

當實作偵測到磁碟機卸下時，即會出現此訊息。

此訊息也可能會顯示為 816f000d041ffff 或 0x816f000d041ffff

嚴重性

參考資訊

可維修

是

自動通知支援中心

否

警示種類

系統 - 其他

SNMP Trap ID

22

CIM 資訊

Prefix: PLAT ID:0163

使用者回應

1. 重新安裝硬碟 n (n 為硬碟編號)。重新安裝磁碟機之前，至少須等待 1 分鐘以上。
2. 更換硬碟。
3. 確定磁碟韌體及 RAID 控制器韌體均為最新版。
4. 更換背板。

- **816f000d-0420fff**：已從裝置 [PhysicalPackageElementName] 卸下磁碟機 [StorageVolumeElementName]：
(外部磁碟機)

當實作偵測到磁碟機卸下時，即會出現此訊息。

此訊息也可能會顯示為 816f000d0420fff 或 0x816f000d0420fff

嚴重性

參考資訊

可維修

否

自動通知支援中心

否

警示種類

系統 - 其他

SNMP Trap ID

22

CIM 資訊

Prefix: PLAT ID:0163

使用者回應

1. 重新安裝硬碟 n (n 為硬碟編號)。重新安裝磁碟機之前，至少須等待 1 分鐘以上。
2. 更換硬碟。
3. 確定磁碟韌體及 RAID 控制器韌體均為最新版。
4. 檢查 SAS 纜線。

• **816f000f2201fff：系統 [ComputerSystemElementName] 偵測到已取消斷定 POST 錯誤：(ABR 狀態)**

當實作偵測到已取消斷定 POST 錯誤時，即會出現此訊息。

此訊息也可能會顯示為 816f000f2201fff 或 0x816f000f2201fff

嚴重性

參考資訊

可維修

否

自動通知支援中心

否

警示種類

嚴重 - 其他

SNMP Trap ID

50

CIM 資訊

Prefix: PLAT ID:0185

使用者回應

不需要採取任何動作；資訊僅供參考。韌體錯誤：系統開機狀態：X8 PCI 1 韌體：X8 PCI 2 韌體：X8 PCI 6 韌體：X8 PCI 7 韌體：

- **816f0013-1701fff**：系統 [ComputerSystemElementName] 已從診斷岔斷中回復：（NMI 狀態）

當實作偵測到從前方面板 NMI/診斷岔斷回復時，即會出現此訊息。

此訊息也可能會顯示為 816f00131701fff 或 0x816f00131701fff

嚴重性

參考資訊

可維修

否

自動通知支援中心

否

警示種類

嚴重 - 其他

SNMP Trap ID

50

CIM 資訊

Prefix: PLAT ID:0223

使用者回應

不需要採取任何動作；資訊僅供參考。

- **816f0021-2201fff**：系統 [ComputerSystemElementName] 中插槽 [PhysicalConnectorElementName] 的故障狀況已排除：（沒有 Op ROM 空間）

當實作偵測到插槽中的故障狀況已排除時，即會出現此訊息。

此訊息也可能會顯示為 816f00212201fff 或 0x816f00212201fff

嚴重性

參考資訊

可維修

否

自動通知支援中心

否

警示種類

嚴重 - 其他

SNMP Trap ID

50

CIM 資訊

Prefix: PLAT ID:0331

使用者回應

不需要採取任何動作；資訊僅供參考。

- **816f0021-2582ffff**：系統 [ComputerSystemElementName] 中插槽 [PhysicalConnectorElementName] 的故障狀況已排除：（所有 PCI 錯誤）

當實作偵測到插槽中的故障狀況已排除時，即會出現此訊息。

此訊息也可能會顯示為 816f00212582ffff 或 0x816f00212582ffff

嚴重性

參考資訊

可維修

否

自動通知支援中心

否

警示種類

嚴重 - 其他

SNMP Trap ID

50

CIM 資訊

Prefix: PLAT ID:0331

使用者回應

不需要採取任何動作；資訊僅供參考。其中一個 PCI 錯誤：

- **816f0021-2c01ffff**：系統 [ComputerSystemElementName] 中插槽 [PhysicalConnectorElementName] 的故障狀況已排除：（ML2 卡錯誤）

當實作偵測到插槽中的故障狀況已排除時，即會出現此訊息。

此訊息也可能會顯示為 816f00212c01ffff 或 0x816f00212c01ffff

嚴重性

參考資訊

可維修

否

自動通知支援中心

否

警示種類

嚴重 - 其他

SNMP Trap ID

50

CIM 資訊

Prefix: PLAT ID:0331

使用者回應

不需要採取任何動作；資訊僅供參考。

- **816f0021-3001ffff**：系統 [ComputerSystemElementName] 中插槽 [PhysicalConnectorElementName] 的故障狀況已排除：（內部 RAID）

當實作偵測到插槽中的故障狀況已排除時，即會出現此訊息。

此訊息也可能會顯示為 816f00213001ffff 或 0x816f00213001ffff

嚴重性

參考資訊

可維修

否

自動通知支援中心

否

警示種類

嚴重 - 其他

SNMP Trap ID

50

CIM 資訊

Prefix: PLAT ID:0331

使用者回應

不需要採取任何動作；資訊僅供參考。PCI 1：PCI 2：PCI 3：PCI 4：PCI 5：PCI 6：PCI 7：PCI 8：

- **816f0028-2101ffff**：感應器 [SensorElementName] 已在管理系統 [ComputerSystemElementName] 上回復正常：（TPM Cmd 故障）

當實作偵測到感應器已從欠佳/無法使用/故障狀態中回復時，即會出現此訊息。

此訊息也可能會顯示為 816f00282101ffff 或 0x816f00282101ffff

嚴重性

參考資訊

可維修

否

自動通知支援中心

否

警示種類

警告 - 其他

SNMP Trap ID

60

CIM 資訊

Prefix: PLAT ID:0399

使用者回應

不需要採取任何動作；資訊僅供參考。

- **816f0107-0301ffff**：[ProcessorElementName] 的過熱狀況已排除：(CPU 1)

當實作偵測到處理器過熱狀況已排除時，即會出現此訊息。

此訊息也可能會顯示為 816f01070301fff 或 0x816f01070301fff

嚴重性

參考資訊

可維修

否

自動通知支援中心

否

警示種類

嚴重 - 溫度

SNMP Trap ID

0

CIM 資訊

Prefix: PLAT ID:0037

使用者回應

不需要採取任何動作；資訊僅供參考。

- **816f0107-0302fff**：[ProcessorElementName] 的過熱狀況已排除：(CPU 2)

當實作偵測到處理器過熱狀況已排除時，即會出現此訊息。

此訊息也可能會顯示為 816f01070302fff 或 0x816f01070302fff

嚴重性

參考資訊

可維修

否

自動通知支援中心

否

警示種類

嚴重 - 溫度

SNMP Trap ID

0

CIM 資訊

Prefix: PLAT ID:0037

使用者回應

不需要採取任何動作；資訊僅供參考。

- **816f0108-0a01fff**：[PowerSupplyElementName] 已回到良好狀態：(電源供應器 1)

當實作偵測到電源供應器回復到正常的運作狀態時，即會出現此訊息。

此訊息也可能會顯示為 816f01080a01fff 或 0x816f01080a01fff

嚴重性

參考資訊

可維修

否

自動通知支援中心

否

警示種類

嚴重 - 電源

SNMP Trap ID

4

CIM 資訊**Prefix:** PLAT ID:0087**使用者回應**

不需要採取任何動作；資訊僅供參考。

- **816f0108-0a02ffff**：[PowerSupplyElementName] 已回到良好狀態：（電源供應器 2）

當實作偵測到電源供應器回復到正常的運作狀態時，即會出現此訊息。

此訊息也可能會顯示為 816f01080a02ffff 或 0x816f01080a02ffff

嚴重性

參考資訊

可維修

否

自動通知支援中心

否

警示種類

嚴重 - 電源

SNMP Trap ID

4

CIM 資訊**Prefix:** PLAT ID:0087**使用者回應**

不需要採取任何動作；資訊僅供參考。

- **816f010c-2001ffff**：偵測到子系統 [MemoryElementName] 的 [PhysicalMemoryElementName] 從無法更正的錯誤中回復：(DIMM 1)

當實作偵測到從無法更正之記憶體錯誤回復時，即會出現此訊息。

此訊息也可能會顯示為 816f010c2001ffff 或 0x816f010c2001ffff

嚴重性

參考資訊

可維修

否

自動通知支援中心

否

警示種類

嚴重 - 記憶體

SNMP Trap ID

41

CIM 資訊**Prefix:** PLAT ID:0139**使用者回應**

不需要採取任何動作；資訊僅供參考。

- **816f010c-2002ffff**：偵測到子系統 [MemoryElementName] 的 [PhysicalMemoryElementName] 從無法更正的錯誤中回復：(DIMM 2)

當實作偵測到從無法更正之記憶體錯誤回復時，即會出現此訊息。

此訊息也可能會顯示為 816f010c2002ffff 或 0x816f010c2002ffff

嚴重性

參考資訊

可維修

否

自動通知支援中心

否

警示種類

嚴重 - 記憶體

SNMP Trap ID

41

CIM 資訊**Prefix:** PLAT ID:0139**使用者回應**

不需要採取任何動作；資訊僅供參考。

- **816f010c-2003ffff**：偵測到子系統 [MemoryElementName] 的 [PhysicalMemoryElementName] 從無法更正的錯誤中回復：(DIMM 3)

當實作偵測到從無法更正之記憶體錯誤回復時，即會出現此訊息。

此訊息也可能會顯示為 816f010c2003ffff 或 0x816f010c2003ffff

嚴重性

參考資訊

可維修

否

自動通知支援中心

否

警示種類

嚴重 - 記憶體

SNMP Trap ID

41

CIM 資訊

Prefix: PLAT ID:0139

使用者回應

不需要採取任何動作；資訊僅供參考。

- **816f010c-2004ffff**：偵測到子系統 [MemoryElementName] 的 [PhysicalMemoryElementName] 從無法更正的錯誤中回復：(DIMM 4)

當實作偵測到從無法更正之記憶體錯誤回復時，即會出現此訊息。

此訊息也可能會顯示為 816f010c2004ffff 或 0x816f010c2004ffff

嚴重性

參考資訊

可維修

否

自動通知支援中心

否

警示種類

嚴重 - 記憶體

SNMP Trap ID

41

CIM 資訊

Prefix: PLAT ID:0139

使用者回應

不需要採取任何動作；資訊僅供參考。

- **816f010c-2005ffff**：偵測到子系統 [MemoryElementName] 的 [PhysicalMemoryElementName] 從無法更正的錯誤中回復：(DIMM 5)

當實作偵測到從無法更正之記憶體錯誤回復時，即會出現此訊息。

此訊息也可能會顯示為 816f010c2005ffff 或 0x816f010c2005ffff

嚴重性

參考資訊

可維修

否

自動通知支援中心

否

警示種類

嚴重 - 記憶體

SNMP Trap ID

41

CIM 資訊

Prefix: PLAT ID:0139

使用者回應

不需要採取任何動作；資訊僅供參考。

- **816f010c-2006fff**：偵測到子系統 [MemoryElementName] 的 [PhysicalMemoryElementName] 從無法更正的錯誤中回復：(DIMM 6)

當實作偵測到從無法更正之記憶體錯誤回復時，即會出現此訊息。

此訊息也可能會顯示為 816f010c2006fff 或 0x816f010c2006fff

嚴重性

參考資訊

可維修

否

自動通知支援中心

否

警示種類

嚴重 - 記憶體

SNMP Trap ID

41

CIM 資訊

Prefix: PLAT ID:0139

使用者回應

不需要採取任何動作；資訊僅供參考。

- **816f010c-2007fff**：偵測到子系統 [MemoryElementName] 的 [PhysicalMemoryElementName] 從無法更正的錯誤中回復：(DIMM 7)

當實作偵測到從無法更正之記憶體錯誤回復時，即會出現此訊息。

此訊息也可能會顯示為 816f010c2007fff 或 0x816f010c2007fff

嚴重性

參考資訊

可維修

否

自動通知支援中心

否

警示種類

嚴重 - 記憶體

SNMP Trap ID

41

CIM 資訊

Prefix: PLAT ID:0139

使用者回應

不需要採取任何動作；資訊僅供參考。

- **816f010c-2008ffff**：偵測到子系統 [MemoryElementName] 的 [PhysicalMemoryElementName] 從無法更正的錯誤中回復：(DIMM 8)

當實作偵測到從無法更正之記憶體錯誤回復時，即會出現此訊息。

此訊息也可能會顯示為 816f010c2008ffff 或 0x816f010c2008ffff

嚴重性

參考資訊

可維修

否

自動通知支援中心

否

警示種類

嚴重 - 記憶體

SNMP Trap ID

41

CIM 資訊

Prefix: PLAT ID:0139

使用者回應

不需要採取任何動作；資訊僅供參考。

- **816f010c-2009ffff**：偵測到子系統 [MemoryElementName] 的 [PhysicalMemoryElementName] 從無法更正的錯誤中回復：(DIMM 9)

當實作偵測到從無法更正之記憶體錯誤回復時，即會出現此訊息。

此訊息也可能會顯示為 816f010c2009ffff 或 0x816f010c2009ffff

嚴重性

參考資訊

可維修

否

自動通知支援中心

否

警示種類

嚴重 - 記憶體

SNMP Trap ID

41

CIM 資訊

Prefix: PLAT ID:0139

使用者回應

不需要採取任何動作；資訊僅供參考。

- **816f010c-200afff**：偵測到子系統 [MemoryElementName] 的 [PhysicalMemoryElementName] 從無法更正的錯誤中回復：(DIMM 10)

當實作偵測到從無法更正之記憶體錯誤回復時，即會出現此訊息。

此訊息也可能會顯示為 816f010c200afff 或 0x816f010c200afff

嚴重性

參考資訊

可維修

否

自動通知支援中心

否

警示種類

嚴重 - 記憶體

SNMP Trap ID

41

CIM 資訊

Prefix: PLAT ID:0139

使用者回應

不需要採取任何動作；資訊僅供參考。

- **816f010c-200bfff**：偵測到子系統 [MemoryElementName] 的 [PhysicalMemoryElementName] 從無法更正的錯誤中回復：(DIMM 11)

當實作偵測到從無法更正之記憶體錯誤回復時，即會出現此訊息。

此訊息也可能會顯示為 816f010c200bfff 或 0x816f010c200bfff

嚴重性

參考資訊

可維修

否

自動通知支援中心

否

警示種類

嚴重 - 記憶體

SNMP Trap ID

41

CIM 資訊

Prefix: PLAT ID:0139

使用者回應

不需要採取任何動作；資訊僅供參考。

- **816f010c-200cfff**：偵測到子系統 [MemoryElementName] 的 [PhysicalMemoryElementName] 從無法更正的錯誤中回復：(DIMM 12)

當實作偵測到從無法更正之記憶體錯誤回復時，即會出現此訊息。

此訊息也可能會顯示為 816f010c200cfff 或 0x816f010c200cfff

嚴重性

參考資訊

可維修

否

自動通知支援中心

否

警示種類

嚴重 - 記憶體

SNMP Trap ID

41

CIM 資訊

Prefix: PLAT ID:0139

使用者回應

不需要採取任何動作；資訊僅供參考。

- **816f010c-200dfff**：偵測到子系統 [MemoryElementName] 的 [PhysicalMemoryElementName] 從無法更正的錯誤中回復：(DIMM 13)

當實作偵測到從無法更正之記憶體錯誤回復時，即會出現此訊息。

此訊息也可能會顯示為 816f010c200dfff 或 0x816f010c200dfff

嚴重性

參考資訊

可維修

否

自動通知支援中心

否

警示種類

嚴重 - 記憶體

SNMP Trap ID

41

CIM 資訊

Prefix: PLAT ID:0139

使用者回應

不需要採取任何動作；資訊僅供參考。

- **816f010c-200efff**：偵測到子系統 [MemoryElementName] 的 [PhysicalMemoryElementName] 從無法更正的錯誤中回復：(DIMM 14)

當實作偵測到從無法更正之記憶體錯誤回復時，即會出現此訊息。

此訊息也可能會顯示為 816f010c200efff 或 0x816f010c200efff

嚴重性

參考資訊

可維修

否

自動通知支援中心

否

警示種類

嚴重 - 記憶體

SNMP Trap ID

41

CIM 資訊

Prefix: PLAT ID:0139

使用者回應

不需要採取任何動作；資訊僅供參考。

- **816f010c-200ffff**：偵測到子系統 [MemoryElementName] 的 [PhysicalMemoryElementName] 從無法更正的錯誤中回復：(DIMM 15)

當實作偵測到從無法更正之記憶體錯誤回復時，即會出現此訊息。

此訊息也可能會顯示為 816f010c200ffff 或 0x816f010c200ffff

嚴重性

參考資訊

可維修

否

自動通知支援中心

否

警示種類

嚴重 - 記憶體

SNMP Trap ID

41

CIM 資訊

Prefix: PLAT ID:0139

使用者回應

不需要採取任何動作；資訊僅供參考。

- **816f010c-2010ffff**：偵測到子系統 [MemoryElementName] 的 [PhysicalMemoryElementName] 從無法更正的錯誤中回復：(DIMM 16)

當實作偵測到從無法更正之記憶體錯誤回復時，即會出現此訊息。

此訊息也可能會顯示為 816f010c2010ffff 或 0x816f010c2010ffff

嚴重性

參考資訊

可維修

否

自動通知支援中心

否

警示種類

嚴重 - 記憶體

SNMP Trap ID

41

CIM 資訊

Prefix: PLAT ID:0139

使用者回應

不需要採取任何動作；資訊僅供參考。

- **816f010c-2011ffff**：偵測到子系統 [MemoryElementName] 的 [PhysicalMemoryElementName] 從無法更正的錯誤中回復：(DIMM 17)

當實作偵測到從無法更正之記憶體錯誤回復時，即會出現此訊息。

此訊息也可能會顯示為 816f010c2011ffff 或 0x816f010c2011ffff

嚴重性

參考資訊

可維修

否

自動通知支援中心

否

警示種類

嚴重 - 記憶體

SNMP Trap ID

41

CIM 資訊**Prefix:** PLAT ID:0139**使用者回應**

不需要採取任何動作；資訊僅供參考。

- **816f010c-2012ffff**：偵測到子系統 [MemoryElementName] 的 [PhysicalMemoryElementName] 從無法更正的錯誤中回復：(DIMM 18)

當實作偵測到從無法更正之記憶體錯誤回復時，即會出現此訊息。

此訊息也可能會顯示為 816f010c2012ffff 或 0x816f010c2012ffff

嚴重性

參考資訊

可維修

否

自動通知支援中心

否

警示種類

嚴重 - 記憶體

SNMP Trap ID

41

CIM 資訊**Prefix:** PLAT ID:0139**使用者回應**

不需要採取任何動作；資訊僅供參考。

- **816f010c-2013ffff**：偵測到子系統 [MemoryElementName] 的 [PhysicalMemoryElementName] 從無法更正的錯誤中回復：(DIMM 19)

當實作偵測到從無法更正之記憶體錯誤回復時，即會出現此訊息。

此訊息也可能會顯示為 816f010c2013ffff 或 0x816f010c2013ffff

嚴重性

參考資訊

可維修

否

自動通知支援中心

否

警示種類

嚴重 - 記憶體

SNMP Trap ID

CIM 資訊**Prefix:** PLAT ID:0139**使用者回應**

不需要採取任何動作；資訊僅供參考。

- **816f010c-2014ffff**：偵測到子系統 [MemoryElementName] 的 [PhysicalMemoryElementName] 從無法更正的錯誤中回復：(DIMM 20)

當實作偵測到從無法更正之記憶體錯誤回復時，即會出現此訊息。

此訊息也可能會顯示為 816f010c2014ffff 或 0x816f010c2014ffff

嚴重性

參考資訊

可維修

否

自動通知支援中心

否

警示種類

嚴重 - 記憶體

SNMP Trap ID

41

CIM 資訊**Prefix:** PLAT ID:0139**使用者回應**

不需要採取任何動作；資訊僅供參考。

- **816f010c-2015ffff**：偵測到子系統 [MemoryElementName] 的 [PhysicalMemoryElementName] 從無法更正的錯誤中回復：(DIMM 21)

當實作偵測到從無法更正之記憶體錯誤回復時，即會出現此訊息。

此訊息也可能會顯示為 816f010c2015ffff 或 0x816f010c2015ffff

嚴重性

參考資訊

可維修

否

自動通知支援中心

否

警示種類

嚴重 - 記憶體

SNMP Trap ID

41

CIM 資訊

Prefix: PLAT ID:0139

使用者回應

不需要採取任何動作；資訊僅供參考。

- **816f010c-2016fff**：偵測到子系統 [MemoryElementName] 的 [PhysicalMemoryElementName] 從無法更正的錯誤中回復：(DIMM 22)

當實作偵測到從無法更正之記憶體錯誤回復時，即會出現此訊息。

此訊息也可能會顯示為 816f010c2016fff 或 0x816f010c2016fff

嚴重性

參考資訊

可維修

否

自動通知支援中心

否

警示種類

嚴重 - 記憶體

SNMP Trap ID

41

CIM 資訊

Prefix: PLAT ID:0139

使用者回應

不需要採取任何動作；資訊僅供參考。

- **816f010c-2017fff**：偵測到子系統 [MemoryElementName] 的 [PhysicalMemoryElementName] 從無法更正的錯誤中回復：(DIMM 23)

當實作偵測到從無法更正之記憶體錯誤回復時，即會出現此訊息。

此訊息也可能會顯示為 816f010c2017fff 或 0x816f010c2017fff

嚴重性

參考資訊

可維修

否

自動通知支援中心

否

警示種類

嚴重 - 記憶體

SNMP Trap ID

41

CIM 資訊

Prefix: PLAT ID:0139

使用者回應

不需要採取任何動作；資訊僅供參考。

- **816f010c-2018ffff**：偵測到子系統 [MemoryElementName] 的 [PhysicalMemoryElementName] 從無法更正的錯誤中回復：(DIMM 24)

當實作偵測到從無法更正之記憶體錯誤回復時，即會出現此訊息。

此訊息也可能會顯示為 816f010c2018ffff 或 0x816f010c2018ffff

嚴重性

參考資訊

可維修

否

自動通知支援中心

否

警示種類

嚴重 - 記憶體

SNMP Trap ID

41

CIM 資訊

Prefix: PLAT ID:0139

使用者回應

不需要採取任何動作；資訊僅供參考。

- **816f010c-2581ffff**：偵測到子系統 [MemoryElementName] 的 [PhysicalMemoryElementName] 從無法更正的錯誤中回復：(所有 DIMM)

當實作偵測到從無法更正之記憶體錯誤回復時，即會出現此訊息。

此訊息也可能會顯示為 816f010c2581ffff 或 0x816f010c2581ffff

嚴重性

參考資訊

可維修

否

自動通知支援中心

否

警示種類

嚴重 - 記憶體

SNMP Trap ID

41

CIM 資訊

Prefix: PLAT ID:0139

使用者回應

不需要採取任何動作；資訊僅供參考。其中一個 DIMM：

- **816f010d-0400fff：磁碟 [StorageVolumeElementName] 已啟用：（磁碟機 0）**

當實作偵測到硬碟已啟用時，即會出現此訊息。

此訊息也可能會顯示為 816f010d0400fff 或 0x816f010d0400fff

嚴重性

參考資訊

可維修

否

自動通知支援中心

否

警示種類

嚴重 - 硬碟

SNMP Trap ID

5

CIM 資訊

Prefix: PLAT ID:0167

使用者回應

不需要採取任何動作；資訊僅供參考。

- **816f010d-0401fff：磁碟 [StorageVolumeElementName] 已啟用：（磁碟機 1）**

當實作偵測到硬碟已啟用時，即會出現此訊息。

此訊息也可能會顯示為 816f010d0401fff 或 0x816f010d0401fff

嚴重性

參考資訊

可維修

否

自動通知支援中心

否

警示種類

嚴重 - 硬碟

SNMP Trap ID

5

CIM 資訊

Prefix: PLAT ID:0167

使用者回應

不需要採取任何動作；資訊僅供參考。

- **816f010d-0402ffff**：磁碟 [StorageVolumeElementName] 已啟用：（磁碟機 2）

當實作偵測到硬碟已啟用時，即會出現此訊息。

此訊息也可能會顯示為 816f010d0402ffff 或 0x816f010d0402ffff

嚴重性

參考資訊

可維修

否

自動通知支援中心

否

警示種類

嚴重 - 硬碟

SNMP Trap ID

5

CIM 資訊

Prefix: PLAT ID:0167

使用者回應

不需要採取任何動作；資訊僅供參考。

- **816f010d-0403ffff**：磁碟 [StorageVolumeElementName] 已啟用：（磁碟機 3）

當實作偵測到硬碟已啟用時，即會出現此訊息。

此訊息也可能會顯示為 816f010d0403ffff 或 0x816f010d0403ffff

嚴重性

參考資訊

可維修

否

自動通知支援中心

否

警示種類

嚴重 - 硬碟

SNMP Trap ID

5

CIM 資訊

Prefix: PLAT ID:0167

使用者回應

不需要採取任何動作；資訊僅供參考。

- **816f010d-0404ffff**：磁碟 [StorageVolumeElementName] 已啟用：（磁碟機 4）

當實作偵測到硬碟已啟用時，即會出現此訊息。

此訊息也可能會顯示為 816f010d0404ffff 或 0x816f010d0404ffff

嚴重性

參考資訊

可維修

否

自動通知支援中心

否

警示種類

嚴重 - 硬碟

SNMP Trap ID

5

CIM 資訊

Prefix: PLAT ID:0167

使用者回應

不需要採取任何動作；資訊僅供參考。

- **816f010d-0405ffff：磁碟 [StorageVolumeElementName] 已啟用：（磁碟機 5）**

當實作偵測到硬碟已啟用時，即會出現此訊息。

此訊息也可能會顯示為 816f010d0405ffff 或 0x816f010d0405ffff

嚴重性

參考資訊

可維修

否

自動通知支援中心

否

警示種類

嚴重 - 硬碟

SNMP Trap ID

5

CIM 資訊

Prefix: PLAT ID:0167

使用者回應

不需要採取任何動作；資訊僅供參考。

- **816f010d-0406ffff：磁碟 [StorageVolumeElementName] 已啟用：（磁碟機 6）**

當實作偵測到硬碟已啟用時，即會出現此訊息。

此訊息也可能會顯示為 816f010d0406ffff 或 0x816f010d0406ffff

嚴重性

參考資訊

可維修

否

自動通知支援中心

否

警示種類

嚴重 - 硬碟

SNMP Trap ID

5

CIM 資訊**Prefix:** PLAT **ID:**0167**使用者回應**

不需要採取任何動作；資訊僅供參考。

- **816f010d-0407fff：磁碟 [StorageVolumeElementName] 已啟用：（磁碟機 7）**

當實作偵測到硬碟已啟用時，即會出現此訊息。

此訊息也可能會顯示為 816f010d0407fff 或 0x816f010d0407fff

嚴重性

參考資訊

可維修

否

自動通知支援中心

否

警示種類

嚴重 - 硬碟

SNMP Trap ID

5

CIM 資訊**Prefix:** PLAT **ID:**0167**使用者回應**

不需要採取任何動作；資訊僅供參考。

- **816f010d-0408fff：磁碟機 [StorageVolumeElementName] 已啟用：（磁碟機 8）**

當實作偵測到硬碟已啟用時，即會出現此訊息。

此訊息也可能會顯示為 816f010d0408fff 或 0x816f010d0408fff

嚴重性

參考資訊

可維修

否

自動通知支援中心

否

警示種類

嚴重 - 硬碟

SNMP Trap ID

5

CIM 資訊

Prefix: PLAT ID:0167

使用者回應

不需要採取任何動作；資訊僅供參考。

- **816f010d-0409ffff**：磁碟機 [StorageVolumeElementName] 已啟用：（磁碟機 9）

當實作偵測到硬碟已啟用時，即會出現此訊息。

此訊息也可能會顯示為 816f010d0409ffff 或 0x816f010d0409ffff

嚴重性

參考資訊

可維修

否

自動通知支援中心

否

警示種類

嚴重 - 硬碟

SNMP Trap ID

5

CIM 資訊

Prefix: PLAT ID:0167

使用者回應

不需要採取任何動作；資訊僅供參考。

- **816f010d-040affff**：磁碟機 [StorageVolumeElementName] 已啟用：（磁碟機 10）

當實作偵測到硬碟已啟用時，即會出現此訊息。

此訊息也可能會顯示為 816f010d040affff 或 0x816f010d040affff

嚴重性

參考資訊

可維修

否

自動通知支援中心

否

警示種類

嚴重 - 硬碟

SNMP Trap ID

5

CIM 資訊

Prefix: PLAT ID:0167

使用者回應

不需要採取任何動作；資訊僅供參考。

- **816f010d-040bfff**：磁碟機 [StorageVolumeElementName] 已啟用：（磁碟機 11）

當實作偵測到硬碟已啟用時，即會出現此訊息。

此訊息也可能會顯示為 816f010d040bfff 或 0x816f010d040bfff

嚴重性

參考資訊

可維修

否

自動通知支援中心

否

警示種類

嚴重 - 硬碟

SNMP Trap ID

5

CIM 資訊

Prefix: PLAT ID:0167

使用者回應

不需要採取任何動作；資訊僅供參考。

- **816f010d-040cfff**：磁碟機 [StorageVolumeElementName] 已啟用：（磁碟機 12）

當實作偵測到硬碟已啟用時，即會出現此訊息。

此訊息也可能會顯示為 816f010d040cfff 或 0x816f010d040cfff

嚴重性

參考資訊

可維修

否

自動通知支援中心

否

警示種類

嚴重 - 硬碟

SNMP Trap ID

CIM 資訊**Prefix:** PLAT ID:0167**使用者回應**

不需要採取任何動作；資訊僅供參考。

- **816f010d-040dfff**：磁碟機 [StorageVolumeElementName] 已啟用：（磁碟機 13）
當實作偵測到硬碟已啟用時，即會出現此訊息。
此訊息也可能會顯示為 816f010d040dfff 或 0x816f010d040dfff

嚴重性

參考資訊

可維修

否

自動通知支援中心

否

警示種類

嚴重 - 硬碟

SNMP Trap ID

5

CIM 資訊**Prefix:** PLAT ID:0167**使用者回應**

不需要採取任何動作；資訊僅供參考。

- **816f010d-040efff**：磁碟機 [StorageVolumeElementName] 已啟用：（磁碟機 14）
當實作偵測到硬碟已啟用時，即會出現此訊息。
此訊息也可能會顯示為 816f010d040efff 或 0x816f010d040efff

嚴重性

參考資訊

可維修

否

自動通知支援中心

否

警示種類

嚴重 - 硬碟

SNMP Trap ID

5

CIM 資訊**Prefix:** PLAT ID:0167

使用者回應

不需要採取任何動作；資訊僅供參考。

- **816f010d-040ffff**：磁碟機 [StorageVolumeElementName] 已啟用：（磁碟機 15）

當實作偵測到硬碟已啟用時，即會出現此訊息。

此訊息也可能會顯示為 816f010d040ffff 或 0x816f010d040ffff

嚴重性

參考資訊

可維修

否

自動通知支援中心

否

警示種類

嚴重 - 硬碟

SNMP Trap ID

5

CIM 資訊

Prefix: PLAT ID:0167

使用者回應

不需要採取任何動作；資訊僅供參考。

- **816f010d-0410ffff**：磁碟機 [StorageVolumeElementName] 已啟用：（磁碟機 16）

當實作偵測到硬碟已啟用時，即會出現此訊息。

此訊息也可能會顯示為 816f010d0410ffff 或 0x816f010d0410ffff

嚴重性

參考資訊

可維修

否

自動通知支援中心

否

警示種類

嚴重 - 硬碟

SNMP Trap ID

5

CIM 資訊

Prefix: PLAT ID:0167

使用者回應

不需要採取任何動作；資訊僅供參考。

- **816f010d-0411fff**：磁碟機 [StorageVolumeElementName] 已啟用：（磁碟機 17）

當實作偵測到硬碟已啟用時，即會出現此訊息。

此訊息也可能會顯示為 816f010d0411fff 或 0x816f010d0411fff

嚴重性

參考資訊

可維修

否

自動通知支援中心

否

警示種類

嚴重 - 硬碟

SNMP Trap ID

5

CIM 資訊

Prefix: PLAT ID:0167

使用者回應

不需要採取任何動作；資訊僅供參考。

- **816f010d-0412fff**：磁碟機 [StorageVolumeElementName] 已啟用：（磁碟機 18）

當實作偵測到硬碟已啟用時，即會出現此訊息。

此訊息也可能會顯示為 816f010d0412fff 或 0x816f010d0412fff

嚴重性

參考資訊

可維修

否

自動通知支援中心

否

警示種類

嚴重 - 硬碟

SNMP Trap ID

5

CIM 資訊

Prefix: PLAT ID:0167

使用者回應

不需要採取任何動作；資訊僅供參考。

- **816f010d-0413fff**：磁碟機 [StorageVolumeElementName] 已啟用：（磁碟機 19）

當實作偵測到硬碟已啟用時，即會出現此訊息。

此訊息也可能會顯示為 816f010d0413ffff 或 0x816f010d0413ffff

嚴重性

參考資訊

可維修

否

自動通知支援中心

否

警示種類

嚴重 - 硬碟

SNMP Trap ID

5

CIM 資訊

Prefix: PLAT ID:0167

使用者回應

不需要採取任何動作；資訊僅供參考。

- **816f010d-0414ffff：磁碟機 [StorageVolumeElementName] 已啟用：（磁碟機 20）**

當實作偵測到硬碟已啟用時，即會出現此訊息。

此訊息也可能會顯示為 816f010d0414ffff 或 0x816f010d0414ffff

嚴重性

參考資訊

可維修

否

自動通知支援中心

否

警示種類

嚴重 - 硬碟

SNMP Trap ID

5

CIM 資訊

Prefix: PLAT ID:0167

使用者回應

不需要採取任何動作；資訊僅供參考。

- **816f010d-0415ffff：磁碟機 [StorageVolumeElementName] 已啟用：（磁碟機 21）**

當實作偵測到硬碟已啟用時，即會出現此訊息。

此訊息也可能會顯示為 816f010d0415ffff 或 0x816f010d0415ffff

嚴重性

參考資訊

可維修

否

自動通知支援中心

否

警示種類

嚴重 - 硬碟

SNMP Trap ID

5

CIM 資訊**Prefix:** PLAT **ID:**0167**使用者回應**

不需要採取任何動作；資訊僅供參考。

- **816f010d-0416fff**：磁碟機 [StorageVolumeElementName] 已啟用：（磁碟機 22）

當實作偵測到硬碟已啟用時，即會出現此訊息。

此訊息也可能會顯示為 816f010d0416fff 或 0x816f010d0416fff

嚴重性

參考資訊

可維修

否

自動通知支援中心

否

警示種類

嚴重 - 硬碟

SNMP Trap ID

5

CIM 資訊**Prefix:** PLAT **ID:**0167**使用者回應**

不需要採取任何動作；資訊僅供參考。

- **816f010d-0417fff**：磁碟機 [StorageVolumeElementName] 已啟用：（磁碟機 23）

當實作偵測到硬碟已啟用時，即會出現此訊息。

此訊息也可能會顯示為 816f010d0417fff 或 0x816f010d0417fff

嚴重性

參考資訊

可維修

否

自動通知支援中心

否

警示種類

嚴重 - 硬碟

SNMP Trap ID

5

CIM 資訊

Prefix: PLAT ID:0167

使用者回應

不需要採取任何動作；資訊僅供參考。

- **816f010d-0418fff：磁碟機 [StorageVolumeElementName] 已啟用：（磁碟機 24）**

當實作偵測到硬碟已啟用時，即會出現此訊息。

此訊息也可能會顯示為 816f010d0418fff 或 0x816f010d0418fff

嚴重性

參考資訊

可維修

否

自動通知支援中心

否

警示種類

嚴重 - 硬碟

SNMP Trap ID

5

CIM 資訊

Prefix: PLAT ID:0167

使用者回應

不需要採取任何動作；資訊僅供參考。

- **816f010d-0419fff：磁碟機 [StorageVolumeElementName] 已啟用：（磁碟機 25）**

當實作偵測到硬碟已啟用時，即會出現此訊息。

此訊息也可能會顯示為 816f010d0419fff 或 0x816f010d0419fff

嚴重性

參考資訊

可維修

否

自動通知支援中心

否

警示種類

嚴重 - 硬碟

SNMP Trap ID

5

CIM 資訊

Prefix: PLAT ID:0167

使用者回應

不需要採取任何動作；資訊僅供參考。

- **816f010d-041afff：磁碟機 [StorageVolumeElementName] 已啟用：（磁碟機 26）**

當實作偵測到硬碟已啟用時，即會出現此訊息。

此訊息也可能會顯示為 816f010d041afff 或 0x816f010d041afff

嚴重性

參考資訊

可維修

否

自動通知支援中心

否

警示種類

嚴重 - 硬碟

SNMP Trap ID

5

CIM 資訊

Prefix: PLAT ID:0167

使用者回應

不需要採取任何動作；資訊僅供參考。

- **816f010d-041bfff：磁碟機 [StorageVolumeElementName] 已啟用：（磁碟機 27）**

當實作偵測到硬碟已啟用時，即會出現此訊息。

此訊息也可能會顯示為 816f010d041bfff 或 0x816f010d041bfff

嚴重性

參考資訊

可維修

否

自動通知支援中心

否

警示種類

嚴重 - 硬碟

SNMP Trap ID

CIM 資訊**Prefix:** PLAT ID:0167**使用者回應**

不需要採取任何動作；資訊僅供參考。

- **816f010d-041cfff**：磁碟機 [StorageVolumeElementName] 已啟用：（磁碟機 28）

當實作偵測到硬碟已啟用時，即會出現此訊息。

此訊息也可能會顯示為 816f010d041cfff 或 0x816f010d041cfff

嚴重性

參考資訊

可維修

否

自動通知支援中心

否

警示種類

嚴重 - 硬碟

SNMP Trap ID

5

CIM 資訊**Prefix:** PLAT ID:0167**使用者回應**

不需要採取任何動作；資訊僅供參考。

- **816f010d-041dfff**：磁碟機 [StorageVolumeElementName] 已啟用：（磁碟機 29）

當實作偵測到硬碟已啟用時，即會出現此訊息。

此訊息也可能會顯示為 816f010d041dfff 或 0x816f010d041dfff

嚴重性

參考資訊

可維修

否

自動通知支援中心

否

警示種類

嚴重 - 硬碟

SNMP Trap ID

5

CIM 資訊**Prefix:** PLAT ID:0167

使用者回應

不需要採取任何動作；資訊僅供參考。

- **816f010d-041efff**：磁碟機 [StorageVolumeElementName] 已啟用：（磁碟機 30）

當實作偵測到硬碟已啟用時，即會出現此訊息。

此訊息也可能會顯示為 816f010d041efff 或 0x816f010d041efff

嚴重性

參考資訊

可維修

否

自動通知支援中心

否

警示種類

嚴重 - 硬碟

SNMP Trap ID

5

CIM 資訊

Prefix: PLAT ID:0167

使用者回應

不需要採取任何動作；資訊僅供參考。

- **816f010d-041ffff**：磁碟機 [StorageVolumeElementName] 已啟用：（磁碟機 31）

當實作偵測到硬碟已啟用時，即會出現此訊息。

此訊息也可能會顯示為 816f010d041ffff 或 0x816f010d041ffff

嚴重性

參考資訊

可維修

否

自動通知支援中心

否

警示種類

嚴重 - 硬碟

SNMP Trap ID

5

CIM 資訊

Prefix: PLAT ID:0167

使用者回應

不需要採取任何動作；資訊僅供參考。

- **816f010d-0420ffff**：磁碟機 [StorageVolumeElementName] 已啟用：（外部磁碟機）

當實作偵測到硬碟已啟用時，即會出現此訊息。

此訊息也可能會顯示為 816f010d0420ffff 或 0x816f010d0420ffff

嚴重性

參考資訊

可維修

否

自動通知支援中心

否

警示種類

嚴重 - 硬碟

SNMP Trap ID

5

CIM 資訊

Prefix: PLAT ID:0167

使用者回應

不需要採取任何動作；資訊僅供參考。

- **816f010f-2201ffff**：系統 [ComputerSystemElementName] 已從韌體當機的狀況回復：（韌體錯誤）

當實作從系統韌體當機的狀況回復時，即會出現此訊息。

此訊息也可能會顯示為 816f010f2201ffff 或 0x816f010f2201ffff

嚴重性

參考資訊

可維修

否

自動通知支援中心

否

警示種類

嚴重 - 其他

SNMP Trap ID

50

CIM 資訊

Prefix: PLAT ID:0187

使用者回應

不需要採取任何動作；資訊僅供參考。

- **816f0113-0301ffff**：系統 [ComputerSystemElementName] 已從匯流排逾時中回復：(CPU 1 PECl)

當實作偵測到系統已從匯流排逾時中回復時，即會出現此訊息。

此訊息也可能會顯示為 816f01130301ffff 或 0x816f01130301ffff

嚴重性

參考資訊

可維修

否

自動通知支援中心

否

警示種類

嚴重 - 其他

SNMP Trap ID

50

CIM 資訊

Prefix: PLAT ID:0225

使用者回應

1. (僅限經過培訓的維修技術人員) 更換微處理器 n (請參閱「卸下微處理器及散熱槽」和「更換微處理器及散熱槽」)。
2. 如果問題仍然存在，且其他 CPU 沒有相同錯誤徵兆，請更換主機板。
3. (僅限經過培訓的維修技術人員) 更換主機板 (請參閱「卸下主機板」及「更換主機板」)。(n 為微處理器編號)。

• **816f0113-0302ffff: 系統 [ComputerSystemElementName] 已從匯流排逾時中回復: (CPU 2 PECl)**

當實作偵測到系統已從匯流排逾時中回復時，即會出現此訊息。

此訊息也可能會顯示為 816f01130302ffff 或 0x816f01130302ffff

嚴重性

參考資訊

可維修

否

自動通知支援中心

否

警示種類

嚴重 - 其他

SNMP Trap ID

50

CIM 資訊

Prefix: PLAT ID:0225

使用者回應

1. (僅限經過培訓的維修技術人員) 更換微處理器 n (請參閱「卸下微處理器及散熱槽」和「更換微處理器及散熱槽」)。

2. 如果問題仍然存在，且其他 CPU 沒有相同錯誤徵兆，請更換主機板。
3. （僅限經過培訓的維修技術人員）更換主機板（請參閱「卸下主機板」及「更換主機板」）。
（n 為微處理器編號）。

- **816f011b-0701ffff：已修復接頭 [PhysicalConnectorElementName] 配置錯誤：（正面 USB）**

當實作偵測到已修復交互連接配置時，即會出現此訊息。

此訊息也可能會顯示為 816f011b0701ffff 或 0x816f011b0701ffff

嚴重性

參考資訊

可維修

否

自動通知支援中心

否

警示種類

嚴重 - 其他

SNMP Trap ID

50

CIM 資訊

Prefix: PLAT ID:0267

使用者回應

不需要採取任何動作；資訊僅供參考。正面視訊：

- **816f011b-0c01ffff：已修復接頭 [PhysicalConnectorElementName] 配置錯誤：（FP LCD 纜線）**

當實作偵測到已修復交互連接配置時，即會出現此訊息。

此訊息也可能會顯示為 816f011b0c01ffff 或 0x816f011b0c01ffff

嚴重性

參考資訊

可維修

否

自動通知支援中心

否

警示種類

嚴重 - 其他

SNMP Trap ID

50

CIM 資訊

Prefix: PLAT ID:0267

使用者回應

不需要採取任何動作；資訊僅供參考。

- **816f011b-2586fff**：已修復接頭 [PhysicalConnectorElementName] 配置錯誤：（nvDIMM 纜線）

當實作偵測到已修復交互連接配置時，即會出現此訊息。

此訊息也可能會顯示為 816f011b2586fff 或 0x816f011b2586fff

嚴重性

參考資訊

可維修

否

自動通知支援中心

否

警示種類

嚴重 - 其他

SNMP Trap ID

50

CIM 資訊

Prefix: PLAT ID:0267

使用者回應

不需要採取任何動作；資訊僅供參考。

- **816f0125-0c01fff**：偵測到 [ManagedElementName] 存在：（前方面板）

當實作偵測到目前存在受管理的元素時，即會出現此訊息。

此訊息也可能會顯示為 816f01250c01fff 或 0x816f01250c01fff

嚴重性

參考資訊

可維修

否

自動通知支援中心

否

警示種類

系統 - 其他

SNMP Trap ID

CIM 資訊

Prefix: PLAT ID:0390

使用者回應

不需要採取任何動作；資訊僅供參考。

- **816f0125-1001fff**：偵測到 [ManagedElementName] 存在：（PCI 擴充卡 1）

當實作偵測到目前存在受管理的元素時，即會出現此訊息。

此訊息也可能會顯示為 816f01251001ffff 或 0x816f01251001ffff

嚴重性

參考資訊

可維修

否

自動通知支援中心

否

警示種類

系統 - 其他

SNMP Trap ID

CIM 資訊

Prefix: PLAT ID:0390

使用者回應

不需要採取任何動作；資訊僅供參考。

- **816f0125-1002ffff：偵測到 [ManagedElementName] 存在：（PCI 擴充卡 2）**

當實作偵測到目前存在受管理的元素時，即會出現此訊息。

此訊息也可能會顯示為 816f01251002ffff 或 0x816f01251002ffff

嚴重性

參考資訊

可維修

否

自動通知支援中心

否

警示種類

系統 - 其他

SNMP Trap ID

CIM 資訊

Prefix: PLAT ID:0390

使用者回應

不需要採取任何動作；資訊僅供參考。

- **816f0125-100bffff：偵測到 [ManagedElementName] 存在：（PDB 卡）**

當實作偵測到目前存在受管理的元素時，即會出現此訊息。

此訊息也可能會顯示為 816f0125100bffff 或 0x816f0125100bffff

嚴重性

參考資訊

可維修

否

自動通知支援中心

否

警示種類

系統 - 其他

SNMP Trap ID**CIM 資訊****Prefix:** PLAT ID:0390**使用者回應**

不需要採取任何動作；資訊僅供參考。

- **816f0125-2c01fff：偵測到 [ManagedElementName] 存在：（ML2 卡）**

當實作偵測到目前存在受管理的元素時，即會出現此訊息。

此訊息也可能會顯示為 816f01252c01fff 或 0x816f01252c01fff

嚴重性

參考資訊

可維修

否

自動通知支援中心

否

警示種類

系統 - 其他

SNMP Trap ID**CIM 資訊****Prefix:** PLAT ID:0390**使用者回應**

不需要採取任何動作；資訊僅供參考。

- **816f0207-0301fff：[ProcessorElementName] 已從 FRB1/BIST 狀況中回復：(CPU 1)**

當實作偵測到處理器已回復 - FRB1/BIST 狀況時，即會出現此訊息。

此訊息也可能會顯示為 816f02070301fff 或 0x816f02070301fff

嚴重性

參考資訊

可維修

否

自動通知支援中心

否

警示種類

嚴重 - CPU

SNMP Trap ID

40

CIM 資訊

Prefix: PLAT ID:0045

使用者回應

不需要採取任何動作；資訊僅供參考。

- **816f0207-0302ffff**：[ProcessorElementName] 已從 FRB1/BIST 狀況中回復：(CPU 2)

當實作偵測到處理器已回復 - FRB1/BIST 狀況時，即會出現此訊息。

此訊息也可能會顯示為 816f02070302ffff 或 0x816f02070302ffff

嚴重性

參考資訊

可維修

否

自動通知支援中心

否

警示種類

嚴重 - CPU

SNMP Trap ID

40

CIM 資訊

Prefix: PLAT ID:0045

使用者回應

不需要採取任何動作；資訊僅供參考。

- **816f0207-2584ffff**：[ProcessorElementName] 已從 FRB1/BIST 狀況中回復：(所有 CPU)

當實作偵測到處理器已回復 - FRB1/BIST 狀況時，即會出現此訊息。

此訊息也可能會顯示為 816f02072584ffff 或 0x816f02072584ffff

嚴重性

參考資訊

可維修

否

自動通知支援中心

否

警示種類

嚴重 - CPU

SNMP Trap ID

40

CIM 資訊

Prefix: PLAT ID:0045

使用者回應

不需要採取任何動作；資訊僅供參考。其中一個 CPU：

- **816f020d-0400ffff**：不再預測到陣列 [ComputerSystemElementName] 的磁碟機 [StorageVolumeElementName] 故障：（磁碟機 0）

當實作偵測到不再預期陣列故障時，即會出現此訊息。

此訊息也可能會顯示為 816f020d0400ffff 或 0x816f020d0400ffff

嚴重性

參考資訊

可維修

否

自動通知支援中心

否

警示種類

系統 - 預報的故障

SNMP Trap ID

27

CIM 資訊

Prefix: PLAT ID:0169

使用者回應

不需要採取任何動作；資訊僅供參考。

- **816f020d-0401ffff**：不再預測到陣列 [ComputerSystemElementName] 的磁碟機 [StorageVolumeElementName] 故障：（磁碟機 1）

當實作偵測到不再預期陣列故障時，即會出現此訊息。

此訊息也可能會顯示為 816f020d0401ffff 或 0x816f020d0401ffff

嚴重性

參考資訊

可維修

否

自動通知支援中心

否

警示種類

系統 - 預報的故障

SNMP Trap ID

27

CIM 資訊

Prefix: PLAT ID:0169

使用者回應

不需要採取任何動作；資訊僅供參考。

- **816f020d-0402ffff**：不再預測到陣列 [ComputerSystemElementName] 的磁碟機 [StorageVolumeElementName] 故障：（磁碟機 2）

當實作偵測到不再預期陣列故障時，即會出現此訊息。

此訊息也可能會顯示為 816f020d0402ffff 或 0x816f020d0402ffff

嚴重性

參考資訊

可維修

否

自動通知支援中心

否

警示種類

系統 - 預報的故障

SNMP Trap ID

27

CIM 資訊

Prefix: PLAT ID:0169

使用者回應

不需要採取任何動作；資訊僅供參考。

- **816f020d-0403ffff**：不再預測到陣列 [ComputerSystemElementName] 的磁碟機 [StorageVolumeElementName] 故障：（磁碟機 3）

當實作偵測到不再預期陣列故障時，即會出現此訊息。

此訊息也可能會顯示為 816f020d0403ffff 或 0x816f020d0403ffff

嚴重性

參考資訊

可維修

否

自動通知支援中心

否

警示種類

系統 - 預報的故障

SNMP Trap ID

27

CIM 資訊

Prefix: PLAT ID:0169

使用者回應

不需要採取任何動作；資訊僅供參考。

- **816f020d-0404ffff**：不再預測到陣列 [ComputerSystemElementName] 的磁碟機 [StorageVolumeElementName] 故障：（磁碟機 4）

當實作偵測到不再預期陣列故障時，即會出現此訊息。

此訊息也可能會顯示為 816f020d0404ffff 或 0x816f020d0404ffff

嚴重性

參考資訊

可維修

否

自動通知支援中心

否

警示種類

系統 - 預報的故障

SNMP Trap ID

27

CIM 資訊

Prefix: PLAT ID:0169

使用者回應

不需要採取任何動作；資訊僅供參考。

- **816f020d-0405ffff**：不再預測到陣列 [ComputerSystemElementName] 的磁碟機 [StorageVolumeElementName] 故障：（磁碟機 5）

當實作偵測到不再預期陣列故障時，即會出現此訊息。

此訊息也可能會顯示為 816f020d0405ffff 或 0x816f020d0405ffff

嚴重性

參考資訊

可維修

否

自動通知支援中心

否

警示種類

系統 - 預報的故障

SNMP Trap ID

CIM 資訊**Prefix:** PLAT ID:0169**使用者回應**

不需要採取任何動作；資訊僅供參考。

- **816f020d-0406fff**：不再預測到陣列 [ComputerSystemElementName] 的磁碟機 [StorageVolumeElementName] 故障：（磁碟機 6）

當實作偵測到不再預期陣列故障時，即會出現此訊息。

此訊息也可能會顯示為 816f020d0406fff 或 0x816f020d0406fff

嚴重性

參考資訊

可維修

否

自動通知支援中心

否

警示種類

系統 - 預報的故障

SNMP Trap ID

27

CIM 資訊**Prefix:** PLAT ID:0169**使用者回應**

不需要採取任何動作；資訊僅供參考。

- **816f020d-0407fff**：不再預測到陣列 [ComputerSystemElementName] 的磁碟機 [StorageVolumeElementName] 故障：（磁碟機 7）

當實作偵測到不再預期陣列故障時，即會出現此訊息。

此訊息也可能會顯示為 816f020d0407fff 或 0x816f020d0407fff

嚴重性

參考資訊

可維修

否

自動通知支援中心

否

警示種類

系統 - 預報的故障

SNMP Trap ID

27

CIM 資訊

Prefix: PLAT ID:0169

使用者回應

不需要採取任何動作；資訊僅供參考。

- **816f020d-0408fff**：不再預測到陣列 [ComputerSystemElementName] 的磁碟機 [StorageVolumeElementName] 故障：（磁碟機 8）

當實作偵測到不再預期陣列故障時，即會出現此訊息。

此訊息也可能會顯示為 816f020d0408fff 或 0x816f020d0408fff

嚴重性

參考資訊

可維修

否

自動通知支援中心

否

警示種類

系統 - 預報的故障

SNMP Trap ID

27

CIM 資訊

Prefix: PLAT ID:0169

使用者回應

不需要採取任何動作；資訊僅供參考。

- **816f020d-0409fff**：不再預測到陣列 [ComputerSystemElementName] 的磁碟機 [StorageVolumeElementName] 故障：（磁碟機 9）

當實作偵測到不再預期陣列故障時，即會出現此訊息。

此訊息也可能會顯示為 816f020d0409fff 或 0x816f020d0409fff

嚴重性

參考資訊

可維修

否

自動通知支援中心

否

警示種類

系統 - 預報的故障

SNMP Trap ID

27

CIM 資訊

Prefix: PLAT ID:0169

使用者回應

不需要採取任何動作；資訊僅供參考。

- **816f020d-040afff**：不再預測到陣列 [ComputerSystemElementName] 的磁碟機 [StorageVolumeElementName] 故障：（磁碟機 10）

當實作偵測到不再預期陣列故障時，即會出現此訊息。

此訊息也可能會顯示為 816f020d040afff 或 0x816f020d040afff

嚴重性

參考資訊

可維修

否

自動通知支援中心

否

警示種類

系統 - 預報的故障

SNMP Trap ID

27

CIM 資訊

Prefix: PLAT ID:0169

使用者回應

不需要採取任何動作；資訊僅供參考。

- **816f020d-040bfff**：不再預測到陣列 [ComputerSystemElementName] 的磁碟機 [StorageVolumeElementName] 故障：（磁碟機 11）

當實作偵測到不再預期陣列故障時，即會出現此訊息。

此訊息也可能會顯示為 816f020d040bfff 或 0x816f020d040bfff

嚴重性

參考資訊

可維修

否

自動通知支援中心

否

警示種類

系統 - 預報的故障

SNMP Trap ID

27

CIM 資訊

Prefix: PLAT ID:0169

使用者回應

不需要採取任何動作；資訊僅供參考。

- **816f020d-040cfff**：不再預測到陣列 [ComputerSystemElementName] 的磁碟機 [StorageVolumeElementName] 故障：（磁碟機 12）

當實作偵測到不再預期陣列故障時，即會出現此訊息。

此訊息也可能會顯示為 816f020d040cfff 或 0x816f020d040cfff

嚴重性

參考資訊

可維修

否

自動通知支援中心

否

警示種類

系統 - 預報的故障

SNMP Trap ID

27

CIM 資訊

Prefix: PLAT ID:0169

使用者回應

不需要採取任何動作；資訊僅供參考。

- **816f020d-040dff**：不再預測到陣列 [ComputerSystemElementName] 的磁碟機 [StorageVolumeElementName] 故障：（磁碟機 13）

當實作偵測到不再預期陣列故障時，即會出現此訊息。

此訊息也可能會顯示為 816f020d040dff 或 0x816f020d040dff

嚴重性

參考資訊

可維修

否

自動通知支援中心

否

警示種類

系統 - 預報的故障

SNMP Trap ID

27

CIM 資訊

Prefix: PLAT ID:0169

使用者回應

不需要採取任何動作；資訊僅供參考。

- **816f020d-040efff**：不再預測到陣列 [ComputerSystemElementName] 的磁碟機 [StorageVolumeElementName] 故障：（磁碟機 14）

當實作偵測到不再預期陣列故障時，即會出現此訊息。

此訊息也可能會顯示為 816f020d040efff 或 0x816f020d040efff

嚴重性

參考資訊

可維修

否

自動通知支援中心

否

警示種類

系統 - 預報的故障

SNMP Trap ID

27

CIM 資訊

Prefix: PLAT ID:0169

使用者回應

不需要採取任何動作；資訊僅供參考。

- **816f020d-040ffff**：不再預測到陣列 [ComputerSystemElementName] 的磁碟機 [StorageVolumeElementName] 故障：（磁碟機 15）

當實作偵測到不再預期陣列故障時，即會出現此訊息。

此訊息也可能會顯示為 816f020d040ffff 或 0x816f020d040ffff

嚴重性

參考資訊

可維修

否

自動通知支援中心

否

警示種類

系統 - 預報的故障

SNMP Trap ID

27

CIM 資訊

Prefix: PLAT ID:0169

使用者回應

不需要採取任何動作；資訊僅供參考。

- **816f020d-0410fff**：不再預測到陣列 [ComputerSystemElementName] 的磁碟機 [StorageVolumeElementName] 故障：（磁碟機 16）

當實作偵測到不再預期陣列故障時，即會出現此訊息。

此訊息也可能會顯示為 816f020d0410fff 或 0x816f020d0410fff

嚴重性

參考資訊

可維修

否

自動通知支援中心

否

警示種類

系統 - 預報的故障

SNMP Trap ID

27

CIM 資訊

Prefix: PLAT ID:0169

使用者回應

不需要採取任何動作；資訊僅供參考。

- **816f020d-0411fff**：不再預測到陣列 [ComputerSystemElementName] 的磁碟機 [StorageVolumeElementName] 故障：（磁碟機 17）

當實作偵測到不再預期陣列故障時，即會出現此訊息。

此訊息也可能會顯示為 816f020d0411fff 或 0x816f020d0411fff

嚴重性

參考資訊

可維修

否

自動通知支援中心

否

警示種類

系統 - 預報的故障

SNMP Trap ID

27

CIM 資訊

Prefix: PLAT ID:0169

使用者回應

不需要採取任何動作；資訊僅供參考。

- **816f020d-0412ffff**：不再預測到陣列 [ComputerSystemElementName] 的磁碟機 [StorageVolumeElementName] 故障：（磁碟機 18）

當實作偵測到不再預期陣列故障時，即會出現此訊息。

此訊息也可能會顯示為 816f020d0412ffff 或 0x816f020d0412ffff

嚴重性

參考資訊

可維修

否

自動通知支援中心

否

警示種類

系統 - 預報的故障

SNMP Trap ID

27

CIM 資訊

Prefix: PLAT ID:0169

使用者回應

不需要採取任何動作；資訊僅供參考。

- **816f020d-0413ffff**：不再預測到陣列 [ComputerSystemElementName] 的磁碟機 [StorageVolumeElementName] 故障：（磁碟機 19）

當實作偵測到不再預期陣列故障時，即會出現此訊息。

此訊息也可能會顯示為 816f020d0413ffff 或 0x816f020d0413ffff

嚴重性

參考資訊

可維修

否

自動通知支援中心

否

警示種類

系統 - 預報的故障

SNMP Trap ID

27

CIM 資訊

Prefix: PLAT ID:0169

使用者回應

不需要採取任何動作；資訊僅供參考。

- **816f020d-0414ffff：不再預測到陣列 [ComputerSystemElementName] 的磁碟機 [StorageVolumeElementName] 故障：（磁碟機 20）**

當實作偵測到不再預期陣列故障時，即會出現此訊息。

此訊息也可能會顯示為 816f020d0414ffff 或 0x816f020d0414ffff

嚴重性

參考資訊

可維修

否

自動通知支援中心

否

警示種類

系統 - 預報的故障

SNMP Trap ID

27

CIM 資訊

Prefix: PLAT **ID:**0169

使用者回應

不需要採取任何動作；資訊僅供參考。

- **816f020d-0415ffff：不再預測到陣列 [ComputerSystemElementName] 的磁碟機 [StorageVolumeElementName] 故障：（磁碟機 21）**

當實作偵測到不再預期陣列故障時，即會出現此訊息。

此訊息也可能會顯示為 816f020d0415ffff 或 0x816f020d0415ffff

嚴重性

參考資訊

可維修

否

自動通知支援中心

否

警示種類

系統 - 預報的故障

SNMP Trap ID

27

CIM 資訊

Prefix: PLAT **ID:**0169

使用者回應

不需要採取任何動作；資訊僅供參考。

- **816f020d-0416ffff**：不再預測到陣列 [ComputerSystemElementName] 的磁碟機 [StorageVolumeElementName] 故障：（磁碟機 22）

當實作偵測到不再預期陣列故障時，即會出現此訊息。

此訊息也可能會顯示為 816f020d0416ffff 或 0x816f020d0416ffff

嚴重性

參考資訊

可維修

否

自動通知支援中心

否

警示種類

系統 - 預報的故障

SNMP Trap ID

27

CIM 資訊

Prefix: PLAT ID:0169

使用者回應

不需要採取任何動作；資訊僅供參考。

- **816f020d-0417ffff**：不再預測到陣列 [ComputerSystemElementName] 的磁碟機 [StorageVolumeElementName] 故障：（磁碟機 23）

當實作偵測到不再預期陣列故障時，即會出現此訊息。

此訊息也可能會顯示為 816f020d0417ffff 或 0x816f020d0417ffff

嚴重性

參考資訊

可維修

否

自動通知支援中心

否

警示種類

系統 - 預報的故障

SNMP Trap ID

27

CIM 資訊

Prefix: PLAT ID:0169

使用者回應

不需要採取任何動作；資訊僅供參考。

- **816f020d-0418fff**：不再預測到陣列 [ComputerSystemElementName] 的磁碟機 [StorageVolumeElementName] 故障：（磁碟機 24）

當實作偵測到不再預期陣列故障時，即會出現此訊息。

此訊息也可能會顯示為 816f020d0418fff 或 0x816f020d0418fff

嚴重性

參考資訊

可維修

否

自動通知支援中心

否

警示種類

系統 - 預報的故障

SNMP Trap ID

27

CIM 資訊

Prefix: PLAT ID:0169

使用者回應

不需要採取任何動作；資訊僅供參考。

- **816f020d-0419fff**：不再預測到陣列 [ComputerSystemElementName] 的磁碟機 [StorageVolumeElementName] 故障：（磁碟機 25）

當實作偵測到不再預期陣列故障時，即會出現此訊息。

此訊息也可能會顯示為 816f020d0419fff 或 0x816f020d0419fff

嚴重性

參考資訊

可維修

否

自動通知支援中心

否

警示種類

系統 - 預報的故障

SNMP Trap ID

27

CIM 資訊

Prefix: PLAT ID:0169

使用者回應

不需要採取任何動作；資訊僅供參考。

- **816f020d-041afff**：不再預測到陣列 [ComputerSystemElementName] 的磁碟機 [StorageVolumeElementName] 故障：（磁碟機 26）

當實作偵測到不再預期陣列故障時，即會出現此訊息。

此訊息也可能會顯示為 816f020d041afff 或 0x816f020d041afff

嚴重性

參考資訊

可維修

否

自動通知支援中心

否

警示種類

系統 - 預報的故障

SNMP Trap ID

27

CIM 資訊

Prefix: PLAT ID:0169

使用者回應

不需要採取任何動作；資訊僅供參考。

- **816f020d-041bfff**：不再預測到陣列 [ComputerSystemElementName] 的磁碟機 [StorageVolumeElementName] 故障：（磁碟機 27）

當實作偵測到不再預期陣列故障時，即會出現此訊息。

此訊息也可能會顯示為 816f020d041bfff 或 0x816f020d041bfff

嚴重性

參考資訊

可維修

否

自動通知支援中心

否

警示種類

系統 - 預報的故障

SNMP Trap ID

27

CIM 資訊

Prefix: PLAT ID:0169

使用者回應

不需要採取任何動作；資訊僅供參考。

- **816f020d-041cfff**：不再預測到陣列 [ComputerSystemElementName] 的磁碟機 [StorageVolumeElementName] 故障：（磁碟機 28）

當實作偵測到不再預期陣列故障時，即會出現此訊息。

此訊息也可能會顯示為 816f020d041cfff 或 0x816f020d041cfff

嚴重性

參考資訊

可維修

否

自動通知支援中心

否

警示種類

系統 - 預報的故障

SNMP Trap ID

27

CIM 資訊

Prefix: PLAT **ID:**0169

使用者回應

不需要採取任何動作；資訊僅供參考。

- **816f020d-041dfff**：不再預測到陣列 [ComputerSystemElementName] 的磁碟機 [StorageVolumeElementName] 故障：（磁碟機 29）

當實作偵測到不再預期陣列故障時，即會出現此訊息。

此訊息也可能會顯示為 816f020d041dfff 或 0x816f020d041dfff

嚴重性

參考資訊

可維修

否

自動通知支援中心

否

警示種類

系統 - 預報的故障

SNMP Trap ID

27

CIM 資訊

Prefix: PLAT **ID:**0169

使用者回應

不需要採取任何動作；資訊僅供參考。

- **816f020d-041efff**：不再預測到陣列 [ComputerSystemElementName] 的磁碟機 [StorageVolumeElementName] 故障：（磁碟機 30）

當實作偵測到不再預期陣列故障時，即會出現此訊息。

此訊息也可能會顯示為 816f020d041efff 或 0x816f020d041efff

嚴重性

參考資訊

可維修

否

自動通知支援中心

否

警示種類

系統 - 預報的故障

SNMP Trap ID

27

CIM 資訊

Prefix: PLAT ID:0169

使用者回應

不需要採取任何動作；資訊僅供參考。

- **816f020d-041ffff**：不再預測到陣列 [ComputerSystemElementName] 的磁碟機 [StorageVolumeElementName] 故障：（磁碟機 31）

當實作偵測到不再預期陣列故障時，即會出現此訊息。

此訊息也可能會顯示為 816f020d041ffff 或 0x816f020d041ffff

嚴重性

參考資訊

可維修

否

自動通知支援中心

否

警示種類

系統 - 預報的故障

SNMP Trap ID

27

CIM 資訊

Prefix: PLAT ID:0169

使用者回應

不需要採取任何動作；資訊僅供參考。

- **816f020d-0420ffff**：不再預測到陣列 [ComputerSystemElementName] 的磁碟機 [StorageVolumeElementName] 故障：（外部磁碟機）

當實作偵測到不再預期陣列故障時，即會出現此訊息。

此訊息也可能會顯示為 816f020d0420ffff 或 0x816f020d0420ffff

嚴重性

參考資訊

可維修

否

自動通知支援中心

否

警示種類

系統 - 預報的故障

SNMP Trap ID

27

CIM 資訊

Prefix: PLAT ID:0169

使用者回應

不需要採取任何動作；資訊僅供參考。

- **816f0308-0a01ffff**：[PowerSupplyElementName] 已回到正常輸入狀態：（電源供應器 1）

當實作偵測到電源供應器的電力輸入回復正常時，即會出現此訊息。

此訊息也可能會顯示為 816f03080a01ffff 或 0x816f03080a01ffff

嚴重性

參考資訊

可維修

否

自動通知支援中心

否

警示種類

系統 - 其他

SNMP Trap ID

CIM 資訊

Prefix: PLAT ID:0099

使用者回應

不需要採取任何動作；資訊僅供參考。

- **816f0308-0a02ffff**：[PowerSupplyElementName] 已回到正常輸入狀態：（電源供應器 2）

當實作偵測到電源供應器的電力輸入回復正常時，即會出現此訊息。

此訊息也可能會顯示為 816f03080a02ffff 或 0x816f03080a02ffff

嚴重性

參考資訊

可維修

否

自動通知支援中心

否

警示種類

系統 - 其他

SNMP Trap ID

CIM 資訊

Prefix: PLAT ID:0099

使用者回應

不需要採取任何動作；資訊僅供參考。

- **816f030c-2001ffff**：子系統 [MemoryElementName] 之 [PhysicalMemoryElementName] 清除失敗的狀況已回復：(DIMM 1)

當實作偵測到從記憶體清除失敗回復時，即會出現此訊息。

此訊息也可能會顯示為 816f030c2001ffff 或 0x816f030c2001ffff

嚴重性

參考資訊

可維修

否

自動通知支援中心

否

警示種類

嚴重 - 記憶體

SNMP Trap ID

41

CIM 資訊

Prefix: PLAT ID:0137

使用者回應

不需要採取任何動作；資訊僅供參考。

- **816f030c-2002ffff**：子系統 [MemoryElementName] 之 [PhysicalMemoryElementName] 清除失敗的狀況已回復：(DIMM 2)

當實作偵測到從記憶體清除失敗回復時，即會出現此訊息。

此訊息也可能會顯示為 816f030c2002ffff 或 0x816f030c2002ffff

嚴重性

參考資訊

可維修

否

自動通知支援中心

否

警示種類

嚴重 - 記憶體

SNMP Trap ID

41

CIM 資訊

Prefix: PLAT ID:0137

使用者回應

不需要採取任何動作；資訊僅供參考。

- **816f030c-2003ffff**：子系統 [MemoryElementName] 之 [PhysicalMemoryElementName] 清除失敗的狀況已回復：(DIMM 3)

當實作偵測到從記憶體清除失敗回復時，即會出現此訊息。

此訊息也可能會顯示為 816f030c2003ffff 或 0x816f030c2003ffff

嚴重性

參考資訊

可維修

否

自動通知支援中心

否

警示種類

嚴重 - 記憶體

SNMP Trap ID

41

CIM 資訊

Prefix: PLAT ID:0137

使用者回應

不需要採取任何動作；資訊僅供參考。

- **816f030c-2004ffff**：子系統 [MemoryElementName] 之 [PhysicalMemoryElementName] 清除失敗的狀況已回復：(DIMM 4)

當實作偵測到從記憶體清除失敗回復時，即會出現此訊息。

此訊息也可能會顯示為 816f030c2004ffff 或 0x816f030c2004ffff

嚴重性

參考資訊

可維修

否

自動通知支援中心

否

警示種類

嚴重 - 記憶體

SNMP Trap ID

41

CIM 資訊**Prefix:** PLAT ID:0137**使用者回應**

不需要採取任何動作；資訊僅供參考。

- **816f030c-2005ffff**：子系統 [MemoryElementName] 之 [PhysicalMemoryElementName] 清除失敗的狀況已回復：(DIMM 5)
當實作偵測到從記憶體清除失敗回復時，即會出現此訊息。
此訊息也可能會顯示為 816f030c2005ffff 或 0x816f030c2005ffff

嚴重性

參考資訊

可維修

否

自動通知支援中心

否

警示種類

嚴重 - 記憶體

SNMP Trap ID

41

CIM 資訊**Prefix:** PLAT ID:0137**使用者回應**

不需要採取任何動作；資訊僅供參考。

- **816f030c-2006ffff**：子系統 [MemoryElementName] 之 [PhysicalMemoryElementName] 清除失敗的狀況已回復：(DIMM 6)
當實作偵測到從記憶體清除失敗回復時，即會出現此訊息。
此訊息也可能會顯示為 816f030c2006ffff 或 0x816f030c2006ffff

嚴重性

參考資訊

可維修

否

自動通知支援中心

否

警示種類

嚴重 - 記憶體

SNMP Trap ID

41

CIM 資訊

Prefix: PLAT ID:0137

使用者回應

不需要採取任何動作；資訊僅供參考。

- **816f030c-2007ffff**：子系統 [MemoryElementName] 之 [PhysicalMemoryElementName] 清除失敗的狀況已回復：(DIMM 7)

當實作偵測到從記憶體清除失敗回復時，即會出現此訊息。

此訊息也可能會顯示為 816f030c2007ffff 或 0x816f030c2007ffff

嚴重性

參考資訊

可維修

否

自動通知支援中心

否

警示種類

嚴重 - 記憶體

SNMP Trap ID

41

CIM 資訊

Prefix: PLAT ID:0137

使用者回應

不需要採取任何動作；資訊僅供參考。

- **816f030c-2008ffff**：子系統 [MemoryElementName] 之 [PhysicalMemoryElementName] 清除失敗的狀況已回復：(DIMM 8)

當實作偵測到從記憶體清除失敗回復時，即會出現此訊息。

此訊息也可能會顯示為 816f030c2008ffff 或 0x816f030c2008ffff

嚴重性

參考資訊

可維修

否

自動通知支援中心

否

警示種類

嚴重 - 記憶體

SNMP Trap ID

41

CIM 資訊

Prefix: PLAT ID:0137

使用者回應

不需要採取任何動作；資訊僅供參考。

- **816f030c-2009ffff**：子系統 [MemoryElementName] 之 [PhysicalMemoryElementName] 清除失敗的狀況已回復：(DIMM 9)

當實作偵測到從記憶體清除失敗回復時，即會出現此訊息。

此訊息也可能會顯示為 816f030c2009ffff 或 0x816f030c2009ffff

嚴重性

參考資訊

可維修

否

自動通知支援中心

否

警示種類

嚴重 - 記憶體

SNMP Trap ID

41

CIM 資訊

Prefix: PLAT ID:0137

使用者回應

不需要採取任何動作；資訊僅供參考。

- **816f030c-200affff**：子系統 [MemoryElementName] 之 [PhysicalMemoryElementName] 清除失敗的狀況已回復：(DIMM 10)

當實作偵測到從記憶體清除失敗回復時，即會出現此訊息。

此訊息也可能會顯示為 816f030c200affff 或 0x816f030c200affff

嚴重性

參考資訊

可維修

否

自動通知支援中心

否

警示種類

嚴重 - 記憶體

SNMP Trap ID

41

CIM 資訊

Prefix: PLAT ID:0137

使用者回應

不需要採取任何動作；資訊僅供參考。

- **816f030c-200bfff**：子系統 [MemoryElementName] 之 [PhysicalMemoryElementName] 清除失敗的狀況已回復：(DIMM 11)

當實作偵測到從記憶體清除失敗回復時，即會出現此訊息。

此訊息也可能會顯示為 816f030c200bfff 或 0x816f030c200bfff

嚴重性

參考資訊

可維修

否

自動通知支援中心

否

警示種類

嚴重 - 記憶體

SNMP Trap ID

41

CIM 資訊

Prefix: PLAT ID:0137

使用者回應

不需要採取任何動作；資訊僅供參考。

- **816f030c-200cfff**：子系統 [MemoryElementName] 之 [PhysicalMemoryElementName] 清除失敗的狀況已回復：(DIMM 12)

當實作偵測到從記憶體清除失敗回復時，即會出現此訊息。

此訊息也可能會顯示為 816f030c200cfff 或 0x816f030c200cfff

嚴重性

參考資訊

可維修

否

自動通知支援中心

否

警示種類

嚴重 - 記憶體

SNMP Trap ID

41

CIM 資訊

Prefix: PLAT **ID:**0137

使用者回應

不需要採取任何動作；資訊僅供參考。

- **816f030c-200dfff**：子系統 [MemoryElementName] 之 [PhysicalMemoryElementName] 清除失敗的狀況已回復：(DIMM 13)

當實作偵測到從記憶體清除失敗回復時，即會出現此訊息。

此訊息也可能會顯示為 816f030c200dfff 或 0x816f030c200dfff

嚴重性

參考資訊

可維修

否

自動通知支援中心

否

警示種類

嚴重 - 記憶體

SNMP Trap ID

41

CIM 資訊

Prefix: PLAT **ID:**0137

使用者回應

不需要採取任何動作；資訊僅供參考。

- **816f030c-200efff**：子系統 [MemoryElementName] 之 [PhysicalMemoryElementName] 清除失敗的狀況已回復：(DIMM 14)

當實作偵測到從記憶體清除失敗回復時，即會出現此訊息。

此訊息也可能會顯示為 816f030c200efff 或 0x816f030c200efff

嚴重性

參考資訊

可維修

否

自動通知支援中心

否

警示種類

嚴重 - 記憶體

SNMP Trap ID

41

CIM 資訊

Prefix: PLAT ID:0137

使用者回應

不需要採取任何動作；資訊僅供參考。

- **816f030c-200ffff**：子系統 [MemoryElementName] 之 [PhysicalMemoryElementName] 清除失敗的狀況已回復：(DIMM 15)

當實作偵測到從記憶體清除失敗回復時，即會出現此訊息。

此訊息也可能會顯示為 816f030c200ffff 或 0x816f030c200ffff

嚴重性

參考資訊

可維修

否

自動通知支援中心

否

警示種類

嚴重 - 記憶體

SNMP Trap ID

41

CIM 資訊

Prefix: PLAT ID:0137

使用者回應

不需要採取任何動作；資訊僅供參考。

- **816f030c-2010fff**：子系統 [MemoryElementName] 之 [PhysicalMemoryElementName] 清除失敗的狀況已回復：(DIMM 16)

當實作偵測到從記憶體清除失敗回復時，即會出現此訊息。

此訊息也可能會顯示為 816f030c2010fff 或 0x816f030c2010fff

嚴重性

參考資訊

可維修

否

自動通知支援中心

否

警示種類

嚴重 - 記憶體

SNMP Trap ID

41

CIM 資訊

Prefix: PLAT ID:0137

使用者回應

不需要採取任何動作；資訊僅供參考。

- **816f030c-2011ffff**：子系統 [MemoryElementName] 之 [PhysicalMemoryElementName] 清除失敗的狀況已回復：(DIMM 17)

當實作偵測到從記憶體清除失敗回復時，即會出現此訊息。

此訊息也可能會顯示為 816f030c2011ffff 或 0x816f030c2011ffff

嚴重性

參考資訊

可維修

否

自動通知支援中心

否

警示種類

嚴重 - 記憶體

SNMP Trap ID

41

CIM 資訊

Prefix: PLAT ID:0137

使用者回應

不需要採取任何動作；資訊僅供參考。

- **816f030c-2012ffff**：子系統 [MemoryElementName] 之 [PhysicalMemoryElementName] 清除失敗的狀況已回復：(DIMM 18)

當實作偵測到從記憶體清除失敗回復時，即會出現此訊息。

此訊息也可能會顯示為 816f030c2012ffff 或 0x816f030c2012ffff

嚴重性

參考資訊

可維修

否

自動通知支援中心

否

警示種類

嚴重 - 記憶體

SNMP Trap ID

41

CIM 資訊

Prefix: PLAT ID:0137

使用者回應

不需要採取任何動作；資訊僅供參考。

- **816f030c-2013ffff**：子系統 [MemoryElementName] 之 [PhysicalMemoryElementName] 清除失敗的狀況已回復：(DIMM 19)

當實作偵測到從記憶體清除失敗回復時，即會出現此訊息。

此訊息也可能會顯示為 816f030c2013ffff 或 0x816f030c2013ffff

嚴重性

參考資訊

可維修

否

自動通知支援中心

否

警示種類

嚴重 - 記憶體

SNMP Trap ID

41

CIM 資訊

Prefix: PLAT ID:0137

使用者回應

不需要採取任何動作；資訊僅供參考。

- **816f030c-2014ffff**：子系統 [MemoryElementName] 之 [PhysicalMemoryElementName] 清除失敗的狀況已回復：(DIMM 20)

當實作偵測到從記憶體清除失敗回復時，即會出現此訊息。

此訊息也可能會顯示為 816f030c2014ffff 或 0x816f030c2014ffff

嚴重性

參考資訊

可維修

否

自動通知支援中心

否

警示種類

嚴重 - 記憶體

SNMP Trap ID

41

CIM 資訊**Prefix:** PLAT ID:0137**使用者回應**

不需要採取任何動作；資訊僅供參考。

- **816f030c-2015ffff**：子系統 [MemoryElementName] 之 [PhysicalMemoryElementName] 清除失敗的狀況已回復：(DIMM 21)

當實作偵測到從記憶體清除失敗回復時，即會出現此訊息。

此訊息也可能會顯示為 816f030c2015ffff 或 0x816f030c2015ffff

嚴重性

參考資訊

可維修

否

自動通知支援中心

否

警示種類

嚴重 - 記憶體

SNMP Trap ID

41

CIM 資訊**Prefix:** PLAT ID:0137**使用者回應**

不需要採取任何動作；資訊僅供參考。

- **816f030c-2016ffff**：子系統 [MemoryElementName] 之 [PhysicalMemoryElementName] 清除失敗的狀況已回復：(DIMM 22)

當實作偵測到從記憶體清除失敗回復時，即會出現此訊息。

此訊息也可能會顯示為 816f030c2016ffff 或 0x816f030c2016ffff

嚴重性

參考資訊

可維修

否

自動通知支援中心

否

警示種類

嚴重 - 記憶體

SNMP Trap ID

CIM 資訊**Prefix:** PLAT ID:0137**使用者回應**

不需要採取任何動作；資訊僅供參考。

- **816f030c-2017ffff**：子系統 [MemoryElementName] 之 [PhysicalMemoryElementName] 清除失敗的狀況已回復：(DIMM 23)

當實作偵測到從記憶體清除失敗回復時，即會出現此訊息。

此訊息也可能會顯示為 816f030c2017ffff 或 0x816f030c2017ffff

嚴重性

參考資訊

可維修

否

自動通知支援中心

否

警示種類

嚴重 - 記憶體

SNMP Trap ID

41

CIM 資訊**Prefix:** PLAT ID:0137**使用者回應**

不需要採取任何動作；資訊僅供參考。

- **816f030c-2018ffff**：子系統 [MemoryElementName] 之 [PhysicalMemoryElementName] 清除失敗的狀況已回復：(DIMM 24)

當實作偵測到從記憶體清除失敗回復時，即會出現此訊息。

此訊息也可能會顯示為 816f030c2018ffff 或 0x816f030c2018ffff

嚴重性

參考資訊

可維修

否

自動通知支援中心

否

警示種類

嚴重 - 記憶體

SNMP Trap ID

41

CIM 資訊

Prefix: PLAT ID:0137

使用者回應

不需要採取任何動作；資訊僅供參考。

- 816f030c-2581fff：子系統 [MemoryElementName] 之 [PhysicalMemoryElementName] 清除失敗的狀況已回復：（所有 DIMM）

當實作偵測到從記憶體清除失敗回復時，即會出現此訊息。

此訊息也可能會顯示為 816f030c2581fff 或 0x816f030c2581fff

嚴重性

參考資訊

可維修

否

自動通知支援中心

否

警示種類

嚴重 - 記憶體

SNMP Trap ID

41

CIM 資訊

Prefix: PLAT ID:0137

使用者回應

不需要採取任何動作；資訊僅供參考。其中一個 DIMM：

- 816f030d-0400fff：已停用 [ComputerSystemElementName] 的緊急備用：（磁碟機 0）

當實作偵測到已停用緊急備用時，即會出現此訊息。

此訊息也可能會顯示為 816f030d0400fff 或 0x816f030d0400fff

嚴重性

參考資訊

可維修

否

自動通知支援中心

否

警示種類

系統 - 其他

SNMP Trap ID

CIM 資訊

Prefix: PLAT ID:0171

使用者回應

不需要採取任何動作；資訊僅供參考。

- **816f030d-0401fff**：已停用 [ComputerSystemElementName] 的緊急備用：（磁碟機 1）

當實作偵測到已停用緊急備用時，即會出現此訊息。

此訊息也可能會顯示為 816f030d0401fff 或 0x816f030d0401fff

嚴重性

參考資訊

可維修

否

自動通知支援中心

否

警示種類

系統 - 其他

SNMP Trap ID**CIM 資訊**

Prefix: PLAT ID:0171

使用者回應

不需要採取任何動作；資訊僅供參考。

- **816f030d-0402fff**：已停用 [ComputerSystemElementName] 的緊急備用：（磁碟機 2）

當實作偵測到已停用緊急備用時，即會出現此訊息。

此訊息也可能會顯示為 816f030d0402fff 或 0x816f030d0402fff

嚴重性

參考資訊

可維修

否

自動通知支援中心

否

警示種類

系統 - 其他

SNMP Trap ID**CIM 資訊**

Prefix: PLAT ID:0171

使用者回應

不需要採取任何動作；資訊僅供參考。

- **816f030d-0403ffff**：已停用 [ComputerSystemElementName] 的緊急備用：（磁碟機 3）

當實作偵測到已停用緊急備用時，即會出現此訊息。

此訊息也可能會顯示為 816f030d0403ffff 或 0x816f030d0403ffff

嚴重性

參考資訊

可維修

否

自動通知支援中心

否

警示種類

系統 - 其他

SNMP Trap ID

CIM 資訊

Prefix: PLAT ID:0171

使用者回應

不需要採取任何動作；資訊僅供參考。

- **816f030d-0404ffff**：已停用 [ComputerSystemElementName] 的緊急備用：（磁碟機 4）

當實作偵測到已停用緊急備用時，即會出現此訊息。

此訊息也可能會顯示為 816f030d0404ffff 或 0x816f030d0404ffff

嚴重性

參考資訊

可維修

否

自動通知支援中心

否

警示種類

系統 - 其他

SNMP Trap ID

CIM 資訊

Prefix: PLAT ID:0171

使用者回應

不需要採取任何動作；資訊僅供參考。

- **816f030d-0405ffff**：已停用 [ComputerSystemElementName] 的緊急備用：（磁碟機 5）

當實作偵測到已停用緊急備用時，即會出現此訊息。

此訊息也可能會顯示為 816f030d0405ffff 或 0x816f030d0405ffff

嚴重性

參考資訊

可維修

否

自動通知支援中心

否

警示種類

系統 - 其他

SNMP Trap ID

CIM 資訊

Prefix: PLAT ID:0171

使用者回應

不需要採取任何動作；資訊僅供參考。

- **816f030d-0406ffff**：已停用 [ComputerSystemElementName] 的緊急備用：（磁碟機 6）

當實作偵測到已停用緊急備用時，即會出現此訊息。

此訊息也可能會顯示為 816f030d0406ffff 或 0x816f030d0406ffff

嚴重性

參考資訊

可維修

否

自動通知支援中心

否

警示種類

系統 - 其他

SNMP Trap ID

CIM 資訊

Prefix: PLAT ID:0171

使用者回應

不需要採取任何動作；資訊僅供參考。

- **816f030d-0407ffff**：已停用 [ComputerSystemElementName] 的緊急備用：（磁碟機 7）

當實作偵測到已停用緊急備用時，即會出現此訊息。

此訊息也可能會顯示為 816f030d0407ffff 或 0x816f030d0407ffff

嚴重性

參考資訊

可維修

否

自動通知支援中心

否

警示種類

系統 - 其他

SNMP Trap ID**CIM 資訊****Prefix:** PLAT ID:0171**使用者回應**

不需要採取任何動作；資訊僅供參考。

- **816f030d-0408ffff**：已停用 [ComputerSystemElementName] 的緊急備用：（磁碟機 8）

當實作偵測到已停用緊急備用時，即會出現此訊息。

此訊息也可能會顯示為 816f030d0408ffff 或 0x816f030d0408ffff

嚴重性

參考資訊

可維修

否

自動通知支援中心

否

警示種類

系統 - 其他

SNMP Trap ID**CIM 資訊****Prefix:** PLAT ID:0171**使用者回應**

不需要採取任何動作；資訊僅供參考。

- **816f030d-0409ffff**：已停用 [ComputerSystemElementName] 的緊急備用：（磁碟機 9）

當實作偵測到已停用緊急備用時，即會出現此訊息。

此訊息也可能會顯示為 816f030d0409ffff 或 0x816f030d0409ffff

嚴重性

參考資訊

可維修

否

自動通知支援中心

否

警示種類

系統 - 其他

SNMP Trap ID

CIM 資訊

Prefix: PLAT ID:0171

使用者回應

不需要採取任何動作；資訊僅供參考。

- **816f030d-040afff**：已停用 [ComputerSystemElementName] 的緊急備用：（磁碟機 10）

當實作偵測到已停用緊急備用時，即會出現此訊息。

此訊息也可能會顯示為 816f030d040afff 或 0x816f030d040afff

嚴重性

參考資訊

可維修

否

自動通知支援中心

否

警示種類

系統 - 其他

SNMP Trap ID

CIM 資訊

Prefix: PLAT ID:0171

使用者回應

不需要採取任何動作；資訊僅供參考。

- **816f030d-040bfff**：已停用 [ComputerSystemElementName] 的緊急備用：（磁碟機 11）

當實作偵測到已停用緊急備用時，即會出現此訊息。

此訊息也可能會顯示為 816f030d040bfff 或 0x816f030d040bfff

嚴重性

參考資訊

可維修

否

自動通知支援中心

否

警示種類
系統 - 其他

SNMP Trap ID

CIM 資訊
Prefix: PLAT ID:0171

使用者回應
不需要採取任何動作；資訊僅供參考。

- **816f030d-040cffff**：已停用 [ComputerSystemElementName] 的緊急備用：（磁碟機 12）
當實作偵測到已停用緊急備用時，即會出現此訊息。
此訊息也可能會顯示為 816f030d040cffff 或 0x816f030d040cffff

嚴重性
參考資訊

可維修
否

自動通知支援中心
否

警示種類
系統 - 其他

SNMP Trap ID

CIM 資訊
Prefix: PLAT ID:0171

使用者回應
不需要採取任何動作；資訊僅供參考。

- **816f030d-040dffff**：已停用 [ComputerSystemElementName] 的緊急備用：（磁碟機 13）
當實作偵測到已停用緊急備用時，即會出現此訊息。
此訊息也可能會顯示為 816f030d040dffff 或 0x816f030d040dffff

嚴重性
參考資訊

可維修
否

自動通知支援中心
否

警示種類
系統 - 其他

SNMP Trap ID

CIM 資訊

Prefix: PLAT ID:0171

使用者回應

不需要採取任何動作；資訊僅供參考。

- **816f030d-040efff**：已停用 [ComputerSystemElementName] 的緊急備用：（磁碟機 14）
當實作偵測到已停用緊急備用時，即會出現此訊息。
此訊息也可能會顯示為 816f030d040efff 或 0x816f030d040efff

嚴重性

參考資訊

可維修

否

自動通知支援中心

否

警示種類

系統 - 其他

SNMP Trap ID

CIM 資訊

Prefix: PLAT ID:0171

使用者回應

不需要採取任何動作；資訊僅供參考。

- **816f030d-040ffff**：已停用 [ComputerSystemElementName] 的緊急備用：（磁碟機 15）
當實作偵測到已停用緊急備用時，即會出現此訊息。
此訊息也可能會顯示為 816f030d040ffff 或 0x816f030d040ffff

嚴重性

參考資訊

可維修

否

自動通知支援中心

否

警示種類

系統 - 其他

SNMP Trap ID

CIM 資訊

Prefix: PLAT ID:0171

使用者回應

不需要採取任何動作；資訊僅供參考。

- **816f030d-0410fff**：已停用 [ComputerSystemElementName] 的緊急備用：（磁碟機 16）

當實作偵測到已停用緊急備用時，即會出現此訊息。

此訊息也可能會顯示為 816f030d0410fff 或 0x816f030d0410fff

嚴重性

參考資訊

可維修

否

自動通知支援中心

否

警示種類

系統 - 其他

SNMP Trap ID**CIM 資訊**

Prefix: PLAT ID:0171

使用者回應

不需要採取任何動作；資訊僅供參考。

- **816f030d-0411fff**：已停用 [ComputerSystemElementName] 的緊急備用：（磁碟機 17）

當實作偵測到已停用緊急備用時，即會出現此訊息。

此訊息也可能會顯示為 816f030d0411fff 或 0x816f030d0411fff

嚴重性

參考資訊

可維修

否

自動通知支援中心

否

警示種類

系統 - 其他

SNMP Trap ID**CIM 資訊**

Prefix: PLAT ID:0171

使用者回應

不需要採取任何動作；資訊僅供參考。

- **816f030d-0412ffff**：已停用 [ComputerSystemElementName] 的緊急備用：（磁碟機 18）

當實作偵測到已停用緊急備用時，即會出現此訊息。

此訊息也可能會顯示為 816f030d0412ffff 或 0x816f030d0412ffff

嚴重性

參考資訊

可維修

否

自動通知支援中心

否

警示種類

系統 - 其他

SNMP Trap ID

CIM 資訊

Prefix: PLAT ID:0171

使用者回應

不需要採取任何動作；資訊僅供參考。

- **816f030d-0413ffff**：已停用 [ComputerSystemElementName] 的緊急備用：（磁碟機 19）

當實作偵測到已停用緊急備用時，即會出現此訊息。

此訊息也可能會顯示為 816f030d0413ffff 或 0x816f030d0413ffff

嚴重性

參考資訊

可維修

否

自動通知支援中心

否

警示種類

系統 - 其他

SNMP Trap ID

CIM 資訊

Prefix: PLAT ID:0171

使用者回應

不需要採取任何動作；資訊僅供參考。

- **816f030d-0414ffff**：已停用 [ComputerSystemElementName] 的緊急備用：（磁碟機 20）

當實作偵測到已停用緊急備用時，即會出現此訊息。

此訊息也可能會顯示為 816f030d0414ffff 或 0x816f030d0414ffff

嚴重性

參考資訊

可維修

否

自動通知支援中心

否

警示種類

系統 - 其他

SNMP Trap ID

CIM 資訊

Prefix: PLAT ID:0171

使用者回應

不需要採取任何動作；資訊僅供參考。

- **816f030d-0415ffff**：已停用 [ComputerSystemElementName] 的緊急備用：（磁碟機 21）

當實作偵測到已停用緊急備用時，即會出現此訊息。

此訊息也可能會顯示為 816f030d0415ffff 或 0x816f030d0415ffff

嚴重性

參考資訊

可維修

否

自動通知支援中心

否

警示種類

系統 - 其他

SNMP Trap ID

CIM 資訊

Prefix: PLAT ID:0171

使用者回應

不需要採取任何動作；資訊僅供參考。

- **816f030d-0416ffff**：已停用 [ComputerSystemElementName] 的緊急備用：（磁碟機 22）

當實作偵測到已停用緊急備用時，即會出現此訊息。

此訊息也可能會顯示為 816f030d0416ffff 或 0x816f030d0416ffff

嚴重性

參考資訊

可維修

否

自動通知支援中心

否

警示種類

系統 - 其他

SNMP Trap ID**CIM 資訊****Prefix:** PLAT ID:0171**使用者回應**

不需要採取任何動作；資訊僅供參考。

- **816f030d-0417fff**：已停用 [ComputerSystemElementName] 的緊急備用：（磁碟機 23）

當實作偵測到已停用緊急備用時，即會出現此訊息。

此訊息也可能會顯示為 816f030d0417fff 或 0x816f030d0417fff

嚴重性

參考資訊

可維修

否

自動通知支援中心

否

警示種類

系統 - 其他

SNMP Trap ID**CIM 資訊****Prefix:** PLAT ID:0171**使用者回應**

不需要採取任何動作；資訊僅供參考。

- **816f030d-0418fff**：已停用 [ComputerSystemElementName] 的緊急備用：（磁碟機 24）

當實作偵測到已停用緊急備用時，即會出現此訊息。

此訊息也可能會顯示為 816f030d0418fff 或 0x816f030d0418fff

嚴重性

參考資訊

可維修

否

自動通知支援中心

否

警示種類

系統 - 其他

SNMP Trap ID

CIM 資訊

Prefix: PLAT ID:0171

使用者回應

不需要採取任何動作；資訊僅供參考。

- 816f030d-0419ffff：已停用 [ComputerSystemElementName] 的緊急備用：（磁碟機 25）

當實作偵測到已停用緊急備用時，即會出現此訊息。

此訊息也可能會顯示為 816f030d0419ffff 或 0x816f030d0419ffff

嚴重性

參考資訊

可維修

否

自動通知支援中心

否

警示種類

系統 - 其他

SNMP Trap ID

CIM 資訊

Prefix: PLAT ID:0171

使用者回應

不需要採取任何動作；資訊僅供參考。

- 816f030d-041affff：已停用 [ComputerSystemElementName] 的緊急備用：（磁碟機 26）

當實作偵測到已停用緊急備用時，即會出現此訊息。

此訊息也可能會顯示為 816f030d041affff 或 0x816f030d041affff

嚴重性

參考資訊

可維修

否

自動通知支援中心

否

警示種類

系統 - 其他

SNMP Trap ID**CIM 資訊**

Prefix: PLAT ID:0171

使用者回應

不需要採取任何動作；資訊僅供參考。

- **816f030d-041bffff**：已停用 [ComputerSystemElementName] 的緊急備用：（磁碟機 27）

當實作偵測到已停用緊急備用時，即會出現此訊息。

此訊息也可能會顯示為 816f030d041bffff 或 0x816f030d041bffff

嚴重性

參考資訊

可維修

否

自動通知支援中心

否

警示種類

系統 - 其他

SNMP Trap ID**CIM 資訊**

Prefix: PLAT ID:0171

使用者回應

不需要採取任何動作；資訊僅供參考。

- **816f030d-041cffff**：已停用 [ComputerSystemElementName] 的緊急備用：（磁碟機 28）

當實作偵測到已停用緊急備用時，即會出現此訊息。

此訊息也可能會顯示為 816f030d041cffff 或 0x816f030d041cffff

嚴重性

參考資訊

可維修

否

自動通知支援中心

否

警示種類

系統 - 其他

SNMP Trap ID

CIM 資訊

Prefix: PLAT ID:0171

使用者回應

不需要採取任何動作；資訊僅供參考。

- **816f030d-041dffff**：已停用 [ComputerSystemElementName] 的緊急備用：（磁碟機 29）

當實作偵測到已停用緊急備用時，即會出現此訊息。

此訊息也可能會顯示為 816f030d041dffff 或 0x816f030d041dffff

嚴重性

參考資訊

可維修

否

自動通知支援中心

否

警示種類

系統 - 其他

SNMP Trap ID

CIM 資訊

Prefix: PLAT ID:0171

使用者回應

不需要採取任何動作；資訊僅供參考。

- **816f030d-041effff**：已停用 [ComputerSystemElementName] 的緊急備用：（磁碟機 30）

當實作偵測到已停用緊急備用時，即會出現此訊息。

此訊息也可能會顯示為 816f030d041effff 或 0x816f030d041effff

嚴重性

參考資訊

可維修

否

自動通知支援中心

否

警示種類

系統 - 其他

SNMP Trap ID

CIM 資訊

Prefix: PLAT ID:0171

使用者回應

不需要採取任何動作；資訊僅供參考。

- **816f030d-041ffff**：已停用 [ComputerSystemElementName] 的緊急備用：（磁碟機 31）

當實作偵測到已停用緊急備用時，即會出現此訊息。

此訊息也可能會顯示為 816f030d041ffff 或 0x816f030d041ffff

嚴重性

參考資訊

可維修

否

自動通知支援中心

否

警示種類

系統 - 其他

SNMP Trap ID**CIM 資訊**

Prefix: PLAT ID:0171

使用者回應

不需要採取任何動作；資訊僅供參考。

- **816f030d-0420fff**：已停用 [ComputerSystemElementName] 的緊急備用：（外部磁碟機）

當實作偵測到已停用緊急備用時，即會出現此訊息。

此訊息也可能會顯示為 816f030d0420fff 或 0x816f030d0420fff

嚴重性

參考資訊

可維修

否

自動通知支援中心

否

警示種類

系統 - 其他

SNMP Trap ID**CIM 資訊**

Prefix: PLAT ID:0171

使用者回應

不需要採取任何動作；資訊僅供參考。

- **816f0313-1701ffff**：系統 [ComputerSystemElementName] 已從 NMI 回復：（NMI 狀態）

當實作偵測到從軟體 NMI 回復時，即會出現此訊息。

此訊息也可能會顯示為 816f03131701ffff 或 0x816f03131701ffff

嚴重性

參考資訊

可維修

否

自動通知支援中心

否

警示種類

嚴重 - 其他

SNMP Trap ID

50

CIM 資訊

Prefix: PLAT ID:0230

使用者回應

不需要採取任何動作；資訊僅供參考。

- **816f040c-2001ffff**：系統 [MemoryElementName] 的 [PhysicalMemoryElementName] 已啟用：(DIMM 1)

當實作偵測到記憶體已啟用時，即會出現此訊息。

此訊息也可能會顯示為 816f040c2001ffff 或 0x816f040c2001ffff

嚴重性

參考資訊

可維修

否

自動通知支援中心

否

警示種類

系統 - 其他

SNMP Trap ID

CIM 資訊

Prefix: PLAT ID:0130

使用者回應

不需要採取任何動作；資訊僅供參考。

- **816f040c-2002ffff**：系統 [MemoryElementName] 的 [PhysicalMemoryElementName] 已啟用：(DIMM 2)

當實作偵測到記憶體已啟用時，即會出現此訊息。

此訊息也可能會顯示為 816f040c2002ffff 或 0x816f040c2002ffff

嚴重性

參考資訊

可維修

否

自動通知支援中心

否

警示種類

系統 - 其他

SNMP Trap ID

CIM 資訊

Prefix: PLAT ID:0130

使用者回應

不需要採取任何動作；資訊僅供參考。

- **816f040c-2003ffff**：系統 [MemoryElementName] 的 [PhysicalMemoryElementName] 已啟用：(DIMM 3)
當實作偵測到記憶體已啟用時，即會出現此訊息。

此訊息也可能會顯示為 816f040c2003ffff 或 0x816f040c2003ffff

嚴重性

參考資訊

可維修

否

自動通知支援中心

否

警示種類

系統 - 其他

SNMP Trap ID

CIM 資訊

Prefix: PLAT ID:0130

使用者回應

不需要採取任何動作；資訊僅供參考。

- **816f040c-2004ffff**：系統 [MemoryElementName] 的 [PhysicalMemoryElementName] 已啟用：(DIMM 4)
當實作偵測到記憶體已啟用時，即會出現此訊息。

此訊息也可能會顯示為 816f040c2004ffff 或 0x816f040c2004ffff

嚴重性

參考資訊

可維修

否

自動通知支援中心

否

警示種類

系統 - 其他

SNMP Trap ID**CIM 資訊****Prefix:** PLAT ID:0130**使用者回應**

不需要採取任何動作；資訊僅供參考。

- **816f040c-2005ffff**：子系統 [MemoryElementName] 的 [PhysicalMemoryElementName] 已啟用：(DIMM 5)
當實作偵測到記憶體已啟用時，即會出現此訊息。
此訊息也可能會顯示為 816f040c2005ffff 或 0x816f040c2005ffff

嚴重性

參考資訊

可維修

否

自動通知支援中心

否

警示種類

系統 - 其他

SNMP Trap ID**CIM 資訊****Prefix:** PLAT ID:0130**使用者回應**

不需要採取任何動作；資訊僅供參考。

- **816f040c-2006ffff**：子系統 [MemoryElementName] 的 [PhysicalMemoryElementName] 已啟用：(DIMM 6)
當實作偵測到記憶體已啟用時，即會出現此訊息。
此訊息也可能會顯示為 816f040c2006ffff 或 0x816f040c2006ffff

嚴重性

參考資訊

可維修

否

自動通知支援中心

否

警示種類

系統 - 其他

SNMP Trap ID

CIM 資訊

Prefix: PLAT ID:0130

使用者回應

不需要採取任何動作；資訊僅供參考。

- **816f040c-2007ffff**：子系統 [MemoryElementName] 的 [PhysicalMemoryElementName] 已啟用：(DIMM 7)

當實作偵測到記憶體已啟用時，即會出現此訊息。

此訊息也可能會顯示為 816f040c2007ffff 或 0x816f040c2007ffff

嚴重性

參考資訊

可維修

否

自動通知支援中心

否

警示種類

系統 - 其他

SNMP Trap ID

CIM 資訊

Prefix: PLAT ID:0130

使用者回應

不需要採取任何動作；資訊僅供參考。

- **816f040c-2008ffff**：子系統 [MemoryElementName] 的 [PhysicalMemoryElementName] 已啟用：(DIMM 8)

當實作偵測到記憶體已啟用時，即會出現此訊息。

此訊息也可能會顯示為 816f040c2008ffff 或 0x816f040c2008ffff

嚴重性

參考資訊

可維修

否

自動通知支援中心

否

警示種類
系統 - 其他

SNMP Trap ID

CIM 資訊
Prefix: PLAT ID:0130

使用者回應
不需要採取任何動作；資訊僅供參考。

- **816f040c-2009ffff**：子系統 [MemoryElementName] 的 [PhysicalMemoryElementName] 已啟用：(DIMM 9)
當實作偵測到記憶體已啟用時，即會出現此訊息。
此訊息也可能會顯示為 816f040c2009ffff 或 0x816f040c2009ffff

嚴重性
參考資訊

可維修
否

自動通知支援中心
否

警示種類
系統 - 其他

SNMP Trap ID

CIM 資訊
Prefix: PLAT ID:0130

使用者回應
不需要採取任何動作；資訊僅供參考。

- **816f040c-200affff**：子系統 [MemoryElementName] 的 [PhysicalMemoryElementName] 已啟用：(DIMM 10)
當實作偵測到記憶體已啟用時，即會出現此訊息。
此訊息也可能會顯示為 816f040c200affff 或 0x816f040c200affff

嚴重性
參考資訊

可維修
否

自動通知支援中心
否

警示種類
系統 - 其他

SNMP Trap ID

CIM 資訊

Prefix: PLAT ID:0130

使用者回應

不需要採取任何動作；資訊僅供參考。

- **816f040c-200bfff**：子系統 [MemoryElementName] 的 [PhysicalMemoryElementName] 已啟用：(DIMM 11)
當實作偵測到記憶體已啟用時，即會出現此訊息。
此訊息也可能會顯示為 816f040c200bfff 或 0x816f040c200bfff

嚴重性

參考資訊

可維修

否

自動通知支援中心

否

警示種類

系統 - 其他

SNMP Trap ID

CIM 資訊

Prefix: PLAT ID:0130

使用者回應

不需要採取任何動作；資訊僅供參考。

- **816f040c-200cfff**：子系統 [MemoryElementName] 的 [PhysicalMemoryElementName] 已啟用：(DIMM 12)
當實作偵測到記憶體已啟用時，即會出現此訊息。
此訊息也可能會顯示為 816f040c200cfff 或 0x816f040c200cfff

嚴重性

參考資訊

可維修

否

自動通知支援中心

否

警示種類

系統 - 其他

SNMP Trap ID

CIM 資訊

Prefix: PLAT ID:0130

使用者回應

不需要採取任何動作；資訊僅供參考。

- **816f040c-200dfff**：子系統 [MemoryElementName] 的 [PhysicalMemoryElementName] 已啟用：(DIMM 13)
當實作偵測到記憶體已啟用時，即會出現此訊息。

此訊息也可能會顯示為 816f040c200dfff 或 0x816f040c200dfff

嚴重性

參考資訊

可維修

否

自動通知支援中心

否

警示種類

系統 - 其他

SNMP Trap ID**CIM 資訊**

Prefix: PLAT ID:0130

使用者回應

不需要採取任何動作；資訊僅供參考。

- **816f040c-200efff**：子系統 [MemoryElementName] 的 [PhysicalMemoryElementName] 已啟用：(DIMM 14)
當實作偵測到記憶體已啟用時，即會出現此訊息。

此訊息也可能會顯示為 816f040c200efff 或 0x816f040c200efff

嚴重性

參考資訊

可維修

否

自動通知支援中心

否

警示種類

系統 - 其他

SNMP Trap ID**CIM 資訊**

Prefix: PLAT ID:0130

使用者回應

不需要採取任何動作；資訊僅供參考。

- **816f040c-200ffff**：子系統 [MemoryElementName] 的 [PhysicalMemoryElementName] 已啟用：(DIMM 15)
當實作偵測到記憶體已啟用時，即會出現此訊息。

此訊息也可能會顯示為 816f040c200ffff 或 0x816f040c200ffff

嚴重性

參考資訊

可維修

否

自動通知支援中心

否

警示種類

系統 - 其他

SNMP Trap ID

CIM 資訊

Prefix: PLAT ID:0130

使用者回應

不需要採取任何動作；資訊僅供參考。

- **816f040c-2010ffff**：子系統 [MemoryElementName] 的 [PhysicalMemoryElementName] 已啟用：(DIMM 16)
當實作偵測到記憶體已啟用時，即會出現此訊息。

此訊息也可能會顯示為 816f040c2010ffff 或 0x816f040c2010ffff

嚴重性

參考資訊

可維修

否

自動通知支援中心

否

警示種類

系統 - 其他

SNMP Trap ID

CIM 資訊

Prefix: PLAT ID:0130

使用者回應

不需要採取任何動作；資訊僅供參考。

- **816f040c-2011ffff**：子系統 [MemoryElementName] 的 [PhysicalMemoryElementName] 已啟用：(DIMM 17)
當實作偵測到記憶體已啟用時，即會出現此訊息。

此訊息也可能會顯示為 816f040c2011ffff 或 0x816f040c2011ffff

嚴重性

參考資訊

可維修

否

自動通知支援中心

否

警示種類

系統 - 其他

SNMP Trap ID

CIM 資訊

Prefix: PLAT ID:0130

使用者回應

不需要採取任何動作；資訊僅供參考。

- **816f040c-2012ffff**：子系統 [MemoryElementName] 的 [PhysicalMemoryElementName] 已啟用：(DIMM 18)
當實作偵測到記憶體已啟用時，即會出現此訊息。

此訊息也可能會顯示為 816f040c2012ffff 或 0x816f040c2012ffff

嚴重性

參考資訊

可維修

否

自動通知支援中心

否

警示種類

系統 - 其他

SNMP Trap ID

CIM 資訊

Prefix: PLAT ID:0130

使用者回應

不需要採取任何動作；資訊僅供參考。

- **816f040c-2013ffff**：子系統 [MemoryElementName] 的 [PhysicalMemoryElementName] 已啟用：(DIMM 19)
當實作偵測到記憶體已啟用時，即會出現此訊息。

此訊息也可能會顯示為 816f040c2013ffff 或 0x816f040c2013ffff

嚴重性

參考資訊

可維修

否

自動通知支援中心

否

警示種類

系統 - 其他

SNMP Trap ID**CIM 資訊****Prefix:** PLAT ID:0130**使用者回應**

不需要採取任何動作；資訊僅供參考。

- **816f040c-2014ffff**：子系統 [MemoryElementName] 的 [PhysicalMemoryElementName] 已啟用：(DIMM 20)
當實作偵測到記憶體已啟用時，即會出現此訊息。
此訊息也可能會顯示為 816f040c2014ffff 或 0x816f040c2014ffff

嚴重性

參考資訊

可維修

否

自動通知支援中心

否

警示種類

系統 - 其他

SNMP Trap ID**CIM 資訊****Prefix:** PLAT ID:0130**使用者回應**

不需要採取任何動作；資訊僅供參考。

- **816f040c-2015ffff**：子系統 [MemoryElementName] 的 [PhysicalMemoryElementName] 已啟用：(DIMM 21)
當實作偵測到記憶體已啟用時，即會出現此訊息。
此訊息也可能會顯示為 816f040c2015ffff 或 0x816f040c2015ffff

嚴重性

參考資訊

可維修

否

自動通知支援中心

否

警示種類

系統 - 其他

SNMP Trap ID

CIM 資訊

Prefix: PLAT ID:0130

使用者回應

不需要採取任何動作；資訊僅供參考。

- **816f040c-2016fff**：子系統 [MemoryElementName] 的 [PhysicalMemoryElementName] 已啟用：(DIMM 22)
當實作偵測到記憶體已啟用時，即會出現此訊息。

此訊息也可能會顯示為 816f040c2016fff 或 0x816f040c2016fff

嚴重性

參考資訊

可維修

否

自動通知支援中心

否

警示種類

系統 - 其他

SNMP Trap ID

CIM 資訊

Prefix: PLAT ID:0130

使用者回應

不需要採取任何動作；資訊僅供參考。

- **816f040c-2017fff**：子系統 [MemoryElementName] 的 [PhysicalMemoryElementName] 已啟用：(DIMM 23)
當實作偵測到記憶體已啟用時，即會出現此訊息。

此訊息也可能會顯示為 816f040c2017fff 或 0x816f040c2017fff

嚴重性

參考資訊

可維修

否

自動通知支援中心

否

警示種類

系統 - 其他

SNMP Trap ID**CIM 資訊**

Prefix: PLAT ID:0130

使用者回應

不需要採取任何動作；資訊僅供參考。

- **816f040c-2018ffff**：子系統 [MemoryElementName] 的 [PhysicalMemoryElementName] 已啟用：(DIMM 24)

當實作偵測到記憶體已啟用時，即會出現此訊息。

此訊息也可能會顯示為 816f040c2018ffff 或 0x816f040c2018ffff

嚴重性

參考資訊

可維修

否

自動通知支援中心

否

警示種類

系統 - 其他

SNMP Trap ID**CIM 資訊**

Prefix: PLAT ID:0130

使用者回應

不需要採取任何動作；資訊僅供參考。

- **816f040c-2581ffff**：系統 [MemoryElementName] 的 [PhysicalMemoryElementName] 已啟用：(所有 DIMM)

當實作偵測到記憶體已啟用時，即會出現此訊息。

此訊息也可能會顯示為 816f040c2581ffff 或 0x816f040c2581ffff

嚴重性

參考資訊

可維修

否

自動通知支援中心

否

警示種類

系統 - 其他

SNMP Trap ID

CIM 資訊

Prefix: PLAT ID:0130

使用者回應

不需要採取任何動作；資訊僅供參考。其中一個 DIMM：

- **816f0413-2582ffff**：系統 [ComputerSystemElementName] 已從 PCI PERR 回復：(PCI)
當實作偵測到 PCI PERR 已回復時，即會出現此訊息。
此訊息也可能會顯示為 816f04132582ffff 或 0x816f04132582ffff

嚴重性

參考資訊

可維修

否

自動通知支援中心

否

警示種類

嚴重 - 其他

SNMP Trap ID

50

CIM 資訊

Prefix: PLAT ID:0233

使用者回應

不需要採取任何動作；資訊僅供參考。

- **816f0507-0301ffff**：[ProcessorElementName] 已從配置不符的狀況回復：(CPU 1)
當實作已從處理器配置不符回復時，即會出現此訊息。
此訊息也可能會顯示為 816f05070301ffff 或 0x816f05070301ffff

嚴重性

參考資訊

可維修

否

自動通知支援中心

否

警示種類

嚴重 - CPU

SNMP Trap ID

40

CIM 資訊

Prefix: PLAT ID:0063

使用者回應

不需要採取任何動作；資訊僅供參考。

- **816f0507-0302fff**：[ProcessorElementName] 已從配置不符的狀況回復：(CPU 2)

當實作已從處理器配置不符回復時，即會出現此訊息。

此訊息也可能會顯示為 816f05070302fff 或 0x816f05070302fff

嚴重性

參考資訊

可維修

否

自動通知支援中心

否

警示種類

嚴重 - CPU

SNMP Trap ID

40

CIM 資訊

Prefix: PLAT ID:0063

使用者回應

不需要採取任何動作；資訊僅供參考。

- **816f0507-2584fff**：[ProcessorElementName] 已從配置不符的狀況回復：(所有 CPU)

當實作已從處理器配置不符回復時，即會出現此訊息。

此訊息也可能會顯示為 816f05072584fff 或 0x816f05072584fff

嚴重性

參考資訊

可維修

否

自動通知支援中心

否

警示種類

嚴重 - CPU

SNMP Trap ID

40

CIM 資訊

Prefix: PLAT ID:0063

使用者回應

不需要採取任何動作；資訊僅供參考。其中一個 CPU：

- **816f050c-2001ffff**：子系統 [MemoryElementName] 的 [PhysicalMemoryElementName] 記憶體記錄上限已解除：(DIMM 1)

當實作偵測到記憶體記錄上限已解除時，即會出現此訊息。

此訊息也可能會顯示為 816f050c2001ffff 或 0x816f050c2001ffff

嚴重性

參考資訊

可維修

否

自動通知支援中心

否

警示種類

警告 - 記憶體

SNMP Trap ID

43

CIM 資訊

Prefix: PLAT ID:0145

使用者回應

不需要採取任何動作；資訊僅供參考。

- **816f050c-2002ffff**：子系統 [MemoryElementName] 的 [PhysicalMemoryElementName] 記憶體記錄上限已解除：(DIMM 2)

當實作偵測到記憶體記錄上限已解除時，即會出現此訊息。

此訊息也可能會顯示為 816f050c2002ffff 或 0x816f050c2002ffff

嚴重性

參考資訊

可維修

否

自動通知支援中心

否

警示種類

警告 - 記憶體

SNMP Trap ID

43

CIM 資訊

Prefix: PLAT ID:0145

使用者回應

不需要採取任何動作；資訊僅供參考。

- **816f050c-2003ffff**：子系統 [MemoryElementName] 的 [PhysicalMemoryElementName] 記憶體記錄上限已解除：(DIMM 3)

當實作偵測到記憶體記錄上限已解除時，即會出現此訊息。

此訊息也可能會顯示為 816f050c2003ffff 或 0x816f050c2003ffff

嚴重性

參考資訊

可維修

否

自動通知支援中心

否

警示種類

警告 - 記憶體

SNMP Trap ID

43

CIM 資訊

Prefix: PLAT ID:0145

使用者回應

不需要採取任何動作；資訊僅供參考。

- **816f050c-2004ffff**：子系統 [MemoryElementName] 的 [PhysicalMemoryElementName] 記憶體記錄上限已解除：(DIMM 4)

當實作偵測到記憶體記錄上限已解除時，即會出現此訊息。

此訊息也可能會顯示為 816f050c2004ffff 或 0x816f050c2004ffff

嚴重性

參考資訊

可維修

否

自動通知支援中心

否

警示種類

警告 - 記憶體

SNMP Trap ID

43

CIM 資訊

Prefix: PLAT ID:0145

使用者回應

不需要採取任何動作；資訊僅供參考。

- **816f050c-2005ffff**：子系統 [MemoryElementName] 的 [PhysicalMemoryElementName] 記憶體記錄上限已解除：(DIMM 5)

當實作偵測到記憶體記錄上限已解除時，即會出現此訊息。

此訊息也可能會顯示為 816f050c2005ffff 或 0x816f050c2005ffff

嚴重性

參考資訊

可維修

否

自動通知支援中心

否

警示種類

警告 - 記憶體

SNMP Trap ID

43

CIM 資訊

Prefix: PLAT ID:0145

使用者回應

不需要採取任何動作；資訊僅供參考。

- **816f050c-2006ffff**：子系統 [MemoryElementName] 的 [PhysicalMemoryElementName] 記憶體記錄上限已解除：(DIMM 6)

當實作偵測到記憶體記錄上限已解除時，即會出現此訊息。

此訊息也可能會顯示為 816f050c2006ffff 或 0x816f050c2006ffff

嚴重性

參考資訊

可維修

否

自動通知支援中心

否

警示種類

警告 - 記憶體

SNMP Trap ID

43

CIM 資訊

Prefix: PLAT ID:0145

使用者回應

不需要採取任何動作；資訊僅供參考。

- **816f050c-2007fff**：子系統 [MemoryElementName] 的 [PhysicalMemoryElementName] 記憶體記錄上限已解除：(DIMM 7)

當實作偵測到記憶體記錄上限已解除時，即會出現此訊息。

此訊息也可能會顯示為 816f050c2007fff 或 0x816f050c2007fff

嚴重性

參考資訊

可維修

否

自動通知支援中心

否

警示種類

警告 - 記憶體

SNMP Trap ID

43

CIM 資訊

Prefix: PLAT ID:0145

使用者回應

不需要採取任何動作；資訊僅供參考。

- **816f050c-2008fff**：子系統 [MemoryElementName] 的 [PhysicalMemoryElementName] 記憶體記錄上限已解除：(DIMM 8)

當實作偵測到記憶體記錄上限已解除時，即會出現此訊息。

此訊息也可能會顯示為 816f050c2008fff 或 0x816f050c2008fff

嚴重性

參考資訊

可維修

否

自動通知支援中心

否

警示種類

警告 - 記憶體

SNMP Trap ID

43

CIM 資訊

Prefix: PLAT ID:0145

使用者回應

不需要採取任何動作；資訊僅供參考。

- **816f050c-2009ffff**：子系統 [MemoryElementName] 的 [PhysicalMemoryElementName] 記憶體記錄上限已解除：(DIMM 9)

當實作偵測到記憶體記錄上限已解除時，即會出現此訊息。

此訊息也可能會顯示為 816f050c2009ffff 或 0x816f050c2009ffff

嚴重性

參考資訊

可維修

否

自動通知支援中心

否

警示種類

警告 - 記憶體

SNMP Trap ID

43

CIM 資訊

Prefix: PLAT ID:0145

使用者回應

不需要採取任何動作；資訊僅供參考。

- **816f050c-200affff**：子系統 [MemoryElementName] 的 [PhysicalMemoryElementName] 記憶體記錄上限已解除：(DIMM 10)

當實作偵測到記憶體記錄上限已解除時，即會出現此訊息。

此訊息也可能會顯示為 816f050c200affff 或 0x816f050c200affff

嚴重性

參考資訊

可維修

否

自動通知支援中心

否

警示種類

警告 - 記憶體

SNMP Trap ID

43

CIM 資訊

Prefix: PLAT ID:0145

使用者回應

不需要採取任何動作；資訊僅供參考。

- **816f050c-200bfff**：子系統 [MemoryElementName] 的 [PhysicalMemoryElementName] 記憶體記錄上限已解除：(DIMM 11)

當實作偵測到記憶體記錄上限已解除時，即會出現此訊息。

此訊息也可能會顯示為 816f050c200bfff 或 0x816f050c200bfff

嚴重性

參考資訊

可維修

否

自動通知支援中心

否

警示種類

警告 - 記憶體

SNMP Trap ID

43

CIM 資訊

Prefix: PLAT ID:0145

使用者回應

不需要採取任何動作；資訊僅供參考。

- **816f050c-200cfff**：子系統 [MemoryElementName] 的 [PhysicalMemoryElementName] 記憶體記錄上限已解除：(DIMM 12)

當實作偵測到記憶體記錄上限已解除時，即會出現此訊息。

此訊息也可能會顯示為 816f050c200cfff 或 0x816f050c200cfff

嚴重性

參考資訊

可維修

否

自動通知支援中心

否

警示種類

警告 - 記憶體

SNMP Trap ID

43

CIM 資訊

Prefix: PLAT ID:0145

使用者回應

不需要採取任何動作；資訊僅供參考。

- **816f050c-200dfff**：子系統 [MemoryElementName] 的 [PhysicalMemoryElementName] 記憶體記錄上限已解除：(DIMM 13)

當實作偵測到記憶體記錄上限已解除時，即會出現此訊息。

此訊息也可能會顯示為 816f050c200dfff 或 0x816f050c200dfff

嚴重性

參考資訊

可維修

否

自動通知支援中心

否

警示種類

警告 - 記憶體

SNMP Trap ID

43

CIM 資訊

Prefix: PLAT ID:0145

使用者回應

不需要採取任何動作；資訊僅供參考。

- **816f050c-200efff**：子系統 [MemoryElementName] 的 [PhysicalMemoryElementName] 記憶體記錄上限已解除：(DIMM 14)

當實作偵測到記憶體記錄上限已解除時，即會出現此訊息。

此訊息也可能會顯示為 816f050c200efff 或 0x816f050c200efff

嚴重性

參考資訊

可維修

否

自動通知支援中心

否

警示種類

警告 - 記憶體

SNMP Trap ID

43

CIM 資訊

Prefix: PLAT ID:0145

使用者回應

不需要採取任何動作；資訊僅供參考。

- **816f050c-200ffff**：子系統 [MemoryElementName] 的 [PhysicalMemoryElementName] 記憶體記錄上限已解除：(DIMM 15)

當實作偵測到記憶體記錄上限已解除時，即會出現此訊息。

此訊息也可能會顯示為 816f050c200ffff 或 0x816f050c200ffff

嚴重性

參考資訊

可維修

否

自動通知支援中心

否

警示種類

警告 - 記憶體

SNMP Trap ID

43

CIM 資訊

Prefix: PLAT ID:0145

使用者回應

不需要採取任何動作；資訊僅供參考。

- **816f050c-2010ffff**：子系統 [MemoryElementName] 的 [PhysicalMemoryElementName] 記憶體記錄上限已解除：(DIMM 16)

當實作偵測到記憶體記錄上限已解除時，即會出現此訊息。

此訊息也可能會顯示為 816f050c2010ffff 或 0x816f050c2010ffff

嚴重性

參考資訊

可維修

否

自動通知支援中心

否

警示種類

警告 - 記憶體

SNMP Trap ID

43

CIM 資訊

Prefix: PLAT ID:0145

使用者回應

不需要採取任何動作；資訊僅供參考。

- **816f050c-2011ffff**：子系統 [MemoryElementName] 的 [PhysicalMemoryElementName] 記憶體記錄上限已解除：(DIMM 17)

當實作偵測到記憶體記錄上限已解除時，即會出現此訊息。

此訊息也可能會顯示為 816f050c2011ffff 或 0x816f050c2011ffff

嚴重性

參考資訊

可維修

否

自動通知支援中心

否

警示種類

警告 - 記憶體

SNMP Trap ID

43

CIM 資訊

Prefix: PLAT ID:0145

使用者回應

不需要採取任何動作；資訊僅供參考。

- **816f050c-2012ffff**：子系統 [MemoryElementName] 的 [PhysicalMemoryElementName] 記憶體記錄上限已解除：(DIMM 18)

當實作偵測到記憶體記錄上限已解除時，即會出現此訊息。

此訊息也可能會顯示為 816f050c2012ffff 或 0x816f050c2012ffff

嚴重性

參考資訊

可維修

否

自動通知支援中心

否

警示種類

警告 - 記憶體

SNMP Trap ID

43

CIM 資訊

Prefix: PLAT ID:0145

使用者回應

不需要採取任何動作；資訊僅供參考。

- **816f050c-2013ffff**：子系統 [MemoryElementName] 的 [PhysicalMemoryElementName] 記憶體記錄上限已解除：(DIMM 19)

當實作偵測到記憶體記錄上限已解除時，即會出現此訊息。

此訊息也可能會顯示為 816f050c2013ffff 或 0x816f050c2013ffff

嚴重性

參考資訊

可維修

否

自動通知支援中心

否

警示種類

警告 - 記憶體

SNMP Trap ID

43

CIM 資訊

Prefix: PLAT ID:0145

使用者回應

不需要採取任何動作；資訊僅供參考。

- **816f050c-2014ffff**：子系統 [MemoryElementName] 的 [PhysicalMemoryElementName] 記憶體記錄上限已解除：(DIMM 20)

當實作偵測到記憶體記錄上限已解除時，即會出現此訊息。

此訊息也可能會顯示為 816f050c2014ffff 或 0x816f050c2014ffff

嚴重性

參考資訊

可維修

否

自動通知支援中心

否

警示種類

警告 - 記憶體

SNMP Trap ID

43

CIM 資訊

Prefix: PLAT ID:0145

使用者回應

不需要採取任何動作；資訊僅供參考。

- **816f050c-2015ffff**：子系統 [MemoryElementName] 的 [PhysicalMemoryElementName] 記憶體記錄上限已解除：(DIMM 21)

當實作偵測到記憶體記錄上限已解除時，即會出現此訊息。

此訊息也可能會顯示為 816f050c2015ffff 或 0x816f050c2015ffff

嚴重性

參考資訊

可維修

否

自動通知支援中心

否

警示種類

警告 - 記憶體

SNMP Trap ID

43

CIM 資訊

Prefix: PLAT ID:0145

使用者回應

不需要採取任何動作；資訊僅供參考。

- **816f050c-2016ffff**：子系統 [MemoryElementName] 的 [PhysicalMemoryElementName] 記憶體記錄上限已解除：(DIMM 22)

當實作偵測到記憶體記錄上限已解除時，即會出現此訊息。

此訊息也可能會顯示為 816f050c2016ffff 或 0x816f050c2016ffff

嚴重性

參考資訊

可維修

否

自動通知支援中心

否

警示種類

警告 - 記憶體

SNMP Trap ID

43

CIM 資訊

Prefix: PLAT ID:0145

使用者回應

不需要採取任何動作；資訊僅供參考。

- **816f050c-2017fff**：子系統 [MemoryElementName] 的 [PhysicalMemoryElementName] 記憶體記錄上限已解除：(DIMM 23)

當實作偵測到記憶體記錄上限已解除時，即會出現此訊息。

此訊息也可能會顯示為 816f050c2017fff 或 0x816f050c2017fff

嚴重性

參考資訊

可維修

否

自動通知支援中心

否

警示種類

警告 - 記憶體

SNMP Trap ID

43

CIM 資訊

Prefix: PLAT ID:0145

使用者回應

不需要採取任何動作；資訊僅供參考。

- **816f050c-2018fff**：子系統 [MemoryElementName] 的 [PhysicalMemoryElementName] 記憶體記錄上限已解除：(DIMM 24)

當實作偵測到記憶體記錄上限已解除時，即會出現此訊息。

此訊息也可能會顯示為 816f050c2018fff 或 0x816f050c2018fff

嚴重性

參考資訊

可維修

否

自動通知支援中心

否

警示種類

警告 - 記憶體

SNMP Trap ID

43

CIM 資訊

Prefix: PLAT ID:0145

使用者回應

不需要採取任何動作；資訊僅供參考。

- **816f050c-2581fff**：子系統 [MemoryElementName] 的 [PhysicalMemoryElementName] 記憶體記錄上限已解除：（所有 DIMM）

當實作偵測到記憶體記錄上限已解除時，即會出現此訊息。

此訊息也可能會顯示為 816f050c2581fff 或 0x816f050c2581fff

嚴重性

參考資訊

可維修

否

自動通知支援中心

否

警示種類

警告 - 記憶體

SNMP Trap ID

43

CIM 資訊

Prefix: PLAT ID:0145

使用者回應

不需要採取任何動作；資訊僅供參考。其中一個 DIMM：

- **816f050d-0400fff**：已取消斷定處於嚴重狀況的陣列 [ComputerSystemElementName]：（磁碟機 0）

當實作偵測到已取消斷定處於嚴重狀況的陣列時，即會出現此訊息。

此訊息也可能會顯示為 816f050d0400fff 或 0x816f050d0400fff

嚴重性

參考資訊

可維修

否

自動通知支援中心

否

警示種類

嚴重 - 硬碟

SNMP Trap ID

5

CIM 資訊

Prefix: PLAT ID:0175

使用者回應

不需要採取任何動作；資訊僅供參考。

- **816f050d-0401fff**：已取消斷定處於嚴重狀況的陣列 [ComputerSystemElementName]：（磁碟機 1）

當實作偵測到已取消斷定處於嚴重狀況的陣列時，即會出現此訊息。

此訊息也可能會顯示為 816f050d0401fff 或 0x816f050d0401fff

嚴重性

參考資訊

可維修

否

自動通知支援中心

否

警示種類

嚴重 - 硬碟

SNMP Trap ID

5

CIM 資訊

Prefix: PLAT ID:0175

使用者回應

不需要採取任何動作；資訊僅供參考。

- **816f050d-0402fff**：已取消斷定處於嚴重狀況的陣列 [ComputerSystemElementName]：（磁碟機 2）

當實作偵測到已取消斷定處於嚴重狀況的陣列時，即會出現此訊息。

此訊息也可能會顯示為 816f050d0402fff 或 0x816f050d0402fff

嚴重性

參考資訊

可維修

否

自動通知支援中心

否

警示種類

嚴重 - 硬碟

SNMP Trap ID

5

CIM 資訊

Prefix: PLAT ID:0175

使用者回應

不需要採取任何動作；資訊僅供參考。

- **816f050d-0403fff**：已取消斷定處於嚴重狀況的陣列 [ComputerSystemElementName]：（磁碟機 3）

當實作偵測到已取消斷定處於嚴重狀況的陣列時，即會出現此訊息。

此訊息也可能會顯示為 816f050d0403fff 或 0x816f050d0403fff

嚴重性

參考資訊

可維修

否

自動通知支援中心

否

警示種類

嚴重 - 硬碟

SNMP Trap ID

5

CIM 資訊**Prefix:** PLAT ID:0175**使用者回應**

不需要採取任何動作；資訊僅供參考。

- **816f050d-0404ffff**：已取消斷定處於嚴重狀況的陣列 [ComputerSystemElementName]：（磁碟機 4）
當實作偵測到已取消斷定處於嚴重狀況的陣列時，即會出現此訊息。
此訊息也可能會顯示為 816f050d0404ffff 或 0x816f050d0404ffff

嚴重性

參考資訊

可維修

否

自動通知支援中心

否

警示種類

嚴重 - 硬碟

SNMP Trap ID

5

CIM 資訊**Prefix:** PLAT ID:0175**使用者回應**

不需要採取任何動作；資訊僅供參考。

- **816f050d-0405ffff**：已取消斷定處於嚴重狀況的陣列 [ComputerSystemElementName]：（磁碟機 5）
當實作偵測到已取消斷定處於嚴重狀況的陣列時，即會出現此訊息。
此訊息也可能會顯示為 816f050d0405ffff 或 0x816f050d0405ffff

嚴重性

參考資訊

可維修

否

自動通知支援中心

否

警示種類

嚴重 - 硬碟

SNMP Trap ID

5

CIM 資訊

Prefix: PLAT ID:0175

使用者回應

不需要採取任何動作；資訊僅供參考。

- **816f050d-0406fff**：已取消斷定處於嚴重狀況的陣列 [ComputerSystemElementName]：（磁碟機 6）

當實作偵測到已取消斷定處於嚴重狀況的陣列時，即會出現此訊息。

此訊息也可能會顯示為 816f050d0406fff 或 0x816f050d0406fff

嚴重性

參考資訊

可維修

否

自動通知支援中心

否

警示種類

嚴重 - 硬碟

SNMP Trap ID

5

CIM 資訊

Prefix: PLAT ID:0175

使用者回應

不需要採取任何動作；資訊僅供參考。

- **816f050d-0407fff**：已取消斷定處於嚴重狀況的陣列 [ComputerSystemElementName]：（磁碟機 7）

當實作偵測到已取消斷定處於嚴重狀況的陣列時，即會出現此訊息。

此訊息也可能會顯示為 816f050d0407fff 或 0x816f050d0407fff

嚴重性

參考資訊

可維修

否

自動通知支援中心

否

警示種類

嚴重 - 硬碟

SNMP Trap ID

5

CIM 資訊

Prefix: PLAT ID:0175

使用者回應

不需要採取任何動作；資訊僅供參考。

- **816f050d-0408fff**：已取消斷定處於嚴重狀況的陣列 [ComputerSystemElementName]：（磁碟機 8）

當實作偵測到已取消斷定處於嚴重狀況的陣列時，即會出現此訊息。

此訊息也可能會顯示為 816f050d0408fff 或 0x816f050d0408fff

嚴重性

參考資訊

可維修

否

自動通知支援中心

否

警示種類

嚴重 - 硬碟

SNMP Trap ID

5

CIM 資訊

Prefix: PLAT ID:0175

使用者回應

不需要採取任何動作；資訊僅供參考。

- **816f050d-0409fff**：已取消斷定處於嚴重狀況的陣列 [ComputerSystemElementName]：（磁碟機 9）

當實作偵測到已取消斷定處於嚴重狀況的陣列時，即會出現此訊息。

此訊息也可能會顯示為 816f050d0409fff 或 0x816f050d0409fff

嚴重性

參考資訊

可維修

否

自動通知支援中心

否

警示種類

嚴重 - 硬碟

SNMP Trap ID

CIM 資訊**Prefix:** PLAT ID:0175**使用者回應**

不需要採取任何動作；資訊僅供參考。

- **816f050d-040afff**：已取消斷定處於嚴重狀況的陣列 [ComputerSystemElementName]：（磁碟機 10）
當實作偵測到已取消斷定處於嚴重狀況的陣列時，即會出現此訊息。
此訊息也可能會顯示為 816f050d040afff 或 0x816f050d040afff

嚴重性

參考資訊

可維修

否

自動通知支援中心

否

警示種類

嚴重 - 硬碟

SNMP Trap ID

5

CIM 資訊**Prefix:** PLAT ID:0175**使用者回應**

不需要採取任何動作；資訊僅供參考。

- **816f050d-040bfff**：已取消斷定處於嚴重狀況的陣列 [ComputerSystemElementName]：（磁碟機 11）
當實作偵測到已取消斷定處於嚴重狀況的陣列時，即會出現此訊息。
此訊息也可能會顯示為 816f050d040bfff 或 0x816f050d040bfff

嚴重性

參考資訊

可維修

否

自動通知支援中心

否

警示種類

嚴重 - 硬碟

SNMP Trap ID

5

CIM 資訊**Prefix:** PLAT ID:0175

使用者回應

不需要採取任何動作；資訊僅供參考。

- **816f050d-040cffff**：已取消斷定處於嚴重狀況的陣列 [ComputerSystemElementName]：（磁碟機 12）

當實作偵測到已取消斷定處於嚴重狀況的陣列時，即會出現此訊息。

此訊息也可能會顯示為 816f050d040cffff 或 0x816f050d040cffff

嚴重性

參考資訊

可維修

否

自動通知支援中心

否

警示種類

嚴重 - 硬碟

SNMP Trap ID

5

CIM 資訊

Prefix: PLAT ID:0175

使用者回應

不需要採取任何動作；資訊僅供參考。

- **816f050d-040dffff**：已取消斷定處於嚴重狀況的陣列 [ComputerSystemElementName]：（磁碟機 13）

當實作偵測到已取消斷定處於嚴重狀況的陣列時，即會出現此訊息。

此訊息也可能會顯示為 816f050d040dffff 或 0x816f050d040dffff

嚴重性

參考資訊

可維修

否

自動通知支援中心

否

警示種類

嚴重 - 硬碟

SNMP Trap ID

5

CIM 資訊

Prefix: PLAT ID:0175

使用者回應

不需要採取任何動作；資訊僅供參考。

- **816f050d-040efff**：已取消斷定處於嚴重狀況的陣列 [ComputerSystemElementName]：（磁碟機 14）
當實作偵測到已取消斷定處於嚴重狀況的陣列時，即會出現此訊息。
此訊息也可能會顯示為 816f050d040efff 或 0x816f050d040efff

嚴重性

參考資訊

可維修

否

自動通知支援中心

否

警示種類

嚴重 - 硬碟

SNMP Trap ID

5

CIM 資訊

Prefix: PLAT ID:0175

使用者回應

不需要採取任何動作；資訊僅供參考。

- **816f050d-040ffff**：已取消斷定處於嚴重狀況的陣列 [ComputerSystemElementName]：（磁碟機 15）
當實作偵測到已取消斷定處於嚴重狀況的陣列時，即會出現此訊息。
此訊息也可能會顯示為 816f050d040ffff 或 0x816f050d040ffff

嚴重性

參考資訊

可維修

否

自動通知支援中心

否

警示種類

嚴重 - 硬碟

SNMP Trap ID

5

CIM 資訊

Prefix: PLAT ID:0175

使用者回應

不需要採取任何動作；資訊僅供參考。

- **816f050d-0410fff**：已取消斷定處於嚴重狀況的陣列 [ComputerSystemElementName]：（磁碟機 16）
當實作偵測到已取消斷定處於嚴重狀況的陣列時，即會出現此訊息。

此訊息也可能會顯示為 816f050d0410ffff 或 0x816f050d0410ffff

嚴重性

參考資訊

可維修

否

自動通知支援中心

否

警示種類

嚴重 - 硬碟

SNMP Trap ID

5

CIM 資訊

Prefix: PLAT ID:0175

使用者回應

不需要採取任何動作；資訊僅供參考。

- **816f050d-0411ffff**：已取消斷定處於嚴重狀況的陣列 [ComputerSystemElementName]：(磁碟機 17)

當實作偵測到已取消斷定處於嚴重狀況的陣列時，即會出現此訊息。

此訊息也可能會顯示為 816f050d0411ffff 或 0x816f050d0411ffff

嚴重性

參考資訊

可維修

否

自動通知支援中心

否

警示種類

嚴重 - 硬碟

SNMP Trap ID

5

CIM 資訊

Prefix: PLAT ID:0175

使用者回應

不需要採取任何動作；資訊僅供參考。

- **816f050d-0412ffff**：已取消斷定處於嚴重狀況的陣列 [ComputerSystemElementName]：(磁碟機 18)

當實作偵測到已取消斷定處於嚴重狀況的陣列時，即會出現此訊息。

此訊息也可能會顯示為 816f050d0412ffff 或 0x816f050d0412ffff

嚴重性

參考資訊

可維修

否

自動通知支援中心

否

警示種類

嚴重 - 硬碟

SNMP Trap ID

5

CIM 資訊**Prefix:** PLAT ID:0175**使用者回應**

不需要採取任何動作；資訊僅供參考。

- **816f050d-0413fff**：已取消斷定處於嚴重狀況的陣列 [ComputerSystemElementName]：（磁碟機 19）
當實作偵測到已取消斷定處於嚴重狀況的陣列時，即會出現此訊息。
此訊息也可能會顯示為 816f050d0413fff 或 0x816f050d0413fff

嚴重性

參考資訊

可維修

否

自動通知支援中心

否

警示種類

嚴重 - 硬碟

SNMP Trap ID

5

CIM 資訊**Prefix:** PLAT ID:0175**使用者回應**

不需要採取任何動作；資訊僅供參考。

- **816f050d-0414fff**：已取消斷定處於嚴重狀況的陣列 [ComputerSystemElementName]：（磁碟機 20）
當實作偵測到已取消斷定處於嚴重狀況的陣列時，即會出現此訊息。
此訊息也可能會顯示為 816f050d0414fff 或 0x816f050d0414fff

嚴重性

參考資訊

可維修

否

自動通知支援中心

否

警示種類

嚴重 - 硬碟

SNMP Trap ID

5

CIM 資訊

Prefix: PLAT ID:0175

使用者回應

不需要採取任何動作；資訊僅供參考。

- **816f050d-0415fff**：已取消斷定處於嚴重狀況的陣列 [ComputerSystemElementName]：（磁碟機 21）

當實作偵測到已取消斷定處於嚴重狀況的陣列時，即會出現此訊息。

此訊息也可能會顯示為 816f050d0415fff 或 0x816f050d0415fff

嚴重性

參考資訊

可維修

否

自動通知支援中心

否

警示種類

嚴重 - 硬碟

SNMP Trap ID

5

CIM 資訊

Prefix: PLAT ID:0175

使用者回應

不需要採取任何動作；資訊僅供參考。

- **816f050d-0416fff**：已取消斷定處於嚴重狀況的陣列 [ComputerSystemElementName]：（磁碟機 22）

當實作偵測到已取消斷定處於嚴重狀況的陣列時，即會出現此訊息。

此訊息也可能會顯示為 816f050d0416fff 或 0x816f050d0416fff

嚴重性

參考資訊

可維修

否

自動通知支援中心

否

警示種類

嚴重 - 硬碟

SNMP Trap ID

5

CIM 資訊

Prefix: PLAT ID:0175

使用者回應

不需要採取任何動作；資訊僅供參考。

- **816f050d-0417fff**：已取消斷定處於嚴重狀況的陣列 [ComputerSystemElementName]：（磁碟機 23）

當實作偵測到已取消斷定處於嚴重狀況的陣列時，即會出現此訊息。

此訊息也可能會顯示為 816f050d0417fff 或 0x816f050d0417fff

嚴重性

參考資訊

可維修

否

自動通知支援中心

否

警示種類

嚴重 - 硬碟

SNMP Trap ID

5

CIM 資訊

Prefix: PLAT ID:0175

使用者回應

不需要採取任何動作；資訊僅供參考。

- **816f050d-0418fff**：已取消斷定處於嚴重狀況的陣列 [ComputerSystemElementName]：（磁碟機 24）

當實作偵測到已取消斷定處於嚴重狀況的陣列時，即會出現此訊息。

此訊息也可能會顯示為 816f050d0418fff 或 0x816f050d0418fff

嚴重性

參考資訊

可維修

否

自動通知支援中心

否

警示種類

嚴重 - 硬碟

SNMP Trap ID

CIM 資訊**Prefix:** PLAT ID:0175**使用者回應**

不需要採取任何動作；資訊僅供參考。

- **816f050d-0419ffff**：已取消斷定處於嚴重狀況的陣列 [ComputerSystemElementName]：（磁碟機 25）
當實作偵測到已取消斷定處於嚴重狀況的陣列時，即會出現此訊息。
此訊息也可能會顯示為 816f050d0419ffff 或 0x816f050d0419ffff

嚴重性

參考資訊

可維修

否

自動通知支援中心

否

警示種類

嚴重 - 硬碟

SNMP Trap ID

5

CIM 資訊**Prefix:** PLAT ID:0175**使用者回應**

不需要採取任何動作；資訊僅供參考。

- **816f050d-041affff**：已取消斷定處於嚴重狀況的陣列 [ComputerSystemElementName]：（磁碟機 26）
當實作偵測到已取消斷定處於嚴重狀況的陣列時，即會出現此訊息。
此訊息也可能會顯示為 816f050d041affff 或 0x816f050d041affff

嚴重性

參考資訊

可維修

否

自動通知支援中心

否

警示種類

嚴重 - 硬碟

SNMP Trap ID

5

CIM 資訊**Prefix:** PLAT ID:0175

使用者回應

不需要採取任何動作；資訊僅供參考。

- **816f050d-041bfff**：已取消斷定處於嚴重狀況的陣列 [ComputerSystemElementName]：（磁碟機 27）

當實作偵測到已取消斷定處於嚴重狀況的陣列時，即會出現此訊息。

此訊息也可能會顯示為 816f050d041bfff 或 0x816f050d041bfff

嚴重性

參考資訊

可維修

否

自動通知支援中心

否

警示種類

嚴重 - 硬碟

SNMP Trap ID

5

CIM 資訊

Prefix: PLAT ID:0175

使用者回應

不需要採取任何動作；資訊僅供參考。

- **816f050d-041cfff**：已取消斷定處於嚴重狀況的陣列 [ComputerSystemElementName]：（磁碟機 28）

當實作偵測到已取消斷定處於嚴重狀況的陣列時，即會出現此訊息。

此訊息也可能會顯示為 816f050d041cfff 或 0x816f050d041cfff

嚴重性

參考資訊

可維修

否

自動通知支援中心

否

警示種類

嚴重 - 硬碟

SNMP Trap ID

5

CIM 資訊

Prefix: PLAT ID:0175

使用者回應

不需要採取任何動作；資訊僅供參考。

- **816f050d-041dffff**：已取消斷定處於嚴重狀況的陣列 [ComputerSystemElementName]：（磁碟機 29）
當實作偵測到已取消斷定處於嚴重狀況的陣列時，即會出現此訊息。
此訊息也可能會顯示為 816f050d041dffff 或 0x816f050d041dffff

嚴重性

參考資訊

可維修

否

自動通知支援中心

否

警示種類

嚴重 - 硬碟

SNMP Trap ID

5

CIM 資訊

Prefix: PLAT ID:0175

使用者回應

不需要採取任何動作；資訊僅供參考。

- **816f050d-041effff**：已取消斷定處於嚴重狀況的陣列 [ComputerSystemElementName]：（磁碟機 30）
當實作偵測到已取消斷定處於嚴重狀況的陣列時，即會出現此訊息。
此訊息也可能會顯示為 816f050d041effff 或 0x816f050d041effff

嚴重性

參考資訊

可維修

否

自動通知支援中心

否

警示種類

嚴重 - 硬碟

SNMP Trap ID

5

CIM 資訊

Prefix: PLAT ID:0175

使用者回應

不需要採取任何動作；資訊僅供參考。

- **816f050d-041fffff**：已取消斷定處於嚴重狀況的陣列 [ComputerSystemElementName]：（磁碟機 31）
當實作偵測到已取消斷定處於嚴重狀況的陣列時，即會出現此訊息。

此訊息也可能會顯示為 816f050d041ffff 或 0x816f050d041ffff

嚴重性

參考資訊

可維修

否

自動通知支援中心

否

警示種類

嚴重 - 硬碟

SNMP Trap ID

5

CIM 資訊

Prefix: PLAT ID:0175

使用者回應

不需要採取任何動作；資訊僅供參考。

- **816f050d-0420fff**：已取消斷定處於嚴重狀況的陣列 [ComputerSystemElementName]：（外部磁碟機）
當實作偵測到已取消斷定處於嚴重狀況的陣列時，即會出現此訊息。

此訊息也可能會顯示為 816f050d0420fff 或 0x816f050d0420fff

嚴重性

參考資訊

可維修

否

自動通知支援中心

否

警示種類

嚴重 - 硬碟

SNMP Trap ID

5

CIM 資訊

Prefix: PLAT ID:0175

使用者回應

不需要採取任何動作；資訊僅供參考。

- **816f0513-2582fff**：已取消斷定系統 [ComputerSystemElementName] 的 PCI SERR：(PCI)
實作偵測到已取消斷定 PCI SERR 時，即會出現此訊息。

此訊息也可能會顯示為 816f05132582fff 或 0x816f05132582fff

嚴重性

參考資訊

可維修

否

自動通知支援中心

否

警示種類

嚴重 - 其他

SNMP Trap ID

50

CIM 資訊**Prefix:** PLAT **ID:**0235**使用者回應**

不需要採取任何動作；資訊僅供參考。

- **816f0607-0301fff**：已取消斷定 [ProcessorElementName] 發生 SM BIOS 無法更正的 CPU 複雜錯誤：(CPU 1)
當取消斷定 SM BIOS 無法更正的 CPU 複雜錯誤時，即會出現此訊息。

此訊息也可能會顯示為 816f06070301fff 或 0x816f06070301fff

嚴重性

參考資訊

可維修

否

自動通知支援中心

否

警示種類

嚴重 - CPU

SNMP Trap ID

40

CIM 資訊**Prefix:** PLAT **ID:**0817**使用者回應**

不需要採取任何動作；資訊僅供參考。

- **816f0607-0302fff**：已取消斷定 [ProcessorElementName] 發生 SM BIOS 無法更正的 CPU 複雜錯誤：(CPU 2)
當取消斷定 SM BIOS 無法更正的 CPU 複雜錯誤時，即會出現此訊息。

此訊息也可能會顯示為 816f06070302fff 或 0x816f06070302fff

嚴重性

參考資訊

可維修

否

自動通知支援中心

否

警示種類

嚴重 - CPU

SNMP Trap ID

40

CIM 資訊

Prefix: PLAT ID:0817

使用者回應

不需要採取任何動作；資訊僅供參考。

- **816f0607-2584fff**：已取消斷定 [ProcessorElementName] 發生 SM BIOS 無法更正的 CPU 複雜錯誤：（所有 CPU）

當取消斷定 SM BIOS 無法更正的 CPU 複雜錯誤時，即會出現此訊息。

此訊息也可能會顯示為 816f06072584fff 或 0x816f06072584fff

嚴重性

參考資訊

可維修

否

自動通知支援中心

否

警示種類

嚴重 - CPU

SNMP Trap ID

40

CIM 資訊

Prefix: PLAT ID:0817

使用者回應

不需要採取任何動作；資訊僅供參考。其中一個 CPU：

- **816f0608-1301fff**：[PowerSupplyElementName] 配置正常：（PS 配置）

當實作偵測到電源供應器配置正常時，即會出現此訊息。

此訊息也可能會顯示為 816f06081301fff 或 0x816f06081301fff

嚴重性

參考資訊

可維修

否

自動通知支援中心

否

警示種類

嚴重 - 電源

SNMP Trap ID

4

CIM 資訊

Prefix: PLAT ID:0105

使用者回應

不需要採取任何動作；資訊僅供參考。

- **816f060d-0400ffff**：系統 [ComputerSystemElementName] 中的陣列已還原：（磁碟機 0）

當實作偵測到故障的陣列已還原時，即會出現此訊息。

此訊息也可能會顯示為 816f060d0400ffff 或 0x816f060d0400ffff

嚴重性

參考資訊

可維修

否

自動通知支援中心

否

警示種類

嚴重 - 硬碟

SNMP Trap ID

5

CIM 資訊

Prefix: PLAT ID:0177

使用者回應

不需要採取任何動作；資訊僅供參考。

- **816f060d-0401ffff**：系統 [ComputerSystemElementName] 中的陣列已還原：（磁碟機 1）

當實作偵測到故障的陣列已還原時，即會出現此訊息。

此訊息也可能會顯示為 816f060d0401ffff 或 0x816f060d0401ffff

嚴重性

參考資訊

可維修

否

自動通知支援中心

否

警示種類

嚴重 - 硬碟

SNMP Trap ID

5

CIM 資訊

Prefix: PLAT ID:0177

使用者回應

不需要採取任何動作；資訊僅供參考。

- **816f060d-0402fff：系統 [ComputerSystemElementName] 中的陣列已還原：（磁碟機 2）**
當實作偵測到故障的陣列已還原時，即會出現此訊息。
此訊息也可能會顯示為 816f060d0402fff 或 0x816f060d0402fff

嚴重性

參考資訊

可維修

否

自動通知支援中心

否

警示種類

嚴重 - 硬碟

SNMP Trap ID

5

CIM 資訊

Prefix: PLAT ID:0177

使用者回應

不需要採取任何動作；資訊僅供參考。

- **816f060d-0403fff：系統 [ComputerSystemElementName] 中的陣列已還原：（磁碟機 3）**
當實作偵測到故障的陣列已還原時，即會出現此訊息。
此訊息也可能會顯示為 816f060d0403fff 或 0x816f060d0403fff

嚴重性

參考資訊

可維修

否

自動通知支援中心

否

警示種類

嚴重 - 硬碟

SNMP Trap ID

5

CIM 資訊

Prefix: PLAT ID:0177

使用者回應

不需要採取任何動作；資訊僅供參考。

- **816f060d-0404ffff**：系統 [ComputerSystemElementName] 中的陣列已還原：（磁碟機 4）

當實作偵測到故障的陣列已還原時，即會出現此訊息。

此訊息也可能會顯示為 816f060d0404ffff 或 0x816f060d0404ffff

嚴重性

參考資訊

可維修

否

自動通知支援中心

否

警示種類

嚴重 - 硬碟

SNMP Trap ID

5

CIM 資訊

Prefix: PLAT ID:0177

使用者回應

不需要採取任何動作；資訊僅供參考。

- **816f060d-0405ffff**：系統 [ComputerSystemElementName] 中的陣列已還原：（磁碟機 5）

當實作偵測到故障的陣列已還原時，即會出現此訊息。

此訊息也可能會顯示為 816f060d0405ffff 或 0x816f060d0405ffff

嚴重性

參考資訊

可維修

否

自動通知支援中心

否

警示種類

嚴重 - 硬碟

SNMP Trap ID

5

CIM 資訊

Prefix: PLAT ID:0177

使用者回應

不需要採取任何動作；資訊僅供參考。

- **816f060d-0406fff**：系統 [ComputerSystemElementName] 中的陣列已還原：（磁碟機 6）

當實作偵測到故障的陣列已還原時，即會出現此訊息。

此訊息也可能會顯示為 816f060d0406fff 或 0x816f060d0406fff

嚴重性

參考資訊

可維修

否

自動通知支援中心

否

警示種類

嚴重 - 硬碟

SNMP Trap ID

5

CIM 資訊

Prefix: PLAT ID:0177

使用者回應

不需要採取任何動作；資訊僅供參考。

- **816f060d-0407fff**：系統 [ComputerSystemElementName] 中的陣列已還原：（磁碟機 7）

當實作偵測到故障的陣列已還原時，即會出現此訊息。

此訊息也可能會顯示為 816f060d0407fff 或 0x816f060d0407fff

嚴重性

參考資訊

可維修

否

自動通知支援中心

否

警示種類

嚴重 - 硬碟

SNMP Trap ID

5

CIM 資訊

Prefix: PLAT ID:0177

使用者回應

不需要採取任何動作；資訊僅供參考。

- **816f060d-0408fff**：系統 [ComputerSystemElementName] 中的陣列已還原：（磁碟機 8）

當實作偵測到故障的陣列已還原時，即會出現此訊息。

此訊息也可能會顯示為 816f060d0408ffff 或 0x816f060d0408ffff

嚴重性

參考資訊

可維修

否

自動通知支援中心

否

警示種類

嚴重 - 硬碟

SNMP Trap ID

5

CIM 資訊

Prefix: PLAT ID:0177

使用者回應

不需要採取任何動作；資訊僅供參考。

- **816f060d-0409ffff**：系統 [ComputerSystemElementName] 中的陣列已還原：（磁碟機 9）

當實作偵測到故障的陣列已還原時，即會出現此訊息。

此訊息也可能會顯示為 816f060d0409ffff 或 0x816f060d0409ffff

嚴重性

參考資訊

可維修

否

自動通知支援中心

否

警示種類

嚴重 - 硬碟

SNMP Trap ID

5

CIM 資訊

Prefix: PLAT ID:0177

使用者回應

不需要採取任何動作；資訊僅供參考。

- **816f060d-040affff**：系統 [ComputerSystemElementName] 中的陣列已還原：（磁碟機 10）

當實作偵測到故障的陣列已還原時，即會出現此訊息。

此訊息也可能會顯示為 816f060d040affff 或 0x816f060d040affff

嚴重性

參考資訊

可維修

否

自動通知支援中心

否

警示種類

嚴重 - 硬碟

SNMP Trap ID

5

CIM 資訊**Prefix:** PLAT ID:0177**使用者回應**

不需要採取任何動作；資訊僅供參考。

- **816f060d-040bfff**：系統 [ComputerSystemElementName] 中的陣列已還原：（磁碟機 11）

當實作偵測到故障的陣列已還原時，即會出現此訊息。

此訊息也可能會顯示為 816f060d040bfff 或 0x816f060d040bfff

嚴重性

參考資訊

可維修

否

自動通知支援中心

否

警示種類

嚴重 - 硬碟

SNMP Trap ID

5

CIM 資訊**Prefix:** PLAT ID:0177**使用者回應**

不需要採取任何動作；資訊僅供參考。

- **816f060d-040cfff**：系統 [ComputerSystemElementName] 中的陣列已還原：（磁碟機 12）

當實作偵測到故障的陣列已還原時，即會出現此訊息。

此訊息也可能會顯示為 816f060d040cfff 或 0x816f060d040cfff

嚴重性

參考資訊

可維修

否

自動通知支援中心

否

警示種類

嚴重 - 硬碟

SNMP Trap ID

5

CIM 資訊

Prefix: PLAT ID:0177

使用者回應

不需要採取任何動作；資訊僅供參考。

- **816f060d-040dffff**：系統 [ComputerSystemElementName] 中的陣列已還原：（磁碟機 13）

當實作偵測到故障的陣列已還原時，即會出現此訊息。

此訊息也可能會顯示為 816f060d040dffff 或 0x816f060d040dffff

嚴重性

參考資訊

可維修

否

自動通知支援中心

否

警示種類

嚴重 - 硬碟

SNMP Trap ID

5

CIM 資訊

Prefix: PLAT ID:0177

使用者回應

不需要採取任何動作；資訊僅供參考。

- **816f060d-040effff**：系統 [ComputerSystemElementName] 中的陣列已還原：（磁碟機 14）

當實作偵測到故障的陣列已還原時，即會出現此訊息。

此訊息也可能會顯示為 816f060d040effff 或 0x816f060d040effff

嚴重性

參考資訊

可維修

否

自動通知支援中心

否

警示種類

嚴重 - 硬碟

SNMP Trap ID

5

CIM 資訊

Prefix: PLAT ID:0177

使用者回應

不需要採取任何動作；資訊僅供參考。

- **816f060d-040ffff**：系統 [ComputerSystemElementName] 中的陣列已還原：（磁碟機 15）

當實作偵測到故障的陣列已還原時，即會出現此訊息。

此訊息也可能會顯示為 816f060d040ffff 或 0x816f060d040ffff

嚴重性

參考資訊

可維修

否

自動通知支援中心

否

警示種類

嚴重 - 硬碟

SNMP Trap ID

5

CIM 資訊

Prefix: PLAT ID:0177

使用者回應

不需要採取任何動作；資訊僅供參考。

- **816f060d-0410fff**：系統 [ComputerSystemElementName] 中的陣列已還原：（磁碟機 16）

當實作偵測到故障的陣列已還原時，即會出現此訊息。

此訊息也可能會顯示為 816f060d0410fff 或 0x816f060d0410fff

嚴重性

參考資訊

可維修

否

自動通知支援中心

否

警示種類

嚴重 - 硬碟

SNMP Trap ID

CIM 資訊**Prefix:** PLAT ID:0177**使用者回應**

不需要採取任何動作；資訊僅供參考。

- **816f060d-0411ffff**：系統 [ComputerSystemElementName] 中的陣列已還原：（磁碟機 17）
當實作偵測到故障的陣列已還原時，即會出現此訊息。
此訊息也可能會顯示為 816f060d0411ffff 或 0x816f060d0411ffff

嚴重性

參考資訊

可維修

否

自動通知支援中心

否

警示種類

嚴重 - 硬碟

SNMP Trap ID

5

CIM 資訊**Prefix:** PLAT ID:0177**使用者回應**

不需要採取任何動作；資訊僅供參考。

- **816f060d-0412ffff**：系統 [ComputerSystemElementName] 中的陣列已還原：（磁碟機 18）
當實作偵測到故障的陣列已還原時，即會出現此訊息。
此訊息也可能會顯示為 816f060d0412ffff 或 0x816f060d0412ffff

嚴重性

參考資訊

可維修

否

自動通知支援中心

否

警示種類

嚴重 - 硬碟

SNMP Trap ID

5

CIM 資訊**Prefix:** PLAT ID:0177

使用者回應

不需要採取任何動作；資訊僅供參考。

- **816f060d-0413ffff**：系統 [ComputerSystemElementName] 中的陣列已還原：（磁碟機 19）

當實作偵測到故障的陣列已還原時，即會出現此訊息。

此訊息也可能會顯示為 816f060d0413ffff 或 0x816f060d0413ffff

嚴重性

參考資訊

可維修

否

自動通知支援中心

否

警示種類

嚴重 - 硬碟

SNMP Trap ID

5

CIM 資訊

Prefix: PLAT ID:0177

使用者回應

不需要採取任何動作；資訊僅供參考。

- **816f060d-0414ffff**：系統 [ComputerSystemElementName] 中的陣列已還原：（磁碟機 20）

當實作偵測到故障的陣列已還原時，即會出現此訊息。

此訊息也可能會顯示為 816f060d0414ffff 或 0x816f060d0414ffff

嚴重性

參考資訊

可維修

否

自動通知支援中心

否

警示種類

嚴重 - 硬碟

SNMP Trap ID

5

CIM 資訊

Prefix: PLAT ID:0177

使用者回應

不需要採取任何動作；資訊僅供參考。

- **816f060d-0415fff**：系統 [ComputerSystemElementName] 中的陣列已還原：（磁碟機 21）

當實作偵測到故障的陣列已還原時，即會出現此訊息。

此訊息也可能會顯示為 816f060d0415fff 或 0x816f060d0415fff

嚴重性

參考資訊

可維修

否

自動通知支援中心

否

警示種類

嚴重 - 硬碟

SNMP Trap ID

5

CIM 資訊

Prefix: PLAT ID:0177

使用者回應

不需要採取任何動作；資訊僅供參考。

- **816f060d-0416fff**：系統 [ComputerSystemElementName] 中的陣列已還原：（磁碟機 22）

當實作偵測到故障的陣列已還原時，即會出現此訊息。

此訊息也可能會顯示為 816f060d0416fff 或 0x816f060d0416fff

嚴重性

參考資訊

可維修

否

自動通知支援中心

否

警示種類

嚴重 - 硬碟

SNMP Trap ID

5

CIM 資訊

Prefix: PLAT ID:0177

使用者回應

不需要採取任何動作；資訊僅供參考。

- **816f060d-0417fff**：系統 [ComputerSystemElementName] 中的陣列已還原：（磁碟機 23）

當實作偵測到故障的陣列已還原時，即會出現此訊息。

此訊息也可能會顯示為 816f060d0417fff 或 0x816f060d0417fff

嚴重性

參考資訊

可維修

否

自動通知支援中心

否

警示種類

嚴重 - 硬碟

SNMP Trap ID

5

CIM 資訊

Prefix: PLAT ID:0177

使用者回應

不需要採取任何動作；資訊僅供參考。

- **816f060d-0418fff：系統 [ComputerSystemElementName] 中的陣列已還原：（磁碟機 24）**

當實作偵測到故障的陣列已還原時，即會出現此訊息。

此訊息也可能會顯示為 816f060d0418fff 或 0x816f060d0418fff

嚴重性

參考資訊

可維修

否

自動通知支援中心

否

警示種類

嚴重 - 硬碟

SNMP Trap ID

5

CIM 資訊

Prefix: PLAT ID:0177

使用者回應

不需要採取任何動作；資訊僅供參考。

- **816f060d-0419fff：系統 [ComputerSystemElementName] 中的陣列已還原：（磁碟機 25）**

當實作偵測到故障的陣列已還原時，即會出現此訊息。

此訊息也可能會顯示為 816f060d0419fff 或 0x816f060d0419fff

嚴重性

參考資訊

可維修

否

自動通知支援中心

否

警示種類

嚴重 - 硬碟

SNMP Trap ID

5

CIM 資訊**Prefix:** PLAT ID:0177**使用者回應**

不需要採取任何動作；資訊僅供參考。

- **816f060d-041afff**：系統 [ComputerSystemElementName] 中的陣列已還原：（磁碟機 26）

當實作偵測到故障的陣列已還原時，即會出現此訊息。

此訊息也可能會顯示為 816f060d041afff 或 0x816f060d041afff

嚴重性

參考資訊

可維修

否

自動通知支援中心

否

警示種類

嚴重 - 硬碟

SNMP Trap ID

5

CIM 資訊**Prefix:** PLAT ID:0177**使用者回應**

不需要採取任何動作；資訊僅供參考。

- **816f060d-041bfff**：系統 [ComputerSystemElementName] 中的陣列已還原：（磁碟機 27）

當實作偵測到故障的陣列已還原時，即會出現此訊息。

此訊息也可能會顯示為 816f060d041bfff 或 0x816f060d041bfff

嚴重性

參考資訊

可維修

否

自動通知支援中心

否

警示種類

嚴重 - 硬碟

SNMP Trap ID

5

CIM 資訊

Prefix: PLAT ID:0177

使用者回應

不需要採取任何動作；資訊僅供參考。

- **816f060d-041cffff**：系統 [ComputerSystemElementName] 中的陣列已還原：（磁碟機 28）

當實作偵測到故障的陣列已還原時，即會出現此訊息。

此訊息也可能會顯示為 816f060d041cffff 或 0x816f060d041cffff

嚴重性

參考資訊

可維修

否

自動通知支援中心

否

警示種類

嚴重 - 硬碟

SNMP Trap ID

5

CIM 資訊

Prefix: PLAT ID:0177

使用者回應

不需要採取任何動作；資訊僅供參考。

- **816f060d-041dffff**：系統 [ComputerSystemElementName] 中的陣列已還原：（磁碟機 29）

當實作偵測到故障的陣列已還原時，即會出現此訊息。

此訊息也可能會顯示為 816f060d041dffff 或 0x816f060d041dffff

嚴重性

參考資訊

可維修

否

自動通知支援中心

否

警示種類

嚴重 - 硬碟

SNMP Trap ID

5

CIM 資訊

Prefix: PLAT ID:0177

使用者回應

不需要採取任何動作；資訊僅供參考。

- **816f060d-041efff**：系統 [ComputerSystemElementName] 中的陣列已還原：（磁碟機 30）

當實作偵測到故障的陣列已還原時，即會出現此訊息。

此訊息也可能會顯示為 816f060d041efff 或 0x816f060d041efff

嚴重性

參考資訊

可維修

否

自動通知支援中心

否

警示種類

嚴重 - 硬碟

SNMP Trap ID

5

CIM 資訊

Prefix: PLAT ID:0177

使用者回應

不需要採取任何動作；資訊僅供參考。

- **816f060d-041ffff**：系統 [ComputerSystemElementName] 中的陣列已還原：（磁碟機 31）

當實作偵測到故障的陣列已還原時，即會出現此訊息。

此訊息也可能會顯示為 816f060d041ffff 或 0x816f060d041ffff

嚴重性

參考資訊

可維修

否

自動通知支援中心

否

警示種類

嚴重 - 硬碟

SNMP Trap ID

CIM 資訊**Prefix:** PLAT ID:0177**使用者回應**

不需要採取任何動作；資訊僅供參考。

- **816f060d-0420fff**：系統 [ComputerSystemElementName] 中的陣列已還原：（外部磁碟機）
當實作偵測到故障的陣列已還原時，即會出現此訊息。
此訊息也可能會顯示為 816f060d0420fff 或 0x816f060d0420fff

嚴重性

參考資訊

可維修

否

自動通知支援中心

否

警示種類

嚴重 - 硬碟

SNMP Trap ID

5

CIM 資訊**Prefix:** PLAT ID:0177**使用者回應**

不需要採取任何動作；資訊僅供參考。

- **816f070c-2001fff**：已取消斷定子系統 [MemoryElementName] 的 [PhysicalMemoryElementName] 配置錯誤：(DIMM 1)
當實作偵測到已取消斷定記憶體 DIMM 配置錯誤時，即會出現此訊息。
此訊息也可能會顯示為 816f070c2001fff 或 0x816f070c2001fff

嚴重性

參考資訊

可維修

否

自動通知支援中心

否

警示種類

嚴重 - 記憶體

SNMP Trap ID

41

CIM 資訊

Prefix: PLAT ID:0127

使用者回應

不需要採取任何動作；資訊僅供參考。

- **816f070c-2002ffff**：已取消斷定子系統 [MemoryElementName] 的 [PhysicalMemoryElementName] 配置錯誤：(DIMM 2)

當實作偵測到已取消斷定記憶體 DIMM 配置錯誤時，即會出現此訊息。

此訊息也可能會顯示為 816f070c2002ffff 或 0x816f070c2002ffff

嚴重性

參考資訊

可維修

否

自動通知支援中心

否

警示種類

嚴重 - 記憶體

SNMP Trap ID

41

CIM 資訊

Prefix: PLAT ID:0127

使用者回應

不需要採取任何動作；資訊僅供參考。

- **816f070c-2003ffff**：已取消斷定子系統 [MemoryElementName] 的 [PhysicalMemoryElementName] 配置錯誤：(DIMM 3)

當實作偵測到已取消斷定記憶體 DIMM 配置錯誤時，即會出現此訊息。

此訊息也可能會顯示為 816f070c2003ffff 或 0x816f070c2003ffff

嚴重性

參考資訊

可維修

否

自動通知支援中心

否

警示種類

嚴重 - 記憶體

SNMP Trap ID

41

CIM 資訊

Prefix: PLAT ID:0127

使用者回應

不需要採取任何動作；資訊僅供參考。

- **816f070c-2004fff**：已取消斷定子系統 [MemoryElementName] 的 [PhysicalMemoryElementName] 配置錯誤：(DIMM 4)

當實作偵測到已取消斷定記憶體 DIMM 配置錯誤時，即會出現此訊息。

此訊息也可能會顯示為 816f070c2004fff 或 0x816f070c2004fff

嚴重性

參考資訊

可維修

否

自動通知支援中心

否

警示種類

嚴重 - 記憶體

SNMP Trap ID

41

CIM 資訊

Prefix: PLAT ID:0127

使用者回應

不需要採取任何動作；資訊僅供參考。

- **816f070c-2005fff**：已取消斷定子系統 [MemoryElementName] 的 [PhysicalMemoryElementName] 配置錯誤：(DIMM 5)

當實作偵測到已取消斷定記憶體 DIMM 配置錯誤時，即會出現此訊息。

此訊息也可能會顯示為 816f070c2005fff 或 0x816f070c2005fff

嚴重性

參考資訊

可維修

否

自動通知支援中心

否

警示種類

嚴重 - 記憶體

SNMP Trap ID

41

CIM 資訊

Prefix: PLAT ID:0127

使用者回應

不需要採取任何動作；資訊僅供參考。

- **816f070c-2006fff**：已取消斷定子系統 [MemoryElementName] 的 [PhysicalMemoryElementName] 配置錯誤：(DIMM 6)

當實作偵測到已取消斷定記憶體 DIMM 配置錯誤時，即會出現此訊息。

此訊息也可能會顯示為 816f070c2006fff 或 0x816f070c2006fff

嚴重性

參考資訊

可維修

否

自動通知支援中心

否

警示種類

嚴重 - 記憶體

SNMP Trap ID

41

CIM 資訊

Prefix: PLAT ID:0127

使用者回應

不需要採取任何動作；資訊僅供參考。

- **816f070c-2007fff**：已取消斷定子系統 [MemoryElementName] 的 [PhysicalMemoryElementName] 配置錯誤：(DIMM 7)

當實作偵測到已取消斷定記憶體 DIMM 配置錯誤時，即會出現此訊息。

此訊息也可能會顯示為 816f070c2007fff 或 0x816f070c2007fff

嚴重性

參考資訊

可維修

否

自動通知支援中心

否

警示種類

嚴重 - 記憶體

SNMP Trap ID

41

CIM 資訊

Prefix: PLAT ID:0127

使用者回應

不需要採取任何動作；資訊僅供參考。

- **816f070c-2008ffff**：已取消斷定子系統 [MemoryElementName] 的 [PhysicalMemoryElementName] 配置錯誤：(DIMM 8)

當實作偵測到已取消斷定記憶體 DIMM 配置錯誤時，即會出現此訊息。

此訊息也可能會顯示為 816f070c2008ffff 或 0x816f070c2008ffff

嚴重性

參考資訊

可維修

否

自動通知支援中心

否

警示種類

嚴重 - 記憶體

SNMP Trap ID

41

CIM 資訊

Prefix: PLAT ID:0127

使用者回應

不需要採取任何動作；資訊僅供參考。

- **816f070c-2009ffff**：已取消斷定子系統 [MemoryElementName] 的 [PhysicalMemoryElementName] 配置錯誤：(DIMM 9)

當實作偵測到已取消斷定記憶體 DIMM 配置錯誤時，即會出現此訊息。

此訊息也可能會顯示為 816f070c2009ffff 或 0x816f070c2009ffff

嚴重性

參考資訊

可維修

否

自動通知支援中心

否

警示種類

嚴重 - 記憶體

SNMP Trap ID

41

CIM 資訊

Prefix: PLAT ID:0127

使用者回應

不需要採取任何動作；資訊僅供參考。

- **816f070c-200afff**：已取消斷定子系統 [MemoryElementName] 的 [PhysicalMemoryElementName] 配置錯誤：(DIMM 10)

當實作偵測到已取消斷定記憶體 DIMM 配置錯誤時，即會出現此訊息。

此訊息也可能會顯示為 816f070c200afff 或 0x816f070c200afff

嚴重性

參考資訊

可維修

否

自動通知支援中心

否

警示種類

嚴重 - 記憶體

SNMP Trap ID

41

CIM 資訊

Prefix: PLAT ID:0127

使用者回應

不需要採取任何動作；資訊僅供參考。

- **816f070c-200bfff**：已取消斷定子系統 [MemoryElementName] 的 [PhysicalMemoryElementName] 配置錯誤：(DIMM 11)

當實作偵測到已取消斷定記憶體 DIMM 配置錯誤時，即會出現此訊息。

此訊息也可能會顯示為 816f070c200bfff 或 0x816f070c200bfff

嚴重性

參考資訊

可維修

否

自動通知支援中心

否

警示種類

嚴重 - 記憶體

SNMP Trap ID

41

CIM 資訊

Prefix: PLAT ID:0127

使用者回應

不需要採取任何動作；資訊僅供參考。

- **816f070c-200cfff**：已取消斷定子系統 [MemoryElementName] 的 [PhysicalMemoryElementName] 配置錯誤：(DIMM 12)

當實作偵測到已取消斷定記憶體 DIMM 配置錯誤時，即會出現此訊息。

此訊息也可能會顯示為 816f070c200cfff 或 0x816f070c200cfff

嚴重性

參考資訊

可維修

否

自動通知支援中心

否

警示種類

嚴重 - 記憶體

SNMP Trap ID

41

CIM 資訊

Prefix: PLAT ID:0127

使用者回應

不需要採取任何動作；資訊僅供參考。

- **816f070c-200dfff**：已取消斷定子系統 [MemoryElementName] 的 [PhysicalMemoryElementName] 配置錯誤：(DIMM 13)

當實作偵測到已取消斷定記憶體 DIMM 配置錯誤時，即會出現此訊息。

此訊息也可能會顯示為 816f070c200dfff 或 0x816f070c200dfff

嚴重性

參考資訊

可維修

否

自動通知支援中心

否

警示種類

嚴重 - 記憶體

SNMP Trap ID

41

CIM 資訊

Prefix: PLAT ID:0127

使用者回應

不需要採取任何動作；資訊僅供參考。

- **816f070c-200efff**：已取消斷定子系統 [MemoryElementName] 的 [PhysicalMemoryElementName] 配置錯誤：(DIMM 14)

當實作偵測到已取消斷定記憶體 DIMM 配置錯誤時，即會出現此訊息。

此訊息也可能會顯示為 816f070c200efff 或 0x816f070c200efff

嚴重性

參考資訊

可維修

否

自動通知支援中心

否

警示種類

嚴重 - 記憶體

SNMP Trap ID

41

CIM 資訊

Prefix: PLAT ID:0127

使用者回應

不需要採取任何動作；資訊僅供參考。

- **816f070c-200ffff**：已取消斷定子系統 [MemoryElementName] 的 [PhysicalMemoryElementName] 配置錯誤：(DIMM 15)

當實作偵測到已取消斷定記憶體 DIMM 配置錯誤時，即會出現此訊息。

此訊息也可能會顯示為 816f070c200ffff 或 0x816f070c200ffff

嚴重性

參考資訊

可維修

否

自動通知支援中心

否

警示種類

嚴重 - 記憶體

SNMP Trap ID

41

CIM 資訊

Prefix: PLAT ID:0127

使用者回應

不需要採取任何動作；資訊僅供參考。

- **816f070c-2010ffff**：已取消斷定子系統 [MemoryElementName] 的 [PhysicalMemoryElementName] 配置錯誤：(DIMM 16)

當實作偵測到已取消斷定記憶體 DIMM 配置錯誤時，即會出現此訊息。

此訊息也可能會顯示為 816f070c2010ffff 或 0x816f070c2010ffff

嚴重性

參考資訊

可維修

否

自動通知支援中心

否

警示種類

嚴重 - 記憶體

SNMP Trap ID

41

CIM 資訊

Prefix: PLAT ID:0127

使用者回應

不需要採取任何動作；資訊僅供參考。

- **816f070c-2011ffff**：已取消斷定子系統 [MemoryElementName] 的 [PhysicalMemoryElementName] 配置錯誤：(DIMM 17)

當實作偵測到已取消斷定記憶體 DIMM 配置錯誤時，即會出現此訊息。

此訊息也可能會顯示為 816f070c2011ffff 或 0x816f070c2011ffff

嚴重性

參考資訊

可維修

否

自動通知支援中心

否

警示種類

嚴重 - 記憶體

SNMP Trap ID

41

CIM 資訊

Prefix: PLAT ID:0127

使用者回應

不需要採取任何動作；資訊僅供參考。

- **816f070c-2012ffff**：已取消斷定子系統 [MemoryElementName] 的 [PhysicalMemoryElementName] 配置錯誤：(DIMM 18)

當實作偵測到已取消斷定記憶體 DIMM 配置錯誤時，即會出現此訊息。

此訊息也可能會顯示為 816f070c2012ffff 或 0x816f070c2012ffff

嚴重性

參考資訊

可維修

否

自動通知支援中心

否

警示種類

嚴重 - 記憶體

SNMP Trap ID

41

CIM 資訊

Prefix: PLAT ID:0127

使用者回應

不需要採取任何動作；資訊僅供參考。

- **816f070c-2013ffff**：已取消斷定子系統 [MemoryElementName] 的 [PhysicalMemoryElementName] 配置錯誤：(DIMM 19)

當實作偵測到已取消斷定記憶體 DIMM 配置錯誤時，即會出現此訊息。

此訊息也可能會顯示為 816f070c2013ffff 或 0x816f070c2013ffff

嚴重性

參考資訊

可維修

否

自動通知支援中心

否

警示種類

嚴重 - 記憶體

SNMP Trap ID

41

CIM 資訊

Prefix: PLAT ID:0127

使用者回應

不需要採取任何動作；資訊僅供參考。

- **816f070c-2014ffff**：已取消斷定子系統 [MemoryElementName] 的 [PhysicalMemoryElementName] 配置錯誤：(DIMM 20)

當實作偵測到已取消斷定記憶體 DIMM 配置錯誤時，即會出現此訊息。

此訊息也可能會顯示為 816f070c2014ffff 或 0x816f070c2014ffff

嚴重性

參考資訊

可維修

否

自動通知支援中心

否

警示種類

嚴重 - 記憶體

SNMP Trap ID

41

CIM 資訊

Prefix: PLAT ID:0127

使用者回應

不需要採取任何動作；資訊僅供參考。

- **816f070c-2015ffff**：已取消斷定子系統 [MemoryElementName] 的 [PhysicalMemoryElementName] 配置錯誤：(DIMM 21)

當實作偵測到已取消斷定記憶體 DIMM 配置錯誤時，即會出現此訊息。

此訊息也可能會顯示為 816f070c2015ffff 或 0x816f070c2015ffff

嚴重性

參考資訊

可維修

否

自動通知支援中心

否

警示種類

嚴重 - 記憶體

SNMP Trap ID

41

CIM 資訊

Prefix: PLAT ID:0127

使用者回應

不需要採取任何動作；資訊僅供參考。

- **816f070c-2016ffff**：已取消斷定子系統 [MemoryElementName] 的 [PhysicalMemoryElementName] 配置錯誤：(DIMM 22)

當實作偵測到已取消斷定記憶體 DIMM 配置錯誤時，即會出現此訊息。

此訊息也可能會顯示為 816f070c2016ffff 或 0x816f070c2016ffff

嚴重性

參考資訊

可維修

否

自動通知支援中心

否

警示種類

嚴重 - 記憶體

SNMP Trap ID

41

CIM 資訊

Prefix: PLAT ID:0127

使用者回應

不需要採取任何動作；資訊僅供參考。

- **816f070c-2017ffff**：已取消斷定子系統 [MemoryElementName] 的 [PhysicalMemoryElementName] 配置錯誤：(DIMM 23)

當實作偵測到已取消斷定記憶體 DIMM 配置錯誤時，即會出現此訊息。

此訊息也可能會顯示為 816f070c2017ffff 或 0x816f070c2017ffff

嚴重性

參考資訊

可維修

否

自動通知支援中心

否

警示種類

嚴重 - 記憶體

SNMP Trap ID

41

CIM 資訊

Prefix: PLAT ID:0127

使用者回應

不需要採取任何動作；資訊僅供參考。

- **816f070c-2018ffff**：已取消斷定子系統 [MemoryElementName] 的 [PhysicalMemoryElementName] 配置錯誤：(DIMM 24)

當實作偵測到已取消斷定記憶體 DIMM 配置錯誤時，即會出現此訊息。

此訊息也可能會顯示為 816f070c2018ffff 或 0x816f070c2018ffff

嚴重性

參考資訊

可維修

否

自動通知支援中心

否

警示種類

嚴重 - 記憶體

SNMP Trap ID

41

CIM 資訊

Prefix: PLAT ID:0127

使用者回應

不需要採取任何動作；資訊僅供參考。

- **816f070c-2581ffff**：已取消斷定子系統 [MemoryElementName] 的 [PhysicalMemoryElementName] 配置錯誤：(所有 DIMM)

當實作偵測到已取消斷定記憶體 DIMM 配置錯誤時，即會出現此訊息。

此訊息也可能會顯示為 816f070c2581ffff 或 0x816f070c2581ffff

嚴重性

參考資訊

可維修

否

自動通知支援中心

否

警示種類

嚴重 - 記憶體

SNMP Trap ID

41

CIM 資訊

Prefix: PLAT ID:0127

使用者回應

不需要採取任何動作；資訊僅供參考。其中一個 DIMM：

- **816f070d-0400ffff**：系統 [ComputerSystemElementName] 中的陣列已完成重建：(磁碟機 0)

當實作偵測到陣列已完成重建時，即會出現此訊息。

此訊息也可能會顯示為 816f070d0400ffff 或 0x816f070d0400ffff

嚴重性

參考資訊

可維修

否

自動通知支援中心

否

警示種類

系統 - 其他

SNMP Trap ID

CIM 資訊

Prefix: PLAT ID:0179

使用者回應

不需要採取任何動作；資訊僅供參考。

- **816f070d-0401ffff：系統 [ComputerSystemElementName] 中的陣列已完成重建：（磁碟機 1）**

當實作偵測到陣列已完成重建時，即會出現此訊息。

此訊息也可能會顯示為 816f070d0401ffff 或 0x816f070d0401ffff

嚴重性

參考資訊

可維修

否

自動通知支援中心

否

警示種類

系統 - 其他

SNMP Trap ID

CIM 資訊

Prefix: PLAT ID:0179

使用者回應

不需要採取任何動作；資訊僅供參考。

- **816f070d-0402ffff：系統 [ComputerSystemElementName] 中的陣列已完成重建：（磁碟機 2）**

當實作偵測到陣列已完成重建時，即會出現此訊息。

此訊息也可能會顯示為 816f070d0402ffff 或 0x816f070d0402ffff

嚴重性

參考資訊

可維修

否

自動通知支援中心

否

警示種類

系統 - 其他

SNMP Trap ID**CIM 資訊****Prefix:** PLAT ID:0179**使用者回應**

不需要採取任何動作；資訊僅供參考。

- **816f070d-0403fff**：系統 [ComputerSystemElementName] 中的陣列已完成重建：（磁碟機 3）
當實作偵測到陣列已完成重建時，即會出現此訊息。
此訊息也可能會顯示為 816f070d0403fff 或 0x816f070d0403fff

嚴重性

參考資訊

可維修

否

自動通知支援中心

否

警示種類

系統 - 其他

SNMP Trap ID**CIM 資訊****Prefix:** PLAT ID:0179**使用者回應**

不需要採取任何動作；資訊僅供參考。

- **816f070d-0404fff**：系統 [ComputerSystemElementName] 中的陣列已完成重建：（磁碟機 4）
當實作偵測到陣列已完成重建時，即會出現此訊息。
此訊息也可能會顯示為 816f070d0404fff 或 0x816f070d0404fff

嚴重性

參考資訊

可維修

否

自動通知支援中心

否

警示種類

系統 - 其他

SNMP Trap ID

CIM 資訊

Prefix: PLAT ID:0179

使用者回應

不需要採取任何動作；資訊僅供參考。

- **816f070d-0405fff：系統 [ComputerSystemElementName] 中的陣列已完成重建：（磁碟機 5）**

當實作偵測到陣列已完成重建時，即會出現此訊息。

此訊息也可能會顯示為 816f070d0405fff 或 0x816f070d0405fff

嚴重性

參考資訊

可維修

否

自動通知支援中心

否

警示種類

系統 - 其他

SNMP Trap ID

CIM 資訊

Prefix: PLAT ID:0179

使用者回應

不需要採取任何動作；資訊僅供參考。

- **816f070d-0406fff：系統 [ComputerSystemElementName] 中的陣列已完成重建：（磁碟機 6）**

當實作偵測到陣列已完成重建時，即會出現此訊息。

此訊息也可能會顯示為 816f070d0406fff 或 0x816f070d0406fff

嚴重性

參考資訊

可維修

否

自動通知支援中心

否

警示種類

系統 - 其他

SNMP Trap ID**CIM 資訊****Prefix:** PLAT ID:0179**使用者回應**

不需要採取任何動作；資訊僅供參考。

- **816f070d-0407fff**：系統 [ComputerSystemElementName] 中的陣列已完成重建：（磁碟機 7）
當實作偵測到陣列已完成重建時，即會出現此訊息。
此訊息也可能會顯示為 816f070d0407fff 或 0x816f070d0407fff

嚴重性

參考資訊

可維修

否

自動通知支援中心

否

警示種類

系統 - 其他

SNMP Trap ID**CIM 資訊****Prefix:** PLAT ID:0179**使用者回應**

不需要採取任何動作；資訊僅供參考。

- **816f070d-0408fff**：系統 [ComputerSystemElementName] 中的陣列已完成重建：（磁碟機 8）
當實作偵測到陣列已完成重建時，即會出現此訊息。
此訊息也可能會顯示為 816f070d0408fff 或 0x816f070d0408fff

嚴重性

參考資訊

可維修

否

自動通知支援中心

否

警示種類

系統 - 其他

SNMP Trap ID

CIM 資訊

Prefix: PLAT ID:0179

使用者回應

不需要採取任何動作；資訊僅供參考。

- **816f070d-0409ffff**：系統 [ComputerSystemElementName] 中的陣列已完成重建：（磁碟機 9）

當實作偵測到陣列已完成重建時，即會出現此訊息。

此訊息也可能會顯示為 816f070d0409ffff 或 0x816f070d0409ffff

嚴重性

參考資訊

可維修

否

自動通知支援中心

否

警示種類

系統 - 其他

SNMP Trap ID

CIM 資訊

Prefix: PLAT ID:0179

使用者回應

不需要採取任何動作；資訊僅供參考。

- **816f070d-040affff**：系統 [ComputerSystemElementName] 中的陣列已完成重建：（磁碟機 10）

當實作偵測到陣列已完成重建時，即會出現此訊息。

此訊息也可能會顯示為 816f070d040affff 或 0x816f070d040affff

嚴重性

參考資訊

可維修

否

自動通知支援中心

否

警示種類

系統 - 其他

SNMP Trap ID

CIM 資訊

Prefix: PLAT ID:0179

使用者回應

不需要採取任何動作；資訊僅供參考。

- **816f070d-040bfff**：系統 [ComputerSystemElementName] 中的陣列已完成重建：（磁碟機 11）

當實作偵測到陣列已完成重建時，即會出現此訊息。

此訊息也可能會顯示為 816f070d040bfff 或 0x816f070d040bfff

嚴重性

參考資訊

可維修

否

自動通知支援中心

否

警示種類

系統 - 其他

SNMP Trap ID

CIM 資訊

Prefix: PLAT ID:0179

使用者回應

不需要採取任何動作；資訊僅供參考。

- **816f070d-040cfff**：系統 [ComputerSystemElementName] 中的陣列已完成重建：（磁碟機 12）

當實作偵測到陣列已完成重建時，即會出現此訊息。

此訊息也可能會顯示為 816f070d040cfff 或 0x816f070d040cfff

嚴重性

參考資訊

可維修

否

自動通知支援中心

否

警示種類

系統 - 其他

SNMP Trap ID

CIM 資訊

Prefix: PLAT ID:0179

使用者回應

不需要採取任何動作；資訊僅供參考。

- **816f070d-040dfff**：系統 [ComputerSystemElementName] 中的陣列已完成重建：（磁碟機 13）

當實作偵測到陣列已完成重建時，即會出現此訊息。

此訊息也可能會顯示為 816f070d040dfff 或 0x816f070d040dfff

嚴重性

參考資訊

可維修

否

自動通知支援中心

否

警示種類

系統 - 其他

SNMP Trap ID

CIM 資訊

Prefix: PLAT ID:0179

使用者回應

不需要採取任何動作；資訊僅供參考。

- **816f070d-040efff**：系統 [ComputerSystemElementName] 中的陣列已完成重建：（磁碟機 14）

當實作偵測到陣列已完成重建時，即會出現此訊息。

此訊息也可能會顯示為 816f070d040efff 或 0x816f070d040efff

嚴重性

參考資訊

可維修

否

自動通知支援中心

否

警示種類

系統 - 其他

SNMP Trap ID

CIM 資訊

Prefix: PLAT ID:0179

使用者回應

不需要採取任何動作；資訊僅供參考。

- **816f070d-040ffff**：系統 [ComputerSystemElementName] 中的陣列已完成重建：（磁碟機 15）
當實作偵測到陣列已完成重建時，即會出現此訊息。

此訊息也可能會顯示為 816f070d040ffff 或 0x816f070d040ffff

嚴重性

參考資訊

可維修

否

自動通知支援中心

否

警示種類

系統 - 其他

SNMP Trap ID

CIM 資訊

Prefix: PLAT **ID:**0179

使用者回應

不需要採取任何動作；資訊僅供參考。

- **816f070d-0410ffff**：系統 [ComputerSystemElementName] 中的陣列已完成重建：（磁碟機 16）
當實作偵測到陣列已完成重建時，即會出現此訊息。

此訊息也可能會顯示為 816f070d0410ffff 或 0x816f070d0410ffff

嚴重性

參考資訊

可維修

否

自動通知支援中心

否

警示種類

系統 - 其他

SNMP Trap ID

CIM 資訊

Prefix: PLAT **ID:**0179

使用者回應

不需要採取任何動作；資訊僅供參考。

- **816f070d-0411ffff**：系統 [ComputerSystemElementName] 中的陣列已完成重建：（磁碟機 17）
當實作偵測到陣列已完成重建時，即會出現此訊息。

此訊息也可能會顯示為 816f070d0411ffff 或 0x816f070d0411ffff

嚴重性

參考資訊

可維修

否

自動通知支援中心

否

警示種類

系統 - 其他

SNMP Trap ID

CIM 資訊

Prefix: PLAT ID:0179

使用者回應

不需要採取任何動作；資訊僅供參考。

- **816f070d-0412ffff：系統 [ComputerSystemElementName] 中的陣列已完成重建：（磁碟機 18）**

當實作偵測到陣列已完成重建時，即會出現此訊息。

此訊息也可能會顯示為 816f070d0412ffff 或 0x816f070d0412ffff

嚴重性

參考資訊

可維修

否

自動通知支援中心

否

警示種類

系統 - 其他

SNMP Trap ID

CIM 資訊

Prefix: PLAT ID:0179

使用者回應

不需要採取任何動作；資訊僅供參考。

- **816f070d-0413ffff：系統 [ComputerSystemElementName] 中的陣列已完成重建：（磁碟機 19）**

當實作偵測到陣列已完成重建時，即會出現此訊息。

此訊息也可能會顯示為 816f070d0413ffff 或 0x816f070d0413ffff

嚴重性

參考資訊

可維修

否

自動通知支援中心

否

警示種類

系統 - 其他

SNMP Trap ID**CIM 資訊****Prefix:** PLAT ID:0179**使用者回應**

不需要採取任何動作；資訊僅供參考。

- **816f070d-0414ffff**：系統 [ComputerSystemElementName] 中的陣列已完成重建：（磁碟機 20）
當實作偵測到陣列已完成重建時，即會出現此訊息。
此訊息也可能會顯示為 816f070d0414ffff 或 0x816f070d0414ffff

嚴重性

參考資訊

可維修

否

自動通知支援中心

否

警示種類

系統 - 其他

SNMP Trap ID**CIM 資訊****Prefix:** PLAT ID:0179**使用者回應**

不需要採取任何動作；資訊僅供參考。

- **816f070d-0415ffff**：系統 [ComputerSystemElementName] 中的陣列已完成重建：（磁碟機 21）
當實作偵測到陣列已完成重建時，即會出現此訊息。
此訊息也可能會顯示為 816f070d0415ffff 或 0x816f070d0415ffff

嚴重性

參考資訊

可維修

否

自動通知支援中心

否

警示種類

系統 - 其他

SNMP Trap ID

CIM 資訊

Prefix: PLAT ID:0179

使用者回應

不需要採取任何動作；資訊僅供參考。

- **816f070d-0416fff**：系統 [ComputerSystemElementName] 中的陣列已完成重建：（磁碟機 22）

當實作偵測到陣列已完成重建時，即會出現此訊息。

此訊息也可能會顯示為 816f070d0416fff 或 0x816f070d0416fff

嚴重性

參考資訊

可維修

否

自動通知支援中心

否

警示種類

系統 - 其他

SNMP Trap ID

CIM 資訊

Prefix: PLAT ID:0179

使用者回應

不需要採取任何動作；資訊僅供參考。

- **816f070d-0417fff**：系統 [ComputerSystemElementName] 中的陣列已完成重建：（磁碟機 23）

當實作偵測到陣列已完成重建時，即會出現此訊息。

此訊息也可能會顯示為 816f070d0417fff 或 0x816f070d0417fff

嚴重性

參考資訊

可維修

否

自動通知支援中心

否

警示種類

系統 - 其他

SNMP Trap ID**CIM 資訊**

Prefix: PLAT ID:0179

使用者回應

不需要採取任何動作；資訊僅供參考。

- **816f070d-0418fff**：系統 [ComputerSystemElementName] 中的陣列已完成重建：（磁碟機 24）

當實作偵測到陣列已完成重建時，即會出現此訊息。

此訊息也可能會顯示為 816f070d0418fff 或 0x816f070d0418fff

嚴重性

參考資訊

可維修

否

自動通知支援中心

否

警示種類

系統 - 其他

SNMP Trap ID**CIM 資訊**

Prefix: PLAT ID:0179

使用者回應

不需要採取任何動作；資訊僅供參考。

- **816f070d-0419fff**：系統 [ComputerSystemElementName] 中的陣列已完成重建：（磁碟機 25）

當實作偵測到陣列已完成重建時，即會出現此訊息。

此訊息也可能會顯示為 816f070d0419fff 或 0x816f070d0419fff

嚴重性

參考資訊

可維修

否

自動通知支援中心

否

警示種類

系統 - 其他

SNMP Trap ID

CIM 資訊

Prefix: PLAT ID:0179

使用者回應

不需要採取任何動作；資訊僅供參考。

- **816f070d-041afff**：系統 [ComputerSystemElementName] 中的陣列已完成重建：（磁碟機 26）
當實作偵測到陣列已完成重建時，即會出現此訊息。
此訊息也可能會顯示為 816f070d041afff 或 0x816f070d041afff

嚴重性

參考資訊

可維修

否

自動通知支援中心

否

警示種類

系統 - 其他

SNMP Trap ID

CIM 資訊

Prefix: PLAT ID:0179

使用者回應

不需要採取任何動作；資訊僅供參考。

- **816f070d-041bfff**：系統 [ComputerSystemElementName] 中的陣列已完成重建：（磁碟機 27）
當實作偵測到陣列已完成重建時，即會出現此訊息。
此訊息也可能會顯示為 816f070d041bfff 或 0x816f070d041bfff

嚴重性

參考資訊

可維修

否

自動通知支援中心

否

警示種類

系統 - 其他

SNMP Trap ID

CIM 資訊

Prefix: PLAT ID:0179

使用者回應

不需要採取任何動作；資訊僅供參考。

- **816f070d-041cfff**：系統 [ComputerSystemElementName] 中的陣列已完成重建：（磁碟機 28）

當實作偵測到陣列已完成重建時，即會出現此訊息。

此訊息也可能會顯示為 816f070d041cfff 或 0x816f070d041cfff

嚴重性

參考資訊

可維修

否

自動通知支援中心

否

警示種類

系統 - 其他

SNMP Trap ID**CIM 資訊**

Prefix: PLAT ID:0179

使用者回應

不需要採取任何動作；資訊僅供參考。

- **816f070d-041dfff**：系統 [ComputerSystemElementName] 中的陣列已完成重建：（磁碟機 29）

當實作偵測到陣列已完成重建時，即會出現此訊息。

此訊息也可能會顯示為 816f070d041dfff 或 0x816f070d041dfff

嚴重性

參考資訊

可維修

否

自動通知支援中心

否

警示種類

系統 - 其他

SNMP Trap ID**CIM 資訊**

Prefix: PLAT ID:0179

使用者回應

不需要採取任何動作；資訊僅供參考。

- **816f070d-041effff**：系統 [ComputerSystemElementName] 中的陣列已完成重建：（磁碟機 30）
當實作偵測到陣列已完成重建時，即會出現此訊息。

此訊息也可能會顯示為 816f070d041effff 或 0x816f070d041effff

嚴重性

參考資訊

可維修

否

自動通知支援中心

否

警示種類

系統 - 其他

SNMP Trap ID

CIM 資訊

Prefix: PLAT ID:0179

使用者回應

不需要採取任何動作；資訊僅供參考。

- **816f070d-041ffff**：系統 [ComputerSystemElementName] 中的陣列已完成重建：（磁碟機 31）
當實作偵測到陣列已完成重建時，即會出現此訊息。

此訊息也可能會顯示為 816f070d041ffff 或 0x816f070d041ffff

嚴重性

參考資訊

可維修

否

自動通知支援中心

否

警示種類

系統 - 其他

SNMP Trap ID

CIM 資訊

Prefix: PLAT ID:0179

使用者回應

不需要採取任何動作；資訊僅供參考。

- **816f070d-0420fff**：系統 [ComputerSystemElementName] 中的陣列已完成重建：（外部磁碟機）
當實作偵測到陣列已完成重建時，即會出現此訊息。

此訊息也可能會顯示為 816f070d0420ffff 或 0x816f070d0420ffff

嚴重性

參考資訊

可維修

否

自動通知支援中心

否

警示種類

系統 - 其他

SNMP Trap ID

CIM 資訊

Prefix: PLAT ID:0179

使用者回應

不需要採取任何動作；資訊僅供參考。

- **816f0807-0301ffff**：[ProcessorElementName] 已啟用：(CPU 1)
當實作偵測到處理器已啟用時，即會出現此訊息。
此訊息也可能會顯示為 816f08070301ffff 或 0x816f08070301ffff

嚴重性

參考資訊

可維修

否

自動通知支援中心

否

警示種類

系統 - 其他

SNMP Trap ID

CIM 資訊

Prefix: PLAT ID:0060

使用者回應

不需要採取任何動作；資訊僅供參考。

- **816f0807-0302ffff**：[ProcessorElementName] 已啟用：(CPU 2)
當實作偵測到處理器已啟用時，即會出現此訊息。
此訊息也可能會顯示為 816f08070302ffff 或 0x816f08070302ffff

嚴重性

參考資訊

可維修

否

自動通知支援中心

否

警示種類

系統 - 其他

SNMP Trap ID**CIM 資訊****Prefix:** PLAT ID:0060**使用者回應**

不需要採取任何動作；資訊僅供參考。

- **816f0807-2584fff**：[ProcessorElementName] 已啟用：（所有 CPU）

當實作偵測到處理器已啟用時，即會出現此訊息。

此訊息也可能會顯示為 816f08072584fff 或 0x816f08072584fff

嚴重性

參考資訊

可維修

否

自動通知支援中心

否

警示種類

系統 - 其他

SNMP Trap ID**CIM 資訊****Prefix:** PLAT ID:0060**使用者回應**

不需要採取任何動作；資訊僅供參考。其中一個 CPU：

- **816f0813-2581fff**：系統 [ComputerSystemElementName] 已從無法更正的匯流排錯誤中回復：(DIMM)

當實作偵測到系統已從無法更正的匯流排錯誤回復時，即會出現此訊息。

此訊息也可能會顯示為 816f08132581fff 或 0x816f08132581fff

嚴重性

參考資訊

可維修

否

自動通知支援中心

否

警示種類

嚴重 - 其他

SNMP Trap ID

50

CIM 資訊

Prefix: PLAT ID:0241

使用者回應

不需要採取任何動作；資訊僅供參考。

- **816f0813-2582ffff**：系統 [ComputerSystemElementName] 已從無法更正的匯流排錯誤中回復：(PCI)

當實作偵測到系統已從無法更正的匯流排錯誤回復時，即會出現此訊息。

此訊息也可能會顯示為 816f08132582ffff 或 0x816f08132582ffff

嚴重性

參考資訊

可維修

否

自動通知支援中心

否

警示種類

嚴重 - 其他

SNMP Trap ID

50

CIM 資訊

Prefix: PLAT ID:0241

使用者回應

不需要採取任何動作；資訊僅供參考。

- **816f0813-2584ffff**：系統 [ComputerSystemElementName] 已從無法更正的匯流排錯誤中回復：(CPU)

當實作偵測到系統已從無法更正的匯流排錯誤回復時，即會出現此訊息。

此訊息也可能會顯示為 816f08132584ffff 或 0x816f08132584ffff

嚴重性

參考資訊

可維修

否

自動通知支援中心

否

警示種類

嚴重 - 其他

SNMP Trap ID

50

CIM 資訊

Prefix: PLAT ID:0241

使用者回應

不需要採取任何動作；資訊僅供參考。

- **816f090c-2001ffff**：子系統 [MemoryElementName] 的 [PhysicalMemoryElementName] 不再受節流控制：
(DIMM 1)

當實作偵測到記憶體不再受節流控制時，即會出現此訊息。

此訊息也可能會顯示為 816f090c2001ffff 或 0x816f090c2001ffff

嚴重性

參考資訊

可維修

否

自動通知支援中心

否

警示種類

系統 - 其他

SNMP Trap ID**CIM 資訊**

Prefix: PLAT ID:0143

使用者回應

不需要採取任何動作；資訊僅供參考。

- **816f090c-2002ffff**：子系統 [MemoryElementName] 的 [PhysicalMemoryElementName] 不再受節流控制：
(DIMM 2)

當實作偵測到記憶體不再受節流控制時，即會出現此訊息。

此訊息也可能會顯示為 816f090c2002ffff 或 0x816f090c2002ffff

嚴重性

參考資訊

可維修

否

自動通知支援中心

否

警示種類

系統 - 其他

SNMP Trap ID

CIM 資訊

Prefix: PLAT ID:0143

使用者回應

不需要採取任何動作；資訊僅供參考。

- **816f090c-2003ffff**：子系統 [MemoryElementName] 的 [PhysicalMemoryElementName] 不再受節流控制：
(DIMM 3)

當實作偵測到記憶體不再受節流控制時，即會出現此訊息。

此訊息也可能會顯示為 816f090c2003ffff 或 0x816f090c2003ffff

嚴重性

參考資訊

可維修

否

自動通知支援中心

否

警示種類

系統 - 其他

SNMP Trap ID

CIM 資訊

Prefix: PLAT ID:0143

使用者回應

不需要採取任何動作；資訊僅供參考。

- **816f090c-2004ffff**：子系統 [MemoryElementName] 的 [PhysicalMemoryElementName] 不再受節流控制：
(DIMM 4)

當實作偵測到記憶體不再受節流控制時，即會出現此訊息。

此訊息也可能會顯示為 816f090c2004ffff 或 0x816f090c2004ffff

嚴重性

參考資訊

可維修

否

自動通知支援中心

否

警示種類

系統 - 其他

SNMP Trap ID

CIM 資訊

Prefix: PLAT ID:0143

使用者回應

不需要採取任何動作；資訊僅供參考。

- 816f090c-2005ffff：子系統 [MemoryElementName] 的 [PhysicalMemoryElementName] 不再受節流控制：(DIMM 5)

當實作偵測到記憶體不再受節流控制時，即會出現此訊息。

此訊息也可能會顯示為 816f090c2005ffff 或 0x816f090c2005ffff

嚴重性

參考資訊

可維修

否

自動通知支援中心

否

警示種類

系統 - 其他

SNMP Trap ID

CIM 資訊

Prefix: PLAT ID:0143

使用者回應

不需要採取任何動作；資訊僅供參考。

- 816f090c-2006ffff：子系統 [MemoryElementName] 的 [PhysicalMemoryElementName] 不再受節流控制：(DIMM 6)

當實作偵測到記憶體不再受節流控制時，即會出現此訊息。

此訊息也可能會顯示為 816f090c2006ffff 或 0x816f090c2006ffff

嚴重性

參考資訊

可維修

否

自動通知支援中心

否

警示種類

系統 - 其他

SNMP Trap ID

CIM 資訊

Prefix: PLAT ID:0143

使用者回應

不需要採取任何動作；資訊僅供參考。

- **816f090c-2007ffff**：子系統 [MemoryElementName] 的 [PhysicalMemoryElementName] 不再受節流控制：
(DIMM 7)

當實作偵測到記憶體不再受節流控制時，即會出現此訊息。

此訊息也可能會顯示為 816f090c2007ffff 或 0x816f090c2007ffff

嚴重性

參考資訊

可維修

否

自動通知支援中心

否

警示種類

系統 - 其他

SNMP Trap ID

CIM 資訊

Prefix: PLAT ID:0143

使用者回應

不需要採取任何動作；資訊僅供參考。

- **816f090c-2008ffff**：子系統 [MemoryElementName] 的 [PhysicalMemoryElementName] 不再受節流控制：
(DIMM 8)

當實作偵測到記憶體不再受節流控制時，即會出現此訊息。

此訊息也可能會顯示為 816f090c2008ffff 或 0x816f090c2008ffff

嚴重性

參考資訊

可維修

否

自動通知支援中心

否

警示種類

系統 - 其他

SNMP Trap ID

CIM 資訊

Prefix: PLAT ID:0143

使用者回應

不需要採取任何動作；資訊僅供參考。

- 816f090c-2009ffff：子系統 [MemoryElementName] 的 [PhysicalMemoryElementName] 不再受節流控制：(DIMM 9)

當實作偵測到記憶體不再受節流控制時，即會出現此訊息。

此訊息也可能會顯示為 816f090c2009ffff 或 0x816f090c2009ffff

嚴重性

參考資訊

可維修

否

自動通知支援中心

否

警示種類

系統 - 其他

SNMP Trap ID

CIM 資訊

Prefix: PLAT ID:0143

使用者回應

不需要採取任何動作；資訊僅供參考。

- 816f090c-200affff：子系統 [MemoryElementName] 的 [PhysicalMemoryElementName] 不再受節流控制：(DIMM 10)

當實作偵測到記憶體不再受節流控制時，即會出現此訊息。

此訊息也可能會顯示為 816f090c200affff 或 0x816f090c200affff

嚴重性

參考資訊

可維修

否

自動通知支援中心

否

警示種類

系統 - 其他

SNMP Trap ID

CIM 資訊

Prefix: PLAT ID:0143

使用者回應

不需要採取任何動作；資訊僅供參考。

- **816f090c-200bfff**：子系統 [MemoryElementName] 的 [PhysicalMemoryElementName] 不再受節流控制：
(DIMM 11)

當實作偵測到記憶體不再受節流控制時，即會出現此訊息。

此訊息也可能會顯示為 816f090c200bfff 或 0x816f090c200bfff

嚴重性

參考資訊

可維修

否

自動通知支援中心

否

警示種類

系統 - 其他

SNMP Trap ID

CIM 資訊

Prefix: PLAT ID:0143

使用者回應

不需要採取任何動作；資訊僅供參考。

- **816f090c-200cfff**：子系統 [MemoryElementName] 的 [PhysicalMemoryElementName] 不再受節流控制：
(DIMM 12)

當實作偵測到記憶體不再受節流控制時，即會出現此訊息。

此訊息也可能會顯示為 816f090c200cfff 或 0x816f090c200cfff

嚴重性

參考資訊

可維修

否

自動通知支援中心

否

警示種類

系統 - 其他

SNMP Trap ID

CIM 資訊

Prefix: PLAT ID:0143

使用者回應

不需要採取任何動作；資訊僅供參考。

- **816f090c-200dfff**：子系統 [MemoryElementName] 的 [PhysicalMemoryElementName] 不再受節流控制：
(DIMM 13)

當實作偵測到記憶體不再受節流控制時，即會出現此訊息。

此訊息也可能會顯示為 816f090c200dfff 或 0x816f090c200dfff

嚴重性

參考資訊

可維修

否

自動通知支援中心

否

警示種類

系統 - 其他

SNMP Trap ID**CIM 資訊**

Prefix: PLAT ID:0143

使用者回應

不需要採取任何動作；資訊僅供參考。

- **816f090c-200efff**：子系統 [MemoryElementName] 的 [PhysicalMemoryElementName] 不再受節流控制：
(DIMM 14)

當實作偵測到記憶體不再受節流控制時，即會出現此訊息。

此訊息也可能會顯示為 816f090c200efff 或 0x816f090c200efff

嚴重性

參考資訊

可維修

否

自動通知支援中心

否

警示種類

系統 - 其他

SNMP Trap ID**CIM 資訊**

Prefix: PLAT ID:0143

使用者回應

不需要採取任何動作；資訊僅供參考。

- **816f090c-200ffff**：子系統 [MemoryElementName] 的 [PhysicalMemoryElementName] 不再受節流控制：
(DIMM 15)

當實作偵測到記憶體不再受節流控制時，即會出現此訊息。

此訊息也可能會顯示為 816f090c200ffff 或 0x816f090c200ffff

嚴重性

參考資訊

可維修

否

自動通知支援中心

否

警示種類

系統 - 其他

SNMP Trap ID

CIM 資訊

Prefix: PLAT ID:0143

使用者回應

不需要採取任何動作；資訊僅供參考。

- **816f090c-2010ffff**：子系統 [MemoryElementName] 的 [PhysicalMemoryElementName] 不再受節流控制：
(DIMM 16)

當實作偵測到記憶體不再受節流控制時，即會出現此訊息。

此訊息也可能會顯示為 816f090c2010ffff 或 0x816f090c2010ffff

嚴重性

參考資訊

可維修

否

自動通知支援中心

否

警示種類

系統 - 其他

SNMP Trap ID

CIM 資訊

Prefix: PLAT ID:0143

使用者回應

不需要採取任何動作；資訊僅供參考。

- **816f090c-2011ffff**：子系統 [MemoryElementName] 的 [PhysicalMemoryElementName] 不再受節流控制：
(DIMM 17)

當實作偵測到記憶體不再受節流控制時，即會出現此訊息。

此訊息也可能會顯示為 816f090c2011ffff 或 0x816f090c2011ffff

嚴重性

參考資訊

可維修

否

自動通知支援中心

否

警示種類

系統 - 其他

SNMP Trap ID

CIM 資訊

Prefix: PLAT ID:0143

使用者回應

不需要採取任何動作；資訊僅供參考。

- **816f090c-2012ffff**：子系統 [MemoryElementName] 的 [PhysicalMemoryElementName] 不再受節流控制：
(DIMM 18)

當實作偵測到記憶體不再受節流控制時，即會出現此訊息。

此訊息也可能會顯示為 816f090c2012ffff 或 0x816f090c2012ffff

嚴重性

參考資訊

可維修

否

自動通知支援中心

否

警示種類

系統 - 其他

SNMP Trap ID

CIM 資訊

Prefix: PLAT ID:0143

使用者回應

不需要採取任何動作；資訊僅供參考。

- **816f090c-2013ffff**：子系統 [MemoryElementName] 的 [PhysicalMemoryElementName] 不再受節流控制：
(DIMM 19)

當實作偵測到記憶體不再受節流控制時，即會出現此訊息。

此訊息也可能會顯示為 816f090c2013ffff 或 0x816f090c2013ffff

嚴重性

參考資訊

可維修

否

自動通知支援中心

否

警示種類

系統 - 其他

SNMP Trap ID

CIM 資訊

Prefix: PLAT ID:0143

使用者回應

不需要採取任何動作；資訊僅供參考。

- **816f090c-2014ffff**：子系統 [MemoryElementName] 的 [PhysicalMemoryElementName] 不再受節流控制：
(DIMM 20)

當實作偵測到記憶體不再受節流控制時，即會出現此訊息。

此訊息也可能會顯示為 816f090c2014ffff 或 0x816f090c2014ffff

嚴重性

參考資訊

可維修

否

自動通知支援中心

否

警示種類

系統 - 其他

SNMP Trap ID

CIM 資訊

Prefix: PLAT ID:0143

使用者回應

不需要採取任何動作；資訊僅供參考。

- **816f090c-2015ffff**：子系統 [MemoryElementName] 的 [PhysicalMemoryElementName] 不再受節流控制：
(DIMM 21)

當實作偵測到記憶體不再受節流控制時，即會出現此訊息。

此訊息也可能會顯示為 816f090c2015ffff 或 0x816f090c2015ffff

嚴重性

參考資訊

可維修

否

自動通知支援中心

否

警示種類

系統 - 其他

SNMP Trap ID

CIM 資訊

Prefix: PLAT ID:0143

使用者回應

不需要採取任何動作；資訊僅供參考。

- **816f090c-2016ffff**：子系統 [MemoryElementName] 的 [PhysicalMemoryElementName] 不再受節流控制：
(DIMM 22)

當實作偵測到記憶體不再受節流控制時，即會出現此訊息。

此訊息也可能會顯示為 816f090c2016ffff 或 0x816f090c2016ffff

嚴重性

參考資訊

可維修

否

自動通知支援中心

否

警示種類

系統 - 其他

SNMP Trap ID

CIM 資訊

Prefix: PLAT ID:0143

使用者回應

不需要採取任何動作；資訊僅供參考。

- **816f090c-2017fff**：子系統 [MemoryElementName] 的 [PhysicalMemoryElementName] 不再受節流控制：(DIMM 23)

當實作偵測到記憶體不再受節流控制時，即會出現此訊息。

此訊息也可能會顯示為 816f090c2017fff 或 0x816f090c2017fff

嚴重性

參考資訊

可維修

否

自動通知支援中心

否

警示種類

系統 - 其他

SNMP Trap ID

CIM 資訊

Prefix: PLAT ID:0143

使用者回應

不需要採取任何動作；資訊僅供參考。

- **816f090c-2018fff**：子系統 [MemoryElementName] 的 [PhysicalMemoryElementName] 不再受節流控制：(DIMM 24)

當實作偵測到記憶體不再受節流控制時，即會出現此訊息。

此訊息也可能會顯示為 816f090c2018fff 或 0x816f090c2018fff

嚴重性

參考資訊

可維修

否

自動通知支援中心

否

警示種類

系統 - 其他

SNMP Trap ID

CIM 資訊

Prefix: PLAT ID:0143

使用者回應

不需要採取任何動作；資訊僅供參考。

- **816f0a07-0301fff**：處理器 [ProcessorElementName] 的運作狀態已脫離欠佳狀態：(CPU 1)

當實作偵測到處理器的運作狀態已脫離欠佳狀態時，即會出現此訊息。

此訊息也可能會顯示為 816f0a070301ffff 或 0x816f0a070301ffff

嚴重性

參考資訊

可維修

否

自動通知支援中心

否

警示種類

警告 - CPU

SNMP Trap ID

42

CIM 資訊

Prefix: PLAT ID:0039

使用者回應

不需要採取任何動作；資訊僅供參考。

- **816f0a07-0302ffff：處理器 [ProcessorElementName] 的運作狀態已脫離欠佳狀態：(CPU 2)**

當實作偵測到處理器的運作狀態已脫離欠佳狀態時，即會出現此訊息。

此訊息也可能會顯示為 816f0a070302ffff 或 0x816f0a070302ffff

嚴重性

參考資訊

可維修

否

自動通知支援中心

否

警示種類

警告 - CPU

SNMP Trap ID

42

CIM 資訊

Prefix: PLAT ID:0039

使用者回應

不需要採取任何動作；資訊僅供參考。

- **816f0a0c-2001ffff：子系統 [MemoryElementName] 的 [PhysicalMemoryElementName] 已脫離過熱狀況：(DIMM 1)**

當實作偵測到記憶體已脫離過熱狀況時，即會出現此訊息。

此訊息也可能會顯示為 816f0a0c2001ffff 或 0x816f0a0c2001ffff

嚴重性

參考資訊

可維修

否

自動通知支援中心

否

警示種類

嚴重 - 溫度

SNMP Trap ID

0

CIM 資訊

Prefix: PLAT ID:0147

使用者回應

不需要採取任何動作；資訊僅供參考。

- 816f0a0c-2002ffff：子系統 [MemoryElementName] 的 [PhysicalMemoryElementName] 已脫離過熱狀況：(DIMM 2)

當實作偵測到記憶體已脫離過熱狀況時，即會出現此訊息。

此訊息也可能會顯示為 816f0a0c2002ffff 或 0x816f0a0c2002ffff

嚴重性

參考資訊

可維修

否

自動通知支援中心

否

警示種類

嚴重 - 溫度

SNMP Trap ID

0

CIM 資訊

Prefix: PLAT ID:0147

使用者回應

不需要採取任何動作；資訊僅供參考。

- 816f0a0c-2003ffff：子系統 [MemoryElementName] 的 [PhysicalMemoryElementName] 已脫離過熱狀況：(DIMM 3)

當實作偵測到記憶體已脫離過熱狀況時，即會出現此訊息。

此訊息也可能會顯示為 816f0a0c2003ffff 或 0x816f0a0c2003ffff

嚴重性

參考資訊

可維修

否

自動通知支援中心

否

警示種類

嚴重 - 溫度

SNMP Trap ID

0

CIM 資訊**Prefix:** PLAT ID:0147**使用者回應**

不需要採取任何動作；資訊僅供參考。

- **816f0a0c-2004ffff**：子系統 [MemoryElementName] 的 [PhysicalMemoryElementName] 已脫離過熱狀況：
(DIMM 4)
當實作偵測到記憶體已脫離過熱狀況時，即會出現此訊息。
此訊息也可能會顯示為 816f0a0c2004ffff 或 0x816f0a0c2004ffff

嚴重性

參考資訊

可維修

否

自動通知支援中心

否

警示種類

嚴重 - 溫度

SNMP Trap ID

0

CIM 資訊**Prefix:** PLAT ID:0147**使用者回應**

不需要採取任何動作；資訊僅供參考。

- **816f0a0c-2005ffff**：子系統 [MemoryElementName] 的 [PhysicalMemoryElementName] 已脫離過熱狀況：
(DIMM 5)
當實作偵測到記憶體已脫離過熱狀況時，即會出現此訊息。
此訊息也可能會顯示為 816f0a0c2005ffff 或 0x816f0a0c2005ffff

嚴重性

參考資訊

可維修

否

自動通知支援中心

否

警示種類

嚴重 - 溫度

SNMP Trap ID

0

CIM 資訊

Prefix: PLAT ID:0147

使用者回應

不需要採取任何動作；資訊僅供參考。

- **816f0a0c-2006ffff**：子系統 [MemoryElementName] 的 [PhysicalMemoryElementName] 已脫離過熱狀況：
(DIMM 6)

當實作偵測到記憶體已脫離過熱狀況時，即會出現此訊息。

此訊息也可能會顯示為 816f0a0c2006ffff 或 0x816f0a0c2006ffff

嚴重性

參考資訊

可維修

否

自動通知支援中心

否

警示種類

嚴重 - 溫度

SNMP Trap ID

0

CIM 資訊

Prefix: PLAT ID:0147

使用者回應

不需要採取任何動作；資訊僅供參考。

- **816f0a0c-2007ffff**：子系統 [MemoryElementName] 的 [PhysicalMemoryElementName] 已脫離過熱狀況：
(DIMM 7)

當實作偵測到記憶體已脫離過熱狀況時，即會出現此訊息。

此訊息也可能會顯示為 816f0a0c2007ffff 或 0x816f0a0c2007ffff

嚴重性

參考資訊

可維修

否

自動通知支援中心

否

警示種類

嚴重 - 溫度

SNMP Trap ID

0

CIM 資訊**Prefix:** PLAT ID:0147**使用者回應**

不需要採取任何動作；資訊僅供參考。

- **816f0a0c-2008ffff**：子系統 [MemoryElementName] 的 [PhysicalMemoryElementName] 已脫離過熱狀況：
(DIMM 8)

當實作偵測到記憶體已脫離過熱狀況時，即會出現此訊息。

此訊息也可能會顯示為 816f0a0c2008ffff 或 0x816f0a0c2008ffff

嚴重性

參考資訊

可維修

否

自動通知支援中心

否

警示種類

嚴重 - 溫度

SNMP Trap ID

0

CIM 資訊**Prefix:** PLAT ID:0147**使用者回應**

不需要採取任何動作；資訊僅供參考。

- **816f0a0c-2009ffff**：子系統 [MemoryElementName] 的 [PhysicalMemoryElementName] 已脫離過熱狀況：
(DIMM 9)

當實作偵測到記憶體已脫離過熱狀況時，即會出現此訊息。

此訊息也可能會顯示為 816f0a0c2009ffff 或 0x816f0a0c2009ffff

嚴重性

參考資訊

可維修

否

自動通知支援中心

否

警示種類

嚴重 - 溫度

SNMP Trap ID

0

CIM 資訊

Prefix: PLAT ID:0147

使用者回應

不需要採取任何動作；資訊僅供參考。

- **816f0a0c-200afff**：子系統 [MemoryElementName] 的 [PhysicalMemoryElementName] 已脫離過熱狀況：
(DIMM 10)

當實作偵測到記憶體已脫離過熱狀況時，即會出現此訊息。

此訊息也可能會顯示為 816f0a0c200afff 或 0x816f0a0c200afff

嚴重性

參考資訊

可維修

否

自動通知支援中心

否

警示種類

嚴重 - 溫度

SNMP Trap ID

0

CIM 資訊

Prefix: PLAT ID:0147

使用者回應

不需要採取任何動作；資訊僅供參考。

- **816f0a0c-200bfff**：子系統 [MemoryElementName] 的 [PhysicalMemoryElementName] 已脫離過熱狀況：
(DIMM 11)

當實作偵測到記憶體已脫離過熱狀況時，即會出現此訊息。

此訊息也可能會顯示為 816f0a0c200bfff 或 0x816f0a0c200bfff

嚴重性

參考資訊

可維修

否

自動通知支援中心

否

警示種類

嚴重 - 溫度

SNMP Trap ID

0

CIM 資訊

Prefix: PLAT **ID:**0147

使用者回應

不需要採取任何動作；資訊僅供參考。

- **816f0a0c-200cfff**：子系統 [MemoryElementName] 的 [PhysicalMemoryElementName] 已脫離過熱狀況：
(DIMM 12)

當實作偵測到記憶體已脫離過熱狀況時，即會出現此訊息。

此訊息也可能會顯示為 816f0a0c200cfff 或 0x816f0a0c200cfff

嚴重性

參考資訊

可維修

否

自動通知支援中心

否

警示種類

嚴重 - 溫度

SNMP Trap ID

0

CIM 資訊

Prefix: PLAT **ID:**0147

使用者回應

不需要採取任何動作；資訊僅供參考。

- **816f0a0c-200dfff**：子系統 [MemoryElementName] 的 [PhysicalMemoryElementName] 已脫離過熱狀況：
(DIMM 13)

當實作偵測到記憶體已脫離過熱狀況時，即會出現此訊息。

此訊息也可能會顯示為 816f0a0c200dfff 或 0x816f0a0c200dfff

嚴重性

參考資訊

可維修

否

自動通知支援中心

否

警示種類

嚴重 - 溫度

SNMP Trap ID

0

CIM 資訊

Prefix: PLAT ID:0147

使用者回應

不需要採取任何動作；資訊僅供參考。

- **816f0a0c-200effff**：子系統 [MemoryElementName] 的 [PhysicalMemoryElementName] 已脫離過熱狀況：
(DIMM 14)

當實作偵測到記憶體已脫離過熱狀況時，即會出現此訊息。

此訊息也可能會顯示為 816f0a0c200effff 或 0x816f0a0c200effff

嚴重性

參考資訊

可維修

否

自動通知支援中心

否

警示種類

嚴重 - 溫度

SNMP Trap ID

0

CIM 資訊

Prefix: PLAT ID:0147

使用者回應

不需要採取任何動作；資訊僅供參考。

- **816f0a0c-200fffff**：子系統 [MemoryElementName] 的 [PhysicalMemoryElementName] 已脫離過熱狀況：
(DIMM 15)

當實作偵測到記憶體已脫離過熱狀況時，即會出現此訊息。

此訊息也可能會顯示為 816f0a0c200fffff 或 0x816f0a0c200fffff

嚴重性

參考資訊

可維修

否

自動通知支援中心

否

警示種類

嚴重 - 溫度

SNMP Trap ID

0

CIM 資訊

Prefix: PLAT ID:0147

使用者回應

不需要採取任何動作；資訊僅供參考。

- **816f0a0c-2010ffff**：子系統 [MemoryElementName] 的 [PhysicalMemoryElementName] 已脫離過熱狀況：
(DIMM 16)

當實作偵測到記憶體已脫離過熱狀況時，即會出現此訊息。

此訊息也可能會顯示為 816f0a0c2010ffff 或 0x816f0a0c2010ffff

嚴重性

參考資訊

可維修

否

自動通知支援中心

否

警示種類

嚴重 - 溫度

SNMP Trap ID

0

CIM 資訊

Prefix: PLAT ID:0147

使用者回應

不需要採取任何動作；資訊僅供參考。

- **816f0a0c-2011ffff**：子系統 [MemoryElementName] 的 [PhysicalMemoryElementName] 已脫離過熱狀況：
(DIMM 17)

當實作偵測到記憶體已脫離過熱狀況時，即會出現此訊息。

此訊息也可能會顯示為 816f0a0c2011ffff 或 0x816f0a0c2011ffff

嚴重性

參考資訊

可維修

否

自動通知支援中心

否

警示種類

嚴重 - 溫度

SNMP Trap ID

0

CIM 資訊

Prefix: PLAT ID:0147

使用者回應

不需要採取任何動作；資訊僅供參考。

- **816f0a0c-2012ffff**：子系統 [MemoryElementName] 的 [PhysicalMemoryElementName] 已脫離過熱狀況：
(DIMM 18)

當實作偵測到記憶體已脫離過熱狀況時，即會出現此訊息。

此訊息也可能會顯示為 816f0a0c2012ffff 或 0x816f0a0c2012ffff

嚴重性

參考資訊

可維修

否

自動通知支援中心

否

警示種類

嚴重 - 溫度

SNMP Trap ID

0

CIM 資訊

Prefix: PLAT ID:0147

使用者回應

不需要採取任何動作；資訊僅供參考。

- **816f0a0c-2013ffff**：子系統 [MemoryElementName] 的 [PhysicalMemoryElementName] 已脫離過熱狀況：
(DIMM 19)

當實作偵測到記憶體已脫離過熱狀況時，即會出現此訊息。

此訊息也可能會顯示為 816f0a0c2013ffff 或 0x816f0a0c2013ffff

嚴重性

參考資訊

可維修

否

自動通知支援中心

否

警示種類

嚴重 - 溫度

SNMP Trap ID

0

CIM 資訊**Prefix:** PLAT ID:0147**使用者回應**

不需要採取任何動作；資訊僅供參考。

- **816f0a0c-2014ffff**：子系統 [MemoryElementName] 的 [PhysicalMemoryElementName] 已脫離過熱狀況：
(DIMM 20)

當實作偵測到記憶體已脫離過熱狀況時，即會出現此訊息。

此訊息也可能會顯示為 816f0a0c2014ffff 或 0x816f0a0c2014ffff

嚴重性

參考資訊

可維修

否

自動通知支援中心

否

警示種類

嚴重 - 溫度

SNMP Trap ID

0

CIM 資訊**Prefix:** PLAT ID:0147**使用者回應**

不需要採取任何動作；資訊僅供參考。

- **816f0a0c-2015ffff**：子系統 [MemoryElementName] 的 [PhysicalMemoryElementName] 已脫離過熱狀況：
(DIMM 21)

當實作偵測到記憶體已脫離過熱狀況時，即會出現此訊息。

此訊息也可能會顯示為 816f0a0c2015ffff 或 0x816f0a0c2015ffff

嚴重性

參考資訊

可維修

否

自動通知支援中心

否

警示種類

嚴重 - 溫度

SNMP Trap ID

0

CIM 資訊

Prefix: PLAT ID:0147

使用者回應

不需要採取任何動作；資訊僅供參考。

- **816f0a0c-2016ffff**：子系統 [MemoryElementName] 的 [PhysicalMemoryElementName] 已脫離過熱狀況：
(DIMM 22)

當實作偵測到記憶體已脫離過熱狀況時，即會出現此訊息。

此訊息也可能會顯示為 816f0a0c2016ffff 或 0x816f0a0c2016ffff

嚴重性

參考資訊

可維修

否

自動通知支援中心

否

警示種類

嚴重 - 溫度

SNMP Trap ID

0

CIM 資訊

Prefix: PLAT ID:0147

使用者回應

不需要採取任何動作；資訊僅供參考。

- **816f0a0c-2017ffff**：子系統 [MemoryElementName] 的 [PhysicalMemoryElementName] 已脫離過熱狀況：
(DIMM 23)

當實作偵測到記憶體已脫離過熱狀況時，即會出現此訊息。

此訊息也可能會顯示為 816f0a0c2017ffff 或 0x816f0a0c2017ffff

嚴重性

參考資訊

可維修

否

自動通知支援中心

否

警示種類

嚴重 - 溫度

SNMP Trap ID

0

CIM 資訊

Prefix: PLAT ID:0147

使用者回應

不需要採取任何動作；資訊僅供參考。

- 816f0a0c-2018ffff：子系統 [MemoryElementName] 的 [PhysicalMemoryElementName] 已脫離過熱狀況：(DIMM 24)

當實作偵測到記憶體已脫離過熱狀況時，即會出現此訊息。

此訊息也可能會顯示為 816f0a0c2018ffff 或 0x816f0a0c2018ffff

嚴重性

參考資訊

可維修

否

自動通知支援中心

否

警示種類

嚴重 - 溫度

SNMP Trap ID

0

CIM 資訊

Prefix: PLAT ID:0147

使用者回應

不需要採取任何動作；資訊僅供參考。

- 816f0a13-0301ffff：系統 [ComputerSystemElementName] 已從嚴重的匯流排錯誤中回復：(CPU 1 PECl)

當實作偵測到系統已從匯流排嚴重錯誤中回復時，即會出現此訊息。

此訊息也可能會顯示為 816f0a130301ffff 或 0x816f0a130301ffff

嚴重性

參考資訊

可維修

否

自動通知支援中心

否

警示種類

嚴重 - 其他

SNMP Trap ID

50

CIM 資訊

Prefix: PLAT ID:0245

使用者回應

1. (僅限經過培訓的維修技術人員) 更換微處理器 n (請參閱「卸下微處理器及散熱槽」和「更換微處理器及散熱槽」)。
2. 如果問題仍然存在，且其他 CPU 沒有相同錯誤徵兆，請更換主機板。
3. (僅限經過培訓的維修技術人員) 更換主機板 (請參閱「卸下主機板」及「更換主機板」)。
(n 為微處理器編號)。

- **816f0a13-0302ffff**：系統 [ComputerSystemElementName] 已從嚴重的匯流排錯誤中回復：(CPU 2 PECl)

當實作偵測到系統已從匯流排嚴重錯誤中回復時，即會出現此訊息。

此訊息也可能會顯示為 816f0a130302ffff 或 0x816f0a130302ffff

嚴重性

參考資訊

可維修

否

自動通知支援中心

否

警示種類

嚴重 - 其他

SNMP Trap ID

50

CIM 資訊

Prefix: PLAT ID:0245

使用者回應

1. (僅限經過培訓的維修技術人員) 更換微處理器 n (請參閱「卸下微處理器及散熱槽」和「更換微處理器及散熱槽」)。
2. 如果問題仍然存在，且其他 CPU 沒有相同錯誤徵兆，請更換主機板。
3. (僅限經過培訓的維修技術人員) 更換主機板 (請參閱「卸下主機板」及「更換主機板」)。
(n 為微處理器編號)。

附錄 B UEFI/POST 診斷碼

在伺服器啟動或執行時可能會產生 UEFI/POST 診斷錯誤碼。UEFI/POST 錯誤碼會記載到伺服器的 IMM 事件日誌中。

每一個事件碼都會顯示下列欄位：

事件 ID

專門識別事件的 ID。

事件說明

為事件所顯示的日誌訊息字串。

說明

說明事件發生原因的其他資訊。

嚴重性

指明此狀況的嚴重層次。在事件日誌中，嚴重性會縮寫成第一個字元。可能會顯示下列嚴重性。

表格 21. 事件嚴重性層次

嚴重性	說明
參考資訊	記錄參考訊息的目的在供審核之用，通常是屬於正常行為的使用者動作或狀態變更。
警告	警告不比錯誤嚴重，但如有可能，這個狀況應及早更正，以免日後變為錯誤。此狀況可能也需要其他監視或維護。
錯誤	錯誤通常代表失敗，或者會損害服務或預期功能的嚴重狀態。

使用者回應

您應採取以解決事件的動作。

請依所示的順序執行步驟，直到解決問題為止。若您執行此欄位中說明的所有動作之後，仍然無法解決問題，請聯絡 Lenovo 支援中心。

將伺服器開機，進入 F1 Setup 功能表

除了依正常程序將伺服器開機並進入 F1 Setup 功能表（顯示 <F1 Setup> 時按 F1 鍵）之外，還有另外兩種方式可供使用者選擇。

- 方法 1

1. 前往 IMM2 網站。
2. 選取 **Server Management** 標籤。
3. 選取 **Server Power Action**。
4. 選取 **Boot Server to F1 Setup**。

- 方法 2

使用 Advanced Settings Utility (ASU) 程式。指令行顯示如下：**asu.exe set IMM.ForceBootToUefi enable**

注意：

1. 若您在 F1 Setup 功能表面板上按 **Ctrl+Alt+Delete**，系統將自動重新開機，並要求您再次輸入密碼。

2. 大部分可預設載入的 F1 Setup 設定，都是與晶片組相關的項目，或是較不需要使用者輸入的項目。不過，調整 iSCSI 設定時，請留意 iSCSI 配置無法還原為預設值。這樣可避免 iSCSI 項目遺失其配置，因而可能導致系統無法開機進入作業系統。

以下列出 UEFI/POST 錯誤碼以及用來更正所偵測到問題的建議動作。

UEFI 事件清單

本節列出可從 UEFI 傳送的所有訊息。

- **I.11002：偵測到系統中有一或多個處理器之間發生處理器不符的狀況。偵測到一或多個不符的處理器**
說明：

嚴重性

錯誤

使用者回應

請完成下列步驟：

1. 此訊息可能會與其他處理器配置問題的相關訊息一起出現。請先解決這些訊息。
2. 若問題持續發生，請確定已安裝符合的處理器（亦即符合的選用配件零件編號等）
3. 確認已遵循本產品的服務資訊，將處理器安裝在正確的插槽中。若不是，請更正該問題。
4. 前往 IBM 支援中心網站，查看有無任何適用於此處理器錯誤的服務公告或 UEFI 韌體更新。
5. （僅限經過培訓的維修技術人員）更換不符的處理器。檢查處理器插槽，若插槽損壞請先更換主機板。

- **I.1800A：兩個以上的處理器封裝之間，偵測到 QPI 鏈結使用的速度之間出現不符。處理器的匯流排速度不符**

說明：

嚴重性

錯誤

使用者回應

請完成下列步驟：

1. 驗證處理器是否屬於列為此系統的 Server Proven 裝置的有效選用配件。如果不是，請卸下處理器，然後安裝 Server Proven 網站上列出的選用配件。
2. 驗證已將相符處理器安裝在正確的處理器插槽中。更正所有發現的不符項目。
3. 查看 IBM 支援中心網站，以取得適用於此處理器錯誤的服務公告或韌體更新項目。
4. （僅限經過培訓的維修技術人員）更換處理器。檢查處理器插槽，若插槽損壞，請先更換主機板。

- **I.1800C：偵測到一或多個處理器封裝的快取類型不符。處理器的一或多個快取版本發生類型不符的狀況**
說明：

嚴重性

錯誤

使用者回應

請完成下列步驟：

1. 驗證已將相符處理器安裝在正確的處理器插槽中。更正所有發現的不符項目。
2. 檢查 IBM 支援中心網站，以取得適用於此處理器錯誤的適用服務公告或韌體更新項目。
3. (僅限經過培訓的維修技術人員) 更換主機板

- **I.1800D：偵測到一或多個處理器封裝的快取關聯性不符。處理器的一或多個快取版本發生關聯性不符的狀況**

說明：

嚴重性

錯誤

使用者回應

請完成下列步驟：

1. 驗證已將相符處理器安裝在正確的處理器插槽中。更正所有發現的不符項目。
2. 檢查 IBM 支援中心網站，以取得適用於此處理器錯誤的適用服務公告或韌體更新項目。
3. (僅限經過培訓的維修技術人員) 更換主機板

- **I.1800E：偵測到一或多個處理器封裝的處理器型號不符。處理器的型號不符**

說明：

嚴重性

錯誤

使用者回應

請完成下列步驟：

1. 驗證已將相符處理器安裝在正確的處理器插槽中。更正所有發現的不符項目。
2. 檢查 IBM 支援中心網站，以取得適用於此處理器錯誤的適用服務公告或韌體更新項目。
3. (僅限經過培訓的維修技術人員) 更換主機板

- **I.1800F：偵測到一或多個處理器封裝的處理器系列不符。處理器的系列不符**

說明：

嚴重性

錯誤

使用者回應

請完成下列步驟：

1. 驗證已將相符處理器安裝在正確的處理器插槽中。更正所有發現的不符項目。
2. 檢查 IBM 支援中心網站，以取得適用於此處理器錯誤的適用服務公告或韌體更新項目。
3. (僅限經過培訓的維修技術人員) 更換主機板

- **I.18010：偵測到一或多個處理器封裝發生處理器步進不符的狀況。相同型號之處理器的步進 ID 不符**

說明：

嚴重性

錯誤

使用者回應

請完成下列步驟：

1. 驗證已將相符處理器安裝在正確的處理器插槽中。更正所有發現的不符項目。
2. 檢查 IBM 支援中心網站，以取得適用於此處理器錯誤的適用服務公告或韌體更新項目。
3. (僅限經過培訓的維修技術人員) 更換主機板

- **I.2018002**：由於資源受限制，您無法配置在匯流排 [arg1] 裝置 [arg2] 功能 [arg3] 找到的裝置。裝置的「供應商 ID」為 [arg4]，「裝置 ID」為 [arg5]。OUT_OF_RESOURCES (PCI 選用 ROM)

說明：

嚴重性

參考資訊

使用者回應

請完成下列步驟：

1. 若此 PCIe 裝置及 (或) 任何連接纜線最近曾經安裝、移動、維修或升級，請重新安裝配接卡與任何連接纜線。
2. 前往 IBM 支援中心網站，以取得適用於此錯誤的所有服務公告、UEFI 或配接卡韌體更新。附註：您可能必須透過 UEFI F1 Setup 或 ToolsCenter Suite CLI 或者使用配接卡製造商公用程式，停用未使用的選用 ROM，以更新配接卡韌體。
3. 將配接卡移至不同的插槽。如果插槽無法使用或再次發生錯誤，請更換配接卡。
4. 若將配接卡移至不同的插槽，且不再發生錯誤，請確認這不是系統限制，然後再更換主機板。此外，如果這不是起始安裝並且在更換配接卡後錯誤仍然存在，請更換主機板。

- **I.2018003**：在匯流排 [arg1] 裝置 [arg2] 功能 [arg3] 找到的裝置偵測到不良的選用 ROM 總和檢查。裝置的「供應商 ID」為 [arg4]，「裝置 ID」為 [arg5]。ROM 總和檢查錯誤

說明：

嚴重性

錯誤

使用者回應

請完成下列步驟：

1. 若此 PCIe 裝置及 (或) 任何連接纜線最近曾經安裝、移動、維修或升級，請重新安裝配接卡與任何連接纜線。
2. 將配接卡移至不同的系統插槽 (若有)。
3. 前往 IBM 支援中心網站，以取得適用於此錯誤的所有服務公告、UEFI 或配接卡韌體更新。附註：您可能必須將插槽配置為 Gen1，或使用特殊的公用程式軟體，以更新配接卡韌體。Gen1/Gen2 設定可透過 F1 Setup -> System Settings -> Devices and I/O Ports -> PCIe Gen1/Gen2/Gen3 Speed Selection 或 ToolsCenter Suite CLI Utility 進行配置。
4. 改用其他配接卡。

- **I.3808004**：IMM 系統事件日誌 (SEL) 已滿。IPMI 系統事件日誌已滿

說明：

嚴重性

參考資訊

使用者回應

請完成下列步驟：

1. 使用 IMM Web 介面來清除事件日誌。
2. 若無法使用 IMM 通訊，請使用 F1 Setup 存取 System Event Logs 功能表並選擇 Clear IMM System Event Log，然後重新啟動伺服器。

- **I.3818001：韌體映像封裝簽章對目前啟動的快閃記憶體儲存庫而言無效。現行儲存庫 CRTM 封裝更新簽章無效**

說明：

嚴重性

參考資訊

使用者回應

請完成下列步驟：

1. 重新啟動系統。將出現於備份 UEFI 映像中。更新主要 UEFI 映像。
2. 若錯誤不再出現，即無須採取其他回復動作。
3. 如果錯誤仍然存在，或者開機不成功，（僅限經過培訓的維修技術人員）請更換主機板。

- **I.3818002：韌體映像封裝簽章對於不做開機用的快閃記憶體儲存庫而言無效。相反的儲存庫 CRTM 封裝更新簽章無效**

說明：

嚴重性

參考資訊

使用者回應

請完成下列步驟：

1. 更新備份 UEFI 映像。
2. 若錯誤不再出現，即無須採取其他回復動作。
3. 如果錯誤仍然存在，或者開機不成功，（僅限經過培訓的維修技術人員）請更換主機板。

- **I.3818003：CRTM 快閃記憶體驅動程式無法鎖定安全快閃記憶體區域。CRTM 無法鎖定安全快閃記憶體區域**

說明：

嚴重性

參考資訊

使用者回應

請完成下列步驟：

1. 如果系統無法順利開機，請關閉並重新開啟系統 DC 電源。
2. 若系統開機後進入 F1 Setup，請更新 UEFI 映像，並將儲存庫重設為主要（如有需要）。若系統順利開機並無錯誤，表示已完成回復，無須採取其他動作。
3. 如果系統無法開機，或者韌體更新嘗試失敗，（僅限經過培訓的維修技術人員）更換主機板。

- **I.3818009：TPM 無法正確起始。TPMINIT：無法起始 TPM 晶片。**

說明：

嚴重性

參考資訊

使用者回應

請完成下列步驟：

1. 查看 IBM 支援中心網站，以取得適用於此錯誤的服務公告或韌體更新項目。
2. 重新啟動系統。
3. 如果錯誤繼續發生，請更換主機板組件（請參閱「卸下主機板組件」及「安裝主機板組件」）。

- **I.3868000：IFM：已執行系統重設來重設配接卡。IFM：已執行系統重設來重設配接卡**

說明：

嚴重性

參考資訊

使用者回應

請完成下列步驟：

1. 僅供參考；無須動作。

- **I.3868003：IFM：配置對於相容模式而言過大。IFM：配置對於相容模式而言過大**

說明：

嚴重性

參考資訊

使用者回應

請完成下列步驟：

1. 僅供參考；無須動作。

- **I.5100B：偵測到不合格的 DIMM 序號：記憶卡 [arg3] 的插槽 [arg2] 中找到序號 [arg1]。偵測到不合格的 DIMM 序號**

說明：

嚴重性

參考資訊

使用者回應

請完成下列步驟：

1. 如果 IMM 事件日誌中記錄了此資訊事件，表示伺服器未安裝合格的記憶體。
2. 安裝的記憶體可能不在保固範圍內。
3. 若沒有合格的記憶體，就無法啟用支援上述業界標準的速度。
4. 請聯絡當地銷售代表或授權事業夥伴，購買合格的記憶體來更換不合格的 DIMM。
5. 安裝合格的記憶體並開啟伺服器電源後，請查看並確認未再次記錄此資訊事件。

- **I.58015：記憶體備用副本已起始。備用副本已啟動**

說明：

嚴重性

參考資訊

使用者回應

請完成下列步驟：

1. 僅供參考；無須動作。

- **I.580A4：偵測到記憶體安裝變更。偵測到 DIMM 安裝變更**

說明：

嚴重性

參考資訊

使用者回應

請完成下列步驟：

1. 若您已在系統中新增或卸下 DIMM，而且沒有偵測到其他錯誤，請忽略此訊息。
2. 查看系統事件日誌中是否有未更正的 DIMM 故障，並更換這些 DIMM。

- **I.580A5：鏡映失效接手完成。DIMM 編號 [arg1] 已由鏡映副本進行失效接手。偵測到 DIMM 鏡映失效接手**

說明：

嚴重性

參考資訊

使用者回應

請完成下列步驟：

1. 查看系統事件日誌中是否有未更正的 DIMM 故障，並更換這些 DIMM。

- **I.580A6：記憶體備用副本順利完成。備用副本完成**

說明：

嚴重性

參考資訊

使用者回應

請完成下列步驟：

1. 若您已在系統中新增或卸下 DIMM，而且沒有偵測到其他錯誤，請忽略此訊息。
2. 查看系統事件日誌中是否有未更正的 DIMM 故障，並更換這些 DIMM。

- **S.1100B：CATERR(IERR) 已在處理器 [arg1] 上斷定。處理器 CATERR(IERR) 完成斷定**

說明：

嚴重性

錯誤

使用者回應

請完成下列步驟：

1. 前往 IBM 支援中心網站，查看有無任何適用於此處理器錯誤的服務公告或 UEFI 韌體更新。
2. (僅限經過培訓的維修技術人員)，若有多個處理器，請交換處理器，將受影響的處理器移至其他處理器插座，然後再試一次。若受影響的處理器仍有問題，或者此為單一處理器系統，請更換處理器。
3. (僅限經過培訓的維修技術人員) 檢查每一個處理器上的處理器插座，若發現插腳損壞或誤插，請先卸下並更換主機板。更換主機板。

• S.1100C：處理器 [arg1] 上偵測到無法更正的錯誤。偵測到無法更正的處理器錯誤

說明：

嚴重性

錯誤

使用者回應

請完成下列步驟：

1. 檢查 IBM 支援中心網站，以取得適用於此錯誤的適用服務公告或韌體更新項目。
2. (僅限經過培訓的維修技術人員)，若有多個處理器，請交換處理器，將受影響的處理器移至其他處理器插座，然後再試一次。若受影響的處理器仍有問題，或者此為單一處理器系統，請更換處理器。
3. (僅限經過培訓的維修技術人員) 檢查每一個處理器上的處理器插座，若發現插腳損壞或誤插，請先卸下並更換主機板。更換主機板。

• S.2011001：發生無法更正的 PCIe 錯誤，位置在匯流排 [arg1] 裝置 [arg2] 功能 [arg3]。裝置的「供應商 ID」為 [arg4]，「裝置 ID」為 [arg5]。偵測到 PCI SERR

說明：

嚴重性

錯誤

使用者回應

請完成下列步驟：

1. 前往 IBM 支援中心網站，取得適用於此錯誤的適用裝置驅動程式、韌體更新、本產品的服務資訊版本或其他資訊。載入新的裝置驅動程式及所需的韌體更新。
2. 若此節點及 (或) 任何連接纜線最近曾經安裝、移動、維修或升級：a. 請重新安裝配接卡與任何連接纜線。b. 重新載入裝置驅動程式。c. 若裝置無法辨識，可能必須將插槽重新配置為 Gen1 或 Gen2。Gen1/Gen2 設定可透過 F1 Setup -> System Settings -> Devices and I/O Ports -> PCIe Gen1/Gen2/Gen3 Speed Selection 或 ToolsCenter Suite CLI Utility 進行配置。
3. 如果問題持續存在，請卸下配接卡。若系統沒有配接卡仍能順利重新啟動，請更換該配接卡。
4. (僅限經過培訓的維修技術人員) 更換主機板。
5. (僅限經過培訓的維修技術人員) 更換處理器。

• S.2018001：發生無法更正的 PCIe 錯誤，位置在匯流排 [arg1] 裝置 [arg2] 功能 [arg3]。裝置的「供應商 ID」為 [arg4]，「裝置 ID」為 [arg5]。偵測到無法更正的 PCIe 錯誤

說明：

嚴重性

錯誤

使用者回應

請完成下列步驟：

1. 前往 IBM 支援中心網站，取得適用於此錯誤的適用裝置驅動程式、韌體更新、本產品的服務資訊版本或其他資訊。載入新的裝置驅動程式及所需的韌體更新。
2. 若此節點及（或）任何連接纜線最近曾經安裝、移動、維修或升級：a. 請重新安裝配接卡與任何連接纜線。b. 重新載入裝置驅動程式。c. 若裝置無法辨識，可能必須將插槽重新配置為 Gen1 或 Gen2。Gen1/Gen2 設定可透過 F1 Setup -> System Settings -> Devices and I/O Ports -> PCIe Gen1/Gen2/Gen3 Speed Selection 或 ToolsCenter Suite CLI Utility 進行配置。
3. 如果問題持續存在，請卸下配接卡。若系統沒有配接卡仍能順利重新啟動，請更換該配接卡。
4. （僅限經過培訓的維修技術人員）更換主機板。
5. （僅限經過培訓的維修技術人員）更換處理器。

- **S.3020007：偵測到 UEFI 映像中有韌體錯誤的情況。偵測到內部 UEFI 韌體錯誤，系統停機**

說明：

嚴重性

錯誤

使用者回應

請完成下列步驟：

1. 檢查 IBM 支援中心網站，以取得適用於此錯誤的適用服務公告或韌體更新項目。
2. 更新 UEFI 映像。
3. （僅限經過培訓的維修技術人員）更換主機板。

- **S.3028002：偵測到開機權限逾時。開機權限協商逾時**

說明：

嚴重性

錯誤

使用者回應

請完成下列步驟：

1. 查看並解決 CMM/IMM 日誌中所記載的通訊錯誤。
2. 重新安裝系統
3. 如果問題持續存在，請聯絡支援中心

- **S.3030007：偵測到 UEFI 映像中有韌體錯誤的情況。偵測到內部 UEFI 韌體錯誤，系統停機**

說明：

嚴重性

錯誤

使用者回應

請完成下列步驟：

1. 前往 IBM 支援中心網站，以取得適用於此錯誤的服務公告或韌體更新。
2. 更新 UEFI 映像檔。
3. 更換主機板。

- **S.3040007：偵測到 UEFI 映像中有韌體錯誤的情況。偵測到內部 UEFI 韌體錯誤，系統停機**
說明：

嚴重性

錯誤

使用者回應

請完成下列步驟：

1. 前往 IBM 支援中心網站，以取得適用於此錯誤的服務公告或韌體更新。
2. 更新 UEFI 映像檔。
3. 更換主機板。

- **S.3050007：偵測到 UEFI 映像中有韌體錯誤的情況。偵測到內部 UEFI 韌體錯誤，系統停機**
說明：

嚴重性

錯誤

使用者回應

請完成下列步驟：

1. 前往 IBM 支援中心網站，以取得適用於此錯誤的服務公告或韌體更新。
2. 更新 UEFI 映像檔。
3. 更換主機板。

- **S.3058004：發生 Three Strike 開機失敗。系統已使用預設 UEFI 設定來開機。POST 失敗！系統使用預設值開機。**

說明：

嚴重性

錯誤

使用者回應

請完成下列步驟：

1. 此事件會將 UEFI 重設為預設設定，以進行下一次開機。如果順利完成，則會顯示 Setup Utility。原始 UEFI 設定將仍然存在。
2. 若您並非刻意觸發重新開機，請查看日誌中所列的可能原因。
3. 復原最近的系統變更（已新增的設定或裝置）。如果最近未進行任何系統變更，請卸下所有選用裝置，然後取出 CMOS 電池 30 秒鐘，以清除 CMOS 內容。確認系統開機。然後，逐一重新安裝選用配件，以找出問題所在。
4. 檢查 IBM 支援中心網站，以取得適用於此錯誤的適用服務公告或韌體更新項目。
5. 更新 UEFI 韌體。

6. 取出 CMOS 電池 30 秒後再重新裝回，以清除 CMOS 內容。
7. （僅限經過培訓的維修技術人員）更換主機板。

- **S.3060007：偵測到 UEFI 映像中有韌體錯誤的情況。偵測到內部 UEFI 韌體錯誤，系統停機**

說明：

嚴重性

錯誤

使用者回應

請完成下列步驟：

1. 前往 IBM 支援中心網站，以取得適用於此錯誤的服務公告或韌體更新。
2. 更新 UEFI 映像檔。
3. 更換主機板。

- **S.3070007：偵測到 UEFI 映像中有韌體錯誤的情況。偵測到內部 UEFI 韌體錯誤，系統停機**

說明：

嚴重性

錯誤

使用者回應

請完成下列步驟：

1. 前往 IBM 支援中心網站，以取得適用於此錯誤的服務公告或韌體更新。
2. 更新 UEFI 映像檔。
3. 更換主機板。

- **S.3108007：預設系統設定已還原。已將系統配置還原為預設值**

說明：

嚴重性

錯誤

使用者回應

請完成下列步驟：

1. 前往 IBM 支援中心網站，以取得適用於此錯誤的服務公告或韌體更新。

- **S.3818004：CRTM 快閃記憶體隨身碟無法順利刷新暫存區域。發生失敗。CRTM 更新失敗**

說明：

嚴重性

錯誤

使用者回應

請完成下列步驟：

1. 繼續將系統開機。如果系統未重設，請手動重設系統。
2. 若重新啟動後不再報告此錯誤，即無須採取任何其他的回復動作。

3. 若錯誤持續存在，請繼續啟動系統並更新 UEFI 映像。
4. (僅限經過培訓的維修技術人員) 更換主機板。

- **S.3818007：兩個快閃記憶體儲存庫的韌體映像封裝均驗證失敗。無法驗證 CRTM 映像封裝。**

說明：

嚴重性

錯誤

使用者回應

請完成下列步驟：

1. 若系統無法順利開機，請 DC 循環系統。
2. 若系統開機後進入 F1 Setup，請更新 UEFI 映像，並將儲存庫重設為主要 (如有需要)。若系統順利開機並無錯誤，表示已完成回復，無須採取其他動作。
3. 如果系統無法開機，或者韌體更新嘗試失敗，(僅限經過培訓的維修技術人員) 更換主機板。

- **S.51003：偵測到 DIMM 插槽 [arg1] 的第 [arg2] 排發生無法更正的記憶體錯誤。偵測到處理器 [arg3] 通道 [arg4] 發生無法更正的記憶體錯誤。無法判別通道內故障的 DIMM。偵測到無法更正的記憶體錯誤。發生嚴重的記憶體錯誤**

說明：

嚴重性

錯誤

使用者回應

請完成下列步驟：

1. 查看 IBM 支援中心網站，以取得適用於此記憶體錯誤的服務公告或韌體更新項目。
2. 若此節點最近曾經安裝、移動、維修或升級，請確認 DIMM 的安裝位置正確，並目視確認記憶體通道上的 DIMM 接頭中未沾黏任何異物。如有上述任何狀況，請加以更正，然後再以相同的 DIMM 重試 (附註：事件日誌可能包含最近的 580A4 事件，表示在移入 DIMM 時偵測到的變更可能與此問題相關)。
3. 若未在 DIMM 接頭上發現問題，而且問題持續發生，請更換 light path 及/或事件日誌項目所指出的 DIMM。
4. 若問題重複發生在相同的 DIMM 接頭上，請將相同記憶體通道上其他的 DIMM，逐一換到不同的記憶體通道或處理器上 (查看本產品的維修資訊/安裝備用模式的安裝需求指南)。若問題改在所移往之記憶體通道的 DIMM 上發生，請更換該 DIMM。
5. (僅限經過培訓的維修技術人員) 拆下受影響的處理器，並檢查處理器的插槽插腳有無損壞或誤插。如果發現損壞，或這是升級處理器，請更換主機板。如果有多顆處理器，請交換處理器，將受影響的處理器移至另一個處理器插座，然後重試。若問題仍發生在受影響的處理器 (或只有一個處理器) 上，請更換受影響的處理器。
6. (僅限經過培訓的維修技術人員) 若問題仍發生在原来的 DIMM 接頭上，請重新檢查該 DIMM 接頭上是否有沾附異物，如有任何異物，請予清除。若接頭損壞，請更換主機板。

- **S.51006：偵測到記憶體不符的情況。請驗證記憶體配置有效。偵測到一個以上不相符的 DIMM**

說明：

嚴重性

錯誤

使用者回應

請完成下列步驟：

1. 遵循無法更正的記憶體錯誤或失效記憶體測試。請先檢查日誌並處理該事件。因其他錯誤或動作而停用 DIMM，也可能會引發此事件。
2. 確認已按正確的插入順序安裝 DIMM。
3. 停用記憶體鏡映及備用功能。如果此動作可解決不符問題，請前往 IBM 支援中心網站，以查看此問題的相關資訊。
4. 更新 UEFI 韌體。
5. 更換 DIMM。
6. 更換處理器。

• S.51009：未偵測到系統記憶體。偵測不到記憶體

說明：

嚴重性

錯誤

使用者回應

請完成下列步驟：

1. 如果除了此錯誤之外還記錄了其他記憶體錯誤，請首先採取針對這些診斷碼所指出的動作。
2. 如果日誌中沒有出現任何其他記憶體診斷碼，請確認已使用 Setup Utility 或 ToolsCenter Suite CLI 啟用所有 DIMM 接頭。
3. 如果問題仍然存在，請關閉節點並將其從機箱中卸下，然後實際確認已安裝一個以上的 DIMM，並且已按正確的插入順序安裝所有 DIMM。
4. 如果 DIMM 存在且安裝正確，請檢查是否有任何亮起的 DIMM 接頭 LED，如果有，請重新安裝這些 DIMM。
5. 在機箱中重新安裝節點，開啟節點電源，然後檢查日誌中是否有記憶體診斷碼。
6. （僅限經過培訓的維修技術人員）若問題仍持續，請更換處理器。
7. （僅限經過培訓的維修技術人員）如果問題仍持續，請更換主機板。

• S.58008：有 DIMM 未通過 POST 記憶體測試。DIMM 的記憶體測試失敗

說明：

嚴重性

錯誤

使用者回應

請完成下列步驟：

1. 您必須關閉並重新開啟系統 AC 電源，以重新啟用受影響的 DIMM 接頭，或是使用 Setup Utility 來手動重新啟用。
2. 如果最近曾安裝、維修、移動或升級計算節點，請查看並確認 DIMM 已裝妥，且 DIMM 接頭中沒有任何異物。如有上述任何狀況，請加以更正，然後再以相同的 DIMM 重試。（附註：事件日誌可能包含最近的 00580A4 事件，表示在插入 DIMM 時偵測到的變更可能與此問題相關。）
3. 若問題持續發生，請更換 LightPath 及/或事件日誌項目所指出的 DIMM。

4. 若問題再次發生在相同的 DIMM 接頭上，請將相同記憶體通道上其他的 DIMM，逐一換到不同的記憶體通道或處理器上。若問題改在所移往之記憶體通道的 DIMM 上發生，請更換該 DIMM。
5. 查看 IBM 支援中心網站，以取得適用於此記憶體錯誤的服務公告或韌體更新項目。
6. (僅限經過培訓的維修技術人員) 拆下受影響的處理器，並檢查處理器的插槽插腳有無損壞或誤插。如果發現損壞，或這是升級處理器，請更換主機板。如果有多顆處理器，請交換處理器，將受影響的處理器移至另一個處理器插座，然後重試。若問題仍發生在受影響的處理器 (或只有一個處理器) 上，請更換受影響的處理器。
7. 如果問題源自原始的 DIMM 接頭，請重新檢查 DIMM 接頭中是否有異物，若有則加以清除。若接頭損壞，請更換主機板。

- **S.68005：位於匯流排 [arg1] 的 I/O 核心邏輯偵測到錯誤。「廣域嚴重錯誤狀態」暫存器包含 [arg2]。「廣域非嚴重錯誤狀態」暫存器包含 [arg3]。請檢查錯誤日誌中是否存在其他下游裝置錯誤資料。嚴重的 IOH-PCI 錯誤**

說明：

嚴重性

錯誤

使用者回應

請完成下列步驟：

1. 檢查日誌中是否有相關聯 PCIe 裝置的個別錯誤，然後解決該錯誤。
2. 查看 IBM 支援中心網站，以取得適用於此錯誤的系統或配接卡服務公告或韌體更新項目。
3. 更換 I/O 裝置或 PCIe 配接卡
4. (僅限經過培訓的維修技術人員) 更換錯誤中報告的主機板。

- **S.680B8：偵測到內部 QPI 鏈結故障。偵測到內部 QPI 鏈結故障**

說明：

嚴重性

錯誤

使用者回應

請完成下列步驟：

1. 檢查 IBM 支援中心網站，以取得適用於此錯誤的適用服務公告或韌體更新項目。
2. 檢查處理器插座中是否有異物或損壞。如果發現異物，請清除異物。
3. (僅限經過培訓的維修技術人員) 如果再次發生錯誤，或發現插座損壞，請更換主機板
4. (僅限經過培訓的維修技術人員) 更換處理器。

- **S.680B9：偵測到外部 QPI 鏈結故障。偵測到外部 QPI 鏈結失敗**

說明：

嚴重性

錯誤

使用者回應

請完成下列步驟：

1. 檢查 IBM 支援中心網站，以取得適用於此錯誤的適用服務公告或韌體更新項目。

2. 檢查處理器插座中是否有異物或損壞。如果發現異物，請清除異物。
3. (僅限經過培訓的維修技術人員) 如果再次發生錯誤，或發現插座損壞，請更換主機板

- **W.11004：系統中的處理器無法通過 BIST。偵測到處理器自我測試失敗**

說明：

嚴重性

錯誤

使用者回應

請完成下列步驟：

1. 如果剛更新處理器或韌體，請前往 IBM 支援中心網站，以取得適用於此處理器錯誤的服務公告或韌體更新。
2. (僅限經過培訓的維修技術人員)，若有多個處理器，請交換處理器，將受影響的處理器移至其他處理器插座，然後再試一次。若受影響的處理器仍有問題，或者此為單一處理器系統，請更換處理器。檢查每一個處理器上的處理器插座，若發現處理器插座損壞或插腳誤插，請先卸下並更換主機板。
3. (僅限經過培訓的維修技術人員) 檢查每一個處理器上的處理器插座，若發現插腳損壞或誤插，請先卸下並更換主機板。更換主機板。

- **W.3048006：由於自動開機回復 (ABR) 事件，UEFI 已透過備份快閃記憶體儲存庫啟動。自動開機回復，啟動備份 UEFI 映像**

說明：

嚴重性

警告

使用者回應

請完成下列步驟：

1. 檢查 IBM 支援中心網站，以取得適用於此錯誤的適用服務公告或韌體更新項目。
2. 更新主要 UEFI 映像檔。
3. 更換主機板。

- **W.305000A：偵測到無效的日期和時間。RTC 日期及時間不正確**

說明：

嚴重性

警告

使用者回應

請完成下列步驟：

1. 檢查 IMM/機箱事件日誌。此事件之後應會緊接著發生 0068002 錯誤。解決該事件或其他電池相關的錯誤。
2. 使用 F1 Setup 重設日期及時間。若系統重設之後問題仍持續存在，請更換 CMOS 電池。
3. 如果問題持續存在，請前往 IBM 支援中心網站，以取得適用於此錯誤的服務公告或韌體更新。
4. (僅限經過培訓的維修技術人員) 更換主機板。

- **W.3058009：驅動程式性能通訊協定：缺少配置。需要透過按 F1 鍵來變更設定。驅動程式性能通訊協定：缺少配置。需要透過按 F1 鍵來變更設定。**

說明：

嚴重性

警告

使用者回應

請完成下列步驟：

1. 請移至 F1 Setup > System Settings > Settings > Driver Health Status List，然後尋找回報 Configuration Required 狀態的驅動程式/控制器。
2. 從 System Settings 搜尋驅動程式功能表，然後適當地變更設定。
3. 儲存設定，然後重新啟動系統。

- **W.305800A：驅動程式性能通訊協定：回報控制器處於「故障」狀態。驅動程式性能通訊協定：回報控制器處於「故障」狀態**

說明：

嚴重性

警告

使用者回應

請完成下列步驟：

1. 重新啟動系統。
2. 如果問題仍然存在，請切換至備份 UEFI 或更新現行 UEFI 映像。
3. 更換主機板。

- **W.305800B：驅動程式性能通訊協定：回報控制器需要「重新開機」。驅動程式性能通訊協定：回報控制器需要「重新開機」**

說明：

嚴重性

警告

使用者回應

請完成下列步驟：

1. 無須動作。系統將在結束 POST 時重新開機。
2. 如果問題仍然存在，請切換至備份 UEFI 映像或更新現行 UEFI 映像。
3. 更換主機板。

- **W.305800C：驅動程式性能通訊協定：回報控制器需要「關閉系統」。驅動程式性能通訊協定：回報控制器需要「關閉系統」**

說明：

嚴重性

警告

使用者回應

請完成下列步驟：

1. 無須動作。系統將在結束 POST 時重新開機。
2. 如果問題仍然存在，請切換至備份 UEFI 或更新現行 UEFI 映像檔。
3. 更換主機板。

- **W.305800D：驅動程式性能通訊協定：中斷控制器連接失敗。需要「重新開機」。驅動程式性能通訊協定：中斷控制器連接失敗。需要「重新開機」**

說明：

嚴重性

警告

使用者回應

請完成下列步驟：

1. 無須動作。系統將在結束 POST 時重新開機。
2. 如果問題仍然存在，請切換至備份 UEFI 或更新現行 UEFI 映像檔。
3. 更換主機板。

- **W.305800E：驅動程式性能通訊協定：回報驅動程式的性能狀態無效。驅動程式性能通訊協定：回報驅動程式的性能狀態無效**

說明：

嚴重性

警告

使用者回應

請完成下列步驟：

1. 無須動作。系統將在結束 POST 時重新開機。
2. 如果問題仍然存在，請切換至備份 UEFI 或更新現行 UEFI 映像檔。
3. 更換主機板。

- **W.3808000：IMM 通訊失敗。IMM 通訊失敗**

說明：

嚴重性

警告

使用者回應

請完成下列步驟：

1. 從 CMM 重設 IMM。
2. 使用 CMM 從計算節點斷開輔助電源。這會將計算節點重新開機。
3. 檢查 IBM 支援中心網站，以取得適用於此錯誤的適用服務公告或韌體更新項目。
4. 更新 UEFI 韌體。
5. （僅限經過培訓的維修技術人員）更換主機板。

- **W.3808002：將 UEFI 設定儲存至 IMM 時發生錯誤。為 IMM 更新系統配置時發生錯誤**
說明：

嚴重性

警告

使用者回應

請完成下列步驟：

1. 使用 Setup Utility 驗證及儲存設定（將回復設定）。
2. 從 CMM 重設 IMM。
3. 使用 CMM 從計算節點斷開輔助電源。這會將計算節點重新開機。
4. 檢查 IBM 支援中心網站，以取得適用於此錯誤的適用服務公告或韌體更新項目。
5. 更新 IMM 韌體。
6. 使用 CMOS 清除跳接器來清除 CMOS
7. （僅限經過培訓的維修技術人員）更換主機板。

- **W.3808003：無法從 IMM 擷取系統配置。擷取 IMM 系統配置時發生錯誤**
說明：

嚴重性

警告

使用者回應

請完成下列步驟：

1. 使用 Setup Utility 驗證及儲存設定（將回復設定）。
2. 從 CMM 重設 IMM。
3. 使用 CMM 從計算節點斷開輔助電源。這會將計算節點重新開機。
4. 檢查 IBM 支援中心網站，以取得適用於此錯誤的適用服務公告或韌體更新項目。
5. 更新 IMM 韌體。
6. 使用 CMOS 清除跳接器來清除 CMOS
7. （僅限經過培訓的維修技術人員）更換主機板。

- **W.3818005：CRTM 快閃記憶體隨身碟無法順利刷新暫存區域。更新已中斷 CRTM 更新中斷**
說明：

嚴重性

警告

使用者回應

請完成下列步驟：

1. 繼續啟動系統。若系統未重設，請手動重設。
2. 若重新啟動後不再報告此錯誤，即無須採取任何其他的回復動作。
3. 若事件持續，請繼續啟動系統，並更新 UEFI 映像。
4. （僅限經過培訓的維修技術人員）更換主機板。

- **W.3868001：IFM：已避免重設迴圈 - 不容許多次重設。IFM：已避免重設迴圈 - 不容許多次重設**
說明：

嚴重性

警告

使用者回應

請完成下列步驟：

1. 將所有韌體（包括配接卡韌體）更新至最新版本。
2. 如果問題仍然存在，請提升至下一個支援層級。

- **W.3868002：IFM：與 IMM 通訊時發生錯誤 - 可能未正確部署 IFM。IFM：與 IMM 通訊時發生錯誤 - 可能無法正確部署 IFM**
說明：

嚴重性

錯誤

使用者回應

請完成下列步驟：

1. 將所有韌體（包括配接卡韌體）更新至最新版本。
2. 如果問題仍然存在，請提升至下一個支援層級。

- **W.3938002：偵測到開機配置錯誤。開機配置錯誤**
說明：

嚴重性

警告

使用者回應

請完成下列步驟：

1. F1 Setup -> Save Settings。
2. 重試 OOB 配置更新。

- **W.50001：在 POST 期間偵測到 DIMM 發生錯誤，已將其停用。已停用 DIMM**
說明：

嚴重性

參考資訊

使用者回應

請完成下列步驟：

1. 若因記憶體錯誤而停用 DIMM，請遵循該事件的程序。
2. 若日誌中沒有記憶體故障的記錄，也沒有 DIMM 接頭錯誤 LED 亮燈的記錄，請使用 Setup Utility 或 ToolsCenter Suite CLI 重新啟用 DIMM。
3. 如果問題持續存在，請從管理主控台關閉並重新開啟計算節點電源。
4. 將 IMM 重設為預設值。

5. 將 UEFI 重設為預設值。
6. 更新 IMM 及 UEFI 韌體。
7. 將已停用插槽中的 DIMM 重新安裝/交換為相符的 DIMM。如果插槽仍停用，（僅限經過培訓的維修技術人員）請更換主機板。

- **W.58001：DIMM 編號 [arg1]（位於位址 [arg2]）已超出 PFA 臨界值限制（可更正的錯誤記錄上限）。「MC5 狀態」包含 [arg3]，「MC5 細項」包含 [arg4]。已超出 DIMM PFA 臨界值**

說明：

嚴重性

錯誤

使用者回應

請完成下列步驟：

1. 若此計算節點最近曾經安裝、移動、維修或升級，請確認 DIMM 的安裝位置正確，並目視確認記憶體通道上的 DIMM 接頭中未沾黏任何異物。如有上述任何狀況，請加以更正，然後再以相同的 DIMM 重試（附註：事件日誌可能包含最近的 580A4 事件，表示在插入 DIMM 時偵測到的變更可能與此問題相關。）
2. 前往 IBM 支援中心網站，以取得適用於此記憶體錯誤的韌體更新。版本注意事項會列出已知問題及更新位址。
3. 若前述步驟無法解決問題，請在下次維護時，請將相同記憶體通道上的 DIMM，逐一換到不同的記憶體通道或微處理器上（查看本產品的維修資訊/安裝備用模式的安裝需求指南）。若將 DIMM 移至不同記憶體通道上的 DIMM 接頭上之後，仍繼續發生 PFA，請更換所移動的 DIMM。
4. 若未在 DIMM 接頭上發現問題，而且問題持續發生，請更換 light path 及/或事件日誌項目所指出的 DIMM。
5. 若問題重複發生在相同的 DIMM 接頭上，請將相同記憶體通道上其他的 DIMM，逐一換到不同的記憶體通道或處理器上（查看本產品的維修資訊/安裝備用模式的安裝需求指南）。若問題改在所移往之記憶體通道的 DIMM 上發生，請更換該 DIMM。
6. （僅限經過培訓的維修技術人員）拆下受影響的處理器，並檢查處理器的插槽插腳有無損壞或誤插。如果發現損壞，或這是升級處理器，請更換主機板。如果有多顆處理器，請交換處理器，將受影響的處理器移至另一個處理器插座，然後重試。若問題仍發生在受影響的處理器（或只有一個處理器）上，請更換受影響的處理器。
7. （僅限經過培訓的維修技術人員）若問題仍發生在原来的 DIMM 接頭上，請重新檢查該 DIMM 接頭上是否有沾附異物，如有任何異物，請予清除。若接頭損壞，請更換主機板。

- **W.58007：偵測到無效的記憶體配置（插入了不支援的 DIMM）。請驗證記憶體配置有效。插入了不支援的 DIMM**

說明：

嚴重性

錯誤

使用者回應

請完成下列步驟：

1. 確定已遵循本產品維修資訊中的準則插入 DIMM 接頭。
2. 確認 uEFI 設定功能表中所有的 DIMM 皆已啟用。
3. 若 DIMM 接頭錯誤 LED 亮燈，請解決此故障。

- **W.580A1：鏡映模式的記憶體配置無效。請更正記憶體配置。插入了鏡映模式不支援的 DIMM**
說明：

嚴重性

錯誤

使用者回應

請完成下列步驟：

1. 若 DIMM 接頭錯誤 LED 亮燈，請解決此故障。
2. 確定已插入了鏡映模式適用的 DIMM 接頭。

- **W.580A2：備用模式的記憶體配置無效。請更正記憶體配置。插入了備用模式不支援的 DIMM**
說明：

嚴重性

錯誤

使用者回應

請完成下列步驟：

1. 若 DIMM 接頭錯誤 LED 亮燈，請解決此故障。
2. 確認已根據本產品的維修資訊所示，插入了備用模式適用的 DIMM 接頭。

- **W.68002：偵測到 CMOS 電池錯誤。CMOS 電池錯誤**

說明：

嚴重性

錯誤

使用者回應

請完成下列步驟：

1. 若最近曾安裝、移動或維修過系統，請確認已正確地安裝電池。
2. 檢查 IBM 支援中心網站，以取得適用於此錯誤的適用服務公告或韌體更新項目。
3. 更換 CMOS 電池。
4. （僅限經過培訓的維修技術人員）更換主機板

附錄 C DSA 診斷測試結果

執行 DSA 診斷測試之後，請使用此資訊解決所有發現的問題。

DSA Broadcom 網路測試結果

當您執行 Broadcom 網路測試時，可能會產生下列訊息。

DSA Broadcom 網路測試的測試結果

當您執行 DSA Broadcom 網路測試時，可能會產生下列訊息。

- **405-000-000 : BRCM:TestControlRegisters 測試通過**

測試通過。

可回復

否

嚴重性

事件

可維修

否

自動通知支援中心

否

相關鏈結

- IBM 支援中心網站
- DSA 最新版本
- BMC/IMM 最新版本

- **405-001-000 : BRCM:TestMIIRegisters 測試通過**

測試通過。

可回復

否

嚴重性

事件

可維修

否

自動通知支援中心

否

相關鏈結

- IBM 支援中心網站
- DSA 最新版本
- BMC/IMM 最新版本

• **405-002-000 : BRCM:TestEEPROM 測試通過**

測試通過。

可回復

否

嚴重性

事件

可維修

否

自動通知支援中心

否

相關鏈結

- IBM 支援中心網站
- DSA 最新版本
- BMC/IMM 最新版本

• **405-003-000 : BRCM:TestInternalMemory 測試通過**

測試通過。

可回復

否

嚴重性

事件

可維修

否

自動通知支援中心

否

相關鏈結

- IBM 支援中心網站
- DSA 最新版本
- BMC/IMM 最新版本

• **405-004-000 : BRCM:TestInterrupt 測試通過**

測試通過。

可回復

否

嚴重性

事件

可維修

否

自動通知支援中心

否

相關鏈結

- IBM 支援中心網站
- DSA 最新版本
- BMC/IMM 最新版本

- **405-005-000 : BRCM:TestLoopbackMAC 測試通過**

測試通過。

可回復

否

嚴重性

事件

可維修

否

自動通知支援中心

否

相關鏈結

- IBM 支援中心網站
- DSA 最新版本
- BMC/IMM 最新版本

- **405-006-000 : BRCM:TestLoopbackPhysical 測試通過**

測試通過。

可回復

否

嚴重性

事件

可維修

否

自動通知支援中心

否

相關鏈結

- IBM 支援中心網站
- DSA 最新版本
- BMC/IMM 最新版本

- **405-007-000 : BRCM:TestLEDs 測試通過**

測試通過。

可回復

否

嚴重性

事件

可維修

否

自動通知支援中心

否

相關鏈結

- IBM 支援中心網站
- DSA 最新版本
- BMC/IMM 最新版本

• **405-800-000 : BRCM:TestControlRegisters 測試中斷**

控制項登錄測試已取消。

可回復

否

嚴重性

警告

可維修

否

自動通知支援中心

否

相關鏈結

- IBM 支援中心網站
- DSA 最新版本
- BMC/IMM 最新版本

• **405-801-000 : BRCM:TestMIIRegisters 測試中斷**

MII 登錄測試已取消。

可回復

否

嚴重性

警告

可維修

否

自動通知支援中心

否

相關鏈結

- IBM 支援中心網站
- DSA 最新版本
- BMC/IMM 最新版本

• **405-802-000 : BRCM:TestEEPROM 測試中斷**

EEPROM 測試已取消。

可回復

否

嚴重性

警告

可維修

否

自動通知支援中心

否

相關鏈結

- IBM 支援中心網站
- DSA 最新版本
- BMC/IMM 最新版本

• **405-803-000 : BRCM:TestInternalMemory 測試中斷**

內部記憶體測試已取消。

可回復

否

嚴重性

警告

可維修

否

自動通知支援中心

否

相關鏈結

- IBM 支援中心網站
- DSA 最新版本
- BMC/IMM 最新版本

• **405-804-000 : BRCM:TestInterrupt 測試中斷**

中斷測試已取消。

可回復

否

嚴重性

警告

可維修

否

自動通知支援中心

否

相關鏈結

- IBM 支援中心網站
- DSA 最新版本
- BMC/IMM 最新版本

• **405-805-000 : BRCM:TestLoopbackMAC 測試中斷**

MAC 層的迴圈測試已取消。

可回復

否

嚴重性

警告

可維修

否

自動通知支援中心

否

相關鏈結

- IBM 支援中心網站
- DSA 最新版本
- BMC/IMM 最新版本

• **405-806-000 : BRCM:TestLoopbackPhysical 測試中斷**

實體層的迴圈測試已取消。

可回復

否

嚴重性

警告

可維修

否

自動通知支援中心

否

相關鏈結

- IBM 支援中心網站
- DSA 最新版本
- BMC/IMM 最新版本

• **405-807-000 : BRCM:TestLEDs 測試中斷**

狀態 LED 的驗證取消。

可回復

否

嚴重性

警告

可維修

否

自動通知支援中心

否

相關鏈結

- IBM 支援中心網站
- DSA 最新版本
- BMC/IMM 最新版本

• **405-900-000 : BRCM:TestControlRegisters 測試失敗**

在測試內部 MAC 登錄時偵測到失敗。

可回復

否

嚴重性

錯誤

可維修

是

自動通知支援中心

否

使用者回應

請完成下列步驟：

1. 檢查元件韌體版本，若有必要請予以升級。您可以在此元件之 DSA 診斷事件日誌中的韌體 /VPD 區段內，找到所安裝的系統韌體版本。
2. 重新執行測試。
3. 若仍會失敗，請參閱本系統之《安裝及維修手冊》中的『依症狀進行疑難排解』，瞭解下一步所應採取的更正動作。

相關鏈結

- IBM 支援中心網站
- DSA 最新版本
- BMC/IMM 最新版本

• **405-901-000 : BRCM:TestMIIRegisters 測試失敗**

測試內部 PHY 登錄時偵測到故障。

可回復

否

嚴重性

錯誤

可維修

是

自動通知支援中心

否

使用者回應

請完成下列步驟：

1. 檢查元件韌體版本，若有必要請予以升級。您可以在此元件之 DSA 診斷事件日誌中的韌體 /VPD 區段內，找到所安裝的系統韌體版本。
2. 重新執行測試。
3. 若仍會失敗，請參閱本系統之《安裝及維修手冊》中的『依症狀進行疑難排解』，瞭解下一步所應採取的更正動作。

相關鏈結

- IBM 支援中心網站
- DSA 最新版本
- BMC/IMM 最新版本

• 405-902-000：BRCM:TestEEPROM 測試失敗

在測試永久 RAM 時，偵測到失敗。

可回復

否

嚴重性

錯誤

可維修

是

自動通知支援中心

否

使用者回應

請完成下列步驟：

1. 檢查元件韌體版本，若有必要請予以升級。您可以在此元件之 DSA 診斷事件日誌中的韌體 /VPD 區段內，找到所安裝的系統韌體版本。
2. 重新執行測試。
3. 若仍會失敗，請參閱本系統之《安裝及維修手冊》中的『依症狀進行疑難排解』，瞭解下一步所應採取的更正動作。

相關鏈結

- IBM 支援中心網站
- DSA 最新版本
- BMC/IMM 最新版本

• 405-903-000：BRCM:TestInternalMemory 測試失敗

在測試內部記憶體時，偵測到失敗。

可回復

否

嚴重性

錯誤

可維修

是

自動通知支援中心

否

使用者回應

請完成下列步驟：

1. 檢查元件韌體版本，若有必要請予以升級。您可以在此元件之 DSA 診斷事件日誌中的韌體 /VPD 區段內，找到所安裝的系統韌體版本。
2. 重新執行測試。
3. 若仍會失敗，請參閱本系統之《安裝及維修手冊》中的『依症狀進行疑難排解』，瞭解下一步所應採取的更正動作。

相關鏈結

- IBM 支援中心網站
- DSA 最新版本
- BMC/IMM 最新版本

• 405-904-000：BRCM:TestInterrupt 測試失敗

在測試岔斷時，偵測到失敗。

可回復

否

嚴重性

錯誤

可維修

是

自動通知支援中心

否

使用者回應

請完成下列步驟：

1. 檢查元件韌體版本，若有必要請予以升級。您可以在此元件之 DSA 診斷事件日誌中的韌體 /VPD 區段內，找到所安裝的系統韌體版本。
2. 重新執行測試。
3. 若仍會失敗，請參閱本系統之《安裝及維修手冊》中的『依症狀進行疑難排解』，瞭解下一步所應採取的更正動作。

相關鏈結

- IBM 支援中心網站
- DSA 最新版本
- BMC/IMM 最新版本

• 405-905-000：BRCM:TestLoopbackMAC 測試失敗

BRCM:TestLoopbackMAC 測試失敗。

可回復

否

嚴重性

錯誤

可維修

是

自動通知支援中心

否

使用者回應

請完成下列步驟：

1. 檢查元件韌體版本，若有必要請予以升級。您可以在此元件之 DSA 診斷事件日誌中的韌體 /VPD 區段內，找到所安裝的系統韌體版本。
2. 重新執行測試。
3. 若仍會失敗，請參閱本系統之《安裝及維修手冊》中的『依症狀進行疑難排解』，瞭解下一步所應採取的更正動作。

相關鏈結

- IBM 支援中心網站
- DSA 最新版本
- BMC/IMM 最新版本

• **405-906-000：BRCM:TestLoopbackPhysical 測試失敗**

在實體層上進行迴圈測試期間偵測到故障。

可回復

否

嚴重性

錯誤

可維修

是

自動通知支援中心

否

使用者回應

請完成下列步驟：

1. 檢查元件韌體版本，若有必要請予以升級。您可以在此元件之 DSA 診斷事件日誌中的韌體 /VPD 區段內，找到所安裝的系統韌體版本。
2. 重新執行測試。
3. 若仍會失敗，請參閱本系統之《安裝及維修手冊》中的『依症狀進行疑難排解』，瞭解下一步所應採取的更正動作。

相關鏈結

- IBM 支援中心網站
- DSA 最新版本
- BMC/IMM 最新版本

• **405-907-000：BRCM:TestLEDs 測試失敗**

在執行狀態 LED 的驗證作業時偵測到失敗。

可回復

否

嚴重性

錯誤

可維修

是

自動通知支援中心

否

使用者回應

請完成下列步驟：

1. 檢查元件韌體版本，若有必要請予以升級。您可以在此元件之 DSA 診斷事件日誌中的韌體 /VPD 區段內，找到所安裝的系統韌體版本。
2. 重新執行測試。
3. 若仍會失敗，請參閱本系統之《安裝及維修手冊》中的『依症狀進行疑難排解』，瞭解下一步所應採取的更正動作。

相關鏈結

- IBM 支援中心網站
- DSA 最新版本
- BMC/IMM 最新版本

DSA Brocade 測試結果

當您執行 Brocade 測試時，可能會產生下列訊息。

DSA Brocade 測試的測試結果

當您執行 DSA Brocade 測試時，可能會產生下列訊息。

- **218-000-000 : Brocade:MemoryTest 通過**

測試通過。

可回復

否

嚴重性

事件

可維修

否

自動通知支援中心

否

相關鏈結

- IBM 支援中心網站
- DSA 最新版本

— BMC/IMM 最新版本

• **218-001-000 : Brocade:ExternalLoopbackTest 通過**

測試通過。

可回復

否

嚴重性

事件

可維修

否

自動通知支援中心

否

相關鏈結

- IBM 支援中心網站
- DSA 最新版本
- BMC/IMM 最新版本

• **218-002-000 : Brocade:SerdesLoopbackTest 通過**

測試通過。

可回復

否

嚴重性

事件

可維修

否

自動通知支援中心

否

相關鏈結

- IBM 支援中心網站
- DSA 最新版本
- BMC/IMM 最新版本

• **218-003-000 : Brocade:PCILoopbackTest 通過**

測試通過。

可回復

否

嚴重性

事件

可維修

否

自動通知支援中心

否

相關鏈結

- IBM 支援中心網站
- DSA 最新版本
- BMC/IMM 最新版本

• **218-004-000 : Brocade:ExternalEthLoopbackTest 通過**

測試通過。

可回復

否

嚴重性

事件

可維修

否

自動通知支援中心

否

相關鏈結

- IBM 支援中心網站
- DSA 最新版本
- BMC/IMM 最新版本

• **218-005-000 : Brocade:SerdesEthLoopbackTest 通過**

測試通過。

可回復

否

嚴重性

事件

可維修

否

自動通知支援中心

否

相關鏈結

- IBM 支援中心網站
- DSA 最新版本
- BMC/IMM 最新版本

• **218-006-000 : Brocade:InternalLoopbackTest 通過**

測試通過。

可回復

否

嚴重性

事件

可維修

否

自動通知支援中心

否

相關鏈結

- IBM 支援中心網站
- DSA 最新版本
- BMC/IMM 最新版本

• **218-800-000 : Brocade:MemoryTest 中斷**

測試已取消。

可回復

否

嚴重性

警告

可維修

否

自動通知支援中心

否

相關鏈結

- IBM 支援中心網站
- DSA 最新版本
- BMC/IMM 最新版本

• **218-801-000 : Brocade:ExternalLoopbackTest 中斷**

測試已取消。

可回復

否

嚴重性

警告

可維修

否

自動通知支援中心

否

相關鏈結

- IBM 支援中心網站
- DSA 最新版本
- BMC/IMM 最新版本

• **218-802-000 : Brocade:SerdesLoopbackTest 中斷**

測試已取消。

可回復

否

嚴重性

警告

可維修

否

自動通知支援中心

否

相關鏈結

- IBM 支援中心網站
- DSA 最新版本
- BMC/IMM 最新版本

• **218-803-000 : Brocade:PCILoopbackTest 中斷**

測試已取消。

可回復

否

嚴重性

警告

可維修

否

自動通知支援中心

否

相關鏈結

- IBM 支援中心網站
- DSA 最新版本
- BMC/IMM 最新版本

• **218-804-000 : Brocade:ExternalEthLoopbackTest 中斷**

測試已取消。

可回復

否

嚴重性

警告

可維修

否

自動通知支援中心

否

相關鏈結

- IBM 支援中心網站
- DSA 最新版本
- BMC/IMM 最新版本

- **218-805-000 : Brocade:SerdesEthLoopbackTest 中斷**

測試已取消。

可回復

否

嚴重性

警告

可維修

否

自動通知支援中心

否

相關鏈結

- IBM 支援中心網站
- DSA 最新版本
- BMC/IMM 最新版本

- **218-806-000 : Brocade:InternalLoopbackTest 中斷**

測試已取消。

可回復

否

嚴重性

警告

可維修

否

自動通知支援中心

否

相關鏈結

- IBM 支援中心網站
- DSA 最新版本
- BMC/IMM 最新版本

- **218-900-000 : Brocade:MemoryTest 失敗**

在測試配接卡記憶體時，偵測到失敗。

可回復

否

嚴重性

錯誤

可維修

是

自動通知支援中心

否

使用者回應

請完成下列步驟：

1. 重新執行測試。
2. 確認韌體版本是否適當。
3. 重新執行測試。
4. 若問題仍然存在，請連絡您的 IBM 技術支援代表。

相關鏈結

- IBM 支援中心網站
- DSA 最新版本
- BMC/IMM 最新版本

• **218-901-000 : Brocade:ExternalLoopbackTest 失敗**

迴圈測試期間偵測到失敗。

可回復

否

嚴重性

錯誤

可維修

是

自動通知支援中心

否

使用者回應

請完成下列步驟：

1. 檢查纜線接線。
2. 重新執行測試。
3. 確認韌體版本是否適當。
4. 重新執行測試。
5. 若問題仍然存在，請連絡您的 IBM 技術支援代表。

相關鏈結

- IBM 支援中心網站
- DSA 最新版本
- BMC/IMM 最新版本

• **218-902-000 : Brocade:SerdesLoopbackTest 失敗**

迴圈測試期間偵測到失敗。

可回復
否

嚴重性
錯誤

可維修
是

自動通知支援中心
否

使用者回應
請完成下列步驟：

1. 重新執行測試。
2. 確認韌體版本是否適當。
3. 重新執行測試。
4. 若問題仍然存在，請連絡您的 IBM 技術支援代表。

相關鏈結

- IBM 支援中心網站
- DSA 最新版本
- BMC/IMM 最新版本

• **218-903-000：Brocade:PCILoopbackTest 失敗**

迴圈測試期間偵測到失敗。

可回復
否

嚴重性
錯誤

可維修
是

自動通知支援中心
否

使用者回應
請完成下列步驟：

1. 重新執行測試。
2. 確認韌體版本是否適當。
3. 重新執行測試。
4. 若問題仍然存在，請連絡您的 IBM 技術支援代表。

相關鏈結

- IBM 支援中心網站
- DSA 最新版本
- BMC/IMM 最新版本

• **218-904-000：Brocade:ExternalEthLoopbackTest 失敗**

迴圈測試期間偵測到失敗。

可回復

否

嚴重性

錯誤

可維修

是

自動通知支援中心

否

使用者回應

請完成下列步驟：

1. 檢查或更換 SFP/纜線。
2. 重新執行測試。
3. 確認韌體版本是否適當。
4. 重新執行測試。
5. 若問題仍然存在，請連絡您的 IBM 技術支援代表。

相關鏈結

- IBM 支援中心網站
- DSA 最新版本
- BMC/IMM 最新版本

• **218-905-000 : Brocade:SerdesEthLoopbackTest 失敗**

迴圈測試期間偵測到失敗。

可回復

否

嚴重性

錯誤

可維修

是

自動通知支援中心

否

使用者回應

請完成下列步驟：

1. 重新執行測試。
2. 確認韌體版本是否適當。
3. 重新執行測試。
4. 若問題仍然存在，請連絡您的 IBM 技術支援代表。

相關鏈結

- IBM 支援中心網站
- DSA 最新版本
- BMC/IMM 最新版本

- **218-906-000 : Brocade:InternalLoopbackTest 失敗**

迴圈測試期間偵測到失敗。

可回復

否

嚴重性

錯誤

可維修

是

自動通知支援中心

否

使用者回應

請完成下列步驟：

1. 重新執行測試。
2. 確認韌體版本是否適當。
3. 重新執行測試。
4. 若問題仍然存在，請連絡您的 IBM 技術支援代表。

相關鏈結

- IBM 支援中心網站
- DSA 最新版本
- BMC/IMM 最新版本

DSA 檢查點面板測試結果

當您執行檢查點面板測試時，可能會產生下列訊息。

DSA 檢查點面板測試的測試結果

當您執行 DSA 檢查點面板測試時，可能會產生下列訊息。

- **180-000-000 : 檢查點面板測試通過**

檢查點面板測試通過。

可回復

否

嚴重性

事件

可維修

否

自動通知支援中心

否

相關鏈結

- IBM 支援中心網站
- DSA 最新版本
- BMC/IMM 最新版本

• **180-801-000：檢查點面板測試中斷**

檢查點面板測試中斷。BMC 無法驗證是否已經接上操作員資訊面板纜線。

可回復

否

嚴重性

警告

可維修

是

自動通知支援中心

否

使用者回應

請完成下列步驟：

1. 檢查並重新安裝操作員資訊面板纜線的兩端。
2. 確認「主機板管理控制器」(BMC) 執行中。
3. 重新執行測試。
4. 若仍會失敗，請參閱本系統之《安裝及維修手冊》中的『依症狀進行疑難排解』，瞭解下一步所應採取的更正動作。

相關鏈結

- IBM 支援中心網站
- DSA 最新版本
- BMC/IMM 最新版本

• **180-901-000：檢查點面板測試失敗**

檢查點面板測試失敗。操作員回報顯示不正確。

可回復

否

嚴重性

錯誤

可維修

是

自動通知支援中心

否

使用者回應

請完成下列步驟：

1. 檢查操作員資訊面板纜線兩端的連接是否鬆脫或中斷，或纜線是否損壞。
2. 如有損壞，請更換資訊面板纜線。
3. 重新執行測試。

4. 更換操作員資訊面板組件。
5. 重新執行測試。
6. 若仍會失敗，請參閱本系統之《安裝及維修手冊》中的『依症狀進行疑難排解』，瞭解下一步所應採取的更正動作。

相關鏈結

- IBM 支援中心網站
- DSA 最新版本
- BMC/IMM 最新版本

DSA CPU 壓力測試結果

當您執行 CPU 壓力測試時，可能會產生下列訊息。

DSA CPU 壓力測試的測試結果

當您執行 DSA CPU 壓力測試時，可能會產生下列訊息。

- **089-000-000：CPU 壓力測試通過**

CPU 壓力測試通過。

可回復

否

嚴重性

事件

可維修

否

自動通知支援中心

否

相關鏈結

- IBM 支援中心網站
- DSA 最新版本
- BMC/IMM 最新版本

- **089-801-000：CPU 壓力測試中斷**

CPU 壓力測試中斷。內部程式錯誤。

可回復

否

嚴重性

警告

可維修

是

自動通知支援中心

否

使用者回應

請完成下列步驟：

1. 關閉並重新啟動系統。
2. 確定 DSA 診斷程式碼為最新版。
3. 重新執行測試。
4. 檢查系統韌體版本，並視需要加以升級。您可以在此元件之 DSA 診斷事件日誌中的韌體/VPD 區段內，找到所安裝的系統韌體版本。如需此元件最新版的韌體，請前往 IBM 支援中心網站參閱此系統類型的參照。
5. 重新執行測試。
6. 若系統已停止回應，請關閉系統並重新啟動，然後再次執行測試。
7. 若仍會失敗，請參閱本系統之《安裝及維修手冊》中的『依症狀進行疑難排解』，瞭解下一步所應採取的更正動作。

相關鏈結

- IBM 支援中心網站
- DSA 最新版本
- BMC/IMM 最新版本

• 089-802-000：CPU 壓力測試中斷

CPU 壓力測試中斷。系統資源無法使用錯誤。

可回復

否

嚴重性

警告

可維修

是

自動通知支援中心

否

使用者回應

請完成下列步驟：

1. 關閉並重新啟動系統。
2. 確定 DSA 診斷程式碼為最新版。
3. 重新執行測試。
4. 檢查系統韌體版本，並視需要加以升級。您可以在此元件之 DSA 診斷事件日誌中的韌體 /VPD 區段內，找到所安裝的系統韌體版本。
5. 重新執行測試。
6. 若系統已停止回應，請關閉系統並重新啟動，然後再次執行測試。
7. 若仍會失敗，請參閱本系統之《安裝及維修手冊》中的『依症狀進行疑難排解』，瞭解下一步所應採取的更正動作。

相關鏈結

- IBM 支援中心網站
- DSA 最新版本
- BMC/IMM 最新版本

• **089-803-000：CPU 壓力測試中斷**

CPU 壓力測試中斷。記憶體大小不足，無法執行此測試。至少需要 1GB。

可回復

否

嚴重性

警告

可維修

是

自動通知支援中心

否

相關鏈結

- IBM 支援中心網站
- DSA 最新版本
- BMC/IMM 最新版本

• **089-804-000：CPU 壓力測試中斷**

CPU 壓力測試中斷。使用者按了 Ctrl-C 鍵。

可回復

否

嚴重性

警告

可維修

是

自動通知支援中心

否

相關鏈結

- IBM 支援中心網站
- DSA 最新版本
- BMC/IMM 最新版本

• **089-901-000：CPU 壓力測試失敗**

CPU 壓力測試失敗。

可回復

否

嚴重性

錯誤

可維修

是

自動通知支援中心

否

使用者回應

請完成下列步驟：

1. 若系統已停止回應，請關閉系統並重新啟動，然後再次執行測試。
2. 確定 DSA 診斷程式碼為最新版。
3. 重新執行測試。
4. 檢查系統韌體版本，並視需要加以升級。您可以在此元件之 DSA 診斷事件日誌中的韌體 /VPD 區段內，找到所安裝的系統韌體版本。
5. 重新執行測試。
6. 若系統已停止回應，請關閉系統並重新啟動，然後再次執行測試。
7. 若仍會失敗，請參閱本系統之《安裝及維修手冊》中的『依症狀進行疑難排解』，瞭解下一步所應採取的更正動作。

相關鏈結

- IBM 支援中心網站
- DSA 最新版本
- BMC/IMM 最新版本

DSA Emulex 配接卡測試結果

當您執行 Emulex 配接卡測試時，可能會產生下列訊息。

DSA Emulex 配接卡測試的測試結果

當您執行 DSA Emulex 配接卡測試時，可能會產生下列訊息。

- **516-000-000 : ELXUCNA: NIC MAC LoopBackTest 通過**

測試通過。

可回復

否

嚴重性

事件

可維修

否

自動通知支援中心

否

相關鏈結

- IBM 支援中心網站
- DSA 最新版本
- BMC/IMM 最新版本

- **516-001-000 : ELXUCNA: NIC PHY LoopBackTest 通過**
測試通過。

可回復
否

嚴重性
事件

可維修
否

自動通知支援中心
否

相關鏈結

- IBM 支援中心網站
- DSA 最新版本
- BMC/IMM 最新版本

- **516-002-000 : ELXUCNA: ELXUCNA: NIC LED(Beacon)Test 通過**
測試通過。

可回復
否

嚴重性
事件

可維修
否

自動通知支援中心
否

相關鏈結

- IBM 支援中心網站
- DSA 最新版本
- BMC/IMM 最新版本

- **516-800-000 : ELXUCNA: NIC MAC LoopBackTest 中斷**
MAC 層的迴圈測試已取消。

可回復
否

嚴重性
警告

可維修
否

自動通知支援中心
否

相關鏈結

- IBM 支援中心網站
- DSA 最新版本
- BMC/IMM 最新版本

- **516-801-000 : ELXUCNA: NIC PHY LoopBackTest 中斷**

實體層的迴圈測試已取消。

可回復

否

嚴重性

警告

可維修

否

自動通知支援中心

否

相關鏈結

- IBM 支援中心網站
- DSA 最新版本
- BMC/IMM 最新版本

- **516-802-000 : ELXUCNA: ELXUCNA: NIC LED(Beacon)Test 中斷**

狀態 LED 的驗證取消。

可回復

否

嚴重性

警告

可維修

否

自動通知支援中心

否

相關鏈結

- IBM 支援中心網站
- DSA 最新版本
- BMC/IMM 最新版本

- **516-900-000 : ELXUCNA: NIC MAC LoopBackTest 失敗**

在 MAC 層上進行迴圈測試期間偵測到故障。

可回復

否

嚴重性

錯誤

可維修

是

自動通知支援中心

否

使用者回應

請完成下列步驟：

1. 檢查元件韌體版本，若有必要請予以升級。您可以在此元件之 DSA 診斷事件日誌中的韌體 /VPD 區段內，找到所安裝的系統韌體版本。
2. 重新執行測試。
3. 若仍會失敗，請參閱本系統之《安裝及維修手冊》中的『依症狀進行疑難排解』，瞭解下一步所應採取的更正動作。

相關鏈結

- IBM 支援中心網站
- DSA 最新版本
- BMC/IMM 最新版本

• **516-901-000：ELXUCNA: NIC PHY LoopBackTest 失敗**

在實體層上進行迴圈測試期間偵測到故障。

可回復

否

嚴重性

錯誤

可維修

是

自動通知支援中心

否

使用者回應

請完成下列步驟：

1. 檢查元件韌體版本，若有必要請予以升級。您可以在此元件之 DSA 診斷事件日誌中的韌體 /VPD 區段內，找到所安裝的系統韌體版本。
2. 重新執行測試。
3. 若仍會失敗，請參閱本系統之《安裝及維修手冊》中的『依症狀進行疑難排解』，瞭解下一步所應採取的更正動作。

相關鏈結

- IBM 支援中心網站
- DSA 最新版本
- BMC/IMM 最新版本

• **516-902-000：ELXUCNA: ELXUCNA: NIC LED(Beacon)Test 失敗**

在執行狀態 LED 的驗證作業時偵測到失敗。

可回復

否

嚴重性

錯誤

可維修

是

自動通知支援中心

否

使用者回應

請完成下列步驟：

1. 檢查元件韌體版本，若有必要請予以升級。您可以在此元件之 DSA 診斷事件日誌中的韌體 /VPD 區段內，找到所安裝的系統韌體版本。
2. 重新執行測試。
3. 若仍會失敗，請參閱本系統之《安裝及維修手冊》中的『依症狀進行疑難排解』，瞭解下一步所應採取的更正動作。

相關鏈結

- IBM 支援中心網站
- DSA 最新版本
- BMC/IMM 最新版本

DSA EXA 埠連線測試結果

當您執行 EXA 埠連線測試時，可能會產生下列訊息。

DSA EXA 埠連線測試的測試結果

當您執行 DSA EXA 埠連線測試時，可能會產生下列訊息。

- **401-000-000：EXA 埠連線測試通過**

EXA 埠連線測試通過。

可回復

否

嚴重性

事件

可維修

否

自動通知支援中心

否

相關鏈結

- IBM 支援中心網站
- DSA 最新版本

— BMC/IMM 最新版本

• **401-801-000：EXA 埠連線測試中斷**

EXA 埠連線測試中斷。無法取得裝置基本位址。

可回復

否

嚴重性

警告

可維修

是

自動通知支援中心

否

使用者回應

請完成下列步驟：

1. 拔下電源線並等候 45 秒，然後重新接上電源線，再次執行測試。
2. 確定擴充纜線的接線符合規格。
3. 確定 DSA 及 BIOS/uEFI 為最新版。
4. 若問題仍然存在，請聯絡技術服務代表。

相關鏈結

- IBM 支援中心網站
- DSA 最新版本
- BMC/IMM 最新版本

• **401-802-000：EXA 埠連線測試中斷**

EXA 埠連線測試中斷。埠連線可能不正確。

可回復

否

嚴重性

警告

可維修

是

自動通知支援中心

否

使用者回應

請完成下列步驟：

1. 拔下電源線並等候 45 秒，然後重新接上電源線，再次執行測試。
2. 確定擴充纜線的接線符合規格。
3. 確定 DSA 及 BIOS/uEFI 為最新版。
4. 若問題仍然存在，請聯絡技術服務代表。

相關鏈結

- IBM 支援中心網站
- DSA 最新版本
- BMC/IMM 最新版本

- **401-901-001：EXA 埠連線測試失敗**

EXA 埠連線測試失敗。

可回復

否

嚴重性

錯誤

可維修

是

自動通知支援中心

否

使用者回應

請完成下列步驟：

1. 拔下電源線並等候 45 秒，然後重新接上電源線，再次執行測試。
2. 確定擴充纜線的接線符合規格。
3. 檢查可調整性纜線的連接是否鬆脫。
4. 為指定的埠更換擴充纜線。
5. 若問題仍然存在，請聯絡技術服務代表。

相關鏈結

- IBM 支援中心網站
- DSA 最新版本
- BMC/IMM 最新版本

DSA 硬碟測試結果

當您執行硬碟測試時，可能會產生下列訊息。

DSA 硬碟測試的測試結果

當您執行 DSA 硬碟測試時，可能會產生下列訊息。

- **217-000-000：HDD 測試通過**

HDD 壓力測試通過。

可回復

否

嚴重性

事件

可維修

否

自動通知支援中心

否

相關鏈結

- IBM 支援中心網站
- DSA 最新版本
- BMC/IMM 最新版本

• **217-800-000：HDD 測試中斷**

HDD 測試中斷。測試已取消。

可回復

否

嚴重性

警告

可維修

是

自動通知支援中心

否

使用者回應

請完成下列步驟：

1. 檢查纜線接線。
2. 重新執行測試。
3. 確認磁碟機支援自我測試及自我測試記錄。
4. 若問題仍然存在，請聯絡您的技術支援代表。

相關鏈結

- IBM 支援中心網站
- DSA 最新版本
- BMC/IMM 最新版本

• **217-900-000：HDD 測試失敗**

HDD 測試失敗。硬碟自我測試偵測到失敗。

可回復

否

嚴重性

錯誤

可維修

是

自動通知支援中心

否

使用者回應

請完成下列步驟：

1. 檢查纜線接線。
2. 重新執行測試。
3. 確認韌體為最新版。
4. 重新執行測試。
5. 若問題仍然存在，請聯絡您的技術支援代表。

相關鏈結

- IBM 支援中心網站
- DSA 最新版本
- BMC/IMM 最新版本

DSA Intel 網路測試結果

當您執行 Intel 網路測試時，可能會產生下列訊息。

DSA Intel 網路測試的測試結果

當您執行 DSA Intel 網路測試時，可能會產生下列訊息。

- **406-000-000：IANet:Registers 測試通過**

測試通過。

可回復

否

嚴重性

事件

可維修

否

自動通知支援中心

否

相關鏈結

- IBM 支援中心網站
- DSA 最新版本
- BMC/IMM 最新版本

- **406-001-000：IANet:EEPROM 測試通過**

測試通過。

可回復

否

嚴重性

事件

可維修

否

自動通知支援中心

否

相關鏈結

- IBM 支援中心網站
- DSA 最新版本
- BMC/IMM 最新版本

• **406-002-000 : IANet:FIFO 測試通過**

測試通過。

可回復

否

嚴重性

事件

可維修

否

自動通知支援中心

否

相關鏈結

- IBM 支援中心網站
- DSA 最新版本
- BMC/IMM 最新版本

• **406-003-000 : IANet:Interrupts 測試通過**

測試通過。

可回復

否

嚴重性

事件

可維修

否

自動通知支援中心

否

相關鏈結

- IBM 支援中心網站
- DSA 最新版本
- BMC/IMM 最新版本

• **406-004-000 : IANet:Loopback 測試通過**

測試通過。

可回復
否

嚴重性
事件

可維修
否

自動通知支援中心
否

相關鏈結

- IBM 支援中心網站
- DSA 最新版本
- BMC/IMM 最新版本

- **406-800-000 : IANet:Registers 測試中斷**
登錄測試已取消。

可回復
否

嚴重性
警告

可維修
否

自動通知支援中心
否

相關鏈結

- IBM 支援中心網站
- DSA 最新版本
- BMC/IMM 最新版本

- **406-801-000 : IANet:EEPROM 測試中斷**
EEPROM 測試已取消。

可回復
否

嚴重性
警告

可維修
否

自動通知支援中心
否

相關鏈結

- IBM 支援中心網站
- DSA 最新版本

— BMC/IMM 最新版本

• **406-802-000 : IANet:FIFO 測試中斷**

FIFO 測試已取消。

可回復

否

嚴重性

警告

可維修

否

自動通知支援中心

否

相關鏈結

- IBM 支援中心網站
- DSA 最新版本
- BMC/IMM 最新版本

• **406-803-000 : IANet:Interrupts 測試中斷**

中斷測試已取消。

可回復

否

嚴重性

警告

可維修

否

自動通知支援中心

否

相關鏈結

- IBM 支援中心網站
- DSA 最新版本
- BMC/IMM 最新版本

• **406-804-000 : IANet:Loopback 測試中斷**

迴圈測試已取消。

可回復

否

嚴重性

警告

可維修

否

自動通知支援中心

否

相關鏈結

- IBM 支援中心網站
- DSA 最新版本
- BMC/IMM 最新版本

• 406-900-000：IANet:Registers 測試失敗

在登錄測試期間偵測到失敗。

可回復

否

嚴重性

錯誤

可維修

是

自動通知支援中心

否

使用者回應

請完成下列步驟：

1. 檢查元件韌體版本，若有必要請予以升級。您可以在此元件之 DSA 診斷事件日誌中的韌體 /VPD 區段內，找到所安裝的系統韌體版本。
2. 重新執行測試。
3. 若仍會失敗，請參閱本系統之《安裝及維修手冊》中的『依症狀進行疑難排解』，瞭解下一步所應採取的更正動作。

相關鏈結

- IBM 支援中心網站
- DSA 最新版本
- BMC/IMM 最新版本

• 406-901-000：IANet:EEPROM 測試失敗

在 EEPROM 測試期間偵測到失敗。

可回復

否

嚴重性

錯誤

可維修

是

自動通知支援中心

否

使用者回應

請完成下列步驟：

1. 檢查元件韌體版本，若有必要請予以升級。您可以在此元件之 DSA 診斷事件日誌中的韌體 /VPD 區段內，找到所安裝的系統韌體版本。
2. 重新執行測試。
3. 若仍會失敗，請參閱本系統之《安裝及維修手冊》中的『依症狀進行疑難排解』，瞭解下一步所應採取的更正動作。

相關鏈結

- IBM 支援中心網站
- DSA 最新版本
- BMC/IMM 最新版本

• 406-902-000：IANet:FIFO 測試失敗

在 FIFO 測試期間偵測到失敗。

可回復

否

嚴重性

錯誤

可維修

是

自動通知支援中心

否

使用者回應

請完成下列步驟：

1. 檢查元件韌體版本，若有必要請予以升級。您可以在此元件之 DSA 診斷事件日誌中的韌體 /VPD 區段內，找到所安裝的系統韌體版本。
2. 重新執行測試。
3. 若仍會失敗，請參閱本系統之《安裝及維修手冊》中的『依症狀進行疑難排解』，瞭解下一步所應採取的更正動作。

相關鏈結

- IBM 支援中心網站
- DSA 最新版本
- BMC/IMM 最新版本

• 406-903-000：IANet:Interrupts 測試失敗

在岔斷測試期間偵測到失敗。

可回復

否

嚴重性

錯誤

可維修

是

自動通知支援中心

否

使用者回應

請完成下列步驟：

1. 檢查元件韌體版本，若有必要請予以升級。您可以在此元件之 DSA 診斷事件日誌中的韌體 /VPD 區段內，找到所安裝的系統韌體版本。
2. 重新執行測試。
3. 在 DSA 診斷記載的 PCI Hardware 區段中檢查岔斷指派。若乙太網路裝置共用岔斷，在可能的情況下，請使用 F1 Setup 修改岔斷指派，將唯一的岔斷指派給裝置。
4. 重新執行測試。
5. 若仍會失敗，請參閱本系統之《安裝及維修手冊》中的『依症狀進行疑難排解』，瞭解下一步所應採取的更正動作。

相關鏈結

- IBM 支援中心網站
- DSA 最新版本
- BMC/IMM 最新版本

• 406-904-000：IANet:Loopback 測試失敗

迴圈測試期間偵測到失敗。

可回復

否

嚴重性

錯誤

可維修

是

自動通知支援中心

否

使用者回應

請完成下列步驟：

1. 檢查乙太網路纜線是否損壞，並確定纜線類型及連接正確。
2. 檢查元件韌體版本，若有必要請予以升級。您可以在此元件之 DSA 診斷事件日誌中的韌體 /VPD 區段內，找到所安裝的系統韌體版本。
3. 重新執行測試。
4. 若仍會失敗，請參閱本系統之《安裝及維修手冊》中的『依症狀進行疑難排解』，瞭解下一步所應採取的更正動作。

相關鏈結

- IBM 支援中心網站
- DSA 最新版本
- BMC/IMM 最新版本

DSA LSI 硬碟測試結果

當您執行 LSI 硬碟測試時，可能會產生下列訊息。

DSA LSI 硬碟測試的測試結果

當您執行 DSA LSI 硬碟測試時，可能會產生下列訊息。

- **407-000-000 : LSIESG:DiskDefaultDiagnostic 測試通過**
測試通過。

可回復

否

嚴重性

事件

可維修

否

自動通知支援中心

否

相關鏈結

- IBM 支援中心網站
- DSA 最新版本
- BMC/IMM 最新版本

- **407-800-000 : LSIESG:DiskDefaultDiagnostic 測試中斷**
測試已取消。

可回復

否

嚴重性

警告

可維修

否

自動通知支援中心

否

相關鏈結

- IBM 支援中心網站
- DSA 最新版本
- BMC/IMM 最新版本

- **407-900-000 : LSIESG:DiskDefaultDiagnostic 測試失敗**
硬碟自我測試偵測到失敗。

可回復

否

嚴重性

錯誤

可維修

是

自動通知支援中心

否

使用者回應

請完成下列步驟：

1. 檢查纜線接線。
2. 重新執行測試。
3. 確認韌體是否為最新版。
4. 重新執行測試。
5. 若問題仍然存在，請連絡您的 IBM 技術支援代表。

相關鏈結

- IBM 支援中心網站
- DSA 最新版本
- BMC/IMM 最新版本

DSA Mellanox 配接卡測試結果

當您執行 Mellanox 配接卡測試時，可能會產生下列訊息。

DSA Mellanox 配接卡測試的測試結果

當您執行 DSA Mellanox 配接卡測試時，可能會產生下列訊息。

- **408-000-000：MLNX:MLNX_DiagnosticTestEthernetPort 測試通過**
埠測試通過。

可回復

否

嚴重性

事件

可維修

否

自動通知支援中心

否

相關鏈結

- IBM 支援中心網站
- DSA 最新版本
- BMC/IMM 最新版本

• **408-001-000 : MLNX:MLNX_DiagnosticTestIBPort 測試通過**

埠測試通過。

可回復

否

嚴重性

事件

可維修

否

自動通知支援中心

否

相關鏈結

- IBM 支援中心網站
- DSA 最新版本
- BMC/IMM 最新版本

• **408-800-000 : MLNX:MLNX_DiagnosticTestEthernetPort 測試中斷**

埠測試已取消。

可回復

否

嚴重性

警告

可維修

否

自動通知支援中心

否

相關鏈結

- IBM 支援中心網站
- DSA 最新版本
- BMC/IMM 最新版本

• **408-801-000 : MLNX:MLNX_DiagnosticTestIBPort 測試中斷**

埠測試已取消。

可回復

否

嚴重性

警告

可維修

否

自動通知支援中心

否

相關鏈結

- IBM 支援中心網站
- DSA 最新版本
- BMC/IMM 最新版本

• 408-900-000：MLNX:MLNX_DiagnosticTestEthernetPort 測試失敗

埠測試失敗。

可回復

否

嚴重性

錯誤

可維修

是

自動通知支援中心

否

使用者回應

請完成下列步驟：

1. 確定埠的實體鏈結在測試中為作用狀態。
2. 若條件完全相符，但測試不斷失敗，可能是埠的配接卡故障。
3. 嘗試更換配接卡並重新執行測試。

相關鏈結

- IBM 支援中心網站
- DSA 最新版本
- BMC/IMM 最新版本

• 408-901-000：MLNX:MLNX_DiagnosticTestIBPort 測試失敗

埠測試失敗。

可回復

否

嚴重性

錯誤

可維修

是

自動通知支援中心

否

使用者回應

請完成下列步驟：

1. 確定埠的實體鏈結在測試中為作用狀態，而且子網路管理程式正在該埠所連接的光纖上執行。
2. 若條件完全相符，但測試不斷失敗，可能是埠的配接卡故障。
3. 嘗試更換配接卡並重新執行測試。

相關鏈結

- IBM 支援中心網站
- DSA 最新版本
- BMC/IMM 最新版本

DSA 記憶體隔離測試結果

當您執行記憶體隔離測試時，可能會產生下列訊息。

DSA 記憶體隔離測試的測試結果

當您執行 DSA 記憶體隔離測試時，可能會產生下列訊息。

- **201-000-000：獨立記憶體測試通過**

快速/完整記憶體測試所有 CPU 通過。

可回復

否

嚴重性

事件

可維修

否

自動通知支援中心

否

相關鏈結

- IBM 支援中心網站
- DSA 最新版本
- BMC/IMM 最新版本

- **201-000-001：獨立記憶體測試通過**

快速/完整記憶體測試 CPU 1 通過。

可回復

否

嚴重性

事件

可維修

否

自動通知支援中心

否

相關鏈結

- IBM 支援中心網站

- DSA 最新版本
- BMC/IMM 最新版本

- **201-000-002：獨立記憶體測試通過**
快速/完整記憶體測試 CPU 2 通過。

可回復
否

嚴重性
事件

可維修
否

自動通知支援中心
否

相關鏈結

- IBM 支援中心網站
- DSA 最新版本
- BMC/IMM 最新版本

- **201-000-003：獨立記憶體測試通過**
快速/完整記憶體測試 CPU 3 通過。

可回復
否

嚴重性
事件

可維修
否

自動通知支援中心
否

相關鏈結

- IBM 支援中心網站
- DSA 最新版本
- BMC/IMM 最新版本

- **201-000-004：獨立記憶體測試通過**
快速/完整記憶體測試 CPU 4 通過。

可回復
否

嚴重性
事件

可維修
否

自動通知支援中心

否

相關鏈結

- IBM 支援中心網站
- DSA 最新版本
- BMC/IMM 最新版本

• 201-811-000：獨立記憶體測試中斷

找不到 SMBIOS 索引鍵「_SM_」。

可回復

否

嚴重性

警告

可維修

否

自動通知支援中心

否

使用者回應

請完成下列步驟：

1. 逐項執行所述動作，然後在每次動作之後嘗試執行測試。
2. 若問題仍然存在，請聯絡技術服務代表。
3. 關閉系統並中斷其電源。等待 45 秒。重新安裝 DIMM。重新接上電源。
4. 確定 DSA 及 BIOS/uEFI 為最新版。

相關鏈結

- IBM 支援中心網站
- DSA 最新版本
- BMC/IMM 最新版本

• 201-811-001：獨立記憶體測試中斷

找不到 SMBIOS 索引鍵「_SM_」。

可回復

否

嚴重性

警告

可維修

否

自動通知支援中心

否

使用者回應

請完成下列步驟：

1. 逐項執行所述動作，然後在每次動作之後嘗試執行測試。

2. 若問題仍然存在，請聯絡技術服務代表。
3. 關閉系統並中斷其電源。等待 45 秒。重新安裝 DIMM。重新接上電源。
4. 確定 DSA 及 BIOS/uEFI 為最新版。

相關鏈結

- IBM 支援中心網站
- DSA 最新版本
- BMC/IMM 最新版本

• 201-811-002：獨立記憶體測試中斷

找不到 SMBIOS 索引鍵「_SM_」。

可回復

否

嚴重性

警告

可維修

否

自動通知支援中心

否

使用者回應

請完成下列步驟：

1. 逐項執行所述動作，然後在每次動作之後嘗試執行測試。
2. 若問題仍然存在，請聯絡技術服務代表。
3. 關閉系統並中斷其電源。等待 45 秒。重新安裝 DIMM。重新接上電源。
4. 確定 DSA 及 BIOS/uEFI 為最新版。

相關鏈結

- IBM 支援中心網站
- DSA 最新版本
- BMC/IMM 最新版本

• 201-811-003：獨立記憶體測試中斷

找不到 SMBIOS 索引鍵「_SM_」。

可回復

否

嚴重性

警告

可維修

否

自動通知支援中心

否

使用者回應

請完成下列步驟：

1. 逐項執行所述動作，然後在每次動作之後嘗試執行測試。
2. 若問題仍然存在，請聯絡技術服務代表。
3. 關閉系統並中斷其電源。等待 45 秒。重新安裝 DIMM。重新接上電源。
4. 確定 DSA 及 BIOS/uEFI 為最新版。

相關鏈結

- IBM 支援中心網站
- DSA 最新版本
- BMC/IMM 最新版本

• 201-812-000：獨立記憶體測試中斷

此系統不支援記憶體測試。

可回復

否

嚴重性

警告

可維修

否

自動通知支援中心

否

使用者回應

請完成下列步驟：

1. 逐項執行所述動作，然後在每次動作之後嘗試執行測試。
2. 若問題仍然存在，請聯絡技術服務代表。
3. 關閉系統並中斷其電源。等待 45 秒。重新安裝 DIMM。重新接上電源。
4. 確定 DSA 及 BIOS/uEFI 為最新版。

相關鏈結

- IBM 支援中心網站
- DSA 最新版本
- BMC/IMM 最新版本

• 201-812-001：獨立記憶體測試中斷

此系統不支援記憶體測試。

可回復

否

嚴重性

警告

可維修

否

自動通知支援中心

否

使用者回應

請完成下列步驟：

1. 逐項執行所述動作，然後在每次動作之後嘗試執行測試。
2. 若問題仍然存在，請聯絡技術服務代表。
3. 關閉系統並中斷其電源。等待 45 秒。重新安裝 DIMM。重新接上電源。
4. 確定 DSA 及 BIOS/uEFI 為最新版。

相關鏈結

- IBM 支援中心網站
- DSA 最新版本
- BMC/IMM 最新版本

• 201-812-002：獨立記憶體測試中斷

此系統不支援記憶體測試。

可回復

否

嚴重性

警告

可維修

否

自動通知支援中心

否

使用者回應

請完成下列步驟：

1. 逐項執行所述動作，然後在每次動作之後嘗試執行測試。
2. 若問題仍然存在，請聯絡技術服務代表。
3. 關閉系統並中斷其電源。等待 45 秒。重新安裝 DIMM。重新接上電源。
4. 確定 DSA 及 BIOS/uEFI 為最新版。

相關鏈結

- IBM 支援中心網站
- DSA 最新版本
- BMC/IMM 最新版本

• 201-812-003：獨立記憶體測試中斷

此系統不支援記憶體測試。

可回復

否

嚴重性

警告

可維修

否

自動通知支援中心

否

使用者回應

請完成下列步驟：

1. 逐項執行所述動作，然後在每次動作之後嘗試執行測試。
2. 若問題仍然存在，請聯絡技術服務代表。
3. 關閉系統並中斷其電源。等待 45 秒。重新安裝 DIMM。重新接上電源。
4. 確定 DSA 及 BIOS/uEFI 為最新版。

相關鏈結

- IBM 支援中心網站
- DSA 最新版本
- BMC/IMM 最新版本

• 201-813-000：獨立記憶體測試中斷

晶片組錯誤：無法在 CPU 中關閉回報的 ECC 錯誤。

可回復

否

嚴重性

警告

可維修

否

自動通知支援中心

否

使用者回應

請完成下列步驟：

1. 逐項執行所述動作，然後在每次動作之後嘗試執行測試。
2. 若問題仍然存在，請聯絡技術服務代表。
3. 關閉系統並中斷其電源。等待 45 秒。重新安裝 DIMM。重新接上電源。
4. 確定 DSA 及 BIOS/uEFI 為最新版。

相關鏈結

- IBM 支援中心網站
- DSA 最新版本
- BMC/IMM 最新版本

• 201-813-001：獨立記憶體測試中斷

晶片組錯誤：無法在 CPU 中關閉回報的 ECC 錯誤。

可回復

否

嚴重性

警告

可維修

否

自動通知支援中心

否

使用者回應

請完成下列步驟：

1. 逐項執行所述動作，然後在每次動作之後嘗試執行測試。
2. 若問題仍然存在，請聯絡技術服務代表。
3. 關閉系統並中斷其電源。等待 45 秒。重新安裝 DIMM。重新接上電源。
4. 確定 DSA 及 BIOS/uEFI 為最新版。

相關鏈結

- IBM 支援中心網站
- DSA 最新版本
- BMC/IMM 最新版本

• **201-813-002：獨立記憶體測試中斷**

晶片組錯誤：無法在 CPU 中關閉回報的 ECC 錯誤。

可回復

否

嚴重性

警告

可維修

否

自動通知支援中心

否

使用者回應

請完成下列步驟：

1. 逐項執行所述動作，然後在每次動作之後嘗試執行測試。
2. 若問題仍然存在，請聯絡技術服務代表。
3. 關閉系統並中斷其電源。等待 45 秒。重新安裝 DIMM。重新接上電源。
4. 確定 DSA 及 BIOS/uEFI 為最新版。

相關鏈結

- IBM 支援中心網站
- DSA 最新版本
- BMC/IMM 最新版本

• **201-813-003：獨立記憶體測試中斷**

晶片組錯誤：無法在 CPU 中關閉回報的 ECC 錯誤。

可回復

否

嚴重性

警告

可維修

否

自動通知支援中心

否

使用者回應

請完成下列步驟：

1. 逐項執行所述動作，然後在每次動作之後嘗試執行測試。
2. 若問題仍然存在，請聯絡技術服務代表。
3. 關閉系統並中斷其電源。等待 45 秒。重新安裝 DIMM。重新接上電源。
4. 確定 DSA 及 BIOS/uEFI 為最新版。

相關鏈結

- IBM 支援中心網站
- DSA 最新版本
- BMC/IMM 最新版本

• **201-814-000：獨立記憶體測試中斷**

晶片組錯誤：無法停用 CPU 的清除功能。

可回復

否

嚴重性

警告

可維修

否

自動通知支援中心

否

使用者回應

請完成下列步驟：

1. 逐項執行所述動作，然後在每次動作之後嘗試執行測試。
2. 若問題仍然存在，請聯絡技術服務代表。
3. 關閉系統並中斷其電源。等待 45 秒。重新安裝 DIMM。重新接上電源。
4. 確定 DSA 及 BIOS/uEFI 為最新版。

相關鏈結

- IBM 支援中心網站
- DSA 最新版本
- BMC/IMM 最新版本

• **201-814-001：獨立記憶體測試中斷**

晶片組錯誤：無法停用 CPU 的清除功能。

可回復

否

嚴重性

警告

可維修

否

自動通知支援中心

否

使用者回應

請完成下列步驟：

1. 逐項執行所述動作，然後在每次動作之後嘗試執行測試。
2. 若問題仍然存在，請聯絡技術服務代表。
3. 關閉系統並中斷其電源。等待 45 秒。重新安裝 DIMM。重新接上電源。
4. 確定 DSA 及 BIOS/uEFI 為最新版。

相關鏈結

- IBM 支援中心網站
- DSA 最新版本
- BMC/IMM 最新版本

• 201-814-002：獨立記憶體測試中斷

晶片組錯誤：無法停用 CPU 的清除功能。

可回復

否

嚴重性

警告

可維修

否

自動通知支援中心

否

使用者回應

請完成下列步驟：

1. 逐項執行所述動作，然後在每次動作之後嘗試執行測試。
2. 若問題仍然存在，請聯絡技術服務代表。
3. 關閉系統並中斷其電源。等待 45 秒。重新安裝 DIMM。重新接上電源。
4. 確定 DSA 及 BIOS/uEFI 為最新版。

相關鏈結

- IBM 支援中心網站
- DSA 最新版本
- BMC/IMM 最新版本

• 201-814-003：獨立記憶體測試中斷

晶片組錯誤：無法停用 CPU 的清除功能。

可回復

否

嚴重性

警告

可維修

否

自動通知支援中心

否

使用者回應

請完成下列步驟：

1. 逐項執行所述動作，然後在每次動作之後嘗試執行測試。
2. 若問題仍然存在，請聯絡技術服務代表。
3. 關閉系統並中斷其電源。等待 45 秒。重新安裝 DIMM。重新接上電源。
4. 確定 DSA 及 BIOS/UEFI 為最新版。

相關鏈結

- IBM 支援中心網站
- DSA 最新版本
- BMC/IMM 最新版本

• **201-815-000：獨立記憶體測試中斷**

快速記憶體功能表選項出現程式錯誤。

可回復

否

嚴重性

警告

可維修

否

自動通知支援中心

否

使用者回應

請完成下列步驟：

1. 逐項執行所述動作，然後在每次動作之後嘗試執行測試。
2. 若問題仍然存在，請聯絡技術服務代表。
3. 關閉系統並中斷其電源。等待 45 秒。重新安裝 DIMM。重新接上電源。
4. 確定 DSA 及 BIOS/UEFI 為最新版。

相關鏈結

- IBM 支援中心網站
- DSA 最新版本
- BMC/IMM 最新版本

- **201-815-001：獨立記憶體測試中斷**

快速記憶體功能表選項出現程式錯誤。

可回復

否

嚴重性

警告

可維修

否

自動通知支援中心

否

使用者回應

請完成下列步驟：

1. 逐項執行所述動作，然後在每次動作之後嘗試執行測試。
2. 若問題仍然存在，請聯絡技術服務代表。
3. 關閉系統並中斷其電源。等待 45 秒。重新安裝 DIMM。重新接上電源。
4. 確定 DSA 及 BIOS/uEFI 為最新版。

相關鏈結

- IBM 支援中心網站
- DSA 最新版本
- BMC/IMM 最新版本

- **201-815-002：獨立記憶體測試中斷**

快速記憶體功能表選項出現程式錯誤。

可回復

否

嚴重性

警告

可維修

否

自動通知支援中心

否

使用者回應

請完成下列步驟：

1. 逐項執行所述動作，然後在每次動作之後嘗試執行測試。
2. 若問題仍然存在，請聯絡技術服務代表。
3. 關閉系統並中斷其電源。等待 45 秒。重新安裝 DIMM。重新接上電源。
4. 確定 DSA 及 BIOS/uEFI 為最新版。

相關鏈結

- IBM 支援中心網站
- DSA 最新版本

— BMC/IMM 最新版本

• **201-815-003：獨立記憶體測試中斷**

快速記憶體功能表選項出現程式錯誤。

可回復

否

嚴重性

警告

可維修

否

自動通知支援中心

否

使用者回應

請完成下列步驟：

1. 逐項執行所述動作，然後在每次動作之後嘗試執行測試。
2. 若問題仍然存在，請聯絡技術服務代表。
3. 關閉系統並中斷其電源。等待 45 秒。重新安裝 DIMM。重新接上電源。
4. 確定 DSA 及 BIOS/uEFI 為最新版。

相關鏈結

- IBM 支援中心網站
- DSA 最新版本
- BMC/IMM 最新版本

• **201-816-000：獨立記憶體測試中斷**

完整記憶體功能表選項出現程式錯誤。

可回復

否

嚴重性

警告

可維修

否

自動通知支援中心

否

使用者回應

請完成下列步驟：

1. 逐項執行所述動作，然後在每次動作之後嘗試執行測試。
2. 若問題仍然存在，請聯絡技術服務代表。
3. 關閉系統並中斷其電源。等待 45 秒。重新安裝 DIMM。重新接上電源。
4. 確定 DSA 及 BIOS/uEFI 為最新版。

相關鏈結

- IBM 支援中心網站
- DSA 最新版本
- BMC/IMM 最新版本

• **201-816-001：獨立記憶體測試中斷**

完整記憶體功能表選項出現程式錯誤。

可回復

否

嚴重性

警告

可維修

否

自動通知支援中心

否

使用者回應

請完成下列步驟：

1. 逐項執行所述動作，然後在每次動作之後嘗試執行測試。
2. 若問題仍然存在，請聯絡技術服務代表。
3. 關閉系統並中斷其電源。等待 45 秒。重新安裝 DIMM。重新接上電源。
4. 確定 DSA 及 BIOS/uEFI 為最新版。

相關鏈結

- IBM 支援中心網站
- DSA 最新版本
- BMC/IMM 最新版本

• **201-816-002：獨立記憶體測試中斷**

完整記憶體功能表選項出現程式錯誤。

可回復

否

嚴重性

警告

可維修

否

自動通知支援中心

否

使用者回應

請完成下列步驟：

1. 逐項執行所述動作，然後在每次動作之後嘗試執行測試。
2. 若問題仍然存在，請聯絡技術服務代表。
3. 關閉系統並中斷其電源。等待 45 秒。重新安裝 DIMM。重新接上電源。
4. 確定 DSA 及 BIOS/uEFI 為最新版。

相關鏈結

- IBM 支援中心網站
- DSA 最新版本
- BMC/IMM 最新版本

• 201-816-003：獨立記憶體測試中斷

完整記憶體功能表選項出現程式錯誤。

可回復

否

嚴重性

警告

可維修

否

自動通知支援中心

否

使用者回應

請完成下列步驟：

1. 逐項執行所述動作，然後在每次動作之後嘗試執行測試。
2. 若問題仍然存在，請聯絡技術服務代表。
3. 關閉系統並中斷其電源。等待 45 秒。重新安裝 DIMM。重新接上電源。
4. 確定 DSA 及 BIOS/uEFI 為最新版。

相關鏈結

- IBM 支援中心網站
- DSA 最新版本
- BMC/IMM 最新版本

• 201-818-000：獨立記憶體測試中斷

找不到 SMBIOS 索引鍵「_SM_」。

可回復

否

嚴重性

警告

可維修

否

自動通知支援中心

否

使用者回應

請完成下列步驟：

1. 逐項執行所述動作，然後在每次動作之後嘗試執行測試。
2. 若問題仍然存在，請聯絡技術服務代表。
3. 關閉系統並中斷其電源。等待 45 秒。重新安裝 DIMM。重新接上電源。

4. 確定 DSA 及 BIOS/uEFI 為最新版。

相關鏈結

- IBM 支援中心網站
- DSA 最新版本
- BMC/IMM 最新版本

- **201-818-001：獨立記憶體測試中斷**

找不到 SMBIOS 索引鍵「_SM_」。

可回復

否

嚴重性

警告

可維修

否

自動通知支援中心

否

使用者回應

請完成下列步驟：

1. 逐項執行所述動作，然後在每次動作之後嘗試執行測試。
2. 若問題仍然存在，請聯絡技術服務代表。
3. 關閉系統並中斷其電源。等待 45 秒。重新安裝 DIMM。重新接上電源。
4. 確定 DSA 及 BIOS/uEFI 為最新版。

相關鏈結

- IBM 支援中心網站
- DSA 最新版本
- BMC/IMM 最新版本

- **201-818-002：獨立記憶體測試中斷**

找不到 SMBIOS 索引鍵「_SM_」。

可回復

否

嚴重性

警告

可維修

否

自動通知支援中心

否

使用者回應

請完成下列步驟：

1. 逐項執行所述動作，然後在每次動作之後嘗試執行測試。

2. 若問題仍然存在，請聯絡技術服務代表。
3. 關閉系統並中斷其電源。等待 45 秒。重新安裝 DIMM。重新接上電源。
4. 確定 DSA 及 BIOS/uEFI 為最新版。

相關鏈結

- IBM 支援中心網站
- DSA 最新版本
- BMC/IMM 最新版本

• 201-818-003：獨立記憶體測試中斷

找不到 SMBIOS 索引鍵「_SM_」。

可回復

否

嚴重性

警告

可維修

否

自動通知支援中心

否

使用者回應

請完成下列步驟：

1. 逐項執行所述動作，然後在每次動作之後嘗試執行測試。
2. 若問題仍然存在，請聯絡技術服務代表。
3. 關閉系統並中斷其電源。等待 45 秒。重新安裝 DIMM。重新接上電源。
4. 確定 DSA 及 BIOS/uEFI 為最新版。

相關鏈結

- IBM 支援中心網站
- DSA 最新版本
- BMC/IMM 最新版本

• 201-819-000：獨立記憶體測試中斷

記憶體受限區域中「起點-終點」位址的範圍。

可回復

否

嚴重性

警告

可維修

否

自動通知支援中心

否

使用者回應

請完成下列步驟：

1. 逐項執行所述動作，然後在每次動作之後嘗試執行測試。
2. 若問題仍然存在，請聯絡技術服務代表。
3. 關閉系統並中斷其電源。等待 45 秒。重新安裝 DIMM。重新接上電源。
4. 確定 DSA 及 BIOS/uEFI 為最新版。

相關鏈結

- IBM 支援中心網站
- DSA 最新版本
- BMC/IMM 最新版本

- **201-819-001：獨立記憶體測試中斷**

記憶體受限區域中「起點-終點」位址的範圍。

可回復

否

嚴重性

警告

可維修

否

自動通知支援中心

否

使用者回應

請完成下列步驟：

1. 逐項執行所述動作，然後在每次動作之後嘗試執行測試。
2. 若問題仍然存在，請聯絡技術服務代表。
3. 關閉系統並中斷其電源。等待 45 秒。重新安裝 DIMM。重新接上電源。
4. 確定 DSA 及 BIOS/uEFI 為最新版。

相關鏈結

- IBM 支援中心網站
- DSA 最新版本
- BMC/IMM 最新版本

- **201-819-002：獨立記憶體測試中斷**

記憶體受限區域中「起點-終點」位址的範圍。

可回復

否

嚴重性

警告

可維修

否

自動通知支援中心

否

使用者回應

請完成下列步驟：

1. 逐項執行所述動作，然後在每次動作之後嘗試執行測試。
2. 若問題仍然存在，請聯絡技術服務代表。
3. 關閉系統並中斷其電源。等待 45 秒。重新安裝 DIMM。重新接上電源。
4. 確定 DSA 及 BIOS/uEFI 為最新版。

相關鏈結

- IBM 支援中心網站
- DSA 最新版本
- BMC/IMM 最新版本

• 201-819-003：獨立記憶體測試中斷

記憶體受限區域中「起點-終點」位址的範圍。

可回復

否

嚴重性

警告

可維修

否

自動通知支援中心

否

使用者回應

請完成下列步驟：

1. 逐項執行所述動作，然後在每次動作之後嘗試執行測試。
2. 若問題仍然存在，請聯絡技術服務代表。
3. 關閉系統並中斷其電源。等待 45 秒。重新安裝 DIMM。重新接上電源。
4. 確定 DSA 及 BIOS/uEFI 為最新版。

相關鏈結

- IBM 支援中心網站
- DSA 最新版本
- BMC/IMM 最新版本

• 201-820-000：獨立記憶體測試中斷

記憶體上限小於 16 MB。

可回復

否

嚴重性

警告

可維修

否

自動通知支援中心

否

使用者回應

請完成下列步驟：

1. 逐項執行所述動作，然後在每次動作之後嘗試執行測試。
2. 若問題仍然存在，請聯絡技術服務代表。
3. 關閉系統並中斷其電源。等待 45 秒。重新安裝 DIMM。重新接上電源。
4. 確定 DSA 及 BIOS/uEFI 為最新版。

相關鏈結

- IBM 支援中心網站
- DSA 最新版本
- BMC/IMM 最新版本

- **201-820-001：獨立記憶體測試中斷**

記憶體上限小於 16 MB。

可回復

否

嚴重性

警告

可維修

否

自動通知支援中心

否

使用者回應

請完成下列步驟：

1. 逐項執行所述動作，然後在每次動作之後嘗試執行測試。
2. 若問題仍然存在，請聯絡技術服務代表。
3. 關閉系統並中斷其電源。等待 45 秒。重新安裝 DIMM。重新接上電源。
4. 確定 DSA 及 BIOS/uEFI 為最新版。

相關鏈結

- IBM 支援中心網站
- DSA 最新版本
- BMC/IMM 最新版本

- **201-820-002：獨立記憶體測試中斷**

記憶體上限小於 16 MB。

可回復

否

嚴重性

警告

可維修

否

自動通知支援中心

否

使用者回應

請完成下列步驟：

1. 逐項執行所述動作，然後在每次動作之後嘗試執行測試。
2. 若問題仍然存在，請聯絡技術服務代表。
3. 關閉系統並中斷其電源。等待 45 秒。重新安裝 DIMM。重新接上電源。
4. 確定 DSA 及 BIOS/uEFI 為最新版。

相關鏈結

- IBM 支援中心網站
- DSA 最新版本
- BMC/IMM 最新版本

• **201-820-003：獨立記憶體測試中斷**

記憶體上限小於 16 MB。

可回復

否

嚴重性

警告

可維修

否

自動通知支援中心

否

使用者回應

請完成下列步驟：

1. 逐項執行所述動作，然後在每次動作之後嘗試執行測試。
2. 若問題仍然存在，請聯絡技術服務代表。
3. 關閉系統並中斷其電源。等待 45 秒。重新安裝 DIMM。重新接上電源。
4. 確定 DSA 及 BIOS/uEFI 為最新版。

相關鏈結

- IBM 支援中心網站
- DSA 最新版本
- BMC/IMM 最新版本

• **201-821-000：獨立記憶體測試中斷**

變數值域 MTRR 登錄大於固定值域 MTRR 登錄。

可回復

否

嚴重性

警告

可維修

否

自動通知支援中心

否

使用者回應

請完成下列步驟：

1. 逐項執行所述動作，然後在每次動作之後嘗試執行測試。
2. 若問題仍然存在，請聯絡技術服務代表。
3. 關閉系統並中斷其電源。等待 45 秒。重新安裝 DIMM。重新接上電源。
4. 確定 DSA 及 BIOS/uEFI 為最新版。

相關鏈結

- IBM 支援中心網站
- DSA 最新版本
- BMC/IMM 最新版本

• **201-821-001：獨立記憶體測試中斷**

變數值域 MTRR 登錄大於固定值域 MTRR 登錄。

可回復

否

嚴重性

警告

可維修

否

自動通知支援中心

否

使用者回應

請完成下列步驟：

1. 逐項執行所述動作，然後在每次動作之後嘗試執行測試。
2. 若問題仍然存在，請聯絡技術服務代表。
3. 關閉系統並中斷其電源。等待 45 秒。重新安裝 DIMM。重新接上電源。
4. 確定 DSA 及 BIOS/uEFI 為最新版。

相關鏈結

- IBM 支援中心網站
- DSA 最新版本
- BMC/IMM 最新版本

• **201-821-002：獨立記憶體測試中斷**

變數值域 MTRR 登錄大於固定值域 MTRR 登錄。

可回復

否

嚴重性

警告

可維修

否

自動通知支援中心

否

使用者回應

請完成下列步驟：

1. 逐項執行所述動作，然後在每次動作之後嘗試執行測試。
2. 若問題仍然存在，請聯絡技術服務代表。
3. 關閉系統並中斷其電源。等待 45 秒。重新安裝 DIMM。重新接上電源。
4. 確定 DSA 及 BIOS/uEFI 為最新版。

相關鏈結

- IBM 支援中心網站
- DSA 最新版本
- BMC/IMM 最新版本

• 201-821-003：獨立記憶體測試中斷

變數值域 MTRR 登錄大於固定值域 MTRR 登錄。

可回復

否

嚴重性

警告

可維修

否

自動通知支援中心

否

使用者回應

請完成下列步驟：

1. 逐項執行所述動作，然後在每次動作之後嘗試執行測試。
2. 若問題仍然存在，請聯絡技術服務代表。
3. 關閉系統並中斷其電源。等待 45 秒。重新安裝 DIMM。重新接上電源。
4. 確定 DSA 及 BIOS/uEFI 為最新版。

相關鏈結

- IBM 支援中心網站
- DSA 最新版本
- BMC/IMM 最新版本

• 201-822-000：獨立記憶體測試中斷

無效的 MTRR 服務要求。

可回復

否

嚴重性

警告

可維修

否

自動通知支援中心

否

使用者回應

請完成下列步驟：

1. 逐項執行所述動作，然後在每次動作之後嘗試執行測試。
2. 若問題仍然存在，請聯絡技術服務代表。
3. 關閉系統並中斷其電源。等待 45 秒。重新安裝 DIMM。重新接上電源。
4. 確定 DSA 及 BIOS/uEFI 為最新版。

相關鏈結

- IBM 支援中心網站
- DSA 最新版本
- BMC/IMM 最新版本

• **201-822-001：獨立記憶體測試中斷**

無效的 MTRR 服務要求。

可回復

否

嚴重性

警告

可維修

否

自動通知支援中心

否

使用者回應

請完成下列步驟：

1. 逐項執行所述動作，然後在每次動作之後嘗試執行測試。
2. 若問題仍然存在，請聯絡技術服務代表。
3. 關閉系統並中斷其電源。等待 45 秒。重新安裝 DIMM。重新接上電源。
4. 確定 DSA 及 BIOS/uEFI 為最新版。

相關鏈結

- IBM 支援中心網站
- DSA 最新版本
- BMC/IMM 最新版本

• **201-822-002：獨立記憶體測試中斷**

無效的 MTRR 服務要求。

可回復

否

嚴重性

警告

可維修

否

自動通知支援中心

否

使用者回應

請完成下列步驟：

1. 逐項執行所述動作，然後在每次動作之後嘗試執行測試。
2. 若問題仍然存在，請聯絡技術服務代表。
3. 關閉系統並中斷其電源。等待 45 秒。重新安裝 DIMM。重新接上電源。
4. 確定 DSA 及 BIOS/uEFI 為最新版。

相關鏈結

- IBM 支援中心網站
- DSA 最新版本
- BMC/IMM 最新版本

• **201-822-003：獨立記憶體測試中斷**

無效的 MTRR 服務要求。

可回復

否

嚴重性

警告

可維修

否

自動通知支援中心

否

使用者回應

請完成下列步驟：

1. 逐項執行所述動作，然後在每次動作之後嘗試執行測試。
2. 若問題仍然存在，請聯絡技術服務代表。
3. 關閉系統並中斷其電源。等待 45 秒。重新安裝 DIMM。重新接上電源。
4. 確定 DSA 及 BIOS/uEFI 為最新版。

相關鏈結

- IBM 支援中心網站
- DSA 最新版本

— BMC/IMM 最新版本

• **201-824-000：獨立記憶體測試中斷**

節點交錯功能必須關閉。請前往設定並停用節點交錯選項，然後重新執行測試。

可回復

否

嚴重性

警告

可維修

否

自動通知支援中心

否

使用者回應

請完成下列步驟：

1. 逐項執行所述動作，然後在每次動作之後嘗試執行測試。
2. 若問題仍然存在，請聯絡技術服務代表。
3. 關閉系統並中斷其電源。等待 45 秒。重新安裝 DIMM。重新接上電源。
4. 確定 DSA 及 BIOS/uEFI 為最新版。

相關鏈結

- IBM 支援中心網站
- DSA 最新版本
- BMC/IMM 最新版本

• **201-824-001：獨立記憶體測試中斷**

節點交錯功能必須關閉。請前往設定並停用節點交錯選項，然後重新執行測試。

可回復

否

嚴重性

警告

可維修

否

自動通知支援中心

否

使用者回應

請完成下列步驟：

1. 逐項執行所述動作，然後在每次動作之後嘗試執行測試。
2. 若問題仍然存在，請聯絡技術服務代表。
3. 關閉系統並中斷其電源。等待 45 秒。重新安裝 DIMM。重新接上電源。
4. 確定 DSA 及 BIOS/uEFI 為最新版。

相關鏈結

- IBM 支援中心網站
- DSA 最新版本
- BMC/IMM 最新版本

• **201-824-002：獨立記憶體測試中斷**

節點交錯功能必須關閉。請前往設定並停用節點交錯選項，然後重新執行測試。

可回復

否

嚴重性

警告

可維修

否

自動通知支援中心

否

使用者回應

請完成下列步驟：

1. 逐項執行所述動作，然後在每次動作之後嘗試執行測試。
2. 若問題仍然存在，請聯絡技術服務代表。
3. 關閉系統並中斷其電源。等待 45 秒。重新安裝 DIMM。重新接上電源。
4. 確定 DSA 及 BIOS/uEFI 為最新版。

相關鏈結

- IBM 支援中心網站
- DSA 最新版本
- BMC/IMM 最新版本

• **201-824-003：獨立記憶體測試中斷**

節點交錯功能必須關閉。請前往設定並停用節點交錯選項，然後重新執行測試。

可回復

否

嚴重性

警告

可維修

否

自動通知支援中心

否

使用者回應

請完成下列步驟：

1. 逐項執行所述動作，然後在每次動作之後嘗試執行測試。
2. 若問題仍然存在，請聯絡技術服務代表。
3. 關閉系統並中斷其電源。等待 45 秒。重新安裝 DIMM。重新接上電源。
4. 確定 DSA 及 BIOS/uEFI 為最新版。

相關鏈結

- IBM 支援中心網站
- DSA 最新版本
- BMC/IMM 最新版本

• 201-826-000：獨立記憶體測試中斷

BIOS：記憶體控制器已停用。請前往設定並啟用記憶體控制器。

可回復

否

嚴重性

警告

可維修

否

自動通知支援中心

否

使用者回應

請完成下列步驟：

1. 逐項執行所述動作，然後在每次動作之後嘗試執行測試。
2. 若問題仍然存在，請聯絡技術服務代表。
3. 關閉系統並中斷其電源。等待 45 秒。重新安裝 DIMM。重新接上電源。
4. 確定 DSA 及 BIOS/uEFI 為最新版。

相關鏈結

- IBM 支援中心網站
- DSA 最新版本
- BMC/IMM 最新版本

• 201-826-001：獨立記憶體測試中斷

BIOS：記憶體控制器已停用。請前往設定並啟用記憶體控制器。

可回復

否

嚴重性

警告

可維修

否

自動通知支援中心

否

使用者回應

請完成下列步驟：

1. 逐項執行所述動作，然後在每次動作之後嘗試執行測試。
2. 若問題仍然存在，請聯絡技術服務代表。
3. 關閉系統並中斷其電源。等待 45 秒。重新安裝 DIMM。重新接上電源。

4. 確定 DSA 及 BIOS/uEFI 為最新版。

相關鏈結

- IBM 支援中心網站
- DSA 最新版本
- BMC/IMM 最新版本

- **201-826-002：獨立記憶體測試中斷**

BIOS：記憶體控制器已停用。請前往設定並啟用記憶體控制器。

可回復

否

嚴重性

警告

可維修

否

自動通知支援中心

否

使用者回應

請完成下列步驟：

1. 逐項執行所述動作，然後在每次動作之後嘗試執行測試。
2. 若問題仍然存在，請聯絡技術服務代表。
3. 關閉系統並中斷其電源。等待 45 秒。重新安裝 DIMM。重新接上電源。
4. 確定 DSA 及 BIOS/uEFI 為最新版。

相關鏈結

- IBM 支援中心網站
- DSA 最新版本
- BMC/IMM 最新版本

- **201-826-003：獨立記憶體測試中斷**

BIOS：記憶體控制器已停用。請前往設定並啟用記憶體控制器。

可回復

否

嚴重性

警告

可維修

否

自動通知支援中心

否

使用者回應

請完成下列步驟：

1. 逐項執行所述動作，然後在每次動作之後嘗試執行測試。

2. 若問題仍然存在，請聯絡技術服務代表。
3. 關閉系統並中斷其電源。等待 45 秒。重新安裝 DIMM。重新接上電源。
4. 確定 DSA 及 BIOS/uEFI 為最新版。

相關鏈結

- IBM 支援中心網站
- DSA 最新版本
- BMC/IMM 最新版本

• 201-827-000：獨立記憶體測試中斷

BIOS：BIOS 已停用 ECC 功能。請前往設定並啟用 ECC 產生。

可回復

否

嚴重性

警告

可維修

否

自動通知支援中心

否

使用者回應

請完成下列步驟：

1. 逐項執行所述動作，然後在每次動作之後嘗試執行測試。
2. 若問題仍然存在，請聯絡技術服務代表。
3. 關閉系統並中斷其電源。等待 45 秒。重新安裝 DIMM。重新接上電源。
4. 確定 DSA 及 BIOS/uEFI 為最新版。

相關鏈結

- IBM 支援中心網站
- DSA 最新版本
- BMC/IMM 最新版本

• 201-827-001：獨立記憶體測試中斷

BIOS：BIOS 已停用 ECC 功能。請前往設定並啟用 ECC 產生。

可回復

否

嚴重性

警告

可維修

否

自動通知支援中心

否

使用者回應

請完成下列步驟：

1. 逐項執行所述動作，然後在每次動作之後嘗試執行測試。
2. 若問題仍然存在，請聯絡技術服務代表。
3. 關閉系統並中斷其電源。等待 45 秒。重新安裝 DIMM。重新接上電源。
4. 確定 DSA 及 BIOS/uEFI 為最新版。

相關鏈結

- IBM 支援中心網站
- DSA 最新版本
- BMC/IMM 最新版本

• 201-827-002：獨立記憶體測試中斷

BIOS：BIOS 已停用 ECC 功能。請前往設定並啟用 ECC 產生。

可回復

否

嚴重性

警告

可維修

否

自動通知支援中心

否

使用者回應

請完成下列步驟：

1. 逐項執行所述動作，然後在每次動作之後嘗試執行測試。
2. 若問題仍然存在，請聯絡技術服務代表。
3. 關閉系統並中斷其電源。等待 45 秒。重新安裝 DIMM。重新接上電源。
4. 確定 DSA 及 BIOS/uEFI 為最新版。

相關鏈結

- IBM 支援中心網站
- DSA 最新版本
- BMC/IMM 最新版本

• 201-827-003：獨立記憶體測試中斷

BIOS：BIOS 已停用 ECC 功能。請前往設定並啟用 ECC 產生。

可回復

否

嚴重性

警告

可維修

否

自動通知支援中心

否

使用者回應

請完成下列步驟：

1. 逐項執行所述動作，然後在每次動作之後嘗試執行測試。
2. 若問題仍然存在，請聯絡技術服務代表。
3. 關閉系統並中斷其電源。等待 45 秒。重新安裝 DIMM。重新接上電源。
4. 確定 DSA 及 BIOS/uEFI 為最新版。

相關鏈結

- IBM 支援中心網站
- DSA 最新版本
- BMC/IMM 最新版本

• 201-844-000：獨立記憶體測試中斷

晶片組錯誤：遮罩磁條讀取裝置機器檢查控制項 MASK 登錄時發生問題。

可回復

否

嚴重性

警告

可維修

否

自動通知支援中心

否

使用者回應

請完成下列步驟：

1. 逐項執行所述動作，然後在每次動作之後嘗試執行測試。
2. 若問題仍然存在，請聯絡技術服務代表。
3. 關閉系統並中斷其電源。等待 45 秒。重新安裝 DIMM。重新接上電源。
4. 確定 DSA 及 BIOS/uEFI 為最新版。

相關鏈結

- IBM 支援中心網站
- DSA 最新版本
- BMC/IMM 最新版本

• 201-844-001：獨立記憶體測試中斷

晶片組錯誤：遮罩磁條讀取裝置機器檢查控制項 MASK 登錄時發生問題。

可回復

否

嚴重性

警告

可維修

否

自動通知支援中心

否

使用者回應

請完成下列步驟：

1. 逐項執行所述動作，然後在每次動作之後嘗試執行測試。
2. 若問題仍然存在，請聯絡技術服務代表。
3. 關閉系統並中斷其電源。等待 45 秒。重新安裝 DIMM。重新接上電源。
4. 確定 DSA 及 BIOS/uEFI 為最新版。

相關鏈結

- IBM 支援中心網站
- DSA 最新版本
- BMC/IMM 最新版本

• 201-844-002：獨立記憶體測試中斷

晶片組錯誤：遮罩磁條讀取裝置機器檢查控制項 MASK 登錄時發生問題。

可回復

否

嚴重性

警告

可維修

否

自動通知支援中心

否

使用者回應

請完成下列步驟：

1. 逐項執行所述動作，然後在每次動作之後嘗試執行測試。
2. 若問題仍然存在，請聯絡技術服務代表。
3. 關閉系統並中斷其電源。等待 45 秒。重新安裝 DIMM。重新接上電源。
4. 確定 DSA 及 BIOS/uEFI 為最新版。

相關鏈結

- IBM 支援中心網站
- DSA 最新版本
- BMC/IMM 最新版本

• 201-844-003：獨立記憶體測試中斷

晶片組錯誤：遮罩磁條讀取裝置機器檢查控制項 MASK 登錄時發生問題。

可回復

否

嚴重性

警告

可維修

否

自動通知支援中心

否

使用者回應

請完成下列步驟：

1. 逐項執行所述動作，然後在每次動作之後嘗試執行測試。
2. 若問題仍然存在，請聯絡技術服務代表。
3. 關閉系統並中斷其電源。等待 45 秒。重新安裝 DIMM。重新接上電源。
4. 確定 DSA 及 BIOS/uEFI 為最新版。

相關鏈結

- IBM 支援中心網站
- DSA 最新版本
- BMC/IMM 最新版本

• **201-845-000：獨立記憶體測試中斷**

晶片組錯誤：清除磁條讀取裝置機器檢查控制項登錄時發生問題。

可回復

否

嚴重性

警告

可維修

否

自動通知支援中心

否

使用者回應

請完成下列步驟：

1. 逐項執行所述動作，然後在每次動作之後嘗試執行測試。
2. 若問題仍然存在，請聯絡技術服務代表。
3. 關閉系統並中斷其電源。等待 45 秒。重新安裝 DIMM。重新接上電源。
4. 確定 DSA 及 BIOS/uEFI 為最新版。

相關鏈結

- IBM 支援中心網站
- DSA 最新版本
- BMC/IMM 最新版本

• **201-845-001：獨立記憶體測試中斷**

晶片組錯誤：清除磁條讀取裝置機器檢查控制項登錄時發生問題。

可回復

否

嚴重性

警告

可維修

否

自動通知支援中心

否

使用者回應

請完成下列步驟：

1. 逐項執行所述動作，然後在每次動作之後嘗試執行測試。
2. 若問題仍然存在，請聯絡技術服務代表。
3. 關閉系統並中斷其電源。等待 45 秒。重新安裝 DIMM。重新接上電源。
4. 確定 DSA 及 BIOS/uEFI 為最新版。

相關鏈結

- IBM 支援中心網站
- DSA 最新版本
- BMC/IMM 最新版本

• **201-845-002：獨立記憶體測試中斷**

晶片組錯誤：清除磁條讀取裝置機器檢查控制項登錄時發生問題。

可回復

否

嚴重性

警告

可維修

否

自動通知支援中心

否

使用者回應

請完成下列步驟：

1. 逐項執行所述動作，然後在每次動作之後嘗試執行測試。
2. 若問題仍然存在，請聯絡技術服務代表。
3. 關閉系統並中斷其電源。等待 45 秒。重新安裝 DIMM。重新接上電源。
4. 確定 DSA 及 BIOS/uEFI 為最新版。

相關鏈結

- IBM 支援中心網站
- DSA 最新版本
- BMC/IMM 最新版本

• **201-845-003：獨立記憶體測試中斷**

晶片組錯誤：清除磁條讀取裝置機器檢查控制項登錄時發生問題。

可回復

否

嚴重性

警告

可維修

否

自動通知支援中心

否

使用者回應

請完成下列步驟：

1. 逐項執行所述動作，然後在每次動作之後嘗試執行測試。
2. 若問題仍然存在，請聯絡技術服務代表。
3. 關閉系統並中斷其電源。等待 45 秒。重新安裝 DIMM。重新接上電源。
4. 確定 DSA 及 BIOS/uEFI 為最新版。

相關鏈結

- IBM 支援中心網站
- DSA 最新版本
- BMC/IMM 最新版本

• 201-859-000：獨立記憶體測試中斷

無效的 XSECSRAT 類型。

可回復

否

嚴重性

警告

可維修

否

自動通知支援中心

否

使用者回應

請完成下列步驟：

1. 逐項執行所述動作，然後在每次動作之後嘗試執行測試。
2. 若問題仍然存在，請聯絡技術服務代表。
3. 關閉系統並中斷其電源。等待 45 秒。重新安裝 DIMM。重新接上電源。
4. 確定 DSA 及 BIOS/uEFI 為最新版。

相關鏈結

- IBM 支援中心網站
- DSA 最新版本
- BMC/IMM 最新版本

• 201-859-001：獨立記憶體測試中斷

無效的 XSECSRAT 類型。

可回復

否

嚴重性

警告

可維修

否

自動通知支援中心

否

使用者回應

請完成下列步驟：

1. 逐項執行所述動作，然後在每次動作之後嘗試執行測試。
2. 若問題仍然存在，請聯絡技術服務代表。
3. 關閉系統並中斷其電源。等待 45 秒。重新安裝 DIMM。重新接上電源。
4. 確定 DSA 及 BIOS/UEFI 為最新版。

相關鏈結

- IBM 支援中心網站
- DSA 最新版本
- BMC/IMM 最新版本

• **201-859-002：獨立記憶體測試中斷**

無效的 XSECSRAT 類型。

可回復

否

嚴重性

警告

可維修

否

自動通知支援中心

否

使用者回應

請完成下列步驟：

1. 逐項執行所述動作，然後在每次動作之後嘗試執行測試。
2. 若問題仍然存在，請聯絡技術服務代表。
3. 關閉系統並中斷其電源。等待 45 秒。重新安裝 DIMM。重新接上電源。
4. 確定 DSA 及 BIOS/UEFI 為最新版。

相關鏈結

- IBM 支援中心網站
- DSA 最新版本
- BMC/IMM 最新版本

- **201-859-003：獨立記憶體測試中斷**

無效的 XSECSRAT 類型。

可回復

否

嚴重性

警告

可維修

否

自動通知支援中心

否

使用者回應

請完成下列步驟：

1. 逐項執行所述動作，然後在每次動作之後嘗試執行測試。
2. 若問題仍然存在，請聯絡技術服務代表。
3. 關閉系統並中斷其電源。等待 45 秒。重新安裝 DIMM。重新接上電源。
4. 確定 DSA 及 BIOS/uEFI 為最新版。

相關鏈結

- IBM 支援中心網站
- DSA 最新版本
- BMC/IMM 最新版本

- **201-860-000：獨立記憶體測試中斷**

找不到 OEM0 類型 1。

可回復

否

嚴重性

警告

可維修

否

自動通知支援中心

否

使用者回應

請完成下列步驟：

1. 逐項執行所述動作，然後在每次動作之後嘗試執行測試。
2. 若問題仍然存在，請聯絡技術服務代表。
3. 關閉系統並中斷其電源。等待 45 秒。重新安裝 DIMM。重新接上電源。
4. 確定 DSA 及 BIOS/uEFI 為最新版。

相關鏈結

- IBM 支援中心網站
- DSA 最新版本

— BMC/IMM 最新版本

• 201-860-001：獨立記憶體測試中斷

找不到 OEM0 類型 1。

可回復

否

嚴重性

警告

可維修

否

自動通知支援中心

否

使用者回應

請完成下列步驟：

1. 逐項執行所述動作，然後在每次動作之後嘗試執行測試。
2. 若問題仍然存在，請聯絡技術服務代表。
3. 關閉系統並中斷其電源。等待 45 秒。重新安裝 DIMM。重新接上電源。
4. 確定 DSA 及 BIOS/uEFI 為最新版。

相關鏈結

- IBM 支援中心網站
- DSA 最新版本
- BMC/IMM 最新版本

• 201-860-002：獨立記憶體測試中斷

找不到 OEM0 類型 1。

可回復

否

嚴重性

警告

可維修

否

自動通知支援中心

否

使用者回應

請完成下列步驟：

1. 逐項執行所述動作，然後在每次動作之後嘗試執行測試。
2. 若問題仍然存在，請聯絡技術服務代表。
3. 關閉系統並中斷其電源。等待 45 秒。重新安裝 DIMM。重新接上電源。
4. 確定 DSA 及 BIOS/uEFI 為最新版。

相關鏈結

- IBM 支援中心網站
- DSA 最新版本
- BMC/IMM 最新版本

• **201-860-003：獨立記憶體測試中斷**

找不到 OEM0 類型 1。

可回復

否

嚴重性

警告

可維修

否

自動通知支援中心

否

使用者回應

請完成下列步驟：

1. 逐項執行所述動作，然後在每次動作之後嘗試執行測試。
2. 若問題仍然存在，請聯絡技術服務代表。
3. 關閉系統並中斷其電源。等待 45 秒。重新安裝 DIMM。重新接上電源。
4. 確定 DSA 及 BIOS/uEFI 為最新版。

相關鏈結

- IBM 支援中心網站
- DSA 最新版本
- BMC/IMM 最新版本

• **201-861-000：獨立記憶體測試中斷**

找不到 SRAT 類型 1。

可回復

否

嚴重性

警告

可維修

否

自動通知支援中心

否

使用者回應

請完成下列步驟：

1. 逐項執行所述動作，然後在每次動作之後嘗試執行測試。
2. 若問題仍然存在，請聯絡技術服務代表。
3. 關閉系統並中斷其電源。等待 45 秒。重新安裝 DIMM。重新接上電源。
4. 確定 DSA 及 BIOS/uEFI 為最新版。

相關鏈結

- IBM 支援中心網站
- DSA 最新版本
- BMC/IMM 最新版本

• 201-861-001：獨立記憶體測試中斷

找不到 SRAT 類型 1。

可回復

否

嚴重性

警告

可維修

否

自動通知支援中心

否

使用者回應

請完成下列步驟：

1. 逐項執行所述動作，然後在每次動作之後嘗試執行測試。
2. 若問題仍然存在，請聯絡技術服務代表。
3. 關閉系統並中斷其電源。等待 45 秒。重新安裝 DIMM。重新接上電源。
4. 確定 DSA 及 BIOS/uEFI 為最新版。

相關鏈結

- IBM 支援中心網站
- DSA 最新版本
- BMC/IMM 最新版本

• 201-861-002：獨立記憶體測試中斷

找不到 SRAT 類型 1。

可回復

否

嚴重性

警告

可維修

否

自動通知支援中心

否

使用者回應

請完成下列步驟：

1. 逐項執行所述動作，然後在每次動作之後嘗試執行測試。
2. 若問題仍然存在，請聯絡技術服務代表。
3. 關閉系統並中斷其電源。等待 45 秒。重新安裝 DIMM。重新接上電源。

4. 確定 DSA 及 BIOS/uEFI 為最新版。

相關鏈結

- IBM 支援中心網站
- DSA 最新版本
- BMC/IMM 最新版本

- **201-861-003：獨立記憶體測試中斷**

找不到 SRAT 類型 1。

可回復

否

嚴重性

警告

可維修

否

自動通知支援中心

否

使用者回應

請完成下列步驟：

1. 逐項執行所述動作，然後在每次動作之後嘗試執行測試。
2. 若問題仍然存在，請聯絡技術服務代表。
3. 關閉系統並中斷其電源。等待 45 秒。重新安裝 DIMM。重新接上電源。
4. 確定 DSA 及 BIOS/uEFI 為最新版。

相關鏈結

- IBM 支援中心網站
- DSA 最新版本
- BMC/IMM 最新版本

- **201-862-000：獨立記憶體測試中斷**

找不到 OEM1 結構。

可回復

否

嚴重性

警告

可維修

否

自動通知支援中心

否

使用者回應

請完成下列步驟：

1. 逐項執行所述動作，然後在每次動作之後嘗試執行測試。

2. 若問題仍然存在，請聯絡技術服務代表。
3. 關閉系統並中斷其電源。等待 45 秒。重新安裝 DIMM。重新接上電源。
4. 確定 DSA 及 BIOS/uEFI 為最新版。

相關鏈結

- IBM 支援中心網站
- DSA 最新版本
- BMC/IMM 最新版本

• 201-862-001：獨立記憶體測試中斷

找不到 OEM1 結構。

可回復

否

嚴重性

警告

可維修

否

自動通知支援中心

否

使用者回應

請完成下列步驟：

1. 逐項執行所述動作，然後在每次動作之後嘗試執行測試。
2. 若問題仍然存在，請聯絡技術服務代表。
3. 關閉系統並中斷其電源。等待 45 秒。重新安裝 DIMM。重新接上電源。
4. 確定 DSA 及 BIOS/uEFI 為最新版。

相關鏈結

- IBM 支援中心網站
- DSA 最新版本
- BMC/IMM 最新版本

• 201-862-002：獨立記憶體測試中斷

找不到 OEM1 結構。

可回復

否

嚴重性

警告

可維修

否

自動通知支援中心

否

使用者回應

請完成下列步驟：

1. 逐項執行所述動作，然後在每次動作之後嘗試執行測試。
2. 若問題仍然存在，請聯絡技術服務代表。
3. 關閉系統並中斷其電源。等待 45 秒。重新安裝 DIMM。重新接上電源。
4. 確定 DSA 及 BIOS/uEFI 為最新版。

相關鏈結

- IBM 支援中心網站
- DSA 最新版本
- BMC/IMM 最新版本

- **201-862-003：獨立記憶體測試中斷**

找不到 OEM1 結構。

可回復

否

嚴重性

警告

可維修

否

自動通知支援中心

否

使用者回應

請完成下列步驟：

1. 逐項執行所述動作，然後在每次動作之後嘗試執行測試。
2. 若問題仍然存在，請聯絡技術服務代表。
3. 關閉系統並中斷其電源。等待 45 秒。重新安裝 DIMM。重新接上電源。
4. 確定 DSA 及 BIOS/uEFI 為最新版。

相關鏈結

- IBM 支援中心網站
- DSA 最新版本
- BMC/IMM 最新版本

- **201-863-000：獨立記憶體測試中斷**

OEM1 結構中沒有 IBMERROR 索引鍵。

可回復

否

嚴重性

警告

可維修

否

自動通知支援中心

否

使用者回應

請完成下列步驟：

1. 逐項執行所述動作，然後在每次動作之後嘗試執行測試。
2. 若問題仍然存在，請聯絡技術服務代表。
3. 關閉系統並中斷其電源。等待 45 秒。重新安裝 DIMM。重新接上電源。
4. 確定 DSA 及 BIOS/uEFI 為最新版。

相關鏈結

- IBM 支援中心網站
- DSA 最新版本
- BMC/IMM 最新版本

• 201-863-001：獨立記憶體測試中斷

OEM1 結構中沒有 IBMERROR 索引鍵。

可回復

否

嚴重性

警告

可維修

否

自動通知支援中心

否

使用者回應

請完成下列步驟：

1. 逐項執行所述動作，然後在每次動作之後嘗試執行測試。
2. 若問題仍然存在，請聯絡技術服務代表。
3. 關閉系統並中斷其電源。等待 45 秒。重新安裝 DIMM。重新接上電源。
4. 確定 DSA 及 BIOS/uEFI 為最新版。

相關鏈結

- IBM 支援中心網站
- DSA 最新版本
- BMC/IMM 最新版本

• 201-863-002：獨立記憶體測試中斷

OEM1 結構中沒有 IBMERROR 索引鍵。

可回復

否

嚴重性

警告

可維修

否

自動通知支援中心

否

使用者回應

請完成下列步驟：

1. 逐項執行所述動作，然後在每次動作之後嘗試執行測試。
2. 若問題仍然存在，請聯絡技術服務代表。
3. 關閉系統並中斷其電源。等待 45 秒。重新安裝 DIMM。重新接上電源。
4. 確定 DSA 及 BIOS/uEFI 為最新版。

相關鏈結

- IBM 支援中心網站
- DSA 最新版本
- BMC/IMM 最新版本

- **201-863-003：獨立記憶體測試中斷**

OEM1 結構中沒有 IBMERROR 索引鍵。

可回復

否

嚴重性

警告

可維修

否

自動通知支援中心

否

使用者回應

請完成下列步驟：

1. 逐項執行所述動作，然後在每次動作之後嘗試執行測試。
2. 若問題仍然存在，請聯絡技術服務代表。
3. 關閉系統並中斷其電源。等待 45 秒。重新安裝 DIMM。重新接上電源。
4. 確定 DSA 及 BIOS/uEFI 為最新版。

相關鏈結

- IBM 支援中心網站
- DSA 最新版本
- BMC/IMM 最新版本

- **201-864-000：獨立記憶體測試中斷**

沒有 GAS 位於 OEM1 中。

可回復

否

嚴重性

警告

可維修

否

自動通知支援中心

否

使用者回應

請完成下列步驟：

1. 逐項執行所述動作，然後在每次動作之後嘗試執行測試。
2. 若問題仍然存在，請聯絡技術服務代表。
3. 關閉系統並中斷其電源。等待 45 秒。重新安裝 DIMM。重新接上電源。
4. 確定 DSA 及 BIOS/uEFI 為最新版。

相關鏈結

- IBM 支援中心網站
- DSA 最新版本
- BMC/IMM 最新版本

• **201-864-001：獨立記憶體測試中斷**

沒有 GAS 位於 OEM1 中。

可回復

否

嚴重性

警告

可維修

否

自動通知支援中心

否

使用者回應

請完成下列步驟：

1. 逐項執行所述動作，然後在每次動作之後嘗試執行測試。
2. 若問題仍然存在，請聯絡技術服務代表。
3. 關閉系統並中斷其電源。等待 45 秒。重新安裝 DIMM。重新接上電源。
4. 確定 DSA 及 BIOS/uEFI 為最新版。

相關鏈結

- IBM 支援中心網站
- DSA 最新版本
- BMC/IMM 最新版本

• **201-864-002：獨立記憶體測試中斷**

沒有 GAS 位於 OEM1 中。

可回復

否

嚴重性

警告

可維修

否

自動通知支援中心

否

使用者回應

請完成下列步驟：

1. 逐項執行所述動作，然後在每次動作之後嘗試執行測試。
2. 若問題仍然存在，請聯絡技術服務代表。
3. 關閉系統並中斷其電源。等待 45 秒。重新安裝 DIMM。重新接上電源。
4. 確定 DSA 及 BIOS/uEFI 為最新版。

相關鏈結

- IBM 支援中心網站
- DSA 最新版本
- BMC/IMM 最新版本

• **201-864-003：獨立記憶體測試中斷**

沒有 GAS 位於 OEM1 中。

可回復

否

嚴重性

警告

可維修

否

自動通知支援中心

否

使用者回應

請完成下列步驟：

1. 逐項執行所述動作，然後在每次動作之後嘗試執行測試。
2. 若問題仍然存在，請聯絡技術服務代表。
3. 關閉系統並中斷其電源。等待 45 秒。重新安裝 DIMM。重新接上電源。
4. 確定 DSA 及 BIOS/uEFI 為最新版。

相關鏈結

- IBM 支援中心網站
- DSA 最新版本
- BMC/IMM 最新版本

• **201-865-000：獨立記憶體測試中斷**

OEM0 結構中沒有 XSECSRAT 索引鍵。

可回復

否

嚴重性

警告

可維修

否

自動通知支援中心

否

使用者回應

請完成下列步驟：

1. 逐項執行所述動作，然後在每次動作之後嘗試執行測試。
2. 若問題仍然存在，請聯絡技術服務代表。
3. 關閉系統並中斷其電源。等待 45 秒。重新安裝 DIMM。重新接上電源。
4. 確定 DSA 及 BIOS/uEFI 為最新版。

相關鏈結

- IBM 支援中心網站
- DSA 最新版本
- BMC/IMM 最新版本

• 201-865-001：獨立記憶體測試中斷

OEM0 結構中沒有 XSECSRAT 索引鍵。

可回復

否

嚴重性

警告

可維修

否

自動通知支援中心

否

使用者回應

請完成下列步驟：

1. 逐項執行所述動作，然後在每次動作之後嘗試執行測試。
2. 若問題仍然存在，請聯絡技術服務代表。
3. 關閉系統並中斷其電源。等待 45 秒。重新安裝 DIMM。重新接上電源。
4. 確定 DSA 及 BIOS/uEFI 為最新版。

相關鏈結

- IBM 支援中心網站
- DSA 最新版本
- BMC/IMM 最新版本

• 201-865-002：獨立記憶體測試中斷

OEM0 結構中沒有 XSECSRAT 索引鍵。

可回復

否

嚴重性

警告

可維修

否

自動通知支援中心

否

使用者回應

請完成下列步驟：

1. 逐項執行所述動作，然後在每次動作之後嘗試執行測試。
2. 若問題仍然存在，請聯絡技術服務代表。
3. 關閉系統並中斷其電源。等待 45 秒。重新安裝 DIMM。重新接上電源。
4. 確定 DSA 及 BIOS/uEFI 為最新版。

相關鏈結

- IBM 支援中心網站
- DSA 最新版本
- BMC/IMM 最新版本

• **201-865-003：獨立記憶體測試中斷**

OEM0 結構中沒有 XSECSRAT 索引鍵。

可回復

否

嚴重性

警告

可維修

否

自動通知支援中心

否

使用者回應

請完成下列步驟：

1. 逐項執行所述動作，然後在每次動作之後嘗試執行測試。
2. 若問題仍然存在，請聯絡技術服務代表。
3. 關閉系統並中斷其電源。等待 45 秒。重新安裝 DIMM。重新接上電源。
4. 確定 DSA 及 BIOS/uEFI 為最新版。

相關鏈結

- IBM 支援中心網站
- DSA 最新版本
- BMC/IMM 最新版本

• **201-866-000：獨立記憶體測試中斷**

GetMemoryMap 函數的 EFI-SAL 參數無效。

可回復

否

嚴重性

警告

可維修

否

自動通知支援中心

否

使用者回應

請完成下列步驟：

1. 逐項執行所述動作，然後在每次動作之後嘗試執行測試。
2. 若問題仍然存在，請聯絡技術服務代表。
3. 關閉系統並中斷其電源。等待 45 秒。重新安裝 DIMM。重新接上電源。
4. 確定 DSA 及 BIOS/uEFI 為最新版。

相關鏈結

- IBM 支援中心網站
- DSA 最新版本
- BMC/IMM 最新版本

• **201-866-001：獨立記憶體測試中斷**

GetMemoryMap 函數的 EFI-SAL 參數無效。

可回復

否

嚴重性

警告

可維修

否

自動通知支援中心

否

使用者回應

請完成下列步驟：

1. 逐項執行所述動作，然後在每次動作之後嘗試執行測試。
2. 若問題仍然存在，請聯絡技術服務代表。
3. 關閉系統並中斷其電源。等待 45 秒。重新安裝 DIMM。重新接上電源。
4. 確定 DSA 及 BIOS/uEFI 為最新版。

相關鏈結

- IBM 支援中心網站
- DSA 最新版本

— BMC/IMM 最新版本

• 201-866-002：獨立記憶體測試中斷

GetMemoryMap 函數的 EFI-SAL 參數無效。

可回復

否

嚴重性

警告

可維修

否

自動通知支援中心

否

使用者回應

請完成下列步驟：

1. 逐項執行所述動作，然後在每次動作之後嘗試執行測試。
2. 若問題仍然存在，請聯絡技術服務代表。
3. 關閉系統並中斷其電源。等待 45 秒。重新安裝 DIMM。重新接上電源。
4. 確定 DSA 及 BIOS/uEFI 為最新版。

相關鏈結

- IBM 支援中心網站
- DSA 最新版本
- BMC/IMM 最新版本

• 201-866-003：獨立記憶體測試中斷

GetMemoryMap 函數的 EFI-SAL 參數無效。

可回復

否

嚴重性

警告

可維修

否

自動通知支援中心

否

使用者回應

請完成下列步驟：

1. 逐項執行所述動作，然後在每次動作之後嘗試執行測試。
2. 若問題仍然存在，請聯絡技術服務代表。
3. 關閉系統並中斷其電源。等待 45 秒。重新安裝 DIMM。重新接上電源。
4. 確定 DSA 及 BIOS/uEFI 為最新版。

相關鏈結

- IBM 支援中心網站
- DSA 最新版本
- BMC/IMM 最新版本

• **201-867-000：獨立記憶體測試中斷**

EFI/SAL：未配置緩衝區。

可回復

否

嚴重性

警告

可維修

否

自動通知支援中心

否

使用者回應

請完成下列步驟：

1. 逐項執行所述動作，然後在每次動作之後嘗試執行測試。
2. 若問題仍然存在，請聯絡技術服務代表。
3. 關閉系統並中斷其電源。等待 45 秒。重新安裝 DIMM。重新接上電源。
4. 確定 DSA 及 BIOS/uEFI 為最新版。

相關鏈結

- IBM 支援中心網站
- DSA 最新版本
- BMC/IMM 最新版本

• **201-867-001：獨立記憶體測試中斷**

EFI/SAL：未配置緩衝區。

可回復

否

嚴重性

警告

可維修

否

自動通知支援中心

否

使用者回應

請完成下列步驟：

1. 逐項執行所述動作，然後在每次動作之後嘗試執行測試。
2. 若問題仍然存在，請聯絡技術服務代表。
3. 關閉系統並中斷其電源。等待 45 秒。重新安裝 DIMM。重新接上電源。
4. 確定 DSA 及 BIOS/uEFI 為最新版。

相關鏈結

- IBM 支援中心網站
- DSA 最新版本
- BMC/IMM 最新版本

• 201-867-002：獨立記憶體測試中斷

EFI/SAL：未配置緩衝區。

可回復

否

嚴重性

警告

可維修

否

自動通知支援中心

否

使用者回應

請完成下列步驟：

1. 逐項執行所述動作，然後在每次動作之後嘗試執行測試。
2. 若問題仍然存在，請聯絡技術服務代表。
3. 關閉系統並中斷其電源。等待 45 秒。重新安裝 DIMM。重新接上電源。
4. 確定 DSA 及 BIOS/uEFI 為最新版。

相關鏈結

- IBM 支援中心網站
- DSA 最新版本
- BMC/IMM 最新版本

• 201-867-003：獨立記憶體測試中斷

EFI/SAL：未配置緩衝區。

可回復

否

嚴重性

警告

可維修

否

自動通知支援中心

否

使用者回應

請完成下列步驟：

1. 逐項執行所述動作，然後在每次動作之後嘗試執行測試。
2. 若問題仍然存在，請聯絡技術服務代表。
3. 關閉系統並中斷其電源。等待 45 秒。重新安裝 DIMM。重新接上電源。

4. 確定 DSA 及 BIOS/uEFI 為最新版。

相關鏈結

- IBM 支援中心網站
- DSA 最新版本
- BMC/IMM 最新版本

- **201-868-000：獨立記憶體測試中斷**

EFI/SAL：GetMemoryMap 中配置的緩衝區太小。

可回復

否

嚴重性

警告

可維修

否

自動通知支援中心

否

使用者回應

請完成下列步驟：

1. 逐項執行所述動作，然後在每次動作之後嘗試執行測試。
2. 若問題仍然存在，請聯絡技術服務代表。
3. 關閉系統並中斷其電源。等待 45 秒。重新安裝 DIMM。重新接上電源。
4. 確定 DSA 及 BIOS/uEFI 為最新版。

相關鏈結

- IBM 支援中心網站
- DSA 最新版本
- BMC/IMM 最新版本

- **201-868-001：獨立記憶體測試中斷**

EFI/SAL：GetMemoryMap 中配置的緩衝區太小。

可回復

否

嚴重性

警告

可維修

否

自動通知支援中心

否

使用者回應

請完成下列步驟：

1. 逐項執行所述動作，然後在每次動作之後嘗試執行測試。

2. 若問題仍然存在，請聯絡技術服務代表。
3. 關閉系統並中斷其電源。等待 45 秒。重新安裝 DIMM。重新接上電源。
4. 確定 DSA 及 BIOS/uEFI 為最新版。

相關鏈結

- IBM 支援中心網站
- DSA 最新版本
- BMC/IMM 最新版本

• 201-868-002：獨立記憶體測試中斷

EFI/SAL：GetMemoryMap 中配置的緩衝區太小。

可回復

否

嚴重性

警告

可維修

否

自動通知支援中心

否

使用者回應

請完成下列步驟：

1. 逐項執行所述動作，然後在每次動作之後嘗試執行測試。
2. 若問題仍然存在，請聯絡技術服務代表。
3. 關閉系統並中斷其電源。等待 45 秒。重新安裝 DIMM。重新接上電源。
4. 確定 DSA 及 BIOS/uEFI 為最新版。

相關鏈結

- IBM 支援中心網站
- DSA 最新版本
- BMC/IMM 最新版本

• 201-868-003：獨立記憶體測試中斷

EFI/SAL：GetMemoryMap 中配置的緩衝區太小。

可回復

否

嚴重性

警告

可維修

否

自動通知支援中心

否

使用者回應

請完成下列步驟：

1. 逐項執行所述動作，然後在每次動作之後嘗試執行測試。
2. 若問題仍然存在，請聯絡技術服務代表。
3. 關閉系統並中斷其電源。等待 45 秒。重新安裝 DIMM。重新接上電源。
4. 確定 DSA 及 BIOS/uEFI 為最新版。

相關鏈結

- IBM 支援中心網站
- DSA 最新版本
- BMC/IMM 最新版本

- **201-869-000：獨立記憶體測試中斷**

GetMemoryMap 函數的 EFI/SAL 參數無效。

可回復

否

嚴重性

警告

可維修

否

自動通知支援中心

否

使用者回應

請完成下列步驟：

1. 逐項執行所述動作，然後在每次動作之後嘗試執行測試。
2. 若問題仍然存在，請聯絡技術服務代表。
3. 關閉系統並中斷其電源。等待 45 秒。重新安裝 DIMM。重新接上電源。
4. 確定 DSA 及 BIOS/uEFI 為最新版。

相關鏈結

- IBM 支援中心網站
- DSA 最新版本
- BMC/IMM 最新版本

- **201-869-001：獨立記憶體測試中斷**

GetMemoryMap 函數的 EFI/SAL 參數無效。

可回復

否

嚴重性

警告

可維修

否

自動通知支援中心

否

使用者回應

請完成下列步驟：

1. 逐項執行所述動作，然後在每次動作之後嘗試執行測試。
2. 若問題仍然存在，請聯絡技術服務代表。
3. 關閉系統並中斷其電源。等待 45 秒。重新安裝 DIMM。重新接上電源。
4. 確定 DSA 及 BIOS/uEFI 為最新版。

相關鏈結

- IBM 支援中心網站
- DSA 最新版本
- BMC/IMM 最新版本

• 201-869-002：獨立記憶體測試中斷

GetMemoryMap 函數的 EFI/SAL 參數無效。

可回復

否

嚴重性

警告

可維修

否

自動通知支援中心

否

使用者回應

請完成下列步驟：

1. 逐項執行所述動作，然後在每次動作之後嘗試執行測試。
2. 若問題仍然存在，請聯絡技術服務代表。
3. 關閉系統並中斷其電源。等待 45 秒。重新安裝 DIMM。重新接上電源。
4. 確定 DSA 及 BIOS/uEFI 為最新版。

相關鏈結

- IBM 支援中心網站
- DSA 最新版本
- BMC/IMM 最新版本

• 201-869-003：獨立記憶體測試中斷

GetMemoryMap 函數的 EFI/SAL 參數無效。

可回復

否

嚴重性

警告

可維修

否

自動通知支援中心

否

使用者回應

請完成下列步驟：

1. 逐項執行所述動作，然後在每次動作之後嘗試執行測試。
2. 若問題仍然存在，請聯絡技術服務代表。
3. 關閉系統並中斷其電源。等待 45 秒。重新安裝 DIMM。重新接上電源。
4. 確定 DSA 及 BIOS/uEFI 為最新版。

相關鏈結

- IBM 支援中心網站
- DSA 最新版本
- BMC/IMM 最新版本

• 201-870-000：獨立記憶體測試中斷

ACPI 中的 CPU Doamin 無效。

可回復

否

嚴重性

警告

可維修

否

自動通知支援中心

否

使用者回應

請完成下列步驟：

1. 逐項執行所述動作，然後在每次動作之後嘗試執行測試。
2. 若問題仍然存在，請聯絡技術服務代表。
3. 關閉系統並中斷其電源。等待 45 秒。重新安裝 DIMM。重新接上電源。
4. 確定 DSA 及 BIOS/uEFI 為最新版。

相關鏈結

- IBM 支援中心網站
- DSA 最新版本
- BMC/IMM 最新版本

• 201-870-001：獨立記憶體測試中斷

ACPI 中的 CPU Doamin 無效。

可回復

否

嚴重性

警告

可維修

否

自動通知支援中心

否

使用者回應

請完成下列步驟：

1. 逐項執行所述動作，然後在每次動作之後嘗試執行測試。
2. 若問題仍然存在，請聯絡技術服務代表。
3. 關閉系統並中斷其電源。等待 45 秒。重新安裝 DIMM。重新接上電源。
4. 確定 DSA 及 BIOS/uEFI 為最新版。

相關鏈結

- IBM 支援中心網站
- DSA 最新版本
- BMC/IMM 最新版本

• **201-870-002：獨立記憶體測試中斷**

ACPI 中的 CPU Doamin 無效。

可回復

否

嚴重性

警告

可維修

否

自動通知支援中心

否

使用者回應

請完成下列步驟：

1. 逐項執行所述動作，然後在每次動作之後嘗試執行測試。
2. 若問題仍然存在，請聯絡技術服務代表。
3. 關閉系統並中斷其電源。等待 45 秒。重新安裝 DIMM。重新接上電源。
4. 確定 DSA 及 BIOS/uEFI 為最新版。

相關鏈結

- IBM 支援中心網站
- DSA 最新版本
- BMC/IMM 最新版本

• **201-870-003：獨立記憶體測試中斷**

ACPI 中的 CPU Doamin 無效。

可回復

否

嚴重性

警告

可維修

否

自動通知支援中心

否

使用者回應

請完成下列步驟：

1. 逐項執行所述動作，然後在每次動作之後嘗試執行測試。
2. 若問題仍然存在，請聯絡技術服務代表。
3. 關閉系統並中斷其電源。等待 45 秒。重新安裝 DIMM。重新接上電源。
4. 確定 DSA 及 BIOS/uEFI 為最新版。

相關鏈結

- IBM 支援中心網站
- DSA 最新版本
- BMC/IMM 最新版本

• **201-871-000：獨立記憶體測試中斷**

發現資料比較錯誤。

可回復

否

嚴重性

警告

可維修

否

自動通知支援中心

否

使用者回應

請完成下列步驟：

1. 逐項執行所述動作，然後在每次動作之後嘗試執行測試。
2. 若問題仍然存在，請聯絡技術服務代表。
3. 關閉系統並中斷其電源。等待 45 秒。重新安裝 DIMM。重新接上電源。
4. 確定 DSA 及 BIOS/uEFI 為最新版。

相關鏈結

- IBM 支援中心網站
- DSA 最新版本
- BMC/IMM 最新版本

• **201-871-001：獨立記憶體測試中斷**

發現資料比較錯誤。

可回復

否

嚴重性

警告

可維修

否

自動通知支援中心

否

使用者回應

請完成下列步驟：

1. 逐項執行所述動作，然後在每次動作之後嘗試執行測試。
2. 若問題仍然存在，請聯絡技術服務代表。
3. 關閉系統並中斷其電源。等待 45 秒。重新安裝 DIMM。重新接上電源。
4. 確定 DSA 及 BIOS/uEFI 為最新版。

相關鏈結

- IBM 支援中心網站
- DSA 最新版本
- BMC/IMM 最新版本

• 201-871-002：獨立記憶體測試中斷

發現資料比較錯誤。

可回復

否

嚴重性

警告

可維修

否

自動通知支援中心

否

使用者回應

請完成下列步驟：

1. 逐項執行所述動作，然後在每次動作之後嘗試執行測試。
2. 若問題仍然存在，請聯絡技術服務代表。
3. 關閉系統並中斷其電源。等待 45 秒。重新安裝 DIMM。重新接上電源。
4. 確定 DSA 及 BIOS/uEFI 為最新版。

相關鏈結

- IBM 支援中心網站
- DSA 最新版本
- BMC/IMM 最新版本

• 201-871-003：獨立記憶體測試中斷

發現資料比較錯誤。

可回復

否

嚴重性

警告

可維修

否

自動通知支援中心

否

使用者回應

請完成下列步驟：

1. 逐項執行所述動作，然後在每次動作之後嘗試執行測試。
2. 若問題仍然存在，請聯絡技術服務代表。
3. 關閉系統並中斷其電源。等待 45 秒。重新安裝 DIMM。重新接上電源。
4. 確定 DSA 及 BIOS/UEFI 為最新版。

相關鏈結

- IBM 支援中心網站
- DSA 最新版本
- BMC/IMM 最新版本

• **201-877-000：獨立記憶體測試中斷**

BIOS：PCI 擴充卡登錄的備用功能必須關閉。請前往設定並停用備用功能。

可回復

否

嚴重性

警告

可維修

否

自動通知支援中心

否

使用者回應

請完成下列步驟：

1. 逐項執行所述動作，然後在每次動作之後嘗試執行測試。
2. 若問題仍然存在，請聯絡技術服務代表。
3. 關閉系統並中斷其電源。等待 45 秒。重新安裝 DIMM。重新接上電源。
4. 確定 DSA 及 BIOS/UEFI 為最新版。

相關鏈結

- IBM 支援中心網站
- DSA 最新版本
- BMC/IMM 最新版本

- **201-877-001：獨立記憶體測試中斷**

BIOS：PCI 擴充卡登錄的備用功能必須關閉。請前往設定並停用備用功能。

可回復

否

嚴重性

警告

可維修

否

自動通知支援中心

否

使用者回應

請完成下列步驟：

1. 逐項執行所述動作，然後在每次動作之後嘗試執行測試。
2. 若問題仍然存在，請聯絡技術服務代表。
3. 關閉系統並中斷其電源。等待 45 秒。重新安裝 DIMM。重新接上電源。
4. 確定 DSA 及 BIOS/uEFI 為最新版。

相關鏈結

- IBM 支援中心網站
- DSA 最新版本
- BMC/IMM 最新版本

- **201-877-002：獨立記憶體測試中斷**

BIOS：PCI 擴充卡登錄的備用功能必須關閉。請前往設定並停用備用功能。

可回復

否

嚴重性

警告

可維修

否

自動通知支援中心

否

使用者回應

請完成下列步驟：

1. 逐項執行所述動作，然後在每次動作之後嘗試執行測試。
2. 若問題仍然存在，請聯絡技術服務代表。
3. 關閉系統並中斷其電源。等待 45 秒。重新安裝 DIMM。重新接上電源。
4. 確定 DSA 及 BIOS/uEFI 為最新版。

相關鏈結

- IBM 支援中心網站
- DSA 最新版本

— BMC/IMM 最新版本

• **201-877-003：獨立記憶體測試中斷**

BIOS：PCI 擴充卡登錄的備用功能必須關閉。請前往設定並停用備用功能。

可回復

否

嚴重性

警告

可維修

否

自動通知支援中心

否

使用者回應

請完成下列步驟：

1. 逐項執行所述動作，然後在每次動作之後嘗試執行測試。
2. 若問題仍然存在，請聯絡技術服務代表。
3. 關閉系統並中斷其電源。等待 45 秒。重新安裝 DIMM。重新接上電源。
4. 確定 DSA 及 BIOS/uEFI 為最新版。

相關鏈結

- IBM 支援中心網站
- DSA 最新版本
- BMC/IMM 最新版本

• **201-878-000：獨立記憶體測試中斷**

備用功能必須關閉。請前往設定並關閉備用功能。

可回復

否

嚴重性

警告

可維修

否

自動通知支援中心

否

使用者回應

請完成下列步驟：

1. 逐項執行所述動作，然後在每次動作之後嘗試執行測試。
2. 若問題仍然存在，請聯絡技術服務代表。
3. 關閉系統並中斷其電源。等待 45 秒。重新安裝 DIMM。重新接上電源。
4. 確定 DSA 及 BIOS/uEFI 為最新版。

相關鏈結

- IBM 支援中心網站
- DSA 最新版本
- BMC/IMM 最新版本

• **201-878-001：獨立記憶體測試中斷**

備用功能必須關閉。請前往設定並關閉備用功能。

可回復

否

嚴重性

警告

可維修

否

自動通知支援中心

否

使用者回應

請完成下列步驟：

1. 逐項執行所述動作，然後在每次動作之後嘗試執行測試。
2. 若問題仍然存在，請聯絡技術服務代表。
3. 關閉系統並中斷其電源。等待 45 秒。重新安裝 DIMM。重新接上電源。
4. 確定 DSA 及 BIOS/uEFI 為最新版。

相關鏈結

- IBM 支援中心網站
- DSA 最新版本
- BMC/IMM 最新版本

• **201-878-002：獨立記憶體測試中斷**

備用功能必須關閉。請前往設定並關閉備用功能。

可回復

否

嚴重性

警告

可維修

否

自動通知支援中心

否

使用者回應

請完成下列步驟：

1. 逐項執行所述動作，然後在每次動作之後嘗試執行測試。
2. 若問題仍然存在，請聯絡技術服務代表。
3. 關閉系統並中斷其電源。等待 45 秒。重新安裝 DIMM。重新接上電源。
4. 確定 DSA 及 BIOS/uEFI 為最新版。

相關鏈結

- IBM 支援中心網站
- DSA 最新版本
- BMC/IMM 最新版本

• 201-878-003：獨立記憶體測試中斷

備用功能必須關閉。請前往設定並關閉備用功能。

可回復

否

嚴重性

警告

可維修

否

自動通知支援中心

否

使用者回應

請完成下列步驟：

1. 逐項執行所述動作，然後在每次動作之後嘗試執行測試。
2. 若問題仍然存在，請聯絡技術服務代表。
3. 關閉系統並中斷其電源。等待 45 秒。重新安裝 DIMM。重新接上電源。
4. 確定 DSA 及 BIOS/uEFI 為最新版。

相關鏈結

- IBM 支援中心網站
- DSA 最新版本
- BMC/IMM 最新版本

• 201-885-000：獨立記憶體測試中斷

處理器不支援 MTRR 登錄操作。沒有快取無法寫入記憶體。

可回復

否

嚴重性

警告

可維修

否

自動通知支援中心

否

使用者回應

請完成下列步驟：

1. 逐項執行所述動作，然後在每次動作之後嘗試執行測試。
2. 若問題仍然存在，請聯絡技術服務代表。
3. 關閉系統並中斷其電源。等待 45 秒。重新安裝 DIMM。重新接上電源。

4. 確定 DSA 及 BIOS/uEFI 為最新版。

相關鏈結

- IBM 支援中心網站
- DSA 最新版本
- BMC/IMM 最新版本

- **201-885-001：獨立記憶體測試中斷**

處理器不支援 MTRR 登錄操作。沒有快取無法寫入記憶體。

可回復

否

嚴重性

警告

可維修

否

自動通知支援中心

否

使用者回應

請完成下列步驟：

1. 逐項執行所述動作，然後在每次動作之後嘗試執行測試。
2. 若問題仍然存在，請聯絡技術服務代表。
3. 關閉系統並中斷其電源。等待 45 秒。重新安裝 DIMM。重新接上電源。
4. 確定 DSA 及 BIOS/uEFI 為最新版。

相關鏈結

- IBM 支援中心網站
- DSA 最新版本
- BMC/IMM 最新版本

- **201-885-002：獨立記憶體測試中斷**

處理器不支援 MTRR 登錄操作。沒有快取無法寫入記憶體。

可回復

否

嚴重性

警告

可維修

否

自動通知支援中心

否

使用者回應

請完成下列步驟：

1. 逐項執行所述動作，然後在每次動作之後嘗試執行測試。

2. 若問題仍然存在，請聯絡技術服務代表。
3. 關閉系統並中斷其電源。等待 45 秒。重新安裝 DIMM。重新接上電源。
4. 確定 DSA 及 BIOS/uEFI 為最新版。

相關鏈結

- IBM 支援中心網站
- DSA 最新版本
- BMC/IMM 最新版本

• 201-885-003：獨立記憶體測試中斷

處理器不支援 MTRR 登錄操作。沒有快取無法寫入記憶體。

可回復

否

嚴重性

警告

可維修

否

自動通知支援中心

否

使用者回應

請完成下列步驟：

1. 逐項執行所述動作，然後在每次動作之後嘗試執行測試。
2. 若問題仍然存在，請聯絡技術服務代表。
3. 關閉系統並中斷其電源。等待 45 秒。重新安裝 DIMM。重新接上電源。
4. 確定 DSA 及 BIOS/uEFI 為最新版。

相關鏈結

- IBM 支援中心網站
- DSA 最新版本
- BMC/IMM 最新版本

• 201-886-000：獨立記憶體測試中斷

記憶體上限小於 16 MB。

可回復

否

嚴重性

警告

可維修

否

自動通知支援中心

否

使用者回應

請完成下列步驟：

1. 逐項執行所述動作，然後在每次動作之後嘗試執行測試。
2. 若問題仍然存在，請聯絡技術服務代表。
3. 關閉系統並中斷其電源。等待 45 秒。重新安裝 DIMM。重新接上電源。
4. 確定 DSA 及 BIOS/uEFI 為最新版。

相關鏈結

- IBM 支援中心網站
- DSA 最新版本
- BMC/IMM 最新版本

- **201-886-001：獨立記憶體測試中斷**

記憶體上限小於 16 MB。

可回復

否

嚴重性

警告

可維修

否

自動通知支援中心

否

使用者回應

請完成下列步驟：

1. 逐項執行所述動作，然後在每次動作之後嘗試執行測試。
2. 若問題仍然存在，請聯絡技術服務代表。
3. 關閉系統並中斷其電源。等待 45 秒。重新安裝 DIMM。重新接上電源。
4. 確定 DSA 及 BIOS/uEFI 為最新版。

相關鏈結

- IBM 支援中心網站
- DSA 最新版本
- BMC/IMM 最新版本

- **201-886-002：獨立記憶體測試中斷**

記憶體上限小於 16 MB。

可回復

否

嚴重性

警告

可維修

否

自動通知支援中心

否

使用者回應

請完成下列步驟：

1. 逐項執行所述動作，然後在每次動作之後嘗試執行測試。
2. 若問題仍然存在，請聯絡技術服務代表。
3. 關閉系統並中斷其電源。等待 45 秒。重新安裝 DIMM。重新接上電源。
4. 確定 DSA 及 BIOS/uEFI 為最新版。

相關鏈結

- IBM 支援中心網站
- DSA 最新版本
- BMC/IMM 最新版本

• 201-886-003：獨立記憶體測試中斷

記憶體上限小於 16 MB。

可回復

否

嚴重性

警告

可維修

否

自動通知支援中心

否

使用者回應

請完成下列步驟：

1. 逐項執行所述動作，然後在每次動作之後嘗試執行測試。
2. 若問題仍然存在，請聯絡技術服務代表。
3. 關閉系統並中斷其電源。等待 45 秒。重新安裝 DIMM。重新接上電源。
4. 確定 DSA 及 BIOS/uEFI 為最新版。

相關鏈結

- IBM 支援中心網站
- DSA 最新版本
- BMC/IMM 最新版本

• 201-899-000：獨立記憶體測試中斷

使用者中斷記憶體診斷程式測試。

可回復

否

嚴重性

警告

可維修

否

自動通知支援中心

否

相關鏈結

- IBM 支援中心網站
- DSA 最新版本
- BMC/IMM 最新版本

• **201-899-001：獨立記憶體測試中斷**

使用者中斷記憶體診斷程式測試。

可回復

否

嚴重性

警告

可維修

否

自動通知支援中心

否

相關鏈結

- IBM 支援中心網站
- DSA 最新版本
- BMC/IMM 最新版本

• **201-899-002：獨立記憶體測試中斷**

使用者中斷記憶體診斷程式測試。

可回復

否

嚴重性

警告

可維修

否

自動通知支援中心

否

相關鏈結

- IBM 支援中心網站
- DSA 最新版本
- BMC/IMM 最新版本

• **201-899-003：獨立記憶體測試中斷**

使用者中斷記憶體診斷程式測試。

可回復
否

嚴重性
警告

可維修
否

自動通知支援中心
否

相關鏈結

- IBM 支援中心網站
- DSA 最新版本
- BMC/IMM 最新版本

• **201-901-000：獨立記憶體測試失敗**

記憶體診斷程式測試失敗。

可回復
否

嚴重性
錯誤

可維修
是

自動通知支援中心
否

使用者回應

請完成下列步驟：

1. 逐項執行所述動作，然後在每次動作之後嘗試執行測試。
2. 若問題仍然存在，請聯絡技術服務代表。
3. 關閉系統並中斷其電源。等待 45 秒。重新安裝 DIMM。重新接上電源。
4. 確定 DSA 及 BIOS/uEFI 為最新版。
5. 逐一更換所有發生錯誤的 DIMM。
6. 確定 Configuration/Setup Utility 中所有的 DIMM 皆已啟用。
7. 若仍會失敗，請參閱本系統之《安裝及維修手冊》中的『依症狀進行疑難排解』，瞭解下一步所應採取的更正動作。

相關鏈結

- IBM 支援中心網站
- DSA 最新版本
- BMC/IMM 最新版本

• **201-901-001：獨立記憶體測試失敗**

記憶體診斷程式測試失敗。

可回復

否

嚴重性

錯誤

可維修

是

自動通知支援中心

否

使用者回應

請完成下列步驟：

1. 逐項執行所述動作，然後在每次動作之後嘗試執行測試。
2. 若問題仍然存在，請聯絡技術服務代表。
3. 關閉系統並中斷其電源。等待 45 秒。重新安裝 DIMM。重新接上電源。
4. 確定 DSA 及 BIOS/uEFI 為最新版。
5. 逐一更換所有發生錯誤的 DIMM。
6. 確定 Configuration/Setup Utility 中所有的 DIMM 皆已啟用。
7. 若仍會失敗，請參閱本系統之《安裝及維修手冊》中的『依症狀進行疑難排解』，瞭解下一步所應採取的更正動作。

相關鏈結

- IBM 支援中心網站
- DSA 最新版本
- BMC/IMM 最新版本

• **201-901-002：獨立記憶體測試失敗**

記憶體診斷程式測試失敗。

可回復

否

嚴重性

錯誤

可維修

是

自動通知支援中心

否

使用者回應

請完成下列步驟：

1. 逐項執行所述動作，然後在每次動作之後嘗試執行測試。
2. 若問題仍然存在，請聯絡技術服務代表。
3. 關閉系統並中斷其電源。等待 45 秒。重新安裝 DIMM。重新接上電源。
4. 確定 DSA 及 BIOS/uEFI 為最新版。
5. 逐一更換所有發生錯誤的 DIMM。
6. 確定 Configuration/Setup Utility 中所有的 DIMM 皆已啟用。
7. 若仍會失敗，請參閱本系統之《安裝及維修手冊》中的『依症狀進行疑難排解』，瞭解下一步所應採取的更正動作。

相關鏈結

- IBM 支援中心網站
- DSA 最新版本
- BMC/IMM 最新版本

• 201-901-003：獨立記憶體測試失敗

記憶體診斷程式測試失敗。

可回復

否

嚴重性

錯誤

可維修

是

自動通知支援中心

否

使用者回應

請完成下列步驟：

1. 逐項執行所述動作，然後在每次動作之後嘗試執行測試。
2. 若問題仍然存在，請聯絡技術服務代表。
3. 關閉系統並中斷其電源。等待 45 秒。重新安裝 DIMM。重新接上電源。
4. 確定 DSA 及 BIOS/uEFI 為最新版。
5. 逐一更換所有發生錯誤的 DIMM。
6. 確定 Configuration/Setup Utility 中所有的 DIMM 皆已啟用。
7. 若仍會失敗，請參閱本系統之《安裝及維修手冊》中的『依症狀進行疑難排解』，瞭解下一步所應採取的更正動作。

相關鏈結

- IBM 支援中心網站
- DSA 最新版本
- BMC/IMM 最新版本

DSA 記憶體壓力測試結果

當您執行記憶體壓力測試時，可能會產生下列訊息。

DSA 記憶體壓力測試的測試結果

當您執行 DSA 記憶體壓力測試時，可能會產生下列訊息。

• 202-000-000：MemStr 測試通過

測試通過。

可回復
否

嚴重性
事件

可維修
否

自動通知支援中心
否

相關鏈結

- IBM 支援中心網站
- DSA 最新版本
- BMC/IMM 最新版本

• **202-801-000：MemStr 測試中斷**

內部程式錯誤。

可回復
否

嚴重性
警告

可維修
是

自動通知支援中心
否

使用者回應

請完成下列步驟：

1. 關閉並重新啟動系統。
2. 確定 DSA 診斷程式碼為最新版。
3. 重新執行測試。
4. 若系統停止回應，請關閉再重新啟動系統。
5. 檢查系統韌體版本，並視需要加以升級。
6. 執行記憶體診斷程式，以找出特定的失效 DIMM。
7. 若仍會失敗，請參閱系統之《安裝及維修手冊》中的『依症狀進行疑難排解』，瞭解下一步所應採取的更正動作。

相關鏈結

- IBM 支援中心網站
- DSA 最新版本
- BMC/IMM 最新版本

• **202-802-000：MemStr 測試中斷**

記憶體大小不足，無法執行此測試。至少需要 1 GB。

可回復

否

嚴重性

警告

可維修

是

自動通知支援中心

否

相關鏈結

- IBM 支援中心網站
- DSA 最新版本
- BMC/IMM 最新版本

• **202-803-000 : MemStr 測試中斷**

使用者按了 Ctrl-C 鍵。

可回復

否

嚴重性

警告

可維修

是

自動通知支援中心

否

相關鏈結

- IBM 支援中心網站
- DSA 最新版本
- BMC/IMM 最新版本

• **202-901-000 : MemStr 測試失敗**

測試失敗。

可回復

否

嚴重性

錯誤

可維修

是

自動通知支援中心

否

使用者回應

請完成下列步驟：

1. 執行標準 DSA 記憶體診斷程式，以驗證所有記憶體。
2. 確定 DSA 診斷程式碼為最新版。

3. 關閉系統並中斷其電源。
4. 重新安裝記憶卡及 DIMM。
5. 重新將系統連接到電源，然後開啟系統。
6. 重新執行測試。
7. 執行標準 DSA 記憶體診斷程式，以驗證所有記憶體。
8. 若仍會失敗，請參閱系統之《安裝及維修手冊》中的『依症狀進行疑難排解』，瞭解下一步所應採取的更正動作。

相關鏈結

- IBM 支援中心網站
- DSA 最新版本
- BMC/IMM 最新版本

• 202-902-000：MemStr 測試失敗

記憶體大小不足，無法執行此測試。

可回復

否

嚴重性

錯誤

可維修

是

自動通知支援中心

否

使用者回應

請完成下列步驟：

1. 查看 DSA 診斷事件日誌之「Resource Utilization」區段中的「Available System Memory」，確認所有記憶體均已啟用。
2. 如有需要，可以在系統啟動期間按 F1 鍵存取 Configuration/Setup Utility，從而啟用所有的記憶體。
3. 確定 DSA 診斷程式碼為最新版。
4. 重新執行測試。
5. 執行標準 DSA 記憶體診斷程式，以驗證所有記憶體。
6. 若仍會失敗，請參閱系統之《安裝及維修手冊》中的『依症狀進行疑難排解』，瞭解下一步所應採取的更正動作。

相關鏈結

- IBM 支援中心網站
- DSA 最新版本
- BMC/IMM 最新版本

DSA Nvidia GPU 測試結果

當您執行 Nvidia GPU 測試時，可能會產生下列訊息。

DSA Nvidia GPU 測試的測試結果

當您執行 DSA Nvidia GPU 測試時，可能會產生下列訊息。

- **409-000-000 : NVIDIA 使用者診斷測試通過**

NVIDIA 使用者診斷測試通過。

可回復

否

嚴重性

事件

可維修

否

自動通知支援中心

否

相關鏈結

- IBM 支援中心網站
- DSA 最新版本
- BMC/IMM 最新版本

- **409-003-000 : Nvidia::DiagnosticServiceProvider::Bandwidth 測試通過**

Nvidia GPU 頻寬測試通過。

可回復

否

嚴重性

事件

可維修

否

自動通知支援中心

否

相關鏈結

- IBM 支援中心網站
- DSA 最新版本
- BMC/IMM 最新版本

- **409-004-000 : Nvidia::DiagnosticServiceProvider::Query 測試通過**

Nvidia GPU 查詢測試通過。

可回復

否

嚴重性

事件

可維修

否

自動通知支援中心

否

相關鏈結

- IBM 支援中心網站
- DSA 最新版本
- BMC/IMM 最新版本

• **409-005-000 : Nvidia::DiagnosticServiceProvider::Matrix 測試通過**

Nvidia GPU 矩陣測試通過。

可回復

否

嚴重性

事件

可維修

否

自動通知支援中心

否

相關鏈結

- IBM 支援中心網站
- DSA 最新版本
- BMC/IMM 最新版本

• **409-006-000 : Nvidia::DiagnosticServiceProvider::Binomial 測試通過**

Nvidia GPU 二項式測試通過。

可回復

否

嚴重性

事件

可維修

否

自動通知支援中心

否

相關鏈結

- IBM 支援中心網站
- DSA 最新版本
- BMC/IMM 最新版本

• **409-800-000 : NVIDIA 使用者診斷測試中斷**

NVIDIA 使用者診斷測試已取消。

可回復

否

嚴重性

事件

可維修

否

自動通知支援中心

否

相關鏈結

- IBM 支援中心網站
- DSA 最新版本
- BMC/IMM 最新版本

• **409-803-000 : Nvidia::DiagnosticServiceProvider::Bandwidth 測試中斷**

Nvidia GPU 頻寬測試已取消。

可回復

否

嚴重性

警告

可維修

否

自動通知支援中心

否

相關鏈結

- IBM 支援中心網站
- DSA 最新版本
- BMC/IMM 最新版本

• **409-804-000 : Nvidia::DiagnosticServiceProvider::Query 測試中斷**

Nvidia GPU 查詢測試已取消。

可回復

否

嚴重性

警告

可維修

否

自動通知支援中心

否

相關鏈結

- IBM 支援中心網站
- DSA 最新版本
- BMC/IMM 最新版本

- **409-805-000 : Nvidia::DiagnosticServiceProvider::Matrix 測試中斷**

Nvidia GPU 矩陣測試已取消。

可回復

否

嚴重性

警告

可維修

否

自動通知支援中心

否

相關鏈結

- IBM 支援中心網站
- DSA 最新版本
- BMC/IMM 最新版本

- **409-806-000 : Nvidia::DiagnosticServiceProvider::Binomial 測試中斷**

Nvidia GPU 二項式測試已取消。

可回復

否

嚴重性

警告

可維修

否

自動通知支援中心

否

相關鏈結

- IBM 支援中心網站
- DSA 最新版本
- BMC/IMM 最新版本

- **409-900-000 : NVIDIA 使用者診斷測試失敗**

NVIDIA 使用者診斷測試失敗。

可回復

否

嚴重性

事件

可維修

是

自動通知支援中心

否

使用者回應

請完成下列步驟：

1. 重新安裝 GPU，以確認 GPU 已正確安裝到 PCIe 插槽中。然後重新啟動系統。
2. 確認電源接頭已穩固地連接到 GPU。然後重新啟動系統。
3. 在部分情況下，執行 `nvidia-smi -q` 會回報電源線連接不良。
4. 在確認運作正常的系統上，使用相同的 GPU 重新執行此診斷程式。各種系統問題都可能會導致診斷失敗。
5. 若問題仍然存在，請連絡您的 IBM 技術支援代表。

相關鏈結

- IBM 支援中心網站
- DSA 最新版本
- BMC/IMM 最新版本

• **409-903-000：Nvidia::DiagnosticServiceProvider::Bandwidth 測試失敗**

Nvidia GPU 頻寬測試失敗。

可回復

否

嚴重性

錯誤

可維修

是

自動通知支援中心

否

使用者回應

請完成下列步驟：

1. 重新安裝 GPU，以確認 GPU 已正確安裝到 PCIe 插槽中。然後重新啟動系統。
2. 確認電源接頭已穩固地連接到 GPU。然後重新啟動系統。
3. 在部分情況下，執行 `nvidia-smi -q` 會回報電源線連接不良。
4. 在確認運作正常的系統上，使用相同的 GPU 重新執行此診斷程式。各種系統問題都可能會導致診斷失敗。
5. 若問題仍然存在，請連絡您的 IBM 技術支援代表。

相關鏈結

- IBM 支援中心網站
- DSA 最新版本
- BMC/IMM 最新版本

- **409-904-000 : Nvidia::DiagnosticServiceProvider::Query 測試失敗**

Nvidia GPU 查詢測試失敗。

可回復

否

嚴重性

錯誤

可維修

是

自動通知支援中心

否

使用者回應

請完成下列步驟：

1. 重新安裝 GPU，以確認 GPU 已正確安裝到 PCIe 插槽中。然後重新啟動系統。
2. 確認電源接頭已穩固地連接到 GPU。然後重新啟動系統。
3. 在部分情況下，執行 `nvidia-smi -q` 會回報電源線連接不良。
4. 在確認運作正常的系統上，使用相同的 GPU 重新執行此診斷程式。各種系統問題都可能會導致診斷失敗。
5. 若問題仍然存在，請連絡您的 IBM 技術支援代表。

相關鏈結

- IBM 支援中心網站
- DSA 最新版本
- BMC/IMM 最新版本

- **409-905-000 : Nvidia::DiagnosticServiceProvider::Matrix 測試失敗**

Nvidia GPU 矩陣測試失敗。

可回復

否

嚴重性

錯誤

可維修

是

自動通知支援中心

否

使用者回應

請完成下列步驟：

1. 重新安裝 GPU，以確認 GPU 已正確安裝到 PCIe 插槽中。然後重新啟動系統。
2. 確認電源接頭已穩固地連接到 GPU。然後重新啟動系統。
3. 在部分情況下，執行 `nvidia-smi -q` 會回報電源線連接不良。
4. 在確認運作正常的系統上，使用相同的 GPU 重新執行此診斷程式。各種系統問題都可能會導致診斷失敗。
5. 若問題仍然存在，請連絡您的 IBM 技術支援代表。

相關鏈結

- IBM 支援中心網站
- DSA 最新版本
- BMC/IMM 最新版本

• 409-906-000：Nvidia::DiagnosticServiceProvider::Binomial 測試失敗

Nvidia GPU 二項式測試失敗。

可回復

否

嚴重性

錯誤

可維修

是

自動通知支援中心

否

使用者回應

請完成下列步驟：

1. 重新安裝 GPU，以確認 GPU 已正確安裝到 PCIe 插槽中。然後重新啟動系統。
2. 確認電源接頭已穩固地連接到 GPU。然後重新啟動系統。
3. 在部分情況下，執行 `nvidia-smi -q` 會回報電源線連接不良。
4. 在確認運作正常的系統上，使用相同的 GPU 重新執行此診斷程式。各種系統問題都可能會導致診斷失敗。
5. 若問題仍然存在，請連絡您的 IBM 技術支援代表。

相關鏈結

- IBM 支援中心網站
- DSA 最新版本
- BMC/IMM 最新版本

DSA 光碟機測試結果

當您執行光碟機測試時，可能會產生下列訊息。

DSA 光碟機測試的測試結果

當您執行 DSA 光碟機測試時，可能會產生下列訊息。

• 215-000-000：光碟機測試通過

光碟機測試通過。

可回復

否

嚴重性
事件

可維修
否

自動通知支援中心
否

相關鏈結

- IBM 支援中心網站
- DSA 最新版本
- BMC/IMM 最新版本

• **215-801-000：光碟機測試中斷**

光碟機測試中斷。無法與驅動程式通訊。

可回復
否

嚴重性
警告

可維修
是

自動通知支援中心
否

使用者回應

請完成下列步驟：

1. 確定 DSA 診斷程式碼為最新版。
2. 重新執行測試。
3. 檢查磁碟機纜線兩端的連接是否鬆脫或中斷，或纜線是否損壞。如有損壞，請更換纜線。
4. 重新執行測試。
5. 檢查系統韌體版本，並視需要升級。您可以在此元件之 DSA 診斷事件日誌中的韌體/VPD 區段內，找到所安裝的系統韌體版本。
6. 重新執行測試。

相關鏈結

- IBM 支援中心網站
- DSA 最新版本
- BMC/IMM 最新版本

• **215-802-000：光碟機測試中斷**

光碟機測試中斷。發生讀取錯誤。

可回復
否

嚴重性
警告

可維修

是

自動通知支援中心

否

使用者回應

請完成下列步驟：

1. 將新的 CD 或 DVD 插入光碟機，然後等候 15 秒，光碟機會開始辨識媒體。重新執行測試。
2. 檢查磁碟機纜線兩端的連接是否鬆脫或中斷，或纜線是否損壞。如有損壞，請更換纜線。
3. 重新執行測試。
4. 若仍會失敗，請參閱本系統之《安裝及維修手冊》中的『依症狀進行疑難排解』，瞭解下一步所應採取的更正動作。

相關鏈結

- IBM 支援中心網站
- DSA 最新版本
- BMC/IMM 最新版本

• 215-803-000：光碟機測試失敗

光碟機測試失敗。作業系統可能正在使用光碟。

可回復

否

嚴重性

錯誤

可維修

是

自動通知支援中心

否

使用者回應

請完成下列步驟：

1. 等待系統活動停止
2. 重新執行測試
3. 關閉並重新啟動系統。
4. 重新執行測試。

相關鏈結

- IBM 支援中心網站
- DSA 最新版本
- BMC/IMM 最新版本

• 215-804-000：光碟機測試中斷

光碟機測試中斷。媒體匣處於開啟狀態。

可回復

否

嚴重性

警告

可維修

是

自動通知支援中心

否

使用者回應

請完成下列步驟：

1. 關閉媒體匣，然後等待 15 秒進行媒體辨識。重新執行測試。
2. 將新的 CD 或 DVD 插入光碟機，然後等候 15 秒，光碟機會開始辨識媒體。重新執行測試。
3. 檢查磁碟機纜線兩端的連接是否鬆脫或中斷，或纜線是否損壞。如有損壞，請更換纜線。
4. 重新執行測試。
5. 若仍會失敗，請參閱本系統之《安裝及維修手冊》中的『依症狀進行疑難排解』，瞭解下一步所應採取的更正動作。

相關鏈結

- IBM 支援中心網站
- DSA 最新版本
- BMC/IMM 最新版本

• 215-901-000：光碟機測試中斷

光碟機測試中斷。偵測不到光碟機媒體。

可回復

否

嚴重性

警告

可維修

是

自動通知支援中心

否

使用者回應

請完成下列步驟：

1. 將新的 CD 或 DVD 插入光碟機，然後等候 15 秒，光碟機會開始辨識媒體。重新執行測試。
2. 檢查磁碟機纜線兩端的連接是否鬆脫或中斷，或纜線是否損壞。如有損壞，請更換纜線。
3. 重新執行測試。
4. 若仍會失敗，請參閱本系統之《安裝及維修手冊》中的『依症狀進行疑難排解』，瞭解下一步所應採取的更正動作。

相關鏈結

- IBM 支援中心網站
- DSA 最新版本
- BMC/IMM 最新版本

• **215-902-000：光碟機測試失敗**

光碟機測試失敗。讀取比較錯誤。

可回復

否

嚴重性

錯誤

可維修

是

自動通知支援中心

否

使用者回應

請完成下列步驟：

1. 將新的 CD 或 DVD 插入光碟機，然後等候 15 秒，光碟機會開始辨識媒體。重新執行測試。
2. 檢查磁碟機纜線兩端的連接是否鬆脫或中斷，或纜線是否損壞。如有損壞，請更換纜線。
3. 重新執行測試。
4. 若仍會失敗，請參閱本系統之《安裝及維修手冊》中的『依症狀進行疑難排解』，瞭解下一步所應採取的更正動作。

相關鏈結

- IBM 支援中心網站
- DSA 最新版本
- BMC/IMM 最新版本

• **215-903-000：光碟機測試中斷**

光碟機測試中斷。無法存取裝置。

可回復

否

嚴重性

警告

可維修

是

自動通知支援中心

否

使用者回應

請完成下列步驟：

1. 將新的 CD 或 DVD 插入光碟機，然後等候 15 秒，光碟機會開始辨識媒體。重新執行測試。
2. 檢查磁碟機纜線兩端的連接是否鬆脫或中斷，或纜線是否損壞。如有損壞，請更換纜線。
3. 重新執行測試。
4. 檢查系統韌體版本，並視需要升級。您可以在此元件之 DSA 診斷事件日誌中的韌體/VPD 區段內，找到所安裝的系統韌體版本。
5. 重新執行測試。
6. 若仍會失敗，請參閱本系統之《安裝及維修手冊》中的『依症狀進行疑難排解』，瞭解下一步所應採取的更正動作。

相關鏈結

- IBM 支援中心網站
- DSA 最新版本
- BMC/IMM 最新版本

DSA 系統管理測試結果

當您執行系統管理測試時，可能會產生下列訊息。

DSA 系統管理測試的測試結果

當您執行 DSA 系統管理測試時，可能會產生下列訊息。

- **166-000-001：IMM I2C 測試通過**

IMM I2C 測試通過。

可回復

否

嚴重性

事件

可維修

否

自動通知支援中心

否

相關鏈結

- IBM 支援中心網站
- DSA 最新版本
- BMC/IMM 最新版本

- **166-801-001：IMM I2C 測試中斷**

IMM 傳回不正確的回應長度。

可回復

否

嚴重性

警告

可維修

是

自動通知支援中心

否

使用者回應

逐項執行所述動作，然後在每次動作之後嘗試執行測試：

1. 關閉系統並中斷其電源。等待 45 秒。重新接上電源。

2. 確認 DSA 及 BMC/IMM 為最新版。

相關鏈結

- IBM 支援中心網站
- DSA 最新版本
- BMC/IMM 最新版本

• 166-802-001：IMM I2C 測試中斷

不明原因造成測試無法完成。

可回復

否

嚴重性

警告

可維修

是

自動通知支援中心

否

使用者回應

逐項執行所述動作，然後在每次動作之後嘗試執行測試：

1. 關閉系統並中斷其電源。等待 45 秒。重新接上電源。
2. 確認 DSA 及 BMC/IMM 為最新版。

相關鏈結

- IBM 支援中心網站
- DSA 最新版本
- BMC/IMM 最新版本

• 166-803-001：IMM I2C 測試中斷

節點忙碌。請稍後重試。

可回復

否

嚴重性

警告

可維修

是

自動通知支援中心

否

使用者回應

逐項執行所述動作，然後在每次動作之後嘗試執行測試：

1. 關閉系統並中斷其電源。等待 45 秒。重新接上電源。
2. 確認 DSA 及 BMC/IMM 為最新版。

相關鏈結

- IBM 支援中心網站
- DSA 最新版本
- BMC/IMM 最新版本

• **166-804-001：IMM I2C 測試中斷**

無效的指令。

可回復

否

嚴重性

警告

可維修

是

自動通知支援中心

否

使用者回應

逐項執行所述動作，然後在每次動作之後嘗試執行測試：

1. 關閉系統並中斷其電源。等待 45 秒。重新接上電源。
2. 確認 DSA 及 BMC/IMM 為最新版。

相關鏈結

- IBM 支援中心網站
- DSA 最新版本
- BMC/IMM 最新版本

• **166-805-001：IMM I2C 測試中斷**

指令對給定的 LUN 無效。

可回復

否

嚴重性

警告

可維修

是

自動通知支援中心

否

使用者回應

逐項執行所述動作，然後在每次動作之後嘗試執行測試：

1. 關閉系統並中斷其電源。等待 45 秒。重新接上電源。
2. 確認 DSA 及 BMC/IMM 為最新版。

相關鏈結

- IBM 支援中心網站
- DSA 最新版本

— BMC/IMM 最新版本

• 166-806-001：IMM I2C 測試中斷

處理指令時逾時。

可回復

否

嚴重性

警告

可維修

是

自動通知支援中心

否

使用者回應

逐項執行所述動作，然後在每次動作之後嘗試執行測試：

1. 關閉系統並中斷其電源。等待 45 秒。重新接上電源。
2. 確認 DSA 及 BMC/IMM 為最新版。

相關鏈結

- IBM 支援中心網站
- DSA 最新版本
- BMC/IMM 最新版本

• 166-807-001：IMM I2C 測試中斷

空間不足。

可回復

否

嚴重性

警告

可維修

是

自動通知支援中心

否

使用者回應

逐項執行所述動作，然後在每次動作之後嘗試執行測試：

1. 關閉系統並中斷其電源。等待 45 秒。重新接上電源。
2. 確認 DSA 及 BMC/IMM 為最新版。

相關鏈結

- IBM 支援中心網站
- DSA 最新版本
- BMC/IMM 最新版本

- **166-808-001：IMM I2C 測試中斷**

預約已取消或預約 ID 無效。

可回復

否

嚴重性

警告

可維修

是

自動通知支援中心

否

使用者回應

逐項執行所述動作，然後在每次動作之後嘗試執行測試：

1. 關閉系統並中斷其電源。等待 45 秒。重新接上電源。
2. 確認 DSA 及 BMC/IMM 為最新版。

相關鏈結

- IBM 支援中心網站
- DSA 最新版本
- BMC/IMM 最新版本

- **166-809-001：IMM I2C 測試中斷**

要求資料已被截斷。

可回復

否

嚴重性

警告

可維修

是

自動通知支援中心

否

使用者回應

逐項執行所述動作，然後在每次動作之後嘗試執行測試：

1. 關閉系統並中斷其電源。等待 45 秒。重新接上電源。
2. 確認 DSA 及 BMC/IMM 為最新版。

相關鏈結

- IBM 支援中心網站
- DSA 最新版本
- BMC/IMM 最新版本

- **166-810-001：IMM I2C 測試中斷**

要求資料長度無效。

可回復

否

嚴重性

警告

可維修

是

自動通知支援中心

否

使用者回應

逐項執行所述動作，然後在每次動作之後嘗試執行測試：

1. 關閉系統並中斷其電源。等待 45 秒。重新接上電源。
2. 確認 DSA 及 BMC/IMM 為最新版。

相關鏈結

- IBM 支援中心網站
- DSA 最新版本
- BMC/IMM 最新版本

• **166-811-001：IMM I2C 測試中斷**

超出要求資料欄位的長度限制。

可回復

否

嚴重性

警告

可維修

是

自動通知支援中心

否

使用者回應

逐項執行所述動作，然後在每次動作之後嘗試執行測試：

1. 關閉系統並中斷其電源。等待 45 秒。重新接上電源。
2. 確認 DSA 及 BMC/IMM 為最新版。

相關鏈結

- IBM 支援中心網站
- DSA 最新版本
- BMC/IMM 最新版本

• **166-812-001：IMM I2C 測試中斷**

參數超出範圍。

可回復

否

嚴重性

警告

可維修

是

自動通知支援中心

否

使用者回應

逐項執行所述動作，然後在每次動作之後嘗試執行測試：

1. 關閉系統並中斷其電源。等待 45 秒。重新接上電源。
2. 確認 DSA 及 BMC/IMM 為最新版。

相關鏈結

- IBM 支援中心網站
- DSA 最新版本
- BMC/IMM 最新版本

• **166-813-001：IMM I2C 測試中斷**

無法傳回所要求的資料位元組數。

可回復

否

嚴重性

警告

可維修

是

自動通知支援中心

否

使用者回應

逐項執行所述動作，然後在每次動作之後嘗試執行測試：

1. 關閉系統並中斷其電源。等待 45 秒。重新接上電源。
2. 確認 DSA 及 BMC/IMM 為最新版。

相關鏈結

- IBM 支援中心網站
- DSA 最新版本
- BMC/IMM 最新版本

• **166-814-001：IMM I2C 測試中斷**

要求的感應器、資料或記錄不存在。

可回復

否

嚴重性

警告

可維修

是

自動通知支援中心

否

使用者回應

逐項執行所述動作，然後在每次動作之後嘗試執行測試：

1. 關閉系統並中斷其電源。等待 45 秒。重新接上電源。
2. 確認 DSA 及 BMC/IMM 為最新版。

相關鏈結

- IBM 支援中心網站
- DSA 最新版本
- BMC/IMM 最新版本

• 166-815-001：IMM I2C 測試中斷

要求中的資料欄位無效。

可回復

否

嚴重性

警告

可維修

是

自動通知支援中心

否

使用者回應

逐項執行所述動作，然後在每次動作之後嘗試執行測試：

1. 關閉系統並中斷其電源。等待 45 秒。重新接上電源。
2. 確認 DSA 及 BMC/IMM 為最新版。

相關鏈結

- IBM 支援中心網站
- DSA 最新版本
- BMC/IMM 最新版本

• 166-816-001：IMM I2C 測試中斷

指令對指定的感應器或記錄類型無效。

可回復

否

嚴重性

警告

可維修

是

自動通知支援中心

否

使用者回應

逐項執行所述動作，然後在每次動作之後嘗試執行測試：

1. 關閉系統並中斷其電源。等待 45 秒。重新接上電源。
2. 確認 DSA 及 BMC/IMM 為最新版。

相關鏈結

- IBM 支援中心網站
- DSA 最新版本
- BMC/IMM 最新版本

• 166-817-001：IMM I2C 測試中斷

無法提供指令回應。

可回復

否

嚴重性

警告

可維修

是

自動通知支援中心

否

使用者回應

逐項執行所述動作，然後在每次動作之後嘗試執行測試：

1. 關閉系統並中斷其電源。等待 45 秒。重新接上電源。
2. 確認 DSA 及 BMC/IMM 為最新版。

相關鏈結

- IBM 支援中心網站
- DSA 最新版本
- BMC/IMM 最新版本

• 166-818-001：IMM I2C 測試中斷

無法執行複製的要求。

可回復

否

嚴重性

警告

可維修

是

自動通知支援中心

否

使用者回應

逐項執行所述動作，然後在每次動作之後嘗試執行測試：

1. 關閉系統並中斷其電源。等待 45 秒。重新接上電源。

2. 確認 DSA 及 BMC/IMM 為最新版。

相關鏈結

- IBM 支援中心網站
- DSA 最新版本
- BMC/IMM 最新版本

• 166-819-001：IMM I2C 測試中斷

無法提供指令回應。SDR 儲存庫處於更新模式。

可回復

否

嚴重性

警告

可維修

是

自動通知支援中心

否

使用者回應

逐項執行所述動作，然後在每次動作之後嘗試執行測試：

1. 關閉系統並中斷其電源。等待 45 秒。重新接上電源。
2. 確認 DSA 及 BMC/IMM 為最新版。

相關鏈結

- IBM 支援中心網站
- DSA 最新版本
- BMC/IMM 最新版本

• 166-820-001：IMM I2C 測試中斷

無法提供指令回應。裝置處於韌體更新模式。

可回復

否

嚴重性

警告

可維修

是

自動通知支援中心

否

使用者回應

逐項執行所述動作，然後在每次動作之後嘗試執行測試：

1. 關閉系統並中斷其電源。等待 45 秒。重新接上電源。
2. 確認 DSA 及 BMC/IMM 為最新版。

相關鏈結

- IBM 支援中心網站
- DSA 最新版本
- BMC/IMM 最新版本

• **166-821-001：IMM I2C 測試中斷**

無法提供指令回應。BMC 起始設定進行中。

可回復
否

嚴重性
警告

可維修
是

自動通知支援中心
否

使用者回應

逐項執行所述動作，然後在每次動作之後嘗試執行測試：

1. 關閉系統並中斷其電源。等待 45 秒。重新接上電源。
2. 確認 DSA 及 BMC/IMM 為最新版。

相關鏈結

- IBM 支援中心網站
- DSA 最新版本
- BMC/IMM 最新版本

• **166-822-001：IMM I2C 測試中斷**

目的地無法使用。

可回復
否

嚴重性
警告

可維修
是

自動通知支援中心
否

使用者回應

逐項執行所述動作，然後在每次動作之後嘗試執行測試：

1. 關閉系統並中斷其電源。等待 45 秒。重新接上電源。
2. 確認 DSA 及 BMC/IMM 為最新版。

相關鏈結

- IBM 支援中心網站
- DSA 最新版本

— BMC/IMM 最新版本

• **166-823-001：IMM I2C 測試中斷**

無法執行指令。專用權層級不足。

可回復

否

嚴重性

警告

可維修

是

自動通知支援中心

否

使用者回應

逐項執行所述動作，然後在每次動作之後嘗試執行測試：

1. 關閉系統並中斷其電源。等待 45 秒。重新接上電源。
2. 確認 DSA 及 BMC/IMM 為最新版。

相關鏈結

- IBM 支援中心網站
- DSA 最新版本
- BMC/IMM 最新版本

• **166-824-001：IMM I2C 測試中斷**

無法執行指令。

可回復

否

嚴重性

警告

可維修

是

自動通知支援中心

否

使用者回應

逐項執行所述動作，然後在每次動作之後嘗試執行測試：

1. 關閉系統並中斷其電源。等待 45 秒。重新接上電源。
2. 確認 DSA 及 BMC/IMM 為最新版。

相關鏈結

- IBM 支援中心網站
- DSA 最新版本
- BMC/IMM 最新版本

- **166-904-001：IMM I2C 測試失敗**

IMM 指出 PCA9557--I2C I/O 擴充器匯流排 (BUS 3) 發生故障。

可回復

否

嚴重性

錯誤

可維修

是

自動通知支援中心

否

使用者回應

逐項執行所述動作，然後在每次動作之後嘗試執行測試：

1. 關閉系統並中斷其電源。等待 45 秒。重新接上電源。
2. 確認 DSA 及 BMC/IMM 為最新版。
3. 重新執行測試。
4. 若仍會失敗，請參閱本系統之《安裝及維修手冊》中的『依症狀進行疑難排解』，瞭解下一步所應採取的更正動作。

相關鏈結

- IBM 支援中心網站
- DSA 最新版本
- BMC/IMM 最新版本

- **166-907-001：IMM I2C 測試失敗**

IMM 指出 PCA9545 發生故障 -- 4 通道 I2C 交換器匯流排（匯流排 6）。

可回復

否

嚴重性

錯誤

可維修

是

自動通知支援中心

否

使用者回應

逐項執行所述動作，然後在每次動作之後嘗試執行測試：

1. 關閉系統並中斷其電源。等待 45 秒。重新接上電源。
2. 確認 DSA 及 BMC/IMM 為最新版。
3. 重新執行測試。
4. 若仍會失敗，請參閱本系統之《安裝及維修手冊》中的『依症狀進行疑難排解』，瞭解下一步所應採取的更正動作。

相關鏈結

- IBM 支援中心網站

- DSA 最新版本
- BMC/IMM 最新版本

• **166-908-001：IMM I2C 測試失敗**

IMM 指出 PCA9545 發生故障 -- 4 通道 I2C 交換器匯流排（匯流排 7）發生故障。

可回復

否

嚴重性

錯誤

可維修

是

自動通知支援中心

否

使用者回應

逐項執行所述動作，然後在每次動作之後嘗試執行測試：

1. 關閉系統並中斷其電源。等待 45 秒。重新接上電源。
2. 確認 DSA 及 BMC/IMM 為最新版。
3. 重新執行測試。
4. 若仍會失敗，請參閱本系統之《安裝及維修手冊》中的『依症狀進行疑難排解』，瞭解下一步所應採取的更正動作。

相關鏈結

- IBM 支援中心網站
- DSA 最新版本
- BMC/IMM 最新版本

DSA 磁帶機測試結果

當您執行磁帶機測試時，可能會產生下列訊息。

DSA 磁帶機測試的測試結果

當您執行 DSA 磁帶機測試時，可能會產生下列訊息。

• **264-000-000：磁帶測試通過**

磁帶測試通過。

可回復

否

嚴重性

事件

可維修

否

自動通知支援中心

否

相關鏈結

- IBM 支援中心網站
- DSA 最新版本
- BMC/IMM 最新版本

• 264-901-000：磁帶測試失敗

在磁帶警示日誌中發現錯誤。

可回復

否

嚴重性

錯誤

可維修

是

自動通知支援中心

否

使用者回應

請完成下列步驟：

1. 使用適當的清潔媒體清潔磁帶機，並安裝新的媒體。
2. 重新執行測試。
3. 清除錯誤日誌。
4. 重新執行測試。
5. 確定磁帶機韌體為最新版。
6. 更新為最新版韌體後，重新執行測試。
7. 若仍會失敗，請參閱系統之《安裝及維修手冊》中的『依症狀進行疑難排解』，瞭解下一步所應採取的更正動作。

相關鏈結

- IBM 支援中心網站
- DSA 最新版本
- BMC/IMM 最新版本

• 264-902-000：磁帶測試失敗

磁帶測試失敗。偵測不到媒體。

可回復

否

嚴重性

錯誤

可維修

是

自動通知支援中心

否

使用者回應

請完成下列步驟：

1. 使用適當的清潔媒體清潔磁帶機，並安裝新的媒體。
2. 重新執行測試。
3. 確定磁帶機韌體為最新版。
4. 更新為最新版韌體後，重新執行測試。
5. 若仍會失敗，請參閱系統之《安裝及維修手冊》中的『依症狀進行疑難排解』，瞭解下一步所應採取的更正動作。

相關鏈結

- IBM 支援中心網站
- DSA 最新版本
- BMC/IMM 最新版本

• 264-903-000：磁帶測試失敗

磁帶測試失敗。偵測不到媒體。

可回復

否

嚴重性

錯誤

可維修

是

自動通知支援中心

否

使用者回應

請完成下列步驟：

1. 使用適當的清潔媒體清潔磁帶機，並安裝新的媒體。
2. 重新執行測試。
3. 確定磁帶機韌體為最新版。
4. 更新為最新版韌體後，重新執行測試。
5. 若仍會失敗，請參閱系統之《安裝及維修手冊》中的『依症狀進行疑難排解』，瞭解下一步所應採取的更正動作。

相關鏈結

- IBM 支援中心網站
- DSA 最新版本
- BMC/IMM 最新版本

• 264-904-000：磁帶測試失敗

磁帶測試失敗。磁碟機硬體錯誤。

可回復

否

嚴重性

錯誤

可維修

是

自動通知支援中心

否

使用者回應

請完成下列步驟：

1. 檢查磁帶機纜線的連接是否鬆脫或中斷，或纜線是否損壞。如有損壞，請更換纜線。
2. 使用適當的清潔媒體清潔磁帶機，並安裝新的媒體。
3. 重新執行測試。
4. 確定磁帶機韌體為最新版。
5. 更新為最新版韌體後，重新執行測試。
6. 若仍會失敗，請參閱系統之《安裝及維修手冊》中的『依症狀進行疑難排解』，瞭解下一步所應採取的更正動作。

相關鏈結

- IBM 支援中心網站
- DSA 最新版本
- BMC/IMM 最新版本

• 264-905-000：磁帶測試失敗

磁帶測試失敗。軟體錯誤：無效的要求。

可回復

否

嚴重性

錯誤

可維修

是

自動通知支援中心

否

使用者回應

請完成下列步驟：

1. 若系統停止回應，請關閉再重新啟動系統。
2. 檢查系統韌體版本，並視需要加以升級。您可以在此元件之 DSA 診斷事件日誌中的韌體 /VPD 區段內，找到所安裝的系統韌體版本。
3. 重新執行測試。
4. 若系統停止回應，請關閉再重新啟動系統。
5. 確定磁帶機韌體為最新版。
6. 重新執行測試。
7. 若仍會失敗，請參閱系統之《安裝及維修手冊》中的『依症狀進行疑難排解』，瞭解下一步所應採取的更正動作。

相關鏈結

- IBM 支援中心網站
- DSA 最新版本
- BMC/IMM 最新版本

• **264-906-000：磁帶測試失敗**

磁帶測試失敗。無法辨識的錯誤。

可回復
否

嚴重性
錯誤

可維修
是

自動通知支援中心
否

使用者回應

請完成下列步驟：

1. 使用適當的清潔媒體清潔磁帶機，並安裝新的媒體。
2. 重新執行測試。
3. 確定磁帶機韌體為最新版。
4. 更新為最新版韌體後，重新執行測試。
5. 確定 DSA 診斷程式碼為最新版。
6. 重新執行測試。
7. 檢查系統韌體版本，並視需要加以升級。
8. 重新執行測試。
9. 若仍會失敗，請參閱系統之《安裝及維修手冊》中的『依症狀進行疑難排解』，瞭解下一步所應採取的更正動作。

相關鏈結

- IBM 支援中心網站
- DSA 最新版本
- BMC/IMM 最新版本

• **264-907-000：磁帶測試失敗**

在區塊位址的某處發現錯誤。

可回復
否

嚴重性
錯誤

可維修
是

自動通知支援中心
否

使用者回應

請完成下列步驟：

1. 使用適當的清潔媒體清潔磁帶機，並安裝新的媒體。

相關鏈結

- IBM 支援中心網站
- DSA 最新版本
- BMC/IMM 最新版本

• 264-908-000：磁帶測試失敗

取得磁帶容量時發現錯誤。

可回復

否

嚴重性

錯誤

可維修

是

自動通知支援中心

否

使用者回應

請完成下列步驟：

1. 確定媒體存在。
2. 使用適當的清潔媒體清潔磁帶機，並安裝新的媒體。

相關鏈結

- IBM 支援中心網站
- DSA 最新版本
- BMC/IMM 最新版本

附錄 D 取得說明和技術協助

若您需要說明、服務或技術協助，或想取得更多有關 Lenovo 產品的相關資訊，您可從 Lenovo 獲得許多相關資源來協助您。

使用此資訊可取得 Lenovo 及 Lenovo 產品的相關資訊、判定 Lenovo 系統或選用裝置發生問題時該採取什麼動作。

附註：本節包含 IBM 網站參考及相關資訊，協助您尋求支援服務。IBM 是 Lenovo 對於 System x、Flex System 和 NeXtScale System 產品所偏好的服務供應商。

致電之前

致電之前，請確定您已採取下列步驟來嘗試自行解決問題。

在您認為需要尋求 Lenovo 產品的保固服務時，若在電話詢問之前做好相應準備，維修技術人員將會更有效地協助您解決問題。

- 檢查所有的纜線，確定纜線已經連接。
- 檢查電源開關，確定系統及所有選用裝置都已開啟。
- 檢查是否有適用於 Lenovo 產品的更新軟體、韌體和作業系統裝置驅動程式。「Lenovo 保固」條款聲明，作為 Lenovo 產品的擁有者，您必須負責維護並更新產品的所有軟體及韌體（除非其他維護合約涵蓋此項服務）。如果軟體升級中已記載問題的解決方案，維修技術人員將會要求您升級軟體及韌體。
- 如果您已在環境中安裝新的硬體或軟體，請檢查 <http://www.lenovo.com/serverproven/>，以確定產品支援此軟硬體。
- 請造訪 <http://www.lenovo.com/support>，檢查是否有資訊可協助您解決問題。
- 收集下列資訊，提供給維修技術人員。此資料將會協助維修技術人員快速提供問題的解決方案，確保您能獲得所約定的服務等級。
 - 軟硬體維護合約號碼（如其適用）
 - 機型號碼（Lenovo 4 位數的機器 ID）
 - 型號
 - 序號
 - 現行系統 UEFI 及韌體版本
 - 其他相關資訊，例如錯誤訊息及日誌
- 前往 http://www.ibm.com/support/entry/portal/Open_service_request，以提交「電子服務要求」。提交「電子服務要求」即會開始透過向維修技術人員提供相關資訊，來決定問題解決方案的程序。一旦您已經完成並提交「電子服務要求」，維修技術人員即可開始制定解決方案。

只要遵照 Lenovo 線上說明或產品文件內的疑難排解程序，您就可以自行解決許多問題，而不需要向外尋求協助。Lenovo 產品文件也說明了您可執行的診斷測試。大部分的系統、作業系統和程式文件都提供了疑難排解程序以及錯誤訊息和錯誤碼的說明。如果您懷疑軟體有問題，請參閱作業系統文件或程式的文件。

使用文件

您的 Lenovo 系統以及預先安裝軟體（若有的話）或選用裝置的相關資訊都可以在產品文件中找到。此份說明文件包含列印文件、線上文件、Readme 檔及說明檔。

如需使用診斷程式的相關指示，請參閱系統文件中的疑難排解資訊。疑難排解資訊或診斷程式可能會告訴您需要其他的或更新的裝置驅動程式或其他軟體。Lenovo 在全球資訊網 (WWW) 上提供許多網頁，您可以從中取得最新的技術資訊，並可下載裝置驅動程式和更新項目。若要存取這些頁面，請前往 <http://www.lenovo.com/support>。

從全球資訊網 (WWW) 取得說明和資訊

在「全球資訊網」上可取得 Lenovo 產品及支援的最新相關資訊。

在「全球資訊網」(WWW) 上，<http://www.lenovo.com/support> 提供了 Lenovo 系統、選用裝置、維修及支援的最新相關資訊。您可以從下列產品特定資訊中心取得最新版產品文件：

- **Flex System 產品：**
<http://pic.dhe.ibm.com/infocenter/flexsys/information/index.jsp>
- **System x 產品：**
<http://shop.lenovo.com/us/en/systems/>
- **NeXtScale System 產品：**
<http://pic.dhe.ibm.com/infocenter/nxtscale/documentation/index.jsp>

如何傳送 DSA 資料

您可以使用 Enhanced Customer Data Repository 將診斷資料傳送至 IBM。

在將診斷資料傳送至 IBM 之前，請先閱讀 <http://www.ibm.com/de/support/ecurep/terms.html> 上的使用條款。

您可以使用下列任一方法傳送診斷資料：

- **標準上傳：**
http://www.ibm.com/de/support/ecurep/send_http.html
- **標準上傳（使用系統序號）：**
http://www.ecurep.ibm.com/app/upload_hw
- **安全上傳：**
http://www.ibm.com/de/support/ecurep/send_http.html#secure
- **安全上傳（使用系統序號）：**
https://www.ecurep.ibm.com/app/upload_hw

建立個人化支援網頁

您可以透過識別自己感興趣的 Lenovo 產品，來建立個人化支援網頁。

若要建立個人化的支援網頁，請前往 <http://www.ibm.com/support/mynotifications>。您可從此個人化頁面中，訂閱關於新技術文件的每週電子郵件通知、搜尋資訊與下載，以及存取各項管理服務。

軟體服務及支援

透過「IBM 技術支援專線」，您可以使用付費電話獲得有關 Lenovo 產品用法、配置和軟體問題的協助。

如需「技術支援專線」和其他 IBM 服務中心的相關資訊，請參閱 <http://www.ibm.com/services>，或參閱 <http://www.ibm.com/planetwide>，以取得支援電話號碼。美國及加拿大地區，電洽 1-800-IBM-SERV (1-800-426-7378)。

硬體服務及支援

IBM 是 Lenovo 對於 System x、Flex System 和 NeXtScale System 產品所偏好的服務供應商。

您可以透過 Lenovo 轉銷商或 IBM 來獲得硬體服務。若要尋找 Lenovo 授權轉銷商提供保固服務，請造訪 <http://www.ibm.com/partnerworld>，然後按一下 **Business Partner Locator**。如需得知 IBM 支援中心電話號碼，請參閱 <http://www.ibm.com/planetwide>。美國及加拿大地區，電洽 1-800-IBM-SERV (1-800-426-7378)。

在美加地區，硬體服務與支援是 24 小時全年無休。若是在英國地區，則是星期一到星期五的上午 9:00 到下午 6:00 提供這些服務。

台灣產品服務

使用此資訊可聯絡台灣 IBM 產品服務。

台灣 IBM 產品服務聯絡方式：
台灣國際商業機器股份有限公司
台北市松仁路 7 號 3 樓
電話：0800-016-888

台灣 IBM 產品服務中心聯絡資訊：

IBM 台灣分公司
松仁路 7 號 3 樓
台北市，台灣
電話：0800-016-888

附錄 E 聲明

Lenovo 不見得會對所有國家或地區都提供本文件所提的各項產品、服務或功能。請洽詢當地的 Lenovo 業務代表，以取得當地目前提供的產品和服務之相關資訊。

本文件在提及 Lenovo 的產品、程式或服務時，不表示或暗示只能使用 Lenovo 的產品、程式或服務。只要未侵犯 Lenovo 之智慧財產權，任何功能相當之產品、程式或服務皆可取代 Lenovo 之產品、程式或服務。不過，其他產品、程式或服務，使用者必須自行負責作業之評估和驗證責任。

對於本文件所說明之主題內容，Lenovo 可能擁有其專利或正在進行專利申請。本書使用者並不享有前述專利之任何授權。您可以書面提出授權查詢，來函請寄到：

*Lenovo (United States), Inc.
1009 Think Place - Building One
Morrisville, NC 27560
U.S.A.
Attention: Lenovo Director of Licensing*

LENOVO 係以「現狀」提供本出版品，不提供任何明示或默示之保證，其中包括且不限於不違反規定、可商用性或特定目的之適用性的隱含保證。有些轄區在特定交易上，不允許排除明示或暗示的保證，因此，這項聲明不一定適合您。

本資訊中可能會有技術上或排版印刷上的訛誤。因此，Lenovo 會定期修訂；並將修訂後的內容納入新版中。Lenovo 可能會隨時改進及/或變更本出版品所提及的產品及/或程式，而不另行通知。

本文件中所述產品不適用於移植手術或其他的生命維持應用，因其功能失常有造成人員傷亡的可能。本文件中所包含的資訊不影響或變更 Lenovo 產品的規格或保證。本文件不會在 Lenovo 或協力廠商的智慧財產權以外提供任何明示或暗示的保證。本文件中包含的所有資訊均由特定環境取得，而且僅作為說明用途。在其他作業環境中獲得的結果可能有所差異。

Lenovo 得以各種 Lenovo 認為適當的方式使用或散佈貴客戶提供的任何資訊，而無需對貴客戶負責。

本資訊中任何對非 Lenovo 網站的敘述僅供參考，Lenovo 對該網站並不提供保證。該等網站提供之資料不屬於本產品著作物，若要使用該等網站之資料，貴客戶必須自行承擔風險。

本文件中所含的任何效能資料是在控制環境中得出。因此，在其他作業環境中獲得的結果可能有明顯的差異。在開發層次的系統上可能有做過一些測量，但不保證這些測量在市面上普遍發行的系統上有相同的結果。再者，有些測定可能是透過推測方式來評估。實際結果可能不同。本文件的使用者應驗證其特定環境適用的資料。

商標

Lenovo、Lenovo 標誌、Flex System、System x、NeXtScale System 及 x Architecture 是 Lenovo 於美國及（或）其他國家或地區之商標。

Intel 和 Intel Xeon 是 Intel Corporation 於美國及（或）其他國家或地區之商標。

Internet Explorer、Microsoft 和 Windows 是 Microsoft 集團旗下公司的商標。

Linux 是 Linus Torvalds 的註冊商標。

其他公司、產品或服務名稱，可能是第三者的商標或服務標誌。

重要聲明

處理器速度表示微處理器的內部時脈速度；其他因素也會影響應用程式效能。

CD 或 DVD 光碟機速度是可變的讀取速率。實際速度會有所不同，且通常小於可能達到的最大速度。

當提到處理器儲存體、實際和虛擬儲存體或通道容體時，KB 代表 1,024 位元組，MB 代表 1,048,576 位元組，而 GB 代表 1,073,741,824 位元組。

在提到硬碟容量或通訊磁區時，MB 代表 1,000,000 位元組，而 GB 代表 1,000,000,000 位元組。使用者可存取的總容量不一定，視作業環境而定。

內部硬碟的最大容量是指用 Lenovo 提供的目前所支援最大容量的硬碟來替換任何標準硬碟，並裝滿所有硬碟機槽時的容量。

記憶體上限的計算可能需要使用選購的記憶體模組，來更換標準記憶體。

每一個固態記憶體蜂巢都具有本質上可以引起且數目固定的寫入循環。因此，固態裝置具有可以承受的寫入週期數上限，並以「寫入的位元組總數」(TBW) 表示。超出此限制的裝置可能無法回應系統產生的指令，或資料可能無法接受寫入。Lenovo 將依裝置的「正式發佈規格」中所載明，不負責更換已超出其保證的程式/消除循環數目上限的裝置。

Lenovo 對於非 Lenovo 產品不負有責任或保固。非 Lenovo 產品皆由協力廠商提供支援，Lenovo 不提供任何支援。

部分軟體可能與其零售版（若有）不同，且可能不含使用手冊或完整的程式功能。

回收資訊

Lenovo 鼓勵資訊科技 (IT) 設備的擁有者負責將不再需要使用的設備加以回收。Lenovo 提供各種計劃和服務服務，協助設備擁有者回收其 IT 產品。如需 Lenovo 產品回收的相關資訊，請造訪：<http://www.lenovo.com/recycling>。

微粒污染

注意：空氣中的微粒（包括金屬碎屑或微粒），以及單獨起作用或結合其他環境因素（例如濕度或溫度）而起作用的反應性氣體，可能會對本文件中所說明的裝置造成危險。

由於過度密集的微粒或過高濃度的有害氣體所引發的危險，其所造成的損壞包括可能導致裝置故障或完全停止運作。此規格提出微粒及氣體的限制，以避免這類的損壞。這些限制不得視為或是用來作為明確的限制，因為還有許多其他的因素，如溫度或空氣的溼氣內容，都可能會影響到微粒或是環境的腐蝕性與氣體的傳播。在欠缺本文件提出之特定限制的情況下，您必須實作維護符合人類健康與安全之微粒和氣體層次的實務。如果 Lenovo 判定您環境中的微粒或氣體等級已經對裝置造成損害，Lenovo 可能會在實作適當補救措施以減輕這類環境污染時，視狀況修復或更換裝置或零件。實作這類矯正性測量是客戶的責任。

表格 22. 微粒及氣體的限制

污染	限制
微粒	<ul style="list-style-type: none"> • 根據「ASHRAE 標準 52.2」¹，室內空氣必須以 40% 大氣灰塵點效率 (MERV 9) 持續過濾。 • 進入資料中心的空氣，必須使用符合 MIL-STD-282 的高效率微粒空氣 (HEPA) 過濾器來過濾達到 99.97% 的效率或更高。 • 微粒污染的溶解相對濕度必須超過 60%²。 • 室內不可以有傳導性污染物，如鋅鬚晶。
氣體	<ul style="list-style-type: none"> • 銅：G1 級，根據 ANSI/ISA 71.04-1985³ • 銀：30 天內少於 300 Å 的腐蝕率

¹ ASHRAE 52.2-2008 - 依微粒大小測試一般通風空氣清靜裝置之清除效率的方法。Atlanta: American Society of Heating, Refrigerating and Air-Conditioning Engineers, Inc.

² 微粒污染的潮解性相對溼度，是灰塵吸收足夠的水分而變成潮溼，並且可傳導離子的相對溼度。

³ ANSI/ISA-71.04-1985。處理測量及控制系統的環境條件：空氣污染。Instrument Society of America, Research Triangle Park, North Carolina, U.S.A.

電信法規聲明

我們無法保證您所在國家/地區中，本產品連線至公用電信網路介面之絕對性。在進行任何此類連線之前，可能需要進行進一步的檢定。若有任何問題，請聯絡 Lenovo 業務代表或轉銷商。

電子放射聲明

將監視器連接至設備時，您必須使用指定的監視器纜線與監視器隨附的任何抗干擾裝置。

美國聯邦通訊委員會 (FCC) 聲明

Note: This equipment has been tested and found to comply with the limits for a Class A digital device, pursuant to Part 15 of the FCC Rules. These limits are designed to provide reasonable protection against harmful interference when the equipment is operated in a commercial environment. This equipment generates, uses, and can radiate radio frequency energy and, if not installed and used in accordance with the instruction manual, may cause harmful interference to radio communications. Operation of this equipment in a residential area is likely to cause harmful interference, in which case the user will be required to correct the interference at his own expense.

Properly shielded and grounded cables and connectors must be used in order to meet FCC emission limits. Lenovo is not responsible for any radio or television interference caused by using other than recommended cables and connectors or by unauthorized changes or modifications to this equipment. Unauthorized changes or modifications could void the user's authority to operate the equipment.

This device complies with Part 15 of the FCC Rules. Operation is subject to the following two conditions: (1) this device may not cause harmful interference, and (2) this device must accept any interference received, including interference that might cause undesired operation.

加拿大工業部 A 級放射標準聲明

This Class A digital apparatus complies with Canadian ICES-003.

Avis de conformité à la réglementation d'Industrie Canada

Cet appareil numérique de la classe A est conforme à la norme NMB-003 du Canada.

澳大利亞和紐西蘭 A 級聲明

Attention: This is a Class A product. In a domestic environment this product may cause radio interference in which case the user may be required to take adequate measures.

歐盟 EMC 法令規範聲明

This product is in conformity with the protection requirements of EU Council Directive 2014/30/EU on the approximation of the laws of the Member States relating to electromagnetic compatibility. Lenovo cannot accept responsibility for any failure to satisfy the protection requirements resulting from a non-recommended modification of the product, including the installation of option cards from other manufacturers.

This product has been tested and found to comply with the limits for Class A equipment according to European Standards harmonized in the Directives in compliance. The limits for Class A equipment were derived for commercial and industrial environments to provide reasonable protection against interference with licensed communication equipment.

Lenovo, Einsteinova 21, 851 01 Bratislava, Slovakia



Warning: This is a Class A product. In a domestic environment this product may cause radio interference in which case the user may be required to take adequate measures.

德國 A 級聲明

Deutschsprachiger EU Hinweis: Hinweis für Geräte der Klasse A EU-Richtlinie zur Elektromagnetischen Verträglichkeit

Deutschsprachiger EU Hinweis: Hinweis für Geräte der Klasse A EU-Richtlinie zur Elektromagnetischen Verträglichkeit Dieses Produkt entspricht den Schutzanforderungen der EU-Richtlinie 2014/30/EU (früher 2004/108/EC) zur Angleichung der Rechtsvorschriften über die elektromagnetische Verträglichkeit in den EU-Mitgliedsstaaten und hält die Grenzwerte der Klasse A der Norm gemäß Richtlinie.

Um dieses sicherzustellen, sind die Geräte wie in den Handbüchern beschrieben zu installieren und zu betreiben. Des Weiteren dürfen auch nur von der Lenovo empfohlene Kabel angeschlossen werden. Lenovo übernimmt keine Verantwortung für die Einhaltung der Schutzanforderungen, wenn das Produkt ohne Zustimmung der Lenovo verändert bzw. wenn Erweiterungskomponenten von Fremdherstellern ohne Empfehlung der Lenovo gesteckt/eingebaut werden.

Deutschland:

Einhaltung des Gesetzes über die elektromagnetische Verträglichkeit von Betriebsmitteln Dieses Produkt entspricht dem „Gesetz über die elektromagnetische Verträglichkeit von Betriebsmitteln“ EMVG (früher „Gesetz über die elektromagnetische Verträglichkeit von Geräten“). Dies ist die Umsetzung der EU-Richtlinie 2014/30/EU (früher 2004/108/EC) in der Bundesrepublik Deutschland.

Zulassungsbescheinigung laut dem Deutschen Gesetz über die elektromagnetische Verträglichkeit von Betriebsmitteln, EMVG vom 20. Juli 2007 (früher Gesetz über die elektromagnetische Verträglichkeit von Geräten), bzw. der EMV EU Richtlinie 2014/30/EU (früher 2004/108/EC), für Geräte der Klasse A.

Dieses Gerät ist berechtigt, in Übereinstimmung mit dem Deutschen EMVG das EG-Konformitätszeichen - CE - zu führen. Verantwortlich für die Konformitätserklärung nach Paragraf 5 des EMVG ist die Lenovo (Deutschland) GmbH, Meitnerstr. 9, D-70563 Stuttgart.

Informationen in Hinsicht EMVG Paragraf 4 Abs. (1) 4: **Das Gerät erfüllt die Schutzanforderungen nach EN 55024 und EN 55022 Klasse A.**

Nach der EN 55022: „Dies ist eine Einrichtung der Klasse A. Diese Einrichtung kann im Wohnbereich Funkstörungen verursachen; in diesem Fall kann vom Betreiber verlangt werden, angemessene Maßnahmen durchzuführen und dafür aufzukommen.“

Nach dem EMVG: „Geräte dürfen an Orten, für die sie nicht ausreichend entstört sind, nur mit besonderer Genehmigung des Bundesministers für Post und Telekommunikation oder des Bundesamtes für Post und Telekommunikation betrieben werden. Die Genehmigung wird erteilt, wenn keine elektromagnetischen Störungen zu erwarten sind.“ (Auszug aus dem EMVG, Paragraph 3, Abs. 4). Dieses Genehmigungsverfahren ist nach Paragraph 9 EMVG in Verbindung mit der entsprechenden Kostenverordnung (Amtsblatt 14/93) kostenpflichtig.

Anmerkung: Um die Einhaltung des EMVG sicherzustellen sind die Geräte, wie in den Handbüchern angegeben, zu installieren und zu betreiben.

日本 VCCI A 級聲明

この装置は、クラス A 情報技術装置です。この装置を家庭環境で使用すると電波妨害を引き起こすことがあります。この場合には使用者が適切な対策を講ずるよう要求されることがあります。

VCCI-A

This is a Class A product based on the standard of the Voluntary Control Council for Interference (VCCI). If this equipment is used in a domestic environment, radio interference may occur, in which case the user may be required to take corrective actions.

日本 JEITA Harmonics Guidelines 的 AC 耗電量聲明

定格入力電力表示

(社) 電子情報技術参照委員会 家電・汎用品高調波抑制対策ガイドライン
実行計画書に基づく定格入力電力値: W

お手持ちのユニットの定格入力電力値 (W) はユニットの電源装置に貼付されている電源仕様ラベルをご参照下さい

日本 JEITA Harmonics Guidelines 每相位少於或等於 20A 的產品相容性聲明

日本の定格電流が 20A/相 以下の機器に対する高調波電流規制
高調波電流規格 JIS C 61000-3-2 適合品

韓國通訊委員會 (KCC) 聲明

이 기기는 업무용(A급)으로 전자파적합기기로서 판매자 또는 사용자는 이 점을 주의하시기 바라며, 가정외의 지역에서 사용하는 것을 목적으로 합니다.

This is electromagnetic wave compatibility equipment for business (Type A). Sellers and users need to pay attention to it. This is for any areas other than home.

俄國電磁干擾 (EMI) A 級聲明

ВНИМАНИЕ! Настоящее изделие относится к классу А.
В жилых помещениях оно может создавать радиопомехи, для
снижения которых необходимы дополнительные меры

中華人民共和國 A 級電子放射聲明

聲 明

此为 A 级产品。在生活环境中，
该产品可能会造成无线电干扰。
在这种情况下，可能需要用户对其
干扰采取切实可行的措施。

台灣甲類標準聲明

警告使用者：
這是甲類的資訊產品，在
居住的環境中使用時，可
能會造成射頻干擾，在這
種情況下，使用者會被要
求採取某些適當的對策。

台灣 BSMI RoHS 宣告

單元 Unit	限用物質及其化學符號 Restricted substances and its chemical symbols					
	鉛Lead (Pb)	汞Mercury (Hg)	鎘Cadmium (Cd)	六價鉻 Hexavalent chromium (Cr ⁶⁺)	多溴聯苯 Polybrominated biphenyls (PBB)	多溴二苯醚 Polybrominated diphenyl ethers (PBDE)
機架	○	○	○	○	○	○
外部蓋板	○	○	○	○	○	○
機械組套件	○	○	○	○	○	○
空氣傳動設備	-	○	○	○	○	○
冷卻組套件	-	○	○	○	○	○
內存模塊	-	○	○	○	○	○
處理器模塊	-	○	○	○	○	○
鍵盤	-	○	○	○	○	○
調製解調器	-	○	○	○	○	○
監視器	-	○	○	○	○	○
滑鼠	-	○	○	○	○	○
電纜組套件	-	○	○	○	○	○
電源	-	○	○	○	○	○
儲備設備	-	○	○	○	○	○
電池匣組套件	-	○	○	○	○	○
電池	-	○	○	○	○	○
有mech的電路卡	-	○	○	○	○	○
無mech的電路卡	-	○	○	○	○	○
雷射器	-	○	○	○	○	○
<p>備考1. “超出0.1 wt %” 及 “超出0.01 wt %” 係指限用物質之百分比含量超出百分比含量基準值。 Note1 : “exceeding 0.1wt%” and “exceeding 0.01 wt%” indicate that the percentage content of the restricted substance exceeds the reference percentage value of presence condition.</p> <p>備考2. “○” 係指該項限用物質之百分比含量未超出百分比含量基準值。 Note2 : “○” indicates that the percentage content of the restricted substance does not exceed the percentage of reference value of presence.</p> <p>備考3. “-” 係指該項限用物質為排除項目。 Note3 : The “-” indicates that the restricted substance corresponds to the exemption.</p>						

索引

- 2.5 吋/3.5 吋簡易抽換/熱抽換硬碟背板組件和背板 35
- 2.5 吋熱抽換硬碟
 - 背板 35
- 2.5 吋硬碟
 - 纜線連接方式 116
- 2.5 吋硬碟纜線連接方式 116
- 2.5 吋簡易抽換硬碟背板組件 35
- 2.5 吋進階作業面板組件、安裝 286
- 3.5 吋熱抽換硬碟
 - 背板 35
- 3.5 吋簡易抽換硬碟背板組件 35
- 4x 2.5 吋 NVMe PCIe SSD 升級套件、安裝 281
- 8x 2.5 吋熱抽換 HDD 組件套件
 - 安裝 269
- 8x 2.5 吋熱抽換 HDD 組件套件、安裝 269
- 8x 2.5 吋簡易抽換 HDD ServeRAID 組件套件
 - 安裝 266
- 8x 2.5 吋簡易抽換 HDD ServeRAID 組件套件、安裝 266
- 8x 3.5 吋簡易抽換 HDD ServeRAID 組件套件
 - 安裝 267
- 8x 3.5 吋簡易抽換 HDD ServeRAID 組件套件、安裝 267

a

- A 級電子放射聲明 1231
- ABR、自動開機回復 96
- AC 電源供應器
 - LED 64
- AC 電源供應器 LED 64
- ASM 事件日誌 68

b

- Boot Manager 48
- Boot Manager 程式 42

d

- DC 電源供應器
 - LED 65
- DC 電源供應器 LED 65
- DIMM
 - 卸下 148
 - 安裝 149
 - 更換 154
 - 每個通道 2 條 DIMM (2DPC)
 - 需求 149
 - 記憶體
 - 每個通道 2 條 DIMM (2DPC) 149
- DIMM 安裝順序 151
 - 排備用 153
 - 記憶體鏡映通道 152
- DSA 287
 - 文字訊息格式 71
 - 測試日誌、檢視 71

- 程式、概觀 69
- DSA Preboot 62, 70
- DSA 日誌 67
- DSA、傳送資料 288, 1226
- DVD
 - 磁碟機活動 LED 16
 - 退出按鈕 16
- DVD 光碟機
 - 問題 72
- Dynamic System Analysis 287
- Dynamic System Analysis (DSA) Preboot 診斷程式 13

e

- EIA
 - 拔下 188
 - 裝回 197
- Electronic Service Agent 72
- Embedded Hypervisor
 - 使用 51
- Enterprise X-Architecture 技術 13

f

- FCC A 級聲明 1231
- Features on Demand 13

h

- Hypervisor 快閃記憶體裝置
 - 問題 74

i

- IMM 主機名稱 50
- IMM 的 IP 位址 50
- IMM2 42
 - 錯誤訊息 289
- IMM2 Web 介面 50
- IMM2 活動訊號
 - LED 66
- Integrated Management Module
 - 使用 48
 - 概觀 13
- integrated management module II
 - 事件日誌 68
- Integrated Management Module II
 - 事件日誌 67
 - 程式 42
 - 錯誤訊息 289
- IPMI 事件日誌 67-68
- IPMItool 68

1

LCD

系統資訊顯示面板 20

LCD 系統資訊顯示面板 20

拔下 231

裝回 234

LED 19

AC 電源供應器 64

DC 電源供應器 65

DVD 光碟機活動 16

IMM2 活動訊號 66

RTMM 活動訊號 66

主機板 32

在 PCI 擴充卡上 67

擴充卡組件 34

硬碟活動 16

硬碟狀態 16

系統定位器 19

系統資訊 19

系統錯誤 19

電源供應器 64

電源開啟 19

Lenovo ToolsCenter Suite CLI 13

Lenovo ToolsCenter Suite CLI 程式
概觀 53

Lenovo XClarity Administrator 13

更新 53

Lenovo XClarity Energy Manager 13

Light Path LCD 作業面板組件

安裝 161

拔下 159

Light path 診斷 13

Light Path 診斷面板

位置 16

n

NMI 按鈕 22, 24

NOS 安裝

不使用 ServerGuide 44

使用 ServerGuide 44

Nx 開機失敗 96

o

OneCLI 日誌 68

p

PCI 擴充卡

LED 位置 67

插槽接頭 32

PCI 擴充卡插槽

安裝配置 172

支援的配置 172

PCI 擴充卡配接卡擴充槽位置 22, 24

PCI 擴充卡配接卡擴充槽接頭 32

PCIe 散熱解決方案套件

安裝 285

PCIe 散熱解決方案套件、安裝 285

POST

事件日誌 68

POST 事件日誌 67

POST/UEFI

診斷碼 1051

r

RAID 配接卡

遠端電池

卸下 180

更換 181

RAID 陣列

配置 52

RAS 特性、伺服器 15

RTMM 活動訊號

LED 66

s

SD 配接卡

卸下 230

ServeRAID 支援 13

ServerGuide 13

NOS 安裝 44

使用 43

功能 43

設定 43

設定和安裝 CD 41

ServerGuide CD 1

Setup Utility 41–42

使用 44

功能表選項 45

啟動 44

SMP 13

u

UEFI

開機回復跳接器 94

UpdateXpress 41, 48

USB

接頭 16

USB Hypervisor 快閃記憶體裝置

卸下 225

更換 225

USB 接頭問題 89

Utility、Setup 42

使用 44

啟動 44

v

VMware Hypervisor 支援 42

w

Wake on LAN 功能 39

X

X-Architecture 技術 13

一

一般

問題 73

上蓋

卸下 129

裝回 131

丨

中華人民共和國 A 級電子放射聲明 1234

、

主機板

LED 32

內部接頭 27

卸下 259

外部接頭 28

按鈕 29

更換 261

跳接器 29

開關 29

主機板選用裝置接頭 29

乙

乙太網路 (Ethernet) 13

控制器 92

乙太網路控制器配置 42

乙太網路支援 13

丿

事件日誌 67

檢視 68

清除 69

事件日誌、POST 67

事件日誌、檢視方法 68

事件日誌、系統 67

人

伺服器

功能和技術 13

啟動 39

關閉 39

電源功能 38

伺服器、備份韌體

啟動 48

伺服器元件 25, 97

伺服器控制元件、LED 和電源 16

伺服器提供的功能 13

伺服器配置

更新 287

伺服器關機 39

伺服器韌體、回復 94

佈線

硬體 RAID 纜線 116, 118, 122, 126, 128

配置纜線 116, 118, 122, 126, 128

電源線 116, 118, 122, 126, 128

作業系統事件日誌 67-68

作用中記憶體 13

使用

Embedded Hypervisor 51

Integrated Management Module 48

Setup Utility 44

遠端顯示功能 49

俄羅斯 A 級電子放射聲明 1234

備份韌體

啟動 48

備援

NIC 13

乙太網路功能 15

乙太網路連線 13

散熱 13

熱抽換電源供應器 15

傳送診斷資料 288, 1226

儿

元件

伺服器 25, 97

光碟機

卸下 145

裝回 146

光碟機纜線

拔下 143

裝回 144

入

內部接頭 27

凵

出版品

產品資料 1

線上 1

力

功能 7

ServerGuide 43

功能表選項

Setup Utility 45

加拿大 A 級電子放射聲明 1231

匚

區域網路 (LAN) 13

十

協助

傳送診斷資料 288, 1226
全球資訊網 1226
的來源 1225
協助、取得 1225

P

危險聲明 6
卸下
DIMM 148
LCD 系統資訊顯示面板 231
RAID 配接卡遠端電池 180
SD 配接卡 230
USB Hypervisor 快閃記憶體裝置 225
上蓋 129
主機板 259
光碟機 145
安全擋板 241
專用無插槽 RAID 控制器 166
微處理器 244
操作員資訊面板 239
擴充卡組件 163
散熱槽 244
散熱槽固定模組 258
熱抽換 AC 電源供應器 209
熱抽換 DC 電源供應器 213
熱抽換硬碟 138
熱抽換磁碟機背板 220, 222
熱抽換風扇 157
空氣擋板 133
簡易抽換硬碟 140
簡易抽換磁碟機背板組件 220, 222
背面雙硬碟套件 182
記憶體模組 148
電源轉接模組 134
風扇機盒組件 155

又

取出
配接卡 168, 170–171
電池、系統 226
取得 50

口

可更換的伺服器元件 97
可用性、伺服器 15
可維修性、伺服器 15
可靠性、伺服器 15
台灣 BSMI RoHS 宣告 1235
台灣產品服務 1227
台灣甲類電子放射聲明 1234
呼叫支援中心功能
Electronic Service Agent 72
呼叫支援中心工具 71
商標 1229
問題
DVD 光碟機 72
Hypervisor 快閃記憶體裝置 74

IMM2 289
ServerGuide 88
USB 接頭 89
一般 73
乙太網路控制器 92
序列埠 87
微處理器 77
滑鼠 75
無法判定 92
監視器 78
硬碟 73
網路連線 79
視訊 78, 89
記憶體 76
軟體 89
選用裝置 80
鍵盤 75
間歇性 75
電源 80, 89
啟動
Setup Utility 44
備份韌體 48
啟動伺服器 39
啟用
Features on Demand
RAID 軟體 52
乙太網路軟體 52
噪音排放 7

口

回復伺服器韌體 94

土

型號名稱
位置 93

夕

外部接頭 28

大

大小 7

女

媒體機盒
安裝 161
拔下 159

子

存在偵測按鈕 19

宀

安全 v
安全擋板

- 卸下 241
- 裝回 242
- 安全擋板、卸下 241
- 安全擋板、裝回 242
- 安全聲明 v-vi
- 安全資訊 6
- 安裝
 - 2.5 吋進階作業面板組件 286
 - 4x 2.5 吋 NVMe PCIe SSD 升級套件 281
 - 8x 2.5 吋熱抽換 HDD 組件套件 269
 - 8x 2.5 吋簡易抽換 HDD ServeRAID 組件套件 266
 - 8x 3.5 吋簡易抽換 HDD ServeRAID 組件套件 267
- DIMM 149
- Light Path LCD 作業面板組件 161
- PCIe 散熱解決方案套件 285
 - 元件 115
 - 媒體機盒 161
 - 準則 264
 - 記憶體模組 149
 - 選用裝置 263
- 配備擴充器套件的 8x 2.5 吋熱抽換 HDD 組件 275
- 安裝準則 264
- 安裝舊式作業系統前 43

寸

- 專用無插槽 RAID 控制器
 - 卸下 166
 - 更換 167
- 尋找
 - 更新的文件 6
- 對稱多重程序 13

戶

- 尺寸 7

工

- 工具、呼叫支援中心 71
- 工具、診斷 62

戶

- 序列埠問題 87
- 序號 1
 - 位置 93

互

- 建立個人化支援網頁 1226

彳

- 微粒污染 1230
- 微處理器 13
 - 卸下 244
 - 問題 77
 - 更換 249
- 德國 A 級聲明 1232

手

- 拔下

- EIA 188
- Light Path LCD 作業面板組件 159
 - 元件 115
- 光碟機纜線 143
- 媒體機盒 159
- 正面 USB 組件 136
- 選用的 ServeRAID 配接卡記憶體模組 242

- 指示

- 事業夥伴 287

- 按鈕

- 主機板 29

- 按鈕、存在偵測 19

- 授權和歸屬權文件 6

- 排備用

- DIMM 插入順序 153

- 排備用模式 153

- 接頭

- USB 16
 - 主機板上的選用裝置 29
 - 內部 27
 - 外部 28
- 視訊

- 正面 16

- 控制元件、LED 和電源 16

- 控制元件和 LED

- 操作員資訊面板 19

- 控制器

- 乙太網路 (Ethernet) 52

- 插槽接頭

- PCI 擴充卡 32

- 操作員資訊面板

- 卸下 239

- 控制元件和 LED 19

- 更換 240

- 操作員資訊面板釋放門鎖 16

- 擴充卡組件

- LED 34

- 卸下 163

- 擴充卡組件 164

- 裝回 164

- 擴充槽位置 22, 24

支

- 支援網頁、自訂 1226

支

- 收集資料 59

- 散熱 13

- 散熱槽

- 卸下 244

- 更換 249

- 散熱槽固定模組

- 卸下 258

- 更換 258

- 散熱膏 257

文

- 文件 6
 - CD 5
 - 使用 1226
 - 文件瀏覽器 5
 - 更新 1
- 文件、更新
- 尋找 6

斤

- 斷定事件、系統事件日誌 67

方

- 方法 96
- 方法、檢視事件日誌 68

日

- 日本 A 級電子放射聲明 1233
- 日本 JEITA Harmonics Guidelines 每相位少於或等於 20A 的產品相容性聲明 1233
- 日本 JEITA Harmonics Guidelines 的 AC 耗電量聲明 1233

日

更換

- DIMM 154
- USB Hypervisor 快閃記憶體裝置 225
- 主機板 261
- 專用無插槽 RAID 控制器 167
- 層級 1 CRU 132
- 層級 2 CRU 244
- 微處理器 249
- 操作員資訊面板 240
- 散熱槽 249
- 散熱槽固定模組 258
- 熱抽換 AC 電源供應器 211
- 熱抽換 DC 電源供應器 216
- 熱抽換硬碟 139
- 熱抽換磁碟機背板 221
- 熱抽換風扇 158
- 簡易抽換硬碟 141
- 簡易抽換磁碟機背板組件 223
- 結構零件 129
- 配接卡 172

更新

- DMI/SMBIOS 55
- Lenovo XClarity Administrator 53
- 伺服器配置 287
- 通用唯一 ID (UUID) 53
- 韌體 41

月

- 服務公告 61
- 服務和支援
- 硬體 1227

- 致電之前 1225
- 軟體 1226

木

- 未記載的問題 61
- 機器碼授權合約 6
- 機架
 - 規格 12
- 機架釋放門鎖 16
- 檢視事件日誌 68
- 檢驗程序 61
- 執行 62

欠

- 歐盟 EMC 法令規範聲明 1232

止

- 正面
- 圖 16
- 正面 USB 組件
 - 拔下 136
 - 裝回 136
- 正面圖
- LED 位置 16
- 接頭 16

气

- 氣體污染 1230

水

- 污染，微粒與氣體 1230
- 注意事項和聲明 6
- 測試日誌、檢視 71
- 準則
 - 系統可靠性 265
 - 選用配件安裝 264
- 滑軌
 - 規格 12
- 澳大利亞 A 級聲明 1232

火

- 無法判定的問題 92
- 熱抽換 AC 電源供應器
 - 卸下 209
 - 更換 211
- 熱抽換 DC 電源供應器
 - 更換 216
- 熱抽換硬碟
 - 卸下 138
 - 更換 139
- 熱抽換磁碟機背板
 - 卸下 220, 222
 - 更換 221

- 簡易抽換磁碟機背板組件 221
- 簡易抽換磁碟機背板組件
更換 221
- 熱抽換風扇
 - 卸下 157
 - 裝回 158

生

- 產品服務、台灣 1227

疋

- 疑難排解 59
 - 症狀 72

死

- 登入 50

皿

- 監視器問題 78

石

- 硬碟
 - 問題 73
 - 活動 LED 16
 - 狀態 LED 16
- 硬碟背板、16x2.5 吋熱抽換
纜線安裝 118
- 硬碟背板、24x2.5 吋熱抽換
纜線安裝 122
- 硬體
 - 需求 5
 - 硬體 RAID 纜線,
佈線 116, 118, 122, 126, 128
 - 硬體服務及支援電話號碼 1227
 - 硬體、配置 42
 - 磁碟機背板、12x3.5 吋
纜線安裝 128
 - 磁碟機背板、3.5 吋
纜線安裝 126
 - 磁碟機背板、8x2.5 吋熱抽換
纜線安裝 116
 - 磁碟機背板、8x3.5 吋
纜線安裝 126

禾

- 程序、檢驗 62
- 程式
 - Lenovo ToolsCenter Suite CLI 53

穴

- 空氣擋板
 - 卸下 133
 - 裝回 133

竹

- 管理、系統 13
- 簡介 1
- 簡易抽換硬碟
 - 卸下 140
 - 更換 141
- 簡易抽換磁碟機背板組件
 - 卸下 220, 222
 - 更換 223
 - 熱抽換磁碟機背板 223
 - 熱抽換磁碟機背板
更換 223

糸

- 系統
 - 參考資訊 LED 19
 - 定位器 LED、正面 19
 - 錯誤 LED 正面 19
 - 系統事件日誌 67–68
 - 系統事件日誌、斷定事件 67
 - 系統事件日誌、非斷定事件 67
 - 系統可靠性準則 265
 - 系統管理 13
 - 系統脈衝 LED 66
 - 紐西蘭 A 級聲明 1232
 - 結構零件 112
 - 線上出版品 6
 - 線上文件 1
 - 纜線安裝 115
 - 12x3.5 吋磁碟機背板 128
 - 16x2.5 吋熱抽換硬碟背板 118
 - 24x2.5 吋熱抽換硬碟背板 122
 - 3.5 吋磁碟機背板 126
 - 8x2.5 吋熱抽換磁碟機背板 116
 - 8x3.5 吋磁碟機背板 126
 - VGA 115

羊

- 美國 FCC A 級聲明 1231

耒

- 耗材零件 112

耳

- 聲明 1229
 - FCC A 級 1231
 - 電子放射 1231
- 聲明和注意事項 6
- 聲明、重要 1230

肉

- 背面
 - 圖 22, 24
- 背面圖

- LED 位置 22, 24
- 接頭 22, 24
- 背面雙硬碟套件
 - 卸下 182
 - 裝回 183
- 膏、散熱 257

自

- 自動開機回復 (ABR) 96
- 自訂支援網頁 1226

白

- 舊式作業系統
 - 需求 43

艸

- 藍色畫面功能 49
- 藍色畫面擷取功能
 - 概觀 49

庖

- 處理靜電敏感裝置 265

衣

- 裝回
 - EIA 197
 - LCD 系統資訊顯示面板 234
 - RAID 配接卡遠端電池 181
 - SD 配接卡 231
 - 上蓋 131
 - 元件 115
 - 光碟機 146
 - 光碟機纜線 144
 - 安全擋板 242
 - 擴充卡組件 164
 - 正面 USB 組件 136
 - 空氣擋板 133
 - 背面雙硬碟套件 183
 - 選用的 ServeRAID 配接卡記憶體模組 243
 - 配接卡 172, 178
 - 背面雙硬碟套件 179
 - 電池、系統 228
 - 電源轉接模組 135
 - 風扇機盒組件 156
- 裝置、靜電敏感
 - 處理 265
- 裝置驅動程式 48

見

- 規格 7, 12
- 視訊接頭
 - 正面 16

言

- 訊息、診斷
 - POST/UEFI 1051
- 記憶體 13
- 記憶體排備用
 - 說明 153
- 記憶體支援 13
- 記憶體模組
 - 卸下 148
 - 安裝 149
- 記憶體鏡映通道
 - DIMM 插入順序 152
 - 說明 152
- 診斷
 - 工具、概觀 62
 - 機載程式、啟動 70
 - 程式概觀 69
- 診斷碼和訊息
 - POST/UEFI 1051
- 診斷程式
 - DSA Preboot 13
- 說明
 - 全球資訊網 1226
- 警告聲明 6
- 警示注意事項 6

貝

- 資料收集 59
- 資訊中心 1226

足

- 跳接器
 - UEFI 開機回復 94
 - 主機板 29

車

- 軟體
 - 需求 5
- 軟體問題 89
- 軟體服務及支援電話號碼 1226

辵

- 退回
 - 元件 115
 - 裝置 115
- 進行伺服器內部操作
 - 電源開啟 265
- 遠端電池、RAID 配接卡
 - 卸下 180
 - 更換 181
- 遠端顯示功能
 - 使用 49
- 選用的 ServeRAID 配接卡記憶體模組、卸下 242
- 選用的 ServeRAID 配接卡記憶體模組、安裝 243

- 選用裝置
 - 安裝 263
- 選用裝置問題 80
- 選用裝置接頭
 - 主機板 29

酉

- 配備擴充器套件的 8x 2.5 吋熱抽換 HDD 組件
 - 安裝 275
- 配備擴充器套件的 8x 2.5 吋熱抽換 HDD 組件、安裝 275
- 配接卡
 - 取出 168, 170
 - 擴充卡組件中 168
 - 背面雙硬碟套件 171
 - 更換 172
 - 裝回 172, 178–179
- 配接卡、安裝 172, 179
 - PCI 擴充槽 4 或擴充槽 5 178
- 配接卡、支援的 172, 178–179
- 配置
 - Nx 開機失敗 96
 - RAID 陣列 52
 - ServerGuide 設定和安裝 CD 41
 - Setup Utility 41
 - 使用 ServerGuide 43
 - 指示 41
 - 資訊 41
- 配置伺服器 41
- 配置硬體 42
- 配置程式 42
- 配置纜線,
 - 佈線 116, 118, 122, 126, 128

里

- 重要聲明 6, 1230
- 重量 7

金

- 錯誤
 - 格式、DSA 程式碼 71
- 錯誤症狀
 - DVD 光碟機 72
 - Hypervisor 快閃記憶體裝置 74
 - ServerGuide 88
 - USB 接頭 89
 - USB 裝置 75
 - 一般 73
 - 序列埠 87
 - 微處理器 77
 - 滑鼠 75
 - 監視器 78
 - 硬碟 73
 - 網路連線 79
 - 視訊 78, 89
 - 記憶體 76
 - 軟體 89
 - 選用裝置 80

- 鍵盤 75
 - 間歇性 75
- 電源 80
- 錯誤碼和訊息
 - IMM2 289
- 錯誤訊息 72
- 鏡映通道模式 152

門

- 開關
 - 主機板 29
- 間歇性
 - 問題 75
- 關閉伺服器 39
- 關閉伺服器電源 39

阜

- 附註 6

雨

- 零件清單 97
- 零件、結構 112
- 零件、耗材 112
- 電信法規聲明 1231
- 電子放射 A 級聲明 1231
- 電池、系統
 - 取出 226
 - 裝回 228
- 電源
 - 電源控制按鈕 19
- 電源供應器
 - LED 64
 - 電源供應器 LED 64
- 電源功能
 - 伺服器 38
- 電源問題 80, 89
- 電源線 113
- 電源線,
 - 佈線 116, 118, 122, 126, 128
- 電源轉接模組
 - 卸下 134
 - 裝回 135
- 電源開啟 LED 19, 38
- 電話號碼 1226–1227

青

- 靜電敏感裝置
 - 處理 265

非

- 非斷定事件、系統事件日誌 67

韋

- 韌體

更新 1
韌體、伺服器、回復 94
韌體更新 1
韌體、更新 41
韓國 A 級電子放射聲明 1233

頁

類內
 手動回復方法 94
 自動開機回復方法 96
類外 96

風

風扇 13
風扇機盒組件
 卸下 155
 裝回 156

Lenovo[™]