

V530-15ICB Benutzerhandbuch und Hardware-Wartungshandbuch

Lenovo

Energy Star-Maschinentypen: 10TV, 10TW, 10XS und 10XT

Anmerkung: Vor Verwendung dieser Informationen und des darin beschriebenen Produkts sollten Sie das *Handbuch mit wichtigen Produktinformationen* und Anhang A „Hinweise“ auf Seite 59 lesen und verstehen.

Zweite Ausgabe (Mai 2019)

© Copyright Lenovo 2019.

HINWEIS ZU EINGESCHRÄNKTEN RECHTEN: Werden Daten oder Software gemäß einem GSA-Vertrag (General Services Administration) ausgeliefert, unterliegt die Verwendung, Vervielfältigung oder Offenlegung den in Vertrag Nr. GS-35F-05925 festgelegten Einschränkungen.

Inhaltsverzeichnis

Kapitel 1. Überblick	1	Kühlkörper- und Lüftungsbaugruppe austauschen	24
Vorderansicht	1	Knopfzellenbatterie austauschen	26
Rückansicht	3	PCI-Express-Karte austauschen	28
Systemplatine	5	Wi-Fi-Karte austauschen	30
Etikett für Maschinentyp und -modell	6	M.2-Solid-State-Laufwerk austauschen	34
Kapitel 2. Technische Daten	7	Halterung des M.2-Solid-State-Laufwerks austauschen	37
Kapitel 3. Computerverriegelung	9	Netzteil austauschen	38
Computerabdeckung verriegeln	9	Internen Lautsprecher austauschen	40
Kabelverriegelung (Kensington-Schloss) anbringen	10	Temperatursensor austauschen	41
Kapitel 4. Hardware austauschen.	11	Lüfter an der Vorderseite austauschen	42
Vor dem Austauschen von Hardware	11	Wi-Fi-Antennen austauschen	43
Kennen von FRUs (inkl. CRUs)	11	Netzschalter-Platine austauschen.	46
Positionen von FRUs (inkl. CRUs)	12	Lesegerät für Speicherkarten austauschen	48
Computerabdeckung entfernen	14	Mikroprozessor austauschen	50
Frontblende austauschen	15	Lüfter an der Rückseite austauschen	55
Optisches Laufwerk austauschen	16	Systemplatine austauschen	56
Halterung für optisches Laufwerk austauschen	17	Austausch von Komponenten abschließen	57
Laufwerkpositionsbaugruppe nach oben und unten klappen	18	Anhang A. Hinweise	59
Speicherlaufwerk austauschen	19	Anhang B. Marken.	61
Speichermodul austauschen.	22		

Kapitel 1. Überblick

Dieses Kapitel enthält grundlegende Informationen, die Sie mit Ihrem Computer vertraut machen sollen.

Vorderansicht

Anmerkung: Möglicherweise sieht Ihr Computermodell etwas anders aus, als in der Abbildung dargestellt.

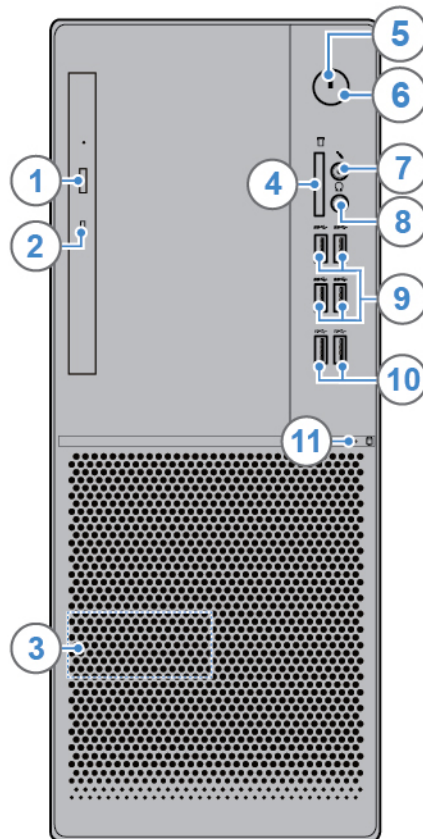


Abbildung 1. Vorderansicht

1 Entnahme-/Schließetaste des optischen Laufwerks	2 Betriebsanzeige des optischen Laufwerks
3 Interner Lautsprecher (optional)	4 Steckplatz für ein Lesegerät für Speicherkarten (optional)
5 Betriebsanzeige	6 Netzschalter
7 Mikrofonanschluss	8 Kopfhöreranschluss
9 USB 3.1 Gen 1-Anschlüsse (4)	10 USB 3.1 Gen 2-Anschlüsse (2)
11 Speicherlaufwerk-Aktivitätsanzeige	

1 Entnahme-/Schließetaste des optischen Laufwerks

Wird verwendet, um den Schlitten des optischen Laufwerks auszufahren. Nachdem Sie einen Datenträger in den Laufwerkschlitten eingelegt haben, drücken Sie die Entnahme-/Schließentaste, um den Schlitten zu schließen.

2 Betriebsanzeige des optischen Laufwerks

Diese Anzeige leuchtet, wenn das optische Laufwerk in Betrieb ist.

3 Interner Lautsprecher

Wird verwendet, um die Computertöne zu hören, ohne ein Headset oder Kopfhörer zu verwenden.

4 Steckplatz für Lesegerät für Speicherkarten

Dient zum Lesen von Daten aus einer unterstützten Speicherkarte.

5 Betriebsanzeige

Diese Anzeige leuchtet, wenn der Computer eingeschaltet ist.

6 Netzschalter

Wird zum Einschalten des Computers verwendet. Wenn Sie den Computer nicht über das Betriebssystem herunterfahren können, halten Sie den Netzschalter mindestens vier Sekunden lang gedrückt, um den Computer auszuschalten.

7 Mikrofonanschluss

Dient zum Anschließen eines Mikrofons, wenn Sie Ton aufnehmen oder mit dem Computer über eine Spracherkennungssoftware interagieren möchten.

8 Kopfhöreranschluss

Wird verwendet, um einen Kopfhörer an den Computer anzuschließen.

9 USB 3.1 Gen 1-Anschluss

Wird verwendet, um ein USB-kompatibles Gerät anzuschließen. Um eine optimale Datenübertragung sicherzustellen, müssen Sie die USB 3.1 Gen 1-Einheit an einen USB 3.1 Gen 2- oder USB 3.1 Gen 1-Anschluss (und nicht an den einen USB 2.0-Anschluss) anschließen.

10 USB 3.1 Gen 2-Anschluss

Wird verwendet, um ein USB-kompatibles Gerät anzuschließen. Um eine optimale Datenübertragung sicherzustellen, müssen Sie die USB 3.1 Gen 2-Einheit an einen USB 3.1 Gen 2-Anschluss (und nicht an den einen USB 3.1 Gen 1- oder USB 2.0-Anschluss) anschließen.

11 Speicherlaufwerk-Aktivitätsanzeige

Diese Anzeige leuchtet, wenn das Speicherlaufwerk in Betrieb ist.

Rückansicht

Anmerkung: Möglicherweise sieht Ihr Computermodell etwas anders aus, als in der Abbildung dargestellt.

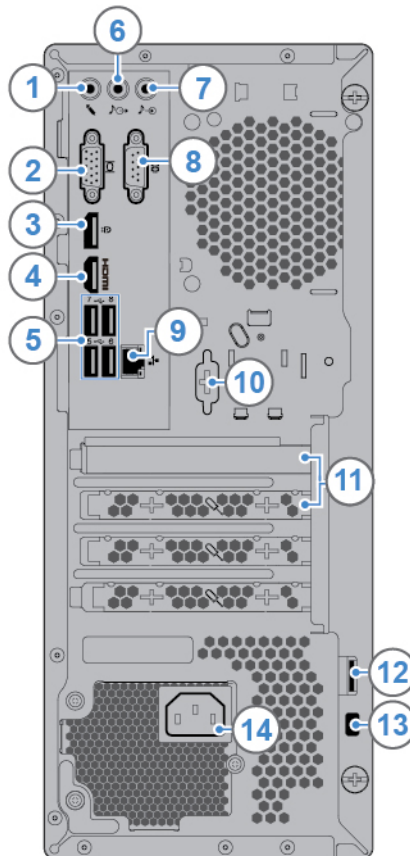


Abbildung 2. Rückansicht

1 Mikrofonanschluss	2 VGA-Ausgangsanschluss
3 DisplayPort® 1.2 Ausgangsanschluss	4 HDMI™ 1.4-Ausgangsanschluss
5 USB 2.0-Anschlüsse (4)	6 Audioausgangsanschluss
7 Audioeingangsanschluss	8 Serieller Anschluss
9 Ethernet-Anschluss	10 Serieller Anschluss (optional)
11 PCI-Express-Kartenbereich	12 Öse für ein Vorhängeschloss
13 Schlitz für Sicherheitsschloss	14 Netzkabelanschluss

1 Mikrofonanschluss

Dient zum Anschließen eines Mikrofons, wenn Sie Ton aufnehmen oder mit dem Computer über eine Spracherkennungssoftware interagieren möchten.

2 VGA-Ausgangsanschluss

Wird verwendet, um Videosignale vom Computer zu einer anderen Videoeinheit zu senden, beispielsweise zu einem Bildschirm.

3 DisplayPort 1.2 Ausgangsanschluss

Wird verwendet, um Audio- und Videosignale vom Computer zu einer anderen Audio- oder Videoeinheit zu senden, beispielsweise zu einem Hochleistungsbildschirm.

4 HDMI 1.4-Ausgang

Wird verwendet, um Audio- und Videosignale vom Computer zu einer anderen Audio- oder Videoeinheit zu senden, beispielsweise zu einem Hochleistungsbildschirm.

5 USB 2.0-Anschluss

Dient zum Anschließen einer Einheit, für die ein USB 2.0-Anschluss erforderlich ist.

6 Audioausgangsanschluss

Dient zum Senden von Tonsignalen vom Computer an externe Einheiten, z. B. an Stereolautsprecher mit eigener Stromversorgung, Kopfhörer oder Multimediatastaturen. Um eine Stereoanlage oder eine andere externe Aufnahmeeinheit anzuschließen, müssen Sie den Audioeingangsanschluss der Einheit und den Audioausgangsanschluss des Computers mit einem Kabel verbinden.

Anmerkung: Wenn Ihr Computer sowohl über einen Audioausgangsanschluss als auch über einen Headset- oder Kopfhöreranschluss verfügt, schließen Sie Kopfhörer, Ohrhörer oder Headset immer an den Headset- oder Kopfhöreranschluss an. Der Kopfhöreranschluss unterstützt keine Headsetmikrofone.

7 Audioeingangsanschluss

Dient zum Empfangen von Audiosignalen von einer externen Audioeinheit, wie z. B. einem Stereosystem. Um eine externe Audioeinheit anzuschließen, müssen Sie den Audioausgangsanschluss der Einheit und den Audioeingangsanschluss des Computers mit einem Kabel verbinden.

8 Serieller Anschluss

Dient zum Anschließen eines externen Modems, eines seriellen Druckers oder anderer Einheiten, die einen seriellen Anschluss verwenden.

9 Ethernet-Anschluss

Dient zum Anschließen eines Ethernet-Kabels für den Netzwerkzugriff.

10 Serieller Anschluss (optional)

Dient zum Anschließen eines externen Modems, eines seriellen Druckers oder anderer Einheiten, die einen seriellen Anschluss verwenden.

11 PCI-Express-Kartenbereich

Wenn Sie die Computerleistung verbessern möchten, können Sie in diesem Bereich PCI-Express-Karten anschließen. Je nach Computermodeill unterscheiden sich die Anschlüsse in diesem Bereich.

12 Öse für ein Vorhängeschloss

Dient zum Anbringen eines Vorhängeschlosses.

13 Schlitz für Sicherheitsschloss

Wird verwendet, um eine Kabelverriegelung (Kensington-Schloss) anzubringen.

14 Netzkabelanschluss

Wird verwendet, um das Netzkabel für die Stromversorgung an Ihrem Computer anzuschließen.

Systemplatine

Anmerkung: Zusätzliche Komponentenbeschreibungen finden Sie unter „Vorderansicht“ oder „Rückansicht“.

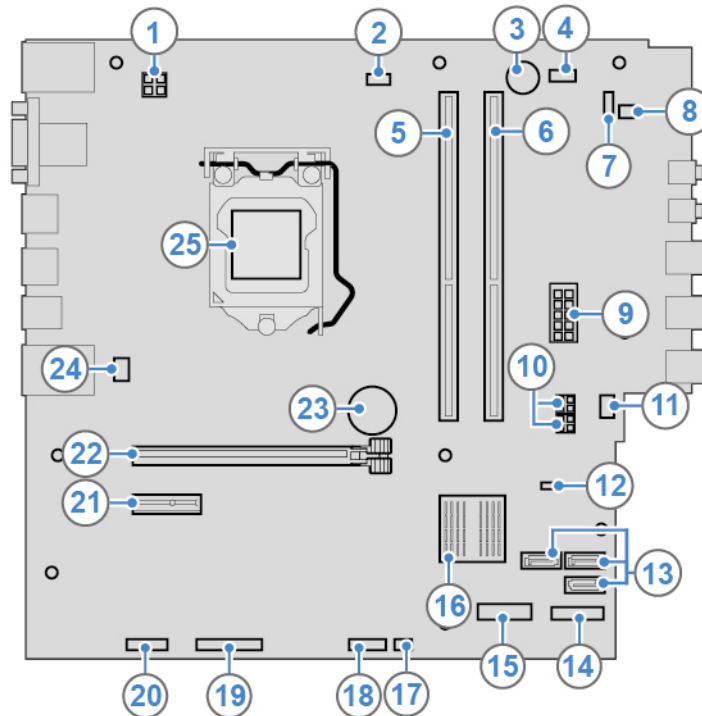


Abbildung 3. Systemplatine

1 Netzteilanschluss mit 4 Kontaktstiften	2 Anschluss für Mikroprozessorlüfter
3 Summer	4 Anschluss 2 für zusätzlichen Lüfter
5 Speichersteckplatz (DIMM2)	6 Speichersteckplatz (DIMM4)
7 Anschluss für Netzschalter-Platine	8 Anschluss für internen Lautsprecher
9 Netzteilanschluss mit 10 Kontaktstiften	10 SATA-Netzteilanschlüsse (2)
11 Anschluss 1 für zusätzlichen Lüfter	12 Brücke zum Löschen/zur Wiederherstellung des CMOS
13 SATA 3.0-Anschlüsse (3)	14 Schacht für M.2-Solid-State-Laufwerk
15 M.2 Wi-Fi-Kartensteckplatz	16 PCH
17 Temperatursensoranschluss	18 Vorderer USB 2.0-Anschluss 1 (Anschluss für Lesegerät für Speicherkarten)

19 Paralleler Anschluss	20 Serieller Anschluss (COM2)
21 PCI Express x1-Kartensteckplatz	22 Steckplatz für PCI-Express-x16-Grafikkarte
23 Knopfzellenbatterie	24 Systemlüfteranschluss
25 Mikroprozessorstecksockel	

Etikett für Maschinentyp und -modell

Das Etikett mit der Angabe von Maschinentyp und Modell identifiziert den Computer. Wenn Sie sich an Lenovo wenden, um Unterstützung zu erhalten, können die Supportmitarbeiter den Computer anhand des Computertyps und der Modellinformationen identifizieren und Sie schneller unterstützen. Das Etikett mit Maschinentyp und Modell ist wie abgebildet am Computers angebracht.

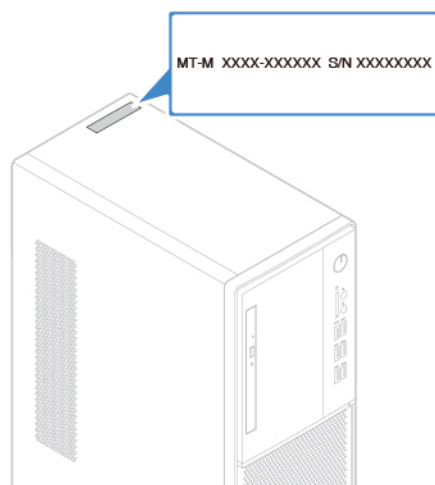


Abbildung 4. Etikett für Maschinentyp und -modell

Kapitel 2. Technische Daten

Netzteil

180-Watt-Netzteil mit automatischer Spannungsprüfung

Speicherlaufwerke

- 3,5-Zoll-Speicherlaufwerk
- 2,5-Zoll-Speicherlaufwerk
- M.2 Solid-State-Laufwerk

Videofunktionen

- Die integrierte Grafikkarte unterstützt Folgendes:
 - DisplayPort 1.2-Ausgangsanschluss
 - HDMI 1.4-Ausgangsanschluss
 - VGA-Ausgangsanschluss
- Die optionale dedizierte Grafikkarte bietet erweiterte Videofunktionen.

Audiofunktionen

- Die integrierte Audiokarte unterstützt Folgendes:
 - Audio-Line-In-Anschluss
 - Audio-Line-Out-Anschluss
 - Kopfhöreranschluss
 - Interner Lautsprecher (optional)
 - Mikrofonanschluss
- Die optionale separate Audiokarte bietet erweiterte Audiofunktionen.

Ein-/Ausgabefunktionen (E/A)

- Audioanschlüsse (Audioeingang, Audioausgang, Kopfhörer und Mikrofon)
- Steckplatz für Lesegerät für Speicherkarten (optional)
- Bildschirmanschlüsse (DisplayPort 1.2-Ausgang, HDMI 1.4-Ausgang und VGA-Ausgang)
- Ethernet-Anschluss
- Serieller Anschluss
- USB-Anschluss

Erweiterung

- Kartenleser (optional)
- Speichersteckplatz
- Steckplatz für M.2 Solid-State-Laufwerk
- Optisches Laufwerk
- PCI Express x1-Kartensteckplatz
- Steckplatz für PCI Express x16-Grafikkarte
- Speicherlaufwerkposition

Netzwerkfunktionen

- Ethernet-LAN
- Drahtloses LAN (optional)
- Bluetooth (optional)

Physische Abmessungen

- Breite: 145,0 mm
- Höhe: 366,0 mm
- Tiefe: 276,0 mm

Gewicht (ohne Verpackung)

Maximalkonfiguration bei Lieferung: 6,2 kg

Hinweis zur USB-Übertragungsrate

Abhängig von zahlreichen Faktoren wie z. B. den Verarbeitungskapazitäten von Host und Peripheriegeräten, den Dateiattributen und anderen Faktoren im Zusammenhang mit der Systemkonfiguration und Betriebsumgebung variiert die tatsächliche Übertragungsrate über die verschiedenen USB-Anschlüsse an diesem Gerät und kann u. U. langsamer als die Datenrate sein, die unten für jedes Gerät aufgeführt ist.

USB-Einheit	Datenrate (Gbit/s)
3.1 Gen 1	5
3.1 Gen 2	10
3.2	20

Kapitel 3. Computerverriegelung

Dieses Kapitel enthält Anweisungen zum Sperren des Computers mit Verriegelungseinheiten, um die Sicherheit Ihres Computers sicherzustellen.

Computerabdeckung verriegeln

Durch Verriegeln der Computerabdeckung kann verhindert werden, dass Unbefugte Zugriff auf das Innere des Computers erhalten. Der Computer verfügt über eine Öse für ein Vorhängeschloss, sodass die Computerabdeckung bei angebrachtem Vorhängeschloss nicht entfernt werden kann.

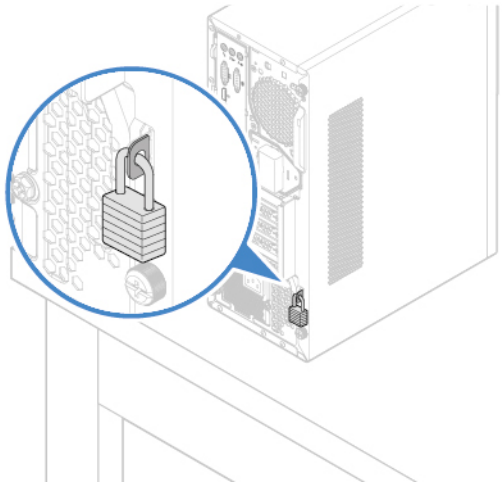


Abbildung 5. Computerabdeckung verriegeln

Kabelverriegelung (Kensington-Schloss) anbringen

Sie können ein Kensington-Schloss verwenden, um Ihren Computer an einem Tisch oder an einer anderen geeigneten Vorrichtung zu befestigen. Die Kabelverriegelung wird an einen Schlitz für das Sicherheitsschloss an der Rückseite des Computers angeschlossen. Je nach ausgewähltem Typ kann die Kabelverriegelung mit einem Schlüssel oder einer Zahlenkombination versehen werden. Die Kabelverriegelung sperrt auch die Knöpfe, die zum Öffnen der Computerabdeckung dienen. Es handelt sich um die gleiche Art von Verriegelung, die bei vielen Notebook-Computern Verwendung findet. Eine solche Kabelverriegelung kann direkt bei Lenovo bestellt werden. Suchen Sie auf der folgenden Website nach dem Begriff *Kensington*: <http://www.lenovo.com/support>

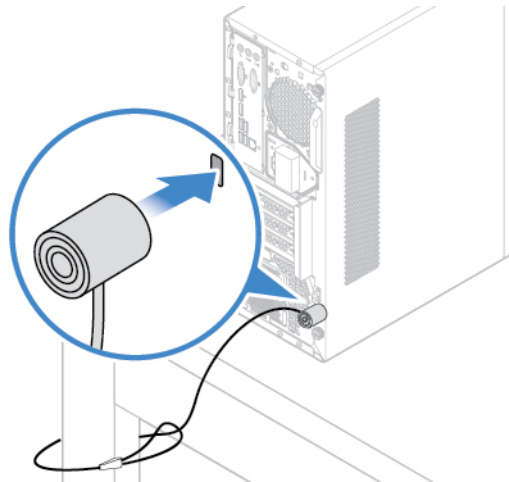


Abbildung 6. Kabelverriegelung (Kensington-Schloss) anbringen

Kapitel 4. Hardware austauschen

In diesem Kapitel finden Sie Anweisungen zum Austauschen von Hardware für den Computer.

Vor dem Austauschen von Hardware

Achtung: Öffnen Sie den Computer erst dann bzw. versuchen Sie erst dann, Reparaturen durchzuführen, wenn Sie diesen Abschnitt und das *Handbuch mit wichtigen Produktinformationen* gelesen haben.

Hinweise vor dem Austauschen von Hardware

- Verwenden Sie nur Komponenten von Lenovo.
- Gehen Sie beim Installieren oder Austauschen von Zusatzeinrichtungen gemäß den Anweisungen in diesem Handbuch und den mit der Zusatzeinrichtung gelieferten Anweisungen vor.
- In den meisten Ländern und Regionen der Welt ist es erforderlich, dass fehlerhafte CRUs an Lenovo zurückgesendet werden. Informationen hierzu sind im Lieferumfang der CRU enthalten oder werden Ihnen gesondert einige Tage nach Erhalt der CRU zugeschickt.

Umgang mit aufladungsempfindlichen Einheiten

Bewahren Sie die neue Komponente in ihrer antistatischen Schutzhülle auf, und öffnen Sie die antistatische Schutzhülle erst, wenn die fehlerhafte Komponente entfernt wurde und die neue Komponente installiert werden kann. Statische Aufladung ist harmlos für den Menschen, kann jedoch Computerkomponenten und Zusatzeinrichtungen stark beschädigen.

Treffen Sie beim Umgang mit Zusatzeinrichtungen und anderen Computerkomponenten die folgenden Sicherheitsvorkehrungen, um Schäden durch statische Aufladung zu vermeiden:

- Bewegen Sie sich möglichst wenig. Durch Bewegung kann sich die Umgebung um Sie herum statisch aufladen.
- Gehen Sie mit Zusatzeinrichtungen und anderen Computerkomponenten immer vorsichtig um. Fassen Sie PCI-/PCIe-Karten, Speichermodule, Systemplatinen und Mikroprozessoren nur an den Kanten an. Berühren Sie keine offen liegende Schaltlogik.
- Achten Sie darauf, dass die Zusatzeinrichtungen und andere Computerkomponenten nicht von anderen Personen berührt werden.
- Berühren Sie mit der antistatischen Schutzhülle, in der sich die Komponente befindet, mindestens zwei Sekunden lang eine Metallabdeckung am Erweiterungssteckplatz oder eine andere unlackierte Metalloberfläche am Computer. Dadurch wird die statische Aufladung der Schutzhülle und Ihres Körpers verringert, bevor Sie eine neue Komponente installieren oder austauschen.
- Entnehmen Sie die neue Komponente der antistatischen Schutzhülle und installieren Sie sie direkt im Computer, nach Möglichkeit ohne sie zuvor abzusetzen. Sollte dies nicht möglich sein, legen Sie die antistatische Schutzhülle auf eine glatte und ebene Fläche und das Teil auf die Schutzhülle.
- Legen Sie die Komponente nicht auf der Computeroberfläche oder auf einer anderen Metalloberfläche ab.

Kennen von FRUs (inkl. CRUs)

- Durch den Kundendienst austauschbare Funktionseinheiten (FRUs) sind Computerteile, die normalerweise von geschulten Technikern ausgetauscht werden können. FRUs umfassen alle CRUs. Eine vollständige Auflistung mit FRU-Informationen, wie FRU-Teilenummern und unterstützte Computermodelle, finden Sie unter:

<http://www.lenovo.com/serviceparts-lookup>

- Bei CRUs (Customer Replaceable Units, durch den Kunden austauschbare Funktionseinheiten) handelt es sich um Computerkomponenten, die vom Benutzer aufgerüstet oder ausgetauscht werden können.
 - Self-Service-CRUs: Sie können Self-Service-CRUs auf einfache Weise installieren. Diese CRUs können eigenständig, mit Verriegelungen versehen oder durch maximal zwei Schrauben gesichert sein. Beispiele für Self-Service-CRUs umfassen die Tastatur, die Maus sowie beliebige USB-Geräte. Sie sind für den Austausch aller Self-Service-CRUs selbst verantwortlich.
 - Optional-Service-CRUs: Der Umgang mit Optional-Service-CRUs erfordert bestimmte technische Kenntnisse und einfache Werkzeuge (z. B. einen Schraubendreher). Diese CRUs sind isolierte Komponenten innerhalb des Computers. Sie sind in der Regel von einer Zugangsabdeckung verdeckt, die durch mehrere Schrauben gesichert ist. Sie müssen die Schrauben und die Zugangsabdeckung entfernen, um auf die jeweilige CRU zuzugreifen. Optional-Service-CRUs können vom Benutzer oder während des Garantiezeitraums von einem Lenovo Kundendiensttechniker ausgebaut und installiert werden.

Vor dem Austauschen von FRUs

Bevor Sie FRUs austauschen, lesen Sie Folgendes:

- Nur zertifiziertes und qualifiziertes Personal darf Wartungsarbeiten am Computer durchführen.
- Bevor Sie eine FRU austauschen, lesen Sie den gesamten Abschnitt über das Austauschen der Komponente.
- Seien Sie daher bei Schreiboperationen wie Kopieren, Speichern oder Formatieren äußerst vorsichtig. Möglicherweise wurde die Reihenfolge der Laufwerke im Computer, den Sie warten, geändert. Daten oder Programme könnten überschrieben werden, wenn Sie ein falsches Laufwerk auswählen.
- Ersetzen Sie eine FRU nur durch eine andere FRU des richtigen Modells. Wenn Sie eine FRU ersetzen, stellen Sie sicher, dass das Computermodell und die FRU-Teilenummer korrekt sind.
- Eine FRU sollte nicht aufgrund eines einzelnen, nicht reproduzierbaren Fehlers ersetzt werden. Einzelne Fehler können aus verschiedenen Gründen auftreten, die nichts mit einem Hardwaredefekt, wie kosmischer Strahlung, elektrostatischer Entladung oder Softwarefehlern zu tun haben. Überlegen Sie nur dann, eine FRU auszutauschen, wenn ein Problem wiederholt auftritt. Wenn Sie vermuten, dass eine FRU defekt ist, löschen Sie das Fehlerprotokoll und führen Sie den Test erneut aus. Wenn der Fehler nicht wieder auftritt, tauschen Sie die FRU nicht aus.
- Tauschen Sie nur eine defekte FRU aus.

Positionen von FRUs (inkl. CRUs)

Anmerkungen:

- Self-Service-CRUs: **1, 6, 8, 10, 11, 19, 20, 21, 22, 23, 24, 25, 27, 28, 32**
- Optional-Service-CRUs: **2, 4, 5, 30**
- Einige der folgenden Komponenten sind optional.
- Um eine Komponente auszutauschen, die nicht in der Liste unten aufgeführt ist, wenden Sie sich an einen Lenovo Kundendiensttechniker. Eine Liste der Telefonnummern für den Lenovo Support finden Sie unter: <http://www.lenovo.com/support/phone>

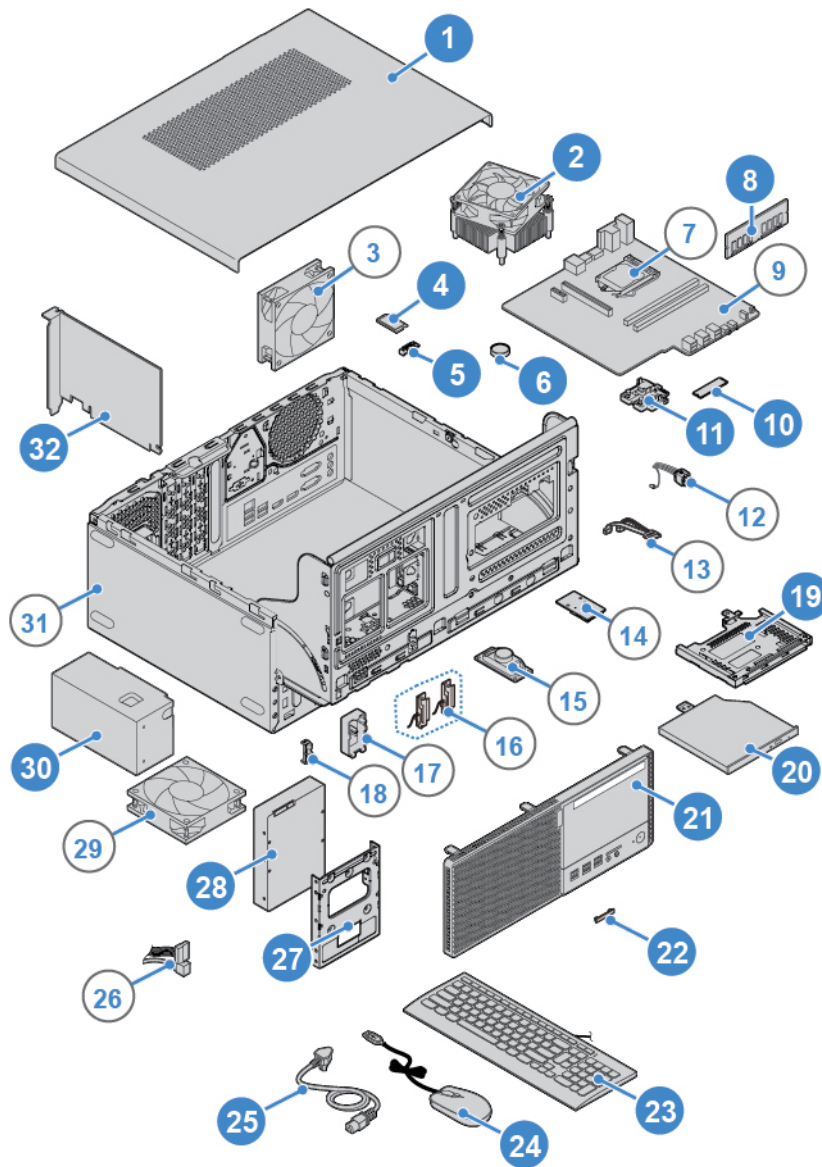


Abbildung 7. Positionen von FRUs (inkl. CRUs)

1 Computerabdeckung	2 Kühlkörper- und Lüftungsbaugruppe
3 Lüfter an der Rückseite	4 Wi-Fi-Karte
5 Abdeckung der Wi-Fi-Karte	6 Knopfzellenbatterie
7 Mikroprozessor	8 Speichermodul
9 Systemplatine	10 M.2-Solid-State-Laufwerk
11 M.2 Solid-State-Laufwerkshalterung	12 Netzschalter-Platine
13 Kabel für das optische Laufwerk	14 Kartenleser
15 Interner Lautsprecher	16 Wi-Fi-Antennen (2)
17 Wi-Fi-Antennenabdeckung auf der Rückseite	18 Temperatursensor

19 Halterung für optisches Laufwerk	20 Optisches Laufwerk
21 Frontblende	22 Abdeckung für den Steckplatz des Lesegeräts für Speicherkarten
23 Tastatur	24 Maus
25 Netzkabel	26 Kabel für das Speicherlaufwerk
27 Speicherkonverter	28 Primäres oder sekundäres Speicherlaufwerk (2,5- oder 3,5-Zoll-Speicherlaufwerk)
29 Lüfter an der Vorderseite	30 Netzteil
31 Gehäuse	32 PCI-Express-Karte

Computerabdeckung entfernen

Achtung: Öffnen Sie den Computer erst dann bzw. versuchen Sie erst dann, Reparaturen durchzuführen, wenn Sie das *Handbuch mit wichtigen Produktinformationen* gelesen haben.

Vorsicht:



Schalten Sie den Computer aus und warten Sie einige Minuten, damit der Computer abkühlen kann, bevor Sie die Computerabdeckung öffnen.

1. Entnehmen Sie alle Datenträger aus den Laufwerken und schalten Sie alle angeschlossenen Einheiten und den Computer aus.
2. Ziehen Sie alle Netzkabel aus den Netzsteckdosen und ziehen Sie alle Kabel vom Computer ab.
3. Entsperren Sie alle Verriegelungseinheiten, mit denen die Computerabdeckung gesichert ist.
4. Entfernen Sie die Computerabdeckung.

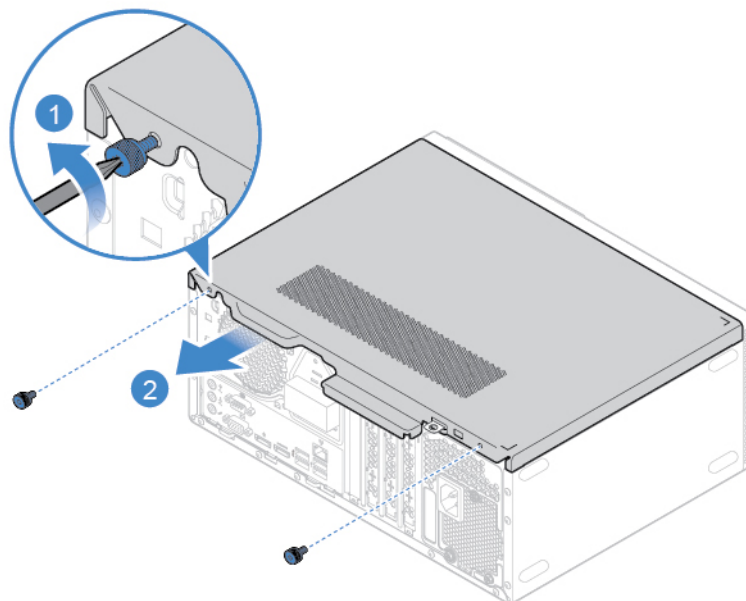


Abbildung 8. Computerabdeckung entfernen

5. Schließen Sie den Austausch ab. Informationen hierzu finden Sie im Abschnitt „Austausch von Komponenten abschließen“ auf Seite 57.

Frontblende austauschen

Achtung: Öffnen Sie den Computer erst dann bzw. versuchen Sie erst dann, Reparaturen durchzuführen, wenn Sie das *Handbuch mit wichtigen Produktinformationen* gelesen haben.

1. Entfernen Sie die Computerabdeckung. Informationen hierzu finden Sie im Abschnitt „Computerabdeckung entfernen“ auf Seite 14.
2. Tauschen Sie die Frontblende aus.

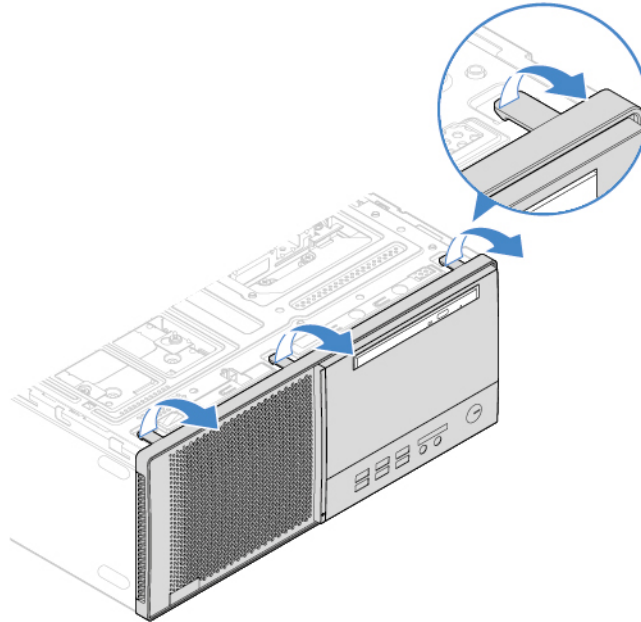


Abbildung 9. Frontblende entfernen

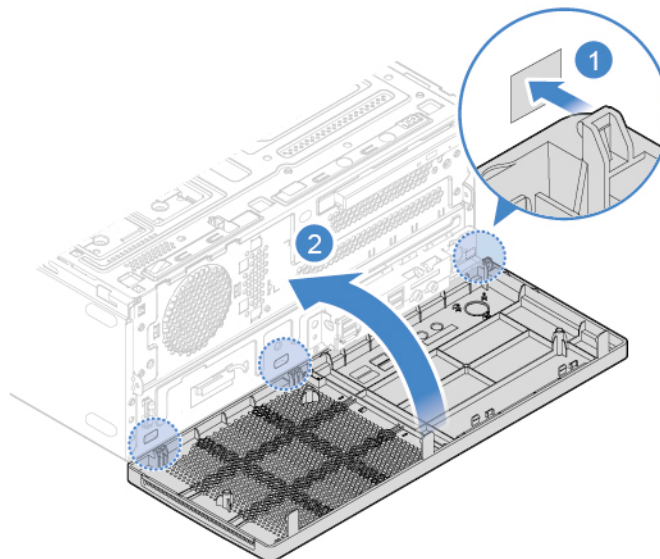


Abbildung 10. Frontblende installieren

3. Schließen Sie den Austausch ab. Informationen hierzu finden Sie im Abschnitt „Austausch von Komponenten abschließen“ auf Seite 57.

Optisches Laufwerk austauschen

Achtung: Öffnen Sie den Computer erst dann bzw. versuchen Sie erst dann, Reparaturen durchzuführen, wenn Sie das *Handbuch mit wichtigen Produktinformationen* gelesen haben.

1. Entfernen Sie die Computerabdeckung. Informationen hierzu finden Sie im Abschnitt „Computerabdeckung entfernen“ auf Seite 14.
2. Entfernen Sie die Frontblende. Informationen hierzu finden Sie im Abschnitt „Frontblende austauschen“ auf Seite 15.
3. Ziehen Sie das Signalkabel und das Netzkabel vom optischen Laufwerk ab.
4. Tauschen Sie das optische Laufwerk aus.

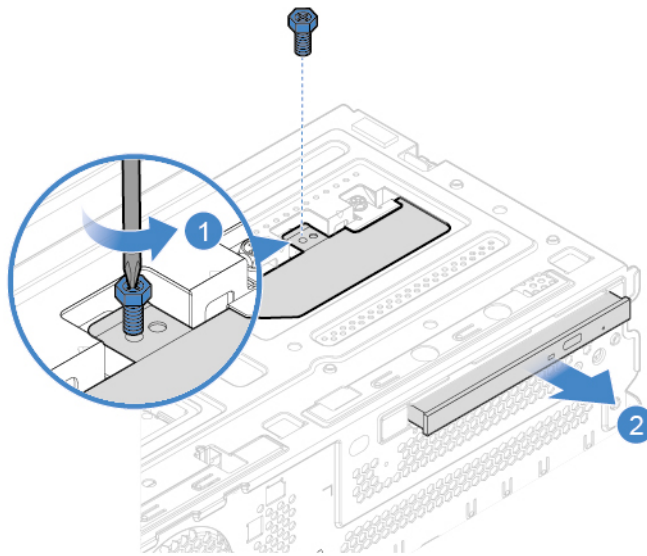


Abbildung 11. Optisches Laufwerk entfernen

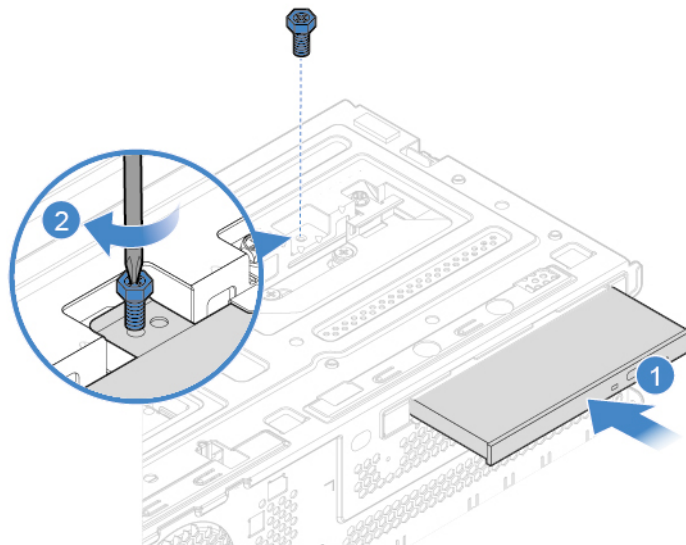


Abbildung 12. Optisches Laufwerk installieren

5. Schließen Sie das Signalkabel und das Netzkabel an das neue optische Laufwerk an.
6. Bringen Sie die entfernten Teile wieder an. Informationen zum Abschließen des Austauschvorgangs finden Sie im Abschnitt „Austausch von Komponenten abschließen“ auf Seite 57.

Halterung für optisches Laufwerk austauschen

Achtung: Öffnen Sie den Computer erst dann bzw. versuchen Sie erst dann, Reparaturen durchzuführen, wenn Sie das *Handbuch mit wichtigen Produktinformationen* gelesen haben.

1. Entfernen Sie die Computerabdeckung. Informationen hierzu finden Sie im Abschnitt „Computerabdeckung entfernen“ auf Seite 14.
2. Entfernen Sie die Frontblende. Informationen hierzu finden Sie im Abschnitt „Frontblende austauschen“ auf Seite 15.
3. Entfernen Sie das optische Laufwerk. Informationen hierzu finden Sie im Abschnitt „Optisches Laufwerk austauschen“ auf Seite 16.
4. Tauschen Sie die Halterung des optischen Laufwerks aus.

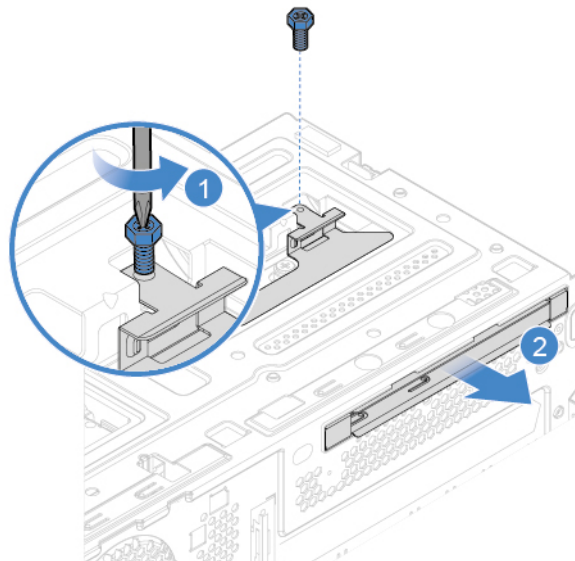


Abbildung 13. Halterung für optisches Laufwerk entfernen

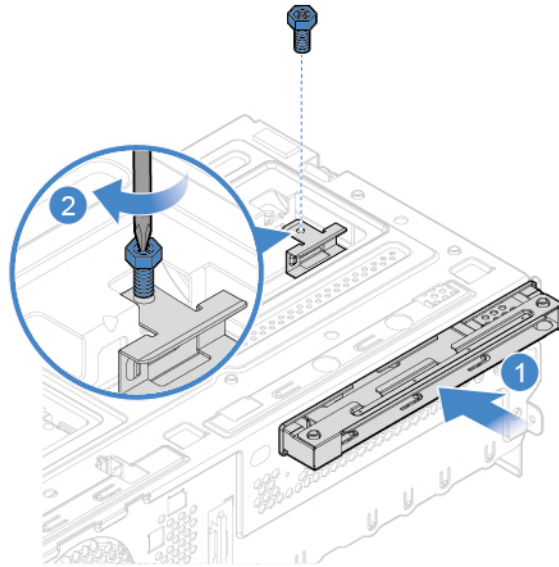


Abbildung 14. Halteklammer des optischen Laufwerks installieren

5. Bringen Sie die entfernten Teile wieder an. Informationen zum Abschließen des Austauschvorgangs finden Sie im Abschnitt „Austausch von Komponenten abschließen“ auf Seite 57.

Laufwerkpositionsbaugruppe nach oben und unten klappen

Achtung: Öffnen Sie den Computer erst dann bzw. versuchen Sie erst dann, Reparaturen durchzuführen, wenn Sie das *Handbuch mit wichtigen Produktinformationen* gelesen haben.

1. Entfernen Sie die Computerabdeckung. Informationen hierzu finden Sie im Abschnitt „Computerabdeckung entfernen“ auf Seite 14.
2. Entfernen Sie die Frontblende. Informationen hierzu finden Sie im Abschnitt „Frontblende austauschen“ auf Seite 15.
3. Klappen Sie die Laufwerkpositionsbaugruppe erst nach oben und dann nach unten.

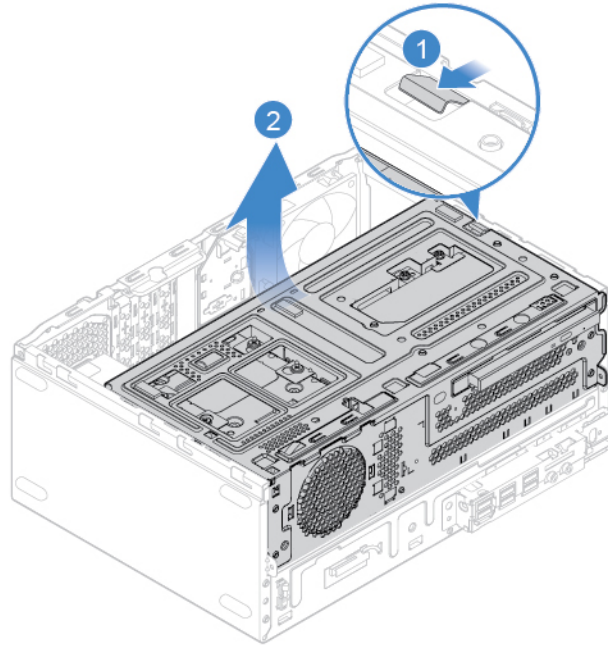


Abbildung 15. Laufwerkpositionsbaugruppe nach oben klappen

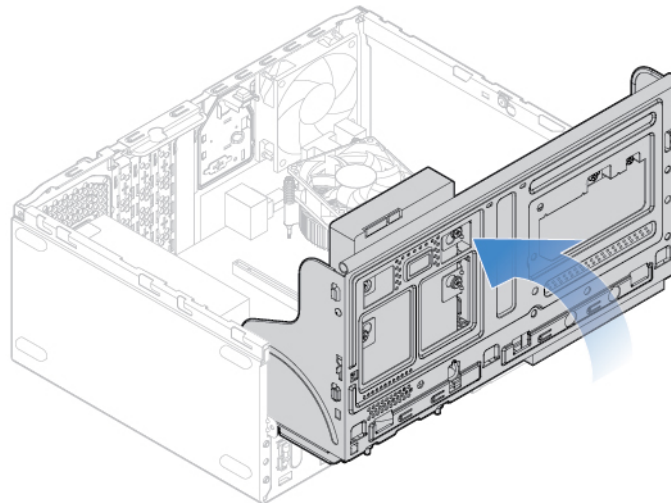


Abbildung 16. Laufwerkpositionsbaugruppe nach unten klappen

4. Bringen Sie die entfernten Teile wieder an. Informationen zum Abschließen des Austauschvorgangs finden Sie im Abschnitt „Austausch von Komponenten abschließen“ auf Seite 57.

Speicherlaufwerk austauschen

Achtung: Öffnen Sie den Computer erst dann bzw. versuchen Sie erst dann, Reparaturen durchzuführen, wenn Sie das *Handbuch mit wichtigen Produktinformationen* gelesen haben.

3,5-Zoll-Speicherlaufwerk austauschen

1. Entfernen Sie die Computerabdeckung. Informationen hierzu finden Sie im Abschnitt „Computerabdeckung entfernen“ auf Seite 14.
2. Entfernen Sie die Frontblende. Informationen hierzu finden Sie im Abschnitt „Frontblende austauschen“ auf Seite 15.
3. Klappen Sie die Laufwerkpositionsbaugruppe nach oben. Informationen hierzu finden Sie im Abschnitt „Laufwerkpositionsbaugruppe nach oben und unten klappen“ auf Seite 18.
4. Ziehen Sie das Signal- und das Netzkabel des 3,5-Zoll-Speicherlaufwerks ab.
5. Lesen Sie die folgenden Informationen, um das 3,5-Zoll-Speicherlaufwerk auszutauschen.
 - Primäres 3,5-Zoll-Speicherlaufwerk

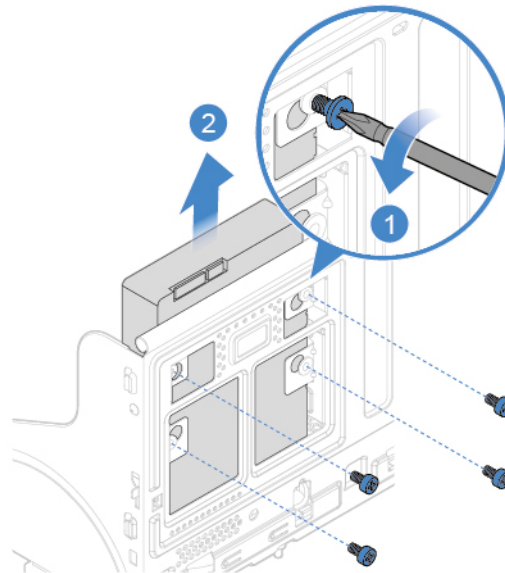


Abbildung 17. Primäres 3,5-Zoll-Speicherlaufwerk entfernen

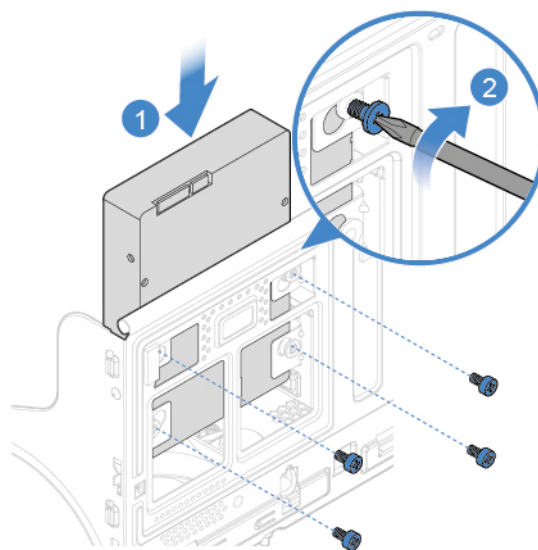


Abbildung 18. Primäres 3,5-Zoll-Speicherlaufwerk installieren

- Sekundäres 3,5-Zoll-Speicherlaufwerk

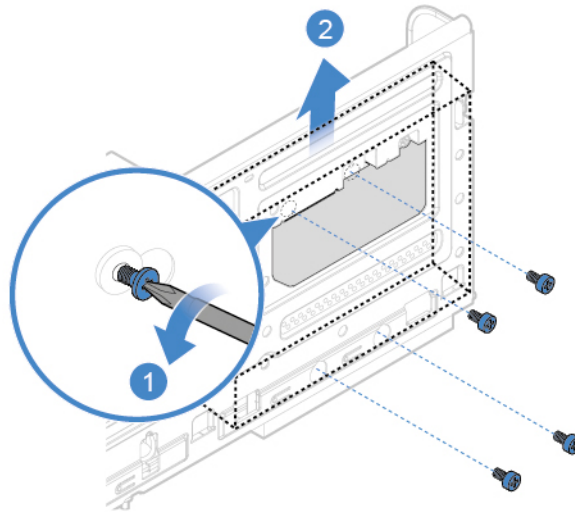


Abbildung 19. Sekundäres 3,5-Zoll-Speicherlaufwerk entfernen

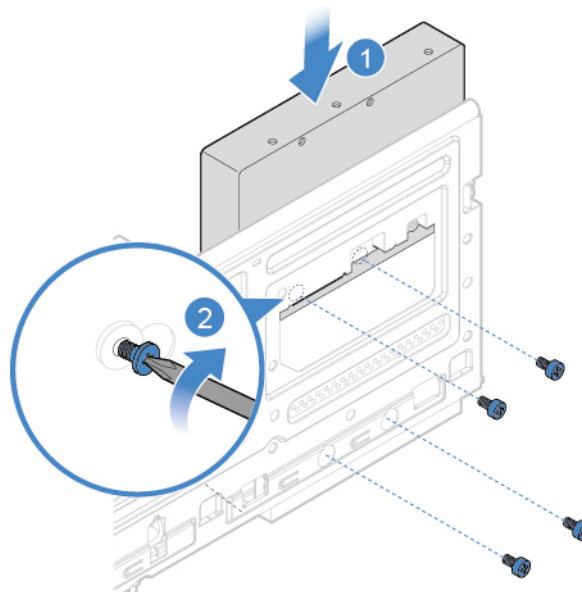


Abbildung 20. Sekundäres 3,5-Zoll-Speicherlaufwerk installieren

6. Schließen Sie das Signalkabel und das Netzkabel an das neue 3,5-Zoll-Speicherlaufwerk an.
7. Bringen Sie die entfernten Teile wieder an. Informationen zum Abschließen des Austauschvorgangs finden Sie im Abschnitt „Austausch von Komponenten abschließen“ auf Seite 57.

2,5-Zoll-Speicherlaufwerk austauschen

1. Entfernen Sie den Speicherconverter mit dem 2,5-Zoll-Speicherlaufwerk. Lesen Sie „3,5-Zoll-Speicherlaufwerk austauschen“.
2. Tauschen Sie das 2,5-Zoll-Speicherlaufwerk im Speicherconverter aus.

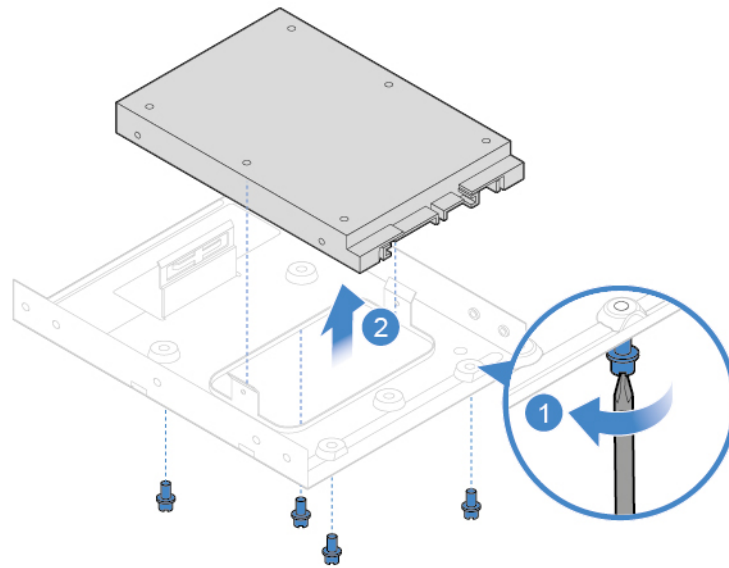


Abbildung 21. Das 2,5-Zoll-Speicherlaufwerk aus dem Speicherconverter entfernen

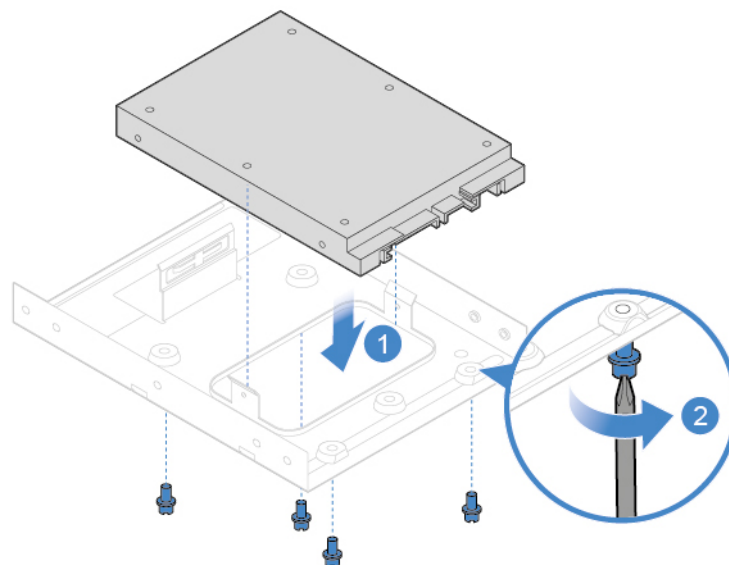


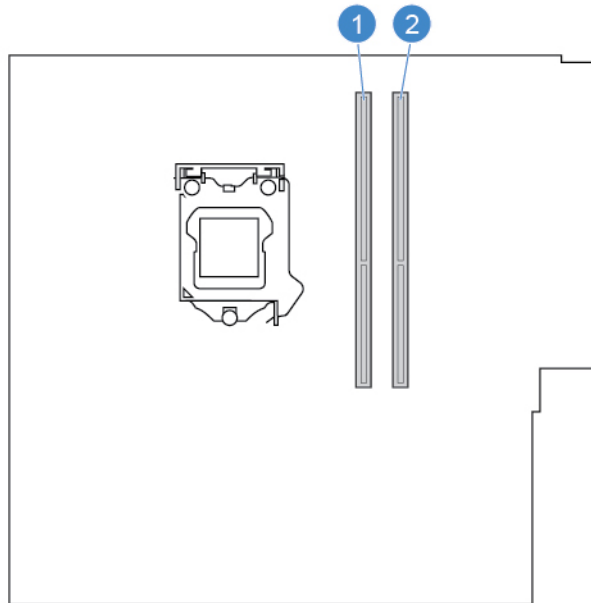
Abbildung 22. 2,5-Zoll-Speicherlaufwerk in den Speicherconverter einbauen

3. Installieren Sie den Speicherconverter mit dem 2,5-Zoll-Speicherlaufwerk neu. Lesen Sie „3,5-Zoll-Speicherlaufwerk austauschen“.

Speichermodul austauschen

Achtung: Öffnen Sie den Computer erst dann bzw. versuchen Sie erst dann, Reparaturen durchzuführen, wenn Sie das *Handbuch mit wichtigen Produktinformationen* gelesen haben.

Stellen Sie sicher, die in der folgenden Abbildung gezeigte Installationsreihenfolge für Speichermodule zu befolgen.



1. Entfernen Sie die Computerabdeckung. Informationen hierzu finden Sie im Abschnitt „Computerabdeckung entfernen“ auf Seite 14.
2. Entfernen Sie die Frontblende. Informationen hierzu finden Sie im Abschnitt „Frontblende austauschen“ auf Seite 15.
3. Klappen Sie die Laufwerkpositionsbaugruppe nach oben. Informationen hierzu finden Sie im Abschnitt „Laufwerkpositionsbaugruppe nach oben und unten klappen“ auf Seite 18.
4. Tauschen Sie ein Speichermodul aus.

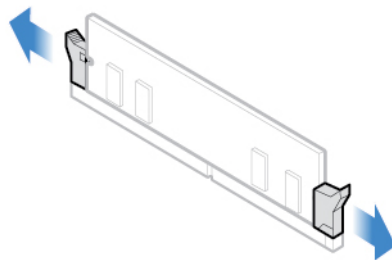


Abbildung 23. Verriegelungen entfernen

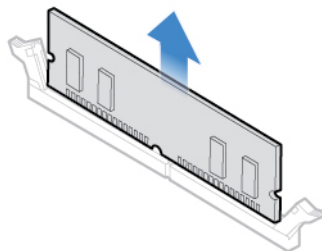


Abbildung 24. Speichermodul entfernen

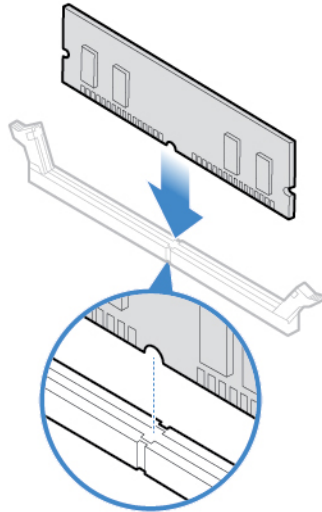


Abbildung 25. Speichermodul installieren

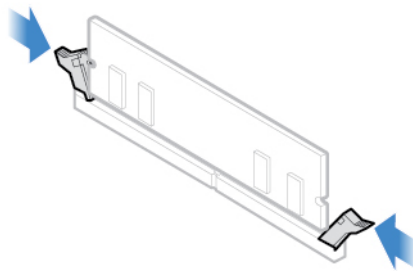


Abbildung 26. Speichermodul mit den Verriegelungen befestigen

5. Installieren Sie die entfernten Komponenten wieder. Informationen zum Abschließen des Austauschvorgangs finden Sie im Abschnitt „Austausch von Komponenten abschließen“ auf Seite 57.

Kühlkörper- und Lüftungsbaugruppe austauschen

Achtung: Öffnen Sie den Computer erst dann bzw. versuchen Sie erst dann, Reparaturen durchzuführen, wenn Sie das *Handbuch mit wichtigen Produktinformationen* gelesen haben.

Vorsicht:



Der Kühlkörper und der Mikroprozessor sind möglicherweise sehr heiß. Schalten Sie den Computer aus und warten Sie einige Minuten, damit der Computer abkühlen kann, bevor Sie die Computerabdeckung öffnen.

1. Entfernen Sie die Computerabdeckung. Informationen hierzu finden Sie im Abschnitt „Computerabdeckung entfernen“ auf Seite 14.
2. Entfernen Sie die Frontblende. Informationen hierzu finden Sie im Abschnitt „Frontblende austauschen“ auf Seite 15.
3. Klappen Sie die Laufwerkpositionsbaugruppe nach oben. Informationen hierzu finden Sie im Abschnitt „Laufwerkpositionsbaugruppe nach oben und unten klappen“ auf Seite 18.
4. Ziehen Sie das Kabel für den Mikroprozessorlüfter von der Systemplatine ab.

5. Tauschen Sie den Kühlkörper und die Lüftungsbaugruppe aus.

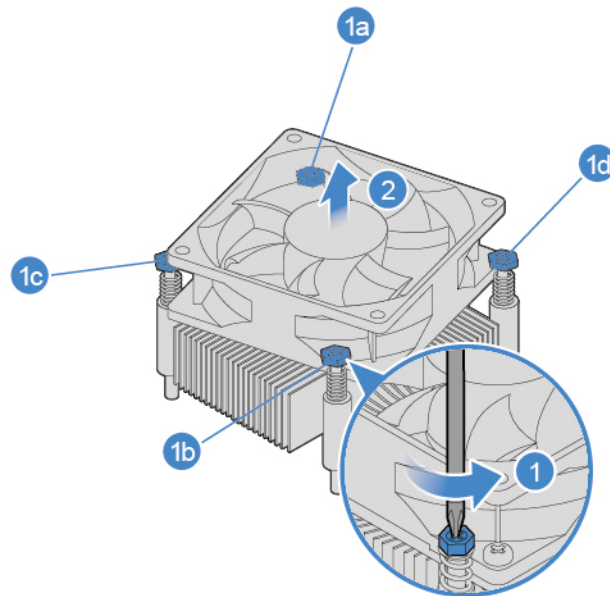


Abbildung 27. Kühlkörper- und Lüftungsbaugruppe entfernen

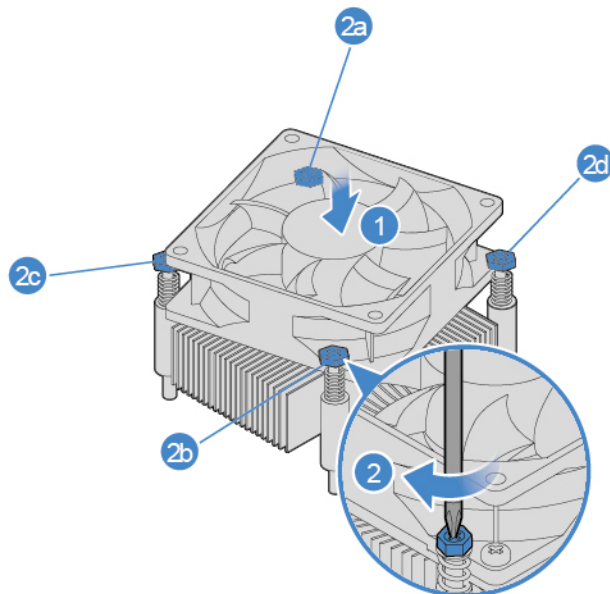


Abbildung 28. Kühlkörper- und Lüftungsbaugruppe installieren

6. Verbinden Sie das Kabel für den neuen Mikroprozessorlüfter wieder mit der Systemplatine.
7. Bringen Sie die entfernten Teile wieder an. Informationen zum Abschließen des Austauschvorgangs finden Sie im Abschnitt „Austausch von Komponenten abschließen“ auf Seite 57.

Knopfzellenbatterie austauschen

Achtung: Öffnen Sie den Computer erst dann bzw. versuchen Sie erst dann, Reparaturen durchzuführen, wenn Sie das *Handbuch mit wichtigen Produktinformationen* gelesen haben.

Anmerkung: Informationen zum Entsorgen der Knopfzellenbatterie finden Sie im Handbuch *Sicherheit und Garantie* im Abschnitt „Hinweise zur Lithiumknopfzellenbatterie“.

Ihr Computer besitzt eine spezielle Art von Speicher, in dem Datum, Uhrzeit und die Einstellungen für integrierte Komponenten, u. a. die Zuordnungen (Konfiguration) der Parallelanschlüsse, gespeichert sind. Durch eine Knopfzellenbatterie bleiben die Informationen auch dann erhalten, wenn Sie den Computer ausschalten.

Die Knopfzellenbatterie muss nicht geladen oder gewartet werden. Keine Knopfzellenbatterie hält jedoch ewig. Wenn die Knopfzellenbatterie leer ist, gehen Datum, Uhrzeit und Konfigurationsdaten (einschließlich der Kennwörter) verloren. Wenn Sie den Computer einschalten, wird eine Fehlermeldung angezeigt.

1. Entfernen Sie die Computerabdeckung. Informationen hierzu finden Sie im Abschnitt „Computerabdeckung entfernen“ auf Seite 14.
2. Entfernen Sie die Frontblende. Informationen hierzu finden Sie im Abschnitt „Frontblende austauschen“ auf Seite 15.
3. Klappen Sie die Laufwerkpositionsbaugruppe nach oben. Informationen hierzu finden Sie im Abschnitt „Laufwerkpositionsbaugruppe nach oben und unten klappen“ auf Seite 18.
4. Tauschen Sie die Knopfzellenbatterie aus.

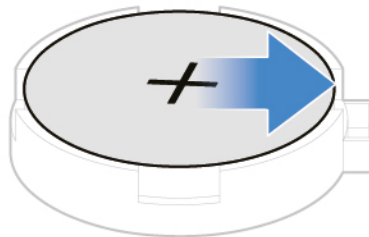


Abbildung 29. Verriegelung entfernen

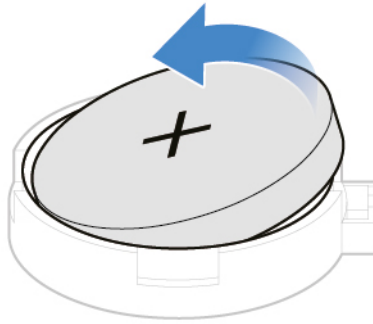


Abbildung 30. Knopfzellenbatterie entfernen

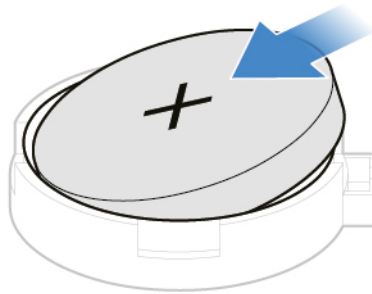


Abbildung 31. Knopfzellenbatterie installieren

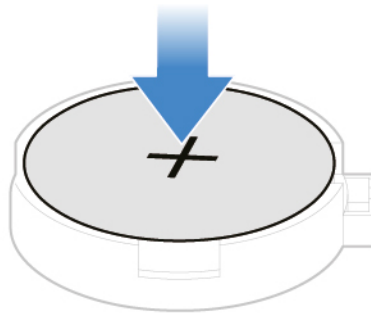


Abbildung 32. Knopfzellenbatterie mit der Verriegelung befestigen

5. Installieren Sie die entfernten Komponenten wieder. Informationen zum Abschließen des Austauschvorgangs finden Sie im Abschnitt „Austausch von Komponenten abschließen“ auf Seite 57.

PCI-Express-Karte austauschen

Achtung: Öffnen Sie den Computer erst dann bzw. versuchen Sie erst dann, Reparaturen durchzuführen, wenn Sie das *Handbuch mit wichtigen Produktinformationen* gelesen haben.

1. Entfernen Sie die Computerabdeckung. Informationen hierzu finden Sie im Abschnitt „Computerabdeckung entfernen“ auf Seite 14.
2. Entfernen Sie die Frontblende. Informationen hierzu finden Sie im Abschnitt „Frontblende austauschen“ auf Seite 15.
3. Klappen Sie die Laufwerkpositionsbaugruppe nach oben. Informationen hierzu finden Sie im Abschnitt „Laufwerkpositionsbaugruppe nach oben und unten klappen“ auf Seite 18.
4. Tauschen Sie eine PCI-Express-Karte aus.

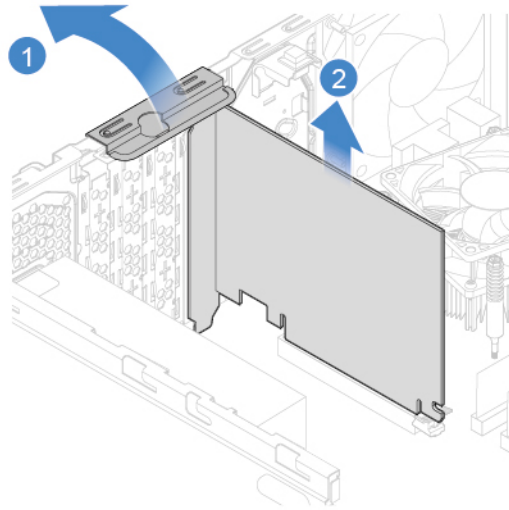
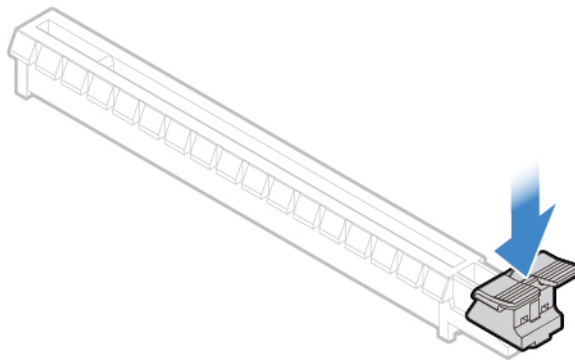


Abbildung 33. PCI-Express-Karte entfernen

Anmerkung: Wenn die Karte durch eine Sicherungsverriegelung in Position gehalten wird, drücken Sie die Verriegelung wie dargestellt, um sie zu lösen. Entfernen Sie Karte aus dem Steckplatz.



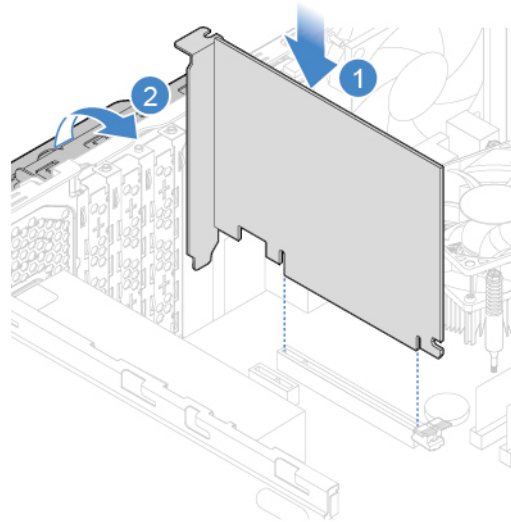


Abbildung 34. PCI-Express-Karte installieren

5. Bringen Sie die entfernten Teile wieder an. Informationen zum Abschließen des Austauschvorgangs finden Sie im Abschnitt „Austausch von Komponenten abschließen“ auf Seite 57.

Wi-Fi-Karte austauschen

Achtung: Öffnen Sie den Computer erst dann bzw. versuchen Sie erst dann, Reparaturen durchzuführen, wenn Sie das *Handbuch mit wichtigen Produktinformationen* gelesen haben.

1. Entfernen Sie die Computerabdeckung. Informationen hierzu finden Sie im Abschnitt „Computerabdeckung entfernen“ auf Seite 14.
2. Entfernen Sie die Frontblende. Informationen hierzu finden Sie im Abschnitt „Frontblende austauschen“ auf Seite 15.
3. Klappen Sie die Laufwerkpositionsbaugruppe nach oben. Informationen hierzu finden Sie im Abschnitt „Laufwerkpositionsbaugruppe nach oben und unten klappen“ auf Seite 18.
4. Je nach Computermodell erhalten Sie im Folgenden Informationen zum Austauschen der Wi-Fi-Karte.
 - Typ 1

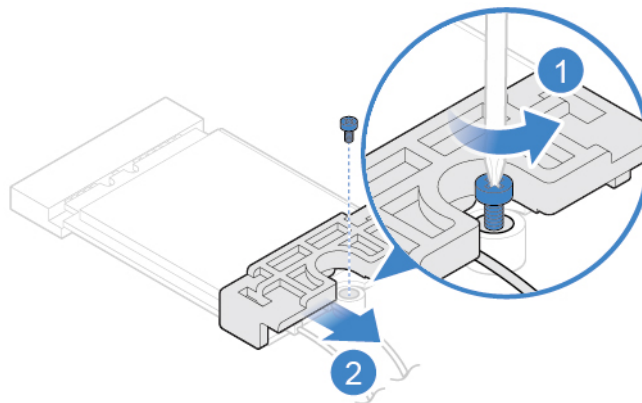


Abbildung 35. Abdeckung der Wi-Fi-Karte entfernen

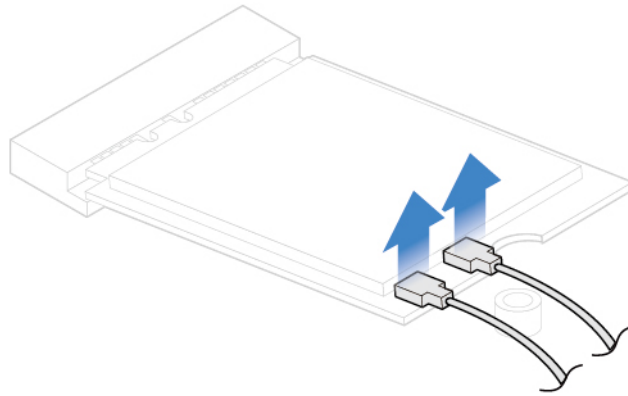


Abbildung 36. Wi-Fi-Antennenkabel entfernen

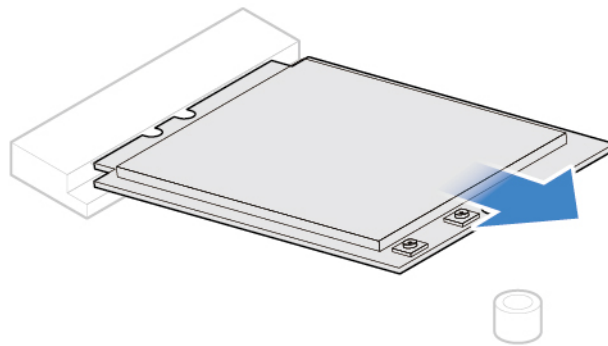


Abbildung 37. Wi-Fi-Karte entfernen

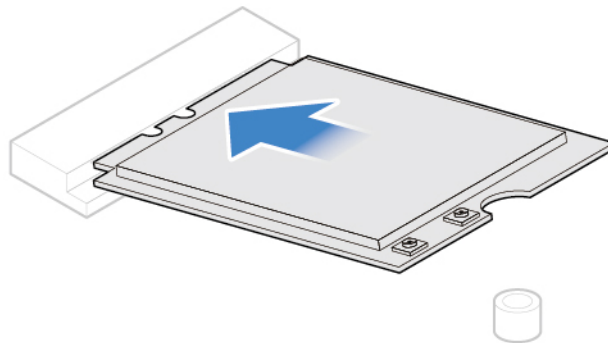


Abbildung 38. Wi-Fi-Karte installieren

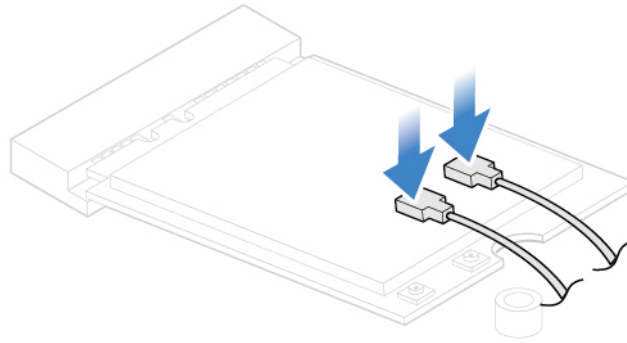


Abbildung 39. Wi-Fi-Antennenkabel anschließen

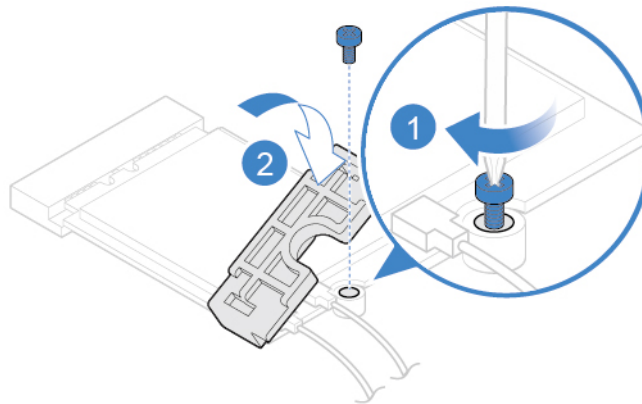


Abbildung 40. Abdeckung der Wi-Fi-Karte installieren

- Typ 2

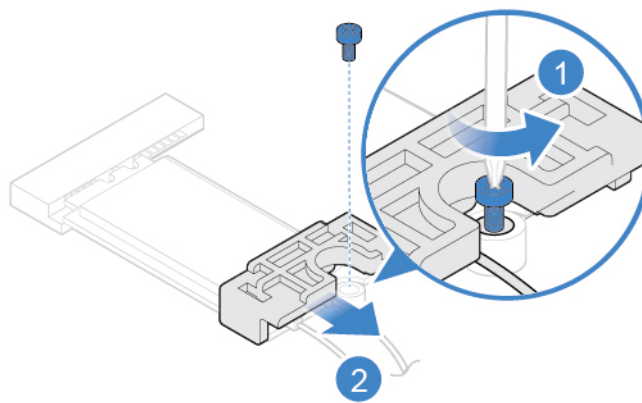


Abbildung 41. Abdeckung der Wi-Fi-Karte entfernen

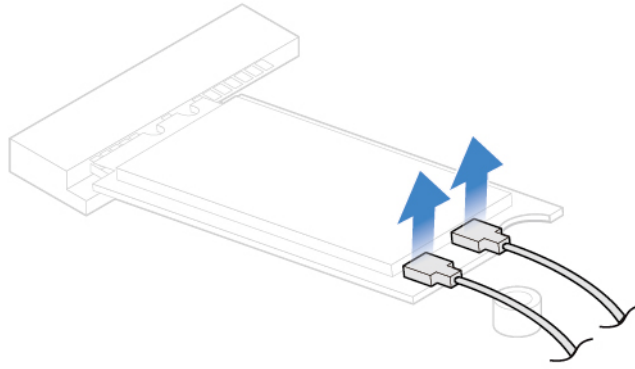


Abbildung 42. Wi-Fi-Antennenkabel entfernen

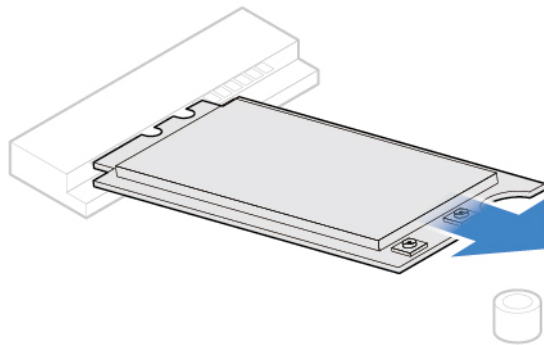


Abbildung 43. Wi-Fi-Karte entfernen

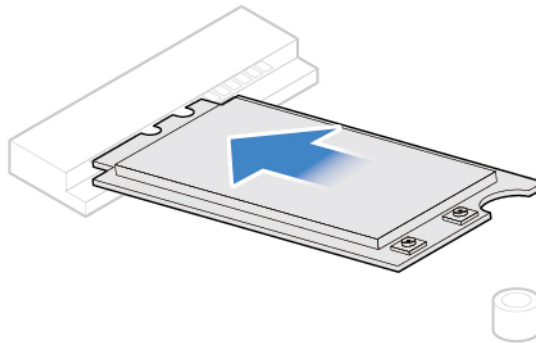


Abbildung 44. Wi-Fi-Karte installieren

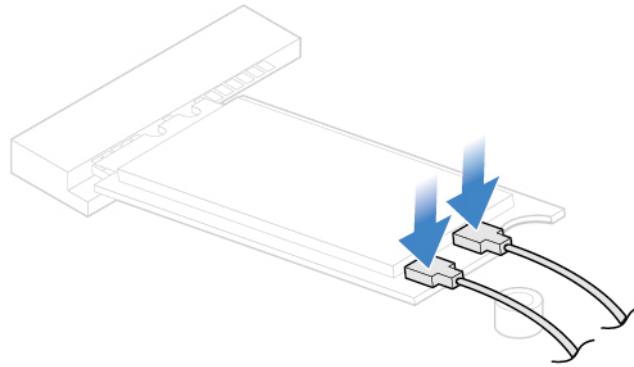


Abbildung 45. Wi-Fi-Antennenkabel anschließen

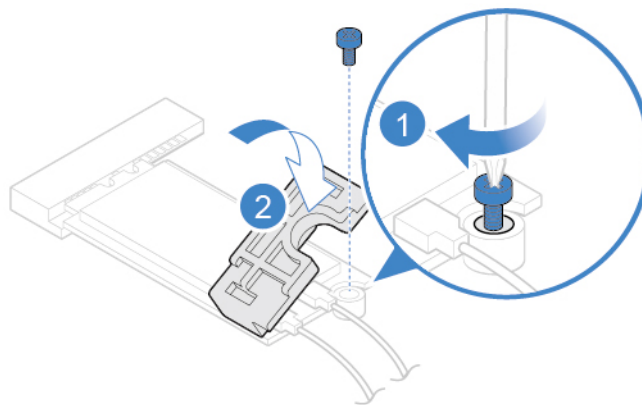


Abbildung 46. Abdeckung der Wi-Fi-Karte installieren

5. Installieren Sie die entfernten Komponenten wieder. Informationen zum Abschließen des Austauschvorgangs finden Sie im Abschnitt „Austausch von Komponenten abschließen“ auf Seite 57.

M.2-Solid-State-Laufwerk austauschen

Achtung: Öffnen Sie den Computer erst dann bzw. versuchen Sie erst dann, Reparaturen durchzuführen, wenn Sie das *Handbuch mit wichtigen Produktinformationen* gelesen haben.

1. Entfernen Sie die Computerabdeckung. Informationen hierzu finden Sie im Abschnitt „Computerabdeckung entfernen“ auf Seite 14.
2. Entfernen Sie die Frontblende. Informationen hierzu finden Sie im Abschnitt „Frontblende austauschen“ auf Seite 15.
3. Klappen Sie die Laufwerkpositionsbaugruppe nach oben. Informationen hierzu finden Sie im Abschnitt „Laufwerkpositionsbaugruppe nach oben und unten klappen“ auf Seite 18.
4. Je nach Computermodell erhalten Sie im Folgenden Informationen zum Austauschen des M.2 Solid-State-Laufwerks.
 - Typ 1

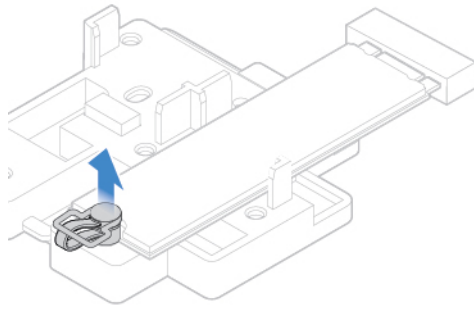


Abbildung 47. Den Stopper herausziehen

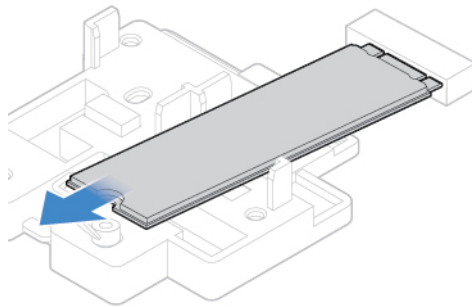


Abbildung 48. M.2-Solid-State-Laufwerk entfernen

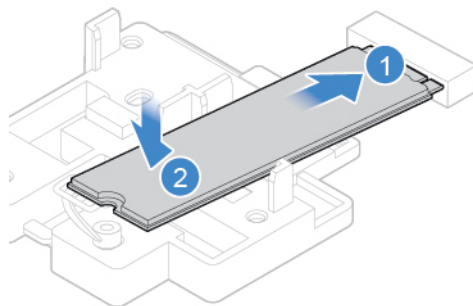


Abbildung 49. M.2-Solid-State-Laufwerk installieren

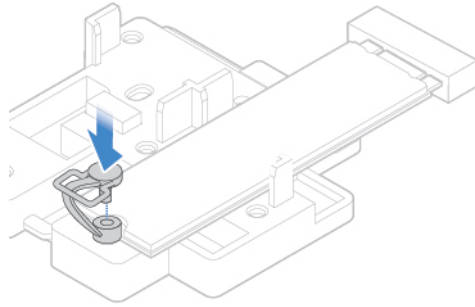


Abbildung 50. Den Stopper einsetzen

- Typ 2

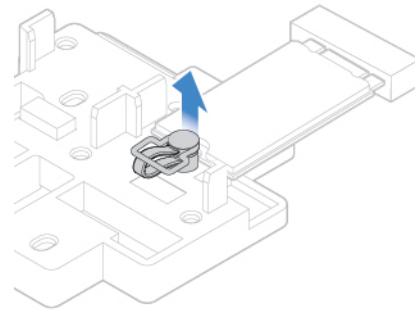


Abbildung 51. Den Stopper herausziehen

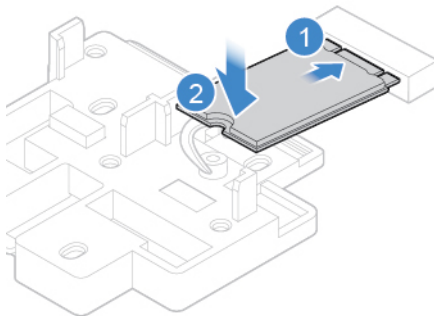


Abbildung 52. M.2-Solid-State-Laufwerk entfernen

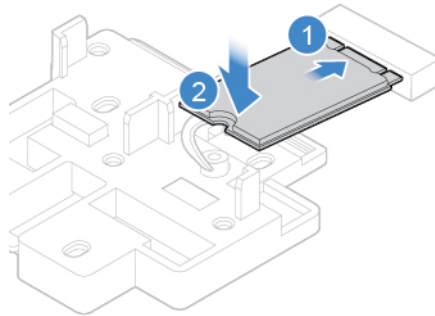


Abbildung 53. M.2-Solid-State-Laufwerk installieren

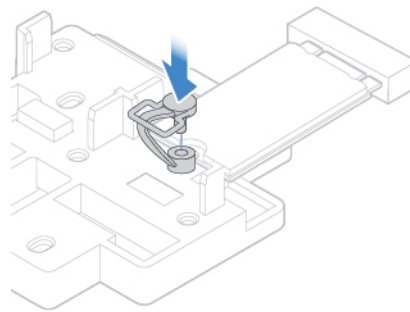


Abbildung 54. Den Stopper einsetzen

5. Bringen Sie die entfernten Teile wieder an. Informationen zum Abschließen des Austauschvorgangs finden Sie im Abschnitt „Austausch von Komponenten abschließen“ auf Seite 57.

Halterung des M.2-Solid-State-Laufwerks austauschen

Achtung: Öffnen Sie den Computer erst dann bzw. versuchen Sie erst dann, Reparaturen durchzuführen, wenn Sie das *Handbuch mit wichtigen Produktinformationen* gelesen haben.

1. Entfernen Sie die Computerabdeckung. Informationen hierzu finden Sie im Abschnitt „Computerabdeckung entfernen“ auf Seite 14.
2. Entfernen Sie die Frontblende. Informationen hierzu finden Sie im Abschnitt „Frontblende austauschen“ auf Seite 15.
3. Klappen Sie die Laufwerkpositionsbaugruppe nach oben. Informationen hierzu finden Sie im Abschnitt „Laufwerkpositionsbaugruppe nach oben und unten klappen“ auf Seite 18.
4. Entfernen Sie das M.2-Solid-State-Laufwerk. Informationen hierzu finden Sie im Abschnitt „M.2-Solid-State-Laufwerk austauschen“ auf Seite 34.
5. Tauschen Sie die Halterung des M.2 Solid-State-Laufwerks aus.

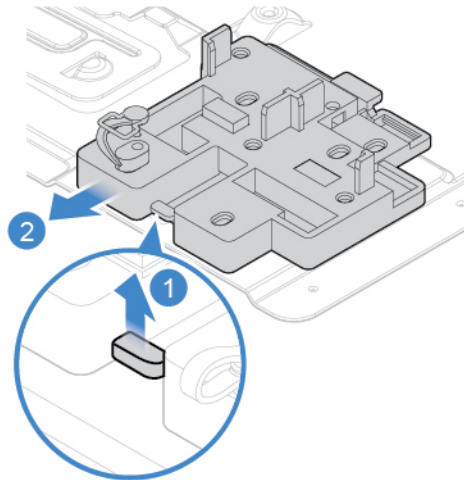


Abbildung 55. Halterung des M.2-Solid-State-Laufwerks entfernen

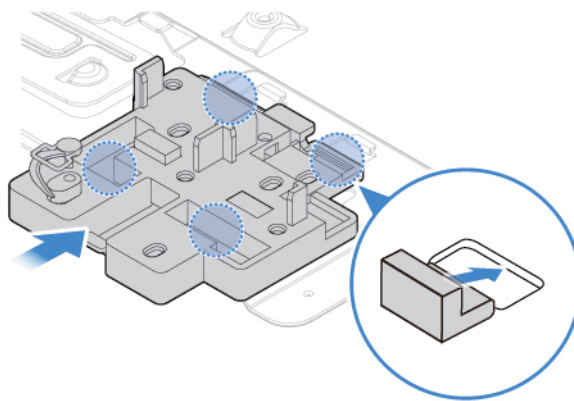


Abbildung 56. Halterung des M.2-Solid-State-Laufwerks installieren

6. Bringen Sie die entfernten Teile wieder an. Informationen zum Abschließen des Austauschvorgangs finden Sie im Abschnitt „Austausch von Komponenten abschließen“ auf Seite 57.

Netzteil austauschen

Achtung: Öffnen Sie den Computer erst dann bzw. versuchen Sie erst dann, Reparaturen durchzuführen, wenn Sie das *Handbuch mit wichtigen Produktinformationen* gelesen haben.

Obwohl sich nach dem Abziehen des Netzkabels keine Teile im Computer mehr bewegen, sind die folgenden Warnhinweise für Ihre Sicherheit und die UL-Zertifizierung (Underwriters Laboratories) nötig.

Vorsicht:



Gefahr durch bewegliche Teile. Nicht mit den Fingern oder anderen Körperteilen berühren.

Vorsicht:

Niemals die Abdeckung eines wie folgt gekennzeichneten Netzteils oder eines Teils davon entfernen.



In Komponenten, die dieses Etikett aufweisen, treten gefährliche Spannungen und Energien auf. Diese Komponenten enthalten keine Teile, die gewartet werden müssen. Besteht der Verdacht eines Fehlers an einem dieser Teile, ist ein Kundendiensttechniker zu verständigen.

1. Entfernen Sie die Computerabdeckung. Informationen hierzu finden Sie im Abschnitt „Computerabdeckung entfernen“ auf Seite 14.
2. Entfernen Sie die Frontblende. Informationen hierzu finden Sie im Abschnitt „Frontblende austauschen“ auf Seite 15.
3. Klappen Sie die Laufwerkpositionsbaugruppe nach oben. Informationen hierzu finden Sie im Abschnitt „Laufwerkpositionsbaugruppe nach oben und unten klappen“ auf Seite 18.
4. Ziehen Sie die Kabel des Netzteils von der Systemplatine ab.
5. Tauschen Sie das Netzteil aus.

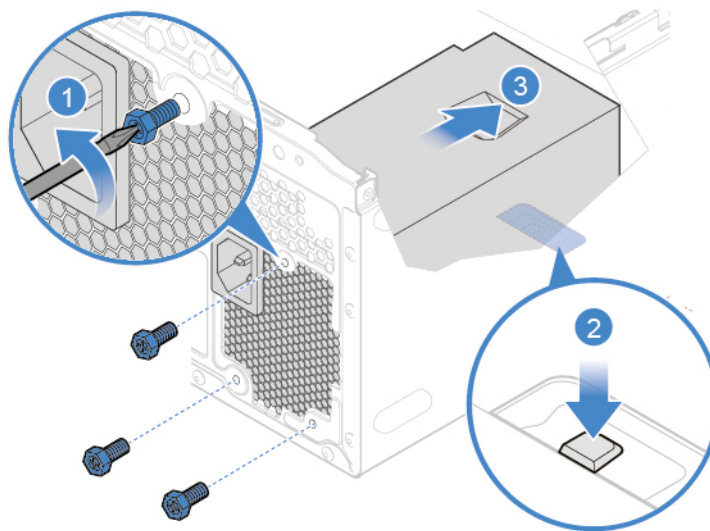


Abbildung 57. Netzteil entfernen

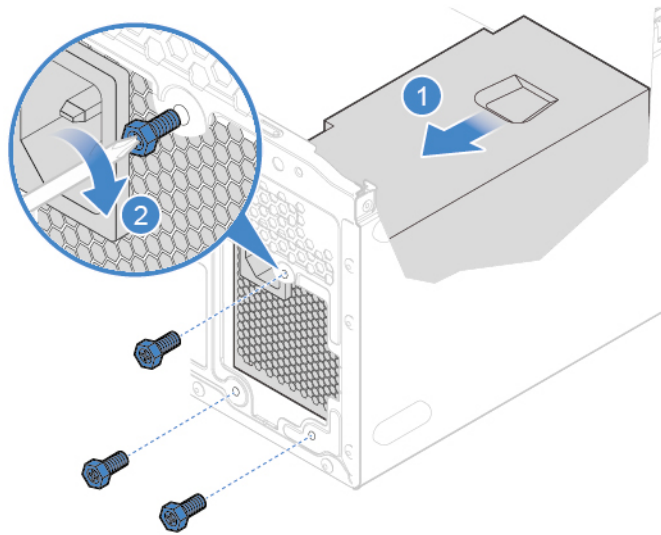


Abbildung 58. Netzteil installieren

6. Verbinden Sie die neuen Kabel des Netzteils mit der Systemplatine.
7. Bringen Sie die entfernten Teile wieder an. Informationen zum Abschließen des Austauschvorgangs finden Sie im Abschnitt „Austausch von Komponenten abschließen“ auf Seite 57.

Internen Lautsprecher austauschen

Achtung: Öffnen Sie den Computer erst dann bzw. versuchen Sie erst dann, Reparaturen durchzuführen, wenn Sie das *Handbuch mit wichtigen Produktinformationen* gelesen haben.

1. Entfernen Sie die Computerabdeckung. Informationen hierzu finden Sie im Abschnitt „Computerabdeckung entfernen“ auf Seite 14.
2. Entfernen Sie die Frontblende. Informationen hierzu finden Sie im Abschnitt „Frontblende austauschen“ auf Seite 15.
3. Klappen Sie die Laufwerkpositionsbaugruppe nach oben. Informationen hierzu finden Sie im Abschnitt „Laufwerkpositionsbaugruppe nach oben und unten klappen“ auf Seite 18.
4. Ziehen Sie das Kabel des internen Lautspeakers von der Systemplatine ab.
5. Tauschen Sie den internen Lautsprecher aus.

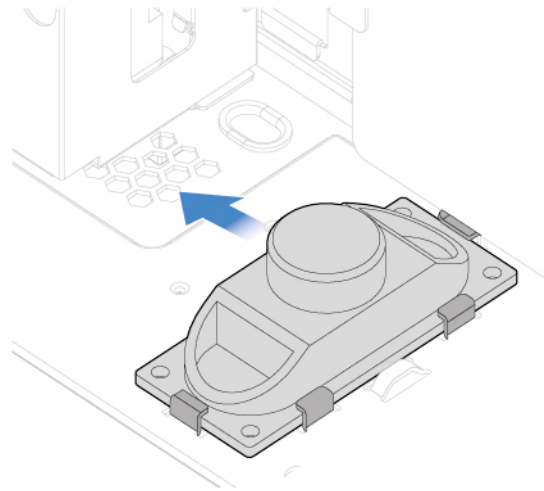


Abbildung 59. Internen Lautsprecher entfernen

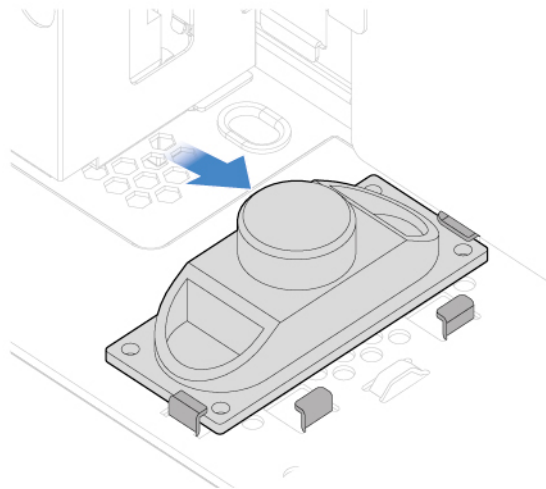


Abbildung 60. Internen Lautsprecher installieren

6. Schließen Sie das neue Kabel des internen Lautsprechers an die Systemplatine an.
7. Bringen Sie die entfernten Teile wieder an. Informationen zum Abschließen des Austauschvorgangs finden Sie im Abschnitt „Austausch von Komponenten abschließen“ auf Seite 57.

Temperatursensor austauschen

Achtung: Öffnen Sie den Computer erst dann bzw. versuchen Sie erst dann, Reparaturen durchzuführen, wenn Sie das *Handbuch mit wichtigen Produktinformationen* gelesen haben.

1. Entfernen Sie die Computerabdeckung. Informationen hierzu finden Sie im Abschnitt „Computerabdeckung entfernen“ auf Seite 14.
2. Entfernen Sie die Frontblende. Informationen hierzu finden Sie im Abschnitt „Frontblende austauschen“ auf Seite 15.
3. Klappen Sie die Laufwerkpositionsbaugruppe nach oben. Informationen hierzu finden Sie im Abschnitt „Laufwerkpositionsbaugruppe nach oben und unten klappen“ auf Seite 18.
4. Ziehen Sie das Temperatursensorkabel von der Systemplatine ab.

5. Tauschen Sie den Temperatursensor aus.

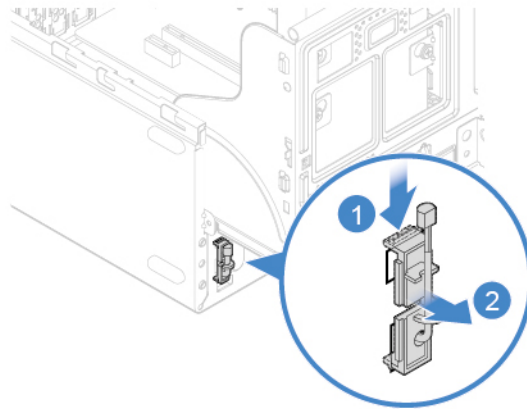


Abbildung 61. Temperatursensor entfernen

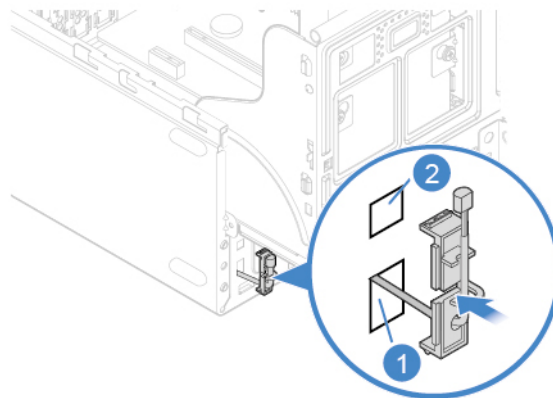


Abbildung 62. Temperatursensor installieren

6. Verbinden Sie das neue Temperatursensorkabel mit der Systemplatine.
7. Bringen Sie die entfernten Teile wieder an. Informationen zum Abschließen des Austauschvorgangs finden Sie im Abschnitt „Austausch von Komponenten abschließen“ auf Seite 57.

Lüfter an der Vorderseite austauschen

Achtung: Öffnen Sie den Computer erst dann bzw. versuchen Sie erst dann, Reparaturen durchzuführen, wenn Sie das *Handbuch mit wichtigen Produktinformationen* gelesen haben.

1. Entfernen Sie die Computerabdeckung. Informationen hierzu finden Sie im Abschnitt „Computerabdeckung entfernen“ auf Seite 14.
2. Entfernen Sie die Frontblende. Informationen hierzu finden Sie im Abschnitt „Frontblende austauschen“ auf Seite 15.
3. Klappen Sie die Laufwerkpositionsbaugruppe nach oben. Informationen hierzu finden Sie im Abschnitt „Laufwerkpositionsbaugruppe nach oben und unten klappen“ auf Seite 18.
4. Ziehen Sie das Kabel für den vorderen Lüfter von der Systemplatine ab.
5. Tauschen Sie den vorderen Lüfter aus.

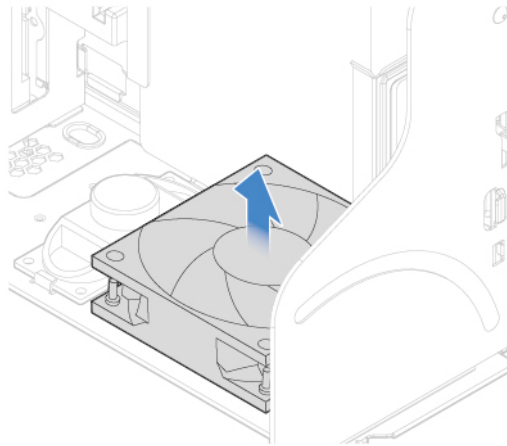


Abbildung 63. Lüfter an der Vorderseite entfernen

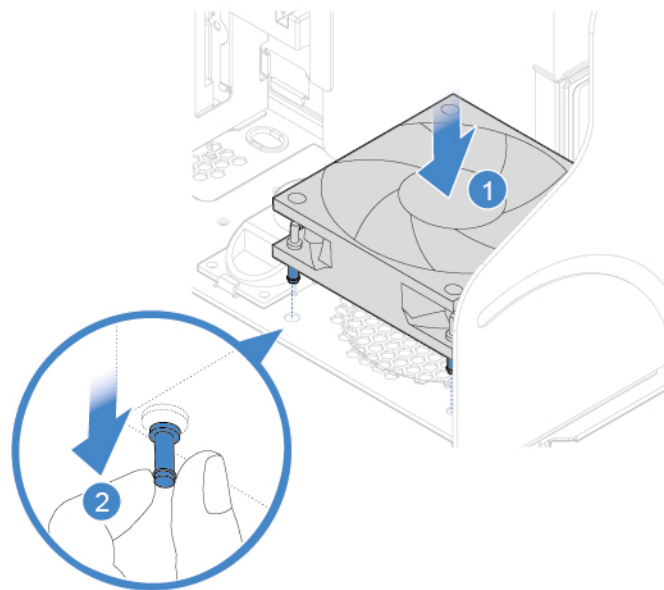


Abbildung 64. Lüfter an der Vorderseite installieren

6. Verbinden Sie das Kabel für neuen vorderen Lüfter wieder mit der Systemplatine.
7. Bringen Sie die entfernten Teile wieder an. Informationen zum Abschließen des Austauschvorgangs finden Sie im Abschnitt „Austausch von Komponenten abschließen“ auf Seite 57.

Wi-Fi-Antennen austauschen

Achtung: Öffnen Sie den Computer erst dann bzw. versuchen Sie erst dann, Reparaturen durchzuführen, wenn Sie das *Handbuch mit wichtigen Produktinformationen* gelesen haben.

1. Entfernen Sie die Computerabdeckung. Informationen hierzu finden Sie im Abschnitt „Computerabdeckung entfernen“ auf Seite 14.
2. Entfernen Sie die Frontblende. Informationen hierzu finden Sie im Abschnitt „Frontblende austauschen“ auf Seite 15.
3. Ziehen Sie die Wi-Fi-Antennenkabel von der Wi-Fi-Karte ab. Informationen hierzu finden Sie im Abschnitt „Wi-Fi-Karte austauschen“ auf Seite 30.

4. Lesen Sie Folgendes, um die Wi-Fi-Antennen auszutauschen.

- Vordere Wi-Fi-Antenne

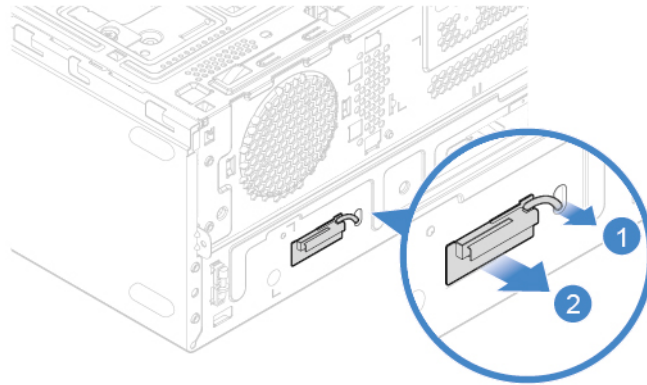


Abbildung 65. Vordere Wi-Fi-Antenne entfernen

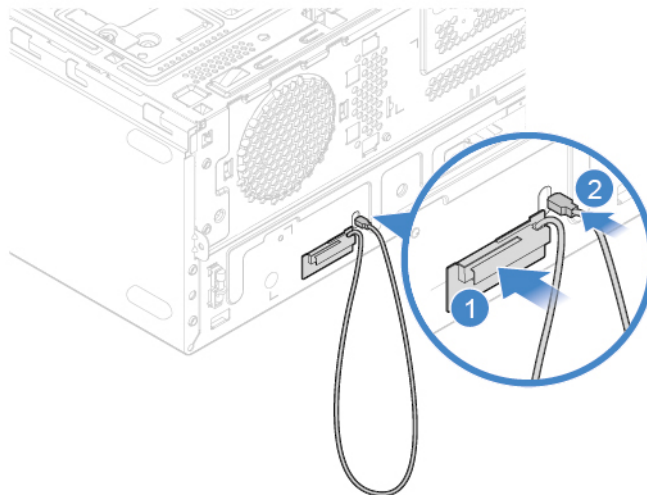


Abbildung 66. Vordere Wi-Fi-Antenne anbringen

- Hintere Wi-Fi-Antenne

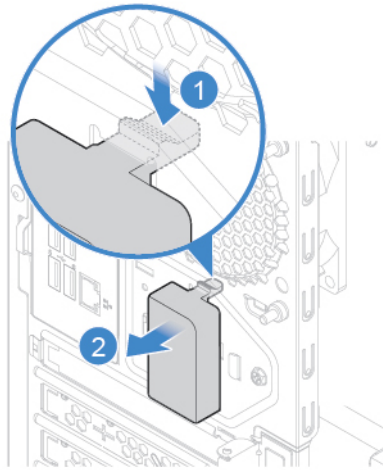


Abbildung 67. Abdeckung der hinteren Wi-Fi-Antenne entfernen

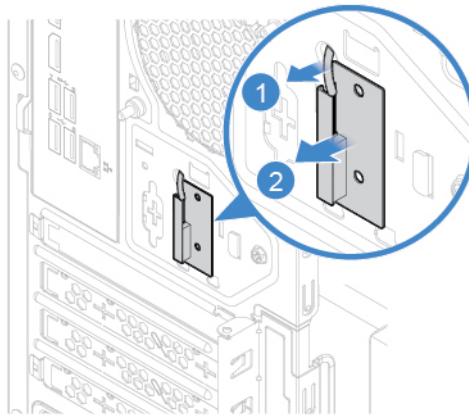


Abbildung 68. Hintere Wi-Fi-Antenne entfernen

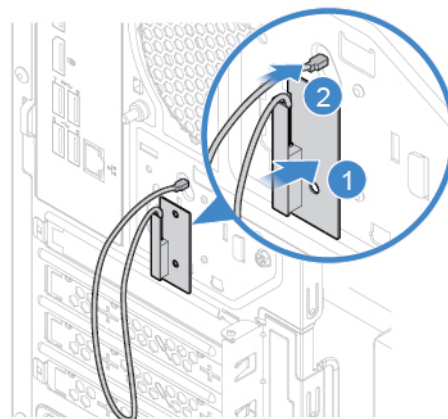


Abbildung 69. Hintere Wi-Fi-Antenne anbringen

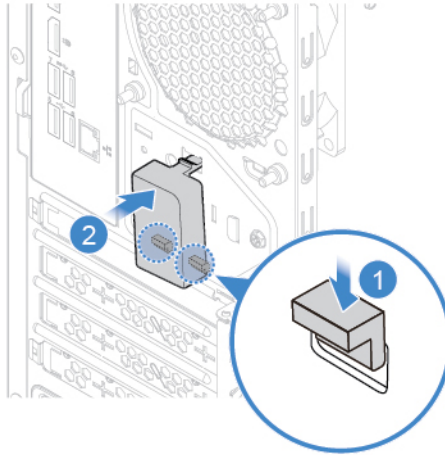


Abbildung 70. Abdeckung der hinteren Wi-Fi-Antennen installieren

5. Verbinden Sie die neuen Kabel der Wi-Fi-Antennen mit der Wi-Fi-Karte.
6. Bringen Sie die entfernten Teile wieder an. Informationen zum Abschließen des Austauschvorgangs finden Sie im Abschnitt „Austausch von Komponenten abschließen“ auf Seite 57.

Netzschalter-Platine austauschen

Achtung: Öffnen Sie den Computer erst dann bzw. versuchen Sie erst dann, Reparaturen durchzuführen, wenn Sie das *Handbuch mit wichtigen Produktinformationen* gelesen haben.

1. Entfernen Sie die Computerabdeckung. Informationen hierzu finden Sie im Abschnitt „Computerabdeckung entfernen“ auf Seite 14.
2. Entfernen Sie die Frontblende. Informationen hierzu finden Sie im Abschnitt „Frontblende austauschen“ auf Seite 15.
3. Ziehen Sie das Kabel der Netzschalter-Platine von der Systemplatine ab.
4. Tauschen Sie die Netzschalter-Platine.

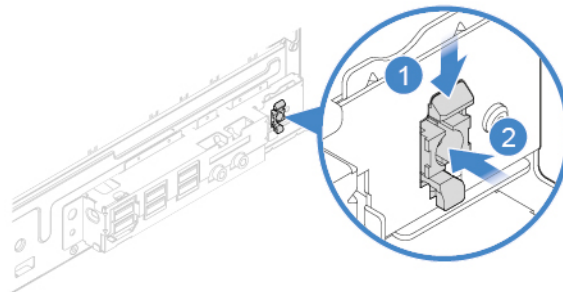


Abbildung 71. Laschen drücken

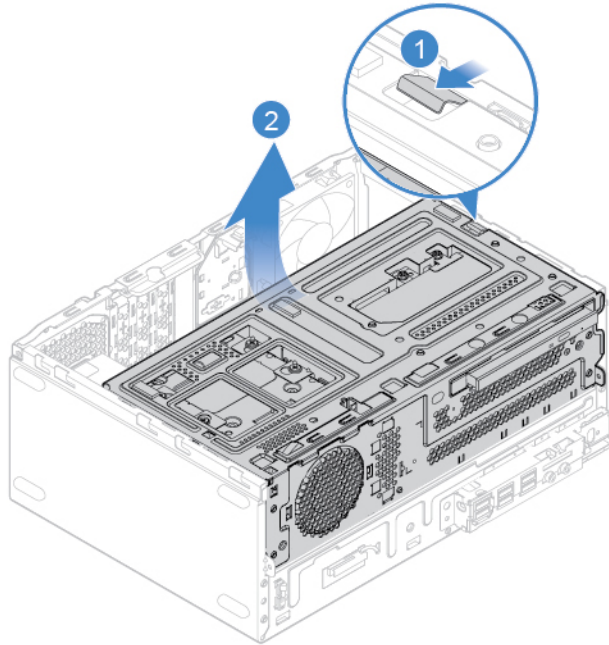


Abbildung 72. Laufwerkpositionsbaugruppe nach oben klappen

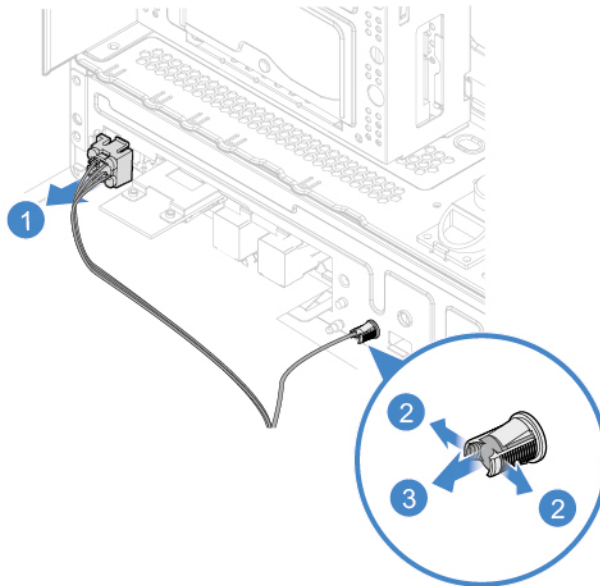


Abbildung 73. Netzschalter-Platine entfernen

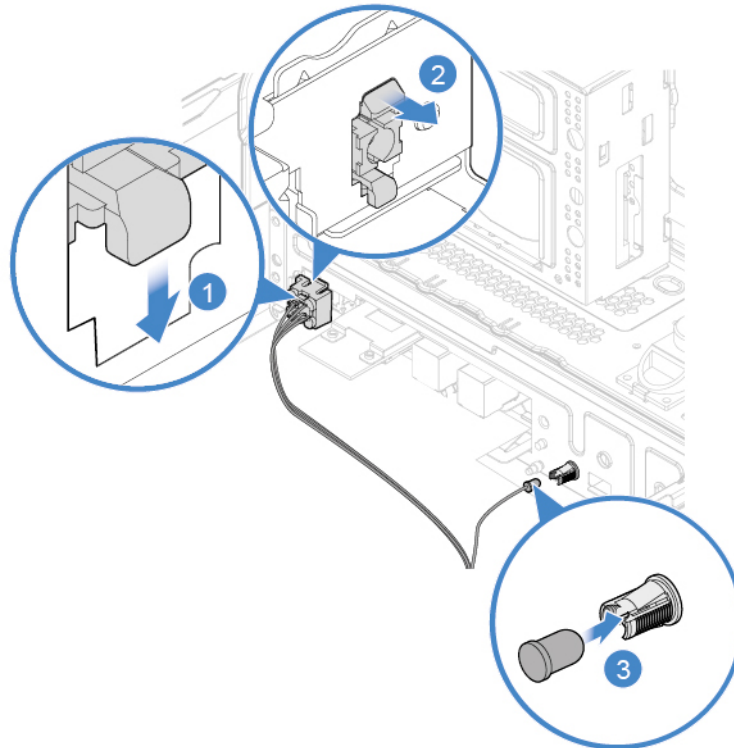


Abbildung 74. Netzschalter-Platine installieren

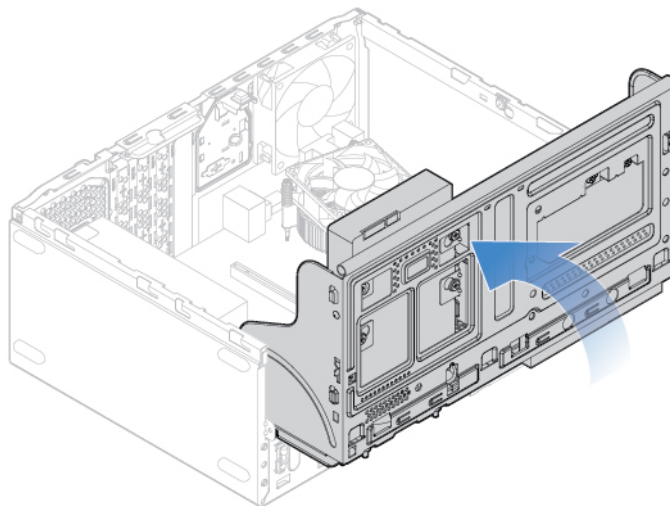


Abbildung 75. Laufwerkpositionsbaugruppe nach unten klappen

5. Schließen Sie das neue Kabel der Netzschalter-Platine an die Systemplatine an.
6. Bringen Sie die entfernten Teile wieder an. Informationen zum Abschließen des Austauschvorgangs finden Sie im Abschnitt „Austausch von Komponenten abschließen“ auf Seite 57.

Lesegerät für Speicherkarten austauschen

Achtung: Öffnen Sie den Computer erst dann bzw. versuchen Sie erst dann, Reparaturen durchzuführen, wenn Sie das *Handbuch mit wichtigen Produktinformationen* gelesen haben.

1. Entfernen Sie die Computerabdeckung. Informationen hierzu finden Sie im Abschnitt „Computerabdeckung entfernen“ auf Seite 14.
2. Entfernen Sie die Frontblende. Informationen hierzu finden Sie im Abschnitt „Frontblende austauschen“ auf Seite 15.
3. Entfernen der Netzschalter-Platine. Informationen hierzu finden Sie im Abschnitt „Netzschalter-Platine austauschen“ auf Seite 46.
4. Ziehen Sie das Kabel für den Kartenleser von der Systemplatine ab.
5. Tauschen Sie das Lesegerät für Speicherkarten aus.

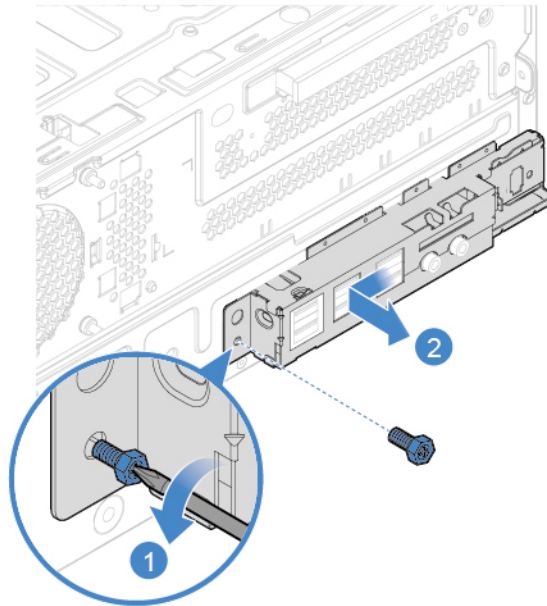


Abbildung 76. Front-E/A-Halterung entfernen

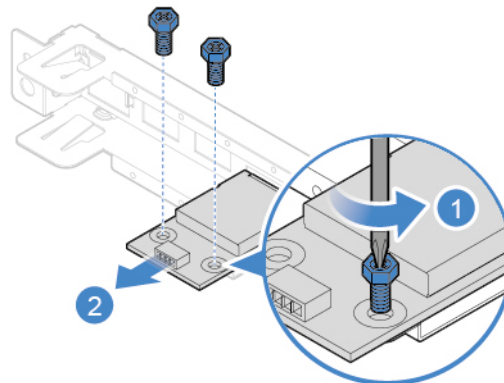


Abbildung 77. Kartenleser entfernen

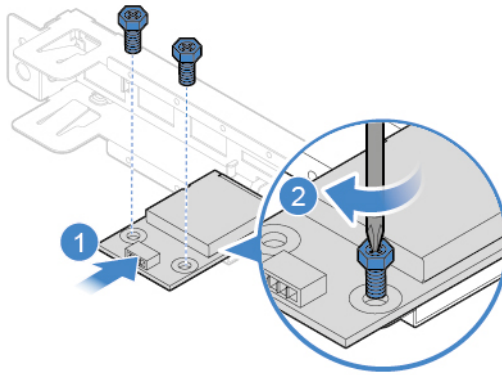


Abbildung 78. Kartenleser installieren

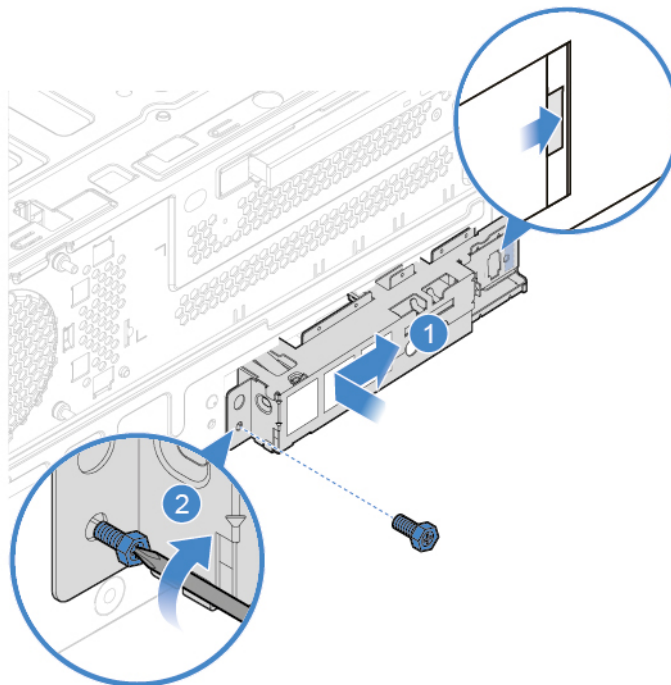


Abbildung 79. Front-E/A-Halterung installieren

6. Verbinden Sie das neue Kabel für das Lesegerät für Speicherkarten mit der Systemplatine.
7. Bringen Sie die entfernten Teile wieder an. Informationen zum Abschließen des Austauschvorgangs finden Sie im Abschnitt „Austausch von Komponenten abschließen“ auf Seite 57.

Mikroprozessor austauschen

Achtung: Öffnen Sie den Computer erst dann bzw. versuchen Sie erst dann, Reparaturen durchzuführen, wenn Sie das *Handbuch mit wichtigen Produktinformationen* gelesen haben.

Vorsicht:



Der Kühlkörper und der Mikroprozessor sind möglicherweise sehr heiß. Schalten Sie den Computer aus und warten Sie einige Minuten, damit der Computer abkühlen kann, bevor Sie die Computerabdeckung öffnen.

1. Entfernen Sie die Computerabdeckung. Informationen hierzu finden Sie im Abschnitt „Computerabdeckung entfernen“ auf Seite 14.
2. Entfernen Sie die Frontblende. Informationen hierzu finden Sie im Abschnitt „Frontblende austauschen“ auf Seite 15.
3. Klappen Sie die Laufwerkpositionsbaugruppe nach oben. Informationen hierzu finden Sie im Abschnitt „Laufwerkpositionsbaugruppe nach oben und unten klappen“ auf Seite 18.
4. Entfernen Sie den Kühlkörper und die Lüftungsbaugruppe. Informationen hierzu finden Sie im Abschnitt „Kühlkörper- und Lüftungsbaugruppe austauschen“ auf Seite 24.
5. Notieren Sie sich die Kabelführung sowie die Kabelanschlüsse und trennen Sie anschließend alle Kabel von der Systemplatine. Informationen hierzu finden Sie im Abschnitt „Systemplatine“ auf Seite 5.
6. Tauschen Sie den Mikroprozessor aus.

Anmerkungen:

- Der Mikroprozessor und der Mikroprozessorstecksockel Ihres Servermodells sehen möglicherweise anders aus als die in dieser Abbildung dargestellten Komponenten.
- Berühren Sie nur die Kanten des Mikroprozessors. Berühren Sie nicht die vergoldeten Kontakte an der Unterseite.
- Lassen Sie nichts auf den ungeschützten Mikroprozessorstecksockel tropfen oder fallen. Die Kontaktstifte des Stecksockels müssen so sauber wie möglich bleiben.

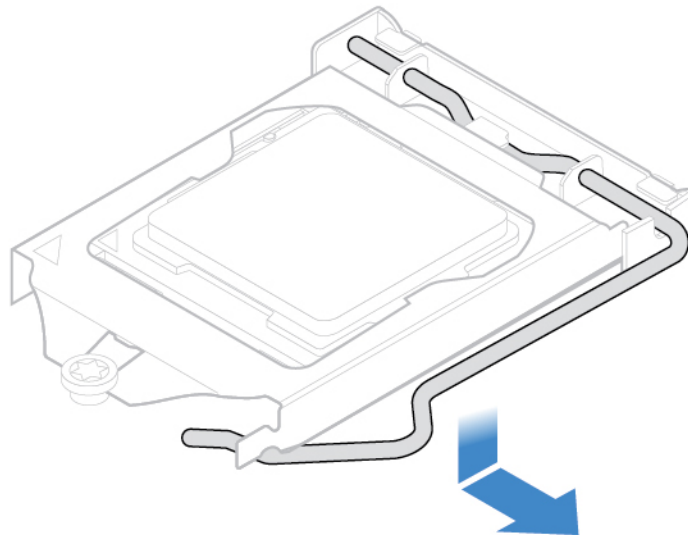


Abbildung 80. Griff lösen

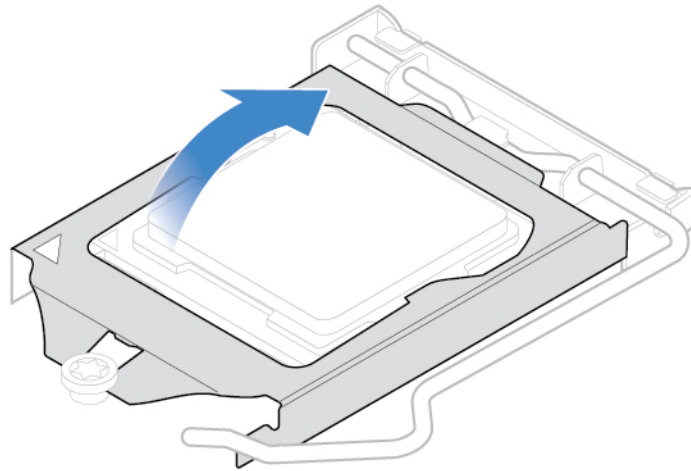


Abbildung 81. Halterung öffnen

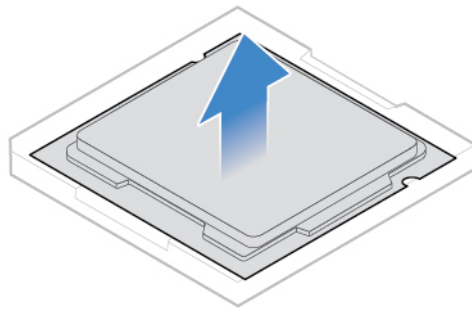


Abbildung 82. Mikroprozessor entfernen

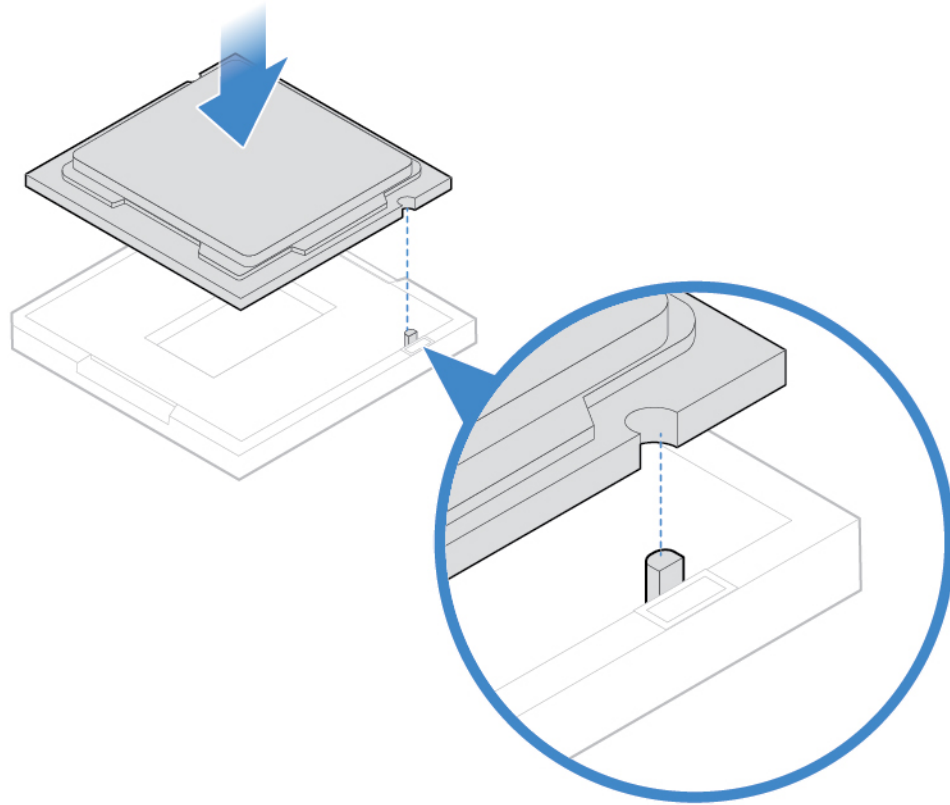


Abbildung 83. Mikroprozessor installieren

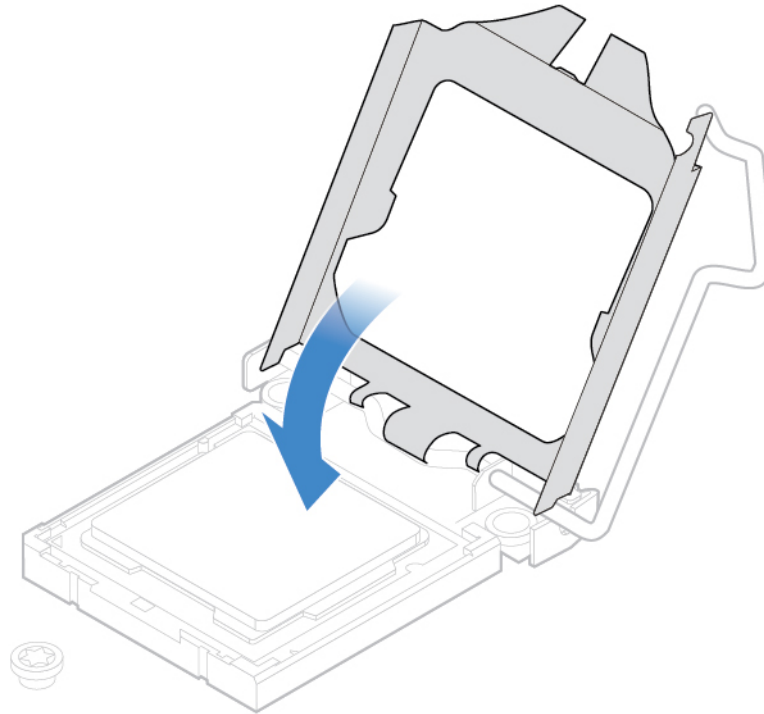


Abbildung 84. Halterung schließen

7.

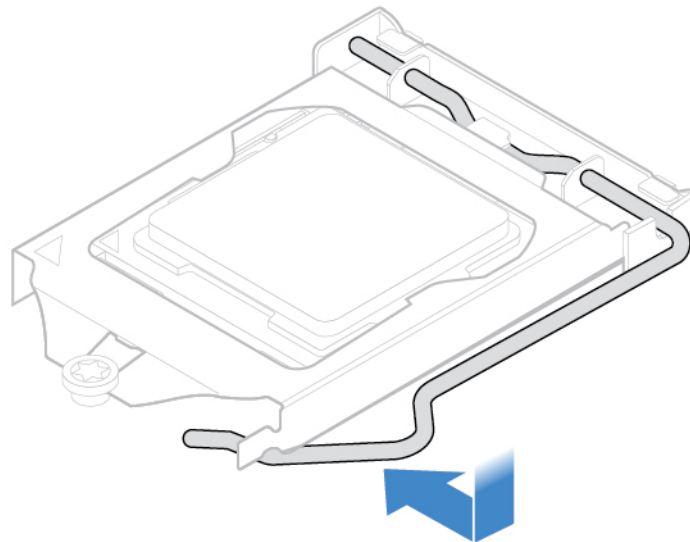


Abbildung 85. Halterung mit dem Griff befestigen

8. Verlegen Sie alle Kabel, die Sie von der Systemplatine abgezogen haben und schließen Sie sie wieder an die Systemplatine an.
9. Installieren Sie die entfernten Komponenten wieder. Informationen zum Abschließen des Austauschvorgangs finden Sie im Abschnitt „Austausch von Komponenten abschließen“ auf Seite 57.

Lüfter an der Rückseite austauschen

Achtung: Öffnen Sie den Computer erst dann bzw. versuchen Sie erst dann, Reparaturen durchzuführen, wenn Sie das *Handbuch mit wichtigen Produktinformationen* gelesen haben.

1. Entfernen Sie die Computerabdeckung. Informationen hierzu finden Sie im Abschnitt „Computerabdeckung entfernen“ auf Seite 14.
2. Entfernen Sie die Frontblende. Informationen hierzu finden Sie im Abschnitt „Frontblende austauschen“ auf Seite 15.
3. Klappen Sie die Laufwerkpositionsbaugruppe nach oben. Informationen hierzu finden Sie im Abschnitt „Laufwerkpositionsbaugruppe nach oben und unten klappen“ auf Seite 18.
4. Ziehen Sie das Kabel für den hinteren Lüfter von der Systemplatine ab.
5. Tauschen Sie den hinteren Lüfter aus.

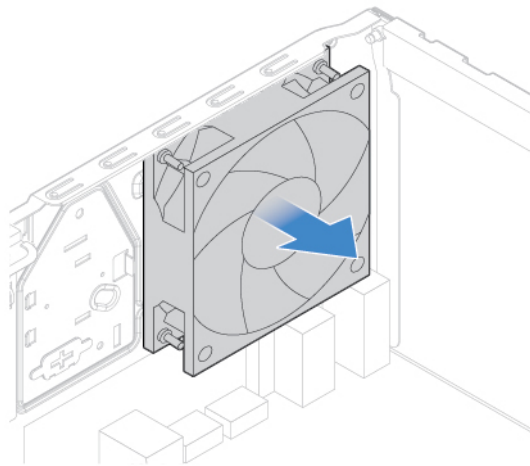


Abbildung 86. Lüfter an der Rückseite entfernen

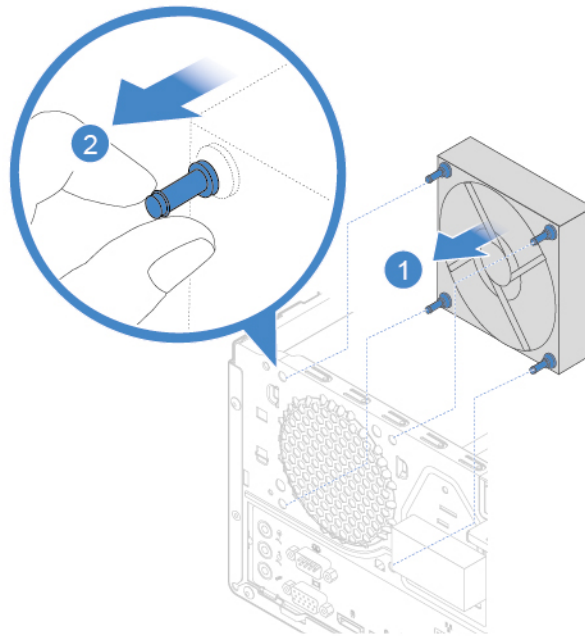


Abbildung 87. Lüfter an der Rückseite installieren

6. Verbinden Sie das Kabel für neuen hinteren Lüfter wieder mit der Systemplatine.
7. Bringen Sie die entfernten Teile wieder an. Informationen zum Abschließen des Austauschvorgangs finden Sie im Abschnitt „Austausch von Komponenten abschließen“ auf Seite 57.

Systemplatine austauschen

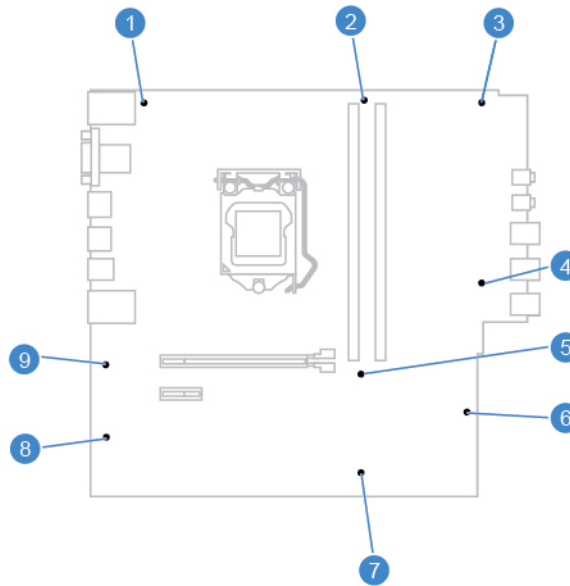
Achtung: Öffnen Sie den Computer erst dann bzw. versuchen Sie erst dann, Reparaturen durchzuführen, wenn Sie das *Handbuch mit wichtigen Produktinformationen* gelesen haben.

1. Entfernen Sie die Computerabdeckung. Informationen hierzu finden Sie im Abschnitt „Computerabdeckung entfernen“ auf Seite 14.
2. Entfernen Sie die Frontblende. Informationen hierzu finden Sie im Abschnitt „Frontblende austauschen“ auf Seite 15.
3. Entfernen Sie die Front-E/A-Halterung und das Lesegerät für Speicherkarten. Informationen hierzu finden Sie im Abschnitt „Lesegerät für Speicherkarten austauschen“ auf Seite 48.
4. Klappen Sie die Laufwerkpositionsbaugruppe nach oben. Informationen hierzu finden Sie im Abschnitt „Laufwerkpositionsbaugruppe nach oben und unten klappen“ auf Seite 18.
5. Entfernen Sie alle Speichermodule. Informationen hierzu finden Sie im Abschnitt „Speichermodul austauschen“ auf Seite 22.
6. Entfernen Sie den Kühlkörper und die Lüftungsbaugruppe. Informationen hierzu finden Sie im Abschnitt „Kühlkörper- und Lüftungsbaugruppe austauschen“ auf Seite 24.
7. Entfernen Sie den Mikroprozessor. Informationen hierzu finden Sie im Abschnitt „Mikroprozessor austauschen“ auf Seite 50.
8. Entfernen Sie alle PCI-Express-Karten. Informationen hierzu finden Sie im Abschnitt „PCI-Express-Karte austauschen“ auf Seite 28.
9. Entfernen Sie die Wi-Fi-Karte. Informationen hierzu finden Sie im Abschnitt „Wi-Fi-Karte austauschen“ auf Seite 30.
10. Entfernen Sie das M.2-Solid-State-Laufwerk. Informationen hierzu finden Sie im Abschnitt „M.2-Solid-State-Laufwerk austauschen“ auf Seite 34.

11. Notieren Sie sich die Kabelführung sowie die Kabelanschlüsse und trennen Sie anschließend alle Kabel von der Systemplatine. Informationen hierzu finden Sie im Abschnitt „Systemplatine“ auf Seite 5.
12. Tauschen Sie die Systemplatine aus.

Anmerkungen:

- Die Zahlen in der folgenden Abbildung geben die Positionen der Schrauben an, nicht die Reihenfolge zum Entfernen und Wiederbefestigen der Schrauben.
- Fassen Sie die Systemplatine vorsichtig an den Kanten an.
- Bei der Rückgabe muss die fehlerhafte Systemplatine mit einer Mikroprozessorstecksockel-Abdeckung versehen werden, um die Kontaktstifte während des Versands und der weiteren Handhabung zu schützen.



13. Verlegen Sie alle Kabel und schließen Sie sie an die neue Systemplatine an.
14. Installieren Sie die entfernten Komponenten wieder. Informationen zum Abschließen des Austauschvorgangs finden Sie im Abschnitt „Austausch von Komponenten abschließen“ auf Seite 57.

Austausch von Komponenten abschließen

Bringen Sie nach dem Installieren oder Austauschen aller Komponenten die Computerabdeckung wieder an und schließen Sie die Kabel erneut an.

Gehen Sie wie folgt vor, um die Computerabdeckung wieder anzubringen und die Kabel wieder am Computer anzuschließen:

1. Vergewissern Sie sich, dass alle Komponenten wieder ordnungsgemäß im Computer installiert wurden und dass Sie keine Werkzeuge oder Schrauben im Inneren des Computers liegen lassen haben.
2. Stellen Sie vor dem Wiederanbringen der Computerabdeckung sicher, dass die Kabel richtig verlegt sind. Halten Sie die Kabel von den Scharnieren und den Seiten des Computergehäuses fern, um Probleme beim Wiederanbringen der Computerabdeckung zu vermeiden.

3. Installieren Sie erneut die Computerabdeckung.

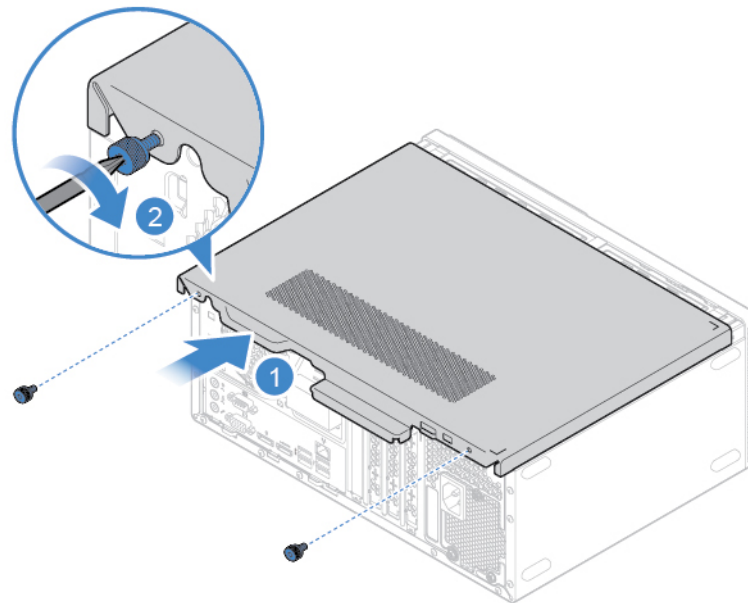


Abbildung 88. Computerabdeckung wieder anbringen

4. Stellen Sie den Computer in eine aufrechte Position.
5. Wenn eine Verriegelungseinheit zur Verfügung steht, schließen Sie den Computer ab. Siehe „Computerverriegelung“.
6. Schließen Sie alle externen Kabel und Netzkabel wieder an die entsprechenden Anschlüsse am Computer an.

Anhang A. Hinweise

Möglicherweise bietet Lenovo die in dieser Dokumentation beschriebenen Produkte, Services oder Funktionen in anderen Ländern nicht an. Informationen über die gegenwärtig im jeweiligen Land verfügbaren Produkte und Services sind beim Lenovo Ansprechpartner erhältlich. Hinweise auf Lenovo Lizenzprogramme oder andere Lenovo Produkte bedeuten nicht, dass nur Programme, Produkte oder Services von Lenovo verwendet werden können. Anstelle der Lenovo Produkte, Programme oder Services können auch andere ihnen äquivalente Produkte, Programme oder Services verwendet werden, solange diese keine gewerblichen oder anderen Schutzrechte von Lenovo verletzen. Die Verantwortung für den Betrieb der Produkte, Programme oder Services in Verbindung mit Fremdprodukten und Fremdservices liegt beim Kunden, soweit solche Verbindungen nicht ausdrücklich von Lenovo bestätigt sind.

Für in diesem Handbuch beschriebene Erzeugnisse und Verfahren kann es Lenovo Patente oder Patentanmeldungen geben. Mit der Auslieferung dieser Dokumentation ist keine Lizenzierung dieser Patente verbunden. Lizenzanfragen sind schriftlich an folgende Adresse zu richten (Anfragen an diese Adresse müssen auf Englisch formuliert werden):

*Lenovo (United States), Inc.
1009 Think Place - Building One
Morrisville, NC 27560
U.S.A.
Attention: Lenovo Director of Licensing*

LENOVO STELLT DIESE VERÖFFENTLICHUNG IN DER VORLIEGENDEN FORM (AUF „AS-IS“-BASIS) ZUR VERFÜGUNG UND ÜBERNIMMT KEINE GARANTIE FÜR DIE HANDELSÜBLICHKEIT, DIE VERWENDUNGSFÄHIGKEIT FÜR EINEN BESTIMMTEN ZWECK UND DIE FREIHEIT DER RECHTE DRITTER. Einige Rechtsordnungen erlauben keine Garantieausschlüsse bei bestimmten Transaktionen, so dass dieser Hinweis möglicherweise nicht zutreffend ist.

Trotz sorgfältiger Bearbeitung können technische Ungenauigkeiten oder Druckfehler in dieser Veröffentlichung nicht ausgeschlossen werden. Die Angaben in diesem Handbuch werden in regelmäßigen Zeitabständen aktualisiert. Lenovo kann jederzeit Verbesserungen und/oder Änderungen an den in dieser Veröffentlichung beschriebenen Produkten und/oder Programmen vornehmen.

Die in diesem Dokument beschriebenen Produkte sind nicht zur Verwendung bei Implantationen oder anderen lebenserhaltenden Anwendungen, bei denen ein Nichtfunktionieren zu Verletzungen oder zum Tod führen könnte, vorgesehen. Die Informationen in diesem Dokument beeinflussen oder ändern nicht die Lenovo Produktspezifikationen oder Garantien. Keine Passagen in dieser Dokumentation stellen eine ausdrückliche oder stillschweigende Lizenz oder Anspruchsgrundlage bezüglich der gewerblichen Schutzrechte von Lenovo oder von anderen Firmen dar. Alle Informationen in dieser Dokumentation beziehen sich auf eine bestimmte Betriebsumgebung und dienen zur Veranschaulichung. In anderen Betriebsumgebungen werden möglicherweise andere Ergebnisse erzielt.

Werden an Lenovo Informationen eingesandt, können diese beliebig verwendet werden, ohne dass eine Verpflichtung gegenüber dem Einsender entsteht.

Verweise in dieser Veröffentlichung auf Websites anderer Anbieter dienen lediglich als Benutzerinformationen und stellen keinerlei Billigung des Inhalts dieser Websites dar. Das über diese Websites verfügbare Material ist nicht Bestandteil des Materials für dieses Lenovo Produkt. Die Verwendung dieser Websites geschieht auf eigene Verantwortung.

Alle in diesem Dokument enthaltenen Leistungsdaten stammen aus einer gesteuerten Umgebung. Die Ergebnisse, die in anderen Betriebsumgebungen erzielt werden, können daher erheblich von den hier

erzielten Ergebnissen abweichen. Einige Daten stammen möglicherweise von Systemen, deren Entwicklung noch nicht abgeschlossen ist. Eine Garantie, dass diese Daten auch in allgemein verfügbaren Systemen erzielt werden, kann nicht gegeben werden. Darüber hinaus wurden einige Daten unter Umständen durch Extrapolation berechnet. Die tatsächlichen Ergebnisse können abweichen. Benutzer dieses Dokuments sollten die entsprechenden Daten in ihrer spezifischen Umgebung prüfen.

Anhang B. Marken

LENOVO und das LENOVO-Logo sind Marken von Lenovo. Mini DisplayPort (mDP) und DisplayPort sind Marken der Video Electronics Standards Association. Die Begriffe HDMI und HDMI High-Definition Multimedia Interface sind Marken oder eingetragene Marken von HDMI Licensing LLC in den USA und/oder anderen Ländern. Alle anderen Marken sind Eigentum der jeweiligen Inhaber. © 2019 Lenovo.

Lenovo