

Guida per l'utente e manuale di manutenzione hardware di V530S-07ICB

Lenovo

Tipi di macchina Energy Star: 10TX, 10TY, 10XV e 10XW

Nota: prima di utilizzare queste informazioni e il prodotto a cui esse si riferiscono, accertarsi di leggere e comprendere la *Guida contenente informazioni importanti sul prodotto* e Appendice A "Note" a pagina 47.

Seconda edizione (Maggio 2019)

© Copyright Lenovo 2019.

NOTA SUI DIRITTI LIMITATI: se i dati o il software sono distribuiti secondo le disposizioni che regolano il contratto "GSA" (General Services Administration), l'uso, la riproduzione o la divulgazione si basa sulle limitazioni previste dal contratto n. GS-35F-05925.

Contenuto

Capitolo 1. Panoramica 1

Vista anteriore	1
Vista posteriore	3
Scheda di sistema	5
Tipo di macchina ed etichetta del modello	6

Capitolo 2. Specifiche 7

Capitolo 3. Blocchi del computer 9

Capitolo 4. Sostituzione dell'hardware 11

Prima di sostituire l'hardware	11
Informazioni sulle FRU (incluse le CRU)	11
Individuazione delle FRU (incluse le CRU).	12
Rimozione del coperchio del computer.	14
Sostituzione della mascherina anteriore	14
Sostituzione dell'unità ottica	15
Sostituzione dell'unità di memorizzazione.	17
Sostituzione del lettore schede	21

Sostituzione dell'indicatore di attività dell'unità di memorizzazione.	23
Sostituzione dell'altoparlante interno	24
Sostituzione del sensore termico	25
Sostituzione della scheda Wi-Fi	26
Sostituzione delle antenne Wi-Fi	28
Sostituzione dell'unità SSD M.2	30
Sostituzione della batteria in formato moneta	32
Sostituzione di un modulo di memoria	34
Sostituzione dell'assieme ventole e dissipatore di calore.	36
Sostituzione del microprocessore.	37
Sostituzione di una scheda PCI Express	41
Sostituzione dell'assieme di alimentazione	42
Sostituzione della scheda di sistema	44
Operazioni finali di sostituzione dei componenti	45

Appendice A. Note 47

Appendice B. Marchi 49

Capitolo 1. Panoramica

In questo capitolo vengono fornite informazioni di base che consentono di acquisire familiarità con il computer.

Vista anteriore

Nota: Il modello di computer potrebbe apparire leggermente diverso dalla figura.

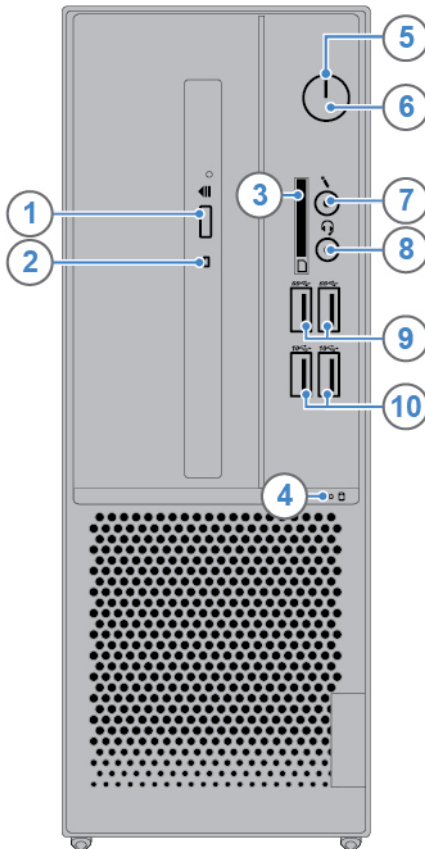


Figura 1. Vista anteriore

1 Pulsante di espulsione/chiusura dell'unità ottica	2 Indicatore di attività dell'unità ottica
3 Slot per lettore schede (facoltativo)	4 Spia di attività dell'unità di memorizzazione
5 Indicatore di alimentazione	6 Pulsante di accensione
7 Connettore microfono	8 Connettore per cuffie (noto anche come connettore audio combinato)
9 Connettori USB 3.1 Gen 1 (2)	10 Connettori USB 3.1 Gen 2 (2)

1 Pulsante di espulsione/chiusura dell'unità ottica

Utilizzato per espellere il vassoio dell'unità ottica. Dopo aver inserito un disco sul vassoio, premere il pulsante di chiusura/espulsione per chiudere il vassoio.

2 Indicatore di attività dell'unità ottica

Questo l'indicatore è acceso quando l'unità ottica è in uso.

3 Slot del lettore schede

Utilizzato per leggere i dati da una scheda di memoria supportata.

4 Spia di attività dell'unità di memorizzazione

Questo indicatore è acceso quando l'unità di memorizzazione è in uso.

5 Indicatore di alimentazione

Questo indicatore è acceso quando il computer è acceso.

6 Pulsante di alimentazione

Utilizzato per accendere il computer. Se non è possibile spegnere il computer dal sistema operativo, tenere premuto il pulsante di alimentazione per almeno quattro secondi per spegnere il computer.

7 Connettore microfono

Utilizzato per collegare un microfono al computer quando si desidera registrare suoni o interagire con il computer utilizzando software di riconoscimento vocale.

8 Connettore per cuffie

Utilizzato per collegare una cuffia auricolare o una cuffia al computer.

9 Connettore USB 3.1 Gen 1

Utilizzati per collegare un dispositivo compatibile con USB. Per un trasferimento ottimale dei dati, collegare un dispositivo USB 3.1 Gen 1 a un connettore USB 3.1 Gen 2 o USB 3.1 Gen 1, invece che a un connettore USB 2.0.

10 Connettore USB 3.1 Gen 2

Utilizzati per collegare un dispositivo compatibile con USB. Per un trasferimento ottimale dei dati, collegare un dispositivo USB 3.1 Gen 2 a un connettore USB 3.1 Gen 2, invece che a un connettore USB 3.1 Gen 1 o USB 2.0.

Vista posteriore

Nota: Il modello di computer potrebbe apparire leggermente diverso dalla figura.

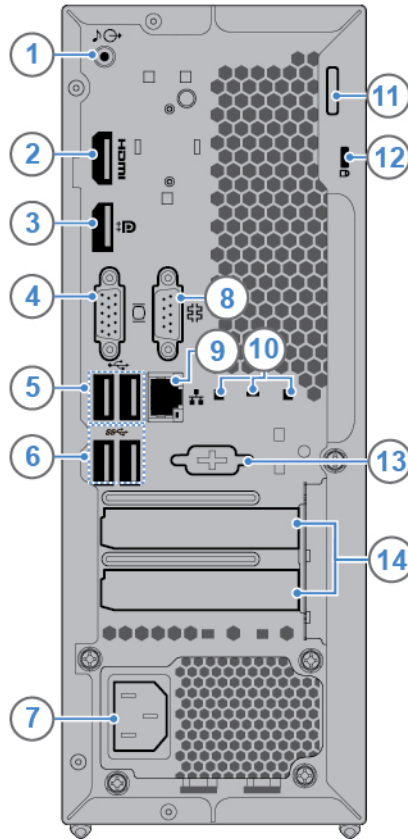


Figura 2. Vista posteriore

1 Connettore di uscita audio	2 Connettore di uscita HDMI™ 1.4
3 Connettore DisplayPort® 1.2 in uscita	4 Connettore di uscita VGA
5 Connettori USB 2.0 (2)	6 Connettori USB 3.1 Gen 1 (2)
7 Connettore cavo di alimentazione	8 Connettore seriale
9 Connettore Ethernet	10 Slot per fermo del cavo intelligente (3)
11 Lucchetto	12 Slot del blocco di sicurezza
13 Connettore seriale (facoltativo)	14 Area delle schede PCI Express

1 Connettore di uscita audio

Utilizzato per inviare segnali audio dal computer a dispositivi esterni, ad esempio altoparlanti stereo amplificati, cuffie o tastiere multimediali. Per collegare un sistema stereo o un altro dispositivo di registrazione esterno, collegare un cavo tra il connettore di ingresso audio del dispositivo e il connettore di uscita audio del computer.

Nota: Se il computer dispone sia di un connettore di uscita linea audio che di un connettore per cuffie o auricolari, utilizzare sempre il connettore per cuffie o auricolari per collegare cuffie o auricolari. Il connettore per cuffie non supporta i microfoni delle cuffie.

2 Connettore di uscita HDMI 1.4

Utilizzato per inviare segnali audio e video dal computer a un altro dispositivo audio o video, come un monitor ad alte prestazioni.

3 Connettore DisplayPort 1.2 in uscita

Utilizzato per inviare segnali audio e video dal computer a un altro dispositivo audio o video, come un monitor ad alte prestazioni.

4 Connettore di uscita VGA

Utilizzato per inviare segnali video dal computer a un altro dispositivo video, come un monitor.

5 Connettore USB 2.0

Utilizzato per collegare un dispositivo che richiede una connessione USB 2.0.

6 Connettore USB 3.1 Gen 1

Utilizzati per collegare un dispositivo compatibile con USB. Per un trasferimento ottimale dei dati, collegare un dispositivo USB 3.1 Gen 1 a un connettore USB 3.1 Gen 2 o USB 3.1 Gen 1, invece che a un connettore USB 2.0.

7 Connettore del cavo di alimentazione

Utilizzato per collegare il cavo di alimentazione al computer per l'alimentazione.

8 Connettore seriale

Utilizzato per collegare un modem esterno, una stampante seriale o altri dispositivi che utilizzano un connettore seriale.

9 Connettore Ethernet

Utilizzato per collegare un cavo Ethernet per l'accesso alla rete.

10 Slot per fermo del cavo intelligente

Utilizzato per fissare un fermo del cavo intelligente.

11 Lucchetto

Utilizzato per fissare un lucchetto.

12 Slot del blocco di sicurezza

Utilizzato per fissare un cavo di sicurezza di stile Kensington.

13 Connettore seriale

Utilizzato per collegare un modem esterno, una stampante seriale o altri dispositivi che utilizzano un connettore seriale.

14 Area delle schede PCI Express

Per migliorare le prestazioni operative del computer, è possibile collegare le schede PCI Express in questa area. A seconda del modello di computer, i connettori disponibili in questa area variano.

Scheda di sistema

Nota: Vedere "Vista anteriore" o "Vista posteriore" per descrizioni aggiuntive del componente.

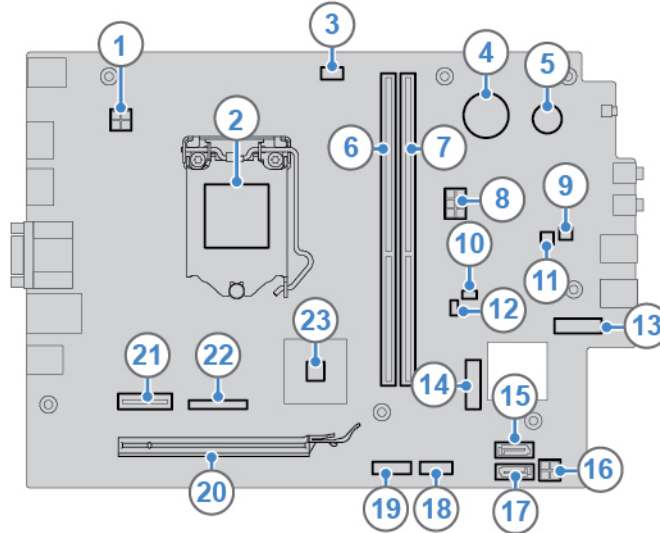


Figura 3. Scheda di sistema

1 Connettore di alimentazione a 4 pin	2 Socket del microprocessore
3 Connettore della ventola del microprocessore	4 Batteria in formato moneta
5 Cicalino	6 Slot di memoria (DIMM1)
7 Slot di memoria (DIMM2)	8 Connettore di alimentazione a 6 pin
9 Connettore altoparlante interno	10 Jumper Clear CMOS/Recovery
11 Connettore dell'indicatore di attività dell'unità di memorizzazione	12 Connettore con sensore termico
13 Slot dell'unità SSD M.2	14 Slot per schede Wi-Fi M.2
15 Connettore SATA (collegamento all'unità di memorizzazione)	16 Connettore di alimentazione SATA
17 Connettore SATA (collegamento all'unità ottica)	18 Connettore lettore schede
19 Connettore seriale (COM2)	20 Slot per schede grafiche PCI Express x16
21 Slot per schede PCI Express x1	22 Connettore parallelo
23 PCH	

Tipo di macchina ed etichetta del modello

L'etichetta tipo di macchina e modello che identifica il computer. Quando si contatta l'assistenza tecnica Lenovo, il tipo e il modello della macchina consentono ai tecnici del supporto di identificare il computer e fornire un servizio più rapido. L'etichetta tipo di macchina e modello è applicata sul computer come mostrato.

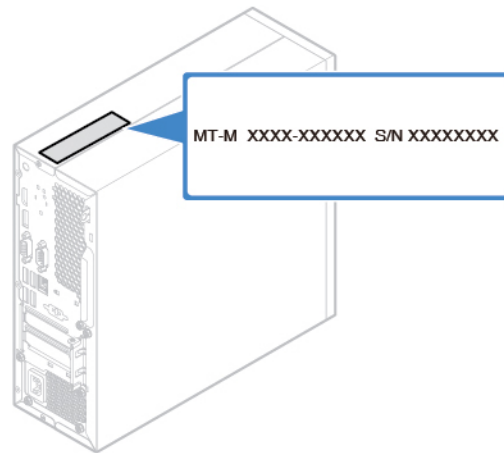


Figura 4. Tipo di macchina ed etichetta del modello

Capitolo 2. Specifiche

Alimentatore

Alimentatore da 180 watt con rilevamento automatico del voltaggio

Unità di memorizzazione

- Unità di memorizzazione da 3,5 pollici (facoltativa)
- Unità di memorizzazione da 2,5 pollici (facoltativa)
- Unità SSD M.2 (facoltativa)

Funzioni video

- La scheda grafica integrata supporta quanto segue:
 - Connettore di uscita DisplayPort 1.2
 - Connettore di uscita HDMI 1.4
 - Connettore di uscita VGA
- La scheda grafica dedicata facoltativa fornisce un'esperienza video superiore e funzionalità estese.

Funzioni audio

- La scheda audio integrata supporta quanto segue:
 - Connettore di uscita audio
 - Connettore per auricolari
 - Altoparlante interno (facoltativo)
 - Connettore microfono
- La scheda audio dedicata facoltativa fornisce un'esperienza audio superiore e funzionalità estese.

Funzioni I/O (Input/Output)

- Connettori audio (uscita audio, cuffie e microfono)
- Slot per lettore schede (facoltativo)
- Connettori video (uscita DisplayPort 1.2, uscita HDMI 1.4 e uscita VGA)
- Connettore Ethernet
- Connettore seriale
- Connettori USB

Espansione

- Lettore schede
- Slot di memoria
- Unità ottica (facoltativo)
- Slot per schede PCI Express x1
- Slot per schede grafiche PCI Express x16
- Vano dell'unità di memorizzazione

Funzioni di rete

- Ethernet LAN

- WLAN (wireless LAN) (facoltativo)
- Bluetooth (facoltativo)

Dimensioni fisiche

- Larghezza: 100,0 mm
- Altezza: 274,8 mm
- Profondità: 304,4 mm

Peso (senza confezione)

Configurazione massima fornita: 4,2 kg

Informazioni sulla velocità di trasferimento USB

A seconda di molti fattori, ad esempio la capacità di elaborazione dell'host e i dispositivi, gli attributi di file e altri fattori relativi alla configurazione di sistema e agli ambienti operativi, la velocità di trasferimento effettiva dei vari connettori USB di questo dispositivo varia e sarà inferiore alla velocità di trasferimento dati riportata di seguito per ciascun dispositivo corrispondente.

Dispositivo USB	Velocità di trasferimento dati (Gbit/s)
3.1 Gen 1	5
3.1 Gen 2	10
3.2	20

Capitolo 3. Blocchi del computer

Blocco del coperchio del computer

Il blocco del coperchio del computer consente di impedire accessi non autorizzati alla parte interna del computer. Il computer viene fornito con un lucchetto che, quando è installato, impedisce di rimuovere il coperchio.

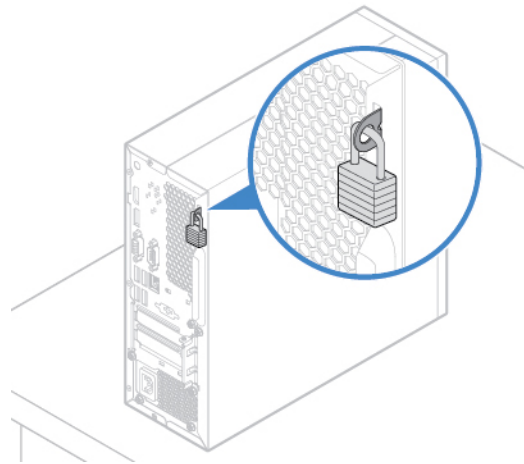


Figura 5. Blocco del coperchio del computer

Collegamento di un cavo di sicurezza di tipo Kensington

È possibile utilizzare un cavo di sicurezza di stile Kensington per fissare il computer a una scrivania, a un tavolo o ad altri tipi di fissaggio non permanenti. Il cavo di sicurezza viene collegato allo slot del blocco di sicurezza nella parte posteriore del computer. A seconda del tipo selezionato, il cavo di sicurezza può essere attivato con una chiave o una combinazione. Il lucchetto blocca anche i pulsanti utilizzati per aprire il coperchio del computer. Si tratta dello stesso tipo di blocco utilizzato con molti notebook. È possibile ordinare tale cavo di sicurezza direttamente da Lenovo cercando *Kensington* sul sito Web:

<http://www.lenovo.com/support>

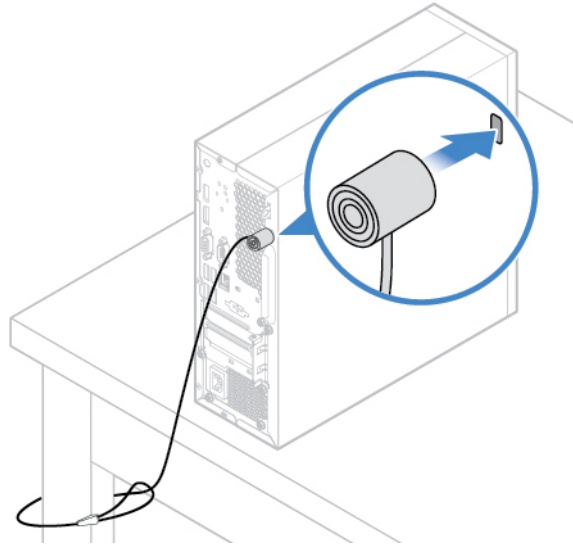


Figura 6. Collegamento di un cavo di sicurezza di tipo Kensington

Collegamento di un fermo del cavo intelligente

Un fermo del cavo intelligente può essere utilizzato per fissare i dispositivi, come tastiera e mouse, bloccando i cavi dei dispositivi al computer. Il fermo del cavo intelligente viene collegato agli slot del blocco di sicurezza nella parte posteriore del computer. Per installare un fermo del cavo intelligente, procedere nel modo seguente:

1. Inserire il fermo **1** nello slot del cavo di sicurezza **4**.
2. Far passare i cavi che si desidera bloccare negli appositi incavi del fermo del cavo intelligente.
3. Premere il fermo **2** nello slot del cavo di sicurezza **3** finché non scatta in posizione.

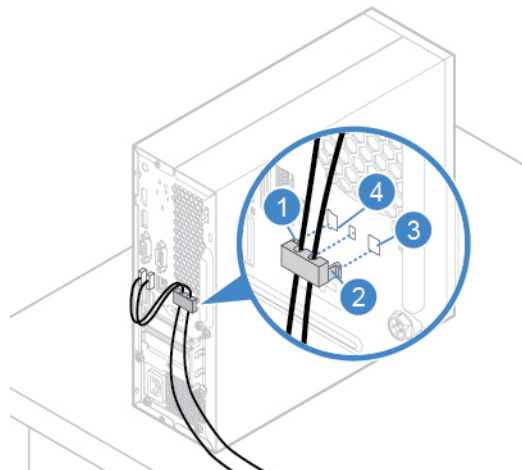


Figura 7. Collegamento di un fermo del cavo intelligente

Capitolo 4. Sostituzione dell'hardware

Questo capitolo fornisce istruzioni per la sostituzione dell'hardware per il computer.

Prima di sostituire l'hardware

Attenzione: Non aprire il computer né tentare qualsiasi riparazione prima di avere consultato questa sezione e la *Guida contenente informazioni importanti sul prodotto*.

Note prima di sostituire l'hardware

- Utilizzare solo i componenti forniti da Lenovo.
- In caso di installazione o sostituzione di un'opzione, utilizzare le istruzioni contenute in questo manuale insieme alle istruzioni fornite con l'opzione.
- In quasi tutto il mondo, Lenovo richiede la restituzione delle CRU difettose. Le informazioni relative a tale procedura verranno fornite con la CRU o verranno inviate alcuni giorni dopo il suo arrivo.

Note per la gestione dei dispositivi sensibili all'elettricità statica

Non aprire l'involucro antistatico che lo contiene fino a quando il componente difettoso non è stato rimosso dal server e si è pronti a installare il nuovo componente. Le cariche elettrostatiche, sebbene innocue, potrebbero danneggiare parti aggiuntive e componenti del computer.

Quando si maneggiano opzioni e altri componenti del computer, prendere le seguenti precauzioni per evitare danni dovuti all'elettricità statica:

- Limitare i movimenti, poiché possono causare la formazione di elettricità statica.
- Maneggiare sempre attentamente le opzioni e gli altri componenti del computer. Maneggiare le schede PCI/PCIe, i moduli di memoria, le schede di sistema e i microprocessori tenendoli per i bordi. Non toccare mai nessun circuito esposto.
- Impedire che altri possano toccare opzioni e altri componenti del computer.
- Mettere a contatto l'involucro antistatico contenente la parte con il coperchio dello slot di espansione o con un'altra superficie in metallo non verniciata sul computer per almeno un paio di secondi. In questo modo si riduce l'elettricità statica dell'involucro e del corpo prima dell'installazione o sostituzione di un nuovo componente.
- Laddove possibile, rimuovere la nuova parte dall'involucro antistatico e installarla direttamente nel computer senza poggiarla da altre parti. Nel caso in cui ciò non sia possibile, collocare l'involucro antistatico su una superficie liscia e piana e posizionare la parte su tale superficie.
- Non collocare la parte sul coperchio del computer o su altre superfici di metallo.

Informazioni sulle FRU (incluse le CRU)

- Le FRU (Field Replaceable Unit) sono parti del computer che possono essere aggiornate o sostituite da un tecnico qualificato. Le FRU includono tutte le CRU. Per informazioni dettagliate sulle FRU, quali i numeri parte e i modelli di computer supportati, visitare il sito Web: <http://www.lenovo.com/serviceparts-lookup>
- Le CRU (Customer Replaceable Unit) sono parti del computer che possono essere aggiornate o sostituite dall'utente.

- CRU self-service: le CRU self-service possono essere installate facilmente. Possono essere autonome, incorporate o fissate con un massimo di due viti. Esempi di CRU self-service includono tastiera, mouse e dispositivi USB. Gli utenti sono responsabili della sostituzione di tutte le CRU self service.
- CRU di servizio facoltativo: la gestione delle CRU di servizio facoltativo necessita di determinate competenze tecniche e strumenti semplici (ad esempio, un cacciavite). Queste CRU sono parti isolate all'interno del computer. Solitamente sono nascoste da un pannello di accesso fissato con più di due viti. Per accedere alla CRU specifica, è necessario rimuovere viti e pannello. Le CRU con servizio facoltativo possono essere rimosse e installate dagli utenti oppure, durante il periodo di garanzia, da un tecnico dell'assistenza Lenovo.

Prima di sostituire le FRU

Prima di sostituire le FRU, leggere quanto segue:

- Solo il personale certificato e qualificato può fornire assistenza per il computer.
- Prima di sostituire una FRU, leggere l'intera sezione sulla sostituzione del componente.
- Prestare la massima attenzione durante le operazioni di scrittura, quali copia, salvataggio o formattazione.

La sequenza di unità nel computer per cui si sta eseguendo la manutenzione potrebbe essere stata modificata. Se si seleziona un'unità errata, si rischia di sovrascrivere dati o programmi.

- Sostituire una FRU solo con un altro modello di FRU corretto.

Quando si sostituisce una FRU, verificare che il modello del computer e il numero parte della FRU siano corretti.

- Non sostituire una FRU a causa di un singolo errore non riproducibile.

I singoli errori possono verificarsi per una serie di motivi che non rientrano nella casistica dei guasti hardware, come radiazioni cosmiche, cariche elettrostatiche o errori software. Sostituire una FRU solo in caso di problemi. Se si ritiene che una FRU sia difettosa, cancellare i log di errori ed eseguire nuovamente il test. Se l'errore non si verifica nuovamente, non sostituire la FRU.

- Sostituire solo una FRU difettosa.

Individuazione delle FRU (incluse le CRU)

Nota:

- Alcuni dei seguenti componenti sono facoltativi.
- Per sostituire un componente che non è incluso nell'elenco riportato sotto, contattare un tecnico dell'assistenza Lenovo. Per un elenco dei numeri dell'assistenza Lenovo, visitare il sito Web: <http://www.lenovo.com/support/phone>

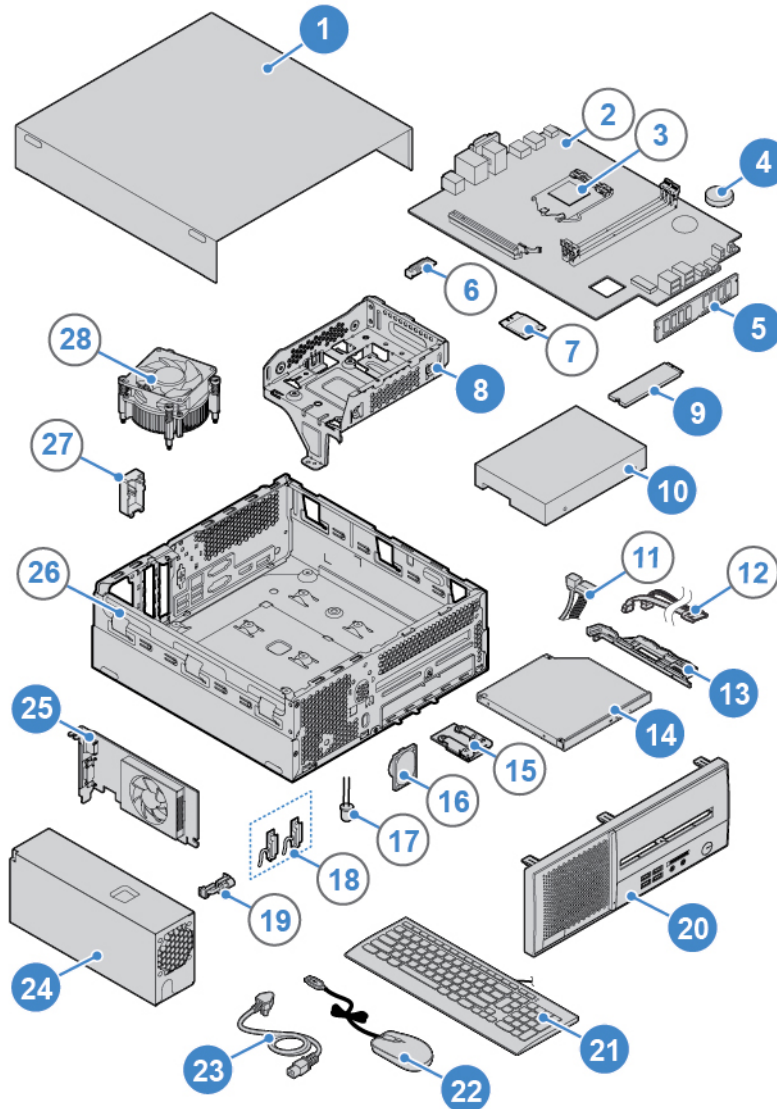


Figura 8. Individuazione delle FRU (incluse le CRU)

CRU self-service	CRU di servizio facoltativo	Non CRU
1 Coperchio del computer	4 Batteria in formato moneta	2 Scheda di sistema
5 Modulo di memoria	24 Assieme alimentatori	3 Microprocessore
8 Staffa dell'unità di memorizzazione		6 Schermo della scheda Wi-Fi
9 Unità SSD M.2		7 Scheda Wi-Fi
10 Unità di memorizzazione (un'unità di memorizzazione da 2,5 pollici o 3,5 pollici)		11 Cavo dell'unità di memorizzazione
13 Staffa dell'unità ottica		12 Cavo dell'unità ottica
14 Unità ottica		15 Lettore scheda
20 Mascherina anteriore		16 Altoparlante interno

CRU self-service	CRU di servizio facoltativo	Non CRU
<p>21 Tastiera</p> <p>22 Mouse</p> <p>23 Cavo di alimentazione</p> <p>25 Scheda PCI Express</p>		<p>17 Spia di attività dell'unità di memorizzazione</p> <p>18 Antenne Wi-Fi (2)</p> <p>19 Sensore termico</p> <p>26 Chassis</p> <p>27 Coperchio dell'antenna Wi-Fi posteriore</p> <p>28 Assieme ventole e dissipatore di calore</p>

Rimozione del coperchio del computer

Attenzione: Non aprire il computer né tentare qualsiasi riparazione prima di avere consultato la *Guida contenente informazioni importanti sul prodotto*.

ATTENZIONE:



Prima di aprire il coperchio del computer, spegnere il computer e attendere alcuni minuti per lasciarlo raffreddare.

1. Rimuovere qualsiasi supporto dalle unità e spegnere tutti i dispositivi collegati e il computer.
2. Scollegare tutti i cavi di alimentazione dalle prese elettriche e scollegare tutti i cavi dal computer.
3. Sbloccare l'eventuale dispositivo di blocco che fissa il coperchio del computer.
4. Rimuovere il coperchio del computer.

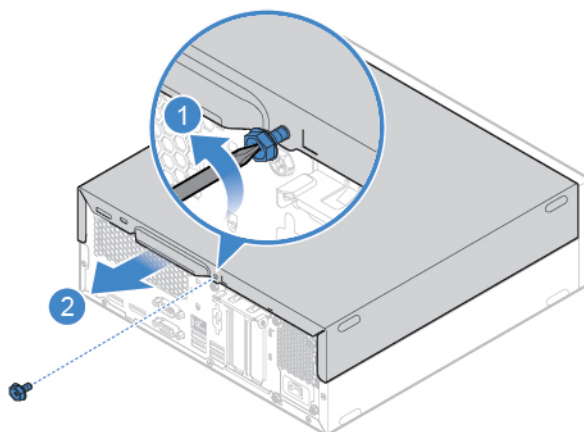


Figura 9. Rimozione del coperchio del computer

5. Completare la sostituzione. Consultare la sezione "Operazioni finali di sostituzione dei componenti" a pagina 45.

Sostituzione della mascherina anteriore

Attenzione: Non aprire il computer né tentare qualsiasi riparazione prima di avere consultato la *Guida contenente informazioni importanti sul prodotto*.

1. Rimuovere il coperchio del computer. Consultare la sezione "Rimozione del coperchio del computer" a pagina 14.
2. Sostituire la mascherina anteriore.

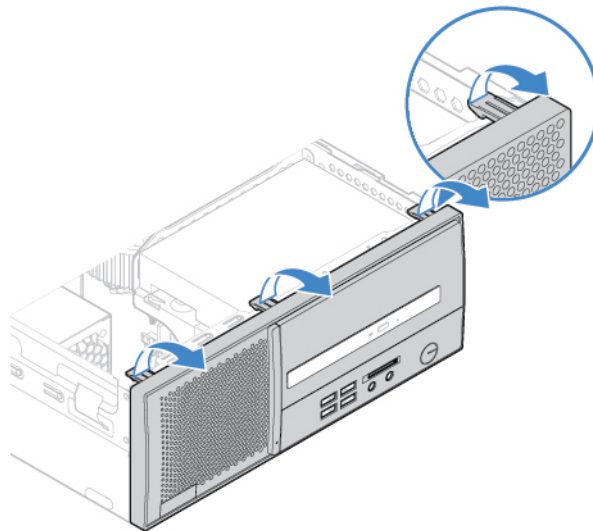


Figura 10. Rimozione della mascherina anteriore

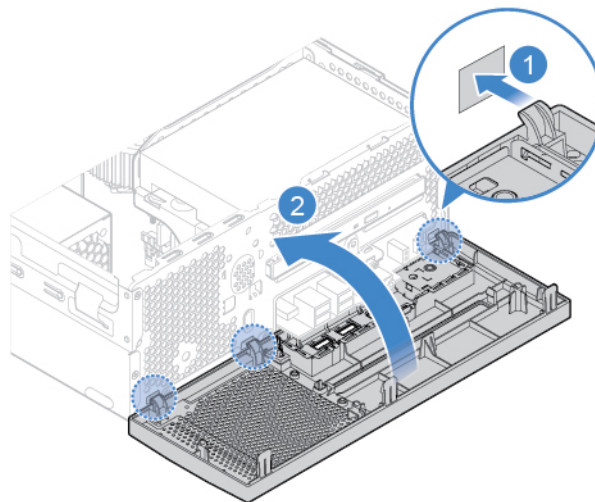


Figura 11. Installazione della mascherina anteriore

3. Completare la sostituzione. Consultare la sezione "Operazioni finali di sostituzione dei componenti" a pagina 45.

Sostituzione dell'unità ottica

Attenzione: Non aprire il computer né tentare qualsiasi riparazione prima di avere consultato la *Guida contenente informazioni importanti sul prodotto*.

1. Rimuovere il coperchio del computer. Consultare la sezione "Rimozione del coperchio del computer" a pagina 14.

2. Rimuovere la mascherina anteriore. Consultare la sezione "Sostituzione della mascherina anteriore" a pagina 14.
3. Scollegare i cavi di segnale e di alimentazione dall'unità ottica.
4. Sostituire l'unità ottica.

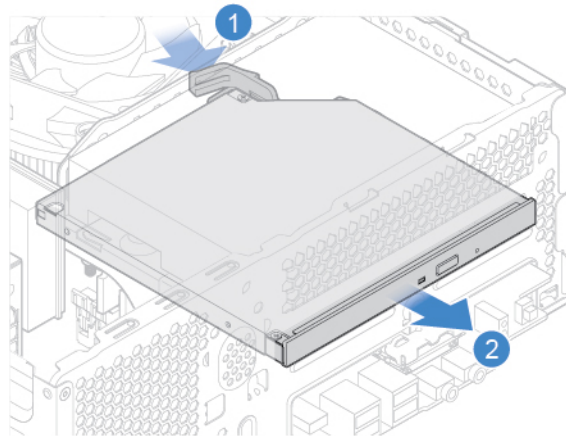


Figura 12. Rimozione dell'unità ottica

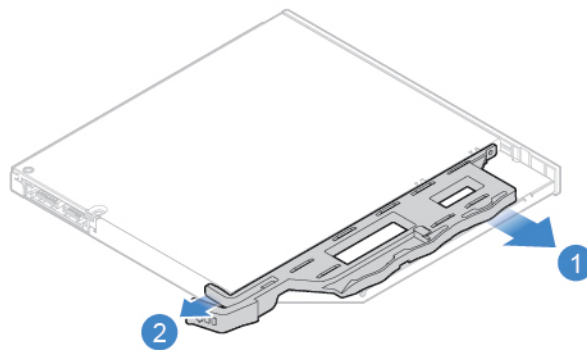


Figura 13. Rimozione della staffa dell'unità ottica

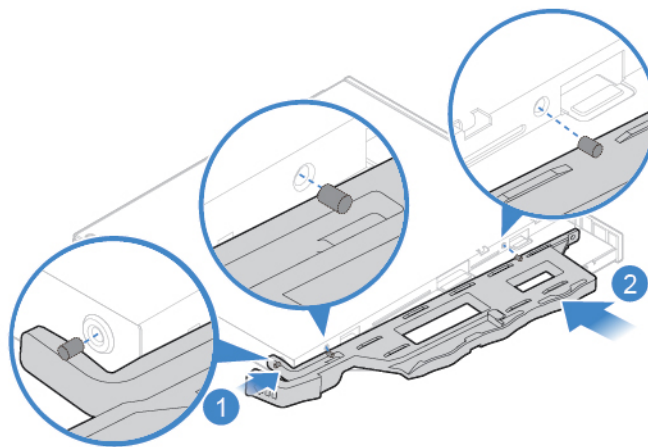


Figura 14. Installazione della staffa dell'unità ottica

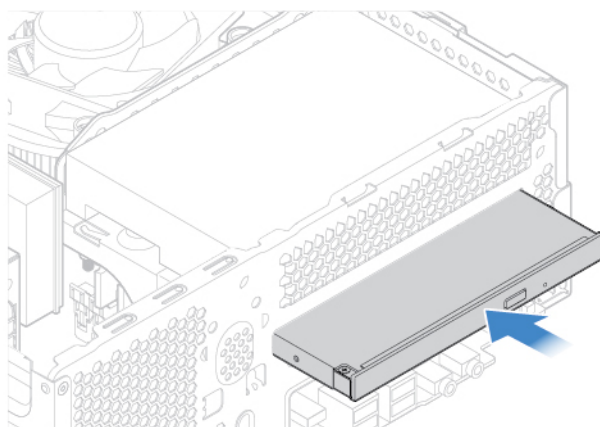


Figura 15. Installazione dell'unità ottica

5. Collegare i cavi di segnale e di alimentazione alla nuova unità ottica.
6. Reinstallare i componenti rimossi. Per completare la sostituzione, vedere "Operazioni finali di sostituzione dei componenti" a pagina 45.

Sostituzione dell'unità di memorizzazione

Attenzione: Non aprire il computer né tentare qualsiasi riparazione prima di avere consultato la *Guida contenente informazioni importanti sul prodotto*.

1. Rimuovere il coperchio del computer. Consultare la sezione "Rimozione del coperchio del computer" a pagina 14.
2. Rimuovere la mascherina anteriore. Consultare la sezione "Sostituzione della mascherina anteriore" a pagina 14.
3. Rimuovere l'unità ottica. Consultare la sezione "Sostituzione dell'unità ottica" a pagina 15.
4. Scollegare i cavi di segnale e di alimentazione dall'unità di memorizzazione.
5. Sostituire l'unità di memorizzazione.
 - Unità di memorizzazione da 3,5 pollici

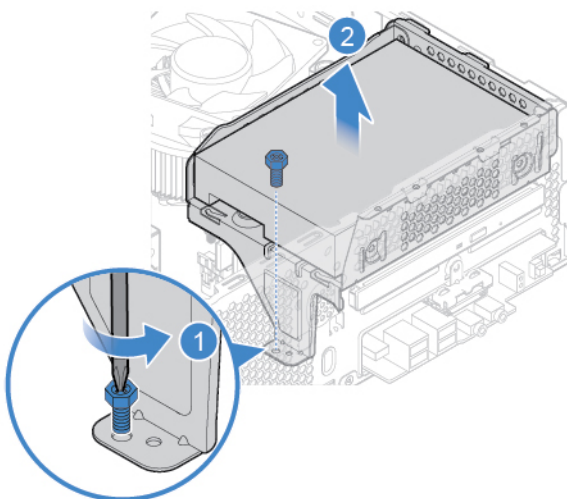


Figura 16. Rimozione della staffa dell'unità di memorizzazione

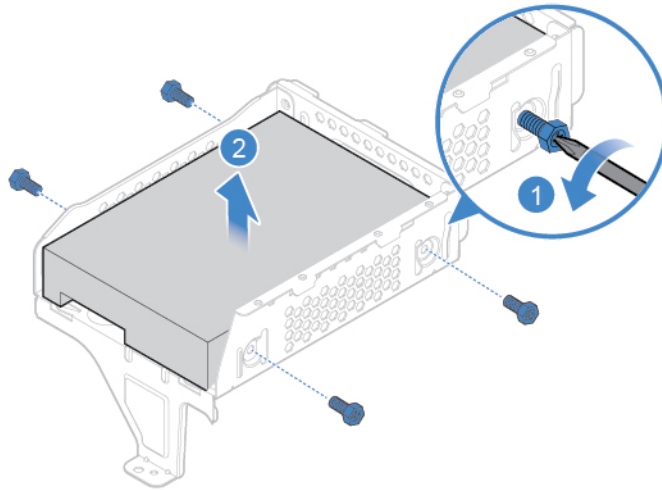


Figura 17. Rimozione dell'unità di memorizzazione da 3,5 pollici

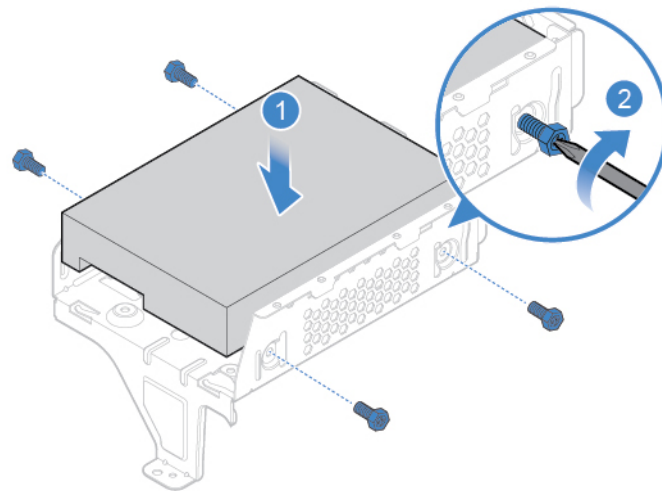


Figura 18. Installazione dell'unità di memorizzazione da 3,5 pollici

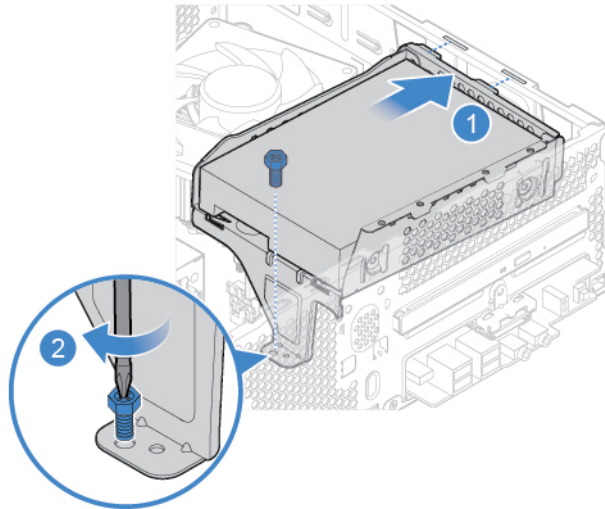


Figura 19. Installazione della staffa dell'unità di memorizzazione

- Unità di memorizzazione da 2,5 pollici

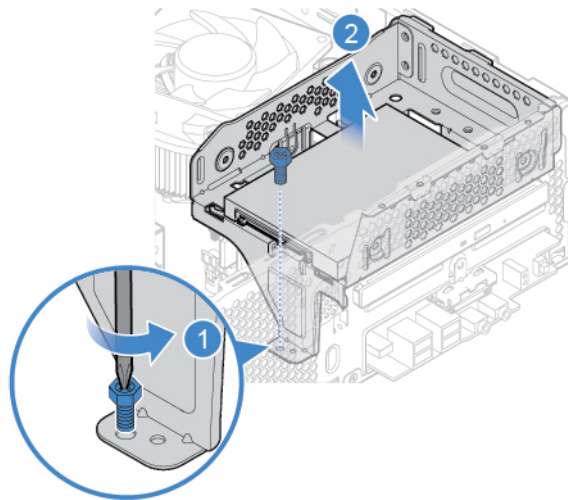


Figura 20. Rimozione della staffa dell'unità di memorizzazione

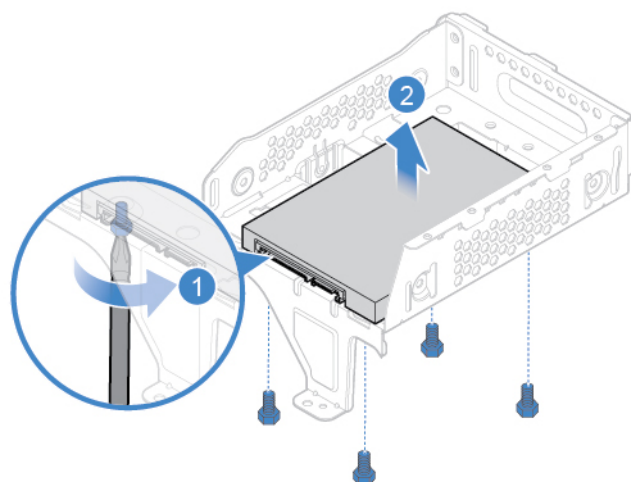


Figura 21. Rimozione dell'unità di memorizzazione da 2,5 pollici

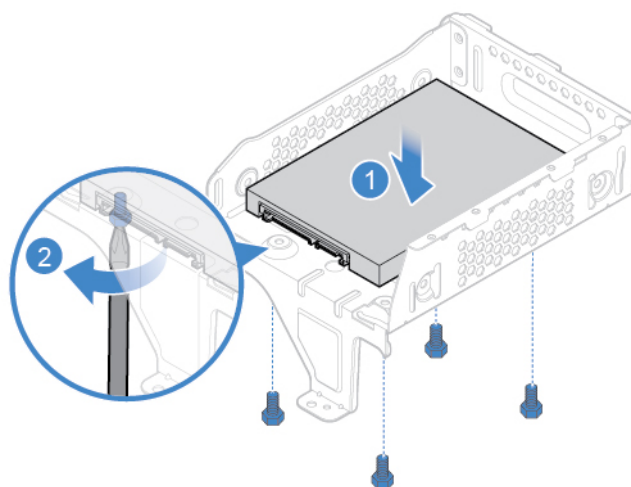


Figura 22. Installazione dell'unità di memorizzazione da 2,5 pollici

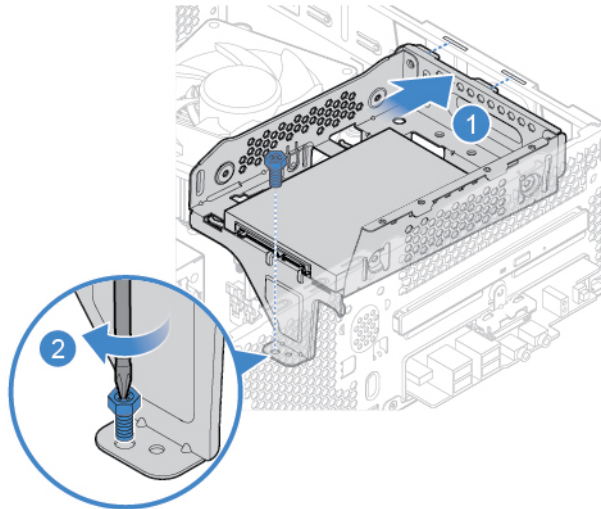


Figura 23. Installazione della staffa dell'unità di memorizzazione

6. Collegare i cavi di segnale e di alimentazione alla nuova unità di memorizzazione.
7. Reinstallare i componenti rimossi. Per completare la sostituzione, vedere "Operazioni finali di sostituzione dei componenti" a pagina 45.

Sostituzione del lettore schede

Attenzione: Non aprire il computer né tentare qualsiasi riparazione prima di avere consultato la *Guida contenente informazioni importanti sul prodotto*.

1. Rimuovere il coperchio del computer. Consultare la sezione "Rimozione del coperchio del computer" a pagina 14.
2. Rimuovere la mascherina anteriore. Consultare la sezione "Sostituzione della mascherina anteriore" a pagina 14.
3. Rimuovere l'unità ottica. Consultare la sezione "Sostituzione dell'unità ottica" a pagina 15.
4. Rimuovere la staffa dell'unità di memorizzazione. Consultare la sezione "Sostituzione dell'unità di memorizzazione" a pagina 17.
5. Scollegare il cavo del lettore schede dalla scheda di sistema.
6. Sostituire il lettore schede.

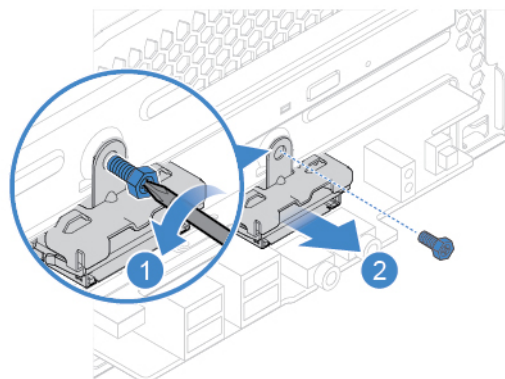


Figura 24. Rimozione della staffa del lettore schede

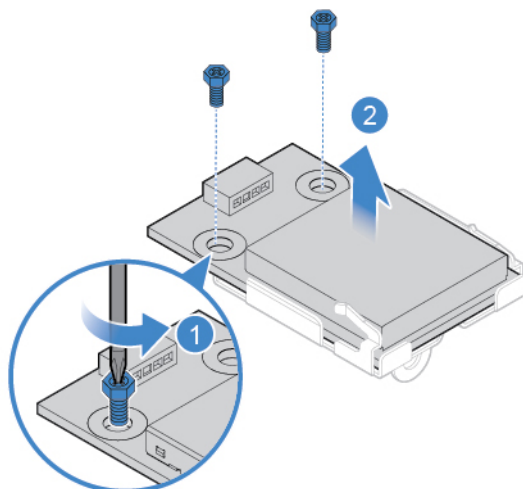


Figura 25. Rimozione del lettore schede

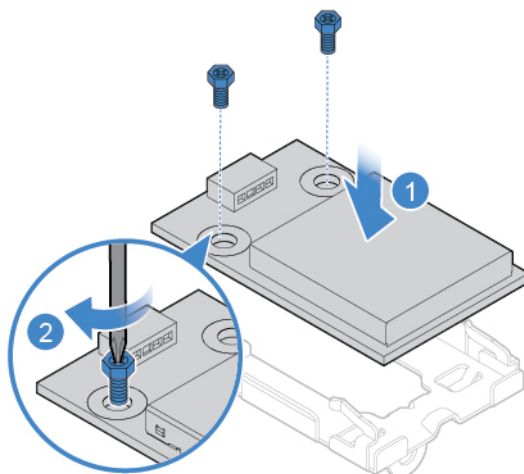


Figura 26. Installazione del lettore schede

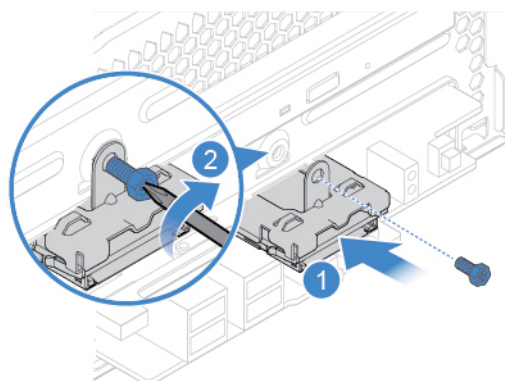


Figura 27. Installazione della staffa del lettore schede

7. Collegare il nuovo cavo del lettore schede alla scheda di sistema.

8. Reinstallare i componenti rimossi. Per completare la sostituzione, vedere "Operazioni finali di sostituzione dei componenti" a pagina 45.

Sostituzione dell'indicatore di attività dell'unità di memorizzazione

Attenzione: Non aprire il computer né tentare qualsiasi riparazione prima di avere consultato la *Guida contenente informazioni importanti sul prodotto*.

1. Rimuovere il coperchio del computer. Consultare la sezione "Rimozione del coperchio del computer" a pagina 14.
2. Rimuovere la mascherina anteriore. Consultare la sezione "Sostituzione della mascherina anteriore" a pagina 14.
3. Rimuovere l'unità ottica. Consultare la sezione "Sostituzione dell'unità ottica" a pagina 15.
4. Rimuovere la staffa dell'unità di memorizzazione. Consultare la sezione "Sostituzione dell'unità di memorizzazione" a pagina 17.
5. Scollegare il cavo dell'indicatore di attività dell'unità di memorizzazione dalla scheda di sistema.
6. Sostituire l'indicatore di attività dell'unità di memorizzazione.

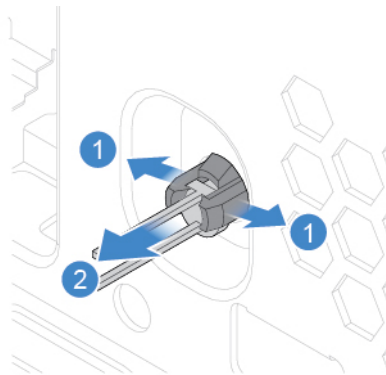


Figura 28. Rimozione dell'indicatore di attività dell'unità di memorizzazione

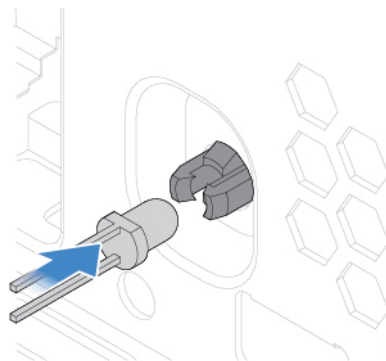


Figura 29. Installazione dell'indicatore di attività dell'unità di memorizzazione

7. Collegare il cavo del nuovo indicatore di attività dell'unità di memorizzazione alla scheda di sistema.
8. Reinstallare i componenti rimossi. Per completare la sostituzione, vedere "Operazioni finali di sostituzione dei componenti" a pagina 45.

Sostituzione dell'altoparlante interno

Attenzione: Non aprire il computer né tentare qualsiasi riparazione prima di avere consultato la *Guida contenente informazioni importanti sul prodotto*.

1. Rimuovere il coperchio del computer. Consultare la sezione "Rimozione del coperchio del computer" a pagina 14.
2. Rimuovere la mascherina anteriore. Consultare la sezione "Sostituzione della mascherina anteriore" a pagina 14.
3. Rimuovere l'unità ottica. Consultare la sezione "Sostituzione dell'unità ottica" a pagina 15.
4. Rimuovere la staffa dell'unità di memorizzazione. Consultare la sezione "Sostituzione dell'unità di memorizzazione" a pagina 17.
5. Scollegare il cavo dell'altoparlante interno dalla scheda di sistema.
6. Sostituire l'altoparlante interno.

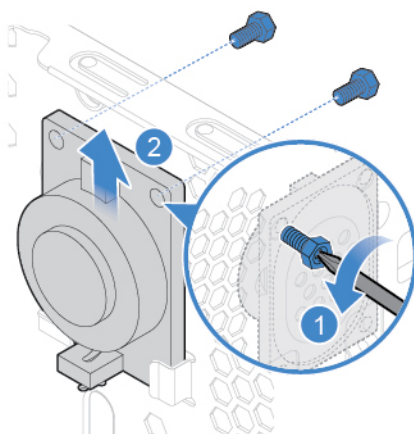


Figura 30. Rimozione dell'altoparlante interno

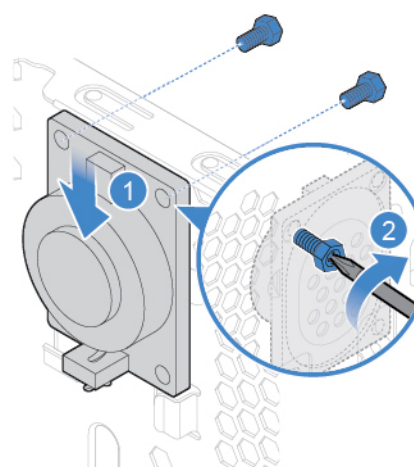


Figura 31. Installazione dell'altoparlante interno

7. Collegare il cavo del nuovo altoparlante interno alla scheda di sistema.

8. Reinstallare i componenti rimossi. Per completare la sostituzione, vedere "Operazioni finali di sostituzione dei componenti" a pagina 45.

Sostituzione del sensore termico

Attenzione: Non aprire il computer né tentare qualsiasi riparazione prima di avere consultato la *Guida contenente informazioni importanti sul prodotto*.

1. Rimuovere il coperchio del computer. Consultare la sezione "Rimozione del coperchio del computer" a pagina 14.
2. Rimuovere la mascherina anteriore. Consultare la sezione "Sostituzione della mascherina anteriore" a pagina 14.
3. Rimuovere l'unità ottica. Consultare la sezione "Sostituzione dell'unità ottica" a pagina 15.
4. Rimuovere la staffa dell'unità di memorizzazione. Consultare la sezione "Sostituzione dell'unità di memorizzazione" a pagina 17.
5. Scollegare il cavo del sensore termico dalla scheda di sistema.
6. Sostituire il sensore termico.

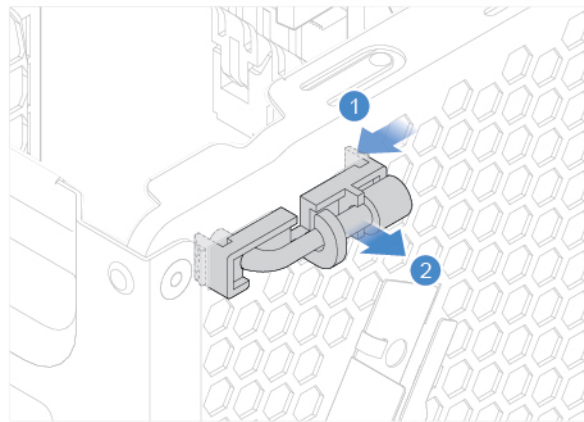


Figura 32. Rimozione del sensore termico

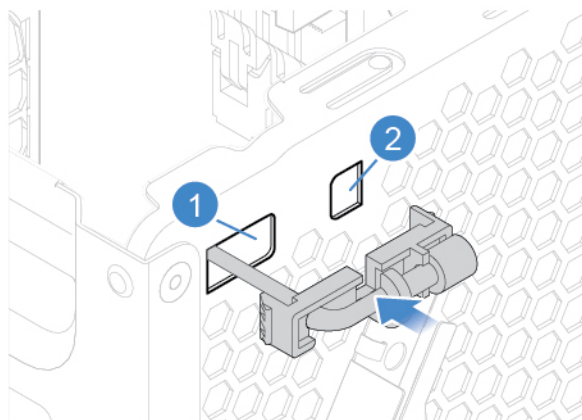


Figura 33. Installazione del sensore termico

7. Collegare il cavo del nuovo sensore termico alla scheda di sistema.
8. Reinstallare i componenti rimossi. Per completare la sostituzione, vedere "Operazioni finali di sostituzione dei componenti" a pagina 45.

Sostituzione della scheda Wi-Fi

Attenzione: Non aprire il computer né tentare qualsiasi riparazione prima di avere consultato la *Guida contenente informazioni importanti sul prodotto*.

1. Rimuovere il coperchio del computer. Consultare la sezione "Rimozione del coperchio del computer" a pagina 14.
2. Rimuovere la mascherina anteriore. Consultare la sezione "Sostituzione della mascherina anteriore" a pagina 14.
3. Rimuovere l'unità ottica. Consultare la sezione "Sostituzione dell'unità ottica" a pagina 15.
4. Rimuovere la staffa dell'unità di memorizzazione. Consultare la sezione "Sostituzione dell'unità di memorizzazione" a pagina 17.
5. Sostituire la scheda Wi-Fi.

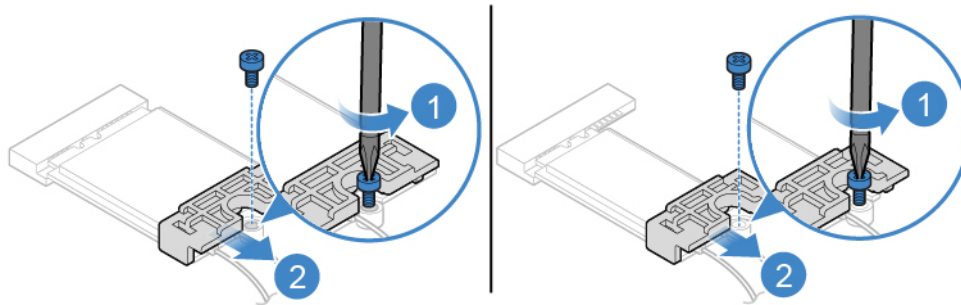


Figura 34. Rimozione dello schermo della scheda Wi-Fi

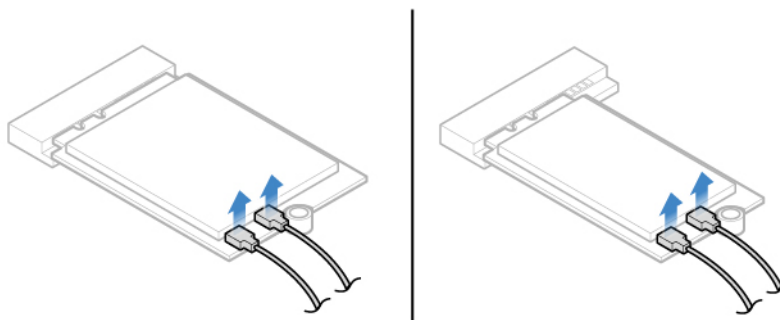


Figura 35. Scollegamento dei cavi dell'antenna Wi-Fi

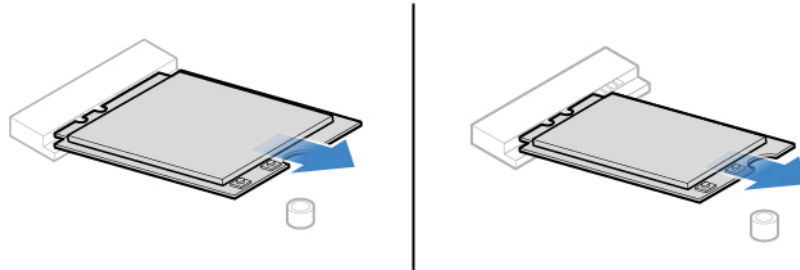


Figura 36. Rimozione della scheda Wi-Fi

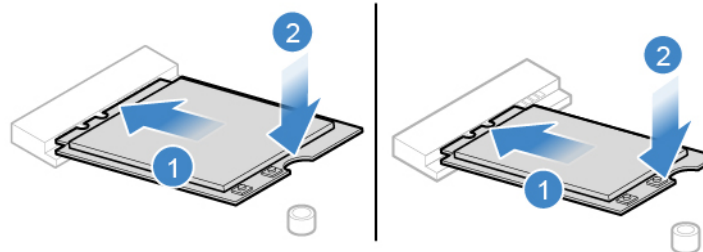


Figura 37. Installazione della scheda Wi-Fi

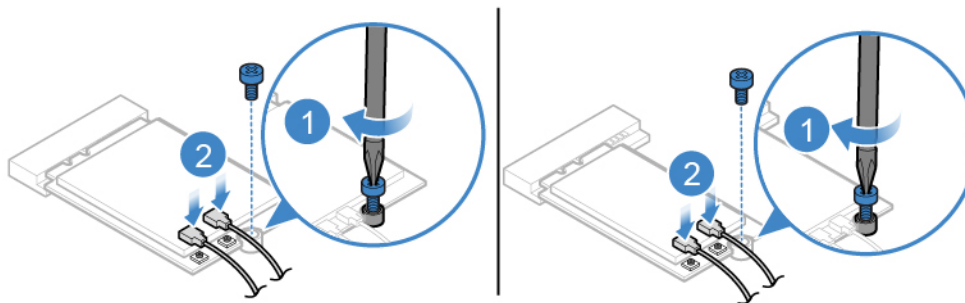


Figura 38. Collegamento dei cavi dell'antenna Wi-Fi

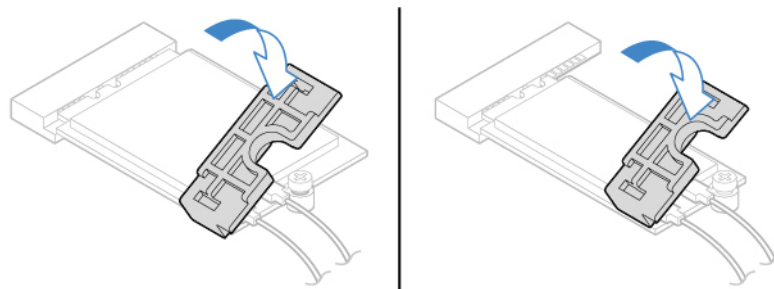


Figura 39. Installazione dello schermo della scheda Wi-Fi

6. Reinstallare i componenti rimossi. Per completare la sostituzione, vedere "Operazioni finali di sostituzione dei componenti" a pagina 45.

Sostituzione delle antenne Wi-Fi

Attenzione: Non aprire il computer né tentare qualsiasi riparazione prima di avere consultato la *Guida contenente informazioni importanti sul prodotto*.

1. Rimuovere il coperchio del computer. Consultare la sezione "Rimozione del coperchio del computer" a pagina 14.
2. Rimuovere la mascherina anteriore. Consultare la sezione "Sostituzione della mascherina anteriore" a pagina 14.
3. Rimuovere l'unità ottica. Consultare la sezione "Sostituzione dell'unità ottica" a pagina 15.
4. Rimuovere la staffa dell'unità di memorizzazione. Consultare la sezione "Sostituzione dell'unità di memorizzazione" a pagina 17.
5. Scollegare i cavi dell'antenna Wi-Fi dalla scheda Wi-Fi. Consultare la sezione "Sostituzione della scheda Wi-Fi" a pagina 26.
6. A seconda del modello di computer, consultare una delle seguenti procedure per sostituire le antenne Wi-Fi.
 - Antenna Wi-Fi anteriore

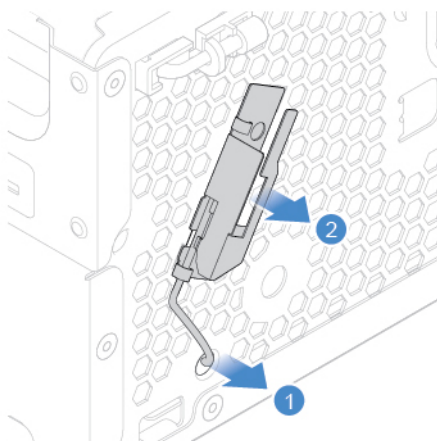


Figura 40. Rimozione dell'antenna Wi-Fi anteriore

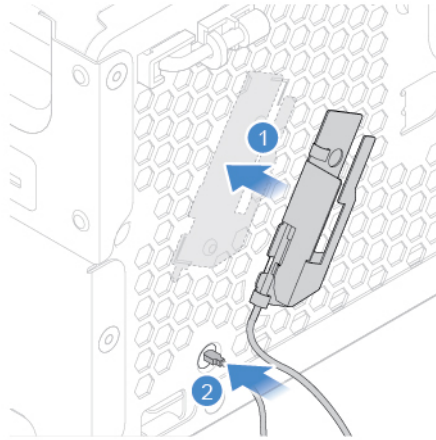


Figura 41. Installazione dell'antenna Wi-Fi anteriore

- Antenna Wi-Fi posteriore

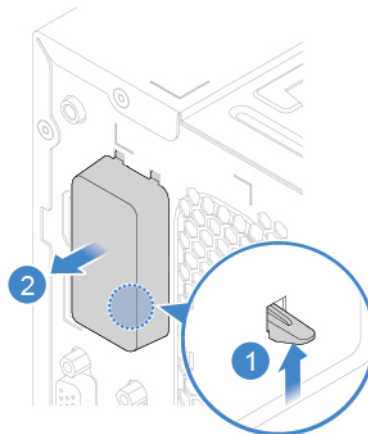


Figura 42. Rimozione del coperchio dell'antenna Wi-Fi posteriore

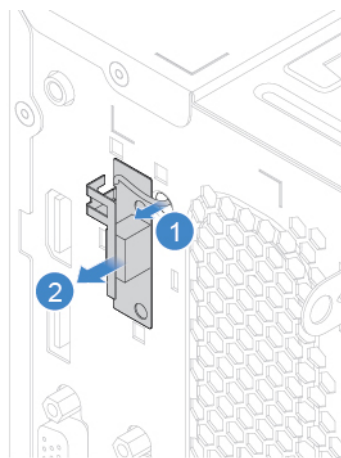


Figura 43. Rimozione dell'antenna Wi-Fi posteriore

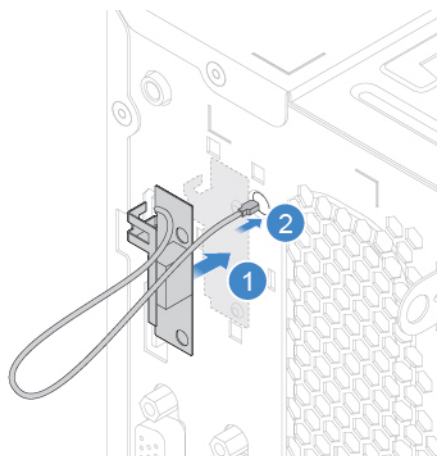


Figura 44. Installazione dell'antenna Wi-Fi posteriore

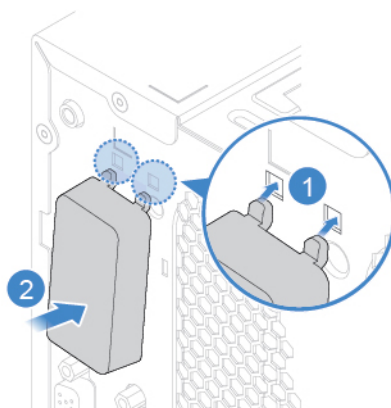


Figura 45. Installazione del coperchio dell'antenna Wi-Fi posteriore

7. Collegare i cavi della nuova antenna Wi-Fi alla scheda Wi-Fi.
8. Reinstallare i componenti rimossi. Per completare la sostituzione, vedere "Operazioni finali di sostituzione dei componenti" a pagina 45.

Sostituzione dell'unità SSD M.2

Attenzione: Non aprire il computer né tentare qualsiasi riparazione prima di avere consultato la *Guida contenente informazioni importanti sul prodotto*.

1. Rimuovere il coperchio del computer. Consultare la sezione "Rimozione del coperchio del computer" a pagina 14.
2. Rimuovere la mascherina anteriore. Consultare la sezione "Sostituzione della mascherina anteriore" a pagina 14.
3. Rimuovere l'unità ottica. Consultare la sezione "Sostituzione dell'unità ottica" a pagina 15.
4. Rimuovere la staffa dell'unità di memorizzazione. Consultare la sezione "Sostituzione dell'unità di memorizzazione" a pagina 17.
5. A seconda del modello di computer, consultare una delle seguenti procedure per sostituire l'unità SSD M.2.
 - Tipo 1

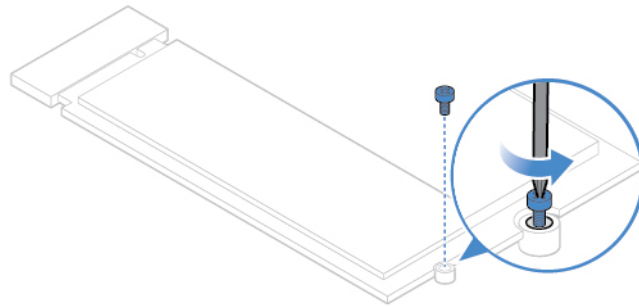


Figura 46. Rimozione della vite

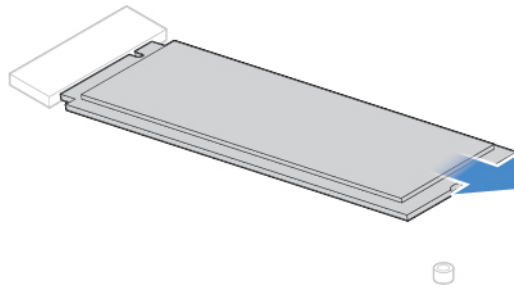


Figura 47. Rimozione dell'unità SSD M.2

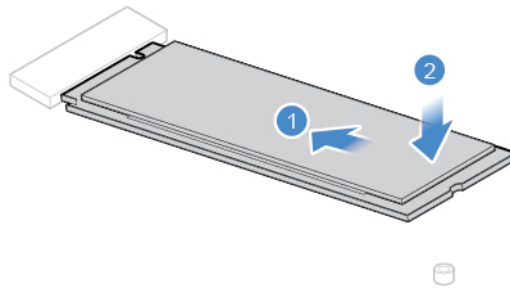


Figura 48. Installazione dell'unità SSD M.2

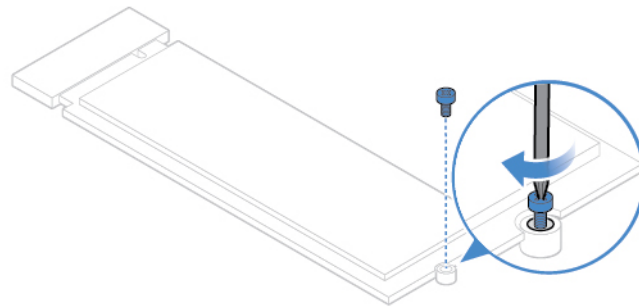


Figura 49. Installazione della vite

- Tipo 2

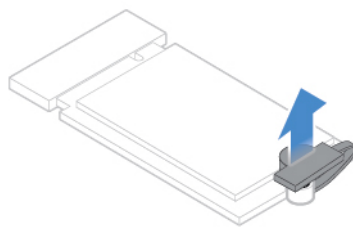


Figura 50. Rimozione del fermo

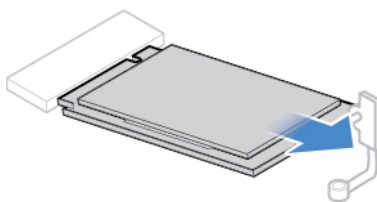


Figura 51. Rimozione dell'unità SSD M.2

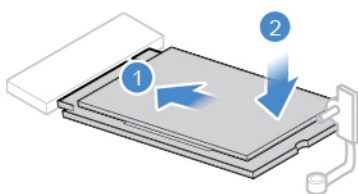


Figura 52. Installazione dell'unità SSD M.2

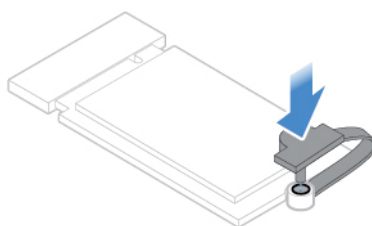


Figura 53. Inserimento del fermo

6. Reinstallare i componenti rimossi. Per completare la sostituzione, vedere "Operazioni finali di sostituzione dei componenti" a pagina 45.

Sostituzione della batteria in formato moneta

Attenzione: Non aprire il computer né tentare qualsiasi riparazione prima di avere consultato la *Guida contenente informazioni importanti sul prodotto*.

Nota: Per lo smaltimento della batteria in formato moneta, consultare la sezione "Avviso sulle batterie al litio in formato moneta" nella *Guida in materia di sicurezza e garanzia*.

Il computer è dotato di un particolare tipo di memoria che gestisce la data, l'ora e le impostazioni delle funzioni incorporate come, ad esempio, le assegnazioni (configurazioni) del connettore parallelo. La batteria in formato moneta mantiene attive le informazioni anche quando il computer è spento.

La batteria in formato moneta normalmente non richiede alcuna ricarica o manutenzione per tutta la sua durata, tuttavia è destinata comunque a esaurirsi. Se la batteria in formato moneta cessa di funzionare, la data, l'ora e le informazioni di configurazione, incluse le password, andranno perse. Quando si accede il computer verrà visualizzato un messaggio di errore.

1. Rimuovere il coperchio del computer. Consultare la sezione "Rimozione del coperchio del computer" a pagina 14.
2. Rimuovere la mascherina anteriore. Consultare la sezione "Sostituzione della mascherina anteriore" a pagina 14.
3. Rimuovere l'unità ottica. Consultare la sezione "Sostituzione dell'unità ottica" a pagina 15.
4. Rimuovere la staffa dell'unità di memorizzazione. Consultare la sezione "Sostituzione dell'unità di memorizzazione" a pagina 17.
5. Sostituire la batteria in formato moneta.

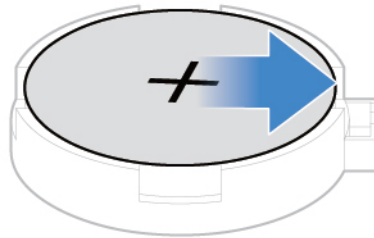


Figura 54. Sgancio del fermo

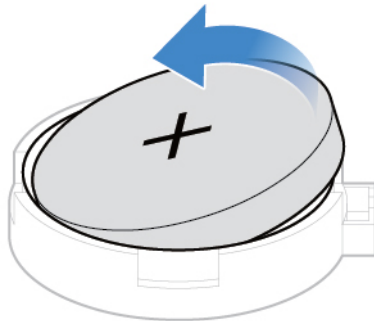


Figura 55. Rimozione della batteria in formato moneta

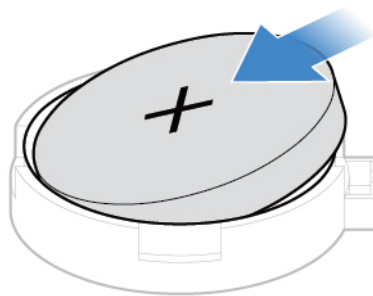


Figura 56. Installazione della batteria in formato moneta

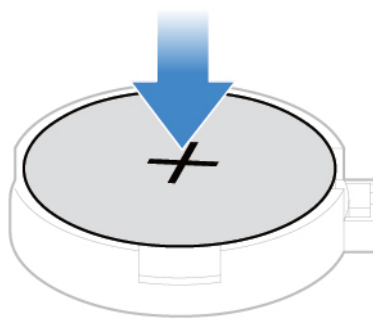


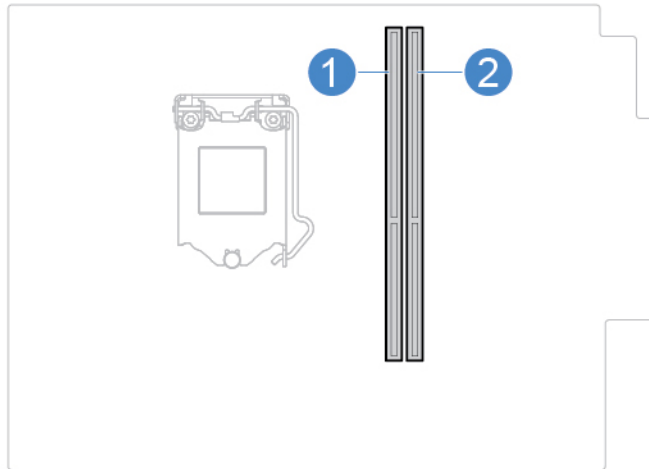
Figura 57. Fissaggio della batteria in formato moneta con il fermo

6. Reinstallare i componenti rimossi. Per completare la sostituzione, vedere "Operazioni finali di sostituzione dei componenti" a pagina 45.

Sostituzione di un modulo di memoria

Attenzione: Non aprire il computer né tentare qualsiasi riparazione prima di avere consultato la *Guida contenente informazioni importanti sul prodotto*.

Accertarsi di seguire l'ordine di installazione per i moduli di memoria mostrato nella figura seguente.



1. Rimuovere il coperchio del computer. Consultare la sezione "Rimozione del coperchio del computer" a pagina 14.
2. Rimuovere la mascherina anteriore. Consultare la sezione "Sostituzione della mascherina anteriore" a pagina 14.
3. Rimuovere l'unità ottica. Consultare la sezione "Sostituzione dell'unità ottica" a pagina 15.
4. Rimuovere la staffa dell'unità di memorizzazione. Consultare la sezione "Sostituzione dell'unità di memorizzazione" a pagina 17.
5. Sostituire un modulo di memoria.

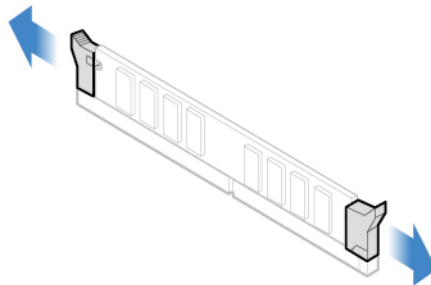


Figura 58. Sgancio dei fermi

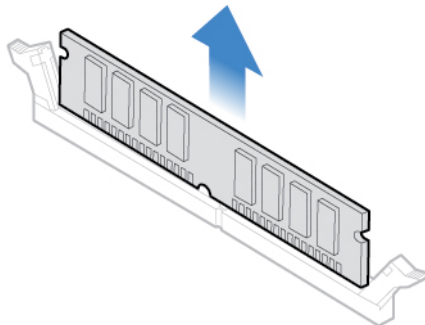


Figura 59. Rimozione di un modulo di memoria

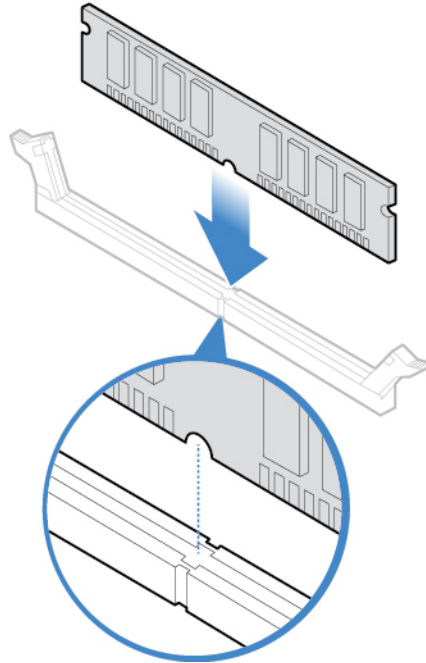


Figura 60. Installazione di un modulo di memoria

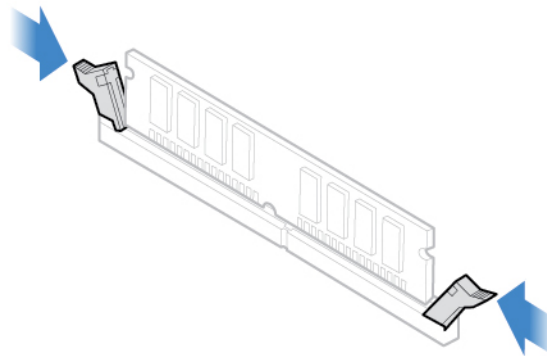


Figura 61. Fissaggio di un modulo di memoria con i fermi

6. Reinstallare i componenti rimossi. Per completare la sostituzione, vedere "Operazioni finali di sostituzione dei componenti" a pagina 45.

Sostituzione dell'assieme ventole e dissipatore di calore

Attenzione: Non aprire il computer né tentare qualsiasi riparazione prima di avere consultato la *Guida contenente informazioni importanti sul prodotto*.

ATTENZIONE:



Il microprocessore e il dissipatore di calore potrebbero essere molto caldi. Prima di aprire il coperchio del computer, spegnere il computer e attendere alcuni minuti per lasciarlo raffreddare.

1. Rimuovere il coperchio del computer. Consultare la sezione "Rimozione del coperchio del computer" a pagina 14.
2. Scollegare il cavo della ventola del microprocessore posteriore dalla scheda di sistema.

3. Sostituire il dissipatore di calore e l'assieme ventole.

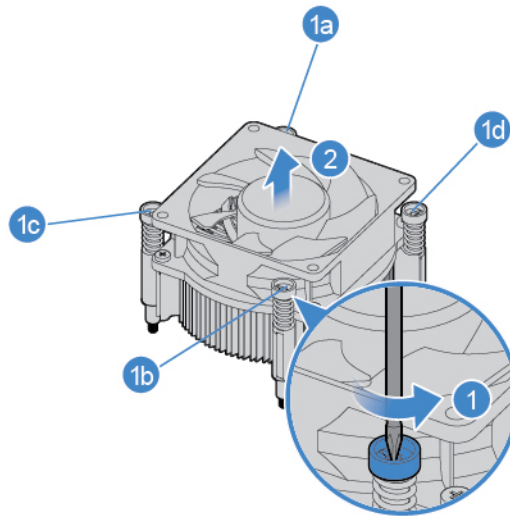


Figura 62. Rimozione dell'assieme ventole e dissipatore di calore

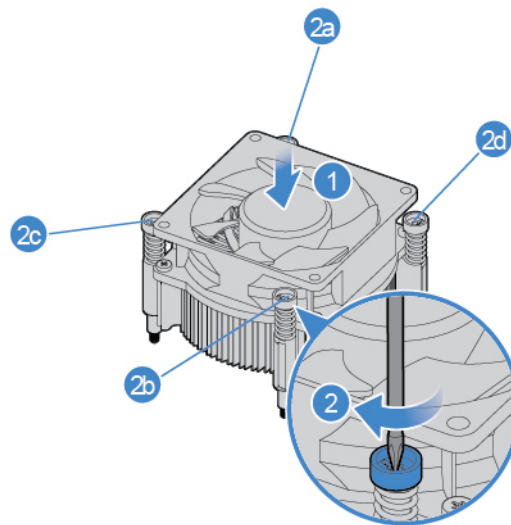


Figura 63. Installazione dell'assieme ventole e dissipatore di calore

4. Collegare il cavo della nuova ventola del microprocessore alla scheda di sistema.
5. Reinstallare i componenti rimossi. Per completare la sostituzione, vedere "Operazioni finali di sostituzione dei componenti" a pagina 45.

Sostituzione del microprocessore

Attenzione: Non aprire il computer né tentare qualsiasi riparazione prima di avere consultato la *Guida contenente informazioni importanti sul prodotto*.

ATTENZIONE:



Il microprocessore e il dissipatore di calore potrebbero essere molto caldi. Prima di aprire il coperchio del computer, spegnere il computer e attendere alcuni minuti per lasciarlo raffreddare.

1. Rimuovere il coperchio del computer. Consultare la sezione "Rimozione del coperchio del computer" a pagina 14.
2. Rimuovere il dissipatore di calore e l'assieme ventole. Consultare la sezione "Sostituzione dell'assieme ventole e dissipatore di calore" a pagina 36.
3. Prendere nota dei collegamenti e dell'instradamento dei cavi, quindi scollegare tutti i cavi dalla scheda di sistema. Consultare la sezione "Scheda di sistema" a pagina 5.
4. Sostituire il microprocessore.

Nota:

- Il microprocessore e il socket potrebbero essere diversi da quelli riportati nella figura.
- Toccare solo gli angoli del microprocessore. Non toccare i contatti dorati situati nella parte inferiore.
- Non poggiare nulla sul socket del microprocessore quando è aperto. Tenere sempre puliti i piedini del socket.

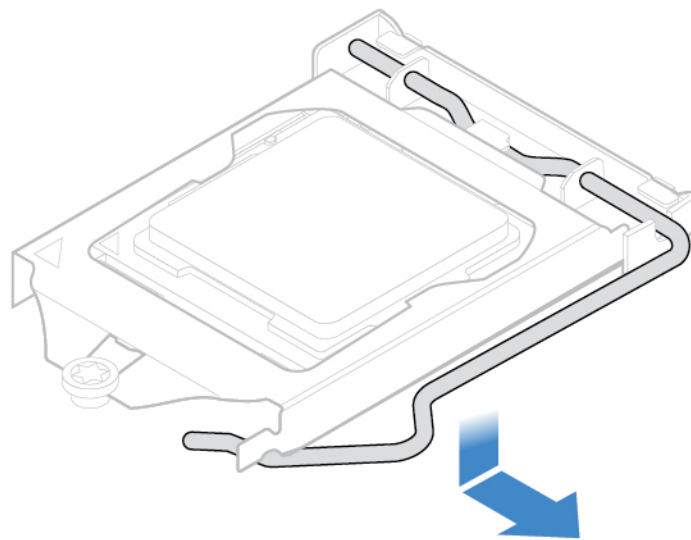


Figura 64. Rilascio della maniglia

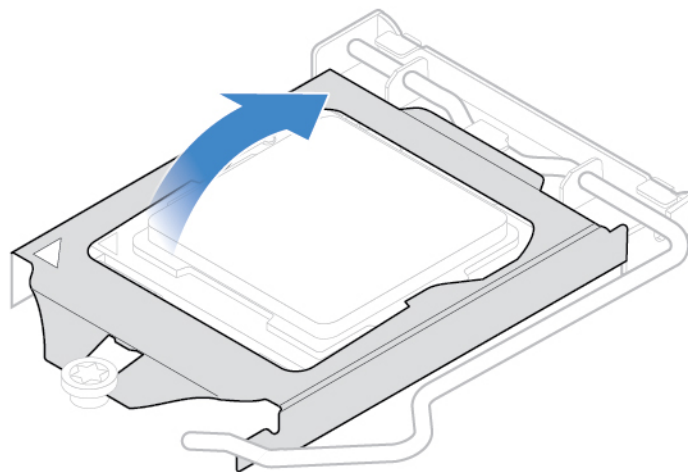


Figura 65. Apertura del fermo

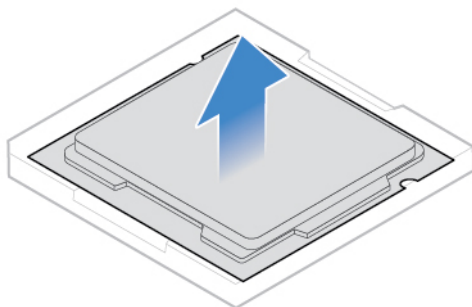


Figura 66. Rimozione del microprocessore

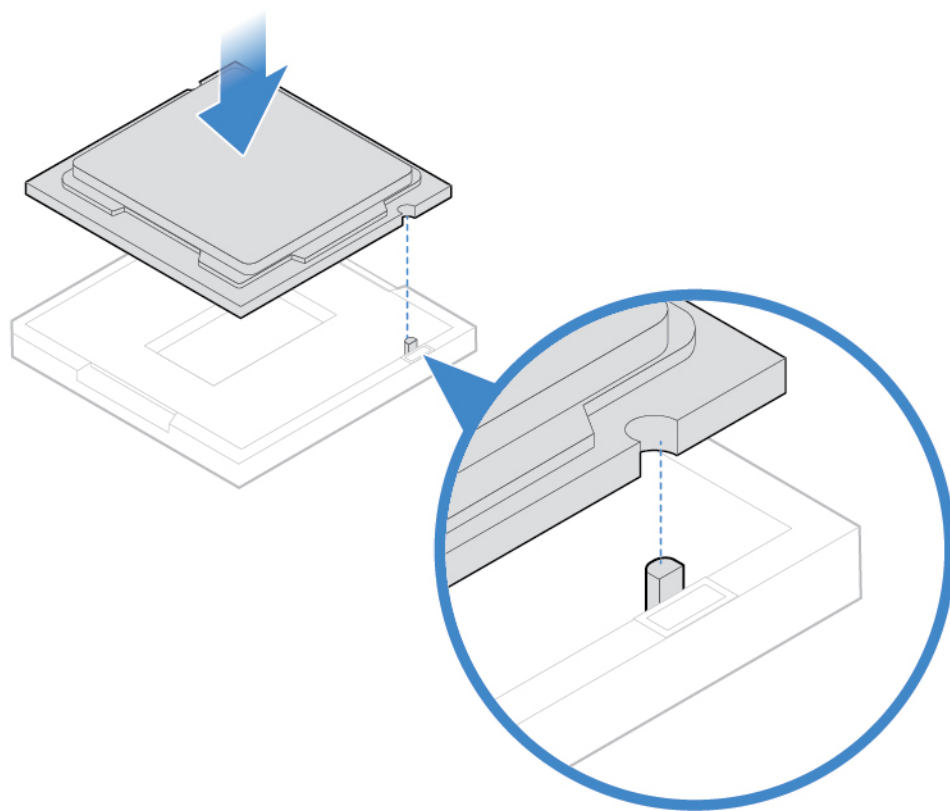


Figura 67. Installazione del microprocessore

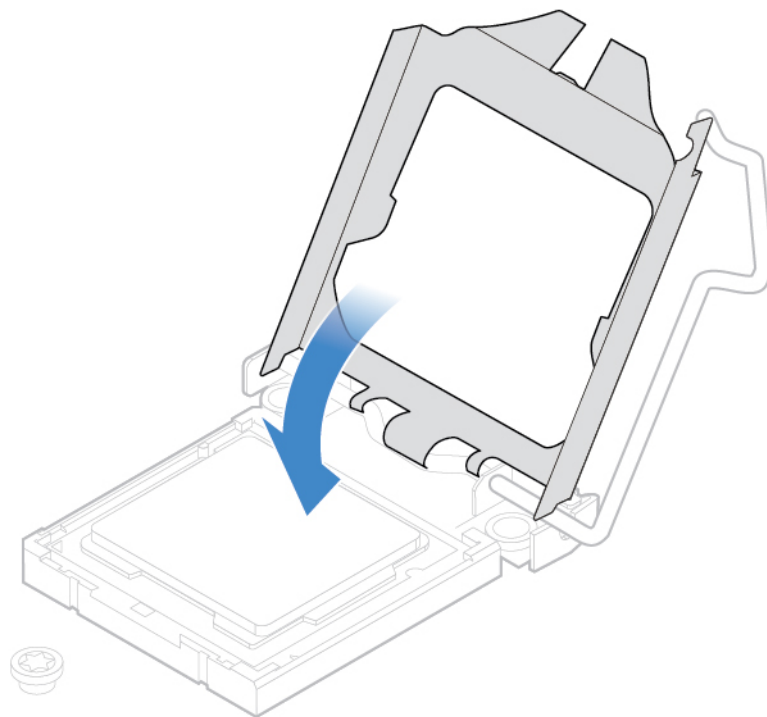


Figura 68. Chiusura del fermo

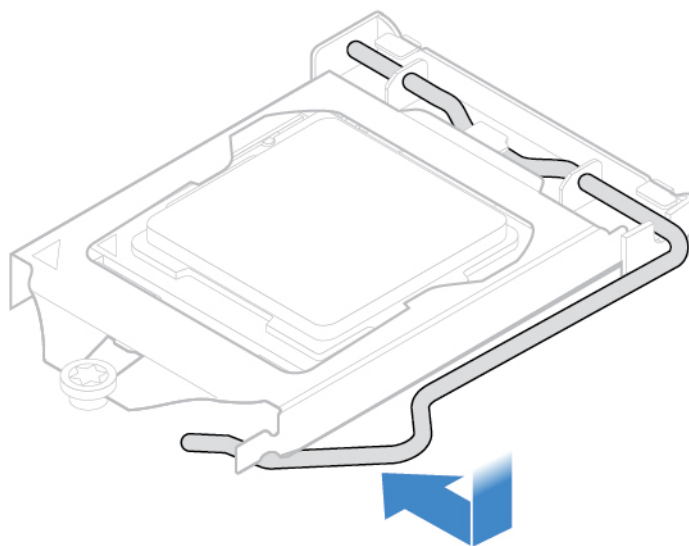


Figura 69. Fissaggio del fermo con la maniglia

5. Collegare tutti i cavi scollegati dalla scheda di sistema alla scheda di sistema.
6. Reinstallare i componenti rimossi. Per completare la sostituzione, vedere "Operazioni finali di sostituzione dei componenti" a pagina 45.

Sostituzione di una scheda PCI Express

Attenzione: Non aprire il computer né tentare qualsiasi riparazione prima di avere consultato la *Guida contenente informazioni importanti sul prodotto*.

1. Rimuovere il coperchio del computer. Consultare la sezione "Rimozione del coperchio del computer" a pagina 14.
2. Sostituire una scheda PCI Express.

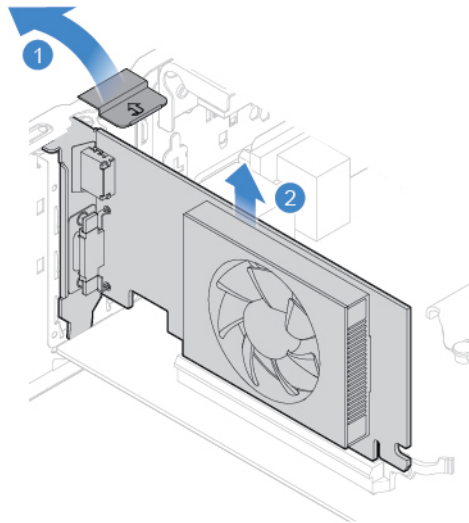
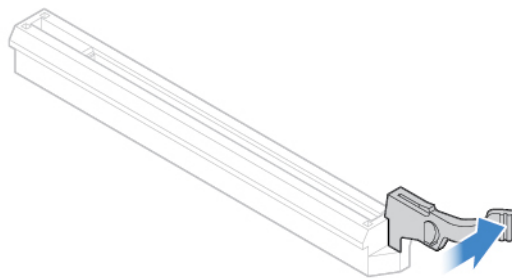


Figura 70. Rimozione di una scheda PCI Express

Nota: Se la scheda viene tenuta in posizione da un fermo di blocco, premere il fermo come mostrato per sbloccarlo. Quindi, rimuovere delicatamente la scheda dallo slot.



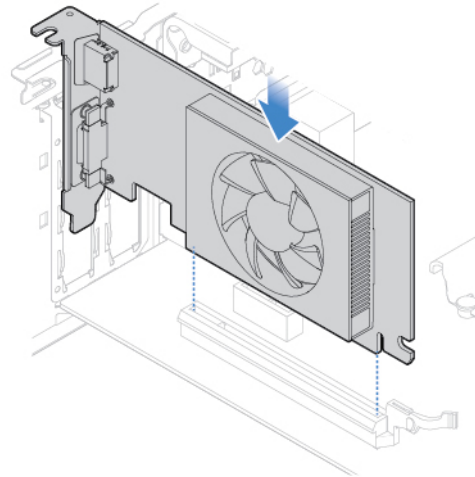


Figura 71. Installazione di una scheda PCI Express

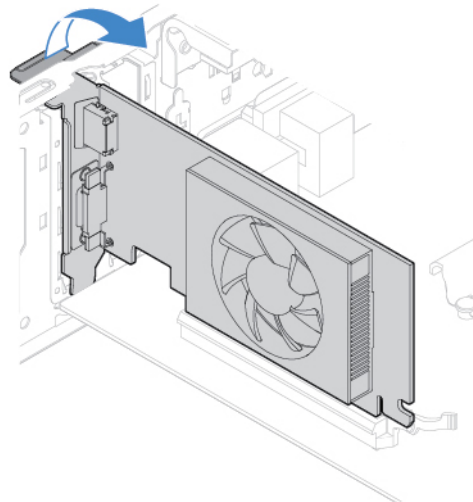


Figura 72. Fissaggio di una scheda PCI Express con il fermo

3. Reinstallare i componenti rimossi. Per completare la sostituzione, vedere "Operazioni finali di sostituzione dei componenti" a pagina 45.

Sostituzione dell'assieme di alimentazione

Attenzione: Non aprire il computer né tentare qualsiasi riparazione prima di avere consultato la *Guida contenente informazioni importanti sul prodotto*.

Sebbene non siano presenti parti mobili nel computer, una volta scollegato il cavo di alimentazione è importante osservare le seguenti avvertenze per la sicurezza e per la certificazione appropriata dei laboratori UL (Underwriters's Laboratories).

ATTENZIONE:



Parti rimovibili pericolose. Non toccare.

ATTENZIONE:

Non rimuovere il coperchio di un alimentatore o di qualsiasi parte con la seguente etichetta.



I componenti su cui è presente questa etichetta sono soggetti a voltaggio, corrente e livelli di energia pericolosi. In questi componenti non sono presenti parti sostituibili. Se si ritiene che uno di questi componenti sia difettoso, contattare l'assistenza tecnica.

1. Rimuovere il coperchio del computer. Consultare la sezione "Rimozione del coperchio del computer" a pagina 14.
2. Rimuovere la mascherina anteriore. Consultare la sezione "Sostituzione della mascherina anteriore" a pagina 14.
3. Rimuovere l'unità ottica. Consultare la sezione "Sostituzione dell'unità ottica" a pagina 15.
4. Rimuovere la staffa dell'unità di memorizzazione. Consultare la sezione "Sostituzione dell'unità di memorizzazione" a pagina 17.
5. Scollegare i cavi dell'assieme di alimentazione dalla scheda di sistema.
6. Sostituire l'assieme di alimentazione.

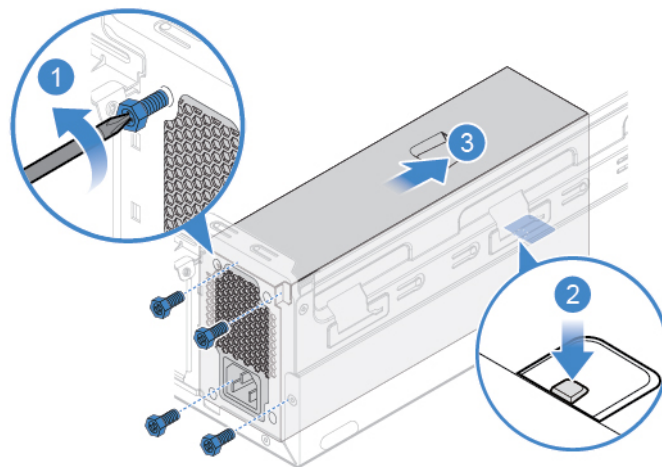


Figura 73. Rimozione dell'assieme di alimentazione

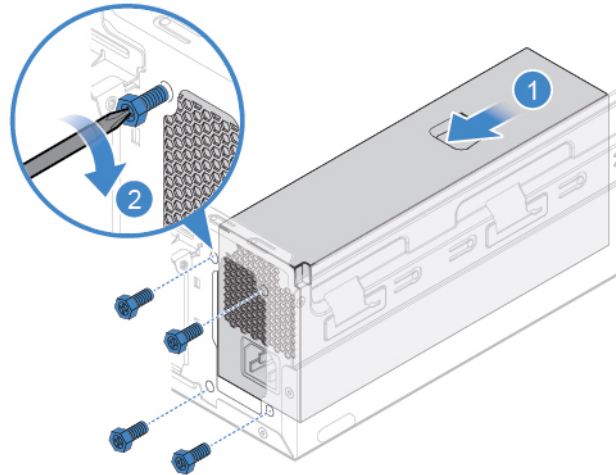


Figura 74. Installazione dell'assieme di alimentazione

7. Collegare i nuovi cavi dell'assieme di alimentazione alla scheda di sistema.
8. Reinstallare i componenti rimossi. Per completare la sostituzione, vedere "Operazioni finali di sostituzione dei componenti" a pagina 45.

Sostituzione della scheda di sistema

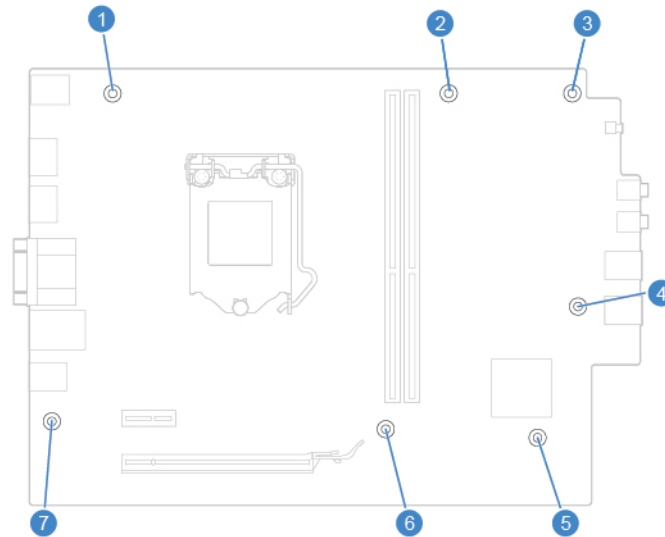
Attenzione: Non aprire il computer né tentare qualsiasi riparazione prima di avere consultato la *Guida contenente informazioni importanti sul prodotto*.

1. Rimuovere il coperchio del computer. Consultare la sezione "Rimozione del coperchio del computer" a pagina 14.
2. Rimuovere la mascherina anteriore. Consultare la sezione "Sostituzione della mascherina anteriore" a pagina 14.
3. Rimuovere l'unità ottica. Consultare la sezione "Sostituzione dell'unità ottica" a pagina 15.
4. Rimuovere la staffa dell'unità di memorizzazione. Consultare la sezione "Sostituzione dell'unità di memorizzazione" a pagina 17.
5. Rimuovere il lettore schede. Consultare la sezione "Sostituzione del lettore schede" a pagina 21.
6. Rimuovere la scheda Wi-Fi. Consultare la sezione "Sostituzione della scheda Wi-Fi" a pagina 26.
7. Rimuovere l'unità SSD M.2. Consultare la sezione "Sostituzione dell'unità SSD M.2" a pagina 30.
8. Rimuovere tutti i moduli di memoria. Consultare la sezione "Sostituzione di un modulo di memoria" a pagina 34.
9. Rimuovere il dissipatore di calore e l'assieme ventole. Consultare la sezione "Sostituzione dell'assieme ventole e dissipatore di calore" a pagina 36.
10. Rimuovere il microprocessore. Consultare la sezione "Sostituzione del microprocessore" a pagina 37.
11. Rimuovere tutte le schede PCI Express. Consultare la sezione "Sostituzione di una scheda PCI Express" a pagina 41.
12. Prendere nota dei collegamenti e dell'instradamento dei cavi, quindi scollegare tutti i cavi dalla scheda di sistema. Consultare la sezione "Scheda di sistema" a pagina 5.
13. Sostituire la scheda di sistema.

Nota:

- I numeri nella seguente figura indicano la posizione delle viti anziché l'ordine specifico di rimozione e reinstallazione delle viti.
- Maneggiare attentamente la scheda di sistema toccandone solo i bordi.

- La scheda di sistema guasta deve essere restituita con un coperchio del socket del microprocessore per proteggere i pin durante il trasporto e la movimentazione.



14. Instradare e collegare tutti i cavi alla nuova scheda di sistema.
15. Reinstallare i componenti rimossi. Per completare la sostituzione, vedere "Operazioni finali di sostituzione dei componenti" a pagina 45.

Operazioni finali di sostituzione dei componenti

Dopo aver completato l'installazione o la sostituzione di tutte le parti, reinstallare il coperchio del computer e ricollegare i cavi.

1. Accertarsi che tutti i componenti siano stati assemblati correttamente e che all'interno del computer non siano rimasti utensili o viti non utilizzate.
2. Accertarsi che i cavi siano instradati correttamente prima di reinserire il coperchio del computer. Mantenere i cavi liberi dai cardini e dai lati dello chassis del computer per evitare ostruzioni durante il reinserimento del suddetto coperchio.
3. Reinstallare il coperchio del computer.

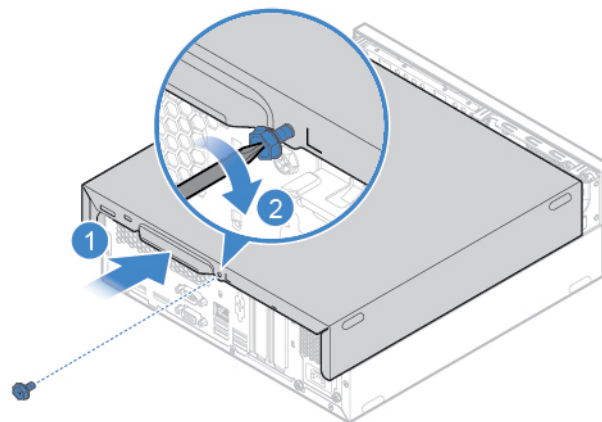


Figura 75. Reinstallazione del coperchio del computer

4. Posizionare il computer in posizione eretta.
5. Se è disponibile un dispositivo di blocco, utilizzarlo per bloccare il computer.
6. Ricollegare i cavi esterni e quelli di alimentazione ai connettori corrispondenti sul computer.

Appendice A. Note

È possibile che Lenovo non offra i prodotti, i servizi o le funzioni illustrate in questo documento in tutti i paesi. Consultare il rappresentante Lenovo locale per informazioni sui prodotti e sui servizi disponibili nel proprio paese. Qualsiasi riferimento a prodotti, programmi o servizi Lenovo non implica che possano essere utilizzati soltanto tali prodotti, programmi o servizi. In sostituzione a quelli forniti da Lenovo, possono essere usati prodotti, programmi o servizi funzionalmente equivalenti che non comportino violazione di diritti di proprietà intellettuale o di altri diritti di Lenovo. Valutazioni e verifiche operative in relazione ad altri prodotti, programmi o servizi sono di esclusiva responsabilità dell'utente.

Lenovo può avere brevetti o domande di brevetto in corso relativi a quanto trattato nella presente pubblicazione. La fornitura di questa pubblicazione non implica la concessione di alcuna licenza su di essi. È possibile inviare per iscritto richieste di licenze a:

*Lenovo (United States), Inc.
1009 Think Place - Building One
Morrisville, NC 27560
U.S.A.
Attention: Lenovo Director of Licensing*

LENOVO GROUP LTD. FORNISCE QUESTA PUBBLICAZIONE "NELLO STATO IN CUI SI TROVA" SENZA ALCUNA GARANZIA, ESPLICITA O IMPLICITA, IVI INCLUSE EVENTUALI GARANZIE DI COMMERCIALIZZABILITÀ ED IDONEITÀ AD UNO SCOPO PARTICOLARE. Alcune giurisdizioni non escludono le garanzie implicite; di conseguenza la suddetta esclusione potrebbe, in questo caso, non essere applicabile.

Questa pubblicazione potrebbe contenere imprecisioni tecniche o errori tipografici. Le correzioni relative saranno incluse nelle nuove edizioni della pubblicazione. Lenovo si riserva il diritto di apportare miglioramenti e/o modifiche al prodotto o al programma descritto nel manuale in qualsiasi momento e senza preavviso.

I prodotti descritti in questa documentazione non sono destinati all'utilizzo di applicazioni che potrebbero causare danni a persone. Le informazioni contenute in questa documentazione non modificano o non influiscono sulle specifiche dei prodotti Lenovo o sulla garanzia. Nessuna parte di questa documentazione rappresenta l'espressione o una licenza implicita fornita nel rispetto dei diritti di proprietà intellettuale o di altri diritti Lenovo. Tutte le informazioni in essa contenute sono state ottenute in ambienti specifici e vengono presentate come illustrazioni. Il risultato ottenuto in altri ambienti operativi può variare.

Lenovo può utilizzare o divulgare le informazioni ricevute dagli utenti secondo le modalità ritenute appropriate, senza alcun obbligo nei loro confronti.

Tutti i riferimenti ai siti Web non Lenovo contenuti in questa pubblicazione sono forniti per consultazione; per essi non viene fornita alcuna approvazione. Il materiale relativo a tali siti Web non fa parte del materiale fornito con questo prodotto Lenovo e l'utilizzo è a rischio e pericolo dell'utente.

Qualsiasi esecuzione di dati, contenuta in questo manuale, è stata determinata in un ambiente controllato. Quindi, è possibile che il risultato ottenuto in altri ambienti operativi vari significativamente. È possibile che alcune misure siano state eseguite su sistemi di sviluppo e non viene garantito che tali misure siano le stesse sui sistemi disponibili. Inoltre, alcune misure potrebbero essere state stimate mediante estrapolazione. I risultati correnti possono variare. È necessario che gli utenti di questo documento verifichino i dati applicabili per l'ambiente specifico.

Appendice B. Marchi

LENOVO e il logo LENOVO sono marchi di Lenovo. Mini DisplayPort (mDP) e DisplayPort sono marchi di Video Electronics Standards Association. I termini HDMI e HDMI High-Definition Multimedia Interface sono marchi o marchi registrati di HDMI concessi in licenza a LLC negli Stati Uniti e in altri paesi. Tutti gli altri sono marchi sono di proprietà dei rispettivi titolari. © 2019 Lenovo.

Lenovo