

# Lenovo V530-24ICB AIO Benutzerhandbuch und Hardware-Wartungshandbuch



**Energy Star-Maschinentypen: 10UW und 10UX**

**Anmerkung:** Vor Verwendung dieser Informationen und des darin beschriebenen Produkts sollten Sie das *Handbuch mit wichtigen Produktinformationen* und Anhang A „Hinweise“ auf Seite 63 lesen und verstehen.

**Erste Ausgabe (Juni 2018)**

**© Copyright Lenovo 2018.**

HINWEIS ZU EINGESCHRÄNKTEN RECHTEN: Werden Daten oder Software gemäß einem GSA-Vertrag (General Services Administration) ausgeliefert, unterliegt die Verwendung, Vervielfältigung oder Offenlegung den in Vertrag Nr. GS-35F-05925 festgelegten Einschränkungen.

---

# Inhaltsverzeichnis

## **Kapitel 1. Überblick . . . . . 1**

Vorderansicht . . . . .	1
Rückansicht . . . . .	3
Systemplatine . . . . .	4
Etikett für Computertyp und -modell . . . . .	5
Bildschirmständer einstellen . . . . .	6

## **Kapitel 2. Technische Daten . . . . . 7**

## **Kapitel 3. Computerverriegelung . . . . . 9**

Kabelverriegelung (Kensington-Schloss) anbringen . . . . .	9
---	---

## **Kapitel 4. Hardware austauschen. . . . . 11**

Vor dem Austauschen von Hardware . . . . .	11
Kennen von FRUs (inkl. CRUs) . . . . .	11
Positionen von FRUs (inkl. CRUs) . . . . .	12
Tastatur oder kabellose Tastatur austauschen . . . . .	14
Maus oder kabellose Maus austauschen . . . . .	15
Netzteil austauschen . . . . .	18
Bildschirmständer austauschen . . . . .	20
LCD-Anzeige entfernen . . . . .	22
Vordere Zierabdeckung der LCD-Anzeige austauschen . . . . .	24
Integriertes Mikrofon austauschen . . . . .	25

LCD-Halterung austauschen . . . . .	26
Integrierte Kamera austauschen . . . . .	27
Optisches Laufwerk austauschen . . . . .	28
Halter des optischen Laufwerks austauschen . . . . .	32
Speicherlaufwerk austauschen . . . . .	33
Netzschalter-Platine austauschen . . . . .	35
Internen Lautsprecher austauschen . . . . .	36
E/A-Karte austauschen . . . . .	37
Systemlüfter austauschen . . . . .	38
Kühlkörper austauschen . . . . .	39
Speichermodul austauschen . . . . .	41
M.2-Solid-State-Laufwerk austauschen . . . . .	43
Mikroprozessor austauschen . . . . .	47
Wi-Fi-Karte austauschen . . . . .	50
Wi-Fi-Antennen austauschen . . . . .	52
Systemplatine austauschen . . . . .	53
Knopfzellenbatterie austauschen . . . . .	54
Rahmen der Systemplatine austauschen . . . . .	56
VESA-Halterung austauschen . . . . .	58
Austausch von Komponenten abschließen . . . . .	59

## **Anhang A. Hinweise . . . . . 63**

## **Anhang B. Marken. . . . . 65**



# Kapitel 1. Überblick

Dieses Kapitel enthält grundlegende Informationen, die Sie mit Ihrem Computer vertraut machen sollen.

## Vorderansicht

**Anmerkung:** Möglicherweise sieht Ihr Computermodell etwas anders aus, als in der Abbildung dargestellt.

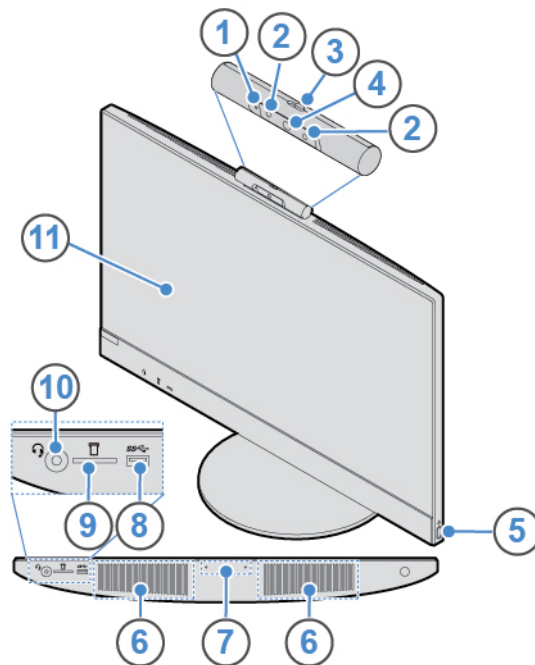


Abbildung 1. Vorderansicht

<b>1</b> Betriebsanzeige der integrierten Kamera (optional)	<b>2</b> Infrarot-LEDs (2) (optional)
<b>3</b> Schieberegler für Abdeckung der integrierten Kamera (optional)	<b>4</b> Integrierte Kamera (optional)
<b>5</b> Netzschalter	<b>6</b> Interne Lautsprecher (2)
<b>7</b> Integriertes Mikrofon	<b>8</b> USB 3.1 Gen 1-Anschluss
<b>9</b> Steckplatz für das Lesegerät für Speicherkarten	<b>10</b> Headset-Anschluss
<b>11</b> Bildschirm	

### **1** Betriebsanzeige der integrierten Kamera (optional)

Wenn die Anzeige leuchtet, wird die Kamera verwendet.

### **2** Infrarot-LEDs (optional)

Die LEDs leuchten, wenn Sie die Gesichtserkennungsfunktion „Hello“ von Microsoft® Windows® verwenden.

**Anmerkung:** Beim Betriebssystem Windows 10 können Sie sich mit der Windows-Gesichtserkennungsfunktion „Hello“ am Computer anmelden. Weitere Informationen finden Sie unter: <https://www.microsoft.com>

### **3 Schieberegler für Abdeckung der integrierten Kamera**

Dient zum Abdecken der integrierten Kamera.

### **4 Integrierte Kamera**

Zum Aufnehmen von Fotos oder für Videokonferenzen.

### **5 Netzschalter**

Wird zum Einschalten des Computers verwendet. Wenn Sie den Computer nicht über das Betriebssystem herunterfahren können, halten Sie den Netzschalter mindestens vier Sekunden lang gedrückt, um den Computer auszuschalten.

### **6 Interne Lautsprecher**

Wird verwendet, um die Computertöne zu hören, ohne ein Headset oder Kopfhörer zu verwenden.

### **7 Integriertes Mikrofon**

Dient zum Aufzeichnen von Ton oder Verwenden von Spracherkennungssoftware, ohne ein Mikrofon zu verwenden.

### **8 USB 3.1 Gen 1-Anschluss**

Wird verwendet, um ein USB-kompatibles Gerät anzuschließen. Um eine optimale Datenübertragung sicherzustellen, müssen Sie die USB 3.1 Gen 1-Einheit an einen USB 3.1 Gen 2- oder USB 3.1 Gen 1-Anschluss (und nicht an den einen USB 2.0-Anschluss) anschließen.

### **9 Steckplatz für Lesegerät für Speicherkarten**

Dient zum Lesen von Daten aus einer unterstützten Speicherkarte.

### **10 Headset-Anschluss**

Wird verwendet, um ein Headset oder einen Kopfhörer an den Computer anzuschließen.

### **11 Bildschirm**

Je nach Computermodell unterstützt Ihr Bildschirm möglicherweise die Multi-Touch-Funktion. Diese Funktion ermöglicht Ihnen, einen oder zwei Finger zu verwenden, um den Computer zu bedienen.

#### **Anmerkungen:**

- Einzelklick: Tippen Sie einmal auf den Touchscreen.
- Doppelklick: Tippen Sie zweimal schnell hintereinander auf den Touchscreen.
- Rechtsklick: Tippen und halten Sie einen Finger auf den Touchscreen, bis ein Kreis angezeigt wird. Heben Sie danach Ihren Finger vom Touchscreen, damit das Kontextmenü angezeigt wird. Sie können Ihre Auswahl im Menü treffen.
- Um ein Dokument einfacher zu lesen oder zu bearbeiten, können Sie es auf dem Touchscreen mit zwei Fingern vergrößern, verkleinern, drehen oder darin blättern.

## Rückansicht

**Anmerkung:** Möglicherweise sieht Ihr Computermodell etwas anders aus, als in der Abbildung dargestellt.

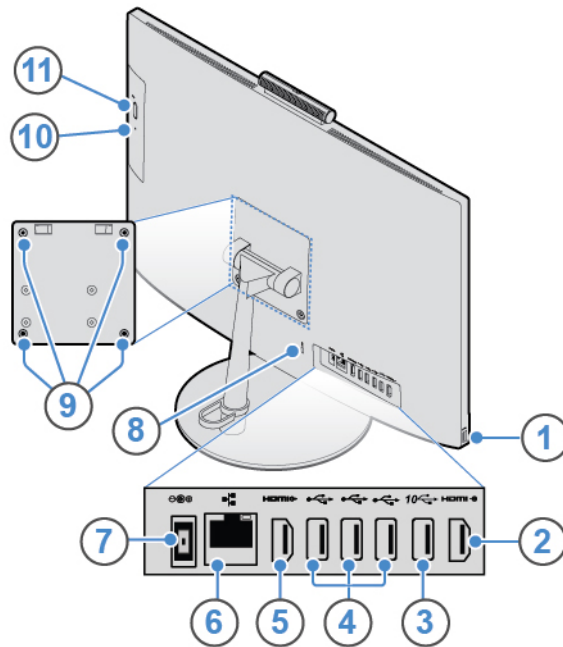


Abbildung 2. Rückansicht

<b>1</b> USB 3.1 Gen 1-Anschluss	<b>2</b> HDMI™ 1.4-Eingangsanschluss
<b>3</b> USB 3.1 Gen 2-Anschluss	<b>4</b> USB 2.0-Anschlüsse (3)
<b>5</b> HDMI 1.4-Ausgangsanschluss	<b>6</b> Ethernet-Anschluss
<b>7</b> Netzteilanschluss	<b>8</b> Schlitz für Sicherheitsschloss
<b>9</b> VESA®-Schraublöcher	<b>10</b> Betriebsanzeige des optischen Laufwerks (optional)
<b>11</b> Entnahme-/Schließentaste des optischen Laufwerks (optional)	

### **1** USB 3.1 Gen 1-Anschluss

Wird verwendet, um ein USB-kompatibles Gerät anzuschließen. Um eine optimale Datenübertragung sicherzustellen, müssen Sie die USB 3.1 Gen 1-Einheit an einen USB 3.1 Gen 2- oder USB 3.1 Gen 1-Anschluss (und nicht an den einen USB 2.0-Anschluss) anschließen.

### **2** HDMI 1.4-Ausgang

Wird verwendet, um Video- und Audiosignale vom Computer zu einer anderen Audio- oder Videoeinheit zu senden, beispielsweise zu einem Hochleistungsbildschirm.

### **3** USB 3.1 Gen 2-Anschluss

Wird verwendet, um ein USB-kompatibles Gerät anzuschließen. Um eine optimale Datenübertragung sicherzustellen, müssen Sie die USB 3.1 Gen 2-Einheit an einen USB 3.1 Gen 2-Anschluss (und nicht an den einen USB 3.1 Gen 1- oder USB 2.0-Anschluss) anschließen.

#### **4 USB 2.0-Anschlüsse**

Wird verwendet, um ein USB-kompatibles Gerät anzuschließen. Schließen Sie für eine optimale Datenübertragung eine USB 2.0-Einheit an einen USB 2.0-Anschluss an.

#### **5 HDMI 1.4-Eingang**

Wird verwendet, um Video- und Audiosignale vom Computer zu einer anderen Audio- oder Videoeinheit zu senden, beispielsweise zu einem Hochleistungsbildschirm.

#### **6 Ethernet-Anschluss**

Dient zum Anschließen eines Ethernet-Kabels für den Netzwerkzugriff.

#### **7 Netzteilanschluss**

Wird zum Anschluss des Netzteils an den Computer zur Stromversorgung verwendet.

#### **8 Schlitz für Sicherheitsschloss**

Wird verwendet, um eine Kabelverriegelung (Kensington-Schloss) anzubringen.

#### **9 VESA-Schraublöcher**

Dienen zum Verbinden der entsprechenden VESA-Halterung mit den passenden Schrauben, wenn Sie den Computer an der Wand installieren. Wenn Sie den Computer an der Decke oder der Wand installieren müssen, setzen Sie dort die vier Schrauben (M4 x 10 mm) ein.

**Anmerkung:** Vor dem Anschließen der VESA-Halterung bringen Sie eine Flanschplatte in einer Stärke von 2,6 mm an jedem Schraubloch der VESA-Halterung an.

#### **10 Betriebsanzeige des optischen Laufwerks (optional)**

Diese Anzeige leuchtet, wenn das optische Laufwerk in Betrieb ist.

#### **11 Entnahme-/Schließentaste des optischen Laufwerks (optional)**

Wird verwendet, um den Schlitten des optischen Laufwerks auszufahren. Nachdem Sie einen Datenträger in den Laufwerkschlitten eingelegt haben, drücken Sie die Entnahme-/Schließentaste, um den Schlitten zu schließen.

---

## **Systemplatine**

**Anmerkung:** Zusätzliche Komponentenbeschreibungen finden Sie unter „Vorderansicht“ und „Rückansicht“.



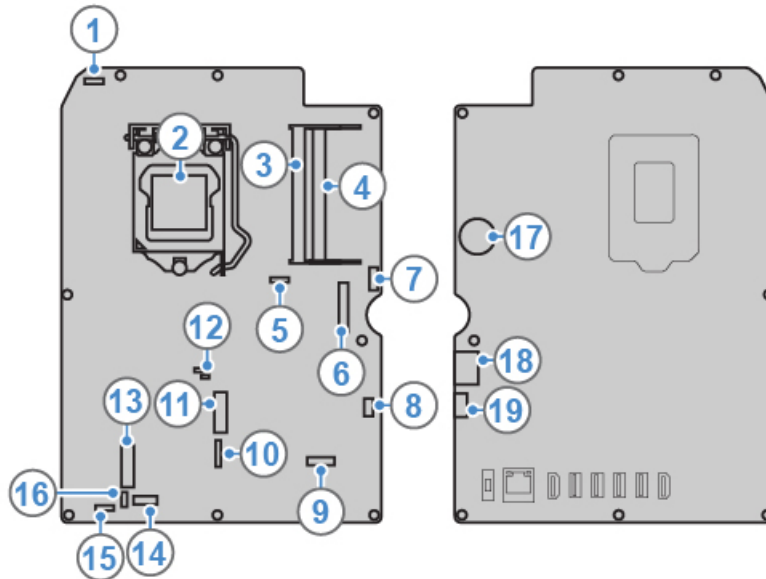


Abbildung 3. Systemplatine

<b>1</b> Anschluss für integrierte Kamera	<b>2</b> Mikroprozessorstecksocket
<b>3</b> Speichersteckplatz 1 (DIMM1)	<b>4</b> Speichersteckplatz 2 (DIMM2)
<b>5</b> Systemlüfteranschluss	<b>6</b> LVDS-Anschluss
<b>7</b> Anschluss für das optische Laufwerk	<b>8</b> Anschluss für Netzschalter-Platine
<b>9</b> Anschluss für die LCD-Hintergrundbeleuchtung	<b>10</b> Anschluss 3 für E/A-Karte
<b>11</b> Schacht für M.2-Solid-State-Laufwerk	<b>12</b> JCRIS1-Pads
<b>13</b> M.2 Wi-Fi-Kartensteckplatz	<b>14</b> Anschluss 1 für E/A-Karte
<b>15</b> Anschluss für internen Lautsprecher	<b>16</b> Anschluss 2 für E/A-Karte
<b>17</b> Knopfzellenbatterie	<b>18</b> SATA-Anschluss für Speicherlaufwerk
<b>19</b> Netzteilanschluss für Speicherlaufwerk	

## Etikett für Computertyp und -modell

Das Etikett mit der Angabe von Maschinentyp und Modell identifiziert den Computer. Wenn Sie sich an Lenovo wenden, um Unterstützung zu erhalten, können die Supportmitarbeiter den Computer anhand des Computertyps und der Modellinformationen identifizieren und Sie schneller unterstützen. Das Etikett mit Maschinentyp und Modell ist wie abgebildet am Computers angebracht.



Abbildung 4. Etikett für Computertyp und -modell

## Bildschirmständer einstellen

**Anmerkung:** Der Bildschirmständer ist optional.

- Stellen Sie die vertikale Position des Computers auf zwischen  $5^\circ$  (Vorderseite) und  $65^\circ$  (Rückseite) ein.

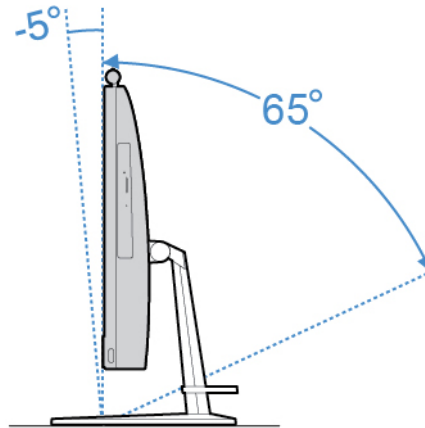


Abbildung 5. Vertikale Position des Computers auf zwischen  $5^\circ$  (Vorderseite) und  $65^\circ$  (Rückseite) einstellen

- Stellen Sie den Computer in einem Winkel zwischen  $45^\circ$  nach links und  $45^\circ$  nach rechts ein.

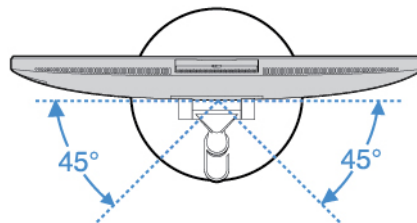


Abbildung 6. Computer in einem Winkel zwischen  $45^\circ$  nach links und  $45^\circ$  nach rechts einstellen

---

## Kapitel 2. Technische Daten

### Netzteil

- 90-Watt-Netzteil mit automatischer Spannungsprüfung
- 120-Watt-Netzteil mit automatischer Spannungsprüfung

### Speicherlaufwerke

- 2,5-Zoll-Speicherlaufwerk (optional)
- M.2-Solid-State-Laufwerk (optional)

### Videofunktionen

- HDMI 1.4-Eingangsanschluss
- HDMI 1.4-Ausgangsanschluss

### Audiofunktionen

- Die integrierte Videokarte unterstützt Folgendes:
  - Headset-Anschluss
  - Integriertes Mikrofon
  - Interner Lautsprecher
- Die optionale separate Videokarte bietet erweiterte Audiofunktionen.

### Ein-/Ausgabefunktionen (E/A)

- Audioanschlüsse (Headset- und integrierter Mikrofonanschluss)
- Kartensteckplatz für das Lesegerät für Speicherkarten
- Ethernet-Anschluss
- HDMI 1.4-Eingangsanschluss
- HDMI 1.4-Ausgangsanschluss
- Headset-Anschluss
- USB-Anschlüsse (USB 2.0 und USB 3.1)

### Erweiterung

- Hauptspeichersteckplätze
- Optisches Laufwerk (optional)
- Speicherlaufwerkposition

### Netzwerkfunktionen

- Ethernet-LAN
- Drahtloses LAN (optional)
- Bluetooth (optional)

### Physische Abmessungen

- V530-22ICB:
  - Breite: 490 mm

- Höhe: 409 mm
- Tiefe: 228 mm
- V530-24ICB:
  - Breite: 543 mm
  - Höhe: 437 mm
  - Tiefe: 228 mm

**Gewicht (ohne Verpackung)**

- V530-22ICB: Maximalkonfiguration bei Lieferung: 6,1 kg
- V530-24ICB: Maximalkonfiguration bei Lieferung: 7,0 kg

---

## Kapitel 3. Computerverriegelung

Dieses Kapitel enthält Anweisungen zum Sperren des Computers mit Verriegelungseinheiten, um die Sicherheit Ihres Computers sicherzustellen.

---

### Kabelverriegelung (Kensington-Schloss) anbringen

Sie können ein Kensington-Schloss verwenden, um Ihren Computer an einem Tisch oder an einer anderen geeigneten Vorrichtung zu befestigen. Die Kabelverriegelung wird an einen Schlitz für das Sicherheitsschloss an der Rückseite des Computers angeschlossen. Je nach ausgewähltem Typ kann die Kabelverriegelung mit einem Schlüssel oder ein Kombination versehen werden. Die Kabelverriegelung sperrt auch die Knöpfe, die zum Öffnen der Computerabdeckung dienen. Es handelt sich um die gleiche Art von Verriegelung, die bei vielen Notebook-Computern Verwendung findet. Eine solche Kabelverriegelung kann direkt bei Lenovo bestellt werden. Suchen Sie auf der folgenden Website nach dem Begriff *Kensington*:

<http://www.lenovo.com/support>

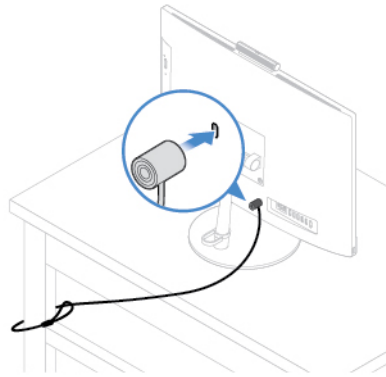


Abbildung 7. Kabelverriegelung (Kensington-Schloss) anbringen



---

## Kapitel 4. Hardware austauschen

In diesem Kapitel finden Sie Anweisungen zum Austauschen von Hardware für den Computer.

---

### Vor dem Austauschen von Hardware

**Achtung:** Öffnen Sie den Computer erst dann bzw. versuchen Sie erst dann, Reparaturen durchzuführen, wenn Sie diesen Abschnitt und das *Handbuch mit wichtigen Produktinformationen* gelesen haben.

#### Hinweise vor dem Austauschen von Hardware

- Verwenden Sie nur Komponenten von Lenovo.
- Gehen Sie beim Installieren oder Austauschen von Zusatzeinrichtungen gemäß den Anweisungen in diesem Handbuch und den mit der Zusatzeinrichtung gelieferten Anweisungen vor.
- In den meisten Ländern und Regionen der Welt ist es erforderlich, dass fehlerhafte CRUs an Lenovo zurückgesendet werden. Informationen hierzu sind im Lieferumfang der CRU enthalten oder werden Ihnen gesondert einige Tage nach Erhalt der CRU zugeschickt.

#### Umgang mit aufladungsempfindlichen Einheiten

Bewahren Sie die neue Komponente in ihrer antistatischen Schutzhülle auf, und öffnen Sie die antistatische Schutzhülle erst, wenn die fehlerhafte Komponente entfernt wurde und die neue Komponente installiert werden kann. Statische Aufladung ist harmlos für den Menschen, kann jedoch Computerkomponenten und Zusatzeinrichtungen stark beschädigen.

Treffen Sie beim Umgang mit Zusatzeinrichtungen und anderen Computerkomponenten die folgenden Sicherheitsvorkehrungen, um Schäden durch statische Aufladung zu vermeiden:

- Bewegen Sie sich möglichst wenig. Durch Bewegung kann sich die Umgebung um Sie herum statisch aufladen.
- Gehen Sie mit Zusatzeinrichtungen und anderen Computerkomponenten immer vorsichtig um. Fassen Sie PCI-/PCIe-Karten, Speichermodule, Systemplatinen und Mikroprozessoren nur an den Kanten an. Berühren Sie keine offen liegende Schaltlogik.
- Achten Sie darauf, dass die Zusatzeinrichtungen und andere Computerkomponenten nicht von anderen Personen berührt werden.
- Berühren Sie mit der antistatischen Schutzhülle, in der sich die Komponente befindet, mindestens zwei Sekunden lang eine Metallabdeckung am Erweiterungssteckplatz oder eine andere unlackierte Metalloberfläche am Computer. Dadurch wird die statische Aufladung der Schutzhülle und Ihres Körpers verringert, bevor Sie eine neue Komponente installieren oder austauschen.
- Entnehmen Sie die neue Komponente der antistatischen Schutzhülle und installieren Sie sie direkt im Computer, nach Möglichkeit ohne sie zuvor abzusetzen. Sollte dies nicht möglich sein, legen Sie die antistatische Schutzhülle auf eine glatte und ebene Fläche und das Teil auf die Schutzhülle.
- Legen Sie die Komponente nicht auf der Computeroberfläche oder auf einer anderen Metalloberfläche ab.

---

### Kennen von FRUs (inkl. CRUs)

- Durch den Kundendienst austauschbare Funktionseinheiten (FRUs) sind Computerteile, die normalerweise von geschulten Technikern ausgetauscht werden können. FRUs umfassen alle CRUs. Eine vollständige Auflistung mit FRU-Informationen, wie FRU-Teilenummern und unterstützte Computermodelle, finden Sie unter:

<http://www.lenovo.com/serviceparts-lookup>

- Bei CRUs (Customer Replaceable Units, durch den Kunden austauschbare Funktionseinheiten) handelt es sich um Computerkomponenten, die vom Benutzer aufgerüstet oder ausgetauscht werden können.
  - Self-Service-CRUs: Sie können Self-Service-CRUs auf einfache Weise installieren. Diese CRUs können eigenständig, mit Verriegelungen versehen oder durch maximal zwei Schrauben gesichert sein. Beispiele für Self-Service-CRUs umfassen die Tastatur, die Maus sowie beliebige USB-Geräte. Sie sind für den Austausch aller Self-Service-CRUs selbst verantwortlich.
  - Optional-Service-CRUs: Der Umgang mit Optional-Service-CRUs erfordert bestimmte technische Kenntnisse und einfache Werkzeuge (z. B. einen Schraubendreher). Diese CRUs sind isolierte Komponenten innerhalb des Computers. Sie sind in der Regel von einer Zugangsabdeckung verdeckt, die durch mehrere Schrauben gesichert ist. Sie müssen die Schrauben und die Zugangsabdeckung entfernen, um auf die jeweilige CRU zuzugreifen. Optional-Service-CRUs können vom Benutzer oder während des Garantiezeitraums von einem Lenovo Kundendiensttechniker ausgebaut und installiert werden.

### **Vor dem Austauschen von FRUs**

Bevor Sie FRUs austauschen, lesen Sie Folgendes:

- Nur zertifiziertes und qualifiziertes Personal darf Wartungsarbeiten am Computer durchführen.
- Bevor Sie eine FRU austauschen, lesen Sie den gesamten Abschnitt über das Austauschen der Komponente.
- Seien Sie daher bei Schreiboperationen wie Kopieren, Speichern oder Formatieren äußerst vorsichtig. Möglicherweise wurde die Reihenfolge der Laufwerke im Computer, den Sie warten, geändert. Daten oder Programme könnten überschrieben werden, wenn Sie ein falsches Laufwerk auswählen.
- Ersetzen Sie eine FRU nur durch eine andere FRU des richtigen Modells. Wenn Sie eine FRU ersetzen, stellen Sie sicher, dass das Computermodell und die FRU-Teilenummer korrekt sind.
- Eine FRU sollte nicht aufgrund eines einzelnen, nicht reproduzierbaren Fehlers ersetzt werden. Einzelne Fehler können aus verschiedenen Gründen auftreten, die nichts mit einem Hardwaredefekt, wie kosmischer Strahlung, elektrostatischer Entladung oder Softwarefehlern zu tun haben. Überlegen Sie nur dann, eine FRU auszutauschen, wenn ein Problem wiederholt auftritt. Wenn Sie vermuten, dass eine FRU defekt ist, löschen Sie das Fehlerprotokoll und führen Sie den Test erneut aus. Wenn der Fehler nicht wieder auftritt, tauschen Sie die FRU nicht aus.
- Tauschen Sie nur eine defekte FRU aus.

---

## **Positionen von FRUs (inkl. CRUs)**

### **Anmerkungen:**

- Einige der Komponenten sind optional.
- Um eine Komponente auszutauschen, die nicht in der Liste unten aufgeführt ist, wenden Sie sich an einen Lenovo Kundendiensttechniker. Eine Liste der Telefonnummern für den Lenovo Support finden Sie unter: <http://www.lenovo.com/support/phone>



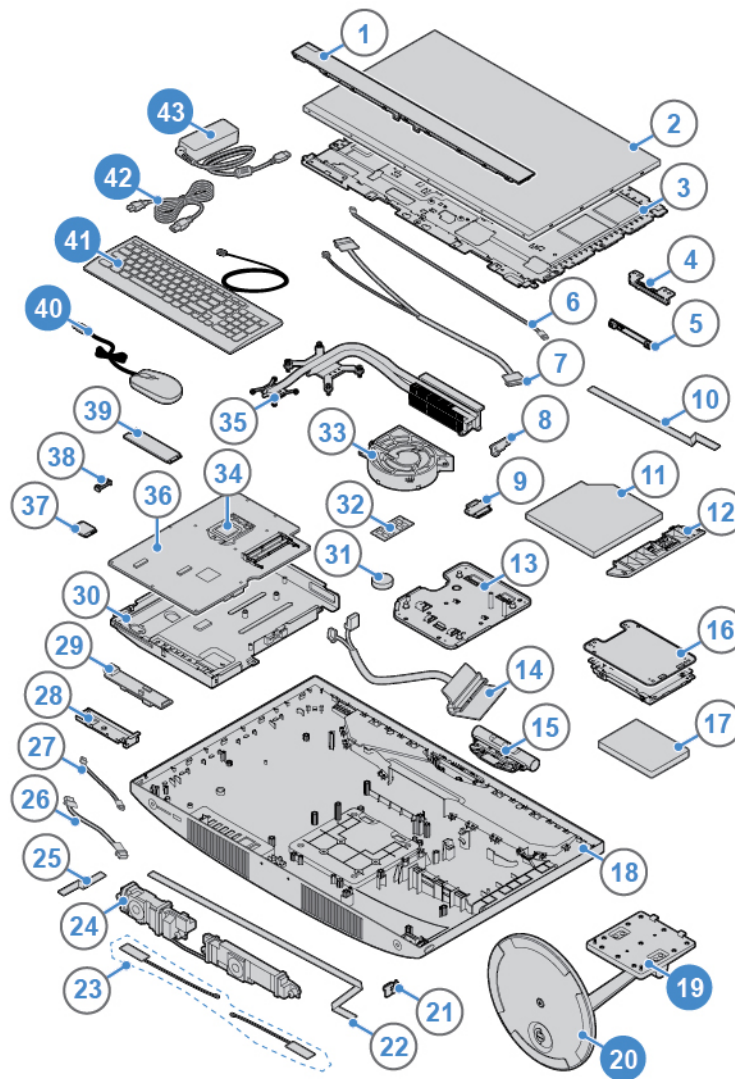


Abbildung 8. Positionen von FRUs (inkl. CRUs)

Self-Service-CRUs	Nicht-CRUs
<b>19</b> Bildschirmständer	<b>1</b> Vordere Zierabdeckung der LCD-Anzeige
<b>20</b> Bildschirmständerfuß	<b>2</b> LCD-Anzeige
<b>40</b> Maus	<b>3</b> LCD-Bildschirmhalterung
<b>41</b> Tastatur	<b>4</b> Halterung für integriertes Mikrofon
<b>42</b> Netzkabel	<b>5</b> Integriertes Mikrofon
<b>43</b> Netzteil	<b>6</b> Kabel für die LCD-Hintergrundbeleuchtung
	<b>7</b> LVDS-Kabel
	<b>8</b> Halterung für optisches Laufwerk
	<b>9</b> Halter für optisches Laufwerk
	<b>10</b> Kabel für das optische Laufwerk
	<b>11</b> Optisches Laufwerk

Self-Service-CRUs	Nicht-CRUs
	<b>12</b> Blende für optisches Laufwerk
	<b>13</b> VESA-Halterung
	<b>14</b> Kabel für das Speicherlaufwerk
	<b>15</b> Integrierte Kamera
	<b>16</b> Halterung für Speicherlaufwerk
	<b>17</b> Speicherlaufwerk
	<b>18</b> Computerabdeckung
	<b>21</b> Netzschalter-Platine
	<b>22</b> Kabel für Netzschalter-Platine
	<b>23</b> Wi-Fi-Antennen
	<b>24</b> Interne Lautsprecher
	<b>25</b> Kabel 1 für E/A-Karte
	<b>26</b> Kabel 3 für E/A-Karte
	<b>27</b> Kabel 2 für E/A-Karte
	<b>28</b> Halterung für E/A-Karte
	<b>29</b> E/A-Karte
	<b>30</b> Rahmen für Systemplatine
	<b>31</b> Knopfzellenbatterie
	<b>32</b> Speichermodul
	<b>33</b> Systemlüfter
	<b>34</b> Mikroprozessor
	<b>35</b> Kühlkörper
	<b>36</b> Systemplatine
	<b>37</b> Wi-Fi-Karte
	<b>38</b> Abdeckung der Wi-Fi-Karte
	<b>39</b> M.2-Solid-State-Laufwerk

## Tastatur oder kabellose Tastatur austauschen

**Anmerkung:** Die kabellose Tastatur wird nur bei einigen Modellen unterstützt.

### Tastatur austauschen

1. Schalten Sie den Computer aus und ziehen Sie alle Netzkabel aus den Netzsteckdosen.
2. Ziehen Sie das Kabel der alten Tastatur vom Computer ab.
3. Verbinden Sie eine neue Tastatur mit dem entsprechenden Anschluss am Computer.

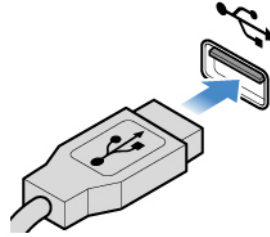


Abbildung 9. Tastatur austauschen

### Die kabellose Tastatur austauschen

1. Entfernen Sie die alte kabellose Tastatur.
2. Nehmen Sie die neue kabellose Tastatur aus der Verpackung.
3. Öffnen Sie die Abdeckung des Batteriefachs und legen Sie die beiden AAA-Batterien gemäß den Angaben zur Polarität ein.

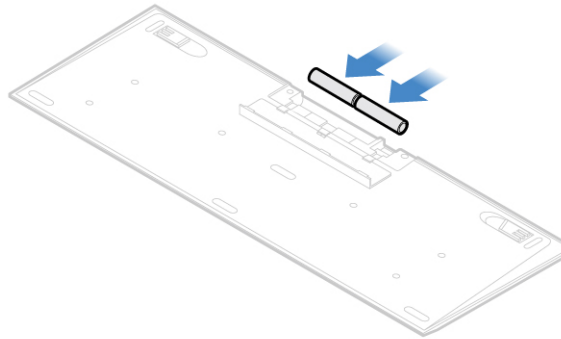


Abbildung 10. Die kabellose Tastatur austauschen

4. Entfernen Sie den USB-Dongle aus dem Batteriefach der Tastatur oder der kabellosen Maus und schließen Sie ihn an einem verfügbaren USB-Anschluss am Computer an.
5. Schließen Sie die Abdeckung des Batteriefachs. Die Tastatur kann nun verwendet werden.

---

## Maus oder kabellose Maus austauschen

**Anmerkung:** Die kabellose Maus ist nur bei einigen Computermodellen verfügbar.

### Maus austauschen

1. Schalten Sie den Computer aus und ziehen Sie alle Netzkabel aus den Netzsteckdosen.
2. Ziehen Sie das Kabel der alten Maus vom Computer ab.
3. Verbinden Sie eine neue Maus mit dem entsprechenden Anschluss am Computer.

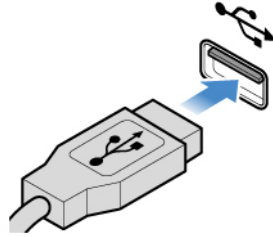


Abbildung 11. Maus austauschen

### Die drahtlose Maus austauschen

1. Entfernen Sie den USB-Dongle von Ihrem Computer. Entfernen Sie anschließend die alte kabellose Maus.
2. Nehmen Sie die neue drahtlose Maus aus der Verpackung.
3. Öffnen Sie die Abdeckung des Batteriefachs und legen Sie die beiden AAA-Batterien gemäß den Angaben zur Polarität ein.

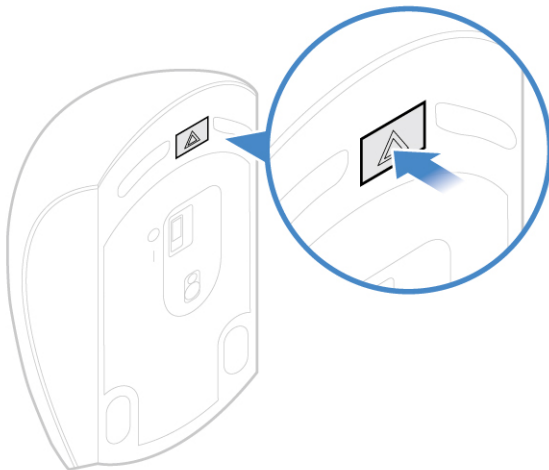


Abbildung 12. Batteriefach öffnen

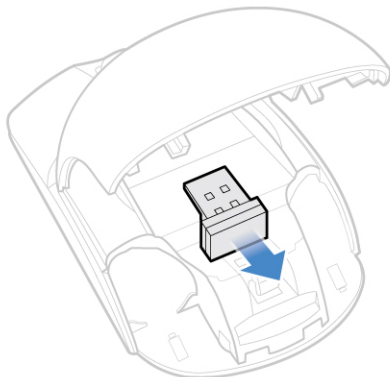


Abbildung 13. Herausnehmen des USB-Dongles

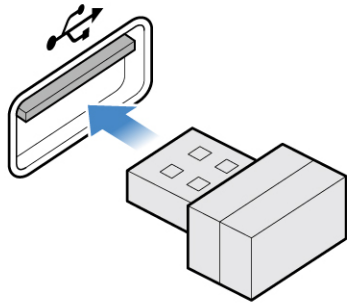


Abbildung 14. Anschließen des USB-Dongles an einen USB-Anschluss

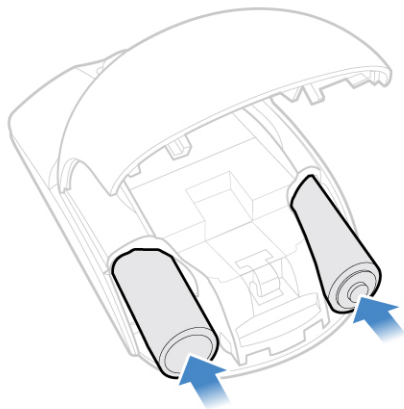


Abbildung 15. Batterien in die Maus legen

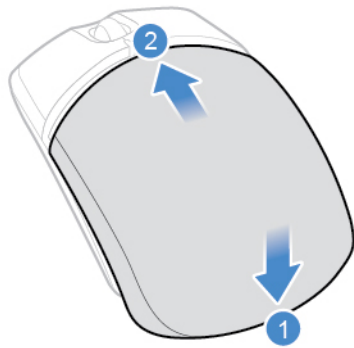


Abbildung 16. Abdeckung des Batteriefachs schließen

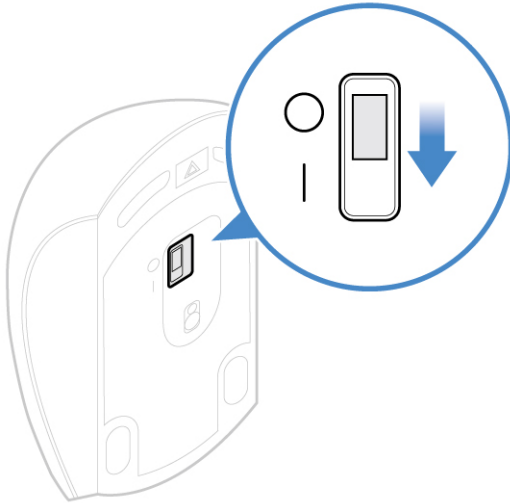


Abbildung 17. Betriebsspannungsschalter einschalten

#### **Anmerkungen:**

- Die grüne LED-Anzeige leuchtet auf, wenn die Maus betriebsbereit ist.
- Die blinkende gelbe Anzeige zeigt einen niedrigen Akkuladezustand an.
- Um die Lebensdauer des Akkus zu verlängern, sollten Sie den Betriebsspannungsschalter auf O stellen, wenn die Maus nicht benötigt wird.
- Bewahren Sie den USB-Dongle im Batteriefach der kabellosen Maus oder der kabellosen Tastatur auf nachdem Sie ihn vom Computer abgezogen haben.

---

## **Netzteil austauschen**

**Achtung:** Öffnen Sie den Computer erst dann bzw. versuchen Sie erst dann, Reparaturen durchzuführen, wenn Sie das *Handbuch mit wichtigen Produktinformationen* gelesen haben.

1. Entnehmen Sie alle Datenträger aus den Laufwerken und schalten Sie alle angeschlossenen Einheiten und den Computer aus.
2. Ziehen Sie alle Netzkabel aus den Netzsteckdosen und ziehen Sie alle Kabel ab, die an den Computer angeschlossen sind.
3. Tauschen Sie das Netzteil aus.

**Anmerkung:** Ihr Netzteil sieht möglicherweise anders aus als das in dieser Abbildung dargestellte.

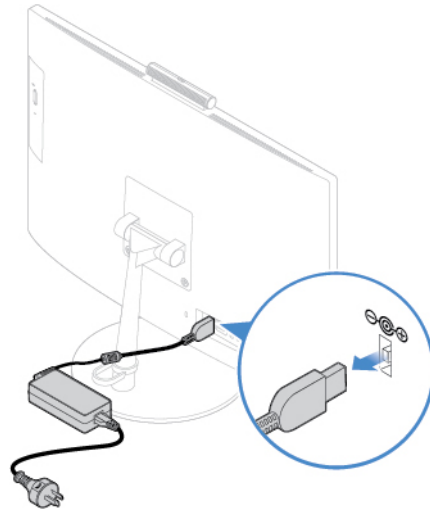


Abbildung 18. Netzteil entfernen

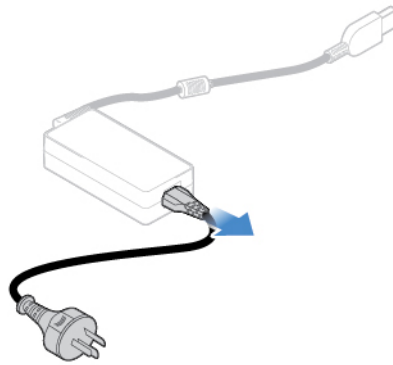


Abbildung 19. Netzkabel entfernen

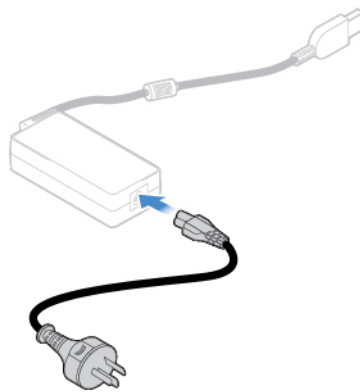


Abbildung 20. Netzkabel anschließen

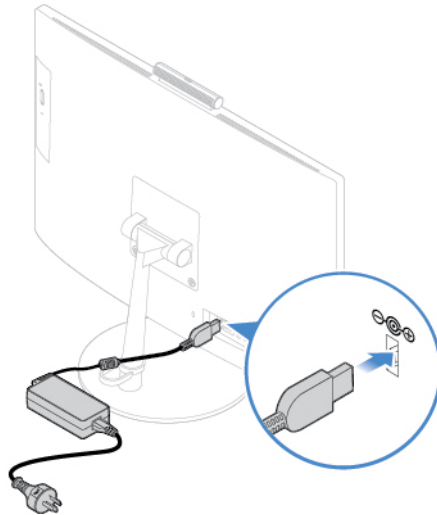


Abbildung 21. Netzteil installieren

---

## Bildschirmständer austauschen

**Achtung:** Öffnen Sie den Computer erst dann bzw. versuchen Sie erst dann, Reparaturen durchzuführen, wenn Sie das *Handbuch mit wichtigen Produktinformationen* gelesen haben.

1. Entnehmen Sie alle Datenträger aus den Laufwerken und schalten Sie alle angeschlossenen Einheiten und den Computer aus.
2. Ziehen Sie alle Netzkabel aus den Netzsteckdosen und ziehen Sie alle Kabel ab, die an den Computer angeschlossen sind.
3. Legen Sie ein weiches, sauberes Handtuch oder Tuch auf die Arbeitsoberfläche. Halten Sie den Computer seitlich fest und legen Sie ihn vorsichtig mit dem Bildschirm nach unten und der Computerabdeckung nach oben ab.
4. Tauschen Sie den Bildschirmständer aus.

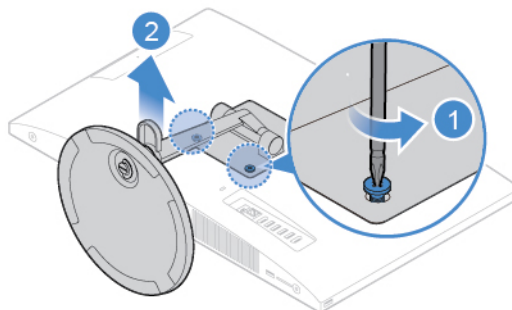


Abbildung 22. Bildschirmständer entfernen



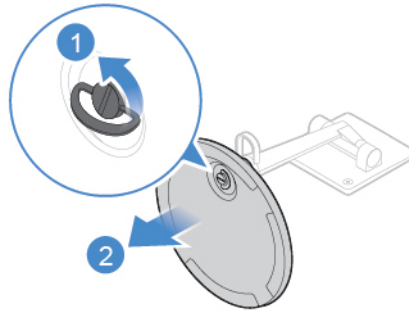


Abbildung 23. Bildschirmständerfuß entfernen

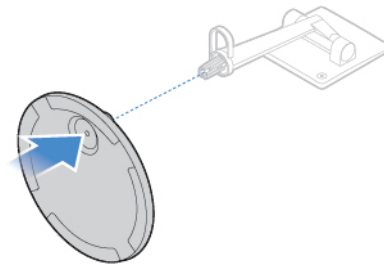


Abbildung 24. Bildschirmständerfuß anbringen

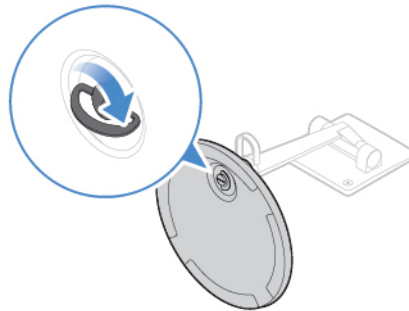


Abbildung 25. Bildschirmständerfuß am Bildschirmständer befestigen

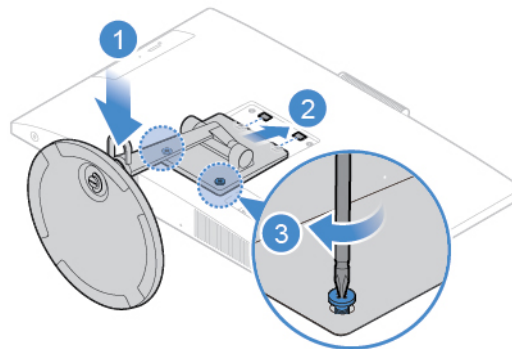


Abbildung 26. Bildschirmständer anbringen

---

## LCD-Anzeige entfernen

**Achtung:** Öffnen Sie den Computer erst dann bzw. versuchen Sie erst dann, Reparaturen durchzuführen, wenn Sie das *Handbuch mit wichtigen Produktinformationen* gelesen haben.

**Vorsicht:**



Schalten Sie den Computer aus und warten Sie einige Minuten, damit der Computer abkühlen kann, bevor Sie die LCD-Anzeige öffnen.

1. Entnehmen Sie alle Datenträger aus den Laufwerken und schalten Sie alle angeschlossenen Einheiten und den Computer aus.
2. Ziehen Sie alle Netzkabel aus den Netzsteckdosen und ziehen Sie alle Kabel ab, die an den Computer angeschlossen sind.
3. Entfernen Sie den Bildschirmständer. Informationen hierzu finden Sie im Abschnitt „Bildschirmständer austauschen“ auf Seite 20.
4. Entfernen Sie die LCD-Anzeige.

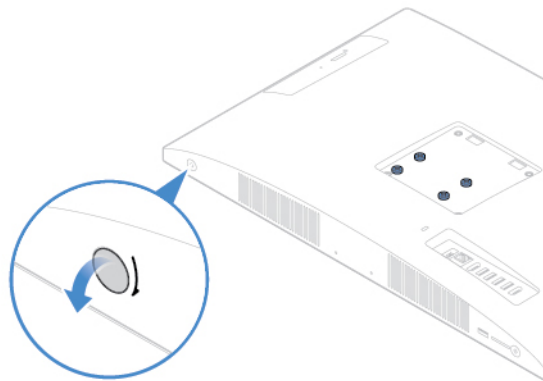


Abbildung 27. Schraubkappen der LCD-Anzeige abnehmen

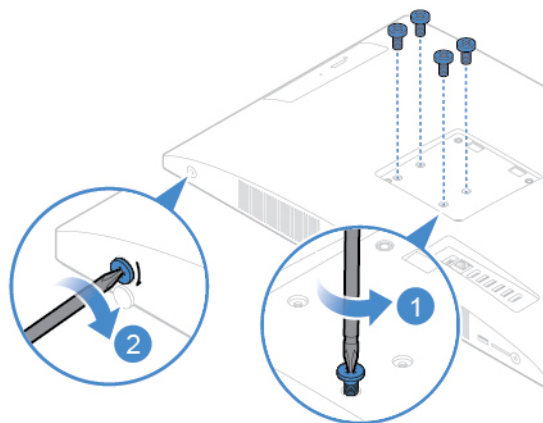


Abbildung 28. Schrauben entfernen oder lösen

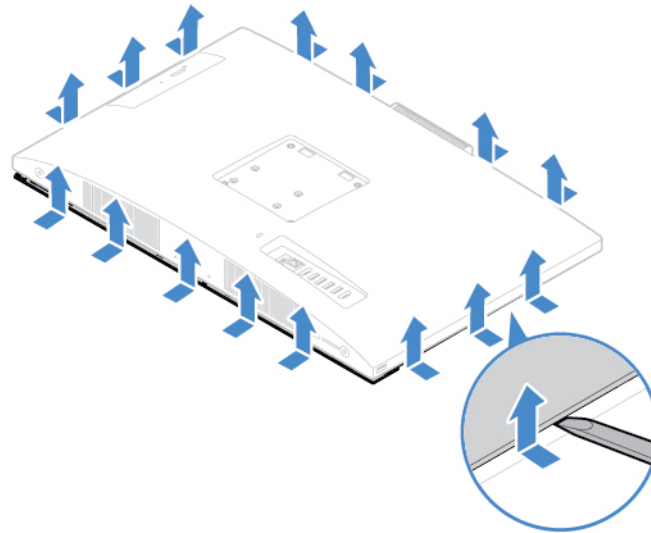


Abbildung 29. Plastiklasche zum Lösen der Klammern einsetzen

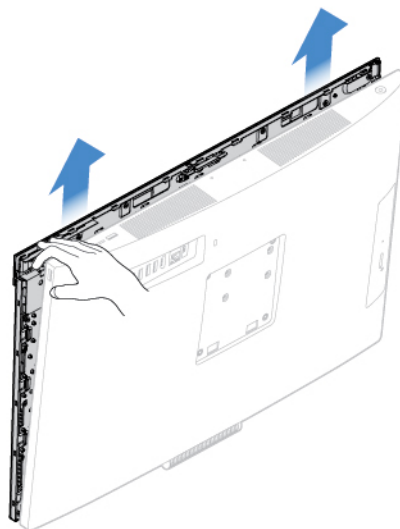


Abbildung 30. LCD-Anzeige vom Computer entfernen

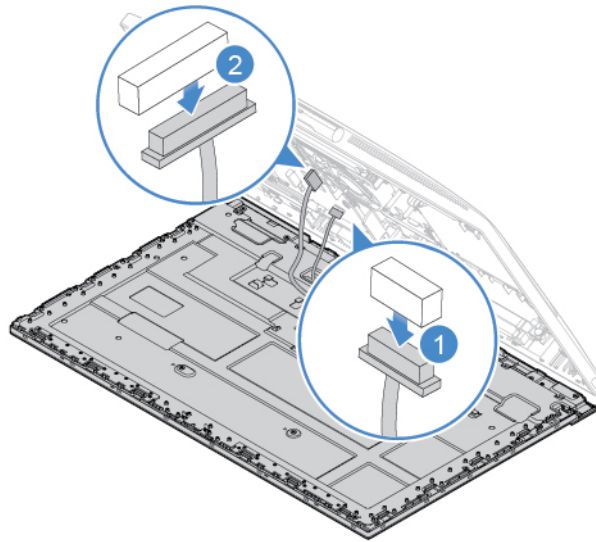


Abbildung 31. LCD-Kabel von der Systemplatine abziehen

## Vordere Zierabdeckung der LCD-Anzeige austauschen

**Achtung:** Öffnen Sie den Computer erst dann bzw. versuchen Sie erst dann, Reparaturen durchzuführen, wenn Sie das *Handbuch mit wichtigen Produktinformationen* gelesen haben.

1. Entfernen Sie den Bildschirmständer. Informationen hierzu finden Sie im Abschnitt „Bildschirmständer austauschen“ auf Seite 20.
2. Entfernen Sie die LCD-Anzeige. Informationen hierzu finden Sie im Abschnitt „LCD-Anzeige entfernen“ auf Seite 22.
3. Entfernen Sie die Schrauben, mit der die vordere Zierabdeckung der LCD-Anzeige befestigt ist, und nehmen Sie die Abdeckung ab.

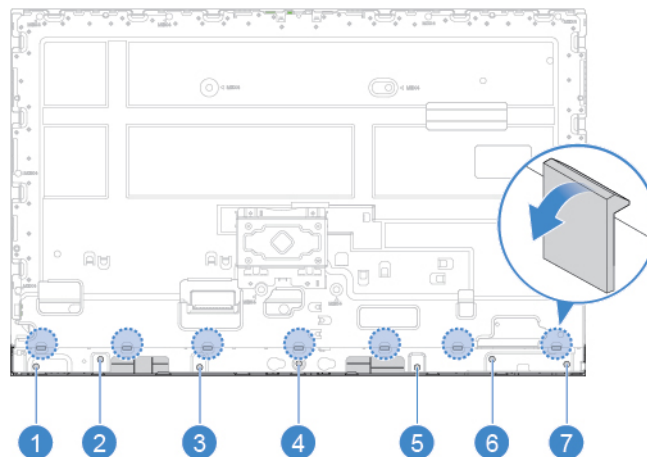


Abbildung 32. Schrauben entfernen, mit der die vordere Zierabdeckung der LCD-Anzeige befestigt ist

4. Setzen Sie die Schrauben ein, um die neue vordere Zierabdeckung der LCD-Anzeige an der LCD-Anzeige zu befestigen.

5. Schließen Sie den Austausch ab. Informationen hierzu finden Sie im Abschnitt „Austausch von Komponenten abschließen“ auf Seite 59.

---

## Integriertes Mikrofon austauschen

**Achtung:** Öffnen Sie den Computer erst dann bzw. versuchen Sie erst dann, Reparaturen durchzuführen, wenn Sie das *Handbuch mit wichtigen Produktinformationen* gelesen haben.

1. Entfernen Sie den Bildschirmständer. Informationen hierzu finden Sie im Abschnitt „Bildschirmständer austauschen“ auf Seite 20.
2. Entfernen Sie die LCD-Anzeige. Informationen hierzu finden Sie im Abschnitt „LCD-Anzeige entfernen“ auf Seite 22.
3. Ziehen Sie das Kabel des integrierten Mikrofons von der LCD-Anzeige ab.
4. Tauschen Sie das integrierte Mikrofon aus.

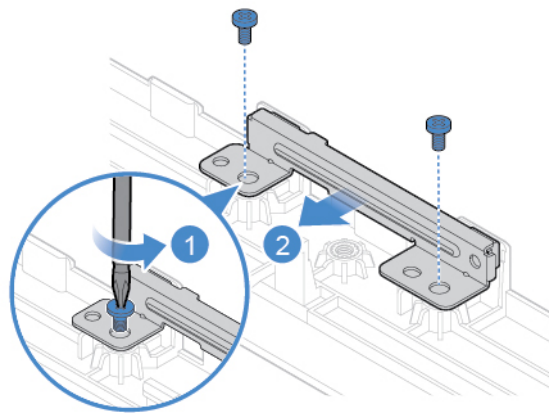


Abbildung 33. Integriertes Mikrofon entfernen

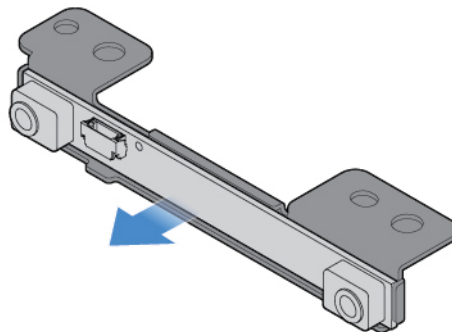


Abbildung 34. Halterung des integrierten Mikrofons entfernen

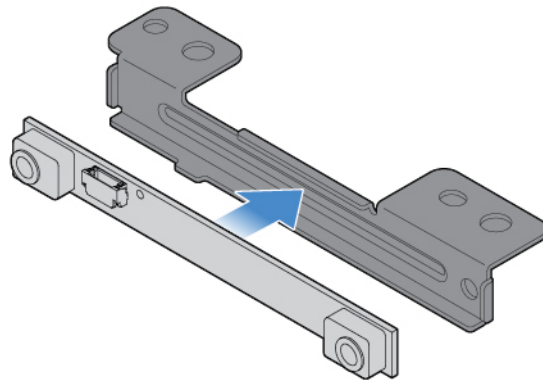


Abbildung 35. Halterung des integrierten Mikrofons anbringen

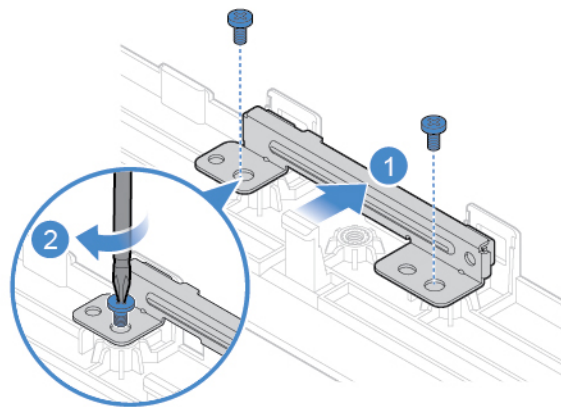


Abbildung 36. Integriertes Mikrofon anbringen

5. Schließen Sie das Kabel des integrierten Mikrofons an die LCD-Anzeige an.
6. Schließen Sie den Austausch ab. Informationen hierzu finden Sie im Abschnitt „Austausch von Komponenten abschließen“ auf Seite 59.

---

## LCD-Halterung austauschen

**Achtung:** Öffnen Sie den Computer erst dann bzw. versuchen Sie erst dann, Reparaturen durchzuführen, wenn Sie das *Handbuch mit wichtigen Produktinformationen* gelesen haben.

1. Entfernen Sie den Bildschirmständer. Informationen hierzu finden Sie im Abschnitt „Bildschirmständer austauschen“ auf Seite 20.
2. Entfernen Sie die LCD-Anzeige. Informationen hierzu finden Sie im Abschnitt „LCD-Anzeige entfernen“ auf Seite 22.
3. Entfernen Sie die vordere Zierabdeckung der LCD-Anzeige. Informationen hierzu finden Sie im Abschnitt „Vordere Zierabdeckung der LCD-Anzeige austauschen“ auf Seite 24.
4. Entfernen Sie das integrierte Mikrofon. Informationen hierzu finden Sie im Abschnitt „Integriertes Mikrofon austauschen“ auf Seite 25.
5. Ziehen Sie die LCD-Kabel von der LCD-Anzeige ab.
6. Entfernen Sie die Schrauben, mit der die Halterung der LCD-Anzeige befestigt ist.

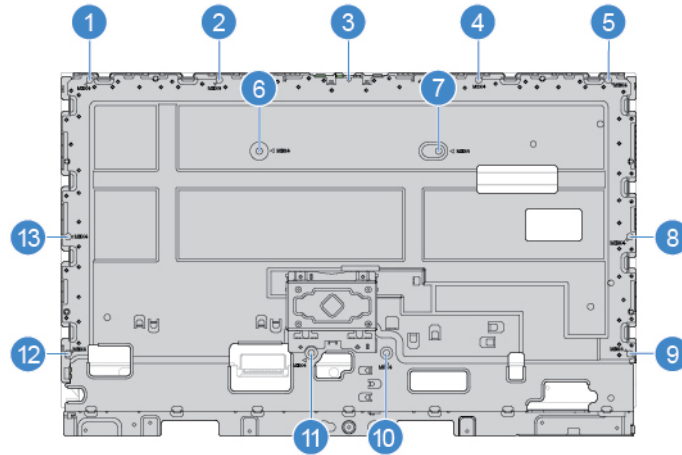


Abbildung 37. Schrauben der Halterung der LCD-Anzeige entfernen

7. Setzen Sie die Schrauben ein, um die neue LCD-Halterung an der LCD-Anzeige zu befestigen.
8. Schließen Sie die LCD-Kabel an die LCD-Anzeige an.
9. Schließen Sie den Austausch ab. Informationen hierzu finden Sie im Abschnitt „Austausch von Komponenten abschließen“ auf Seite 59.

## Integrierte Kamera austauschen

**Achtung:** Öffnen Sie den Computer erst dann bzw. versuchen Sie erst dann, Reparaturen durchzuführen, wenn Sie das *Handbuch mit wichtigen Produktinformationen* gelesen haben.

1. Entfernen Sie den Bildschirmständer. Informationen hierzu finden Sie im Abschnitt „Bildschirmständer austauschen“ auf Seite 20.
2. Entfernen Sie die LCD-Anzeige. Informationen hierzu finden Sie im Abschnitt „LCD-Anzeige entfernen“ auf Seite 22.
3. Ziehen Sie das Kabel der integrierten Kamera von der Systemplatine ab.
4. Tauschen Sie die Integrierte Kamera aus.

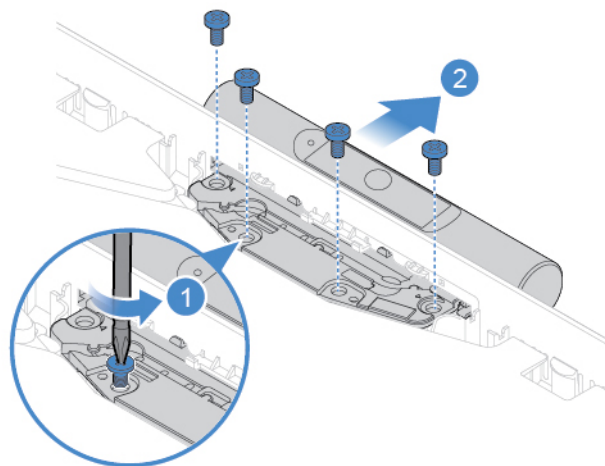


Abbildung 38. Entfernen der integrierten Kamera

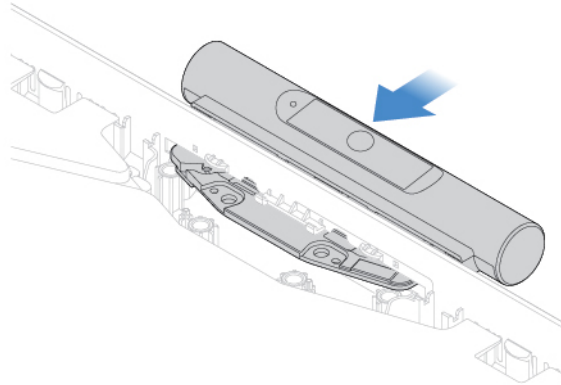


Abbildung 39. Integrierte Kamera installieren

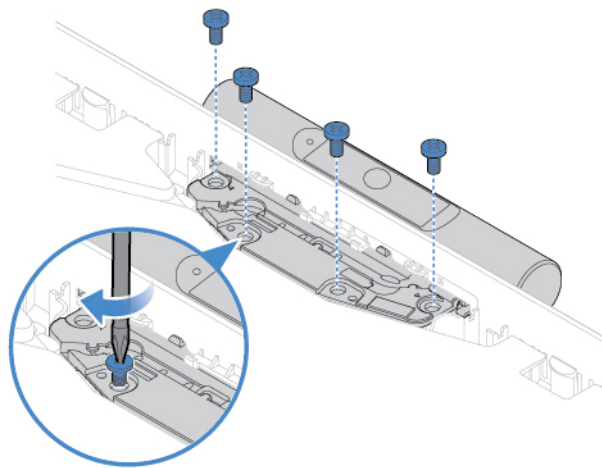


Abbildung 40. Schrauben zum Befestigen der integrierten Kamera anbringen

5. Schließen Sie das Kabel der integrierten Kamera an die Systemplatine an.
6. Schließen Sie den Austausch ab. Informationen hierzu finden Sie im Abschnitt „Austausch von Komponenten abschließen“ auf Seite 59.

---

## Optisches Laufwerk austauschen

**Achtung:** Öffnen Sie den Computer erst dann bzw. versuchen Sie erst dann, Reparaturen durchzuführen, wenn Sie das *Handbuch mit wichtigen Produktinformationen* gelesen haben.

1. Entfernen Sie den Bildschirmständer. Informationen hierzu finden Sie im Abschnitt „Bildschirmständer austauschen“ auf Seite 20.
2. Entfernen Sie die LCD-Anzeige. Informationen hierzu finden Sie im Abschnitt „LCD-Anzeige entfernen“ auf Seite 22.
3. Tauschen Sie das optische Laufwerk aus.



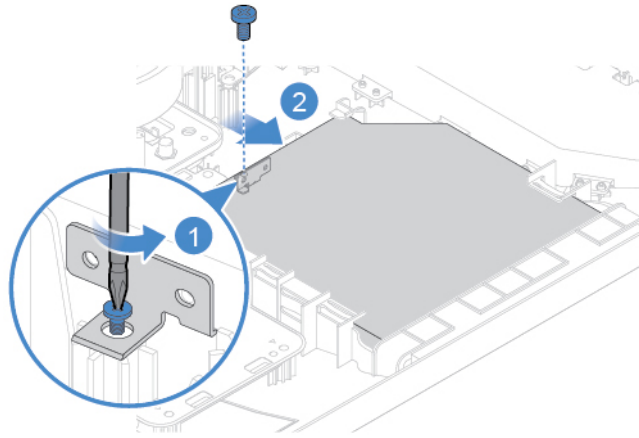


Abbildung 41. Optisches Laufwerk entfernen

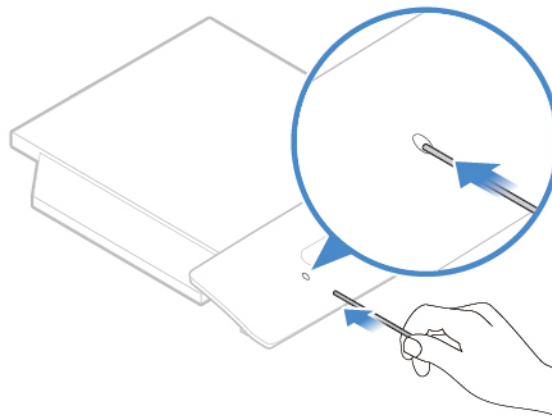


Abbildung 42. Stift mit spitzem Ende in die Laufwerksöffnung einführen

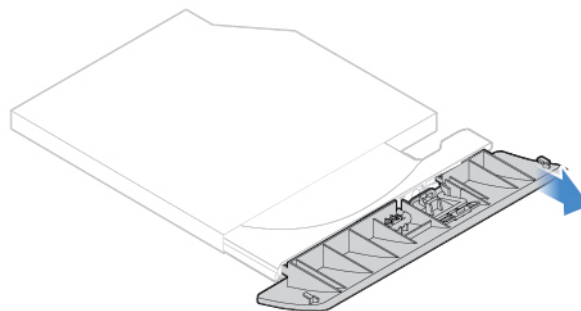


Abbildung 43. Ein Ende der Blende des optischen Laufwerks herausziehen

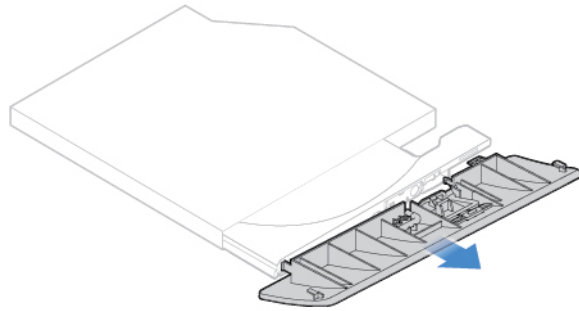


Abbildung 44. Blende für das optische Laufwerk herausziehen

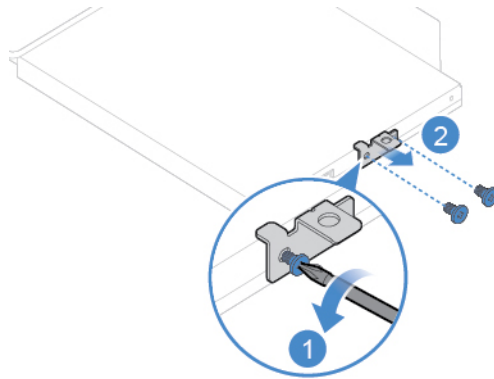


Abbildung 45. Halterung für optisches Laufwerk entfernen

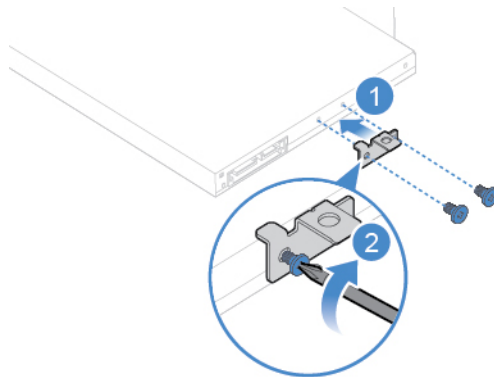


Abbildung 46. Halteklammer des optischen Laufwerks installieren

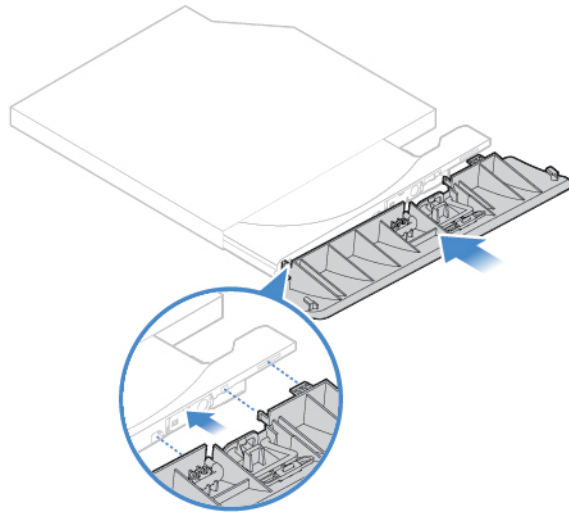


Abbildung 47. Plastiklaschen an der Blende des optischen Laufwerks mit den Öffnungen des optischen Laufwerks ausrichten

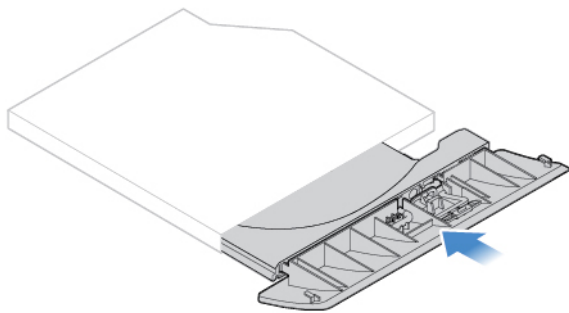


Abbildung 48. Blende für das optische Laufwerk installieren

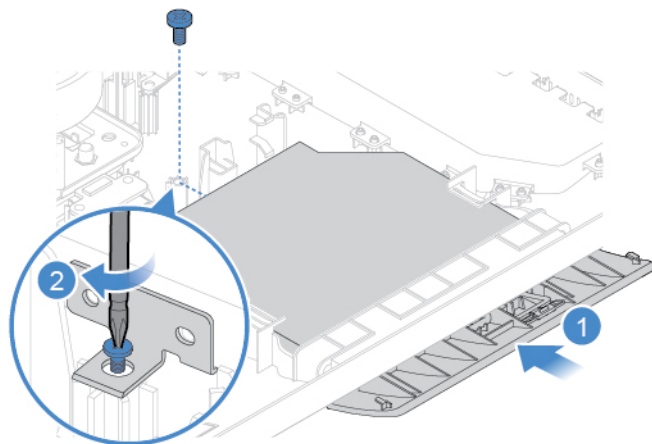


Abbildung 49. Optisches Laufwerk installieren

4. Schließen Sie den Austausch ab. Informationen hierzu finden Sie im Abschnitt „Austausch von Komponenten abschließen“ auf Seite 59.

## Halter des optischen Laufwerks austauschen

**Achtung:** Öffnen Sie den Computer erst dann bzw. versuchen Sie erst dann, Reparaturen durchzuführen, wenn Sie das *Handbuch mit wichtigen Produktinformationen* gelesen haben.

1. Entfernen Sie den Bildschirmständer. Informationen hierzu finden Sie im Abschnitt „Bildschirmständer austauschen“ auf Seite 20.
2. Entfernen Sie die LCD-Anzeige. Informationen hierzu finden Sie im Abschnitt „LCD-Anzeige entfernen“ auf Seite 22.
3. Ziehen Sie das Kabel für das optische Laufwerk von seinem Halter ab.
4. Tauschen Sie den Halter des optischen Laufwerks aus.

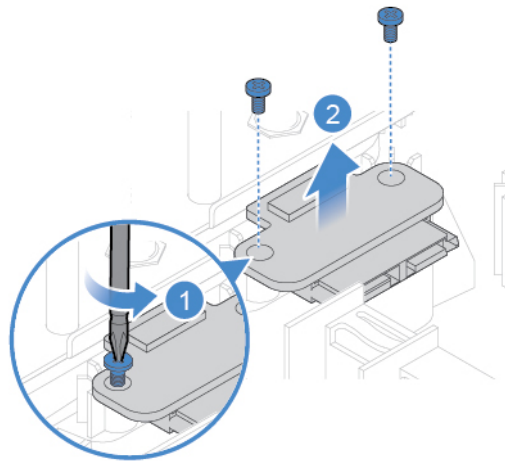


Abbildung 50. Halter des optischen Laufwerks entfernen

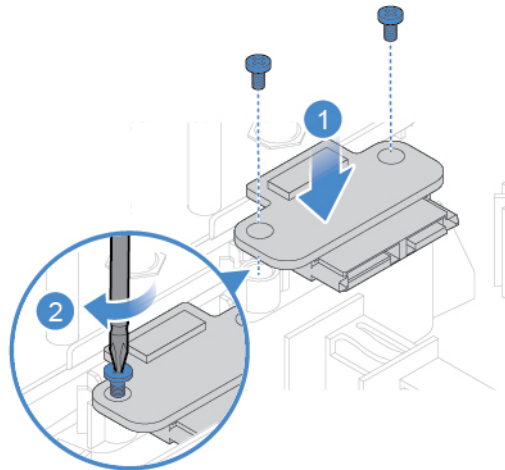


Abbildung 51. Halter des optischen Laufwerks installieren

5. Schließen Sie das Kabel für das optische Laufwerk an dessen neuen Halter an.
6. Schließen Sie den Austausch ab. Informationen hierzu finden Sie im Abschnitt „Austausch von Komponenten abschließen“ auf Seite 59.

## Speicherlaufwerk austauschen

**Achtung:** Öffnen Sie den Computer erst dann bzw. versuchen Sie erst dann, Reparaturen durchzuführen, wenn Sie das *Handbuch mit wichtigen Produktinformationen* gelesen haben.

1. Entfernen Sie den Bildschirmständer. Informationen hierzu finden Sie im Abschnitt „Bildschirmständer austauschen“ auf Seite 20.
2. Entfernen Sie die LCD-Anzeige. Informationen hierzu finden Sie im Abschnitt „LCD-Anzeige entfernen“ auf Seite 22.
3. Ziehen Sie das Kabel des Speicherlaufwerks von der Systemplatine ab.
4. Tauschen Sie das Speicherlaufwerk aus.

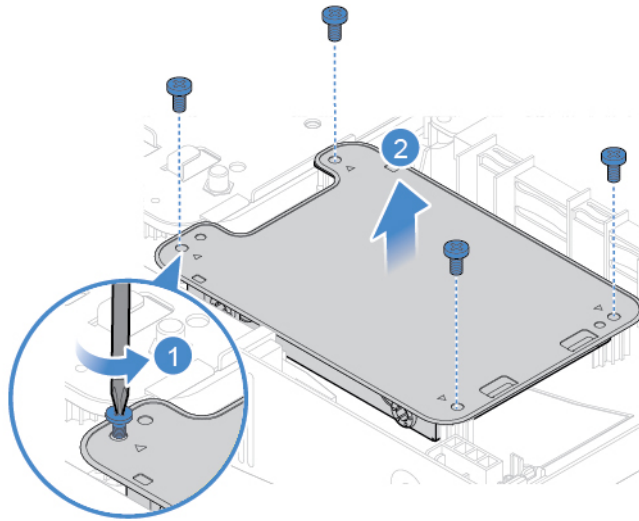


Abbildung 52. Halterung für das Speicherlaufwerk entfernen

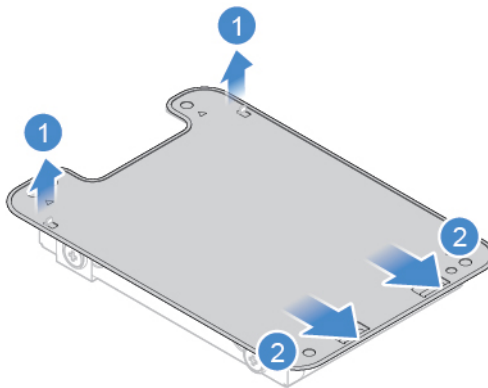


Abbildung 53. Abdeckung der Halterung für das Speicherlaufwerk entfernen

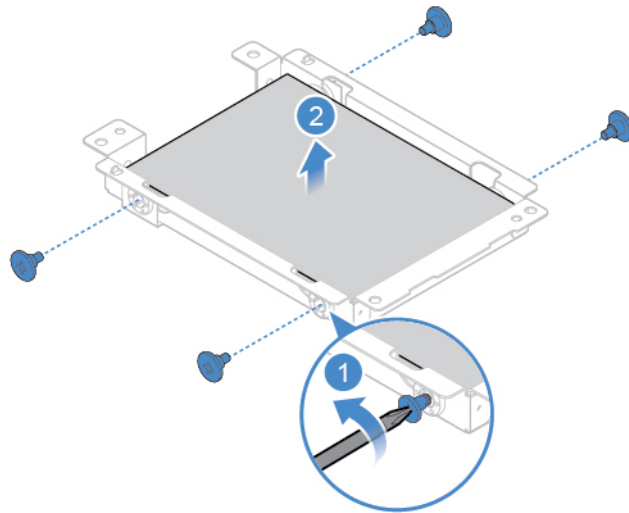


Abbildung 54. Speicherlaufwerk entfernen

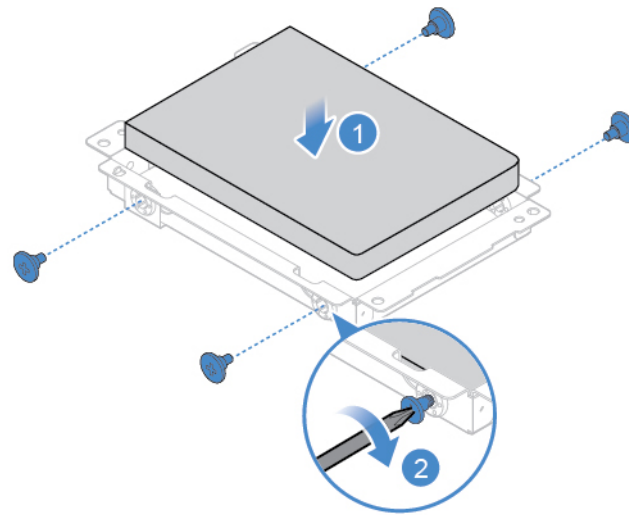


Abbildung 55. Speicherlaufwerk installieren

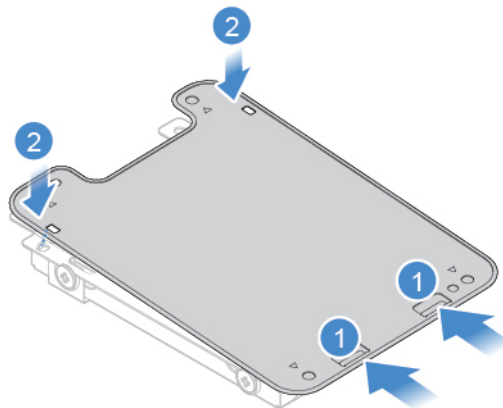


Abbildung 56. Abdeckung der Halterung für das Speicherlaufwerk anbringen

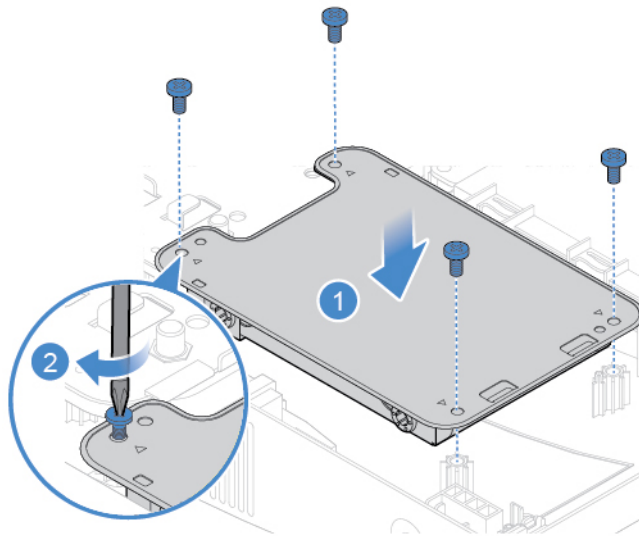


Abbildung 57. Speicherlaufwerk installieren

5. Verbinden Sie das Kabel des Speicherlaufwerks mit der Systemplatine.
6. Schließen Sie den Austausch ab. Informationen hierzu finden Sie im Abschnitt „Austausch von Komponenten abschließen“ auf Seite 59.

## Netzschalter-Platine austauschen

**Achtung:** Öffnen Sie den Computer erst dann bzw. versuchen Sie erst dann, Reparaturen durchzuführen, wenn Sie das *Handbuch mit wichtigen Produktinformationen* gelesen haben.

1. Entfernen Sie den Bildschirmständer. Informationen hierzu finden Sie im Abschnitt „Bildschirmständer austauschen“ auf Seite 20.
2. Entfernen Sie die LCD-Anzeige. Informationen hierzu finden Sie im Abschnitt „LCD-Anzeige entfernen“ auf Seite 22.
3. Entfernen Sie das Speicherlaufwerk. Informationen hierzu finden Sie im Abschnitt „Speicherlaufwerk austauschen“ auf Seite 33.
4. Ziehen Sie das Kabel der Netzschalter-Platine von der Systemplatine ab.
5. Tauschen Sie die Netzschalter-Platine.

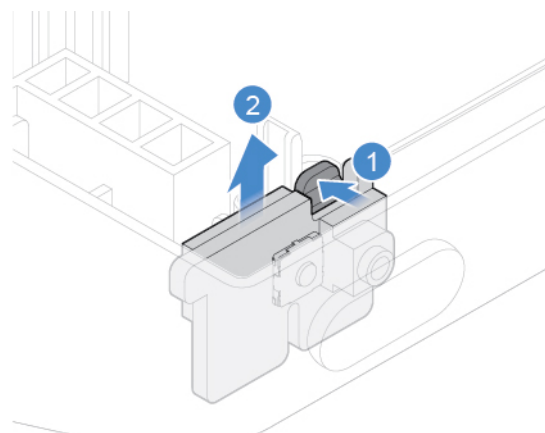


Abbildung 58. Netzschalter-Platine entfernen

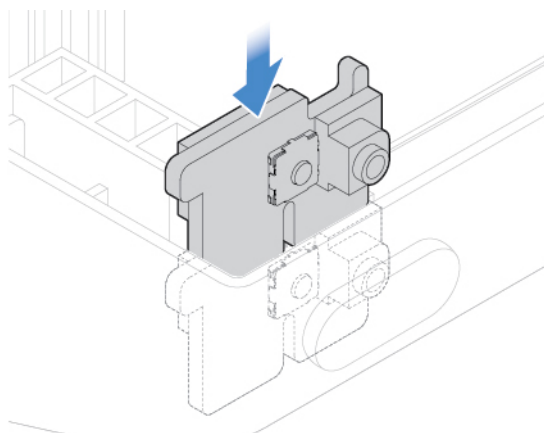


Abbildung 59. Netzschalter-Platine installieren

6. Schließen Sie das neue Kabel der Netzschalter-Platine an die Systemplatine an.
7. Schließen Sie den Austausch ab. Informationen hierzu finden Sie im Abschnitt „Austausch von Komponenten abschließen“ auf Seite 59.

---

## Internen Lautsprecher austauschen

**Achtung:** Öffnen Sie den Computer erst dann bzw. versuchen Sie erst dann, Reparaturen durchzuführen, wenn Sie das *Handbuch mit wichtigen Produktinformationen* gelesen haben.

1. Entfernen Sie den Bildschirmständer. Informationen hierzu finden Sie im Abschnitt „Bildschirmständer austauschen“ auf Seite 20.
2. Entfernen Sie die LCD-Anzeige. Informationen hierzu finden Sie im Abschnitt „LCD-Anzeige entfernen“ auf Seite 22.
3. Ziehen Sie das Kabel des internen Lautsprechers von der Systemplatine ab.
4. Tauschen Sie den internen Lautsprecher aus.

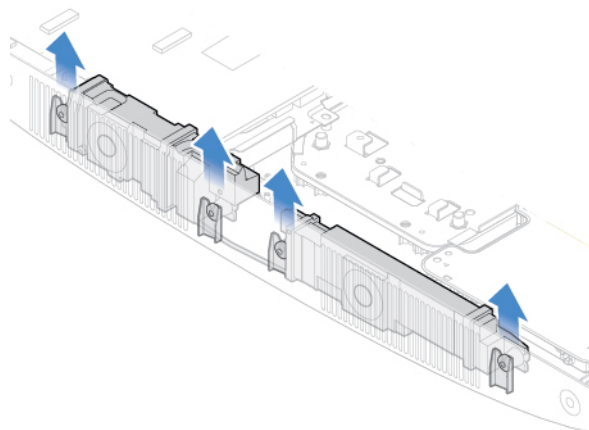


Abbildung 60. Internen Lautsprecher entfernen



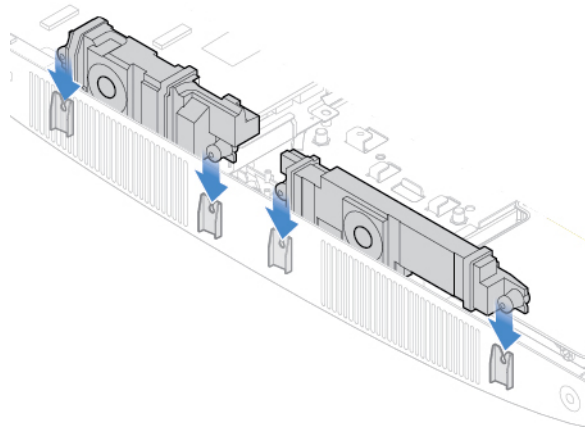


Abbildung 61. Internen Lautsprecher installieren

5. Schließen Sie das Kabel des internen Lautsprechers an die Systemplatine an.
6. Schließen Sie den Austausch ab. Informationen hierzu finden Sie im Abschnitt „Austausch von Komponenten abschließen“ auf Seite 59.

## E/A-Karte austauschen

**Achtung:** Öffnen Sie den Computer erst dann bzw. versuchen Sie erst dann, Reparaturen durchzuführen, wenn Sie das *Handbuch mit wichtigen Produktinformationen* gelesen haben.

1. Entfernen Sie den Bildschirmständer. Informationen hierzu finden Sie im Abschnitt „Bildschirmständer austauschen“ auf Seite 20.
2. Entfernen Sie die LCD-Anzeige. Informationen hierzu finden Sie im Abschnitt „LCD-Anzeige entfernen“ auf Seite 22.
3. Ziehen Sie die Kabel der E/A-Karte von der Systemplatine ab.
4. Tauschen Sie die E/A-Karte aus.

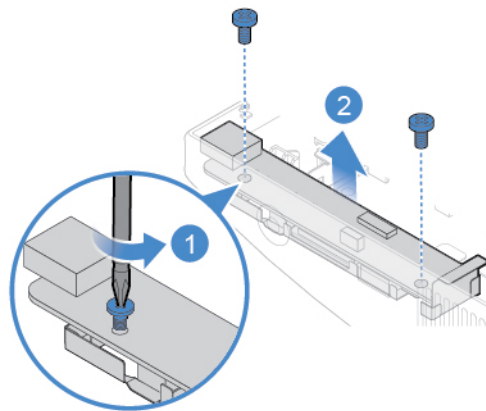


Abbildung 62. Halterung der E/A-Karte entfernen

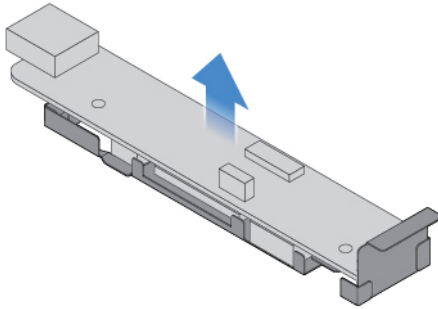


Abbildung 63. E/A-Karte entfernen

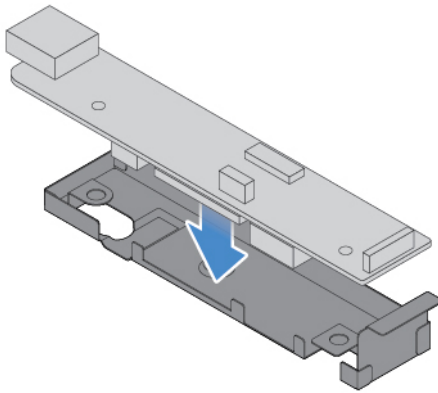


Abbildung 64. E/A-Karte installieren

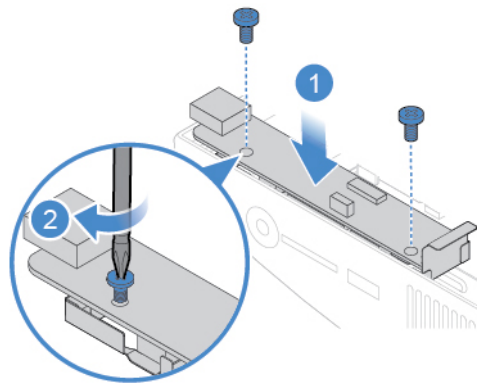


Abbildung 65. Halterung der E/A-Karte installieren

5. Schließen Sie die Kabel der E/A-Karte an die Systemplatine an.
6. Schließen Sie den Austausch ab. Informationen hierzu finden Sie im Abschnitt „Austausch von Komponenten abschließen“ auf Seite 59.

---

## Systemlüfter austauschen

**Achtung:** Öffnen Sie den Computer erst dann bzw. versuchen Sie erst dann, Reparaturen durchzuführen, wenn Sie das *Handbuch mit wichtigen Produktinformationen* gelesen haben.

1. Entfernen Sie den Bildschirmständer. Informationen hierzu finden Sie im Abschnitt „Bildschirmständer austauschen“ auf Seite 20.

2. Entfernen Sie die LCD-Anzeige. Informationen hierzu finden Sie im Abschnitt „LCD-Anzeige entfernen“ auf Seite 22.
3. Ziehen Sie das Kabel des Systemlüfters von der Systemplatine ab.
4. Tauschen Sie den Systemlüfter aus.

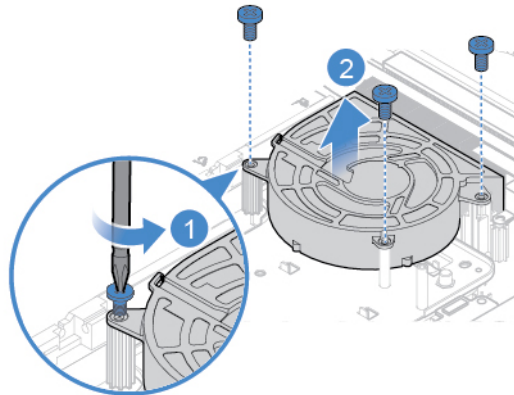


Abbildung 66. Systemlüfter entfernen

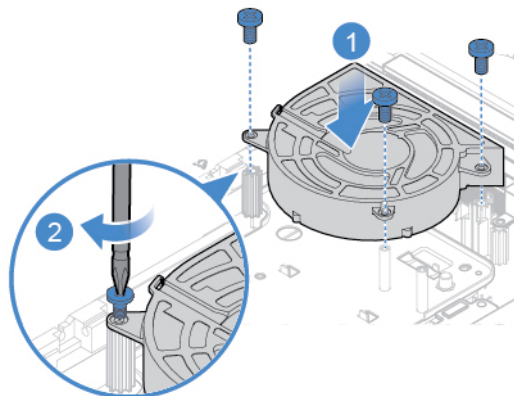


Abbildung 67. Systemlüfter installieren

5. Schließen Sie das Kabel des Systemlüfters an die Systemplatine an.
6. Schließen Sie den Austausch ab. Informationen hierzu finden Sie im Abschnitt „Austausch von Komponenten abschließen“ auf Seite 59.

---

## Kühlkörper austauschen

**Achtung:** Öffnen Sie den Computer erst dann bzw. versuchen Sie erst dann, Reparaturen durchzuführen, wenn Sie das *Handbuch mit wichtigen Produktinformationen* gelesen haben.

1. Entfernen Sie den Bildschirmständer. Informationen hierzu finden Sie im Abschnitt „Bildschirmständer austauschen“ auf Seite 20.
2. Entfernen Sie die LCD-Anzeige. Informationen hierzu finden Sie im Abschnitt „LCD-Anzeige entfernen“ auf Seite 22.
3. Je nach Computermodell erhalten Sie im Folgenden Informationen zum Austauschen des Kühlkörpers.
  - Typ 1

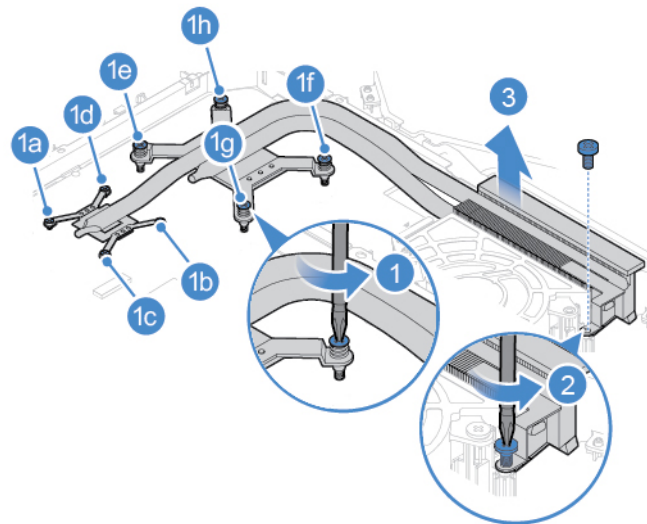


Abbildung 68. Kühlkörper entfernen

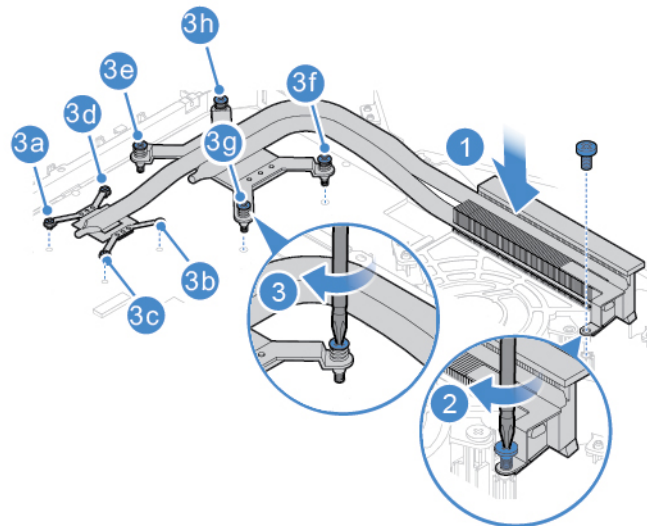


Abbildung 69. Kühlkörper installieren

- Typ 2

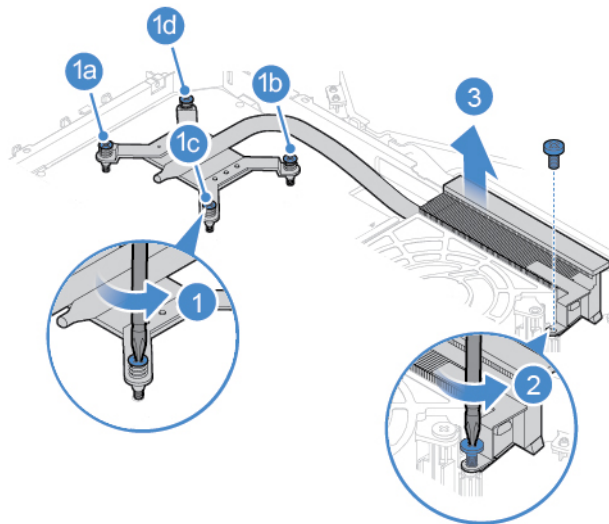


Abbildung 70. Kühlkörper entfernen

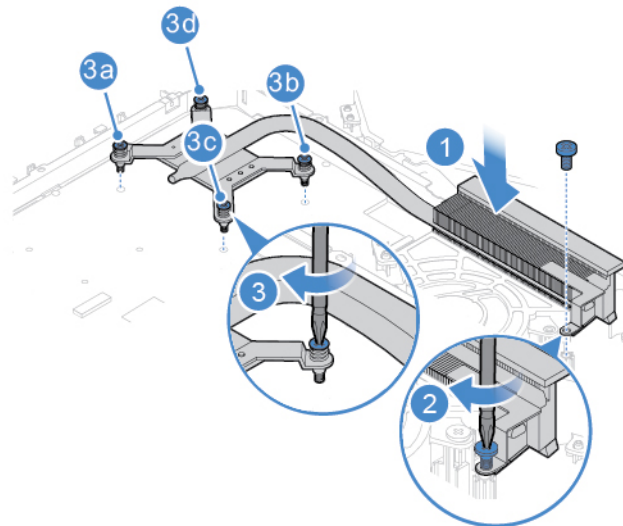


Abbildung 71. Kühlkörper installieren

4. Schließen Sie den Austausch ab. Informationen hierzu finden Sie im Abschnitt „Austausch von Komponenten abschließen“ auf Seite 59.

## Speichermodul austauschen

**Achtung:** Öffnen Sie den Computer erst dann bzw. versuchen Sie erst dann, Reparaturen durchzuführen, wenn Sie das *Handbuch mit wichtigen Produktinformationen* gelesen haben.

Wenn Ihr Computer ein Speichermodul unterstützt, installieren Sie es in den DIMM-Steckplatz 1. Wenn Ihr Computer zwei Speichermodule unterstützt, installieren Sie ein Speichermodul in den DIMM-Steckplatz 1 und anschließend das andere in den DIMM-Steckplatz 2.

1. Entfernen Sie den Bildschirmständer. Informationen hierzu finden Sie im Abschnitt „Bildschirmständer austauschen“ auf Seite 20.
2. Entfernen Sie die LCD-Anzeige. Informationen hierzu finden Sie im Abschnitt „LCD-Anzeige entfernen“ auf Seite 22.

3. Tauschen Sie das Speichermodul aus.

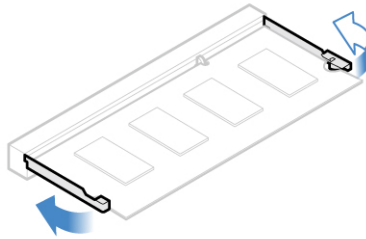


Abbildung 72. Speichermodulhalterung öffnen

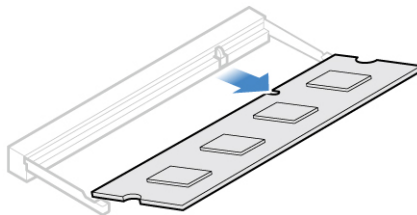


Abbildung 73. Speichermodul entfernen

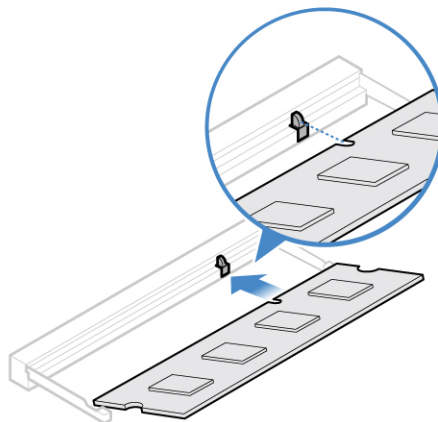


Abbildung 74. Speichermodul installieren

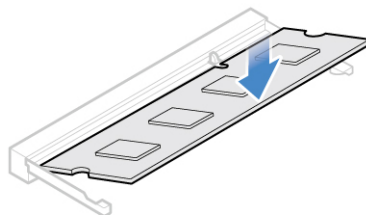


Abbildung 75. Speichermodulhalterung schließen

- Schließen Sie den Austausch ab. Informationen hierzu finden Sie im Abschnitt „Austausch von Komponenten abschließen“ auf Seite 59.

---

## M.2-Solid-State-Laufwerk austauschen

**Achtung:** Öffnen Sie den Computer erst dann bzw. versuchen Sie erst dann, Reparaturen durchzuführen, wenn Sie das *Handbuch mit wichtigen Produktinformationen* gelesen haben.

- Entfernen Sie den Bildschirmständer. Informationen hierzu finden Sie im Abschnitt „Bildschirmständer austauschen“ auf Seite 20.
- Entfernen Sie die LCD-Anzeige. Informationen hierzu finden Sie im Abschnitt „LCD-Anzeige entfernen“ auf Seite 22.
- Je nach Computermodell erhalten Sie im Folgenden Informationen zum Austauschen des M.2-Solid-State-Laufwerks.
  - Typ 1

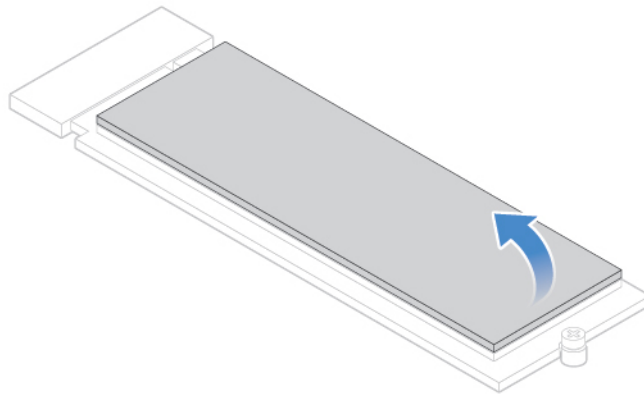


Abbildung 76. Klebefolie vom M.2-Solid-State-Laufwerk abziehen

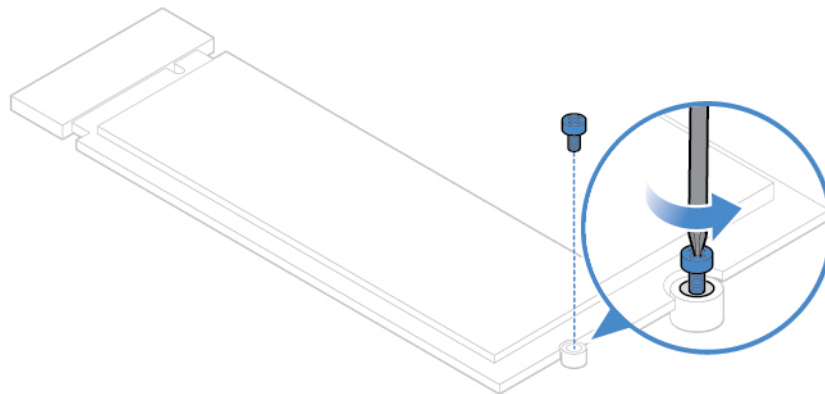


Abbildung 77. Schraube entfernen

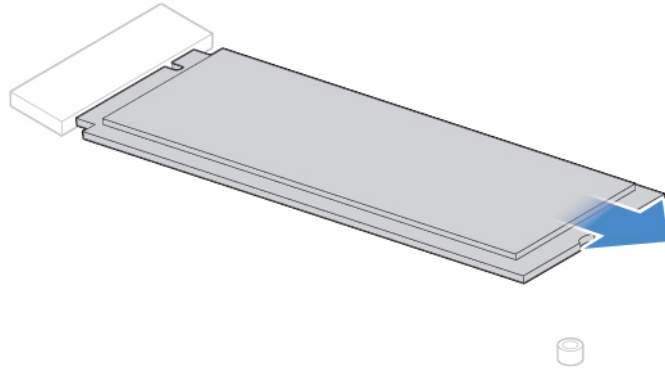


Abbildung 78. M.2-Solid-State-Laufwerk entfernen

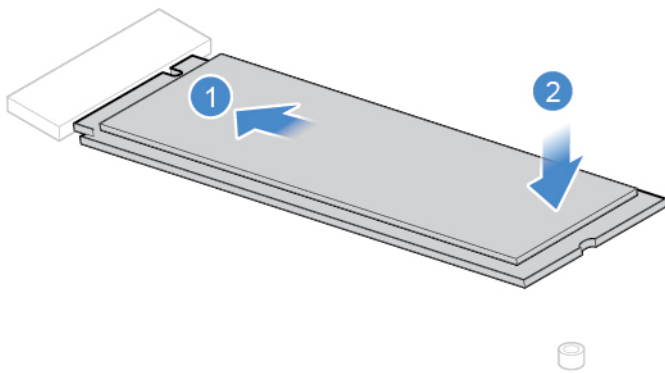


Abbildung 79. M.2-Solid-State-Laufwerk installieren

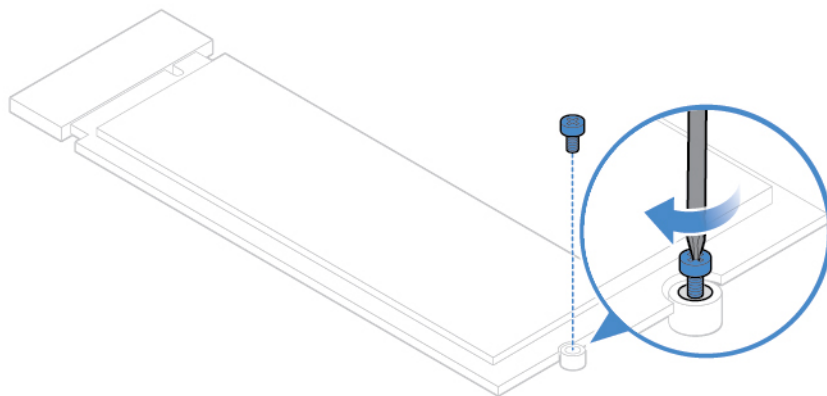


Abbildung 80. Schraube installieren



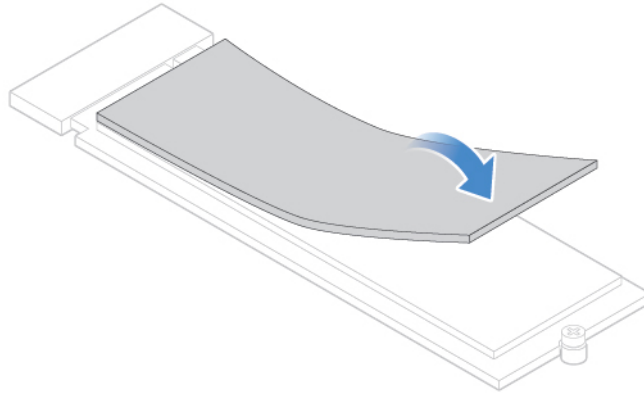


Abbildung 81. Klebefolie auf das neue M.2-Solid-State-Laufwerk kleben

- Typ 2

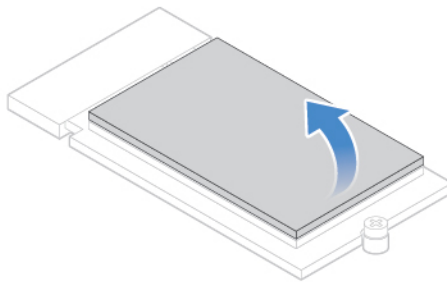


Abbildung 82. Klebefolie vom M.2-Solid-State-Laufwerk abziehen

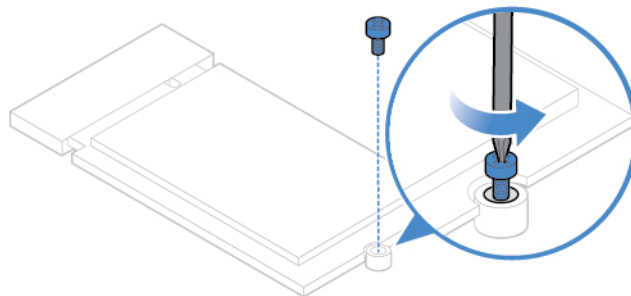


Abbildung 83. Schraube entfernen

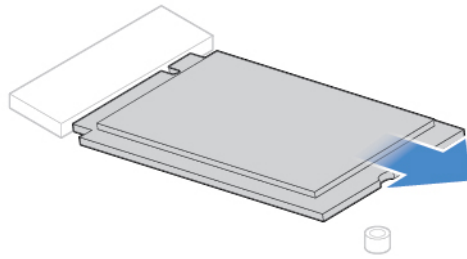


Abbildung 84. M.2-Solid-State-Laufwerk entfernen

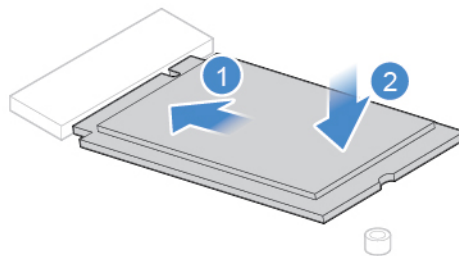


Abbildung 85. M.2-Solid-State-Laufwerk installieren

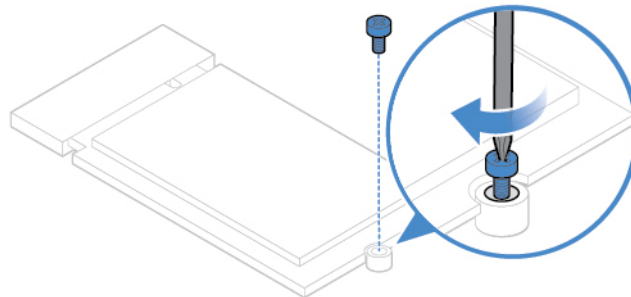


Abbildung 86. Schraube installieren

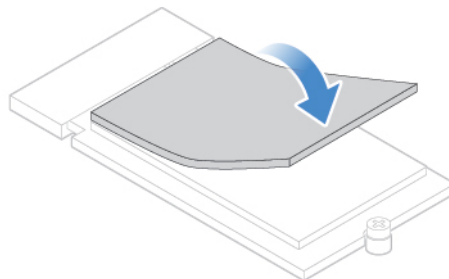


Abbildung 87. Klebefolie auf das neue M.2-Solid-State-Laufwerk kleben

4. Schließen Sie den Austausch ab. Informationen hierzu finden Sie im Abschnitt „Austausch von Komponenten abschließen“ auf Seite 59.

---

## Mikroprozessor austauschen

**Achtung:** Öffnen Sie den Computer erst dann bzw. versuchen Sie erst dann, Reparaturen durchzuführen, wenn Sie das *Handbuch mit wichtigen Produktinformationen* gelesen haben.

**Vorsicht:**



**Der Kühlkörper kann sehr heiß werden. Schalten Sie den Computer aus und warten Sie einige Minuten, damit der Computer abkühlen kann, bevor Sie die Computerabdeckung öffnen.**

1. Entfernen Sie den Bildschirmständer. Informationen hierzu finden Sie im Abschnitt „Bildschirmständer austauschen“ auf Seite 20.
2. Entfernen Sie die LCD-Anzeige. Informationen hierzu finden Sie im Abschnitt „LCD-Anzeige entfernen“ auf Seite 22.
3. Entfernen Sie den Kühlkörper. Informationen hierzu finden Sie im Abschnitt „Kühlkörper austauschen“ auf Seite 39.
4. Tauschen Sie den Mikroprozessor aus.

**Anmerkungen:**

- Der Mikroprozessor und der Mikroprozessorstecksockel Ihres Servermodells sehen möglicherweise anders aus als die in dieser Abbildung dargestellten Komponenten.
- Berühren Sie nur die Kanten des Mikroprozessors. Berühren Sie nicht die vergoldeten Kontakte an der Unterseite.
- Lassen Sie nichts auf den ungeschützten Mikroprozessorstecksockel tropfen oder fallen. Die Kontaktstifte des Stecksockels müssen so sauber wie möglich bleiben.

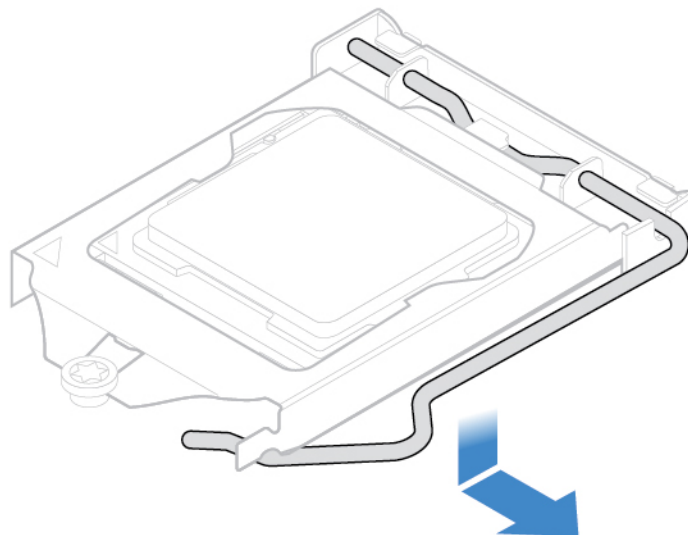


Abbildung 88. Halterung des Mikroprozessorstecksockels entsperren

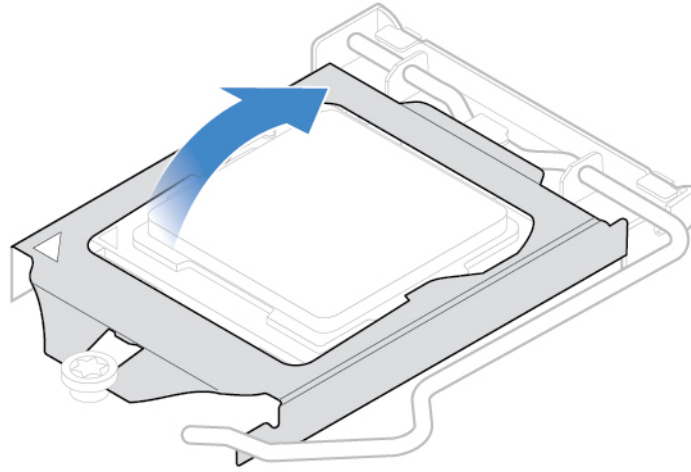


Abbildung 89. Mikroprozessorstecksocket nach oben klappen

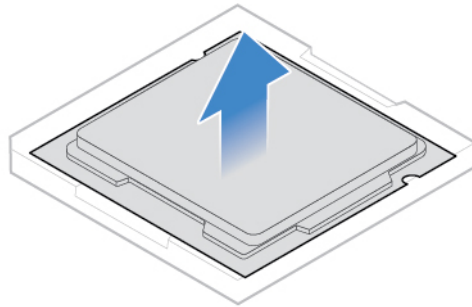


Abbildung 90. Mikroprozessor entfernen

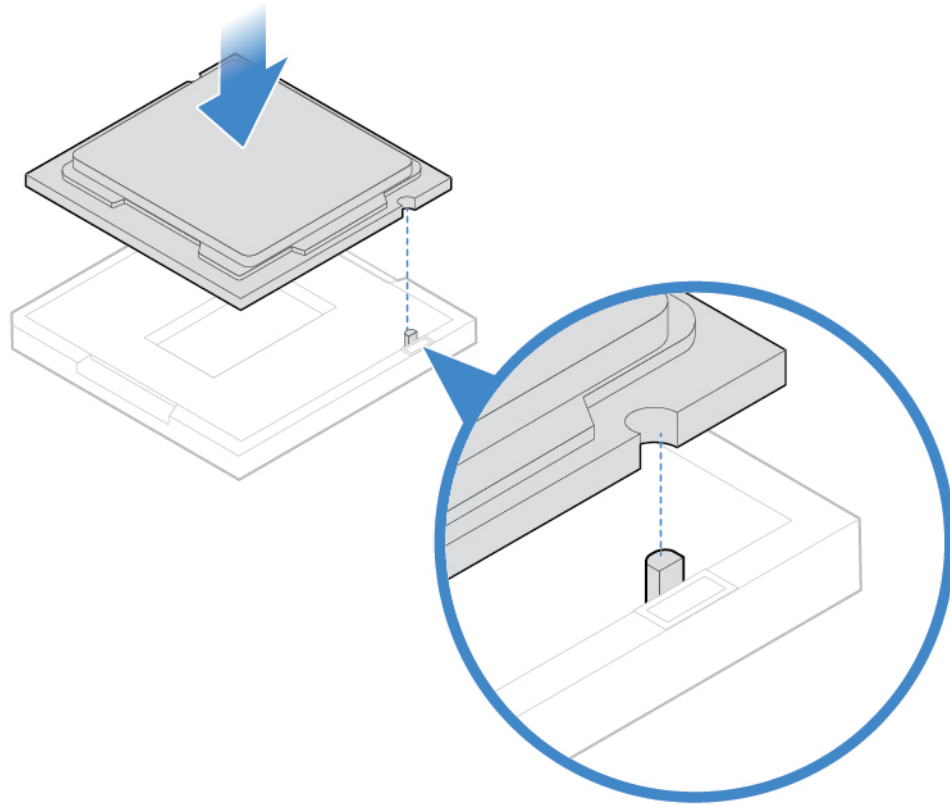


Abbildung 91. Mikroprozessor installieren

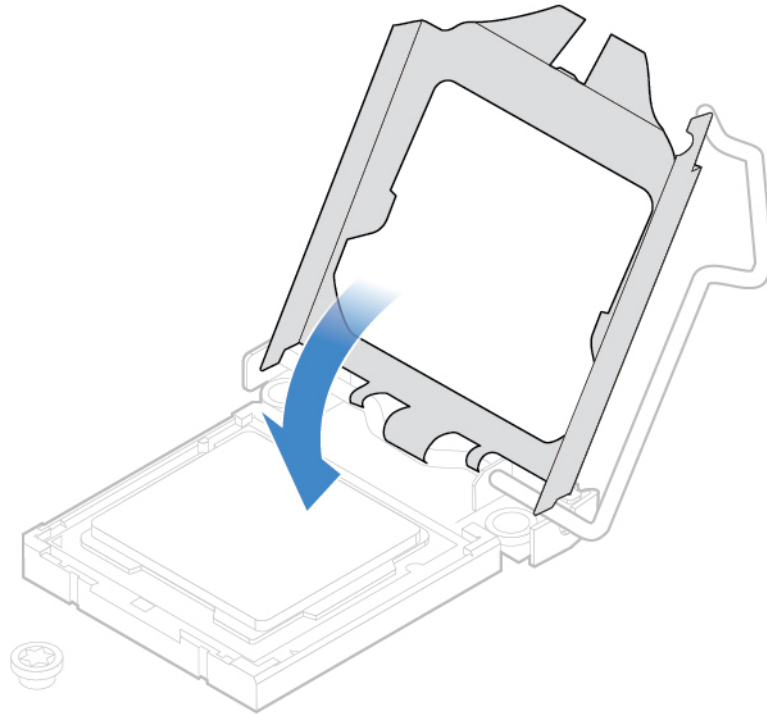


Abbildung 92. Mikroprozessorstecksockel nach unten klappen

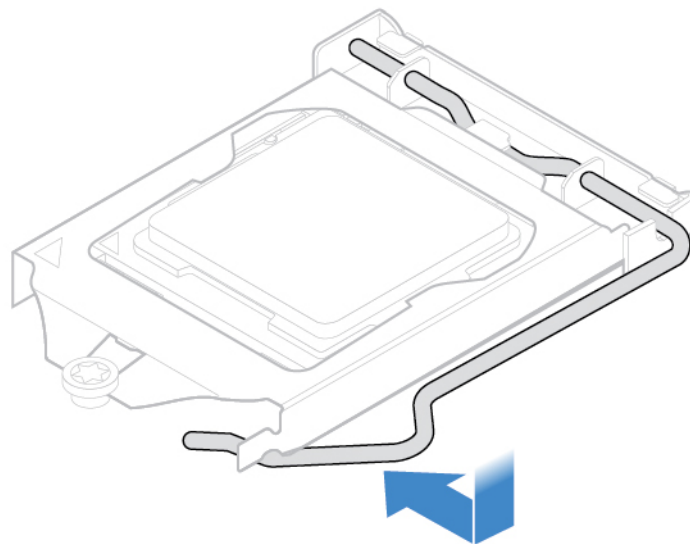


Abbildung 93. Halterung des Mikroprozessorstecksockels verriegeln

5. Schließen Sie den Austausch ab. Informationen hierzu finden Sie im Abschnitt „Austausch von Komponenten abschließen“ auf Seite 59.

---

## Wi-Fi-Karte austauschen

**Achtung:** Öffnen Sie den Computer erst dann bzw. versuchen Sie erst dann, Reparaturen durchzuführen, wenn Sie das *Handbuch mit wichtigen Produktinformationen* gelesen haben.

1. Entfernen Sie den Bildschirmständer. Informationen hierzu finden Sie im Abschnitt „Bildschirmständer austauschen“ auf Seite 20.
2. Entfernen Sie die LCD-Anzeige. Informationen hierzu finden Sie im Abschnitt „LCD-Anzeige entfernen“ auf Seite 22.
3. Tauschen Sie die Wi-Fi-Karte aus.

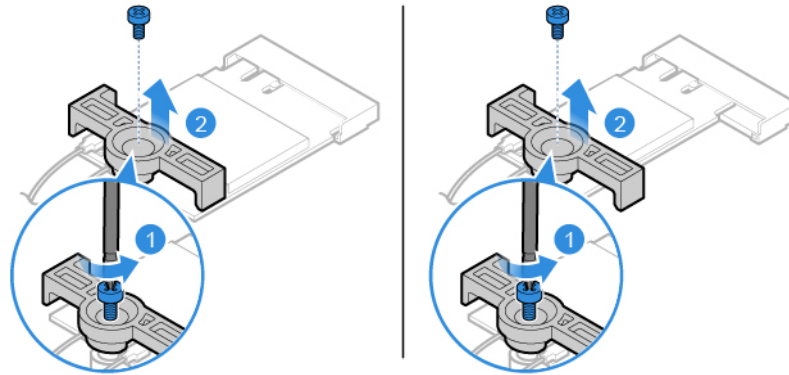


Abbildung 94. Abdeckung der Wi-Fi-Karte entfernen

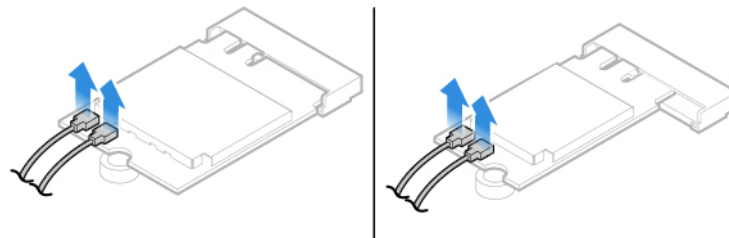


Abbildung 95. Wi-Fi-Antennen abziehen

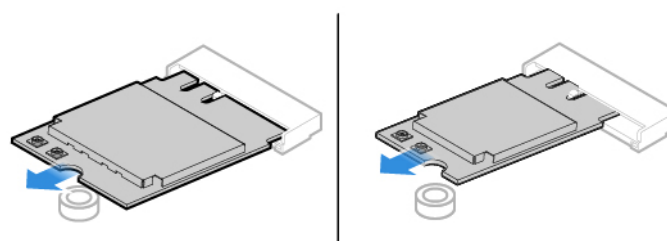


Abbildung 96. Wi-Fi-Karte entfernen

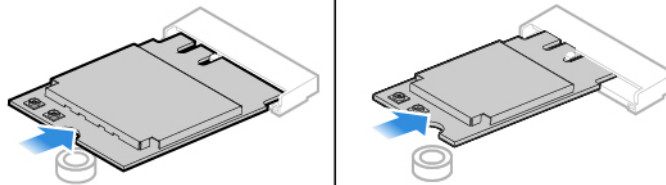


Abbildung 97. Wi-Fi-Karte installieren

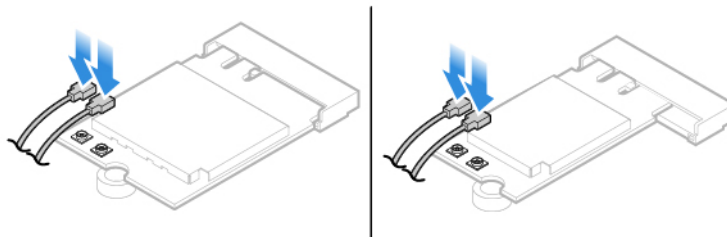


Abbildung 98. Wi-Fi-Antennen anschließen

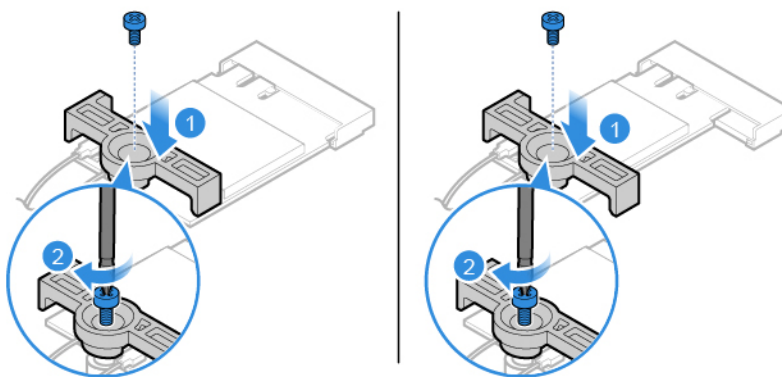


Abbildung 99. Abdeckung der Wi-Fi-Karte installieren

- Schließen Sie den Austausch ab. Informationen hierzu finden Sie im Abschnitt „Austausch von Komponenten abschließen“ auf Seite 59.

## Wi-Fi-Antennen austauschen

**Achtung:** Öffnen Sie den Computer erst dann bzw. versuchen Sie erst dann, Reparaturen durchzuführen, wenn Sie das *Handbuch mit wichtigen Produktinformationen* gelesen haben.

- Entfernen Sie den Bildschirmständer. Informationen hierzu finden Sie im Abschnitt „Bildschirmständer austauschen“ auf Seite 20.
- Entfernen Sie die LCD-Anzeige. Informationen hierzu finden Sie im Abschnitt „LCD-Anzeige entfernen“ auf Seite 22.
- Entfernen Sie die internen Lautsprecher. Informationen hierzu finden Sie im Abschnitt „Internen Lautsprecher austauschen“ auf Seite 36.
- Entfernen Sie die E/A-Karte. Informationen hierzu finden Sie im Abschnitt „E/A-Karte austauschen“ auf Seite 37.



5. Tauschen Sie die Wi-Fi-Antennen aus.

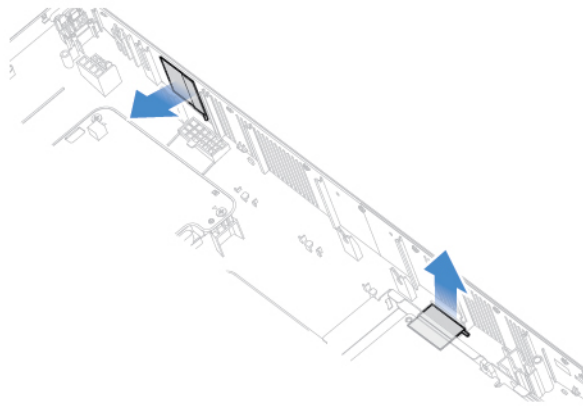


Abbildung 100. Wi-Fi-Antennen entfernen

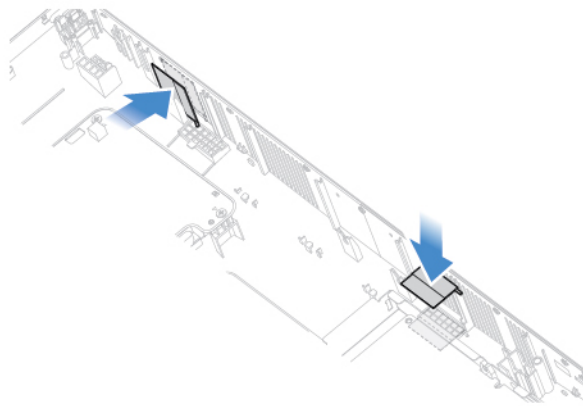


Abbildung 101. Wi-Fi-Antennen installieren

6. Schließen Sie den Austausch ab. Informationen hierzu finden Sie im Abschnitt „Austausch von Komponenten abschließen“ auf Seite 59.

---

## Systemplatine austauschen

**Achtung:** Öffnen Sie den Computer erst dann bzw. versuchen Sie erst dann, Reparaturen durchzuführen, wenn Sie das *Handbuch mit wichtigen Produktinformationen* gelesen haben.

1. Entfernen Sie den Bildschirmständer. Informationen hierzu finden Sie im Abschnitt „Bildschirmständer austauschen“ auf Seite 20.
2. Entfernen Sie die LCD-Anzeige. Informationen hierzu finden Sie im Abschnitt „LCD-Anzeige entfernen“ auf Seite 22.
3. Entfernen Sie den Kühlkörper. Informationen hierzu finden Sie im Abschnitt „Kühlkörper austauschen“ auf Seite 39.
4. Entfernen Sie den Mikroprozessor. Informationen hierzu finden Sie im Abschnitt „Mikroprozessor austauschen“ auf Seite 47.
5. Entfernen Sie das Speichermodul. Informationen hierzu finden Sie im Abschnitt „Speichermodul austauschen“ auf Seite 41.
6. Entfernen Sie die Wi-Fi-Karte. Informationen hierzu finden Sie im Abschnitt „Wi-Fi-Karte austauschen“ auf Seite 50.

7. Entfernen Sie das M.2-Solid-State-Laufwerk. Informationen hierzu finden Sie im Abschnitt „M.2-Solid-State-Laufwerk austauschen“ auf Seite 43.
8. Notieren Sie sich die Kabelführung sowie die Kabelanschlüsse und trennen Sie anschließend alle Kabel von der Systemplatine. Informationen hierzu finden Sie im Abschnitt „Systemplatine“ auf Seite 4.
9. Entfernen Sie die Schrauben, mit denen die Systemplatine befestigt ist, und entfernen Sie die Systemplatine.

**Anmerkung:** Fassen Sie die Systemplatine vorsichtig an den Kanten an.

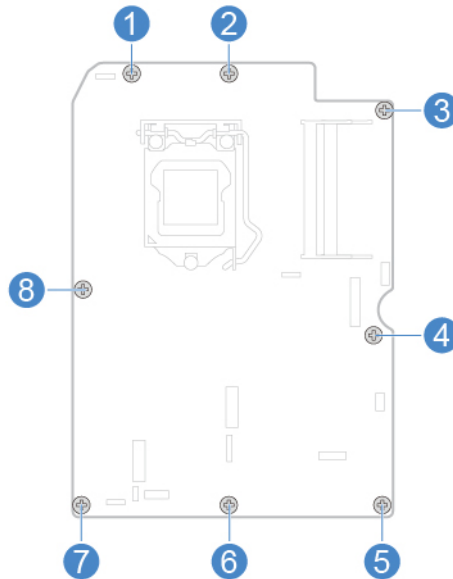


Abbildung 102. Befestigungsschrauben der Systemplatine entfernen

10. Setzen Sie die Schrauben zum Befestigen der neuen Systemplatine ein.
11. Verlegen Sie alle Kabel, die Sie von der fehlerhaften Systemplatine abgezogen haben und schließen Sie sie wieder an die neue Systemplatine an. Informationen hierzu finden Sie im Abschnitt „Systemplatine“ auf Seite 4.
12. Schließen Sie den Austausch ab. Informationen hierzu finden Sie im Abschnitt „Austausch von Komponenten abschließen“ auf Seite 59.

## Knopfzellenbatterie austauschen

**Achtung:** Öffnen Sie den Computer erst dann bzw. versuchen Sie erst dann, Reparaturen durchzuführen, wenn Sie das *Handbuch mit wichtigen Produktinformationen* gelesen haben.

Ihr Computer besitzt eine spezielle Art von Speicher, in dem Datum, Uhrzeit und die Einstellungen für integrierte Komponenten, u. a. die Zuordnungen (Konfiguration) der Parallelanschlüsse, gespeichert sind. Durch eine Knopfzellenbatterie bleiben die Informationen auch dann erhalten, wenn Sie den Computer ausschalten.

Die Knopfzellenbatterie muss nicht geladen oder gewartet werden. Keine Knopfzellenbatterie hält jedoch ewig. Wenn die Knopfzellenbatterie leer ist, gehen Datum, Uhrzeit und Konfigurationsdaten (einschließlich der Kennwörter) verloren. Wenn Sie den Computer einschalten, wird eine Fehlernachricht angezeigt.

1. Entfernen Sie den Bildschirmständer. Informationen hierzu finden Sie im Abschnitt „Bildschirmständer austauschen“ auf Seite 20.
2. Entfernen Sie die LCD-Anzeige. Informationen hierzu finden Sie im Abschnitt „LCD-Anzeige entfernen“ auf Seite 22.

3. Entfernen Sie den Kühlkörper. Informationen hierzu finden Sie im Abschnitt „Kühlkörper austauschen“ auf Seite 39.
4. Entfernen Sie den Mikroprozessor. Informationen hierzu finden Sie im Abschnitt „Mikroprozessor austauschen“ auf Seite 47.
5. Entfernen Sie das Speichermodul. Informationen hierzu finden Sie im Abschnitt „Speichermodul austauschen“ auf Seite 41.
6. Entfernen Sie die Wi-Fi-Karte. Informationen hierzu finden Sie im Abschnitt „Wi-Fi-Karte austauschen“ auf Seite 50.
7. Entfernen Sie das M.2-Solid-State-Laufwerk. Informationen hierzu finden Sie im Abschnitt „M.2-Solid-State-Laufwerk austauschen“ auf Seite 43.
8. Entfernen Sie die Systemplatine. Informationen hierzu finden Sie im Abschnitt „Systemplatine austauschen“ auf Seite 53.
9. Tauschen Sie die Knopfzellenbatterie aus.

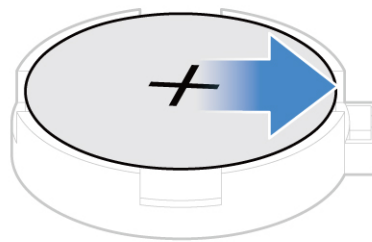


Abbildung 103. Metallzunge drücken

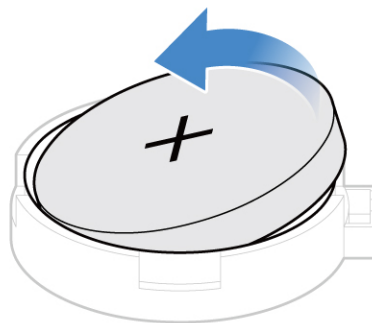


Abbildung 104. Knopfzellenbatterie entfernen

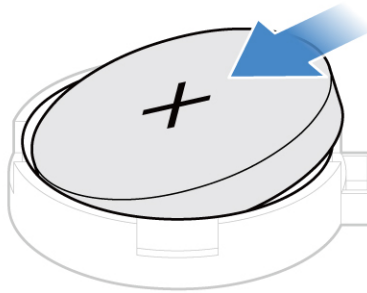


Abbildung 105. Knopfzellenbatterie installieren

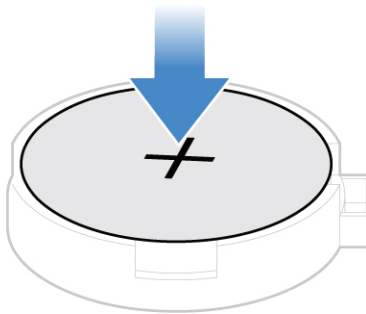


Abbildung 106. Knopfzellenbatterie nach unten drücken

10. Schließen Sie den Austausch ab. Informationen hierzu finden Sie im Abschnitt „Austausch von Komponenten abschließen“ auf Seite 59.

Informationen zum Entsorgen der Knopfzellenbatterie finden Sie im Abschnitt „Hinweise zur Lithiumknopfzellenbatterie“ im Handbuch *Sicherheit und Garantie*.

---

## Rahmen der Systemplatine austauschen

**Achtung:** Öffnen Sie den Computer erst dann bzw. versuchen Sie erst dann, Reparaturen durchzuführen, wenn Sie das *Handbuch mit wichtigen Produktinformationen* gelesen haben.

1. Entfernen Sie den Bildschirmständer. Informationen hierzu finden Sie im Abschnitt „Bildschirmständer austauschen“ auf Seite 20.
2. Entfernen Sie die LCD-Anzeige. Informationen hierzu finden Sie im Abschnitt „LCD-Anzeige entfernen“ auf Seite 22.

3. Entfernen Sie den Kühlkörper. Informationen hierzu finden Sie im Abschnitt „Kühlkörper austauschen“ auf Seite 39.
4. Entfernen Sie den Mikroprozessor. Informationen hierzu finden Sie im Abschnitt „Mikroprozessor austauschen“ auf Seite 47.
5. Entfernen Sie das Speichermodul. Informationen hierzu finden Sie im Abschnitt „Speichermodul austauschen“ auf Seite 41.
6. Entfernen Sie die Wi-Fi-Karte. Informationen hierzu finden Sie im Abschnitt „Wi-Fi-Karte austauschen“ auf Seite 50.
7. Entfernen Sie das M.2-Solid-State-Laufwerk. Informationen hierzu finden Sie im Abschnitt „M.2-Solid-State-Laufwerk austauschen“ auf Seite 43.
8. Entfernen Sie die Systemplatine. Informationen hierzu finden Sie im Abschnitt „Systemplatine austauschen“ auf Seite 53.
9. Tauschen Sie den Rahmen der Systemplatine aus.

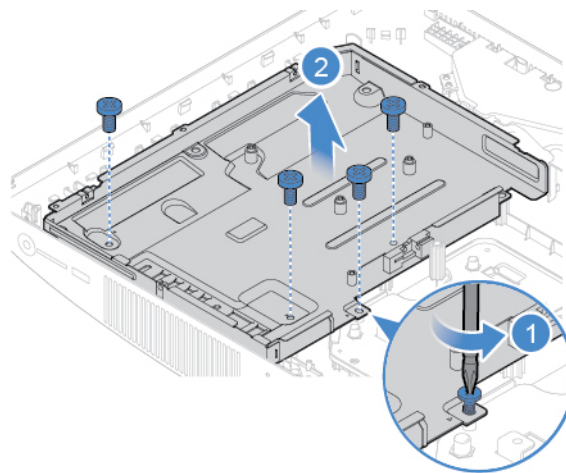


Abbildung 107. Rahmen der Systemplatine entfernen

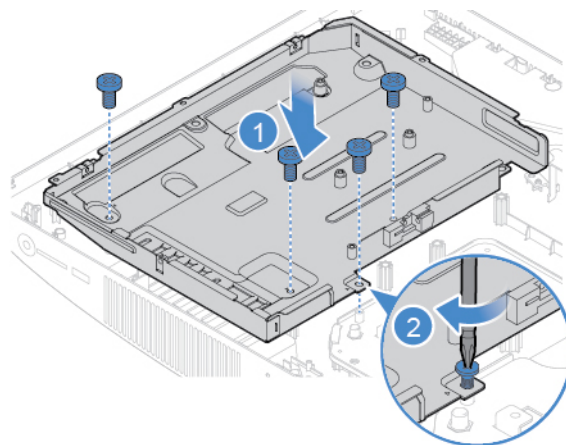


Abbildung 108. Rahmen der Systemplatine installieren

10. Schließen Sie den Austausch ab. Informationen hierzu finden Sie im Abschnitt „Austausch von Komponenten abschließen“ auf Seite 59.

---

## VESA-Halterung austauschen

**Achtung:** Öffnen Sie den Computer erst dann bzw. versuchen Sie erst dann, Reparaturen durchzuführen, wenn Sie das *Handbuch mit wichtigen Produktinformationen* gelesen haben.

1. Entfernen Sie den Bildschirmständer. Informationen hierzu finden Sie im Abschnitt „Bildschirmständer austauschen“ auf Seite 20.
2. Entfernen Sie die LCD-Anzeige. Informationen hierzu finden Sie im Abschnitt „LCD-Anzeige entfernen“ auf Seite 22.
3. Entfernen Sie den Systemlüfter. Informationen hierzu finden Sie im Abschnitt „Systemlüfter austauschen“ auf Seite 38.
4. Entfernen Sie den Kühlkörper. Informationen hierzu finden Sie im Abschnitt „Kühlkörper austauschen“ auf Seite 39.
5. Entfernen Sie den Mikroprozessor. Informationen hierzu finden Sie im Abschnitt „Mikroprozessor austauschen“ auf Seite 47.
6. Entfernen Sie das Speichermodul. Informationen hierzu finden Sie im Abschnitt „Speichermodul austauschen“ auf Seite 41.
7. Entfernen Sie die Wi-Fi-Karte. Informationen hierzu finden Sie im Abschnitt „Wi-Fi-Karte austauschen“ auf Seite 50.
8. Entfernen Sie das M.2-Solid-State-Laufwerk. Informationen hierzu finden Sie im Abschnitt „M.2-Solid-State-Laufwerk austauschen“ auf Seite 43.
9. Entfernen Sie die Systemplatine. Informationen hierzu finden Sie im Abschnitt „Systemplatine austauschen“ auf Seite 53.
10. Entfernen Sie den Rahmen der Systemplatine. Informationen hierzu finden Sie im Abschnitt „Rahmen der Systemplatine austauschen“ auf Seite 56.
11. Tauschen Sie die VESA-Halterung aus.

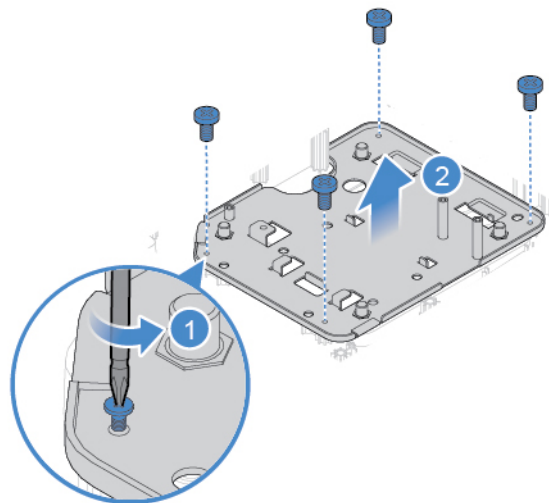


Abbildung 109. Entfernen der VESA-Halterung

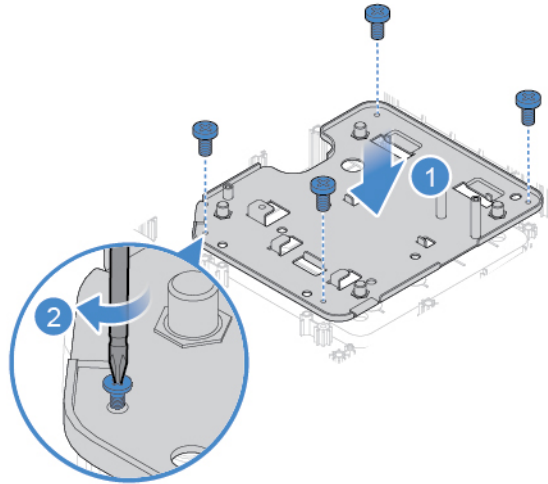


Abbildung 110. VESA-Halterung installieren

12. Schließen Sie den Austausch ab. Informationen hierzu finden Sie im Abschnitt „Austausch von Komponenten abschließen“ auf Seite 59.

---

## Austausch von Komponenten abschließen

Bringen Sie nach dem Installieren oder Austauschen aller Komponenten die Computerabdeckung wieder an und schließen Sie die Kabel erneut an.

Gehen Sie wie folgt vor, um die Computerabdeckung wieder anzubringen und die Kabel wieder am Computer anzuschließen:

1. Vergewissern Sie sich, dass alle Komponenten wieder ordnungsgemäß im Computer installiert wurden und dass Sie keine Werkzeuge oder Schrauben im Inneren des Computers liegen lassen haben.
2. Stellen Sie vor dem Wiederanbringen der Computerabdeckung sicher, dass die Kabel richtig verlegt sind. Halten Sie die Kabel von den Scharnieren und den Seiten des Computergehäuses fern, um Probleme beim Wiederanbringen der Computerabdeckung zu vermeiden.
3. Bringen Sie die LCD-Anzeige wieder an.

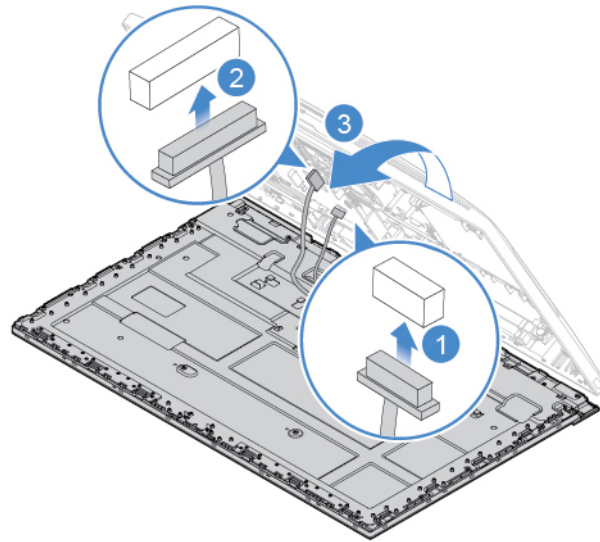


Abbildung 111. LCD-Kabel an der Systemplatine anschließen

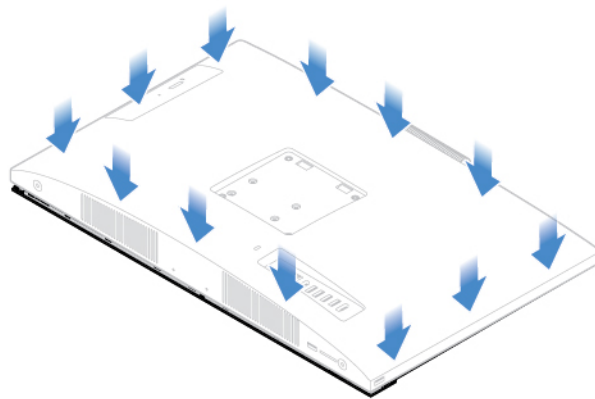


Abbildung 112. Computerabdeckung installieren

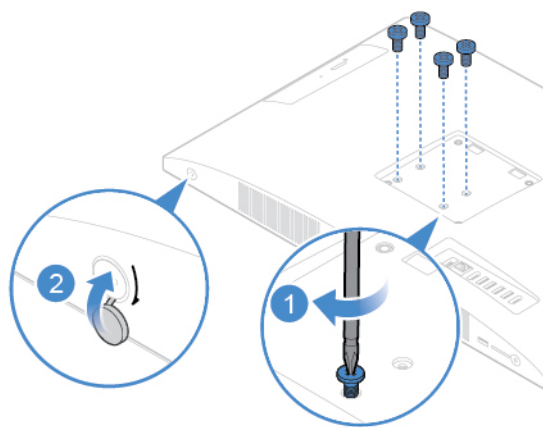


Abbildung 113. Schrauben einsetzen oder festziehen

4. Installieren des Computerständers.



5. Stellen Sie den Computer in eine aufrechte Position.
6. Wenn eine Verriegelungseinheit zur Verfügung steht, schließen Sie den Computer ab.
7. Schließen Sie alle externen Kabel und Netzkabel wieder an die entsprechenden Anschlüsse am Computer an.



---

## Anhang A. Hinweise

Möglicherweise bietet Lenovo die in dieser Dokumentation beschriebenen Produkte, Services oder Funktionen in anderen Ländern nicht an. Informationen über die gegenwärtig im jeweiligen Land verfügbaren Produkte und Services sind beim Lenovo Ansprechpartner erhältlich. Hinweise auf Lenovo Lizenzprogramme oder andere Lenovo Produkte bedeuten nicht, dass nur Programme, Produkte oder Services von Lenovo verwendet werden können. Anstelle der Lenovo Produkte, Programme oder Services können auch andere ihnen äquivalente Produkte, Programme oder Services verwendet werden, solange diese keine gewerblichen oder anderen Schutzrechte von Lenovo verletzen. Die Verantwortung für den Betrieb der Produkte, Programme oder Services in Verbindung mit Fremdprodukten und Fremdservices liegt beim Kunden, soweit solche Verbindungen nicht ausdrücklich von Lenovo bestätigt sind.

Für in diesem Handbuch beschriebene Erzeugnisse und Verfahren kann es Lenovo Patente oder Patentanmeldungen geben. Mit der Auslieferung dieser Dokumentation ist keine Lizenzierung dieser Patente verbunden. Lizenzanfragen sind schriftlich an folgende Adresse zu richten (Anfragen an diese Adresse müssen auf Englisch formuliert werden):

*Lenovo (United States), Inc.  
1009 Think Place - Building One  
Morrisville, NC 27560  
U.S.A.  
Attention: Lenovo Director of Licensing*

LENOVO STELLT DIESE VERÖFFENTLICHUNG IN DER VORLIEGENDEN FORM (AUF „AS-IS“-BASIS) ZUR VERFÜGUNG UND ÜBERNIMMT KEINE GARANTIE FÜR DIE HANDELSÜBLICHKEIT, DIE VERWENDUNGSFÄHIGKEIT FÜR EINEN BESTIMMTEN ZWECK UND DIE FREIHEIT DER RECHTE DRITTER. Einige Rechtsordnungen erlauben keine Garantieausschlüsse bei bestimmten Transaktionen, so dass dieser Hinweis möglicherweise nicht zutreffend ist.

Trotz sorgfältiger Bearbeitung können technische Ungenauigkeiten oder Druckfehler in dieser Veröffentlichung nicht ausgeschlossen werden. Die Angaben in diesem Handbuch werden in regelmäßigen Zeitabständen aktualisiert. Lenovo kann jederzeit Verbesserungen und/oder Änderungen an den in dieser Veröffentlichung beschriebenen Produkten und/oder Programmen vornehmen.

Die in diesem Dokument beschriebenen Produkte sind nicht zur Verwendung bei Implantationen oder anderen lebenserhaltenden Anwendungen, bei denen ein Nichtfunktionieren zu Verletzungen oder zum Tod führen könnte, vorgesehen. Die Informationen in diesem Dokument beeinflussen oder ändern nicht die Lenovo Produktspezifikationen oder Garantien. Keine Passagen in dieser Dokumentation stellen eine ausdrückliche oder stillschweigende Lizenz oder Anspruchsgrundlage bezüglich der gewerblichen Schutzrechte von Lenovo oder von anderen Firmen dar. Alle Informationen in dieser Dokumentation beziehen sich auf eine bestimmte Betriebsumgebung und dienen zur Veranschaulichung. In anderen Betriebsumgebungen werden möglicherweise andere Ergebnisse erzielt.

Werden an Lenovo Informationen eingesandt, können diese beliebig verwendet werden, ohne dass eine Verpflichtung gegenüber dem Einsender entsteht.

Verweise in dieser Veröffentlichung auf Websites anderer Anbieter dienen lediglich als Benutzerinformationen und stellen keinerlei Billigung des Inhalts dieser Websites dar. Das über diese Websites verfügbare Material ist nicht Bestandteil des Materials für dieses Lenovo Produkt. Die Verwendung dieser Websites geschieht auf eigene Verantwortung.

Alle in diesem Dokument enthaltenen Leistungsdaten stammen aus einer gesteuerten Umgebung. Die Ergebnisse, die in anderen Betriebsumgebungen erzielt werden, können daher erheblich von den hier

erzielten Ergebnissen abweichen. Einige Daten stammen möglicherweise von Systemen, deren Entwicklung noch nicht abgeschlossen ist. Eine Garantie, dass diese Daten auch in allgemein verfügbaren Systemen erzielt werden, kann nicht gegeben werden. Darüber hinaus wurden einige Daten unter Umständen durch Extrapolation berechnet. Die tatsächlichen Ergebnisse können abweichen. Benutzer dieses Dokuments sollten die entsprechenden Daten in ihrer spezifischen Umgebung prüfen.

---

## Anhang B. Marken

Die folgenden Ausdrücke sind Marken der Lenovo Group Limited in den USA und/oder anderen Ländern:

Lenovo  
Das Lenovo Logo

VESA ist eine Marke der Video Electronics Standards Association.

Die Begriffe HDMI und HDMI High-Definition Multimedia Interface sind Marken oder eingetragene Marken von HDMI Licensing LLC in den USA und/oder anderen Ländern.

Weitere Unternehmens-, Produkt- oder Servicenamen können Marken anderer Hersteller sein.





**Lenovo**<sup>™</sup>