



Lenovo S510

## ユーザー・ガイド

マシン・タイプ番号: 10KY、10L0、10LB、10LC、10LF、および  
10LG

注：本書および本書で紹介する製品をご使用になる前に、iii ページの「はじめにお読みください: 重要な安全上の注意」および79 ページの付録 F「特記事項」に記載されている情報を読んで理解してください。

**第 3 版 (2016 年 9 月)**

**© Copyright Lenovo 2016.**

制限付き権利に関する通知: データまたはソフトウェアが米国一般調達局 (GSA: General Services Administration) 契約に準じて提供される場合、使用、複製、または開示は契約番号 GS-35F-05925 に規定された制限に従うものとします。

# 目次

## はじめにお読みください: 重要な安全上の注意

本書をお読みになる前に	iii
保守およびアップグレード	iii
静電気の防止	iv
電源コードおよび電源アダプター	iv
延長コードおよび関連デバイス	v
プラグおよびコンセント	v
外付けデバイス	v
熱および製品の通気	v
操作環境	vi
レーザー規格に関する記述	vii
電源機構について	vii
クリーニングおよびメンテナンス	vii

## 第1章 各部の名称と役割

ハードウェア各部の位置	1
前面	1
背面	3
コンピューターの構成部品	6
システム・ボード上の部品	7
マシン・タイプとモデル・ラベル	8
機能	8
仕様	11
プログラム	11
コンピューターのプログラムへのアクセス	11
Lenovo プログラムの概要	12

## 第2章 コンピューターの活用

お客様登録	15
コンピューターの音量設定	15
Windows の通知領域へのアイコンの追加	15
ディスクの使用	16
光学式ドライブの使用に関するガイドライン	16
ディスクの取り扱いと保管	16
ディスクの再生と取り出し	16
ディスクへの記録	17
ネットワークへの接続	17
イーサネット LAN への接続	17
ワイヤレス LAN への接続	18
Bluetooth デバイスへの接続	18

## 第3章 コンピューターを快適に使う

ワークスペースの準備	19
グレア(まぶしさ)と照明	19

換気	19
電源コンセントおよびケーブルの長さ	19
作業の快適性	19
ユーザー補助情報	20
コンピューターのクリーニング	23
保守	23
基本的な保守のヒント	23
保守の実行	24
コンピューターを常に最新の状態に保持する	24
コンピューターの移動	25

## 第4章 セキュリティー

コンピューターのロック	27
コンピューター・カバーのロック	27
Kensington スタイルのケーブル・ロックの取り付け	28
Setup Utility プログラムでのセキュリティー設定の表示および変更	28
コンピューターへの無許可アクセスの防止	28
ファイアウォールの使用	29
ウイルス対策としてのデータ保護	29
Computrace Agent ソフトウェア (ファームウェアに組み込み)	29

## 第5章 詳細な構成

Setup Utility プログラムの使用	31
Setup Utility プログラムの始動	31
デバイスを有効または無効にする	31
Automatic Power On 機能の有効化または無効化	31
ErP LPS 適合モードの有効化または無効化	32
Configuration Change Detection 機能の有効化または無効化	32
BIOS パスワードの使用	33
起動デバイスの選択	34
Setup Utility プログラムの終了	35
BIOS の更新	35

## 第6章 トラブルシューティング、診断、リカバリー

コンピューターの問題を修正するための基本手順	37
トラブルシューティング	37
起動の問題	37
オーディオの問題	38
CD の問題	39
DVD の問題	39

再現性の低い問題	40
ストレージ・ドライブの問題	40
ネットワークの問題	41
パフォーマンス上の問題	43
シリアル・コネクタにアクセスできない	45
USB デバイスの問題	45
ソフトウェアおよびドライバーの問題	45
診断	46
Lenovo Solution Center	46
リカバリー情報	46
Windows 7 のリカバリー情報	46
Windows 10 のリカバリー情報	47
<b>第7章 ハードウェアの取り付けまたは交換</b>	<b>49</b>
静電気に弱い装置の取り扱い	49
ハードウェアの取り付けまたは交換	49
外部オプションの取り付け	49
コンピューターのカバーの取り外し	50
光学式ドライブの交換	50
前面ベゼルの交換	52
メモリー・モジュールの交換	53
ヒートシンクおよびファン・アセンブリの交換	54
Wi-Fi カードの交換	56
PCI Express カードの交換	58
部品交換の完了	59
<b>第8章 情報、ヘルプ、およびサービスの入手</b>	<b>61</b>
製品情報の入手方法	61
各種言語のユーザー・ガイドの参照	61
Windows ヘルプ	61
安全上の注意と保証についての手引き	61
Lenovo Web サイト	61
Lenovo サポート Web サイト	62
よくある質問	62

ヘルプおよびサービス	62
サービスの依頼	62
有償サービスの利用	63

<b>付録 A. 規制情報</b>	<b>65</b>
輸出種別に関する注意事項	65
電波障害自主規制特記事項	65
連邦通信委員会 - 適合宣言	65
ユーラシア適合マーク	67
ブラジル: オーディオに関する情報	67
メキシコ: 無線適合情報	67
その他の規制情報	68

<b>付録 B. WEEE およびリサイクル情報</b>	<b>69</b>
重要な WEEE 情報	69
リサイクル情報 (日本)	69
リサイクル情報 (ブラジル)	70
バッテリー・リサイクル情報 (台湾)	70
バッテリー・リサイクル情報 (欧州連合)	71

<b>付録 C. 有害物質の使用制限 (RoHS) 指令</b>	<b>73</b>
EU 連合 RoHS	73
トルコ RoHS	73
ウクライナ RoHS	73
インド RoHS	73
中国 RoHS	74
台湾 RoHS	74

<b>付録 D. 中国エネルギー消費効率ラベル</b>	<b>75</b>
-----------------------------	-----------

<b>付録 E. ENERGY STAR モデルについて</b>	<b>77</b>
----------------------------------	-----------

<b>付録 F. 特記事項</b>	<b>79</b>
商標	79

---

## はじめにお読みください: 重要な安全上の注意

### 警告:

コンピューターをご使用になる前に、当製品に関連するすべての安全上の注意事項をお読みになり、理解してください。このセクションの安全上の注意と、本製品に付属の「安全上の注意と保証についての手引き」を参照してください。この安全上の注意をすべてお読みになり、ご理解いただくことによって、けがや製品損傷のリスクを軽減することができます。「安全上の注意と保証についての手引き」をお持ちでない場合は、Lenovo® サポート Web サイト (<http://www.lenovo.com/UserManuals>) から PDF 版を入手できます。

---

## 本書をお読みになる前に

### 警告:

この資料をご使用になる前に、当製品に関連するすべての安全上の注意事項をお読みになり、理解してください。このセクションの情報と、本製品に付属の「安全上の注意と保証についての手引き」を参照してください。この安全上の注意をお読みになり、ご理解いただくことによって、けがや製品損傷のリスクを軽減することができます。

「安全上の注意と保証についての手引き」をお持ちでない場合は、Lenovo® サポート Web サイト (<http://www.lenovo.com/UserManuals>) から PDF 版を入手できます。

---

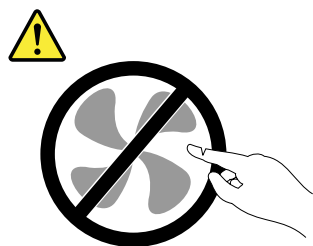
## 保守およびアップグレード

スマートセンターまたは説明書で指示されないかぎり、お客様ご自身で製品の保守を行わないでください。それぞれの製品ごとに認可を受けている保守サービス提供者をご利用ください。

**注:** コンピューター部品によっては、お客様がアップグレードや交換を実施できるものがあります。アップグレードは通常、オプションと呼びます。お客様ご自身での取り付けが承認された交換部品は、お客様での取替え可能部品 (CRU) と呼びます。Lenovo では、どのような時にお客様がオプションを取り付けたか CRU を交換できるかを説明した文書をご提供しています。部品の取り付けまたは交換をする場合は、すべての手順を厳守してください。電源表示ライトがオフ状態でも、製品内部の電圧レベルがゼロであるとは限りません。電源コードが付いた製品からカバーを取り外す前に、電源がオフになっており、製品のプラグが電源から抜かれていることを必ず確かめてください。ご質問や不明点がございましたら、スマートセンターにご連絡ください。

コンピューターの内部には電源コードを取り外した後に動く部品はありませんが、安全のために以下の警告を遵守してください。

### 警告:



作動中の機器は危険です。指や体の他の部分が触れないようにしてください。

### 警告:



コンピューターのカバーを開く場合は、コンピューターの電源をオフにし、数分待ってコンピューターの温度が下がってから行ってください。

---

## 静電気の防止

静電気は人体には無害ですが、ご使用のコンピューターのコンポーネントやオプションには重大な損傷を与える可能性があります。静電気に弱い部品を不適切に取り扱くと、部品を損傷する恐れがあります。オプションまたはCRUを開梱するときは、部品を取り付ける指示があるまで、部品が入っている帯電防止パッケージを開けないでください。

オプションまたはCRUを取り扱うか、コンピューター内部で作業を行うときは、静電気による損傷を避けるために以下の予防措置を取ってください。

- あまり動かないようにしてください。動くとき、周囲に静電気が蓄積されることがあります。
- コンポーネントは常に注意して取り扱う。アダプター、メモリー・モジュール、およびその他の回路ボードを取り扱うときは、縁を持ってください。回路のはんだ付けした部分には決して手を触れないでください。
- 他の人がコンポーネントに触れないようにする。
- 静電気に弱いオプションまたはCRUを取り付ける際には、部品が入っている帯電防止パッケージを、コンピューターの金属の拡張スロット・カバーか、その他の塗装されていない金属面に2秒間以上接触させる。これによって、パッケージや人体の静電気を放電することができます。
- 静電気に弱い部品を帯電防止パッケージから取り出した後は、部品をできるだけ下に置かず、コンピューターに取り付ける。これができない場合は、帯電防止パッケージを平らな場所に置き、その上に部品を置くようにしてください。
- コンピューターのカバーやその他の金属面の上に部品を置かないようにする。

---

## 電源コードおよび電源アダプター

電源コードおよび電源アダプターは、製品の製造メーカーから提供されたものだけをご使用ください。電源コードおよび電源アダプターは、この製品専用です。他の電気機器には使用しないでください。その他のデバイスにこのAC電源コードを使用しないでください。

電源コードは、安全性が承認されているものでなければなりません。ドイツの場合は、H03VV-F、3G、0.75 mm<sup>2</sup> (電源アダプターに接続されている電源コード)、H05VV-F、3G、0.75 mm<sup>2</sup> (内蔵電源機構に接続している電源コード) 以上である必要があります。その他の国の場合、その国に応じて適切なタイプを使用する必要があります。

電源アダプターその他に電源コードを絶対に巻き付けないでください。コードに負荷がかかり、コードのすり切れ、ひび割れ、しわなどの原因となります。このような状態は、安全上の問題となる可能性があります。

電源コードを、踏み付けたり、つまずいたり、他の物体によって挟んだりしないように設置してください。

電源コードおよび電源アダプターに、液体がかからないようにしてください。例えば、電源コードや電源アダプターを、流し台、浴槽、便器の近くや、液体洗剤を使って清掃される床に放置しないでください。液体は、特に誤使用により電源コードまたは電源アダプターに負荷がかかっている場合、ショートの原因となります。また、液体が原因で電源コード端子または電源アダプターのコネクタ端子(あるいはその両方)が徐々に腐食し、最終的にオーバーヒートを起こす場合があります。

すべての電源コード・コネクタが安全かつ確実に電源アダプターとコンセントに接続されているか、確認してください。

電源アダプターは、AC入力ピンや電源アダプターのいずれかの場所に腐食や過熱の痕跡がある場合は(プラスチック部分に変形しているなど)使用しないでください。

どちらかの端の電気接触部分に腐食またはオーバーヒートの痕跡がある電源コードや、なんらかの損傷を受けたと考えられる電源コードを使用しないでください。

---

## 延長コードおよび関連デバイス

ご使用の延長コード、サージ保護器、無停電電源装置、および電源タップが製品の電気要件を満たしたものであることを確認してください。それらのデバイスが過負荷にならないようにしてください。電源タップを使用した場合、負荷が電源タップの入力定格値を超えてはなりません。電力負荷、電源要件、入力定格値について疑問がある場合は、電気技術者に詳細を問い合わせてください。

---

## プラグおよびコンセント

コンピューター機器で使用する予定のコンセント(電源コンセント)が損傷または腐食しているように思われる場合は、資格のある電気技術者が交換するまで、コンセントを使用しないでください。

プラグを曲げたり、改変しないでください。プラグに損傷がある場合は、製造メーカーに連絡して、交換品を入手してください。

コンセントを、電気を多量に消費する他の家庭用または業務用の装置と共用しないでください。電圧が不安定になり、コンピューター、データ、または接続されたデバイスを損傷する可能性があります。

製品によっては、3ピンプラグが装備されている場合があります。このプラグは、接地したコンセントにのみ適合します。これは、安全機構です。この安全機構を接地されていないコンセントに差し込むことによってこの機構を無効にしないでください。プラグをコンセントに差し込めない場合は、電気技術者に連絡して承認済みコンセント・アダプターを入手するか、またはこの安全機構に対応できるコンセントと交換してもらってください。コンセントが過負荷にならないようにしてください。システム負荷全体が、分岐回路レーティングの80%を超えてはなりません。電力負荷および分岐回路レーティングについて疑問がある場合は、電気技術者に詳細を問い合わせてください。

ご使用のコンセントが適切に配線されており、容易に手が届き、機器の近くにあることを確認してください。コードに負荷がかかるほどいっばいにコードを伸ばさないでください。

取り付ける製品に対して、コンセントの電圧と電流が正しいことを確認してください。

コンセントと機器の接続と取り外しは、丁寧に行ってください。

---

## 外付けデバイス

コンピューターの電源がオンになっているときに、USB(ユニバーサル・シリアル・バス)ケーブル以外の外付けデバイス・ケーブルを接続したり、取り外したりしないでください。コンピューターを損傷する場合があります。接続されたデバイスへの損傷のリスクを回避するために、コンピューターのシャットダウン後5秒以上待ってから、外付けデバイスを取り外してください。

---

## 熱および製品の通気

コンピューター、電源アダプター、および付属品の多くは、電源を入れたり、バッテリーを充電すると熱を発生することがあります。必ず、下記の基本的な予防措置を取ってください。

- コンピューター、電源アダプター、または付属品の機能時、あるいはバッテリーの充電時に、長時間に渡りひざや身体のその他の部分にこれらの製品を接触させたままにしないでください。コンピューター

ター、電源アダプター、および付属品の多くは、通常の操作中に多少の熱を発生します。長時間に渡り身体の部分に接触していると、不快感ややけどの原因となります。

- 可燃物の近くや爆発の可能性のある環境でバッテリーを充電したり、コンピューター、電源アダプター、または付属品を操作したりしないでください。
- 安全性と快適さ、および信頼性のために、製品には、換気口、ファン、ヒートシンクが使用されています。しかし、ベッド、ソファ、カーペット、その他の柔らかな表面の上にコンピューターをおくと、気付かないうちにこうした機能が働かなくなります。これらの機構を、塞いだり、覆ったり、使用不能にしないでください。

少なくとも3カ月に一度は、ご使用のデスクトップ・コンピューターにほこりがたまっていないか点検してください。点検をする前に、コンピューターの電源をオフにして電源コンセントからコンピューターの電源コードを抜きます。次に、ベゼル内の換気装置と接続部分からほこりを取り除きます。外側にほこりがたまっている場合も、よく確認して、放熱板(ヒートシンク)吸入フィン、電源供給換気装置、ファンなどコンピューターの内部からほこりを取り除きます。カバーを開ける前には常に、コンピューターの電源をオフにして電源コードを抜いておきます。可能であれば、人通りの多い場所から約60 cm以内でのコンピューターの使用を避けてください。コンピューターを人通りの多い場所やその近くで操作しなくてはならない場合、コンピューターをこまめに点検し、必要に応じて掃除を行ってください。

コンピューターを安全に、最適なパフォーマンスでお使いいただくために、デスクトップ・コンピューターを使用する際の基本的な次の予防措置を常に行ってください。

- コンピューターがコンセントに接続されている状態のときは、カバーを開けないでください。
- コンピューターの外側にほこりがたまっていないか定期的に点検してください。
- ベゼル内の換気装置と接続部分からほこりを取り除いてください。ほこりの多い場所や人通りの多い場所で使用しているコンピューターは、頻繁に掃除が必要となることがあります。
- 通気孔をふさいだり、妨げたりしないでください。
- 家具の中にコンピューターを保管したり操作をしないでください。過熱状態になる危険が高くなります。
- コンピューター内への換気の温度は、35°C (95°F) を超えないようにしてください。
- 空気フィルター装置を取り付けないでください。適切な冷却ができなくなるおそれがあります。

---

## 操作環境

コンピューターは、温度が10°C ~ 35°C (50°F ~ 95°F)、湿度が35% ~ 80%の環境下での使用が最適です。コンピューターが10°C (50°F) 未満の温度で保管または輸送されていた場合、使用する前にコンピューターを10°Cから35°C (50°Fから95°F)の最適な稼働温度へとゆっくり上昇させます。このプロセスは、極端な条件のもとでは、2時間かかることがあります。コンピューターを使用する前に最適な稼働温度へと上昇させないと、コンピューターに修復不能な損傷が発生する場合があります。

可能な限り、コンピューターを換気がよく、直射日光が当たらない乾燥した場所に置いてください。

扇風機、ラジオ、高性能スピーカー、エアコン、電子レンジなどの電気製品は、これらの製品によって発生する強力な磁界がモニターやストレージ・ドライブ上のデータを損傷する恐れがあるので、コンピューターから離しておいてください。

コンピューターまたは他の接続されたデバイスの上または横に飲み物を置かないでください。液体がコンピューターや接続されたデバイスの上または中にこぼれると、ショートまたはその他の損傷が生じる恐れがあります。

キーボードの上で食べたり喫煙したりしないでください。キーボードの中に落下した粒子が損傷の原因となる場合があります。



---

## レーザー規格に関する記述



警告：

レーザーを使用した製品 (CD-ROM、DVD ドライブ、光ファイバー装置、または送信機など) に関しては、以下のことに注意してください。

- 分解したりカバーを取り外さないでください。カバーを取り外すと有害なレーザー光を浴びる可能性があります。この装置の内部には交換可能な保守部品はありません。
- 本書で指定された内容以外の、お客様による整備、調整、または手順を行った場合、レーザー光が放射される危険があります。



危険

一部のレーザー製品には、クラス 3A またはクラス 3B のレーザー・ダイオードが組み込まれています。次の点に注意してください。

カバーを開くとレーザー光線の照射があります。光線を見つめたり、光学機械を使って直接見たり、光線を直接浴びることは避けてください。

---

## 電源機構について

電源機構 (パワー・サプライ) または次のラベルが貼られている部分のカバーは決して取り外さないでください。



このラベルが貼られているコンポーネントの内部には、危険な電圧、強い電流が流れています。これらのコンポーネントの内部には、保守が可能な部品はありません。これらの部品に問題があると思われる場合はサービス技術員に連絡してください。

---

## クリーニングおよびメンテナンス

コンピューターおよびワークスペースを清潔に保持してください。コンピューターをクリーニングする前に、コンピューターをシャットダウンしてから、電源コードを抜いてください。コンピューターをクリーニングするのに、液体洗剤をコンピューターに直接吹き付けたり、可燃性の物質を含む洗剤を使用したりしないでください。洗剤を柔らかい布に吹き付けてから、コンピューターの表面を拭いてください。



## 第 1 章 各部の名称と役割

この章では、以下のトピックに関する情報を記載しています。

- 1 ページの「ハードウェア各部の位置」
- 8 ページの「機能」
- 11 ページの「仕様」
- 11 ページの「プログラム」

### ハードウェア各部の位置

ここでは、コンピューターのハードウェア各部の位置について説明します。

注：実際のコンピューターでは、ハードウェアの外観が、ここに示されている図と多少異なる場合があります。

#### 前面

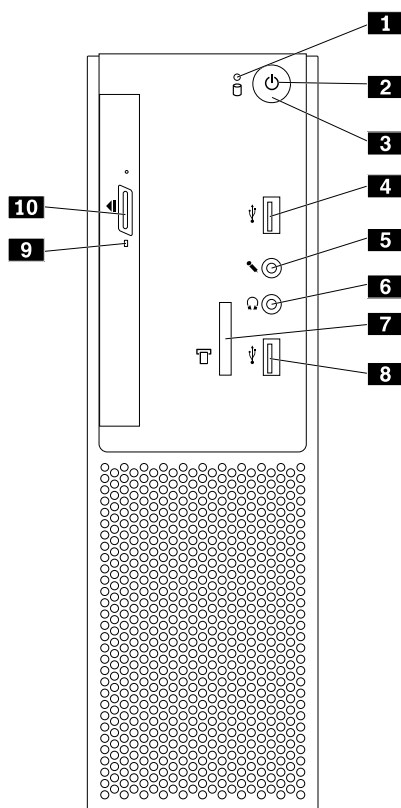


図 1. 前面

<b>1</b> ストレージ・ドライブ活動インジケータ	<b>2</b> 電源インジケータ
<b>3</b> 電源ボタン	<b>4</b> USB 3.0 コネクタ

<b>5</b> マイクロホン・コネクタ	<b>6</b> ヘッドホン・コネクタ
<b>7</b> カード・リーダー・スロット(オプション)	<b>8</b> USB 3.0 コネクタ
<b>9</b> 光学式ドライブ活動インジケータ	<b>10</b> 光学式ドライブ・イジェクト/閉じるボタン

- **カード・リーダー・スロット**

カード・リーダーがストレージ・メディアのデータを読み取ることができるように、カード型のストレージ・メディアを固定するために使用します。

- **ヘッドホン・コネクタ**

コンピューターにヘッドホンを接続するために使用します。

- **マイクロホン・コネクタ**

コンピューターにマイクロホンを接続するために使用します。マイクロホンは、音声録音や音声認識ソフトウェアに使用します。

- **光学式ドライブ動作インジケータ**

光学式ドライブの使用中は、光学式ドライブ動作インジケータがオンになります。

- **光学式ドライブのイジェクト/閉じるボタン**

ドライブから光学式ドライブのトレイを排出するために使用します。トレイにディスクを挿入した後、イジェクト/閉じるボタンを押すとトレイが閉じます。

- **電源ボタン**

コンピューターの電源を入れるために使用します。電源ボタンを使用してコンピューターをオフにすることもできますが、この操作は Microsoft® Windows® のシャットダウン手順を使用できない場合のみに行ってください。

- **電源インジケータ**

電源インジケータがオンになっている場合、コンピューターの電源がオンであることを示します。

- **ストレージ・ドライブ動作インジケータ**

ストレージ・ドライブ活動インジケータがオンになっている場合、ドライブが使用中であることを示します。

- **USB 3.0 コネクタ**

USB 2.0 での接続または USB 3.0 での接続を必要とするデバイス (キーボード、マウス、スキャナー、プリンター、携帯情報端末 (PDA) など) を接続するときに使用します。

## 背面

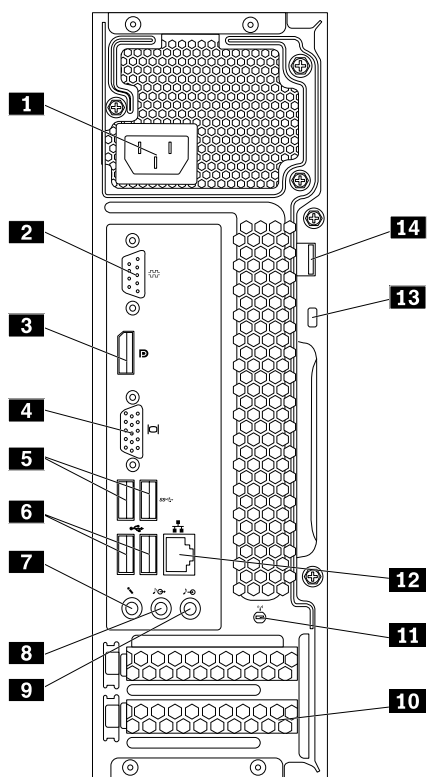


図2. 背面

<b>1</b> 電源コード・コネクタ	<b>2</b> シリアル・コネクタ
<b>3</b> DisplayPort® コネクタ	<b>4</b> VGA コネクタ
<b>5</b> USB 3.0 コネクタ (2)	<b>6</b> USB 2.0 コネクタ (2)
<b>7</b> マイクロホン・コネクタ	<b>8</b> オーディオ・ライン出力コネクタ
<b>9</b> オーディオ・ライン入力コネクタ	<b>10</b> PCI Express カード・スロット (カードによってコネクタが異なります)
<b>11</b> Wi-Fi アンテナ・スロット	<b>12</b> イーサネット・コネクタ
<b>13</b> セキュリティー・ロック・スロット	<b>14</b> パッドロック・ループ

**注：** ディスクリット・グラフィック・カード、ネットワーク・インターフェース・カード、またはオーディオ・カードが、Peripheral Component Interconnect (PCI) Express カード・スロットに取り付けられている場合があります。このようなカードが取り付けられている場合は、コンピューター側の対応するコネクタではなく、カード側のコネクタを使用してください。

### • オーディオ・ライン入力コネクタ

ステレオ・システムなどの外部オーディオ・デバイスからオーディオ信号を受け取るために使用します。外付けオーディオ・デバイスを接続する場合は、ケーブルでデバイスのオーディオ・ライン出力コネクタとコンピューターのオーディオ・ライン入力コネクタを接続します。

- **オーディオ・ライン出力コネクタ**

コンピューターから、パワード・ステレオ・スピーカー、ヘッドホン、またはマルチメディア・キーボードなどの外部デバイスにオーディオ信号を送るときに使用します。ステレオ・システムやその他の外付け録音デバイスを接続するには、そのデバイスのオーディオ・ライン入力コネクタとコンピューターのオーディオ・ライン出力コネクタの間をケーブルで接続します。

**注：**コンピューターにオーディオ出力コネクタとヘッドセット・コネクタ(またはヘッドホン・コネクタ)の両方がある場合、イヤホン、ヘッドホン、またはヘッドセット用には必ずヘッドセット・コネクタまたはヘッドホン・コネクタを使用してください。ただし、ヘッドホン・コネクタではヘッドセットのマイクロホンがサポートされません。

- **DisplayPort コネクタ**

オーディオ信号およびビデオ信号の送受信に使用します。この DisplayPort コネクタには、別のオーディオまたはビデオ・デバイス(高性能モニターなど)を取り付けることもできます。

- **イーサネット・コネクタ**

LAN のイーサネット・ケーブルを接続するために使用します。

**注：**FCC (連邦通信委員会) クラス B 制限内でコンピューターを運用するには、カテゴリ 5e 以上のイーサネット・ケーブルを使用してください。

- **マイクロホン・コネクタ**

音声を録音するときや音声認識ソフトウェアを使用する場合に、コンピューターにマイクロホンを接続するために使用します。

- **パッドロック**

パッドロックの固定に使用します。詳しくは、27 ページの「コンピューター・カバーのロック」を参照してください。

- **PCI/PCI-Express カード・スロット(カードによってコネクタが異なります)**

コンピューターの操作パフォーマンスを向上させるために、このスロットに PCI/PCI-Express カードを接続できます。この領域のコネクタは、コンピューター・モデルによって異なる場合があります。

- **電源コード・コネクタ**

コンピューターに電源コードを接続するために使用します。

- **セキュリティー・ロック・スロット**

Kensington スタイルのケーブル・ロックの固定に使用します。詳しくは、28 ページの「Kensington スタイルのケーブル・ロックの取り付け」を参照してください。

- **シリアル・コネクタ**

シリアル・コネクタが使用されている外付けモデム、シリアル・プリンター、またはその他のデバイスの接続に使用します。

- **USB 2.0 コネクタ**

USB 2.0 での接続を必要とするデバイス(キーボード、マウス、スキャナー、プリンター、携帯情報端末(PDA)など)を接続するために使用します。

- **USB 3.0 コネクタ**

USB 2.0 または USB 3.0 での接続を必要とするデバイス(キーボード、マウス、スキャナー、プリンター、PDA など)の接続に使用します。

- **VGA コネクタ**

ビデオ信号の送受信に使用します。この VGA (ビデオ・グラフィックス配列) コネクタには、別のビデオ・デバイス(モニターなど)を取り付けることもできます。

- **Wi-Fi アンテナ・スロット**

オプションの背面 Wi-Fi アンテナ・ケーブル・コネクタを取り付けるために使用します。背面 Wi-Fi アンテナは背面 Wi-Fi アンテナ・ケーブル・コネクタに取り付けます。

## コンピューターの構成部品

注：以下のコンポーネントの一部はオプションです。

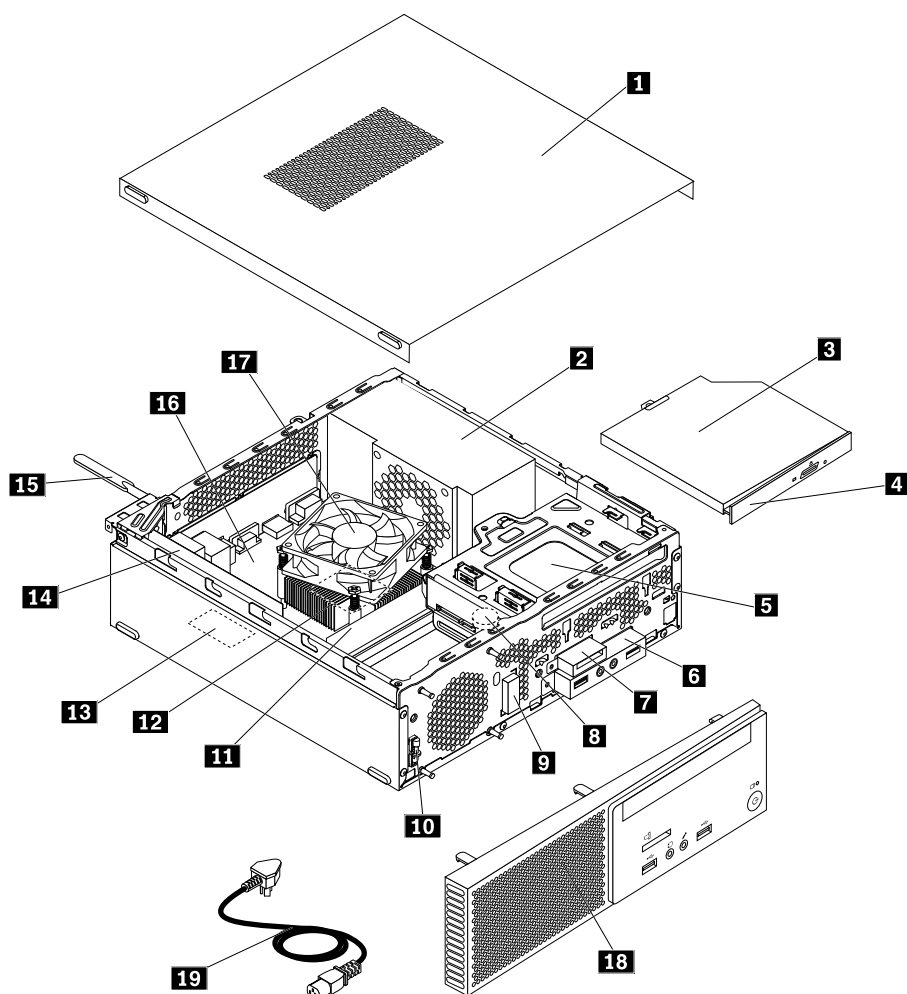


図3. コンピューターの構成部品

<b>1</b> コンピューター・カバー	<b>2</b> 電源機構
<b>3</b> 光学式ドライブ	<b>4</b> 光学式ドライブ・ベゼル
<b>5</b> プライマリー・ストレージ・ドライブ (2.5 型または 3.5 型ストレージ・ドライブ)	<b>6</b> 前面オーディオおよび USB コネクター・アセンブリー
<b>7</b> カード・リーダー	<b>8</b> コイン型電池
<b>9</b> 前面 Wi-Fi アンテナ	<b>10</b> 温度センサー
<b>11</b> メモリー・モジュール	<b>12</b> マイクロプロセッサ
<b>13</b> Wi-Fi カード	<b>14</b> PCI Express カード
<b>15</b> 背面 Wi-Fi アンテナ	<b>16</b> システム・ボード
<b>17</b> ヒートシンクおよびファン	<b>18</b> 前面ベゼル
<b>19</b> 電源コード	



## システム・ボード上の部品

注：次の図に示されている部品で次の表にないものについては、1 ページの「前面」 および 3 ページの「背面」を参照してください。

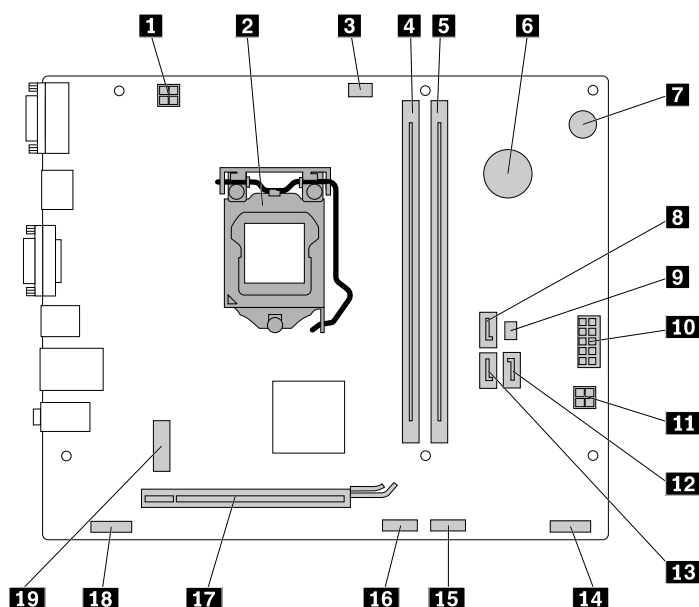


図4. システム・ボード上の部品

<b>1</b> 4 ピン電源コネクタ	<b>2</b> マイクロプロセッサ・ソケット
<b>3</b> マイクロプロセッサ・ファン・コネクタ	<b>4</b> メモリー・スロット (DIMM1)
<b>5</b> メモリー・スロット (DIMM2)	<b>6</b> コイン型電池
<b>7</b> ブザー	<b>8</b> SATA コネクタ 1 (SATA 3.0 コネクタ)
<b>9</b> 熱センサー・コネクタ	<b>10</b> 10 ピン電源コネクタ
<b>11</b> 4 ピン電源コネクタ	<b>12</b> SATA コネクタ 3 (SATA 3.0 コネクタ)
<b>13</b> SATA コネクタ 2 (SATA 3.0 コネクタ)	<b>14</b> 前面パネル・コネクタ (LED インジケータおよび電源ボタンの接続用)
<b>15</b> 前面 USB コネクタ (前面ベゼルの USB コネクタの接続用)	<b>16</b> カード・リーダー・コネクタ
<b>17</b> PCI Express x16 グラフィック・カード・スロット	<b>18</b> 前面オーディオ・コネクタ
<b>19</b> M.2 Wi-Fi カード・スロット	

## マシン・タイプとモデル・ラベル

コンピューターは、マシン・タイプとモデル・ラベルで識別されます。Lenovo のサービスやサポートを受ける際には、技術担当者がお客様のコンピューターを特定して迅速なサービスを提供できるように、マシン・タイプとモデルの情報をお伝えください。

マシン・タイプとモデル・ラベルは、図のようにコンピューターの側面に示されています。

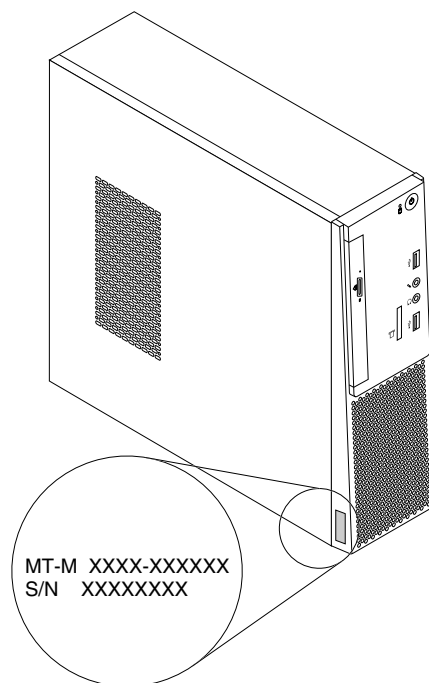


図5. マシン・タイプとモデル・ラベル

---

## 機能

ここでは、多くのモデルに当てはまるコンピューターの機能を説明します。

### コンピューターに関する情報

- ご使用のコンピューターに関する基本情報(マイクロプロセッサやメモリーの情報など)を表示するには、次のようにします。
  1. 「スタート」ボタンをクリックして「スタート」メニューを開きます。
  2. ご使用の Windows のバージョンに応じて、以下のいずれかを実行します。
    - Windows 7 の場合: 「コンピューター」を右クリックしてから、「プロパティ」をクリックします。
    - Windows 10 の場合: 「設定」→「システム」→「バージョン情報」の順にクリックします。
- ご使用のコンピューターのデバイス(光学式ドライブやネットワーク・アダプターなど)に関する詳細情報を表示するには、次のようにします。
  1. ご使用の Windows のバージョンに応じて、以下のいずれかを実行します。
    - Windows 7 の場合: 「スタート」ボタンをクリックして「スタート」メニューを開きます。「コンピューター」を右クリックしてから、「プロパティ」をクリックします。

- Windows 10 の場合: 「スタート」ボタンを右クリックして「スタート」のコンテキスト・メニューを開きます。
2. 「デバイス マネージャー」をクリックします。管理者パスワードの入力または確認を求められることがあります。

## 初期インストール済みオペレーティング・システム

ご使用のコンピューターには、Windows 7 オペレーティング・システムまたは Windows 10 オペレーティング・システムがあらかじめインストールされています。さらに他のオペレーティング・システムも、ご使用のコンピューターと互換性があると Lenovo によって確認されている場合があります。特定のオペレーティング・システムの互換性が保証またはテスト済みであるかどうかについては、そのオペレーティング・システムの提供元の Web サイトをご確認ください。

## 電源機構

180 ワット電源機構 (自動電圧切り替え機能付き)

## ストレージ・ドライブ

ご使用のコンピューターは最大 2 つのストレージ・ドライブをサポートしています。

ストレージ・ドライブのスペースを確認するには、次のようにします。

1. ご使用の Windows のバージョンに応じて、以下のいずれかを実行します。
  - Windows 7 の場合: 「スタート」ボタンをクリックして「スタート」メニューを開きます。「コンピューター」を右クリックしてから、「管理」をクリックします。
  - Windows 10 の場合: 「スタート」ボタンを右クリックして「スタート」のコンテキスト・メニューを開きます。
2. 「ディスクの管理」をクリックします。

## ビデオ

- ご使用のコンピューターでは、以下のコネクタが内蔵グラフィック・カードでサポートされています。
  - DisplayPort コネクタ
  - VGA コネクタ
- オプションのディスクリット・グラフィック・カードは、ディスプレイ機能や操作感を向上させます。

## オーディオ

- ご使用のコンピューターでは、以下のオーディオ・コネクタとデバイスが内蔵オーディオ・カードでサポートされています。
  - オーディオ・ライン入力コネクタ
  - オーディオ・ライン出力コネクタ
  - ヘッドホン・コネクタ
  - マイクロホン・コネクタ
- オプションのオーディオ・カードは、オーディオ機能や操作感を向上させます。

## 入出力 (I/O)

- オーディオ・コネクタ (オーディオ・ライン入力コネクタ、オーディオ・ライン出力コネクタ、ヘッドホン・コネクタ、マイクロホン・コネクタ)
- カード・リーダー・スロット
- ディスプレイ・コネクタ (DisplayPort コネクタ、VGA コネクタ)

- イーサネット・コネクタ
- シリアル・コネクタ
- USB コネクタ

### 拡張

- カード・リーダー (オプション)
- メモリー・スロット
- 光学式ドライブ (オプション)
- PCI Express x16 グラフィックス・カード・スロット
- ストレージ・ドライブ・ベイ

### ネットワーク機能

- イーサネット LAN  
内蔵ネットワーク・インターフェース・カードは、コンピューターのイーサネット・コネクタをサポートしています。
- ワイヤレス LAN (オプション)
- Bluetooth (オプション)

### セキュリティ機構

詳しくは、27 ページの第 4 章「セキュリティ」を参照してください。

### システム管理機能

- 自己診断テスト (POST) 結果を保存する機能
- Desktop Management Interface (DMI)  
Desktop Management Interface は、ユーザーがコンピューターに関するさまざまな情報にアクセスできる場所です。アクセスできる情報には、プロセッサ・タイプ、インストール日、接続されているプリンターやその他の周辺機器、電源、保守履歴などがあります。
- ErP LPS 適合モード  
エネルギー関連製品指令 (ErP) 最小電力状態 (LPS) 適合モードを使用すると、コンピューターがスリープ状態または電源オフ状態になっているときの消費電力量を削減できます。詳しくは、32 ページの「ErP LPS 適合モードの有効化または無効化」を参照してください。
- PXE (プリブート実行環境)  
プリブート実行環境では、ストレージ・ドライブ (ハードディスク・ドライブなど) やインストールされているオペレーティング・システムとは関係なく、ネットワーク・インターフェースを通じてコンピューターを起動できます。
- システム管理 (SM) 基本入出力システム (BIOS) および SM ソフトウェア  
SMBIOS 仕様は、コンピューターの BIOS に保存されている管理データの読み取りに使用できるデータ構造とアクセス方式を定義します。
- Wake on LAN  
Wake on LAN は、イーサネット・コンピューター・ネットワーク規格です。この規格を使用すると、ネットワーク・メッセージによってコンピューターの電源投入または起動を行うことが可能になります。通常、メッセージは同じ LAN にある別のコンピューター上で実行中のプログラムから送信されます。
- Wake on Ring  
Wake on Ring (Wake on Modem と呼ばれることもあります) は、サポートされているコンピューターやデバイスのスリープ状態または休止状態を解除するための仕様です。

- Windows Management Instrumentation (WMI)

Windows Management Instrumentation は、Windows Driver Model の拡張セットです。オペレーティング・システムのインターフェースを通じて、装備されているコンポーネントの情報や通知を確認することができます。

---

## 仕様

ここでは、ご使用のコンピューターの物理仕様を示します。

### 寸法

幅: 94 mm (3.7 インチ)  
高さ: 300 mm (11.8 インチ)  
奥行き: 333 mm (13.1 インチ)

### 重量 (梱包を除く)

出荷時の最大構成: 4.1 kg (9.0 ポンド)

### 環境

- 気温:

動作時: 10°C (50°F) ~ 35°C (95°F)  
保管時 (購入時の配送用パッケージ内): -40°C (-40°F) ~ 60°C (140°F)  
保管時 (パッケージなし): -10°C (14°F) ~ 60°C (140°F)

- 湿度:

動作時: 20% ~ 80% (結露なし)  
保管時: 20% ~ 90% (結露なし)

- 高度:

動作時: -15.2 m (-50 フィート) ~ 3,048 m (10,000 フィート)  
保管時: -15.2 m (-50 フィート) ~ 10,668 m (35,000 フィート)

### 電源入力

入力電力: 100 VAC ~ 240 VAC  
入力周波数: 50/60 Hz

---

## プログラム

ここでは、コンピューターのプログラムについて説明します。

### コンピューターのプログラムへのアクセス

コンピューターのプログラムにアクセスするには、以下のいずれかを実行します。

- Windows Search から:

1. ご使用の Windows のバージョンに応じて、以下のいずれかを実行します。

- Windows 7 の場合: 「スタート」ボタンをクリックして「スタート」メニューを開き、検索ボックスにプログラム名を入力します。
- Windows 10 の場合: 「スタート」ボタンの横にある検索ボックスにプログラム名を入力します。

2. 検索結果で、目的のプログラム名をクリックしてそのプログラムを起動します。

- 「スタート」メニューまたはコントロールパネルから:

1. 「スタート」ボタンをクリックして「スタート」メニューを開きます。

2. ご使用の Windows のバージョンに応じて、以下のいずれかを実行します。
  - Windows 7 の場合: 「**すべてのプログラム**」をクリックしてプログラムの一覧を表示します。一覧 (または一覧内のフォルダー) から、目的のプログラム名をクリックしてプログラムを起動します。
  - Windows 10 の場合: プログラムの一覧 (または一覧内のフォルダー) から、目的のプログラム名をクリックしてプログラムを起動します。
3. プログラム名が「スタート」メニューに表示されない場合は、以下のいずれかを実行します。
  - Windows 7 の場合: 「スタート」メニューの「**コントロールパネル**」をクリックします。
  - Windows 10 の場合: 「スタート」ボタンを右クリックして「スタート」のコンテキスト・メニューを開き、「**コントロールパネル**」をクリックします。
4. コントロールパネルを大きいアイコンまたは小さいアイコンで表示して、目的のプログラム名をクリックしてプログラムを起動します。

## Lenovo プログラムの概要

ここでは、ご使用のオペレーティング・システムの主要な Lenovo プログラムについて説明します。

**注:** ご使用のコンピューター・モデルによっては、以下のプログラムの一部が初期インストールされていないことがあります。

- Windows 10 の場合のみ:

- **Lenovo Companion**

コンピューターの優れた機能は、アクセスしやすく、分かりやすいものである必要があります。Lenovo Companion では、まさにそれが実現されています。Lenovo Companion を使用して以下のことができます。

- ご使用のコンピューターのパフォーマンスの最適化、コンピューターの正常性の監視、更新の管理。
- ユーザー・ガイドへのアクセス、保証状況の確認、ご使用のコンピューター用にカスタマイズされたアクセサリの参照。
- 使用方法の記事や Lenovo Forums (Lenovo フォーラム) の内容を読み、信頼できる情報源からの記事やブログにより、最新のテクノロジー・ニュースを確認できます。

Lenovo Companion には、コンピューターをより活用するために役立つ、Lenovo 独自のコンテンツが満載です。

- Windows 7 および Windows 10 の場合:

- **Driver and Application Installation**

- Windows 7 の場合: Driver and Application Installation プログラムを使用すると、ご使用のコンピューター向けのデバイス・ドライバーやソフトウェアの更新に定期的にアクセスします。このプログラムは Lenovo Help Center からご使用のコンピューター向けの新しい更新情報を収集し、ダウンロード、インストールできる更新をソートして表示します。お客様は、どの更新をダウンロードし、インストールするかを完全に制御できます。
- Windows 10 の場合: Driver and Application Installation プログラムは、デバイス・ドライバーやプログラムをローカルでインストールまたは再インストールするのみです。

- **Lenovo Bluetooth Lock**

Lenovo Bluetooth Lock プログラムを使用すると、Bluetooth デバイス (スマートフォンなど) を近接センサーとして利用し、コンピューターを自動的にロックまたはロック解除できます。Lenovo Bluetooth Lock プログラムでは、ユーザーが持ち運ぶ Bluetooth デバイス (事前定義が必要) とコンピューターとの距離が検出されます。コンピューターから離れると自動的にコンピューターがロックされ、戻って来るとロックが解除されます。コンピューターをロックし忘れた時に無許可アクセスからコンピューターを守る簡単な方法としてご利用ください。

– **Lenovo Rescue System**

Lenovo Rescue System プログラムは、高度に自動化されたリカバリーと復元のためのプログラムです。この機能に含まれている自動リカバリー・ツールを使用すると、Windows オペレーティング・システムを起動できない場合にも、コンピューターの問題を診断し、ヘルプ情報を入手して、システム・クラッシュからのリカバリーを行うことができます。

– **Lenovo Solution Center**

Lenovo Solution Center プログラムを使用すると、コンピューターに関連した問題のトラブルシューティングと解決を行うことができます。このプログラムでは、診断テストとシステム情報収集が行われ、セキュリティー状況、サポート情報、最大限のシステム・パフォーマンスを実現するためのヒントが提示されます。





---

## 第 2 章 コンピューターの活用

この章には以下のトピックが含まれています。

- 15 ページの「お客様登録」
- 15 ページの「コンピューターの音量設定」
- 15 ページの「Windows の通知領域へのアイコンの追加」
- 16 ページの「ディスクの使用」
- 17 ページの「ネットワークへの接続」

---

### お客様登録

コンピューターを Lenovo にご登録いただくと、必要な情報が Lenovo のデータベースに保存されます。リコールまたはそのほかの重大な問題が発生すると、Lenovo はこの情報を使用してお客様にご連絡します。Lenovo にお問い合わせをいただいた際には、この情報によって迅速なサービスを提供することができます。また、一部の地域では、登録済みユーザーに幅広い特典とサービスを提供しています。

コンピューターを Lenovo に登録するには、コンピューターがインターネットに接続されていることを確認してください。次に、<http://www.lenovo.com/register> にアクセスし、画面に表示される指示に従って入力してください。

---

### コンピューターの音量設定

コンピューターの音量を設定するには、次のようにします。

1. タスクバーの Windows 通知領域にある音量アイコンをクリックします。

**注：**音量アイコンが Windows 通知領域に表示されない場合は、通知領域にアイコンを追加します。15 ページの「Windows の通知領域へのアイコンの追加」を参照してください。

2. 画面の指示に従って、音量を調整します。オーディオをミュートするには、スピーカーのアイコンをクリックします。

---

### Windows の通知領域へのアイコンの追加

Windows の通知領域にアイコンを追加するには、次のようにします。

1. 通知領域の隣にある矢印をクリックして非表示のアイコンを表示します。次に、目的のアイコンをクリックして、通知領域にドラッグします。
2. アイコンが表示されない場合は、アイコンをオンにします。
  - a. 「スタート」ボタンをクリックして「スタート」メニューを開きます。
  - b. ご使用の Windows のバージョンに応じて、以下のいずれかを実行します。
    - Windows 7 の場合: 「コントロールパネル」をクリックします。コントロールパネルを大きいアイコンまたは小さいアイコンで表示して、「通知領域アイコン」→「システムアイコンのオン/オフ」をクリックします。
    - Windows 10 の場合: 「設定」→「パーソナル設定」→「タスクバー」→「システムアイコンのオン/オフ」の順にクリックします。
  - c. 目的のアイコンをオンにします。
3. それでもアイコンが Windows の通知領域に表示されない場合は、ステップ 1 を繰り返します。

---

## ディスクの使用

このセクションでは、ディスクと光学式ドライブの使用方法について説明します。

### 光学式ドライブの使用に関するガイドライン

光学式ドライブを使用する際は、以下のガイドラインに従ってください。

- ドライブが以下のいずれかの状態になるような場所にコンピューターを置かないでください。
  - 高温
  - 高湿度
  - 多量のほこり
  - 過度の振動または突然の衝撃
  - 傾いた表面
  - 直射日光
- ドライブにディスク以外のものを挿入しないでください。
- 損傷したディスクをドライブに挿入しないでください。曲がったディスク、傷の付いたディスク、または汚れたディスクはドライブが損傷する原因となります。
- コンピューターを移動する前に、ドライブからディスクを取り出してください。

### ディスクの取り扱いと保管

ディスクの取り扱いと保管は、以下のガイドラインに従ってください。

- ディスクは端を持ってください。ラベルの付いていないサイドの表面に触れないでください。
- ほこりや指紋を取り除くには、きれいな柔らかい布を使用してディスクを中央から外側に向かってふきます。ディスクを円を描くようにふくと、データが失われる場合があります。
- ディスクに文字などを書いたり、紙を貼り付けしないでください。
- ディスクに傷や印をつけないでください。
- 直射日光が当たる場所でディスクを置いたり、保管しないでください。
- ディスクのクリーニングでベンジン、シンナー、または他のクリーナーを使用しないでください。
- ディスクを落としたり、曲げないでください。

### ディスクの再生と取り出し

ディスクを再生するには、次の手順を実行します。

1. コンピューターの電源が入った状態で、光学式ドライブ前面にあるイジェクト/閉じるボタンを押します。トレイがドライブから引き出されます。
2. ディスクをトレイに挿入します。光学式ドライブの種類によっては、トレイ中央にスナップ・ハブがある場合があります。ドライブにスナップ・ハブがある場合は、片方の手でトレイを支え、ディスクが所定の位置にカチッと収まるまでディスクの中央を押します。
3. イジェクト/閉じるボタンをもう一度押すか、またはトレイをゆっくりと押し込んで閉じます。ディスク再生プログラムが自動的に開始されます。詳しくは、ディスク・プレイヤー・プログラムのヘルプを参照してください。

光学式ドライブからディスクを取り出すには、次のようにします。

1. コンピューターの電源が入った状態で、光学式ドライブ前面にあるイジェクト/閉じるボタンを押します。トレイがドライブから引き出されます。
2. トレイから光学式ディスクを慎重に取り出します。

3. イジェクト/閉じるボタンをもう一度押すか、またはトレイをゆっくりと押し込んで閉じます。

**注：**イジェクト/閉じるボタンを押してもトレイがドライブから出てこない場合は、コンピューターの電源を切ります。次に、イジェクト/閉じるボタンの横にある緊急イジェクト用の穴に、まっすぐに伸ばしたペーパー・クリップを差し込みます。緊急時以外には緊急イジェクトを使用しないでください。

## ディスクへの記録

ご使用の光学式ドライブで書き込みがサポートされている場合は、ディスクへの記録が可能です。

### Windows ツールを使用したディスクへの書き込み

Windows ツールを使用してディスクに書き込むには、次のいずれかを実行します。

- 「自動再生」ウィンドウを使用してディスクを作成します。
  1. ディスクが自動的に再生されることを確認します。
    - a. 「スタート」ボタンをクリックして「スタート」メニューを開きます。
    - b. ご使用の Windows のバージョンに応じて、以下のいずれかを実行します。
      - Windows 7 の場合: 「コントロール パネル」をクリックします。コントロール パネルを大きいアイコンまたは小さいアイコンで表示して、「自動再生」をクリックします。
      - Windows 10 の場合: 「設定」 → 「デバイス」 → 「自動再生」の順にクリックします。
    - c. 「すべてのメディアとデバイスで自動再生を使う」をオンにします。
  2. 書き込みがサポートされている光学式ドライブに、書き込み可能なディスクを挿入します。「自動再生」ウィンドウが開きます。
  3. 画面の指示に従います。
- Windows Media® Player を使用してディスクを作成します。
  1. 書き込みがサポートされている光学式ドライブに、書き込み可能なディスクを挿入します。
  2. Windows Media Player を開きます。11 ページの「コンピューターのプログラムへのアクセス」を参照してください。
  3. 画面の指示に従います。
- ISO ファイルからディスクを作成します。
  1. 書き込みがサポートされている光学式ドライブに、書き込み可能なディスクを挿入します。
  2. ISO ファイルをダブルクリックします。
  3. 画面の指示に従います。

---

## ネットワークへの接続

このセクションでは、ネットワークへの接続について説明します。コンピューターをネットワークに接続できない場合は、41 ページの「ネットワークの問題」を参照してください。

### イーサネット LAN への接続

イーサネット・ケーブルをイーサネット・コネクタに接続して、コンピューターをイーサネット LAN に接続できます。



**危険**

**感電事故のリスクを回避するには、電話ケーブルをイーサネット・コネクタに接続しないように注意してください。**

## ワイヤレス LAN への接続

イーサネット・ケーブルを使用せず無線電波のみでコンピューターをワイヤレス LAN に接続できます。

**注：**ワイヤレス LAN 機能はオプションです。

ワイヤレス LAN 接続を確立するには、次のようにします：

1. ワイヤレス LAN が使用可能でありコンピューターのワイヤレス LAN 機能が動作していることを確認します。
2. Windows の通知領域にあるワイヤレス・ネットワーク接続状況アイコンをクリックすると、使用可能なワイヤレス・ネットワークが表示されます。

**注：**ワイヤレス・ネットワーク接続状況アイコンが Windows 通知領域に表示されない場合は、通知領域にアイコンを追加します。15 ページの「Windows の通知領域へのアイコンの追加」を参照してください。

3. ワイヤレス LAN をクリックし、次に「**接続**」をクリックしてコンピューターを接続します。必要な情報を入力します。

## Bluetooth デバイスへの接続

Bluetooth は、短距離用の通信テクノロジーです。Bluetooth を使用して、コンピューターと 10 m (32.8 フィート) 以内にある別の Bluetooth 対応デバイスとのワイヤレス接続を確立します。

**注：**Bluetooth 機能はオプションです。

Bluetooth デバイスに接続するには、次のようにします。

1. コンピューターの Bluetooth 機能が作動していること、および Bluetooth デバイスがコンピューターから約 10 m (32.8 フィート) 以内の距離にあることを確認します。
2. タスクバーの Windows 通知領域にある Bluetooth アイコンをクリックします。次に、「**デバイスの追加**」をクリックして、画面の指示に従います。

**注：**Bluetooth アイコンが Windows 通知領域に表示されない場合は、通知領域にアイコンを追加します。15 ページの「Windows の通知領域へのアイコンの追加」を参照してください。

---

## 第3章 コンピューターを快適に使う

この章には以下のトピックが含まれています。

- 19 ページの「ワークスペースの準備」
- 20 ページの「ユーザー補助情報」
- 23 ページの「コンピューターのクリーニング」
- 23 ページの「保守」
- 25 ページの「コンピューターの移動」

---

### ワークスペースの準備

必要に応じて、あるいは作業の種類によって、ワークスペースを調整します。ここでは、ワークスペースの調整方法に影響を及ぼす要素について説明します。

### グレア (まぶしさ) と照明

モニターは、天井の照明、窓からの光、およびその他の光源からのグレアや反射を最小限に抑えられる位置に置きます。表面に光沢のある物からの反射光によって、画面上に不快な反射を生じる場合もあります。できれば、モニターは窓などの光源から直角になる場所に置きます。必要に応じて、天井照明のスイッチを切ったりワット数の小さい電球を使うなどして暗くします。モニターを窓の近くに設置する場合は、カーテンやブラインドを利用して日光を遮るようにします。1日の時間の経過とともに変化する部屋の明るさに合わせて、モニターの輝度や明度調節を調整することも必要です。

反射を避けたり、光を調整することが不可能なときは、画面にグレア防止フィルターを取り付ける方法が役立つ場合があります。ただし、こうしたフィルターを取り付けると画面上のイメージが不明瞭になる可能性があるため、グレアを軽減するための方法がすべて失敗した場合に限り、この方法を試してみてください。

### 換気

コンピューターは、発熱します。コンピューターには、外気を吸い込み、通気口を通して熱せられた空気を外に排出するファンがあります。通気口をふさぐと過熱状態になり、誤動作または損傷が起こる場合があります。コンピューターは、通気口がふさがれない場所に置いてください。通常、通気スペースとして 51 mm (2 インチ) あれば十分です。排出された空気が人に当たることのないように注意してください。

### 電源コンセントおよびケーブルの長さ

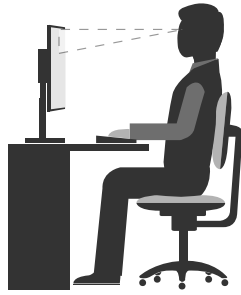
コンピューターの最終的な設置場所を判断するときには、次の要素を考慮してください。

- 電源コンセントの位置
- 電源コードまたは電源アダプターの長さ
- その他のデバイスに接続するケーブルの長さ

電源コードまたは電源アダプターについて詳しくは、iv ページの「電源コードおよび電源アダプター」を参照してください。

### 作業の快適性

お客様全員に適した作業位置というものはありませんが、それぞれに最適な位置を判断するためのガイドラインをいくつかご紹介します。参考のために、次の図に例を示します。



- 画面位置: 画面は、快適に見ることができる距離を考えて配置します。通常は 51 ~ 61 cm (20 ~ 24 インチ) です。次に、画面上部の高さが目の位置と同じかやや下になるように、また体をひねらずに見ることができるように調整します。
- いすの位置: 背中をしっかり支え、座部の高さを調整できるいすを使用します。正しい姿勢で座れるように、いすを調整してください。
- 頭部の位置: 頭から首をまっすぐ伸ばして、楽で自然な姿勢を保ちます。
- 腕と手の位置: 前腕部、手首、手をリラックスさせ、自然な位置に置きます。キーをたたかずに、軽く触るようにタイプします。
- 脚の位置: ももを床と並行に保ち、足を床またはフットレストの上に水平に置きます。

作業姿勢を少し変えることにより、同じ姿勢で作業を長時間行うことから生じる不快さを抑えることができます。短い休憩を定期的にとることも、作業姿勢に関連した不快感を解消するのに役立ちます。

## ユーザー補助情報

Lenovo は、聴覚、視覚、運動機能に制約のあるお客様が情報やテクノロジーにさらにアクセスしやすくなるように最大の努力を重ねています。このセクションでは、これらのユーザーがコンピューターをより有効に活用できるような仕組みを説明します。また、以下の Web サイトから最新のアクセシビリティ情報を得ることができます。

<http://www.lenovo.com/accessibility>

### キーボードショートカット

次の表には、コンピューターの使用を容易にするキーボードショートカットが記載されています。

**注:** ご使用のキーボードによっては、以下の一部のキーボードショートカットが初期インストールされていないことがあります。

キーボードショートカット	機能
Windows ログ・キー + U	「コンピューターの簡単操作センター」を開きます
右 Shift キーを 8 秒間押す	フィルター キーをオンまたはオフにします
Shift キーを 5 回押す	Sticky キーをオンまたはオフにします
Num Lock を 5 秒間押す	切り替えキーをオンまたはオフにします
左 Alt + 左 Shift + Num Lock	マウス キーをオンまたはオフにします
左 Alt + 左 Shift + PrtScn (または PrtSc)	ハイ コントラストをオンまたはオフにします

詳しくは、<http://windows.microsoft.com/> にアクセスし、「キーボードショートカット」、「組み合わせキー」、「ショートカット キー」のキーワードのうちのいずれかを使用して検索してください。

## コンピューターの簡単操作センター

Windows オペレーティング・システムの「コンピューターの簡単操作センター」を使用すると、ユーザーは物理的なニーズや見やすくするためのニーズなどに合わせてコンピューターを構成できます。

「コンピューターの簡単操作センター」を使用するには、次のようにします。

1. 「スタート」ボタンをクリックして「スタート」メニューを開きます。
2. ご使用の Windows のバージョンに応じて、以下のいずれかを実行します。
  - Windows 7 の場合: 「コントロールパネル」をクリックします。コントロールパネルを大きいアイコンまたは小さいアイコンで表示して、「コンピューターの簡単操作センター」をクリックします。
  - Windows 10 の場合: 「設定」→「コンピューターの簡単操作」の順にクリックします。
3. 画面の指示に従って、適切なツールを選択します。

「コンピューターの簡単操作センター」には、主に次のツールが含まれています。

- 拡大鏡  
拡大鏡は、項目がよく見えるように、画面の全体または一部を拡大できる便利なユーティリティです。
- ナレーター  
ナレーターは、画面表示を音声で読み上げて、エラー・メッセージなどのイベントを説明する画面リーダーです。
- スクリーン キーボード  
マウス、ジョイスティック、その他物理的なキーボード以外のポインティング・デバイスでコンピューターにデータを入力する場合は、スクリーン キーボードを使用できます。スクリーン キーボードは、標準キーをすべて備えた仮想キーボードです。
- ハイ コントラスト  
ハイ コントラスト機能を使用すると、画面の一部のテキストと画像の色のコントラストが高くなります。その結果、項目がはっきりと識別しやすくなります。
- 個人設定キーボード  
キーボード設定を調整してキーボードを使いやすくします。たとえば、キーボードでポインターを制御したり、特定の組み合わせキーが入力しやすくなります。
- 個人設定マウス  
マウス設定を調整してマウスを使いやすくすることができます。たとえば、ポインターの外観を変更したり、マウスでウィンドウを操作しやすくなります。

## 音声認識

「音声認識」を使用すると、音声でコンピューターを制御できます。

ユーザーの音声のみを使用すると、プログラムの開始、メニューの展開、画面上のオブジェクトのクリック、テキストのドキュメントへの書き取り、電子メールの作成および送信などを実行できます。キーボードやマウスで実行するあらゆる操作を音声のみで実行できます。

「音声認識」を使用するには、次のようにします。

1. ご使用の Windows のバージョンに応じて、以下のいずれかを実行します。
  - Windows 7 の場合: 「スタート」ボタンをクリックして「スタート」メニューを開きます。
  - Windows 10 の場合: 「スタート」ボタンを右クリックして「スタート」のコンテキスト・メニューを開きます。

2. 「**コントロールパネル**」をクリックします。コントロールパネルを大きいアイコンまたは小さいアイコンで表示して、「**音声認識**」をクリックします。
3. 画面の指示に従います。

## 画面リーダー・テクノロジー

画面リーダー・テクノロジーは、ソフトウェア・プログラム・インターフェース、ヘルプ情報システム、および各種のオンライン・ドキュメントを主な対象としています。画面リーダーについて詳しくは、次を参照してください。

- 画面リーダーで PDF を使用する場合:  
<http://www.adobe.com/accessibility.html?promoid=DJGVE>
- JAWS 画面リーダーを使用する場合:  
<http://www.freedomscientific.com/jaws-hq.asp>
- NVDA 画面リーダーを使用する場合:  
<http://www.nvaccess.org/>

## 画面の解像度

コンピューターの画面の解像度を調整して、画面上の文字や画像を見やすくすることもできます。

画面の解像度を調整するには、次のようにします。

1. デスクトップの空白領域を右クリックします。
2. ご使用の Windows のバージョンに応じて、以下のいずれかを実行します。
  - Windows 7 の場合: 「**画面解像度**」をクリックします。
  - Windows 10 の場合: 「**ディスプレイの設定**」をクリックします。「**ディスプレイ**」タブで、「**ディスプレイの詳細設定**」をクリックします。
3. 画面の指示に従います。

**注:** 解像度の設定が低すぎると、項目の一部が画面に収まらない場合があります。

## カスタマイズ可能な項目サイズ

項目のサイズを変更して画面上の項目を読みやすくできます。

- 項目のサイズを一時的に変更するには、「コンピューターの簡単操作センター」の「**拡大鏡**」を使用します。21 ページの「コンピューターの簡単操作センター」を参照してください。
- 項目の値を永続的に変更するには、次のようにします。
  - 画面上のすべての項目のサイズを変更します。
    1. デスクトップの空白領域を右クリックします。
    2. ご使用の Windows のバージョンに応じて、以下のいずれかを実行します。
      - Windows 7 の場合: 「**画面解像度**」 → 「**テキストやその他の項目の大きさの変更**」をクリックします。
      - Windows 10 の場合: 「**ディスプレイの設定**」をクリックします。
    3. 画面の指示に従って、項目のサイズを変更します。
  - Web ページの項目のサイズを変更します。

Ctrl キーを長押しして、次にプラス符号 (+) キーを押してテキスト・サイズを拡大し、マイナス符号 (-) キーを押してテキスト・サイズを縮小します。
  - デスクトップまたはウィンドウの項目のサイズを変更します。

**注:** この機能は、一部のウィンドウでは動作しない場合があります。



マウスにホイールがついている場合、Ctrl キーを長押しして、次にホイールをスクロールさせて項目サイズを変更します。

## 業界標準のコネクター

コンピューターには、補助デバイスを接続できる業界標準のコネクターが装備されています。

## TTY/TDD 変換モデム

コンピューターでは、テキスト電話 (TTY) または聴覚障害者用の通話デバイス (TDD) 変換モデムの使用がサポートされています。モデムは、コンピューターと TTY/TDD 電話間で接続する必要があります。これで、コンピューターにメッセージを入力し、電話に送信できます。

## アクセス可能な形式の資料

Lenovo は、適切にタグ付けされた PDF ファイルや HTML (ハイパー・テキスト・マークアップ言語) ファイルなど、アクセス可能な形式の電子資料を提供しています。Lenovo の電子資料は、視覚障害のあるユーザーがスクリーン・リーダーを使用して確実に読めるようにするために開発されています。文書の各画像には、視覚障害のあるユーザーが画面リーダーを使用する際に画像について理解できるように、適切な代替テキストが含まれています。

---

## コンピューターのクリーニング

### 警告：

メディアをドライブから取り出し、接続されているすべてのデバイスおよびコンピューターの電源をオフにします。次に、すべての電源コードをコンセントから抜き、コンピューターに接続されているすべてのケーブルを取り外します。

コンピューターを定期的に清掃することで、機器の外観を保護し、操作上のトラブルを防ぐことができます。コンピューターの塗装面を清掃するときは、水または薄めた中性洗剤で湿らせて固く絞った布を使用します。

ほこりが積もっているとグレアによる問題が悪化するため、定期的に画面を清掃してください。乾いた柔らかい布で丁寧にふくか、画面にエアを吹きかけて汚れやその他の粒子を取り除いてください。画面のタイプに応じて、柔らかい糸くずの出ない布を LCD クリーナーまたは液体ガラス・クリーナーで湿らせて、画面の表面をふきます。

---

## 保守

適切なお手入れとメンテナンスを行うことにより、コンピューターの信頼性を保つことができます。ここでは、コンピューターを最良の状態に保つための保守について説明します。

## 基本的な保守のヒント

コンピューターを常に正しく機能させるための基本的なポイントをいくつか挙げます。

- コンピューターは、清潔で乾燥した環境に置いてください。コンピューターは、平らで安定した面に置くようにしてください。
- 通気口をふさがないでください。通気口は、コンピューターの過熱を防ぐ通気のために必要です。
- 飲食物をコンピューターの部品に近づけないようにします。食べ物のかけらやこぼれた液体がキーボードやマウスにかかると、詰まりや故障の原因になります。
- 電源スイッチや他のコントロールがぬれないようにしてください。湿気があるとこれらの部品が損傷し、感電の危険を招くことがあります。
- 電源コードを抜く際には、コードではなく、プラグを持って抜くようにしてください。

## 保守の実行

保守を実行することによって、コンピューターのパフォーマンスを維持し、データを保護し、コンピューターが故障した場合にも備えることができます。

- コンピューター・ソフトウェア、デバイス・ドライバー、オペレーティング・システムを最新の状態に保ちます。24 ページの「コンピューターを常に最新の状態に保持する」を参照してください。
- 「ごみ箱」を定期的に空にします。
- 電子メール・アプリケーションの受信箱、送信済み、ごみ箱の各フォルダーを定期的に空にしてください。
- とどきファイルをクリーンアップしてストレージ・ドライブのスペースとメモリーのスペースを開放し、パフォーマンス上の問題を防止してください。43 ページの「パフォーマンス上の問題」を参照してください。
- ログを保管してください。ログの項目には、ソフトウェアまたはハードウェアの主な変更、デバイス・ドライバーのアップデート、偶発的な問題および解決するためにとった処置、発生したその他の問題などがあります。問題の原因としては、ハードウェアの変更やソフトウェアの変更のほか、さまざまな動作が考えられます。ログがあると、自身または Lenovo の技術担当者が問題の原因を判断するときに役立ちます。
- ストレージ・ドライブのデータを定期的にバックアップしてください。バックアップから、ストレージ・ドライブを復元できます。
- リカバリー・メディアはできるだけ早く作成してください。リカバリー・メディアを使用すると、Windows が起動しない場合でもオペレーティング・システムを復元できます。

## コンピューターを常に最新の状態に保持する

ほとんどの場合は、オペレーティング・システムの更新パッチ、ソフトウェア・プログラム、デバイス・ドライバーを最新状態にしておくことをお勧めします。ここでは、コンピューターの最新の更新の入手方法について説明します。

### 最新のデバイス・ドライバーの入手

**注意：**デバイス・ドライバーを再インストールすると、コンピューターの現在の構成が変更されます。

最新デバイス・ドライバーを入手するには、次のいずれかを実行します。

- コンピューターに初期インストールされているデバイス・ドライバーをダウンロードします。  
<http://www.lenovo.com/drivers> にアクセスします。
- Lenovo のプログラムまたは Windows Update を使用します。24 ページの「最新のシステム更新プログラムの入手」を参照してください。

**注：**Windows Update から提供されたデバイス・ドライバーは、Lenovo によってテストされていない場合があります。Lenovo からデバイス・ドライバーを入手することをお勧めします。

### 最新のシステム更新プログラムの入手

コンピューターの最新のシステム更新プログラムを入手するには、コンピューターがインターネットに接続していることを確認し、以下のいずれかを実行します。

- Windows Update を使用してシステム更新を入手します。
  1. 「スタート」ボタンをクリックして「スタート」メニューを開きます。
  2. ご使用の Windows のバージョンに応じて、以下のいずれかを実行します。
    - Windows 7 の場合: 「コントロールパネル」をクリックします。コントロールパネルを大きいアイコンまたは小さいアイコンで表示して、「Windows Update」をクリックします。

- Windows 10 の場合: 「設定」 → 「更新とセキュリティ」 → 「Windows Update」の順にクリックします。

3. 画面の指示に従います。

- Windows 10 の場合は、Lenovo Companion プログラムを使用してシステム更新を入手します。

Lenovo Companion プログラムを開くには、11 ページの「コンピューターのプログラムへのアクセス」を参照してください。プログラムの使用について詳しくは、プログラムのヘルプを参照してください。

---

## コンピューターの移動

コンピューターを移動する前に、次の安全対策を実行してください。

1. ストレージ・ドライブのデータをバックアップします。24 ページの「保守の実行」を参照してください。
2. メディアをドライブから取り出し、接続されているすべてのデバイスおよびコンピューターの電源をオフにします。次に、すべての電源コードをコンセントから抜き、コンピューターに接続されているすべてのケーブルを取り外します。
3. 購入時の配送用の箱および梱包剤が保管してある場合は、それらを使って装置を梱包します。他の箱を使う場合は、緩衝材を入れて、装置の損傷を防ぎます。

### 他の国や地域へのコンピューターの移動

コンピューターを他の国や地域に移動する場合は、現地の電気規格を考慮する必要があります。現地の電源コンセントの形状が現在使用している電源コンセントの形状と異なる場合は、Lenovo スマートセンターにお問い合わせのうえ、電気用プラグのアダプターまたは新しい電源コードをご購入ください。Lenovo サポートの電話番号一覧については、<http://www.lenovo.com/support/phone> をご覧ください。お客様の国または地域用のサポート電話番号が見つからない場合は、Lenovo 販売店にお問い合わせください。



---

## 第4章 セキュリティー

この章には以下のトピックが含まれています。

- 27 ページの「コンピューターのロック」
- 28 ページの「Setup Utility プログラムでのセキュリティー設定の表示および変更」
- 28 ページの「コンピューターへの無許可アクセスの防止」
- 29 ページの「ファイアウォールの使用」
- 29 ページの「ウィルス対策としてのデータ保護」
- 29 ページの「Computrace Agent ソフトウェア (ファームウェアに組み込み)」

---

### コンピューターのロック

ここでは、ロック装置を使用し、コンピューターをロックして安全に保つ方法について説明します。

#### コンピューター・カバーのロック

コンピューターのカバーをロックすると、コンピューターへの無許可アクセスを防止できます。ご使用のコンピューターにはパッドロック・ループが付属しており、パッドロックを取り付けるとコンピューター・カバーを取り外せなくなっています。

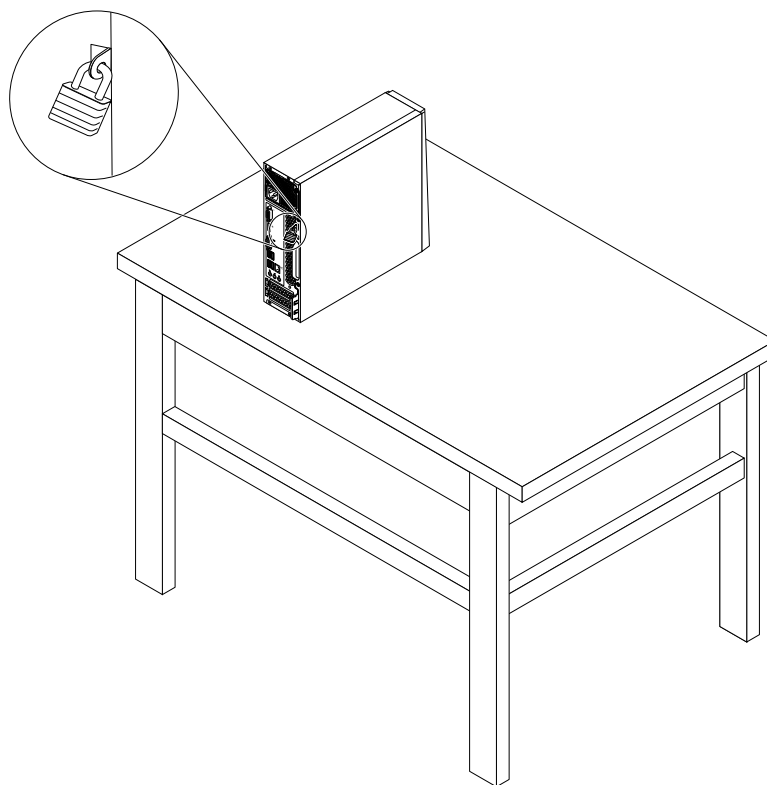


図6. パッドロックの取り付け

## Kensington スタイルのケーブル・ロックの取り付け

Kensington スタイルのケーブル・ロックを使用して、コンピューターをデスク、テーブル、または他の一時的な固定物に固定することができます。ケーブル・ロックは、コンピューター背面にあるセキュリティー・ロック・スロットに接続します。選択したタイプに応じて、ケーブル・ロックは1つのキーまたは複数キーの組み合わせで使用できます。ケーブル・ロックはコンピューター・カバーを開けるボタンもロックします。このケーブル・ロックは多くのノートブック・コンピューターで使用するロック機構と同じタイプのもので、このケーブル・ロックを直接 Lenovo に注文するには、<http://www.lenovo.com/support> で *Kensington* を検索してください。

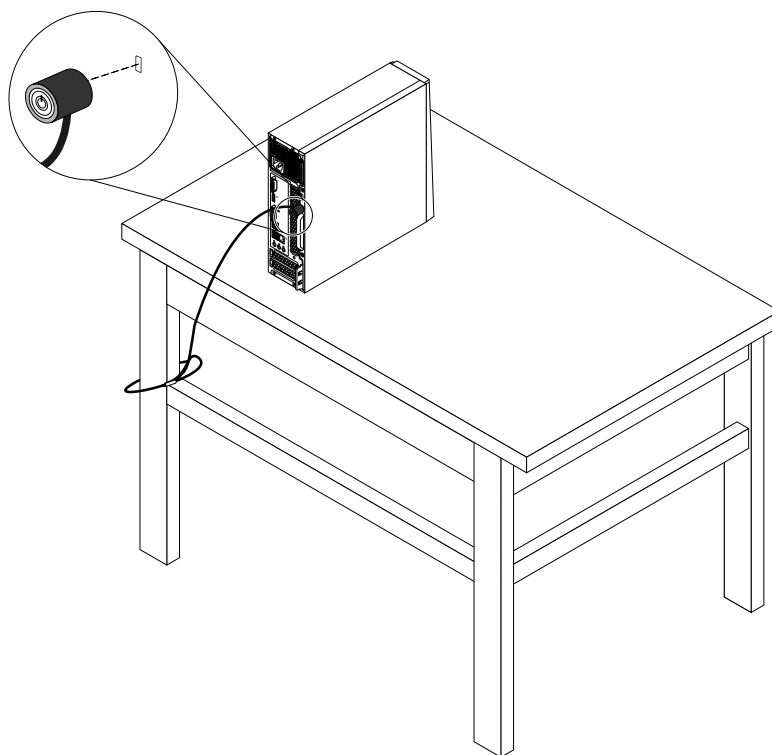


図7. Kensington スタイルのケーブル・ロック

---

## Setup Utility プログラムでのセキュリティー設定の表示および変更

Setup Utility プログラムでのセキュリティー設定を表示および変更するには、次のようにします。

1. Setup Utility プログラムを始動します。31 ページの「Setup Utility プログラムの始動」を参照してください。
2. 「**Security**」を選択します。
3. 画面の右側の指示に従って、セキュリティー設定を表示および変更します。主なセキュリティー設定についての基本情報を入手するには31 ページの「Setup Utility プログラムの使用」を参照してください。
4. Setup Utility プログラムを終了します。35 ページの「Setup Utility プログラムの終了」を参照してください。

---

## コンピューターへの無許可アクセスの防止

BIOS パスワードおよび Windows アカウントを使用して、コンピューターとデータへの無許可アクセスを防止できます。

- BIOS パスワードを使用するには、33 ページの「BIOS パスワードの使用」を参照してください。
- Windows アカウントを使用するには、次のようにします。
  1. 「スタート」ボタンをクリックして「スタート」メニューを開きます。
  2. ご使用の Windows のバージョンに応じて、以下のいずれかを実行します。
    - Windows 7 の場合: 「コントロールパネル」 → 「ユーザー アカウント」をクリックします。
    - Windows 10 の場合: 「設定」 → 「アカウント」をクリックします。
  3. 画面の指示に従います。

---

## ファイアウォールの使用

ファイアウォールは、必要なセキュリティ・レベルに応じて、ハードウェア、ソフトウェア、または両方を組み合わせて構築できます。ファイアウォールは、一連のルールを使用して、許可されている着信接続と発信接続を判断します。コンピューターにファイアウォール・プログラムが初期インストールされている場合、そのプログラムは、インターネットにおけるセキュリティ上の脅威、無許可アクセス、侵入、およびインターネット・アタックからコンピューターを保護するのに役立ちます。お客様のプライバシーも保護されます。ファイアウォール・プログラムの使用方法について詳しくは、ファイアウォール・プログラムのヘルプを参照してください。

Windows ファイアウォールを使用するには、次のようにします。

1. ご使用の Windows のバージョンに応じて、以下のいずれかを実行します。
  - Windows 7 の場合: 「スタート」ボタンをクリックして「スタート」メニューを開きます。
  - Windows 10 の場合: 「スタート」ボタンを右クリックして「スタート」のコンテキスト・メニューを開きます。
2. 「コントロールパネル」をクリックします。コントロールパネルを大きいアイコンまたは小さいアイコンで表示して、「**Windows ファイアウォール**」をクリックします。
3. 画面の指示に従います。

---

## ウィルス対策としてのデータ保護

コンピューターには、ウィルス対策、ウィルスの検出や除去を行うのに役立つアンチウィルス・プログラムが初期インストールされています。

Lenovo は、30 日間無償で使用できる、完全バージョンのアンチウィルス・ソフトウェアを初期インストール済みの状態で提供します。30 日間が経過した後、アンチウィルス・ソフトウェアの更新を継続するにはライセンスを更新する必要があります。

**注:** 新しいウィルスから保護するためには、ウィルス定義ファイルを最新の状態に保つことが必要です。

アンチウィルス・ソフトウェアの使用方法について詳しくは、アンチウィルス・ソフトウェアのヘルプ・システムを参照してください。

---

## Computrace Agent ソフトウェア (ファームウェアに組み込み)

Computrace Agent ソフトウェアは、IT 資産管理と、コンピューターが盗難にあった場合のリカバリーを行うソリューションです。ハードウェア、ソフトウェア、コンピューターのコールイン場所など、コンピューターに変更が加えられているかどうかを検出します。Computrace Agent ソフトウェアをアクティブにするために、製品のご購入が必要になる場合があります。





---

## 第 5 章 詳細な構成

この章には以下のトピックが含まれています。

- 31 ページの「Setup Utility プログラムの使用」
- 35 ページの「BIOS の更新」

---

### Setup Utility プログラムの使用

Setup Utility プログラムは、コンピューターの構成設定の表示や変更に使います。ここでは、このプログラムで使用できる主要な構成設定のみについて説明します。

**注：** Setup Utility プログラムで値を設定しても、オペレーティング・システムに同様の設定があれば、Setup Utility プログラムでの設定は上書きされることがあります。

### Setup Utility プログラムの始動

Setup Utility プログラムを始動するには、次のようにします。

1. コンピューターの電源をオンにするか、再起動します。
2. Windows が起動する前に、「Setup Utility」プログラムが開くまで F1 キーを連打します。BIOS パスワードを設定してある場合には、正しいパスワードを入力しないと Setup Utility プログラムは開きません。詳しくは、33 ページの「BIOS パスワードの使用」を参照してください。

**注：**一部のキーボードでは、Setup Utility プログラムを開くには Fn + F1 キーを押す必要があります。

構成設定を表示および変更するには、画面の右側の指示に従います。画面の下部には、操作に必要なキーが表示されます。

### デバイスを有効または無効にする

ここでは、ハードウェア・デバイス (USB コネクタまたはストレージ・ドライブなど) に対するユーザー・アクセスを有効または無効にする方法について説明します。

デバイスを有効または無効にするには、次のように行います。

1. Setup Utility プログラムを始動します。31 ページの「Setup Utility プログラムの始動」を参照してください。
2. 「**Devices**」を選択します。
3. 有効または無効にするデバイスを選択し、Enter キーを押します。
4. 必要な設定を選択して、Enter キーを押します。
5. Setup Utility プログラムを終了します。35 ページの「Setup Utility プログラムの終了」を参照してください。

### Automatic Power On 機能の有効化または無効化

Automatic Power On 機能を有効にすると、コンピューターが自動的に起動します。

Automatic Power On 機能を有効または無効にするには、次のようにします。

1. Setup Utility プログラムを始動します。31 ページの「Setup Utility プログラムの始動」を参照してください。
2. 「**Power**」 → 「**Automatic Power On**」を選択し、Enter キーを押します。

3. 有効または無効にする機能を選択し、Enter キーを押します。
4. 必要な設定を選択して、Enter キーを押します。
5. Setup Utility プログラムを終了します。35 ページの「Setup Utility プログラムの終了」を参照してください。

## ErP LPS 適合モードの有効化または無効化

Lenovo コンピューターは、ErP Lot 3 規制のエコ・デザイン要件を満たしています。詳細については、次の Web サイトにアクセスしてください。

<http://www.lenovo.com/ecodeclaration>

Setup Utility プログラムの ErP LPS 適合モードを有効にし、コンピューターが電源オフ状態またはスリープ状態になっているときの消費電力量を削減できます。

ErP LPS 適合モードを有効または無効にするには、次のようにします。

1. Setup Utility プログラムを始動します。31 ページの「Setup Utility プログラムの始動」を参照してください。
2. 「Power」 → 「Enhanced Power Saving Mode」を選択し、Enter キーを押します。
3. 「Enabled」または「Disabled」のどちらを選択したかによって、以下のいずれかを実行します。
  - 「Enabled」を選択した場合は、Enter キーを押します。次に、Wake on LAN 機能を無効にします。31 ページの「Automatic Power On 機能の有効化または無効化」を参照してください。
  - 「Disabled」を選択した場合は、Enter キーを押します。次のステップに進みます。
4. Setup Utility プログラムを終了します。35 ページの「Setup Utility プログラムの終了」を参照してください。

ErP LPS 適合モードが有効になっていると、以下のいずれかを実行して、コンピューターをウェイクアップできます。

- 電源ボタンを押します。
- Wake Up on Alarm 機能を有効にすると、指定の時刻にコンピューターのスリープ状態を解除できます。31 ページの「Automatic Power On 機能の有効化または無効化」を参照してください。
- After Power Loss 機能を有効にすると、停電後に電力供給が再開されたときにコンピューターのスリープ状態を解除できます。
  1. Setup Utility プログラムを始動します。31 ページの「Setup Utility プログラムの始動」を参照してください。
  2. 「Power」 → 「After Power Loss」を選択して Enter キーを押します。
  3. 「Power On」を選択し、Enter キーを押します。
  4. Setup Utility プログラムを終了します。35 ページの「Setup Utility プログラムの終了」を参照してください。

## Configuration Change Detection 機能の有効化または無効化

Configuration Change Detection 機能を有効にすると、POST がハードウェア・デバイス (ストレージ・ドライブまたはメモリー・モジュールなど) の構成の変更を検出した場合、コンピューターの電源をオンにしたときにエラー・メッセージが表示されます。

Configuration Change Detection 機能を有効または無効にするには、次のようにします。

1. Setup Utility プログラムを始動します。31 ページの「Setup Utility プログラムの始動」を参照してください。
2. 「Security」 → 「Configuration Change Detection」を選択し、Enter キーを押します。

3. 必要な設定を選択して、Enter キーを押します。
4. Setup Utility プログラムを終了します。35 ページの「Setup Utility プログラムの終了」を参照してください。

このエラー・メッセージをスキップしてオペレーティング・システムにログインするには、次のいずれかを実行します。

- F2 キーを押します。

**注：**一部のキーボードでは、エラー・メッセージをスキップするために Fn + F2 キーを押す必要があります。

- Setup Utility プログラムを起動して、終了します。31 ページの「Setup Utility プログラムの始動」および 35 ページの「Setup Utility プログラムの終了」を参照してください。

## BIOS パスワードの使用

Setup Utility プログラムを使用すると、コンピューターとデータへの無許可アクセスを防止するためにパスワードを設定することができます。

コンピューターを使用するには、パスワードを設定しなくてもかまいません。ただし、パスワードの使用によって、コンピューターのセキュリティーを向上させることができます。パスワードを設定する場合は、この後のトピックをお読みください。

### Setup Utility プログラムのパスワードのタイプ

以下のタイプのパスワードが使用可能です。

- パワーオン・パスワード  
パワーオン・パスワードを設定すると、コンピューターの電源を入れるたびに、有効なパスワードの入力を求める画面が表示されます。有効なパスワードを入力しなければ、コンピューターを使用できません。

- 管理者パスワード  
管理者パスワードを設定しておくことにより、許可されていないユーザーによる構成設定値の変更を防止できます。複数のコンピューターの構成設定値を管理する場合は、管理者パスワードを設定することをお勧めします。

管理者パスワードを設定すると、Setup Utility プログラムにアクセスしようとするたびに、有効なパスワードの入力を求める画面が表示されます。有効なパスワードを入力しなければ、Setup Utility プログラムにアクセスできません。

パワーオン・パスワードと管理者パスワードの両方を設定してある場合、どちらのパスワードでも入力できます。ただし、構成設定値を変更する場合には、管理者パスワードを使用する必要があります。

- ハードディスク・パスワード  
ハードディスク・パスワードを設定することで、ストレージ・ドライブのデータへの不正アクセスを防ぐことができます。ハードディスク・パスワードを設定すると、ストレージ・ドライブにアクセスしようとするたびに、有効なパスワードの入力を求める画面が表示されます。

**注：**

- ハードディスク・パスワードを設定すると、ストレージ・ドライブがコンピューターから取り外されて他のコンピューターに取り付けられた場合でも、ストレージ・ドライブのデータは保護されます。
- ハードディスク・パスワードを忘れてしまうと、パスワードのリセットや、ストレージ・ドライブからのデータのリカバリーを行うことができません。

### パスワードの考慮事項

パスワードには、64 文字以内の英字と数字の任意の組み合わせを使用できます。セキュリティー上、簡単に見破られない強力なパスワードを使用することをお勧めします。

**注：**装置構成ユーティリティー (Setup Utility) プログラムのパスワードでは、大文字と小文字は区別されません。

強力なパスワードを設定するために、次のガイドラインを考慮してください。

- 8文字以上の長さである
- 少なくとも1文字の英字および1文字の数字が入っている
- お客様の名前またはユーザー名を使用しない
- 一般的な言葉や名前を使用しない
- 前回使用したパスワードとは明確に異なる

## パスワードの設定、変更、削除

パスワードを設定、変更、または削除するには、次のようにします。

1. Setup Utility プログラムを始動します。31 ページの「Setup Utility プログラムの始動」を参照してください。
2. 「**Security**」を選択します。
3. パスワードのタイプに応じて、「**Set Power-On Password**」、「**Set Administrator Password**」、または「**Hard Disk Password**」を選択し、Enter キーを押します。
4. 画面の右側の指示に従い、パスワードの設定、変更、または削除を行います。

**注：**パスワードには、64文字以内の英字と数字の任意の組み合わせを使用できます。詳しくは、33ページの「パスワードの考慮事項」を参照してください。

5. Setup Utility プログラムを終了します。35 ページの「Setup Utility プログラムの終了」を参照してください。

## 起動デバイスの選択

コンピューターが想定していたデバイスから起動しない場合は、始動デバイス順序を永続的に変更することも、一時的な起動デバイスを選択することもできます。

### 始動デバイス順序の永続的な変更

始動デバイス順序を永続的に変更するには、次のようにします。

1. ストレージ・デバイスのタイプに応じて、次のいずれかを実行します。
  - ストレージ・デバイスが内蔵の場合は、ステップ2に進みます。
  - ストレージ・デバイスがディスクの場合は、コンピューターの電源がオンであることを確認するか、コンピューターの電源をオンにします。次に、ディスクを光学式ドライブに挿入します。
  - ストレージ・デバイスがディスク以外の外付けデバイスであれば、ストレージ・デバイスをコンピューターに接続します。
2. Setup Utility プログラムを始動します。31 ページの「Setup Utility プログラムの始動」を参照してください。
3. 「**Startup**」を選択します。
4. 画面の右側の指示に従い、始動デバイス順序を変更します。
5. Setup Utility プログラムを終了します。35 ページの「Setup Utility プログラムの終了」を参照してください。

### 一時的な起動デバイスの選択

**注：**すべてのディスクおよびストレージ・ドライブがブート可能であるとは限りません。

一時的な起動デバイスを選択するには、次のようにします。

1. ストレージ・デバイスのタイプに応じて、次のいずれかを実行します。

- ストレージ・デバイスが内蔵の場合は、ステップ 2 に進みます。
  - ストレージ・デバイスがディスクの場合は、コンピューターの電源がオンであることを確認するか、コンピューターの電源をオンにします。次に、ディスクを光学式ドライブに挿入します。
  - ストレージ・デバイスがディスク以外の外付けデバイスであれば、ストレージ・デバイスをコンピューターに接続します。
2. コンピューターの電源をオンにするか、再起動します。Windows が起動する前に、「Startup Device Menu」が表示されるまで F12 キーを連打します。

**注：**一部のキーボードでは、「Startup Device Menu」を表示するために Fn + F12 キーを押す必要があります。
  3. 希望するストレージ・デバイスを選択し、Enter キーを押します。コンピューターは、選択したデバイスから起動します。

永続的に起動デバイスを選択する場合は、「Startup Device Menu」で「**Enter Setup**」を選択し、Enter キーを押して Setup Utility プログラムを開始します。永続的な起動デバイスの選択方法については、34 ページの「始動デバイス順序の永続的な変更」を参照してください。

## Setup Utility プログラムの終了

Setup Utility プログラムを終了するには、次のいずれかを実行します。

- 新しい設定を保存する場合は、F10 キーを押します。次に、表示されたウィンドウで「**Yes**」を選択し、Enter キーを押します。

**注：**一部のキーボードでは、Setup Utility プログラムを終了するために Fn + F10 キーを押す必要があります。
- 設定を保存しない場合は、「**Exit**」 → 「**Discard Changes and Exit**」を選択し、Enter キーを押します。次に、表示されたウィンドウで「**Yes**」を選択し、Enter キーを押します。

---

## BIOS の更新

新しいプログラム、ハードウェア・デバイス、またはデバイス・ドライバーをインストールするときに、BIOS を更新するように通知される場合があります。BIOS は、オペレーティング・システムまたはフラッシュ・ディスク (一部のモデルのみでサポート) から更新できます。

BIOS を更新するには、次のようにします。

1. <http://www.lenovo.com/drivers> にアクセスします。
2. オペレーティング・システムのバージョンまたは ISO イメージのバージョン (フラッシュ更新ディスクの作成に使用) に合わせたフラッシュ BIOS 更新ドライバーをダウンロードします。次に、ダウンロードしたフラッシュ BIOS 更新ドライバーのインストール手順をダウンロードします。
3. ダウンロードしたインストール手順を印刷し、手順に従って BIOS を更新します。

**注：**フラッシュ更新ディスクから BIOS を更新する場合、更新ディスクの記録方法がインストール手順に記載されていないことがあります。16 ページの「ディスクの使用」を参照してください。



---

## 第 6 章 トラブルシューティング、診断、リカバリー

この章では、コンピューターの問題を解決するための解決策を示します。コンピューターの問題を解決するための基本手順に従って、トラブルシューティング、診断、リカバリーを活用してください。

- 37 ページの「コンピューターの問題を修正するための基本手順」
- 37 ページの「トラブルシューティング」
- 46 ページの「診断」
- 46 ページの「リカバリー情報」

---

### コンピューターの問題を修正するための基本手順

コンピューターで発生している問題を解決するには、以下の手順をお勧めします。

1. 次のことを確認します。
  - a. すべての接続デバイスのケーブルが、正しくしっかりと接続されている。
  - b. AC 電源を必要とするすべての接続デバイスが、正しく接地された機能している電源コンセントに接続されている。
  - c. すべての接続デバイスが、コンピューターの BIOS 設定で有効になっている。31 ページの「デバイスを有効または無効にする」を参照してください。これで問題が解決しない場合は、次のステップに進みます。
2. アンチウイルス・プログラムを使用して、ご使用のコンピューターがウイルスに感染していないか確認します。プログラムでウイルスが検出された場合、ウイルスを除去します。アンチウイルス・プログラムで問題が解決しない場合は、次のステップに進みます。
3. 37 ページの「トラブルシューティング」に移動し、発生している問題のタイプに応じて指示に従います。トラブルシューティング手順で問題が解決しない場合は、次のステップに進みます。
4. 診断プログラムを実行します。46 ページの「診断」を参照してください。診断プログラムで問題が解決しない場合は、次のステップに進みます。
5. オペレーティング・システムのリカバリーを行います。46 ページの「リカバリー情報」を参照してください。
6. これらを実行しても問題が解決しない場合は、Lenovo スマートセンターにご連絡ください。Lenovo サポートの電話番号一覧については、<http://www.lenovo.com/support/phone> をご覧ください。ヘルプ、サービス、テクニカル・サポートの詳細については、61 ページの第 8 章「情報、ヘルプ、およびサービスの入手」を参照してください。

---

### トラブルシューティング

**注意：**コンピューターを開けたり修復を試みたりする前に、本書の「はじめにお読みください: 重要な安全上の注意」を必ず読んで理解してください。

問題の症状が明確である場合は、トラブルシューティング情報を使用して解決策を見つけることができます。

#### 起動の問題

このセクションでは、起動に関連する問題に対する解決策について説明します。

#### 電源ボタンを押してもコンピューターが起動しない

解決策: 次のことを確認してください。

- 電源コードがコンピューターの背面および動作している電源コンセントに正しく接続されている。

- コンピューターの背面に2次電源スイッチがある場合は、そのスイッチがオンになっている。
- コンピューターの前面にある電源表示ライトが点灯している。
- コンピューターの電圧が、使用する国または地域のコンセントで使用可能な電圧と一致している。

## オペレーティング・システムが起動しない

解決策: 起動順序に、オペレーティング・システムが常駐するデバイスが含まれていることを確認してください。通常、オペレーティング・システムはストレージ・ドライブ上にあります。詳しくは、34 ページの「始動デバイス順序の永続的な変更」を参照してください。

## オペレーティング・システムが起動する前に、コンピューターのビープ音が複数回鳴る

解決策: 押されたままの状態になっているキーがないか確認します。

## オーディオの問題

このセクションでは、オーディオ関連の問題に対する解決策について説明します。

### Windows でオーディオが聞こえない

解決策:

- オン/オフ・コントロールを備えた電源付きの外付けスピーカーを使用している場合は、以下を確認してください。
  - オン/オフ・コントロールが、「オン」の位置に設定されている。
  - スピーカーの電源ケーブルが、正しく接地された、正常に機能する電源コンセントに接続されている。
- 外付けスピーカーにボリューム・コントロールがある場合は、ボリュームの設定が小さすぎないか確認します。
- タスクバーの Windows 通知領域にある音量アイコンをクリックします。スピーカーのミュート設定が選択されていないか、ボリューム設定のうち小さすぎるものがないか確認します。

**注:** 音量アイコンが Windows 通知領域に表示されない場合は、通知領域にアイコンを追加します。15 ページの「Windows の通知領域へのアイコンの追加」を参照してください。

- モデルによっては、フロント・オーディオ・パネルがあり、ボリューム調整することができます。フロント・オーディオ・パネルがある場合は、ボリューム設定が小さすぎないか確認します。
- 外付けスピーカー(使用している場合はヘッドホン)が、コンピューターのオーディオ・コネクタに正しく接続されているか確認します。大部分のスピーカー・ケーブルは、コネクタと一致する色に色分けされています。

**注:** 外付けスピーカーまたはヘッドホンのケーブルをオーディオ・コネクタに接続すると、内部スピーカー(装備されている場合)は無効になります。ほとんどの場合、オーディオ・アダプターを拡張スロットのいずれかに取り付けると、システム・ボードに組み込まれているオーディオ機能が使用不可になります。このため、オーディオ・アダプターのオーディオ・コネクタを使用する必要があります。

- 実行中のプログラムが Microsoft Windows オペレーティング・システムでの使用を意図したものであることを確認してください。プログラムが DOS で実行されるように設計されている場合は、Windows サウンド機能を使用しないでください。プログラムで SoundBlaster Pro あるいは SoundBlaster エミュレーションを使用するように構成する必要があります。
- オーディオ・デバイス・ドライバーが正しくインストールされていることを確認します。

### 音が1つの外付けスピーカーからしか聞こえない

解決策:

- スピーカー・ケーブルがコンピューターのコネクタに完全に挿入されていることを確認します。



- 左方のスピーカーと右方のスピーカーを接続するケーブルが、しっかりと接続されていることを確認します。
- タスクバーの Windows 通知領域にある音量アイコンをクリックします。次に、ボリューム・コントロールの一番上にあるスピーカー・アイコンをクリックします。「レベル」タブをクリックし、バランス設定が正しく設定されていることを確認します。

注：音量アイコンが Windows 通知領域に表示されない場合は、通知領域にアイコンを追加します。15 ページの「Windows の通知領域へのアイコンの追加」を参照してください。

## CD の問題

このセクションでは、CD 関連の問題に対する解決策について説明します。

### CD または DVD が動作しない

解決策:

- 複数の CD ドライブまたは DVD ドライブ (または、CD ドライブと DVD ドライブの組み合わせ) をインストールしてある場合は、ディスクを他のドライブに挿入してみてください。場合によっては、いずれかのドライブのみがオーディオ・サブシステムに接続されていることがあります。
- ラベルを上にしてディスクが正しく挿入されていることを確認します。
- 使用しているディスクが汚れていないことを確認します。ほこりや指紋を取り除くときは、きれいな柔らかい布で、ディスクの中心から外側に向かってふいてください。ディスクを円を描くようにふくと、データが失われる場合があります。
- 使用しているディスクに傷や損傷がないことを確認します。正常であることが分かっている別のディスクを挿入してみます。正常なディスクからも読み取れない場合は、光学式ドライブまたは光学式ドライブへの配線に問題がある可能性があります。電源ケーブルと信号ケーブルがドライブに確実に接続されていることを確認してください。

### Product Recovery CD などのブート可能リカバリー・メディアを使用してコンピューターを起動できない

解決策: 起動順序内で、CD または DVD ドライブがストレージ・ドライブより前にあることを確認します。起動順序を表示および変更する方法については、34 ページの「一時的な起動デバイスの選択」を参照してください。一部のモデルでは、始動順序が永続的に設定されており、変更できません。

## DVD の問題

このセクションでは、DVD 関連の問題に対する解決策について説明します。

### ブランクの画面が表示され、DVD ビデオが表示されない

解決策:

- DVD 再生ソフトウェアを再起動します。
- 画面解像度またカラー階調を下げてください。
- 開いているファイルをすべて閉じてから、コンピューターを再起動します。

### DVD ムービーが再生されない

解決策:

- ディスク表面に汚れや傷がないことを確認します。
- ディスクまたはパッケージでリージョナル・コードを探します。場合によっては、コンピューターを使用している地域のリージョン・コードに対応したディスクのご購入が必要になります。

## DVD ムービーの再生中に音声が聞こえないか、音声が途切れる

解決策:

- コンピューターおよびスピーカーのボリューム制御の設定をチェックします。
- ディスク表面に汚れや傷がないことを確認します。
- スピーカーとの間のすべてのケーブル接続をチェックします。
- ビデオの DVD メニューを使用して、別のオーディオ・トラックを選択します。

## 再生が遅いか、むらがある

解決策:

- アンチウィルス・テーマまたはデスクトップ・テーマなどバックグラウンド・プログラムを使用不可にします。
- ビデオの解像度が 1152 x 864 ピクセル未満に設定されていることを確認します。

## 無効なディスクまたはディスクが検出されないというメッセージが表示される

解決策:

- ディスクの光沢のある側を下に向けた状態で DVD ビデオがドライブに入っていることを確認します。
- ビデオの解像度が 1152 x 864 ピクセル未満に設定されていることを確認します。
- DVD-ROM ドライブの他に CD-ROM ドライブまたは CD-RW ドライブも備えているコンピューターでは、DVD ディスクが「DVD」のラベルのあるドライブに入っていることを確認します。

## 再現性の低い問題

時々しか発生しない問題もあります。これらは容易に再現できません。

解決策:

- すべてのケーブルやコードが、コンピューターおよび接続デバイスにしっかりと接続されていることを確認します。
- コンピューターの電源がオンのときに、ファンの通気口がブロックされていないこと (通気口の周りを空気が流れている)、およびファンが作動していることを確認します。空気の流れがブロックされたり、ファンが作動していない場合は、コンピューターがオーバーヒートする可能性があります。
- Small Computer System Interface (SCSI) 装置が取り付けられている場合は、各 SCSI チェーン内の最後の外部装置が正しく終端されていることを確認します。詳しくは、ご使用の SCSI の説明書を参照してください。

## ストレージ・ドライブの問題

次のリストから症状を選択してください。

- 40 ページの「Setup Utility プログラムに一部またはすべてのストレージ・ドライブが表示されない」
- 41 ページの「「No Operating System Found」というメッセージが表示される、またはシステムが正しいストレージ・ドライブから起動しない」

## Setup Utility プログラムに一部またはすべてのストレージ・ドライブが表示されない

症状: Setup Utility プログラムに一部またはすべてのストレージ・ドライブが表示されない

解決策:

- すべてのストレージ・ドライブの信号ケーブルと電源ケーブルが正しく接続されていることを確認します。

- ストレージ・ドライブをサポートするように、コンピューターが正しく構成されていることを確認します。
  - コンピューターに5台のSATAストレージ・ドライブが取り付けられている場合は、SATAストレージ・ドライブ有効化モジュール(1～5台のストレージ・ドライブ)が取り付けられているか確認します。
  - コンピューターにSASストレージ・ドライブが取り付けられている場合は、SASストレージ・ドライブ有効化モジュール(1～5台のストレージ・ドライブ)またはLSI MegaRAID SASアダプターが取り付けられているか確認します。

## 「No Operating System Found」というメッセージが表示される、またはシステムが正しいストレージ・ドライブから起動しない

症状: 「No Operating System Found」というメッセージが表示される、またはシステムが正しいストレージ・ドライブから起動しない

解決策:

- すべてのストレージ・ドライブの信号ケーブルと電源ケーブルが正しく接続されていることを確認します。
- コンピューターの起動元ストレージ・ドライブが、Setup Utility プログラムで最初の起動デバイスとして指定されていることを確認します。34 ページの「始動デバイス順序の永続的な変更」を参照してください。

**注:** まれに、オペレーティング・システムがインストールされたストレージ・ドライブが破損していることがあります。このような場合、ストレージ・ドライブの交換が必要になることがあります。

## ネットワークの問題

このセクションでは、ネットワーク関連の問題に対する解決策について説明します。

### イーサネット LAN の問題

#### コンピューターをイーサネット LAN に接続できない

解決策:

- ケーブルをイーサネット・コネクタからハブのRJ45コネクタに接続します。
- Setup Utility プログラムでイーサネット LAN 機能を有効にします。31 ページの「Setup Utility プログラムの始動」を参照してください。そして、画面の指示に従います。
- イーサネット LAN アダプターを有効にします。
  1. ご使用の Windows のバージョンに応じて、以下のいずれかを実行します。
    - Windows 7 の場合: 「スタート」ボタンをクリックして「スタート」メニューを開きます。
    - Windows 10 の場合: 「スタート」ボタンを右クリックして「スタート」のコンテキスト・メニューを開きます。
  2. 「コントロールパネル」をクリックします。コントロールパネルを大きいアイコンまたは小さいアイコンで表示し、「ネットワークと共有センター」→「アダプターの設定の変更」をクリックします。
  3. イーサネット LAN アダプターのアイコンを右クリックし、「有効」をクリックします。
- イーサネット LAN ドライバーを更新または再インストールします。24 ページの「コンピューターを常に最新の状態に保持する」を参照してください。
- ネットワーク環境に必要なネットワーク・ソフトウェアをすべてインストールします。必要なネットワーク・ソフトウェアについては、LAN 管理者に問い合わせてください。

- スイッチ・ポートとアダプターに対して同じ全二重を設定します。アダプターを全二重に設定した場合は、スイッチ・ポートも全二重に設定されているかどうかを確認します。不適切な全二重モードを設定すると、パフォーマンスが低下したり、データが脱落したり、接続が切れたりする可能性があります。

### **ギガビット・イーサネット・モデルのコンピューターで 1000 Mbps を使用すると、接続に失敗するか、エラーが発生する**

解決策: カテゴリー 5 の配線と 100 BASE-T ハブ/スイッチ (100 BASE-X 以外) を使用して、ネットワーク・ケーブルをイーサネット・コネクタに接続します。

### **コンピューターはギガビット・イーサネット・モデルなのに、1000 Mbps ではなく 100 Mbps でしかネットワークに接続できない**

解決策:

- ほかのケーブルを試してください。
- リンク・パートナーを自動調整に設定します。
- スイッチを 802.3ab 準拠 (銅線ギガビット) に設定します。

### **Wake On LAN 機能が作動しない**

解決策: Setup Utility プログラムで Wake On LAN (WOL) 機能を有効にします。31 ページの「Setup Utility プログラムの始動」を参照してください。そして、画面の指示に従います。

## **ワイヤレス LAN の問題**

注: ワイヤレス LAN 機能はオプションです。

### **ワイヤレス LAN 機能が作動しない**

解決策:

- Setup Utility プログラムでワイヤレス LAN 機能を有効にします。31 ページの「Setup Utility プログラムの始動」を参照してください。そして、画面の指示に従います。
- Windows 10 の場合は、「Windows の設定」でワイヤレス LAN 機能を有効にします。「スタート」ボタンをクリックして「スタート」メニューを開き、「設定」→「ネットワークとインターネット」→「Wi-Fi」をクリックします。Wi-Fi 機能をオンにします。
- ワイヤレス LAN アダプターを有効にします。
  1. ご使用の Windows のバージョンに応じて、以下のいずれかを実行します。
    - Windows 7 の場合: 「スタート」ボタンをクリックして「スタート」メニューを開きます。
    - Windows 10 の場合: 「スタート」ボタンを右クリックして「スタート」のコンテキスト・メニューを開きます。
  2. 「コントロールパネル」をクリックします。コントロールパネルを大きいアイコンまたは小さいアイコンで表示し、「ネットワークと共有センター」→「アダプターの設定の変更」をクリックします。
  3. ワイヤレス LAN アダプターのアイコンを右クリックし、「有効」をクリックします。
- ワイヤレス LAN ドライバーを更新または再インストールします。24 ページの「コンピューターを常に最新の状態に保持する」を参照してください。

## **Bluetooth の問題**

注: Bluetooth 機能はオプションです。

### **Bluetooth 機能が作動しない**

解決策:

- Setup Utility プログラムで Bluetooth 機能を有効にします。31 ページの「Setup Utility プログラムの始動」を参照してください。そして、画面の指示に従います。

- Bluetooth 無線をオンにします。
  1. ご使用の Windows のバージョンに応じて、以下のいずれかを実行します。
    - Windows 7 の場合: 「スタート」ボタンをクリックして「スタート」メニューを開きます。「**コンピューター**」を右クリックしてから、「**プロパティ**」をクリックします。
    - Windows 10 の場合: 「スタート」ボタンを右クリックして「スタート」のコンテキスト・メニューを開きます。
  2. 「**デバイス マネージャー**」をクリックします。管理者パスワードの入力または確認を求められることがあります。
  3. 「**Bluetooth**」または「**Bluetooth 無線**」の下にある Bluetooth 無線を右クリックし、「**有効**」をクリックします。
- Bluetooth アダプターを有効にします。
  1. ご使用の Windows のバージョンに応じて、以下のいずれかを実行します。
    - Windows 7 の場合: 「スタート」ボタンをクリックして「スタート」メニューを開きます。
    - Windows 10 の場合: 「スタート」ボタンを右クリックして「スタート」のコンテキスト・メニューを開きます。
  2. 「**コントロール パネル**」をクリックします。コントロール パネルを大きいアイコンまたは小さいアイコンで表示し、「**ネットワークと共有センター**」 → 「**アダプターの設定の変更**」をクリックします。
  3. Bluetooth アダプターのアイコンを右クリックし、「**有効**」をクリックします。
- Bluetooth ドライバーを更新または再インストールします。24 ページの「コンピューターを常に最新の状態に保持する」を参照してください。

### Bluetooth ヘッドセットまたはヘッドホンから音が出ない

解決策: Bluetooth ヘッドセットまたはヘッドホンをデフォルトのデバイスとして設定します。

1. サウンド・デバイスを使用するアプリケーション (Windows Media Player など) を終了します。
2. タスクバーの Windows 通知領域にある音量アイコンを右クリックします。

**注:** 音量アイコンが Windows 通知領域に表示されない場合は、通知領域にアイコンを追加します。15 ページの「Windows の通知領域へのアイコンの追加」を参照してください。

3. 「**再生デバイス**」をクリックします。
4. ヘッドセット・プロファイルを使用している場合は、「**Bluetooth ハンズフリー オーディオ**」を選択して、「**既定値に設定**」をクリックします。AV プロファイルを使用している場合は、「**ステレオ オーディオ**」を選択して、「**既定値に設定**」をクリックします。
5. 「**OK**」をクリックします。

## パフォーマンス上の問題

このセクションでは、コンピューターのパフォーマンス関連の問題に対する解決策について説明します。

### 断片化された多数のファイル

解決策: Windows のディスク・デフラグ機能またはディスク最適化機能を使って、ファイルをクリーンアップします。

**注:** ストレージ・ドライブの容量およびストレージ・ドライブに保存されているデータの量によっては、ディスクのデフラグ・プロセスを完了するのに数時間かかる場合があります。

1. 開いているプログラムとウィンドウを閉じます。
2. 「スタート」ボタンをクリックして「スタート」メニューを開きます。
3. ご使用の Windows のバージョンに応じて、以下のいずれかを実行します。

- Windows 7 の場合: 「**コンピューター**」をクリックします。
  - Windows 10 の場合: 「**エクスプローラー**」 → 「**PC**」の順にクリックします。
4. Cドライブを右クリックし、次に「**プロパティ**」をクリックします。
  5. 「**ツール**」タブをクリックします。
  6. ご使用の Windows のバージョンに応じて、以下のいずれかを実行します。
    - Windows 7 の場合: 「**今すぐ最適化**」をクリックします。
    - Windows 10 の場合: 「**最適化**」をクリックします。目的のドライブを選択し、「**最適化**」をクリックします。
  7. 画面の指示に従います。

## ストレージ・ドライブに十分な空き領域がない

解決策: ストレージ・ドライブの領域を解放します。

- 電子メール・アプリケーションの「Inbox」(受信箱)、「Sent Items」(送信項目)、および「Deleted Items」(削除済み項目)の各フォルダーを空にします。
- Cドライブをクリーンアップします。
  1. 「スタート」ボタンをクリックして「スタート」メニューを開きます。
  2. ご使用の Windows のバージョンに応じて、以下のいずれかを実行します。
    - Windows 7 の場合: 「**コンピューター**」をクリックします。
    - Windows 10 の場合: 「**エクスプローラー**」 → 「**PC**」の順にクリックします。
  3. Cドライブを右クリックし、次に「**プロパティ**」をクリックします。
  4. 空き領域のサイズを確認し、「**ディスククリーンアップ**」をクリックします。
  5. 不要なファイル・カテゴリーのリストが表示されます。削除する各ファイル・カテゴリーを選択し、「**OK**」をクリックします。
- Windows の一部の機能をオフにするか、不要なプログラムを削除します。
  1. ご使用の Windows のバージョンに応じて、以下のいずれかを実行します。
    - Windows 7 の場合: 「スタート」ボタンをクリックして「スタート」メニューを開きます。
    - Windows 10 の場合: 「スタート」ボタンを右クリックして「スタート」のコンテキスト・メニューを開きます。
  2. 「**コントロールパネル**」をクリックします。「コントロールパネル」を大きいアイコンまたは小さいアイコンで表示し、「**プログラムと機能**」をクリックします。
  3. 以下のいずれかを行います。
    - Windows の一部の機能をオフにするには、「**Windows の機能の有効化または無効化**」をクリックします。画面の指示に従います。
    - 不要なプログラムを削除するには、削除するプログラムを選択し、「**アンインストールと変更**」または「**アンインストール**」をクリックします。

## メモリーに十分な空き領域がない

解決策:

- タスクバーの空白領域を右クリックして「タスク マネージャー」を開きます。次に、実行していないタスクをいくつか終了させます。
- 追加のメモリー・モジュールを取り付けます。メモリー・モジュールのご購入については、<http://www.lenovo.com> をご覧ください。

## シリアル・コネクタにアクセスできない

解決策:

- シリアル・ケーブルをコンピューターのシリアル・コネクタとシリアル・デバイスに接続します。シリアル・デバイス用の電源コードがある場合は、その電源コードを接地された電源コンセントに接続します。
- シリアル・デバイスの電源を入れ、デバイスをオンライン状態にします。
- シリアル・デバイスに付属のアプリケーション・プログラムをインストールします。詳しくは、シリアル・デバイスに付属の説明書を参照してください。
- シリアル・コネクタ・アダプターを1つ追加した場合は、アダプターを正しく取り付けます。

## USB デバイスの問題

このセクションでは、USB デバイス関連の問題に対する解決策について説明します。

### USB デバイスにアクセスできない

解決策:

- USB ケーブルを USB コネクタから USB デバイスに接続します。USB デバイス用の電源コードがある場合は、その電源コードを接地された電源コンセントに接続します。
- USB デバイスの電源を入れ、デバイスをオンライン状態にします。
- USB デバイスに付属のデバイス・ドライバまたはアプリケーション・プログラムをすべてインストールします。詳しくは、USB デバイスに付属の説明書を参照してください。
- USB コネクタを取り外してから再接続し、USB デバイスをリセットします。

### 外付け USB デバイスを使用して Windows 7 オペレーティング・システムをインストールできない

解決策: <http://www.lenovo.com/support> にアクセスし、USB ドライバをダウンロードしてインストールしてください。

## ソフトウェアおよびドライバーの問題

このセクションでは、ソフトウェア関連およびドライバー関連の問題に対する解決策について説明します。

### 一部のプログラムで、日付を正しい順序でソートできない

解決策: 2000 年より前に作成された一部のプログラムでは、年の上 2 桁が 19 であると想定して、下 2 桁のみが日付のソートに使用されます。このため、日付を正しい順序にソートできません。ご使用のソフトウェアの更新が使用可能かどうか、製造メーカーに確認してください。多くのソフトウェア製造メーカーでは、ワールド・ワイド・ウェブから更新を入手できるようにしています。

### 一部のアプリケーション・プログラムが思ったように作動しない

解決策:

1. アプリケーション・プログラムによって問題が引き起こされているかどうかを確認します。
  - a. ソフトウェアにコンピューターとの換性があることを確認します。詳しくは、ソフトウェアに付属の資料を参照してください。
  - b. 他のソフトウェアがコンピューター上で正常に作動していることを確認します。
  - c. 使用しているソフトウェアが別のコンピューターでは作動することを確認します。
2. アプリケーション・プログラムによって問題が引き起こされている場合:
  - プログラムに付属の印刷資料またはプログラムのヘルプを参照します。

- プログラムを更新します。24 ページの「コンピューターを常に最新の状態に保持する」を参照してください。
- プログラムをアンインストールして再インストールします。コンピューターに初期インストールされているプログラムをダウンロードするには、<http://www.lenovo.com/support> にアクセスし、画面の指示に従います。

## デバイス・ドライバーの問題でデバイスが正常に作動しない

解決策: デバイス・ドライバーを更新します。24 ページの「コンピューターを常に最新の状態に保持する」を参照してください。

---

## 診断

注: Windows 7 または Windows 10 以外の Windows オペレーティング・システムを使用している場合は、<http://www.lenovo.com/diags> でコンピューターの診断に関する情報をご覧ください。

コンピューターのハードウェア・コンポーネントをテストするには、診断プログラムを使用します。診断プログラムは、コンピューターの正常動作を妨げるオペレーティング・システム制御設定の報告も行います。

## Lenovo Solution Center

Lenovo Solution Center プログラムは、コンピューターに初期インストールされている診断プログラムです。このプログラムを使用すると、コンピューターに関連した問題のトラブルシューティングと解決を行うことができます。このプログラムでは、診断テストとシステム情報収集が行われ、セキュリティー状況、サポート情報、最大限のシステム・パフォーマンスを実現するためのヒントが提示されます。

Lenovo Solution Center プログラムを開くには、11 ページの「コンピューターのプログラムへのアクセス」を参照してください。プログラムの使用について詳しくは、プログラムのヘルプを参照してください。

Lenovo Solution Center を実行しても問題の切り分けおよび修復ができない場合は、プログラムで作成されたログ・ファイルを保存して印刷してください。Lenovo テクニカル・サポート担当者に連絡する際には、このログ・ファイルが必要になる場合があります。

---

## リカバリー情報

ここでは、オペレーティング・システムを復元する方法について説明します。

注: オペレーティング・システムの復元後にデバイスが正常に作動しない場合は、デバイス・ドライバーを更新してください。24 ページの「コンピューターを常に最新の状態に保持する」を参照してください。

## Windows 7 のリカバリー情報

Windows 7 オペレーティング・システムのリカバリーを行うには、次の解決策を使用します。

- Windows のリカバリー方法を使用します。
  - 「システムの復元」を使用してシステム・ファイルおよび設定を以前の時点に復元します。
    1. 「スタート」ボタンをクリックして「スタート」メニューを開きます。
    2. 「コントロールパネル」をクリックします。コントロールパネルを大きいアイコンまたは小さいアイコンで表示して、「回復」→「システムの復元を開く」をクリックします。
    3. 画面の指示に従います。
  - 次のようにして Windows 回復環境を使用します。
    - 数回連続してブートに失敗した場合、Windows 回復環境が自動的に開始される場合があります。画面の指示に従って、適切なりカバリー方法を選択します。



- コンピューターの電源をオンにするか、再起動します。次に、「Advanced Boot Options」ウィンドウが開くまで F8 キーを連打します。「**コンピューターを修復する**」を選択して Enter キーを押し、画面の指示に従って適切なリカバリー方法を選択します。

**注：**一部のキーボードでは、「Advanced Boot Options」ウィンドウを開くために Fn + F8 キーを押す必要があります。

- Lenovo が提供するリカバリー・ディスク・セットを使い、ストレージ・ドライブ全体を工場出荷時の状態に復元します。
  - コンピューターにリカバリー・ディスク・セットが付属している場合は、ディスク・セットに付属する指示に従います。
  - コンピューターにリカバリー・ディスク・セットが付属していない場合は、Lenovo スマートセンターにご連絡のうえ、リカバリー・ディスク・セットをご注文ください。62 ページの「サービスの依頼」を参照してください。

## Windows 10 のリカバリー情報

Windows 10 オペレーティング・システムのリカバリーを行うには、次の解決策を使用します。

- Windows のリカバリー方法を使用します。
  - 「Windows の設定」のリカバリー方法を使用します。
    1. 「スタート」ボタンをクリックして「スタート」メニューを開きます。
    2. 「設定」→「更新とセキュリティ」→「回復」の順をクリックします。
    3. 画面の指示に従って、適切なリカバリー方法を選択します。
  - 「システムの復元」を使用してシステム・ファイルおよび設定を以前の時点に復元します。
    1. 「スタート」ボタンを右クリックして「スタート」のコンテキスト・メニューを開きます。
    2. 「コントロールパネル」をクリックします。コントロールパネルを大きいアイコンまたは小さいアイコンで表示して、「回復」→「システムの復元を開く」をクリックします。
    3. 画面の指示に従います。
  - バックアップからファイルを復元するためには、「ファイル履歴」ツールを使用します。

**注：**バックアップからファイルを復元するために「ファイル履歴」ツールを使用する場合は、あらかじめこのツールでデータをバックアップしてください。

    1. 「スタート」ボタンを右クリックして「スタート」のコンテキスト・メニューを開きます。
    2. 「コントロールパネル」をクリックします。コントロールパネルを大きいアイコンまたは小さいアイコンで表示して、「ファイル履歴」→「個人用ファイルの復元」をクリックします。
    3. 画面の指示に従います。
  - 次のようにして Windows 回復環境を使用します。
    - 数回連続してブートに失敗した場合、Windows 回復環境が自動的に開始される場合があります。画面の指示に従って、適切なリカバリー方法を選択します。
    - Windows ツールを使用してあらかじめ作成したリカバリー・メディアを起動デバイスとして選択します。34 ページの「一時的な起動デバイスの選択」を参照してください。次に、画面の指示に従って、適切なリカバリー方法を選択します。

**注：**リカバリー・メディアを作成するには、24 ページの「保守の実行」を参照してください。

- Lenovo が提供するリカバリー USB キーを使い、ストレージ・ドライブ全体を工場出荷時の状態に復元します。
  - コンピューターにリカバリー USB キーが付属している場合は、USB キーの説明書に従ってください。

- コンピューターにリカバリー USB キーが付属していない場合は、Lenovo スマートセンターにご連絡のうえ、リカバリー USB キーをご注文ください。62 ページの「サービスの依頼」を参照してください。

---

## 第7章 ハードウェアの取り付けまたは交換

この章には以下のトピックが含まれています。

- 49 ページの「静電気に弱い装置の取り扱い」
- 49 ページの「ハードウェアの取り付けまたは交換」

---

### 静電気に弱い装置の取り扱い

障害のある部品を取り外し、新しい部品を取り付ける準備ができるまで、新しい部品が梱包されている帯電防止パッケージを開かないでください。静電気は人体には無害ですが、ご使用のコンピューターの構成部品や部品には重大な損傷を与える可能性があります。

静電気による損傷を回避するために、部品やその他のコンピューターの構成部品を取り扱う際には、次の注意を守ってください。

- あまり動かないようにしてください。動くと、周囲に静電気が蓄積されることがあります。
- 部品およびその他のコンピューターの構成部品は常に注意して取り扱ってください。PCI/PCI-Express カード、メモリー・モジュール、システム・ボード、およびマイクロプロセッサを取り扱うときは、端を持ってください。回路のはんだ付けした部分には決して手を触れないでください。
- 他の人が部品やその他のコンピューターの構成部品に触れないようにしてください。
- 部品が入っている帯電防止パッケージを、コンピューターの金属の拡張スロット・カバーか、その他の塗装されていない金属面に2秒間以上接触させてください。これにより、パッケージと人体に蓄積された静電気を低減してから、新しい部品の取り付けまたは交換を行うことができます。
- 新しい部品を帯電防止パッケージから取り出した後は、部品をできるだけ下に置かず、コンピューターに直接取り付けてください。これができない場合は、部品が入っていた帯電防止パッケージを平らな場所に置き、その上に部品を置くようにしてください。
- コンピューターのカバーやその他の金属面の上に部品を置かないようにする。

---

### ハードウェアの取り付けまたは交換

ここでは、コンピューターのハードウェアの取り付けと交換の方法について説明します。ハードウェアの取り付けと交換によって、コンピューターの機能の拡張、およびコンピューターの保守ができます。

**注意：**コンピューターを開けたり修復を試みたりする前に、iii ページの「はじめにお読みください: 重要な安全上の注意」を必ず読んで理解してください。

**注：**

- このセクションに記載されているハードウェア部品の一部はオプションです。
- Lenovo が提供しているコンピューター部品のみを使用してください。
- オプションの取り付けや交換の際には、このセクション内の該当する説明に加えて、そのオプションに付属しているマニュアルも参照してください。
- 故障した CRU は、一部を除くほとんどの国や地域で、Lenovo への返品をお願いしています。返品についてのご案内を CRU に同梱するか、または CRU の到着から数日内にお送りします。

### 外部オプションの取り付け

外部スピーカー、プリンター、またはスキャナーなどの外部オプションをコンピューターと接続できます。一部の外部オプションでは、接続を行うために追加のソフトウェアをインストールする必要があります。外部オプションを取り付けるときは、1 ページの「ハードウェアの位置」を参照して必要なコネク

ターを確認してください。各オプションに付属の説明書を参照して接続を行い、そのオプションに必要なソフトウェアまたはデバイス・ドライバーをインストールします。

## コンピューターのカバーの取り外し

**注意：**コンピューターを開けたり修復を試みたりする前に、iii ページの「はじめにお読みください: 重要な安全上の注意」を必ず読んで理解してください。

**警告：**



コンピューターのカバーを開く場合は、コンピューターの電源をオフにし、数分待ってコンピューターの温度が下がってから行ってください。

コンピューターのカバーを取り外すには、次のようにします。

1. メディアをドライブから取り出し、接続されているすべてのデバイスおよびコンピューターの電源をオフにします。次に、すべての電源コードをコンセントから抜き、コンピューターに接続されているすべてのケーブルを取り外します。
2. コンピューター・カバーを固定しているロック装置をアンロックします。
3. コンピューターの側面を持ち、コンピューター・カバーが上に向くように静かに置きます。
4. コンピューターのカバーを固定している2本のねじを外し、コンピューター・カバーを後部にスライドさせて取り外します。

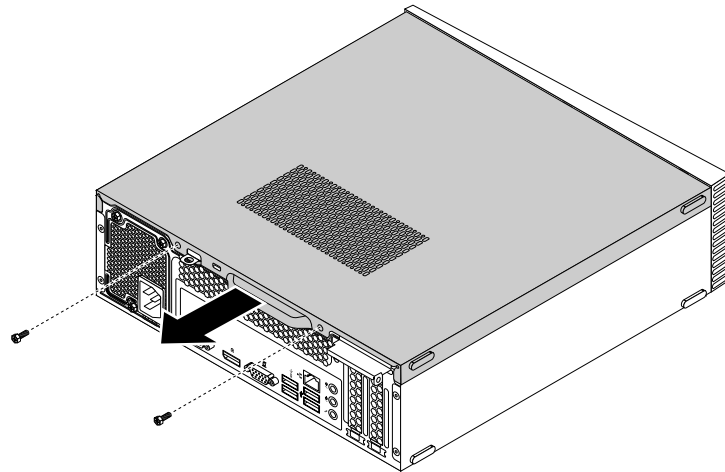


図8. コンピューターのカバーの取り外し

## 光学式ドライブの交換

**注意：**コンピューターを開けたり修復を試みたりする前に、iii ページの「はじめにお読みください: 重要な安全上の注意」を必ず読んで理解してください。

光学式ドライブを交換するには、次のようにします。

1. メディアをドライブから取り出し、接続されているすべてのデバイスおよびコンピューターの電源をオフにします。次に、すべての電源コードをコンセントから抜き、コンピューターに接続されているすべてのケーブルを取り外します。
2. コンピューターのカバーを取り外します。50 ページの「コンピューターのカバーの取り外し」を参照してください。
3. 光学式ドライブの位置を確認します。6 ページの「コンピューターの構成部品」を参照してください。

4. 光学式ドライブの背面から信号ケーブルと電源ケーブルを取り外し、その後光学式ドライブを固定しているねじを取り外します。

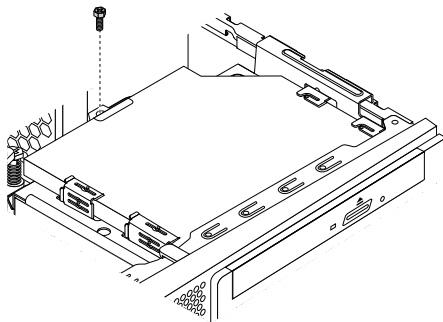


図9. 光学式ドライブのねじの取り外し

5. 光学式ドライブをコンピューターの前面からスライドさせて取り出します。

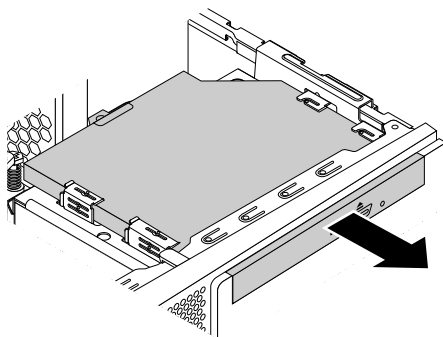


図10. 光学式ドライブの取り外し

6. 図のように光学式ドライブ・ベゼルの一端を掴み、光学式ドライブから取り外します。

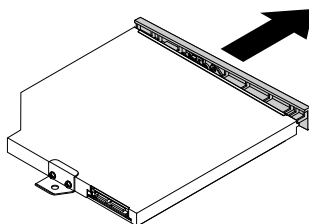


図11. 光学式ドライブ・ベゼルの取り外し

7. 新しい光学式ドライブを帯電防止パッケージから取り出します。その際には、両脇をつかんでください。
8. 光学式ドライブ・ベゼルの一端を掴み、光学式ドライブに取り付けます。

- 新しい光学式ドライブをコンピューターの前面からドライブ・ベイにスライドさせて挿入し、新しい光学式ドライブのねじ穴をハードディスク・ドライブ・ブラケットの対応する穴に合わせます。

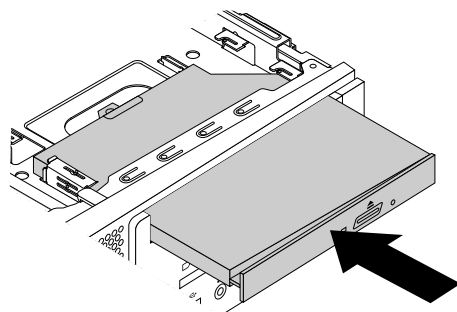


図 12. 光学式ドライブの取り付け

- ねじを取り付けて光学式ドライブをハードディスク・ドライブ・ブラケットに固定します。
- 信号ケーブルと電源ケーブルを新しい光学式ドライブに接続します。

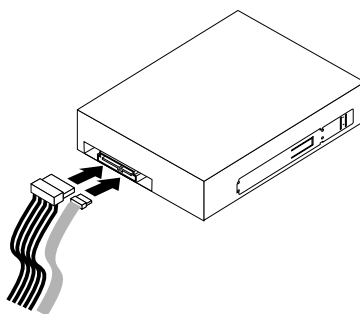


図 13. 光学式ドライブの接続

### 次に行うこと

- 別のハードウェアの作業を行う場合は、該当する個所に進みます。
- 取り付けまたは交換を完了する場合は、59 ページの「部品交換の完了」に進みます。

## 前面ベゼルの交換

**注意：**コンピューターを開けたり修復を試みたりする前に、iii ページの「はじめにお読みください: 重要な安全上の注意」を必ず読んで理解してください。

前面ベゼルの交換するには、次のようにします。

- メディアをドライブから取り出し、接続されているすべてのデバイスおよびコンピューターの電源をオフにします。次に、すべての電源コードをコンセントから抜き、コンピューターに接続されているすべてのケーブルを取り外します。
- コンピューターのカバーを取り外します。50 ページの「コンピューターのカバーの取り外し」を参照してください。
- 光学式ドライブを取り外します。50 ページの「光学式ドライブの交換」を参照してください。
- 前面ベゼルの位置を確認します。6 ページの「コンピューターの構成部品」を参照してください。

5. 前面ベゼルの上部にある3つのプラスチックのタブを解放し、前面ベゼルの外側へ回すようにして取り外します。

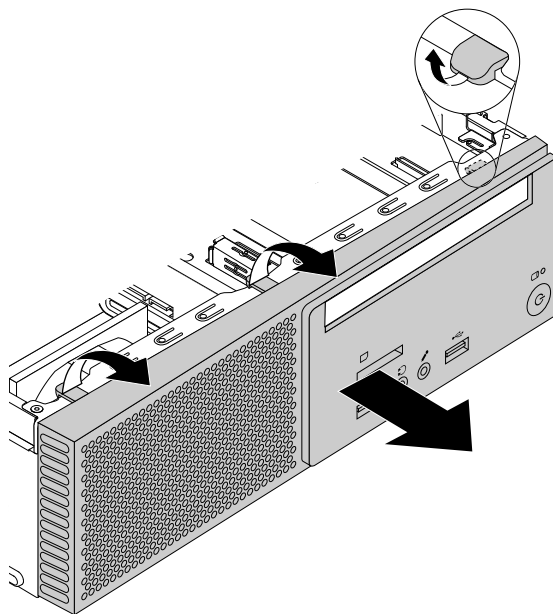


図 14. 前面ベゼルの取り外し

6. 前面ベゼルの再び取り付けには、前面ベゼルの下部にある3つのプラスチックのタブをシャーシの対応する穴に合わせます。次に、前面ベゼルの内側へ回転させるようにして所定の位置にはめ込みます。
7. 光学式ドライブを再び取り付けます。50 ページの「光学式ドライブの交換」を参照してください。

#### 次に行うこと

- 別のハードウェアの作業を行う場合は、該当する個所に進みます。
- 取り付けまたは交換を完了する場合は、59 ページの「部品交換の完了」に進みます。

### メモリー・モジュールの交換

**注意：** コンピューターを開けたり修復を試みたりする前に、iii ページの「はじめにお読みください: 重要な安全上の注意」を必ず読んで理解してください。

次の表は、メモリー・モジュールの取り付け規則についての情報です。「X」マークはメモリー・スロットを示します。これらのスロットには、さまざまな状況でメモリー・モジュールが取り付けられます。数字の1および2は、取り付ける順序を示します。メモリー・モジュール・スロットの位置を確認するには、7 ページの「システム・ボード上の部品」を参照してください。

メモリー・モジュール	DIMM 1	DIMM 2
メモリー・モジュール 1 個	X	
メモリー・モジュール 2 個	X	X

メモリー・モジュールを交換するには、次のようにします。

1. メディアをドライブから取り出し、接続されているすべてのデバイスおよびコンピューターの電源をオフにします。次に、すべての電源コードをコンセントから抜き、コンピューターに接続されているすべてのケーブルを取り外します。

2. コンピューターのカバーを取り外します。50 ページの「コンピューターのカバーの取り外し」を参照してください。
3. 交換するメモリー・モジュールの場所を確認します。メモリー・モジュールはシステム・ボード上のメモリー・スロットに取り付けられています。7 ページの「システム・ボード上の部品」を参照してください。
4. 固定クリップを開き、メモリー・スロットからメモリー・モジュールをそっと取り外します。

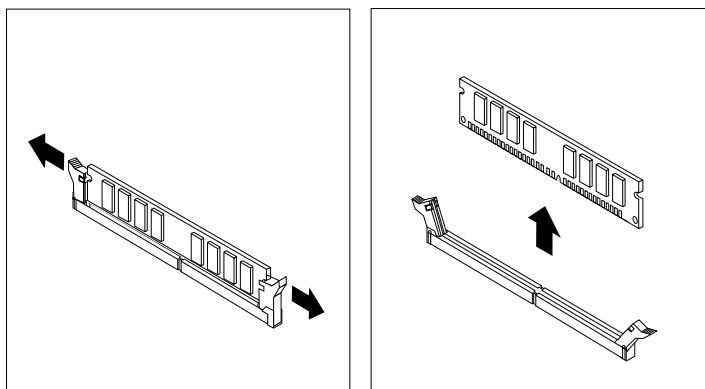


図 15. メモリー・モジュールの取り外し

5. 新しいメモリー・モジュールを適切なメモリー・スロットの上に配置します。メモリー・モジュールの切り欠き **1** と、システム・ボード上のスロット・キー **2** の位置を正確に合わせます。メモリー・モジュールをスロットにまっすぐに挿し込んで、固定クリップが閉じるまでそのまま押し下げます。

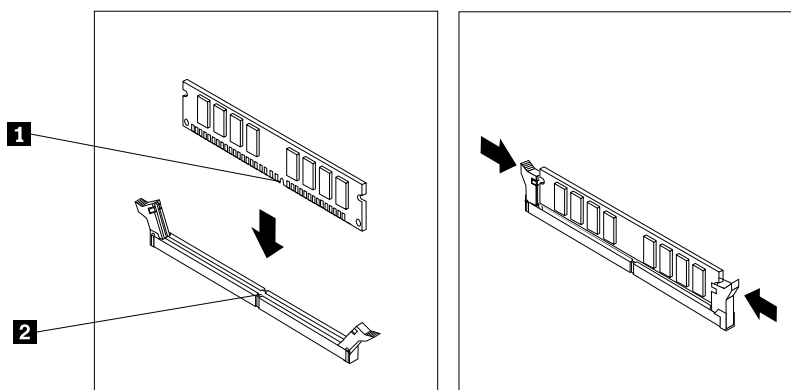


図 16. メモリー・モジュールの取り付け

### 次に行うこと

- 別のハードウェアの作業を行う場合は、該当する個所に進みます。
- 取り付けまたは交換を完了する場合は、59 ページの「部品交換の完了」に進みます。

## ヒートシンクおよびファン・アセンブリーの交換

**注意：** コンピューターを開けたり修復を試みたりする前に、iii ページの「はじめにお読みください: 重要な安全上の注意」を必ず読んで理解してください。



**警告：**



ヒートシンクおよびファンは、高温になっている場合があります。コンピューターのカバーを開く場合は、コンピューターの電源をオフにし、数分待ってコンピューターの温度が下がってから行ってください。

ヒートシンクおよびファン・アセンブリーを取り替えるには、次のようにします。

1. メディアをドライブから取り出し、接続されているすべてのデバイスおよびコンピューターの電源をオフにします。次に、すべての電源コードをコンセントから抜き、コンピューターに接続されているすべてのケーブルを取り外します。
2. コンピューターのカバーを取り外します。50 ページの「コンピューターのカバーの取り外し」を参照してください。
3. ヒートシンクおよびファン・アセンブリーの位置を確認します。6 ページの「コンピューターの構成部品」を参照してください。
4. システム・ボード上のマイクロプロセッサ・ファン・コネクタから、ヒートシンクおよびファン・アセンブリー・ケーブルを取り外します。
5. 次の順序で、ヒートシンクとファン・アセンブリーをシステム・ボードに固定している 4 本のねじを緩めます。
  - a. ねじ **1** を緩め、ねじ **2** を完全に取り外してから、ねじ **1** を完全に取り外します。
  - b. ねじ **3** を緩め、ねじ **4** を完全に取り外してから、ねじ **3** を完全に取り外します。

**注：**システム・ボードを損傷しないように、注意しながら 4 つのねじを取り外します。ヒートシンクおよびファン・アセンブリーから 4 つのねじを取り外すことはできません。

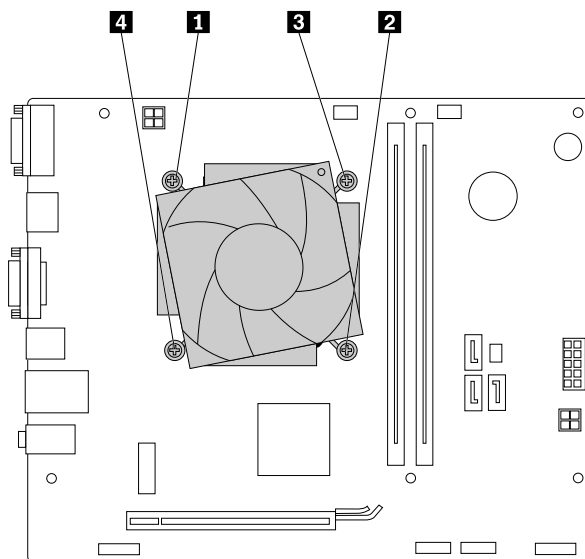


図 17. ヒートシンクとファン・アセンブリーの取り外し

6. 障害のあるヒートシンクおよびファン・アセンブリーをシステム・ボードから取り外します。

**注：**

- マイクロプロセッサから取り外すとき、ヒートシンクおよびファン・アセンブリーを慎重にひねる必要があるかもしれません。
- ヒートシンクおよびファン・アセンブリーを扱う際、熱伝導グリースに触らないでください。

7. 4本のねじがシステム・ボードの穴の位置に合うようにして、新しいヒートシンクおよびファン・アセンブリーをシステム・ボードに置きます。ヒートシンクとファン・アセンブリーのケーブルが、システム・ボード上のマイクロプロセッサ・ファン・コネクタ側に向いていることを確認します。
8. 次の順序で4本のねじを取り付け、新しいヒートシンクとファン・アセンブリーを固定します。ねじを強く締めすぎないようにしてください。
  - a. ねじ **1** を軽く締め付け、ねじ **2** をしっかりと締め付けてから、ねじ **1** をしっかりと締め付けます。
  - b. ねじ **3** を軽く締め付け、ねじ **4** をしっかりと締め付けてから、ねじ **3** をしっかりと締め付けます。
9. ヒートシンクとファン・アセンブリー・ケーブルをシステム・ボード上のマイクロプロセッサ・ファン・コネクタに接続します。7ページの「システム・ボード上の部品」を参照してください。

## 次に行うこと

- 別のハードウェアの作業を行う場合は、該当する個所に進みます。
- 取り付けまたは交換を完了する場合は、59ページの「部品交換の完了」に進みます。

## Wi-Fi カードの交換

**注意：** コンピューターを開けたり修復を試みたりする前に、iiiページの「はじめにお読みください: 重要な安全上の注意」を必ず読んで理解してください。

### 注：

- Wi-Fi カードには2つのサイズがあります。このセクションを読む際はご使用のWi-Fi カードに一致する図を参照してください。
- Wi-Fi アンテナ・コネクタの位置が異なる場合があります。

Wi-Fi カードを交換するには、次のようにします。

1. メディアをドライブから取り出し、接続されているすべてのデバイスおよびコンピューターの電源をオフにします。次に、すべての電源コードをコンセントから抜き、コンピューターに接続されているすべてのケーブルを取り外します。
2. コンピューターのカバーを取り外します。50ページの「コンピューターのカバーの取り外し」を参照してください。
3. Wi-Fi カードの位置を確認します。6ページの「コンピューターの構成部品」を参照してください。
4. Wi-Fi カードからWi-Fi アンテナ・ケーブルを外し、Wi-Fi カードを固定しているねじを取り外します。

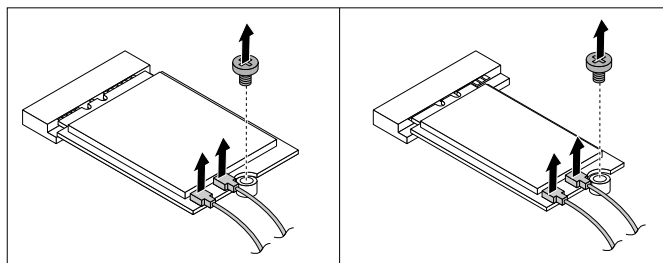


図 18. Wi-Fi カード・ケーブルの取り外し

5. Wi-Fi カードを M.2 Wi-Fi カード・スロットから引き出します。

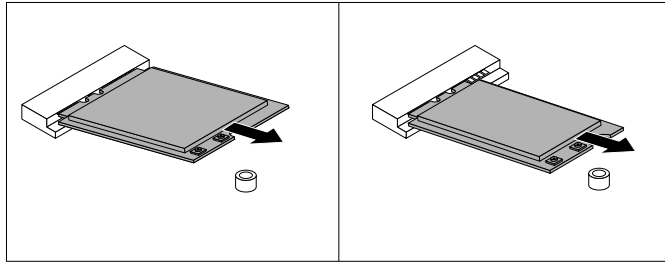


図 19. Wi-Fi カードの取り外し

6. M.2 Wi-Fi カード・スロットに新しい Wi-Fi カードを挿入します。Wi-Fi カードがしっかりと挿入されていることを確認します。次に、Wi-Fi カードの切り欠きがシステム・ボードの取り付けスタッドに合うように、図に示すように Wi-Fi カードを倒します。

注：Wi-Fi カードの切り欠きのある縁には触らないでください。

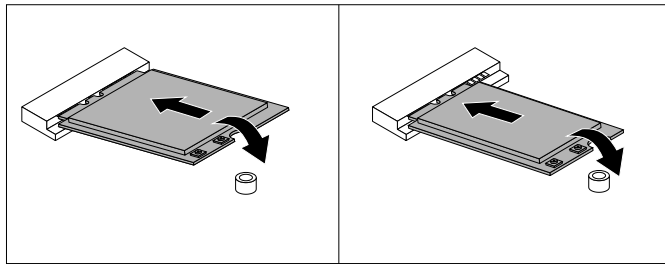


図 20. Wi-Fi カードの取り付け

7. ねじを取り付けて Wi-Fi カードをシステム・ボードに固定し、Wi-Fi アンテナ・ケーブルを Wi-Fi カードに接続します。

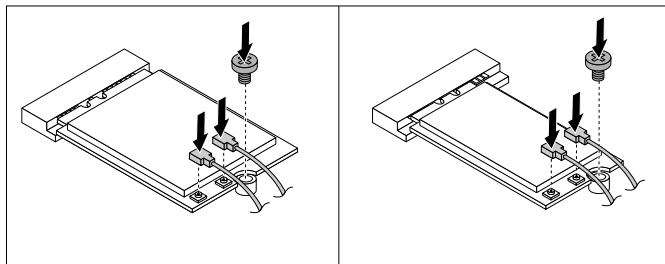


図 21. Wi-Fi アンテナ・ケーブルの接続

### 次に行うこと

- 別のハードウェアの作業を行う場合は、該当する個所に進みます。
- 取り付けまたは交換を完了する場合は、59 ページの「部品交換の完了」に進みます。

## PCI Express カードの交換

**注意：**コンピューターを開けたり修復を試みたりする前に、iii ページの「はじめにお読みください: 重要な安全上の注意」を必ず読んで理解してください。

PCI Express カードを交換するには、次のようにします。

1. メディアをドライブから取り出し、接続されているすべてのデバイスおよびコンピューターの電源をオフにします。次に、すべての電源コードをコンセントから抜き、コンピューターに接続されているすべてのケーブルを取り外します。
2. コンピューターのカバーを取り外します。50 ページの「コンピューターのカバーの取り外し」を参照してください。
3. PCI Express カードの位置を確認します。6 ページの「コンピューターの構成部品」を参照してください。
4. コンピューター背面で、PCI Express カードを固定しているカード・ラッチ **1** を開きます。

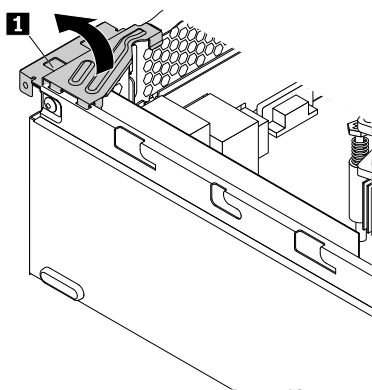


図 22. PCI Express カード・ラッチを開く

5. 現在取り付けられているカードをつかみ、スロットから慎重に引き出します。

**注：**

- カードは、カード・スロットに固くはまっています。必要に応じて、カードを左右交互に少しずつ動かして、カード・スロットから取り出してください。
- カードが止め具で固定されている場合は、止め具 **1** を図のように押し込んで外します。カードをつかみ、スロットからゆっくりと引き出します。

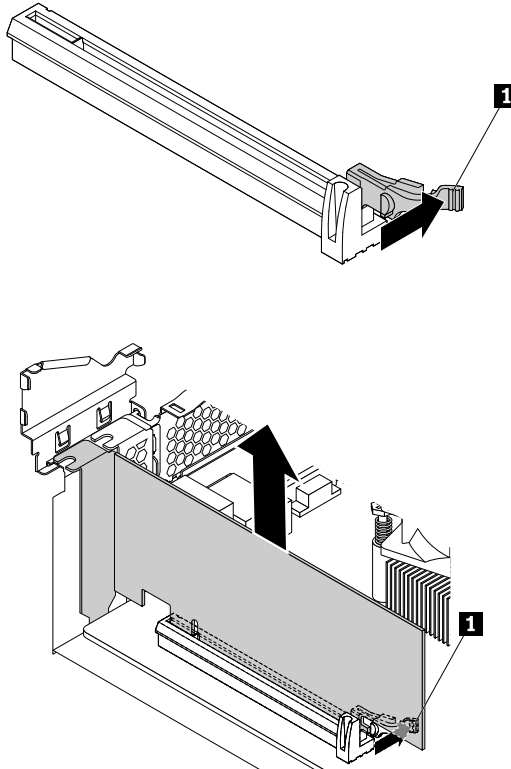


図23. PCI Express カードの取り外し

6. 新しい PCI Express カードをシステム・ボード上の該当する PCI Express カード・スロットに取り付けます。7 ページの「システム・ボード上の部品」を参照してください。
7. カード・ラッチを閉位置まで旋回させて、PCI Express カードを固定します。

**次に行うこと**

- 別のハードウェアの作業を行う場合は、該当する個所に進みます。
- 取り付けまたは交換を完了する場合は、59 ページの「部品交換の完了」に進みます。

**部品交換の完了**

部品の取り付けおよび交換がすべて完了したら、コンピューターのカバーを元の位置に戻し、ケーブルを再接続します。取り付けた、または交換した部品によっては、Setup Utility プログラムで更新情報を確認することが必要になる場合もあります。31 ページの「Setup Utility プログラムの使用」を参照してください。

コンピューターのカバーを元の位置に戻し、ケーブルをコンピューターに再接続するには、次のようになります。

1. すべての構成部品が正しく再配置されており、コンピューターの内部に工具が残されていたり、ねじが緩んだままになっていないことを確認します。ご使用のコンピューターの各構成部品の位置については、6 ページの「コンピューターの構成部品」を参照してください。
2. コンピューターのカバーを元に戻す前に、必ず、ケーブルを正しく配線してください。ケーブルはコンピューター・シャーシのちょうつがいや側面から離しておき、コンピューターのカバーを元に戻す際に邪魔にならないようにします。
3. コンピューターのカバーの下部レール・ガイドがシャーシのレールにかみ合うようにして、シャーシにコンピューターのカバーを置きます。次に、カバーを所定の位置に固定されるまでコンピューターの前方に押します。

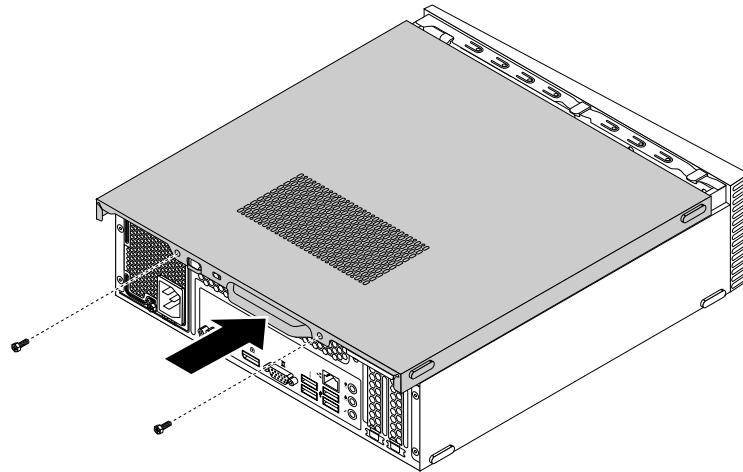


図24. コンピューターのカバーの取り付け

4. ねじを取り付けてコンピューター・カバーを固定します。
5. コンピューターを縦置きに設置します。
6. 使用可能なロック装置がある場合はそれを使用して、コンピューターのカバーをロックします。27 ページの「コンピューターのロック」を参照してください。
7. 外部ケーブルと電源コードをコンピューターの対応するコネクタに再接続します。1 ページの「ハードウェア各部の位置」を参照してください。
8. 構成を更新します。31 ページの「Setup Utility プログラムの使用」を参照してください。
9. 新しく取り付けられたハードウェア構成部品が正常に動作しない場合は、デバイス・ドライバーを更新します。24 ページの「コンピューターを常に最新の状態に保持する」を参照してください。

---

## 第 8 章 情報、ヘルプ、およびサービスの入手

この章には以下のトピックが含まれています。

- 61 ページの「製品情報の入手方法」
- 62 ページの「ヘルプおよびサービス」

---

### 製品情報の入手方法

このセクションの情報を使用して、お客様のコンピューティングのニーズに役立つ有用な資料にアクセスできます。

### 各種言語のユーザー・ガイドの参照

さまざまな言語のユーザー・ガイドを参照するには、次の Web サイトにアクセスします。

<http://www.lenovo.com/UserManuals>

### Windows ヘルプ

**注：**Windows 7用のオンライン・ヘルプまたは Windows 10 用のヘルプを使用する場合は、コンピューターがインターネットに接続されていることを確認します。

Windows ヘルプでは、Windows オペレーティング・システムの使い方に関する詳しい情報が提供されています。

Windows ヘルプを利用するには、次のようにします。

1. 「スタート」ボタンをクリックして「スタート」メニューを開きます。
2. ご使用の Windows のバージョンに応じて、以下のいずれかを実行します。
  - Windows 7 の場合: 「ヘルプとサポート」をクリックします。画面の一番下で、オンライン・ヘルプまたはオフライン・ヘルプを選択できます。
  - Windows 10 の場合: 「開始する」をクリックします。

### 安全上の注意と保証についての手引き

- コンピューターに付属している「安全上の注意と保証についての手引き」には、重要な安全上の注意、製品の保証条件、および特記事項が記載されています。
- 本書の序文には、本書で説明されているトピックや作業に適用される追加の安全上の注意が記載されています。

コンピューターをご使用になる前に、必ず、安全上の注意をすべて読んで理解してください。

### Lenovo Web サイト

Lenovo の Web サイト (<http://www.lenovo.com>) では、コンピューターの購入、アップグレード、および保守に役立つ最新の情報とサービスが提供されています。この Web サイトでは、次のこともできます。

- デスクトップおよびノートブック・コンピューター、モニター、プロジェクター、ご使用のコンピューター用のアップグレードと付属品、および特別価格製品のショッピング。
- ハードウェア、オペレーティング・システム、アプリケーション・プログラム、ネットワークのセットアップと構成、およびカスタム・インストールのサポートなどの、追加サービスの購入。
- アップグレードおよび拡張ハードウェア修理サービスの購入。

- ご使用のコンピューター・モデルおよびその他のサポート対象製品に関するトラブルシューティング情報とサポート情報へのアクセス。
- 最寄りのサービス提供業者の検索。

## Lenovo サポート Web サイト

テクニカル・サポート情報は、次の Lenovo サポート Web サイトで入手できます。  
<http://www.lenovo.com/support>

この Web サイトには、次のような最新のサポート情報が掲載されます。

- 診断解決法
- ドライバーとソフトウェア
- ナレッジ・ベース & よくある質問
- 最新の電子版マニュアル
- Lenovo サポートの電話番号
- 製品 & 部品の詳細
- 製品 & サポートの保証

## よくある質問

コンピューターに関するよくある質問への回答については、次の Web サイトにアクセスしてください。  
<http://www.lenovo.com/support/faq>

---

## ヘルプおよびサービス

ここでは、ヘルプおよびサービスの入手方法について説明します。

### サービスの依頼

保証期間内においては、スマートセンターから電話によるヘルプと情報を受けることができます。コンピューターの保証期間については、<http://www.lenovo.com/warranty-status> をご覧ください。Lenovo サポートの電話番号一覧については、<http://www.lenovo.com/support/phone> をご覧ください。

**注：**電話番号は、予告なしに変更される場合があります。お客様の国または地域の電話番号が記載されていない場合は、Lenovo 販売店または Lenovo の営業担当員にお問い合わせください。

保証期間中は、以下のサービスをご利用いただけます。

- **問題判別** - ハードウェア障害が発生しているかどうかを判断し、問題を修正するために必要な処置を決定できるように、訓練を受けたサービス担当者がお客様を援助します。
- **ハードウェアの修理** - 問題が保証期間内のハードウェアが原因である場合、トレーニングを受けたサービス担当者が適用可能なレベルのサービスを提供します。
- **技術変更の管理** - 製品の販売後に、変更が必要になる場合があります。Lenovo またはその販売店は、お客様のハードウェアに必要な技術変更 (EC) をご提供します。

以下のアイテムは保証ではカバーされません。

- Lenovo 用に製造されたものではない、または Lenovo によって製造されたものでない部品、あるいは保証対象外の Lenovo 部品の交換または使用
- ソフトウェアの問題の原因の特定
- インストールまたはアップグレードの一部としての BIOS の構成
- デバイス・ドライバーの変更、修正、またはアップグレード
- ネットワーク・オペレーティング・システム (NOS) のインストールおよび保守



- アプリケーション・プログラムのインストールと保守

できれば、電話をかけるときは、コンピューターのそばにいてください。以下の情報を提供してください。

- マシン・タイプ、モデル番号
- ハードウェア製品のシリアル番号
- 問題の説明
- 正確なエラー・メッセージ
- ハードウェアおよびソフトウェアの構成情報

## 有償サービスの利用

保証期間中、および保証期間終了後も追加サービスのご購入が可能です。このような追加サービスには、次のものがあります。

- ハードウェア、オペレーティング・システム、およびアプリケーション・プログラムのサポート
- ネットワークのセットアップと構成のサービス
- ハードウェア修理サービスのアップグレードまたは延長
- カスタム・インストール・サービス

サービスの可用性やサービス名は、国または地域によって異なります。これらのサービスの詳細については、次の Lenovo Web サイトをご覧ください。

<http://www.lenovo.com>



---

## 付録 A 規制情報

コンプライアンスに関する最新情報については、<http://www.lenovo.com/compliance> をご覧ください。

---

### 輸出種別に関する注意事項

本製品は米国輸出管理規制 (EAR) の対象であり、輸出種別管理番号 (ECCN) は 5A992.c です。本製品は、EAR の E1 国リストにある輸出禁止国以外の国には再輸出できます。

---

### 電波障害自主規制特記事項

以下の情報は、次の Lenovo パーソナル・コンピューターのマシン・タイプ番号に関係しています。10KY、10L0、10LB、10LC、10LF、および 10LG。

### 連邦通信委員会 - 適合宣言

This equipment has been tested and found to comply with the limits for a Class B digital device, pursuant to Part 15 of the FCC Rules. These limits are designed to provide reasonable protection against harmful interference in a residential installation. This equipment generates, uses, and can radiate radio frequency energy and, if not installed and used in accordance with the instructions, may cause harmful interference to radio communications. However, there is no guarantee that interference will not occur in a particular installation. If this equipment does cause harmful interference to radio or television reception, which can be determined by turning the equipment off and on, the user is encouraged to try to correct the interference by one or more of the following measures:

- Reorient or relocate the receiving antenna.
- Increase the separation between the equipment and receiver.
- Connect the equipment into an outlet on a circuit different from that to which the receiver is connected.
- Consult an authorized dealer or service representative for help.

Lenovo is not responsible for any radio or television interference caused by using other than specified or recommended cables and connectors or by unauthorized changes or modifications to this equipment. Unauthorized changes or modifications could void the user's authority to operate the equipment.

This device complies with Part 15 of the FCC Rules. Operation is subject to the following two conditions: (1) this device may not cause harmful interference, and (2) this device must accept any interference received, including interference that may cause undesired operation.

Responsible Party:

Lenovo (United States) Incorporated

1009 Think Place - Building One

Morrisville, NC 27560

Phone Number: 919-294-5900



カナダ工業規格クラス B 排出量適合性宣言

CAN ICES-3(B)/NMB-3(B)

欧州連合 - ITE (情報技術装置) および無線装置に関する指令への適合

Models without a radio device: This product is in conformity with the protection requirements of EU Council Directive 2004/108/EC (until 19 April, 2016) and Council Directive 2014/30/EU (from 20 April, 2016) on the approximation of the laws of the Member States relating to electromagnetic compatibility.

Models with a radio device: This product is in conformity with all the requirements and essential norms that apply to EU Council R&TTE Directive 1999/5/EC on the approximation of the laws of the Member States relating to radio equipment.

Lenovo cannot accept responsibility for any failure to satisfy the protection requirements resulting from a non-recommended modification of the product, including the installation of option cards from other manufacturers. This product has been tested and found to comply with the limits for Class B equipment according to European Standards harmonized in the Directives in compliance. The limits for Class B equipment were derived for typical residential environments to provide reasonable protection against interference with licensed communication devices.

Lenovo, Einsteinova 21, 851 01 Bratislava, Slovakia



ドイツ: クラス B 適合宣言

#### **Deutschsprachiger EU Hinweis:**

##### **Hinweis für Geräte der Klasse B EU Richtlinie zur Elektromagnetischen Verträglichkeit**

Dieses Produkt entspricht den Schutzanforderungen der EU Richtlinie 2014/30/EU (früher 2004/108/EC) zur Angleichung der Rechtsvorschriften über die elektromagnetische Verträglichkeit in den EU-Mitgliedsstaaten und hält die Grenzwerte der Klasse B der Norm gemäß Richtlinie.

Um dieses sicherzustellen, sind die Geräte wie in den Handbüchern beschrieben zu installieren und zu betreiben. Des Weiteren dürfen auch nur von der Lenovo empfohlene Kabel angeschlossen werden. Lenovo übernimmt keine Verantwortung für die Einhaltung der Schutzanforderungen, wenn das Produkt ohne Zustimmung der Lenovo verändert bzw. wenn Erweiterungskomponenten von Fremdherstellern ohne Empfehlung der Lenovo gesteckt/eingebaut werden.

#### **Deutschland:**

##### **Einhaltung des Gesetzes über die elektromagnetische Verträglichkeit von Betriebsmitteln**

Dieses Produkt entspricht dem „Gesetz über die elektromagnetische Verträglichkeit von Betriebsmitteln“ EMVG (früher „Gesetz über die elektromagnetische Verträglichkeit von Geräten“). Dies ist die Umsetzung der EMV EU Richtlinie 2014/30/EU (früher 2004/108/EC) in der Bundesrepublik Deutschland.

##### **Zulassungsbescheinigung laut dem Deutschen Gesetz über die elektromagnetische Verträglichkeit von Betriebsmitteln, EMVG vom 20. Juli 2007 (früher Gesetz über die elektromagnetische Verträglichkeit von Geräten), bzw. der EMV EU Richtlinie 2014/30/EU (früher 2004/108/EC), für Geräte der Klasse B.**

Dieses Gerät ist berechtigt, in Übereinstimmung mit dem Deutschen EMVG das EG-Konformitätszeichen - CE - zu führen. Verantwortlich für die Konformitätserklärung nach Paragraf 5 des EMVG ist die Lenovo (Deutschland) GmbH, Meitnerstr. 9, D-70563 Stuttgart.

Informationen in Hinsicht EMVG Paragraf 4 Abs. (1) 4:

**Das Gerät erfüllt die Schutzanforderungen nach EN 55024 und EN 55022 Klasse B.**

## 韓国: クラス B 適合宣言

<b>B급 기기(가정용 방송통신기자재)</b>
이 기기는 가정용(B급) 전자파적합기기로서 주로 가정에서 사용하는 것을 목적으로 하며, 모든 지역에서 사용할 수 있습니다
<b>무선설비 전파 혼신 (사용주파수 2400~2483.5 , 5725~5825 무선제품해당)</b>
해당 무선설비가 전파혼신 가능성이 있으므로 인명안전과 관련된 서비스는 할 수 없음

## 日本: VCCI 클래스 B 適合宣言

この装置は、クラスB情報技術装置です。この装置は、家庭環境で使用することを目的としていますが、この装置がラジオやテレビジョン受信機に近接して使用されると、受信障害を引き起こすことがあります。

取扱説明書に従って正しい取り扱いをして下さい。

VCCI-B

## 日本: 定格電流が単相 20 A 以下の主電源に接続する製品に関する適合宣言

日本の定格電流が 20A/相 以下の機器に対する高調波電流規制  
高調波電流規格 JIS C 61000-3-2 適合品

## 日本国内のお客様への AC 電源コードに関するご注意

The ac power cord shipped with your product can be used only for this specific product. Do not use the ac power cord for other devices.

本製品およびオプションに電源コード・セットが付属する場合は、それぞれ専用のものでありますので他の電気機器には使用しないでください。

## Lenovo 製品サービス情報 (台湾向け)

台灣 Lenovo 產品服務資訊如下:  
荷蘭商聯想股份有限公司台灣分公司  
台北市內湖區堤頂大道二段89號5樓  
服務電話：0800-000-702

## キーボードおよびマウスに関する適合性宣言 (台湾向け)

本產品隨貨附已取得經濟部標準檢驗局認可之PS/2或USB的鍵盤與滑鼠一組

---

## ユーラシア適合マーク



---

## ブラジル: オーディオに関する情報

Ouvir sons com mais de 85 decibéis por longos períodos pode provocar danos ao sistema auditivo.

---

## メキシコ: 無線適合情報

**Advertencia:** En Mexico la operación de este equipo está sujeta a las siguientes dos condiciones: (1) es posible que este equipo o dispositivo no cause interferencia perjudicial y (2) este equipo o dispositivo debe aceptar cualquier interferencia, incluyendo la que pueda causar su operación no deseada.

---

## その他の規制情報

その他の規制情報については、コンピューターに付属の「**規制に関する通知**」を参照してください。コンピューターの構成や、コンピューターをご購入いただいた国または地域によっては、規制情報の印刷物がほかにも提供されている場合があります。規制情報はすべて、Lenovo サポートの Web サイトから電子フォーマットで入手できます。規制情報を電子フォーマットで確認する場合は、<http://www.lenovo.com/UserManuals> をご覧ください。

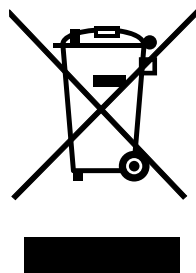
---

## 付録 B WEEE およびリサイクル情報

Lenovo は、情報技術 (IT) 機器の所有者に、機器が不要になったときに責任をもってリサイクルすることをお勧めしています。また、機器の所有者による IT 製品のリサイクルを支援するため、さまざまなプログラムとサービスを提供しています。Lenovo 製品のリサイクルについての詳細は、次の Web サイトにアクセスしてください <http://www.lenovo.com/recycling>。当社の製品に関する最新の環境情報は、次の Web サイトで入手できます。 <http://www.lenovo.com/ecodeclaration>

---

### 重要な WEEE 情報



Lenovo 製品の WEEE マークは WEEE (廃電気電子機器) および e-Waste (電気電子機器廃棄物) 規制国に適用されます (例えば、欧州 WEEE 指令、インドの E-Waste 管理と取り扱い規則)。機器には、廃電気電子機器 (WEEE) に関する現地国の規制に従ってラベルが貼付されています。これらの規制は、各地域内で適用される中古機器の回収とリサイクルの骨子を定めています。このラベルはさまざまな製品に貼付され、使用済みの製品を廃棄するのではなく、所定の共同システムに回収して再生する必要があることを示しています。

マークが付いている電気/電子機器 (EEE) の使用者は、使用済みの電気・電子機器を地方自治体の無分別ゴミとして廃棄してはならず、機器に含まれる有害物質が環境や人体へ与える悪影響を最小限に抑えるためにお客様が利用可能な廃電気・電子機器の回収、リサイクル、あるいは再生のための回収方法を利用しなければなりません。Lenovo の電気電子機器 (EEE) には、使用済みの際に有害廃棄物に該当する部品およびコンポーネントが含まれる場合があります。

EEE および廃電気電子機器 (WEEE) は、購入店または使用済み EEE または WEEE と同等の性質および機能を持つ電気電子機器を販売する販売店に無料で送付できます。

WEEE について詳しくは、<http://www.lenovo.com/recycling> を参照してください。

### ハンガリーの WEEE 情報

生産者である Lenovo は、ハンガリーの法令 No. 197/2014 (VIII.1.) 第 12 節 (1)-(5) 款に基づく Lenovo の義務の履行に関連して発生する費用を負担します。

---

## リサイクル情報 (日本)

### 本機器またはモニターの回収リサイクルについて

企業のお客様が、本機器が使用済みとなり廃棄される場合は、資源有効利用促進法の規定により、産業廃棄物として、地域を管轄する県知事あるいは、政令市長の許可を持った産業廃棄物処理業者に適正処理を委託する必要があります。廃棄物処理法の規定により、産業廃棄物として、地域を管轄する県知事あるいは、政令市長の許可を持った産業廃棄物処理業者に適正処理を委託する必要があります。また、弊社では資源有効利用促進法に基づき使用済みパソコンの回収および再利用・再

資源化を行う「PC 回収リサイクル・サービス」を提供しています。詳細は、Lenovo の Web サイト (<http://www.lenovo.com/recycling/japan>) をご参照ください。また、同法により、家庭で使用済みとなったパソコンのメーカー等による回収再資源化が 2003 年 10 月 1 日よりスタートしました。このサービスは、2003 年 10 月 1 日以降に販売された家庭で使用済みになったコンピューターの場合、無料で提供されま  
す。詳細は、<http://www.lenovo.com/recycling/japan> をご参照ください。

### 重金属を含む内部部品の廃棄処理について

本機器のプリント基板等には微量の重金属（鉛など）が使用されています。使用後は適切な処理を行うため、上記「本機器またはモニターの回収リサイクルについて」に従って廃棄してください。

### リチウム電池交換後の廃棄処理について

コンピューターの電源が切られているか、主電源から切り離されているときでも、コンピューター・ク  
ロックに電力を供給するために、本機器にはボタン型のリチウム電池がコンピューターの内部に取り付け  
られています。この電池を交換する必要がある場合は、お買い上げいただいた販売店または Lenovo に問  
い合わせてサービスを受けてください。古い電池を廃棄する必要がある場合は、ビニールテープなどで絶  
縁処理をして、お買い上げいただいた販売店もしくは産業廃棄物処理業者に問い合わせ、処理をご依頼  
ください。リチウム電池を処分する際は、現地の条例および規則に従ってください。

---

## リサイクル情報 (ブラジル)

### Declarações de Reciclagem no Brasil

#### Descarte de um Produto Lenovo Fora de Uso

Equipamentos elétricos e eletrônicos não devem ser descartados em lixo comum, mas enviados à pontos de coleta, autorizados pelo fabricante do produto para que sejam encaminhados e processados por empresas especializadas no manuseio de resíduos industriais, devidamente certificadas pelos órgãos ambientais, de acordo com a legislação local.

A Lenovo possui um canal específico para auxiliá-lo no descarte desses produtos. Caso você possua um produto Lenovo em situação de descarte, ligue para o nosso SAC ou encaminhe um e-mail para: [reciclar@lenovo.com](mailto:reciclar@lenovo.com), informando o modelo, número de série e cidade, a fim de enviarmos as instruções para o correto descarte do seu produto Lenovo.

---

## バッテリー・リサイクル情報 (台湾)



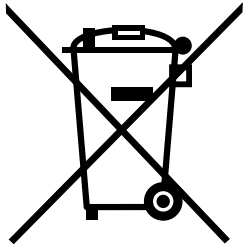
廢電池請回收



---

## バッテリー・リサイクル情報 (欧州連合)

EU



**Notice:** This mark applies only to countries within the European Union (EU).

Batteries or packaging for batteries are labeled in accordance with European Directive 2006/66/EC concerning batteries and accumulators and waste batteries and accumulators. The Directive determines the framework for the return and recycling of used batteries and accumulators as applicable throughout the European Union. This label is applied to various batteries to indicate that the battery is not to be thrown away, but rather reclaimed upon end of life per this Directive.

In accordance with the European Directive 2006/66/EC, batteries and accumulators are labeled to indicate that they are to be collected separately and recycled at end of life. The label on the battery may also include a chemical symbol for the metal concerned in the battery (Pb for lead, Hg for mercury, and Cd for cadmium). Users of batteries and accumulators must not dispose of batteries and accumulators as unsorted municipal waste, but use the collection framework available to customers for the return, recycling, and treatment of batteries and accumulators. Customer participation is important to minimize any potential effects of batteries and accumulators on the environment and human health due to the potential presence of hazardous substances.

Before placing electrical and electronic equipment (EEE) in the waste collection stream or in waste collection facilities, the end user of equipment containing batteries and/or accumulators must remove those batteries and accumulators for separate collection.

### Disposing of lithium batteries and battery packs from Lenovo products

A coin-cell type lithium battery might be installed inside your Lenovo product. You can find details about the battery in the product documentation. If the battery needs to be replaced, contact your place of purchase or contact Lenovo for service. If you need to dispose of a lithium battery, insulate it with vinyl tape, contact your place of purchase or a waste-disposal operator, and follow their instructions.

### Disposing of battery packs from Lenovo products

Your Lenovo device might contain a lithium-ion battery pack or a nickel metal hydride battery pack. You can find details on the battery pack in the product documentation. If you need to dispose of a battery pack, insulate it with vinyl tape, contact Lenovo sales, service, or your place of purchase, or a waste-disposal operator, and follow their instructions. You also can refer to the instructions provided in the manuals for your product.

For proper collection and treatment, go to:  
<http://www.lenovo.com/lenovo/environment>



---

## 付録 C 有害物質の使用制限 (RoHS) 指令

最新の環境に関する情報は、次の Web サイトで入手できます <http://www.lenovo.com/ecodeclaration>。

---

### EU 連合 RoHS

This Lenovo product, with included parts (cables, cords, and so on) meets the requirements of Directive 2011/65/EU on the restriction of the use of certain hazardous substances in electrical and electronic equipment ( 「RoHS recast」 or 「RoHS 2」 ).

For more information about Lenovo worldwide compliance on RoHS, go to:  
[http://www.lenovo.com/social\\_responsibility/us/en/RoHS\\_Communication.pdf](http://www.lenovo.com/social_responsibility/us/en/RoHS_Communication.pdf)

---

### トルコ RoHS

The Lenovo product meets the requirements of the Republic of Turkey Directive on the Restriction of the Use of Certain Hazardous Substances in Waste Electrical and Electronic Equipment (WEEE).

#### Türkiye AEEE Yönetmeliğine Uygunluk Beyanı

Bu Lenovo ürünü, T.C. Çevre ve Orman Bakanlığı'nın "Atık Elektrik ve Elektronik Eşyalarda Bazı Zararlı Maddelerin Kullanımının Sınırlanmasına Dair Yönetmelik (AEEE)" direktiflerine uygundur.

AEEE Yönetmeliğine Uygundur.

---

### ウクライナ RoHS

Цим підтверджуємо, що продукція Леново відповідає вимогам нормативних актів України, які обмежують вміст небезпечних речовин

---

### インド RoHS

RoHS compliant as per E-Waste (Management & Handling) Rules.

## 中国 RoHS

### 产品中有害物质的名称及含量

部件名称	有害物质					
	铅(Pb)	汞(Hg)	镉(Cd)	六价铬(Cr(VI))	多溴联苯(PBB)	多溴二苯醚(PBDE)
印刷电路板组件*	X	O	O	O	O	O
硬盘	X	O	O	O	O	O
光驱	X	O	O	O	O	O
内存	X	O	O	O	O	O
电脑I/O 附件	X	O	O	O	O	O
电源	X	O	O	O	O	O
键盘	X	O	O	O	O	O
鼠标	X	O	O	O	O	O
机箱/附件	X	O	O	O	O	O

本表格依据 SJ/T 11364 的规定编制。  
 O: 表示该有害物质在该部件所有均质材料中的含量均在 GB/T 26572 规定的限量要求以下。  
 X: 表示该有害物质至少在该部件的某一均质材料中的含量超出 GB/T 26572 规定的限量要求。  
 注: 表中标记“X”的部件, 皆因全球技术发展水平限制而无法实现有害物质的替代。  
 印刷电路板组件\*: 包括印刷电路板及其零部件、电容和连接器  
 根据型号的不同, 可能不会含有以上的所有部件, 请以实际购买机型为准



在中华人民共和国境内销售的电子信息产品必须标识此标志, 标志内的数字代表在正常使用状态下的产品的环保使用期限

## 台湾 RoHS

單元	限用物質及其化學符號					
	鉛(Pb)	汞(Hg)	鎘(Cd)	六價鉻(Cr <sup>6+</sup> )	多溴聯苯(PBB)	多溴二苯醚(PBDE)
印刷電路板組件	—	○	○	○	○	○
硬碟	—	○	○	○	○	○
光碟機	—	○	○	○	○	○
記憶體	—	○	○	○	○	○
電腦I/O配件	—	○	○	○	○	○
電源供應器	—	○	○	○	○	○
鍵盤	—	○	○	○	○	○
滑鼠	—	○	○	○	○	○
機殼/配件	—	○	○	○	○	○
電池	—	○	—	○	○	○

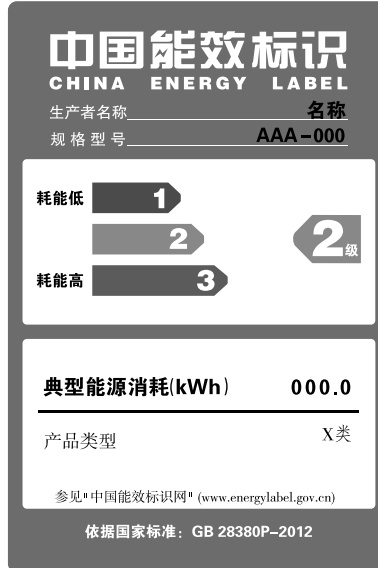
備考1. “超出0.1 wt %”及“超出0.01 wt %”係指限用物質之百分比含量超出百分比含量基準值。  
 備考2. “○”係指該項限用物質之百分比含量未超出百分比含量基準值。  
 備考3. “—”係指該項限用物質為排除項目。

## 付録 D 中国エネルギー消費効率ラベル

### 微型计算机能效标识声明

为满足中国《微型计算机能源效率标识实施规则》和《微型计算机能效限定值及能效等级》的相关规定和要求，联想公司对其生产及销售的每一台微型计算机产品加施能效标识，声明如下：

1. 如果您的包装箱或者产品上贴有下图所示的标识，您所购买的机器就是经测试符合《微型计算机能效限定值及能效等级》规定的相应能效等级的产品。



**Note:** 上图以2级能效标贴模板为例进行说明，具体规格型号、能效等级、产品类别和典型能源消耗等信息请以包装箱或产品上粘贴的实际能效等级标贴提供的信息为准，也可登陆“中国能效标识网”<http://www.energylabel.gov.cn>进行详细查询。

2. 如果您所购买机器的包装箱或者产品无上图所示的标识，请您忽略此部分。

《微型计算机能源效率标识实施规则》和《微型计算机能效限定值及能效等级》是由国家发展改革委员会所推行的能效标识制度，旨在通过开发节能产品和有效的节能方式来保护环境。通过使用符合能效标识制度要求的产品可以减少电源消耗、有助于节省开支、营造更清洁的环境并降低温室气体排放量。

联想很荣幸能为用户提供符合相应能效等级设计要求的产品，也鼓励用户购买高能效的产品。

有关能效标识制度的更多信息，请访问“中国能效标识网”<http://www.energylabel.gov.cn>。



## 付録 E ENERGY STAR モデルについて



ENERGY STAR® は、米国環境保護庁および米国エネルギー省の合同プログラムであり、エネルギー効率の高い製品および実践を通じてコストを節約し、環境を保護することを目的としています。

Lenovo は、ENERGY STAR 準拠の指定を受けた製品をお客様に提供しています。以下のマシン・タイプ番号のいくつかのモデルは、製造段階で、コンピューターに対する ENERGY STAR プログラムの要件に準拠して設計およびテストされました。10KY、10L0、10LB、10LC、10LF、および 10LG。Lenovo 社製コンピューターの ENERGY STAR 評価については、詳しくは <http://www.lenovo.com> にアクセスしてください。

ENERGY STAR 準拠の製品を使用し、コンピューターの省電力機能を利用することにより、電気の消費量を削減することができます。電気消費量が減ると、財務上の節約が見込まれ、環境がよりクリーンになり、温室効果ガスの排出を削減するのに寄与することができます。

ENERGY STAR について詳しくは、<http://www.energystar.gov> をご覧ください。

Lenovo は、エネルギーの有効利用を日常業務の重要な位置づけにされるよう、お客様にお勧めします。この目的の一助となるよう、コンピューターが指定された期間活動状態になかったときに、以下の省電力機能が有効になるよう設定しています。

表 1. ENERGY STAR 省電力機能 - システム管理機能

Windows 7 または Windows 10 オペレーティング・システム
電源プラン: デフォルト
<ul style="list-style-type: none"><li>ディスプレイの電源を切る: 10 分後</li><li>コンピューターをスリープ状態にする: 25 分後</li><li>詳細設定:<ul style="list-style-type: none"><li>ハードディスクの電源を切る: 20 分後</li><li>ハイバネーション: なし</li></ul></li></ul>

コンピューターをスリープ状態から復帰させるには、キーボードの任意のキーを押します。

電源設定を変更するには、次のようにします。

- 以下のいずれかを実行し、「コントロールパネル」を開きます。
  - Windows 7 の場合: 「スタート」ボタンをクリックし「スタート」メニューを開きます。
  - Windows 10 の場合: 「スタート」ボタンを右クリックして「スタート」のコンテキスト・メニューを開きます。
- 「**コントロールパネル**」をクリックします。コントロールパネルで、大きいアイコンまたは小さいアイコンでプログラムを表示し、「**電源オプション**」をクリックします。
- 画面の指示に従います。





---

## 付録 F 特記事項

本書に記載の製品、サービス、または機能が日本においては提供されていない場合があります。日本で利用可能な製品、サービス、および機能については、レノボ・ジャパンの営業担当員にお尋ねください。本書で Lenovo 製品、プログラム、またはサービスに言及していても、その Lenovo 製品、プログラム、またはサービスのみが使用可能であることを意味するものではありません。これらに代えて、Lenovo の知的所有権を侵害することのない、機能的に同等の製品、プログラム、またはサービスを使用することができます。ただし、Lenovo 以外の製品、プログラム、またはサービスの動作・運用に関する評価および検証は、お客様の責任で行っていただきます。

Lenovo は、本書に記載されている内容に関して特許権 (特許出願中のものを含む) を保有している場合があります。本書の提供は、お客様にこれらの特許権について実施権を許諾することを意味するものではありません。実施権についてのお問い合わせは、書面にて下記宛先にお送りください。

*Lenovo (United States), Inc.  
1009 Think Place - Building One  
Morrisville, NC 27560  
U.S.A.  
Attention: Lenovo Director of Licensing*

Lenovo およびその直接または間接の子会社は、本書を特定物として現存するままの状態を提供し、商品性の保証、特定目的適合性の保証および法律上の瑕疵担保責任を含むすべての明示もしくは黙示の保証責任を負わないものとします。国または地域によっては、法律の強行規定により、保証責任の制限が禁じられる場合、強行規定の制限を受けるものとします。

この情報には、技術的に不適切な記述や誤植を含む場合があります。本書は定期的に見直され、必要な変更は本書の次版に組み込まれます。Lenovo は予告なしに、随時、この文書に記載されている製品またはプログラムに対して、改良または変更を行うことがあります。

本書で説明される製品は、誤動作により人的な傷害または死亡を招く可能性のある移植またはその他の生命維持アプリケーションで使用されることを意図していません。本書に記載される情報が、Lenovo 製品仕様または保証に影響を与える、またはこれらを変更することはありません。本書におけるいかなる記述も、Lenovo あるいは第三者の知的所有権に基づく明示または黙示の使用許諾と補償を意味するものではありません。本書に記載されている情報はすべて特定の環境で得られたものであり、例として提示されるものです。他の稼働環境では、結果が異なる場合があります。

Lenovo は、お客様が提供するいかなる情報も、お客様に対してなんら義務も負うことのない、自ら適切と信ずる方法で、使用もしくは配布することができるものとします。

本書において Lenovo 以外の Web サイトに言及している場合がありますが、便宜のため記載しただけであり、決してそれらの Web サイトを推奨するものではありません。それらの Web サイトにある資料は、この Lenovo 製品の資料の一部ではありません。それらの Web サイトは、お客様の責任でご使用ください。

この文書に含まれるいかなるパフォーマンス・データも、管理環境下で決定されたものです。そのため、他の操作環境で得られた結果は、異なる可能性があります。一部の測定が、開発レベルのシステムで行われた可能性があります。その測定値が、一般に利用可能なシステムのものと同じである保証はありません。さらに、一部の測定値が、推定値である可能性があります。実際の結果は、異なる可能性があります。お客様は、お客様の特定の環境に適したデータを確かめる必要があります。

---

## 商標

以下は、Lenovo Corporation の米国およびその他の国における商標です。

Lenovo  
Lenovo ロゴ

Microsoft、Windows、および Windows Media は、Microsoft 社グループの商標です。

DisplayPort は、Video Electronics Standards Association の商標です。

他の会社名、製品名およびサービス名等はそれぞれ各社の商標です。



**Lenovo**<sup>™</sup>