



Lenovo S500z 使用手冊

機型：10HC 和 10K3

附註：使用本資訊與其所支援的產品之前，請務必先閱讀及瞭解第 iii 頁『請先閱讀：重要安全資訊』和第 77 頁附錄 F『注意事項』。

第三版 (2016 年 2 月)

© Copyright Lenovo 2015, 2016.

有限及限制權利注意事項：倘若資料或軟體係依據美國聯邦總務署 (General Services Administration, GSA) 的合約交付，其使用、重製或揭露須符合合約編號 GS-35F-05925 之規定。

目錄

請先閱讀：重要安全資訊	iii	使用單點觸控或多點觸控功能	18
使用本手冊之前	iii	第 3 章. 您和您的電腦	19
維修與升級	iii	安排您的工作區	19
預防靜電	iii	反光與亮度	19
電源線與電源整流器	iv	通風情形	19
延長線及相關裝置	iv	電源插座位置及纜線長度	19
插頭與插座	iv	舒適性	19
外接式裝置	v	協助工具資訊	20
熱能與產品通風性	v	清潔您的電腦	22
作業環境	v	維護	23
雷射產品使用遵守事項	vi	基本維護要訣	23
電源供應器聲明	vi	良好的保養習慣	23
清潔與維護	vi	讓您的電腦保持在最新狀態	23
玻璃零件注意事項	vi	移動您的電腦	24
預防翻倒危險注意事項	vi	第 4 章. 安全	25
第 1 章. 產品概觀	1	鎖住您的電腦	25
硬體位置	1	連接 Kensington 型鋼纜鎖	25
正面視圖	1	在 Setup Utility 程式中檢視及變更安全設定	26
背面視圖	2	防止未經授權存取您的電腦	26
電腦元件	3	保護資料不受病毒威脅	26
主機板上的零件	5	內嵌在韌體中的 Computrace Agent 軟體	26
找出機型和型號標籤	6	第 5 章. 進階配置	27
功能	6	使用 Setup Utility 程式	27
規格	9	啟動 Setup Utility	27
程式	9	啟用或停用裝置	27
存取電腦上的程式	9	啟用或停用自動開機功能	27
Lenovo 程式簡介	10	啟用或停用 ErP LPS 相符模式	28
啟用或停用 Configuration Change Detection 功能	28	使用 BIOS 密碼	28
選取啟動裝置	30	結束 Setup Utility 程式	30
第 2 章. 使用您的電腦	11	更新 BIOS	30
調整電腦座架	11	第 6 章. 疑難排解、診斷與復原	33
調整框架	12	解決電腦問題的基本程序	33
調整顯示器支架	12	疑難排解	33
調整 UltraFlex II 支架	13	啟動問題	33
登錄您的電腦	15	音效	34
設定電腦音量	15	CD 問題	34
在 Windows 通知區域中新增圖示	16	DVD 問題	35
使用光碟	16	間歇性問題	36
使用光碟機的準則	16	儲存磁碟機問題	36
處理及存放光碟	16	螢幕問題	36
播放及取出光碟	17		
燒錄光碟	17		
連接到網路	17		
連接到乙太網路 LAN	18		
連接到無線 LAN	18		
連接到啟用藍芽的裝置	18		

網路問題	37
效能問題	39
無法存取序列埠接頭	40
USB 裝置問題	40
軟體和驅動程式問題	40
診斷	41
Lenovo Solution Center	41
回復資訊	41
回復 Windows 7 的資訊	41
回復 Windows 10 的資訊	42
第 7 章. 安裝或更換硬體	45
處理對靜電敏感的裝置	45
安裝或更換硬體	45
安裝外部選項	45
更換電腦座架	45
卸下電腦機殼	50
更換 2.5 吋儲存磁碟機	51
更換光碟機	53
更換主機板外罩	53
更換記憶體模組	54
更換硬幣型電池	55
更換 M.2 Wi-Fi 卡	56
完成零件的更換	57
第 8 章. 取得資訊、說明及服務	59
資訊資源	59
存取各種不同語言的使用手冊	59
Windows 說明系統	59
安全及保固	59
Lenovo 網站	59
Lenovo 支援網站	60
常見問題	60

說明及服務	60
電話服務	60
購買其他服務	61

附錄 A. 法規資訊 63

出口貨品分類注意事項	63
電子放射注意事項	63
美國聯邦通訊委員會相容性聲明	63
歐亞法規符合標誌	65
巴西音訊注意事項	65
墨西哥無線通訊法規/標準符合資訊	65
台灣視力預防措施注意事項	65
其他法規資訊	65

附錄 B. WEEE 和回收資訊 67

重要 WEEE 資訊	67
日本回收資訊	67
巴西回收資訊	68
台灣的電池回收資訊	68
歐盟的電池回收資訊	68

附錄 C. 有害物質限制指令 (RoHS) 71

歐盟 RoHS	71
中國 RoHS	71
土耳其 RoHS	71
烏克蘭 RoHS	72
印度 RoHS	72

附錄 D. 中國能效標誌 73

附錄 E. ENERGY STAR 機型資訊 75

附錄 F. 注意事項 77

商標	77
--------------	----

請先閱讀：重要安全資訊

本章包含您必須熟悉的安全資訊。

使用本手冊之前

警告：

使用本手冊之前，請務必閱讀並瞭解所有和本產品相關的安全資訊。請參閱本章節中的資訊，以及本產品隨附之**安全及保固手冊**中的安全資訊。閱讀並瞭解本安全資訊可降低發生人員傷害及產品損壞的風險。

如果您遺失**安全及保固手冊**的副本，可從 Lenovo® 支援網站 <http://www.lenovo.com/UserManuals> 取得可攜式文件格式 (PDF) 版本。Lenovo 支援中心網站也會以其他語言提供**安全及保固手冊**以及本**使用手冊**。

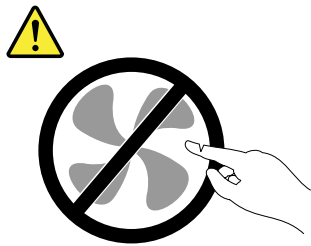
維修與升級

請勿嘗試自行維修產品，除非客戶支援中心或說明文件指示您這麼做。並請僅將產品送至經核准修理您特定產品的『服務提供者』。

附註：客戶可以自行升級或更換部分電腦零件。升級通常為選用項目。客戶獲准可自行安裝的更換零件稱為『客戶可自行更換組件』或 CRU。對於客戶可自行安裝的選用設備或自行更換的 CRU，Lenovo 都會提供說明文件。安裝或更換零件時，您必須嚴格遵循所有指示。電源指示燈『熄滅』時，並不一定表示產品內部的電壓位準為零。當您要為配備電源線的產品卸下外殼前，請確定已關閉電源，而且產品電源線並未連接任何電源。如需相關資訊，請參閱第 45 頁第 7 章『安裝或更換硬體』。如果您有任何問題或考量，請與客戶支援中心聯絡。

雖然在拔掉電源線之後，電腦內的零件都已停止運作，但為了您的安全，仍必須提出下列警告。

警告：



危險的運作中零件。手指和身體其他部分不可靠近。

警告：



打開電腦機殼之前，請先關閉電腦並等待數分鐘直到電腦冷卻。

預防靜電

靜電雖然對人體無害，但卻可能嚴重損壞電腦元件和選用設備。若不當處理靜電敏感零件，可能會損壞零件。當您打開選用配備或 CRU 的外包裝時，請勿開啟內含零件的防靜電保護袋，直到有指示引導您安裝該零件。

處理選用設備或 CRU，或者在電腦內部執行作業時，請採取下列預防措施，以免靜電引起損壞：

- 盡量不要移動。移動會導致您周圍產生靜電。
- 處理元件時請小心。在處理配接卡、記憶體模組及其他電路板時，請抓住邊緣。切勿觸摸外露的電路。
- 防止他人碰觸元件。
- 當您安裝選用配備或 CRU 時，請將內含零件的防靜電保護袋，與金屬擴充槽外殼或電腦上其他未經塗飾的金屬表面碰觸至少兩秒鐘。如此可減少保護袋及您身體上的靜電。
- 可能的話，將對靜電敏感的零件從防靜電保護袋取出後，請立即安裝，不要讓零件離手。如果無法立即安裝零件，請將防靜電保護袋放在平滑的表面上，再將零件放置其上。
- 請勿將零件放在電腦外殼及其他金屬表面上。

電源線與電源整流器

僅限使用產品製造廠商所提供的電源線和電源整流器。請勿將 AC 電源線用於其他裝置。

電源線須通過安全檢驗。在德國，電源線必須是 H05VV-F、3G、0.75 mm²，或更適合的型號。在其他國家必須根據規定使用適當的規格。

請勿將電源線纏繞在電源整流器或其他物品上。這麼做會導致電線磨損、斷裂或捲曲，可能會造成安全危害。

務必將電源線佈線在不會被人踩到、使人絆倒或會被物品夾壓到的地方。

避免電線及電源整流器接觸液體。例如，請勿將電源線或電源整流器放在洗手槽、浴缸、廁所附近，或使用液體清潔劑清理過的地板上。液體可能會引起短路，尤其是在電源線或電源整流器因不當使用而壓壞的情況下。液體還會使電源線端子及（或）電源整流器上的接頭端子逐漸腐蝕，最後導致過熱。

確保所有電源線接頭都穩固地且完全地插入插座。

請勿使用任何交流電輸入接腳已腐蝕，或交流電輸入處或電源整流器上任何地方有過熱跡象（如塑料變形）的電源整流器。

若電源線的任一端電源接點有腐蝕或過熱跡象，或電源線有任何損壞，請勿使用。

延長線及相關裝置

確定所使用的延長線、穩壓保護器、不斷電系統 (UPS) 和多孔延長線符合產品的用電要求。請勿超載使用這些裝置。如果使用多孔延長線，負載不應超過多孔延長線輸入額定功率。若您對於電源負載、電力需求及輸入功率有疑問，請向電氣技術人員請教。

插頭與插座

如果電腦設備所使用的插座（電源插座）看起來已損壞或腐蝕，請讓合格的電氣技術人員更換插座後再使用。

請勿彎曲或變更插頭。如果插頭損壞，請聯絡製造廠商，以便更換新插頭。

請勿與耗用大量電力的其他家用或商用電器共用電源插座；否則，電壓不穩可能會損壞您的電腦、資料、或連接的裝置。

某些產品配有三叉插頭。這類插頭只適合接地電源插座。這是安全特殊裝置。請勿嘗試將三相插頭插入不接地的插座，否則安全特殊裝置會失效。如果您無法將插頭插入插座，請與電氣技術人員聯絡，取得經核准的插座整流器，或將插座更換為可使用這類安全特殊裝置的插座。請勿超載使用電源插座。整體系統負載不應超過分支電路額定功率的百分之八十。若您對於電源負載及分支電路功率有疑問，請向電氣技術人員請教。

請確定所使用的電源插座已適當配線、便於使用，且位於設備附近。請勿將電源線完全拉開，致使其受到拉扯。

請確定電源插座所輸出的電壓和電流符合產品的需求。

從電源插座拔出或插入設備電源線時應當小心。

外接式裝置

除非外接裝置使用通用序列匯流排 (USB) 接線，不然請勿在電腦開啟電源期間，連接或拔除外接裝置的接線；否則，可能會損壞電腦。為了避免可能損壞連接的裝置，請在電腦關機後至少等待五秒鐘，才拔除外接裝置。

熱能與產品通風性

在開啟電源以及電池正在充電時，電腦、電源整流器和許多配件都會發熱。請務必遵循下列基本預防措施：

- 當電腦、電源整流器或配件正在運作或電池正在充電時，請勿讓它們和膝部或身體的任何部位接觸過久。在一般操作期間，您的電腦、電源整流器和許多配件都會發熱。長久接觸身體可能會引起不舒服或潛在的皮膚灼傷。
- 請勿在易燃物附近或易爆炸的環境下為電池充電，或操作電腦、電源整流器和配件。
- 為了安全、舒適和可靠的操作，本產品提供通風槽、風扇及散熱器。這些特殊裝置可能會由於產品放置在床、沙發、地毯或其他彈性表面上而無法發揮功能。切勿阻礙、遮蓋或停用這些特殊裝置。

請至少每三個月檢查一次桌上型電腦的灰塵堆積狀況。在檢查電腦之前，請關閉電源並從電源插座拔除電腦電源線；然後清除通風口和擋板縫隙間的灰塵。當您注意到外部有灰塵堆積時，請檢查並清除電腦內部的灰塵，包括散熱器散熱片、電源供應器通風口以及風扇。在打開機殼之前，請務必關閉電腦電源並拔除接線。儘量避免在人來人往附近 2 英尺的範圍內操作電腦。如果必須在人來人往之處或附近操作電腦，請經常檢查電腦並進行必要的清理。

為了安全起見並使您的電腦保持最佳效能，使用桌上型電腦時，請遵循下列基本預防措施：

- 電腦插電時，外殼務必蓋上。
- 定期檢查電腦外部是否有灰塵堆積。
- 清除擋板通風孔和所有縫隙內的灰塵。在灰塵較多或人來人往區域，可能要更頻繁地清理電腦。
- 請勿阻塞通風口或限制其開口大小。
- 請勿在傢俱中儲存或操作您的電腦，因為這樣會讓電腦過熱。
- 電腦周圍的溫度不能超過 35°C (95°F)。
- 請勿安裝空氣濾淨裝置。該裝置有礙適當冷卻。

作業環境

使用電腦的最佳環境溫度宜在 10°C-35°C (50°F-95°F)，濕度宜介於 35% 到 80%。如果電腦的儲存或運輸環境溫度低於 10°C (50°F)，請在使用電腦之前，讓低溫的電腦緩慢回升到最佳作業溫度，即 10°C-35°C (50°F-95°F)。在極端的情況下，這個程序可能耗費兩個小時。如果沒有讓電腦進入最佳作業溫度就開機使用，可能會導致電腦損壞無法修復。

如果可以，請將電腦置於通風良好的乾燥區域，並且避免陽光直射。

請讓您的電腦遠離電風扇、收音機、大功率喇叭、冷氣機、及微波爐等電器，因為這些電器所產生的強大磁場，會損壞顯示器與儲存磁碟機中的資料。

請勿將飲料放置於電腦或其他連接裝置的上方或旁邊。如果液體潑灑或流入電腦或連接裝置中，可能會引起短路或其他損壞。

請勿在鍵盤上方飲食或抽煙。掉入鍵盤的微粒會造成損毀。

雷射產品使用遵守事項



警告：

安裝雷射產品（如 CD-ROM、DVD 光碟機、光纖裝置或轉送器）時，請注意下列事項：

- 請勿卸下外蓋。卸下雷射產品的外蓋可能導致曝露於危險的雷射輻射。裝置內沒有可維修的零件。
- 若不遵守本文規定的控制、調整或操作程序，可能會導致危險的輻射外洩。



危險

某些雷射產品包含內嵌式 3A 類或 3B 類雷射二極體。請注意下列事項：

在開啟時，會有雷射輻射。請勿注視光束、勿直接用光學儀器檢視，並避免直接曝露於光束之中。

電源供應器聲明

切勿卸下電源供應器外蓋或貼有下列標籤的任何組件。



貼有這些標籤的任何元件內部存有危險電壓、電流和能量。這些元件內部沒有可維修的零件。如果您懷疑其中任何一個零件有問題，請洽詢維修技術人員處理。

清潔與維護

請保持電腦與工作區的清潔。清理電腦之前，請先關閉電腦並且拔除電源線。請勿直接對電腦噴灑清潔劑，或者使用任何含有可燃性物質的清潔劑來清理電腦。請將清潔劑噴灑在軟布上，然後擦拭電腦表面。

玻璃零件注意事項

警告：

您產品的部分零件可能是玻璃製品。如果產品掉落在堅硬表面或受到重大撞擊，此玻璃可能會破裂。如果玻璃破裂，請勿碰觸或嘗試將它取出。請停止使用您的產品，直到經過訓練的技術人員更換該玻璃為止。

預防翻倒危險注意事項

- 將電腦放置在堅固、低矮的底座上；或是將傢俱固定後，將電腦盡可能靠後放置在傢俱上。
- 避免將遙控器、玩具和其他可能吸引兒童的物品放在電腦附近。
- 將電腦、纜線和電源線放在兒童拿不到的地方。

- 在未落實這些安全要訣的房間中，應監督兒童的行為。

第 1 章 產品概觀

本章提供下列主題的相關資訊：

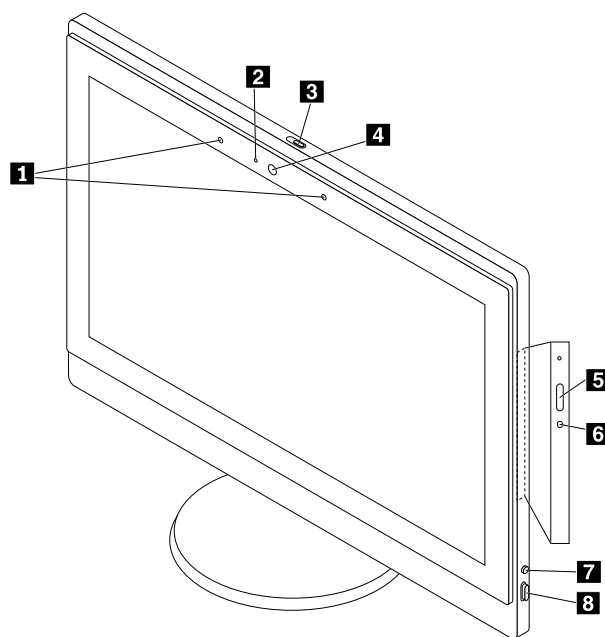
- 第 1 頁 『硬體位置』
- 第 6 頁 『功能』
- 第 9 頁 『規格』
- 第 9 頁 『程式』

硬體位置

本節提供電腦硬體位置的相關資訊。

附註：電腦硬體看起來可能會與圖例稍有不同。

正面視圖



圖例 1. 正面視圖

1 整合式麥克風 (2) (選用)	2 整合式攝影機活動指示燈
3 整合式攝影機遮蔽罩控制調節器	4 整合式攝影機
5 光碟機退出/關閉按鈕	6 光碟機活動指示燈
7 監視/電腦模式切換	8 電源按鈕

- **整合式攝影機**
用來拍照或舉行視訊會議。
- **整合式攝影機活動指示燈**

當指示燈亮起時，表示攝影機正在使用中。

- **整合式攝影機遮蔽罩控制調節器**

用來以實體方式停用整合式攝影機。

- **整合式麥克風**

用來在不使用麥克風時，錄製聲音或使用語音辨識軟體。

- **監視/電腦模式切換**

用來在電腦模式與監視模式之間切換。

- **光碟機退出/關閉按鈕**

用來退出磁碟機中光碟機的托盤。將光碟放入托盤後，請按退出/關閉按鈕來關閉托盤。

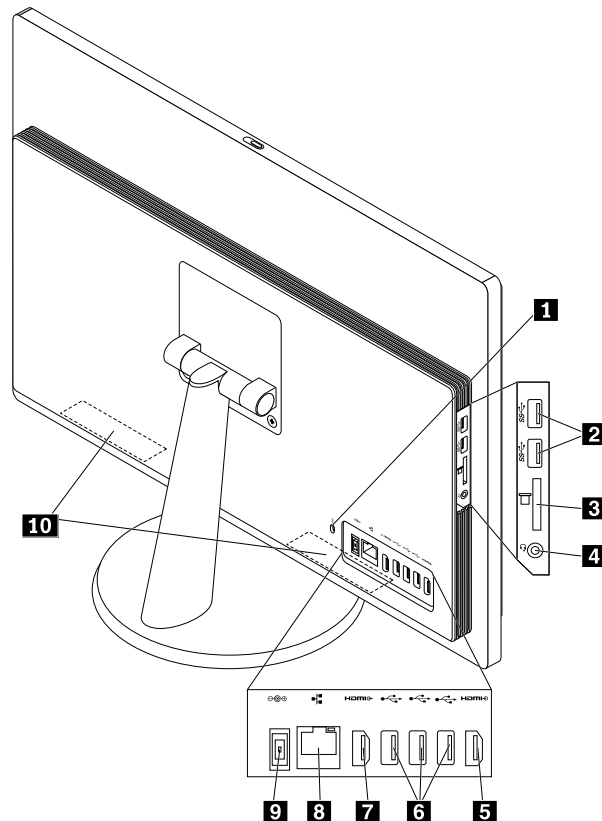
- **光碟機活動指示燈**

當指示燈亮起時，表示光碟機正在使用中。

- **電源按鈕**

用來開啟電腦的電源。只有在無法使用任何 Microsoft® Windows® 關機程序來關閉電腦時，才可以
使用電源按鈕來關閉電腦。

背面視圖



圖例 2. 背面視圖

1 安全鎖插槽	2 USB 3.0 接頭 (2)
3 讀卡機插槽	4 耳機接頭

5 HDMI™ 輸入接頭	6 USB 2.0 接頭 (3)
7 HDMI 輸出接頭	8 乙太網路接頭
9 AC 電源整流器連接器	10 內建喇叭 (2)

- **AC 電源整流器接頭**

用來將 AC 電源整流器連接到電腦以供電。

- **讀卡機插槽**

用來固定卡片型儲存媒體，以便讓讀卡機讀取儲存媒體中的資料。

- **乙太網路接頭**

用來連接區域網路 (LAN) 的乙太網路纜線。

附註：如果要在美國聯邦通訊委員會 (FCC) B 級限制內操作電腦，請使用 Category 5e 或更高等級的乙太網路纜線。

- **HDMI 輸入接頭**

用來接收其他音訊或視訊裝置的視訊和音訊信號，例如其他電腦。

- **HDMI 輸出接頭**

用來將視訊和音訊信號從您的電腦傳送到其他音訊或視訊裝置，例如高效能顯示器。

- **耳機接頭**

用來將耳機或頭戴式耳機連接到電腦。

- **內建喇叭**

用來在不使用耳機或頭戴式耳機時，聆聽電腦發出的聲音。

- **安全鎖插槽**

如需相關資訊，請參閱第 25 頁『連接 Kensington 型鋼纜鎖』。

- **USB 2.0 接頭**

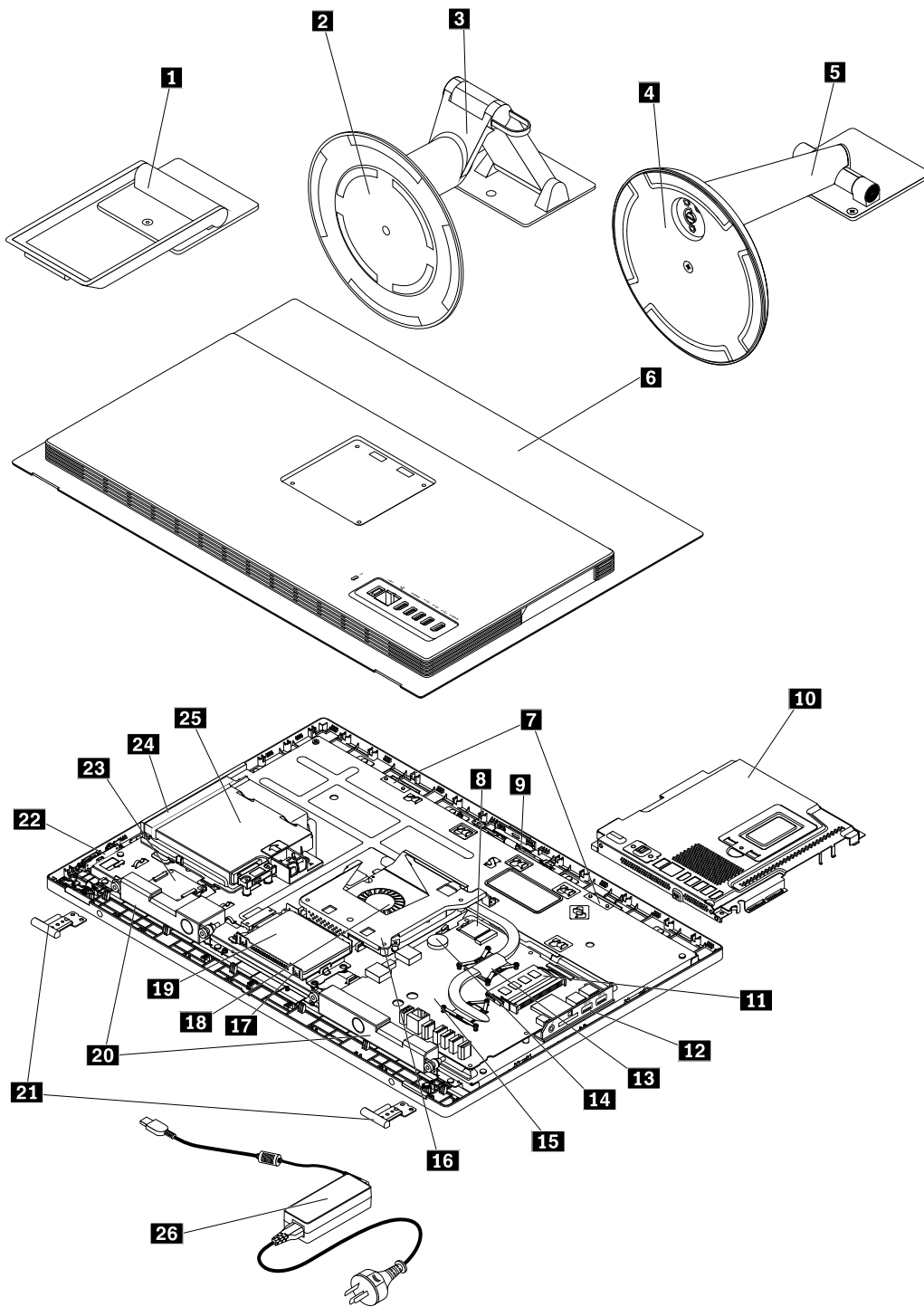
用來連接需要 USB 2.0 連線的裝置，例如鍵盤、滑鼠、掃描器、印表機或個人數位助理 (PDA)。

- **USB 3.0 接頭**

用來連接需要 USB 2.0 或 USB 3.0 連線的裝置，例如鍵盤、滑鼠、掃描器、印表機或 PDA。

電腦元件

附註：視電腦型號而定，下列某些元件是選用的。



圖例 3. 電腦元件

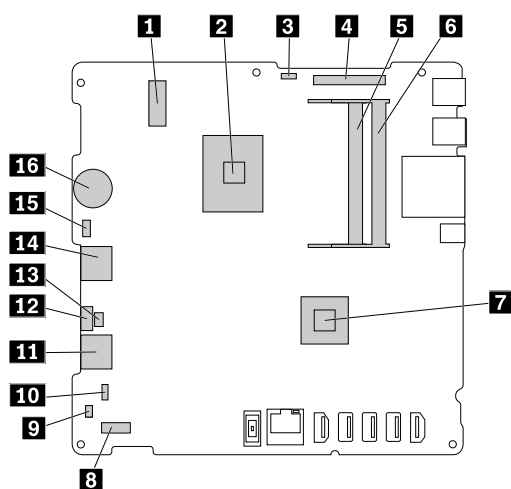
1 框架	2 UltraFlex II 支架基座
3 UltraFlex II 支架	4 顯示器支架基座
5 顯示器支架	6 電腦機殼
7 Wi-Fi 天線 (2)	8 M.2 Wi-Fi 卡

9 整合式攝影機遮蔽罩控制調節器	10 主機板外罩
11 記憶體模組	12 I/O 托架
13 散熱器	14 鈕扣型電池
15 系統主機板	16 VESA® 安裝托架
17 儲存磁碟機托架	18 系統風扇
19 儲存磁碟機	20 內建喇叭 (2)
21 腳架 (2)	22 控制按鈕板
23 轉換器板	24 光碟機
25 光碟機托架	26 AC 電源整流器

主機板上的零件

附註：

- 顯示於下圖中但並未在下表中介紹的零件，請參閱第 1 頁『正面視圖』和第 2 頁『背面視圖』。
- 務必遵循安裝順序來安裝記憶體模組。記憶體插槽 1 和記憶體插槽 2 代表安裝順序。



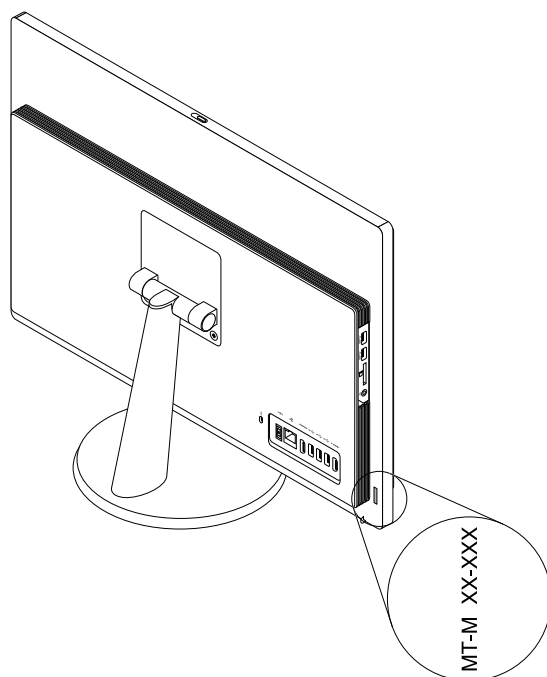
圖例 4. 主機板上的零件

1 M.2 Wi-Fi 卡片插槽	2 微處理器
3 整合式攝影機接頭	4 LCD 面板接頭
5 記憶體插槽 1	6 記憶體插槽 2
7 圖形處理單位 (GPU) (選用)	8 轉換器板接頭
9 內部喇叭接頭	10 控制按鈕板接頭
11 SATA 接頭 (用於連接儲存磁碟機)	12 電源接頭 (用於連接儲存磁碟機和光碟機)
13 觸控螢幕接頭	14 SATA 接頭 (用於連接光碟機)
15 系統風扇接頭	16 鈕扣型電池

找出機型和型號標籤

機型和型號標籤可用來識別您的電腦。當您聯絡 Lenovo 請求協助時，機型和型號資訊可讓支援技術人員識別您的電腦，並提供更快速的服務。

機型和型號標籤貼在電腦的背面，如圖所示。



圖例 5. 機型和型號標籤

功能

本節介紹的電腦功能適用於各種型號。

您電腦的相關資訊

- 如果要檢視您電腦的相關基本資訊（如微處理器和記憶體資訊），請執行下列動作：
 1. 按一下『開始』按鈕以開啟『開始』功能表。
 2. 根據您的 Windows 版本，執行下列其中一項動作：
 - Windows 7：用滑鼠右鍵按一下 **電腦**，然後按一下 **內容**。
 - Windows 10：按一下 **設定** → **系統** → **關於**。
- 如果要檢視電腦上裝置的詳細相關資訊（如光碟機和網路配接卡），請執行下列動作：
 1. 根據您的 Windows 版本，執行下列其中一項動作：
 - Windows 7：按一下『開始』開啟『開始』功能表。用滑鼠右鍵按一下 **電腦**，然後按一下 **內容**。
 - Windows 10：用滑鼠右鍵按一下『開始』按鈕開啟『開始』快速功能表。
 2. 按一下 **裝置管理員**。出現提示時，請輸入管理者密碼或進行確認。

預先安裝的作業系統

您的電腦已預先安裝 Windows 7 或 Windows 10 作業系統。可能會有其他作業系統經 Lenovo 確認與您的電腦相容。如果要判斷作業系統是否通過相容性認證或測試，請查看作業系統供應商的網站。

電源供應器

您的電腦配備下列其中一種 AC 電源整流器：

- 90 瓦 AC 電源整流器
- 120 瓦 AC 電源整流器

儲存磁碟機

您的電腦支援一個儲存磁碟機。

如果要檢視儲存磁碟機空間大小，請執行下列動作：

1. 根據您的 Windows 版本，執行下列其中一項動作：
 - Windows 7：按一下『開始』開啟『開始』功能表。用滑鼠右鍵按一下**電腦**，然後按一下**管理**。
 - Windows 10：用滑鼠右鍵按一下『開始』按鈕開啟『開始』快速功能表。
2. 按一下**磁碟管理**。

視訊功能

整合式圖形卡支援您電腦上的下列顯示接頭：

- HDMI 輸入接頭
- HDMI 輸出接頭

音訊功能

整合式音效卡支援您電腦上的下列音訊接頭和裝置：

- 耳機接頭
- 整合式麥克風（選用）
- 內建喇叭

輸入/輸出 (I/O) 功能

- 讀卡機插槽
- 乙太網路接頭
- HDMI 輸入接頭
- HDMI 輸出接頭
- 耳機接頭
- USB 接頭

擴充

- 讀卡機
- 記憶體插槽
- 光碟機（選用）
- 儲存磁碟機機槽

網路功能

- 乙太網路 LAN
- 無線 LAN（選用）
- 藍芽（選用）

安全特性

如需相關資訊，請參閱第 25 頁第 4 章 『安全』。

系統管理特性

- 儲存開機自我測試 (POST) 硬體測試結果的能力
- 桌面管理介面 (DMI)

桌面管理介面為使用者提供通用途徑，以存取電腦所有層面的相關資訊。這些資訊包括處理器類型、安裝日期、連接的印表機和其他周邊設備、電源、維護記錄等等。

- ErP LPS 相符模式

電源相關的產品導向 (ErP) 最低電源狀態 (LPS) 相符模式可在電腦處於睡眠或關閉模式時減少耗電量。如需相關資訊，請參閱第 28 頁 『啟用或停用 ErP LPS 相符模式』。

- Intel® Standard Manageability

Intel Standard Manageability 是一種硬體及韌體技術，主要是為了讓企業以較少的花費更輕鬆地進行監視、維護、更新、升級和修復電腦。

- Intel Matrix Storage Manager

Intel Matrix Storage Manager 是一套裝置驅動程式，可為特定 Intel 晶片主機板上的序列式先進附加技術 (SATA) 獨立磁碟備用陣列 (RAID) 5 陣列和 SATA RAID 10 陣列提供支援以強化硬碟效能。

- 開機前執行環境 (PXE)

開機前執行環境可讓電腦透過與資料儲存裝置（例如硬碟）或所安裝作業系統無關的網路介面啟動。

- 系統管理 (SM) 基本輸入/輸出系統 (BIOS) 和 SM 軟體

SMBIOS 規格定義了可用來讀取電腦 BIOS 中所儲存之管理資料的資料結構和存取方法。

- Wake on LAN

Wake on LAN 是允許透過網路訊息開啟或喚醒電腦的一種乙太網路電腦網路標準。此訊息通常由另一台在相同 LAN 中的電腦所執行的程式送出。

- Wake on Ring

Wake on Ring（有時稱為 Wake on Modem）是讓支援的電腦和裝置從睡眠或休眠模式回復的規格。

- Windows Management Instrumentation (WMI)

Windows Management Instrumentation 是一組 Windows Driver Model 擴充，其提供檢測元件藉以提供資訊及通知的作業系統介面。

規格

本節列出電腦的實體規格。

尺寸 (不含電腦座架)

寬度：569 公釐 (22.4 吋)

高度：395 公釐 (15.6 吋)

厚度：40 公釐 (1.63 吋)

重量

出貨時的最大配置：13.6 公斤 (36.4 磅)

環境

- 氣溫：

運作中：從 10°C (50°F) 至 35°C (95°F)

儲存空間 (原裝)：從 -40°C (-40°F) 至 60°C (140°F)

儲存空間 (不含包裝)：從 -10°C (14°F) 至 60°C (140°F)

- 濕度：

運作中：從 20% 至 80% (非凝結)

儲存空間：從 20% 至 90% (非凝結)

- 海拔：

運作中：從 -15.2 公尺 (-50 英尺) 至 3048 公尺 (10000 英尺)

儲存空間：從 -15.2 公尺 (-50 英尺) 至 10668 公尺 (35000 英尺)

電源輸入

輸入電壓：從 100 至 240 伏特交流電

輸入頻率：50/60 Hz

程式

本節提供電腦上程式的相關資訊。

存取電腦上的程式

附註：在 Windows 7 上，視電腦型號而定，可能會有部分 Lenovo 程式已準備就緒可供安裝，您必須手動進行安裝。之後，您就可以存取並使用這些程式。

如果要存取電腦上的程式，請執行下列其中一項動作：

- 使用 Windows 搜尋：
 1. 根據您的 Windows 版本，執行下列其中一項動作：
 - Windows 7：按一下『開始』按鈕開啟『開始』功能表，然後在搜尋方塊中輸入程式名稱。
 - Windows 10：在『開始』按鈕旁的搜尋方塊中輸入程式名稱。
 2. 在搜查結果中，按一下所需程式的名稱以啟動該程式。
- 使用開始功能表或控制台：
 1. 按一下『開始』按鈕以開啟『開始』功能表。然後按一下所需程式的名稱以啟動該程式。
 2. 如果沒有顯示程式名稱，請在 Windows 7 中按一下**所有程式**，或是在 Windows 10 中按一下**所有應用程式**，即可顯示程式清單。在清單或清單中的資料夾按一下所需程式的名稱以啟動程式。

3. 如果程式名稱沒有顯示在『開始』功能表中，請從『控制台』存取程式。
 - a. 根據您的 Windows 版本，執行下列其中一項動作：
 - Windows 7：按一下『開始』功能表中的**控制台**。
 - Windows 10：用滑鼠右鍵按一下『開始』按鈕以開啟『開始』快速功能表，然後按一下**控制台**。
 - b. 使用大圖示或小圖示檢視控制台，然後按一下所需程式的名稱以啟動程式。

Lenovo 程式簡介

本節提供作業系統可使用之主要 Lenovo 程式的相關資訊。

附註：視電腦型號而定，下列某些程式可能未預先安裝。

- 僅限 Windows 10：

— Lenovo Companion

您電腦的各種最佳功能都應該易於存取及瞭解。有了 Lenovo Companion，正是如此。使用 Lenovo Companion 來執行下列作業：

- 最佳化您的電腦效能、監視您電腦的性能，以及管理更新。
- 存取使用手冊、檢查保固狀態，以及查看為您電腦量身打造的專屬配件。
- 閱讀說明作業要領的文章、探索 Lenovo 論壇，以及透過受信賴的來源所提供的文章和部落格隨時掌握最新的科技消息。

Lenovo Companion 擁有豐富的專屬 Lenovo 內容，可協助您進一步瞭解可以使用電腦執行的作業。

— Lenovo Settings

Lenovo Settings 程式可讓您集中在一處全盤控制電腦上的所有硬體功能、感應器及程式。Lenovo Settings 可讓您透過自訂電源計劃、音訊、攝影機和網路等重要功能，將裝置效能最佳化。

- Windows 7 和 Windows 10：

— Driver and Application Installation

- Windows 7：Driver and Application Installation 程式可讓您的電腦定期存取裝置驅動程式和軟體更新。此程式可為您的電腦蒐集 Lenovo Help Center 上新的更新項目相關資訊，然後排序並顯示更新項目以供下載及安裝。您可以完全掌控想要下載和安裝哪些更新項目。
- Windows 10：Driver and Application Installation 程式只能讓您在本地安裝或重新安裝裝置驅動程式和程式。

— Lenovo Bluetooth Lock

Lenovo Bluetooth Lock 程式可以讓您將藍芽裝置（例如您的智慧型手機）當做用來自動鎖定或解除鎖定電腦的近接感應式裝置。藉由偵測電腦與您所攜帶且經過預先定義之藍芽裝置的距離，Lenovo Bluetooth Lock 程式會在您離開或回到電腦前的時候，分別自動將電腦鎖定或解除鎖定。萬一您忘記鎖定電腦，這個簡單的方法便可保護您的電腦避免未經授權的存取。

— Lenovo Rescue System

Lenovo Rescue System 程式是單一按鍵的回復與還原解決方案。其中包括一組自行回復工具，可協助您診斷電腦問題、取得協助，並從系統損毀中回復，即使無法啟動 Windows 作業系統時亦可。

— Lenovo Solution Center

Lenovo Solution Center 程式可協助您進行疑難排解並解決電腦問題。這個程式結合了診斷測試、系統資訊收集、安全狀態和支援資訊，並且會提供能充分發揮系統效能的提示與要訣。

— 茄子快傳或 Lenovo 茄子快傳

茄子快傳或 Lenovo 茄子快傳程式提供快速且輕鬆的方式，可在已安裝 Android 或 Windows 作業系統的電腦、智慧型手機、平板電腦或智慧型電視之間共用檔案和資料夾。茄子快傳或 Lenovo 茄子快傳可使用任何類型的網路，甚或根本沒網路也能共用檔案和資料夾。

第 2 章 使用您的電腦

本章包含下列主題：

- 第 11 頁 『調整電腦座架』
- 第 15 頁 『登錄您的電腦』
- 第 15 頁 『設定電腦音量』
- 第 16 頁 『在 Windows 通知區域中新增圖示』
- 第 16 頁 『使用光碟』
- 第 17 頁 『連接到網路』
- 第 18 頁 『使用單點觸控或多點觸控功能』

調整電腦座架

您可以使用電腦座架進行調整，將電腦擺放在對您最舒適的位置。

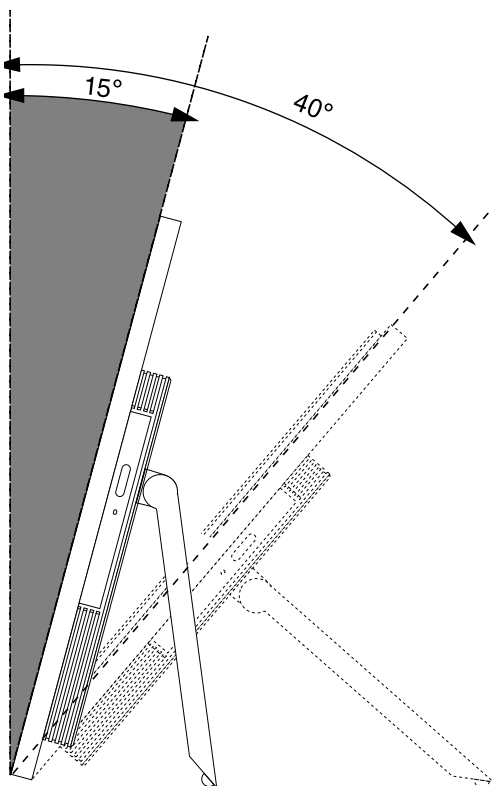
附註：電腦座架是選用的。

調整框架

先將立架拉開。然後您可以距後方 15° 到 40° 的角度範圍內調整電腦的位置，如圖所示。

警告：

請確定角度至少與垂直位置呈 15° 的距離，否則電腦可能會不穩並掉落。

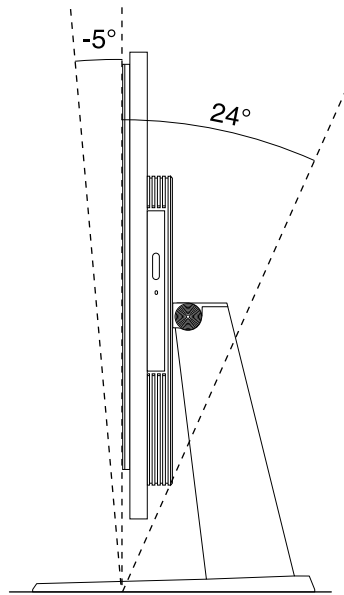


圖例 6. 調整框架

調整顯示器支架

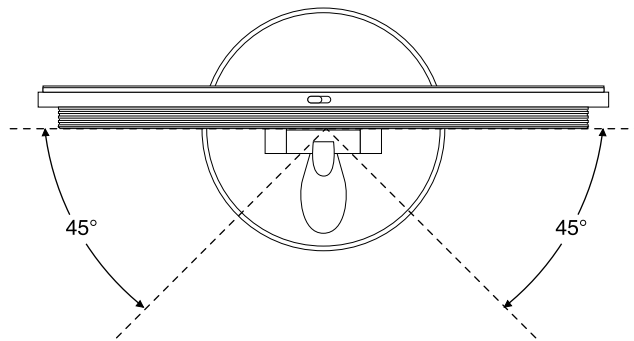
您可以使用顯示器支架，透過執行下列動作來調整電腦：

- 電腦垂直位置的調整範圍為向前方 5° 到向後方 24°，如圖所示。



圖例 7. 調整顯示器支架

- 電腦角度的調整範圍為向左側 45°、向右側 45°，如圖所示。

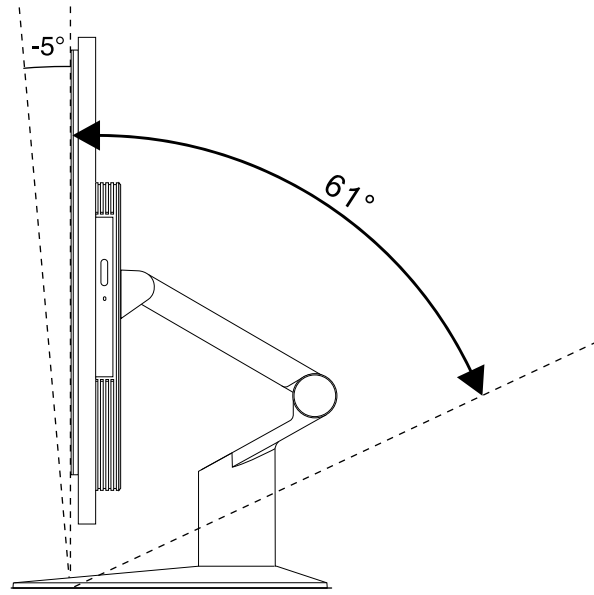


圖例 8. 調整顯示器支架

調整 UltraFlex II 支架

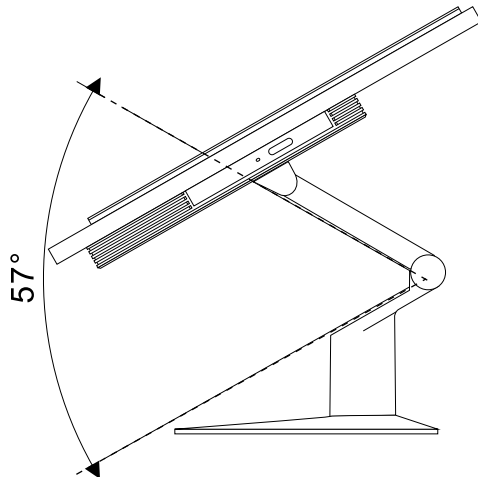
您可以使用 UltraFlex II 支架，透過執行下列動作來調整電腦：

- 電腦垂直位置的調整範圍為向前方 5°到向後方 61°，如圖所示。



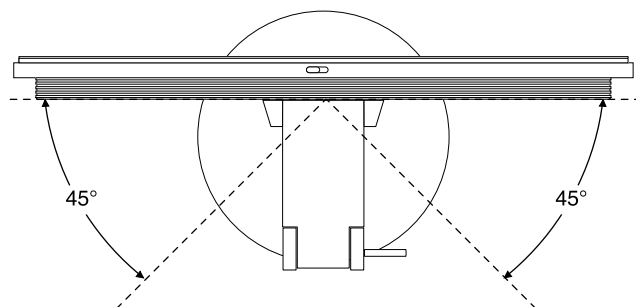
圖例 9. 將電腦往後方調整

- 將電腦往後方調整之後，您可以 57° 的角度將 UltraFlex II 支架向下調整，如圖所示。



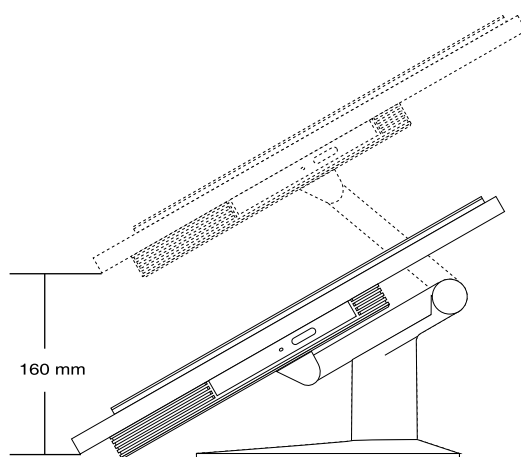
圖例 10. 調整 UltraFlex II 支架

- 在距左側 45°、距右側 45° 的角度內轉動電腦。



圖例 11. 向左或向右轉動電腦

- 可以在 160 公釐（6.3 吋）的長度範圍內調整 UltraFlex II 支架的高度。



圖例 12. 調整 UltraFlex II 支架的高度

登錄您的電腦

向 Lenovo 登錄您的電腦時，您需要將必要資訊輸入 Lenovo 資料庫。透過此資訊，Lenovo 可以在召回或有其他嚴重問題時聯絡您，也可以在您致電 Lenovo 要求協助時，提供更快速的服務。此外，部分地區也提供延伸的專用權及服務給已登錄使用者。

如果要向 Lenovo 登錄您的電腦，請確定電腦已連接到網際網路，然後前往 <http://www.lenovo.com/register> 遵循螢幕上的指示進行。

設定電腦音量

如果要設定電腦音量，請執行下列動作：

1. 按一下工作列上 Windows 通知區域中的音量圖示。

附註：如果 Windows 通知區域中沒有顯示音量圖示，請將該圖示新增至通知區域。請參閱第 16 頁『在 Windows 通知區域中新增圖示』。

2. 遵循螢幕上的指示調整音量。按一下喇叭圖示，可讓音效變成靜音。

在 Windows 通知區域中新增圖示

如果要在 Windows 通知區域中新增圖示，請執行下列動作：

1. 按一下通知區域旁的箭頭以檢視隱藏的圖示。然後按一下想要的圖示，並將它拖曳到通知區域中。
2. 如果沒有顯示圖示，請開啟該圖示。
 - a. 按一下『開始』按鈕以開啟『開始』功能表。
 - b. 根據您的 Windows 版本，執行下列其中一項動作：
 - Windows 7：按一下**控制台**。使用大圖示或小圖示檢視控制台，然後按一下**通知區域圖示 → 開啟或關閉系統圖示**。
 - Windows 10：按一下**設定 → 系統 → 通知與控制項目 → 開啟或關閉系統圖示**。
 - c. 開啟所要的圖示。
3. 如果 Windows 通知區域仍然沒有顯示該圖示，請重複步驟 1。

使用光碟

本節提供使用光碟和光碟機的相關資訊。

使用光碟機的準則

使用光碟機時，請遵循以下準則：

- 請勿將電腦光碟機放置於會暴露在以下任何一種環境的位置：
 - 高溫
 - 高濕度
 - 過多灰塵
 - 劇烈震動或突然撞擊
 - 不平表面
 - 陽光直射
- 請勿將光碟以外的任何物品插入光碟機。
- 請勿將已損壞的光碟插入磁碟機。彎曲、有刮痕或不乾淨的光碟會損壞光碟機。
- 移動電腦之前，請先從光碟機中取出光碟。

處理及存放光碟

處理及存放光碟時，請遵循以下準則：

- 拿起光碟時請握住其邊緣。請勿接觸到沒有標籤的一面。
- 如果要除去灰塵或指紋，請使用乾淨的軟布從中央向外將光碟擦拭乾淨。如果用畫圈的方向擦拭光碟，可能會流失資料。
- 請勿在光碟上寫東西或黏貼紙張。
- 請勿塗寫或標示光碟。
- 請勿將光碟放置於陽光下直射。
- 請勿使用苯、稀釋劑或其他清潔劑清理光碟。
- 請勿扔摔或彎曲光碟。

播放及取出光碟

若要播放光碟，請執行下列動作：

1. 在電腦開啟的情況下，按下光碟機正面的退出/關閉按鈕。托盤從光碟機中滑出。
2. 將光碟放入托盤中。部分光碟機在托盤中央具有固定軸。如果您的光碟機配有固定軸，請用一隻手支撐托盤，然後向下壓光碟中心直到卡入定位。
3. 再按一次退出/關閉按鈕或往前輕推托盤，托盤就會關閉。此時會自動啟動光碟播放程式。如需相關資訊，請參閱光碟播放程式的說明系統。

若要從光碟機中取出光碟，請執行下列動作：

1. 在電腦開啟的情況下，按下光碟機正面的退出/關閉按鈕。托盤從光碟機中滑出。
2. 小心地從托盤取出光碟。
3. 再按一次退出/關閉按鈕或往前輕推托盤，托盤就會關閉。

附註：如果按下退出/關閉按鈕後，托盤未從光碟機中滑出，請關閉電腦。然後將拉直的迴紋針插入退出/關閉按鈕旁的緊急退出孔。請在緊急情況下才使用緊急退出。

燒錄光碟

如果您的光碟機支援錄製，就可以燒錄光碟。

使用 Windows 工具燒錄光碟

如果使用 Windows 工具燒錄光碟，請執行下列其中一項動作：

- 使用自動播放視窗，燒錄光碟。
 1. 確定光碟是自動播放。
 - a. 按一下『開始』按鈕以開啟『開始』功能表。
 - b. 根據您的 Windows 版本，執行下列其中一項動作：
 - Windows 7：按一下**控制台**。使用大圖示或小圖示檢視控制台，然後按一下**自動播放**。
 - Windows 10：按一下**設定** → **裝置** → **自動播放**。
 - c. 選取或開啟**所有媒體與裝置都使用自動播放功能**。
 2. 將可燒錄光碟放入支援燒錄的光碟機中。自動播放視窗隨即開啟。
 3. 遵循螢幕上的指示。
- 使用 Windows Media® Player 燒錄光碟。
 1. 將可燒錄光碟放入支援燒錄的光碟機中。
 2. 開啟 Windows Media Player。請參閱第 9 頁『存取電腦上的程式』。
 3. 遵循螢幕上的指示。
- 從 ISO 檔燒錄光碟。
 1. 將可燒錄光碟放入支援燒錄的光碟機中。
 2. 按兩下 ISO 檔。
 3. 遵循螢幕上的指示。

連接到網路

本節提供下連接到網路的相關資訊。如果電腦無法連接到網路，請參閱第 37 頁『網路問題』。

連接到乙太網路 LAN

您可以將乙太網路纜線連接到乙太網路接頭，將電腦連接到乙太網路 LAN。



危險

請勿將電話線連接到乙太網路接頭，以免有觸電的危險。

連接到無線 LAN

沒有乙太網路纜線，僅用無線電波也可以將電腦連接到無線 LAN。

附註：無線 LAN 功能是選用的。

如果要建立無線 LAN 連線，請執行下列動作：

1. 確定有無線 LAN 可用，而且電腦上的無線 LAN 功能正常運作。
2. 按一下 Windows 通知區域中的無線網路連線狀態圖示以顯示可用的無線網路。

附註：如果 Windows 通知區域中沒有顯示無線網路連線狀態圖示，請將該圖示新增至通知區域。請參閱第 16 頁『在 Windows 通知區域中新增圖示』。

3. 按一下無線 LAN，然後按一下**連接**，將電腦連接到無線 LAN。如有需要，提供必要的資訊。

連接到啟用藍芽的裝置

藍芽是一種短距離的無線通訊技術。使用藍芽可在大約 10 公尺（32.8 英尺）的距離內，為您的電腦與另一個具有藍芽功能的裝置建立無線連線。

附註：藍芽功能是選用的。

如果要連接到啟用藍芽的裝置，請執行下列動作：

1. 確定電腦上的藍芽功能正常運作，而且啟用藍芽的裝置距離您的電腦在大約 10 公尺（32.8 英尺）之內。
2. 按一下工作列上 Windows 通知區域中的藍芽圖示。然後按一下**新增裝置**並遵循螢幕上的指示進行。

附註：如果 Windows 通知區域中沒有顯示藍芽圖示，請將該圖示新增至通知區域。請參閱第 16 頁『在 Windows 通知區域中新增圖示』。

使用單點觸控或多點觸控功能

視電腦型號而定，您的電腦配備單點觸控或多點觸控功能。單點觸控功能可讓您一次只用一隻手指，就能與電腦互動。多點觸控功能可讓您用一或兩隻手指來與電腦互動。

附註：單點觸控和多點觸控功能是選用的。

如果要使用單點觸控或多點觸控功能，請執行下列動作：

- 如果要做按一下的動作，請用手指在觸控螢幕上輕點一下。
- 如果要做按兩下的動作，請連續輕點兩下。
- 如果要做按一下滑鼠右鍵的動作，請用手指在觸控螢幕輕點一下並且不要放開，直到圓圈出現為止。然後，從觸控螢幕上抬起手指，以便顯示快速功能表。您可以在功能表中進行選取。
- 如果要更輕鬆閱讀或編輯文件，可以在觸控螢幕上使用兩隻手指進行放大、縮小、捲動或旋轉等動作。

第 3 章 您和您的電腦

本章包含下列主題：

- 第 19 頁 『安排您的工作區』
- 第 20 頁 『協助工具資訊』
- 第 22 頁 『清潔您的電腦』
- 第 23 頁 『維護』
- 第 24 頁 『移動您的電腦』

安排您的工作區

配合您的需求及工作類型佈置工作區。本節提供影響工作區佈置方式之各項因素的相關資訊。

反光與亮度

電腦的擺放位置應該盡量避免頂燈、窗戶及其他光源的反光。發亮表面所產生的反射光線也會導致螢幕上令人目眩的反光。電腦應該盡量與窗戶及其他光源保持正確的角度。必要時，可以關燈或使用低瓦數的燈泡，降低上方照明。如果電腦靠近窗戶，應該用百葉窗或窗簾遮住陽光。由於一天中室內的光線會有不同變化，您應該視狀況調整電腦的亮度及對比。

如果實在無法避免反光或無法調整光線，請在螢幕上放一個護目鏡。不過，護目鏡可能會影響螢幕上影像的清晰度，所以只有在用過所有方法都無法解決問題時，才使用護目鏡。

通風情形

您的電腦會產生熱氣。電腦風扇會吸進冷空氣，從通風孔排出熱空氣。通風孔受阻會導致機器過熱，有可能造成故障或損壞。請妥善放置電腦，不要讓任何東西擋住通風孔，通常 51 公釐（2 吋）的流通空間就足夠。並確保所排出的空氣沒有吹向他人。

電源插座位置及纜線長度

下列因素可能決定您電腦的最終擺設位置：

- 電源插座位置
- 電源線和電源整流器長度
- 連接到其他裝置的纜線長度

如需電源線或電源整流器的相關資訊，請參閱第 iv 頁 『電源線與電源整流器』。

舒適性

雖然沒有一個理想工作位置是適合所有人，在此仍提供下列準則來協助您尋找最適合的位置。下圖這個範例可供您參考。



- 螢幕位置：將螢幕放在舒適的觀看距離，通常為 51-61 公分（20-24 吋）。然後調整螢幕，讓螢幕頂端位於或略低於水平視線，而且不必扭轉身體就能觀看。
- 座椅位置：座椅必須能提供良好的背部支撐，同時能調整高度。將椅子調整至最適當姿勢的高度。
- 頭部的位罝：頭部和頸部必須保持為舒適自然（垂直或直立）的位置。
- 手臂和手部的位罝：將前臂、手腕和手部維持在自然放鬆的（水平）位置。在打字時，僅輕觸按鍵而不要用力敲打。
- 腳的位罝：請將大腿與地板保持平行，將腳部平放在地板或腳踏墊上。

稍微改變一下工作姿勢，以消除長時間保持相同姿勢工作所引起的不適感。經常停下來做短暫的休息也有助於避免因工作姿勢所引起的不適感。

協助工具資訊

Lenovo 致力於協助聽覺、視覺和行動方面受限的使用者更加方便地存取資訊和技術。本節提供可讓這些使用者從電腦體驗中獲得最大效益之方法的相關資訊。您也可以從下列網站取得最新的協助工具資訊：
<http://www.lenovo.com/accessibility>

鍵盤快速鍵

下表包含可協助您的電腦更易於使用的鍵盤快速鍵。

附註：視鍵盤而定，以下部分鍵盤快速鍵可能不適用。

鍵盤快速鍵	功能
Windows 標誌按鍵 + U	開啟輕鬆存取中心
按住右邊的 Shift 鍵八秒	開啟或關閉篩選鍵
連按 Shift 鍵五次	開啟或關閉相黏鍵
按住 Num Lock 鍵五秒	開啟或關閉切換鍵
按左邊的 Alt+左邊的 Shift+Num Lock	開啟或關閉滑鼠鍵
按左邊的 Alt+左邊的 Shift+PrtScn（或 PrtSc）	開啟或關閉高對比

如需相關資訊，請前往 <http://windows.microsoft.com/>，然後輸入下列任何關鍵字進行搜尋：**鍵盤快速鍵、組合鍵、快速鍵。**

輕鬆存取中心

Windows 作業系統上的輕鬆存取中心可讓使用者配置其電腦，以滿足其生理和認知需求。

如果要使用輕鬆存取中心，請執行下列動作：

1. 按一下『開始』按鈕以開啟『開始』功能表。
2. 根據您的 Windows 版本，執行下列其中一項動作：

- Windows 7：按一下**控制台**。使用大圖示或小圖示檢視控制台，然後按一下**輕鬆存取中心**。
- Windows 10：按一下**設定** → **輕鬆存取**。

3. 遵循螢幕上的指示，選擇適當工具。

輕鬆存取中心主要包含下列工具：

- **放大鏡**
放大鏡是一個實用的公用程式，可放大整個螢幕或部分螢幕，讓您能夠更清楚地看見項目。
- **朗讀程式**
朗讀程式是一種螢幕閱讀器，可朗讀螢幕上顯示的內容並描述錯誤訊息之類事件。
- **螢幕小鍵盤**
如果偏好使用滑鼠、搖桿或其他指標裝置來替代實體鍵盤，將資料鍵入或輸入電腦中，可以使用螢幕小鍵盤。螢幕小鍵盤會顯示一個包含所有標準按鍵的虛擬鍵盤。
- **高對比**
高對比是一項功能，可提高螢幕上某些文字和影像的色彩對比。因此，這些項目較為明顯且易於識別。
- **個人化鍵盤**
調整鍵盤設定，讓您的鍵盤更容易使用。例如，您可以使用鍵盤控制指標，更容易輸入某些按鍵組合。
- **個人化滑鼠**
調整滑鼠設定，讓您的滑鼠更容易使用。例如，您可以變更指標外觀，更容易使用滑鼠來管理視窗。

語音辨識

語音辨識可讓您透過語音控制電腦。

只要使用語音，您就可以啟動程式、開啟功能表、點選螢幕上的物件、口述文字以輸入文件，以及撰寫和傳送電子郵件。使用鍵盤和滑鼠執行的所有動作都可以透過語音完成。

如果要使用語音辨識，請執行下列動作：

1. 根據您的 Windows 版本，執行下列其中一項動作：
 - Windows 7：按一下『開始』開啟『開始』功能表。
 - Windows 10：用滑鼠右鍵按一下『開始』按鈕開啟『開始』快速功能表。
2. 按一下**控制台**。使用大圖示或小圖示檢視控制台，然後按一下**語音辨識**。
3. 遵循螢幕上的指示。

螢幕閱讀器技術

螢幕閱讀器技術主要著重於軟體程式介面、說明資訊系統，以及多種線上文件等。如需螢幕閱讀器的相關資訊，請參閱下列內容：

- 使用 PDF 搭配螢幕閱讀器：
<http://www.adobe.com/accessibility.html?promoid=DJGVE>
- 使用 JAWS 螢幕閱讀器：
<http://www.freedomscientific.com/jaws-hq.asp>
- 使用 NVDA 螢幕閱讀器：
<http://www.nvaccess.org/>

螢幕解析度

您可以調整電腦的螢幕解析度使螢幕上的文字和影像更易於閱讀。

如果要調整螢幕解析度，請執行下列動作：

1. 用滑鼠右鍵按一下桌面的空白區域。
2. 根據您的 Windows 版本，執行下列其中一項動作：
 - Windows 7：按一下**螢幕解析度**。
 - Windows 10：按一下**顯示設定**。按一下**顯示器**標籤上的**進階顯示設定**。
3. 遵循螢幕上的指示。

附註：解析度設定太低可能會讓某些項目無法符合螢幕大小。

可自訂的項目大小

您可以變更項目大小，使螢幕上的項目更容易閱讀。

- 如果要暫時變更項目大小，請使用輕鬆存取中心中的放大鏡工具。請參閱第 20 頁『輕鬆存取中心』。
- 如果要永久變更項目大小，請執行下列動作：

— 變更螢幕上所有項目的大小。

1. 用滑鼠右鍵按一下桌面的空白區域。
2. 根據您的 Windows 版本，執行下列其中一項動作：
 - Windows 7：按一下**螢幕解析度** → **改變文字和其他項目的大小**。
 - Windows 10：按一下**顯示設定**。
3. 依照畫面上的指示變更項目大小。
4. 按一下**套用**。此變更將會在您下次登入作業系統時生效。

— 變更網頁上的項目大小。

按住 Ctrl，然後按下加號 (+) 鍵放大文字大小，或按下減號 (-) 鍵縮小文字大小。

— 變更桌面上或視窗上的項目大小。

附註：此功能在某些視窗上可能無法運作。

如果您的滑鼠具有滾輪，請按住 Ctrl，然後捲動滾輪以變更項目大小。

業界標準接頭

您的電腦提供了業界標準接頭，可讓您連接輔助裝置。

如需接頭位置和功能的相關資訊，請參閱第 1 頁『硬體位置』。

TTY/TDD 轉換數據機

您的電腦支援使用文字電話 (TTY) 或失聰專用電信裝置 (TDD) 轉換數據機。此數據機必須連接在電腦和 TTY/TDD 電話之間。然後，您可以在電腦上輸入訊息並傳送到電話。

無障礙格式的文件

Lenovo 提供了無障礙格式的電子文件，例如，加上適當標籤的 PDF 檔案或超文字標記語言 (HTML) 檔案。Lenovo 電子文件的開發，是為了確保有視覺障礙的使用者能夠透過螢幕閱讀器來閱讀文件。文件中的每個影像也包含充足的替代文字，以便有視覺障礙的使用者在使用螢幕閱讀器時能夠瞭解這些影像。

清潔您的電腦

警告：

從磁碟機中取出所有媒體，然後關閉所有連接的裝置和電腦。接著拔下電源插座上的所有電源線，以及拔掉所有連接到電腦的纜線。

最好可以定期清潔電腦，以保護表面，並確保運作無誤。僅可使用軟性清潔劑及除塵布來清潔電腦的烤漆表面。

灰塵的堆積也會加重反光問題，因此務必記得定期清潔螢幕。用柔軟的乾布輕拭螢幕表面，或用吹氣的方式吹掉螢幕上的灰塵和其他碎屑。視螢幕類型而定，可用液晶顯示器 (LCD) 清潔劑或玻璃清潔液，沾濕柔軟而無棉絮的布，再擦拭螢幕表面。

維護

適當保養及維護電腦，可以提高電腦的穩定性。本節提供維護電腦的相關資訊，讓電腦保持在最佳運作狀況。

基本維護要訣

以下是讓電腦維持正常運作的一些基本要點：

- 保持電腦週遭環境的清潔與乾燥。務必將電腦放在平穩的表面上。
- 切勿覆蓋任何通風孔。這些通風孔能讓空氣流動，避免電腦過熱。
- 請將食物和飲料遠離電腦的所有零件。食物殘渣和濺出的液體可能會使鍵盤和滑鼠因為黏膩而無法使用。
- 請勿弄濕電源開關或其他控制器。濕氣會損壞零件並造成短路。
- 拔除電源線時，請務必抓住插頭而非電線。

良好的保養習慣

透過執行一些良好的維護實作，您便可維護良好的電腦效能、保護您的資料，並可在電腦故障時做好準備。

- 隨時更新您的電腦軟體、裝置驅動程式和作業系統。請參閱第 23 頁『讓您的電腦保持在最新狀態』。
- 定時清空資源回收筒。
- 定期清空您電子郵件中的『收件匣』、『寄件匣』及『刪除的郵件』資料夾。
- 每隔一段時間就清除檔案，釋出儲存磁碟機空間和記憶體空間，以防止發生效能問題。請參閱第 39 頁『效能問題』。
- 保持完整的紀錄。其中的項目可包含主要的軟體或硬體變更、裝置驅動程式更新、間歇性問題及解決方法，以及您可能遇到的其他問題。問題的原因可能是硬體發生變更、軟體發生變更，或可能已發生的其他動作。日誌簿可協助您或 Lenovo 技術人員判定發生問題的原因。
- 定期備份儲存磁碟機中的資料。您可以從備份還原儲存磁碟機。

如果要備份資料，請執行下列其中一項動作：

- Windows 7：開啟 Lenovo Rescue System 程式。請參閱第 9 頁『存取電腦上的程式』。然後，依照畫面上的指示進行。
- Windows 10：使用檔案歷程記錄工具。用滑鼠右鍵按一下『開始』按鈕以開啟『開始』快速功能表，然後按一下**控制台**。使用大圖示或小圖示檢視控制台，然後按一下**檔案歷程記錄**。遵循螢幕上的指示。
- 使用 Windows 10 時，最好盡早建立回復媒體。即使 Windows 無法啟動，也可以使用回復媒體來還原作業系統。

如果要建立回復媒體，請用滑鼠右鍵按一下『開始』按鈕以開啟『開始』快速功能表，然後按一下**控制台**。使用大圖示或小圖示檢視控制台，然後按一下**復原**。遵循螢幕上的指示。

讓您的電腦保持在最新狀態

一般來說，最好是取得最新的作業系統更新修補程式、軟體程式和裝置驅動程式。本節提供如何取得最新電腦更新的相關資訊。

取得最新的裝置驅動程式

注意：重新安裝裝置驅動程式將會變更電腦目前的配置。

如果要取得您電腦適用的最新裝置驅動程式，請執行下列其中一項動作：

- 下載已預先安裝到電腦上的裝置驅動程式。前往 <http://www.lenovo.com/drivers>。
- 使用 Lenovo 程式或 Windows Update。請參閱第 24 頁『取得最新的系統更新』。

附註：Windows Update 所提供的裝置驅動程式可能並未經過 Lenovo 測試。建議您向 Lenovo 取得裝置驅動程式。

取得最新的系統更新

如果要取得電腦的最新系統更新，請確定電腦已連接到網際網路，然後執行下列其中一項動作：

- 使用下列其中一個 Lenovo 程式來取得系統更新，如裝置驅動程式和軟體更新：
 - Windows 7：使用 Driver and Application Installation 程式。如果要使用此程式，請執行下列其中一項動作：
 - 開啟 Driver and Application Installation 程式。請參閱第 9 頁『存取電腦上的程式』。如需使用該程式的相關資訊，請參閱程式的說明系統。
 - 開啟或重新啟動電腦。然後反覆按下及放開 F2 鍵，直到 Lenovo Rescue System 程式開啟。選取 **Driver and Application Installation**，遵循螢幕上的指示進行。
 - 附註：**某些鍵盤可能必須按 Fn+F2，才能開啟 Lenovo Rescue System 程式。
 - Windows 10：使用 Lenovo Companion 程式。如果要開啟該程式，請參閱第 9 頁『存取電腦上的程式』。如需使用該程式的相關資訊，請參閱程式的說明系統。
- 使用 Windows Update 取得系統更新，如安全修正程式、新版 Windows 元件，以及裝置驅動程式更新。
 1. 按一下『開始』按鈕以開啟『開始』功能表。
 2. 根據您的 Windows 版本，執行下列其中一項動作：
 - Windows 7：按一下 **控制台**。使用大圖示或小圖示檢視控制台，然後按一下 **Windows Update**。
 - Windows 10：按一下 **設定** → **更新與安全性** → **Windows Update**。
 3. 遵循螢幕上的指示。

移動您的電腦

移動電腦之前，請先採取下列預防措施：

1. 備份儲存磁碟機中的資料。請參閱第 23 頁『良好的保養習慣』。
2. 從磁碟機中取出所有媒體，然後關閉所有連接的裝置和電腦。接著拔下電源插座上的所有電源線，以及拔掉所有連接到電腦的纜線。
3. 如果您有保留原來的包裝材料和紙箱，請利用它們來包裝裝置。如果您改用別的紙箱，請墊上緩衝襯墊，以免裝置損壞。

將您的電腦移至其他國家或地區

當您將電腦移至其他國家或地區時，您必須考慮當地的電氣標準。如果本地採用的電源插座類型與您目前所使用的不同，請與 Lenovo 客戶支援中心聯絡以購買電源插頭轉接器或新的電源線。如需 Lenovo 支援中心電話號碼清單，請前往 <http://www.lenovo.com/support/phone>。如果找不到所在國家或地區的支援電話號碼，請聯絡您的 Lenovo 轉銷商。

第 4 章 安全

本章包含下列主題：

- 第 25 頁 『鎖住您的電腦』
- 第 26 頁 『在 Setup Utility 程式中檢視及變更安全設定』
- 第 26 頁 『防止未經授權存取您的電腦』
- 第 26 頁 『保護資料不受病毒威脅』
- 第 26 頁 『保護資料不受病毒威脅』
- 第 26 頁 『內嵌在韌體中的 Computrace Agent 軟體』

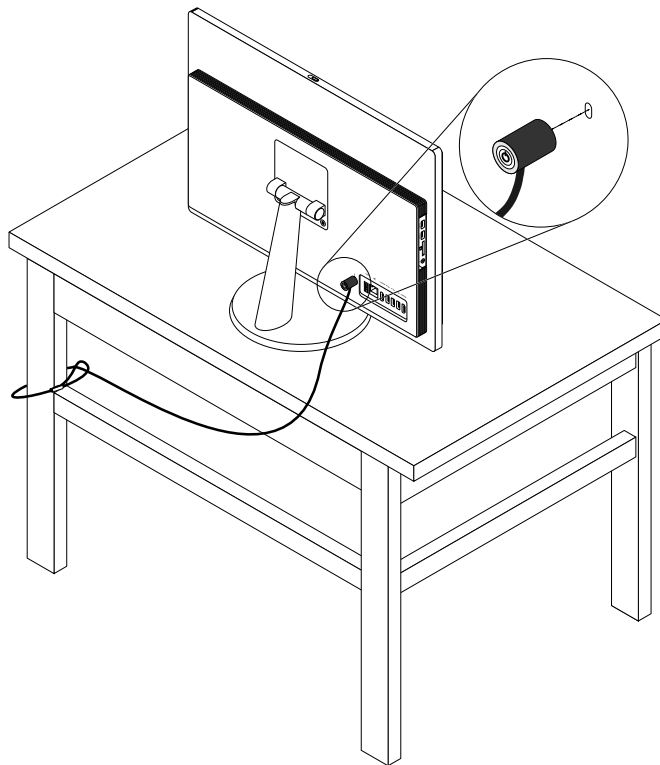
鎖住您的電腦

本節提供以鎖定裝置鎖住電腦來保護電腦安全的相關資訊。

連接 Kensington 型鋼纜鎖

您可以使用 Kensington 型鋼纜鎖，將您的電腦固定在書桌、桌子或其他非永久性固定設備上。鋼纜鎖連接到電腦背面的安全鎖插槽。視您選取的類型而定，鋼纜鎖可以搭配鑰匙或密碼鎖來操作。鋼纜鎖也會鎖定用來開啟電腦機殼的按鈕。多款筆記型電腦也是用相同類型的鎖。您可以在下列網址搜尋 *Kensington*，直接從 Lenovo 訂購這類鋼纜鎖：

<http://www.lenovo.com/support>



圖例 13. Kensington 型鋼纜鎖

在 Setup Utility 程式中檢視及變更安全設定

如果要在 Setup Utility 程式中檢視及變更安全設定，請執行下列動作：

1. 啟動 Setup Utility 程式。請參閱第 27 頁 『啟動 Setup Utility』。
2. 選取 **Security**。
3. 遵循螢幕右邊的指示，以檢視及變更安全設定。您可以參閱第 27 頁 『使用 Setup Utility 程式』，取得一些主要安全設定的基本相關資訊。
4. 結束 Setup Utility 程式。請參閱第 30 頁 『結束 Setup Utility 程式』。

防止未經授權存取您的電腦

您可以使用 BIOS 密碼和 Windows 帳戶，防止他人未經授權存取您的電腦及資料。

- 如果要使用 BIOS 密碼，請參閱第 28 頁 『使用 BIOS 密碼』。
- 如果要使用 Windows 帳戶，請執行下列動作：
 1. 按一下『開始』按鈕以開啟『開始』功能表。
 2. 根據您的 Windows 版本，執行下列其中一項動作：
 - Windows 7：按一下**控制台** → **使用者帳戶**。
 - Windows 10：按一下**設定** → **帳戶**。
 3. 遵循螢幕上的指示。

保護資料不受病毒威脅

您的電腦已預先安裝防毒程式，以協助您防範、偵測及消除病毒。

Lenovo 在您的電腦上提供完整版的防毒軟體，可免費試用 30 天。30 天之後，您必須更新軟體使用權才能繼續接收防毒軟體更新。

附註：病毒定義檔必須保持更新才能防範新的病毒侵襲。

如需如何使用防毒軟體的相關資訊，請參閱防毒軟體的說明系統。

內嵌在韌體中的 Computrace Agent 軟體

Computrace Agent 軟體是 IT 資產管理與電腦防盜保護解決方案。此軟體會偵測電腦的相關項目是否遭到變更，例如硬體、軟體或電腦撥入連線位置。您可能需要購買訂閱才能啟動 Computrace Agent 軟體。

第 5 章 進階配置

本章包含下列主題：

- 第 27 頁 『使用 Setup Utility 程式』
- 第 30 頁 『更新 BIOS』

使用 Setup Utility 程式

Setup Utility 程式可用來檢視及變更電腦的配置設定。本節只提供程式中主要配置設定的相關資訊。

附註：作業系統設定可能會覆寫 Setup Utility 程式中任何類似的設定。

啟動 Setup Utility

如果要啟動 Setup Utility 程式，請執行下列步驟：

1. 開啟或重新啟動電腦。
2. 在 Windows 啟動之前，反覆按下及放開 F1 鍵，直到 Setup Utility 程式開啟。若已設定 BIOS 密碼，除非輸入正確的密碼，否則不會開啟 Setup Utility 程式。如需相關資訊，請參閱第 28 頁 『使用 BIOS 密碼』。

附註：某些鍵盤可能必須按 Fn+F1，才能開啟 Setup Utility 程式。

如果要檢視及變更配置設定，請遵循螢幕右邊的指示進行。用來執行各項作業的按鍵會顯示在螢幕的底端。

啟用或停用裝置

本節提供如何啟用或停用硬體裝置之使用者存取（如 USB 接頭或儲存磁碟機）的相關資訊。

如果要啟用或停用裝置，請執行下列動作：

1. 啟動 Setup Utility 程式。請參閱第 27 頁 『啟動 Setup Utility』。
2. 選取 **Devices**。
3. 選取要啟用或停用的裝置，然後按 Enter 鍵。
4. 選取所需的設定，然後按 Enter 鍵。
5. 結束 Setup Utility 程式。請參閱第 30 頁 『結束 Setup Utility 程式』。

啟用或停用自動開機功能

如果啟用自動開機功能，電腦會自動啟動。

如果要啟用或停用自動開機功能，請執行下列動作：

1. 啟動 Setup Utility 程式。請參閱第 27 頁 『啟動 Setup Utility』。
2. 選取 **Power → Automatic Power On**，然後按 Enter 鍵。
3. 選取要啟用或停用的功能，然後按 Enter 鍵。
4. 選取所需的設定，然後按 Enter 鍵。
5. 結束 Setup Utility 程式。請參閱第 30 頁 『結束 Setup Utility 程式』。

啟用或停用 ErP LPS 相符模式

Lenovo 電腦符合 ErP Lot 3 規章的環保設計需求。如需相關資訊，請前往：
<http://www.lenovo.com/ecodeclaration>

您可以啟用 Setup Utility 程式中的 ErP LPS 相符模式，在電腦處於關閉或睡眠模式時減少耗電量。

如果要啟用或停用 ErP LPS 相符模式，請執行下列動作：

1. 啟動 Setup Utility 程式。請參閱第 27 頁『啟動 Setup Utility』。
2. 選取 **Power → Enhanced Power Saving Mode**，然後按 Enter 鍵。
3. 根據您是選取 **Enabled** 或 **Disabled**，執行下列其中一項動作：
 - 如果選取 **Enabled**，請按 Enter 鍵。然後停用 Wake on LAN 功能。請參閱第 27 頁『啟用或停用自動開機功能』。
 - 如果選取 **Disabled**，請按 Enter 鍵。然後繼續下一步。
4. 結束 Setup Utility 程式。請參閱第 30 頁『結束 Setup Utility 程式』。

當 ErP LPS 相符模式啟用時，您可以執行下列其中一個動作來喚醒電腦：

- 按下電源按鈕。
- 啟用 Wake Up on Alarm 功能可在設定的時間喚醒您的電腦。請參閱第 27 頁『啟用或停用自動開機功能』。
- 啟用 After Power Loss 功能，可在電源供應器於突然失去電力後恢復運轉時喚醒您的電腦。
 1. 啟動 Setup Utility 程式。請參閱第 27 頁『啟動 Setup Utility』。
 2. 選取 **Power → After Power Loss**，然後按 Enter 鍵。
 3. 選取 **Power On**，然後按 Enter 鍵。
 4. 結束 Setup Utility 程式。請參閱第 30 頁『結束 Setup Utility 程式』。

啟用或停用 Configuration Change Detection 功能

如果啟用 Configuration Change Detection 功能，當 POST 偵測到一些硬體裝置（如儲存磁碟機或記憶體模組）的配置變更時，就會在您啟動電腦時顯示錯誤訊息。

如果要啟用或停用 Configuration Change Detection 功能，請執行下列動作：

1. 啟動 Setup Utility 程式。請參閱第 27 頁『啟動 Setup Utility』。
2. 選取 **Security → Configuration Change Detection**，然後按 Enter 鍵。
3. 選取所需的設定，然後按 Enter 鍵。
4. 結束 Setup Utility 程式。請參閱第 30 頁『結束 Setup Utility 程式』。

如果要略過錯誤訊息並登入作業系統，請執行下列其中一項動作：

- 按下 F2 鍵。

附註：某些鍵盤可能必須按下 Fn+F2 才能略過錯誤訊息。

- 啟動然後結束 Setup Utility 程式。請參閱第 27 頁『啟動 Setup Utility』和第 30 頁『結束 Setup Utility 程式』。

使用 BIOS 密碼

您可以利用 Setup Utility 來設定密碼，以防止他人未獲授權，便存取您的電腦及資料。

您不一定要設定這兩種密碼也能使用電腦。不過，使用密碼可以增加電腦安全性。如果您決定設定任一密碼，請閱讀下列主題。

Setup Utility 程式密碼類型

可用的密碼類型如下：

- **開機密碼**
如果設定開機密碼，每次電腦開機時，都會提示您輸入有效的密碼。您必須輸入有效的密碼，才能使用電腦。
- **管理者密碼**
設定管理者密碼可防止未獲授權的使用者變更配置設定。如果您負責維護多部電腦的配置設定，您可能要設定管理者密碼。
如果設定管理者密碼，每次您嘗試存取 Setup Utility 程式時，都會提示您輸入有效的密碼。您必須輸入有效的密碼，才能存取 Setup Utility 程式。
如果同時設定了開機密碼和管理者密碼，您可以輸入任何一個密碼。不過，您必須使用管理者密碼來變更任何配置設定。
- **硬碟密碼**
設定硬碟密碼可防止他人未經授權存取儲存磁碟機上的資料。如果設定硬碟密碼，每次嘗試存取儲存磁碟機時，都會提示您輸入有效的密碼。

附註：

- 設定硬碟密碼之後，儲存磁碟機上的資料會受到保護，即使將該磁碟機從一部電腦移除，然後安裝在其他電腦上，資料一樣會受到保護。
- 如果忘記硬碟密碼，就沒有辦法重設密碼或從該儲存磁碟機取回資料。

密碼注意事項

密碼可以是最多 64 個英數字元的任何組合。基於安全考量，建議使用不容易破解的高保護性密碼。

附註： Setup Utility 程式密碼不區分大小寫。

如果要設定高保護性密碼，請顧及下列準則：

- 長度至少八個字元
- 至少包含一個英文字母和一個數值字元
- 勿用您的名字或使用者名稱
- 勿用一般字或一般名稱
- 要與上次使用的密碼顯著不同

設定、變更及刪除密碼

如果要設定、變更或刪除密碼，請執行下列動作：

1. 啟動 Setup Utility 程式。請參閱第 27 頁 『啟動 Setup Utility』。
2. 選取 **Security**。
3. 根據密碼類型，選取 **Set Power-On Password**、**Set Administrator Password** 或 **Hard Disk Password**，然後按 Enter 鍵。
4. 請遵循畫面右邊的指示來設定、變更或刪除密碼。

附註： 密碼可以是最多 64 個英數字元的任何組合。如需相關資訊，請參閱第 29 頁 『密碼注意事項』。

5. 結束 Setup Utility 程式。請參閱第 30 頁 『結束 Setup Utility 程式』。

選取啟動裝置

如果您的電腦未如預期從裝置啟動，您可以選擇永久變更啟動裝置順序，或選取暫時啟動裝置。

永久變更啟動裝置順序

如果要永久變更啟動裝置順序，請執行下列動作：

1. 視儲存裝置類型而定，執行下列其中一項動作：
 - 如果儲存裝置是內建裝置，請跳至步驟 2。
 - 如果儲存裝置是光碟，請確定電腦已開啟或開啟電腦。然後將光碟放入光碟機中。
 - 如果儲存裝置是光碟以外的外接式裝置，請將儲存裝置連接到電腦。
2. 啟動 Setup Utility 程式。請參閱第 27 頁 『啟動 Setup Utility 程式』。
3. 選取 **Startup**。
4. 遵循螢幕右邊的指示來變更啟動裝置順序。
5. 結束 Setup Utility 程式。請參閱第 30 頁 『結束 Setup Utility 程式』。

選取暫時啟動裝置

附註：並非所有光碟與儲存磁碟機都可用來開機。

如果要選取暫時啟動裝置，請執行下列動作：

1. 視儲存裝置類型而定，執行下列其中一項動作：
 - 如果儲存裝置是內建裝置，請跳至步驟 2。
 - 如果儲存裝置是光碟，請確定電腦已開啟或開啟電腦。然後將光碟放入光碟機中。
 - 如果儲存裝置是光碟以外的外接式裝置，請將儲存裝置連接到電腦。
2. 開啟或重新啟動電腦。在 Windows 啟動以前，反覆按下及放開 F12 鍵，直到顯示 Startup Device Menu。
 - 附註：**某些鍵盤可能必須按下 Fn+F12 才能顯示 Startup Device Menu。
3. 選取所需的儲存裝置，然後按 Enter 鍵。電腦就會從所選取的裝置啟動。

如果要選取永久啟動裝置，請在 Startup Device Menu 上選取 **Enter Setup**，然後按 Enter 鍵以啟動 Setup Utility 程式。如需如何選取永久啟動裝置的相關資訊，請參閱第 30 頁 『永久變更啟動裝置順序』。

結束 Setup Utility 程式

如果要結束 Setup Utility 程式，請執行下列其中一項動作：

- 如果要儲存新的設定，請按 F10 鍵。然後在所顯示的視窗中選取 **Yes**，再按 Enter 鍵。
 - 附註：**某些鍵盤可能必須按 Fn+F10，才能結束 Setup Utility 程式。
- 如果不要儲存新的設定，請選取 **Exit → Discard Changes and Exit**，然後按 Enter 鍵。然後在所顯示的視窗中選取 **Yes**，再按 Enter 鍵。

更新 BIOS

安裝新的程式、硬體裝置或裝置驅動程式時，系統可能會通知您更新 BIOS。您可以從作業系統或快閃更新光碟（僅限部分型號支援）更新 BIOS。

如果要更新 BIOS，請執行下列動作：

1. 前往 <http://www.lenovo.com/drivers>。
2. 下載適用於作業系統版本或 ISO 映像檔版（用來建立快閃更新光碟）的快閃 BIOS 更新驅動程式。然後下載適用於您所下載快閃 BIOS 更新驅動程式的安裝指示。

3. 列印您所下載的安裝指示，然後遵循該指示更新 BIOS。

附註：如果要從快閃更新光碟更新 BIOS，安裝指示可能會提供如何錄製更新光碟的相關資訊。請參閱第 17 頁『燒錄光碟』。

第 6 章 疑難排解、診斷與復原

本章提供您解決電腦問題的方案。遵循基本程序的步驟來解決電腦問題，可協助您善加利用疑難排解、診斷與復原相關資訊。

- 第 33 頁 『解決電腦問題的基本程序』
- 第 33 頁 『疑難排解』
- 第 41 頁 『診斷』
- 第 41 頁 『回復資訊』

解決電腦問題的基本程序

建議您使用下列程序來解決所遭遇到的電腦問題：

1. 確定符合下列情況：
 - a. 所有連接裝置的纜線都已正確且穩固地連接。
 - b. 所有需要 AC 電源的連接裝置都已正確連接至接地且有效的電源插座。
 - c. 在電腦的 BIOS 設定中，所有連接裝置都已啟用。請參閱第 27 頁 『啟用或停用裝置』。如果上述動作都無法解決問題，請繼續進行下一步。
2. 使用防毒程式來檢查電腦是否感染病毒。如果此程式偵測到病毒，請移除病毒。如果防毒程式無法解決問題，請繼續進行下一步。
3. 移至第 33 頁 『疑難排解』，並針對您遇到的問題類型，遵循指示進行。如果疑難排解指示無法解決問題，請繼續進行下一步。
4. 執行診斷程式。請參閱第 41 頁 『診斷』。如果診斷程式無法解決問題，請繼續進行下一步。
5. 復原您的作業系統。請參閱第 41 頁 『回復資訊』。
6. 如果上述任何動作都無法解決問題，請與 Lenovo 客戶支援中心聯絡。如需 Lenovo 支援中心電話號碼清單，請前往 <http://www.lenovo.com/support/phone>。如需協助、服務和技術協助的相關資訊，請參閱第 59 頁第 8 章 『取得資訊、說明及服務』。

疑難排解

注意：請務必先閱讀並瞭解第 iii 頁 『請先閱讀：重要安全資訊』，再打開電腦或嘗試進行任何維修。

疑難排解資訊可用來尋找有明確問題狀況的問題解決方案。

啟動問題

本節提供啟動相關問題的解決方案。

按電源按鈕時電腦未啟動

解決方案：請確認：

- 電源線是否正確連接到電腦後方和正常的電源插座。
- 如果電腦背面有第二個電源開關，請確定它已開啟。
- 電腦前方的電源指示燈是否已開啟。
- 電腦的電壓與您國家或地區的插座可用電壓相符。

作業系統無法啟動

解決方案：確定啟動順序已包含作業系統所在的裝置。作業系統通常是在儲存磁碟機中。如需相關資訊，請參閱第 30 頁『永久變更啟動裝置順序』。

啟動作業系統之前，電腦會發出多次嗶聲。

解決方案：確定沒有按鍵卡住。

音效

本節提供音效相關問題的解決方案。

Windows 沒有音效

解決方案：

- 主動式外接喇叭若有開/關的控制項，請確定下列事項：
 - 開/關控制項設於**開**。
 - 喇叭電源線已插入正確接地的有效交流電源插座。
- 外接喇叭若有音量控制，請確定音量不會設得太低。
- 按一下工作列上 Windows 通知區域中的音量圖示。確定沒有選取喇叭靜音設定，且音量設定不會設得太低。

附註：如果 Windows 通知區域中沒有顯示音量圖示，請將該圖示新增至通知區域。請參閱第 16 頁『在 Windows 通知區域中新增圖示』。

- 部分型號具有前音效面板，可用來調整音量。如果您的型號有前音效面板，請確定音量不會設得太低。
- 確定外部喇叭（及耳機，若有使用）已連接到電腦上的正確音效接頭。大部分喇叭線都用顏色標示，與接頭顏色相符，方便您連接。

附註：當外接喇叭或耳機的接線連接到音效接頭時，內接喇叭（如果有）就會停用。在大部分情況下，如果有音效配接卡安裝至某個擴充槽上，內建在系統主機板上的音效功能就會停用。因此，您必須使用音效配接卡上的音訊接頭。

- 確定執行的程式其設計適用於 Microsoft Windows 作業系統。如果程式的設計是為了在 DOS 中執行，那麼該程式不會使用 Windows 音效功能。該程式必須配置成使用 SoundBlaster Pro 或 SoundBlaster 模擬。
- 請確定已正確安裝音效裝置驅動程式。

只有一個外接喇叭發出聲音

解決方案：

- 確定喇叭線已完全插入電腦上的接頭。
- 確定左、右喇叭之間的接線已穩固連接。
- 按一下工作列上 Windows 通知區域中的音量圖示。然後按一下音量控制頂端的喇叭圖示。按一下**等級**標籤，並確定『平衡』設定已正確設定。

附註：如果 Windows 通知區域中沒有顯示音量圖示，請將該圖示新增至通知區域。請參閱第 16 頁『在 Windows 通知區域中新增圖示』。

CD 問題

本節提供 CD 相關問題的解決方案。

CD 或 DVD 無法運作

解決方案：

- 若您安裝多個 CD 或 DVD 光碟機（或 CD 與 DVD 光碟機組合），請將光碟插入另一台光碟機試試看。在某些情況下，只有其中一部光碟機會連接到音效子系統。
- 確定光碟已正確插入，而且標籤朝上。
- 確定您所使用的光碟是乾淨的。如果要除去灰塵或指紋，請使用軟布從中央向外將光碟擦拭乾淨。以畫圈方式擦拭光碟，可能會造成資料流失。
- 確定您使用的光碟沒有刮傷或損壞。拿一張好的光碟試試看。如果好的光碟片也無法讀取，表示光碟機或它的纜線連接可能有問題。確定電源線及信號線都已穩固連接到光碟機。

無法使用可開機的回復媒體來啟動您的電腦，例如 Product Recovery CD

解決方案：確定 CD 或 DVD 光碟機的啟動順序排在儲存磁碟機之前。如需檢視及變更啟動順序的相關資訊，請參閱第 30 頁『選取暫時啟動裝置』。請注意，部分型號上的啟動順序是永久設定，且無法變更。

DVD 問題

本節提供 DVD 相關問題的解決方案。

出現黑色螢幕，而非 DVD 影像

解決方案：

- 請重新啟動 DVD 播放程式。
- 嘗試使用較低的螢幕解析度或色彩深度。
- 關閉所有開啟的檔案，然後重新啟動電腦。

無法播放 DVD 影片

解決方案：

- 請確定光碟表面乾淨且無刮傷。
- 請檢查光碟或保護盒上的區碼。您可能必須購買含有電腦所能讀取之區碼的光碟。

播放 DVD 影片時沒有音效或只有間歇性音效

解決方案：

- 檢查電腦及喇叭的音量控制設定。
- 請確定光碟表面乾淨且無刮傷。
- 請檢查與喇叭連接的所有接線。
- 請使用 DVD 功能表來選取不同的影像音軌。

播放速度很慢或不穩定

解決方案：

- 請停用所有背景程式，如 AntiVirus 或『桌面主題』。
- 請確定影片解析度設定小於 1152 x 864 像素。

出現光碟無效或找不到光碟的訊息

解決方案：

- 確定光碟機內有 DVD 光碟，而且光碟的光滑面朝下。
- 請確定影片解析度設定小於 1152 x 864 像素。
- 如果電腦除了 DVD-ROM 光碟機之外還有 CD-ROM 光碟機或 CD-RW 光碟機，請確定 DVD 光碟所在的光碟機是標示『DVD』。

間歇性問題

某些問題只會偶爾發生，因此難以重現。

解決方案：

- 確定所有纜線和電線都已穩固連接到電腦及連接的裝置。
- 確定電腦開啟時，風扇護網沒有堵塞（風扇護網周圍有氣流），而且風扇正常運作。如果氣流受到阻擋或風扇無法運作，電腦可能會過熱。
- 如果已安裝小型電腦系統介面 (SCSI) 裝置，請確定每個 SCSI 鏈中最後一個外接式裝置已正確終止。如需其他相關資訊，請參閱 SCSI 說明文件。

儲存磁碟機問題

請從下列清單中選取問題狀況：

- 第 36 頁 『Setup Utility 程式遺漏部分或所有的儲存磁碟機』
- 第 36 頁 『『找不到作業系統』訊息或無法從正確的儲存磁碟機啟動系統』

Setup Utility 程式遺漏部分或所有的儲存磁碟機

問題狀況：Setup Utility 程式遺漏部分或所有的儲存磁碟機

解決方案：

- 確定所有的儲存磁碟機信號線和電源線都已正確連接。
- 確定您的電腦已正確配置，可支援儲存磁碟機。
 - 如果您的電腦安裝了五部 SATA 儲存磁碟機，請確定已安裝 SATA 儲存磁碟機啟用模組（一部至五部儲存磁碟機）。
 - 如果您的電腦安裝了 SAS 儲存磁碟機，請確定已安裝 SAS 儲存磁碟機啟用模組（一部至五部儲存磁碟機）或 LSI MegaRAID SAS 配接卡。

『找不到作業系統』訊息或無法從正確的儲存磁碟機啟動系統

問題狀況：『找不到作業系統』訊息或無法從正確的儲存磁碟機啟動系統

解決方案：

- 確定所有的儲存磁碟機信號線和電源線都已正確連接。
- 確定您的電腦是從 Setup Utility 程式中列為第一個啟動裝置的儲存磁碟機啟動。請參閱第 30 頁 『永久變更啟動裝置順序』。

附註：在極少見的情況下，具有作業系統的儲存磁碟機可能已毀損或損壞。在這種情況下，您可能需要更換儲存磁碟機。請參閱第 45 頁第 7 章 『安裝或更換硬體』。

螢幕問題

本節提供螢幕相關問題的解決方案。

電腦雖在開啟狀態，但螢幕卻是一片空白

解決方案：

- 電腦的電壓與您國家或地區的插座可用電壓相符。
- 按某個按鍵結束螢幕保護程式。
- 按下電源按鈕，讓電腦從睡眠或休眠模式回復。
- 亮度及對比是否設定正確。

- 如果啟動某些應用程式時螢幕變成空白，請安裝該應用程式的裝置驅動程式。請參閱受影響應用程式的說明文件以檢查是否需要任何裝置驅動程式。

影像一直在閃爍

解決方案：

- 螢幕也會受附近設備干擾影響。變壓器、電器設備、螢光燈等其他裝置以及其他顯示器的磁場，可能會造成問題。將螢光桌燈或任何會產生磁場的設備移開，遠離螢幕。如果仍無法解決問題，請關閉電腦。然後調整電腦及其他裝置的擺設位置，至少間隔 305 公釐（12 吋）。開啟電腦的電源。
- 重設電腦支援的更新頻率。
 1. 用滑鼠右鍵按一下桌面的空白區域。
 2. 根據您的 Windows 版本，執行下列其中一項動作：
 - Windows 7：按一下**螢幕解析度** → **進階設定**。
 - Windows 10：按一下**顯示設定**。按一下**顯示器**標籤上的**進階顯示設定** → **顯示卡內容**。
 3. 按一下**顯示器**標籤，然後重設為最高、非交錯螢幕更新頻率。

影像沒有顏色

解決方案：螢幕可能受到附近設備干擾影響。將螢光桌燈或任何會產生磁場的設備移開，遠離螢幕。如果問題仍然存在，請執行下列動作：

1. 關閉電腦。
2. 調整電腦及其他裝置的擺設位置，至少間隔 305 公釐（12 吋）。
3. 開啟電腦的電源。

網路問題

本節提供網路相關問題的解決方案。

乙太網路 LAN 問題

我的電腦無法連接到乙太網路 LAN

解決方案：

- 將接線從乙太網路接頭連接到集線器的 RJ45 接頭。
- 在 Setup Utility 程式中啟用乙太網路 LAN 功能。請參閱第 27 頁『啟動 Setup Utility』。然後，依照畫面上的指示進行。
- 啟用乙太網路 LAN 配接卡。
 1. 根據您的 Windows 版本，執行下列其中一項動作：
 - Windows 7：按一下『開始』開啟『開始』功能表。
 - Windows 10：用滑鼠右鍵按一下『開始』按鈕開啟『開始』快速功能表。
 2. 按一下**控制台**。使用大圖示或小圖示檢視控制台，然後按一下**網路和共用中心** → **變更介面卡設定**。
 3. 用滑鼠右鍵按一下乙太網路 LAN 配接卡圖示，然後按一下**啟用**。
- 更新或重新安裝乙太網路 LAN 驅動程式。請參閱第 23 頁『讓您的電腦保持在最新狀態』。
- 安裝網路環境所需的所有網路軟體。向您的區域網路管理員查詢是否已安裝必要的網路軟體。
- 為交換器連接埠和配接卡設定相同的雙工設定。如果您將配接卡配置為全雙工，請確定交換器連接埠也配置為全雙工。設定錯誤的雙工模式可能會減低效能、導致資料遺失或造成連線中斷。

我的電腦是超高速乙太網路型號，而且我使用 1000 Mbps 的速度，但是會發生連線失敗或錯誤

解決方案：使用 Category 5 的接線，將網路接線連接到乙太網路接頭和 100 BASE-T（而非 100 BASE-X）集線器/交換器。

我的電腦是超高速乙太網路型號，但是無法以 1000 Mbps 連接到網路，只能以 100 Mbps 連接

解決方案：

- 嘗試另一條接線。
- 將鏈結部分設定為自動協調。
- 將交換器設定為 802.3ab 相容（透過銅線傳送超高速）。

Wake On LAN 功能無法運作

解決方案：在 Setup Utility 程式中啟用 Wake On LAN (WOL) 功能。請參閱第 27 頁『啟動 Setup Utility』。然後，依照畫面上的指示進行。

無線 LAN 問題

附註：無線 LAN 功能是選用的。

無線 LAN 功能無法運作

解決方案：

- 在 Setup Utility 程式中啟用無線 LAN 功能。請參閱第 27 頁『啟動 Setup Utility』。然後，依照畫面上的指示進行。
- 在 Windows 10 中是透過 Windows 設定啟用無線 LAN 功能。按一下『開始』按鈕以開啟『開始』功能表，然後依序按一下**設定** → **網路和網際網路** → **Wi-Fi**。開啟 Wi-Fi 功能。
- 啟用無線 LAN 配接卡。
 1. 根據您的 Windows 版本，執行下列其中一項動作：
 - Windows 7：按一下『開始』開啟『開始』功能表。
 - Windows 10：用滑鼠右鍵按一下『開始』按鈕開啟『開始』快速功能表。
 2. 按一下**控制台**。使用大圖示或小圖示檢視控制台，然後按一下**網路和共用中心** → **變更介面卡設定**。
 3. 用滑鼠右鍵按一下無線 LAN 配接卡圖示，然後按一下**啟用**。
- 更新或重新安裝無線 LAN 驅動程式。請參閱第 23 頁『讓您的電腦保持在最新狀態』。

藍芽問題

附註：藍芽功能是選用的。

藍芽功能無法運作

解決方案：

- 在 Setup Utility 程式中啟用藍芽功能。請參閱第 27 頁『啟動 Setup Utility』。然後，依照畫面上的指示進行。
- 開啟藍芽無線裝置。
 1. 根據您的 Windows 版本，執行下列其中一項動作：
 - Windows 7：按一下『開始』開啟『開始』功能表。用滑鼠右鍵按一下**電腦**，然後按一下**內容**。
 - Windows 10：用滑鼠右鍵按一下『開始』按鈕開啟『開始』快速功能表。
 2. 按一下**裝置管理員**。出現提示時，請輸入管理者密碼或進行確認。
 3. 用滑鼠右鍵按一下 **Bluetooth 無線電** 之下的 Bluetooth 無線裝置，然後按一下**啟用**。
- 啟用藍芽介面卡。

1. 根據您的 Windows 版本，執行下列其中一項動作：
 - Windows 7：按一下『開始』開啟『開始』功能表。
 - Windows 10：用滑鼠右鍵按一下『開始』按鈕開啟『開始』快速功能表。
 2. 按一下**控制台**。使用大圖示或小圖示檢視控制台，然後按一下**網路和共用中心** → **變更介面卡設定**。
 3. 用滑鼠右鍵按一下藍芽介面卡圖示，然後按一下**啟用**。
- 更新或重新安裝藍芽驅動程式。請參閱第 23 頁『讓您的電腦保持在最新狀態』。

藍芽耳機或頭戴式耳機無法發出聲音

解決方案：將藍芽耳機或頭戴式耳機設定為預設裝置。

1. 結束使用聲音裝置的應用程式（例如 Windows Media Player）。
2. 用滑鼠右鍵按一下工作列上 Windows 通知區域中的音量圖示。

附註：如果 Windows 通知區域中沒有顯示音量圖示，請將該圖示新增至通知區域。請參閱第 16 頁『在 Windows 通知區域中新增圖示』。

3. 按一下**播放裝置**。
4. 如果您使用的是耳機設定檔，請選取**藍芽免持音訊裝置**，然後按一下**設為預設值**。如果您使用的是 AV 設定檔，請選取**立體音訊裝置**，然後按一下**設為預設值**。
5. 按一下**確定**。

效能問題

本節提供電腦效能相關問題的解決方案。

片段檔案的數目過多

解決方案：使用 Windows 磁碟重組或磁碟最佳化功能以清理檔案。

附註：視儲存磁碟機的容量和儲存在該磁碟機上的資料量而定，磁碟重組處理可能需要數小時才能完成。

1. 關閉所有開啟的程式和視窗。
2. 按一下『開始』按鈕以開啟『開始』功能表。
3. 根據您的 Windows 版本，執行下列其中一項動作：
 - Windows 7：按一下**電腦**。
 - Windows 10：按一下**檔案總管** → **本機**。
4. 用滑鼠右鍵按一下您的 C 磁碟機，然後按一下**內容**。
5. 按一下**工具**標籤。
6. 根據您的 Windows 版本，執行下列其中一項動作：
 - Windows 7：按一下**立即重組**。
 - Windows 10：按一下**最佳化**。選取想要用的磁碟機，然後按一下**最佳化**。
7. 遵循螢幕上的指示。

儲存磁碟機可用空間不足

解決方案：釋出儲存磁碟機空間。

- 從您的電子郵件應用程式中，清除『收件匣』、『寄件匣』及『刪除的郵件』資料夾。
- 清理您的 C 磁碟機。
 1. 按一下『開始』按鈕以開啟『開始』功能表。
 2. 根據您的 Windows 版本，執行下列其中一項動作：
 - Windows 7：按一下**電腦**。

- Windows 10：按一下 **檔案總管** → **本機**。
- 3. 用滑鼠右鍵按一下您的 C 磁碟機，然後按一下 **內容**。
- 4. 查看可用空間的大小，然後按一下 **磁碟清理**。
- 5. 這時會顯示不必要檔案的種類清單。選取您要刪除的每一個檔案種類，然後按一下 **確定**。
- 關閉部分 Windows 功能，或移除一些不需要的程式。
 - 1. 根據您的 Windows 版本，執行下列其中一項動作：
 - Windows 7：按一下『開始』開啟『開始』功能表。
 - Windows 10：用滑鼠右鍵按一下『開始』按鈕開啟『開始』快速功能表。
 - 2. 按一下 **控制台**。使用大圖示或小圖示檢視控制台，然後按一下 **程式和功能**。
 - 3. 請執行下列其中一項：
 - 如果要關閉部分 Windows 功能，請按一下 **開啟或關閉 Windows 功能**。遵循螢幕上的指示。
 - 如果要移除一些不需要的程式，請選取所要移除的程式，然後按一下 **解除安裝/變更或解除安裝**。

記憶體可用空間不足

解決方案：

- 用滑鼠右鍵按一下工作列上的空白區域，開啟工作管理員。然後關閉您並未執行的一些工作。
- 安裝額外的記憶體模組。請參閱第 45 頁第 7 章『安裝或更換硬體』。如果要購買記憶體模組，請前往 <http://www.lenovo.com>。

無法存取序列埠接頭

解決方案：

- 將序列纜線連接到電腦上的序列埠接頭及序列裝置。如果序列裝置有自己的電源線，請將該電源線插入接地的電源插座。
- 開啟序列裝置並使裝置保持連線狀態。
- 安裝序列裝置隨附的所有應用程式。如需相關資訊，請參閱序列裝置隨附的說明文件。
- 如果您新增了一個序列埠接頭配接卡，請正確安裝配接卡。

USB 裝置問題

本節提供 USB 裝置相關問題的解決方案。

無法存取 USB 裝置

解決方案：

- 將 USB 接線從 USB 接頭連接到 USB 裝置。如果 USB 裝置有自己的電源線，請將該電源線插入接地的電源插座。
- 開啟 USB 裝置並使裝置保持連線狀態。
- 安裝 USB 裝置隨附的所有裝置驅動程式和應用程式。如需相關資訊，請參閱 USB 裝置隨附的說明文件。
- 拆下再重新連接 USB 接頭以重設 USB 裝置。

我無法使用外接式 USB 裝置安裝 Windows 7 作業系統

解決方案：請造訪 <http://www.lenovo.com/support> 下載並安裝 USB 驅動程式。

軟體和驅動程式問題

本節提供軟體與驅動程式相關問題的解決方案。

某些程式無法按正確順序儲存日期

解決方案：某些在西元 2000 年之前開發的程式，只使用年份的後兩位數來排序日期，一律假設前兩位數為 19。結果，現在日期無法按正確順序排序。您可以向軟體製造商洽詢有無更新版。許多軟體製造商都將更新版放在全球資訊網上。

某些應用程式運作狀況不如預期

解決方案：

1. 檢查問題是否由應用程式所造成。
 - a. 確定軟體與您的電腦相容。如需相關資訊，請參閱軟體隨附的資訊。
 - b. 確認您的電腦上可以正常執行其他軟體。
 - c. 確認您使用的軟體在另一台電腦上可以運作。
2. 如果問題是由應用程式所造成：
 - 請參閱程式隨附的印刷文件或程式的說明系統。
 - 更新該程式。請參閱第 23 頁 『讓您的電腦保持在最新狀態』。
 - 解除安裝該程式，然後再重新安裝。如果要下載預先安裝於您電腦上的程式，請前往 <http://www.lenovo.com/support>，遵循螢幕上的指示進行。

由於裝置驅動程式發生問題導致裝置無法正常運作

解決方案：更新裝置驅動程式。請參閱第 23 頁 『讓您的電腦保持在最新狀態』。

診斷

附註：如果您使用的是 Windows 7 或 Windows 10 以外的其他 Windows 作業系統，請前往 <http://www.lenovo.com/diags>，取得電腦的診斷資訊。

診斷程式是用來測試電腦的硬體元件。診斷程式也能報告會干擾電腦正常運作的作業系統控制設定。

Lenovo Solution Center

Lenovo Solution Center 程式是已預先安裝於您電腦上的診斷程式。此程式可讓您進行疑難排解並解決電腦問題。這個程式結合了診斷測試、系統資訊收集、安全狀態和支援資訊，並且會提供能充分發揮系統效能的提示與要訣。

如果要開啟 Lenovo Solution Center 程式，請參閱第 9 頁 『存取電腦上的程式』。如需使用該程式的相關資訊，請參閱程式的說明系統。

如果您在執行 Lenovo Solution Center 程式之後無法隔離及修復問題，請儲存並列印程式所建立的日誌檔。當您和 Lenovo 技術支援服務人員聯絡時，可能需要這些日誌檔。

回復資訊

本節提供如何回復作業系統的相關指示。

附註：如果作業系統回復之後裝置無法正常運作，請更新裝置驅動程式。請參閱第 23 頁 『讓您的電腦保持在最新狀態』。

回復 Windows 7 的資訊

如果要回復 Windows 7 作業系統，請使用下列解決方案：

- 使用 Windows 回復解決方案。
 - 使用系統還原，將系統檔案和設定還原至先前的點。

1. 按一下『開始』按鈕以開啟『開始』功能表。
2. 按一下**控制台**。使用大圖示或小圖示檢視控制台，然後按一下 **復原 → 開啟系統還原**。
3. 遵循螢幕上的指示。

— 執行下列其中一項動作，使用 Windows 回復環境：

- 連續多次嘗試開機失敗之後，Windows 回復環境可能會自動啟動。遵循螢幕上的指示，選擇適當的回復解決方案。
- 開啟或重新啟動電腦。然後反覆按下及放開 F8 鍵，直到 Advanced Boot Options 視窗開啟。選取 **修復您的電腦**，按下 Enter 鍵，然後遵循螢幕上的指示來選擇適當的回復解決方案。

附註：某些鍵盤可能必須按 Fn+F8，才能開啟 Advanced Boot Options 視窗。

- 使用 Lenovo Rescue System 程式，從備份還原儲存磁碟機，或將 C 磁碟機還原為原廠預設值。

附註：如果使用 Lenovo Rescue System 程式，從備份還原儲存磁碟機，請確定您先前已使用該程式備份您的資料。

如果要使用 Lenovo Rescue System 程式，請執行下列其中一項動作：

- 開啟 Lenovo Rescue System 程式。請參閱第 9 頁『存取電腦上的程式』。遵循螢幕上的指示。
- 開啟或重新啟動電腦。然後反覆按下及放開 F2 鍵，直到 Lenovo Rescue System 程式開啟。遵循螢幕上的指示。

附註：某些鍵盤可能必須按 Fn+F2，才能開啟 Lenovo Rescue System 程式。

- 利用 Lenovo 提供的回復光碟組，將整個儲存磁碟機還原為原廠預設值。
 - 如果電腦配備有回復光碟組，請遵循光碟組隨附的指示進行。
 - 如果電腦並未配備回復光碟組，請聯絡 Lenovo 客戶支援中心以訂購回復光碟組。請參閱第 60 頁『電話服務』。

回復 Windows 10 的資訊

如果要回復 Windows 10 作業系統，請使用下列解決方案：

- 使用 Windows 回復解決方案。

— 使用 Windows 設定中的回復解決方案。

1. 按一下『開始』按鈕以開啟『開始』功能表。
2. 按一下 **設定 → 更新與安全性 → 復原**。
3. 遵循螢幕上的指示，選擇適當的回復解決方案。

— 使用系統還原，將系統檔案和設定還原至先前的點。

1. 用滑鼠右鍵按一下『開始』按鈕以開啟『開始』快速功能表。
2. 按一下**控制台**。使用大圖示或小圖示檢視控制台，然後按一下 **復原 → 開啟系統還原**。
3. 遵循螢幕上的指示。

— 使用檔案歷程記錄工具，從備份還原檔案。

附註：如果使用檔案歷程記錄工具從備份還原檔案，請確定先前已使用此工具備份您的資料。

1. 用滑鼠右鍵按一下『開始』按鈕以開啟『開始』快速功能表。
2. 按一下**控制台**。使用大圖示或小圖示檢視控制台，然後按一下 **檔案歷程記錄 → 還原個人檔案**。
3. 遵循螢幕上的指示。

— 執行下列其中一項動作，使用 Windows 回復環境：

- 連續多次嘗試開機失敗之後，Windows 回復環境可能會自動啟動。遵循螢幕上的指示，選擇適當的回復解決方案。
- 選取先前使用 Windows 工具建立的回復媒體做為啟動裝置。請參閱第 30 頁 『選取暫時啟動裝置』。然後遵循螢幕上的指示，選擇適當的回復解決方案。

附註：如果要建立回復媒體，請參閱第 23 頁 『良好的保養習慣』。

- 使用 Lenovo Rescue System 程式將 C 磁碟機還原成原廠預設值。
如果要使用 Lenovo Rescue System 程式，請開啟或重新啟動電腦。然後反覆按下及放開 F2 鍵，直到 Lenovo Rescue System 程式開啟。遵循螢幕上的指示。

附註：某些鍵盤可能必須按 Fn+F2，才能開啟 Lenovo Rescue System 程式。

- 利用 Lenovo 提供的回復 USB 隨身碟，將整個儲存磁碟機還原為原廠預設值。
 - 如果電腦配備有回復 USB 隨身碟，請遵循 USB 隨身碟隨附的指示進行。
 - 如果電腦並未配備回復 USB 隨身碟，請聯絡 Lenovo 客戶支援中心以訂購回復 USB 隨身碟。請參閱第 60 頁 『電話服務』。

第 7 章 安裝或更換硬體

本章包含下列主題：

- 第 45 頁 『處理對靜電敏感的裝置』
- 第 45 頁 『安裝或更換硬體』

處理對靜電敏感的裝置

在您將有問題的零件卸下並準備好安裝新零件之前，請勿打開新零件的防靜電保護袋。靜電對人體雖然無害，但卻可能嚴重損壞電腦元件和零件。

當您在處理零件及其他電腦元件時，請採取下列預防措施，以避免靜電傷害：

- 盡量不要移動。移動會導致您周圍產生靜電。
- 請務必小心處理零件和其他電腦元件。處理 PCI/PCI-Express 卡、記憶體模組、主機板及微處理器時，請抓住邊緣。切勿觸摸任何曝露在外的電路。
- 防止他人碰觸零件和其他電腦元件。
- 將內含零件的防靜電保護袋，與金屬擴充槽外殼或電腦上其他未經塗飾的金屬表面碰觸至少兩秒鐘。在安裝或更換新零件之前，這麼做可減少保護袋及您身體上的靜電。
- 盡可能將新零件從防靜電保護袋取出後，就直接安裝到電腦中，不要將它放下。如果無法直接進行安裝，請將包裹零件的防靜電保護袋置於平坦表面，再將零件放置其上。
- 請勿將零件放在電腦外殼及其他金屬表面上。

安裝或更換硬體

本節提供如何安裝或更換電腦硬體的指示。您可以安裝或更換硬體，來擴充電腦的功能或維護電腦。

注意：請務必先閱讀並瞭解第 iii 頁 『請先閱讀：重要安全資訊』，再打開電腦或嘗試進行任何維修。

附註：

- 本節中的某些硬體零件是選用的。
- 請只用 Lenovo 提供的電腦零件。
- 在安裝或更換其中一個選用配件時，請使用本節所提供的適當指示，以及該選用配件所隨附的指示。
- 在全球大部分的地區，Lenovo 都會要求回收毀損的 CRU。相關資訊會隨附於 CRU 上，或是在客戶收到 CRU 數日後送達。

安裝外部選項

您可以將外部選用配備連接到您的電腦，如：外接喇叭、印表機或掃描器。有些外部選用配備除了需要實體連線外，還需安裝額外的軟體。當您安裝外部選用配備時，請參閱第 1 頁 『硬體位置』來識別所需的接頭。使用選用配備隨附的指示來協助您連接，並安裝該選用配備所需的軟體或裝置驅動程式。

更換電腦座架

注意：請務必先閱讀並瞭解第 iii 頁 『請先閱讀：重要安全資訊』，再打開電腦或嘗試進行任何維修。

如果要更換電腦座架，請參閱下列主題：

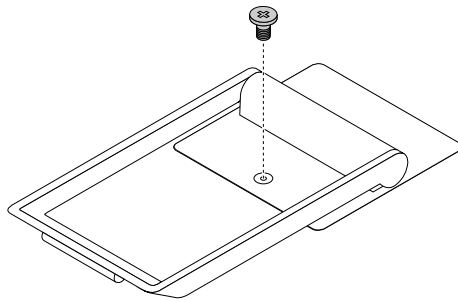
- 第 46 頁 『更換立架』

- 第 46 頁 『更換顯示器支架』
- 第 48 頁 『更換 UltraFlex II 支架』

更換立架

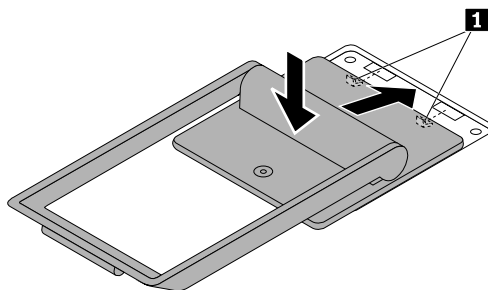
如果要更換立架，請執行下列動作：

1. 從磁碟機中取出所有媒體，然後關閉所有連接的裝置和電腦。接著拔下電源插座上的所有電源線，以及拔掉所有連接到電腦的纜線。
2. 在桌面或地面上放置一塊乾淨、柔軟的毛巾或布料。握住電腦兩側，輕輕地將電腦放下，使螢幕靠在地面上，機殼朝上。
3. 卸下固定立架的螺絲。然後，抬起立架，將它從電腦機殼上卸下。



圖例 14. 卸下框架

4. 將新立架上的兩個卡栓 **1** 插入電腦機殼上的對應孔位。然後，向下轉動立架並鎖緊螺絲，讓立架固定到電腦機殼上。



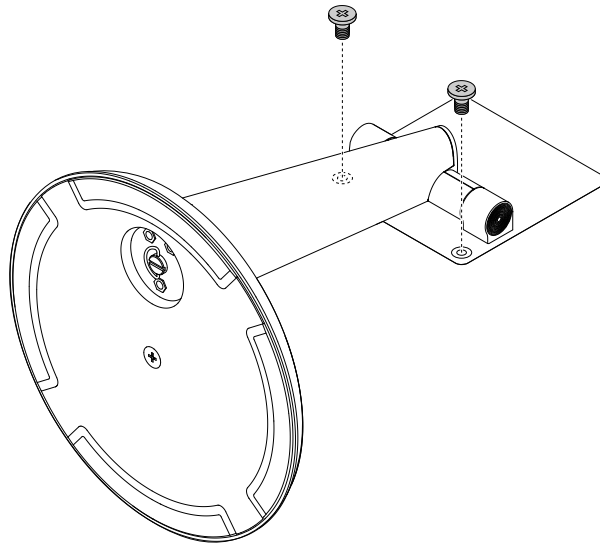
圖例 15. 安裝立架

更換顯示器支架

如果要更換顯示器支架，請執行下列動作：

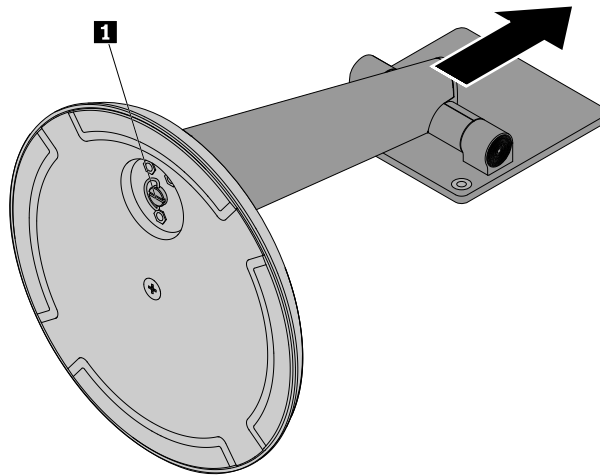
1. 從磁碟機中取出所有媒體，然後關閉所有連接的裝置和電腦。接著拔下電源插座上的所有電源線，以及拔掉所有連接到電腦的纜線。
2. 在桌面或地面上放置一塊乾淨、柔軟的毛巾或布料。握住電腦兩側，輕輕地將電腦放下，使螢幕靠在地面上，機殼朝上。

3. 卸下用來固定顯示器支架的兩顆螺絲。然後，抬起顯示器支架，將它從電腦機殼上卸下。



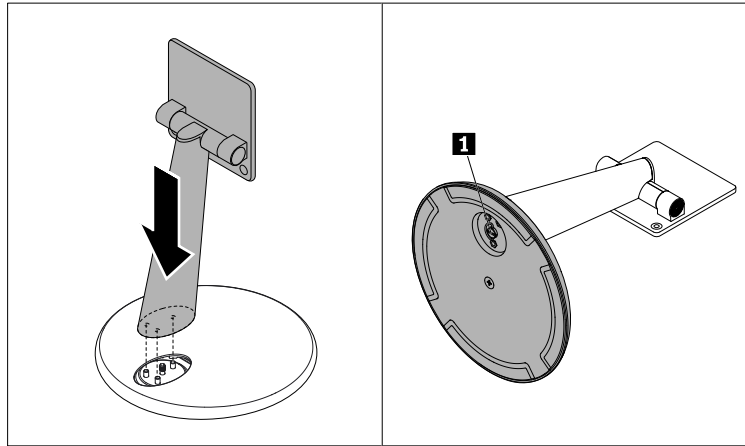
圖例 16. 卸下顯示器支架

4. 旋轉基座底部外殼以露出螺絲 **1**。然後鬆開螺絲 **1**，再從基座卸下顯示器支架，如圖所示。



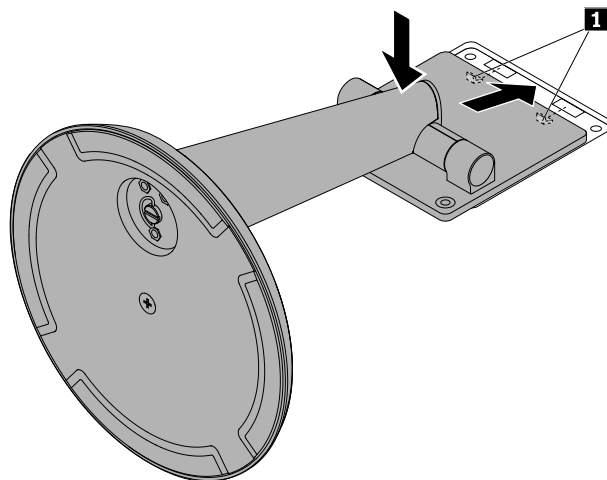
圖例 17. 從基座卸下顯示器支架

5. 將基座上的三個金屬螺柱插入新顯示器支架上的對應孔位。然後，旋轉基座底部外殼以露出螺絲 **1**，再鎖緊螺絲以固定顯示器支架。



圖例 18. 將顯示器支架安裝到基座

- 將新顯示器支架上的兩個卡栓 **1** 插入電腦機殼上的對應孔位，如圖所示。然後，向下轉動顯示器支架並鎖上兩個螺絲，將顯示器支架固定到電腦上。



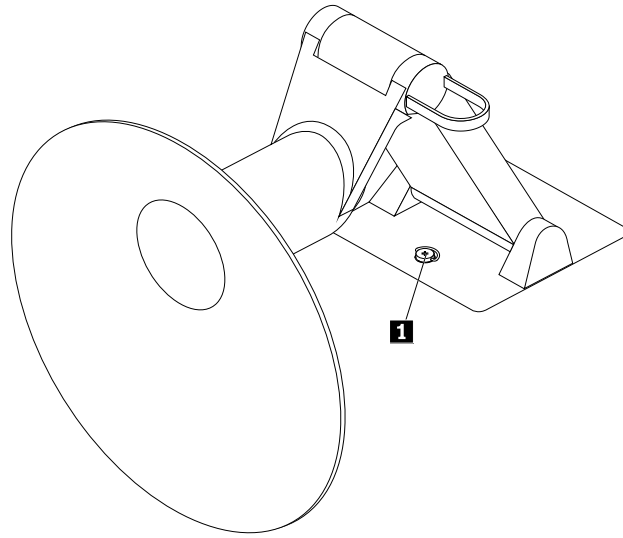
圖例 19. 安裝顯示器支架

更換 UltraFlex II 支架

如果要更換 UltraFlex II 支架，請執行下列動作：

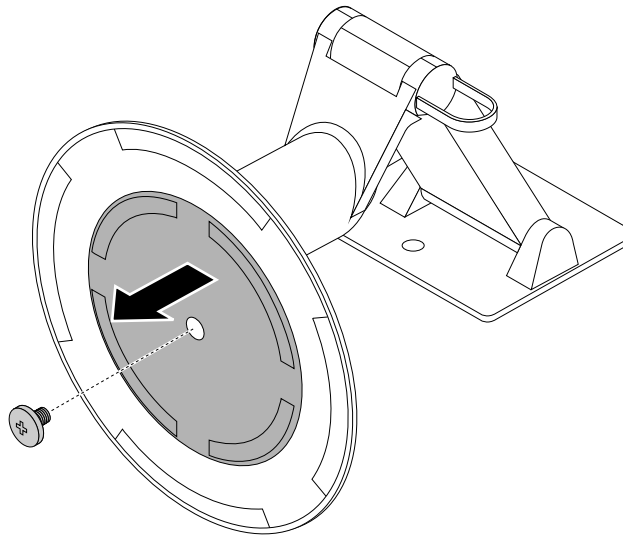
- 從磁碟機中取出所有媒體，然後關閉所有連接的裝置和電腦。接著拔下電源插座上的所有電源線，以及拔掉所有連接到電腦的纜線。
- 在桌面或地面上放置一塊乾淨、柔軟的毛巾或布料。握住電腦兩側，輕輕地將電腦放下，使螢幕靠在地面上，機殼朝上。

3. 卸下用來將 UltraFlex II 支架固定至電腦的螺絲 **1**。然後，抬起 UltraFlex II 支架，將它從電腦中取出。



圖例 20. 卸下 UltraFlex II 支架

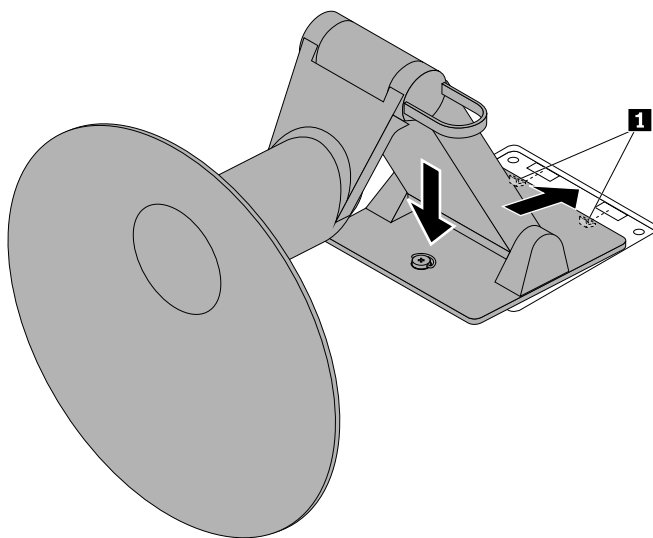
4. 卸下固定 UltraFlex II 支架基座的螺絲，將基座從 UltraFlex II 支架卸下。



圖例 21. 卸下 UltraFlex II 支架基座

5. 將 UltraFlex II 支架基座的螺絲孔對齊新 UltraFlex II 支架的對應孔位。然後鎖上螺絲，將基座固定至 UltraFlex II 支架。

- 將新 UltraFlex II 支架上的兩個卡栓 **1** 插入電腦機殼上的對應孔位。然後，向下轉動 UltraFlex II 支架並鎖上螺絲，讓 UltraFlex II 支架固定到電腦上。



圖例 22. 安裝 UltraFlex II 支架

卸下電腦機殼

注意：請務必先閱讀並瞭解第 iii 頁『請先閱讀：重要安全資訊』，再打開電腦或嘗試進行任何維修。

警告：

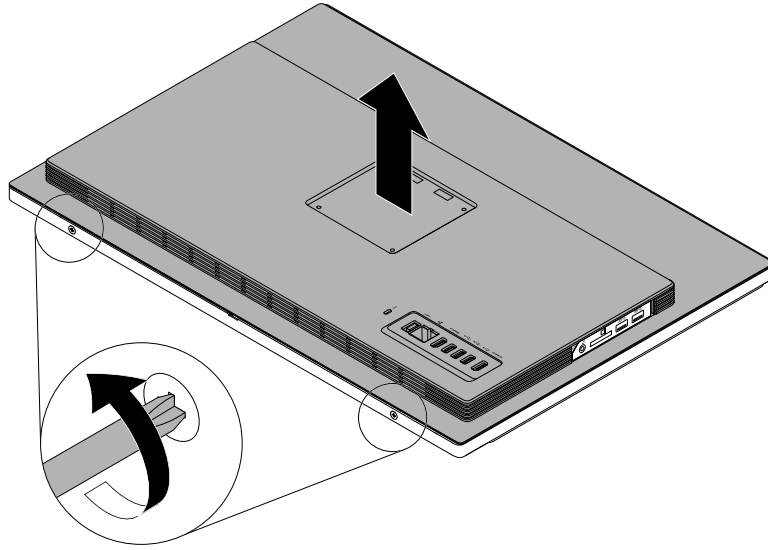


打開電腦機殼之前，請先關閉電腦並等待數分鐘直到電腦冷卻。

如果要卸下電腦機殼，請執行下列動作：

- 從磁碟機中取出所有媒體，然後關閉所有連接的裝置和電腦。接著拔下電源插座上的所有電源線，以及拔掉所有連接到電腦的纜線。
- 卸下電腦座架。請參閱第 45 頁『更換電腦座架』。
- 解除鎖定用來固定電腦機殼的任何鎖定裝置。

4. 卸下用來固定電腦機殼的兩顆螺絲。然後，抬起電腦機殼，將它從電腦中取出。



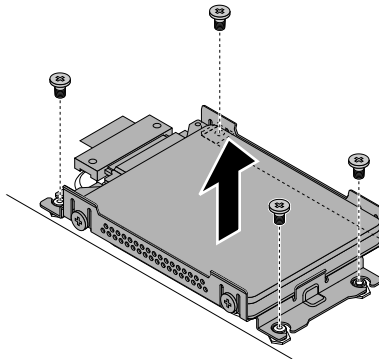
圖例 23. 卸下電腦機殼

更換 2.5 吋儲存磁碟機

注意：請務必先閱讀並瞭解第 iii 頁『請先閱讀：重要安全資訊』，再打開電腦或嘗試進行任何維修。

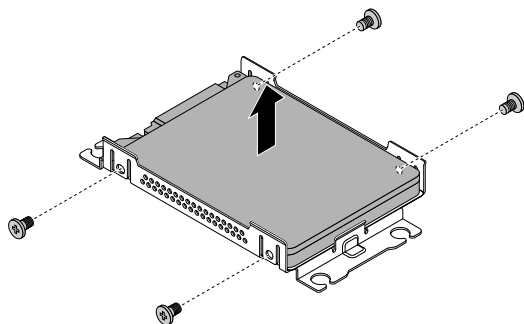
如果要更換 2.5 吋儲存磁碟機，請執行下列動作：

1. 從磁碟機中取出所有媒體，然後關閉所有連接的裝置和電腦。接著拔下電源插座上的所有電源線，以及拔掉所有連接到電腦的纜線。
2. 卸下電腦座架。請參閱第 45 頁『更換電腦座架』。
3. 拆除電腦機殼。請參閱第 50 頁『卸下電腦機殼』。
4. 找出您要更換的 2.5 吋儲存磁碟機。請參閱第 3 頁『電腦元件』。
5. 拔掉 2.5 吋儲存磁碟機的信號線和電源線。
6. 卸下固定儲存磁碟機托架的四顆螺絲。然後，抬起儲存磁碟機托架，將它從電腦中取出。



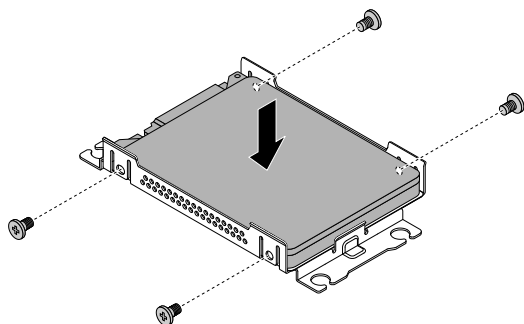
圖例 24. 卸下固定 2.5 吋儲存磁碟機托架的螺絲

7. 卸下用來將儲存磁碟機固定至儲存磁碟機托架的四顆螺絲。然後，抬起儲存磁碟機，將它從托架中取出。



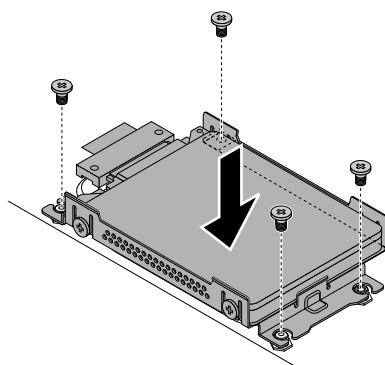
圖例 25. 從儲存磁碟機托架卸下 2.5 吋儲存磁碟機

8. 將新儲存磁碟機的四個螺絲孔對齊托架中的螺絲孔。然後鎖上四個螺絲，將儲存磁碟機固定至儲存磁碟機托架。



圖例 26. 將 2.5 吋儲存磁碟機裝入托架

9. 將儲存磁碟機托架的螺絲孔對齊機箱中的螺絲孔。然後鎖上四顆螺絲，將儲存磁碟機托架固定至機箱。



圖例 27. 將 2.5 吋儲存磁碟機托架裝入電腦

10. 將信號線和電源線連接至新的 2.5 吋儲存磁碟機。

下一步：

- 如果要處理另一個硬體零件，請跳至適當的章節。

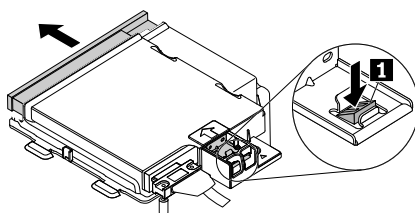
- 如果要完成安裝或更換作業，請跳至第 57 頁 『完成零件的更換』。

更換光碟機

注意：請務必先閱讀並瞭解第 iii 頁 『請先閱讀：重要安全資訊』，再打開電腦或嘗試進行任何維修。

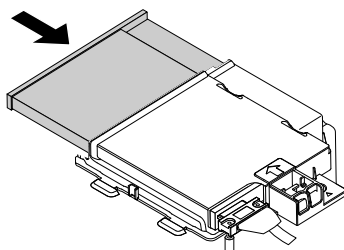
如果要更換光碟機，請執行下列動作：

1. 從磁碟機中取出所有媒體，然後關閉所有連接的裝置和電腦。接著拔下電源插座上的所有電源線，以及拔掉所有連接到電腦的纜線。
2. 卸下電腦座架。請參閱第 45 頁 『更換電腦座架』。
3. 拆除電腦機殼。請參閱第 50 頁 『卸下電腦機殼』。
4. 找到光碟機。請參閱第 3 頁 『電腦元件』。
5. 按下光碟機托架上的卡栓 **1**，然後將光碟機從托架中推出。



圖例 28. 卸下光碟機

6. 將新的光碟機推入光碟機托架中，直到卡入定位。



圖例 29. 安裝光碟機

下一步：

- 如果要處理另一個硬體零件，請跳至適當的章節。
- 如果要完成安裝或更換作業，請跳至第 57 頁 『完成零件的更換』。

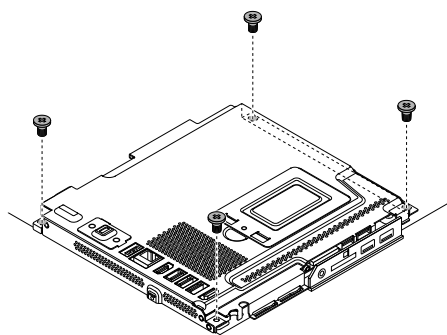
更換主機板外罩

注意：請務必先閱讀並瞭解第 iii 頁 『請先閱讀：重要安全資訊』，再打開電腦或嘗試進行任何維修。

如果要更換主機板外罩，請執行下列動作：

1. 從磁碟機中取出所有媒體，然後關閉所有連接的裝置和電腦。接著拔下電源插座上的所有電源線，以及拔掉所有連接到電腦的纜線。
2. 卸下電腦座架。請參閱第 45 頁 『更換電腦座架』。
3. 拆除電腦機殼。請參閱第 50 頁 『卸下電腦機殼』。
4. 找出主機板外罩。請參閱第 3 頁 『電腦元件』。

5. 卸下用來將主機板外罩固定至電腦上的四顆螺絲。然後，抬起主機板外罩，將它從電腦中取出。



圖例 30. 卸下主機板外罩

6. 將新主機板外罩的螺絲孔對齊機箱中的螺絲孔。然後鎖上四個螺絲，將主機板外罩固定至機箱。

下一步：

- 如果要處理另一個硬體零件，請跳至適當的章節。
- 如果要完成安裝或更換作業，請跳至第 57 頁 『完成零件的更換』。

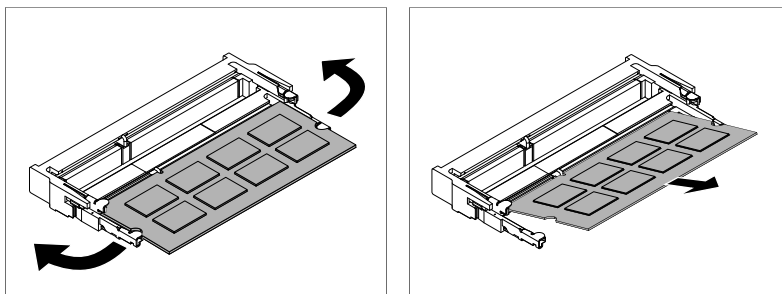
更換記憶體模組

注意：請務必先閱讀並瞭解第 iii 頁 『請先閱讀：重要安全資訊』，再打開電腦或嘗試進行任何維修。

附註：務必遵循安裝順序來安裝記憶體模組。記憶體插槽 1 和記憶體插槽 2 代表安裝順序。請參閱第 5 頁 『主機板上的零件』。

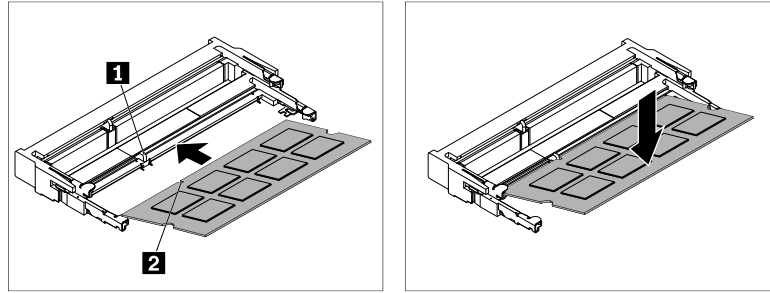
如果要更換記憶體模組，請執行下列動作：

1. 從磁碟機中取出所有媒體，然後關閉所有連接的裝置和電腦。接著拔下電源插座上的所有電源線，以及拔掉所有連接到電腦的纜線。
2. 卸下電腦座架。請參閱第 45 頁 『更換電腦座架』。
3. 拆除電腦機殼。請參閱第 50 頁 『卸下電腦機殼』。
4. 卸下主機板外罩。請參閱第 53 頁 『更換主機板外罩』。
5. 找出記憶體模組。請參閱第 3 頁 『電腦元件』。
6. 打開固定夾，然後將記憶體模組輕輕拉出記憶體插槽。



圖例 31. 卸下記憶體模組

7. 將新的記憶體模組放在記憶體插槽上方。確定記憶體模組的缺口 **1** 正確地對準主機板上插槽突起的部分 **2**。將記憶體模組向下推入插槽，直到固定夾扣上為止。



圖例 32. 安裝記憶體模組

下一步：

- 如果要處理另一個硬體零件，請跳至適當的章節。
- 如果要完成安裝或更換作業，請跳至第 57 頁『完成零件的更換』。

更換硬幣型電池

注意：請務必先閱讀並瞭解第 iii 頁『請先閱讀：重要安全資訊』，再打開電腦或嘗試進行任何維修。

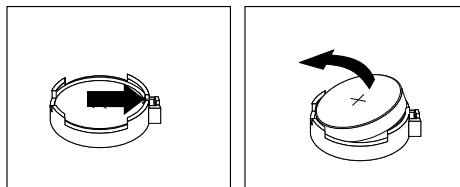
您的電腦有一種特殊的記憶體，可用來維護日期、時間及內建功能的設定，如平行列埠接頭的指派（配置）。當您關閉電腦時，會以硬幣型電池供電，使這項資訊保持作用狀態。

在硬幣型電池使用壽命期間，通常不需要充電或維護，但沒有任何硬幣型電池可以永久供電。硬幣型電池故障時，會遺失日期、時間和配置資訊（包含密碼）。在開啟電腦時會顯示錯誤訊息。

如需更換及棄置鈕扣型電池的相關資訊，請參閱 *安全及保固手冊* 中的『鈕扣型鋰電池注意事項』。

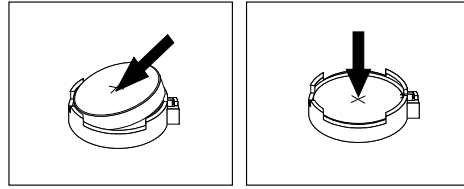
如果要更換硬幣型電池，請執行下列動作：

1. 從磁碟機中取出所有媒體，然後關閉所有連接的裝置和電腦。接著拔下電源插座上的所有電源線，以及拔掉所有連接到電腦的纜線。
2. 卸下電腦座架。請參閱第 45 頁『更換電腦座架』。
3. 拆除電腦機殼。請參閱第 50 頁『卸下電腦機殼』。
4. 卸下主機板外罩。請參閱第 53 頁『更換主機板外罩』。
5. 找出鈕扣型電池。請參閱第 3 頁『電腦元件』。
6. 如圖所示取出鈕扣型電池。



圖例 33. 取出鈕扣型電池

7. 如圖所示安裝新的鈕扣型電池。



圖例 34. 安裝鈕扣型電池

8. 重新安裝主機板外罩。請參閱第 53 頁 『更換主機板外罩』。
9. 重新安裝電腦機殼並連接纜線。請參閱第 57 頁 『完成零件的更換』。
10. 開啟電腦和所有連接的裝置。

附註：在更換硬幣型電池後第一次啟動電腦時，可能會顯示錯誤訊息。這是更換硬幣型電池後的正常現象。

11. 使用 Setup Utility 程式來設定日期、時間和任何密碼。請參閱第 27 頁 『使用 Setup Utility 程式』。

更換 M.2 Wi-Fi 卡

注意：請務必先閱讀並瞭解第 iii 頁 『請先閱讀：重要安全資訊』，再打開電腦或嘗試進行任何維修。

附註：

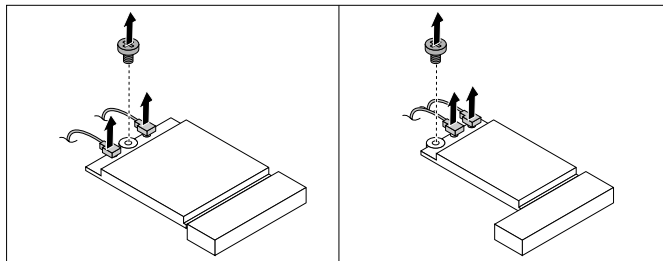
- 如果要更換 M.2 Wi-Fi 卡，請參閱您的 M.2 Wi-Fi 卡圖例。
- Wi-Fi 天線接頭的位置可能視您的 M.2 Wi-Fi 卡而有所不同。

如果要更換 M.2 Wi-Fi 卡，請執行下列動作：

1. 從磁碟機中取出所有媒體，然後關閉所有連接的裝置和電腦。接著拔下電源插座上的所有電源線，以及拔掉所有連接到電腦的纜線。
2. 卸下電腦座架。請參閱第 45 頁 『更換電腦座架』。
3. 拆除電腦機殼。請參閱第 50 頁 『卸下電腦機殼』。
4. 卸下主機板外罩。請參閱第 53 頁 『更換主機板外罩』。
5. 找出 M.2 Wi-Fi 卡。請參閱第 3 頁 『電腦元件』。
6. 如果您的電腦配備有支援藍芽功能的 M.2 Wi-Fi 卡，請從 Wi-Fi 卡配接器拔除藍芽接線。

附註：藍芽接線將 M.2 Wi-Fi 卡配接器上的藍芽接頭連接到主機板。

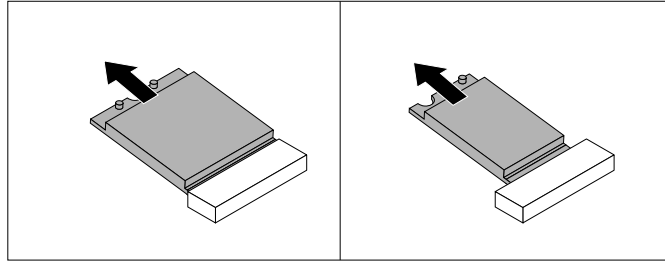
7. 從 M.2 Wi-Fi 卡拔掉 M.2 Wi-Fi 天線接線。然後卸下固定卡片的螺絲，使 M.2 Wi-Fi 卡跳出來。



圖例 35. 拔除天線接線，然後卸下固定 M.2 Wi-Fi 卡的螺絲

8. 從卡片插槽中取出 M.2 Wi-Fi 卡。

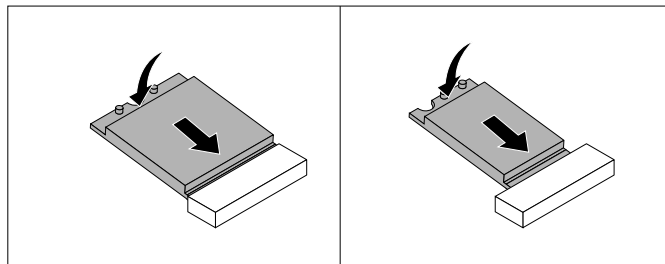
附註：請勿過度轉動 M.2 Wi-Fi 卡。



圖例 36. 卸下 M.2 Wi-Fi 卡

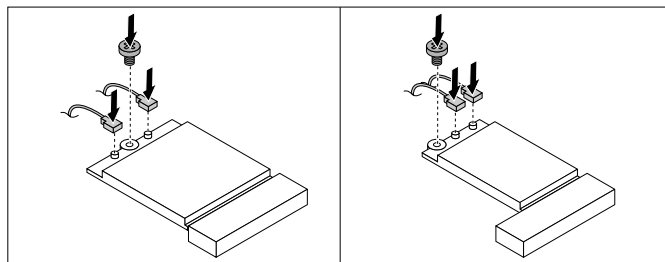
9. 將新的 M.2 Wi-Fi 卡插入 M.2 Wi-Fi 卡片插槽。然後向下轉動 M.2 Wi-Fi 卡。

附註：請勿碰觸 M.2 Wi-Fi 卡的缺口。



圖例 37. 安裝 M.2 Wi-Fi 卡

10. 鎖上螺絲，將 M.2 Wi-Fi 卡固定至主機板上。然後將 M.2 Wi-Fi 天線接線連接至 M.2 Wi-Fi 卡。



圖例 38. 固定 M.2 Wi-Fi 卡

下一步：

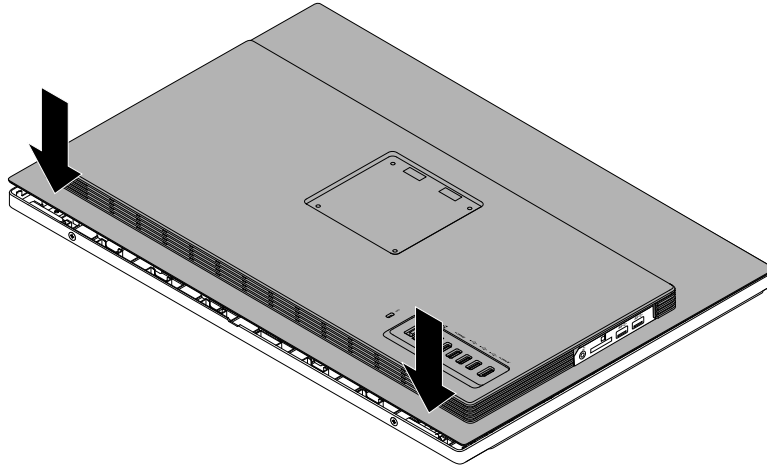
- 如果要處理另一個硬體零件，請跳至適當的章節。
- 如果要完成安裝或更換作業，請跳至第 57 頁『完成零件的更換』。

完成零件的更換

完成安裝或更換所有零件之後，重新安裝電腦機殼並重新接上纜線。根據您安裝或更換的零件，您可能需要確認 Setup Utility 程式中的更新資訊。請參閱第 27 頁『使用 Setup Utility 程式』。

如果要重新安裝電腦機殼，以及將纜線重新接上電腦，請執行下列動作：

1. 請確定已正確重新組裝所有元件，且電腦內沒有遺留任何工具或螺絲。請參閱第 3 頁 『電腦元件』以得知電腦中各個元件的位置。
2. 確定連接線的佈線正確，再重新裝上電腦機殼。請將連接線避開電腦機箱的樞軸和側邊，以避免妨礙重新安裝電腦機殼。
3. 將電腦頂部的塑膠卡栓與前方擋板的對應卡栓對齊。然後將電腦機殼向下轉動，直到其卡入定位為止。



圖例 39. 安裝電腦機殼

4. 將電腦豎起來。
5. 重新安裝電腦座架。請參閱第 45 頁 『更換電腦座架』。
6. 如果有任何可用的鎖定裝置，請鎖上電腦機殼。請參閱第 25 頁 『鎖住您的電腦』。
7. 將外接纜線和電源線重新連接到電腦上對應的接頭。請參閱第 3 頁 『電腦元件』。
8. 更新配置。請參閱第 27 頁 『使用 Setup Utility 程式』。
9. 如果新安裝的硬體元件無法正常運作，請更新裝置驅動程式。請參閱第 23 頁 『讓您的電腦保持在最新狀態』。

第 8 章 取得資訊、說明及服務

本章包含下列主題：

- 第 59 頁 『資訊資源』
- 第 60 頁 『說明及服務』

資訊資源

您可以利用本章節中的資訊來存取和電腦需求有關的實用資源。

存取各種不同語言的使用手冊

如果要存取各種不同語言的使用手冊，請前往：

<http://www.lenovo.com/UserManuals>

Windows 說明系統

附註：如果使用 Windows 7 的線上說明或 Windows 10 的說明，請確定電腦已連接到網際網路。

Windows 說明系統提供如何使用 Windows 作業系統的詳細資訊。

如果要存取 Windows 說明系統，請執行下列動作：

1. 按一下『開始』按鈕以開啟『開始』功能表。
2. 根據您的 Windows 版本，執行下列其中一項動作：
 - Windows 7：按一下**說明及支援**。您可以選擇使用螢幕底端的線上說明或離線說明。
 - Windows 10：按一下**入門**。

安全及保固

您電腦隨附的**安全及保固手冊**包含重要的安全資訊、產品保固條款，以及法律注意事項。請務必在使用電腦之前，閱讀並瞭解**安全及保固手冊**中提供的所有安全資訊。

此外，請在使用電腦之前先閱讀並瞭解第 iii 頁『請先閱讀：重要安全資訊』。本前言提供其他適用於本**使用手冊**中所述主題和工作的額外安全資訊。

Lenovo 網站

Lenovo 網站 (<http://www.lenovo.com>) 提供最新的資訊和服務來協助您購買、升級和維護電腦。您也可以執行下列動作：

- 選購桌上型和筆記型電腦、顯示器、投影機、您電腦的升級和配件以及特惠產品。
- 購買其他服務，如：硬體、作業系統、應用程式的支援；網路設定與配置，以及自訂安裝。
- 購買升級版及延長硬體維修服務。
- 存取電腦機型及其他支援產品的疑難排解與支援資訊。
- 尋找附近的服務提供者。

Lenovo 支援網站

您可以在 Lenovo 支援網站取得技術支援資訊，網址為：
<http://www.lenovo.com/support>

此網站會隨時更新支援資訊，例如：

- 驅動程式及軟體
- 診斷解決方案
- 產品及維修保固
- 產品及零件詳細資訊
- 使用者指南與手冊
- 知識庫及常見問題
- Lenovo 支援中心電話號碼

常見問題

如需關於電腦使用上的常見問題解答，請前往：
<http://www.lenovo.com/support/faq>

說明及服務

本節提供取得說明及服務的相關資訊。

電話服務

在保固期間內，您可以打電話到『客戶支援中心』以取得協助及資訊。如需電腦保修期間的資訊，請前往 <http://www.lenovo.com/warranty-status>。如需 Lenovo 支援中心電話號碼清單，請前往 <http://www.lenovo.com/support/phone>。

附註：電話號碼如有變更，恕不另行通知。如果沒有提供您所在國家或地區的電話號碼，請聯絡 Lenovo 轉銷商或 Lenovo 行銷服務人員。

在保固期限內可以享受下列服務：

- **問題判斷** - 訓練有素的服務人員可協助您判斷是否為硬體問題，並決定修正此問題的必要措施。
- **硬體修復** - 如果問題出自保固期限內的硬體，訓練有素的服務人員會提供適當的服務。
- **工程變更管理** - 產品售出後，有時可能還需要變更。Lenovo 或轉銷商會提供適用於您硬體的特定『工程變更 (EC)』。

下列這些項目不包括在保固範圍內：

- 更換或使用非 Lenovo 委託製造、非 Lenovo 本身製造，或 Lenovo 不提供保固的零件
- 找出軟體問題來源
- 安裝或升級時的 BIOS 配置
- 變更、修改或升級裝置驅動程式
- 安裝和維護網路作業系統 (NOS)
- 安裝和維護應用程式

打電話請求支援時請儘可能待在電腦旁邊，並準備下列資訊：

- 機型與型號
- 硬體產品序號
- 問題說明
- 任何錯誤訊息的實際內容
- 硬體及軟體配置資訊

購買其他服務

您可以在保固期間及之後購買其他服務。這些其他服務的範例包括：

- 對硬體、作業系統和應用程式的支援
- 網路設定與配置服務
- 升級或擴充硬體的修復服務
- 自訂安裝服務

所提供的服務及服務名稱可能會因國家或地區而異。如需這些服務的相關資訊，請前往 Lenovo 網站，網址為：

<http://www.lenovo.com>

附錄 A 法規資訊

最新的法規/標準符合資訊可從下列網址取得 <http://www.lenovo.com/compliance>。

出口貨品分類注意事項

本產品遵守美國出口管理法規 (EAR)，出口貨品分類管制碼 (ECCN) 為 5A992.c。本產品禁止再出口至 EAR E1 國家名單中的任何禁運國家。

電子放射注意事項

下列資訊適用於這幾款 Lenovo 個人電腦機型：10HC 和 10K3。

美國聯邦通訊委員會相容性聲明

This equipment has been tested and found to comply with the limits for a Class B digital device, pursuant to Part 15 of the FCC Rules. These limits are designed to provide reasonable protection against harmful interference in a residential installation. This equipment generates, uses, and can radiate radio frequency energy and, if not installed and used in accordance with the instructions, may cause harmful interference to radio communications. However, there is no guarantee that interference will not occur in a particular installation. If this equipment does cause harmful interference to radio or television reception, which can be determined by turning the equipment off and on, the user is encouraged to try to correct the interference by one or more of the following measures:

- Reorient or relocate the receiving antenna.
- Increase the separation between the equipment and receiver.
- Connect the equipment into an outlet on a circuit different from that to which the receiver is connected.
- Consult an authorized dealer or service representative for help.

Lenovo is not responsible for any radio or television interference caused by using other than specified or recommended cables and connectors or by unauthorized changes or modifications to this equipment. Unauthorized changes or modifications could void the user's authority to operate the equipment.

This device complies with Part 15 of the FCC Rules. Operation is subject to the following two conditions: (1) this device may not cause harmful interference, and (2) this device must accept any interference received, including interference that may cause undesired operation.

Responsible Party:

Lenovo (United States) Incorporated
1009 Think Place - Building One
Morrisville, NC 27560
Phone Number: 919-294-5900



加拿大工業部 Class B 放射規章聲明

CAN ICES-3(B)/NMB-3(B)

歐盟 - 電磁相容性指令

This product is in conformity with the protection requirements of EU Council Directive 2004/108/EC on the approximation of the laws of the Member States relating to electromagnetic compatibility. Lenovo cannot accept responsibility for any failure to satisfy the protection requirements resulting from a non-recommended modification of the product, including the installation of option cards from other manufacturers.

This product has been tested and found to comply with the limits for Class B Information Technology Equipment according to European Standard EN 55022. The limits for Class B equipment were derived for typical residential environments to provide reasonable protection against interference with licensed communication devices.

Lenovo, Einsteinova 21, 851 01 Bratislava, Slovakia



德國 B 級規範聲明

Deutschsprachiger EU Hinweis:

Hinweis für Geräte der Klasse B EU-Richtlinie zur Elektromagnetischen Verträglichkeit

Dieses Produkt entspricht den Schutzanforderungen der EU-Richtlinie 2004/108/EG (früher 89/336/EWG) zur Angleichung der Rechtsvorschriften über die elektromagnetische Verträglichkeit in den EU-Mitgliedsstaaten und hält die Grenzwerte der EN 55022 Klasse B ein.

Um dieses sicherzustellen, sind die Geräte wie in den Handbüchern beschrieben zu installieren und zu betreiben. Des Weiteren dürfen auch nur von der Lenovo empfohlene Kabel angeschlossen werden. Lenovo übernimmt keine Verantwortung für die Einhaltung der Schutzanforderungen, wenn das Produkt ohne Zustimmung der Lenovo verändert bzw. wenn Erweiterungskomponenten von Fremdherstellern ohne Empfehlung der Lenovo gesteckt/eingebaut werden.

Deutschland:

Einhaltung des Gesetzes über die elektromagnetische Verträglichkeit von Betriebsmitteln

Dieses Produkt entspricht dem „Gesetz über die elektromagnetische Verträglichkeit von Betriebsmitteln“ EMVG (früher „Gesetz über die elektromagnetische Verträglichkeit von Geräten“). Dies ist die Umsetzung der EU-Richtlinie 2004/108/EG (früher 89/336/EWG) in der Bundesrepublik Deutschland.

Zulassungsbescheinigung laut dem Deutschen Gesetz über die elektromagnetische Verträglichkeit von Betriebsmitteln, EMVG vom 20. Juli 2007 (früher Gesetz über die elektromagnetische Verträglichkeit von Geräten), bzw. der EMV EG Richtlinie 2004/108/EC (früher 89/336/EWG), für Geräte der Klasse B.

Dieses Gerät ist berechtigt, in Übereinstimmung mit dem Deutschen EMVG das EG-Konformitätszeichen - CE - zu führen. Verantwortlich für die Konformitätserklärung nach Paragraf 5 des EMVG ist die Lenovo (Deutschland) GmbH, Meitnerstr. 9, D-70563 Stuttgart.

Informationen in Hinsicht EMVG Paragraf 4 Abs. (1) 4:

Das Gerät erfüllt die Schutzanforderungen nach EN 55024 und EN 55022 Klasse B.

韓國 Class B 相容性聲明

B급 기기(가정용 방송통신기자재)
이 기기는 가정용(B급) 전자파적합기기로서 주로 가정에서 사용하는 것을 목적으로 하며, 모든 지역에서 사용할 수 있습니다.

日本 VCCI Class B 相容性聲明

この装置は、クラスB情報技術装置です。この装置は、家庭環境で使用することを目的としていますが、この装置がラジオやテレビジョン受信機に近接して使用されると、受信障害を引き起こすことがあります。

取扱説明書に従って正しい取り扱いをして下さい。

VCCI-B

以小於或等於每相位 20 A 之額定電流連接電源之產品的日本相容性聲明

日本の定格電流が 20A/相 以下の機器に対する高調波電流規制
高調波電流規格 JIS C 61000-3-2 適合品

日本 AC 電源線注意事項

The ac power cord shipped with your product can be used only for this specific product. Do not use the ac power cord for other devices.

本製品およびオプションに電源コード・セットが付属する場合は、それぞれ専用のもので他の電気機器には使用しないでください。

臺灣適用之 Lenovo 產品服務資訊

台灣 Lenovo 產品服務資訊如下：
荷蘭商聯想股份有限公司台灣分公司
台北市內湖區堤頂大道二段89號5樓
服務電話：0800-000-702

適用於臺灣的鍵盤和滑鼠規範聲明

本產品隨貨附已取得經濟部標準檢驗局認可之PS/2或USB的鍵盤與滑鼠一組

歐亞法規符合標誌



巴西音訊注意事項

Ouvir sons com mais de 85 decibéis por longos períodos pode provocar danos ao sistema auditivo.

墨西哥無線通訊法規/標準符合資訊

Advertencia: En Mexico la operación de este equipo está sujeta a las siguientes dos condiciones: (1) es posible que este equipo o dispositivo no cause interferencia perjudicial y (2) este equipo o dispositivo debe aceptar cualquier interferencia, incluyendo la que pueda causar su operación no deseada.

台灣視力預防措施注意事項

使用過度恐傷害視力

注意事項：（1）使用30分鐘請休息10分鐘。（2）未滿2歲幼兒不看螢幕，2歲以上每天看螢幕不要超過1小時。

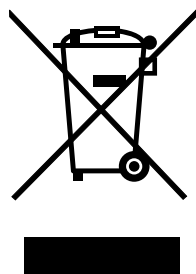
其他法規資訊

如需其他法規資訊，請參閱電腦隨附的**法規注意事項**。視電腦的配置及您購買電腦所在的國家或地區而定，您可能會收到隨附的其他法規注意事項書面文件。Lenovo 支援網站也會以電子格式提供所有的法規注意事項。若要存取此文件的電子副本，請造訪 <http://www.lenovo.com/UserManuals>。

附錄 B WEEE 和回收資訊

Lenovo 鼓勵資訊技術 (IT) 設備擁有者負責回收不再使用的設備。Lenovo 提供多樣的方案及服務能協助設備保管人回收 IT 產品。如需回收 Lenovo 產品的相關資訊，請造訪：<http://www.lenovo.com/recycling>。我們產品的最新環保資訊可從下列網址取得 <http://www.lenovo.com/ecodeclaration>。

重要 WEEE 資訊



Lenovo 產品上的 WEEE 標記適用於具有 WEEE 及電子廢棄物相關法規（例如，歐盟 WEEE 指令、印度 2011 年發佈的電子廢棄物管理與處理法規）的國家。設備會依據當地的廢電子電機設備 (WEEE) 相關法規加上標籤。這些法規制定了各地理區域內的舊設備取回與回收架構。此標籤適用於各種產品，以指出該項產品不得丟棄，應於使用壽命終止時交由集中處理系統收回。

凡是具有 WEEE 標記的電子電機設備 (EEE)，其使用者不可將使用壽命終止的 EEE 當成未分類都市廢棄物來棄置，必須聯絡當地的回收機構來取回、回收及處理 WEEE，以盡可能降低 EEE 因存在有害物質而對環境及人體健康造成的任何潛在影響。Lenovo 電子電機設備 (EEE) 包含的零件和組件有可能在使用壽命終止時被歸類為有害廢棄物。

EEE 和廢電子電機設備 (WEEE) 可免費遞送至銷售處或任何銷售與二手 EEE 或 WEEE 同性質且同功能之電子電機設備的配銷商。

如需其他 WEEE 資訊，請前往：
<http://www.lenovo.com/recycling>

匈牙利 WEEE 資訊

身為製造商的 Lenovo，應承擔為履行匈牙利法令第 197/2014 (VIII.1.) 號第 12 節第 (1) 至 (5) 小節規定的義務而產生的費用。

日本回收資訊

Collecting and recycling a disused Lenovo computer or monitor

If you are a company employee and need to dispose of a Lenovo computer or monitor that is the property of the company, you must do so in accordance with the Law for Promotion of Effective Utilization of Resources. Computers and monitors are categorized as industrial waste and should be properly disposed of by an industrial waste disposal contractor certified by a local government. In accordance with the Law for Promotion of Effective Utilization of Resources, Lenovo Japan provides, through its PC Collecting and Recycling Services, for the collecting, reuse, and recycling of disused computers and monitors. For details, visit the Lenovo Web site at <http://www.lenovo.com/recycling/japan>. Pursuant to the Law for Promotion of Effective Utilization of Resources, the collecting and recycling of home-used computers and monitors by the manufacturer was begun on October 1, 2003. This service is provided free of charge for home-used computers sold after October 1, 2003. For details, visit the Lenovo Web site at <http://www.lenovo.com/recycling/japan>.

Disposing of Lenovo computer components

Some Lenovo computer products sold in Japan may have components that contain heavy metals or other environmental sensitive substances. To properly dispose of disused components, such as a printed circuit board or drive, use the methods described above for collecting and recycling a disused computer or monitor.

Disposing of disused lithium batteries from Lenovo computers

A button-shaped lithium battery is installed inside your Lenovo computer to provide power to the computer clock while the computer is off or disconnected from the main power source. If you need to replace it with a new one, contact your place of purchase or contact Lenovo for service. If you need to dispose of a disused lithium battery, insulate it with vinyl tape, contact your place of purchase or an industrial-waste-disposal operator, and follow their instructions. Disposal of a lithium battery must comply with local ordinances and regulations.

巴西回收資訊

Declarações de Reciclagem no Brasil

Descarte de um Produto Lenovo Fora de Uso

Equipamentos elétricos e eletrônicos não devem ser descartados em lixo comum, mas enviados à pontos de coleta, autorizados pelo fabricante do produto para que sejam encaminhados e processados por empresas especializadas no manuseio de resíduos industriais, devidamente certificadas pelos órgãos ambientais, de acordo com a legislação local.

A Lenovo possui um canal específico para auxiliá-lo no descarte desses produtos. Caso você possua um produto Lenovo em situação de descarte, ligue para o nosso SAC ou encaminhe um e-mail para: reciclar@lenovo.com, informando o modelo, número de série e cidade, a fim de enviarmos as instruções para o correto descarte do seu produto Lenovo.

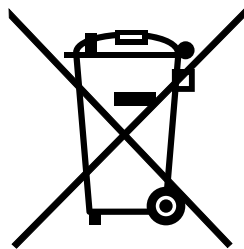
台灣的電池回收資訊



廢電池請回收

歐盟的電池回收資訊

EU



Notice: This mark applies only to countries within the European Union (EU).

Batteries or packaging for batteries are labeled in accordance with European Directive 2006/66/EC concerning batteries and accumulators and waste batteries and accumulators. The Directive determines the framework for the

return and recycling of used batteries and accumulators as applicable throughout the European Union. This label is applied to various batteries to indicate that the battery is not to be thrown away, but rather reclaimed upon end of life per this Directive.

In accordance with the European Directive 2006/66/EC, batteries and accumulators are labeled to indicate that they are to be collected separately and recycled at end of life. The label on the battery may also include a chemical symbol for the metal concerned in the battery (Pb for lead, Hg for mercury, and Cd for cadmium). Users of batteries and accumulators must not dispose of batteries and accumulators as unsorted municipal waste, but use the collection framework available to customers for the return, recycling, and treatment of batteries and accumulators. Customer participation is important to minimize any potential effects of batteries and accumulators on the environment and human health due to the potential presence of hazardous substances.

Before placing electrical and electronic equipment (EEE) in the waste collection stream or in waste collection facilities, the end user of equipment containing batteries and/or accumulators must remove those batteries and accumulators for separate collection.

Disposing of lithium batteries and battery packs from Lenovo products

A coin-cell type lithium battery might be installed inside your Lenovo product. You can find details about the battery in the product documentation. If the battery needs to be replaced, contact your place of purchase or contact Lenovo for service. If you need to dispose of a lithium battery, insulate it with vinyl tape, contact your place of purchase or a waste-disposal operator, and follow their instructions.

Disposing of battery packs from Lenovo products

Your Lenovo device might contain a lithium-ion battery pack or a nickel metal hydride battery pack. You can find details on the battery pack in the product documentation. If you need to dispose of a battery pack, insulate it with vinyl tape, contact Lenovo sales, service, or your place of purchase, or a waste-disposal operator, and follow their instructions. You also can refer to the instructions provided in the user guide for your product.

For proper collection and treatment, go to:
<http://www.lenovo.com/lenovo/environment>

附錄 C 有害物質限制指令 (RoHS)

最新的環保資訊可從下列網址取得<http://www.lenovo.com/ecodeclaration>。

歐盟 RoHS

This Lenovo product, with included parts (cables, cords, and so on) meets the requirements of Directive 2011/65/EU on the restriction of the use of certain hazardous substances in electrical and electronic equipment (“RoHS recast” or “RoHS 2”).

For more information about Lenovo worldwide compliance on RoHS, go to:
http://www.lenovo.com/social_responsibility/us/en/RoHS_Communication.pdf

中國 RoHS

产品中有害物质的名称及含量

部件名称	有害物质					
	铅(Pb)	汞(Hg)	镉(Cd)	六价铬 (Cr(VI))	多溴连苯 (PBB)	多溴二苯醚 (PBDE)
印刷电路板组件*	X	O	O	O	O	O
硬盘	X	O	O	O	O	O
光驱	X	O	O	O	O	O
内存	X	O	O	O	O	O
电脑I/O 附件	X	O	O	O	O	O
电源	X	O	O	O	O	O
键盘	X	O	O	O	O	O
鼠标	X	O	O	O	O	O
机箱/附件	X	O	O	O	O	O

本表格依据 SJ/T 11364 的规定编制。
O：表示该有害物质在该部件所有均质材料中的含量均在 GB/T 26572 规定的限量要求以下。
X：表示该有害物质至少在该部件的某一均质材料中的含量超出 GB/T 26572 规定的限量要求。
注：表中标记“X”的部件，皆因全球技术发展水平限制而无法实现有害物质的替代。
印刷电路板组件*：包括印刷电路板及其零部件、电容和连接器
根据型号的不同，可能不会含有以上的所有部件，请以实际购买机型为准



在中华人民共和国境内销售的电子信息产品必须标识此标志，标志内的数字代表在正常使用状态下的产品的环保使用期限

土耳其 RoHS

The Lenovo product meets the requirements of the Republic of Turkey Directive on the Restriction of the Use of Certain Hazardous Substances in Waste Electrical and Electronic Equipment (WEEE).

Түркіе АЕЕЕ Үөнетмелігіне Уығунлук Бейаны

Bu Lenovo ürünü, T.C. Çevre ve Orman Bakanlığı'nın "Atık Elektrik ve Elektronik Eşyalarda Bazı Zararlı Maddelerin Kullanımının Sınırlandırılmasına Dair Yönetmelik (AEEE)" direktiflerine uygundur.

AEEE Yönetmeliğine Uygundur.

烏克蘭 RoHS

Цим підтверджуємо, що продукція Леново відповідає вимогам нормативних актів України, які обмежують вміст небезпечних речовин

印度 RoHS

RoHS compliant as per E-Waste (Management & Handling) Rules, 2011.

台灣 RoHS

單元	限用物質及其化學符號					
	鉛 (Pb)	汞 (Hg)	鎘 (Cd)	六價鉻 (Cr ⁺⁶)	多溴聯苯 (PBB)	多溴二苯醚 (PBDE)
印刷電路板組件	—	○	○	○	○	○
硬碟	—	○	○	○	○	○
光驅	—	○	○	○	○	○
記憶體	—	○	○	○	○	○
電腦I/O附件	—	○	○	○	○	○
電源	—	○	○	○	○	○
鍵盤	—	○	○	○	○	○
滑鼠	—	○	○	○	○	○
機箱/附件	—	○	○	○	○	○
電池	—	○	—	○	○	○

備考1. “超出0.1 wt %” 及 “超出0.01 wt %” 係指限用物質之百分比含量超出百分比含量基準值。

備考2. “○” 係指該項限用物質之百分比含量未超出百分比含量基準值。

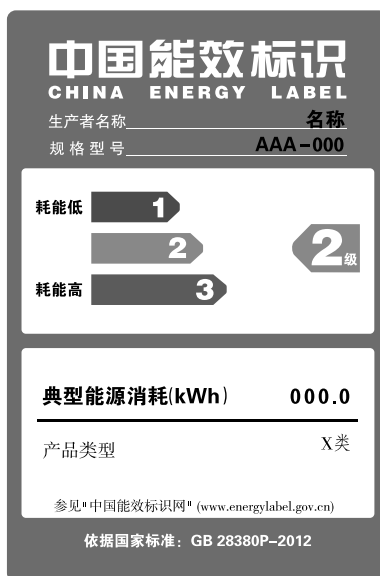
備考3. “—” 係指該項限用物質為排除項目。

附錄 D 中國能效標誌

微型计算机能效标识声明

为满足中国《微型计算机能源效率标识实施规则》和《微型计算机能效限定值及能效等级》的相关规定和要求，联想公司对其生产及销售的一台微型计算机产品加施能效标识，声明如下：

1. 如果您的包装箱或者产品上贴有下图所示的标识，您所购买的机器就是经测试符合《微型计算机能效限定值及能效等级》规定的相应能效等级的产品。



Note: 上图以2级能效标贴模板为例进行说明，具体规格型号、能效等级、产品类别和典型能源消耗等信息请以包装箱或产品上粘贴的实际能效等级标贴提供的信息为准，也可登陆“中国能效标识网”<http://www.energylabel.gov.cn>进行详细查询。

2. 如果您所购买机器的包装箱或者产品无上图所示的标识，请您忽略此部分。

《微型计算机能源效率标识实施规则》和《微型计算机能效限定值及能效等级》是由国家发展改革委员会所推行的能效标识制度，旨在通过开发节能产品和有效的节能方式来保护环境。通过使用符合能效标识制度要求的产品可以减少电源消耗、有助于节省开支、营造更清洁的环境并降低温室气体排放量。

联想很荣幸能为用户提供符合相应能效等级设计要求的产品，也鼓励用户购买高能效的产品。

有关能效标识制度的更多信息，请访问“中国能效标识网”<http://www.energylabel.gov.cn>。

附錄 E ENERGY STAR 機型資訊



ENERGY STAR® 係美國環境保護局與美國能源部聯合推動之方案，旨在藉由高能源效率之產品及常規節省金錢並保護環境。

Lenovo 以提供本公司客戶符合 ENERGY STAR 設計規定之產品為榮。下列機型中有部分在製造時經設計及測試後已符合 ENERGY STAR 計劃電腦需求：10HC 和 10K3。如需 Lenovo 電腦的 ENERGY STAR 等級的相關資訊，請造訪 <http://www.lenovo.com>。

使用符合 ENERGY STAR 規定之產品，並善用您電腦之電源管理功能，有助於減少耗電量。耗電量降低，則有助於財務上可能之節約、環境之清潔及溫室效應氣體排放量之降低。

如需 ENERGY STAR 的相關資訊，請造訪：
<http://www.energystar.gov>

Lenovo 建議您於每日作業時，徹底執行能源之有效利用。為促使能源之有效利用，請設定下列電源管理功能，當您的電腦未作用時間達指定時限時，該等功能便會生效：

表格 1. ENERGY STAR 電源管理功能：

Windows 7 或 Windows 10 作業系統
電源計劃：預設 <ul style="list-style-type: none">• 關閉顯示器：10 分鐘後• 電腦休眠：25 分鐘後• 進階電源設定：<ul style="list-style-type: none">— 關閉硬碟：20 分鐘後— 休眠：絕不

如果要從睡眠模式喚醒您的電腦，請按下鍵盤上的任一鍵。

如果要變更電源設定，請執行下列動作：

1. 執行下列其中一項動作以開啟控制台：
 - Windows 7：按一下『開始』開啟『開始』功能表。
 - Windows 10：用滑鼠右鍵按一下『開始』按鈕開啟『開始』快速功能表。
2. 按一下**控制台**。使用大圖示或小圖示檢視控制台，然後按一下**電源選項**。
3. 遵循螢幕上的指示。

附錄 F 注意事項

Lenovo 不見得會對所有國家或地區都提供本文件所提的各項產品、服務或功能。如需您所在地區目前提供之產品與服務的相關資訊，請洽詢當地的 Lenovo 業務代表。本文件在提及 Lenovo 的產品、程式或服務時，不表示或暗示只能使用 Lenovo 的產品、程式或服務。只要未侵犯 Lenovo 的智慧財產權，任何功能相當的產品、程式或服務都可以取代 Lenovo 的產品、程式或服務。不過，其他產品、程式或服務在運作上的評價與驗證，其責任屬於使用者。

Lenovo 對於本文件的內容擁有專利或專利申請案。提供本文件不代表提供這些專利的授權。您可以書面方式提出授權之相關問題，來函請寄到：

*Lenovo (United States), Inc.
1009 Think Place - Building One
Morrisville, NC 27560
U.S.A.
Attention: Lenovo Director of Licensing*

Lenovo 係以『現狀』提供本出版品，不提供任何明示或默示之保證，其中包括且不限於不違反規定、可商用性或特定目的之適用性的隱含保證。有些轄區在特定交易上，不允許排除明示或暗示的保證，因此，這項聲明不一定適合您。

本書中可能會有技術上或排版印刷上的錯誤。因此，Lenovo 會定期修訂；並將修訂後的內容納入新版中。Lenovo 隨時會改進及/或變更本出版品所提及的產品及/或程式，不另行通知。

本文件中所述產品不適用於移植手術或其他的生命維持應用，因其功能失常有造成人員傷亡的可能。本文件中所包含的資訊不影響或變更 Lenovo 產品的規格或保證。本文件不會在 Lenovo 或協力廠商的智慧財產權以外提供任何明示或暗示的保證。本文件中所提供的所有資訊均由特定環境取得，而且僅做為說明用途。在其他作業環境中獲得的結果可能有明顯的差異。

在不造成您困擾或損及您個人權益的前提下，Lenovo 得以適切使用或散佈您以各種型式所提供的相關資訊。

本出版品中所有提及非 Lenovo 網站的部分僅供讀者參考方便，Lenovo 並不對這些網站進行任何方面的背書。這些網站中的資料，並不包含在 Lenovo 產品的資料中，使用網站中的資料，須自行負擔風險。

任何此處涵蓋的執行效能資料都是在一個受控制的環境下決定出來的。因此，若在其他作業環境下，所得的結果可能會大大不同。有些測定已在開發階段系統上做過，不過這並不保證在一般系統上會出現相同結果。再者，有些測定可能已透過推測方式評估過。但實際結果可能並非如此。本文件的使用者應依自己的特定環境，查證適用的資料。

商標

下列專有名詞是 Lenovo 在美國和（或）其他國家或地區的商標：

Lenovo
Lenovo 標誌

Microsoft、Windows 和 Windows Media 是 Microsoft 集團旗下公司的商標。

Intel 是 Intel Corporation 在美國及（或）其他國家或地區的商標。

VESA 是 Video Electronics Standards Association 的商標。

HDMI 和 HDMI High-Definition Multimedia Interface 是 HDMI Licensing LLC 在美國及（或）其他國家或地區的商標或註冊商標。

其他公司、產品或服務名稱，可能是第三者的商標或服務標誌。

Lenovo[™]