

***lenovo***

ThinkStation P900  
使用手冊

ThinkThink**ThinkStation**Think

機型：30A4 和 30A5

**附註：**使用本資訊與其所支援的產品之前，請務必先閱讀及瞭解第 v 頁「請先閱讀：重要安全資訊」和第 151 頁附錄 E「注意事項」。

第四版 (2016 年 8 月)

© Copyright Lenovo 2014, 2016.

有限及限制權利注意事項：倘若資料或軟體係依據美國聯邦總務署 (General Services Administration, GSA) 的合約交付，其使用、重製或揭露須符合合約編號 GS-35F-05925 之規定。

# 目錄

<b>請先閱讀：重要安全資訊</b> . . . . .	<b>v</b>	安排您的工作區 . . . . .	21
使用本手冊之前 . . . . .	v	舒適性 . . . . .	21
維修與升級 . . . . .	v	反光與亮度 . . . . .	21
預防靜電 . . . . .	v	通風情形 . . . . .	22
電源線與電源整流器 . . . . .	vi	電源插座及纜線長度 . . . . .	22
延長線及相關裝置 . . . . .	vi	協助工具資訊 . . . . .	22
插頭與插座 . . . . .	vi	將您的電腦移至其他國家或地區 . . . . .	25
外接式裝置 . . . . .	vii	<b>第 4 章. 安全</b> . . . . .	<b>27</b>
熱能與產品通風性 . . . . .	vii	安全特性 . . . . .	27
作業環境 . . . . .	vii	鎖住電腦機殼 . . . . .	27
雷射產品使用遵守事項 . . . . .	viii	連接 Kensington 型鋼纜鎖 . . . . .	29
電源供應器聲明 . . . . .	viii	使用密碼和 Windows 帳戶 . . . . .	29
清潔與維護 . . . . .	viii	使用指紋鑑別 . . . . .	30
<b>第 1 章. 產品概觀</b> . . . . .	<b>1</b>	使用和瞭解防火牆 . . . . .	30
位置 . . . . .	1	保護資料不受病毒威脅 . . . . .	30
找出電腦正面的接頭、控制項與指示燈 . . . . .	2	<b>第 5 章. 進階配置</b> . . . . .	<b>31</b>
找出電腦背面的連接器 . . . . .	3	使用 Setup Utility 程式 . . . . .	31
找出元件 . . . . .	4	啟動 Setup Utility . . . . .	31
找出系統主機板上的零件 . . . . .	5	檢視及變更設定 . . . . .	31
尋找內建磁碟機 . . . . .	6	使用 BIOS 密碼 . . . . .	31
找出機型和型號標籤 . . . . .	8	啟用或停用裝置 . . . . .	33
功能 . . . . .	8	選取啟動裝置 . . . . .	33
規格 . . . . .	11	啟用 ErP LPS 相符模式 . . . . .	34
Lenovo 程式 . . . . .	11	結束 Setup Utility 程式 . . . . .	34
存取電腦上的程式 . . . . .	12	更新或回復 BIOS . . . . .	34
Lenovo 程式簡介 . . . . .	12	BIOS 層次 . . . . .	35
<b>第 2 章. 使用您的電腦</b> . . . . .	<b>15</b>	使用系統程式 . . . . .	35
登錄您的電腦 . . . . .	15	在安裝新的作業系統之前變更 BIOS 設定 . . . . .	35
使用 Windows 快速鍵 . . . . .	15	更新 BIOS . . . . .	35
使用滾輪滑鼠 . . . . .	16	從 BIOS 更新失敗中回復 . . . . .	36
管理電源 . . . . .	16	配置 RAID . . . . .	36
進階配置和電源介面 (ACPI) BIOS . . . . .	16	使用 Intel RSTe 來配置 RAID . . . . .	36
自動開機功能 . . . . .	16	使用 LSI MegaRAID BIOS 配置公用程式來快速設定 RAID . . . . .	39
設定電腦音量 . . . . .	17	<b>第 6 章. 預防問題</b> . . . . .	<b>43</b>
使用光碟 . . . . .	17	讓您的電腦保持在最新狀態 . . . . .	43
使用光碟機 . . . . .	17	取得最新的系統更新 . . . . .	43
處理及存放光碟 . . . . .	17	清潔與維護 . . . . .	43
播放及取出光碟 . . . . .	18	基本要點 . . . . .	43
燒錄光碟 . . . . .	18	清潔您的電腦 . . . . .	43
在 Windows 8.1 作業系統上導覽不同的畫面 . . . . .	18	良好的保養習慣 . . . . .	44
在 Windows 8.1 作業系統上存取控制台 . . . . .	19	移動您的電腦 . . . . .	45
常見問題 . . . . .	20	<b>第 7 章. 疑難排解與診斷</b> . . . . .	<b>47</b>
<b>第 3 章. 您和您的電腦</b> . . . . .	<b>21</b>		
協助工具和舒適性 . . . . .	21		

基本疑難排解 . . . . .	47	安裝或更換 PCI 卡 . . . . .	104
疑難排解程序 . . . . .	47	安裝或更換全長型 PCI Express 卡 . . . . .	110
疑難排解 . . . . .	48	安裝或更換超級電容器模組 . . . . .	115
音效 . . . . .	48	安裝或更換記憶體模組 . . . . .	117
CD 問題 . . . . .	49	更換散熱器和風扇組件 . . . . .	119
DVD 問題 . . . . .	49	更換後方風扇組件 . . . . .	121
間歇性問題 . . . . .	50	更換 Wi-Fi 裝置 . . . . .	122
硬碟機問題 . . . . .	50	安裝或卸下 Wi-Fi 天線 . . . . .	128
鍵盤或滑鼠的問題 . . . . .	51	更換鍵盤或滑鼠 . . . . .	129
顯示器問題 . . . . .	52	完成零件的更換 . . . . .	130
網路問題 . . . . .	52		
我將選用設備連接到電腦，但是它無法運作 . . . . .	54	<b>第 10 章. 取得資訊、說明及服務 . . . . .</b>	<b>133</b>
效能及鎖定問題 . . . . .	54	資訊資源 . . . . .	133
印表機無法運作 . . . . .	55	Lenovo ThinkVantage Tools . . . . .	133
無法存取序列埠接頭 . . . . .	55	Windows 說明系統 . . . . .	133
軟體 . . . . .	55	安全及保固 . . . . .	133
無法存取 USB 接頭 . . . . .	56	Lenovo 網站 . . . . .	133
診斷 . . . . .	56	Lenovo 支援網站 . . . . .	134
Lenovo Solution Center . . . . .	56	說明及服務 . . . . .	134
硬體診斷 . . . . .	57	使用說明文件及診斷程式 . . . . .	134
		電話服務 . . . . .	134
		使用其他服務 . . . . .	135
		購買其他服務 . . . . .	135
<b>第 8 章. 回復資訊 . . . . .</b>	<b>59</b>	<b>第 11 章. 系統記憶體速度 . . . . .</b>	<b>137</b>
Windows 7 作業系統的回復資訊 . . . . .	59	<b>附錄 A. 法規資訊 . . . . .</b>	<b>139</b>
建立與使用回復媒體 . . . . .	59	出口貨品分類注意事項 . . . . .	139
執行備份及回復作業 . . . . .	60	電子放射注意事項 . . . . .	139
建立及使用救援媒體 . . . . .	61	美國聯邦通訊委員會相容性聲明 . . . . .	139
重新安裝程式和裝置驅動程式 . . . . .	62	歐亞法規符合標誌 . . . . .	141
解決回復問題 . . . . .	63	巴西音訊注意事項 . . . . .	141
Windows 8.1 作業系統的回復資訊 . . . . .	63	墨西哥無線通訊法規/標準符合資訊 . . . . .	141
重新整理您的電腦 . . . . .	63	其他法規資訊 . . . . .	141
將您的電腦重設成原廠預設值 . . . . .	64	<b>附錄 B. WEEE 和回收資訊 . . . . .</b>	<b>143</b>
使用進階啟動選項 . . . . .	64	重要 WEEE 資訊 . . . . .	143
在 Windows 8.1 無法啟動時回復您的作業系統 . . . . .	64	日本回收資訊 . . . . .	143
Windows 10 作業系統的回復資訊 . . . . .	64	巴西回收資訊 . . . . .	144
		台灣的電池回收資訊 . . . . .	144
		歐盟的電池回收資訊 . . . . .	144
<b>第 9 章. 安裝或更換硬體 . . . . .</b>	<b>67</b>	<b>附錄 C. 有害物質限制指令 (RoHS) . . . . .</b>	<b>147</b>
處理對靜電敏感的裝置 . . . . .	67	歐盟 RoHS . . . . .	147
安裝或更換硬體 . . . . .	67	中國 RoHS . . . . .	147
安裝外部選項 . . . . .	67	土耳其 RoHS . . . . .	147
卸下電腦機殼 . . . . .	67	烏克蘭 RoHS . . . . .	148
安裝或更換內接式儲存磁碟機 . . . . .	68	印度 RoHS . . . . .	148
更換機殼開啟開關 (入侵開關) . . . . .	81	臺灣限用物質含有情況標示 (Taiwan RoHS) . . . . .	148
卸下和重新安裝直接冷卻式空氣隔板 . . . . .	83		
卸下和安裝光碟機槽中的裝置 . . . . .	85	<b>附錄 D. ENERGY STAR 機型資訊 . . . . .</b>	<b>149</b>
安裝或更換 5.25 吋彈性模組中的裝置 . . . . .	87		
卸下和重新安裝多功能托架 . . . . .	94		
更換前方風扇組件 . . . . .	96		
更換電源供應器組件 . . . . .	98		
更換電池 . . . . .	99		
安裝或更換彈性配接卡 . . . . .	101		

---

附錄 E. 注意事項 . . . . . 151  
商標 . . . . . 151

索引 . . . . . 153



---

## 請先閱讀：重要安全資訊

本章包含您必須熟悉的安全資訊。

---

### 使用本手冊之前

**警告：**

使用本手冊之前，請務必閱讀並瞭解所有和本產品相關的安全資訊。請參閱本章節中的資訊，以及本產品隨附之**安全、保固和設定手冊**中的安全資訊。閱讀並瞭解本安全資訊可降低發生人員傷害及產品損壞的風險。

如果您遺失**安全、保固和設定手冊**的副本，可從 Lenovo® 支援中心網站 <http://www.lenovo.com/support> 取得可攜式文件格式 (PDF) 版本。Lenovo 支援中心網站也會以其他語言提供**安全、保固和設定手冊**以及本**使用手冊**。

---

### 維修與升級

請勿嘗試自行維修產品，除非客戶支援中心或說明文件指示您這麼做。並請僅將產品送至經核准修理您特定產品的「服務提供者」。

**附註：**客戶可以自行升級或更換部分電腦零件。升級通常為選用項目。客戶獲准可自行安裝的更換零件稱為「客戶可自行更換組件」或 CRU。對於客戶可自行安裝的選用設備或自行更換的 CRU，Lenovo 都會提供說明文件。安裝或更換零件時，您必須嚴格遵循所有指示。電源指示燈「熄滅」時，並不一定表示產品內部的電壓位準為零。當您要為配備電源線的產品卸下外殼前，請確定已關閉電源，而且產品電源線並未連接任何電源。如需相關資訊，請參閱第 67 頁第 9 章「安裝或更換硬體」。如果您有任何問題或考量，請與客戶支援中心聯絡。

雖然在拔掉電源線之後，電腦內的零件都已停止運作，但為了您的安全，仍必須提出下列警告。

**警告：**



危險的運作中零件。手指和身體其他部分不可靠近。

**警告：**



打開電腦機殼之前，請先關閉電腦並等待數分鐘直到電腦冷卻。

---

### 預防靜電

靜電雖然對人體無害，但卻可能嚴重損壞電腦元件和選用設備。若不當處理靜電敏感零件，可能會損壞零件。當您打開選用配備或 CRU 的外包裝時，請勿開啟內含零件的防靜電保護袋，直到有指示引導您安裝該零件。

處理選用設備或 CRU，或者在電腦內部執行作業時，請採取下列預防措施，以免靜電引起損壞：

- 盡量不要移動。移動會導致您周圍產生靜電。
- 處理元件時請小心。在處理配接卡、記憶體模組及其他電路板時，請抓住邊緣。切勿觸摸外露的電路。
- 防止他人碰觸元件。
- 當您安裝選用配備或 CRU 時，請將內含零件的防靜電保護袋，與金屬擴充槽外殼或電腦上其他未經塗飾的金屬表面碰觸至少兩秒鐘。如此可減少保護袋及您身體上的靜電。
- 可能的話，將對靜電敏感的零件從防靜電保護袋取出後，請立即安裝，不要讓零件離手。如果無法立即安裝零件，請將防靜電保護袋放在平滑的表面上，再將零件放置其上。
- 請勿將零件放在電腦外殼及其他金屬表面上。

---

## 電源線與電源整流器

僅限使用產品製造廠商所提供的電源線和電源整流器。請勿將 AC 電源線用於其他裝置。

電源線須通過安全檢驗。在德國，電源線必須是 H05VV-F、3G、0.75 mm<sup>2</sup>，或更適合的型號。在其他國家必須根據規定使用適當的規格。

請勿將電源線纏繞在電源整流器或其他物品上。這麼做會導致電線磨損、斷裂或捲曲，可能會造成安全危害。

務必將電源線佈線在不會被人踩到、使人絆倒或會被物品夾壓到的地方。

避免電線及電源整流器接觸液體。例如，請勿將電源線或電源整流器放在洗手槽、浴缸、廁所附近，或使用液體清潔劑清理過的地板上。液體可能會引起短路，尤其是在電源線或電源整流器因不當使用而壓壞的情況下。液體還會使電源線端子及（或）電源整流器上的接頭端子逐漸腐蝕，最後導致過熱。

確保所有電源線接頭都穩固地且完全地插入插座。

請勿使用任何交流電輸入接腳已腐蝕，或交流電輸入處或電源整流器上任何地方有過熱跡象（如塑料變形）的電源整流器。

若電源線的任一端電源接點有腐蝕或過熱跡象，或電源線有任何損壞，請勿使用。

---

## 延長線及相關裝置

確定所使用的延長線、穩壓保護器、不斷電系統 (UPS) 和多孔延長線符合產品的用電要求。請勿超載使用這些裝置。如果使用多孔延長線，負載不應超過多孔延長線輸入額定功率。若您對於電源負載、電力需求及輸入功率有疑問，請向電氣技術人員請教。

---

## 插頭與插座

如果電腦設備所使用的插座（電源插座）看起來已損壞或腐蝕，請讓合格的電氣技術人員更換插座後再使用。

請勿彎曲或變更插頭。如果插頭損壞，請聯絡製造廠商，以便更換新插頭。

請勿與耗用大量電力的其他家用或商用電器共用電源插座；否則，不穩的電壓可能會損壞您的電腦、資料，或連接的裝置。

某些產品配有三叉插頭。這類插頭只適合接地電源插座。這是安全特殊裝置。請勿嘗試將三相插頭插入不接地的插座，否則安全特殊裝置會失效。如果您無法將插頭插入插座，請與電氣技術人員聯絡，取得經核准的插座整流器，或將插座更換為可使用這類安全特殊裝置的插座。請勿超載使用電源插座。整體系統負載不應超過分支電路額定功率的百分之八十。若您對於電源負載及分支電路功率有疑問，請向電氣技術人員請教。



請確定所使用的電源插座已適當配線、便於使用，且位於設備附近。請勿將電源線完全拉開，致使其受到拉扯。

請確定電源插座所輸出的電壓和電流符合產品的需求。

從電源插座拔出或插入設備電源線時應當小心。

---

## 外接式裝置

除非外接裝置使用通用序列匯流排 (USB) 接線，不然請勿在電腦開啟電源期間，連接或拔除外接裝置的接線；否則，可能會損壞電腦。為了避免損壞所連接裝置，請在電腦關機後等待至少五秒鐘，才卸除外接式裝置。

---

## 熱能與產品通風性

在開啟電源以及電池正在充電時，電腦、電源整流器和許多配件都會發熱。請務必遵循下列基本預防措施：

- 當電腦、電源整流器或配件正在運作或電池正在充電時，請勿讓它們和膝部或身體的任何部位接觸過久。在一般操作期間，您的電腦、電源整流器和許多配件都會發熱。長久接觸身體可能會引起不舒服或潛在的皮膚灼傷。
- 請勿在易燃物附近或易爆炸的環境下為電池充電，或操作電腦、電源整流器和配件。
- 為了安全、舒適和可靠的操作，本產品提供通風槽、風扇及散熱器。這些特殊裝置可能會由於產品放置在床、沙發、地毯或其他彈性表面上而無法發揮功能。切勿阻礙、遮蓋或停用這些特殊裝置。

請至少每三個月檢查一次桌上型電腦的灰塵堆積狀況。在檢查電腦之前，請關閉電源並從電源插座拔除電腦電源線；然後清除通風口和擋板縫隙間的灰塵。當您注意到外部有灰塵堆積時，請檢查並清除電腦內部的灰塵，包括散熱器散熱片、電源供應器通風口以及風扇。在打開機殼之前，請務必關閉電腦電源並拔除接線。儘量避免在人來人往附近 2 英尺的範圍內操作電腦。如果必須在人來人往之處或附近操作電腦，請經常檢查電腦並進行必要的清理。

為了安全起見並使您的電腦保持最佳效能，使用桌上型電腦時，請遵循下列基本預防措施：

- 電腦插電時，外殼務必蓋上。
- 定期檢查電腦外部是否有灰塵堆積。
- 清除擋板通風孔和所有縫隙內的灰塵。在灰塵較多或人來人往區域，可能要更頻繁地清理電腦。
- 請勿阻塞通風口或限制其開口大小。
- 請勿在傢俱中儲存或操作您的電腦，因為這樣會讓電腦過熱。
- 電腦周圍的溫度不能超過 35°C (95°F)。
- 請勿安裝空氣濾淨裝置。該裝置有礙適當冷卻。

---

## 作業環境

使用電腦的最佳環境溫度宜在 10°C-35°C (50°F-95°F)，濕度宜介於 35% 到 80%。如果電腦的儲存或運輸環境溫度低於 10°C (50°F)，請在使用電腦之前，讓低溫的電腦緩慢回升到最佳作業溫度，即 10°C-35°C (50°F-95°F)。在極端的情況下，這個程序可能耗費兩個小時。如果沒有讓電腦進入最佳作業溫度就開機使用，可能會導致電腦損壞無法修復。

如果可以，請將電腦置於通風良好的乾燥區域，並且避免陽光直射。

請讓您的電腦遠離電風扇、收音機、大功率喇叭、冷氣機、及微波爐等電器，因為這些電器所產生的強大磁場，會損壞螢幕與硬碟中的資料。

請勿將飲料放置於電腦或其他所連接裝置的上方或旁邊。如果液體潑灑或流入電腦或所連接裝置，可能會引起短路或其他損壞。

請勿在鍵盤上方飲食或抽煙。掉入鍵盤的微粒會造成損毀。

---

## 雷射產品使用遵守事項



**警告：**

安裝雷射產品（如 CD-ROM、DVD 光碟機、光纖裝置或轉送器）時，請注意下列事項：

- 請勿卸下外蓋。卸下雷射產品的外蓋可能導致曝露於危險的雷射輻射。裝置內沒有可維修的零件。
- 如果沒有按照此處所列規定來控制、調整或執行程序的話，可能會導致輻射外洩的危險。



**危險**

某些雷射產品包含內嵌式 3A 類或 3B 類雷射二極體。請注意下列事項：

在開啟時，會有雷射輻射。請勿注視光束、勿直接用光學儀器檢視，並避免直接曝露於光束之中。

---

## 電源供應器聲明

切勿卸下電源供應器外蓋或貼有下列標籤的任何組件。



貼有這些標籤的任何元件內部存有危險電壓、電流和能量。這些元件內部沒有可維修的零件。如果您懷疑其中任何一個零件有問題，請洽詢維修技術人員處理。

---

## 清潔與維護

請保持電腦與工作區的清潔。清理電腦之前，請先關閉電腦並且拔除電源線。請勿直接對電腦噴灑清潔劑，或者使用任何含有可燃性物質的清潔劑來清理電腦。請將清潔劑噴灑在軟布上，然後擦拭電腦表面。

---

## 第 1 章 產品概觀

本章提供下列資訊：

- 接頭的位置
- 元件的位置
- 主機板上的零件位置
- 內部磁碟機的位置
- 電腦功能
- Lenovo 提供的軟體程式

---

### 位置

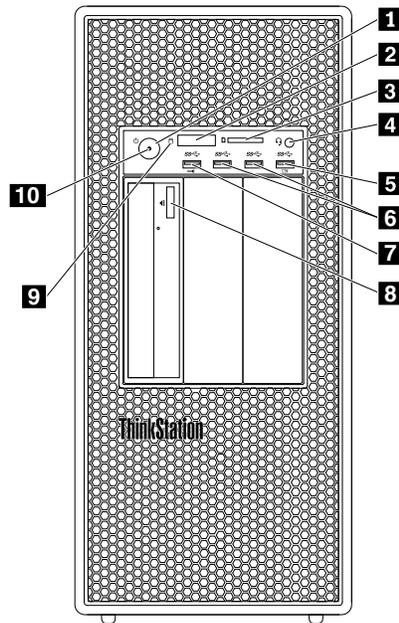
本節提供下列主題：

- 第 2 頁 「找出電腦正面的接頭、控制項與指示燈」
- 第 3 頁 「找出電腦背面的連接器」
- 第 4 頁 「找出元件」
- 第 5 頁 「找出系統主機板上的零件」
- 第 6 頁 「尋找內建磁碟機」
- 第 8 頁 「找出機型和型號標籤」

**附註：**您電腦中的元件外觀可能與圖例稍有不同。

## 找出電腦正面的接頭、控制項與指示燈

下圖顯示電腦正面接頭、控制項與指示燈的位置。



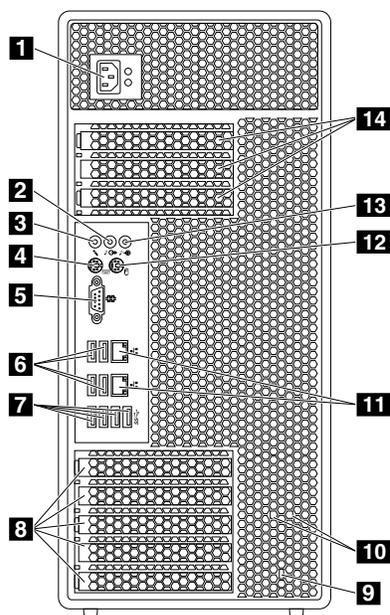
圖例 1. 正面接頭、控制項與指示燈位置

<b>1</b> 電源按鈕	<b>2</b> 四位數診斷顯示器
<b>3</b> SD 讀卡機插槽	<b>4</b> 耳機接頭
<b>5</b> Always On USB 3.0 接頭	<b>6</b> USB 3.0 接頭 (2)
<b>7</b> 診斷 USB 3.0 接頭	<b>8</b> 光碟機退出/關閉按鈕 (選配)
<b>9</b> 硬碟活動指示燈	<b>10</b> 電源指示燈

**附註：**電腦正面的 ThinkStation® 標誌牌可以調整方向。將電腦側放時，您可以將標誌牌稍微拉出，逆時針轉動 90°，然後將其推回。

## 找出電腦背面的連接器

下圖顯示電腦背面的接頭位置。某些位於電腦背面的接頭是以顏色來編碼，以協助您判斷纜線要連接到電腦的哪個位置。



圖例 2. 背面接頭位置

<b>1</b> 電源線接頭	<b>2</b> 音訊線路輸出接頭
<b>3</b> 麥克風接頭	<b>4</b> PS/2 鍵盤接頭
<b>5</b> 序列埠接頭	<b>6</b> USB 2.0 接頭 (4)
<b>7</b> USB 3.0 接頭 (4)	<b>8</b> PCI 卡片區域 (可用的 PCI 卡會因電腦型號而有所不同)
<b>9</b> 安全鎖插槽	<b>10</b> 鑰匙收納盒
<b>11</b> 乙太網路接頭 (2)	<b>12</b> PS/2 滑鼠接頭
<b>13</b> 音訊線路輸入接頭	<b>14</b> PCI 卡片區域 (可用的 PCI 卡會因電腦型號而有所不同)

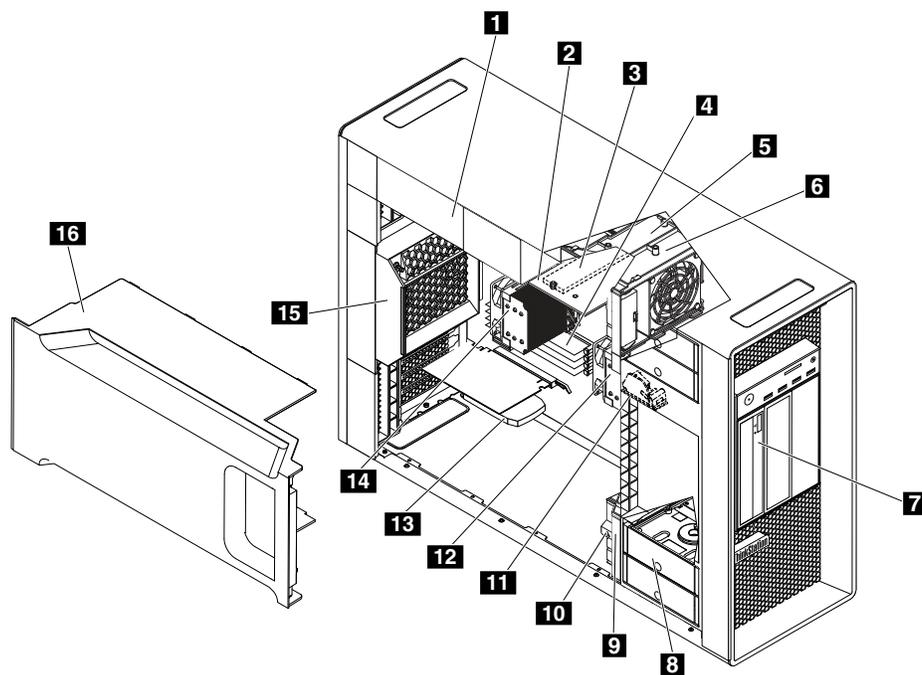
### 附註：

- 您可以在適當的周邊元件交互連接 (PCI) 或 PCI Express 卡槽中安裝獨立圖形卡或網路介面卡。如果安裝了這類卡片，請確定所用的是卡片上的接頭而不是電腦上的對應接頭。
- 視電腦型號而定，可安裝一個或多個圖形卡以提供下列接頭：
  - DisplayPort® 接頭
  - 數位視覺介面 (DVI) 接頭
  - Mini DisplayPort® 接頭

接頭	說明
音訊線路輸入接頭	用來接收來自外接音訊裝置，如立體音響系統的音訊信號。當您連接外接音訊裝置時，會利用纜線來連接裝置的音訊輸出接頭和電腦的音訊輸入接頭。
音訊線路輸出接頭	用來將音訊信號從電腦傳送至外接裝置，如有電源供電的立體聲喇叭（內建擴音器的喇叭）、耳機、多媒體鍵盤，或是立體音響系統或其他外接式錄音裝置上的音訊輸入接頭。
DisplayPort 接頭	用來連接高效能顯示器、直接驅動顯示器，或是其他使用 DisplayPort 接頭的裝置。
DVI 接頭	用來連接 DVI 顯示器或其他使用 DVI 接頭的裝置。
乙太網路接頭	用來連接區域網路 (LAN) 的乙太網路纜線。 <b>附註：</b> 如果要在美國聯邦通訊委員會 (FCC) B 級限制內操作電腦，請使用 Category 5 乙太網路纜線。
麥克風接頭	當您想錄製聲音或是使用語音辨識軟體時，請將麥克風接到電腦上的這個接頭。
Mini DisplayPort 接頭	用來連接高效能顯示器、直接驅動顯示器，或是其他使用 Mini DisplayPort 接頭的裝置。Mini DisplayPort 接頭是 DisplayPort 接頭的迷你化版本。
PS/2 鍵盤接頭	用來連接使用 Personal System/2 (PS/2) 鍵盤接頭的鍵盤。
PS/2 滑鼠接頭	用來連接使用 PS/2 滑鼠接頭的滑鼠、軌跡球或其他指標裝置。
序列埠接頭	用來連接外接式數據機、序列式印表機，或其他使用 9 插腳序列埠接頭的裝置。
USB 2.0 接頭	使用此接頭來連接需要 USB 2.0 連線的裝置，例如鍵盤、滑鼠、掃描器、印表機或個人數位助理 (PDA)。
USB 3.0 接頭	使用此接頭來連接需要 USB 2.0 或 USB 3.0 連線的裝置，例如鍵盤、滑鼠、掃描器、印表機或 PDA。

## 找出元件

下圖顯示電腦各種元件的位置。如果要卸下電腦機殼，請參閱第 67 頁「卸下電腦機殼」。

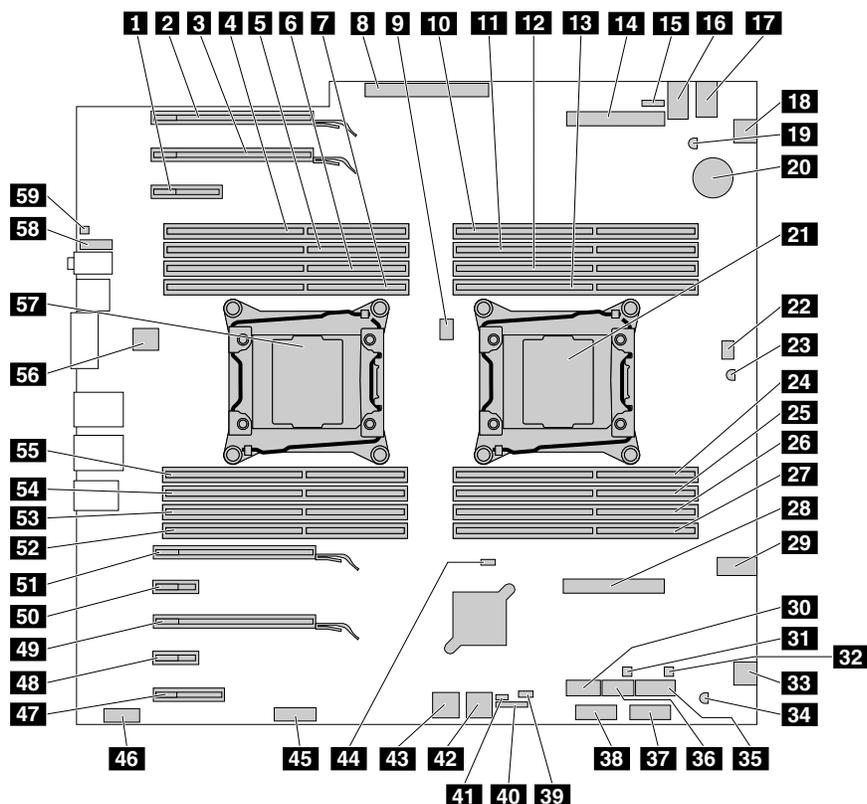


圖例 3. 元件位置

<b>1</b> 電源供應器組件	<b>2</b> 彈性配接卡 (選配)
<b>3</b> M.2 固態硬碟 (選配)	<b>4</b> 記憶體模組 (數量視型號而定)
<b>5</b> 多功能托架	<b>6</b> 前方風扇組件
<b>7</b> 光碟機、彈性模組或前置型儲存裝置機殼 (數量和組合視型號而定)	<b>8</b> 硬碟、混合式硬碟或固態硬碟 (數量和組合視型號而定)
<b>9</b> 前方風扇組件	<b>10</b> 多功能托架
<b>11</b> 機殼開啟開關 (入侵開關)	<b>12</b> 散熱器和風扇組件 1
<b>13</b> PCI 卡 (視電腦型號而定)	<b>14</b> 散熱器和風扇組件 2 (選配)
<b>15</b> 後方風扇組件	<b>16</b> 直接冷卻式空氣隔板

## 找出系統主機板上的零件

下圖顯示主機板上的零件位置。



圖例 4. 系統主機板零件位置

<b>1</b> PCI Express 2.0 x4 卡槽	<b>2</b> PCI Express 3.0 x16 圖形卡槽
<b>3</b> PCI Express 3.0 x16 圖形卡槽	<b>4</b> 記憶體插槽
<b>5</b> 記憶體插槽	<b>6</b> 記憶體插槽
<b>7</b> 記憶體插槽	<b>8</b> 電源供應器連接器

<b>9</b> 微處理器風扇接頭 2	<b>10</b> 記憶體插槽
<b>11</b> 記憶體插槽	<b>12</b> 記憶體插槽
<b>13</b> 記憶體插槽	<b>14</b> 彈性配接卡插槽 2
<b>15</b> 光碟機風扇接頭	<b>16</b> 4 插腳電源接頭
<b>17</b> 4 插腳電源接頭	<b>18</b> 前方風扇組件接頭
<b>19</b> 熱感應器	<b>20</b> 電池
<b>21</b> 微處理器 1	<b>22</b> 微處理器風扇接頭 1
<b>23</b> 熱感應器	<b>24</b> 記憶體插槽
<b>25</b> 記憶體插槽	<b>26</b> 記憶體插槽
<b>27</b> 記憶體插槽	<b>28</b> 彈性配接卡插槽 1
<b>29</b> 4 插腳電源接頭	<b>30</b> eSATA 接頭
<b>31</b> 前置型儲存裝置機殼控制接頭	<b>32</b> 前置型儲存裝置機殼控制接頭
<b>33</b> 前方風扇組件接頭	<b>34</b> 熱感應器
<b>35</b> SATA 3.0 接頭	<b>36</b> SATA 3.0 接頭
<b>37</b> 29 合 1 讀卡機接頭	<b>38</b> 前方 USB 3.0 接頭
<b>39</b> 機殼開啟開關接頭 (入侵開關接頭)	<b>40</b> Thunderbolt™ 配接器控制接頭
<b>41</b> 內接式儲存磁碟機活動指示燈接頭 (僅限搭配 9364 RAID 卡使用)	<b>42</b> SATA 1/SATA 2 接頭
<b>43</b> SATA 3/SATA 4 接頭	<b>44</b> 清除 CMOS/回復跳接器
<b>45</b> 前方面板接頭	<b>46</b> 七段指示燈
<b>47</b> PCI Express 2.0 x4 卡槽	<b>48</b> PCI Express 2.0 x1 卡槽
<b>49</b> PCI Express 3.0 x16 圖形卡槽	<b>50</b> PCI Express 2.0 x1 卡槽
<b>51</b> PCI Express 3.0 x16 圖形卡槽	<b>52</b> 記憶體插槽
<b>53</b> 記憶體插槽	<b>54</b> 記憶體插槽
<b>55</b> 記憶體插槽	<b>56</b> 背面風扇組件接頭
<b>57</b> 微處理器 2 (選配)	<b>58</b> 前方音訊接頭
<b>59</b> 內部喇叭接頭	

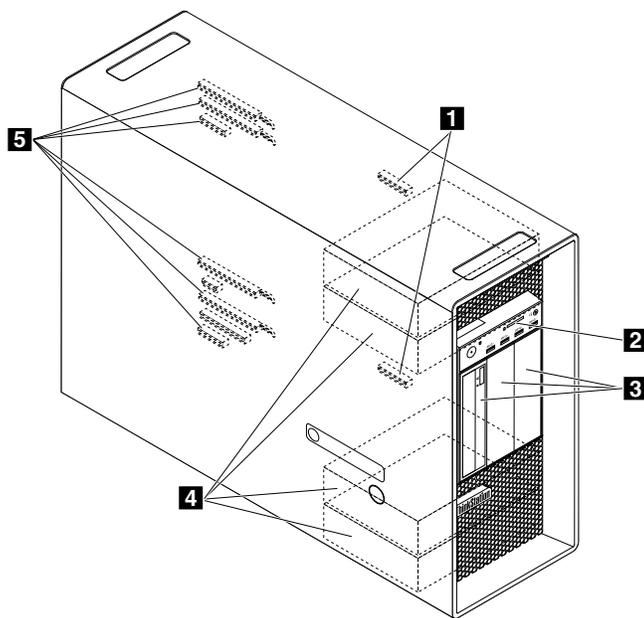
## 尋找內建磁碟機

內接式磁碟機是電腦用來讀取和儲存資料的裝置。您可以在電腦上增加磁碟機，以擴充儲存容量，以及讓您的電腦能夠讀取其他類型的媒體。內部磁碟機安裝在機槽中。

安裝或更換內部磁碟機時，請注意每個機槽所支援的磁碟機類型和大小，並且正確地連接必要纜線。請參閱第 67 頁「安裝或更換硬體」中的適當章節，瞭解如何安裝或更換電腦內部磁碟機的相關指示。

下圖顯示磁碟機機槽的位置。





圖例 5. 磁碟機機槽的位置

**1** 彈性配接卡插槽

視電腦型號而定，彈性配接卡插槽中可能已安裝下列彈性配接卡：

- 有兩個 mini Serial Attached SCSI (SAS) 高密度 (HD) 接頭的彈性配接卡
- 有一個序列式先進附加技術 (SATA) 3.0 接頭、一個 USB 2.0 接頭和兩個 mini-SAS HD 接頭的彈性配接卡
- 有兩個 M.2 插槽（部分型號已安裝 M.2 固態硬碟）的彈性配接卡

**2** Secure digital (SD) 讀卡機插槽（部分型號已安裝 SD 卡）

**3** 光碟機槽

視電腦型號而定，光碟機槽中可能已安裝下列裝置：

- 光碟機
- 前置型儲存裝置機殼
- 彈性模組

**附註：**彈性模組可能已安裝下列項目：

- IEEE 1394 接頭
- eSATA 連接器
- 29 合 1 讀卡機
- Slim 光碟機

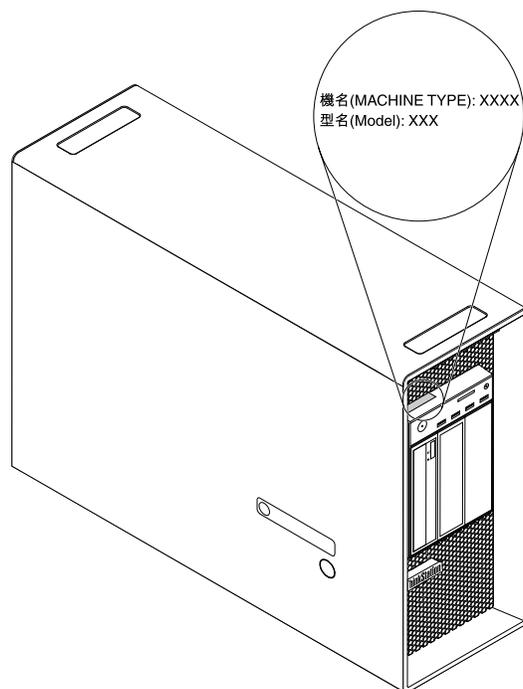
**4** 儲存磁碟機機槽（部分機槽已安裝硬碟、固態硬碟或混合式硬碟）

**5** PCI Express x16 圖形卡槽和 PCI Express x4 卡槽（部分型號已安裝 PCI Express 固態硬碟或其他 PCI 卡）

## 找出機型和型號標籤

機型和型號標籤可用來識別您的電腦。當您聯絡 Lenovo 請求協助時，機型和型號資訊可讓支援技術人員識別您的電腦，並提供更快速的服務。

機型和型號標籤貼在電腦的正面，如圖所示。



圖例 6. 機型和型號標籤位置

---

## 功能

本節介紹的電腦功能適用於各種電腦型號。

如果要檢視特定型號的相關資訊，請執行下列動作：

- 在 Microsoft® Windows® 7 作業系統上，按一下 **開始**，用滑鼠右鍵按一下 **電腦**，然後選取 **內容** 以檢視資訊。
- 在 Microsoft Windows 8.1 作業系統上，移至桌面並將指標移至螢幕右上角或右下角以顯示快速鍵。然後按一下 **設定** → **電腦資訊** 以檢視資訊。
- 在 Microsoft Windows 10 作業系統上，按一下「開始」按鈕以開啟「開始」功能表。然後，按一下 **設定** → **系統** → **關於** 以檢視資訊。

### 微處理器

如果要檢視電腦的微處理器資訊，請參閱本節開頭有關如何檢視特定型號相關資訊的指示。

### 記憶體

您的電腦支援多達 16 組雙倍資料傳輸率 4 (DDR4) 錯誤更正碼 (ECC) 無緩衝雙直列記憶體模組 (UDIMM)、DDR4 ECC 暫存 DIMM (RDIMM) 或 DDR4 ECC 負載降低 DIMM (LRDIMM)。

如需相關資訊，請參閱第 117 頁「安裝或更換記憶體模組」。

## 內部磁碟機

- 讀卡機
- 硬碟
- 混合式硬碟（選配）
- 光碟機
- 固態硬碟（選配）

## 視訊功能

安裝在其中一個 PCI Express x16 圖形卡插槽中的獨立圖形卡（選配）（接頭會因圖形卡而有所不同）

**附註：**您的電腦已安裝一個或多個圖形卡，數目視電腦型號而定。視電腦型號而定，圖形卡可能會提供下列接頭：

- DisplayPort 接頭
- DVI 接頭
- Mini DisplayPort 接頭

## 音訊功能

整合式音效控制器支援您電腦上的下列接頭和裝置：

- 音訊線路輸入接頭
- 音訊線路輸出接頭
- 耳機接頭
- 內建喇叭
- 麥克風接頭

## 輸入/輸出 (I/O) 功能

- 100/1000 Mbps 乙太網路接頭
- 9 插腳序列埠接頭
- 音訊接頭（音訊輸入接頭、音訊輸出接頭、耳機接頭和麥克風接頭）
- 顯示器接頭（DisplayPort 接頭、DVI 接頭和 Mini DisplayPort 接頭）（視圖形卡而異）
- PS/2 鍵盤接頭
- PS/2 滑鼠接頭
- USB 接頭

如需相關資訊，請參閱第 2 頁「找出電腦正面的接頭、控制項與指示燈」和第 3 頁「找出電腦背面的連接器」。

## 擴充

- 硬碟機槽
- 彈性配接卡插槽
- 光碟機槽
- PCI Express x1 卡槽
- PCI Express x4 卡槽
- PCI Express x16 圖形卡槽
- SD 讀卡機插槽

如需相關資訊，請參閱第 6 頁「尋找內建磁碟機」和第 5 頁「找出系統主機板上的零件」。

## 電源供應器

### 1300 瓦自動電壓感應電源供應器

#### 系統管理特性

- 儲存開機自我測試 (POST) 硬體測試結果的能力
- 桌面管理介面 (DMI)  
桌面管理介面為使用者提供通用途徑，以存取電腦所有層面的相關資訊，包括處理器類型、安裝日期、連接的印表機和其他周邊設備、電源以及維護記錄。
- ErP LPS 相符模式  
電源相關的產品導向 (ErP) 最低電源狀態 (LPS) 相符模式可在電腦處於睡眠或關閉模式時減少耗電量。如需相關資訊，請參閱第 34 頁「啟用 ErP LPS 相符模式」。
- Intel Standard Manageability (ISM)  
Intel Standard Manageability 是將特定功能內建在電腦中的一種硬體及韌體技術，主要是為了讓企業以較少的花費更輕鬆地進行監視、維護、更新、升級和修復。
- Intel Active Management Technology (AMT)  
Intel Active Management Technology 是一種硬體及韌體技術，主要是為了讓企業以較少的花費更輕鬆地進行監視、維護、更新、升級和修復電腦。
- Intel Rapid Storage Technology enterprise (RSTe)  
Intel RSTe 是一種裝置驅動程式，可為特定 Intel 晶片主機板上的 SATA 或 SAS 獨立磁碟備用陣列 (RAID) 0、1、5 和 10 陣列提供支援以強化硬碟效能。
- 開機前執行環境 (PXE)  
開機前執行環境是使用與資料儲存磁碟機（例如硬碟）及所安裝作業系統無關之網路介面啟動電腦的環境。
- 系統管理 (SM) 基本輸入/輸出系統 (BIOS) 和 SM 軟體  
SM BIOS 規格在允許使用者或應用程式儲存及擷取特定電腦相關資訊的 BIOS 中定義資料結構和存取方法。
- Wake on LAN  
Wake on LAN 是允許透過網路訊息開啟或喚醒電腦的一種乙太網路電腦網路標準。此訊息通常由另一台在相同區域網路中的電腦所執行的程式送出。
- Windows Management Instrumentation (WMI)  
Windows Management Instrumentation 是一組 Windows Driver Model 擴充，其提供檢測元件藉以提供資訊及通知的作業系統介面。

#### 安全特性

- 啟用和停用裝置的能力
- 個別啟用或停用 USB 接頭的能力
- 內嵌在韌體中的 Computrace Agent 軟體
- 機殼開啟開關（又稱為入侵開關）
- 具備指紋辨識器的鍵盤（選配）
- 開機密碼 (POP)、管理者密碼和硬碟密碼，可防止有人未經授權使用您的電腦
- 啟動順序控制
- 於無鍵盤或滑鼠的情況下啟動
- 支援 Kensington 型鋼纜鎖
- 支援鑰匙鎖

- 信任平台模組 (TPM)

如需相關資訊，請參閱第 27 頁第 4 章「安全」。

### 預先安裝的作業系統

您的電腦有預先安裝下列一個作業系統：

- Windows 7
- Windows 8.1
- Windows 10

### 通過相容性認證或測試的作業系統（視機型而異）

本說明文件付印時，此處所列的作業系統正在進行相容性認證或測試。本手冊出版之後，可能有其他的作業系統經 Lenovo 確認與您的電腦相容。本清單得隨時變更。如果要判斷作業系統是否通過相容性認證或測試，請查看作業系統供應商的網站。

- Linux®

---

## 規格

本節列出電腦的實體規格。

### 尺寸

寬度：200 公釐（7.87 吋）

高度：446 公釐（17.56 吋）

厚度：620 公釐（24.41 吋）

### 重量

出貨時的最大配置：30 公斤（66.14 磅）

### 環境

- 氣溫：

運作中：從 10°C (50°F) 至 35°C (95°F)

儲存空間（原裝）：從 -40°C (-40°F) 至 60°C (140°F)

儲存空間（不含包裝）：從 -10°C (14°F) 至 60°C (140°F)

- 濕度：

運作中：從 20% 至 80%（非凝結）

儲存空間：從 20% 至 90%（非凝結）

- 海拔：

運作中：從 -15.2 公尺（-50 英尺）至 3048 公尺（10000 英尺）

儲存空間：從 -15.2 公尺（-50 英尺）至 10668 公尺（35000 英尺）

### 電源輸入

輸入電壓：從 100 至 240 伏特交流電

輸入頻率：50/60 Hz

---

## Lenovo 程式

您的電腦隨附 Lenovo 程式，讓您的工作更容易、更安全。程式可能會視預先安裝的 Windows 作業系統而有所不同。

## 存取電腦上的程式

**附註：**在 Windows 7 上，可能會有部分 Lenovo 程式已準備就緒可供安裝，您必須手動進行安裝。之後，您就可以存取並使用這些程式。如果要安裝這類程式，請開啟 Lenovo ThinkVantage® Tools 程式，然後按一下 **檢視** → **條列** 以檢視程式圖示。遵循已變灰色圖示下的指示，找出所要程式的圖示。按兩下圖示以安裝程式。

如果要存取電腦上的程式，請執行下列動作：

- Windows 7 或 Windows 10：
  - 使用 Windows 搜尋：
    1. 根據您的 Windows 版本，執行下列動作：
      - Windows 7：按一下「開始」按鈕開啟「開始」功能表，然後在搜尋方塊中輸入程式名稱。
      - Windows 10：在「開始」按鈕旁的搜尋方塊中輸入程式名稱。
    2. 在搜查結果中，按一下所需程式的名稱以啟動該程式。
  - 使用開始功能表或控制台：
    1. 按一下「開始」按鈕以開啟「開始」功能表。然後按一下所需程式的名稱以啟動該程式。
    2. 如果沒有顯示程式名稱，請在 Windows 7 中按一下 **所有程式**，或是在 Windows 10 中按一下 **所有應用程式**，即可顯示程式清單。在清單或清單中的資料夾按一下所需程式的名稱以啟動程式。
    3. 如果程式名稱沒有顯示在「開始」功能表中，請從「控制台」存取程式。
      - a. 根據您的 Windows 版本，執行下列動作：
        - Windows 7：按一下「開始」功能表中的 **控制台**。
        - Windows 10：用滑鼠右鍵按一下「開始」按鈕以開啟「開始」快速功能表，然後按一下 **控制台**。
      - b. 依大圖示或小圖示檢視控制台，然後按一下所需程式的名稱以啟動程式。
- Windows 8.1：
  1. 按下 Windows 標誌按鍵  移至開始畫面。按一下所需程式的名稱以啟動該程式。
  2. 如果您找不到需要的程式，請按一下螢幕左下角的箭頭圖示  移至應用程式畫面。在應用程式清單中找到所要的程式，或是在螢幕右上角的搜尋方塊中搜尋所要的程式。

## Lenovo 程式簡介

本主題提供某些 Lenovo 程式的簡介。

**附註：**視電腦型號而定，某些程式可能不適用。

- **Fingerprint Manager Pro 或 ThinkVantage Fingerprint Software (Windows 7 和 Windows 8.1)**

部分鍵盤所提供的整合式指紋辨識器可讓您註冊指紋，將指紋關聯於開機密碼、硬碟密碼及 Windows 密碼。因此，指紋鑑別可以取代密碼，讓使用者存取時更簡單又安全。只有特定的電腦才配備指紋辨識鍵盤，當然您也可以為支援此選用配備的電腦選購此配備。

- **Lenovo Companion (Windows 8.1 和 Windows 10)**

您電腦的各種最佳功能都應該易於存取及瞭解。有了 Lenovo Companion，正是如此。使用 Lenovo Companion 來執行下列作業：

- 最佳化您的電腦效能、監視您電腦的性能，以及管理系統更新。
- 存取使用手冊、檢查保固狀態，以及查看為您電腦量身打造的專屬配件。
- 閱讀說明作業要領的文章、探索 Lenovo 論壇，以及透過受信賴的來源所提供的文章和部落格隨時掌握最新的科技消息。

Lenovo Companion 擁有豐富的專屬 Lenovo 內容，可協助您進一步瞭解可以使用電腦執行的作業。

- **Lenovo Device Experience 或 Lenovo PC Experience (Windows 10)**

Lenovo Device Experience 或 Lenovo PC Experience 程式可讓您更輕鬆、更安全地工作。此程式可讓您輕鬆存取 Lenovo ThinkVantage Tools 或 Lenovo Tools、電腦的重要設定和相關資訊、Lenovo 支援中心網站等等。

- **Lenovo ID (Windows 10)**

Lenovo ID 程式可讓您建立 Lenovo ID，透過單一登入存取所有支援的 Lenovo 程式和網路入口網站。

- **Lenovo Solution Center (Windows 7、Windows 8.1 和 Windows 10)**

Lenovo Solution Center 程式可協助您進行疑難排解並解決電腦問題。這個程式結合了診斷測試、系統資訊收集、安全狀態和支援資訊，並且會提供能充分發揮系統效能的提示與要訣。

- **Lenovo Support (Windows 8.1)**

Lenovo Support 程式可讓您向 Lenovo 登錄您的電腦，並檢查電腦性能狀況和電池狀態。此程式也可讓您下載與檢視電腦的使用手冊、取得保固資訊以及查看說明和支援資訊。

- **Lenovo ThinkVantage Tools (Windows 7)**

Lenovo ThinkVantage Tools 程式可讓您輕鬆存取各項工具，讓您的工作更容易、更安全。

- **Lenovo Tools (Windows 8.1)**

Lenovo Tools 程式為您提供了大量資訊來源，而且可讓您輕鬆存取各項工具，讓您的工作更容易、更安全。

- **Recovery Media (Windows 7)**

Recovery Media 程式可讓您將硬碟的內容還原至原廠預設值。

- **Rescue and Recovery (Windows 7)**

Rescue and Recovery 程式是單一按鍵的回復與還原解決方案。其中包括一組自行回復工具，可協助您診斷電腦問題、取得協助，並從系統損毀中回復，即使無法啟動 Windows 作業系統時亦可。

- **System Update (Windows 7 和 Windows 8.1)**

System Update 程式可協助您下載及安裝軟體更新套件，使電腦上的軟體保持最新的版本。這些軟體更新套件的範例包括 Lenovo 程式、裝置驅動程式、UEFI BIOS 更新和其他協力廠商程式。





---

## 第 2 章 使用您的電腦

本章提供下列主題的相關資訊：

- 第 15 頁 「登錄您的電腦」
- 第 15 頁 「使用 Windows 快速鍵」
- 第 30 頁 「使用指紋鑑別」
- 第 16 頁 「使用滾輪滑鼠」
- 第 17 頁 「設定電腦音量」
- 第 17 頁 「使用光碟」
- 第 18 頁 「在 Windows 8.1 作業系統上導覽不同的畫面」
- 第 19 頁 「在 Windows 8.1 作業系統上存取控制台」
- 第 20 頁 「常見問題」

---

### 登錄您的電腦

向 Lenovo 登錄您的電腦時，您需要將必要資訊輸入 Lenovo 資料庫。透過此資訊，Lenovo 可以在召回或有其他嚴重問題時聯絡您，也可以在您致電 Lenovo 要求協助時，提供更快速的服務。此外，部分地區也提供延伸的專用權及服務給已登錄使用者。

若要向 Lenovo 登錄您的電腦，請造訪 <http://www.lenovo.com/register>，然後依照畫面上的指示進行。

---

### 使用 Windows 快速鍵

標準鍵盤及指紋辨識鍵盤都有提供 3 個可跟 Microsoft Windows 作業系統搭配使用的特殊快速鍵。

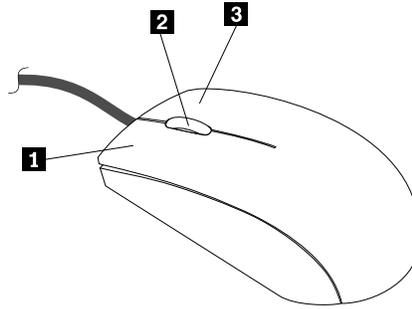
- 兩個 Windows 標誌按鍵  位在空格鍵左右兩側的 Alt 鍵旁邊。在 Windows 7 或 Windows 10 作業系統上，按下 Windows 標誌按鍵可開啟「開始」功能表。在 Windows 8.1 作業系統上，按下 Windows 標誌按鍵可在現行工作區和開始畫面之間切換。視鍵盤類型而定，Windows 標誌的樣式也有所不同。
- 快速功能表按鍵  位在空格鍵右側的 Ctrl 鍵旁邊。按下快速功能表按鍵可開啟作用中程式、圖示或物件的快速功能表。

**附註：**您可使用滑鼠，或向上及向下鍵來反白功能表選項。

---

## 使用滾輪滑鼠

滾輪滑鼠具有下列控制項：



- 1** 主要滑鼠按鈕：使用此按鈕，可選取或啟動程式或功能表項目。
- 2** 滾輪：使用滾輪來控制滑鼠的捲動動作。您旋轉滾輪的方向，可以控制捲動動作的方向。
- 3** 次要滑鼠按鈕：使用此按鈕，可顯示作用中程式、圖示或物件的功能表。

您可以切換主要和次要滑鼠按鈕的功能，並透過「滑鼠內容」視窗變更其他預設行為。如果要開啟「滑鼠內容」視窗，請移至控制台，依大圖示或小圖示檢視控制台，然後按一下**滑鼠**。

---

## 管理電源

電源管理可減少電腦特定元件的耗電量，例如系統電源供應器、處理器、硬碟和某些顯示器。

### 進階配置和電源介面 (ACPI) BIOS

ACPI BIOS 系統允許作業系統控制電腦的電源管理功能，並忽略進階電源管理 (APM) BIOS 模式的設定。並非所有作業系統都支援 ACPI BIOS 模式。

### 自動開機功能

「電源管理」功能表中的自動開機功能可讓您啟用和停用自動開啟電腦的功能。

- **Wake Up on Alarm**：您可以指定電腦自動開啟的日期和時間。這可以是單一事件或每日事件。
- **Wake on LAN**：如果電腦具有適當配置的記號環或具備 Wake on LAN 功能的乙太網路 LAN 配接卡，而且有遠端網路管理軟體，您就可以使用 Wake on LAN 功能。當您將 Wake on LAN 設定為 **Enabled** 時，電腦將在收到來自區域網路 (LAN) 上另一台電腦的特定信號時開啟。

如果要在 Windows 8.1 作業系統上啟用 Wake on LAN 功能或 Wake Up on Alarm 功能，請執行下列動作：

1. 開啟「控制台」。
2. 按一下**硬體和音效** → **電源選項**。
3. 在左面板中，按一下**選擇按下電源按鈕時的行為**。
4. 在**關機設定**區段中，清除**開啟快速啟動**。

**附註：**如果這些設定都無法使用，請按一下**變更目前無法使用的設定**。

5. 按一下**儲存變更**。

---

## 設定電腦音量

如果要設定電腦音量，請執行下列動作：

1. 按一下工作列上 Windows 通知區域中的音量圖示。

**附註：**如果 Windows 通知區域中沒有顯示音量圖示，請將該圖示新增至通知區域。請參閱 Windows 說明系統以取得詳細資訊。

2. 依照畫面上的指示和動態顯示文字，調整音量、將喇叭設為靜音或取消靜音。

---

## 使用光碟

本節提供下列主題的相關資訊：

- 第 17 頁 「使用光碟機」
- 第 17 頁 「處理及存放光碟」
- 第 18 頁 「播放及取出光碟」
- 第 18 頁 「燒錄光碟」

## 使用光碟機

視型號而定，您的電腦配備有下列其中一種光碟機：

- CD-ROM 光碟機：僅用於讀取 CD。
- DVD-ROM 光碟機：用於讀取 DVD 和 CD。
- BD-ROM 光碟機：用於讀取 Blu-ray 光碟 (BD)、DVD 和 CD。
- 可燒錄光碟機：用於讀取及燒錄光碟。

使用光碟機時，請遵循以下準則：

- 請勿將電腦光碟機放置於會暴露在以下任何一種環境的位置：
  - 高溫
  - 高濕度
  - 過多灰塵
  - 劇烈震動或突然撞擊
  - 不平表面
  - 陽光直射
- 請勿將光碟以外的任何物品插入光碟機。
- 請勿將已損壞的光碟插入磁碟機。彎曲、有刮痕或不乾淨的光碟會損壞光碟機。
- 移動電腦之前，請先從光碟機中取出光碟。

## 處理及存放光碟

處理及存放光碟時，請遵循以下準則：

- 拿起光碟時請握住其邊緣。請勿接觸到沒有標籤的一面。
- 如果要除去灰塵或指紋，請使用乾淨的軟布從中央向外將光碟擦拭乾淨。如果用畫圈的方向擦拭光碟，可能會流失資料。
- 請勿在光碟上寫東西或黏貼紙張。
- 請勿塗寫或標示光碟。

- 請勿將光碟放置於陽光下直射。
- 請勿使用苯、稀釋劑或其他清潔劑清理光碟。
- 請勿扔摔或彎曲光碟。

## 播放及取出光碟

若要播放光碟，請執行下列動作：

1. 在電腦開啟的情況下，按下光碟機正面的退出/關閉按鈕。托盤從光碟機中滑出。
2. 將光碟放入托盤中。部分光碟機在托盤中央具有固定軸。如果您的光碟機配有固定軸，請用一隻手支撐托盤，然後向下壓光碟中心直到卡入定位。
3. 再按一次退出/關閉按鈕或往前輕推托盤，托盤就會關閉。此時會自動啟動光碟播放程式。如需相關資訊，請參閱光碟播放程式的說明系統。

若要從光碟機中取出光碟，請執行下列動作：

1. 在電腦開啟的情況下，按下光碟機正面的退出/關閉按鈕。托盤從光碟機中滑出。
2. 小心地從托盤取出光碟。
3. 再按一次退出/關閉按鈕或往前輕推托盤，托盤就會關閉。

**附註：**如果按下退出/關閉按鈕後，托盤未從光碟機中滑出，請關閉電腦。然後將拉直的迴紋針插入退出/關閉按鈕旁的緊急退出孔。請在緊急情況下才使用緊急退出。

## 燒錄光碟

如果您的光碟機支援錄製，就可以執行下列動作來燒錄光碟：

1. 將可燒錄光碟放入支援燒錄的光碟機中。
2. 開啟 PowerDVD Create、PowerProducer 或 Power2Go 程式。請參閱第 12 頁「存取電腦上的程式」。
3. 遵循螢幕上的指示。

---

## 在 Windows 8.1 作業系統上導覽不同的畫面

在 Windows 8.1 作業系統上，如果要在桌面、開始畫面，以及從開始畫面開啟的應用程式之間導覽，請執行下列其中一項動作：

- 從開始畫面，執行下列其中一項動作來導覽至最近存取的工作區（應用程式、設定或桌面）：
  - 使用指標裝置：將指標移至螢幕的左下角尖端，直到 Windows 開始畫面控制項  顯示出來，然後按一下圖示。
  - 使用觸控螢幕：在螢幕的左邊滑入然後滑出。所有可用工作區的表示圖會沿著螢幕的左邊顯示出來。輕點底部的 Windows 開始畫面控制項 .

**附註：**只有在系統背景中至少有一個作用中的工作區時，才會顯示 Windows 開始畫面控制項 .

- 從桌面或任何其他從開始畫面開啟的工作區，執行下列其中一項動作來導覽至開始畫面：
  - 使用指標裝置：
    - 從桌面，按一下螢幕左下角的 Windows 開始畫面控制項 .
    - 從任何其他工作區，將指標移至螢幕的左下角尖端，直到 Windows 開始畫面控制項  顯示出來，然後按一下圖示。
  - 使用觸控螢幕：執行下列其中一項動作：
    - 從桌面，輕點螢幕左下角的 Windows 開始畫面控制項 .
    - 從任何其他工作區，執行下列其中一項動作：

- 在螢幕的左邊滑入然後滑出。所有可用工作區的表示圖會沿著螢幕的左邊顯示出來。輕點底部的 Windows 開始畫面控制項 。
  - 從螢幕右邊滑入以顯示快速鍵，然後輕點**開始**。
- 從任何工作區（開始畫面、桌面、電腦設定，或是從開始畫面開啟的應用程式），使用下列任何一個程序移至另一個先前已開啟的工作區：

— 如果要導覽至先前存取的工作區（應用程式、設定或桌面），請執行下列其中一項動作：

— 使用指標裝置：

1. 執行下列其中一項動作：

- 將指標移至螢幕的左上角尖端，然後沿著螢幕左邊向下移動指標。
- 將指標移至螢幕的左下角尖端，然後沿著螢幕左邊向上移動指標。

所有可用工作區的表示圖會沿著螢幕的左邊顯示出來。

**附註：**只有您曾經在目前的 Windows 階段作業期間存取過的作用中工作區，才會沿著左邊顯示出來。如果您關閉某個作用中工作區，其表示圖將不會沿著螢幕左邊顯示。

2. 按一下表示圖。

— 使用觸控螢幕：

• 方法 1

1. 在螢幕的左邊滑入然後滑出。所有可用工作區的表示圖會沿著螢幕的左邊顯示出來。
2. 輕點所要的工作區。

• 方法 2

1. 從螢幕左邊滑入以導覽至下一個可用的工作區。
2. 重複步驟 1，直到您導覽至所要的工作區。

— 如果要導覽至最近存取的工作區（應用程式、電腦設定或桌面），請執行下列其中一項動作：

— 使用指標裝置：將指標移至螢幕的左上角尖端，直到 Windows 開始畫面控制項  顯示出來，然後按一下圖示。

— 使用觸控螢幕：從螢幕的左邊滑入。

如需有關使用 Windows 8.1 作業系統其他功能的資訊，請從開始畫面或應用程式畫面開啟**說明+訣竅**應用程式。或者，請參閱 Windows 說明系統。如需相關資訊，請參閱第 133 頁「Windows 說明系統」。

---

## 在 Windows 8.1 作業系統上存取控制台

在 Windows 作業系統上，您可以透過控制台檢視及變更電腦設定。若要在 Windows 8.1 作業系統上存取控制台，請執行下列其中一項動作：

- 從桌面
  1. 將指標移至螢幕右上角或右下角以顯示快速鍵。
  2. 按一下**設定**。
  3. 按一下**控制台**。
- 從開始畫面
  1. 按一下螢幕左下角的向下鍵  移至應用程式畫面。
  2. 捲動到右邊，然後按一下 **Windows 系統** 區段中的**控制台**。

---

## 常見問題

以下是一些常見問題和其解答。這些解答可協助您以最佳方式使用您的電腦。

如需更多關於電腦使用上的常見問題解答，請造訪：

<http://www.lenovo.com/support/faq>

如何取得其他語言的使用手冊？

提供各種語言版本使用手冊的網址為：

<http://www.lenovo.com/support>

我的回復光碟組或回復 USB 隨身碟位於何處？

根據您的 Windows 版本，您的電腦可能隨附了回復光碟組或回復 USB 隨身碟。如果電腦未配備，請聯絡 Lenovo 客戶支援中心以訂購回復光碟組或回復 USB 隨身碟。如需 Lenovo 支援中心電話號碼清單，請前往 <http://www.lenovo.com/support/phone>。如果找不到所在國家或地區的支援電話號碼，請聯絡您的 Lenovo 轉銷商。

如何還原電腦設定？

您的電腦提供了可讓您還原電腦設定的程式。如需相關資訊，請參閱第 59 頁第 8 章「回復資訊」。

此外，在硬碟故障時，您可以向 Lenovo 客戶支援中心訂購回復光碟組。如需聯絡客戶支援中心的相關資訊，請參閱第 133 頁第 10 章「取得資訊、說明及服務」。在使用回復光碟組之前，請參閱光碟組隨附的說明文件。

**附註：**回復光碟組可能包含多片光碟。在開始回復程序之前，請先確定已將這些光碟準備就緒。在回復程序期間，可能會提示您變更光碟。

我可以在那裡找到 Windows 作業系統的說明？

請參閱第 133 頁「Windows 說明系統」。

如何變更 Windows 8.1 啟動行為，讓它開啟桌面或開始畫面？

在 Windows 8.1 作業系統上，您可以將電腦設定為預設開啟桌面或開始畫面。如果要設定預設的啟動畫面，請執行下列動作：

1. 在桌面上，用滑鼠右鍵按一下螢幕底部的工作列。
2. 按一下 **內容**。此時會顯示「工作列與瀏覽內容」視窗。
3. 在 **瀏覽** 標籤中，找出 **開始畫面** 區段，然後執行下列其中一項：
  - 如果要將桌面設定為預設啟動畫面，請選取 **當我登入或關閉畫面上所有應用程式時顯示桌面，而不要顯示開始畫面**。
  - 如果要將開始畫面設定為預設啟動畫面，請清除 **當我登入或關閉畫面上所有應用程式時顯示桌面，而不要顯示開始畫面** 勾選框。
4. 按一下 **確定**，以儲存新的設定。

---

## 第 3 章 您和您的電腦

本章提供協助工具、舒適性以及如何將電腦重新安置在其他國家或地區的相關資訊。

---

### 協助工具和舒適性

良好的人體工學習慣是非常重要的，不但能發揮您個人電腦的最大效能，同時也能避免不適的感覺。請佈置您的工作區和所使用的設備，以適合您的個人需要及所執行的工作種類。此外，也請養成健全的工作習慣，讓您在使用電腦時能發揮最大的效能和最佳的舒適度。

下列主題可提供關於佈置工作區、設定電腦設備，以及建立健康工作習慣等的資訊。

### 安排您的工作區

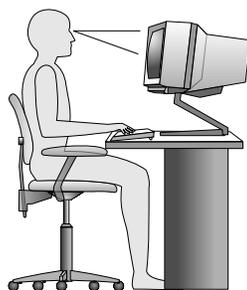
若要充分利用電腦，請妥善放置您使用的設備及工作區，以符合需要及工作類型。舒適與否為首要重點，但光源、通風情況及電源插座位置也會影響工作區的安排。

### 舒適性

雖然沒有一個理想工作位置是適合所有人，在此仍提供下列準則來協助您尋找最適合的位置。

久坐於同一個位置會導致疲倦。椅背和椅座應分開調整，提供最佳支撐。椅座前面應該有一個弧度，以減輕大腿的壓力。調整椅座時，應該讓大腿與地面平行，雙腳平放在地面或腳踏墊上。

使用鍵盤時，前臂應該與地面平行，手腕保持舒適均衡的位置。試著稍微碰觸到鍵盤，讓雙手和手指能夠放鬆。您可以調整鍵盤腳架的位置來變更鍵盤角度，以找出最舒適的操作方式。



調整顯示器，螢幕的頂端應該在水平視線或是視線略下方。將顯示器放在舒適的觀看距離，通常為 51-61 公分（20-24 吋）。然後，調整好顯示器的位置，讓您不必轉動身體即可檢視。此外，請將您經常使用的其他設備（如電話或滑鼠）置於伸手可及的位置。

### 反光與亮度

顯示器的位置擺放，應該盡量避免頂燈、窗戶及其他光源的反光。發亮表面所產生的反射光線也會導致顯示器螢幕上令人目眩的反光。顯示器應該盡量與窗戶及其他光源保持正確的角度。必要時，可以減少頂燈，如關燈或使用低瓦數的燈泡。如果顯示器靠近窗戶，應該用百葉窗或窗簾遮住陽光。由於一天中室內的光線會有不同變化，您應該視狀況調整顯示器的亮度及對比。

如果實在無法避免反光或無法調整光線，請在螢幕上放一個護目鏡。不過，護目鏡可能會影響螢幕上影像的清晰度，所以只有在用過所有方法都無法解決問題時，才使用護目鏡。

灰塵的堆積也會加重反光問題。請記得根據顯示器文件中的指示，定期使用軟布來清潔螢幕。

## 通風情形

電腦及顯示器會產生熱。電腦風扇會吸進冷空氣，排出熱空氣。顯示器從通風孔排出熱空氣。通風孔受阻會導致機器過熱，有可能造成故障或損壞。請妥善放置電腦和顯示器，不要讓任何東西擋住通風孔，通常 51 公釐（2 吋）的流通空間就足夠。此外，請確定所排出的空氣沒有吹向他人。

## 電源插座及纜線長度

下列因素可能決定您電腦的最終擺設位置：

- 電源插座位置
- 電源線長度
- 連接到顯示器和其他裝置的纜線長度

安排工作區時，請：

- 避免使用延長線。盡可能將電腦電源線直接插在電源插座上。
- 將電源線及纜線整理好，遠離可能會不小心踢到這些線的走道或區域。

如需電源線的相關資訊，請參閱第 vi 頁「電源線與電源整流器」。

## 協助工具資訊

Lenovo 致力於協助聽覺、視覺和行動方面受限的使用者更加方便地存取資訊和技術。本節提供可讓這些使用者從電腦體驗中獲得最大效益之方法的相關資訊。您也可以從下列網站取得最新的協助工具資訊：

<http://www.lenovo.com/accessibility>

### 鍵盤快速鍵

下表包含可協助您的電腦更易於使用的鍵盤快速鍵。

**附註：**視鍵盤而定，以下部分鍵盤快速鍵可能不適用。

鍵盤快速鍵	功能
Windows 標誌按鍵 + U	開啟輕鬆存取中心
按住右邊的 Shift 鍵八秒鐘	開啟或關閉篩選鍵
按 Shift 鍵五次	開啟或關閉相黏鍵
按住 Num Lock 鍵五秒鐘	開啟或關閉切換鍵
左邊的 Alt 鍵+左邊的 Shift 鍵+Num Lock 鍵	開啟或關閉滑鼠鍵
左邊的 Alt 鍵+左邊的 Shift 鍵+PrtScn（或 PrtSc）鍵	開啟或關閉高對比

如需相關資訊，請前往 <http://windows.microsoft.com/>，然後輸入下列任何關鍵字進行搜尋：**鍵盤快速鍵、組合鍵、快速鍵**。

### 輕鬆存取中心

Windows 作業系統上的輕鬆存取中心可讓使用者配置其電腦，以滿足其生理和認知需求。

如果要使用輕鬆存取中心，請執行下列動作：

1. 根據您的 Windows 版本，執行下列動作：
  - Windows 7：按一下「開始」按鈕以開啟「開始」功能表，然後按一下**控制台**。依大圖示或小圖示檢視控制台，然後按一下**輕鬆存取中心**。



- Windows 8.1：將指標移至螢幕右上角或右下角以顯示快速鍵。然後，按一下 **設定 → 變更電腦設定 → 輕鬆存取**。
  - Windows 10：按一下「開始」按鈕開啟「開始」功能表。然後，按一下 **設定 → 輕鬆存取**。
2. 遵循螢幕上的指示，選擇適當工具。

輕鬆存取中心主要包含下列工具：

- **放大鏡**  
放大鏡是一個實用的公用程式，可放大整個螢幕或部分螢幕，讓您能夠更清楚地看見項目。
- **朗讀程式**  
朗讀程式是一種螢幕閱讀器，可朗讀螢幕上顯示的內容並描述錯誤訊息之類事件。
- **螢幕小鍵盤**  
如果偏好使用滑鼠、搖桿或其他指標裝置來替代實體鍵盤，將資料鍵入或輸入電腦中，可以使用螢幕小鍵盤。螢幕小鍵盤會顯示一個包含所有標準按鍵的虛擬鍵盤。
- **高對比**  
高對比是一項功能，可提高螢幕上某些文字和影像的色彩對比。因此，這些項目較為明顯且易於識別。
- **個人化鍵盤**  
調整鍵盤設定，讓您的鍵盤更容易使用。例如，您可以使用鍵盤控制指標，更容易輸入某些按鍵組合。
- **個人化滑鼠**  
調整滑鼠設定，讓您的滑鼠更容易使用。例如，您可以變更指標外觀，更容易使用滑鼠來管理視窗。

## 語音辨識

語音辨識可讓您透過語音控制電腦。

只要使用語音，您就可以啟動程式、開啟功能表、點選螢幕上的物件、口述文字以輸入文件，以及撰寫和傳送電子郵件。使用鍵盤和滑鼠執行的所有動作都可以透過語音完成。

如果要使用語音辨識，請執行下列動作：

1. 根據您的 Windows 版本，執行下列動作：
  - Windows 7：按一下「開始」按鈕以開啟「開始」功能表，然後按一下 **控制台**。
  - Windows 8.1：開啟控制台。請參閱第 19 頁「在 Windows 8.1 作業系統上存取控制台」。
  - Windows 10：用滑鼠右鍵按一下「開始」按鈕以開啟「開始」快速功能表，然後按一下 **控制台**。
2. 依大圖示或小圖示檢視控制台，然後按一下 **語音辨識**。
3. 遵循螢幕上的指示。

## 螢幕閱讀器技術

螢幕閱讀器技術主要著重於軟體程式介面、說明資訊系統，以及多種線上文件等。如需螢幕閱讀器的相關資訊，請參閱下列內容：

- 使用 PDF 搭配螢幕閱讀器：  
<http://www.adobe.com/accessibility.html?promoid=DJGVE>
- 使用 JAWS 螢幕閱讀器：  
<http://www.freedomscientific.com/jaws-hq.asp>
- 使用 NVDA 螢幕閱讀器：  
<http://www.nvaccess.org/>

## 螢幕解析度

您可以調整電腦的螢幕解析度使螢幕上的文字和影像更易於閱讀。

如果要調整螢幕解析度，請執行下列動作：

1. 用滑鼠右鍵按一下桌面的空白區域。
2. 根據您的 Windows 版本，執行下列動作：
  - Windows 7 或 Windows 8.1：按一下**螢幕解析度**。
  - Windows 10：按一下**顯示設定**。按一下**顯示器**標籤上的**進階顯示設定**。
3. 遵循螢幕上的指示。

**附註：**解析度設定太低可能會讓某些項目無法符合螢幕大小。

## 可自訂的項目大小

您可以變更項目大小，使螢幕上的項目更容易閱讀。

- 如果要暫時變更項目大小，請使用輕鬆存取中心中的放大鏡工具。請參閱第 22 頁「輕鬆存取中心」。
- 如果要永久變更項目大小，請執行下列動作：

— 變更螢幕上所有項目的大小。

1. 用滑鼠右鍵按一下桌面的空白區域。
2. 根據您的 Windows 版本，執行下列動作：
  - Windows 7 或 Windows 8.1：按一下**螢幕解析度** → **改變文字和其他項目的大小**。
  - Windows 10：按一下**顯示設定**。
3. 依照畫面上的指示變更項目大小。
4. 按一下**套用**。此變更將會在您下次登入作業系統時生效。

— 變更網頁上的項目大小。

按住 Ctrl，然後按下加號 (+) 鍵放大文字大小，或按下減號 (-) 鍵縮小文字大小。

— 變更桌面上或視窗上的項目大小。

**附註：**此功能在某些視窗上可能無法運作。

如果您的滑鼠具有滾輪，請按住 Ctrl，然後捲動滾輪以變更項目大小。

## 業界標準接頭

您的電腦提供了業界標準接頭，可讓您連接輔助裝置。

如需每個接頭位置和功能的相關資訊，請參閱第 1 頁「位置」。

## TTY/TDD 轉換數據機

您的電腦支援使用文字電話 (TTY) 或失聰專用電信裝置 (TDD) 轉換數據機。此數據機必須連接在電腦和 TTY/TDD 電話之間。然後，您可以在電腦上輸入訊息並傳送到電話。

## 無障礙格式的文件

Lenovo 提供了無障礙格式的電子文件，例如，加上適當標籤的 PDF 檔案或超文字標記語言 (HTML) 檔案。Lenovo 電子文件的開發，是為了確保有視覺障礙的使用者能夠透過螢幕閱讀器來閱讀文件。文件中的每個影像也包含充足的替代文字，以便有視覺障礙的使用者在使用螢幕閱讀器時能夠瞭解這些影像。

---

## 將您的電腦移至其他國家或地區

當您將電腦移至其他國家或地區時，您必須考慮當地的電氣標準。

如果您將電腦重新安置到採用不同於您目前使用類型之電源插座的國家或地區，就需要購買電源插頭轉接器或新的電源線。您可以直接向 Lenovo 訂購電源線。

如需電源線的相關資訊和產品編號，請參閱：

<http://www.lenovo.com/powercordnotice>



---

## 第 4 章 安全

本章提供有關如何保護電腦以免遭竊和未授權使用的資訊。

---

### 安全特性

您的電腦具有下列安全特性：

- 內嵌在韌體中的 Computrace Agent 軟體

Computrace Agent 軟體是 IT 資產管理與電腦防盜保護解決方案。此軟體會偵測電腦的相關項目是否遭到變更，例如硬體、軟體或電腦撥入連線位置。

**附註：**您可能需要購買訂閱才能啟動 Computrace Agent 軟體。

- 機殼開啟開關（又稱為入侵開關）

機殼開啟開關可防止您的電腦在其機殼未妥善安裝或關上時登入作業系統。若要啟用系統主機板上的機殼開啟開關接頭，請執行下列動作：

1. 啟動 Setup Utility 程式。請參閱第 31 頁「啟動 Setup Utility」。
2. 設定管理者密碼。請參閱第 32 頁「設定、變更及刪除密碼」。
3. 從 **Security** 子功能表選取 **Chassis Intrusion Detection → Enabled**。系統主機板上的機殼開啟開關接頭已啟用。

當您開啟電腦時，如果機殼開啟開關偵測到電腦機殼未正確安裝或關上，將會顯示錯誤訊息。若要略過錯誤訊息並登入作業系統，請執行下列動作：

1. 正確安裝或關上電腦機殼。請參閱第 130 頁「完成零件的更換」。
2. 按下 F1 以進入 Setup Utility 程式。然後按 F10 以儲存並結束 Setup Utility 程式。錯誤訊息就不會再出現。

- 啟用和停用裝置與 USB 接頭的能力

如需相關資訊，請參閱第 33 頁「啟用或停用裝置」。

- 整合式指紋辨識器（選配）

指紋鑑別可以取代密碼，讓使用者簡單且安全地存取電腦。如需相關資訊，請參閱第 30 頁「使用指紋鑑別」。

- 信任平台模組 (TPM)

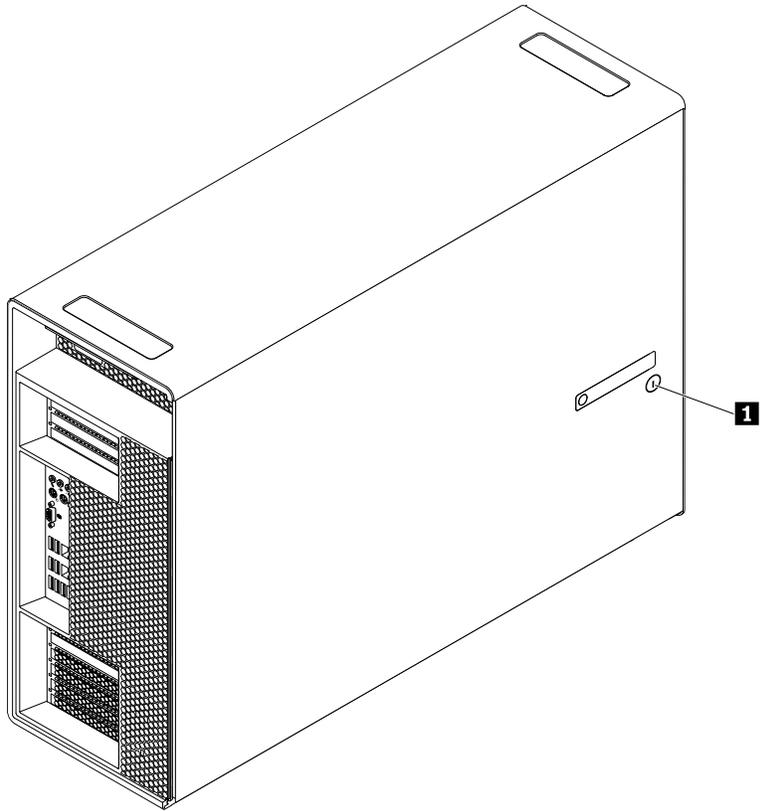
信任平台模組是一個安全加密處理器，可儲存保護電腦中存放之資訊的加密金鑰。

---

### 鎖住電腦機殼

鎖住電腦機殼，有助於防止有人未經授權存取您的電腦。您的電腦可能配有內建於電腦機殼的鑰匙鎖 **1**。鑰匙鎖的鑰匙是附貼在機器的背面。為了安全起見，當您不使用鑰匙時，請將鑰匙放置在安全的地方。

**附註：**只有部分型號才有提供鑰匙鎖和鑰匙。



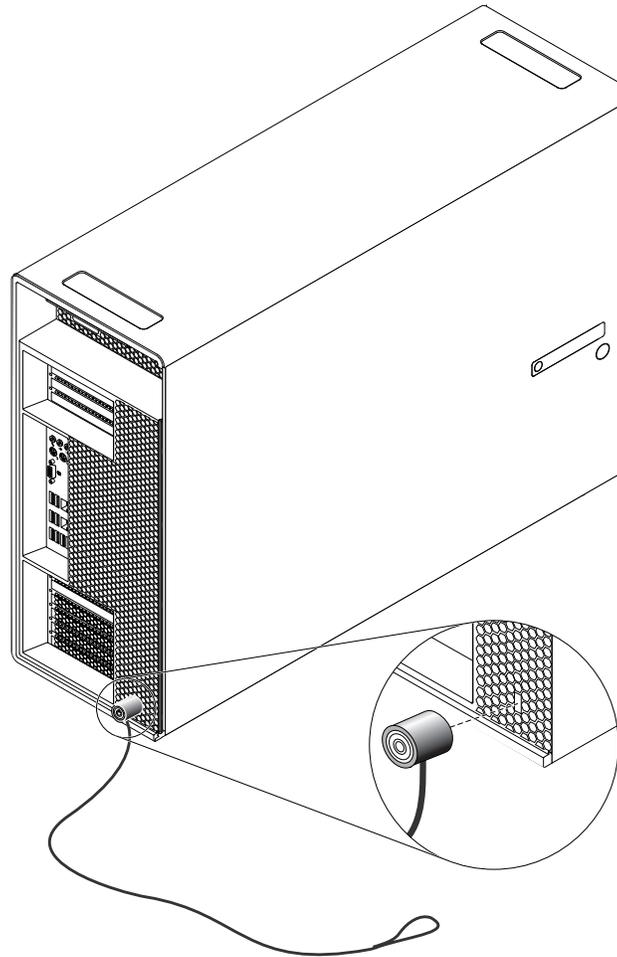
圖例 7. 鎖住電腦機殼

---

## 連接 Kensington 型鋼纜鎖

您可以使用 Kensington 型鋼纜鎖，將您的電腦固定在書桌、桌子或其他非永久性固定設備上。鋼纜鎖是固定在電腦背面的安全鎖插槽。視您選取的類型而定，鋼纜鎖可以搭配鑰匙或密碼鎖來操作。鋼纜鎖也會鎖定用來開啟電腦機殼的按鈕。多款筆記型電腦也是用相同類型的鎖。您可以在下列網址搜尋 *Kensington*，直接從 Lenovo 訂購這類鋼纜鎖：

<http://www.lenovo.com/support>



圖例 8. Kensington 型鋼纜鎖

---

## 使用密碼和 Windows 帳戶

您可以使用 BIOS 密碼和 Windows 帳戶，防止他人未經授權存取您的電腦及資料。

- 如果要使用 BIOS 密碼，請參閱第 31 頁「使用 BIOS 密碼」。
- 如果要使用 Windows 帳戶，請執行下列動作：
  1. 根據您的 Windows 版本，執行下列動作：
    - Windows 7：按一下「開始」按鈕以開啟「開始」功能表，然後按一下**控制台** → **使用者帳戶**。
    - Windows 8.1：將指標移至螢幕右上角或右下角以顯示快速鍵。然後，按一下**設定** → **變更電腦設定** → **帳戶**。

- Windows 10：按一下「開始」按鈕以開啟「開始」功能表，然後按一下 **設定 → 帳戶**。
2. 遵循螢幕上的指示。

---

## 使用指紋鑑別

如果鍵盤上有指紋辨識器，就可以使用指紋鑑別取代密碼，讓使用者簡單且安全地進行存取。如果要使用指紋鑑別功能，請先註冊您的指紋，並與密碼（如開機密碼、硬碟密碼及 Windows 密碼）相關聯。使用指紋辨識器及指紋程式，完成此程序。

如果要使用指紋鑑別功能，請執行下列動作：

- Windows 7 或 Windows 8.1：使用 Lenovo 所提供的 Fingerprint Manager Pro 或 ThinkVantage Fingerprint Software 程式。如果要開啟該程式，請參閱第 12 頁「存取電腦上的程式」。如需使用該程式的相關資訊，請參閱程式的說明系統。
- Windows 10：使用 Windows 所提供的指紋工具。按一下「開始」按鈕以開啟「開始」功能表，然後依序按一下 **設定 → 帳戶 → 登入選項**。遵循螢幕上的指示。

如果要使用指紋辨識器，請參閱隨附於指紋鍵盤出貨的文件或 Lenovo 支援中心網站 <http://www.lenovo.com/support/keyboards> 上的文件。

---

## 使用和瞭解防火牆

視所需的安全等級而定，防火牆可以是硬體、軟體或兩者的組合。防火牆根據一組規則運作以判斷哪些輸入及輸出連線是獲授權的。如果您的電腦已預先安裝防火牆程式，則有助於避免電腦遭受網際網路安全威脅、未獲授權存取、入侵及網際網路攻擊。此外，還會保護您的隱私權。如需如何使用防火牆程式的相關資訊，請參閱防火牆程式的說明系統。

預先安裝在您電腦上的 Windows 作業系統會提供 Windows 防火牆。如需使用 Windows 防火牆的相關資料，請參閱第 133 頁「Windows 說明系統」。

---

## 保護資料不受病毒威脅

您的電腦已預先安裝防毒程式，以協助您防範、偵測及消除病毒。

Lenovo 在您的電腦上提供完整版的防毒軟體，可免費試用 30 天。30 天之後，您必須更新軟體使用權才能繼續接收防毒軟體更新。

**附註：**病毒定義檔必須保持更新才能防範新的病毒侵襲。

如需如何使用防毒軟體的相關資訊，請參閱防毒軟體的說明系統。



---

## 第 5 章 進階配置

本章提供下列資訊以協助您配置電腦：

- 第 31 頁 「使用 Setup Utility 程式」
- 第 34 頁 「更新或回復 BIOS」
- 第 36 頁 「配置 RAID」

---

### 使用 Setup Utility 程式

無論您使用哪種作業系統，都可用 Setup Utility 程式來檢視及變更電腦的配置設定。但是，作業系統設定可能會置換 Setup Utility 程式中任何類似的設定。

#### 啟動 Setup Utility

如果要啟動 Setup Utility 程式，請執行下列步驟：

1. 確定電腦已關機。
2. 開啟電腦的電源。在啟動程序中，反覆按下 F1 鍵，直到 Setup Utility 程式的主頁面顯示出來。

**附註：**如果設定了開機密碼或管理者密碼，Setup Utility 程式功能表會等到您輸入正確的密碼，才會顯示。如需相關資訊，請參閱第 31 頁 「使用 BIOS 密碼」。

當 POST 偵測到硬碟已從電腦移除或記憶體大小減少時，系統將會顯示錯誤訊息。您必須執行下列其中一項動作：

- 按下 F1 以進入 Setup Utility 程式。

**附註：**進入 Setup Utility 程式後，請按 F10 鍵儲存變更並結束 Setup Utility 程式。在系統提示確認結束時按 Enter 鍵。錯誤訊息就不會再出現。

- 按下 F2 略過錯誤訊息並登入作業系統。

**附註：**您必須啟用 POST 的 Configuration Change Detection 功能，以偵測硬碟的移除。如果要啟用 Configuration Change Detection 功能，請執行下列動作：

1. 啟動 Setup Utility 程式。
2. 從 Setup Utility 程式主功能表，選取 **Security → Configuration Change Detection**，然後按 Enter 鍵。
3. 選取 **Enabled**，然後按 Enter 鍵。
4. 按 F10 以儲存變更並結束 Setup Utility 程式。在系統提示確認結束時按 Enter 鍵。

#### 檢視及變更設定

Setup Utility 程式功能表會列出關於系統配置的各個項目。如果要檢視或變更設定，請啟動 Setup Utility 程式。請參閱第 31 頁 「啟動 Setup Utility」。然後，依照畫面上的指示進行。

您可以使用鍵盤或滑鼠來導覽功能表選項。用來執行各項作業的按鍵會顯示在每一個畫面底端。

#### 使用 BIOS 密碼

您可以利用 Setup Utility 來設定密碼，以防止他人未獲授權，便存取您的電腦及資料。

您不一定要設定這兩種密碼也能使用電腦。不過，使用密碼可以增加電腦安全性。如果您決定設定任一密碼，請閱讀下列主題。

## Setup Utility 程式密碼類型

可用的密碼類型如下：

- **開機密碼**  
如果設定開機密碼，每次電腦開機時，都會提示您輸入有效的密碼。您必須輸入有效的密碼，才能使用電腦。
- **管理者密碼**  
設定管理者密碼可防止未獲授權的使用者變更配置設定。如果您負責維護多部電腦的配置設定，您可能要設定管理者密碼。  
如果設定管理者密碼，每次您嘗試存取 Setup Utility 程式時，都會提示您輸入有效的密碼。您必須輸入有效的密碼，才能存取 Setup Utility 程式。  
如果同時設定了開機密碼和管理者密碼，您可以輸入任何一個密碼。不過，您必須使用管理者密碼來變更任何配置設定。
- **硬碟密碼**  
設定硬碟密碼可避免未獲授權者存取硬碟上的資料。如果設定硬碟密碼，每次您嘗試存取硬碟時，都會提示您輸入有效的密碼。

### 附註：

- 在您設定硬碟密碼後，硬碟上的資料將受到保護，即使該硬碟已被移除並安裝在其他電腦上亦然。
- 如果忘記硬碟密碼，就沒有辦法重設密碼或從硬碟回復資料。

## 密碼注意事項

密碼可以是最多 64 個英數字元的任何組合。基於安全考量，建議使用不容易破解的高保護性密碼。

**附註：** Setup Utility 程式密碼不區分大小寫。

如果要設定高保護性密碼，請顧及下列準則：

- 長度至少八個字元
- 至少包含一個英文字母和一個數值字元
- 勿用您的名字或使用者名稱
- 勿用一般字或一般名稱
- 要與上次使用的密碼顯著不同

## 設定、變更及刪除密碼

如果要設定、變更或刪除密碼，請執行下列動作：

1. 啟動 Setup Utility 程式。請參閱第 31 頁「啟動 Setup Utility」。
2. 從 Setup Utility 程式主功能表，選取 **Security**。
3. 根據密碼類型，選取 **Set Power-On Password**、**Set Administrator Password** 或 **Hard Disk Password**。
4. 請遵循畫面右邊的指示來設定、變更或刪除密碼。

**附註：**密碼可以是最多 64 個英數字元的任何組合。如需相關資訊，請參閱第 32 頁「密碼注意事項」。

## 消除遺失或忘記的密碼（清除 CMOS）

本節提供如何消除遺失或遺忘密碼（如使用者密碼）的指示。

如果要消除遺失或忘記的密碼，請執行下列動作：

1. 從磁碟機中取出所有媒體，然後關閉所有連接裝置和電腦。接著拔下電源插座上的所有電源線，以及拔掉所有連接到電腦的纜線。
2. 拆除電腦機殼。請參閱第 67 頁「卸下電腦機殼」。

3. 找出系統主機板上的清除 CMOS/回復跳接器。請參閱第 5 頁「找出系統主機板上的零件」。
4. 將跳接器從標準位置（插腳 1 和插腳 2）移至維護位置（插腳 2 和插腳 3）。
5. 重新安裝電腦機殼並連接電源線。請參閱第 130 頁「完成零件的更換」。
6. 啟動電腦，並維持約 10 秒鐘。接著，按住電源按鈕大約 5 秒，以關閉電腦。
7. 重複步驟 1 到步驟 2。
8. 將清除 CMOS/回復跳接器移回標準位置（插腳 1 和插腳 2）。
9. 重新安裝電腦機殼並連接電源線。請參閱第 130 頁「完成零件的更換」。

## 啟用或停用裝置

本節提供如何啟用或停用下列裝置之使用者存取權的相關資訊：

<b>USB Setup</b>	使用這個選項來啟用或停用 USB 接頭。如果停用 USB 接頭，就無法使用連接到 USB 接頭的裝置。
<b>SATA Controller</b>	當這個選項設定為 <b>Disabled</b> 時，所有連接到 SATA 接頭的裝置（如：硬碟或光碟機）都會停用，也無法存取。

如果要啟用或停用裝置，請執行下列動作：

1. 啟動 Setup Utility 程式。請參閱第 31 頁「啟動 Setup Utility」。
2. 從 Setup Utility 程式主功能表，選取 **Devices**。
3. 根據您要啟用或停用的裝置，執行下列其中一項動作：
  - 選取 **USB Setup** 來啟用或停用 USB 裝置。
  - 選取 **ATA Drive Setup** 來啟用或停用內建或外接 SATA 裝置。
4. 選取所需的設定，然後按 Enter 鍵。
5. 按 F10 以儲存變更並結束 Setup Utility 程式。請參閱第 34 頁「結束 Setup Utility 程式」。

## 選取啟動裝置

如果您的電腦未如預期從裝置啟動，請執行下列其中一項動作來選取所要的啟動裝置。

### 選取暫時啟動裝置

您可以使用這項程序來選取暫時啟動裝置。

**附註：**並非所有的光碟與硬碟都可供啟動。

1. 開啟或重新啟動電腦。
2. 當您看到標誌畫面時，反覆按下及放開 F12 鍵。此時會顯示 Startup Device Menu 視窗。
3. 選取所需的啟動裝置，然後按 Enter 鍵。電腦即會從您選取的裝置啟動。

**附註：**從 Startup Device Menu 視窗選取啟動裝置並不會永久變更啟動順序。

### 選取或變更啟動裝置順序

如果要檢視或永久變更已配置的啟動裝置順序，請執行下列動作：

1. 啟動 Setup Utility 程式。請參閱第 31 頁「啟動 Setup Utility」。
2. 從 Setup Utility 程式主功能表，選取 **Startup**。
3. 選取 Primary Startup Sequence、Automatic Startup Sequence 和 Error Startup Sequence 的裝置。讀取螢幕右側所顯示的資訊。
4. 按 F10 以儲存變更並結束 Setup Utility 程式。請參閱第 34 頁「結束 Setup Utility 程式」。

## 啟用 ErP LPS 相符模式

Lenovo 電腦符合 ErP Lot 3 規章的環保設計需求。如需相關資訊，請前往：  
<http://www.lenovo.com/ecodeclaration>

您可以啟用 Setup Utility 程式中的 ErP LPS 相符模式，在電腦處於關閉或睡眠模式時減少耗電量。

若要在 Setup Utility 程式中啟用 ErP LPS 相符模式，請執行下列步驟：

1. 啟動 Setup Utility 程式。請參閱第 31 頁「啟動 Setup Utility」。
2. 從 Setup Utility 程式主功能表，選取 **Power → Enhanced Power Saving Mode**，然後按 Enter 鍵。
3. 選取 **Enabled**，然後按 Enter 鍵。
4. 從 **Power** 功能表選取 **Automatic Power On**，然後按 Enter 鍵。
5. 選取 **Wake on Lan**，然後按 Enter 鍵。
6. 選取 **Disabled**，然後按 Enter 鍵。
7. 按 F10 以儲存變更並結束 Setup Utility 程式。在系統提示確認結束時按 Enter 鍵。

當 ErP LPS 相符模式啟用時，您可以執行下列動作之一，喚醒電腦：

- 按下電源按鈕
- 啟用鬧鐘喚醒功能

鬧鐘喚醒功能可在設定的時間喚醒您的電腦。如果要啟用鬧鐘喚醒功能，請執行下列動作：

1. 啟動 Setup Utility 程式。
2. 從 Setup Utility 程式主功能表，選取 **Power → Automatic Power On**，然後按 Enter 鍵。
3. 選取 **Wake Up on Alarm**，然後按 Enter 鍵。然後依照畫面上的指示進行。
4. 按 F10 以儲存變更並結束 Setup Utility 程式。在系統提示確認結束時按 Enter 鍵。

- 啟用失去電力後功能

失去電力後功能可在突然失去電力後電源供應器繼續運作時喚醒您的電腦。如果要啟用失去電力後功能，請執行下列動作：

1. 啟動 Setup Utility 程式。
2. 從 Setup Utility 程式主功能表，選取 **Power → After Power Loss**，然後按 Enter 鍵。
3. 選取 **Power On**，然後按 Enter 鍵。
4. 按 F10 以儲存變更並結束 Setup Utility 程式。在系統提示確認結束時按 Enter 鍵。

## 結束 Setup Utility 程式

完成檢視或變更設定之後，請按 Esc 鍵回到 Setup Utility 程式主功能表。您可能需要按數次 Esc。執行下列其中一項動作：

- 如果您要儲存新的設定，請按 F10 鍵以儲存變更並結束 Setup Utility 程式。
- 如果您不要儲存設定，請選取 **Exit → Discard Changes and Exit**，然後按下 Enter。當 Reset Without Saving 視窗顯示時，選取 **Yes**，然後按下 Enter 以結束 Setup Utility 程式。
- 如果您要回復預設值，請按下 F9 載入預設值，然後按下 F10 以儲存並結束 Setup Utility 程式。

---

## 更新或回復 BIOS

Lenovo 可能會修改及加強 BIOS 的功能。更新項目發行後，即可到 Lenovo 網站下載這些檔案，其網址為 <http://www.lenovo.com/support>。您可以在更新檔案所包含的 TXT 檔中取得使用 BIOS 更新的指示。對於大部分機型，您都可以下載更新程式來建立系統程式更新光碟，或下載能夠從作業系統執行的更新程式。

本章提供更新 BIOS 及如何從 BIOS 更新失敗中回復的相關資訊。

## BIOS 層次

不正確的 BIOS 層次可能會造成假錯誤和不必要的 FRU 更換。請使用下列資訊來判斷電腦中安裝的目前 BIOS 層次、電腦可用的最新 BIOS，以及從何處取得最新的 BIOS 層次。

- 如果要判斷目前的 BIOS 層次：
  1. 啟動 Setup Utility。
  2. 在主頁面上，檢視右窗格上 BIOS 修訂層次中的資訊。
- 取得可用最新 BIOS 層次的來源
  - Lenovo 支援網站：<http://www.lenovo.com/support/>
  - Lenovo 客戶支援中心
  - 層次 1 和 2 支援

如果要更新 BIOS，請參閱第 34 頁「更新或回復 BIOS」。

**附註：**BIOS 設定會因作業系統而有所不同。請在安裝新的作業系統之前變更 BIOS 設定。請參閱第 35 頁「在安裝新的作業系統之前變更 BIOS 設定」。

## 使用系統程式

系統程式是內建到電腦的基本軟體層。系統程式包括 POST、BIOS 和 Setup Utility 程式。POST 是一組測試和程序，在您每次開啟電腦電源時都會執行。BIOS 是一軟體層，可將指令從他層的軟體轉換成電腦硬體可執行的電子訊號。您可以使用 Setup Utility 程式來檢視或變更電腦的配置設定。如需詳細資訊，請參閱第 31 頁「使用 Setup Utility 程式」。

您電腦的主機板具有稱為電力可消除、可程式設計型唯讀記憶體（EEPROM，亦稱為快閃記憶體）的模組。它可讓您輕鬆地更新 POST、BIOS 和 Setup Utility 程式。如果要執行這類更新，您可以使用系統程式更新光碟啟動電腦，或是從作業系統執行特殊更新程式。

Lenovo 可能會修改及加強 POST 和 BIOS 的功能。更新項目發行後，即可到 Lenovo 網站下載這些檔案，其網址為 <http://www.lenovo.com>。您可以在更新檔案所包含的 TXT 檔中取得使用 POST 與 BIOS 更新的指示。對於大部分型號，您都可以下載可用來建立系統程式更新光碟或是可從作業系統執行的更新程式。

## 在安裝新的作業系統之前變更 BIOS 設定

BIOS 設定會因作業系統而有所不同。請在安裝新的作業系統之前變更 BIOS 設定。

如果要變更 BIOS 設定，請執行下列動作：

1. 啟動 Setup Utility 程式。請參閱第 31 頁「啟動 Setup Utility」。
2. 從 Setup Utility 程式主功能表，選取 **Exit → OS Optimized Default**。
3. 根據所要安裝的作業系統，執行下列其中一項動作：
  - 如果要安裝 Windows 8.1（64 位元）作業系統，請選取 **Enabled**。
  - 如果要安裝 Windows 8.1（64 位元）以外的其他作業系統，請選取 **Disabled**。
4. 在顯示的視窗中選取 **Yes**，然後按 Enter 以確認您的選擇。
5. 按 F10 以儲存變更並結束 Setup Utility 程式。請參閱第 34 頁「結束 Setup Utility 程式」。

## 更新 BIOS

安裝新的程式、硬體裝置或裝置驅動程式時，系統可能會通知您更新 BIOS。您可以從作業系統或快閃更新光碟（僅限部分型號支援）更新 BIOS。

如果要更新 BIOS，請執行下列動作：

1. 請造訪 <http://www.lenovo.com/support>。
2. 如果要從作業系統更新 BIOS，請根據您的作業系統版本下載快閃 BIOS 更新驅動程式。如果要從快閃更新光碟更新 BIOS，請下載 ISO 映像檔版（用來建立快閃更新光碟）。然後下載快閃 BIOS 更新驅動程式的安裝指示。
3. 列印您所下載的安裝指示，然後遵循該指示更新 BIOS。

**附註：**如果要從快閃更新光碟更新 BIOS，安裝指示可能會提供如何錄製更新光碟的相關資訊。請參閱第 18 頁「燒錄光碟」。

## 從 BIOS 更新失敗中回復

如果要從 BIOS 更新失敗中回復，請執行下列動作：

1. 從磁碟機中取出所有媒體，然後關閉所有連接裝置和電腦。接著拔下電源插座上的所有電源線，以及拔掉所有連接到電腦的纜線。
2. 拆除電腦機殼。請參閱第 67 頁「卸下電腦機殼」。
3. 找出系統主機板上的清除 CMOS/回復跳接器。請參閱第 5 頁「找出系統主機板上的零件」。
4. 拔掉任何會妨礙操作清除 CMOS/回復跳接器的纜線。
5. 將跳接器從標準位置（插腳 1 和插腳 2）移至維護位置（插腳 2 和插腳 3）。
6. 重新連接任何已拔掉的纜線，如果已取出 PCI 卡，請重新安裝它。
7. 重新裝回電腦機殼，並將電腦和顯示器的電源線重新連接到電源插座。請參閱第 130 頁「完成零件的更換」。
8. 按下電源按鈕開啟電腦，然後將 BIOS 更新光碟插入光碟機中。稍候片刻。回復程序隨即開始。回復程序完成之後，您的電腦會自動關閉。

**附註：**視電腦型號而定，回復程序需要 2 到 3 分鐘。

9. 重複步驟 1 到步驟 4。
10. 將清除 CMOS/回復跳接器移回標準位置（插腳 1 和插腳 2）。
11. 重新連接任何已拔掉的纜線，如果已取出 PCI 卡，請重新安裝它。
12. 重新裝回電腦機殼，並重新連接任何已拔掉的纜線。
13. 按下電源按鈕開啟電腦並重新啟動作業系統。

---

## 配置 RAID

本章提供如何為您的電腦安裝硬碟以及配置獨立磁碟備用陣列 (RAID) 的指示。視電腦型號而定，RAID 可以用 Intel Rapid Storage Technology enterprise (RSTe) 或 LSI MegaRAID BIOS 來啟用。

**附註：**本章所述的 RAID 配置資訊僅適用於 Windows 環境。如需在 Linux 環境配置 RAID 的相關資訊，請聯絡 Linux 軟體供應商。

本章提供下列主題的相關資訊：

- 第 36 頁「使用 Intel RSTe 來配置 RAID」
- 第 39 頁「使用 LSI MegaRAID BIOS 配置公用程式來快速設定 RAID」

## 使用 Intel RSTe 來配置 RAID

如果您的電腦隨附 Intel RSTe，您可以遵循下列各節，使用 Intel RSTe 來配置 RAID。

本節提供下列主題的相關資訊：

- 第 37 頁「安裝 SATA 或 SAS 硬碟」
- 第 37 頁「使用 Intel RSTe 配置公用程式來配置 SATA 或 SAS RAID 功能」

## 安裝 SATA 或 SAS 硬碟

確定您的電腦所安裝的 SATA 或 SAS 硬碟數目符合下列支援的 RAID 層次的最低要求數目：

- RAID 層次 0 - 分段磁碟陣列
  - RAID 層次 0 硬碟群組是由至少兩部硬碟所組成
  - 支援的等量磁區大小：4 KB、8 KB、16 KB、32 KB、64 KB 或 128 KB
  - 效能更好，但無容錯
- RAID 層次 1 - 鏡映磁碟陣列
  - RAID 層次 1 硬碟群組是由兩部硬碟所組成
  - 改善讀取效能及提供 100% 備援
- RAID 層次 10 - 分段和鏡映磁碟陣列 (RAID 層次 0 和 RAID 層次 1 的組合)
  - RAID 層次 10 硬碟群組是由四部硬碟所組成
  - 支援的等量磁區大小：4 KB、8 KB、16 KB、32 KB 或 64 KB
- RAID 層次 5 - 具備分散同位檢查的區塊層分段磁碟陣列
  - RAID 層次 5 硬碟群組是由至少三部硬碟所組成
  - 支援的等量磁區大小：4 KB、8 KB、16 KB、32 KB 或 64 KB
  - 效能更好，且具備容錯

確定您的電腦已安裝下列其中一個硬碟啟用模組：

- 如果已安裝零至四部 SATA 硬碟或固態硬碟，便不需要硬碟啟用模組。
- 如果已安裝五部 SATA 硬碟或固態硬碟，則必須要有 SATA 硬碟啟用模組（一部至五部硬碟）。
- 如果已安裝任何 SAS 硬碟，則必須要有 SAS 硬碟啟用模組（一部至五部硬碟）。

## 使用 Intel RSTe 配置公用程式來配置 SATA 或 SAS RAID 功能

本節說明使用 Intel RSTe 配置公用程式來配置 SATA 或 SAS RAID 功能的相關資訊。

**附註：**Intel RSTe 配置公用程式會假設您的電腦已安裝多部硬碟。因此，如果您的電腦只安裝一部硬碟，下列資訊便不適用。

本節提供下列主題的相關資訊：

- 第 37 頁 「進入 Intel RSTe 配置公用程式」
- 第 38 頁 「使用 Intel RSTe 配置公用程式來建立 RAID 磁區」
- 第 38 頁 「使用 Intel RSTe 配置公用程式來刪除 RAID 磁區」
- 第 38 頁 「將硬碟重設為非 RAID」

### 進入 Intel RSTe 配置公用程式

本節提供如何進入 Intel RSTe 配置公用程式的指示。

在電腦啟動期間，依照畫面上的指示進行。按下 Ctrl+I 進入 Intel RSTe 配置公用程式。

進入 Intel RSTe 配置公用程式之後，便會顯示下列四個選項：

1. **Create RAID Volume**
2. **Delete RAID Volume**
3. **Reset Disks to Non - RAID**
4. **Exit**

按向上鍵和向下鍵來選取選項。按 Enter 鍵來進入選定選項的功能表。按下 Esc 鍵來結束 Intel RSTe 配置公用程式，或選取 **Exit**，然後按下 Enter 鍵以結束 Intel RSTe 配置公用程式。

### 使用 Intel RSTe 配置公用程式來建立 RAID 磁區

本節提供如何使用 Intel RSTe 配置公用程式來建立 RAID 磁區的指示。

如果要建立 RAID 磁區，請執行下列動作：

1. 進入 Intel RSTe 配置公用程式。請參閱第 37 頁「進入 Intel RSTe 配置公用程式」。
2. 按向上鍵和向下鍵來選取 **Create RAID Volume**，然後按 Enter 鍵來檢視 CREATE VOLUME MENU 視窗。
3. 畫面上會顯示下列五個選項。按向上鍵和向下鍵來選取選項。在您配置選項之後，按下 Tab 或 Enter 鍵移至下一個選項。
  - a. **Name**：磁區名稱。您可以使用預設名稱或輸入偏好的名稱。
  - b. **RAID Level**：您可以將 RAID 層次變成下列其中一種：
    - RAID Level 0
    - RAID Level 1
    - RAID Level 10
    - RAID Level 5
  - c. **Disks**：按 Enter 鍵來進入 SELECT DISKS MENU 視窗。遵循功能表底端的指示來選取硬碟，然後按下 Enter 鍵以完成配置。
  - d. **Strip Size**：按向上鍵和向下鍵來選取等量磁區大小。
  - e. **Capacity**：自訂 RAID 磁區的容量。預設的 RAID 磁區是最大的值。
4. 按下 Enter 鍵以完成配置所有五個選項。出現提示時，請按 Y 鍵來確認建立新的 RAID 磁區。
5. 在建立新的 RAID 磁區之後，RAID 磁區的相關資訊將會顯示在 **DISK/VOLUME INFORMATION** 下方，例如 ID 號碼、名稱、RAID 層次、等量磁區大小、磁區大小、狀態以及是否為可開機磁區。

### 使用 Intel RSTe 配置公用程式來刪除 RAID 磁區

本節提供如何使用 Intel RSTe 配置公用程式來刪除 RAID 磁區的指示。

如果要刪除 RAID 磁區，請執行下列動作：

1. 進入 Intel RSTe 配置公用程式。請參閱第 37 頁「進入 Intel RSTe 配置公用程式」。
2. 按向上鍵和向下鍵來選取 **Delete RAID Volume**。按 Enter 鍵來進入 DELETE VOLUME MENU 視窗。
3. 按向上鍵和向下鍵來選取不需要的 RAID 磁區。按下 Del 鍵將它從 **RAID Volumes** 清單中刪除。
4. 當出現提示時，請按 Y 鍵來確認刪除所選的 RAID 磁區。

### 將硬碟重設為非 RAID

本節提供如何將硬碟重設為非 RAID 的指示。

如果要將硬碟重設為非 RAID，請執行下列動作：

1. 進入 Intel RSTe 配置公用程式。請參閱第 37 頁「進入 Intel RSTe 配置公用程式」。
2. 按向上鍵和向下鍵來選取 **Reset Disks to Non-RAID**。按 Enter 鍵來進入 RESET RAID DATA 視窗。
3. 使用向上鍵、向下鍵和空格鍵來標示要重設的個別硬碟，然後按 Enter 鍵來完成選擇。
4. 當出現提示時，請按 Y 鍵來確認重設動作。
5. 如果您重設的硬碟是 RAID 磁區的一部分，電腦可能會偵測到 RAID 磁區的效能欠佳。在此情況下，系統會提示您選取要開始重建程序的硬碟。
6. 選取可用的硬碟，然後按下 Enter 鍵以開始重建程序。



**附註：** 按下 Esc 鍵以取消重建程序，讓 RAID 磁區保持在效能欠佳的狀態。在 **DISK/VOLUME INFORMATION** 下的主功能表視窗中，您會看到 RAID 磁區的狀態變成 **Degraded**。

## 使用 LSI MegaRAID BIOS 配置公用程式來快速設定 RAID

**附註：**

- 只有部分型號提供 LSI MegaRAID SAS 配接卡和 LSI MegaRAID BIOS 配置公用程式。
- 本節中下列步驟是用於引導您使用 LSI MegaRAID SAS 配接卡來快速設定基本的 RAID 功能。如需使用此配接卡的進階設定和配置，請參閱位於下列網址的完整 *MegaRAID SAS Software User Guide* (MegaRAID SAS 軟體使用手冊) [http://support.lenovo.com/en\\_US/guides-and-manuals/detail.page?DocID=UM007543](http://support.lenovo.com/en_US/guides-and-manuals/detail.page?DocID=UM007543)。

本節提供下列主題的相關資訊：

- 第 39 頁 「安裝 SATA 或 SAS 硬碟」
- 第 40 頁 「進入 LSI MegaRAID BIOS 配置公用程式」
- 第 40 頁 「使用 LSI MegaRAID BIOS 配置公用程式來建立 RAID 磁區」
- 第 40 頁 「使用 LSI MegaRAID BIOS 配置公用程式來刪除 RAID 磁區」
- 第 41 頁 「設定緊急備用硬碟」

## 安裝 SATA 或 SAS 硬碟

確定您的電腦所安裝的 SATA 或 SAS 硬碟數目符合下列支援的 RAID 層次的最低要求數目：

- RAID 層次 0 - 分段磁碟陣列
  - RAID 層次 0 硬碟群組是由至少一部硬碟所組成
  - 支援的等量磁區大小：8 KB 至 1 MB
  - 效能更好，但無容錯
- RAID 層次 00 - 具有一系列 RAID 0 硬碟群組的跨距硬碟群組
  - RAID 層次 00 硬碟群組是由兩部或四部硬碟所組成
  - 支援的等量磁區大小：8 KB 至 1 MB
  - 效能更好，但無容錯
- RAID 層次 1 - 鏡映磁碟陣列
  - RAID 層次 1 硬碟群組是由兩部或四部硬碟所組成
  - 改善讀取效能及提供 100% 備援
- RAID 層次 10 - RAID 層次 0 和 RAID 層次 1 的組合
  - RAID 層次 10 硬碟群組是由四部硬碟所組成
  - 於硬碟群組間分段的資料
  - 同時提供高資料傳輸率和完整的資料備援
- RAID 層次 5 - 具備分散同位檢查的區塊層分段磁碟陣列
  - RAID 層次 5 硬碟群組是由至少三部硬碟所組成
  - 支援的等量磁區大小：8 KB 至 1 MB
  - 效能更好，且具備容錯
  - 並非所有型號的 LSI MegaRAID 配接卡都提供 RAID 層次 5
- RAID 層次 6 - 具備雙分散同位檢查的區塊層分段磁碟陣列
  - RAID 層次 6 硬碟群組是由至少四部硬碟所組成
  - 支援的等量磁區大小：8 KB 至 1 MB

- 效能更好且具備容錯，可以容許少兩部硬碟
- 並非所有型號的 LSI MegaRAID 配接卡都提供 RAID 層次 6

請確定您的電腦已安裝了 LSI MegaRAID SAS 配接卡，且硬碟已連接至此配接卡而不是主機板上的接頭。

## 進入 LSI MegaRAID BIOS 配置公用程式

本節提供如何進入 LSI MegaRAID BIOS 配置公用程式的指示。

如果要進入 LSI MegaRAID BIOS 配置公用程式，請執行下列動作：

1. 在電腦啟動期間，依照畫面上的指示進行。
2. 按下 **Ctrl+H** 以進入 **CONTROLLER SELECTION** 視窗。
3. 選取要配置的控制器，然後按一下 **Start** 以進入 LSI MegaRAID BIOS 配置公用程式。

## 使用 LSI MegaRAID BIOS 配置公用程式來建立 RAID 磁區

本節提供如何使用 LSI MegaRAID BIOS 配置公用程式來建立 RAID 磁區的指示。

如果要使用 LSI MegaRAID BIOS 配置公用程式來建立 RAID 磁區，請執行下列動作：

1. 按一下 WebBIOS 主畫面上的 **Configuration Wizard**，進入 **Choosing the Configuration Type** 視窗。
2. 按向上鍵和向下鍵來選取三種配置類型的其中一種：
  - **Clear Configuration**：清除現有的配置。
  - **New Configuration**：清除現有的配置並建立新的配置。
  - **Add Configuration**：保留現有的儲存體配置並新增硬碟。新的配置不會造成任何資料遺失。
3. 選取 **Add Configuration**，然後按一下 **Next**。下列兩個選項會顯示在 **Configuration Method** 視窗中。
  - **Manual Configuration**：手動建立硬碟群組和虛擬硬碟，以及設定參數。
  - **Automatic Configuration**：自動建立最佳的 RAID 配置。
4. 選取 **Manual Configuration**，然後按一下 **Next**。此時會顯示 **Drive Group Definition** 視窗。如果要建立硬碟群組，請執行下列動作：
  - a. 為群組選取一部或多部硬碟（按住 **Ctrl** 同時選取一部以上的硬碟）。
  - b. 按一下 **Add To Array**，將選取的硬碟移至 **Drive Groups**。
  - c. 按一下 **Accept DG** 以建立硬碟群組。
  - d. 如果要建立一個以上的硬碟群組，請重複上述步驟。
5. 請按 **Next**。此時會顯示 **Span Definition** 視窗。選取要新增至磁碟組的硬碟群組，然後按一下 **Add to SPAN**。重複此步驟，直到已選取所有您要的硬碟群組為止。
6. 請按 **Next**。此時會顯示 **Virtual Drive Definition** 視窗。將虛擬硬碟選項從畫面上列出的預設值變成您要的設定。按一下 **Accept**，然後遵循螢幕上的指示來自訂設定。
7. 按一下 **Next**，隨即顯示 **Preview** 視窗。
8. 確認設定，然後按一下 **Accept**。
9. 按一下 **Yes** 以儲存配置。

## 使用 LSI MegaRAID BIOS 配置公用程式來刪除 RAID 磁區

本節提供如何使用 LSI MegaRAID BIOS 配置公用程式來刪除 RAID 磁區的指示。

如果要使用 LSI MegaRAID BIOS 配置公用程式來刪除 RAID 磁區，請執行下列動作：

1. 進入 LSI MegaRAID BIOS 配置公用程式。請參閱第 40 頁「進入 LSI MegaRAID BIOS 配置公用程式」。

2. 按一下要刪除的虛擬硬碟，然後便會顯示 Virtual Drive 視窗。
3. 按一下 **Delete**，然後按一下 **Go**。
4. 按一下 **Yes** 以儲存變更。

## 設定緊急備用硬碟

本節提供如何設定緊急備用硬碟的指示。

如果要設定緊急備用硬碟，請執行下列動作：

1. 進入 LSI MegaRAID BIOS 配置公用程式。請參閱第 40 頁「進入 LSI MegaRAID BIOS 配置公用程式」。
2. 按一下要設定為緊急備用硬碟的硬碟。此時會顯示 Drive 視窗。
3. 選取 **Make Global HSP** 或 **Make Dedicated HSP**，然後按一下 **Go**。
4. 隨即顯示 LSI MegaRAID BIOS 配置公用程式的主畫面，而您選取的硬碟會在右窗格中列示為緊急備用硬碟。



---

## 第 6 章 預防問題

本章提供的資訊可協助您避免常見的問題，並讓電腦平順地執行。

---

### 讓您的電腦保持在最新狀態

在某些情況下，您可能需要取得最新的軟體程式、裝置驅動程式或作業系統。本節說明如何取得您電腦適用的最新更新項目。

### 取得最新的系統更新

如果要取得電腦的最新系統更新，請確定電腦已連接到網際網路，然後執行下列其中一項動作：

- 使用對應的 Lenovo 程式來取得系統更新，如裝置驅動程式更新、軟體更新，以及 BIOS 更新。
  - Windows 7 或 Windows 8.1：使用 System Update 程式。
  - Windows 10：使用 Lenovo Companion 程式。

如果要開啟 System Update 或 Lenovo Companion 程式，請參閱第 12 頁「存取電腦上的程式」。如需使用該程式的相關資訊，請參閱程式的說明系統。

- 使用 Windows Update 取得系統更新，如安全修正程式、新版 Windows 元件，以及裝置驅動程式更新。
  1. 根據您的 Windows 版本，執行下列動作：
    - Windows 7：按一下「開始」按鈕以開啟「開始」功能表，然後按一下 **控制台**。依大圖示或小圖示檢視控制台，然後按一下 **Windows Update**。
    - Windows 8.1：將指標移至螢幕右上角或右下角以顯示快速鍵。然後，按一下 **設定 → 變更電腦設定 → 更新與復原 → Windows Update**。
    - Windows 10：按一下「開始」按鈕開啟「開始」功能表。然後，按一下 **設定 → 更新和安全性 → Windows Update**。
  2. 遵循螢幕上的指示。

**附註：**Windows Update 所提供的裝置驅動程式可能並未經過 Lenovo 測試。建議您使用 Lenovo 程式或從 Lenovo 網站取得裝置驅動程式 <http://www.lenovo.com/support>。

---

### 清潔與維護

適當的保養及維護電腦，可以提高電腦的穩定性。下面幾個主題介紹如何讓電腦保持最佳運作狀態。

#### 基本要點

以下是讓電腦維持正常運作的一些基本要點：

- 保持電腦週遭環境的清潔與乾燥。務必將電腦放在平穩的表面上。
- 請勿覆蓋電腦或顯示器上的任何通風孔。這些氣孔能讓空氣流動，避免電腦過熱。
- 請將食物和飲料遠離電腦的所有零件。食物殘渣和濺出的液體可能會使鍵盤和滑鼠因為黏膩而無法使用。
- 請勿弄濕電源開關或其他控制器。濕氣會損壞零件並造成短路。
- 拔除電源線時，請務必抓住插頭而非電線。

#### 清潔您的電腦

最好可以定期清潔電腦，以保護表面，並確保運作無誤。

## 警告：

在清潔電腦及顯示器螢幕之前，請務必先關閉電腦和顯示器。

## 電腦

僅可使用軟性清潔劑及除塵布來清潔電腦的烤漆表面。

## 鍵盤

若要清潔您的電腦鍵盤，請執行下列動作：

1. 在柔軟、無塵的布上倒一些異丙基稀釋酒精。
2. 用布擦拭每個按鍵表面。一次擦拭一個按鍵；若同時擦拭多個按鍵，抹布可能會卡到附近的按鍵而使其損壞。小心不要讓液體滴到按鍵上或按鍵之間的縫隙。
3. 如果要清除按鍵底下的任何碎屑或灰塵，您可以使用含清潔刷的相機風球，或使用吹風機的冷風。

**附註：**避免將清潔劑直接噴在鍵盤上。

## 光學滑鼠

光學滑鼠會使用發光二極體 (LED) 及光學感應器來導覽指標。如果使用光學滑鼠時發現螢幕上的指標移動遲鈍，這表示您可能需要清潔滑鼠了。

如果要清潔光學滑鼠，請執行下列動作：

1. 關閉電腦電源。
2. 拔掉電腦上的滑鼠接線。
3. 將滑鼠倒過來，檢查其透鏡。
  - 如果透鏡上有污點，請用純綿棉花棒小心地清潔該區域。
  - 如果透鏡上有小碎屑，請小心地將碎屑吹離該區域。
4. 檢查使用滑鼠時所在的桌面。如果滑鼠下方有非常複雜的圖形或花樣，數位訊號處理器可能會很難辨別滑鼠位置的變更。
5. 重新將滑鼠接線連接到電腦上。
6. 重新啟動電腦。

## 顯示器螢幕

灰塵的堆積也會加重反光問題。請記得定期清潔顯示器螢幕。

### 清潔平面顯示器表面

若要清潔平面電腦顯示器的彈性膜，請用柔軟乾燥的布料輕拭，或用吹氣的方式吹掉螢幕上的灰塵和其他碎屑。然後用 LCD 清潔劑將布沾濕，再輕拭螢幕表面。

許多電腦賣場有賣顯示器專用清潔劑。請僅使用 LCD 顯示器專用的清潔液。首先將清潔液倒在無毛屑、柔軟的布上，然後清潔 LCD 顯示器。有些電腦賣場會販售保養 LCD 用的濕巾。

### 清潔玻璃螢幕表面

若要清潔玻璃螢幕表面，請用柔軟乾燥的布料輕拭，或用吹氣的方式吹掉螢幕上的灰塵和其他碎屑。然後，再用軟布沾上非侵蝕性的玻璃清潔液進行擦拭。

## 良好的保養習慣

透過執行一些良好的維護實作，您便可維護良好的電腦效能、保護您的資料，並可在電腦故障時做好準備。

- 定時清空資源回收筒。
- 偶爾使用作業系統的磁碟重組或磁碟最佳化功能，避免因為太多片段檔案造成效能問題。

- 定期清空您電子郵件中的「收件匣」、「寄件匣」及「刪除的郵件」資料夾。
- 定期將重要資料備份到抽取式媒體記憶體中（例如光碟和 USB 儲存磁碟機），並將抽取式媒體存放在安全的位置。製作備份副本的頻率，視該資料對您或您業務的重要性而定。
- 定期備份整個硬碟。請參閱第 59 頁第 8 章「回復資訊」。
- 隨時更新您的電腦軟體、裝置驅動程式和作業系統。請參閱第 43 頁「讓您的電腦保持在最新狀態」。
- 保持完整的紀錄。其中的項目可包含主要的軟體或硬體變更、裝置驅動程式更新、間歇性問題及解決方法，以及您可能遇到的其他問題。問題的原因可能是硬體發生變更、軟體發生變更，或可能已發生的其他動作。日誌簿可協助您或 Lenovo 技術人員判定問題的原因。
- 建立「Product Recovery 光碟」。如需使用 Product Recovery 光碟將硬碟還原為原廠預設值的相關資訊，請參閱第 59 頁「建立與使用回復媒體」。
- 盡早使用光碟或 USB 儲存磁碟機建立救援媒體。如果發生故障，使您無法存取硬碟上的 Windows 環境或 Rescue and Recovery 工作區，您可以使用救援媒體來回復到故障前的狀態。

---

## 移動您的電腦

移動電腦之前，請先採取下列預防措施：

1. 備份硬碟上的所有檔案和資料。有很多商用備份程式可供您使用。如果您使用的是 Windows 7 作業系統，Lenovo 會提供 Rescue and Recovery 程式來協助您備份及還原資料。請參閱第 60 頁「執行備份及回復作業」。
2. 從電腦中取出所有媒體，例如光碟、USB 儲存磁碟機、記憶卡等等。
3. 關閉電腦及所有連接裝置。硬碟會自動將讀寫頭停放在非資料區。這樣可以避免硬碟損壞。
4. 拔除電源插座上的電源線。
5. 先拔掉插座上的通訊接線（如數據機或網路接線），然後再從電腦拔除接線另一端。
6. 請注意，如果電腦上還有其他連接線，請全部拔掉。
7. 如果您有保留原來的包裝材料和紙箱，請利用它們來包裝裝置。如果您改用別的紙箱，請墊上緩衝襯墊，以免裝置損壞。





## 第 7 章 疑難排解與診斷

本章提供電腦問題的診斷與疑難排解相關資訊。如果您的電腦問題不在此述，請參閱第 133 頁第 10 章「取得資訊、說明及服務」，以取得其他疑難排解資源。

### 基本疑難排解

下表提供了一些可協助您對電腦問題進行疑難排解的基本指示。

**附註：**如果仍然無法解決問題，就表示電腦需要送修。如需服務和支援電話號碼的清單，請參閱電腦隨附的**安全、保固和設定手冊**，或造訪 Lenovo 支援網站：

<http://www.lenovo.com/support/phone>

問題狀況	動作
按電源按鈕時，電腦未啟動。	確定符合下列情況： <ul style="list-style-type: none"><li>• 電源線是否正確連接到電腦後方和正常的電源插座。</li><li>• 如果電腦背面有第二個電源開關，請確定它已開啟。</li><li>• 電腦前方的電源指示燈是否已開啟。</li><li>• 電腦的電壓與您國家或地區的插座可用電壓相符。</li></ul>
螢幕一片空白。	確定符合下列情況： <ul style="list-style-type: none"><li>• 顯示器信號線是否正確連接到顯示器，以及電腦上適當的顯示器連接器。</li><li>• 顯示器電源線是否正確連接到顯示器，以及正常的電源插座。</li><li>• 顯示器是否已開啟，同時亮度及對比是否設定正確。</li><li>• 電腦的電壓與您國家或地區的插座可用電壓相符。</li><li>• 如果您的電腦有安裝獨立圖形卡，請確定所用的是獨立圖形卡上的顯示器接頭。</li></ul>
鍵盤無法運作。	確定符合下列情況： <ul style="list-style-type: none"><li>• 電腦已開啟。</li><li>• 鍵盤是否確實連接到電腦的 PS/2 鍵盤接頭或 USB 接頭。</li><li>• 沒有任何鍵被卡住。</li></ul>
滑鼠無法運作。	確定符合下列情況： <ul style="list-style-type: none"><li>• 電腦已開啟。</li><li>• 滑鼠是否確實連接到電腦的 PS/2 滑鼠接頭或 USB 接頭。</li><li>• 滑鼠是否清潔。請參閱第 44 頁「光學滑鼠」，以取得詳細資訊。</li></ul>
作業系統無法啟動。	請確定啟動順序是否包含作業系統所在的裝置。作業系統通常是在硬碟中。如需相關資訊，請參閱第 33 頁「選取啟動裝置」。
啟動作業系統之前，電腦發出多次嗶聲。	確定沒有按鍵卡住。

### 疑難排解程序

您可以使用下列程序著手診斷電腦問題：

1. 確定所有連接裝置的纜線都已正確且穩固地連接。
2. 確定所有需要 AC 電源的連接裝置都已正確連接至接地且有效的電源插座。

3. 確定在電腦的 BIOS 設定中，所有連接裝置都已啟用。如需存取及變更 BIOS 設定的相關資訊，請參閱第 31 頁「使用 Setup Utility 程式」。
4. 移至第 48 頁「疑難排解」，並針對您遇到的問題類型，遵循指示進行。如果疑難排解資訊無法協助您解決問題，請繼續下一步。
5. 嘗試使用先前擷取的配置，檢查是否因最近對硬體或軟體設定所做的變更，而導致問題發生。在還原先前的配置前，先擷取現行配置，以防止較舊的配置設定無法解決問題或造成負面影響。如果要還原擷取的配置，請執行下列動作：
  - a. 執行下列其中一項動作以開啟控制台：
    - Windows 7：按一下「開始」按鈕以開啟「開始」功能表，然後按一下**控制台**。
    - Windows 8.1：請參閱第 19 頁「在 Windows 8.1 作業系統上存取控制台」。
    - Windows 10：用滑鼠右鍵按一下「開始」按鈕以開啟「開始」快速功能表，然後按一下**控制台**。
  - b. 依大圖示或小圖示檢視控制台，然後按一下**復原 → 開啟系統還原**。
  - c. 遵循螢幕上的指示。如果仍無法解決問題，請繼續下一步。
6. 執行診斷程式。如需相關資訊，請參閱第 56 頁「Lenovo Solution Center」。
  - 如果診斷程式偵測到硬體故障，或如果您無法執行診斷程式，請聯絡 Lenovo 客戶支援中心。如需相關資訊，請參閱第 133 頁第 10 章「取得資訊、說明及服務」。
  - 如果診斷程式沒有偵測到硬體故障，請繼續下一步。
7. 使用防毒程式來檢查電腦是否感染病毒。如果此程式偵測到病毒，請移除病毒。
8. 如果上述動作都無法解決問題，請尋求技術協助。如需相關資訊，請參閱第 133 頁第 10 章「取得資訊、說明及服務」。

---

## 疑難排解

疑難排解資訊可用來尋找有明確問題狀況的問題解決方案。

如果是在安裝新的軟體或新的硬體選用設備後立即出現此問題狀況，在參閱疑難排解資訊之前，請先執行下列步驟：

1. 移除新的硬體選用設備或軟體。如果必須拆卸電腦機殼後才能卸除硬體選用設備，請務必檢閱並遵守電腦隨附的電力安全資訊。拆下外殼後，請不要操作電腦，以策安全。
2. 執行診斷程式，以確保您的電腦操作正常。
3. 遵循製造商所提供的指示，重新安裝新的硬體選用設備或軟體。

## 音效

本節提供音效相關問題的解決方案。

### Windows 沒有音效

解決方案：

- 主動式外接喇叭若有開/關的控制項，請確定下列事項：
  - 開/關控制項設於**開**。
  - 喇叭電源線已插入正確接地的有效交流電源插座。
- 外接喇叭若有音量控制，請確定音量不會設得太低。
- 在 Windows 桌面上，按一下 Windows 通知區域中的喇叭圖示。然後按一下**混音器**。確定沒有選取喇叭靜音設定，且音量設定不會設得太低。
- 部分型號具有前音效面板，可用來調整音量。如果您的型號有前音效面板，請確定音量不會設得太低。

- 確定外部喇叭（及耳機，若有使用）已連接到電腦上的正確音效接頭。大部分喇叭線都用顏色標示，與接頭顏色相符，方便您連接。

**附註：**當外接喇叭或耳機的接線連接到音效接頭時，內接喇叭（如果有的話）就會停用。在大部分情況下，如果有音效配接卡安裝至某個擴充槽上，內建在系統主機板上的音效功能就會停用。因此，您必須使用音效配接卡上的音訊接頭。

- 確定執行的程式其設計適用於 Microsoft Windows 作業系統。如果程式的設計是為了在 DOS 中執行，那麼該程式不會使用 Windows 音效功能。該程式必須配置成使用 SoundBlaster Pro 或 SoundBlaster 模擬。
- 請確定已正確安裝音效裝置驅動程式。如需相關資訊，請參閱 Microsoft Windows 說明系統。

## 只有一個外接喇叭發出聲音

解決方案：

- 確定喇叭線已完全插入電腦上的接頭。
- 確定左、右喇叭的接線已穩固連接。
- 按一下 Windows 通知區域中的喇叭圖示。然後按一下音量控制頂端的喇叭圖示。按一下**等級**標籤，並確定「平衡」設定已正確設定。

## CD 問題

本節提供 CD 相關問題的解決方案。

### CD 或 DVD 無法運作

解決方案：

- 確定光碟已正確插入，而且標籤朝上。
- 確定您所使用的光碟是乾淨的。如果要除去灰塵或指紋，請使用軟布從中央向外將光碟擦拭乾淨。以畫圈方式擦拭光碟，可能會造成資料流失。
- 確定您使用的光碟沒有刮傷或損壞。拿一張好的光碟試試看。如果好的光碟片也無法讀取，表示光碟機或它的纜線連接可能有問題。確定電源線及信號線都已穩固連接到光碟機。

### 無法使用可開機的回復媒體來啟動您的電腦，例如 Product Recovery CD

解決方案：確定 CD 或 DVD 光碟機的啟動順序排在硬碟的前面。如需檢視及變更啟動順序的相關資訊，請參閱第 33 頁「選取或變更啟動裝置順序」。請注意，部分型號上的啟動順序是永久設定，且無法變更。

## DVD 問題

本節提供 DVD 相關問題的解決方案。

### 出現黑色螢幕，而非 DVD 影像

解決方案：

- 請重新啟動 DVD 播放程式。
- 嘗試使用較低的螢幕解析度或色彩深度。
- 關閉所有開啟的檔案，然後重新啟動電腦。

### 無法播放 DVD 影片

解決方案：

- 請確定光碟表面乾淨且無刮傷。
- 請檢查光碟或保護盒上的區碼。您可能必須購買含有電腦所能讀取之區碼的光碟。

## 播放 DVD 影片時沒有音效或只有間歇性音效

解決方案：

- 檢查電腦及喇叭的音量控制設定。
- 請確定光碟表面乾淨且無刮傷。
- 請檢查與喇叭連接的所有接線。
- 請使用 DVD 功能表來選取不同的影像音軌。

## 播放速度很慢或不穩定

解決方案：

- 請停用所有背景程式，如 AntiVirus 或「桌面主題」。
- 請確定影片解析度設定小於 1152 x 864 像素。

## 出現光碟無效或找不到光碟的訊息

解決方案：

- 確定光碟機內有 DVD 光碟，而且光碟的光滑面朝下。
- 請確定影片解析度設定小於 1152 x 864 像素。
- 如果電腦除了 DVD-ROM 光碟機之外還有 CD-ROM 光碟機或 CD-RW 光碟機，請確定 DVD 光碟所在的光碟機是標示「DVD」。

## 間歇性問題

某些問題只會偶爾發生，因此難以重現。

解決方案：

- 確定所有纜線和電線都已穩固連接到電腦及連接裝置。
- 確定電腦開啟時，風扇護網沒有堵塞（風扇護網周圍有氣流），而且風扇正常運作。如果氣流受到阻擋或風扇無法運作，電腦可能會過熱。
- 如果已安裝小型電腦系統介面 (SCSI) 裝置，請確定每個 SCSI 鏈中最後一個外接式裝置已正確終止。如需其他相關資訊，請參閱 SCSI 說明文件。

## 硬碟機問題

請從下列清單中選取問題狀況：

- 第 50 頁 「Setup Utility 程式遺漏部分或所有的硬碟」
- 第 51 頁 「找不到作業系統」訊息或無法從正確的硬碟啟動系統」

## Setup Utility 程式遺漏部分或所有的硬碟

解決方案：

- 請確定所有的硬碟信號線和電源線都已正確連接。
- 確定您的電腦已正確配置，可支援硬碟。
  - 如果您的電腦安裝五部 SATA 硬碟，請確定已安裝 SATA 硬碟啟用模組（一部至五部硬碟）。
  - 如果您的電腦安裝 SAS 硬碟，請確定已安裝 SAS 硬碟啟用模組（一部至五部硬碟）或 LSI MegaRAID SAS 配接卡。

如果上述動作仍無法解決問題，請執行診斷程式 Lenovo Solution Center。請參閱第 56 頁「Lenovo Solution Center」。如果您需要技術協助，請參閱第 133 頁第 10 章「取得資訊、說明及服務」。

## 「找不到作業系統」訊息或無法從正確的硬碟啟動系統

解決方案：

- 請確定所有的硬碟信號線和電源線都已正確連接。請參閱第 69 頁「安裝或更換 3.5 吋儲存磁碟機」。
- 確定您的電腦是從 Setup Utility 程式中列示為第一個啟動裝置的硬碟來啟動。請參閱第 33 頁「選取啟動裝置」。

**附註：**在極少見的情況中，具有作業系統的硬碟可能已毀損或損壞。在這種情況下，您可能需要更換硬碟。請參閱第 69 頁「安裝或更換 3.5 吋儲存磁碟機」。

如果上述動作仍無法解決問題，請執行診斷程式 Lenovo Solution Center。請參閱第 56 頁「Lenovo Solution Center」。

## 鍵盤或滑鼠的問題

本節提供鍵盤和滑鼠相關問題的解決方案。

### 滑鼠無法運作

解決方案：

- 將滑鼠接線連接到 USB 接頭或 PS/2 滑鼠接頭。

**附註：**視您的鍵盤而定，可能有整合式 USB 接頭可用來連接 USB 滑鼠。

- 安裝滑鼠的裝置驅動程式。
- 如果您是使用 USB 滑鼠，請在 BIOS 設定中啟用 USB 接頭。如需相關資訊，請參閱第 33 頁「啟用或停用裝置」。

### 螢幕上的指標無法跟著滑鼠順利移動

解決方案：清潔滑鼠。如需相關資訊，請參閱第 44 頁「光學滑鼠」。

### 鍵盤上的指紋辨識器無法運作

解決方案：

- 正確註冊您的指紋。
- 切勿用尖銳的硬物刮擦辨識器表面。
- 切勿以指甲或任何硬物刮劃辨識器的表面。
- 使用乾淨的手指來使用或觸摸辨識器。
- 確定手指表面與之前註冊的相同。

### 無線鍵盤無法運作

解決方案：

- 如果收發器通訊 LED 沒有亮著，請重新連接收發器及鍵盤。
- 如果收發器通訊 LED 一直亮著，而無線鍵盤無法運作，請重新啟動您的電腦。

如果重新啟動後問題仍然存在，請確定：

- 已正確安裝電池。
- 電池仍然有電。
- 無線鍵盤與收發器的距離小於 10 公尺（393.7 吋）。
- 收發器已完整安裝。

## 顯示器問題

本節提供顯示器相關問題的解決方案。

### 電腦雖在開啟狀態，但螢幕卻是一片空白

解決方案：您可能已啟用了螢幕保護程式或電源管理。執行下列其中一項動作：

- 按某個按鍵結束螢幕保護程式。
- 按下電源按鈕，讓電腦從睡眠或休眠模式回復。

### 電腦開啟後，顯示器立即開始運作。但當我啟動某些應用程式時，顯示器會變成一片空白

解決方案：

- 將顯示器信號線從您的顯示器連接到電腦上適當的接頭。纜線鬆脫可能會引起間歇性問題。
- 安裝應用程式的裝置驅動程式。請參閱受影響應用程式的說明文件以檢查是否需要任何裝置驅動程式。

### 影像一直在閃爍

解決方案：

- 螢幕也會受附近設備干擾影響。變壓器、電器設備、螢光燈等其他裝置以及其他顯示器的磁場，可能會造成問題。將螢光桌燈或任何會產生磁場的設備移開，遠離螢幕。如果仍無法解決問題，請關閉電腦。然後調整電腦及其他裝置的擺設位置，至少間隔 305 公釐（12 吋）。開啟電腦的電源。
- 重設電腦支援的更新頻率。
  1. 用滑鼠右鍵按一下桌面的空白區域。
  2. 根據您的 Windows 版本，執行下列動作：
    - Windows 7 或 Windows 8.1：按一下**螢幕解析度** → **進階設定**。
    - Windows 10：按一下**顯示設定**。按一下**顯示器**標籤上的**進階顯示設定** → **顯示卡內容**。
  3. 按一下**監視器**標籤，然後重設為最高、非交錯螢幕更新頻率。

### 影像沒有顏色

解決方案：顯示器可能受到附近設備干擾影響。請讓螢光桌燈或任何會產生磁場的設備，遠離顯示器。如果問題仍然存在，請執行下列動作：

1. 關閉顯示器。
2. 調整顯示器與其他裝置的擺設位置，至少間隔 305 公釐（12 吋）。
3. 開啟顯示器。

## 網路問題

本節提供網路相關問題的解決方案。

### 乙太網路問題

#### 我的電腦無法連接到網路

解決方案：請確認：

- 纜線已正確裝接。

網路纜線必須很穩固地連接至電腦的乙太網路接頭以及集線器的 RJ45 接頭。電腦至集線器的最大容許距離為 100 公尺。若纜線已連接，距離在可接受的限制以內而問題依舊存在，請嘗試其他的纜線。
- 纜線已正確裝接。
- 更新或重新安裝乙太網路 LAN 驅動程式。請參閱第 43 頁「讓您的電腦保持在最新狀態」。

- 交換器連接埠與配接卡有相同的雙工設定。  
如果您將配接卡配置為全雙工，請確定交換器連接埠也配置為全雙工。設定錯誤的雙工模式會減低效能、導致資料遺失或造成無法連接。
- 您已安裝了網路環境需要的所有網路軟體。  
向您的區域網路管理員查詢是否已安裝必要的網路軟體。

### 配接卡因不明原因停止運作

解決方案：網路驅動程式檔案可能已損壞或遺失。參閱上一個問題的「解決方案」說明來更新驅動程式，以確保安裝最新的裝置驅動程式。

### Wake On LAN 功能無法運作

解決方案：在 BIOS 程式中啟用 Wake On LAN (WOL) 功能。

我的電腦是超高速乙太網路型號，而且我使用 1000 Mbps 的速度，但是會發生連線失敗或錯誤

解決方案：使用 Category 5 的接線，將網路接線連接到乙太網路接頭和 100 BASE-T（而非 100 BASE-X）集線器/交換器。

我的電腦是超高速乙太網路型號，但是無法以 1000 Mbps 連接到網路，只能以 100 Mbps 連接

解決方案：

- 嘗試另一條接線。
- 將鏈結部分設定為自動協調。
- 將交換器設定為 802.3ab 相容（透過銅線傳送超高速）。

### 無線 LAN 問題

我的電腦無法使用內建的無線網路卡建立網路連線。

解決方案：

- 確定您的無線 LAN 驅動程式是最新版本。查看網站並確認 Access Connections 支援的驅動程式版本是最新的，如 Readme 檔案中所記錄。
- 確定電腦是在無線存取點的範圍內。
- 按一下 Windows 通知區域中的 Access Connections 圖示，檢查無線網路是否已啟用。如果無線網路已停用，請依照畫面上的指示加以啟用。
- 檢查網路名稱 (SSID) 及您的加密資訊。使用 Access Connections 確認此項有區分大小寫的資訊。

### 藍芽問題

聲音會從本端喇叭而不是藍芽耳機出來，即使耳機已使用耳機設定檔或 AV 設定檔連接。

解決方案：請執行下列動作：

1. 結束使用聲音裝置的應用程式（例如 Windows Media Player）。
2. 開啟「控制台」。

**附註：**如需如何在 Windows 8.1 上開啟控制台的詳細資訊，請參閱第 19 頁「在 Windows 8.1 作業系統上存取控制台」。

3. 按一下 **硬體和音效** → **聲音**。
4. 選取 **播放** 標籤。
5. 如果您使用的是耳機設定檔，請選取 **藍芽免持音訊裝置**，然後按一下 **設為預設值** 按鈕。如果您使用的是 AV 設定檔，請選取 **立體音訊裝置**，再按一下 **設為預設值** 按鈕。
6. 按一下 **確定**，以關閉「聲音」視窗。

**附註：**僅部分電腦型號支援藍芽功能。

## 我將選用設備連接到電腦，但是它無法運作

解決方案：請參閱選用設備隨附的說明文件以確定您已正確連接選用設備。

## 效能及鎖定問題

本節提供電腦效能相關問題的解決方案。

### 硬碟機可用空間不足

解決方案：釋出硬碟空間。

1. 從您的電子郵件應用程式中，清除「收件匣」、「寄件匣」及「刪除的郵件」資料夾。
2. 清理您的 C 磁碟機。
  - a. 根據您的 Windows 版本，執行下列動作：
    - Windows 7：按一下「開始」按鈕以開啟「開始」功能表，然後按一下**電腦**。
    - Windows 8.1：開啟檔案總管。
    - Windows 10：按一下「開始」按鈕以開啟「開始」功能表，然後按一下**檔案總管 → 這部電腦**。
  - b. 用滑鼠右鍵按一下您的 C 磁碟機，然後按一下**內容**。
  - c. 查看可用空間的大小，然後按一下**磁碟清理**。
  - d. 這時會顯示不必要檔案的種類清單。選取您要刪除的每一個檔案種類，然後按一下**確定**。
3. 關閉部分 Windows 功能，或移除一些不需要的程式。
  - a. 執行下列其中一項動作以開啟控制台：
    - Windows 7：按一下「開始」按鈕以開啟「開始」功能表，然後按一下**控制台**。
    - Windows 8.1：請參閱第 19 頁「在 Windows 8.1 作業系統上存取控制台」。
    - Windows 10：用滑鼠右鍵按一下「開始」按鈕以開啟「開始」快速功能表，然後按一下**控制台**。
  - b. 依大圖示或小圖示檢視控制台，然後按一下**程式和功能**。
  - c. 請執行下列動作：
    - 如果要關閉部分 Windows 功能，請按一下**開啟或關閉 Windows 功能**。遵循螢幕上的指示。
    - 如果要移除一些不需要的程式，請選取所要移除的程式，然後按一下**解除安裝/變更或解除安裝**。

### 片段檔案的數目過多

解決方案：使用 Windows 磁碟重組或磁碟最佳化功能以清理檔案。

**附註：**視儲存磁碟機的容量和儲存在該磁碟機上的資料量而定，磁碟重組處理可能需要數小時才能完成。

1. 關閉所有開啟的程式和視窗。
2. 根據您的 Windows 版本，執行下列動作：
  - Windows 7：按一下「開始」按鈕以開啟「開始」功能表，然後按一下**電腦**。
  - Windows 8.1：開啟檔案總管。
  - Windows 10：按一下「開始」按鈕以開啟「開始」功能表，然後按一下**檔案總管 → 這部電腦**。
3. 用滑鼠右鍵按一下您的 C 磁碟機，然後按一下**內容**。
4. 按一下**工具**標籤。
5. 根據您的 Windows 版本，執行下列動作：
  - Windows 7：按一下**立即重組**。
  - Windows 8.1 或 Windows 10：按一下**最佳化**。選取想要用的磁碟機，然後按一下**最佳化**。



6. 遵循螢幕上的指示。

## 記憶體不足

解決方案：安裝額外的記憶體模組。如需安裝記憶體模組的相關指示，請參閱第 117 頁「安裝或更換記憶體模組」。

如果要購買記憶體模組，請造訪：

<http://www.lenovo.com>

## 印表機無法運作

解決方案：

- 如果您是使用 IEEE 核准的印表機信號線，請執行下列動作：
  1. 將印表機信號線穩固連接到電腦上的正確平行埠、序列埠或 USB 接頭。
  2. 正確載入紙張。
  3. 開啟印表機並使印表機保持連線狀態。
- 如果您是使用非 IEEE 核准的印表機信號線，請執行下列動作：
  1. 正確安裝印表機隨附的裝置驅動程式及軟體。
  2. 在您的作業系統、應用程式或 BIOS 設定中，正確指定印表機連接埠。如需 BIOS 設定的相關資訊，請參閱第 31 頁「使用 Setup Utility 程式」。

如果問題仍然存在，請執行印表機隨附說明文件中所述的測試。如果仍然無法解決問題，就表示電腦需要送修。請參閱第 133 頁第 10 章「取得資訊、說明及服務」。

## 無法存取序列埠接頭

解決方案：

- 將序列纜線連接到電腦上的序列埠接頭及序列裝置。如果序列裝置有自己的電源線，請將該電源線插入接地的電源插座。
- 開啟序列裝置並使裝置保持連線狀態。
- 安裝序列裝置隨附的所有應用程式。如需相關資訊，請參閱序列裝置隨附的說明文件。
- 如果您新增了一個序列埠接頭配接卡，請正確安裝配接卡。

## 軟體

本節提供軟體相關問題的解決方案。

### 排序功能無法按正確順序排序日期

解決方案：有些在西元 2000 年之前開發的程式，只使用年份的後兩位數來排序日期，一律假設前兩位數為 19。結果，日期無法按正確順序排序。您可以向軟體製造商洽詢有無更新版。許多軟體製造商都將更新版放在全球資訊網上。

### 某些應用程式運作狀況不如預期

解決方案：

- 執行應用程式的特定作業時如果遇到困難，請參閱該程式的說明系統。
- 如果您使用 Windows 作業系統或其中一個元件時遇到困難，請參閱 Windows 說明系統。
- 檢查問題是否由新安裝的應用程式所造成。
  1. 確定軟體與您的電腦相容。如需相關資訊，請參閱軟體隨附的資訊。

2. 確認您的電腦上可以正常執行其他軟體。
  3. 確認您使用的軟體在另一台電腦上可以運作。
- 使用程式時如果出現任何錯誤訊息，請參閱程式隨附的印刷文件或說明系統，以取得解決方案。
  - 向製造商或網站查詢有無更新版。許多軟體製造商都將更新版放在全球資訊網上。
  - 如果軟體程式之前運作正常，現在卻無法正常運作，請執行下列動作：
    1. 執行下列其中一項動作以開啟控制台：
      - Windows 7：按一下「開始」按鈕以開啟「開始」功能表，然後按一下**控制台**。
      - Windows 8.1：請參閱第 19 頁「在 Windows 8.1 作業系統上存取控制台」。
      - Windows 10：用滑鼠右鍵按一下「開始」按鈕以開啟「開始」快速功能表，然後按一下**控制台**。
    2. 依大圖示或小圖示檢視控制台，然後按一下**復原 → 開啟系統還原**。
    3. 遵循螢幕上的指示。
  - 如果其他方法仍無法解決問題，請解除安裝軟體程式後再重新安裝。

## 無法存取 USB 接頭

解決方案：

- 將 USB 接線從 USB 接頭連接到 USB 裝置。如果 USB 裝置有自己的電源線，請將該電源線插入接地的電源插座。
- 開啟 USB 裝置並使裝置保持連線狀態。
- 安裝 USB 裝置隨附的所有裝置驅動程式和應用程式。如需相關資訊，請參閱 USB 裝置隨附的說明文件。
- 拆下再重新連接 USB 接頭以重設 USB 裝置。

---

## 診斷

診斷程式是用來測試電腦的硬體元件。診斷程式也能報告會干擾電腦正常運作的作業系統控制設定。如果您的電腦是執行 Windows 作業系統，則您可以使用預先安裝的診斷程式診斷電腦問題。

**附註：**

1. 您的電腦已預先安裝了用於診斷的 Lenovo Solution Center 程式。如需 Lenovo Solution Center 程式的相關資訊，請參閱第 56 頁「Lenovo Solution Center」。
2. 如果您在執行診斷程式之後，無法自行隔離及修復問題，請儲存和列印診斷程式所建立的日誌檔。當您和 Lenovo 技術支援服務人員聯絡時，會需要這些日誌檔。

## Lenovo Solution Center

Lenovo Solution Center 程式可協助您進行疑難排解並解決電腦問題。這個程式結合了診斷測試、系統資訊收集、安全狀態和支援資訊，並且會提供能充分發揮系統效能的提示與要訣。

- 您也可以從 <http://www.lenovo.com/diags> 下載 Lenovo Solution Center 程式。
- 如果您使用的是 Windows 7、Windows 8.1 或 Windows 10 以外的其他 Windows 作業系統，請前往 <http://www.lenovo.com/diags>，以取得電腦的最新診斷資訊。

如果要執行 Lenovo Solution Center 程式，請參閱第 11 頁「Lenovo 程式」。

**附註：**如果您在執行程式之後無法隔離及修復問題，請儲存並列印日誌檔。當您和 Lenovo 技術支援服務人員聯絡時，會需要這些日誌檔。

如需相關資訊，請參閱 Lenovo Solution Center 說明系統。

## 硬體診斷

您的電腦支援硬體診斷功能。此功能可使電腦即時監視某些硬體元件，查看是否有正常使用期間不容易偵測到的潛在問題。當電腦偵測到問題或錯誤時，電腦顯示器正面的四位數診斷顯示器會顯示文字和數字錯誤碼。請參閱第 2 頁「找出電腦正面的接頭、控制項與指示燈」。

如需問題或錯誤的相關資訊，請執行下列動作：

1. 將下列其中一個裝置連接到電腦正面的診斷 USB 接頭：

- USB 隨身碟
- 已安裝 Lenovo Workstation Diagnostics 應用程式的 Android™ 裝置

請參閱第 2 頁「找出電腦正面的接頭、控制項與指示燈」。

2. 等候約 10 到 15 秒，讓診斷資料從電腦傳輸到 USB 裝置。在資料傳輸期間，四位數診斷顯示器會顯示「檔案複製」。資料傳輸完成時，四位數診斷顯示器會顯示「檔案複製完成」。

**附註：**只有在四位數診斷顯示器上顯示文字和數字錯誤碼時，才可透過診斷 USB 接頭傳輸診斷資料。在正常的情況下，診斷 USB 接頭的功能如同標準的 USB 3.0 接頭。

3. 根據您要使用 USB 隨身碟還是 Android 裝置（例如智慧型手機），執行下列其中一項：

- 如果您是使用 USB 隨身碟，請造訪 [http://support.lenovo.com/workstation\\_diagnostics](http://support.lenovo.com/workstation_diagnostics) 以瞭解如何讀取 USB 隨身碟上的錯誤資料。
- 如果您是使用已安裝 Lenovo Workstation Diagnostics 應用程式的 Android 裝置，請開啟應用程式以取得有關錯誤的詳細資料。如需 Lenovo Workstation Diagnostics 應用程式的相關資訊，請造訪 <http://www.thinkworkstationsoftware.com/diags>。

如需如何使用電腦上的診斷 USB 接頭、解密錯誤碼或使用 Lenovo Workstation Diagnostics 應用程式的相關資訊，請造訪 <http://www.thinkworkstationsoftware.com/diags>。

您電腦上的硬體診斷功能預設為啟用。如果要停用該功能，請執行下列動作：

1. 啟動 Setup Utility 程式。請參閱第 31 頁「啟動 Setup Utility」。
2. 從 Setup Utility 程式主功能表，選取 **Advanced** → **Diagnostics**，然後按 Enter 鍵。
3. 選取 **Real-time Diagnostics Monitoring**，然後按 Enter 鍵。然後選取 **Disabled**，然後按 Enter 鍵。
4. 按 F10 以儲存變更並結束 Setup Utility 程式。



---

## 第 8 章 回復資訊

本章提供回復解決方案的相關資訊。在考慮如何從軟體或硬體相關的問題回復時，有幾種方法可供選擇。部分方法會視安裝的作業系統類型而有所不同。您可以使用程式或回復光碟組來還原電腦設定。如需使用回復光碟組的相關資訊，請參閱光碟組隨附的說明文件。

本章包含下列主題：

- 第 59 頁 「Windows 7 作業系統的回復資訊」
- 第 63 頁 「Windows 8.1 作業系統的回復資訊」
- 第 64 頁 「Windows 10 作業系統的回復資訊」

---

### Windows 7 作業系統的回復資訊

本節的回復資訊僅適用於已安裝 Rescue and Recovery 程式或 Product Recovery 程式的電腦。如果 Lenovo ThinkVantage Tools 中的 **Enhanced Backup and Restore** 圖示呈灰暗色狀態，表示您必須先手動安裝 Rescue and Recovery 程式，才能啟用其功能。如果安裝 Rescue and Recovery 程式，請執行下列動作：

1. 按一下 **開始** → **所有程式** → **Lenovo ThinkVantage Tools**，然後按兩下 **Enhanced Backup and Restore**。
2. 遵循螢幕上的指示。
3. 當安裝程序完成時，**Enhanced Backup and Restore** 圖示就會變成啟用狀態。

本節包含下列主題：

- 第 59 頁 「建立與使用回復媒體」
- 第 60 頁 「執行備份及回復作業」
- 第 61 頁 「建立及使用救援媒體」
- 第 62 頁 「重新安裝程式和裝置驅動程式」
- 第 63 頁 「解決回復問題」

### 建立與使用回復媒體

回復媒體可讓您在所有其他回復方法都失敗後，將硬碟還原為原廠預設狀態並使電腦恢復正常運作狀態。如果您要將電腦轉移至其他地區、出售電腦或將電腦回收，「回復媒體」就十分有用。請盡早製作回復媒體，以做為預防措施。回復媒體上的資料可用於下列目的：

- 重新安裝電腦上的程式和裝置驅動程式
- 重新安裝作業系統
- 使用「其他檔案」修改硬碟上的資料檔案

**附註：**使用回復媒體能執行的回復作業，會因製作回復媒體的作業系統而有不同。回復媒體可能包括開機媒體與資料媒體。您的 Microsoft Windows 授權只允許您建立一組資料媒體。建議您在建立回復媒體之後，將它們存放在安全的地方。

### 建立回復媒體

**附註：**在 Windows 7 作業系統上，您可以使用光碟或外接式 USB 儲存磁碟機來建立回復媒體。

若要在 Windows 7 作業系統中建立回復媒體，請按一下 **開始** → **所有程式** → **Lenovo ThinkVantage Tools** → **Factory Recovery Disks**。然後，依照畫面上的指示進行。

## 使用回復媒體

**注意：**當您使用回復媒體將硬碟還原成原廠預設狀態時，會刪除硬碟中現有的全部檔案。這些檔案將取代之為原廠預設檔案。

如果要在 Windows 7 作業系統上使用回復媒體，請執行下列動作：

1. 視您的回復媒體類型而定，將開機 USB 儲存磁碟機連接到電腦，或是將開機光碟插入光碟機。
2. 開啟或重新啟動電腦。
3. 當您看到標誌畫面時，反覆按下及放開 F12 鍵。此時會顯示 Startup Device Menu 視窗。
4. 選取所需的啟動裝置，然後按 Enter 鍵。還原程序即會開始。
5. 遵循畫面上的指示完成作業。

**附註：**將電腦硬碟還原成原廠預設狀態之後，您可能需要重新安裝某些裝置的裝置驅動程式。請參閱第 62 頁「重新安裝程式和裝置驅動程式」。

## 執行備份及回復作業

Rescue and Recovery 程式可讓您備份所有硬碟內容，其中包括作業系統、資料檔、軟體程式及個人設定值。您可以在下列位置儲存備份：

- Rescue and Recovery 工作區
- 次要硬碟 (如果電腦已安裝次要硬碟)
- 連接到電腦的外接式 USB 硬碟
- 網路磁碟機
- 可燒錄的光碟 (這個選項需要具備燒錄功能的光碟機)

完成備份作業之後，您可以還原硬碟上的部分或所有資料。

### 執行備份作業

如果要在 Windows 7 作業系統上使用 Rescue and Recovery 程式執行備份作業，請執行下列動作：

1. 在 Windows 桌面，按一下 **開始 → 所有程式 → Lenovo ThinkVantage Tools → Enhanced Backup and Restore**。這時會開啟 Rescue and Recovery 程式。
2. 在 Rescue and Recovery 主視窗中，按一下 **啟動進階 Rescue and Recovery** 箭頭。
3. 按一下 **備份您的硬碟**，並選取備份作業選項。接著遵循畫面上的指示完成備份作業。

### 執行回復作業

本節提供下列主題：

- 第 60 頁「從 Windows 7 執行回復作業」
- 第 61 頁「從 Rescue and Recovery 工作區執行回復作業」

#### 從 Windows 7 執行回復作業

如果要在 Windows 7 作業系統上使用 Rescue and Recovery 程式執行回復作業，請執行下列動作：

1. 在 Windows 桌面，按一下 **開始 → 所有程式 → Lenovo ThinkVantage Tools → Enhanced Backup and Restore**。這時會開啟 Rescue and Recovery 程式。
2. 在 Rescue and Recovery 主視窗中，按一下 **啟動進階 Rescue and Recovery** 箭頭。
3. 按一下 **從備份還原您的系統** 圖示。
4. 依照畫面上的指示完成回復作業。

## 從 Rescue and Recovery 工作區執行回復作業

Rescue and Recovery 工作區位在硬碟上一個受保護的隱藏區，此隱藏區獨立運作，不受 Windows 作業系統的影響。因此，即使您無法啟動 Windows 作業系統，Rescue and Recovery 工作區仍然可以讓您執行回復作業。您可以從 Rescue and Recovery 工作區執行下列回復作業：

- 從硬碟或備份中救援檔案：  
您可以找出硬碟上的檔案，然後將這些檔案傳送到網路磁碟機或其他可燒錄的媒體，如 USB 裝置或光碟。即使您並未備份檔案，或是自前次備份作業後曾經變更檔案，仍然可以使用這個解決方案。您也可以從位於本端硬碟、USB 裝置或網路磁碟機上的 Rescue and Recovery 備份中，救援個別的檔案。
- 從 Rescue and Recovery 備份還原您的硬碟：  
如果您已使用 Rescue and Recovery 程式備份硬碟，即使無法啟動 Windows 作業系統，您也可以從 Rescue and Recovery 備份來還原硬碟。
- 將您的硬碟還原成原廠預設狀態：  
即使您無法啟動 Windows 作業系統，您仍然可以將硬碟的所有內容還原成原廠預設狀態。如果硬碟有多個分割區，您可以選擇還原 C: 分割區，而保持其他分割區的完整。

**注意：**您可以從 Rescue and Recovery 備份還原硬碟或將硬碟還原為原廠預設值。在其中任一個程序期間，將會刪除主要硬碟分割區（通常是磁碟機 C:）中的所有檔案。可能的話，請備份重要的檔案。如果您無法啟動 Windows 作業系統，可使用 Rescue and Recovery 工作區的救援檔案功能，將檔案從硬碟複製到其他媒體。

如果要從 Rescue and Recovery 工作區執行回復作業，請執行下列動作：

1. 開啟或重新啟動電腦。
2. 當您看到標誌畫面時，按下 Enter，然後按下 F11 以進入 Rescue and Recovery 工作區。
3. 如果您有設定 Rescue and Recovery 密碼，請在提示時輸入您的密碼。一段時間之後，就會開啟 Rescue and Recovery 工作區。

**附註：**如果無法開啟 Rescue and Recovery 工作區，請參閱第 63 頁「解決回復問題」。

4. 執行下列其中一項動作：
  - 如果要從硬碟中救援檔案，請按一下**救援檔案**，並依照畫面上的指示進行。
  - 如果要從 Rescue and Recovery 備份還原硬碟，或將硬碟還原成原廠預設狀態，請按一下**完整還原**，並依照畫面上的指示進行。

**附註：**將電腦硬碟還原成原廠預設狀態之後，您可能需要重新安裝某些裝置的裝置驅動程式。請參閱第 62 頁「重新安裝程式和裝置驅動程式」。

如需 Rescue and Recovery 工作區功能的相關資訊，請按一下**說明**。

## 建立及使用救援媒體

盡早使用光碟或 USB 儲存磁碟機建立救援媒體。如果發生故障，使您無法存取硬碟上的 Windows 環境或 Rescue and Recovery 工作區，您可以使用救援媒體來回復到故障前的狀態。

**附註：**

- 使用救援媒體所能執行的回復作業，會因作業系統而有不同。
- 任何類型的光碟機都可以啟動救援光碟。

### 建立救援媒體

如果要在 Windows 7 作業系統上建立救援媒體，請執行下列動作：

1. 在 Windows 桌面，按一下**開始 → 所有程式 → Lenovo ThinkVantage Tools → Enhanced Backup and Restore**。這時會開啟 Rescue and Recovery 程式。
2. 在 Rescue and Recovery 主視窗中，按一下**啟動進階 Rescue and Recovery** 箭頭。
3. 按一下**建立救援媒體** 圖示。這時會開啟「建立救援和回復媒體」視窗。

4. 在 **Rescue Media** 區域中，選取您要建立的救援媒體類型。您可以使用光碟、有足夠容量的 USB 儲存磁碟機或第二個內建硬碟來建立救援媒體。
5. 按一下 **確定**，然後遵循畫面上的指示建立救援媒體。

## 使用救援媒體

視您是否已使用光碟或 USB 硬碟建立救援媒體而定，執行下列其中一項動作：

- 如果您已使用光碟建立救援媒體，請執行下列動作：
  1. 開啟或重新啟動電腦。
  2. 當您看到標誌畫面時，反覆按下及放開 F12 鍵。此時會顯示 Startup Device Menu 視窗。
  3. 選取您要的光碟機作為第一開機裝置。接著將救援光碟插入光碟機中並按 Enter 鍵。此時救援媒體會啟動。
- 如果您已使用 USB 硬碟建立救援媒體，請執行下列動作：
  1. 將 USB 硬碟連接至電腦的其中一個 USB 接頭。
  2. 開啟或重新啟動電腦。
  3. 當您看到標誌畫面時，反覆按下及放開 F12 鍵。此時會顯示 Startup Device Menu 視窗。
  4. 選取 USB 硬碟作為第一開機裝置，然後按下 Enter。此時救援媒體會啟動。

啟動救援媒體時，會開啟 Rescue and Recovery 工作區。您可以從 Rescue and Recovery 工作區取得每項功能的說明資訊。請遵循指示來完成回復程序。

## 重新安裝程式和裝置驅動程式

本節提供下列項目：

- 第 62 頁 「重新安裝預先安裝的程式和裝置驅動程式」
- 第 63 頁 「重新安裝未預先安裝的程式和裝置驅動程式」

### 重新安裝預先安裝的程式和裝置驅動程式

您的電腦可讓您重新安裝預先安裝的程式和裝置驅動程式。

#### 重新安裝預先安裝的程式

若要重新安裝 Lenovo 電腦中預先安裝的程式，請執行下列動作：

1. 開啟電腦的電源。
2. 移至 C:\SWTOOLS。
3. 開啟 apps 資料夾，然後找出以電腦上預先安裝的程式為名的子資料夾。
4. 開啟子資料夾，然後找出 EXE 檔案。
5. 按兩下 EXE 檔案，然後依照畫面上的指示完成安裝。

#### 重新安裝預先安裝的裝置驅動程式

**注意：**重新安裝裝置驅動程式將會變更電腦目前的配置。只有當您必須更正電腦的問題時，才重新安裝裝置驅動程式。

如果要重新安裝原廠安裝裝置的裝置驅動程式，請執行下列動作：

1. 開啟電腦的電源。
2. 移至 C:\SWTOOLS。
3. 開啟 DRIVERS 資料夾，然後找出以電腦中原廠安裝裝置為名的子資料夾，例如 AUDIO 或 VIDEO。
4. 開啟子資料夾。



5. 執行下列其中一項動作：

- 找出 EXE 檔案。按兩下 EXE 檔案，然後依照畫面上的指示完成安裝。
- 找出副檔名為 .txt 的 Readme 檔案。Readme 檔案中含有裝置驅動程式安裝資訊。請依照指示完成安裝。
- 如果裝置子資料夾含有 INF 檔，而且您要使用 INF 檔來安裝裝置驅動程式，請參閱 Windows 說明系統，以取得詳細資訊。

**附註：**如需最新的裝置驅動程式的相關資訊，請參閱第 43 頁「取得最新的系統更新」。

## 重新安裝未預先安裝的程式和裝置驅動程式

您的電腦可讓您重新安裝未預先安裝的程式和裝置驅動程式。

### 重新安裝未預先安裝的程式

如果您安裝在電腦上的軟體程式無法正常運作，您可能需要將它解除安裝並重新安裝。重新安裝程式會覆寫現有的程式檔，這通常會修正任何與該程式可能有關的問題。

如果要解除安裝系統中的程式，請參閱 Microsoft Windows 說明系統以取得詳細資訊。

如果要在系統中重新安裝最具商用性的程式，請參閱 Microsoft Windows 說明系統以及程式所提供的說明文件。

### 重新安裝未預先安裝的裝置驅動程式

如果要重新安裝您安裝的選用設備裝置驅動程式，請參閱該選用設備隨附的說明文件。

**附註：**重新安裝裝置驅動程式將會變更電腦目前的配置。只有當您必須更正電腦的問題時，才重新安裝裝置驅動程式。

## 解決回復問題

**附註：**務必在 Setup Utility 程式中，將您的救援裝置設定為啟動裝置順序中的第一個開機裝置。請參閱第 33 頁「選取啟動裝置」，以取得暫時或永久變更啟動裝置順序的相關詳細資訊。如需 Setup Utility 程式的相關資訊，請參閱第 31 頁「使用 Setup Utility 程式」。

如果無法存取 Rescue and Recovery 工作區或 Windows 環境，請執行下列其中一項：

- 使用救援媒體來啟動 Rescue and Recovery 工作區。請參閱第 61 頁「建立及使用救援媒體」。
- 如果所有其他回復方法都失敗，而且您必須將硬碟還原成原廠預設值，請使用回復媒體。請參閱第 59 頁「建立與使用回復媒體」。

最好儘早建立救援媒體及一組回復媒體，並將它們存放在安全的地方以供日後使用。

---

## Windows 8.1 作業系統的回復資訊

本節包含下列主題：

- 第 63 頁「重新整理您的電腦」
- 第 64 頁「將您的電腦重設成原廠預設值」
- 第 64 頁「使用進階啟動選項」
- 第 64 頁「在 Windows 8.1 無法啟動時回復您的作業系統」

### 重新整理您的電腦

如果您的電腦執行效果不佳，且問題可能是最近安裝的程式所造成的，您可以重新整理您的電腦。

**注意：**如果您重新整理電腦，將會重新安裝電腦預先安裝的程式以及您從 Windows 市集安裝的程式。不過，所有其他程式都將解除安裝。

若要重新整理電腦，請執行下列動作：

1. 將指標移至螢幕右上角或右下角以顯示快速鍵。按一下 **設定 → 變更電腦設定 → 更新與復原 → 復原**。
2. 在 **在不影響檔案的情況下重新整理您的電腦** 區段中，按一下 **開始使用**。

## 將您的電腦重設成原廠預設值

您可以將電腦重設成原廠預設值。重設電腦將會重新安裝作業系統，以及電腦隨附的所有程式。

**注意：**如果您重設電腦，將會刪除您所有的個人檔案和設定。為避免資料遺失，請針對您要保存的所有資料建立備份。

若要重設電腦，請執行下列動作：

1. 將指標移至螢幕右上角或右下角以顯示快速鍵。按一下 **設定 → 變更電腦設定 → 更新與復原 → 復原**。
2. 在 **移除所有項目並重新安裝 Windows** 區段中，按一下 **開始使用**。

## 使用進階啟動選項

進階啟動選項可讓您變更 Windows 作業系統的啟動設定、從外部裝置啟動電腦或從系統映像還原 Windows 作業系統。

若要使用進階啟動選項，請執行下列動作：

1. 將指標移至螢幕右上角或右下角以顯示快速鍵。按一下 **設定 → 變更電腦設定 → 更新與復原 → 復原**。
2. 在 **進階啟動** 區段中，按一下 **立即重新啟動 → 疑難排解 → 進階選項**。
3. 依照畫面上的指示重新啟動您的電腦。

## 在 Windows 8.1 無法啟動時回復您的作業系統

您電腦上的 Windows 回復環境可以與 Windows 8.1 作業系統分開運作。因此，即使 Windows 8.1 作業系統無法啟動，您仍然可以回復或修復作業系統。

在連續兩次嘗試開機失敗之後，Windows 回復環境將會自動啟動。然後您就可以依照畫面上的指示，選擇修復和回復選項。

**附註：**在回復程序期間，確定電腦已連接到 AC 電源。

如需在預先安裝 Windows 8.1 作業系統的電腦上所提供的回復解決方案詳細資訊，請參閱 Windows 8.1 作業系統的說明資訊系統。

---

## Windows 10 作業系統的回復資訊

如果要回復 Windows 10 作業系統，請使用下列解決方案：

- 使用 Windows 回復解決方案。
  - 使用 Windows 設定中的回復解決方案。
    1. 按一下「開始」按鈕以開啟「開始」功能表。
    2. 按一下 **設定 → 更新與安全性 → 復原**。
    3. 遵循螢幕上的指示，選擇適當的回復解決方案。
  - 使用系統還原，將系統檔案和設定還原至先前的點。

1. 用滑鼠右鍵按一下「開始」按鈕以開啟「開始」快速功能表。
2. 按一下**控制台**。依大圖示或小圖示檢視控制台，然後按一下**復原 → 開啟系統還原**。
3. 遵循螢幕上的指示。

— 使用檔案歷程記錄工具，從備份還原檔案。

**附註：**如果使用檔案歷程記錄工具從備份還原檔案，請確定先前已使用此工具備份您的資料。

1. 用滑鼠右鍵按一下「開始」按鈕以開啟「開始」快速功能表。
2. 按一下**控制台**。依大圖示或小圖示檢視控制台，然後按一下**檔案歷程記錄 → 還原個人檔案**。
3. 遵循螢幕上的指示。

— 執行下列其中一項動作，使用 Windows 回復環境：

— 連續多次嘗試開機失敗之後，Windows 回復環境可能會自動啟動。遵循螢幕上的指示，選擇適當的回復解決方案。

— 選取先前使用 Windows 工具建立的回復媒體做為啟動裝置。請參閱第 33 頁「選取暫時啟動裝置」。然後遵循螢幕上的指示，選擇適當的回復解決方案。

**附註：**如果要建立回復媒體，請參閱第 44 頁「良好的保養習慣」。

- 利用 Lenovo 提供的回復 USB 隨身碟，將整個儲存磁碟機還原為原廠預設值。

— 如果電腦配備有回復 USB 隨身碟，請遵循 USB 隨身碟隨附的指示進行。

— 如果電腦並未配備回復 USB 隨身碟，請聯絡 Lenovo 客戶支援中心以訂購回復 USB 隨身碟。如需 Lenovo 支援中心電話號碼清單，請前往 <http://www.lenovo.com/support/phone>。如果找不到所在國家或地區的支援電話號碼，請聯絡您的 Lenovo 轉銷商。



---

## 第 9 章 安裝或更換硬體

本章提供如何安裝或更換電腦硬體的指示。

---

### 處理對靜電敏感的裝置

在您將有問題的零件卸下並準備好安裝新零件之前，請勿打開新零件的防靜電保護袋。靜電對人體雖然無害，但卻可能嚴重損壞電腦元件和零件。

當您在處理零件及其他電腦元件時，請採取下列預防措施，以避免靜電傷害：

- 盡量不要移動。移動會導致您周圍產生靜電。
- 請務必小心處理零件和其他電腦元件。拿 PCI 卡、記憶體模組、系統主機板和微處理器時，只能拿邊緣。切勿觸摸任何暴露在外的電路。
- 防止他人碰觸零件和其他電腦元件。
- 將內含零件的防靜電保護袋，與金屬擴充槽外殼或電腦上其他未經塗飾的金屬表面碰觸至少兩秒鐘。在安裝或更換新零件之前，這麼做可減少保護袋及您身體上的靜電。
- 盡可能將新零件從防靜電保護袋取出後，就直接安裝到電腦中，不要將它放下。如果無法直接進行安裝，請將包裹零件的防靜電保護袋置於平坦表面，再將零件放置其上。
- 請勿將零件放在電腦外殼及其他金屬表面上。

---

### 安裝或更換硬體

本節提供如何安裝或更換電腦硬體的指示。您可以安裝或更換硬體，來擴充電腦的功能或維護電腦。

**注意：**請務必先閱讀並瞭解第 v 頁「請先閱讀：重要安全資訊」，再打開電腦或嘗試進行任何維修。

**附註：**

- 限使用 Lenovo 提供的電腦零件。
- 在安裝或更換其中一個選用配件時，請使用本節所提供的適當指示，以及該選用配件所隨附的指示。

### 安裝外部選項

您可以將外部選用配備連接到您的電腦，如：外接喇叭、印表機或掃描器。有些外部選用配備除了需要實體連線外，還需安裝額外的軟體。當您當安裝外部選用配備時，請參閱第 2 頁「找出電腦正面的接頭、控制項與指示燈」和第 3 頁「找出電腦背面的連接器」來識別所需的接頭。使用選用配備隨附的指示來協助您連接，並安裝該選用配備所需的軟體或裝置驅動程式。

### 卸下電腦機殼

**注意：**請務必先閱讀並瞭解第 v 頁「請先閱讀：重要安全資訊」，再打開電腦或嘗試進行任何維修。

**警告：**

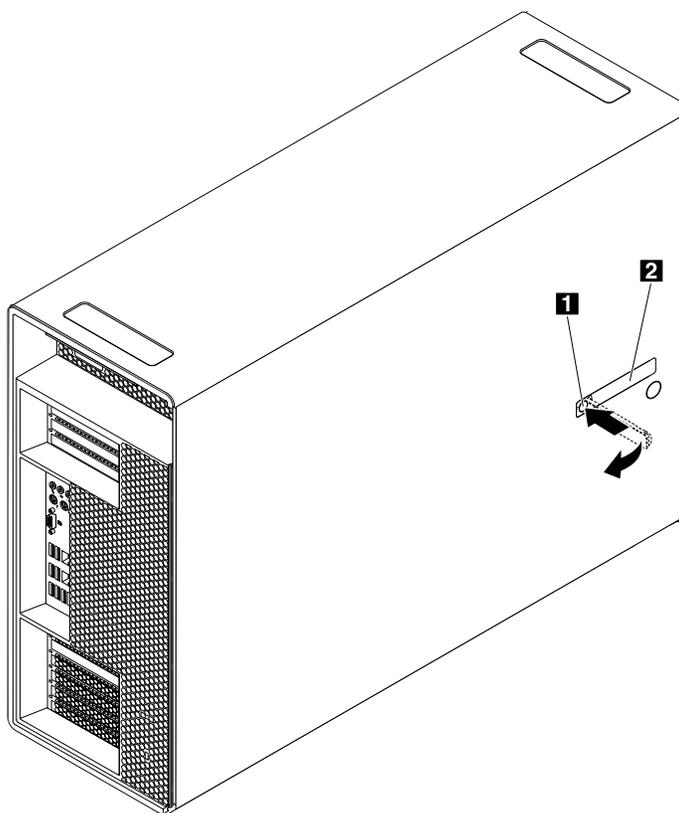


**打開電腦機殼之前，請先關閉電腦並等待數分鐘直到電腦冷卻。**

如果要卸下電腦機殼，請執行下列動作：

1. 從磁碟機中取出所有媒體，然後關閉所有連接裝置和電腦。接著拔下電源插座上的所有電源線，以及拔掉所有連接到電腦的纜線。

2. 卸下所有用來固定電腦機殼的鎖定裝置。請參閱鎖住電腦機殼和連接 Kensington 型鋼纜鎖。
3. 按壓凹陷處 **1**，以便將把手 **2** 拉起。然後，如圖所示向左轉動把手，然後拉動把手將機殼從機箱上卸下。



圖例 9. 卸下電腦機殼

## 安裝或更換內接式儲存磁碟機

視電腦型號而定，您的電腦可能配有下列一個或多個內接式儲存磁碟機：

- 3.5 吋硬碟
- 3.5 吋混合式硬碟
- 2.5 吋硬碟
- 2.5 吋固態硬碟
- M.2 固態硬碟
- PCI Express 固態硬碟

如果要安裝或更換內接式儲存磁碟機，請參閱下列其中一個主題：

- 第 69 頁 「安裝或更換 3.5 吋儲存磁碟機」
- 第 74 頁 「安裝或更換 2.5 吋儲存磁碟機」
- 第 79 頁 「安裝或更換 M.2 固態硬碟」
- 第 104 頁 「安裝或更換 PCI 卡」（適用於 PCI Express 固態硬碟）

## 安裝或更換 3.5 吋儲存磁碟機

**附註：**視電腦型號而定，您的電腦可能配有 3.5 吋硬碟或 3.5 吋混合式硬碟。

如果要安裝或更換 3.5 吋儲存磁碟機，請參閱下列其中一個主題：

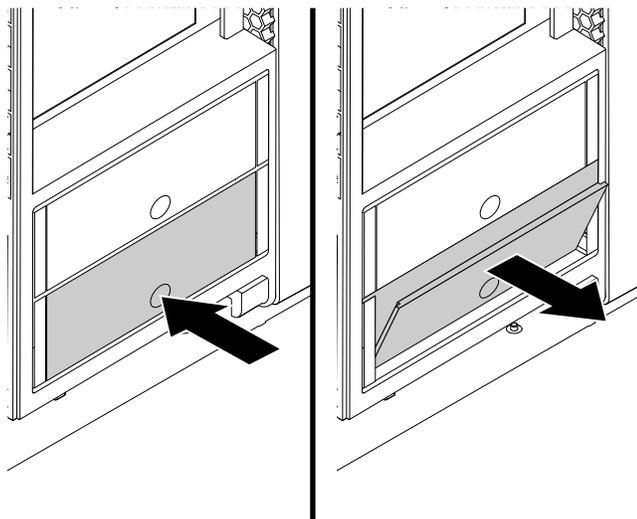
- 第 69 頁 「在硬碟機槽中安裝或更換 3.5 吋儲存磁碟機」
- 第 72 頁 「在光碟機槽中安裝或更換 3.5 吋儲存磁碟機」

### 在硬碟機槽中安裝或更換 3.5 吋儲存磁碟機

**注意：**請務必先閱讀並瞭解第 v 頁 「請先閱讀：重要安全資訊」，再打開電腦或嘗試進行任何維修。

如果在硬碟機槽中安裝或更換 3.5 吋儲存磁碟機，請執行下列動作：

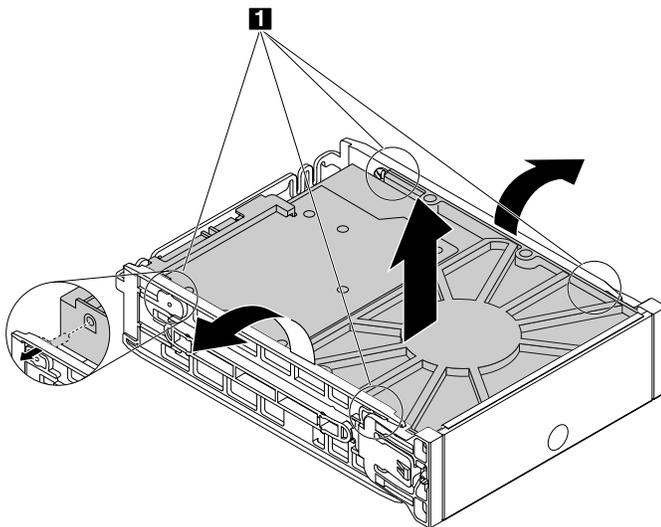
1. 從磁碟機中取出所有媒體，然後關閉所有連接裝置和電腦。接著拔下電源插座上的所有電源線，以及拔掉所有連接到電腦的纜線。
2. 拆除電腦機殼。請參閱第 67 頁 「卸下電腦機殼」。
3. 找出您要安裝或更換儲存磁碟機的硬碟機槽。請參閱第 6 頁 「尋找內建磁碟機」。
4. 按壓硬碟機槽外蓋上的凹陷處，使外蓋打開。然後，如圖所示拉動外蓋邊緣，從硬碟機槽卸下硬碟托架。



圖例 10. 卸下硬碟托架

5. 根據您是要安裝或更換儲存磁碟機，執行下列其中一項動作：
  - 如果您要安裝儲存磁碟機，請跳至步驟 6。

- 如果您要更換儲存磁碟機，請扳開托架的側邊，將四個插腳 **1** 從儲存磁碟機上鬆開。然後，從托架卸下儲存磁碟機。

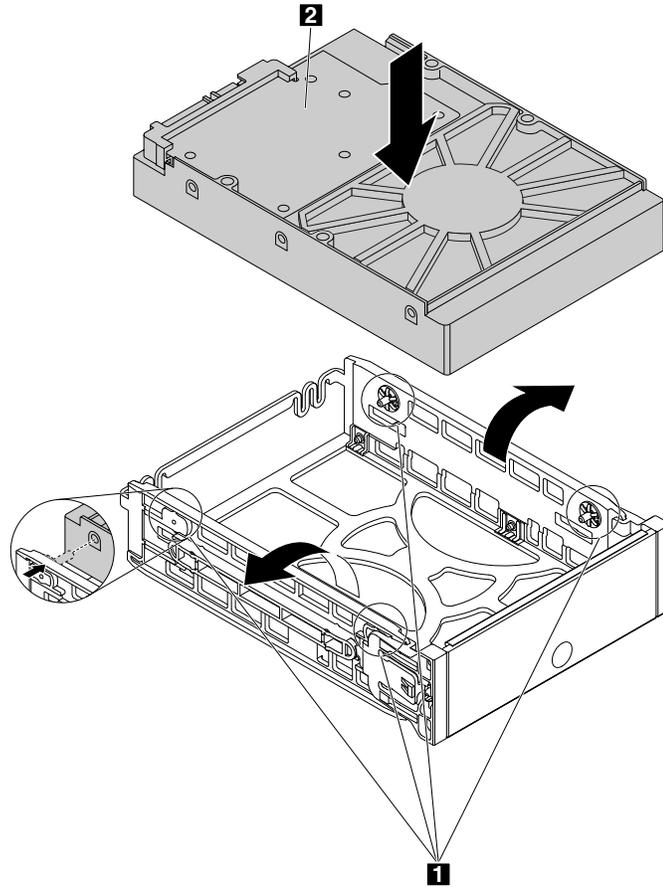


圖例 11. 從托架卸下儲存磁碟機



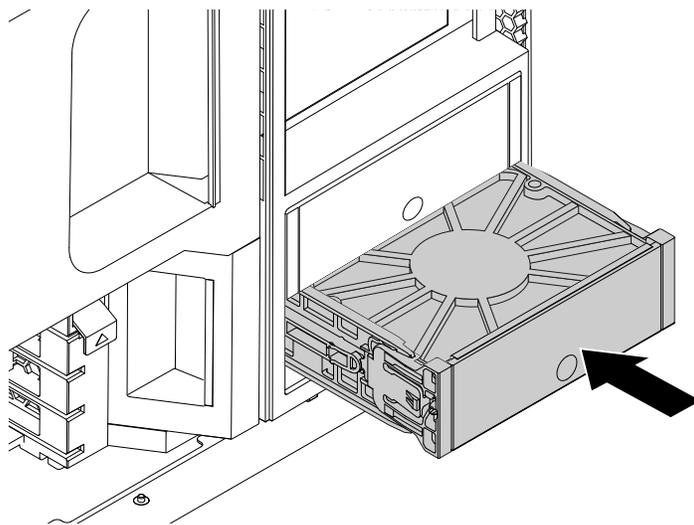
6. 握住儲存磁碟機，確定接頭朝向托架背面且電路板 **2** 面朝上。然後，扳開托架的側邊，並將托架上的四個插腳 **1** 對齊儲存磁碟機上的對應孔位。

**附註：**請勿碰觸儲存磁碟機的電路板 **2**。



圖例 12. 將儲存磁碟機裝入托架

7. 將托架連同已安裝的儲存磁碟機滑入硬碟機槽，直到托架卡入定位為止。



圖例 13. 安裝硬碟托架

下一步：

- 如果要處理另一個硬體零件，請跳至適當的章節。
- 如果要完成安裝或更換作業，請跳至第 130 頁「完成零件的更換」。

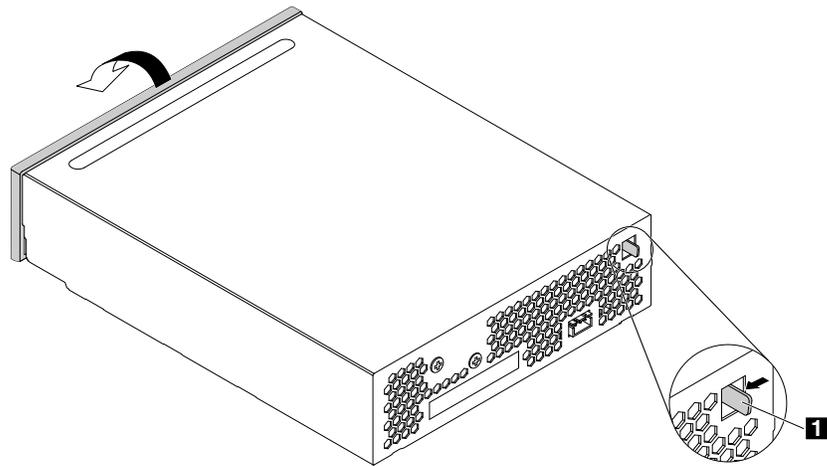
#### 在光碟機槽中安裝或更換 3.5 吋儲存磁碟機

**注意：**請務必先閱讀並瞭解第 v 頁「請先閱讀：重要安全資訊」，再打開電腦或嘗試進行任何維修。

如果要在光碟機槽中安裝或更換 3.5 吋儲存磁碟機，請執行下列動作：

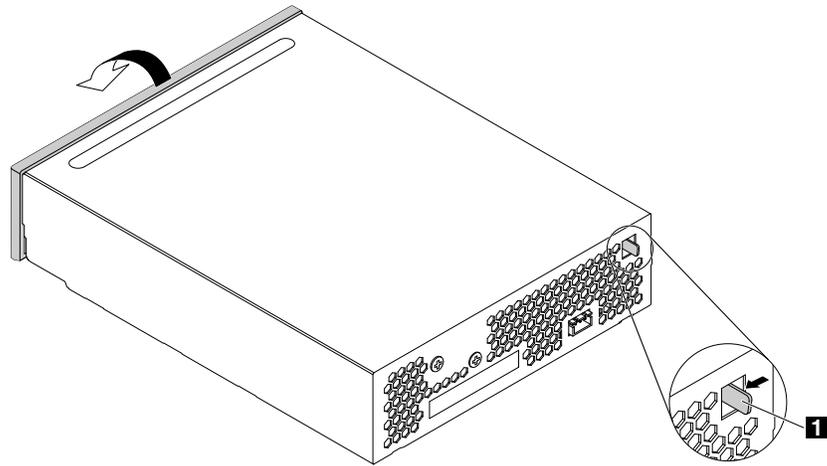
1. 從磁碟機中取出所有媒體，然後關閉所有連接裝置和電腦。接著拔下電源插座上的所有電源線，以及拔掉所有連接到電腦的纜線。
2. 拆除電腦機殼。請參閱第 67 頁「卸下電腦機殼」。
3. 卸下直接冷卻式空氣隔板。請參閱第 83 頁「卸下和重新安裝直接冷卻式空氣隔板」。
4. 找出您要安裝或更換儲存磁碟機的光碟機槽。請參閱第 6 頁「尋找內建磁碟機」。
5. 根據您是要安裝或更換儲存磁碟機，執行下列其中一項動作：
  - 如果您要安裝儲存磁碟機，請執行下列動作：
    - a. 按下光碟機槽底部的固定夾，使塑膠外蓋從機槽中彈出。然後，從機槽中卸下金屬靜電防護罩。

- b. 如圖所示按下卡栓 **1** 打開前置型儲存裝置機殼的外蓋。



圖例 14. 打開前置型儲存裝置機殼的外蓋

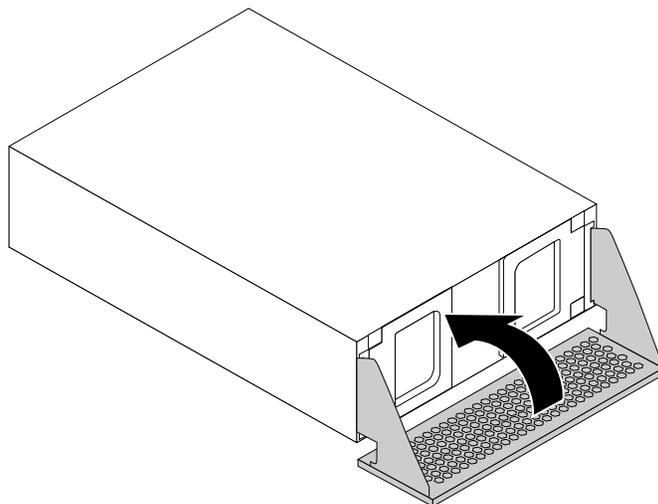
- c. 打開硬碟托架兩側的把手。然後，將托架拉出前置型儲存裝置機殼。
- 如果您要更換儲存磁碟機，請執行下列動作：
    - a. 從光碟機槽中卸下前置型儲存裝置機殼。請參閱第 85 頁「卸下和安裝光碟機槽中的裝置」。
    - b. 如圖所示按下卡栓 **1** 打開前置型儲存裝置機殼的外蓋。



圖例 15. 打開前置型儲存裝置機殼的外蓋

- c. 打開硬碟托架兩側的把手。然後，將具備儲存磁碟機的托架拉出前置型儲存裝置機殼。
- d. 從托架卸下儲存磁碟機。請參閱第 69 頁步驟5步驟。
6. 將新的儲存磁碟機裝入儲存磁碟機托架。請參閱第 71 頁步驟6步驟。
7. 注意儲存磁碟機上的接頭方向，您可能需要將托架翻過來。然後，將具備新儲存磁碟機的托架滑入前置型儲存裝置機殼，直到卡入定位為止。

8. 關上硬碟托架兩側的把手。然後，如圖所示將前置型儲存裝置機殼的外蓋向內轉動，直到卡入定位為止。



圖例 16. 關上前置型儲存裝置機殼的外蓋

9. 將前置型儲存裝置機殼裝入光碟機槽。請參閱第 85 頁「卸下和安裝光碟機槽中的裝置」。
10. 重新安裝直接冷卻式空氣隔板。請參閱第 83 頁「卸下和重新安裝直接冷卻式空氣隔板」。

下一步：

- 如果要處理另一個硬體零件，請跳至適當的章節。
- 如果要完成安裝或更換作業，請跳至第 130 頁「完成零件的更換」。

## 安裝或更換 2.5 吋儲存磁碟機

**附註：**視電腦型號而定，您的電腦可能配有 2.5 吋硬碟或 2.5 吋固態硬碟。

如果要安裝或更換 2.5 吋儲存磁碟機，請參閱下列其中一個主題：

- 第 74 頁「在硬碟機槽中安裝或更換 2.5 吋儲存磁碟機」
- 第 76 頁「在硬碟機槽中安裝或更換具備轉換器的 2.5 吋儲存磁碟機」
- 第 79 頁「在光碟機槽中安裝或更換 2.5 吋儲存磁碟機」

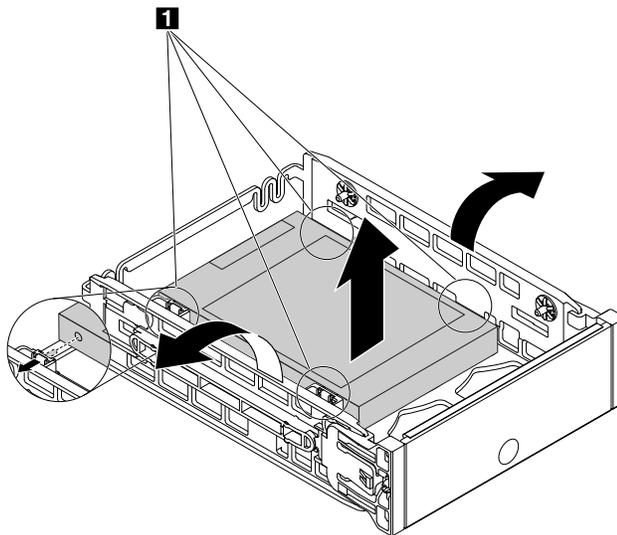
## 在硬碟機槽中安裝或更換 2.5 吋儲存磁碟機

**注意：**請務必先閱讀並瞭解第 v 頁「請先閱讀：重要安全資訊」，再打開電腦或嘗試進行任何維修。

如果要在硬碟機槽中安裝或更換 2.5 吋儲存磁碟機，請執行下列動作：

1. 從磁碟機中取出所有媒體，然後關閉所有連接裝置和電腦。接著拔下電源插座上的所有電源線，以及拔掉所有連接到電腦的纜線。
2. 拆除電腦機殼。請參閱第 67 頁「卸下電腦機殼」。
3. 找出您要安裝或更換儲存磁碟機的硬碟機槽。請參閱第 6 頁「尋找內建磁碟機」。
4. 從硬碟機槽卸下儲存磁碟機托架。請參閱第 69 頁步驟 4 步驟。
5. 根據您是要安裝或更換儲存磁碟機，執行下列其中一項動作：
  - 如果您要安裝儲存磁碟機，請跳至步驟 6。

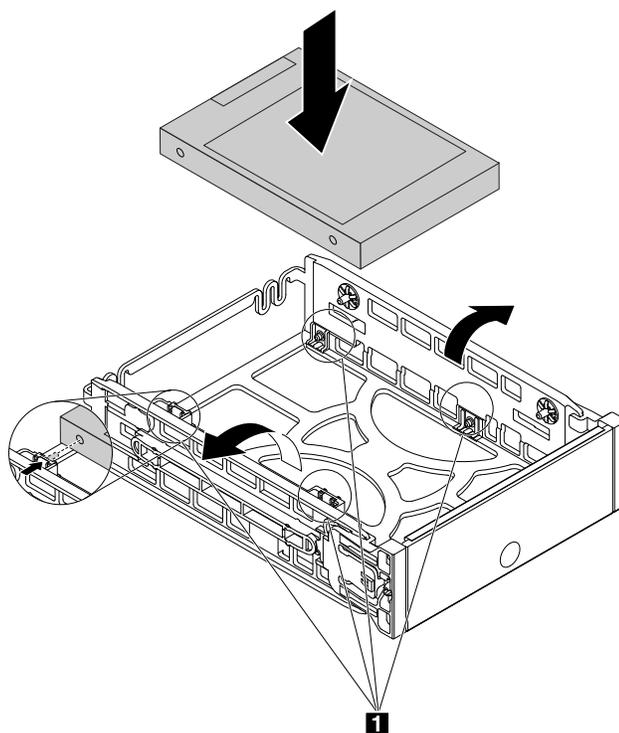
- 如果您要更換儲存磁碟機，請扳開托架的側邊，將四個插腳 **1** 從儲存磁碟機上鬆開。然後，從托架卸下儲存磁碟機。



圖例 17. 從托架卸下儲存磁碟機

6. 如圖所示，將儲存磁碟機上的接頭保持在右側。然後，扳開托架的側邊，並將托架底部的四個插腳 **1** 對齊儲存磁碟機上的對應孔位。

**附註：**請勿碰觸 2.5 吋儲存磁碟機的電路板（如果可觸及的話）。



圖例 18. 將儲存磁碟機裝入托架

7. 將具備新儲存磁碟機的托架裝入硬碟機槽。請參閱第 72 頁步驟7步驟。

下一步：

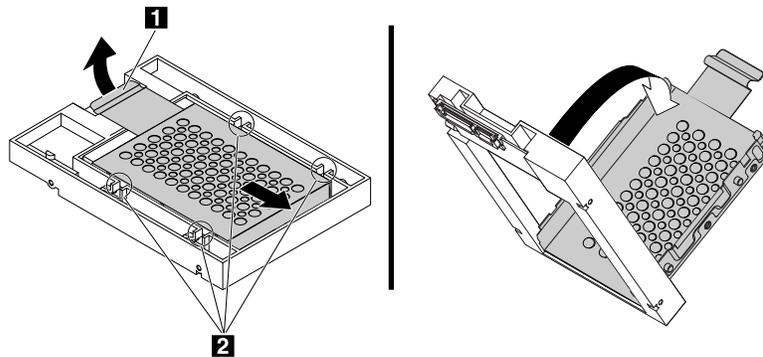
- 如果要處理另一個硬體零件，請跳至適當的章節。
- 如果要完成安裝或更換作業，請跳至第 130 頁「完成零件的更換」。

#### 在硬碟機槽中安裝或更換具備轉換器的 2.5 吋儲存磁碟機

**注意：**請務必先閱讀並瞭解第 v 頁「請先閱讀：重要安全資訊」，再打開電腦或嘗試進行任何維修。

如果要在硬碟機槽中安裝或更換具備 2.5 吋轉 3.5 吋轉換器的 2.5 吋儲存磁碟機，請執行下列動作：

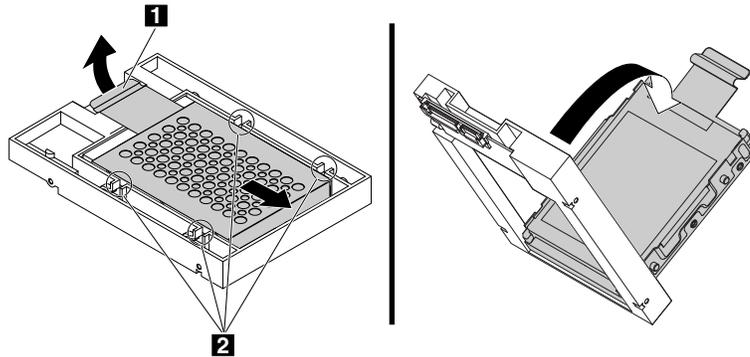
1. 從磁碟機中取出所有媒體，然後關閉所有連接裝置和電腦。接著拔下電源插座上的所有電源線，以及拔掉所有連接到電腦的纜線。
2. 拆除電腦機殼。請參閱第 67 頁「卸下電腦機殼」。
3. 找出您要安裝或更換儲存磁碟機的硬碟機槽。請參閱第 6 頁「尋找內建磁碟機」。
4. 從硬碟機槽卸下儲存磁碟機托架。請參閱第 69 頁步驟4步驟。
5. 根據您是要安裝或更換儲存磁碟機，執行下列其中一項動作：
  - 如果您要安裝儲存磁碟機，請將金屬配接器上的卡栓 **1** 向上轉動。然後，如圖所示將配接器往轉換器的後方推動，直到配接器上的四個卡栓滑入四個缺口 **2**。如圖所示轉動配接器，將它從轉換器上卸下。



圖例 19. 從轉換器卸下配接器

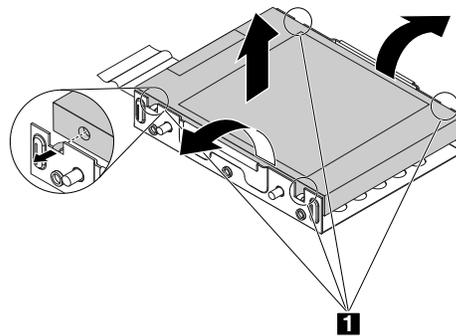
- 如果您要更換儲存磁碟機，請執行下列動作：
  - a. 從托架卸下轉換器。請參閱第 69 頁步驟5步驟。

- b. 如圖所示將金屬配接器上的卡栓 **1** 向上轉動，然後將配接器往轉換器的後方推動，直到配接器上的四個卡栓滑入缺口 **2**。然後，如圖所示轉動配接器，將它連同儲存磁碟機一起從轉換器上卸下。



圖例 20. 從轉換器卸下配接器

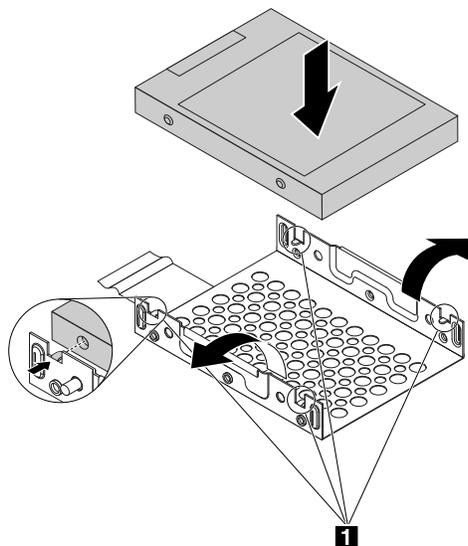
- c. 扳開配接器的側邊，將四個插腳 **1** 從儲存磁碟機上鬆開。然後，從配接器卸下儲存磁碟機。



圖例 21. 從配接器卸下儲存磁碟機

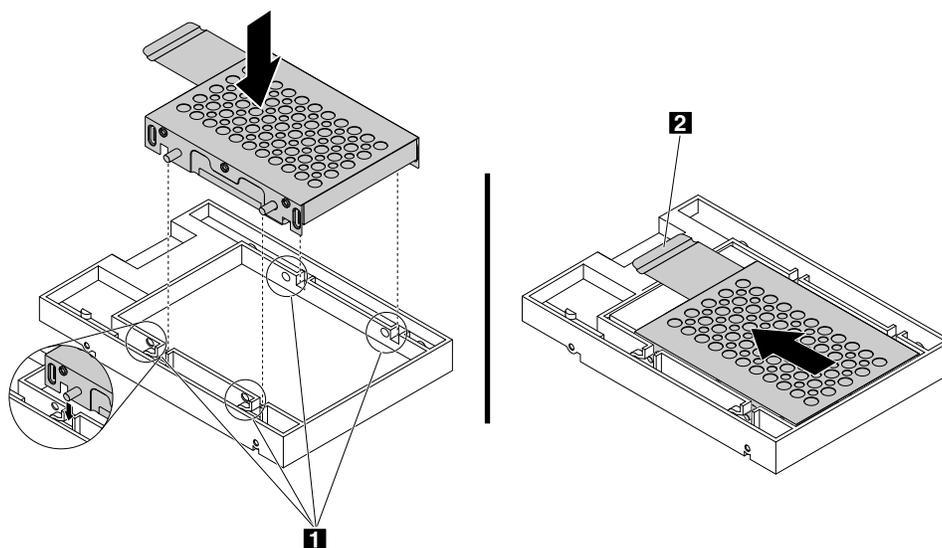
6. 注意新儲存磁碟機上的接頭方向。然後，扳開配接器的側邊，並將四個插腳 **1** 對齊儲存磁碟機上的對應孔位。

**附註：**請勿碰觸 2.5 吋儲存磁碟機的電路板（如果可觸及的話）。



圖例 22. 將儲存磁碟機裝入配接器

7. 將配接器上的四個卡栓對齊轉換器上的對應缺口 **1**。然後，如圖所示滑動儲存磁碟機，直到卡栓 **2** 卡入定位為止。配接器連同儲存磁碟機一起裝入轉換器中。



圖例 23. 將配接器裝入轉換器

8. 將具備新儲存磁碟機的轉換器裝入托架，然後將托架裝入硬碟機槽。請參閱第 71 頁步驟 6 步驟 和 第 72 頁步驟 7 步驟。

下一步：

- 如果要處理另一個硬體零件，請跳至適當的章節。



- 如果要完成安裝或更換作業，請跳至第 130 頁「完成零件的更換」。

### 在光碟機槽中安裝或更換 2.5 吋儲存磁碟機

**注意：**請務必先閱讀並瞭解第 v 頁「請先閱讀：重要安全資訊」，再打開電腦或嘗試進行任何維修。

如果要在光碟機槽中安裝或更換 2.5 吋儲存磁碟機，請執行下列動作：

1. 從磁碟機中取出所有媒體，然後關閉所有連接裝置和電腦。接著拔下電源插座上的所有電源線，以及拔掉所有連接到電腦的纜線。
2. 拆除電腦機殼。請參閱第 67 頁「卸下電腦機殼」。
3. 卸下直接冷卻式空氣隔板。請參閱第 83 頁「卸下和重新安裝直接冷卻式空氣隔板」。
4. 找出您要安裝或更換儲存磁碟機的光碟機槽。請參閱第 6 頁「尋找內建磁碟機」。
5. 根據您是要安裝或更換儲存磁碟機，執行下列其中一項動作：
  - 如果您要安裝儲存磁碟機，請執行下列動作：
    - a. 按下光碟機槽底部的固定夾，使塑膠外蓋從機槽中彈出。然後，卸下機槽中的金屬靜電防護罩。
    - b. 打開前置型儲存裝置機殼的外蓋。請參閱第 73 頁步驟b.步驟。
    - c. 打開硬碟托架兩側的把手。然後，將托架拉出前置型儲存裝置機殼。
  - 如果您要更換儲存磁碟機，請執行下列動作：
    - a. 從光碟機槽中卸下前置型儲存裝置機殼。請參閱第 85 頁「卸下和安裝光碟機槽中的裝置」。
    - b. 打開前置型儲存裝置機殼的外蓋。請參閱第 73 頁步驟b.步驟。
    - c. 打開硬碟托架兩側的把手。然後，將具備儲存磁碟機的托架拉出前置型儲存裝置機殼。
    - d. 從托架卸下儲存磁碟機。請參閱第 74 頁步驟5步驟。
6. 將新的儲存磁碟機裝入儲存磁碟機托架。請參閱第 75 頁步驟6步驟。
7. 注意儲存磁碟機上的接頭方向，您可能需要將托架翻過來。然後，將具備新儲存磁碟機的托架滑入前置型儲存裝置機殼，直到卡入定位為止。
8. 關上硬碟托架兩側的把手。然後，關上前置型儲存裝置機殼的外蓋。請參閱第 74 頁步驟8步驟。
9. 將前置型儲存裝置機殼裝入光碟機槽。請參閱第 85 頁「卸下和安裝光碟機槽中的裝置」。
10. 重新安裝直接冷卻式空氣隔板。請參閱第 83 頁「卸下和重新安裝直接冷卻式空氣隔板」。

下一步：

- 如果要處理另一個硬體零件，請跳至適當的章節。
- 如果要完成安裝或更換作業，請跳至第 130 頁「完成零件的更換」。

### 安裝或更換 M.2 固態硬碟

**注意：**請務必先閱讀並瞭解第 v 頁「請先閱讀：重要安全資訊」，再打開電腦或嘗試進行任何維修。

如果要安裝或更換 M.2 固態硬碟，請執行下列動作：

1. 從磁碟機中取出所有媒體，然後關閉所有連接裝置和電腦。接著拔下電源插座上的所有電源線，以及拔掉所有連接到電腦的纜線。
2. 拆除電腦機殼。請參閱第 67 頁「卸下電腦機殼」。
3. 將電腦側放以方便接觸彈性配接卡插槽。
4. 找出彈性配接卡插槽。請參閱第 5 頁「找出系統主機板上的零件」。

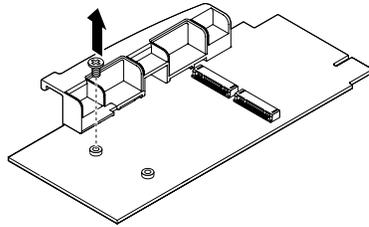
**附註：**如果您的電腦沒有安裝彈性配接卡，請務必先將彈性配接卡裝入彈性配接卡插槽 1，然後再裝入彈性配接卡插槽 2。

5. 在彈性配接卡插槽或新彈性配接卡包裝中，找出您要安裝或更換 M.2 固態硬碟且具有兩個 M.2 插槽的彈性配接卡。
6. 根據您是要安裝或更換 M.2 固態硬碟，執行下列其中一項動作：

- 如果您要安裝 M.2 固態硬碟，請執行下列動作：
  - a. 如果彈性配接卡已安裝在彈性配接卡插槽中，請將它卸下。請參閱第 101 頁「安裝或更換彈性配接卡」。
  - b. 在彈性配接卡上找出您要安裝 M.2 固態硬碟的 M.2 插槽。

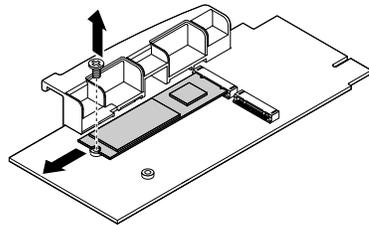
**附註：**如果彈性配接卡是新的，請務必依照彈性配接卡上印刷的號碼順序（SLOT 1 和 SLOT 2）安裝 M.2 固態硬碟。

- c. 卸下與 M.2 插槽對齊的螺絲。



圖例 24. 卸下與 M.2 插槽對齊的螺絲

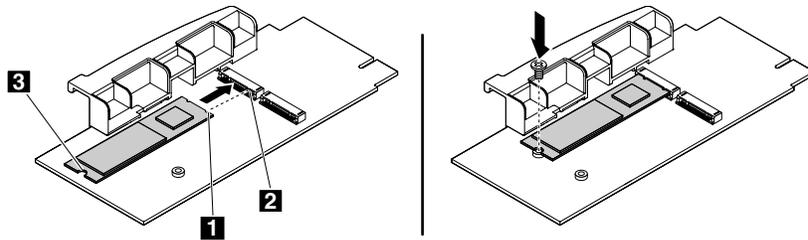
- 如果您要更換 M.2 固態硬碟，請執行下列動作：
  - a. 卸下彈性配接卡。請參閱第 101 頁「安裝或更換彈性配接卡」。
  - b. 找出您要更換的 M.2 固態硬碟。
  - c. 卸下固定 M.2 固態硬碟的螺絲。然後，將固態硬碟輕輕拉出 M.2 插槽。



圖例 25. 卸下 M.2 固態硬碟

7. 如果要安裝新的 M.2 固態硬碟，請將新 M.2 固態硬碟上的缺口 **1** 對齊 M.2 插槽中的插槽突起部分 **2**。然後，將固態硬碟插入 M.2 插槽直到緊緊固定，使缺口 **3** 對齊彈性配接卡上的對應螺絲孔。鎖上螺絲，將固態硬碟固定。

**附註：**確定有電路板的一面朝上。請勿碰觸 M.2 固態硬碟的電路板。



圖例 26. 安裝 M.2 固態硬碟

- 將彈性配接卡裝入彈性配接卡插槽。請參閱第 101 頁「安裝或更換彈性配接卡」。

下一步：

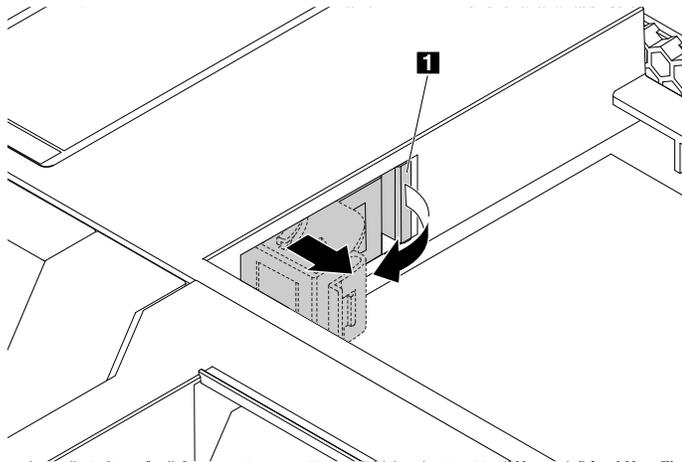
- 如果要處理另一個硬體零件，請跳至適當的章節。
- 如果要完成安裝或更換作業，請跳至第 130 頁「完成零件的更換」。

## 更換機殼開啟開關（入侵開關）

**注意：**請務必先閱讀並瞭解第 v 頁「請先閱讀：重要安全資訊」，再打開電腦或嘗試進行任何維修。

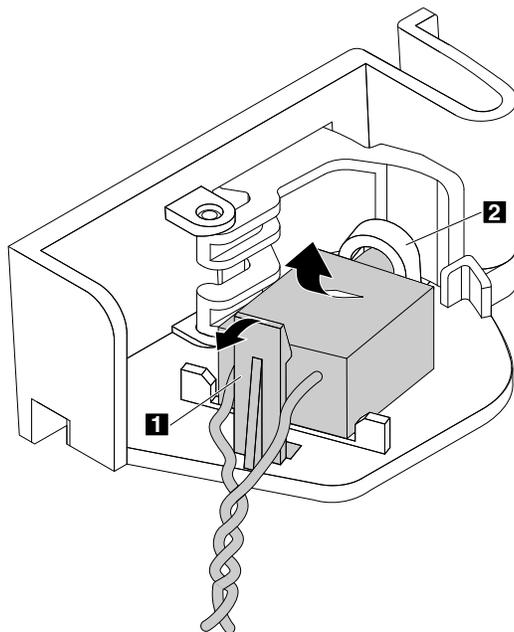
如果要更換機殼開啟開關（亦稱為入侵開關），請執行下列動作：

- 從磁碟機中取出所有媒體，然後關閉所有連接裝置和電腦。接著拔下電源插座上的所有電源線，以及拔掉所有連接到電腦的纜線。
- 拆除電腦機殼。請參閱第 67 頁「卸下電腦機殼」。
- 將電腦側放以方便接觸機殼開啟開關托架。
- 找出機殼開啟開關托架。請參閱第 4 頁「找出元件」。
- 記下機殼開啟開關的纜線佈線，然後從主機板拔掉機殼開啟開關纜線。請參閱第 5 頁「找出系統主機板上的零件」。
- 如圖所示，將機殼開啟開關托架上的卡栓 **1** 向左轉動。然後，將托架連同機殼開啟開關一起從機箱上卸下。



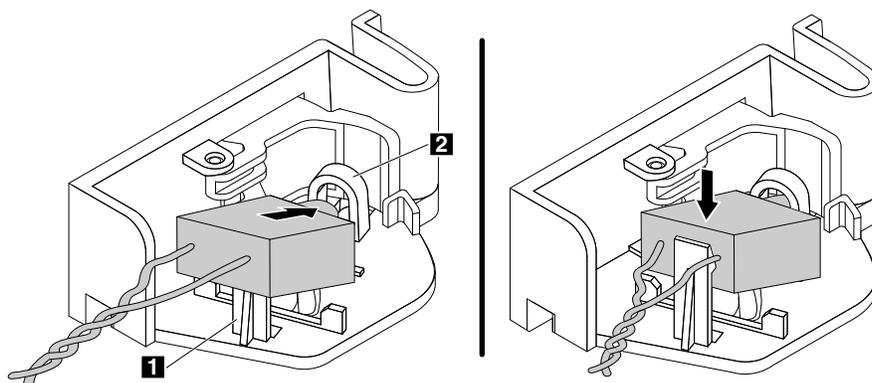
圖例 27. 卸下機殼開啟開關托架

7. 向外轉動托架上的固定夾 **1**，然後讓故障的機殼開啟開關脫離圓形固定夾 **2**，將它從托架上卸下。



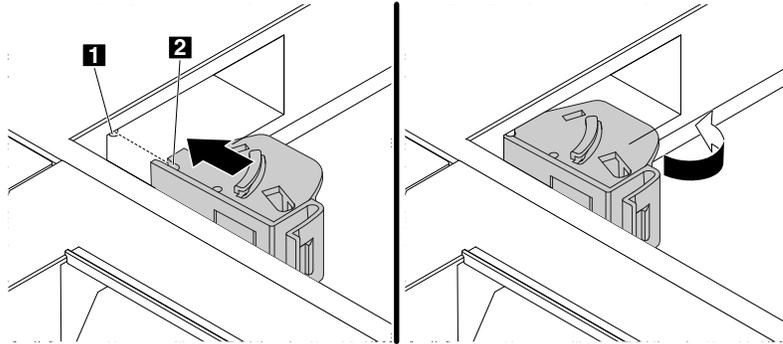
圖例 28. 從托架卸下機殼開啟開關

8. 將新機殼開啟開關的圓柱端插入圓形固定夾 **2**。確定固定夾 **1** 位於新機殼開啟開關的兩條分支纜線之間。然後，將機殼開啟開關往下壓，直到卡入定位為止。



圖例 29. 將機殼開啟開關裝入托架

9. 安排新機殼開啟開關的纜線，然後將機殼開啟開關上的缺口 **2** 對齊機箱上的卡栓 **1**。然後如圖所示向右轉動機殼開啟開關托架，直到卡入定位為止。



圖例 30. 安裝機殼開啟開關托架

10. 將新機殼開啟開關的纜線連接到主機板。請參閱第 5 頁「找出系統主機板上的零件」。

下一步：

- 如果要處理另一個硬體零件，請跳至適當的章節。
- 如果要完成安裝或更換作業，請跳至第 130 頁「完成零件的更換」。

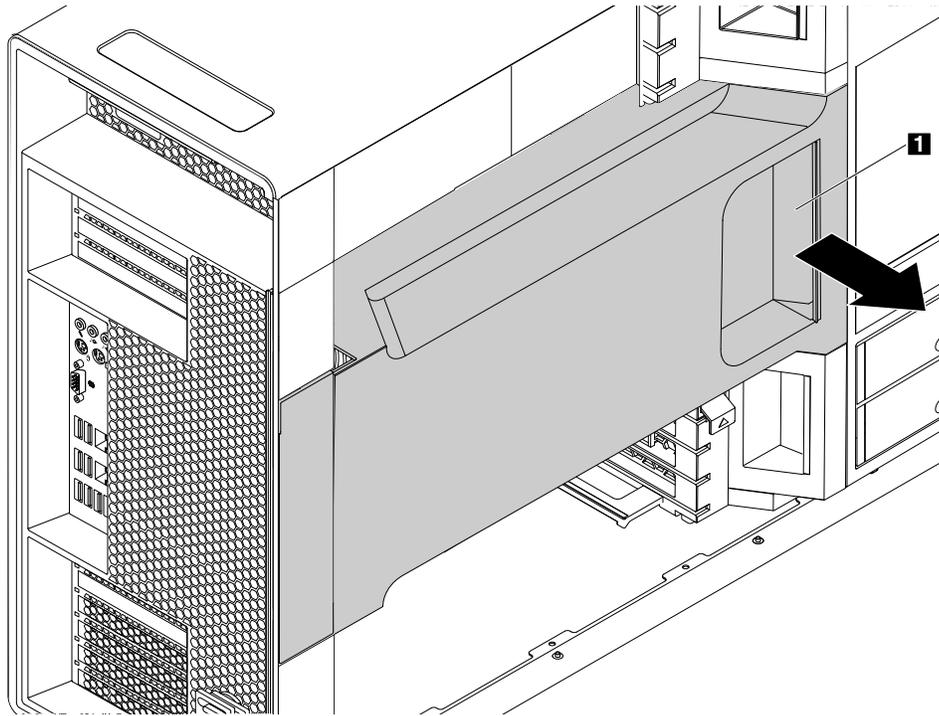
## 卸下和重新安裝直接冷卻式空氣隔板

**注意：**請務必先閱讀並瞭解第 v 頁「請先閱讀：重要安全資訊」，再打開電腦或嘗試進行任何維修。

如果要卸下直接冷卻式空氣隔板，請執行下列動作：

1. 從磁碟機中取出所有媒體，然後關閉所有連接裝置和電腦。接著拔下電源插座上的所有電源線，以及拔掉所有連接到電腦的纜線。
2. 拆除電腦機殼。請參閱第 67 頁「卸下電腦機殼」。

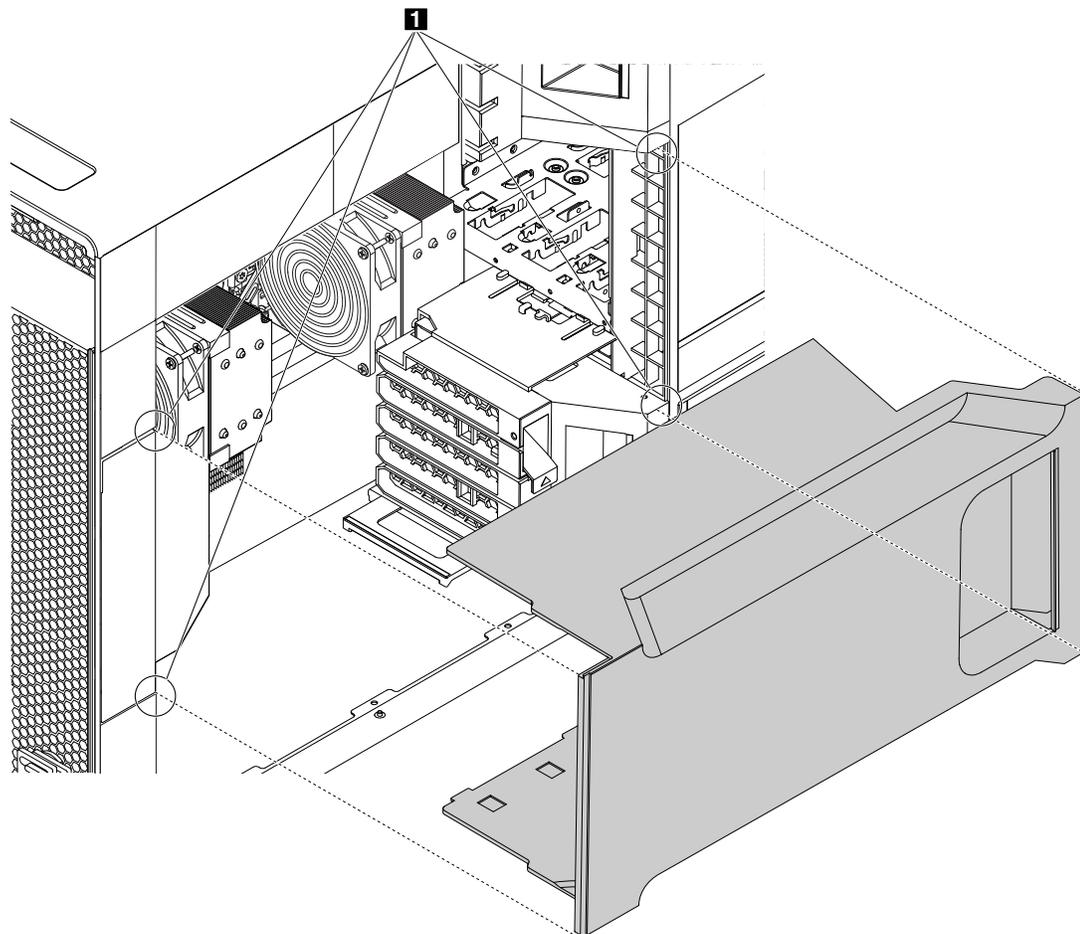
3. 抓住直接冷卻式空氣隔板的把手 **1** 向外拉，將它從機箱上卸下。



圖例 31. 卸下直接冷卻式空氣隔板

如果要重新安裝直接冷卻式空氣隔板，請執行下列動作：

1. 將直接冷卻式空氣隔板頂部和底部的塑膠板對齊機箱中的小空隙 **1**。請確定直接冷卻式空氣隔板的把手朝向機箱正面。



圖例 32. 將塑膠板對齊小空隙

2. 將直接冷卻式空氣隔板滑入機箱，直到牢牢固定。

**附註：**必要的話，請稍微調整直接冷卻式空氣隔板的位置，以免對機箱中的其他元件造成干擾。

下一步：

- 如果要處理另一個硬體零件，請跳至適當的章節。
- 如果要完成安裝或更換作業，請跳至第 130 頁「完成零件的更換」。

## 卸下和安裝光碟機槽中的裝置

**注意：**請務必先閱讀並瞭解第 v 頁「請先閱讀：重要安全資訊」，再打開電腦或嘗試進行任何維修。

視電腦型號而定，光碟機槽中可能已安裝下列裝置：

- 光碟機
- 前置型儲存裝置機殼
- 彈性模組

**附註：**彈性模組可能已安裝下列項目：

- IEEE 1394 接頭
- eSATA 連接器
- 29 合 1 讀卡機
- Slim 光碟機

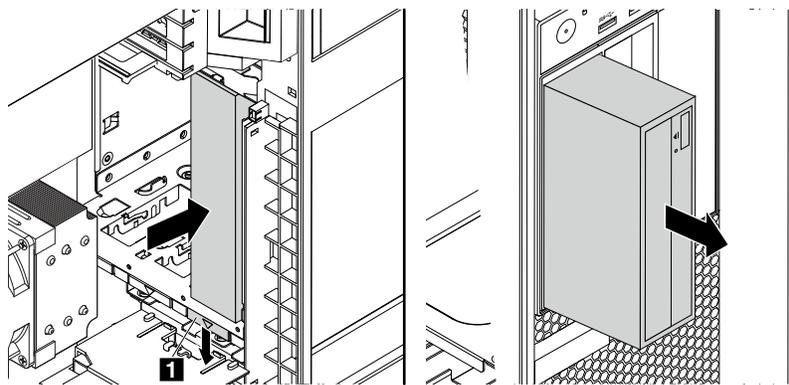
如果要卸下和安裝彈性模組與前置型儲存裝置機殼，請依照卸下和安裝光碟機的步驟執行。

如果要卸下光碟機，請執行下列動作：

1. 從磁碟機中取出所有媒體，然後關閉所有連接裝置和電腦。接著拔下電源插座上的所有電源線，以及拔掉所有連接到電腦的纜線。
2. 拆除電腦機殼。請參閱第 67 頁「卸下電腦機殼」。
3. 卸下直接冷卻式空氣隔板。請參閱第 83 頁「卸下和重新安裝直接冷卻式空氣隔板」。
4. 找出您要卸下光碟機的光碟機槽。請參閱第 6 頁「尋找內建磁碟機」。
5. 拔掉光碟機的纜線。

**附註：**如果要卸下彈性模組或前置型儲存裝置機殼，您可能需要從裝置、PCI 卡或主機板拔掉纜線。請參閱第 5 頁「找出系統主機板上的零件」。

6. 將卡栓 **1** 往下壓，然後將光碟機往機箱正面推。然後，從機箱正面取出光碟機。



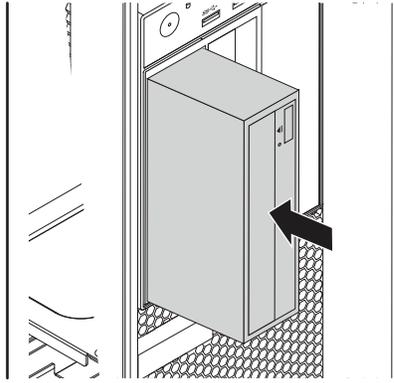
圖例 33. 卸下光碟機

如果要安裝光碟機，請執行下列動作：

1. 從磁碟機中取出所有媒體，然後關閉所有連接裝置和電腦。接著拔下電源插座上的所有電源線，以及拔掉所有連接到電腦的纜線。
2. 拆除電腦機殼。請參閱第 67 頁「卸下電腦機殼」。
3. 卸下直接冷卻式空氣隔板。請參閱第 83 頁「卸下和重新安裝直接冷卻式空氣隔板」。
4. 找出您要安裝光碟機的光碟機槽。請參閱第 6 頁「尋找內建磁碟機」。
5. 按下光碟機槽塑膠外蓋下方的固定夾，使外蓋從機槽中彈出。然後，卸下機槽中的金屬罩。



- 請注意新光碟機的方向。然後，從機箱正面將光碟機滑入光碟機槽，直到卡入定位為止。



圖例 34. 安裝光碟機

- 將纜線連接到光碟機。

**附註：**如果要安裝彈性模組或前置型儲存裝置機殼，您可能需要將纜線連接到裝置、PCI 卡或主機板。請參閱第 5 頁「找出系統主機板上的零件」。

- 重新安裝直接冷卻式空氣隔板。請參閱第 83 頁「卸下和重新安裝直接冷卻式空氣隔板」。

下一步：

- 如果要處理另一個硬體零件，請跳至適當的章節。
- 如果要完成安裝或更換作業，請跳至第 130 頁「完成零件的更換」。

## 安裝或更換 5.25 吋彈性模組中的裝置

**注意：**請務必先閱讀並瞭解第 v 頁「請先閱讀：重要安全資訊」，再打開電腦或嘗試進行任何維修。

本節提供如何安裝或更換 5.25 吋彈性模組中的裝置的指示。安裝和更換 5.25 吋彈性模組中的裝置包含下列作業：

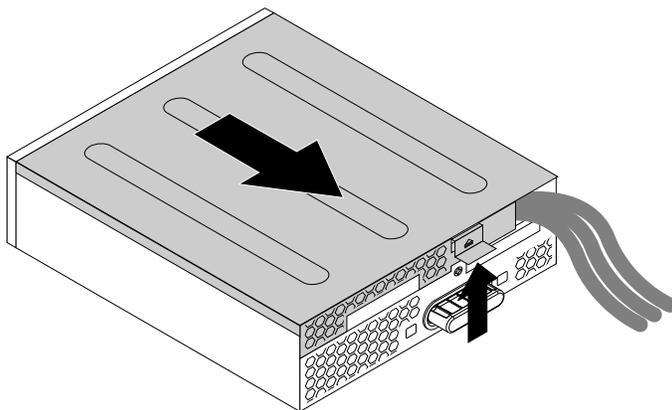
- 第 87 頁「安裝或更換彈性模組中的 Slim 光碟機」
- 第 90 頁「安裝或更換彈性模組中的讀卡機」
- 第 92 頁「安裝或更換彈性模組中的 eSATA 接頭或 IEEE 1394 接頭」

### 安裝或更換彈性模組中的 Slim 光碟機

如果要安裝或更換彈性模組中的 Slim 光碟機，請執行下列動作：

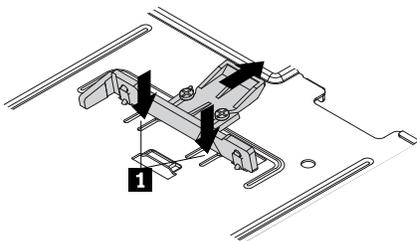
- 從電腦正面卸下彈性模組。請參閱第 85 頁「卸下和安裝光碟機槽中的裝置」。

- 將彈性模組背面的固定夾拉起，然後將彈性模組護蓋往彈性模組的後方滑動以卸下護蓋。



圖例 35. 卸下彈性模組護蓋

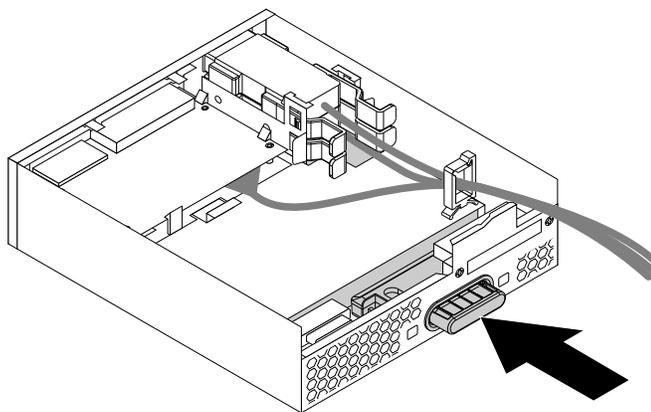
- 如果您要安裝新的 Slim 光碟機，如圖所示按下兩個金屬固定夾 **1** 以卸下有兩個螺絲的塑膠固定夾。卸下兩個螺絲，然後跳至步驟 4。



圖例 36. 卸下有兩個螺絲的塑膠固定夾

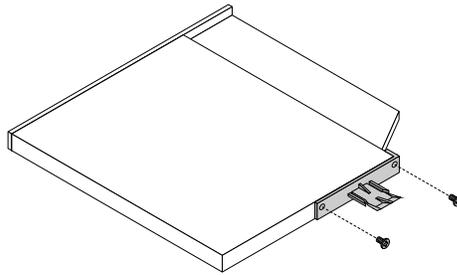
如果您要更換舊的 Slim 光碟機，請執行下列動作：

- 如圖所示按下按鈕，從彈性模組卸下 Slim 光碟機。



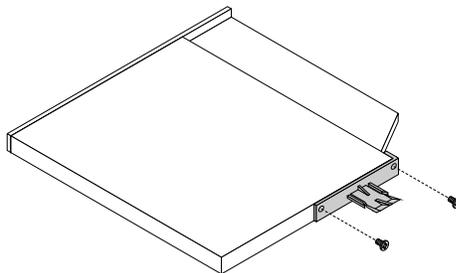
圖例 37. 從彈性模組卸下 Slim 光碟機

- b. 卸下用來固定固定夾的兩個螺絲，將塑膠固定夾從 Slim 光碟機的背面卸下。



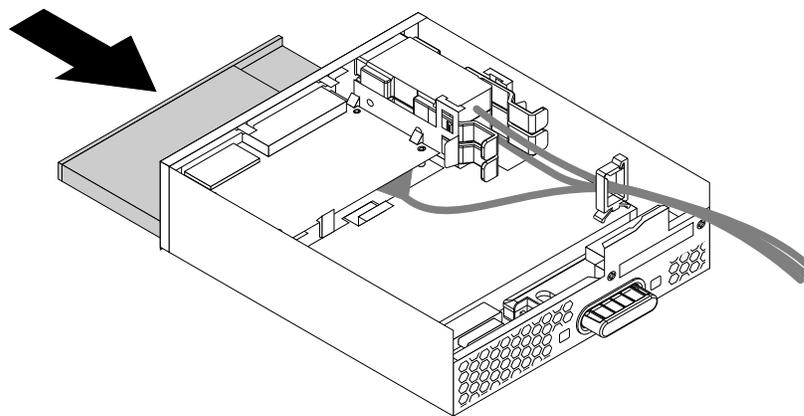
圖例 38. 從 Slim 光碟機卸下塑膠固定夾

4. 鎖上兩個鎖絲，將塑膠固定夾固定在新 Slim 光碟機的背面。



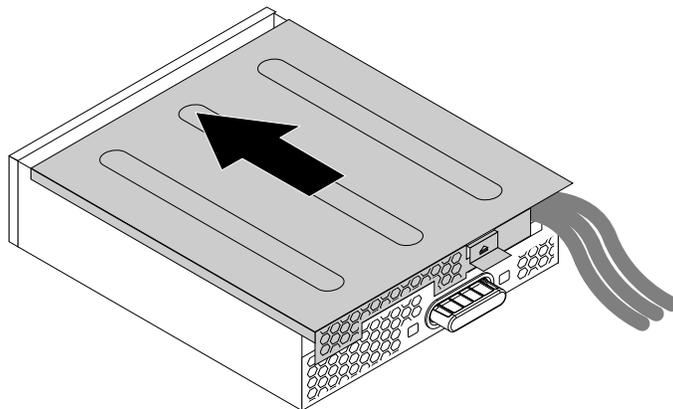
圖例 39. 將塑膠固定夾安裝在 Slim 光碟機上

5. 將新的 Slim 光碟機和塑膠固定夾一起推入彈性模組，直到 Slim 光碟機卡入定位為止。



圖例 40. 將 Slim 光碟機安裝在彈性模組中

- 將彈性模組護蓋放在彈性模組上，使彈性模組護蓋底部的滑軌軌道與彈性模組上的滑軌完全密合。接著將護蓋往彈性模組的前方滑動，直到卡入定位為止。



圖例 41. 重新安裝彈性模組護蓋

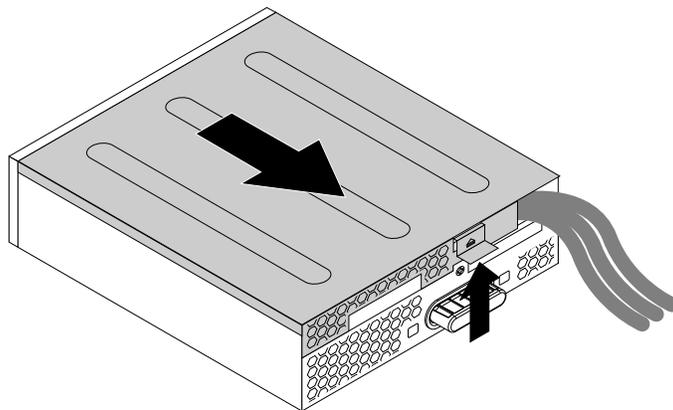
下一步：

- 如果要處理另一個硬體零件，請跳至適當的章節。
- 如果要完成安裝或更換作業，請跳至第 130 頁「完成零件的更換」。

### 安裝或更換彈性模組中的讀卡機

如果要安裝或更換彈性模組中的讀卡機，請執行下列動作：

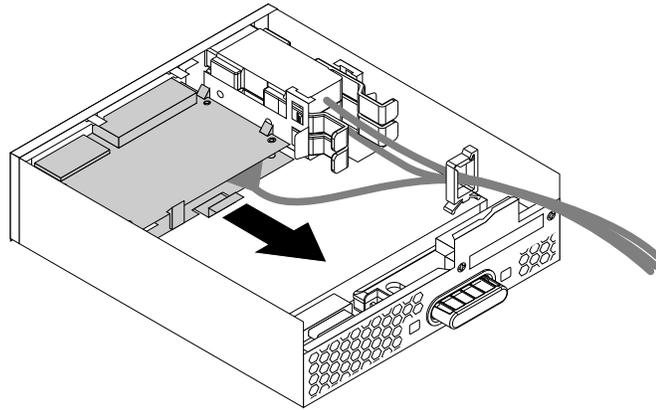
1. 從電腦正面卸下彈性模組。請參閱第 85 頁「卸下和安裝光碟機槽中的裝置」。
2. 將彈性模組側面的固定夾向上拉，然後將彈性模組護蓋往彈性模組的後方滑動以卸下護蓋。



圖例 42. 卸下彈性模組護蓋

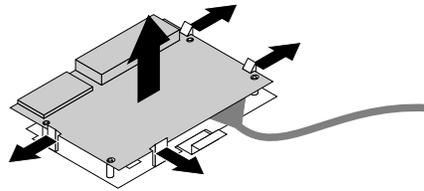
3. 如果您要更換讀卡機，請執行下列動作：
  - a. 拔掉主機板上的讀卡機接線。請參閱第 5 頁「找出系統主機板上的零件」。

- b. 如圖所示拉動固定夾，將讀卡機和讀卡機固定托架一起從彈性模組中取出。



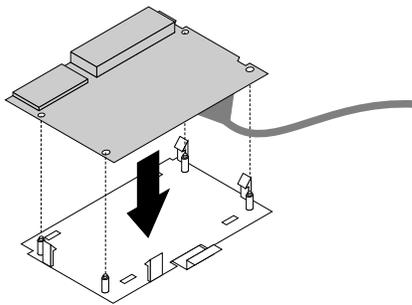
圖例 43. 卸下彈性模組中的讀卡機

- c. 扳開讀卡機固定托架側面的四個固定夾，從托架卸下讀卡機。



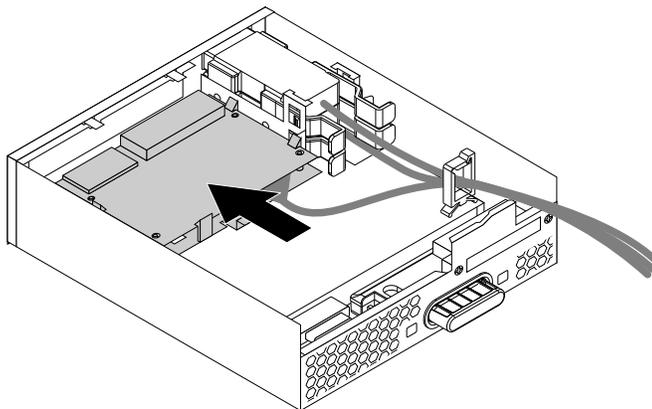
圖例 44. 從讀卡機固定托架卸下讀卡機

4. 如果要將新的讀卡機裝入讀卡機固定托架，請將讀卡機的四個孔對齊托架上的對應螺柱，然後將新的讀卡機向下壓，直到卡入定位為止。



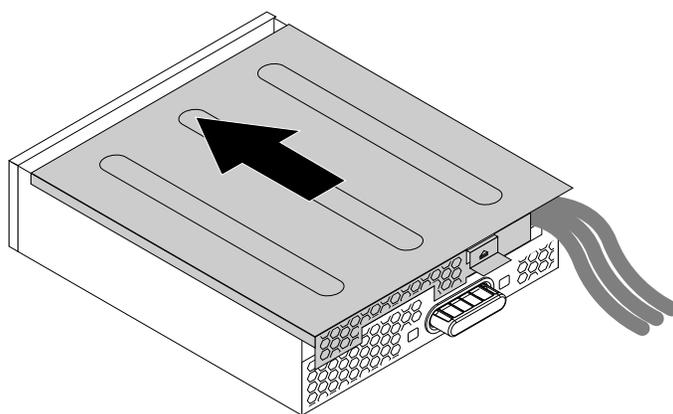
圖例 45. 將讀卡機裝入讀卡機固定托架

5. 注意新讀卡機的方向，將讀卡機纜線穿入接線夾。握住讀卡機固定托架上的固定夾，將新讀卡機插入彈性模組中的讀卡機插槽，直到卡入定位為止。



圖例 46. 將讀卡機安裝在彈性模組中

6. 將彈性模組護蓋放在彈性模組上，使彈性模組護蓋底部的滑軌軌道與彈性模組上的滑軌完全密合。接著將護蓋往彈性模組的前方滑動，直到卡入定位為止。



圖例 47. 重新安裝彈性模組護蓋

7. 將讀卡機纜線連接到主機板的 USB 2.0 接頭或讀卡機接頭。請參閱第 5 頁「找出系統主機板上的零件」。

下一步：

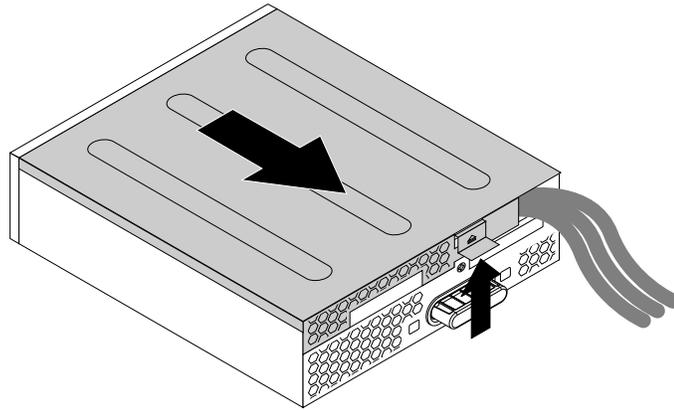
- 如果要處理另一個硬體零件，請跳至適當的章節。
- 如果要完成安裝或更換作業，請跳至第 130 頁「完成零件的更換」。

### 安裝或更換彈性模組中的 eSATA 接頭或 IEEE 1394 接頭

如果要安裝或更換彈性模組中的 eSATA 接頭或 IEEE 1394 接頭，請執行下列動作：

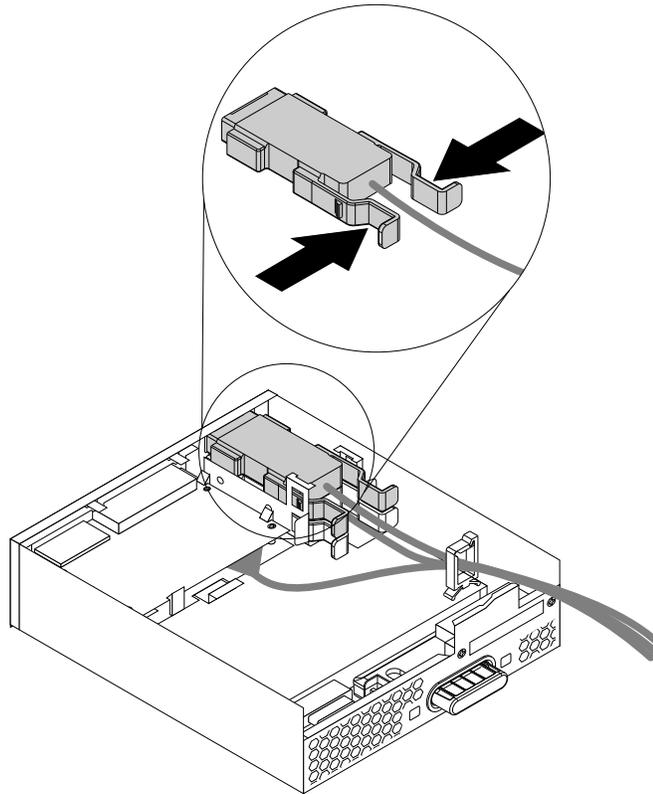
1. 將彈性模組從電腦前方滑出。請參閱第 85 頁「卸下和安裝光碟機槽中的裝置」。

2. 將彈性模組側面的固定夾向上拉，然後將彈性模組護蓋往彈性模組的後方滑動以卸下護蓋。



圖例 48. 卸下彈性模組護蓋

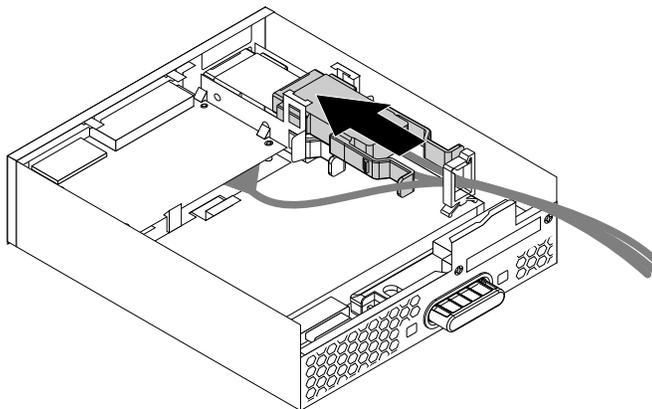
3. 如果您要更換 eSATA 接頭或 IEEE 1394 接頭，請執行下列動作：
  - a. 從主機板拔掉 eSATA 接頭纜線或 IEEE 1394 接頭纜線。請參閱第 5 頁「找出系統主機板上的零件」。
  - b. 如圖所示將兩個固定夾朝對方按下，將 eSATA 接頭或 IEEE 1394 接頭拉出彈性模組。



圖例 49. 卸下彈性模組中的 eSATA 接頭或 IEEE 1394 接頭

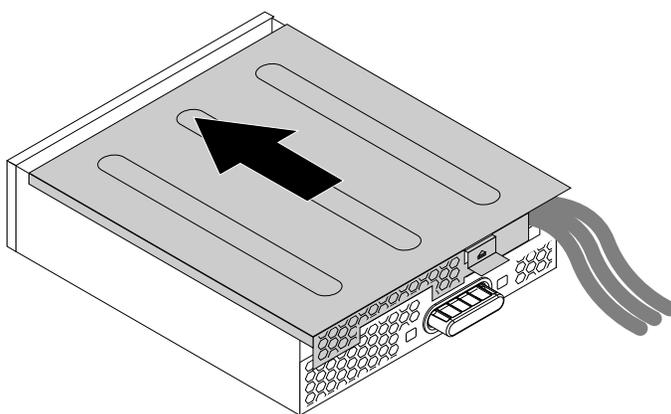
4. 注意 eSATA 接頭或 IEEE 1394 接頭的方向，將 eSATA 接頭纜線或 IEEE 1394 接頭纜線穿入接線夾。

- 將 eSATA 接頭或 IEEE 1394 接頭放入金屬固定器。然後，如圖所示將 eSATA 接頭或 IEEE 1394 接頭插入彈性模組中的對應插槽。



圖例 50. 將 eSATA 接頭或 IEEE 1394 接頭安裝在彈性模組中

- 將彈性模組護蓋放在彈性模組上，使彈性模組護蓋底部的滑軌軌道與彈性模組上的滑軌完全密合。接著將護蓋往彈性模組的前方滑動，直到卡入定位為止。



圖例 51. 重新安裝彈性模組護蓋

- 將 eSATA 接頭纜線或 IEEE 1394 接頭纜線連接到主機板上的對應接頭。請參閱第 5 頁「找出系統主機板上的零件」。

下一步：

- 如果要處理另一個硬體零件，請跳至適當的章節。
- 如果要完成安裝或更換作業，請跳至第 130 頁「完成零件的更換」。

## 卸下和重新安裝多功能托架

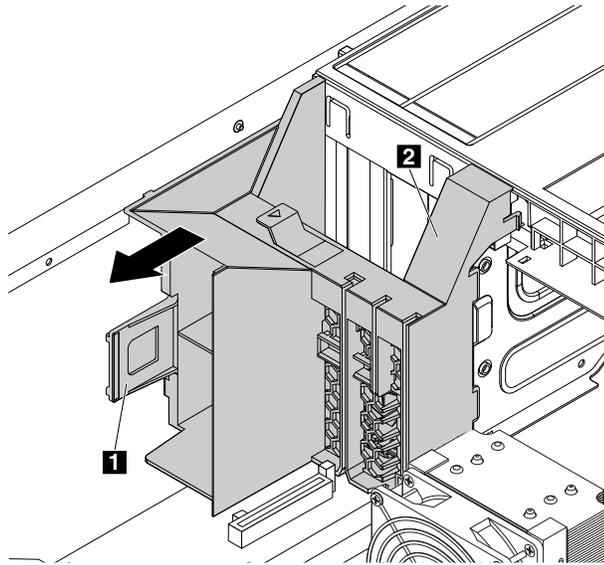
**注意：**請務必先閱讀並瞭解第 v 頁「請先閱讀：重要安全資訊」，再打開電腦或嘗試進行任何維修。

您的電腦已安裝兩個多功能托架。托架是用來固定前方風扇組件、彈性配接卡和全長型 PCI Express 卡。安裝在機箱內上方位置的托架也可以用來固定電源供應器組件。

如果要卸下和重新安裝任一個多功能托架，請執行下列動作：

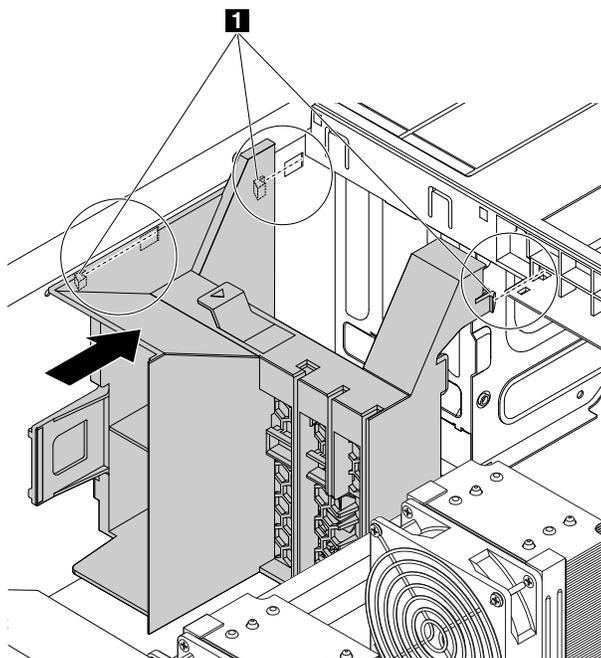


1. 從磁碟機中取出所有媒體，然後關閉所有連接裝置和電腦。接著拔下電源插座上的所有電源線，以及拔掉所有連接到電腦的纜線。
2. 拆除電腦機殼。請參閱第 67 頁「卸下電腦機殼」。
3. 必要的話，請卸下直接冷卻式空氣隔板以方便作業。請參閱第 83 頁「卸下和重新安裝直接冷卻式空氣隔板」。
4. 找出您要卸下的多功能托架。請參閱第 4 頁「找出元件」。
5. 如果您要更換安裝在機箱內上方位置的多功能托架，請卸下電源供應器組件。請參閱第 98 頁「更換電源供應器組件」。
6. 將您要卸下之托架中的前方風扇組件卸下。請參閱第 96 頁「更換前方風扇組件」。
7. 將電腦側放以方便接觸托架。
8. 同時抓住把手 **1** 和腳座 **2**，然後將托架往機箱後方拉動以卸下托架。



圖例 52. 卸下多功能托架

9. 將托架上的三個卡栓 **1** 對齊機箱上的對應孔位。然後，將三個卡栓插入對應孔位，直到托架卡入定位為止。



圖例 53. 重新安裝多功能托架

下一步：

- 如果要處理另一個硬體零件，請跳至適當的章節。
- 如果要完成安裝或更換作業，請跳至第 130 頁「完成零件的更換」。

## 更換前方風扇組件

**注意：**請務必先閱讀並瞭解第 v 頁「請先閱讀：重要安全資訊」，再打開電腦或嘗試進行任何維修。

**警告：**

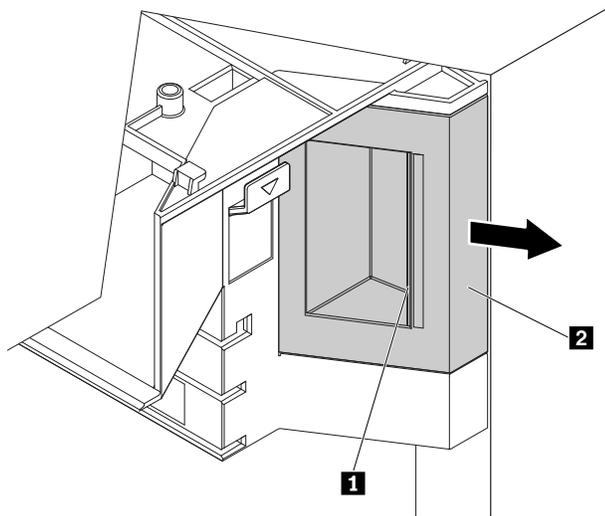


**危險的運作中零件。手指和身體其他部分不可靠近。**

如果要更換前方風扇組件，請執行下列動作：

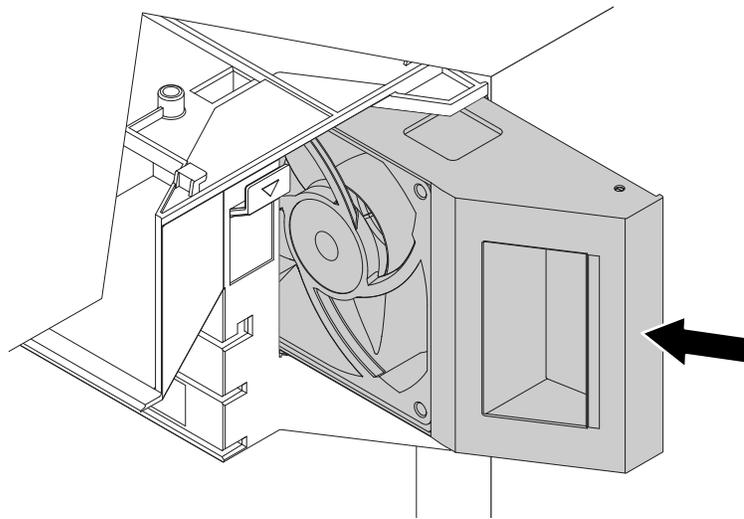
1. 從磁碟機中取出所有媒體，然後關閉所有連接裝置和電腦。接著拔下電源插座上的所有電源線，以及拔掉所有連接到電腦的纜線。
2. 拆除電腦機殼。請參閱第 67 頁「卸下電腦機殼」。
3. 找出故障的前方風扇組件。請參閱第 4 頁「找出元件」。

4. 按下卡栓 **1**，然後抓住把手 **2** 向外滑動前方風扇組件，將它從機箱上卸下。



圖例 54. 移除前方風扇組件

5. 將前方風扇組件滑入多功能托架，直到卡入定位為止。



圖例 55. 安裝前方風扇組件

下一步：

- 如果要處理另一個硬體零件，請跳至適當的章節。
- 如果要完成安裝或更換作業，請跳至第 130 頁「完成零件的更換」。

## 更換電源供應器組件

**注意：**請務必先閱讀並瞭解第 v 頁「請先閱讀：重要安全資訊」，再打開電腦或嘗試進行任何維修。

拔掉電源線之後，雖然您電腦內已沒有運作中零件，但為了您的安全和符合正確 Underwriters Laboratories (UL) 認證要求，仍會提出下列警告。

**警告：**



危險的運作中零件。手指和身體其他部分不可靠近。

**警告：**

切勿卸下電源供應器外蓋或貼有下列標籤的任何組件。

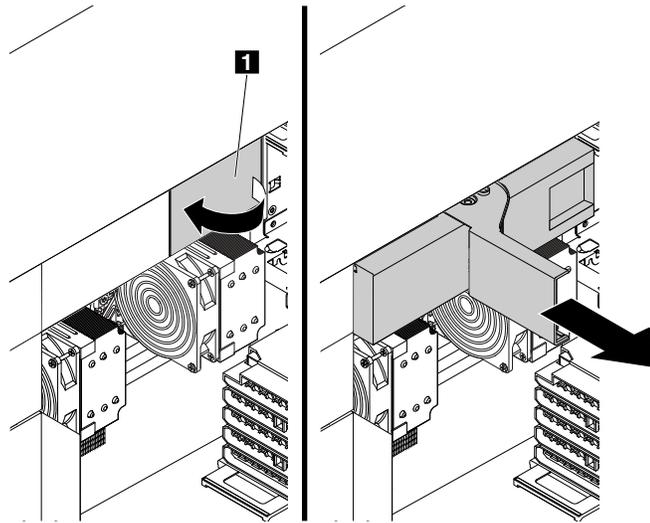


貼有這些標籤的任何元件內部存有危險電壓、電流和能量。這些元件內部沒有可維修的零件。如果您懷疑其中任何一個零件有問題，請洽詢維修技術人員處理。

如果要更換電源供應器組件，請執行下列動作：

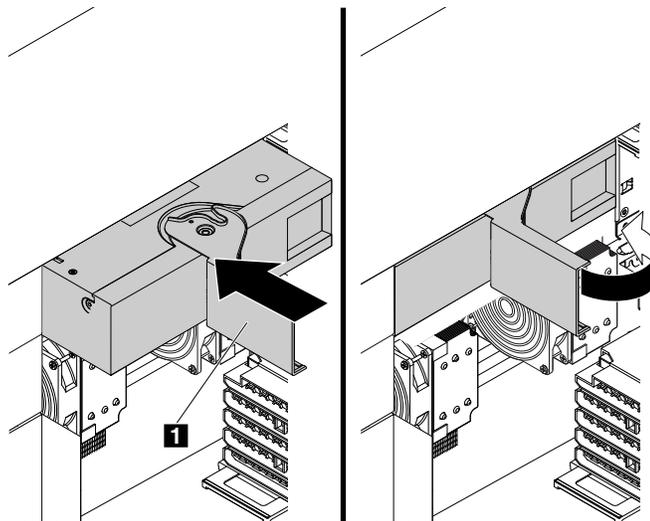
1. 從磁碟機中取出所有媒體，然後關閉所有連接裝置和電腦。接著拔下電源插座上的所有電源線，以及拔掉所有連接到電腦的纜線。
2. 拆除電腦機殼。請參閱第 67 頁「卸下電腦機殼」。
3. 找出電源供應器組件。請參閱第 4 頁「找出元件」。

4. 向左轉動把手 **1** 到達約 90 度角的位置。然後，如圖所示拉動把手，將電源供應器組件從機箱上卸下。



圖例 56. 卸下電源供應器組件

5. 在把手 **1** 打開的情況下，將電源供應器組件滑入電源供應器組件機槽，直到卡入定位為止。將把手轉動到關閉位置，以確保新的電源供應器組件已完全裝入定位。



圖例 57. 安裝電源供應器組件

下一步：

- 如果要處理另一個硬體零件，請跳至適當的章節。
- 如果要完成安裝或更換作業，請跳至第 130 頁「完成零件的更換」。

## 更換電池

注意：請務必先閱讀並瞭解第 v 頁「請先閱讀：重要安全資訊」，再打開電腦或嘗試進行任何維修。

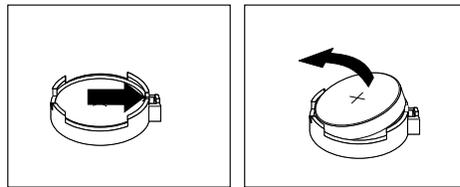
您的電腦有一種特殊的記憶體，可用來維護日期、時間及內建功能的設定，如平行列埠接頭的指派（配置）。當您關閉電腦時，會以電池供電，使這項資訊保持作用狀態。

在電池使用壽命期間，通常不需要充電或維護，但沒有任何電池可以永久供電。電池故障時，會遺失日期、時間和配置資訊（包含密碼）。在開啟電腦時會顯示錯誤訊息。

如需棄置電池的相關資訊，請參閱 *安全、保固和設定手冊* 中的「硬幣型鋰電池注意事項」。

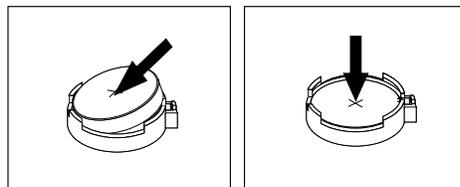
若要更換電池，請執行下列動作：

1. 從磁碟機中取出所有媒體，然後關閉所有連接裝置和電腦。接著拔下電源插座上的所有電源線，以及拔掉所有連接到電腦的纜線。
2. 拆除電腦機殼。請參閱第 67 頁「卸下電腦機殼」。
3. 卸下直接冷卻式空氣隔板。請參閱第 83 頁「卸下和重新安裝直接冷卻式空氣隔板」。
4. 如果要接觸電池，您必須卸下電源供應器組件、上方前方風扇組件，以及上方多功能托架。請參閱第 98 頁「更換電源供應器組件」、第 96 頁「更換前方風扇組件」和第 94 頁「卸下和重新安裝多功能托架」。
5. 找出電池的位置。請參閱第 5 頁「找出系統主機板上的零件」。
6. 如圖所示，卸下舊電池。



圖例 58. 取出電池

7. 如圖所示，安裝新電池。



圖例 59. 安裝電池

8. 重新安裝上方多功能托架、上方前方風扇組件，以及電源供應器組件。請參閱第 94 頁「卸下和重新安裝多功能托架」、第 96 頁「更換前方風扇組件」和第 98 頁「更換電源供應器組件」。
9. 重新安裝直接冷卻式空氣隔板。請參閱第 83 頁「卸下和重新安裝直接冷卻式空氣隔板」。
10. 重新安裝電腦機殼並重新連接纜線。請參閱第 130 頁「完成零件的更換」。

**附註：**在更換電池後第一次啟動電腦時，可能會顯示錯誤訊息。這是更換電池後的正常現象。

11. 開啟電腦和所有連接的裝置。
12. 使用 Setup Utility 程式來設定日期、時間和任何密碼。請參閱第 31 頁「使用 Setup Utility 程式」。

## 安裝或更換彈性配接卡

**注意：**請務必先閱讀並瞭解第 v 頁「請先閱讀：重要安全資訊」，再打開電腦或嘗試進行任何維修。

視電腦型號而定，彈性配接卡插槽中可能已安裝下列彈性配接卡：

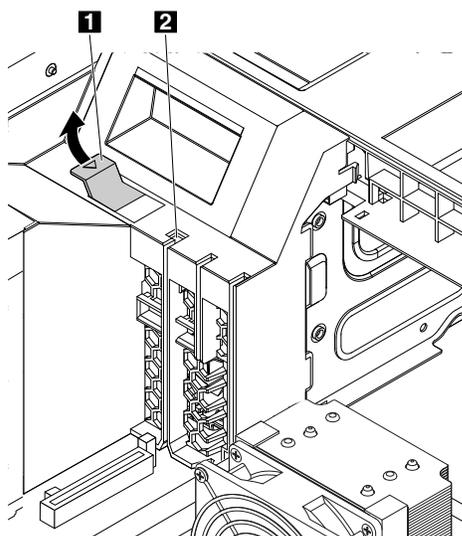
- 有兩個 mini-SAS HD 接頭的彈性配接卡
- 有一個 SATA 3.0 接頭、一個 USB 2.0 接頭和兩個 mini-SAS HD 接頭的彈性配接卡
- 有兩個 M.2 插槽（部分型號已安裝 M.2 固態硬碟）的彈性配接卡

如果要安裝或更換彈性配接卡，請執行下列動作：

1. 從磁碟機中取出所有媒體，然後關閉所有連接裝置和電腦。接著拔下電源插座上的所有電源線，以及拔掉所有連接到電腦的纜線。
2. 拆除電腦機殼。請參閱第 67 頁「卸下電腦機殼」。
3. 將電腦側放以方便接觸彈性配接卡插槽。
4. 找出您要安裝或更換彈性配接卡的彈性配接卡插槽。請參閱第 5 頁「找出系統主機板上的零件」。

**附註：**如果您的電腦只有安裝一個微處理器，請務必將彈性配接卡裝入彈性配接卡插槽 1。如果您的電腦安裝了兩個微處理器，請務必先將彈性配接卡裝入彈性配接卡插槽 1，然後再裝入彈性配接卡插槽 2。

5. 根據您是要安裝或更換彈性配接卡，執行下列其中一項動作：
  - 如果您要安裝彈性配接卡，向上轉動卡栓 **1** 以打開多功能托架內部的門鎖 **2**。

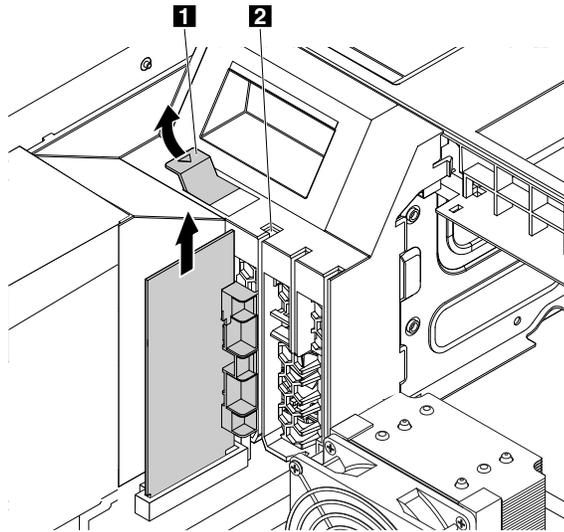


圖例 60. 打開卡門鎖

- 如果您要更換故障的彈性配接卡，向上轉動卡栓 **1** 以打開多功能托架內部的門鎖 **2**。然後，抓住故障的彈性配接卡邊緣，將它輕輕拉出彈性配接卡插槽。

**附註：**

- 如果有任何纜線連接到故障的彈性配接卡，請先拔掉纜線。
- 彈性配接卡可能牢牢地插在彈性配接卡插槽中。必要的話，請交替移動配接卡的兩端，每次移動一點點，直到將它從插槽中完全移出為止。



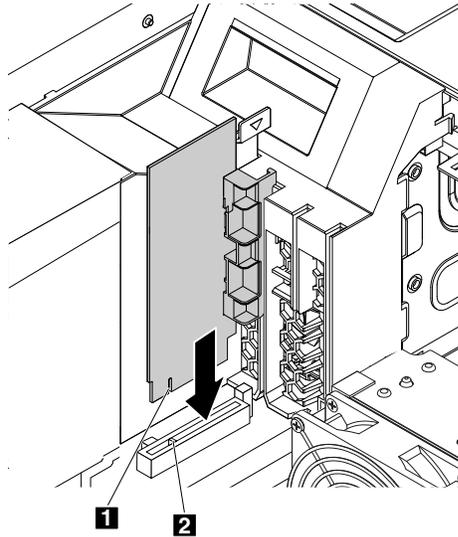
圖例 61. 卸下彈性配接卡



- 將新彈性配接卡上的缺口 **1** 對齊彈性配接卡插槽中的插槽突起部分 **2**。然後，將新彈性配接卡的塑膠固定器向下滑入多功能托架中的對應插槽。然後，將配接卡插入彈性配接卡插槽，直到緊緊固定。

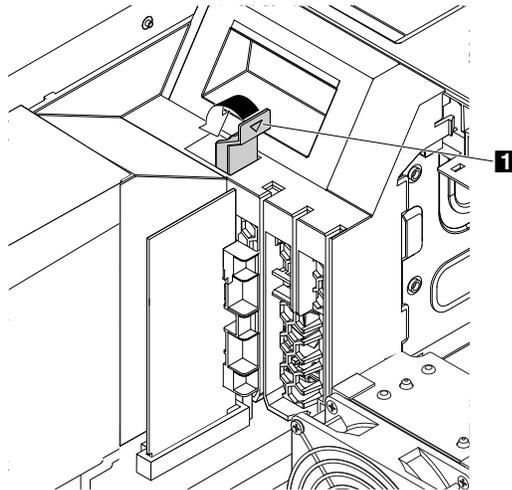
**附註：**

- 請勿碰觸彈性配接卡的電路板。
- 務必僅將彈性配接卡裝入彈性配接卡插槽。請勿將彈性配接卡裝入 PCI 或 PCI Express 卡槽。



圖例 62. 安裝彈性配接卡

- 向下轉動卡栓 **1**，直到卡入定位為止。確定多功能托架內部的門鎖已關上。



圖例 63. 關上卡門鎖

- 如果裝置只在其纜線連接到彈性配接卡的情況下運作，請將纜線連接到新的彈性配接卡。

**下一步：**

- 如果要處理另一個硬體零件，請跳至適當的章節。

- 如果要完成安裝或更換作業，請跳至第 130 頁「完成零件的更換」。

## 安裝或更換 PCI 卡

**注意：**請務必先閱讀並瞭解第 v 頁「請先閱讀：重要安全資訊」，再打開電腦或嘗試進行任何維修。

您的電腦具有下列 PCI 卡片插槽：

- PCI Express x1 卡槽
- PCI Express x4 卡槽
- PCI Express x16 圖形卡槽

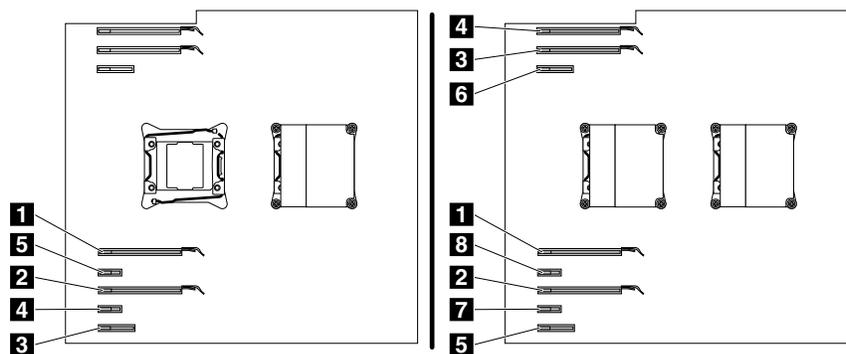
**附註：**

- 可用的 PCI 卡會因電腦型號而有所不同。
- 如果要安裝或更換全長型 PCI Express 卡，請參閱第 110 頁「安裝或更換全長型 PCI Express 卡」。
- 如果您要使用 NVIDIA 運算卡，請確定您的電腦也已安裝 NVIDIA 圖形卡。

如果要安裝或更換 PCI 卡，請執行下列動作：

1. 從磁碟機中取出所有媒體，然後關閉所有連接裝置和電腦。接著拔下電源插座上的所有電源線，以及拔掉所有連接到電腦的纜線。
2. 拆除電腦機殼。請參閱第 67 頁「卸下電腦機殼」。
3. 將電腦側放以方便接觸 PCI 卡片插槽。
4. 找出您要安裝或更換 PCI 卡的 PCI 卡片插槽。請參閱第 5 頁「找出系統主機板上的零件」。

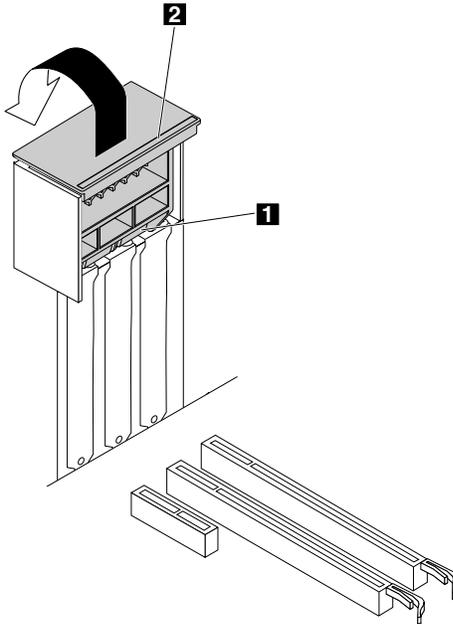
**附註：**如果您的電腦只有安裝一個微處理器，請參閱左圖所示的 PCI 卡安裝順序。如果您的電腦安裝了兩個微處理器，請參閱右圖所示的 PCI 卡安裝順序。根據對應的插槽類型和安裝順序安裝 PCI Express 卡。



圖例 64. PCI 卡安裝順序

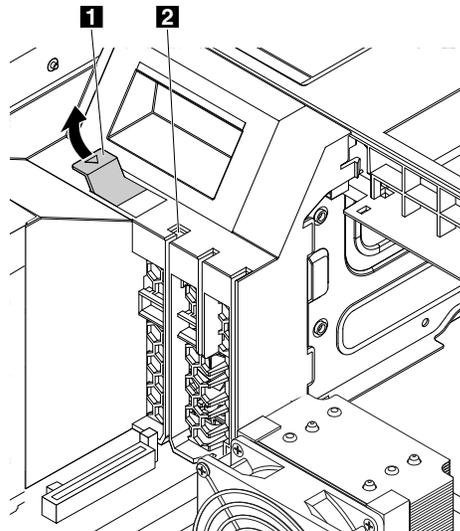
5. 必要的話，請卸下直接冷卻式空氣隔板以方便作業。請參閱第 83 頁「卸下和重新安裝直接冷卻式空氣隔板」。
6. 根據您是要安裝或更換 PCI 卡，執行下列其中一項動作：
  - 如果您要安裝 PCI 卡，請執行下列動作：

- a. 在 PCI 卡片插槽的左側，拉起把手 **2** 直到拉不動為止，然後將它向左轉動直到轉不動為止。PCI 卡門鎖 **1** 隨即打開。



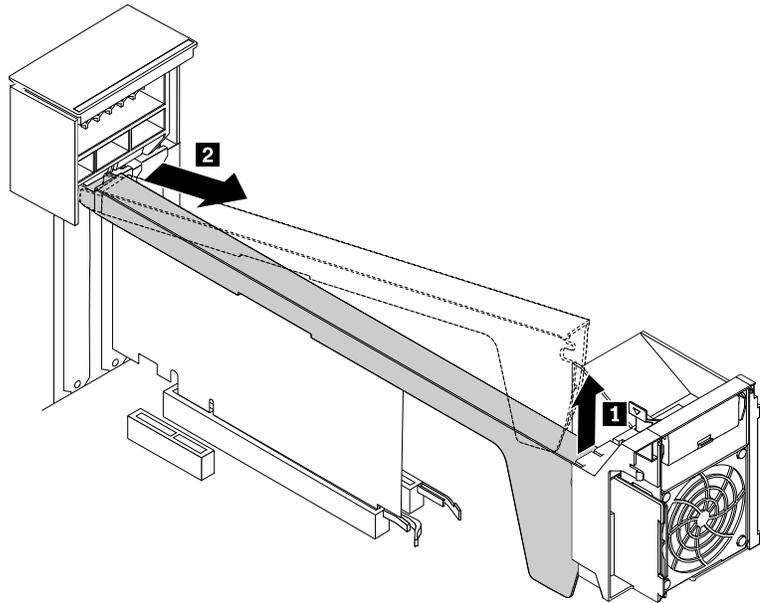
圖例 65. 打開 PCI 卡門鎖

- b. 卸下機箱背面適當的金屬插槽蓋。
- 如果您要更換 PCI 卡，請執行下列動作：
    - a. 在部分型號上，您必須先卸下 PCI 卡固定器。向上轉動卡栓 **1** 以打開多功能托架內部的門鎖 **2**。



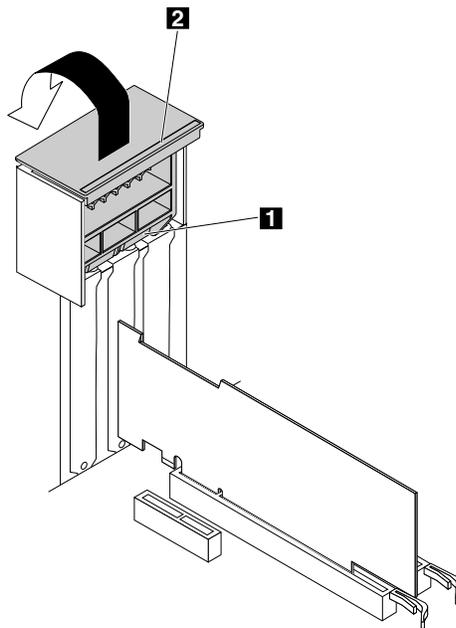
圖例 66. 打開卡門鎖

- b. 抓住 PCI 卡固定器邊緣，將它輕輕拉出門鎖。從 PCI 卡門鎖完全卸下固定器。



圖例 67. 卸下 PCI 卡固定器

- c. 在 PCI 卡片插槽的左側，拉起把手 **2** 直到拉不動為止，然後將它向左轉動直到轉不動為止。PCI 卡門鎖 **1** 隨即打開。

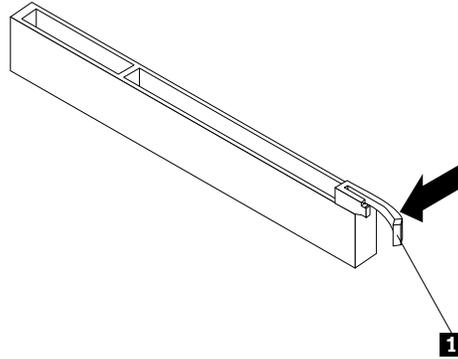


圖例 68. 打開 PCI 卡門鎖

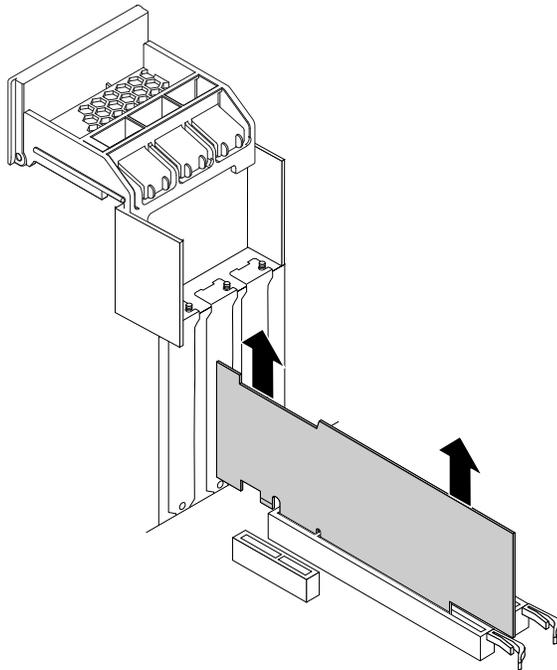
- d. 抓住目前安裝的卡片，將它輕輕拉出插槽。

**附註：**

- 如果卡片有連接到其他裝置，請從卡片拔掉纜線。
- 如果是用固定門鎖來固定卡，請按下卡板固定門鎖 **1** 來打開門鎖，如所示。抓住卡並輕輕地拉出插槽。



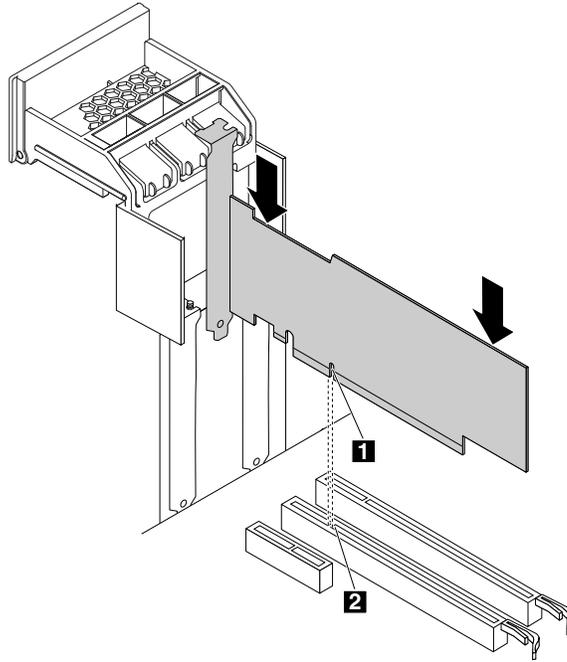
- 在卡槽中，將卡插牢。如有需要，請輪流微幅移動卡片的每一邊，直到卡片從卡槽中取出為止。



圖例 69. 取出 PCI 卡

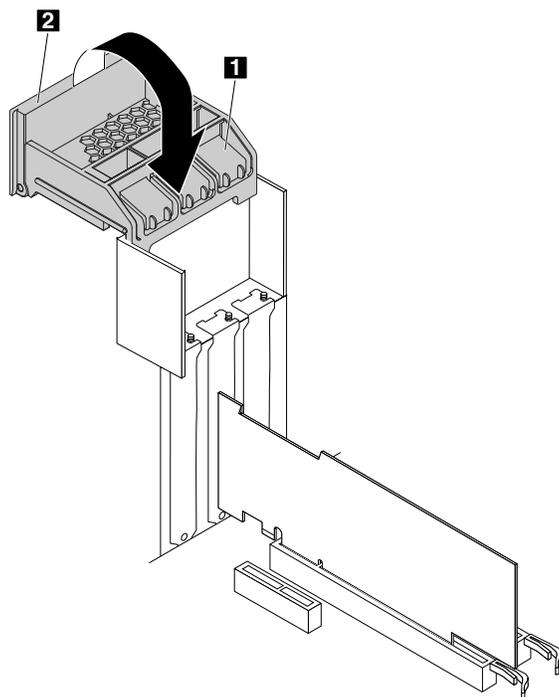
7. 如果要安裝新的 PCI 卡，請將新 PCI 卡上的缺口 **1** 對齊 PCI 卡片插槽中的插槽突起部分 **2**。然後，將新的 PCI 卡向下插入卡片插槽，直到緊緊固定。請參閱第 5 頁「找出系統主機板上的零件」。

**附註：**請不要碰觸 PCI 卡的電路板。



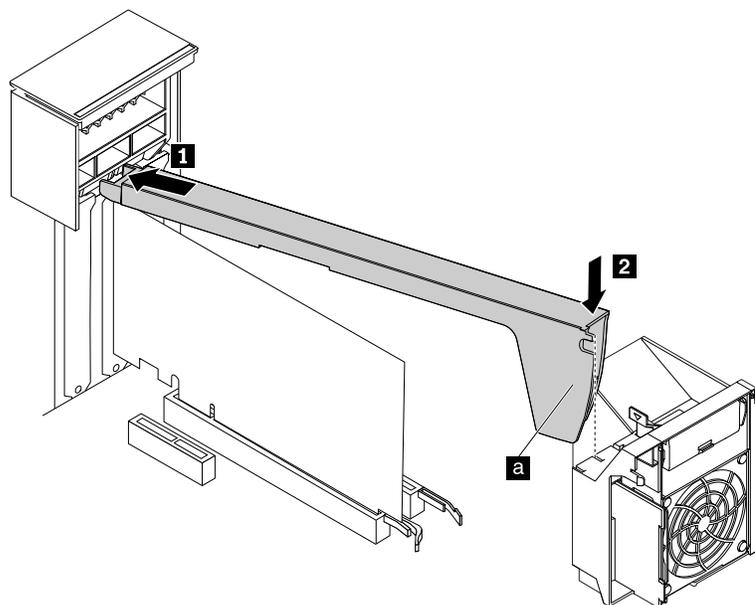
圖例 70. 安裝 PCI 卡

8. 向右轉動把手 **2** 直到轉不動為止，然後將它往下壓，直到門鎖 **1** 卡入定位為止。



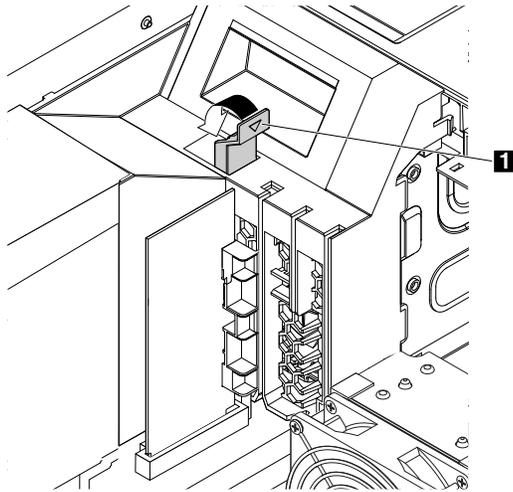
圖例 71. 關上 PCI 卡門鎖

9. 如圖所示，將 PCI 卡固定器的對應的一端插入 PCI 卡門鎖的間隙。向下轉動固定器，將零件 **a** 插入前方風扇組件中對應的插槽。



圖例 72. 安裝 PCI 卡固定器

10. 向下轉動卡栓 **1**，直到卡入定位為止。



圖例 73. 關上卡門鎖

11. 如果新的 PCI 卡需要連接到其他裝置，請將裝置的纜線連接到卡片。
12. 如果您已卸下直接冷卻式空氣隔板，請將它重新安裝。請參閱第 83 頁「卸下和重新安裝直接冷卻式空氣隔板」。

下一步：

- 如果要處理另一個硬體零件，請跳至適當的章節。
- 如果要完成安裝或更換作業，請跳至第 130 頁「完成零件的更換」。

## 安裝或更換全長型 PCI Express 卡

**注意：**請務必先閱讀並瞭解第 v 頁「請先閱讀：重要安全資訊」，再打開電腦或嘗試進行任何維修。

您的電腦具有下列 PCI 卡片插槽：

- PCI Express x1 卡槽
- PCI Express x4 卡槽
- PCI Express x16 圖形卡槽

**附註：**

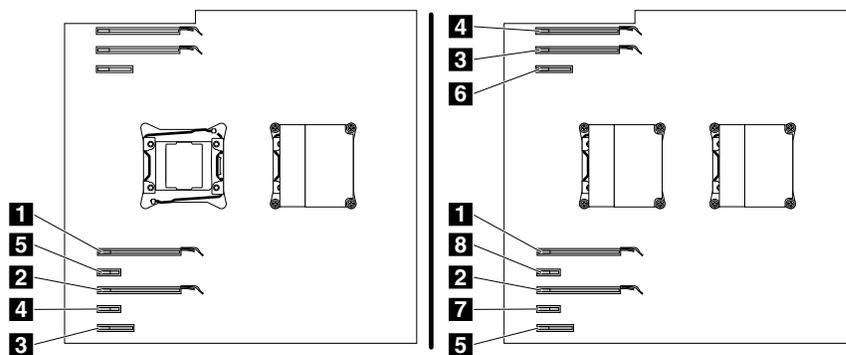
- 只有部分型號才有提供全長型 PCI Express 卡。
- 如果您要使用 NVIDIA 運算卡，請確定您的電腦也已安裝 NVIDIA 圖形卡。

如果要安裝或更換全長型 PCI Express 卡，請執行下列動作：

1. 從磁碟機中取出所有媒體，然後關閉所有連接裝置和電腦。接著拔下電源插座上的所有電源線，以及拔掉所有連接到電腦的纜線。
2. 拆除電腦機殼。請參閱第 67 頁「卸下電腦機殼」。
3. 將電腦側放以方便接觸 PCI 卡片插槽。
4. 找出您要安裝或更換 PCI 卡的 PCI 卡片插槽。請參閱第 5 頁「找出系統主機板上的零件」。

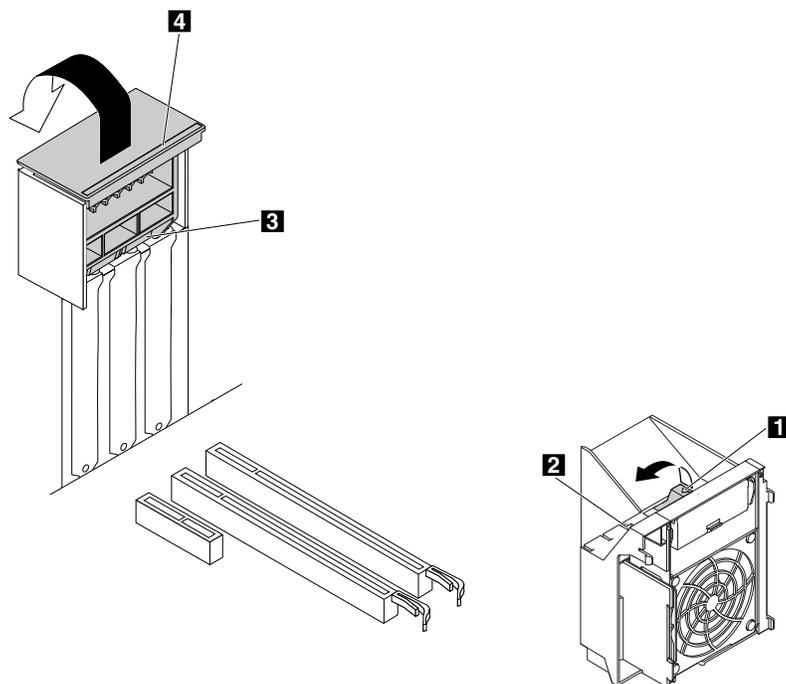
**附註：**如果您的電腦只有安裝一個微處理器，請參閱左圖所示的 PCI 卡安裝順序。如果您的電腦安裝了兩個微處理器，請參閱右圖所示的 PCI 卡安裝順序。





圖例 74. PCI 卡安裝順序

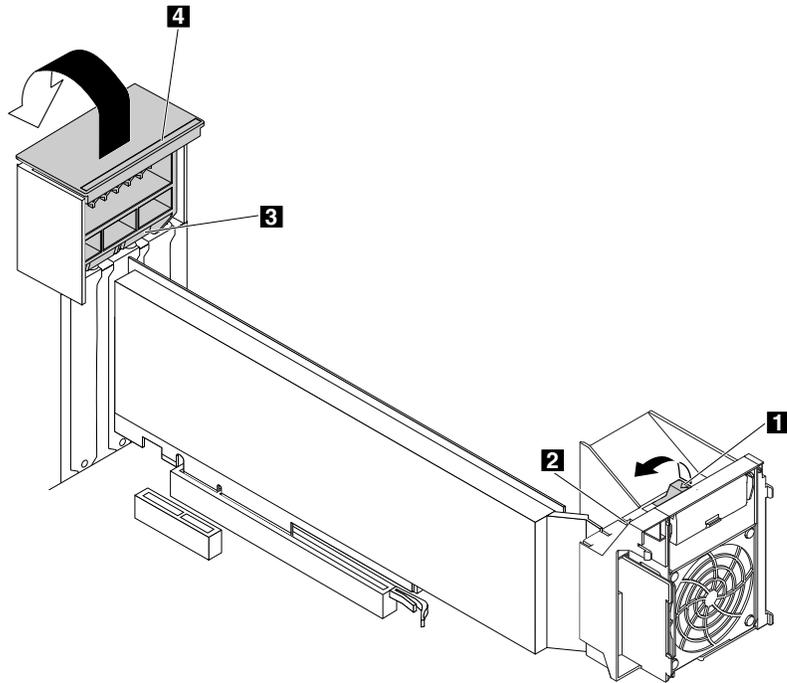
5. 如果直接冷卻式空氣隔板會妨礙您的作業，請將它卸下。請參閱第 83 頁「卸下和重新安裝直接冷卻式空氣隔板」。
6. 根據您是要安裝或更換全長型 PCI Express 卡，執行下列其中一項動作：
  - 如果您要安裝全長型 PCI Express 卡，請執行下列動作：
    - a. 在 PCI 卡片插槽的右側，向外轉動卡栓 **1** 直到轉不動為止。卡門鎖 **2** 隨即打開。在 PCI 卡片插槽的左側，拉起把手 **4** 直到拉不動為止，然後將它向左轉動直到轉不動為止。卡門鎖 **3** 隨即打開。



圖例 75. 打開 PCI 卡門鎖

- b. 卸下機箱背面 PCI 卡片插槽的金屬插槽蓋。

- 如果您要更換全長型 PCI Express 卡，請執行下列動作：
  - a. 在 PCI 卡片插槽的右側，向外轉動卡栓 **1** 直到轉不動為止。卡門鎖 **2** 隨即打開。在 PCI 卡片插槽的左側，拉起把手 **4** 直到拉不動為止，然後將它向左轉動直到轉不動為止。卡門鎖 **3** 隨即打開。

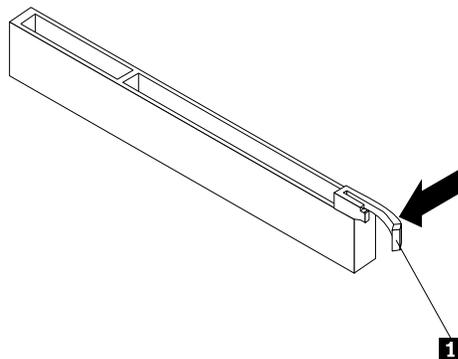


圖例 76. 打開 PCI 卡門鎖

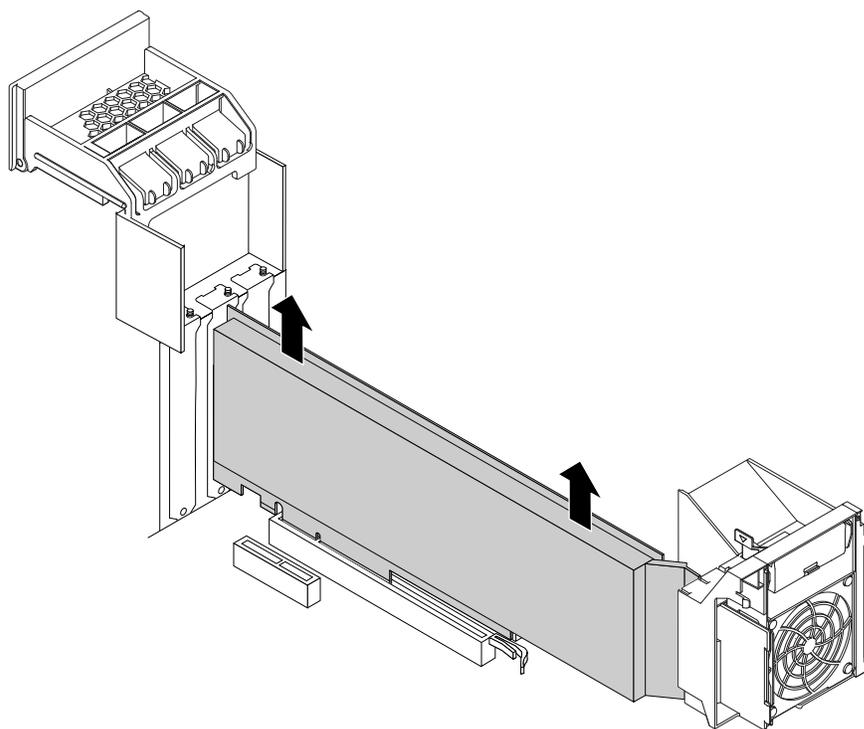
- b. 拔掉全長型 PCI Express 卡的電源線，然後抓住目前安裝的卡片，將它輕輕拉出插槽。

**附註：**

- 如果是用固定門鎖來固定卡，請按下卡板固定門鎖 **1** 來打開門鎖，如所示。抓住卡並輕輕地拉出插槽。



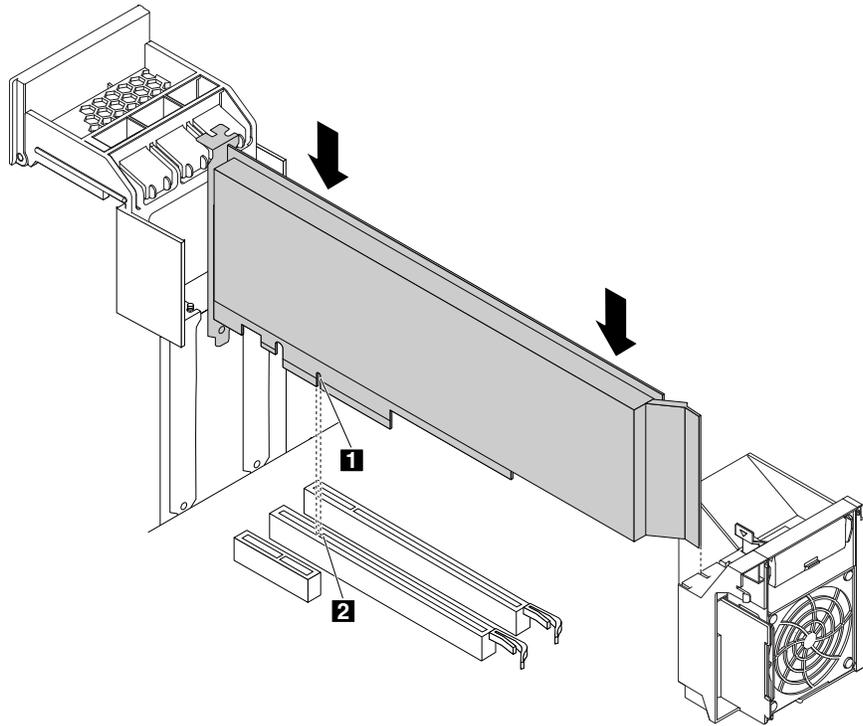
- 在卡槽中，將卡插牢。如有需要，請輪流微幅移動卡片的每一邊，直到卡片從卡槽中取出為止。



圖例 77. 卸下全長型 PCI Express 卡

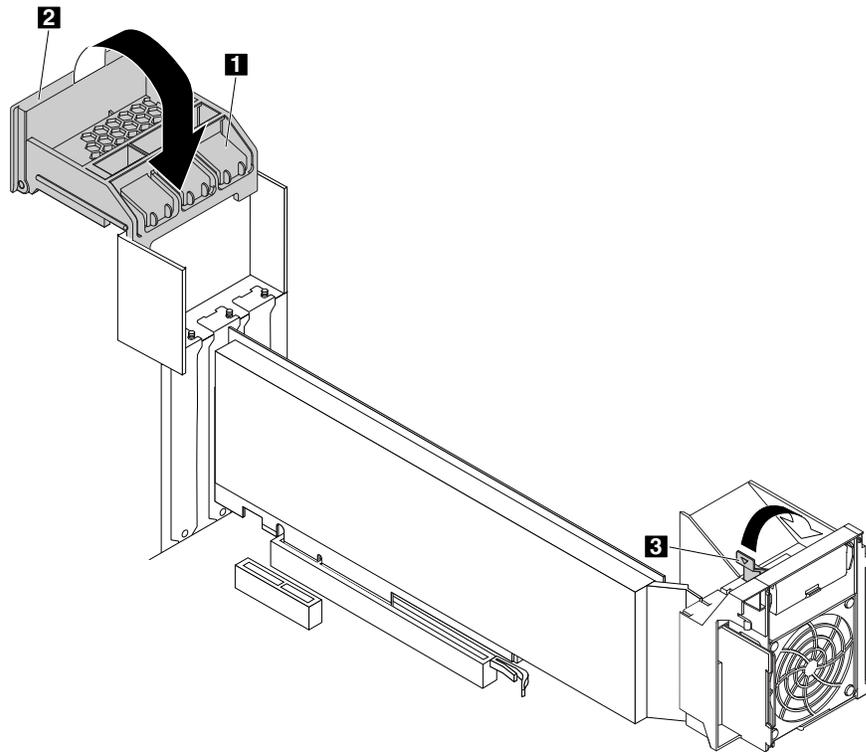
7. 如果要安裝新的全長型 PCI Express 卡，請將新全長型 PCI Express 卡上的缺口 **1** 對齊 PCI 卡槽中的插槽突起部分 **2**。然後，將新的卡片向下插入卡片插槽，直到緊緊固定。請參閱第 5 頁「找出系統主機板上的零件」。

**附註：**請不要碰觸 PCI 卡的電路板。



圖例 78. 安裝全長型 PCI Express 卡

8. 向右轉動把手 **2** 直到轉不動為止，然後將它往下壓，直到門鎖 **1** 卡入定位為止。向內轉動卡栓 **3**，直到卡入定位為止。



圖例 79. 關上 PCI 卡門鎖

9. 將全長型 PCI Express 卡的電源線連接到新卡片。請參閱第 5 頁「找出系統主機板上的零件」。
10. 如果您已卸下直接冷卻式空氣隔板，請將它重新安裝。請參閱第 83 頁「卸下和重新安裝直接冷卻式空氣隔板」。

下一步：

- 如果要處理另一個硬體零件，請跳至適當的章節。
- 如果要完成安裝或更換作業，請跳至第 130 頁「完成零件的更換」。

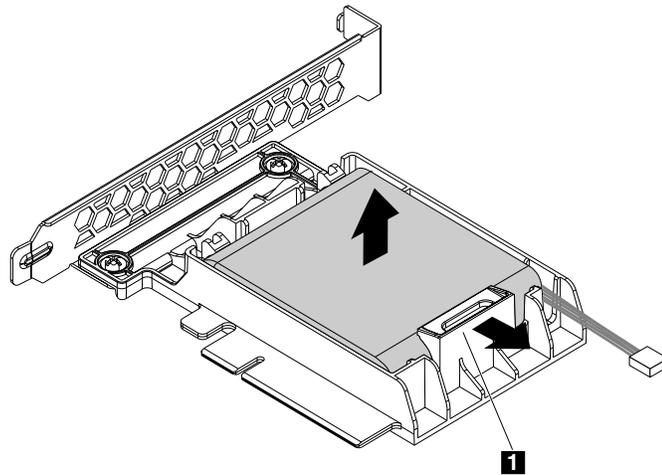
## 安裝或更換超級電容器模組

**注意：**請務必先閱讀並瞭解第 v 頁「請先閱讀：重要安全資訊」，再打開電腦或嘗試進行任何維修。

如果要安裝或更換超級電容器模組，請執行下列動作：

1. 從磁碟機中取出所有媒體，然後關閉所有連接裝置和電腦。接著拔下電源插座上的所有電源線，以及拔掉所有連接到電腦的纜線。
2. 拆除電腦機殼。請參閱第 67 頁「卸下電腦機殼」。
3. 將電腦側放以方便接觸超級電容器模組。
4. 找出安裝超級電容器模組固定器的 PCI Express 卡槽。請參閱第 4 頁「找出元件」。

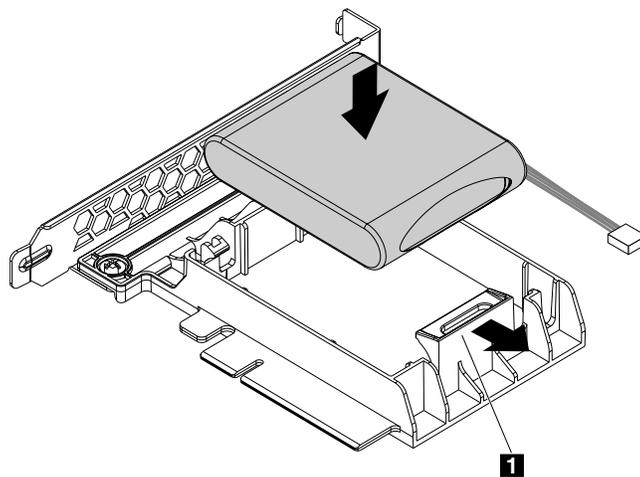
5. 必要的話，請卸下直接冷卻式空氣隔板以方便作業。請參閱第 83 頁「卸下和重新安裝直接冷卻式空氣隔板」。
6. 根據您是要安裝或更換超級電容器模組，執行下列其中一項動作：
  - 如果您要安裝超級電容器模組，請跳至步驟 7。
  - 如果您要更換超級電容器模組，請執行下列動作：
    - a. 從 RAID 卡拔除超級電容器模組纜線。
    - b. 從安裝超級電容器模組的 PCI Express 卡槽中，將固定器和故障的超級電容器模組一起取出。請參閱第 104 頁「安裝或更換 PCI 卡」。
    - c. 如圖所示，輕輕地轉動托架上的塑膠固定夾 **1**，同時從托架卸下故障的超級電容器模組。



圖例 80. 從托架卸下超級電容器模組

7. 將裝有新超級電容器模組及其固定器的防靜電保護袋與電腦外部任何未上漆的表面進行接觸。然後，從保護袋中取出新超級電容器模組及其固定器。
8. 如圖所示，輕輕地轉動托架上的塑膠固定夾 **1**，同時將新超級電容器模組安裝到托架中。

**附註：**確定超級電容器模組纜線的方向如圖所示。

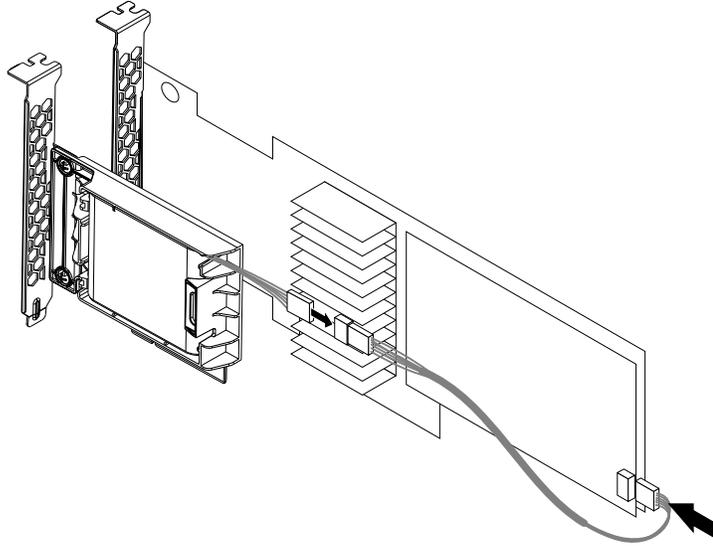


圖例 81. 將超級電容器模組安裝到托架中

- 將固定器和新超級電容器模組一起安裝到 PCI Express 卡槽中。請參閱第 104 頁「安裝或更換 PCI 卡」。

**附註：**建議您使用具有最新通道的 PCI Express 卡槽。

- 如圖所示，將超級電容器模組纜線連接到 RAID 卡上的超級電容器模組接頭。



圖例 82. 連接超級電容器模組纜線

- 如果您已卸下直接冷卻式空氣隔板，請將它重新安裝。請參閱第 83 頁「卸下和重新安裝直接冷卻式空氣隔板」。

下一步：

- 如果要處理另一個硬體零件，請跳至適當的章節。
- 如果要完成安裝或更換作業，請跳至第 130 頁「完成零件的更換」。

## 安裝或更換記憶體模組

**注意：**請務必先閱讀並瞭解第 v 頁「請先閱讀：重要安全資訊」，再打開電腦或嘗試進行任何維修。

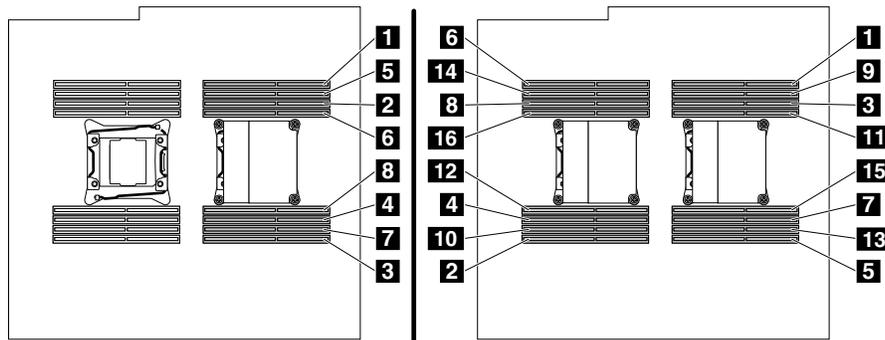
您的電腦有 16 個插槽供安裝或更換 DDR4 DIMM，最多可提供 1024 GB 的系統記憶體。當您安裝或更換記憶體模組時，請遵循下列準則：

- 為您的電腦使用 DDR4 ECC UDIMM、DDR4 ECC RDIMM 或 DDR4 ECC LRDIMM 中的任一種。請不要在同一部電腦中同時安裝 UDIMM、RDIMM 和 LRDIMM。
- 使用 4 GB 或 8 GB UDIMM 的任意組合，最高可達 128 GB。
- 使用 8 GB、16 GB 或 32 GB RDIMM 的任意組合，最高可達 512 GB。
- 使用 32 GB 或 64 GB LRDIMM 的任意組合，最高可達 1024 GB。

如果要安裝或更換記憶體模組，請執行下列動作：

- 關閉電腦，並拔掉電源插座上的所有電源線。
- 拆除電腦機殼。請參閱第 67 頁「卸下電腦機殼」。
- 卸下直接冷卻式空氣隔板。請參閱第 83 頁「卸下和重新安裝直接冷卻式空氣隔板」。
- 將電腦側放以方便接觸記憶體插槽。
- 找出您要安裝或更換記憶體模組的記憶體插槽。

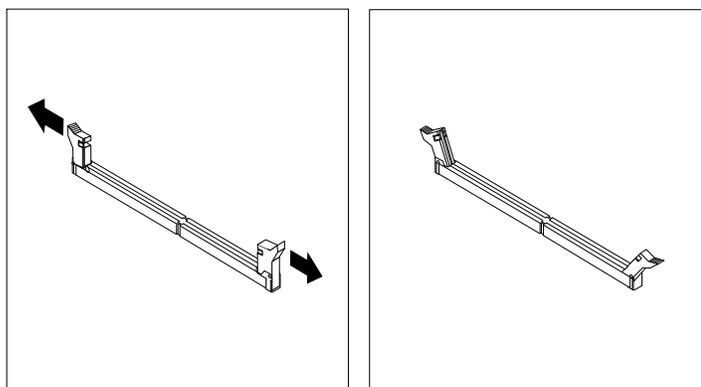
**附註：**如果您的電腦只有安裝一個微處理器，請參閱左圖所示的記憶體模組安裝順序。如果您的電腦安裝了兩個微處理器，請參閱右圖所示的記憶體模組安裝順序。



圖例 83. 記憶體模組安裝順序

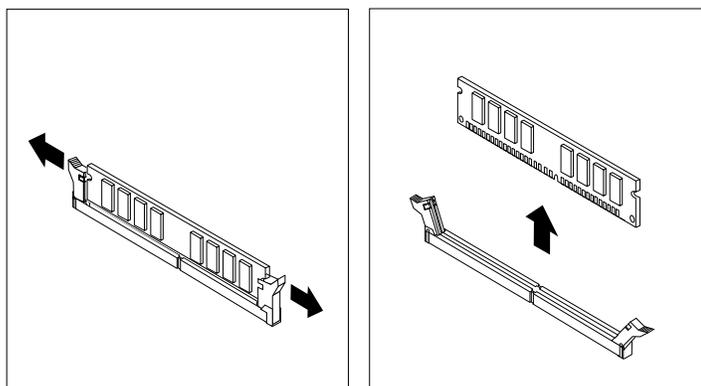
6. 根據您是要安裝或更換記憶體模組，執行下列其中一項動作：

- 如果您要安裝記憶體模組，請打開您要安裝記憶體模組之記憶體插槽的固定夾。



圖例 84. 打開固定夾

- 如果您要更換記憶體模組，請打開固定夾，然後將記憶體模組輕輕拉出記憶體插槽。

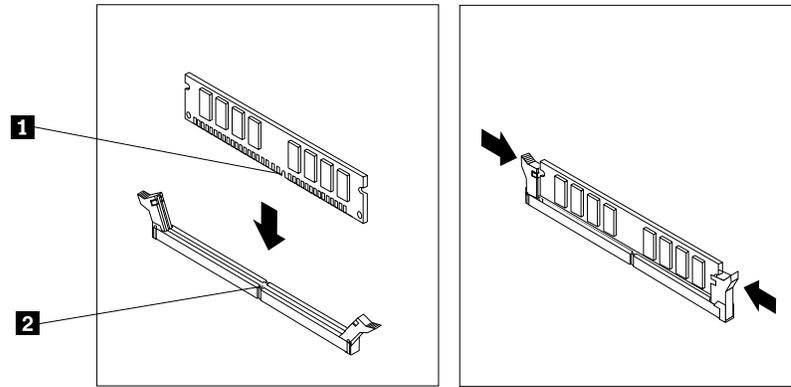


圖例 85. 卸下記憶體模組



7. 如果要安裝新的記憶體模組，請將新的記憶體模組放在記憶體插槽上方。確定記憶體模組的缺口 **1** 正確地對準主機板上插槽突起的部分 **2**。將記憶體模組向下推入插槽，直到固定夾扣上為止。

**附註：**請勿碰觸記憶體模組的電路板。



圖例 86. 安裝記憶體模組

8. 重新安裝直接冷卻式空氣隔板。請參閱第 83 頁「卸下和重新安裝直接冷卻式空氣隔板」。

下一步：

- 如果要處理另一個硬體零件，請跳至適當的章節。
- 如果要完成安裝或更換作業，請跳至第 130 頁「完成零件的更換」。

## 更換散熱器和風扇組件

**注意：**請務必先閱讀並瞭解第 v 頁「請先閱讀：重要安全資訊」，再打開電腦或嘗試進行任何維修。

**警告：**



**散熱器和風扇組件的溫度可能相當高。打開電腦機殼之前，請先關閉電腦並等待數分鐘直到電腦冷卻。**

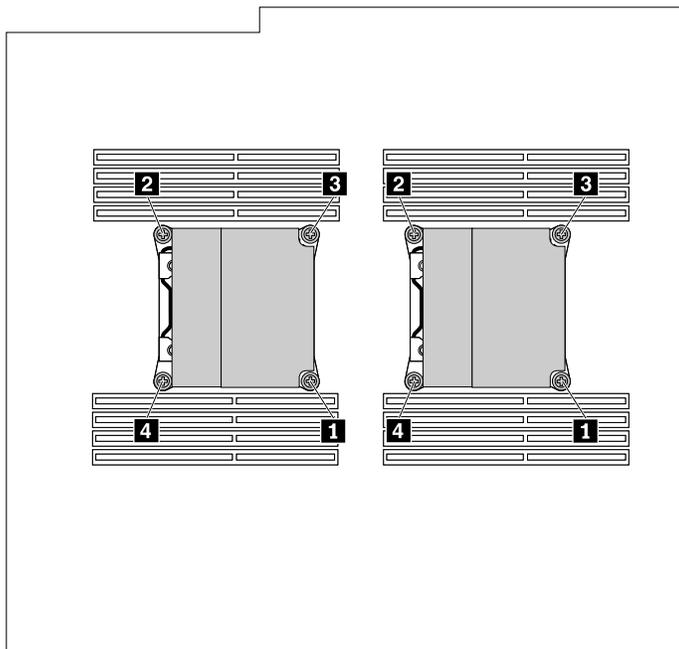
視電腦型號而定，您的電腦可能已安裝一個或兩個散熱器和風扇組件。

如果要更換散熱器和風扇組件，請執行下列動作：

1. 從磁碟機中取出所有媒體，然後關閉所有連接裝置和電腦。接著拔下電源插座上的所有電源線，以及拔掉所有連接到電腦的纜線。
2. 拆除電腦機殼。請參閱第 67 頁「卸下電腦機殼」。
3. 卸下直接冷卻式空氣隔板。請參閱第 83 頁「卸下和重新安裝直接冷卻式空氣隔板」。
4. 將電腦側放以方便接觸散熱器和風扇組件。
5. 找出無法正常運作的散熱器和風扇組件。請參閱第 4 頁「找出元件」。
6. 拔掉主機板上的散熱器和風扇組件纜線。

7. 依照下列順序卸下用來將散熱器和風扇組件固定在系統主機板的四個螺絲。
  - a. 鬆開螺絲 **1** 的一部分，完全鬆開螺絲 **2**，然後再完全鬆開螺絲 **1**。
  - b. 鬆開螺絲 **3** 的一部分，完全鬆開螺絲 **4**，然後再完全鬆開螺絲 **3**。

**附註：**小心地從系統主機板上卸下四顆螺絲，避免對系統主機板造成任何可能的損害。無法從散熱器和風扇組件上卸下這四顆螺絲。



圖例 87. 卸下散熱器及風扇組件

8. 取出系統主機板上故障的散熱器和風扇組件。

**附註：**

- 您可能需要輕輕扭轉散熱器和風扇組件，使它脫離微處理器。
  - 拿取散熱器和風扇組件時，請勿碰觸散熱膏。
9. 如果要安裝新的散熱器和風扇組件，請將新的散熱器和風扇組件放在主機板上，使四個螺絲對齊主機板上的小孔。

**附註：**放置新的散熱器和風扇組件，使散熱器和風扇組件纜線朝向主機板上的散熱器和風扇組件接頭。

10. 依照下列順序鎖上四個螺絲以固定新散熱器和風扇組件。請勿將螺絲鎖得太緊。
  - a. 鎖緊螺絲 **1** 的一部分，完全鎖緊螺絲 **2**，然後再完全鎖緊螺絲 **1**。
  - b. 鎖緊螺絲 **3** 的一部分，完全鎖緊螺絲 **4**，然後再完全鎖緊螺絲 **3**。
11. 將新散熱器和風扇組件的纜線連接到主機板。請參閱第 5 頁「找出系統主機板上的零件」。
12. 重新安裝直接冷卻式空氣隔板。請參閱第 83 頁「卸下和重新安裝直接冷卻式空氣隔板」。

**下一步：**

- 如果要處理另一個硬體零件，請跳至適當的章節。
- 如果要完成安裝或更換作業，請跳至第 130 頁「完成零件的更換」。

## 更換後方風扇組件

**注意：**請務必先閱讀並瞭解第 v 頁「請先閱讀：重要安全資訊」，再打開電腦或嘗試進行任何維修。

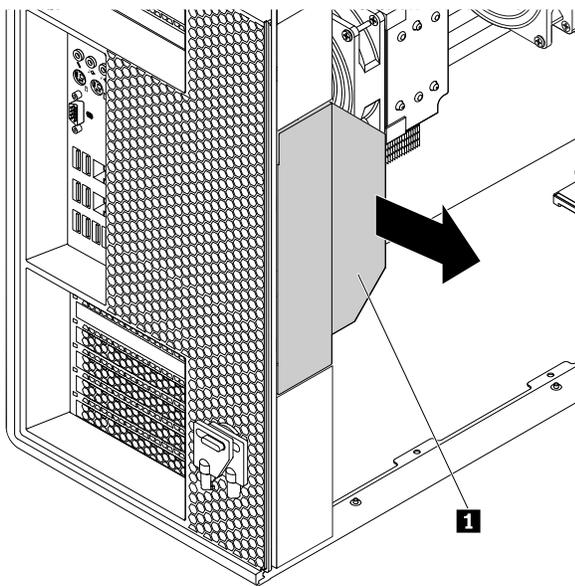
**警告：**



**危險的運作中零件。手指和身體其他部分不可靠近。**

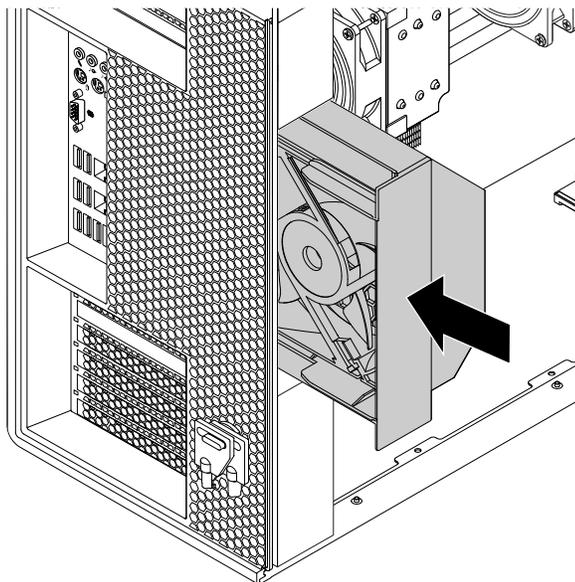
如果要更換後方風扇組件，請執行下列動作：

1. 從磁碟機中取出所有媒體，然後關閉所有連接裝置和電腦。接著拔下電源插座上的所有電源線，以及拔掉所有連接到電腦的纜線。
2. 拆除電腦機殼。請參閱第 67 頁「卸下電腦機殼」。
3. 卸下直接冷卻式空氣隔板。請參閱第 83 頁「卸下和重新安裝直接冷卻式空氣隔板」。
4. 找出後方風扇組件。請參閱第 4 頁「找出元件」。
5. 抓住把手 **1** 向外滑動後方風扇組件，將它從機箱上卸下。



圖例 88. 卸下後方風扇組件

- 將新後方風扇組件滑入後方風扇組件機槽，直到卡入定位為止。



圖例 89. 安裝後方風扇組件

- 重新安裝直接冷卻式空氣隔板。請參閱第 83 頁「卸下和重新安裝直接冷卻式空氣隔板」。

下一步：

- 如果要處理另一個硬體零件，請跳至適當的章節。
- 如果要完成安裝或更換作業，請跳至第 130 頁「完成零件的更換」。

## 更換 Wi-Fi 裝置

**注意：**請務必先閱讀並瞭解第 v 頁「請先閱讀：重要安全資訊」，再打開電腦或嘗試進行任何維修。

Wi-Fi 裝置包含 Wi-Fi 配接卡、Wi-Fi 卡模組和 Wi-Fi 天線。

更換 Wi-Fi 裝置包含下列作業：

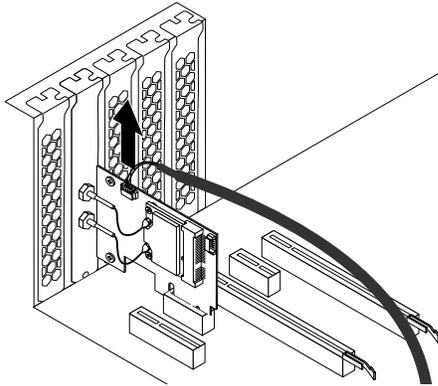
- 第 122 頁「卸下 Wi-Fi 配接卡」
- 第 124 頁「卸下 Wi-Fi 卡模組」
- 第 125 頁「安裝 Wi-Fi 裝置」

### 卸下 Wi-Fi 配接卡

如果要卸下 Wi-Fi 配接卡，請執行下列動作：

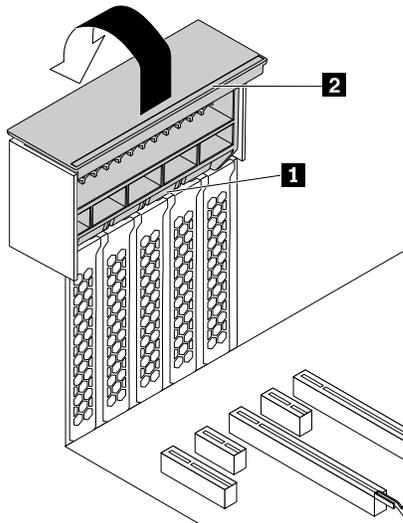
- 從磁碟機中取出所有媒體，然後關閉所有連接裝置和電腦。接著拔下電源插座上的所有電源線，以及拔掉所有連接到電腦的纜線。
- 拆除電腦機殼。請參閱第 67 頁「卸下電腦機殼」。

3. 如果您的電腦配有支援藍芽功能的 Wi-Fi 卡模組，請從 Wi-Fi 配接卡拔除藍芽接線。



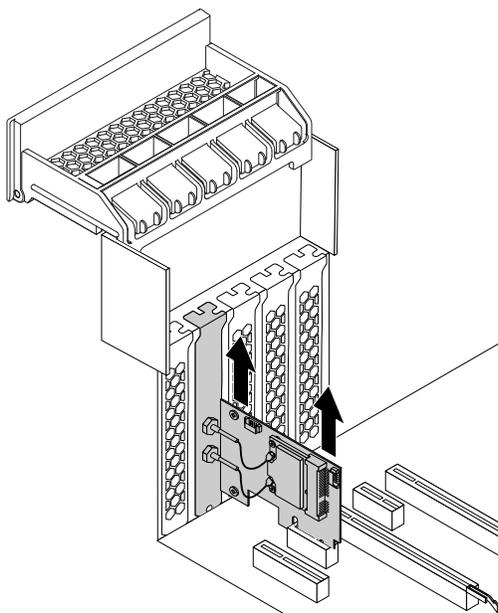
圖例 90. 拔除藍芽接線

4. 在電腦背面，如圖所示拉起把手 **2** 並轉動，直到轉不動為止。PCI 卡門鎖 **1** 隨即打開。



圖例 91. 打開 PCI 卡門鎖

5. 握住 Wi-Fi 配接卡，小心地從插槽中拔出。



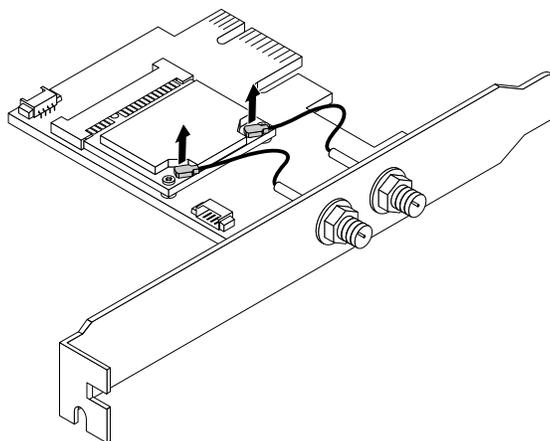
圖例 92. 卸下 Wi-Fi 配接卡

**附註：**卡片會牢牢地插在插槽中。如有需要，請輪流微幅移動卡片的每一邊，直到卡片從插槽中取出為止。

## 卸下 Wi-Fi 卡模組

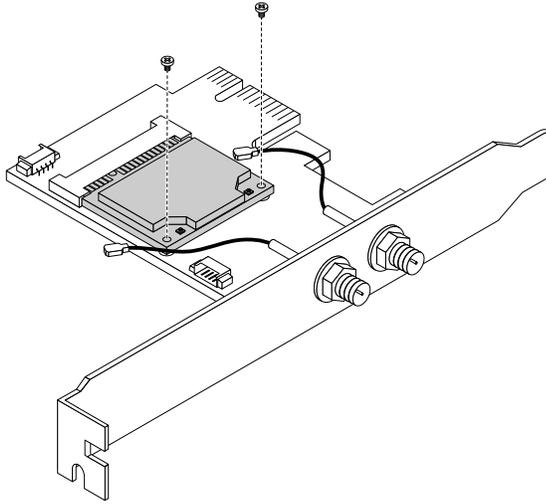
如果要卸下 Wi-Fi 卡模組，請執行下列動作：

1. 從電腦卸下 Wi-Fi 配接卡，然後從 Wi-Fi 卡模組拔除兩條 Wi-Fi 天線接線。



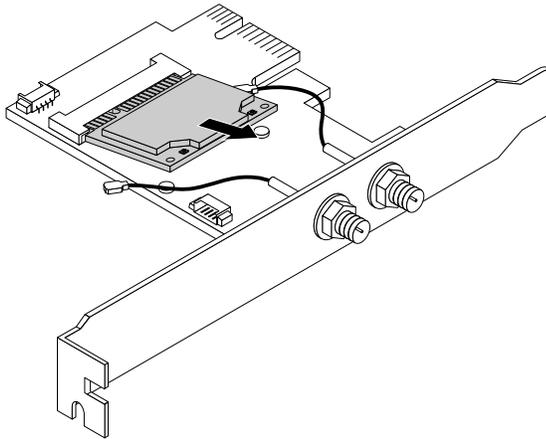
圖例 93. 拔除 Wi-Fi 天線接線

2. 卸下用來將 Wi-Fi 卡模組固定至 Wi-Fi 配接卡的兩顆螺絲。



圖例 94. 卸下固定 Wi-Fi 卡模組的螺絲

3. 將 Wi-Fi 卡模組拉出 mini PCI Express 插槽。

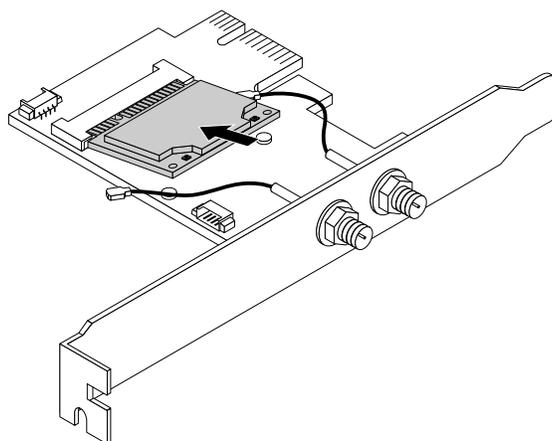


圖例 95. 卸下 Wi-Fi 卡模組

## 安裝 Wi-Fi 裝置

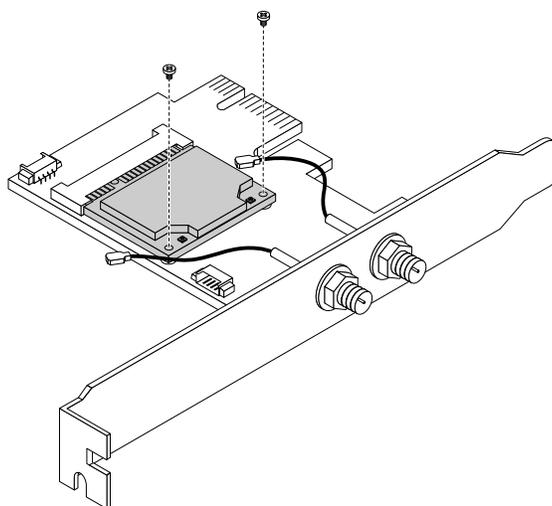
如果要安裝 Wi-Fi 裝置，請執行下列動作：

1. 將 Wi-Fi 卡模組插入 Wi-Fi 配接卡上的 mini PCI Express 插槽。



圖例 96. 安裝 Wi-Fi 卡模組

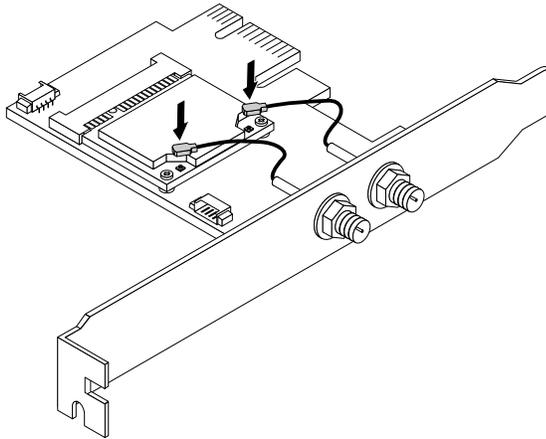
2. 鎖上兩個螺絲，將 Wi-Fi 卡模組固定至 Wi-Fi 配接卡。



圖例 97. 鎖上螺絲以固定 Wi-Fi 卡模組

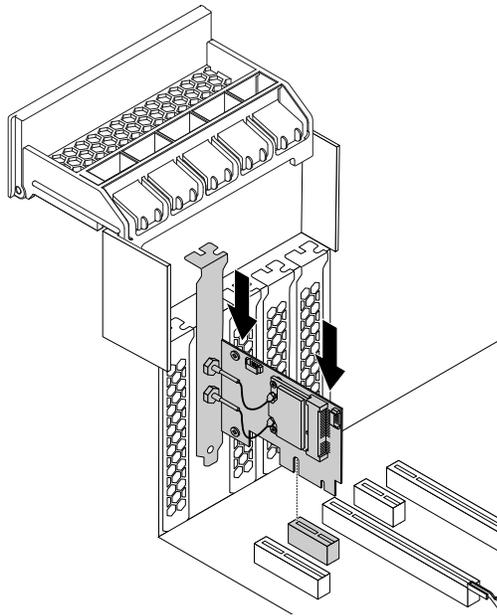


3. 將兩條 Wi-Fi 天線接線連接到 Wi-Fi 卡模組。



圖例 98. 安裝 Wi-Fi 天線接線

4. 將 Wi-Fi 配接卡安裝到主機板上的 PCI Express 插槽。請參閱第 5 頁「找出系統主機板上的零件」。



圖例 99. 安裝 Wi-Fi 配接卡

5. 轉動 PCI 卡門鎖，然後將它往回推，直到卡入定位為止。
6. 如果安裝的 Wi-Fi 卡模組支援藍芽功能，請使用藍芽接線將 Wi-Fi 配接卡上的藍芽接頭連接至主機板上的 29 合 1 讀卡機接頭。請參閱第 5 頁「找出系統主機板上的零件」。

下一步：

- 如果要處理另一個硬體零件，請跳至適當的章節。
- 如果要完成安裝或更換作業，請跳至第 130 頁「完成零件的更換」。

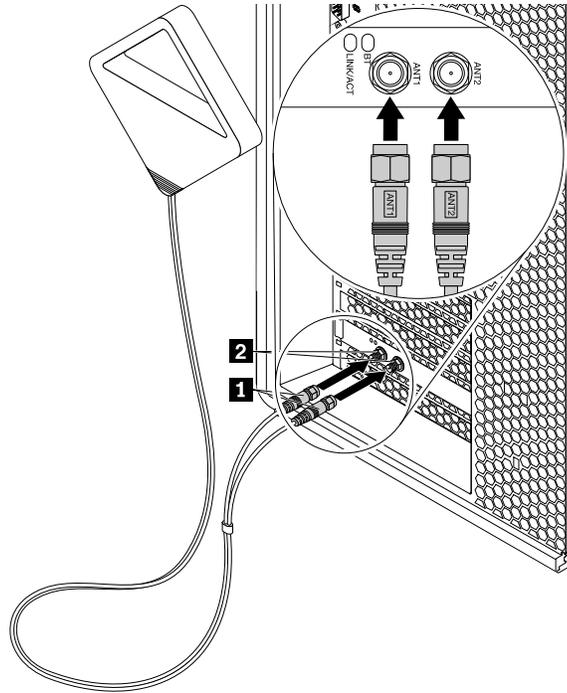
## 安裝或卸下 Wi-Fi 天線

**注意：**請務必先閱讀並瞭解第 v 頁「請先閱讀：重要安全資訊」，再打開電腦或嘗試進行任何維修。

### 安裝 Wi-Fi 天線

如果要安裝 Wi-Fi 天線，請執行下列動作：

1. 從磁碟機中取出所有媒體，然後關閉所有連接裝置和電腦。接著拔下電源插座上的所有電源線，以及拔掉所有連接到電腦的纜線。
2. 將 Wi-Fi 天線接線接頭 **1** 連接到電腦背面對應的 Wi-Fi 天線接頭 **2**，如圖所示。



圖例 100. 安裝 Wi-Fi 天線

3. 鎖緊 Wi-Fi 天線接線接頭，將它們固定在電腦背面。

下一步：

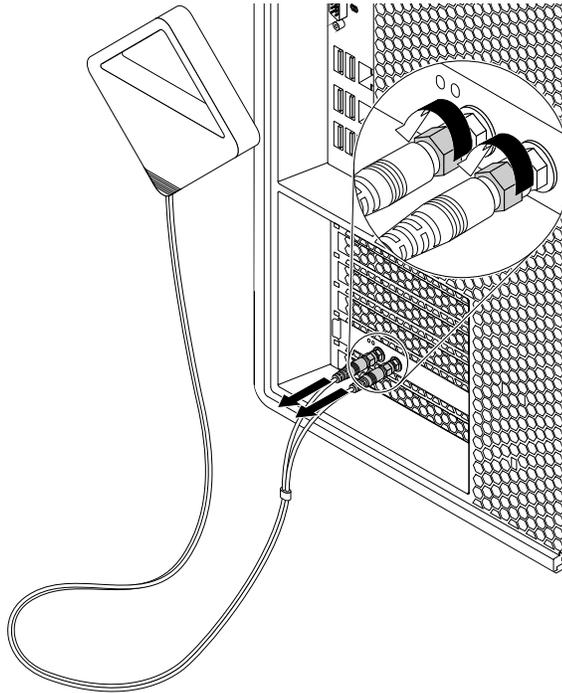
- 如果要處理另一個硬體零件，請跳至適當的章節。
- 如果要完成安裝或更換作業，請跳至第 130 頁「完成零件的更換」。

### 卸下 Wi-Fi 天線

如果要卸下 Wi-Fi 天線，請執行下列動作：

1. 從磁碟機中取出所有媒體，然後關閉所有連接裝置和電腦。接著拔下電源插座上的所有電源線，以及拔掉所有連接到電腦的纜線。

2. 鬆開 Wi-Fi 天線接頭，從電腦背面卸下 Wi-Fi 天線。



圖例 101. 卸下 Wi-Fi 天線

下一步：

- 如果要處理另一個硬體零件，請跳至適當的章節。
- 如果要完成安裝或更換作業，請跳至第 130 頁「完成零件的更換」。

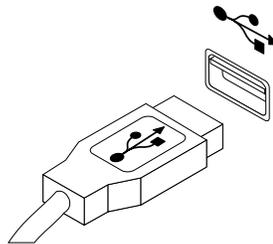
## 更換鍵盤或滑鼠

**注意：**請務必先閱讀並瞭解第 v 頁「請先閱讀：重要安全資訊」，再打開電腦或嘗試進行任何維修。

**附註：**只有部分型號才有提供鍵盤和滑鼠。

若要更換鍵盤或滑鼠，請執行下列動作：

1. 拔掉電腦上舊的鍵盤連接線或滑鼠連接線。
2. 將新的鍵盤或滑鼠接到電腦上的其中一個 USB 接頭。視您新鍵盤或滑鼠的連接位置而定，請參閱第 2 頁「找出電腦正面的接頭、控制項與指示燈」或第 3 頁「找出電腦背面的連接器」。



圖例 102. 連接 USB 鍵盤或滑鼠

下一步：

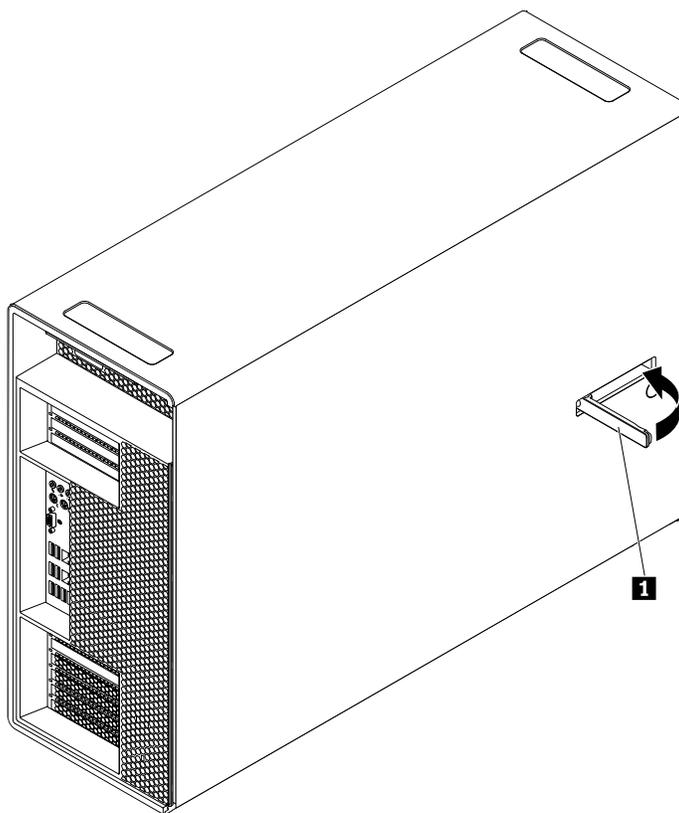
- 如果要處理另一個硬體零件，請跳至適當的章節。
- 如果要完成安裝或更換作業，請跳至第 130 頁「完成零件的更換」。

## 完成零件的更換

完成安裝或更換所有零件之後，您必須重新安裝電腦機殼並重新接上纜線。根據您安裝或更換的零件，您可能需要確認 Setup Utility 程式中的更新資訊。請參閱第 31 頁「使用 Setup Utility 程式」。

如果要重新安裝電腦機殼，以及將纜線重新接上電腦，請執行下列動作：

1. 請確定已正確重新組裝所有元件，且電腦內沒有遺留任何工具或螺絲。請參閱第 4 頁「找出元件」以得知電腦中各個元件的位置。
2. 確定連接線的佈線正確，再重新裝上電腦機殼。請將連接線避開電腦機箱的樞軸和側邊，以避免妨礙重新安裝電腦機殼。
3. 將電腦機殼放在機箱上，使電腦底部的滑軌軌道與機箱滑軌完全密合。然後，向內轉動把手 **1**，直到卡入定位，使機殼緊緊固定。



圖例 103. 安裝電腦機殼

4. 如果電腦機殼上有鑰匙鎖，請使用鑰匙來鎖上鑰匙鎖，將電腦鎖上。請參閱第 27 頁「鎖住電腦機殼」。
5. 如果有 Kensington 型鋼纜鎖可用，請將鋼纜鎖固定在安全鎖插槽，將電腦鎖上。請參閱第 29 頁「連接 Kensington 型鋼纜鎖」。
6. 將外接纜線和電源線重新連接到電腦。請參閱第 3 頁「找出電腦背面的連接器」。
7. 如果要更新配置，請參閱第 31 頁「使用 Setup Utility 程式」。

**附註：**在全球大部分的地區，Lenovo 都會要求回收毀損的 CRU。相關資訊會隨附於 CRU 上，或是在客戶收到 CRU 數日後送達。

### **取得裝置驅動程式**

您可以在下列位置，取得未預先安裝在作業系統中的裝置驅動程式：<http://www.lenovo.com/support>。裝置驅動程式檔案的 Readme 檔提供了安裝指示。



---

## 第 10 章 取得資訊、說明及服務

本章針對 Lenovo 所製造的產品，提供說明、服務和技術協助的相關資訊。

---

### 資訊資源

您可以利用本章節中的資訊來存取和電腦需求有關的實用資源。

### Lenovo ThinkVantage Tools

Lenovo ThinkVantage Tools 程式可讓您輕鬆存取各項工具，讓您的工作更容易、更安全。

若要存取 Lenovo ThinkVantage Tools 程式，請按一下 **開始** → **所有程式** → **Lenovo ThinkVantage Tools**。

### Windows 說明系統

Windows 說明系統提供如何使用 Windows 作業系統的詳細資訊。

如果要存取 Windows 說明系統，請執行下列動作：

- Windows 7：按一下「開始」按鈕以開啟「開始」功能表，然後按一下 **說明及支援**。您可以選擇使用螢幕底端的線上說明或離線說明。
- Windows 8.1：將指標移至螢幕右上角或右下角以顯示快速鍵。然後，按一下 **設定** → **說明**。您可以選擇使用螢幕底端的線上說明或離線說明。
- Windows 10：按一下「開始」按鈕以開啟「開始」功能表，然後按一下 **入門**。

**附註：**使用線上說明和 Windows 10 的說明，需要作用中的網際網路連線。

### 安全及保固

您電腦隨附的 *安全、保固和設定手冊* 包含安全、設定、保固及注意事項的相關資訊。*安全、保固和設定手冊* 中的安全資訊提供了設定和使用本產品前必須瞭解的資訊。請在使用本產品前，閱讀並瞭解 *安全、保固和設定手冊* 中提供的所有安全資訊。

本 *使用手冊* 的第 v 頁「請先閱讀：重要安全資訊」中提供其他適用於本書所述主題和工作的安全資訊。在拆解或升級本產品前，請先閱讀並瞭解該節中提供的所有安全資訊。

### Lenovo 網站

Lenovo 網站 (<http://www.lenovo.com>) 提供最新的資訊和服務來協助您購買、升級和維護電腦。您也可以執行下列動作：

- 選購桌上型和筆記型電腦、顯示器、投影機、您電腦的升級和配件以及特惠產品。
- 購買其他服務，如：硬體、作業系統、應用程式的支援；網路設定與配置，以及自訂安裝。
- 購買升級版及延長硬體維修服務。
- 下載適用於電腦機型的最新裝置驅動程式及軟體更新。
- 存取您產品的線上手冊。
- 存取 Lenovo 有限保固。
- 存取電腦機型及其他支援產品的疑難排解與支援資訊。
- 尋找適用於您所在國家或地區的服務及支援電話號碼。

- 尋找附近的服務提供者。

## Lenovo 支援網站

您可以在 Lenovo 支援網站取得技術支援資訊，網址為：  
<http://www.lenovo.com/support>

此網站會隨時更新支援資訊，例如：

- 驅動程式及軟體
- 診斷解決方案
- 產品及維修保固
- 產品及零件詳細資訊
- 使用者指南與手冊
- 知識庫及常見問題

---

## 說明及服務

本節包含取得說明及服務的相關資訊。

### 使用說明文件及診斷程式

若您的電腦發生問題，請參閱第 47 頁第 7 章「疑難排解與診斷」。如需其他資源的相關資訊以協助您疑難排解電腦問題，請參閱第 133 頁「資訊資源」。

若您認為可能是軟體發生問題，請參閱作業系統或軟體程式隨附的說明文件，包括 Readme 檔與線上說明。

大部分電腦都會提供診斷程式，來協助您找出硬體問題。

您也可以從下列 Lenovo 支援網站取得最新的技術資訊，並下載裝置驅動程式和更新項目：  
<http://www.lenovo.com/support>

## 電話服務

在保固期間內，您可以打電話到「客戶支援中心」以取得協助及資訊。

在保固期限內可以享受下列服務：

- **問題判斷** - 訓練有素的服務人員可協助您判斷是否為硬體問題，並決定修正此問題的必要措施。
- **硬體修復** - 如果問題出自保固期限內的硬體，訓練有素的服務人員會提供適當的服務。
- **工程變更管理** - 產品售出後，有時可能還需要變更。Lenovo 或轉銷商會提供適用於您硬體的特定「工程變更 (EC)」。

下列這些項目不包括在保固範圍內：

- 更換或使用非 Lenovo 委託製造、非 Lenovo 本身製造，或 Lenovo 不提供保固的零件
- 找出軟體問題來源
- 安裝或升級時的 BIOS 配置
- 變更、修改或升級裝置驅動程式
- 安裝和維護網路作業系統 (NOS)
- 安裝和維護應用程式

如需保固類型及保固期的相關資訊，請參閱電腦隨附的 *安全、保固和設定手冊*。您必須保留購買證明，才能享有保固服務。



如需 Lenovo 支援電話號碼清單，請造訪 <http://www.lenovo.com/support/phone>，或參閱電腦隨附的 *安全、保固和設定手冊*。

**附註：**電話號碼如有變更，恕不另行通知。如果沒有提供您所在國家或地區的電話號碼，請聯絡 Lenovo 轉銷商或 Lenovo 行銷服務人員。

打電話請求支援時請儘可能待在電腦旁邊，並準備下列資訊：

- 機型與型號
- 硬體產品序號
- 問題說明
- 任何錯誤訊息的實際內容
- 硬體及軟體配置資訊

## 使用其他服務

您可能會帶著電腦到其他國家或地區旅行，或搬至有出售您的桌上型電腦或筆記型電腦機型的國家或地區。在此情況下，您的電腦可能適用於國際保固服務，自動讓您取得保固期限內的保固服務資格。服務將由獲授權執行保固服務的服務供應商提供。

不同的國家或地區有不同的服務方式和程序，有些服務並非所有國家或地區都有提供。「國際保固服務」的履行方式視提供服務的國家或地區所提供的服務方式而定，例如貨運站、顧客自攜維修服務或到府維修服務。特定國家或地區的服務中心可能無法維修特定機種的所有機型。部分國家或地區可能需要收取維修費用並且有一些相關規定。

如果要判斷您的電腦是否具備國際保固服務的資格及檢視提供服務的國家或地區清單，請造訪 <http://www.lenovo.com/support>。然後按一下 **Product & Service Warranty**（產品及維修保固），然後依照畫面上的指示進行。

有關預先安裝的 Microsoft Windows 產品之 Service Pack 的安裝或相關問題的技術協助，請造訪 Microsoft 產品支援網站 (<http://support.microsoft.com>)。您也可以聯絡 Lenovo 客戶支援中心尋求協助。有些狀況可能會酌收費用。

## 購買其他服務

您可以在保固期間及之後購買其他服務。這些其他服務的範例包括：

- 對硬體、作業系統和應用程式的支援
- 網路設定與配置服務
- 升級或擴充硬體的修復服務
- 自訂安裝服務

所提供的服務及服務名稱可能會因國家或地區而異。如需這些服務的相關資訊，請前往 Lenovo 網站，網址為：

<http://www.lenovo.com>



## 第 11 章 系統記憶體速度

與這部 ThinkStation 電腦相容的 Intel Xeon® 微處理器系列，皆配備一個整合式記憶體控制器，此控制器可讓微處理器直接存取系統記憶體。因此，系統記憶體速度取決於多種因素，包括微處理器機型和所安裝的 DIMM 類型、速度、大小（容量）及數量。有關您電腦機型所支援的系統記憶體速度相關資訊，請參閱下列表格：

表格 1. DIMM 類型和速度：UDIMM PC4-2133-E

DIMM 操作電壓	微處理器型號	記憶體頻率
1.2 V	Intel Xeon E5-2699 v3、E5-2698 v3、E5-2697 v3、E5-2695 V3、E5-2690 v3、E5-2685 v3、E5-2683 v3、E5-2680 v3、E5-2670 v3、E5-2667 v3、E5-2660 v3、E5-2650 v3、E5-2643 v3、E5-2637 v3、E5-2650L v3、E5-1680 v3、E5-1660 v3、E5-1650 v3、E5-1630 v3、E5-1620 v3	2133 MHz
1.2 V	Intel Xeon E5-2640 v3、E5-2630 v3、E5-2623 v3、E5-2620 v3、E5-2630L v3、E5-1607 v3、E5-1603 v3	1866 MHz
1.2 V	Intel Xeon E5-2609 v3、E5-2603 v3	1600 MHz

表格 2. DIMM 類型和速度：RDIMM PC4-2133-R

DIMM 操作電壓	微處理器型號	記憶體頻率
1.2 V	Intel Xeon E5-2699 v3、E5-2698 v3、E5-2697 v3、E5-2695 V3、E5-2690 v3、E5-2685 v3、E5-2683 v3、E5-2680 v3、E5-2670 v3、E5-2667 v3、E5-2660 v3、E5-2650 v3、E5-2643 v3、E5-2637 v3、E5-2650L v3、E5-1680 v3、E5-1660 v3、E5-1650 v3、E5-1630 v3、E5-1620 v3	2133 MHz
1.2 V	Intel Xeon E5-2640 v3、E5-2630 v3、E5-2623 v3、E5-2620 v3、E5-2630L v3、E5-1607 v3、E5-1603 v3	1866 MHz
1.2 V	Intel Xeon E5-2609 v3、E5-2603 v3	1600 MHz

表格 3. DIMM 類型和速度：LRDIMM PC4-2133-L

DIMM 操作電壓	微處理器型號	記憶體頻率
1.2 V	Intel Xeon E5-2699 v3、E5-2698 v3、E5-2697 v3、E5-2695 V3、E5-2690 v3、E5-2685 v3、E5-2683 v3、E5-2680 v3、E5-2670 v3、E5-2667 v3、E5-2660 v3、E5-2650 v3、E5-2643 v3、E5-2637 v3、E5-2650L v3、E5-1680 v3、	2133 MHz

表格 3. DIMM 類型和速度：LRDIMM PC4-2133-L (繼續)

DIMM 操作電壓	微處理器型號	記憶體頻率
	E5-1660 v3、E5-1650 v3、E5-1630 v3、E5-1620 v3	
1.2 V	Intel Xeon E5-2640 v3、E5-2630 v3、E5-2623 v3、E5-2620 v3、E5-2630L v3、E5-1607 v3、E5-1603 v3	1866 MHz
1.2 V	Intel Xeon E5-2609 v3、E5-2603 v3	1600 MHz

---

## 附錄 A 法規資訊

---

### 出口貨品分類注意事項

本產品遵守美國出口管理法規 (EAR)，出口貨品分類管制碼 (ECCN) 為 5A992.c。本產品禁止再出口至 EAR E1 國家名單中的任何禁運國家。

---

### 電子放射注意事項

下列資訊適用於這幾款 Lenovo 個人電腦機型：30A4 和 30A5。

### 美國聯邦通訊委員會相容性聲明

This equipment has been tested and found to comply with the limits for a Class B digital device, pursuant to Part 15 of the FCC Rules. These limits are designed to provide reasonable protection against harmful interference in a residential installation. This equipment generates, uses, and can radiate radio frequency energy and, if not installed and used in accordance with the instructions, may cause harmful interference to radio communications. However, there is no guarantee that interference will not occur in a particular installation. If this equipment does cause harmful interference to radio or television reception, which can be determined by turning the equipment off and on, the user is encouraged to try to correct the interference by one or more of the following measures:

- Reorient or relocate the receiving antenna.
- Increase the separation between the equipment and receiver.
- Connect the equipment into an outlet on a circuit different from that to which the receiver is connected.
- Consult an authorized dealer or service representative for help.

Lenovo is not responsible for any radio or television interference caused by using other than specified or recommended cables and connectors or by unauthorized changes or modifications to this equipment. Unauthorized changes or modifications could void the user's authority to operate the equipment.

This device complies with Part 15 of the FCC Rules. Operation is subject to the following two conditions: (1) this device may not cause harmful interference, and (2) this device must accept any interference received, including interference that may cause undesired operation.

Responsible Party:

Lenovo (United States) Incorporated

1009 Think Place - Building One

Morrisville, NC 27560

Phone Number: 919-294-5900



### 加拿大工業部 Class B 放射規章聲明

CAN ICES-3(B)/NMB-3(B)

### 歐盟 - 電磁相容性 (EMC)指令或無線電設備指令

**Models without a radio device:** This product is in conformity with the protection requirements of EU Council Directive 2004/108/EC (until 19 April, 2016) and Council Directive 2014/30/EU (from 20 April, 2016) on the approximation of the laws of the Member States relating to electromagnetic compatibility.

**Models with a radio device:** This product is in conformity with all the requirements and essential norms that apply to EU Council R&TTE Directive 1999/5/EC on the approximation of the laws of the Member States relating to radio equipment.

Lenovo cannot accept responsibility for any failure to satisfy the protection requirements resulting from a non-recommended modification of the product, including the installation of option cards from other manufacturers. This product has been tested and found to comply with the limits for Class B equipment according to European Standards harmonized in the Directives in compliance. The limits for Class B equipment were derived for typical residential environments to provide reasonable protection against interference with licensed communication devices.

Lenovo, Einsteinova 21, 851 01 Bratislava, Slovakia



#### 德國 B 級規範聲明

#### Deutschsprachiger EU Hinweis:

##### **Hinweis für Geräte der Klasse B EU-Richtlinie zur Elektromagnetischen Verträglichkeit**

Dieses Produkt entspricht den Schutzanforderungen der EU-Richtlinie 2014/30/EU (früher 2004/108/EC) zur Angleichung der Rechtsvorschriften über die elektromagnetische Verträglichkeit in den EU-Mitgliedsstaaten und hält die Grenzwerte der Klasse B der Norm gemäß Richtlinie.

Um dieses sicherzustellen, sind die Geräte wie in den Handbüchern beschrieben zu installieren und zu betreiben. Des Weiteren dürfen auch nur von der Lenovo empfohlene Kabel angeschlossen werden. Lenovo übernimmt keine Verantwortung für die Einhaltung der Schutzanforderungen, wenn das Produkt ohne Zustimmung der Lenovo verändert bzw. wenn Erweiterungskomponenten von Fremdherstellern ohne Empfehlung der Lenovo gesteckt/eingebaut werden.

#### Deutschland:

##### **Einhaltung des Gesetzes über die elektromagnetische Verträglichkeit von Betriebsmitteln**

Dieses Produkt entspricht dem „Gesetz über die elektromagnetische Verträglichkeit von Betriebsmitteln“ EMVG (früher „Gesetz über die elektromagnetische Verträglichkeit von Geräten“). Dies ist die Umsetzung der EMV EU Richtlinie 2014/30/EU (früher 2004/108/EWG) in der Bundesrepublik Deutschland.

##### **Zulassungsbescheinigung laut dem Deutschen Gesetz über die elektromagnetische Verträglichkeit von Betriebsmitteln, EMVG vom 20. Juli 2007 (früher Gesetz über die elektromagnetische Verträglichkeit von Geräten), bzw. der EMV EU Richtlinie 2014/30/EU (früher 2004/108/EC), für Geräte der Klasse B.**

Dieses Gerät ist berechtigt, in Übereinstimmung mit dem Deutschen EMVG das EG-Konformitätszeichen - CE - zu führen. Verantwortlich für die Konformitätserklärung nach Paragraf 5 des EMVG ist die Lenovo (Deutschland) GmbH, Meitnerstr. 9, D-70563 Stuttgart.

Informationen in Hinsicht EMVG Paragraf 4 Abs. (1) 4:

**Das Gerät erfüllt die Schutzanforderungen nach EN 55024 und EN 55022 Klasse B.**

## 韓國 Class B 相容性聲明

B급 기기(가정용 방송통신기자재)
이 기기는 가정용(B급) 전자파적합기기로서 주로 가정에서 사용하는 것을 목적으로 하며, 모든 지역에서 사용할 수 있습니다.

## 日本 VCCI Class B 相容性聲明

この装置は、クラスB情報技術装置です。この装置は、家庭環境で使用することを目的としていますが、この装置がラジオやテレビジョン受信機に近接して使用されると、受信障害を引き起こすことがあります。

取扱説明書に従って正しい取り扱いをして下さい。

VCCI-B

## 以小於或等於每相位 20 A 之額定電流連接電源之產品的日本相容性聲明

日本の定格電流が 20A/相 以下の機器に対する高調波電流規制  
高調波電流規格 JIS C 61000-3-2 適合品

## 日本 AC 電源線注意事項

The ac power cord shipped with your product can be used only for this specific product. Do not use the ac power cord for other devices.

本製品およびオプションに電源コード・セットが付属する場合は、それぞれ専用のものになっていますので他の電気機器には使用しないでください。

## 臺灣適用之 Lenovo 產品服務資訊

委製商/進口商名稱: 荷蘭商聯想股份有限公司台灣分公司  
進口商地址: 台北市內湖區堤頂大道2段89號5樓  
進口商電話: 0800-000-702 (代表號)

## 適用於臺灣的鍵盤和滑鼠規範聲明

本產品隨貨附已取得經濟部標準檢驗局認可之PS/2或USB的鍵盤與滑鼠一組

---

## 歐亞法規符合標誌



---

## 巴西音訊注意事項

Ouvir sons com mais de 85 decibéis por longos períodos pode provocar danos ao sistema auditivo.

---

## 墨西哥無線通訊法規/標準符合資訊

**Advertencia:** En Mexico la operación de este equipo está sujeta a las siguientes dos condiciones: (1) es posible que este equipo o dispositivo no cause interferencia perjudicial y (2) este equipo o dispositivo debe aceptar cualquier interferencia, incluyendo la que pueda causar su operación no deseada.

---

## 其他法規資訊

如需其他法規資訊，請參閱電腦隨附的**法規注意事項**。視電腦的配置及您購買電腦所在的國家或地區而定，您可能會收到隨附的其他法規注意事項書面文件。Lenovo 支援網站也會以電子格式提供所有的法規注意事項。若要存取此文件的電子副本，請造訪 <http://www.lenovo.com/support>。





---

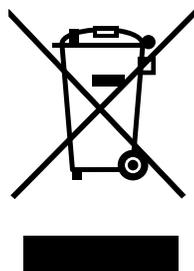
## 附錄 B WEEE 和回收資訊

Lenovo 鼓勵資訊技術 (IT) 設備擁有者負責回收不再使用的設備。Lenovo 提供多樣的方案及服務能協助設備保管人回收 IT 產品。如需回收 Lenovo 產品的相關資訊，請造訪：

<http://www.lenovo.com/recycling>

---

### 重要 WEEE 資訊



Lenovo 產品上的 WEEE 標記適用於具有 WEEE 及電子廢棄物相關法規（例如，歐盟 WEEE 指令、印度 2011 年發佈的電子廢棄物管理與處理法規）的國家。設備會依據當地的廢電子電機設備 (WEEE) 相關法規加上標籤。這些法規制定了各地理區域內的舊設備取回與回收架構。此標籤適用於各種產品，以指出該項產品不得丟棄，應於使用壽命終止時交由集中處理系統收回。

凡是具有 WEEE 標記的電子電機設備 (EEE)，其使用者不可將使用壽命終止的 EEE 當成未分類都市廢棄物來棄置，必須聯絡當地的回收機構來取回、回收及處理 WEEE，以盡可能降低 EEE 因存在有害物質而對環境及人體健康造成的任何潛在影響。Lenovo 電子電機設備 (EEE) 包含的零件和組件有可能在使用壽命終止時被歸類為有害廢棄物。

EEE 和廢電子電機設備 (WEEE) 可免費遞送至銷售處或任何銷售與二手 EEE 或 WEEE 同性質且同功能之電子電機設備的配銷商。

如需其他 WEEE 資訊，請前往：

<http://www.lenovo.com/recycling>

#### 匈牙利 WEEE 資訊

身為製造商的 Lenovo，應承擔為履行匈牙利法令第 197/2014 (VIII.1.) 號第 12 節第 (1) 至 (5) 小節規定的義務而產生的費用。

---

### 日本回收資訊

#### Collecting and recycling a disused Lenovo computer or monitor

If you are a company employee and need to dispose of a Lenovo computer or monitor that is the property of the company, you must do so in accordance with the Law for Promotion of Effective Utilization of Resources. Computers and monitors are categorized as industrial waste and should be properly disposed of by an industrial waste disposal contractor certified by a local government. In accordance with the Law for Promotion of Effective Utilization of Resources, Lenovo Japan provides, through its PC Collecting and Recycling Services, for the collecting, reuse, and recycling of disused computers and monitors. For details, visit the Lenovo Web site at <http://www.lenovo.com/recycling/japan>. Pursuant to the Law for Promotion of Effective Utilization of Resources,

the collecting and recycling of home-used computers and monitors by the manufacturer was begun on October 1, 2003. This service is provided free of charge for home-used computers sold after October 1, 2003. For details, visit the Lenovo Web site at <http://www.lenovo.com/recycling/japan>.

#### Disposing of Lenovo computer components

Some Lenovo computer products sold in Japan may have components that contain heavy metals or other environmental sensitive substances. To properly dispose of disused components, such as a printed circuit board or drive, use the methods described above for collecting and recycling a disused computer or monitor.

#### Disposing of disused lithium batteries from Lenovo computers

A button-shaped lithium battery is installed inside your Lenovo computer to provide power to the computer clock while the computer is off or disconnected from the main power source. If you need to replace it with a new one, contact your place of purchase or contact Lenovo for service. If you need to dispose of a disused lithium battery, insulate it with vinyl tape, contact your place of purchase or an industrial-waste-disposal operator, and follow their instructions. Disposal of a lithium battery must comply with local ordinances and regulations.

---

## 巴西回收資訊

### Declarações de Reciclagem no Brasil

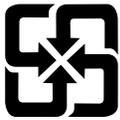
#### Descarte de um Produto Lenovo Fora de Uso

Equipamentos elétricos e eletrônicos não devem ser descartados em lixo comum, mas enviados à pontos de coleta, autorizados pelo fabricante do produto para que sejam encaminhados e processados por empresas especializadas no manuseio de resíduos industriais, devidamente certificadas pelos órgãos ambientais, de acordo com a legislação local.

A Lenovo possui um canal específico para auxiliá-lo no descarte desses produtos. Caso você possua um produto Lenovo em situação de descarte, ligue para o nosso SAC ou encaminhe um e-mail para: [reciclar@lenovo.com](mailto:reciclar@lenovo.com), informando o modelo, número de série e cidade, a fim de enviarmos as instruções para o correto descarte do seu produto Lenovo.

---

## 台灣的電池回收資訊

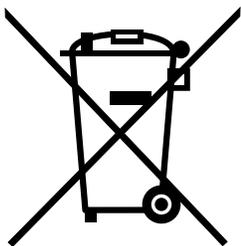


廢電池請回收

---

## 歐盟的電池回收資訊

EU



**Notice:** This mark applies only to countries within the European Union (EU).

Batteries or packaging for batteries are labeled in accordance with European Directive 2006/66/EC concerning batteries and accumulators and waste batteries and accumulators. The Directive determines the framework for the return and recycling of used batteries and accumulators as applicable throughout the European Union. This label is applied to various batteries to indicate that the battery is not to be thrown away, but rather reclaimed upon end of life per this Directive.

In accordance with the European Directive 2006/66/EC, batteries and accumulators are labeled to indicate that they are to be collected separately and recycled at end of life. The label on the battery may also include a chemical symbol for the metal concerned in the battery (Pb for lead, Hg for mercury, and Cd for cadmium). Users of batteries and accumulators must not dispose of batteries and accumulators as unsorted municipal waste, but use the collection framework available to customers for the return, recycling, and treatment of batteries and accumulators. Customer participation is important to minimize any potential effects of batteries and accumulators on the environment and human health due to the potential presence of hazardous substances.

Before placing electrical and electronic equipment (EEE) in the waste collection stream or in waste collection facilities, the end user of equipment containing batteries and/or accumulators must remove those batteries and accumulators for separate collection.

#### **Disposing of lithium batteries and battery packs from Lenovo products**

A coin-cell type lithium battery might be installed inside your Lenovo product. You can find details about the battery in the product documentation. If the battery needs to be replaced, contact your place of purchase or contact Lenovo for service. If you need to dispose of a lithium battery, insulate it with vinyl tape, contact your place of purchase or a waste-disposal operator, and follow their instructions.

#### **Disposing of battery packs from Lenovo products**

Your Lenovo device might contain a lithium-ion battery pack or a nickel metal hydride battery pack. You can find details on the battery pack in the product documentation. If you need to dispose of a battery pack, insulate it with vinyl tape, contact Lenovo sales, service, or your place of purchase, or a waste-disposal operator, and follow their instructions. You also can refer to the instructions provided in the user guide for your product.

For proper collection and treatment, go to:  
<http://www.lenovo.com/lenovo/environment>



## 附錄 C 有害物質限制指令 (RoHS)

### 歐盟 RoHS

This Lenovo product, with included parts (cables, cords, and so on) meets the requirements of Directive 2011/65/EU on the restriction of the use of certain hazardous substances in electrical and electronic equipment ( “RoHS recast” or “RoHS 2” ).

For more information about Lenovo worldwide compliance on RoHS, go to:  
[http://www.lenovo.com/social\\_responsibility/us/en/RoHS\\_Communication.pdf](http://www.lenovo.com/social_responsibility/us/en/RoHS_Communication.pdf)

### 中國 RoHS

产品中有害物质的名称及含量

部件名称	有害物质					
	铅(Pb)	汞(Hg)	镉(Cd)	六价铬 (Cr(VI))	多溴连苯 (PBB)	多溴二苯醚 (PBDE)
印刷电路板组件*	X	O	O	O	O	O
硬盘	X	O	O	O	O	O
光驱	X	O	O	O	O	O
内存	X	O	O	O	O	O
电脑I/O 附件	X	O	O	O	O	O
电源	X	O	O	O	O	O
键盘	X	O	O	O	O	O
鼠标	X	O	O	O	O	O
机箱/附件	X	O	O	O	O	O

本表格依据 SJ/T 11364 的规定编制。  
O：表示该有害物质在该部件所有均质材料中的含量均在 GB/T 26572 规定的限量要求以下。  
X：表示该有害物质至少在该部件的某一均质材料中的含量超出 GB/T 26572 规定的限量要求。  
注：表中标记“X”的部件，皆因全球技术发展水平限制而无法实现有害物质的替代。  
印刷电路板组件\*：包括印刷电路板及其零部件、电容和连接器  
根据型号的不同，可能不会含有以上的所有部件，请以实际购买机型为准



在中华人民共和国境内销售的电子信息产品必须标识此标志，标志内的数字代表在正常使用状态下的产品的环保使用期限

### 土耳其 RoHS

The Lenovo product meets the requirements of the Republic of Turkey Directive on the Restriction of the Use of Certain Hazardous Substances in Waste Electrical and Electronic Equipment (WEEE).

#### Türkiye AEEE Yönetmeliğine Uygunluk Beyanı

Bu Lenovo ürünü, T.C. Çevre ve Orman Bakanlığı'nın “Atık Elektrik ve Elektronik Eşyalarda Bazı Zararlı Maddelerin Kullanımının Sınırlandırılmasına Dair Yönetmelik (AEEE)” direktiflerine uygundur.

AEEE Yönetmeliğine Uygundur.

## 烏克蘭 RoHS

Цим підтверджуємо, що продукція Леново відповідає вимогам нормативних актів України, які обмежують вміст небезпечних речовин

## 印度 RoHS

RoHS compliant as per E-Waste (Management & Handling) Rules, 2011.

## 臺灣限用物質含有情況標示 (Taiwan RoHS)

單元	限用物質及其化學符號					
	鉛 (Pb)	汞 (Hg)	鎘 (Cd)	六價鉻 (Cr <sup>+6</sup> )	多溴聯苯 (PBB)	多溴二苯醚 (PBDE)
印刷電路板組件	—	○	○	○	○	○
硬碟	—	○	○	○	○	○
光碟機	—	○	○	○	○	○
記憶體	—	○	○	○	○	○
電腦 I/O 配件	—	○	○	○	○	○
電源供應器	—	○	○	○	○	○
鍵盤	—	○	○	○	○	○
滑鼠	—	○	○	○	○	○
機殼/配件	—	○	○	○	○	○
電池	—	○	—	○	○	○

備考1. “超出0.1 wt %” 及 “超出0.01 wt %” 係指限用物質之百分比含量超出百分比含量基準值。  
備考2. “○” 係指該項限用物質之百分比含量未超出百分比含量基準值。  
備考3. “—” 係指該項限用物質為排除項目。

## 附錄 D ENERGY STAR 機型資訊



ENERGY STAR® 係美國環境保護局與美國能源部聯合推動之方案，旨在藉由高能源效率之產品及常規節省金錢並保護環境。

Lenovo 以提供本公司客戶符合 ENERGY STAR 設計規定之產品為榮。下列機型中有部分在製造時經設計及測試後已符合 ENERGY STAR 計劃電腦需求：30A4 和 30A5。如需 Lenovo 電腦的 ENERGY STAR 等級的相關資訊，請造訪 <http://www.lenovo.com>。

使用符合 ENERGY STAR 規定之產品，並善用您電腦之電源管理功能，有助於減少耗電量。耗電量降低，則有助於財務上可能之節約、環境之清潔及溫室效應氣體排放量之降低。

如需 ENERGY STAR 的相關資訊，請造訪：

<http://www.energystar.gov>

Lenovo 建議您於每日作業時，徹底執行能源之有效利用。為促使能源之有效利用，請設定下列電源管理功能，當您的電腦未作用時間達指定時限時，該等功能便會生效：

表格 4. ENERGY STAR 電源管理功能

Windows 7、Windows 8.1 或 Windows 10 作業系統
電源計劃：ThinkStation 預設
• 關閉顯示器：10 分鐘後
• 電腦休眠：25 分鐘後
• 進階電源設定：
— 關閉硬碟：20 分鐘後
— 休眠：絕不

如果要從睡眠模式喚醒您的電腦，請按下鍵盤上的任一鍵。如需這些設定的相關資訊，請參閱「Windows 說明及支援」資訊系統。

如果要變更電源設定，請執行下列動作：

- 執行下列其中一項動作以開啟控制台：
  - Windows 7：按一下「開始」按鈕以開啟「開始」功能表，然後按一下**控制台**。
  - Windows 8.1：請參閱第 19 頁「在 Windows 8.1 作業系統上存取控制台」。
  - Windows 10：用滑鼠右鍵按一下「開始」按鈕以開啟「開始」快速功能表，然後按一下**控制台**。
- 依大圖示或小圖示檢視控制台，然後按一下**電源選項**。
- 遵循螢幕上的指示。





---

## 附錄 E 注意事項

Lenovo 不見得會對所有國家或地區都提供本文件所提的各項產品、服務或功能。如需您所在地區目前提供之產品與服務的相關資訊，請洽詢當地的 Lenovo 業務代表。本文件在提及 Lenovo 的產品、程式或服務時，不表示或暗示只能使用 Lenovo 的產品、程式或服務。只要未侵犯 Lenovo 的智慧財產權，任何功能相當的產品、程式或服務都可以取代 Lenovo 的產品、程式或服務。不過，其他產品、程式或服務在運作上的評價與驗證，其責任屬於使用者。

Lenovo 對於本文件的內容擁有專利或專利申請案。提供本文件不代表提供這些專利的授權。您可以書面方式提出授權之相關問題，來函請寄到：

*Lenovo (United States), Inc.  
1009 Think Place - Building One  
Morrisville, NC 27560  
U.S.A.  
Attention: Lenovo Director of Licensing*

Lenovo 係以「現狀」提供本出版品，不提供任何明示或默示之保證，其中包括且不限於不違反規定、可商用性或特定目的之適用性的隱含保證。有些轄區在特定交易上，不允許排除明示或暗示的保證，因此，這項聲明不一定適合您。

本書中可能會有技術上或排版印刷上的錯誤。因此，Lenovo 會定期修訂；並將修訂後的內容納入新版中。Lenovo 隨時會改進及/或變更本出版品所提及的產品及/或程式，不另行通知。

本文件中所述產品不適用於移植手術或其他的生命維持應用，因其功能失常有造成人員傷亡的可能。本文件中所包含的資訊不影響或變更 Lenovo 產品的規格或保證。本文件不會在 Lenovo 或協力廠商的智慧財產權以外提供任何明示或暗示的保證。本文件中所提供的所有資訊均由特定環境取得，而且僅做為說明用途。在其他作業環境中獲得的結果可能有明顯的差異。

在不造成您困擾或損及您個人權益的前提下，Lenovo 得以適切使用或散佈您以各種型式所提供的相關資訊。

本出版品中所有提及非 Lenovo 網站的部分僅供讀者參考方便，Lenovo 並不對這些網站進行任何方面的背書。這些網站中的資料，並不包含在 Lenovo 產品的資料中，使用網站中的資料，須自行負擔風險。

任何此處涵蓋的執行效能資料都是在一個受控制的環境下決定出來的。因此，若在其他作業環境下，所得的結果可能會大大不同。有些測定已在開發階段系統上做過，不過這並不保證在一般系統上會出現相同結果。再者，有些測定可能已透過推測方式評估過。但實際結果可能並非如此。本文件的使用者應依自己的特定環境，查證適用的資料。

---

## 商標

下列專有名詞是 Lenovo 在美國和（或）其他國家或地區的商標：

Lenovo  
Rescue and Recovery  
Lenovo 標誌  
ThinkStation 標誌  
ThinkStation  
ThinkVantage

Microsoft、Windows 和 Windows Media 是 Microsoft 集團旗下公司的商標。

Intel、Thunderbolt 和 Xeon 是 Intel Corporation 或其子公司在美國及/或其他國家或地區的商標。

Linux 是 Linus Torvalds 的註冊商標。

DisplayPort 和 Mini DisplayPort 是 Video Electronics Standards Association 的商標。

Android 是 Google Inc. 的商標。

其他公司、產品或服務名稱，可能是第三者的商標或服務標誌。

# 索引

## 2.5 吋儲存磁碟機

- 安裝 74
- 更換 74

## 2.5 吋固態硬碟

- 安裝 74
- 更換 74

## 2.5 吋硬碟

- 安裝 74
- 更換 74

## 3.5 吋儲存磁碟機

- 安裝 69
- 更換 69

## 3.5 吋混合式硬碟

- 安裝 69
- 更換 69

## 3.5 吋硬碟

- 安裝 69
- 更換 69

## b

- BIOS 密碼, 使用 31
- BIOS 設定, 變更 35

## c

- CMOS, 清除 32
- CRU
  - 完成安裝 130

## d

- DisplayPort 接頭 4
- DVI 接頭 4

## k

- Kensington 型
  - 鋼纜鎖 29

## l

- Lenovo Solution Center 56
- Lenovo ThinkVantage Tools 133

## m

- M.2 固態硬碟
  - 安裝 79
  - 更換 79
- Mini DisplayPort 接頭 4

## p

- PCI Express 固態硬碟

- 安裝 104
- 更換 104

## PCI 卡

- 安裝 104
- 更換 104

## PS/2 滑鼠接頭 4

## PS/2 鍵盤接頭 4

## r

- Rescue and Recovery 59
  - 工作區, Rescue and Recovery 61
- Rescue and Recovery 工作區 61

## s

- Setup Utility 31
- Setup Utility 程式, 啟動 31
- Setup Utility, 結束 34
- Slim 光碟機, 讀卡機, eSATA 接頭, IEEE 1394 接頭, 更換 87

## u

- USB 2.0 接頭 4
- USB 3.0 接頭 4

## w

- Wi-Fi 天線, 安裝, 卸下 128
- Wi-Fi 裝置, Wi-Fi 配接卡, Wi-Fi 卡模組, Wi-Fi 天線接線, 更換 122

## 、

- 主機板
  - 位置 5
  - 尋找零件 5
  - 記憶體模組 117
  - 連接器 5

## 乙

- 乙太網路接頭 4

## 人

- 作業, 備份及回復 60
- 使用
  - BIOS 密碼 31
  - Setup Utility 31
  - 其他服務 135
  - 救援媒體, 建立及 61
  - 文件 134
  - 診斷程式 134
- 保固資訊 133
- 備份及回復作業 60

## 几

- 元件, 內建 4
- 光學滑鼠
  - 清潔 44
- 光碟機
  - 安裝 85
  - 移除 85

## 入

- 內建磁碟機 9
- 內接式儲存磁碟機
  - 安裝 68
  - 更換 68
- 全長型 PCI Express
  - 安裝 110
  - 更換 110

## 刀

- 刪除密碼 32
- 前方
  - 接頭, 控制項, 指示燈 2
- 前方風扇組件
  - 更換 96
- 前置型儲存裝置機殼
  - 安裝 85
  - 移除 85

## 力

- 功能 8

## 卍

- 卸下電腦機殼 67

## 又

- 取得
  - 服務 133
  - 說明 133
  - 資訊 133

## 口

- 商標 151
- 啟動 Setup Utility 程式 31
- 啟動區塊回復 36
- 啟動裝置 33
  - 暫時, 選取 33
  - 順序, 變更 33

## 冂

- 回復
  - 作業, 備份和 60
  - 問題, 解決 63

- 啟動區塊 36
  - 從 BIOS 更新失敗 36
  - 軟體 59
- 回復媒體, 建立與使用 59

## 土

- 基本疑難排解 47

## 夕

- 外部選項, 安裝 67
- 多功能托架, 卸下 94
- 多功能托架, 重新安裝 94

## 大

- 失敗, 從 BIOS 回復 36

## 女

- 媒體, 建立與使用回復媒體 59

## 宀

- 安全 v
  - 功能 10
  - 啟用或停用 33
- 安全資訊 133
- 安裝
  - 2.5 吋儲存磁碟機 74
  - 2.5 吋固態硬碟 74
  - 2.5 吋硬碟 74
  - 3.5 吋儲存磁碟機 69
  - 3.5 吋混合式硬碟 69
  - 3.5 吋硬碟 69
  - M.2 固態硬碟 79
  - PCI Express 固態硬碟 104
  - PCI 卡 104
  - 作業系統 35
  - 儲存磁碟機 68
  - 光碟機 85
  - 全長型 PCI Express 110
  - 前置型儲存裝置機殼 85
  - 彈性模組 85
  - 彈性配接卡 101
  - 超級電容器模組 115
- 安裝選項
  - 記憶體模組 117
- 客戶支援中心 134
- 密碼
  - 注意事項 32
  - 消除 32
  - 硬碟 32
  - 管理者 32
  - 設定, 變更, 刪除 32
  - 遺失或遺忘 32
  - 開機密碼 32
- 實體規格 11

## 寸

對靜電敏感的裝置, 處理 67

## 工

工作區, 備份及回復 61

## 广

序列埠接頭 4

## 互

建立  
    及使用救援媒體 61  
建立與使用  
    回復媒體 59

## 弓

彈性模組  
    安裝 85  
    移除 85  
彈性配接卡  
    安裝 101  
    更換 101

## 彳

後方連接器 3  
後方風扇組件  
    更換 121

## 手

找出元件 4  
接頭 4  
接頭, 控制項, 指示燈  
    前方 2  
擴充 9

## 支

救援媒體, 建立及使用 61  
散熱器和風扇組件  
    更換 119

## 文

文件, 使用 134

## 日

暫時啟動裝置 33

## 日

更換

2.5 吋儲存磁碟機 74  
2.5 吋固態硬碟 74  
2.5 吋硬碟 74  
3.5 吋儲存磁碟機 69  
3.5 吋混合式硬碟 69  
3.5 吋硬碟 69  
M.2 固態硬碟 79  
PCI Express 固態硬碟 104  
PCI 卡 104  
儲存磁碟機 68  
全長型 PCI Express 110  
前方風扇組件 96  
彈性配接卡 101  
後方風扇組件 121  
散熱器和風扇組件 119  
機殼開啟開關 (入侵開關) 81  
超級電容器模組 115  
電池 99  
電源供應器組件 98  
更新  
    系統程式 34

## 月

服務  
    其他 135  
    及說明 134  
    取得 133  
    客戶支援中心 134  
    購買其他 135

## 木

機殼開啟開關 (入侵開關)  
    更換 81  
檢視及變更設定 31

## 水

注意事項 151  
注意事項, 密碼 32  
清潔光學滑鼠 44  
滑鼠, 更換 129

## 玉

環境, 操作 11

## 疋

疑難排解, 基本 47  
疑難排解, 診斷 47

## 目

直接冷卻式空氣隔板  
    移除 83  
    重新安裝 83

## 石

- 硬碟, 密碼 32
- 硬體診斷 57
- 磁碟機
  - 機槽 6
  - 規格 6

## 禾

- 移除
  - 光碟機 85
  - 前置型儲存裝置機殼 85
  - 多功能托架 94
  - 彈性模組 85
  - 直接冷卻式空氣隔板 83
- 程式, 更新系統 34

## 竹

- 管理者, 密碼 32

## 糸

- 系統
  - 程式 35
- 系統管理特性 10
- 結束, Setup Utility 34

## 衣

- 裝置, 處理對靜電敏感的 67
- 裝置驅動程式 131

## 見

- 視訊功能 9

## 角

- 解決回復問題 63

## 言

- 記憶體 8
- 記憶體模組
  - 主機板 117
  - 安裝, 更換 117
- 記憶體速度 137
- 設定
  - 密碼 32
  - 檢視 31
  - 變更 31
- 診斷, 疑難排解 47
- 診斷程式 56
- 診斷程式, 使用 134
- 說明 4
  - 及服務 134
  - 取得 133
- 變更

- 啟動裝置順序 33
- 密碼 32

## 貝

- 資源, 資訊 133
- 資訊
  - 保固 133
  - 取得 133
  - 安全 133
  - 資源 133
  - 重要安全資訊 v
- 購買額外的服務 135

## 走

- 超級電容器模組
  - 安裝 115
  - 更換 115

## 車

- 軟體
  - 回復 59
- 輸入/輸出 (I/O) 功能 9

## 走

- 速度, 記憶體 137
- 連接器
  - 後方 3
- 進階配置 31
- 選取
  - 啟動裝置 33
  - 暫時啟動裝置 33

## 里

- 重新安裝
  - 多功能托架 94
  - 直接冷卻式空氣隔板 83
- 重要安全資訊 v

## 金

- 鋼纜鎖, 安全 29
- 鍵盤, 更換 129
- 鎖
  - 鑰匙鎖 27

## 門

- 開機, 密碼 32
- 開機自我測試 (POST) 35

## 雨

- 零件更換, 完成 130
- 電池, 更換 99

電源  
    功能 10  
電源供應器組件  
    更換 98  
電腦機殼  
    移除 67  
電腦機殼, 重新安裝 130

## 音

音訊功能 9  
音訊輸入連接器 4  
音訊輸出連接器 4

## 馬

驅動程式, 裝置 131

## 麥

麥克風接頭 4







**lenovo**®