

**ThinkStation®**

P720 Benutzerhandbuch

**Think**

**Lenovo**

**Maschinentypen: 30BA, 30BB und 30BU**

**Anmerkung:** Vor Verwendung dieser Informationen und des darin beschriebenen Produkts sollten Sie die folgenden Informationen lesen „Zuerst lesen: Wichtige Sicherheitshinweise“ auf Seite v und Anhang G „Hinweise“ auf Seite 171.

**Achte Ausgabe (März 2022)**

**© Copyright Lenovo 2019, 2022.**

HINWEIS ZU EINGESCHRÄNKTEN RECHTEN: Werden Daten oder Software gemäß einem GSA-Vertrag (General Services Administration) ausgeliefert, unterliegt die Verwendung, Vervielfältigung oder Offenlegung den in Vertrag Nr. GS-35F-05925 festgelegten Einschränkungen.



# Inhaltsverzeichnis

## Zuerst lesen: Wichtige Sicherheitshinweise . . . . . v

Vor Verwendung der Informationen in diesem Handbuch . . . . .	v
Wartung und Aufrüstung . . . . .	v
Vermeidung von statischer Aufladung . . . . .	vi
Netzkabel und Netzteile. . . . .	vi
Verlängerungskabel und verwandte Einheiten . . . . .	vii
Netzstecker und Steckdosen . . . . .	vii
Externe Einheiten . . . . .	viii
Erwärmung und Lüftung des Produkts . . . . .	viii
Hinweise zur Platzierung des Computers . . . . .	ix
Betriebsumgebung . . . . .	ix
Lasersicherheit . . . . .	ix
Hochspannungswarnung . . . . .	x
Hinweise zur Lithiumknopfzellenbatterie . . . . .	x
Kopf- und Ohrhörern oder Headset verwenden . . . . .	xi
Reinigung und Wartung. . . . .	xii

## Kapitel 1. Produktüberblick . . . . . 1

Positionen der Hardware . . . . .	1
Vorderansicht . . . . .	2
Rückansicht . . . . .	4
Computerkomponenten. . . . .	7
Komponenten auf der Systemplatine. . . . .	8
Interne Speicherlaufwerke . . . . .	10
Etikett für Maschinentyp und -modell . . . . .	12
Merkmale des Computers. . . . .	12
Technische Daten zum Computer. . . . .	15
Programme . . . . .	16
Auf Programme auf dem Computer zugreifen. . . . .	16
Einführung zu Lenovo Programmen . . . . .	17

## Kapitel 2. Computer verwenden . . . . . 19

Computer registrieren . . . . .	19
Computerlautstärke einstellen . . . . .	19
Datenträger verwenden . . . . .	19
Richtlinien zur Verwendung des optischen Laufwerks . . . . .	19
Umgang mit einem Datenträger und deren Aufbewahrung . . . . .	20
Datenträger wiedergeben und entnehmen. . . . .	20
Datenträger beschreiben . . . . .	20
Verbindung zu einem Netzwerk herstellen . . . . .	21

## Kapitel 3. Sie und Ihr Computer . . . . . 23

Arbeitsplatz einrichten . . . . .	23
-----------------------------------	----

Blendung und Beleuchtung . . . . .	23
Luftzirkulation. . . . .	23
Netzsteckdosen-Positionen und Kabellängen . . . . .	23
Bequeme Körperhaltung . . . . .	23
Informationen zu Eingabehilfen . . . . .	24
Computer reinigen. . . . .	27
Wartung. . . . .	27
Grundlegende Tipps zur Wartung . . . . .	27
Wartungsempfehlungen. . . . .	28
Computer auf dem aktuellen Stand halten. . . . .	28
Computer transportieren . . . . .	29

## Kapitel 4. Sicherheit . . . . . 31

Computer verriegeln . . . . .	31
Computerabdeckung verriegeln. . . . .	31
Kabelverriegelung (Kensington-Schloss) anbringen . . . . .	33
Sicherheitseinstellungen im Programm Setup Utility anzeigen und ändern . . . . .	33
Kennwörter und Windows-Konten verwenden . . . . .	34
Authentifizierung über Fingerabdrücke verwenden. . . . .	34
Schalter zur Abdeckungserkennung verwenden . . . . .	34
Firewalls verwenden . . . . .	35
Daten vor Viren schützen . . . . .	35
Smart USB Protection-Funktion verwenden . . . . .	35
In der Firmware enthaltene Computrace Agent-Software (für ausgewählte Modelle) . . . . .	36
TPM (Trusted Platform Module). . . . .	36
Intel BIOS guard . . . . .	36

## Kapitel 5. Erweiterte Konfiguration . . . . . 37

Programm „Setup Utility“ verwenden . . . . .	37
Programm Setup Utility starten . . . . .	37
Anzeigemodus des Programms Setup Utility ändern . . . . .	37
Anzeigesprache des Programms Setup Utility ändern . . . . .	38
Einheit aktivieren oder deaktivieren . . . . .	38
Die Funktion für Automatic Power On auf dem Computer aktivieren oder deaktivieren . . . . .	38
ErP LPS-Compliance-Modus aktivieren oder deaktivieren . . . . .	38
Funktion zum Ermitteln von Konfigurationsänderungen aktivieren oder deaktivieren . . . . .	39
BIOS-Einstellungen vor dem Installieren eines neuen Betriebssystems ändern . . . . .	40
BIOS-Kennwörter verwenden . . . . .	40

Starteinheit auswählen . . . . .	42
Lüftergeschwindigkeitsstufen ändern . . . . .	43
Programm „Setup Utility“ verlassen . . . . .	43
BIOS aktualisieren und wiederherstellen . . . . .	44
RAID konfigurieren . . . . .	45
Einführung in RAID . . . . .	45
RAID mit Intel RSTe konfigurieren . . . . .	45
RAID mit AVAGO MegaRAID Configuration Utility konfigurieren . . . . .	47
RAID mit Intel Virtual RAID on CPU konfigurieren . . . . .	50

**Kapitel 6. Fehlerbehebung, Diagnose und Wiederherstellung. . . . . 53**

Grundlegende Vorgehensweise zur Behebung von Computerproblemen. . . . .	53
Fehlerbehebung . . . . .	53
Fehler beim Start . . . . .	53
Fehler bei Audioeinheiten . . . . .	54
Probleme mit CDs oder DVDs . . . . .	55
Sporadisch auftretende Fehler . . . . .	56
Fehler am Speicherlaufwerk . . . . .	57
Probleme mit dem Ethernet-LAN . . . . .	57
Fehler bei drahtlosen LAN-Verbindungen . . . . .	58
Fehler bei der Verwendung von Bluetooth . . . . .	58
Probleme mit der Leistung . . . . .	59
Problem mit dem seriellen Anschluss . . . . .	60
Problem mit USB-Einheit . . . . .	60
Software- und Treiberprobleme. . . . .	61
Lenovo Diagnosetools . . . . .	61
Informationen zur Wiederherstellung. . . . .	61

**Kapitel 7. Hardware entfernen und installieren . . . . . 63**

Umgang mit aufladungsempfindlichen Einheiten . . . . .	63
Computer vorbereiten und Computerabdeckung entfernen . . . . .	63
Hardware entfernen und installieren . . . . .	64
Externe Zusatzeinrichtungen . . . . .	65
Gerät in Flexposition . . . . .	65
Gerät in Konvertierungskit für mehrere Laufwerke . . . . .	68
Halterung für Flex-Position. . . . .	80
Schalter zur Abdeckungserkennung . . . . .	82
3,5-Zoll-Speicherlaufwerk in der Speicherlaufwerkposition . . . . .	84
2,5-Zoll-Speicherlaufwerk in der Speicherlaufwerkposition . . . . .	90
2,5-Zoll-Speicherlaufwerk mit Konverter in der Speicherlaufwerkposition . . . . .	95
M.2 Solid-State-Laufwerk . . . . .	105
Netzteil . . . . .	118

PCIe-Karte . . . . .	120
Lange PCIe-Karte . . . . .	126
Superkondensatormodul . . . . .	129
Lüftungsbaugruppe an der Vorderseite . . . . .	131
Lüftungsbaugruppe an der Rückseite . . . . .	134
Speichermodule . . . . .	136
Knopfzellenbatterie . . . . .	141
Wi-Fi-Einheiten . . . . .	142
Austausch von Komponenten abschließen . . . . .	148

**Kapitel 8. Informationen, Hilfe und Service anfordern . . . . . 151**

Informationsressourcen. . . . .	151
Auf das Benutzerhandbuch in verschiedenen Sprachen zugreifen . . . . .	151
Windows-Hilfe . . . . .	151
Sicherheit und Garantie . . . . .	151
Lenovo Website . . . . .	151
Lenovo Unterstützungswebsite . . . . .	152
Häufig gestellte Fragen . . . . .	152
Hilfe und Service . . . . .	152
Service anfordern . . . . .	152
Andere Services verwenden . . . . .	153
Zusätzliche Serviceleistungen anfordern . . . . .	153

**Anhang A. Zugriffszeit auf den Systemspeicher . . . . . 155**

**Anhang B. Zusätzliche Informationen zum Ubuntu-Betriebssystem . . . . . 157**

**Anhang C. Hinweise zur Verwendung von Einheiten und Informationen zu TCO Certified der Länder und Regionen . . . . . 159**

**Anhang D. Informationen der Länder und Regionen zu Elektro- und Elektronikaltgeräten (WEEE) sowie zur Wiederverwertung . . . . . 163**

**Anhang E. Richtlinie von Ländern und Regionen zur Beschränkung der Verwendung gefährlicher Stoffe (RoHS = Restriction of Hazardous Substances Directive). . . . . 167**

**Anhang F. Informationen zum ENERGY STAR-Modell. . . . . 169**

**Anhang G. Hinweise . . . . . 171**



**Anhang H. Marken. . . . .173**



---

## Zuerst lesen: Wichtige Sicherheitshinweise

Dieses Kapitel enthält die Sicherheitshinweise, mit denen Sie vertraut sein müssen.

---

### Vor Verwendung der Informationen in diesem Handbuch

**Vorsicht:**

**Vor Verwendung der Informationen in diesem Handbuch müssen Sie alle Sicherheitshinweise zu diesem Produkt lesen und verstehen. Lesen Sie sich die in diesem Abschnitt enthaltenen Informationen sowie die im Handbuch *Sicherheit, Garantie und Einrichtung* enthaltenen Sicherheitshinweise durch. Wenn Sie diese Sicherheitshinweise beachten, minimieren Sie das Risiko von Verletzungen und Beschädigungen des Produkts.**

Wenn Sie keine Kopie des Handbuchs *Sicherheit, Garantie und Einrichtung* mehr besitzen, können Sie eine Version im Portable Document Format (PDF) von der Lenovo Unterstützungswebsite <https://support.lenovo.com> herunterladen. Auf der Lenovo Unterstützungswebsite finden Sie außerdem das Handbuch *Sicherheit, Garantie und Einrichtung* sowie dieses *Benutzerhandbuch* in weiteren Sprachen.

---

### Wartung und Aufrüstung

Versuchen Sie nicht, ein Produkt selbst zu warten, wenn Sie dazu nicht vom Customer Support Center angewiesen wurden oder entsprechende Anweisungen in der zugehörigen Dokumentation vorliegen. Wenden Sie sich ausschließlich an einen Service-Provider, der für Reparaturen an dem von Ihnen verwendeten Produkt zugelassen ist.

**Anmerkung:** Einige Computerteile können vom Kunden selbst aufgerüstet oder ersetzt werden. Upgrades werden in der Regel als Zusatzeinrichtungen bezeichnet. Ersatzteile, die für die Installation durch den Kunden zugelassen sind, werden als CRUs (Customer Replaceable Units - durch den Kunden austauschbare Funktionseinheiten) bezeichnet. Lenovo stellt Dokumentation mit Anweisungen zur Verfügung, wenn der Kunde diese CRUs selbst ersetzen kann. Befolgen Sie bei der Installation oder beim Austauschen von Teilen sorgfältig alle Anweisungen. Wenn sich die Betriebsanzeige im Status „Aus“ (Off) befindet, bedeutet dies nicht, dass im Inneren des Produkts keine elektrischen Spannungen anliegen. Stellen Sie immer sicher, dass die Stromversorgung ausgeschaltet ist und dass das Produkt nicht mit einer Stromquelle verbunden ist, bevor Sie die Abdeckung eines Produkts entfernen, das über ein Netzkabel verfügt. Weitere Informationen zu CRUs finden Sie in Kapitel 7 „Hardware entfernen und installieren“ auf Seite 63. Wenden Sie sich bei Fragen an das Customer Support Center.

Obwohl sich nach dem Abziehen des Netzkabels in Ihrem Computer keine beweglichen Teile befinden, ist der folgende Warnhinweis für Ihre Sicherheit nötig.

**Vorsicht:**



**Halten Sie Ihre Finger und andere Körperteile von gefährlichen, beweglichen Teile fern. Suchen Sie bei einer Verletzung sofort medizinische Hilfe.**

**Vorsicht:**



**Vermeiden Sie den Kontakt mit heißen Komponenten im Inneren des Computers. Während des Betriebs werden einige Komponenten so heiß, dass sie Hautverbrennungen verursachen können. Schalten Sie den Computer aus, ziehen Sie das Netzkabel ab und warten Sie ca. zehn Minuten, damit die Komponenten abkühlen können, bevor Sie die Computerabdeckung öffnen.**

**Vorsicht:**



**Bringen Sie nach dem Ersetzen einer CRU alle Schutzabdeckungen (inkl. der Computerabdeckung) wieder an. Verbinden Sie erst dann das Stromkabel mit dem Stromnetz, und schalten Sie den Computer an. Diese Vorgehensweise ist erforderlich, um einen Stromschlag zu verhindern. Außerdem dämmt sie ein unerwartetes Feuer ein, das unter extrem seltenen Bedingungen auftreten könnte.**

**Vorsicht:**



**Achten Sie beim Austausch von CRUs auf scharfe Kanten oder Ecken, die Verletzungen verursachen könnten. Suchen Sie bei einer Verletzung sofort medizinische Hilfe.**

---

## Vermeidung von statischer Aufladung

Statische Aufladung ist harmlos für den Menschen, kann jedoch Computerkomponenten und Zusatzeinrichtungen stark beschädigen. Wenn Sie ein aufladungsempfindliches Teil nicht ordnungsgemäß handhaben, kann das Teil beschädigt werden. Wenn Sie eine Zusatzeinrichtung oder eine CRU auspacken, öffnen Sie die antistatische Verpackung, die das Teil enthält, erst, wenn dies in den Anweisungen angegeben ist.

Wenn Sie Zusatzeinrichtungen oder CRUs handhaben oder Arbeiten im Inneren des Computers ausführen, treffen Sie die folgenden Vorsichtsmaßnahmen, um Beschädigungen durch statische Aufladung zu vermeiden:

- Bewegen Sie sich möglichst wenig. Durch Bewegung kann sich die Umgebung um Sie herum statisch aufladen.
- Gehen Sie vorsichtig mit Computerkomponenten um. Fassen Sie Adapter, Speichermodule und andere Schaltkarten nur an den Kanten an. Berühren Sie keine offen liegende Schaltung.
- Achten Sie darauf, dass die Komponenten nicht von anderen Personen berührt werden.
- Berühren Sie vor der Installation einer aufladungsempfindlichen Einheit oder einer CRU mit der antistatischen Verpackung, in der die Komponente enthalten ist, mindestens zwei Sekunden lang eine Metallabdeckung für einen Erweiterungssteckplatz oder eine andere unlackierte Oberfläche am Computer. Dadurch wird die statische Aufladung der Schutzhülle und Ihres Körpers verringert.
- Nehmen Sie das aufladungsempfindliche Teil aus der antistatischen Schutzhülle, und installieren Sie es möglichst, ohne es zuvor abzusetzen. Sollte dies nicht möglich sein, legen Sie die antistatische Schutzhülle auf eine glatte und ebene Fläche und das Teil auf die Schutzhülle.
- Legen Sie die Komponente nicht auf der Computeroberfläche oder auf einer anderen Metalloberfläche ab.

---

## Netzkabel und Netzteile

Verwenden Sie nur vom Hersteller empfohlene Netzkabel und Netzteile. Erwenden Sie das Netzkabel nicht für andere Einheiten.

Als Netzkabel muss eine geprüfte Leitung verwendet werden. In Deutschland sollten die Netzkabel mindestens dem Sicherheitsstandard H05VV-F, 3G, 0,75 mm<sup>2</sup> entsprechen. In anderen Ländern müssen die entsprechenden Typen verwendet werden.

Wickeln Sie das Netzkabel niemals um ein Netzteil oder um ein anderes Objekt. Das Kabel kann dadurch so stark beansprucht werden, dass es beschädigt wird. Dies kann ein Sicherheitsrisiko darstellen.

Achten Sie darauf, alle Netzkabel so zu verlegen, dass sie keine Gefahr für Personen darstellen und nicht beschädigt werden können.

Schützen Sie Netzkabel und Netzteile vor Flüssigkeiten. Legen Sie Netzkabel und Netzteile beispielsweise nicht in der Nähe von Waschbecken, Badewannen oder Toiletten oder auf Böden ab, die mit Flüssigkeiten gereinigt werden. Flüssigkeiten können Kurzschlüsse verursachen, insbesondere wenn das Kabel oder das Netzteil durch nicht sachgerechte Verwendung stark beansprucht wurde. Flüssigkeiten können außerdem eine allmähliche Korrosion der Netzkabelanschlüsse und/oder der Anschlussenden am Netzteil verursachen. Dies kann schließlich zu Überhitzung führen.

Vergewissern Sie sich, dass alle Netzkabelanschlüsse ordnungsgemäß und vollständig in die jeweiligen Netzsteckdosen gesteckt wurden.

Verwenden Sie keine Netzteile, die Korrosionsschäden am Stecker und/oder Schäden durch Überhitzung (wie z. B. verformte Plastikteile) am Stecker oder an anderen Komponenten des Netzteils aufweisen.

Verwenden Sie keine Netzkabel, bei denen die elektrischen Kontakte Anzeichen von Korrosion oder Überhitzung aufweisen oder die auf eine andere Weise beschädigt sind.

---

## **Verlängerungskabel und verwandte Einheiten**

Stellen Sie sicher, dass verwendete Verlängerungskabel, Überspannungsschutzeinrichtungen, unterbrechungsfreie Netzteile und Verteilerleisten so eingestuft sind, dass sie den elektrischen Anforderungen des Produkts genügen. Überlasten Sie diese Einheiten niemals. Wenn eine Verteilerleiste verwendet wird, sollte die Belastung den Eingangsspannungsbereich der Verteilerleiste nicht überschreiten. Wenden Sie sich für weitere Informationen zu Netzbelastungen, Anschlusswerten und Eingangsspannungsbereichen an einen Elektriker.

---

## **Netzstecker und Steckdosen**



Wenn eine Netzsteckdose, die Sie verwenden möchten, Anzeichen einer Beschädigung oder Korrosion aufweist, verwenden Sie die Netzsteckdose erst nachdem sie von einem qualifizierten Elektriker ausgetauscht wurde.

Verbiegen oder verändern Sie den Netzstecker nicht. Wenn der Netzstecker beschädigt ist, wenden Sie sich an den Hersteller, um Ersatz zu erhalten.

Verwenden Sie eine Netzsteckdose nicht zusammen mit anderen privaten oder kommerziellen Geräten, die große Mengen an Elektrizität verbrauchen. Andernfalls können durch instabile Spannungen der Computer, Ihre Daten oder angeschlossene Einheiten beschädigt werden.

Einige Produkte sind mit einem 3-poligen Netzstecker ausgestattet. Dieser Netzstecker ist nur für die Verwendung mit geerdeten Netzsteckdosen geeignet. Hierbei handelt es sich um eine Sicherheitsvorkehrung. Versuchen Sie nicht, diese Sicherheitsvorkehrung zu umgehen, indem Sie den Netzstecker an eine nicht geerdete Netzsteckdose anschließen. Wenn Sie den Stecker nicht in die Netzsteckdose stecken können, wenden Sie sich an einen Elektriker, um einen zugelassenen Steckdosenadapter zu erhalten, oder lassen Sie die Steckdose durch eine andere ersetzen, die für diese Sicherheitsvorkehrung ausgestattet ist. Überlasten Sie niemals eine Netzsteckdose. Die gesamte Systembelastung darf 80 % des Wertes für den Netzstromkreis nicht überschreiten. Wenden Sie sich bei Fragen zu Netzbelastungen und Werten für den Netzstromkreis an einen Elektriker.

Vergewissern Sie sich, dass die verwendete Netzsteckdose ordnungsgemäß angeschlossen ist, dass Sie sie auf einfache Weise erreichen können und dass sie sich in der Nähe der Einheiten befindet. Wenn Sie ein

Netzkabel mit einer Netzsteckdose verbinden, dürfen Sie das Kabel nicht übermäßig dehnen, damit es nicht beschädigt wird.

Stellen Sie sicher, dass über die Netzsteckdose die richtige Spannung und die richtige Stromstärke für das Produkt zur Verfügung gestellt werden, das Sie installieren.

Gehen Sie sowohl beim Anschließen der Einheit an die Netzsteckdose als auch beim Trennen dieser Verbindung vorsichtig vor.

---

## Externe Einheiten

Lösen oder schließen Sie keine Kabel für externe Einheiten außer USB-Kabeln an, während der Computer eingeschaltet ist, da sonst der Computer beschädigt werden kann. Um die mögliche Beschädigung angeschlossener Einheiten zu vermeiden, warten Sie mindestens fünf Sekunden, nachdem der Computer heruntergefahren wurde, und unterbrechen Sie erst dann die Verbindung zu den externen Einheiten.

---

## Erwärmung und Lüftung des Produkts



Computer, Netzteile und viele Zusatzgeräte erzeugen Wärme beim Betrieb und beim Aufladen von Akkus. Beachten Sie immer folgende Vorsichtsmaßnahmen:

- Vermeiden Sie es, den Computer, das Netzteil oder Zusatzgeräte über einen längeren Zeitraum mit den Oberschenkeln oder einem anderen Teil des Körpers in Berührung zu lassen, wenn das Produkt in Betrieb ist oder der Akku aufgeladen wird. Der Computer, das Netzteil und viele Zusatzgeräte erzeugen im normalen Betrieb Wärme. Längerer Kontakt mit dem Körper kann zu Hautreizungen und möglicherweise sogar zu Verbrennungen führen.
- Vermeiden Sie das Arbeiten mit dem Computer, dem Netzteil oder Zusatzgeräten sowie das Laden des Akkus in der Nähe von brennbaren Materialien oder in explosionsgefährdeter Umgebung.
- Das Produkt enthält Lüftungsschlitze, Lüfter und Kühlkörper für einen sicheren, komfortablen und zuverlässigen Betrieb. Diese Komponenten könnten unabsichtlich blockiert werden, wenn das Produkt auf ein Bett, ein Sofa, einen Teppich oder andere weiche Oberflächen gestellt wird. Diese Komponenten dürfen niemals blockiert, abgedeckt oder beschädigt werden.

Der Desktop-Computer sollte mindestens alle drei Monate auf Staubansammlungen überprüft werden. Bevor Sie den Computer überprüfen, schalten Sie den Netzstrom aus, und ziehen Sie das Netzkabel des Computers von der Netzsteckdose ab; entfernen Sie dann den Staub von den Entlüftungsschlitzen und Perforationen in der Frontblende. Wenn Sie außen am Computer Staubansammlungen feststellen, sollten Sie auch den inneren Bereich des Computers überprüfen und eventuelle Staubansammlungen auf der Luftzufuhr des Kühlkörpers, auf den Entlüftungsschlitzen des Netzteils sowie auf den Lüftern entfernen. Schalten Sie den Computer aus, und ziehen Sie das Netzkabel des Computers aus der Netzsteckdose, bevor Sie mit der Überprüfung beginnen. Vermeiden Sie es, den Computer in unmittelbarer Nähe von stark frequentierten Bereichen zu verwenden. Wenn Sie den Computer in stark frequentierten Bereichen verwenden müssen, sollten Sie die Sauberkeit des Computers häufiger überprüfen und ihn gegebenenfalls häufiger reinigen.

Zu Ihrer eigenen Sicherheit und zur Aufrechterhaltung einer optimalen Computerleistung müssen Sie immer die folgenden grundlegenden Vorsichtsmaßnahmen beachten:

- Öffnen Sie die Abdeckung nicht, wenn der Computer an den Netzstrom angeschlossen ist.
- Überprüfen Sie die Außenseite des Computers in regelmäßigen Abständen auf Staubablagerungen hin.



- Entfernen Sie Staubablagerungen von den Entlüftungsschlitzen und Perforationen in der Frontblende. Bei Verwendung des Computers in stark frequentierten Bereichen oder in Bereichen, in denen viel Staub entsteht, ist möglicherweise ein häufigeres Reinigen des Computers erforderlich.
- Blockieren Sie nicht die Lüftungsöffnungen des Computers.
- Achten Sie darauf, dass der Computer nicht in Möbeln gelagert oder betrieben wird, um die Gefahr einer Überhitzung zu verringern.
- Achten Sie darauf, dass die in den Computer hineinströmende Luft 35 °C nicht übersteigt.
- Installieren Sie keine Luftfiltereinheiten. Sie könnten eine ordnungsgemäße Kühlung beeinträchtigen.

---

## Hinweise zur Platzierung des Computers

Eine ungeeignete Platzierung des Computers kann Kinder Schaden zufügen.

- Platzieren Sie den Computer auf einem stabilen und niedrigen oder verankerten Einrichtungsgegenstand.
- Stellen Sie den Computer nicht an die Kante eines Einrichtungsgegenstandes.
- Platzieren Sie die Computerkabel außerhalb der Reichweite von Kindern.
- Einige Elemente wecken möglicherweise das besondere Interesse von Kindern (z. B. Spielzeuge). Halten Sie diese Elemente vom Computer fern.

Beaufsichtigen Sie Kinder in Räumen, in denen die oben aufgeführten Sicherheitsanweisungen nicht vollständig umgesetzt werden können.

---

## Betriebsumgebung

Die optimale Umgebungstemperatur für die Verwendung des Computers liegt bei 10 bis 35 °C mit einer Luftfeuchtigkeit von 35 bis 80 %. Wenn der Computer bei Temperaturen gelagert oder transportiert wird, die unter 10 °C liegen, sollten Sie beachten, dass sich der Computer langsam an die optimale Betriebstemperatur von 10 bis 35 °C anpassen kann, bevor Sie ihn verwenden. Unter extremen Bedingungen kann dieser Vorgang bis zu zwei Stunden dauern. Wenn Sie Ihren Computer nicht auf eine optimale Betriebstemperatur bringen, bevor Sie ihn benutzen, kann dies dauerhafte Schäden an Ihrem Computer hervorrufen.

Wenn möglich, sollten Sie Ihren Computer in einem gut belüfteten und trockenen Bereich ohne direkte Sonneneinstrahlung aufstellen.

Halten Sie elektrische Geräte wie z. B. einen elektrischen Ventilator, ein Radio, leistungsfähige Lautsprecher, eine Klimaanlage oder eine Mikrowelle von Ihrem Computer fern, da diese Geräte starke magnetische Felder erzeugen, die den Bildschirm und die Daten auf dem Speicherlaufwerk beschädigen können.

Stellen Sie keine Getränke auf oder neben den Computer oder andere angeschlossene Einheiten. Wenn Flüssigkeit auf oder in dem Computer oder einer angeschlossenen Einheit verschüttet wurde, kann ein Kurzschluss oder ein anderer Schaden auftreten.

Essen und rauchen Sie nicht über Ihrer Tastatur. Partikel, die in die Tastatur fallen, können zu Beschädigungen führen.

---

## Lasersicherheit

**Vorsicht:**



Bei der Installation von Lasergeräten (wie CD-ROM-Laufwerken, DVD-Laufwerken, Einheiten mit Lichtwellenleitertechnik oder Sendern) Folgendes beachten:

- Die Abdeckungen nicht entfernen. Durch Entfernen der Abdeckungen des Lasergeräts können gefährliche Laserstrahlungen freigesetzt werden. Das Gerät enthält keine zu wartenden Teile.
- Werden Steuerelemente, Einstellungen oder Durchführungen von Prozeduren anders als hier angegeben verwendet, kann gefährliche Laserstrahlung auftreten.



**Einige Lasergeräte enthalten eine Laserdiode der Klasse 3A oder 3B. Beachten Sie Folgendes: Laserstrahlung bei geöffneter Verkleidung. Nicht in den Strahl blicken. Keine Lupen oder Spiegel verwenden. Strahlungsbereich meiden.**

---

## Hochspannungswarnung



**Trennen Sie alle Netzkabel von den Steckdosen, bevor Sie die Computerabdeckung oder eine Komponente mit dem oben abgebildeten Etikett entfernen.**

Zerlegen Sie Komponenten mit dem oben abgebildeten Etikett NICHT in ihre Einzelteile. Diese Komponenten enthalten keine Teile, die gewartet werden müssen.

Ihr Produkt wurde für die sichere Nutzung entwickelt. In den Komponenten mit diesem Etikett treten jedoch gefährliche, hohe Spannungen und Stromstärken auf. Das Zerlegen dieser Komponenten kann ein Feuer verursachen oder sogar zum Tode führen. Besteht der Verdacht eines Fehlers an einem dieser Teile, ist ein Kundendiensttechniker zu verständigen.

---

## Hinweise zur Lithiumknopfzellenbatterie



**Die Batterie kann bei unsachgemäßem Austauschen explodieren.**



Ersetzen Sie eine verbrauchte Lithium-Knopfzellenbatterie nur durch eine gleichwertige oder eine vom Hersteller empfohlene Batterie. Die Batterie enthält Lithium und kann explodieren, wenn sie nicht sachgerecht gehandhabt oder entsorgt wird. Das Verschlucken der Lithium-Knopfzellenbatterie führt zu Blockierungen oder verursacht innerhalb von zwei Stunden schwerwiegende innere Verbrennungen und kann möglicherweise sogar zum Tode führen.

Halten Sie die Batterien außerhalb der Reichweite von Kindern. Wenn die Lithium-Knopfzellenbatterie verschluckt oder in eine Körperöffnung eingeführt wurde, suchen Sie sofort medizinische Hilfe.

### Die Batterie nicht:

- Mit Wasser in Berührung bringen
- auf mehr als 100 °C erhitzen
- Reparieren oder zerlegen
- In einer Umgebung mit extrem geringen Luftdruck aufbewahren
- In einer Umgebung mit extrem hoher Temperatur aufbewahren
- Zerschneiden, durchbohren, zerschneiden oder verbrennen

Bei der Entsorgung von Batterien die örtlichen Richtlinien für Sondermüll sowie die allgemeinen Sicherheitsbestimmungen beachten.

Die folgende Erklärung bezieht sich auf Benutzer in Kalifornien, U.S.A.:

Informationen zu Perchloraten für Kalifornien:

Produkte, in denen Mangan-Dioxid-Lithium-Knopfzellenbatterien verwendet werden, können Perchlorate enthalten.

Perchloratmaterialien – Eventuell ist eine spezielle Handhabung nötig. Siehe <https://www.dtsc.ca.gov/hazardouswaste/perchlorate/>.

---

## Kopf- und Ohrhörern oder Headset verwenden

- Wenn Ihr Computer sowohl über einen Kopfhöreranschluss als auch über einen Audioausgangsanschluss verfügt, schließen Sie Kopfhörer, Ohrhörer oder Headset immer an den Kopfhöreranschluss an. Der Headset-Anschluss unterstützt jedoch nicht das Mikrofon des Headsets.
- Wenn Ihr Computer sowohl über einen Headset-Anschluss als auch über einen Audioausgangsanschluss verfügt, schließen Sie Kopfhörer, Ohrhörer oder Headset immer an den Headset-Anschluss an.

### Vorsicht:



**Übermäßiger Schalldruck von Ohrhörern bzw. Kopfhörern kann einen Hörverlust bewirken. Eine Einstellung des Entzerrers auf Maximalwerte erhöht die Ausgangsspannung am Ohrhörer- bzw. Kopfhörerausgang und auch den Schalldruckpegel. Um Hörschäden zu vermeiden, stellen Sie Ihren Entzerrer auf ein angemessenes Niveau ein.**

Der exzessive Gebrauch von Kopfhörern oder Ohrhörern über einen langen Zeitraum bei starker Lautstärke kann zu Schäden führen, wenn die Ausgänge der Kopfhörer oder Ohrhörer nicht EN 50332-2 entsprechen. Der Kopfhörer-Ausgangsanschluss des Computers entspricht der 50332-2-Spezifikation, Unterabschnitt 7. Durch diese Spezifikation wird die Ausgabespannung für den maximalen tatsächlichen Breitband-RMS-Wert des Computers auf 150 mV beschränkt. Um Hörschäden zu vermeiden, stellen Sie sicher, dass die von Ihnen verwendeten Kopfhörer oder Ohrhörer ebenfalls EN 50332-2 (Abschnitt 7, „Limits“) oder einer für den Breitbandbetrieb charakteristischen Spannung von 75 mV entsprechen. Der Gebrauch von Kopfhörern, die EN 50332-2 nicht entsprechen, kann aufgrund von erhöhten Schalldruckpegeln eine Gefahr darstellen.

Wenn im Lieferumfang Ihres Lenovo Computers Kopfhörer oder Ohrhörer als Set enthalten sind, entspricht die Kombination aus Kopfhörer oder Ohrhörer und aus Computer bereits EN 50332-1. Wenn andere Kopfhörer oder Ohrhörer verwendet werden, stellen Sie sicher, dass die von Ihnen verwendeten Kopfhörer oder Ohrhörer EN 50332-1 (Grenzwerte aus Abschnitt 6.5) entsprechen. Der Gebrauch von Kopfhörern, die EN 50332-1 nicht entsprechen, kann aufgrund von erhöhten Schalldruckpegeln eine Gefahr darstellen.

---

## **Reinigung und Wartung**

Halten Sie den Computer und Ihren Arbeitsbereich sauber. Schalten Sie den Computer aus, und ziehen Sie das Netzkabel ab, bevor Sie den Computer reinigen. Sprühen Sie keine flüssigen Reinigungsmittel direkt auf den Computer, und verwenden Sie auch keine Reinigungsmittel, die leicht entzündbare Stoffe enthalten, um den Computer zu reinigen. Sprühen Sie das Reinigungsmittel auf ein weiches Tuch, und wischen Sie damit die Oberflächen des Computers ab.

---

## **Kapitel 1. Produktüberblick**

Dieses Kapitel enthält grundlegende Informationen, die Sie mit Ihrem Computer vertraut machen sollen.

---

### **Positionen der Hardware**

Dieser Abschnitt enthält Informationen zu den Positionen der Hardware des Computers.

## Vorderansicht

**Anmerkung:** Möglicherweise sieht die Hardware des Computers etwas anders aus als in der Abbildung dargestellt.

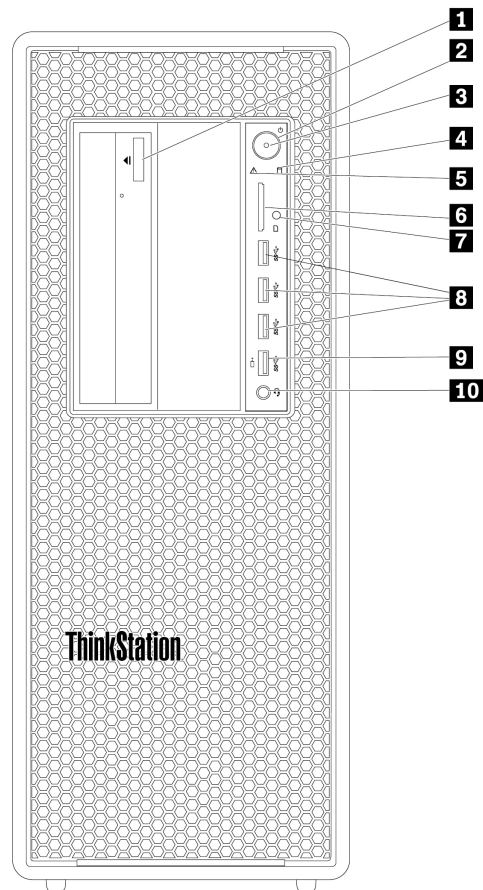


Abbildung 1. Positionen der Anschlüsse, Steuerelemente und Anzeigen an der Vorderseite

<b>1</b> Entnahme-/Schließetaste des optischen Laufwerks (bei einigen Modellen verfügbar)	<b>2</b> Netzschalter
<b>3</b> Betriebsanzeige	<b>4</b> Speicherlaufwerk-Aktivitätsanzeige
<b>5</b> LED-Anzeige für Signaldiagnose	<b>6</b> SD-Kartensteckplätze
<b>7</b> Photoelektrischer Sensor	<b>8</b> USB 3.0-Anschlüsse (3)
<b>9</b> Always On USB 3.0-Anschluss	<b>10</b> Headset-Anschluss

**Anmerkung:** Die Ausrichtung der ThinkStation® Logoplatte an der Vorderseite des Computers ist anpassbar. Wenn Sie den Computer auf die Seite legen, können Sie die Logoplatte leicht herausziehen. Drehen Sie sie 90 Grad gegen den Uhrzeigersinn, und drücken Sie sie anschließend auf der Rückseite wieder hinein.

### **1 Entnahme-/Schließetaste des optischen Laufwerks (bei einigen Modellen verfügbar)**

Drücken Sie die Taste, um den Laufwerkschlitten des optischen Laufwerks zu öffnen oder zu schließen.

## **2 Netzschalter**

Drücken Sie den Betriebsspannungsschalter, um den Computer einzuschalten. Wenn Ihr Computer nicht mehr reagiert, schalten Sie den Computer aus, indem Sie den Netzschalter mindestens vier Sekunden lang gedrückt halten.

## **3 Betriebsanzeige**

Wenn die Betriebsanzeige leuchtet, ist der Computer eingeschaltet.

## **4 Speicherlaufwerk-Aktivitätsanzeige**

Diese Anzeige zeigt den Status der internen Speicherlaufwerke an (wie Festplattenlaufwerke oder Solid-State-Laufwerke).

**Ein:** Die Speicherlaufwerke sind aktiv und es werden Daten übertragen.

**Aus** (wenn der Computer eingeschaltet ist): Es werden keine Daten übertragen oder die Speicherlaufwerke sind nicht in Verwendung.

## **5 LED-Anzeige für Signaldiagnose**

**Aus** (wenn der Computer eingeschaltet wird): Beim normalen Betrieb des Computers wird kein Fehler oder Problem gefunden.

**Ein:** Beim normalen Betrieb des Computers wurde ein schwerwiegender Fehler gefunden.

**Blinkt:** Beim normalen Betrieb des Computers wurde ein Fehler oder Problem gefunden.

## **6 SD-Kartensteckplätze**

Setzen Sie eine Secure Digital-Karte (SD) in den Steckplatz ein, um auf die Daten der Karte zuzugreifen.

## **7 Photoelektrischer Sensor**

Dieser Sensor empfängt das Blitzlicht, das von der App „Lenovo PC Diagnostics“ gesendet wird, die auf Ihrem Smartphone installiert ist. Der photoelektrische Sensor löst die Übertragung der Daten des erkannten Fehlers vom Computer an das Smartphone aus, damit der Benutzer den Fehler decodieren kann.

## **8 USB 3.0-Anschluss (3)**

Verwenden Sie diesen Anschluss zum Anschließen einer USB-kompatiblen Einheit, z. B. USB-Tastatur, USB-Maus, USB-Speicherlaufwerk oder USB-Drucker.

## **9 Always On USB 3.0-Anschluss**

Verwenden Sie diesen Anschluss zum Anschließen einer USB-kompatiblen Einheit, z. B. USB-Tastatur, USB-Maus, USB-Speicherlaufwerk oder USB-Drucker. Wenn das Netzkabel angeschlossen ist, können Sie die USB-Einheit auch dann aufladen, wenn sich der Computer im Ruhezustand befindet oder ausgeschaltet ist. Wenn die Always On USB-Anschlussfunktion nicht aktiviert ist, öffnen Sie das Programm „Power Manager“ und aktivieren Sie die Funktion. Informationen zum Öffnen des Programms „Power Manager“ finden Sie unter „Auf Programme auf dem Computer zugreifen“ auf Seite 16. Informationen zur Aktivierung des Always On USB-Anschlusses erhalten Sie in der Power Manager-Hilfe.

## 10 Headset-Anschluss

Verwenden Sie diesen Anschluss, um ein Headset an Ihren Computer anzuschließen.

## Rückansicht

Einige Anschlüsse an der Rückseite des Computers sind farblich markiert. Diese Markierungen helfen Ihnen dabei, die Kabel den richtigen Anschlüssen am Computer zuzuordnen.

**Anmerkung:** Möglicherweise sieht die Hardware des Computers etwas anders aus als in der Abbildung dargestellt.

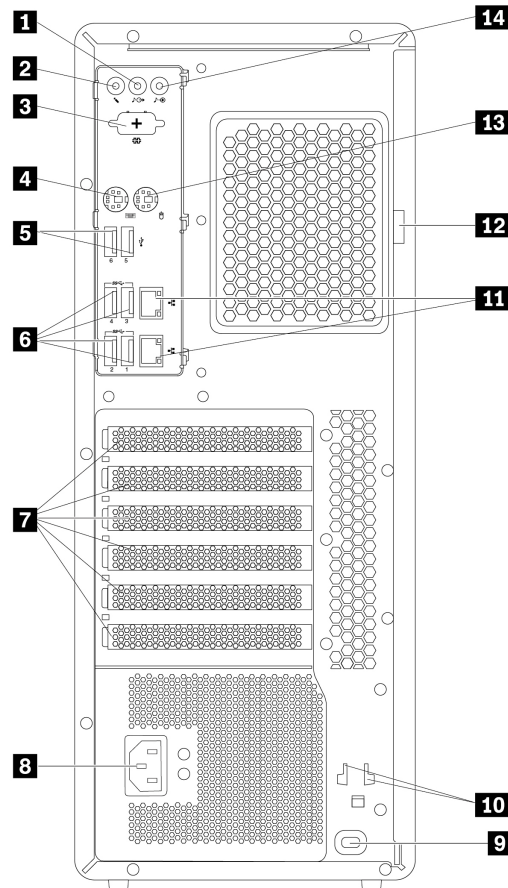


Abbildung 2. Rückansicht

<b>1</b> Audioausgangsanschluss	<b>2</b> Mikrofonanschluss
<b>3</b> Optionaler serieller Anschluss	<b>4</b> PS/2-Tastaturanschluss
<b>5</b> USB 2.0-Anschlüsse (2)	<b>6</b> USB 3.0-Anschlüsse (4)
<b>7</b> PCI-/PCIe-Kartenbereich*	<b>8</b> Netzkabelanschluss
<b>9</b> Schlitz für Sicherheitsschloss	<b>10</b> Hauptschlitze von Verschachtelungsebenen
<b>11</b> Ethernet-Anschlüsse (2)	<b>12</b> Öse für ein Vorhängeschloss
<b>13</b> PS/2-Mausanschluss	<b>14</b> Audioeingangsanschluss



**Anmerkungen:** \*Eine separate Grafikkarte oder ein Netzwerkadapter kann im entsprechenden Peripheral Component Interconnect (PCI)/PCI-Express-Kartensteckplatz (PCIe) installiert werden. Wenn eine solche Karte installiert ist, verwenden Sie anstelle der entsprechenden Anschlüsse des Computers die Anschlüsse der Karte, um die Leistung zu optimieren. Je nach Computermodell können verschiedene Karten vorinstalliert sein. Eine oder mehrere Grafikkarten mit den folgenden Anschlüssen können installiert werden:

- Digital Visual Interface (DVI)-Anschluss
- DisplayPort®-Anschluss
- Mini DisplayPort®-Anschluss

### **DisplayPort-Anschluss**

Verwenden Sie diesen Anschluss zum Anschließen eines leistungsfähigen Bildschirms, eines Bildschirms mit Direktsteuerung oder anderer kompatibler Einheiten.

### **DVI-Bildschirmanschluss**

Verwenden Sie diesen Anschluss zum Anschließen eines DVI-Bildschirms oder anderer kompatibler Einheiten.

### **Mini DisplayPort-Anschluss**

Verwenden Sie diesen Anschluss zum Anschließen eines leistungsfähigen Bildschirms, eines Bildschirms mit Direktsteuerung oder anderer kompatibler Einheiten. Der Mini DisplayPort-Anschluss ist eine verkleinerte Version des DisplayPort-Anschlusses.

### **1 Audioausgangsanschluss**

Der Audioausgangsanschluss sendet Audiosignale vom Computer an externe Einheiten, wie z. B. Kopfhörern.

### **2 Mikrofonanschluss**

Verwenden Sie diesen Anschluss zum Anbringen eines Mikrofons an Ihren Computer, um Geräusche aufzunehmen oder um Spracherkennungssoftware zu verwenden.

### **3 Optionaler serieller Anschluss**

An diesen Anschluss können Sie ein externes Modem, einen seriellen Drucker oder andere Einheiten anschließen, die einen 9-poligen seriellen Anschluss verwenden.

### **4 PS/2-Tastaturanschluss**

Dieser Anschluss dient zum Anschließen einer Personal System/2 (PS/2)-Tastatur.

### **5 USB 2.0-Anschlüsse (2)**

Verwenden Sie diesen Anschluss zum Anschließen einer USB-kompatiblen Einheit, z. B. USB-Tastatur, USB-Maus, USB-Speicherlaufwerk oder USB-Drucker.

### **6 USB-3.0-Anschlüsse (4)**

Verwenden Sie diesen Anschluss zum Anschließen einer USB-kompatiblen Einheit, z. B. USB-Tastatur, USB-Maus, USB-Speicherlaufwerk oder USB-Drucker.

## **7 PCI-/PCIe-Kartenbereich**

Wenn Sie die Computerleistung weiter verbessern möchten, können Sie in diesem Bereich PCI-/PCIe-Karten anschließen. Je nach Computermodell können in diesem Bereich verschiedene Karten vorinstalliert sein.

## **8 Netzkabelanschluss**

Wird verwendet, um das Netzkabel für die Stromversorgung an Ihrem Computer anzuschließen.

## **9 Schlitz für Sicherheitsschloss**

Um den Computer zu sichern, befestigen Sie eine Kabelverriegelung, z. B. von Kensington, am Sicherheitsschlitz Ihres Computers. Weitere Informationen hierzu finden Sie unter „Kabelverriegelung (Kensington-Schloss) anbringen“ auf Seite 33.

## **10 Hauptschlitz von Verschachtelungsebenen**

Setzen Sie den Schlüsselhalter, der dem Computerabdeckungsschlüssel beigelegt ist, in die Hauptschlitz der Verschachtelungsebenen ein.

## **11 Ethernet-Anschlüsse (2)**

Dient zum Anschließen eines Ethernet-Kabels für ein LAN (Local Area Network).

**Anmerkung:** Um den Computer innerhalb der Grenzwerte der FCC-Klasse B (Federal Communications Commission) zu betreiben, verwenden Sie ein Ethernet-Kabel der Kategorie 5.

## **12 Öse für ein Vorhängeschloss**

Dient zum Anschließen eines Vorhängeschlosses zum Schutz Ihres Computers. Weitere Informationen hierzu finden Sie unter „Computerabdeckung verriegeln“ auf Seite 31.

## **13 PS/2-Mausanschlüsse**

An diesen Anschluss können Sie eine PS/2-Maus, einen Trackball oder andere Zeigereinheiten anschließen.

## **14 Audioeingangsanschluss**

Der Audioeingangsanschluss empfängt Audiosignale von einer externen Audioeinheit, z. B. von einer Stereoanlage. Wenn Sie eine externe Audioeinheit anschließen, wird ein Kabel zwischen dem Audioausgangsanschluss der Einheit und dem Audioeingangsanschluss des Computers angeschlossen.

# Computerkomponenten

## Anmerkungen:

- Je nach Modell weicht die Abbildung möglicherweise geringfügig von Ihrem Computer ab.
- Informationen zum Entfernen der Computerabdeckung finden Sie unter „Computer vorbereiten und Computerabdeckung entfernen“ auf Seite 63.

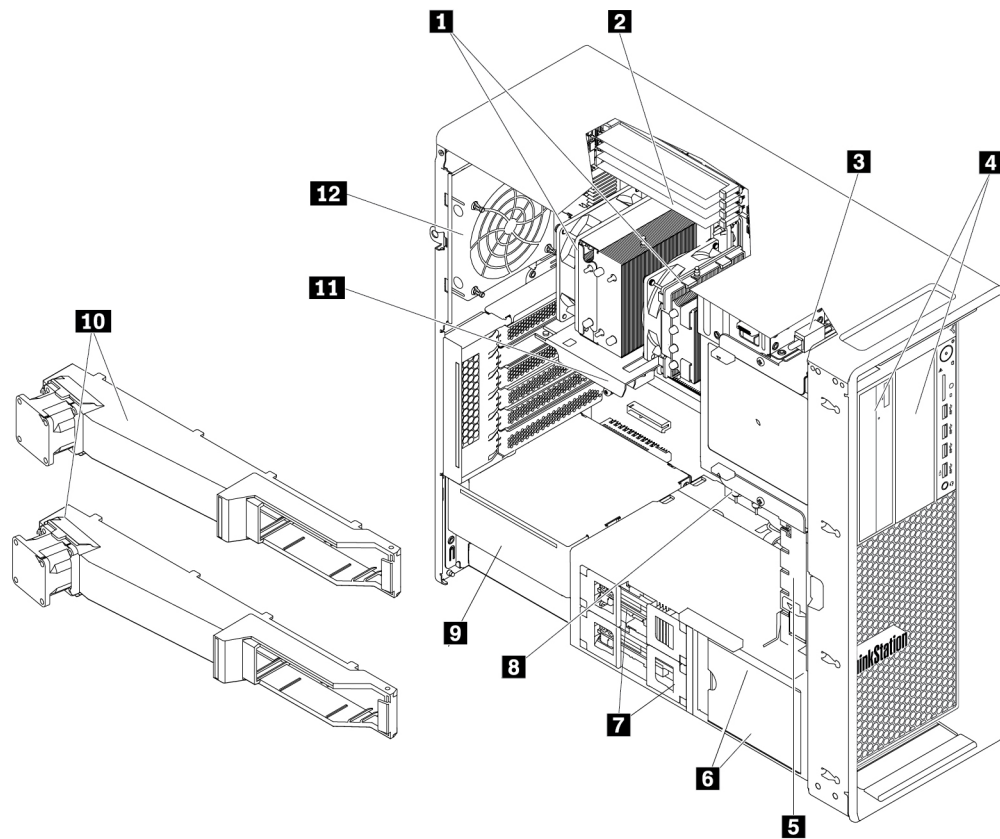


Abbildung 3. Positionen der Komponenten

<b>1</b> Kühlkörper- und Lüftungsbaugruppen*	<b>2</b> Speichermodule*
<b>3</b> Schalter zur Abdeckungserkennung (auch als „Schalter gegen unbefugten Zugriff“ bezeichnet)	<b>4</b> Flex-Positionen*
<b>5</b> Lüftungsbaugruppe an der Vorderseite	<b>6</b> Speicherlaufwerke oder eine Abdeckung der Speicherlaufwerkposition*
<b>7</b> Speicherlaufwerke*	<b>8</b> Halterung für M.2-Solid-State-Laufwerk
<b>9</b> Netzteil	<b>10</b> Arbeitsspeicherluftführungen
<b>11</b> PCI-/PCIe-Karte*	<b>12</b> Lüftungsbaugruppe an der Rückseite

\*Konfiguration variiert abhängig vom Computermodell.

# Komponenten auf der Systemplatine

**Anmerkung:** Möglicherweise sieht die Systemplatine etwas anders aus als in der Abbildung dargestellt.

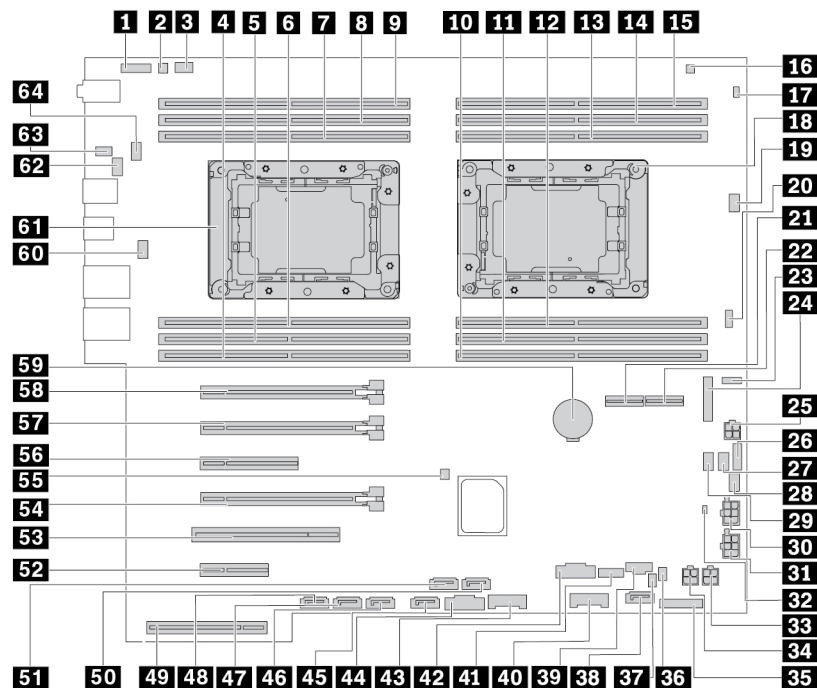


Abbildung 4. Positionen der Komponenten auf der Systemplatine

<b>1</b> Audioanschluss an der Vorderseite	<b>2</b> Anschluss für internen Lautsprecher
<b>3</b> Anschluss für Speicherlüfter 1	<b>4</b> Mikroprozessor 2, Speichersteckplatz 1
<b>5</b> Mikroprozessor 2, Speichersteckplatz 5	<b>6</b> Mikroprozessor 2, Speichersteckplatz 3
<b>7</b> Mikroprozessor 2, Speichersteckplatz 4	<b>8</b> Mikroprozessor 2, Speichersteckplatz 6
<b>9</b> Mikroprozessor 2, Speichersteckplatz 2	<b>10</b> Mikroprozessor 1, Speichersteckplatz 2
<b>11</b> Mikroprozessor 1, Speichersteckplatz 6	<b>12</b> Mikroprozessor 1, Speichersteckplatz 4
<b>13</b> Mikroprozessor 1, Speichersteckplatz 3	<b>14</b> Mikroprozessor 1, Speichersteckplatz 5
<b>15</b> Mikroprozessor 1, Speichersteckplatz 1	<b>16</b> Temperatursensoranschluss
<b>17</b> Anschluss für Schalter zur Abdeckungserkennung (gegen unbefugten Zugriff)	<b>18</b> Mikroprozessor 1
<b>19</b> Anschluss 1 für Mikroprozessorkühler	<b>20</b> Anschluss für Blind Connect-Baugruppe (BCA) 3
<b>21</b> Steckplatz für M.2-Solid-State-Laufwerk 1	<b>22</b> Steckplatz für M.2-Solid-State-Laufwerk 2
<b>23</b> VROC-Header	<b>24</b> TCM-Anschluss (Trusted Cryptography Module)
<b>25</b> Stromanschluss mit 4 Kontaktstiften (für optische Laufwerke)	<b>26</b> Anschluss für vierstellige Anzeige des Diagnoseprogramms
<b>27</b> Lüfteranschluss für optische Laufwerke 1	<b>28</b> Anschluss für Lüftungsbaugruppe an der Vorderseite

<b>29</b> Lüfteranschluss für optische Laufwerke 2	<b>30</b> 6-poliger Netzteilanschluss 1 (für Grafikkarte)
<b>31</b> 6-poliger Netzteilanschluss 2 (für Grafikkarte)	<b>32</b> Anschluss für Betriebsanzeige des internen Laufwerks
<b>33</b> Stromanschluss mit 4 Kontaktstiften (für Speicherlaufwerke)	<b>34</b> Stromanschluss mit 4 Kontaktstiften (für Speicherlaufwerke)
<b>35</b> Anschlüsselement an der Vorderseite	<b>36</b> BCA-2-Anschluss
<b>37</b> BCA-1-Anschluss	<b>38</b> SATA-6-Anschluss
<b>39</b> Steueranschluss für Thunderbolt™	<b>40</b> USB 3.0-Anschluss 2 an der Vorderseite
<b>41</b> Interner USB 2.0-Anschluss	<b>42</b> Erweiterter USB 3.0-Anschluss
<b>43</b> USB 3.0-Anschluss 1 an der Vorderseite	<b>44</b> Anschluss für 15-in-1-Lesegerät für Speicherkarten
<b>45</b> SATA-4-Anschluss	<b>46</b> SATA-3-Anschluss
<b>47</b> SATA-2-Anschluss	<b>48</b> SATA-1-Anschluss
<b>49</b> Netzteilanschluss	<b>50</b> SATA-5-Anschluss
<b>51</b> eSATA/SATA-Anschluss	<b>52</b> PCIe 3.0-x4-Kartensteckplatz 6
<b>53</b> PCI-Kartensteckplatz 5	<b>54</b> PCIe 3.0-x16-Kartensteckplatz 4
<b>55</b> Brücke zum Löschen/zur Wiederherstellung des CMOS	<b>56</b> PCIe 3.0-x8-Kartensteckplatz 3
<b>57</b> PCIe 3.0-x16-Kartensteckplatz 2	<b>58</b> PCIe 3.0-x16-Kartensteckplatz 1
<b>59</b> Knopfzellenbatterie	<b>60</b> Anschluss für Speicherlüfter 2
<b>61</b> Mikroprozessor 2 (bei einigen Modellen verfügbar)	<b>62</b> Anschluss für Lüftungsbaugruppe an der Rückseite
<b>63</b> Serieller Anschluss (COM1)	<b>64</b> Anschluss 2 für Mikroprozessorkühler

**Anmerkung:** Bei Computern mit 690-Watt-Netzteil ist nur der 6-polige Netzstecker 1 **30** aktiv.

## Interne Speicherlaufwerke

Interne Speicherlaufwerke sind Einheiten, die der Computer zum Lesen und Speichern von Daten verwendet. Sie können Laufwerke zum Computer hinzufügen, um die Speicherkapazität zu erweitern und das Lesen anderer Datenträgertypen auf dem Computer zu ermöglichen. Interne Speicherlaufwerke werden in Positionen installiert.

Wenn Sie ein internes Speicherlaufwerk entfernen oder installieren, müssen Sie beachten, welchen Laufwerktyp und welche Laufwerkgröße jede Position unterstützt, und Sie müssen die erforderlichen Kabel anschließen. Anweisungen zum Entfernen oder Installieren von internen Speicherlaufwerken in Ihrem Computer finden Sie im entsprechenden Abschnitt in Kapitel 7 „Hardware entfernen und installieren“ auf Seite 63.

Die folgende Abbildung zeigt die Positionen der Speicherlaufwerkpositionen.

**Anmerkung:** Möglicherweise sieht die Hardware des Computers etwas anders aus als in der Abbildung dargestellt.

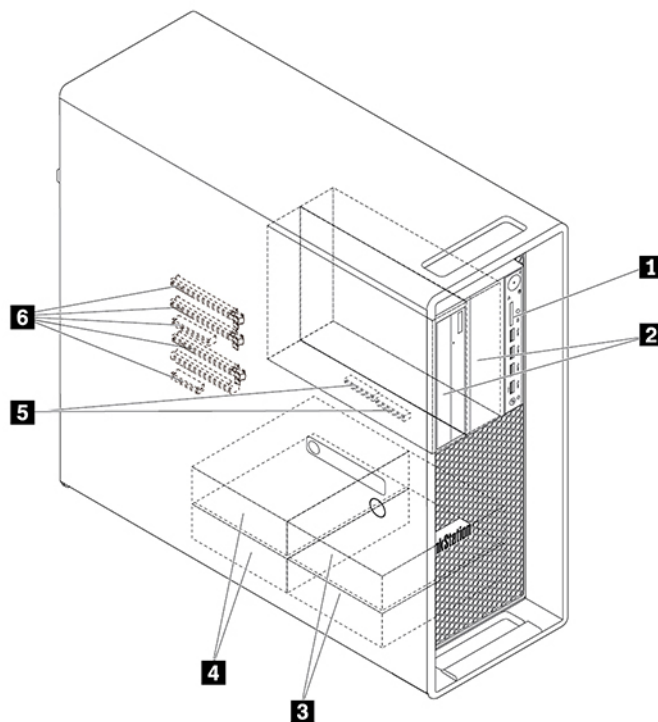


Abbildung 5. Position der Speicherlaufwerkpositionen

<b>1</b> Lesegerät für Speicherkarten (für eine SD-Karte)	<b>2</b> Flex-Positionen (2)
<b>3</b> Optionale Speicherlaufwerkpositionen (2)	<b>4</b> Speicherlaufwerkpositionen (2)
<b>5</b> Steckplätze für M.2-Solid-State-Laufwerk (2)	<b>6</b> PCIe-Steckplätze (5)

### **1** Lesegerät für Speicherkarten

Bei einigen Modellen ist ein SD-Kartenleser installiert.

### **2** Flex-Positionen (2)

Je nach Computermodell sind die folgenden Einheiten möglicherweise in den Flex-Positionen installiert:

- Flexmodul

Je nach Computermodell sind die folgenden Komponenten möglicherweise im Flexmodul installiert:

- 15-in-1-Lesegerät für Speicherkarten
- Externer eSATA-Anschluss (external Serial Advanced Technology Attachment)
- Vierstellige Anzeige des Diagnoseprogramms
- IEEE 1394-Anschluss (Institute of Electrical and Electronics Engineers)
- Flaches optisches Laufwerk
- Thunderbolt-Adapter-Kit

- Gehäuse mit Frontzugriff für die Speichereinheit

- Konvertierungskit für mehrere Laufwerke

Je nach Computermodell sind die folgenden Komponenten möglicherweise im Konvertierungskit für mehrere Laufwerke installiert:

- Internes Speicherlaufwerk (z. B. Festplattenlaufwerk, Solid-State-Laufwerk oder Hybridlaufwerk)
- Flaches optisches Laufwerk

- Optisches Laufwerk

- Adapter für flaches optisches Laufwerk

### **3** Optionale Speicherlaufwerkpositionen (2)

In den Speicherlaufwerkpositionen können Sie Festplattenlaufwerke, Solid-State-Laufwerke oder Hybridlaufwerke installieren.

**Anmerkung:** Wenn Sie Speicherlaufwerke in den **3** optionalen Speicherlaufwerkpositionen installieren möchten, wenden Sie sich an das Lenovo Customer Support Center.

### **4** Speicherlaufwerkpositionen (2)

In den Speicherlaufwerkpositionen können Sie Festplattenlaufwerke, Solid-State-Laufwerke oder Hybridlaufwerke installieren.

### **5** Steckplätze für M.2-Solid-State-Laufwerk (2)

In einigen Modellen sind ein oder zwei M.2-Solid-State-Laufwerke installiert.

### **6** PCIe-Steckplätze (5)

In den PCIe-Kartensteckplätzen können Sie kompatible PCIe-Karten und PCIe-Solid-State-Laufwerke installieren.

## Etikett für Maschinentyp und -modell

Das Etikett mit der Angabe von Maschinentyp und Modell identifiziert Ihren Computer. Wenn Sie sich an Lenovo wenden, um Unterstützung zu erhalten, können die Kundendienstmitarbeiter Ihren Computer über den Maschinentyp und das Modell identifizieren und Sie schneller unterstützen.

Im Folgenden sehen Sie ein Beispiel für das Etikett mit der Angabe von Maschinentyp und Modell.

**Anmerkung:** Möglicherweise sieht die Hardware des Computers etwas anders aus als in der Abbildung dargestellt.

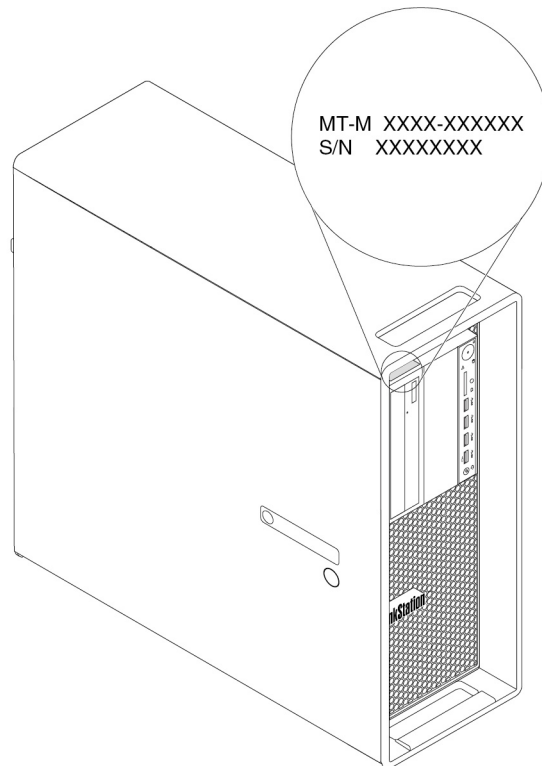


Abbildung 6. Etikett für Maschinentyp und -modell

---

## Merkmale des Computers

Einige Merkmale können für Ihr Computermodell abweichen oder sind u. U. nicht zutreffend.

### Informationen zu Ihrem Computer

- Um grundlegende Informationen wie Mikroprozessor- und Hauptspeicherinformationen zu Ihrem Computer aufzurufen, geben Sie **Info** in das Windows-Suchfeld ein und drücken Sie dann die Eingabetaste.
- Um ausführliche Informationen zu den Einheiten (wie dem optischen Laufwerk und den Netzwerkkadaptern) auf Ihrem Computer anzuzeigen, gehen Sie wie folgt vor:
  1. Geben Sie **Geräte-Manager** in das Windows-Suchfeld ein und drücken Sie dann die Eingabetaste.
  2. Geben Sie das Administratorkennwort oder die Bestätigung ein, wenn Sie dazu aufgefordert werden.



## Speicher

Bis zu acht DDR4 (Double Data Rate 4) ECC (Error Correction Code) RDIMMs (Registered Dual Inline Memory Modules)

## Speicherlaufwerke

Der Computer unterstützt die folgenden Speicherlaufwerke:

- Festplattenlaufwerk
- Hybridlaufwerk (bei einigen Modellen verfügbar)
- M.2-Solid-State-Laufwerk (bei einigen Modellen verfügbar)
- Optisches Laufwerk (bei einigen Modellen verfügbar)
- SD-Karte (bei einigen Modellen verfügbar)
- Solid-State-Laufwerk (bei einigen Modellen verfügbar)
- Intel® Optane™ Hauptspeicher (bei einigen Modellen verfügbar)

Wenn Sie den Speicherplatz auf dem Speicherlaufwerk einsehen möchten, geben Sie **Datenträgerverwaltung** in das Windows-Suchfeld ein und drücken Sie dann die Eingabetaste.

## Videofunktionen

- PCIe 3.0-x16-Grafikkartensteckplätze auf der Systemplatine für eine separate Grafikkarte
- Videoanschlüsse auf einer separaten Grafikkarte:
  - DVI-Anschluss (bei einigen Modellen verfügbar)
  - DisplayPort-Anschluss (bei einigen Modellen verfügbar)
  - Mini-DisplayPort-Anschluss (bei einigen Modellen verfügbar)

## Audiofunktionen

Integrierter Audiocontroller unterstützt die folgenden Anschlüsse und Geräte auf Ihrem Computer:

- Audioeingangsanschluss
- Audioausgangsanschluss
- Headset-Anschluss
- Interner Lautsprecher
- Mikrofonanschluss

## Ein-/Ausgabefunktionen (E/A)

- 100/1.000 Mb/s Ethernet-Anschluss
- Audioanschlüsse an der Rückseite (Audioeingangs-, Audioausgangs-, Mikrofon- und Headsetanschluss)
- Display-Anschlüsse (DisplayPort-Anschluss, DVI-Anschluss und Mini DisplayPort-Anschluss) (kann je nach Grafikkarte variieren)
- Optionaler serieller Anschluss mit 9 Kontaktstiften
- PS/2-Tastaturanschluss
- PS/2-Mausanschluss
- USB-Anschlüsse

## Erweiterung

- Flex-Positionen

- Speicherlaufwerkpositionen
- Steckplätze für M.2-Solid-State-Laufwerk
- Hauptspeichersteckplätze
- Ein PCI-Kartensteckplatz
- Zwei PCIe 3.0-x4-Kartensteckplätze
- Ein PCIe 3.0-x8-Kartensteckplatz
- Zwei PCIe 3.0-x16-Kartensteckplätze
- SD-Kartensteckplatz

## **Netzteil**

Der Computer wird mit einem der folgenden Netzteile geliefert:

- 690-Watt-Netzteil mit automatischer Spannungsprüfung
- 900-Watt-Netzteil mit automatischer Spannungsprüfung
- 1000-Watt-Netzteil mit automatischer Spannungsprüfung

## **Funktionen für drahtlose Verbindungen**

Je nach Computermodell werden folgende Funktionen für drahtlose Verbindungen unterstützt:

- Drahtloses LAN
- Bluetooth

## **Funktionen zur Systemverwaltung**

- Speichern der Ergebnisse der POST-Hardwaretests (Power-On Self-Test, Selbsttest beim Einschalten)
- Desktop Management Interface (DMI)

Desktop Management Interface (DMI) bietet Benutzern einen einheitlichen Pfad für den Zugriff auf Informationen zu allen Aspekten eines Computers. Die Informationen umfassen Prozessortyp, Installationsdatum, angeschlossene Drucker und andere Peripheriegeräte, Stromquellen und Wartungsverlauf.

- ErP LPS-Compliance-Modus

Mit dem ErP LPS-Compliance-Modus (ErP = Energy related Products-Directive, LPS = Lowest Power State) wird der Stromverbrauch reduziert, wenn sich Ihr Computer im Ruhemodus befindet oder ausgeschaltet ist. Weitere Informationen hierzu finden Sie unter „ErP LPS-Compliance-Modus aktivieren oder deaktivieren“ auf Seite 38.

- Intel® Standard Manageability (ISM)

Intel Standard Manageability stattet die Computerhardware und -firmware mit bestimmten Funktionen aus. Daher tragen die Computer dazu bei, dass die Überwachung, Wartung, Aktualisierung, Upgrades und Reparaturen für Unternehmen einfacher und kostengünstiger wird.

- Intel Active Management Technology (Intel AMT)

Dank bestimmter Intel-Plattformfunktionen sowie Verwaltungs- und Sicherheitsanwendungen von Drittanbietern ermöglicht es die Intel Active Management Technology den IT-Administratoren oder verwalteten Service-Providern, ihre Netzwerk-Computerressourcen einfacher und per Remotezugriff zu erkennen, zu reparieren und zu schützen.

- Intel Rapid Storage Technology enterprise (Intel RSTe)

Das Konfigurationsdienstprogramm Intel RSTe ermöglicht es Ihnen, RAIDs (Redundant Array of Independent Disks) für Computer mit Systemplatinen mit bestimmten Intel-Chipsätzen zu konfigurieren. Es unterstützt die RAID-Stufen 0, 1, 5 und 10 auf Computern mit SATA-Einheiten (Serial Advanced Technology Attachment).

- Preboot Execution Environment (PXE)

Preboot Execution Environment ermöglicht es Ihnen, Computer mithilfe einer Netzwerkschnittstelle zu starten. Diese Methode ist unabhängig vom Starten von Computern über Datenspeichereinheiten (z. B. Festplattenlaufwerken) oder installierten Betriebssystemen.

- SM-BIOS und SM-Software (SM - System Management, BIOS - Basic Input/Output System)

Die SMBIOS-Spezifikation definiert Datenstrukturen und Zugriffsmethoden für ein BIOS. Daher kann ein Benutzer oder eine Anwendung bestimmte Informationen über den jeweiligen Computer speichern und abrufen.

- Wake on LAN (WOL)

Wake on LAN ist ein Standard für Ethernet-Netzwerke, über die ein Computer über eine Netzwerknachricht eingeschaltet oder reaktiviert werden kann. Diese Nachricht wird in der Regel von einem Programm gesendet, das auf einem anderen Computer innerhalb desselben lokalen Netzwerks ausgeführt wird.

- Windows Management Instrumentation (WMI)

Windows Management Instrumentation ist ein Satz von Erweiterungen für das Windows Driver Model. Diese bieten eine Betriebssystemschnittstelle, über die instrumentierte Komponenten Informationen und Benachrichtigungen bereitstellen.

### **Sicherheitseinrichtungen**

- Möglichkeit zur Aktivierung oder Deaktivierung einer Einheit
- USB-Anschlüsse können einzeln aktiviert oder inaktiviert werden
- Antivirenprogramm
- BIOS-Kennwörter und Windows-Konten zur Verhinderung des unbefugten Gebrauchs des Computers
- Computrace Agent-Software in der Firmware enthalten
- Schalter zur Abdeckungserkennung (auch als „Schalter gegen unbefugten Zugriff“ bezeichnet)
- Lesegerät für Fingerabdrücke (bei einigen Modellen verfügbar)
- Firewalls
- Intel BIOS guard
- Funktion „Smart USB Protection“
- Steuerung der Startreihenfolge
- Start ohne Tastatur oder Maus
- Unterstützung für ein Schloss an der Computerabdeckung (bei einigen Modellen verfügbar)
- Unterstützung für eine Kabelverriegelung (Kensington-Schloss)
- TPM (Trusted Platform Module)

### **Vorinstalliertes Betriebssystem**

Auf Ihrem Computer ist das Windows-Betriebssystem vorinstalliert. Möglicherweise werden weitere Betriebssysteme von Lenovo als mit Ihrem Computer kompatibel erkannt. Informationen dazu, ob ein Betriebssystem auf Kompatibilität getestet oder zertifiziert wurde, finden Sie auf der Website des Betriebssystemanbieters.

---

## **Technische Daten zum Computer**

Im folgenden Abschnitt werden die technischen Daten zu Ihrem Computer aufgeführt.

## Abmessungen

- Breite: 175 mm
- Höhe: 446 mm
- Tiefe: 485 mm

## Gewicht

Maximalkonfiguration bei Lieferung: 24 kg

## Umgebung

- Lufttemperatur:
  - In Betrieb: Von 10 °C bis 35 °C
  - Lagerung in Originalverpackung: Von -40 °C bis 60 °C
  - Lagerung ohne Verpackung: Von -10 °C bis 60 °C
- Luftfeuchtigkeit:
  - In Betrieb: 10 bis 80 % (nicht kondensierend)
  - Lagerung: 10 bis 90 % (nicht kondensierend)
- Höhe:
  - In Betrieb: Von -15,2 m bis 3.048 m
  - Lagerung: Von -15,2 m bis 10.668 m

## Elektrische Eingangswerte

- Eingangsspannung: 100 bis 240 V AC
- Eingangsfrequenz: 50/60 Hz

---

## Programme

In diesem Abschnitt sind Informationen zu den Programmen auf dem Computer enthalten.

### Auf Programme auf dem Computer zugreifen

Führen Sie eine der folgenden Aktionen aus, um auf ein Programm auf dem Computer zuzugreifen:

- Über die Windows-Suche:
  1. Geben Sie den Programmnamen in das Suchfeld neben der Schaltfläche „Start“ ein.
  2. Klicken Sie in den Suchergebnissen auf den Namen des gewünschten Programms, um dieses zu starten.
- Im Startmenü:

Klicken Sie auf die Schaltfläche „Start“, um das Startmenü zu öffnen. Klicken Sie dann auf den Namen des gewünschten Programms, um dieses zu starten.
- In der Systemsteuerung:

Wenn der Programmname nicht im Startmenü angezeigt wird, greifen Sie über die „Systemsteuerung“ auf das Programm zu.

  1. Geben Sie **Systemsteuerung** in das Windows-Suchfeld ein und drücken Sie dann die Eingabetaste.
  2. Zeigen Sie die „Systemsteuerung“ in der Ansicht mit kleinen oder großen Symbolen an und klicken Sie auf den Namen des gewünschten Programms, um dieses zu starten.

## Einführung zu Lenovo Programmen

In diesem Abschnitt finden Sie Informationen zu den wichtigsten Lenovo Programmen, die unter Ihrem Betriebssystem zur Verfügung stehen.

**Anmerkung:** Je nach Computermodell sind möglicherweise nicht alle der folgenden Lenovo Programme verfügbar.

- **Die Vantage-App**

Die vorinstallierte Vantage-App ist eine individuelle, zentrale Lösung zur Wartung des Computers mit automatischen Updates und Korrekturen, zur Konfiguration von Hardwareeinstellungen und zum Erhalt personalisierter Unterstützung.

Um auf die Vantage-App zuzugreifen, geben Sie *Vantage* im Suchfeld ein.

Mit der Vantage-App können Sie:

- Den Gerätestatus einfach erkennen und die Einheiteninstellungen anpassen.
- UEFI BIOS, Firmware- und Treiber-Updates herunterladen und installieren, um den Computer auf dem neuesten Stand zu halten.
- Den Funktionszustand Ihres Computers überwachen und Ihren Computer vor Bedrohungen von außen schützen.
- Scannen Sie die Hardware des Computers und diagnostizieren Sie Hardwarefehler.
- Sich den Garantiestatus ansehen (online).
- Auf das *Benutzerhandbuch* und hilfreiche Artikel zugreifen.

**Anmerkungen:**

- Die verfügbaren Funktionen sind je nach Computermodell unterschiedlich.
- Die Vantage-App führt regelmäßig Updates der Merkmale durch, um Ihre Erfahrung mit dem Computer kontinuierlich zu verbessern. Die Beschreibung der Funktionen unterscheidet sich möglicherweise von der auf der tatsächlichen Benutzeroberfläche.



---

## Kapitel 2. Computer verwenden

Dieses Kapitel enthält Informationen, die Sie mit der Verwendung verschiedener Funktionen Ihres Computer vertraut machen sollen.

---

### Computer registrieren

Wenn Sie Ihren Computer bei Lenovo registrieren, geben Sie erforderliche Informationen in eine Lenovo-Datenbank ein. Mithilfe dieser Informationen kann Lenovo im Falle eines Rückrufs oder eines anderen schwerwiegenden Problems mit Ihnen Kontakt aufnehmen sowie einen schnelleren Service leisten, wenn Sie Unterstützung bei Lenovo anfordern. Zusätzlich werden an einigen Standorten erweiterte Privilegien und Services für registrierte Benutzer angeboten.

Wenn Sie Ihren Computer bei Lenovo registrieren möchten, rufen Sie die Website <https://support.lenovo.com/productregistration> auf und befolgen Sie die angezeigten Anweisungen.

---

### Computerlautstärke einstellen

Gehen Sie wie folgt vor, um die Computerlautstärke festzulegen:

1. Klicken Sie im Windows-Infobereich auf der Taskleiste auf das Lautstärkesymbol.

**Anmerkung:** Wenn das Lautstärkesymbol nicht im Windows-Infobereich angezeigt wird, fügen Sie es dort hinzu. Siehe Windows-Hilfe.

2. Befolgen Sie die Anweisungen auf dem Bildschirm und bewegen Sie den Mauszeiger auf den Text, um die Lautstärke anzupassen, den Lautsprecher stummzuschalten oder die Stummschaltung des Lautsprechers aufzuheben.

---

### Datenträger verwenden

Dieser Abschnitt enthält Anweisungen zum Verwenden eines Datenträgers und des optischen Laufwerks.

### Richtlinien zur Verwendung des optischen Laufwerks

Beachten Sie folgende Hinweise zur Verwendung des optischen Laufwerks:

- Stellen Sie den Computer nicht an Orten auf, an denen irgendeine der folgenden Bedingungen vorherrscht:
  - Hohe Temperatur
  - Hohe Luftfeuchtigkeit
  - Übermäßige Staubentwicklung
  - Übermäßige Vibration oder plötzliche Erschütterungen
  - Geneigte Oberfläche
  - Direktes Sonnenlicht
- Führen Sie keine anderen Objekte als einen Datenträger in das Laufwerk ein.
- Legen Sie keinen beschädigten Datenträger in das Laufwerk ein. Verbogene, zerkratzte oder verschmutzte Datenträger können das Laufwerk beschädigen.
- Entfernen Sie den Datenträger aus dem Laufwerk, bevor Sie den Computer bewegen.

## Umgang mit einem Datenträger und deren Aufbewahrung

Beachten Sie bei der Behandlung und Aufbewahrung von Datenträgern folgende Hinweise:

- Fassen Sie den Datenträger an den Kanten an. Berühren Sie nicht die Oberfläche der CD-/DVD-Rückseite (Seite ohne Etikett).
- Um Staub oder Fingerabdrücke zu entfernen, wischen Sie den Datenträger mit einem weichen Tuch von der Mitte nach außen sauber. Wenn Sie den Datenträger mit Kreisbewegungen reinigen, können Daten verloren gehen.
- Schreiben Sie nichts auf den Datenträger, und kleben Sie kein Papier auf den Datenträger.
- Bringen Sie keine Markierungen auf dem Datenträger auf, z. B. durch Kratzen.
- Setzen Sie den Datenträger keinem direkten Sonnenlicht aus.
- Verwenden Sie kein Benzol, Verdünnung oder andere Reinigungsmittel zum Reinigen des Datenträgers.
- Lassen Sie den Datenträger nicht fallen, und verbiegen Sie ihn nicht.

## Datenträger wiedergeben und entnehmen

Gehen Sie wie folgt vor, um einen Datenträger wiederzugeben:

1. Drücken Sie bei eingeschaltetem Computer auf die Entnahme-/Schließentaste des optischen Laufwerks. Der Laufwerkschlitten wird aus dem Laufwerk ausgefahren.
2. Legen Sie den Datenträger in den Laufwerkschlitten ein. Bei einigen optischen Laufwerken befindet sich in der Mitte des Fachs ein Schnappmechanismus. Wenn Ihr Laufwerk über einen solchen Schnappmechanismus verfügt, stützen Sie das Fach mit einer Hand, und drücken Sie dann auf die Mitte des Datenträgers, bis er eingerastet ist.
3. Drücken Sie erneut die Entnahme-/Schließentaste oder drücken Sie das Fach leicht in Richtung Computer, um es zu schließen. Die Software des Players startet automatisch. Weitere Informationen hierzu finden Sie im Hilfesystem der Player-Software.

Gehen Sie wie folgt vor, um einen Datenträger aus dem optischen Laufwerk zu entnehmen:

1. Drücken Sie bei eingeschaltetem Computer auf die Entnahme-/Schließentaste des optischen Laufwerks. Der Laufwerkschlitten wird aus dem Laufwerk ausgefahren.
2. Nehmen Sie den Datenträger vorsichtig aus dem Laufwerk.
3. Drücken Sie erneut die Entnahme-/Schließentaste oder drücken Sie das Fach leicht in Richtung Computer, um es zu schließen.

**Anmerkung:** Wenn der Schlitten sich durch Drücken der Taste zum Einlegen/Entnehmen nicht öffnet, schalten Sie den Computer aus. Führen Sie dann das Ende einer aufgebogenen Büroklammer in die Notentnahmeöffnung neben der Entnahme-/Schließentaste ein. Verwenden Sie die Notentnahmeöffnung nur im Notfall.

## Datenträger beschreiben

Wenn das optische Laufwerk dies unterstützt, können Sie einen Datenträger beschreiben.

### Datenträger mithilfe von Windows-Tools beschreiben

Führen Sie eine der folgenden Aktionen aus, um einen Datenträger mithilfe von Windows-Tools zu beschreiben:

- Brennen Sie einen Datenträger mithilfe des Fensters „Automatische Wiedergabe“.
  1. Stellen Sie sicher, dass der Datenträger automatisch wiedergegeben wird.



- a. Geben Sie **Automatische Wiedergabe** in das Windows-Suchfeld ein und drücken Sie dann die Eingabetaste.
  - b. Aktivieren Sie das Kontrollkästchen **Automatische Wiedergabe für alle Medien und Geräte verwenden**.
2. Legen Sie einen beschreibbaren Datenträger in das optische Laufwerk ein, das den Schreibvorgang unterstützt. Das Fenster „Automatische Wiedergabe“ wird geöffnet.
  3. Befolgen Sie die angezeigten Anweisungen.
- Brennen Sie einen Datenträger mithilfe von Windows Media® Player.
    1. Legen Sie einen beschreibbaren Datenträger in das optische Laufwerk ein, das den Schreibvorgang unterstützt.
    2. Öffnen Sie Windows Media Player. Informationen hierzu finden Sie im Abschnitt „“ auf Seite .
    3. Befolgen Sie die angezeigten Anweisungen.
  - Brennen Sie einen Datenträger von einer ISO-Datei.
    1. Legen Sie einen beschreibbaren Datenträger in das optische Laufwerk ein, das den Schreibvorgang unterstützt.
    2. Doppelklicken Sie auf die ISO-Datei.
    3. Befolgen Sie die angezeigten Anweisungen.

### Datenträger mithilfe von vorinstallierten Programmen beschreiben

Führen Sie eine der folgenden Aktionen aus, um einen Datenträger mithilfe von vorinstallierten Programmen zu beschreiben:

1. Legen Sie einen beschreibbaren Datenträger in das optische Laufwerk ein, das den Schreibvorgang unterstützt.
2. Öffnen Sie eines der Programme „PowerDVD Create“, „PowerProducer“ oder „Power2Go“. Informationen hierzu finden Sie im Abschnitt „“ auf Seite .
3. Befolgen Sie die angezeigten Anweisungen.

---

## Verbindung zu einem Netzwerk herstellen

Dieser Abschnitt enthält Anweisungen zum Herstellen einer Verbindung mit einem Netzwerk.

### Mit einem Ethernet-LAN verbinden

Sie können den Computer mit einem Ethernet-LAN verbinden, indem Sie ein Ethernet-Kabel an den Ethernet-Anschluss anschließen.



**Gefahr**

**Schließen Sie nicht das Telefonkabel an den Ethernet-Anschluss an, da sonst die Gefahr eines elektrischen Schlags besteht.**

### Mit einem drahtlosen LAN verbinden

Sie können den Computer nur über Funkwellen mit einem drahtlosen LAN verbinden, ohne ein Ethernet-Kabel zu verwenden.

**Anmerkung:** Die drahtlose LAN-Funktion wird nur bei einigen Computermodellen unterstützt.

Gehen Sie wie folgt vor, um eine Drahtlos-LAN-Verbindung herzustellen:

1. Stellen Sie sicher, dass ein drahtloses LAN verfügbar ist und die drahtlose LAN-Funktion auf Ihrem Computer funktioniert.
2. Klicken Sie im Windows-Infobereich auf das Symbol für die Drahtlosnetzwerkverbindung, um die verfügbaren Drahtlosnetzwerke anzuzeigen.

**Anmerkung:** Wenn das Symbol für die Drahtlosnetzwerkverbindung nicht im Windows-Infobereich angezeigt wird, fügen Sie es dort hinzu. Siehe Windows-Hilfe.

3. Klicken Sie auf ein drahtloses LAN und dann auf **Verbinden**, um den Computer mit diesem zu verbinden. Geben Sie bei Bedarf die erforderlichen Informationen ein.

### **Mit einer Bluetooth-fähigen Einheit verbinden**

Bluetooth ist eine drahtlose Kommunikationstechnologie mit kurzer Reichweite. Verwenden Sie Bluetooth, um eine drahtlose Verbindung zwischen Ihrem Computer und einer anderen Bluetooth-fähigen Einheit in einer Entfernung von bis zu 10 m herzustellen.

**Anmerkung:** Die Bluetooth-Funktion wird nur bei einigen Computermodellen unterstützt.

Gehen Sie wie folgt vor, um eine Verbindung mit einer Bluetooth-fähigen Einheit herzustellen:

1. Aktivieren Sie die Bluetooth-Funktion des Computers. Vergewissern Sie sich, dass sich die Bluetooth-fähige Einheit in einem Abstand von 10 m vom Computer befindet.
2. Klicken Sie im Windows-Infobereich auf der Taskleiste auf das Bluetooth-Symbol. Klicken Sie dann auf **Einheit hinzufügen** und folgen Sie den angezeigten Anweisungen.

**Anmerkung:** Wenn das Bluetooth-Symbol nicht im Windows-Infobereich angezeigt wird, fügen Sie es dort hinzu. Siehe Windows-Hilfe.

---

## Kapitel 3. Sie und Ihr Computer

Dieses Kapitel enthält Informationen zu Barrierefreiheit, Ergonomie, Reinigung und Wartung.

---

### Arbeitsplatz einrichten

Richten Sie Ihren Arbeitsplatz so ein, dass er Ihrem Bedarf und der Art Ihrer Arbeit entspricht. Dieser Abschnitt enthält Informationen dazu, von welchen Faktoren die Einrichtung Ihres Arbeitsplatzes beeinflusst wird.

### Blendung und Beleuchtung

Stellen Sie den Bildschirm so auf, dass möglichst wenig Blendung und Reflexionen durch Deckenlampen, Fenster und andere Lichtquellen auftreten. Selbst das reflektierende Licht von glänzenden Oberflächen kann störende Reflexionen auf Ihrem Bildschirm verursachen. Stellen Sie den Bildschirm möglichst in einem rechten Winkel zu Fenstern und anderen Lichtquellen auf. Falls erforderlich, müssen Sie den Lichteinfall von Deckenleuchten durch Ausschalten der Deckenleuchten oder durch Einsetzen schwächerer Glühlampen reduzieren. Wenn Sie den Bildschirm in der Nähe eines Fensters aufstellen, sollte dieses durch Vorhänge oder Jalousien abgedunkelt werden. Im Laufe des Tages eintretende Änderungen der Lichtverhältnisse können durch Anpassen der Helligkeits- und Kontrasteinstellungen am Bildschirm ausgeglichen werden.

Wenn sich Spiegelungseffekte nicht vermeiden lassen oder die Beleuchtung nicht angepasst werden kann, bringen Sie einen Blendschutzfilter am Bildschirm an. Solche Filter können jedoch die Bildschärfe beeinträchtigen und sollten daher nur verwendet werden, wenn andere Maßnahmen gegen störenden Lichteinfall wirkungslos bleiben.

### Luftzirkulation

Der Computer erzeugt Wärme. Im Computer sorgt ein Lüfter ständig für Kühlung und lässt die warme Luft durch die Lüftungsschlitze entweichen. Wenn die Lüftungsschlitze blockiert sind, kann es durch Überhitzung zu Betriebsstörungen und Schäden kommen. Positionieren Sie den Computer so, dass die Lüftungsschlitze nicht verdeckt sind. In der Regel ist ein freier Abstand von 51 mm ausreichend. Achten Sie darauf, dass die abgeführte Luft andere Personen nicht belästigt.

### Netzsteckdosen-Positionen und Kabellängen

Die endgültige Platzierung des Computers kann von den folgenden Faktoren abhängen:

- Positionen der Netzsteckdosen
- Länge der Netzkabel oder Netzteile
- Länge der Anschlusskabel für andere Einheiten

Weitere Informationen zu Netzkabeln oder Netzteilen finden Sie unter „Netzkabel und Netzteile“ auf Seite vi.

### Bequeme Körperhaltung

Es gibt keine für alle Menschen gleichermaßen gültige ideale Sitzposition. Die folgenden Richtlinien können jedoch dabei helfen, die jeweils optimale Sitzposition zu finden. In der folgenden Abbildung wird ein Beispiel gezeigt.



- **Bildschirmposition:** Der Abstand zwischen den Augen und dem Bildschirm sollte normalerweise zwischen 51 und 61 cm betragen. Passen Sie den Bildschirm dann so an, dass der obere Bildschirmbereich auf Augenhöhe oder etwas darunter ist und Sie den Bildschirm sehen können, ohne sich zu verdrehen.
- **Stuhlposition:** Benutzen Sie einen höhenverstellbaren Stuhl mit einer guten Rückenlehne. Stellen Sie den Stuhl Ihrer Sitzhaltung entsprechend ein.
- **Kopfhaltung:** Achten Sie auf eine bequeme und aufrechte Kopfhaltung.
- **Arm- und Handposition:** Halten Sie Ihre Unterarme, Handgelenke und Hände entspannt und in einer horizontalen Position. Achten Sie auf einen leichten Tastenanschlag.
- **Beinposition:** Ihre Oberschenkel sollten sich parallel zum Boden befinden. Stellen Sie Ihre Füße flach auf den Boden oder auf eine Fußstütze.

Wenn Sie während des Arbeitens Ihre Sitzhaltung gelegentlich geringfügig ändern, können Sie körperlichen Beschwerden vorbeugen, die durch langes Arbeiten in derselben Position auftreten. Regelmäßige kurze Pausen während der Arbeit sind ebenfalls hilfreich.

---

## Informationen zu Eingabehilfen

Lenovo ist bemüht, Benutzern mit Hör-, Seh- oder Bewegungseinschränkungen den Zugang zu Informationen und den Umgang mit Technologien zu erleichtern. Dieser Abschnitt enthält Informationen darüber, wie diese Benutzer den Computer einfacher verwenden können. Aktuelle Informationen zur Barrierefreiheit finden Sie auch auf der folgenden Website:

<https://www.lenovo.com/accessibility>

### Tastenkombinationen

Die folgende Liste enthält die Tastenkombinationen, die bei einer einfacheren Benutzung des Computers helfen können.

**Anmerkung:** Je nach Tastatur stehen möglicherweise nicht alle der folgenden Tastenkombinationen zur Verfügung.

- **Windows-Logo-Taste + U:** Center für erleichterte Bedienung öffnen
- **Rechte Umschalttaste für acht Sekunden:** Filtertasten aktivieren oder deaktivieren
- **Fünfmal Umschalttaste:** Einfingertasten aktivieren oder deaktivieren
- **Num Lock-Taste für fünf Sekunden:** Vorzeichenwechseltaste aktivieren oder deaktivieren
- **Alt links+Umschalt links+Num Lock:** Maustasten aktivieren oder deaktivieren
- **Alt links+Umschalt links+PrtScn (oder PrtSc):** Hohen Kontrast aktivieren oder deaktivieren

Weitere Informationen finden Sie unter <https://windows.microsoft.com/>, indem Sie nach einem der folgenden Schlüsselwörter suchen: Tastaturkurzbefehle, Tastenkombinationen, Tasten für Tastaturbefehle.

## Center für erleichterte Bedienung

Mit dem Center für erleichterte Bedienung im Windows-Betriebssystem können Sie die Computerkonfiguration an Ihre individuellen Bedürfnisse anpassen.

Gehen Sie wie folgt vor, um das Center für erleichterte Bedienung zu nutzen:

1. Geben Sie **Erleichterte Bedienung** in der Windows-Suchleiste ein und drücken Sie die Eingabetaste.
2. Befolgen Sie die Anleitungen auf dem Bildschirm, um das gewünschte Tool auszuwählen.

Hauptsächlich umfasst das Center für erleichterte Bedienung die folgenden Tools:

- Funktion „Vergrößern“  
Die Bildschirmlupe vergrößert den gesamten Bildschirm oder einzelne Bereiche des Bildschirms, sodass die Elemente besser erkannt werden.
- Sprachausgabe  
Über die Sprachausgabe wird ein Text auf dem Bildschirm vorgelesen und Ereignisse wie Fehlernachrichten beschrieben.
- Bildschirmtastatur  
Wenn Sie Daten mit der Maus, einem Joystick oder anderen Zeigereinheiten in den Computer eingeben möchten, können Sie anstelle einer klassischen Tastatur die Bildschirmtastatur verwenden.
- Hoher Kontrast  
Mit der Funktion des hohen Kontrasts wird der Farbkontrast einiger Texte und Bilder auf dem Bildschirm erhöht. Daher sind diese Elemente deutlicher und leichter zu erkennen.
- Personalisierte Tastatur  
Passen Sie die Tastatureinstellungen an, um die Bedienung der Tastatur zu erleichtern. Beispielsweise können Sie mit der Tastatur den Zeiger steuern und bestimmte Tastenkombinationen einfacher eingeben.
- Personalisierte Maus  
Passen Sie die Mauseinstellungen an, um die Bedienung der Maus zu erleichtern. Sie können zum Beispiel die Zeigerdarstellung ändern und die Verwaltung der Fenster mit der Maus vereinfachen.

## Spracherkennung

Spracherkennung ermöglicht die Computersteuerung mit Hilfe von Sprache.

Mit Sprache allein können Programme gestartet, Menüs geöffnet, Objekte auf dem Bildschirm angeklickt, Texte in Dokumente diktiert, E-Mails geschrieben und gesendet werden. Alles, was mit Tastatur und Maus ausgeführt werden kann, kann auch nur mit der Stimme ausgeführt werden.

Gehen Sie wie folgt vor, um die Spracherkennung zu nutzen:

1. Geben Sie **Systemsteuerung** in das Windows-Suchfeld ein und drücken Sie dann die Eingabetaste. Wählen Sie die Ansicht mit großen oder kleinen Symbolen aus.
2. Klicken Sie auf **Spracherkennung** und befolgen Sie die angezeigten Anweisungen.

## Sprachausgabeprogramme

Sprachausgabeprogramme werden besonders für Softwareprogrammchnittstellen, Informationssysteme der Hilfe und verschiedene Onlinedokumente eingesetzt. Weitere Informationen zu Sprachausgabeprogrammen finden Sie in folgenden Abschnitten:

- Nutzung von PDF-Dateien mit Sprachausgabeprogrammen:  
<https://www.adobe.com/accessibility.html?promoid=DJGVE>
- Nutzung der JAWS-Sprachausgabe:

<https://www.freedomscientific.com/Products/Blindness/JAWS>

- Nutzung der NVDA-Sprachausgabe:  
<https://www.nvaccess.org/>

## **Bildschirmauflösung**

Sie können die Texte und Bilder auf dem Bildschirm lesbarer darstellen, indem Sie die Bildschirmauflösung des Computers anpassen.

Gehen Sie wie folgt vor, um die Bildschirmauflösung anzupassen:

1. Klicken Sie mit der rechten Maustaste auf einen leeren Bereich auf dem Desktop.
2. Klicken Sie auf **Anzeigeeinstellungen → Anzeige**.
3. Befolgen Sie die angezeigten Anweisungen.

**Anmerkung:** Eine zu geringe Auflösung kann dazu führen, dass einige Elemente nicht auf den Bildschirm passen.

## **Vom Benutzer anpassbare Elementgröße**

Sie können die Elemente auf dem Bildschirm lesbarer darstellen, indem Sie die Elementgröße ändern.

- Zur vorübergehenden Änderung der Elementgröße können Sie die Bildschirmlupe im Center für erleichterte Bedienung verwenden.
- Gehen Sie wie folgt vor, um die Elementgröße dauerhaft zu ändern:
  - Ändern Sie die Größe aller Elemente auf dem Bildschirm. Gehen Sie wie folgt vor:
    1. Klicken Sie mit der rechten Maustaste auf einen leeren Bereich auf dem Desktop.
    2. Klicken Sie auf **Anzeigeeinstellungen → Anzeige**.
    3. Gehen Sie entsprechend den angezeigten Anweisungen vor, um die Größe der Elemente zu ändern. Bei einigen Anwendungen wird die Konfiguration möglicherweise erst wirksam, nachdem Sie sich ab- und angemeldet haben.
  - Ändern Sie die Größe der Elemente auf einer Webseite.  
Halten Sie die Strg-Taste gedrückt und drücken Sie zum Vergrößern des Texts die Taste mit dem Pluszeichen (+) und zum Verkleinern des Texts die Taste mit dem Minuszeichen (-).
  - Ändern Sie die Größe der Elemente auf dem Desktop oder in einem Fenster.

**Anmerkung:** Diese Funktion funktioniert möglicherweise nicht bei allen Fenstern.

Wenn die Maus über ein Mausrad verfügt, halten Sie die Strg-Taste gedrückt und drehen Sie das Rad, um die Elementgröße zu ändern.

## **Anschlüsse nach Industriestandard**

Der Computer ist mit Anschlüssen ausgestattet, die dem Industriestandard entsprechen und den Anschluss von Hilfseinheiten erlauben.

Weitere Informationen über die Position und Funktion jedes Anschlusses finden Sie unter „Positionen der Hardware“ auf Seite 1.

## **TTY/TDD-Konvertierungsmodem**

Ihr Computer unterstützt die Verwendung eines Texttelefons (TTY) oder eines Konvertierungsmodems für ein Telekommunikationsgerät für Hörgeschädigte (TDD). Das Modem muss zwischen Ihrem Computer und einem TTY/TDD-Telefon angeschlossen sein. Anschließend können Sie eine Nachricht auf Ihrem Computer eingeben und sie an das Telefon senden.

## Dokumentation in den zugänglichen Formaten

Lenovo stellt seine Dokumentation in elektronischer und leicht zugänglicher Form zur Verfügung, z. B. mit den korrekten Tags versehene PDF-Dateien oder Dateien im HTML(Hypertext Markup Language)-Format. Die elektronische Dokumentation von Lenovo wurde entwickelt, um sehbehinderten Benutzern das Lesen der Dokumentation mithilfe eines Screenreaders zu ermöglichen. Jedes Bild in einer Dokumentation beinhaltet auch den adäquaten alternativen Text, damit sehbehinderte Benutzer das Bild auch bei Verwendung des Screenreaders erfassen können.

---

## Computer reinigen

**Achtung:** Öffnen Sie den Computer erst dann und versuchen Sie erst dann, Reparaturen durchzuführen, wenn Sie den Abschnitt „Zuerst lesen: Wichtige Sicherheitshinweise“ auf Seite v. Installieren oder entfernen Sie die Computerabdeckung korrekt. Informationen hierzu finden Sie im Abschnitt Kapitel 7 „Hardware entfernen und installieren“ auf Seite 63.

**Vorsicht:**

**Entnehmen Sie alle Datenträger aus den Laufwerken und schalten Sie alle angeschlossenen Einheiten und den Computer aus. Ziehen Sie anschließend alle Netzkabel aus den Netzsteckdosen und ziehen Sie alle Kabel ab, die an den Computer angeschlossen sind.**

Reinigen Sie Ihren Computer regelmäßig. Sie schützen damit die Oberflächen des Computers und gewährleisten einen störungsfreien Betrieb. Verwenden Sie zum Reinigen der lackierten Computeroberflächen nur milde Reinigungsmittel und ein feuchtes Tuch.

Wenn sich auf der Bildschirmoberfläche Staub ansammelt, werden unangenehme Blendeffekte noch verstärkt. Reinigen Sie den Bildschirm am besten regelmäßig. Wischen Sie die Bildschirmoberfläche vorsichtig mit einem trockenen, weichen Tuch ab. Staub und andere lose Partikel können Sie auch vom Bildschirm pusten. Befeuchten Sie – abhängig vom Bildschirmtyp – ein weiches, fusselfreies Tuch mit einem LCD-Reiniger oder flüssigem Glasreiniger und wischen Sie die Bildschirmoberfläche ab.

---

## Wartung

Bei angemessener Pflege und Wartung wird Ihr Computer zuverlässig arbeiten. Dieser Abschnitt enthält Anweisungen zur Wartung Ihres Computers, damit seine optimale Funktionsweise gewährleistet wird.

### Grundlegende Tipps zur Wartung

Nachfolgend sind einige grundsätzliche Punkte aufgeführt, die Sie beachten müssen, wenn Ihr Computer auf Dauer störungsfrei arbeiten soll:

- Stellen Sie den Computer in einer sauberen und trockenen Umgebung auf. Stellen Sie sicher, dass die Standfläche des Computers stabil und eben ist.
- Decken Sie keine Lüftungsschlitze ab. Diese Lüftungsschlitze sorgen für Luftzirkulation und schützen Ihren Computer vor Überhitzung.
- Halten Sie Speisen und Getränke von allen Komponenten des Computers fern. Speisereste und verschüttete Flüssigkeiten können in die Tastatur oder Maus gelangen, diese verkleben und so unbrauchbar machen.
- Achten Sie darauf, dass die Betriebsspannungsschalter und die übrigen Einstellelemente stets trocken sind. Feuchtigkeit kann diese Komponenten beschädigen und birgt das Risiko eines elektrischen Schlages.
- Wenn Sie das Netzkabel aus der Netzsteckdose ziehen, fassen Sie immer den Stecker an. Ziehen Sie nicht am Kabel.

## Wartungsempfehlungen

Durch richtigen Umgang mit dem Computer können Sie die Leistung des Computers aufrechterhalten und Ihre Daten schützen und sind bei einem Computerausfall vorbereitet.

- Leeren Sie regelmäßig den Papierkorb.
- Führen Sie hin und wieder die Funktion Ihres Betriebssystems für die Defragmentierung oder Optimierung des Datenträgers aus, um Leistungsproblemen vorzubeugen, die durch zu viele fragmentierte Dateien entstehen können.
- Löschen Sie regelmäßig den nicht mehr benötigten Inhalt des Eingangskorbs, des Postausgangs und des Papierkorbs Ihrer E-Mail-Anwendung.
- Sichern Sie in regelmäßigen Abständen kritische Daten auf austauschbaren Datenträgern wie auf USB-Speichereinheiten und anderen Medien, und bewahren Sie die austauschbaren Datenträger an einem sicheren Ort auf. Wie oft Sie Sicherungskopien erstellen sollten, hängt davon ab, wie kritisch die Daten für Sie oder Ihr Unternehmen sind.
- Sichern Sie Ihre Daten auf dem Speicherlaufwerk regelmäßig. Informationen hierzu finden Sie im Abschnitt „Informationen zur Wiederherstellung“ auf Seite 61.
- Halten Sie Ihre Computersoftware, Einheitentreiber und das Betriebssystem auf dem aktuellsten Stand. Informationen hierzu finden Sie im Abschnitt „Computer auf dem aktuellen Stand halten“ auf Seite 28.
- Führen Sie für sich selbst eine Art Protokoll. Es kann größere Änderungen bei Software oder Hardware, Aktualisierungen der Einheitentreiber, sporadisch auftretende Fehler und andere Fehler enthalten, die möglicherweise aufgetreten sind. Probleme können durch Änderungen bei Hardware, Software oder anderen Maßnahmen verursacht werden, die möglicherweise durchgeführt wurden. Ein Protokoll kann Ihnen oder einem Lenovo Kundendienstmitarbeiter bei der Bestimmung einer Fehlerursache helfen.
- Erstellen Sie Product Recovery-Datenträger. Weitere Informationen dazu, wie Sie die Product Recovery-Datenträger verwenden, um den werkseitig vorinstallierten Inhalt des Festplattenlaufwerks wiederherzustellen, finden Sie unter „Informationen zur Wiederherstellung“ auf Seite 61.

## Computer auf dem aktuellen Stand halten

In den meisten Fällen wird empfohlen, aktuelle Aktualisierungspatches für das Betriebssystem sowie aktuelle Softwareprogramme und Einheitentreiber zur Verfügung zu haben. Dieser Abschnitt enthält Anweisungen zum Abrufen der aktuellen Updates für Ihren Computer.

### Aktuelle Systemaktualisierungen abrufen

Um aktuelle Systemaktualisierungen für den Computer abzurufen, vergewissern Sie sich bitte, dass Ihr Computer mit dem Internet verbunden ist. Führen Sie dann eine der folgenden Aktionen aus:

- Öffnen Sie die Vantage-App, um die verfügbaren Aktualisierungspakete zu überprüfen. Wenn ein aktuelles Aktualisierungspaket verfügbar ist, befolgen Sie die angezeigten Anweisungen zum Herunterladen und Installieren des Pakets.

Informationen zum Öffnen der Vantage-App finden Sie unter „Auf Programme auf dem Computer zugreifen“ auf Seite 16.

- Verwenden Sie Windows Update, um die Systemaktualisierungen abzurufen, beispielsweise Sicherheitskorrekturen, neue Versionen von Windows-Komponenten und Einheitentreiberaktualisierungen.
  1. Geben Sie **Einstellungen** in das Windows-Suchfeld ein und drücken Sie dann die Eingabetaste.
  2. Navigieren Sie zur Aktualisierungskategorie für das Betriebssystem und befolgen Sie die angezeigten Anweisungen.



**Anmerkung:** Über Windows Update bereitgestellte Einheits-treiber wurden möglicherweise nicht von Lenovo getestet. Es wird empfohlen, Einheits-treiber immer über Lenovo Programme oder auf der Lenovo Website unter <https://support.lenovo.com> abzurufen.

---

## Computer transportieren

Treffen Sie vor dem Transport des Computers die folgenden Vorkehrungen:

1. Sichern Sie Ihre Daten auf dem Speicherlaufwerk. Informationen hierzu finden Sie im Abschnitt „“ auf Seite
2. Entnehmen Sie alle Datenträger aus den Laufwerken und schalten Sie alle angeschlossenen Einheiten und den Computer aus. Ziehen Sie anschließend alle Netzkabel aus den Netzsteckdosen und ziehen Sie alle Kabel ab, die an den Computer angeschlossen sind.
3. Sollten Sie die Originalverpackung und die Transportsicherungen aufbewahrt haben, verwenden Sie sie zum Verpacken der Einheiten. Andere Kartons müssen gut ausgepolstert werden, um eine Beschädigung der Komponenten zu vermeiden.

### Den Computer in einem anderen Land oder einer anderen Region betreiben

Wenn Sie mit Ihrem Computer in ein anderes Land oder eine andere Region umziehen, müssen Sie auf die dort vorhandenen elektrischen Standards achten. Wenn vor Ort andere Netzsteckdosen gebräuchlich sind als die derzeit von Ihnen genutzten, verwenden Sie einen Steckeradapter oder ein neues Netzkabel. Wenden Sie sich an das Lenovo Customer Support Center, um diese Artikel zu kaufen. Eine Liste der Telefonnummern für Lenovo Unterstützung finden Sie unter <https://pcsupport.lenovo.com/supportphonenumberlist>. Wenn Sie die Telefonnummer für Ihr Land oder Ihre Region nicht finden können, wenden Sie sich an Ihren Lenovo Reseller.



---

## Kapitel 4. Sicherheit

Dieses Kapitel enthält Informationen zum Schutz Ihres Computers vor unbefugter Benutzung.

---

### Computer verriegeln

Dieser Abschnitt enthält Anweisungen zum Sperren des Computers mit Verriegelungseinheiten, um die Sicherheit Ihres Computers zu gewährleisten.

### Computerabdeckung verriegeln

Durch Verriegeln der Computerabdeckung kann verhindert werden, dass Unbefugte Zugriff auf das Innere des Computers erhalten. Ihr Computer verfügt über eine Öse für ein Sicherheitsschloss und ist möglicherweise auch mit einem Gehäuseschloss ausgestattet, das in die Computerabdeckung integriert ist. Die Schlüssel für das Gehäuseschloss befinden sich auf der Rückseite des Computers. Aus Sicherheitsgründen sollten Sie die Schlüssel an einem sicheren Ort aufbewahren, wenn Sie sie nicht verwenden. Lenovo hat keine Ersatzschlüssel für den Fall, dass Schlüssel verloren gehen.

**Anmerkung:** Das Gehäuseschloss und die Schlüssel sind nur bei einigen Modellen verfügbar.

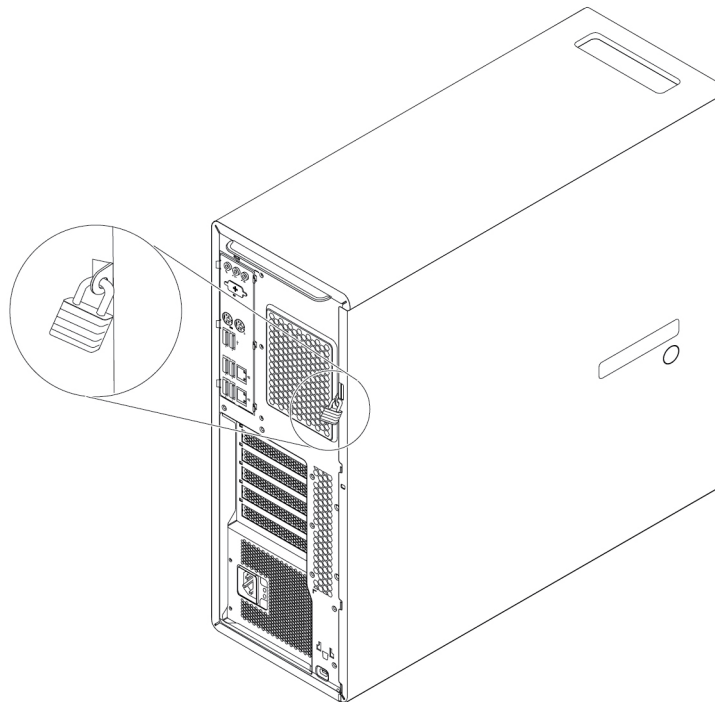


Abbildung 7. Schloss

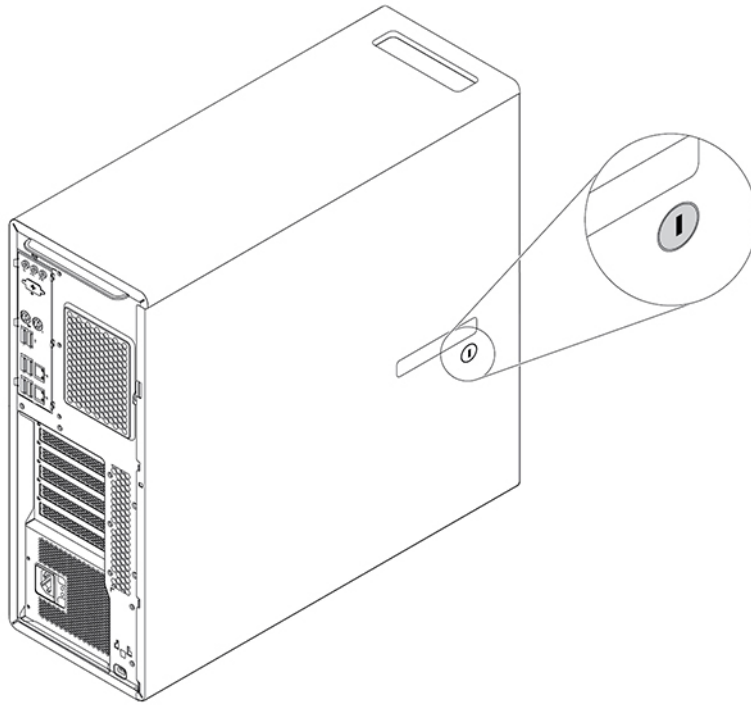


Abbildung 8. Gehäuseschloss

## Kabelverriegelung (Kensington-Schloss) anbringen

Sie können ein Kensington-Schloss verwenden, um Ihren Computer an einem Tisch oder an einer anderen geeigneten Vorrichtung zu befestigen. Die Kabelverriegelung wird an einen Schlitz für das Sicherheitsschloss an der Rückseite des Computers angeschlossen. Je nach ausgewähltem Typ kann die Kabelverriegelung mit einem Schlüssel oder ein Kombination versehen werden. Eine solche Kabelverriegelung kann direkt bei Lenovo bestellt werden. Suchen Sie dazu unter auf der folgenden Website nach dem Begriff *Kensington*: <https://support.lenovo.com>

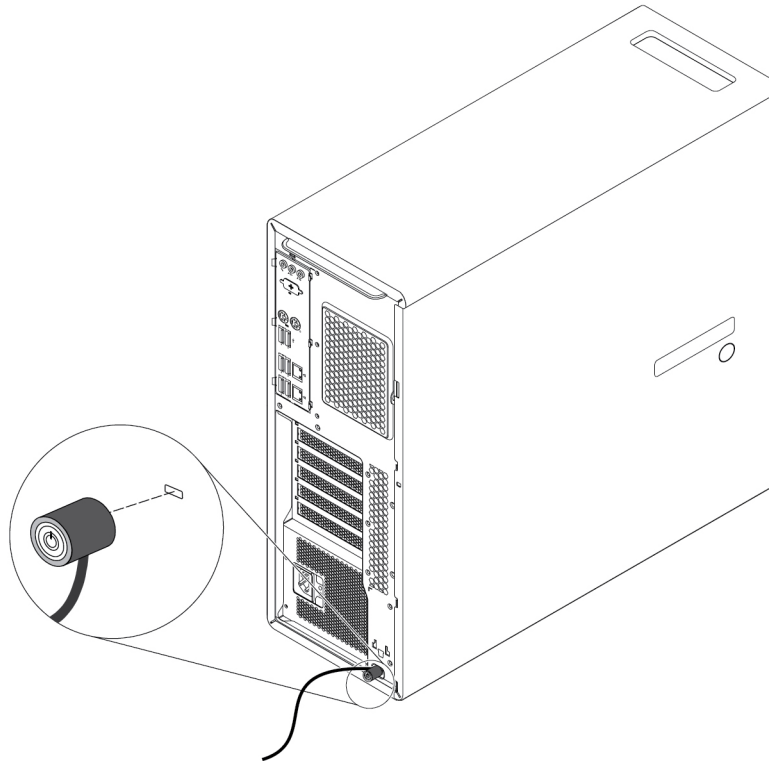


Abbildung 9. Kabelverriegelung (Kensington-Schloss)

---

## Sicherheitseinstellungen im Programm Setup Utility anzeigen und ändern

Gehen Sie folgendermaßen vor, um die Sicherheitseinstellungen im Programm „Setup Utility“ anzuzeigen und zu ändern:

1. Starten Sie das Programm „Setup Utility“. Informationen hierzu finden Sie im Abschnitt „Programm Setup Utility starten“ auf Seite 37.
2. Wählen Sie **Security** aus.
3. Befolgen Sie die rechts auf dem Bildschirm angezeigten Anweisungen, um die Sicherheitseinstellungen anzuzeigen und zu ändern. Grundlegende Informationen zu einigen wichtigen Sicherheitseinstellungen finden Sie unter „Programm „Setup Utility“ verwenden“ auf Seite 37.
4. Drücken Sie die Taste F10 bzw. die Tastenkombination Fn+F10 (je nach Tastaturmodell), um die Einstellungen zu speichern und das Programm „Setup Utility“ zu beenden. Wählen Sie dann im angezeigten Fenster **Yes** aus und drücken Sie die Eingabetaste.

---

## Kennwörter und Windows-Konten verwenden

Mithilfe von BIOS-Kennwörtern und Windows-Konten können Sie unbefugten Zugriff auf Ihren Computer und die Daten verhindern. Gehen Sie wie folgt vor, um die BIOS-Kennwörter oder die Windows-Konten zu verwenden:

- Informationen zur Verwendung von BIOS-Kennwörtern finden Sie unter „BIOS-Kennwörter verwenden“ auf Seite 40.
- Gehen Sie wie folgt vor, um Windows-Konten zu verwenden:
  1. Geben Sie **Einstellungen** in das Windows-Suchfeld ein und drücken Sie dann die Eingabetaste.
  2. Klicken Sie auf **Konten** und befolgen Sie die angezeigten Anweisungen.

---

## Authentifizierung über Fingerabdrücke verwenden

Wenn Ihre Tastatur über ein Lesegerät für Fingerabdrücke verfügt, können Sie die Authentifizierung per Fingerabdruck anstelle der Eingabe von Kennwörtern verwenden, um einen einfachen und sicheren Benutzerzugriff zu ermöglichen. Damit Sie sich per Fingerabdruck authentifizieren können, müssen Sie Ihren Fingerabdruck zuerst registrieren und ihn mit Ihren Kennwörtern verknüpfen (beispielsweise dem Startkennwort, dem Hard Disk Password und dem Windows-Kennwort). Schließen Sie das Verfahren unter Verwendung des Lesegeräts für Fingerabdrücke und des Fingerabdruckprogramms ab.

Um die Authentifizierung per Fingerabdruck zu nutzen, verwenden Sie das Fingerabdrucktool, das beim Windows-Betriebssystem verfügbar ist. Geben Sie **Einstellungen** im Windows-Suchfeld ein, drücken Sie dann die Eingabetaste und klicken Sie auf **Konten → Anmeldeoptionen**. Befolgen Sie die angezeigten Anweisungen.

Weitere Informationen zur Verwendung des Lesegeräts für Fingerabdrücke finden Sie in der Dokumentation, die im Lieferumfang der Fingerabdrucktastatur inbegriffen ist, oder auf der Lenovo Unterstützungswebsite unter <https://pcsupport.lenovo.com/solutions/pd014444>.

---

## Schalter zur Abdeckungserkennung verwenden

Der Schalter zur Abdeckungserkennung verhindert eine Anmeldung beim Betriebssystem des Computers, wenn die Computerabdeckung nicht korrekt installiert oder geschlossen ist.

Um den Schalter zur Abdeckungserkennung zu verwenden, aktivieren Sie zunächst den Anschluss für den Schalter zur Abdeckungserkennung auf der Systemplatine. Gehen Sie hierfür wie folgt vor:

1. Starten Sie das Programm „Setup Utility“. Informationen hierzu finden Sie im Abschnitt „Programm Setup Utility starten“ auf Seite 37.
2. Wählen Sie **Security → Chassis Intrusion Detection** aus und drücken Sie die Eingabetaste.
3. Wählen Sie **Enabled** aus, und drücken Sie die Eingabetaste.
4. Um die Einstellungen zu speichern und das Programm „Setup Utility“ zu verlassen, drücken Sie die Taste F10 oder die Tastenkombination Fn+F10 (je nach Tastatureinstellungen), wählen Sie im angezeigten Fenster **Yes** aus und drücken Sie die Eingabetaste. Der Anschluss für den Schalter zur Abdeckungserkennung auf der Systemplatine wird aktiviert.

Die Funktion des Schalters zur Abdeckungserkennung wird jetzt gestartet. Wenn der Schalter feststellt, dass die Computerabdeckung nicht ordnungsgemäß montiert oder geschlossen ist, wird beim Einschalten des Computers eine Fehlernachricht angezeigt. Gehen Sie wie folgt vor, um das Problem zu beheben und sich beim Betriebssystem anzumelden:

1. Installieren oder entfernen Sie die Computerabdeckung korrekt. Informationen hierzu finden Sie im Abschnitt Kapitel 7 „Hardware entfernen und installieren“ auf Seite 63.
2. Starten Sie das Programm „Setup Utility“ und beenden Sie es dann. Informationen hierzu finden Sie in den Abschnitten „Programm Setup Utility starten“ auf Seite 37 und „Programm „Setup Utility“ verlassen“ auf Seite 43.

---

## Firewalls verwenden

Abhängig von der erforderlichen Sicherheitsstufe, handelt es sich bei einer Firewall um Hardware, Software oder eine Kombination von beiden. Firewalls nutzen einen Regelsatz, um zu ermitteln, welche ein- bzw. ausgehenden Verbindungen autorisiert sind. Wenn auf Ihrem Computer ein Firewall-Programm vorinstalliert ist, schützt dies Ihren Computer vor Sicherheitsbedrohungen aus dem Internet, unbefugten Zugriffen, Manipulationen und Internetattacken. Es schützt außerdem Ihre Privatsphäre. Weitere Informationen zur Verwendung des Firewall-Programms finden Sie in der Hilfefunktion des Firewall-Programms.

Gehen Sie wie folgt vor, um die Windows-Firewall zu verwenden:

1. Geben Sie **Systemsteuerung** in das Windows-Suchfeld ein und drücken Sie dann die Eingabetaste. Wählen Sie die Ansicht mit großen oder kleinen Symbolen aus.
2. Klicken Sie auf **Windows Defender Firewall** und befolgen Sie die angezeigten Anweisungen.

---

## Daten vor Viren schützen

Auf Ihrem Computer ist eine Antivirensoftware vorinstalliert, die Sie vor Viren schützt und deren Erkennung und Entfernung unterstützt.

Lenovo stellt eine Vollversion der Antivirensoftware auf dem Computer mit einem kostenfreien 30-Tage-Abonnement zur Verfügung. Nach 30 Tagen müssen Sie die Lizenz erneuern, um weiterhin die Aktualisierungen der Antivirensoftware zu erhalten.

**Anmerkung:** Virendefinitionsdateien müssen stets aktuell gehalten werden, um den Schutz vor neuen Viren sicherzustellen.

Weitere Informationen zur Verwendung der Antivirensoftware finden Sie in der Hilfefunktion der Antivirensoftware.

---

## Smart USB Protection-Funktion verwenden

Bei der Funktion „Smart USB Protection“ handelt es sich um eine Sicherheitsfunktion, mit der Sie verhindern können, dass Daten vom Computer auf angeschlossene USB-Speichereinheiten kopiert werden können. Sie können bei der Funktion „Smart USB Protection“ einen der folgenden Modi festlegen:

- **Disabled** (Standardeinstellung): Sie können die USB-Speichereinheiten ohne Einschränkung verwenden.
- **Read Only**: Sie können keine Daten vom Computer auf die USB-Speichereinheiten kopieren. Sie haben jedoch Zugriff auf Daten auf den USB-Speichereinheiten und können sie bearbeiten.
- **No Access**: Sie haben mit dem Computer keinen Zugriff auf die USB-Speichereinheiten.

Gehen Sie wie folgt vor, um die Funktion „Smart USB Protection“ zu konfigurieren:

1. Starten Sie das Programm „Setup Utility“. Informationen hierzu finden Sie im Abschnitt „Programm Setup Utility starten“ auf Seite 37.
2. Wählen Sie **Security → Smart USB Protection** aus und drücken Sie die Eingabetaste.
3. Wählen Sie die gewünschte Einstellung aus und drücken Sie die Eingabetaste.

4. Drücken Sie die Taste F10 bzw. die Tastenkombination Fn+F10 (je nach Tastaturmodell), um die Einstellungen zu speichern und das Programm „Setup Utility“ zu beenden. Wählen Sie dann im angezeigten Fenster **Yes** aus und drücken Sie die Eingabetaste.

---

## **In der Firmware enthaltene Computrace Agent-Software (für ausgewählte Modelle)**

Die Computrace Agent-Software ist eine Lösung für die Verwaltung von IT-Systemen und die Wiederbeschaffung von Computern bei Diebstahl. Die Software erkennt, wenn Änderungen am Computer vorgenommen wurden, z. B. an der Hardware, Software oder dem Call-In-Standort des Computers. Für die Aktivierung der Computrace Agent-Software ist ein Abonnement erforderlich.

---

## **TPM (Trusted Platform Module)**

Das TPM (Trusted Platform Module) ist ein sicherer Prozessor mit Verschlüsselungsfunktionen, der Verschlüsselungsschlüssel speichert, über die wiederum die auf dem Computer gespeicherten Informationen geschützt werden.

---

## **Intel BIOS guard**

Das BIOS guard-Modul überprüft alle BIOS-Updates des System-BIOS-Flash. So wird Malware davon abgehalten, BIOS zu attackieren.



---

## Kapitel 5. Erweiterte Konfiguration

In diesem Kapitel wird die erweiterte Konfiguration des Computers erläutert.

---

### Programm „Setup Utility“ verwenden

Mit dem Programm „Setup Utility“ können Sie die Konfigurationseinstellungen Ihres Computers anzeigen und ändern. In diesem Abschnitt finden Sie nur Informationen zu den wichtigsten Konfigurationseinstellungen, die in diesem Programm verfügbar sind.

**Anmerkung:** Die Betriebssystemeinstellungen können möglicherweise entsprechende Einstellungen im Programm „Setup Utility“ außer Kraft setzen.

### Programm Setup Utility starten

Gehen Sie wie folgt vor, um das Programm „Setup Utility“ zu starten:

1. Schalten Sie den Computer ein oder starten Sie ihn neu.
2. Drücken Sie vor dem Start des Betriebssystems wiederholt die Taste F1 oder Fn+F1 (je nach Tastatureinstellungen). Je nach den Setup Utility-Anzeigemodus, tritt eine der folgenden Situationen auf:
  - Textmodus: Das Programm Setup Utility wird geöffnet.
  - Grafikmodus (bei einigen Modellen verfügbar): Der Startbildschirm wird angezeigt. Wählen Sie dann **Setup** aus und drücken Sie die Eingabetaste, um das Programm „Setup Utility“ zu öffnen.

**Anmerkung:** Wenn ein BIOS-Kennwort definiert wurde, wird das Programm „Setup Utility“ erst angezeigt, wenn Sie das richtige Kennwort eingeben. Weitere Informationen hierzu finden Sie unter „BIOS-Kennwörter verwenden“ auf Seite 40.

Befolgen Sie die auf dem Bildschirm angezeigten Anweisungen, um die Konfigurationseinstellungen anzuzeigen und zu ändern.

### Anzeigemodus des Programms Setup Utility ändern

Sie können das Programm Setup Utility im Grafikmodus oder im Textmodus entsprechend Ihren Bedürfnissen verwenden.

- Textmodus: Unten auf dem Bildschirm wird angezeigt, welche Tasten der Tastatur für die verschiedenen Aufgaben verwendet werden.

**Anmerkung:** Die Option Serial Port Console Redirection ist nur im Textmodus verfügbar.

- Grafikmodus (bei einigen Modellen verfügbar): Neben der Tastatur können Sie ebenfalls die Maus verwenden, um die gewünschten Optionen auszuwählen.

Gehen Sie wie folgt vor, um den Anzeigemodus des Programms Setup Utility zu ändern:

1. Starten Sie das Programm „Setup Utility“. Informationen hierzu finden Sie im Abschnitt „Programm Setup Utility starten“ auf Seite 37.
2. Wählen Sie in der Hauptschnittstelle **Setup mode select** aus und drücken Sie die Eingabetaste.
3. Wählen Sie **Graphic** oder **Text** und drücken Sie die Eingabetaste.
4. Um die Einstellungen zu speichern und das Programm „Setup Utility“ zu verlassen, drücken Sie die Taste F10 oder die Tastenkombination Fn+F10 (je nach Tastatureinstellungen), wählen Sie im angezeigten Fenster **Yes** aus und drücken Sie die Eingabetaste.

## Anzeigesprache des Programms Setup Utility ändern

Das Programm „Setup Utility“ unterstützt drei Anzeigesprachen: Englisch, Französisch und vereinfachtes Chinesisch.

Gehen Sie wie folgt vor, um die Anzeigesprache des Programms „Setup Utility“ zu ändern:

1. Starten Sie das Programm „Setup Utility“. Informationen hierzu finden Sie im Abschnitt „Programm Setup Utility starten“ auf Seite 37.
2. Wählen Sie in der Hauptschnittstelle **System Language** aus und drücken Sie die Eingabetaste.
3. Wählen Sie die gewünschte Anzeigesprache aus.

## Einheit aktivieren oder deaktivieren

Dieser Abschnitt enthält Informationen dazu, wie Sie den Benutzerzugriff auf Hardwareeinheiten aktivieren oder deaktivieren (beispielsweise USB-Anschlüsse oder Speicherlaufwerke).

Gehen Sie wie folgt vor, um eine Einheit zu aktivieren oder zu inaktivieren:

1. Starten Sie das Programm „Setup Utility“. Informationen hierzu finden Sie im Abschnitt „Programm Setup Utility starten“ auf Seite 37.
2. Wählen Sie **Devices** aus.
3. Wählen Sie die gewünschte Einheit zur Aktivierung oder Deaktivierung aus und drücken Sie die Eingabetaste.
4. Wählen Sie die gewünschte Einstellung aus und drücken Sie die Eingabetaste.
5. Drücken Sie die Taste F10 bzw. die Tastenkombination Fn+F10 (je nach Tastaturmodell), um die Einstellungen zu speichern und das Programm „Setup Utility“ zu beenden. Wählen Sie dann im angezeigten Fenster **Yes** aus und drücken Sie die Eingabetaste.

## Die Funktion für Automatic Power On auf dem Computer aktivieren oder deaktivieren

Die Automatic Power On-Funktion im Programm Setup Utility bietet verschiedene Optionen, um den Computer automatisch zu starten.

Gehen Sie wie folgt vor, um die Funktionen für „Automatic Power On“ zu aktivieren oder zu deaktivieren:

1. Starten Sie das Programm „Setup Utility“. Informationen hierzu finden Sie im Abschnitt „Programm Setup Utility starten“ auf Seite 37.
2. Wählen Sie **Power → Automatic Power On** aus und drücken Sie die Eingabetaste.
3. Wählen Sie die gewünschte Funktion zur Aktivierung oder Deaktivierung aus und drücken Sie die Eingabetaste.
4. Wählen Sie die gewünschte Einstellung aus und drücken Sie die Eingabetaste.
5. Drücken Sie die Taste F10 bzw. die Tastenkombination Fn+F10 (je nach Tastaturmodell), um die Einstellungen zu speichern und das Programm „Setup Utility“ zu beenden. Wählen Sie dann im angezeigten Fenster **Yes** aus und drücken Sie die Eingabetaste.

## ErP LPS-Compliance-Modus aktivieren oder deaktivieren

Die Computer von Lenovo erfüllen die Ökodesignrichtlinien gemäß den Bestimmungen aus ErP Lot 3. Weitere Informationen finden Sie unter:

<https://www.lenovo.com/ecodeclaration>

Sie können den ErP LPS-Compliance-Modus (ErP = Energy related Products-Directive, LPS = Lowest Power State) im Setup Utility-Programm aktivieren, um so den Stromverbrauch zu reduzieren, wenn sich Ihr Computer im Energiesparmodus befindet oder ausgeschaltet ist.

Gehen Sie wie folgt vor, um den ErP LPS-Compliance-Modus zu aktivieren oder zu deaktivieren:

1. Starten Sie das Programm „Setup Utility“. Informationen hierzu finden Sie im Abschnitt „Programm Setup Utility starten“ auf Seite 37.
2. Wählen Sie **Power → Enhanced Power Saving Mode** aus und drücken Sie die Eingabetaste.
3. Wählen Sie entsprechend Ihren Anforderungen **Enabled** oder **Disabled** aus und drücken Sie die Eingabetaste. Wenn Sie die Funktion **Enabled** auswählen, müssen Sie auch das Wake on LAN-Feature deaktivieren. Informationen hierzu finden Sie im Abschnitt „Die Funktion für Automatic Power On auf dem Computer aktivieren oder deaktivieren“ auf Seite 38.
4. Drücken Sie die Taste F10 bzw. die Tastenkombination Fn+F10 (je nach Tastaturmodell), um die Einstellungen zu speichern und das Programm „Setup Utility“ zu beenden. Wählen Sie dann im angezeigten Fenster **Yes** aus und drücken Sie die Eingabetaste.

Bei aktiviertem ErP LPS-Compliance-Modus können Sie Ihren Computer folgendermaßen wieder in Betrieb nehmen:

- Drücken Sie den Betriebsspannungsschalter.
- Aktivieren Sie die Funktion „Wake Up on Alarm“, um den Computer zu einer festgelegten Zeit wieder zu aktivieren. Informationen hierzu finden Sie im Abschnitt „Die Funktion für Automatic Power On auf dem Computer aktivieren oder deaktivieren“ auf Seite 38.
- Aktivieren Sie die Funktion „After Power Loss“, um Ihren Computer wieder zu aktivieren, sobald die Stromversorgung nach einem unerwarteten Stromausfall wiederhergestellt wurde.

Gehen Sie zum Aktivieren dieser Funktion wie folgt vor:

1. Starten Sie das Programm „Setup Utility“. Informationen hierzu finden Sie im Abschnitt „Programm Setup Utility starten“ auf Seite 37.
2. Wählen Sie **Power → After Power Loss** aus und drücken Sie die Eingabetaste.
3. Wählen Sie **Power On** aus, und drücken Sie die Eingabetaste.
4. Drücken Sie die Taste F10 bzw. die Tastenkombination Fn+F10 (je nach Tastaturmodell), um die Einstellungen zu speichern und das Programm „Setup Utility“ zu beenden. Wählen Sie dann im angezeigten Fenster **Yes** aus und drücken Sie die Eingabetaste.

## Funktion zum Ermitteln von Konfigurationsänderungen aktivieren oder deaktivieren

Wenn die Funktion zum Ermitteln von Konfigurationsänderungen aktiviert ist, wird eine Fehlernachricht angezeigt, wenn beim POST Konfigurationsänderungen bei einigen Hardwareeinheiten erkannt werden, beispielsweise bei den Speicherlaufwerken oder den Speichermodulen.

Gehen Sie zum Aktivieren oder Deaktivieren der Funktion zum Ermitteln von Konfigurationsänderungen folgendermaßen vor:

1. Starten Sie das Programm „Setup Utility“. Informationen hierzu finden Sie im Abschnitt „Programm Setup Utility starten“ auf Seite 37.
2. Wählen Sie die Option **Security → Configuration Change Detection** aus und drücken Sie die Eingabetaste.
3. Wählen Sie die gewünschte Einstellung aus und drücken Sie die Eingabetaste.

4. Drücken Sie die Taste F10 bzw. die Tastenkombination Fn+F10 (je nach Tastaturmodell), um die Einstellungen zu speichern und das Programm „Setup Utility“ zu beenden. Wählen Sie dann im angezeigten Fenster **Yes** aus und drücken Sie die Eingabetaste.

Führen Sie eine der folgenden Aktionen aus, um die Fehlermeldung zu umgehen und sich beim Betriebssystem anzumelden:

- Drücken Sie die Taste F2 oder die Tastenkombination Fn+F2 (je nach Tastatureinstellungen).
- Starten Sie das Programm „Setup Utility“ und beenden Sie es dann. Informationen hierzu finden Sie in den Abschnitten „Programm Setup Utility starten“ auf Seite 37 und „Programm „Setup Utility“ verlassen“ auf Seite 43.

## BIOS-Einstellungen vor dem Installieren eines neuen Betriebssystems ändern

Die BIOS-Einstellungen variieren je nach Betriebssystem. Ändern Sie die BIOS-Einstellungen, bevor Sie ein neues Betriebssystem installieren.

Microsoft nimmt ständig Aktualisierungen am Windows-Betriebssystem vor. Überprüfen Sie vor der Installation einer bestimmten Windows-Version die Kompatibilitätsliste für die Windows-Version. Weitere Informationen dazu finden Sie unter:

<https://support.lenovo.com/us/en/solutions/windows-support>

So ändern Sie die BIOS-Einstellungen:

1. Starten Sie den Computer neu. Wenn die Logoanzeige eingeblendet wird, drücken Sie die F1- oder Fn+F1-Taste.
2. Wählen Sie in der Hauptschnittstelle **Security** → **Secure Boot** aus und drücken Sie die Eingabetaste.
3. Führen Sie je nach zu installierendem Betriebssystem einen der folgenden Schritte aus:
  - Wenn Sie ein Windows-Betriebssystem installieren möchten, das Secure Boot unterstützt, wählen Sie bei **Secure Boot** die Option **Enabled** aus.
  - Wenn Sie ein Betriebssystem installieren möchten, das Secure Boot nicht unterstützt (z. B. manche Linux-Betriebssysteme), wählen Sie bei **Secure Boot** die Option **Disabled** aus.
4. Drücken Sie die Tasten F10 oder Fn+F10, um die Änderungen zu speichern und das Programm zu verlassen.

## BIOS-Kennwörter verwenden

Mithilfe des Programms „Setup Utility“ können Sie Kennwörter definieren, die unbefugten Zugriff auf Ihren Computer und Ihre Daten verhindern.

Sie müssen kein Kennwort definieren, um den Computer verwenden zu können. Die Verwendung von Kennwörtern erhöht jedoch die Computersicherheit. Wenn Sie sich entschließen, Kennwörter festzulegen, sollten Sie die folgenden Themen lesen.

### Kennwortarten

Die folgenden Arten von Kennwörtern sind im Programm „Setup Utility“ verfügbar:

- **Startkennwort**  
Ist ein Startkennwort festgelegt, werden Sie bei jedem Computerstart zur Eingabe eines gültigen Kennworts aufgefordert. Der Computer kann erst genutzt werden, wenn das gültige Kennwort eingegeben wurde.
- **Administratorkennwort**

Durch das Definieren eines Administratorkennworts wird verhindert, dass unbefugte Benutzer die Konfigurationseinstellungen ändern können. Falls Sie für die Konfigurationseinstellungen an mehreren Computern verantwortlich sind, ist es möglicherweise sinnvoll, ein Administratorkennwort zu definieren.

Wenn ein Administratorkennwort definiert ist, wird bei jedem Zugriff auf das Programm „Setup Utility“ eine Aufforderung zur Eingabe des gültigen Kennworts angezeigt. Das Programm „Setup Utility“ kann erst genutzt werden, wenn ein gültiges Kennwort eingegeben wurde.

Wenn Sie sowohl ein Startkennwort als auch ein Administratorkennwort festgelegt haben, können Sie eines der beiden Kennwörter eingeben. Sie müssen jedoch das Administratorkennwort verwenden, um Änderungen an den Konfigurationseinstellungen vornehmen zu können.

- **Festplattenkennwort**

Mit der Definition eines Festplattenkennworts wird der unbefugte Zugriff auf die Daten vom internen Speicherlaufwerk (z. B. ein Festplattenlaufwerk) verhindert. Wenn ein Hard Disk Password festgelegt ist, wird bei jedem Zugriff auf das Speicherlaufwerk eine Aufforderung zur Eingabe des gültigen Kennworts angezeigt.

**Anmerkungen:**

- Das Festplattenkennwort ist auch dann weiterhin gültig, wenn das Speicherlaufwerk aus dem Computer entfernt und in einem anderen Computer installiert wird.
- Wenn Sie Ihr Hard Disk Password vergessen, gibt es keine Möglichkeit, das Kennwort zurückzusetzen oder Daten vom Speicherlaufwerk wiederherzustellen.

## **Hinweise zu Kennwörtern**

Ein Kennwort kann aus einer beliebigen Kombination von bis zu 64 alphabetischen und numerischen Zeichen bestehen. Aus Sicherheitsgründen empfiehlt es sich, ein sicheres Kennwort zu verwenden, das nicht leicht zu erraten ist.

**Anmerkung:** Bei Kennwörtern im Programm „Setup Utility“ wird zwischen Groß- und Kleinschreibung unterschieden.

Beachten Sie für das Definieren von sicheren Kennwörtern folgende Richtlinien:

- Besteht aus mindestens acht Zeichen
- Es sollte mindestens ein alphabetisches und ein numerisches Zeichen enthalten
- Es sollte nicht Ihrem Namen oder Benutzernamen entsprechen
- Ist kann normales Wort oder ein normaler Name
- Unterscheidet sich stark von den zuvor verwendeten Kennwörtern

## **Kennwort festlegen, ändern oder löschen**

Gehen Sie wie folgt vor, um ein Kennwort festzulegen, zu ändern oder zu löschen:

1. Starten Sie das Programm „Setup Utility“. Informationen hierzu finden Sie im Abschnitt „Programm Setup Utility starten“ auf Seite 37.
2. Wählen Sie **Security** aus.
3. Wählen Sie je nach Kennworttyp **Set Power-On Password**, **Set Administrator Password** oder **Hard Disk Password** aus und drücken Sie die Eingabetaste.
4. Befolgen Sie die Anweisungen, die rechts in der Anzeige erscheinen, um ein Kennwort festzulegen, zu ändern oder zu löschen.

**Anmerkung:** Ein Kennwort kann aus einer beliebigen Kombination von bis zu 64 alphabetischen und numerischen Zeichen bestehen. Weitere Informationen hierzu finden Sie unter „Hinweise zu Kennwörtern“ auf Seite 41.

5. Drücken Sie die Taste F10 bzw. die Tastenkombination Fn+F10 (je nach Tastaturmodell), um die Einstellungen zu speichern und das Programm „Setup Utility“ zu beenden. Wählen Sie dann im angezeigten Fenster **Yes** aus und drücken Sie die Eingabetaste.

## **Verloren gegangene oder vergessene Kennwörter löschen (CMOS löschen)**

In diesem Abschnitt finden Sie Anweisungen zum Löschen von verloren gegangenen oder vergessenen Kennwörtern, wie z. B. eines Benutzerkennworts.

**Anmerkung:** Die Anweisungen in diesem Abschnitt gelten nicht für das Hard Disk Password.

Gehen Sie wie folgt vor, um ein verloren gegangenes oder vergessenes Kennwort zu löschen:

1. Entnehmen Sie alle Datenträger aus den Laufwerken und schalten Sie alle angeschlossenen Einheiten und den Computer aus. Ziehen Sie anschließend alle Netzkabel aus den Netzsteckdosen und ziehen Sie alle Kabel ab, die an den Computer angeschlossen sind.
2. Entfernen Sie die Computerabdeckung. Informationen hierzu finden Sie im Abschnitt Kapitel 7 „Hardware entfernen und installieren“ auf Seite 63.
3. Bestimmen Sie die Position der Brücke zum Löschen/Wiederherstellen des CMOS (Complementary Metal-Oxide Semiconductor) auf der Systemplatine. Informationen hierzu finden Sie im Abschnitt „Positionen der Hardware“ auf Seite 1.
4. Versetzen Sie die Brücke von der Standardposition (Kontaktstifte 1 und 2) auf die Position für Wartung (Kontaktstifte 2 und 3).
5. Bringen Sie die Computerabdeckung wieder an und schließen Sie das Netzkabel an. Informationen hierzu finden Sie im Abschnitt Kapitel 7 „Hardware entfernen und installieren“ auf Seite 63.
6. Schalten Sie den Computer ein und lassen Sie ihn für etwa zehn Sekunden eingeschaltet. Schalten Sie anschließend den Computer aus, indem Sie den Netzschalter ungefähr fünf Sekunden lang gedrückt halten.
7. Wiederholen Sie Schritt 1 und Schritt 2.
8. Versetzen Sie die Brücke zum Löschen/Wiederherstellen des CMOS zurück auf die Standardposition (Kontaktstifte 1 und 2).
9. Bringen Sie die Computerabdeckung wieder an und schließen Sie das Netzkabel an.
10. Schalten Sie den Computer und den Monitor ein. Wenn die Logoanzeige erscheint, drücken Sie die F1- oder Fn+F1-Taste.
11. Stellen Sie zum Vermeiden von Datenverlusten sicher, dass BIOS-Einstellungen auf einen früheren Zeitpunkt wiederhergestellt werden.

## **Starteinheit auswählen**

Wenn der Computer nicht von der erwarteten Einheit startet, können Sie die Startreihenfolge ändern oder eine temporäre Starteinheit auswählen.

## **Startreihenfolge dauerhaft ändern**

Gehen Sie wie folgt vor, um die Startreihenfolge dauerhaft zu ändern:

1. Führen Sie je nach Typ der Speichereinheit einen der folgenden Schritte aus:
  - Wenn die Speichereinheit intern ist, fahren Sie mit Schritt 2 fort.
  - Wenn die Speichereinheit ein Datenträger ist, vergewissern Sie sich, dass der Computer eingeschaltet ist. Legen Sie dann den Datenträger in das optische Laufwerk ein.
  - Wenn die Speichereinheit eine externe Einheit und kein Datenträger ist, schließen Sie sie an den Computer an.

2. Starten Sie das Programm „Setup Utility“. Informationen hierzu finden Sie im Abschnitt „Programm Setup Utility starten“ auf Seite 37.
3. Wählen Sie den Eintrag **Startup** aus.
4. Befolgen Sie die rechts auf dem Bildschirm angezeigten Anweisungen, um die Startreihenfolge zu ändern.
5. Drücken Sie die Taste F10 bzw. die Tastenkombination Fn+F10 (je nach Tastaturmodell), um die Einstellungen zu speichern und das Programm „Setup Utility“ zu beenden. Wählen Sie dann im angezeigten Fenster **Yes** aus und drücken Sie die Eingabetaste.

## Temporäre Starteinheit auswählen

**Anmerkung:** Nicht alle CDs/DVDs und Speicherlaufwerke sind bootfähig.

Gehen Sie wie folgt vor, um eine temporäre Starteinheit auszuwählen:

1. Führen Sie je nach Typ der Speichereinheit einen der folgenden Schritte aus:
  - Wenn die Speichereinheit intern ist, fahren Sie mit Schritt 2 fort.
  - Wenn die Speichereinheit ein Datenträger ist, vergewissern Sie sich, dass der Computer eingeschaltet ist. Legen Sie dann den Datenträger in das optische Laufwerk ein.
  - Wenn die Speichereinheit eine externe Einheit und kein Datenträger ist, schließen Sie sie an den Computer an.
2. Schalten Sie den Computer ein oder starten Sie ihn neu. Drücken Sie vor dem Start von Windows wiederholt die Taste F12 oder Fn+F12 (je nach Tastatureinstellungen), bis das Fenster „Startup Device Menu“ angezeigt wird.
3. Wählen Sie die gewünschte Speichereinheit aus und drücken Sie die Eingabetaste. Der Computer wird dann von der Einheit gestartet, die Sie ausgewählt haben.

Wenn Sie eine permanente Starteinheit auswählen möchten, wählen Sie im „Startup Device Menu“ die Option **Enter Setup** aus und drücken Sie die Eingabetaste, um das Programm „Setup Utility“ zu starten. Weitere Informationen zur Auswahl einer permanenten Starteinheit finden Sie unter „Startreihenfolge dauerhaft ändern“ auf Seite 42.

## Lüftergeschwindigkeitsstufen ändern

Mit der Option Fan Control Stepping können Sie die Temperatur Ihres Computers anpassen. Stufe 1 bis Stufe 7 der erhöhten Lüftergeschwindigkeit gibt eine verbesserte Temperaturleistung mit erhöhtem Geräuschpegel an.

Gehen Sie zum Ändern der Lüftergeschwindigkeitsstufe wie folgt vor:

1. Starten Sie das Programm „Setup Utility“. Informationen hierzu finden Sie im Abschnitt „Programm Setup Utility starten“ auf Seite 37.
2. Wählen Sie **Power → Fan Control Stepping** und drücken Sie die Eingabetaste.
3. Wählen Sie die Lüftergeschwindigkeitsstufe aus und drücken Sie die Eingabetaste.
4. Um die Einstellungen zu speichern und das Programm „Setup Utility“ zu verlassen, drücken Sie die Taste F10 oder die Tastenkombination Fn+F10 (je nach Tastatureinstellungen), wählen Sie im angezeigten Fenster **Yes** aus und drücken Sie die Eingabetaste.

## Programm „Setup Utility“ verlassen

Führen Sie einen der folgenden Schritte aus, um das Programm „Setup Utility“ zu beenden:

- Drücken Sie die Taste F10 bzw. die Tastenkombination Fn+F10 (je nach Tastatureinstellungen), um die neuen Einstellungen zu speichern. Wählen Sie dann im angezeigten Fenster **Yes** aus und drücken Sie die Eingabetaste.
- Wenn Sie die neuen Einstellungen nicht speichern möchten, wählen Sie **Exit → Discard Changes and Exit** aus und drücken Sie die Eingabetaste. Wählen Sie dann im angezeigten Fenster **Yes** aus und drücken Sie die Eingabetaste.

---

## BIOS aktualisieren und wiederherstellen

Das BIOS ist das erste Programm, das der Computer ausführt, wenn Sie ihn einschalten. Das BIOS initialisiert die Hardwarekomponenten und lädt das Betriebssystem sowie andere Programme.

### BIOS aktualisieren

Wenn Sie ein neues Programm, eine Hardwareeinheit oder einen Einheits-treiber hinzufügen, erhalten Sie möglicherweise die Nachricht, dass das BIOS aktualisiert werden muss. Sie können das BIOS von Ihrem Betriebssystem oder von einem Datenträger zur Flashaktualisierung aktualisieren (nur für einige Modelle verfügbar).

Gehen Sie wie folgt vor, um das BIOS zu aktualisieren:

1. Rufen Sie die folgende Adresse auf <https://support.lenovo.com>.
2. Um das BIOS von Ihrem Betriebssystem aus zu aktualisieren, laden Sie den für Ihre Betriebssystemversion bestimmten Flash-BIOS-Update-treiber herunter. Wenn Sie das BIOS von einem Datenträger zur Flashaktualisierung aktualisieren möchten, laden Sie die ISO-Imageversion zur Erstellung dieses Datenträgers herunter. Laden Sie anschließend die Installationsanweisungen für den betreffenden Flash-BIOS-Update-treiber herunter.
3. Drucken Sie die heruntergeladenen Installationsanweisungen aus und befolgen Sie sie, um das BIOS zu aktualisieren.

**Anmerkung:** Wenn Sie das BIOS von einem Flash-Aktualisierungsdatenträger aktualisieren möchten, finden Sie in den Installationsanweisungen möglicherweise keine Anleitung dazu, wie der Aktualisierungsdatenträger beschrieben wird. Informationen hierzu finden Sie im Abschnitt „Datenträger beschreiben“ auf Seite 20.

### Wiederherstellung nach einem Fehler beim BIOS-Update

Gehen Sie wie folgt vor, um eine Wiederherstellung nach einem Fehler beim BIOS-Update durchzuführen:

1. Entnehmen Sie alle Datenträger aus den Laufwerken und schalten Sie alle angeschlossenen Einheiten und den Computer aus. Ziehen Sie anschließend alle Netzkabel aus den Netzsteckdosen und ziehen Sie alle Kabel ab, die an den Computer angeschlossen sind.
2. Entfernen Sie die Computerabdeckung. Informationen hierzu finden Sie im Abschnitt Kapitel 7 „Hardware entfernen und installieren“ auf Seite 63.
3. Bestimmen Sie die Position der Brücke zum Löschen/Wiederherstellen des CMOS auf der Systemplatine. Informationen hierzu finden Sie im Abschnitt „Positionen der Hardware“ auf Seite 1.
4. Entfernen Sie alle Teile und Kabel, die den Zugriff auf die Brücke zum Löschen/Wiederherstellen des CMOS behindern.
5. Versetzen Sie die Brücke von der Standardposition (Kontaktstifte 1 und 2) auf die Position für Wartung (Kontaktstifte 2 und 3).
6. Bauen Sie die Teile und Kabel, die zuvor entfernt wurden, wieder ein.
7. Bringen Sie die Computerabdeckung wieder an und schließen Sie alle zuvor abgezogenen Kabel wieder an. Informationen hierzu finden Sie im Abschnitt Kapitel 7 „Hardware entfernen und installieren“ auf Seite 63.



8. Schalten Sie den Computer ein und legen Sie den Datenträger für die BIOS-Aktualisierung in das optische Laufwerk ein. Warten Sie einige Minuten. Der Wiederherstellungsprozess wird gestartet. Nach Abschluss des Wiederherstellungsprozesses wird der Computer automatisch heruntergefahren.

**Anmerkung:** Wenn der Computer nicht von diesem Datenträger startet, wählen Sie den Datenträger als Starteinheit aus. Informationen hierzu finden Sie im Abschnitt „Temporäre Starteinheit auswählen“ auf Seite 43.

9. Wiederholen Sie die Schritte 1 bis 4.
10. Versetzen Sie die Brücke zum Löschen/Wiederherstellen des CMOS zurück auf die Standardposition (Kontaktstifte 1 und 2).
11. Wiederholen Sie Schritt 6 und Schritt 7.
12. Schalten Sie den Computer und den Monitor ein. Wenn die Logoanzeige erscheint, drücken Sie die F1- oder Fn+F1-Taste.
13. Stellen Sie zum Vermeiden von Datenverlusten sicher, dass BIOS-Einstellungen von einem Zeitpunkt vor der BIOS-Aktualisierung wiederhergestellt werden.

---

## RAID konfigurieren

Dieser Abschnitt enthält Informationen zu Speicherlaufwerksanforderungen für RAID-Stufen sowie Anweisungen dazu, wie Sie RAID für Ihren Computer konfigurieren können. Je nach Computermodell und Konfiguration können Sie RAID mit einem der folgenden Dienstprogramme konfigurieren:

- Konfigurationsdienstprogramm Intel Rapid Storage Technology enterprise (RSTe)
- Konfigurationsdienstprogramm AVAGO MegaRAID
- Konfigurationsdienstprogramm Intel Virtual RAID on CPU

## Einführung in RAID

RAID ist eine Technologie, die erweiterte Speicherfunktionen und Zuverlässigkeit durch Redundanz bietet.

Wenn eine Gruppe unabhängiger physischer Speicherlaufwerke für die RAID-Technologie eingerichtet wird, sind sie in einem RAID-Array. Diese Platteneinheit verteilt Daten auf mehrere Speicherlaufwerke, erscheint dem Host-Computer aber als eine einzelne Speichereinheit. Das Erstellen und Verwenden von RAID-Arrays ermöglicht hohe Leistung, z. B. beschleunigte E/A-Leistung, da auf mehrere Laufwerke gleichzeitig zugegriffen werden kann.

RAID-Laufwerksgruppen, die laut bestimmten RAID-Stufen konfiguriert sind, verbessern auch die Zuverlässigkeit und Fehlertoleranz von Datenspeicher im Vergleich zu Speichersystemen mit nur einem Laufwerk. Datenverlust aufgrund von Laufwerksausfall kann verhindert werden, indem fehlende Daten von den restlichen Laufwerken wiederhergestellt werden.

**Anmerkung:** Bei RAID 0 können die fehlenden Daten, die von einem Laufwerksfehler herrühren, nicht mehr wiederhergestellt werden.

## RAID mit Intel RSTe konfigurieren

Wenn Ihr Computer über das Konfigurationsdienstprogramm Intel RSTe verfügt, können Sie RAID anhand der folgenden Anleitungen mit Intel RSTe konfigurieren.

### Speicherlaufwerksanforderungen für RAID-Stufen

Ihr Computer unterstützt die folgenden RAID-Stufen:

- RAID 0: Platteneinheit mit Stripekonfiguration

- Besteht aus mindestens zwei SATA-Speicherlaufwerken
- Unterstützte Strip-Größe: 4 KB, 8 KB, 16 KB, 32 KB, 64 KB oder 128 KB
- Bessere Leistung ohne Fehlertoleranz
- RAID 1: Gespiegelte Platteneinheit
  - Besteht aus zwei SATA-Speicherlaufwerken
  - Verbesserte Leistung beim Lesen und 100 % Redundanz
- RAID 10: Platteneinheit mit Stripekonfiguration und Spiegelung (eine Kombination von RAID 0 und RAID 1)
  - Besteht aus vier SATA-Speicherlaufwerken
  - Unterstützte Strip-Größe: 4 KB, 8 KB, 16 KB, 32 KB oder 64 KB
- RAID 5: Einheitenübergreifende Platteneinheit auf Blockebene mit verteilter Parität
  - Besteht aus mindestens drei SATA-Speicherlaufwerken
  - Unterstützte Strip-Größe: 16 KB, 32 KB, 64 KB oder 128 KB
  - Bessere Leistung und Fehlertoleranz

### Erstellen eines RAID-Datenträgers

**Achtung:** Alle auf den ausgewählten Laufwerken gespeicherten Daten werden gelöscht, wenn der RAID-Datenträger erstellt wird.

Gehen Sie zum Erstellen eines RAID-Datenträgers wie folgt vor:

1. Gehen Sie wie folgt vor, um **RAID** zu aktivieren:
  - a. Starten Sie das Programm „Setup Utility“. Informationen hierzu finden Sie im Abschnitt „Programm Setup Utility starten“ auf Seite 37.
  - b. Wählen Sie **Devices → PCH SATA Configuration** aus und drücken Sie die Eingabetaste.
  - c. Wählen Sie **Configure SATA as** aus, und drücken Sie die Eingabetaste. Wählen Sie anschließend **RAID** aus und drücken Sie die Eingabetaste.
  - d. Um die Einstellungen zu speichern und das Programm „Setup Utility“ zu verlassen, drücken Sie die Taste F10 oder die Tastenkombination Fn+F10 (je nach Tastatureinstellungen), wählen Sie im angezeigten Fenster **Yes** aus und drücken Sie die Eingabetaste.
2. Starten Sie das Programm „Setup Utility“ erneut. Informationen hierzu finden Sie im Abschnitt „Programm Setup Utility starten“ auf Seite 37.
3. Wählen Sie **Advanced → Intel RSTe SATA Controller** aus und drücken Sie die Eingabetaste.
4. Wählen Sie **Create RAID Volume** aus und drücken Sie die Eingabetaste. Das Fenster „Create RAID Volume“ wird angezeigt.
5. Wählen und konfigurieren Sie die Optionen nacheinander.
  - a. **Name:** Sie können den Standardnamen **Volume0** verwenden oder einen eigenen Namen für den RAID-Datenträger festlegen.
  - b. **RAID Level:** Sie können die folgenden RAID-Stufen auswählen:
    - **RAID0**
    - **RAID1**
    - **RAID10**
    - **RAID5**

**Anmerkung:** Einige RAID-Stufen werden möglicherweise nicht angezeigt, da die Anzahl der installierten SATA-Speicherlaufwerke variiert.

- c. **Select Disks:** Wählen Sie ein Speicherlaufwerk aus und drücken Sie die Eingabetaste. Wählen Sie anschließend **X** aus und drücken Sie die Eingabetaste, um es einer Gruppe hinzuzufügen.
  - d. **Strip Size** (falls zutreffend): Wählen Sie eine Strip-Größe aus und drücken Sie die Eingabetaste.
  - e. **Capacity:** Geben Sie die Kapazität des RAID-Volumes an. Der höchste Wert ist der Standard-RAID-Datenträger.
6. Wählen Sie **Create Volume** aus und drücken Sie die Eingabetaste, um einen RAID-Datenträger zu erstellen.
  7. Um die Einstellungen zu speichern und das Programm „Setup Utility“ zu verlassen, drücken Sie die Taste F10 oder die Tastenkombination Fn+F10 (je nach Tastatureinstellungen), wählen Sie im angezeigten Fenster **Yes** aus und drücken Sie die Eingabetaste.

### Anzeigen der Informationen zu einem RAID-Datenträger

Gehen Sie wie folgt vor, um die Informationen zu einem RAID-Datenträger anzuzeigen:

1. Starten Sie das Programm „Setup Utility“. Informationen hierzu finden Sie im Abschnitt „Programm Setup Utility starten“ auf Seite 37.
2. Wählen Sie **Advanced → Intel RSTe SATA Controller** aus und drücken Sie die Eingabetaste.
3. Wählen Sie **RAID Volumes** aus und drücken Sie die Eingabetaste.
4. Wählen Sie einen RAID-Datenträger aus und drücken Sie die Eingabetaste, um ausführliche Informationen anzuzeigen.

### Löschen eines RAID-Datenträgers

**Achtung:** Alle auf den ausgewählten Laufwerken gespeicherten Daten werden gelöscht, wenn RAID-Datenträger gelöscht werden.

Gehen Sie zum Löschen eines RAID-Datenträgers wie folgt vor:

1. Starten Sie das Programm „Setup Utility“. Informationen hierzu finden Sie im Abschnitt „Programm Setup Utility starten“ auf Seite 37.
2. Wählen Sie **Advanced → Intel RSTe SATA Controller** aus und drücken Sie die Eingabetaste.
3. Wählen Sie unter **RAID Volumes** das RAID-Volume aus, das Sie löschen möchten, und drücken Sie die Eingabetaste. Das Fenster „RAID VOLUME INFO“ wird angezeigt.
4. Wählen Sie **Delete** unter **Volume Actions** aus und drücken Sie die Eingabetaste. Wählen Sie bei entsprechender Aufforderung **Yes** aus und drücken Sie die Eingabetaste, um das Löschen des ausgewählten RAID-Datenträgers zu bestätigen.
5. Um die Einstellungen zu speichern und das Programm „Setup Utility“ zu verlassen, drücken Sie die Taste F10 oder die Tastenkombination Fn+F10 (je nach Tastatureinstellungen), wählen Sie im angezeigten Fenster **Yes** aus und drücken Sie die Eingabetaste.

## RAID mit AVAGO MegaRAID Configuration Utility konfigurieren

Bevor Sie RAID mit AVAGO MegaRAID Configuration Utility konfigurieren, müssen Sie die Profil-ID für den RAID-Controller festlegen:

1. Starten Sie den Computer neu. Wenn die Logoanzeige eingeblendet wird, drücken Sie die F1- oder Fn+F1-Taste.
2. Wählen Sie **Advanced → AVAGO MegaRAID Configuration Utility** aus und drücken Sie die Eingabetaste.
3. Wählen Sie **Main Menu** aus und drücken Sie die Eingabetaste.
4. Wählen Sie **Controller Management** aus und drücken Sie die Eingabetaste.
5. Wählen Sie **Advanced Controller Properties** aus und drücken Sie die Eingabetaste.

6. Wählen Sie **Profile Management** aus und drücken Sie die Eingabetaste.
7. Wählen Sie **Choose Profile** aus.
  - Wenn es sich beim RAID-Controller um **Lenovo 9460-16i** handelt, wählen Sie **Profile 13** aus.
  - Wenn es sich beim RAID-Controller um **Lenovo 9440-8i** handelt und der Typ des verbundenen Speicherlaufwerks **NVMe** ist, wählen Sie **Profile 11** aus.
  - Wenn es sich beim RAID-Controller um **Lenovo 9440-8i** handelt und der Typ des verbundenen Speicherlaufwerks **SATA or SAS** ist, wählen Sie **Profile 10** aus.
8. Wählen Sie **Set Profile** aus und drücken Sie die Eingabetaste.
9. Drücken Sie die Taste F10 bzw. die Tasten Fn+F10, um die Änderungen zu speichern und das Programm zu beenden.
10. Starten Sie den Computer neu.

Wenn Sie RAID mit dem Konfigurationsdienstprogramm AVAGO MegaRAID konfigurieren, stellen Sie Folgendes sicher:

- Ein AVAGO MegaRAID-Adapter ist in Ihrem Computer installiert.
- Die Speicherlaufwerke für die RAID-Konfiguration sind an den installierten AVAGO MegaRAID-Adapter und nicht an die Systemplatine angeschlossen.

### Speicherlaufwerksanforderungen für RAID-Stufen

Ihr Computer unterstützt die folgenden RAID-Stufen:

- RAID 0: Platteneinheit mit Stripekonfiguration
  - Besteht aus mindestens zwei SATA- oder SAS-Speicherlaufwerken (Serial Attached SCSI)
  - Unterstützte Strip-Größe: 64 KB, 128 KB, 256 KB, 512 KB oder 1 MB
  - Bessere Leistung ohne Fehlertoleranz
- RAID 1: Gespiegelte Platteneinheit
  - Besteht aus zwei oder vier SATA- oder SAS-Speicherlaufwerken
  - Verbesserte Leistung beim Lesen und 100 % Redundanz
- RAID 10: Platteneinheit mit Stripekonfiguration und Spiegelung (eine Kombination von RAID 0 und RAID 1)
  - Besteht aus vier SATA- oder SAS-Speicherlaufwerken
  - Daten werden über Speicherlaufwerksgruppen verteilt
  - Bietet sowohl hohe Datenübertragungsraten als auch vollständige Datenredundanz
- RAID 5: Einheitenübergreifende Platteneinheit auf Blockebene mit verteilter Parität
  - Besteht aus mindestens drei SATA- oder SAS-Speicherlaufwerken
  - Unterstützte Strip-Größe: 64 KB, 128 KB, 256 KB, 512 KB oder 1 MB
  - Bessere Leistung und Fehlertoleranz
  - Nur bei ausgewählten Modellen der AVAGO MegaRAID-Adapter verfügbar
- RAID 6: Einheitenübergreifende Platteneinheit auf Blockebene mit doppelt verteilter Parität
  - Besteht aus mindestens vier SATA- oder SAS-Speicherlaufwerken
  - Unterstützte Strip-Größe: 64 KB, 128 KB, 256 KB, 512 KB oder 1 MB
  - Bessere Leistung und Fehlertoleranz, die den Ausfall von zwei Speicherlaufwerken ausgleichen kann
  - Nur bei ausgewählten Modellen der AVAGO MegaRAID-Adapter verfügbar

## RAID-Datenträger erstellen

**Achtung:** Alle auf den ausgewählten Laufwerken gespeicherten Daten werden gelöscht, wenn der RAID-Datenträger erstellt wird.

So erstellen Sie einen RAID-Datenträger:

1. Starten Sie den Computer neu. Wenn die Logoanzeige erscheint, drücken Sie die F1- oder Fn+F1-Taste.
2. Wählen Sie **Advanced** → **AVAGO MegaRAID Configuration Utility** aus und drücken Sie die Eingabetaste.
3. Wählen Sie **Main Menu** aus und drücken Sie die Eingabetaste.
4. Wählen Sie **Configuration Management** aus und drücken Sie die Eingabetaste.
5. Wählen Sie **Create Virtual Drive** aus und drücken Sie die Eingabetaste.
6. Wählen und konfigurieren Sie die Optionen nacheinander.
  - a. **Select RAID Level:** Sie können die folgenden RAID-Stufen auswählen:
    - RAID0
    - RAID1
    - RAID5
    - RAID6
    - RAID10
  - b. **Select Drives From:** Wählen Sie entsprechend Ihren Anforderungen **Unconfigured capacity** oder **Free capacity** aus und drücken Sie die Eingabetaste.
  - c. **Select Drives:** Wählen Sie ein Speicherlaufwerk aus und drücken Sie die Eingabetaste. Nachdem Sie alle Speicherlaufwerke zum Erstellen des RAID-Datenträgers ausgewählt hat, wählen Sie **Apply Changes** aus und drücken Sie die Eingabetaste. Wählen Sie bei der entsprechenden Aufforderung **Confirm** aus und drücken Sie die Eingabetaste. Wählen Sie anschließend **Yes** aus und drücken Sie die Eingabetaste, um die Auswahl der Speicherlaufwerke zu sichern. Wählen Sie zuletzt **OK** aus und drücken Sie die Eingabetaste.
  - d. **Virtual Drive Name:** Sie können den gewünschten Namen für den Datenträger eingeben.
  - e. **Strip Size** (falls zutreffend): Wählen Sie eine Strip-Größe aus und drücken Sie die Eingabetaste.
7. Wählen Sie **Save Configuration** aus und drücken Sie die Eingabetaste. Wählen Sie bei der entsprechenden Aufforderung **Confirm** aus und drücken Sie die Eingabetaste. Wählen Sie **Yes** aus und drücken Sie die Eingabetaste, um die Erstellung des RAID-Datenträgers zu bestätigen.
8. Drücken Sie die Tasten F10 oder Fn+F10, um die Änderungen zu speichern und das Programm zu verlassen.

## Informationen zu einem RAID-Datenträger anzeigen

So zeigen Sie Informationen zu einem RAID-Datenträger an:

1. Starten Sie den Computer neu. Wenn die Logoanzeige erscheint, drücken Sie die F1- oder Fn+F1-Taste.
2. Wählen Sie **Advanced** → **AVAGO MegaRAID Configuration Utility** aus und drücken Sie die Eingabetaste.
3. Wählen Sie **Main Menu** aus und drücken Sie die Eingabetaste.
4. Wählen Sie **Virtual Drive Management** aus und drücken Sie die Eingabetaste.
5. Wählen Sie einen RAID-Datenträger aus und drücken Sie die Eingabetaste, um ausführliche Informationen anzuzeigen.

6. Drücken Sie die Tasten F10 oder Fn+F10, um die Änderungen zu speichern und das Programm zu verlassen.

### RAID-Datenträger löschen

**Achtung:** Alle auf den ausgewählten Laufwerken gespeicherten Daten werden gelöscht, wenn RAID-Datenträger gelöscht werden.

So löschen Sie einen RAID-Datenträger:

1. Starten Sie den Computer neu. Wenn die Logoanzeige erscheint, drücken Sie die F1- oder Fn+F1-Taste.
2. Wählen Sie **Advanced** → **AVAGO MegaRAID Configuration Utility** aus.
3. Wählen Sie **Main Menu** aus und drücken Sie die Eingabetaste.
4. Wählen Sie **Virtual Drive Management** aus und drücken Sie die Eingabetaste.
5. Wählen Sie den nicht benötigten RAID-Datenträger aus und drücken Sie die Eingabetaste.
6. Wählen Sie unter **Operation** die Option **Delete Virtual Drive** aus und drücken Sie die Eingabetaste.
7. Wählen Sie **Go** aus und drücken Sie die Eingabetaste. Wählen Sie bei der entsprechenden Aufforderung **Confirm** aus und drücken Sie die Eingabetaste. Wählen Sie anschließend **Yes** aus und drücken Sie die Eingabetaste, um den RAID-Datenträger zu löschen.
8. Drücken Sie die Tasten F10 oder Fn+F10, um die Änderungen zu speichern und das Programm zu verlassen.

## RAID mit Intel Virtual RAID on CPU konfigurieren

Wenn Sie RAID mit dem Konfigurationsdienstprogramm Intel Virtual RAID on CPU konfigurieren, stellen Sie Folgendes sicher:

- Ein Aktualisierungsschlüsselmodul wird an den VROC-Anschluss (Virtual RAID on CPU) auf der Systemplatine angeschlossen. Informationen hierzu finden Sie im Abschnitt „Positionen der Hardware“ auf Seite 1.
- In Ihrem Computer sind M.2-Solid-State-Laufwerke installiert.

### Speicherlaufwerksanforderungen für RAID-Stufen

Ihr Computer unterstützt die folgenden RAID-Stufen:

- RAID 0: Platteneinheit mit Stripekonfiguration
  - Besteht aus mindestens zwei M.2-Solid-State-Laufwerken
  - Unterstützte Strip-Größe: 4 KB, 8 KB, 16 KB, 32 KB, 64 KB oder 128 KB
  - Bessere Leistung ohne Fehlertoleranz
- RAID 1: Gespiegelte Platteneinheit
  - Besteht aus zwei M.2-Solid-State-Laufwerken
  - Verbesserte Leistung beim Lesen und 100 % Redundanz
- RAID 10: Platteneinheit mit Stripekonfiguration und Spiegelung (eine Kombination von RAID 0 und RAID 1)
  - Besteht aus vier M.2-Solid-State-Laufwerken
  - Unterstützte Strip-Größe: 4 KB, 8 KB, 16 KB, 32 KB oder 64 KB
- RAID 5: Einheitenübergreifende Platteneinheit auf Blockebene mit verteilter Parität
  - Besteht aus mindestens drei M.2-Solid-State-Laufwerken
  - Unterstützte Strip-Größe: 16 KB, 32 KB, 64 KB oder 128 KB
  - Bessere Leistung und Fehlertoleranz

- Nur bei einigen Modellen von mit Upgrade Key-Modulen verfügbar

### Erstellen eines RAID-Datenträgers

**Achtung:** Alle auf den ausgewählten Laufwerken gespeicherten Daten werden gelöscht, wenn der RAID-Datenträger erstellt wird.

Gehen Sie zum Erstellen eines RAID-Datenträgers wie folgt vor:

1. Aktivieren Sie die Option **VMD** für die ausgewählten M.2-Solid-State-Laufwerke, indem Sie wie folgt vorgehen:
  - a. Starten Sie das Programm „Setup Utility“. Informationen hierzu finden Sie im Abschnitt „Programm Setup Utility starten“ auf Seite 37.
  - b. Wählen Sie **Advanced → Intel(R) VMD technology** aus und drücken Sie die Eingabetaste.
  - c. Wählen Sie jeden Menüeintrag aus und drücken Sie die Eingabetaste. Wählen Sie anschließend **Enabled** aus und drücken Sie die Eingabetaste.
  - d. Wählen Sie nach Bedarf einen belegten M.2-Solid-State-Laufwerksteckplatz aus und drücken Sie die Eingabetaste. Wählen Sie anschließend **VMD** aus und drücken Sie die Eingabetaste.
  - e. Um die Einstellungen zu speichern und das Programm „Setup Utility“ zu verlassen, drücken Sie die Taste F10 oder die Tastenkombination Fn+F10 (je nach Tastatureinstellungen), wählen Sie im angezeigten Fenster **Yes** aus und drücken Sie die Eingabetaste.
2. Starten Sie das Programm „Setup Utility“ erneut. Informationen hierzu finden Sie im Abschnitt „Programm Setup Utility starten“ auf Seite 37.
3. Wählen Sie **Advanced → Intel Virtual RAID on CPU** aus und drücken Sie die Eingabetaste.
4. Wählen Sie **All Intel VMD Controllers** aus und drücken Sie die Eingabetaste.
5. Wählen Sie **Create Volumes** aus und drücken Sie die Eingabetaste.
6. Wählen und konfigurieren Sie die Optionen nacheinander.
  - a. **Name:** Sie können den Standardnamen **Volume0** verwenden oder einen eigenen Namen für den RAID-Datenträger festlegen.
  - b. **RAID Level:** Sie können die folgenden RAID-Stufen auswählen:
    - **RAID0**
    - **RAID1**
    - **RAID10**
    - **RAID5**

**Anmerkung:** Einige der RAID-Stufen werden möglicherweise nicht angezeigt, da die Anzahl der installierten M.2-Solid-State-Laufwerke und das Modell des Upgrade Key-Moduls abweichen.

  - c. **Select Disks:** Wählen Sie ein M.2-Solid-State-Laufwerk aus und drücken Sie die Eingabetaste. Wählen Sie anschließend **X** aus und drücken Sie die Eingabetaste, um es einer Gruppe hinzuzufügen.
  - d. **Stripe Size** (falls zutreffend): Wählen Sie eine Stripe-Größe aus und drücken Sie die Eingabetaste.
  - e. **Capacity:** Geben Sie die Kapazität des RAID-Volumens an. Der höchste Wert ist der Standard-RAID-Datenträger.
7. Wählen Sie **Create Volume** aus und drücken Sie die Eingabetaste, um einen RAID-Datenträger zu erstellen.
8. Um die Einstellungen zu speichern und das Programm „Setup Utility“ zu verlassen, drücken Sie die Taste F10 oder die Tastenkombination Fn+F10 (je nach Tastatureinstellungen), wählen Sie im angezeigten Fenster **Yes** aus und drücken Sie die Eingabetaste.

## Anzeigen der Informationen zu einem RAID-Datenträger

Gehen Sie wie folgt vor, um die Informationen zu einem RAID-Datenträger anzuzeigen:

1. Starten Sie das Programm „Setup Utility“. Informationen hierzu finden Sie im Abschnitt „Programm Setup Utility starten“ auf Seite 37.
2. Wählen Sie **Advanced** → **Intel Virtual RAID on CPU** aus und drücken Sie die Eingabetaste.
3. Wählen Sie **RAID Volumes** aus und drücken Sie die Eingabetaste.
4. Wählen Sie einen RAID-Datenträger aus und drücken Sie die Eingabetaste, um ausführliche Informationen anzuzeigen.

## Löschen eines RAID-Datenträgers

**Achtung:** Alle auf den ausgewählten Laufwerken gespeicherten Daten werden gelöscht, wenn RAID-Datenträger gelöscht werden.

Gehen Sie zum Löschen eines RAID-Datenträgers wie folgt vor:

1. Starten Sie das Programm „Setup Utility“. Informationen hierzu finden Sie im Abschnitt „Programm Setup Utility starten“ auf Seite 37.
2. Wählen Sie **Advanced** → **Intel Virtual RAID on CPU** aus und drücken Sie die Eingabetaste.
3. Wählen Sie **Intel VROC Managed Volumes** aus und drücken Sie die Eingabetaste.
4. Wählen Sie unter **Volume Actions** die Option **Delete** aus und drücken Sie die Eingabetaste.
5. Wählen Sie bei entsprechender Aufforderung **Yes** aus und drücken Sie die Eingabetaste, um das Löschen des ausgewählten RAID-Datenträgers zu bestätigen.
6. Um die Einstellungen zu speichern und das Programm „Setup Utility“ zu verlassen, drücken Sie die Taste F10 oder die Tastenkombination Fn+F10 (je nach Tastatureinstellungen), wählen Sie im angezeigten Fenster **Yes** aus und drücken Sie die Eingabetaste.



---

## Kapitel 6. Fehlerbehebung, Diagnose und Wiederherstellung

Dieses Kapitel enthält Lösungen zur Behebung von Computerproblemen. Mit den Schritten in der grundlegenden Vorgehensweise zur Behebung von Computerproblemen können Sie die Informationen zur Fehlerbehebung, Diagnose und Wiederherstellung gezielt nutzen.

---

### Grundlegende Vorgehensweise zur Behebung von Computerproblemen

Wenn Probleme mit dem Computer auftreten, wird die folgende Vorgehensweise empfohlen:

1. Überprüfen Sie Folgendes:
  - a. Die Kabel für alle angeschlossenen Einheiten sind ordnungsgemäß angeschlossen.
  - b. Alle angeschlossenen Einheiten, die eine Stromversorgung erfordern, sind an ordnungsgemäß geerdete, funktionstüchtige Netzsteckdosen angeschlossen.
  - c. Alle angeschlossenen Einheiten sind in den BIOS-Einstellungen des Computers aktiviert. Informationen hierzu finden Sie im Abschnitt „Einheit aktivieren oder deaktivieren“ auf Seite 38.Lässt sich das Problem auf diese Weise nicht beheben, fahren Sie mit dem nächsten Schritt fort.
2. Prüfen Sie mit einem Antivirenprogramm, ob Ihr Computer von einem Virus infiziert ist. Wenn das Programm eine Vireninfiltration feststellt, entfernen Sie den Virus. Lässt sich das Problem nicht mithilfe des Antivirenprogramms beheben, fahren Sie mit dem nächsten Schritt fort.
3. Rufen Sie die „Fehlerbehebung“ auf Seite 53 auf und befolgen Sie die Anweisungen für den aufgetretenen Fehler. Lässt sich das Problem nicht mithilfe der Anleitungen zur Fehlerbehebung lösen, fahren Sie mit dem nächsten Schritt fort.
4. Führen Sie das Diagnoseprogramm aus. Informationen hierzu finden Sie im Abschnitt „Lenovo Diagnosetools“ auf Seite 61. Lässt sich das Problem nicht mithilfe des Diagnoseprogramms beheben, fahren Sie mit dem nächsten Schritt fort.
5. Stellen Sie das Betriebssystem wieder her. Informationen hierzu finden Sie im Abschnitt „Informationen zur Wiederherstellung“ auf Seite 61.
6. Wenn keine dieser Aktionen das Problem behebt, wenden Sie sich an das Lenovo Customer Support Center. Eine Liste der Telefonnummern für Lenovo Unterstützung finden Sie unter <https://pcsupport.lenovo.com/supportphonenumber>. Weitere Informationen über Hilfe, Service und technische Unterstützung finden Sie unter Kapitel 8 „Informationen, Hilfe und Service anfordern“ auf Seite 151.

---

### Fehlerbehebung

**Achtung:** Öffnen Sie den Computer erst dann und versuchen Sie erst dann, Reparaturen durchzuführen, wenn Sie den Abschnitt „Zuerst lesen: Wichtige Sicherheitshinweise“ auf Seite v.

Suchen Sie mit Hilfe der Fehlerbehebungsinformationen nach Lösungen zum Beheben von Fehlern mit eindeutigen Symptomen.

### Fehler beim Start

**Der Computer wird beim Drücken des Netzschalters nicht gestartet.**

Lösungen:

Überprüfen Sie Folgendes:

- Das Netzkabel ist ordnungsgemäß an die Rückseite des Computers und an eine funktionierende Netzsteckdose angeschlossen.
- Ist Ihr Computer an der Rückseite des Gehäuses mit einem sekundären Netzschalter ausgestattet, vergewissern Sie sich, dass dieser auf „Ein“ (On) gestellt ist.
- Die Betriebsanzeige an der Vorderseite des Computers leuchtet.
- Die Computerspannung entspricht der in Ihrem Land oder Ihrer Region verfügbaren Spannung der Netzsteckdose.

### **Das Betriebssystem wird nicht gestartet.**

Lösung:

Stellen Sie sicher, dass die Startreihenfolge im Programm Setup Utility die Einheit enthält, auf der das Betriebssystem installiert ist. In den meisten Fällen ist das Betriebssystem auf dem internen Speicherlaufwerk installiert. Weitere Informationen hierzu finden Sie unter „Startreihenfolge dauerhaft ändern“ auf Seite 42.

### **Vor dem Start des Betriebssystems gibt der Computer mehrere Signaltöne aus.**

Lösung:

Stellen Sie sicher, dass keine der Tasten klemmt.

## **Fehler bei Audioeinheiten**

### **Der Ton kann auf dem Windows-Betriebssystem nicht wiedergegeben werden.**

Lösungen:

- Wenn Sie externe Lautsprecher mit eigener Stromversorgung und mit einem Ein/Aus-Steuerelement verwenden, stellen Sie Folgendes sicher:
  - Das Ein/Aus-Steuerelement befindet sich in der Position **Ein**.
  - Das Netzkabel der Lautsprecher ist an einer ordnungsgemäß geerdeten und funktionierenden Netzsteckdose angeschlossen.
- Wenn die externen Lautsprecher mit einem Lautstärkereglern ausgestattet sind, stellen Sie sicher, dass die Lautstärke nicht zu leise eingestellt ist.
- Klicken Sie im Windows-Infobereich auf der Taskleiste auf das Lautstärkesymbol. Stellen Sie sicher, dass die Einstellung für die Stummschaltung nicht aktiviert und dass keine der Lautstärkeneinstellungen zu leise eingestellt ist.

**Anmerkung:** Wenn das Lautstärkesymbol nicht im Windows-Infobereich angezeigt wird, fügen Sie es dort hinzu. Siehe Windows-Hilfe.

- Wenn sich auf der Computervorderseite eine Audiokonsole befindet, stellen Sie sicher, dass die Lautstärke nicht zu leise eingestellt ist.
- Stellen Sie sicher, dass die externen Lautsprecher (und Kopfhörer, sofern verwendet) am richtigen Audioanschluss am Computer angeschlossen sind. Die meisten Lautsprecherkabel sind mit derselben Farbe wie der entsprechende Anschluss gekennzeichnet.

**Anmerkung:** Wenn am Audioanschluss die Kabel externer Lautsprecher oder Kopfhörer angeschlossen werden, werden interne Lautsprecher (sofern vorhanden) inaktiviert. In der Regel wird beim Einsetzen eines Audioadapters in einen der Erweiterungssteckplätze die in der Systemplatine integrierte Audiofunktion deaktiviert. Verwenden Sie deshalb die Audioanschlüsse am Audioadapter.

- Überprüfen Sie, ob das ausgeführte Programm für das Betriebssystem Windows bestimmt ist. Wenn das Programm unter DOS ausgeführt werden kann, verwendet es die Audiofunktionen von Windows nicht. Das Programm muss dann so konfiguriert werden, dass die Sound Blaster Pro- oder die Sound Blaster-Emulation verwendet wird.
- Stellen Sie sicher, dass die Audioeinheitentreiber ordnungsgemäß installiert sind.

#### **Nur ein externer Lautsprecher funktioniert.**

Lösungen:

- Stellen Sie sicher, dass das Lautsprecherkabel fest im Anschluss am Computer sitzt.
- Klicken Sie mit der rechten Maustaste im Windows-Infobereich auf der Taskleiste auf das Lautstärkesymbol. Klicken Sie dann auf **Lautstärkemixer öffnen**, und wählen Sie den gewünschten Lautsprecher. Klicken Sie auf die Registerkarte **Pegel** und stellen Sie sicher, dass die Balanceeinstellungen richtig festgelegt sind.

**Anmerkung:** Wenn das Lautstärkesymbol nicht im Windows-Infobereich angezeigt wird, fügen Sie es dort hinzu. Siehe Windows-Hilfe.

## **Probleme mit CDs oder DVDs**

#### **Eine CD oder DVD funktioniert nicht.**

Lösungen:

- Stellen Sie sicher, dass das Netzkabel und das Signalkabel ordnungsgemäß am Laufwerk angeschlossen sind.
- Stellen Sie sicher, dass der Datenträger ordnungsgemäß mit dem Etikett nach oben eingelegt ist.
- Überprüfen Sie, ob der verwendete Datenträger sauber ist. Um Staub oder Fingerabdrücke zu entfernen, wischen Sie den Datenträger mit einem weichen Tuch von der Mitte nach außen sauber. Wenn Sie den Datenträger mit Kreisbewegungen reinigen, können Daten verloren gehen.
- Stellen Sie sicher, dass der verwendete Datenträger nicht zerkratzt oder beschädigt ist. Legen Sie einen anderen Datenträger ein, von dem Sie wissen, dass er funktionsfähig ist. Wenn ein erwiesenermaßen funktionsfähiger Datenträger nicht gelesen werden kann, liegt der Fehler möglicherweise beim optischen Laufwerk oder bei der Verkabelung zum optischen Laufwerk.
- Wenn mehrere CD- oder DVD-Laufwerke (oder eine Kombination aus CD- und DVD-Laufwerken) installiert sind, legen Sie den Datenträger in das andere Laufwerk ein. Gelegentlich ist nur eines der Laufwerke an das Audiosubsystem angeschlossen.

#### **Der Computer kann mit einem bootfähigen Wiederherstellungsdatenträger, wie z. B. der Product Recovery CD, nicht gestartet werden.**

Lösung:

Stellen Sie sicher, dass das CD- oder DVD-Laufwerk im Programm Setup Utility als oberste Priorität des Boot Priority Order festgelegt ist. Informationen zum Anzeigen und Ändern der Startreihenfolge finden Sie in „Temporäre Starteinheit auswählen“ auf Seite 43.

**Anmerkung:** Die Startreihenfolge ist bei einigen Modellen vorgegeben und kann nicht geändert werden.

#### **Ein schwarzer Bildschirm anstelle des DVD-Videos wird angezeigt.**

Lösungen:

- Starten Sie das Programm des DVD-Players erneut.
- Verwenden Sie eine geringere Bildschirmauflösung oder eine andere Farbpalette.

- Schließen Sie alle offenen Dateien und starten Sie dann den Computer neu.

### **DVD-Film wird nicht wiedergegeben.**

Lösungen:

- Vergewissern Sie sich, dass die Datenträger-Oberfläche sauber und nicht verkratzt ist.
- Überprüfen Sie den Datenträger oder das Paket auf den Regionalcode. Möglicherweise müssen Sie einen Datenträger mit einem Code für die Region kaufen, in der Sie den Computer nutzen.

### **Kein Ton bei der Wiedergabe eines DVD-Films oder Ton nicht unterbrechungsfrei.**

Lösungen:

- Überprüfen Sie die Einstellungen für die Lautstärkeregelung auf Ihrem Computer und an den Lautsprechern.
- Vergewissern Sie sich, dass die CD/DVD-Oberfläche sauber und nicht verkratzt ist.
- Überprüfen Sie alle Kabelverbindungen zu und von den Lautsprechern.
- Wählen Sie über das DVD-Menü für das Video eine andere Tonspur aus.

### **Die Wiedergabe ist langsam oder ruckelnd.**

Lösungen:

- Deaktivieren Sie sämtliche Hintergrundprogramme wie AntiVirus oder Desktopmotive.
- Stellen Sie sicher, dass die Videoauflösung weniger als 1152 x 864 Pixel beträgt.

### **Eine Nachricht, die angibt, dass ein ungültiger Datenträger bzw. kein Datenträger gefunden wurde, wird angezeigt.**

Lösungen:

- Vergewissern Sie sich, dass die Disk mit der glänzenden Seite nach unten in das Laufwerk eingelegt wurde.
- Stellen Sie sicher, dass die Videoauflösung weniger als 1152 x 864 Pixel beträgt.
- Stellen Sie sicher, dass die DVD oder CD in das passende optische Laufwerk eingelegt wurde. Legen Sie beispielsweise keine DVD in ein CD-Laufwerk ein.

## **Sporadisch auftretende Fehler**

Sporadisch auftretende Fehler beziehen sich auf Probleme, die nur gelegentlich auftreten und schwer nachzuvollziehen sind.

Lösungen:

- Stellen Sie sicher, dass alle Kabel ordnungsgemäß mit dem Computer und angeschlossenen Einheiten verbunden sind.
- Stellen Sie sicher, dass der Lüftergrill bei eingeschaltetem Computer nicht blockiert ist (der Luftstrom um den Lüftergrill wird nicht beeinträchtigt) und dass die Lüfter funktionieren. Wenn der Luftstrom behindert wird oder die Lüfter nicht funktionieren, wird der Computer möglicherweise überhitzt.
- Wenn SCSI-Einheiten (Small Computer System Interface) installiert sind, vergewissern Sie sich, dass die jeweils letzte externe Einheit in einer SCSI-Kette ordnungsgemäß mit einem SCSI-Abschluss-Stecker versehen ist. Weitere Informationen hierzu finden Sie in der Dokumentation zur SCSI-Einheit.

## Fehler am Speicherlaufwerk

### Einige oder alle Speicherlaufwerke fehlen im Programm Setup Utility.

Lösungen:

- Stellen Sie sicher, dass alle Signalkabel und Netzkabel der Speicherlaufwerke ordnungsgemäß angeschlossen sind.
- Wenn im Computer SAS-Speicherlaufwerke installiert sind, stellen Sie sicher, dass der AVAGO MegaRAID-Adapter ordnungsgemäß angeschlossen ist.

### Die Fehlermeldung „No Operating System Found“ wird angezeigt oder der Computer startet nicht vom richtigen Speicherlaufwerk.

Lösungen:

- Stellen Sie sicher, dass alle Signalkabel und Netzkabel der Speicherlaufwerke ordnungsgemäß angeschlossen sind.
- Stellen Sie sicher, dass der Computer vom richtigen Speicherlaufwerk startet. Legen Sie das Speicherlaufwerk, in dem das Betriebssystem befindet, im Programm Setup Utility als erstes Startgerät fest. Informationen hierzu finden Sie im Abschnitt „Startreihenfolge dauerhaft ändern“ auf Seite 42.

**Anmerkung:** In seltenen Fällen kann es vorkommen, dass das Speicherlaufwerk, auf dem sich das Betriebssystem befindet, beschädigt oder defekt ist. Wenn dieses Problem auftritt, ersetzen Sie das Speicherlaufwerk. Informationen hierzu finden Sie im Abschnitt Kapitel 7 „Hardware entfernen und installieren“ auf Seite 63.

## Probleme mit dem Ethernet-LAN

### Der Computer kann keine Verbindung zu einem Ethernet-LAN herstellen.

Lösungen:

- Verbinden Sie das Kabel mit dem Ethernet-Anschluss und dem RJ45-Anschluss des Hubs.
- Aktivieren Sie die Ethernet-LAN-Funktion im Programm „Setup Utility“.
- Aktivieren Sie den Adapter für Ethernet-LAN-Verbindungen.
  1. Geben Sie **Systemsteuerung** in das Windows-Suchfeld ein und drücken Sie dann die Eingabetaste. Wählen Sie die Ansicht mit großen oder kleinen Symbolen aus.
  2. Klicken Sie im **Netzwerk- und Freigabecenter** → **Adaptoreinstellungen ändern**.
  3. Klicken Sie mit der rechten Maustaste auf das Symbol für den Ethernet-LAN-Adapter und klicken Sie auf **Aktivieren**.
- Aktualisieren Sie den Ethernet-LAN-Treiber oder installieren Sie ihn erneut. Informationen hierzu finden Sie im Abschnitt „Computer auf dem aktuellen Stand halten“ auf Seite 28.
- Installieren Sie die gesamte, für die entsprechende Netzumgebung erforderliche Netzsoftware. Wenden Sie sich an den LAN-Administrator, um Informationen zu der für Ihre Umgebung erforderlichen Netzsoftware zu erhalten.
- Legen Sie für den Switch-Anschluss und den Adapter dieselbe Duplex-Einstellung fest. Wenn der Adapter für Vollduplex konfiguriert wurde, stellen Sie sicher, dass der Switch-Anschluss ebenfalls für Vollduplex konfiguriert ist. Wenn der falsche Duplexmodus ausgewählt wird, kann dies Leistungsverminderung, Datenverluste oder den Abbruch von Verbindungen zur Folge haben.

**Wenn ein Gigabit-Ethernet-Modell mit einer Übertragungsgeschwindigkeit von 1.000 Mb/s verwendet wird, schlägt die Ethernet-LAN-Verbindung fehl, oder es treten Fehler auf.**

Lösung:

Verbinden Sie das Netzkabel mit dem Ethernet-Anschluss, indem Sie eine Verkabelung der Kategorie 5 und einen 100-BASE-T-Hub/Switch (nicht 100-BASE-X) verwenden.

**Ein Gigabit-Ethernet-Modell sollte eine Netzverbindung mit 1.000 Mbit/s herstellen, jedoch nur bei einer Übertragungsgeschwindigkeit von 100 Mbit/s.**

Lösungen:

- Verwenden Sie ein anderes Kabel.
- Wählen Sie für den Verbindungspartner die Option für automatisches Aushandeln der Verbindungsgeschwindigkeit aus.
- Stellen Sie für den Switch die 802.3ab-Kompatibilität ein (Gigabit über Kupfer).

**Die Wake On LAN-Funktion funktioniert nicht.**

Lösung:

Aktivieren Sie die Wake On LAN-Funktion im Programm Setup Utility.

## Fehler bei drahtlosen LAN-Verbindungen

**Anmerkung:** Die drahtlose LAN-Funktion wird nur bei einigen Computermodellen unterstützt.

**Drahtloses LAN funktioniert nicht.**

Lösungen:

- Aktivieren Sie die drahtlose LAN-Funktion im Programm „Setup Utility“.
- Beim Windows-Betriebssystem können Sie die drahtlose LAN-Funktion in den Windows-Einstellungen aktivieren. Geben Sie **WLAN** in das Windows-Suchfeld ein und drücken Sie dann die Eingabetaste. Aktivieren Sie die Wi-Fi-Funktion.
- Aktivieren Sie den Adapter für drahtlose LAN-Verbindungen.
  1. Geben Sie **Systemsteuerung** in das Windows-Suchfeld ein und drücken Sie dann die Eingabetaste. Wählen Sie die Ansicht mit großen oder kleinen Symbolen aus.
  2. Klicken Sie im **Netzwerk- und Freigabecenter** → **Adaptoreinstellungen ändern**.
  3. Klicken Sie mit der rechten Maustaste auf das Symbol für den Adapter für drahtlose LAN-Verbindungen und klicken Sie auf **Aktivieren**.
- Aktualisieren Sie den Treiber für drahtloses LAN oder installieren Sie ihn erneut. Informationen hierzu finden Sie im Abschnitt „Computer auf dem aktuellen Stand halten“ auf Seite 28.

## Fehler bei der Verwendung von Bluetooth

**Anmerkung:** Die Bluetooth-Funktion wird nur bei einigen Computermodellen unterstützt.

**Bluetooth-Funktion funktioniert nicht.**

Lösungen:

- Aktivieren Sie die Bluetooth-Funktion im Programm „Setup Utility“.
- Aktivieren Sie die Bluetooth-Geräte. Gehen Sie wie folgt vor:
  1. Geben Sie **Geräte-Manager** in das Windows-Suchfeld ein und drücken Sie dann die Eingabetaste.

2. Geben Sie das Administratorkennwort oder die Bestätigung ein, wenn Sie dazu aufgefordert werden.
  3. Erweitern Sie **Bluetooth**, um die Bluetooth-Geräte anzuzeigen. Klicken Sie mit der rechten Maustaste auf die einzelnen Bluetooth-Geräte und klicken Sie dann auf **Gerät aktivieren**.
  4. Erweitern Sie **Netzwerkadapter**. Klicken Sie mit der rechten Maustaste auf die einzelnen Bluetooth-Geräte und klicken Sie dann auf **Gerät aktivieren**.
- Aktivieren Sie die Bluetooth-Funkverbindung im Windows-Betriebssystem. Gehen Sie wie folgt vor:
    1. Geben Sie **Bluetooth und andere Geräte** in das Windows-Suchfeld ein und drücken Sie dann die Eingabetaste.
    2. Schalten Sie **Bluetooth** ein, um das Bluetooth-Feature zu aktivieren.
  - Aktualisieren Sie den Bluetooth-Treiber oder installieren Sie ihn erneut. Informationen hierzu finden Sie im Abschnitt „Computer auf dem aktuellen Stand halten“ auf Seite 28.

### **Bluetooth-Headset oder -Kopfhörer funktioniert nicht.**

Lösung:

Wählen Sie in den erweiterten Toneinstellungen das Bluetooth-Headset bzw. die Bluetooth-Kopfhörer als standardmäßiges Audio-Ausgabegerät aus.

## **Probleme mit der Leistung**

### **Auf den Speicherlaufwerken befinden sich zu viele fragmentierte Dateien.**

Lösung:

Führen Sie die Datenträgerdefragmentierung oder die Datenträgeroptimierung von Windows aus, um die Dateien zu bereinigen.

**Anmerkung:** Je nach Größe der Speicherlaufwerke und Menge der auf den Speicherlaufwerken gespeicherten Daten kann die Datenträgerdefragmentierung mehrere Stunden dauern.

1. Schließen Sie alle geöffneten Programme und Fenster.
2. Geben Sie **Dieser PC** in das Windows-Suchfeld ein und drücken Sie dann die Eingabetaste.
3. Klicken Sie mit der rechten Maustaste auf Laufwerk C: und klicken Sie dann auf **Eigenschaften**.
4. Klicken Sie auf die Registerkarte **Systemprogramme**.
5. Klicken Sie auf **Optimieren**. Wählen Sie das gewünschte Laufwerk aus und klicken Sie dann auf **Optimieren**.
6. Befolgen Sie die angezeigten Anweisungen.

### **Unzureichender Speicherplatz auf dem Speicherlaufwerk.**

Lösungen:

Geben Sie auf dem Speicherlaufwerk Speicherplatz frei.

- Räumen Sie den Eingangskorb, den Postausgang und den Papierkorb Ihrer E-Mail-Anwendung auf.
- Räumen Sie das Laufwerk „C:“ auf.
  1. Geben Sie **Dieser PC** in das Windows-Suchfeld ein und drücken Sie dann die Eingabetaste.
  2. Klicken Sie mit der rechten Maustaste auf Laufwerk C: und klicken Sie dann auf **Eigenschaften**.
  3. Überprüfen Sie, wie viel Speicherplatz frei ist, und klicken Sie dann auf **Datenträgerbereinigung**.
  4. Eine Liste mit nicht benötigten Dateikategorien wird angezeigt. Wählen Sie jeweils die Dateikategorie, die Sie löschen möchten, aus, und klicken Sie anschließend auf **OK**.

- Deaktivieren Sie einige Windows-Funktionen oder entfernen Sie einige nicht benötigte Programme.
  1. Geben Sie **Systemsteuerung** in das Windows-Suchfeld ein und drücken Sie dann die Eingabetaste. Wählen Sie die Ansicht mit großen oder kleinen Symbolen aus.
  2. Klicken Sie auf die Option für **Programme und Funktionen**.
  3. Gehen Sie wie folgt vor:
    - Um einige Windows-Funktionen zu deaktivieren, klicken Sie auf **Windows-Funktionen aktivieren oder deaktivieren**. Befolgen Sie die angezeigten Anweisungen.
    - Um einige nicht benötigte Programme zu entfernen, wählen Sie das Programm aus, das Sie entfernen möchten, und klicken Sie dann auf **Deinstallieren/Ändern** oder **Deinstallieren**.

### **Unzureichender freier Speicherplatz.**

Lösungen:

- Klicken Sie mit der rechten Maustaste auf einen leeren Bereich auf der Taskleiste und öffnen Sie den Task-Manager. Beenden Sie dann einige Tasks, die Sie nicht ausführen.
- Installieren Sie zusätzliche Speichermodule. Informationen hierzu finden Sie im Abschnitt Kapitel 7 „Hardware entfernen und installieren“ auf Seite 63. Unter folgender Adresse können Sie Speichermodule erwerben:  
<https://www.lenovo.com>

## **Problem mit dem seriellen Anschluss**

### **Auf den seriellen Anschluss kann nicht zugegriffen werden.**

Lösungen:

- Verbinden Sie das serielle Kabel ordnungsgemäß mit dem seriellen Anschluss des Computers und der seriellen Einheit. Wenn die serielle Einheit mit einem eigenen Netzkabel ausgestattet ist, stellen Sie sicher, dass dieses an eine geerdete Netzsteckdose angeschlossen ist.
- Schalten Sie die serielle Einheit ein und lassen Sie die Einheit eingeschaltet.
- Installieren Sie alle mit der seriellen Einheit gelieferten Programme. Weitere Informationen finden Sie in der Dokumentation, die der seriellen Einheit beiliegt.
- Wenn Sie im seriellen Anschluss einen Adapter hinzugefügt haben, prüfen Sie den ordnungsgemäßen Sitz des Adapters.

## **Problem mit USB-Einheit**

### **Auf meine USB-Einheit ist kein Zugriff möglich.**

Lösungen:

- Verbinden Sie das USB-Kabel mit dem USB-Anschluss und der USB-Einheit. Wenn die USB-Einheit mit einem eigenen Netzkabel ausgestattet ist, stellen Sie sicher, dass dieses an eine geerdete Netzsteckdose angeschlossen ist.
- Schalten Sie die USB-Einheit ein und lassen Sie die Einheit eingeschaltet.
- Installieren Sie alle mit der USB-Einheit gelieferten Einheits-treiber und Programme. Weitere Informationen finden Sie in der Dokumentation, die der USB-Einheit beiliegt.
- Setzen Sie die USB-Einheit zurück, indem Sie das Kabel vom USB-Anschluss trennen und anschließend wieder anschließen.



- Stellen Sie sicher, dass die Funktion „Smart USB Protection“ deaktiviert ist. Informationen zur Konfiguration der Funktion „Smart USB Protection“ finden Sie unter „Smart USB Protection-Funktion verwenden“ auf Seite 35.

## Software- und Treiberprobleme

### Bei einigen Programmen können Daten nicht in der richtigen Reihenfolge sortiert werden.

Lösung:

Bei manchen Programmen, die vor dem Jahr 2000 entwickelt wurden, werden nur die letzten beiden Ziffern der Jahreszahl zum Sortieren verwendet und es wird vorausgesetzt, dass die ersten beiden Ziffern immer 19 sind. Somit können Daten nicht in der richtigen Reihenfolge sortiert werden. Fragen Sie Ihren örtlichen Softwarehersteller, ob Aktualisierungen erhältlich sind. Viele Softwarehersteller stellen Aktualisierungen über das World Wide Web zur Verfügung.

### Einige Programme funktionieren nicht erwartungsgemäß.

Lösungen:

1. Überprüfen Sie, ob das Problem durch ein kürzlich installiertes Programm hervorgerufen wird.
  - a. Stellen Sie sicher, dass die Software mit Ihrem Computer kompatibel ist. Weitere Informationen finden Sie in der Dokumentation, die der Software beiliegt.
  - b. Überprüfen Sie, ob andere Software auf Ihrem Computer ordnungsgemäß ausgeführt wird.
  - c. Überprüfen Sie, ob die verwendete Software auf einem anderen Computer ausgeführt werden kann.
2. Wenn das Problem durch ein Programm verursacht wird:
  - Lesen Sie die gedruckte Dokumentation, die zum Lieferumfang des Programms gehört, oder lesen Sie die Fehlerbehebungsinformationen in der Hilfe des Programms.
  - Aktualisieren Sie das Programm. Informationen hierzu finden Sie im Abschnitt „Computer auf dem aktuellen Stand halten“ auf Seite 28.
  - Deinstallieren Sie das Programm und installieren Sie es dann erneut. Rufen Sie <https://support.lenovo.com> auf und befolgen Sie die Anweisungen auf dem Bildschirm, um ein auf Ihrem Computer vorinstalliertes Programm herunterzuladen.

### Einheitentreiberprobleme verhindern, dass eine Einheit normal funktioniert.

Lösung:

Aktualisieren Sie den Gerätetreiber. Informationen hierzu finden Sie im Abschnitt „Computer auf dem aktuellen Stand halten“ auf Seite 28.

---

## Lenovo Diagnosetools

Informationen zu Lenovo Diagnosetools finden Sie unter:  
<https://pcsupport.lenovo.com/lenovodiagnosicsolutions>

---

## Informationen zur Wiederherstellung

In diesem Abschnitt finden Sie Anweisungen dazu, wie Sie das Betriebssystem wiederherstellen.

**Anmerkung:** Wenn eine Einheit nach dem Wiederherstellen des Betriebssystems nicht einwandfrei funktioniert, aktualisieren Sie den Einheitentreiber. Informationen hierzu finden Sie im Abschnitt „Computer auf dem aktuellen Stand halten“ auf Seite 28.

Mithilfe der folgenden Lösungen können Sie das Windows-Betriebssystem wiederherstellen:

- Verwenden Sie die Windows-Wiederherstellungslösungen.
  - Verwenden Sie die Wiederherstellungslösungen in den Windows-Einstellungen.
    1. Geben Sie **Einstellungen** in das Windows-Suchfeld ein und drücken Sie dann die Eingabetaste.
    2. Klicken Sie auf **Update/Wiederherstellung → Wiederherstellung** und befolgen Sie die Anleitungen auf dem Bildschirm, um die geeignete Wiederherstellungslösung auszuwählen.
  - Verwenden Sie die „Systemwiederherstellung“, um die Systemdateien und -einstellungen auf einen früheren Zeitpunkt zurückzusetzen.
    1. Geben Sie **Systemsteuerung** in das Windows-Suchfeld ein und drücken Sie dann die Eingabetaste. Wählen Sie die Ansicht mit großen oder kleinen Symbolen aus.
    2. Klicken Sie auf **Wiederherstellung → Systemwiederherstellung öffnen** und befolgen Sie die angezeigten Anweisungen.
  - Verwenden Sie das Tool für den Dateiversionsverlauf, um Dateien aus einer Sicherung wiederherzustellen.

**Anmerkung:** Stellen Sie sicher, dass Sie die Daten zu einem früheren Zeitpunkt mit dem Tool für den Dateiversionsverlauf gesichert haben, wenn Sie dieses Tool zur Wiederherstellung nutzen möchten.

    1. Geben Sie **Systemsteuerung** in das Windows-Suchfeld ein und drücken Sie dann die Eingabetaste. Wählen Sie die Ansicht mit großen oder kleinen Symbolen aus.
    2. Klicken Sie auf **Dateiversionsverlauf → Persönliche Dateien wiederherstellen** und befolgen Sie dann die Anweisungen auf dem Bildschirm.
  - Verwenden Sie die Windows-Wiederherstellungsumgebung, indem Sie eine der folgenden Aktionen durchführen:
    - Nach mehreren aufeinanderfolgenden fehlgeschlagenen Startversuchen startet die Windows-Wiederherstellungsumgebung eventuell automatisch. Befolgen Sie die Anleitungen auf dem Bildschirm, um die geeignete Wiederherstellungslösung auszuwählen.
    - Wählen Sie den Wiederherstellungsdatenträger aus, den Sie zuvor mit dem Windows-Tool als Starteinheit erstellt haben. Informationen hierzu finden Sie im Abschnitt „Temporäre Starteinheit auswählen“ auf Seite 43. Befolgen Sie dann die Anleitungen auf dem Bildschirm, um die geeignete Wiederherstellungslösung auszuwählen.
- Verwenden Sie den von Lenovo zur Verfügung gestellten USB-Wiederherstellungsschlüssel, um die Werkseinstellungen für das gesamte Speicherlaufwerk wiederherzustellen.
  - Wenn der USB-Wiederherstellungsschlüssel im Lieferumfang des Computers enthalten ist, folgen Sie den Anleitungen, die zusammen mit dem USB-Schlüssel geliefert wurden.
  - Wenn der Computer ohne den Wiederherstellungsschlüssel geliefert wurde, wenden Sie sich an das Lenovo Customer Support Center, um den USB-Wiederherstellungsschlüssel zu bestellen. Informationen hierzu finden Sie im Abschnitt „Service anfordern“ auf Seite 152.

---

## Kapitel 7. Hardware entfernen und installieren

In diesem Kapitel finden Sie Anweisungen zum Entfernen und Installieren von Hardware für den Computer.

---

### Umgang mit aufladungsempfindlichen Einheiten

Bewahren Sie die neue Komponente in ihrer antistatischen Schutzhülle auf, und öffnen Sie die antistatische Schutzhülle erst, wenn die fehlerhafte Komponente entfernt wurde und die neue Komponente installiert werden kann. Statische Aufladung ist harmlos für den Menschen, kann jedoch Computerkomponenten und Zusatzeinrichtungen stark beschädigen.

Treffen Sie beim Umgang mit Zusatzeinrichtungen und anderen Computerkomponenten die folgenden Sicherheitsvorkehrungen, um Schäden durch statische Aufladung zu vermeiden:

- Bewegen Sie sich möglichst wenig. Durch Bewegung kann sich die Umgebung um Sie herum statisch aufladen.
- Gehen Sie mit Zusatzeinrichtungen und anderen Computerkomponenten immer vorsichtig um. Fassen Sie PCI-/PCIe-Karten, Speichermodule, Systemplatinen und Mikroprozessoren nur an den Kanten an. Berühren Sie keine offen liegende Schaltlogik.
- Achten Sie darauf, dass die Zusatzeinrichtungen und andere Computerkomponenten nicht von anderen Personen berührt werden.
- Berühren Sie mit der antistatischen Schutzhülle, in der sich die Komponente befindet, mindestens zwei Sekunden lang eine Metallabdeckung am Erweiterungssteckplatz oder eine andere unlackierte Metalloberfläche am Computer. Dadurch wird die statische Aufladung der Schutzhülle und Ihres Körpers verringert, bevor Sie eine neue Komponente installieren oder austauschen.
- Entnehmen Sie die neue Komponente der antistatischen Schutzhülle und installieren Sie sie direkt im Computer, nach Möglichkeit ohne sie zuvor abzusetzen. Sollte dies nicht möglich sein, legen Sie die antistatische Schutzhülle auf eine glatte und ebene Fläche und das Teil auf die Schutzhülle.
- Legen Sie die Komponente nicht auf der Computeroberfläche oder auf einer anderen Metalloberfläche ab.

---

### Computer vorbereiten und Computerabdeckung entfernen

**Achtung:** Öffnen Sie den Computer erst dann und versuchen Sie erst dann, Reparaturen durchzuführen, wenn Sie den Abschnitt „Zuerst lesen: Wichtige Sicherheitshinweise“ auf Seite v.

**Vorsicht:**



**Vermeiden Sie den Kontakt mit heißen Komponenten im Inneren des Computers. Während des Betriebs werden einige Komponenten so heiß, dass sie Hautverbrennungen verursachen können. Schalten Sie den Computer aus, ziehen Sie das Netzkabel ab und warten Sie ca. zehn Minuten, damit die Komponenten abkühlen können, bevor Sie die Computerabdeckung öffnen.**

Bevor Sie eine Hardwarekomponente Ihres Computers installieren oder entfernen, gehen Sie wie folgt vor, um Ihren Computer vorzubereiten und die Computerabdeckung zu entfernen:

1. Entnehmen Sie alle Datenträger aus den Laufwerken und schalten Sie alle angeschlossenen Einheiten und den Computer aus. Ziehen Sie anschließend alle Netzkabel aus den Netzsteckdosen und ziehen Sie alle Kabel ab, die an den Computer angeschlossen sind.
2. Entsperren Sie alle Verriegelungseinheiten, mit denen die Computerabdeckung gesichert ist. Informationen hierzu finden Sie im Abschnitt „Computer verriegeln“ auf Seite 31.

3. Drücken Sie die Grube **1** am Griff der Computerabdeckungsverriegelung, sodass der Griff angehoben wird. Kippen Sie den Griff wie abgebildet und ziehen Sie an dem Griff, um die Abdeckung vom Gehäuse zu entfernen.

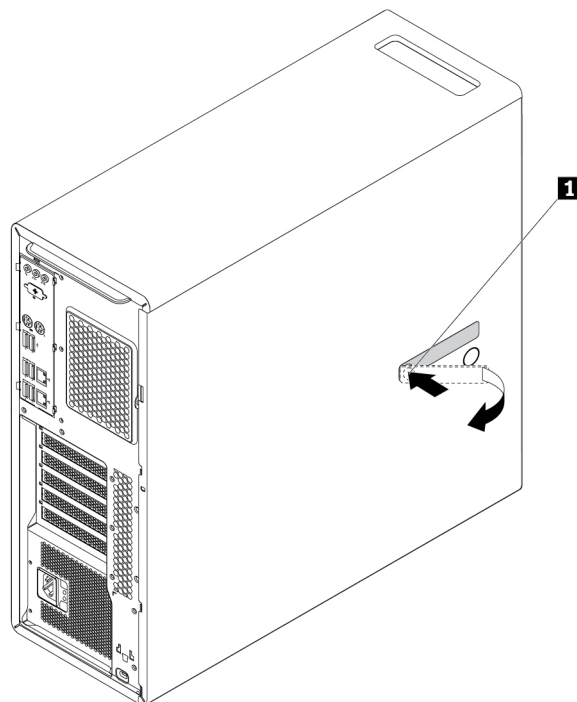


Abbildung 10. Computerabdeckung entfernen

#### Anmerkungen:

- Je nach Computermodell sind einige Hardwareteile, die im Abschnitt „Installieren und Austauschen von Hardware“ aufgeführt werden, eventuell nicht verfügbar.
- Verwenden Sie nur Computerteile von Lenovo.
- Gehen Sie beim Installieren oder Austauschen von Zusatzeinrichtungen gemäß den geeigneten Anweisungen in diesem Abschnitt und den zur Zusatzeinrichtung gelieferten Anweisungen vor.
- In den meisten Ländern ist es erforderlich, eine defekte CRU an Lenovo zurückzuschicken. Informationen hierzu sind im Lieferumfang der CRU enthalten oder werden Ihnen gesondert einige Tage nach Erhalt der CRU zugeschickt.

---

## Hardware entfernen und installieren

In diesem Abschnitt finden Sie Anweisungen zum Entfernen und Installieren von Hardware für den Computer. Sie können das Leistungsspektrum Ihres Computers erweitern und den Computer warten, indem Sie Hardware entfernen oder installieren.

**Achtung:** Öffnen Sie den Computer erst dann und versuchen Sie erst dann, Reparaturen durchzuführen, wenn Sie den Abschnitt „Zuerst lesen: Wichtige Sicherheitshinweise“ auf Seite v.

## Externe Zusatzeinrichtungen

Sie können externe Zusatzeinrichtungen an den Computer anschließen, wie beispielsweise externe Lautsprecher, einen Drucker oder einen Scanner. Bei einigen externen Zusatzeinrichtungen müssen Sie nicht nur die physische Verbindung herstellen, sondern auch zusätzliche Software installieren. Informationen zur Bestimmung des erforderlichen Anschlusses für die Installation einer externen Zusatzeinrichtung finden Sie im Abschnitt „Positionen der Hardware“ auf Seite 1. Stellen Sie dann mithilfe der Anweisungen zur Zusatzeinrichtung die Verbindung her und installieren Sie ggf. die Software oder die Einheits-treiber, die für die Zusatzeinrichtung erforderlich sind.

## Gerät in Flexposition

**Achtung:** Öffnen Sie den Computer erst dann und versuchen Sie erst dann, Reparaturen durchzuführen, wenn Sie den Abschnitt „Zuerst lesen: Wichtige Sicherheitshinweise“ auf Seite v.

Die Flex-Position in Ihrem Computer unterstützt die folgenden Einheiten:

- Flexmodul
- Gehäuse mit Frontzugriff für die Speichereinheit
- Konvertierungskit für mehrere Laufwerke
- Optisches Laufwerk
- Adapter für flaches optisches Laufwerk

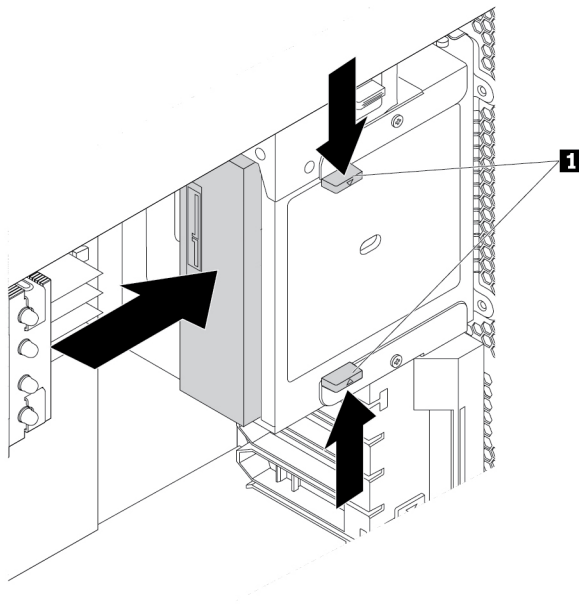
**Anmerkung:** Die folgenden Anweisungen zum Entfernen oder Installieren eines optischen Laufwerks gelten auch für andere unterstützte Einheiten in der Flex-Position.

Gehen Sie wie folgt vor, um ein optisches Laufwerk zu entfernen oder zu installieren:

1. Bereiten Sie Ihren Computer vor. Informationen hierzu finden Sie im Abschnitt „Computer vorbereiten und Computerabdeckung entfernen“ auf Seite 63.
2. Suchen Sie die Flex-Position. Informationen hierzu finden Sie im Abschnitt „Computerkomponenten“ auf Seite 7.
3. Gehen Sie wie folgt vor, um das optische Laufwerk zu entfernen:
  - a. Ziehen Sie das Signal- und das Netzkabel von der Rückseite des optischen Laufwerks ab.

**Anmerkung:** Wenn Sie andere unterstützte Einheiten aus der Flex-Position entfernen, ziehen Sie zunächst alle zusätzlichen Kabel ab.

- b. Drücken Sie nun die Laschen **1** wie abgebildet zusammen und drücken Sie die Rückseite des optischen Laufwerks, um es aus dem Computer zu ziehen.



*Abbildung 11. Optisches Laufwerk entfernen*

4. So können Sie ein optisches Laufwerk installieren:

- a. Wenn Sie ein optisches Laufwerk in einer Flex-Position mit Kunststoffblende installieren, drücken Sie die Klemme wie dargestellt, um die Kunststoffblende zu entfernen. Wenn in der Flex-Position eine Antistatikblende aus Metall installiert ist, entfernen Sie diese.

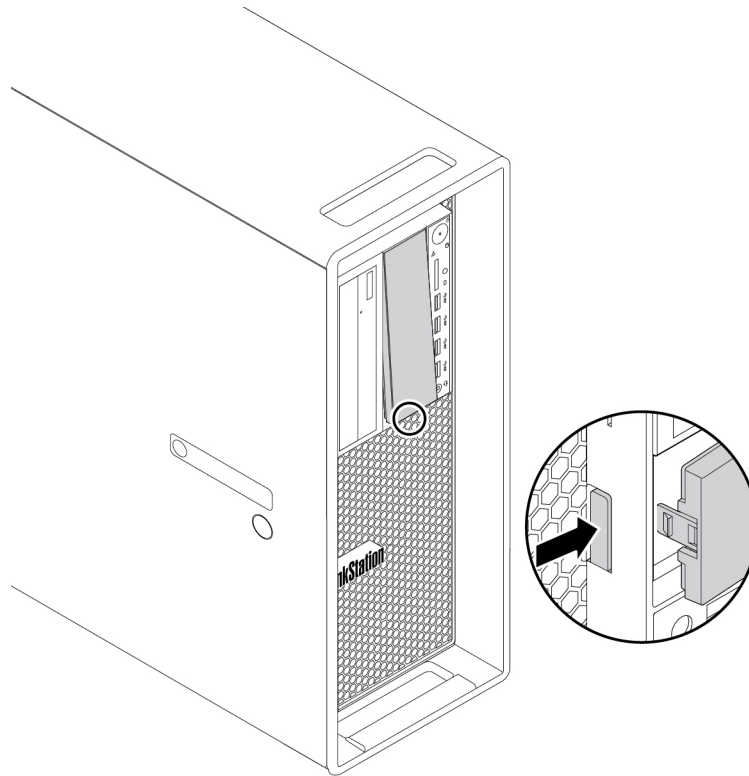


Abbildung 12. Kunststoffblende in der Flex-Position entfernen

- b. Drücken Sie die beiden Laschen **1** wie abgebildet zusammen und schieben Sie von der Vorderseite des Computers her das neue optische Laufwerk zur Hälfte in die Position. Lösen Sie nun die Laschen und schieben Sie das optische Laufwerk weiter in die Position hinein, bis es einrastet.

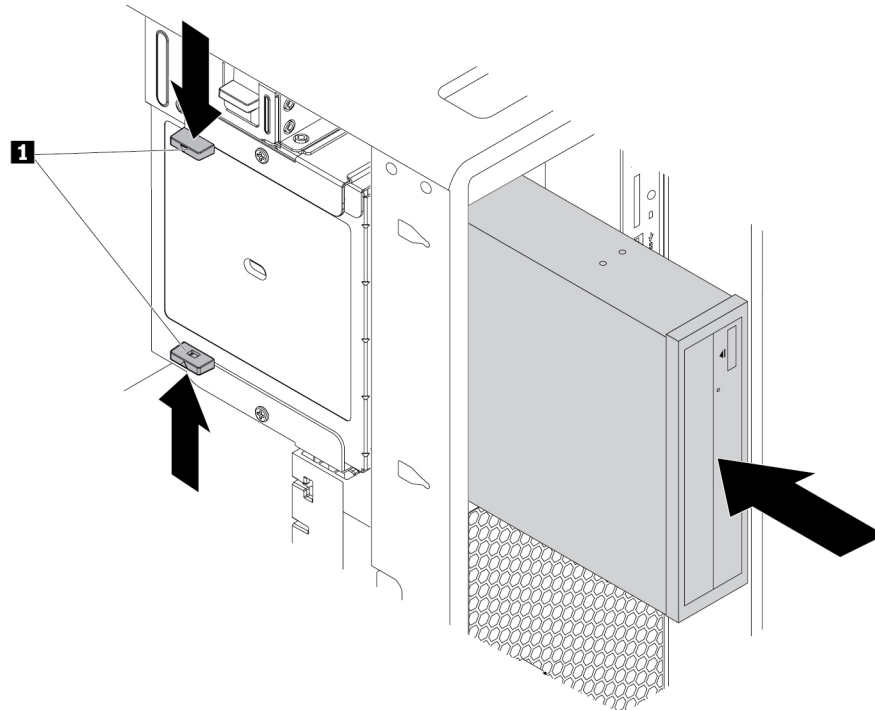


Abbildung 13. Optisches Laufwerk installieren

- c. Schließen Sie das Signalkabel und das Netzkabel an das neue optische Laufwerk an.

**Anmerkung:** Schließen Sie alle zuvor abgezogenen Kabel wieder an die anderen unterstützten Einheiten an.

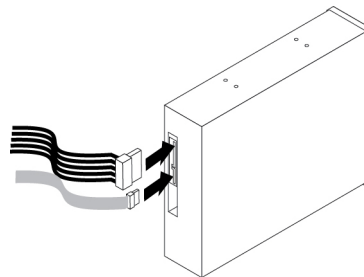


Abbildung 14. Kabel an das optische Laufwerk anschließen

#### Weiteres Vorgehen:

- Informationen zur Installation weiterer Hardware finden Sie in den entsprechenden Abschnitten.
- Informationen zum Abschließen der Installation oder des Austauschvorgangs finden Sie im Abschnitt „Austausch von Komponenten abschließen“ auf Seite 148.

## Gerät in Konvertierungskit für mehrere Laufwerke

**Achtung:** Öffnen Sie den Computer erst dann und versuchen Sie erst dann, Reparaturen durchzuführen, wenn Sie den Abschnitt „Zuerst lesen: Wichtige Sicherheitshinweise“ auf Seite v.



Das Konvertierungskit für mehrere Laufwerke (im Folgenden als Kit bezeichnet) kann entweder mit einer oder beiden folgenden Komponenten ausgestattet sein:

- Flaches optisches Laufwerk
- Speicherlaufwerk (z. B. Festplattenlaufwerk, Solid-State-Laufwerk oder Hybridlaufwerk)

### Flaches optisches Laufwerk

**Anmerkung:** Die Anweisungen, wie ein flaches optisches Laufwerk im Kit entfernt oder installiert wird, gelten auch für den Adapter des flachen optischen Laufwerks.

Gehen Sie wie folgt vor, um ein flaches optisches Laufwerk zu entfernen oder zu installieren:

1. Bereiten Sie Ihren Computer vor. Informationen hierzu finden Sie im Abschnitt „Computer vorbereiten und Computerabdeckung entfernen“ auf Seite 63.
2. Stellen Sie sicher, dass alle Kabel vom Kit getrennt sind. Entfernen Sie das Kit von der Vorderseite des Computers. Informationen hierzu finden Sie im Abschnitt „Gerät in Flexposition“ auf Seite 65.
3. Gehen Sie wie folgt vor, um das flache optische Laufwerk aus dem Kit zu entfernen:
  - a. Drücken Sie wie dargestellt die Klemme durch die Bohrung oben im Kit und schieben Sie das flache optische Laufwerk vorwärts. Entnehmen Sie anschließend das flache optische Laufwerk aus dem Kit.

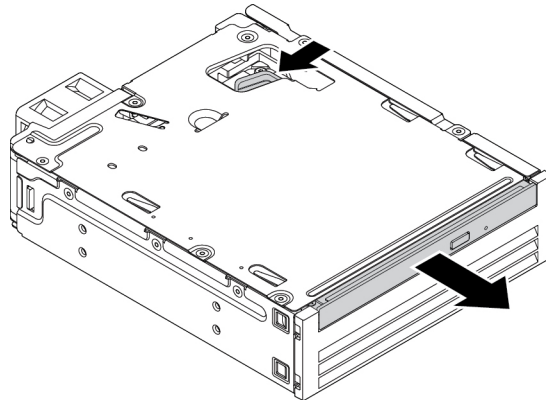


Abbildung 15. Flaches optisches Laufwerk aus dem Kit entfernen

- b. Ziehen Sie die Halterung wie dargestellt ab, um sie vom flachen optischen Laufwerk zu entfernen.

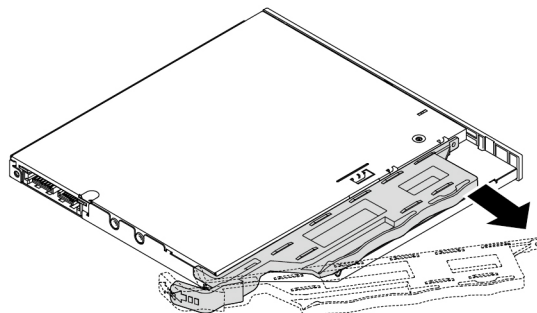


Abbildung 16. Halterung vom flachen optischen Laufwerk entfernen

4. Gehen Sie wie folgt vor, um ein neues flaches optisches Laufwerk im Kit zu installieren:

- a. Richten Sie die drei Laschen auf der Halterung an den entsprechenden Löchern im neuen flachen optischen Laufwerk aus. Installieren Sie anschließend die Halterung am neuen flachen optischen Laufwerk.

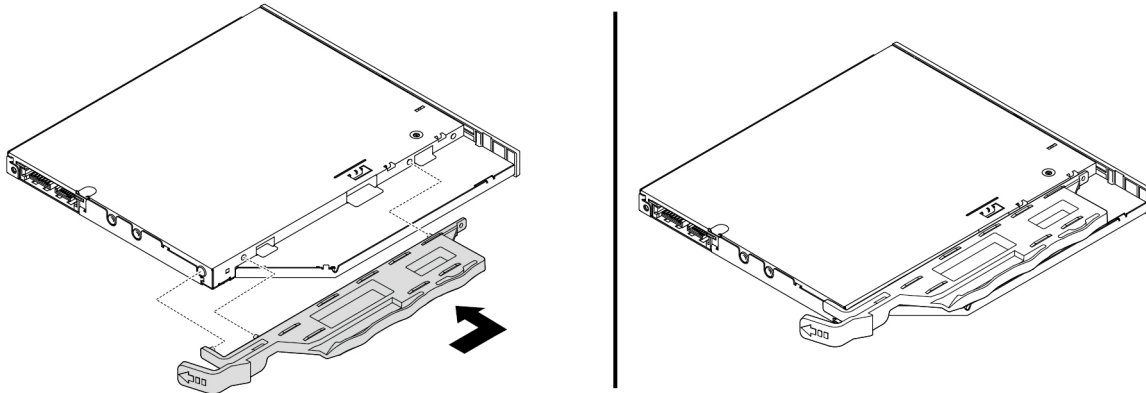


Abbildung 17. Halterung am neuen flachen optischen Laufwerk anbringen

- b. Setzen Sie das neue flache optische Laufwerk in das Kit ein, bis es hörbar einrastet. Das flache optische Laufwerk sitzt fest in seiner Position.

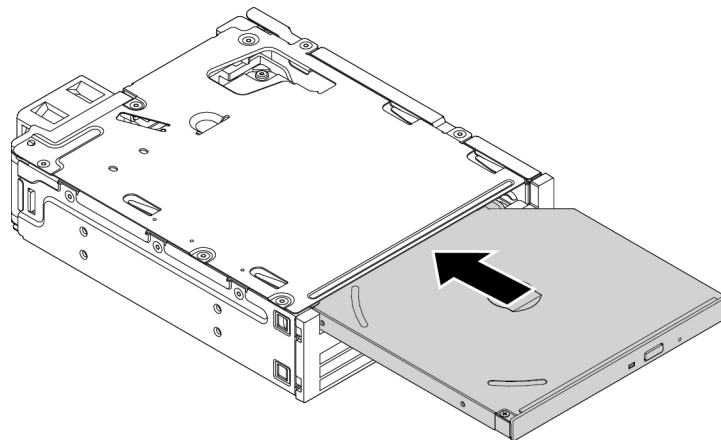


Abbildung 18. Flaches optisches Laufwerk in das Kit einsetzen

5. Schieben Sie das Kit in die Flex-Position und schließen Sie die Kabel wieder an.

#### Weiteres Vorgehen:

- Informationen zur Installation weiterer Hardware finden Sie in den entsprechenden Abschnitten.
- Informationen zum Abschließen der Installation oder des Austauschvorgangs finden Sie im Abschnitt „Austausch von Komponenten abschließen“ auf Seite 148.

#### 3,5-Zoll-Speicherlaufwerk

Gehen Sie wie folgt vor, um ein 3,5-Zoll-Speicherlaufwerk zu entfernen oder zu installieren:

1. Bereiten Sie Ihren Computer vor. Informationen hierzu finden Sie im Abschnitt „Computer vorbereiten und Computerabdeckung entfernen“ auf Seite 63.
2. Stellen Sie sicher, dass alle Kabel vom Kit getrennt sind. Entfernen Sie das Kit von der Vorderseite des Computers. Informationen hierzu finden Sie im Abschnitt „Gerät in Flexposition“ auf Seite 65.

3. Drücken Sie die Klemme wie in der Abbildung dargestellt, um die hintere Abdeckung des Kits zu öffnen.

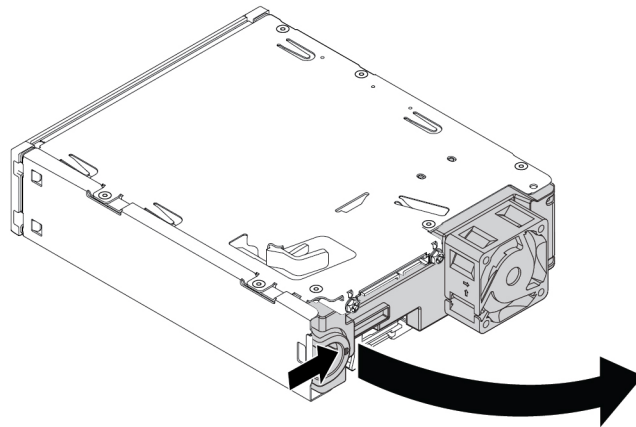


Abbildung 19. Öffnen der hinteren Abdeckung des Kits

4. Drücken Sie beide Klemmen gleichzeitig zusammen und ziehen Sie die Adapterhalterung aus der Rückseite des Kits heraus.

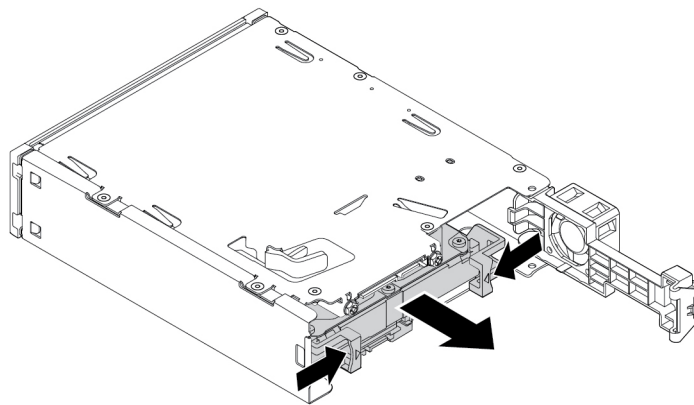


Abbildung 20. Entfernen der Adapterhalterung aus dem Kit

5. Biegen Sie beide Seiten der Adapterhalterung und entfernen Sie das 3,5-Zoll-Speicherlaufwerk aus der Halterung. Berühren Sie dabei nicht die Platine **1** am Laufwerk.

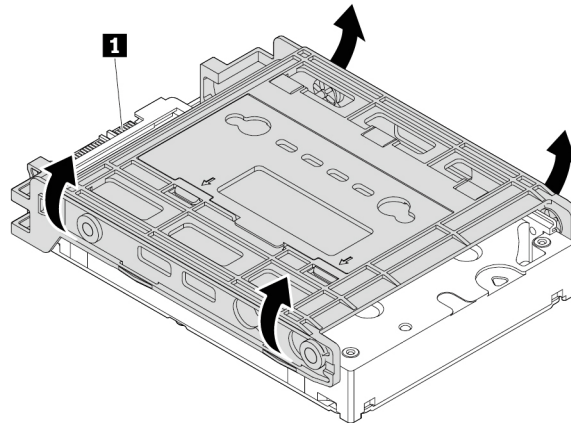


Abbildung 21. Entfernen des 3,5-Zoll-Speicherlaufwerks aus der Adapterhalterung

6. Stellen Sie vor der Installation eines 3,5-Zoll-Speicherlaufwerks sicher, dass die Adapterhalterung aufgeklappt ist. Gehen Sie zum Aufklappen der Halterung wie folgt vor:
- Entfernen Sie die Stifte **1** und setzen Sie sie in die Steckplätze **2** ein.

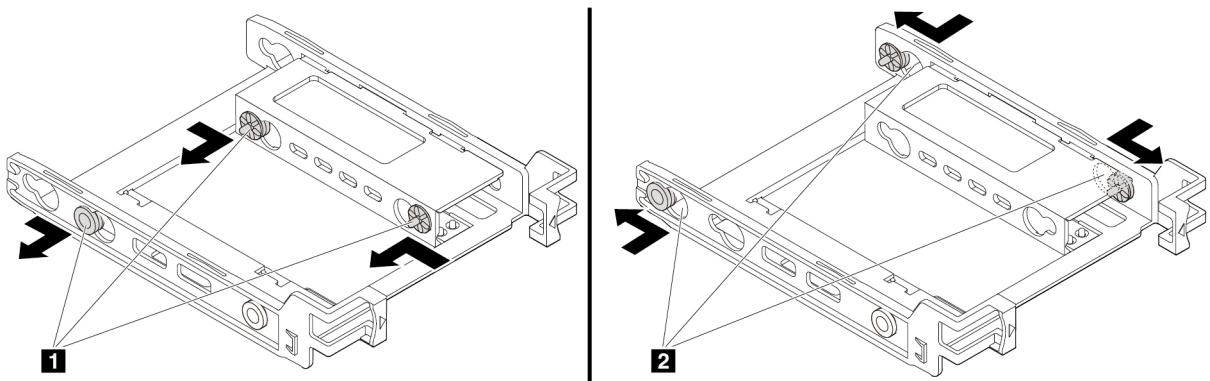


Abbildung 22. Entfernen der Stifte und erneutes Einsetzen in die Steckplätze

b. Geben Sie die Laschen **1**, **2** und **3** aus den entsprechenden Steckplätzen frei.

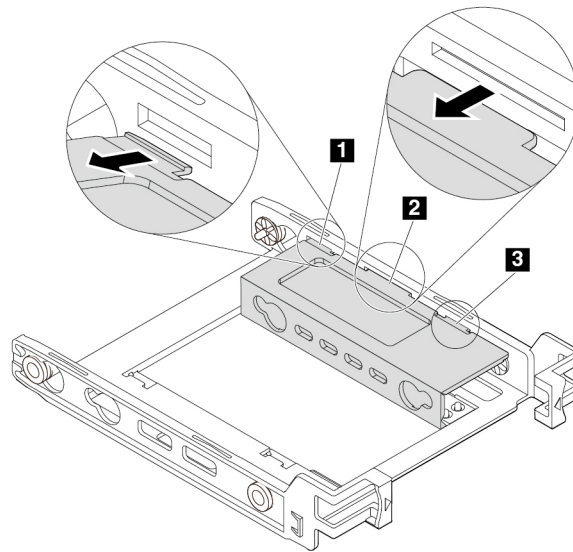


Abbildung 23. Lösen der Laschen aus den entsprechenden Steckplätzen

c. Klappen Sie die Halterung auf wie in der Abbildung dargestellt.

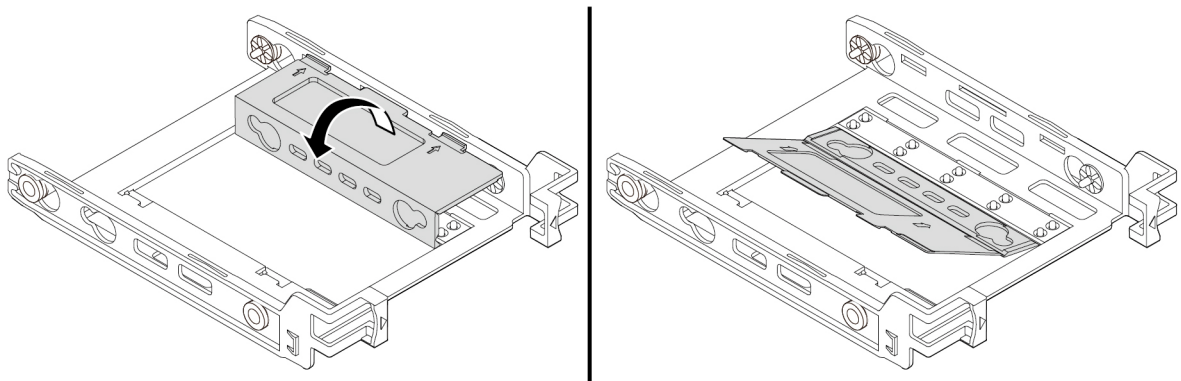


Abbildung 24. Halterung aufklappen

- d. Setzen Sie die Laschen **1**, **2** und **3** in die entsprechenden Steckplätze ein. Vergewissern Sie sich, dass die Laschen fest arretiert sind.

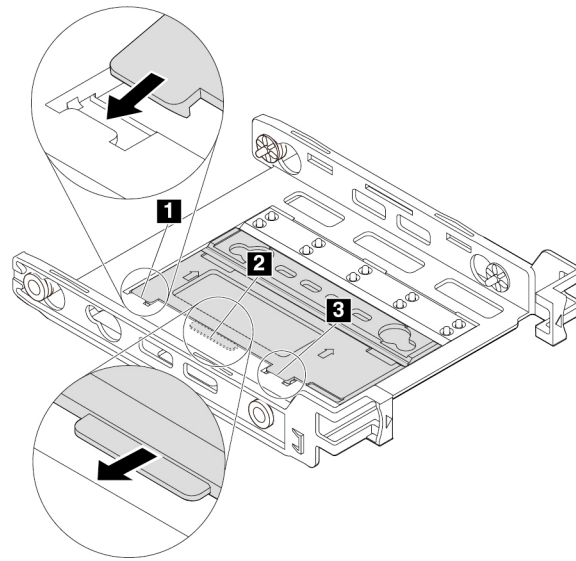


Abbildung 25. Einsetzen der Laschen in die entsprechenden Steckplätze

7. Gehen Sie wie folgt vor, um ein 3,5-Zoll-Speicherlaufwerk in der Adapterhalterung zu installieren:
- Biegen Sie beide Seiten der Halterung und richten Sie die Stifte **1**, **2**, **3** und **4** an der Halterung mit den entsprechenden Öffnungen im neuen 3,5-Zoll-Speicherlaufwerk aus.
  - Installieren Sie das neue 3,5-Zoll-Speicherlaufwerk in der Halterung. Berühren Sie dabei nicht die Platine **5** am Laufwerk.

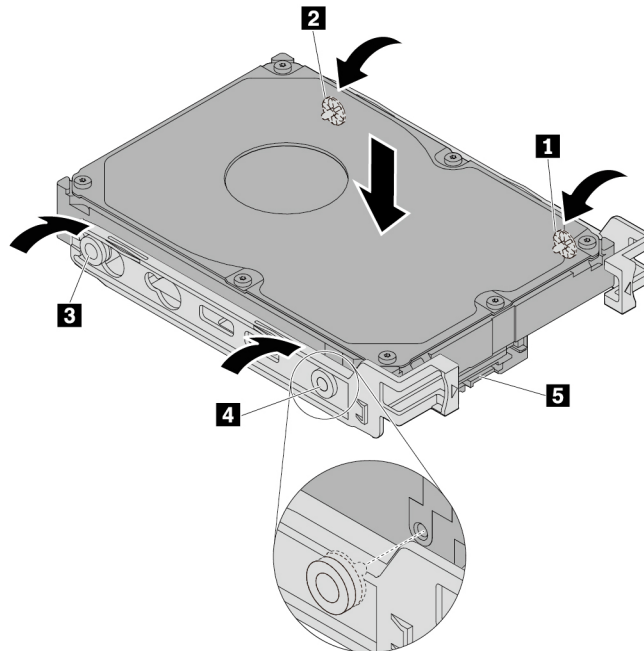


Abbildung 26. Installieren des neuen 3,5-Zoll-Speicherlaufwerks in der Halterung

- Schieben Sie das neue interne 3,5-Zoll-Speicherlaufwerk mit Halterung von der Rückseite in das Kit, bis es einrastet.

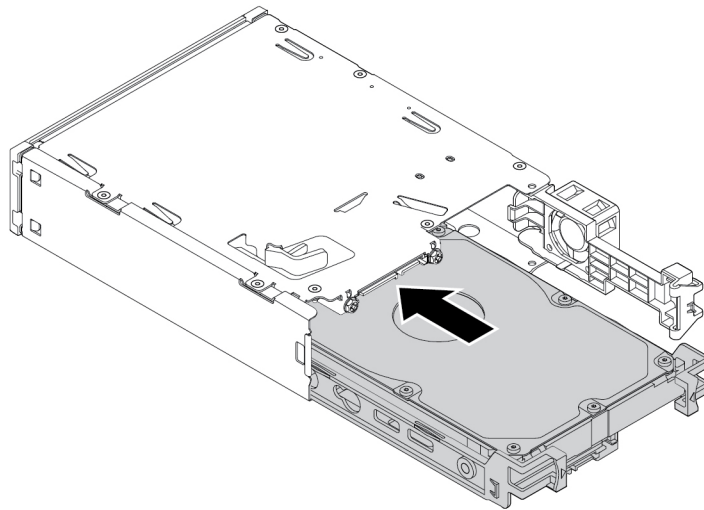


Abbildung 27. Installieren des neuen 3,5-Zoll-Speicherlaufwerks mit Halterung im Kit

9. Klappen Sie die hintere Abdeckung des Kits nach innen, bis sie hörbar einrastet. Stellen Sie sicher, dass die Rückwand fest in ihrer Position sitzt.

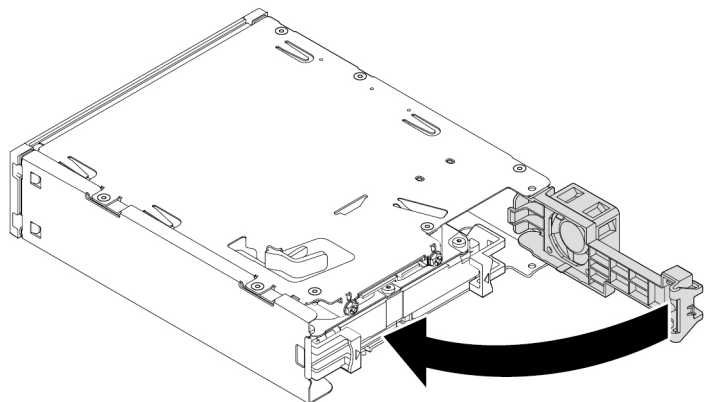


Abbildung 28. Rückwand nach innen klappen

10. Schieben Sie das Kit in die Flex-Position und schließen Sie die Kabel wieder an.

#### Weiteres Vorgehen:

- Informationen zur Installation weiterer Hardware finden Sie in den entsprechenden Abschnitten.
- Informationen zum Abschließen der Installation oder des Austauschvorgangs finden Sie im Abschnitt „Austausch von Komponenten abschließen“ auf Seite 148.

#### 2,5-Zoll-Speicherlaufwerk

Gehen Sie wie folgt vor, um ein 2,5-Zoll-Speicherlaufwerk zu entfernen oder zu installieren:

1. Bereiten Sie Ihren Computer vor. Informationen hierzu finden Sie im Abschnitt „Computer vorbereiten und Computerabdeckung entfernen“ auf Seite 63.

2. Stellen Sie sicher, dass alle Kabel vom Kit getrennt sind. Entfernen Sie das Kit von der Vorderseite des Computers. Informationen hierzu finden Sie im Abschnitt „Gerät in Flexposition“ auf Seite 65.
3. Drücken Sie die Klemme wie in der Abbildung dargestellt, um die hintere Abdeckung des Kits zu öffnen.

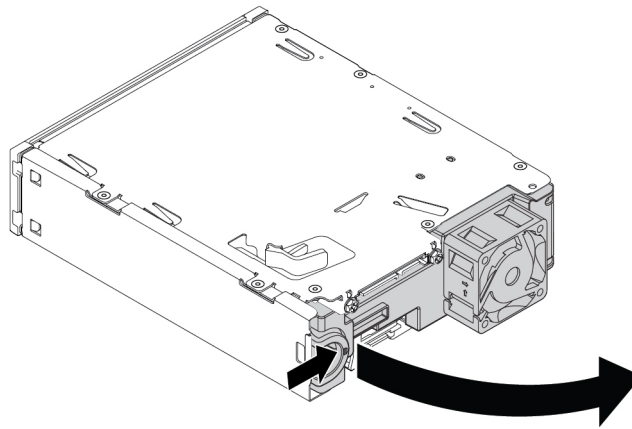


Abbildung 29. Öffnen der hinteren Abdeckung des Kits

4. Drücken Sie beide Klemmen gleichzeitig zusammen und ziehen Sie die Adapterhalterung aus der Rückseite des Kits heraus.

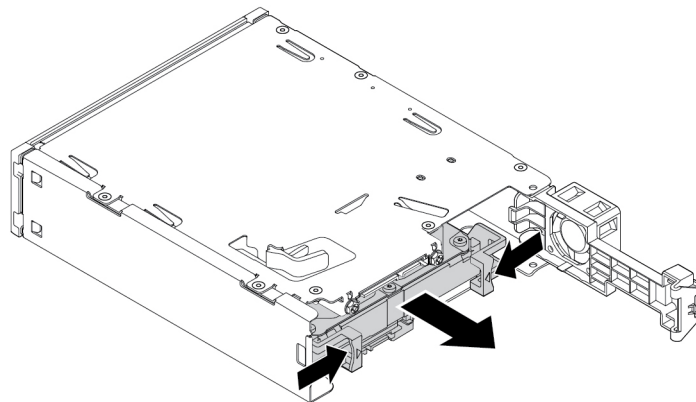


Abbildung 30. Entfernen der Adapterhalterung aus dem Kit



5. Um das 2,5-Zoll-Speicherlaufwerk zu entfernen, biegen Sie beide Seiten der Adapterhalterung und entfernen Sie das Laufwerk aus der Halterung. Berühren Sie dabei nicht die Platine am Laufwerk.

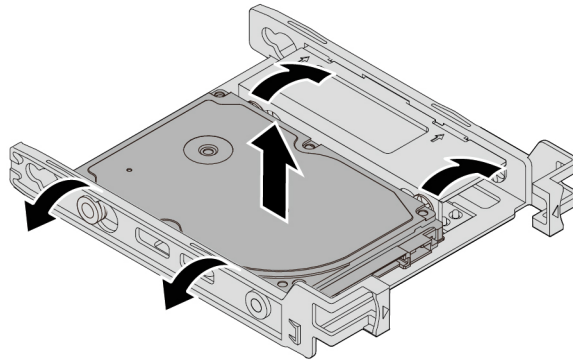


Abbildung 31. Das 2,5-Zoll-Speicherlaufwerk aus der Halterung entfernen

6. Stellen Sie vor der Installation eines 2,5-Zoll-Speicherlaufwerks sicher, dass die Adapterhalterung eingeklappt ist. Gehen Sie zum Einklappen der Halterung wie folgt vor:
- Entfernen Sie die Stifte **1** und setzen Sie sie in die Steckplätze **2** ein.

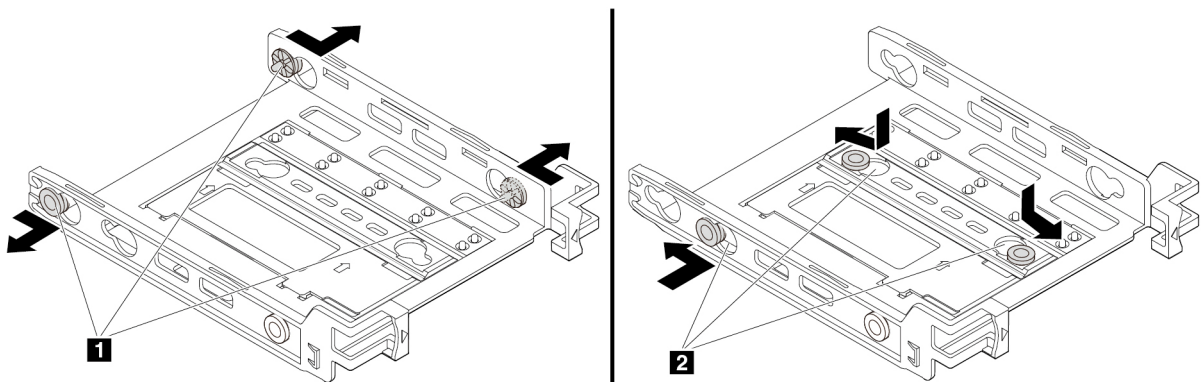


Abbildung 32. Entfernen der Stifte und erneutes Einsetzen in die neuen Steckplätze

- b. Drehen Sie die Halterung wie in der Abbildung dargestellt, um die Laschen **1**, **2** und **3** aus den Steckplätzen freizugeben.

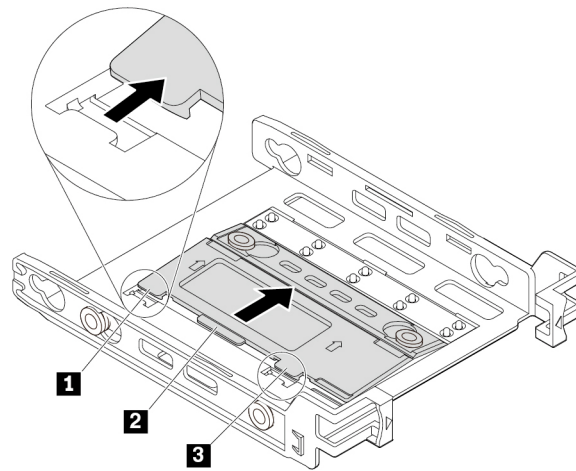


Abbildung 33. Halterung drehen

- c. Klappen Sie die Halterung nach oben wie in der Abbildung dargestellt.

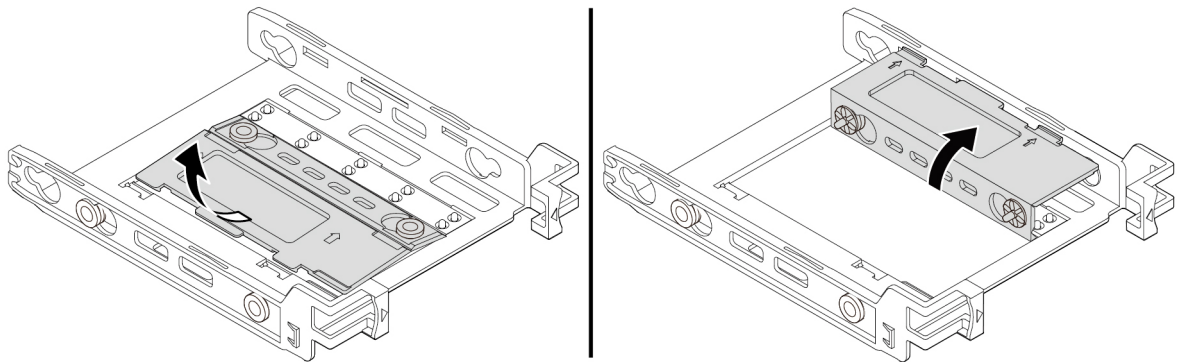


Abbildung 34. Halterung nach oben klappen

- d. Setzen Sie die Laschen **1**, **2** und **3** in die entsprechenden Steckplätze ein. Vergewissern Sie sich, dass die Laschen fest arretiert sind.

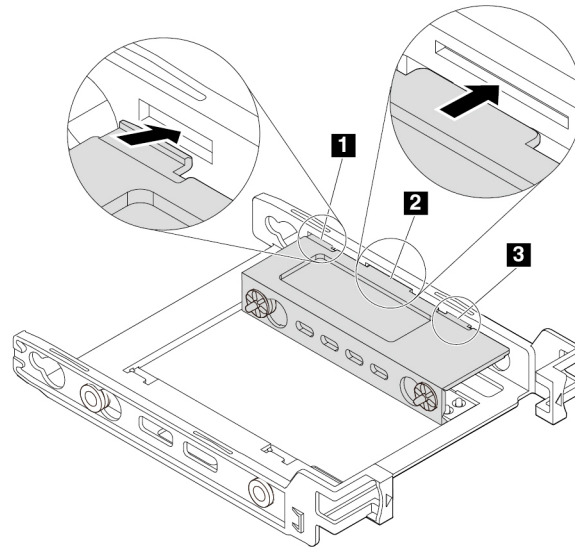


Abbildung 35. Einsetzen der Laschen in die entsprechenden Steckplätze

7. Gehen Sie wie folgt vor, um ein 2,5-Zoll-Speicherlaufwerk in der Adapterhalterung zu installieren:
- Biegen Sie beide Seiten der Halterung und richten Sie die Stifte **1**, **2**, **3** und **4** an der Halterung mit den entsprechenden Öffnungen im neuen 2,5-Zoll-Speicherlaufwerk aus.
  - Installieren Sie das neue 2,5-Zoll-Speicherlaufwerk in der Halterung. Berühren Sie dabei nicht die Platine **5** am Laufwerk.

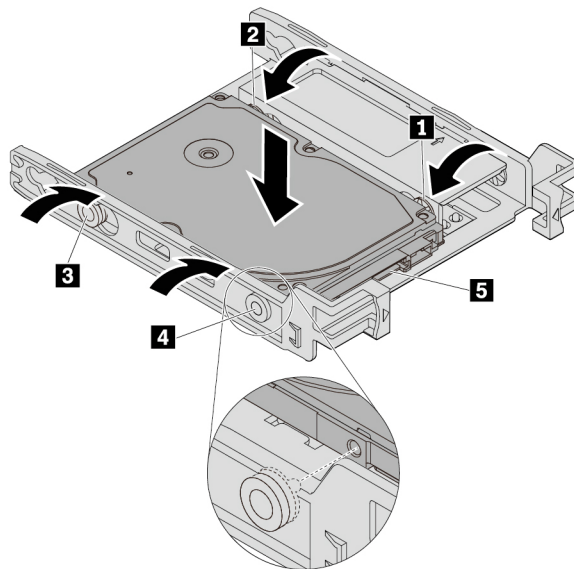


Abbildung 36. Installieren des neuen 2,5-Zoll-Speicherlaufwerks in der Halterung

- Schieben Sie das neue interne 2,5-Zoll-Speicherlaufwerk mit Halterung von der Rückseite in das Kit, bis es einrastet.

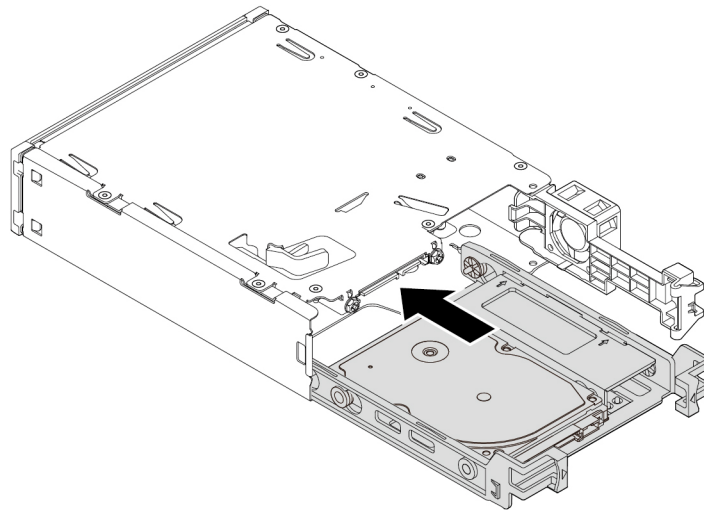


Abbildung 37. Installieren des neuen 2,5-Zoll-Speicherlaufwerks mit Halterung im Kit

9. Klappen Sie die hintere Abdeckung des Kits nach innen, bis sie hörbar einrastet. Stellen Sie sicher, dass die Rückwand fest in ihrer Position sitzt.

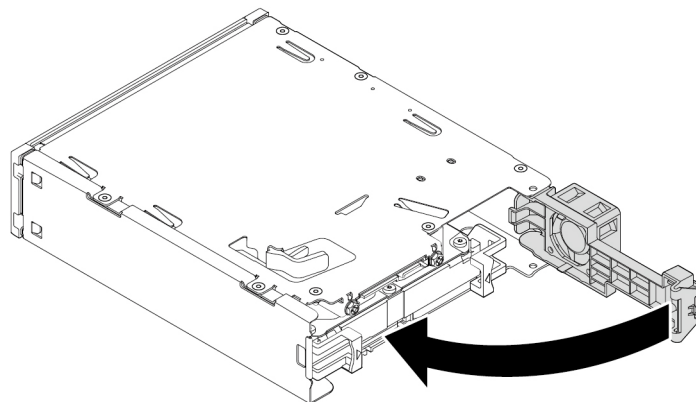


Abbildung 38. Rückwand nach innen klappen

10. Schieben Sie das Kit in die Flex-Position und schließen Sie die Kabel wieder an.

#### Weiteres Vorgehen:

- Informationen zur Installation weiterer Hardware finden Sie in den entsprechenden Abschnitten.
- Informationen zum Abschließen der Installation oder des Austauschvorgangs finden Sie im Abschnitt „Austausch von Komponenten abschließen“ auf Seite 148.

## Halterung für Flex-Position

**Achtung:** Öffnen Sie den Computer erst dann und versuchen Sie erst dann, Reparaturen durchzuführen, wenn Sie den Abschnitt „Zuerst lesen: Wichtige Sicherheitshinweise“ auf Seite v.

Gehen Sie wie folgt vor, um die Halterung für die Flex-Position zu entfernen oder zu installieren:

1. Bereiten Sie Ihren Computer vor. Informationen hierzu finden Sie im Abschnitt „Computer vorbereiten und Computerabdeckung entfernen“ auf Seite 63.
2. Entfernen Sie die Einheit, die in der Halterung für Flex-Position installiert ist. Informationen hierzu finden Sie im Abschnitt „Gerät in Flexposition“ auf Seite 65.
3. Gehen Sie wie folgt vor, um die Halterung für die Flex-Position zu entfernen:
  - a. Drücken Sie die Sicherungsklammer **1** an der Oberseite der Halterung für die Flex-Position.
  - b. Drehen Sie die Klemme von hinten nach außen, um sie vom Computergehäuse zu entfernen.

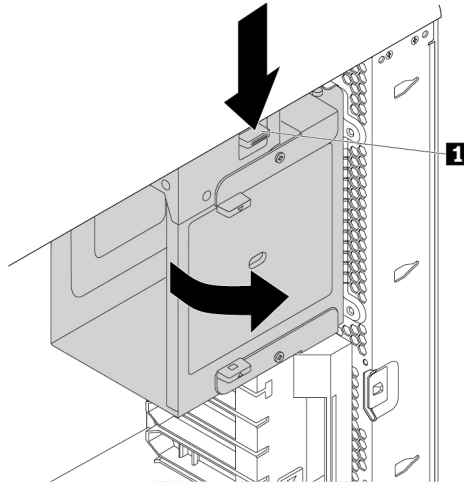


Abbildung 39. Entfernen der Halterung für die Flex-Position

4. Gehen Sie wie folgt vor, um die Halterung für die Flex-Position zu installieren:
  - a. Setzen Sie die Halterung für die Flex-Position wie abgebildet in einem relativen Winkel von ungefähr 45° in das Gehäuse ein. Richten Sie die beiden Stifte an der Ober- und Unterseite der Halterung für die Flex-Position an den Aussparungen im Computergehäuse aus.

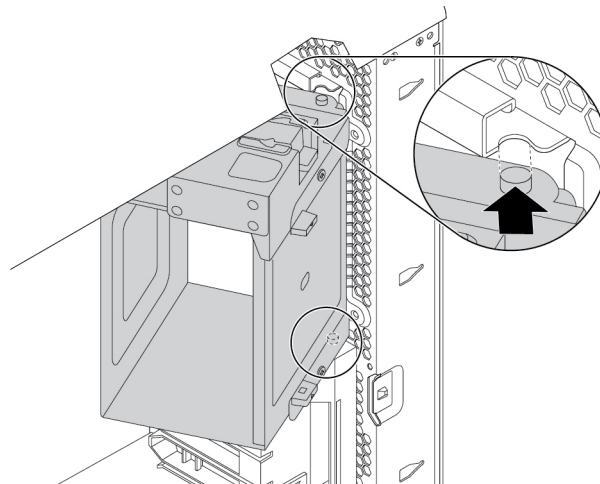


Abbildung 40. Positionieren der Halterung für die Flex-Position im Gehäuse

- b. Drehen Sie die Halterung für die Flex-Position nach innen, bis sie einrastet.

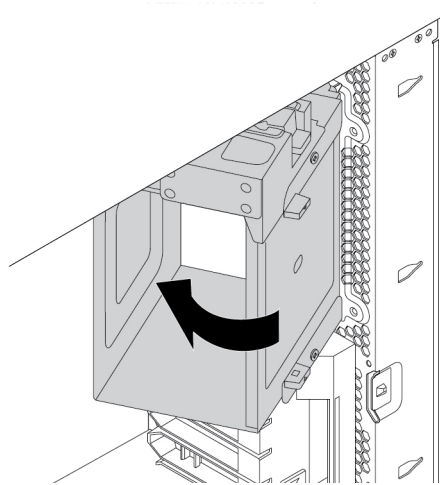


Abbildung 41. Installieren der Halterung für die Flex-Position

5. Installieren Sie die Einheit erneut, die vorher aus der Halterung entfernt wurde.

#### Weiteres Vorgehen:

- Informationen zur Installation weiterer Hardware finden Sie in den entsprechenden Abschnitten.
- Informationen zum Abschließen der Installation oder des Austauschvorgangs finden Sie im Abschnitt „Austausch von Komponenten abschließen“ auf Seite 148.

## Schalter zur Abdeckungserkennung

**Achtung:** Öffnen Sie den Computer erst dann und versuchen Sie erst dann, Reparaturen durchzuführen, wenn Sie den Abschnitt „Zuerst lesen: Wichtige Sicherheitshinweise“ auf Seite v.

Gehen Sie wie folgt vor, um den Schalter zur Abdeckungserkennung zu entfernen oder zu installieren:

1. Bereiten Sie Ihren Computer vor. Informationen hierzu finden Sie im Abschnitt „Computer vorbereiten und Computerabdeckung entfernen“ auf Seite 63.
2. Entfernen Sie die Halterung für die Flex-Position. Informationen hierzu finden Sie im Abschnitt „Halterung für Flex-Position“ auf Seite 80.
3. Gehen Sie wie folgt vor, um den Schalter zur Abdeckungserkennung zu entfernen:
  - a. Suchen Sie den Schalter zur Abdeckungserkennung. Informationen hierzu finden Sie im Abschnitt „Computerkomponenten“ auf Seite 7.
  - b. Trennen Sie das Kabel des Schalters zur Abdeckungserkennung von der Systemplatine.

- c. Schieben Sie wie abgebildet den Schalter zur Abdeckungserkennung zur Seite, um ihn aus dem Computergehäuse zu entfernen.

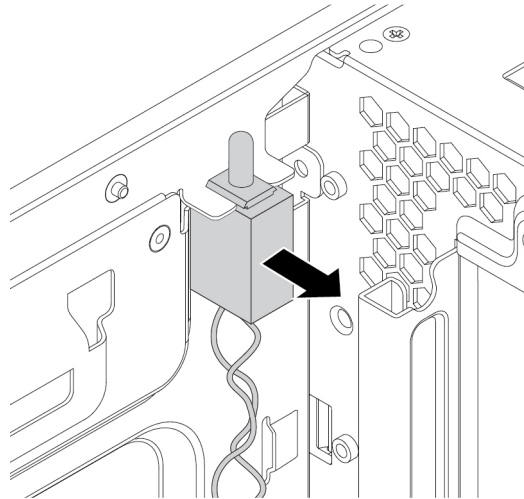


Abbildung 42. Schalter zur Abdeckungserkennung entfernen

4. Gehen Sie wie folgt vor, um einen neuen Schalter zur Abdeckungserkennung einzubauen:
  - a. Richten Sie die zwei Kerben im neuen Schalter zur Abdeckungserkennung mit den beiden Laschen an den Computerfahrgestellen aus. Drücken Sie anschließend den neuen Schalter zur Abdeckungserkennung nach innen, bis er sicher sitzt.

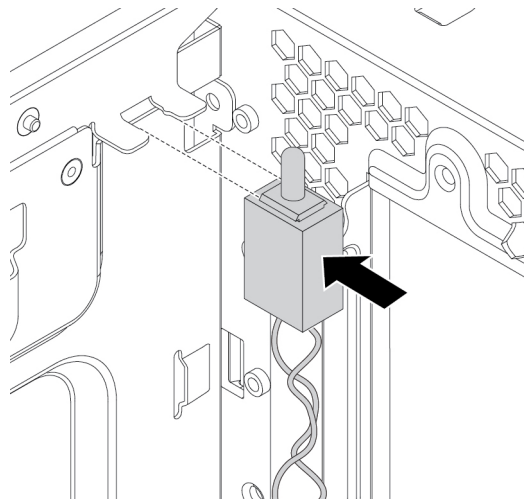


Abbildung 43. Schalter zur Abdeckungserkennung anbringen

- b. Ziehen Sie das Kabel des neuen Schalters zur Abdeckungserkennung vom Anschluss für den Schalter zur Abdeckungserkennung auf der Systemplatine ab. Weitere Informationen finden Sie unter „Komponenten auf der Systemplatine“ auf Seite 8.
5. Bringen Sie die Halterung für die Flex-Position wieder an.

#### Weiteres Vorgehen:

- Informationen zur Installation weiterer Hardware finden Sie in den entsprechenden Abschnitten.

- Informationen zum Abschließen der Installation oder des Austauschvorgangs finden Sie im Abschnitt „Austausch von Komponenten abschließen“ auf Seite 148.

## 3,5-Zoll-Speicherlaufwerk in der Speicherlaufwerkposition

Bei dem 3,5-Zoll-Speicherlaufwerk auf Ihrem Computer kann es sich entweder um ein 3,5-Zoll-Festplattenlaufwerk oder ein 3,5-Zoll-Hybridlaufwerk handeln.

Je nach Computermodell wird eine der folgenden Halterungen für Speicherlaufwerke in der Speicherlaufwerkposition verwendet:

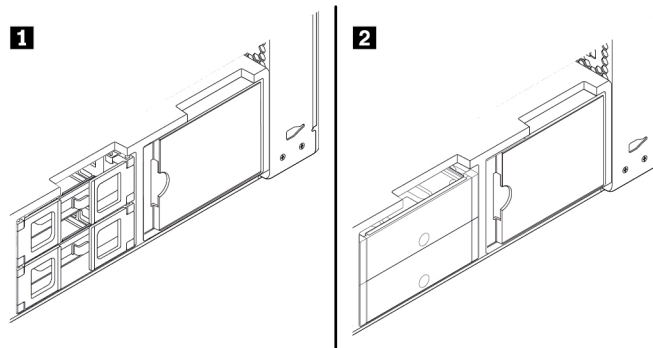


Abbildung 44. Zwei Arten von Halterungen für Speicherlaufwerke

Gehen Sie wie folgt vor, um ein 3,5-Zoll-Speicherlaufwerk in einer Halterung vom Typ **1** zu entfernen oder zu installieren:

1. Bereiten Sie Ihren Computer vor. Informationen hierzu finden Sie im Abschnitt „Computer vorbereiten und Computerabdeckung entfernen“ auf Seite 63.
2. Suchen Sie die Speicherlaufwerkposition. Informationen hierzu finden Sie im Abschnitt „Interne Speicherlaufwerke“ auf Seite 10.
3. Gehen Sie wie folgt vor, um ein 3,5-Zoll-Speicherlaufwerk aus einer Halterung vom Typ **1** zu entfernen:



- a. Öffnen Sie die Griffe auf beiden Seiten der Speicherlaufwerkshalterung. Trennen Sie die Kabel vom Speicherlaufwerk und ziehen Sie die Halterung mit dem Speicherlaufwerk heraus.

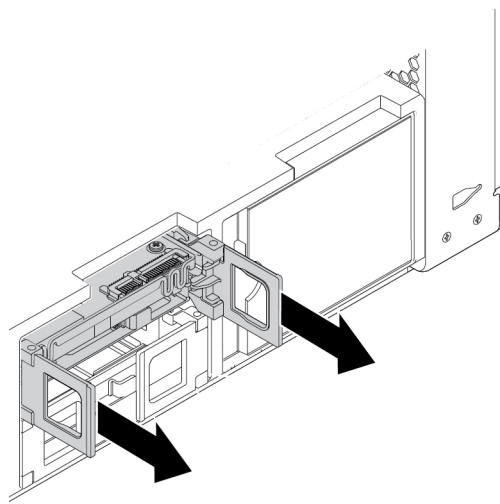


Abbildung 45. Halterung für das Speicherlaufwerk vom Typ **1** entfernen

- b. Biegen Sie beide Seiten der Halterung so weit, dass Sie das Speicherlaufwerk aus der Halterung entfernen können.

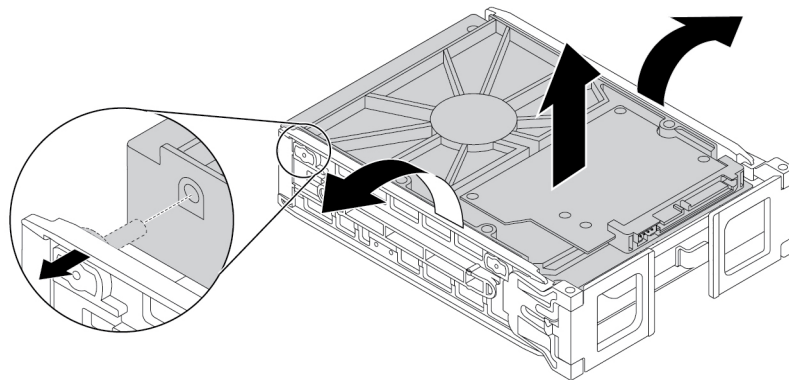


Abbildung 46. Speicherlaufwerk aus der Halterung vom Typ **1** entfernen

4. Gehen Sie wie folgt vor, um ein 3,5-Zoll-Speicherlaufwerk in einer Halterung vom Typ **1** zu installieren:
  - a. Öffnen Sie die Griffe an beiden Seiten der Speicherlaufwerkshalterung und ziehen Sie die leere Halterung heraus.

- b. Biegen Sie beide Seiten der Halterung und richten Sie die Stifte **1** an der Halterung an den entsprechenden Bohrungen des neuen Speicherlaufwerks aus.

**Anmerkungen:**

- Stellen Sie sicher, dass die Platine **2** nach oben und die Anschlüsse **3** in Richtung Vorderseite der Halterung zeigen.
- Berühren Sie nicht die Platine **2** am Speicherlaufwerk.

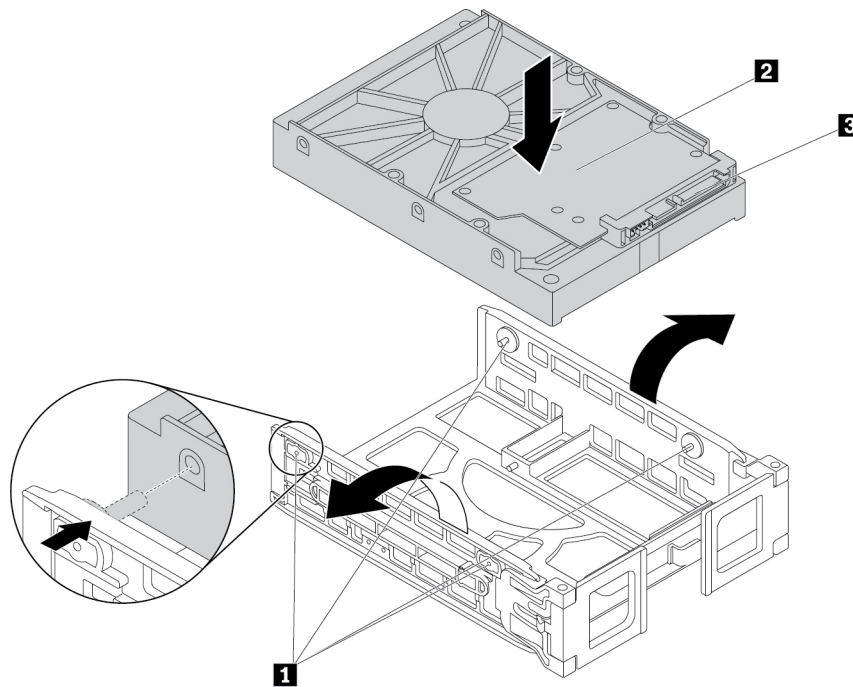


Abbildung 47. Speicherlaufwerk in der Halterung vom Typ **1** einbauen

5. Schieben Sie die Halterung mit dem neuen Speicherlaufwerk in die Speicherlaufwerkposition.

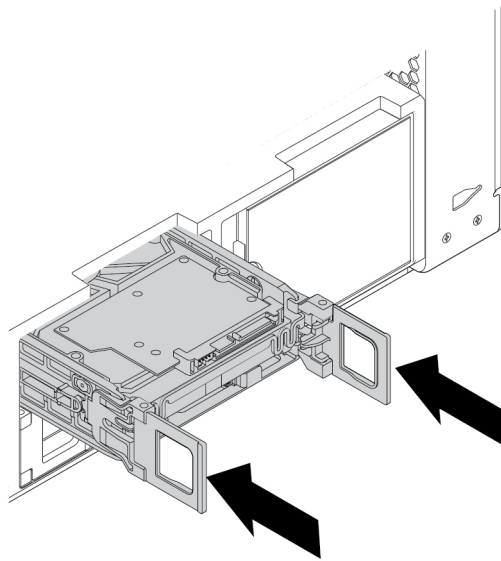


Abbildung 48. Halterung für das Speicherlaufwerk vom Typ **1** installieren

6. Schließen Sie das Signalkabel und das Netzkabel an das neue Speicherlaufwerk an und klappen Sie dann die Griffe auf beiden Seiten der Halterung ein.

Gehen Sie wie folgt vor, um ein 3,5-Zoll-Speicherlaufwerk in einer Halterung vom Typ **2** zu entfernen oder zu installieren:

1. Bereiten Sie Ihren Computer vor. Informationen hierzu finden Sie im Abschnitt „Computer vorbereiten und Computerabdeckung entfernen“ auf Seite 63.
2. Suchen Sie die Speicherlaufwerkposition. Informationen hierzu finden Sie im Abschnitt „Interne Speicherlaufwerke“ auf Seite 10.

3. Drücken Sie die Einkerbung auf der Halterungsabdeckung und greifen Sie dann die geneigte Abdeckung, um die Halterung aus der Speicherlaufwerkposition zu ziehen.

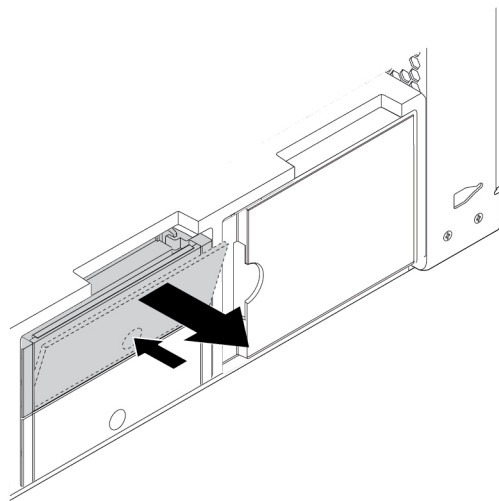


Abbildung 49. Halterung für das Speicherlaufwerk vom Typ **2** entfernen

4. Um ein Speicherlaufwerk aus einer Halterung vom Typ **2** zu entfernen, biegen Sie beide Seiten der Halterung so weit, bis Sie das Speicherlaufwerk aus der Halterung entfernen können.

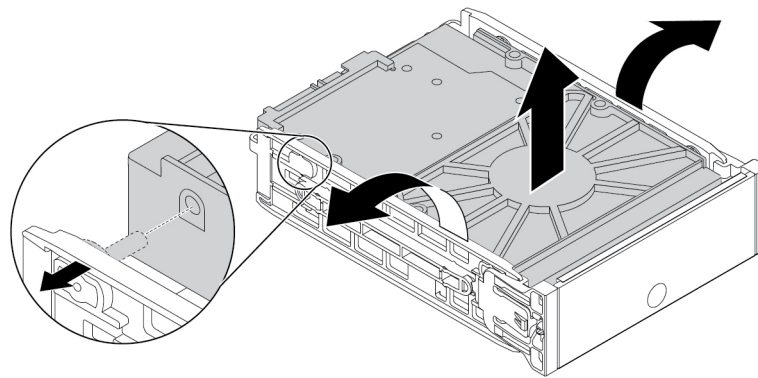


Abbildung 50. Speicherlaufwerk aus der Halterung vom Typ **2** entfernen

5. Um ein neues Speicherlaufwerk in einer Halterung vom Typ **2** zu installieren, biegen Sie beide Seiten der Halterung, und richten Sie die Stifte **1** der Halterung an den Öffnungen im Laufwerk aus.

**Anmerkungen:**

- Stellen Sie sicher, dass die Platine **3** nach oben und die Anschlüsse **2** in Richtung Rückseite der Halterung zeigen.
- Berühren Sie nicht die Platine **3** am Speicherlaufwerk.

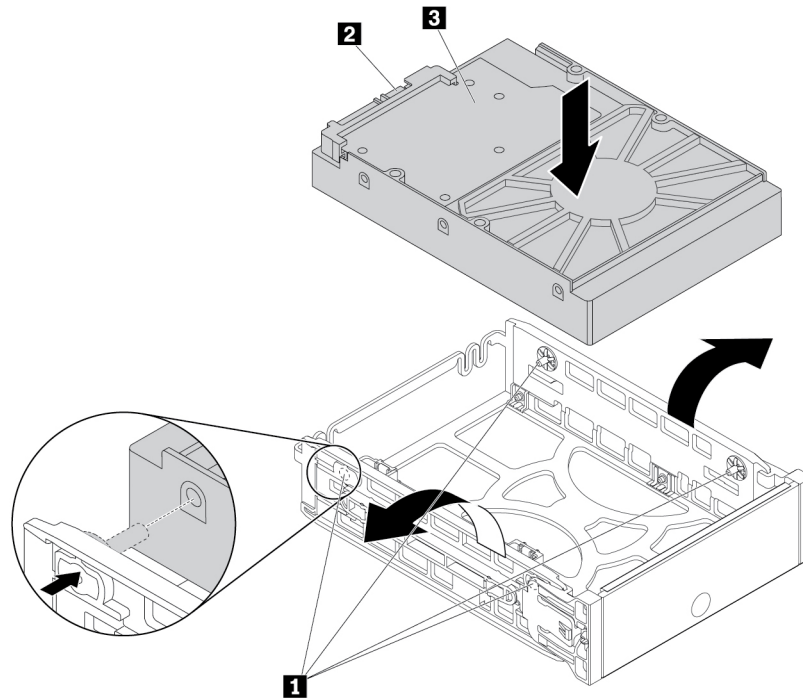


Abbildung 51. Speicherlaufwerk in der Halterung vom Typ **2** einbauen

6. Schieben Sie die Halterung mit dem neuen Speicherlaufwerk in die Speicherlaufwerkposition, bis sie einrastet.

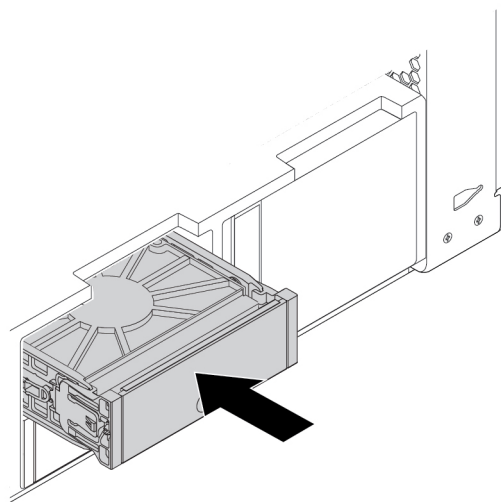


Abbildung 52. Halterung für das Speicherlaufwerk vom Typ **2** installieren

#### Weiteres Vorgehen:

- Informationen zur Installation weiterer Hardware finden Sie in den entsprechenden Abschnitten.
- Informationen zum Abschließen der Installation oder des Austauschvorgangs finden Sie im Abschnitt „Austausch von Komponenten abschließen“ auf Seite 148.

## 2,5-Zoll-Speicherlaufwerk in der Speicherlaufwerkposition

Je nach Computermodell wird eine der folgenden Halterungen für Speicherlaufwerke in der Speicherlaufwerkposition verwendet:

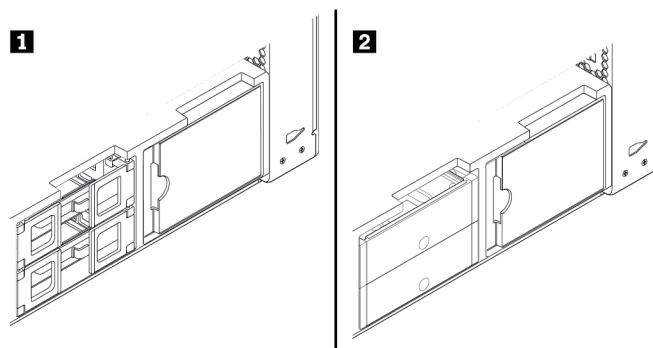


Abbildung 53. Zwei Arten von Halterungen für Speicherlaufwerke

Gehen Sie wie folgt vor, um ein 2,5-Zoll-Speicherlaufwerk in einer Halterung vom Typ **1** zu entfernen oder zu installieren:

1. Bereiten Sie Ihren Computer vor. Informationen hierzu finden Sie im Abschnitt „Computer vorbereiten und Computerabdeckung entfernen“ auf Seite 63.

2. Suchen Sie die Speicherlaufwerkposition. Informationen hierzu finden Sie im Abschnitt „Interne Speicherlaufwerke“ auf Seite 10.
3. Gehen Sie wie folgt vor, um ein 2,5-Zoll-Speicherlaufwerk in einer Halterung vom Typ **1** zu entfernen:
  - a. Öffnen Sie die Griffe auf beiden Seiten der Speicherlaufwerkshalterung. Trennen Sie die Kabel vom Speicherlaufwerk und ziehen Sie die Halterung mit dem Speicherlaufwerk heraus.

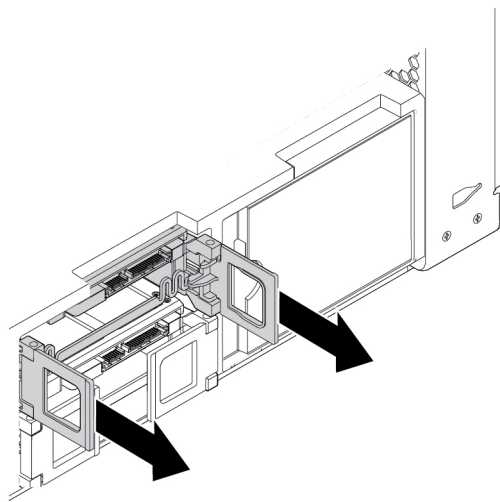


Abbildung 54. Halterung für das Speicherlaufwerk vom Typ **1** entfernen

- b. Biegen Sie beide Seiten der Halterung so weit, dass Sie das 2,5-Zoll-Speicherlaufwerk aus der Halterung entfernen können.

**Anmerkung:** Wenn außerdem ein 3,5-Zoll-Speicherlaufwerk in der Halterung installiert ist, entfernen Sie zunächst das 3,5-Zoll-Speicherlaufwerk. Informationen hierzu finden Sie im Abschnitt „3,5-Zoll-Speicherlaufwerk in der Speicherlaufwerkposition“ auf Seite 84.

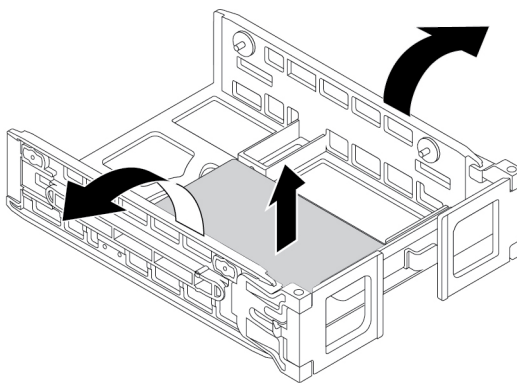


Abbildung 55. Speicherlaufwerk aus der Halterung vom Typ **1** entfernen

4. Gehen Sie wie folgt vor, um ein 2,5-Zoll-Speicherlaufwerk in einer Halterung vom Typ **1** zu installieren:
  - a. Öffnen Sie die Griffe an beiden Seiten der Speicherlaufwerkshalterung und ziehen Sie die leere Halterung heraus.

- b. Biegen Sie beide Seiten der Halterung und richten Sie die Stifte **1** an der Halterung an den entsprechenden Bohrungen des neuen Speicherlaufwerks aus.

**Anmerkung:** Wenn Sie ein 2,5-Zoll-Festplattenlaufwerk installieren, vergewissern Sie sich, dass die Platine nach unten und die Anschlüsse **2** in Richtung Vorderseite der Halterung zeigen.

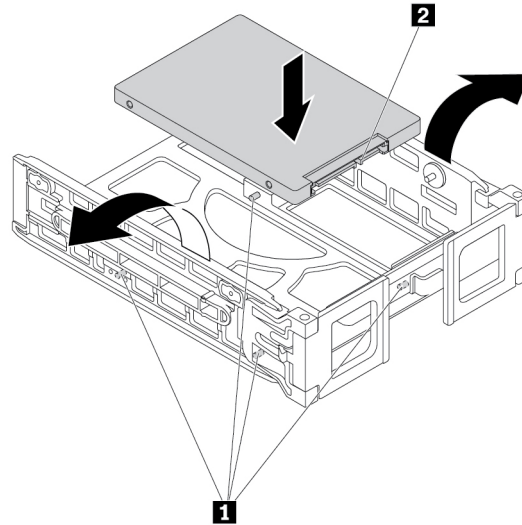


Abbildung 56. Speicherlaufwerk in der Halterung vom Typ **1** einbauen

5. Schieben Sie die Halterung mit dem neuen Speicherlaufwerk in die Speicherlaufwerkposition.

**Anmerkung:** Stellen Sie sicher, dass sich das Speicherlaufwerk oben befindet. Möglicherweise müssen Sie die Speicherlaufwerkshalterung umdrehen.

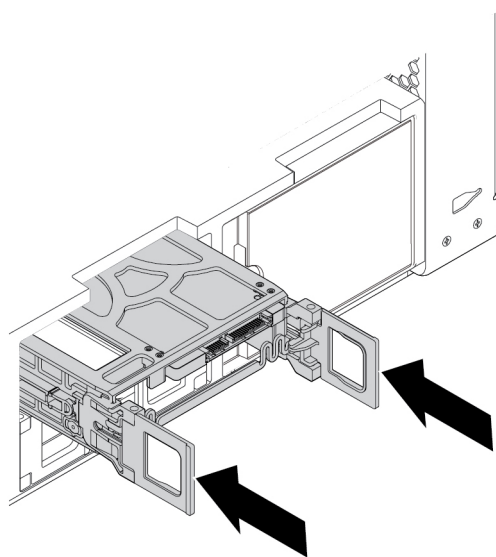


Abbildung 57. Halterung für das Speicherlaufwerk vom Typ **1** installieren

6. Schließen Sie das Signalkabel und das Netzkabel an das neue Speicherlaufwerk an und klappen Sie dann die Griffe auf beiden Seiten der Halterung ein.



Gehen Sie wie folgt vor, um ein 2,5-Zoll-Speicherlaufwerk in einer Halterung vom Typ **2** zu entfernen oder zu installieren:

1. Bereiten Sie Ihren Computer vor. Informationen hierzu finden Sie im Abschnitt „Computer vorbereiten und Computerabdeckung entfernen“ auf Seite 63.
2. Suchen Sie die Speicherlaufwerkposition. Informationen hierzu finden Sie im Abschnitt „Interne Speicherlaufwerke“ auf Seite 10.
3. Drücken Sie die Einkerbung auf der Halterungsabdeckung und greifen Sie dann die geneigte Abdeckung, um die Halterung aus der Speicherlaufwerkposition zu ziehen.

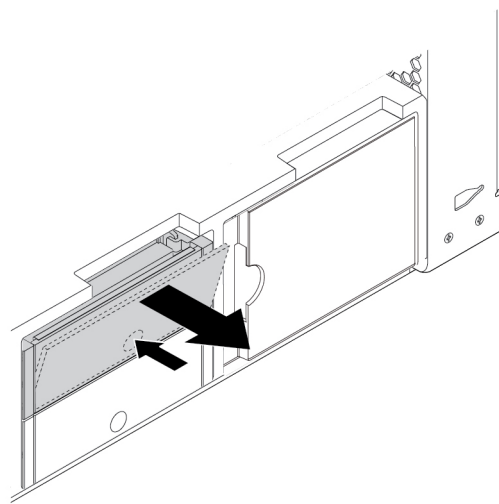


Abbildung 58. Halterung für das Speicherlaufwerk vom Typ **2** entfernen

4. Um ein Speicherlaufwerk aus einer Halterung vom Typ **2** zu entfernen, biegen Sie beide Seiten der Halterung und entfernen Sie das Speicherlaufwerk aus der Halterung.

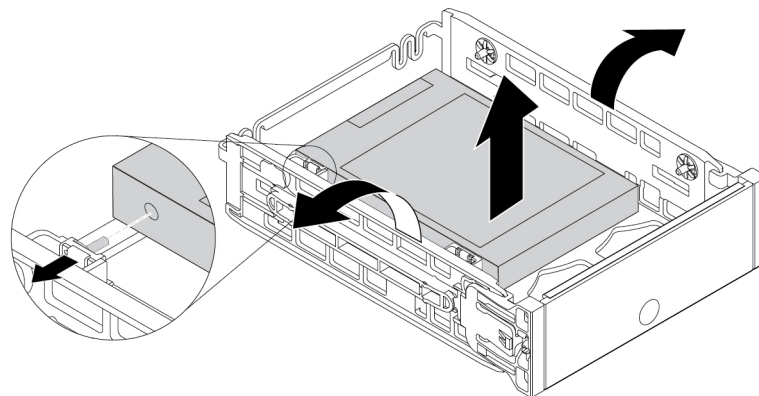


Abbildung 59. Speicherlaufwerk aus der Halterung vom Typ **2** entfernen

- Um ein neues Speicherlaufwerk in einer Halterung vom Typ **2** zu installieren, biegen Sie beide Seiten der Halterung, und richten Sie die Stifte **1** der Halterung an den Öffnungen im Laufwerk aus.

**Anmerkung:** Wenn Sie ein 2,5-Zoll-Festplattenlaufwerk installieren, vergewissern Sie sich, dass die Platine nach unten und die Anschlüsse **2** in Richtung Rückseite der Halterung zeigen.

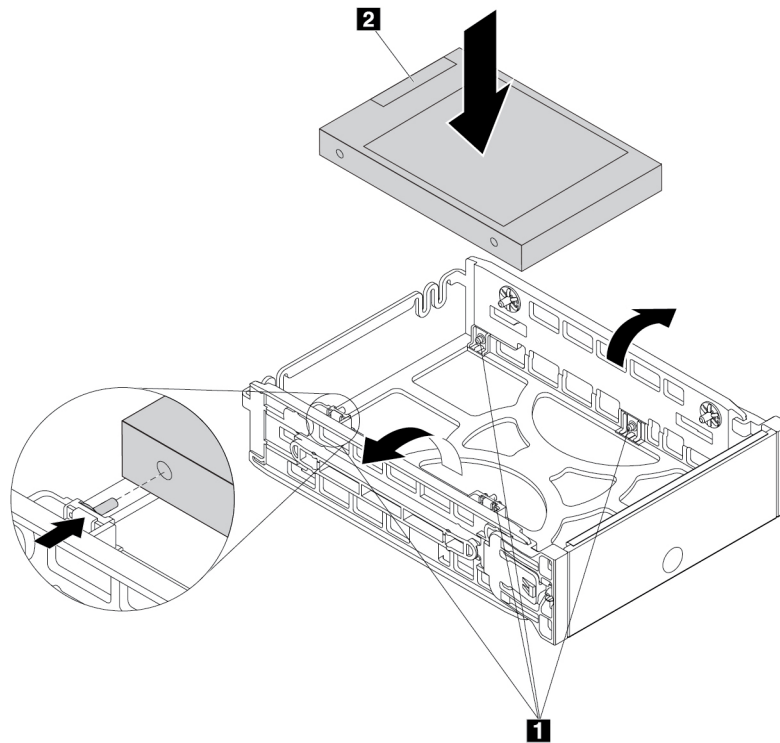


Abbildung 60. Speicherlaufwerk in der Halterung vom Typ **2** einbauen

- Schieben Sie die Halterung mit dem neuen Speicherlaufwerk in die Speicherlaufwerkposition, bis sie einrastet.

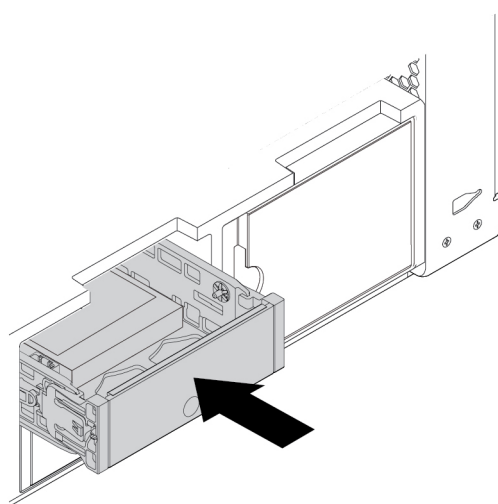


Abbildung 61. Halterung für das Speicherlaufwerk vom Typ **2** installieren

### Weiteres Vorgehen:

- Informationen zur Installation weiterer Hardware finden Sie in den entsprechenden Abschnitten.
- Informationen zum Abschließen der Installation oder des Austauschvorgangs finden Sie im Abschnitt „Austausch von Komponenten abschließen“ auf Seite 148.

## 2,5-Zoll-Speicherlaufwerk mit Konverter in der Speicherlaufwerkposition

Je nach Computermodell wird eine der folgenden Halterungen für Speicherlaufwerke in der Speicherlaufwerkposition verwendet:

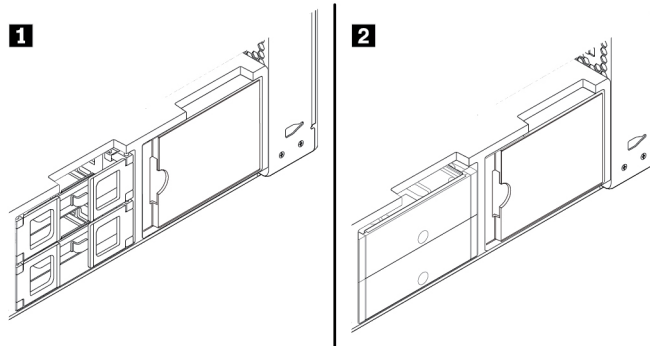


Abbildung 62. Zwei Arten von Halterungen für Speicherlaufwerke

Gehen Sie wie folgt vor, um ein 2,5-Zoll-Speicherlaufwerk mit Konverter in der Halterung vom Typ **1** zu entfernen oder zu installieren:

1. Bereiten Sie Ihren Computer vor. Informationen hierzu finden Sie im Abschnitt „Computer vorbereiten und Computerabdeckung entfernen“ auf Seite 63.
2. Suchen Sie das Speicherlaufwerk. Informationen hierzu finden Sie im Abschnitt „Interne Speicherlaufwerke“ auf Seite 10.
3. Gehen Sie wie folgt vor, um ein 2,5-Zoll-Speicherlaufwerk mit Konverter in der Halterung vom Typ **1** zu entfernen:

- a. Öffnen Sie die Griffe auf beiden Seiten der Speicherlaufwerkshalterung. Trennen Sie die Kabel vom Konverter und ziehen Sie die Halterung heraus.

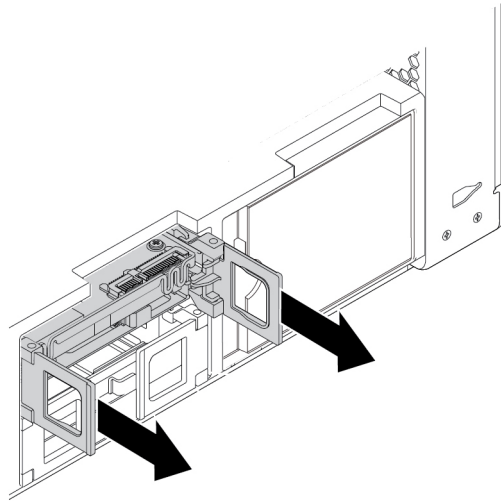


Abbildung 63. Halterung für das Speicherlaufwerk vom Typ **1** entfernen

- b. Biegen Sie beide Seiten der Halterung so weit, dass Sie den Konverter aus der Halterung entfernen können.

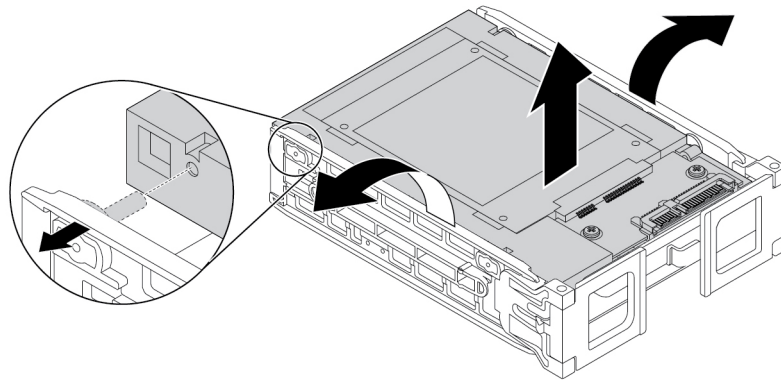


Abbildung 64. Konverter aus der Halterung vom Typ **1** entfernen

- c. Heben Sie die Lasche **1** der Metallhalterung an und drücken Sie kräftig auf die Metallhalterung, wie in der Abbildung dargestellt. Schieben Sie anschließend die Halterung und entfernen Sie sie vom Kunststoffrahmen.

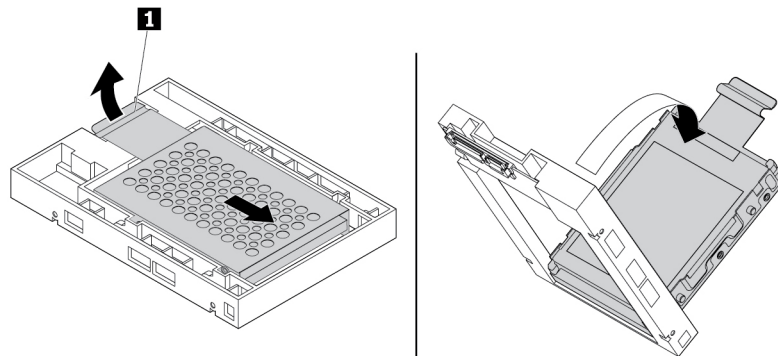


Abbildung 65. Metallhalterung vom Kunststoffrahmen des Konverters entfernen

- d. Biegen Sie beide Seiten der Metallhalterung vorsichtig so weit, dass Sie das Speicherlaufwerk aus der Halterung entfernen können.

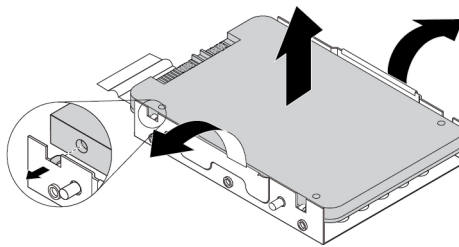


Abbildung 66. Speicherlaufwerk aus der Metallhalterung des Konverters entfernen

4. Gehen Sie wie folgt vor, um ein 2,5-Zoll-Speicherlaufwerk mit Konverter in der Halterung vom Typ **1** zu installieren:
- Öffnen Sie die Griffe an beiden Seiten der Speicherlaufwerkshalterung und ziehen Sie die leere Halterung heraus.
  - Wenn der Konverter in der Halterung installiert ist, biegen Sie beide Seiten der Halterung, um den Konverter aus der Halterung zu entfernen.

- c. Biegen Sie beide Seiten der Metallhalterung vorsichtig und richten Sie die vier Laschen **1** an der Metallhalterung an den entsprechenden Öffnungen des neuen Speicherlaufwerks aus.

**Anmerkung:** Stellen Sie sicher, dass die Anschlüsse des Speicherlaufwerks in Richtung der Lasche der Metallhalterung zeigen.

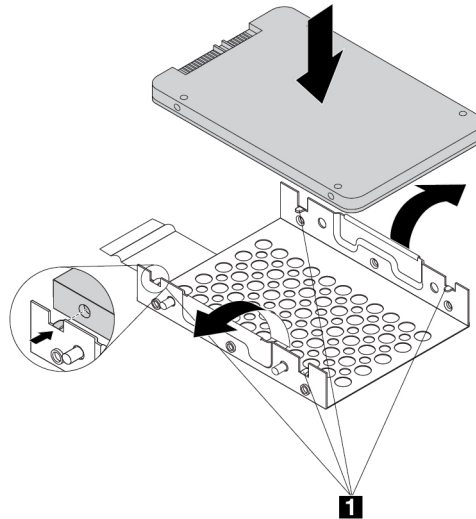


Abbildung 67. Speicherlaufwerk in der Metallhalterung des Konverters installieren

- d. Setzen Sie die vier Stifte **1** an der Metallhalterung wie abgebildet in die entsprechenden Schlitze im Kunststoffrahmen ein.

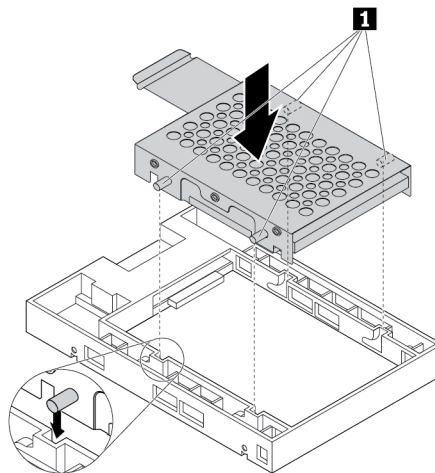


Abbildung 68. Metallhalterung in den Kunststoffrahmen des Konverters einsetzen

- e. Drücken Sie die Metallhalterung nach unten, bis die Lasche **1** leicht gebogen ist. Drücken Sie anschließend die Halterung mit dem Speicherlaufwerk wie abgebildet nach vorne, bis die Lasche **1** einrastet.

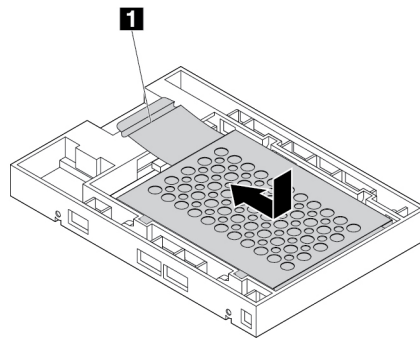


Abbildung 69. Metallhalterung im Kunststoffrahmen des Konverters installieren

- f. Biegen Sie beide Seiten der Kunststoffhalterung und richten Sie die Stifte **1** der Kunststoffhalterung an den entsprechenden Öffnungen im Kunststoffrahmen des Konverters aus.

**Anmerkung:** Stellen Sie sicher, dass die Platine nach oben und die Anschlüsse **2** in Richtung Vorderseite der Halterung zeigen.

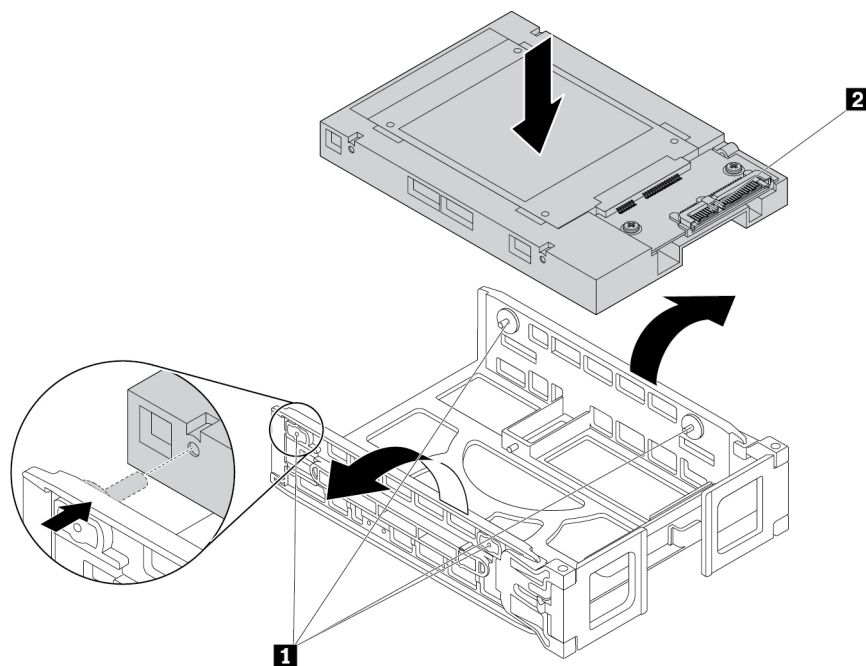


Abbildung 70. Konverter in der Halterung vom Typ **1** installieren

5. Schieben Sie die Speicherlaufwerkshalterung mit dem neuen Konverter in die Speicherlaufwerkposition.

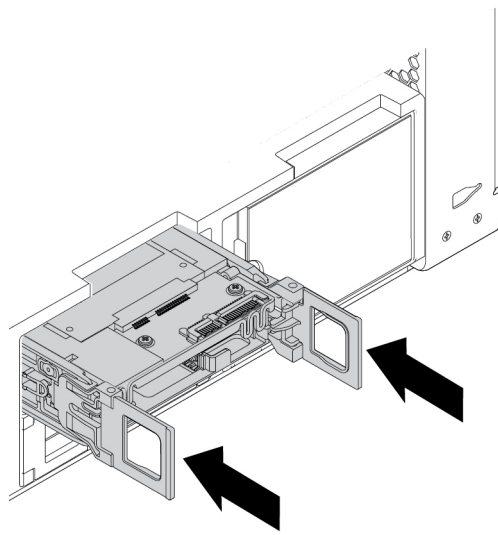


Abbildung 71. Halterung für das Speicherlaufwerk vom Typ **1** installieren

6. Schließen Sie das Signalkabel und das Netzkabel an den Konverter an und klappen Sie dann die Griffe auf beiden Seiten der Halterung des Speicherlaufwerks ein.

Gehen Sie wie folgt vor, um ein 2,5-Zoll-Speicherlaufwerk mit Konverter in der Halterung vom Typ **2** zu entfernen oder zu installieren:

1. Bereiten Sie Ihren Computer vor. Informationen hierzu finden Sie im Abschnitt „Computer vorbereiten und Computerabdeckung entfernen“ auf Seite 63.
2. Suchen Sie die Speicherlaufwerkposition. Informationen hierzu finden Sie im Abschnitt „Interne Speicherlaufwerke“ auf Seite 10.



3. Drücken Sie die Einkerbung auf der Halterungsabdeckung und greifen Sie dann die geneigte Abdeckung, um die Halterung aus der Speicherlaufwerkposition zu ziehen.

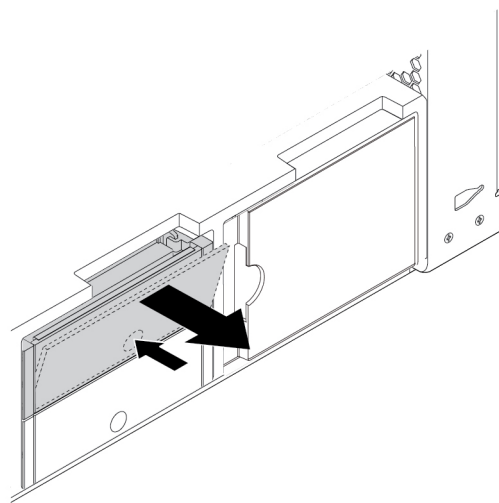


Abbildung 72. Halterung für das Speicherlaufwerk vom Typ 2 entfernen

4. Gehen Sie wie folgt vor, um ein 2,5-Zoll-Speicherlaufwerk mit Konverter in der Halterung vom Typ 2 zu entfernen:
  - a. Biegen Sie beide Seiten der Halterung so weit, dass Sie den Konverter aus der Halterung entfernen können.

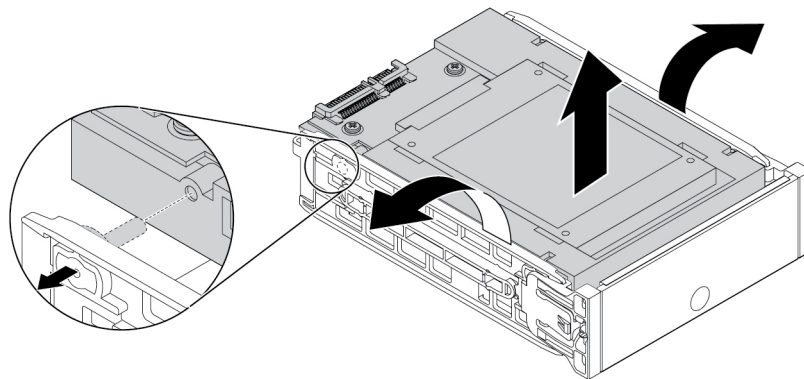


Abbildung 73. Konverter aus der Halterung vom Typ 2 entfernen

- b. Heben Sie die Lasche **1** der Metallhalterung an und drücken Sie kräftig auf die Metallhalterung, wie in der Abbildung dargestellt. Schieben Sie anschließend die Halterung und entfernen Sie sie vom Kunststoffrahmen.

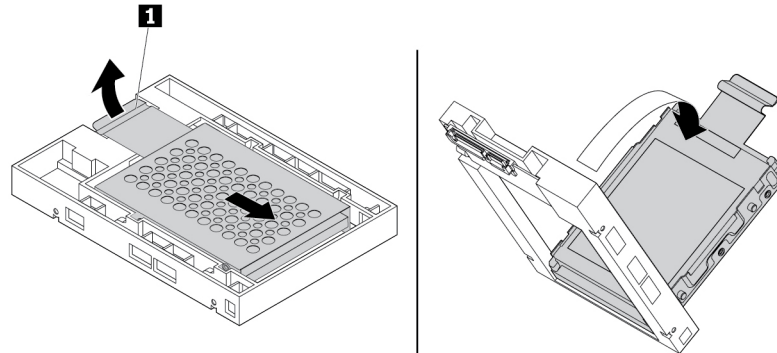


Abbildung 74. Metallhalterung vom Kunststoffrahmen des Konverters entfernen

- c. Biegen Sie beide Seiten der Metallhalterung vorsichtig so weit, dass Sie das Speicherlaufwerk aus der Halterung entfernen können.

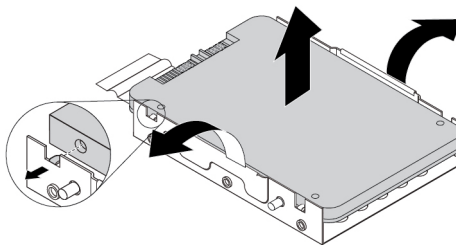


Abbildung 75. Speicherlaufwerk aus der Metallhalterung des Konverters entfernen

5. Gehen Sie wie folgt vor, um ein neues 2,5-Zoll-Speicherlaufwerk mit Konverter in der Halterung vom Typ **2** zu installieren:
- a. Wenn der Konverter in der Halterung installiert ist, biegen Sie beide Seiten der Halterung, um den Konverter aus der Halterung zu entfernen.

- b. Biegen Sie beide Seiten der Metallhalterung vorsichtig und richten Sie die vier Laschen **1** an der Metallhalterung an den entsprechenden Öffnungen des neuen Speicherlaufwerks aus.

**Anmerkung:** Stellen Sie sicher, dass die Anschlüsse des Speicherlaufwerks in Richtung der Lasche der Metallhalterung zeigen.

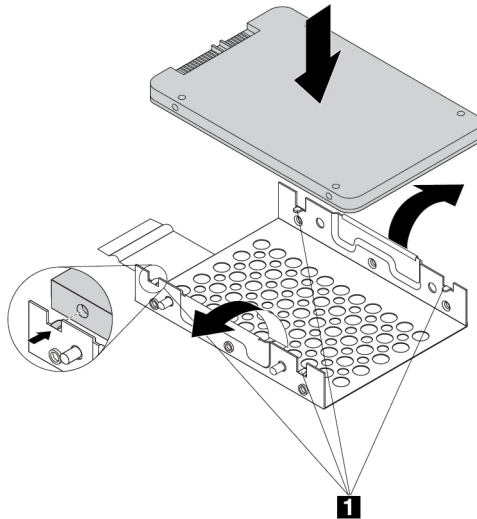


Abbildung 76. Speicherlaufwerk in der Metallhalterung des Konverters installieren

- c. Setzen Sie die vier Stifte **1** an der Metallhalterung wie abgebildet in die entsprechenden Schlitze im Kunststoffrahmen ein.

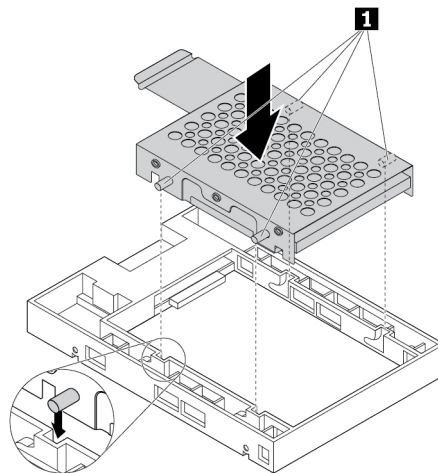


Abbildung 77. Metallhalterung in den Kunststoffrahmen des Konverters einsetzen

- d. Drücken Sie die Metallhalterung nach unten, bis die Lasche **1** leicht gebogen ist. Drücken Sie anschließend die Halterung mit dem Speicherlaufwerk wie abgebildet nach vorne, bis die Lasche **1** einrastet.

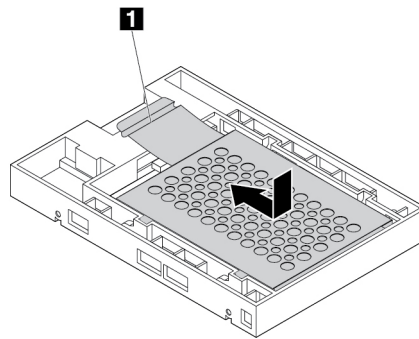


Abbildung 78. Metallhalterung im Kunststoffrahmen des Konverters installieren

- e. Biegen Sie beide Seiten der Kunststoffhalterung und richten Sie die Stifte **1** der Kunststoffhalterung an den entsprechenden Öffnungen im Kunststoffrahmen des Konverters aus.

**Anmerkungen:**

- Stellen Sie sicher, dass die Platine nach unten und die Anschlüsse in Richtung Rückseite der Halterung zeigen.
- Berühren Sie dabei nicht die Platine des Speicherlaufwerks.

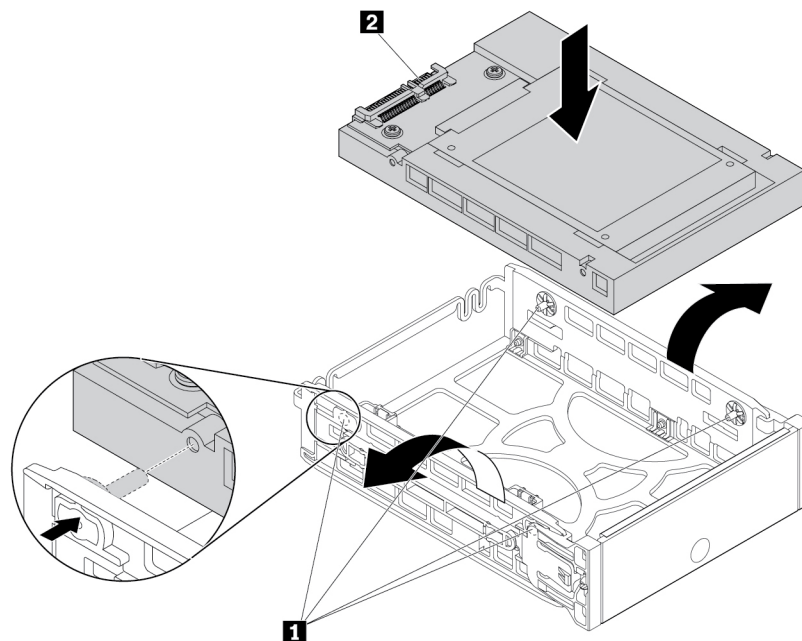


Abbildung 79. Konverter in der Halterung vom Typ **2** installieren

6. Schieben Sie die Halterung des Speicherlaufwerks mit dem Konverter in die Speicherlaufwerkposition, bis sie einrastet.

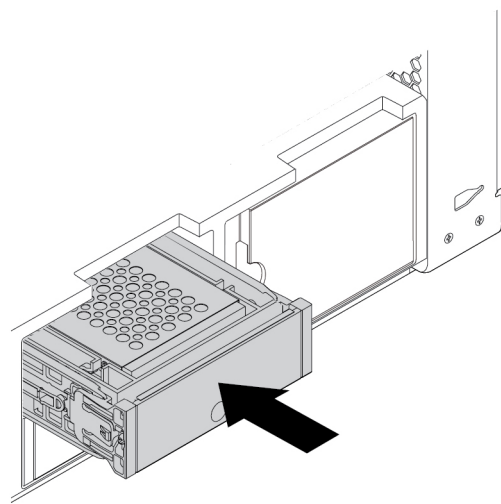


Abbildung 80. Halterung für das Speicherlaufwerk vom Typ 2 installieren

#### Weiteres Vorgehen:

- Informationen zur Installation weiterer Hardware finden Sie in den entsprechenden Abschnitten.
- Informationen zum Abschließen der Installation oder des Austauschvorgangs finden Sie im Abschnitt „Austausch von Komponenten abschließen“ auf Seite 148.

## M.2 Solid-State-Laufwerk

**Achtung:** Öffnen Sie den Computer erst dann und versuchen Sie erst dann, Reparaturen durchzuführen, wenn Sie den Abschnitt „Zuerst lesen: Wichtige Sicherheitshinweise“ auf Seite v.

Ein M.2-Solid-State-Laufwerk kann im Speicherlaufwerksträger, in der Halterung für ein M.2-Solid-State-Laufwerk oder in einem PCIe-Adapter für M.2-Solid-State-Laufwerke installiert werden.

### M.2-Solid-State-Laufwerk in der Halterung für Speicherlaufwerke

Gehen Sie wie folgt vor, um ein M.2-Solid-State-Laufwerk zu entfernen oder zu installieren:

1. Bereiten Sie Ihren Computer vor. Informationen hierzu finden Sie im Abschnitt „Computer vorbereiten und Computerabdeckung entfernen“ auf Seite 63.
2. Gehen Sie wie folgt vor, um das M.2-Solid-State-Laufwerk zu entfernen:

- a. Entriegeln Sie den Träger des M.2-Solid-State-Laufwerks mit dem mitgelieferten Schlüssel wie in der Abbildung dargestellt. Bewahren Sie die Schlüssel an einem sicheren Ort auf. Drücken Sie auf die Entnahmetaste, um den Träger aus der Speicherlaufwerkhalterung auszuwerfen. Fassen Sie nun den Träger des M.2-Solid-State-Laufwerks an der Kante und ziehen Sie ihn vorsichtig aus der Halterung heraus.

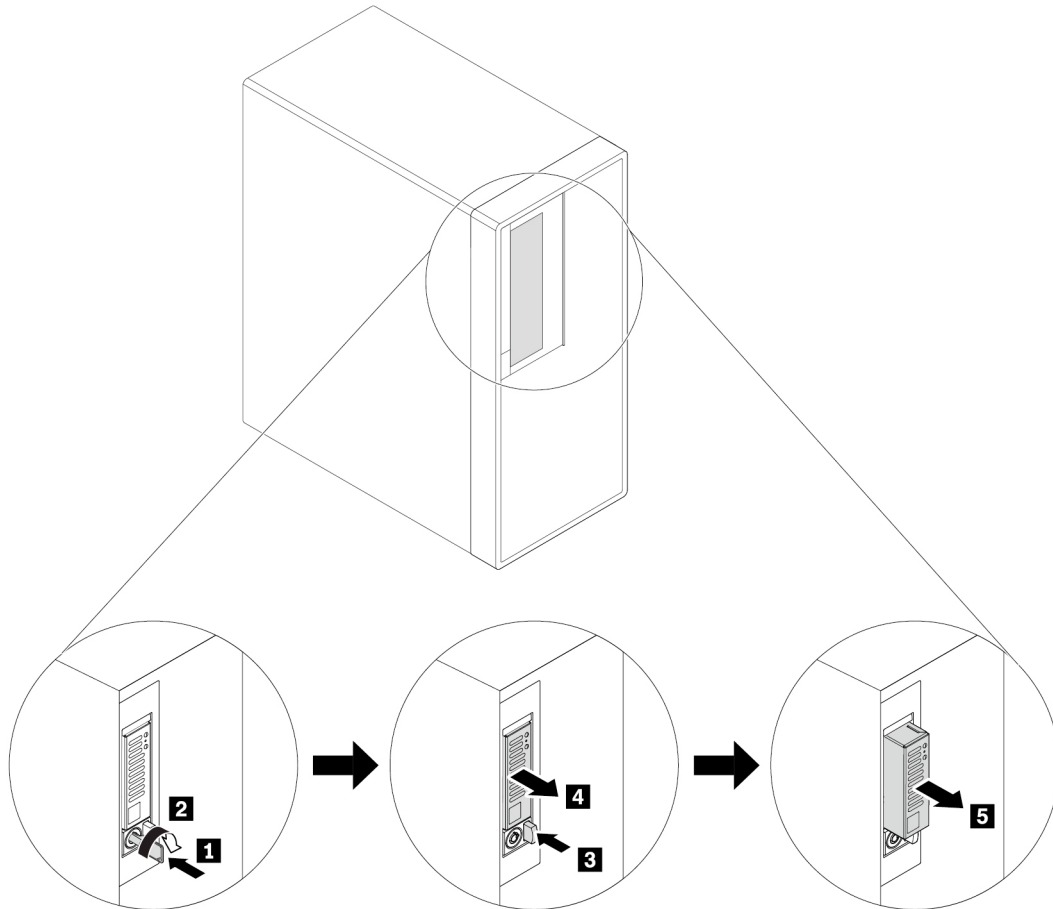


Abbildung 81. Entfernen des Trägers des M.2-Solid-State-Laufwerks

- b. Entfernen Sie die beiden Schrauben und verschieben Sie die Abdeckung wie abgebildet, um sie vom Träger zu entfernen.

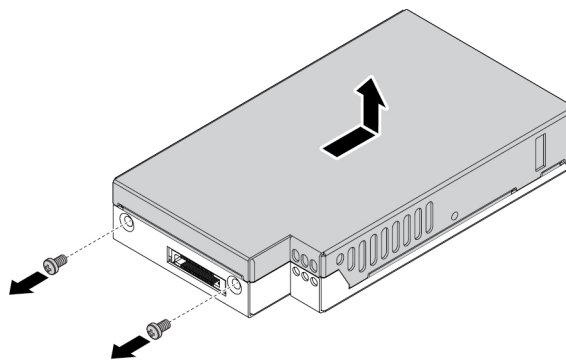


Abbildung 82. Entfernen der Abdeckung vom Träger des M.2-Solid-State-Laufwerks

- c. Lösen Sie die Schraube, mit der das M.2-Solid-State-Laufwerk gesichert ist. Nehmen Sie das M.2-Solid-State-Laufwerk dann in einem Winkel von ca. 20 Grad aus dem Steckplatz heraus.

**Anmerkungen:**

- Beachten Sie die Richtung der Kerbe **1** im neuen Laufwerk.
- Berühren Sie dabei nicht die Platine des M.2-Solid-State-Laufwerks.

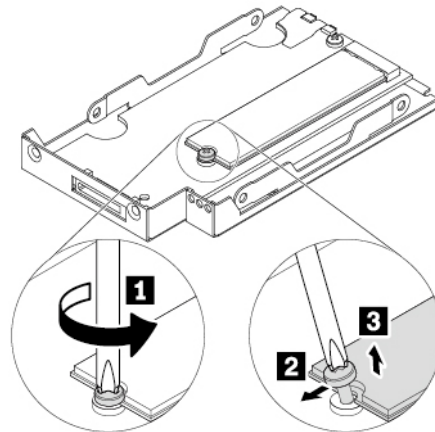


Abbildung 83. M.2-Solid-State-Laufwerk entfernen

3. Gehen Sie wie folgt vor, um das M.2-Solid-State-Laufwerk zu installieren:
- a. Setzen Sie das neue M.2-Solid-State-Laufwerk in einem Winkel von ca. 20 Grad in den Steckplatz ein. Drehen Sie das M.2-Solid-State-Laufwerk nach unten. Ziehen Sie anschließend die Schraube zur Befestigung des M.2-Solid-State-Laufwerks an.

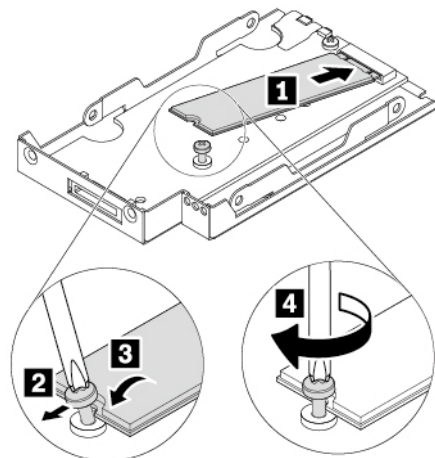


Abbildung 84. M.2-Solid-State-Laufwerk installieren

- b. Bringen Sie die Trägerabdeckung wie dargestellt wieder an und befestigen Sie die Schrauben, um die Abdeckung zu sichern.

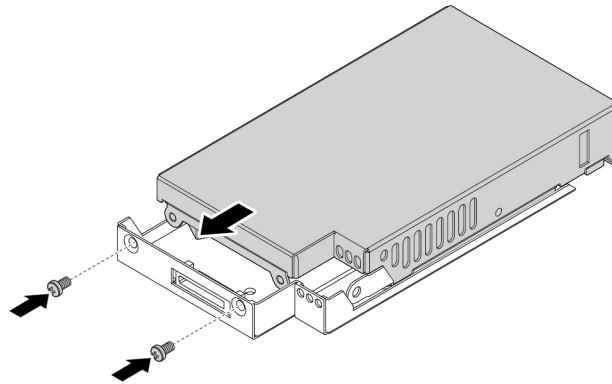


Abbildung 85. Installieren der Abdeckung

- c. Installieren Sie den Träger wieder in der Halterung, bis er einrastet. Verriegeln Sie den Träger mit dem Schlüssel. Bewahren Sie die Schlüssel immer an einem sicheren Ort auf.

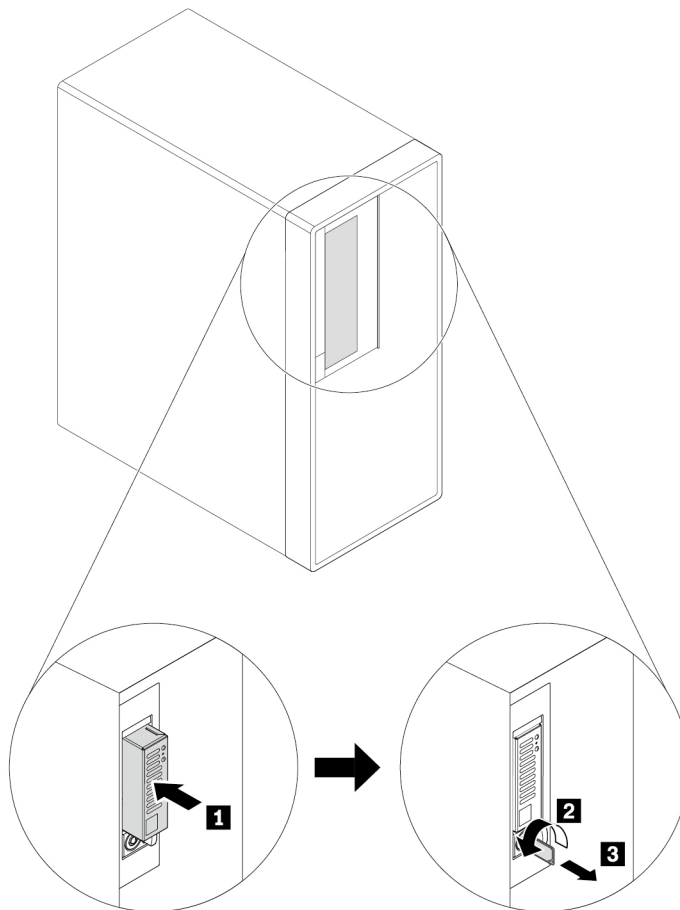


Abbildung 86. Träger wieder installieren



## M.2-Solid-State-Laufwerk in der Halterung für ein M.2-Solid-State-Laufwerk

Gehen Sie wie folgt vor, um ein M.2-Solid-State-Laufwerk zu entfernen oder zu installieren:

1. Bereiten Sie Ihren Computer vor. Informationen hierzu finden Sie im Abschnitt „Computer vorbereiten und Computerabdeckung entfernen“ auf Seite 63.
2. Legen Sie den Computer auf die Seite, damit Sie leichter auf die Steckplätze für M.2-Solid-State-Laufwerke zugreifen können.
3. Suchen Sie nach den Steckplätzen für M.2-Solid-State-Laufwerke. Weitere Informationen finden Sie unter „Komponenten auf der Systemplatine“ auf Seite 8.
4. Um die M.2 Solid-State-Laufwerkhalterung zu entfernen, ziehen und schwenken Sie die Lasche an der vorderen Lüftungsbaugruppe wie abgebildet, um die Verriegelung innen zu öffnen **1**. Kippen Sie die Metallabdeckung leicht, um die M.2-Solid-State-Laufwerkhalterung freizugeben **2**. Fassen Sie nun die M.2-Solid-State-Laufwerkhalterung an der oberen Kante und ziehen Sie sie vorsichtig aus den M.2-Solid-State-Laufwerksteckplätzen heraus **3**.

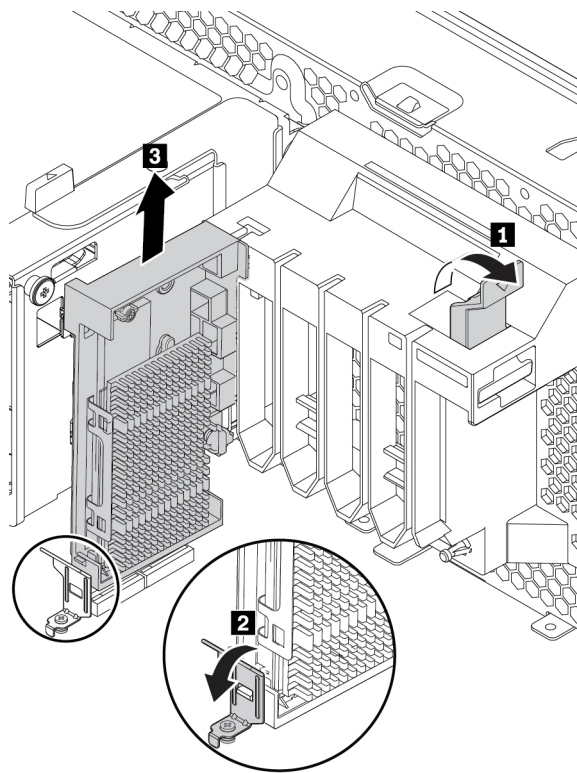


Abbildung 87. Entfernen der M.2-Solid-State-Laufwerkhalterung

5. Um den Kühlkörper des M.2-Solid-State-Laufwerks zu entfernen, drehen Sie den Haltestift um 90° entgegen dem Uhrzeigersinn. Heben Sie den Kühlkörper dann von der M.2-Solid-State-Laufwerkhalterung.

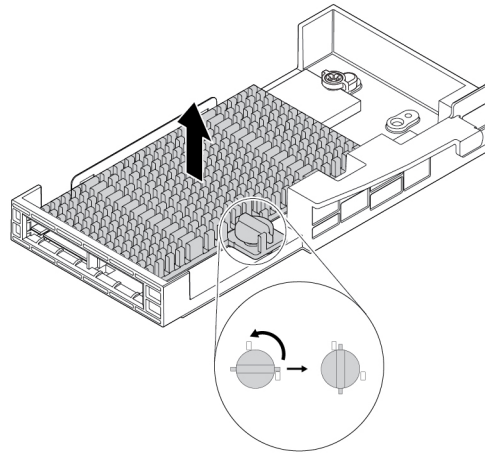


Abbildung 88. Entfernen des Kühlkörpers von der M.2-Solid-State-Laufwerkhalterung

6. Gehen Sie wie folgt vor, um das M.2-Solid-State-Laufwerk zu entfernen:
- Lösen Sie die Schraube, mit der das M.2-Solid-State-Laufwerk gesichert ist **1**.
  - Entfernen Sie das M.2 Solid-State-Laufwerk mit dem Schraubenhalter aus dem M.2 Solid-State-Laufwerksteckplatz **2**.
  - Entfernen Sie den Schraubenhalter vom M.2-Solid-State-Laufwerk **3**.

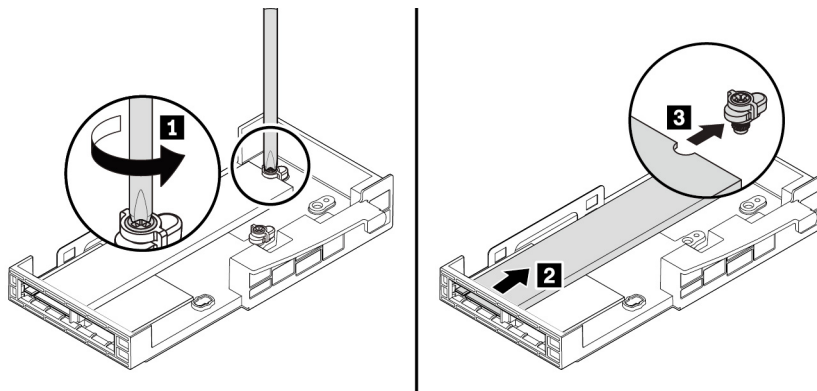


Abbildung 89. M.2-Solid-State-Laufwerk entfernen

7. Gehen Sie wie folgt vor, um ein M.2-Solid-State-Laufwerk zu installieren:

- a. Richten Sie die Kerbe **1** in der Schraubenhalterung an der entsprechenden Kerbe **2** im M.2 Solid-State-Laufwerk aus. Bringen Sie den Schraubenhalter wie in der Abbildung dargestellt am neuen M.2-Solid-State-Laufwerk an.

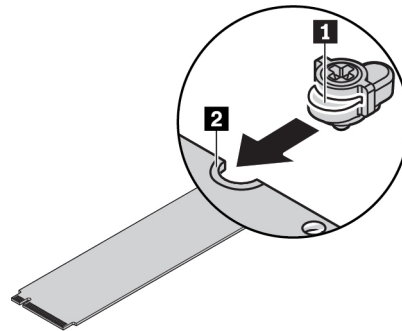


Abbildung 90. Anbringen des Schraubenhalters auf dem M.2 Solid-State-Laufwerk

- b. Halten Sie das neue M.2-Solid-State-Laufwerk an den Kanten und stellen Sie sicher, dass die Platine nach oben gerichtet ist. Setzen Sie das Laufwerk in den entsprechenden Steckplatz ein, bis es fest sitzt.

**Anmerkungen:**

- Beachten Sie die Richtung der Kerbe **1** im neuen Laufwerk.
- Berühren Sie dabei nicht die Platine des M.2-Solid-State-Laufwerks.
- Wenn nur ein M.2-Solid-State-Laufwerk in der M.2-Solid-State-Laufwerkhalterung installiert ist, stellen Sie sicher, dass das Laufwerk im M.2-Solid-State-Laufwerksteckplatz 1 (**21**) installiert ist. Weitere Informationen finden Sie unter „Komponenten auf der Systemplatine“ auf Seite 8.

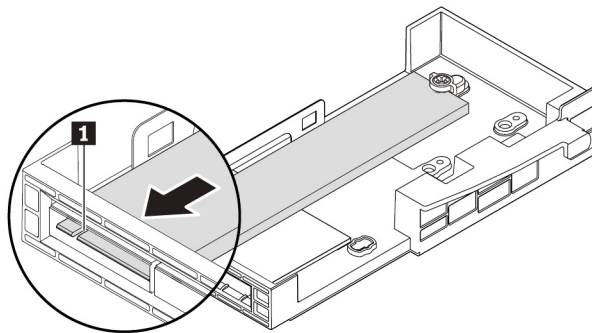


Abbildung 91. M.2-Solid-State-Laufwerk installieren

- c. Ziehen Sie die Schraube zur Befestigung des neuen M.2-Solid-State-Laufwerks an.

**Anmerkung:** Ziehen Sie die Schraube nicht zu fest an.

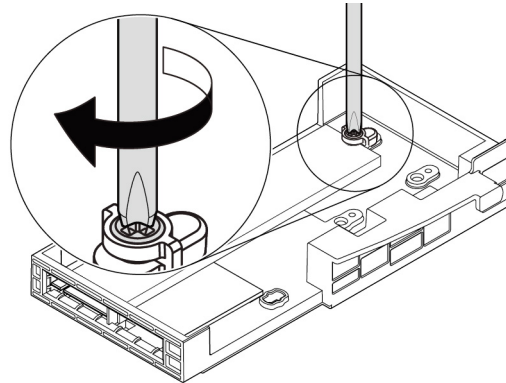


Abbildung 92. Befestigen des M.2-Solid-State-Laufwerks

8. Gehen Sie wie folgt vor, um den Kühlkörper des M.2-Solid-State-Laufwerks zu installieren:
- Entfernen Sie bei Bedarf die Folie, die das Wärmeleitpad am Kühlkörper schützt.
  - Setzen Sie die beiden Haken auf dem Kühlkörper in die entsprechenden Öffnungen in der M.2-Solid-State-Laufwerkhalterung ein, wie in der Abbildung gezeigt **1**. Drücken Sie dann den Kühlkörper nach unten. Stellen Sie sicher, dass der Haltestift am Kühlkörper parallel zum Loch in der M.2-Solid-State-Laufwerkhalterung ausgerichtet ist **2**.

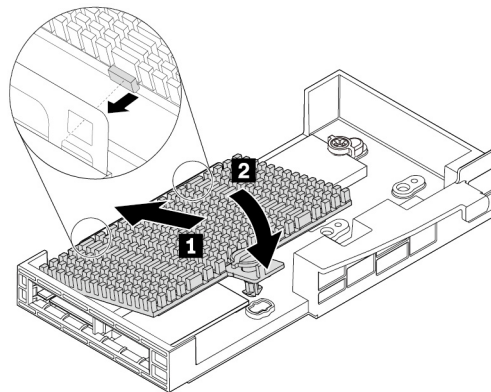


Abbildung 93. Installieren des Kühlkörpers auf der M.2-Solid-State-Laufwerkhalterung

- c. Drücken Sie den Haltestift nach unten und drehen Sie ihn 90° im Uhrzeigersinn, um den Kühlkörper auf der M.2-Solid-State-Laufwerkhalterung zu befestigen.

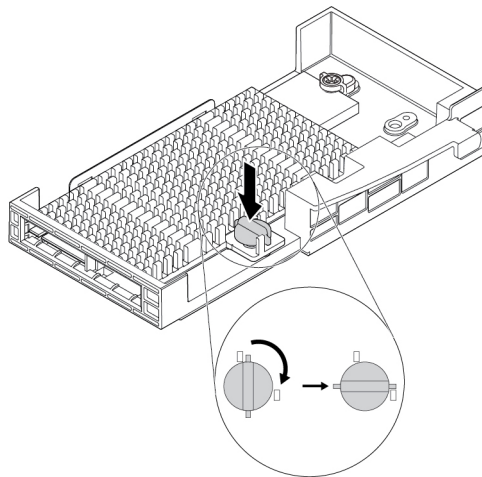


Abbildung 94. Befestigen des Kühlkörpers an der M.2-Solid-State-Laufwerkhalterung

9. Zum Installieren der M.2-Solid-State-Laufwerkhalterung richten Sie die Kerben an der M.2-Solid-State-Laufwerkhalterung parallel zu den Markierungen am M.2 Solid-State-Laufwerksteckplatz aus. Schieben Sie anschließend die Kunststoffhalterung der Halterung nach unten in den entsprechenden Steckplatz in der Lüftungsbaugruppe an der Vorderseite. Schieben Sie die Halterung in die Steckplätze ein, bis das M.2-Solid-State-Laufwerk fest sitzt **1**. Schwenken Sie dann die Lasche an der Lüftungsbaugruppe an der Vorderseite, um die Halterung zu befestigen **2**.

**Anmerkung:** Berühren Sie dabei nicht die Platine des M.2-Solid-State-Laufwerks.

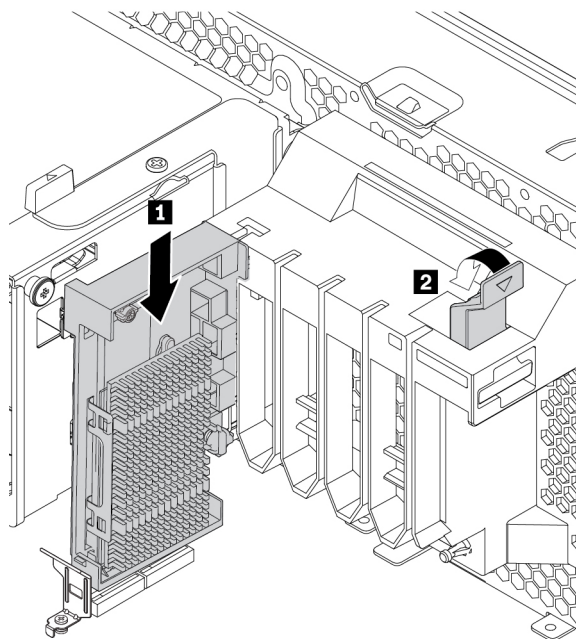


Abbildung 95. Installieren der M.2-Solid-State-Laufwerkhalterung

**Weiteres Vorgehen:**

- Informationen zur Installation weiterer Hardware finden Sie in den entsprechenden Abschnitten.
- Informationen zum Abschließen der Installation oder des Austauschvorgangs finden Sie im Abschnitt „Austausch von Komponenten abschließen“ auf Seite 148.

### M.2-Solid-State-Laufwerk im PCIe-Adapter für M.2-Solid-State-Laufwerke

Installieren Sie M.2-Solid-State-Laufwerk wie dargestellt in alphabetischer Reihenfolge.

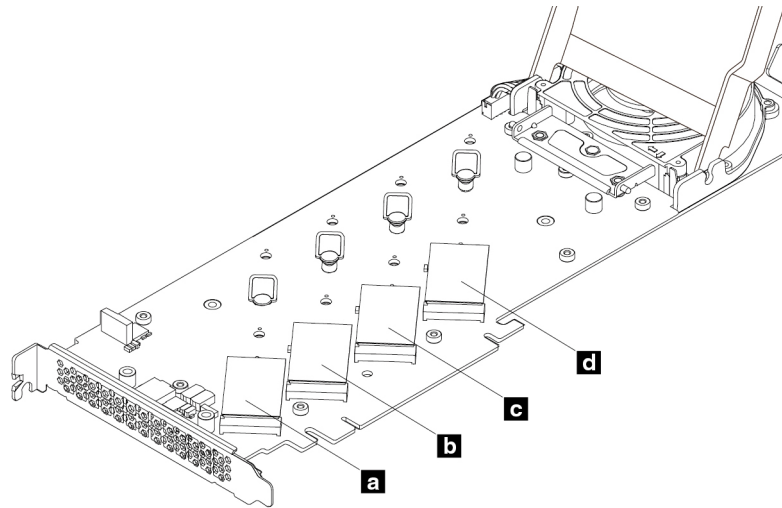


Abbildung 96. Installationsreihenfolge der M.2-Solid-State-Laufwerke

Gehen Sie wie folgt vor, um ein M.2-Solid-State-Laufwerk im PCIe-Adapter für M.2-Solid-State-Laufwerke zu installieren oder daraus zu entfernen:

1. Entfernen Sie den PCIe-Adapter für M.2-Solid-State-Laufwerke aus dem PCIe-Kartensteckplatz. Informationen hierzu finden Sie im Abschnitt „Lange PCIe-Karte“ auf Seite 126.
2. Schieben Sie die Verriegelungen der Abdeckung in die geöffnete Position. Klappen Sie die Abdeckung anschließend wie dargestellt nach oben, bis sie stehen bleibt.

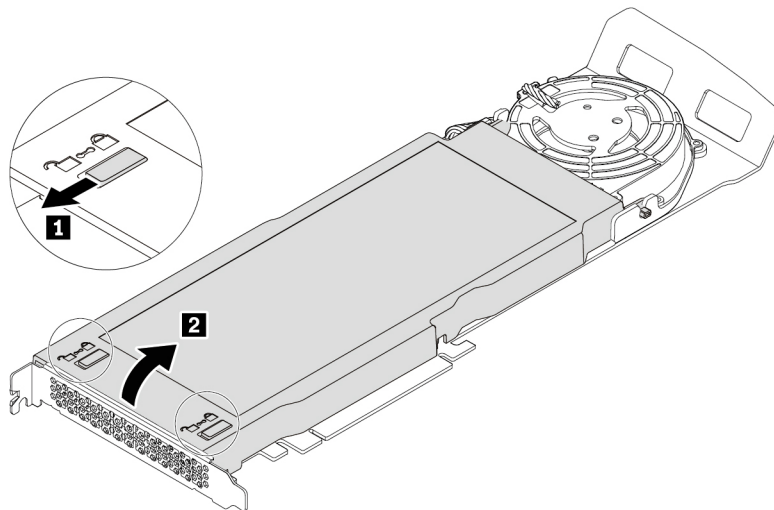


Abbildung 97. Abdeckung öffnen

3. Lösen Sie die Schrauben, mit denen der Kühlkörper des M.2-Solid-State-Laufwerks befestigt ist. Entfernen Sie den Kühlkörper wie in der Abbildung dargestellt.

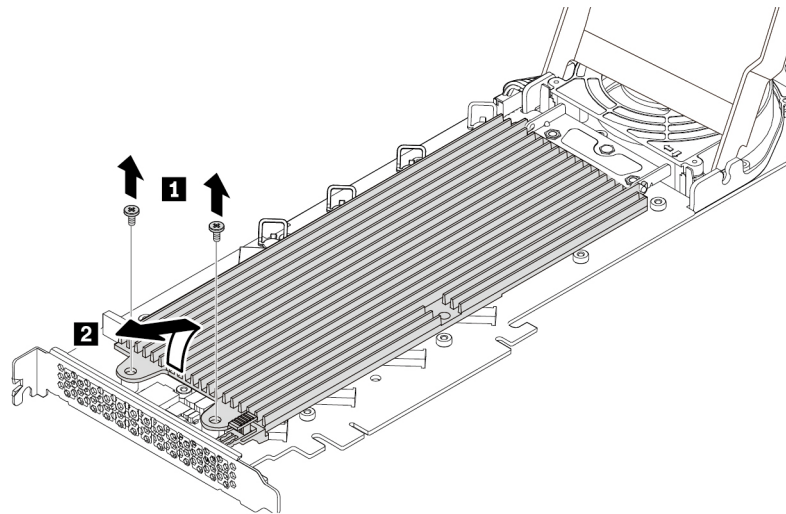


Abbildung 98. Kühlkörper entfernen

4. Um das M.2-Solid-State-Laufwerk zu entfernen, ziehen Sie den Griff der Sicherung nach außen, um das M.2-Solid-State-Laufwerk zu lösen. Entfernen Sie anschließend das M.2-Solid-State-Laufwerk aus dem PCIe-Adapter.

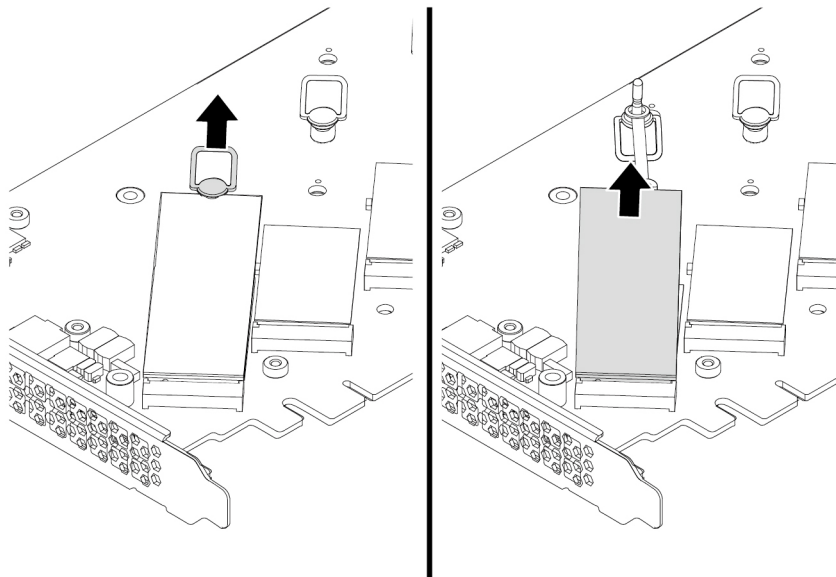


Abbildung 99. M.2-Solid-State-Laufwerk entfernen

5. Gehen Sie wie folgt vor, um ein M.2-Solid-State-Laufwerk zu installieren:



- a. Passen Sie bei Bedarf die Position der Sicherung an die Länge des neuen M.2-Solid-State-Laufwerks an.

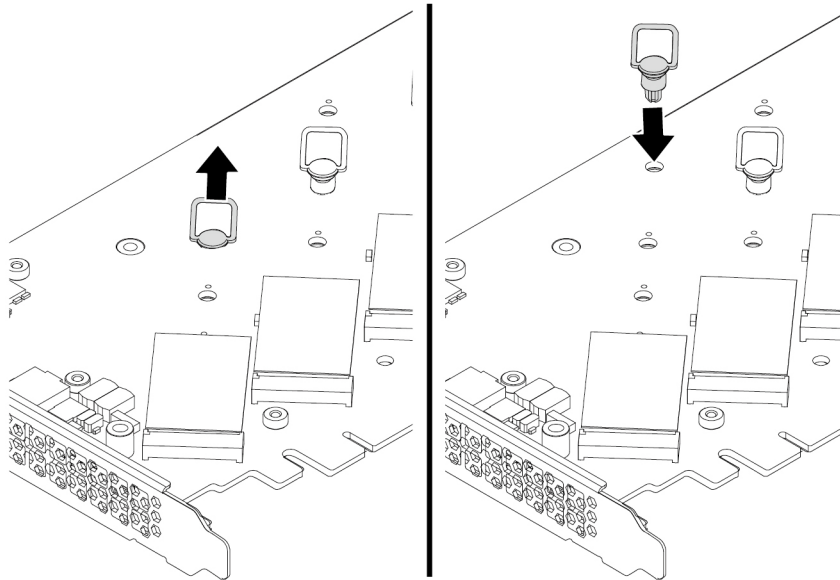


Abbildung 100. Anpassen der Position der Sicherung am PCIe-Adapter

- b. Entfernen Sie ggf. die Schutzfolie auf dem Wärmeleitpad, auf dem Sie das M.2-Solid-State-Laufwerk installieren möchten.  
c. Ziehen Sie den Griff der Sicherung nach außen in die geöffnete Position.

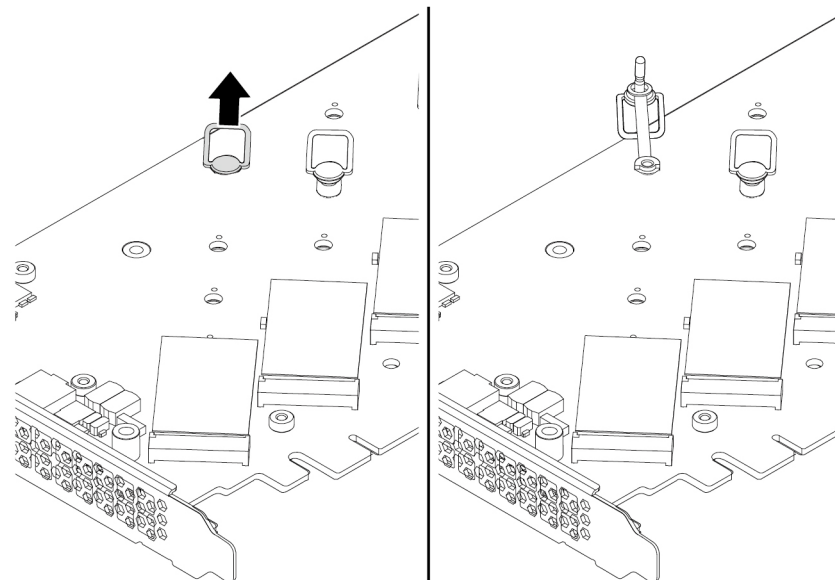


Abbildung 101. Öffnen der Sicherung



- d. Halten Sie das neue M.2-Solid-State-Laufwerk an den Kanten und stellen Sie sicher, dass die Platine nach oben gerichtet ist. Richten Sie die Kerbe am neuen M.2-Solid-State-Laufwerk an der Aussparung des M.2-Steckplatzes aus. Setzen Sie das Laufwerk in den entsprechenden Steckplatz des PCIe-Adapters ein, bis es fest sitzt. Stecken Sie danach den Stift der Sicherung in die Aufnahme, um das neue Laufwerk zu sichern.

**Anmerkung:** Berühren Sie dabei nicht die Platine des M.2-Solid-State-Laufwerks.

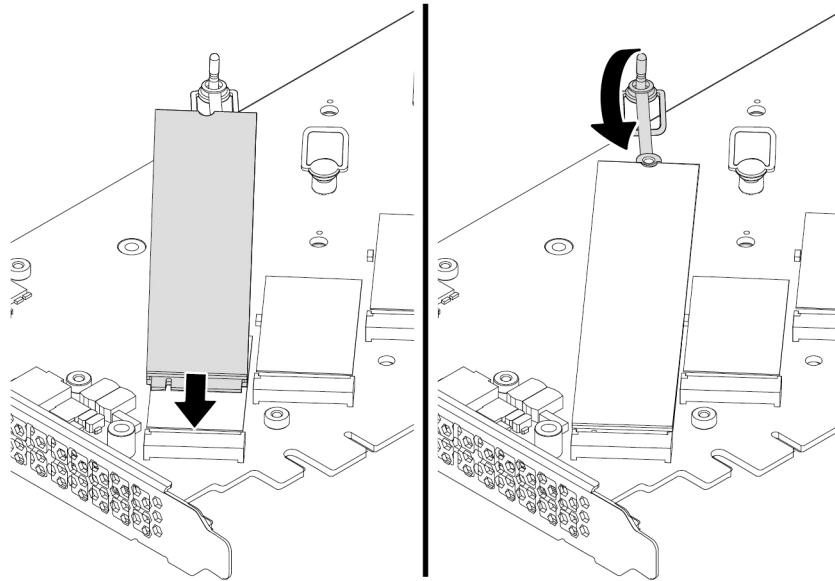


Abbildung 102. M.2-Solid-State-Laufwerk installieren

6. Installieren Sie den Kühlkörper wie in der Abbildung dargestellt. Ziehen Sie anschließend die Schrauben an, mit denen der Kühlkörper befestigt ist.

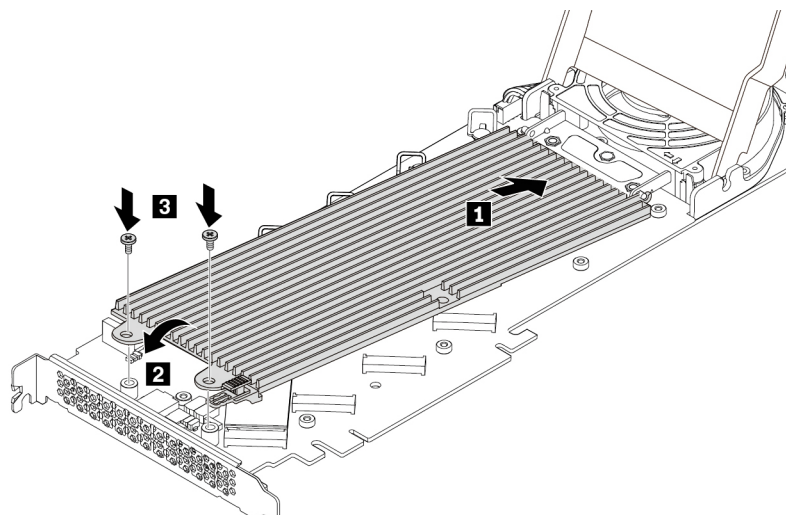


Abbildung 103. Installation des Kühlkörpers am PCIe-Adapter

7. Installieren Sie die Abdeckung wie in der Abbildung dargestellt. Schieben Sie dann die Verriegelungen der Abdeckung in die geschlossene Position.

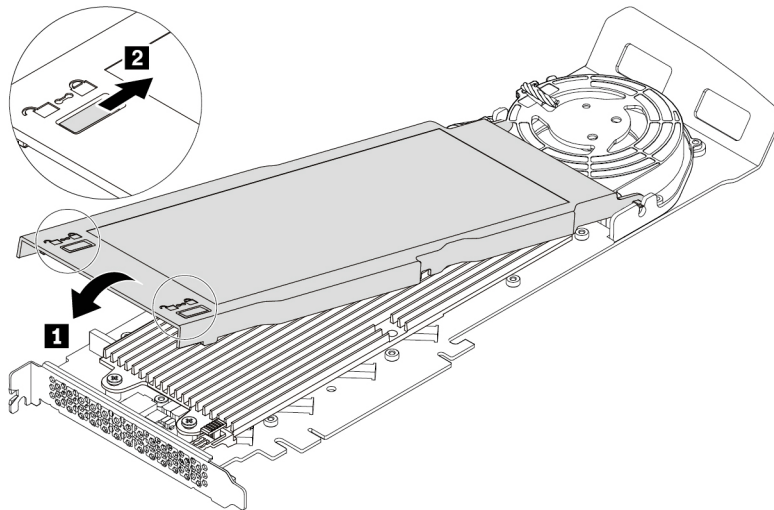


Abbildung 104. Schließen der Abdeckung

8. Installieren Sie den PCIe-Adapter für das M.2-Solid-State-Laufwerk in einem PCIe x16-Kartensteckplatz auf der Systemplatine. Weitere Informationen hierzu finden Sie in den Abschnitten „Komponenten auf der Systemplatine“ auf Seite 8 und „Lange PCIe-Karte“ auf Seite 126.

#### Weiteres Vorgehen:

- Informationen zur Installation weiterer Hardware finden Sie in den entsprechenden Abschnitten.
- Informationen zum Abschließen der Installation oder des Austauschvorgangs finden Sie im Abschnitt „Austausch von Komponenten abschließen“ auf Seite 148.

## Netzteil

**Achtung:** Öffnen Sie den Computer erst dann und versuchen Sie erst dann, Reparaturen durchzuführen, wenn Sie den Abschnitt „Zuerst lesen: Wichtige Sicherheitshinweise“ auf Seite v.

Obwohl sich nach dem Abziehen des Netzkabels in Ihrem Computer keine beweglichen Teile befinden, ist der folgende Warnhinweis für Ihre Sicherheit nötig.

#### Vorsicht:



**Halten Sie Ihre Finger und andere Körperteile von gefährlichen, beweglichen Teile fern. Suchen Sie bei einer Verletzung sofort medizinische Hilfe.**

 **Gefahr**



**Trennen Sie alle Netzkabel von den Steckdosen, bevor Sie die Computerabdeckung oder eine Komponente mit dem oben abgebildeten Etikett entfernen.**

Zerlegen Sie Komponenten mit dem oben abgebildeten Etikett NICHT in ihre Einzelteile. Diese Komponenten enthalten keine Teile, die gewartet werden müssen.

Ihr Produkt wurde für die sichere Nutzung entwickelt. In den Komponenten mit diesem Etikett treten jedoch gefährliche, hohe Spannungen und Stromstärken auf. Das Zerlegen dieser Komponenten kann ein Feuer verursachen oder sogar zum Tode führen. Besteht der Verdacht eines Fehlers an einem dieser Teile, ist ein Kundendiensttechniker zu verständigen.

Gehen Sie wie folgt vor, um das Netzteil zu entfernen oder zu installieren:

1. Bereiten Sie Ihren Computer vor. Informationen hierzu finden Sie im Abschnitt „Computer vorbereiten und Computerabdeckung entfernen“ auf Seite 63.
2. Um das Netzteil zu entfernen, ziehen Sie am Griff des Netzteils und drehen Sie es dann wie dargestellt nach unten. Ziehen Sie dann das gesamte Netzteil aus dem Gehäuse.

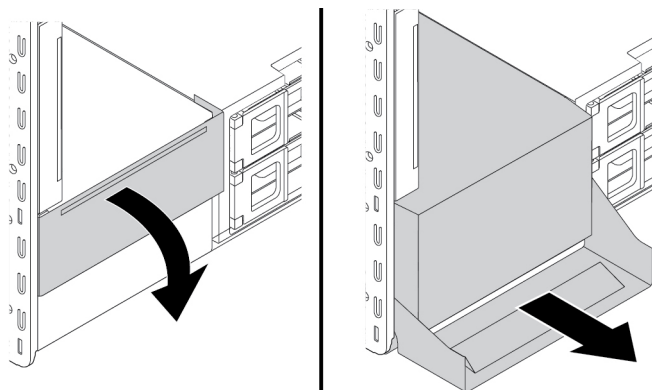


Abbildung 105. Netzteil entfernen

3. Stellen Sie sicher, dass es sich bei dem neuen Netzteil um das richtige Ersatzteil handelt.

- Um ein neues Netzteil zu installieren, setzen Sie das neue Netzteil mit geöffnetem Griff in das Gehäuse ein. Anschließend klappen Sie den Griff wie abgebildet ein, um das neue Netzteil vollständig zu installieren.

**Anmerkung:** Wenn Sie den Griff in die geschlossene Position drehen, drücken Sie fest, wenn Sie Widerstand spüren.

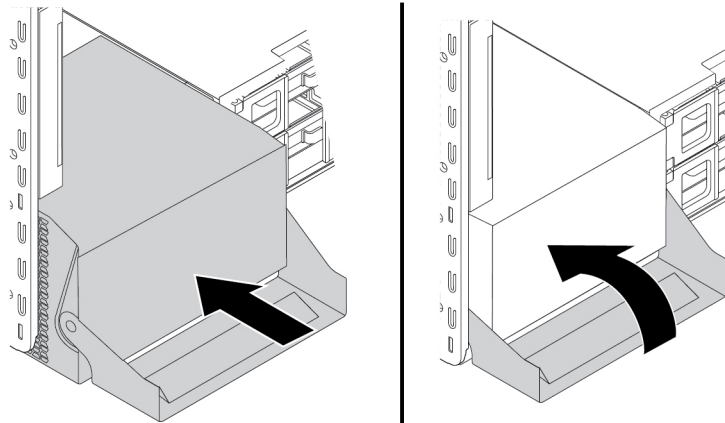


Abbildung 106. Netzteil installieren

#### **Weiteres Vorgehen:**

- Informationen zur Installation weiterer Hardware finden Sie in den entsprechenden Abschnitten.
- Informationen zum Abschließen der Installation oder des Austauschvorgangs finden Sie im Abschnitt „Austausch von Komponenten abschließen“ auf Seite 148.

## **PCIe-Karte**

**Achtung:** Öffnen Sie den Computer erst dann und versuchen Sie erst dann, Reparaturen durchzuführen, wenn Sie den Abschnitt „Zuerst lesen: Wichtige Sicherheitshinweise“ auf Seite v.

Ihr Computer verfügt über die folgenden Kombinationen: ein Standard-PCI-Kartensteckplatz, ein PCIe 3.0-x4-Kartensteckplatz, ein PCIe 3.0-x8-Kartensteckplatz und drei PCIe 3.0-x16-Kartensteckplätze.

Installieren Sie PCIe-Karten gemäß den entsprechenden Anschlusstypen und wie in der folgenden Installationsreihenfolge abgebildet:

**Anmerkung:** Wenn in Ihrem Computer nur ein Mikroprozessor installiert ist, sind nur einige Kartensteckplätze für PCIe-Karten nutzbar.

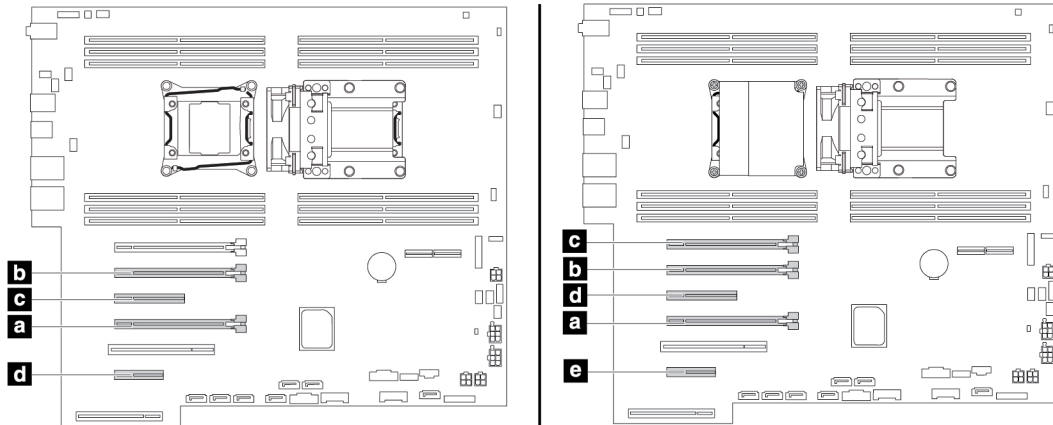


Abbildung 107. Installationsreihenfolge der PCIe-Karten

**Anmerkungen:**

- Die Anweisungen zum Entfernen oder Installieren einer PCIe-Karte gelten auch für die PCI-Karte.
- Wenn Ihr Computer über eine lange PCIe-Karte verfügt, finden Sie unter „Lange PCIe-Karte“ auf Seite 126 Anweisungen zum Austauschen.

Gehen Sie wie folgt vor, um eine PCIe-Karte zu entfernen oder zu installieren:

1. Bereiten Sie Ihren Computer vor. Informationen hierzu finden Sie im Abschnitt „Computer vorbereiten und Computerabdeckung entfernen“ auf Seite 63.
2. Legen Sie den Computer auf die Seite, damit Sie leichter auf die Systemplatine zugreifen können.
3. Gehen Sie wie folgt vor, um eine PCIe-Kartenhalterung zu entfernen:
  - a. Ziehen Sie die Lasche an der Lüftungsbaugruppe an der Vorderseite und kippen Sie sie wie abgebildet, um die Verriegelung innen zu öffnen.

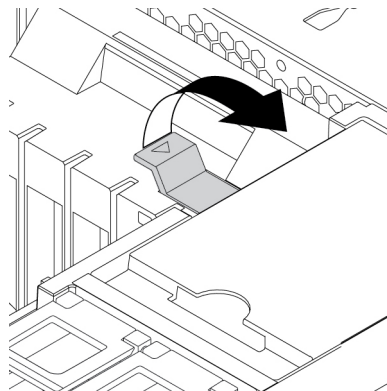
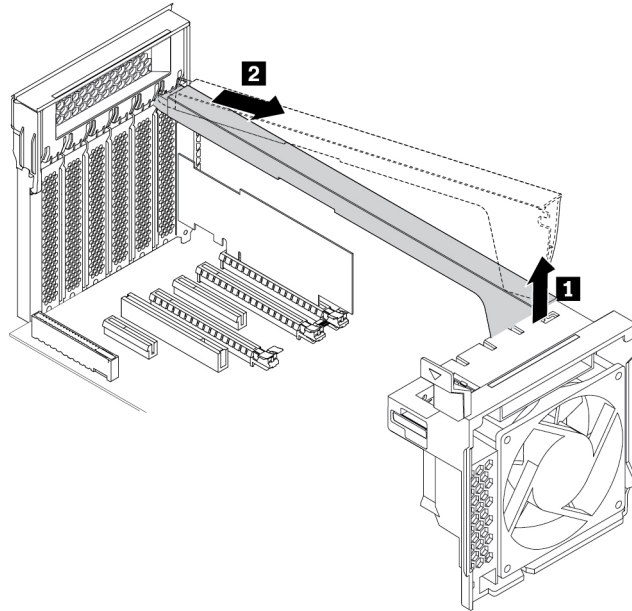


Abbildung 108. Öffnen der Verriegelung in der Lüftungsbaugruppe an der Vorderseite

- b. Ziehen Sie vorsichtig die PCIe-Kartenhalterung aus dem Steckplatz der vorderen Lüftungsbaugruppe und entfernen Sie anschließend die Kartenhalterung aus der PCIe-Kartenverriegelung.

**Anmerkung:** Die PCIe-Kartenhalterung ist nur bei einigen Modellen verfügbar.



*Abbildung 109. Entfernen der PCIe-Kartenhalterung*

4. Gehen Sie wie folgt vor, um die PCIe-Karte zu entfernen:

- a. Heben Sie die PCIe-Kartenverriegelung an der Rückseite des Computers an. Klappen Sie sie nach außen, bis sie auf der Kante der Rückseite aufliegt.

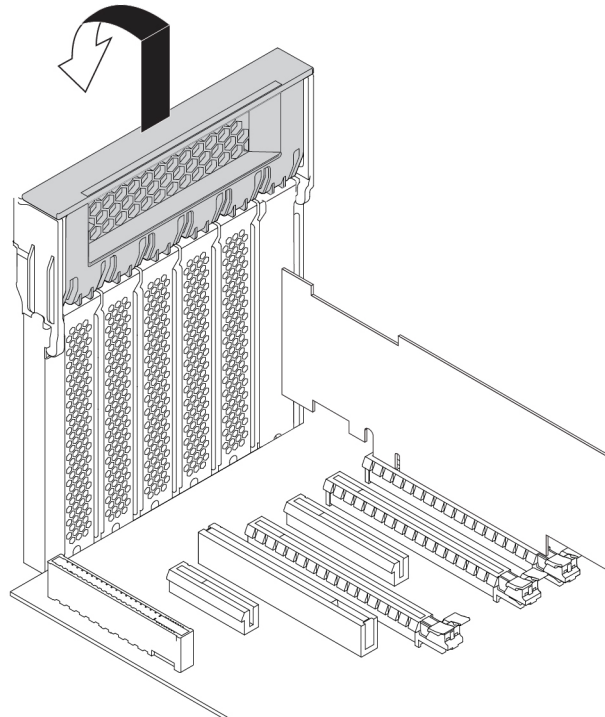


Abbildung 110. PCIe-Kartenverriegelung öffnen

- b. Wenn die PCIe-Karte mit einer anderen Einheit verbunden ist, trennen Sie das Kabel zuerst von der Karte.

- c. Wenn die alte PCIe-Karte mit einem Sicherungsriegel am Steckplatz befestigt ist, drücken Sie wie abgebildet auf den Sicherungsriegel der Karte **1**, um ihn zu lösen. Fassen Sie nun die Karte und ziehen Sie sie vorsichtig aus dem Steckplatz.

**Anmerkung:** Die Karte sitzt möglicherweise fest im Kartensteckplatz. Lockern Sie alternativ abwechselnd jeweils eine Seite der Karte, bis Sie die Karte vollständig aus dem Steckplatz entnehmen können.

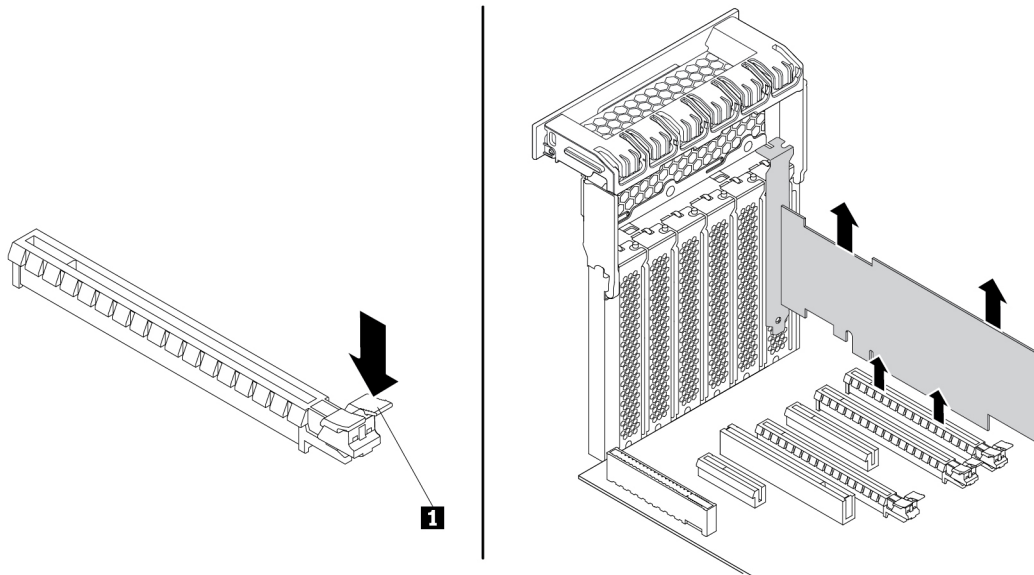


Abbildung 111. PCIe-Karte entfernen

5. Gehen Sie wie folgt vor, um eine neue PCIe-Karte zu installieren:
  - a. Nehmen Sie die neue PCIe-Karte aus der antistatischen Schutzhülle.



- b. Heben Sie die PCIe-Kartenverriegelung an der Rückseite des Computers an. Klappen Sie sie nach außen, bis sie auf der Kante der Rückseite aufliegt.

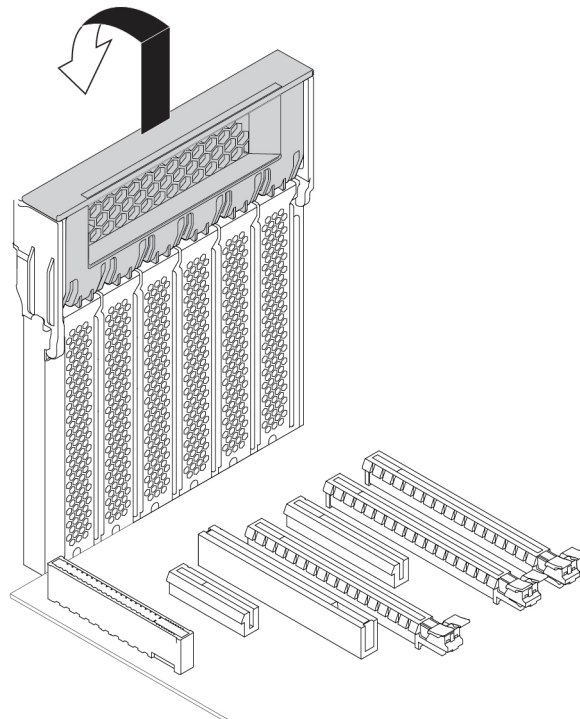


Abbildung 112. PCIe-Kartenverriegelung öffnen

- c. Entfernen Sie die entsprechende Steckplatzabdeckung aus Metall. Installieren Sie die neue Karte im entsprechenden Steckplatz auf der Systemplatine. Weitere Informationen finden Sie unter „Komponenten auf der Systemplatine“ auf Seite 8.
- d. Klappen Sie die PCIe-Kartenverriegelung aus und drücken Sie sie wieder hinein, bis sie einrastet.
- e. Wenn die neue PCIe-Karte mit einer anderen Einheit verbunden werden soll, schließen Sie das Kabel der Einheit an die neue PCIe-Karte an.

- Um eine PCIe-Kartenhalterung zu installieren, fügen Sie das entsprechende Ende der PCIe-Kartenhalterung analog zur Abbildung in die Schlitz in der PCIe-Kartenverriegelung. Klappen Sie die Halterung nach unten, um Teil **a** in den entsprechenden Schlitz in der Lüftungsbaugruppe an der Vorderseite einzufügen. Kippen Sie nun die Lasche an der Lüftungsbaugruppe an der Vorderseite, um die Verriegelung innen zu schließen.

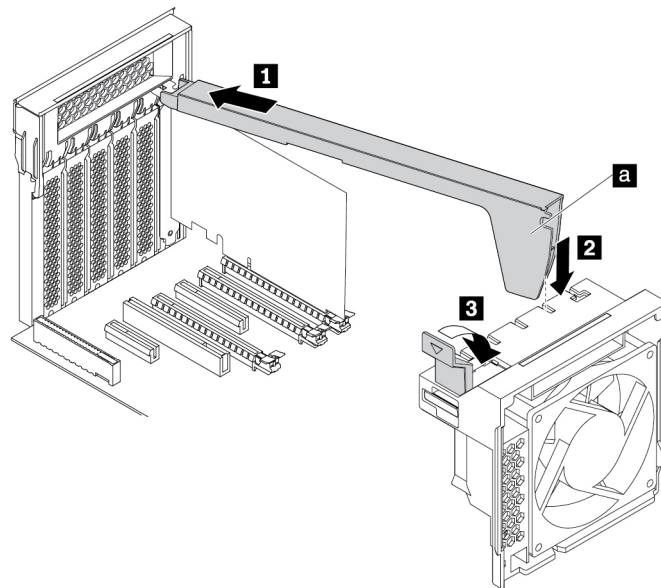


Abbildung 113. Installieren der PCIe-Kartenhalterung

**Anmerkung:** Wenn es sich bei der ersetzten PCIe-Karte um einen PCIe-RAID-Controller handelt, vergewissern Sie sich, dass die Profil-ID des neuen RAID-Controllers richtig ist. Informationen hierzu finden Sie im Abschnitt „RAID mit AVAGO MegaRAID Configuration Utility konfigurieren“ auf Seite 47.

#### Weiteres Vorgehen:

- Informationen zur Installation weiterer Hardware finden Sie in den entsprechenden Abschnitten.
- Informationen zum Abschließen der Installation oder des Austauschvorgangs finden Sie im Abschnitt „Austausch von Komponenten abschließen“ auf Seite 148.

## Lange PCIe-Karte

**Achtung:** Öffnen Sie den Computer erst dann und versuchen Sie erst dann, Reparaturen durchzuführen, wenn Sie den Abschnitt „Zuerst lesen: Wichtige Sicherheitshinweise“ auf Seite v.

Ihr Computer verfügt über die folgenden Kombinationen: ein Standard-PCI-Kartensteckplatz, ein PCIe 3.0-x4-Kartensteckplatz, ein PCIe 3.0-x8-Kartensteckplatz und drei PCIe 3.0-x16-Kartensteckplätze.

Gehen Sie wie folgt vor, um eine lange PCIe-Karte zu entfernen oder zu installieren:

1. Bereiten Sie Ihren Computer vor. Informationen hierzu finden Sie im Abschnitt „Computer vorbereiten und Computerabdeckung entfernen“ auf Seite 63.
2. Legen Sie den Computer auf die Seite, damit Sie leichter auf die Systemplatine zugreifen können.

3. Heben Sie die PCIe-Kartenverriegelung an der Rückseite des Computers an. Klappen Sie sie nach außen, bis sie auf der Kante der Rückseite aufliegt.

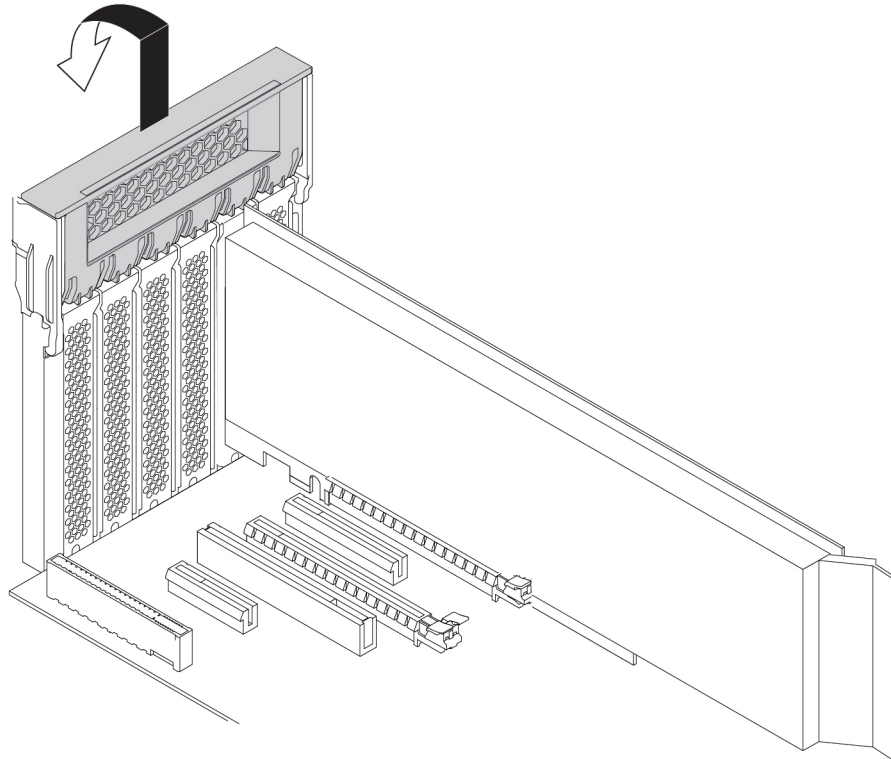


Abbildung 114. PCIe-Kartenverriegelung öffnen

4. Ziehen Sie die Lasche an der Lüftungsbaugruppe an der Vorderseite und kippen Sie sie wie abgebildet, um die Verriegelung innen zu öffnen.

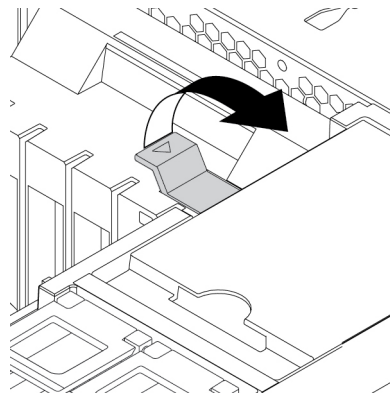


Abbildung 115. Öffnen der Verriegelung in der Lüftungsbaugruppe an der Vorderseite

5. Um eine lange PCIe-Karte zu entfernen, ziehen Sie zunächst das Netzkabel von der Karte ab. Drücken Sie die Karte, wie dargestellt, um die Verriegelung zu lösen, fassen Sie die alte Karte und ziehen Sie sie vorsichtig aus dem Slot heraus.

**Anmerkungen:**

- Entfernen Sie alle Teile, die den Zugriff auf die Verriegelung möglicherweise behindern.
- Die Karte sitzt möglicherweise fest im Kartensteckplatz. Lockern Sie alternativ abwechselnd jeweils eine Seite der Karte, bis Sie die Karte vollständig aus dem Steckplatz entnehmen können.

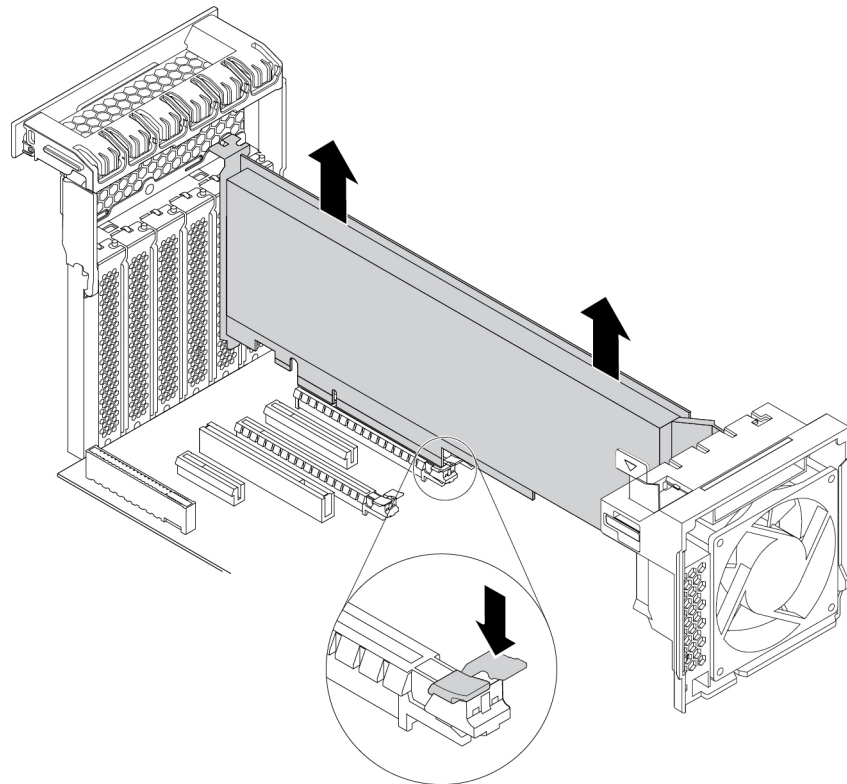


Abbildung 116. Lange PCIe-Karte entfernen

6. Gehen Sie wie folgt vor, um eine lange PCIe-Karte zu installieren:
  - a. Wenn Sie eine neue lange PCIe-Karte installieren, entfernen Sie die entsprechende Metallabdeckung für den Kartensteckplatz.
  - b. Nehmen Sie die neue lange PCIe-Karte aus der antistatischen Schutzhülle.
  - c. Richten Sie die Erweiterung der neuen langen PCIe-Karte an dem entsprechenden Kartensteckplatz für die Lüftungsbaugruppe an der Vorderseite aus. Installieren Sie anschließend die neue Karte im entsprechenden Kartensteckplatz auf der Systemplatine. Informationen hierzu finden Sie im Abschnitt „Komponenten auf der Systemplatine“ auf Seite 8.

**Anmerkung:** Zur Leistungsoptimierung wird empfohlen, die lange PCIe-Karte in einem PCIe 3.0-x16-Kartensteckplatz zu installieren.

7. Klappen Sie die PCIe-Kartenverriegelung aus und drücken Sie sie wieder hinein, bis sie einrastet. Kippen Sie nun die Lasche an der Lüftungsbaugruppe an der Vorderseite, um die Verriegelung innen zu schließen.

- Schließen Sie das eine Ende des Netzkabels an die neue lange PCIe-Karte und das andere Ende an den entsprechenden Netzteilanschluss auf der Systemplatine an. Informationen hierzu finden Sie im Abschnitt „Komponenten auf der Systemplatine“ auf Seite 8.

#### Weiteres Vorgehen:

- Informationen zur Installation weiterer Hardware finden Sie in den entsprechenden Abschnitten.
- Informationen zum Abschließen der Installation oder des Austauschvorgangs finden Sie im Abschnitt „Austausch von Komponenten abschließen“ auf Seite 148.

## Superkondensatormodul

**Achtung:** Öffnen Sie den Computer erst dann und versuchen Sie erst dann, Reparaturen durchzuführen, wenn Sie den Abschnitt „Zuerst lesen: Wichtige Sicherheitshinweise“ auf Seite v.

Gehen Sie wie folgt vor, um das Superkondensatormodul zu entfernen oder zu installieren:

- Bereiten Sie Ihren Computer vor. Informationen hierzu finden Sie im Abschnitt „Computer vorbereiten und Computerabdeckung entfernen“ auf Seite 63.
- Legen Sie den Computer auf die Seite, damit Sie leichter auf das Superkondensatormodul zugreifen können.
- Gehen Sie wie folgt vor, um das Superkondensatormodul zu entfernen:
  - Ziehen Sie die Lasche an der Lüftungsbaugruppe an der Vorderseite und kippen Sie sie wie abgebildet, um die Verriegelung innen zu öffnen.

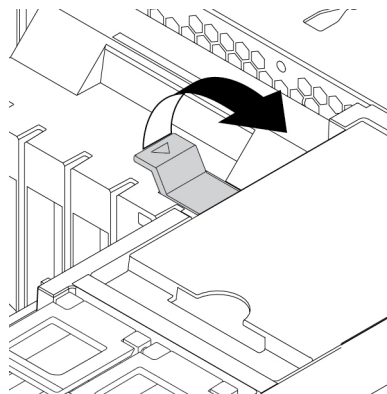


Abbildung 117. Öffnen der Verriegelung in der Lüftungsbaugruppe an der Vorderseite

- b. Trennen Sie das Kabel des Superkondensatormoduls vom RAID-Adapter. Entfernen Sie anschließend die Halterung mit dem defekten Superkondensatormodul.

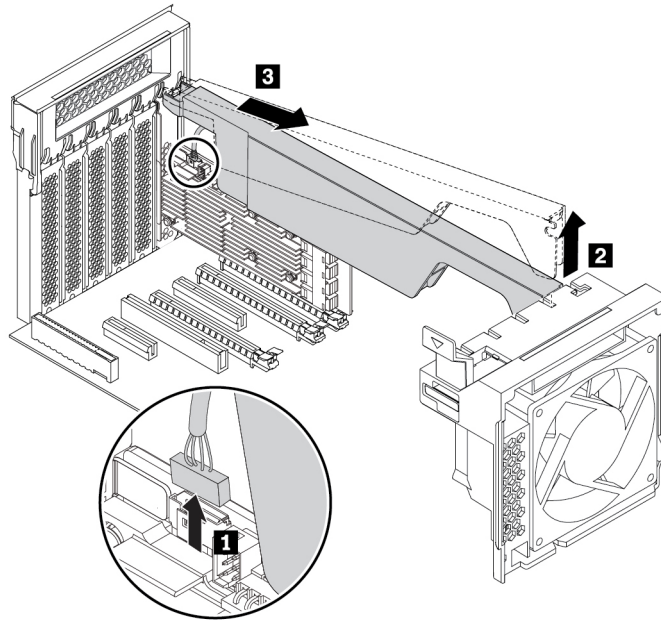


Abbildung 118. Superkondensatormodul entfernen

4. Gehen Sie wie folgt vor, um ein neues Superkondensatormodul zu installieren:
- Berühren Sie mit der antistatischen Schutzhülle, in der sich das neue Superkondensatormodul und die Halterung befinden, eine nicht lackierte Stelle an der Außenseite des Computers. Nehmen Sie anschließend das neue Superkondensatormodul und die Halterung aus der Schutzhülle.
  - Ziehen Sie die Lasche an der Lüftungsbaugruppe an der Vorderseite und kippen Sie sie wie abgebildet, um die Verriegelung innen zu öffnen.

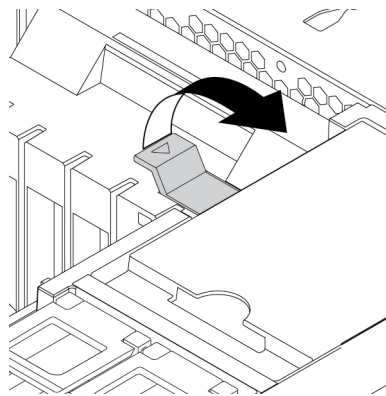


Abbildung 119. Öffnen der Verriegelung in der Lüftungsbaugruppe an der Vorderseite

- Verbinden Sie das Kabel des Superkondensatormoduls mit dem Anschluss des Superkondensatormoduls am RAID-Adapter.

- d. Fügen Sie das entsprechende Ende der Halterung analog zur Abbildung in die Schlitz in der PCIe-Kartenverriegelung ein. Klappen Sie die Halterung nach unten, um Teil **a** in den entsprechenden Schlitz in der Lüftungsbaugruppe an der Vorderseite einzufügen. Kippen Sie nun die Lasche an der Lüftungsbaugruppe an der Vorderseite, um die Halterung zu befestigen.

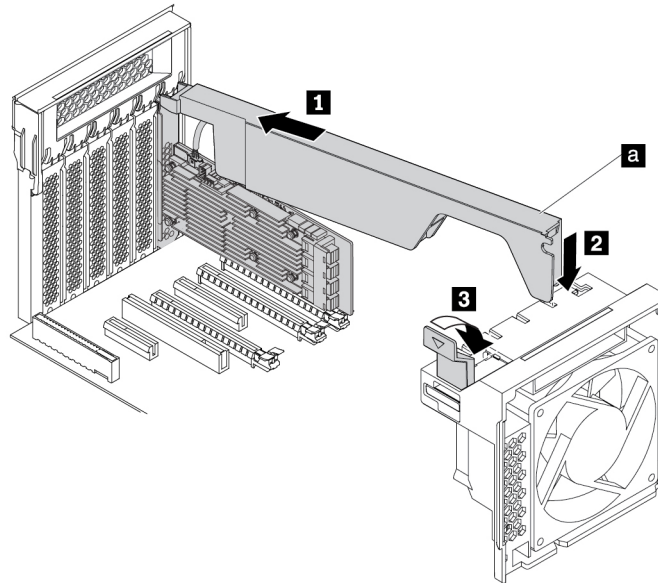


Abbildung 120. Superkondensatormodul installieren

#### Weiteres Vorgehen:

- Informationen zur Installation weiterer Hardware finden Sie in den entsprechenden Abschnitten.
- Informationen zum Abschließen der Installation oder des Austauschvorgangs finden Sie im Abschnitt „Austausch von Komponenten abschließen“ auf Seite 148.

## Lüftungsbaugruppe an der Vorderseite

**Achtung:** Öffnen Sie den Computer erst dann und versuchen Sie erst dann, Reparaturen durchzuführen, wenn Sie den Abschnitt „Zuerst lesen: Wichtige Sicherheitshinweise“ auf Seite v.

#### Vorsicht:



**Halten Sie Ihre Finger und andere Körperteile von gefährlichen, beweglichen Teile fern. Suchen Sie bei einer Verletzung sofort medizinische Hilfe.**

Gehen Sie wie folgt vor, um die Lüftungsbaugruppe an der Vorderseite zu entfernen oder zu installieren:

1. Bereiten Sie Ihren Computer vor. Informationen hierzu finden Sie im Abschnitt „Computer vorbereiten und Computerabdeckung entfernen“ auf Seite 63.
2. Falls vorhanden, entfernen Sie die folgenden Einheiten:
  - Halterung für M.2-Solid-State-Laufwerk, siehe „M.2 Solid-State-Laufwerk“ auf Seite 105
  - Alle langen PCIe-Karten, siehe „Lange PCIe-Karte“ auf Seite 126
  - PCIe-Kartenhalterung, siehe „PCIe-Karte“ auf Seite 120

- Superkondensatormodul, weitere Informationen finden Sie in „Superkondensatormodul“ auf Seite 129
3. Gehen Sie wie folgt vor, um die Lüftungsbaugruppe an der Vorderseite zu entfernen:
    - a. Ziehen Sie am Griff der Lüftungsbaugruppe an der Vorderseite, um sie aus dem Computergehäuse zu ziehen.

**Anmerkung:** Wenn Sie die Lüftungsbaugruppe an der Vorderseite herausziehen, vermeiden Sie es, am Kabel der Baugruppe zu ziehen.

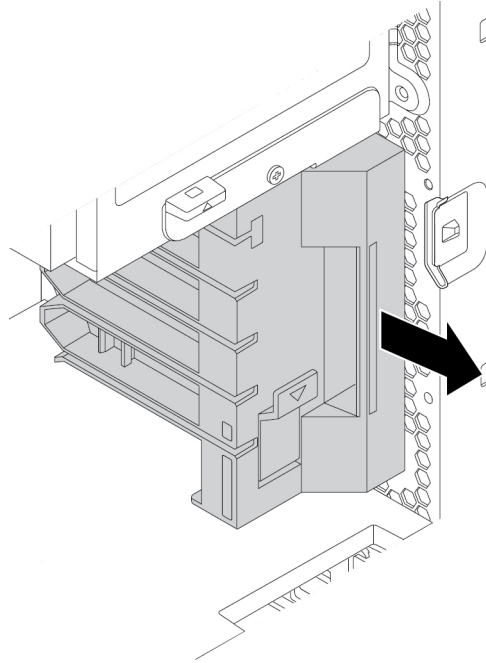


Abbildung 121. Lüftungsbaugruppe an der Vorderseite entfernen

- b. Ziehen Sie das Kabel der Lüftungsbaugruppe an der Vorderseite vom Anschluss für die vordere Lüftungsbaugruppe auf der Systemplatine ab.
4. Gehen Sie wie folgt vor, um eine neue Lüftungsbaugruppe an der Vorderseite zu installieren:
    - a. Schließen Sie das Kabel der neuen Lüftungsbaugruppe an der Vorderseite an den Anschluss für die vordere Lüftungsbaugruppe auf der Systemplatine an. Weitere Informationen finden Sie unter „Komponenten auf der Systemplatine“ auf Seite 8.



- b. Richten Sie die obere und untere Kante der neuen Lüftungsbaugruppe für die Vorderseite an den beiden Schlitten im Computergehäuse aus. Schieben Sie die neue Lüftungsbaugruppe für die Vorderseite nach innen, bis sie nicht weiter hineingeschoben werden kann.

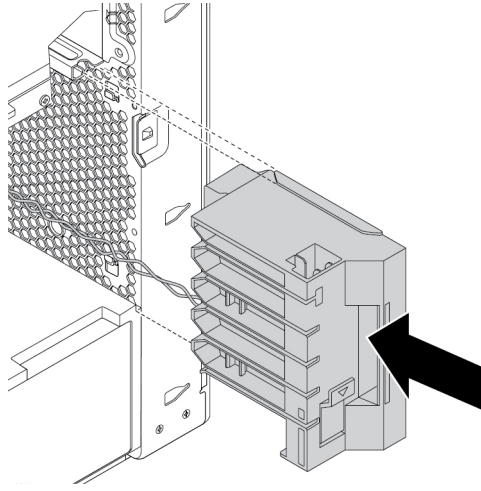


Abbildung 122. Lüftungsbaugruppe an der Vorderseite installieren

- c. Stellen Sie sicher, dass die Lüftungsbaugruppe an der Vorderseite fest sitzt.

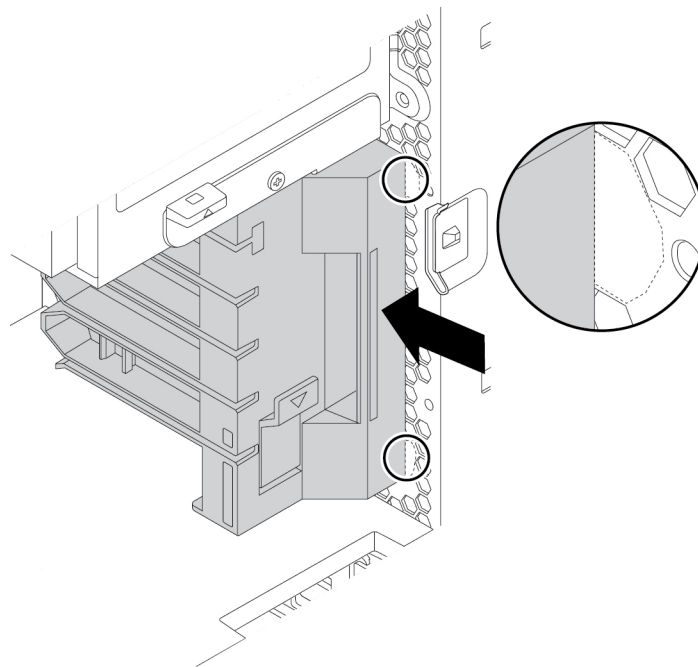


Abbildung 123. Sicherstellen, dass die Lüftungsbaugruppe an der Vorderseite fest sitzt

5. Installieren Sie die Halterung für das M.2-Solid-State-Laufwerk, alle langen PCIe-Karten, die PCIe-Kartenhalterung und das Superkondensatormodul erneut, falls Sie sie entfernt haben.

#### Weiteres Vorgehen:

- Informationen zur Installation weiterer Hardware finden Sie in den entsprechenden Abschnitten.

- Informationen zum Abschließen der Installation oder des Austauschvorgangs finden Sie im Abschnitt „Austausch von Komponenten abschließen“ auf Seite 148.

## Lüftungsbaugruppe an der Rückseite

**Achtung:** Öffnen Sie den Computer erst dann und versuchen Sie erst dann, Reparaturen durchzuführen, wenn Sie den Abschnitt „Zuerst lesen: Wichtige Sicherheitshinweise“ auf Seite v.

**Vorsicht:**



**Halten Sie Ihre Finger und andere Körperteile von gefährlichen, beweglichen Teile fern. Suchen Sie bei einer Verletzung sofort medizinische Hilfe.**

Gehen Sie wie folgt vor, um die Lüftungsbaugruppe an der Rückseite zu entfernen oder zu installieren:

1. Bereiten Sie Ihren Computer vor. Informationen hierzu finden Sie im Abschnitt „Computer vorbereiten und Computerabdeckung entfernen“ auf Seite 63.
2. Bestimmen Sie die Lüftungsbaugruppe an der Rückseite. Informationen hierzu finden Sie im Abschnitt „Computerkomponenten“ auf Seite 7.
3. Gehen Sie wie folgt vor, um die Lüftungsbaugruppe an der Rückseite zu entfernen:
  - a. Ziehen Sie das Kabel der Lüftungsbaugruppe an der Rückseite vom entsprechenden Anschluss für die hintere Lüftungsbaugruppe auf der Systemplatine ab.
  - b. Drücken Sie die Lüftungsbaugruppe an der Rückseite wie dargestellt und entnehmen Sie sie aus dem Gehäuse.

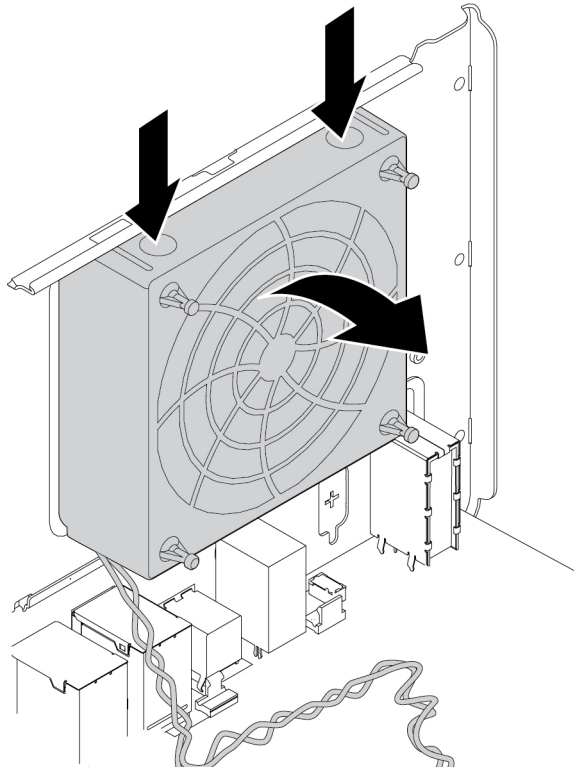


Abbildung 124. Lüftungsbaugruppe an der Rückseite entfernen

4. Gehen Sie wie folgt vor, um eine neue Lüftungsbaugruppe an der Rückseite zu installieren:

- a. Richten Sie die beiden Laschen **1** der neuen hinteren Lüftungsbaugruppe an den entsprechenden Schlitz im Computergehäuse aus.

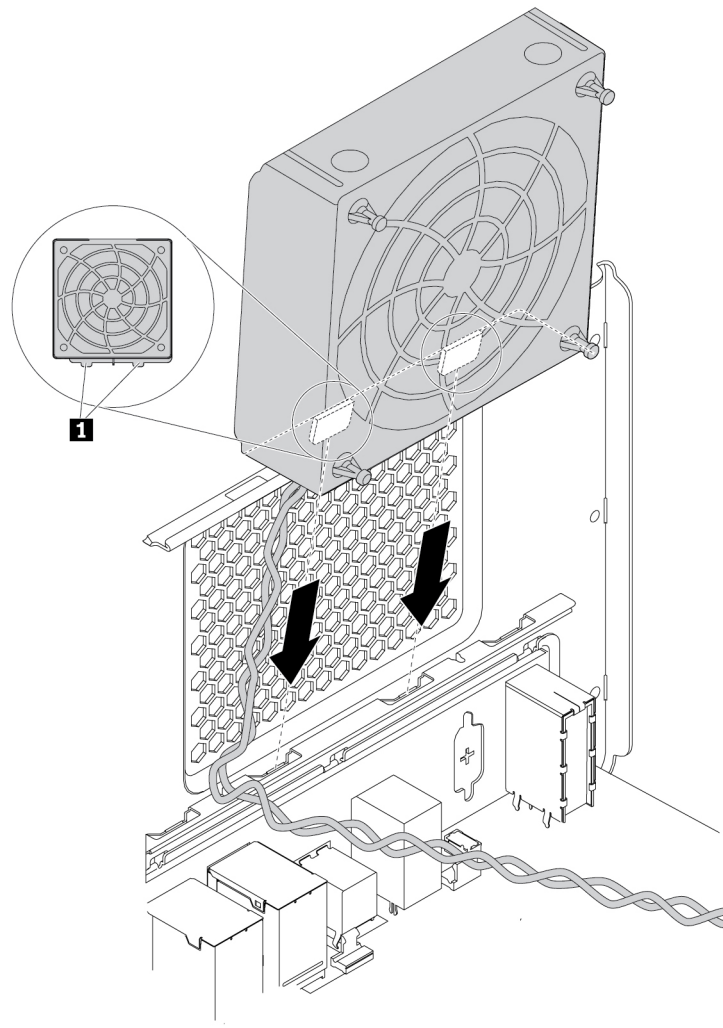


Abbildung 125. Lüftungsbaugruppe an der Rückseite positionieren

- b. Drehen Sie die neue hintere Lüftungsbaugruppe wie abgebildet zur Rückseite, bis sie einrastet.

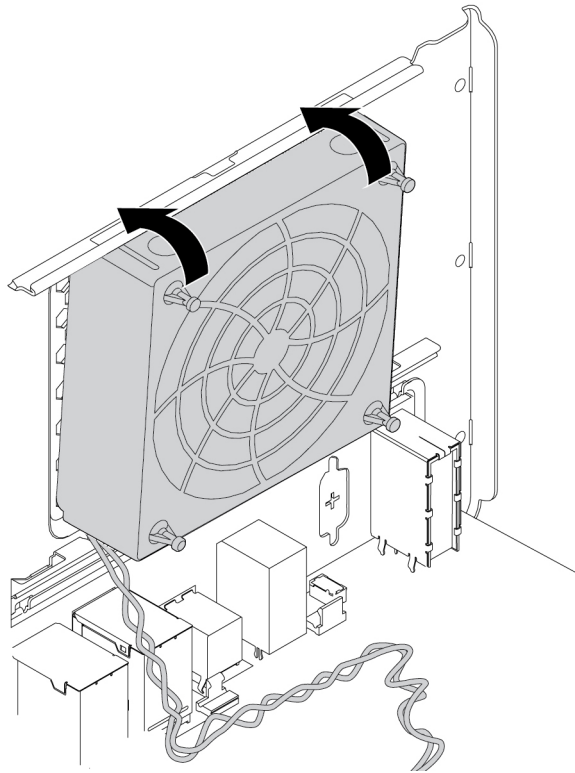


Abbildung 126. Lüftungsbaugruppe an der Rückseite installieren

- c. Schließen Sie das Kabel der Lüftungsbaugruppe an der Rückseite an den Anschluss für die hintere Lüftungsbaugruppe auf der Systemplatine an. Weitere Informationen finden Sie unter „Komponenten auf der Systemplatine“ auf Seite 8.

#### Weiteres Vorgehen:

- Informationen zur Installation weiterer Hardware finden Sie in den entsprechenden Abschnitten.
- Informationen zum Abschließen der Installation oder des Austauschvorgangs finden Sie im Abschnitt „Austausch von Komponenten abschließen“ auf Seite 148.

## Speichermodul

**Achtung:** Öffnen Sie den Computer erst dann und versuchen Sie erst dann, Reparaturen durchzuführen, wenn Sie den Abschnitt „Zuerst lesen: Wichtige Sicherheitshinweise“ auf Seite v.

Der Computer verfügt über 12 Kartensteckplätze zum Installieren von DDR4-RDIMMs für eine maximale Systemspeicherkapazität von 768 GB. Beachten Sie beim Entfernen oder Installieren von Speichermodulen folgende Regeln:

- Verwenden Sie RDIMMs mit 8 GB, 16 GB, 32 GB oder 64 GB DDR4-ECC-UDIMMs in beliebiger Kombination bis maximal 768 GB.
- Wenn in Ihrem Computer nur ein Mikroprozessor installiert ist, setzen Sie die Speichermodule in die Speichersteckplätze ein, die an diesen Mikroprozessor angrenzen, und befolgen Sie dabei die empfohlene Installationsreihenfolge.

**Anmerkung:** Stellen Sie sicher, dass der Mikroprozessor in dem Mikroprozessorstecksockel installiert ist (18 Mikroprozessor 1). Weitere Informationen finden Sie unter „Komponenten auf der Systemplatine“ auf Seite 8.

- Wenn in Ihrem Computer zwei Mikroprozessoren installiert sind, setzen Sie zur Optimierung der Leistung in beiden an die Mikroprozessoren angrenzenden DIMM-Gruppen dieselbe Anzahl an Speichermodulen ein.
- Installieren Sie DIMMs stets wie abgebildet in der folgenden Reihenfolge:

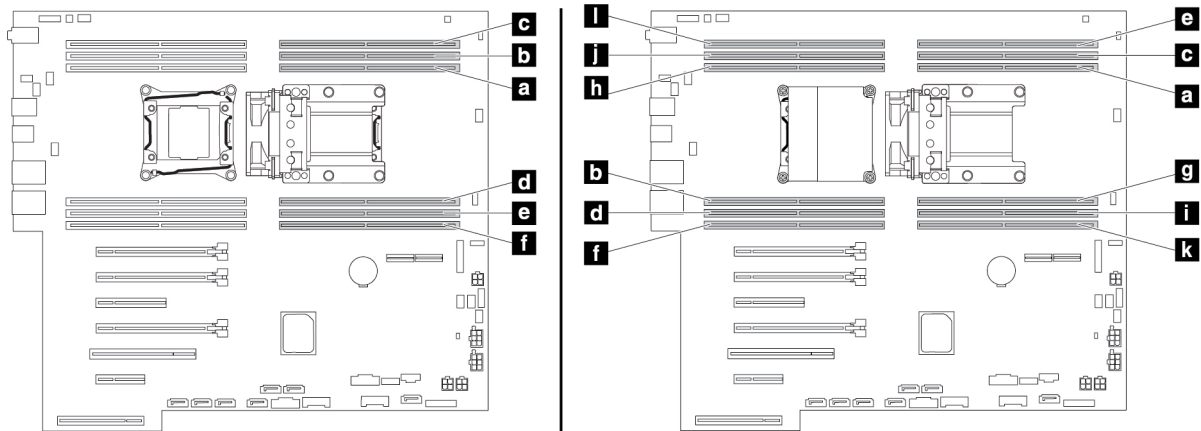


Abbildung 127. Installationsreihenfolge für Speichermodule

Gehen Sie wie folgt vor, um ein Speichermodul zu entfernen oder zu installieren:

1. Bereiten Sie Ihren Computer vor. Informationen hierzu finden Sie im Abschnitt „Computer vorbereiten und Computerabdeckung entfernen“ auf Seite 63.
2. Entfernen Sie die Halterung für die Flex-Position. Informationen hierzu finden Sie im Abschnitt „Halterung für Flex-Position“ auf Seite 80.
3. Entfernen Sie die Lüftungsbaugruppe an der Rückseite. Informationen hierzu finden Sie im Abschnitt „Lüftungsbaugruppe an der Rückseite“ auf Seite 134.
4. Legen Sie den Computer auf die Seite, damit Sie leichter auf die Systemplatine zugreifen können.

- Suchen Sie das Kabel der Speicherlüftung und ziehen Sie es von der Systemplatine ab. Öffnen Sie den Griff an der Arbeitsspeicherluftführung und heben Sie die Luftführung aus dem Gehäuse.

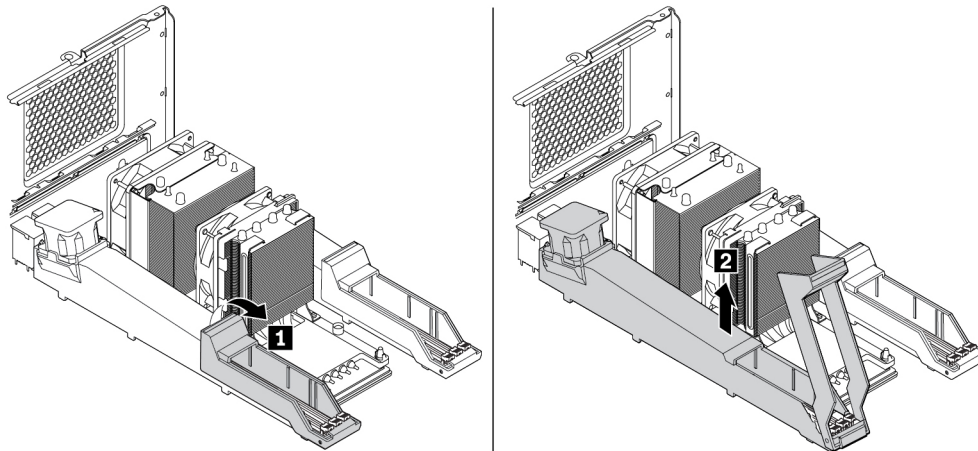


Abbildung 128. Entfernen der Speicherluftführung

- Suchen Sie den Speichermodulsteckplatz. Weitere Informationen finden Sie unter „Komponenten auf der Systemplatine“ auf Seite 8.
- Um das Speichermodul zu entfernen, öffnen Sie die Halteklammern und ziehen Sie das Speichermodul vorsichtig aus dem Speichersteckplatz.

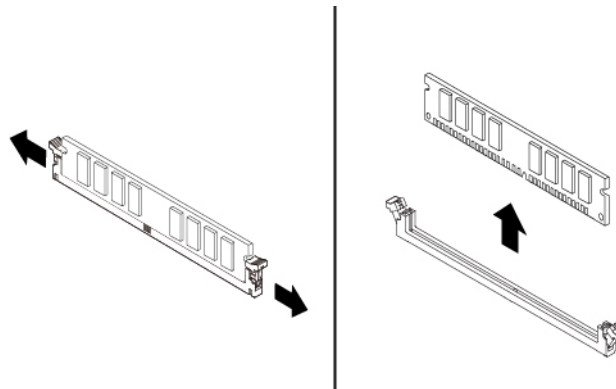


Abbildung 129. Speichermodul entfernen

- Gehen Sie wie folgt vor, um ein Speichermodul zu installieren:

- a. Öffnen Sie die Halteklammern des Speichersteckplatzes, in dem Sie das Speichermodul installieren möchten.

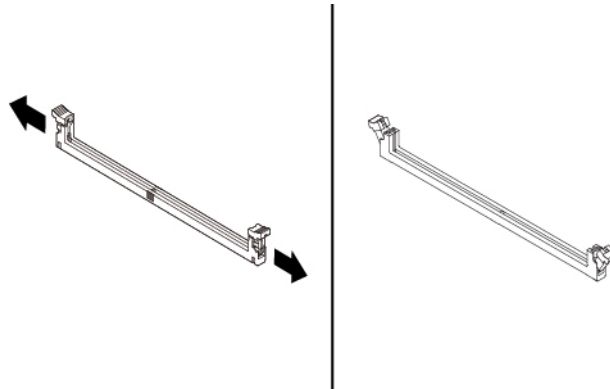


Abbildung 130. Halteklammern öffnen

- b. Positionieren Sie das neue Speichermodul über dem Hauptspeichersteckplatz. Stellen Sie sicher, dass die Kerbe **1** am Speichermodul ordnungsgemäß an der Markierung am Steckplatz **2** auf der Systemplatine ausgerichtet ist. Drücken Sie das Speichermodul gerade nach unten in den Steckplatz, bis sich die Halteklammern schließen.

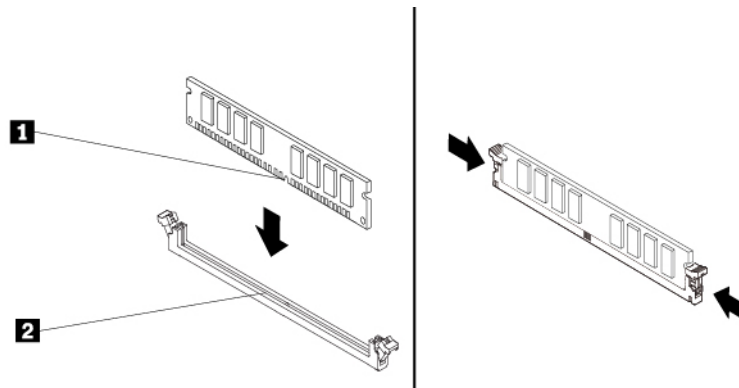
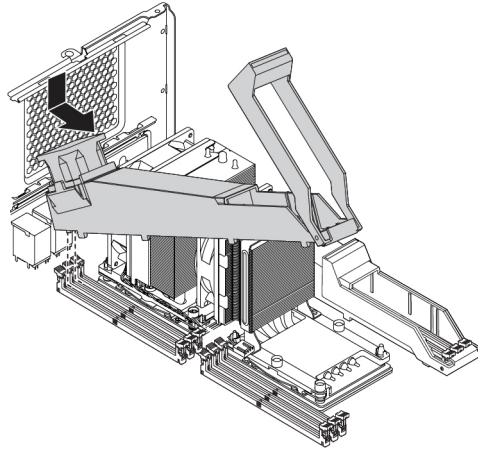


Abbildung 131. Speichermodul installieren

9. Schließen Sie das Kabel der Speicherlüftung der Speicherluftführung am Anschluss für Speicherlüftung auf der Systemplatine an. Weitere Informationen finden Sie unter „Komponenten auf der Systemplatine“ auf Seite 8.
10. Gehen Sie wie folgt vor, um die Luftführung des Hauptspeichers erneut zu installieren.

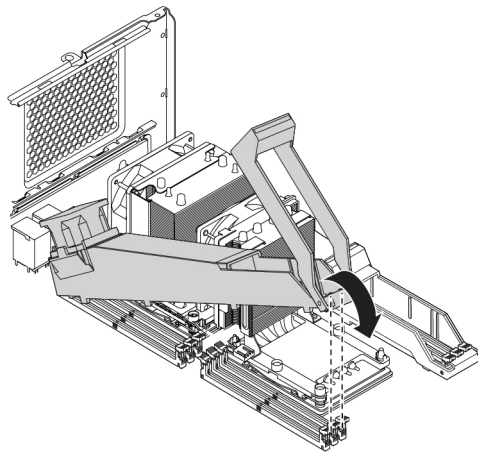
**Anmerkung:** Stellen Sie sicher, dass alle Halteklammern an den Speichersteckplätzen geschlossen sind.

- a. Installieren Sie ein Ende der Luftführung des Hauptspeichers im Bereich des Speichersteckplatzes. Stellen Sie sicher, dass die zwei Kerben an der Luftführung des Hauptspeichers in die Lücken zwischen den Speichersteckplätzen passen.



*Abbildung 132. Ein Ende der Luftführung des Hauptspeichers installieren*

- b. Kippen Sie das andere Ende der Luftführung des Hauptspeichers nach unten. Stellen Sie sicher, dass die zwei Kerben am anderen Ende der Luftführung des Hauptspeichers in die Lücken zwischen den Speichersteckplätzen passen.



*Abbildung 133. Das andere Ende der Luftführung des Hauptspeichers nach unten kippen*



- c. Schließen Sie den Griff der Luftführung des Hauptspeichers.

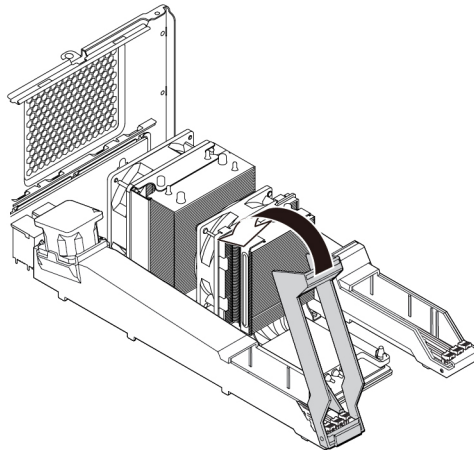


Abbildung 134. Den Griff der Luftführung des Hauptspeichers schließen

11. Installieren Sie erneut die Lüftungsbaugruppe an der Rückseite und die Flexfachklammer.

#### Weiteres Vorgehen:

- Informationen zur Installation weiterer Hardware finden Sie in den entsprechenden Abschnitten.
- Informationen zum Abschließen der Installation oder des Austauschvorgangs finden Sie im Abschnitt „Austausch von Komponenten abschließen“ auf Seite 148.

## Knopfzellenbatterie

**Achtung:** Öffnen Sie den Computer erst dann und versuchen Sie erst dann, Reparaturen durchzuführen, wenn Sie den Abschnitt „Zuerst lesen: Wichtige Sicherheitshinweise“ auf Seite v.

Ihr Computer besitzt eine spezielle Art von Speicher, in dem Datum, Uhrzeit und die Einstellungen für integrierte Komponenten, u. a. die Zuordnungen (Konfiguration) der Parallelanschlüsse, gespeichert sind. Durch eine Knopfzellenbatterie bleiben die Informationen auch dann erhalten, wenn Sie den Computer ausschalten.

Die Knopfzellenbatterie muss nicht geladen oder gewartet werden. Keine Batterie hält jedoch ewig. Wenn die Knopfzellenbatterie leer ist, gehen Angaben zu Datum und Uhrzeit verloren.

Informationen zum Austauschen und Entsorgen der Batterie finden Sie im Abschnitt mit den Hinweisen zur Lithium-Knopfzellenbatterie im Handbuch *Sicherheit, Garantie und Einrichtung*.

Gehen Sie wie folgt vor, um die Knopfzellenbatterie zu entfernen oder einzusetzen:

1. Bereiten Sie Ihren Computer vor. Informationen hierzu finden Sie im Abschnitt „Computer vorbereiten und Computerabdeckung entfernen“ auf Seite 63.
2. Suchen Sie nach der Knopfzellenbatterie. Weitere Informationen finden Sie unter „Komponenten auf der Systemplatine“ auf Seite 8.
3. Entfernen Sie alle Teile, die den Zugriff auf die Knopfzellenbatterie möglicherweise behindern. Abhängig von Ihrem Computermodell müssen Sie möglicherweise die PCIe-Karten entfernen, um besser an die Knopfzellenbatterie zu gelangen. Informationen hierzu finden Sie in den Abschnitten „PCIe-Karte“ auf Seite 120 und „Lange PCIe-Karte“ auf Seite 126.

- Entnehmen Sie die alte Knopfzellenbatterie wie abgebildet.

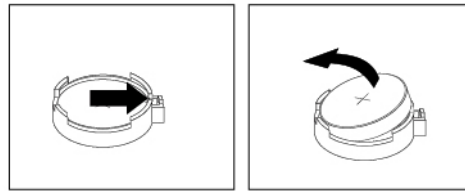


Abbildung 135. Knopfzellenbatterie entfernen

- Setzen Sie eine neue Knopfzellenbatterie wie abgebildet ein.

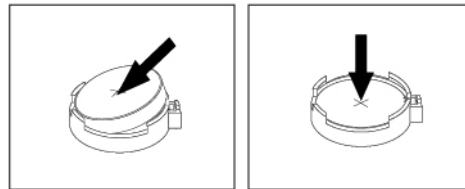


Abbildung 136. Installieren einer Knopfzellenbatterie

- Installieren Sie die PCIe-Karten erneut, falls Sie sie zuvor entfernt haben. Informationen hierzu finden Sie im Abschnitt „PCIe-Karte“ auf Seite 120 oder „Lange PCIe-Karte“ auf Seite 126.
- Installieren Sie die Computerabdeckung wieder, und schließen Sie die Kabel an. Informationen hierzu finden Sie im Abschnitt „Austausch von Komponenten abschließen“ auf Seite 148.

**Anmerkung:** Wenn der Computer nach dem Austauschen der Knopfzellenbatterie zum ersten Mal wieder eingeschaltet wird, wird möglicherweise eine Fehlermeldung angezeigt. Dies ist nach einem Austausch der Knopfzellenbatterie normal.

- Schalten Sie den Computer und alle angeschlossenen Einheiten ein.
- Stellen Sie im Programm „Setup Utility“ das Datum und die Uhrzeit ein. Informationen hierzu finden Sie im Abschnitt „Programm „Setup Utility“ verwenden“ auf Seite 37.

## Wi-Fi-Einheiten

**Achtung:** Öffnen Sie den Computer erst dann und versuchen Sie erst dann, Reparaturen durchzuführen, wenn Sie den Abschnitt „Zuerst lesen: Wichtige Sicherheitshinweise“ auf Seite v.

Die Wi-Fi-Einheit umfasst einen Wi-Fi-Adapter, eine Wi-Fi-Karte und eine Wi-Fi-Antenne.

Gehen Sie wie folgt vor, um die Wi-Fi-Einheiten zu entfernen oder zu installieren:

- Bereiten Sie Ihren Computer vor. Informationen hierzu finden Sie im Abschnitt „Computer vorbereiten und Computerabdeckung entfernen“ auf Seite 63.

2. Lösen Sie die Schrauben des Wi-Fi-Antennenkabels an der Rückseite des Computers, um die Wi-Fi-Antenne zu entfernen.

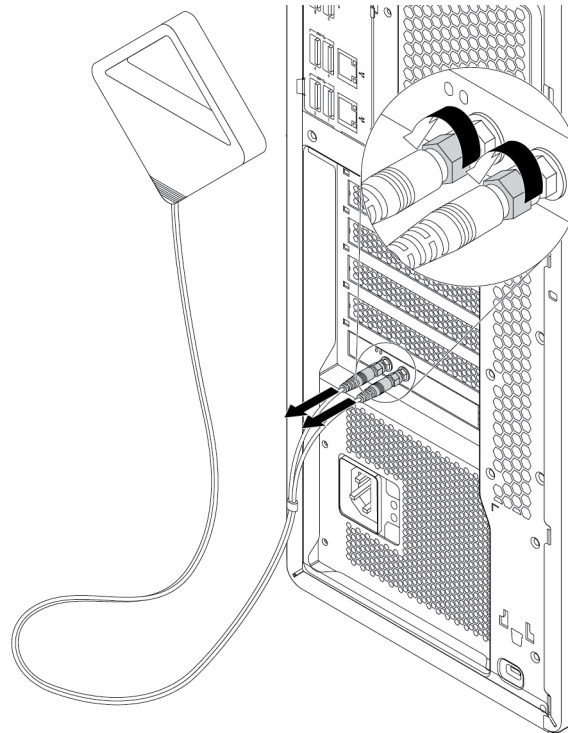


Abbildung 137. Wi-Fi-Antenne entfernen

3. Falls im Lieferumfang Ihres Computers eine Wi-Fi-Karte enthalten ist, welche die Bluetooth-Funktion unterstützt, trennen Sie das Bluetooth-Kabel vom Wi-Fi-Adapter.

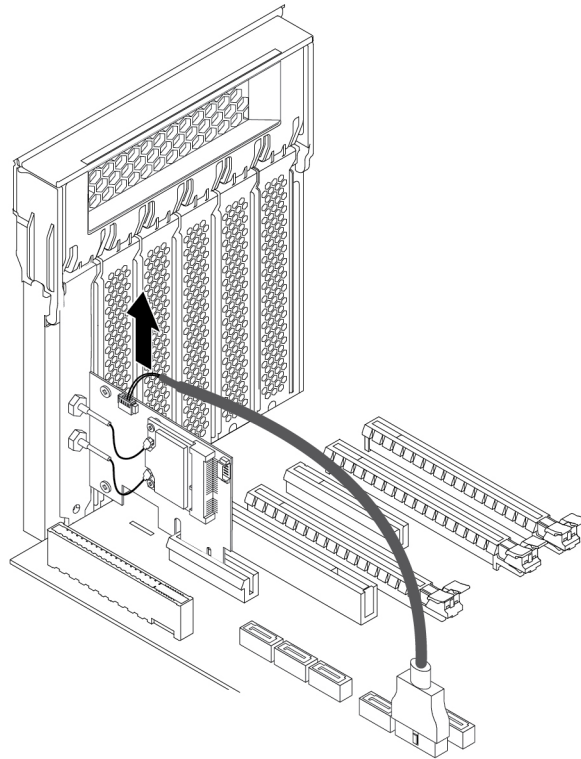


Abbildung 138. Bluetooth-Kabel abziehen

4. Gehen Sie wie folgt vor, um den Wi-Fi-Adapter zu entfernen:

- a. Heben Sie die PCIe-Kartenverriegelung an der Rückseite des Computers an. Klappen Sie sie nach außen, bis sie auf der Kante der Rückseite aufliegt.

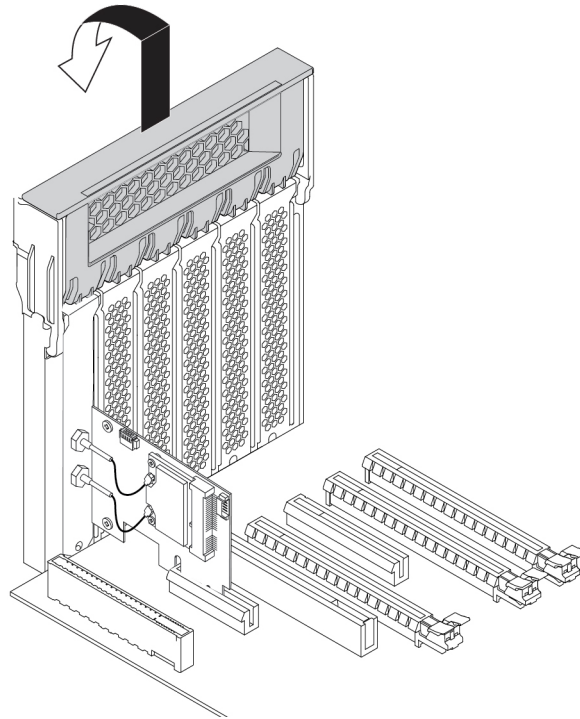


Abbildung 139. PCIe-Kartenverriegelung öffnen

- b. Ziehen Sie den installierten Wi-Fi-Adapter vorsichtig aus dem Steckplatz.

**Anmerkung:** Die Karte sitzt möglicherweise fest im Kartensteckplatz. Lockern Sie alternativ abwechselnd jeweils eine Seite der Karte, bis Sie die Karte vollständig aus dem Steckplatz entnehmen können.

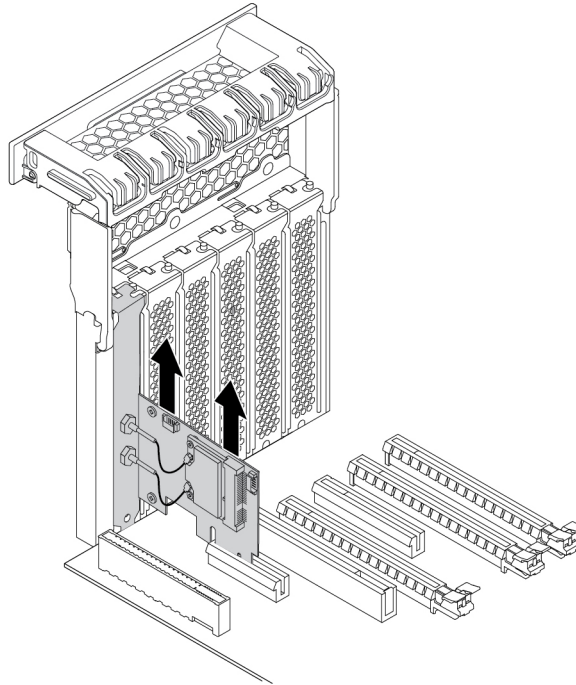


Abbildung 140. Den Wi-Fi-Adapter entfernen

5. Gehen Sie wie folgt vor, um die Wi-Fi-Karte zu entfernen:
- Ziehen Sie die zwei Wi-Fi-Antennenkabel von der Wi-Fi-Karte ab.
  - Entfernen Sie die zwei Schrauben, mit denen die Wi-Fi-Karte am Wi-Fi-Adapter befestigt ist.
  - Ziehen Sie die Wi-Fi-Karte vorsichtig aus dem Mini-PCIe-Steckplatz.

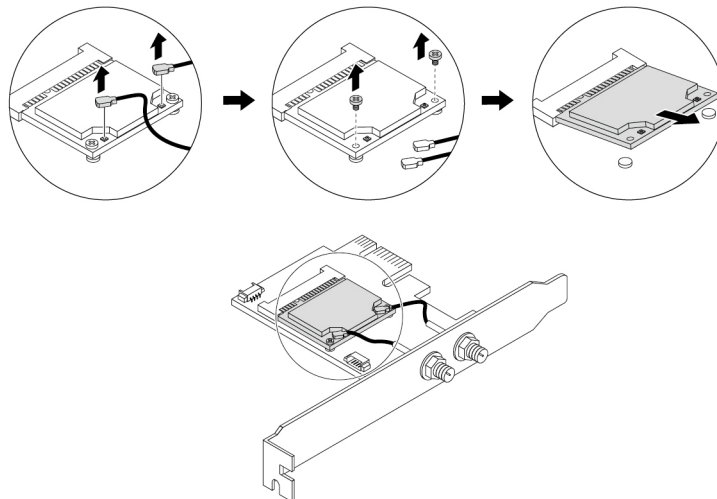


Abbildung 141. Wi-Fi-Karte entfernen

6. Gehen Sie wie folgt vor, um eine neue Wi-Fi-Karte zu installieren:
  - a. Setzen Sie die Wi-Fi-Karte in den Mini-PCIe-Steckplatz am Wi-Fi-Adapter ein.
  - b. Setzen Sie die zwei Schrauben ein, um die Wi-Fi-Karte am Wi-Fi-Adapter zu befestigen.
  - c. Schließen Sie die zwei Wi-Fi-Antennenkabel an die Wi-Fi-Karte an.

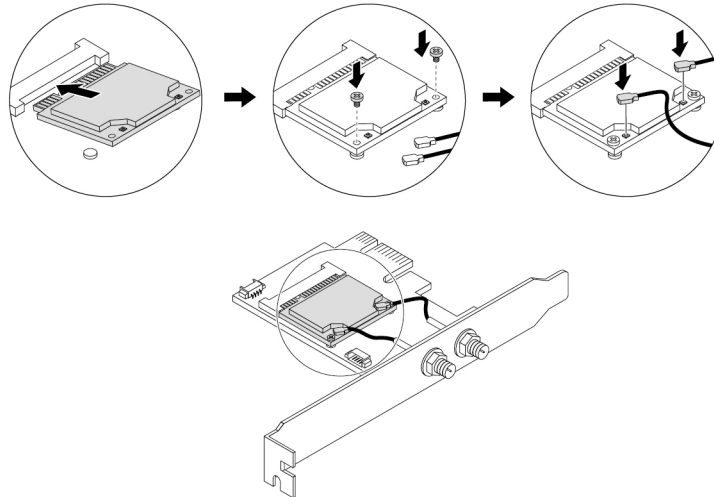


Abbildung 142. Eine Wi-Fi-Karte installieren

7. Installieren Sie den Wi-Fi-Adapter im PCIe-Kartensteckplatz auf der Systemplatine, um den Wi-Fi-Adapter zu installieren. Informationen hierzu finden Sie im Abschnitt „Komponenten auf der Systemplatine“ auf Seite 8. Klappen Sie anschließend die PCIe-Kartenverriegelung aus und drücken Sie sie wieder hinein, bis sie einrastet.

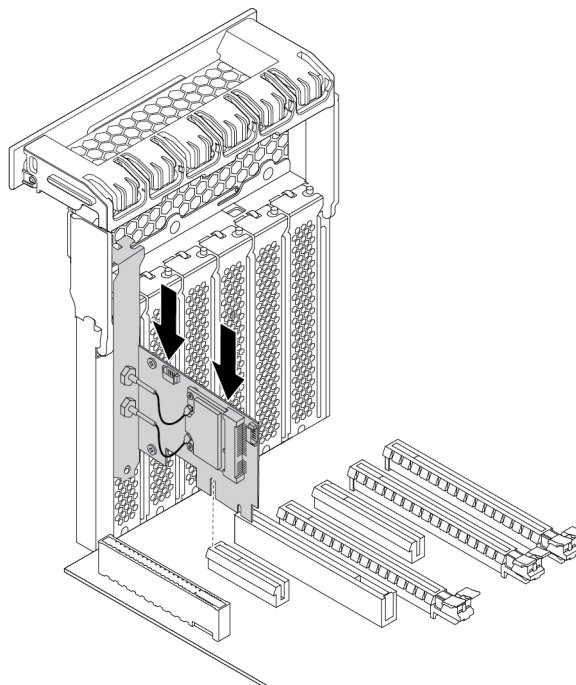


Abbildung 143. Den Wi-Fi-Adapter installieren

- Falls die installierte Wi-Fi-Karte die Bluetooth-Funktion unterstützt, schließen Sie ein Bluetooth-Kabel am Wi-Fi-Adapter an.

**Anmerkung:** Das Bluetooth-Kabel wird am Bluetooth-Anschluss am Wi-Fi-Adapter über den Anschluss des 15-in-1-Lesegeräts für Speicherkarten auf der Systemplatine angeschlossen. Informationen hierzu finden Sie im Abschnitt „Komponenten auf der Systemplatine“ auf Seite 8.

- Stecken Sie die Wi-Fi-Antennenkabelstecker **1** in die entsprechenden Wi-Fi-Antennenanschlüsse **2** ein, wie in der Abbildung gezeigt.

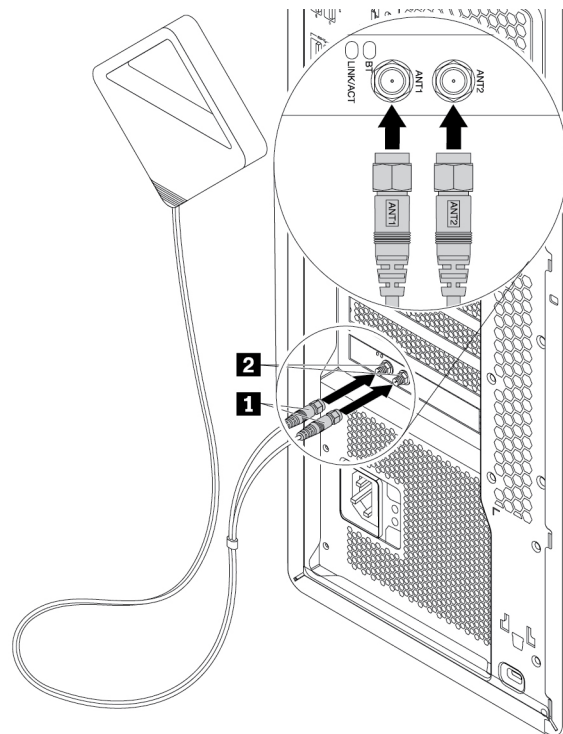


Abbildung 144. Wi-Fi-Antenne anbringen

- Ziehen Sie die Schrauben der Wi-Fi-Antennenkabelstecker an, um sie an der Rückseite des Computers zu sichern.

#### Weiteres Vorgehen:

- Informationen zur Installation weiterer Hardware finden Sie in den entsprechenden Abschnitten.
- Informationen zum Abschließen der Installation oder des Austauschvorgangs finden Sie im Abschnitt „Austausch von Komponenten abschließen“ auf Seite 148.

---

## Austausch von Komponenten abschließen

### Vorsicht:



Bringen Sie nach dem Ersetzen einer CRU alle Schutzabdeckungen (inkl. der Computerabdeckung) wieder an. Verbinden Sie erst dann das Stromkabel mit dem Stromnetz, und schalten Sie den Computer an. Diese Vorgehensweise ist erforderlich, um einen Stromschlag zu verhindern. Außerdem dämmt sie ein unerwartetes Feuer ein, das unter extrem seltenen Bedingungen auftreten könnte.



Bringen Sie nach dem Installieren oder Austauschen aller Komponenten die Computerabdeckung wieder an und schließen Sie alle Kabel erneut an. Nach dem Installieren oder Austauschen bestimmter Komponenten müssen Sie außerdem die aktualisierten Informationen im Programm Setup Utility bestätigen. Informationen hierzu finden Sie im Abschnitt „Programm „Setup Utility“ verwenden“ auf Seite 37.

Gehen Sie wie folgt vor, um die Computerabdeckung wieder anzubringen und alle Kabel wieder am Computer anzuschließen:

1. Vergewissern Sie sich, dass alle Komponenten wieder ordnungsgemäß im Computer installiert wurden und dass Sie keine Werkzeuge oder Schrauben im Inneren des Computers liegen lassen haben. Informationen zu den Positionen der verschiedenen Komponenten in Ihrem Computer finden Sie im Abschnitt „Computerkomponenten“ auf Seite 7.
2. Stellen Sie vor dem Wiederanbringen der Computerabdeckung sicher, dass die Kabel richtig verlegt sind. Halten Sie die Kabel von den Scharnieren und den Seiten des Computergehäuses fern, um Probleme beim Wiederanbringen der Computerabdeckung zu vermeiden.
3. Positionieren Sie die Computerabdeckung so auf dem Gehäuse, dass die Schlitze an der Ober- und Unterseite der Abdeckung an den entsprechenden kleinen Stiften am Gehäuse ausgerichtet sind.

**Anmerkung:** Lassen Sie den Griff auf der Abdeckungslasche angehoben, bis Sie die Computerabdeckung wieder angebracht haben.

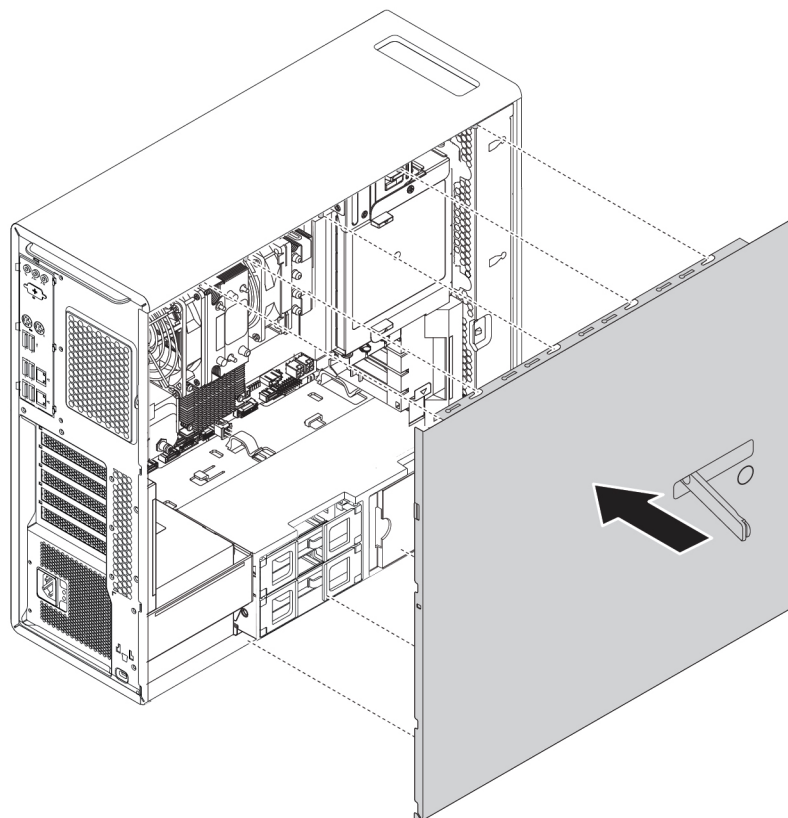


Abbildung 145. Computerabdeckung positionieren

4. Klappen Sie den Griff auf der Abdeckungslasche wie abgebildet in die geschlossene Position nach innen, sodass die Computerabdeckung einrastet.

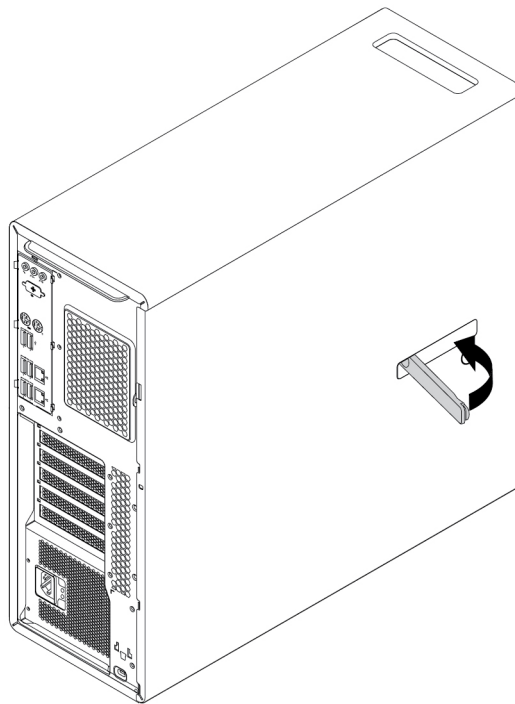


Abbildung 146. Computerabdeckung wieder anbringen

5. Stellen Sie den Computer in eine aufrechte Position.
6. Wenn eine Verriegelungseinheit zur Verfügung steht, schließen Sie die Computerabdeckung ab. Informationen hierzu finden Sie im Abschnitt „Computer verriegeln“ auf Seite 31.
7. Schließen Sie alle externen Kabel und Netzkabel wieder an die entsprechenden Anschlüsse am Computer an. Informationen hierzu finden Sie im Abschnitt „Positionen der Hardware“ auf Seite 1.
8. Aktualisieren Sie bei Bedarf die Konfiguration Ihres Computers. Informationen hierzu finden Sie im Abschnitt „Programm „Setup Utility“ verwenden“ auf Seite 37.
9. Wenn eine neu installierte Hardwarekomponente nicht einwandfrei funktioniert, aktualisieren Sie den Einheits-treiber. Informationen hierzu finden Sie im Abschnitt „Computer auf dem aktuellen Stand halten“ auf Seite 28.

---

## Kapitel 8. Informationen, Hilfe und Service anfordern

In diesem Kapitel finden Sie Informationen zu Hilfe und Unterstützung von Lenovo.

---

### Informationsressourcen

In diesem Abschnitt finden Sie Informationen zum Zugriff auf nützliche Quellen für die Arbeit mit Ihrem Computer.

### Auf das Benutzerhandbuch in verschiedenen Sprachen zugreifen

Sie können auf der folgenden Webseite auf das Benutzerhandbuch in verschiedenen Sprachen zugreifen: <https://support.lenovo.com>

### Windows-Hilfe

Die Windows-Hilfe enthält detaillierte Informationen zur Verwendung des Windows-Betriebssystems.

**Anmerkung:** Für die Verwendung der Hilfe für das Windows-Betriebssystem ist eine aktive Internetverbindung erforderlich.

Sie können folgendermaßen auf die Windows-Hilfe zugreifen:

1. Geben Sie in der Windows-Suchleiste **Hilfe anfordern** oder **Tipps** ein und drücken Sie die Eingabetaste.

### Sicherheit und Garantie

Im Handbuch *Sicherheit, Garantie und Einrichtung*, das im Lieferumfang Ihres Computers enthalten ist, finden Sie wichtige Sicherheitsinformationen, Produktgarantiebedingungen, das Verfahren für das Anfangssetup und rechtliche Hinweise. Lesen Sie sich vor der Verwendung des Computers unbedingt alle im Handbuch *Sicherheit, Garantie und Einrichtung* enthaltenen Sicherheitshinweise sorgfältig durch.

Lesen Sie darüber hinaus das Kapitel „Zuerst lesen: Wichtige Sicherheitshinweise“ auf Seite v, bevor Sie den Computer verwenden. In diesem Vorwort sind zusätzliche Sicherheitshinweise zu Themen und Funktionen enthalten, die in diesem *Benutzerhandbuch* behandelt werden.

### Lenovo Website

Die Lenovo Website (<https://www.lenovo.com>) bietet aktuelle Informationen und Services, die Ihnen beim Erwerb, beim Durchführen von Upgrades und bei der Wartung des Computers helfen. Außerdem stehen Ihnen dort die folgenden Möglichkeiten zur Verfügung:

- Sie können Desktop- und Notebook-Computer, Bildschirme, Projektoren, Upgrades und Zubehör für Ihren Computer erwerben. Hier finden Sie außerdem Sonderangebote.
- Möglichkeiten zum Anfordern von zusätzlichen Services, wie z. B. für Hardware, Betriebssysteme, Programme, Netzwerkinstallationen und -konfigurationen sowie kundenspezifische Installationen.
- Sie können Upgrades und erweiterte Hardware-reparaturservices erwerben.
- Sie können auf Informationen zu Fehlerbehebung und Unterstützung für Ihr Computermodell und weitere unterstützte Produkte zugreifen.
- Hier finden Sie einen Service-Provider in Ihrer Nähe.

## Lenovo Unterstützungswebsite

Informationen zu technischer Unterstützung finden Sie auf der Lenovo Unterstützungswebsite:  
<https://support.lenovo.com>

Diese Website enthält die aktuellsten Informationen zur Unterstützung, z. B.:

- Treiber und Software
- Diagnoselösungen
- Produkt- und Servicegarantie
- Details zu Produkten und Teilen
- Benutzerhandbücher und andere Handbücher
- Wissensdatenbank und häufig gestellte Fragen
- Telefonnummern für die Lenovo Unterstützung

## Häufig gestellte Fragen

Antworten auf häufig gestellte Fragen zur Verwendung Ihres Computers finden Sie unter:  
<http://www.lenovo.com/support/faq>

---

## Hilfe und Service

In diesem Abschnitt finden Sie Informationen zum Anfordern von Hilfe und Service.

### Service anfordern

Während des Garantiezeitraums haben Sie die Möglichkeit, über das Customer Support Center telefonisch Hilfe und Informationen anzufordern. Informationen zum Garantiezeitraum Ihres Computers finden Sie unter <https://www.lenovo.com/warranty-status>. Eine Liste der Telefonnummern für Lenovo Unterstützung finden Sie unter <https://pcsupport.lenovo.com/supportphonenumber>.

**Anmerkung:** Telefonnummern können jederzeit ohne Vorankündigung geändert werden. Wenn die Nummer für Ihr Land oder Ihre Region nicht angegeben ist, wenden Sie sich an Ihren Lenovo Reseller oder Lenovo Vertriebsbeauftragten.

Während des Garantiezeitraums stehen folgende Serviceleistungen zur Verfügung:

- **Fehlerbestimmung** – Der Kundendienst unterstützt Sie bei der Bestimmung von Hardwarefehlern. Zudem erhalten Sie Unterstützung bei der Entscheidung, welche Maßnahme ergriffen werden sollte.
- **Hardwarereparatur** – Wenn der Fehler von der durch die Herstellergarantie abgedeckten Hardware verursacht wurde, wird der Kundendienst die erforderlichen Serviceleistungen erbringen.
- **Technische Änderungen** – Es kann vorkommen, dass nach dem Verkauf eines Produkts technische Änderungen erforderlich sind. Ausgewählte technische Änderungen (Engineering Changes , ECs) für Ihre Hardware werden von Lenovo oder Ihrem Reseller bereitgestellt.

Die folgenden Fälle sind nicht durch die Herstellergarantie abgedeckt:

- Ersatz oder Verwendung von Komponenten anderer Hersteller oder von Komponenten, für die Lenovo keine Herstellergarantie gibt
- Erkennung von Softwarefehlern
- Konfiguration des BIOS als Teil einer Installation oder eines Upgrades
- Änderungen oder Upgrades an Einheitentreibern
- Installation und Wartung des Netzbetriebssystems (Network Operating System (NOS))
- Installation und Wartung von Programmen

Wenn Sie anrufen, sollten Sie sich nach Möglichkeit am Computer aufhalten. Halten Sie folgende Informationen bereit:

- Maschinentyp und Modell
- Seriennummern der Hardwareprodukte
- Beschreibung des Fehlers
- Den genauen Wortlaut von Fehlermeldungen
- Konfigurationsdaten für Hardware und Software

## Andere Services verwenden

Möglicherweise reisen Sie mit dem Computer oder ziehen in ein Land, in dem Ihr Desktop- oder Notebook-Computer verkauft wird. In einem solchen Fall können Sie für Ihren Computer möglicherweise den internationalen Garantieservice in Anspruch nehmen. Dieser berechtigt Sie automatisch, Garantieservice während der Garantiezeitraum in Anspruch zu nehmen. Der Service wird von berechtigten Service-Providern ausgeführt.

Die Servicemethoden und -prozeduren variieren je nach Land. Einige Services sind in gewissen Ländern möglicherweise gar nicht verfügbar. Der internationale Garantieservice wird im Rahmen der Servicemethode (z. B. Einschicken des Geräts durch den Kunden oder Vor-Ort-Service) erbracht, die im jeweiligen Land verfügbar ist. Die Servicecenter in gewissen Ländern bieten den Service möglicherweise nicht für alle Modelle eines bestimmten Maschinentyps an. In einigen Ländern kann der Garantieservice gebührenpflichtig sein und bestimmten Einschränkungen unterliegen.

Wenn Sie herausfinden möchten, ob Sie für den Computer den internationalen Garantieservice in Anspruch nehmen können, oder wenn Sie eine Liste der Länder bzw. Regionen benötigen, in denen Ihnen der Service zur Verfügung steht, rufen Sie <https://support.lenovo.com> auf.

Wenn Sie technische Unterstützung bei der Installation der Service Packs für das vorinstallierte Microsoft Windows-Produkt benötigen oder Fragen diesbezüglich haben, besuchen Sie <https://support.microsoft.com>. Falls Sie weitere Unterstützung benötigen, können Sie sich auch an das Lenovo Customer Support Center wenden. Hierfür fallen möglicherweise Gebühren an.

## Zusätzliche Serviceleistungen anfordern

Während des Garantiezeitraums und danach können Sie zusätzliche Services anfordern. Beispiele für diese zusätzlichen Services:

- Unterstützung für Hardware, Betriebssysteme und Programme
- Netzinstallationen und Konfigurationsservices
- Aktualisierte oder erweiterte Hardwarereparaturservices
- Angepasste Installationsservices

Die Verfügbarkeit und Namen der Services können je nach Land oder Region variieren. Weitere Informationen zu diesen Services finden Sie im Internet auf der Lenovo Website: <https://www.lenovo.com>



---

## Anhang A. Zugriffszeit auf den Systemspeicher

Die Intel Xeon®-Mikroprozessorproduktfamilien, die mit dieser ThinkStation kompatibel sind, verfügen über einen integrierten Speichercontroller, über den der Mikroprozessor einen direkten Zugriff auf den Systemspeicher erhält. Deshalb werden die Zugriffszeiten auf den Systemspeicher von verschiedenen Faktoren bestimmt. Dazu gehören unter anderem Modell, Typ, Geschwindigkeit und Größe (Kapazität) des Mikroprozessors sowie die Anzahl an installierten DIMMs.

### Anmerkungen:

- Die tatsächliche Geschwindigkeit des Systemspeichers der Speichermodule hängt vom Mikroprozessormodell ab. Beispielsweise wird Ihr Computer mit Speichermodulen mit einer Frequenz von 2.666 MT/s geliefert, jedoch unterstützt der Mikroprozessor nur Speichermodule mit einer Frequenz bis zu 2.400 MT/s. In diesem Fall ist die Geschwindigkeit des Systemspeichers nicht schneller als 2.400 MT/s.
- Die Mikroprozessormodelle, die in Ihrem Computer unterstützt werden, können variieren. Eine Liste der unterstützten Mikroprozessormodelle erhalten Sie beim Lenovo Customer Support Center.

Siehe hierzu die folgenden Informationen zu den Systemspeichermodulen:

- **DIMM-Typ und -Geschwindigkeit:** DDR4 ECC RDIMM
- **DIMM-Betriebsspannung:** 1,2 V
- **Speichermodulfrequenz:** 2.133 MT/s
- **Mikroprozessormodell:**
  - Intel Xeon Bronze Serie
  - Intel Xeon Bronze Serie 2. Generation
- **DIMM-Typ und -Geschwindigkeit:** DDR4 ECC RDIMM
- **DIMM-Betriebsspannung:** 1,2 V
- **Speichermodulfrequenz:** 2.400 MT/s
- **Mikroprozessormodell:**
  - Intel Xeon Silver Serie
  - Intel Xeon Silver Serie 2. Generation
- **DIMM-Typ und -Geschwindigkeit:** DDR4 ECC RDIMM
- **DIMM-Betriebsspannung:** 1,2 V
- **Speichermodulfrequenz:** 2.666 MT/s
- **Mikroprozessormodell:**
  - Intel Xeon Platinum Serie
  - Intel Xeon Gold Serie
- **DIMM-Typ und -Geschwindigkeit:** DDR4 ECC RDIMM
- **DIMM-Betriebsspannung:** 1,2 V
- **Speichermodulfrequenz:** 2.933 MT/s
- **Mikroprozessormodell:**
  - Intel Xeon Platinum Serie 2. Generation
  - Intel Xeon Gold Serie 2. Generation
  - Intel Xeon W-3200 Prozessoren





---

## Anhang B. Zusätzliche Informationen zum Ubuntu-Betriebssystem

In bestimmten Ländern oder Bereichen bietet Lenovo Kunden die Möglichkeit, Computer mit vorinstalliertem Ubuntu®-Betriebssystem zu bestellen.

Wenn das Ubuntu-Betriebssystem auf Ihrem Computer verfügbar ist, lesen Sie die folgenden Informationen, bevor Sie den Computer verwenden. Ignorieren Sie alle Informationen zu Windows-basierten Programmen, Dienstprogrammen und von Lenovo vorinstallierten Anwendungen in dieser Dokumentation.

### Auf die begrenzte Herstellergarantie von Lenovo zugreifen

Dieses Produkt unterliegt einer begrenzten Herstellergarantie von Lenovo (Lenovo Limited Warranty, LLW), Version L505-0010-02 08/2011. Die begrenzte Herstellergarantie steht auf der folgenden Website in einer Reihe von Sprachen zur Verfügung. Die begrenzte Herstellergarantie von Lenovo (LLW, Lenovo Limited Warranty) finden Sie unter:

[https://www.lenovo.com/warranty/llw\\_02](https://www.lenovo.com/warranty/llw_02)

Die LLW ist auch auf dem Computer vorinstalliert. Um auf die begrenzte Herstellergarantie von Lenovo zuzugreifen, wechseln Sie zum folgenden Verzeichnis:

```
/opt/Lenovo
```

Wenn Sie über die Website oder Ihren Computer nicht auf die begrenzte Herstellergarantie von Lenovo zugreifen können, wenden Sie sich an Ihre lokale Lenovo Verwaltung oder Ihren Reseller, um eine gedruckte Version der Herstellergarantie zu erhalten.

### Auf die Ubuntu-Hilfe-Funktion zugreifen

Die Ubuntu-Hilfe-Funktion enthält Informationen zur Verwendung des Ubuntu-Betriebssystems. Um von Unity aus auf die Hilfe-Funktion zuzugreifen, bewegen Sie den Zeiger zur Startleiste und klicken Sie auf das **Hilfe**-Symbol. Wenn Sie das **Hilfe**-Symbol in der Startleiste nicht finden, klicken Sie auf das **Suchen**-Symbol und tippen Sie „Hilfe“ ein, um danach zu suchen.

Weitere Informationen zum Ubuntu-Betriebssystem finden Sie unter:

<https://www.ubuntu.com>

### Weitere Support-Informationen

Wenn Sie Hilfe, den Kundendienst, technische Unterstützung oder weitere Informationen zum Ubuntu-Betriebssystem oder anderen Anwendungen benötigen, wenden Sie sich an den Hersteller des Ubuntu-Betriebssystems oder den Anbieter der Anwendung. Wenn Sie Kundendienst und Support für die Hardwarekomponenten benötigen, die im Lieferumfang des Computers enthalten sind, wenden Sie sich an Lenovo. Weitere Informationen zu Kontaktmöglichkeiten mit Lenovo finden Sie im *Benutzerhandbuch* und im Handbuch *Sicherheit, Garantie und Einrichtung*.

Die aktuelle Version vom *Benutzerhandbuch* und Handbuch *Sicherheit, Garantie und Einrichtung* finden Sie unter:

<https://support.lenovo.com>



---

## Anhang C. Hinweise zur Verwendung von Einheiten und Informationen zu TCO Certified der Länder und Regionen

Die aktuellen Informationen zur Konformität finden Sie unter:

<https://www.lenovo.com/compliance>

---

### TCO Certified

Ausgewählte Modelle sind gemäß TCO Certified zertifiziert und tragen das TCO Certified-Logo.

**Anmerkung:** TCO Certified ist eine internationale Drittanbieter-Zertifizierung für die Nachhaltigkeit von IT-Produkten. Weitere Informationen finden Sie unter: <https://www.lenovo.com/us/en/compliance/tco>.

---

### Hinweis zur ECCN

Dieses Produkt unterliegt den Export Administration Regulations (EAR) der USA und hat die ECCN-Kennung 5A992.c (ECCN - Export Classification Control Number). Das Produkt kann in alle Länder exportiert werden; ausgenommen davon sind die Embargo-Länder der EAR-E1-Länderliste.

---

## Hinweise zur elektromagnetischen Verträglichkeit

### FCC-Konformitätserklärung (Federal Communications Commission)

Die folgenden Informationen beziehen sich auf die Lenovo PC-Maschinentypen 30BY, 30BX und 30C0.

This equipment has been tested and found to comply with the limits for a Class B digital device, pursuant to Part 15 of the FCC Rules. These limits are designed to provide reasonable protection against harmful interference in a residential installation. This equipment generates, uses, and can radiate radio frequency energy and, if not installed and used in accordance with the instructions, may cause harmful interference to radio communications. However, there is no guarantee that interference will not occur in a particular installation. If this equipment does cause harmful interference to radio or television reception, which can be determined by turning the equipment off and on, the user is encouraged to try to correct the interference by one or more of the following measures:

- Reorient or relocate the receiving antenna.
- Increase the separation between the equipment and receiver.
- Connect the equipment into an outlet on a circuit different from that to which the receiver is connected.
- Consult an authorized dealer or service representative for help.

Lenovo is not responsible for any radio or television interference caused by using other than specified or recommended cables and connectors or by unauthorized changes or modifications to this equipment. Unauthorized changes or modifications could void the user's authority to operate the equipment.

This device complies with Part 15 of the FCC Rules. Operation is subject to the following two conditions: (1) this device may not cause harmful interference, and (2) this device must accept any interference received, including interference that may cause undesired operation.

Responsible Party:

Lenovo (United States) Incorporated

1009 Think Place - Building One

Morrisville, NC 27560

Phone Number: 919-294-5900



## Hinweis bezüglich der kanadischen Bestimmungen für Klasse B

CAN ICES-3(B)/NMB-3(B)

## Europäische Union (EU)/Vereinigtes Königreich (UK) – Erfüllung der Funkanlagen-Richtlinie



EU-Kontakt: Lenovo (Slovakia), Landererova 12, 811 09 Bratislava, Slovakia



UK-Kontakt: Lenovo, Redwood, Crockford Lane, Basingstoke, RG24 8WQ, UK.

Dieses Produkt entspricht allen Anforderungen und wesentlichen Normen der EU-Richtlinie zu Funkgeräten 2014/53/EU über die Harmonisierung der Rechtsvorschriften der Mitgliedstaaten über die Bereitstellung von Funkanlagen (R&TTE-Richtlinie) sowie den UK Radio Equipment Regulations SI 2017 Nr. 1206.

Die vollständige EU-Konformitätserklärung für das System finden Sie unter:

<https://www.lenovo.com/us/en/compliance/eu-doc>

Den vollständigen Wortlaut der UK-Konformitätserklärung für das System finden Sie unter:

<https://www.lenovo.com/us/en/compliance/uk-doc>

Lenovo übernimmt keine Verantwortung für die Einhaltung der Schutzanforderungen, wenn das Produkt ohne Zustimmung von Lenovo verändert wird bzw. wenn Erweiterungskarten von Fremdherstellern ohne Empfehlung von Lenovo eingebaut oder eingesteckt werden. Dieses Produkt wurde getestet und hält die Grenzwerte für Geräte der Klasse B gemäß den Normen der EU und des Vereinigten Königreichs ein. Die Grenzwerte für Geräte der Klasse B gelten für den Wohnbereich, um ausreichenden Schutz vor Interferenzen von zugelassenen Kommunikationseinrichtungen zu gewährleisten.

## Europäische Union (EU)/Vereinigtes Königreich (UK) – Einhaltung der elektromagnetischen Verträglichkeit

Dieses Produkt entspricht den Schutzanforderungen der EU-Richtlinie 2014/30/EU zur Angleichung der Rechtsvorschriften über die elektromagnetische Verträglichkeit von Geräten der Klasse B in den EU-Mitgliedsstaaten und der UK-Richtlinie SI 2016/1091 (mit Änderungen). Diese Klasse-B-Anforderungen bieten einen ausreichenden Schutz für Sendedienste innerhalb von Wohnumgebungen.

## Hinweis bezüglich der deutschen Bestimmungen für Klasse B

*Deutschsprachiger EU Hinweis:*

*Hinweis für Geräte der Klasse B EU-Richtlinie zur Elektromagnetischen Verträglichkeit*

Dieses Produkt entspricht den Schutzanforderungen der EU-Richtlinie 2014/30/EU zur Angleichung der Rechtsvorschriften über die elektromagnetische Verträglichkeit in den EU-Mitgliedsstaaten und hält die Grenzwerte der Klasse B der Norm gemäß Richtlinie.

Um dieses sicherzustellen, sind die Geräte wie in den Handbüchern beschrieben zu installieren und zu betreiben. Des Weiteren dürfen auch nur von der Lenovo empfohlene Kabel angeschlossen werden. Lenovo

übernimmt keine Verantwortung für die Einhaltung der Schutzanforderungen, wenn das Produkt ohne Zustimmung der Lenovo verändert bzw. wenn Erweiterungskomponenten von Fremdherstellern ohne Empfehlung der Lenovo gesteckt/eingebaut werden.

Deutschland:

#### *Einhaltung des Gesetzes über die elektromagnetische Verträglichkeit von Betriebsmitteln*

Dieses Produkt entspricht dem „Gesetz über die elektromagnetische Verträglichkeit von Betriebsmitteln“ EMVG (früher „Gesetz über die elektromagnetische Verträglichkeit von Geräten“). Dies ist die Umsetzung der EMV EU-Richtlinie 2014/30/EU in der Bundesrepublik Deutschland.

*Zulassungsbescheinigung laut dem Deutschen Gesetz über die elektromagnetische Verträglichkeit von Betriebsmitteln, EMVG vom 20. Juli 2007 (früher Gesetz über die elektromagnetische Verträglichkeit von Geräten), bzw. der EMV EU Richtlinie 2014/30/EU, für Geräte der Klasse B.*

Dieses Gerät ist berechtigt, in Übereinstimmung mit dem Deutschen EMVG das EG-Konformitätszeichen - CE - zu führen. Verantwortlich für die Konformitätserklärung nach Paragraf 5 des EMVG ist die Lenovo (Deutschland) GmbH, Meitnerstr. 9, D-70563 Stuttgart.

Informationen in Hinsicht EMVG Paragraf 4 Abs. (1) 4:

*Das Gerät erfüllt die Schutzanforderungen nach EN 55024 und EN 55032 Klasse B.*

#### **Informationen zur Konformität von Funkverbindungen (Korea)**

무선설비 전파 혼신 (사용주파수 2400 ~ 2483.5, 5725 ~ 5825 무선제품 해당)
해당 무선설비가 전파 혼신 가능성이 있으므로 인명 안전과 관련된 서비스는 할 수 없음

#### **Hinweis bezüglich der japanischen VCCI-Bestimmungen für Klasse B**

この装置は、クラスB情報技術装置です。この装置は家庭環境で使用することを目的としていますが、この装置がラジオやテレビジョン受信機に近接して使用されると、受信障害を引き起こすことがあります。取扱書に従って正しい取り扱いをして下さい。

VCCI-B

#### **Hinweis bezüglich der japanischen Bestimmungen für Produkte, die an eine Stromversorgung angeschlossen werden, bei der der Nennstrom höchstens 20 A pro Phase beträgt**

日本の定格電流が 20A/相 以下の機器に対する高調波電流規制  
高調波電流規格 JIS C 61000-3-2 適合品

#### **Hinweis zum Netzkabel (Japan)**

The ac power cord shipped with your product can be used only for this specific product. Do not use the ac power cord for other devices.

本製品およびオプションに電源コード・セットが付属する場合は、それぞれ専用のものになっていますので他の電気機器には使用しないでください。

#### **Informationen zum Lenovo Produktservice in Taiwan**

委製商/進口商名稱: 荷蘭商聯想股份有限公司台灣分公司  
進口商地址: 台北市中山區樂群三路128號16樓  
進口商電話: 0800-000-702 (代表號)

#### **Hinweis bezüglich der Bestimmung zur Tastatur- und -Mausverwendung für Taiwan**

本產品隨貨附已取得經濟部標準檢驗局認可之PS/2或USB的鍵盤與滑鼠一組

---

## Erklärung zur Erfüllung der Richtlinie für Europa und Asien



---

### Audio-Hinweis (Brasilien)

Ouvir sons com mais de 85 decibéis por longos períodos pode provocar danos ao sistema auditivo.

---

### Informationen zur Konformität von Funkverbindungen (Mexiko)

**Advertencia:** En Mexico la operación de este equipo está sujeta a las siguientes dos condiciones: (1) es posible que este equipo o dispositivo no cause interferencia perjudicial y (2) este equipo o dispositivo debe aceptar cualquier interferencia, incluyendo la que pueda causar su operación no deseada.

---

### Zusätzliche Hinweise zur Verwendung von Einheiten

Weitere Informationen zur Verwendung von Einheiten erhalten Sie in der *Regulatory Notice*, die im Lieferumfang des Computers enthalten ist. Je nach Konfiguration Ihres Computers und dem Land, in dem der Computer erworben wurde, haben Sie möglicherweise weitere schriftliche Hinweise erhalten. Sämtliche Hinweise zur Verwendung von Einheiten finden Sie in elektronischer Form auf der Lenovo Unterstützungswebsite. Um elektronische Kopien der Dokumentation anzuzeigen, rufen Sie <https://support.lenovo.com> auf.

---

## Anhang D. Informationen der Länder und Regionen zu Elektro- und Elektronikaltgeräten (WEEE) sowie zur Wiederverwertung

Lenovo fordert die Besitzer von IT-Geräten auf, diese Geräte nach ihrer Nutzung ordnungsgemäß der Wiederverwertung zuzuführen. Lenovo bietet Kunden entsprechende Programme zur umweltgerechten Wiederverwertung/Entsorgung ihrer IT-Produkte an. Aktuelle Umweltinformationen erhalten Sie unter: <https://www.lenovo.com/ecodeclaration>

---

### Wichtige Informationen zum Recycling von Batterien und Elektro- und Elektronikaltgeräten (WEEE)

Informationen zu Rücknahme und Recycling für WEEE und Batterien/Akkus in der Europäischen Union und im Vereinigten Königreich



Die durchgestrichene Mülltonne gilt nur für Länder mit WEEE- und Batterieabfallvorschriften, einschließlich der Europäischen Union (EU) und des Vereinigten Königreichs.

Geräte und Batterien/Akkumulatoren sind gemäß den örtlichen Vorschriften über Elektro- und Elektronik-Altgeräte (WEEE) sowie Altbatterien und Altakkumulatoren gekennzeichnet. Anhand dieser Richtlinien wird die Rückgabe und Wiederverwertung von Altgeräten und Altbatterien/Altakkumulatoren innerhalb der jeweiligen Länder/Regionen geregelt. Mit dieser Kennzeichnung versehene Altgeräte dürfen gemäß dieser Richtlinie nicht weggeworfen werden, sondern müssen zur Rückgewinnung bei den entsprechenden Sammelpunkten zurückgegeben werden.

Auf dem Etikett der Batterie kann sich auch ein chemisches Symbol für das in der Batterie verwendete Metall (Pb für Blei, Hg für Quecksilber und Cd für Cadmium) befinden.

Anwender von Elektro- und Elektronikgeräten (Electrical and Electronic Equipment, EEE) und Nutzer von Batterien/Akkumulatoren mit der WEEE-Kennzeichnung dürfen diese nach ihrem Gebrauch nicht als allgemeinen Hausmüll entsorgen. Stattdessen müssen diese Geräte im verfügbaren Sammelsystem zurückgegeben werden und damit einem Recycling- oder Wiederherstellungsprozess zugeführt werden, bei dem mögliche Auswirkungen der Geräte und Batterien/Akkumulatoren auf die Umwelt und den menschlichen Organismus aufgrund gefährlicher Substanzen minimiert werden.

Elektro- und Elektronikgeräte (Electrical and Electronic Equipment, EEE) von Lenovo können Teile und Komponenten enthalten, die am Ende ihrer Lebensdauer ggf. als gefährliche Abfallstoffe eingestuft werden.

Elektro- und Elektronikgeräte (EEE) und Elektro- und Elektronikaltgeräte (Waste Electrical and Electronic Equipment, WEEE) können kostenfrei zur Verkaufsstelle oder zu jedem Händler geliefert werden, der Elektro- und Elektronikgeräte mit den gleichen Eigenschaften und Funktionen wie die verwendeten EEE oder WEEE verkauft.

Bevor Elektro- und Elektronikgeräte (Electrical and Electronic Equipment, EEE) den Abfallsammelstellen zugeführt werden, müssen ggf. in den Geräten vorhandene Batterien oder Akkumulatoren von den Endbenutzern entfernt und getrennt gesammelt werden.

Entsorgen Sie Lithiumbatterien und Akkumulatoren von Lenovo-Produkten:

In Ihrem Lenovo-Produkt ist möglicherweise eine Lithiumbatterie in Form einer Knopfzelle installiert. Weitere Informationen über die Batterie finden Sie in der Produktdokumentation. Wenn Sie diese Batterie durch eine neue ersetzen müssen, wenden Sie sich an die zuständige Verkaufsstelle oder an Lenovo (für Serviceleistungen). Wenn Sie eine Lithiumbatterie entsorgen müssen, isolieren Sie sie mit Vinylband, wenden Sie sich an Ihre zuständige Verkaufsstelle oder einen Entsorgungsbetrieb und folgen Sie deren Anweisungen.

In Ihrem Gerät von Lenovo ist möglicherweise ein Lithium-Ionen-Akkupack oder ein Nickel-Metall-Hydrid-Akkupack enthalten. Weitere Informationen über den Akkupack finden Sie in der Produktdokumentation. Wenn Sie einen Akkupack entsorgen müssen, isolieren Sie ihn mit Vinylband, wenden Sie sich an den Lenovo-Vertrieb oder -Service, Ihre zuständige Verkaufsstelle oder einen Entsorgungsbetrieb und folgen Sie deren Anweisungen. Sie können auch die entsprechenden Anweisungen im Benutzerhandbuch Ihres Produkts lesen.

Informationen zur ordnungsgemäßen Sammlung und Verwertung erhalten Sie unter:

<https://www.lenovo.com/environment>

Weitere Informationen zur Entsorgung von Elektro- und Elektronikaltgeräten finden Sie unter der Adresse:

<https://www.lenovo.com/recycling>

#### **Informationen zu Elektro- und Elektronikaltgeräten (WEEE) für Ungarn**

Lenovo als Hersteller trägt die im Zusammenhang mit der Erfüllung der Verpflichtungen von Lenovo gemäß dem ungarischen Gesetz Nr. 197/2014 (VIII.1.), Unterabschnitte (1)-(5) von Abschnitt 12, entstehenden Kosten.

---

## **EU ErP (EcoDesign) Richtlinie (2009-/125/EC) – externe Netzteile (EU-Verordnung) 2019/1782, Ecodesign for Energy-Related Products Regulations 2010 – UK SI 2010 Nr. 2617 (Ext PSU), SI 2020 Nr. 485 (Ntwk Standby), SI 2014 Nr. 1290 in der geänderten Fassung**

Lenovo Produkte entsprechen der EU-Richtlinie über EcoDesign (ErP) und den UK EcoDesign for Energy-related Products Regulations. Weitere Informationen finden Sie auf den folgenden Webseiten. Für die EU, siehe die Systemerklärung unter <https://www.lenovo.com/us/en/compliance/eu-doc>, und für das Vereinigte Königreich siehe die Systemerklärung unter <https://www.lenovo.com/us/en/compliance/uk-doc>.

---

## **Recycling-Informationen für Japan**

### **Collecting and recycling a disused Lenovo computer or monitor**

If you are a company employee and need to dispose of a Lenovo computer or monitor that is the property of the company, you must do so in accordance with the Law for Promotion of Effective Utilization of Resources. Computers and monitors are categorized as industrial waste and should be properly disposed of by an industrial waste disposal contractor certified by a local government. In accordance with the Law for Promotion of Effective Utilization of Resources, Lenovo Japan provides, through its PC Collecting and Recycling Services, for the collecting, reuse, and recycling of disused computers and monitors. For details, visit the Lenovo Web site at <https://www.lenovo.com/recycling/japan>. Pursuant to the Law for Promotion of Effective Utilization of Resources, the collecting and recycling of home-used computers and monitors by the manufacturer was begun on October 1, 2003. This service is provided free of charge for home-used computers sold after October 1, 2003. For details, visit the Lenovo Web site at <https://www.lenovo.com/recycling/japan>.



## Disposing of Lenovo computer components

Some Lenovo computer products sold in Japan may have components that contain heavy metals or other environmental sensitive substances. To properly dispose of disused components, such as a printed circuit board or drive, use the methods described above for collecting and recycling a disused computer or monitor.

## Disposing of disused lithium batteries from Lenovo computers

A button-shaped lithium battery is installed inside your Lenovo computer to provide power to the computer clock while the computer is off or disconnected from the main power source. If you need to replace it with a new one, contact your place of purchase or contact Lenovo for service. If you need to dispose of a disused lithium battery, insulate it with vinyl tape, contact your place of purchase or an industrial-waste-disposal operator, and follow their instructions. Disposal of a lithium battery must comply with local ordinances and regulations.

---

## Recycling-Informationen für Brasilien

*Declarações de Reciclagem no Brasil*

*Descarte de um Produto Lenovo Fora de Uso*

Equipamentos elétricos e eletrônicos não devem ser descartados em lixo comum, mas enviados à pontos de coleta, autorizados pelo fabricante do produto para que sejam encaminhados e processados por empresas especializadas no manuseio de resíduos industriais, devidamente certificadas pelos órgãos ambientais, de acordo com a legislação local.

A Lenovo possui um canal específico para auxiliá-lo no descarte desses produtos. Caso você possua um produto Lenovo em situação de descarte, ligue para o nosso SAC ou encaminhe um e-mail para: [reciclar@lenovo.com](mailto:reciclar@lenovo.com), informando o modelo, número de série e cidade, a fim de enviarmos as instruções para o correto descarte do seu produto Lenovo.

---

## Batterie-Recycling-Informationen für Taiwan



廢電池請回收



---

## **Anhang E. Richtlinie von Ländern und Regionen zur Beschränkung der Verwendung gefährlicher Stoffe (RoHS = Restriction of Hazardous Substances Directive)**

Die aktuellen Umweltinformationen zu Lenovo Produkten finden Sie unter:

<https://www.lenovo.com/ecodeclaration>

### **Europäische Union (EU)/Vereinigtes Königreich (UK) – RoHS**

Dieses Lenovo Produkt sowie enthaltene Komponenten (Kabel, Netzkabel usw.) entsprechen den Vorgaben der Richtlinie 2011/65/EU (in der Fassung der Richtlinie 2015/863/EU) und UK SI 2012 Nr. 3032 zur Beschränkung der Verwendung bestimmter gefährlicher Stoffe in Elektro- und Elektronikgeräten („RoHS recast“ oder „RoHS 2“).

Weitere Informationen zur weltweiten Einhaltung der RoHS-Vorgaben durch Lenovo erhalten Sie unter:

<https://www.lenovo.com/rohs-communication>

### **WEEE/RoHS-Richtlinie in der Türkei**

#### **Turkish WEEE/RoHS**

#### **Türkiye AEEE yönetmeliğine Uygunluk Beyanı**

Bu Lenovo ürünü, T.C. Çevre ve Şehircilik Bakanlığı'nın "Atık Elektrikli ve Elektronik Eşyaların Kontrolü Yönetmeliğine (AEEE)" uygundur.

AEEE yönetmeliğine Uygundur.

### **RoHS-Richtlinie in der Ukraine**

Цим підтверджуємо, що продукція Леново відповідає вимогам нормативних актів України, які обмежують вміст небезпечних речовин

### **RoHS-Richtlinie in Indien**

RoHS compliant as per E-Waste (Management) Rules.

## RoHS-Richtlinie in China (Festland)

### 产品中有害物质的名称及含量

部件名称	有害物质					
	铅(Pb)	汞(Hg)	镉(Cd)	六价铬 (Cr(VI))	多溴联苯 (PBB)	多溴二苯醚 (PBDE)
印刷电路板组件*	X	0	0	0	0	0
硬盘	X	0	0	0	0	0
光驱	X	0	0	0	0	0
内存	X	0	0	0	0	0
电脑I/O 附件	X	0	0	0	0	0
电源	X	0	0	0	0	0
键盘	X	0	0	0	0	0
鼠标	X	0	0	0	0	0
机箱/附件	X	0	0	0	0	0
电池	X	0	0	0	0	0

本表格依据 SJ/T 11364 的规定编制。  
 ○：表示该有害物质在该部件所有均质材料中的含量均在 GB/T 26572 规定的限量要求以下。  
 ×：表示该有害物质至少在该部件的某一均质材料中的含量超出 GB/T 26572 规定的限量要求。  
 注：表中标记“×”的部件，皆因全球技术发展水平限制而无法实现有害物质的替代。  
 印刷电路板组件\*：包括印刷电路板及其零部件、电容和连接器  
 根据型号的不同，可能不会含有以上的所有部件，请以实际购买机型为准



在中华人民共和国境内销售的电子信息产品必须标识此标志，标志内的数字代表在正常使用状态下的产品的环保使用期限

## RoHS-Richtlinie in Taiwan

單元	限用物質及其化學符號					
	鉛 (Pb)	汞 (Hg)	鎘 (Cd)	六價鉻 (Cr <sup>6+</sup> )	多溴聯苯 (PBB)	多溴二苯醚 (PBDE)
印刷電路板組件	—	○	○	○	○	○
硬碟	—	○	○	○	○	○
光碟機(選配件)	—	○	○	○	○	○
記憶體	—	○	○	○	○	○
電源供應器	—	○	○	○	○	○
鍵盤(選配件)	—	○	○	○	○	○
滑鼠(選配件)	—	○	○	○	○	○
機殼	—	○	○	○	○	○
配件(電源線)	—	○	○	○	○	○
散熱模組	—	○	○	○	○	○

備考1. “超出0.1 wt %”及“超出0.01 wt %”係指限用物質之百分比含量超出百分比含量基準值。  
 備考2. “○”係指該項限用物質之百分比含量未超出百分比含量基準值。  
 備考3. “—”係指該項限用物質為排除項目。

---

## Anhang F. Informationen zum ENERGY STAR-Modell



ENERGY STAR® ist ein gemeinsames Programm der US-amerikanischen Umweltbehörde EPA (Environmental Protection Agency) und des US-Energieministeriums (Department of Energy). Ziel des Projekts ist es, durch energieeffiziente Produkte und Verfahren die Umwelt zu schonen und Kosten zu sparen.

Lenovo Kunden profitieren von Produkten mit der ENERGY STAR-Zertifizierung. Lenovo Computer, die mit dem ENERGY STAR gekennzeichnet sind, wurden im Hinblick auf die von ENERGY STAR gestellten Anforderungen an Computer entwickelt und auf die Einhaltung dieser Anforderungen hin getestet, die von der US-Umweltschutzbehörde aufgestellt wurden. Für einen zertifizierten Computer kann ein ENERGY STAR-Zeichen auf dem Produkt, der Produktverpackung oder elektronisch auf dem Bildschirm des E-Labels oder der Oberfläche für die Leistungseinstellungen angebracht werden.

Durch die Verwendung von Produkten mit dem ENERGY STAR-Zeichen und die Vorteile der Stromsparfunktionen Ihres Computers verringern Sie den Energieverbrauch. Durch einen geringeren Energieverbrauch können Sie Geld sparen, die Umwelt schonen und auch die Emissionen von Treibhausgasen verringern. Weitere Informationen zum Programm ENERGY STAR finden Sie unter: <https://www.energystar.gov/>.

Lenovo fordert Sie dazu auf, Energie im täglichen Leben möglichst effizient zu nutzen. Um diese Bemühungen zu unterstützen, legen Sie die folgenden Stromsparfunktionen fest, die in Kraft treten, wenn Ihr Computer über einen bestimmten Zeitraum hinweg inaktiv war:

*Tabelle 1. Standard-Energieschema (bei angeschlossenem Netzteil)*

- |  |
|--|
| <ul style="list-style-type: none"><li>• Bildschirm ausschalten: nach 10 Minuten</li><li>• In den Ruhemodus wechseln: nach 25 Minuten</li></ul> |
|--|

Um den Betrieb des Computers aus dem Energiesparmodus heraus wieder aufzunehmen, drücken Sie eine beliebige Taste auf der Tastatur.

Gehen Sie wie folgt vor, um die Energieeinstellungen zu ändern:

1. Geben Sie **Systemsteuerung** in das Windows-Suchfeld ein und drücken Sie dann die Eingabetaste. Wählen Sie die Ansicht mit großen oder kleinen Symbolen aus.
2. Klicken Sie auf **Energieoptionen** und befolgen Sie die angezeigten Anweisungen.



---

## Anhang G. Hinweise

Möglicherweise bietet Lenovo die in dieser Dokumentation beschriebenen Produkte, Services oder Funktionen in anderen Ländern nicht an. Informationen über die gegenwärtig im jeweiligen Land verfügbaren Produkte und Services sind beim Lenovo Ansprechpartner erhältlich. Hinweise auf Lenovo Lizenzprogramme oder andere Lenovo Produkte bedeuten nicht, dass nur Programme, Produkte oder Services von Lenovo verwendet werden können. Anstelle der Lenovo Produkte, Programme oder Services können auch andere ihnen äquivalente Produkte, Programme oder Services verwendet werden, solange diese keine gewerblichen oder anderen Schutzrechte von Lenovo verletzen. Die Verantwortung für den Betrieb der Produkte, Programme oder Services in Verbindung mit Fremdprodukten und Fremdservices liegt beim Kunden, soweit solche Verbindungen nicht ausdrücklich von Lenovo bestätigt sind.

Für in diesem Handbuch beschriebene Erzeugnisse und Verfahren kann es Lenovo Patente oder Patentanmeldungen geben. Mit der Auslieferung dieser Dokumentation ist keine Lizenzierung dieser Patente verbunden. Lizenzanfragen sind schriftlich an die folgende Adresse zu richten. Anfragen an diese Adresse müssen auf Englisch formuliert werden:

*Lenovo (United States), Inc.  
8001 Development Drive  
Morrisville, NC 27560  
U.S.A.  
Attention: Lenovo Director of Licensing*

LENOVO STELLT DIESE VERÖFFENTLICHUNG IN DER VORLIEGENDEN FORM (AUF „AS-IS“-BASIS) ZUR VERFÜGUNG UND ÜBERNIMMT KEINE GARANTIE FÜR DIE HANDELSÜBLICHKEIT, DIE VERWENDUNGSFÄHIGKEIT FÜR EINEN BESTIMMTEN ZWECK UND DIE FREIHEIT DER RECHTE DRITTER. Einige Rechtsordnungen erlauben keine Garantieausschlüsse bei bestimmten Transaktionen, so dass dieser Hinweis möglicherweise nicht zutreffend ist.

Trotz sorgfältiger Bearbeitung können technische Ungenauigkeiten oder Druckfehler in dieser Veröffentlichung nicht ausgeschlossen werden. Die Angaben in diesem Handbuch werden in regelmäßigen Zeitabständen aktualisiert. Lenovo kann jederzeit Verbesserungen und/oder Änderungen an den in dieser Veröffentlichung beschriebenen Produkten und/oder Programmen vornehmen.

Die in diesem Dokument beschriebenen Produkte sind nicht zur Verwendung bei Implantationen oder anderen lebenserhaltenden Anwendungen, bei denen ein Nichtfunktionieren zu Verletzungen oder zum Tod führen könnte, vorgesehen. Die Informationen in diesem Dokument beeinflussen oder ändern nicht die Lenovo Produktspezifikationen oder Garantien. Keine Passagen in dieser Dokumentation stellen eine ausdrückliche oder stillschweigende Lizenz oder Anspruchsgrundlage bezüglich der gewerblichen Schutzrechte von Lenovo oder von anderen Firmen dar. Alle Informationen in dieser Dokumentation beziehen sich auf eine bestimmte Betriebsumgebung und dienen zur Veranschaulichung. In anderen Betriebsumgebungen werden möglicherweise andere Ergebnisse erzielt.

Werden an Lenovo Informationen eingesandt, können diese beliebig verwendet werden, ohne dass eine Verpflichtung gegenüber dem Einsender entsteht.

Verweise in dieser Veröffentlichung auf Websites anderer Anbieter dienen lediglich als Benutzerinformationen und stellen keinerlei Billigung des Inhalts dieser Websites dar. Das über diese Websites verfügbare Material ist nicht Bestandteil des Materials für dieses Lenovo Produkt. Die Verwendung dieser Websites geschieht auf eigene Verantwortung.

Alle in diesem Dokument enthaltenen Leistungsdaten stammen aus einer gesteuerten Umgebung. Die Ergebnisse, die in anderen Betriebsumgebungen erzielt werden, können daher erheblich von den hier

erzielten Ergebnissen abweichen. Einige Daten stammen möglicherweise von Systemen, deren Entwicklung noch nicht abgeschlossen ist. Eine Garantie, dass diese Daten auch in allgemein verfügbaren Systemen erzielt werden, kann nicht gegeben werden. Darüber hinaus wurden einige Daten unter Umständen durch Extrapolation berechnet. Die tatsächlichen Ergebnisse können abweichen. Benutzer dieses Dokuments sollten die entsprechenden Daten in ihrer spezifischen Umgebung prüfen.



---

## Anhang H. Marken

LENOVO, das LENOVO-Logo, THINKSTATION, das THINKSTATION-Logo und ThinkVantage sind Marken von Lenovo.

Microsoft, Windows und Windows Media sind Marken der Microsoft Group in den USA und/oder anderen Ländern.

Intel, Thunderbolt und Xeon sind Marken der Intel Corporation in den USA und/oder anderen Ländern.

Linux ist eine eingetragene Marke von Linus Torvalds.

DisplayPort und Mini DisplayPort sind Marken der Video Electronics Standards Association.

Ubuntu ist eine eingetragene Marke von Canonical Ltd.

USB-C ist eine Marke des USB Implementers Forum.

Alle anderen Marken sind Eigentum der jeweiligen Inhaber. © 2021 Lenovo.





**Lenovo**