

P350
用户指南

ThinkStation[®]



Lenovo

用前必读

在参考此资料使用相关产品之前，请务必阅读并了解以下信息：

- 《安全与保修指南》
- 《常规安全与合规性声明》
- 《设置指南》

第三版 (2022 年 2 月)

© Copyright Lenovo 2022.

有限权利声明：如果数据或软件依照美国总务署（GSA）合同提供，则其使用、复制或披露将受到 GS-35F-05925 号合同的约束。

目录

了解您的 Lenovo 计算机	iii	设置系统日期和时间	20
第 1 章 认识您的计算机	1	更改启动优先级顺序	20
前视图	1	启用或禁用配置改变检查功能	21
后视图	2	启用或禁用唤醒配置菜单功能	21
内置存储驱动器	4	启用或禁用键盘开机功能（适用于特定型号）	21
功能部件和规格	4	启用或禁用正面和背面 USB 端口	21
USB 规格	5	更改 ITS 性能模式	22
第 2 章 开始使用您的计算机	7	在安装新操作系统之前更改 BIOS 设置	22
访问网络	7	更新 UEFI BIOS	23
连接到有线以太网	7	从 BIOS 更新失败中恢复	23
连接到 Wi-Fi 网络（适用于特定型号）	7	清除 CMOS	23
连接外接显示屏	7	第 6 章 RAID	25
使用智能线缆夹管理线缆	7	RAID 简介	25
第 3 章 探索您的计算机	9	RAID 级别	25
Vantage 应用程序	9	配置系统 BIOS 以启用 SATA RAID 功能	25
设置电源计划	9	在 UEFI 模式下配置 RAID	25
传输数据	9	第 7 章 诊断	27
连接到支持蓝牙的设备（适用于特定型号）	10	Lenovo 诊断工具	27
使用光盘驱动器（适用于特定型号）	10	第 8 章 更换 CRU	29
使用介质卡（适用于特定型号）	11	CRU 列表	29
购买附件	11	卸下或更换 CRU	30
第 4 章 保护计算机和信息安全	13	立式支架	30
锁定计算机	13	计算机外盖	30
UEFI BIOS 密码	14	前挡板	31
使用软件安全解决方案	15	光盘驱动器	32
Windows 防火墙	15	驱动器托架组合件	33
固件内嵌 Computrace Agent 软件（适用于特定型号）	15	硬盘驱动器	34
使用 BIOS 安全解决方案	15	内存条	37
擦除存储驱动器数据	16	电源组合件	38
外盖感应开关	16	M.2 固态驱动器	39
Intel BIOS Guard	16	M.2 固态驱动器支架	42
智能 USB 数据保护	16	PCI-Express 卡	43
第 5 章 UEFI BIOS	19	纽扣电池	44
UEFI BIOS 简介	19	电子锁	45
进入 BIOS 菜单	19	第 9 章 帮助和支持	47
BIOS 界面导航	19	自助资源	47
更改 UEFI BIOS 的显示语言	19	致电 Lenovo	48
更改 UEFI BIOS 的显示模式（适用于特定型号）	20	联系 Lenovo 之前	48
		Lenovo 客户支持中心	49
		购买附加服务	50

附录 A 系统内存速度	51	附录 C 声明和商标	55
附录 B 合规性信息	53		

了解您的 Lenovo 计算机

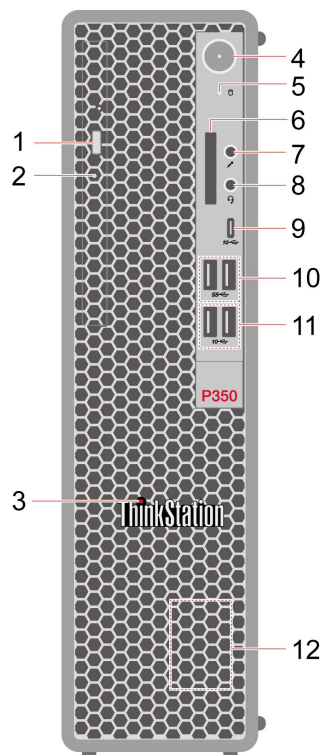
感谢您选择 Lenovo® 计算机！我们致力于为您提供最佳解决方案。

开始探索之前，请阅读以下信息：

- 本文档中插图的外观可能与您的产品不同。
- 根据型号的不同，某些可选的附件、功能、软件程序 and 用户界面说明可能不适用于您的计算机。
- 文档内容可能会随时更改，恕不另行通知。要获取最新文档，请访问 <https://pcsupport.lenovo.com>。

第 1 章 认识您的计算机

前视图



1. 光盘驱动器弹出按键*	2. 光盘驱动器活动指示灯*
3. ThinkStation® LED	4. 电源按钮和电源指示灯
5. 存储驱动器活动指示灯	6. SD 卡插槽*
7. 麦克风接口	8. 耳麦接口
9. USB-C® (3.2 Gen 2) 接口	10. USB 3.2 Gen 1 接口
11. USB 3.2 Gen 2 接口	12. 内置扬声器

* 适用于特定型号

电源指示灯

显示计算机的系统状态。

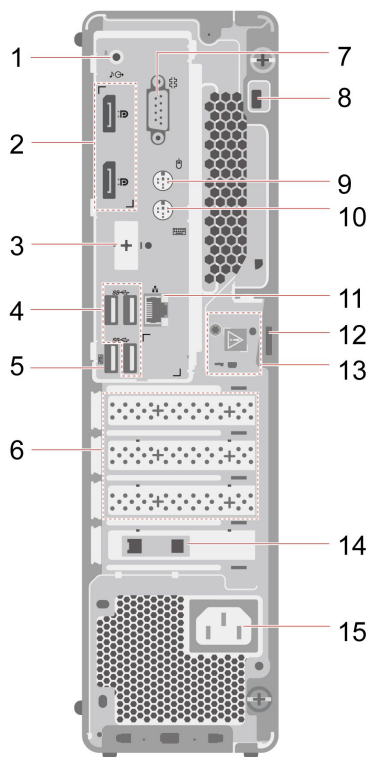
- **点亮**：计算机正在启动或运行。
- **熄灭**：计算机处于关闭状态或休眠模式。
- **闪烁**：计算机处于睡眠模式。

相关主题

- 第 5 页 “USB 规格”。

- 第 10 页 “使用光盘驱动器（适用于特定型号）”。
- 第 11 页 “使用介质卡（适用于特定型号）”。

后视图



1. 音频输出接口	2. DisplayPort™ 输出接口
3. 选配接口*	4. USB 3.2 Gen 1 接口
5. USB 3.2 Gen 1 接口（具有智能开机功能）	6. PCI-Express 卡区域
7. 串口	8. 安全锁插槽
9. PS/2 鼠标接口*	10. PS/2 键盘接口*
11. 以太网接口	12. 挂锁环
13. 电子锁插槽	14. 智能线缆夹插槽*
15. 电源线接口	

* 适用于特定型号

选配接口

根据计算机型号的不同，接口可能为 DisplayPort 输出接口、USB-C 接口或 HDMI 输出接口。

串口

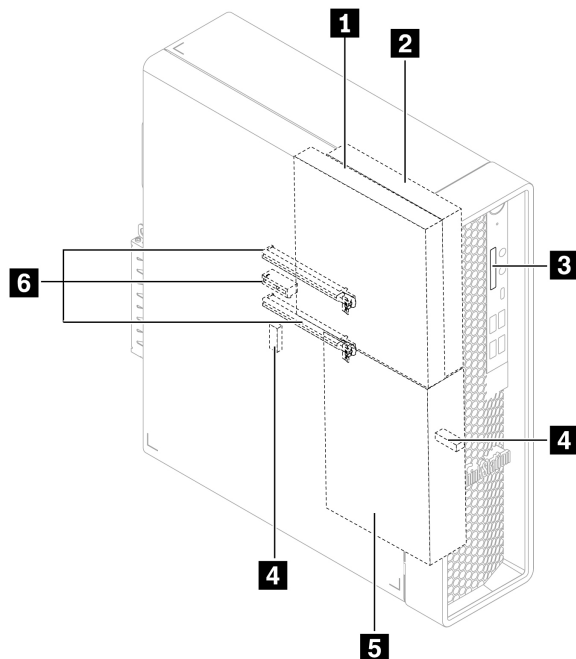
连接外置调制解调器、串行打印机或其他使用串口的设备。

相关主题

- 第 5 页 “USB 规格”。
- 第 7 页 “连接外接显示屏”。
- 第 7 页 “使用智能线缆夹管理线缆”。
- 第 13 页 “锁定计算机”。
- 第 21 页 “启用或禁用键盘开机功能（适用于特定型号）”。

内置存储驱动器

内置存储驱动器是您的计算机用来读取和存储数据的设备。您可以添加驱动器，从而增加计算机的存储容量，使计算机能够读取其他类型的介质。



1. 光盘驱动器仓*	可在此仓中安装光盘驱动器。
2. 2.5 英寸辅助存储驱动器托架*	可在此存储驱动器托架中安装 2.5 英寸硬盘驱动器或 2.5 英寸固态硬盘。
3. SD 卡插槽*	可将支持的介质卡装入 SD 卡插槽中。
4. M.2 固态硬盘插槽	特定型号装有一个或两个 M.2 固态硬盘。
5. 3.5 英寸主存储驱动器托架*	可在此存储驱动器托架中安装 3.5 英寸硬盘驱动器、2.5 英寸硬盘驱动器或 2.5 英寸固态硬盘。
6. PCIe 插槽	可将兼容的 PCIe 卡和 PCIe 固态硬盘安装到 PCIe 卡插槽中。

* 适用于特定型号

功能部件和规格

有关计算机的详细规格，请访问 <https://psref.lenovo.com>。

尺寸	<ul style="list-style-type: none">宽：92.5 毫米（3.6 英寸）高：339.5 毫米（13.4 英寸）深：309.7 毫米（9.3 英寸）
重量（不含包装）	装运时最大重量：5.01 千克（11 磅）

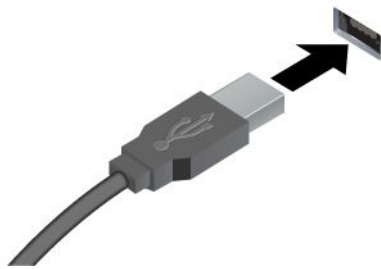
硬件配置	在 Windows 搜索框中输入 Device Manager，然后按 Enter 键。输入管理员密码或进行确认（如果出现提示）。
电源	380 瓦自动电压感应电源
电气输入	<ul style="list-style-type: none"> • 输入电压：从 100 V 到 240 V 交流电 • 输入频率：50/60 Hz
内存	<p>最多支持四条双倍数据速率第四代（DDR4）带纠错码（ECC）无缓冲双列直插式内存条（UDIMM）或 DDR4 非 ECC UDIMM</p> <p>最大内存容量：128 GB</p> <p>内存条数量：1 根、2 根或 4 根</p>
存储设备	<ul style="list-style-type: none"> • 2.5 英寸硬盘驱动器* • 2.5 英寸固态硬盘* • 3.5 英寸硬盘驱动器* • 最多两个 M.2 固态硬盘* <p>要查看计算机的存储驱动器容量，请在 Windows 搜索框中键入 Disk Management，然后按 Enter 键。</p> <p>注：系统指示的存储驱动器容量低于标称容量。</p>
视频功能部件	<ul style="list-style-type: none"> • 集成显卡支持 DisplayPort 输出接口。根据型号的不同，集成显卡可能还支持 HDMI 输出接口或 USB-C 接口。 • 独立显卡为选配，可改善视频体验并增强功能。
扩展	<ul style="list-style-type: none"> • 内存插槽 • M.2 固态硬盘 Gen 3 插槽 • M.2 固态硬盘 Gen 4 插槽 • 光盘驱动器* • PCI-Express 卡插槽（物理链路宽度 x16；可协商链路宽度 x4，x1） • PCI-Express x1 卡插槽 • PCI-Express x16 Gen 4 显卡插槽 • SD 卡插槽* • 存储驱动器托架
网络功能	<ul style="list-style-type: none"> • 蓝牙* • 以太网 LAN • 无线局域网*

* 适用于特定型号


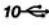
USB 规格

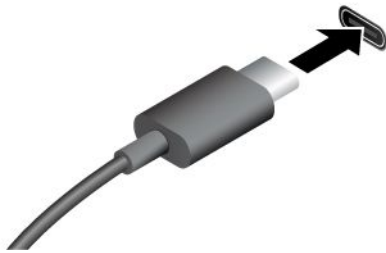
注：根据型号的不同，您的计算机上可能不提供某些 **USB** 接口。

接口名称	描述
------	----




连接与 USB 兼容的设备，如 USB 键盘、USB 鼠标、USB 存储设备或 USB 打印机。

-  USB 3.2 Gen 1 接口
-  USB 3.2 Gen 2 接口



在 5 V 的输出电压和 3 A 的输出电流下为兼容 USB-C 的设备充电。

-  USB-C (3.2 Gen 2) 接口

USB 传输速率声明

本设备各个 USB 接口的实际传输速率可能存在差异，且可能低于下表列出的数据速率，具体情况取决于多种因素，例如主机和外围设备的处理性能、文件属性及其他与系统配置和操作环境有关的因素。

USB 设备	数据速率 (Gbit/s)
3.2 Gen 1 / 3.1 Gen 1	5
3.2 Gen 2 / 3.1 Gen 2	10
3.2 Gen 2 × 2	20
Thunderbolt™ 3	40
Thunderbolt 4	40

第 2 章 开始使用您的计算机

访问网络

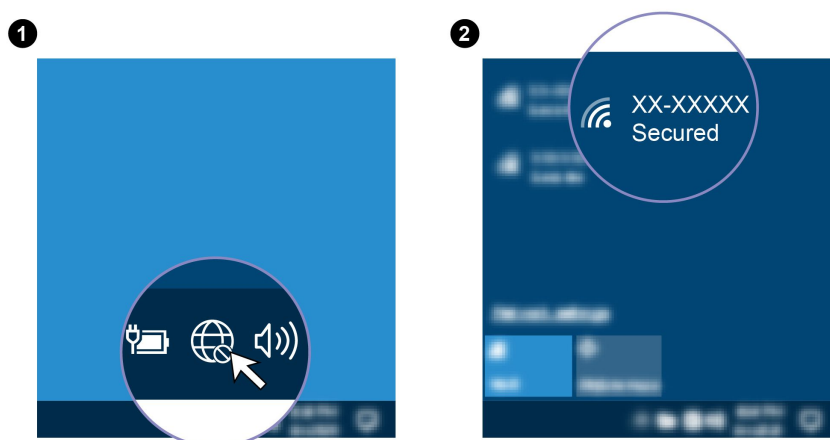
本节介绍如何通过连接到无线或有线网络来访问网络。

连接到有线以太网

可借助以太网线缆通过计算机上的以太网接口将计算机连接到本地网络。

连接到 Wi-Fi 网络（适用于特定型号）

单击 Windows® 通知区域中的网络图标，然后选择一个网络进行连接。如果需要，请提供必要信息。



连接外接显示屏

您的计算机支持连接投影仪或显示器，以便进行演示或扩展工作区。

连接无线显示屏

确保您的计算机和无线显示屏都支持 Miracast®。

按 Windows 徽标键 + K，然后选择要连接的无线显示屏。

更改显示设置

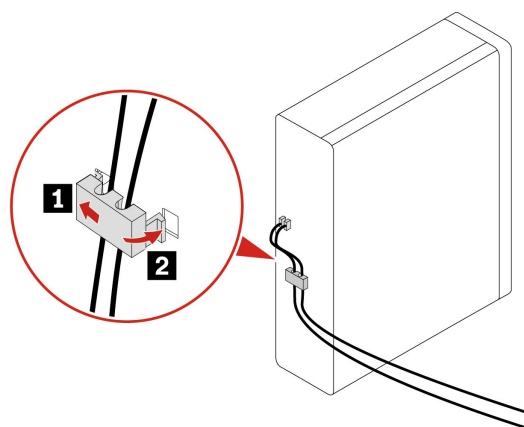
1. 右键单击桌面上的空白区域，然后选择显示设置。
2. 选择要进行配置的显示屏，然后根据喜好更改显示设置。

使用智能线缆夹管理线缆

注：可从 Lenovo 购买智能线缆夹。

要通过智能线缆夹管理设备（如键盘和鼠标）的线缆：

1. 拉动线缆，使其穿过夹子中的凹槽。
2. 如图所示安装夹子。



第 3 章 探索您的计算机

Vantage 应用程序

预装的 **Vantage** 应用程序是一款定制的一站式解决方案，可通过自动更新和修复维护计算机、配置硬件设置以及获取个性化支持。

要访问 **Vantage** 应用程序，请在 **Windows** 搜索框中输入 **Vantage**。

关键功能部件

Vantage 应用程序可让您：

- 轻松了解设备状态并自定义设备设置。
- 下载并安装 **UEFI BIOS**、固件和驱动程序更新，使计算机保持最新状态。
- 监控计算机运行状况，并保护计算机免受外部威胁。
- 扫描计算机硬件和诊断硬件问题。
- 查找保修状态（联机）。
- 访问《用户指南》和有用的文章。

注：

- 可用的功能因计算机型号而异。
- **Vantage** 应用程序会定期更新功能，不断改善您的计算机使用体验。功能描述可能与实际用户界面上的功能不同。

设置电源计划

对于符合 **ENERGY STAR**® 的计算机，当计算机持续空闲指定时间后，以下电源计划即生效：

- 关闭显示屏：10 分钟后
- 进入睡眠模式：25 分钟后

要从睡眠模式中唤醒计算机，请按键盘上的任意键。

重置电源计划：

1. 在 **Windows** 搜索框中输入电源计划，然后按 **Enter** 键。
2. 选择或自定义您首选的电源计划。

传输数据

使用内置蓝牙技术可在具有相同功能的不同设备之间快速共享文件。您也可以安装光盘或介质卡来传输数据。

连接到支持蓝牙的设备（适用于特定型号）

您可以将各种支持蓝牙的设备（如键盘、鼠标、智能手机或扬声器）连接到计算机。您需要将想要连接的设备放置在距离计算机不到 **10 米（33 英尺）** 的地方。



1. 在 **Windows** 搜索框中输入蓝牙，然后按 **Enter** 键。
2. 打开蓝牙（如果之前未打开）。
3. 选择一台蓝牙设备，然后按屏幕上的说明进行操作。

使用光盘驱动器（适用于特定型号）

如果您的计算机配有光盘驱动器，请阅读以下信息。

了解光盘驱动器的类型

1. 在 **Windows** 搜索框中输入设备管理器，然后按 **Enter** 键。根据提示输入管理员密码或进行确认。
2. 选择光盘驱动器，然后按屏幕上的说明进行操作。

插入或取出光盘

1. 打开计算机后，按光盘驱动器上的弹出按钮。托盘将滑出驱动器。
2. 在托盘中插入或取出光盘，然后将托盘推回驱动器。

注：如果按弹出按钮时托盘未从驱动器滑出，请关闭计算机。然后，将拉直的曲别针插入弹出按钮旁的紧急弹出孔。请仅在紧急情况下使用紧急弹出方式。

刻录光盘

1. 将可刻录光盘插入支持刻录的光盘驱动器。
2. 请执行以下任意操作：
 - 在 **Windows** 搜索框中输入自动播放，然后按 **Enter** 键。开启为**所有媒体和设备使用自动播放**。

- 打开 **Windows Media Player**。
 - 双击该 **ISO** 文件。
3. 按屏幕上的指示进行操作。

使用介质卡（适用于特定型号）

如果您的计算机配有 **SD** 卡插槽，请阅读以下信息。

插入介质卡

1. 找到 **SD** 卡插槽。
2. 确保卡上的金属触点面向 **SD** 卡插槽的金属触点。将卡牢固地插入 **SD** 卡插槽，直至固定到位。

取出介质卡

注意：取出卡之前：

1. 单击 **Windows** 通知区域中的三角形图标以显示隐藏的图标。右键单击提示您安全删除硬件并弹出介质的图标。
2. 选择相应项，从 **Windows** 操作系统中弹出该卡。
3. 按动该卡，将其从计算机中取出。妥善保存该卡以备将来使用。

购买附件

Lenovo 提供多种有助于扩展计算机功能的硬件附件和升级产品。这些选件包括内存条、存储设备、网卡、电源适配器、键盘和鼠标等。

要从 **Lenovo** 订购产品，请访问 <https://www.lenovo.com/accessories>。

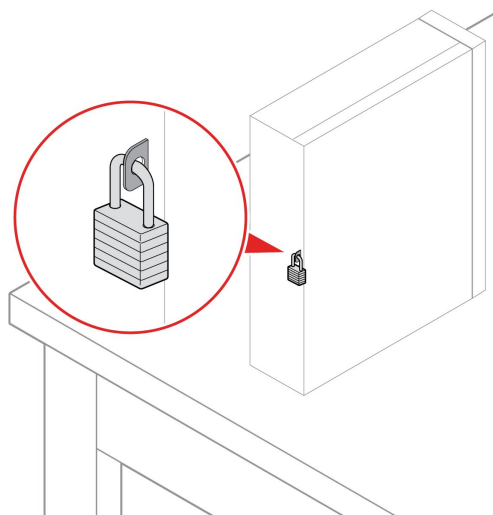
第 4 章 保护计算机和信息安全

锁定计算机

注：Lenovo 对锁定设备和安全功能部件的功能、质量或性能不作评论、判定或保证。可向 Lenovo 购买计算机锁。

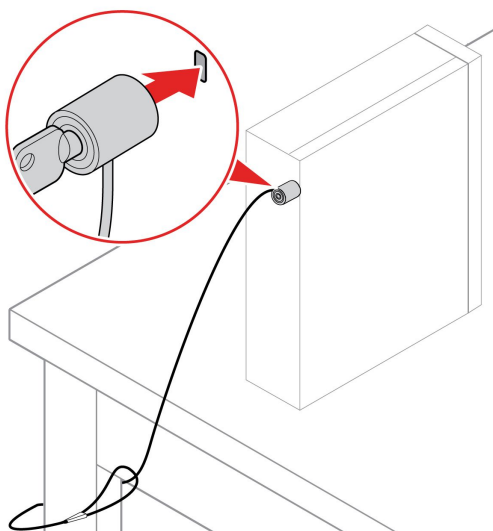
挂锁

使用挂锁锁住计算机外盖可以防止未经授权接触计算机内部。



Kensington 式钢缆锁

请使用 Kensington 式钢缆锁将计算机锁在书桌、工作台或其他固定物上。

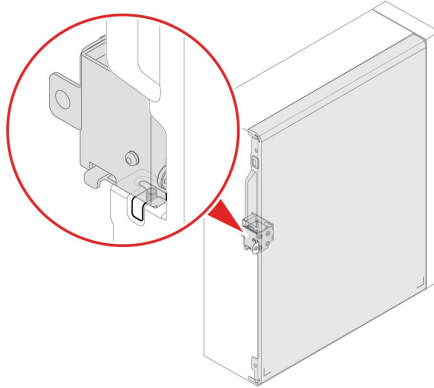


电子锁

您的计算机可能装有安全锁解决方案，用于防止计算机内部组件在未经授权的情况下被更换。可使用电子锁以机械方式锁住或解锁计算机外盖。

要启用或禁用电子锁：

1. 重新启动计算机。当显示徽标屏幕时，按 **F1** 或 **Fn+F1**。
2. 单击安全菜单 → 电子锁启用或禁用电子锁。
3. 按 **F10** 或 **Fn+F10** 保存更改并退出。计算机将自动重新启动，重启后更改生效。



UEFI BIOS 密码

您可以在 **UEFI (Unified Extensible Firmware Interface) BIOS (Basic Input/Output System)** 中设置密码，以增强计算机的安全性。

密码类型

您可以在 **UEFI BIOS** 中设置开机密码、管理员密码、系统管理密码或硬盘密码，以防止未经授权访问计算机。不过，计算机从睡眠模式恢复时，系统不会提示您输入 **UEFI BIOS** 密码。

- 开机密码
设置开机密码后，每次开启计算机时都会提示输入有效密码。
- 管理员密码
设置管理员密码可防止未经授权的用户更改配置设置。如果负责维护多台计算机的配置设置，则可能要设置管理员密码。
设置管理员密码后，每次尝试进入 **BIOS** 菜单时都会提示输入有效密码。
如果同时设置了开机密码和管理员密码，则可输入其中任一密码。但是，要更改任何配置设置，必须使用管理员密码。
- 硬盘密码
设置硬盘密码可防止未经授权的用户访问存储驱动器上的数据。设置硬盘密码后，每次尝试访问存储驱动器时都会提示输入有效密码。

注：设置硬盘密码后，存储驱动器上的数据即受到保护，即使将存储驱动器卸下后再安装到其他计算机上也不例外。
- 系统管理密码（适用于特定型号）

您可以将系统管理密码的权限设置为与管理员密码等同，以便控制与安全有关的功能。要通过 UEFI BIOS 菜单定制系统管理密码的权限：

1. 重新启动计算机。当显示徽标屏幕时，按 **F1** 或 **Fn+F1**。
2. 选择**安全菜单** → **系统管理密码访问控制**。
3. 按屏幕上的指示进行操作。

如果同时设置了管理员密码和系统管理密码，管理员密码将覆盖系统管理密码。

设置、更改和删除密码

请在开始前打印这些指示信息。

1. 重新启动计算机。当显示徽标屏幕时，按 **F1** 或 **Fn+F1**。
2. 选择**安全菜单**。
3. 根据密码类型，选择**设定管理员密码**、**设定开机密码**、**设定系统管理密码**或**硬盘密码**，然后按 **Enter** 键。
4. 按照屏幕上的说明设置、更改或删除密码。
5. 按 **F10** 或 **Fn+F10** 保存更改并退出。

您应自行记录并妥善保管密码。如果忘记了密码，请联系 **Lenovo** 授权的服务供应商来删除密码。

注：如果忘记的是硬盘密码，则 **Lenovo** 将无法删除该密码或从存储驱动器恢复数据。

使用软件安全解决方案

本节介绍保护计算机和信息安全的软件解决方案。

Windows 防火墙

防火墙可以是硬件、软件或二者的组合，具体取决于所需的安全级别。防火墙根据一组规则确定哪些入站和出站连接经过授权。如果计算机预装了防火墙程序，则该程序可帮助保护计算机免遭互联网安全威胁、未经授权的访问、入侵和网络攻击。此外，它还可以保护您的隐私。如需关于如何使用防火墙程序的更多信息，请参阅防火墙程序的帮助系统。

要使用 **Windows** 防火墙，请执行以下操作：

1. 在 **Windows** 搜索框中输入控制面板，然后按 **Enter** 键。按大图标或小图标方式查看。
2. 单击 **Windows Defender** 防火墙，然后按照屏幕上的说明进行操作。

固件内嵌 Computrace Agent 软件（适用于特定型号）

Computrace Agent 软件是一种 IT 资产管理和计算机失窃恢复解决方案。该软件可检测计算机上的更改，如硬件、软件或计算机拨入位置的更改。**Computrace Agent** 软件可能需要购买订阅才能激活。

使用 BIOS 安全解决方案

本节介绍保护计算机和信息安全的 **BIOS** 解决方案。

擦除存储驱动器数据

建议在回收存储驱动器或计算机之前擦除所有存储驱动器数据。

要擦除存储驱动器数据，请执行以下操作：

1. 重新启动计算机。当显示徽标屏幕时，按 **F1** 或 **Fn+F1**。
2. 选择安全菜单 → **secure wipe** → 启用。
3. 按 **F10** 或 **Fn+F10** 保存更改并退出。
4. 重新启动计算机。当显示徽标屏幕时，按 **F12** 或 **Fn+F12**。
5. 选择 **App Menu** → **secure wipe**，然后按 **Enter** 键。
6. 选择要擦除的存储驱动器，然后单击 **NEXT**。
7. 根据需求选择要擦除的整个存储驱动器或分区。
8. 选择要使用的擦除方式，然后单击 **NEXT**。
9. 出现提示窗口时，单击是确认您的选择。
10. 如果您为存储驱动器设置了硬盘密码，请输入密码。如果没有，请按照屏幕上的说明设置临时密码。然后，单击 **NEXT**。擦除过程开始。

注：擦除过程的持续时间根据存储驱动器容量的大小而异。

11. 系统提示您重置系统时，请单击 **Reboot**，之后会发生以下其中一种情况：
 - 如果擦除的是系统存储驱动器数据，则会提示您找不到操作系统。
 - 如果擦除的是非系统存储驱动器数据，则计算机会自动重新启动。

外盖感应开关

未正确安装或关闭计算机外盖时，外盖感应开关将阻止计算机登录操作系统。

要启用主板上的外盖感应开关接口：

1. 重新启动计算机。当显示徽标屏幕时，按 **F1** 或 **Fn+F1**。
2. 选择安全菜单 → **检测到盖篡改**，然后按 **Enter** 键。
3. 选择**打开**，然后按 **Enter** 键。
4. 按 **F10** 或 **Fn+F10** 保存更改并退出。

开启计算机时，如果已启用外盖感应开关，且未正确安装或合上计算机外盖，则将显示一条错误消息。要跳过错误消息直接登录操作系统，请：

1. 正确安装或合上计算机外盖。
2. 进入 **BIOS** 菜单，保存然后退出。

Intel BIOS Guard

Intel® BIOS Guard 模块通过密码验证所有 **BIOS** 更新。这种基于硬件的安全性手段有助于防止计算机 **BIOS** 遭到软件和恶意软件的攻击。

智能 USB 数据保护

智能 **USB** 数据保护功能是一项安全功能，可帮助防止将数据从计算机复制到与计算机相连的 **USB** 存储设备。可将智能 **USB** 数据保护功能设置为以下模式之一：

- **关闭（默认设置）**：您可以不受限制地使用 **USB** 存储设备。
- **只读模式**：不能将数据从计算机复制到 **USB** 存储设备。但是，可以访问或修改 **USB** 存储设备上的数据。
- **禁止访问模式**：不能从计算机访问 **USB** 存储设备。

要配置智能 **USB** 数据保护功能：

1. 重新启动计算机。当显示徽标屏幕时，按 **F1** 或 **Fn+F1**。
2. 选择安全菜单 → **智能 USB 数据保护**，然后按 **Enter** 键。
3. 选择所需的设置，然后按 **Enter** 键。
4. 按 **F10** 或 **Fn+F10** 保存更改并退出。

第 5 章 UEFI BIOS

本章介绍如何配置和更新 UEFI BIOS，以及如何清除 CMOS。

UEFI BIOS 简介

注：操作系统设置可能会取代 UEFI BIOS 中任何相似的设置。

UEFI BIOS 是开启计算机后计算机运行的第一个程序。UEFI BIOS 会初始化硬件组件，然后加载操作系统和其他程序。您的计算机自带一个设置程序，可用于更改 UEFI BIOS 设置。

进入 BIOS 菜单

重新启动计算机。当显示徽标屏幕时，请按 **F1** 或 **Fn+F1** 进入 BIOS 菜单。

注：如果设置了 BIOS 密码，请在看到提示时输入正确密码。也可选择否或按 **Esc** 键跳过密码提示并进入 BIOS 菜单。受密码保护的系统配置无法更改。

BIOS 界面导航

注意：默认配置已经过优化，显示为**粗体**。更改配置不当可能会产生意外的结果。

可通过按以下按键或与其与 **Fn** 的组合键在 BIOS 界面中导航，具体取决于您的键盘：

按键	功能
F1 或 Fn+F1	常规帮助
Esc 或 Fn+Esc	退出子菜单
↑ ↓ 或 Fn+↑ ↓	查找项目位置
← → 或 Fn+← →	移动键盘焦点
+/- 或 Fn++/-	更改值
Enter	进入子菜单
F9 或 Fn+F9	设置默认值
F10 或 Fn+F10	保存并退出

更改 UEFI BIOS 的显示语言

UEFI BIOS 支持三种或四种显示语言：英语、法语、简体中文和俄语（适用于特定型号）。

要更改 UEFI BIOS 的显示语言：

1. 选择 **Main** → **Language**，然后按 **Enter** 键。
2. 根据需要设置显示语言。

更改 UEFI BIOS 的显示模式（适用于特定型号）

您可根据需要在图形模式或文本模式下使用 UEFI BIOS。

在屏幕底部显示用于执行各种任务的键盘按键。除了键盘之外，还可使用鼠标进行选择。

要更改 UEFI BIOS 的显示模式：

1. 重新启动计算机。当显示徽标屏幕时，按 **F1** 或 **Fn+F1**。
2. 选择主菜单 → 菜单显示模式，然后按 **Enter** 键。
3. 根据需要设置显示模式。

设置系统日期和时间

1. 重新启动计算机。当显示徽标屏幕时，按 **F1** 或 **Fn+F1**。
2. 选择主菜单 → 系统时间和日期，然后按 **Enter** 键。
3. 根据需要设置系统日期和时间。
4. 按 **F10** 或 **Fn+F10** 保存更改并退出。

更改启动优先级顺序

如果计算机未按预期从设备启动，则可永久更改优先启动顺序或选择临时启动设备。

永久更改优先启动顺序

1. 根据存储驱动器的类型，执行以下某项操作：
 - 如果存储设备为内置驱动器，则转到第 2 步。
 - 如果存储设备为光盘，请确保计算机已开启，否则请开启计算机。然后，将光盘插入光盘驱动器。
 - 如果存储设备是除光盘以外的外接设备，则将该存储设备连接到计算机。
2. 重新启动计算机。当显示徽标屏幕时，按 **F1** 或 **Fn+F1**。
3. 选择启动菜单 → 优先启动顺序，然后按照屏幕上的说明更改优先启动顺序。
4. 还可以通过选择启动菜单 → 第一启动设备组来选择第一优先级设备组，然后按照屏幕上的说明选择该组中的第一个启动设备。在尝试上一步中设置的优先启动顺序之前，计算机将从第一个启动设备启动。
5. 按 **F10** 或 **Fn+F10** 保存更改并退出。

选择临时启动设备

注：并非所有光盘和存储驱动器均可用作启动设备。

1. 根据存储驱动器的类型，执行以下某项操作：
 - 如果存储设备为内置驱动器，则转到第 2 步。
 - 如果存储设备为光盘，请确保计算机已开启，否则请开启计算机。然后，将光盘插入光盘驱动器。
 - 如果存储设备是除光盘以外的外接设备，则将该存储设备连接到计算机。
2. 重新启动计算机。当显示徽标屏幕时，按 **F12** 或 **Fn+F12**。

3. 根据需要选择存储设备，然后按 **Enter** 键。

如果要永久更改优先启动顺序，则在启动设备菜单上选择 **Enter Setup**，然后按 **Enter** 键进入 BIOS 菜单。

启用或禁用配置改变检查功能

如果启用配置改变检查，则当 **POST** 检测到某些硬件设备（如存储驱动器或内存条）的配置有变化时，开启计算机后将显示一条错误消息。

要启用或禁用配置改变检查功能：

1. 重新启动计算机。当显示徽标屏幕时，按 **F1** 或 **Fn+F1**。
2. 选择**安全菜单** → **配置改变检查**，然后按 **Enter** 键。
3. 根据需要启用或禁用功能。
4. 按 **F10** 或 **Fn+F10** 保存更改并退出。

要跳过错误消息直接登录操作系统，请按 **F2** 或 **Fn+F2**。要清除错误消息，请进入 **BIOS** 菜单，保存然后退出。

启用或禁用唤醒配置菜单功能

UEFI BIOS 中的唤醒配置菜单项为您提供各种选项，以使计算机自动启动。

要启用或禁用唤醒配置菜单功能：

1. 重新启动计算机。当显示徽标屏幕时，按 **F1** 或 **Fn+F1**。
2. 选择**电源菜单** → **唤醒配置菜单**，然后按 **Enter** 键。
3. 根据需要选择功能，然后按 **Enter** 键。
4. 根据需要启用或禁用功能。
5. 按 **F10** 或 **Fn+F10** 保存更改并退出。

启用或禁用键盘开机功能（适用于特定型号）

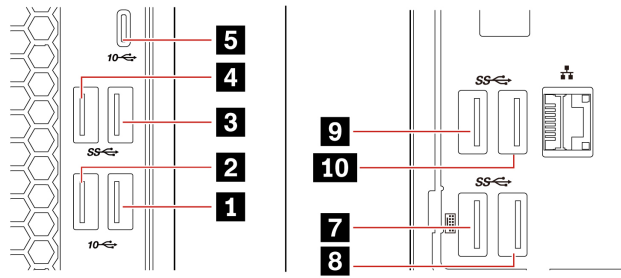
确保键盘已连接到支持键盘开机功能的 **USB** 接口。启用键盘开机功能之后，可通过按 **Alt+P** 键开启计算机或者将其从休眠模式唤醒。

要启用或禁用键盘开机功能：

1. 重新启动计算机。当显示徽标屏幕时，按 **F1** 或 **Fn+F1**。
2. 选择**电源菜单** → **键盘开机**，然后按 **Enter** 键。
3. 根据需要启用或禁用功能。
4. 按 **F10** 或 **Fn+F10** 保存更改并退出。

启用或禁用正面和背面 USB 端口

如需在 UEFI BIOS 中启用或禁用任何正面或背面 **USB** 端口，请参阅下表以在计算机上找到相应的 **USB** 端口。



计算机上的 USB 端口	UEFI BIOS 中的 USB 端口
1	USB 端口 1
2	USB 端口 2
3	USB 端口 3
4	USB 端口 4
5	USB 端口 5
7	USB 端口 7
8	USB 端口 8
9	USB 端口 9
10	USB 端口 10

更改 ITS 性能模式

可通过更改 ITS 性能模式调整计算机的静音和散热性能。其中有以下三项可供选择：

- **均衡模式**：计算机处于较好性能和较低噪音的平衡模式。
- **性能模式**（默认设置）：计算机处于优越的性能和正常的噪音。
- **全速模式**：计算机中所有风扇全速运转。

要更改 ITS 性能模式：

1. 重新启动计算机。当显示徽标屏幕时，按 **F1** 或 **Fn+F1**。
2. 选择**电源菜单** → **智能散热**，然后按 **Enter** 键。
3. 选择**性能模式**，然后按 **Enter** 键。
4. 根据需要设置性能模式。
5. 按 **F10** 或 **Fn+F10** 保存更改并退出。

在安装新操作系统之前更改 BIOS 设置

BIOS 设置因操作系统而异。请在安装新操作系统之前更改 BIOS 设置。

Microsoft 不断对 Windows 操作系统进行更新。在安装特定 Windows 版本之前，请先查看该 Windows 版本的兼容性列表。有关详情，请访问：

<https://support.lenovo.com/us/en/solutions/windows-support>

要更改 BIOS 设置：

1. 重新启动计算机。当显示徽标屏幕时，按 **F1** 或 **Fn+F1**。
2. 从主界面中，选择**安全菜单** → **安全启动**，然后按 **Enter** 键。
3. 根据要安装的操作系统，执行以下某项操作：
 - 要安装支持安全启动的 **Windows** 操作系统，请为**安全启动**选择打开。
 - 要安装不支持安全启动的操作系统（如部分 **Linux** 操作系统），请为**安全启动**选择关闭。
4. 按 **F10** 或 **Fn+F10** 保存更改并退出。

更新 UEFI BIOS

安装新的程序、设备驱动程序或硬件组件时，可能需要更新 UEFI BIOS。可从操作系统或闪存更新光盘更新 BIOS（仅特定型号支持）。

通过以下任一方式下载并安装最新版本的 UEFI BIOS 更新包：

- 通过 **Vantage** 应用程序：

打开 **Vantage** 应用程序以检查可用的更新包。如果最新的 UEFI BIOS 更新包可用，请按照屏幕上的说明下载并安装更新包。
- 通过 **Lenovo** 支持网站：
 1. 访问 <https://pcsupport.lenovo.com>。
 2. 下载操作系统版本或 ISO 映像版本（用于创建闪存更新光盘）的闪存 BIOS 更新驱动程序。然后，为已下载的闪存 BIOS 更新驱动程序下载适用的安装说明。
 3. 打印安装说明，然后按这些说明更新 BIOS。

从 BIOS 更新失败中恢复

1. 从驱动器中移除所有介质，然后关闭所有连接的设备。
 2. 将 BIOS 更新光盘插入光盘驱动器，然后关闭计算机。
 3. 从电源插座中拔出所有电源线。然后，卸下所有妨碍操作“清除 CMOS/恢复”跳线的部件。
 4. 将跳线从标准位置移至维护位置。
 5. 将计算机和显示器的电源线重新连接到电源插座上。
 6. 开启计算机和显示器。计算机发出蜂鸣时，恢复过程即开始。
 7. 完成恢复过程之后，计算机将自动关闭。
- 注：根据计算机型号的不同，恢复过程将耗时两到三分钟。
8. 从电源插座中拔出所有电源线。
 9. 将跳线移回标准位置。
 10. 重新安装所有卸下的部件。然后，将计算机和显示器的电源线重新连接到电源插座上。
 11. 开启计算机和显示器。当显示徽标屏幕时，按 **F1** 或 **Fn+F1**。
 12. 为防止数据丢失，请确保将 BIOS 设置恢复到较早的时间点。

清除 CMOS

1. 从驱动器中移除所有介质，然后关闭所有连接的设备 and 计算机。
2. 从电源插座中拔出所有电源线。然后，卸下所有妨碍操作“清除 CMOS/恢复”跳线的部件。

3. 将跳线从标准位置移至维护位置。
4. 将计算机和显示器的电源线重新连接到电源插座上。
5. 开启计算机和显示器。计算机蜂鸣时，等待大约 **10** 秒钟。
6. 按住电源按钮大约四秒钟以关闭计算机。
7. 从电源插座中拔出所有电源线。
8. 将跳线移回标准位置。
9. 重新安装所有卸下的部件。然后，将计算机和显示器的电源线重新连接到电源插座上。
10. 开启计算机和显示器。当显示徽标屏幕时，按 **F1** 或 **Fn+F1**。
11. 为防止数据丢失，请确保将 **BIOS** 设置恢复到较早的时间点。

第 6 章 RAID

RAID 简介

独立磁盘冗余阵列 (RAID) 是一种通过冗余来增强存储功能和提升可靠性的技术。与单驱动器存储系统相比, RAID 还提升了数据存储的可靠性和容错能力。通过从剩余的驱动器中修复丢失的数据, 可以防止由驱动器故障导致的数据丢失。

要使用 RAID 技术, 必须先设置一组独立的物理存储驱动器, 这组存储驱动器称为“RAID 阵列”。RAID 阵列可在多个存储驱动器间分发数据, 但阵列本身对于主机而言是一个单独的存储单元。通过创建和使用 RAID 阵列, 系统可以同时访问若干个驱动器, 从而实现更高的性能 (如 I/O 性能)。

RAID 级别

针对以下受支持的 RAID 级别, 您的计算机安装的 SATA 存储驱动器数目必须达到最低要求:

- **RAID 0:** 条带化磁盘阵列
 - 包含至少两个 SATA 存储驱动器
 - 支持的条带大小: 4 KB、8 KB、16 KB、32 KB、64 KB 或 128 KB
 - 无容错功能, 性能更佳
- **RAID 1:** 镜像磁盘阵列
 - 包含两个 SATA 存储驱动器
 - 提高了读取性能且 100% 冗余

配置系统 BIOS 以启用 SATA RAID 功能

要启用 SATA RAID 功能:

1. 重新启动计算机。当显示徽标屏幕时, 按 **F1** 或 **Fn+F1**。
2. 选择 **设备** → **ATA 设备菜单**, 然后按 **Enter** 键。
3. 选择 **配置 SATA 为**, 然后按 **Enter** 键。
4. 选择 **RAID**, 然后按 **Enter** 键。
5. 按 **F10** 或 **Fn+F10** 保存更改并退出。

在 UEFI 模式下配置 RAID

本节介绍如何在 UEFI 模式下配置 RAID。

在 UEFI 模式下创建 RAID 卷

注意: 创建 RAID 卷时, 存储在所选驱动器上的所有现有数据都将被擦除。

要创建 RAID 卷:

1. 重新启动计算机。当显示徽标屏幕时, 按 **F1** 或 **Fn+F1**。
2. 选择 **设备** → **ATA 设备菜单**, 然后按 **Enter** 键。

3. 选择 **Intel(R) 快速存储技术**，然后按 **Enter** 键。
4. 选择 **Create RAID Volume**，然后按 **Enter** 键。
5. 选择 **Name**，然后按 **Enter** 键。出现提示后，在字段中输入适当的 **RAID** 卷名。
6. 选择 **RAID Level**，然后按 **Enter** 键。出现提示后，在字段中选择 **RAID** 级别。
7. 使用方向键和空格键标记要添加到 **RAID** 卷中的各个物理存储驱动器。
8. 选择 **Strip Size**，然后按 **Enter** 键。出现提示后，在字段中选择条带大小。
9. 选择 **Capacity**，然后在字段中输入卷的大小。
10. 选择 **Create Volume**，然后按 **Enter** 键开始创建卷。

在 UEFI 模式下删除 RAID 卷

注意：删除 RAID 卷后，存储在所选驱动器上的所有现有数据都将被擦除。

要删除 RAID 卷：

1. 重新启动计算机。当显示徽标屏幕时，按 **F1** 或 **Fn+F1**。
2. 选择 **设备** → **ATA 设备菜单**，然后按 **Enter** 键。
3. 选择 **Intel(R) 快速存储技术**，然后按 **Enter** 键。
4. 选择要删除的 **RAID** 卷，然后按 **Enter** 键。
5. 选择 **Delete**，然后按 **Enter** 键。
6. 选择 **Yes** 确认删除选中的 **RAID** 卷。删除 **RAID** 卷会使存储驱动器重置为非 **RAID** 状态。

在 UEFI 模式下将存储驱动器重置为非 RAID

要将存储驱动器重置为非 RAID：

1. 重新启动计算机。当显示徽标屏幕时，按 **F1** 或 **Fn+F1**。
2. 选择 **设备** → **ATA 设备菜单**，然后按 **Enter** 键。
3. 选择 **Intel(R) 快速存储技术**，然后按 **Enter** 键。
4. 选择 **RAID** 卷并按 **Enter** 键以查看详细信息。选择要重置为非 **RAID** 状态的存储驱动器，然后按 **Enter** 键。
5. 选择 **Reset to Non-RAID** 并按 **Enter** 键。
6. 选择 **Yes** 将存储驱动器重置为非 **RAID** 状态。

第 7 章 诊断

诊断解决方案可用于测试硬件组件和报告干扰计算机正常运行的操作系统设置。

Lenovo 诊断工具

有关 **Lenovo** 诊断工具的信息，请访问：

<https://pcsupport.lenovo.com/lenovodiagnosicsolutions>

第 8 章 更换 CRU

客户可更换部件（CRU）是可由客户升级或更换的部件。Lenovo 计算机包括以下类型的 CRU：

- **自助服务 CRU**：指的是可以由客户自己或者经过培训的技术服务人员（额外付费）轻松安装或更换的部件。
- **可选服务 CRU**：指的是可以由拥有较高技术水平的客户进行安装或更换的部件。根据客户机器所享有的保修服务类型，经过培训的技术服务人员也可以提供安装或更换部件服务。

如果您想要安装 CRU，Lenovo 会将 CRU 发送给您。Lenovo 还可以应客户请求随附 CRU 信息和更换说明。您可能需要退还由 CRU 更换掉的缺陷部件。如果需要退还：(1) Lenovo 会随 CRU 替换件一起提供退还说明、预付费的运送标签及容器；(2) 如果在您收到 CRU 替换件三十（30）天后，Lenovo 仍未收到换下来的缺陷 CRU，则可能会要求您支付 CRU 替换件的费用。如需了解完整详情，请参阅 Lenovo 有限保修文档，网址为：

https://www.lenovo.com/warranty/llw_02

CRU 列表

下面是计算机的 CRU 列表。

自助服务 CRU

- 2.5 英寸硬盘驱动器*
- 2.5 英寸硬盘驱动器支架*
- 2.5 英寸固态硬盘驱动器*
- 3.5 英寸硬盘驱动器*
- 3.5 英寸硬盘驱动器支架*
- 计算机外盖
- 驱动器托架组合件
- 前挡板
- 键盘*
- 内存条
- 鼠标*
- 光盘驱动器*
- 光盘驱动器支架*
- 电源线
- 智能线缆夹*
- 存储转换器*
- 立式支架*

可选服务 CRU

- 纽扣电池
- 电子锁*

- M.2 固态硬盘*
- M.2 固态硬盘支架*
- PCI-Express 卡*
- 电源组合件

* 适用于特定型号

卸下或更换 CRU

本节提供如何卸下或更换 CRU 的说明。

立式支架

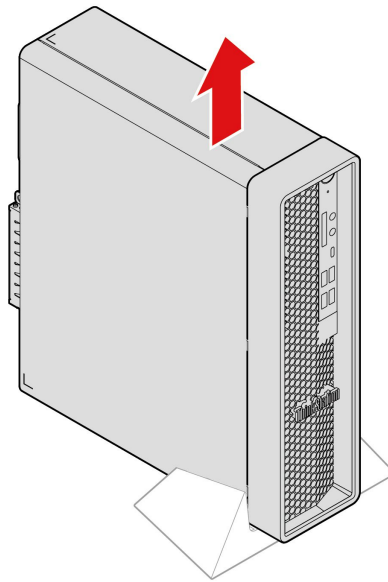
先决条件

开始前，请阅读《常规安全与合规性声明》，并打印以下说明。

要执行操作，请先完成以下步骤：

1. 从驱动器中移除所有介质，然后关闭所有连接的设备 and 计算机。
2. 从电源插座中拔出所有电源线，并拔下计算机的所有线缆。

拆卸步骤



计算机外盖

先决条件

开始前，请阅读《常规安全与合规性声明》，并打印以下说明。

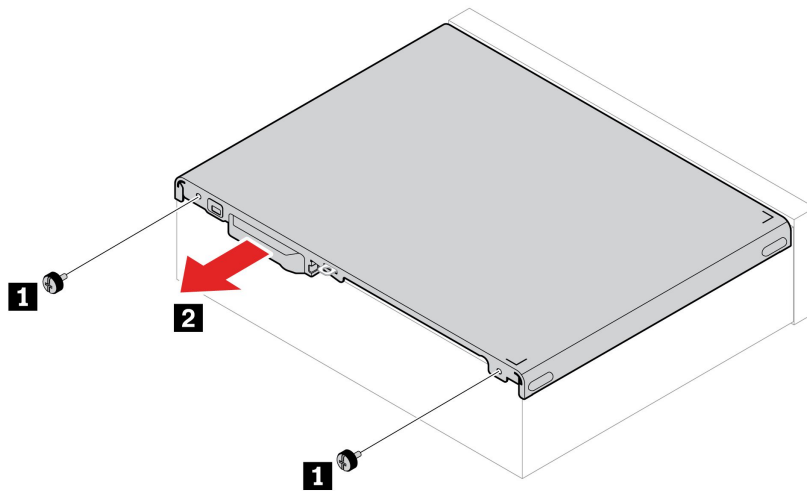


打开计算机外盖之前，请关闭计算机并等待几分钟，直至计算机冷却。

要执行操作，请先完成以下步骤：

1. 从驱动器中移除所有介质，然后关闭所有连接的设备 and 计算机。
2. 从电源插座中拔出所有电源线，并从计算机上拔下所有线缆。
3. 将固定计算机外盖的任何锁定设备解锁。
4. 卸下立式支架。请参阅第 30 页“立式支架”。
5. 放平计算机以使计算机外盖朝上。

拆卸步骤



注：如果有锁定设备，可在安装计算机外盖后用它来锁定计算机。

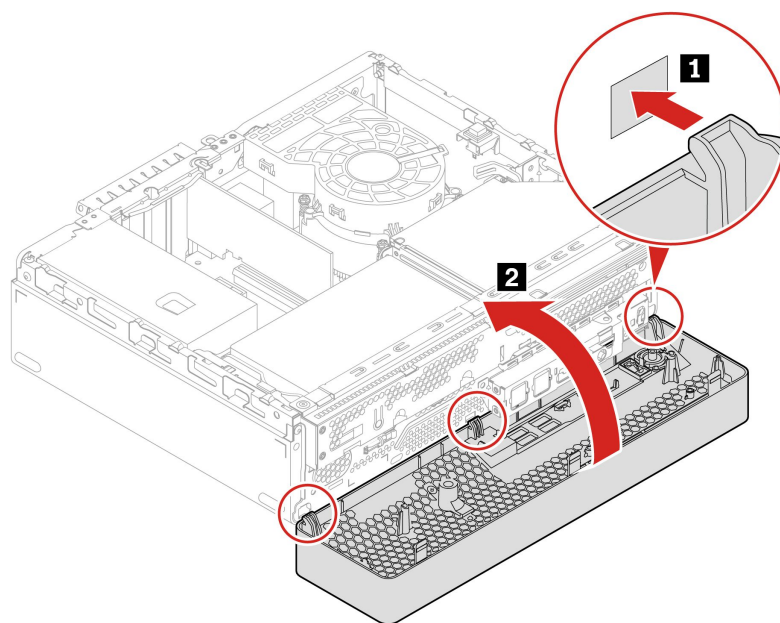
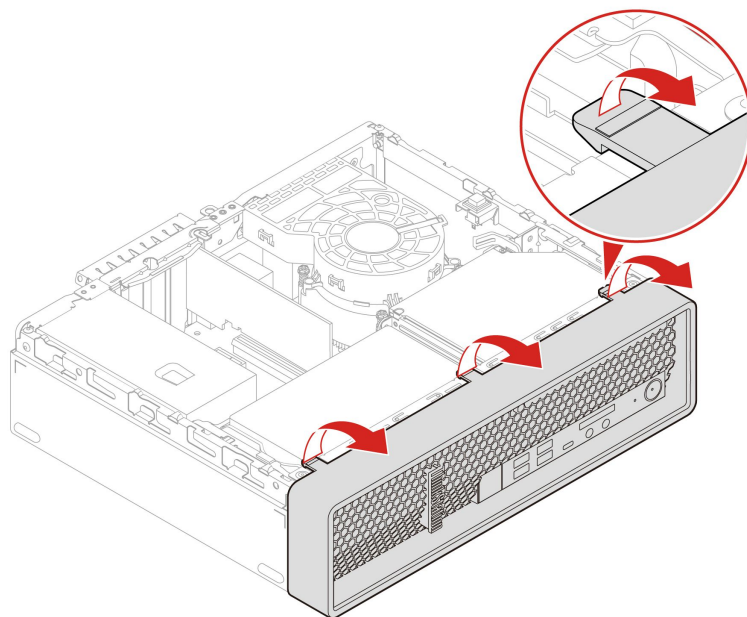
前挡板

先决条件

开始前，请阅读《常规安全与合规性声明》，并打印以下说明。

要进行操作，请卸下第 30 页“计算机外盖”。

更换过程



光盘驱动器

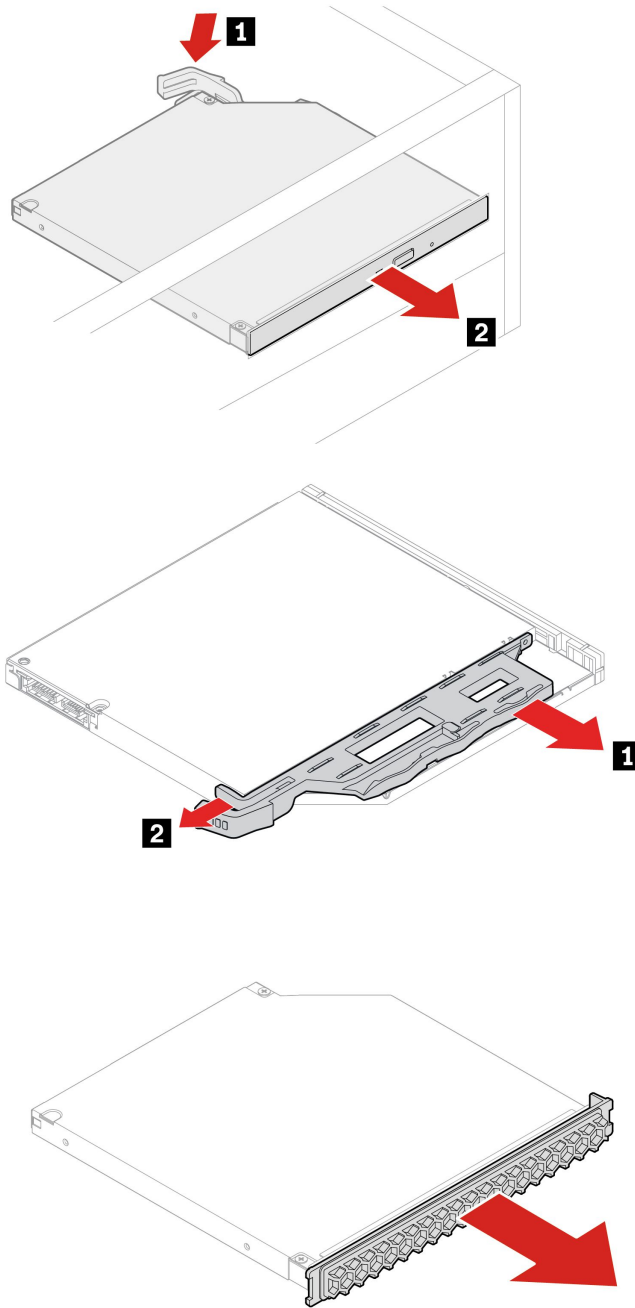
先决条件

开始前，请阅读《常规安全与合规性声明》，并打印以下说明。

要执行操作，请先完成以下步骤：

1. 卸下第 30 页“计算机外盖”。
2. 从光盘驱动器上拔下信号线缆和电源线。

拆卸步骤



驱动器托架组合件

先决条件

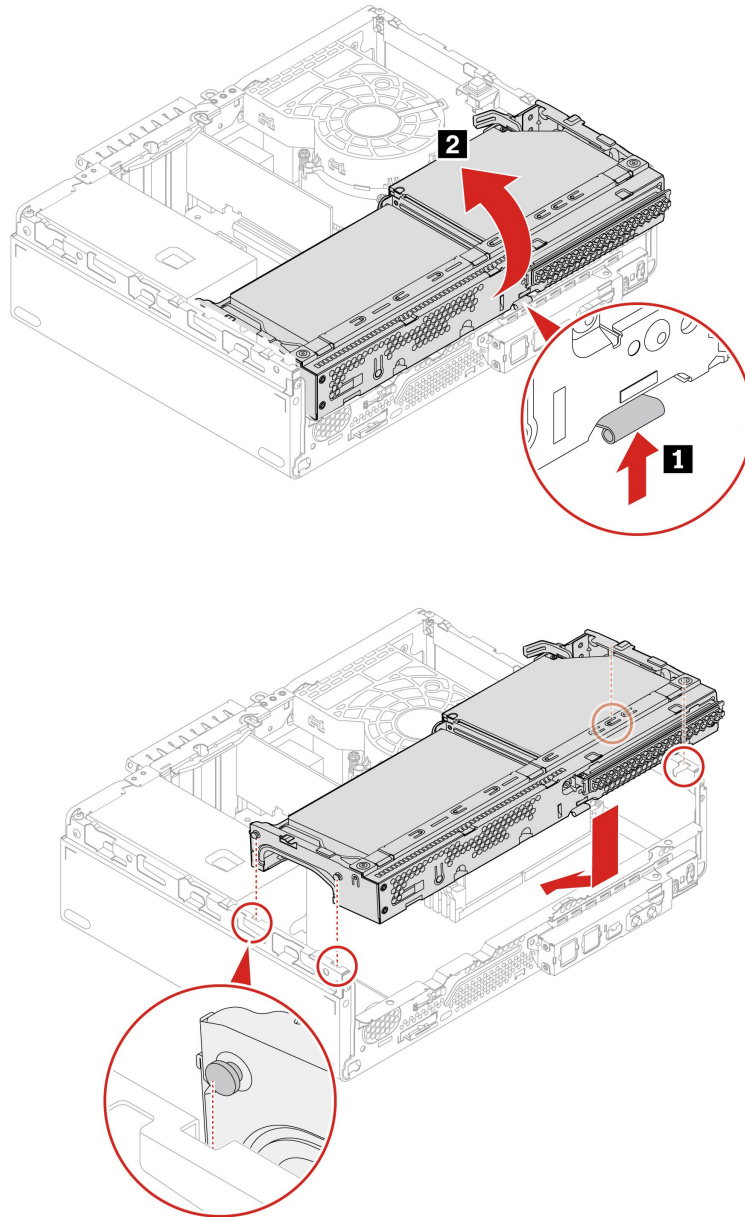
开始前，请阅读《常规安全与合规性声明》，并打印以下说明。

要进行操作，请按顺序卸下这些部件：

- 第 30 页 “计算机外盖”

• 第 31 页 “前挡板”

更换过程



硬盘驱动器

先决条件

开始前，请阅读《常规安全与合规性声明》，并打印以下说明。

注意：内置存储驱动器非常敏感。操作不当可能造成数据损坏和永久丢失。当处理内置存储驱动器时，请遵循以下准则：

- 仅在升级或修理内置存储驱动器时才需更换它。内置存储驱动器不适合频繁地更改或更换。
- 在更换内置存储驱动器前，对想要保留的所有数据进行备份。

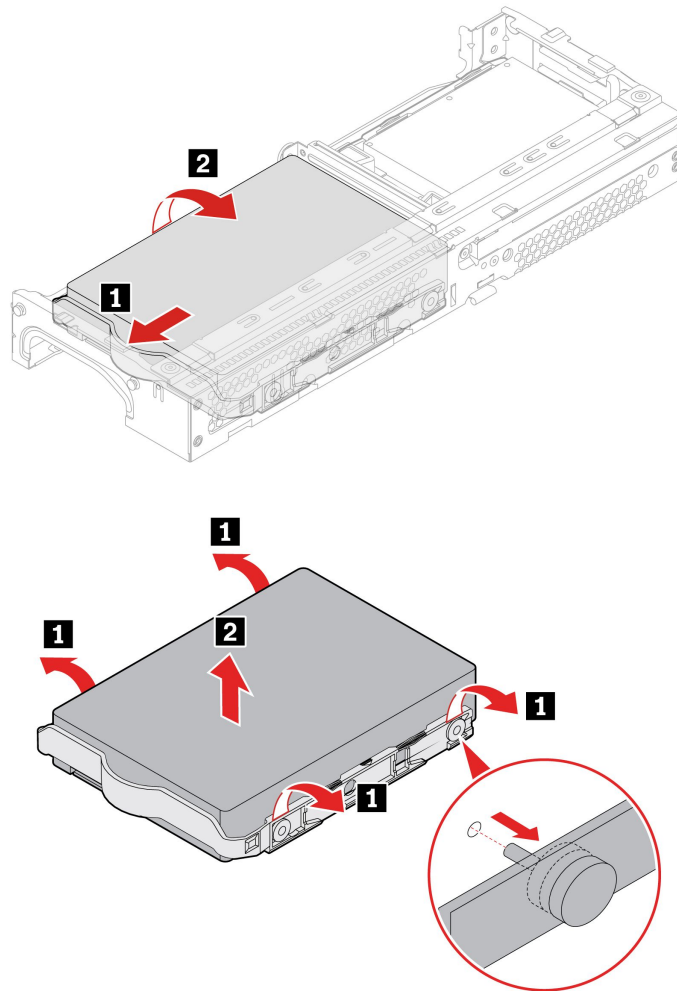
- 请勿接触内置存储驱动器的触点边缘。否则，可能会损坏内置存储驱动器。
- 请勿对内置存储驱动器施力。
- 不要让内置存储驱动器遭受物理撞击或振动。将内置存储驱动器放在柔软材料（如布料）上以缓冲物理撞击。

3.5 英寸主硬盘驱动器

要执行操作，请先完成以下步骤：

1. 按顺序卸下这些部件：
 - 第 30 页 “计算机外盖”
 - 第 31 页 “前挡板”
 - 第 33 页 “驱动器托架组合件”
2. 在驱动器托架组合件底部，从 3.5 英寸主硬盘驱动器上拔下信号线缆和电源线。

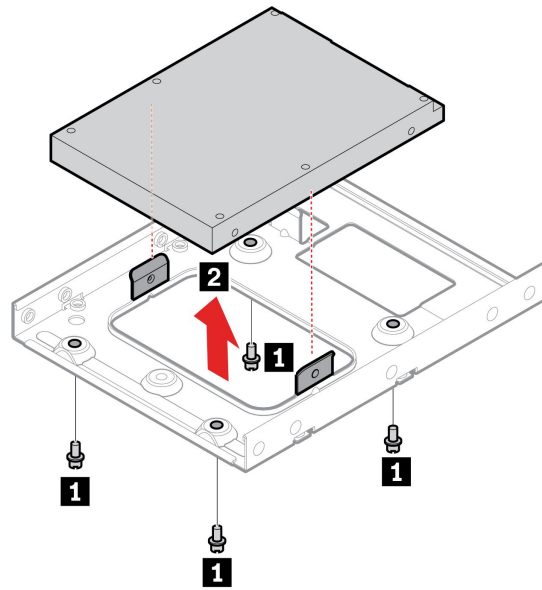
拆卸步骤



2.5 英寸主硬盘驱动器

卸下带有 2.5 英寸主硬盘驱动器的存储转换装置。请参阅第 35 页 “3.5 英寸主硬盘驱动器”。

拆卸步骤



2.5 英寸辅助硬盘驱动器

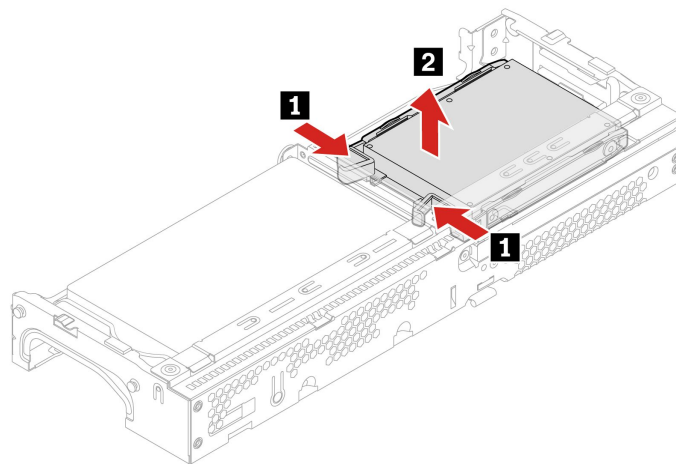
要执行操作，请先完成以下步骤：

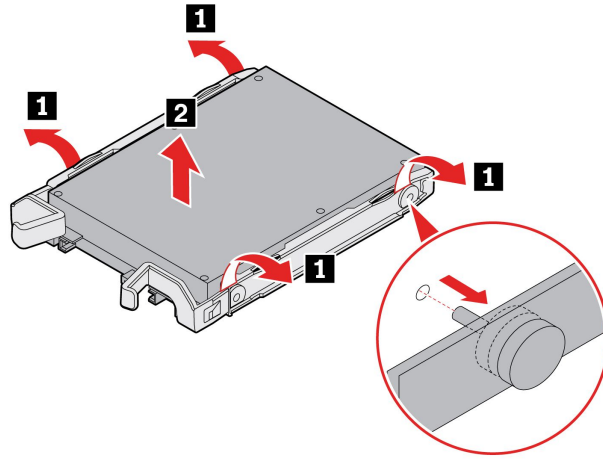
1. 按顺序卸下这些部件：

- 第 30 页 “计算机外盖”
- 第 31 页 “前挡板”
- 第 32 页 “光盘驱动器”
- 第 33 页 “驱动器托架组合件”

2. 在驱动器托架组合件底部，从 2.5 英寸辅助硬盘驱动器上拔下信号线缆和电源线。

拆卸步骤



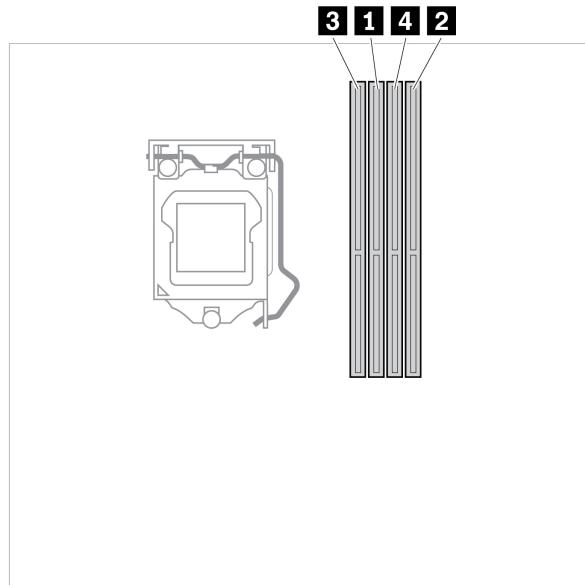


内存条

先决条件

开始前，请阅读《常规安全与合规性声明》，并打印以下说明。

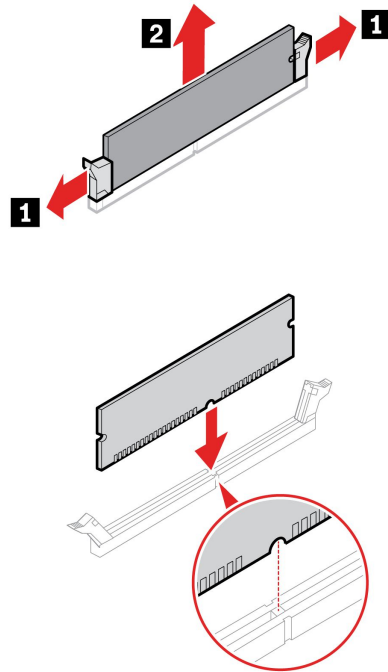
确保您遵循下图中所示的内存条的安装顺序。



要进行操作，请按顺序卸下这些部件：

- 第 30 页 “计算机外盖”
- 第 31 页 “前挡板”
- 第 33 页 “驱动器托架组合件”

更换过程



注：安装期间，请确保将内存条与插槽对齐，然后向下按两端直至固定栓咔哒一声完全啮合。

电源组合件

先决条件

开始前，请阅读《常规安全与合规性声明》，并打印以下说明。

虽然在断开电源线连接后计算机内已没有移动的部件，但是为安全起见仍需提供以下警告。



请勿让手指和身体其他部位接触危险的可动部件。如果不慎受伤，请立即就医。切勿卸下电源外盖或任何贴有以下标签的部件的外盖。



任何贴有此标签的组件内部都可达到危险的电压、电流和能量级别。这些组件中没有可维修的部件。如果您怀疑某个部件有问题，请与技术服务人员联系。

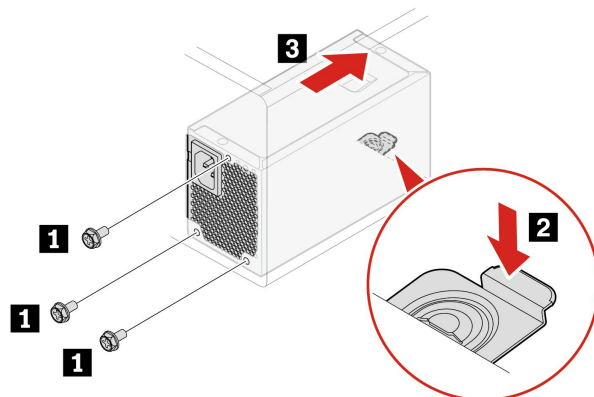
要执行操作，请先完成以下步骤：

1. 按顺序卸下这些部件：

- 第 30 页 “计算机外盖”
- 第 31 页 “前挡板”
- 第 33 页 “驱动器托架组合件”

2. 从主板上拔下电源组合件线缆。

拆卸步骤



M.2 固态硬盘

先决条件

开始前，请阅读《常规安全与合规性声明》，并打印以下说明。

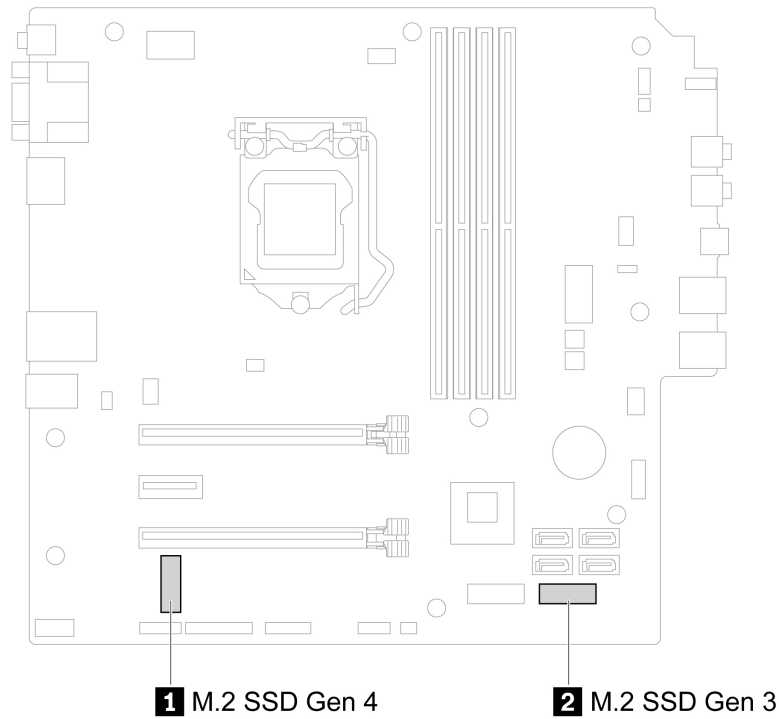


散热器可能非常热。打开计算机外盖之前，请关闭计算机并等待几分钟，直至计算机冷却。

注意：内置存储驱动器非常敏感。操作不当可能造成数据损坏和永久丢失。当处理内置存储驱动器时，请遵循以下准则：

- 仅在升级或修理内置存储驱动器时才需更换它。内置存储驱动器不适合频繁地更改或更换。
- 在更换内置存储驱动器前，对想要保留的所有数据进行备份。
- 请勿接触内置存储驱动器的触点边缘。否则，可能会损坏内置存储驱动器。
- 请勿对内置存储驱动器施力。
- 不要让内置存储驱动器遭受物理撞击或振动。将内置存储驱动器放在柔软材料（如布料）上以缓冲物理撞击。

建议根据插槽位置安装 M.2 固态硬盘。

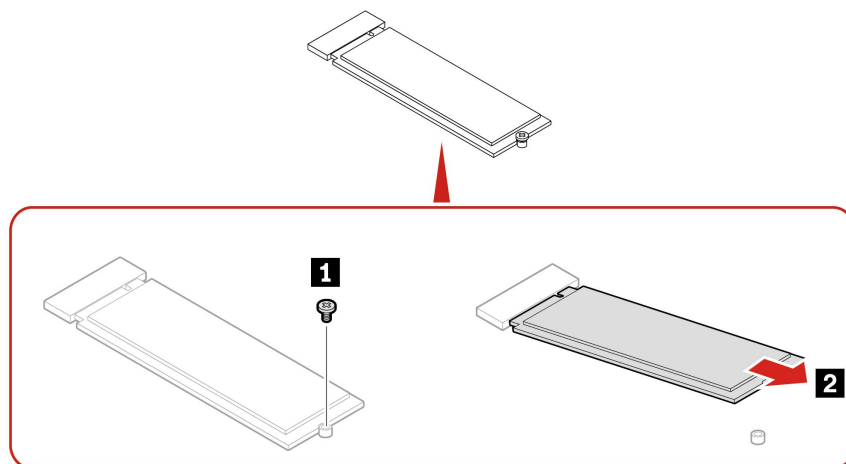


- 1** M.2 固态硬盘 Gen 4 插槽
- 2** M.2 固态硬盘 Gen 3 插槽

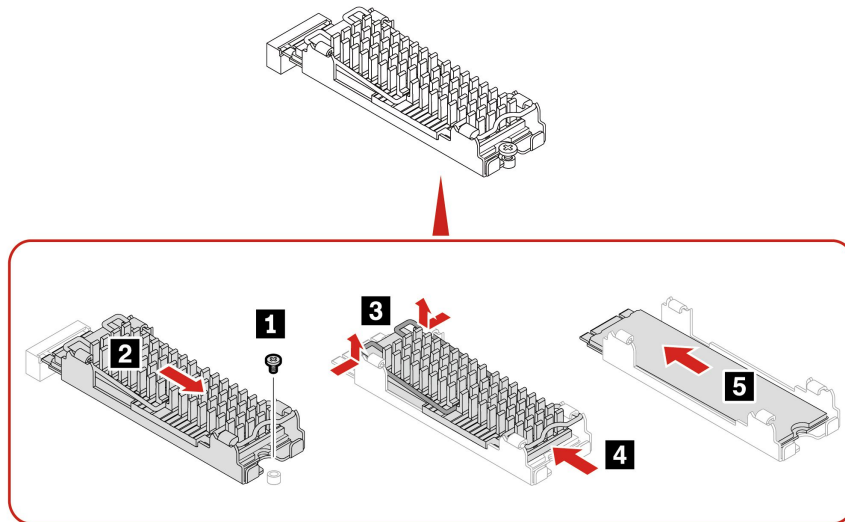
插槽 **1** 中的 M.2 固态硬盘
 要进行操作，请卸下第 30 页“计算机外盖”。

根据计算机型号卸下 M.2 固态硬盘和散热器（如果有）。

- 对于不带有适用于 M.2 固态硬盘的散热器的计算机，请执行以下操作：



- 对于带有适用于 M.2 固态硬盘的散热器的计算机，请执行以下操作：



注：在安装 M.2 固态硬盘和散热器时，请揭下覆盖导热垫的薄膜（如果有）。

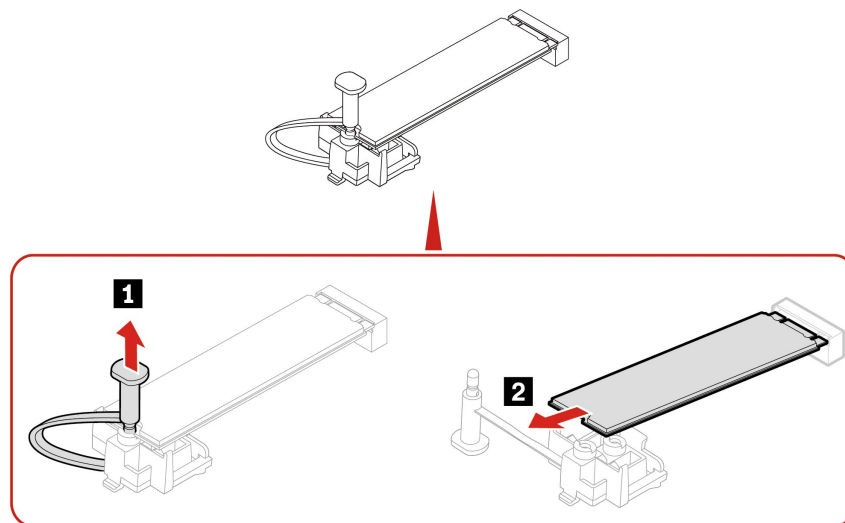
插槽 **2** 中的 M.2 固态硬盘

要进行操作，请按顺序卸下这些部件：

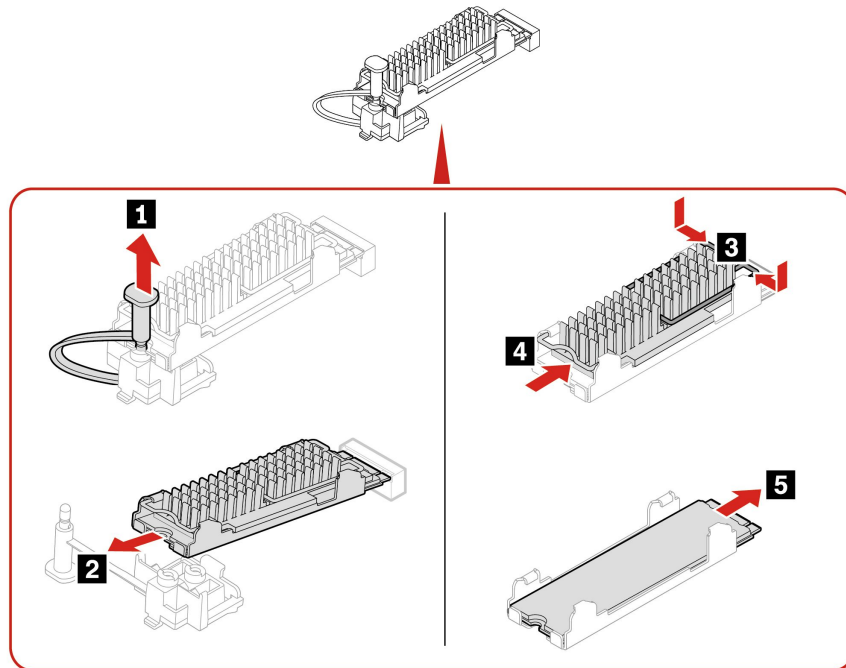
- 第 30 页 “计算机外盖”
- 第 31 页 “前挡板”
- 第 33 页 “驱动器托架组合件”

根据计算机型号卸下 M.2 固态硬盘和散热器（如果有）。

- 对于不带有适用于 M.2 固态硬盘的散热器的计算机，请执行以下操作：



- 对于带有 M.2 固态硬盘散热器的计算机，请执行以下操作：



注：在安装 M.2 固态驱动器和散热器时，请揭下覆盖导热垫的薄膜（如果有）。

M.2 固态驱动器支架

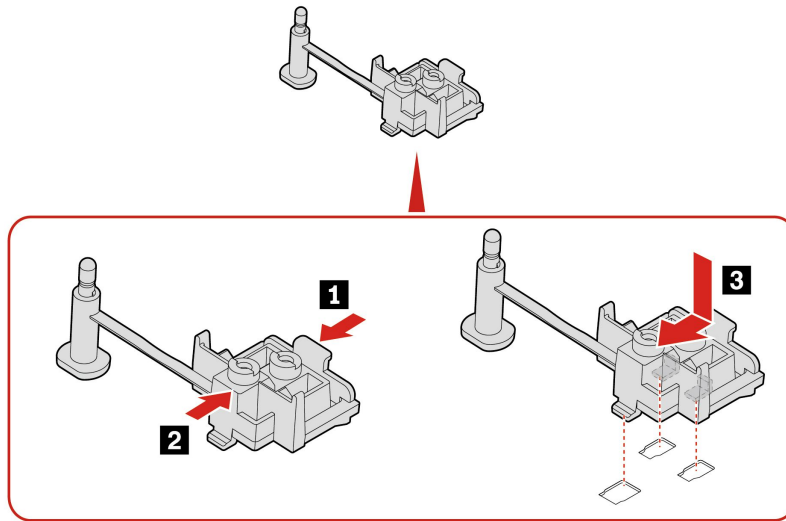
先决条件

开始前，请阅读《常规安全与合规性声明》，并打印以下说明。

要进行操作，请按顺序卸下这些部件（如果有）：

- 第 30 页 “计算机外盖”
- 第 31 页 “前挡板”
- 第 33 页 “驱动器托架组合件”
- 第 41 页 “插槽 **2** 中的 M.2 固态驱动器”

更换过程



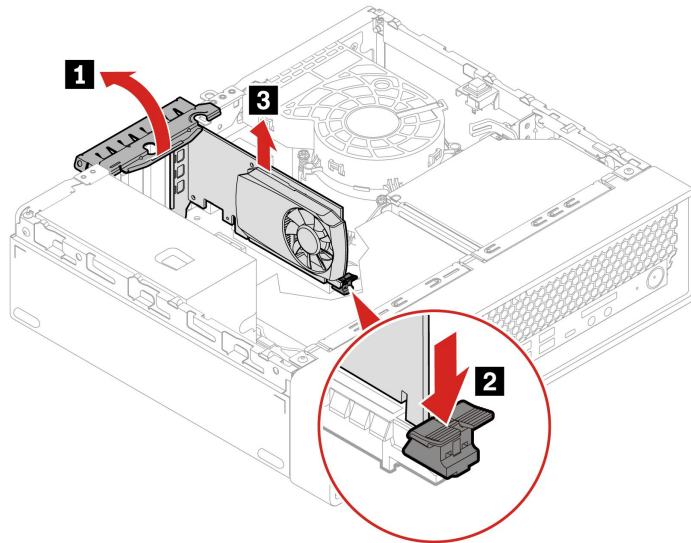
PCI-Express 卡

先决条件

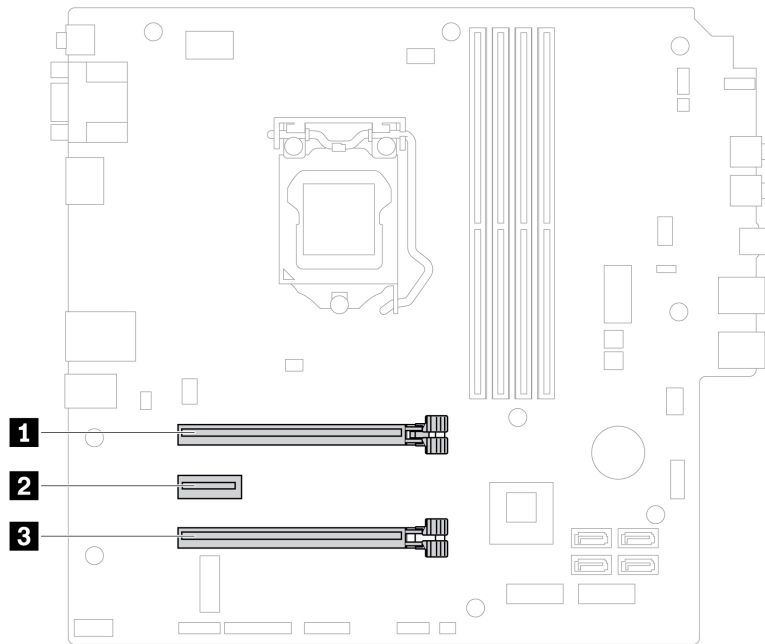
开始前，请阅读《常规安全与合规性声明》，并打印以下说明。

要进行操作，请卸下第 30 页“计算机外盖”。

拆卸步骤



注：请勿尝试将除显卡以外的任何 PCI-Express 卡安装到插槽 **1** 中。



纽扣电池

先决条件

开始前，请阅读《常规安全与合规性声明》，并打印以下说明。

您的计算机配备特殊类型的内存，可保存日期、时间和内置功能设置信息，如并口分配方式（配置）。关闭计算机后，纽扣电池可使这一信息保持活动状态。

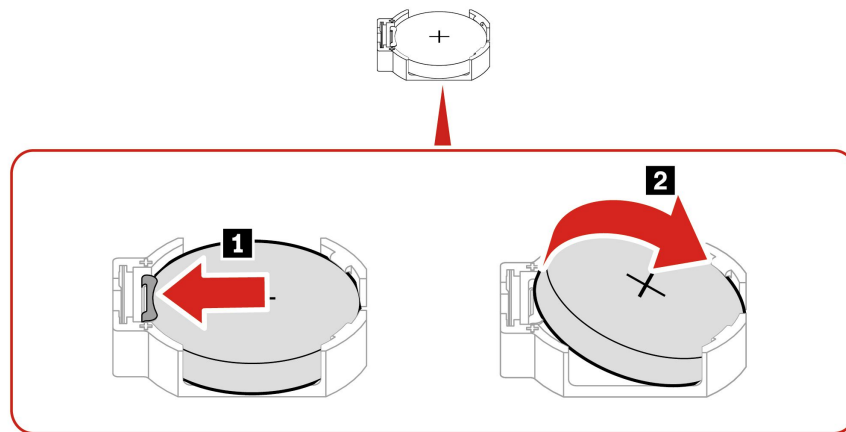
纽扣电池在其使用期内通常不需要充电或维护；但任何纽扣电池都不能永久使用。如果纽扣电池出现故障，日期和时间信息就会丢失。当您开启计算机时会显示一条错误消息。

要处置纽扣电池，请参阅《安全与保修指南》中的“纽扣锂电池声明”。

要进行操作，请按顺序卸下这些部件：

- 第 30 页 “计算机外盖”
- 第 31 页 “前挡板”
- 第 33 页 “驱动器托架组合件”

拆卸步骤



注：安装新纽扣电池后，请在 UEFI BIOS 菜单中重置系统日期和时间。

电子锁

先决条件

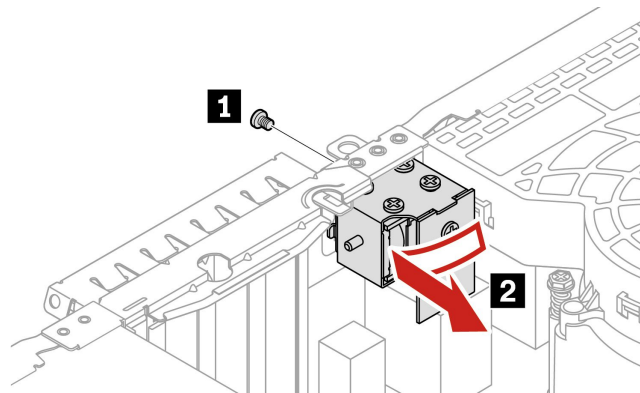
开始前，请阅读《常规安全与合规性声明》，并打印以下说明。

要执行操作，请先完成以下步骤：

1. 按顺序卸下这些部件（如果有）：
 - 第 30 页 “计算机外盖”
 - 第 43 页 “PCI-Express 卡”
2. 从主板上拔下电子锁线缆。

需要特殊工具（T15 星形扳手）才能卸下螺钉。

拆卸步骤



第 9 章 帮助和支持

自助资源

使用以下自助资源了解有关计算机的更多信息并对问题进行故障诊断。

资源	如何访问?
故障诊断和常见问题	<ul style="list-style-type: none">• https://www.lenovo.com/tips• https://forums.lenovo.com
辅助功能选项信息	https://www.lenovo.com/accessibility
重置或恢复 Windows	<ul style="list-style-type: none">• 使用 Lenovo 恢复选项。<ol style="list-style-type: none">1. 访问 https://support.lenovo.com/HowToCreateLenovoRecovery。2. 按屏幕上的指示进行操作。• 使用 Windows 恢复选项。<ol style="list-style-type: none">1. 访问 https://pcsupport.lenovo.com。2. 检测您的计算机或手动选择您的计算机型号。3. 导航到故障诊断菜单来诊断操作系统，以获取恢复说明。

Vantage 应用程序可用于：

- 配置设备设置。
- 下载并安装 UEFI BIOS、驱动程序和固件更新。
- 保护计算机免受外部威胁。
- 诊断硬件问题。
- 查看计算机保修状态。
- 访问《用户指南》和有用的文章。

在 **Windows** 搜索框中输入 **Vantage**。

注：根据计算机型号的不同，可用的功能也不同。

产品文档：

- 《安全与保修指南》
- 《常规安全与合规性声明》
- 《设置指南》
- 本《用户指南》
- 《法规声明》

请访问 <https://pcsupport.lenovo.com>。然后，按照屏幕上的说明筛选出您所需的文档。

包含以下最新支持信息的 **Lenovo** 支持网站:

- 驱动程序和软件
- 诊断解决方案
- 产品和服务保修
- 产品和部件详细信息
- 知识库和常见问题

<https://pcsupport.lenovo.com>

Windows 帮助信息

- 在 **Windows** 搜索框中输入获取帮助或提示。
 - 使用 **Windows Search** 或 **Cortana**® 个人助理。
 - **Microsoft** 支持网站:
<https://support.microsoft.com>
-

致电 **Lenovo**

尝试自行解决问题后如果仍需帮助，可致电 **Lenovo** 客户支持中心。

联系 **Lenovo** 之前

联系 **Lenovo** 之前，请准备以下信息：

1. 记录问题症状和详细信息：

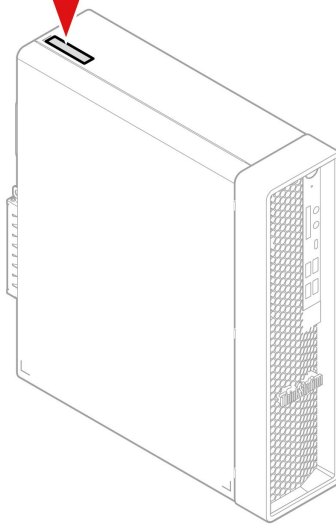
- 问题是什么？连续出现还是间断出现？
- 是否有任何错误消息或错误代码？
- 您使用的是什么操作系统？什么版本？
- 出现问题时正在运行哪个软件应用程序？
- 该问题是否可以重现？如果可以，如何重现？

2. 记录系统信息：

- 产品名称
- 机器类型和序列号

下图显示在何处查找计算机的机器类型和序列号。

MT-M XXXX-XXXXXX S/N XXXXXXXX



Lenovo 客户支持中心

保修期内，您可致电 **Lenovo** 客户支持中心寻求帮助。

电话号码

如需您所在国家或地区的 **Lenovo** 支持电话号码列表，请访问：

<https://pcsupport.lenovo.com/supportphonenumberlist>

注：电话号码如有更改，恕不另行通知。如果未提供您所在国家或地区的电话号码，请致电 **Lenovo** 经销商或 **Lenovo** 销售代表。

在保修期内可获得的服务

- 问题确定 - 将有受过培训的人员辅助您确定是否有硬件问题，并确定需要进行什么操作来修复问题。
- **Lenovo** 硬件修复 - 如果确定问题是由在保修期内的 **Lenovo** 硬件造成的，那么将有受过培训的服务人员提供相应级别的服务。
- 工程变更管理 - 有时，产品售出后可能需要更改。**Lenovo** 或 **Lenovo** 授权的经销商将提供专门适用于您的硬件的工程变更（EC）服务。

未涵盖的服务

- 更换或使用并非为/由 **Lenovo** 制造的部件或无保修的部件
- 软件问题来源的识别
- 安装或升级过程中的 **UEFI BIOS** 配置
- 设备驱动程序的更改、修正或升级
- 网络操作系统（**NOS**）的安装与维护
- 程序的安装和维护

有关适用于 **Lenovo** 硬件产品的 **Lenovo** 有限保证条款和条件，请参阅计算机随附的《安全与保修指南》。

购买附加服务

保修期内及保修期过后，您可从 **Lenovo** 购买附加服务，网址为：

<https://pcsupport.lenovo.com/warrantyupgrade>

可获得的服务和服务名可能因国家或地区而异。

附录 A 系统内存速度

与本 ThinkStation 计算机兼容的 Intel® Xeon® 或 Intel Core™ 微处理器系列具有集成的内存控制器。内存控制器使微处理器可以直接访问系统内存。因此，系统内存速度将取决于内存条类型、频率、大小（容量）、所装内存条数量以及微处理器型号。

注：

- 内存条的实际系统内存速度因微处理器型号或内存类型/配置而异。例如，如果计算机配备了三个或四个双 Rank 3200 MT/s 内存条，则系统内存速度可能不会快于 2933 MT/s。
- 当通道使用相同的 DIMM 部件号填充时，支持处理器 DDR4 2DPC。同一个通道内的 2DPC 需要对称配置。不允许在同一通道内混用来自不同供应商的处理器。
- 您的计算机支持的微处理器型号可能有所不同。有关支持的微处理器型号的列表，请联系 Lenovo 客户支持中心。
- 配备 Intel Core i3、i5、i7 或 i9 微处理器的计算机型号不支持 ECC 内存条。

请参阅系统内存速度的以下信息：

- **内存条类型：**
 - DDR4 ECC UDIMM
 - DDR4 非 ECC UDIMM
- **内存条工作电压：1.2 V**
- **内存条速度：3200 MT/s**

附录 B 合规性信息

如需更多合规性信息，请参阅《法规声明》（网址为 <https://pcsupport.lenovo.com>）和《常规安全与合规性声明》（网址为 https://pcsupport.lenovo.com/docs/generic_notices）。

与认证相关的信息

产品名称： ThinkStation P350

机器类型： 30E5 和 30E6

可从以下网址获得最新的合规性信息：

<https://www.lenovo.com/us/en/compliance>

运行环境

最大海拔高度（无增压）

- 运行时：从 0 米（0 英尺）到 3048 米（10000 英尺）
- 存储时：从 0 米（0 英尺）到 12192 米（40000 英尺）

温度

- 运行时：从 10°C（50°F）到 35°C（95°F）
- 存放：从 -40°C（-40°F）到 60°C（140°F）

相对湿度

- 运行时：20%-80%（无冷凝）
- 存放：10 -90%（无冷凝）

附录 C 声明和商标

声明

本文档中讨论的 **Lenovo** 产品、服务或功能可能未在部分国家或地区提供。有关您所在地区当前提供的产品和服务的信息，请咨询您当地的 **Lenovo** 代表。对 **Lenovo** 产品、程序或服务的任何引用无意明示或默示只能使用该 **Lenovo** 产品、程序或服务。只要不侵犯 **Lenovo** 的知识产权，任何同等功能的产品、程序或服务，都可以代替 **Lenovo** 产品、程序或服务。但是，评估和验证任何其他产品、程序或服务，则由用户自行负责。

Lenovo 对于本文所述内容可能已拥有专利或正在申请专利。提供本文档并未授予用户使用这些专利的任何许可。您可以用书面方式将许可查询寄往：

*Lenovo (United States), Inc.
8001 Development Drive
Morrisville, NC 27560
U.S.A.
Attention: Lenovo Director of Licensing*

LENOVO “按现状”提供本出版物，不附有任何种类的（无论是明示还是默示的）保证，包括但不限于默示的有关非侵权、适销和适用于某种特定用途的保证。某些管辖区域在某些交易中不允许免除明示或默示的保证，因此本条款可能不适用于您。

此处的信息将定期更改；这些更改将编入本出版物的新版本中。为提供更好的服务，**Lenovo** 保留随时改进和/或修改计算机随附手册中所述的产品、软件程序以及本手册内容的权利，恕不另行通知。

计算机随附手册中所述的软件接口、功能及硬件配置可能与所购计算机的实际配置不完全相同。有关产品的配置，请参阅相关合同（如有）或产品包装清单，或咨询销售产品的经销商。**Lenovo** 可以按它认为适当的任何方式使用或分发您所提供的任何信息而无须对您承担任何责任。

本文档中描述的产品并非旨在用于移植或其他生命支持的应用，在这些应用中的故障可能导致人身伤害或死亡。本文档中包含的信息并不影响或更改 **Lenovo** 产品规格或保修。本文档中的任何内容都不能作为 **Lenovo** 或第三方的知识产权下的明示或默示的许可或保证。本文档中包含的所有信息都是在特定的环境中获得并且作为插图显示。在其他操作环境中获得的结果可能会有所不同。

Lenovo 可以按它认为适当的任何方式使用或分发您所提供的任何信息而无须对您承担任何责任。

本出版物中提供的对非 **Lenovo Web** 站点的任何引用都是为了方便起见，任何情况下都不作为对这些 **Web** 站点的公开支持。这些 **Web** 站点上的资料不属于本 **Lenovo** 产品的资料，并且使用这些 **Web** 站点时风险自担。

此处包含的任何性能数据都是在受控环境中测得的。因此，在其他操作环境中获得的数据可能会有明显的不同。有些测量可能是在开发级的系统上进行的，因此不保证与一般可用系统上进行的测量结果相同。此外，有些测量是通过推算而估计的。实际结果可能会有差异。本文档的用户应当验证其特定环境的适用数据。

本文档由 **Lenovo** 所有，受版权保护，且不在任何开源协议涵盖范围之内，包括任何可能涵盖本产品随附的软件的 **Linux** 协议。**Lenovo** 随时可能更新本文档，恕不另行通知。

如需最新信息或有任何问题及意见，请联系或访问 **Lenovo Web** 站点：

<https://pcsupport.lenovo.com>

商标

LENOVO、**LENOVO** 徽标、**THINKSTATION** 和 **THINKSTATION** 徽标是 **Lenovo** 的商标。**Intel**、**Optane**、**Core** 和 **Thunderbolt** 是 **Intel Corporation** 或其子公司在美国和/或其他国家或地区的商标。**Microsoft**、**Windows** 和 **Cortana** 是 **Microsoft** 公司集团的商标。**DisplayPort** 是 **Video Electronics Standards Association** 的商标。**HDMI** 和 **HDMI** 高清晰度多媒体接口是 **HDMI Licensing LLC** 在美国和其他国家或地区的商标或注册商标。**Wi-Fi** 和 **Miracast** 是 **Wi-Fi Alliance** 的注册商标。**USB-C** 是 **USB Implementers Forum** 的商标。其他商标的所有权归其各自所有者所有。

Lenovo