

# ThinkStation®

Guida per l'utente di P330

**Think**

**Lenovo**

**Tipi di macchina:** 30C5, 30C6 e 30C9

**Nota:** prima di utilizzare queste informazioni e il prodotto da esse supportato, accertarsi di leggere e comprendere la seguente documentazione "Informazioni preliminari: informazioni importanti sulla sicurezza" a pagina iii e Appendice G "Note" a pagina 135.

**Terza edizione (Settembre 2019)**

**© Copyright Lenovo 2019.**

NOTA SUI DIRITTI LIMITATI: se i dati o il software sono distribuiti secondo le disposizioni che regolano il contratto "GSA" (General Services Administration), l'uso, la riproduzione o la divulgazione si basa sulle limitazioni previste dal contratto n. GS-35F-05925.

---

# Contenuto

## Informazioni preliminari: informazioni importanti sulla sicurezza . . . . . iii

Prima di utilizzare questo manuale . . . . .	iii
Servizio ed aggiornamenti . . . . .	iii
Prevenzione dei danni provocati dalle cariche elettrostatiche . . . . .	iv
Cavi di alimentazione e adattatori di alimentazione . . . . .	iv
Prolunghe e relativi dispositivi . . . . .	v
Spine e prese di corrente . . . . .	v
Dispositivi esterni . . . . .	vi
Surriscaldamento e ventilazione del prodotto . . . . .	vi
Avvisi sul posizionamento del computer . . . . .	vi
Ambiente operativo . . . . .	vii
Dichiarazione di conformità laser . . . . .	vii
Dichiarazione di energia pericolosa . . . . .	viii
Avviso sulle batterie al litio in formato moneta . . . . .	viii
Utilizzo di auricolari o cuffie . . . . .	ix
Pulizia e manutenzione . . . . .	ix

## Capitolo 1. Panoramica del prodotto . . . . . 1

Posizione dell'hardware . . . . .	1
Vista anteriore . . . . .	1
Vista posteriore . . . . .	3
Componenti del computer . . . . .	5
Parti sulla scheda di sistema . . . . .	7
Unità di memorizzazione interna . . . . .	8
Tipo di macchina ed etichetta del modello . . . . .	9
Funzioni del computer . . . . .	10
Specifiche del computer . . . . .	14
Programmi . . . . .	14
Accesso a un programma sul computer . . . . .	14
Introduzione ai programmi Lenovo . . . . .	15

## Capitolo 2. Utilizzo del computer . . . 17

Registrazione del computer . . . . .	17
Impostazione del volume del computer . . . . .	17
Utilizzo di un disco . . . . .	17
Linee guida sull'utilizzo dell'unità ottica . . . . .	17
Gestione e memorizzazione di un disco . . . . .	17
Riproduzione e rimozione di un disco . . . . .	18
Registrazione di un disco . . . . .	18
Connessione a una rete . . . . .	19

## Capitolo 3. Gestione del computer . . 21

Organizzazione dell'area di lavoro . . . . .	21
--	----

Riflessi e illuminazione . . . . .	21
Circolazione dell'aria . . . . .	21
Posizione delle prese elettriche e lunghezza dei cavi . . . . .	21
Comfort . . . . .	21
Informazioni relative all'accessibilità . . . . .	22
Eeguire una pulizia del computer . . . . .	25
Manutenzione . . . . .	25
Suggerimenti di base per la manutenzione . . . . .	25
Procedure ottimali di manutenzione . . . . .	26
Aggiornamento del computer . . . . .	26
Spostamento del computer . . . . .	26

## Capitolo 4. Protezione . . . . . 29

Blocco del computer . . . . .	29
Blocco del coperchio del computer . . . . .	29
Collegamento di un cavo di sicurezza di tipo Kensington . . . . .	30
Collegamento di un cavo di sicurezza . . . . .	30
Visualizzazione e modifica delle impostazioni di sicurezza del programma Setup Utility . . . . .	31
Utilizzo delle password e degli account di Windows . . . . .	31
Utilizzo dell'interruttore di presenza sul coperchio . . . . .	32
Utilizzo dei firewall . . . . .	32
Protezione dei dati dai virus . . . . .	32
Utilizzo della funzione Smart USB Protection . . . . .	33
Software Computrace Agent incorporato nel firmware . . . . .	33
TPM (Trusted Platform Module) . . . . .	33

## Capitolo 5. Configurazione avanzata . . . . . 35

Utilizzo del programma Setup Utility . . . . .	35
Avvio del programma Setup Utility . . . . .	35
Modifica della lingua di visualizzazione del programma Setup Utility . . . . .	35
Abilitazione o disabilitazione di un dispositivo . . . . .	35
Abilitazione o disabilitazione della funzione di accensione automatica del computer . . . . .	36
Abilitazione o disabilitazione della modalità di conformità ErP LPS . . . . .	36
Abilitazione o disabilitazione della modalità eSATA per il connettore SATA 4 . . . . .	37
Passaggio dall'impostazione per una minore rumorosità a quella per un livello termico più basso e vice versa . . . . .	37

Abilitazione o disabilitazione del sistema di registrazione dei log degli avvisi termici . . . .	37
Abilitazione o disabilitazione della funzione di rilevazione delle modifiche di configurazione . . . . .	38
Modifica delle impostazioni BIOS prima dell'installazione di un nuovo sistema operativo . . . . .	38
Utilizzo delle password del BIOS . . . . .	38
Selezione di una periferica di avvio . . . . .	40
Uscita dal programma Setup Utility . . . . .	41
Aggiornamento e ripristino del BIOS . . . . .	41
Configurazione RAID . . . . .	42
Introduzione a RAID . . . . .	42
Livello RAID . . . . .	43
Configurazione del BIOS di sistema per consentire la funzionalità RAID SATA. . . . .	43
Configurazione RAID in modalità UEFI . . . . .	43
Configurazione RAID in modalità legacy . . . . .	44

## **Capitolo 6. Risoluzione dei problemi, diagnostica e ripristino . . . . . 47**

Procedura di base per la risoluzione dei problemi relativi al computer . . . . .	47
Risoluzione dei problemi . . . . .	47
Problemi di avvio . . . . .	47
Problemi audio . . . . .	48
Problemi relativi a CD o DVD . . . . .	49
Problemi saltuari. . . . .	50
Problemi relativi all'unità di memorizzazione . . . . .	50
Problemi relativi alla LAN Ethernet . . . . .	51
Problemi relativi alla WLAN (wireless LAN). . . . .	52
Problemi relativi al Bluetooth . . . . .	52
Problemi relativi alle prestazioni. . . . .	53
Problema relativo al connettore seriale . . . . .	54
Problemi relativi al dispositivo USB . . . . .	54
Problemi relativi a driver e software . . . . .	55
Diagnostica dei problemi . . . . .	55
Informazioni sul ripristino . . . . .	56

## **Capitolo 7. Rimozione e installazione dell'hardware . . . . . 59**

Gestione dei dispositivi sensibili all'elettricità statica . . . . .	59
CRU . . . . .	59
Preparazione del computer . . . . .	60
Rimozione e installazione dell'hardware . . . . .	63
Opzioni esterne . . . . .	63
Unità ottica Slim. . . . .	63
Scheda PCIe . . . . .	65
Unità SSD M.2 . . . . .	67
Modulo di memoria . . . . .	74

Dispositivo nel vano Flex . . . . .	76
Unità di memorizzazione nell'enclosure di archiviazione ad accesso anteriore . . . . .	79
Dispositivo nell'enclosure di archiviazione Flex. . . . .	86
Batteria in formato moneta. . . . .	92
Interruttore di presenza sul coperchio . . . . .	93
Assieme di alimentazione . . . . .	95
Unità di memorizzazione nel vano dell'unità di memorizzazione . . . . .	96
Telaio unità di memorizzazione di tipo 1 . . . . .	102
Telaio unità di memorizzazione di tipo 2 . . . . .	109
Operazioni finali di sostituzione dei componenti . . . . .	111

## **Capitolo 8. Richiesta di informazioni, supporto e assistenza . . . . . 115**

Fonti di informazioni . . . . .	115
Accesso alla guida per l'utente in varie lingue . . . . .	115
Sistema di Guida di Windows . . . . .	115
Sicurezza e garanzia . . . . .	115
Sito Web Lenovo . . . . .	115
Sito Web dell'assistenza Lenovo . . . . .	115
Guida e assistenza . . . . .	116
Richiesta di assistenza . . . . .	116
Utilizzo di altri servizi . . . . .	117
Acquisto di servizi aggiuntivi . . . . .	117

## **Appendice A. Velocità della memoria di sistema . . . . . 119**

## **Appendice B. Informazioni aggiuntive sul sistema operativo Ubuntu . . . . . 121**

## **Appendice C. Informazioni sulle normative di paesi e aree geografiche . . . . . 123**

## **Appendice D. WEEE e informazioni per il riciclaggio in paesi e aree geografiche . . . . . 127**

## **Appendice E. Direttiva RoHS (Restriction of Hazardous Substances) per paesi e aree geografiche . . . . . 131**

## **Appendice F. Informazioni sul modello ENERGY STAR . . . . . 133**

## **Appendice G. Note . . . . . 135**

## **Appendice H. Marchi . . . . . 137**

---

## Informazioni preliminari: informazioni importanti sulla sicurezza

Questo capitolo contiene le informazioni sulla sicurezza con cui è necessario avere familiarità.

---

### Prima di utilizzare questo manuale

#### ATTENZIONE:

**Prima di utilizzare questo manuale, accertarsi di leggere e comprendere tutte le informazioni sulla sicurezza relative a questo prodotto. Fare riferimento alle informazioni in questa sezione e alle informazioni sulla sicurezza nella *Guida in materia di sicurezza e garanzia* fornita con questo prodotto. La lettura e la comprensione delle presenti informazioni sulla sicurezza riducono il rischio di lesioni a persone e danni al prodotto.**

Se non si dispone più di una copia della *Guida in materia di sicurezza e garanzia*, è possibile richiederne una versione PDF sul sito Web dell'assistenza Lenovo all'indirizzo <https://support.lenovo.com>. Sul sito Web dell'assistenza Lenovo sono inoltre disponibili la *Guida in materia di sicurezza e garanzia* e la presente *Guida per l'utente* in altre lingue.

---

### Servizio ed aggiornamenti

Non tentare di risolvere personalmente i problemi, a meno che non venga indicato dal Centro assistenza clienti o dalla propria documentazione. Rivolgersi esclusivamente al fornitore del servizio autorizzato a riparare il prodotto specifico.

**Nota:** Alcune parti del computer possono essere aggiornate o sostituite dal cliente. Gli aggiornamenti sono generalmente indicati come opzioni. Le parti di sostituzione approvate per l'installazione da parte del cliente vengono indicate come Customer Replaceable Unit o CRU. Lenovo fornisce una documentazione di istruzioni che offrono ai clienti istruzioni sull'installazione delle opzioni o sulla sostituzione delle CRU. Quando si eseguono queste operazioni, è necessario attenersi scrupolosamente a tutte le istruzioni. Lo stato spento (Off) di un indicatore di potenza non indica necessariamente che i livelli di voltaggio in un prodotto siano pari a zero. Prima di rimuovere il coperchio da un prodotto dotato di un cavo di alimentazione, verificare sempre che l'alimentazione sia disattivata e che il prodotto non sia collegato a una fonte di alimentazione. Per ulteriori informazioni relative alle parti CRU, fare riferimento alla sezione Capitolo 7 "Rimozione e installazione dell'hardware" a pagina 59. Per qualsiasi domanda o dubbio, contattare il Centro assistenza clienti.

Sebbene non siano presenti parti rimovibili nel computer dopo che il cavo di alimentazione è stato scollegato, è bene considerare le seguenti indicazioni per la propria incolumità.

#### ATTENZIONE:



**Tenere dita e altre parti del corpo a distanza da componenti mobili pericolosi. In caso di infortunio, rivolgersi subito a un medico.**

#### ATTENZIONE:



**Evitare il contatto con i componenti caldi all'interno del computer. Durante il funzionamento, alcuni componenti diventano sufficientemente caldi per bruciare la pelle. Prima di aprire il coperchio del computer, spegnere il computer, scollegare l'alimentatore e attendere circa 10 minuti per lasciare raffreddare i componenti.**

#### ATTENZIONE:



**Dopo aver sostituito una CRU, reinstallare tutti i coperchi di protezione, incluso il coperchio del computer, prima di connettere l'alimentatore e utilizzare il computer. Questa azione è importante per aiutare a prevenire scosse elettriche inattese e contribuire a garantire il contenimento di un incendio imprevisto che potrebbe accadere in condizioni estremamente rare.**

**ATTENZIONE:**



**Quando si sostituiscono le CRU, prestare attenzione a spigoli o angoli che potrebbero causare lesioni. In caso di infortunio, rivolgersi subito a un medico.**

---

## **Prevenzione dei danni provocati dalle cariche elettrostatiche**

Le cariche elettrostatiche, sebbene innocue, potrebbero danneggiare parti aggiuntive e componenti del computer. Una gestione inadeguata delle parti sensibili a tali cariche potrebbe causare danni. Quando si estrae dall'imballaggio un'opzione o un CRU, non aprire l'involucro antistatico finché non espressamente richiesto dalle istruzioni per l'installazione.

Quando si gestiscono parti aggiuntive o CRU o si esegue un'attività nel computer, prendere le seguenti precauzioni per evitare i danni provocati dalle cariche elettrostatiche:

- Limitare i movimenti, poiché possono causare la formazione di elettricità statica.
- Maneggiare sempre i componenti con molta cura. Maneggiare adattatori, moduli di memoria e altre schede di circuito afferrandoli per i bordi. Non toccare mai i circuiti scoperti.
- Evitare che altri tocchino i componenti.
- Quando si installa una CRU o una parte sensibile alle cariche elettrostatiche, toccare l'involucro antistatico contenente la parte con un coperchio dello slot di espansione in metallo o un'altra superficie in metallo non verniciata sul computer per almeno due secondi. In questo modo si riducono le cariche elettrostatiche nella confezione e nel corpo.
- Quando possibile, rimuovere la parte sensibile all'elettricità statica dal pacchetto di protezione contro le cariche elettrostatiche e installarla senza riporla su altre superfici. Nel caso in cui ciò non sia possibile, collocare la confezione antistatica su una superficie liscia e piana e installare il componente su tale superficie.
- Non collocare la parte sul coperchio del computer o su altre superfici di metallo.

---

## **Cavi di alimentazione e adattatori di alimentazione**

Utilizzare solo cavi e schede di alimentazione forniti dal produttore. Non utilizzare il cavo di alimentazione CA per altri dispositivi.

I cavi di alimentazione devono essere approvati a norma di sicurezza. Per la Germania, sarà H05VV-F, 3G, 0,75 mm<sup>2</sup> o superiore. Per altri paesi, utilizzare i tipi adeguati.

Non avvolgere mai un cavo di alimentazione intorno a un adattatore di alimentazione o a un altro oggetto. In questo modo, il cavo potrebbe danneggiarsi, rompersi o piegarsi in modo improprio. Ciò potrebbe determinare un rischio per la sicurezza.

Posizionare i cavi di alimentazione in modo che non possano essere calpestati o perforati da eventuali oggetti.

Tenere il cavo di alimentazione e i trasformatori al riparo dai liquidi. Ad esempio, non lasciare il cavo o l'adattatore di alimentazione in prossimità di vasche, tubi, bagni o su pavimenti che sono stati trattati con detergenti liquidi. I liquidi possono causare cortocircuiti, soprattutto se il cavo o l'adattatore di alimentazione è stato sottoposto a un utilizzo non corretto. I liquidi potrebbero causare anche la corrosione graduale dei

terminali dei cavi di alimentazione e/o dei terminali dei connettori su un adattatore di alimentazione, che potrebbe surriscaldarsi.

Verificare che tutti i connettori del cavo di alimentazione siano collegati completamente e in modo sicuro alle prese.

Non utilizzare una scheda di alimentazione con pin di ingresso CA corrosi o che presentino segni di surriscaldamento (come ad esempio plastica degradata) nell'ingresso CA o in qualsiasi altro punto della scheda di alimentazione.

Non utilizzare eventuali cavi di alimentazione i cui contatti elettrici su ciascuna estremità presentano segni di corrosione o di surriscaldamento o qualsiasi altro tipo di danno.

---

## **Prolunghe e relativi dispositivi**

Verificare che le prolunghe, i limitatori di sovratensione, gli alimentatori e le ciabatte multipresa utilizzati siano in grado di gestire i requisiti elettrici del prodotto. Non sovraccaricare questi dispositivi. Se si utilizzano le ciabatte multipresa, il carico non deve superare la potenza di input di tali ciabatte. Per ulteriori informazioni sui carichi e sui requisiti di alimentazione, nonché sulla potenza di input, rivolgersi a un elettricista.

---

## **Spine e prese di corrente**



Se una presa di corrente (presa elettrica) che si intende utilizzare con l'apparecchiatura è danneggiata o corrosa, non utilizzarla finché non viene sostituita da un elettricista qualificato.

Non piegare né modificare la spina. Se la spina è danneggiata, rivolgersi al produttore per richiederne la sostituzione.

Non condividere una presa elettrica con altri dispositivi domestici o commerciali che utilizzano grandi quantità di elettricità. In caso contrario, un voltaggio instabile potrebbe danneggiare il computer, dati o dispositivi collegati.

Alcuni prodotti vengono forniti con una spina con tre contatti. Questa spina può essere collegata solo a una presa elettrica dotata di messa a terra. Si tratta di una funzione di sicurezza. Non tentare di inserire questa spina in una presa elettrica non dotata di messa a terra. Se non si riesce a inserire la spina nella presa elettrica, richiedere a un elettricista un adattatore approvato per la presa elettrica o la sostituzione di quest'ultima con una presa con la quale è possibile utilizzare questa funzione di sicurezza. Non sovraccaricare le prese elettriche. Il carico generale del sistema non deve superare l'80 per cento della potenza del circuito derivato. Per ulteriori informazioni sui carichi dell'alimentazione e sulla potenza del circuito derivato, rivolgersi a un elettricista.

Verificare che la presa elettrica utilizzata sia collegata correttamente, sia facilmente accessibile e collocata vicino all'apparecchiatura. Non estendere completamente i cavi di alimentazione in modo da sottoporli a tensione.

Accertarsi che la presa elettrica fornisca la corrente e il voltaggio corretti per il prodotto da installare.

Collegare e scollegare con attenzione le apparecchiature dalla presa elettrica.

---

## Dispositivi esterni

Non collegare o scollegare cavi di periferiche esterne tranne quelli USB (Universal Serial Bus), finché il computer è acceso, poiché ciò potrebbe causare danni al computer. Per evitare possibili danni ai dispositivi collegati, attendere almeno cinque secondi dopo lo spegnimento del computer per scollegare i dispositivi esterni.

---

## Surriscaldamento e ventilazione del prodotto



Computer, adattatori di alimentazione e molti altri accessori possono generare calore quando accesi e quando le batterie sono in carica. Osservare sempre le seguenti precauzioni:

- Non lasciare il computer, l'adattatore di alimentazione o altri accessori in contatto con la pelle o altre parti del corpo per un periodo prolungato durante il caricamento della batteria o quando il computer è in funzione. Il computer, l'adattatore di alimentazione ed altri accessori producono calore durante la consueta attività. Il contatto prolungato con il corpo può causare bruciature della pelle.
- Non caricare la batteria o far funzionare il computer, l'adattatore di alimentazione o gli accessori nei pressi di materiali infiammabili o in ambienti con pericolo di esplosioni.
- Gli slot di ventilazione, le ventole e i dissipatori di calore sono forniti con il prodotto per sicurezza, comfort e un funzionamento sicuro. Questi dispositivi potrebbero bloccarsi improvvisamente se il prodotto viene posizionato su un letto, un divano, un tappeto o su altre superfici flessibili. Non bloccare mai, occludere o disabilitare queste funzioni.

È necessario controllare l'accumulo di polvere nel computer almeno una volta ogni tre mesi. Prima di effettuare qualsiasi controllo, scollegare il computer e disinserire i cavi di alimentazione della presa elettrica poi rimuovere qualsiasi accumulo di polvere dai fori di ventilazione e dai fori della mascherina. Se si nota un accumulo di polvere all'esterno del computer, controllare e rimuovere la polvere al suo interno includendo le alette di aspirazione del dissipatore di calore, l'alimentatore dei fori di ventilazione e le ventole. Spegnerne sempre il computer e scollegarlo prima di aprire il coperchio. Se possibile, evitare di utilizzare il computer vicino ad aree a traffico intenso. Se è necessario lavorare in un'area trafficata o nei pressi di tale area, controllare e, se necessario, pulire il computer più frequentemente.

Per la propria sicurezza e per mantenere le prestazioni del computer ad un livello ottimale, seguire sempre queste precauzioni di base:

- Tenere sempre chiuso il coperchio quando il computer è collegato alla presa elettrica.
- Controllare regolarmente l'esterno per evitare l'accumulo di polvere.
- Rimuovere la polvere dalle ventole e dai buchi nella mascherina. Effettuare controlli più frequenti, se si lavora in ambienti polverosi o in aree a traffico intenso.
- Non ostruire né limitare alcuna apertura di ventilazione.
- Non riporre o lavorare con il proprio computer ubicato all'interno di mobili, poiché potrebbe aumentare il rischio di surriscaldamento.
- Le temperature dei flussi di aria all'interno del computer non devono superare i 35 °C.
- Non utilizzare dispositivi di filtraggio aria. Potrebbero interferire con un adeguato raffreddamento.

---

## Avvisi sul posizionamento del computer

Il posizionamento inadeguato del computer potrebbe causare lesioni ai bambini.

- Posizionare il computer sulla parte stabile di un mobile basso o su un mobile che è stato fissato con cura.
- Non posizionare il computer sul bordo di un mobile.
- Tenere i cavi del computer fuori dalla portata dei bambini.
- Alcuni articoli, come i giocattoli, potrebbero attirare i bambini. Tenere tali articoli lontano dal computer.

Sorvegliare i bambini in ambienti in cui le norme di sicurezza sopra elencate non possono essere pienamente attuate.

---

## Ambiente operativo

L'ambiente di lavoro ottimale in cui utilizzare il computer è 10 °C-35 °C con un'umidità compresa tra il 35% e l'80%. Se il computer viene conservato o trasportato a temperature inferiori a 10 °C, attendere che giunga alla temperatura di esercizio ottimale di 10 °C-35 °C prima di utilizzarlo. Tale processo potrebbe richiedere due ore in condizioni particolarmente rigide. La mancata osservanza di questa precauzione potrebbe causare danni irreparabili al computer.

Se possibile, collocare il computer in un ambiente secco e ben ventilato senza esposizione diretta alla luce solare.

Tenere dispositivi elettronici come ventole elettriche, radio, altoparlanti di grande potenza, condizionatori e forni a microonde lontano dal computer, poiché i forti campi magnetici generati da tali dispositivi possono danneggiare il monitor e i dati contenuti nell'unità di memorizzazione.

Non posizionare bevande sopra o accanto al computer o ad altri dispositivi collegati. In caso di versamento di liquidi sul computer o su un dispositivo collegato, potrebbe verificarsi un cortocircuito o altri danni.

Non mangiare né fumare sulla tastiera. Le eventuali particelle che cadono nella tastiera potrebbero provocare dei danni.

---

## Dichiarazione di conformità laser

### ATTENZIONE:



Quando vengono installati prodotti laser (quali unità CD-ROM, DVD, periferiche a fibra ottica o trasmettitori), tenere presente quanto segue:

- **Non rimuovere i coperchi.** La rimozione dei coperchi dell'unità laser potrebbe provocare l'esposizione a radiazioni pericolose. All'interno dei dispositivi non sono presenti parti soggette a manutenzione.
- **L'utilizzo di controlli, regolazioni o l'esecuzione di procedure non descritte nel presente manuale possono provocare l'esposizione a radiazioni pericolose.**



### PERICOLO

**Alcuni prodotti laser contengono un diodo laser di Classe 3A o di Classe 3B incorporato. Tenere presente quanto segue:  
Radiazioni laser quando è aperto. Non fissare il raggio, né guardarlo direttamente con strumenti ottici ed evitare l'esposizione diretta ad esso.**

---

## Dichiarazione di energia pericolosa



**Scollegare i cavi di alimentazione dalle prese elettriche prima di rimuovere il coperchio del computer o qualsiasi parte su cui è apposta l'etichetta sopra riportata.**

NON disassemblare i componenti su cui è apposta l'etichetta sopra riportata. All'interno di tali componenti non vi sono parti su cui effettuare l'assistenza tecnica.

Il prodotto è stato progettato per un uso sicuro. Tuttavia, i componenti su cui è presente questa etichetta sono soggetti a voltaggio, corrente e livelli di energia pericolosi. Il disassemblaggio di questi componenti potrebbe causare incendi o persino la morte. In caso di problemi con uno di questi componenti, contattare un tecnico di manutenzione.

---

## Avviso sulle batterie al litio in formato moneta



**Pericolo di esplosione se la batteria non viene sostituita correttamente.**



Quando si sostituisce la batteria al litio a forma di moneta, utilizzare solo lo stesso tipo o un tipo equivalente consigliato dal produttore. La batteria contiene litio e potrebbe esplodere se non viene maneggiata o smaltita in modo appropriato. Se si ingerisce la batteria al litio in formato moneta, potrebbero verificarsi gravi ustioni interne o shock nell'arco di due ore e causare persino la morte.

Tenere le batterie lontano dalla portata dei bambini. Se la batteria al litio in formato moneta viene ingerita o introdotta in una qualsiasi parte del corpo, rivolgersi subito a un medico.

### Evitare di:

- Lanciarla o immergerla nell'acqua
- Riscaldarla a una temperatura superiore ai 100 °C.
- Ripararla o smontarla
- Lasciarla in un ambiente con pressione atmosferica molto bassa
- Lasciarla in un ambiente con temperatura molto alta
- Schiacciarla, forarla, tagliarla o incenerirla

Lo smaltimento della batteria deve avvenire secondo le normative e le disposizioni locali.

La seguente dichiarazione si applica agli utenti dello stato della California, Stati Uniti.

Informazioni sul perclorato per la California:

I prodotti contenenti batterie in formato moneta al diossido manganese di litio potrebbero contenere perclorato.

Materiale perclorato: potrebbe applicarsi una normativa apposita. Visitare il sito Web all'indirizzo <https://www.dtsc.ca.gov/hazardouswaste/perchlorate/>.

---

## Utilizzo di auricolari o cuffie

- Se il computer dispone di un connettore per cuffie e di un connettore di uscita audio, utilizzare sempre il connettore per cuffie per gli auricolari o per le cuffie. Tuttavia, il connettore per cuffie non supporta il microfono delle cuffie.
- Se il computer dispone di un connettore per cuffie e di un connettore di uscita audio, utilizzare sempre il connettore per cuffie per gli auricolari o per le cuffie.

### ATTENZIONE:



**Un'eccessiva pressione sonora da auricolari e cuffie può provocare la perdita dell'udito. Una regolazione dell'equalizzatore sui valori massimi aumenta il voltaggio di uscita di auricolari e cuffie e, di conseguenza, alza il livello di pressione sonora. Pertanto, per proteggere l'udito, occorre regolare l'equalizzatore su un livello appropriato.**

L'eccessivo uso di cuffie o auricolari per un lungo periodo di tempo ad alto volume può essere pericoloso se l'uscita dei connettori per cuffie o auricolari non è conforme alle specifiche dell'EN 50332-2. Il connettore di uscita per le cuffie del computer è conforme all'EN 50332-2 Sottoclausola 7. Tale specifica limita il voltaggio massimo di output RMS reale della banda larga del computer a 150 mV. Per evitare la perdita dell'udito, accertarsi che le cuffie o gli auricolari utilizzati siano conformi alle specifiche EN 50332-2 (clausola 7 Limits) per caratteristiche a banda larga con voltaggio di 75 mV. L'utilizzo di cuffie non conformi all'EN 50332-2 può essere pericoloso a causa degli eccessivi livelli di pressione del suono.

Se il computer Lenovo è fornito di cuffie o auricolari nell'imballaggio, come un set, la combinazione di cuffie o auricolari e il computer sono già conformi con le specifiche dell'EN 50332-1. Se vengono utilizzate diverse cuffie o auricolari, assicurarsi che siano conformi all'EN 50332-1 (Clausola 6.5 Limitation Values). L'utilizzo di cuffie non conformi all'EN 50332-1 può essere pericoloso a causa degli eccessivi livelli di pressione del suono.

---

## Pulizia e manutenzione

Tenere puliti il computer e l'area di lavoro. spegnere il computer e quindi scollegare il cavo di alimentazione prima di pulire il computer. Non spruzzare detergenti liquidi direttamente sul computer e non utilizzare detergenti che contengano materiale infiammabile per pulire il computer. Spruzzare il detergente su un panno morbido e passarlo sulle superfici del computer.



# Capitolo 1. Panoramica del prodotto

In questo capitolo vengono fornite informazioni di base che consentono di acquisire familiarità con il computer.

## Posizione dell'hardware

In questa sezione vengono fornite le informazioni relative all'ubicazione dei componenti hardware del computer.

### Vista anteriore

**Nota:** L'hardware del computer potrebbe avere un aspetto leggermente diverso dalla figura.

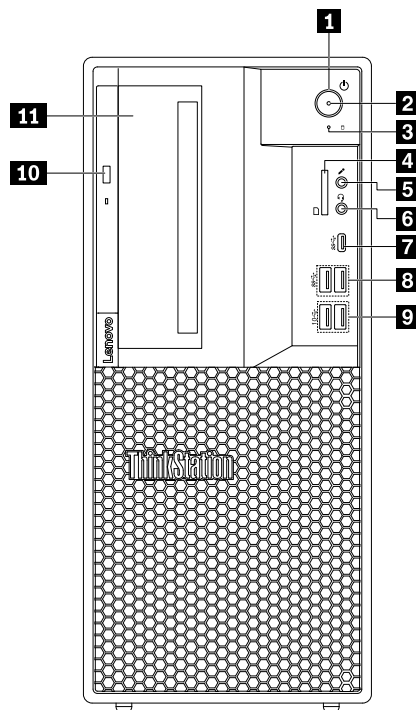


Figura 1. Connettori, controlli e indicatori nella parte anteriore

<b>1</b> Pulsante di accensione	<b>2</b> Indicatore di alimentazione
<b>3</b> Indicatore di attività dell'unità di memorizzazione	<b>4</b> Slot per schede SD (disponibile su alcuni modelli)
<b>5</b> Connettore microfono	<b>6</b> Connettore per cuffie
<b>7</b> Connettore USB-C	<b>8</b> Connettori USB 3.1 Gen 1 (2)
<b>9</b> Connettori USB 3.1 Gen 2 (2)	<b>10</b> Pulsante di espulsione dell'unità ottica Slim (disponibile su alcuni modelli)
<b>11</b> Vano Flex (disponibile su alcuni modelli)	

### **1** Pulsante di alimentazione

Premere il pulsante di alimentazione per accendere il computer. Se il computer non risponde, è possibile spegnerlo tenendo premuto il pulsante di alimentazione per almeno quattro secondi.

## **2** Indicatore di alimentazione

Quando l'indicatore di alimentazione è illuminato, il computer è acceso.

## **3** Indicatore di attività dell'unità di memorizzazione

Questo indicatore mostra lo stato delle unità di memorizzazione interne (ad esempio le unità disco fisso o le unità SSD).

**Attivato:** le unità di memorizzazione sono attive e i dati sono in fase di trasferimento.

**Disattivate** (quando il computer è acceso): le unità di memorizzazione non sono in uso o i dati non sono in fase di trasferimento.

## **4** Slot per schede SD (disponibile su alcuni modelli)

Su alcuni modelli di computer è installata una scheda SD.

## **5** Connettore microfono

Utilizzare questo connettore per collegare un microfono al computer quando si desidera registrare suoni o se si utilizzano software per il riconoscimento vocale.

## **6** Connettore per cuffie

Utilizzare questo connettore per collegare una cuffia al computer.

## **7** Connettore USB-C

Il connettore USB-C supporta il più recente standard USB Type-C™. Collegando un apposito cavo USB-C, è possibile utilizzare il connettore per trasferire i dati o per caricare il dispositivo.

## **8** Connettori USB 3.1 Gen 1 (2)

Consente di collegare i dispositivi compatibili con USB, come una tastiera USB, un mouse USB, un dispositivo di memorizzazione USB o una stampante USB.

## **9** Connettori USB 3.1 Gen 2 (2)

Con velocità di trasferimento dati superiori, il connettore USB 3.1 Gen 2 viene utilizzato per collegare i dispositivi compatibili con USB, come una tastiera, un mouse, un dispositivo di memorizzazione o una stampante.

## **10** Pulsante di espulsione dell'unità ottica Slim (disponibile su alcuni modelli)

Premere il pulsante per espellere il vassoio dell'unità ottica Slim. Per chiudere il vassoio, spingerlo verso l'interno finché non si sente uno scatto.

## **11** Vano Flex (disponibile su alcuni modelli)

Alcuni modelli di computer sono dotati di un vano Flex. A seconda del modello di computer, nel vano Flex potrebbe essere installato uno dei seguenti dispositivi:

- Modulo Flex

- Enclosure di archiviazione Flex
- Enclosure di archiviazione ad accesso anteriore

Per ulteriori informazioni, consultare "Dispositivo nel vano Flex" a pagina 76.

## Vista posteriore

Alcuni connettori posti sulla parte posteriore del computer hanno dei colori codificati per semplificare il collegamento dei cavi.

**Nota:** L'hardware del computer potrebbe avere un aspetto leggermente diverso dalla figura.

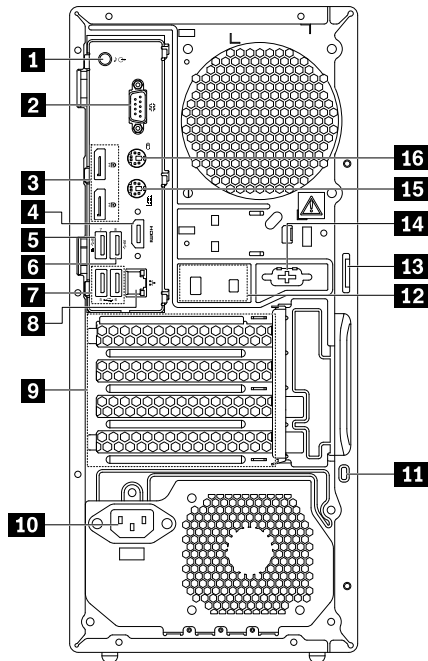


Figura 2. Vista posteriore

<b>1</b> Connettore audio in uscita	<b>2</b> Connettore seriale
<b>3</b> Connettori DisplayPort (2)	<b>4</b> Connettore HDMI™ (disponibile su alcuni modelli)
<b>5</b> Connettore USB 3.1 Gen 1	<b>6</b> Connettore USB 3.1 Gen 1
<b>7</b> Connettori USB 2.0 (2)	<b>8</b> Connettore Ethernet
<b>9</b> Area delle schede PCIe*	<b>10</b> Connettore del cavo di alimentazione
<b>11</b> Slot del blocco di sicurezza	<b>12</b> Slot per cavi di sicurezza
<b>13</b> Lucchetto	<b>14</b> Connettore seriale (disponibile su alcuni modelli)
<b>15</b> Connettore per tastiera PS/2 (disponibile su alcuni modelli)	<b>16</b> Connettore per mouse PS/2 (disponibile su alcuni modelli)

**Nota:** \* Una scheda grafica separata o una scheda di rete può essere installata nello slot per schede PCIe (Peripheral Component Interconnect Express). Se tale scheda è installata, utilizzare i connettori sulla scheda anziché i connettori corrispondenti sul computer per ottimizzare le prestazioni. Le schede preinstallate variano a seconda del modello di computer. Una o più schede grafiche potrebbero essere installate per fornire i seguenti connettori:

- Connettore DVI (Digital Visual Interface)
- Connettore DisplayPort®
- Connettore Mini DisplayPort®

### **Connettore monitor DVI**

Utilizzare questo connettore per collegare un monitor DVI o altri dispositivi compatibili.

### **Connettore DisplayPort**

Utilizzare questo connettore per collegare un monitor ad alte prestazioni, un monitor con azionamento diretto o altri dispositivi compatibili.

### **Connettore Mini DisplayPort**

Utilizzare questo connettore per collegare un monitor ad alte prestazioni, un monitor con azionamento diretto o altri dispositivi compatibili. Il connettore Mini DisplayPort è una versione miniaturizzata del connettore DisplayPort.

### **1 Connettore di uscita audio**

Il connettore di uscita audio consente di inviare segnali audio dal computer ai dispositivi esterni, ad esempio le cuffie.

### **2 Connettore seriale**

Utilizzare questo connettore per collegare un modem esterno, una stampante seriale o altri dispositivi che usano un connettore seriale a 9 pin.

### **3 Connettori DisplayPort (2)**

Utilizzare questo connettore per collegare un monitor ad alte prestazioni, un monitor con azionamento diretto o altri dispositivi compatibili.

### **4 Connettore HDMI (disponibile su alcuni modelli)**

Il connettore HDMI (High-Definition Multimedia Interface) è un'interfaccia audio e video digitale che consente la connessione a un dispositivo audio digitale o a un monitor compatibile, come un lettore DVD o una televisione ad alta definizione (HDTV).

### **5 Connettore USB 3.1 Gen 1**

Consente di collegare i dispositivi compatibili con USB, come una tastiera USB, un mouse USB, un dispositivo di memorizzazione USB o una stampante USB. Questo connettore supporta la funzione di accensione intelligente. Quando si collega una tastiera supportata a questo connettore, è possibile accendere il computer o riattivarlo dalla modalità Ibernazione premendo Alt+P sulla tastiera. È possibile abilitare o disabilitare la funzione di accensione intelligente dal programma Setup Utility.

### **6 Connettore USB 3.1 Gen 1**

Consente di collegare i dispositivi compatibili con USB, come una tastiera USB, un mouse USB, un dispositivo di memorizzazione USB o una stampante USB.

### **7 Connettori USB 2.0 (2)**

Utilizzare questo connettore per collegare un dispositivo USB compatibile, ad esempio una tastiera, un mouse, un'unità di memorizzazione o una stampante USB.

### **8** Connettore Ethernet

Collegare un cavo Ethernet per una rete LAN (Local Area Network).

**Nota:** per utilizzare il computer secondo i limiti FCC (Federal Communications Commission) di classe B, utilizzare un cavo Ethernet di categoria 5.

### **9** Area delle schede PCIe

Per migliorare ulteriormente le prestazioni del computer, è possibile installare le schede PCIe in questa area. Le schede preinstallate variano a seconda del modello di computer.

### **10** Connettore del cavo di alimentazione

Collegare il cavo di alimentazione al computer per l'alimentazione.

### **11** Slot del blocco di sicurezza

Collegare un cavo di sicurezza di tipo Kensington allo slot del blocco di sicurezza per fissare il computer. Per ulteriori informazioni, consultare "Collegamento di un cavo di sicurezza di tipo Kensington" a pagina 30.

### **12** Slot per cavi di sicurezza

Utilizzato per fissare un cavo di sicurezza. Per ulteriori informazioni, consultare "Collegamento di un cavo di sicurezza" a pagina 30.

### **13** Lucchetto

Collegare un lucchetto per proteggere il computer. Per ulteriori informazioni, consultare "Blocco del coperchio del computer" a pagina 29.

### **14** Connettore seriale (disponibile su alcuni modelli)

Utilizzare questo connettore per collegare un modem esterno, una stampante seriale o altri dispositivi che usano un connettore seriale a 9 pin.

### **15** Connettore per tastiera PS/2 (disponibile su alcuni modelli)

Utilizzare questo connettore per collegare una tastiera PS/2 (Personal System/2).

### **16** Connettore per mouse PS/2 (disponibile su alcuni modelli)

Utilizzare questo connettore per collegare un mouse PS/2, un trackball o altri dispositivi di puntamento.

## **Componenti del computer**

### **Nota:**

- A seconda del modello, il computer può avere un aspetto leggermente diverso dall'illustrazione.
- Per preparare il computer, vedere "Preparazione del computer" a pagina 60.

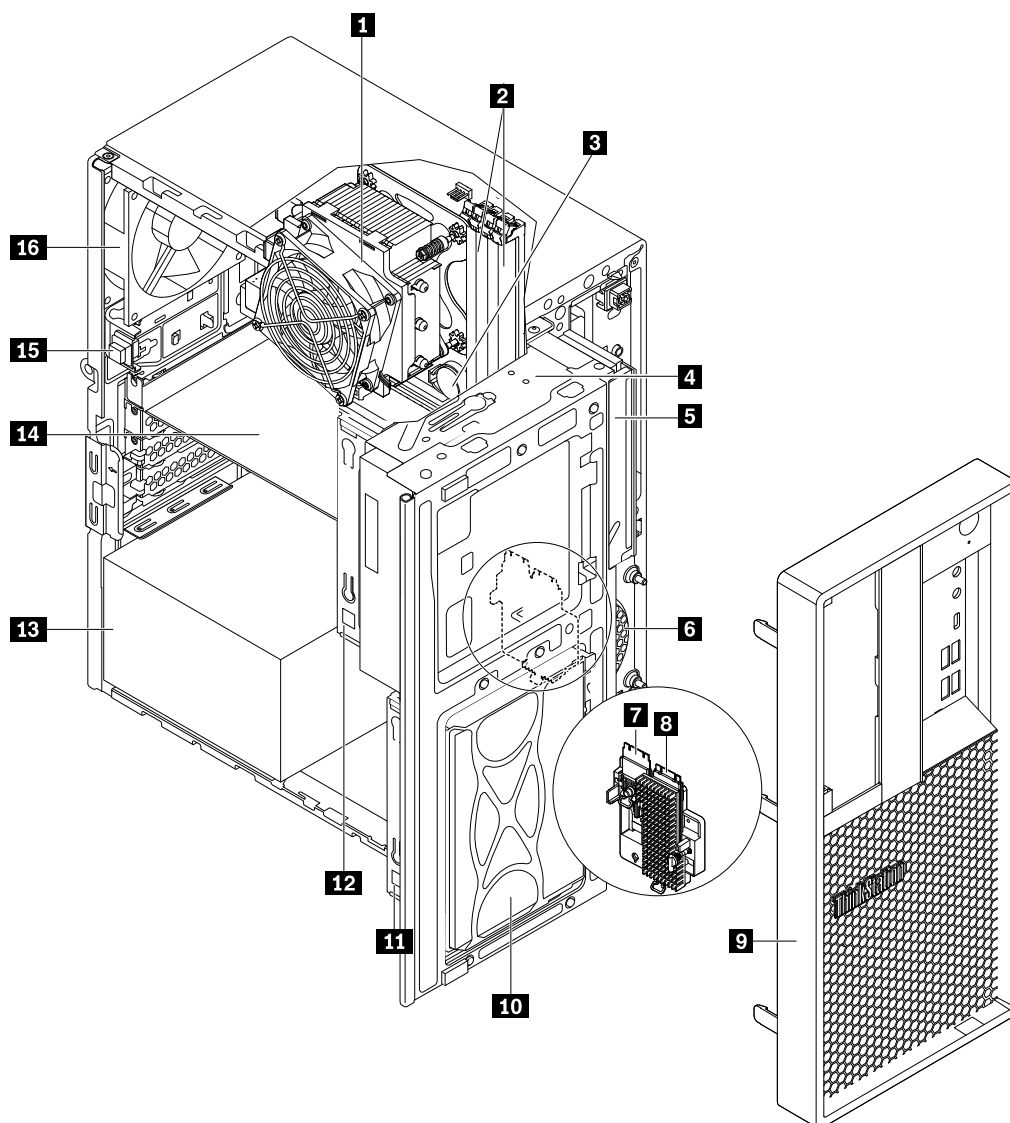


Figura 3. Posizione dei componenti

<b>1</b> Assieme ventole e dissipatore di calore	<b>2</b> Moduli di memoria
<b>3</b> Batteria in formato moneta	<b>4</b> Vano Flex (disponibile su alcuni modelli)
<b>5</b> Unità ottica Slim (disponibile su alcuni modelli)	<b>6</b> Ventola anteriore
<b>7</b> Scheda Wi-Fi (disponibile su alcuni modelli)	<b>8</b> Unità SSD M.2 (disponibile in alcuni modelli)
<b>9</b> Mascherina anteriore	<b>10</b> Vano dell'unità di memorizzazione
<b>11</b> Telaio unità di memorizzazione di tipo 2 (disponibile su alcuni modelli)	<b>12</b> Telaio unità di memorizzazione di tipo 1 (disponibile su alcuni modelli)
<b>13</b> Assieme alimentatori	<b>14</b> Scheda PCIe (disponibile su alcuni modelli)
<b>15</b> Interruttore di presenza sul coperchio (chiamato anche interruttore di intrusione)	<b>16</b> Ventola posteriore

## Parti sulla scheda di sistema

**Nota:** la scheda di sistema potrebbe non essere esattamente identica a quella illustrata.

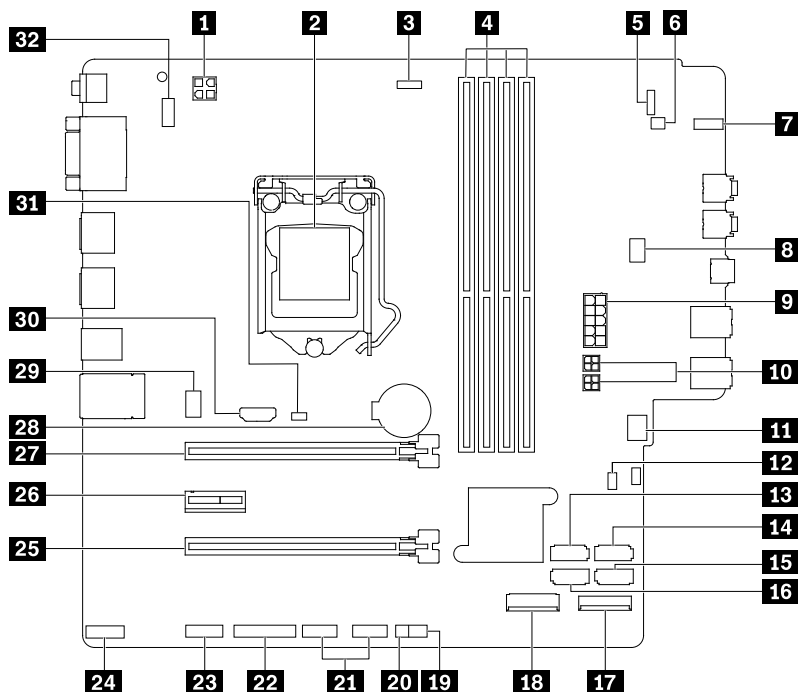


Figura 4. Posizione dei componenti della scheda di sistema

<b>1</b> Connettore di alimentazione a 4 pin	<b>2</b> Microprocessore
<b>3</b> Connettore della ventola del microprocessore	<b>4</b> Slot di memoria (DIMM)
<b>5</b> Connettore della mascherina anteriore	<b>6</b> Connettore altoparlante interno
<b>7</b> Indicatore di attività dell'unità di memorizzazione	<b>8</b> Connettore ventola del vano Flex
<b>9</b> Connettore di alimentazione a 10 pin	<b>10</b> Connettori di alimentazione SATA
<b>11</b> Connettore della ventola anteriore	<b>12</b> Ponticello Cancella CMOS/Ripristino
<b>13</b> Connettore SATA 3	<b>14</b> Connettore SATA 4
<b>15</b> Connettore SATA 2	<b>16</b> Connettore SATA 1
<b>17</b> Slot dell'unità SSD M.2	<b>18</b> Slot per schede Wi-Fi
<b>19</b> Connettore con sensore termico	<b>20</b> Connettore LED ThinkStation®
<b>21</b> Connettori USB 2.0 anteriori (disponibili su alcuni modelli)	<b>22</b> Connettore parallelo
<b>23</b> Connettore della porta seriale (COM)	<b>24</b> Connettore di controllo Thunderbolt™
<b>25</b> Slot per schede PCIe x16 (larghezza del collegamento negoziabile x4)	<b>26</b> Slot per schede PCIe x1
<b>27</b> Slot per schede PCIe x16	<b>28</b> Batteria in formato moneta
<b>29</b> Connettore ventola posteriore	<b>30</b> Connettore HDMI
<b>31</b> Connettore interruttore anti-intromissioni coperchio	<b>32</b> Connettore mouse e tastiera PS/2

## Unità di memorizzazione interna

Le unità di memorizzazione interne sono dispositivi che il computer utilizza per leggere e memorizzare i dati. È possibile aggiungere unità per aumentare la capacità di memorizzazione del computer e per leggere altri tipi di supporti. Le unità di memorizzazione interne sono installate in vani.

Quando si rimuove o si installa un'unità di memorizzazione interna, prendere nota del tipo e delle dimensioni dell'unità che ciascun vano supporta e collegare correttamente i cavi richiesti. Per istruzioni su come rimuovere o installare le unità di memorizzazione interne per il proprio computer, fare riferimento alla sezione appropriata nel Capitolo 7 "Rimozione e installazione dell'hardware" a pagina 59.

Nella figura seguente viene mostrata la posizione delle unità di memorizzazione.

**Nota:** L'hardware del computer potrebbe avere un aspetto leggermente diverso dalla figura.

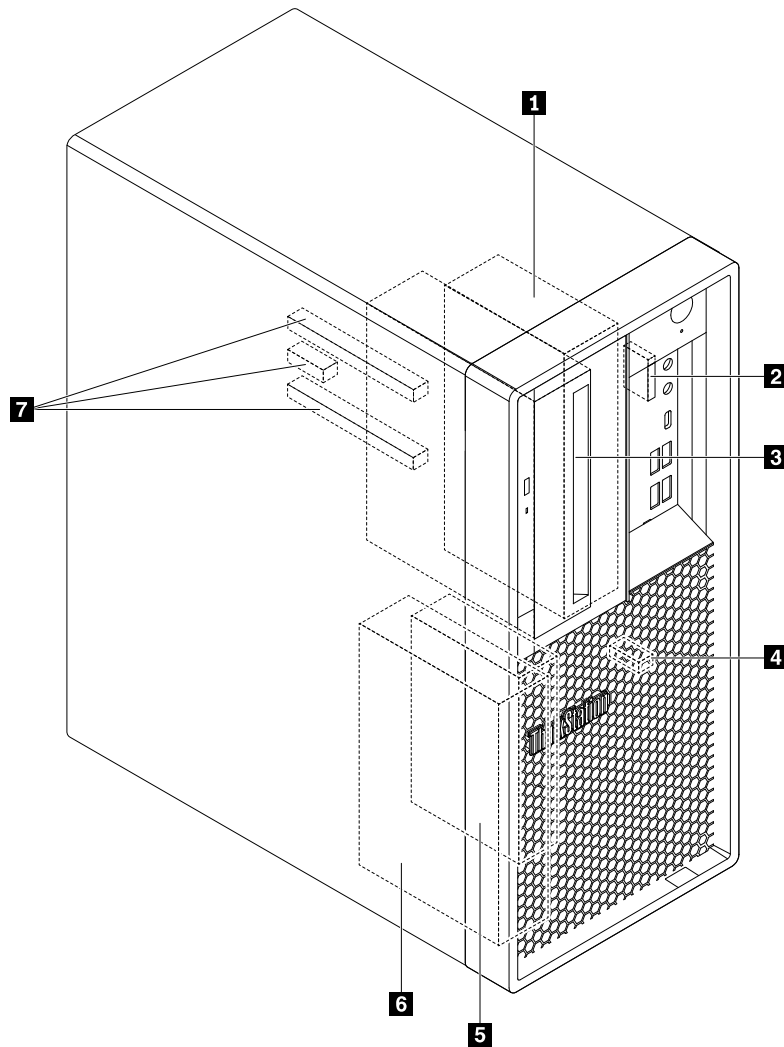


Figura 5. Posizioni dei vani delle unità di memorizzazione

<b>1</b> Telaio unità di memorizzazione di tipo 1	<b>2</b> Slot per schede SD (disponibile su alcuni modelli)
<b>3</b> Vano Flex (disponibile su alcuni modelli)	<b>4</b> Slot dell'unità SSD M.2

<b>5</b> Telaio unità di memorizzazione di tipo 2	<b>6</b> Vano dell'unità di memorizzazione
<b>7</b> Slot per schede PCIe (3)	

### **1** Telaio unità di memorizzazione di tipo 1

In questo telaio è possibile installare un'unità di memorizzazione da 3,5 pollici o un'unità di memorizzazione da 2,5 pollici.

### **2** Slot per schede SD (disponibile su alcuni modelli)

In alcuni modelli di computer è installata una scheda SD.

### **3** Vano Flex (disponibile su alcuni modelli)

A seconda del modello di computer, nel vano Flex potrebbe essere installato uno dei seguenti dispositivi:

- Modulo Flex
- Enclosure di archiviazione ad accesso anteriore
- Enclosure di archiviazione Flex

### **4** Slot dell'unità SSD M.2

In alcuni modelli di computer è installata un'unità SSD M.2.

### **5** Telaio unità di memorizzazione di tipo 2

In questo telaio è possibile installare un'unità di memorizzazione da 2,5 pollici.

### **6** Vano dell'unità di memorizzazione

Nel vano dell'unità di memorizzazione è possibile installare un'unità di memorizzazione da 3,5 pollici o un'unità di memorizzazione da 2,5 pollici.

### **7** Slot per schede PCIe (3)

È possibile installare le schede PCIe compatibili e le unità SSD PCIe negli slot per schede PCIe.

## Tipo di macchina ed etichetta del modello

L'etichetta indicante il tipo di computer e il modello identifica il computer. Quando si contatta l'assistenza tecnica Lenovo, il tipo e il modello del computer consentono ai tecnici del supporto di identificare il computer e fornire un servizio più rapido.

Di seguito è riportato un esempio di etichetta con il tipo e il modello del computer.

**Nota:** L'hardware del computer potrebbe avere un aspetto leggermente diverso dalla figura.

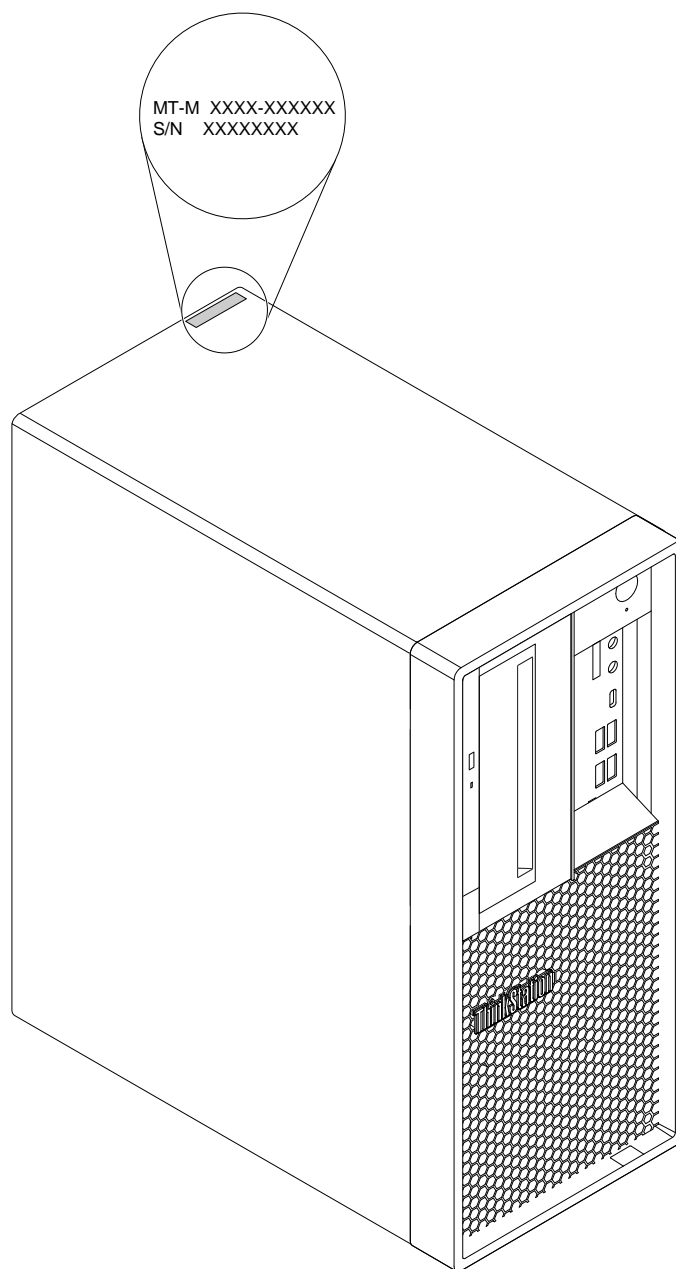


Figura 6. Tipo di macchina ed etichetta del modello

---

## Funzioni del computer

A seconda del modello di computer specifico, alcune funzioni potrebbero essere diverse o non disponibili.

### Informazioni sul computer

- Per visualizzare le informazioni di base (ad esempio, su microprocessore e memoria) del computer, procedere nel modo seguente:
  1. Fare clic sul pulsante Start per aprire il menu Start.
  2. Fare clic su **Impostazioni** → **Sistema** → **Informazioni su**.
- Per visualizzare le informazioni dettagliate sui dispositivi (come le schede di rete) del computer, procedere nel modo seguente:

1. Fare clic con il pulsante destro del mouse su Start per aprire il menu di scelta rapida Start.
2. Fare clic su **Gestione dispositivi**.
3. Individuare e fare doppio clic sul dispositivo in **Gestione dispositivi** per visualizzare le proprietà del dispositivo. Digitare la password amministratore o dare la conferma se richiesto.

## Memoria

Fino a quattro moduli DDR4 (Double Data Rate 4) ECC (Error Correction Code) UDIMM (Unbuffered Dual Inline Memory Module) o DDR4 non ECC UDIMM

## Unità interne

Il computer supporta le seguenti unità di memorizzazione:

- Scheda SD (disponibile su alcuni modelli)
- Unità disco fisso (disponibile su alcuni modelli)
- Unità SSD M.2 con tecnologia Intel Optane (disponibile su alcuni modelli)
- Unità SSD M.2 senza tecnologia Intel Optane (disponibile su alcuni modelli)
- Unità ottica Slim (disponibile su alcuni modelli)
- Unità SSD (disponibile in alcuni modelli)

Per visualizzare la quantità di spazio dell'unità di memorizzazione, procedere nel modo seguente:

1. Fare clic con il pulsante destro del mouse su Start per aprire il menu di scelta rapida Start.
2. Fare clic su **Gestione disco** e seguire le istruzioni visualizzate.

## Funzioni video

- Slot per schede grafiche PCIe x16 sulla scheda di sistema per schede grafiche separate
- Connettori video su una scheda grafica separata:
  - Connettore DVI (disponibile su alcuni modelli)
  - Connettore DisplayPort (disponibile su alcuni modelli)
  - Connettore Mini DisplayPort (disponibile in alcuni modelli)

## Funzioni audio

Il controller audio integrato supporta i seguenti connettori e dispositivi sul computer:

- Connettore di uscita audio
- Connettore per auricolari
- Altoparlante interno
- Connettore microfono

## Funzioni I/O (Input/Output)

- Connettore Ethernet da 100/1000 Mbps
- Connettore seriale a 9 piedini
- Connettori audio (connettore di uscita audio, connettore microfono e connettore cuffie)
- Connettore HDMI (disponibile su alcuni modelli)
- Connettori display (connettore DisplayPort, connettore DVI o connettore Mini DisplayPort) (variano in base alla scheda grafica)
- Connettore della tastiera PS/2 (disponibile su alcuni modelli)

- Connettore del mouse PS/2 (disponibile su alcuni modelli)
- Connettori USB
- Connettore USB-C

### **Espansione**

- Vano Flex (disponibile su alcuni modelli)
- Slot di memoria
- Slot dell'unità SSD M.2
- Slot per schede PCIe x1
- Slot per schede PCIe x16
- Slot per schede PCIe x16 (larghezza del collegamento negoziabile x4)
- Slot per schede SD (disponibile su alcuni modelli)
- Vano dell'unità di memorizzazione
- Telai unità di memorizzazione (disponibili su alcuni modelli)

### **Alimentatore**

Il computer viene fornito con uno dei seguenti alimentatori:

- Alimentatore da 250 watt con rilevamento automatico del voltaggio
- Alimentatore da 400 watt con rilevamento automatico del voltaggio

### **Funzioni wireless**

A seconda del modello di computer, sono supportate le seguenti funzioni wireless:

- WLAN (wireless LAN)
- Bluetooth (disponibile su alcuni modelli)

### **Funzioni di gestione sistema**

- Capacità di memorizzare i risultati della verifica hardware del POST (Power-On Self-Test)
- DMI (Desktop Management Interface)

Desktop Management Interface fornisce agli utenti un percorso comune per accedere a informazioni su tutti gli aspetti di un computer. Le informazioni includono il tipo di processore, la data di installazione, le stampanti e altre periferiche collegate, le fonti di alimentazione e la cronologia delle operazioni di manutenzione.

- Modalità di conformità ErP LPS

La modalità di conformità alle direttive dei prodotti energetici (ErP) con stato di alimentazione minima (LPS) riduce il consumo di elettricità quando il computer è spento o in modalità Sospensione. Per ulteriori informazioni, consultare "Abilitazione o disabilitazione della modalità di conformità ErP LPS" a pagina 36.

- Intelligent Cooling Engine (ICE)

La modalità di conformità alle direttive dei prodotti energetici (ErP) con stato di alimentazione minima (LPS) riduce il consumo di elettricità quando il computer è spento o in modalità Sospensione. Per ulteriori informazioni, vedere "Passaggio dall'impostazione per una minore rumorosità a quella per un livello termico più basso e vice versa" a pagina 37 e "Abilitazione o disabilitazione del sistema di registrazione dei log degli avvisi termici" a pagina 37.

- Intel® Standard Manageability (ISM)

Intel Standard Manageability implementa alcune funzioni nell'hardware e nel firmware dei computer. Pertanto, i computer sono meno costosi per le aziende e più facili da monitorare, gestire, aggiornare e ripristinare.

- Intel Active Management Technology (Intel AMT)

Con le funzioni specifiche della piattaforma Intel e le applicazioni di sicurezza e gestione di terze parti, Intel Active Management Technology consente agli amministratori dell'IT o ai provider di servizi gestiti di scoprire, riparare e proteggere con facilità e da remoto le proprie risorse di computer in rete.

- Preboot Execution Environment (PXE)

Preboot Execution Environment consente di avviare i computer utilizzando un'interfaccia di rete. L'avvio dei computer non dipende dai dispositivi di memorizzazione dei dati (come le unità disco fisso) o dai sistemi operativi installati.

- System Management (SM) Basic Input/Output System (BIOS) e software SM

La specifica SM BIOS definisce strutture di dati e metodi di accesso in un BIOS. Di conseguenza, un utente o un'applicazione può archiviare e recuperare informazioni specifiche sul computer in questione.

- WOL (Wake on LAN)

Wake on LAN è uno standard di rete Ethernet che consente di avviare o riattivare un computer tramite un messaggio di rete. Il messaggio viene in genere inviato da un programma in esecuzione su un altro computer nella stessa LAN.

- Windows Management Instrumentation (WMI)

Windows Management Instrumentation è un insieme di estensioni del modello di driver Windows. Fornisce un'interfaccia utente del sistema operativo tramite la quale i componenti interessati forniscono informazioni e notifiche.

## **Funzioni di sicurezza**

- Possibilità di abilitare e disabilitare un dispositivo
- Possibilità di abilitare o disabilitare singoli connettori USB
- Programma antivirus
- Password BIOS e account Microsoft® Windows® per impedire l'utilizzo non autorizzato del computer
- Software Computrace Agent incorporato nel firmware
- Interruttore di presenza sul coperchio (chiamato anche interruttore di intrusione)
- Firewall
- Funzione di Smart USB Protection
- Controllo della sequenza di avvio
- Avvio senza tastiera o mouse
- Supporto per un cavo di sicurezza
- Supporto per un cavo di sicurezza di stile Kensington
- Supporto per un lucchetto
- TPM (Trusted Platform Module)

## **Sistema operativo preinstallato**

Sul computer è preinstallato il sistema operativo Windows 10. È possibile che Lenovo abbia verificato la compatibilità di altri sistemi operativi con il computer. Per determinare se è stata certificata o verificata la compatibilità di un sistema operativo, visitare il sito Web del fornitore di tale sistema.

---

## Specifiche del computer

Questa sezione elenca le specifiche fisiche per il computer.

### Dimensioni

- Larghezza: 165 mm
- Altezza: 376 mm
- Profondità: 328 mm

### Peso

Configurazione massima fornita: 10,6 kg

### Ambiente

- Temperatura:
  - Sistema acceso: da 10 °C a 35 °C
  - Conservazione nell'imballaggio originale: da -40 °C a 60 °C
  - Conservazione senza imballaggio: da -10 °C a 60 °C
- Umidità:
  - Sistema accesso: 30%-90% (senza condensa)
  - Conservazione: 20%-90% (senza condensa)
- Altitudine:
  - Sistema acceso: da -15,2 m a 3.048 m
  - Conservazione: da -15,2 m a 10.668 m

### Alimentazione elettrica

- Tensione in ingresso: da 100 V a 240 V CA
- Frequenza di ingresso: 50/60 Hz

---

## Programmi

Questa sezione fornisce informazioni sui programmi disponibili sul computer.

### Accesso a un programma sul computer

Per accedere a un programma presente nel computer, effettuare una delle seguenti operazioni:

- Dalla funzione Ricerca di Windows:
  1. Digitare il nome del programma nella casella di ricerca accanto al pulsante Start.
  2. Nei risultati della ricerca, fare clic sul nome del programma desiderato per avviare il programma.
- Dal menu Start o dal Pannello di controllo:
  1. Fare clic sul pulsante Start per aprire il menu Start. Quindi, fare clic sul nome del programma desiderato per avviare il programma.
  2. Se il nome del programma non viene visualizzato nel menu Start, accedere al programma dal Pannello di controllo.
    - a. Fare clic sul pulsante Start per aprire il menu Start.
    - b. Fare clic su **Sistema Windows → Pannello di controllo**.

- c. Visualizzare il Pannello di controllo utilizzando Icone grandi o Icone piccole, quindi fare clic sul nome del programma desiderato per avviare il programma.

## Introduzione ai programmi Lenovo

In questa sezione vengono fornite informazioni solo sui principali programmi Lenovo disponibili nel sistema operativo.

- **Lenovo Vantage**

Le principali funzionalità e caratteristiche del computer dovrebbero essere di facile accesso e comprensione. Con Lenovo Vantage, lo sono.

Utilizzare Lenovo Vantage per effettuare le seguenti operazioni:

- Gestire gli aggiornamenti, ottenere i driver più recenti e mantenere aggiornato il software del computer.
- Proteggersi dalle reti Wi-Fi dannose.
- Ottimizzare le prestazioni e monitorare l'integrità del computer.
- Accedere alla guida per l'utente, controllare lo stato della garanzia e visualizzare gli accessori personalizzati per il computer.
- Leggere le procedure guidate, esplorare i forum di Lenovo e mantenersi aggiornati sulle ultime notizie tecnologiche con articoli e blog di fonti affidabili.
- Configurare le impostazioni hardware.
- Creare e gestire il proprio Lenovo ID.

Questa applicazione include numerosi contenuti esclusivi di Lenovo che consentono di ottenere ulteriori informazioni sulle operazioni che è possibile eseguire con il computer Lenovo.



---

## Capitolo 2. Utilizzo del computer

Questo capitolo fornisce informazioni che consentono di utilizzare le varie funzioni fornite dal computer.

---

### Registrazione del computer

Quando si registra il computer con Lenovo, immettere le informazioni richieste in un database Lenovo. Le informazioni consentono a Lenovo di contattare l'utente in caso di una richiamata o di un altro problema serio e di fornire un servizio più rapido quando si contatta Lenovo per assistenza. Alcune posizioni, inoltre, offrono ampi privilegi e servizi ad utenti registrati.

Per registrare il computer con Lenovo, visitare il sito Web all'indirizzo <https://support.lenovo.com/productregistration> e seguire le istruzioni visualizzate sullo schermo.

---

### Impostazione del volume del computer

Per impostare il volume del computer, procedere nel modo seguente:

1. Fare clic sull'icona del volume nell'area di notifica di Windows sulla barra delle applicazioni.

**Nota:** Se l'icona del volume non è visualizzata nell'area di notifica di Windows, aggiungere l'icona del volume all'area di notifica. Vedere il sistema della guida di Windows.

2. Seguire le istruzioni visualizzate e il testo di passaggio per regolare il volume, disattivare o attivare l'audio dell'altoparlante.

---

### Utilizzo di un disco

Questa sezione fornisce istruzioni su come utilizzare un disco e l'unità ottica.

#### Linee guida sull'utilizzo dell'unità ottica

Quando si utilizza l'unità ottica, attenersi alle linee guida seguenti:

- Non posizionare il computer in un posto in cui l'unità appare esposta a una delle seguenti condizioni:
  - Alta temperatura
  - Forte umidità
  - Polvere eccessiva
  - Vibrazione eccessiva o colpi improvvisi
  - Superficie inclinata
  - Raggi diretti del sole
- Non inserire un oggetto che sia diverso da un disco nell'unità.
- Non inserire dischi danneggiati nell'unità. Dischi deformati, graffiati o sporchi danneggeranno l'unità.
- Prima di spostare il computer, rimuovere il disco dall'unità.

#### Gestione e memorizzazione di un disco

In caso di gestione e memorizzazione di un disco, attenersi alle seguenti linee guida:

- Tenere il disco per gli angoli. Non toccare la superficie dove non c'è l'etichetta.

- Per rimuovere polvere o impronte, strofinare il disco con un panno pulito e morbido dal centro verso l'esterno. Strofinando il disco in un movimento circolare, è possibile che si verifichi la perdita di dati.
- Non scrivere o infilare carta sul disco.
- Non graffiare o segnare il disco.
- Non mettere o conservare il disco sotto i raggi diretti del sole.
- Non utilizzare diluenti o altri pulitori per pulire il disco.
- Non danneggiare o piegare il disco.

## Riproduzione e rimozione di un disco

Per riprodurre un disco, attenersi alla seguente procedura:

1. Con il computer acceso, premere il pulsante di espulsione/chiusura nella parte anteriore dell'unità ottica. Il vassoio si apre.
2. Inserire un disco nel vassoio. Alcune unità ottiche sono dotate di un hub di inserimento posto al centro del vassoio. Se l'unità dispone di un hub di inserimento, supportare il vassoio con una mano ed esercitare pressione sul centro dell'unità finché non scatta in posizione.
3. Premere di nuovo il pulsante di espulsione/chiusura o spingere delicatamente il vassoio in avanti per chiuderlo. Il programma del lettore disco viene avviato automaticamente. Per ulteriori informazioni, fare riferimento al sistema di guida del programma del lettore del disco.

Per rimuovere un disco dall'unità ottica, attenersi alla seguente procedura:

1. Con il computer acceso, premere il pulsante di espulsione/chiusura nella parte anteriore dell'unità ottica. Il vassoio si apre.
2. Rimuovere attentamente il disco dal vassoio.
3. Premere di nuovo il pulsante di espulsione/chiusura o spingere delicatamente il vassoio in avanti per chiuderlo.

**Nota:** Se il vassoio non viene estratto dall'unità quando si preme il pulsante di espulsione/chiusura, spegnere il computer. Inserire quindi una graffetta per la carta raddrizzata nel foro di espulsione di emergenza adiacente al pulsante di espulsione/chiusura. Utilizzare l'espulsione di emergenza solo in caso di emergenza.

## Registrazione di un disco

Se l'unità ottica supporta la registrazione, è possibile registrare un disco.

### Registrazione di un disco utilizzando gli strumenti di Windows

Per registrare un disco utilizzando gli strumenti di Windows, effettuare una delle seguenti operazioni:

- Masterizzare un disco utilizzando la finestra AutoPlay.
  1. Verificare che il disco venga riprodotto automaticamente.
    - a. Fare clic sul pulsante Start per aprire il menu Start.
    - b. Fare clic su **Impostazioni → Dispositivi → AutoPlay**.
    - c. Selezionare o attivare **Usa AutoPlay per tutti i supporti e i dispositivi**.
  2. Inserire un disco registrabile nell'unità ottica che supporta la registrazione. Viene visualizzata la finestra AutoPlay.
  3. Seguire le istruzioni sullo schermo.
- Masterizzare un disco utilizzando Windows Media® Player.
  1. Inserire un disco registrabile nell'unità ottica che supporta la registrazione.

2. Aprire Windows Media Player. Vedere "Accesso a un programma sul computer" a pagina 14.
  3. Seguire le istruzioni sullo schermo.
- Masterizzare un disco da un file ISO.
    1. Inserire un disco registrabile nell'unità ottica che supporta la registrazione.
    2. Fare doppio clic su file ISO.
    3. Seguire le istruzioni sullo schermo.

### **Registrazione di un disco fisso utilizzando i programmi preinstallati**

Per registrare un disco utilizzando i programmi preinstallati, procedere nel modo seguente:

1. Inserire un disco registrabile nell'unità ottica che supporta la registrazione.
2. Aprire il programma PowerDVD Create, PowerProducer o Power2Go. Vedere "Accesso a un programma sul computer" a pagina 14.
3. Seguire le istruzioni sullo schermo.

---

## **Connessione a una rete**

Questa sezione fornisce istruzioni su come connettersi a una rete.

### **Connessione a una LAN Ethernet**

È possibile collegare il computer a una LAN Ethernet, collegando un cavo Ethernet al connettore Ethernet.



### **PERICOLO**

**Per evitare il rischio di scosse elettriche, non collegare il cavo telefonico al connettore Ethernet.**

### **Connessione a una rete WLAN (wireless LAN)**

È possibile collegare il computer a una WLAN (wireless LAN) mediante le onde radio, senza utilizzare un cavo Ethernet.

**Nota:** La funzione WLAN (wireless LAN) è disponibile solo su alcuni modelli.

Per stabilire una connessione WLAN (wireless LAN), procedere come segue:

1. Verificare che sia disponibile una WLAN (wireless LAN) e che la funzione sul computer sia attiva.
2. Fare clic sull'icona di stato delle connessioni di rete wireless nell'area di notifica di Windows per visualizzare l'elenco delle reti wireless disponibili.

**Nota:** Se l'icona di stato delle connessioni di rete wireless non è visualizzata nell'area di notifica di Windows, aggiungere l'icona all'area di notifica. Vedere il sistema della guida di Windows.

3. Fare clic su una WLAN (wireless LAN) e quindi su **Connetti** per collegare il computer alla rete. Fornire le informazioni richieste, se necessario.

### **Connessione a un dispositivo abilitato per Bluetooth**

Bluetooth è una tecnologia per le comunicazioni wireless a corto raggio. Utilizzare la funzione Bluetooth per stabilire una connessione wireless tra il computer e un altro dispositivo abilitato per Bluetooth entro una distanza di circa 10 m.

**Nota:** La funzione Bluetooth è disponibile solo su alcuni modelli.

Per collegarsi a un dispositivo abilitato per Bluetooth, procedere nel modo seguente:

1. Attivare la funzione Bluetooth del computer. Verificare che il dispositivo abilitato per Bluetooth sia posizionato a una distanza massima di circa 10 m dal computer.
2. Fare clic sull'icona Bluetooth nell'area di notifica di Windows sulla barra delle applicazioni. Fare quindi clic su **Aggiungi dispositivo** e seguire le istruzioni visualizzate.

**Nota:** Se l'icona Bluetooth non è visualizzata nell'area di notifica di Windows, aggiungere l'icona all'area di notifica. Vedere il sistema della guida di Windows.

---

## Capitolo 3. Gestione del computer

Questo capitolo fornisce informazioni sull'accessibilità, l'ergonomia, la pulizia e la manutenzione.

---

### Organizzazione dell'area di lavoro

Organizzare l'area di lavoro in base alle proprie esigenze e al tipo di attività da svolgere. Questa sezione fornisce informazioni sui fattori che influiscono sul modo in cui si organizza l'area di lavoro.

### Riflessi e illuminazione

Posizionare il video per ridurre al minimo i riflessi causati dall'illuminazione proveniente dal soffitto, dalle finestre e da altre sorgenti di luce. La luce riflessa da superfici illuminate può causare dei fastidiosi riflessi sul video. Quando possibile, posizionare il monitor ad angolo retto rispetto a finestre e altre fonti di luce. Se necessario, ridurre l'illuminazione proveniente dal soffitto, spegnendo le luci o utilizzando lampadine di potenza inferiore. Se il video è posizionato nei pressi di una finestra, utilizzare tende o persiane per ridurre la luminosità. È possibile regolare i controlli della luminosità e del contrasto sul video in base al cambiamento d'illuminazione nel corso della giornata.

Se non è possibile evitare riflessi sul video o regolare l'illuminazione, può risultare utile l'utilizzo di un filtro antiriflesso. Questi filtri, tuttavia, possono rendere meno nitide le immagini sullo schermo; pertanto, si consiglia di ricorrervi solo dopo aver provato gli altri espedienti per la riduzione dei riflessi.

### Circolazione dell'aria

Il computer produce calore. Il computer è dotato di una ventola che aspira aria fresca ed emette aria calda tramite le prese d'aria. L'ostruzione di questi fori può causare un surriscaldamento che a sua volta può provocare un malfunzionamento o un guasto. Posizionare il computer e lo schermo in modo che nulla blocchi le prese d'aria; generalmente, uno spazio pari a 51 mm è sufficiente. Verificare che il flusso d'aria non sia diretto verso le persone.

### Posizione delle prese elettriche e lunghezza dei cavi

I seguenti fattori potrebbero determinare il posizionamento finale del computer:

- Posizione delle prese elettriche
- Lunghezza di cavi o adattatori di alimentazione
- Lunghezza dei cavi collegati ad altri dispositivi

Per ulteriori informazioni sui cavi o gli adattatori di alimentazione, vedere la sezione "Cavi di alimentazione e adattatori di alimentazione" a pagina iv.

### Comfort

Sebbene non vi sia una posizione ideale per lo svolgimento del lavoro valida per tutti, di seguito sono riportate alcune indicazioni utili per trovare la posizione più consona alle proprie esigenze. Nella seguente figura viene mostrato un esempio di riferimento.



- Posizione dello schermo: posizionare lo schermo a una distanza tale da non causare problemi alla vista, generalmente a 51-61 cm. Quindi, regolare lo schermo in modo che la parte superiore si trovi al livello degli occhi o leggermente al di sotto e sia possibile visualizzarlo senza doversi girare.
- Posizione della sedia: scegliere una sedia che fornisca un adeguato sostegno alla schiena e la giusta altezza. Utilizzare le regolazioni della sedia per meglio adattarla alla postura desiderata.
- Posizione della testa: mantenere la testa e il collo in una posizione confortevole e neutra (verticale o eretta).
- Posizione delle braccia e delle mani: tenere gli avambracci, i polsi e le mani in una posizione rilassata e confortevole (posizione orizzontale). Digitare con un tocco leggero senza esercitare eccessiva pressione sui tasti.
- Posizione delle gambe: tenere le gambe parallele al pavimento e i piedi ben posati a terra o su un poggiatesta.

Modificare la postura di lavoro per evitare l'insorgere di disturbi dovuti al mantenimento della stessa posizione per lunghi periodi. Brevi e frequenti pause aiutano inoltre a prevenire i piccoli disturbi associati alla postura di lavoro.

---

## Informazioni relative all'accessibilità

Lenovo si è impegnata a fornire agli utenti con limitazioni di udito, vista e mobilità il massimo accesso alle informazioni e alla tecnologia. Questa sezione fornisce informazioni sui modi per consentire a questi utenti di sfruttare al meglio le prestazioni del computer. È anche possibile ottenere le informazioni più aggiornate sull'accessibilità dal seguente sito Web:

<https://www.lenovo.com/accessibility>

### Scelte rapide da tastiera

Il seguente elenco contiene scelte rapide da tastiera che consentono un più agevole utilizzo del computer.

**Nota:** In base alla tastiera, alcune delle seguenti scelte rapide da tastiera potrebbero non essere disponibili.

- **Tasto del logo Windows+U:** consente di aprire Centro accessibilità
- **Tasto Maiusc di destra per otto secondi:** consente di attivare o disattivare Filtro tasti
- **Maiusc cinque volte:** consente di attivare o disattivare Tasti permanenti
- **Bloc num per cinque secondi:** consente di attivare o disattivare Segnali acustici
- **Alt di sinistra+Maiusc di sinistra+Bloc Num:** consente di attivare o disattivare Controllo puntatore
- **Alt di sinistra+Maiusc di sinistra+PrtScn (o Stamp):** consente di attivare o disattivare Contrasto elevato

Per ulteriori informazioni, visitare il sito Web <https://windows.microsoft.com/>, quindi eseguire una ricerca utilizzando una delle seguenti parole chiave: keyboard shortcuts, key combinations, shortcut keys.

## Centro accessibilità

Il Centro accessibilità del sistema operativo Windows consente di configurare il computer affinché risponda alle esigenze fisiche e cognitive degli utenti.

Per utilizzare Centro accessibilità, procedere nel modo seguente:

1. Fare clic sul pulsante Start per aprire il menu Start.
2. Fare clic su **Impostazioni** → **Accessibilità**.
3. Scegliere lo strumento appropriato attenendosi alle istruzioni visualizzate.

Centro accessibilità include principalmente i seguenti strumenti:

- **Lente di ingrandimento**  
Lente di ingrandimento è un'utile applicazione che aumenta le dimensioni di tutto lo schermo o parte di esso per visualizzare meglio gli elementi.
- **Assistente vocale**  
Assistente vocale è un lettore dello schermo che legge ad alta voce ciò che è visualizzato sullo schermo e descrive eventi, come i messaggi di errore.
- **Tastiera su schermo**  
Per inserire dati nel computer utilizzando un mouse, un joystick o altri dispositivi di puntamento invece di una tastiera fisica, è possibile usare la tastiera su schermo.
- **Contrasto elevato**  
Contrasto elevato è una funzione che intensifica il contrasto del colore di alcuni testi e immagini sullo schermo. Di conseguenza, tali elementi sono più distinti e più facili da identificare.
- **Tastiera personalizzata**  
Regolare le impostazioni della tastiera per semplificare l'utilizzo della tastiera. Ad esempio, è possibile utilizzare la tastiera per controllare il puntatore e semplificare l'immissione di determinate combinazioni di tasti.
- **Mouse personalizzato**  
Regolare le impostazioni del mouse per semplificarne l'utilizzo. Ad esempio, è possibile modificare l'aspetto del puntatore per rendere più facile gestire le finestre con il mouse.

## Riconoscimento vocale

Il riconoscimento vocale consente di controllare il computer attraverso la voce.

Utilizzando soltanto la voce, è possibile avviare programmi, aprire menu, fare clic su oggetti sullo schermo, dettare testo all'interno di documenti e scrivere e inviare e-mail. È possibile fare attraverso la voce tutto ciò che è possibile fare con tastiera e mouse.

Per utilizzare Riconoscimento vocale, procedere come segue:

1. Fare clic sul pulsante Start per aprire il menu Start.
2. Fare clic su **Sistema Windows** → **Pannello di controllo**.
3. Visualizzare il Pannello di controllo utilizzando Icone grandi o Icone piccole, quindi fare clic su **Riconoscimento vocale**.
4. Seguire le istruzioni sullo schermo.

## Tecnologie dei programmi di utilità per la lettura dello schermo

Le tecnologie delle applicazioni per la lettura dello schermo si basano principalmente sulle interfacce di programmi software, sui sistemi informativi della guida e su diversi documenti in linea. Per ulteriori informazioni sui lettori di schermo, consultare le risorse seguenti:

- Utilizzo di PDF con lettori di schermo:  
<https://www.adobe.com/accessibility.html?promoid=DJGVE>
- Utilizzo del lettore di schermo JAWS:  
<https://www.freedomscientific.com/Products/Blindness/JAWS>
- Utilizzo del lettore di schermo NVDA:  
<https://www.nvaccess.org/>

## Risoluzione dello schermo

È possibile rendere più semplice la lettura di testo e immagini sullo schermo regolando la risoluzione dello schermo del computer.

Per modificare la risoluzione dello schermo, effettuare le seguenti operazioni:

1. Fare clic con il pulsante destro del mouse su un'area vuota del desktop.
2. Fare clic su **Impostazioni schermo → Schermo**.
3. Seguire le istruzioni sullo schermo.

**Nota:** Se si imposta una risoluzione troppo bassa, alcune voci potrebbero non essere visualizzate sullo schermo.

## Dimensione degli elementi personalizzabile

È possibile rendere più semplice la lettura degli elementi sullo schermo modificandone la dimensione.

- Per modificare temporaneamente la dimensione degli elementi, utilizzare lo strumento Lente di ingrandimento in Centro accessibilità.
- Per modificare in modo permanente la dimensione degli elementi, procedere come segue:
  - Modificare la dimensione di tutti gli elementi sullo schermo. Effettuare le seguenti operazioni:
    1. Fare clic con il pulsante destro del mouse su un'area vuota del desktop.
    2. Fare clic su **Impostazioni schermo → Schermo**.
    3. Per modificare la dimensioni degli elementi, attenersi alle istruzioni visualizzate sullo schermo. In alcuni casi, per rendere effettive le modifiche di configurazione potrebbe essere necessario riavviare l'applicazione.
  - Modificare la dimensione degli elementi in una pagina Web.  
Tenere premuto il tasto Ctrl, quindi premere il tasto del segno più (+) per ingrandire o il tasto del segno meno (-) per ridurre la dimensione del testo.
  - Modificare la dimensione degli elementi sul desktop o in una finestra.

**Nota:** Questa funzione potrebbe non funzionare in alcune finestre.

Se il mouse è dotato di una rotellina, tenere premuto Ctrl e scorrere la rotellina per modificare la dimensione degli elementi.

## Connettori standard del settore

Il computer è dotato di connettori standard del settore che consentono di collegare dispositivi di assistenza.

Per ulteriori informazioni sulla posizione e sulla funzione di ciascun connettore, vedere "Posizione dell'hardware" a pagina 1.

## Modem di conversione TTY/TDD

Il computer supporta l'uso di un modem di conversione del telefono testuale (TTY) e del dispositivo di telecomunicazioni per ipoudenti (TDD). Il modem deve essere collegato tra il computer e un telefono TTY/TDD. È possibile digitare un messaggio nel computer e inviarlo al telefono.

## Documentazione nei formati accessibili

Lenovo fornisce la propria documentazione elettronica in formati accessibili, tra cui file PDF o HTML correttamente etichettati. La documentazione elettronica Lenovo è sviluppata per garantire che gli utenti con difetti di vista possano leggerla utilizzando un lettore di schermo. Per ciascuna immagine contenuta nella documentazione è anche presente testo alternativo per gli utenti con difetti di vista che si servono di un lettore di schermo.

---

## Eeguire una pulizia del computer

**Attenzione:** Non aprire il computer né tentare qualsiasi riparazione prima di avere consultato e compreso le "Informazioni preliminari: informazioni importanti sulla sicurezza" a pagina iii. Rimuovere o installare il coperchio del computer correttamente. Vedere Capitolo 7 "Rimozione e installazione dell'hardware" a pagina 59.

### ATTENZIONE:

**Rimuovere qualsiasi supporto dalle unità e spegnere tutti i dispositivi collegati e il computer. Quindi, scollegare tutti i cavi di alimentazione dalle prese elettriche e scollegare tutti i cavi collegati al computer.**

È importante pulire il computer periodicamente per proteggere le superfici e garantire che funzioni senza problemi. Utilizzare solo prodotti di pulizia delicati e un panno asciutto per pulire le superfici colorate dell'elaboratore.

L'accumularsi di polvere accentua i problemi causati dai riflessi, quindi ricordarsi di pulire lo schermo periodicamente. Strofinare delicatamente la superficie di vetro con un panno asciutto, morbido e liscio oppure soffiare sullo schermo per rimuovere impurità e altri residui. A seconda del tipo dello schermo, inumidire un morbido, inumidire un panno privo di fibre con un detergente per LCD o un detergente liquido non abrasivo per vetri, quindi pulire la superficie dello schermo.

---

## Manutenzione

Con una manutenzione attenta e accurata, il computer funzionerà in modo più affidabile. Questa sezione fornisce indicazioni sulla manutenzione del computer, affinché continui a funzionare correttamente.

## Suggerimenti di base per la manutenzione

Di seguito sono riportati alcuni punti fondamentali per una corretta manutenzione del computer:

- Tenere il computer in un ambiente pulito e asciutto. Assicurarsi che il computer sia collocato su una superficie piana e stabile.
- Non coprire le prese d'aria. Le prese d'aria forniscono un flusso d'aria per evitare il surriscaldamento del computer.
- Tenere cibo e bevande lontani da qualsiasi elemento del computer. Gocce e particelle di cibo e liquidi potrebbero rendere inutilizzabili la tastiera e il mouse.
- Tenere sempre asciutti interruttori di alimentazione e altri controlli. L'umidità può danneggiare queste parti e provocare scosse elettriche.
- Scollegare sempre un cavo di alimentazione afferrando la presa anziché il cavo.

## Procedure ottimali di manutenzione

Eseguendo procedure ottimali di manutenzione, è possibile conservare l'elaboratore in condizioni ottimali, proteggere i dati ed essere preparati nel caso di errori all'elaboratore in uso.

- Svuotamento del cestino ad intervalli regolari.
- Utilizzare occasionalmente la funzione di deframmentazione del disco o di ottimizzazione del disco del sistema operativo per evitare problemi di prestazioni causati da un numero eccessivo di file frammentati.
- Ripulire le cartelle Posta in arrivo, Posta inviata e Posta eliminata nell'applicazione e-mail regolarmente.
- Eseguire regolarmente il backup dei dati critici sulla memoria dei supporti rimovibili, come ad esempio dischi e dispositivi di memorizzazione USB e conservare tali supporti rimovibili in un posto sicuro. La frequenza delle copie di backup dipende dall'importanza dei dati critici.
- Eseguire regolarmente il backup dei dati presenti sull'unità di memorizzazione. Vedere "Informazioni sul ripristino" a pagina 56.
- Tenere aggiornati il sistema operativo, i driver di dispositivo e il software del computer. Vedere "Aggiornamento del computer" a pagina 26.
- Conservare un promemoria. Le voci potrebbero includere le principali modifiche hardware o software, gli aggiornamenti ai driver di dispositivo, i problemi saltuari e le azioni intraprese per risolverli ed eventuali altri problemi. La causa di un problema potrebbe essere una modifica apportata all'hardware, al software, o qualsiasi altra azione che potrebbe essere stata intrapresa. Un registro può essere utile all'utente o al personale di assistenza tecnica Lenovo per determinare la causa di un problema.
- Creare dei dischi Product Recovery. Vedere "Informazioni sul ripristino" a pagina 56 per ulteriori informazioni sull'utilizzo dei dischi Product Recovery che consentono di ripristinare le impostazioni predefinite originali dell'unità disco fisso.

## Aggiornamento del computer

In generale, si consiglia di utilizzare sempre la versione più aggiornata dei driver dei dispositivi, dei programmi software e delle patch di aggiornamento del sistema operativo. Questa sezione fornisce indicazioni su come reperire gli aggiornamenti per il computer in uso.

### Come ottenere gli ultimi aggiornamenti di sistema

Per ottenere gli ultimi aggiornamenti di sistema, verificare che il computer sia connesso a Internet, quindi procedere nel modo seguente:

- Utilizzare il programma Lenovo Vantage per ottenere gli aggiornamenti di sistema, come gli aggiornamenti dei driver di dispositivo, gli aggiornamenti software e gli aggiornamenti BIOS.  
Per avviare il programma Lenovo Vantage, vedere "Accesso a un programma sul computer" a pagina 14. Per ulteriori informazioni sull'utilizzo del programma, fare riferimento alla guida del programma.
- Utilizzare Windows Update per ottenere gli aggiornamenti di sistema, come correzioni di protezione, nuove versioni dei componenti Windows e aggiornamenti dei driver di dispositivo.
  1. Fare clic sul pulsante Start per aprire il menu Start.
  2. Fare clic su **Impostazioni** → **Aggiornamento e sicurezza** → **Windows Update**.
  3. Seguire le istruzioni sullo schermo.

**Nota:** I driver di dispositivo forniti da Windows Update potrebbero non essere stati verificati da Lenovo. Si consiglia di scaricare i driver di dispositivo utilizzando i programmi Lenovo o dal sito Web Lenovo all'indirizzo <https://support.lenovo.com>.

---

## Spostamento del computer

Prima di spostare il computer, adottare le seguenti precauzioni:

1. Eseguire il backup regolare dei dati presenti sull'unità di memorizzazione. Vedere "Procedure ottimali di manutenzione" a pagina 26.
2. Rimuovere qualsiasi supporto dalle unità e spegnere tutti i dispositivi collegati e il computer. Quindi, scollegare tutti i cavi di alimentazione dalle prese elettriche e scollegare tutti i cavi collegati al computer.
3. Se è stato conservato l'imballo originale e il relativo materiale, utilizzarlo per imballare le unità. Se si utilizza un imballo diverso, fermare bene le unità per evitare eventuali danni.

### **Spostare il computer in un altro paese o in un'altra regione**

Quando si sposta il computer in un altro paese o in un'altra regione, è necessario tenere presenti gli standard elettrici locali. Se la presa elettrica locale è diversa dal tipo in uso, utilizzare un adattatore di alimentazione elettrica o un nuovo cavo di alimentazione. Per acquistare tali elementi, contattare il Centro assistenza clienti Lenovo. Per un elenco dei numeri del Supporto Lenovo, visitare il sito Web all'indirizzo <https://pcsupport.lenovo.com/supportphonenumber>. Se non è possibile trovare il numero di telefono dell'assistenza per il proprio paese o la propria area, contattare il rivenditore Lenovo.



---

## Capitolo 4. Protezione

Questo capitolo contiene informazioni su come proteggere il computer dall'utilizzo non autorizzato.

---

### Blocco del computer

Questa sezione fornisce informazioni su come bloccare il computer con dispositivi di blocco per proteggere il computer.

### Blocco del coperchio del computer

Il blocco del coperchio del computer consente di impedire agli utenti non autorizzati l'accesso alla parte interna del computer. Il computer viene fornito con un lucchetto che, quando è installato, impedisce di rimuovere il coperchio.

**Nota:** L'hardware del computer potrebbe avere un aspetto leggermente diverso dalla figura.

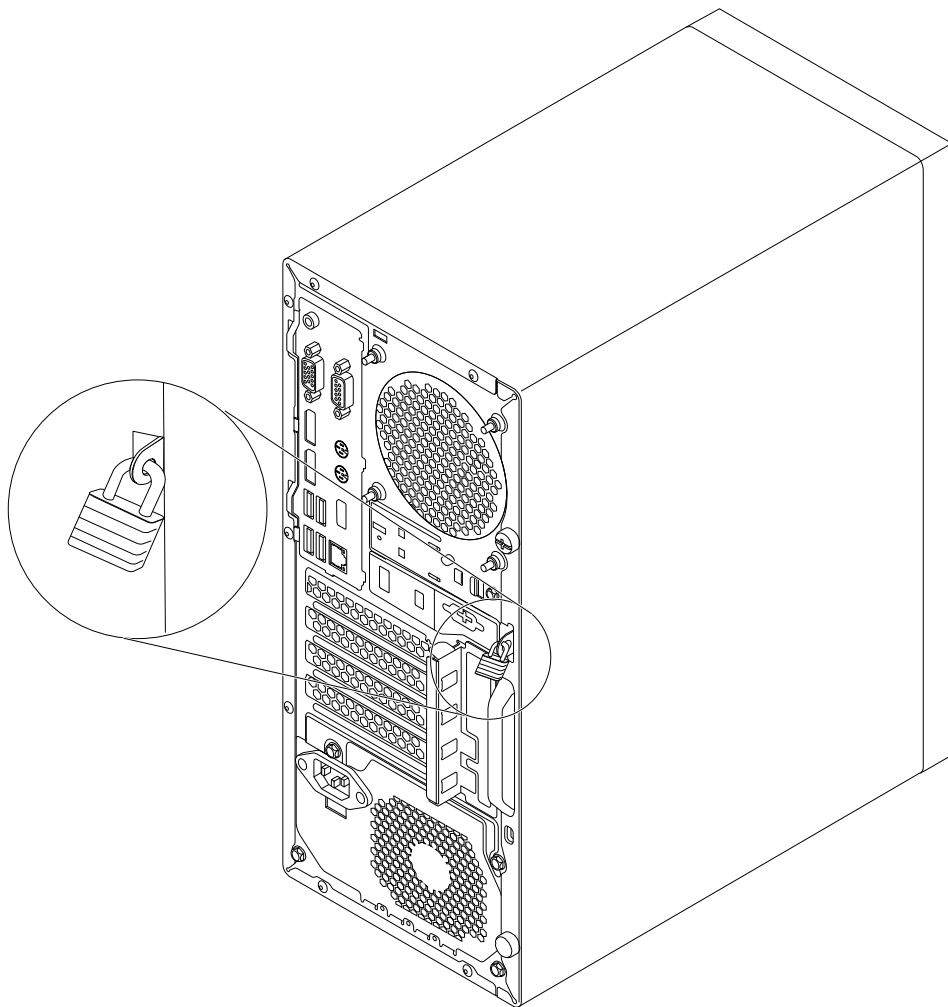


Figura 7. Lucchetto

## Collegamento di un cavo di sicurezza di tipo Kensington

È possibile utilizzare un cavo di sicurezza di stile Kensington per fissare il computer ad una scrivania, un tavolo o ad altri tipi di fissaggio non permanenti. Il cavo di sicurezza viene collegato allo slot del blocco di sicurezza nella parte posteriore del computer. A seconda del tipo selezionato, il cavo di sicurezza può essere attivato con una chiave o una combinazione. È possibile ordinare tale cavo di sicurezza direttamente da Lenovo, ricercando *Kensington* all'indirizzo:

<https://support.lenovo.com>

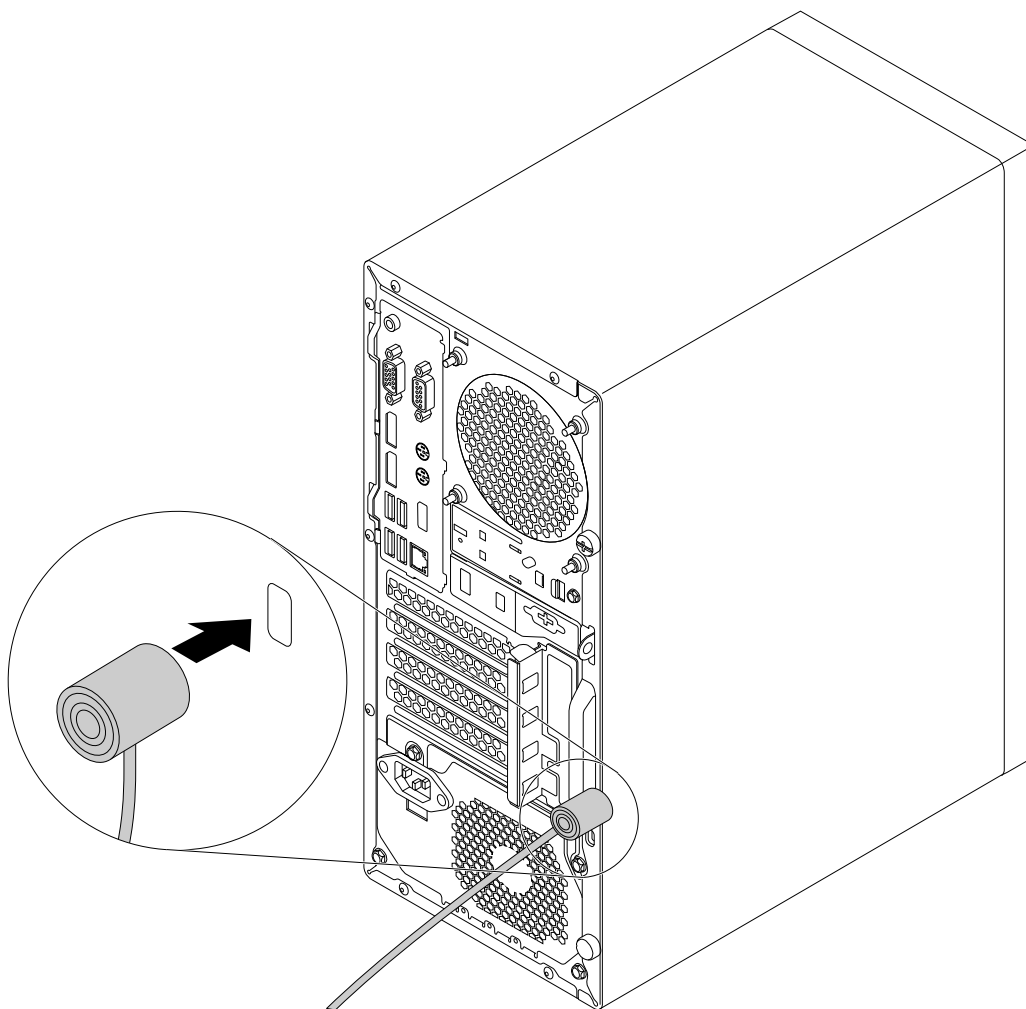


Figura 8. Cavo di sicurezza di stile Kensington

## Collegamento di un cavo di sicurezza

Un cavo di sicurezza può essere utilizzato per fissare dispositivi come la stampante e il mouse bloccando i cavi del dispositivo al computer. Il cavo di sicurezza viene collegato agli slot del cavo di sicurezza nella parte posteriore del computer.

Per collegare un cavo di sicurezza, procedere nel modo seguente:

1. Inserire il fermo **1** nello slot del cavo di sicurezza **3**.
2. Estrarre i cavi da bloccare mediante gli incavi nel cavo di sicurezza.
3. Premere il fermo **2** nello slot del cavo di sicurezza **4** finché non scatta in posizione.

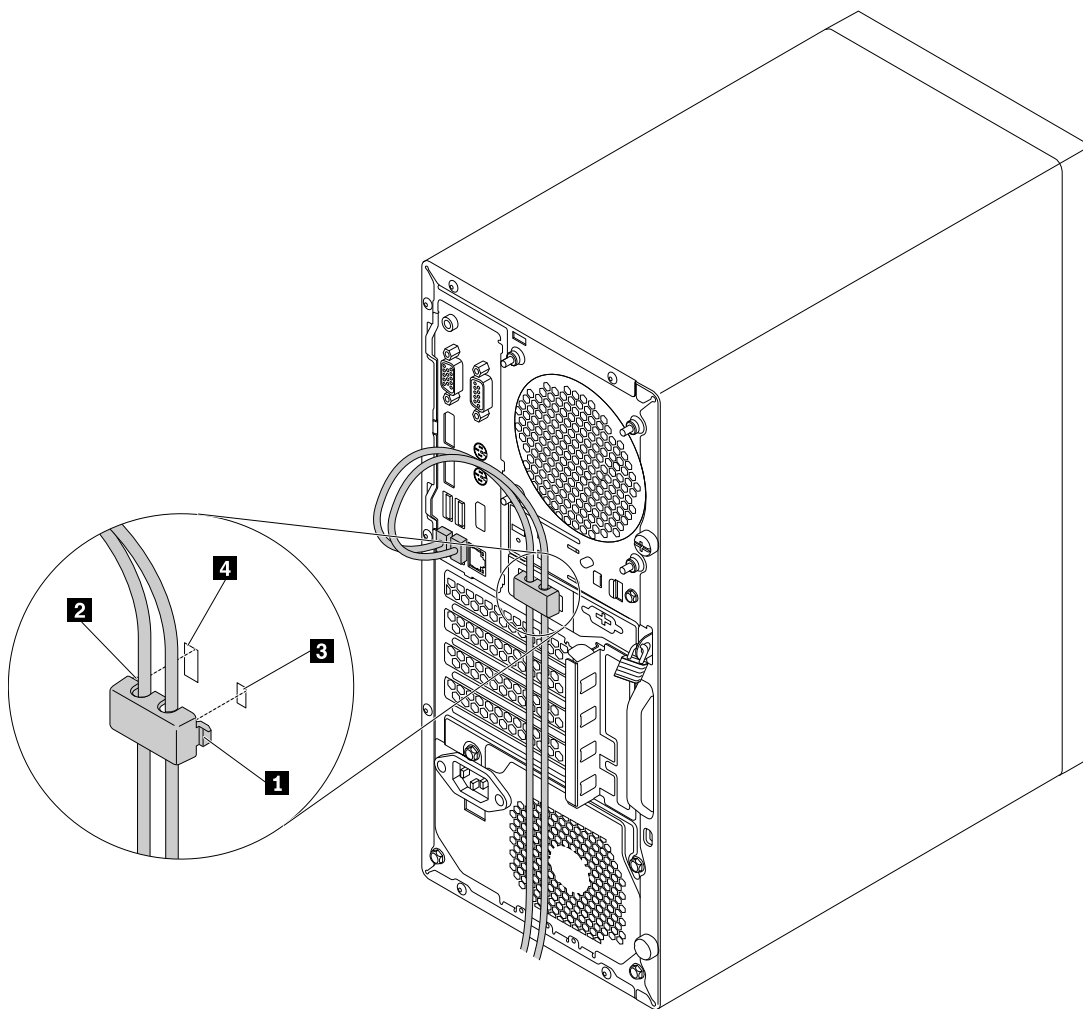


Figura 9. Installazione di un cavo di sicurezza

---

## Visualizzazione e modifica delle impostazioni di sicurezza del programma Setup Utility

Per visualizzare e modificare le impostazioni di sicurezza del programma Setup Utility, procedere come segue:

1. Avviare il programma Setup Utility. Vedere "Avvio del programma Setup Utility" a pagina 35.
2. Selezionare **Security**.
3. Seguire le istruzioni sul lato destro dello schermo per visualizzare e modificare le impostazioni di sicurezza. Per le informazioni di base sulle principali impostazioni di sicurezza, consultare la sezione "Utilizzo del programma Setup Utility" a pagina 35.
4. Per salvare le impostazioni e uscire dal programma Setup Utility, premere F10 o Fn+F10 (a seconda delle impostazioni della tastiera). Quindi, selezionare **Yes** nella finestra visualizzata e premere Invio.

---

## Utilizzo delle password e degli account di Windows

È possibile utilizzare le password del BIOS e gli account di Windows per impedire l'accesso non autorizzato al computer e ai dati. Per utilizzare le password del BIOS o gli account Windows, procedere come segue:

- Per utilizzare le password del BIOS, vedere "Utilizzo delle password del BIOS" a pagina 38.

- Per utilizzare gli account di Windows, procedere nel modo seguente:
  1. Fare clic sul pulsante Start per aprire il menu Start.
  2. Fare clic su **Impostazioni** → **Account**.
  3. Seguire le istruzioni sullo schermo.

---

## Utilizzo dell'interruttore di presenza sul coperchio

L'interruttore di presenza sul coperchio impedisce al computer di accedere al sistema operativo se il coperchio del computer non è installato o chiuso correttamente.

Per utilizzare l'interruttore di presenza sul coperchio, come prima cosa abilitare il connettore dell'interruttore di presenza sul coperchio sulla scheda di sistema. Per ottenere questo, procedere come segue:

1. Avviare il programma Setup Utility. Vedere "Avvio del programma Setup Utility" a pagina 35.
2. Selezionare **Security** → **Chassis Intrusion Detection** e premere Invio.
3. Selezionare **Enabled** e premere Invio.
4. Per salvare le impostazioni e uscire dal programma Setup Utility, premere F10 o Fn+F10 (a seconda delle impostazioni della tastiera), selezionare **Yes** nella finestra visualizzata e premere Invio. Il connettore dell'interruttore di presenza sul coperchio nella scheda di sistema verrà abilitato.

L'interruttore di presenza sul coperchio è ora funzionante. Se l'interruttore rileva che il coperchio del computer non è installato o chiuso correttamente, viene visualizzato un messaggio di errore al momento dell'accensione del computer. Per correggere il messaggio di errore e accedere al sistema operativo, eseguire le seguenti operazioni:

1. Rimuovere o installare il coperchio del computer correttamente. Vedere Capitolo 7 "Rimozione e installazione dell'hardware" a pagina 59.
2. Avviare e quindi uscire dal programma Setup Utility. Consultare "Avvio del programma Setup Utility" a pagina 35 e "Uscita dal programma Setup Utility" a pagina 41.

---

## Utilizzo dei firewall

Un firewall può essere un componente hardware, software o una combinazione di entrambi, a seconda del livello di sicurezza richiesto. I firewall si basano su un insieme di regole per determinare quali connessioni in ingresso e in uscita sono autorizzate. Se nel computer è preinstallato un programma firewall, questo contribuirà a proteggere il computer da minacce alla sicurezza presenti su Internet, accessi non autorizzati, intrusioni e da altri tipi di attacchi provenienti da Internet. Proteggerà inoltre la privacy dell'utente. Per ulteriori informazioni sulla modalità di utilizzo del programma firewall, fare riferimento al sistema della guida del programma.

Per utilizzare Windows Firewall, procedere nel modo seguente:

1. Fare clic sul pulsante Start per aprire il menu Start.
2. Fare clic su **Sistema Windows** → **Pannello di controllo**.
3. Visualizzare il Pannello di controllo utilizzando Icone grandi o Icone piccole, quindi fare clic su **Windows Defender Firewall**.
4. Seguire le istruzioni sullo schermo.

---

## Protezione dei dati dai virus

Nel computer è preinstallato un programma antivirus che consente di proteggere il computer, rilevare ed eliminare eventuali virus.

Lenovo fornisce una versione completa del software antivirus sul computer con un abbonamento gratuito di 30 giorni. Dopo 30 giorni, è necessario rinnovare la licenza per continuare a ricevere gli aggiornamenti del software antivirus.

**Nota:** I file di definizione virus devono essere mantenuti aggiornati per proteggere il computer dai nuovi virus.

Per ulteriori informazioni sulla modalità di utilizzo del software antivirus, fare riferimento al sistema della guida del software antivirus.

---

## Utilizzo della funzione Smart USB Protection

La funzione di Smart USB Protection è una funzione di protezione che impedisce la copia dei dati dal computer su dispositivi di memorizzazione USB collegati al computer. È possibile impostare la funzione di Smart USB Protection su uno dei seguenti modi:

- **Disabled** (impostazione predefinita): è possibile utilizzare i dispositivi di memorizzazione USB senza limiti.
- **Read Only:** non è possibile copiare i dati dal computer sui dispositivi di memorizzazione USB. Tuttavia, è possibile accedere o modificare i dati sui dispositivi di archiviazione USB.
- **No Access:** non è possibile accedere ai dispositivi di memorizzazione USB dal computer.

Per configurare la funzione di Smart USB Protection, procedere come segue:

1. Avviare il programma Setup Utility. Vedere "Avvio del programma Setup Utility" a pagina 35.
2. Selezionare **Security** → **Smart USB Protection** e premere Invio.
3. Selezionare l'impostazione desiderata e premere Invio.
4. Per salvare le impostazioni e uscire dal programma Setup Utility, premere F10 o Fn+F10 (a seconda delle impostazioni della tastiera). Quindi, selezionare **Yes** nella finestra visualizzata e premere Invio.

---

## Software Computrace Agent incorporato nel firmware

Il software Computrace Agent è una soluzione per la gestione delle risorse IT e il ripristino del computer in caso di furto. Il programma rileva se sono state apportate modifiche al computer, ad esempio nell'hardware, nel software o nella posizione di chiamata del computer. potrebbe essere necessario acquistare un abbonamento per attivare il software Computrace Agent.

---

## TPM (Trusted Platform Module)

TPM è un microprocessore crittografico sicuro che memorizza le chiavi crittografiche, al fine di proteggere le informazioni memorizzate nel computer.



---

## Capitolo 5. Configurazione avanzata

Questo capitolo fornisce informazioni per l'ulteriore configurazione del computer.

---

### Utilizzo del programma Setup Utility

Il programma Setup Utility viene utilizzato per visualizzare e modificare le impostazioni di configurazione del computer. In questa sezione vengono fornite informazioni solo sulle impostazioni di configurazione principali disponibili nel programma.

**Nota:** Le impostazioni del sistema operativo possono sostituire qualsiasi impostazione simile nel programma Setup Utility.

### Avvio del programma Setup Utility

Per avviare il programma Setup Utility, effettuare le seguenti operazioni:

1. Accendere o riavviare il computer.
2. Prima dell'avvio del sistema operativo, premere e rilasciare ripetutamente F1 o Fn+F1 (a seconda delle impostazioni della tastiera). In base all'impostazione della modalità di visualizzazione di Setup Utility, si verifica una delle seguenti situazioni:
  - Modalità testo: verrà avviato il programma Setup Utility.
  - Modalità grafica (disponibile su alcuni modelli): viene visualizzata la schermata Start. Quindi, selezionare **Setup** e premere Invio per aprire il programma Setup Utility.

**Nota:** Se è stata impostata una password del BIOS, il menu del programma Setup Utility non viene visualizzato finché non viene inserita la password corretta. Per ulteriori informazioni, consultare "Utilizzo delle password del BIOS" a pagina 38.

Per visualizzare e modificare le impostazioni di configurazione, seguire le istruzioni sullo schermo.

### Modifica della lingua di visualizzazione del programma Setup Utility

Il programma Setup Utility supporta tre lingue di visualizzazione: inglese, francese e cinese semplificato.

Per modificare la lingua di visualizzazione del programma Setup Utility, procedere nel modo seguente:

1. Avviare il programma Setup Utility. Vedere "Avvio del programma Setup Utility" a pagina 35.
2. Dall'interfaccia principale, individuare **System Language** e premere Invio.
3. Selezionare la lingua di visualizzazione in base alle proprie esigenze.

### Abilitazione o disabilitazione di un dispositivo

In questa sezione vengono fornite le informazioni per abilitare o disabilitare l'accesso utente ai dispositivi hardware (come i connettori USB o le unità di memorizzazione).

Per abilitare o disabilitare una periferica, procedere come segue:

1. Avviare il programma Setup Utility. Vedere "Avvio del programma Setup Utility" a pagina 35.
2. Selezionare **Devices**.
3. Selezionare il dispositivo che si desidera abilitare o disabilitare e premere Invio.
4. Selezionare l'impostazione desiderata e premere Invio.

5. Per salvare le impostazioni e uscire dal programma Setup Utility, premere F10 o Fn+F10 (a seconda delle impostazioni della tastiera). Quindi, selezionare **Yes** nella finestra visualizzata e premere Invio.

## Abilitazione o disabilitazione della funzione di accensione automatica del computer

La funzione Automatic Power On nel programma Setup Utility fornisce varie opzioni per avviare il computer automaticamente.

Per abilitare o disabilitare le funzioni Automatic Power On, procedere come segue:

1. Avviare il programma Setup Utility. Vedere "Avvio del programma Setup Utility" a pagina 35.
2. Selezionare **Power → Automatic Power On** e premere Invio.
3. Selezionare la funzione che si desidera abilitare o disabilitare e premere Invio.
4. Selezionare l'impostazione desiderata e premere Invio.
5. Per salvare le impostazioni e uscire dal programma Setup Utility, premere F10 o Fn+F10 (a seconda delle impostazioni della tastiera). Quindi, selezionare **Yes** nella finestra visualizzata e premere Invio.

## Abilitazione o disabilitazione della modalità di conformità ErP LPS

I computer Lenovo soddisfano i requisiti di design sostenibile della normativa ErP Lot 3. Per ulteriori informazioni, visitare il sito:

<https://www.lenovo.com/ecodeclaration>

È possibile abilitare la modalità di conformità ErP LPS nel programma Setup Utility per ridurre il consumo di elettricità quando il computer è spento o in modalità Sospensione.

Per abilitare o disabilitare la modalità di conformità ErP LPS, procedere come indicato di seguito:

1. Avviare il programma Setup Utility. Vedere "Avvio del programma Setup Utility" a pagina 35.
2. Selezionare **Power → Enhanced Power Saving Mode** e premere Invio.
3. Selezionare **Enabled** o **Disabled** in base alle proprie esigenze e quindi premere invio. Se si seleziona **Enabled**, è inoltre necessario disabilitare la funzione Wake on LAN. Vedere "Abilitazione o disabilitazione della funzione di accensione automatica del computer" a pagina 36.
4. Per salvare le impostazioni e uscire dal programma Setup Utility, premere F10 o Fn+F10 (a seconda delle impostazioni della tastiera). Quindi, selezionare **Yes** nella finestra visualizzata e premere Invio.

Quando la modalità di conformità ErP LPS è abilitata, è possibile riattivare il computer mediante una delle seguenti operazioni:

- Premere il pulsante di accensione.
- Abilitare la funzione Wake Up on Alarm per impostare la riattivazione del computer ad un orario prestabilito. Vedere "Abilitazione o disabilitazione della funzione di accensione automatica del computer" a pagina 36.
- Abilitare la funzione After Power Loss affinché il computer si riattivi quando l'alimentazione torna dopo un'improvvisa interruzione di elettricità.

Per abilitare la funzione After Loss Power, procedere nel seguente modo:

1. Avviare il programma Setup Utility. Vedere "Avvio del programma Setup Utility" a pagina 35.
2. Selezionare **Power → After Power Loss** e premere Invio.
3. Selezionare **Power On** e premere Invio.
4. Per salvare le impostazioni e uscire dal programma Setup Utility, premere F10 o Fn+F10 (a seconda delle impostazioni della tastiera). Quindi, selezionare **Yes** nella finestra visualizzata e premere Invio.

## Abilitazione o disabilitazione della modalità eSATA per il connettore SATA 4

Il connettore SATA 4 supporta la modalità eSATA. Prima di utilizzare l'enclosure di archiviazione ad accesso anteriore, verificare che la modalità eSATA sia abilitata e che il cavo SATA dell'enclosure di archiviazione ad accesso anteriore sia collegato al connettore SATA 4 sulla scheda di sistema. Per verificare il collegamento del cavo, consultare "Preparazione del computer" a pagina 60 e "Parti sulla scheda di sistema" a pagina 7 per ulteriori informazioni.

Per abilitare o disabilitare la modalità eSATA, procedere come segue:

1. Avviare il programma Setup Utility. Vedere "Avvio del programma Setup Utility" a pagina 35.
2. Selezionare **Devices → ATA Drive Setup** e premere Invio.
3. Selezionare **SATA Drive 4 Hot-Plug Support** e premere Invio.
4. Selezionare **Enabled** o **Disabled** a seconda dei casi e premere Invio.
5. Per salvare le impostazioni e uscire dal programma Setup Utility, premere F10 o Fn+F10 (a seconda delle impostazioni della tastiera). Quindi, selezionare **Yes** nella finestra visualizzata e premere Invio.

## Passaggio dall'impostazione per una minore rumorosità a quella per un livello termico più basso e vice versa

È possibile regolare le prestazioni acustiche e termiche del computer in uso mediante il menu **ICE Performance Mode**. Sono disponibili due opzioni:

- **Better Acoustic Performance** (impostazione predefinita): il computer sarà meno rumoroso con un livello termico normale.
- **Better Thermal Performance**: il computer funziona con un livello termico migliore e un livello acustico normale.

Per passare dall'impostazione per una minore rumorosità a quella per un livello termico più basso e vice versa, eseguire le seguenti operazioni:

1. Avviare il programma Setup Utility. Vedere "Avvio del programma Setup Utility" a pagina 35.
2. Selezionare **Power → Intelligent Cooling Engine (ICE)** e premere Invio.
3. Selezionare **ICE Performance Mode** e premere Invio.
4. In base alle proprie esigenze, selezionare **Better Acoustic Performance** o **Better Thermal Performance** e premere Invio.
5. Per salvare le impostazioni e uscire dal programma Setup Utility, premere F10 o Fn+F10 (a seconda delle impostazioni della tastiera). Quindi, selezionare **Yes** nella finestra visualizzata e premere Invio.

## Abilitazione o disabilitazione del sistema di registrazione dei log degli avvisi termici

Quando la funzione Avviso termico ICE è abilitata, nel caso di una situazione termica critica, un log di avviso viene scritto nel registro di sistema. Il log di avviso può aiutare a identificare i problemi termici, come ventole malfunzionanti, temperatura eccessiva o prestazioni di raffreddamento scarse.

Per abilitare o disabilitare il sistema di registrazione dei log degli avvisi termici, procedere come segue:

1. Avviare il programma Setup Utility. Vedere "Avvio del programma Setup Utility" a pagina 35.
2. Selezionare **Power → Intelligent Cooling Engine (ICE)** e premere Invio.
3. Selezionare **ICE Thermal Alert** e premere Invio.
4. Selezionare l'impostazione desiderata e premere Invio.

5. Per salvare le impostazioni e uscire dal programma Setup Utility, premere F10 o Fn+F10 (a seconda delle impostazioni della tastiera). Quindi, selezionare **Yes** nella finestra visualizzata e premere Invio.

## Abilitazione o disabilitazione della funzione di rilevazione delle modifiche di configurazione

Quando la funzione di rilevazione delle modifiche è abilitata, se il POST rileva modifiche alla configurazione di alcuni dispositivi hardware (come le unità di memorizzazione o i moduli di memoria), viene visualizzato un messaggio di errore.

Per abilitare o disabilitare la funzione di rilevazione delle modifiche di configurazione, procedere come segue:

1. Avviare il programma Setup Utility. Vedere "Avvio del programma Setup Utility" a pagina 35.
2. Selezionare **Security → Configuration Change Detection** e premere Invio.
3. Selezionare l'impostazione desiderata e premere Invio.
4. Per salvare le impostazioni e uscire dal programma Setup Utility, premere F10 o Fn+F10 (a seconda delle impostazioni della tastiera). Quindi, selezionare **Yes** nella finestra visualizzata e premere Invio.

Per ignorare il messaggio di errore e accedere al sistema operativo, effettuare una delle seguenti operazioni:

- Premere F2 o Fn+F2 (a seconda delle impostazioni della tastiera).
- Avviare e quindi uscire dal programma Setup Utility. Consultare "Avvio del programma Setup Utility" a pagina 35 e "Uscita dal programma Setup Utility" a pagina 41.

## Modifica delle impostazioni BIOS prima dell'installazione di un nuovo sistema operativo

Le impostazioni BIOS variano a seconda del sistema operativo. Modificare le impostazioni BIOS prima di installare un nuovo sistema operativo.

Per modificare le impostazioni BIOS, procedere nel modo seguente:

1. Avviare il programma Setup Utility. Vedere "Avvio del programma Setup Utility" a pagina 35.
2. Dall'interfaccia principale, selezionare **Exit → OS Optimized Defaults** e premere Invio.
3. A seconda del sistema operativo da installare, procedere nel modo seguente:
  - Per installare il sistema operativo Windows 10 (64 bit), selezionare **Enabled** e premere Invio.
  - Per installare un sistema operativo diverso da Windows 10 (64 bit), selezionare **Disabled** e premere Invio.
4. Selezionare **Yes** nella finestra visualizzata e premere Invio per confermare la selezione.
5. Per salvare le impostazioni e uscire dal programma Setup Utility, premere F10 o Fn+F10 (a seconda delle impostazioni della tastiera). Quindi, selezionare **Yes** nella finestra visualizzata e premere Invio.

## Utilizzo delle password del BIOS

Utilizzando il programma Setup Utility, è possibile impostare le password per impedire l'accesso non autorizzato al computer e ai dati.

Non è necessario impostare tutte le password per utilizzare l'elaboratore. Tuttavia, l'utilizzo di password migliora la protezione del computer. Se si decide di impostare una password, leggere i seguenti argomenti.

### Tipi di password

Nel programma Setup Utility sono disponibili i seguenti tipi di password:

- Password di accensione

Quando si imposta una password di accensione, viene richiesto di immettere una password valida a ogni accensione del computer. Il computer non può essere utilizzato finché non viene immessa la password valida.

- Password amministratore

L'impostazione della password amministratore impedisce a utenti non autorizzati di modificare le impostazioni di configurazione. Se si è responsabili della gestione delle impostazioni di configurazione di diversi computer, potrebbe essere necessario impostare una password amministratore.

Una volta impostata una password amministratore, viene richiesto di immettere una password valida a ogni tentativo di accesso al programma Setup Utility. Non è possibile accedere al programma Setup Utility finché non viene immessa una password valida.

Se sono state impostate sia la password di accensione che la password amministratore, è possibile immetterle entrambe. Tuttavia, per modificare le impostazioni di configurazione è necessario utilizzare la password amministratore.

- Password del disco fisso

L'impostazione di una password del disco fisso impedisce l'accesso non autorizzato ai dati sull'unità di memorizzazione interna (come ad esempio un'unità disco fisso). Una volta impostata una password del disco fisso, viene richiesto di immettere una password valida a ogni tentativo di accesso all'unità di memorizzazione.

**Nota:**

- Anche se l'unità di archiviazione viene rimossa da un computer e installata in un altro, la password del disco fisso è ancora valida.
- Se si dimentica la password del disco fisso, non è possibile reimpostarla né ripristinare i dati dell'unità di memorizzazione.

## Considerazioni sulle password

Una password può essere una combinazione di un numero massimo di 64 caratteri alfabetici e numerici. Per motivi di sicurezza, si consiglia di utilizzare una password complessa che non possa essere facilmente violata.

**Nota:** Le password del programma Setup Utility sono sensibili al maiuscolo/minuscolo.

Una password complessa deve rispettare le seguenti linee guida:

- Contenere almeno otto caratteri
- Contenere almeno un carattere alfabetico e uno numerico
- Non utilizzare il proprio nome o il proprio nome utente
- Non sono una parola comune o un nome comune
- Devono essere significativamente differenti dalle password precedenti

## Impostazione, modifica o eliminazione di una password

Per impostare, modificare, o cancellare una password, procedere nel seguente modo:

1. Avviare il programma Setup Utility. Vedere "Avvio del programma Setup Utility" a pagina 35.
2. Selezionare **Security**.
3. In base al tipo di password, selezionare **Set Power-On Password**, **Set Administrator Password** o **Hard Disk Password** e premere Invio.
4. Seguire le istruzioni visualizzate sul lato destro dello schermo per impostare, modificare o eliminare una password.

**Nota:** Una password può essere una combinazione di un numero massimo di 64 caratteri alfabetici e numerici. Per ulteriori informazioni, consultare "Considerazioni sulle password" a pagina 39.

5. Per salvare le impostazioni e uscire dal programma Setup Utility, premere F10 o Fn+F10 (a seconda delle impostazioni della tastiera). Quindi, selezionare **Yes** nella finestra visualizzata e premere Invio.

## Cancellazione di password perdute o dimenticate (cancellazione CMOS)

Questa sezione fornisce istruzioni su come cancellare password perse o dimenticate, ad esempio una password utente.

**Nota:** Le istruzioni in questa sezione non si applicano alla password del disco fisso.

Per cancellare una password dimenticata o perduta, procedere nel modo seguente:

1. Rimuovere qualsiasi supporto dalle unità e spegnere tutti i dispositivi collegati e il computer. Quindi, scollegare tutti i cavi di alimentazione dalle prese elettriche e scollegare tutti i cavi collegati al computer.
2. Rimuovere il coperchio del computer. Vedere Capitolo 7 "Rimozione e installazione dell'hardware" a pagina 59.
3. Individuare il ponticello Cancella (CMOS) (Complementary Metal Oxide Semiconductor)/Ripristino sulla scheda di sistema. Vedere "Posizione dell'hardware" a pagina 1.
4. Spostare il cavallotto dalla posizione standard (pin 1 e 2) alla posizione di manutenzione (pin 2 e 3).
5. Reinscrivere il coperchio del computer e collegare il cavo di alimentazione. Vedere Capitolo 7 "Rimozione e installazione dell'hardware" a pagina 59.
6. Accendere il computer e lasciarlo acceso per circa 10 secondi. Spegnerlo quindi tenendo premuto il pulsante di alimentazione per circa cinque secondi.
7. Ripetere i passi 1 e 2.
8. Riportare il ponticello Cancella CMOS/Ripristino nella posizione standard (piedino 1 e 2).
9. Reinscrivere il coperchio del computer e collegare il cavo di alimentazione.
10. Accendere il computer e il monitor. Quando viene visualizzata la schermata del logo, premere F1 o Fn+F1.
11. Per evitare la perdita di dati, assicurarsi che le impostazioni del BIOS vengano ripristinate a un punto precedente all'aggiornamento del BIOS. Per le configurazioni del BIOS, vedere Capitolo 5 "Configurazione avanzata" a pagina 35.

## Selezione di una periferica di avvio

Se non è possibile avviare il computer dal dispositivo previsto, modificare la sequenza di periferiche di avvio oppure selezionare una periferica di avvio temporanea.

### Modifica permanente della sequenza di periferiche di avvio

Per modificare in modo permanente la sequenza di periferiche di avvio, procedere nel modo seguente:

1. A seconda del tipo di dispositivo di memorizzazione, effettuare una delle seguenti operazioni:
  - Se il dispositivo di memorizzazione è interno, andare al passaggio 2.
  - Se il dispositivo di memorizzazione è un disco, accertarsi che il computer sia acceso. Quindi, inserire il disco nell'unità ottica.
  - Se il dispositivo di memorizzazione è un dispositivo esterno diverso da un disco, collegare il dispositivo di memorizzazione al computer.
2. Avviare il programma Setup Utility. Vedere "Avvio del programma Setup Utility" a pagina 35.
3. Selezionare **Startup**.
4. Seguire le istruzioni sul lato destro dello schermo per modificare la sequenza di periferiche di avvio.

5. Per salvare le impostazioni e uscire dal programma Setup Utility, premere F10 o Fn+F10 (a seconda delle impostazioni della tastiera). Quindi, selezionare **Yes** nella finestra visualizzata e premere Invio.

## Selezione di una periferica di avvio temporanea

**Nota:** Non tutti i dischi e le unità di memorizzazione sono avviabili.

Per selezionare una periferica di avvio temporanea, effettuare quanto segue:

1. A seconda del tipo di dispositivo di memorizzazione, effettuare una delle seguenti operazioni:
  - Se il dispositivo di memorizzazione è interno, andare al passaggio 2.
  - Se il dispositivo di memorizzazione è un disco, accertarsi che il computer sia acceso. Quindi, inserire il disco nell'unità ottica.
  - Se il dispositivo di memorizzazione è un dispositivo esterno diverso da un disco, collegare il dispositivo di memorizzazione al computer.
2. Accendere o riavviare il computer. Prima dell'avvio di Windows, premere e rilasciare ripetutamente F12 o Fn+F12 (a seconda delle impostazioni della tastiera) finché non viene visualizzato Startup Device Menu.
3. Selezionare il dispositivo di memorizzazione desiderato e premere Invio. Il computer si avvierà dal dispositivo selezionato.

Se si desidera scegliere un dispositivo di avvio permanente, selezionare **Enter Setup** in Startup Device Menu e premere Invio per avviare il programma Setup Utility. Per ulteriori informazioni su come selezionare un dispositivo di avvio permanente, consultare la sezione "Modifica permanente della sequenza di periferiche di avvio" a pagina 40.

## Uscita dal programma Setup Utility

Per chiudere il programma Setup Utility, effettuare una delle seguenti operazioni:

- Se si desidera salvare le nuove impostazioni, premere F10 o Fn+F10 (a seconda delle impostazioni della tastiera). Quindi, selezionare **Yes** nella finestra visualizzata e premere Invio.
- Se non si desidera salvare le nuove impostazioni, selezionare **Exit → Discard Changes and Exit** e premere Invio. Quindi, selezionare **Yes** nella finestra visualizzata e premere Invio.

---

## Aggiornamento e ripristino del BIOS

Il BIOS è il primo programma che il computer esegue quando si accende il computer. Il BIOS inizializza i componenti hardware e carica il sistema operativo e gli altri programmi software.

### Aggiornamento del BIOS

Quando si installa un nuovo programma, un dispositivo hardware o un driver di dispositivo, potrebbe essere necessario aggiornare il BIOS. È possibile aggiornare il BIOS dal sistema operativo o da un disco di aggiornamento flash (disponibile solo su alcuni modelli).

Per aggiornare il BIOS, procedere come segue:

1. Visitare il sito <https://support.lenovo.com>.
2. Per aggiornare il BIOS dal sistema operativo, scaricare il driver di aggiornamento flash del BIOS a seconda della versione del sistema operativo. Per aggiornare il BIOS da un disco di aggiornamento flash, scaricare la versione dell'immagine ISO (utilizzata per creare un disco di aggiornamento flash). Quindi, scaricare le istruzioni di installazione per il driver di aggiornamento flash del BIOS.
3. Stampare le istruzioni di installazione scaricate e seguire tali istruzioni per aggiornare il BIOS.

**Nota:** Se si desidera aggiornare il BIOS da un disco di aggiornamento flash, le istruzioni di installazione potrebbero non fornire indicazioni su come registrare il disco di aggiornamento. Vedere "Registrazione di un disco" a pagina 18.

### Ripristino in seguito a un errore di aggiornamento del BIOS

Per ripristinare il computer da un errore di aggiornamento del BIOS, procedere nel modo seguente:

1. Rimuovere qualsiasi supporto dalle unità e spegnere tutti i dispositivi collegati e il computer. Quindi, scollegare tutti i cavi di alimentazione dalle prese elettriche e scollegare tutti i cavi collegati al computer.
2. Preparazione del computer. Vedere "Preparazione del computer" a pagina 60.
3. Individuare il ponticello Cancella CMOS/Ripristino sulla scheda di sistema. Vedere "Posizione dell'hardware" a pagina 1.
4. Rimuovere eventuali parti e cavi che impediscono l'accesso al ponticello Cancella CMOS/Ripristino.
5. Spostare il cavallotto dalla posizione standard (pin 1 e 2) alla posizione di manutenzione (pin 2 e 3).
6. Reinstallare le parti e i componenti precedentemente rimossi.
7. Reinstallare il coperchio del computer e ricollegare gli eventuali cavi scollegati. Vedere Capitolo 7 "Rimozione e installazione dell'hardware" a pagina 59.
8. Accendere il computer e inserire il disco di aggiornamento del BIOS nell'unità ottica. Attendere alcuni minuti. Inizia il processo di ripristino. Al termine del processo di ripristino, il computer si spegnerà automaticamente.

**Nota:** Se il computer non viene avviato dal disco, selezionare il disco come dispositivo di avvio. Vedere "Selezione di una periferica di avvio temporanea" a pagina 41.

9. Ripetere i passaggi 1–4.
10. Riportare il ponticello Cancella CMOS/Ripristino nella posizione standard (piedino 1 e 2).
11. Ripetere i passi 6 e 7.
12. Accendere il computer e il monitor. Quando viene visualizzata la schermata del logo, premere F1 o Fn +F1.
13. Per evitare la perdita di dati, assicurarsi che le impostazioni del BIOS vengano ripristinate a un punto precedente all'aggiornamento del BIOS. Per le configurazioni del BIOS, vedere Capitolo 5 "Configurazione avanzata" a pagina 35.

---

## Configurazione RAID

In questo capitolo vengono fornite informazioni sulla configurazione di RAID (Redundant Array of Independent Disks) per il computer.

### Introduzione a RAID

RAID è una tecnologia che fornisce funzioni di memorizzazione avanzate e un'affidabilità elevata tramite la ridondanza.

Quando un gruppo di unità di memorizzazione fisica indipendenti è configurato per l'utilizzo della tecnologia RAID, le unità fanno parte di un array RAID. L'array distribuisce i dati su più unità di memorizzazione, ma il computer host considera l'array un'unica unità di memorizzazione. La creazione e l'utilizzo di array RAID garantiscono prestazioni elevate, ad esempio prestazioni I/O accelerate perché è possibile accedere a diverse unità contemporaneamente.

I gruppi di unità RAID configurati in base a determinati livelli RAID migliorano inoltre l'affidabilità della memorizzazione dati e la tolleranza di errore rispetto ai sistemi di memorizzazione a unità singola. Per evitare la perdita di dati in seguito a un errore di un'unità, ricostruire i dati mancanti dalle unità rimanenti.

**Nota:** Per RAID 0 non è possibile ricostruire i dati mancanti risultanti da un errore di un'unità.

## Livello RAID

Il computer deve disporre del numero minimo di unità di memorizzazione SATA installate per il livello RAID supportato riportato di seguito:

- RAID 0: array dischi con striping
  - È composto da almeno due unità di memorizzazione SATA
  - Dimensione di striping supportata: 4 KB, 8 KB, 16 KB, 32 KB, 64 KB o 128 KB
  - Prestazioni migliori senza tolleranza di errore
- RAID 1: array dischi con mirroring
  - È composto da due unità di memorizzazione SATA
  - Migliori prestazioni di lettura e ridondanza del 100%
- RAID 5: array disco con striping a livello di blocco con parità distribuita
  - È composto da almeno tre unità di memorizzazione SATA
  - Dimensioni di striping supportate: 16 KB, 32 KB, 64 KB o 128 KB
  - Prestazioni migliori e tolleranza di errore

Per installare un'unità di memorizzazione aggiuntiva, consultare la sezione "Telaio unità di memorizzazione di tipo 1" a pagina 102.

## Configurazione del BIOS di sistema per consentire la funzionalità RAID SATA

Questa sezione descrive come configurare il BIOS di sistema per abilitare la funzionalità RAID SATA.

**Nota:** utilizzare i tasti freccia sulla tastiera per selezionare delle opzioni.

Per abilitare la funzionalità RAID SATA, procedere nel modo seguente:

1. Avviare il programma Setup Utility. Vedere "Avvio del programma Setup Utility" a pagina 35.
2. Selezionare **Devices** → **ATA Drive Setup** e premere Invio.
3. Selezionare **Configure SATA as** e premere Invio.
4. Selezionare **RAID** e premere Invio.
5. Premere F10 o Fn+F10 (a seconda della tastiera) per salvare le nuove impostazioni e uscire dal programma Setup Utility.

## Configurazione RAID in modalità UEFI

Questa sezione fornisce istruzioni su come configurare una soluzione RAID in modalità UEFI.

### Creazione di volumi RAID in modalità UEFI

**Attenzione:** Tutti i dati esistenti memorizzati sulle unità selezionate verranno cancellati durante la creazione del volume RAID.

Per creare volumi RAID, procedere nel modo seguente:

1. Avviare il programma Setup Utility. Vedere "Avvio del programma Setup Utility" a pagina 35.
2. Selezionare **Devices** → **ATA Drive Setup** e premere Invio.
3. Selezionare **Intel (R) Rapid Storage Technology** e premere Invio.

4. Selezionare **Create RAID Volume** e premere Invio.
5. Selezionare **Name** e premere Invio. Quando richiesto, immettere un nome appropriato per il volume RAID nel campo.
6. Selezionare **RAID Level** e premere Invio. Quando richiesto, selezionare un livello RAID nel campo.
7. Utilizzare i tasti freccia e la barra spaziatrice per contrassegnare le singole unità di memorizzazione fisiche da aggiungere al volume RAID.
8. Selezionare **Strip Size** e premere Invio. Quando richiesto, selezionare una dimensione di striping nel campo.
9. Selezionare **Capacity** e immettere la dimensione del volume nel campo.
10. Selezionare **Create Volume** e premere Invio per avviare la creazione di un volume.

## Eliminazione di volumi RAID in modalità UEFI

**Attenzione:** Tutti i dati esistenti memorizzati sulle unità selezionate verranno cancellati dopo l'eliminazione dei volumi RAID.

Per eliminare volumi RAID, procedere nel modo seguente:

1. Avviare il programma Setup Utility. Vedere "Avvio del programma Setup Utility" a pagina 35.
2. Selezionare **Devices → ATA Drive Setup** e premere Invio.
3. Selezionare **Intel (R) Rapid Storage Technology** e premere Invio.
4. Selezionare il volume RAID da eliminare e premere Invio.
5. Selezionare **Delete** e premere Invio.
6. Selezionare **Yes** per confermare l'eliminazione del volume RAID selezionato. L'eliminazione di un volume RAID consentirà di reimpostare le unità di memorizzazione su non RAID.

## Reimpostazione delle unità di memorizzazione su non RAID in modalità UEFI

Per reimpostare le unità di memorizzazione su non RAID, procedere nel modo seguente:

1. Avviare il programma Setup Utility. Vedere "Avvio del programma Setup Utility" a pagina 35.
2. Selezionare **Devices → ATA Drive Setup** e premere Invio.
3. Selezionare **Intel (R) Rapid Storage Technology** e premere Invio.
4. Selezionare i volumi RAID e premere Invio per visualizzare le informazioni dettagliate. Selezionare le unità di memorizzazione che si desidera reimpostare su non RAID, quindi premere Invio.
5. Selezionare **Reset to Non-RAID** e premere Invio.
6. Selezionare **Yes** per reimpostare le unità di memorizzazione su non RAID.

## Configurazione RAID in modalità legacy

Questa sezione fornisce istruzioni su come configurare una soluzione RAID in modalità legacy.

### Creazione di volumi RAID in modalità legacy

Per creare volumi RAID, procedere nel modo seguente:

1. Durante l'avvio del computer, premere Ctrl+I quando richiesto per accedere al programma di utilità per la configurazione di Intel (R) Rapid Storage Technology.
2. Utilizzare i tasti freccia Su e Giù per selezionare **Create RAID Volume** e premere Invio.
3. Immettere un nome volume RAID adeguato nel campo **Name** e premere il tasto di tabulazione.
4. Utilizzare i tasti freccia per selezionare un livello RAID nel campo **RAID Level** e premere il tasto di tabulazione.

5. Se adeguato, utilizzare i tasti freccia per selezionare una dimensione di striping nel campo **Stripe Size** e premere il tasto di tabulazione.
6. Digitare le dimensioni del volume nel campo **Capacity** e premere il tasto di tabulazione.
7. Premere Invio per avviare la creazione dei volumi.
8. Quando richiesto dal programma, premere Y per accettare il messaggio di avvertenza e creare il volume.
9. Tornare al passo 2 per creare ulteriori volumi RAID oppure selezionare **Exit** e premere Invio.
10. Alla richiesta, premere Y per confermare l'uscita.

### **Eliminazione di volumi RAID in modalità legacy**

Per eliminare volumi RAID, procedere nel modo seguente:

1. Durante l'avvio del computer, premere Ctrl+I quando richiesto per accedere al programma di utilità per la configurazione di Intel (R) Rapid Storage Technology.
2. Utilizzare i tasti freccia Su e Giù per selezionare **Delete RAID Volume** e premere Invio.
3. Utilizzare i tasti freccia per selezionare il volume RAID da eliminare e premere Delete.
4. Quando richiesto dal programma, premere Y per confermare l'eliminazione del volume RAID selezionato. L'eliminazione di un volume RAID consentirà di reimpostare le unità di memorizzazione su non RAID.

### **Reimpostazione delle unità di memorizzazione su non RAID in modalità legacy**

Per reimpostare le unità di memorizzazione su non RAID, procedere nel modo seguente:

1. Durante l'avvio del computer, premere Ctrl+I quando richiesto per accedere al programma di utilità per la configurazione di Intel (R) Rapid Storage Technology.
2. Utilizzare i tasti freccia Su e Giù per selezionare **Reset Disks to Non-RAID** e premere Invio.
3. Utilizzare i tasti freccia e la barra spaziatrice per contrassegnare le singole unità di memorizzazione fisiche da reimpostare; quindi, premere Invio per completare la selezione.
4. Quando viene richiesto, premere Y per confermare l'azione di reimpostazione.



---

## Capitolo 6. Risoluzione dei problemi, diagnostica e ripristino

Questo capitolo fornisce soluzioni per risolvere i problemi del computer. Seguire i passaggi della procedura di base per la risoluzione dei problemi, che consente di utilizzare al meglio le informazioni di ripristino, diagnostica e risoluzione dei problemi.

---

### Procedura di base per la risoluzione dei problemi relativi al computer

Si consiglia di attenersi alla seguente procedura per risolvere i problemi del computer:

1. Verificare che:
  - a. I cavi di tutti i dispositivi collegati siano stati collegati correttamente e in modo sicuro.
  - b. Tutti i dispositivi collegati che richiedono l'alimentazione CA siano collegati a prese elettriche funzionanti e dotate di messa a terra adeguata.
  - c. Tutti i dispositivi collegati siano stati abilitati nelle impostazioni del BIOS del computer. Vedere "Abilitazione o disabilitazione di un dispositivo" a pagina 35.Se tali azioni non consentono di risolvere il problema, continuare con il passaggio successivo.
2. Utilizzare un programma antivirus per verificare se il computer sia stato infettato da un virus. Se il programma rileva un virus, rimuoverlo. Se il programma antivirus non consente di risolvere il problema, continuare con il passaggio successivo.
3. Consultare "Risoluzione dei problemi" a pagina 47 e seguire le istruzioni per il tipo di problema verificatosi. Se queste istruzioni non consentono di risolvere il problema, continuare con il passaggio successivo.
4. Eseguire il programma di diagnostica. Vedere "Diagnostica dei problemi" a pagina 55. Se il programma di diagnostica non consente di risolvere il problema, continuare con il passaggio successivo.
5. Ripristinare il sistema operativo. Vedere "Informazioni sul ripristino" a pagina 56.
6. Se nessuna di queste azioni consente di risolvere il problema, contattare il Centro assistenza clienti Lenovo. Per un elenco dei numeri del Supporto Lenovo, visitare il sito Web all'indirizzo <https://pcsupport.lenovo.com/supportphonenumber>. Per ulteriori informazioni su supporto, servizi e assistenza tecnica, vedere la sezione Capitolo 8 "Richiesta di informazioni, supporto e assistenza" a pagina 115.

---

### Risoluzione dei problemi

**Attenzione:** Non aprire il computer né tentare qualsiasi riparazione prima di avere consultato e compreso le "Informazioni preliminari: informazioni importanti sulla sicurezza" a pagina iii.

Consultare le informazioni per la risoluzione dei problemi per trovare le soluzioni ai problemi dotati di sintomi definiti.

### Problemi di avvio

#### Il computer non si avvia quando viene premuto il pulsante di alimentazione.

Soluzioni:

Verificare che:

- Il cavo di alimentazione sia collegato correttamente sul retro del computer e ad una presa elettrica funzionante.

- Se il computer è dotato di un interruttore di alimentazione secondario posto sulla parte posteriore, verificare che tale interruttore sia acceso.
- L'indicatore di alimentazione posto nella parte anteriore del computer è acceso.
- Il voltaggio del computer corrisponda al voltaggio disponibile nella presa elettrica per il proprio paese o la propria regione.

### **Il sistema operativo non si avvia.**

Soluzione:

Verificare che la sequenza di periferiche di avvio configurata nel programma Setup Utility includa il dispositivo in cui si trova il sistema operativo. Generalmente, il sistema operativo risiede sull'unità di memorizzazione interna. Per ulteriori informazioni, consultare "Modifica permanente della sequenza di periferiche di avvio" a pagina 40.

### **Prima dell'avvio del sistema operativo, il computer emette diversi segnali acustici.**

Soluzione:

Verificare che i tasti non siano bloccati.

## **Problemi audio**

### **Non si riesce a sentire l'audio sul sistema operativo Windows.**

Soluzioni:

- Se si utilizzano altoparlanti esterni alimentati e dotati di un controllo On/Off, verificare che:
  - Il controllo On/Off è impostato su **On**.
  - Il cavo di alimentazione dell'altoparlante è stato collegato ad una presa elettrica CA funzionante e dotata di messa a terra.
- Se gli altoparlanti esterni dispongono di un controllo del volume, verificare che il volume non sia stato impostato su un valore troppo basso.
- Fare clic sull'icona del volume nell'area di notifica di Windows sulla barra delle applicazioni. Verificare che le impostazioni Disattiva non siano state selezionate e che nessuna impostazione del volume sia stata posizionata su un valore troppo basso.

**Nota:** Se l'icona del volume non è visualizzata nell'area di notifica di Windows, aggiungere l'icona del volume all'area di notifica. Vedere il sistema della guida di Windows.

- Nel caso di computer con un pannello audio anteriore, verificare che il volume non sia stato impostato su un valore troppo basso.
- Verificare che gli altoparlanti esterni (e le cuffie, se utilizzate) siano stati collegati ai connettori audio appropriati del computer. La maggior parte dei cavi degli altoparlanti è codificata dal colore per corrispondere ai connettori.

**Nota:** Quando i cavi per cuffie o altoparlante esterno vengono collegati ai connettori audio, l'altoparlante interno, se presente, viene disabilitato. Nella maggior parte dei casi, se un adattatore audio viene installato in uno degli alloggiamenti di espansione, la funzione audio integrata nella scheda di sistema viene disabilitata. Di conseguenza, è necessario utilizzare i connettori audio dell'adattatore audio.

- Verificare che il programma in esecuzione sia stato progettato per essere utilizzato sul sistema operativo Windows. Se il programma è stato progettato per essere eseguito in DOS, non utilizza la funzione audio Windows. Il programma deve essere configurato per utilizzare l'emulazione Sound Blaster Pro o Sound Blaster.

- Verificare che i driver di dispositivo audio siano installati correttamente.

### **L'audio viene emesso da uno degli altoparlanti esterni.**

Soluzioni:

- Verificare che il cavo dell'altoparlante sia stato inserito correttamente nel connettore del computer.
- Fare clic con il pulsante destro del mouse sull'icona del volume nell'area di notifica di Windows sulla barra delle applicazioni. Quindi, fare clic **Apri mixer volume** e selezionare l'altoparlante desiderato. Fare clic sulla scheda **Livelli** e verificare che le impostazioni di bilanciamento siano impostate correttamente.

**Nota:** Se l'icona del volume non è visualizzata nell'area di notifica di Windows, aggiungere l'icona del volume all'area di notifica. Vedere il sistema della guida di Windows.

## **Problemi relativi a CD o DVD**

### **Un CD o un DVD non funziona.**

Soluzioni:

- Verificare che il cavo di alimentazione e il cavo di segnale siano collegati correttamente all'unità.
- Verificare che il disco sia stato inserito correttamente, con l'etichetta rivolta verso l'alto.
- Verificare che il disco in uso sia pulito. Per rimuovere la polvere o le impronte digitali, pulire il disco con un panno morbido dal centro verso l'esterno del disco stesso. Se si pulisce il disco con movimenti circolari, potrebbe verificarsi la perdita di dati.
- Verificare che il disco in uso non sia graffiato o danneggiato. Tentare di inserire un altro disco. Se non è possibile leggere i dati da un altro disco funzionante, è possibile che si sia verificato un problema con l'unità ottica o durante il cablaggio dell'unità ottica.
- Se sono state installate più unità CD o DVD (o una combinazione delle unità CD e DVD), tentare di inserire il disco nell'altra unità. In alcuni casi, solo una delle unità viene collegata al sistema secondario audio.

### **Non è possibile utilizzare un supporto di ripristino avviabile, quale il CD Product Recovery, per avviare il computer.**

Soluzione:

Verificare che l'unità CD o DVD sia configurata come la priorità principale del Boot Priority Order nel programma Setup Utility. Fare riferimento a "Selezione di una periferica di avvio temporanea" a pagina 41 per informazioni sulla visualizzazione e sulla modifica della sequenza di avvio.

**Nota:** In alcuni modelli di computer la sequenza di avvio viene impostata in modo permanente e non può essere modificata.

### **Anziché il video DVD appare una schermata nera.**

Soluzioni:

- Riavviare il programma del lettore DVD.
- Provare una risoluzione schermo o una intensità di colore inferiore.
- Chiudere qualsiasi file aperto e riavviare il computer.

### **Un filmato DVD non viene riprodotto.**

Soluzioni:

- Verificare che la superficie del disco sia pulita e non graffiata.

- Verificare il disco il pacchetto per la codifica regionale. Potrebbe essere necessario acquistare un disco con la codifica per la regione in cui si utilizza il computer.

### **Non viene emesso alcun audio o solo un audio saltuario durante la riproduzione di un filmato DVD.**

Soluzioni:

- Verificare le impostazioni del controllo del volume del computer e degli altoparlanti.
- Verificare che la superficie del disco sia pulita e non graffiata.
- Verificare tutte le connessioni del cavo verso e dagli altoparlanti.
- Utilizzare il menu DVD per il video per selezionare una diversa traccia audio.

### **La riproduzione è lenta o veloce.**

Soluzioni:

- Disabilitare qualsiasi programma in background, quale AntiVirus o Temi del desktop.
- Verificare che la risoluzione video sia inferiore a 1.152 x 864 pixel.

### **Viene visualizzato un messaggio che indica disco non valido o non trovato.**

Soluzioni:

- Verificare che nell'unità sia presente il disco con la parte lucente rivolta verso il basso.
- Verificare che la risoluzione video sia inferiore a 1.152 x 864 pixel.
- Verificare che il DVD oppure il CD sia inserito in un'unità ottica appropriata. Ad esempio, non inserire un DVD in un'unità per soli CD.

## **Problemi saltuari**

Per problemi saltuari si intendono quei problemi che si verificano solo occasionalmente e difficilmente si ripetono.

Soluzioni:

- Verificare che tutti i cavi siano collegati correttamente al computer e ai dispositivi collegati.
- Verificare che, all'accensione del computer, la griglia della ventola non sia bloccata (è presente un flusso d'aria intorno alla griglia) e le ventole funzionino. Se il flusso d'aria è ostruito o le ventole non funzionano, l'elaboratore potrebbe surriscaldarsi.
- Se sono stati installati dispositivi (SCSI) (Small Computer System Interface), assicurarsi che l'ultimo dispositivo esterno di ciascuna catena SCSI sia terminato correttamente. Per ulteriori informazioni, consultare la documentazione SCSI.

## **Problemi relativi all'unità di memorizzazione**

### **Alcune o tutte le unità di memorizzazione risultano non disponibili nel programma Setup Utility.**

Soluzioni:

- Verificare che i cavi di segnale e i cavi di alimentazione di tutte le unità di memorizzazione siano collegati correttamente.
- Se nel computer sono installate unità di memorizzazione SAS, verificare che la scheda AVAGO MegaRAID sia collegata correttamente.

## **Il computer non si avvia dall'unità di memorizzazione corretta o viene visualizzato il messaggio che indica "No Operating System Found".**

Soluzioni:

- Verificare che i cavi di segnale e i cavi di alimentazione di tutte le unità di memorizzazione siano collegati correttamente.
- Verificare che il computer venga avviato dall'unità di memorizzazione corretta. Impostare l'unità di memorizzazione, in cui risiede il sistema operativo, come primo dispositivo di avvio nel programma Setup Utility. Fare riferimento alla sezione "Modifica permanente della sequenza di periferiche di avvio" a pagina 40.

**Nota:** In rari casi, è possibile che l'unità di memorizzazione con il sistema operativo possa essere danneggiata. Se si verifica questo problema, sostituire l'unità di memorizzazione. Fare riferimento a Capitolo 7 "Rimozione e installazione dell'hardware" a pagina 59.

## **Problemi relativi alla LAN Ethernet**

### **Il computer non riesce a connettersi a una LAN Ethernet.**

Soluzioni:

- Collegare il cavo dal connettore Ethernet al connettore RJ45 dell'hub.
- Abilitare la funzione Ethernet LAN nel programma Setup Utility.
- Abilitare la scheda Ethernet LAN.
  1. Fare clic sul pulsante Start per aprire il menu Start.
  2. Fare clic su **Sistema Windows → Pannello di controllo**.
  3. Visualizzare il Pannello di controllo utilizzando Icone grandi o Icone piccole, quindi fare clic su **Centro di condivisione e rete → Modifica impostazioni scheda**.
  4. Fare clic con il pulsante destro del mouse sull'icona della scheda Ethernet LAN, quindi fare clic su **Abilita**.
- Aggiornare o reinstallare il driver Ethernet LAN. Vedere "Aggiornamento del computer" a pagina 26.
- Installare tutto il software necessario per l'ambiente di rete. Rivolgersi al responsabile della LAN.
- Impostare la stessa modalità duplex per la porta di commutazione e l'adattatore. Se l'adattatore è stato configurato per le comunicazioni full duplex, verificare che anche la porta di commutazione sia stata configurata per questo tipo di comunicazioni. Impostando la modalità duplex errata, potrebbero verificarsi un calo delle prestazioni del sistema, la perdita di dati o interruzioni del collegamento.

### **Quando un computer modello Gigabit Ethernet viene utilizzato a una velocità di 1000 Mbps, la connessione Ethernet LAN non avviene o si verifica un errore.**

Soluzione:

collegare il cavo di rete al connettore Ethernet utilizzando cavi di categoria 5 e un hub/interruttore 100 BASE-T (non 100 BASE-X).

### **Un computer modello Gigabit Ethernet dovrebbe connettersi alla rete a una velocità di 1000 Mbps, ma si connette solo a 100 Mbps.**

Soluzioni:

- Provare con un altro cavo.
- Impostare il partner di collegamento su Negoziazione automatica.
- Impostare l'interruttore in modo sia compatibile con lo standard 802.3ab (gigabit su rame).

### **La funzione Wake On LAN non funziona.**

Soluzione:

Abilitare la funzione Wake On LAN nel programma Setup Utility.

## **Problemi relativi alla WLAN (wireless LAN)**

**Nota:** La funzione WLAN (wireless LAN) è disponibile solo su alcuni modelli.

### **La funzione WLAN (wireless LAN) non funziona.**

Soluzioni:

- Abilitare la funzione WLAN (wireless LAN) nel programma Setup Utility.
- Per Windows 10, abilitare la funzione WLAN (wireless LAN) nelle impostazioni di Windows. Fare clic sul pulsante Start per aprire il menu Start, quindi fare clic su **Impostazioni** → **Rete e Internet** → **Wi-Fi**. Attivare la funzione Wi-Fi.
- Abilitare la scheda LAN wireless.
  1. Fare clic sul pulsante Start per aprire il menu Start.
  2. Fare clic su **Sistema Windows** → **Pannello di controllo**.
  3. Visualizzare il Pannello di controllo utilizzando Icone grandi o Icone piccole, quindi fare clic su **Centro di condivisione e rete** → **Modifica impostazioni scheda**.
  4. Fare clic con il pulsante destro del mouse sull'icona della scheda LAN wireless, quindi fare clic su **Abilita**.
- Aggiornare o reinstallare il driver WLAN (wireless LAN). Vedere "Aggiornamento del computer" a pagina 26.

## **Problemi relativi al Bluetooth**

**Nota:** La funzione Bluetooth è disponibile solo su alcuni modelli.

### **La funzione Bluetooth non funziona.**

Soluzioni:

- Abilitare la funzione Bluetooth nel programma Setup Utility.
- Abilitare i dispositivi Bluetooth. Effettuare le seguenti operazioni:
  1. Fare clic con il pulsante destro del mouse su Start per aprire il menu di scelta rapida Start.
  2. Fare clic su **Gestione dispositivi**. Digitare la password amministratore o dare la conferma se richiesto.
  3. Espandere **Bluetooth** per visualizzare i dispositivi Bluetooth. Quindi, fare clic con il pulsante destro del mouse su ciascun dispositivo Bluetooth e fare clic su **Abilita dispositivo**.
  4. Espandere **Schede di rete**. Quindi, fare clic con il pulsante destro del mouse su ciascun dispositivo Bluetooth e fare clic su **Abilita dispositivo**.
- Per attivare la radio Bluetooth su Windows 10, procedere nel modo seguente:
  1. Fare clic sul pulsante Start per aprire il menu Start.
  2. Fare clic su **Impostazioni** → **Dispositivi** → **Bluetooth e altri dispositivi**.
  3. Attivare l'interruttore **Bluetooth** per abilitare la funzione Bluetooth.
- Aggiornare o reinstallare il driver Bluetooth. Vedere "Aggiornamento del computer" a pagina 26.

### **La cuffia o l'auricolare Bluetooth non emette suoni.**

Soluzione:

Impostare le cuffie o gli auricolari Bluetooth come dispositivo predefinito.

1. Chiudere l'applicazione che utilizza la periferica di riproduzione sonora (ad esempio, Windows Media Player).
2. Fare clic con il pulsante destro del mouse sull'icona del volume nell'area di notifica di Windows sulla barra delle applicazioni.

**Nota:** Se l'icona del volume non è visualizzata nell'area di notifica di Windows, aggiungere l'icona del volume all'area di notifica. Vedere il sistema della guida di Windows.

3. Fare clic su **Dispositivi di riproduzione**.
4. Se si utilizza un profilo Cuffia auricolare, selezionare **Bluetooth Audio mani libere**, quindi fare clic su **Imposta predefinito**. Se si utilizza un profilo AV, selezionare **Audio stereo**, quindi fare clic su **Imposta predefinito**.
5. Fare clic su **OK**.

## **Problemi relativi alle prestazioni**

### **Nelle unità di memorizzazione è presente un numero eccessivo di file frammentati.**

Soluzione:

Utilizzare la funzione di deframmentazione del disco o di ottimizzazione del disco di Windows per eliminare i file.

**Nota:** A seconda del volume delle unità di memorizzazione e della quantità di dati memorizzati su tali unità, il completamento del processo di deframmentazione del disco può richiedere diverse ore.

1. Chiudere eventuali finestre e programmi aperti.
2. Fare clic sul pulsante Start per aprire il menu Start.
3. Fare clic su **Sistema Windows → Esplora file → Questo PC**.
4. Fare clic con il tasto destro del mouse e quindi scegliere **Proprietà**.
5. Selezionare la scheda **Strumenti**.
6. Fare clic su **Ottimizza**. Selezionare l'unità desiderata, quindi fare clic su **Ottimizza**.
7. Seguire le istruzioni sullo schermo.

### **Lo spazio disponibile nell'unità di memorizzazione è insufficiente.**

Soluzioni:

Liberare spazio nell'unità di memorizzazione.

- Ripulire le cartelle Posta in arrivo, Posta inviata e Posta eliminata dall'applicazione e-mail.
- Pulire l'unità C.
  1. Fare clic sul pulsante Start per aprire il menu Start.
  2. Fare clic su **Sistema Windows → Esplora file → Questo PC**.
  3. Fare clic con il tasto destro del mouse e quindi scegliere **Proprietà**.
  4. Controllare la quantità di spazio libero, quindi fare clic **Pulizia disco**.

5. Verrà visualizzato un elenco di categorie di file non necessari. Selezionare ciascuna categoria di file da eliminare e fare clic su **OK**.
- Disattivare alcune funzioni di Windows o rimuovere i programmi non necessari.
    1. Fare clic sul pulsante Start per aprire il menu Start.
    2. Fare clic su **Sistema Windows → Pannello di controllo**.
    3. Visualizzare il Pannello di controllo utilizzando Icone grandi o Icone piccole, quindi fare clic su **Programmi e funzionalità**.
    4. Effettuare una delle seguenti operazioni:
      - Per disattivare alcune funzioni di Windows, fare clic su **Attivazione o disattivazione delle funzionalità Windows**. Seguire le istruzioni sullo schermo.
      - Per rimuovere i programmi non necessari, selezionare il programma che si desidera rimuovere, quindi fare clic **Disinstalla/cambia** o **Disinstalla**.

### **Lo spazio di memoria è insufficiente.**

Soluzioni:

- Fare clic con il pulsante destro del mouse sulla barra delle applicazioni e aprire Gestione attività. Quindi, arrestare alcune attività che non vengono utilizzate.
- Installare moduli di memoria aggiuntivi. Vedere Capitolo 7 "Rimozione e installazione dell'hardware" a pagina 59. Per acquistare moduli di memoria, visitare il sito Web:  
<https://www.lenovo.com>

## **Problema relativo al connettore seriale**

### **Non è possibile accedere al connettore seriale.**

Soluzioni:

- Collegare il cavo seriale dal connettore seriale del computer al dispositivo seriale. Se il dispositivo seriale dispone di un proprio cavo di alimentazione, collegare il cavo di alimentazione a una presa elettrica dotata di messa a terra.
- Accendere il dispositivo seriale e tenerlo in linea.
- Installare tutti i programmi forniti con il dispositivo seriale. Per ulteriori informazioni, fare riferimento alla documentazione fornita con il dispositivo seriale.
- Se è stato aggiunto un adattatore del connettore seriale, verificare che l'adattatore sia installato correttamente.

## **Problemi relativi al dispositivo USB**

### **Non è possibile accedere a un dispositivo USB.**

Soluzioni:

- Collegare il cavo USB dal connettore USB al dispositivo USB. Se il dispositivo USB dispone di un proprio cavo di alimentazione, collegare il cavo di alimentazione a una presa elettrica dotata di messa a terra.
- Accendere il dispositivo USB e tenerlo in linea.
- Installare tutti i driver di dispositivo o i programmi forniti con il dispositivo USB. Per ulteriori informazioni, fare riferimento alla documentazione fornita con il dispositivo USB.
- Reimpostare il dispositivo USB scollegando e ricollegando il connettore USB.

- Verificare che la funzione Smart USB Protection sia disabilitata. Per configurare la funzione Smart USB Protection, vedere "Utilizzo della funzione Smart USB Protection" a pagina 33.

**Non è possibile installare il sistema operativo Windows 7 da un'unità ottica esterna o da un dispositivo USB esterno.**

Soluzione:

Per ulteriori informazioni, visitare il sito Web <https://support.lenovo.com/us/en/documents/ht104142>.

## Problemi relativi a driver e software

**In alcuni programmi non è possibile ordinare le date correttamente.**

Soluzione:

Alcuni programmi sviluppati prima del 2000 utilizzano solo le ultime due cifre di un anno per ordinare le date, supponendo che le prime due cifre siano 19. Di conseguenza, le date non possono essere ordinate correttamente. Consultare con la casa produttrice del software per verificare la disponibilità di eventuali aggiornamenti. Molte case produttrici software rendono disponibili gli aggiornamenti dal World Wide Web.

**Alcuni programmi non funzionano nel modo previsto.**

Soluzioni:

1. Verificare se il problema sia causato da un programma.
  - a. Verificare che il software sia compatibile con il computer. Per ulteriori informazioni, fare riferimento alla documentazione fornita con il software.
  - b. Verificare che altri software funzionino correttamente sul computer.
  - c. Verificare che il software in uso funzioni correttamente su un altro computer.
2. Se il problema è causato da un programma:
  - Per informazioni sulla risoluzione dei problemi, consultare la documentazione cartacea fornita con il programma o la guida del programma.
  - Aggiornare il programma. Vedere "Aggiornamento del computer" a pagina 26.
  - Disinstallare e installare nuovamente il programma. Per scaricare un programma preinstallato sul computer in uso, visitare il sito Web all'indirizzo <https://support.lenovo.com> e seguire le istruzioni visualizzate.

**Un dispositivo non funziona correttamente a causa di problemi con il driver di dispositivo.**

Soluzione:

Aggiornare il driver del dispositivo. Vedere "Aggiornamento del computer" a pagina 26.

---

## Diagnostica dei problemi

Molti problemi che si verificano in un computer possono essere risolti senza l'ausilio di assistenza. Se si verifica un problema con il computer, consultare le informazioni sulla risoluzione dei problemi contenute nella documentazione del computer. Se si ritiene che il problema sia relativo al software, consultare la documentazione, compresi i file readme e i sistemi informativi della guida relativi al sistema operativo o al programma in uso. I computer ThinkStation vengono forniti con il programma Lenovo Vantage che è possibile utilizzare per identificare i problemi hardware.

## Diagnostica dei problemi tramite Lenovo Vantage

Lenovo Vantage è preinstallato nel computer ed è pronto all'uso.

**Nota:** se non si riesce a isolare e risolvere il problema per conto proprio dopo aver eseguito Lenovo Vantage, salvare e stampare i file di log creati dal programma. È necessario avere a disposizione i file di log quando si parla con il rappresentante dell'assistenza tecnica di Lenovo.

Lenovo Vantage supporta la funzione di scansione hardware. Combina le prove diagnostiche, la raccolta di informazioni sul sistema, lo stato di sicurezza e le informazioni di supporto, nonché i suggerimenti e i consigli per ottenere prestazioni del sistema ottimali.

Le informazioni sulla risoluzione dei problemi o i programmi di diagnostica provvedono ad informare l'utente sull'eventuale necessità di aggiungere altri o più aggiornati driver di periferica o altri software. È inoltre possibile reperire le informazioni tecniche più recenti e scaricare i driver di dispositivo e gli aggiornamenti dal sito Web Lenovo all'indirizzo:

<https://support.lenovo.com>

Per informazioni aggiuntive, vedere il sistema di guida di Lenovo Vantage.

---

## Informazioni sul ripristino

Questa sezione fornisce istruzioni su come ripristinare il sistema operativo.

**Nota:** Se un dispositivo non funziona correttamente dopo aver ripristinato il sistema operativo, aggiornare il driver di dispositivo. Vedere "Aggiornamento del computer" a pagina 26.

Per ripristinare il sistema operativo Windows 10, utilizzare le seguenti soluzioni:

- Utilizzare le soluzioni di ripristino di Windows.
  - Utilizzare le soluzioni di ripristino nelle impostazioni di Windows.
    1. Fare clic sul pulsante Start per aprire il menu Start.
    2. Fare clic su **Impostazioni → Aggiornamento e sicurezza → Ripristino**.
    3. Seguire le istruzioni visualizzate per scegliere la soluzione di ripristino appropriata.
  - Utilizzare Ripristino configurazione di sistema per ripristinare i file di sistema e le impostazioni a uno stato precedente.
    1. Fare clic sul pulsante Start per aprire il menu Start.
    2. Fare clic su **Sistema Windows → Pannello di controllo**.
    3. Visualizzare il Pannello di controllo utilizzando Icone grandi o Icone piccole, quindi fare clic su **Ripristino → Apri Ripristino configurazione di sistema**.
    4. Seguire le istruzioni sullo schermo.
  - Utilizzare lo strumento Cronologia file per ripristinare i file da un backup.

**Nota:** Se si utilizza lo strumento Cronologia file per ripristinare i file da un backup, assicurarsi di avere eseguito precedentemente un backup dei dati con lo strumento.

1. Fare clic sul pulsante Start per aprire il menu Start.
  2. Fare clic su **Sistema Windows → Pannello di controllo**.
  3. Visualizzare il Pannello di controllo utilizzando Icone grandi o Icone piccole, quindi fare clic su **Cronologia file → Ripristina i file personali**.
  4. Seguire le istruzioni sullo schermo.
- Utilizzare un ambiente di ripristino Windows, effettuando una delle seguenti operazioni:

- Dopo diversi tentativi di avvio non riusciti consecutivi, l'ambiente di ripristino di Windows potrebbe non avviarsi automaticamente. Seguire le istruzioni visualizzate per scegliere la soluzione di ripristino appropriata.
- Selezionare come dispositivo di avvio, il supporto di ripristino creato precedentemente con lo strumento di Windows. Vedere "Selezione di una periferica di avvio temporanea" a pagina 41. Quindi, seguire le istruzioni visualizzate per scegliere la soluzione di ripristino appropriata.
- Utilizzare la chiave USB di ripristino fornita da Lenovo per ripristinare le impostazioni predefinite originali dell'intera unità di memorizzazione.
  - Se il computer viene fornito con la chiave USB di ripristino, seguire le istruzioni incluse con la chiave USB.
  - Se il computer non viene fornito con una chiave USB di ripristino, contattare il Centro assistenza clienti Lenovo per ordinare una chiave USB di ripristino. Vedere "Richiesta di assistenza" a pagina 116.



---

## Capitolo 7. Rimozione e installazione dell'hardware

In questo capitolo vengono fornite istruzioni per la rimozione e l'installazione dell'hardware del computer.

---

### Gestione dei dispositivi sensibili all'elettricità statica

Non aprire l'involucro antistatico che lo contiene fino a quando il componente difettoso non è stato rimosso dal server e si è pronti a installare il nuovo componente. Le cariche elettrostatiche, sebbene innocue, potrebbero danneggiare parti aggiuntive e componenti del computer.

Quando si maneggiano opzioni e altri componenti del computer, prendere le seguenti precauzioni per evitare danni dovuti all'elettricità statica:

- Limitare i movimenti, poiché possono causare la formazione di elettricità statica.
- Maneggiare sempre attentamente le opzioni e gli altri componenti del computer. Maneggiare le schede PCI/PCIe, i moduli di memoria, le schede di sistema e i microprocessori tenendoli per i bordi. Non toccare mai nessun circuito esposto.
- Impedire che altri possano toccare opzioni e altri componenti del computer.
- Mettere a contatto l'involucro antistatico contenente la parte con il coperchio dello slot di espansione o con un'altra superficie in metallo non verniciata sul computer per almeno un paio di secondi. In questo modo si riduce l'elettricità statica dell'involucro e del corpo prima dell'installazione o sostituzione di un nuovo componente.
- Laddove possibile, rimuovere la nuova parte dall'involucro antistatico e installarla direttamente nel computer senza poggiarla da altre parti. Nel caso in cui ciò non sia possibile, collocare l'involucro antistatico su una superficie liscia e piana e posizionare la parte su tale superficie.
- Non collocare la parte sul coperchio del computer o su altre superfici di metallo.

---

### CRU

Le Customer Replaceable Units (CRU) sono parti che possono essere aggiornate o sostituite dal cliente. I computer ThinkStation contengono i seguenti tipi di CRU:

- **CRU self-service:** si riferiscono alle parti che possono essere installate o sostituite facilmente dai clienti stessi o dai tecnici qualificati dell'assistenza a un costo aggiuntivo.
- **CRU di servizio facoltative:** si riferiscono alle parti che possono essere installate o sostituite dai clienti esperti. I tecnici qualificati dell'assistenza possono inoltre fornire supporto per l'installazione o la sostituzione delle parti in base al tipo di garanzia prevista per la macchina del cliente.

Se l'utente è in grado di sostituire la CRU, Lenovo la invierà all'utente stesso. Le istruzioni sulla sostituzione e le informazioni su CRU vengono fornite con il prodotto e possono inoltre essere richieste in qualsiasi momento a Lenovo. Potrebbe essere necessario restituire la parte difettosa della CRU che è stata sostituita. Quando viene richiesta la restituzione: (1) con la CRU di sostituzione vengono forniti le istruzioni di restituzione, un contrassegno prepagato e un contenitore; e (2) le spese della CRU di sostituzione potrebbero essere a carico dell'utente se Lenovo non riceve la CRU difettosa entro trenta (30) giorni dalla ricezione della CRU di sostituzione. Per i dettagli completi, consultare la documentazione Garanzia limitata Lenovo all'indirizzo [https://www.lenovo.com/warranty/llw\\_02](https://www.lenovo.com/warranty/llw_02).

Per informazioni sulle CRU del computer, fare riferimento al seguente elenco.

## CRU self-service

- Coperchio del computer
- Batteria in formato moneta
- Interruttore di presenza sul coperchio
- Protezione per la polvere (disponibile su alcuni modelli)
- Modulo Flex (disponibile su alcuni modelli)
- Enclosure di archiviazione Flex (disponibile su alcuni modelli)
- Enclosure di archiviazione ad accesso anteriore (disponibile su alcuni modelli)
- Mascherina anteriore
- Tastiera (disponibile su alcuni modelli)
- Unità SSD M.2 (disponibile su alcuni modelli)
- Modulo di memoria (varia in base al modello di computer)
- Mouse (disponibile su alcuni modelli)
- Scheda PCIe (varia in base al modello di computer)
- Contenitore in plastica (disponibile su alcuni modelli)
- Cavo di alimentazione
- Unità ottica Slim (disponibile su alcuni modelli)
- Unità di memorizzazione (variano in base al modello di computer)
- Telaio unità di memorizzazione di tipo 1 (disponibile su alcuni modelli)
- Telaio unità di memorizzazione di tipo 2 (disponibile su alcuni modelli)

## CRU di servizio facoltativo

- Assieme di alimentazione

---

## Preparazione del computer

**Attenzione:** Non aprire il computer né tentare qualsiasi riparazione prima di avere consultato e compreso le "Informazioni preliminari: informazioni importanti sulla sicurezza" a pagina iii.

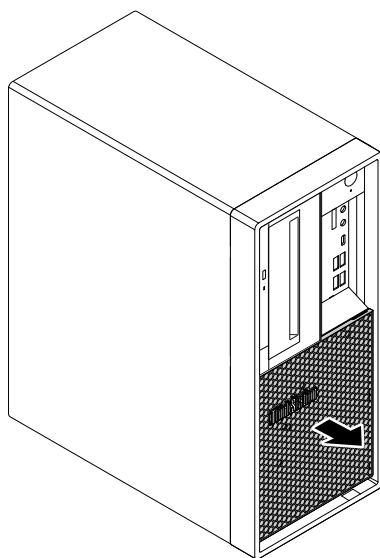
### ATTENZIONE:



**Evitare il contatto con i componenti caldi all'interno del computer. Durante il funzionamento, alcuni componenti diventano sufficientemente caldi per bruciare la pelle. Prima di aprire il coperchio del computer, spegnere il computer, scollegare l'alimentatore e attendere circa 10 minuti per lasciare raffreddare i componenti.**

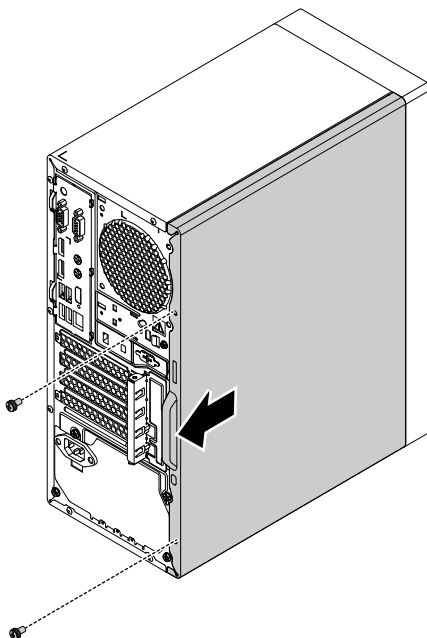
Prima di installare o di rimuovere eventuali componenti hardware del computer, procedere nel modo seguente per preparare il computer:

1. Rimuovere qualsiasi supporto dalle unità e spegnere tutte le periferiche collegate e il computer. Quindi, scollegare tutti i cavi di alimentazione dalle prese elettriche e scollegare tutti i cavi collegati al computer.
2. Sbloccare l'eventuale dispositivo di blocco che fissa il coperchio del computer. Vedere "Blocco del computer" a pagina 29.
3. Se il computer è dotato di una protezione per la polvere, rimuoverla tirandola dalla mascherina anteriore come mostrato.



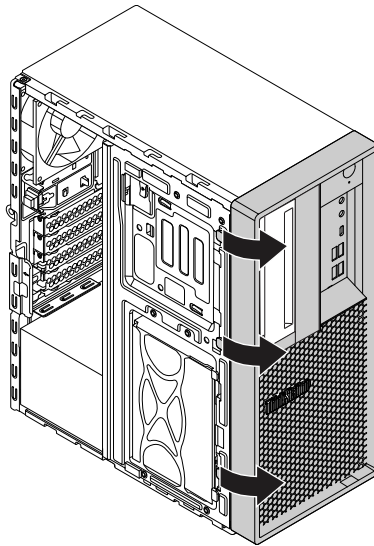
*Figura 10. Rimozione della protezione per la polvere*

4. Rimuovere le due viti che fissano il coperchio del computer. Quindi far scorrere il coperchio verso il retro del computer per rimuoverlo.



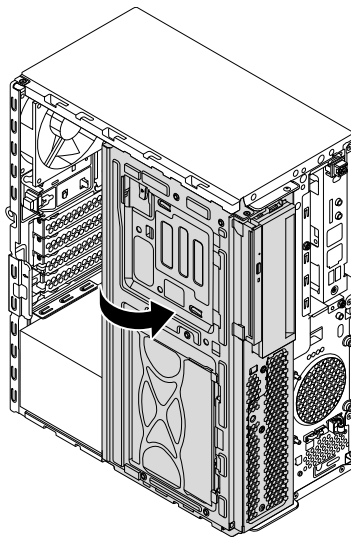
*Figura 11. Rimozione del coperchio del computer*

5. Rilasciare le tre linguette in plastica della mascherina anteriore come mostrato e ruotare la mascherina verso l'esterno per rimuoverla dal computer.



*Figura 12. Rimozione della mascherina anteriore*

6. Ruotare l'assieme del vano dell'unità verso l'esterno.



*Figura 13. Rotazione dell'assieme del vano unità verso l'esterno*

**Nota:**

- In base al modello di computer, alcune parti hardware della sezione relativa all'installazione e alla rimozione potrebbero non essere disponibili.
- Utilizzare solo le parti fornite da Lenovo.
- In caso di installazione o rimozione di un'opzione, utilizzare le istruzioni contenute in questa sezione insieme alle istruzioni fornite con l'opzione da installare.
- In quasi tutto il mondo, Lenovo richiede la restituzione della CRU difettosa. Le informazioni relative a tale procedura verranno fornite con la CRU o verranno inviate alcuni giorni dopo il suo arrivo.

---

## Rimozione e installazione dell'hardware

In questa sezione vengono fornite istruzioni per la rimozione e l'installazione del computer. È possibile potenziare le capacità del proprio computer installando o rimuovendo i componenti hardware.

**Attenzione:** Non aprire il computer né tentare qualsiasi riparazione prima di avere consultato e compreso le "Informazioni preliminari: informazioni importanti sulla sicurezza" a pagina iii.

### Opzioni esterne

È possibile collegare delle opzioni esterne al computer, ad esempio altoparlanti, stampanti o scanner. Per alcune opzioni esterne, è necessario installare il relativo software. Quando si installa un'opzione esterna, vedere "Posizione dell'hardware" a pagina 1 per identificare il connettore richiesto. Quindi, utilizzare le istruzioni fornite con l'opzione per stabilire la connessione e installare eventuali software o driver di periferica richiesti per l'opzione.

### Unità ottica Slim

**Attenzione:** Non aprire il computer né tentare qualsiasi riparazione prima di avere consultato e compreso le "Informazioni preliminari: informazioni importanti sulla sicurezza" a pagina iii.

Per rimuovere o installare un'unità ottica Slim, procedere come segue:

1. Preparare il computer. Vedere "Preparazione del computer" a pagina 60.
2. Individuare l'unità ottica Slim. Vedere "Componenti del computer" a pagina 5.
3. Per rimuovere l'unità ottica Slim dall'assieme del vano dell'unità, procedere come segue:
  - a. Scollegare i cavi dal retro dell'unità ottica Slim.
  - b. Premere il pulsante di rilascio e quindi estrarre l'unità ottica Slim dall'assieme del vano dell'unità.

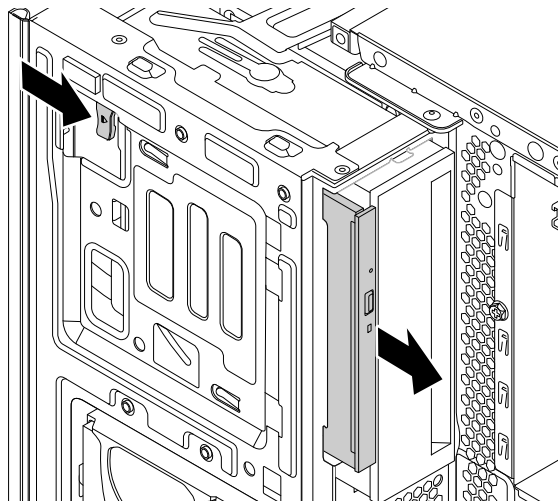


Figura 14. Rimozione dell'unità ottica Slim

- c. Rimuovere la staffa dall'unità ottica Slim.

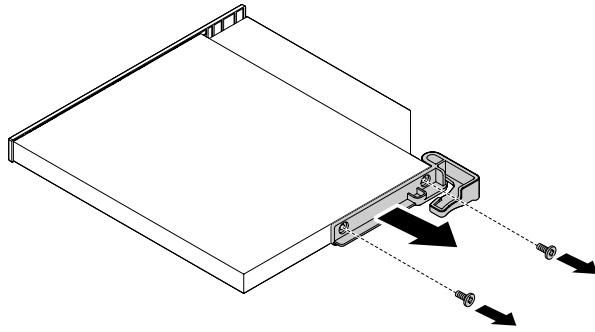


Figura 15. Rimozione della staffa

4. Per installare una nuova unità ottica Slim nell'assieme del vano dell'unità, procedere come segue:
- a. Se è presente una protezione in plastica installata sulla mascherina anteriore, rimuoverla come mostrato.

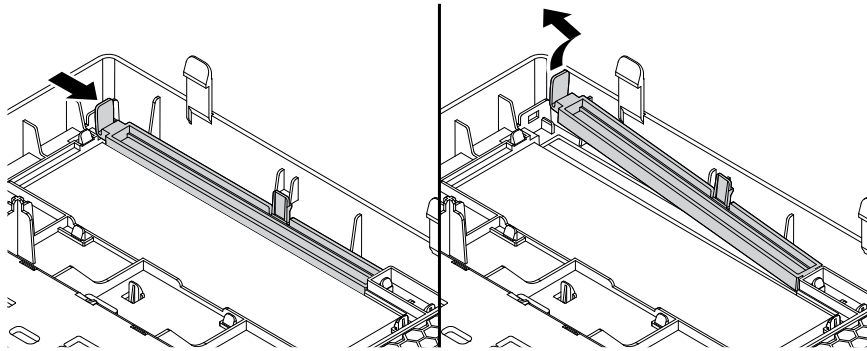


Figura 16. Rimozione della protezione in plastica

- b. Se è presente una protezione in metallo installata nel vano dell'unità ottica Slim, rimuoverla come mostrato.

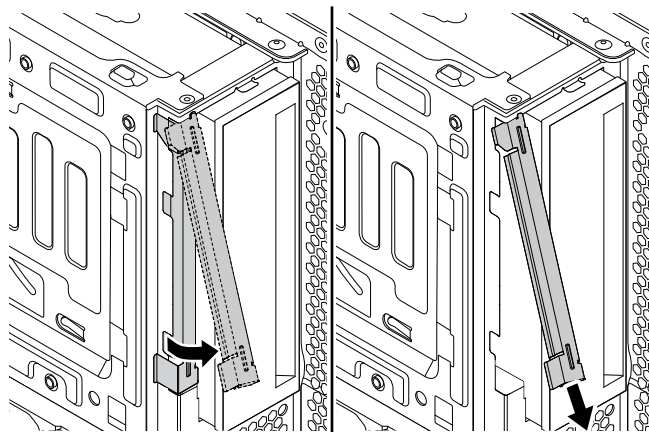


Figura 17. Rimozione della protezione in metallo

- c. Allineare i due fori sulla staffa con i fori corrispondenti nella nuova unità ottica Slim. Installare quindi la staffa nella nuova unità ottica Slim.

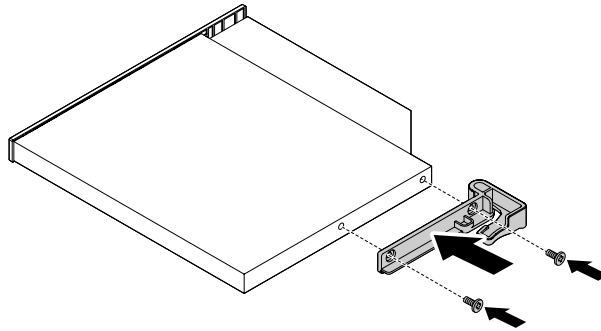


Figura 18. Installazione della staffa

- d. Inserire la nuova unità ottica Slim nel vano dell'unità ottica Slim finché non si sente uno scatto. Le unità ottica Slim è fissata in posizione.

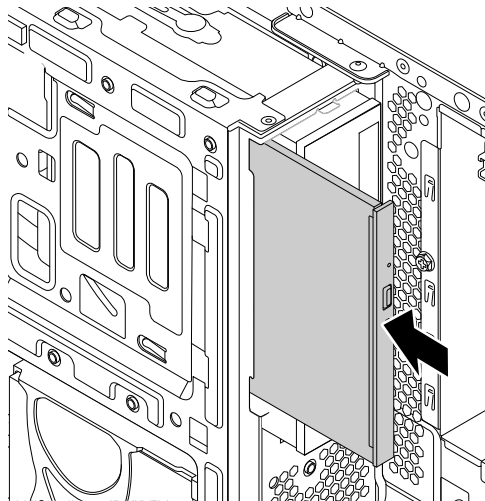


Figura 19. Installazione dell'unità ottica Slim

- e. Collegare i cavi sul retro della nuova unità ottica Slim.

#### Operazioni successive:

- Per eseguire operazioni su un altro componente hardware, consultare la sezione appropriata.
- Per completare l'installazione o la sostituzione, passare a "Operazioni finali di sostituzione dei componenti" a pagina 111.

## Scheda PCIe

**Attenzione:** Non aprire il computer né tentare qualsiasi riparazione prima di avere consultato e compreso le "Informazioni preliminari: informazioni importanti sulla sicurezza" a pagina iii.

Il computer dispone di uno slot per schede PCIe x1, di uno slot per schede PCIe x16 (larghezza del collegamento negoziabile x4) e di uno slot per schede grafiche PCIe x16 (scheda grafica disponibile su alcuni modelli).

Per rimuovere o installare una scheda PCIe, procedere come segue:

1. Preparare il computer. Vedere "Preparazione del computer" a pagina 60.
2. Individuare lo slot per schede PCIe. Vedere "Parti sulla scheda di sistema" a pagina 7.
3. Se la scheda PCIe è mantenuta in posizione da un fermo di blocco, premere il fermo di blocco **a** come mostrato per sganciarlo.

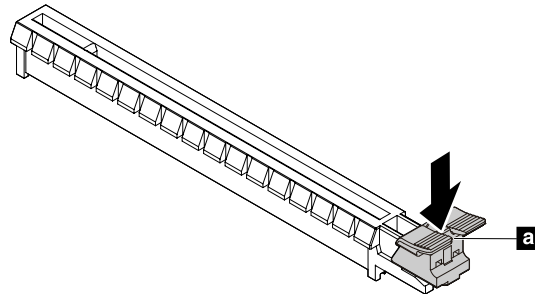


Figura 20. Sgancio del fermo di blocco della scheda

4. Per rimuovere una scheda PCIe, procedere come segue:
  - a. Ruotare il fermo della scheda PCIe nella posizione di apertura.

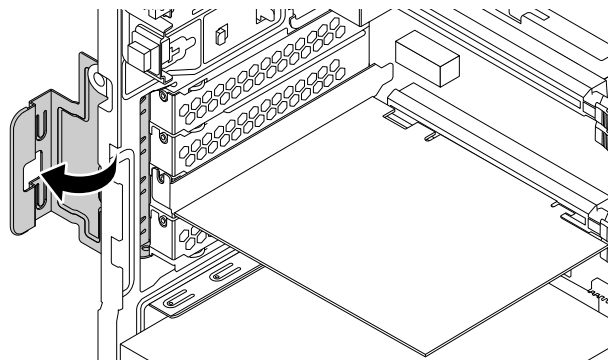


Figura 21. Rotazione del fermo della scheda PCIe

- b. Afferrare la vecchia scheda ed estrarla delicatamente dallo slot.

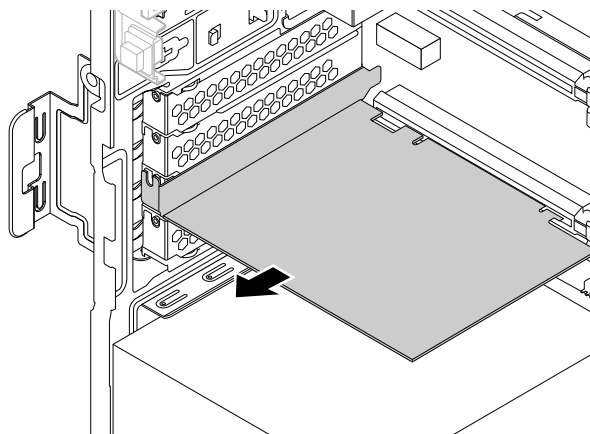


Figura 22. Rimozione di una scheda PCIe

5. Per installare una nuova scheda PCIe, procedere come segue:
  - a. Estrarre la nuova scheda PCIe dall'involucro antistatico di protezione.
  - b. Se necessario, rimuovere l'apposito coperchio dello slot in metallo sulla parte posteriore dello chassis.
  - c. Installare la nuova scheda nello slot appropriato sulla scheda di sistema. Vedere "Parti sulla scheda di sistema" a pagina 7.

**Nota:** Se si sta installando una scheda grafica PCIe x16, verificare che i fermi di blocco dello slot di memoria siano chiusi prima di iniziare l'installazione per evitare qualsiasi tipo di interferenza durante l'installazione.

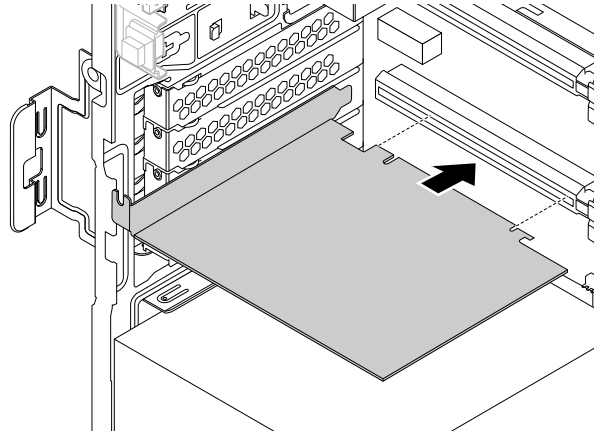


Figura 23. Installazione di una nuova scheda PCIe

- d. Ruotare il fermo della scheda PCIe nella posizione di chiusura.

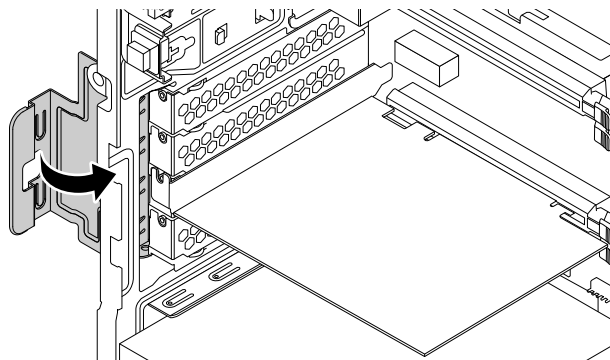


Figura 24. Rotazione del fermo della scheda PCIe

#### Operazioni successive:

- Per eseguire operazioni su un altro componente hardware, consultare la sezione appropriata.
- Per completare l'installazione o la sostituzione, passare a "Operazioni finali di sostituzione dei componenti" a pagina 111.

## Unità SSD M.2

**Attenzione:** Non aprire il computer né tentare qualsiasi riparazione prima di avere consultato e compreso le "Informazioni preliminari: informazioni importanti sulla sicurezza" a pagina iii.

Le istruzioni su come installare o sostituire un'unità SSD M.2 si applicano anche alla memoria Intel Optane. Prima di sostituirla, verificare che la memoria Intel Optane sia disabilitata dalla console Intel RST (Intel Rapid Storage Technology). In caso contrario, tutti i dati nell'unità di memorizzazione andranno persi. Per ulteriori informazioni, consultare le istruzioni all'indirizzo <https://www.intel.com/content/www/us/en/support/articles/000023989/memory-and-storage/intel-optane-memory.html>.

Un'unità SSD M.2 può essere installata sulla scheda di sistema o mediante un adattatore PCIe per unità SSD M.2.

### Unità SSD M.2 sulla scheda di sistema

Per rimuovere o installare un'unità SSD M.2 sulla scheda di sistema, procedere come segue:

1. Preparare il computer. Vedere "Preparazione del computer" a pagina 60.
2. Individuare lo slot dell'unità SSD M.2. Vedere "Parti sulla scheda di sistema" a pagina 7.
3. Sciogliere i cavi che impediscono l'accesso allo slot dell'unità SSD M.2 dal fermo dei cavi.
4. Per rimuovere un'unità SSD M.2, procedere come segue:
  - a. Ruotare i due chiodini di montaggio di 90 gradi in senso antiorario per rilasciare il dissipatore di calore. Quindi, sollevare il dissipatore di calore dal contenitore in plastica.

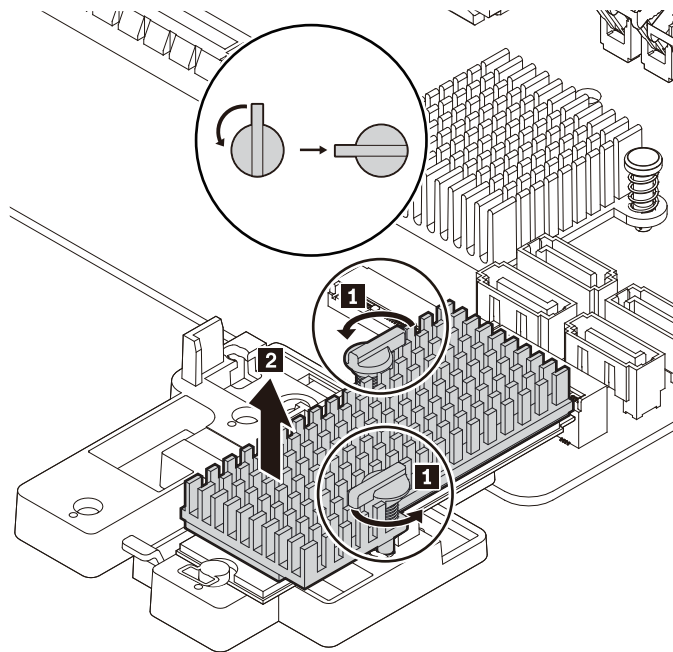


Figura 25. Rimozione del dissipatore di calore dal contenitore in plastica

- b. Tirare la maniglia del fermo di blocco verso l'esterno nella posizione di apertura. L'unità SSD M.2 viene rilasciata dalla posizione di sicurezza e spinta verso l'alto. Rimuovere l'unità SSD M.2 dallo slot.

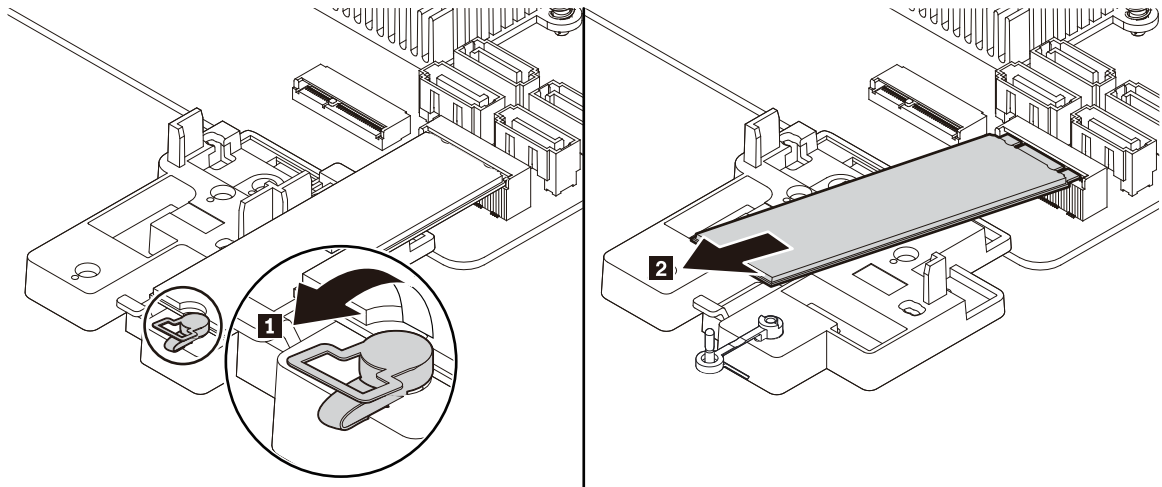


Figura 26. Apertura del fermo di blocco e rimozione dell'unità SSD M.2

5. Per installare una nuova unità SSD M.2, procedere nel modo seguente:
- Se necessario, allineare le quattro linguette sul retro del contenitore in plastica con i fori corrispondenti nello chassis. Quindi far scorrere il contenitore in plastica verso la scheda di sistema finché non scatta in posizione.

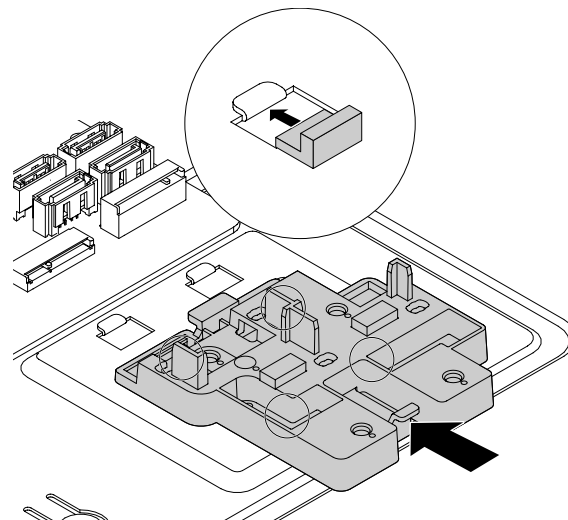


Figura 27. Installazione del contenitore in plastica

- b. Individuare il foro sul contenitore in plastica per installare il fermo di blocco. Allineare il piedino **a** con il foro corrispondente **b** del contenitore in plastica. Premere quindi il fermo di blocco verso il basso nel foro finché non scatta in posizione.

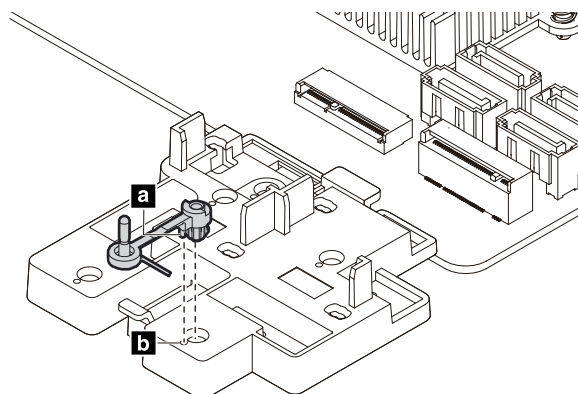


Figura 28. Installazione del fermo di blocco

- c. Tenere la nuova unità SSD M.2 per i bordi e assicurarsi che la scheda di circuito sia rivolta verso l'alto. Allineare il bordo del contatto della nuova unità con la chiave nello slot corrispondente. Quindi, inserire delicatamente la nuova unità nello slot con un angolo di circa 20 gradi e spingerla verso il basso. Inserire il fermo di blocco nel foro per fissare la nuova unità.

**Nota:** Non toccare la scheda di circuito dell'unità SSD M.2.

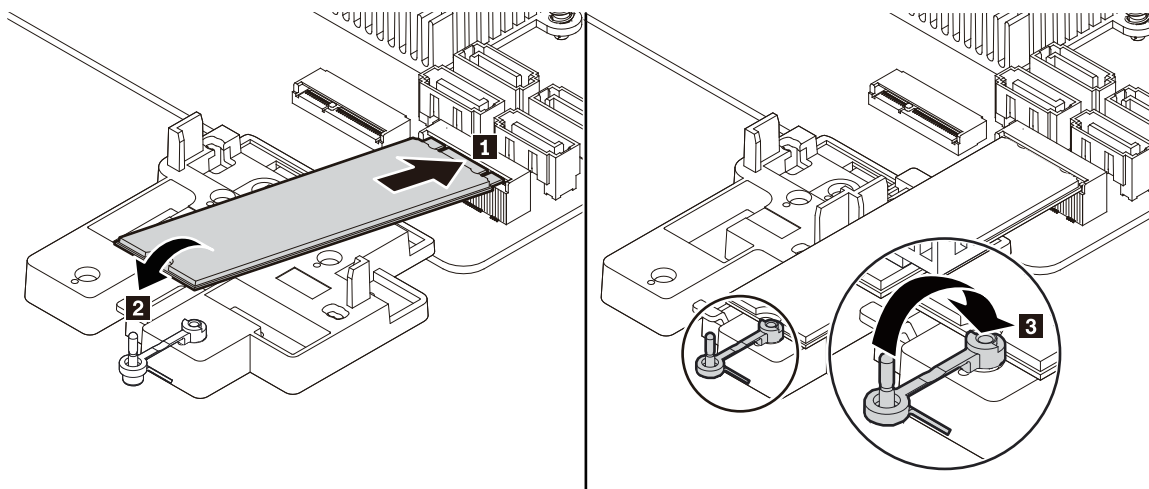


Figura 29. Installazione dell'unità SSD M.2

6. Se necessario, rimuovere la pellicola che ricopre il pad termico sulla parte inferiore del dissipatore di calore. Posizionare il dissipatore di calore sull'unità SSD M.2. Verificare che i due chiodini di montaggio sul dissipatore di calore siano in posizione aperta; quindi premere i chiodini sul dissipatore di calore nei fori corrispondenti del contenitore in plastica come mostrato. Quindi, ruotare i chiodini di montaggio di 90 gradi in senso orario per fissare il dissipatore di calore al contenitore in plastica.

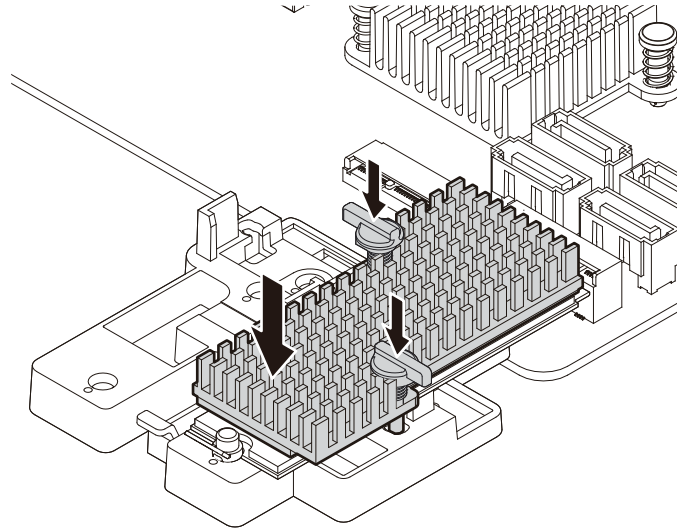


Figura 30. Installazione del dissipatore di calore sul contenitore in plastica

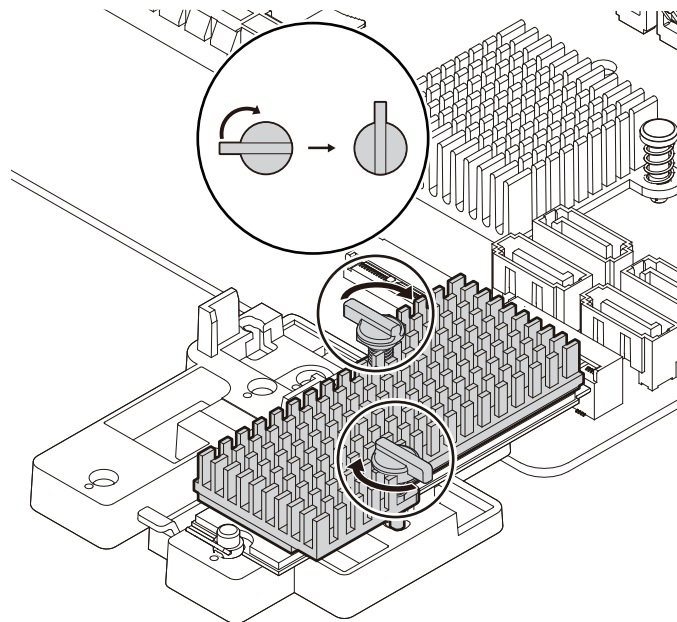


Figura 31. Fissaggio del dissipatore di calore al contenitore in plastica

7. Fissare i cavi sciolti con il fermo dei cavi.

#### Operazioni successive:

- Per eseguire operazioni su un altro componente hardware, consultare la sezione appropriata.
- Per completare l'installazione o la sostituzione, passare a "Operazioni finali di sostituzione dei componenti" a pagina 111.

## Unità SSD M.2 in un adattatore per unità PCIe SSD M.2

Per rimuovere o installare l'unità SSD M.2 nell'adattatore PCIe per unità SSD M.2, procedere nel modo seguente:

1. Preparare il computer. Vedere "Preparazione del computer" a pagina 60.
2. Per rimuovere l'unità SSD M.2 nell'adattatore PCIe per unità SSD M.2, procedere nel modo seguente:
  - a. Individuare e rimuovere l'adattatore per unità SSD M.2 dallo slot per schede PCIe. Vedere "Scheda PCIe" a pagina 65.
  - b. Il dissipatore di calore è protetto da due chiodini di montaggio. Stringere le molle dei chiodini **1** e spingere i chiodini verso l'alto **2** per rilasciare il dissipatore di calore. Quindi, sollevare il dissipatore di calore dall'adattatore dell'unità SSD M.2 **3**.

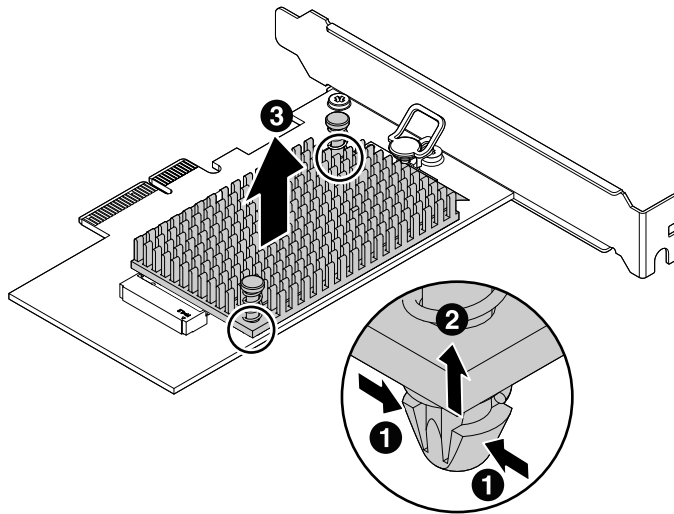


Figura 32. Rimozione del dissipatore di calore dalla scheda dell'unità SSD M.2

- c. L'unità SSD M.2 è dotata di un fermo di blocco. Tirare la maniglia del fermo di blocco verso l'esterno per rilasciare l'unità SSD M.2. Estrarre quindi delicatamente l'unità SSD M.2 dallo slot M.2.

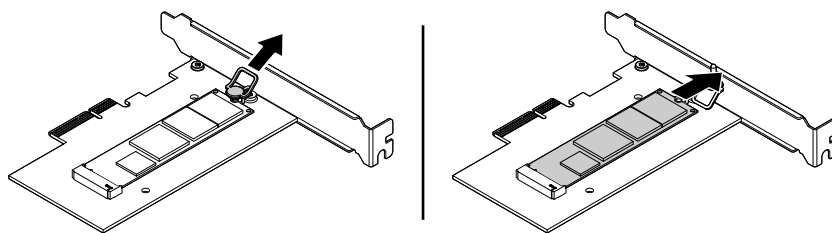


Figura 33. Rimozione dell'unità SSD M.2

3. Per installare l'unità SSD M.2, procedere nel modo seguente:

- a. Assicurarsi che un pad termico sia posizionato correttamente sulla scheda dell'unità SSD M.2.

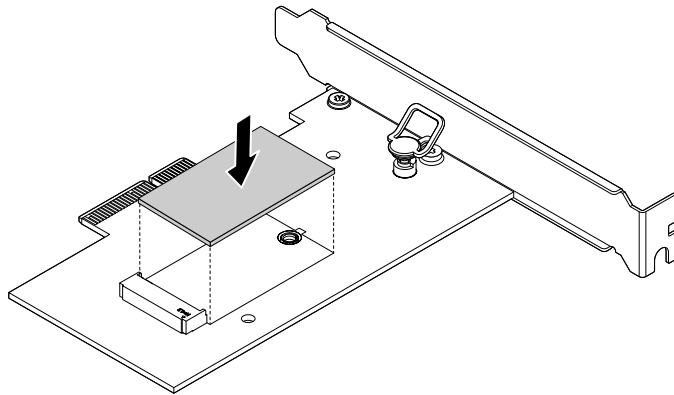


Figura 34. Installazione del pad termico

- b. Tirare verso l'esterno la maniglia del fermo di blocco dell'adattatore per unità SSD M.2.  
c. Inserire la nuova unità SSD M.2 nello slot M.2. Quindi, inserire il fermo di blocco nel foro per fissare la nuova unità.

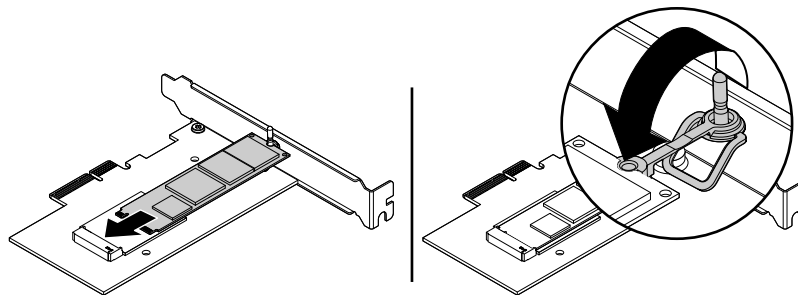


Figura 35. Installazione dell'unità SSD M.2

- d. Posizionare il dissipatore di calore sulla scheda dell'unità SSD M.2. Verificare che i due chiodini di montaggio sul dissipatore di calore siano allineati ai fori sulla scheda dell'unità SSD M.2. Quindi, spingere i chiodini di montaggio verso il basso per fissare il dissipatore di calore alla scheda.

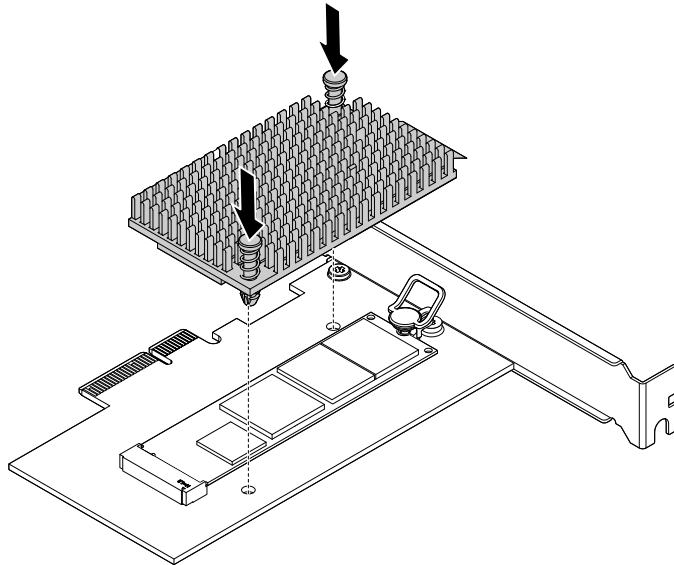


Figura 36. Installazione del dissipatore di calore

- e. Installare l'adattatore dell'unità SSD M.2 nell'apposito slot per schede PCIe presente sulla scheda di sistema. Vedere "Scheda PCIe" a pagina 65.

**Nota:** Si consiglia di installare un adattatore dell'unità SSD M.2 nello slot per schede PCIe x16. Vedere "Parti sulla scheda di sistema" a pagina 7.

#### Operazioni successive:

- Per eseguire operazioni su un altro componente hardware, consultare la sezione appropriata.
- Per completare l'installazione o la sostituzione, passare a "Operazioni finali di sostituzione dei componenti" a pagina 111.

## Modulo di memoria

**Attenzione:** Non aprire il computer né tentare qualsiasi riparazione prima di avere consultato e compreso le "Informazioni preliminari: informazioni importanti sulla sicurezza" a pagina iii.

Il computer dispone di quattro slot di memoria per l'installazione o la sostituzione di DIMM DDR4 che forniscono fino a un massimo di 64 GB di memoria del sistema. Quando si installa o si sostituisce un modulo di sistema, attenersi alle seguenti linee guida:

- Utilizzare un qualsiasi modulo UDIMM ECC DDR4 o UDIMM non ECC DDR4 per il computer. Non installare moduli UDIMM ECC e non ECC nello stesso computer.
- Utilizzare moduli UDIMM non ECC da 4 GB, 8 GB o 16 GB in qualsiasi combinazione, fino a un massimo di 64 GB.
- Utilizzare UDIMM ECC da 8 GB o 16 GB in ogni combinazione fino a un massimo di 64 GB.

Installare i moduli di memoria in ordine alfabetico come mostrato.

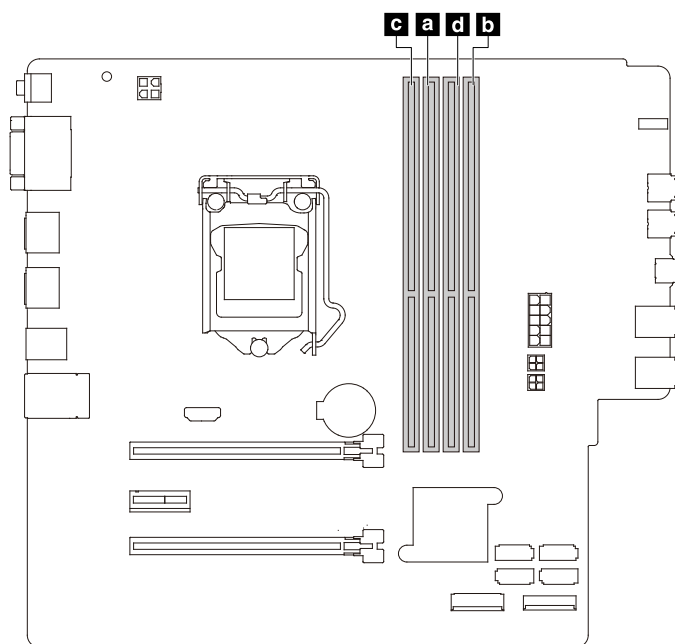


Figura 37. Sequenza di installazione dei moduli di memoria

Per installare o sostituire un modulo di memoria, procedere nel modo seguente:

1. Preparare il computer. Vedere "Preparazione del computer" a pagina 60.
2. Poggiare il computer su un lato per accedere più facilmente alla scheda di sistema.
3. Individuare gli slot di memoria. Vedere "Parti sulla scheda di sistema" a pagina 7.
4. Rimuovere eventuali schede PCIe che potrebbero impedire l'accesso alla batteria in formato moneta. Vedere "Scheda PCIe" a pagina 65.
5. Per rimuovere un modulo di memoria, aprire i fermi di blocco ed estrarre delicatamente tale modulo dallo slot di memoria.

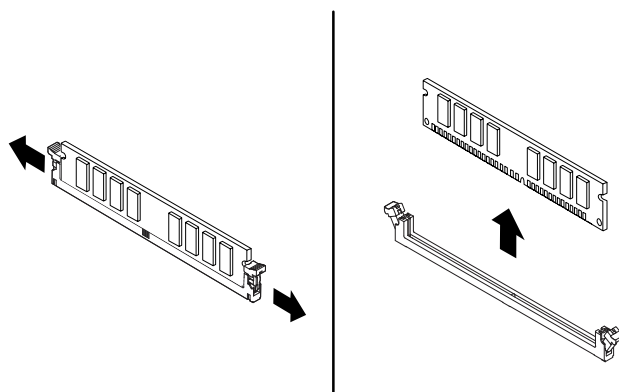


Figura 38. Rimozione di un modulo di memoria

6. Per installare un modulo di memoria, procedere come segue:

- a. Aprire i fermi di blocco dello slot di memoria.

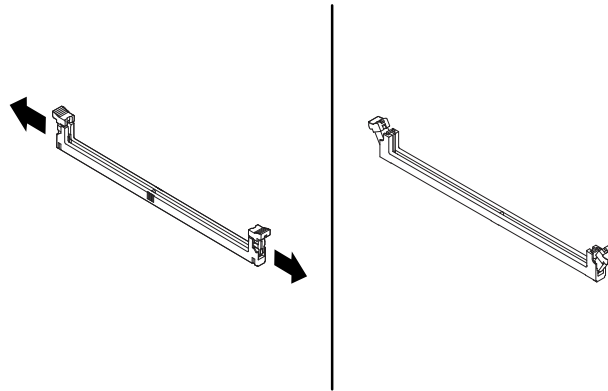


Figura 39. Apertura dei fermi di blocco

- b. Posizionare il nuovo modulo di memoria sullo slot di memoria. Verificare che l'incavo **1** sul modulo di memoria sia allineato con il segno **2** nello slot. Inserire il modulo di memoria nello slot e spingere fino a chiudere i fermi di blocco completamente.

**Nota:** non toccare la scheda di circuito del modulo di memoria.

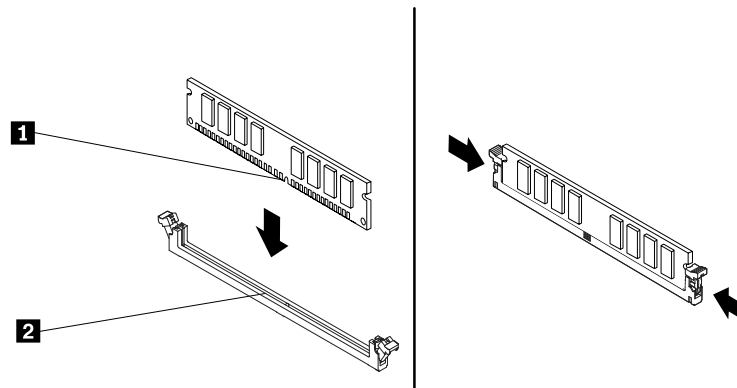


Figura 40. Installazione di un modulo di memoria

7. Reinstallare eventuali schede PCIe rimosse.

#### Operazioni successive:

- Per eseguire operazioni su un altro componente hardware, consultare la sezione appropriata.
- Per completare l'installazione o la sostituzione, passare a "Operazioni finali di sostituzione dei componenti" a pagina 111.

## Dispositivo nel vano Flex

**Attenzione:** Non aprire il computer né tentare qualsiasi riparazione prima di avere consultato e compreso le "Informazioni preliminari: informazioni importanti sulla sicurezza" a pagina iii.

Alcuni modelli di computer sono dotati di un vano Flex. A seconda del modello di computer, nel vano Flex potrebbe essere installato uno dei seguenti dispositivi:

- Modulo Flex
- Enclosure di archiviazione Flex

- Enclosure di archiviazione ad accesso anteriore

**Nota:** le seguenti istruzioni su come rimuovere o installare un'enclosure di archiviazione Flex si applicano anche agli altri dispositivi supportati nel vano Flex.

Per rimuovere o installare un'enclosure di archiviazione Flex, procedere come segue:

1. Preparare il computer. Vedere "Preparazione del computer" a pagina 60.
2. Individuare il vano Flex. Vedere "Componenti del computer" a pagina 5.
3. Per rimuovere l'enclosure di archiviazione Flex, procedere nel modo seguente:
  - a. Scollegare i cavi di segnale e di alimentazione dal retro dell'enclosure di archiviazione Flex.

**Nota:** se si rimuovono altri dispositivi supportati dal vano Flex, disconnettere innanzitutto i cavi aggiuntivi.

- b. Premere la linguetta verso il basso come mostrato e spingere contemporaneamente il retro dell'enclosure di archiviazione Flex per estrarla dal computer.

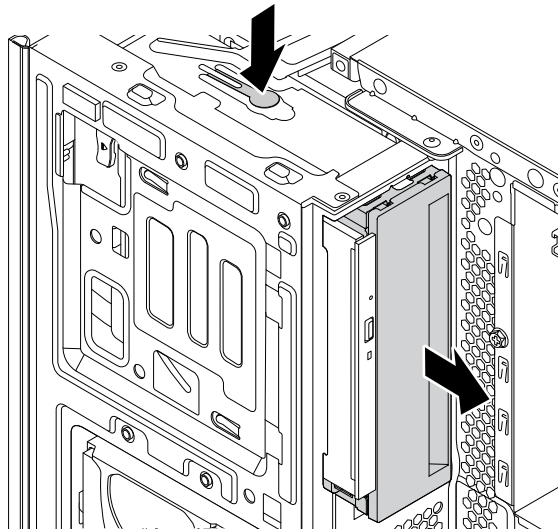


Figura 41. Rimozione dell'enclosure di archiviazione Flex

- c. Rimuovere il fermo dall'enclosure di archiviazione Flex, come mostrato.

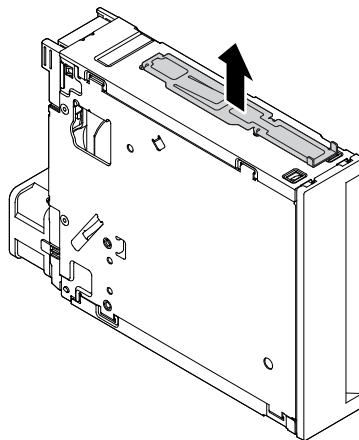


Figura 42. Rimozione del fermo

4. Per installare un'enclosure di archiviazione Flex, procedere nel modo seguente:
  - a. Installare il fermo fornito con la nuova enclosure di archiviazione Flex sulla nuova enclosure di archiviazione Flex come mostrato.

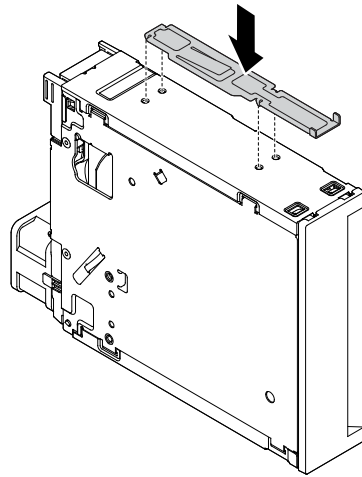


Figura 43. Installazione del dispositivo di blocco

- b. Prendere nota dell'orientamento della nuova enclosure di archiviazione Flex. Quindi, far scorrere l'enclosure di archiviazione Flex nel vano Flex dalla parte anteriore dello chassis finché non scatta in posizione.

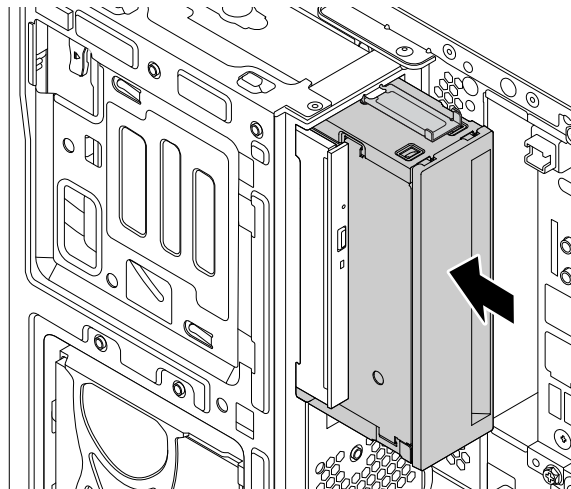


Figura 44. Installazione della nuova enclosure di archiviazione Flex

- c. Collegare i cavi di segnale e di alimentazione alla nuova enclosure di archiviazione Flex.

**Nota:** Ricollegare tutti i cavi rimossi dagli altri dispositivi supportati.

#### Operazioni successive:

- Per eseguire operazioni su un altro componente hardware, consultare la sezione appropriata.
- Per completare l'installazione o la sostituzione, passare a "Operazioni finali di sostituzione dei componenti" a pagina 111.

## Unità di memorizzazione nell'enclosure di archiviazione ad accesso anteriore

**Attenzione:** Non aprire il computer né tentare qualsiasi riparazione prima di avere consultato e compreso le "Informazioni preliminari: informazioni importanti sulla sicurezza" a pagina iii.

È possibile installare o sostituire un'unità di memorizzazione nell'enclosure di archiviazione ad accesso anteriore. L'unità di memorizzazione può anche essere hot-swap, il che significa che è possibile installarla o sostituirla senza dover spegnere il computer. Quindi, bloccare l'enclosure per impedire la rimozione imprevista. Le chiavi sono disponibili sulla parte posteriore del computer. Conservare le chiavi in un luogo sicuro.

L'unità di memorizzazione nell'enclosure di archiviazione ad accesso anteriore è hot-swap solo quando sono soddisfatti i seguenti requisiti:

- La modalità eSATA del connettore SATA 4 è abilitata. Per ulteriori informazioni, consultare la sezione "Abilitazione o disabilitazione della modalità eSATA per il connettore SATA 4 " a pagina 37.
- Il cavo SATA dell'enclosure di archiviazione ad accesso anteriore è collegato al connettore SATA 4 sulla scheda di sistema. Per verificare il collegamento del cavo, consultare "Preparazione del computer" a pagina 60 e "Parti sulla scheda di sistema" a pagina 7 per ulteriori informazioni.
- Il sistema operativo del computer non si trova sull'unità di memorizzazione installata nell'enclosure di archiviazione ad accesso anteriore.

**Attenzione:** se uno dei requisiti sopra indicati non è soddisfatto, non installare o sostituire l'unità di memorizzazione quando il computer è acceso. In caso contrario, i dati nell'unità di memorizzazione potrebbero danneggiarsi.

### Unità di memorizzazione da 3,5 pollici

Per rimuovere o installare un'unità di memorizzazione da 3,5 pollici, procedere come segue:

1. Prima di rimuovere una vecchia unità di memorizzazione da 3,5 pollici, espellere innanzitutto l'unità di memorizzazione in modo sicuro dal sistema operativo. Per ulteriori informazioni, consultare il sistema della guida di Windows.
2. Aprire il coperchio dell'enclosure con la chiave fornita come mostrato. Premere l'incavo **a** per aprire il coperchio dell'enclosure.

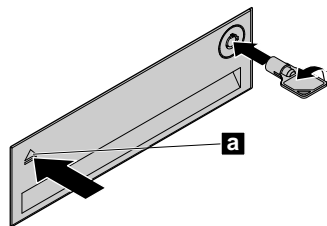
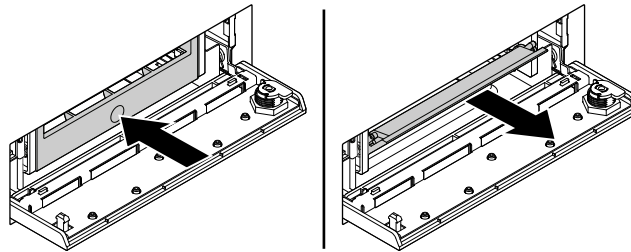


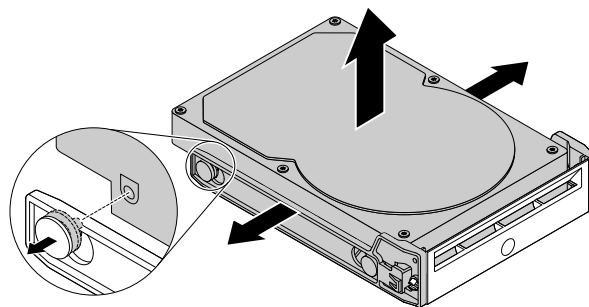
Figura 45. Apertura del coperchio dell'enclosure di archiviazione ad accesso anteriore

3. Premere il foro sul coperchio della staffa e afferrare il coperchio inclinato per estrarre la staffa dall'enclosure di archiviazione ad accesso anteriore.



*Figura 46. Rimozione della staffa dall'enclosure di archiviazione ad accesso anteriore*

4. Flettere entrambi i lati della staffa per rimuovere l'unità di memorizzazione da 3,5 pollici dalla staffa.



*Figura 47. Rimozione dell'unità di memorizzazione da 3,5 pollici dalla staffa*

5. Per installare una nuova unità di memorizzazione da 3,5 pollici nell'enclosure di archiviazione ad accesso anteriore, procedere come segue:

- a. Flettere entrambi i lati della staffa e allineare i quattro piedini **1** sulla staffa con i fori corrispondenti nella nuova unità di memorizzazione da 3,5 pollici.

**Nota:**

- Verificare che la scheda di circuito sia rivolta verso l'alto e che i connettori siano rivolti verso la parte posteriore della staffa.
- Non toccare la scheda di circuito dell'unità di memorizzazione.

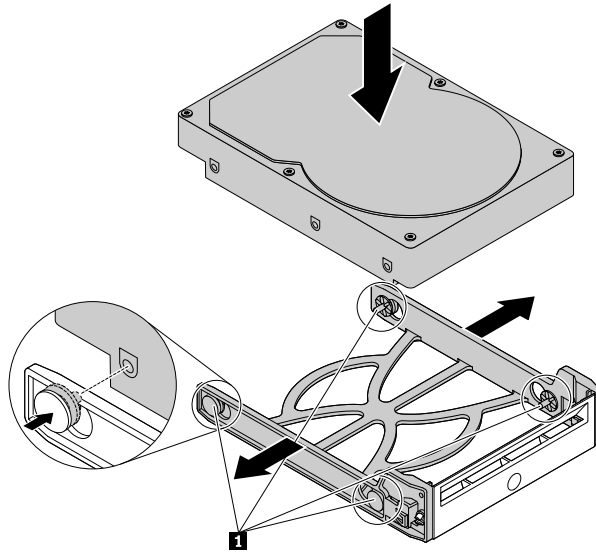


Figura 48. Installazione dell'unità di memorizzazione da 3,5 pollici nella staffa

- b. Far scorrere la staffa con la nuova unità di memorizzazione da 3,5 pollici nell'enclosure di archiviazione ad accesso anteriore finché non scatta in posizione.

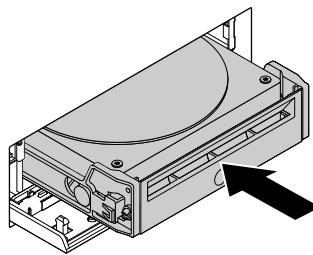


Figura 49. Installazione dell'unità di memorizzazione da 3,5 pollici nell'enclosure di archiviazione ad accesso anteriore

- c. Premere la tacca per fissare il coperchio dell'enclosure e per bloccare il coperchio dell'enclosure con il tasto.

**Operazioni successive:**

- Per eseguire operazioni su un altro componente hardware, consultare la sezione appropriata.
- Per completare l'installazione o la sostituzione, passare a "Operazioni finali di sostituzione dei componenti" a pagina 111.

**Unità di memorizzazione da 2,5 pollici**

Per rimuovere o installare un'unità di memorizzazione da 2,5 pollici, procedere come segue:

1. Prima di rimuovere una vecchia unità di memorizzazione da 2,5 pollici, espellere innanzitutto l'unità di memorizzazione in modo sicuro dal sistema operativo. Per ulteriori informazioni, consultare il sistema della guida di Windows.
2. Aprire il coperchio dell'enclosure con la chiave fornita come mostrato. Premere l'incavo **a** per aprire il coperchio dell'enclosure.

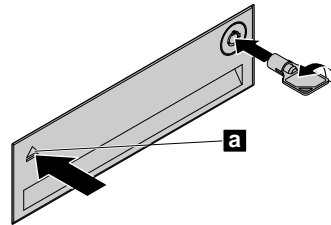


Figura 50. Apertura del coperchio dell'enclosure di archiviazione ad accesso anteriore

3. Premere il foro sul coperchio della staffa e afferrare il coperchio inclinato per estrarre la staffa dall'enclosure di archiviazione ad accesso anteriore.

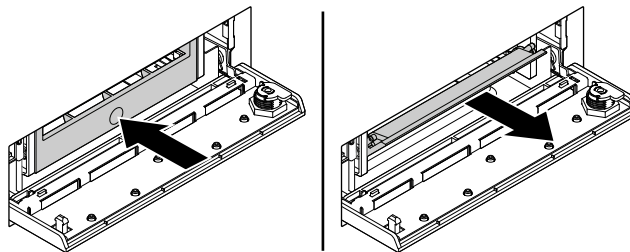


Figura 51. Rimozione della staffa dall'enclosure di archiviazione ad accesso anteriore

4. Per rimuovere l'unità di memorizzazione da 2,5 pollici, procedere nel modo seguente:
  - a. Flettere entrambi i lati della staffa per rimuovere l'unità di memorizzazione da 2,5 pollici dalla staffa.

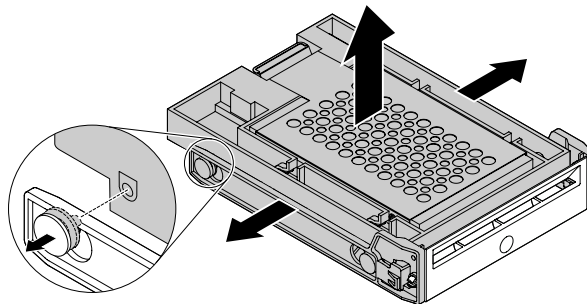


Figura 52. Rimozione dell'unità di memorizzazione da 2,5 pollici dalla staffa

- b. Ruotare la linguetta **1** dell'adattatore di metallo verso l'alto. Spingere quindi l'adattatore come mostrato finché le quattro linguette sull'adattatore non scorrono negli incavi **2**. Ruotare l'adattatore come mostrato per rimuoverlo con l'unità di memorizzazione dal convertitore.

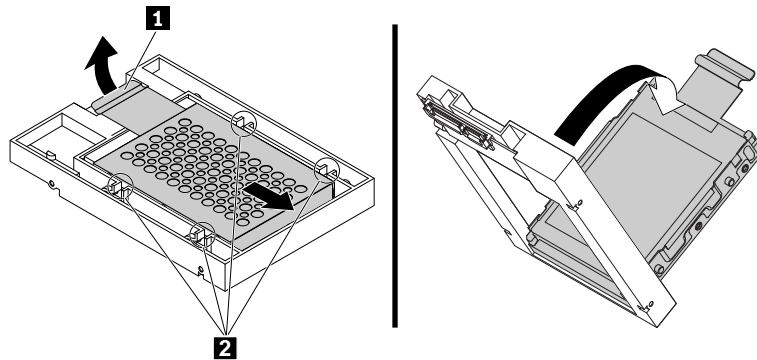


Figura 53. Rimozione dell'adattatore dal convertitore

- c. Flettere entrambi i lati dell'adattatore per rilasciare i quattro piedini **1** dall'unità di memorizzazione. Rimuovere quindi l'unità di memorizzazione dall'adattatore.

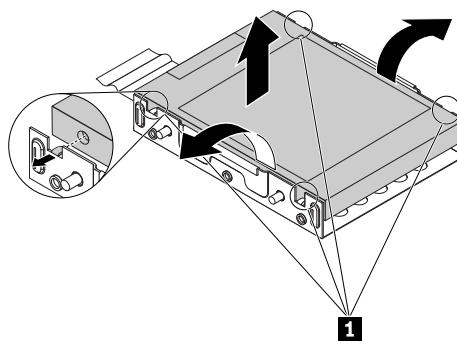


Figura 54. Rimozione dell'unità di memorizzazione dall'adattatore

5. Per installare una nuova unità di memorizzazione da 2,5 pollici, procedere nel modo seguente:

- a. Prendere nota dell'orientamento del connettore sulla nuova unità di memorizzazione. Flettere quindi entrambi i lati dell'adattatore ed allineare i quattro piedini **1** con i fori corrispondenti nell'unità di memorizzazione.

**Nota:** non toccare la scheda di circuito (se accessibile) dell'unità di memorizzazione da 2,5 pollici.

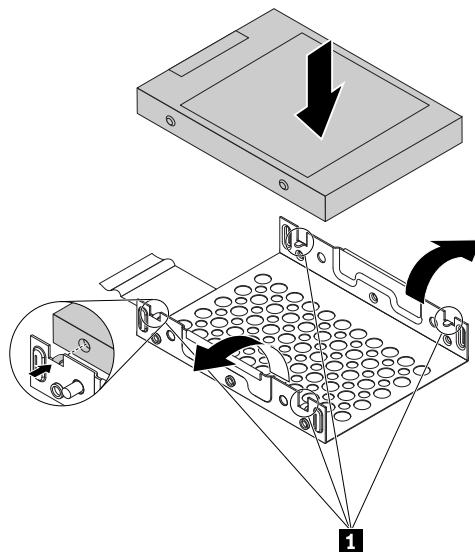


Figura 55. Installazione dell'unità di memorizzazione nell'adattatore

- b. Allineare le quattro linguette sull'adattatore con gli incavi corrispondenti **1** nel convertitore. Far scorrere quindi l'unità di memorizzazione come mostrato finché la linguetta **2** non scatta in posizione. L'adattatore con l'unità di memorizzazione viene installato nel convertitore.

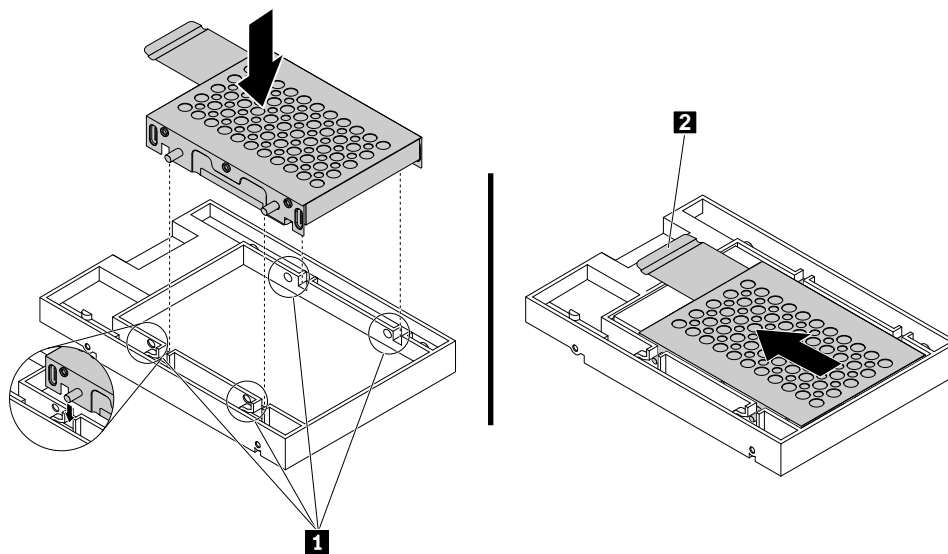


Figura 56. Installazione dell'adattatore nel convertitore

- c. Flettere entrambi i lati della staffa in plastica e allineare i piedini **1** sulla staffa in plastica con i fori corrispondenti nel frame in plastica del convertitore.

**Nota:**

- Verificare che la scheda di circuito sia rivolta verso l'alto e che i connettori siano rivolti verso la parte posteriore della staffa.
- Non toccare la scheda di circuito dell'unità di memorizzazione.

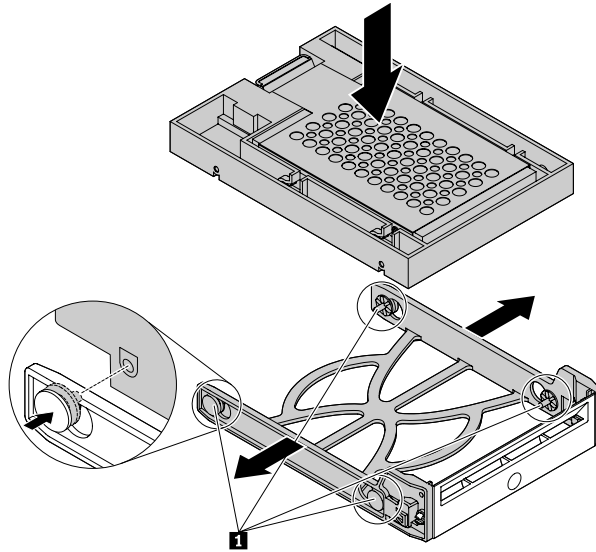


Figura 57. Installazione del convertitore con l'unità di memorizzazione da 2,5 pollici nella staffa in plastica

- d. Far scorrere la staffa in plastica con la nuova unità di memorizzazione da 2,5 pollici nell'enclosure di archiviazione ad accesso anteriore finché non scatta in posizione.

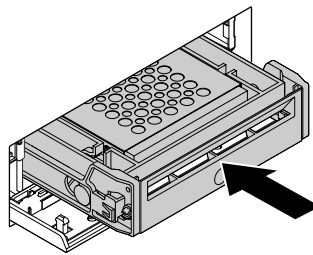


Figura 58. Installazione della staffa di plastica con l'unità di memorizzazione da 2,5 pollici nell'enclosure di memorizzazione ad accesso anteriore

- e. Premere la tacca per fissare il coperchio dell'enclosure e per bloccare il coperchio dell'enclosure con il tasto.

**Operazioni successive:**

- Per eseguire operazioni su un altro componente hardware, consultare la sezione appropriata.
- Per completare l'installazione o la sostituzione, passare a "Operazioni finali di sostituzione dei componenti" a pagina 111.

## Dispositivo nell'enclosure di archiviazione Flex

**Attenzione:** Non aprire il computer né tentare qualsiasi riparazione prima di avere consultato e compreso le "Informazioni preliminari: informazioni importanti sulla sicurezza" a pagina iii.

Un'enclosure di archiviazione Flex potrebbe essere dotata di uno dei seguenti componenti:

- Unità di memorizzazione da 3,5 pollici
- Unità di memorizzazione da 2,5 pollici

### Unità di memorizzazione da 3,5 pollici

Per rimuovere o installare un'unità di memorizzazione da 3,5 pollici nell'enclosure di archiviazione Flex, procedere nel modo seguente:

1. Preparare il computer. Vedere "Preparazione del computer" a pagina 60.
2. Individuare il vano Flex. Vedere "Unità di memorizzazione interna" a pagina 8.
3. Far scorrere l'enclosure dallo chassis. Vedere "Dispositivo nel vano Flex" a pagina 76.
4. Stringere le due molle l'una verso l'altra come mostrato per aprire il coperchio posteriore dell'enclosure.

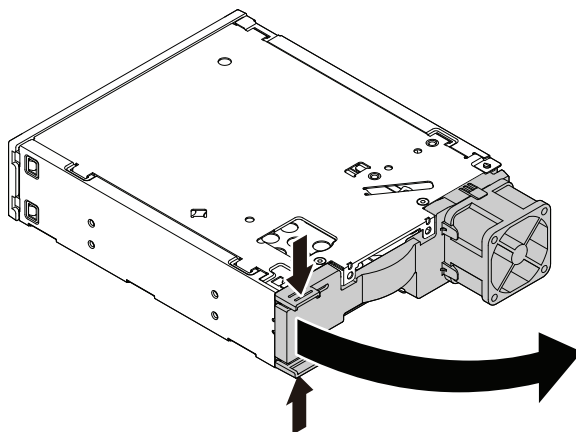


Figura 59. Apertura dell'enclosure dal retro

5. Per rimuovere un'unità di memorizzazione da 3,5 pollici, procedere nel modo seguente:
  - a. Estrarre l'unità di memorizzazione da 3,5 pollici dal retro dell'enclosure.

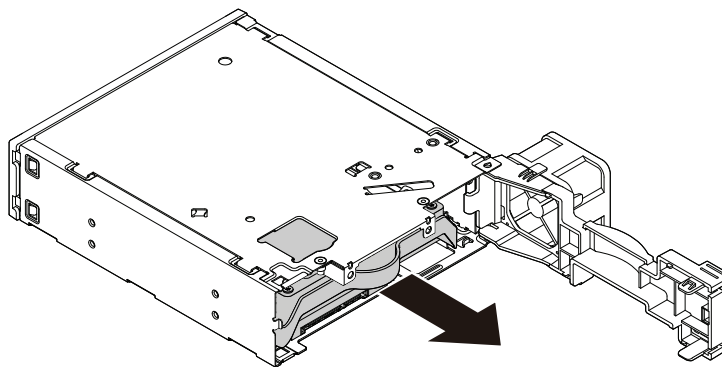


Figura 60. Rimozione dell'unità di memorizzazione da 3,5 pollici dal retro

- b. Flettere i due lati della staffa per rimuovere l'unità di memorizzazione da 3,5 pollici dalla staffa dell'unità di memorizzazione da 3,5 pollici.
6. Per installare una nuova unità di memorizzazione da 3,5 pollici nella staffa:
- a. Far scorrere la staffa dell'unità di memorizzazione da 3,5 pollici dalla parte posteriore dell'enclosure.
  - b. Flettere la staffa e allineare i piedini **1**, **2**, **3** e **4** sulla staffa con i fori corrispondenti sull'unità di memorizzazione da 3,5 pollici. Non toccare la scheda di circuito **5** dell'unità di memorizzazione da 3,5 pollici.

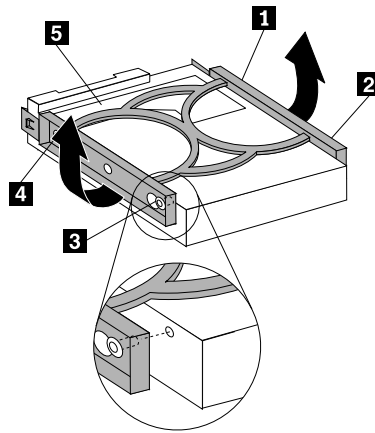


Figura 61. Installazione dell'unità di memorizzazione da 3,5 pollici nella staffa

- c. Far scorrere la nuova unità di memorizzazione da 3,5 pollici nell'enclosure dal retro finché l'unità non scatta in posizione.

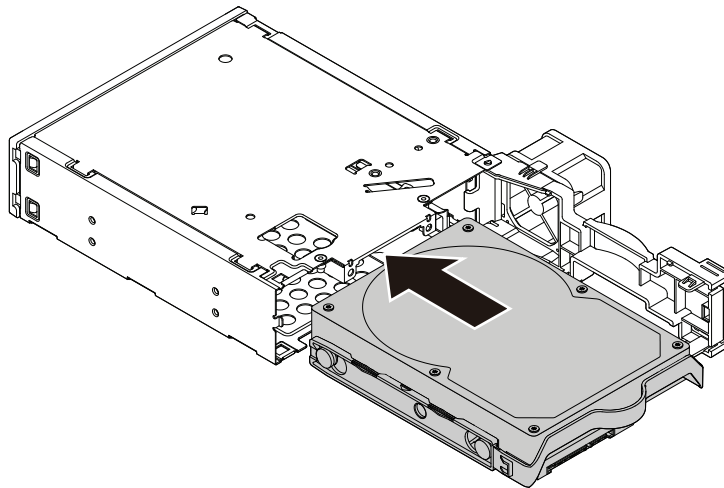


Figura 62. Installazione dell'unità di memorizzazione da 3,5 pollici nell'enclosure

7. Ruotare il coperchio sul retro dell'enclosure verso l'interno finché non si sente uno scatto. Il coperchio posteriore è fissato in posizione.

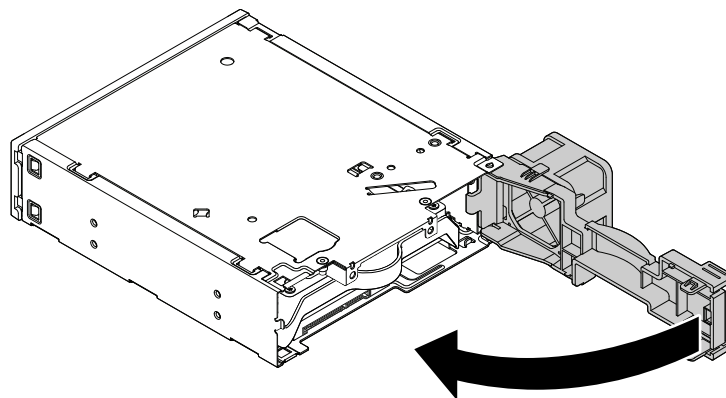


Figura 63. Ruotare il coperchio posteriore verso l'interno

8. Collegare i cavi di segnale e di alimentazione all'unità di memorizzazione.

#### Operazioni successive:

- Per eseguire operazioni su un altro componente hardware, consultare la sezione appropriata.
- Per completare l'installazione o la sostituzione, passare a "Operazioni finali di sostituzione dei componenti" a pagina 111.

#### Unità di memorizzazione da 2,5 pollici

Per rimuovere o installare un'unità di memorizzazione da 2,5 pollici con un convertitore dell'unità di memorizzazione da 2,5 pollici o 3,5 pollici (d'ora in avanti indicato come convertitore dell'unità di memorizzazione), procedere nel modo seguente:

1. Preparare il computer. Vedere "Preparazione del computer" a pagina 60.
2. Individuare il vano Flex. Vedere "Unità di memorizzazione interna" a pagina 8.
3. Far scorrere l'enclosure dallo chassis. Vedere "Dispositivo nel vano Flex" a pagina 76.
4. Stringere le due molle l'una verso l'altra come mostrato per aprire il coperchio posteriore dell'enclosure.

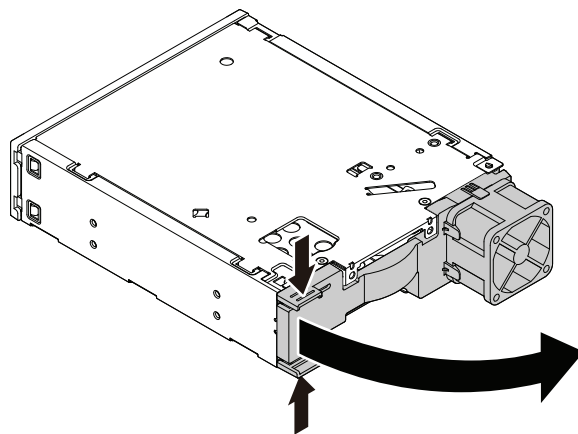
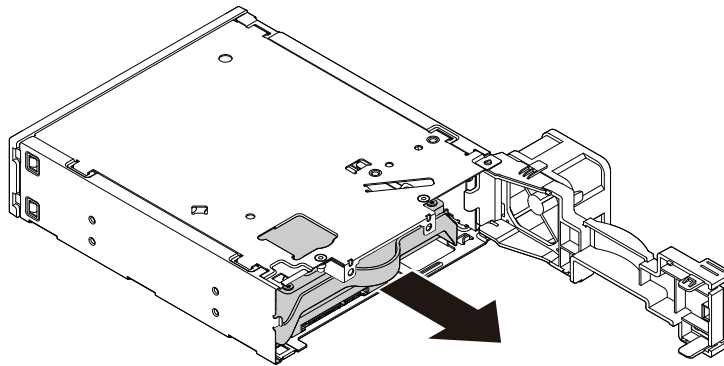


Figura 64. Apertura dell'enclosure dal retro

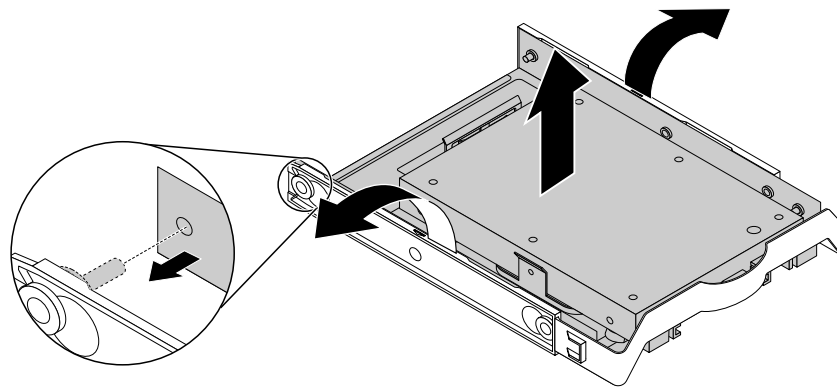
5. Per rimuovere un'unità di memorizzazione da 2,5 pollici, procedere nel modo seguente:

- a. Estrarre l'unità di memorizzazione da 2,5 pollici dal retro dell'enclosure.



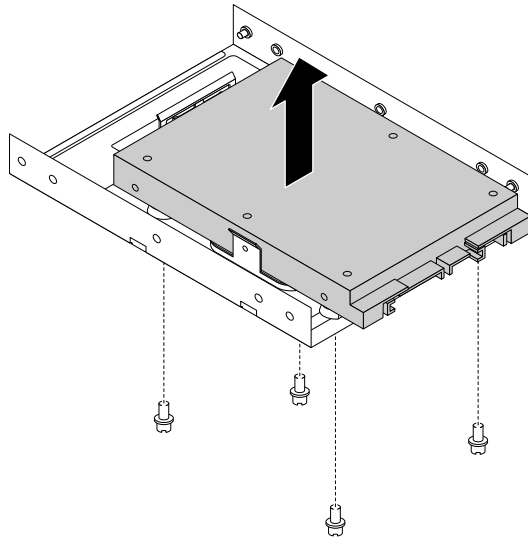
*Figura 65. Rimozione dell'unità di memorizzazione da 2,5 pollici dal retro*

- b. Flettere i lati della staffa per rimuovere il convertitore dell'unità di memorizzazione dalla staffa dell'unità di memorizzazione da 3,5 pollici.



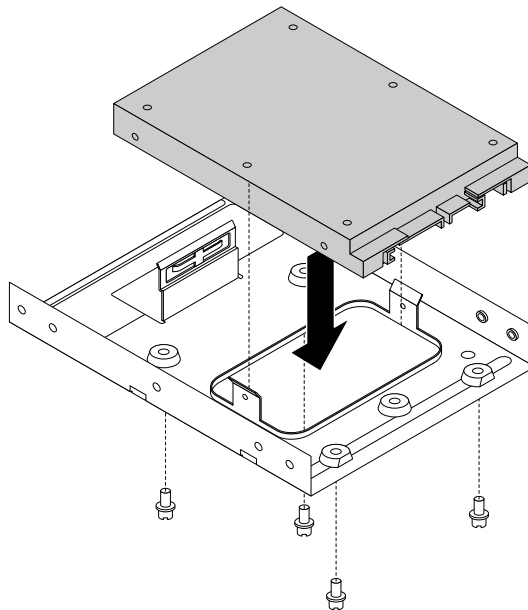
*Figura 66. Rimozione del convertitore dell'unità di memorizzazione dalla staffa dell'unità di memorizzazione da 3,5 pollici*

- c. Rimuovere le quattro viti che fissano l'unità di memorizzazione da 2,5 pollici. Estrarre quindi l'unità di memorizzazione dall'apposito convertitore.



*Figura 67. Rimozione dell'unità di memorizzazione da 2,5 pollici dall'apposito convertitore*

6. Per installare una nuova unità di memorizzazione da 2,5 pollici, procedere nel modo seguente:
  - a. Far scorrere la staffa dell'unità di memorizzazione da 3,5 pollici dalla parte posteriore dell'enclosure.
  - b. Flettere quindi i lati della staffa per rimuovere il convertitore dell'unità di memorizzazione dalla staffa.
  - c. Installare una nuova unità di memorizzazione da 2,5 pollici nell'apposito convertitore. Installare quindi le quattro viti per fissare la nuova unità di memorizzazione all'apposito convertitore.



*Figura 68. Installazione della nuova unità SSD nel convertitore di memoria*

- d. Per installare il convertitore dell'unità di memorizzazione sulla staffa dell'unità di memorizzazione da 3,5 pollici, flettere la staffa e allineare i piedini **1**, **2**, **3** e **4** sulla staffa con i fori corrispondenti nel convertitore di memoria.

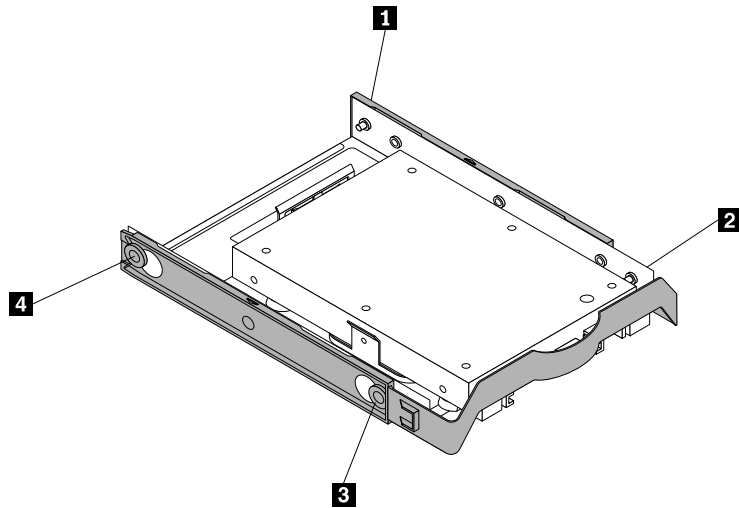


Figura 69. Installazione del convertitore di memoria insieme all'unità SSD sulla staffa dell'unità di memorizzazione

- e. Installare il convertitore di memoria con la staffa nell'enclosure dal retro finché l'unità non scatta in posizione.

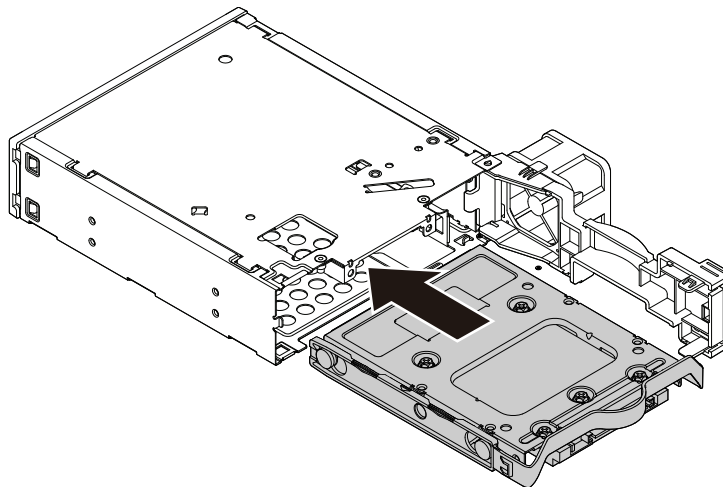


Figura 70. Installazione del convertitore di memoria con la staffa nell'enclosure

7. Ruotare il coperchio sul retro dell'enclosure verso l'interno finché non si sente uno scatto. Il coperchio posteriore è fissato in posizione.

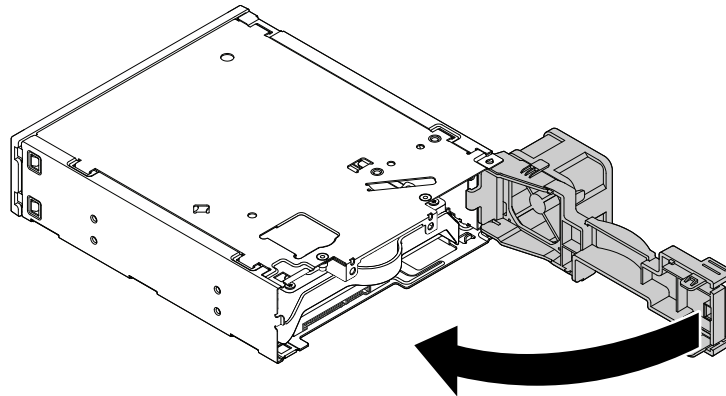


Figura 71. Ruotare il coperchio posteriore verso l'interno

8. Collegare i cavi di segnale e di alimentazione all'unità di memorizzazione.

#### **Operazioni successive:**

- Per eseguire operazioni su un altro componente hardware, consultare la sezione appropriata.
- Per completare l'installazione o la sostituzione, passare a "Operazioni finali di sostituzione dei componenti" a pagina 111.

## **Batteria in formato moneta**

**Attenzione:** Non aprire il computer né tentare qualsiasi riparazione prima di avere consultato e compreso le "Informazioni preliminari: informazioni importanti sulla sicurezza" a pagina iii.

Il computer è dotato di un particolare tipo di memoria che gestisce la data, l'ora e le impostazioni delle funzioni incorporate come, ad esempio, le assegnazioni (configurazione) del connettore parallelo. La batteria in formato moneta mantiene attive le informazioni anche quando il computer è spento.

La batteria in formato moneta normalmente non richiede alcuna ricarica o manutenzione per tutta la sua durata, tuttavia non dura per sempre. Se la batteria in formato moneta smette di funzionare, le informazioni su data e ora andranno perse.

Per informazioni sullo smaltimento della batteria in formato moneta, fare riferimento alla sezione "Informazioni sulle batterie al litio in formato moneta" della *Guida in materia di sicurezza e garanzia*.

Per rimuovere e installare la batteria in formato moneta, procedere nel modo seguente:

1. Preparare il computer. Vedere "Preparazione del computer" a pagina 60.
2. Poggiare il computer su un lato per accedere più facilmente alla scheda di sistema.
3. Individuare la batteria in formato moneta. Vedere "Parti sulla scheda di sistema" a pagina 7.
4. Rimuovere eventuali schede PCIe che potrebbero impedire l'accesso alla batteria in formato moneta. Vedere "Scheda PCIe" a pagina 65.

5. Rimuovere la vecchia batteria in formato moneta come mostrato.

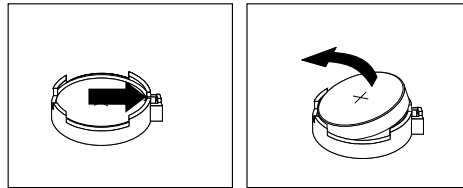


Figura 72. Rimozione della batteria in formato moneta

6. Installare la nuova batteria in formato moneta come mostrato.

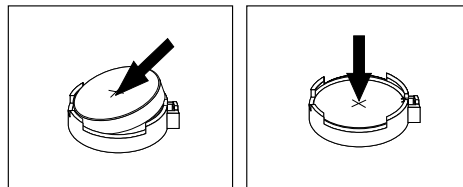


Figura 73. Installazione della batteria in formato moneta

7. Reinstallare le schede PCIe, se sono state rimosse. Vedere "Scheda PCIe" a pagina 65.
  8. Chiudere l'assieme del vano dell'unità e reinstallare la mascherina anteriore. Quindi, reinstallare il coperchio del computer e ricollegare i cavi. Vedere "Operazioni finali di sostituzione dei componenti" a pagina 111.
- Nota:** Quando il computer viene acceso per la prima volta dopo la sostituzione della batteria in formato moneta, potrebbe venire visualizzato un messaggio di errore. Ciò è normale.
9. Accendere il computer e tutte le periferiche collegate.
  10. Utilizzare il programma Setup Utility per impostare la data e l'ora. Vedere "Utilizzo del programma Setup Utility" a pagina 35.

## Interruttore di presenza sul coperchio

**Attenzione:** Non aprire il computer né tentare qualsiasi riparazione prima di avere consultato e compreso le "Informazioni preliminari: informazioni importanti sulla sicurezza" a pagina iii.

Per rimuovere o installare l'interruttore di presenza sul coperchio, procedere come segue:

1. Preparare il computer. Vedere "Preparazione del computer" a pagina 60.
2. Individuare l'interruttore di presenza sul coperchio. Vedere "Componenti del computer" a pagina 5.
3. Per rimuovere l'interruttore di presenza sul coperchio, procedere come segue:
  - a. Scollegare il cavo dell'interruttore di presenza sul coperchio dal connettore dell'interruttore corrispondente sulla scheda di sistema. Vedere "Parti sulla scheda di sistema" a pagina 7.

- b. Rimuovere la vite che fissa l'interruttore di presenza sul coperchio e rimuovere l'interruttore dallo chassis.

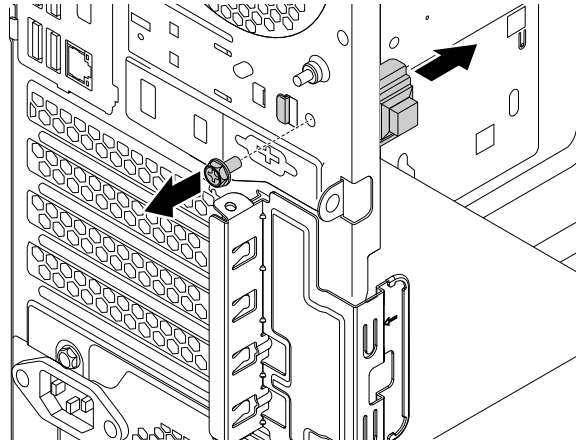


Figura 74. Rimozione dell'interruttore di presenza sul coperchio

4. Per installare l'interruttore di presenza del coperchio, procedere nel modo seguente:
- a. Allineare il foro della vite dell'interruttore di presenza sul coperchio con il foro corrispondente dello chassis. Quindi, installare la vite per fissare l'interruttore di presenza sul coperchio allo chassis.

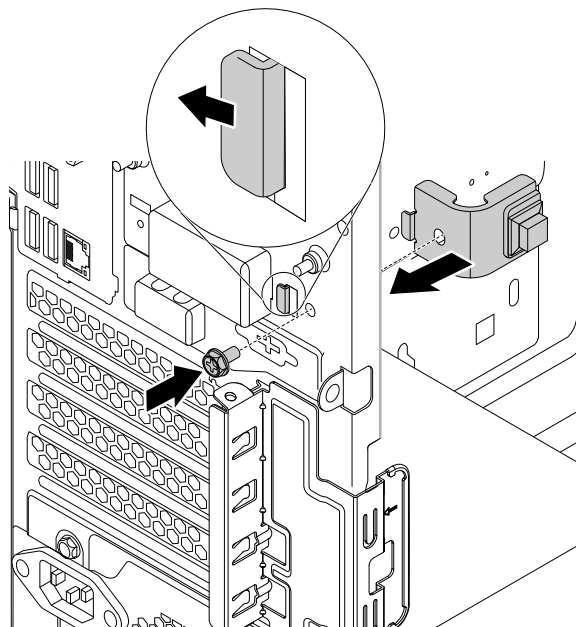


Figura 75. Installazione dell'interruttore di presenza sul coperchio

- b. Collegare il cavo dell'interruttore di presenza sul coperchio al connettore dell'interruttore corrispondente sulla scheda di sistema. Vedere "Parti sulla scheda di sistema" a pagina 7.

**Operazioni successive:**

- Per eseguire operazioni su un altro componente hardware, consultare la sezione appropriata.
- Per completare l'installazione o la sostituzione, passare a "Operazioni finali di sostituzione dei componenti" a pagina 111.

## Assieme di alimentazione

**Attenzione:** Non aprire il computer né tentare qualsiasi riparazione prima di avere consultato e compreso le "Informazioni preliminari: informazioni importanti sulla sicurezza" a pagina iii.

Sebbene non siano presenti parti rimovibili nel computer dopo che il cavo di alimentazione è stato scollegato, è bene considerare le seguenti indicazioni per la propria incolumità.

### ATTENZIONE:



**Tenere dita e altre parti del corpo a distanza da componenti mobili pericolosi. In caso di infortunio, rivolgersi subito a un medico.**



**PERICOLO**



**Scollegare i cavi di alimentazione dalle prese elettriche prima di rimuovere il coperchio del computer o qualsiasi parte su cui è apposta l'etichetta sopra riportata.**

NON disassemblare i componenti su cui è apposta l'etichetta sopra riportata. All'interno di tali componenti non vi sono parti su cui effettuare l'assistenza tecnica.

Il prodotto è stato progettato per un uso sicuro. Tuttavia, i componenti su cui è presente questa etichetta sono soggetti a voltaggio, corrente e livelli di energia pericolosi. Il disassemblaggio di questi componenti potrebbe causare incendi o persino la morte. In caso di problemi con uno di questi componenti, contattare un tecnico di manutenzione.

Per rimuovere e installare l'assieme di alimentazione, procedere come segue:

1. Preparare il computer. Vedere "Preparazione del computer" a pagina 60.
2. Per rimuovere l'assieme di alimentazione, procedere come segue:
  - a. Scollegare i cavi dell'assieme alimentazione dalla scheda di sistema e da tutte le unità. Vedere "Parti sulla scheda di sistema" a pagina 7.
  - b. Rilasciare i cavi dell'assieme di alimentazione dai fermi o dalle traversine.

- c. Rimuovere le quattro viti sul retro del telaio che fissano l'assieme di alimentazione. Quindi far scorrere l'assieme di alimentazione verso la parte anteriore del computer e rimuoverlo dallo chassis sollevandolo.

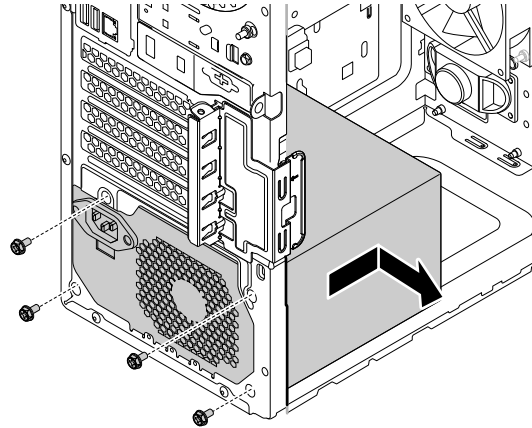


Figura 76. Rimozione dell'assieme di alimentazione

3. Per installare l'assieme di alimentazione, procedere come segue:
  - a. Verificare che il nuovo assieme di alimentazione sia quello corretto.
  - b. Installare il nuovo assieme di alimentazione nel telaio in modo tale che i fori per le viti dell'alimentatore siano allineati a quelli presenti sul telaio.
  - c. Installare e serrare le quattro viti per fissare l'assieme di alimentazione.

**Nota:** utilizzare solo le viti forniti dalla Lenovo.

  - d. Collegare i cavi dell'assieme di alimentazione alla scheda di sistema e a ciascuna delle unità.
  - e. Fissare i cavi dell'assieme di alimentazione con gli appositi fermi e traversine nello chassis.

#### Operazioni successive:

- Per eseguire operazioni su un altro componente hardware, consultare la sezione appropriata.
- Per completare l'installazione o la sostituzione, passare a "Operazioni finali di sostituzione dei componenti" a pagina 111.

## Unità di memorizzazione nel vano dell'unità di memorizzazione

**Attenzione:** Non aprire il computer né tentare qualsiasi riparazione prima di avere consultato e compreso le "Informazioni preliminari: informazioni importanti sulla sicurezza" a pagina iii.

il computer in uso dispone di un vano dell'unità di memorizzazione per l'installazione o la sostituzione di un'unità di memorizzazione da 3,5 pollici o 2,5 pollici.

### Unità di memorizzazione da 3,5 pollici

Per sostituire l'unità di memorizzazione da 3,5 pollici, procedere nel modo seguente:

1. Preparare il computer. Vedere "Preparazione del computer" a pagina 60.
2. Individuare il vano dell'unità di memorizzazione. Vedere "Componenti del computer" a pagina 5.
3. Per rimuovere l'unità di memorizzazione da 3,5 pollici, procedere nel modo seguente:
  - a. Scollegare i cavi di segnale e di alimentazione dall'unità di memorizzazione.

- b. Spingere la linguetta della staffa in plastica dell'unità di memorizzazione da 3,5" come mostrato e quindi tirarla verso l'esterno per rimuovere l'unità di memorizzazione dall'apposito vano.

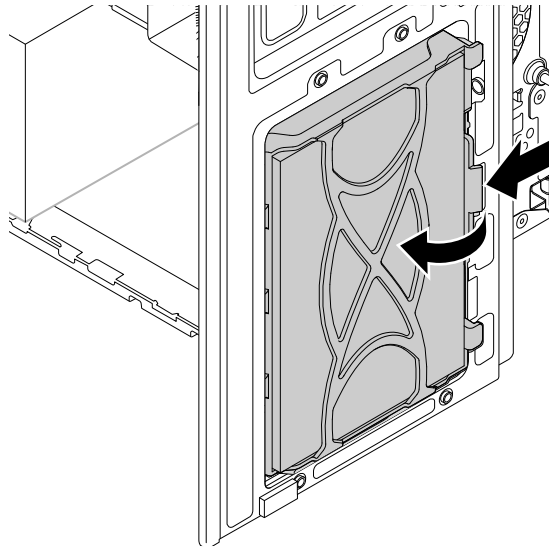


Figura 77. Rimozione dell'unità di memorizzazione

- c. Flettere i lati della staffa per rimuovere l'unità di memorizzazione dalla staffa.
4. Per installare l'unità di memorizzazione da 3,5 pollici, procedere nel modo seguente:
- Tirare la maniglia della staffa in plastica dell'unità di memorizzazione da 3,5 pollici per rimuoverla dall'apposito vano.
  - Per installare una nuova unità di memorizzazione nella staffa, flettere la staffa e allineare i piedini **1**, **2**, **3** e **4** sulla staffa con i corrispondenti fori nell'unità di memorizzazione. Non toccare la scheda di circuito **5** dell'unità di memorizzazione.

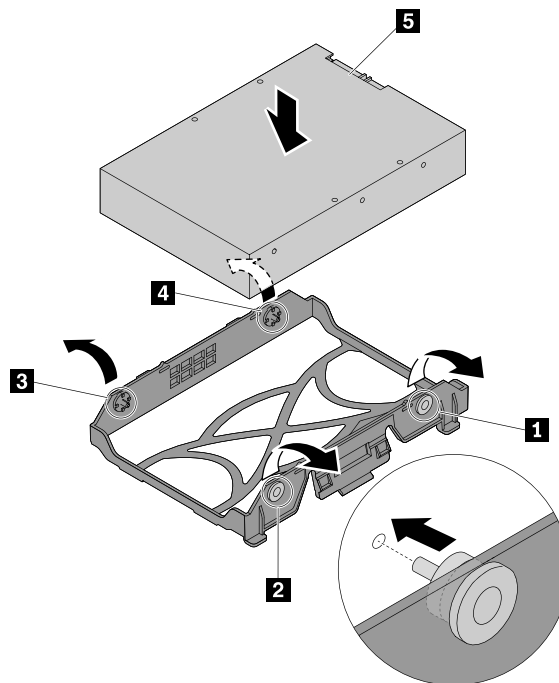


Figura 78. Installazione dell'unità di memorizzazione nella staffa

- c. Allineare le tre linguette in plastica sul lato sinistro dell'unità di memorizzazione con i fori corrispondenti nell'assieme dell'unità di memorizzazione. Quindi, ruotare l'unità di memorizzazione verso l'interno finché non scatta in posizione.

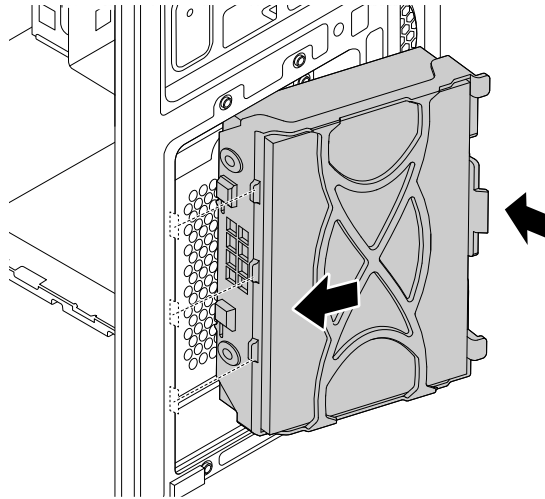


Figura 79. Installazione dell'unità di memorizzazione

- d. Collegare i cavi di segnale e di alimentazione alla nuova unità di memorizzazione.

#### **Operazioni successive:**

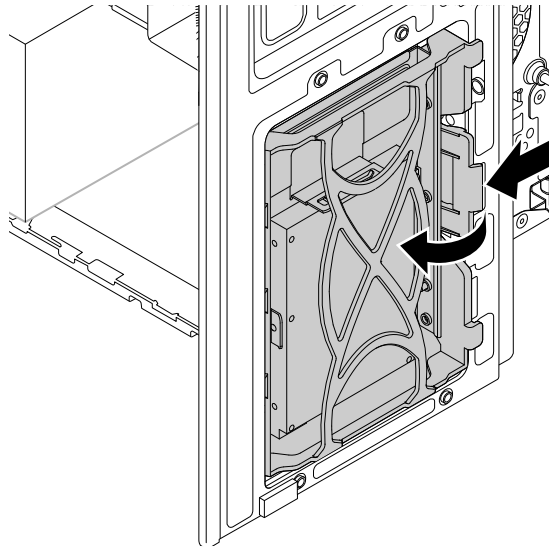
- Per eseguire operazioni su un altro componente hardware, consultare la sezione appropriata.
- Per completare l'installazione o la sostituzione, passare a "Operazioni finali di sostituzione dei componenti" a pagina 111.

#### **Unità di memorizzazione da 2,5 pollici**

Per sostituire l'unità di memorizzazione da 2,5 pollici, procedere nel modo seguente:

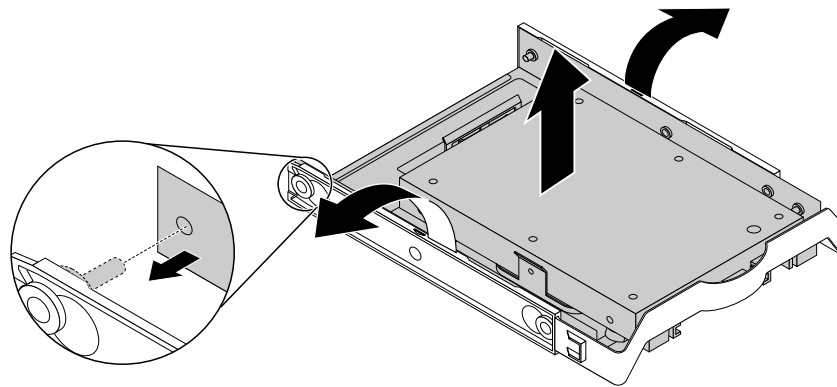
1. Preparare il computer. Vedere "Preparazione del computer" a pagina 60.
2. Individuare il vano dell'unità di memorizzazione. Vedere "Componenti del computer" a pagina 5.
3. Per rimuovere l'unità di memorizzazione da 2,5 pollici, procedere nel modo seguente:
  - a. Scollegare i cavi di segnale e di alimentazione dall'unità di memorizzazione.

- b. Spingere la linguetta della staffa dell'unità di memorizzazione come mostrato e tirarla verso l'esterno per rimuovere l'unità di memorizzazione dall'apposito vano.



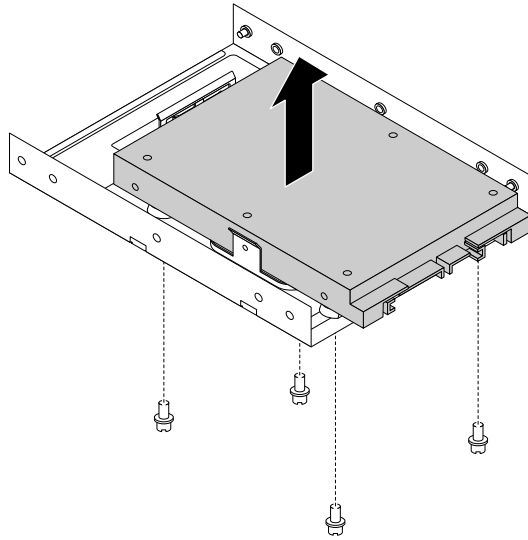
*Figura 80. Rimozione dell'unità di memorizzazione da 2,5 pollici con la staffa dell'unità di memorizzazione da 3,5 pollici*

- c. Flettere i lati della staffa per rimuovere il convertitore dell'unità di memorizzazione dalla staffa dell'unità di memorizzazione da 3,5 pollici.



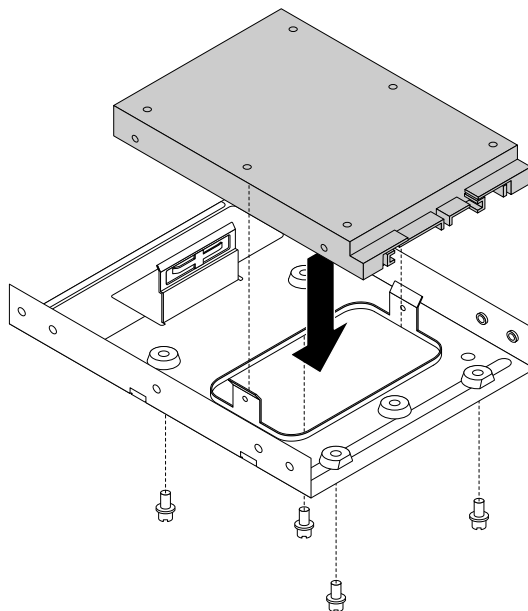
*Figura 81. Rimozione del convertitore dell'unità di memorizzazione dalla staffa dell'unità di memorizzazione da 3,5 pollici*

- d. Rimuovere le quattro viti che fissano l'unità di memorizzazione da 2,5 pollici. Estrarre quindi l'unità di memorizzazione dall'apposito convertitore.



*Figura 82. Rimozione dell'unità di memorizzazione da 2,5 pollici dall'apposito convertitore*

4. Per installare l'unità di memorizzazione da 2,5 pollici, procedere nel modo seguente:
- Tirare la maniglia della staffa in plastica dell'unità di memorizzazione da 3,5 pollici per rimuoverla dall'apposito vano.
  - Installare una nuova unità di memorizzazione da 2,5 pollici nell'apposito convertitore. Installare quindi le quattro viti per fissare la nuova unità di memorizzazione all'apposito convertitore.



*Figura 83. Installazione della nuova unità di memorizzazione da 2,5 pollici nell'apposito convertitore*

- c. Per installare una nuova unità di memorizzazione da 2,5 pollici nella staffa, flettere la staffa e allineare i piedini **1**, **2**, **3** e **4** sulla staffa con i fori corrispondenti nell'unità di memorizzazione. Non toccare la scheda di circuito **5** dell'unità di memorizzazione.

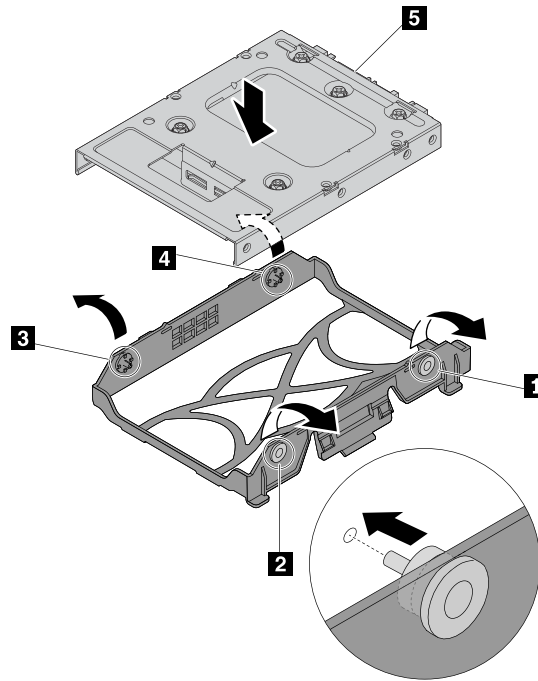


Figura 84. Installazione dell'unità di memorizzazione da 2,5 pollici con il convertitore dell'unità di memorizzazione nella staffa

- d. Allineare le tre linguette in plastica sul lato sinistro dell'unità di memorizzazione con i fori corrispondenti nell'assieme dell'unità di memorizzazione. Quindi, ruotare l'unità di memorizzazione verso l'interno finché non scatta in posizione.

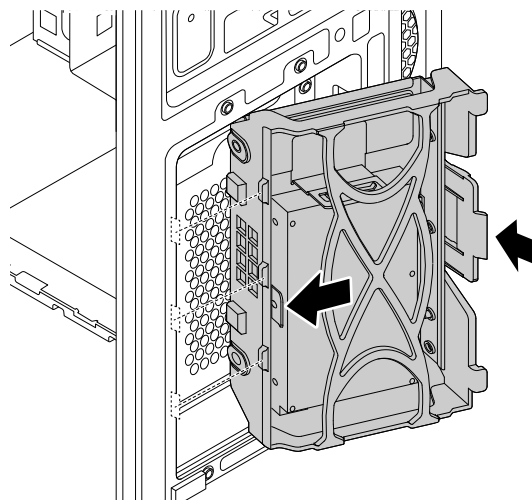


Figura 85. Installazione dell'unità di memorizzazione da 2,5 pollici

- e. Collegare i cavi di segnale e di alimentazione alla nuova unità di memorizzazione.

#### Operazioni successive:

- Per eseguire operazioni su un altro componente hardware, consultare la sezione appropriata.
- Per completare l'installazione o la sostituzione, passare a "Operazioni finali di sostituzione dei componenti" a pagina 111.

## Telaio unità di memorizzazione di tipo 1

**Attenzione:** Non aprire il computer né tentare qualsiasi riparazione prima di avere consultato e compreso le "Informazioni preliminari: informazioni importanti sulla sicurezza" a pagina iii.

Alcuni modelli di computer sono dotati di un telaio unità di memorizzazione di tipo 1 per l'installazione o la sostituzione di un'unità di memorizzazione da 3,5 pollici o 2,5 pollici.

### Unità di memorizzazione da 3,5 pollici

Per rimuovere o installare un'unità di memorizzazione da 3,5 pollici nel telaio unità di memorizzazione di tipo 1, procedere nel modo seguente:

1. Preparare il computer. Vedere "Preparazione del computer" a pagina 60.
2. Individuare il telaio unità di memorizzazione di tipo 1. Vedere "Componenti del computer" a pagina 5.
3. Per rimuovere un'unità di memorizzazione da 3,5 pollici nel telaio unità di memorizzazione di tipo 1, procedere nel modo seguente:
  - a. Scollegare i cavi di segnale e di alimentazione dall'unità di memorizzazione.
  - b. Rimuovere la vite e far scorrere verso il basso il telaio unità di memorizzazione di tipo 1 per rimuoverlo dall'assieme del vano dell'unità.

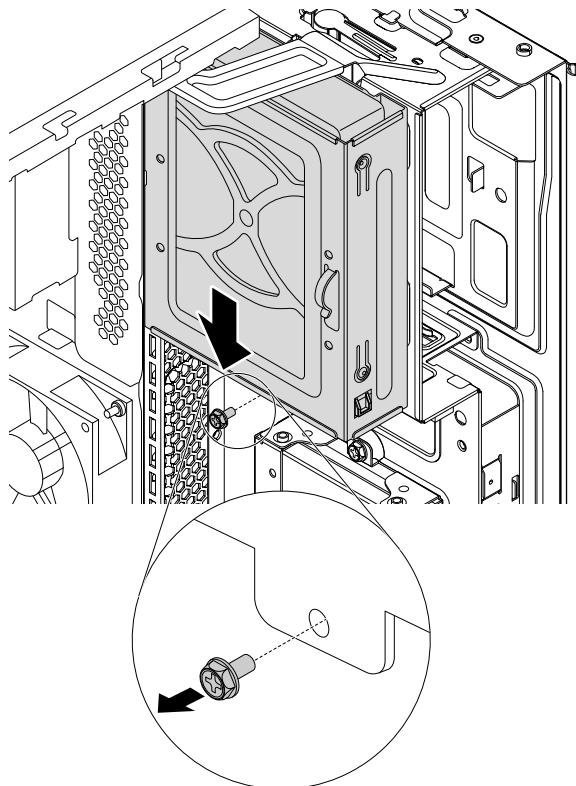


Figura 86. Rimozione del telaio unità di memorizzazione di tipo 1

- c. Tirare la maniglia della staffa in plastica dell'unità di memorizzazione da 3,5 pollici per rimuovere l'unità di memorizzazione dal vano dell'unità di memorizzazione di tipo 1.

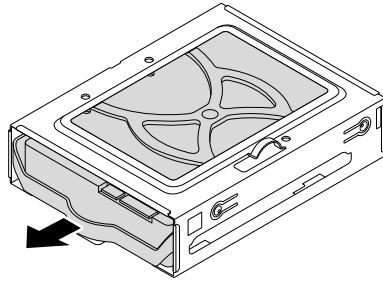


Figura 87. Rimozione dell'unità di memorizzazione da 3,5 pollici

- d. Flettere i lati della staffa per rimuovere l'unità di memorizzazione dalla staffa.
4. Per installare un'unità di memorizzazione da 3,5 pollici nel telaio unità di memorizzazione di tipo 1, procedere nel modo seguente:
    - a. Per installare una nuova unità di memorizzazione nella staffa, flettere la staffa e allineare i piedini **1**, **2**, **3** e **4** sulla staffa con i corrispondenti fori nell'unità di memorizzazione. Non toccare la scheda di circuito **5** dell'unità di memorizzazione.

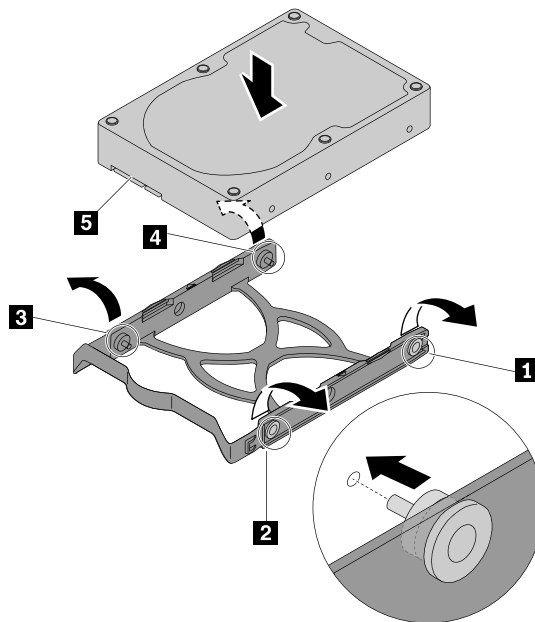


Figura 88. Installazione dell'unità di memorizzazione nella staffa

- b. Far scorrere la nuova unità di memorizzazione nel telaio unità di memorizzazione di tipo 1 finché non scatta in posizione.

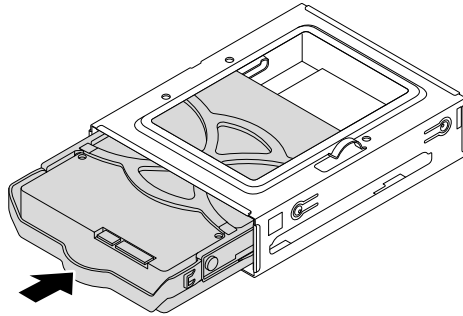


Figura 89. Installazione dell'unità di memorizzazione

- c. Allineare i quattro fori sul retro del telaio unità di memorizzazione di tipo 1 con i ganci corrispondenti nell'assieme del vano dell'unità. Quindi, far scorrere verso l'alto il telaio unità di memorizzazione di tipo 1 finché non scatta in posizione. Reinstallare la vite per fissare il telaio unità di memorizzazione di tipo 1.

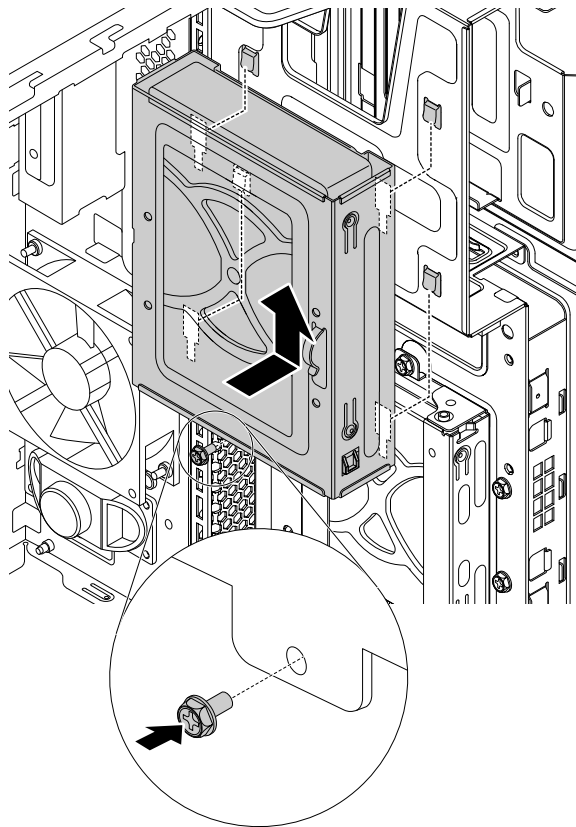


Figura 90. Installazione del telaio unità di memorizzazione di tipo 1

- d. Collegare i cavi di segnale e di alimentazione alla nuova unità di memorizzazione.

**Operazioni successive:**

- Per eseguire operazioni su un altro componente hardware, consultare la sezione appropriata.

- Per completare l'installazione o la sostituzione, passare a "Operazioni finali di sostituzione dei componenti" a pagina 111.

### Unità di memorizzazione da 2,5 pollici

Per rimuovere o installare un'unità di memorizzazione da 2,5 pollici con un convertitore dell'unità di memorizzazione da 2,5 pollici o 3,5 pollici (d'ora in avanti indicato come convertitore dell'unità di memorizzazione), procedere nel modo seguente:

1. Preparare il computer. Vedere "Preparazione del computer" a pagina 60.
2. Individuare il telaio unità di memorizzazione di tipo 1. Vedere "Componenti del computer" a pagina 5.
3. Per rimuovere un'unità di memorizzazione da 2,5 pollici con un convertitore dell'unità di memorizzazione nel telaio unità di memorizzazione di tipo 1, procedere nel modo seguente:
  - a. Scollegare i cavi di segnale e di alimentazione dall'unità di memorizzazione.
  - b. Rimuovere la vite e far scorrere verso il basso il telaio unità di memorizzazione di tipo 1 per rimuoverlo dall'assieme del vano dell'unità.

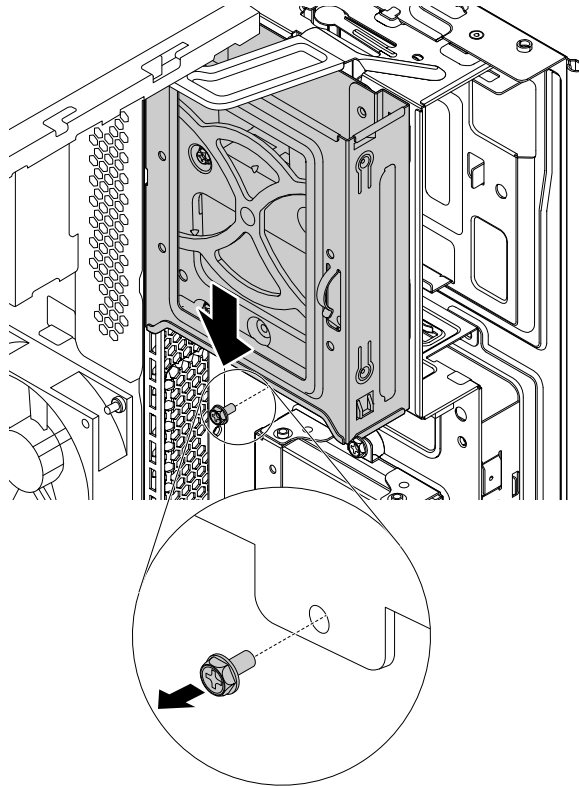


Figura 91. Rimozione del telaio unità di memorizzazione di tipo 1

- c. Tirare la maniglia della staffa dell'unità di memorizzazione per rimuovere l'unità di memorizzazione dal telaio unità di memorizzazione di tipo 1.

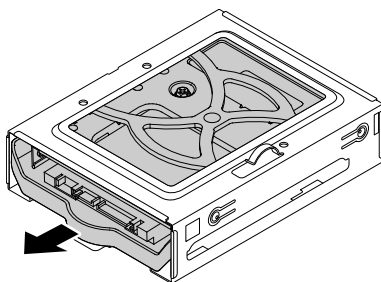


Figura 92. Rimozione dell'unità di memorizzazione da 2,5 pollici

- d. Flettere quindi i lati della staffa per rimuovere il convertitore dell'unità di memorizzazione dalla staffa.

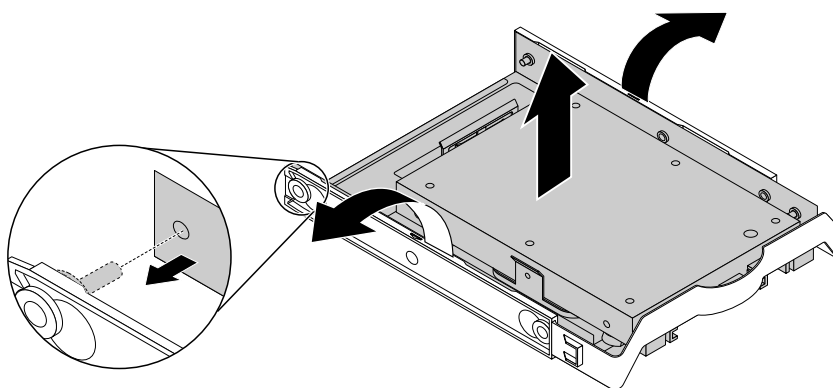


Figura 93. Rimozione del convertitore dell'unità di memorizzazione dalla staffa dell'unità di memorizzazione

- e. Rimuovere le quattro viti che fissano l'unità di memorizzazione da 2,5 pollici. Estrarre quindi l'unità di memorizzazione dall'apposito convertitore.

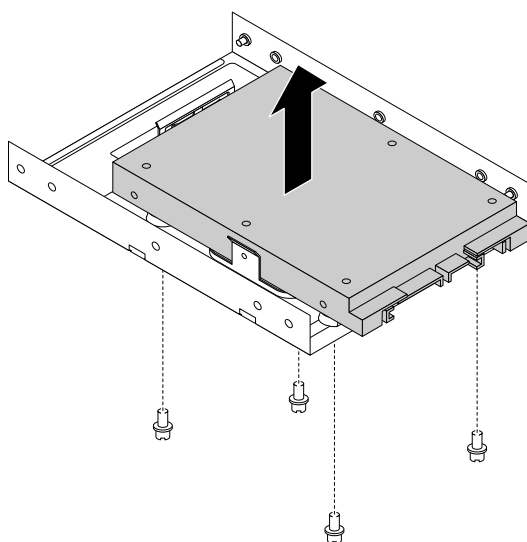


Figura 94. Rimozione dell'unità di memorizzazione da 2,5 pollici dall'apposito convertitore

4. Per installare una nuova unità di memorizzazione da 2,5 pollici nel telaio unità di memorizzazione di tipo 1, procedere nel modo seguente:
  - a. Installare l'unità di memorizzazione da 2,5 pollici con un convertitore dell'unità di memorizzazione nel convertitore dell'unità di memorizzazione. Installare quindi le quattro viti per fissare la nuova unità di memorizzazione all'apposito convertitore.

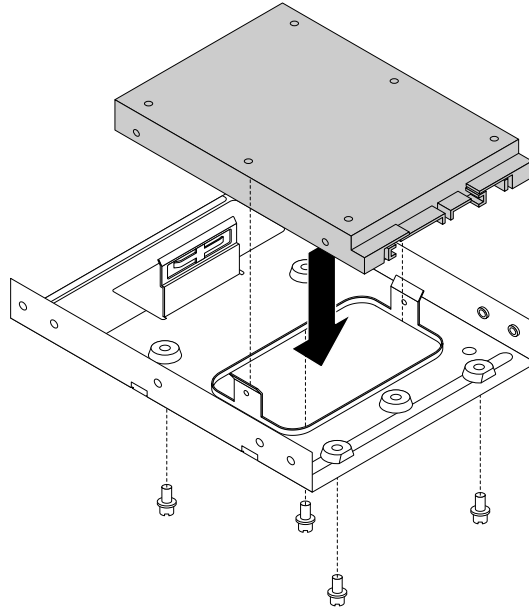


Figura 95. Installazione dell'unità di memorizzazione da 2,5 pollici nel convertitore dell'unità di memorizzazione

- b. Per installare una nuova unità di memorizzazione nella staffa, flettere la staffa e allineare i piedini **1**, **2**, **3** e **4** sulla staffa con i corrispondenti fori nell'unità di memorizzazione. Non toccare la scheda di circuito **5** dell'unità di memorizzazione.

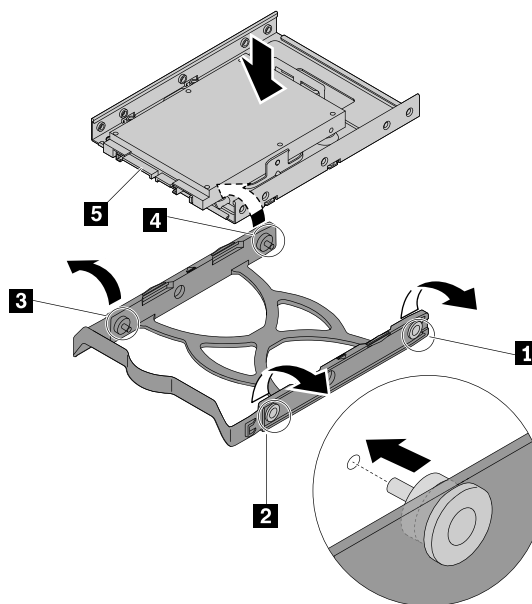


Figura 96. Installazione dell'unità di memorizzazione da 2,5 pollici nella staffa

- c. Far scorrere la nuova unità di memorizzazione con il convertitore dell'unità di memorizzazione nel telaio unità di memorizzazione di tipo 1 finché non scatta in posizione.

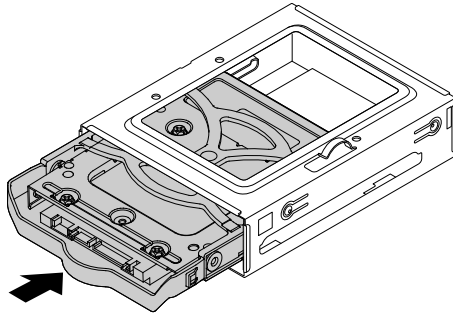


Figura 97. Installazione dell'unità di memorizzazione da 2,5 pollici nel telaio unità di memorizzazione di tipo 1

- d. Allineare i quattro fori sul retro del telaio unità di memorizzazione di tipo 1 con i ganci corrispondenti nell'assieme del vano dell'unità. Quindi, far scorrere verso l'alto il telaio unità di memorizzazione di tipo 1 finché non scatta in posizione. Reinstallare la vite per fissare il telaio unità di memorizzazione di tipo 1.

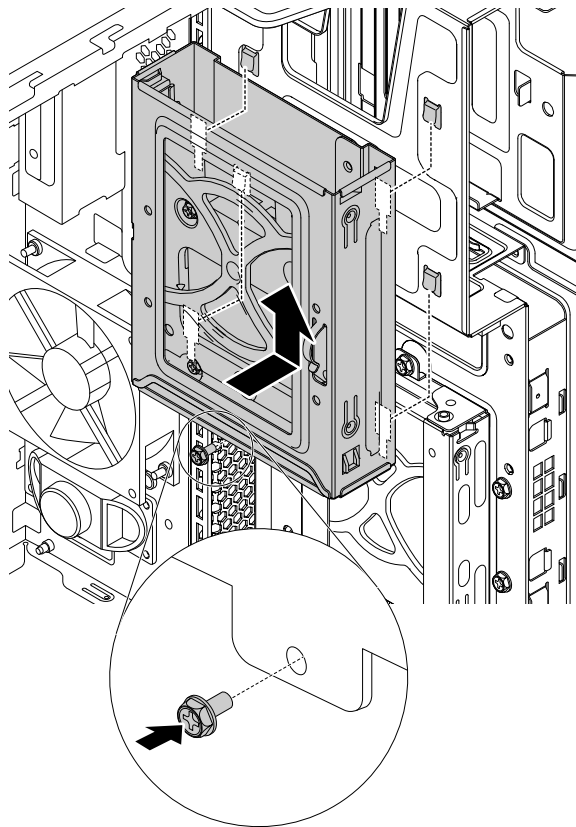


Figura 98. Installazione del telaio unità di memorizzazione di tipo 1

- e. Collegare i cavi di segnale e di alimentazione alla nuova unità di memorizzazione.

**Operazioni successive:**

- Per eseguire operazioni su un altro componente hardware, consultare la sezione appropriata.

- Per completare l'installazione o la sostituzione, passare a "Operazioni finali di sostituzione dei componenti" a pagina 111.

## Telaio unità di memorizzazione di tipo 2

**Attenzione:** Non aprire il computer né tentare qualsiasi riparazione prima di avere consultato e compreso le "Informazioni preliminari: informazioni importanti sulla sicurezza" a pagina iii.

Alcuni modelli di computer sono dotati di un telaio unità di memorizzazione di tipo 2 per l'installazione o la sostituzione di un'unità di memorizzazione da 2,5 pollici.

Per sostituire l'unità di memorizzazione da 2,5 pollici, procedere nel modo seguente:

1. Preparare il computer. Vedere "Preparazione del computer" a pagina 60.
2. Individuare il telaio unità di memorizzazione di tipo 2. Vedere "Componenti del computer" a pagina 5.
3. Per rimuovere un'unità di memorizzazione da 2,5 pollici dal telaio unità di memorizzazione di tipo 2, procedere nel modo seguente:
  - a. Scollegare il cavo di segnale e il cavo di alimentazione dall'unità di memorizzazione da 2,5 pollici.
  - b. Rimuovere la vite e far scorrere il telaio unità di memorizzazione di tipo 2 verso il basso per rimuoverlo dall'assieme del vano dell'unità.

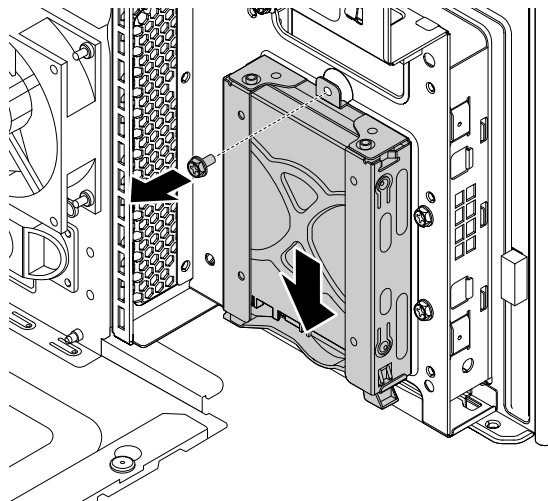


Figura 99. Rimozione del telaio unità di memorizzazione di tipo 2

- c. Tirare la maniglia della staffa in plastica dell'unità di memorizzazione da 2,5 pollici per rimuoverla dal telaio unità di memorizzazione di tipo 2.

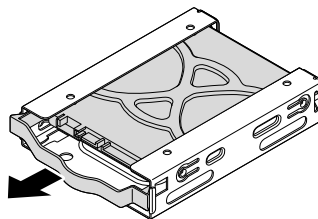


Figura 100. Rimozione dell'unità di memorizzazione da 2,5 pollici

- d. Flettere i lati della staffa per rimuovere l'unità di memorizzazione dalla staffa.

4. Per installare una nuova unità di memorizzazione da 2,5 pollici nel telaio unità di memorizzazione di tipo 2, procedere nel modo seguente:
  - a. Per installare una nuova unità di memorizzazione da 2,5 pollici nella staffa, flettere la staffa e allineare i piedini **1**, **2**, **3** e **4** sulla staffa con i fori corrispondenti nell'unità di memorizzazione. Non toccare la scheda di circuito **5** dell'unità di memorizzazione.

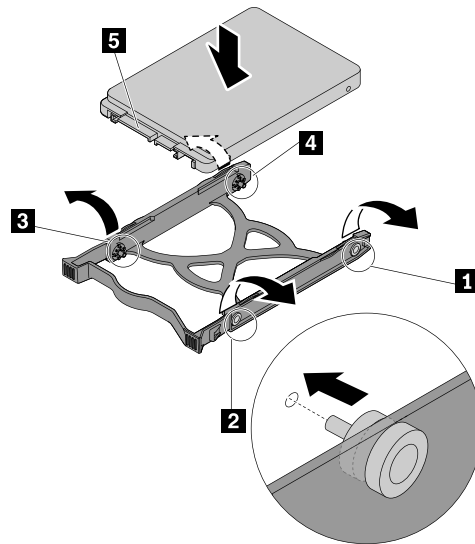


Figura 101. Installazione dell'unità di memorizzazione da 2,5 pollici nella staffa

- b. Far scorrere la nuova unità di memorizzazione nel telaio unità di memorizzazione di tipo 2 finché non scatta in posizione.

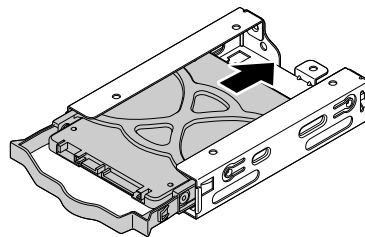


Figura 102. Installazione dell'unità di memorizzazione da 2,5 pollici nel telaio unità di memorizzazione di tipo 2

- c. Allineare i quattro fori sul retro del telaio unità di memorizzazione di tipo 2 con i ganci corrispondenti nell'assieme del vano dell'unità. Quindi, far scorrere verso l'alto il telaio unità di memorizzazione di tipo 2 finché non scatta in posizione. Reinstallare la vite per fissare il telaio unità di memorizzazione di tipo 2.

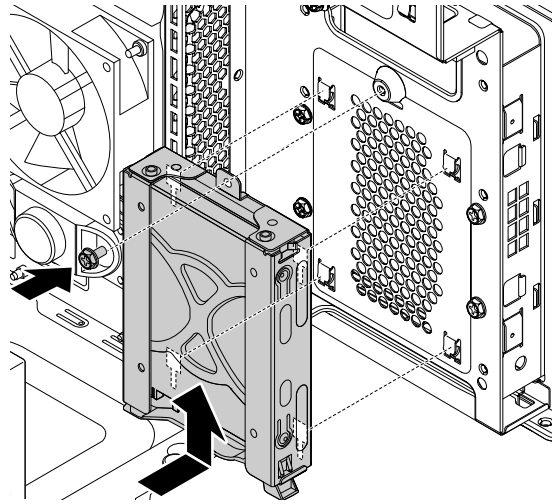


Figura 103. Installazione del telaio unità di memorizzazione di tipo 2

- d. Collegare i cavi di segnale e di alimentazione alla nuova unità di memorizzazione.

#### Operazioni successive:

- Per eseguire operazioni su un altro componente hardware, consultare la sezione appropriata.
- Per completare l'installazione o la sostituzione, passare a "Operazioni finali di sostituzione dei componenti" a pagina 111.

---

## Operazioni finali di sostituzione dei componenti

### ATTENZIONE:



**Dopo aver sostituito una CRU, reinstallare tutti i coperchi di protezione, incluso il coperchio del computer, prima di connettere l'alimentatore e utilizzare il computer. Questa azione è importante per aiutare a prevenire scosse elettriche inattese e contribuire a garantire il contenimento di un incendio imprevisto che potrebbe accadere in condizioni estremamente rare.**

Dopo aver completato l'installazione o la sostituzione di tutte le parti, ruotare l'assieme del vano dell'unità verso l'interno, reinstallare la mascherina anteriore, reinstallare il coperchio del computer e ricollegare i cavi. A seconda delle parti installate o sostituite, potrebbe essere necessario confermare le informazioni aggiornate nel programma Setup Utility. Fare riferimento alla sezione "Utilizzo del programma Setup Utility" a pagina 35.

Per completare la sostituzione delle parti, procedere nel modo seguente:

1. Accertarsi che tutti i componenti siano stati assemblati correttamente e che all'interno del computer non siano rimasti utensili o viti non utilizzate. Per le posizioni dei vari componenti nel computer, vedere "Componenti del computer" a pagina 5.
2. Accertarsi che i cavi siano instradati correttamente prima di reinserire il coperchio del computer. Mantenere i cavi liberi dai cardini e dai lati dello chassis del computer per evitare ostruzioni durante il reinserimento del suddetto coperchio.

3. Premere la linguetta di rilascio come mostrato e ruotare l'assieme del vano dell'unità verso l'interno finché non scatta in posizione.

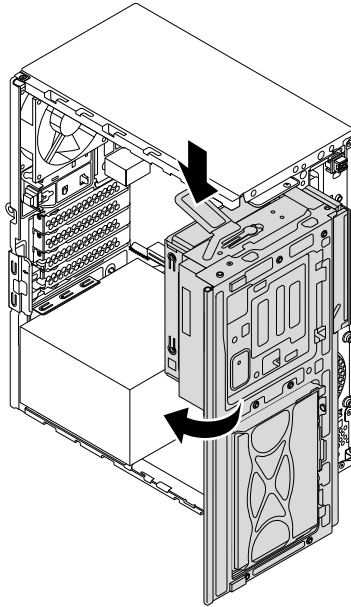


Figura 104. Rotazione dell'assieme del vano dell'unità verso il basso

4. Per reinstallare la mascherina anteriore, allineare innanzitutto le tre linguette in plastica sulla mascherina anteriore con i fori corrispondenti nello chassis. Quindi ruotare la mascherina verso l'interno fino a quando non scatta in posizione.

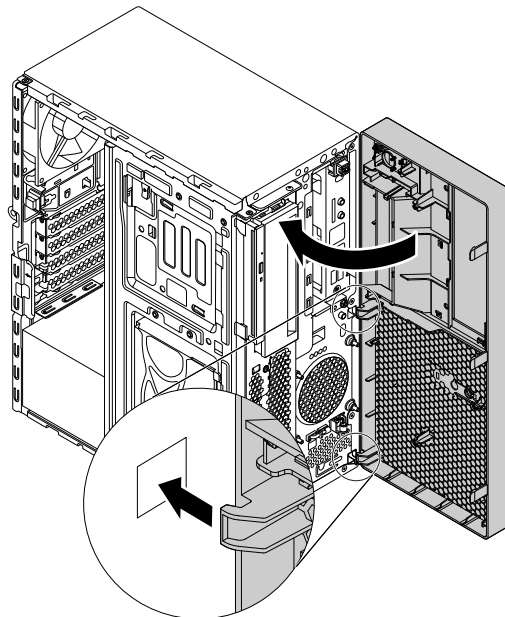
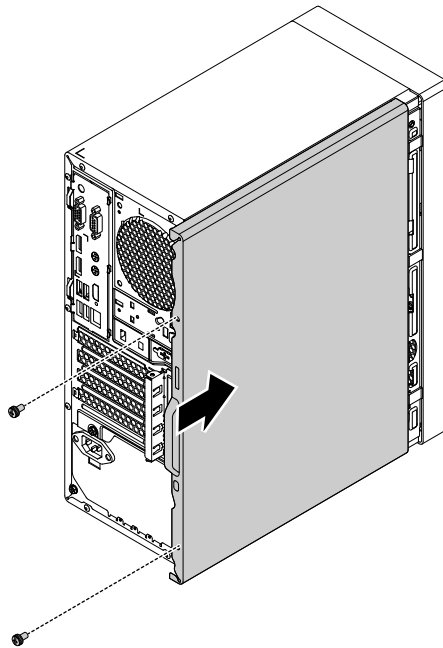


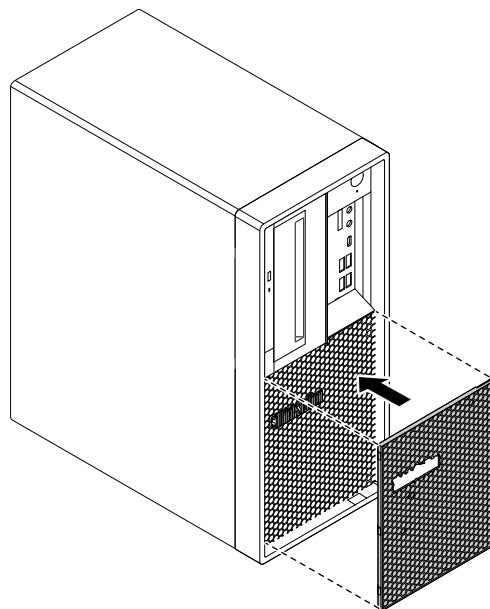
Figura 105. Reinstallazione della mascherina anteriore

5. Posizionare il coperchio del computer sullo chassis in modo tale che le guide dei binari, poste sulla parte inferiore del coperchio, siano allineate con i binari dello chassis. Quindi, chiudere il coperchio sulla parte anteriore del computer fino al raggiungimento della posizione corretta. Installare le viti per fissare il coperchio del computer.



*Figura 106. Reinstallazione del coperchio del computer*

6. Reinstallare la protezione per la polvere, se rimossa.



*Figura 107. Reinstallazione della protezione per la polvere*

7. Se è presente un dispositivo di blocco, bloccare il coperchio del computer. Vedere "Blocco del computer" a pagina 29.

8. Ricollegare i cavi esterni e quelli di alimentazione ai connettori corrispondenti sul computer. Vedere "Posizione dell'hardware" a pagina 1.
9. Aggiornare la configurazione del computer, se necessario. Vedere "Utilizzo del programma Setup Utility" a pagina 35.
10. Se un componente hardware appena installato non funziona correttamente, aggiornare il driver di dispositivo. Vedere "Aggiornamento del computer" a pagina 26.

---

## Capitolo 8. Richiesta di informazioni, supporto e assistenza

In questo capitolo vengono fornite informazioni sulla richiesta di supporto e assistenza Lenovo.

---

### Fonti di informazioni

È possibile utilizzare le informazioni contenute in questa sezione per accedere ad utili risorse relative alle proprie esigenze di elaborazione.

### Accesso alla guida per l'utente in varie lingue

Per accedere alla guida per l'utente in varie lingue, visitare il sito:

<https://support.lenovo.com>

### Sistema di Guida di Windows

La guida di Windows contiene informazioni dettagliate sull'utilizzo del sistema operativo Windows.

**Nota:** L'utilizzo della guida di Windows 10 richiede una connessione Internet attiva.

Per accedere alla guida di Windows, procedere come segue:

1. Fare clic sul pulsante Start per aprire il menu Start.
2. Fare clic su **Richiesta supporto**.

### Sicurezza e garanzia

La *Guida in materia di sicurezza e garanzia* fornita con il computer contiene importanti informazioni di sicurezza, termini di garanzia dei prodotti e note legali. Accertarsi di aver letto e compreso tutte le informazioni di sicurezza fornite nella *Guida in materia di sicurezza e garanzia* prima di utilizzare il computer.

Inoltre, leggere e comprendere la sezione "Informazioni preliminari: informazioni importanti sulla sicurezza" a pagina iii prima di utilizzare il computer. Questa prefazione fornisce informazioni di sicurezza aggiuntive relative alle attività e agli argomenti descritti nella presente *Guida per l'utente*.

### Sito Web Lenovo

Il sito Web Lenovo (<https://www.lenovo.com>) fornisce informazioni aggiornate e servizi utili per l'acquisto, l'aggiornamento e la manutenzione del computer. È inoltre possibile svolgere le seguenti attività:

- Acquistare computer desktop e notebook, monitor, proiettori, aggiornamenti e accessori per il computer e trovare offerte speciali.
- Acquistare servizi aggiuntivi, quali il supporto per hardware, sistemi operativi, programmi, installazione e configurazione di rete e per installazioni personalizzate.
- Acquistare aggiornamenti e servizi estesi di riparazione hardware.
- Accedere alle informazioni di supporto e risoluzione problemi per il proprio modello di computer e altri prodotti di supporto.
- Trovare il centro di assistenza più vicino alla propria area.

### Sito Web dell'assistenza Lenovo

Le informazioni sull'assistenza tecnica sono disponibili sul sito Web dell'assistenza Lenovo all'indirizzo:

<https://support.lenovo.com>

In questo sito Web sono disponibili le informazioni di supporto più recenti, quali:

- Driver e software
- Soluzioni di diagnostica
- Garanzia su prodotto e assistenza
- Dettagli su prodotto e parti
- Guide e manuali per l'utente
- Knowledge base e risposte a domande frequenti
- Numeri di telefono Lenovo Support

---

## Guida e assistenza

Questa sezione fornisce informazioni su come ottenere assistenza e servizio.

### Richiesta di assistenza

Durante il periodo di garanzia, è possibile ottenere assistenza e informazioni per telefono dal Centro di assistenza clienti. Per il periodo di garanzia del computer, visitare il sito <https://www.lenovo.com/warranty-status>. Per un elenco dei numeri del Supporto Lenovo, visitare il sito Web all'indirizzo <https://pcsupport.lenovo.com/supportphonenumberlist>.

**Nota:** i numeri di telefono sono soggetti a modifiche senza preavviso. Se il numero del proprio paese o della propria regione non è inserito nell'elenco, contattare il rivenditore o il concessionario Lenovo di zona.

Durante il periodo di garanzia sono disponibili i servizi di seguito riportati:

- **Identificazione dei problemi** - sono disponibili tecnici specializzati per fornire assistenza nell'identificazione del problema hardware e nel decidere l'azione necessaria per la risoluzione del problema.
- **Riparazione hardware** - se il problema è causato dall'hardware in garanzia, il personale di assistenza sarà disponibile per fornire il livello di assistenza adatto.
- **Gestione delle modifiche tecniche** - è possibile che vengano apportate delle modifiche a un tipo di prodotto già venduto. Lenovo o il rivenditore apporterà modifiche (EC) (Engineering Change) selezionate da applicare all'hardware in uso.

Questi servizi non sono coperti dalla garanzia:

- La sostituzione o l'utilizzo di componenti non prodotti per o da Lenovo o componenti non coperti da garanzia Lenovo
- Identificazione delle cause dei problemi del software
- Configurazione di BIOS come parte di un'installazione o aggiornamento
- Modifiche o aggiornamenti ai driver di dispositivo
- Installazione e gestione dei NOS (Network Operating System)
- Installazione e gestione dei programmi

Se possibile, quando si effettua la chiamata posizionarsi davanti al computer. Procurarsi le seguenti informazioni:

- Tipo di macchina e modello
- Numeri di serie dei prodotti hardware
- Descrizione del problema
- Testo esatto di eventuali messaggi di errore
- Informazioni sulla configurazione hardware e software del sistema

## Utilizzo di altri servizi

Si potrebbe dover viaggiare con il computer o trasferirsi in un paese o regione dove viene venduto il tipo di computer desktop o notebook che si utilizza. In tale situazione, il computer potrebbe essere idoneo all'IWS (International Warranty Service) che dà automaticamente diritto ad usufruire del servizio di garanzia per tutto il periodo di garanzia. L'assistenza sarà gestita da tecnici di manutenzione autorizzati ad eseguire il servizio di garanzia.

I metodi e le procedure del servizio variano in base al paese e alcuni tipi di assistenza potrebbero non essere disponibili in tutti i paesi. Il Servizio di garanzia Internazionale viene prestato attraverso il metodo di assistenza (ad esempio, l'assistenza a domicilio o presso il fornitore) fornita nel determinato paese. È possibile che i centri di assistenza in alcuni paesi non siano in grado di fornire assistenza a tutti i modelli di un particolare tipo di macchina. In alcuni paesi, potrebbero essere applicate tariffe e restrizioni all'assistenza.

Per determinare se il computer è idoneo a usufruire dell'IWS e per visualizzare un elenco dei paesi o regioni in cui viene offerto tale servizio, visitare il sito <https://support.lenovo.com>.

Per ottenere l'assistenza tecnica per l'installazione o per domande relative ai Service Pack del prodotto Microsoft Windows preinstallato, visitare il sito <https://support.microsoft.com>. È inoltre possibile contattare il Centro assistenza clienti Lenovo per ricevere supporto. Potrebbero essere applicati costi aggiuntivi.

## Acquisto di servizi aggiuntivi

Durante e dopo il periodo di garanzia, è possibile acquistare servizi aggiuntivi. Tali servizi aggiuntivi includono, a titolo di esempio:

- Supporto per hardware, sistemi operativi e programmi
- Servizi di installazione e configurazione di rete
- Servizi di riparazione hardware estesi o aggiornati
- Servizi per installazioni personalizzate

Il nome e la disponibilità del servizio potrebbero variare in base al paese. Per ulteriori informazioni su questi servizi, consultare il sito Web Lenovo all'indirizzo: <https://www.lenovo.com>



---

## Appendice A. Velocità della memoria di sistema

Le famiglie di microprocessori Intel Xeon® compatibili con questo computer ThinkStation dispongono di un controller di memoria integrato. Il controller di memoria fornisce al microprocessore l'accesso diretto alla memoria di sistema. Pertanto, la velocità della memoria di sistema verrà determinata dal tipo di modulo di memoria, dalla frequenza, dalla dimensione (capacità), dal numero di moduli di memoria installati e dal modello di microprocessore.

### Nota:

- La velocità effettiva dei moduli di memoria del sistema varia a seconda del modello di microprocessore. Ad esempio, il computer viene fornito con moduli di memoria da 2.666 MT/s, ma il microprocessore supporta solo moduli di memoria fino a 2.400 MT/s. Quindi la velocità della memoria di sistema sarà massimo di 2.400 MT/s.
- I modelli di microprocessore supportati dal computer possono variare. Per un elenco dei modelli di microprocessori supportati, contattare il Centro assistenza clienti Lenovo.
- I moduli di memoria ECC non sono supportati sui modelli di computer con microprocessori Intel Core i5 o i7.

Fare riferimento alle seguenti informazioni sulla velocità della memoria di sistema:

- **Tipi di moduli di memoria:**
  - UDIMM ECC DDR4
  - UDIMM non ECC DDR4
- **Voltaggio di funzionamento del modulo di memoria:** 1,2 V
- **Frequenza del modulo di memoria:** 2.666 MT/s
- **Modelli di microprocessori:**
  - Intel Xeon: E-2186G, E-2176G, E-2174G, E-2146G, E-2144G, E-2136, E-2134, E-2126G, E-2124G, E-2124 ed E-2104G
  - Intel Core: i7-8700K, i7-8700, i5-8600, i5-8500, i5-8400, i3-8300 e i3-8100
  - Intel Pentium: G5400



---

## Appendice B. Informazioni aggiuntive sul sistema operativo Ubuntu

In alcuni paesi, Lenovo offre ai clienti la possibilità di ordinare i computer con il sistema operativo Ubuntu® preinstallato.

Se il sistema operativo Ubuntu è disponibile sul computer, consultare le seguenti informazioni prima di utilizzare il computer. Ignorare qualsiasi informazione attinente ai programmi basati su Windows, ai programmi di utilità e alle applicazioni preinstallate Lenovo in questa documentazione.

### Accesso alla Garanzia limitata Lenovo (LLW)

Questo prodotto è coperto dai termini della garanzia limitata Lenovo (LLW), versione L505-0010-02 08/2011. Sul seguente sito Web, è disponibile la LLW in diverse lingue. Leggere la dichiarazione di Garanzia limitata Lenovo (LLW, Lenovo Limited Warranty) all'indirizzo:

[https://www.lenovo.com/warranty/llw\\_02](https://www.lenovo.com/warranty/llw_02)

Le informazioni sulla Garanzia limitata Lenovo sono preinstallate anche sul computer. Per accedere alle informazioni sulla Garanzia limitata Lenovo, andare alla seguente directory:

```
/usr/share/doc/lenovo-doc
```

Se non è possibile visualizzare la dichiarazione di Garanzia limitata Lenovo (LLW, Lenovo Limited Warranty) sul computer o sul sito Web, contattare l'ufficio locale Lenovo o il rivenditore per ottenerne una versione stampata.

### Accesso al sistema della guida di Ubuntu

Il sistema della guida di Ubuntu fornisce informazioni sull'utilizzo del sistema operativo Ubuntu. Per accedere al sistema della guida dall'unità, spostare il puntatore sulla barra di avvio e quindi fare clic sull'icona **Guida**. Se l'icona **Guida** non si trova nella barra di avvio, fare clic sull'icona **Cerca** e digitare Guida per avviare la ricerca.

Per ulteriori informazioni sul sistema operativo Ubuntu, visitare il sito:

<https://www.ubuntu.com>

### Informazioni per l'assistenza

Se è necessario ricevere assistenza tecnica, servizi, supporto oppure si desiderano ulteriori informazioni sul sistema operativo Ubuntu o sulle altre applicazioni, contattare il fornitore del sistema operativo Ubuntu o il fornitore dell'applicazione. Se è necessario ricevere assistenza e supporto per i componenti hardware forniti con il computer, contattare Lenovo. Per ulteriori informazioni su come contattare Lenovo, fare riferimento alla *Guida per l'utente* e alla *Guida in materia di sicurezza e garanzia*.

Per accedere alle versioni più recenti della *Guida per l'utente*, *Guida di configurazione* e *Guida in materia di sicurezza e garanzia*, visitare il sito:

<https://support.lenovo.com>

**Nota:** Per informazioni sulla configurazione di RAID nell'ambiente Linux®, rivolgersi al fornitore del software Linux.



---

## Appendice C. Informazioni sulle normative di paesi e aree geografiche

Le più recenti informazioni sulla conformità sono disponibili all'indirizzo:

<https://www.lenovo.com/compliance>

---

### Avviso sulla classificazione dell'esportazione

Questo prodotto è soggetto alle normative (EAR) (Export Administration Regulation) degli Stati Uniti e presenta l'ECCN (Export Classification Control Number) 5A992.c. Può essere riesportato in qualunque paese, a eccezione di quelli presenti nell'elenco EAR E1 in cui vige l'embargo.

---

### Avvisi sulle emissioni elettromagnetiche

#### Dichiarazione di conformità FCC (Federal Communications Commission)

Le informazioni che seguono si riferiscono ai tipi di PC Lenovo 30C5, 30C6 e 30C9.

This equipment has been tested and found to comply with the limits for a Class B digital device, pursuant to Part 15 of the FCC Rules. These limits are designed to provide reasonable protection against harmful interference in a residential installation. This equipment generates, uses, and can radiate radio frequency energy and, if not installed and used in accordance with the instructions, may cause harmful interference to radio communications. However, there is no guarantee that interference will not occur in a particular installation. If this equipment does cause harmful interference to radio or television reception, which can be determined by turning the equipment off and on, the user is encouraged to try to correct the interference by one or more of the following measures:

- Reorient or relocate the receiving antenna.
- Increase the separation between the equipment and receiver.
- Connect the equipment into an outlet on a circuit different from that to which the receiver is connected.
- Consult an authorized dealer or service representative for help.

Lenovo is not responsible for any radio or television interference caused by using other than recommended cables and connectors or by unauthorized changes or modifications to this equipment. Unauthorized changes or modifications could void the user's authority to operate the equipment.

This device complies with Part 15 of the FCC Rules. Operation is subject to the following two conditions: (1) this device may not cause harmful interference, and (2) this device must accept any interference received, including interference that may cause undesired operation.

Responsible Party:  
Lenovo (United States) Incorporated  
7001 Development Drive  
Morrisville, NC 27560  
Email: [FCC@lenovo.com](mailto:FCC@lenovo.com)



#### Dichiarazione di conformità industriale per il Canada

CAN ICES-3(B)/NMB-3(B)

## Conformità per l'Unione Europea

Contatti UE: Lenovo (Slovakia), Landererova 12, 811 09 Bratislava, Slovakia



**Dichiarazione di conformità alle norme EMC:** questo prodotto è conforme ai requisiti di protezione della Direttiva del Consiglio dell'Unione Europea 2014/30/EU per il riavvicinamento delle legislazioni degli stati membri relative alla compatibilità elettromagnetica.

Questo prodotto è stato testato e ritenuto conforme alle limitazioni per le apparecchiature di classe B in base agli standard europei armonizzati nelle direttive in conformità. I requisiti per le apparecchiature di classe B sono concepiti con l'obiettivo di offrire una protezione adeguata per la trasmissione dei servizi negli ambienti residenziali.

**Conformità alla direttiva sulle apparecchiature radio:** questo prodotto è conforme a tutti i requisiti e alle norme essenziali che si applicano alla direttiva sulle apparecchiature radio 2014/53/UE del Consiglio dell'Unione Europea sulle norme degli Stati membri concernenti le apparecchiature radio. Il testo integrale della dichiarazione di conformità europea del sistema e le dichiarazioni UE dei moduli wireless sono disponibili al seguente indirizzo Internet: <https://www.lenovo.com/eu-doc-workstations>.

Lenovo declina ogni responsabilità per il mancato rispetto dei requisiti di protezione derivante da eventuali modifiche non consigliate apportate al prodotto, compresa l'installazione di schede facoltative di altri produttori.

## Dichiarazione di conformità Classe B per la Germania

*Hinweis zur Einhaltung der Klasse B zur elektromagnetischen Verträglichkeit*

Dieses Produkt entspricht den Schutzanforderungen der EU-Richtlinie zur elektromagnetischen Verträglichkeit Angleichung der Rechtsvorschriften über die elektromagnetische Verträglichkeit in den EU-Mitgliedsstaaten und hält die Grenzwerte der Klasse B der Norm gemäß Richtlinie.

Um dieses sicherzustellen, sind die Geräte wie in den Handbüchern beschrieben zu installieren und zu betreiben. Des Weiteren dürfen auch nur von der Lenovo empfohlene Kabel angeschlossen werden. Lenovo übernimmt keine Verantwortung für die Einhaltung der Schutzanforderungen, wenn das Produkt ohne Zustimmung der Lenovo verändert bzw. wenn Erweiterungskomponenten von Fremdherstellern ohne Empfehlung der Lenovo gesteckt/eingebaut werden.

Zulassungsbescheinigung laut dem Deutschen Gesetz über die elektromagnetische Verträglichkeit von Betriebsmitteln, EMVG vom 20. Juli 2007 (früher Gesetz über die elektromagnetische Verträglichkeit von Geräten), bzw. der EU Richtlinie 2014/30/EU, der EU Richtlinie 2014/53/EU Artikel 3.1b), für Geräte der Klasse B.

Dieses Gerät ist berechtigt, in Übereinstimmung mit dem Deutschen EMVG das EG-Konformitätszeichen - CE - zu führen. Verantwortlich für die Konformitätserklärung nach Paragraf 5 des EMVG ist die Lenovo (Deutschland) GmbH, Meitnerstr. 9, D-70563 Stuttgart.

## Informazioni sulla conformità delle comunicazioni radio wireless per la Corea

무선설비 전파 혼신 (사용주파수 2400~2483.5, 5725~5825 무선제품해당)

해당 무선설비가 전파혼신 가능성이 있으므로 인명안전과 관련된 서비스는 할 수 없음

## SAR 정보

본 장치는 전파 노출에 대한 가이드라인을 충족합니다.

본 장치는 무선 송수신기입니다. 본 장치는 국제 가이드라인으로 권장되는 전파 노출에 대한 제한을 초과하지 않도록 설계되었습니다. 장치 액세서리 및 최신 부품을 사용할 경우 SAR 값이 달라질 수 있습니다. SAR 값은 국가 보고 및 테스트 요구 사항과 네트워크 대역에 따라 다를 수 있습니다. 본 장치는 사람의 신체에서 20mm 이상의 거리에서 사용할 수 있습니다.

## Dichiarazione di conformità Classe B VCCI per il Giappone

この装置は、クラスB機器です。この装置は、住宅環境で使用することを目的としていますが、この装置がラジオやテレビジョン受信機に近接して使用されると、受信障害を引き起こすことがあります。

取扱説明書に従って正しい取り扱いをして下さい。

VCCI-B

## Dichiarazione di conformità per il Giappone per i prodotti che si collegano a reti elettriche con corrente inferiore o uguale a 20 A per fase

日本の定格電流が 20A/相 以下の機器に対する高調波電流規制  
高調波電流規格 JIS C 61000-3-2 適合品

## Avviso sul cavo di alimentazione CA per il Giappone

The ac power cord shipped with your product can be used only for this specific product. Do not use the ac power cord for other devices.

本製品およびオプションに電源コード・セットが付属する場合は、それぞれ専用のものでありますので他の電気機器には使用しないでください。

## Informazioni sull'assistenza del prodotto Lenovo per Taiwan

委製商/進口商名稱: 荷蘭商聯想股份有限公司台灣分公司

進口商地址: 台北市中山區北安路780號7樓

進口商電話: 0800-000-702 (代表號)

## Dichiarazione di conformità di tastiera e mouse per Taiwan

本產品隨貨附已取得經濟部標準檢驗局認可之PS/2或USB的鍵盤與滑鼠一組

---

## Marchio di conformità per l'Eurasia



---

## Avviso sull'output audio per il Brasile

Ouvir sons com mais de 85 decibéis por longos períodos pode provocar danos ao sistema auditivo.

---

## Informazioni sulla conformità delle comunicazioni radio wireless per il Messico

**Advertencia:** En Mexico la operación de este equipo está sujeta a las siguientes dos condiciones: (1) es posible que este equipo o dispositivo no cause interferencia perjudicial y (2) este equipo o dispositivo debe aceptar cualquier interferencia, incluyendo la que pueda causar su operación no deseada.

---

## Informazioni sulle normative aggiuntive

Per ulteriori informazioni sulle normative, fare riferimento alla documentazione *Regulatory Notice* fornita con il computer. A seconda della configurazione del computer e del paese o della regione in cui è stato acquistato il computer, è possibile che si siano ricevuti ulteriori avvisi di carattere normativo. Tutti gli avvisi di carattere normativo sono disponibili nel sito Web di supporto Lenovo in formato elettronico. Per accedere alle copie elettroniche della documentazione, visitare il sito all'indirizzo <https://support.lenovo.com>.

---

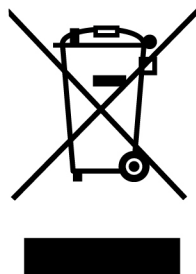
## Appendice D. WEEE e informazioni per il riciclaggio in paesi e aree geografiche

Lenovo consiglia ai proprietari di apparecchiatura IT di riciclarle in modo responsabile e adeguato quando non sono più utilizzabili. Lenovo offre una varietà di programmi e servizi per assistere i proprietari delle apparecchiature nel riciclaggio dei prodotti IT. Le più recenti informazioni sull'ambiente sono disponibili all'indirizzo:

<https://www.lenovo.com/ecodeclaration>

---

### Informazioni WEEE importanti



Il marchio WEEE sui prodotti Lenovo si applica ai paesi con normative WEEE e per lo smaltimento dei rifiuti elettronici (ad esempio, la Direttiva europea WEEE, le norme sullo smaltimento e la gestione dei rifiuti elettronici in India). Le apparecchiature sono etichettate in conformità alle normative locali riguardanti i rifiuti elettrici ed elettronici (WEEE). Tali normative determinano la struttura per la restituzione e il riciclaggio delle apparecchiature utilizzate in base a quanto stabilito nelle varie aree geografiche. Questo contrassegno viene applicato a diversi prodotti per indicare che il prodotto non deve essere gettato via, bensì deve essere raccolto in sistemi collettivi per lo smaltimento dei prodotti.

Gli utenti di apparecchiature elettriche ed elettroniche (EEE) con marchio WEEE non devono eliminare l'EEE come normale rifiuto urbano, ma devono utilizzare la struttura di raccolta indicata per la restituzione, il riciclo e il recupero di WEEE e ridurre gli effetti potenziali di EEE sull'ambiente e sulla salute dell'operatore dovuti alla presenza di sostanze tossiche. Gli apparecchi elettrici ed elettronici (EEE) Lenovo possono contenere parti e componenti che alla fine del ciclo di vita potrebbero qualificarsi come rifiuti pericolosi.

Le apparecchiature EEE e i rifiuti elettrici ed elettronici (WEEE, Waste Electrical and Electronic Equipment) possono essere consegnati senza addebito al punto vendita o a qualsiasi distributore che vende apparecchiature elettriche ed elettroniche della stessa natura e funzione di quelle WEEE ed EEE usate.

Per ulteriori informazioni sulla direttiva WEEE, visitare il sito Web all'indirizzo:

<https://www.lenovo.com/recycling>

### Informazioni su WEEE per l'Ungheria

Lenovo, come produttore, sostiene il costo relativo all'adempimento degli obblighi di Lenovo in base alla legge ungherese n. 197/2014 (VIII.1.) sottosezioni (1)-(5) della sezione 12.

---

## Informazioni sul riciclaggio per il Giappone

### Collecting and recycling a disused Lenovo computer or monitor

If you are a company employee and need to dispose of a Lenovo computer or monitor that is the property of the company, you must do so in accordance with the Law for Promotion of Effective Utilization of Resources. Computers and monitors are categorized as industrial waste and should be properly disposed of by an industrial waste disposal contractor certified by a local government. In accordance with the Law for Promotion of Effective Utilization of Resources, Lenovo Japan provides, through its PC Collecting and Recycling Services, for the collecting, reuse, and recycling of disused computers and monitors. For details, visit the Lenovo Web site at <https://www.lenovo.com/recycling/japan>. Pursuant to the Law for Promotion of Effective Utilization of Resources, the collecting and recycling of home-used computers and monitors by the manufacturer was begun on October 1, 2003. This service is provided free of charge for home-used computers sold after October 1, 2003. For details, visit the Lenovo Web site at <https://www.lenovo.com/recycling/japan>.

### Disposing of Lenovo computer components

Some Lenovo computer products sold in Japan may have components that contain heavy metals or other environmental sensitive substances. To properly dispose of disused components, such as a printed circuit board or drive, use the methods described above for collecting and recycling a disused computer or monitor.

### Disposing of disused lithium batteries from Lenovo computers

A button-shaped lithium battery is installed inside your Lenovo computer to provide power to the computer clock while the computer is off or disconnected from the main power source. If you need to replace it with a new one, contact your place of purchase or contact Lenovo for service. If you need to dispose of a disused lithium battery, insulate it with vinyl tape, contact your place of purchase or an industrial-waste-disposal operator, and follow their instructions. Disposal of a lithium battery must comply with local ordinances and regulations.

---

## Informazioni sul riciclaggio per il Brasile

*Declarações de Reciclagem no Brasil*

*Descarte de um Produto Lenovo Fora de Uso*

Equipamentos elétricos e eletrônicos não devem ser descartados em lixo comum, mas enviados à pontos de coleta, autorizados pelo fabricante do produto para que sejam encaminhados e processados por empresas especializadas no manuseio de resíduos industriais, devidamente certificadas pelos órgãos ambientais, de acordo com a legislação local.

A Lenovo possui um canal específico para auxiliá-lo no descarte desses produtos. Caso você possua um produto Lenovo em situação de descarte, ligue para o nosso SAC ou encaminhe um e-mail para: [reciclar@lenovo.com](mailto:reciclar@lenovo.com), informando o modelo, número de série e cidade, a fim de enviarmos as instruções para o correto descarte do seu produto Lenovo.

---

## Informazioni sul riciclaggio delle batterie per Taiwan

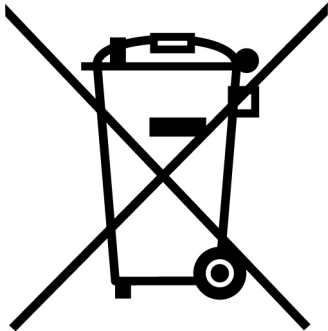


廢電池請回收

---

## Informazioni sul riciclaggio delle batterie per l'Unione Europea

EU



**Nota:** Questo marchio si applica solo ai paesi che fanno parte dell'Unione europea (UE).

Le batterie o il pacchetto di batterie devono essere etichettate in conformità alla Direttiva Europea 2006/66/EC relativa alle batterie e agli accumulatori e al loro smaltimento. La Direttiva determina la struttura per la restituzione e il riciclaggio di accumulatori e batterie usati secondo le normative applicabili all'interno dell'Unione europea. Questa etichetta viene applicata a diverse batterie per indicare che non devono essere buttate via ma, piuttosto, recuperate una volta terminato il loro ciclo di utilizzo in virtù di tale Direttiva.

In base alla Direttiva europea 2006/66/EC, le batterie e gli accumulatori vengono etichettati per indicare che devono essere raccolti separatamente e riciclati al termine del loro ciclo di utilizzo. L'etichetta sulla batteria potrebbe includere anche un simbolo chimico riportante il metallo contenuto al suo interno (Pb per piombo, Hg per mercurio e Cd per cadmio). Gli utenti di batterie e accumulatori non devono disfarsi di tali componenti come se fossero rifiuti urbani comuni, ma devono utilizzare la struttura di raccolta disponibile per la restituzione, il riciclaggio e il trattamento di batterie e accumulatori. La partecipazione del cliente è importante per ridurre al minimo i potenziali effetti provocati da batterie e accumulatori sull'ambiente e sulla salute dell'uomo a causa della potenziale presenza di sostanze pericolose.

Prima di inserire le apparecchiature elettriche ed elettroniche (EEE, Electrical and Electronic Equipment) nel flusso di raccolta dei rifiuti o nelle strutture di raccolta dei rifiuti, l'utente finale delle apparecchiature contenenti batterie e/o accumulatori deve rimuovere tali batterie e accumulatori per la raccolta separata.

### **Smaltimento di batterie al litio e di batterie dai prodotti Lenovo**

Nel prodotto Lenovo potrebbe essere stata installata una batteria al litio in formato moneta. È possibile trovare i dettagli sulla batteria nella documentazione del prodotto. Se è necessario sostituire la batteria, contattare il punto vendita o Lenovo per assistenza. Se è necessario smaltire una batteria al litio, isolarla con un nastro in vinile, rivolgersi al punto vendita o a un gestore per lo smaltimento dei rifiuti e seguire le istruzioni fornite.

### **Smaltimento di batterie dai prodotti Lenovo**

Il dispositivo Lenovo potrebbe contenere una batteria al litio o una batteria all'idruro di nichel. È possibile trovare i dettagli sulla batteria nella documentazione del prodotto. Se è necessario smaltire una batteria, isolarla con un nastro in vinile, rivolgersi al responsabile delle vendite, dell'assistenza Lenovo o al punto vendita o a un gestore per lo smaltimento dei rifiuti e seguire le istruzioni fornite. È possibile anche fare riferimento alle istruzioni fornite nella guida per l'utente del prodotto.

Per una raccolta e un trattamento appropriati, visitare il sito:

<https://www.lenovo.com/environment>



---

## Appendice E. Direttiva RoHS (Restriction of Hazardous Substances) per paesi e aree geografiche

Le più recenti informazioni sull'ambiente relative ai prodotti Lenovo sono disponibili all'indirizzo:

<https://www.lenovo.com/ecodeclaration>

### RoHS per l'Unione Europea

Il presente prodotto Lenovo e i componenti in dotazione (cavi, fili così via) sono conformi ai requisiti della Direttiva 2011/65/UE sulla limitazione dell'uso di determinate sostanze pericolose nelle apparecchiature elettriche ed elettroniche ("RoHS recast" o "RoHS 2").

Per maggiori informazioni sulla conformità globale Lenovo a RoHS, vedere:

<https://www.lenovo.com/rohs-communication>

### RoHS per la Turchia

The Lenovo product meets the requirements of the Republic of Turkey Directive on the Restriction of the Use of Certain Hazardous Substances in Waste Electrical and Electronic Equipment (WEEE).

### Türkiye AEEE Yönetmeliğine Uygunluk Beyanı

Bu Lenovo ürünü, T.C. Çevre ve Orman Bakanlığı'nın "Atık Elektrik ve Elektronik Eşyalarda Bazı Zararlı Maddelerin Kullanımının Sınırlandırılmasına Dair Yönetmelik (AEEE)" direktiflerine uygundur.

AEEE Yönetmeliğine Uygundur.

### RoHS per l'Ucraina

Цим підтверджуємо, що продукція Леново відповідає вимогам нормативних актів України, які обмежують вміст небезпечних речовин

### RoHS per l'India

RoHS compliant as per E-Waste (Management) Rules.

## RoHS per la Cina continentale

### 产品中有害物质的名称及含量

部件名称	有害物质					
	铅(Pb)	汞(Hg)	镉(Cd)	六价铬 (Cr(VI))	多溴联苯 (PBB)	多溴二苯醚 (PBDE)
印刷电路板组件*	X	0	0	0	0	0
硬盘	X	0	0	0	0	0
光驱	X	0	0	0	0	0
内存	X	0	0	0	0	0
电脑I/O 附件	X	0	0	0	0	0
电源	X	0	0	0	0	0
键盘	X	0	0	0	0	0
鼠标	X	0	0	0	0	0
机箱/附件	X	0	0	0	0	0
电池	X	0	0	0	0	0

本表格依据 SJ/T 11364 的规定编制。  
 ○：表示该有害物质在该部件所有均质材料中的含量均在 GB/T 26572 规定的限量要求以下。  
 ×：表示该有害物质至少在该部件的某一均质材料中的含量超出 GB/T 26572 规定的限量要求。  
 注：表中标记“×”的部件，皆因全球技术发展水平限制而无法实现有害物质的替代。  
 印刷电路板组件\*：包括印刷电路板及其零部件、电容和连接器  
 根据型号的不同，可能不会含有以上的所有部件，请以实际购买机型为准



在中华人民共和国境内销售的电子信息产品必须标识此标志，标志内的数字代表在正常使用状态下的产品的环保使用期限

## RoHS per Taiwan

單元	限用物質及其化學符號					
	鉛 (Pb)	汞 (Hg)	鎘 (Cd)	六價鉻 (Cr <sup>6+</sup> )	多溴聯苯 (PBB)	多溴二苯醚 (PBDE)
印刷電路板組件	—	○	○	○	○	○
硬碟	—	○	○	○	○	○
光碟機	—	○	○	○	○	○
記憶體	—	○	○	○	○	○
電腦I/O配件	—	○	○	○	○	○
電源供應器	—	○	○	○	○	○
鍵盤	—	○	○	○	○	○
滑鼠	—	○	○	○	○	○
機殼/配件	—	○	○	○	○	○

備考1. “超出0.1 wt %”及“超出0.01 wt %”係指限用物質之百分比含量超出百分比含量基準值。  
 備考2. “○”係指該項限用物質之百分比含量未超出百分比含量基準值。  
 備考3. “—”係指該項限用物質為排除項目。

## Appendice F. Informazioni sul modello ENERGY STAR



ENERGY STAR® è un programma congiunto di U.S. Environmental Protection Agency e U.S. Department of Energy finalizzato al risparmio economico e alla protezione ambientale grazie a procedure e prodotti particolarmente efficaci dal punto di vista energetico.

Lenovo è fiera di offrire ai propri clienti prodotti contrassegnati dal marchio ENERGY STAR. Alcuni modelli dei seguenti tipi di macchina sono stati concepiti e testati in conformità ai requisiti del programma ENERGY STAR per i computer al momento della produzione: 30C5, 30C6 e 30C9. Per ulteriori informazioni su ENERGY STAR per i computer Lenovo, visitare il sito:

<https://www.lenovo.com>

Utilizzando prodotti conformi a ENERGY STAR e sfruttando le funzioni di gestione alimentazione del computer, è possibile ridurre il consumo di elettricità. Il consumo ridotto di elettricità contribuisce a risparmi finanziari potenziali, a un ambiente più pulito e alla riduzione dell'effetto serra.

Per ulteriori informazioni su ENERGY STAR, visitare il sito:

<https://www.energystar.gov/>

Lenovo incoraggia un utilizzo efficiente dell'energia elettrica, come parte integrante delle operazioni quotidiane. A tale scopo, impostare le seguenti funzioni di gestione alimentazione da applicare nel caso in cui il computer rimanga inattivo per un periodo di tempo specifico:

Tabella 1. Funzioni di gestione dell'alimentazione ENERGY STAR

Sistema operativo Windows 10
Piano di alimentazione: valore predefinito <ul style="list-style-type: none"><li>• Spegnimento del video: dopo 10 minuti</li><li>• Inattività del computer: dopo 25 minuti</li><li>• Impostazioni di alimentazione avanzate:<ul style="list-style-type: none"><li>– Spegnimento dischi rigidi: dopo 20 minuti</li><li>– Sospensione: mai</li></ul></li></ul>

Per riattivare il computer dalla modalità Sospensione, premere un tasto qualsiasi.

Per modificare le impostazioni di alimentazione, procedere nel modo seguente:

1. Fare clic sul pulsante Start per aprire il menu Start.
2. Fare clic su **Sistema Windows** → **Pannello di controllo**.
3. Visualizzare il Pannello di controllo utilizzando Icone grandi o Icone piccole, quindi fare clic su **Opzioni risparmio energia**.
4. Seguire le istruzioni sullo schermo.



---

## Appendice G. Note

È possibile che Lenovo non offra i prodotti, i servizi o le funzioni illustrate in questo documento in tutti i paesi. Consultare il rappresentante Lenovo locale per informazioni sui prodotti e sui servizi disponibili nel proprio paese. Qualsiasi riferimento a prodotti, programmi o servizi Lenovo non implica che possano essere utilizzati soltanto tali prodotti, programmi o servizi. In sostituzione a quelli forniti da Lenovo, possono essere usati prodotti, programmi o servizi funzionalmente equivalenti che non comportino violazione di diritti di proprietà intellettuale o di altri diritti di Lenovo. Valutazioni e verifiche operative in relazione ad altri prodotti, programmi o servizi sono di esclusiva responsabilità dell'utente.

Lenovo può avere brevetti o domande di brevetto in corso relativi a quanto trattato nella presente pubblicazione. La fornitura di questa pubblicazione non implica la concessione di alcuna licenza su di essi. È possibile inviare per iscritto richieste di licenze a:

*Lenovo (United States), Inc.  
1009 Think Place - Building One  
Morrisville, NC 27560  
U.S.A.  
Attention: Lenovo Director of Licensing*

LENOVO GROUP LTD. FORNISCE QUESTA PUBBLICAZIONE "NELLO STATO IN CUI SI TROVA" SENZA ALCUNA GARANZIA, ESPLICITA O IMPLICITA, IVI INCLUSE EVENTUALI GARANZIE DI COMMERCIALIZZABILITÀ ED IDONEITÀ AD UNO SCOPO PARTICOLARE. Alcune giurisdizioni non escludono le garanzie implicite; di conseguenza la suddetta esclusione potrebbe, in questo caso, non essere applicabile.

Questa pubblicazione potrebbe contenere imprecisioni tecniche o errori tipografici. Le correzioni relative saranno incluse nelle nuove edizioni della pubblicazione. Lenovo si riserva il diritto di apportare miglioramenti e/o modifiche al prodotto o al programma descritto nel manuale in qualsiasi momento e senza preavviso.

I prodotti descritti in questa documentazione non sono destinati all'utilizzo di applicazioni che potrebbero causare danni a persone. Le informazioni contenute in questa documentazione non modificano o non influiscono sulle specifiche dei prodotti Lenovo o sulla garanzia. Nessuna parte di questa documentazione rappresenta l'espressione o una licenza implicita fornita nel rispetto dei diritti di proprietà intellettuale o di altri diritti Lenovo. Tutte le informazioni in essa contenute sono state ottenute in ambienti specifici e vengono presentate come illustrazioni. Il risultato ottenuto in altri ambienti operativi può variare.

Lenovo può utilizzare o divulgare le informazioni ricevute dagli utenti secondo le modalità ritenute appropriate, senza alcun obbligo nei loro confronti.

Tutti i riferimenti ai siti Web non Lenovo contenuti in questa pubblicazione sono forniti per consultazione; per essi non viene fornita alcuna approvazione. Il materiale relativo a tali siti Web non fa parte del materiale fornito con questo prodotto Lenovo e l'utilizzo è a rischio e pericolo dell'utente.

Qualsiasi esecuzione di dati, contenuta in questo manuale, è stata determinata in un ambiente controllato. Quindi, è possibile che il risultato ottenuto in altri ambienti operativi vari significativamente. È possibile che alcune misure siano state eseguite su sistemi di sviluppo e non viene garantito che tali misure siano le stesse sui sistemi disponibili. Inoltre, alcune misure potrebbero essere state stimate mediante estrapolazione. I risultati correnti possono variare. È necessario che gli utenti di questo documento verifichino i dati applicabili per l'ambiente specifico.



---

## Appendice H. Marchi

I seguenti termini sono marchi di Lenovo negli Stati Uniti e/o in altri paesi:

- Lenovo
- Il logo Lenovo
- ThinkStation
- Il logo ThinkStation

Microsoft, Windows e Windows Media sono marchi del gruppo di società Microsoft.

I termini HDMI e HDMI High-Definition Multimedia Interface sono marchi o marchi registrati di HDMI concessi in licenza a LLC negli Stati Uniti e in altri paesi.

Intel, Thunderbolt e Intel Xeon sono marchi di Intel Corporation negli Stati Uniti e/o in altri paesi.

Linux è un marchio registrato di Linus Torvalds.

DisplayPort e Mini DisplayPort sono marchi di Video Electronics Standards Association.

Ubuntu è un marchio registrato di Canonical Ltd.

USB-C è un marchio di USB Implementers Forum.

Wi-Fi è un marchio registrato di Wi-Fi Alliance.

Altri nomi di servizi, prodotti o società sono marchi di altre società.





**Lenovo**