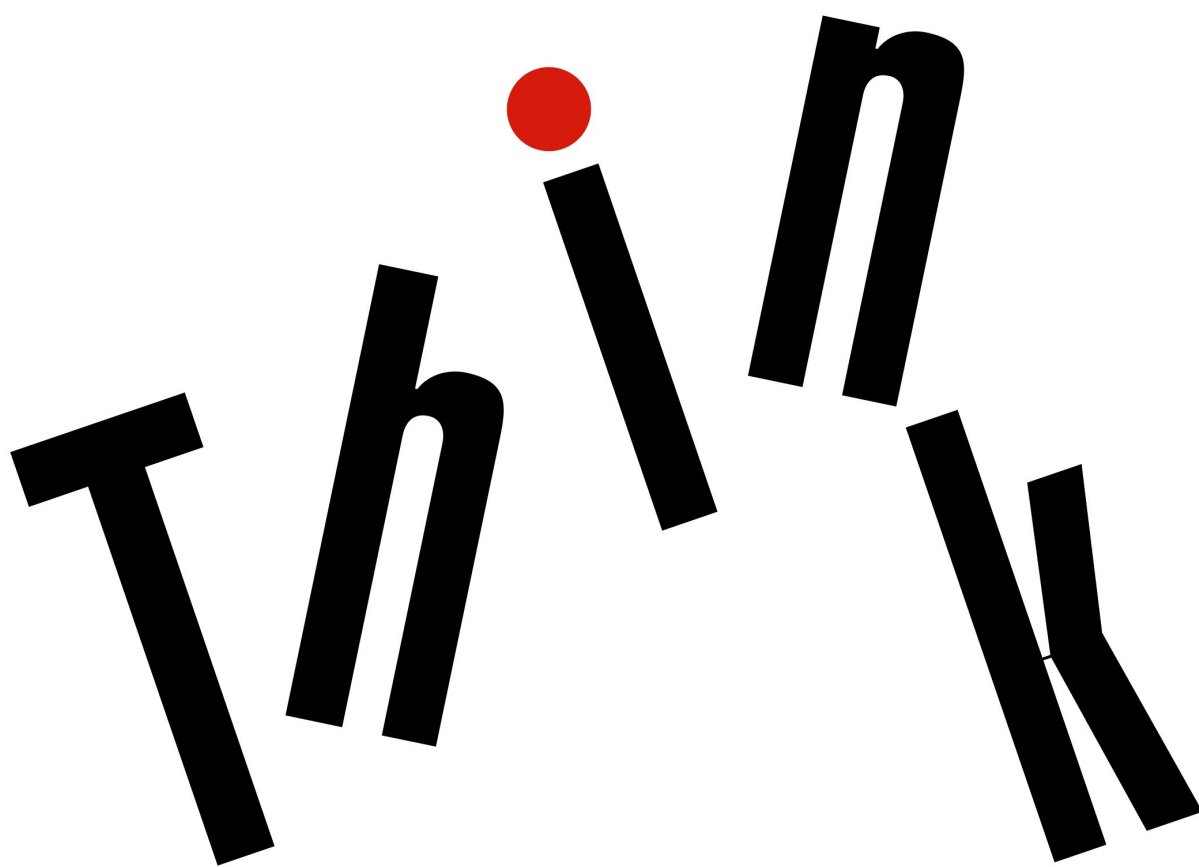


# ThinkStation®

## P330 Tiny 用户指南

A large, stylized black 'Think' logo is centered on the page. The letters are bold and slanted. A red dot is positioned above the lowercase 'i'.The Lenovo logo, consisting of the word 'Lenovo' in white text inside a red vertical rectangle.

机器类型：30CE、30CF、30CG、30D5、30D6 和 30D7

注：使用本资料及其支持的产品之前，请务必先阅读并了解第 iii 页“用前必读：重要安全信息”和第 107 页附录 G“声明”。

第八版 (2021 年 1 月)

© Copyright Lenovo 2019, 2021.

有限权利声明：如果数据或软件依照美国总务署（GSA）合同提供，其使用、复制或公开受编号为 GS-35F-05925 的合同的条款的约束。

# 目录

<b>用前必读：重要安全信息</b> . . . . .	<b>iii</b>	舒适度 . . . . .	17
在使用本手册前 . . . . .	iii	辅助功能选项信息 . . . . .	18
维护和升级 . . . . .	iii	清洁计算机 . . . . .	20
静电预防 . . . . .	iv	维护 . . . . .	21
电源线和电源适配器 . . . . .	iv	基本维护提示 . . . . .	21
延长线和相关设备 . . . . .	iv	良好的维护习惯 . . . . .	21
插头和插座 . . . . .	v	使计算机保持最新状态 . . . . .	21
外接设备 . . . . .	v	移动计算机 . . . . .	22
热量和产品通风 . . . . .	v	<b>第 4 章 安全性</b> . . . . .	<b>23</b>
计算机放置须知 . . . . .	vi	有关使用计算机的提示 . . . . .	23
运行环境 . . . . .	vi	连接 Kensington 式钢缆锁 . . . . .	23
激光合规性声明 . . . . .	vii	连接到 Tiny-In-One 显示器 . . . . .	23
危险能源声明 . . . . .	vii	在 Setup Utility 程序中查看和更改安全设置 . . . . .	24
纽扣锂电池声明 . . . . .	vii	使用密码和 Windows 帐户 . . . . .	24
使用耳塞式耳机、头戴式耳机或耳麦 . . . . .	viii	使用外盖存在感知开关 . . . . .	25
清洁和维护 . . . . .	viii	使用防火墙 . . . . .	25
<b>第 1 章 产品概述</b> . . . . .	<b>1</b>	保护数据不被病毒攻击 . . . . .	25
硬件位置 . . . . .	1	使用智能 USB 数据保护功能 . . . . .	25
前视图 . . . . .	2	固件中嵌入 Computrace Agent 软件 . . . . .	26
后视图 . . . . .	3	受信平台模块 (TPM) . . . . .	26
主板上的部件 . . . . .	6	<b>第 5 章 高级配置</b> . . . . .	<b>27</b>
机器类型和型号标签 . . . . .	7	使用 Setup Utility 程序 . . . . .	27
计算机功能 . . . . .	7	启动 Setup Utility 程序 . . . . .	27
计算机规格 . . . . .	10	更改 Setup Utility 程序的显示语言 . . . . .	27
程序 . . . . .	11	启用或禁用设备 . . . . .	27
访问计算机上的程序 . . . . .	11	启用或禁用计算机的 Automatic Power On 功能 . . . . .	28
Lenovo 程序简介 . . . . .	11	启用或禁用 ErP LPS 遵从模式 . . . . .	28
<b>第 2 章 使用计算机</b> . . . . .	<b>13</b>	在更好的静音性能与更好的散热性能之间切换 . . . . .	28
注册计算机 . . . . .	13	启用或禁用系统记录热量警报日志 . . . . .	29
设置计算机音量 . . . . .	13	启用或禁用配置更改检测 . . . . .	29
使用光盘 . . . . .	13	在安装新操作系统之前更改 BIOS 设置 . . . . .	29
有关使用光盘驱动器的准则 . . . . .	13	使用 BIOS 密码 . . . . .	30
握持和存放光盘 . . . . .	13	选择启动设备 . . . . .	31
播放和取出光盘 . . . . .	14	退出 Setup Utility 程序 . . . . .	32
刻录光盘 . . . . .	14	更新和恢复 BIOS . . . . .	32
连接到网络 . . . . .	15	<b>第 6 章 故障诊断和恢复</b> . . . . .	<b>35</b>
<b>第 3 章 您与计算机</b> . . . . .	<b>17</b>	解决计算机问题的基本过程 . . . . .	35
安排工作空间 . . . . .	17	故障诊断 . . . . .	35
眩光与照明 . . . . .	17	启动问题 . . . . .	35
空气流通 . . . . .	17		
电源插座位置和线缆长度 . . . . .	17		

音频问题 . . . . .	36
CD 或 DVD 问题 . . . . .	37
间歇性问题 . . . . .	38
存储驱动器问题 . . . . .	38
以太网问题 . . . . .	38
无线局域网问题 . . . . .	39
蓝牙问题 . . . . .	40
性能问题 . . . . .	40
串口问题 . . . . .	41
USB 设备问题 . . . . .	42
软件和驱动程序问题 . . . . .	42
<b>Lenovo 诊断工具 . . . . .</b>	<b>43</b>
恢复信息 . . . . .	43
<b>第 7 章 硬件拆卸和安装 . . . . .</b>	<b>45</b>
握持静电敏感设备 . . . . .	45
客户可更换部件 . . . . .	45
卸下和安装硬件 . . . . .	46
键盘或无线键盘 . . . . .	46
鼠标或无线鼠标 . . . . .	48
电源适配器 . . . . .	52
立式支架 . . . . .	54
VESA 安装支架 . . . . .	56
外接光盘驱动器 . . . . .	57
电源适配器支架 . . . . .	59
计算机外盖 . . . . .	60
存储驱动器 . . . . .	62
内置扬声器 . . . . .	65
显卡 . . . . .	66
系统风扇 . . . . .	70
纽扣电池 . . . . .	71
Wi-Fi 卡 . . . . .	73
底盖 . . . . .	78
内存条 . . . . .	79
M.2 存储驱动器 . . . . .	81

完成部件更换 . . . . .	83
------------------	----

## **第 8 章 获取信息、帮助和服务 . . . . . 87**

信息资源 . . . . .	87
访问各种语言的《用户指南》 . . . . .	87
Windows 帮助系统 . . . . .	87
安全和保修 . . . . .	87
Lenovo Web 站点 . . . . .	87
Lenovo 支持网站 . . . . .	87
帮助和服务 . . . . .	88
致电客服 . . . . .	88
使用其他服务 . . . . .	88
购买附加服务 . . . . .	89

## **附录 A 系统内存速度 . . . . . 91**

## **附录 B 有关 Ubuntu 操作系统的补充信息 . . . . . 93**

## **附录 C 国家和地区的法規和 TCO 认证信息 . . . . . 95**

## **附录 D 国家和地区的 WEEE 和回收信息 . . . . . 99**

## **附录 E 国家和地区的有害物质限制 (RoHS) 指令 . . . . . 103**

## **附录 F ENERGY STAR 型号信息 . . . . . 105**

## **附录 G 声明 . . . . . 107**

## **附录 H 商标 . . . . . 109**

---

## 用前必读：重要安全信息

本章包含您必须熟知的安全信息。

---

### 在使用本手册前

**警告：**

使用本手册前，请务必阅读和了解所有与本产品相关的安全信息。请参阅本节中的信息和本产品随附的《安全与保修指南》中的安全信息。阅读和了解这些安全信息可降低人身伤害和产品损坏的风险。

如果没有这份《安全和保修指南》，可从 Lenovo 支持网站 <https://support.lenovo.com> 获取可移植文档格式（PDF）版本。Lenovo 支持网站还提供其他语言的《安全与保修指南》和本《用户指南》。

---

### 维护和升级

除非得到客户支持中心或文档的指导，否则请勿尝试自行维修产品。请仅允许经认可的服务供应商维修您的特定产品。

注：某些计算机部件可以由客户升级或更换。此类升级部件通常被称为选件。可由客户自行安装的替换部件被称为“客户可更换部件”或 CRU。对于适合客户自行安装的选件或更换 CRU，Lenovo 会提供说明文档。安装或更换部件时，必须严格按照所有说明进行操作。电源指示灯处于熄灭状态并不一定表示产品内部的电压为零。对于配备电源线的产品，在卸下外盖前请务必确保电源已关闭，并且产品已拔下电源。需要 CRU 的更多信息，请参阅第 45 页第 7 章“硬件拆卸和安装”。如有任何问题或疑问，请联系客户支持中心。

虽然在断开电源线连接后计算机内已没有移动的部件，但是为安全起见仍需提供以下警告。

**警告：**



请勿让手指和身体其他部位接触危险的可动部件。如果不慎受伤，请立即就医。

**警告：**



避免接触计算机内部的发热组件。某些组件在运行期间可能会散发足以灼伤皮肤的热量。打开计算机外盖之前，请先关闭计算机，断开电源并等待大约 10 分钟，直至组件冷却。

**警告：**



更换 CRU 后，请先重新安装所有保护盖（包括计算机外盖），然后再连接电源并启动计算机。此操作非常重要，可帮助避免意外电击并遏制可能在极罕见情况下出现的意外火灾。

**警告：**



更换 CRU 时，请小心可能导致受伤的尖锐边缘或棱角。如果不慎受伤，请立即就医。

---

## 静电预防

静电虽然对人体无害，但却能严重损坏计算机部件和选件。易受静电损坏的部件操作不当可能会使部件受损。拆开选件或 CRU 的包装时，在相关说明指示您安装部件之前，请勿打开部件的防静电包装。

操作选件或 CRU 时，或者对计算机内部进行操作时，请采取以下预防措施以避免静电引起的损坏：

- 身体尽量不要移动。移动身体会导致周围累积静电。
- 始终小心地操作组件。操作适配器、内存条和其他电路板时握住边缘。切勿触摸裸露的电路。
- 防止其他人触摸组件。
- 安装静电敏感选件或 CRU 时，请将该部件的防静电包装与计算机的扩展插槽金属挡片或其他未涂漆的金属表面接触至少两秒。这样可减少包装上和您身上的静电。
- 从防静电包装中取出静电敏感部件后尽量立即安装，不要放下部件。如果不能直接安装，请将防静电包装放在光滑平面上，然后再将部件放在包装上。
- 请勿将部件放在计算机外盖或其他金属表面上。

---

## 电源线和电源适配器

请仅使用产品厂商提供的电源线和电源适配器。请勿将此交流电源线用于其他设备。

电源线应该通过安全审核。在德国，其规格应该是 **H05VV-F, 3G, 0.75 mm<sup>2</sup>** 或更高。在其他国家或地区，应使用相应的适用类型。

切勿将电源线缠绕在电源适配器或其他物体上。否则会绷紧电源线，从而导致电源线磨损、破裂或卷曲。这样会造成安全隐患。

始终正确地布放电源线，使其不会被踩到、绊倒他人或被物体压住。

避免电源线和电源适配器接触到液体。例如，请勿将电源线或电源适配器放置于水池、浴缸、盥洗室附近，也不要放在用液体清洁剂清洁过的地板上。液体会引起短路，尤其是在因不当操作而绷紧电源线或使电源适配器受到挤压时。液体还会导致电源线接头和/或电源适配器的连接器接头逐渐腐蚀，并最终导致过热。

确保所有电源线接口都牢固并且完全插入到插座。

请勿使用交流电输入引脚处出现腐蚀迹象的电源适配器，或者交流电输入引脚处或其他地方出现过热迹象（例如塑料变形）的电源适配器。

请勿使用任一端电气触点有腐蚀或过热迹象的电源线，也不要使用任何有受损迹象的电源线。

---

## 延长线和相关设备

确保所用延长线、电涌保护器、不间断电源和接线板的额定参数可以满足产品的电气要求。切勿让这些设备超负荷运转。如果使用了接线板，其负载不应超出接线板的输入额定值。如有关于电源负载、电源要求和输入额定值方面的疑问，请咨询电工以获取更多信息。

---

## 插头和插座



如果要用于计算机设备的插座（电源插座）有损坏或腐蚀迹象，请在合格的电工更换电源插座后再使用。

请勿弯曲或改动插头。如果插头损坏，请联系制造商进行更换。

请勿与其他大量耗电的家用或商用电器共用电源插座。否则，电压不稳可能会损坏计算机、数据或所连接的设备。

某些产品配有三脚插头。这种插头仅适用于接地的电源插座。它是一种安全功能。请勿将它插入非接地的插座而使其失去安全保护作用。如果无法将插头插入插座，请联系电工以安装经核准的插座适配器或将插座更换为具备这种安全功能的插座。切勿使电源插座超负荷运转。系统总负载不应超过分支电路额定值的 **80%**。如有关于电源负载和分支电路额定值的问题，请咨询电工以获取更多信息。

确保您使用的电源插座已正确连线、易于操作并且位置紧靠设备。请勿完全拉直电源线以免使之绷紧。

请确保电源插座为您要安装的产品提供正确的电压和电流。

将设备与电源插座连接或断开连接时请谨慎操作。

---

## 外接设备

请勿在计算机处于开机状态时连接或断开除通用串行总线（USB）线缆之外的任何外接设备线缆；否则可能会损坏计算机。为避免可能对所连接设备造成的损坏，请在计算机关闭后等待至少五秒再断开外接设备。

---

## 热量和产品通风



计算机、电源适配器和许多附件在开启时和电池充电时会产生热量。请始终遵循以下基本注意事项：

- 当产品正在运行或电池正在充电时，请勿让计算机、电源适配器或附件与您的膝盖或身体的其他任何部位长接触。计算机、电源适配器和许多附件在正常运行期间会产生一些热量。与身体接触时间过长会导致身体不适，甚至可能灼伤皮肤。
- 请勿在易燃材料附近或在易爆环境中给电池充电，或者运行计算机、电源适配器或附件。
- 本产品提供了通风口、风扇散热器，可确保安全可靠的运行。将产品放在床、沙发、地毯或其他柔软的表面上可能会无意中挡住这些功能部件。切勿挡住、覆盖这些功能部件或使其失效。

至少每三个月检查一次您的台式计算机是否有灰尘堆积。在检查计算机之前，请关闭电源并将计算机的电源线从电源插座中拔出；然后除去挡板内通风口和孔状接缝中的所有灰尘。如果发现外部有灰尘堆积，那么应检查并除去计算机内，包括散热器入口散热片、电源通风口和风扇上的灰

尘。在打开外盖前请始终关闭计算机并拔出电源线。请尽量避免在距离交通繁忙区域 2 英尺的范围内操作计算机。如果必须在交通繁忙区域内或附近操作计算机，请更频繁地检查计算机并在必要时进行清洁。

为了您的安全并使计算机保持最佳状态，使用台式计算机时请始终遵循以下基本预防措施：

- 确保每次为计算机接通电源时外盖都处于闭合状态。
- 定期检查计算机外部是否有灰尘堆积。
- 除去挡板内通风口和任何孔状接缝中的灰尘。在多尘或交通繁忙区域可能需要更频繁地清洁计算机。
- 请勿阻塞或堵塞任何通风口。
- 请勿在家具内存放或操作计算机，因为这会增加计算机过热的危险。
- 进入计算机的气流温度不应超过 **35°C (95°F)**。
- 请勿安装空气过滤设备。它们可能会妨碍正常散热。

---

## 计算机放置须知

计算机放置不当可能会对儿童造成伤害。

- 请将计算机放置在坚固的低矮家具或已进行固定的家具上。
- 请勿将计算机放置在家具的边缘。
- 请将计算机线缆放置在儿童无法触及的位置。
- 某些物品（例如玩具）可能会吸引儿童注意。请将这类物品放置在远离计算机的地方。

若无法完全遵循上述安全说明，则应监督儿童在房间内的行为。

---

## 运行环境

使用计算机的最佳环境为温度 **10°C 到 35°C (50°F 到 95°F)**，湿度 **35% 到 80%**。如果计算机的存放或运输温度低于 **10°C (50°F)**，请先让低温的计算机缓慢升至 **10°C 到 35°C (50°F 到 95°F)** 的最佳运行温度，然后再使用计算机。在极端情况下此过程可能会需要两个小时。如果在计算机尚未升至最佳运行温度时就使用，可能会对计算机造成不可修复的损坏。

尽量将计算机放在通风良好的干燥区域内，并避免阳光直射。

使电风扇、收音机、大功率扬声器、空调和微波炉等电器远离计算机，因为这些电器产生的强磁场可能会损坏显示器以及存储驱动器上的数据。

请勿将饮料放在计算机或所连接设备顶部或旁边。如果液体泼溅到计算机或所连接设备上或内部，可能会引起短路或其他损坏。

请勿在键盘上方吃东西或抽烟。微粒落入键盘可能会造成损坏。



---

## 激光合规性声明

警告：



装有激光产品（如 CD-ROM、DVD 驱动器、光纤设备或发射器）时，请注意以下情况：

- 请勿卸下外盖。卸下激光产品的外盖可能会导致遭受危险的激光辐射。设备中没有可维修的部件。
- 进行此处未指定的控制或调整，或执行此处未指定的操作步骤，可能会导致遭受危险的辐射。



危险

某些激光产品包含嵌入式 3A 类或 3B 类激光二极管。请注意以下情况：  
打开时有激光辐射。请勿直视光束或使用光学仪器直接观看，并且要避免直接受到激光束照射。

---

## 危险能源声明



危险



在卸下计算机外盖或任何贴有上述标签的部件之前，请先从电源插座上拔下所有电源线。

请勿拆开贴有上述标签的组件。这些组件内没有可维修的部件。

您的计算机采用了安全使用型设计。但是，任何贴有此标签的组件内部都可达到危险的电压、电流和能量级别。拆开这些组件可能会引发火灾甚至导致死亡。如果您怀疑某个部件有问题，请与技术服务人员联系。

---

## 纽扣锂电池声明



危险

电池更换不当会有爆炸的危险。



更换纽扣锂电池时，请仅使用相同类型的电池或制造商推荐的同类电池。该电池中含有锂，如果使用、操作或处理不当，可能会发生爆炸。误吞纽扣锂电池会引起窒息，且在短短两小时内即可造成体内严重烧伤，甚至导致死亡。

请勿让儿童接触电池。如果误吞纽扣锂电池或误置入体内任何部位，请立即就医。

请勿：

- 将电池投入或浸入水中
- 将电池加热至超过 **100°C (212°F)**
- 修理或拆开电池
- 将电池存放在气压极低的环境中
- 将电池存放在气压极高的环境中
- 挤压、刺穿、切割或焚烧电池

请按照当地的法令法规要求处理电池。

以下声明适用于美国加利福尼亚州的用户。

加利福尼亚州高氯酸盐相关信息：

使用二氧化锰纽扣锂电池的产品可能含有高氯酸盐。

高氯酸盐材料 - 可能需要采取特殊的处理方法，请参阅 <https://www.dtsc.ca.gov/hazardouswaste/perchlorate/>。

---

## 使用耳塞式耳机、头戴式耳机或耳麦

- 如果您的计算机既有耳机接口又有音频输出接口，使用耳塞式耳机、头戴式耳机或耳麦时请务必插入耳机接口。但是，耳机接口不支持耳麦的麦克风。
- 如果您的计算机既有耳麦接口又有音频输出接口，使用耳塞式耳机、头戴式耳机或耳麦时请务必插入耳麦接口。

**警告：**



如果头戴式耳机或耳塞式耳机的声压过大，会导致用户的听力衰退。将均衡器调整到最大音量会增大入耳式和头戴式耳机的输出电压和声压级别。因此，为了保护您的听力，请将均衡器调整到合适的级别。

如果头戴式或耳塞式耳机接口的输出不符合 EN 50332-2 规范，长时间开大音量使用耳机可能会发生危险。您的计算机的耳机输出接口符合 EN 50332-2 子条款 7。此规范将计算机的最大宽带输出电压真有效值限定为 150 mV。为了帮助保护您的听力，避免造成听力下降，请确保您使用的头戴式或耳塞式耳机符合 EN 50332-2（条款 7 中的限制）即宽频特征电压 75 mV。如果使用不符合 EN 50332-2 规范的耳机，可能会由于其声压级别过高而造成危险。

如果您的 Lenovo 计算机包装中附带了头戴式或耳塞式耳机，那么此耳机与计算机的组合符合 EN 50332-1 规范。如果您使用其他头戴式或耳塞式耳机，请确保其符合 EN 50332-1（条款 6.5 中的限制值）。如果使用不符合 EN 50332-1 规范的耳机，可能会由于其声压级别过高而造成危险。

---

## 清洁和维护

请保持计算机和工作区干净整洁。清洁计算机前请先关闭计算机并断开电源线。请勿直接在计算机上喷洒液体清洁剂或使用含可燃物的清洁剂清洁计算机。请将清洁剂喷到软布上，然后用软布擦拭计算机表面。

---

## 第 1 章 产品概述

本章提供的基本信息可帮助您熟悉计算机。

---

### 硬件位置

本节介绍计算机硬件的位置。

## 前视图

注：计算机硬件可能与插图略有不同。

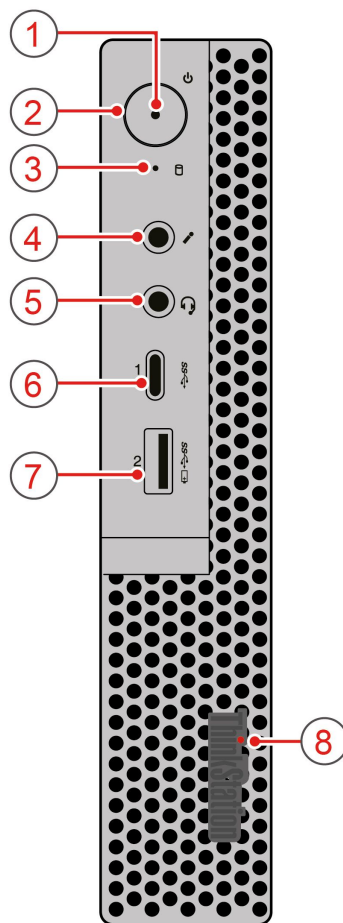


图 1. 正面接口、控件和指示灯

<b>1</b> 电源指示灯	<b>2</b> 电源按钮
<b>3</b> 存储驱动器状态指示灯	<b>4</b> 麦克风接口
<b>5</b> 耳麦接口	<b>6</b> Type-C USB 3.0 接口
<b>7</b> Always On USB 3.0 接口	<b>8</b> 发光红点

### **1** 电源指示灯

当电源指示灯亮起时，表示计算机已开启。

### **2** 电源按钮

按电源按钮以开启计算机。如果计算机无响应，可以按住电源按钮四秒或更长时间以关闭计算机。

### **3 存储驱动器状态指示灯**

此指示灯显示内置存储驱动器（如硬盘驱动器或固态硬盘）的状态。

**亮起：**存储驱动器处于活动状态，并且正在传输数据。

**熄灭（计算机开启时）：**未传输数据或未使用存储驱动器。

### **4 麦克风接口**

当您要录音或者使用语音识别软件时，请使用该接口将麦克风连接到计算机。

### **5 耳麦接口**

使用该接口将耳麦连接到计算机。

### **6 Type-C USB 3.0 接口**

用于连接兼容的 USB 设备，如 USB 键盘、鼠标、扫描仪、打印机或个人数字助理（PDA）。为获得最佳的数据传输性能，请不要将 USB 3.0 设备连接到 USB 2.0 接口，而应连接到 USB 3.0 接口。

### **7 Always On USB 3.0 接口**

使用该接口连接与 USB 兼容的设备，如 USB 键盘、鼠标、存储驱动器或打印机。连接电源线后，即使计算机处于休眠模式或已关机，也可为连接的 USB 设备充电。

### **8 发光红点**

该指示灯点亮时，表示计算机已开启。

## **后视图**

注：计算机硬件可能与插图略有不同。

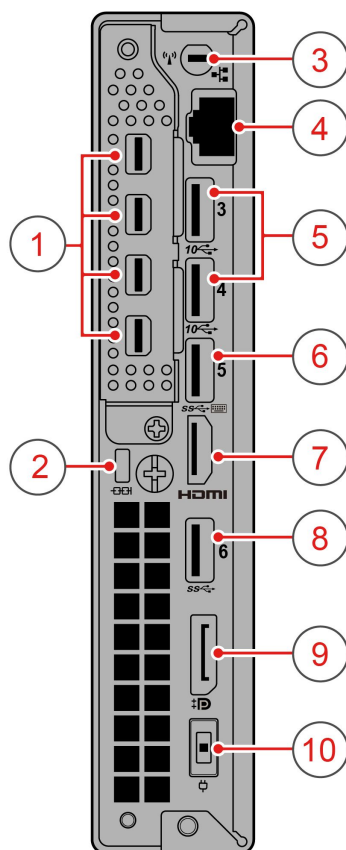


图 2. 后视图

<b>1</b> Mini DisplayPort® 接口 (4 个)	<b>2</b> 安全锁插槽
<b>3</b> Wi-Fi 天线插槽	<b>4</b> 以太网接口
<b>5</b> USB 3.1 Gen 2 接口 (2 个)	<b>6</b> USB 3.0 接口
<b>7</b> HDMI 输出接口	<b>8</b> USB 3.0 接口
<b>9</b> DisplayPort® 接口	<b>10</b> 电源线接口

### **1** Mini DisplayPort 接口 (4 个)

使用该接口连接高性能显示器、直接驱动显示器或其他兼容设备。Mini DisplayPort 接口是缩小版的 DisplayPort 接口。

### **2** 安全锁插槽

将 Kensington 式钢缆锁连接到安全锁插槽来固定计算机。需要更多信息，请参阅第 23 页“连接 Kensington 式钢缆锁”。

### **3 Wi-Fi 天线插槽**

用于安装仅某些型号配备的背面 **Wi-Fi** 天线线缆接口。背面 **Wi-Fi** 天线安装在背面 **Wi-Fi** 天线线缆接口上。

### **4 以太网接口**

连接以太网线缆，以便接入局域网（LAN）。

注：要在联邦通信委员会（FCC）B 类限制内操作计算机，请使用 5 类以太网线缆。

### **5 USB 3.1 Gen 2 接口（2 个）**

**USB 3.1 Gen 2** 接口具有更高的数据传输速率和更快的充电速度，可用于连接与 **USB** 兼容的设备，如 **USB** 键盘、**USB** 鼠标、**USB** 存储设备或 **USB** 打印机。

### **6 USB 3.0 接口**

使用该接口连接与 **USB** 兼容的设备，如 **USB** 键盘、鼠标、存储驱动器或打印机。

注：此 **USB 3.0** 接口支持智能开机功能，此功能可允许您通过在键盘上按 **Alt+P** 键来开启计算机或者将其从休眠模式唤醒。还可从 **Setup Utility** 程序中启用或禁用智能开机功能。

### **7 HDMI 输出接口**

用于将视频和音频信号从计算机发送到其他音频或视频设备（如高性能显示器）。

### **8 USB 3.0 接口**

使用该接口连接与 **USB** 兼容的设备，如 **USB** 键盘、鼠标、存储驱动器或打印机。

### **9 DisplayPort 接口**

使用该接口连接高性能显示器、直接驱动显示器或其他兼容设备。

### **10 电源线接口**

将电源线连接到计算机以供电。

## 主板上的部件

注：请参阅“前视图”和“后视图”，以获取更多组件说明。

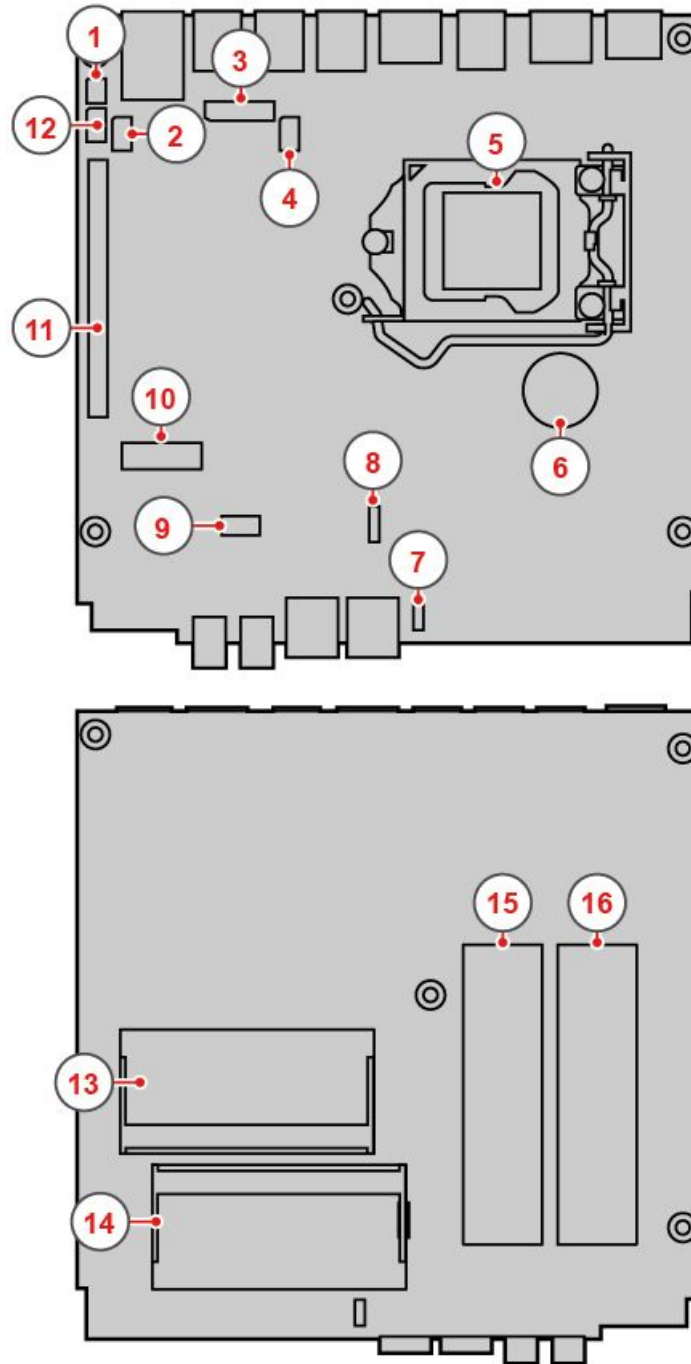


图 3. 主板部件位置

<b>1</b> 清除 CMOS（互补金属氧化物半导体）/恢复跳线	<b>2</b> Thunderbolt 接口
<b>3</b> 板到板接口	<b>4</b> DC 接口



<b>5</b> 微处理器	<b>6</b> 纽扣电池
<b>7</b> 内置扬声器或高级扬声器接口	<b>8</b> 系统风扇接口
<b>9</b> 存储驱动器插槽	<b>10</b> M.2 Wi-Fi 卡插槽
<b>11</b> PCI Express 卡插槽	<b>12</b> 串口
<b>13</b> 内存插槽 1 (DIMM 1)	<b>14</b> 内存插槽 2 (DIMM 2)
<b>15</b> M.2 存储驱动器插槽 2	<b>16</b> M.2 存储驱动器插槽 1

## 机器类型和型号标签

通过机器类型和型号标签可识别计算机。与 **Lenovo** 联系请求帮助时，机器类型和型号信息可帮助支持人员识别计算机，从而提供更快速的服务。

机器类型和型号标签贴在计算机顶部，如图所示。

注：计算机硬件可能与插图略有不同。

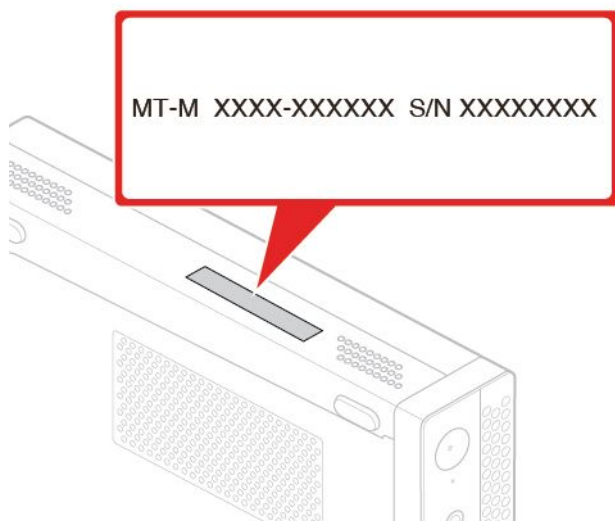


图 4. 机器类型和型号标签

## 计算机功能

具体到您的计算机型号，某些功能可能有所不同或不适用。

有关计算机的信息

- 要查看有关计算机的基本信息（如微处理器和内存信息），请执行以下操作：
  1. 单击“开始”按钮以打开“开始”菜单。
  2. 单击**设置** → **系统** → **关于**。
- 要查看有关计算机上设备（如光盘驱动器和网络适配器）的详细信息，请执行以下操作：
  1. 右键单击“开始”按钮以打开“开始”上下文菜单。

2. 单击**设备管理器**。
3. 在**设备管理器**中找到并双击设备以查看设备属性。输入管理员密码或进行确认（如果出现提示）。

## 内存

最多两个双倍数据速率第四代（**DDR4**）带纠错码（**ECC**）寄存双列直插式内存条（**SODIMM**）。

## 存储驱动器

您的计算机支持一个或两个 **M.2** 固态驱动器。

要查看存储驱动器空间容量，请执行以下操作：

1. 右键单击“开始”按钮以打开“开始”上下文菜单。
2. 单击**磁盘管理**并按照屏幕上的说明进行操作。

## 视频功能

主板上用于独立显卡的 **PCIe** 卡插槽

## 音频功能

集成声卡支持计算机上的以下接口和设备：

- 高级扬声器（某些型号配备）
- 耳麦接口
- 内置扬声器（某些型号配备）
- 麦克风接口

## 输入/输出（**I/O**）功能

- 音频接口（麦克风接口和耳麦接口）
- 显示器接口（**DisplayPort** 接口和 **Mini DisplayPort** 接口）
- 以太网接口
- **HDMI** 输出接口
- 串口
- **Type-C USB** 接口
- **USB** 接口（包括一个 **Always On USB** 接口）

## 扩展

- 外接光盘驱动器盒（某些型号配备）
- **M.2** 固态驱动器插槽
- 内存插槽
- **PCIe** 显卡插槽

## 电源

计算机随附以下电源：

- **135 瓦** 自动电压感应电源

## 无线功能

根据计算机型号的不同，支持以下无线功能：

- 无线局域网（某些型号配备）
- 蓝牙（某些型号配备）

## 系统管理功能

- 可存储开机自检（POST）硬件测试结果
- 桌面管理界面（DMI）

桌面管理界面提供一种通用的途径，供用户获得有关计算机所有方面的信息。这些信息包括处理器类型、安装日期、连接的打印机和其他外围设备、电源和维护历史记录。

- **ErP LPS 遵从模式**

耗能产品指令 (ErP) 最低电源状态 (LPS) 遵从模式可在计算机睡眠或关闭后减少耗电。需要更多信息，请参阅第 28 页“启用或禁用 ErP LPS 遵从模式”。

- **Intel® Standard Manageability (ISM)**

Intel Standard Manageability 可以在计算机硬件和固件中构建某些功能。因此，对于企业来说，计算机成本将会降低，而且更方便监视、维护、更新、升级和修复计算机。

- **Intel Active Management Technology (Intel AMT)**

通过特定的 Intel 平台功能和第三方管理和安全应用程序，IT 管理员或托管服务供应商可以利用 Intel Active Management Technology 轻松地远程发现、维修和保护其联网计算资产。

- **预引导执行环境 (PXE)**

利用预引导执行环境，您可以使用网络接口启动计算机。该方式不同于通过数据存储设备（如硬盘驱动器）或已安装的操作系统启动计算机。

- **系统管理 (SM) Basic Input/Output System (BIOS) 和 SM 软件**

SM BIOS 规范定义了 BIOS 中的数据结构和访问方法。因此，用户或应用程序可以存储或检索有关计算机的具体信息。

- **Wake on LAN (WOL)**

Wake on LAN 是一种以太网计算机联网标准，借助此标准，可通过网络消息开启或唤醒计算机。通常由同一局域网另一计算机上运行的程序发送消息。

- **Windows Management Instrumentation (WMI)**

Windows Management Instrumentation 是 Windows 驱动模型的一组扩展。它提供一种操作系统接口，配备此技术的组件可通过该接口提供信息和通知。

## 安全功能

- 可启用和禁用某个设备
- 可单独启用和禁用各个 USB 接口
- 反病毒程序
- 用于阻止未经授权使用计算机的 BIOS 密码和 Microsoft® Windows® 帐户
- 固件中嵌入 Computrace Agent 软件
- 防火墙
- 智能 USB 数据保护功能
- 启动顺序控制

- 在没有键盘或鼠标的情况下启动
- 支持 **Kensington** 式钢缆锁
- 受信平台模块 (TPM)

### 预装的操作系统

您的计算机预装了 **Windows 10** 操作系统。**Lenovo** 可能还会将其他操作系统视为与您的计算机兼容。要确定某个操作系统是否经过了兼容性验证或测试，请查看该操作系统供应商的 **Web** 站点。

---

## 计算机规格

本节列出了计算机的物理规格。

### 尺寸

- 宽：**37 毫米 (1.5 英寸)**
- 高：**179 毫米 (7.0 英寸)**
- 深：**183 毫米 (7.2 英寸)**

### 重量

装运时最大重量：**1.3 千克 (2.9 磅)**

### 环境

- 气温：
  - 运行时：从 **10°C (50°F)** 到 **35°C (95°F)**
  - 存放在原始装运包装内：从 **-40°C (-40°F)** 到 **60°C (140°F)**
  - 无包装存放：从 **-10°C (14°F)** 到 **60°C (140°F)**
- 湿度：
  - 运行时：从 **10%** 到 **80%** (无冷凝)
  - 存放：**10 -90%** (无冷凝)
- 海拔高度：
  - 运行时：从 **-15.2 米 (-50 英尺)** 到 **2000 米 (6562 英尺)**
  - 存放：从 **-15.2 米 (-50 英尺)** 到 **10668 米 (35000 英尺)**

### 电气输入

- 输入电压：从 **100 V** 到 **240 V** 交流电
- 输入频率：**50/60 Hz**

### USB 传输速率声明

使用本设备上的不同 **USB** 接口时的实际传输速度可能不同，且可能慢于下方对每种相应设备列出的数据速率，具体情况取决于多种因素，例如，主机和外围设备的处理性能、文件属性及其他与系统配置和操作环境有关的因素。

USB 设备	数据速率 (Gbit/s)
3.1 Gen 1	5
3.1 Gen 2	10
3.2	20

## 程序

本节介绍计算机上的各种程序。

### 访问计算机上的程序

要访问计算机上的程序，请执行以下某项操作：

- 从 **Windows** 搜索中：
  1. 在“开始”按钮旁的搜索框中输入程序名称。
  2. 在搜索结果中，单击所需程序的名称以启动该程序。
- 从“开始”菜单或“控制面板”中：
  1. 单击“开始”按钮以打开“开始”菜单。然后，单击所需程序的名称以启动该程序。
  2. 如果“开始”菜单上未显示该程序名称，则从“控制面板”中访问该程序。
    - a. 单击“开始”按钮以打开“开始”菜单。
    - b. 单击 **Windows 系统** → **控制面板**。
    - c. 按“大图标”或“小图标”查看“控制面板”，然后单击所需程序的名称以启动该程序。

### Lenovo 程序简介

本节介绍操作系统中提供的主要 **Lenovo** 程序。

注：根据计算机型号的不同，可能不提供以下某些 **Lenovo** 程序。

- **Vantage 应用程序**

预装的 **Vantage** 应用程序是一款定制的一站式解决方案，可通过自动更新和修复维护计算机、配置硬件设置以及获取个性化支持。

要访问 **Vantage** 应用程序，请在搜索框中输入 **Vantage**。

**Vantage** 应用程序可让您：

- 轻松了解设备状态并自定义设备设置。
- 下载并安装 **UEFI BIOS**、固件和驱动程序更新，使计算机保持最新状态。
- 监控计算机运行状况，并保护计算机免受外部威胁。
- 扫描计算机硬件和诊断硬件问题。
- 查找保修状态（联机）。
- 访问《用户指南》和有用的文章。

**注：**

- 根据计算机型号的不同，可用的功能也不同。
- **Vantage** 应用程序会定期更新功能，不断改善您使用计算机的体验。功能描述可能与实际用户界面上的功能不同。

---

## 第 2 章 使用计算机

本章提供的信息可帮助您使用计算机提供的各种功能。

---

### 注册计算机

向 **Lenovo** 注册您的计算机时，您需要将所需信息输入 **Lenovo** 数据库。通过此信息，**Lenovo** 可在出现召回或其他严重问题时与您联系，还可在您致电 **Lenovo** 寻求帮助时为您提供更快速的服务。此外，某些地区还为注册用户提供更多权利和服务。

要向 **Lenovo** 注册计算机，请访问 <https://support.lenovo.com/productregistration>，然后按照屏幕上的说明进行操作。

---

### 设置计算机音量

要设置计算机音量，请执行以下操作：

1. 单击任务栏上 **Windows** 通知区域中的音量图标。

**注：**如果 **Windows** 通知区域中未显示音量图标，则将该图标添加到通知区域。请参阅 **Windows** 帮助系统。

2. 按屏幕上的说明和悬停文本调整音量、使扬声器静音或取消扬声器静音。

---

### 使用光盘

本节介绍了如何使用光盘和光盘驱动器。

#### 有关使用光盘驱动器的准则

使用光驱时，请遵循以下这些准则：

- 请勿将计算机放置在驱动器可能遭遇任何以下情况的位置：
  - 高温
  - 强湿
  - 过多的灰尘
  - 过分振动或突然的撞击
  - 倾斜的表面
  - 直接日照
- 请勿将除光盘以外的任何物体插入驱动器。
- 请勿将已损坏的光盘插入驱动器。弯曲、擦伤或肮脏的光盘可能会损坏驱动器。
- 移动计算机之前，请从驱动器取出光盘。

#### 握持和存放光盘

握持和存放光盘时，请遵循以下准则：

- 拿住光盘的边。请勿触摸未贴标签的一侧表面。

- 要除去灰尘或指纹，请使用一块干净的软布从中间向外将光盘擦拭干净。顺着圆周方向擦拭光盘可能会导致丢失数据。
- 请勿在光盘上写字或粘贴纸张。
- 请勿擦伤光盘或在光盘上留下划痕。
- 请勿将光盘放置或存储在有直接日照的地方。
- 请勿使用苯、稀释剂或其他清洁剂清洁光盘。
- 请勿使光盘坠落或弯折光盘。

## 播放和取出光盘

要播放光盘，请执行以下操作：

1. 打开计算机后，按光盘驱动器正面的弹出/关闭按钮。托盘将滑出驱动器。
2. 将光盘插入托盘。某些光盘驱动器在托盘中央有固定轮。如果驱动器有固定轮，则用一只手托住托盘，然后按压光盘的中心位置，直到光盘咔嗒一声固定到位。
3. 再次按弹出/关闭按钮或向前轻推托盘以关闭托盘。随后将自动启动光盘播放器程序。有关详细信息，请参阅光盘播放器程序的帮助系统。

要从光盘驱动器取出光盘，请执行以下操作：

1. 打开计算机后，按光盘驱动器正面的弹出/关闭按钮。托盘将滑出驱动器。
2. 小心地从托盘中取出光盘。
3. 再次按弹出/关闭按钮或向前轻推托盘以关闭托盘。

注：如果按弹出/关闭按钮时托盘未从驱动器滑出，则关闭计算机。然后，将拉直的曲别针插入弹出/关闭按钮旁的紧急弹出孔。请仅在紧急情况下使用紧急弹出方式。

## 刻录光盘

如果光盘驱动器支持刻录，则可刻录光盘。

使用 Windows 工具刻录光盘

要使用 Windows 工具刻录光盘，请执行以下某项操作：

- 使用“自动播放”窗口刻录光盘。
  1. 确保自动播放光盘。
    - a. 单击“开始”按钮以打开“开始”菜单。
    - b. 单击 **设置** → **设备** → **自动播放**。
    - c. 选择或开启**为所有媒体和设备使用自动播放**。
  2. 将可刻录光盘插入支持刻录的光盘驱动器。随后将打开“自动播放”窗口。
  3. 按照屏幕上的指示信息进行操作。
- 使用 Windows Media® Player 刻录光盘。
  1. 将可刻录光盘插入支持刻录的光盘驱动器。
  2. 打开 Windows Media Player。请参阅第 11 页“访问计算机上的程序”。
  3. 按照屏幕上的指示信息进行操作。
- 从 ISO 文件刻录光盘。



1. 将可刻录光盘插入支持刻录的光盘驱动器。
2. 双击该 ISO 文件。
3. 按照屏幕上的指示信息进行操作。

#### 使用预装的程序刻录光盘

要使用预装的程序刻录光盘，请执行以下操作：

1. 将可刻录光盘插入支持刻录的光盘驱动器。
2. 打开 **PowerDVD Create**、**PowerProducer** 或 **Power2Go** 程序。请参阅第 11 页“访问计算机上的程序”。
3. 按照屏幕上的指示信息进行操作。

---

## 连接到网络

本节介绍了如何连接到网络。

### 连接到以太网局域网

可通过将以太网线缆连接到以太网接口，将计算机连接到以太网。



危险

为避免电击危险，请勿将电话线连接到以太网接口。

### 连接到无线局域网

无需使用以太网线缆，只需无线电波即可将计算机连接到无线局域网。

注：仅某些型号配备无线局域网功能。

要建立无线局域网连接，请执行以下操作：

1. 确保有无线局域网可用，并且计算机上的无线局域网功能正常工作。
2. 单击 **Windows** 通知区域中的无线网络连接状态图标以显示可用的无线网络。

注：如果 **Windows** 通知区域中未显示无线网络连接状态图标，则将该图标添加到通知区域。请参阅 **Windows** 帮助系统。

3. 单击某个无线局域网，然后单击**连接**以将计算机连接到它。如果需要，请提供必要信息。

### 连接到支持蓝牙的设备

蓝牙是一项短距离无线通信技术。使用蓝牙可在大约 **10 米（32.8 英尺）** 距离内，在计算机与其他支持蓝牙的设备之间建立无线连接。

注：仅某些型号配备蓝牙功能。

要连接到支持蓝牙的设备，请执行以下操作：

1. 打开计算机的蓝牙功能。确保具备蓝牙功能的设备与计算机间的距离不超过 **10 米（32.8 英尺）**。

2. 单击任务栏上 **Windows** 通知区域中的蓝牙图标。然后，单击**添加设备**并按屏幕上的说明进行操作。

**注：**如果 **Windows** 通知区域中未显示蓝牙图标，则将该图标添加到通知区域。请参阅 **Windows** 帮助系统。

---

## 第 3 章 您与计算机

本章介绍辅助功能、人体工程学以及清洁和维护。

---

### 安排工作空间

整理工作空间以符合需要和工作性质。本节介绍各种影响您如何整理工作空间的因素。

### 眩光与照明

调整显示器的位置，将来自顶灯、窗户和其他光源的眩光和反射减少到最低程度。从发光表面反射的光线可能会导致屏幕上出现恼人的反射。尽可能使显示器与窗户和其他光源成直角。如有必要，可通过关闭几盏灯或使用小功率灯泡，减少头顶上方的光照。如果显示器安装在靠窗位置，请使用窗帘或百叶窗来遮挡阳光。随着一天当中室内光线的变化，您可以调整显示器的亮度和对比度。

在无法避免反射或调整照明的场所，在屏幕上加一个防眩滤光器可能会有所帮助。但是，这些滤光器可能会影响屏幕上图像的清晰度；请仅在其他减少眩光的方法均无法解决问题时才尝试使用滤光器。

### 空气流通

计算机在运行时产生热量。计算机配有风扇，它抽入新风并通过通风孔排出热空气。阻塞通风孔将导致过热，这可能会引起故障或损坏。适当放置计算机以使通风孔不受遮挡；通常，通风空间达到 51 毫米（2 英寸）即可。确保排出的空气不吹到人身上。

### 电源插座位置和线缆长度

以下因素可能决定最终放置计算机的位置：

- 电源插座的位置
- 电源线或电源适配器的长度
- 连接到其他设备的线缆的长度

有关电源线或电源适配器的详细信息，请参阅第 iv 页“电线和电源适配器”。

### 舒适度

虽然没有任何一种工作姿势能够完全适用于每个人，但是下面提供的一些指导原则可帮助您找到最适合的姿势。下图给出一个示例供您参考。



- **屏幕位置：**使屏幕保持舒适的观看距离，通常为 **51 至 61 厘米（20 至 24 英寸）**。然后调整屏幕，使屏幕顶部与视线平齐或略低于视线，并且无需转动身体即可看到屏幕。
- **座椅位置：**使用可有力支撑背部且坐高可调的座椅。请使用座椅调节器来获取最合适的坐姿。
- **头部位置：**保持您的头部和颈部处在舒适的笔直（垂直或直立）位置。
- **手臂和手的位置：**使前臂、手腕和手掌保持在自然放松（水平）的位置。输入时轻触键盘，而不要重击。
- **腿部位置：**使大腿与地面平行，双脚平放在地面或脚凳上。

不时地微调工作姿态，以防长期用同一姿态工作导致不适。工作中经常短暂地休息也将有助于防止任何与工作坐姿相关的轻微不适。

---

## 辅助功能选项信息

Lenovo 致力于帮助在听觉、视觉和行动方面有障碍的用户更方便地使用信息和技术。本节介绍这些用户可充分利用其计算机体验的方法。还可从以下 Web 站点获取最新的辅助功能信息：

<https://www.lenovo.com/accessibility>

### 键盘快捷方式

以下列表包含有助于使计算机更易于使用的键盘快捷方式。

注：根据键盘的不同，以下某些键盘快捷方式可能不可用。

- **Windows 徽标键 + U：**打开“轻松使用设置中心”
- **按住右 Shift 键八秒：**打开或关闭筛选键
- **按 Shift 键五次：**打开或关闭粘滞键
- **按住 Num Lock 键五秒：**打开或关闭切换键
- **左 Alt 键+左 Shift 键+Num Lock：**打开或关闭鼠标键
- **左 Alt 键+左 Shift 键+PrtScn（或 PrtSc）：**打开或关闭“高对比度”

如需更多信息，请访问 <https://windows.microsoft.com/>，然后使用以下任何关键字进行搜索：键盘快捷方式、组合键、快捷键。

### 轻松使用设置中心

通过 Windows 操作系统中的“轻松使用设置中心”，可配置计算机以符合您的生理和认知需求。

要使用“轻松使用设置中心”，请执行以下操作：

1. 单击“开始”按钮以打开“开始”菜单。

2. 单击**设置** → **轻松使用**。
3. 按屏幕上的说明选择相应的工具。

“轻松使用设置中心”主要包括以下工具：

- **放大镜**  
“放大镜”是一个有用的实用程序，可放大整个或部分屏幕，以使您可更方便地查看各项。
- **讲述人**  
“讲述人”是一个屏幕阅读器，它可朗读屏幕上显示的内容和描述错误消息等事件。
- **屏幕键盘**  
如需使用鼠标、游戏杆或其他指针设备代替物理键盘向计算机输入数据，可使用“屏幕键盘”。
- **高对比度**  
“高对比度”是提高屏幕上某些文本和图像的颜色对比度的功能。因此，这些项目更加突出并易于识别。
- **个性化键盘**  
调整键盘设置可使键盘更易于使用。例如，可使用键盘控制指针和更简便地输入某些组合键。
- **个性化鼠标**  
调整鼠标设置可使鼠标更易于使用。例如，可更改指针外观以及使通过鼠标管理窗口变得更简便。

## 语音识别

“语音识别”使您能够通过语音控制计算机。

仅使用语音即可启动程序、打开菜单、单击屏幕上的对象、将文本口述为文档以及撰写和发送电子邮件。使用键盘和鼠标执行的所有工作都可以在仅使用语音的情况下完成。

要使用“语音识别”，请执行以下操作：

1. 单击“开始”按钮以打开“开始”菜单。
2. 单击 **Windows 系统** → **控制面板**。
3. 按“大图标”或“小图标”查看“控制面板”，然后单击**语音识别**。
4. 按照屏幕上的指示信息进行操作。

## 屏幕阅读器技术

屏幕阅读器技术主要用于软件程序界面、帮助信息系统和各种联机文档。需要屏幕阅读器的更多信息，请参阅以下内容：

- 结合屏幕阅读器使用 PDF：  
<https://www.adobe.com/accessibility.html?promoid=DJGVE>
- 使用 JAWS 屏幕阅读器：  
<https://www.freedomscientific.com/Products/Blindness/JAWS>
- 使用 NVDA 屏幕阅读器：  
<https://www.nvaccess.org/>

## 屏幕分辨率

可通过调整计算机的屏幕分辨率，使屏幕上的文本和图像更易于阅读。

要调整屏幕分辨率，请执行以下操作：

1. 右键单击桌面上的空白区域。
2. 单击**显示设置** → **显示**。
3. 按照屏幕上的指示信息进行操作。

**注：**将分辨率设置得过低可能会使屏幕上无法容纳某些项目。

可定制项目大小

可通过更改项目大小，使屏幕上的项目更易于阅读。

- 要临时更改项目大小，请使用“轻松使用设置中心”中的“放大镜”工具。
- 要永久更改项目大小，请执行以下操作：
  - 更改屏幕上所有项目的大小。执行以下操作：
    1. 右键单击桌面上的空白区域。
    2. 单击**显示设置** → **显示**。
    3. 按照屏幕上的说明更改项目大小。对于某些应用程序，需要注销然后再次登录后，您的配置才会生效。
  - 更改 **Web** 页面上项目的大小。  
按住 **Ctrl**，然后按加号键 (+) 放大文本大小，或减号键 (-) 缩小文本大小。
  - 更改桌面或窗口上项目的大小。

**注：**此功能可能不适用于某些窗口。

如果鼠标有滚轮，则按住 **Ctrl**，然后滚动滚轮以更改项目大小。

业界标准接口

您的计算机提供多种行业标准接口，可使用这些接口连接辅助设备。

有关每个接口的位置和功能的信息，请参阅第 1 页“硬件位置”。

TTY/TDD 转换调制解调器

您的计算机支持使用文本电话 (TTY) 或听障专用电信设备 (TDD) 转换调制解调器。该调制解调器必须连接在计算机与 TTY/TDD 电话之间。然后，可以在计算机上键入消息并将其发送至电话。

采用可访问格式的文档

Lenovo 提供的电子文档格式具有辅助功能，如加有适当标记的 PDF 文件或超文本标记语言 (HTML) 文件。Lenovo 电子文档旨在确保有视觉障碍的用户可通过屏幕阅读器阅读文档。文档中的每个图像还包含充足的替代文本，以使有视力障碍的用户可在使用屏幕阅读器时理解该图像。

---

## 清洁计算机

**注意：**打开计算机或尝试进行任何修理之前，请先阅读并了解第 iii 页“用前必读：重要安全信息”。正确卸下或安装计算机外盖。请参阅第 45 页第 7 章“硬件拆卸和安装”。

**警告：**

从驱动器中取出任何介质，然后关闭所有连接的设备 and 计算机。然后从电源插座中拔出所有电源线，并拔下连接到计算机的所有线缆。

定期清洁计算机是个良好的习惯，可以保护计算机表面并确保无故障运行。请仅使用温性清洁溶液和湿布来清洁计算机有污渍的表面。

灰尘堆积可使眩光问题变得更严重，因此记得定期清洁屏幕。用干燥的软布轻轻地擦拭屏幕，或吹掉屏幕上的尘土和其他细小颗粒。根据屏幕类型的不同，用蘸有 LCD 清洁剂或液态玻璃清洁剂的无绒软布擦拭屏幕表面。

---

## 维护

通过适当的保养和维护，计算机将可靠地为您提供服务。本节介绍了如何维护计算机，以确保其能够在最佳状况下运行。

### 基本维护提示

以下是有关使您的计算机保持正常运行的一些基本要点：

- 将您的计算机放置在清洁、干燥的环境中。确保将计算机放在平整、稳定的表面上。
- 请勿盖住任何通风孔。这些通风孔使空气流动以防计算机过热。
- 请将食品和饮料放在远离计算机各部件的地方。食物的碎屑和溅出的液滴可能会使键盘和鼠标具有粘性，导致无法使用。
- 请勿弄湿电源开关或其他控制装置。湿气可以损坏这些部件并带来电气危险。
- 拔下电源线时，务必握住插头而非电线。

### 良好的维护习惯

通过执行一些良好的维护操作，可以保持计算机的良好性能、保护数据并对万一发生的计算机故障做好准备。

- 定期清空回收站。
- 偶尔使用操作系统的磁盘碎片整理或磁盘优化功能以防止因碎片文件过多而降低性能。
- 定期清理您的电子邮件应用程序的收件箱、已发送邮件和已删除邮件文件夹。
- 定期将重要数据备份到可移动介质存储器（如光盘和 USB 存储设备）上，并妥善保存可移动介质。制作备份副本的频率取决于数据对您或您的企业的重要程度。
- 定期备份存储驱动器上的数据。请参阅第 43 页“恢复信息”。
- 使计算机软件、设备驱动程序和操作系统保持最新。请参阅第 21 页“使计算机保持最新状态”。
- 进行日志记录。其中的条目可包括重大的软件或硬件更改、设备驱动程序更新、间歇性问题及其解决途径以及可能已遇到的其他问题。问题的原因可能是硬件发生更改、软件发生更改或任何其他可能已发生的操作。日志簿可以帮助您或 Lenovo 技术人员确定问题的原因。
- 制作 **Product Recovery** 光盘。有关使用 **Product Recovery** 光盘将硬盘驱动器恢复为出厂默认设置的详细信息，请参阅第 43 页“恢复信息”。

### 使计算机保持最新状态

在大多数情况下，安装最新的操作系统更新修补程序、软件程序和设备驱动程序都是一个良好的习惯。本节介绍了如何获取计算机的最新更新。

## 获取最新系统更新

要获取计算机的最新系统更新，请确保计算机连接到因特网，然后执行以下某项操作：

- 打开 **Vantage** 应用程序以检查可用的更新包。如果有最新的更新包可用，请按照屏幕上的说明下载和安装该更新包。

要打开 **Vantage** 应用程序，请参阅第 11 页“访问计算机上的程序”。

- 使用 **Windows** 更新获取系统更新，如安全修补程序、**Windows** 组件的新版本和设备驱动程序更新。
  1. 单击“开始”按钮以打开“开始”菜单。
  2. 单击 **设置** → **更新和安全** → **Windows 更新**。
  3. 按照屏幕上的指示信息进行操作。

注：**Windows** 更新提供的设备驱动程序可能未经 **Lenovo** 测试。建议使用 **Lenovo** 程序或从 **Lenovo** Web 站点 <https://support.lenovo.com> 获取设备驱动程序。

---

## 移动计算机

在移动计算机之前，请采取以下预防措施：

1. 备份存储驱动器上的数据。请参阅第 21 页“良好的维护习惯”。
2. 从驱动器中取出任何介质，然后关闭所有连接的设备 and 计算机。然后从电源插座中拔出所有电源线，并拔下连接到计算机的所有线缆。
3. 如果存有原始的装运纸板箱和包装材料，请用它们来包装这些部件。如果要用另外的纸板箱，请为这些部件提供衬垫以防损坏。

### 将计算机带往其他国家或地区

将计算机带往其他国家或地区时，必须考虑当地的电气标准。如果当地使用的电源插座的类型与您正在使用的类型不同，请使用电插头适配器或使用新的电源线。如需购买此类商品，请联系 **Lenovo** 客户支持中心。有关 **Lenovo** 支持电话号码的列表，请访问 <https://pcsupport.lenovo.com/supportphonenumber>。如果找不到所在国家或地区的支持电话号码，请联系 **Lenovo** 经销商。



---

## 第 4 章 安全性

本章介绍如何防止计算机免于受到未经授权的使用。

---

### 有关使用计算机的提示

本节提供关于使用计算机的技巧。

### 连接 Kensington 式钢缆锁

可使用 **Kensington** 式钢缆锁，将计算机固定到桌子或其他非永久固定物上。钢缆锁连接到计算机背面的安全锁插槽。根据所选类型的不同，可用钥匙或密码控制钢缆锁。钢缆锁也锁住了用来打开计算机外盖的按钮。许多笔记本电脑也使用同一类型的锁。可通过在以下网址搜索 **Kensington**，直接从 **Lenovo** 订购此类钢缆锁：

<https://support.lenovo.com>

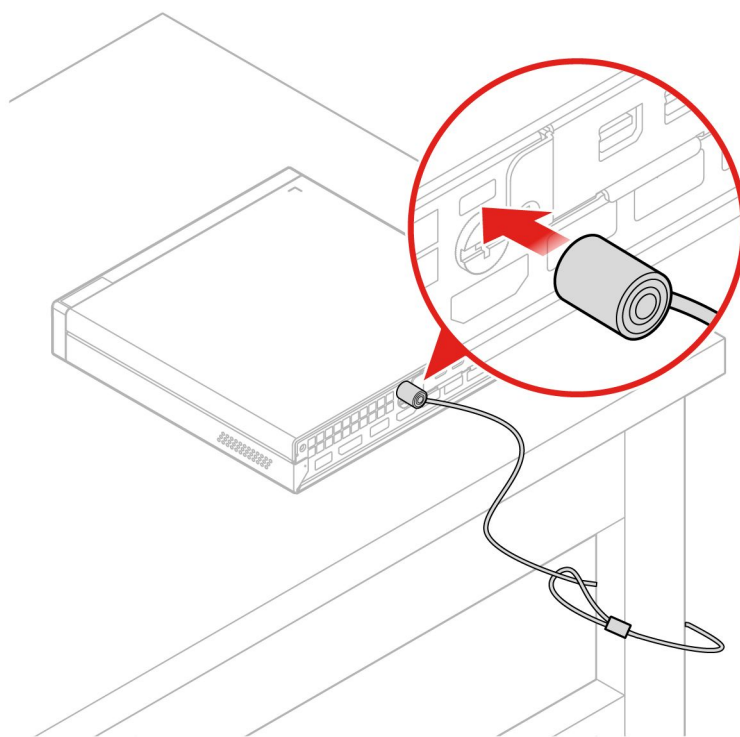


图 5. Kensington 式钢缆锁

### 连接到 Tiny-In-One 显示器

注：将 P330 Tiny 计算机安装到 Tiny-In-One (TIO) 显示器时，请确保使用计算机随附的 135 W 交流电源适配器。

在将 P330 Tiny 计算机安装到 TIO 显示器后，默认情况下，此计算机将使用其集成显卡。可通过按 TIO 显示器上的电源按钮来开启或关闭计算机。任何其他设备在连接到 TIO 显示器时的工作方式与其连接到计算机时的工作方式相同。

要将主视频显示器输出从集成显卡切换到独立显卡，请执行以下操作：

1. 打开或重新启动计算机。
2. 在 Windows 启动前，反复按下并松开 **F1** 或 **Fn+F1**（取决于键盘设置），直至 Setup Utility 程序开启。如果已设置 BIOS 密码，请在系统提示时输入正确的密码。
3. 找到**选择活动视频**并选择 **PEG**。然后按 **F10** 保存更改并退出。
4. 使用合适的接收器将计算机上的独立显卡接口与 TIO 显示器的 **DisplayPort** 或 **HDMI** 接口连接。
5. 按 TIO 显示器上的模式切换按钮以从 TIO 模式更改为 **DP** 模式或 **HDMI** 模式。

当计算机使用独立显卡时，按 TIO 显示器上的电源按钮只会开启或关闭 TIO 显示器。设备在连接到 TIO 显示器时的工作方式与其连接到计算机时的工作方式不同。

支持的 TIO 显示器型号：

- Tiny-in-One 23 (MT: 10DQ)
- Tiny-in-One 22 (MT: 10LK)
- Tiny-in-One 24 (MT: 10LL)
- TIO22Gen3 (MT: 10R1)
- TIO22Gen3Touch (MT: 10R0)
- TIO24Gen3 (MT: 10QY)
- TIO24Gen3Touch (MT: 10QX)

---

## 在 Setup Utility 程序中查看和更改安全设置

要在 Setup Utility 程序中查看和更改安全设置，请执行以下操作：

1. 启动 Setup Utility 程序。请参阅第 27 页“启动 Setup Utility 程序”。
2. 选择安全菜单。
3. 按屏幕右侧的说明查看和更改安全设置。参阅第 27 页“使用 Setup Utility 程序”可初步了解某些重大的安全设置。
4. 要保存设置并退出 Setup Utility 程序，请按 **F10** 或 **Fn+F10**（根据键盘设置而定）。在所显示的窗口中选择**是**，然后按 **Enter** 键。

---

## 使用密码和 Windows 帐户

可使用 BIOS 密码和 Windows 帐户，防止未经授权访问计算机和数据。要使用 BIOS 密码或 Windows 帐户，请执行以下操作：

- 要使用 BIOS 密码，请参阅第 30 页“使用 BIOS 密码”。
- 要使用 Windows 帐户，请执行以下操作：
  1. 单击“开始”按钮以打开“开始”菜单。
  2. 单击**设置** → **帐户**。

3. 按照屏幕上的指示信息进行操作。

---

## 使用外盖存在感知开关

未正确安装或关闭计算机外盖时，外盖存在感知开关将阻止计算机登录操作系统。

要使用外盖存在感知开关，请首先启用主板上的外盖存在感知开关接口。为此，请执行以下操作：

1. 启动 **Setup Utility** 程序。请参阅第 27 页“启动 **Setup Utility** 程序”。
2. 选择**安全菜单** → **机箱报警**，然后按 **Enter** 键。
3. 选择**打开**，然后按 **Enter** 键。
4. 要保存设置并退出 **Setup Utility** 程序，请按 **F10** 或 **Fn+F10**（根据键盘设置而定），在所显示的窗口中选择**是**，然后按 **Enter** 键。此时即可启用主板上的外盖存在感知开关接口。

外盖存在感知开关开始工作。开启计算机时，如果开关检测到未正确安装或合上计算机外盖，则显示一条错误消息。要修复该错误并登录操作系统，请执行以下操作：

1. 正确卸下或安装计算机外盖。请参阅第 45 页第 7 章“硬件拆卸和安装”。
2. 启动，然后退出 **Setup Utility** 程序。请参阅第 27 页“启动 **Setup Utility** 程序”和第 32 页“退出 **Setup Utility** 程序”。

---

## 使用防火墙

防火墙可以是硬件、软件或二者的组合，具体取决于所需的安全级别。防火墙根据一组规则确定哪些入站和出站连接经过授权。如果计算机预装了防火墙程序，则该程序可帮助保护计算机免遭 **Internet** 安全威胁、未授权的访问、入侵和 **Internet** 攻击。还可保护隐私。需要如何使用防火墙程序的更多信息，请参阅防火墙程序的帮助系统。

要使用 **Windows** 防火墙，请执行以下操作：

1. 单击“开始”按钮以打开“开始”菜单。
2. 单击 **Windows 系统** → **控制面板**。
3. 按“大图标”或“小图标”查看“控制面板”，然后单击 **Windows Defender 防火墙**。
4. 按照屏幕上的指示信息进行操作。

---

## 保护数据不被病毒攻击

计算机预装了反病毒程序，可帮助防止、检测和清除病毒。

**Lenovo** 在计算机上提供了具有 30 天免费使用期的完整版反病毒软件。30 天后，必须续订许可证以继续接收反病毒软件更新。

注：为免遭新病毒的侵害，必须将病毒定义文件保持最新。

需要如何使用反病毒软件的更多信息，请参阅反病毒软件的帮助系统。

---

## 使用智能 USB 数据保护功能

智能 **USB** 数据保护功能是一项安全功能，可帮助防止将数据从计算机复制到与计算机相连的 **USB** 存储设备。可将智能 **USB** 数据保护功能设置为以下模式之一：

- **否（默认设置）**：您可以不受限制地使用 **USB** 存储设备。
- **只读模式**：不能将数据从计算机复制到 **USB** 存储设备。但是，可以访问或修改 **USB** 存储设备上的数据。
- **禁止访问模式**：不能从计算机访问 **USB** 存储设备。

要配置智能 **USB** 数据保护功能，请执行以下操作：

1. 启动 **Setup Utility** 程序。请参阅第 27 页“启动 **Setup Utility** 程序”。
2. 选择安全菜单 → **智能 USB 数据保护**，然后按 **Enter** 键。
3. 选择所需的设置，然后按 **Enter** 键。
4. 要保存设置并退出 **Setup Utility** 程序，请按 **F10** 或 **Fn+F10**（根据键盘设置而定）。在所显示的窗口中选择是，然后按 **Enter** 键。

---

## 固件中嵌入 Computrace Agent 软件

**Computrace Agent** 软件是一种 IT 资产管理和计算机失窃恢复解决方案。该软件检测计算机上是否发生了变化，如硬件、软件或计算机的电话拨入位置。可能必须购买订阅才能激活 **Computrace Agent** 软件。

---

## 受信平台模块 ( TPM )

**TPM** 是一个安全的加密处理器，其中可存储加密密钥，而该密钥又可以保护计算机中存储的信息。

---

## 第 5 章 高级配置

本章提供的信息可帮助您进一步配置计算机。

---

### 使用 Setup Utility 程序

Setup Utility 程序用于查看和更改计算机的配置设置。本节仅介绍该程序中提供的主要配置设置。

注：操作系统设置可能会取代 Setup Utility 程序中任何相似的设置。

### 启动 Setup Utility 程序

要启动 Setup Utility 程序，请执行以下操作：

1. 打开或重新启动计算机。
2. 在操作系统启动之前，反复按下再松开 **F1** 或 **Fn+F1**（根据键盘设置而定）。根据 Setup Utility 显示模式设置，将发生以下情况之一：
  - 文本模式：随后将打开 Setup Utility 程序。
  - 图形模式（某些型号配备）：随后将显示“开始”屏幕。然后，选择 **Setup** 并按 **Enter** 以打开 Setup Utility 程序。

注：如果已设置 BIOS 密码，则直到输入正确的密码后，才会打开 Setup Utility 程序。需要更多信息，请参阅第 30 页“使用 BIOS 密码”。

要查看和更改配置设置，请按屏幕上的说明进行操作。

### 更改 Setup Utility 程序的显示语言

Setup Utility 程序支持三种显示语言：英语、法语和简体中文。

要更改 Setup Utility 程序的显示语言，请执行以下操作：

1. 启动 Setup Utility 程序。请参阅第 27 页“启动 Setup Utility 程序”。
2. 从主界面，找到语言然后按 **Enter** 键。
3. 根据需要选择显示语言。

### 启用或禁用设备

本节介绍如何允许或禁止用户访问硬件设备（如 USB 接口或存储设备）。

要启用或禁用设备，请执行以下操作：

1. 启动 Setup Utility 程序。请参阅第 27 页“启动 Setup Utility 程序”。
2. 选择设备。
3. 选择要启用或禁用的设备，然后按 **Enter** 键。
4. 选择所需的设置，然后按 **Enter** 键。
5. 要保存设置并退出 Setup Utility 程序，请按 **F10** 或 **Fn+F10**（根据键盘设置而定）。在所显示的窗口中选择是，然后按 **Enter** 键。

## 启用或禁用计算机的 Automatic Power On 功能

Setup Utility 程序中的 Automatic Power On 项为您提供各种选项，以使计算机自动启动。

要启用或禁用 Automatic Power On 功能，请执行以下操作：

1. 启动 Setup Utility 程序。请参阅第 27 页“启动 Setup Utility 程序”。
2. 选择**电源菜单** → **唤醒配置菜单**，然后按 Enter 键。
3. 选择要启用或禁用的功能，然后按 Enter 键。
4. 选择所需的设置，然后按 Enter 键。
5. 要保存设置并退出 Setup Utility 程序，请按 F10 或 Fn+F10（根据键盘设置而定）。在所显示的窗口中选择是，然后按 Enter 键。

## 启用或禁用 ErP LPS 遵从模式

Lenovo 计算机符合 ErP Lot 3 法规的生态设计要求。有关详细信息，请访问：

<https://www.lenovo.com/ecodeclaration>

可在 Setup Utility 程序中启用 ErP LPS 遵从模式，以便计算机在关闭或睡眠模式时减少耗电。

要启用或禁用 ErP LPS 遵从模式，请执行以下操作：

1. 启动 Setup Utility 程序。请参阅第 27 页“启动 Setup Utility 程序”。
2. 选择**电源菜单** → **增强的省电模式**，然后按 Enter 键。
3. 根据需要选择打开或关闭，然后按 Enter 键。如果选择打开，还需要禁用 Wake on LAN 功能。请参阅第 28 页“启用或禁用计算机的 Automatic Power On 功能”。
4. 要保存设置并退出 Setup Utility 程序，请按 F10 或 Fn+F10（根据键盘设置而定）。在所显示的窗口中选择是，然后按 Enter 键。

启用 ErP LPS 遵从模式后，可通过执行以下某项操作唤醒计算机：

- 按电源按钮。
- 启用 Wake Up on Alarm 功能以计算机可在所设置的某个时间唤醒。请参阅第 28 页“启用或禁用计算机的 Automatic Power On 功能”。
- 启用电源恢复后状态功能以使计算机可在突然断电后恢复电源时唤醒。

要启用电源恢复后状态功能，请执行以下操作：

1. 启动 Setup Utility 程序。请参阅第 27 页“启动 Setup Utility 程序”。
2. 选择**电源菜单** → **电源恢复后状态**，然后按 Enter 键。
3. 选择**开机**，然后按 Enter 键。
4. 要保存设置并退出 Setup Utility 程序，请按 F10 或 Fn+F10（根据键盘设置而定）。在所显示的窗口中选择是，然后按 Enter 键。

## 在更好的静音性能与更好的散热性能之间切换

可通过 ICE 性能模式菜单调整计算机的静音和散热性能。有以下两种选择可用：

- **噪音性能优先**（默认设置）：此计算机可减小以正常散热水平工作时的噪音。
- **散热性能优先**：计算机可提高以正常静音性能工作时的散热水平。

要在更好的静音性能与更好的散热性能之间切换，请执行以下操作：

1. 启动 **Setup Utility** 程序。请参阅第 27 页“启动 **Setup Utility** 程序”。
2. 选择 **Power → Intelligent Cooling Engine (ICE)**，然后按 **Enter** 键。
3. 选择 **ICE 性能模式**，然后按 **Enter**。
4. 根据需要，选择**噪音性能优先**或**散热性能优先**，然后按 **Enter** 键。
5. 要保存设置并退出 **Setup Utility** 程序，请按 **F10** 或 **Fn+F10**（根据键盘设置而定）。在所显示的窗口中选择是，然后按 **Enter** 键。

## 启用或禁用系统记录热量警报日志

当启用 **ICE Thermal Alert** 功能时，如果发生重大热量状况，将向 **Windows** 系统日志写入一条警报日志。警报日志可帮助发现散热问题，如风扇故障、异常高温或散热性能欠佳。

要启用或禁用系统记录热量警报日志，请执行以下操作：

1. 启动 **Setup Utility** 程序。请参阅第 27 页“启动 **Setup Utility** 程序”。
2. 选择 **电源菜单 → 智能散热引擎 (ICE)**，然后按 **Enter** 键。
3. 选择 **ICE 散热报警**，然后按 **Enter** 键。
4. 选择所需的设置，然后按 **Enter** 键。
5. 要保存设置并退出 **Setup Utility** 程序，请按 **F10** 或 **Fn+F10**（根据键盘设置而定）。在所显示的窗口中选择是，然后按 **Enter** 键。

## 启用或禁用配置更改检测

启用配置更改检测后，如果 **POST** 检测到某些硬件设备（如硬盘驱动器或内存条）的配置发生了更改，则会显示错误消息。

要启用或禁用配置更改检测，请执行以下操作：

1. 启动 **Setup Utility** 程序。请参阅第 27 页“启动 **Setup Utility** 程序”。
2. 选择**安全菜单 → 配置改变检查**，然后按 **Enter** 键。
3. 选择所需的设置，然后按 **Enter** 键。
4. 要保存设置并退出 **Setup Utility** 程序，请按 **F10** 或 **Fn+F10**（根据键盘设置而定）。在所显示的窗口中选择是，然后按 **Enter** 键。

要跳过该错误消息并登录操作系统，请执行以下某项操作：

- 按 **F2** 键或 **Fn+F2** 键（根据键盘设置而定）。
- 启动，然后退出 **Setup Utility** 程序。请参阅第 27 页“启动 **Setup Utility** 程序”和第 32 页“退出 **Setup Utility** 程序”。

## 在安装新操作系统之前更改 BIOS 设置

**BIOS** 设置因操作系统而异。请在安装新操作系统之前更改 **BIOS** 设置。

要更改 **BIOS** 设置，请执行以下操作：

1. 启动 **Setup Utility** 程序。请参阅第 27 页“启动 **Setup Utility** 程序”。
2. 在主界面中选择**退出菜单 → 优化 OS 初始值**，然后按 **Enter** 键。

3. 根据要安装的操作系统，执行以下某项操作：
  - 要安装 Windows 10（64 位）操作系统，请选择打开，然后按 Enter 键。
  - 要安装 Windows 10（64 位）以外的操作系统，请选择关闭，然后按 Enter 键。
4. 在所显示的窗口中选择是，然后按 Enter 键以确认您的选择。
5. 要保存设置并退出 Setup Utility 程序，请按 F10 或 Fn+F10（根据键盘设置而定）。在所显示的窗口中选择是，然后按 Enter 键。

## 使用 BIOS 密码

通过使用 Setup Utility 程序，您可以设置密码以防止未经授权人员访问您的计算机和数据。

您不必设置任何密码即可使用计算机。但是，使用密码可提高计算机安全性。如果决定设置密码，请阅读以下主题中的信息。

### 密码类型

Setup Utility 程序中可使用以下类型的密码：

- 开机密码  
设置开机密码后，每次开启计算机时都会提示输入有效密码。直到输入有效的密码后，才能使用计算机。
- 管理员密码  
设置管理员密码可防止未经授权的用户更改配置设置。如果负责维护多台计算机的配置设置，则可能要设置管理员密码。  
设置管理员密码后，每次尝试访问 Setup Utility 程序时都会提示输入有效密码。直到输入有效的密码后，才能访问 Setup Utility 程序。  
如果同时设置了开机密码和管理员密码，则可输入其中任一密码。但是，必须使用管理员密码才能更改任何配置设置。
- 硬盘密码  
设置硬盘密码可防止未经授权访问内部存储驱动器（如硬盘驱动器）上的数据。设置硬盘密码后，每次尝试访问存储驱动器时都会提示输入有效密码。

#### 注：

- 即便存储驱动器已从一台计算机上卸下并已安装在另一台计算机上，硬盘密码仍然有效。
- 如果忘记了硬盘密码，则无法重置密码或从存储驱动器恢复数据。

### 密码注意事项

密码可以是最多 64 个字母字符和数字字符的任意组合。为保证安全，建议使用不易破解的密码。

注：Setup Utility 程序密码区分大小写。

要设置强密码，请考虑遵循以下准则：

- 至少包含八个字符
- 必须至少包含一个字母字符和一个数字字符
- 不是您的姓名或用户名
- 不是常用词或常用名称



- 与您先前使用的密码有明显不同

## 设置、更改或删除密码

要设置、更改或删除密码，请执行以下操作：

1. 启动 **Setup Utility** 程序。请参阅第 27 页“启动 **Setup Utility** 程序”。
2. 选择**安全菜单**。
3. 根据密码类型的不同，选择**设定开机密码**、**设定管理员密码**或**硬盘密码**，然后按 **Enter** 键。
4. 按照屏幕右侧显示的说明来设置、更改或删除密码。

注：密码可以是最多 64 个字母字符和数字字符的任意组合。需要更多信息，请参阅第 30 页“密码注意事项”。

5. 要保存设置并退出 **Setup Utility** 程序，请按 **F10** 或 **Fn+F10**（根据键盘设置而定）。在所显示的窗口中选择**是**，然后按 **Enter** 键。

## 擦除丢失或遗忘的密码（清除 CMOS）

本节提供如何擦除丢失或被遗忘的密码（如用户密码）的说明。

注：本节中的说明不适用于硬盘密码。

要擦除丢失或遗忘的密码，请执行以下操作：

1. 从驱动器中取出任何介质，然后关闭所有连接的设备 and 计算机。然后从电源插座中拔出所有电源线，并拔下连接到计算机的所有线缆。
2. 卸下计算机外盖。请参阅第 45 页第 7 章“硬件拆卸和安装”。
3. 找到主板上的清除互补金属氧化物半导体（CMOS）/恢复跳线。请参阅第 1 页“硬件位置”。
4. 将跳线从标准位置（引脚 1 和 2）改到维护位置（引脚 2 和 3）。
5. 重新安装计算机外盖，然后连接电源线。请参阅第 45 页第 7 章“硬件拆卸和安装”。
6. 开启计算机，使其保持开机状态大约 10 秒钟。然后，通过按住电源按钮大约 5 秒钟，关闭计算机。
7. 重复步骤 1 和步骤 2。
8. 将“清除 CMOS/恢复”跳线移回标准位置（引脚 1 和引脚 2）。
9. 重新安装计算机外盖，然后连接电源线。
10. 开启计算机和显示器。当显示徽标屏幕时，按 **F1** 或 **Fn+F1**。
11. 为防止数据丢失，请确保将 **BIOS** 设置恢复到较早的时间点。

## 选择启动设备

如果计算机未从预期设备启动，则可更改启动设备顺序或选择临时启动设备。

### 永久更改启动设备顺序

要永久更改启动设备顺序，请执行以下操作：

1. 根据存储驱动器的类型，执行以下某项操作：
  - 如果存储设备为内置，则转到第 2 步。
  - 如果存储设备为光盘，则确保计算机已开启。然后，将光盘插入光盘驱动器。
  - 如果存储设备是光盘以外的外接设备，则将该存储设备连接到计算机。

2. 启动 **Setup Utility** 程序。请参阅第 27 页“启动 **Setup Utility** 程序”。
3. 选择启动菜单。
4. 按屏幕右侧的说明更改启动设备顺序。
5. 要保存设置并退出 **Setup Utility** 程序，请按 **F10** 或 **Fn+F10**（根据键盘设置而定）。在所显示的窗口中选择是，然后按 **Enter** 键。

## 选择临时启动设备

注：并非所有光盘和存储驱动器均可引导。

要选择一个临时启动设备，请执行以下操作：

1. 根据存储驱动器的类型，执行以下某项操作：
  - 如果存储设备为内置，则转到第 2 步。
  - 如果存储设备为光盘，则确保计算机已开启。然后，将光盘插入光盘驱动器。
  - 如果存储设备是光盘以外的外接设备，则将该存储设备连接到计算机。
2. 打开或重新启动计算机。在 **Windows** 启动之前，反复按下再松开 **F12** 或 **Fn+F12**（根据键盘设置而定），直到显示 **Startup Device Menu**。
3. 选择所需的存储设备，然后按 **Enter** 键。然后，计算机将从所选设备启动。

如果要选择永久启动设备，则在 **Startup Device Menu** 上选择 **Enter Setup**，然后按 **Enter** 键以启动 **Setup Utility** 程序。有关如何选择永久启动设备的详细信息，请参阅第 31 页“永久更改启动设备顺序”。

## 退出 Setup Utility 程序

要退出 **Setup Utility** 程序，请执行以下某项操作：

- 如果要保存新设置，请按 **F10** 或 **Fn+F10**（根据键盘设置而定）。在所显示的窗口中选择是，然后按 **Enter** 键。
- 如果不想保存新设置，则选择 **退出菜单 → 不保存并且退出**，然后按 **Enter** 键。在所显示的窗口中选择是，然后按 **Enter** 键。

---

## 更新和恢复 BIOS

**BIOS** 是计算机开启后运行的第一个程序。**BIOS** 初始化硬件组件，然后加载操作系统和其他程序。

### 更新 BIOS

在安装新程序、硬件设备或设备驱动程序时，可能会通知您更新 **BIOS**。可从操作系统或闪存更新光盘（仅某些型号配备）更新 **BIOS**。

要更新 **BIOS**，请执行以下操作：

1. 访问 <https://support.lenovo.com>。
2. 要从操作系统中更新 **BIOS**，请根据操作系统版本下载闪存 **BIOS** 更新驱动程序。要从闪存更新光盘更新 **BIOS**，请下载 **ISO** 映像版本（用于创建闪存更新光盘）。然后，下载闪存 **BIOS** 更新驱动程序的安装说明。
3. 打印所下载的安装说明，然后按这些说明更新 **BIOS**。

**注：**如果要从闪存更新光盘更新 BIOS，则安装说明可能不提供有关如何刻录更新光盘的说明。请参阅第 14 页“刻录光盘”。

### 从 BIOS 更新失败中恢复

要从 BIOS 更新失败中恢复，请执行以下操作：

1. 从驱动器中取出任何介质，然后关闭所有连接的设备 and 计算机。然后从电源插座中拔出所有电源线，并拔下连接到计算机的所有线缆。
2. 卸下计算机外盖。请参阅第 45 页第 7 章“硬件拆卸和安装”。
3. 找到主板上的“清除 CMOS/恢复”跳线。请参阅第 1 页“硬件位置”。
4. 卸下所有妨碍操作“清除 CMOS/恢复”跳线的部件和线缆。
5. 将跳线从标准位置（引脚 5 和 6）移到维护位置（引脚 2 和 4）。
6. 装回以前卸下的部件和线缆。
7. 重新安装计算机外盖并重新连接所有断开连接的线缆。请参阅第 45 页第 7 章“硬件拆卸和安装”。
8. 开启计算机，然后将 BIOS 更新光盘插入光盘驱动器。等待几分钟。恢复过程即开始。恢复过程完毕后，计算机将自动关机。

**注：**如果计算机未从该光盘启动，则选择该光盘作为启动设备。请参阅第 32 页“选择临时启动设备”。

9. 重复步骤 1-4。
10. 将“清除 CMOS/恢复”跳线移回标准位置（引脚 5 和引脚 6）。
11. 重复步骤 6 和步骤 7。
12. 开启计算机和显示器。当显示徽标屏幕时，按 **F1** 或 **Fn+F1**。
13. 为防止数据丢失，请确保将 BIOS 设置恢复到较早的时间点。



---

## 第 6 章 故障诊断和恢复

本章介绍计算机问题的解决方案。按解决计算机问题的基本过程中的步骤进行操作，这样可帮助您充分利用故障诊断和恢复信息。

---

### 解决计算机问题的基本过程

建议按以下过程解决计算机遇到的问题：

1. 确保：
  - a. 正确而牢固地连接所有已连接设备的线缆。
  - b. 需要交流电源的所有已连接设备均已连接到正确接地、工作正常的电源插座。
  - c. 在计算机的 BIOS 设置中启用全部已连接的设备。请参阅第 27 页“启用或禁用设备”。如果这些操作无法解决问题，则继续执行下一步。
2. 用反病毒程序查看计算机是否感染了病毒。如果程序检测到病毒，请除去病毒。如果防病毒程序无法解决问题，则继续执行下一步。
3. 转至第 35 页“故障诊断”，然后按照所遇问题类型的说明进行操作。如果这些故障诊断说明无法解决问题，则继续执行下一步。
4. 运行诊断程序。请参阅第 43 页“Lenovo 诊断工具”。如果诊断程序无法解决问题，则继续执行下一步。
5. 恢复操作系统。请参阅第 43 页“恢复信息”。
6. 如果这些操作都无法解决问题，请联系 Lenovo 客户支持中心。有关 Lenovo 支持电话号码的列表，请访问 <https://pcsupport.lenovo.com/supportphonenumber>。有关帮助、服务和技术协助的更多信息，请参阅第 87 页第 8 章“获取信息、帮助和服务”。

---

### 故障诊断

**注意：**打开计算机或尝试进行任何修理之前，请先阅读并了解第 iii 页“用前必读：重要安全信息”。

使用故障诊断信息来查找具有明确症状的问题的解决方案。

### 启动问题

按电源按钮后计算机不启动。

解决方案：

确保：

- 电源线已正确连接到计算机后部以及工作正常的电源插座中。
- 如果计算机背面有辅助电源开关，确保将其打开。
- 计算机前部的电源指示灯已点亮。
- 计算机电压与您所在国家或地区的电源插座的可用电压相匹配。

操作系统未能启动。

解决方案：

确保 **Setup Utility** 程序设置的启动设备顺序包括操作系统所在的设备。通常，操作系统在内置存储驱动器上。需要更多信息，请参阅第 31 页“永久更改启动设备顺序”。

在操作系统启动之前计算机多次发出蜂鸣。

解决方案：

确保没有键被卡住。

## 音频问题

无法在 Windows 操作系统上听到音频。

解决方案：

- 如果使用具有开/关控制装置的有源外接扬声器，则确保：
  - 将开/关控制装置设置为开位置。
  - 扬声器电源线连接到正确接地、正常工作的交流电源插座。
- 如果外接音箱具有音量控制装置，则确保未将音量设置得过低。
- 单击任务栏上 **Windows** 通知区域中的音量图标。确保未选择静音扬声器设置，并且任何音量设置均未设置得过低。

**注：**如果 **Windows** 通知区域中未显示音量图标，则将该图标添加到通知区域。请参阅 **Windows** 帮助系统。

- 对于某些有正面音频面板的计算机，则确保未将音量设置得过低。
- 确保外接音箱（和耳机，如使用）连接到计算机上正确的音频接口。大部分音箱线缆都用颜色进行了标记以匹配接口。

**注：**在外接音箱或耳机线缆连接到音频接口后，内置扬声器（如果存在）就被禁用。大多数情况下，如果其中一个扩展槽中装有音频适配器，则禁用主板上内置的音频功能。因此，必须使用该音频适配器上的音频接口。

- 确保所运行的程序旨在专门用于 **Windows** 操作系统。如果该程序适用于在 **DOS** 中运行，则该程序不使用 **Windows** 声音功能。程序必须配置为使用 **Sound Blaster Pro** 或 **Sound Blaster** 仿真。
- 确保正确安装了音频设备驱动程序。

声音来自某个外接扬声器。

解决方案：

- 确保扬声器线缆已完全插入计算机上的接口中。
- 右键单击任务栏上 **Windows** 通知区域中的音量图标。然后，单击**打开音量合成器**并选择所需的扬声器。单击**级别**选项卡，然后确保正确设置了“平衡”设置。

**注：**如果 **Windows** 通知区域中未显示音量图标，则将该图标添加到通知区域。请参阅 **Windows** 帮助系统。

## CD 或 DVD 问题

CD 或 DVD 无法使用。

解决方案：

- 确保电源线和信号线缆已牢固连接到驱动器。
- 确保正确插入光盘，其标签朝上。
- 确保所使用的光盘洁净。要除去灰尘或指纹，请使用一块软布从中间向外将光盘擦拭干净。顺着圆周方向擦拭光盘可能会导致丢失数据。
- 确保所使用的光盘未擦伤或损坏。尝试插入另一张已知是完好的光盘。如果无法读取已知完好的光盘，则可能是光盘驱动器或与光盘驱动器的电缆连接有问题。
- 如果您安装了多个 CD 或 DVD 驱动器（或 CD 和 DVD 驱动器的组合），请尝试将光盘插入其他驱动器。在某些情况下，只有其中一个驱动器连接到了音频子系统。

可引导的恢复盘（如 Product Recovery CD）无法用于启动计算机。

解决方案：

确保 CD 或 DVD 驱动器设置为 **Setup Utility** 程序中引导优先级顺序的最高优先级。有关查看和更改启动顺序的信息，请参阅第 32 页“选择临时启动设备”。

注：某些计算机型号的启动顺序是永久固定且不能更改的。

显示黑屏而不是 DVD 视频。

解决方案：

- 重新启动 DVD 播放器程序。
- 尝试更低的屏幕分辨率或色深。
- 关闭任何打开的文件，然后重新启动计算机。

无法播放 DVD 影片。

解决方案：

- 确保光盘表面清洁且未擦伤。
- 检查光盘或包装以获得区域代码。可能所购买的光盘需要具有使用计算机时所在区域的代码。

播放 DVD 影片时无声音或仅有时断时续的声音。

解决方案：

- 检查计算机和扬声器上的音量控制设置。
- 确保光盘表面清洁且未擦伤。
- 检查音箱上的所有线缆连接。
- 使用视频 DVD 菜单选择另一个音轨。

播放缓慢或时快时慢。

解决方案：

- 禁用所有后台程序，如 **AntiVirus** 或“桌面主题”。

- 确保视频分辨率低于 **1152 x 864** 像素。

显示指示光盘无效或找不到光盘的消息。

解决方案：

- 确保光盘在驱动器中亮面朝下。
- 确保视频分辨率低于 **1152 x 864** 像素。
- 确保将 **DVD** 或 **CD** 插入到相应的光盘驱动器。例如，请勿将 **DVD** 插入到仅支持 **CD** 的驱动器。

## 间歇性问题

间歇性问题是指仅偶尔出现且很难重复的问题。

解决方案：

- 确保所有线缆和电线均已牢固地连接到计算机和所连设备。
- 确保计算机开启后风扇格栅无阻塞（格栅周围有气流）且风扇正常工作。如果气流受阻或风扇不工作，那么计算机可能出现过热。
- 如果装有小型计算机系统接口（**SCSI**）设备，则确保每个 **SCSI** 链中的最后一个外接设备均正确终止。如需更多信息，请参阅 **SCSI** 文档。

## 存储驱动器问题

Setup Utility 程序中缺少某些或所有存储驱动器。

解决方案：

确保正确连接用于所有存储驱动器的信号线缆和电源线。

计算机无法从正确的存储驱动器启动或显示消息 “No Operating System Found”。

解决方案：

- 确保正确连接用于所有存储驱动器的信号线缆和电源线。
- 确保计算机从正确的存储驱动器启动。将操作系统所在的存储驱动器设置为 **Setup Utility** 程序中的第一个启动设备。请参阅第 **31** 页 “永久更改启动设备顺序”。

注：在极少数情况下，装有操作系统的存储驱动器可能损坏。如果出现该问题，请更换存储驱动器。请参阅第 **45** 页第 **7** 章 “硬件拆卸和安装”。

## 以太网问题

计算机无法连接到以太网。

解决方案：

- 用线缆连接以太网接口与集线器的 **RJ45** 接口。
- 在 **Setup Utility** 程序中启用以太网功能。
- 启用以太网适配器。
  1. 单击 “开始” 按钮以打开 “开始” 菜单。



2. 单击 **Windows 系统** → **控制面板**。

3. 按“大图标”或“小图标”查看“控制面板”，然后单击**网络和共享中心** → **更改适配器设置**。

4. 右键单击以太网适配器图标，然后单击**启用**。

- 更新或重新安装以太网驱动程序。请参阅第 21 页“使计算机保持最新状态”。
- 安装网络环境所需的所有联网软件。请与 LAN 管理员核对必需的联网软件。
- 使交换机端口和适配器的双工设置相同。如果将适配器配置为全双工，则确保将交换机端口也配置为全双工。设置双工模式有误可能会降低性能、引起丢失数据或导致丢失连接。

当千兆以太网型号计算机在 1000 Mbps 的速度使用时，以太网连接将失败或发生错误。

解决方案：

用网络线缆连接使用 5 类线的以太网接口与 **100 BASE-T** 集线器/交换机（而非 **100 BASE-X**）。

千兆以太网型号计算机应以 1000 Mbps 的速度连接到网络，但速度只有 100 Mbps。

解决方案：

- 请更换线缆再尝试。
- 将链路对端设置为自动协商。
- 将交换机设置为符合 **802.3ab** 标准（千兆位铜导线）。

Wake On LAN 功能不起作用。

解决方案：

在 **Setup Utility** 程序中启用 **Wake On LAN** 功能。

## 无线局域网问题

注：仅某些型号配备无线局域网功能。

无线局域网功能不起作用。

解决方案：

- 在 **Setup Utility** 程序中启用无线局域网功能。
- 对于 **Windows 10**，在 **Windows** “设置”中启用无线局域网功能。单击“开始”按钮以打开“开始”菜单，然后单击**设置** → **网络和 Internet** → **WLAN**。开启 **Wi-Fi** 功能。
- 启用无线局域网适配器。
  1. 单击“开始”按钮以打开“开始”菜单。
  2. 单击 **Windows 系统** → **控制面板**。
  3. 按“大图标”或“小图标”查看“控制面板”，然后单击**网络和共享中心** → **更改适配器设置**。
  4. 右键单击无线局域网适配器图标，然后单击**启用**。
- 更新或重新安装无线局域网驱动程序。请参阅第 21 页“使计算机保持最新状态”。

## 蓝牙问题

注：仅某些型号配备蓝牙功能。

蓝牙功能不起作用。

解决方案：

- 在 **Setup Utility** 程序中启用蓝牙功能。
- 启用蓝牙设备。执行以下操作：
  1. 右键单击“开始”按钮以打开“开始”上下文菜单。
  2. 单击**设备管理器**。输入管理员密码或进行确认（如果出现提示）。
  3. 展开**蓝牙**以显示蓝牙设备。然后，右键单击每个蓝牙设备并单击**启用设备**。
  4. 展开**网络适配器**。然后，右键单击每个蓝牙设备并单击**启用设备**。
- 要打开 **Windows 10** 中的蓝牙无线收发器，请执行以下操作：
  1. 单击“开始”按钮以打开“开始”菜单。
  2. 单击**设置** → **设备** → **蓝牙与其他设备**。
  3. 打开**蓝牙**开关以启用蓝牙功能。
- 更新或重新安装蓝牙驱动程序。请参阅第 21 页“使计算机保持最新状态”。

没有声音来自蓝牙耳机或耳机。

解决方案：

将蓝牙耳机或耳机设置为默认设备。

1. 退出使用声音设备的应用程序（例如：**Windows Media Player**）。
2. 右键单击任务栏上 **Windows** 通知区域中的音量图标。

注：如果 **Windows** 通知区域中未显示音量图标，则将该图标添加到通知区域。请参阅 **Windows** 帮助系统。

3. 单击**播放设备**。
4. 如果使用的是耳麦应用模式，请选择**蓝牙免提音频**，然后单击**设置默认值**。如果使用的是音像应用模式，请选择**立体声音频**，然后单击**设置默认值**。
5. 单击**确定**。

## 性能问题

存储驱动器上存在过多的碎片文件。

解决方案：

使用 **Windows** 磁盘碎片整理或磁盘优化功能清理文件。

注：根据存储驱动器的容量以及存储驱动器上存储的数据量的不同，磁盘碎片整理过程可能耗时长达数小时。

1. 关闭任何打开的程序和窗口。
2. 单击“开始”按钮以打开“开始”菜单。

3. 单击 **Windows 系统** → **文件资源管理器** → **此电脑**。
4. 右键单击 C 驱动器，然后单击**属性**。
5. 单击工具选项卡。
6. 单击**优化**。选择所需的驱动器，然后单击**优化**。
7. 按照屏幕上的指示信息进行操作。

可用存储驱动器空间不足。

解决方案：

释放存储驱动器空间。

- 清理您的电子邮件应用程序的收件箱、已发送邮件和已删除邮件文件夹。
- 清理 C 驱动器。
  1. 单击“开始”按钮以打开“开始”菜单。
  2. 单击 **Windows 系统** → **文件资源管理器** → **此电脑**。
  3. 右键单击 C 驱动器，然后单击**属性**。
  4. 检查可用空间容量，然后单击**磁盘清理**。
  5. 这样会列出不必要的文件类别。选择要删除的每个文件类别，然后单击**确定**。
- 关闭某些 **Windows** 功能或删除某些不必要的程序。
  1. 单击“开始”按钮以打开“开始”菜单。
  2. 单击 **Windows 系统** → **控制面板**。
  3. 按“大图标”或“小图标”查看“控制面板”，然后单击**程序和功能**。
  4. 请执行以下任意操作：
    - 要关闭某些 **Windows** 功能，请单击**启用或关闭 Windows 功能**。按照屏幕上的指示信息进行操作。
    - 要删除某些不必要的程序，请选择要删除的程序，然后单击**卸载/更改或卸载**。

可用内存空间不足。

解决方案：

- 右键单击任务栏上的空白区域，然后打开“任务管理器”。然后，结束某些不再执行的任务。
- 另行安装内存条。请参阅第 45 页第 7 章“硬件拆卸和安装”。要购买内存条，请访问：  
<https://www.lenovo.com>

## 串口问题

无法访问串口。

解决方案：

- 将串行线缆从计算机上的串口连接到串行设备。如果串行设备自带电源线，则将该电源线连接到接地的电源插座。
- 打开串行设备并使设备保持联机。
- 安装随串行设备提供的任何程序。有关详细信息，请参阅串行设备随附的文档。

- 如果添加了串口适配器，请确保正确安装适配器。

## USB 设备问题

无法访问 USB 设备。

解决方案：

- 用 USB 线缆连接 USB 接口与 USB 设备。如果 USB 设备自带电源线，则将该电源线连接到接地的电源插座。
- 打开 USB 设备并使设备保持联机。
- 安装随 USB 设备提供的任何设备驱动程序或程序。有关详细信息，请参阅 USB 设备随附的文档。
- 拆下再接回 USB 接口以重置 USB 设备。
- 确保已禁用智能 USB 数据保护功能。要配置智能 USB 数据保护功能，请参阅第 25 页“使用智能 USB 数据保护功能”。

## 软件和驱动程序问题

某些程序中无法按正确顺序将日期排序。

解决方案：

2000 年以前开发的某些程序仅使用年份的后两位对日期进行排序，并假设前两位为 19。因此，现在无法按正确顺序对日期进行排序。与您的软件制造商联系以查看是否可以获得任何更新。很多软件制造商将更新放在万维网上。

某些程序未按照预期方式运行。

解决方案：

1. 检查该问题是否是由某一程序引发。
  - a. 确保软件与您的计算机兼容。有关详细信息，请参阅软件随附的信息。
  - b. 确认其他软件在您的计算机上正常工作。
  - c. 确认所使用的软件在另一台计算机上正常工作。
2. 如果该问题是由某一程序引发：
  - 参阅该程序随附的印刷版文档或该程序的帮助系统，了解故障诊断信息。
  - 更新该程序。请参阅第 21 页“使计算机保持最新状态”。
  - 卸载该程序，然后重新安装它。要下载计算机上预装的程序，请访问 <https://support.lenovo.com>，然后按屏幕上的说明进行操作。

由于设备驱动程序问题，设备无法正常工作。

解决方案：

更新设备驱动程序。请参阅第 21 页“使计算机保持最新状态”。

---

## Lenovo 诊断工具

有关 Lenovo 诊断工具的信息，请访问：

<https://pcsupport.lenovo.com/lenovodiagnosicsolutions>

---

### 恢复信息

本节说明如何恢复操作系统。

注：如果在恢复操作系统后，设备无法正常工作，请更新设备驱动程序。请参阅第 21 页“使计算机保持最新状态”。

要恢复 Windows 10 操作系统，请使用以下解决方案：

- 使用 Windows 恢复解决方案。
  - 使用 Windows “设置”中的恢复解决方案。
    1. 单击“开始”按钮以打开“开始”菜单。
    2. 单击**设置** → **更新和安全** → **恢复**。
    3. 按屏幕上的说明选择相应的恢复解决方案。
  - 使用“系统还原”将系统文件和设置恢复到较早的时间点。
    1. 单击“开始”按钮以打开“开始”菜单。
    2. 单击**Windows 系统** → **控制面板**。
    3. 按“大图标”或“小图标”查看“控制面板”，然后单击**恢复** → **开始系统还原**。
    4. 按照屏幕上的指示信息进行操作。
  - 使用“文件历史记录”工具从备份恢复文件。

注：如果使用“文件历史记录”工具从备份恢复文件，则确保以前确为使用该工具备份数据。

    1. 单击“开始”按钮以打开“开始”菜单。
    2. 单击**Windows 系统** → **控制面板**。
    3. 按“大图标”或“小图标”查看“控制面板”，然后单击**文件历史记录** → **还原个人文件**。
    4. 按照屏幕上的指示信息进行操作。
  - 通过执行以下某项操作，使用 Windows 恢复环境：
    - 尝试引导连续失败多次后，可能会自动启动 Windows 恢复环境。按屏幕上的说明选择相应的恢复解决方案。
    - 选择以前用 Windows 工具创建的恢复盘作为启动设备。请参阅第 32 页“选择临时启动设备”。然后，按屏幕上的说明选择相应的恢复解决方案。
- 使用 Lenovo 提供的恢复 U 盘将整个存储驱动器恢复为出厂默认设置。
  - 如果计算机附带恢复 U 盘，则按该 U 盘随附的说明进行操作。
  - 如果计算机未附带恢复 U 盘，则与 Lenovo 客户支持中心联系以订购恢复 U 盘。请参阅第 88 页“致电客服”。



---

## 第 7 章 硬件拆卸和安装

本章说明如何卸下和安装计算机的硬件。

---

### 握持静电敏感设备

直到卸下缺陷部件并准备好安装新部件时，再打开装有新部件的防静电包装。静电虽然对人体无害，但却能严重损坏计算机部件和选件。

在操作选件和其他计算机组件时，请采取以下预防措施以避免静电损坏：

- 身体尽量不要移动。移动身体会导致周围累积静电。
- 始终小心地操作选件及其他计算机组件。操作 PCI/PCIe 卡、内存条、主板和微处理器时请仅持边缘。切勿触摸任何裸露的电路。
- 防止其他人触摸选件及其他计算机组件。
- 将装有该部件的防静电包装与计算机上的扩展插槽金属挡片或其他未涂漆的金属表面接触至少两秒钟。这样可在安装或更换新部件之前，减少包装和身体上的静电。
- 如有可能，从防静电包装中取出新部件后，请直接将其装入计算机，中途不要放下该部件。无法这样做时，请将防静电包装放在一个光滑的平面上，然后将部件放在包装上。
- 请勿将部件放在计算机外盖或其他金属表面上。

---

### 客户可更换部件

客户可更换部件（CRU）是可由客户升级或更换的部件。ThinkStation 计算机包括以下类型的 CRU：

- **自助服务 CRU**：指的是可以由客户自己或者额外付费的经过培训的技术服务人员轻松安装或更换的部件。
- **可选服务 CRU**：指的是可以由拥有较高技术水平的客户进行安装或更换的部件。根据客户机器所享有的保修服务类型，经过培训的技术服务人员也可以提供安装或更换部件服务。

如果您想要安装 CRU，Lenovo 会将 CRU 发送给您。CRU 信息和更换说明随同产品一起提供，并且 Lenovo 应请求可随时提供。您可能需要退还由 CRU 更换掉的缺陷部件。如果需要退还：(1) 会随 CRU 替换件一起提供退还说明、预付费的运送标签及容器；(2) 如果在您收到 CRU 替换件后三十（30）天内 Lenovo 未收到换下来的缺陷 CRU，可能会要求您支付 CRU 替换件的费用。有关完整的详细信息，请参阅 Lenovo 有限保证文档，网址为 [https://www.lenovo.com/warranty/llw\\_02](https://www.lenovo.com/warranty/llw_02)。

要查看计算机的 CRU 信息，请参阅以下列表。

注：根据计算机型号的不同，某些硬件部件可能不可用。

#### 自助服务 CRU

- 底盖
- 计算机外盖
- 防尘罩
- 外接光盘驱动器

- 外接光盘驱动器盒
- 内置扬声器
- 键盘
- M.2 存储驱动器
- 内存条
- 鼠标
- 电源适配器
- 电源线
- 电源适配器支架
- 立式支架
- VESA 安装支架

#### 可选服务 CRU

- 纽扣电池
- 显卡
- PCIe 转换器
- 存储驱动器
- 存储驱动器支架
- 系统风扇
- Wi-Fi 卡
- Wi-Fi 卡蔽罩

---

## 卸下和安装硬件

本节提供如何为您的计算机卸下和更换硬件的说明。您可以通过卸下或安装硬件来增强计算机的功能和维护计算机。

**注意：**打开计算机或尝试进行任何修理之前，请先阅读并了解第 iii 页“用前必读：重要安全信息”。

### 键盘或无线键盘

**注意：**打开计算机或尝试进行任何修理之前，请先阅读并了解第 iii 页“用前必读：重要安全信息”。

<p><b>注：</b>仅某些型号配备无线键盘。</p>
------------------------------

#### 键盘

1. 关闭计算机并从电源插座中拔下所有电源线。
2. 将旧键盘线缆与计算机断开连接。



3. 将新键盘与计算机上对应的接口相连。

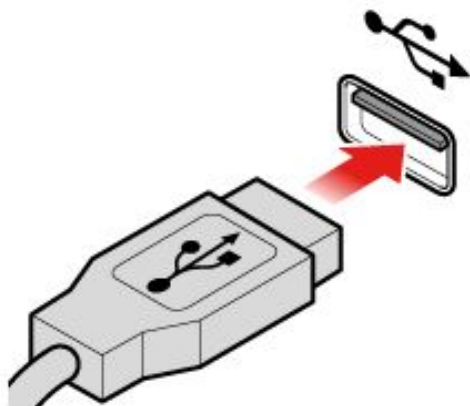


图 6. 更换键盘

#### 无线键盘

1. 卸下旧的无线键盘。
2. 从包装中取出新无线键盘。
3. 打开电池舱盖，然后按极性指示符安装两节 AAA 电池。

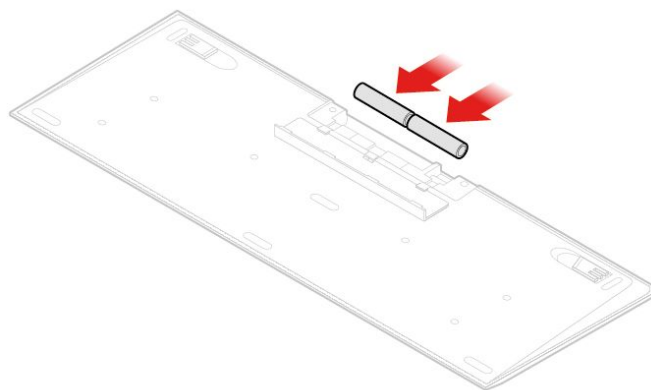


图 7. 更换无线键盘

4. 从键盘或无线鼠标的电池舱内取出 USB 接收器，然后将其连接到计算机上某个可用的 USB 接口。
5. 合上电池舱。此时键盘即准备就绪，可供使用。

## 鼠标或无线鼠标

**注意：**打开计算机或尝试进行任何修理之前，请先阅读并了解 第 iii 页 “用前必读：重要安全信息”。

注：仅某些型号配备无线鼠标。

### 鼠标

1. 关闭计算机并从电源插座中拔下所有电源线。
2. 将旧鼠标线缆与计算机断开连接。
3. 将新鼠标连接到计算机上相应的接口。

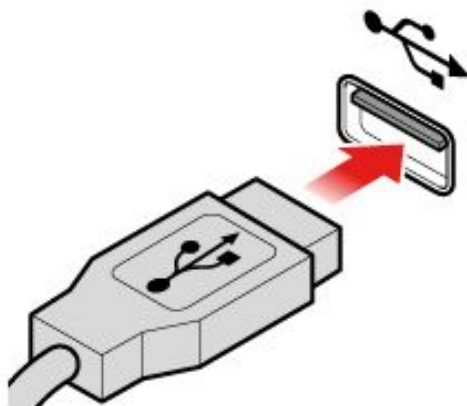


图 8. 更换鼠标

### 无线鼠标

1. 断开 USB 接收器与计算机的连接。然后，卸下旧的无线鼠标。
2. 从包装盒中取出新的无线鼠标。
3. 打开电池舱盖，然后按极性指示符安装两节 AAA 电池。

a. 打开电池舱。

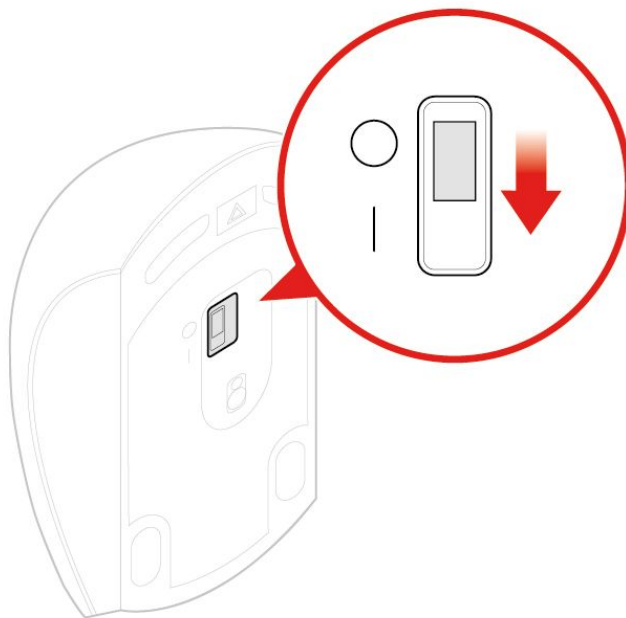


图 9. 打开电池舱

b. 取出 USB 接收器。

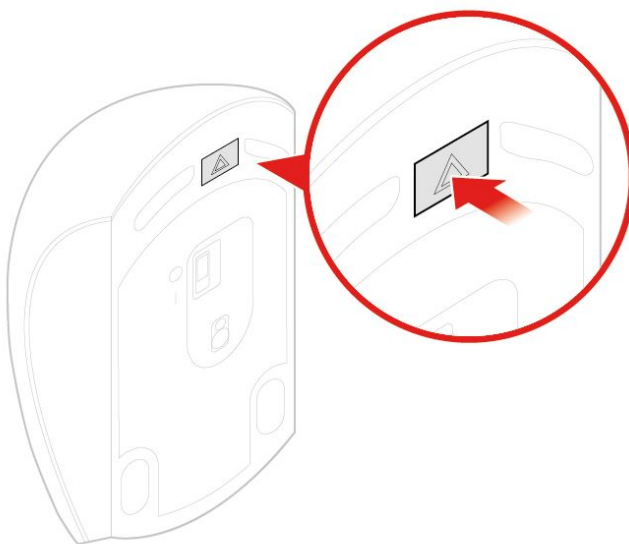


图 10. 取出 USB 接收器

c. 将 USB 接收器连接到 USB 接口。

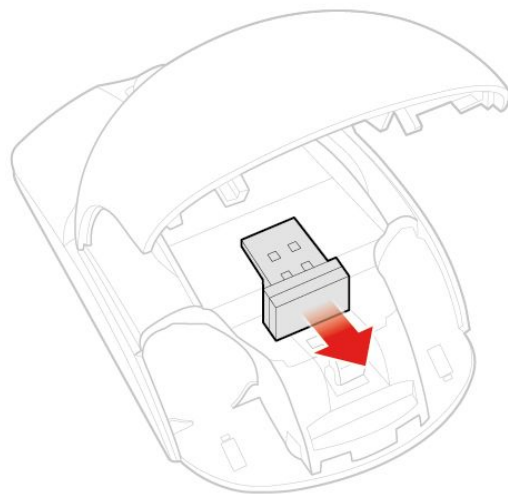


图 11. 将 USB 接收器连接到 USB 接口

d. 安装鼠标电池。

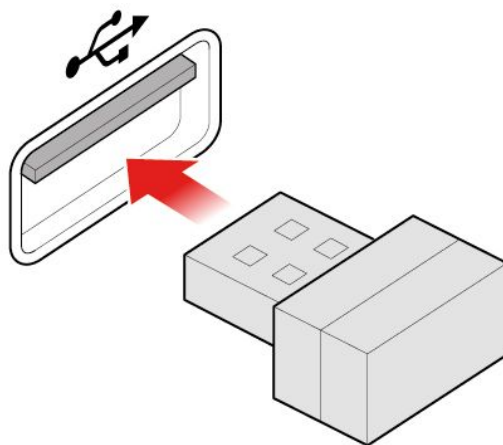


图 12. 安装鼠标电池

e. 合上电池舱盖。

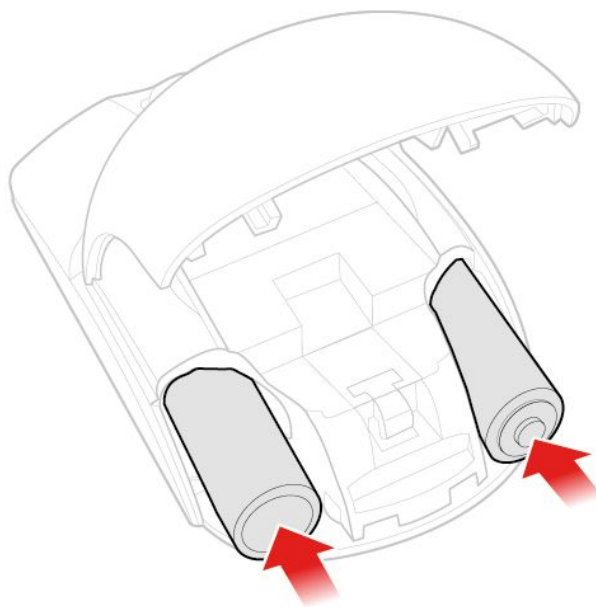


图 13. 合上电池舱盖

- f. 将电源开关推至打开位置。

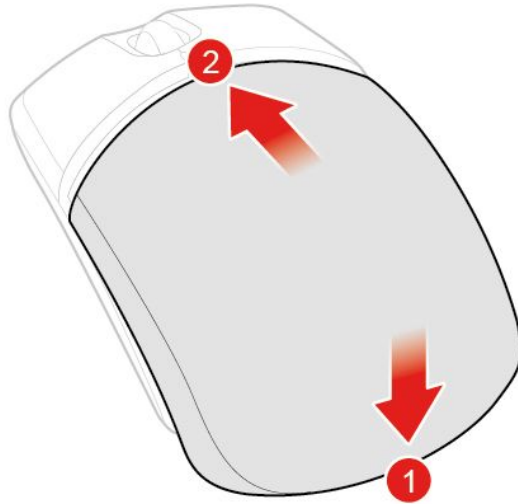


图 14. 将电源开关推至打开位置

注：

- LED 指示灯为绿色表示鼠标准备就绪，可供使用。
- LED 指示灯为闪烁的琥珀色表示电池电量不足。
- 为延长电池寿命，请在不使用鼠标时将电源开关推至关闭位置。
- 从计算机上拔下 USB 接收器后，将其存放在无线鼠标或无线键盘的电池舱内。

## 电源适配器

**注意：** 打开计算机或尝试进行任何修理之前，请先阅读并了解 第 iii 页 “用前必读：重要安全信息”。

**注：** P330 Tiny 计算机支持以下 Tiny-in-one (TIO) 显示器型号：Tiny-in-One 23 显示器 (MT: 10DQ)、Tiny-in-One 22 显示器 (MT: 10LK)、Tiny-in-One 24 显示器 (MT: 10LL)、TIO22Gen3 显示器 (MT: 10R1)、TIO22Gen3Touch 显示器 (MT: 10R0)、TIO24Gen3 显示器 (MT: 10QY) 和 TIO24Gen3Touch 显示器 (MT: 10QX)。使用带 TIO 显示器的 P330 Tiny 计算机时，请确保使用 P330 Tiny 计算机随附的 135 W 电源适配器。

1. 从驱动器中取出任何介质，然后关闭所有连接的设备和计算机。
2. 从电源插座中拔出所有电源线，并拔下连接到计算机的所有线缆。
3. 更换电源适配器。

**注：** 您的电源线可能看起来与图示不同。

a. 卸下电源适配器。

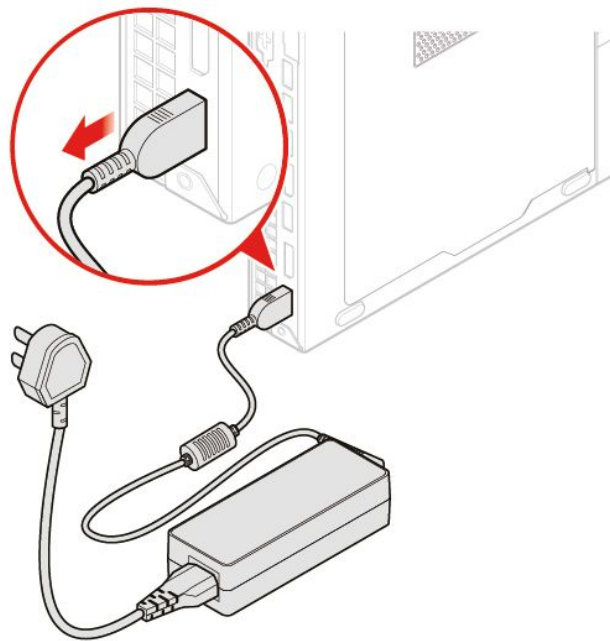


图 15. 卸下电源适配器

b. 卸下电源线。

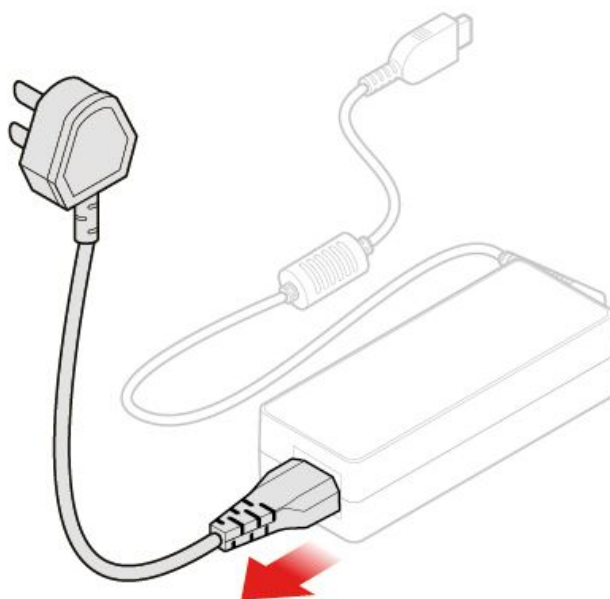


图 16. 卸下电源线

c. 安装电源线。

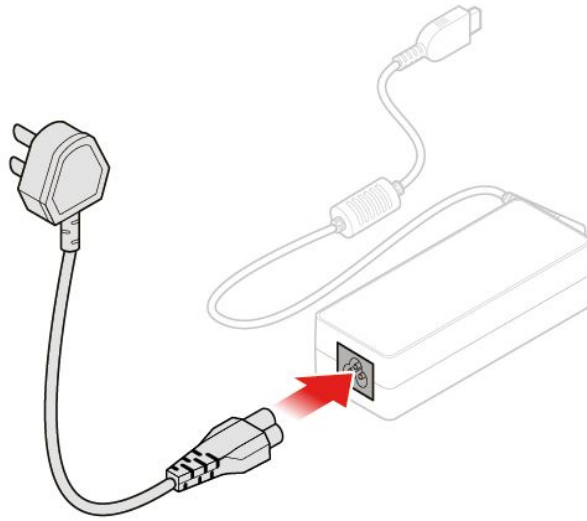


图 17. 安装电源线

d. 安装电源适配器。

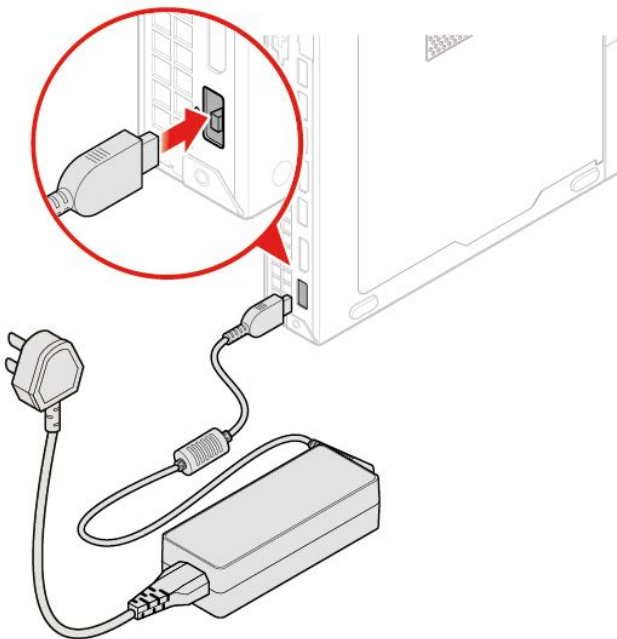


图 18. 安装电源适配器

## 立式支架

**注意：** 打开计算机或尝试进行任何修理之前，请先阅读并了解《重要产品信息指南》。

1. 从驱动器中取出任何介质，然后关闭所有连接的设备和计算机。



2. 从电源插座中拔出所有电源线，并拔下连接到计算机的所有线缆。
3. 更换立式支架。
  - a. 卸下立式支架。

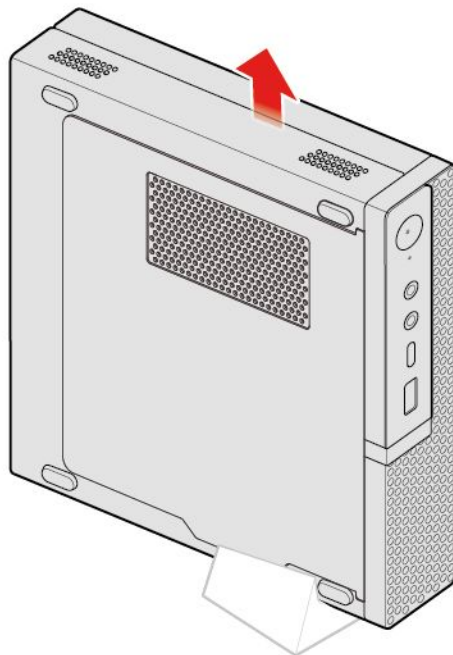


图 19. 卸下立式支架

b. 安装立式支架。

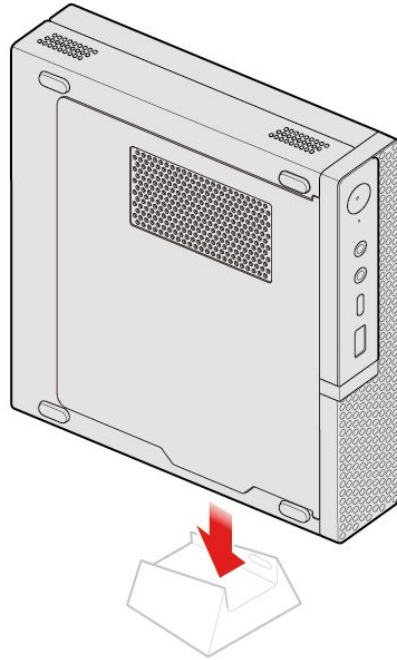


图 20. 安装立式支架

## VESA 安装支架

**注意：** 打开计算机或尝试进行任何修理之前，请先阅读并了解 第 iii 页 “用前必读：重要安全信息”。

1. 从驱动器中取出任何介质，然后关闭所有连接的设备 and 计算机。
2. 从电源插座中拔出所有电源线，并拔下连接到计算机的所有线缆。
3. 更换 VESA 安装支架。
  - a. 卸下 VESA 安装支架。

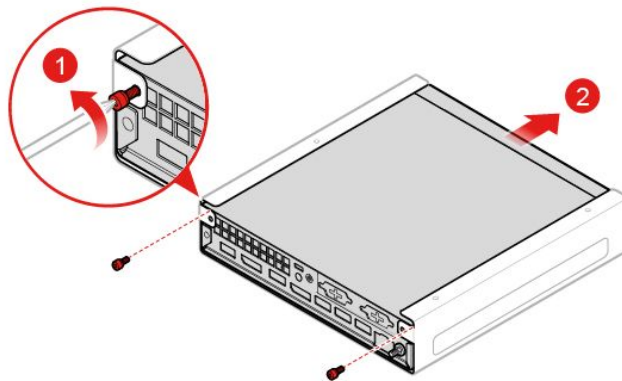


图 21. 卸下 VESA 安装支架

b. 安装 VESA 安装支架。

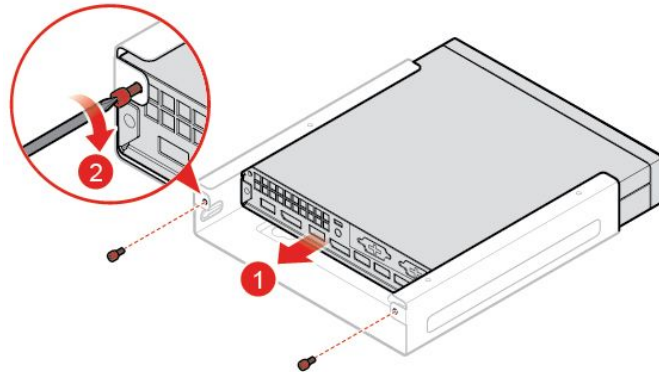


图 22. 安装 VESA 安装支架

## 外接光盘驱动器

**注意：**打开计算机或尝试进行任何修理之前，请先阅读并了解第 iii 页“用前必读：重要安全信息”。

1. 从驱动器中取出任何介质，然后关闭所有连接的设备 and 计算机。
2. 从电源插座中拔出所有电源线，并拔下连接到计算机的所有线缆。
3. 更换外接光盘驱动器。
  - a. 卸下外接光盘驱动器盒。

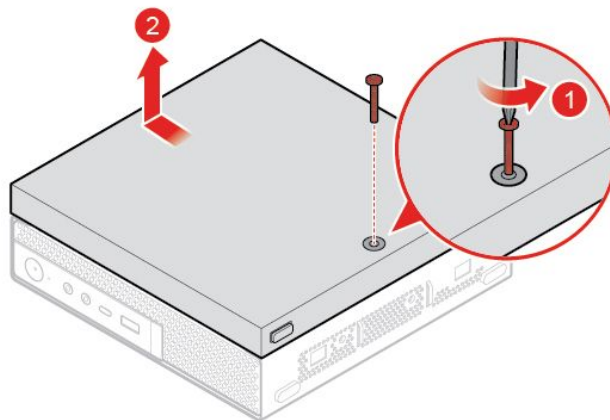


图 23. 卸下外接光盘驱动器盒

b. 卸下外接光盘驱动器。

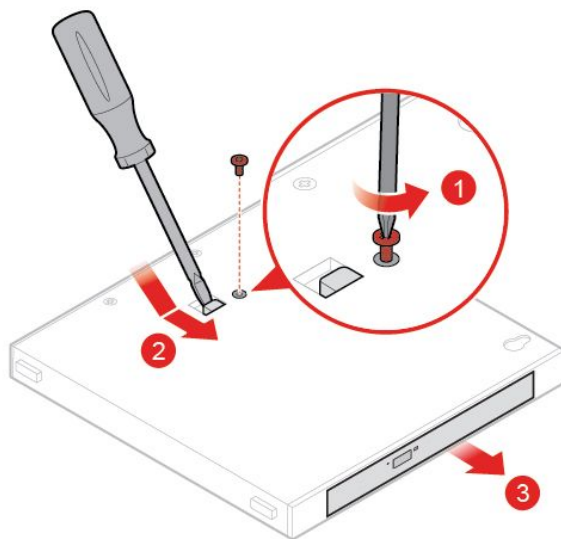


图 24. 卸下外接光盘驱动器

c. 安装外接光盘驱动器。

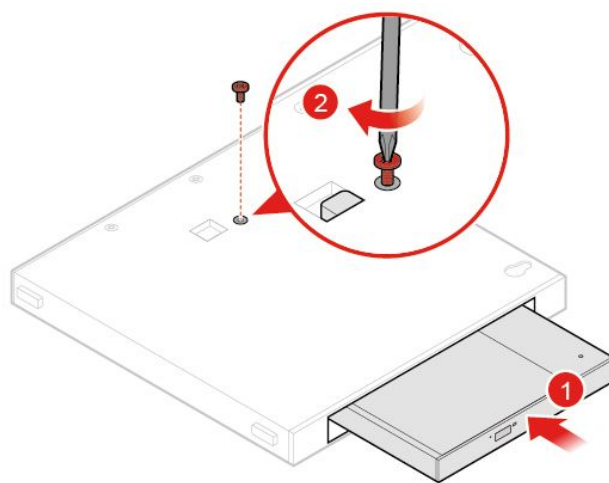


图 25. 安装外接光盘驱动器

d. 安装外接光盘驱动器盒。

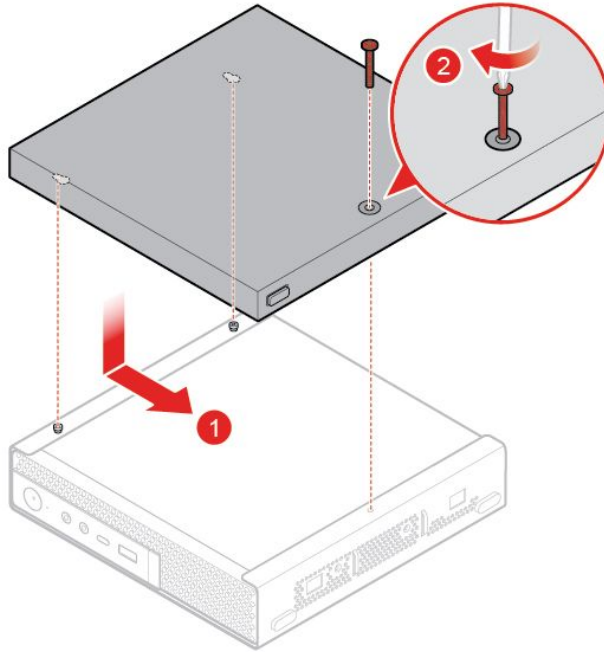


图 26. 安装外接光盘驱动器盒

## 电源适配器支架

**注意：**打开计算机或尝试进行任何修理之前，请先阅读并了解第 iii 页“用前必读：重要安全信息”。

1. 从驱动器中取出任何介质，然后关闭所有连接的设备 and 计算机。
2. 从电源插座中拔出所有电源线，并拔下连接到计算机的所有线缆。
3. 更换电源适配器支架。

a. 卸下电源适配器支架。

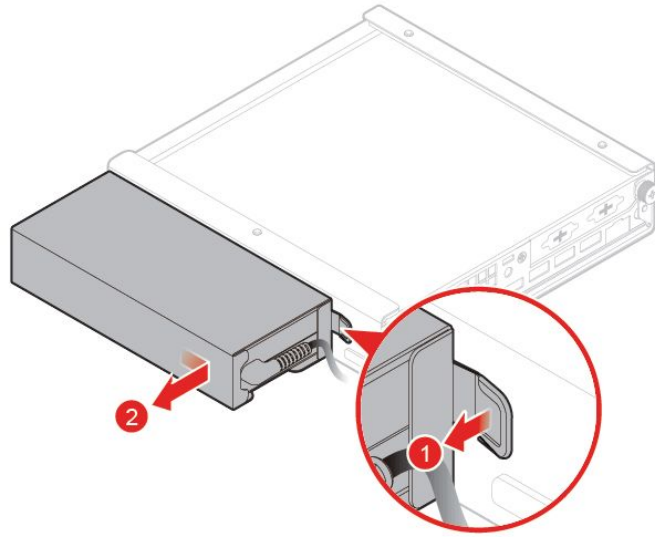


图 27. 卸下电源适配器支架

b. 安装电源适配器支架。

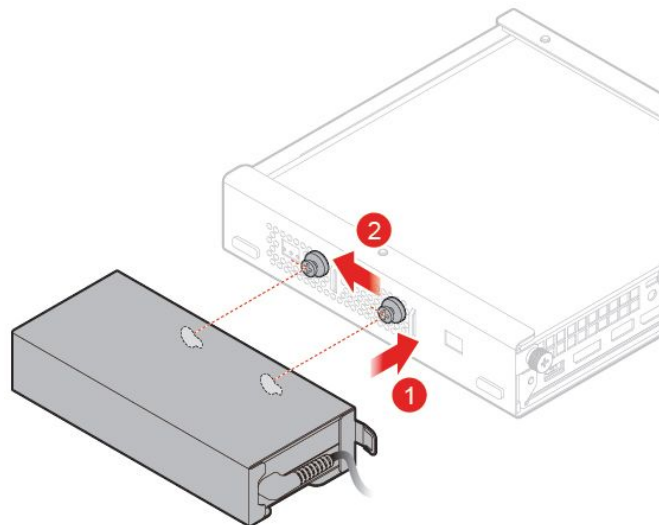


图 28. 安装电源适配器支架

## 计算机外盖

**注意：** 打开计算机或尝试进行任何修理之前，请先阅读并了解 第 iii 页 “用前必读：重要安全信息”。

**警告：**



避免接触计算机内部的发热组件。某些组件在运行期间可能会散发足以灼伤皮肤的热量。打开计算机外盖之前，请先关闭计算机，断开电源并等待大约 10 分钟，直至组件冷却。

1. 从驱动器中取出任何介质，然后关闭所有连接的设备 and 计算机。
2. 从电源插座中拔出所有电源线，并拔下连接到计算机的所有线缆。
3. 卸下计算机外盖。

注：防尘罩为选配。

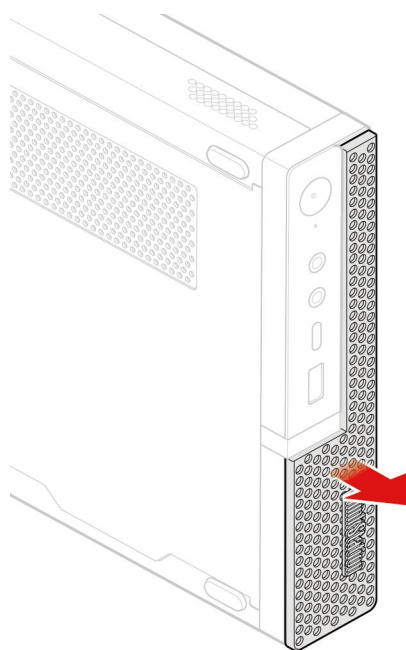


图 29. 卸下防尘罩

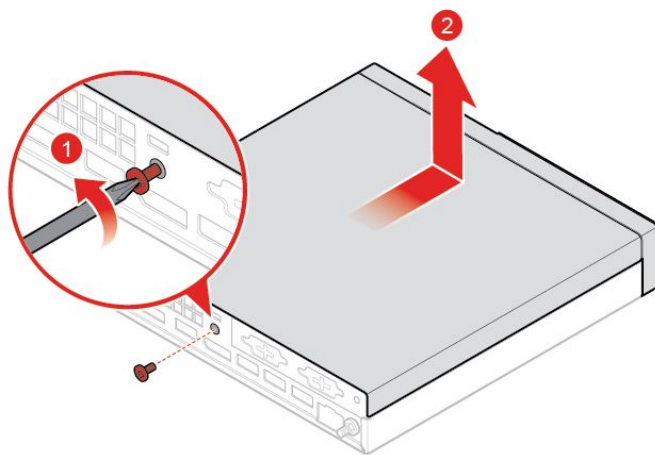


图 30. 卸下计算机外盖

## 存储驱动器

注：存储驱动器为选配。

注意：打开计算机或尝试进行任何修理之前，请先阅读并了解第 iii 页“用前必读：重要安全信息”。

1. 从驱动器中取出任何介质，然后关闭所有连接的设备 and 计算机。
2. 从电源插座中拔出所有电源线，并拔下连接到计算机的所有线缆。
3. 卸下计算机外盖。要了解详细信息，请参阅第 60 页“计算机外盖”。
4. 从主板上拔下存储驱动器线缆。
5. 更换存储驱动器。
  - a. 卸下存储驱动器支架。

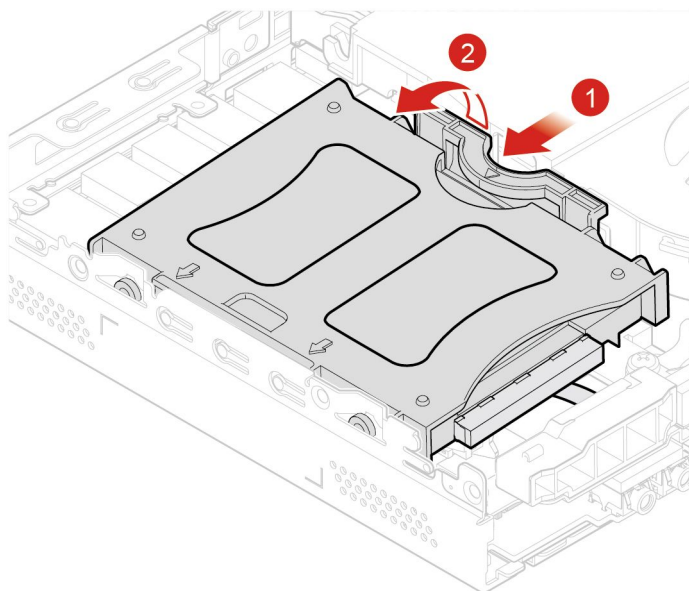


图 31. 卸下存储驱动器支架



b. 卸下存储驱动器。

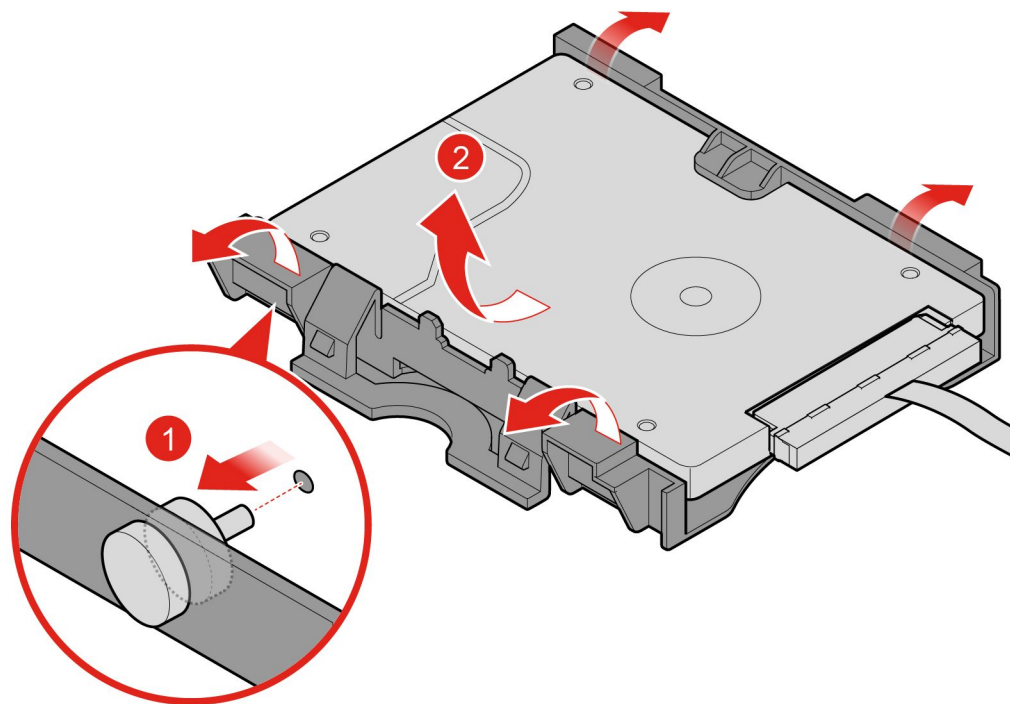


图 32. 卸下存储驱动器

c. 安装存储驱动器。

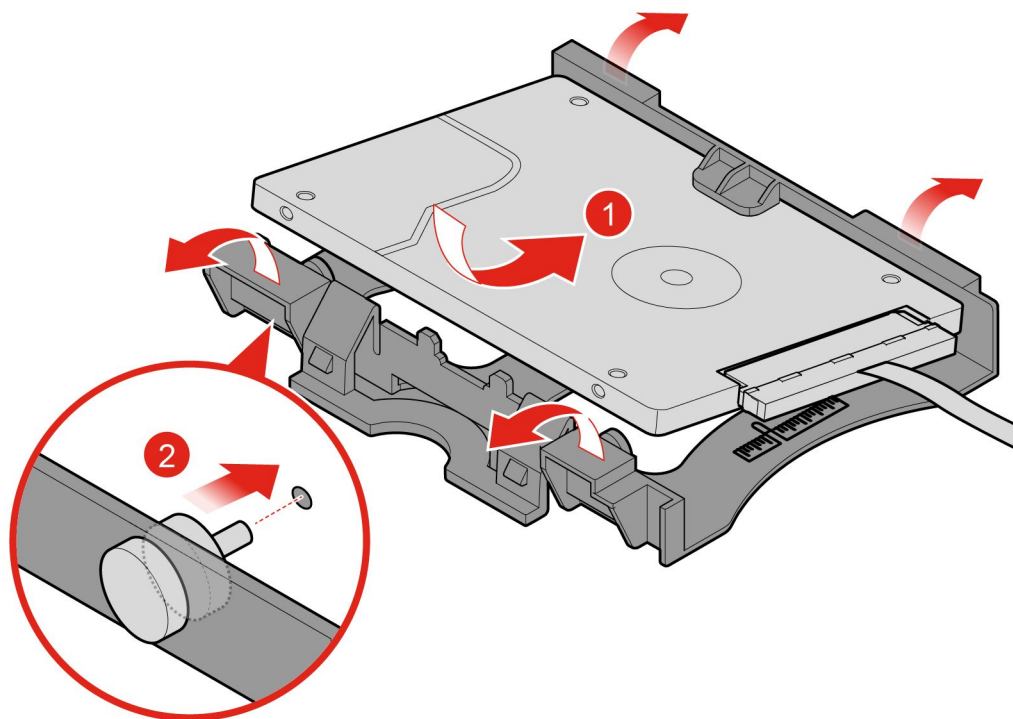


图 33. 安装存储驱动器

d. 安装存储驱动器支架。

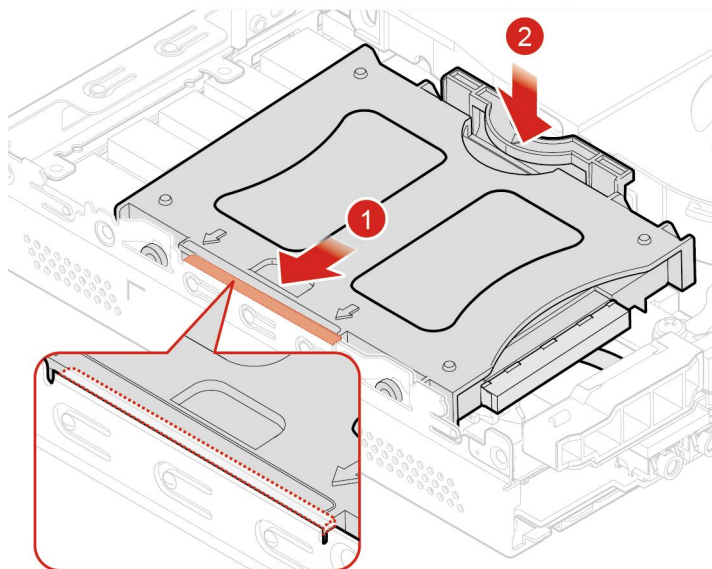


图 34. 安装存储驱动器支架

6. 将存储驱动器线缆连接到主板。请参阅第 6 页“主板上的部件”。
7. 装回计算机外盖，然后重新连接线缆。要了解详细信息，请参阅第 83 页“完成部件更换”。

## 内置扬声器

**注意：**打开计算机或尝试进行任何修理之前，请先阅读并了解第 iii 页“用前必读：重要安全信息”。

1. 从驱动器中取出任何介质，然后关闭所有连接的设备和计算机。
2. 从电源插座中拔出所有电源线，并拔下连接到计算机的所有线缆。
3. 卸下计算机外盖。要了解详细信息，请参阅第 60 页“计算机外盖”。
4. 从主板上的内置扬声器接口拔下内置扬声器线缆。请参阅第 6 页“主板上的部件”。
5. 更换内置扬声器。
  - a. 卸下内置扬声器。

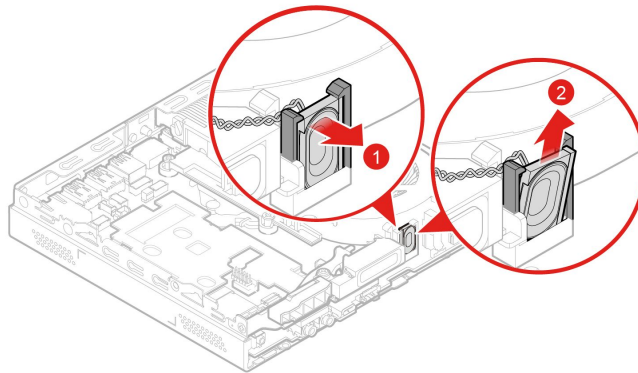


图 35. 卸下内置扬声器

- b. 安装内置扬声器。

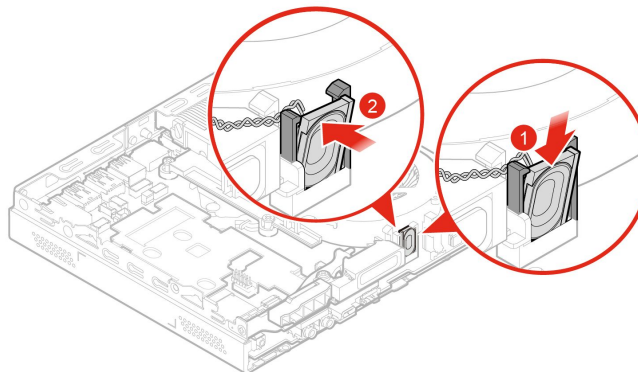


图 36. 安装内置扬声器

6. 将内置扬声器线缆连接到主板上的内置扬声器接口。请参阅第 6 页“主板上的部件”。
7. 装回计算机外盖，然后重新连接线缆。要了解详细信息，请参阅第 83 页“完成部件更换”。

## 显卡

**注意：**打开计算机或尝试进行任何修理之前，请先阅读并了解第 iii 页“用前必读：重要安全信息”。

1. 从驱动器中取出任何介质，然后关闭所有连接的设备 and 计算机。
2. 从电源插座中拔出所有电源线，并拔下连接到计算机的所有线缆。
3. 卸下计算机外盖。要了解详细信息，请参阅第 60 页“计算机外盖”。
4. 卸下系统风扇。要了解详细信息，请参阅第 70 页“系统风扇”。
5. 更换显卡。

- 类型 1

- a. 从计算机上卸下显卡。

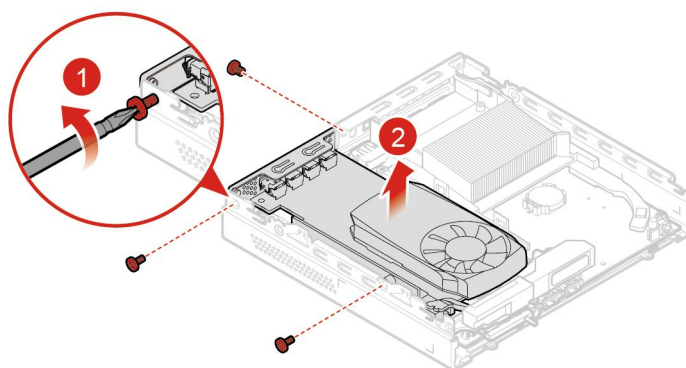


图 37. 卸下显卡

- b. 从显卡上卸下 PCIe 转换器。

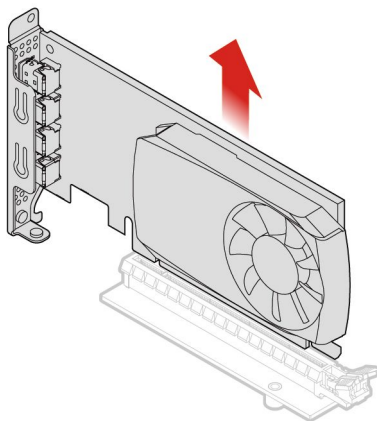


图 38. 卸下 PCIe 转换器

c. 在新的显卡上安装 PCIe 转换器。

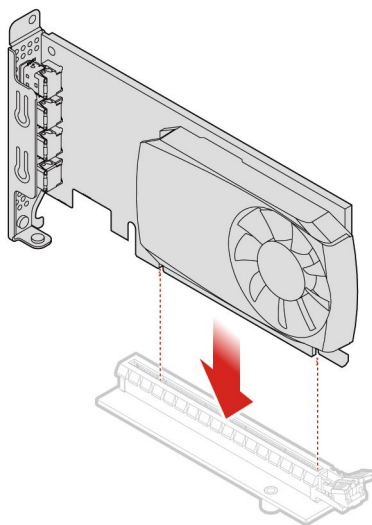


图 39. 安装 PCIe 转换器

d. 将新显卡安装到计算机中。

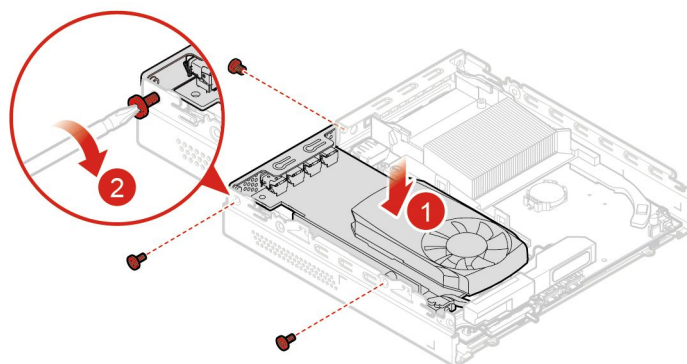


图 40. 安装显卡

- 类型 2
  - a. 从计算机上卸下显卡。

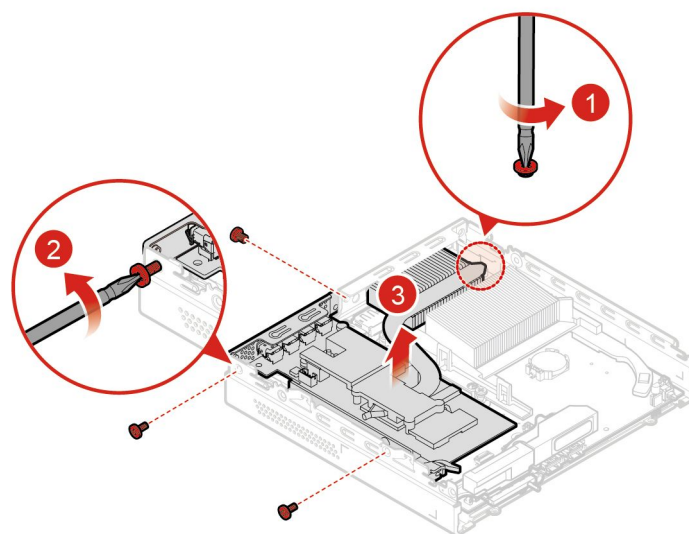


图 41. 卸下显卡

- b. 从显卡上卸下 PCIe 转换器。

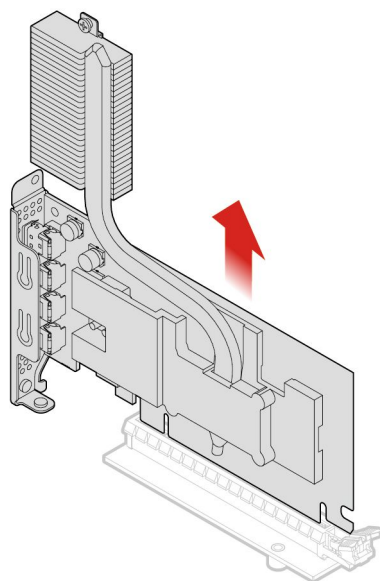


图 42. 卸下 PCIe 转换器

c. 在新的显卡上安装 PCIe 转换器。

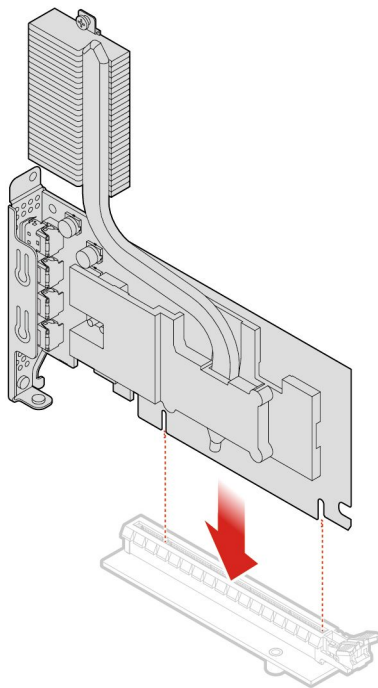


图 43. 安装 PCIe 转换器

d. 将新显卡安装到计算机中。

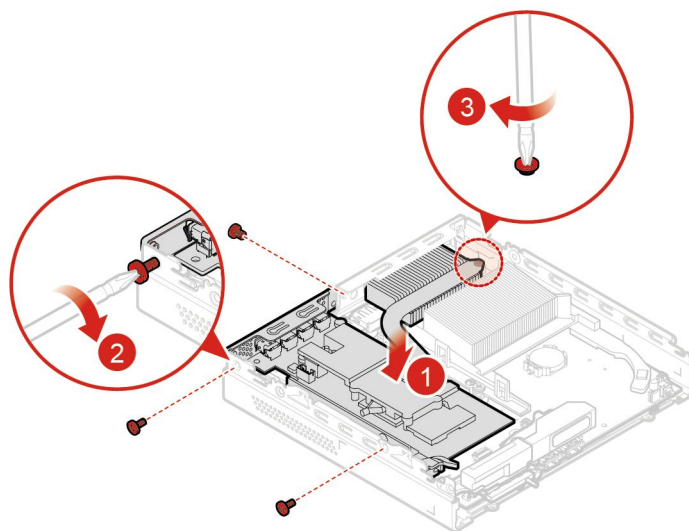


图 44. 安装显卡

6. 装回计算机外盖，然后重新连接线缆。要了解详细信息，请参阅第 83 页“完成部件更换”。



## 系统风扇

**注意：** 打开计算机或尝试进行任何修理之前，请先阅读并了解 第 iii 页 “用前必读：重要安全信息”。

1. 从驱动器中取出任何介质，然后关闭所有连接的设备 and 计算机。
2. 从电源插座中拔出所有电源线，并拔下连接到计算机的所有线缆。
3. 卸下计算机外盖。要了解详细信息，请参阅 第 60 页 “计算机外盖”。
4. 如有必要，卸下内置扬声器。要了解详细信息，请参阅 第 65 页 “内置扬声器”。
5. 从主板上的系统风扇接口拔下系统风扇线缆。请参阅第 6 页 “主板上的部件”。
6. 更换系统风扇。
  - a. 卸下系统风扇。

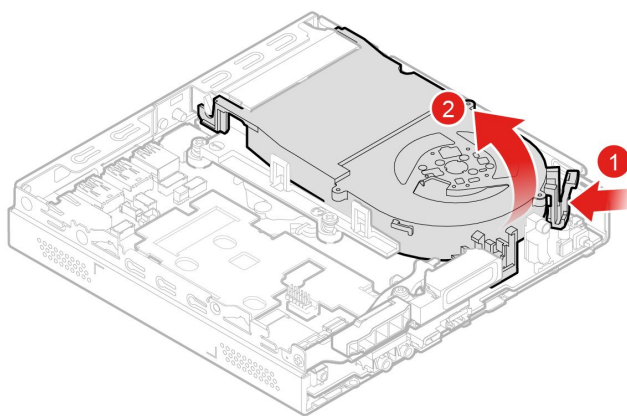


图 45. 卸下系统风扇

- b. 安装系统风扇。

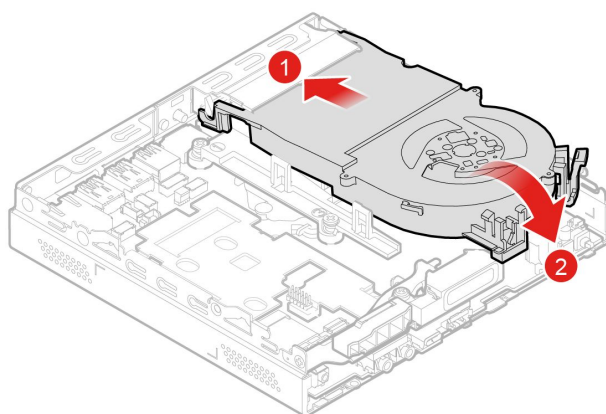


图 46. 安装系统风扇

7. 将系统风扇线缆连接到主板上的系统风扇接口。请参阅第 6 页 “主板上的部件”。
8. 装回计算机外盖，然后重新连接线缆。要了解详细信息，请参阅 第 83 页 “完成部件更换”。



## 纽扣电池

**注意：**打开计算机或尝试进行任何修理之前，请先阅读并了解第 iii 页“用前必读：重要安全信息”。

您的计算机具有特殊类型的内存，它保持日期、时间和内置功能的设置，如并口的指定（配置）。关闭计算机后，纽扣电池可使这一信息保持活动状态。

纽扣电池在其使用期内通常不需要充电或维护；但任何纽扣电池都不能永久使用。如果纽扣电池出现故障，日期和时间信息就会丢失。

1. 卸下计算机外盖。要了解详细信息，请参阅第 60 页“计算机外盖”。
2. 如有必要，卸下内置扬声器。要了解详细信息，请参阅第 65 页“内置扬声器”。
3. 卸下系统风扇。要了解详细信息，请参阅第 70 页“系统风扇”。
4. 更换纽扣电池。
  - a. 松开纽扣电池。

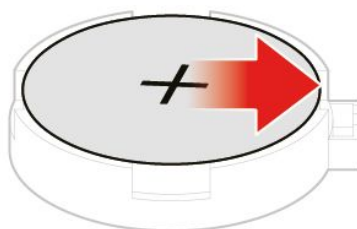


图 47. 松开纽扣电池

b. 卸下纽扣电池。

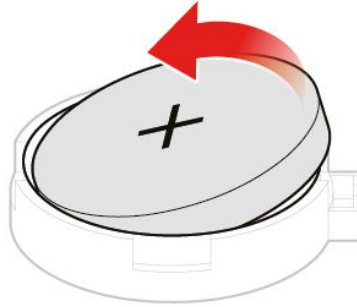


图 48. 取下纽扣电池

c. 安装纽扣电池。

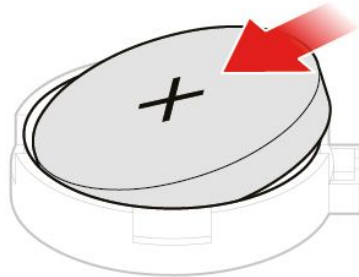


图 49. 安装纽扣电池

d. 向下按压纽扣电池，直至其咔嗒一声固定到位。

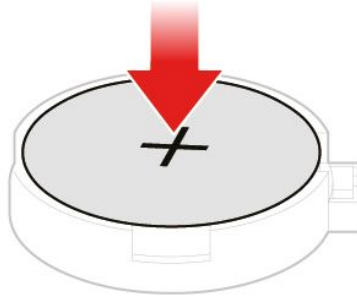


图 50. 向下按压纽扣电池，直至其咔嗒一声固定到位

5. 装回计算机外盖，然后重新连接线缆。要了解详细信息，请参阅第 83 页“完成部件更换”。

要处置纽扣电池，请参阅《安全与保修指南》中的“纽扣锂电池声明”主题。

## Wi-Fi 卡

**注意：**打开计算机或尝试进行任何修理之前，请先阅读并了解第 iii 页“用前必读：重要安全信息”。

1. 从驱动器中取出任何介质，然后关闭所有连接的设备 and 计算机。
2. 从电源插座中拔出所有电源线，并拔下连接到计算机的所有线缆。
3. 卸下计算机外盖。要了解详细信息，请参阅第 60 页“计算机外盖”。
4. 卸下系统风扇。要了解详细信息，请参阅第 70 页“系统风扇”。
5. 卸下存储驱动器。要了解详细信息，请参阅第 62 页“存储驱动器”。
6. 根据计算机型号，参阅以下相应方式更换 Wi-Fi 卡。
  - 类型 1

a. 卸下 Wi-Fi 卡蔽罩。

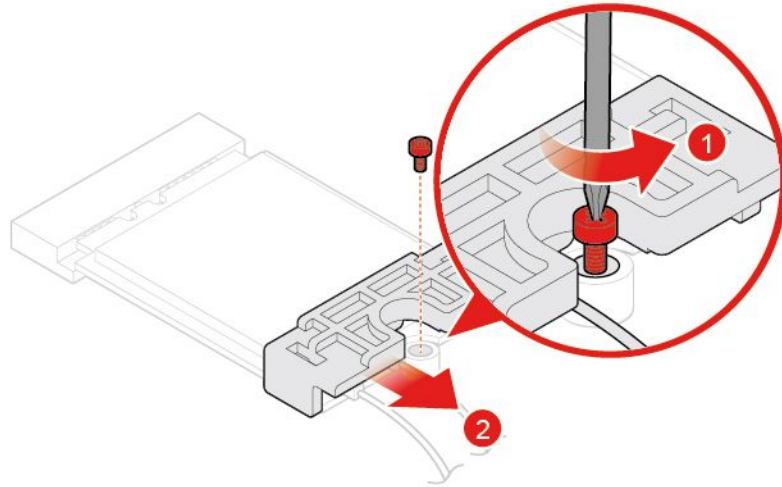


图 51. 卸下 Wi-Fi 卡蔽罩

b. 拔下 Wi-Fi 天线线缆。

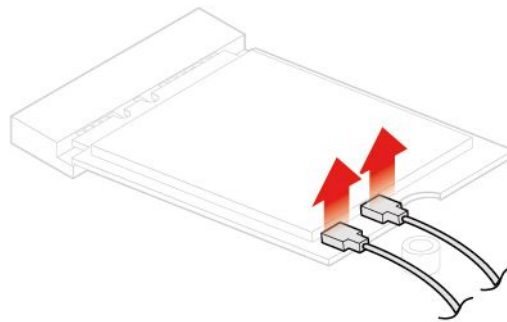


图 52. 拔下 Wi-Fi 天线线缆

c. 卸下 Wi-Fi 卡。

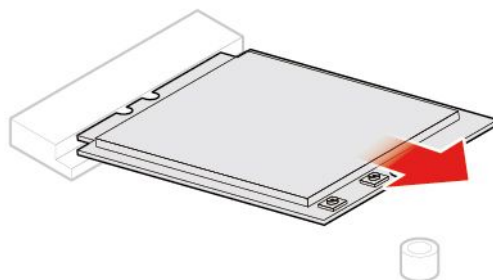


图 53. 卸下 Wi-Fi 卡

d. 安装 Wi-Fi 卡。

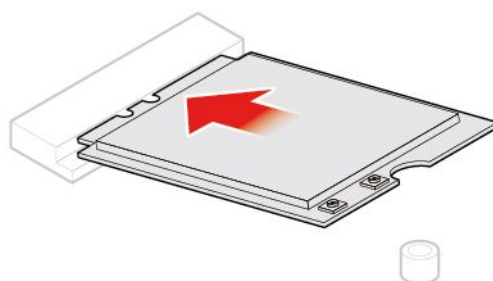


图 54. 安装 Wi-Fi 卡

e. 连接 Wi-Fi 天线线缆。

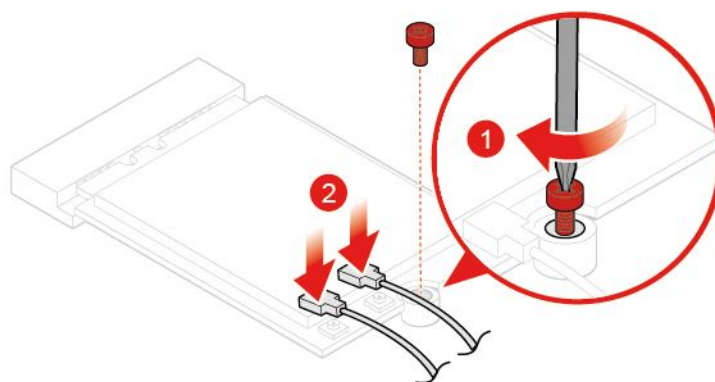


图 55. 连接 Wi-Fi 天线线缆

f. 安装 Wi-Fi 卡蔽罩。

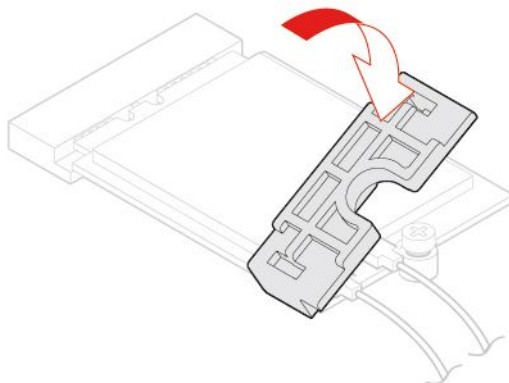


图 56. 安装 Wi-Fi 卡蔽罩

• 类型 2

a. 卸下 Wi-Fi 卡蔽罩。

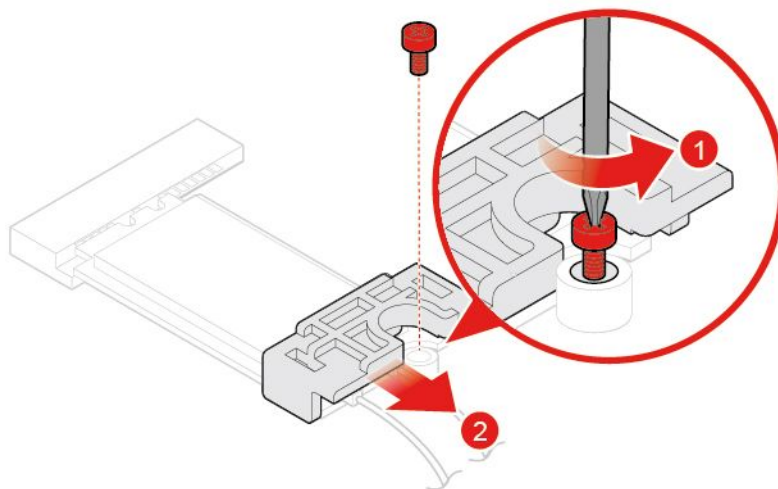


图 57. 卸下 Wi-Fi 卡蔽罩

b. 拔下 Wi-Fi 天线线缆。

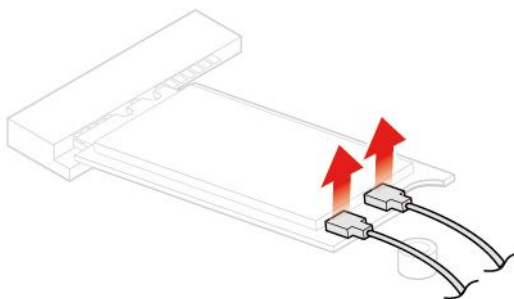


图 58. 拔下 Wi-Fi 天线线缆

c. 卸下 Wi-Fi 卡。

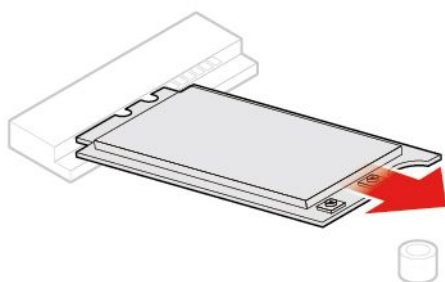


图 59. 卸下 Wi-Fi 卡

d. 安装 Wi-Fi 卡。

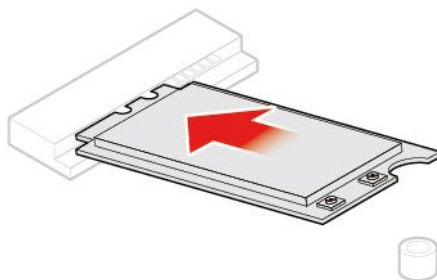


图 60. 安装 Wi-Fi 卡

e. 连接 Wi-Fi 天线线缆。

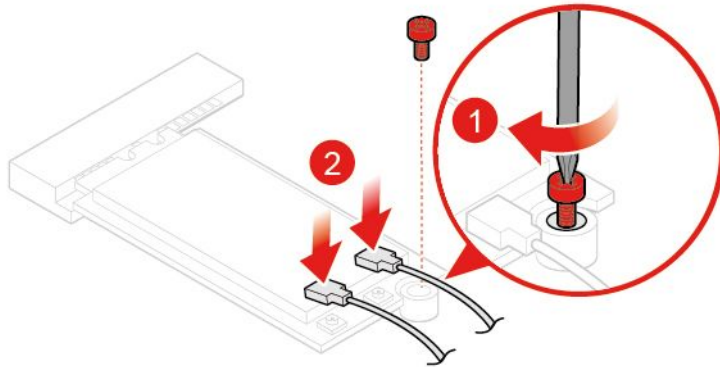


图 61. 连接 Wi-Fi 天线线缆

f. 安装 Wi-Fi 卡蔽罩。

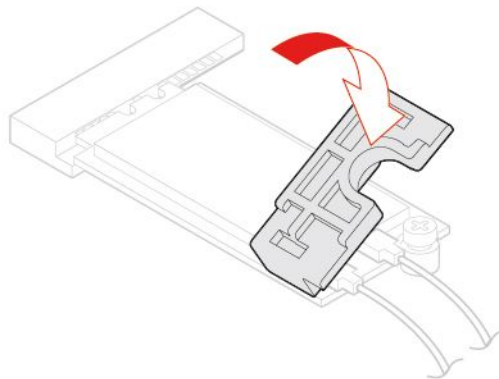


图 62. 安装 Wi-Fi 卡蔽罩

7. 装回计算机外盖，然后重新连接线缆。要了解详细信息，请参阅第 83 页“完成部件更换”。

## 底盖

**注意：** 打开计算机或尝试进行任何修理之前，请先阅读并了解第 iii 页“用前必读：重要安全信息”。

1. 从驱动器中取出任何介质，然后关闭所有连接的设备 and 计算机。
2. 从电源插座中拔出所有电源线，并拔下连接到计算机的所有线缆。
3. 卸下计算机外盖。要了解详细信息，请参阅第 60 页“计算机外盖”。
4. 更换底盖。



a. 卸下底盖。

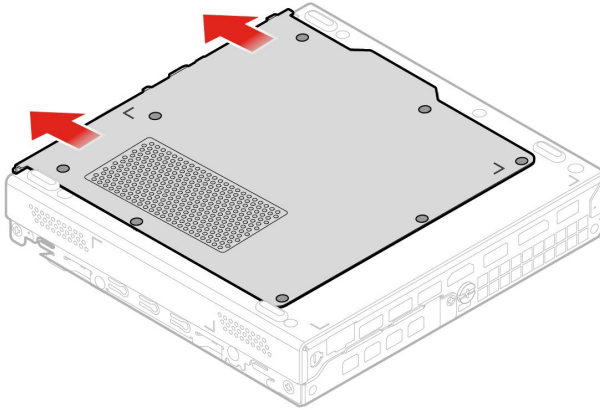


图 63. 卸下底盖

b. 安装底盖。

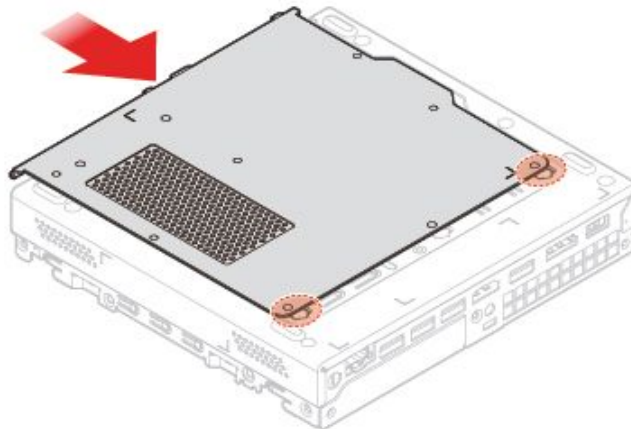


图 64. 安装底盖

5. 装回计算机外盖，然后重新连接线缆。要了解详细信息，请参阅第 83 页“完成部件更换”。

## 内存条

**注意：**打开计算机或尝试进行任何修理之前，请先阅读并了解第 iii 页“用前必读：重要安全信息”。

如果计算机支持一个内存条，则将内存条装入 DIMM 1 插槽。如果计算机支持两个内存条，则先将一个内存条装入 DIMM 1 插槽，再将另一个装入 DIMM 2 插槽。有关插槽的位置，请参阅第 6 页“主板上的部件”。

1. 从驱动器中取出任何介质，然后关闭所有连接的设备和计算机。
2. 从电源插座中拔出所有电源线，并拔下连接到计算机的所有线缆。

3. 卸下计算机外盖。要了解详细信息，请参阅第 60 页“计算机外盖”。
4. 卸下底盖。要了解详细信息，请参阅第 78 页“底盖”。
5. 更换内存条。
  - a. 打开内存条固定器。

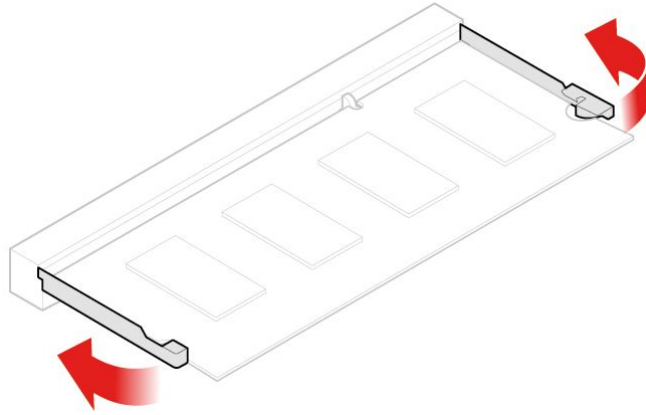


图 65. 打开内存条固定器

- b. 卸下内存条。

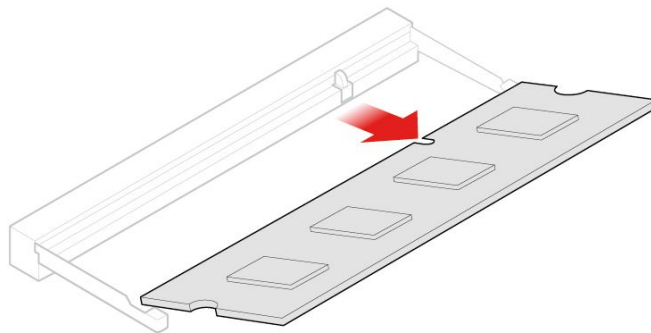


图 66. 卸下内存条

c. 安装内存条。

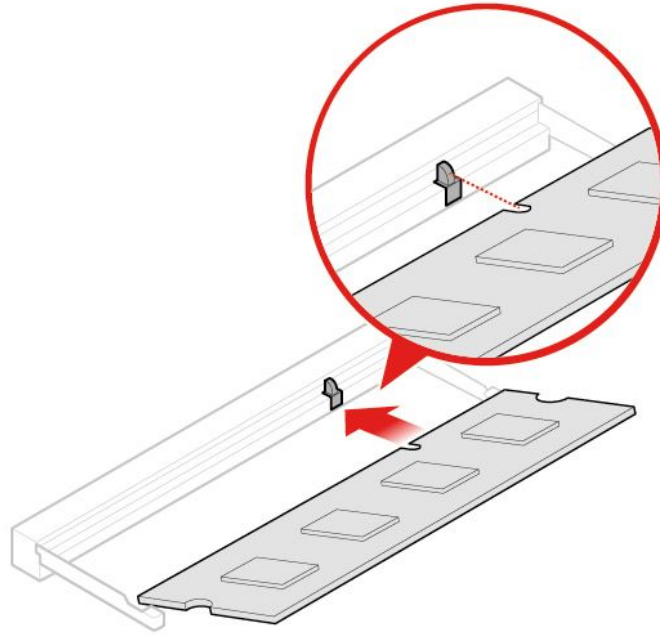


图 67. 安装内存条

d. 关闭内存条固定器。

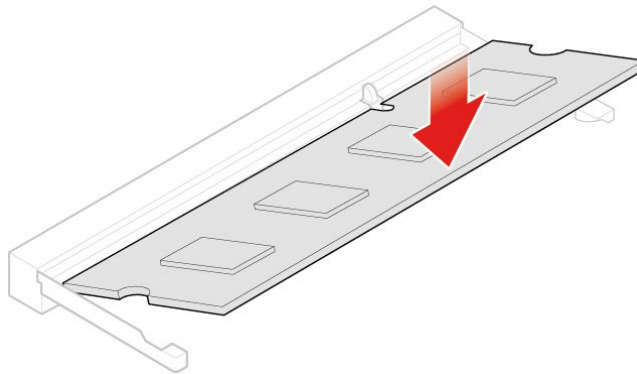


图 68. 关闭内存条固定器

6. 装回计算机外盖，然后重新连接线缆。要了解详细信息，请参阅第 83 页“完成部件更换”。

## M.2 存储驱动器

**注意：**打开计算机或尝试进行任何修理之前，请先阅读并了解第 iii 页“用前必读：重要安全信息”。

有关如何安装或更换 M.2 固态驱动器的说明也适用于 Intel® Optane™ 内存。在更换 Intel Optane 内存之前，请确保从 Intel Rapid Storage Technology (Intel RST) Console 禁用 Intel

Optane 内存。否则，存储驱动器上的所有数据将丢失。有关 Optane 内存的详细信息，请访问：  
<https://www.intel.com/content/www/us/en/support/memory-and-storage/intel-optane-memory/000023989.html>

如果您的计算机支持一个 M.2 存储驱动器，将驱动器装入 M.2 存储驱动器插槽 1。如果您的计算机支持两个 M.2 存储驱动器，首先将一个驱动器装入 M.2 存储驱动器插槽 1，然后将另一个驱动器装入插槽 2。有关插槽的位置，请参阅第 6 页“主板上的部件”。

1. 从驱动器中取出任何介质，然后关闭所有连接的设备 and 计算机。
2. 从电源插座中拔出所有电源线，并拔下连接到计算机的所有线缆。
3. 卸下计算机外盖。要了解详细信息，请参阅第 60 页“计算机外盖”。
4. 卸下底盖。要了解详细信息，请参阅第 78 页“底盖”。
5. 更换 M.2 存储驱动器。
  - a. 将 M.2 存储驱动器固定夹解锁。

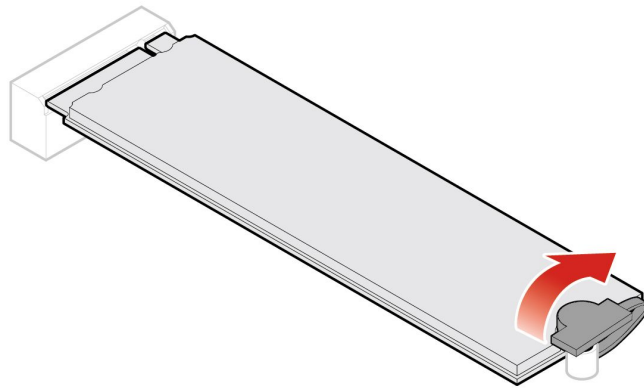


图 69. 将 M.2 存储驱动器固定夹解锁

- b. 卸下 M.2 存储驱动器。

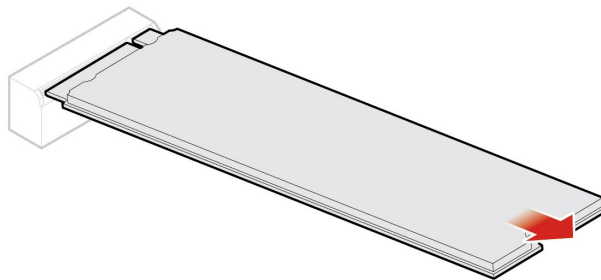


图 70. 卸下 M.2 存储驱动器

c. 安装 M.2 存储驱动器。

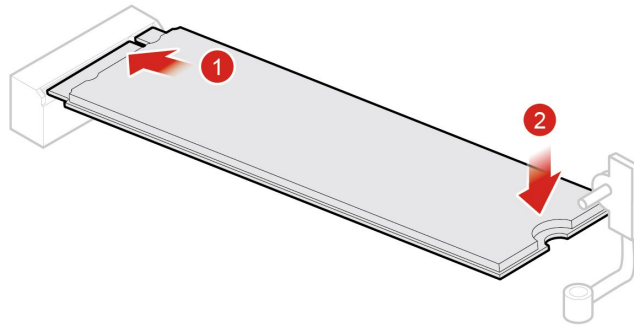


图 71. 安装 M.2 存储驱动器

d. 将 M.2 存储驱动器固定夹锁定。

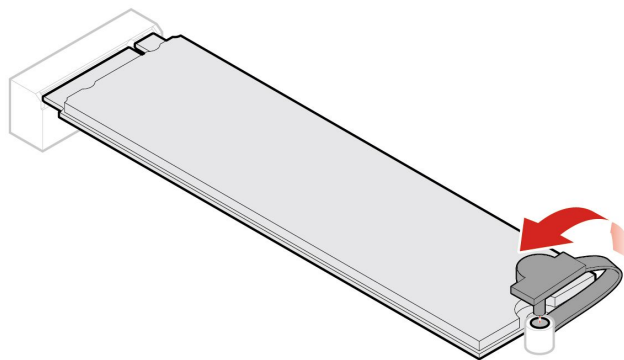


图 72. 将 M.2 存储驱动器固定夹锁定

6. 装回计算机外盖，然后重新连接线缆。要了解详细信息，请参阅第 83 页“完成部件更换”。

---

## 完成部件更换

警告：



更换 CRU 后，请先重新安装所有保护盖（包括计算机外盖），然后再连接电源并启动计算机。此操作非常重要，可帮助避免意外电击并遏制可能在极罕见情况下出现的意外火灾。

安装或更换所有部件完毕后，装回计算机外盖并接回各种线缆。根据安装或更换的部件，您可能还需要确认 Setup Utility 程序中的更新信息。请参阅第 27 页“使用 Setup Utility 程序”。

要重新安装计算机外盖并将线缆重新连接到计算机，请执行以下操作：

1. 确保所有组件都已正确地重新装配，并且没有在计算机内部遗留任何工具或松散的螺丝。请参阅第 6 页“主板上的部件”，了解计算机中各组件的位置。

2. 在重新安装计算机外盖之前，请确保线缆排布正确。确保线缆未触及铰链和计算机机箱侧面，以避免影响重新安装计算机外盖。
3. 重新安装计算机外盖。

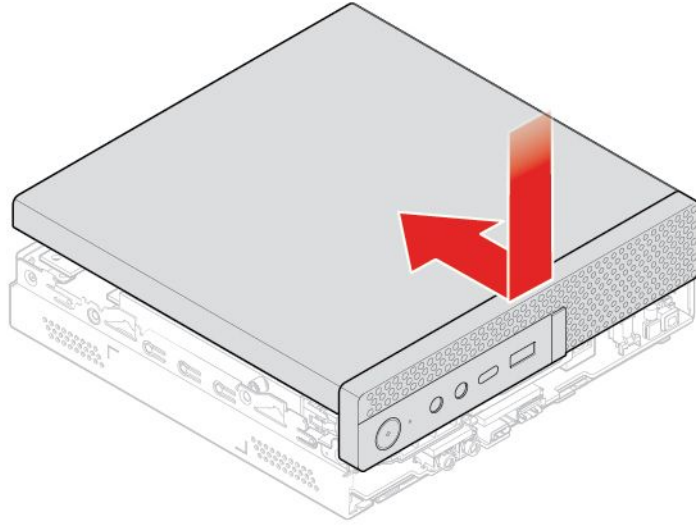


图 73. 安装计算机外盖

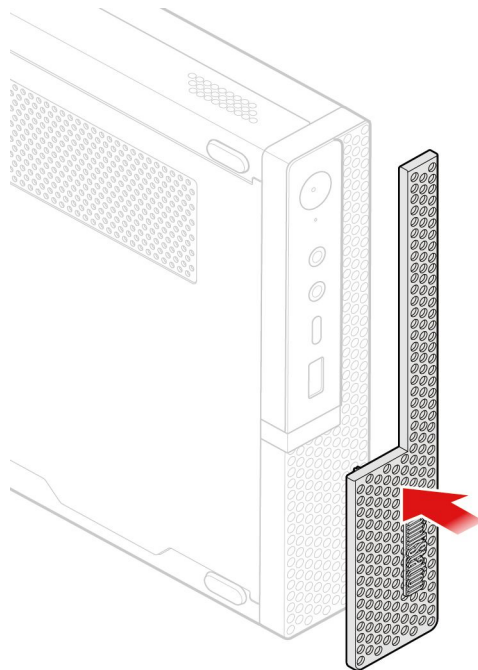


图 74. 重新安装防尘罩

4. 安装螺钉，固定计算机外盖。
5. 使计算机变为直立姿态。

6. 如果有任何锁定设备可用，则锁上计算机外盖。请参阅第 23 页“有关使用计算机的提示”。
7. 将外接线缆和电源线接回计算机上相应的接口。请参阅第 1 页“硬件位置”。
8. 如有必要，更新计算机的配置。请参阅第 27 页“使用 Setup Utility 程序”。
9. 如果新安装的硬件组件无法正常工作，则更新设备驱动程序。请参阅第 21 页“使计算机保持最新状态”。





---

## 第 8 章 获取信息、帮助和服务

本章提供了有关从 **Lenovo** 获取帮助和支持的信息。

---

### 信息资源

本节描述如何获取与您的计算机需求相关的有用资源。

#### 访问各种语言的《用户指南》

如需访问各种语言的《用户指南》，请访问：

<https://support.lenovo.com>

### Windows 帮助系统

**Windows** 帮助系统详细介绍使用 **Windows** 操作系统。

注：使用 **Windows 10** 帮助需要活动的因特网连接。

要访问 **Windows** 帮助系统，请执行以下操作：

1. 单击“开始”按钮以打开“开始”菜单。
2. 单击**获取帮助**。

### 安全和保修

计算机随附的《安全与保修指南》中包含重要安全信息、产品保修条款、初始设置过程和法律声明。务必先阅读并了解《安全与保修指南》中的所有安全信息，然后再使用计算机。

此外，先阅读并了解第 iii 页“用前必读：重要安全信息”，然后再使用计算机。本前言提供适用于本《用户指南》中所述主题和任务的其他安全信息。

### Lenovo Web 站点

**Lenovo Web** 站点（<https://www.lenovo.com>）提供最新的信息和服务，帮助您购买、升级和维护计算机。还可执行以下操作：

- 购买台式计算机和笔记本电脑、显示器、投影仪、适合您计算机的升级产品和附件，以及特价优惠组件。
- 购买附加服务，如硬件、操作系统、程序、网络安装与配置以及定制安装等各方面的支持。
- 购买升级程序和扩展的硬件维修服务。
- 查看适合您的计算机型号和其他受支持产品的故障诊断和支持信息。
- 查找您附近的服务供应商。

### Lenovo 支持网站

在 **Lenovo** 支持网站 <https://support.lenovo.com> 上可获得技术支持信息。

此 **Web** 站点经过更新，现有最新的支持信息，如以下各项：

- 驱动程序和软件
- 诊断解决方案
- 产品和服务保修
- 产品和部件详细信息
- 用户指南和手册
- 知识库和常见问题
- **Lenovo** 支持电话号码

---

## 帮助和服务

本节提供有关如何获取帮助和服务的信息。

### 致电客服

在保修期内，您可以通过致电客户支持中心获取帮助和信息。有关计算机的保修期，请访问 <https://www.lenovo.com/warranty-status>。有关 **Lenovo** 支持电话号码的列表，请访问 <https://pcsupport.lenovo.com/supportphonenumberlist>。

注：电话号码如有更改，恕不另行通知。如果未提供您所在国家或地区的电话号码，请致电 **Lenovo** 经销商或 **Lenovo** 销售代表。

在保修期期间可获得以下服务：

- **问题确定** - 经过培训的服务人员会帮助您确定硬件问题并决定采取何种必要措施来解决该问题。
- **硬件维修** - 如果问题是由在保修期内的硬件造成的，将会有经过培训的服务人员为您提供适当级别的服务。
- **工程变更管理** - 产品售出后可能需要变更。**Lenovo** 或经销商将提供适用于您的硬件的选定工程变更（EC）。

保修中不包括以下各项：

- 并非为/由 **Lenovo** 制造的部件或未经 **Lenovo** 授权的部件的更换或使用
- 软件问题源的识别
- 在安装或升级过程中配置 **BIOS**
- 设备驱动程序的更改、修正或升级
- 网络操作系统（**NOS**）的安装与维护
- 程序的安装和维护

通话时请尽可能在计算机旁边。准备好以下信息：

- 机器类型和机型
- 硬件产品的序列号
- 问题描述
- 任何错误消息的精确用词
- 硬件和软件配置信息

### 使用其他服务

您有可能携带计算机出行，或将其带往出售您的台式机或笔记本电脑的机器类型的国家或地区。在此类情况下，您的计算机可能有资格享受“国际保修服务”，此项服务自动使您有权在整个保修期内获得保修服务。该服务将由授权进行保修服务的服务供应商来执行。

服务方法和操作步骤随国家或地区的不同而有所变化，并且某些服务可能并非在所有国家或地区都可以获得。“国际保修服务”按照服务所在国家或地区所提供的服务方法（如维修站服务、送修服务或现场服务）来提供。某些国家或地区的服务中心可能无法维修特定机器类型的所有机型。在某些国家或地区，可能会在服务时收取费用，且服务时将适用某些限制。

要确定您的计算机是否有资格享受“国际保修服务”以及要查看提供服务的国家或地区的列表，请访问 <https://support.lenovo.com>。

有关为预装的 Microsoft Windows 产品安装 Service Pack 的技术协助，或有关于这些 Service Pack 的问题，请访问 <https://support.microsoft.com>。也可联系 Lenovo 客户支持中心寻求帮助。可能会收取一些费用。

## 购买附加服务

无论保修期出否已过，均可购买附加服务。这些附加服务的示例包括：

- 对硬件、操作系统和程序的支持
- 网络设置与配置服务
- 升级或扩展的硬件维修服务
- 自定义安装服务

可获得的服务和服务名可能因国家或地区而异。有关这些服务的更多信息，请访问 **Lenovo Web 站点**：

<https://www.lenovo.com>



---

## 附录 A 系统内存速度

与本 ThinkStation 计算机兼容的 Intel Core™ 微处理器系列具有集成的内存控制器。内存控制器使微处理器可以直接访问系统内存。因此，系统内存速度将取决于内存条类型、频率、大小（容量）、所装内存条数量以及微处理器型号。

注：

- 内存条的实际系统内存速度因微处理器型号而异。例如，您的计算机随附 **2666 MT/s** 内存条，但微处理器仅支持 **2400 MT/s** 内存条。那么系统内存速度将不超过 **2400 MT/s**。
- 您计算机中支持的微处理器型号可能有所不同。有关支持的微处理器型号列表，请联系 **Lenovo** 客户支持中心。

请参阅系统内存速度的以下信息：

- **内存条类型：SODIMM**
- **内存条工作电压：1.2 V**
- **内存条频率：**
  - **2400 MT/s**
  - **2666 MT/s**
- **微处理器型号：**
  - **Intel Xeon i3-8100T、i3-8300T**
  - **Intel Xeon i5-8400T、i5-8500T、i5-8600T**
  - **Intel Xeon i7-8700T**



---

## 附录 B 有关 Ubuntu 操作系统的补充信息

在少数几个国家或地区，Lenovo 为客户提供一种选择，可订购预装了 Ubuntu® 操作系统的计算机。

如果计算机上提供 Ubuntu 操作系统，请先阅读以下信息，然后再使用计算机。请忽略本文档中任何与基于 Windows 的程序、实用程序和 Lenovo 预装的应用程序相关的信息。

访问 Lenovo 有限保证

Lenovo 有限保证 (LLW) L505-0010-02 08/2011 版的条款涵盖本产品。可从以下 Web 站点上查看多种语言的 LLW。请阅读以下位置的 Lenovo 有限保证：

[https://www.lenovo.com/warranty/llw\\_02](https://www.lenovo.com/warranty/llw_02)

计算机上也预装了 LLW。要访问 LLW，请转至以下目录：

/opt/Lenovo

如果无法从 Web 站点或从计算机中查看 LLW，请联系您当地的 Lenovo 办事处或经销商以索取印刷版本的 LLW。

访问 Ubuntu 帮助系统

Ubuntu 帮助系统介绍如何使用 Ubuntu 操作系统。要从 Unity 中访问帮助系统，请将指针移至启动栏，然后单击**帮助**图标。如果无法从启动栏中找到**帮助**图标，则单击**搜索**图标，然后输入“帮助”进行搜索。

要详细了解 Ubuntu 操作系统，请访问：

<https://www.ubuntu.com>

获取支持信息

如果需要有关 Ubuntu 操作系统或其他应用程序的帮助、服务、技术协助或详细信息，请与 Ubuntu 操作系统提供商或应用程序提供商联系。如果计算机随附的硬件组件需要服务和支持，请与 Lenovo 联系。有关如何与 Lenovo 联系的详细信息，请参阅《用户指南》和《安全与保修指南》。

要访问最新的《用户指南》、《设置指南》和《安全与保修指南》，请访问：

<https://support.lenovo.com>





---

## 附录 C 国家和地区法规和 TCO 认证信息

可从以下网址获得最新的合规性信息：

<https://www.lenovo.com/compliance>

---

### TCO 认证

特定型号经 TCO 认证，并具有 TCO 认证徽标。

注：TCO 认证是一项针对 IT 产品核发的国际第三方永续性认证。要了解详细信息，请访问

<https://www.lenovo.com/us/en/compliance/tco>。

---

### 出口分类声明

本产品受美国出口管理条例（EAR）的管制，其出口分类控制编号（ECCN）为 5A992.c。本产品可以再出口到 EAR E1 国家或地区列表中所有禁运国家或地区以外的国家或地区。

---

### 电子辐射声明

#### 联邦通信委员会合规性声明

以下信息适用于 ThinkStation P330 Tiny，机器类型：30CE、30CF、30CG、30D5、30D6 和 30D7。

This equipment has been tested and found to comply with the limits for a Class B digital device, pursuant to Part 15 of the FCC Rules. These limits are designed to provide reasonable protection against harmful interference in a residential installation. This equipment generates, uses, and can radiate radio frequency energy and, if not installed and used in accordance with the instructions, may cause harmful interference to radio communications. However, there is no guarantee that interference will not occur in a particular installation. If this equipment does cause harmful interference to radio or television reception, which can be determined by turning the equipment off and on, the user is encouraged to try to correct the interference by one or more of the following measures:

- Reorient or relocate the receiving antenna.
- Increase the separation between the equipment and receiver.
- Connect the equipment into an outlet on a circuit different from that to which the receiver is connected.
- Consult an authorized dealer or service representative for help.

Lenovo is not responsible for any radio or television interference caused by using other than recommended cables and connectors or by unauthorized changes or modifications to this equipment. Unauthorized changes or modifications could void the user's authority to operate the equipment.

This device complies with Part 15 of the FCC Rules. Operation is subject to the following two conditions: (1) this device may not cause harmful interference, and (2) this device must accept any interference received, including interference that may cause undesired operation.

Responsible Party:  
Lenovo (United States) Incorporated  
7001 Development Drive  
Morrisville, NC 27560  
Email: FCC@lenovo.com



加拿大工业部 B 类辐射规范一致性声明

CAN ICES-3(B)/NMB-3(B)

欧盟合规性

EU Contact: Lenovo (Slovakia), Landererova 12, 811 09 Bratislava, Slovakia



**EMC Directive Statement:** This product is in conformity with the protection requirements of EU Council EMC Directive 2014/30/EU on the approximation of the laws of the Member States relating to electromagnetic compatibility.

This product has been tested and found to comply with the limits for Class B equipment according to European Standards harmonized in the Directives in compliance. The Class B requirements for equipment are intended to offer adequate protection to broadcast services within residential environments.

EU ErP (EcoDesign) Directive (2009/125/EC) - external power adapters (Regulation (EU) 2019/1782) Lenovo products are designed to work with a range of compatible power adapters. Access <https://www.lenovo.com/us/en/compliance/eu-doc> to view the compatible power adapters. For the detailed power adapter specifications for your computer, go to <https://support.lenovo.com>.

**Radio Equipment Directive Statement:** This product is in conformity with all the requirements and essential norms that apply to EU Council Radio Equipment Directive 2014/53/EU on the approximation of the laws of the Member States relating to radio equipment. The full text of the system EU declaration of conformity and the EU wireless module declarations are available at following Internet addresses: <https://www.lenovo.com/us/en/compliance/eu-doc>

Lenovo cannot accept responsibility for any failure to satisfy the protection requirements resulting from a non-recommended modification of the product, including the installation of option cards from other manufacturers.

德国 B 类一致性声明

*Deutschsprachiger EU Hinweis:*

*Hinweis für Geräte der Klasse B EU-Richtlinie zur Elektromagnetischen Verträglichkeit*

Dieses Produkt entspricht den Schutzanforderungen der EU-Richtlinie 2014/30/EU zur Angleichung der Rechtsvorschriften über die elektromagnetische Verträglichkeit in den EU-Mitgliedsstaaten und hält die Grenzwerte der Klasse B der Norm gemäß Richtlinie.

Um dieses sicherzustellen, sind die Geräte wie in den Handbüchern beschrieben zu installieren und zu betreiben. Des Weiteren dürfen auch nur von der Lenovo empfohlene Kabel angeschlossen werden. Lenovo übernimmt keine Verantwortung für die Einhaltung der Schutzanforderungen, wenn das Produkt ohne Zustimmung der Lenovo verändert bzw. wenn Erweiterungskomponenten von Fremdherstellern ohne Empfehlung der Lenovo gesteckt/eingebaut werden.

*Deutschland:*

*Einhaltung des Gesetzes über die elektromagnetische Verträglichkeit von Betriebsmitteln*

Dieses Produkt entspricht dem „Gesetz über die elektromagnetische Verträglichkeit von Betriebsmitteln“ EMVG (früher „Gesetz über die elektromagnetische Verträglichkeit von Geräten“). Dies ist die Umsetzung der EMV EU-Richtlinie 2014/30/EU in der Bundesrepublik Deutschland.

*Zulassungsbescheinigung laut dem Deutschen Gesetz über die elektromagnetische Verträglichkeit von Betriebsmitteln, EMVG vom 20. Juli 2007 (früher Gesetz über die elektromagnetische Verträglichkeit von Geräten), bzw. der EMV EU Richtlinie 2014/30/EU, für Geräte der Klasse B.*

Dieses Gerät ist berechtigt, in Übereinstimmung mit dem Deutschen EMVG das EG-Konformitätszeichen - CE - zu führen. Verantwortlich für die Konformitätserklärung nach Paragraf 5 des EMVG ist die Lenovo (Deutschland) GmbH, Meitnerstr. 9, D-70563 Stuttgart.

Informationen in Hinsicht EMVG Paragraf 4 Abs. (1) 4:

*Das Gerät erfüllt die Schutzanforderungen nach EN 55024 und EN 55032 Klasse B.*

### 韩国无线电合规性信息

무선설비 전파 혼신 (사용주파수 2400 ~ 2483.5, 5725 ~ 5825 무선제품 해당)
해당 무선설비가 전파혼신 가능성이 있으므로 인명안전과 관련된 서비스는 할 수 없음

### 日本 VCCI B 类一致性声明

この装置は、クラスB情報技術装置です。この装置は家庭環境で使用することを目的としていますが、この装置がラジオやテレビジョン受信機に近接して使用されると、受信障害を引き起こすことがあります。取扱書に従って正しい取り扱いをして下さい。

VCCI-B

### 日本关于连接到额定电流小于或等于 20 A/相位的输电线的产品的一致性声明

日本の定格電流が 20A/相 以下の機器に対する高調波電流規制  
高調波電流規格 JIS C 61000-3-2 適合品

### 日本交流电源线声明

**The ac power cord shipped with your product can be used only for this specific product. Do not use the ac power cord for other devices.**

本製品およびオプションに電源コード・セットが付属する場合は、それぞれ専用のものになっていますので他の電気機器には使用しないでください。

## 台湾 Lenovo 产品服务信息

委製商/進口商名稱: 荷蘭商聯想股份有限公司台灣分公司  
進口商地址: 台北市中山區樂群三路128號16樓  
進口商電話: 0800-000-702 (代表號)

## 台湾键盘和鼠标一致性声明

本產品隨貨附已取得經濟部標準檢驗局認可之PS/2或USB的鍵盤與滑鼠一組

---

## 欧亚大陆合规性标志



---

## 巴西音频声明

Ouvir sons com mais de 85 decibéis por longos períodos pode provocar danos ao sistema auditivo.

---

## 墨西哥无线电合规性信息

**Advertencia:** En Mexico la operación de este equipo está sujeta a las siguientes dos condiciones: (1) es posible que este equipo o dispositivo no cause interferencia perjudicial y (2) este equipo o dispositivo debe aceptar cualquier interferencia, incluyendo la que pueda causar su operación no deseada.

---

## 其他法规信息

有关其他法规信息，请参阅计算机随附的《法规声明》。根据计算机的配置和购买计算机的国家或地区，可能会收到其他印刷版法规声明。Lenovo 支持网站上以电子格式提供所有法规声明。要获得本文档的电子版，请访问 <https://support.lenovo.com>。

---

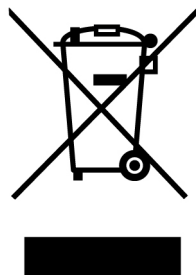
## 附录 D 国家和地区的 WEEE 和回收信息

Lenovo 鼓励信息技术 (IT) 设备的所有者负责回收不再使用的设备。Lenovo 提供多种计划和服务，以帮助设备所有者对他们的 IT 产品进行回收。可从以下网址获得最新的环境信息：

<https://www.lenovo.com/ecodeclaration>

---

### 重要 WEEE 信息



Lenovo 产品上的 WEEE 标记适用于执行 WEEE 和电子废弃物法规（如欧洲 WEEE 指令、印度电子废弃物管理条例）的国家/地区。贴有此标签的设备符合当地关于废弃电子电气设备（WEEE）的法规。这些法规根据每个地区的适用情况，确定有关回收和再利用废旧电器的法律框架。此标签贴在多种产品上，表示不得随意丢弃产品，而应将产品送往已建立的收集系统以回收这些使用期结束的产品。

对于标有 WEEE 标记的电子电气设备（EEE），用户不得在其使用期结束后将其不加分类直接作为城市废物处理，而应依照适用的收集机制对 WEEE 进行回收、再利用和再生，以尽可能降低 EEE 因可能存在有害物质而对环境和人类健康造成的任何潜在影响。Lenovo 电子电气设备（EEE）包含的一些部件和组件在使用期结束后可能会成为有害废弃物。

可免费将 EEE 和废弃电子电气设备（WEEE）运送到将同等性质和功能的电子电气设备作为二手 EEE 或 WEEE 出售的销售处或任何分销商处。

有关其他 WEEE 信息，请访问：

<https://www.lenovo.com/recycling>

#### 匈牙利的 WEEE 信息

根据匈牙利法案第 197/2014 (VIII.1.) 号第 12 章的第 (1) - (5) 小节，Lenovo 作为生产商承担与履行 Lenovo 义务相关的成本。

---

### 日本的回收信息

Collecting and recycling a disused Lenovo computer or monitor

If you are a company employee and need to dispose of a Lenovo computer or monitor that is the property of the company, you must do so in accordance with the Law for Promotion of Effective Utilization of Resources. Computers and monitors are categorized as industrial waste and should be properly disposed of by an industrial waste disposal contractor certified by a local government. In accordance with the Law for Promotion of Effective Utilization of

Resources, Lenovo Japan provides, through its PC Collecting and Recycling Services, for the collecting, reuse, and recycling of disused computers and monitors. For details, visit the Lenovo Web site at <https://www.lenovo.com/recycling/japan>. Pursuant to the Law for Promotion of Effective Utilization of Resources, the collecting and recycling of home-used computers and monitors by the manufacturer was begun on October 1, 2003. This service is provided free of charge for home-used computers sold after October 1, 2003. For details, visit the Lenovo Web site at <https://www.lenovo.com/recycling/japan>.

#### Disposing of Lenovo computer components

Some Lenovo computer products sold in Japan may have components that contain heavy metals or other environmental sensitive substances. To properly dispose of disused components, such as a printed circuit board or drive, use the methods described above for collecting and recycling a disused computer or monitor.

#### Disposing of disused lithium batteries from Lenovo computers

A button-shaped lithium battery is installed inside your Lenovo computer to provide power to the computer clock while the computer is off or disconnected from the main power source. If you need to replace it with a new one, contact your place of purchase or contact Lenovo for service. If you need to dispose of a disused lithium battery, insulate it with vinyl tape, contact your place of purchase or an industrial-waste-disposal operator, and follow their instructions. Disposal of a lithium battery must comply with local ordinances and regulations.

---

## 巴西的回收信息

*Declarações de Reciclagem no Brasil*

*Descarte de um Produto Lenovo Fora de Uso*

Equipamentos elétricos e eletrônicos não devem ser descartados em lixo comum, mas enviados à pontos de coleta, autorizados pelo fabricante do produto para que sejam encaminhados e processados por empresas especializadas no manuseio de resíduos industriais, devidamente certificadas pelos órgãos ambientais, de acordo com a legislação local.

A Lenovo possui um canal específico para auxiliá-lo no descarte desses produtos. Caso você possua um produto Lenovo em situação de descarte, ligue para o nosso SAC ou encaminhe um e-mail para: [reciclar@lenovo.com](mailto:reciclar@lenovo.com), informando o modelo, número de série e cidade, a fim de enviarmos as instruções para o correto descarte do seu produto Lenovo.

---

## 台湾的电池回收信息

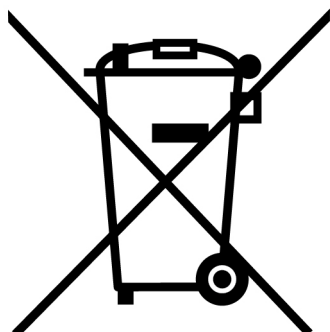


廢電池請回收

---

## 欧盟的电池回收信息

EU



**Notice:** This mark applies only to countries within the European Union (EU).

Batteries or packaging for batteries are labeled in accordance with European Directive 2006/66/EC concerning batteries and accumulators and waste batteries and accumulators. The Directive determines the framework for the return and recycling of used batteries and accumulators as applicable throughout the European Union. This label is applied to various batteries to indicate that the battery is not to be thrown away, but rather reclaimed upon end of life per this Directive.

In accordance with the European Directive 2006/66/EC, batteries and accumulators are labeled to indicate that they are to be collected separately and recycled at end of life. The label on the battery may also include a chemical symbol for the metal concerned in the battery (Pb for lead, Hg for mercury, and Cd for cadmium). Users of batteries and accumulators must not dispose of batteries and accumulators as unsorted municipal waste, but use the collection framework available to customers for the return, recycling, and treatment of batteries and accumulators. Customer participation is important to minimize any potential effects of batteries and accumulators on the environment and human health due to the potential presence of hazardous substances.

Before placing electrical and electronic equipment (EEE) in the waste collection stream or in waste collection facilities, the end user of equipment containing batteries and/or accumulators must remove those batteries and accumulators for separate collection.

Disposing of lithium batteries and battery packs from Lenovo products

A coin-cell type lithium battery might be installed inside your Lenovo product. You can find details about the battery in the product documentation. If the battery needs to be replaced, contact your place of purchase or contact Lenovo for service. If you need to dispose of a lithium battery, insulate it with vinyl tape, contact your place of purchase or a waste-disposal operator, and follow their instructions.

Disposing of battery packs from Lenovo products

Your Lenovo device might contain a lithium-ion battery pack or a nickel metal hydride battery pack. You can find details on the battery pack in the product documentation. If you need to dispose of a battery pack, insulate it with vinyl tape, contact Lenovo sales, service, or your

place of purchase, or a waste-disposal operator, and follow their instructions. You also can refer to the instructions provided in the user guide for your product.

For proper collection and treatment, go to:

<https://www.lenovo.com/environment>



---

## 附录 E 国家和地区有害物质限制 ( RoHS ) 指令

可从以下网址获得有关 Lenovo 产品的最新环境信息：

<https://www.lenovo.com/ecodeclaration>

### 欧盟 RoHS

**This Lenovo product, with included parts (cables, cords, and so on) meets the requirements of Directive 2011/65/EU on the restriction of the use of certain hazardous substances in electrical and electronic equipment ( “RoHS recast” or “RoHS 2” ).**

**For more information about Lenovo worldwide compliance on RoHS, go to:**

<https://www.lenovo.com/rohs-communication>

### 土耳其 RoHS

**The Lenovo product meets the requirements of the Republic of Turkey Directive on the Restriction of the Use of Certain Hazardous Substances in Waste Electrical and Electronic Equipment (WEEE).**

### Türkiye AEEE Yönetmeliğine Uygunluk Beyanı

Bu Lenovo ürünü, T.C. Çevre ve Orman Bakanlığı'nın “Atık Elektrik ve Elektronik Eşyalarda Bazı Zararlı Maddelerin Kullanımının Sınırlandırılmasına Dair Yönetmelik (AEEE)” direktiflerine uygundur.

AEEE Yönetmeliğine Uygundur.

### 乌克兰 RoHS

Цим підтверджуємо, що продукція Леново відповідає вимогам нормативних актів України, які обмежують вміст небезпечних речовин

### 印度 RoHS

**RoHS compliant as per E-Waste (Management) Rules.**

## 中国大陆 RoHS

### 产品中有害物质的名称及含量

部件名称	有害物质					
	铅(Pb)	汞(Hg)	镉(Cd)	六价铬 (Cr(VI))	多溴联苯 (PBB)	多溴二苯醚 (PBDE)
印刷电路板组件*	X	0	0	0	0	0
硬盘	X	0	0	0	0	0
光驱	X	0	0	0	0	0
内存	X	0	0	0	0	0
电脑I/O 附件	X	0	0	0	0	0
电源	X	0	0	0	0	0
键盘	X	0	0	0	0	0
鼠标	X	0	0	0	0	0
机箱/附件	X	0	0	0	0	0
电池	X	0	0	0	0	0

本表格依据 SJ/T 11364 的规定编制。  
 ○：表示该有害物质在该部件所有均质材料中的含量均在 GB/T 26572 规定的限量要求以下。  
 ×：表示该有害物质至少在该部件的某一均质材料中的含量超出 GB/T 26572 规定的限量要求。  
 注：表中标记“×”的部件，皆因全球技术发展水平限制而无法实现有害物质的替代。  
 印刷电路板组件\*：包括印刷电路板及其零部件、电容和连接器  
 根据型号的不同，可能不会含有以上的所有部件，请以实际购买机型为准



在中华人民共和国境内销售的电子信息产品必须标识此标志，标志内的数字代表在正常使用状态下的产品的环保使用期限

## 台湾 RoHS

單元	限用物質及其化學符號					
	鉛 (Pb)	汞 (Hg)	鎘 (Cd)	六價鉻 (Cr <sup>6+</sup> )	多溴聯苯 (PBB)	多溴二苯醚 (PBDE)
印刷電路板組件	—	○	○	○	○	○
硬碟	—	○	○	○	○	○
光碟機	—	○	○	○	○	○
記憶體	—	○	○	○	○	○
電腦I/O配件	—	○	○	○	○	○
電源供應器	—	○	○	○	○	○
鍵盤	—	○	○	○	○	○
滑鼠	—	○	○	○	○	○
機殼/配件	—	○	○	○	○	○

備考1. “超出0.1 wt %”及“超出0.01 wt %”係指限用物質之百分比含量超出百分比含量基準值。  
 備考2. “○”係指該項限用物質之百分比含量未超出百分比含量基準值。  
 備考3. “—”係指該項限用物質為排除項目。

## 附录 F ENERGY STAR 型号信息



ENERGY STAR® 是美国环保署和美国能源部的一项联合计划，旨在通过高效的产品和做法节省资金和保护环境。

Lenovo 很荣幸为客户提供具有 ENERGY STAR 认证标志的产品。Lenovo 计算机如贴有 ENERGY STAR 标志，则其设计经测试符合由美国环保署所规定的 ENERGY STAR 计划对计算机的要求。经过认证的计算机可以在产品或产品包装上粘贴 ENERGY STAR 标志，也可以在电子标签屏幕或电源设置界面上以电子方式显示。

通过使用符合 ENERGY STAR 要求的产品并利用计算机的电源管理功能，可以减少电源消耗。而减少电力消耗有助于节省不必要的开支、提高环境质量和减少温室效应气体排放。有关 ENERGY STAR 的更多信息，请访问 <https://www.energystar.gov/>。

Lenovo 鼓励用户在平时使用计算机部件时有效利用能源。为帮助用户节约能源，Lenovo 设置了以下电源管理功能，当计算机的非活动状态持续到指定的时间后将启用这些功能。

表 1. 默认电源计划 (插入交流电源时)

- |  |
|--|
| <ul style="list-style-type: none"><li>• 关闭显示屏：10 分钟后</li><li>• 使计算机进入睡眠状态：25 分钟后</li></ul> |
|--|

要从睡眠模式中唤醒计算机，请按键盘上的任意键。

要更改电源设置，请执行以下操作：

1. 单击“开始”按钮以打开“开始”菜单。
2. 单击 Windows 系统 → 控制面板。
3. 按“大图标”或“小图标”查看“控制面板”，然后单击电源选项。
4. 按照屏幕上的指示信息进行操作。



---

## 附录 G 声明

Lenovo 可能不在所有国家或地区提供本文档中讨论的产品、服务或功能特性。有关您所在地区当前提供的产品和服务的信息，请咨询您当地的 Lenovo 代表。对 Lenovo 产品、程序或服务的任何引用无意明示或默示只能使用该 Lenovo 产品、程序或服务。只要不侵犯 Lenovo 的知识产权，任何同等功能的产品、程序或服务，都可以代替 Lenovo 产品、程序或服务。但是，评估和验证任何其他产品、程序或服务，则由用户自行负责。

Lenovo 对于本文所述内容可能已拥有专利或正在申请专利。提供本文档并未授予用户使用这些专利的任何许可。您可以用书面方式将许可查询寄往：

*Lenovo (United States), Inc.  
8001 Development Drive  
Morrisville, NC 27560  
U.S.A.  
Attention: Lenovo Director of Licensing*

LENOVO “按现状”提供本出版物，不附有任何种类的（无论是明示还是默示的）保证，包括但不限于默示的有关非侵权、适销和适用于某种特定用途的保证。某些管辖区域在某些交易中不允许免除明示或默示的保证，因此本条款可能不适用于您。

本信息中可能包含技术方面不够准确的地方或印刷错误。此处的信息将定期更改；这些更改将编入本出版物的新版本中。Lenovo 可能会随时改进和/或更改本出版物中所述的产品和/或程序，恕不另行通知。

本文档中描述的产品并非旨在用于移植或其他生命支持的应用，在这些应用中的故障可能导致人身伤害或死亡。本文档中包含的信息并不影响或更改 Lenovo 产品规格或保修。本文档中的任何内容都不能作为 Lenovo 或第三方的知识产权下的明示或默示的许可或保证。本文档中包含的所有信息都是在特定的环境中获得并且作为插图显示。在其他操作环境中获得的结果可能会有所不同。

Lenovo 可以按它认为适当的任何方式使用或分发您所提供的任何信息而无须对您承担任何责任。

本出版物中提供的对非 Lenovo Web 站点的任何引用都是为了方便起见，任何情况下都不作为对这些 Web 站点的公开支持。这些 Web 站点上的资料不属于本 Lenovo 产品的资料，并且使用这些 Web 站点时风险自担。

此处包含的任何性能数据都是在受控环境中测得的。因此，在其他操作环境中获得的数据可能会有明显的不同。有些测量可能是在开发级的系统上进行的，因此不保证与一般可用系统上进行的测量结果相同。此外，有些测量是通过推算而估计的。实际结果可能会有差异。本文档的用户应当验证其特定环境的适用数据。



---

## 附录 H 商标

**LENOVO**、**LENOVO** 徽标、**THINKSTATION** 徽标和 **THINKSTATION** 是 **Lenovo** 的商标。**Microsoft**、**Windows** 和 **Windows Media** 是 **Microsoft** 公司集团的商标。**Intel** 和 **Xeon** 是 **Intel Corporation** 在美国和/或其他国家或地区的商标。**DisplayPort** 和 **Mini DisplayPort** 是视频电子标准协会的商标。**Ubuntu** 是 **Canonical Ltd** 的注册商标。所有其他商标均为其各自所有者的财产。© 2021 **Lenovo**.







**Lenovo**