

ThinkStation®

P330 Tiny-Benutzerhandbuch

Think

Lenovo

Maschinentypen: 30CE, 30CF, 30CG, 30D5, 30D6 und 30D7

Anmerkung: Vor Verwendung dieser Informationen und des darin beschriebenen Produkts sollten Sie die folgenden Informationen lesen: „Zuerst lesen: Wichtige Sicherheitshinweise“ auf Seite iii und Anhang G „Hinweise“ auf Seite 113.

Achte Ausgabe (Januar 2021)

© Copyright Lenovo 2019, 2021.

HINWEIS ZU EINGESCHRÄNKTEN RECHTEN: Werden Daten oder Software gemäß einem GSA-Vertrag (General Services Administration) ausgeliefert, unterliegt die Verwendung, Vervielfältigung oder Offenlegung den in Vertrag Nr. GS-35F-05925 festgelegten Einschränkungen.

Inhaltsverzeichnis

Zuerst lesen: Wichtige Sicherheitshinweise iii

Vor Verwendung der Informationen in diesem Handbuch	iii
Wartung und Aufrüstung	iii
Vermeidung von statischer Aufladung	iv
Netzkabel und Netzteile.	iv
Verlängerungskabel und verwandte Einheiten	v
Netzstecker und Steckdosen	v
Externe Einheiten	vi
Erwärmung und Lüftung des Produkts	vi
Hinweise zur Platzierung des Computers	vii
Betriebsumgebung	vii
Lasersicherheit	vii
Hochspannungswarnung	viii
Hinweise zur Lithiumknopfzellenbatterie	viii
Kopf- und Ohrhörern oder Headset verwenden	ix
Reinigung und Wartung.	x

Kapitel 1. Produktüberblick 1

Positionen der Hardware	1
Vorderansicht	1
Rückansicht	2
Komponenten auf der Systemplatine.	4
Etikett für Maschinentyp und -modell	6
Merkmale des Computers.	6
Technische Daten zum Computer.	9
Programme	10
Auf Programme auf dem Computer zugreifen.	10
Einführung zu Lenovo Programmen	10

Kapitel 2. Computer verwenden 13

Computer registrieren	13
Computerlautstärke einstellen	13
Datenträger verwenden.	13
Richtlinien zur Verwendung des optischen Laufwerks	13
Umgang mit einem Datenträger und deren Aufbewahrung	14
Datenträger wiedergeben und entnehmen.	14
Datenträger beschreiben	14
Verbindung zu einem Netzwerk herstellen	15

Kapitel 3. Sie und Ihr Computer. 17

Arbeitsplatz einrichten	17
Blendung und Beleuchtung	17
Luftzirkulation.	17

Netzsteckdosen-Positionen und Kabellängen	17
Bequeme Körperhaltung	17
Informationen zu Eingabehilfen.	18
Computer reinigen.	21
Wartung.	21
Grundlegende Tipps zur Wartung	21
Wartungsempfehlungen.	22
Computer auf dem aktuellen Stand halten.	22
Computer transportieren	23

Kapitel 4. Sicherheit. 25

Tipps zur Verwendung des Computers.	25
Kabelverriegelung (Kensington-Schloss) anbringen	25
Mit Tiny-In-One-Bildschirm verbinden	25
Sicherheitseinstellungen im Programm Setup Utility anzeigen und ändern	26
Kennwörter und Windows-Konten verwenden	27
Schalter zur Abdeckungserkennung verwenden	27
Firewalls verwenden	27
Daten vor Viren schützen	28
Smart USB Protection-Funktion verwenden	28
Computrace Agent-Software in der Firmware enthalten	28
TPM (Trusted Platform Module).	29

Kapitel 5. Erweiterte Konfiguration 31

Programm „Setup Utility“ verwenden	31
Programm Setup Utility starten	31
Anzeigesprache des Programms Setup Utility ändern	31
Einheit aktivieren oder deaktivieren	31
Die Funktion für Automatic Power On auf dem Computer aktivieren oder deaktivieren	32
ErP LPS-Compliance-Modus aktivieren oder deaktivieren	32
Zwischen einer besseren Akustik- und einer besseren Temperaturleistung umschalten.	33
Die Erfassung von Temperaturbenachrichtigungsprotokollen für das System aktivieren oder deaktivieren	33
Funktion zum Ermitteln von Konfigurationsänderungen aktivieren oder deaktivieren	34
BIOS-Einstellungen ändern, bevor ein neues Betriebssystem installiert wird	34
BIOS-Kennwörter verwenden	35
Starteinheit auswählen	37
Programm „Setup Utility“ verlassen	38
BIOS aktualisieren und wiederherstellen	38

Kapitel 6. Fehlerbehebung, Diagnose und Wiederherstellung 41

Grundlegende Vorgehensweise zur Behebung von Computerproblemen	41
Fehlerbehebung	41
Fehler beim Start	41
Fehler bei Audioeinheiten	42
Probleme mit CDs oder DVDs	43
Sporadisch auftretende Fehler	44
Fehler am Speicherlaufwerk	45
Probleme mit dem Ethernet-LAN	45
Fehler bei drahtlosen LAN-Verbindungen	46
Fehler bei der Verwendung von Bluetooth	46
Probleme mit der Leistung	47
Problem mit dem seriellen Anschluss	48
Probleme mit USB-Einheit	49
Software- und Treiberprobleme	49
Lenovo Diagnosetools	50
Informationen zur Wiederherstellung	50

Kapitel 7. Hardware entfernen und installieren 53

Umgang mit aufladungsempfindlichen Einheiten	53
Durch den Kunden austauschbare Funktionseinheiten	53
Hardware entfernen und installieren	54
Tastatur oder kabellose Tastatur	54
Maus oder kabellose Maus	56
Netzteil	60
Vertikaler Ständer	62
VESA-Halterung	64
Externes optisches Laufwerk	64
Halterung für Stromnetzteil	66
Computerabdeckung	67
Speicherlaufwerk	68
Interner Lautsprecher	72
Grafikkarte	73
Systemlüfter	78
Knopfzellenbatterie	79
Wi-Fi-Karte	81
Untere Abdeckung	86
Speichermodul	87
M.2-Speicherlaufwerk	88
Austausch von Komponenten abschließen	90

Kapitel 8. Informationen, Hilfe und Service anfordern 93

Informationsressourcen	93
Auf das Benutzerhandbuch in verschiedenen Sprachen zugreifen	93
Windows-Hilfe	93
Sicherheit und Garantie	93
Lenovo Website	93
Lenovo Unterstützungswebsite	94
Hilfe und Service	94
Service anfordern	94
Andere Services verwenden	95
Zusätzliche Serviceleistungen anfordern	95

Anhang A. Zugriffszeit auf den Systemspeicher 97

Anhang B. Zusätzliche Informationen zum Ubuntu-Betriebssystem 99

Anhang C. Hinweise zur Verwendung von Einheiten und Informationen zu TCO Certified der Länder und Regionen 101

Anhang D. Informationen der Länder und Regionen zu Elektro- und Elektronikaltgeräten (WEEE) sowie zur Wiederverwertung 105

Anhang E. Richtlinie von Ländern und Regionen zur Beschränkung der Verwendung gefährlicher Stoffe (RoHS = Restriction of Hazardous Substances Directive) 109

Anhang F. Informationen zum ENERGY STAR-Modell. 111

Anhang G. Hinweise 113

Anhang H. Marken. 115

Zuerst lesen: Wichtige Sicherheitshinweise

Dieses Kapitel enthält die Sicherheitshinweise, mit denen Sie vertraut sein müssen.

Vor Verwendung der Informationen in diesem Handbuch

Vorsicht:

Vor Verwendung der Informationen in diesem Handbuch müssen Sie alle Sicherheitshinweise zu diesem Produkt lesen und verstehen. Lesen Sie sich die in diesem Abschnitt enthaltenen Informationen sowie die im *Handbuch Sicherheit und Garantie* enthaltenen Sicherheitshinweise durch. Wenn Sie diese Sicherheitshinweise beachten, minimieren Sie das Risiko von Verletzungen und Beschädigungen des Produkts.

Wenn Sie keine Kopie des *Handbuchs Sicherheit und Garantie* mehr besitzen, können Sie eine PDF-Version (Portable Document Format) von der Lenovo Unterstützungswebsite <https://support.lenovo.com> herunterladen. Auf der Lenovo Unterstützungswebsite finden Sie außerdem das *Handbuch Sicherheit und Garantie* sowie dieses *Benutzerhandbuch* in weiteren Sprachen.

Wartung und Aufrüstung

Versuchen Sie nicht, ein Produkt selbst zu warten, wenn Sie dazu nicht vom Customer Support Center angewiesen wurden oder entsprechende Anweisungen in der zugehörigen Dokumentation vorliegen. Wenden Sie sich ausschließlich an einen Service-Provider, der für Reparaturen an dem von Ihnen verwendeten Produkt zugelassen ist.

Anmerkung: Einige Computerteile können vom Kunden selbst aufgerüstet oder ersetzt werden. Upgrades werden in der Regel als Zusatzeinrichtungen bezeichnet. Ersatzteile, die für die Installation durch den Kunden zugelassen sind, werden als CRUs (Customer Replaceable Units - durch den Kunden austauschbare Funktionseinheiten) bezeichnet. Lenovo stellt Dokumentation mit Anweisungen zur Verfügung, wenn der Kunde diese CRUs selbst ersetzen kann. Befolgen Sie bei der Installation oder beim Austauschen von Teilen sorgfältig alle Anweisungen. Wenn sich die Betriebsanzeige im Status „Aus“ (Off) befindet, bedeutet dies nicht, dass im Inneren des Produkts keine elektrischen Spannungen anliegen. Stellen Sie immer sicher, dass die Stromversorgung ausgeschaltet ist und dass das Produkt nicht mit einer Stromquelle verbunden ist, bevor Sie die Abdeckung eines Produkts entfernen, das über ein Netzkabel verfügt. Weitere Informationen zu CRUs finden Sie in Kapitel 7 „Hardware entfernen und installieren“ auf Seite 53. Wenden Sie sich bei Fragen an das Customer Support Center.

Obwohl sich nach dem Abziehen des Netzkabels in Ihrem Computer keine beweglichen Teile befinden, ist der folgende Warnhinweis für Ihre Sicherheit nötig.

Vorsicht:



Halten Sie Ihre Finger und andere Körperteile von gefährlichen, beweglichen Teile fern. Suchen Sie bei einer Verletzung sofort medizinische Hilfe.

Vorsicht:



Vermeiden Sie den Kontakt mit heißen Komponenten im Inneren des Computers. Während des Betriebs werden einige Komponenten so heiß, dass sie Hautverbrennungen verursachen können. Schalten Sie den Computer aus, ziehen Sie das Netzkabel ab und warten Sie ca. zehn Minuten, damit die Komponenten abkühlen können, bevor Sie die Computerabdeckung öffnen.

Vorsicht:



Bringen Sie nach dem Ersetzen einer CRU alle Schutzabdeckungen (inkl. der Computerabdeckung) wieder an. Verbinden Sie erst dann das Stromkabel mit dem Stromnetz, und schalten Sie den Computer an. Diese Vorgehensweise ist erforderlich, um einen Stromschlag zu verhindern. Außerdem dämmt sie ein unerwartetes Feuer ein, das unter extrem seltenen Bedingungen auftreten könnte.

Vorsicht:



Achten Sie beim Austausch von CRUs auf scharfe Kanten oder Ecken, die Verletzungen verursachen könnten. Suchen Sie bei einer Verletzung sofort medizinische Hilfe.

Vermeidung von statischer Aufladung

Statische Aufladung ist harmlos für den Menschen, kann jedoch Computerkomponenten und Zusatzeinrichtungen stark beschädigen. Wenn Sie ein aufladungsempfindliches Teil nicht ordnungsgemäß handhaben, kann das Teil beschädigt werden. Wenn Sie eine Zusatzeinrichtung oder eine CRU auspacken, öffnen Sie die antistatische Verpackung, die das Teil enthält, erst, wenn dies in den Anweisungen angegeben ist.

Wenn Sie Zusatzeinrichtungen oder CRUs handhaben oder Arbeiten im Inneren des Computers ausführen, treffen Sie die folgenden Vorsichtsmaßnahmen, um Beschädigungen durch statische Aufladung zu vermeiden:

- Bewegen Sie sich möglichst wenig. Durch Bewegung kann sich die Umgebung um Sie herum statisch aufladen.
- Gehen Sie vorsichtig mit Computerkomponenten um. Fassen Sie Adapter, Speichermodule und andere Schaltkarten nur an den Kanten an. Berühren Sie keine offen liegende Schaltung.
- Achten Sie darauf, dass die Komponenten nicht von anderen Personen berührt werden.
- Berühren Sie vor der Installation einer aufladungsempfindlichen Einheit oder einer CRU mit der antistatischen Verpackung, in der die Komponente enthalten ist, mindestens zwei Sekunden lang eine Metallabdeckung für einen Erweiterungssteckplatz oder eine andere unlackierte Oberfläche am Computer. Dadurch wird die statische Aufladung der Schutzhülle und Ihres Körpers verringert.
- Nehmen Sie das aufladungsempfindliche Teil aus der antistatischen Schutzhülle, und installieren Sie es möglichst, ohne es zuvor abzusetzen. Sollte dies nicht möglich sein, legen Sie die antistatische Schutzhülle auf eine glatte und ebene Fläche und das Teil auf die Schutzhülle.
- Legen Sie die Komponente nicht auf der Computeroberfläche oder auf einer anderen Metalloberfläche ab.

Netzkabel und Netzteile

Verwenden Sie nur vom Hersteller empfohlene Netzkabel und Netzteile. Erwenden Sie das Netzkabel nicht für andere Einheiten.

Als Netzkabel muss eine geprüfte Leitung verwendet werden. In Deutschland sollten die Netzkabel mindestens dem Sicherheitsstandard H05VV-F, 3G, 0,75 mm² entsprechen. In anderen Ländern müssen die entsprechenden Typen verwendet werden.

Wickeln Sie das Netzkabel niemals um ein Netzteil oder um ein anderes Objekt. Das Kabel kann dadurch so stark beansprucht werden, dass es beschädigt wird. Dies kann ein Sicherheitsrisiko darstellen.

Achten Sie darauf, alle Netzkabel so zu verlegen, dass sie keine Gefahr für Personen darstellen und nicht beschädigt werden können.

Schützen Sie Netzkabel und Netzteile vor Flüssigkeiten. Legen Sie Netzkabel und Netzteile beispielsweise nicht in der Nähe von Waschbecken, Badewannen oder Toiletten oder auf Böden ab, die mit Flüssigkeiten gereinigt werden. Flüssigkeiten können Kurzschlüsse verursachen, insbesondere wenn das Kabel oder das Netzteil durch nicht sachgerechte Verwendung stark beansprucht wurde. Flüssigkeiten können außerdem eine allmähliche Korrosion der Netzkabelanschlüsse und/oder der Anschlussenden am Netzteil verursachen. Dies kann schließlich zu Überhitzung führen.

Vergewissern Sie sich, dass alle Netzkabelanschlüsse ordnungsgemäß und vollständig in die jeweiligen Netzsteckdosen gesteckt wurden.

Verwenden Sie keine Netzteile, die Korrosionsschäden am Stecker und/oder Schäden durch Überhitzung (wie z. B. verformte Plastikteile) am Stecker oder an anderen Komponenten des Netzteils aufweisen.

Verwenden Sie keine Netzkabel, bei denen die elektrischen Kontakte Anzeichen von Korrosion oder Überhitzung aufweisen oder die auf eine andere Weise beschädigt sind.

Verlängerungskabel und verwandte Einheiten

Stellen Sie sicher, dass verwendete Verlängerungskabel, Überspannungsschutzeinrichtungen, unterbrechungsfreie Netzteile und Verteilerleisten so eingestuft sind, dass sie den elektrischen Anforderungen des Produkts genügen. Überlasten Sie diese Einheiten niemals. Wenn eine Verteilerleiste verwendet wird, sollte die Belastung den Eingangsspannungsbereich der Verteilerleiste nicht überschreiten. Wenden Sie sich für weitere Informationen zu Netzbelastungen, Anschlusswerten und Eingangsspannungsbereichen an einen Elektriker.

Netzstecker und Steckdosen



Wenn eine Netzsteckdose, die Sie verwenden möchten, Anzeichen einer Beschädigung oder Korrosion aufweist, verwenden Sie die Netzsteckdose erst nachdem sie von einem qualifizierten Elektriker ausgetauscht wurde.

Verbiegen oder verändern Sie den Netzstecker nicht. Wenn der Netzstecker beschädigt ist, wenden Sie sich an den Hersteller, um Ersatz zu erhalten.

Verwenden Sie eine Netzsteckdose nicht zusammen mit anderen privaten oder kommerziellen Geräten, die große Mengen an Elektrizität verbrauchen. Andernfalls können durch instabile Spannungen der Computer, Ihre Daten oder angeschlossene Einheiten beschädigt werden.

Einige Produkte sind mit einem 3-poligen Netzstecker ausgestattet. Dieser Netzstecker ist nur für die Verwendung mit geerdeten Netzsteckdosen geeignet. Hierbei handelt es sich um eine Sicherheitsvorkehrung. Versuchen Sie nicht, diese Sicherheitsvorkehrung zu umgehen, indem Sie den Netzstecker an eine nicht geerdete Netzsteckdose anschließen. Wenn Sie den Stecker nicht in die Netzsteckdose stecken können, wenden Sie sich an einen Elektriker, um einen zugelassenen Steckdosenadapter zu erhalten, oder lassen Sie die Steckdose durch eine andere ersetzen, die für diese Sicherheitsvorkehrung ausgestattet ist. Überlasten Sie niemals eine Netzsteckdose. Die gesamte Systembelastung darf 80 % des Wertes für den Netzstromkreis nicht überschreiten. Wenden Sie sich bei Fragen zu Netzbelastungen und Werten für den Netzstromkreis an einen Elektriker.

Vergewissern Sie sich, dass die verwendete Netzsteckdose ordnungsgemäß angeschlossen ist, dass Sie sie auf einfache Weise erreichen können und dass sie sich in der Nähe der Einheiten befindet. Wenn Sie ein

Netzkabel mit einer Netzsteckdose verbinden, dürfen Sie das Kabel nicht übermäßig dehnen, damit es nicht beschädigt wird.

Stellen Sie sicher, dass über die Netzsteckdose die richtige Spannung und die richtige Stromstärke für das Produkt zur Verfügung gestellt werden, das Sie installieren.

Gehen Sie sowohl beim Anschließen der Einheit an die Netzsteckdose als auch beim Trennen dieser Verbindung vorsichtig vor.

Externe Einheiten

Lösen oder schließen Sie keine Kabel für externe Einheiten außer USB-Kabeln an, während der Computer eingeschaltet ist, da sonst der Computer beschädigt werden kann. Um die mögliche Beschädigung angeschlossener Einheiten zu vermeiden, warten Sie mindestens fünf Sekunden, nachdem der Computer heruntergefahren wurde, und unterbrechen Sie erst dann die Verbindung zu den externen Einheiten.

Erwärmung und Lüftung des Produkts



Computer, Netzteile und viele Zusatzgeräte erzeugen Wärme beim Betrieb und beim Aufladen von Akkus. Beachten Sie immer folgende Vorsichtsmaßnahmen:

- Vermeiden Sie es, den Computer, das Netzteil oder Zusatzgeräte über einen längeren Zeitraum mit den Oberschenkeln oder einem anderen Teil des Körpers in Berührung zu lassen, wenn das Produkt in Betrieb ist oder der Akku aufgeladen wird. Der Computer, das Netzteil und viele Zusatzgeräte erzeugen im normalen Betrieb Wärme. Längerer Kontakt mit dem Körper kann zu Hautreizungen und möglicherweise sogar zu Verbrennungen führen.
- Vermeiden Sie das Arbeiten mit dem Computer, dem Netzteil oder Zusatzgeräten sowie das Laden des Akkus in der Nähe von brennbaren Materialien oder in explosionsgefährdeter Umgebung.
- Das Produkt enthält Lüftungsschlitze, Lüfter und Kühlkörper für einen sicheren, komfortablen und zuverlässigen Betrieb. Diese Komponenten könnten unabsichtlich blockiert werden, wenn das Produkt auf ein Bett, ein Sofa, einen Teppich oder andere weiche Oberflächen gestellt wird. Diese Komponenten dürfen niemals blockiert, abgedeckt oder beschädigt werden.

Der Desktop-Computer sollte mindestens alle drei Monate auf Staubansammlungen überprüft werden. Bevor Sie den Computer überprüfen, schalten Sie den Netzstrom aus, und ziehen Sie das Netzkabel des Computers von der Netzsteckdose ab; entfernen Sie dann den Staub von den Entlüftungsschlitzen und Perforationen in der Frontblende. Wenn Sie außen am Computer Staubansammlungen feststellen, sollten Sie auch den inneren Bereich des Computers überprüfen und eventuelle Staubansammlungen auf der Luftzufuhr des Kühlkörpers, auf den Entlüftungsschlitzen des Netzteils sowie auf den Lüftern entfernen. Schalten Sie den Computer aus, und ziehen Sie das Netzkabel des Computers aus der Netzsteckdose, bevor Sie mit der Überprüfung beginnen. Vermeiden Sie es, den Computer in unmittelbarer Nähe von stark frequentierten Bereichen zu verwenden. Wenn Sie den Computer in stark frequentierten Bereichen verwenden müssen, sollten Sie die Sauberkeit des Computers häufiger überprüfen und ihn gegebenenfalls häufiger reinigen.

Zu Ihrer eigenen Sicherheit und zur Aufrechterhaltung einer optimalen Computerleistung müssen Sie immer die folgenden grundlegenden Vorsichtsmaßnahmen beachten:

- Öffnen Sie die Abdeckung nicht, wenn der Computer an den Netzstrom angeschlossen ist.
- Überprüfen Sie die Außenseite des Computers in regelmäßigen Abständen auf Staubablagerungen hin.

- Entfernen Sie Staubablagerungen von den Entlüftungsschlitzen und Perforationen in der Frontblende. Bei Verwendung des Computers in stark frequentierten Bereichen oder in Bereichen, in denen viel Staub entsteht, ist möglicherweise ein häufigeres Reinigen des Computers erforderlich.
- Blockieren Sie nicht die Lüftungsöffnungen des Computers.
- Achten Sie darauf, dass der Computer nicht in Möbeln gelagert oder betrieben wird, um die Gefahr einer Überhitzung zu verringern.
- Achten Sie darauf, dass die in den Computer hineinströmende Luft 35 °C nicht übersteigt.
- Installieren Sie keine Luftfiltereinheiten. Sie könnten eine ordnungsgemäße Kühlung beeinträchtigen.

Hinweise zur Platzierung des Computers

Eine ungeeignete Platzierung des Computers kann Kinder Schaden zufügen.

- Platzieren Sie den Computer auf einem stabilen und niedrigen oder verankerten Einrichtungsgegenstand.
- Stellen Sie den Computer nicht an die Kante eines Einrichtungsgegenstandes.
- Platzieren Sie die Computerkabel außerhalb der Reichweite von Kindern.
- Einige Elemente wecken möglicherweise das besondere Interesse von Kindern (z. B. Spielzeuge). Halten Sie diese Elemente vom Computer fern.

Beaufsichtigen Sie Kinder in Räumen, in denen die oben aufgeführten Sicherheitsanweisungen nicht vollständig umgesetzt werden können.

Betriebsumgebung

Die optimale Umgebungstemperatur für die Verwendung des Computers liegt bei 10 bis 35 °C mit einer Luftfeuchtigkeit von 35 bis 80 %. Wenn der Computer bei Temperaturen gelagert oder transportiert wird, die unter 10 °C liegen, sollten Sie beachten, dass sich der Computer langsam an die optimale Betriebstemperatur von 10 bis 35 °C anpassen kann, bevor Sie ihn verwenden. Unter extremen Bedingungen kann dieser Vorgang bis zu zwei Stunden dauern. Wenn Sie Ihren Computer nicht auf eine optimale Betriebstemperatur bringen, bevor Sie ihn benutzen, kann dies dauerhafte Schäden an Ihrem Computer hervorrufen.

Wenn möglich, sollten Sie Ihren Computer in einem gut belüfteten und trockenen Bereich ohne direkte Sonneneinstrahlung aufstellen.

Halten Sie elektrische Geräte wie z. B. einen elektrischen Ventilator, ein Radio, leistungsfähige Lautsprecher, eine Klimaanlage oder eine Mikrowelle von Ihrem Computer fern, da diese Geräte starke magnetische Felder erzeugen, die den Bildschirm und die Daten auf dem Speicherlaufwerk beschädigen können.

Stellen Sie keine Getränke auf oder neben den Computer oder andere angeschlossene Einheiten. Wenn Flüssigkeit auf oder in dem Computer oder einer angeschlossenen Einheit verschüttet wurde, kann ein Kurzschluss oder ein anderer Schaden auftreten.

Essen und rauchen Sie nicht über Ihrer Tastatur. Partikel, die in die Tastatur fallen, können zu Beschädigungen führen.

Lasersicherheit

Vorsicht:



Bei der Installation von Lasergeräten (wie CD-ROM-Laufwerken, DVD-Laufwerken, Einheiten mit Lichtwellenleitertechnik oder Sendern) Folgendes beachten:

- Die Abdeckungen nicht entfernen. Durch Entfernen der Abdeckungen des Lasergeräts können gefährliche Laserstrahlungen freigesetzt werden. Das Gerät enthält keine zu wartenden Teile.
- Werden Steuerelemente, Einstellungen oder Durchführungen von Prozeduren anders als hier angegeben verwendet, kann gefährliche Laserstrahlung auftreten.



Einige Lasergeräte enthalten eine Laserdiode der Klasse 3A oder 3B. Beachten Sie Folgendes: Laserstrahlung bei geöffneter Verkleidung. Nicht in den Strahl blicken. Keine Lupen oder Spiegel verwenden. Strahlungsbereich meiden.

Hochspannungswarnung



Trennen Sie alle Netzkabel von den Steckdosen, bevor Sie die Computerabdeckung oder eine Komponente mit dem oben abgebildeten Etikett entfernen.

Zerlegen Sie Komponenten mit dem oben abgebildeten Etikett NICHT in ihre Einzelteile. Diese Komponenten enthalten keine Teile, die gewartet werden müssen.

Ihr Produkt wurde für die sichere Nutzung entwickelt. In den Komponenten mit diesem Etikett treten jedoch gefährliche, hohe Spannungen und Stromstärken auf. Das Zerlegen dieser Komponenten kann ein Feuer verursachen oder sogar zum Tode führen. Besteht der Verdacht eines Fehlers an einem dieser Teile, ist ein Kundendiensttechniker zu verständigen.

Hinweise zur Lithiumknopfzellenbatterie



Die Batterie kann bei unsachgemäßem Austauschen explodieren.



Ersetzen Sie eine verbrauchte Lithium-Knopfzellenbatterie nur durch eine gleichwertige oder eine vom Hersteller empfohlene Batterie. Die Batterie enthält Lithium und kann explodieren, wenn sie nicht sachgerecht gehandhabt oder entsorgt wird. Das Verschlucken der Lithium-Knopfzellenbatterie führt zu Blockierungen oder verursacht innerhalb von zwei Stunden schwerwiegende innere Verbrennungen und kann möglicherweise sogar zum Tode führen.

Halten Sie die Batterien außerhalb der Reichweite von Kindern. Wenn die Lithium-Knopfzellenbatterie verschluckt oder in eine Körperöffnung eingeführt wurde, suchen Sie sofort medizinische Hilfe.

Die Batterie nicht:

- Mit Wasser in Berührung bringen
- Auf mehr als 100 °C erhitzen
- Reparieren oder zerlegen
- In einer Umgebung mit extrem geringen Luftdruck aufbewahren
- In einer Umgebung mit extrem hoher Temperatur aufbewahren
- Zerschneiden, durchbohren, zerschneiden oder verbrennen

Bei der Entsorgung von Batterien die örtlichen Richtlinien für Sondermüll sowie die allgemeinen Sicherheitsbestimmungen beachten.

Die folgende Erklärung bezieht sich auf Benutzer in Kalifornien, U.S.A.:

Informationen zu Perchloraten für Kalifornien:

Produkte, in denen Mangan-Dioxid-Lithium-Knopfzellenbatterien verwendet werden, können Perchlorate enthalten.

Perchloratmaterialien – Eventuell ist eine spezielle Handhabung nötig. Siehe <https://www.dtsc.ca.gov/hazardouswaste/perchlorate/>.

Kopf- und Ohrhörern oder Headset verwenden

- Wenn Ihr Computer sowohl über einen Kopfhöreranschluss als auch über einen Audioausgangsanschluss verfügt, schließen Sie Kopfhörer, Ohrhörer oder Headset immer an den Kopfhöreranschluss an. Der Headset-Anschluss unterstützt jedoch nicht das Mikrofon des Headsets.
- Wenn Ihr Computer sowohl über einen Headset-Anschluss als auch über einen Audioausgangsanschluss verfügt, schließen Sie Kopfhörer, Ohrhörer oder Headset immer an den Headset-Anschluss an.

Vorsicht:



Übermäßiger Schalldruck von Ohrhörern bzw. Kopfhörern kann einen Hörverlust bewirken. Eine Einstellung des Entzerrers auf Maximalwerte erhöht die Ausgangsspannung am Ohrhörer- bzw. Kopfhörerausgang und auch den Schalldruckpegel. Um Hörschäden zu vermeiden, stellen Sie Ihren Entzerrer auf ein angemessenes Niveau ein.

Der exzessive Gebrauch von Kopfhörern oder Ohrhörern über einen langen Zeitraum bei starker Lautstärke kann zu Schäden führen, wenn die Ausgänge der Kopfhörer oder Ohrhörer nicht EN 50332-2 entsprechen. Der Kopfhörer-Ausgangsanschluss des Computers entspricht der 50332-2-Spezifikation, Unterabschnitt 7. Durch diese Spezifikation wird die Ausgabespannung für den maximalen tatsächlichen Breitband-RMS-Wert des Computers auf 150 mV beschränkt. Um Hörschäden zu vermeiden, stellen Sie sicher, dass die von Ihnen verwendeten Kopfhörer oder Ohrhörer ebenfalls EN 50332-2 (Abschnitt 7, „Limits“) oder einer für den Breitbandbetrieb charakteristischen Spannung von 75 mV entsprechen. Der Gebrauch von Kopfhörern, die EN 50332-2 nicht entsprechen, kann aufgrund von erhöhten Schalldruckpegeln eine Gefahr darstellen.

Wenn im Lieferumfang Ihres Lenovo Computers Kopfhörer oder Ohrhörer als Set enthalten sind, entspricht die Kombination aus Kopfhörer oder Ohrhörer und aus Computer bereits EN 50332-1. Wenn andere Kopfhörer oder Ohrhörer verwendet werden, stellen Sie sicher, dass die von Ihnen verwendeten Kopfhörer oder Ohrhörer EN 50332-1 (Grenzwerte aus Abschnitt 6.5) entsprechen. Der Gebrauch von Kopfhörern, die EN 50332-1 nicht entsprechen, kann aufgrund von erhöhten Schalldruckpegeln eine Gefahr darstellen.

Reinigung und Wartung

Halten Sie den Computer und Ihren Arbeitsbereich sauber. Schalten Sie den Computer aus, und ziehen Sie das Netzkabel ab, bevor Sie den Computer reinigen. Sprühen Sie keine flüssigen Reinigungsmittel direkt auf den Computer, und verwenden Sie auch keine Reinigungsmittel, die leicht entzündbare Stoffe enthalten, um den Computer zu reinigen. Sprühen Sie das Reinigungsmittel auf ein weiches Tuch, und wischen Sie damit die Oberflächen des Computers ab.

Kapitel 1. Produktüberblick

Dieses Kapitel enthält grundlegende Informationen, die Sie mit Ihrem Computer vertraut machen sollen.

Positionen der Hardware

Dieser Abschnitt enthält Informationen zu den Positionen der Hardware des Computers.

Vorderansicht

Anmerkung: Möglicherweise sieht die Hardware des Computers etwas anders aus als in der Abbildung dargestellt.

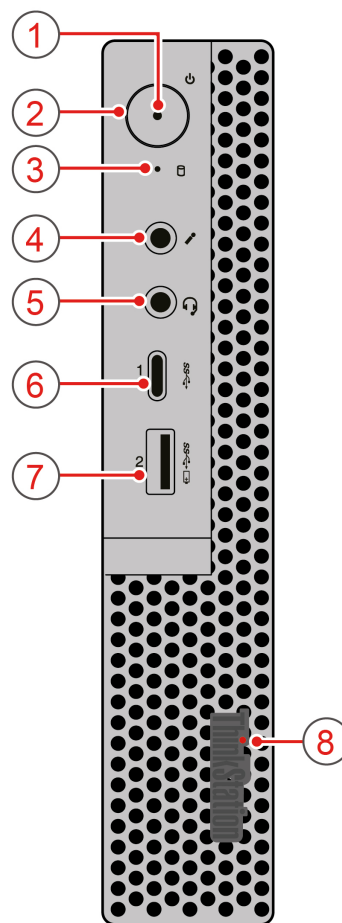


Abbildung 1. Positionen der Anschlüsse, Steuerelemente und Anzeigen an der Vorderseite

1 Betriebsanzeige	2 Netzschalter
3 Statusanzeige des Speicherlaufwerks	4 Mikrofonanschluss
5 Headset-Anschluss	6 USB 3.0-Anschluss Typ C
7 Always On USB 3.0-Anschluss	8 Leuchtender roter Punkt

1 Betriebsanzeige

Wenn die Betriebsanzeige leuchtet, ist der Computer eingeschaltet.

2 Netzschalter

Drücken Sie den Betriebsspannungsschalter, um den Computer einzuschalten. Wenn Ihr Computer nicht mehr reagiert, schalten Sie den Computer aus, indem Sie den Netzschalter mindestens vier Sekunden lang gedrückt halten.

3 Statusanzeige des Speicherlaufwerks

Diese Anzeige zeigt den Status der internen Speicherlaufwerke an (wie Festplattenlaufwerke oder Solid-State-Laufwerke).

Ein: Die Speicherlaufwerke sind aktiv und es werden Daten übertragen.

Aus (wenn der Computer eingeschaltet ist): Es werden keine Daten übertragen oder die Speicherlaufwerke sind nicht in Verwendung.

4 Mikrofonanschluss

Verwenden Sie diesen Anschluss zum Anbringen eines Mikrofons an Ihren Computer, um Geräusche aufzunehmen oder um Spracherkennungssoftware zu verwenden.

5 Headset-Anschluss

Verwenden Sie diesen Anschluss, um ein Headset an Ihren Computer anzuschließen.

6 USB 3.0-Anschluss Typ C

Dient zum Anschließen einer USB-kompatiblen Einheit, z. B. eine USB-Tastatur, eine USB-Maus, ein Drucker oder ein PDA (Personal Digital Assistant). Um eine optimale Datenübertragung sicherzustellen, müssen Sie die USB 3.0-Einheit an einen USB 3.0-Anschluss (und nicht an den USB 2.0-Anschluss) anschließen.

7 Always On USB 3.0-Anschluss

Verwenden Sie diesen Anschluss zum Anschließen einer USB-kompatiblen Einheit, z. B. USB-Tastatur, USB-Maus, USB-Speicherlaufwerk oder USB-Drucker. Wenn das Netzkabel angeschlossen ist, können Sie die USB-Einheit auch dann aufladen, wenn sich der Computer im Ruhezustand befindet oder ausgeschaltet ist.

8 Leuchtender roter Punkt

Diese Anzeige leuchtet, wenn der Computer eingeschaltet ist.

Rückansicht

Anmerkung: Möglicherweise sieht die Hardware des Computers etwas anders aus als in der Abbildung dargestellt.

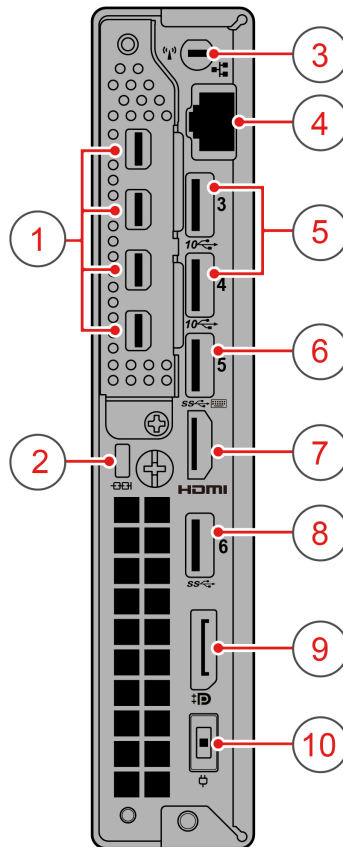


Abbildung 2. Rückansicht

1 Mini DisplayPort®-Anschlüsse (4)	2 Schlitz für Sicherheitsschloss
3 Steckplatz für Wi-Fi-Antenne	4 Ethernet-Anschluss
5 USB 3.1-Anschlüsse Gen 2 (2)	6 USB 3.0-Anschluss
7 HDMI-Ausgangsanschluss	8 USB 3.0-Anschluss
9 DisplayPort®-Anschluss	10 Netzkabelanschluss

1 Mini DisplayPort-Anschlüsse (4)

Verwenden Sie diesen Anschluss zum Anschließen eines leistungsfähigen Bildschirms, eines Bildschirms mit Direktsteuerung oder anderer kompatibler Einheiten. Der Mini DisplayPort-Anschluss ist eine verkleinerte Version des DisplayPort-Anschlusses.

2 Schlitz für Sicherheitsschloss

Befestigen Sie eine Kensington-Kabelverriegelung im Schlitz für das Sicherheitsschloss, um den Computer zu sichern. Weitere Informationen hierzu finden Sie unter „Kabelverriegelung (Kensington-Schloss) anbringen“ auf Seite 25.

3 Steckplatz für Wi-Fi-Antenne

Zum Anbringen des Kabelanschlusses für die hintere Wi-Fi-Antenne, die bei einigen Modellen verfügbar ist. Die hintere Wi-Fi-Antenne wird am Kabelanschluss für die hintere Wi-Fi-Antenne angebracht.

4 Ethernet-Anschluss

Dient zum Anschließen eines Ethernet-Kabels für ein LAN (Local Area Network).

Anmerkung: Um den Computer innerhalb der Grenzwerte der FCC-Klasse B (Federal Communications Commission) zu betreiben, verwenden Sie ein Ethernet-Kabel der Kategorie 5.

5 USB 3.1-Anschlüsse Gen 2 (2)

Mit einer höheren Datenübertragungsrate und einer schnelleren Geschwindigkeit beim Aufladen wird der USB 3.1-Anschluss Gen 2 verwendet, um USB-kompatible Geräte, wie etwa eine USB-Tastatur, eine USB-Maus, eine USB-Speichereinheit oder einen USB-Drucker, anzuschließen.

6 USB 3.0-Anschluss

Verwenden Sie diesen Anschluss zum Anschließen einer USB-kompatiblen Einheit, z. B. USB-Tastatur, USB-Maus, USB-Speicherlaufwerk oder USB-Drucker.

Anmerkung: Der USB 3.0-Anschluss unterstützt die intelligente Power-On-Funktion, mit der Sie durch Drücken der Tastenkombination Alt+P den Computer aus dem Ruhezustand einschalten bzw. wieder in Betrieb nehmen können. Die intelligente Power-On-Funktion können Sie im Programm „Setup Utility“ aktivieren oder deaktivieren.

7 HDMI-Ausgangsanschluss

Wird verwendet, um Video- und Audiosignale vom Computer zu einer anderen Audio- oder Videoeinheit zu senden, beispielsweise zu einem Hochleistungsbildschirm.

8 USB 3.0-Anschluss

Verwenden Sie diesen Anschluss zum Anschließen einer USB-kompatiblen Einheit, z. B. USB-Tastatur, USB-Maus, USB-Speicherlaufwerk oder USB-Drucker.

9 DisplayPort-Anschluss

Verwenden Sie diesen Anschluss zum Anschließen eines leistungsfähigen Bildschirms, eines Bildschirms mit Direktsteuerung oder anderer kompatibler Einheiten.

10 Netzkabelanschluss

Wird verwendet, um das Netzkabel für die Stromversorgung an Ihrem Computer anzuschließen.

Komponenten auf der Systemplatine

Anmerkung: Zusätzliche Komponentenbeschreibungen finden Sie unter „Vorderansicht“ und „Rückansicht“.

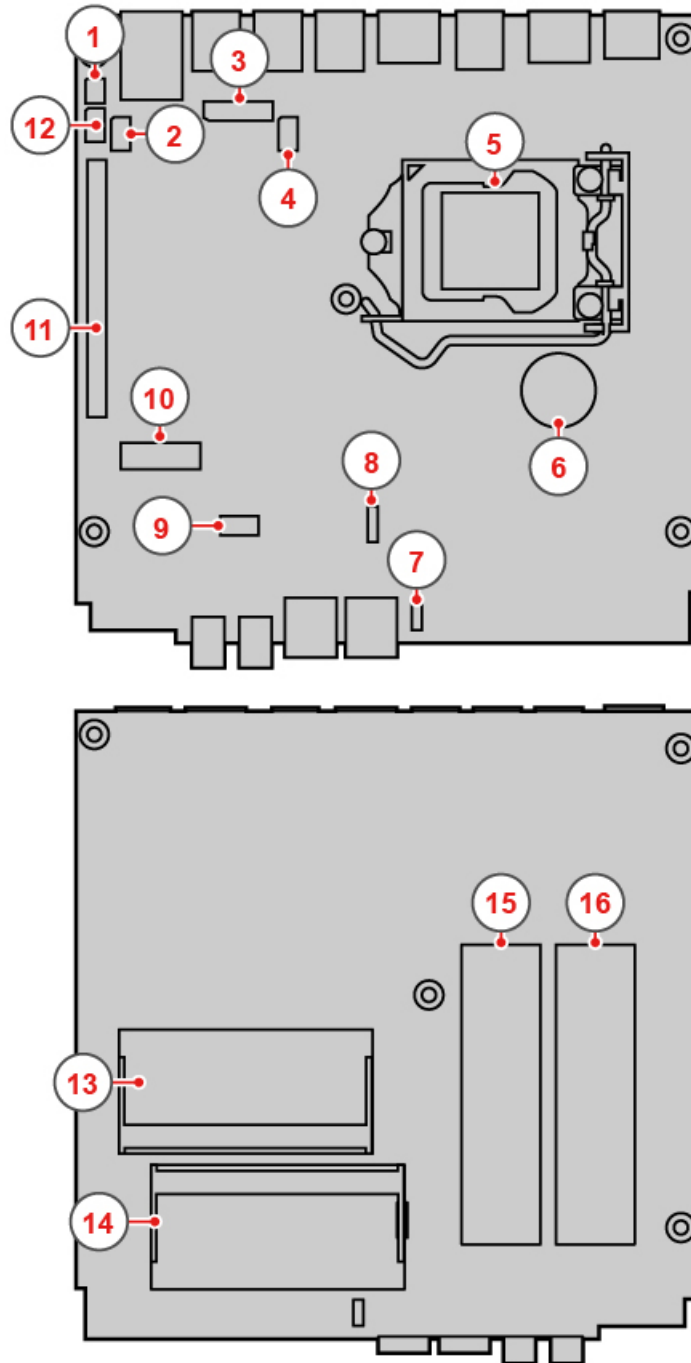


Abbildung 3. Positionen der Komponenten auf der Systemplatine

1 Brücke zum Löschen/Wiederherstellen des CMOS (Complementary Metal-Oxide Semiconductor)	2 Thunderbolt-Anschluss
3 Anschluss für die Verbindung zwischen Platinen	4 DC-Anschluss
5 Mikroprozessor	6 Knopfzellenbatterie
7 Interner Lautsprecher oder Anschluss für erweiterten Lautsprecher	8 Systemlüfteranschluss

9 Speicherlaufwerk-Steckplatz	10 M.2 Wi-Fi-Kartensteckplatz
11 PCI-Express-Kartensteckplatz	12 Serieller Anschluss
13 Speichersteckplatz 1 (DIMM 1)	14 Speichersteckplatz 2 (DIMM 2)
15 M.2-Speicherlaufwerkschacht 2	16 M.2-Speicherlaufwerkschacht 1

Etikett für Maschinentyp und -modell

Das Etikett mit der Angabe von Maschinentyp und Modell identifiziert Ihren Computer. Wenn Sie sich an Lenovo wenden, um Unterstützung zu erhalten, können die Kundendienstmitarbeiter Ihren Computer über den Maschinentyp und das Modell identifizieren und Sie schneller unterstützen.

Das Etikett für Computertyp und Modell befindet sich an der Rückseite des Computers, wie in der Abbildung dargestellt.

Anmerkung: Möglicherweise sieht die Hardware des Computers etwas anders aus als in der Abbildung dargestellt.

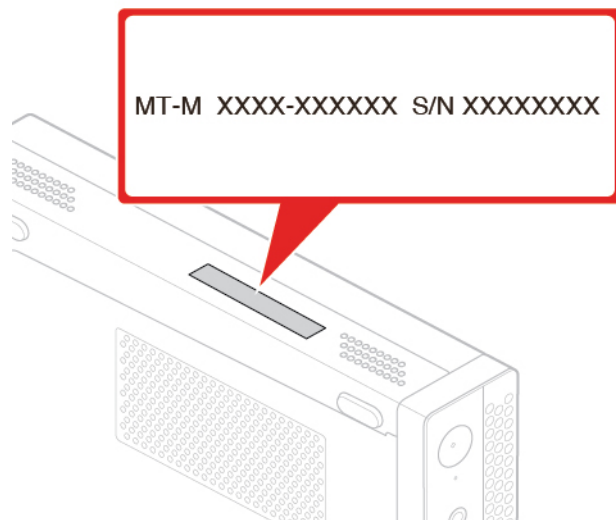


Abbildung 4. Etikett für Maschinentyp und -modell

Merkmale des Computers

Einige Merkmale können für Ihr Computermodell abweichen oder sind u. U. nicht zutreffend.

Informationen zu Ihrem Computer

- Um grundlegende Informationen (wie Mikroprozessor- und Hauptspeicherinformationen) zu Ihrem Computer anzuzeigen, gehen Sie wie folgt vor:
 1. Klicken Sie auf die Schaltfläche „Start“, um das Startmenü zu öffnen.
 2. Klicken Sie auf **Einstellungen** → **System** → **Info**.
- Um ausführliche Informationen zu den Einheiten (wie dem optischen Laufwerk und den Netzwerkadaptern) auf Ihrem Computer anzuzeigen, gehen Sie wie folgt vor:
 1. Klicken Sie mit der rechten Maustaste auf die Schaltfläche „Start“, um das Start-Kontextmenü zu öffnen.

2. Klicken Sie auf **Geräte-Manager**.
3. Suchen Sie Ihr Gerät im **Geräte-Manager** und doppelklicken Sie darauf, um Geräteeigenschaften anzuzeigen. Geben Sie das Administrator Kennwort oder die Bestätigung ein, wenn Sie dazu aufgefordert werden.

Speicher

Bis zu zwei DDR4 (Double Data Rate 4) ECC (Error Correction Code) SODIMMs (Small Outline Dual Inline Memory Modules).

Speicherlaufwerke

Der Computer unterstützt ein oder zwei Steckplätze für M.2-Solid-State-Laufwerke.

Gehen Sie wie folgt vor, um anzuzeigen, wie viel Speicherplatz auf dem Speicherlaufwerk ist:

1. Klicken Sie mit der rechten Maustaste auf die Schaltfläche „Start“, um das Start-Kontextmenü zu öffnen.
2. Klicken Sie auf **Datenträgerverwaltung** und befolgen Sie die angezeigten Anweisungen.

Videofunktionen

PCIe-Grafikkartensteckplatz auf der Systemplatine für eine separate Grafikkarte

Audiofunktionen

Die integrierte Audiokarte unterstützt die folgenden Anschlüsse und Einheiten auf Ihrem Computer:

- Erweiterter Lautsprecher (bei einigen Modellen verfügbar)
- Headset-Anschluss
- Interner Lautsprecher (bei einigen Modellen verfügbar)
- Mikrofonanschlüsse

Ein-/Ausgabefunktionen (E/A)

- Audioanschlüsse (Headset- und Mikrofonanschluss)
- Display-Anschlüsse (DisplayPort- und Mini DisplayPort-Anschluss)
- Ethernet-Anschluss
- HDMI-Ausgangsanschluss
- Serieller Anschluss
- USB-Anschluss Typ C
- USB-Anschluss (einschließlich ein Always On USB-Anschluss)

Erweiterung

- Externes optisches Laufwerkgehäuse (bei einigen Modellen verfügbar)
- Steckplätze für M.2-Solid-State-Laufwerk
- Hauptspeichersteckplätze
- PCIe-Grafikkartensteckplatz

Netzteil

Der Computer wird mit den folgenden Netzteilen geliefert:

- 135-Watt-Netzteil mit automatischer Spannungsprüfung

Funktionen für drahtlose Verbindungen

Je nach Computermodell werden folgende Funktionen für drahtlose Verbindungen unterstützt:

- Drahtloses LAN (bei einigen Modellen verfügbar)
- Bluetooth (bei einigen Modellen verfügbar)

Funktionen zur Systemverwaltung

- Speichern der Ergebnisse der POST-Hardwaretests (Power-On Self-Test, Selbsttest beim Einschalten)
- Desktop Management Interface (DMI)

Desktop Management Interface (DMI) bietet Benutzern einen einheitlichen Pfad für den Zugriff auf Informationen zu allen Aspekten eines Computers. Die Informationen umfassen Prozessortyp, Installationsdatum, angeschlossene Drucker und andere Peripheriegeräte, Stromquellen und Wartungsverlauf.

- ErP LPS-Compliance-Modus

Mit dem ErP LPS-Compliance-Modus (ErP = Energy related Products-Directive, LPS = Lowest Power State) wird der Stromverbrauch reduziert, wenn sich Ihr Computer im Ruhemodus befindet oder ausgeschaltet ist. Weitere Informationen hierzu finden Sie unter „ErP LPS-Compliance-Modus aktivieren oder deaktivieren“ auf Seite 32.

- Intel® Standard Manageability (ISM)

Intel Standard Manageability stattet die Computerhardware und -firmware mit bestimmten Funktionen aus. Daher tragen die Computer dazu bei, dass die Überwachung, Wartung, Aktualisierung, Upgrades und Reparaturen für Unternehmen einfacher und kostengünstiger wird.

- Intel Active Management Technology (Intel AMT)

Dank bestimmter Intel-Plattformfunktionen sowie Verwaltungs- und Sicherheitsanwendungen von Drittanbietern ermöglicht es die Intel Active Management Technology den IT-Administratoren oder verwalteten Service-Providern, ihre Netzwerk-Computerressourcen einfacher und per Remotezugriff zu erkennen, zu reparieren und zu schützen.

- Preboot Execution Environment (PXE)

Preboot Execution Environment ermöglicht es Ihnen, Computer mithilfe einer Netzwerkschnittstelle zu starten. Diese Methode ist unabhängig vom Starten von Computern über Datenspeichereinheiten (z. B. Festplattenlaufwerken) oder installierten Betriebssystemen.

- SM-BIOS und SM-Software (SM - System Management, BIOS - Basic Input/Output System)

Die SM BIOS-Spezifikation definiert Datenstrukturen und Zugriffsmethoden für ein BIOS. Daher kann ein Benutzer oder eine Anwendung bestimmte Informationen über den jeweiligen Computer speichern und abrufen.

- Wake on LAN (WOL)

Wake on LAN ist ein Standard für Ethernet-Netzwerke, über die ein Computer über eine Netzwerknachricht eingeschaltet oder reaktiviert werden kann. Diese Nachricht wird in der Regel von einem Programm gesendet, das auf einem anderen Computer innerhalb desselben lokalen Netzwerks ausgeführt wird.

- Windows Management Instrumentation (WMI)

Windows Management Instrumentation ist ein Satz von Erweiterungen für das Windows Driver Model. Diese bieten eine Betriebssystemschnittstelle, über die instrumentierte Komponenten Informationen und Benachrichtigungen bereitstellen.

Sicherheitseinrichtungen

- Möglichkeit zur Aktivierung oder Deaktivierung einer Einheit
- USB-Anschlüsse können einzeln aktiviert oder inaktiviert werden

- Antivirenprogramm
- Verschiedene BIOS-Kennwörter und Microsoft® Windows®-Konten zur Verhinderung des unbefugten Gebrauchs des Computers
- Computrace Agent-Software in der Firmware enthalten
- Firewalls
- Funktion „Smart USB Protection“
- Steuerung der Startreihenfolge
- Start ohne Tastatur oder Maus
- Unterstützung für eine Kabelverriegelung (Kensington-Schloss)
- TPM (Trusted Platform Module)

Vorinstalliertes Betriebssystem

Auf Ihrem Computer ist das Betriebssystem Windows 10 vorinstalliert. Möglicherweise werden weitere Betriebssysteme von Lenovo als mit Ihrem Computer kompatibel erkannt. Informationen dazu, ob ein Betriebssystem auf Kompatibilität getestet oder zertifiziert wurde, finden Sie auf der Website des Betriebssystemanbieters.

Technische Daten zum Computer

Im folgenden Abschnitt werden die technischen Daten zu Ihrem Computer aufgeführt.

Abmessungen

- Breite: 37 mm
- Höhe: 179 mm
- Tiefe: 183 mm

Stärke

Maximalkonfiguration bei Lieferung: 1,3 kg

Umgebung

- Lufttemperatur:
 - In Betrieb: Von 10 °C bis 35 °C
 - Lagerung in Originalverpackung: Von -40 °C bis 60 °C
 - Lagerung ohne Verpackung: Von -10 °C bis 60 °C
- Luftfeuchtigkeit:
 - In Betrieb: 10 bis 80 % (nicht kondensierend)
 - Lagerung: 10 bis 90 % (nicht kondensierend)
- Höhe:
 - In Betrieb: Von -15,2 m bis 3.048 m
 - Lagerung: Von -15,2 m bis 10.668 m

Elektrische Eingangswerte

- Eingangsspannung: 100 bis 240 V AC
- Eingangsfrequenz: 50/60 Hz

Hinweis zur USB-Übertragungsrate

Abhängig von zahlreichen Faktoren wie z. B. den Verarbeitungskapazitäten von Host und Peripheriegeräten, den Dateiattributen und anderen Faktoren im Zusammenhang mit der Systemkonfiguration und Betriebsumgebung variiert die tatsächliche Übertragungsrate über die verschiedenen USB-Anschlüsse an diesem Gerät und kann u. U. langsamer als die Datenrate sein, die unten für jedes Gerät aufgeführt ist.

USB-Einheit	Datenrate (Gbit/s)
3.1 Gen 1	5
3.1 Gen 2	10
3.2	20

Programme

In diesem Abschnitt sind Informationen zu den Programmen auf dem Computer enthalten.

Auf Programme auf dem Computer zugreifen

Führen Sie eine der folgenden Aktionen aus, um auf ein Programm auf dem Computer zuzugreifen:

- Über die Windows-Suche:
 1. Geben Sie den Programmnamen in das Suchfeld neben der Schaltfläche „Start“ ein.
 2. Klicken Sie in den Suchergebnissen auf den Namen des gewünschten Programms, um dieses zu starten.
- Über das Startmenü oder die „Systemsteuerung“:
 1. Klicken Sie auf die Schaltfläche „Start“, um das Startmenü zu öffnen. Klicken Sie dann auf den Namen des gewünschten Programms, um dieses zu starten.
 2. Wenn der Programmname nicht im Startmenü angezeigt wird, greifen Sie über die „Systemsteuerung“ auf das Programm zu.
 - a. Klicken Sie auf die Schaltfläche „Start“, um das Startmenü zu öffnen.
 - b. Klicken Sie auf **Windows-System → Systemsteuerung**.
 - c. Zeigen Sie die „Systemsteuerung“ in der Ansicht mit kleinen oder großen Symbolen an und klicken Sie auf den Namen des gewünschten Programms, um dieses zu starten.

Einführung zu Lenovo Programmen

In diesem Abschnitt finden Sie Informationen zu den wichtigsten Lenovo Programmen, die unter Ihrem Betriebssystem zur Verfügung stehen.

Anmerkung: Je nach Computermodell sind möglicherweise nicht alle der folgenden Lenovo Programme verfügbar.

- **Die Vantage-App**

Die vorinstallierte Vantage-App ist eine individuelle, zentrale Lösung zur Wartung des Computers mit automatischen Updates und Korrekturen, zur Konfiguration von Hardwareeinstellungen und zum Erhalt personalisierter Unterstützung.

Um auf die Vantage-App zuzugreifen, geben Sie *Vantage* im Suchfeld ein.

Mit der Vantage-App können Sie:

- Den Gerätestatus einfach erkennen und die Einheiteninstellungen anpassen.
- UEFI BIOS, Firmware- und Treiber-Updates herunterladen und installieren, um den Computer auf dem neuesten Stand zu halten.
- Den Funktionszustand Ihres Computers überwachen und Ihren Computer vor Bedrohungen von außen schützen.
- Scannen Sie die Hardware des Computers und diagnostizieren Sie Hardwarefehler.
- Sich den Garantiestatus ansehen (online).
- Auf das *Benutzerhandbuch* und hilfreiche Artikel zugreifen.

Anmerkungen:

- Die verfügbaren Funktionen sind je nach Computermodell unterschiedlich.
- Die Vantage-App führt regelmäßig Updates der Merkmale durch, um Ihre Erfahrung mit dem Computer kontinuierlich zu verbessern. Die Beschreibung der Funktionen unterscheidet sich möglicherweise von der auf der tatsächlichen Benutzeroberfläche.

Kapitel 2. Computer verwenden

Dieses Kapitel enthält Informationen, die Sie mit der Verwendung verschiedener Funktionen Ihres Computer vertraut machen sollen.

Computer registrieren

Wenn Sie Ihren Computer bei Lenovo registrieren, geben Sie erforderliche Informationen in eine Lenovo-Datenbank ein. Mithilfe dieser Informationen kann Lenovo im Falle eines Rückrufs oder eines anderen schwerwiegenden Problems mit Ihnen Kontakt aufnehmen sowie einen schnelleren Service leisten, wenn Sie Unterstützung bei Lenovo anfordern. Zusätzlich werden an einigen Standorten erweiterte Privilegien und Services für registrierte Benutzer angeboten.

Wenn Sie Ihren Computer bei Lenovo registrieren möchten, rufen Sie die Website <https://support.lenovo.com/productregistration> auf und befolgen Sie die angezeigten Anweisungen.

Computerlautstärke einstellen

Gehen Sie wie folgt vor, um die Computerlautstärke festzulegen:

1. Klicken Sie im Windows-Infobereich auf der Taskleiste auf das Lautstärkesymbol.

Anmerkung: Wenn das Lautstärkesymbol nicht im Windows-Infobereich angezeigt wird, fügen Sie es dort hinzu. Siehe Windows-Hilfe.

2. Befolgen Sie die Anweisungen auf dem Bildschirm und bewegen Sie den Mauszeiger auf den Text, um die Lautstärke anzupassen, den Lautsprecher stummzuschalten oder die Stummschaltung des Lautsprechers aufzuheben.

Datenträger verwenden

Dieser Abschnitt enthält Anweisungen zum Verwenden eines Datenträgers und des optischen Laufwerks.

Richtlinien zur Verwendung des optischen Laufwerks

Beachten Sie folgende Hinweise zur Verwendung des optischen Laufwerks:

- Stellen Sie den Computer nicht an Orten auf, an denen irgendeine der folgenden Bedingungen vorherrscht:
 - Hohe Temperatur
 - Hohe Luftfeuchtigkeit
 - Übermäßige Staubentwicklung
 - Übermäßige Vibration oder plötzliche Erschütterungen
 - Geneigte Oberfläche
 - Direktes Sonnenlicht
- Führen Sie keine anderen Objekte als einen Datenträger in das Laufwerk ein.
- Legen Sie keinen beschädigten Datenträger in das Laufwerk ein. Verbogene, zerkratzte oder verschmutzte Datenträger können das Laufwerk beschädigen.
- Entfernen Sie den Datenträger aus dem Laufwerk, bevor Sie den Computer bewegen.

Umgang mit einem Datenträger und deren Aufbewahrung

Beachten Sie bei der Behandlung und Aufbewahrung von Datenträgern folgende Hinweise:

- Fassen Sie den Datenträger an den Kanten an. Berühren Sie nicht die Oberfläche der CD-/DVD-Rückseite (Seite ohne Etikett).
- Um Staub oder Fingerabdrücke zu entfernen, wischen Sie den Datenträger mit einem weichen Tuch von der Mitte nach außen sauber. Wenn Sie den Datenträger mit Kreisbewegungen reinigen, können Daten verloren gehen.
- Schreiben Sie nichts auf den Datenträger, und kleben Sie kein Papier auf den Datenträger.
- Bringen Sie keine Markierungen auf dem Datenträger auf, z. B. durch Kratzen.
- Setzen Sie den Datenträger keinem direkten Sonnenlicht aus.
- Verwenden Sie kein Benzol, Verdünnung oder andere Reinigungsmittel zum Reinigen des Datenträgers.
- Lassen Sie den Datenträger nicht fallen, und verbiegen Sie ihn nicht.

Datenträger wiedergeben und entnehmen

Gehen Sie wie folgt vor, um einen Datenträger wiederzugeben:

1. Drücken Sie bei eingeschaltetem Computer auf die Entnahme-/Schließentaste des optischen Laufwerks. Der Laufwerkschlitten wird aus dem Laufwerk ausgefahren.
2. Legen Sie den Datenträger in den Laufwerkschlitten ein. Bei einigen optischen Laufwerken befindet sich in der Mitte des Fachs ein Schnappmechanismus. Wenn Ihr Laufwerk über einen solchen Schnappmechanismus verfügt, stützen Sie das Fach mit einer Hand, und drücken Sie dann auf die Mitte des Datenträgers, bis er eingerastet ist.
3. Drücken Sie erneut die Entnahme-/Schließentaste oder drücken Sie das Fach leicht in Richtung Computer, um es zu schließen. Die Software des Players startet automatisch. Weitere Informationen hierzu finden Sie im Hilfesystem der Player-Software.

Gehen Sie wie folgt vor, um einen Datenträger aus dem optischen Laufwerk zu entnehmen:

1. Drücken Sie bei eingeschaltetem Computer auf die Entnahme-/Schließentaste des optischen Laufwerks. Der Laufwerkschlitten wird aus dem Laufwerk ausgefahren.
2. Nehmen Sie den Datenträger vorsichtig aus dem Laufwerk.
3. Drücken Sie erneut die Entnahme-/Schließentaste oder drücken Sie das Fach leicht in Richtung Computer, um es zu schließen.

Anmerkung: Wenn der Schlitten sich durch Drücken der Taste zum Einlegen/Entnehmen nicht öffnet, schalten Sie den Computer aus. Führen Sie dann das Ende einer aufgebogenen Büroklammer in die Notentnahmeöffnung neben der Entnahme-/Schließentaste ein. Verwenden Sie die Notentnahmeöffnung nur im Notfall.

Datenträger beschreiben

Wenn das optische Laufwerk dies unterstützt, können Sie einen Datenträger beschreiben.

Datenträger mithilfe von Windows-Tools beschreiben

Führen Sie eine der folgenden Aktionen aus, um einen Datenträger mithilfe von Windows-Tools zu beschreiben:

- Brennen Sie einen Datenträger mithilfe des Fensters „Automatische Wiedergabe“.
 1. Stellen Sie sicher, dass der Datenträger automatisch wiedergegeben wird.
 - a. Klicken Sie auf die Schaltfläche „Start“, um das Startmenü zu öffnen.

- b. Klicken Sie auf **Einstellungen → Geräte → Automatische Wiedergabe**.
 - c. Aktivieren Sie das Kontrollkästchen **Automatische Wiedergabe für alle Medien und Geräte verwenden**.
2. Legen Sie einen beschreibbaren Datenträger in das optische Laufwerk ein, das den Schreibvorgang unterstützt. Das Fenster „Automatische Wiedergabe“ wird geöffnet.
 3. Befolgen Sie die angezeigten Anweisungen.
- Brennen Sie einen Datenträger mithilfe von Windows Media® Player.
 1. Legen Sie einen beschreibbaren Datenträger in das optische Laufwerk ein, das den Schreibvorgang unterstützt.
 2. Öffnen Sie Windows Media Player. Informationen hierzu finden Sie im Abschnitt „Auf Programme auf dem Computer zugreifen“ auf Seite 10.
 3. Befolgen Sie die angezeigten Anweisungen.
 - Brennen Sie einen Datenträger von einer ISO-Datei.
 1. Legen Sie einen beschreibbaren Datenträger in das optische Laufwerk ein, das den Schreibvorgang unterstützt.
 2. Doppelklicken Sie auf die ISO-Datei.
 3. Befolgen Sie die angezeigten Anweisungen.

Datenträger mithilfe von vorinstallierten Programmen beschreiben

Führen Sie eine der folgenden Aktionen aus, um einen Datenträger mithilfe von vorinstallierten Programmen zu beschreiben:

1. Legen Sie einen beschreibbaren Datenträger in das optische Laufwerk ein, das den Schreibvorgang unterstützt.
2. Öffnen Sie eines der Programme „PowerDVD Create“, „PowerProducer“ oder „Power2Go“. Informationen hierzu finden Sie im Abschnitt „Auf Programme auf dem Computer zugreifen“ auf Seite 10.
3. Befolgen Sie die angezeigten Anweisungen.

Verbindung zu einem Netzwerk herstellen

Dieser Abschnitt enthält Anweisungen zum Herstellen einer Verbindung mit einem Netzwerk.

Mit einem Ethernet-LAN verbinden

Sie können den Computer mit einem Ethernet-LAN verbinden, indem Sie ein Ethernet-Kabel an den Ethernet-Anschluss anschließen.



Schließen Sie nicht das Telefonkabel an den Ethernet-Anschluss an, da sonst die Gefahr eines elektrischen Schlags besteht.

Mit einem drahtlosen LAN verbinden

Sie können den Computer nur über Funkwellen mit einem drahtlosen LAN verbinden, ohne ein Ethernet-Kabel zu verwenden.

Anmerkung: Die drahtlose LAN-Funktion wird nur bei einigen Computermodellen unterstützt.

Gehen Sie wie folgt vor, um eine Drahtlos-LAN-Verbindung herzustellen:

1. Stellen Sie sicher, dass ein drahtloses LAN verfügbar ist und die drahtlose LAN-Funktion auf Ihrem Computer funktioniert.
2. Klicken Sie im Windows-Infobereich auf das Symbol für die Drahtlosnetzwerkverbindung, um die verfügbaren Drahtlosnetzwerke anzuzeigen.

Anmerkung: Wenn das Symbol für die Drahtlosnetzwerkverbindung nicht im Windows-Infobereich angezeigt wird, fügen Sie es dort hinzu. Siehe Windows-Hilfe.

3. Klicken Sie auf ein drahtloses LAN und dann auf **Verbinden**, um den Computer mit diesem zu verbinden. Geben Sie bei Bedarf die erforderlichen Informationen ein.

Mit einer Bluetooth-fähigen Einheit verbinden

Bluetooth ist eine drahtlose Kommunikationstechnologie mit kurzer Reichweite. Verwenden Sie Bluetooth, um eine drahtlose Verbindung zwischen Ihrem Computer und einer anderen Bluetooth-fähigen Einheit in einer Entfernung von bis zu 10 m herzustellen.

Anmerkung: Die Bluetooth-Funktion wird nur bei einigen Computermodellen unterstützt.

Gehen Sie wie folgt vor, um eine Verbindung mit einer Bluetooth-fähigen Einheit herzustellen:

1. Aktivieren Sie die Bluetooth-Funktion des Computers. Vergewissern Sie sich, dass sich die Bluetooth-fähige Einheit in einem Abstand von 10 m vom Computer befindet.
2. Klicken Sie im Windows-Infobereich auf der Taskleiste auf das Bluetooth-Symbol. Klicken Sie dann auf **Einheit hinzufügen** und folgen Sie den angezeigten Anweisungen.

Anmerkung: Wenn das Bluetooth-Symbol nicht im Windows-Infobereich angezeigt wird, fügen Sie es dort hinzu. Siehe Windows-Hilfe.

Kapitel 3. Sie und Ihr Computer

Dieses Kapitel enthält Informationen zu Barrierefreiheit, Ergonomie, Reinigung und Wartung.

Arbeitsplatz einrichten

Richten Sie Ihren Arbeitsplatz so ein, dass er Ihrem Bedarf und der Art Ihrer Arbeit entspricht. Dieser Abschnitt enthält Informationen dazu, von welchen Faktoren die Einrichtung Ihres Arbeitsplatzes beeinflusst wird.

Blendung und Beleuchtung

Stellen Sie den Bildschirm so auf, dass möglichst wenig Blendung und Reflexionen durch Deckenlampen, Fenster und andere Lichtquellen auftreten. Selbst das reflektierende Licht von glänzenden Oberflächen kann störende Reflexionen auf Ihrem Bildschirm verursachen. Stellen Sie den Bildschirm möglichst in einem rechten Winkel zu Fenstern und anderen Lichtquellen auf. Falls erforderlich, müssen Sie den Lichteinfall von Deckenleuchten durch Ausschalten der Deckenleuchten oder durch Einsetzen schwächerer Glühlampen reduzieren. Wenn Sie den Bildschirm in der Nähe eines Fensters aufstellen, sollte dieses durch Vorhänge oder Jalousien abgedunkelt werden. Im Laufe des Tages eintretende Änderungen der Lichtverhältnisse können durch Anpassen der Helligkeits- und Kontrasteinstellungen am Bildschirm ausgeglichen werden.

Wenn sich Spiegelungseffekte nicht vermeiden lassen oder die Beleuchtung nicht angepasst werden kann, bringen Sie einen Blendschutzfilter am Bildschirm an. Solche Filter können jedoch die Bildschärfe beeinträchtigen und sollten daher nur verwendet werden, wenn andere Maßnahmen gegen störenden Lichteinfall wirkungslos bleiben.

Luftzirkulation

Der Computer erzeugt Wärme. Im Computer sorgt ein Lüfter ständig für Kühlung und lässt die warme Luft durch die Lüftungsschlitze entweichen. Wenn die Lüftungsschlitze blockiert sind, kann es durch Überhitzung zu Betriebsstörungen und Schäden kommen. Positionieren Sie den Computer so, dass die Lüftungsschlitze nicht verdeckt sind. In der Regel ist ein freier Abstand von 51 mm ausreichend. Achten Sie darauf, dass die abgeführte Luft andere Personen nicht belästigt.

Netzsteckdosen-Positionen und Kabellängen

Die endgültige Platzierung des Computers kann von den folgenden Faktoren abhängen:

- Positionen der Netzsteckdosen
- Länge der Netzkabel oder Netzteile
- Länge der Anschlusskabel für andere Einheiten

Weitere Informationen zu Netzkabeln oder Netzteilen finden Sie unter „Netzkabel und Netzteile“ auf Seite iv.

Bequeme Körperhaltung

Es gibt keine für alle Menschen gleichermaßen gültige ideale Sitzposition. Die folgenden Richtlinien können jedoch dabei helfen, die jeweils optimale Sitzposition zu finden. In der folgenden Abbildung wird ein Beispiel gezeigt.



- **Bildschirmposition:** Der Abstand zwischen den Augen und dem Bildschirm sollte normalerweise zwischen 51 und 61 cm betragen. Passen Sie den Bildschirm dann so an, dass der obere Bildschirmbereich auf Augenhöhe oder etwas darunter ist und Sie den Bildschirm sehen können, ohne sich zu verdrehen.
- **Stuhlposition:** Benutzen Sie einen höhenverstellbaren Stuhl mit einer guten Rückenlehne. Stellen Sie den Stuhl Ihrer Sitzhaltung entsprechend ein.
- **Kopfhaltung:** Achten Sie auf eine bequeme und aufrechte Kopfhaltung.
- **Arm- und Handposition:** Halten Sie Ihre Unterarme, Handgelenke und Hände entspannt und in einer horizontalen Position. Achten Sie auf einen leichten Tastenanschlag.
- **Beinposition:** Ihre Oberschenkel sollten sich parallel zum Boden befinden. Stellen Sie Ihre Füße flach auf den Boden oder auf eine Fußstütze.

Wenn Sie während des Arbeitens Ihre Sitzhaltung gelegentlich geringfügig ändern, können Sie körperlichen Beschwerden vorbeugen, die durch langes Arbeiten in derselben Position auftreten. Regelmäßige kurze Pausen während der Arbeit sind ebenfalls hilfreich.

Informationen zu Eingabehilfen

Lenovo ist bemüht, Benutzern mit Hör-, Seh- oder Bewegungseinschränkungen den Zugang zu Informationen und den Umgang mit Technologien zu erleichtern. Dieser Abschnitt enthält Informationen darüber, wie diese Benutzer den Computer einfacher verwenden können. Aktuelle Informationen zur Barrierefreiheit finden Sie auch auf der folgenden Website:

<https://www.lenovo.com/accessibility>

Tastenkombinationen

Die folgende Liste enthält die Tastenkombinationen, die bei einer einfacheren Benutzung des Computers helfen können.

Anmerkung: Je nach Tastatur stehen möglicherweise nicht alle der folgenden Tastenkombinationen zur Verfügung.

- **Windows-Logo-Taste + U:** Center für erleichterte Bedienung öffnen
- **Rechte Umschalttaste für acht Sekunden:** Filtertasten aktivieren oder deaktivieren
- **Fünfmal Umschalttaste:** Einfingertasten aktivieren oder deaktivieren
- **Num Lock-Taste für fünf Sekunden:** Vorzeichenwechseltaste aktivieren oder deaktivieren
- **Alt links+Umschalt links+Num Lock:** Maustasten aktivieren oder deaktivieren
- **Alt links+Umschalt links+PrtScn (oder PrtSc):** Hohen Kontrast aktivieren oder deaktivieren

Weitere Informationen finden Sie unter <https://windows.microsoft.com/>, indem Sie nach einem der folgenden Schlüsselwörter suchen: Tastaturkurzbefehle, Tastenkombinationen, Tasten für Tastaturbefehle.

Center für erleichterte Bedienung

Mit dem Center für erleichterte Bedienung im Windows-Betriebssystem können Sie die Computerkonfiguration an Ihre individuellen Bedürfnisse anpassen.

Gehen Sie wie folgt vor, um das Center für erleichterte Bedienung zu nutzen:

1. Klicken Sie auf die Schaltfläche „Start“, um das Startmenü zu öffnen.
2. Klicken Sie auf **Einstellungen → Erleichterte Bedienung**.
3. Befolgen Sie die Anleitungen auf dem Bildschirm, um das gewünschte Tool auszuwählen.

Hauptsächlich umfasst das Center für erleichterte Bedienung die folgenden Tools:

- Funktion „Vergrößern“
Die Bildschirmlupe vergrößert den gesamten Bildschirm oder einzelne Bereiche des Bildschirms, sodass die Elemente besser erkannt werden.
- Sprachausgabe
Über die Sprachausgabe wird ein Text auf dem Bildschirm vorgelesen und Ereignisse wie Fehlernachrichten beschrieben.
- Bildschirmtastatur
Wenn Sie Daten mit der Maus, einem Joystick oder anderen Zeigereinheiten in den Computer eingeben möchten, können Sie anstelle einer klassischen Tastatur die Bildschirmtastatur verwenden.
- Hoher Kontrast
Mit der Funktion des hohen Kontrasts wird der Farbkontrast einiger Texte und Bilder auf dem Bildschirm erhöht. Daher sind diese Elemente deutlicher und leichter zu erkennen.
- Personalisierte Tastatur
Passen Sie die Tastatureinstellungen an, um die Bedienung der Tastatur zu erleichtern. Beispielsweise können Sie mit der Tastatur den Zeiger steuern und bestimmte Tastenkombinationen einfacher eingeben.
- Personalisierte Maus
Passen Sie die Mauseinstellungen an, um die Bedienung der Maus zu erleichtern. Sie können zum Beispiel die Zeigerdarstellung ändern und die Verwaltung der Fenster mit der Maus vereinfachen.

Spracherkennung

Spracherkennung ermöglicht die Computersteuerung mit Hilfe von Sprache.

Mit Sprache allein können Programme gestartet, Menüs geöffnet, Objekte auf dem Bildschirm angeklickt, Texte in Dokumente diktiert, E-Mails geschrieben und gesendet werden. Alles, was mit Tastatur und Maus ausgeführt werden kann, kann auch nur mit der Stimme ausgeführt werden.

Gehen Sie wie folgt vor, um die Spracherkennung zu nutzen:

1. Klicken Sie auf die Schaltfläche „Start“, um das Startmenü zu öffnen.
2. Klicken Sie auf **Windows-System → Systemsteuerung**.
3. Zeigen Sie die „Systemsteuerung“ in der Ansicht mit kleinen oder großen Symbolen an und klicken Sie auf **Spracherkennung**.
4. Befolgen Sie die angezeigten Anweisungen.

Sprachausgabeprogramme

Sprachausgabeprogramme werden besonders für Softwareprogrammchnittstellen, Informationssysteme der Hilfe und verschiedene Onlinedokumente eingesetzt. Weitere Informationen zu Sprachausgabeprogrammen finden Sie in folgenden Abschnitten:

- Nutzung von PDF-Dateien mit Sprachausgabeprogrammen:
<https://www.adobe.com/accessibility.html?promoid=DJGVE>
- Nutzung der JAWS-Sprachausgabe:
<https://www.freedomscientific.com/Products/Blindness/JAWS>
- Nutzung der NVDA-Sprachausgabe:
<https://www.nvaccess.org/>

Bildschirmauflösung

Sie können die Texte und Bilder auf dem Bildschirm lesbarer darstellen, indem Sie die Bildschirmauflösung des Computers anpassen.

Gehen Sie wie folgt vor, um die Bildschirmauflösung anzupassen:

1. Klicken Sie mit der rechten Maustaste auf einen leeren Bereich auf dem Desktop.
2. Klicken Sie auf **Anzeigeeinstellungen → Anzeige**.
3. Befolgen Sie die angezeigten Anweisungen.

Anmerkung: Eine zu geringe Auflösung kann dazu führen, dass einige Elemente nicht auf den Bildschirm passen.

Vom Benutzer anpassbare Elementgröße

Sie können die Elemente auf dem Bildschirm lesbarer darstellen, indem Sie die Elementgröße ändern.

- Zur vorübergehenden Änderung der Elementgröße können Sie die Bildschirlupe im Center für erleichterte Bedienung verwenden.
- Gehen Sie wie folgt vor, um die Elementgröße dauerhaft zu ändern:
 - Ändern Sie die Größe aller Elemente auf dem Bildschirm. Gehen Sie wie folgt vor:
 1. Klicken Sie mit der rechten Maustaste auf einen leeren Bereich auf dem Desktop.
 2. Klicken Sie auf **Anzeigeeinstellungen → Anzeige**.
 3. Gehen Sie entsprechend den angezeigten Anweisungen vor, um die Größe der Elemente zu ändern. Bei einigen Anwendungen wird die Konfiguration möglicherweise erst wirksam, nachdem Sie sich ab- und angemeldet haben.
 - Ändern Sie die Größe der Elemente auf einer Webseite.
Halten Sie die Strg-Taste gedrückt und drücken Sie zum Vergrößern des Texts die Taste mit dem Pluszeichen (+) und zum Verkleinern des Texts die Taste mit dem Minuszeichen (-).
 - Ändern Sie die Größe der Elemente auf dem Desktop oder in einem Fenster.

Anmerkung: Diese Funktion funktioniert möglicherweise nicht bei allen Fenstern.

Wenn die Maus über ein Mousrad verfügt, halten Sie die Strg-Taste gedrückt und drehen Sie das Rad, um die Elementgröße zu ändern.

Anschlüsse nach Industriestandard

Der Computer ist mit Anschlüssen ausgestattet, die dem Industriestandard entsprechen und den Anschluss von Hilfseinheiten erlauben.

Weitere Informationen über die Position und Funktion jedes Anschlusses finden Sie unter „Positionen der Hardware“ auf Seite 1.

TTY/TDD-Konvertierungsmodem

Ihr Computer unterstützt die Verwendung eines Texttelefons (TTY) oder eines Konvertierungsmodems für ein Telekommunikationsgerät für Hörgeschädigte (TDD). Das Modem muss zwischen Ihrem Computer und einem TTY/TDD-Telefon angeschlossen sein. Anschließend können Sie eine Nachricht auf Ihrem Computer eingeben und sie an das Telefon senden.

Dokumentation in den zugänglichen Formaten

Lenovo stellt seine Dokumentation in elektronischer und leicht zugänglicher Form zur Verfügung, z. B. mit den korrekten Tags versehene PDF-Dateien oder Dateien im HTML(Hypertext Markup Language)-Format. Die elektronische Dokumentation von Lenovo wurde entwickelt, um sehbehinderten Benutzern das Lesen der Dokumentation mithilfe eines Screenreaders zu ermöglichen. Jedes Bild in einer Dokumentation beinhaltet auch den adäquaten alternativen Text, damit sehbehinderte Benutzer das Bild auch bei Verwendung des Screenreaders erfassen können.

Computer reinigen

Achtung: Öffnen Sie den Computer erst dann und versuchen Sie erst dann, Reparaturen durchzuführen, wenn Sie den Abschnitt „Zuerst lesen: Wichtige Sicherheitshinweise“ auf Seite iii. Installieren oder entfernen Sie die Computerabdeckung korrekt. Informationen hierzu finden Sie im Abschnitt Kapitel 7 „Hardware entfernen und installieren“ auf Seite 53.

Vorsicht:

Entnehmen Sie alle Datenträger aus den Laufwerken und schalten Sie alle angeschlossenen Einheiten und den Computer aus. Ziehen Sie anschließend alle Netzkabel aus den Netzsteckdosen und ziehen Sie alle Kabel ab, die an den Computer angeschlossen sind.

Reinigen Sie Ihren Computer regelmäßig. Sie schützen damit die Oberflächen des Computers und gewährleisten einen störungsfreien Betrieb. Verwenden Sie zum Reinigen der lackierten Computeroberflächen nur milde Reinigungsmittel und ein feuchtes Tuch.

Wenn sich auf der Bildschirmoberfläche Staub ansammelt, werden unangenehme Blendeffekte noch verstärkt. Reinigen Sie den Bildschirm am besten regelmäßig. Wischen Sie die Bildschirmoberfläche vorsichtig mit einem trockenen, weichen Tuch ab. Staub und andere lose Partikel können Sie auch vom Bildschirm pusten. Befeuchten Sie – abhängig vom Bildschirmtyp – ein weiches, fusselloses Tuch mit einem LCD-Reiniger oder flüssigem Glasreiniger und wischen Sie die Bildschirmoberfläche ab.

Wartung

Bei angemessener Pflege und Wartung wird Ihr Computer zuverlässig arbeiten. Dieser Abschnitt enthält Anweisungen zur Wartung Ihres Computers, damit seine optimale Funktionsweise gewährleistet wird.

Grundlegende Tipps zur Wartung

Nachfolgend sind einige grundsätzliche Punkte aufgeführt, die Sie beachten müssen, wenn Ihr Computer auf Dauer störungsfrei arbeiten soll:

- Stellen Sie den Computer in einer sauberen und trockenen Umgebung auf. Stellen Sie sicher, dass die Standfläche des Computers stabil und eben ist.
- Decken Sie keine Lüftungsschlitze ab. Diese Lüftungsschlitze sorgen für Luftzirkulation und schützen Ihren Computer vor Überhitzung.
- Halten Sie Speisen und Getränke von allen Komponenten des Computers fern. Speisereste und verschüttete Flüssigkeiten können in die Tastatur oder Maus gelangen, diese verkleben und so unbrauchbar machen.

- Achten Sie darauf, dass die Betriebsspannungsschalter und die übrigen Einstellelemente stets trocken sind. Feuchtigkeit kann diese Komponenten beschädigen und birgt das Risiko eines elektrischen Schlages.
- Wenn Sie das Netzkabel aus der Netzsteckdose ziehen, fassen Sie immer den Stecker an. Ziehen Sie nicht am Kabel.

Wartungsempfehlungen

Durch richtigen Umgang mit dem Computer können Sie die Leistung des Computers aufrechterhalten und Ihre Daten schützen und sind bei einem Computerausfall vorbereitet.

- Leeren Sie regelmäßig den Papierkorb.
- Führen Sie hin und wieder die Funktion Ihres Betriebssystems für die Defragmentierung oder Optimierung des Datenträgers aus, um Leistungsproblemen vorzubeugen, die durch zu viele fragmentierte Dateien entstehen können.
- Löschen Sie regelmäßig den nicht mehr benötigten Inhalt des Eingangskorbs, des Postausgangs und des Papierkorbs Ihrer E-Mail-Anwendung.
- Sichern Sie in regelmäßigen Abständen kritische Daten auf austauschbaren Datenträgern wie auf USB-Speichereinheiten und anderen Medien, und bewahren Sie die austauschbaren Datenträger an einem sicheren Ort auf. Wie oft Sie Sicherungskopien erstellen sollten, hängt davon ab, wie kritisch die Daten für Sie oder Ihr Unternehmen sind.
- Sichern Sie Ihre Daten auf dem Speicherlaufwerk regelmäßig. Informationen hierzu finden Sie im Abschnitt „Informationen zur Wiederherstellung“ auf Seite 50.
- Halten Sie Ihre Computersoftware, Einheitentreiber und das Betriebssystem auf dem aktuellsten Stand. Informationen hierzu finden Sie im Abschnitt „Computer auf dem aktuellen Stand halten“ auf Seite 22.
- Führen Sie für sich selbst eine Art Protokoll. Es kann größere Änderungen bei Software oder Hardware, Aktualisierungen der Einheitentreiber, sporadisch auftretende Fehler und andere Fehler enthalten, die möglicherweise aufgetreten sind. Probleme können durch Änderungen bei Hardware, Software oder anderen Maßnahmen verursacht werden, die möglicherweise durchgeführt wurden. Ein Protokoll kann Ihnen oder einem Lenovo Kundendienstmitarbeiter bei der Bestimmung einer Fehlerursache helfen.
- Erstellen Sie Product Recovery-Datenträger. Weitere Informationen dazu, wie Sie die Datenträger zur Produktwiederherstellung verwenden, um den werkseitig vorinstallierten Inhalt des Festplattenlaufwerks wiederherzustellen, finden Sie im Abschnitt „Informationen zur Wiederherstellung“ auf Seite 50.

Computer auf dem aktuellen Stand halten

In den meisten Fällen wird empfohlen, aktuelle Aktualisierungspatches für das Betriebssystem sowie aktuelle Softwareprogramme und Einheitentreiber zur Verfügung zu haben. Dieser Abschnitt enthält Anweisungen zum Abrufen der aktuellen Updates für Ihren Computer.

Aktuelle Systemaktualisierungen abrufen

Um aktuelle Systemaktualisierungen für den Computer abzurufen, vergewissern Sie sich bitte, dass Ihr Computer mit dem Internet verbunden ist. Führen Sie dann eine der folgenden Aktionen aus:

- Öffnen Sie die Vantage-App, um die verfügbaren Aktualisierungspakete zu überprüfen. Wenn ein aktuelles Aktualisierungspaket verfügbar ist, befolgen Sie die angezeigten Anweisungen zum Herunterladen und Installieren des Pakets.

Informationen zum Öffnen der Vantage-App finden Sie unter „Auf Programme auf dem Computer zugreifen“ auf Seite 10.

- Verwenden Sie Windows Update, um die Systemaktualisierungen abzurufen, beispielsweise Sicherheitskorrekturen, neue Versionen von Windows-Komponenten und Einheitentreiberaktualisierungen.

1. Klicken Sie auf die Schaltfläche „Start“, um das Startmenü zu öffnen.
2. Klicken Sie auf **Einstellungen → Update und Sicherheit → Windows Update**.
3. Befolgen Sie die angezeigten Anweisungen.

Anmerkung: Über Windows Update bereitgestellte Einheits-treiber wurden möglicherweise nicht von Lenovo getestet. Es wird empfohlen, Einheits-treiber immer über Lenovo Programme oder auf der Lenovo Website unter <https://support.lenovo.com> abzurufen.

Computer transportieren

Treffen Sie vor dem Transport des Computers die folgenden Vorkehrungen:

1. Sichern Sie Ihre Daten auf dem Speicherlaufwerk. Informationen hierzu finden Sie im Abschnitt „Wartungsempfehlungen“ auf Seite 22.
2. Entnehmen Sie alle Datenträger aus den Laufwerken und schalten Sie alle angeschlossenen Einheiten und den Computer aus. Ziehen Sie anschließend alle Netzkabel aus den Netzsteckdosen und ziehen Sie alle Kabel ab, die an den Computer angeschlossen sind.
3. Sollten Sie die Originalverpackung und die Transportsicherungen aufbewahrt haben, verwenden Sie sie zum Verpacken der Einheiten. Andere Kartons müssen gut ausgepolstert werden, um eine Beschädigung der Komponenten zu vermeiden.

Den Computer in einem anderen Land oder einer anderen Region betreiben

Wenn Sie mit Ihrem Computer in ein anderes Land oder eine andere Region umziehen, müssen Sie auf die dort vorhandenen elektrischen Standards achten. Wenn vor Ort andere Netzsteckdosen gebräuchlich sind als die derzeit von Ihnen genutzten, verwenden Sie einen Steckeradapter oder ein neues Netzkabel. Wenden Sie sich an das Lenovo Customer Support Center, um diese Artikel zu kaufen. Eine Liste der Telefonnummern für Lenovo Unterstützung finden Sie unter <https://pcsupport.lenovo.com/supportphonenumberlist>. Wenn Sie die Telefonnummer für Ihr Land oder Ihre Region nicht finden können, wenden Sie sich an Ihren Lenovo Reseller.

Kapitel 4. Sicherheit

Dieses Kapitel enthält Informationen zum Schutz Ihres Computers vor unbefugter Benutzung.

Tipps zur Verwendung des Computers

In diesem Abschnitt finden Sie Tipps zur Verwendung des Computers.

Kabelverriegelung (Kensington-Schloss) anbringen

Sie können ein Kensington-Schloss verwenden, um Ihren Computer an einem Tisch oder an einer anderen geeigneten Vorrichtung zu befestigen. Die Kabelverriegelung wird an einen Schlitz für das Sicherheitsschloss an der Rückseite des Computers angeschlossen. Je nach ausgewähltem Typ kann die Kabelverriegelung mit einem Schlüssel oder ein Kombination versehen werden. Die Kabelverriegelung sperrt auch die Knöpfe, die zum Öffnen der Computerabdeckung dienen. Es handelt sich um die gleiche Art von Verriegelung, die bei vielen Notebook-Computern Verwendung findet. Eine solche Kabelverriegelung kann direkt bei Lenovo bestellt werden. Suchen Sie dazu unter auf der folgenden Website nach dem Begriff *Kensington*:

<https://support.lenovo.com>

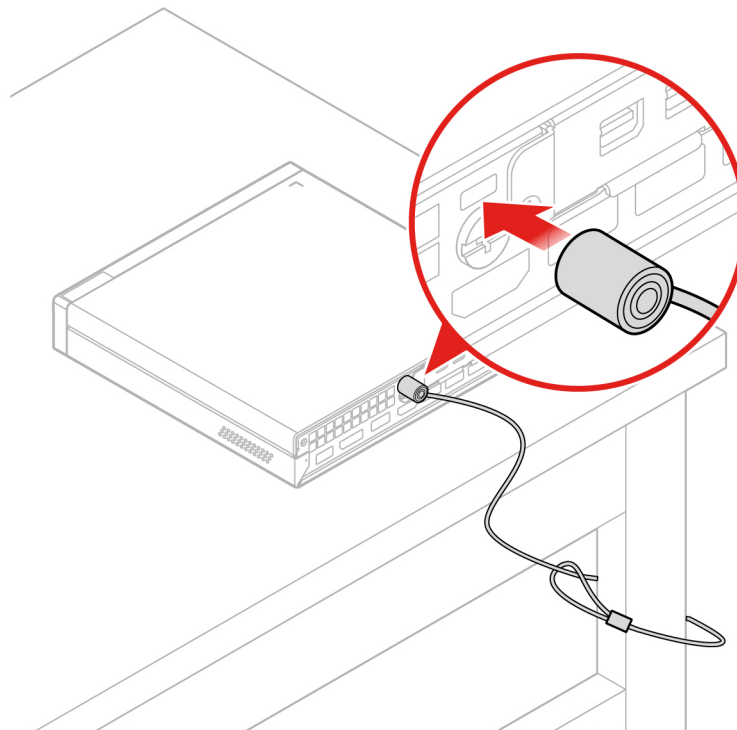


Abbildung 5. Kabelverriegelung (Kensington-Schloss)

Mit Tiny-In-One-Bildschirm verbinden

Anmerkung: Stellen Sie bei der Verbindung des P330 Tiny Computers mit dem Tiny-In-One-(TIO-) Bildschirm sicher, dass Sie das 135 W-Netzteil verwenden, das im Lieferumfang des Computers enthalten ist.

Bei Verbindung mit dem TIO-Bildschirm wird standardmäßig die integrierte Grafikkarte des P330 Tiny Computer verwendet. Sie können den Computer ein- und ausschalten, indem Sie den Betriebsspannungsschalter am TIO-Bildschirm betätigen. Am TIO-Bildschirm angeschlossene Einheiten funktionieren genauso, als ob sie am Computer angeschlossen wären.

Gehen Sie wie folgt vor, um die primäre Videoausgabe von der integrierten zur dedizierten Grafikkarte umzuschalten:

1. Schalten Sie den Computer ein oder starten Sie ihn neu.
2. Drücken Sie vor dem Starten von Windows mehrmals die Taste F1 bzw. die Tastenkombination Fn+F1 (je nach Tastatureinstellungen), bis das Programm „Setup Utility“ geöffnet wird. Geben Sie ggf. das korrekte BIOS-Kennwort ein.
3. Navigieren Sie zum Untermenü **Select Active Video** und wählen Sie **PEG** aus. Drücken Sie anschließend die Taste F10, um die Änderungen zu speichern und das Programm zu verlassen.
4. Verwenden Sie einen geeigneten Dongle, um den Anschluss für die dedizierte Grafikkarte am Computer mit dem DisplayPort- oder HDMI-Anschluss des TIO-Bildschirms zu verbinden.
5. Drücken Sie die Moduswechsel-Taste am TIO-Bildschirm, um vom TIO-Modus in den DP- oder HDMI-Modus zu wechseln.

Wenn der Computer die dedizierte Grafikkarte verwendet, schaltet ein Druck auf den Betriebsspannungsschalter am TIO-Bildschirm nur den TIO-Bildschirm ein oder aus. Am TIO-Bildschirm angeschlossene Einheiten funktionieren nicht so, als ob sie am Computer angeschlossen wären.

Unterstützte TIO-Bildschirmmodelle:

- Tiny-in-One 23 (MT: 10DQ)
- Tiny-in-One 22 (MT: 10LK)
- Tiny-in-One 24 (MT: 10LL)
- TIO22Gen3 (MT: 10R1)
- TIO22Gen3Touch (MT: 10R0)
- TIO24Gen3 (MT: 10QY)
- TIO24Gen3Touch (MT: 10QX)

Sicherheitseinstellungen im Programm Setup Utility anzeigen und ändern

Gehen Sie folgendermaßen vor, um die Sicherheitseinstellungen im Programm „Setup Utility“ anzuzeigen und zu ändern:

1. Starten Sie das Programm „Setup Utility“. Informationen hierzu finden Sie im Abschnitt „Programm Setup Utility starten“ auf Seite 31.
2. Wählen Sie **Security** aus.
3. Befolgen Sie die rechts auf dem Bildschirm angezeigten Anweisungen, um die Sicherheitseinstellungen anzuzeigen und zu ändern. Grundlegende Informationen zu einigen wichtigen Sicherheitseinstellungen finden Sie unter „Programm „Setup Utility“ verwenden“ auf Seite 31.
4. Drücken Sie die Taste F10 bzw. die Tastenkombination Fn+F10 (je nach Tastaturmodell), um die Einstellungen zu speichern und das Programm „Setup Utility“ zu beenden. Wählen Sie dann im angezeigten Fenster **Yes** aus und drücken Sie die Eingabetaste.

Kennwörter und Windows-Konten verwenden

Mithilfe von BIOS-Kennwörtern und Windows-Konten können Sie unbefugten Zugriff auf Ihren Computer und die Daten verhindern. Gehen Sie wie folgt vor, um die BIOS-Kennwörter oder die Windows-Konten zu verwenden:

- Informationen zur Verwendung von BIOS-Kennwörtern finden Sie unter „BIOS-Kennwörter verwenden“ auf Seite 35.
- Gehen Sie wie folgt vor, um Windows-Konten zu verwenden:
 1. Klicken Sie auf die Schaltfläche „Start“, um das Startmenü zu öffnen.
 2. Klicken Sie auf **Einstellungen** → **Konten**.
 3. Befolgen Sie die angezeigten Anweisungen.

Schalter zur Abdeckungserkennung verwenden

Der Schalter zur Abdeckungserkennung verhindert eine Anmeldung beim Betriebssystem des Computers, wenn die Computerabdeckung nicht korrekt installiert oder geschlossen ist.

Um den Schalter zur Abdeckungserkennung zu verwenden, aktivieren Sie zunächst den Anschluss für den Schalter zur Abdeckungserkennung auf der Systemplatine. Gehen Sie hierfür wie folgt vor:

1. Starten Sie das Programm „Setup Utility“. Informationen hierzu finden Sie im Abschnitt „Programm Setup Utility starten“ auf Seite 31.
2. Wählen Sie **Security** → **Chassis Intrusion Detection** aus und drücken Sie die Eingabetaste.
3. Wählen Sie **Enabled** aus, und drücken Sie die Eingabetaste.
4. Um die Einstellungen zu speichern und das Programm „Setup Utility“ zu verlassen, drücken Sie die Taste F10 oder die Tastenkombination Fn+F10 (je nach Tastatureinstellungen), wählen Sie im angezeigten Fenster **Yes** aus und drücken Sie die Eingabetaste. Der Anschluss für den Schalter zur Abdeckungserkennung auf der Systemplatine wird aktiviert.

Die Funktion des Schalters zur Abdeckungserkennung wird jetzt gestartet. Wenn der Schalter feststellt, dass die Computerabdeckung nicht ordnungsgemäß montiert oder geschlossen ist, wird beim Einschalten des Computers eine Fehlernachricht angezeigt. Gehen Sie wie folgt vor, um das Problem zu beheben und sich beim Betriebssystem anzumelden:

1. Installieren oder entfernen Sie die Computerabdeckung korrekt. Informationen hierzu finden Sie im Abschnitt Kapitel 7 „Hardware entfernen und installieren“ auf Seite 53.
2. Starten Sie das Programm „Setup Utility“ und beenden Sie es dann. Informationen hierzu finden Sie in den Abschnitten „Programm Setup Utility starten“ auf Seite 31 und „Programm „Setup Utility“ verlassen“ auf Seite 38.

Firewalls verwenden

Abhängig von der erforderlichen Sicherheitsstufe, handelt es sich bei einer Firewall um Hardware, Software oder eine Kombination von beiden. Firewalls nutzen einen Regelsatz, um zu ermitteln, welche ein- bzw. ausgehenden Verbindungen autorisiert sind. Wenn auf Ihrem Computer ein Firewall-Programm vorinstalliert ist, schützt dies Ihren Computer vor Sicherheitsbedrohungen aus dem Internet, unbefugten Zugriffen, Manipulationen und Internetattacken. Es schützt außerdem Ihre Privatsphäre. Weitere Informationen zur Verwendung des Firewall-Programms finden Sie in der Hilfefunktion des Firewall-Programms.

Gehen Sie wie folgt vor, um die Windows-Firewall zu verwenden:

1. Klicken Sie auf die Schaltfläche „Start“, um das Startmenü zu öffnen.

2. Klicken Sie auf **Windows-System → Systemsteuerung**.
3. Zeigen Sie die Systemsteuerung in der Ansicht mit kleinen oder großen Symbolen an und klicken Sie auf **Windows Defender Firewall**.
4. Befolgen Sie die angezeigten Anweisungen.

Daten vor Viren schützen

Auf Ihrem Computer ist eine Antivirensoftware vorinstalliert, die Sie vor Viren schützt und deren Erkennung und Entfernung unterstützt.

Lenovo stellt eine Vollversion der Antivirensoftware auf dem Computer mit einem kostenfreien 30-Tage-Abonnement zur Verfügung. Nach 30 Tagen müssen Sie die Lizenz erneuern, um weiterhin die Aktualisierungen der Antivirensoftware zu erhalten.

Anmerkung: Virendefinitionsdateien müssen stets aktuell gehalten werden, um den Schutz vor neuen Viren sicherzustellen.

Weitere Informationen zur Verwendung der Antivirensoftware finden Sie in der Hilfefunktion der Antivirensoftware.

Smart USB Protection-Funktion verwenden

Bei der Funktion „Smart USB Protection“ handelt es sich um eine Sicherheitsfunktion, mit der Sie verhindern können, dass Daten vom Computer auf angeschlossene USB-Speichereinheiten kopiert werden können. Sie können bei der Funktion „Smart USB Protection“ einen der folgenden Modi festlegen:

- **Disabled** (Standardeinstellung): Sie können die USB-Speichereinheiten ohne Einschränkung verwenden.
- **Read Only:** Sie können keine Daten vom Computer auf die USB-Speichereinheiten kopieren. Sie haben jedoch Zugriff auf Daten auf den USB-Speichereinheiten und können sie bearbeiten.
- **No Access:** Sie haben mit dem Computer keinen Zugriff auf die USB-Speichereinheiten.

Gehen Sie wie folgt vor, um die Funktion „Smart USB Protection“ zu konfigurieren:

1. Starten Sie das Programm „Setup Utility“. Informationen hierzu finden Sie im Abschnitt „Programm Setup Utility starten“ auf Seite 31.
2. Wählen Sie **Security → Smart USB Protection** aus und drücken Sie die Eingabetaste.
3. Wählen Sie die gewünschte Einstellung aus und drücken Sie die Eingabetaste.
4. Drücken Sie die Taste F10 bzw. die Tastenkombination Fn+F10 (je nach Tastaturmodell), um die Einstellungen zu speichern und das Programm „Setup Utility“ zu beenden. Wählen Sie dann im angezeigten Fenster **Yes** aus und drücken Sie die Eingabetaste.

Computrace Agent-Software in der Firmware enthalten

Die Computrace Agent-Software ist eine Lösung für die Verwaltung von IT-Systemen und die Wiederbeschaffung von Computern bei Diebstahl. Die Software erkennt, wenn Änderungen am Computer vorgenommen wurden, z. B. an der Hardware, Software oder dem Call-In-Standort des Computers. Für die Aktivierung der Computrace Agent-Software ist ein Abonnement erforderlich.

TPM (Trusted Platform Module)

Das TPM (Trusted Platform Module) ist ein sicherer Prozessor mit Verschlüsselungsfunktionen, der Verschlüsselungsschlüssel speichert, über die wiederum die auf dem Computer gespeicherten Informationen geschützt werden.

Kapitel 5. Erweiterte Konfiguration

In diesem Kapitel wird die erweiterte Konfiguration des Computers erläutert.

Programm „Setup Utility“ verwenden

Mit dem Programm „Setup Utility“ können Sie die Konfigurationseinstellungen Ihres Computers anzeigen und ändern. In diesem Abschnitt finden Sie nur Informationen zu den wichtigsten Konfigurationseinstellungen, die in diesem Programm verfügbar sind.

Anmerkung: Die Betriebssystemeinstellungen können möglicherweise entsprechende Einstellungen im Programm „Setup Utility“ außer Kraft setzen.

Programm Setup Utility starten

Gehen Sie wie folgt vor, um das Programm „Setup Utility“ zu starten:

1. Schalten Sie den Computer ein oder starten Sie ihn neu.
2. Drücken Sie vor dem Start des Betriebssystems wiederholt die Taste F1 oder Fn+F1 (je nach Tastatureinstellungen). Je nach den Setup Utility-Anzeigemodus, tritt eine der folgenden Situationen auf:
 - Textmodus: Das Programm Setup Utility wird geöffnet.
 - Grafikmodus (bei einigen Modellen verfügbar): Der Startbildschirm wird angezeigt. Wählen Sie dann **Setup** aus und drücken Sie die Eingabetaste, um das Programm „Setup Utility“ zu öffnen.

Anmerkung: Wenn ein BIOS-Kennwort definiert wurde, wird das Programm „Setup Utility“ erst angezeigt, wenn Sie das richtige Kennwort eingeben. Weitere Informationen hierzu finden Sie unter „BIOS-Kennwörter verwenden“ auf Seite 35.

Befolgen Sie die auf dem Bildschirm angezeigten Anweisungen, um die Konfigurationseinstellungen anzuzeigen und zu ändern.

Anzeigesprache des Programms Setup Utility ändern

Das Programm „Setup Utility“ unterstützt drei Anzeigesprachen: Englisch, Französisch und vereinfachtes Chinesisch.

Gehen Sie wie folgt vor, um die Anzeigesprache des Programms „Setup Utility“ zu ändern:

1. Starten Sie das Programm „Setup Utility“. Informationen hierzu finden Sie im Abschnitt „Programm Setup Utility starten“ auf Seite 31.
2. Wählen Sie in der Hauptschnittstelle **System Language** aus und drücken Sie die Eingabetaste.
3. Wählen Sie die gewünschte Anzeigesprache aus.

Einheit aktivieren oder deaktivieren

Dieser Abschnitt enthält Informationen dazu, wie Sie den Benutzerzugriff auf Hardwareeinheiten aktivieren oder deaktivieren (beispielsweise USB-Anschlüsse oder Speicherlaufwerke).

Gehen Sie wie folgt vor, um eine Einheit zu aktivieren oder zu inaktivieren:

1. Starten Sie das Programm „Setup Utility“. Informationen hierzu finden Sie im Abschnitt „Programm Setup Utility starten“ auf Seite 31.
2. Wählen Sie **Devices** aus.

3. Wählen Sie die gewünschte Einheit zur Aktivierung oder Deaktivierung aus und drücken Sie die Eingabetaste.
4. Wählen Sie die gewünschte Einstellung aus und drücken Sie die Eingabetaste.
5. Drücken Sie die Taste F10 bzw. die Tastenkombination Fn+F10 (je nach Tastaturmodell), um die Einstellungen zu speichern und das Programm „Setup Utility“ zu beenden. Wählen Sie dann im angezeigten Fenster **Yes** aus und drücken Sie die Eingabetaste.

Die Funktion für Automatic Power On auf dem Computer aktivieren oder deaktivieren

Die Automatic Power On-Funktion im Programm Setup Utility bietet verschiedene Optionen, um den Computer automatisch zu starten.

Gehen Sie wie folgt vor, um die Funktionen für „Automatic Power On“ zu aktivieren oder zu deaktivieren:

1. Starten Sie das Programm „Setup Utility“. Informationen hierzu finden Sie im Abschnitt „Programm Setup Utility starten“ auf Seite 31.
2. Wählen Sie **Power → Automatic Power On** aus und drücken Sie die Eingabetaste.
3. Wählen Sie die gewünschte Funktion zur Aktivierung oder Deaktivierung aus und drücken Sie die Eingabetaste.
4. Wählen Sie die gewünschte Einstellung aus und drücken Sie die Eingabetaste.
5. Drücken Sie die Taste F10 bzw. die Tastenkombination Fn+F10 (je nach Tastaturmodell), um die Einstellungen zu speichern und das Programm „Setup Utility“ zu beenden. Wählen Sie dann im angezeigten Fenster **Yes** aus und drücken Sie die Eingabetaste.

ErP LPS-Compliance-Modus aktivieren oder deaktivieren

Die Computer von Lenovo erfüllen die Ökodesignrichtlinien gemäß den Bestimmungen aus ErP Lot 3. Weitere Informationen finden Sie unter:
<https://www.lenovo.com/ecodeclaration>

Sie können den ErP LPS-Compliance-Modus (ErP = Energy related Products-Directive, LPS = Lowest Power State) im Setup Utility-Programm aktivieren, um so den Stromverbrauch zu reduzieren, wenn sich Ihr Computer im Energiesparmodus befindet oder ausgeschaltet ist.

Gehen Sie wie folgt vor, um den ErP LPS-Compliance-Modus zu aktivieren oder zu deaktivieren:

1. Starten Sie das Programm „Setup Utility“. Informationen hierzu finden Sie im Abschnitt „Programm Setup Utility starten“ auf Seite 31.
2. Wählen Sie **Power → Enhanced Power Saving Mode** aus und drücken Sie die Eingabetaste.
3. Wählen Sie entsprechend Ihren Anforderungen **Enabled** oder **Disabled** aus und drücken Sie die Eingabetaste. Wenn Sie die Funktion **Enabled** auswählen, müssen Sie auch das Wake on LAN-Feature deaktivieren. Informationen hierzu finden Sie im Abschnitt „Die Funktion für Automatic Power On auf dem Computer aktivieren oder deaktivieren“ auf Seite 32.
4. Drücken Sie die Taste F10 bzw. die Tastenkombination Fn+F10 (je nach Tastaturmodell), um die Einstellungen zu speichern und das Programm „Setup Utility“ zu beenden. Wählen Sie dann im angezeigten Fenster **Yes** aus und drücken Sie die Eingabetaste.

Bei aktiviertem ErP LPS-Compliance-Modus können Sie Ihren Computer folgendermaßen wieder in Betrieb nehmen:

- Drücken Sie den Betriebsspannungsschalter.

- Aktivieren Sie die Funktion „Wake Up on Alarm“, um den Computer zu einer festgelegten Zeit wieder zu aktivieren. Informationen hierzu finden Sie im Abschnitt „Die Funktion für Automatic Power On auf dem Computer aktivieren oder deaktivieren“ auf Seite 32.
- Aktivieren Sie die Funktion „After Power Loss“, um Ihren Computer wieder zu aktivieren, sobald die Stromversorgung nach einem unerwarteten Stromausfall wiederhergestellt wurde.

Gehen Sie zum Aktivieren dieser Funktion wie folgt vor:

1. Starten Sie das Programm „Setup Utility“. Informationen hierzu finden Sie im Abschnitt „Programm Setup Utility starten“ auf Seite 31.
2. Wählen Sie **Power → After Power Loss** aus und drücken Sie die Eingabetaste.
3. Wählen Sie **Power On** aus, und drücken Sie die Eingabetaste.
4. Drücken Sie die Taste F10 bzw. die Tastenkombination Fn+F10 (je nach Tastaturmodell), um die Einstellungen zu speichern und das Programm „Setup Utility“ zu beenden. Wählen Sie dann im angezeigten Fenster **Yes** aus und drücken Sie die Eingabetaste.

Zwischen einer besseren Akustik- und einer besseren Temperaturleistung umschalten

Über das Menü **ICE Performance Mode** können Sie die Leistung Ihres Computers im Hinblick auf Akustik und Temperatur anpassen. Zwei Auswahlmöglichkeiten sind verfügbar:

- **Better Acoustic Performance** (Standardeinstellung): Dieser Computer läuft leiser, als dies bei einer normalen Temperaturstufe der Fall wäre.
- **Better Thermal Performance**: Der Computer läuft auf einer besseren Temperaturstufe mit normaler Geräuschentwicklung.

Gehen Sie wie folgt vor, um zwischen einer besseren Akustik- und einer besseren Temperaturleistung umzuschalten:

1. Starten Sie das Programm „Setup Utility“. Informationen hierzu finden Sie im Abschnitt „Programm Setup Utility starten“ auf Seite 31.
2. Wählen Sie **Power → Intelligent Cooling Engine (ICE)** aus und drücken Sie die Eingabetaste.
3. Wählen Sie **ICE Performance Mode** aus und drücken Sie die Eingabetaste.
4. Wählen Sie nach Wunsch **Better Acoustic Performance** oder **Better Thermal Performance** aus und drücken Sie die Eingabetaste.
5. Drücken Sie die Taste F10 bzw. die Tastenkombination Fn+F10 (je nach Tastaturmodell), um die Einstellungen zu speichern und das Programm „Setup Utility“ zu beenden. Wählen Sie dann im angezeigten Fenster **Yes** aus und drücken Sie die Eingabetaste.

Die Erfassung von Temperaturbenachrichtigungsprotokollen für das System aktivieren oder deaktivieren

Wenn die ICE-Funktion für die Temperaturbenachrichtigung aktiviert ist, wird beim Auftreten kritischer Temperatursituationen ein Benachrichtigungsprotokoll in das Windows-Systemprotokoll geschrieben. Mit dem Benachrichtigungsprotokoll können Sie Temperaturprobleme identifizieren, z. B. Störungen der Lüfter, eine unnormale hohe Temperatur und schlechte Kühlleistung.

Um die Erfassung von Temperaturbenachrichtigungsprotokollen für das System zu aktivieren oder zu deaktivieren, gehen Sie wie folgt vor:

1. Starten Sie das Programm „Setup Utility“. Informationen hierzu finden Sie im Abschnitt „Programm Setup Utility starten“ auf Seite 31.
2. Wählen Sie **Power → Intelligent Cooling Engine (ICE)** aus und drücken Sie die Eingabetaste.

3. Wählen Sie **ICE Thermal Alert** aus und drücken Sie die Eingabetaste.
4. Wählen Sie die gewünschte Einstellung aus und drücken Sie die Eingabetaste.
5. Drücken Sie die Taste F10 bzw. die Tastenkombination Fn+F10 (je nach Tastaturmodell), um die Einstellungen zu speichern und das Programm „Setup Utility“ zu beenden. Wählen Sie dann im angezeigten Fenster **Yes** aus und drücken Sie die Eingabetaste.

Funktion zum Ermitteln von Konfigurationsänderungen aktivieren oder deaktivieren

Wenn die Funktion zum Ermitteln von Konfigurationsänderungen aktiviert ist, wird eine Fehlernachricht angezeigt, wenn beim POST Konfigurationsänderungen bei einigen Hardwareeinheiten erkannt werden, beispielsweise bei den Speicherlaufwerken oder den Speichermodulen.

Gehen Sie zum Aktivieren oder Deaktivieren der Funktion zum Ermitteln von Konfigurationsänderungen folgendermaßen vor:

1. Starten Sie das Programm „Setup Utility“. Informationen hierzu finden Sie im Abschnitt „Programm Setup Utility starten“ auf Seite 31.
2. Wählen Sie die Option **Security → Configuration Change Detection** aus und drücken Sie die Eingabetaste.
3. Wählen Sie die gewünschte Einstellung aus und drücken Sie die Eingabetaste.
4. Drücken Sie die Taste F10 bzw. die Tastenkombination Fn+F10 (je nach Tastaturmodell), um die Einstellungen zu speichern und das Programm „Setup Utility“ zu beenden. Wählen Sie dann im angezeigten Fenster **Yes** aus und drücken Sie die Eingabetaste.

Führen Sie eine der folgenden Aktionen aus, um die Fehlernachricht zu umgehen und sich beim Betriebssystem anzumelden:

- Drücken Sie die Taste F2 oder die Tastenkombination Fn+F2 (je nach Tastatureinstellungen).
- Starten Sie das Programm „Setup Utility“ und beenden Sie es dann. Informationen hierzu finden Sie in den Abschnitten „Programm Setup Utility starten“ auf Seite 31 und „Programm „Setup Utility“ verlassen“ auf Seite 38.

BIOS-Einstellungen ändern, bevor ein neues Betriebssystem installiert wird

Die BIOS-Einstellungen variieren je nach Betriebssystem. Ändern Sie die BIOS-Einstellungen, bevor Sie ein neues Betriebssystem installieren.

Gehen Sie wie folgt vor, um die BIOS-Einstellungen zu ändern:

1. Starten Sie das Programm „Setup Utility“. Informationen hierzu finden Sie im Abschnitt „Programm Setup Utility starten“ auf Seite 31.
2. Wählen Sie in der Hauptschnittstelle **Exit → OS Optimized Defaults** aus, und drücken Sie die Eingabetaste.
3. Führen Sie je nach zu installierendem Betriebssystem einen der folgenden Schritte aus:
 - Um das Windows 10-Betriebssystem (64 Bit) zu installieren, wählen Sie **Enabled** aus und drücken Sie die Eingabetaste.
 - Um ein anderes Betriebssystem als Windows 10 (64 Bit) zu installieren, wählen Sie **Disabled** aus und drücken Sie die Eingabetaste.
4. Wählen Sie im angezeigten Fenster **Yes** aus und drücken Sie zur Bestätigung der Auswahl die Eingabetaste.

5. Drücken Sie die Taste F10 bzw. die Tastenkombination Fn+F10 (je nach Tastaturmodell), um die Einstellungen zu speichern und das Programm „Setup Utility“ zu beenden. Wählen Sie dann im angezeigten Fenster **Yes** aus und drücken Sie die Eingabetaste.

BIOS-Kennwörter verwenden

Mithilfe des Programms „Setup Utility“ können Sie Kennwörter definieren, die unbefugten Zugriff auf Ihren Computer und Ihre Daten verhindern.

Sie müssen kein Kennwort definieren, um den Computer verwenden zu können. Die Verwendung von Kennwörtern erhöht jedoch die Computersicherheit. Wenn Sie sich entschließen, Kennwörter festzulegen, sollten Sie die folgenden Themen lesen.

Kennwortarten

Die folgenden Arten von Kennwörtern sind im Programm „Setup Utility“ verfügbar:

- **Startkennwort**

Ist ein Startkennwort festgelegt, werden Sie bei jedem Computerstart zur Eingabe eines gültigen Kennworts aufgefordert. Der Computer kann erst genutzt werden, wenn das gültige Kennwort eingegeben wurde.

- **Administratorkennwort**

Durch das Definieren eines Administratorkennworts wird verhindert, dass unbefugte Benutzer die Konfigurationseinstellungen ändern können. Falls Sie für die Konfigurationseinstellungen an mehreren Computern verantwortlich sind, ist es möglicherweise sinnvoll, ein Administratorkennwort zu definieren.

Wenn ein Administratorkennwort definiert ist, wird bei jedem Zugriff auf das Programm „Setup Utility“ eine Aufforderung zur Eingabe des gültigen Kennworts angezeigt. Das Programm „Setup Utility“ kann erst genutzt werden, wenn ein gültiges Kennwort eingegeben wurde.

Wenn Sie sowohl ein Startkennwort als auch ein Administratorkennwort festgelegt haben, können Sie eines der beiden Kennwörter eingeben. Sie müssen jedoch das Administratorkennwort verwenden, um Änderungen an den Konfigurationseinstellungen vornehmen zu können.

- **Festplattenkennwort**

Mit der Definition eines Festplattenkennworts wird der unbefugte Zugriff auf die Daten vom internen Speicherlaufwerk (z. B. ein Festplattenlaufwerk) verhindert. Wenn ein Hard Disk Password festgelegt ist, wird bei jedem Zugriff auf das Speicherlaufwerk eine Aufforderung zur Eingabe des gültigen Kennworts angezeigt.

Anmerkungen:

- Das Festplattenkennwort ist auch dann weiterhin gültig, wenn das Speicherlaufwerk aus dem Computer entfernt und in einem anderen Computer installiert wird.
- Wenn Sie Ihr Hard Disk Password vergessen, gibt es keine Möglichkeit, das Kennwort zurückzusetzen oder Daten vom Speicherlaufwerk wiederherzustellen.

Hinweise zu Kennwörtern

Ein Kennwort kann aus einer beliebigen Kombination von bis zu 64 alphabetischen und numerischen Zeichen bestehen. Aus Sicherheitsgründen empfiehlt es sich, ein sicheres Kennwort zu verwenden, das nicht leicht zu erraten ist.

Anmerkung: Bei Kennwörtern im Programm „Setup Utility“ wird zwischen Groß- und Kleinschreibung unterschieden.

Beachten Sie für das Definieren von sicheren Kennwörtern folgende Richtlinien:

- Besteht aus mindestens acht Zeichen

- Es sollte mindestens ein alphabetisches und ein numerisches Zeichen enthalten
- Es sollte nicht Ihrem Namen oder Benutzernamen entsprechen
- Ist kann normales Wort oder ein normaler Name
- Unterscheidet sich stark von den zuvor verwendeten Kennwörtern

Kennwort festlegen, ändern oder löschen

Gehen Sie wie folgt vor, um ein Kennwort festzulegen, zu ändern oder zu löschen:

1. Starten Sie das Programm „Setup Utility“. Informationen hierzu finden Sie im Abschnitt „Programm Setup Utility starten“ auf Seite 31.
2. Wählen Sie **Security** aus.
3. Wählen Sie je nach Kennworttyp **Set Power-On Password**, **Set Administrator Password** oder **Hard Disk Password** aus und drücken Sie die Eingabetaste.
4. Befolgen Sie die Anweisungen, die rechts in der Anzeige erscheinen, um ein Kennwort festzulegen, zu ändern oder zu löschen.

Anmerkung: Ein Kennwort kann aus einer beliebigen Kombination von bis zu 64 alphabetischen und numerischen Zeichen bestehen. Weitere Informationen hierzu finden Sie unter „Hinweise zu Kennwörtern“ auf Seite 35.

5. Drücken Sie die Taste F10 bzw. die Tastenkombination Fn+F10 (je nach Tastaturmodell), um die Einstellungen zu speichern und das Programm „Setup Utility“ zu beenden. Wählen Sie dann im angezeigten Fenster **Yes** aus und drücken Sie die Eingabetaste.

Verloren gegangene oder vergessene Kennwörter löschen (CMOS löschen)

In diesem Abschnitt finden Sie Anweisungen zum Löschen von verloren gegangenen oder vergessenen Kennwörtern, wie z. B. eines Benutzerkennworts.

Anmerkung: Die Anweisungen in diesem Abschnitt gelten nicht für das Hard Disk Password.

Gehen Sie wie folgt vor, um ein verloren gegangenes oder vergessenes Kennwort zu löschen:

1. Entnehmen Sie alle Datenträger aus den Laufwerken und schalten Sie alle angeschlossenen Einheiten und den Computer aus. Ziehen Sie anschließend alle Netzkabel aus den Netzsteckdosen und ziehen Sie alle Kabel ab, die an den Computer angeschlossen sind.
2. Entfernen Sie die Computerabdeckung. Informationen hierzu finden Sie im Abschnitt Kapitel 7 „Hardware entfernen und installieren“ auf Seite 53.
3. Bestimmen Sie die Position der Brücke zum Löschen/Wiederherstellen des CMOS (Complementary Metal-Oxide Semiconductor) auf der Systemplatine. Informationen hierzu finden Sie im Abschnitt „Positionen der Hardware“ auf Seite 1.
4. Versetzen Sie die Brücke von der Standardposition (Kontaktstifte 1 und 2) auf die Position für Wartung (Kontaktstifte 2 und 3).
5. Bringen Sie die Computerabdeckung wieder an und schließen Sie das Netzkabel an. Informationen hierzu finden Sie im Abschnitt Kapitel 7 „Hardware entfernen und installieren“ auf Seite 53.
6. Schalten Sie den Computer ein und lassen Sie ihn für etwa zehn Sekunden eingeschaltet. Schalten Sie anschließend den Computer aus, indem Sie den Netzschalter ungefähr fünf Sekunden lang gedrückt halten.
7. Wiederholen Sie Schritt 1 und Schritt 2.
8. Versetzen Sie die Brücke zum Löschen/Wiederherstellen des CMOS zurück auf die Standardposition (Kontaktstifte 1 und 2).
9. Bringen Sie die Computerabdeckung wieder an und schließen Sie das Netzkabel an.

10. Schalten Sie den Computer und den Monitor ein. Wenn die Logoanzeige erscheint, drücken Sie die F1- oder Fn+F1-Taste.
11. Stellen Sie zum Vermeiden von Datenverlusten sicher, dass BIOS-Einstellungen auf einen früheren Zeitpunkt wiederhergestellt werden.

Starteinheit auswählen

Wenn der Computer nicht von der erwarteten Einheit startet, können Sie die Startreihenfolge ändern oder eine temporäre Starteinheit auswählen.

Startreihenfolge dauerhaft ändern

Gehen Sie wie folgt vor, um die Startreihenfolge dauerhaft zu ändern:

1. Führen Sie je nach Typ der Speichereinheit einen der folgenden Schritte aus:
 - Wenn die Speichereinheit intern ist, fahren Sie mit Schritt 2 fort.
 - Wenn die Speichereinheit ein Datenträger ist, vergewissern Sie sich, dass der Computer eingeschaltet ist. Legen Sie dann den Datenträger in das optische Laufwerk ein.
 - Wenn die Speichereinheit eine externe Einheit und kein Datenträger ist, schließen Sie sie an den Computer an.
2. Starten Sie das Programm „Setup Utility“. Informationen hierzu finden Sie im Abschnitt „Programm Setup Utility starten“ auf Seite 31.
3. Wählen Sie den Eintrag **Startup** aus.
4. Befolgen Sie die rechts auf dem Bildschirm angezeigten Anweisungen, um die Startreihenfolge zu ändern.
5. Drücken Sie die Taste F10 bzw. die Tastenkombination Fn+F10 (je nach Tastaturmodell), um die Einstellungen zu speichern und das Programm „Setup Utility“ zu beenden. Wählen Sie dann im angezeigten Fenster **Yes** aus und drücken Sie die Eingabetaste.

Temporäre Starteinheit auswählen

Anmerkung: Nicht alle CDs/DVDs und Speicherlaufwerke sind bootfähig.

Gehen Sie wie folgt vor, um eine temporäre Starteinheit auszuwählen:

1. Führen Sie je nach Typ der Speichereinheit einen der folgenden Schritte aus:
 - Wenn die Speichereinheit intern ist, fahren Sie mit Schritt 2 fort.
 - Wenn die Speichereinheit ein Datenträger ist, vergewissern Sie sich, dass der Computer eingeschaltet ist. Legen Sie dann den Datenträger in das optische Laufwerk ein.
 - Wenn die Speichereinheit eine externe Einheit und kein Datenträger ist, schließen Sie sie an den Computer an.
2. Schalten Sie den Computer ein oder starten Sie ihn neu. Drücken Sie vor dem Start von Windows wiederholt die Taste F12 oder Fn+F12 (je nach Tastatureinstellungen), bis das Fenster „Startup Device Menu“ angezeigt wird.
3. Wählen Sie die gewünschte Speichereinheit aus und drücken Sie die Eingabetaste. Der Computer wird dann von der Einheit gestartet, die Sie ausgewählt haben.

Wenn Sie eine permanente Starteinheit auswählen möchten, wählen Sie im „Startup Device Menu“ die Option **Enter Setup** aus und drücken Sie die Eingabetaste, um das Programm „Setup Utility“ zu starten. Weitere Informationen zur Auswahl einer permanenten Starteinheit finden Sie unter „Startreihenfolge dauerhaft ändern“ auf Seite 37.

Programm „Setup Utility“ verlassen

Führen Sie einen der folgenden Schritte aus, um das Programm „Setup Utility“ zu beenden:

- Drücken Sie die Taste F10 bzw. die Tastenkombination Fn+F10 (je nach Tastatureinstellungen), um die neuen Einstellungen zu speichern. Wählen Sie dann im angezeigten Fenster **Yes** aus und drücken Sie die Eingabetaste.
- Wenn Sie die neuen Einstellungen nicht speichern möchten, wählen Sie **Exit → Discard Changes and Exit** aus und drücken Sie die Eingabetaste. Wählen Sie dann im angezeigten Fenster **Yes** aus und drücken Sie die Eingabetaste.

BIOS aktualisieren und wiederherstellen

Das BIOS ist das erste Programm, das der Computer ausführt, wenn Sie ihn einschalten. Das BIOS initialisiert die Hardwarekomponenten und lädt das Betriebssystem sowie andere Programme.

BIOS aktualisieren

Wenn Sie ein neues Programm, eine Hardwareeinheit oder einen Einheits-treiber hinzufügen, erhalten Sie möglicherweise die Nachricht, dass das BIOS aktualisiert werden muss. Sie können das BIOS von Ihrem Betriebssystem oder von einem Datenträger zur Flashaktualisierung aktualisieren (nur für einige Modelle verfügbar).

Gehen Sie wie folgt vor, um das BIOS zu aktualisieren:

1. Rufen Sie die folgende Adresse auf <https://support.lenovo.com>.
2. Um das BIOS von Ihrem Betriebssystem aus zu aktualisieren, laden Sie den für Ihre Betriebssystemversion bestimmten Flash-BIOS-Update-treiber herunter. Wenn Sie das BIOS von einem Datenträger zur Flashaktualisierung aktualisieren möchten, laden Sie die ISO-Imageversion zur Erstellung dieses Datenträgers herunter. Laden Sie anschließend die Installationsanweisungen für den betreffenden Flash-BIOS-Update-treiber herunter.
3. Drucken Sie die heruntergeladenen Installationsanweisungen aus und befolgen Sie sie, um das BIOS zu aktualisieren.

Anmerkung: Wenn Sie das BIOS von einem Flash-Aktualisierungsdaträger aktualisieren möchten, finden Sie in den Installationsanweisungen möglicherweise keine Anleitung dazu, wie der Aktualisierungsdaträger beschrieben wird. Informationen hierzu finden Sie im Abschnitt „Datenträger beschreiben“ auf Seite 14.

Wiederherstellung nach einem Fehler beim BIOS-Update

Gehen Sie wie folgt vor, um eine Wiederherstellung nach einem Fehler beim BIOS-Update durchzuführen:

1. Entnehmen Sie alle Datenträger aus den Laufwerken und schalten Sie alle angeschlossenen Einheiten und den Computer aus. Ziehen Sie anschließend alle Netzkabel aus den Netzsteckdosen und ziehen Sie alle Kabel ab, die an den Computer angeschlossen sind.
2. Entfernen Sie die Computerabdeckung. Informationen hierzu finden Sie im Abschnitt Kapitel 7 „Hardware entfernen und installieren“ auf Seite 53.
3. Bestimmen Sie die Position der Brücke zum Löschen/Wiederherstellen des CMOS auf der Systemplatine. Informationen hierzu finden Sie im Abschnitt „Positionen der Hardware“ auf Seite 1.
4. Entfernen Sie alle Teile und Kabel, die den Zugriff auf die Brücke zum Löschen/Wiederherstellen des CMOS behindern.
5. Versetzen Sie die Brücke von der Standardposition (Kontaktstifte 5 und 6) auf die Position für Wartung (Kontaktstifte 2 und 4).
6. Bauen Sie die Teile und Kabel, die zuvor entfernt wurden, wieder ein.

7. Bringen Sie die Computerabdeckung wieder an und schließen Sie alle zuvor abgezogenen Kabel wieder an. Informationen hierzu finden Sie im Abschnitt Kapitel 7 „Hardware entfernen und installieren“ auf Seite 53.
8. Schalten Sie den Computer ein und legen Sie den Datenträger für die BIOS-Aktualisierung in das optische Laufwerk ein. Warten Sie einige Minuten. Der Wiederherstellungsprozess wird gestartet. Nach Abschluss des Wiederherstellungsprozesses wird der Computer automatisch heruntergefahren.

Anmerkung: Wenn der Computer nicht von diesem Datenträger startet, wählen Sie den Datenträger als Starteinheit aus. Informationen hierzu finden Sie im Abschnitt „Temporäre Starteinheit auswählen“ auf Seite 37.
9. Wiederholen Sie die Schritte 1 bis 4.
10. Versetzen Sie die Brücke zum Löschen/Wiederherstellen des CMOS zurück auf die Standardposition (Kontaktstifte 5 und 6).
11. Wiederholen Sie Schritt 6 und Schritt 7.
12. Schalten Sie den Computer und den Monitor ein. Wenn die Logoanzeige erscheint, drücken Sie die F1- oder Fn+F1-Taste.
13. Stellen Sie zum Vermeiden von Datenverlusten sicher, dass BIOS-Einstellungen auf einen früheren Zeitpunkt wiederhergestellt werden.

Kapitel 6. Fehlerbehebung, Diagnose und Wiederherstellung

Dieses Kapitel enthält Lösungen zur Behebung von Computerproblemen. Mit den Schritten in der grundlegenden Vorgehensweise zur Behebung von Computerproblemen können Sie die Informationen zur Fehlerbehebung, Diagnose und Wiederherstellung gezielt nutzen.

Grundlegende Vorgehensweise zur Behebung von Computerproblemen

Wenn Probleme mit dem Computer auftreten, wird die folgende Vorgehensweise empfohlen:

1. Überprüfen Sie Folgendes:
 - a. Die Kabel für alle angeschlossenen Einheiten sind ordnungsgemäß angeschlossen.
 - b. Alle angeschlossenen Einheiten, die eine Stromversorgung erfordern, sind an ordnungsgemäß geerdete, funktionstüchtige Netzsteckdosen angeschlossen.
 - c. Alle angeschlossenen Einheiten sind in den BIOS-Einstellungen des Computers aktiviert. Informationen hierzu finden Sie im Abschnitt „Einheit aktivieren oder deaktivieren“ auf Seite 31.Lässt sich das Problem auf diese Weise nicht beheben, fahren Sie mit dem nächsten Schritt fort.
2. Prüfen Sie mit einem Antivirenprogramm, ob Ihr Computer von einem Virus infiziert ist. Wenn das Programm eine Vireninfiltration feststellt, entfernen Sie den Virus. Lässt sich das Problem nicht mithilfe des Antivirenprogramms beheben, fahren Sie mit dem nächsten Schritt fort.
3. Rufen Sie die „Fehlerbehebung“ auf Seite 41 auf und befolgen Sie die Anweisungen für den aufgetretenen Fehler. Lässt sich das Problem nicht mithilfe der Anleitungen zur Fehlerbehebung lösen, fahren Sie mit dem nächsten Schritt fort.
4. Führen Sie das Diagnoseprogramm aus. Informationen hierzu finden Sie im Abschnitt „Lenovo Diagnosetools“ auf Seite 50. Lässt sich das Problem nicht mithilfe des Diagnoseprogramms beheben, fahren Sie mit dem nächsten Schritt fort.
5. Stellen Sie das Betriebssystem wieder her. Informationen hierzu finden Sie im Abschnitt „Informationen zur Wiederherstellung“ auf Seite 50.
6. Wenn keine dieser Aktionen das Problem behebt, wenden Sie sich an das Lenovo Customer Support Center. Eine Liste der Telefonnummern für Lenovo Unterstützung finden Sie unter <https://pcsupport.lenovo.com/supportphonenumber>. Weitere Informationen über Hilfe, Service und technische Unterstützung finden Sie unter Kapitel 8 „Informationen, Hilfe und Service anfordern“ auf Seite 93.

Fehlerbehebung

Achtung: Öffnen Sie den Computer erst dann und versuchen Sie erst dann, Reparaturen durchzuführen, wenn Sie den Abschnitt „Zuerst lesen: Wichtige Sicherheitshinweise“ auf Seite iii.

Suchen Sie mit Hilfe der Fehlerbehebungsinformationen nach Lösungen zum Beheben von Fehlern mit eindeutigen Symptomen.

Fehler beim Start

Der Computer wird beim Drücken des Netzschalters nicht gestartet.

Lösungen:

Überprüfen Sie Folgendes:

- Das Netzkabel ist ordnungsgemäß an die Rückseite des Computers und an eine funktionierende Netzsteckdose angeschlossen.
- Ist Ihr Computer an der Rückseite des Gehäuses mit einem sekundären Netzschalter ausgestattet, vergewissern Sie sich, dass dieser auf „Ein“ (On) gestellt ist.
- Die Betriebsanzeige an der Vorderseite des Computers leuchtet.
- Die Computerspannung entspricht der in Ihrem Land oder Ihrer Region verfügbaren Spannung der Netzsteckdose.

Das Betriebssystem wird nicht gestartet.

Lösung:

Stellen Sie sicher, dass die Startreihenfolge im Programm Setup Utility die Einheit enthält, auf der das Betriebssystem installiert ist. In den meisten Fällen ist das Betriebssystem auf dem internen Speicherlaufwerk installiert. Weitere Informationen hierzu finden Sie unter „Startreihenfolge dauerhaft ändern“ auf Seite 37.

Vor dem Start des Betriebssystems gibt der Computer mehrere Signaltöne aus.

Lösung:

Stellen Sie sicher, dass keine der Tasten klemmt.

Fehler bei Audioeinheiten

Der Ton kann auf dem Windows-Betriebssystem nicht wiedergegeben werden.

Lösungen:

- Wenn Sie externe Lautsprecher mit eigener Stromversorgung und mit einem Ein/Aus-Steuerelement verwenden, stellen Sie Folgendes sicher:
 - Das Ein/Aus-Steuerelement befindet sich in der Position **Ein**.
 - Das Netzkabel der Lautsprecher ist an einer ordnungsgemäß geerdeten und funktionierenden Netzsteckdose angeschlossen.
- Wenn die externen Lautsprecher mit einem Lautstärkereglern ausgestattet sind, stellen Sie sicher, dass die Lautstärke nicht zu leise eingestellt ist.
- Klicken Sie im Windows-Infobereich auf der Taskleiste auf das Lautstärkesymbol. Stellen Sie sicher, dass die Einstellung für die Stummschaltung nicht aktiviert und dass keine der Lautstärkeneinstellungen zu leise eingestellt ist.

Anmerkung: Wenn das Lautstärkesymbol nicht im Windows-Infobereich angezeigt wird, fügen Sie es dort hinzu. Siehe Windows-Hilfe.

- Wenn sich auf der Computervorderseite eine Audiokonsole befindet, stellen Sie sicher, dass die Lautstärke nicht zu leise eingestellt ist.
- Stellen Sie sicher, dass die externen Lautsprecher (und Kopfhörer, sofern verwendet) am richtigen Audioanschluss am Computer angeschlossen sind. Die meisten Lautsprecherkabel sind mit derselben Farbe wie der entsprechende Anschluss gekennzeichnet.

Anmerkung: Wenn am Audioanschluss die Kabel externer Lautsprecher oder Kopfhörer angeschlossen werden, werden interne Lautsprecher (sofern vorhanden) inaktiviert. In der Regel wird beim Einsetzen eines Audioadapters in einen der Erweiterungssteckplätze die in der Systemplatine integrierte Audiofunktion deaktiviert. Verwenden Sie deshalb die Audioanschlüsse am Audioadapter.

- Überprüfen Sie, ob das ausgeführte Programm für das Betriebssystem Windows bestimmt ist. Wenn das Programm unter DOS ausgeführt werden kann, verwendet es die Audiofunktionen von Windows nicht. Das Programm muss dann so konfiguriert werden, dass die Sound Blaster Pro- oder die Sound Blaster-Emulation verwendet wird.
- Stellen Sie sicher, dass die Audioeinheitentreiber ordnungsgemäß installiert sind.

Nur ein externer Lautsprecher funktioniert.

Lösungen:

- Stellen Sie sicher, dass das Lautsprecherkabel fest im Anschluss am Computer sitzt.
- Klicken Sie mit der rechten Maustaste im Windows-Infobereich auf der Taskleiste auf das Lautstärkesymbol. Klicken Sie dann auf **Lautstärkemixer öffnen**, und wählen Sie den gewünschten Lautsprecher. Klicken Sie auf die Registerkarte **Pegel** und stellen Sie sicher, dass die Balanceeinstellungen richtig festgelegt sind.

Anmerkung: Wenn das Lautstärkesymbol nicht im Windows-Infobereich angezeigt wird, fügen Sie es dort hinzu. Siehe Windows-Hilfe.

Probleme mit CDs oder DVDs

Eine CD oder DVD funktioniert nicht.

Lösungen:

- Stellen Sie sicher, dass das Netzkabel und das Signalkabel ordnungsgemäß am Laufwerk angeschlossen sind.
- Stellen Sie sicher, dass der Datenträger ordnungsgemäß mit dem Etikett nach oben eingelegt ist.
- Überprüfen Sie, ob der verwendete Datenträger sauber ist. Um Staub oder Fingerabdrücke zu entfernen, wischen Sie den Datenträger mit einem weichen Tuch von der Mitte nach außen sauber. Wenn Sie den Datenträger mit Kreisbewegungen reinigen, können Daten verloren gehen.
- Stellen Sie sicher, dass der verwendete Datenträger nicht zerkratzt oder beschädigt ist. Legen Sie einen anderen Datenträger ein, von dem Sie wissen, dass er funktionsfähig ist. Wenn ein erwiesenermaßen funktionsfähiger Datenträger nicht gelesen werden kann, liegt der Fehler möglicherweise beim optischen Laufwerk oder bei der Verkabelung zum optischen Laufwerk.
- Wenn mehrere CD- oder DVD-Laufwerke (oder eine Kombination aus CD- und DVD-Laufwerken) installiert sind, legen Sie den Datenträger in das andere Laufwerk ein. Gelegentlich ist nur eines der Laufwerke an das Audiosubsystem angeschlossen.

Der Computer kann mit einem bootfähigen Wiederherstellungsdatenträger, wie z. B. der Product Recovery CD, nicht gestartet werden.

Lösung:

Stellen Sie sicher, dass das CD- oder DVD-Laufwerk im Programm Setup Utility als oberste Priorität des Boot Priority Order festgelegt ist. Informationen zum Anzeigen und Ändern der Startreihenfolge finden Sie in „Temporäre Starteinheit auswählen“ auf Seite 37.

Anmerkung: Die Startreihenfolge ist bei einigen Modellen vorgegeben und kann nicht geändert werden.

Ein schwarzer Bildschirm anstelle des DVD-Videos wird angezeigt.

Lösungen:

- Starten Sie das Programm des DVD-Players erneut.
- Verwenden Sie eine geringere Bildschirmauflösung oder eine andere Farbpalette.

- Schließen Sie alle offenen Dateien und starten Sie dann den Computer neu.

DVD-Film wird nicht wiedergegeben.

Lösungen:

- Vergewissern Sie sich, dass die Datenträger-Oberfläche sauber und nicht verkratzt ist.
- Überprüfen Sie den Datenträger oder das Paket auf den Regionalcode. Möglicherweise müssen Sie einen Datenträger mit einem Code für die Region kaufen, in der Sie den Computer nutzen.

Kein Ton bei der Wiedergabe eines DVD-Films oder Ton nicht unterbrechungsfrei.

Lösungen:

- Überprüfen Sie die Einstellungen für die Lautstärkeregelung auf Ihrem Computer und an den Lautsprechern.
- Vergewissern Sie sich, dass die CD/DVD-Oberfläche sauber und nicht verkratzt ist.
- Überprüfen Sie alle Kabelverbindungen zu und von den Lautsprechern.
- Wählen Sie über das DVD-Menü für das Video eine andere Tonspur aus.

Die Wiedergabe ist langsam oder ruckelnd.

Lösungen:

- Deaktivieren Sie sämtliche Hintergrundprogramme wie AntiVirus oder Desktopmotive.
- Stellen Sie sicher, dass die Videoauflösung weniger als 1152 x 864 Pixel beträgt.

Eine Nachricht, die angibt, dass ein ungültiger Datenträger bzw. kein Datenträger gefunden wurde, wird angezeigt.

Lösungen:

- Vergewissern Sie sich, dass die Disk mit der glänzenden Seite nach unten in das Laufwerk eingelegt wurde.
- Stellen Sie sicher, dass die Videoauflösung weniger als 1152 x 864 Pixel beträgt.
- Stellen Sie sicher, dass die DVD oder CD in das passende optische Laufwerk eingelegt wurde. Legen Sie beispielsweise keine DVD in ein CD-Laufwerk ein.

Sporadisch auftretende Fehler

Sporadisch auftretende Fehler beziehen sich auf Probleme, die nur gelegentlich auftreten und schwer nachzuvollziehen sind.

Lösungen:

- Stellen Sie sicher, dass alle Kabel ordnungsgemäß mit dem Computer und angeschlossenen Einheiten verbunden sind.
- Stellen Sie sicher, dass der Lüftergrill bei eingeschaltetem Computer nicht blockiert ist (der Luftstrom um den Lüftergrill wird nicht beeinträchtigt) und dass die Lüfter funktionieren. Wenn der Luftstrom behindert wird oder die Lüfter nicht funktionieren, wird der Computer möglicherweise überhitzt.
- Wenn SCSI-Einheiten (Small Computer System Interface) installiert sind, vergewissern Sie sich, dass die jeweils letzte externe Einheit in einer SCSI-Kette ordnungsgemäß mit einem SCSI-Abschluss-Stecker versehen ist. Weitere Informationen hierzu finden Sie in der Dokumentation zur SCSI-Einheit.

Fehler am Speicherlaufwerk

Einige oder alle Speicherlaufwerke fehlen im Programm Setup Utility.

Lösungen:

Stellen Sie sicher, dass alle Signalkabel und Netzkabel der Speicherlaufwerke ordnungsgemäß angeschlossen sind.

Die Fehlermeldung „No Operating System Found“ wird angezeigt oder der Computer startet nicht vom richtigen Speicherlaufwerk.

Lösungen:

- Stellen Sie sicher, dass alle Signalkabel und Netzkabel der Speicherlaufwerke ordnungsgemäß angeschlossen sind.
- Stellen Sie sicher, dass der Computer vom richtigen Speicherlaufwerk startet. Legen Sie das Speicherlaufwerk, in dem das Betriebssystem befindet, im Programm Setup Utility als erstes Startgerät fest. Informationen hierzu finden Sie im Abschnitt „Startreihenfolge dauerhaft ändern“ auf Seite 37.

Anmerkung: In seltenen Fällen kann es vorkommen, dass das Speicherlaufwerk, auf dem sich das Betriebssystem befindet, beschädigt oder defekt ist. Wenn dieses Problem auftritt, ersetzen Sie das Speicherlaufwerk. Informationen hierzu finden Sie im Abschnitt Kapitel 7 „Hardware entfernen und installieren“ auf Seite 53.

Probleme mit dem Ethernet-LAN

Der Computer kann keine Verbindung zu einem Ethernet-LAN herstellen.

Lösungen:

- Verbinden Sie das Kabel mit dem Ethernet-Anschluss und dem RJ45-Anschluss des Hubs.
- Aktivieren Sie die Ethernet-LAN-Funktion im Programm „Setup Utility“.
- Aktivieren Sie den Adapter für Ethernet-LAN-Verbindungen.
 1. Klicken Sie auf die Schaltfläche „Start“, um das Startmenü zu öffnen.
 2. Klicken Sie auf **Windows-System** → **Systemsteuerung**.
 3. Zeigen Sie die Systemsteuerung mit kleinen oder großen Symbolen an. Klicken Sie dann auf **Netzwerk- und Freigabecenter** → **Adaptoreinstellungen ändern**.
 4. Klicken Sie mit der rechten Maustaste auf das Symbol für den Ethernet-LAN-Adapter und klicken Sie auf **Aktivieren**.
- Aktualisieren Sie den Ethernet-LAN-Treiber oder installieren Sie ihn erneut. Informationen hierzu finden Sie im Abschnitt „Computer auf dem aktuellen Stand halten“ auf Seite 22.
- Installieren Sie die gesamte, für die entsprechende Netzumgebung erforderliche Netzsoftware. Wenden Sie sich an den LAN-Administrator, um Informationen zu der für Ihre Umgebung erforderlichen Netzsoftware zu erhalten.
- Legen Sie für den Switch-Anschluss und den Adapter dieselbe Duplex-Einstellung fest. Wenn der Adapter für Vollduplex konfiguriert wurde, stellen Sie sicher, dass der Switch-Anschluss ebenfalls für Vollduplex konfiguriert ist. Wenn der falsche Duplexmodus ausgewählt wird, kann dies Leistungsverminderung, Datenverluste oder den Abbruch von Verbindungen zur Folge haben.

Wenn ein Gigabit-Ethernet-Modell mit einer Übertragungsgeschwindigkeit von 1.000 Mb/s verwendet wird, schlägt die Ethernet-LAN-Verbindung fehl, oder es treten Fehler auf.

Lösung:

Verbinden Sie das Netzkabel mit dem Ethernet-Anschluss, indem Sie eine Verkabelung der Kategorie 5 und einen 100-BASE-T-Hub/Switch (nicht 100-BASE-X) verwenden.

Ein Gigabit-Ethernet-Modell sollte eine Netzverbindung mit 1.000 Mbit/s herstellen, jedoch nur bei einer Übertragungsgeschwindigkeit von 100 Mbit/s.

Lösungen:

- Verwenden Sie ein anderes Kabel.
- Wählen Sie für den Verbindungspartner die Option für automatisches Aushandeln der Verbindungsgeschwindigkeit aus.
- Stellen Sie für den Switch die 802.3ab-Kompatibilität ein (Gigabit über Kupfer).

Die Wake On LAN-Funktion funktioniert nicht.

Lösung:

Aktivieren Sie die Wake On LAN-Funktion im Programm Setup Utility.

Fehler bei drahtlosen LAN-Verbindungen

Anmerkung: Die drahtlose LAN-Funktion wird nur bei einigen Computermodellen unterstützt.

Drahtloses LAN funktioniert nicht.

Lösungen:

- Aktivieren Sie die drahtlose LAN-Funktion im Programm „Setup Utility“.
- Unter Windows 10 können Sie die drahtlose LAN-Funktion in den Windows-Einstellungen aktivieren. Klicken Sie auf die Schaltfläche „Start“, um das Startmenü zu öffnen, und klicken Sie dann auf **Einstellungen → Netzwerk und Internet → Wi-Fi**. Aktivieren Sie die Wi-Fi-Funktion.
- Aktivieren Sie den Adapter für drahtlose LAN-Verbindungen.
 1. Klicken Sie auf die Schaltfläche „Start“, um das Startmenü zu öffnen.
 2. Klicken Sie auf **Windows-System → Systemsteuerung**.
 3. Zeigen Sie die Systemsteuerung mit kleinen oder großen Symbolen an. Klicken Sie dann auf **Netzwerk- und Freigabecenter → Adaptereinstellungen ändern**.
 4. Klicken Sie mit der rechten Maustaste auf das Symbol für den Adapter für drahtlose LAN-Verbindungen und klicken Sie auf **Aktivieren**.
- Aktualisieren Sie den Treiber für drahtloses LAN oder installieren Sie ihn erneut. Informationen hierzu finden Sie im Abschnitt „Computer auf dem aktuellen Stand halten“ auf Seite 22.

Fehler bei der Verwendung von Bluetooth

Anmerkung: Die Bluetooth-Funktion wird nur bei einigen Computermodellen unterstützt.

Bluetooth-Funktion funktioniert nicht.

Lösungen:

- Aktivieren Sie die Bluetooth-Funktion im Programm „Setup Utility“.
- Aktivieren Sie die Bluetooth-Geräte. Gehen Sie wie folgt vor:
 1. Klicken Sie mit der rechten Maustaste auf die Schaltfläche „Start“, um das Start-Kontextmenü zu öffnen.
 2. Klicken Sie auf **Geräte-Manager**. Geben Sie das Administrator Kennwort oder die Bestätigung ein, wenn Sie dazu aufgefordert werden.

3. Erweitern Sie **Bluetooth**, um die Bluetooth-Geräte anzuzeigen. Klicken Sie mit der rechten Maustaste auf die einzelnen Bluetooth-Geräte und klicken Sie dann auf **Gerät aktivieren**.
 4. Erweitern Sie **Netzwerkadapter**. Klicken Sie mit der rechten Maustaste auf die einzelnen Bluetooth-Geräte und klicken Sie dann auf **Gerät aktivieren**.
- Aktivieren Sie die Bluetooth-Funkverbindung unter Windows 10. Gehen Sie wie folgt vor:
 1. Klicken Sie auf die Schaltfläche „Start“, um das Startmenü zu öffnen.
 2. Klicken Sie auf **Einstellungen → Geräte → Bluetooth und andere Geräte**.
 3. Schalten Sie **Bluetooth** ein, um das Bluetooth-Feature zu aktivieren.
 - Aktualisieren Sie den Bluetooth-Treiber oder installieren Sie ihn erneut. Informationen hierzu finden Sie im Abschnitt „Computer auf dem aktuellen Stand halten“ auf Seite 22.

Bluetooth-Headset oder -Kopfhörer funktioniert nicht.

Lösung:

Legen Sie das Bluetooth-Headset oder den Kopfhörer als Standardeinheit fest.

1. Beenden Sie die Anwendung, die auf die Audioeinheit zugreift (wie z. B. den Windows Media Player).
2. Klicken Sie mit der rechten Maustaste im Windows-Infobereich auf der Taskleiste auf das Lautstärkesymbol.

Anmerkung: Wenn das Lautstärkesymbol nicht im Windows-Infobereich angezeigt wird, fügen Sie es dort hinzu. Siehe Windows-Hilfe.

3. Klicken Sie auf **Wiedergabegeräte**.
4. Wenn Sie das Headsetprofil verwenden, wählen Sie **Bluetooth-Freisprechaudiogerät** aus und klicken Sie auf die Schaltfläche **Standardwert**. Wenn Sie das AV-Profil verwenden, wählen Sie **Stereoaudio** aus und klicken Sie auf die Schaltfläche **Standardwert**.
5. Klicken Sie auf **OK**.

Probleme mit der Leistung

Auf den Speicherlaufwerken befinden sich zu viele fragmentierte Dateien.

Lösung:

Führen Sie die Datenträgerdefragmentierung oder die Datenträgeroptimierung von Windows aus, um die Dateien zu bereinigen.

Anmerkung: Je nach Größe der Speicherlaufwerke und Menge der auf den Speicherlaufwerken gespeicherten Daten kann die Datenträgerdefragmentierung mehrere Stunden dauern.

1. Schließen Sie alle geöffneten Programme und Fenster.
2. Klicken Sie auf die Schaltfläche „Start“, um das Startmenü zu öffnen.
3. Klicken Sie auf **Windows-System → Datei-Explorer → Dieser PC**.
4. Klicken Sie mit der rechten Maustaste auf Laufwerk C: und klicken Sie dann auf **Eigenschaften**.
5. Klicken Sie auf die Registerkarte **Systemprogramme**.
6. Klicken Sie auf **Optimieren**. Wählen Sie das gewünschte Laufwerk aus und klicken Sie dann auf **Optimieren**.
7. Befolgen Sie die angezeigten Anweisungen.

Unzureichender Speicherplatz auf dem Speicherlaufwerk.

Lösungen:

Geben Sie auf dem Speicherlaufwerk Speicherplatz frei.

- Räumen Sie den Eingangskorb, den Postausgang und den Papierkorb Ihrer E-Mail-Anwendung auf.
- Räumen Sie das Laufwerk „C:“ auf.
 1. Klicken Sie auf die Schaltfläche „Start“, um das Startmenü zu öffnen.
 2. Klicken Sie auf **Windows-System → Datei-Explorer → Dieser PC**.
 3. Klicken Sie mit der rechten Maustaste auf Laufwerk C: und klicken Sie dann auf **Eigenschaften**.
 4. Überprüfen Sie, wie viel Speicherplatz frei ist, und klicken Sie dann auf **Datenträgerbereinigung**.
 5. Eine Liste mit nicht benötigten Dateikategorien wird angezeigt. Wählen Sie jeweils die Dateikategorie, die Sie löschen möchten, aus, und klicken Sie anschließend auf **OK**.
- Deaktivieren Sie einige Windows-Funktionen oder entfernen Sie einige nicht benötigte Programme.
 1. Klicken Sie auf die Schaltfläche „Start“, um das Startmenü zu öffnen.
 2. Klicken Sie auf **Windows-System → Systemsteuerung**.
 3. Zeigen Sie die Systemsteuerung in der Ansicht mit kleinen oder großen Symbolen an und klicken Sie auf **Programme und Features**.
 4. Gehen Sie wie folgt vor:
 - Um einige Windows-Funktionen zu deaktivieren, klicken Sie auf **Windows-Funktionen aktivieren oder deaktivieren**. Befolgen Sie die angezeigten Anweisungen.
 - Um einige nicht benötigte Programme zu entfernen, wählen Sie das Programm aus, das Sie entfernen möchten, und klicken Sie dann auf **Deinstallieren/Ändern** oder **Deinstallieren**.

Unzureichender freier Speicherplatz.

Lösungen:

- Klicken Sie mit der rechten Maustaste auf einen leeren Bereich auf der Taskleiste und öffnen Sie den Task-Manager. Beenden Sie dann einige Tasks, die Sie nicht ausführen.
- Installieren Sie zusätzliche Speichermodule. Informationen hierzu finden Sie im Abschnitt Kapitel 7 „Hardware entfernen und installieren“ auf Seite 53. Unter folgender Adresse können Sie Speichermodule erwerben:
<https://www.lenovo.com>

Problem mit dem seriellen Anschluss

Auf den seriellen Anschluss kann nicht zugegriffen werden.

Lösungen:

- Verbinden Sie das serielle Kabel ordnungsgemäß mit dem seriellen Anschluss des Computers und der seriellen Einheit. Wenn die serielle Einheit mit einem eigenen Netzkabel ausgestattet ist, stellen Sie sicher, dass dieses an eine geerdete Netzsteckdose angeschlossen ist.
- Schalten Sie die serielle Einheit ein und lassen Sie die Einheit eingeschaltet.
- Installieren Sie alle mit der seriellen Einheit gelieferten Programme. Weitere Informationen finden Sie in der Dokumentation, die der seriellen Einheit beiliegt.
- Wenn Sie im seriellen Anschluss einen Adapter hinzugefügt haben, prüfen Sie den ordnungsgemäßen Sitz des Adapters.

Probleme mit USB-Einheit

Auf meine USB-Einheit ist kein Zugriff möglich.

Lösungen:

- Verbinden Sie das USB-Kabel mit dem USB-Anschluss und der USB-Einheit. Wenn die USB-Einheit mit einem eigenen Netzkabel ausgestattet ist, stellen Sie sicher, dass dieses an eine geerdete Netzsteckdose angeschlossen ist.
- Schalten Sie die USB-Einheit ein und lassen Sie die Einheit eingeschaltet.
- Installieren Sie alle mit der USB-Einheit gelieferten Einheits-treiber und Programme. Weitere Informationen finden Sie in der Dokumentation, die der USB-Einheit beiliegt.
- Setzen Sie die USB-Einheit zurück, indem Sie das Kabel vom USB-Anschluss trennen und anschließend wieder anschließen.
- Stellen Sie sicher, dass die Funktion „Smart USB Protection“ deaktiviert ist. Informationen zur Konfiguration der Funktion „Smart USB Protection“ finden Sie unter „Smart USB Protection-Funktion verwenden“ auf Seite 28.

Software- und Treiberprobleme

Bei einigen Programmen können Daten nicht in der richtigen Reihenfolge sortiert werden.

Lösung:

Bei manchen Programmen, die vor dem Jahr 2000 entwickelt wurden, werden nur die letzten beiden Ziffern der Jahreszahl zum Sortieren verwendet und es wird vorausgesetzt, dass die ersten beiden Ziffern immer 19 sind. Somit können Daten nicht in der richtigen Reihenfolge sortiert werden. Fragen Sie Ihren örtlichen Softwarehersteller, ob Aktualisierungen erhältlich sind. Viele Softwarehersteller stellen Aktualisierungen über das World Wide Web zur Verfügung.

Einige Programme funktionieren nicht erwartungsgemäß.

Lösungen:

1. Überprüfen Sie, ob das Problem durch ein kürzlich installiertes Programm hervorgerufen wird.
 - a. Stellen Sie sicher, dass die Software mit Ihrem Computer kompatibel ist. Weitere Informationen finden Sie in der Dokumentation, die der Software beiliegt.
 - b. Überprüfen Sie, ob andere Software auf Ihrem Computer ordnungsgemäß ausgeführt wird.
 - c. Überprüfen Sie, ob die verwendete Software auf einem anderen Computer ausgeführt werden kann.
2. Wenn das Problem durch ein Programm verursacht wird:
 - Lesen Sie die gedruckte Dokumentation, die zum Lieferumfang des Programms gehört, oder lesen Sie die Fehlerbehebungsinformationen in der Hilfe des Programms.
 - Aktualisieren Sie das Programm. Informationen hierzu finden Sie im Abschnitt „Computer auf dem aktuellen Stand halten“ auf Seite 22.
 - Deinstallieren Sie das Programm und installieren Sie es dann erneut. Rufen Sie <https://support.lenovo.com> auf und befolgen Sie die Anweisungen auf dem Bildschirm, um ein auf Ihrem Computer vorinstalliertes Programm herunterzuladen.

Einheitentreiberprobleme verhindern, dass eine Einheit normal funktioniert.

Lösung:

Aktualisieren Sie den Gerätetreiber. Informationen hierzu finden Sie im Abschnitt „Computer auf dem aktuellen Stand halten“ auf Seite 22.

Lenovo Diagnosetools

Informationen zu Lenovo Diagnosetools finden Sie unter:
<https://pcsupport.lenovo.com/lenovodiagnosicsolutions>

Informationen zur Wiederherstellung

In diesem Abschnitt finden Sie Anweisungen dazu, wie Sie das Betriebssystem wiederherstellen.

Anmerkung: Wenn eine Einheit nach dem Wiederherstellen des Betriebssystems nicht einwandfrei funktioniert, aktualisieren Sie den Einheits-treiber. Informationen hierzu finden Sie im Abschnitt „Computer auf dem aktuellen Stand halten“ auf Seite 22.

Mithilfe der folgenden Lösungen können Sie das Windows 10-Betriebssystem wiederherstellen:

- Verwenden Sie die Windows-Wiederherstellungslösungen.
 - Verwenden Sie die Wiederherstellungslösungen in den Windows-Einstellungen.
 1. Klicken Sie auf die Schaltfläche „Start“, um das Startmenü zu öffnen.
 2. Klicken Sie auf **Einstellungen → Update und Sicherheit → Wiederherstellung**.
 3. Befolgen Sie die Anleitungen auf dem Bildschirm, um die geeignete Wiederherstellungslösung auszuwählen.
 - Verwenden Sie die „Systemwiederherstellung“, um die Systemdateien und -einstellungen auf einen früheren Zeitpunkt zurückzusetzen.
 1. Klicken Sie auf die Schaltfläche „Start“, um das Startmenü zu öffnen.
 2. Klicken Sie auf **Windows-System → Systemsteuerung**.
 3. Zeigen Sie die „Systemsteuerung“ in der Ansicht mit kleinen oder großen Symbolen an und klicken Sie auf **Wiederherstellung → Systemwiederherstellung öffnen**.
 4. Befolgen Sie die angezeigten Anweisungen.
 - Verwenden Sie das Tool für den Dateiversionsverlauf, um Dateien aus einer Sicherung wiederherzustellen.

Anmerkung: Stellen Sie sicher, dass Sie die Daten zu einem früheren Zeitpunkt mit dem Tool für den Dateiversionsverlauf gesichert haben, wenn Sie dieses Tool zur Wiederherstellung nutzen möchten.

1. Klicken Sie auf die Schaltfläche „Start“, um das Startmenü zu öffnen.
 2. Klicken Sie auf **Windows-System → Systemsteuerung**.
 3. Zeigen Sie die Systemsteuerung in der Ansicht mit kleinen oder großen Symbolen an und klicken Sie auf **Dateiversionsverlauf → Persönliche Dateien wiederherstellen**.
 4. Befolgen Sie die angezeigten Anweisungen.
- Verwenden Sie die Windows-Wiederherstellungsumgebung, indem Sie eine der folgenden Aktionen durchführen:
 - Nach mehreren aufeinanderfolgenden fehlgeschlagenen Startversuchen startet die Windows-Wiederherstellungsumgebung eventuell automatisch. Befolgen Sie die Anleitungen auf dem Bildschirm, um die geeignete Wiederherstellungslösung auszuwählen.
 - Wählen Sie den Wiederherstellungsdatenträger aus, den Sie zuvor mit dem Windows-Tool als Starteinheit erstellt haben. Informationen hierzu finden Sie im Abschnitt „Temporäre Starteinheit

auswählen“ auf Seite 37. Befolgen Sie dann die Anleitungen auf dem Bildschirm, um die geeignete Wiederherstellungslösung auszuwählen.

- Verwenden Sie den von Lenovo zur Verfügung gestellten USB-Wiederherstellungsschlüssel, um die Werkseinstellungen für das gesamte Speicherlaufwerk wiederherzustellen.
 - Wenn der USB-Wiederherstellungsschlüssel im Lieferumfang des Computers enthalten ist, folgen Sie den Anleitungen, die zusammen mit dem USB-Schlüssel geliefert wurden.
 - Wenn der Computer ohne den Wiederherstellungsschlüssel geliefert wurde, wenden Sie sich an das Lenovo Customer Support Center, um den USB-Wiederherstellungsschlüssel zu bestellen. Informationen hierzu finden Sie im Abschnitt „Service anfordern“ auf Seite 94.

Kapitel 7. Hardware entfernen und installieren

In diesem Kapitel finden Sie Anweisungen zum Entfernen und Installieren von Hardware für den Computer.

Umgang mit aufladungsempfindlichen Einheiten

Bewahren Sie die neue Komponente in ihrer antistatischen Schutzhülle auf, und öffnen Sie die antistatische Schutzhülle erst, wenn die fehlerhafte Komponente entfernt wurde und die neue Komponente installiert werden kann. Statische Aufladung ist harmlos für den Menschen, kann jedoch Computerkomponenten und Zusatzeinrichtungen stark beschädigen.

Treffen Sie beim Umgang mit Zusatzeinrichtungen und anderen Computerkomponenten die folgenden Sicherheitsvorkehrungen, um Schäden durch statische Aufladung zu vermeiden:

- Bewegen Sie sich möglichst wenig. Durch Bewegung kann sich die Umgebung um Sie herum statisch aufladen.
- Gehen Sie mit Zusatzeinrichtungen und anderen Computerkomponenten immer vorsichtig um. Fassen Sie PCI-/PCIe-Karten, Speichermodule, Systemplatinen und Mikroprozessoren nur an den Kanten an. Berühren Sie keine offen liegende Schaltlogik.
- Achten Sie darauf, dass die Zusatzeinrichtungen und andere Computerkomponenten nicht von anderen Personen berührt werden.
- Berühren Sie mit der antistatischen Schutzhülle, in der sich die Komponente befindet, mindestens zwei Sekunden lang eine Metallabdeckung am Erweiterungssteckplatz oder eine andere unlackierte Metalloberfläche am Computer. Dadurch wird die statische Aufladung der Schutzhülle und Ihres Körpers verringert, bevor Sie eine neue Komponente installieren oder austauschen.
- Entnehmen Sie die neue Komponente der antistatischen Schutzhülle und installieren Sie sie direkt im Computer, nach Möglichkeit ohne sie zuvor abzusetzen. Sollte dies nicht möglich sein, legen Sie die antistatische Schutzhülle auf eine glatte und ebene Fläche und das Teil auf die Schutzhülle.
- Legen Sie die Komponente nicht auf der Computeroberfläche oder auf einer anderen Metalloberfläche ab.

Durch den Kunden austauschbare Funktionseinheiten

CRUs (Customer Replaceable Units - durch den Kunden austauschbare Funktionseinheiten) sind Teile, die vom Kunden selbst aufgerüstet oder ersetzt werden können. ThinkStation-Computer umfassen die folgenden CRU-Typen:

- **Self-Service-CRUs:** Beziehen sich auf Teile, die sehr einfach vom Kunden selbst oder von einem qualifizierten Servicetechniker (mit zusätzlichen Kosten) installieren oder ersetzt werden können.
- **Optionale Service-CRUs:** Beziehen sich auf Teile, deren Installation oder Austausch umfangreichere Fähigkeiten des Kunden erfordern. Die Teile können auch im Rahmen der Garantie für den Computer des Kunden von qualifizierten Servicetechnikern installiert oder ausgetauscht werden.

Wenn Sie die CRU selbst installieren möchten, sendet Lenovo Ihnen die CRU zu. CRU-Informationen sowie Anweisungen zum Austausch der CRU werden mit dem Produkt geliefert und sind auf Anfrage jederzeit bei Lenovo erhältlich. Sie müssen möglicherweise die fehlerhafte Komponente, die durch die CRU ersetzt wird, zurücksenden. Ist eine Rückgabe vorgesehen: (1) sind im Lieferumfang der Ersatz-CRU Anweisungen für die Rückgabe, ein bereits frankierter Versandaufkleber und ein Versandkarton enthalten, und (2) kann Lenovo dem Kunden die Ersatz-CRU in Rechnung stellen, falls der Kunde die fehlerhafte CRU nicht innerhalb von dreißig (30) Tagen nach Erhalt der Ersatz-CRU zurückschickt. Weitere Informationen finden Sie in der Dokumentation zur begrenzten Herstellergarantie von Lenovo unter https://www.lenovo.com/warranty/ilw_02.

CRU-Informationen zu Ihrem Computer finden Sie in der folgenden Liste.

Anmerkung: Je nach Computermodell sind möglicherweise nicht alle Programme verfügbar.

Self-Service-CRUs

- Untere Abdeckung
- Computerabdeckung
- Staubschutzabdeckung
- Externes optisches Laufwerk
- Externes optisches Laufwerkgehäuse
- Interner Lautsprecher
- Tastatur
- M.2-Speicherlaufwerk
- Speichermodul
- Maus
- Netzteil
- Netzkabel
- Halterung für Stromnetzteil
- Vertikaler Ständer
- VESA-Halterung

Optional-Service-CRUs

- Knopfzellenbatterie
- Grafikkarte
- PCIe-Konverter
- Speicherlaufwerk
- Halterung für Speicherlaufwerk
- Systemlüfter
- Wi-Fi-Karte
- Abdeckung der Wi-Fi-Karte

Hardware entfernen und installieren

In diesem Abschnitt finden Sie Anweisungen zum Entfernen und Installieren von Hardware für den Computer. Sie können das Leistungsspektrum Ihres Computers erweitern und den Computer warten, indem Sie Hardware entfernen oder installieren.

Achtung: Öffnen Sie den Computer erst dann und versuchen Sie erst dann, Reparaturen durchzuführen, wenn Sie den Abschnitt „Zuerst lesen: Wichtige Sicherheitshinweise“ auf Seite iii.

Tastatur oder kabellose Tastatur

Achtung: Öffnen Sie den Computer erst dann und versuchen Sie erst dann, Reparaturen durchzuführen, wenn Sie den Abschnitt „Zuerst lesen: Wichtige Sicherheitshinweise“ auf Seite iii.

<p>Anmerkung: Die kabellose Tastatur wird nur bei einigen Modellen unterstützt.</p>
--

Tastatur

1. Schalten Sie den Computer aus und ziehen Sie alle Netzkabel aus den Netzsteckdosen.
2. Ziehen Sie das Kabel der alten Tastatur vom Computer ab.
3. Schließen Sie eine neue Tastatur an den entsprechenden Anschluss am Computer an.

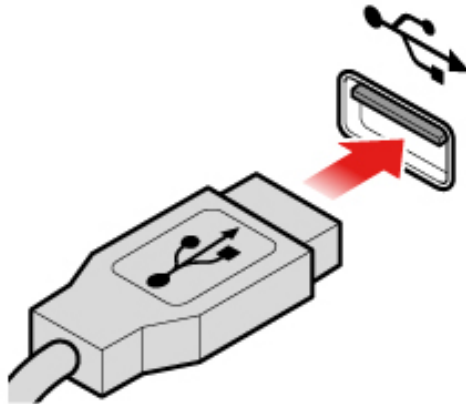


Abbildung 6. Tastatur austauschen

Kabellose Tastatur

1. Entfernen Sie die alte kabellose Tastatur.
2. Nehmen Sie die neue kabellose Tastatur aus der Verpackung.
3. Öffnen Sie die Abdeckung des Batteriefachs und legen Sie die beiden AAA-Batterien gemäß den Angaben zur Polarität ein.

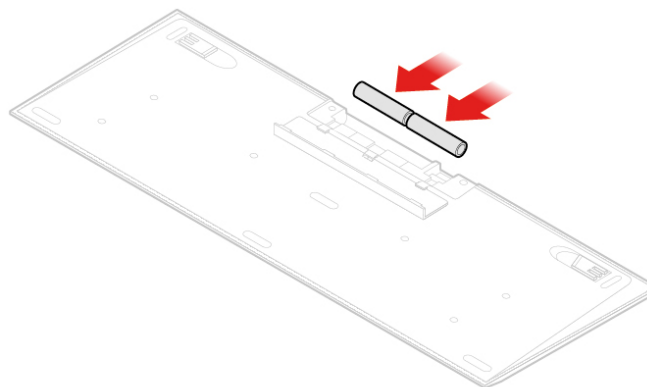


Abbildung 7. Die kabellose Tastatur austauschen

4. Entfernen Sie den USB-Dongle aus dem Batteriefach der Tastatur oder der kabellosen Maus und schließen Sie ihn an einem verfügbaren USB-Anschluss am Computer an.
5. Schließen Sie die Abdeckung des Batteriefachs. Die Tastatur kann nun verwendet werden.

Maus oder kabellose Maus

Achtung: Öffnen Sie den Computer erst dann und versuchen Sie erst dann, Reparaturen durchzuführen, wenn Sie den Abschnitt „Zuerst lesen: Wichtige Sicherheitshinweise“ auf Seite iii.

Anmerkung: Die kabellose Maus ist nur bei einigen Computermodellen verfügbar.

Maus

1. Schalten Sie den Computer aus und ziehen Sie alle Netzkabel aus den Netzsteckdosen.
2. Ziehen Sie das alte Mauskabel vom Computer ab.
3. Schließen Sie eine neue Maus an den entsprechenden Anschluss am Computer an.

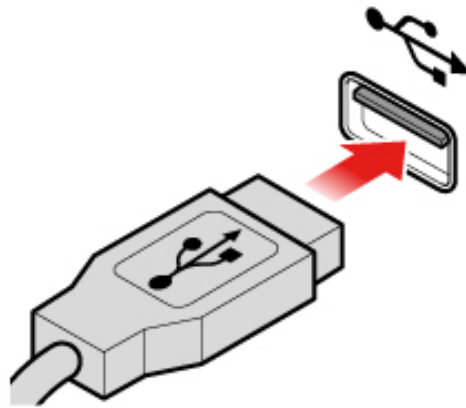


Abbildung 8. Maus austauschen

Kabellose Maus

1. Entfernen Sie den USB-Dongle von Ihrem Computer. Entfernen Sie anschließend die alte kabellose Maus.
2. Nehmen Sie die neue drahtlose Maus aus der Verpackung.
3. Öffnen Sie die Abdeckung des Batteriefachs und legen Sie die beiden AAA-Batterien gemäß den Angaben zur Polarität ein.

a. Öffnen Sie das Batteriefach.

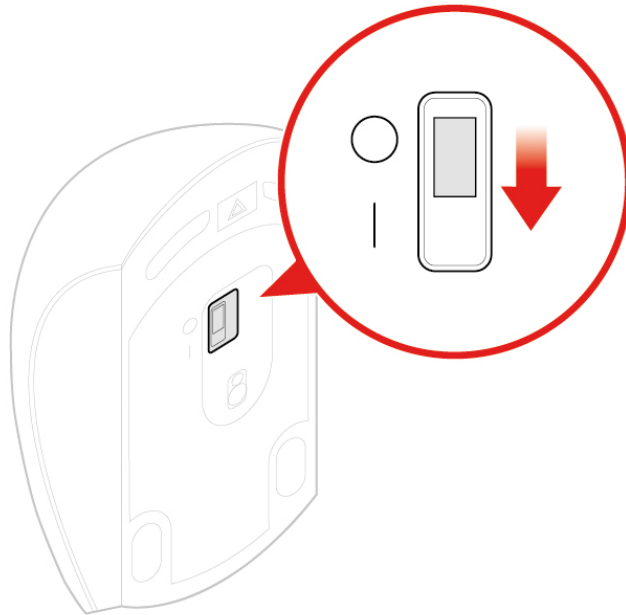


Abbildung 9. Batteriefach öffnen

b. Nehmen Sie den USB-Dongle heraus.

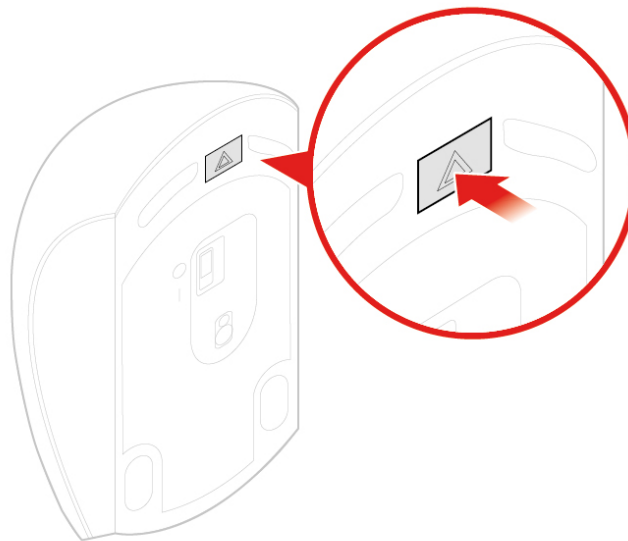


Abbildung 10. Herausnehmen des USB-Dongles

- c. Schließen Sie den USB-Dongle an einen USB-Anschluss an.

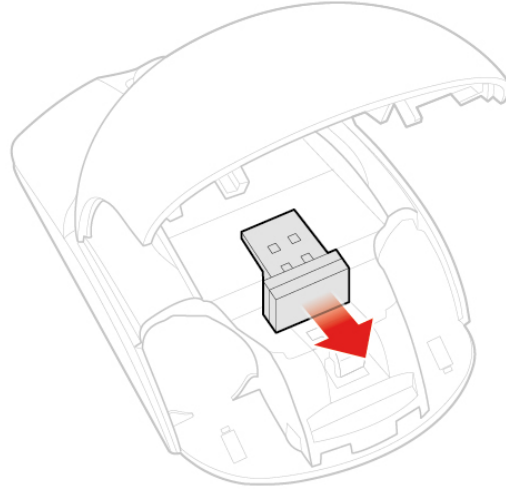


Abbildung 11. Anschließen des USB-Dongles an einen USB-Anschluss

- d. Legen Sie die Batterien in die Maus.

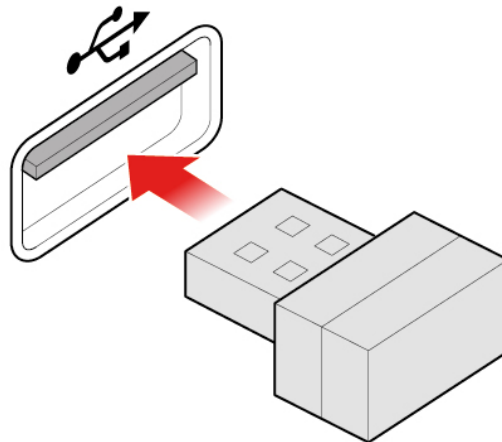


Abbildung 12. Batterien in die Maus legen

e. Schließen Sie die Abdeckung des Batteriefachs.

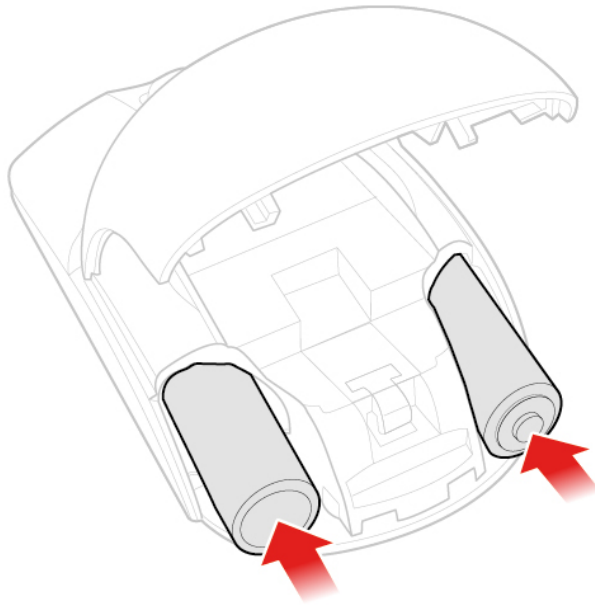


Abbildung 13. Abdeckung des Batteriefachs schließen

- f. Schieben Sie den Betriebsspannungsschalter auf die Position Ein.

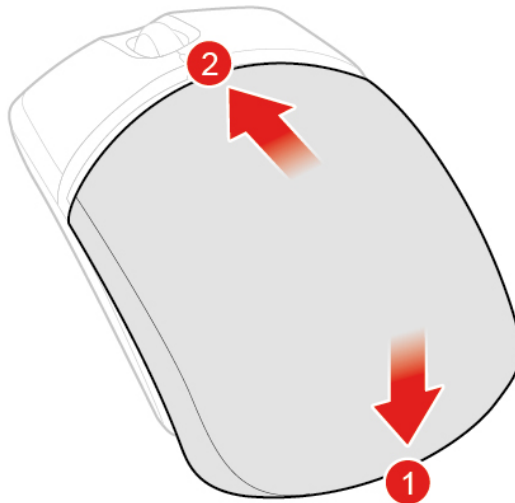


Abbildung 14. Einschalten

Anmerkungen:

- Die grüne LED-Anzeige leuchtet auf, wenn die Maus betriebsbereit ist.
- Die blinkende gelbe Anzeige zeigt einen niedrigen Akkuladestatus an.
- Um die Lebensdauer des Akkus zu verlängern, sollten Sie den Betriebsspannungsschalter auf O stellen, wenn die Maus nicht benötigt wird.
- Bewahren Sie den USB-Dongle im Batteriefach der kabellosen Maus oder der kabellosen Tastatur auf nachdem Sie ihn vom Computer abgezogen haben.

Netzteil

Achtung: Öffnen Sie den Computer erst dann und versuchen Sie erst dann, Reparaturen durchzuführen, wenn Sie den Abschnitt „Zuerst lesen: Wichtige Sicherheitshinweise“ auf Seite iii.

Anmerkung: Der P330 Tiny Computer unterstützt die folgenden Tiny-in-One (TIO) Bildschirmmodelle: Tiny-in-One 23-Bildschirm (MT: 10DQ), Tiny-in-One 22-Bildschirm (MT: 10LK), Tiny-in-One 24-Bildschirm (MT: 10LL), TIO22Gen3-Bildschirm (MT: 10R1), TIO22Gen3Touch-Bildschirm (MT: 10R0), TIO24Gen3-Bildschirm (MT: 10QY) und TIO24Gen3Touch-Bildschirm (MT: 10QX). Wenn Sie den P330 Tiny Computer mit dem TIO-Bildschirm verwenden, stellen Sie sicher, dass Sie das im Lieferumfang des P330 Tiny Computers enthaltene 135 W-Netzteil verwenden.

1. Entnehmen Sie alle Datenträger aus den Laufwerken und schalten Sie alle angeschlossenen Einheiten und den Computer aus.
2. Ziehen Sie alle Netzkabel aus den Netzsteckdosen und ziehen Sie alle Kabel ab, die an den Computer angeschlossen sind.
3. Tauschen Sie das Netzteil aus.

Anmerkung: Das Netzkabel sieht möglicherweise anders aus als in dieser Abbildung dargestellt.

a. Entfernen Sie das Netzteil.

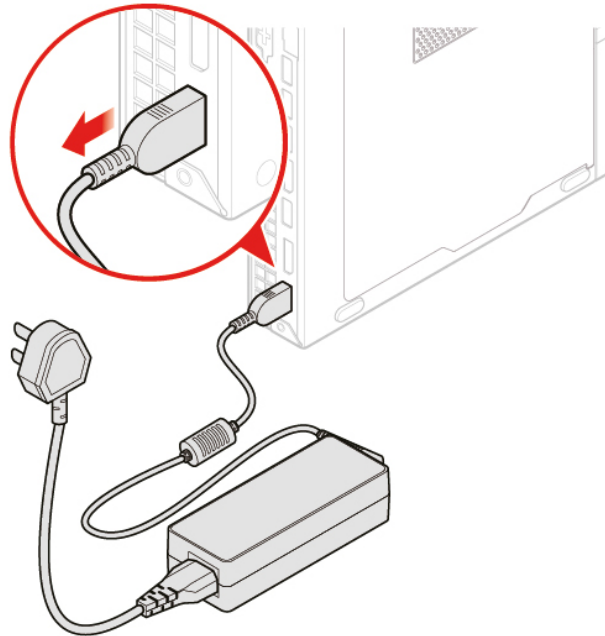


Abbildung 15. Netzteil entfernen

b. Entfernen Sie das Netzkabel.

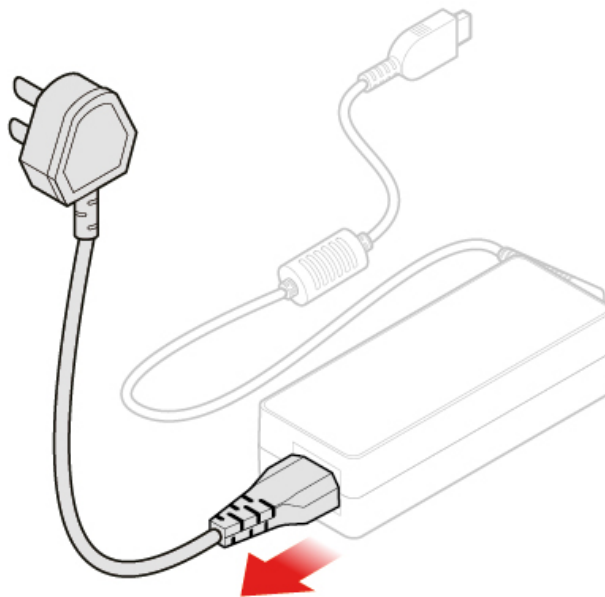


Abbildung 16. Netzkabel entfernen

c. Schließen Sie das Netzkabel an.

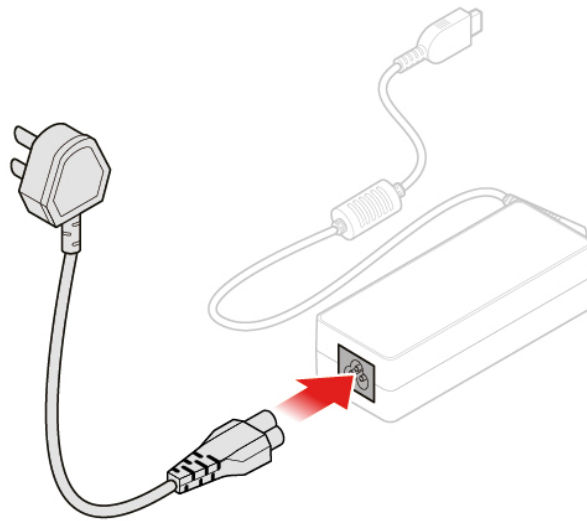


Abbildung 17. Netzkabel anschließen

d. Installieren Sie das Netzteil.

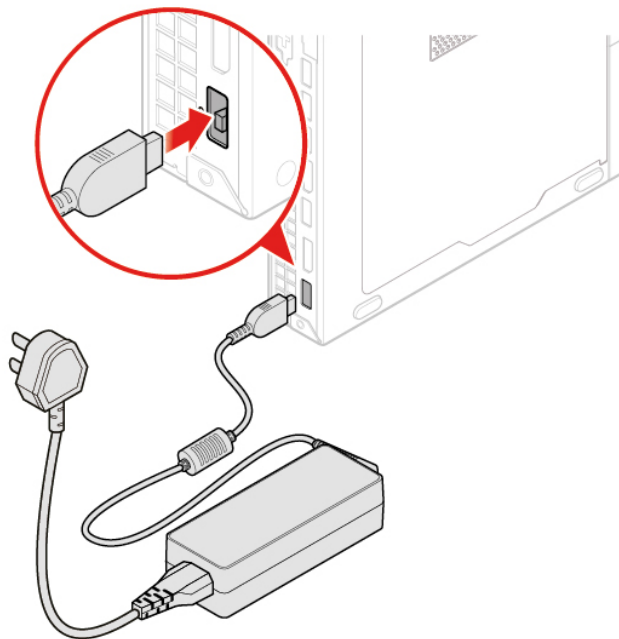


Abbildung 18. Netzteil installieren

Vertikaler Ständer

Achtung: Öffnen Sie den Computer erst dann bzw. versuchen Sie erst dann, Reparaturen durchzuführen, wenn Sie das *Handbuch mit wichtigen Produktinformationen* gelesen haben.

1. Entnehmen Sie alle Datenträger aus den Laufwerken und schalten Sie alle angeschlossenen Einheiten und den Computer aus.

2. Ziehen Sie alle Netzkabel aus den Netzsteckdosen und ziehen Sie alle Kabel ab, die an den Computer angeschlossen sind.
3. Tauschen Sie den vertikalen Ständer aus.
 - a. Entfernen Sie den vertikalen Ständer.

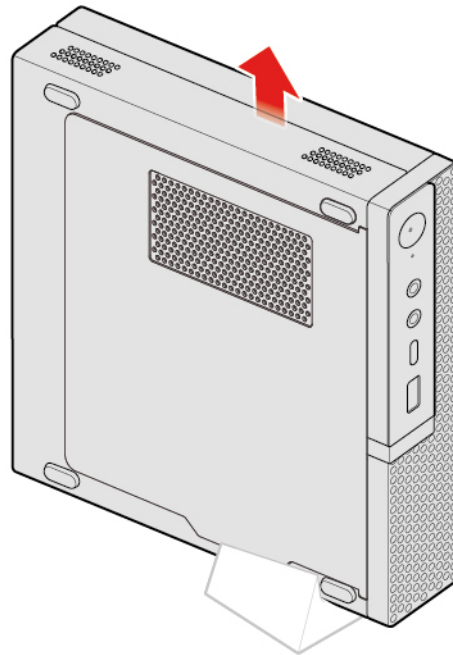


Abbildung 19. Vertikalen Ständer entfernen

- b. Installieren Sie den vertikalen Ständer.

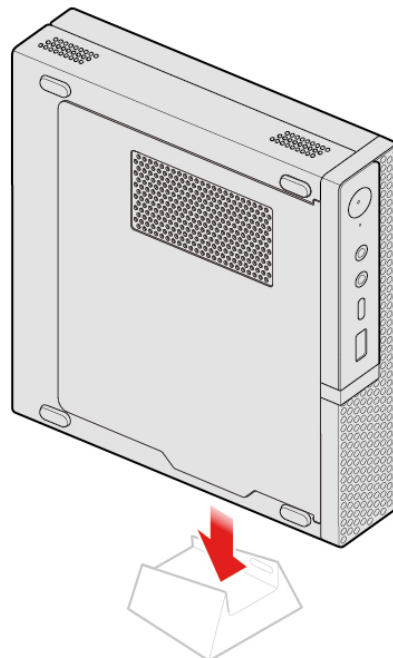


Abbildung 20. Installieren des vertikalen Ständers

VESA-Halterung

Achtung: Öffnen Sie den Computer erst dann und versuchen Sie erst dann, Reparaturen durchzuführen, wenn Sie den Abschnitt „Zuerst lesen: Wichtige Sicherheitshinweise“ auf Seite iii.

1. Entnehmen Sie alle Datenträger aus den Laufwerken und schalten Sie alle angeschlossenen Einheiten und den Computer aus.
2. Ziehen Sie alle Netzkabel aus den Netzsteckdosen und ziehen Sie alle Kabel ab, die an den Computer angeschlossen sind.
3. Tauschen Sie die VESA-Halterung aus.
 - a. Entfernen Sie die VESA-Halterung.

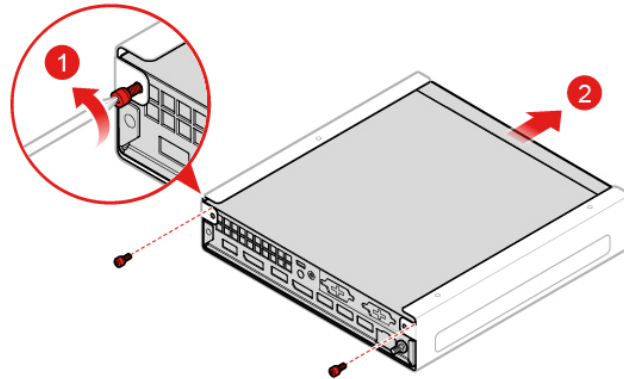


Abbildung 21. Entfernen der VESA-Halterung

- b. Bringen Sie die VESA-Halterung an.

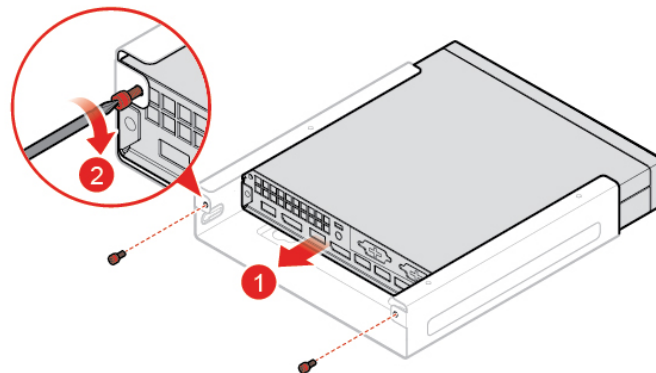


Abbildung 22. VESA-Halterung installieren

Externes optisches Laufwerk

Achtung: Öffnen Sie den Computer erst dann und versuchen Sie erst dann, Reparaturen durchzuführen, wenn Sie den Abschnitt „Zuerst lesen: Wichtige Sicherheitshinweise“ auf Seite iii.

1. Entnehmen Sie alle Datenträger aus den Laufwerken und schalten Sie alle angeschlossenen Einheiten und den Computer aus.
2. Ziehen Sie alle Netzkabel aus den Netzsteckdosen und ziehen Sie alle Kabel ab, die an den Computer angeschlossen sind.
3. Tauschen Sie das externe optische Laufwerk aus.

- a. Entfernen Sie das Gehäuse für das externe optische Laufwerk.

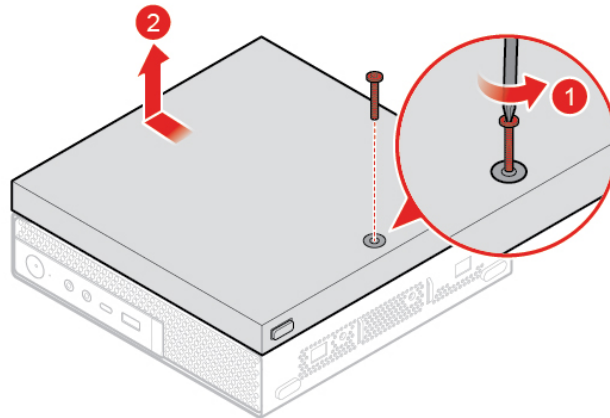


Abbildung 23. Externes optisches Laufwerk entfernen

- b. Entfernen Sie das externe optische Laufwerk.

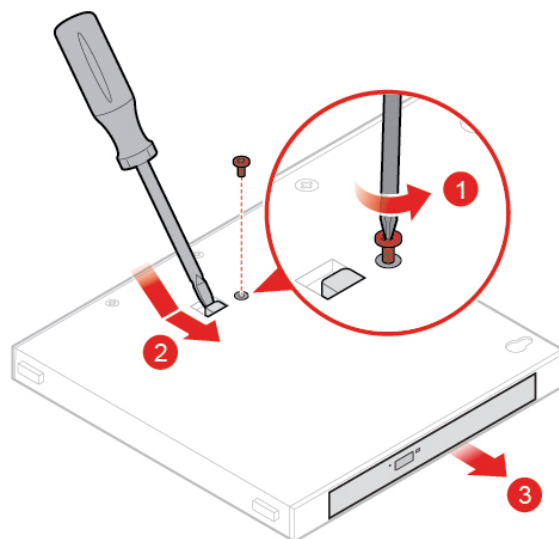


Abbildung 24. Externes optisches Laufwerk entfernen

c. Installieren Sie das externe optische Laufwerk.

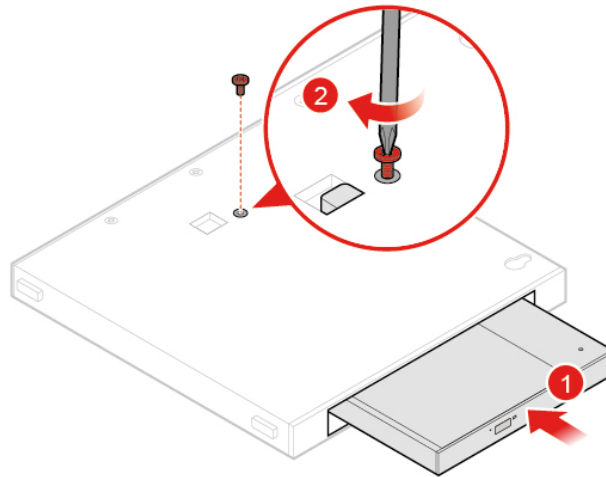


Abbildung 25. Externes optisches Laufwerk installieren

d. Installieren Sie das Gehäuse für das externe optische Laufwerk.

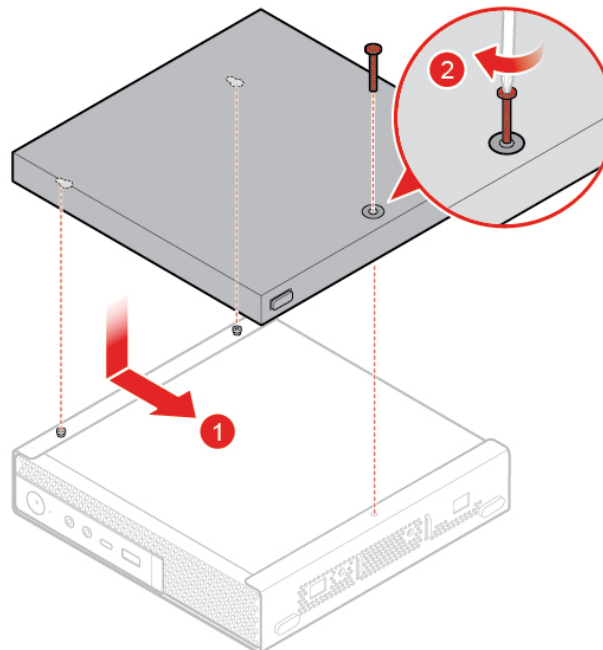


Abbildung 26. Gehäuse für das externe optische Laufwerk installieren

Halterung für Stromnetzteil

Achtung: Öffnen Sie den Computer erst dann und versuchen Sie erst dann, Reparaturen durchzuführen, wenn Sie den Abschnitt „Zuerst lesen: Wichtige Sicherheitshinweise“ auf Seite iii.

1. Entnehmen Sie alle Datenträger aus den Laufwerken und schalten Sie alle angeschlossenen Einheiten und den Computer aus.
2. Ziehen Sie alle Netzkabel aus den Netzsteckdosen und ziehen Sie alle Kabel ab, die an den Computer angeschlossen sind.

3. Tauschen Sie die Netzteilhalterung aus.
 - a. Entfernen Sie die Netzteilhalterung.

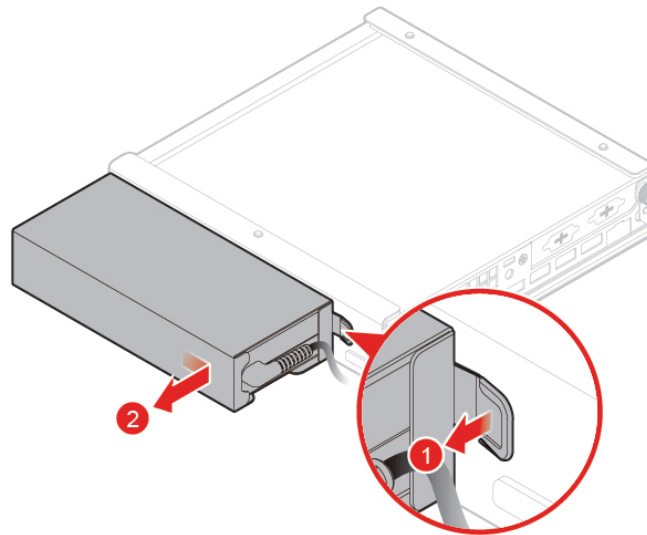


Abbildung 27. Netzteilhalterung entfernen

- b. Installieren Sie die Netzteilhalterung.

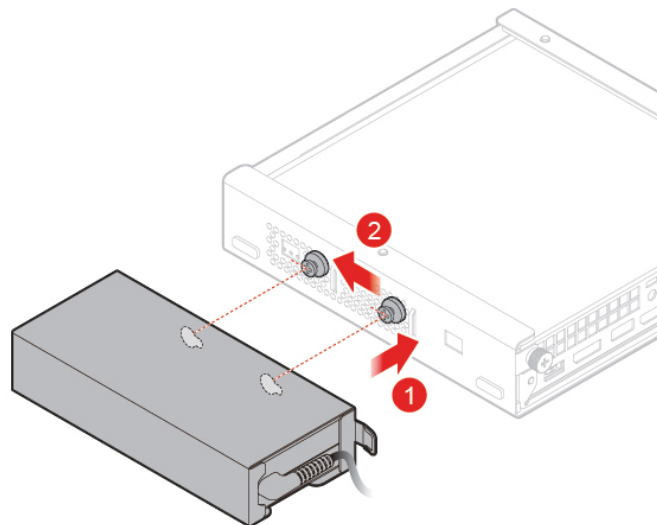


Abbildung 28. Netzteilhalterung installieren

Computerabdeckung

Achtung: Öffnen Sie den Computer erst dann und versuchen Sie erst dann, Reparaturen durchzuführen, wenn Sie den Abschnitt „Zuerst lesen: Wichtige Sicherheitshinweise“ auf Seite iii.

Vorsicht:



Vermeiden Sie den Kontakt mit heißen Komponenten im Inneren des Computers. Während des Betriebs werden einige Komponenten so heiß, dass sie Hautverbrennungen verursachen können.

Schalten Sie den Computer aus, ziehen Sie das Netzkabel ab und warten Sie ca. zehn Minuten, damit die Komponenten abkühlen können, bevor Sie die Computerabdeckung öffnen.

1. Entnehmen Sie alle Datenträger aus den Laufwerken und schalten Sie alle angeschlossenen Einheiten und den Computer aus.
2. Ziehen Sie alle Netzkabel aus den Netzsteckdosen und ziehen Sie alle Kabel ab, die an den Computer angeschlossen sind.
3. Entfernen Sie die Computerabdeckung.

Anmerkung: Die Staubschutzabdeckung ist optional.

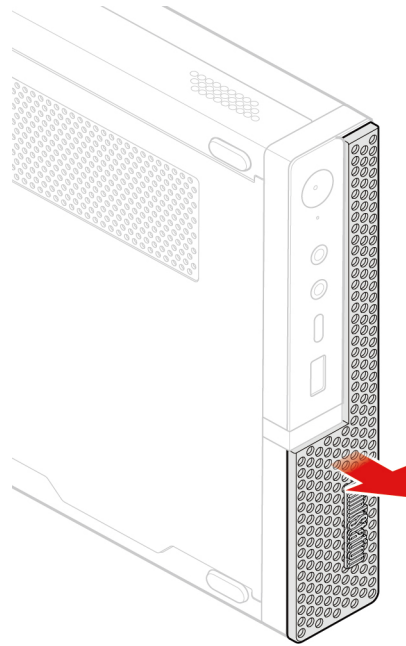


Abbildung 29. Staubschutzabdeckung entfernen

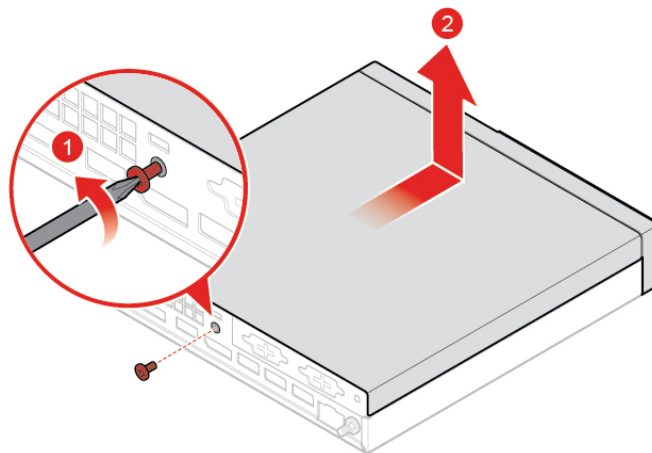


Abbildung 30. Computerabdeckung entfernen

Speicherlaufwerk

Anmerkung: Das Speicherlaufwerk ist optional.

Achtung: Öffnen Sie den Computer erst dann und versuchen Sie erst dann, Reparaturen durchzuführen, wenn Sie den Abschnitt „Zuerst lesen: Wichtige Sicherheitshinweise“ auf Seite iii.

1. Entnehmen Sie alle Datenträger aus den Laufwerken und schalten Sie alle angeschlossenen Einheiten und den Computer aus.
2. Ziehen Sie alle Netzkabel aus den Netzsteckdosen und ziehen Sie alle Kabel ab, die an den Computer angeschlossen sind.
3. Entfernen Sie die Computerabdeckung. Weitere Informationen finden Sie im Abschnitt „Computerabdeckung“ auf Seite 67.
4. Ziehen Sie das Kabel des Speicherlaufwerks von der Systemplatine ab.
5. Tauschen Sie das Speicherlaufwerk aus.
 - a. Entfernen Sie die Halterung des Speicherlaufwerks.

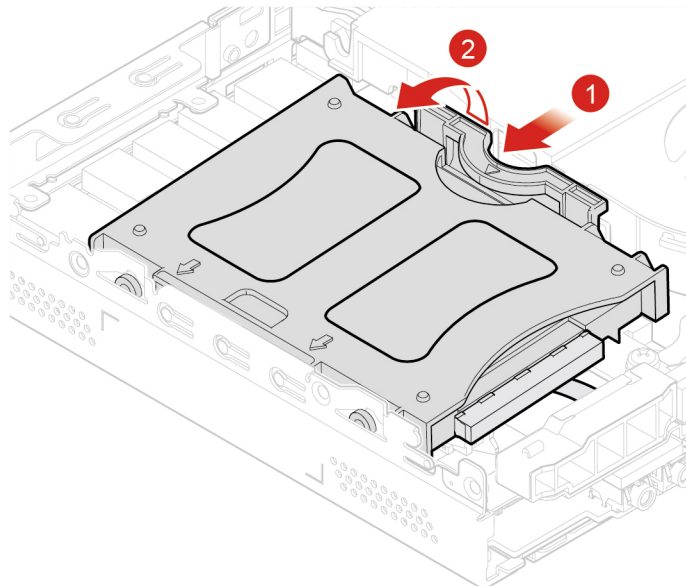


Abbildung 31. Halterung für das Speicherlaufwerk entfernen

b. Entfernen Sie das Speicherlaufwerk.

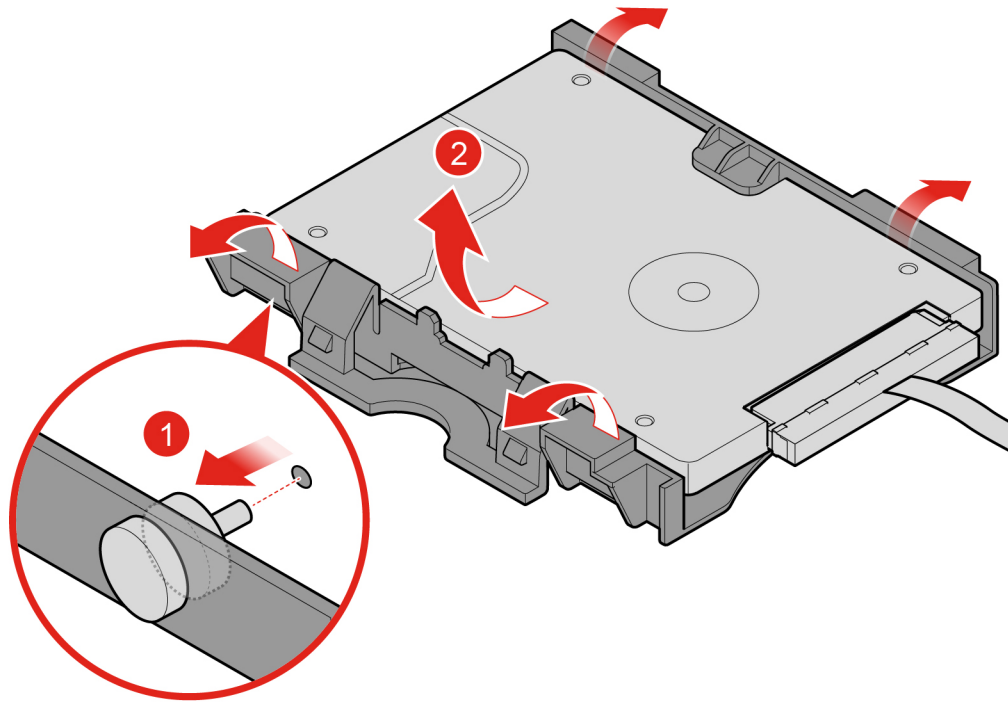


Abbildung 32. Speicherlaufwerk entfernen

c. Installieren Sie das Speicherlaufwerk.

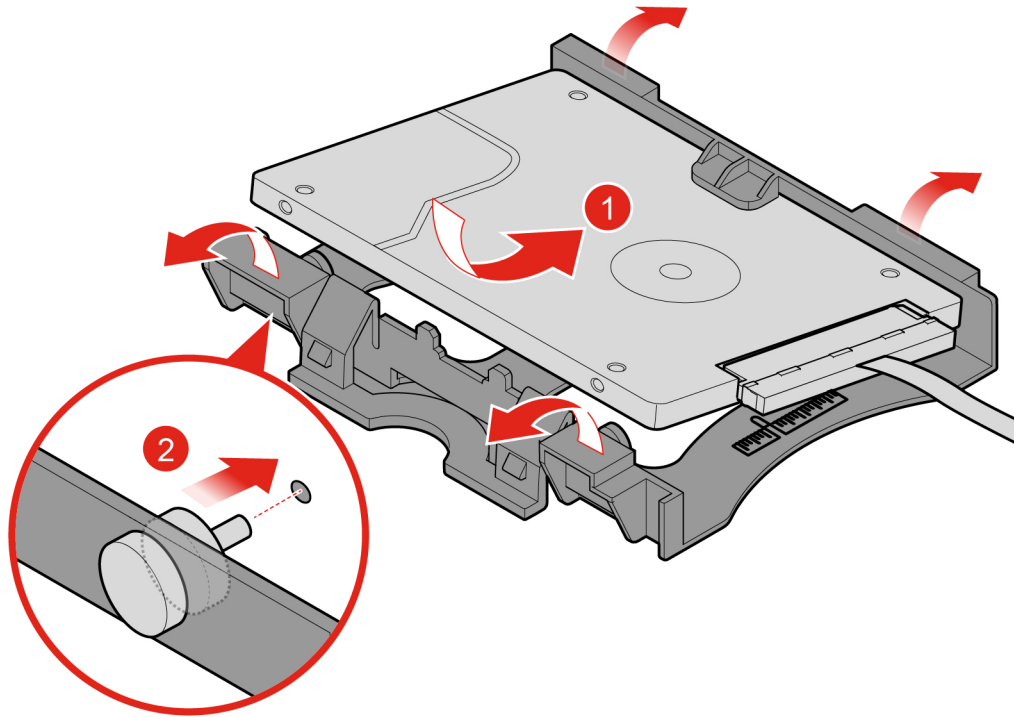


Abbildung 33. Speicherlaufwerk installieren

d. Befestigen Sie die Halterung des Speicherlaufwerks.

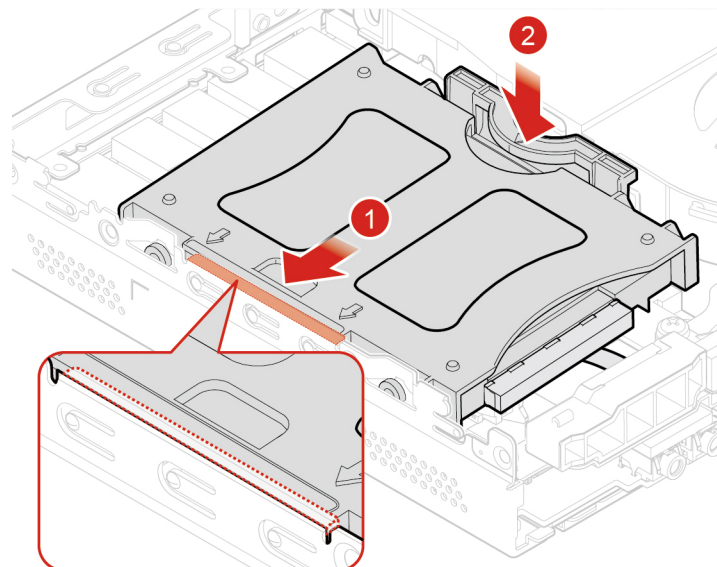


Abbildung 34. Halterung des Speicherlaufwerks installieren

6. Verbinden Sie das Kabel des Speicherlaufwerks mit der Systemplatine. Informationen hierzu finden Sie im Abschnitt „Komponenten auf der Systemplatine“ auf Seite 4.

7. Bringen Sie die Computerabdeckung wieder an und verbinden Sie die Kabel erneut. Weitere Informationen finden Sie im Abschnitt „Austausch von Komponenten abschließen“ auf Seite 90.

Interner Lautsprecher

Achtung: Öffnen Sie den Computer erst dann und versuchen Sie erst dann, Reparaturen durchzuführen, wenn Sie den Abschnitt „Zuerst lesen: Wichtige Sicherheitshinweise“ auf Seite iii.

1. Entnehmen Sie alle Datenträger aus den Laufwerken und schalten Sie alle angeschlossenen Einheiten und den Computer aus.
2. Ziehen Sie alle Netzkabel aus den Netzsteckdosen und ziehen Sie alle Kabel ab, die an den Computer angeschlossen sind.
3. Entfernen Sie die Computerabdeckung. Weitere Informationen finden Sie im Abschnitt „Computerabdeckung“ auf Seite 67.
4. Ziehen Sie das Kabel des internen Lautsprechers von dem Anschluss für den internen Lautsprecher auf der Systemplatine ab. Informationen hierzu finden Sie im Abschnitt „Komponenten auf der Systemplatine“ auf Seite 4.
5. Tauschen Sie den internen Lautsprecher aus.
 - a. Internen Lautsprecher entfernen.

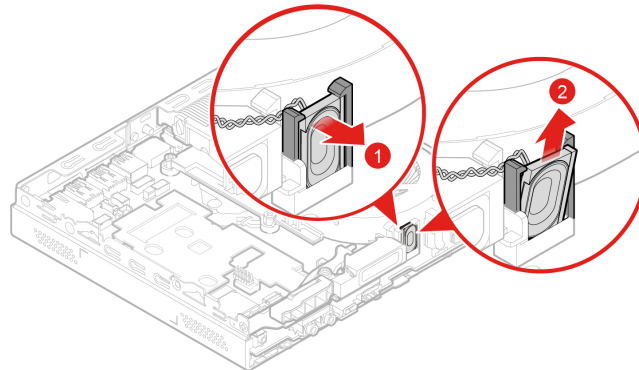


Abbildung 35. Internen Lautsprecher entfernen

- b. Installieren Sie den internen Lautsprecher.

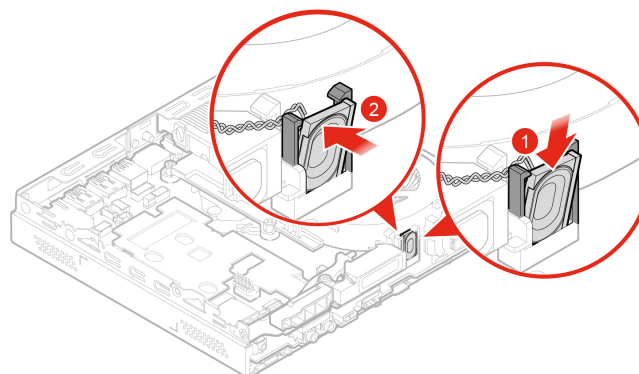


Abbildung 36. Internen Lautsprecher installieren

- Schließen Sie das Kabel des internen Lautsprechers an den Anschluss für den internen Lautsprecher auf der Systemplatine an. Informationen hierzu finden Sie im Abschnitt „Komponenten auf der Systemplatine“ auf Seite 4.
- Bringen Sie die Computerabdeckung wieder an und verbinden Sie die Kabel erneut. Weitere Informationen finden Sie im Abschnitt „Austausch von Komponenten abschließen“ auf Seite 90.

Grafikkarte

Achtung: Öffnen Sie den Computer erst dann und versuchen Sie erst dann, Reparaturen durchzuführen, wenn Sie den Abschnitt „Zuerst lesen: Wichtige Sicherheitshinweise“ auf Seite iii.

- Entnehmen Sie alle Datenträger aus den Laufwerken und schalten Sie alle angeschlossenen Einheiten und den Computer aus.
- Ziehen Sie alle Netzkabel aus den Netzsteckdosen und ziehen Sie alle Kabel ab, die an den Computer angeschlossen sind.
- Entfernen Sie die Computerabdeckung. Weitere Informationen finden Sie im Abschnitt „Computerabdeckung“ auf Seite 67.
- Entfernen Sie den Systemlüfter. Weitere Informationen finden Sie im Abschnitt „Systemlüfter“ auf Seite 78.
- Tauschen Sie die Grafikkarte aus.
 - Typ 1
 - Entfernen Sie die Grafikkarte aus dem Computer.

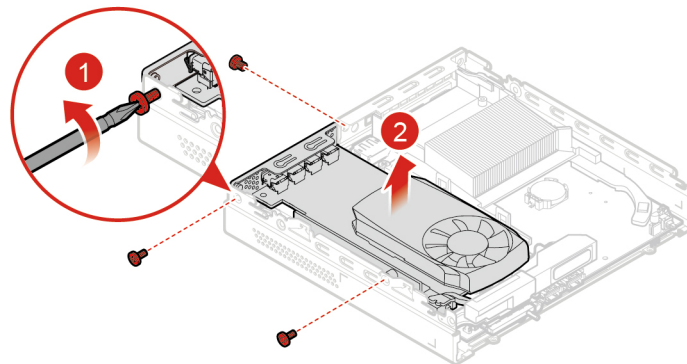


Abbildung 37. Entfernen der Grafikkarte

- b. Entfernen Sie den PCIe-Konverter von der Grafikkarte.

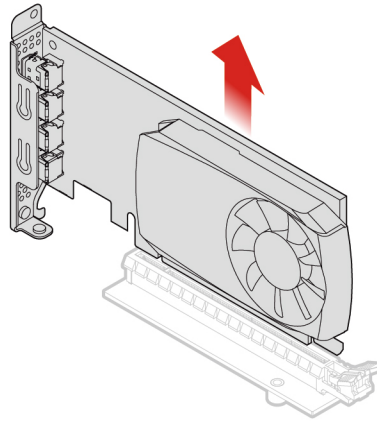


Abbildung 38. Entfernen des PCIe-Konverters

- c. Montieren Sie den PCIe-Konverter auf der neuen Grafikkarte.

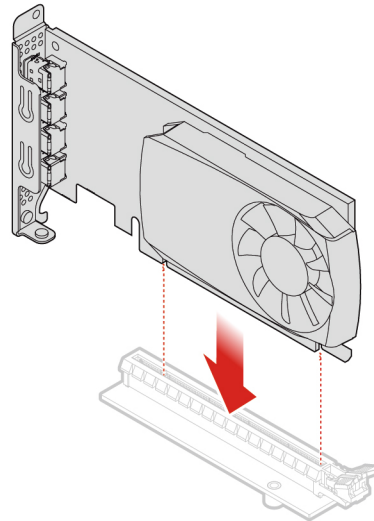


Abbildung 39. Montieren des PCIe-Konverters

d. Montieren Sie die neue Grafikkarte im Computer.

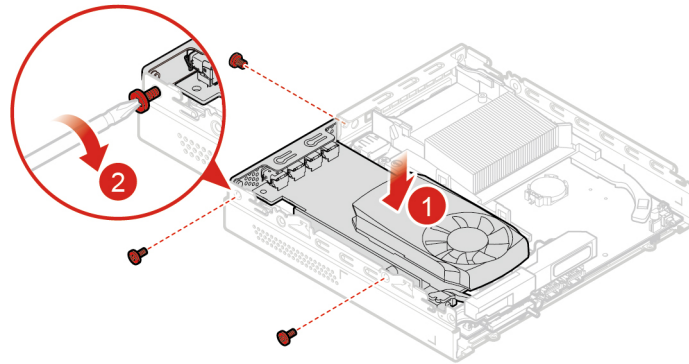


Abbildung 40. Montieren der Grafikkarte

- Typ 2
 - a. Entfernen Sie die Grafikkarte aus dem Computer.

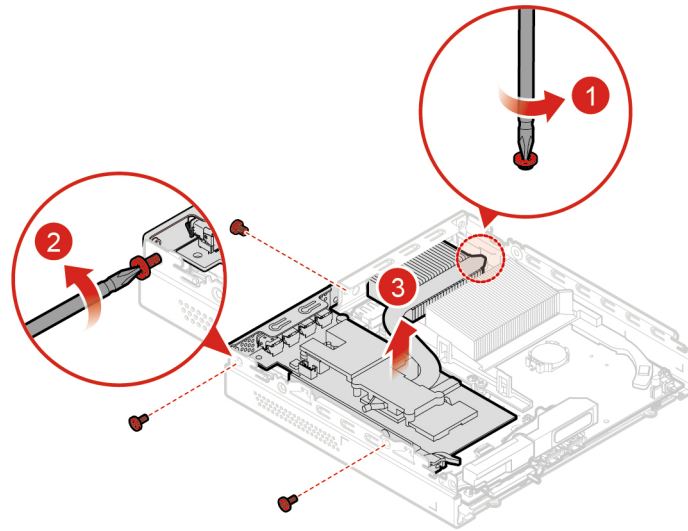


Abbildung 41. Entfernen der Grafikkarte

- b. Entfernen Sie den PCIe-Konverter von der Grafikkarte.

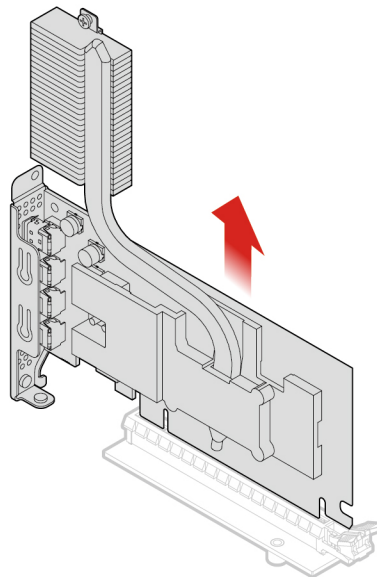


Abbildung 42. Entfernen des PCIe-Konverters

c. Montieren Sie den PCIe-Konverter auf der neuen Grafikkarte.

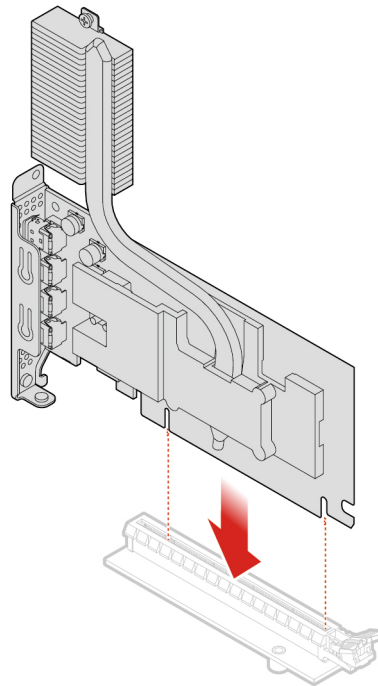


Abbildung 43. Montieren des PCIe-Konverters

d. Montieren Sie die neue Grafikkarte im Computer.

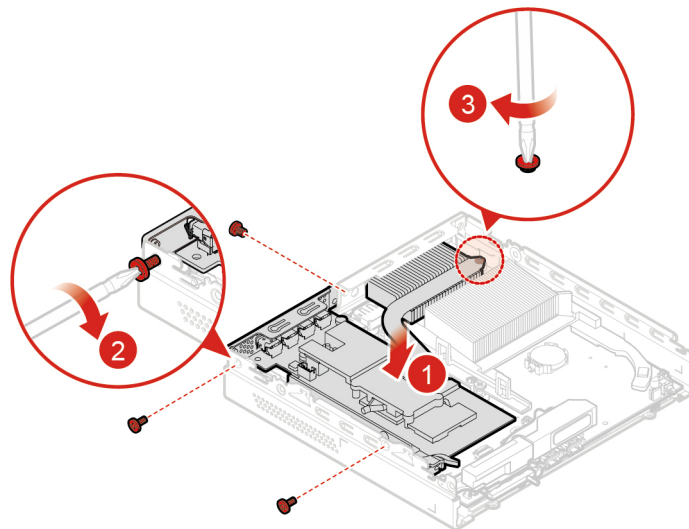


Abbildung 44. Montieren der Grafikkarte

6. Bringen Sie die Computerabdeckung wieder an und verbinden Sie die Kabel erneut. Weitere Informationen finden Sie im Abschnitt „Austausch von Komponenten abschließen“ auf Seite 90.

Systemlüfter

Achtung: Öffnen Sie den Computer erst dann und versuchen Sie erst dann, Reparaturen durchzuführen, wenn Sie den Abschnitt „Zuerst lesen: Wichtige Sicherheitshinweise“ auf Seite iii.

1. Entnehmen Sie alle Datenträger aus den Laufwerken und schalten Sie alle angeschlossenen Einheiten und den Computer aus.
2. Ziehen Sie alle Netzkabel aus den Netzsteckdosen und ziehen Sie alle Kabel ab, die an den Computer angeschlossen sind.
3. Entfernen Sie die Computerabdeckung. Weitere Informationen finden Sie im Abschnitt „Computerabdeckung“ auf Seite 67.
4. Entfernen Sie gegebenenfalls die Halterung des internen Lautsprechers. Weitere Informationen finden Sie im Abschnitt „Interner Lautsprecher“ auf Seite 72.
5. Ziehen Sie das Kabel des Systemlüfters vom Anschluss für den Systemlüfter auf der Systemplatine ab. Informationen hierzu finden Sie im Abschnitt „Komponenten auf der Systemplatine“ auf Seite 4.
6. Tauschen Sie den Systemlüfter aus.
 - a. Entfernen Sie den Systemlüfter.

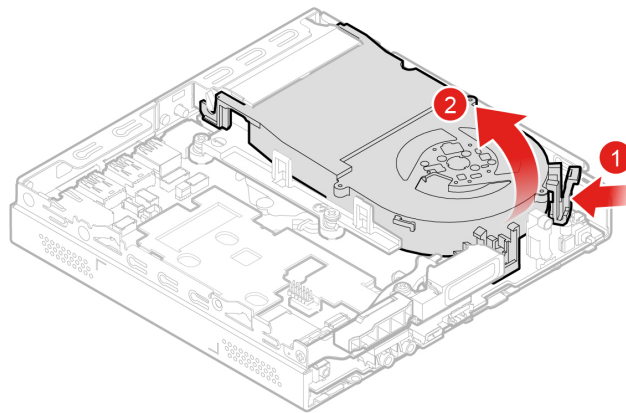


Abbildung 45. Systemlüfter entfernen

- b. Installieren Sie den Systemlüfter.

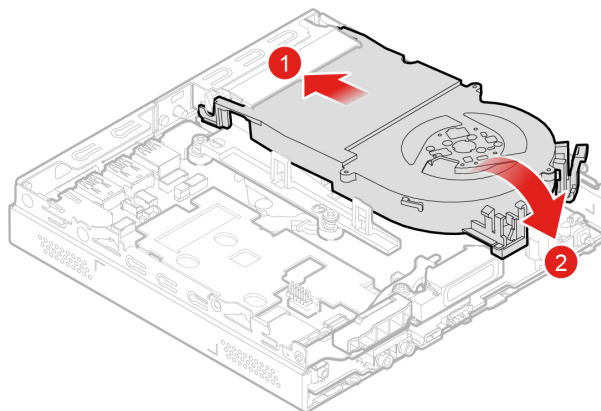


Abbildung 46. Systemlüfter installieren

7. Schließen Sie das Kabel des Systemlüfters an den Anschluss für Systemlüfter auf der Systemplatine an. Informationen hierzu finden Sie im Abschnitt „Komponenten auf der Systemplatine“ auf Seite 4.

8. Bringen Sie die Computerabdeckung wieder an und verbinden Sie die Kabel erneut. Weitere Informationen finden Sie im Abschnitt „Austausch von Komponenten abschließen“ auf Seite 90.

Knopfzellenbatterie

Achtung: Öffnen Sie den Computer erst dann und versuchen Sie erst dann, Reparaturen durchzuführen, wenn Sie den Abschnitt „Zuerst lesen: Wichtige Sicherheitshinweise“ auf Seite iii.

Ihr Computer besitzt eine spezielle Art von Speicher, in dem Datum, Uhrzeit und die Einstellungen für integrierte Komponenten, u. a. die Zuordnungen (Konfiguration) der Parallelanschlüsse, gespeichert sind. Durch eine Knopfzellenbatterie bleiben die Informationen auch dann erhalten, wenn Sie den Computer ausschalten.

Die Knopfzellenbatterie muss nicht geladen oder gewartet werden. Keine Knopfzellenbatterie hält jedoch ewig. Wenn die Knopfzellenbatterie leer ist, gehen Angaben zu Datum und Uhrzeit verloren.

1. Entfernen Sie die Computerabdeckung. Weitere Informationen finden Sie im Abschnitt „Computerabdeckung“ auf Seite 67.
2. Entfernen Sie gegebenenfalls die Halterung des internen Lautsprechers. Weitere Informationen finden Sie im Abschnitt „Interner Lautsprecher“ auf Seite 72.
3. Entfernen Sie den Systemlüfter. Weitere Informationen finden Sie im Abschnitt „Systemlüfter“ auf Seite 78.
4. Tauschen Sie die Knopfzellenbatterie aus.
 - a. Lösen Sie die Knopfzellenbatterie.

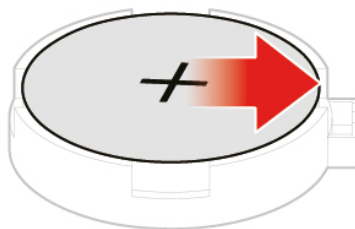


Abbildung 47. Knopfzellenbatterie lösen

b. Entfernen Sie die Knopfzellenbatterie.

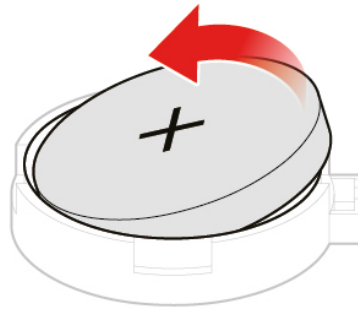


Abbildung 48. Knopfzellenbatterie entfernen

c. Installieren Sie die Knopfzellenbatterie.

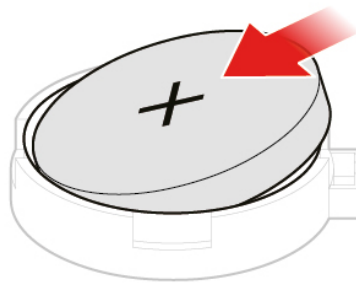


Abbildung 49. Knopfzellenbatterie installieren

- d. Drücken Sie die Knopfzellenbatterie nach unten, bis sie einrastet.

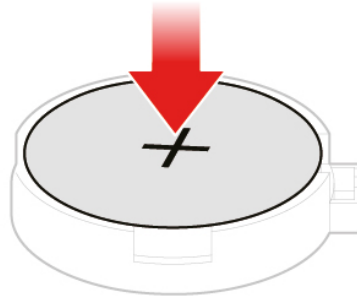


Abbildung 50. Knopfzellenbatterie nach unten drücken, bis sie einrastet

5. Bringen Sie die Computerabdeckung wieder an und verbinden Sie die Kabel erneut. Weitere Informationen finden Sie im Abschnitt „Austausch von Komponenten abschließen“ auf Seite 90.

Informationen zum Entsorgen der Knopfzellenbatterie finden Sie im Abschnitt „Hinweise zur Lithiumknopfzellenbatterie“ im Handbuch *Sicherheit und Garantie*.

Wi-Fi-Karte

Achtung: Öffnen Sie den Computer erst dann und versuchen Sie erst dann, Reparaturen durchzuführen, wenn Sie den Abschnitt „Zuerst lesen: Wichtige Sicherheitshinweise“ auf Seite iii.

1. Entnehmen Sie alle Datenträger aus den Laufwerken und schalten Sie alle angeschlossenen Einheiten und den Computer aus.
2. Ziehen Sie alle Netzkabel aus den Netzsteckdosen und ziehen Sie alle Kabel ab, die an den Computer angeschlossen sind.
3. Entfernen Sie die Computerabdeckung. Weitere Informationen finden Sie im Abschnitt „Computerabdeckung“ auf Seite 67.
4. Entfernen Sie den Systemlüfter. Weitere Informationen finden Sie im Abschnitt „Systemlüfter“ auf Seite 78.
5. Entfernen Sie das Speicherlaufwerk. Weitere Informationen finden Sie im Abschnitt „Speicherlaufwerk“ auf Seite 68.
6. Je nach Computermodell folgen Sie einer der folgenden Anweisungen, um die Wi-Fi-Karte auszutauschen.
 - Typ 1

- a. Entfernen Sie die Abdeckung der Wi-Fi-Karte.

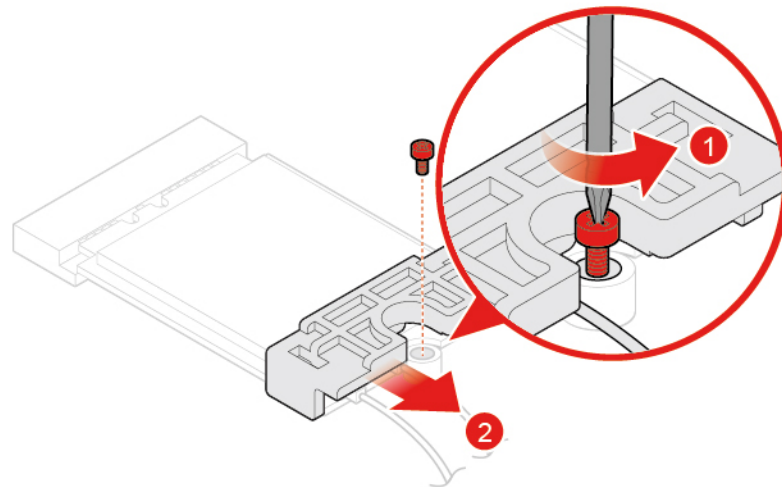


Abbildung 51. Abdeckung der Wi-Fi-Karte entfernen

- b. Entfernen Sie die Wi-Fi-Antennenkabel.

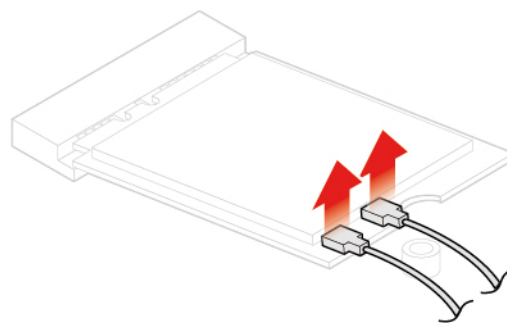


Abbildung 52. Wi-Fi-Antennenkabel entfernen

- c. Entfernen Sie die Wi-Fi-Karte.

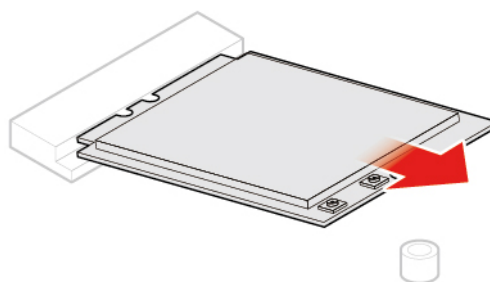


Abbildung 53. Wi-Fi-Karte entfernen

d. Installieren Sie die Wi-Fi-Karte.

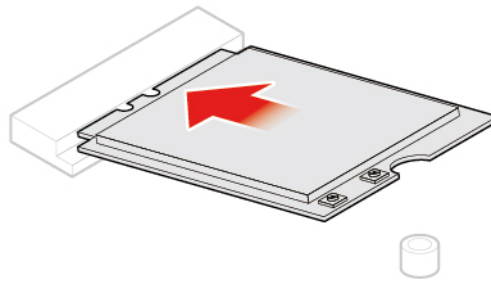


Abbildung 54. Wi-Fi-Karte installieren

e. Schließen Sie die Wi-Fi-Antennenkabel an.

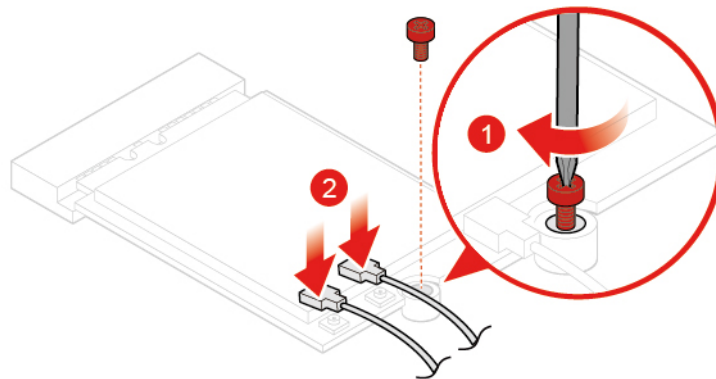


Abbildung 55. Wi-Fi-Antennenkabel anschließen

f. Installieren Sie die Abdeckung der Wi-Fi-Karte.

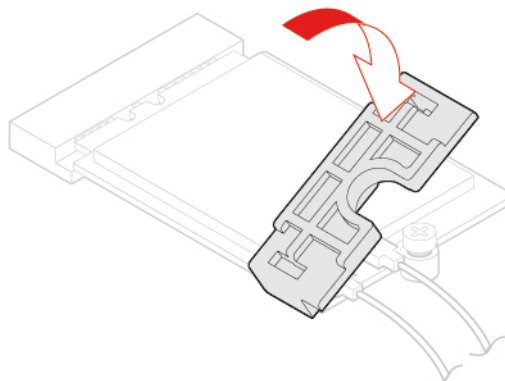


Abbildung 56. Abdeckung der Wi-Fi-Karte installieren

- Typ 2

- a. Entfernen Sie die Abdeckung der Wi-Fi-Karte.

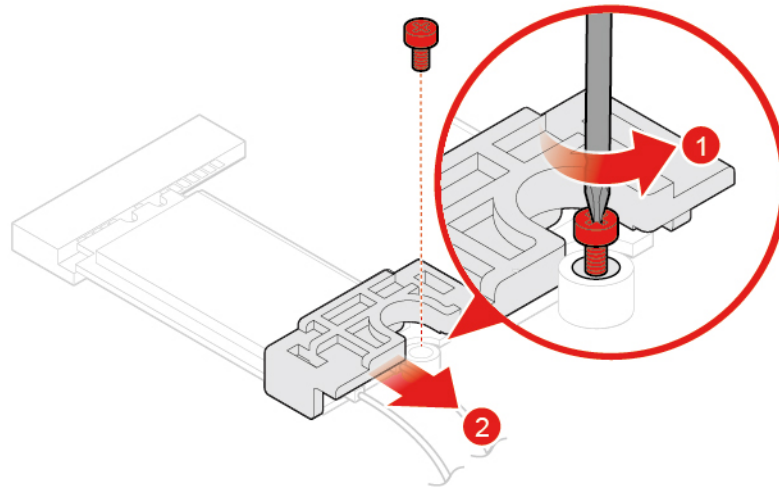


Abbildung 57. Abdeckung der Wi-Fi-Karte entfernen

- b. Entfernen Sie die Wi-Fi-Antennenkabel.

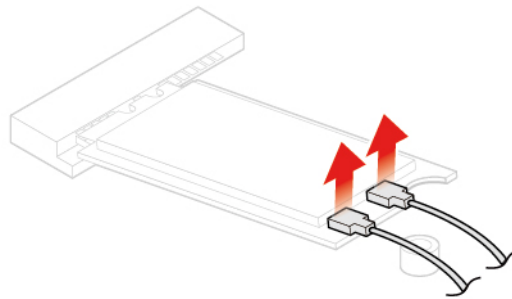


Abbildung 58. Wi-Fi-Antennenkabel entfernen

- c. Entfernen Sie die Wi-Fi-Karte.

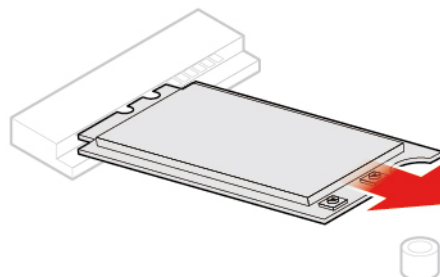


Abbildung 59. Wi-Fi-Karte entfernen

d. Installieren Sie die Wi-Fi-Karte.

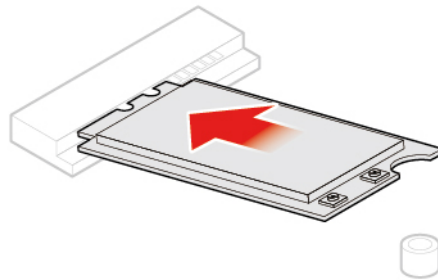


Abbildung 60. Wi-Fi-Karte installieren

e. Schließen Sie die Wi-Fi-Antennenkabel an.

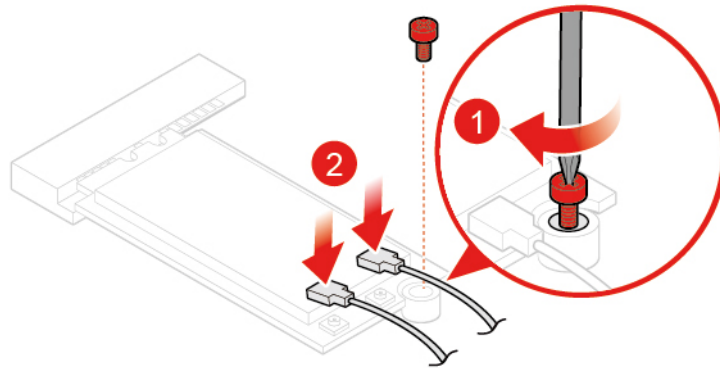


Abbildung 61. Wi-Fi-Antennenkabel anschließen

f. Installieren Sie die Abdeckung der Wi-Fi-Karte.

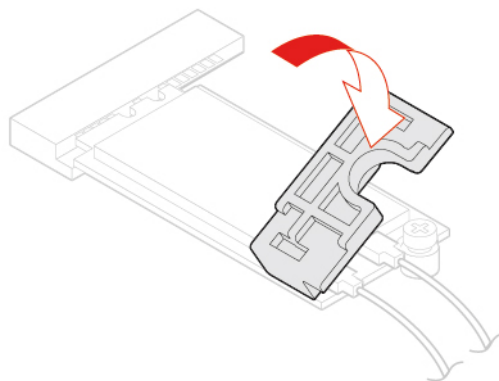


Abbildung 62. Abdeckung der Wi-Fi-Karte installieren

7. Bringen Sie die Computerabdeckung wieder an und verbinden Sie die Kabel erneut. Weitere Informationen finden Sie im Abschnitt „Austausch von Komponenten abschließen“ auf Seite 90.

Untere Abdeckung

Achtung: Öffnen Sie den Computer erst dann und versuchen Sie erst dann, Reparaturen durchzuführen, wenn Sie den Abschnitt „Zuerst lesen: Wichtige Sicherheitshinweise“ auf Seite iii.

1. Entnehmen Sie alle Datenträger aus den Laufwerken und schalten Sie alle angeschlossenen Einheiten und den Computer aus.
2. Ziehen Sie alle Netzkabel aus den Netzsteckdosen und ziehen Sie alle Kabel ab, die an den Computer angeschlossen sind.
3. Entfernen Sie die Computerabdeckung. Weitere Informationen finden Sie im Abschnitt „Computerabdeckung“ auf Seite 67.
4. Tauschen Sie die untere Abdeckung aus.
 - a. Entfernen Sie die untere Abdeckung.

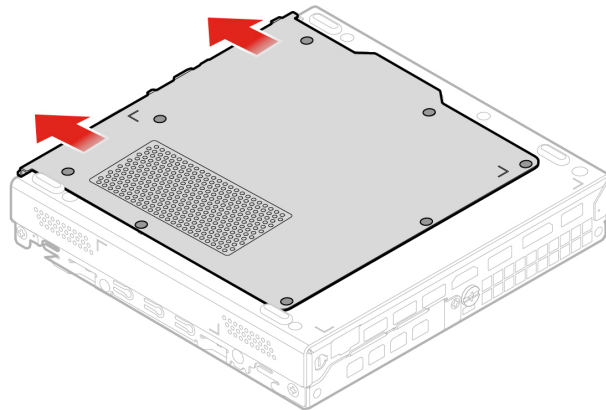


Abbildung 63. Untere Abdeckung entfernen

- b. Bringen Sie die untere Abdeckung an.

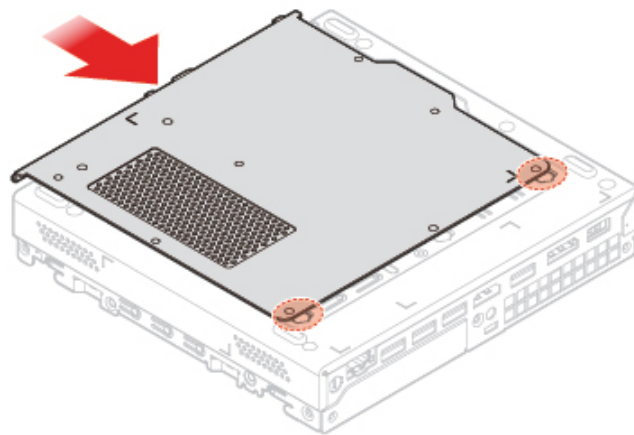


Abbildung 64. Untere Abdeckung anbringen

5. Bringen Sie die Computerabdeckung wieder an und verbinden Sie die Kabel erneut. Weitere Informationen finden Sie im Abschnitt „Austausch von Komponenten abschließen“ auf Seite 90.

Speichermodul

Achtung: Öffnen Sie den Computer erst dann und versuchen Sie erst dann, Reparaturen durchzuführen, wenn Sie den Abschnitt „Zuerst lesen: Wichtige Sicherheitshinweise“ auf Seite iii.

Wenn Ihr Computer ein Speichermodul unterstützt, installieren Sie es in den DIMM-Steckplatz 1. Wenn Ihr Computer zwei Speichermodule unterstützt, installieren Sie ein Speichermodul in den DIMM-Steckplatz 1 und anschließend das andere in den DIMM-Steckplatz 2. Informationen zu den Positionen der Steckplätze finden Sie im Abschnitt „Komponenten auf der Systemplatine“ auf Seite 4.

1. Entnehmen Sie alle Datenträger aus den Laufwerken und schalten Sie alle angeschlossenen Einheiten und den Computer aus.
2. Ziehen Sie alle Netzkabel aus den Netzsteckdosen und ziehen Sie alle Kabel ab, die an den Computer angeschlossen sind.
3. Entfernen Sie die Computerabdeckung. Weitere Informationen finden Sie im Abschnitt „Computerabdeckung“ auf Seite 67.
4. Entfernen Sie die untere Abdeckung. Weitere Informationen finden Sie im Abschnitt „Untere Abdeckung“ auf Seite 86.
5. Tauschen Sie das Speichermodul aus.
 - a. Öffnen Sie die Speichermodulhalterung.

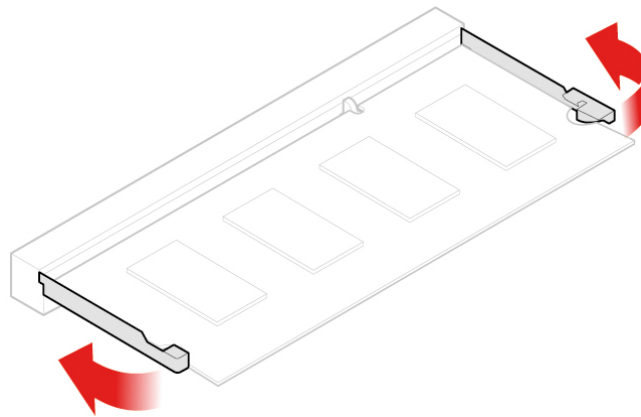


Abbildung 65. Speichermodulhalterung öffnen

- b. Entfernen Sie das Speichermodul.

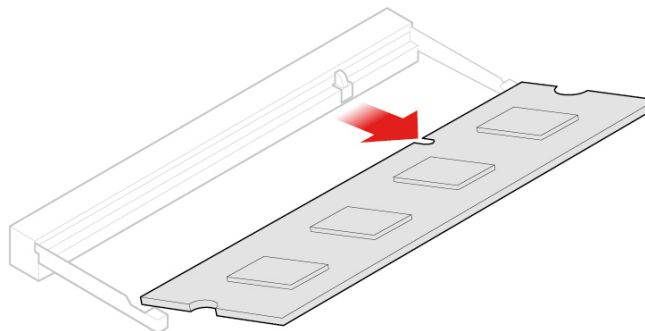


Abbildung 66. Speichermodul entfernen

c. Installieren Sie das Speichermodul.

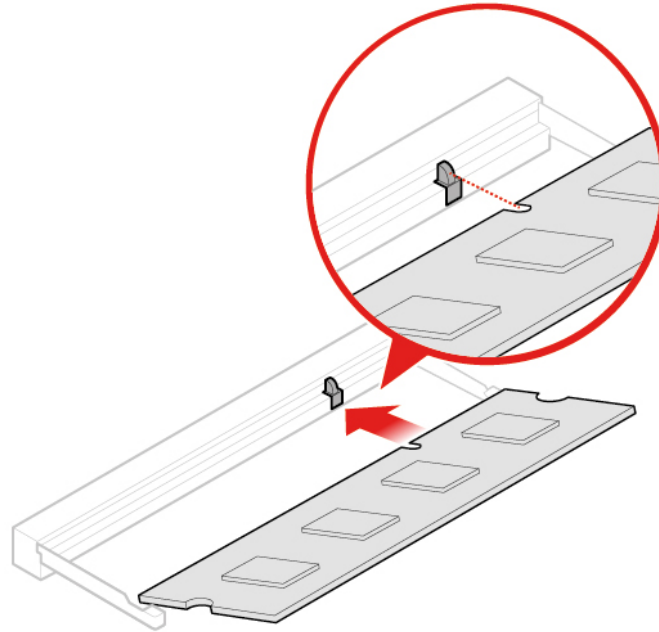


Abbildung 67. Speichermodul installieren

d. Schließen Sie die Speichermodulhalterung.

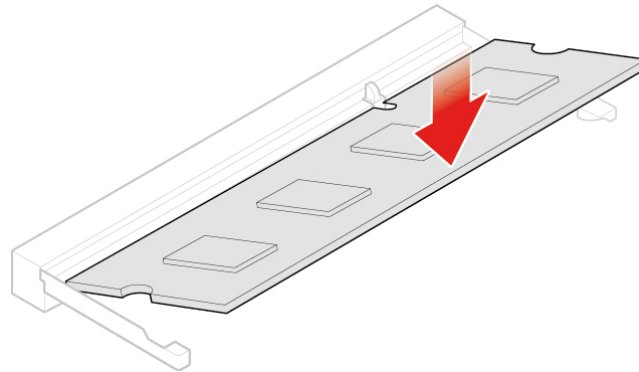


Abbildung 68. Speichermodulhalterung schließen

6. Bringen Sie die Computerabdeckung wieder an und verbinden Sie die Kabel erneut. Weitere Informationen finden Sie im Abschnitt „Austausch von Komponenten abschließen“ auf Seite 90.

M.2-Speicherlaufwerk

Achtung: Öffnen Sie den Computer erst dann und versuchen Sie erst dann, Reparaturen durchzuführen, wenn Sie den Abschnitt „Zuerst lesen: Wichtige Sicherheitshinweise“ auf Seite iii.

Die Anweisungen zum Einsetzen oder Entnehmen eines M.2 Solid-State-Laufwerks gelten auch für den Intel® Optane™-Speicher. Stellen Sie vor dem Austausch des Intel Optane-Speichers sicher, dass Sie den Intel Optane-Speicher über die Intel Rapid Storage Technology- (Intel RST-)Konsole deaktivieren. Andernfalls gehen alle Daten auf dem Speicherlaufwerk verloren. Weitere Informationen zum Optane-Speicher erhalten Sie unter:

Wenn Ihr Computer über ein M.2-Speicherlaufwerk verfügt, installieren Sie das Laufwerk in den Steckplatz 1 für M.2-Speicherlaufwerke. Wenn Ihr Computer über zwei M.2-Speicherlaufwerke verfügt, installieren Sie ein Laufwerk in den Steckplatz 1 für M.2-Speicherlaufwerke, das andere in den Steckplatz 2 für M.2-Speicherlaufwerke. Informationen zu den Speicherpositionen der Slots finden Sie im Abschnitt „Komponenten auf der Systemplatine“ auf Seite 4.

1. Entnehmen Sie alle Datenträger aus den Laufwerken und schalten Sie alle angeschlossenen Einheiten und den Computer aus.
2. Ziehen Sie alle Netzkabel aus den Netzsteckdosen und ziehen Sie alle Kabel ab, die an den Computer angeschlossen sind.
3. Entfernen Sie die Computerabdeckung. Weitere Informationen finden Sie im Abschnitt „Computerabdeckung“ auf Seite 67.
4. Entfernen Sie die untere Abdeckung. Weitere Informationen finden Sie im Abschnitt „Untere Abdeckung“ auf Seite 86.
5. Tauschen Sie das M.2-Speicherlaufwerk aus.
 - a. Entsperren Sie die Klammer des M.2-Speicherlaufwerks.

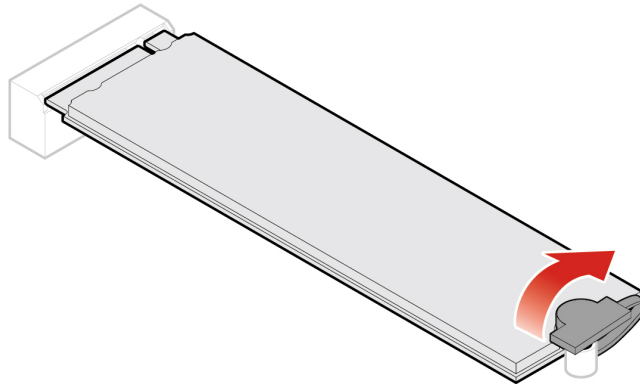


Abbildung 69. Klammer des M.2-Speicherlaufwerks entsperren

- b. Entfernen Sie das M.2-Speicherlaufwerk.

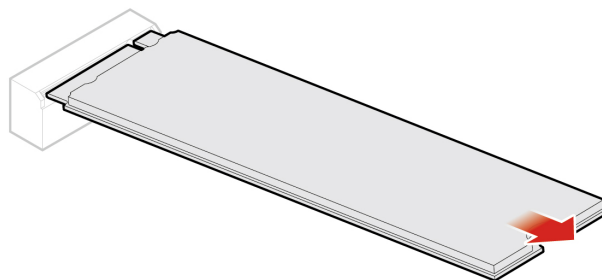


Abbildung 70. M.2-Speicherlaufwerk entfernen

c. Installieren Sie das M.2-Speicherlaufwerk.

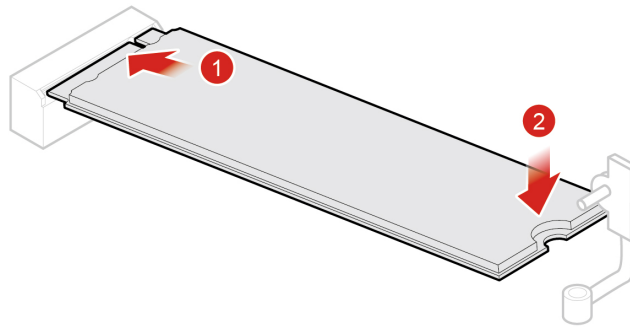


Abbildung 71. M.2-Speicherlaufwerk installieren

d. Schließen Sie die Klammer des M.2-Speicherlaufwerks.

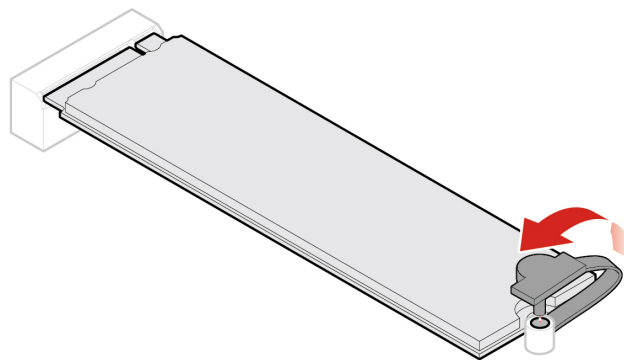


Abbildung 72. Klammer des M.2-Speicherlaufwerks schließen

6. Bringen Sie die Computerabdeckung wieder an und verbinden Sie die Kabel erneut. Weitere Informationen finden Sie im Abschnitt „Austausch von Komponenten abschließen“ auf Seite 90.

Austausch von Komponenten abschließen

Vorsicht:



Bringen Sie nach dem Ersetzen einer CRU alle Schutzabdeckungen (inkl. der Computerabdeckung) wieder an. Verbinden Sie erst dann das Stromkabel mit dem Stromnetz, und schalten Sie den Computer an. Diese Vorgehensweise ist erforderlich, um einen Stromschlag zu verhindern. Außerdem dämmt sie ein unerwartetes Feuer ein, das unter extrem seltenen Bedingungen auftreten könnte.

Bringen Sie nach dem Installieren oder Austauschen aller Komponenten die Computerabdeckung wieder an und schließen Sie alle Kabel erneut an. Nach dem Installieren oder Austauschen bestimmter Komponenten müssen Sie außerdem die aktualisierten Informationen im Programm Setup Utility bestätigen. Informationen hierzu finden Sie im Abschnitt „Programm „Setup Utility“ verwenden“ auf Seite 31.

Gehen Sie wie folgt vor, um die Computerabdeckung wieder anzubringen und alle Kabel wieder am Computer anzuschließen:

1. Vergewissern Sie sich, dass alle Komponenten wieder ordnungsgemäß im Computer installiert wurden und dass Sie keine Werkzeuge oder Schrauben im Inneren des Computers liegen lassen haben.

Informationen zu den Positionen der verschiedenen Komponenten in Ihrem Computer finden Sie im Abschnitt „Komponenten auf der Systemplatine“ auf Seite 4.

2. Stellen Sie vor dem Wiederanbringen der Computerabdeckung sicher, dass die Kabel richtig verlegt sind. Halten Sie die Kabel von den Scharnieren und den Seiten des Computergehäuses fern, um Probleme beim Wiederanbringen der Computerabdeckung zu vermeiden.
3. Installieren Sie erneut die Computerabdeckung.

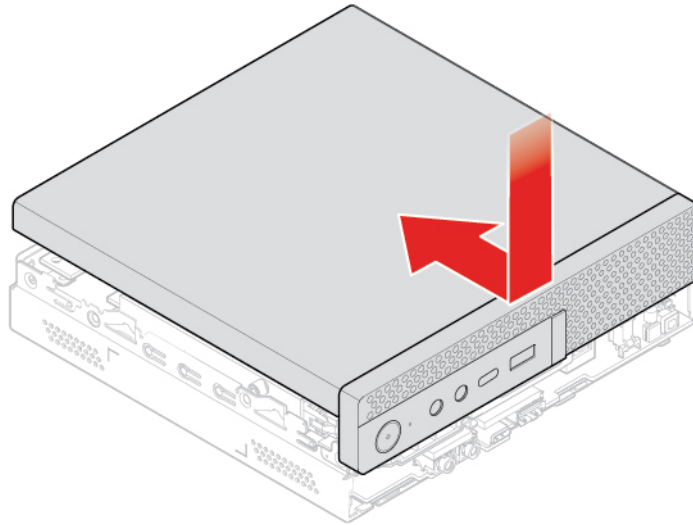


Abbildung 73. Computerabdeckung installieren

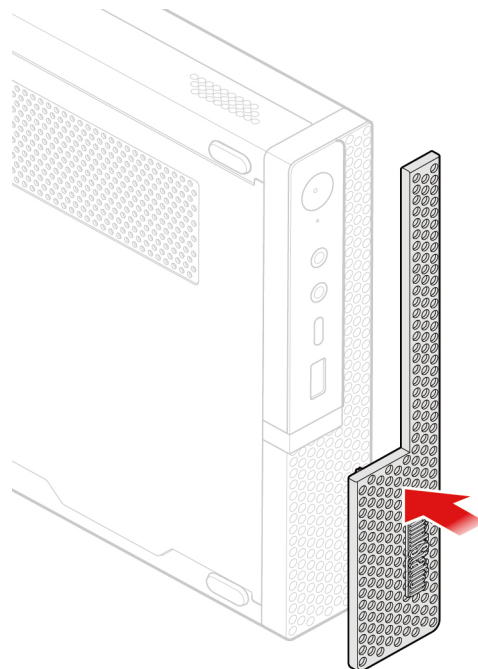


Abbildung 74. Staubschutzabdeckung wieder anbringen

4. Bringen Sie die Schraube an, um die Computerabdeckung zu befestigen.
5. Stellen Sie den Computer in eine aufrechte Position.

6. Wenn eine Verriegelungseinheit zur Verfügung steht, schließen Sie die Computerabdeckung ab. Informationen hierzu finden Sie im Abschnitt „Tipps zur Verwendung des Computers“ auf Seite 25.
7. Schließen Sie alle externen Kabel und Netzkabel wieder an die entsprechenden Anschlüsse am Computer an. Informationen hierzu finden Sie im Abschnitt „Positionen der Hardware“ auf Seite 1.
8. Aktualisieren Sie bei Bedarf die Konfiguration Ihres Computers. Informationen hierzu finden Sie im Abschnitt „Programm „Setup Utility“ verwenden“ auf Seite 31.
9. Wenn eine neu installierte Hardwarekomponente nicht einwandfrei funktioniert, aktualisieren Sie den Einheits-treiber. Informationen hierzu finden Sie im Abschnitt „Computer auf dem aktuellen Stand halten“ auf Seite 22.

Kapitel 8. Informationen, Hilfe und Service anfordern

In diesem Kapitel finden Sie Informationen zu Hilfe und Unterstützung von Lenovo.

Informationsressourcen

In diesem Abschnitt finden Sie Informationen zum Zugriff auf nützliche Quellen für die Arbeit mit Ihrem Computer.

Auf das Benutzerhandbuch in verschiedenen Sprachen zugreifen

Sie können auf der folgenden Webseite auf das Benutzerhandbuch in verschiedenen Sprachen zugreifen: <https://support.lenovo.com>

Windows-Hilfe

Die Windows-Hilfe enthält detaillierte Informationen zur Verwendung des Windows-Betriebssystems.

Anmerkung: Für die Verwendung der Hilfe zu Windows 10 ist eine aktive Internetverbindung erforderlich.

Sie können folgendermaßen auf die Windows-Hilfe zugreifen:

1. Klicken Sie auf die Schaltfläche „Start“, um das Startmenü zu öffnen.
2. Klicken Sie auf **Hilfe erhalten**.

Sicherheit und Garantie

Im Handbuch *Sicherheit und Garantie*, das im Lieferumfang Ihres Computers enthalten ist, finden Sie wichtige Sicherheitsinformationen, Produktgarantiebedingungen und rechtliche Hinweise. Lesen Sie sich vor der Verwendung des Computers unbedingt alle im Handbuch *Sicherheit und Garantie* enthaltenen Sicherheitshinweise sorgfältig durch.

Lesen Sie darüber hinaus das Kapitel „Zuerst lesen: Wichtige Sicherheitshinweise“ auf Seite iii, bevor Sie den Computer verwenden. In diesem Vorwort sind zusätzliche Sicherheitshinweise zu Themen und Funktionen enthalten, die in diesem *Benutzerhandbuch* behandelt werden.

Lenovo Website

Die Lenovo Website (<https://www.lenovo.com>) bietet aktuelle Informationen und Services, die Ihnen beim Erwerb, beim Durchführen von Upgrades und bei der Wartung des Computers helfen. Außerdem stehen Ihnen dort die folgenden Möglichkeiten zur Verfügung:

- Sie können Desktop- und Notebook-Computer, Bildschirme, Projektoren, Upgrades und Zubehör für Ihren Computer erwerben. Hier finden Sie außerdem Sonderangebote.
- Möglichkeiten zum Anfordern von zusätzlichen Services, wie z. B. für Hardware, Betriebssysteme, Programme, Netzwerkinstallationen und -konfigurationen sowie kundenspezifische Installationen.
- Sie können Upgrades und erweiterte Hardwarereparaturservices erwerben.
- Sie können auf Informationen zu Fehlerbehebung und Unterstützung für Ihr Computermodell und weitere unterstützte Produkte zugreifen.
- Hier finden Sie einen Service-Provider in Ihrer Nähe.

Lenovo Unterstützungswebsite

Informationen zu technischer Unterstützung finden Sie auf der Lenovo Unterstützungswebsite:
<https://support.lenovo.com>

Diese Website enthält die aktuellsten Informationen zur Unterstützung, z. B.:

- Treiber und Software
- Diagnoselösungen
- Produkt- und Servicegarantie
- Details zu Produkten und Teilen
- Benutzerhandbücher und andere Handbücher
- Wissensdatenbank und häufig gestellte Fragen
- Telefonnummern für die Lenovo Unterstützung

Hilfe und Service

In diesem Abschnitt finden Sie Informationen zum Anfordern von Hilfe und Service.

Service anfordern

Während des Garantiezeitraums haben Sie die Möglichkeit, über das Customer Support Center telefonisch Hilfe und Informationen anzufordern. Informationen zum Garantiezeitraum Ihres Computers finden Sie unter <https://www.lenovo.com/warranty-status>. Eine Liste der Telefonnummern für Lenovo Unterstützung finden Sie unter <https://pcsupport.lenovo.com/supportphonest>.

Anmerkung: Telefonnummern können jederzeit ohne Vorankündigung geändert werden. Wenn die Nummer für Ihr Land oder Ihre Region nicht angegeben ist, wenden Sie sich an Ihren Lenovo Reseller oder Lenovo Vertriebsbeauftragten.

Während des Garantiezeitraums stehen folgende Serviceleistungen zur Verfügung:

- **Fehlerbestimmung** – Der Kundendienst unterstützt Sie bei der Bestimmung von Hardwarefehlern. Zudem erhalten Sie Unterstützung bei der Entscheidung, welche Maßnahme ergriffen werden sollte.
- **Hardwarereparatur** – Wenn der Fehler von der durch die Herstellergarantie abgedeckten Hardware verursacht wurde, wird der Kundendienst die erforderlichen Serviceleistungen erbringen.
- **Technische Änderungen** – Es kann vorkommen, dass nach dem Verkauf eines Produkts technische Änderungen erforderlich sind. Ausgewählte technische Änderungen (Engineering Changes , ECs) für Ihre Hardware werden von Lenovo oder Ihrem Reseller bereitgestellt.

Die folgenden Fälle sind nicht durch die Herstellergarantie abgedeckt:

- Ersatz oder Verwendung von Komponenten anderer Hersteller oder von Komponenten, für die Lenovo keine Herstellergarantie gibt
- Erkennung von Softwarefehlern
- Konfiguration des BIOS als Teil einer Installation oder eines Upgrades
- Änderungen oder Upgrades an Einheitentreibern
- Installation und Wartung des Netzbetriebssystems (Network Operating System (NOS))
- Installation und Wartung von Programmen

Wenn Sie anrufen, sollten Sie sich nach Möglichkeit am Computer aufhalten. Halten Sie folgende Informationen bereit:

- Maschinentyp und Modell
- Seriennummern der Hardwareprodukte
- Beschreibung des Fehlers

- Den genauen Wortlaut von Fehlermeldungen
- Informationen zur Hardware- und Softwarekonfiguration

Andere Services verwenden

Möglicherweise reisen Sie mit dem Computer oder ziehen in ein Land, in dem Ihr Desktop- oder Notebook-Computer verkauft wird. In einem solchen Fall können Sie für Ihren Computer möglicherweise den internationalen Garantieservice in Anspruch nehmen. Dieser berechtigt Sie automatisch, Garantieservice während der Garantiezeitraum in Anspruch zu nehmen. Der Service wird von berechtigten Service-Providern ausgeführt.

Die Servicemethoden und -prozeduren variieren je nach Land. Einige Services sind in gewissen Ländern möglicherweise gar nicht verfügbar. Der internationale Garantieservice wird im Rahmen der Servicemethode (z. B. Einschicken des Geräts durch den Kunden oder Vor-Ort-Service) erbracht, die im jeweiligen Land verfügbar ist. Die Servicecenter in gewissen Ländern bieten den Service möglicherweise nicht für alle Modelle eines bestimmten Maschinentyps an. In einigen Ländern kann der Garantieservice gebührenpflichtig sein und bestimmten Einschränkungen unterliegen.

Wenn Sie herausfinden möchten, ob Sie für den Computer den internationalen Garantieservice in Anspruch nehmen können, oder wenn Sie eine Liste der Länder bzw. Regionen benötigen, in denen Ihnen der Service zur Verfügung steht, rufen Sie <https://support.lenovo.com> auf.

Wenn Sie technische Unterstützung bei der Installation der Service Packs für das vorinstallierte Microsoft Windows-Produkt benötigen oder Fragen diesbezüglich haben, besuchen Sie <https://support.microsoft.com>. Falls Sie weitere Unterstützung benötigen, können Sie sich auch an das Lenovo Customer Support Center wenden. Hierfür fallen möglicherweise Gebühren an.

Zusätzliche Serviceleistungen anfordern

Während des Garantiezeitraums und danach können Sie zusätzliche Services anfordern. Beispiele für diese zusätzlichen Services:

- Unterstützung für Hardware, Betriebssysteme und Programme
- Netzinstallationen und Konfigurationsservices
- Aktualisierte oder erweiterte Hardwarereparaturservices
- Angepasste Installationsservices

Die Verfügbarkeit und Namen der Services können je nach Land oder Region variieren. Weitere Informationen zu diesen Services finden Sie im Internet auf der Lenovo Website:

<https://www.lenovo.com>

Anhang A. Zugriffszeit auf den Systemspeicher

Die Mikroprozessorfamilien Intel Core™, die mit diesem ThinkStation-Computer kompatibel sind, besitzen einen integrierten Speichercontroller. Der Speichercontroller bietet dem Mikroprozessor einen direkten Zugriff auf den Systemspeicher. Die Geschwindigkeit des Systemspeichers wird deshalb durch den Speichermodultyp, die Frequenz, die Größe (Kapazität), die Anzahl der installierten Speichermodule und das Mikroprozessormodell bestimmt.

Anmerkungen:

- Die tatsächliche Geschwindigkeit des Systemspeichers der Speichermodule hängt vom Mikroprozessormodell ab. Beispielsweise wird Ihr Computer mit Speichermodulen mit einer Frequenz von 2.666 MT/s geliefert, jedoch unterstützt der Mikroprozessor nur Speichermodule mit einer Frequenz bis zu 2.400 MT/s. In diesem Fall ist die Geschwindigkeit des Systemspeichers nicht schneller als 2.400 MT/s.
- Die Mikroprozessormodelle, die in Ihrem Computer unterstützt werden, können variieren. Eine Liste der unterstützten Mikroprozessormodelle erhalten Sie beim Lenovo Customer Support Center.

Schauen Sie sich hierzu die folgenden Informationen zur Geschwindigkeit der Systemspeichermodule an:

- **Arte von Speichermodulen:** SODIMM
- **Speichermodul-Betriebsspannung:** 1,2 V
- **Speichermodulfrequenz:**
 - 2.400 MT/s
 - 2.666 MT/s
- **Mikroprozessormodelle:**
 - Intel Xeon i3-8100T, i3-8300T
 - Intel Xeon i5-8400T, i5-8500T, i5-8600T
 - Intel Xeon i7-8700T

Anhang B. Zusätzliche Informationen zum Ubuntu-Betriebssystem

In bestimmten Ländern oder Bereichen bietet Lenovo Kunden die Möglichkeit, Computer mit vorinstalliertem Ubuntu®-Betriebssystem zu bestellen.

Wenn das Ubuntu-Betriebssystem auf Ihrem Computer verfügbar ist, lesen Sie die folgenden Informationen, bevor Sie den Computer verwenden. Ignorieren Sie alle Informationen zu Windows-basierten Programmen, Dienstprogrammen und von Lenovo vorinstallierten Anwendungen in dieser Dokumentation.

Auf die begrenzte Herstellergarantie von Lenovo zugreifen

Dieses Produkt unterliegt einer begrenzten Herstellergarantie von Lenovo (Lenovo Limited Warranty, LLW), Version L505-0010-02 08/2011. Die begrenzte Herstellergarantie steht auf der folgenden Website in einer Reihe von Sprachen zur Verfügung. Die begrenzte Herstellergarantie von Lenovo (LLW, Lenovo Limited Warranty) finden Sie unter:

https://www.lenovo.com/warranty/llw_02

Die LLW ist auch auf dem Computer vorinstalliert. Um auf die begrenzte Herstellergarantie von Lenovo zuzugreifen, wechseln Sie zum folgenden Verzeichnis:

```
/opt/Lenovo
```

Wenn Sie über die Website oder Ihren Computer nicht auf die begrenzte Herstellergarantie von Lenovo zugreifen können, wenden Sie sich an Ihre lokale Lenovo Verwaltung oder Ihren Reseller, um eine gedruckte Version der Herstellergarantie zu erhalten.

Auf die Ubuntu-Hilfe-Funktion zugreifen

Die Ubuntu-Hilfe-Funktion enthält Informationen zur Verwendung des Ubuntu-Betriebssystems. Um von Unity aus auf die Hilfe-Funktion zuzugreifen, bewegen Sie den Zeiger zur Startleiste und klicken Sie auf das **Hilfe**-Symbol. Wenn Sie das **Hilfe**-Symbol in der Startleiste nicht finden, klicken Sie auf das **Suchen**-Symbol und tippen Sie „Hilfe“ ein, um danach zu suchen.

Weitere Informationen zum Ubuntu-Betriebssystem finden Sie unter:

<https://www.ubuntu.com>

Weitere Support-Informationen

Wenn Sie Hilfe, den Kundendienst, technische Unterstützung oder weitere Informationen zum Ubuntu-Betriebssystem oder anderen Anwendungen benötigen, wenden Sie sich an den Hersteller des Ubuntu-Betriebssystems oder den Anbieter der Anwendung. Wenn Sie Kundendienst und Support für die Hardwarekomponenten benötigen, die im Lieferumfang des Computers enthalten sind, wenden Sie sich an Lenovo. Weitere Informationen darüber, wie Sie mit Lenovo Kontakt aufnehmen können, finden Sie im *Benutzerhandbuch* und im Handbuch *Sicherheit und Garantie*.

Die aktuelle Version des *Benutzerhandbuchs*, des Handbuchs *Einrichtung* und des Handbuchs *Sicherheit und Garantie* finden Sie unter:

<https://support.lenovo.com>

Anhang C. Hinweise zur Verwendung von Einheiten und Informationen zu TCO Certified der Länder und Regionen

Die aktuellen Informationen zur Konformität finden Sie unter:

<https://www.lenovo.com/compliance>

TCO Certified

Ausgewählte Modelle sind gemäß TCO Certified zertifiziert und tragen das TCO Certified-Logo.

Anmerkung: TCO Certified ist eine internationale Drittanbieter-Zertifizierung für die Nachhaltigkeit von IT-Produkten. Weitere Informationen finden Sie unter: <https://www.lenovo.com/us/en/compliance/tco>.

Hinweis zur ECCN

Dieses Produkt unterliegt den Export Administration Regulations (EAR) der USA und hat die ECCN-Kennung 5A992.c (ECCN - Export Classification Control Number). Das Produkt kann in alle Länder exportiert werden; ausgenommen davon sind die Embargo-Länder der EAR-E1-Länderliste.

Hinweise zur elektromagnetischen Verträglichkeit

FCC-Konformitätserklärung (Federal Communications Commission)

Die folgenden Informationen beziehen sich auf die ThinkStation P330 Tiny-Maschinentypen: 30CE, 30CF, 30CG, 30D5, 30D6 und 30D7.

This equipment has been tested and found to comply with the limits for a Class B digital device, pursuant to Part 15 of the FCC Rules. These limits are designed to provide reasonable protection against harmful interference in a residential installation. This equipment generates, uses, and can radiate radio frequency energy and, if not installed and used in accordance with the instructions, may cause harmful interference to radio communications. However, there is no guarantee that interference will not occur in a particular installation. If this equipment does cause harmful interference to radio or television reception, which can be determined by turning the equipment off and on, the user is encouraged to try to correct the interference by one or more of the following measures:

- Reorient or relocate the receiving antenna.
- Increase the separation between the equipment and receiver.
- Connect the equipment into an outlet on a circuit different from that to which the receiver is connected.
- Consult an authorized dealer or service representative for help.

Lenovo is not responsible for any radio or television interference caused by using other than recommended cables and connectors or by unauthorized changes or modifications to this equipment. Unauthorized changes or modifications could void the user's authority to operate the equipment.

This device complies with Part 15 of the FCC Rules. Operation is subject to the following two conditions: (1) this device may not cause harmful interference, and (2) this device must accept any interference received, including interference that may cause undesired operation.

Responsible Party:
Lenovo (United States) Incorporated
7001 Development Drive
Morrisville, NC 27560

Email: FCC@lenovo.com



Hinweis bezüglich der kanadischen Bestimmungen für Klasse B

CAN ICES-3(B)/NMB-3(B)

EU-Konformitätserklärung

EU-Kontakt: Lenovo (Slovakia), Landererova 12, 811 09 Bratislava, Slovakia



EMC-Richtlinie: Dieses Produkt entspricht den Schutzanforderungen der EU-EMC-Richtlinie 2014/30/EU zur Harmonisierung der Rechtsvorschriften der Mitgliedstaaten über die elektromagnetische Verträglichkeit.

Dieses Produkt wurde getestet und hält die Grenzwerte für Geräte der Klasse B gemäß den in der Richtlinie harmonisierten Europäischen Normen ein. Die Anforderungen der Klasse B für Geräte und Vorrichtungen sollen Rundfunkdienste in Wohnumgebungen angemessenen schützen.

EU ErP (EcoDesign)-Richtlinie (2009/125/EG) – externe Netzteile (Verordnung (EU) 2019/1782) Lenovo-Produkte sind für verschiedene kompatible Netzteile konzipiert. Unter <https://www.lenovo.com/us/en/compliance/eu-doc> finden Sie eine Übersicht der kompatiblen Netzteile. Ausführliche technische Daten zum Netzteil für Ihren Computer finden Sie unter <https://support.lenovo.com>.

Richtlinien für Funkanlagen: Dieses Produkt entspricht allen Anforderungen und wesentlichen Normen der EU-Richtlinie 2014/53/EU über die Harmonisierung der Rechtsvorschriften der Mitgliedstaaten über die Bereitstellung von Funkanlagen (R&TTE-Richtlinie). Den vollständigen Text der EU-Konformitätserklärung für das System und die EU-Erklärungen für drahtlose Module finden Sie unter: <https://www.lenovo.com/us/en/compliance/eu-doc>

Lenovo übernimmt keine Verantwortung für die Einhaltung der Schutzanforderungen, wenn das Produkt ohne Zustimmung von Lenovo verändert wird bzw. wenn Erweiterungskarten von Fremdherstellern ohne Empfehlung von Lenovo eingebaut oder eingesteckt werden.

Hinweis bezüglich der deutschen Bestimmungen für Klasse B

Deutschsprachiger EU Hinweis:

Hinweis für Geräte der Klasse B EU-Richtlinie zur Elektromagnetischen Verträglichkeit

Dieses Produkt entspricht den Schutzanforderungen der EU-Richtlinie 2014/30/EU zur Angleichung der Rechtsvorschriften über die elektromagnetische Verträglichkeit in den EU-Mitgliedsstaaten und hält die Grenzwerte der Klasse B der Norm gemäß Richtlinie.

Um dieses sicherzustellen, sind die Geräte wie in den Handbüchern beschrieben zu installieren und zu betreiben. Des Weiteren dürfen auch nur von der Lenovo empfohlene Kabel angeschlossen werden. Lenovo übernimmt keine Verantwortung für die Einhaltung der Schutzanforderungen, wenn das Produkt ohne Zustimmung der Lenovo verändert bzw. wenn Erweiterungskomponenten von Fremdherstellern ohne Empfehlung der Lenovo gesteckt/eingebaut werden.

Deutschland:

Einhaltung des Gesetzes über die elektromagnetische Verträglichkeit von Betriebsmitteln

Dieses Produkt entspricht dem „Gesetz über die elektromagnetische Verträglichkeit von Betriebsmitteln“ EMVG (früher „Gesetz über die elektromagnetische Verträglichkeit von Geräten“). Dies ist die Umsetzung der EMV EU-Richtlinie 2014/30/EU in der Bundesrepublik Deutschland.

Zulassungsbescheinigung laut dem Deutschen Gesetz über die elektromagnetische Verträglichkeit von Betriebsmitteln, EMVG vom 20. Juli 2007 (früher Gesetz über die elektromagnetische Verträglichkeit von Geräten), bzw. der EMV EU Richtlinie 2014/30/EU, für Geräte der Klasse B.

Dieses Gerät ist berechtigt, in Übereinstimmung mit dem Deutschen EMVG das EG-Konformitätszeichen - CE - zu führen. Verantwortlich für die Konformitätserklärung nach Paragraf 5 des EMVG ist die Lenovo (Deutschland) GmbH, Meitnerstr. 9, D-70563 Stuttgart.

Informationen in Hinsicht EMVG Paragraf 4 Abs. (1) 4:

Das Gerät erfüllt die Schutzanforderungen nach EN 55024 und EN 55032 Klasse B.

Informationen zur Konformität von Funkverbindungen (Korea)

무선설비 전파 혼신 (사용주파수 2400 ~ 2483.5, 5725 ~ 5825 무선제품 해당)
해당 무선설비가 전파 혼신 가능성이 있으므로 인명 안전과 관련된 서비스는 할 수 없음

Hinweis bezüglich der japanischen VCCI-Bestimmungen für Klasse B

この装置は、クラスB情報技術装置です。この装置は家庭環境で使用することを目的としていますが、この装置がラジオやテレビジョン受信機に近接して使用されると、受信障害を引き起こすことがあります。取扱書に従って正しい取り扱いをして下さい。

VCCI-B

Hinweis bezüglich der japanischen Bestimmungen für Produkte, die an eine Stromversorgung angeschlossen werden, bei der der Nennstrom höchstens 20 A pro Phase beträgt

日本の定格電流が 20A/相 以下の機器に対する高調波電流規制
高調波電流規格 JIS C 61000-3-2 適合品

Hinweis zum Netzkabel (Japan)

The ac power cord shipped with your product can be used only for this specific product. Do not use the ac power cord for other devices.

本製品およびオプションに電源コード・セットが付属する場合は、それぞれ専用のもになっていますので他の電気機器には使用しないでください。

Informationen zum Lenovo Produktservice in Taiwan

委製商/進口商名稱: 荷蘭商聯想股份有限公司台灣分公司
進口商地址: 台北市中山區樂群三路128號16樓
進口商電話: 0800-000-702 (代表號)

Hinweis bezüglich der Bestimmung zur Tastatur- und -Mausverwendung für Taiwan

本產品隨貨附已取得經濟部標準檢驗局認可之PS/2或USB的鍵盤與滑鼠一組

Erklärung zur Erfüllung der Richtlinie für Europa und Asien



Audio-Hinweis (Brasilien)

Ouvir sons com mais de 85 decibéis por longos períodos pode provocar danos ao sistema auditivo.

Informationen zur Konformität von Funkverbindungen (Mexiko)

Advertencia: En Mexico la operación de este equipo está sujeta a las siguientes dos condiciones: (1) es posible que este equipo o dispositivo no cause interferencia perjudicial y (2) este equipo o dispositivo debe aceptar cualquier interferencia, incluyendo la que pueda causar su operación no deseada.

Zusätzliche Hinweise zur Verwendung von Einheiten

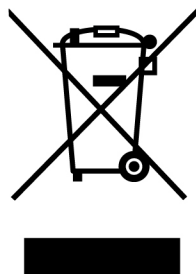
Weitere Informationen zur Verwendung von Einheiten erhalten Sie in der *Regulatory Notice*, die im Lieferumfang des Computers enthalten ist. Je nach Konfiguration Ihres Computers und dem Land, in dem der Computer erworben wurde, haben Sie möglicherweise weitere schriftliche Hinweise erhalten. Sämtliche Hinweise zur Verwendung von Einheiten finden Sie in elektronischer Form auf der Lenovo Unterstützungswebsite. Um elektronische Kopien der Dokumentation anzuzeigen, rufen Sie <https://support.lenovo.com> auf.

Anhang D. Informationen der Länder und Regionen zu Elektro- und Elektronikaltgeräten (WEEE) sowie zur Wiederverwertung

Lenovo fordert die Besitzer von Informationstechnologiegeräten (IT) auf, diese Geräte nach ihrer Nutzung ordnungsgemäß der Wiederverwertung zuzuführen. Lenovo bietet Kunden entsprechende Programme zur umweltgerechten Wiederverwertung/Entsorgung ihrer IT-Produkte an. Aktuelle Umweltinformationen erhalten Sie unter:

<https://www.lenovo.com/ecodeclaration>

Wichtige Informationen zu Elektro- und Elektronikaltgeräten (WEEE)



Die WEEE-Kennzeichnung an Lenovo-Produkten gilt für Länder mit WEEE- und Elektroschrott-Richtlinien (z. B. die europäische WEEE-Richtlinie, die Elektroschrott-Regeln für Indien). Geräte werden gemäß der lokal geltenden Richtlinien über Elektro- und Elektronikaltgeräte (WEEE) gekennzeichnet. Anhand dieser Richtlinien wird die Rückgabe und Wiederverwertung von Altgeräten innerhalb der jeweiligen Länder/Regionen geregelt. Mit dieser Kennzeichnung versehene Altgeräte dürfen gemäß dieser Richtlinie nicht weggeworfen werden, sondern müssen zur Rückgewinnung bei den entsprechenden Sammelpunkten zurückgegeben werden.

Anwender von Elektro- und Elektronikgeräten (Electrical and Electronic Equipment, EEE) mit der WEEE-Kennzeichnung dürfen diese gemäß Annex IV der EEE-Richtlinie nach ihrem Gebrauch nicht als allgemeinen Hausmüll entsorgen. Stattdessen müssen diese Geräte im verfügbaren Sammelsystem zurückgegeben werden und damit einem Recycling- oder Wiederherstellungsprozess zugeführt werden, bei dem mögliche Auswirkungen der Geräte auf die Umwelt und den menschlichen Organismus aufgrund gefährlicher Substanzen minimiert werden. Elektro- und Elektronikgeräte (Electrical and Electronic Equipment, EEE) von Lenovo können Teile und Komponenten enthalten, die am Ende ihrer Lebensdauer ggf. als gefährliche Abfallstoffe eingestuft werden.

Elektro- und Elektronikgeräte (EEE) und Elektro- und Elektronikaltgeräte (Waste Electrical and Electronic Equipment, WEEE) können kostenfrei zur Verkaufsstelle oder zu jedem Händler geliefert werden, der Elektro- und Elektronikgeräte mit den gleichen Eigenschaften und Funktionen wie die verwendeten EEE oder WEEE verkauft.

Weitere Informationen zur Entsorgung von Elektro- und Elektronikaltgeräten finden Sie unter der folgenden Adresse:

<https://www.lenovo.com/recycling>

Informationen zu Elektro- und Elektronikaltgeräten (WEEE) für Ungarn

Lenovo als Hersteller trägt die im Zusammenhang mit der Erfüllung der Verpflichtungen von Lenovo gemäß dem ungarischen Gesetz Nr. 197/2014 (VIII.1.), Unterabschnitte (1)-(5) von Abschnitt 12, entstehenden Kosten.

Recycling-Informationen für Japan

Collecting and recycling a disused Lenovo computer or monitor

If you are a company employee and need to dispose of a Lenovo computer or monitor that is the property of the company, you must do so in accordance with the Law for Promotion of Effective Utilization of Resources. Computers and monitors are categorized as industrial waste and should be properly disposed of by an industrial waste disposal contractor certified by a local government. In accordance with the Law for Promotion of Effective Utilization of Resources, Lenovo Japan provides, through its PC Collecting and Recycling Services, for the collecting, reuse, and recycling of disused computers and monitors. For details, visit the Lenovo Web site at <https://www.lenovo.com/recycling/japan>. Pursuant to the Law for Promotion of Effective Utilization of Resources, the collecting and recycling of home-used computers and monitors by the manufacturer was begun on October 1, 2003. This service is provided free of charge for home-used computers sold after October 1, 2003. For details, visit the Lenovo Web site at <https://www.lenovo.com/recycling/japan>.

Disposing of Lenovo computer components

Some Lenovo computer products sold in Japan may have components that contain heavy metals or other environmental sensitive substances. To properly dispose of disused components, such as a printed circuit board or drive, use the methods described above for collecting and recycling a disused computer or monitor.

Disposing of disused lithium batteries from Lenovo computers

A button-shaped lithium battery is installed inside your Lenovo computer to provide power to the computer clock while the computer is off or disconnected from the main power source. If you need to replace it with a new one, contact your place of purchase or contact Lenovo for service. If you need to dispose of a disused lithium battery, insulate it with vinyl tape, contact your place of purchase or an industrial-waste-disposal operator, and follow their instructions. Disposal of a lithium battery must comply with local ordinances and regulations.

Recycling-Informationen für Brasilien

Declarações de Reciclagem no Brasil

Descarte de um Produto Lenovo Fora de Uso

Equipamentos elétricos e eletrônicos não devem ser descartados em lixo comum, mas enviados à pontos de coleta, autorizados pelo fabricante do produto para que sejam encaminhados e processados por empresas especializadas no manuseio de resíduos industriais, devidamente certificadas pelos órgãos ambientais, de acordo com a legislação local.

A Lenovo possui um canal específico para auxiliá-lo no descarte desses produtos. Caso você possua um produto Lenovo em situação de descarte, ligue para o nosso SAC ou encaminhe um e-mail para: reciclar@lenovo.com, informando o modelo, número de série e cidade, a fim de enviarmos as instruções para o correto descarte do seu produto Lenovo.

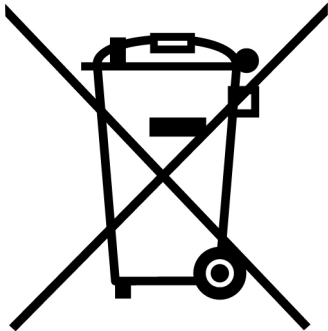
Batterie-Recycling-Informationen für Taiwan



廢電池請回收

Batterie-Recycling-Informationen für die Europäische Union

EU



Hinweis: Diese Kennzeichnung gilt nur für Länder innerhalb der Europäischen Union (EU).

Batterien oder deren Verpackungen sind entsprechend der EU-Richtlinie 2006/66/EC über Batterien und Akkumulatoren sowie Alttakkumulatoren und Altbatterien gekennzeichnet. Die Richtlinie legt den Rahmen für die Rücknahme und Wiederverwertung von Batterien und Akkumulatoren in der Europäischen Union fest. Diese Kennzeichnung wird an verschiedenen Batterien angebracht, um anzugeben, dass diese Batterien nach dem Ende ihrer Nutzung nicht als normaler Hausmüll behandelt werden dürfen, sondern gemäß dieser Richtlinie zurückgegeben und wiederverwertet werden müssen.

Gemäß der EU-Richtlinie 2006/66/EC müssen nicht mehr benötigte Batterien und Akkumulatoren getrennt gesammelt und der Wiederverwertung zugeführt werden. Dies wird auf einem Etikett angegeben. Auf dem Etikett der Batterie kann sich auch ein chemisches Symbol für das in der Batterie verwendete Metall (Pb für Blei, Hg für Quecksilber und Cd für Cadmium) befinden. Nicht mehr benötigte Batterien und Akkumulatoren dürfen nicht als normaler Hausmüll entsorgt werden, sondern müssen über die eingerichteten Sammelsysteme zurückgegeben und der Wiederverwertung zugeführt werden. Das Mitwirken des Kunden ist wichtig, damit die möglichen Auswirkungen auf die Umwelt und die menschliche Gesundheit durch das Vorhandensein gefährlicher Stoffe in Batterien und Akkumulatoren minimiert werden.

Bevor Elektro- und Elektronikgeräte (Electrical and Electronic Equipment, EEE) den Abfallsammelstellen zugeführt werden, müssen ggf. in den Geräten vorhandene Batterien oder Akkumulatoren von den Endbenutzern entfernt und getrennt gesammelt werden.

Nicht mehr benötigte Lithiumbatterien und Akkupacks aus Produkten von Lenovo entsorgen

In Ihrem Lenovo-Produkt ist möglicherweise eine knopfförmige Lithiumbatterie eingebaut. Weitere Informationen über die Batterie finden Sie in der Produktdokumentation. Wenn Sie diese Batterie durch eine neue ersetzen müssen, wenden Sie sich an die zuständige Verkaufsstelle oder an Lenovo (für Serviceleistungen). Wenn Sie eine Lithiumbatterie entsorgen müssen, isolieren Sie sie mit Vinylband, wenden Sie sich an Ihre zuständige Verkaufsstelle oder einen Entsorgungsbetrieb und folgen Sie deren Anweisungen.

Nicht mehr benötigte Akkupacks aus Produkten von Lenovo entsorgen

In Ihrem Gerät von Lenovo ist möglicherweise ein Lithium-Ionen-Akkupack oder ein Nickel-Metall-Hydrid-Akkupack enthalten. Weitere Informationen über den Akkupack finden Sie in der Produktdokumentation. Wenn Sie einen Akkupack entsorgen müssen, isolieren Sie ihn mit Vinylband, wenden Sie sich an den Lenovo-Vertrieb oder -Service, Ihre zuständige Verkaufsstelle oder einen Entsorgungsbetrieb und folgen Sie deren Anweisungen. Sie können auch die entsprechenden Anweisungen im Benutzerhandbuch Ihres Produkts lesen.

Informationen zur ordnungsgemäßen Sammlung und Verwertung erhalten Sie unter:
<https://www.lenovo.com/environment>

Anhang E. Richtlinie von Ländern und Regionen zur Beschränkung der Verwendung gefährlicher Stoffe (RoHS = Restriction of Hazardous Substances Directive)

Aktuelle Umweltinformationen zu Lenovo Produkten finden Sie unter:

<https://www.lenovo.com/ecodeclaration>

RoHS-Richtlinie in der Europäischen Union

Dieses Lenovo Produkt einschließlich enthaltener Teile (Kabel, Drähte usw.) entspricht den Anforderungen der Richtlinie 2011/65/EU zur Beschränkung der Verwendung bestimmter gefährlicher Stoffe in Elektro- und Elektronikgeräten („RoHS recast“ oder „RoHS 2“).

Weitere Informationen zur weltweiten Einhaltung der RoHS-Vorgaben durch Lenovo erhalten Sie unter:

<https://www.lenovo.com/rohs-communication>

RoHS-Richtlinie in der Türkei

The Lenovo product meets the requirements of the Republic of Turkey Directive on the Restriction of the Use of Certain Hazardous Substances in Waste Electrical and Electronic Equipment (WEEE).

Türkiye AEEE Yönetmeliğine Uygunluk Beyanı

Bu Lenovo ürünü, T.C. Çevre ve Orman Bakanlığı'nın "Atık Elektrik ve Elektronik Eşyalarda Bazı Zararlı Maddelerin Kullanımının Sınırlandırılmasına Dair Yönetmelik (AEEE)" direktiflerine uygundur.

AEEE Yönetmeliğine Uygundur.

RoHS-Richtlinie in der Ukraine

Цим підтверджуємо, що продукція Леново відповідає вимогам нормативних актів України, які обмежують вміст небезпечних речовин

RoHS-Richtlinie in Indien

RoHS compliant as per E-Waste (Management) Rules.

RoHS-Richtlinie in China (Festland)

产品中有害物质的名称及含量

部件名称	有害物质					
	铅(Pb)	汞(Hg)	镉(Cd)	六价铬 (Cr(VI))	多溴联苯 (PBB)	多溴二苯醚 (PBDE)
印刷电路板组件*	X	0	0	0	0	0
硬盘	X	0	0	0	0	0
光驱	X	0	0	0	0	0
内存	X	0	0	0	0	0
电脑I/O 附件	X	0	0	0	0	0
电源	X	0	0	0	0	0
键盘	X	0	0	0	0	0
鼠标	X	0	0	0	0	0
机箱/附件	X	0	0	0	0	0
电池	X	0	0	0	0	0

本表格依据 SJ/T 11364 的规定编制。
 ○：表示该有害物质在该部件所有均质材料中的含量均在 GB/T 26572 规定的限量要求以下。
 ×：表示该有害物质至少在该部件的某一均质材料中的含量超出 GB/T 26572 规定的限量要求。
 注：表中标记“×”的部件，皆因全球技术发展水平限制而无法实现有害物质的替代。
 印刷电路板组件*：包括印刷电路板及其零部件、电容和连接器
 根据型号的不同，可能不会含有以上的所有部件，请以实际购买机型为准



在中华人民共和国境内销售的电子信息产品必须标识此标志，标志内的数字代表在正常使用状态下的产品的环保使用期限

RoHS-Richtlinie in Taiwan

單元	限用物質及其化學符號					
	鉛 (Pb)	汞 (Hg)	鎘 (Cd)	六價鉻 (Cr ⁺⁶)	多溴聯苯 (PBB)	多溴二苯醚 (PBDE)
印刷電路板組件	—	○	○	○	○	○
硬碟	—	○	○	○	○	○
光碟機	—	○	○	○	○	○
記憶體	—	○	○	○	○	○
電腦I/O配件	—	○	○	○	○	○
電源供應器	—	○	○	○	○	○
鍵盤	—	○	○	○	○	○
滑鼠	—	○	○	○	○	○
機殼/配件	—	○	○	○	○	○

備考1. “超出0.1 wt %” 及 “超出0.01 wt %” 係指限用物質之百分比含量超出百分比含量基準值。
 備考2. “○” 係指該項限用物質之百分比含量未超出百分比含量基準值。
 備考3. “—” 係指該項限用物質為排除項目。

Anhang F. Informationen zum ENERGY STAR-Modell



ENERGY STAR® ist ein gemeinsames Programm der US-amerikanischen Umweltbehörde EPA (Environmental Protection Agency) und des US-Energieministeriums (Department of Energy). Ziel des Projekts ist es, durch energieeffiziente Produkte und Verfahren die Umwelt zu schonen und Kosten zu sparen.

Lenovo Kunden profitieren von Produkten mit der ENERGY STAR-Zertifizierung. Lenovo Computer, die mit dem ENERGY STAR gekennzeichnet sind, wurden im Hinblick auf die von ENERGY STAR gestellten Anforderungen an Computer entwickelt und auf die Einhaltung dieser Anforderungen hin getestet, die von der US-Umweltschutzbehörde aufgestellt wurden. Für einen zertifizierten Computer kann ein ENERGY STAR-Zeichen auf dem Produkt, der Produktverpackung oder elektronisch auf dem Bildschirm des E-Labels oder der Oberfläche für die Leistungseinstellungen angebracht werden.

Durch die Verwendung von Produkten mit dem ENERGY STAR-Zeichen und die Vorteile der Stromsparfunktionen Ihres Computers verringern Sie den Energieverbrauch. Durch einen geringeren Energieverbrauch können Sie Geld sparen, die Umwelt schonen und auch die Emissionen von Treibhausgasen verringern. Weitere Informationen zum Programm ENERGY STAR finden Sie unter: <https://www.energystar.gov/>.

Lenovo fordert Sie dazu auf, Energie im täglichen Leben möglichst effizient zu nutzen. Um diese Bemühungen zu unterstützen, legen Sie die folgenden Stromsparfunktionen fest, die in Kraft treten, wenn Ihr Computer über einen bestimmten Zeitraum hinweg inaktiv war:

Tabelle 1. Standard-Energieschema (bei angeschlossenem Netzteil)

- | |
|--|
| <ul style="list-style-type: none">• Bildschirm ausschalten: nach 10 Minuten• In den Ruhemodus wechseln: nach 25 Minuten |
|--|

Um den Betrieb des Computers aus dem Energiesparmodus heraus wieder aufzunehmen, drücken Sie eine beliebige Taste auf der Tastatur.

Gehen Sie wie folgt vor, um die Energieeinstellungen zu ändern:

1. Klicken Sie auf die Schaltfläche „Start“, um das Startmenü zu öffnen.
2. Klicken Sie auf **Windows-System → Systemsteuerung**.
3. Zeigen Sie die „Systemsteuerung“ in der Ansicht mit kleinen oder großen Symbolen an und klicken Sie auf **Energieoptionen**.
4. Befolgen Sie die angezeigten Anweisungen.

Anhang G. Hinweise

Möglicherweise bietet Lenovo die in dieser Dokumentation beschriebenen Produkte, Services oder Funktionen in anderen Ländern nicht an. Informationen über die gegenwärtig im jeweiligen Land verfügbaren Produkte und Services sind beim Lenovo Ansprechpartner erhältlich. Hinweise auf Lenovo Lizenzprogramme oder andere Lenovo Produkte bedeuten nicht, dass nur Programme, Produkte oder Services von Lenovo verwendet werden können. Anstelle der Lenovo Produkte, Programme oder Services können auch andere ihnen äquivalente Produkte, Programme oder Services verwendet werden, solange diese keine gewerblichen oder anderen Schutzrechte von Lenovo verletzen. Die Verantwortung für den Betrieb der Produkte, Programme oder Services in Verbindung mit Fremdprodukten und Fremdservices liegt beim Kunden, soweit solche Verbindungen nicht ausdrücklich von Lenovo bestätigt sind.

Für in diesem Handbuch beschriebene Erzeugnisse und Verfahren kann es Lenovo Patente oder Patentanmeldungen geben. Mit der Auslieferung dieser Dokumentation ist keine Lizenzierung dieser Patente verbunden. Lizenzanfragen sind schriftlich an die folgende Adresse zu richten. Anfragen an diese Adresse müssen auf Englisch formuliert werden:

*Lenovo (United States), Inc.
8001 Development Drive
Morrisville, NC 27560
U.S.A.
Attention: Lenovo Director of Licensing*

LENOVO STELLT DIESE VERÖFFENTLICHUNG IN DER VORLIEGENDEN FORM (AUF „AS-IS“-BASIS) ZUR VERFÜGUNG UND ÜBERNIMMT KEINE GARANTIE FÜR DIE HANDELSÜBLICHKEIT, DIE VERWENDUNGSFÄHIGKEIT FÜR EINEN BESTIMMTEN ZWECK UND DIE FREIHEIT DER RECHTE DRITTER. Einige Rechtsordnungen erlauben keine Garantieausschlüsse bei bestimmten Transaktionen, so dass dieser Hinweis möglicherweise nicht zutreffend ist.

Trotz sorgfältiger Bearbeitung können technische Ungenauigkeiten oder Druckfehler in dieser Veröffentlichung nicht ausgeschlossen werden. Die Angaben in diesem Handbuch werden in regelmäßigen Zeitabständen aktualisiert. Lenovo kann jederzeit Verbesserungen und/oder Änderungen an den in dieser Veröffentlichung beschriebenen Produkten und/oder Programmen vornehmen.

Die in diesem Dokument beschriebenen Produkte sind nicht zur Verwendung bei Implantationen oder anderen lebenserhaltenden Anwendungen, bei denen ein Nichtfunktionieren zu Verletzungen oder zum Tod führen könnte, vorgesehen. Die Informationen in diesem Dokument beeinflussen oder ändern nicht die Lenovo Produktspezifikationen oder Garantien. Keine Passagen in dieser Dokumentation stellen eine ausdrückliche oder stillschweigende Lizenz oder Anspruchsgrundlage bezüglich der gewerblichen Schutzrechte von Lenovo oder von anderen Firmen dar. Alle Informationen in dieser Dokumentation beziehen sich auf eine bestimmte Betriebsumgebung und dienen zur Veranschaulichung. In anderen Betriebsumgebungen werden möglicherweise andere Ergebnisse erzielt.

Werden an Lenovo Informationen eingesandt, können diese beliebig verwendet werden, ohne dass eine Verpflichtung gegenüber dem Einsender entsteht.

Verweise in dieser Veröffentlichung auf Websites anderer Anbieter dienen lediglich als Benutzerinformationen und stellen keinerlei Billigung des Inhalts dieser Websites dar. Das über diese Websites verfügbare Material ist nicht Bestandteil des Materials für dieses Lenovo Produkt. Die Verwendung dieser Websites geschieht auf eigene Verantwortung.

Alle in diesem Dokument enthaltenen Leistungsdaten stammen aus einer gesteuerten Umgebung. Die Ergebnisse, die in anderen Betriebsumgebungen erzielt werden, können daher erheblich von den hier

erzielten Ergebnissen abweichen. Einige Daten stammen möglicherweise von Systemen, deren Entwicklung noch nicht abgeschlossen ist. Eine Garantie, dass diese Daten auch in allgemein verfügbaren Systemen erzielt werden, kann nicht gegeben werden. Darüber hinaus wurden einige Daten unter Umständen durch Extrapolation berechnet. Die tatsächlichen Ergebnisse können abweichen. Benutzer dieses Dokuments sollten die entsprechenden Daten in ihrer spezifischen Umgebung prüfen.

Anhang H. Marken

LENOVO, das LENOVO-Logo, das THINKSTATION-Logo und THINKSTATION sind Marken von Lenovo. Microsoft, Windows und Windows Media sind Marken der Microsoft Group in den USA und/oder anderen Ländern. Intel und Intel Xeon sind Marken der Intel Corporation in den USA und/oder anderen Ländern. DisplayPort und Mini DisplayPort sind Marken der Video Electronics Standards Association. Ubuntu ist eine eingetragene Marke von Canonical Ltd. Alle anderen Marken sind Eigentum der jeweiligen Inhaber. © 2021 Lenovo.

Lenovo