

# ThinkStation®

## P320 使用手冊

# Think

The Lenovo logo, consisting of the word "Lenovo" in white text on a red rectangular background, oriented vertically.

機型：30BG、30BH 和 30BR

**附註：**使用本資訊與其所支援的產品之前，請務必先閱讀及瞭解 第 iii 頁 「請先閱讀：重要安全資訊」 和第 117 頁附錄 G 「注意事項」。

**第六版 (2019 年 8 月)**

**© Copyright Lenovo 2017, 2019.**

有限及限制權利注意事項：倘若資料或軟體係依據美國聯邦總務署 (General Services Administration, GSA) 的合約交付，其使用、重製或揭露須符合合約編號 GS-35F-05925 之規定。

# 目錄

<b>請先閱讀：重要安全資訊</b> . . . . .	<b>iii</b>	電源插座位置及纜線長度 . . . . .	21
使用本手冊之前 . . . . .	iii	舒適性 . . . . .	21
維修與升級 . . . . .	iii	協助工具資訊 . . . . .	22
預防靜電 . . . . .	iii	清潔您的電腦 . . . . .	24
電源線與電源整流器 . . . . .	iv	維護 . . . . .	25
延長線及相關裝置 . . . . .	iv	基本維護要訣 . . . . .	25
插頭與插座 . . . . .	iv	良好的保養習慣 . . . . .	25
外接式裝置 . . . . .	v	讓您的電腦保持在最新狀態 . . . . .	25
熱能與產品通風性 . . . . .	v	移動您的電腦 . . . . .	26
電腦擺設位置注意事項 . . . . .	v		
作業環境 . . . . .	vi	<b>第 4 章. 安全性</b> . . . . .	<b>27</b>
雷射產品使用遵守事項 . . . . .	vi	鎖住您的電腦 . . . . .	27
危險能量聲明 . . . . .	vi	連接小鎖 . . . . .	27
硬幣型鋰電池注意事項 . . . . .	vii	連接 Kensington 型鋼纜鎖 . . . . .	28
使用耳掛式耳機、頭戴式耳機或耳機 . . . . .	vii	連接鋼纜鎖 . . . . .	29
清潔與維護 . . . . .	viii	在 Setup Utility 程式中檢視及變更安全設定 . . . . .	29
		使用密碼和 Windows 帳戶 . . . . .	29
<b>第 1 章. 產品概觀</b> . . . . .	<b>1</b>	使用機殼開啟開關 . . . . .	30
硬體位置 . . . . .	1	使用指紋鑑別 . . . . .	30
正面視圖 . . . . .	1	使用防火牆 . . . . .	30
背面視圖 . . . . .	2	保護資料抵禦病毒 . . . . .	31
電腦元件 . . . . .	5	內嵌在韌體中的 Computrace Agent 軟體 (選配) . . . . .	31
主機板上的零件 . . . . .	6	信任平台模組 (TPM) . . . . .	31
內接式儲存磁碟機 . . . . .	7		
機型和型號標籤 . . . . .	9	<b>第 5 章. 進階配置</b> . . . . .	<b>33</b>
電腦功能 . . . . .	9	使用 Setup Utility 程式 . . . . .	33
電腦規格 . . . . .	13	啟動 Setup Utility 程式 . . . . .	33
程式 . . . . .	13	啟用或停用裝置 . . . . .	33
存取電腦上的程式 . . . . .	13	啟用或停用電腦的自動開機功能 . . . . .	33
安裝準備就緒可供安裝的程式 (僅限 Windows 7) . . . . .	14	啟用或停用 ErP LPS 相符模式 . . . . .	34
Lenovo 程式簡介 . . . . .	14	在較佳的消音效能和較佳的散熱效能之間切換 . . . . .	34
		啟用或停用系統記錄散熱警示記錄 . . . . .	34
		啟用或停用 Configuration Change Detection . . . . .	35
<b>第 2 章. 使用您的電腦</b> . . . . .	<b>17</b>	在安裝新的作業系統之前變更 BIOS 設定 . . . . .	35
登錄您的電腦 . . . . .	17	使用 BIOS 密碼 . . . . .	35
設定電腦音量 . . . . .	17	選取啟動裝置 . . . . .	37
使用光碟 . . . . .	17	結束 Setup Utility 程式 . . . . .	38
使用光碟機的準則 . . . . .	17	更新與復原 BIOS . . . . .	38
處理及存放光碟 . . . . .	17	配置 RAID . . . . .	39
播放及取出光碟 . . . . .	18	RAID 簡介 . . . . .	39
燒錄光碟 . . . . .	18	RAID 層次 . . . . .	39
連接到網路 . . . . .	19	配置系統 BIOS 以啟用 SATA RAID 功能 . . . . .	39
		建立 RAID 磁區 . . . . .	39
<b>第 3 章. 您和您的電腦</b> . . . . .	<b>21</b>	刪除 RAID 磁區 . . . . .	40
安排您的工作區 . . . . .	21	將磁碟重設為非 RAID . . . . .	40
反光與亮度 . . . . .	21		
通風情形 . . . . .	21		

<b>第 6 章. 疑難排解、診斷與復原 . . . . .</b>	<b>41</b>		
解決電腦問題的基本程序 . . . . .	41		
疑難排解 . . . . .	41		
啟動問題 . . . . .	41		
音訊問題 . . . . .	42		
CD 或 DVD 問題 . . . . .	42		
間歇性問題 . . . . .	44		
儲存磁碟機問題 . . . . .	44		
乙太網路 LAN 問題 . . . . .	44		
無線 LAN 問題 . . . . .	45		
藍芽問題 . . . . .	45		
效能問題 . . . . .	46		
序列埠接頭問題 . . . . .	47		
USB 裝置問題 . . . . .	48		
軟體和驅動程式問題 . . . . .	48		
診斷問題 . . . . .	48		
回復資訊 . . . . .	49		
<b>第 7 章. 卸下和安裝硬體 . . . . .</b>	<b>51</b>		
處理對靜電敏感的裝置 . . . . .	51		
準備您的電腦並卸下電腦機殼 . . . . .	51		
卸下和安裝硬體 . . . . .	52		
外接式選用設備 . . . . .	52		
前方擋板 . . . . .	52		
PCIe 卡 . . . . .	53		
M.2 固態硬碟 . . . . .	56		
記憶體模組 . . . . .	59		
光碟機 . . . . .	62		
前置型儲存裝置機殼中的儲存磁碟機 . . . . .	65		
多磁碟機轉換套件中的裝置 . . . . .	71		
電池 . . . . .	82		
電源供應器組件 . . . . .	83		
散熱器和風扇組件 . . . . .	85		
主要硬碟 . . . . .	86		
次要硬碟 . . . . .	87		
		固態硬碟 . . . . .	89
		前方風扇組件 . . . . .	93
		後方風扇組件 . . . . .	94
		完成零件的更換 . . . . .	96
		<b>第 8 章. 取得資訊、說明及服務 . . . . .</b>	<b>97</b>
		資訊資源 . . . . .	97
		存取各種不同語言的使用手冊 . . . . .	97
		Windows 說明系統 . . . . .	97
		安全及保固 . . . . .	97
		Lenovo 網站 . . . . .	97
		Lenovo 支援網站 . . . . .	97
		常見問題 . . . . .	98
		說明與服務 . . . . .	98
		電話服務 . . . . .	98
		使用其他服務 . . . . .	98
		購買額外的服務 . . . . .	99
		<b>附錄 A. 系統記憶體速度 . . . . .</b>	<b>101</b>
		<b>附錄 B. Ubuntu 作業系統的補充資訊 . . . . .</b>	<b>103</b>
		<b>附錄 C. 各國和地區的法規資訊 . . . . .</b>	<b>105</b>
		<b>附錄 D. 各國和地區的王EEE 和回收資訊 . . . . .</b>	<b>109</b>
		<b>附錄 E. 國家和地區的有害物質限制 (RoHS) 指令 . . . . .</b>	<b>113</b>
		<b>附錄 F. ENERGY STAR 機型資訊 . . . . .</b>	<b>115</b>
		<b>附錄 G. 注意事項 . . . . .</b>	<b>117</b>
		<b>附錄 H. 商標 . . . . .</b>	<b>119</b>

---

## 請先閱讀：重要安全資訊

本章包含您必須熟悉的安全資訊。

---

### 使用本手冊之前

**警告：**

使用本手冊之前，請務必閱讀並瞭解所有和本產品相關的安全資訊。請參閱本章節中的資訊，以及本產品隨附之安全、*保固和設定手冊*中的安全資訊。閱讀並瞭解本安全資訊可降低發生人員傷害及產品損壞的風險。

如果您遺失安全、*保固和設定手冊*的副本，可從 Lenovo 支援中心網站 <https://support.lenovo.com> 取得可攜式文件格式 (PDF) 版本。Lenovo 支援網站也會以其他語言提供安全、*保固和設定手冊*以及本 *使用手冊*。

---

### 維修與升級

請勿嘗試自行維修產品，除非客戶支援中心或說明文件指示您這麼做。並請僅將產品送至經核准修理您特定產品的「服務提供者」。

**附註：**客戶可以自行升級或更換部分電腦零件。升級通常為選用項目。客戶獲准可自行安裝的更換零件稱為「客戶可自行更換組件」或 CRU。對於客戶可自行安裝的選用設備或自行更換的 CRU，Lenovo 都會提供說明文件。安裝或更換零件時，您必須嚴格遵循所有指示。電源指示燈「熄滅」時，並不一定表示產品內部的電壓位準為零。當您要為配備電源線的產品卸下外殼前，請確定已關閉電源，而且產品電源線並未連接任何電源。如需 CRU 的相關資訊，請參閱第 51 頁第 7 章「卸下和安裝硬體」。如果您有任何問題或考量，請與客戶支援中心聯絡。

雖然在拔掉電源線之後，電腦內的零件都已停止運作，但為了您的安全，仍必須提出下列警告。

**警告：**



手指和身體其他部位不可靠近危險的運作中零件。如果受傷，請立即就醫。

**警告：**



避免接觸電腦內部的高溫元件。在作業期間，某些元件的高溫可能足以灼傷皮膚。打開電腦機殼之前，請先關閉電腦、中斷電源，然後等待大約十分鐘讓元件冷卻。

**警告：**



在更換 CRU 後，請在連接電源和操作電腦之前重新安裝所有保護蓋，包括電腦機殼。這個動作很重要，有助於避免意外電擊，也可確保有效遏制在極罕見情況下發生的意外火災。

**警告：**



更換 CRU 時，請小心處理可能會造成傷害的尖銳邊緣或稜角。如果受傷，請立即就醫。

---

### 預防靜電

靜電雖然對人體無害，但卻可能嚴重損壞電腦元件和選用設備。若不當處理靜電敏感零件，可能會損壞零件。當您打開選用配備或 CRU 的外包裝時，請勿開啟內含零件的防靜電保護袋，直到有指示引導您安裝該零件。

處理選用設備或 CRU，或者在電腦內部執行作業時，請採取下列預防措施，以免靜電引起損壞：

- 減少身體的移動。移動會導致您周圍產生靜電。
- 處理元件時請小心。在處理配接卡、記憶體模組及其他電路板時，請抓住邊緣。切勿觸摸外露的電路。
- 防止他人碰觸元件。
- 當您安裝選用配備或 CRU 時，請將內含零件的防靜電保護袋，與金屬擴充槽外殼或電腦上其他未經塗飾的金屬表面碰觸至少兩秒鐘。如此可減少保護袋及您身體上的靜電。
- 可能的話，將對靜電敏感的零件從防靜電保護袋取出後，請立即安裝，不要讓零件離手。如果無法立即安裝零件，請將防靜電保護袋放在平滑的表面上，再將零件放置其上。
- 請勿將零件放在電腦外殼及其他金屬表面上。

---

## 電源線與電源整流器

僅限使用產品製造廠商所提供的電源線和電源整流器。請勿將 AC 電源線用於其他裝置。

電源線須通過安全檢驗。在德國，電源線必須是 H05VV-F、3G、0.75 mm<sup>2</sup>，或更適合的型號。在其他國家或地區必須根據規定使用適當的規格。

請勿將電源線纏繞在電源整流器或其他物品上。這麼做會導致電線磨損、斷裂或捲曲，可能會造成安全危害。

務必將電源線佈線在不會被人踩到、使人絆倒或會被物品夾壓到的地方。

避免電線及電源整流器接觸液體。例如，請勿將電源線或電源整流器放在洗手槽、浴缸、廁所附近，或使用液體清潔劑清理過的地板上。液體可能會引起短路，尤其是在電源線或電源整流器因不當使用而壓壞的情況下。液體還會使電源線端子及（或）電源整流器上的接頭端子逐漸腐蝕，最後導致過熱。

確保所有電源線接頭都穩固地且完全地插入插座。

請勿使用任何交流電輸入接腳已腐蝕，或交流電輸入處或電源整流器上任何地方有過熱跡象（如塑料變形）的電源整流器。

若電源線的任一端電源接點有腐蝕或過熱跡象，或電源線有任何損壞，請勿使用。

---

## 延長線及相關裝置

確定所使用的延長線、穩壓保護器、不斷電系統 (UPS) 和多孔延長線符合產品的用電要求。請勿超載使用這些裝置。如果使用多孔延長線，負載不應超過多孔延長線輸入額定功率。若您對於電源負載、電力需求及輸入功率有疑問，請向電氣技術人員請教。

---

## 插頭與插座



如果電腦設備所使用的插座（電源插座）看起來已損壞或腐蝕，請讓合格的電氣技術人員更換插座後再使用。

請勿彎曲或變更插頭。如果插頭損壞，請聯絡製造廠商，以便更換新插頭。

請不要與耗用大量電力的其他家用或商用電器共用電源插座。否則，電壓不穩可能會損壞您的電腦、資料或連接的裝置。

某些產品配有三叉插頭。這類插頭只適合接地電源插座。這是安全特殊裝置。請勿嘗試將三相插頭插入不接地的插座，否則安全特殊裝置會失效。如果您無法將插頭插入插座，請與電氣技術人員聯絡，取得經核准的

插座整流器，或將插座更換為可使用這類安全特殊裝置的插座。請勿超載使用電源插座。整體系統負載不應超過分支電路額定功率的百分之八十。若您對於電源負載及分支電路功率有疑問，請向電氣技術人員請教。

請確定所使用的電源插座已適當配線、便於使用，且位於設備附近。請勿將電源線完全拉開，致使其受到拉扯。

請確定電源插座所輸出的電壓和電流符合產品的需求。

從電源插座拔出或插入設備電源線時應當小心。

---

## 外接式裝置

除非外接裝置使用通用序列匯流排 (USB) 接線，不然請勿在電腦開啟電源期間，連接或拔除外接裝置的接線；否則，可能會損壞電腦。為了避免可能損壞連接的裝置，請在電腦關機後至少等待五秒鐘，才拔除外接裝置。

---

## 熱能與產品通風性



在開啟電源以及電池正在充電時，電腦、電源整流器和許多配件都會發熱。請務必遵循下列基本預防措施：

- 當電腦、電源整流器或配件正在運作或電池正在充電時，請勿讓它們和膝部或身體的任何部位接觸過久。在一般操作期間，您的電腦、電源整流器和許多配件都會發熱。長久接觸身體可能會引起不舒服或潛在的皮膚灼傷。
- 請勿在易燃物附近或易爆炸的環境下為電池充電，或操作電腦、電源整流器和配件。
- 為了安全、舒適和可靠的操作，本產品提供通風槽、風扇及散熱器。這些特殊裝置可能會由於產品放置在床、沙發、地毯或其他彈性表面上而無法發揮功能。切勿阻礙、遮蓋或停用這些特殊裝置。

請至少每三個月檢查一次桌上型電腦的灰塵堆積狀況。在檢查電腦之前，請關閉電源並從電源插座拔除電腦電源線；然後清除通風口和擋板縫隙間的灰塵。當您注意到外部有灰塵堆積時，請檢查並清除電腦內部的灰塵，包括散熱器散熱片、電源供應器通風口以及風扇。在打開機殼之前，請務必關閉電腦電源並拔除接線。儘量避免在人來人往附近 2 英尺的範圍內操作電腦。如果必須在人來人往之處或附近操作電腦，請經常檢查電腦並進行必要的清理。

為了安全起見並使您的電腦保持最佳效能，使用桌上型電腦時，請遵循下列基本預防措施：

- 電腦插電時，外殼務必蓋上。
- 定期檢查電腦外部是否有灰塵堆積。
- 清除擋板通風孔和所有縫隙內的灰塵。在灰塵較多或人來人往區域，可能要更頻繁地清理電腦。
- 請勿阻塞通風口或限制其開口大小。
- 請勿在傢俱中儲存或操作您的電腦，因為這樣會讓電腦過熱。
- 電腦周圍的溫度不能超過 35 °C (95 °F)。
- 請勿安裝空氣濾淨裝置。該裝置有礙適當冷卻。

---

## 電腦擺設位置注意事項

不當的電腦擺設位置可能會對兒童造成傷害。

- 請將電腦放在一個堅固的低矮傢俱或固定住的傢俱上。
- 請勿將電腦放在傢俱的邊緣。

- 請將電腦纜線放在兒童拿不到的地方。
- 某些物品，例如玩具，可能會吸引兒童。請讓這些物品遠離電腦。

在無法確實執行上述安全指示的房間內，應監督兒童的行為。

---

## 作業環境

使用電腦的最佳環境溫度宜在 10 °C-35 °C (50 °F-95 °F)，濕度宜介於 35% 到 80%。如果電腦的儲存或運輸環境溫度低於 10 °C (50 °F)，請在使用電腦之前，讓低溫的電腦緩慢回升到最佳作業溫度，即 10 °C-35 °C (50 °F-95 °F)。在極端的情況下，這個程序可能耗費兩個小時。如果沒有讓電腦進入最佳作業溫度就開機使用，可能會導致電腦損壞無法修復。

如果可以，請將電腦置於通風良好的乾燥區域，並且避免陽光直射。

請讓您的電腦遠離電風扇、收音機、大功率喇叭、冷氣機、及微波爐等電器，因為這些電器所產生的強大磁場，會損壞顯示器與儲存磁碟機中的資料。

請勿將飲料放置於電腦或其他連接裝置的上方或旁邊。如果液體潑灑或流入電腦或連接裝置中，可能會引起短路或其他損壞。

請勿在鍵盤上方飲食或抽煙。掉入鍵盤的微粒會造成損毀。

---

## 雷射產品使用遵守事項

警告：



安裝雷射產品（如 CD-ROM、DVD 光碟機、光纖裝置或轉送器）時，請注意下列事項：

- 請勿卸下外蓋。卸下雷射產品的外蓋可能導致曝露於危險的雷射輻射。裝置內沒有可維修的零件。
- 如果沒有按照此處所列規定來控制、調整或執行程序的話，可能會導致輻射外洩的危險。



危險

某些雷射產品包含內嵌式 3A 類或 3B 類雷射二極體。請注意下列事項：  
在開啟時，會有雷射輻射。請勿注視光束、勿直接用光學儀器檢視，並避免直接曝露於光束之中。

---

## 危險能量聲明



危險



卸下電腦機殼或任何貼有以上標籤的零件之前，請從電源插座拔掉所有電源線。

請勿拆解貼有以上標籤的元件。這些元件內部沒有可維修的零件。

您的產品專為安全使用而設計。不過，貼有這些標籤的所有元件內部都有危險電壓、電流和能階。拆解這些元件可能會引發火災甚至導致死亡。如果您懷疑其中一個零件有問題，請聯絡維修技術人員。



---

## 硬幣型鋰電池注意事項



危險

若更換電池不當，有引發爆炸的危險。



當更換硬幣型鋰電池時，僅能使用製造商建議的相同或同等電池類型。鋰電池含有鋰，不當使用、處理或棄置可能會引起爆炸。吞下硬幣型鋰電池將造成窒息，或在短短兩小時內造成嚴重的體內灼傷甚至導致死亡。

請讓電池遠離兒童。如果不慎吞下或讓硬幣型鋰電池進入體內任何部位，請立即就醫。

### 請勿將電池：

- 沾溼或浸入水中
- 置於 100 °C (212 °F) 以上的高溫環境
- 修理或拆解
- 遺留在氣壓極低的環境
- 遺留在溫度極高的環境
- 壓碎、刺穿、切割或焚燒

請按照各地區有關廢棄電池的法令和規定處理舊電池。

下列聲明適用於美國加州的使用者。

加州高氯酸鹽資訊：

內含二氧化錳 (Manganese Dioxide) 硬幣型鋰電池的產品可能含有高氯酸鹽。

高氯酸鹽材料 - 可能需要特殊處理，請參閱 <https://www.dtsc.ca.gov/hazardouswaste/perchlorate/>。

---

## 使用耳掛式耳機、頭戴式耳機或耳機

- 如果您的電腦同時具有頭戴式耳機接頭及音訊輸出接頭，請一律使用頭戴式耳機接頭來連接耳掛式耳機、頭戴式耳機或耳機。不過，頭戴式耳機接頭不支援耳機的麥克風。
- 如果您的電腦同時具有耳機接頭及音訊輸出接頭，請一律使用耳機接頭來連接耳掛式耳機、頭戴式耳機或耳機。

### 警告：



耳機音壓過高可能有損聽力。將等化器調到最大會增加耳掛式和頭戴式耳機的輸出伏特，進而提高音壓位準。因此，若要保護聽力，請將等化器調到適當等級。

如果耳機接頭輸出不符合 EN 50332-2 規格，那麼長時間以高音量過度使用耳機，將對聽力造成危害。您電腦的耳機輸出接頭符合 EN 50332-2 子條款 7 的規定。這項規定限制電腦的寬頻真均方根 (RMS) 輸出電壓不得超過 150 mV。如果要預防聽力受損，請確定您使用的耳機亦符合 EN 50332-2 (條款 7 限制) 對於寬頻性質電壓為 75 mV 的要求。使用不符合 EN 50332-2 的耳機會因為音壓級過高而導致聽力受損。

如果您的 Lenovo 電腦產品組包裝中隨附耳機，耳機和電腦的組合便已符合 EN 50332-1 的規格。如果要使用不同的耳機，請確定其符合 EN 50332-1（條款 6.5 限制值）。使用不符合 EN 50332-1 的耳機會因為音壓級過高而導致聽力受損。

---

## 清潔與維護

請保持電腦與工作區的清潔。清理電腦之前，請先關閉電腦並且拔除電源線。請勿直接對電腦噴灑清潔劑，或者使用任何含有可燃性物質的清潔劑來清理電腦。請將清潔劑噴灑在軟布上，然後擦拭電腦表面。

# 第 1 章 產品概觀

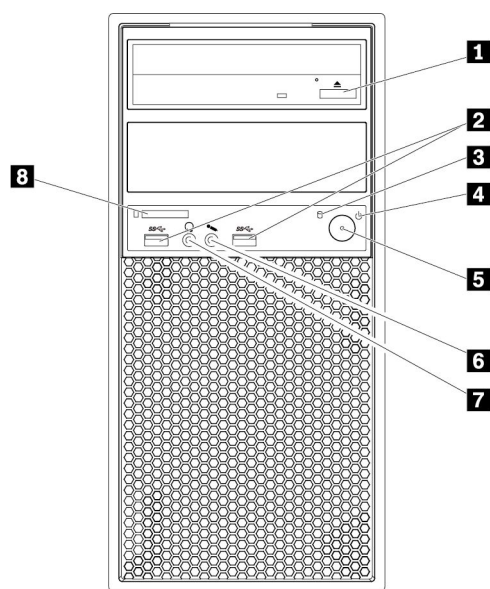
本章提供的基本資訊可協助您熟悉您的電腦。

## 硬體位置

本節提供電腦硬體位置的相關資訊。

### 正面視圖

附註：電腦硬體看起來可能會與圖例稍有不同。



圖例 1. 正面視圖

<b>1</b> 光碟機退出/關閉按鈕	<b>2</b> USB 3.0 接頭 (2)
<b>3</b> 硬碟活動指示燈	<b>4</b> 電源指示燈
<b>5</b> 電源按鈕	<b>6</b> 麥克風接頭
<b>7</b> 耳機接頭	<b>8</b> 讀卡機 (選配)

#### **1** 光碟機退出/關閉按鈕

按下按鈕以退出或關閉光碟機的托盤。

#### **2** USB 3.0 接頭

用來連接相容的 USB 裝置，例如 USB 鍵盤、滑鼠、儲存磁碟機或印表機。

### **3 儲存磁碟機活動指示燈**

這個指示燈會顯示內接式儲存磁碟機的狀態（例如硬碟或固態硬碟）。

**亮起：**儲存磁碟機使用中，而且正在傳輸資料。

**熄滅**（當電腦已開啟電源時）：未傳輸任何資料或是儲存磁碟機未在使用中。

### **4 電源指示燈**

當電源指示燈亮起時，表示電腦已開啟。

### **5 電源按鈕**

按下電源按鈕以開啟電腦。如果您的電腦沒有回應，請按住電源按鈕四秒鐘或更長時間，以關閉電腦。

### **6 麥克風接頭**

當您想錄製聲音或是使用語音辨識軟體時，請將麥克風連接到電腦上的這個接頭。

### **7 耳機接頭**

使用此接頭將耳機連接到電腦。

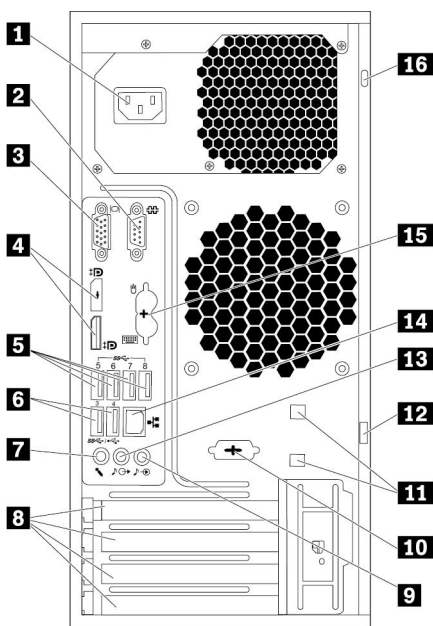
### **8 讀卡機（選配）**

這是一部 9 合 1 讀卡機。用來插入支援的卡片型儲存媒體，以便讀取媒體上的資料。

## **背面視圖**

某些位於電腦背面的接頭是以顏色來編碼，以協助您判斷纜線要連接到電腦的哪個位置。

**附註：**電腦硬體看起來可能會與圖例稍有不同。



圖例 2. 背面視圖

<b>1</b> 電源線接頭	<b>2</b> 序列埠接頭
<b>3</b> VGA 接頭	<b>4</b> DisplayPort® 接頭
<b>5</b> USB 3.0 接頭 (4)	<b>6</b> USB 2.0 接頭 (2)
<b>7</b> 麥克風接頭	<b>8</b> PCIe 卡片區域* (不同的卡片提供不同的接頭)
<b>9</b> 音訊線路輸入接頭	<b>10</b> 選用序列埠接頭
<b>11</b> 鋼纜鎖插槽	<b>12</b> 機殼鎖環
<b>13</b> 音訊線路輸出接頭	<b>14</b> 乙太網路接頭
<b>15</b> PS/2 鍵盤接頭 (選配)	<b>16</b> 安全鎖插槽

**附註：**\* 您可以在適當的 Peripheral Component Interconnect Express (PCIe) 卡片插槽中安裝獨立圖形卡或網路介面卡。如果安裝了這類卡片，請確定所用的是卡片上的接頭而不是電腦上的對應接頭，以發揮最佳效能。視電腦型號而定，預先安裝的卡片可能會有所差異。您可安裝一個或多個圖形卡以提供下列接頭：

- 數位視覺介面 (DVI) 接頭
- DisplayPort® 接頭
- Mini DisplayPort® 接頭

### DisplayPort 接頭

使用此接頭連接高效能顯示器、直接驅動顯示器，或其他相容的裝置。

### DVI 顯示器接頭

使用此接頭連接 DVI 顯示器或其他相容的裝置。

### Mini DisplayPort 接頭

使用此接頭連接高效能顯示器、直接驅動顯示器，或其他相容的裝置。Mini DisplayPort 接頭是 DisplayPort 接頭的迷你化版本。

## **1 電源線接頭**

將電源線連接到電腦以供電。

## **2 10 序列埠接頭**

使用此接頭連接外接式數據機、序列式印表機，或其他使用 9 插腳序列埠接頭的裝置。

## **3 VGA 接頭**

用來連接視訊圖形陣列 (VGA) 顯示器或其他使用 VGA 接頭的裝置。

## **4 DisplayPort 接頭**

用來連接高效能顯示器、直接驅動顯示器，或是其他使用 DisplayPort 接頭的裝置。

## **5 USB 3.0 接頭**

使用此接頭連接與 USB 相容的裝置，例如 USB 鍵盤、滑鼠、儲存磁碟機或印表機。

## **6 USB 2.0 接頭**

使用此接頭連接與 USB 相容的裝置，例如 USB 鍵盤、滑鼠、儲存磁碟機或印表機。

## **7 麥克風接頭**

當您想錄製聲音或是使用語音辨識軟體時，請將麥克風連接到電腦上的這個接頭。

## **8 PCIe 卡片區域 (不同的卡片提供不同的接頭)**

如果要改善電腦的作業效能，可將 PCIe 卡連接到此區域中。視電腦型號而定，在此區域安裝的卡片可能會有所差異。

## **9 音訊線路輸入接頭**

用來接收來自外接音訊裝置，如：立體音響系統的音訊信號。當您連接外接音訊裝置時，會利用纜線來連接裝置的音訊輸出接頭和電腦的音訊輸入接頭。

## **11 鋼纜鎖插槽 (2)**

用來固定鋼纜鎖。如需相關資訊，請參閱第 29 頁「連接鋼纜鎖」。

## **12 機殼鎖環**

連接小鎖以固定您的電腦。如需相關資訊，請參閱第 27 頁「連接小鎖」。

## **13 音訊線路輸出接頭**

音訊線路輸出接頭是用來將音訊信號從電腦傳送至外接式裝置，例如耳機。

## **14 乙太網路接頭**

連接區域網路 (LAN) 的乙太網路纜線。

**附註：**如果要在美國聯邦通訊委員會 (FCC) B 級限制內操作電腦，請使用 Category 5 乙太網路纜線。

## 15 PS/2 鍵盤接頭 (選配)

使用此接頭連接 Personal System/2 (PS/2) 鍵盤。

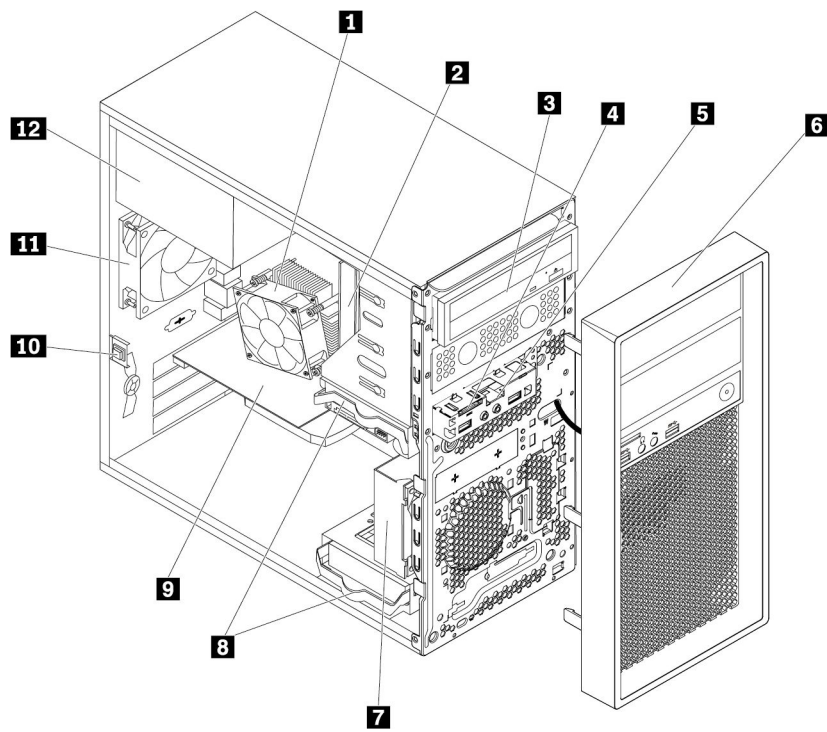
## 16 安全鎖插槽

將 Kensington 型鋼纜鎖連接到安全鎖插槽以固定您的電腦。如需相關資訊，請參閱第 28 頁「連接 Kensington 型鋼纜鎖」。

## 電腦元件

附註：

- 視型號而定，可能不提供下列某些元件。
- 如果要卸下電腦機殼，請參閱第 51 頁「準備您的電腦並卸下電腦機殼」。

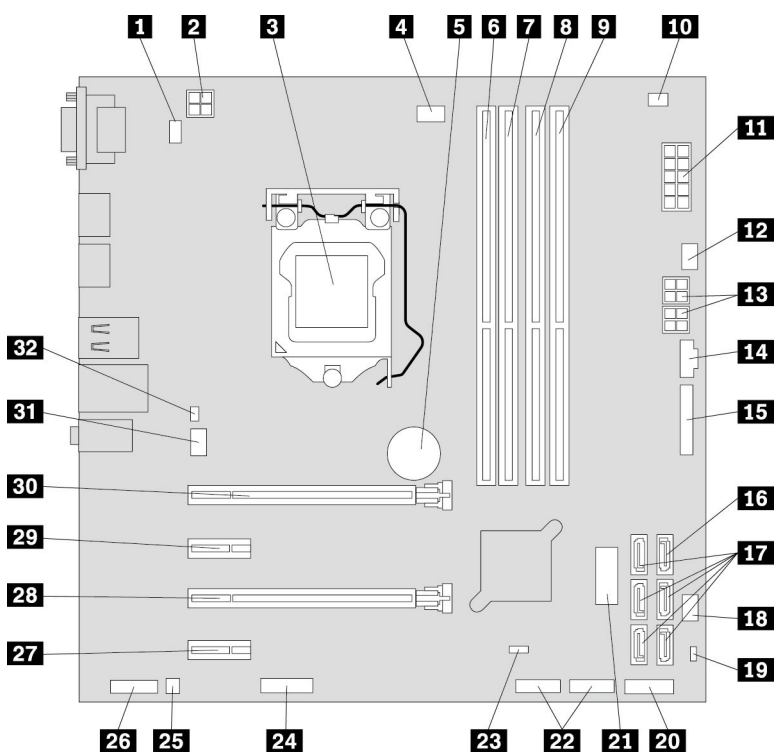


圖例 3. 電腦元件

<b>1</b> 散熱器和風扇組件	<b>2</b> 記憶體模組
<b>3</b> 光碟機 (選配)	<b>4</b> 讀卡機 (選配)
<b>5</b> 前方音訊和 USB 組件	<b>6</b> 前方擋板
<b>7</b> 前方風扇組件 (選配)	<b>8</b> 硬碟
<b>9</b> 圖形卡 (選配)	<b>10</b> 機殼開啟開關 (也稱為入侵開關) (選配)
<b>11</b> 後方風扇組件	<b>12</b> 電源供應器組件

## 主機板上的零件

下圖顯示主機板上的零件位置。



圖例 4. 主機板上的零件

<b>1</b> PS/2 鍵盤和滑鼠接頭	<b>2</b> 4 插腳電源接頭
<b>3</b> 微處理器	<b>4</b> 微處理器風扇接頭
<b>5</b> 電池	<b>6</b> 記憶體插槽 1 (DIMM1)
<b>7</b> 記憶體插槽 2 (DIMM2)	<b>8</b> 記憶體插槽 3 (DIMM3)
<b>9</b> 記憶體插槽 4 (DIMM4)	<b>10</b> 熱感應器連接器
<b>11</b> 10 插腳電源接頭	<b>12</b> 硬碟風扇接頭
<b>13</b> 4 插腳 SATA 電源接頭	<b>14</b> Thunderbolt™ 接頭
<b>15</b> 並列埠接頭	<b>16</b> eSATA 連接器
<b>17</b> SATA 接頭	<b>18</b> 電源風扇連接器
<b>19</b> USB 硬體停用標頭	<b>20</b> 前方擋板接頭 (用於連接 LED 指示燈和電源按鈕)
<b>21</b> 前方 USB 3.0 接頭 (用於連接前方面板上的 USB 接頭)	<b>22</b> USB 2.0 接頭 (用於連接前方 USB 2.0 接頭、讀卡機接頭或藍芽接頭)
<b>23</b> 清除 CMOS (互補金屬氧化物半導體) / 回復跳接器	<b>24</b> 序列埠 (COM2) 接頭
<b>25</b> 內部喇叭連接器	<b>26</b> 前方音訊連接器
<b>27</b> PCIe x1 卡片插槽 4	<b>28</b> PCIe x4 卡片插槽 3



<b>29</b> PCIe x1 卡片插槽 2	<b>30</b> PCIe x16 卡片插槽 1 (圖形卡僅限部分型號提供)
<b>31</b> 系統風扇連接器	<b>32</b> 機殼開啟開關接頭 (入侵開關接頭)

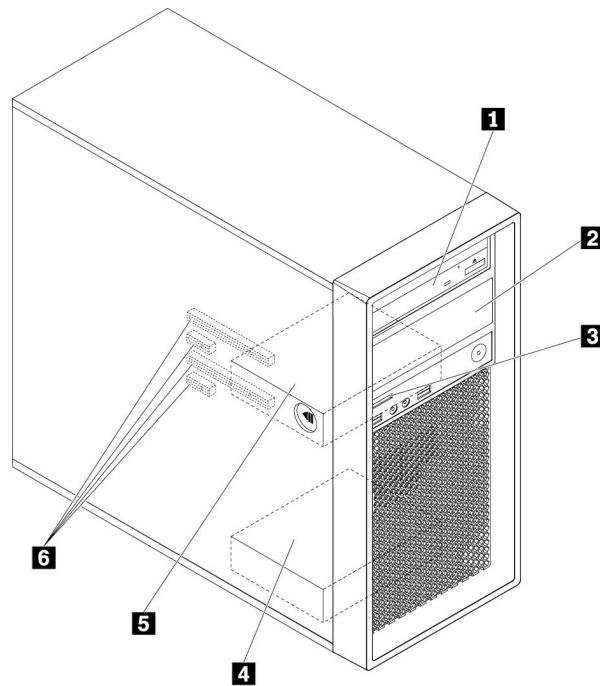
## 內接式儲存磁碟機

內接式儲存磁碟機是電腦用來讀取和儲存資料的裝置。您可以在電腦上增加磁碟機，以擴充儲存容量，以及讓您的電腦能夠讀取其他類型的媒體。內部磁碟機安裝在機槽中。

當您安裝或更換內接式儲存磁碟機時，請注意每個機槽所支援的磁碟機類型和大小，並且正確地連接必要纜線。請參閱第 51 頁第 7 章「卸下和安裝硬體」中的適當章節，取得如何安裝或更換電腦內接式儲存磁碟機的相關指示。

下圖顯示磁碟機機槽的位置。

**附註：** 電腦硬體看起來可能會與圖例稍有不同。



圖例 5. 磁碟機機槽的位置

### 1 主要光碟機槽

視電腦型號而定，機槽中可能已安裝下列裝置：

- 光碟機
- 彈性模組
- 前置型儲存裝置機殼
- 多磁碟機轉換套件
- Slim 光碟機配接器

### 2 次要光碟機槽

視電腦型號而定，機槽中可能已安裝下列裝置：

- 光碟機
- 彈性模組
- 前置型儲存裝置機殼
- 多磁碟機轉換套件
- Slim 光碟機配接器

**3 讀卡機**（9 合 1 讀卡機，選配）

**4 次要硬碟機槽**（部分型號已安裝硬碟、固態硬碟或混合式硬碟）

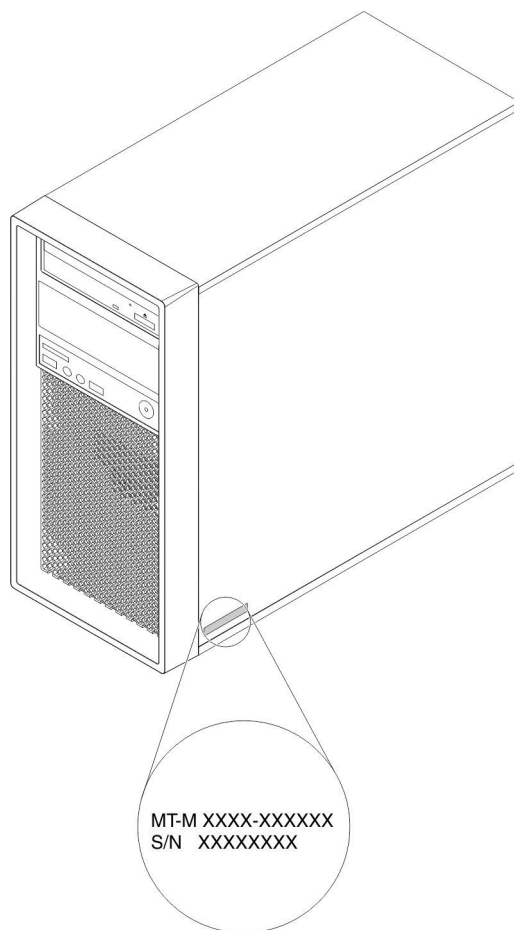
**5 主要硬碟機槽**（部分型號已安裝硬碟、固態硬碟或混合式硬碟）

**6 PCIe 卡片插槽**（部分型號已安裝 PCIe 固態硬碟或其他 PCIe 卡）

## 機型和型號標籤

機型和型號標籤可用來識別您的電腦。當您聯絡 Lenovo 請求協助時，機型和型號資訊可讓支援技術人員識別您的電腦，並提供更快速的服務。

以下是機型和型號標籤的範例。



圖例 6. 機型和型號標籤

---

## 電腦功能

對於特定電腦型號，某些功能可能不同或不適用。

### 您電腦的相關資訊

- 如果要檢視您電腦的相關基本資訊（如微處理器和記憶體資訊），請執行下列動作：
  1. 按一下「開始」按鈕以開啟「開始」功能表。
  2. 根據您的 Microsoft® Windows® 作業系統版本，執行下列其中一項動作：
    - Windows 7：用滑鼠右鍵按一下 **電腦**，然後按一下 **內容**。
    - Windows 10：按一下 **設定** → **系統** → **關於**。
- 如果要檢視電腦上裝置的詳細相關資訊（如光碟機和網路配接卡），請執行下列動作：
  1. 根據您的 Windows 版本，執行下列其中一項動作：

- Windows 7：按一下「開始」開啟「開始」功能表。用滑鼠右鍵按一下**電腦**，然後按一下**內容**。
  - Windows 10：用滑鼠右鍵按一下「開始」按鈕開啟「開始」快速功能表。
2. 按一下裝置管理員。
  3. 在**裝置管理員**中找出您的裝置然後按兩下，即可檢視裝置內容。出現提示時，請輸入管理者密碼或進行確認。

## 記憶體

您的電腦支援多達四組雙倍資料傳輸率 4 (DDR4) 錯誤更正碼 (ECC) 無緩衝雙直列記憶體模組 (UDIMM) 和非 ECC (UDIMM)。

如需相關資訊，請參閱第 59 頁「記憶體模組」。

## 儲存磁碟機

您的電腦支援下列儲存磁碟機：

- 讀卡機 (9 合 1 讀卡機，選配)
- 光碟機 (選配)
- 序列式先進附加技術 (SATA) 硬碟
- SATA 混合式硬碟 (選配)
- SATA 固態硬碟 (選配)
- PCIe 固態硬碟 (M.2 固態硬碟) (選配)
- Intel® Optane™ 記憶體 (選配)

如果要檢視儲存磁碟機空間大小，請執行下列動作：

1. 根據您的 Windows 版本，執行下列其中一項動作：
  - Windows 7：按一下「開始」開啟「開始」功能表。用滑鼠右鍵按一下**電腦**，然後按一下**管理**。
  - Windows 10：用滑鼠右鍵按一下「開始」按鈕開啟「開始」快速功能表。
2. 按一下**磁碟管理**，然後依照畫面上的指示進行。

## 視訊功能

- 整合式圖形卡支援您電腦上的下列接頭：
  - DisplayPort 接頭
  - 視訊圖形陣列 (VGA) 接頭
- 安裝在其中一個 PCIe x16 圖形卡插槽中的獨立圖形卡 (選配) (接頭會因圖形卡而有所不同)

## 音訊功能

整合式音效控制器支援您電腦上的下列接頭和裝置：

- 音訊線路輸入接頭
- 音訊線路輸出接頭
- 耳機接頭
- 內建喇叭
- 麥克風接頭

## 輸入/輸出 (I/O) 功能

- 100/1000 Mbps 乙太網路接頭
- 序列埠接頭

- 音訊接頭（音訊線路輸入接頭、音訊線路輸出接頭、麥克風接頭和耳機接頭）
- 顯示器接頭（DisplayPort 接頭、DVI 接頭和 Mini DisplayPort® 接頭）（視圖形卡而異）
- eSATA 接頭（選配）
- 美國電子電機工程師學會 (IEEE) 1394 接頭（選配）
- Personal System/2 (PS/2) 鍵盤接頭（選配）
- PS/2 滑鼠連接器（選配）
- USB 2.0 接頭
- USB 3.0 接頭

如需相關資訊，請參閱第 1 頁「正面視圖」和第 2 頁「背面視圖」。

### 擴充

- 讀卡機（9 合 1 讀卡機，選配）
- 硬碟機槽
- 記憶體插槽
- 光碟機槽
- PCIe x1 卡片插槽
- PCIe x4 卡片插槽
- PCIe x16 圖形卡槽（圖形卡僅限部分型號提供）

如需相關資訊，請參閱第 7 頁「內接式儲存磁碟機」和第 6 頁「主機板上的零件」。

### 電源供應器

您的電腦配備下列其中一種電源供應器：

- 250 瓦自動 85% 電壓感應電源供應器
- 250 瓦自動 92% 電壓感應電源供應器
- 400 瓦自動 92% 電壓感應電源供應器

### 無線功能

視電腦型號而定，支援下列無線功能：

- 無線 LAN
- 藍牙

### 系統管理特性

- 儲存開機自我測試 (POST) 硬體測試結果的能力
- 桌面管理介面 (DMI)

桌面管理介面為使用者提供通用途徑，以存取電腦所有層面的相關資訊。這些資訊包括處理器類型、安裝日期、連接的印表機和其他周邊設備、電源和維護記錄。

- ErP LPS 相符模式

電源相關的產品導向 (ErP) 最低電源狀態 (LPS) 相符模式可在電腦處於睡眠或關閉模式時減少耗電量。如需相關資訊，請參閱第 34 頁「啟用或停用 ErP LPS 相符模式」。

- Intelligent Cooling Engine (ICE)

Intelligent Cooling Engine 是一項系統散熱管理解決方案，可讓您的電腦以較佳的散熱和消聲效能執行。ICE 功能也會監測您電腦的散熱效能以識別散熱問題。如需相關資訊，請參閱第 34 頁「在較佳的消音效能和較佳的散熱效能之間切換」和第 34 頁「啟用或停用系統記錄散熱警示記錄」。

- Intel® Standard Manageability (ISM)  
Intel Standard Manageability 將特定功能內建在電腦硬體和韌體中。因此，企業可以較少的花費且更輕鬆地進行電腦的監視、維護、更新、升級和修復。
- Intel Active Management Technology (Intel AMT)  
Intel Active Management Technology 能夠讓 IT 管理者或管理服務供應商運用特定 Intel 平台功能和第三方管理和安全性應用程式，從遠端輕鬆地探索、修復和保護其網路運算資產。
- Intel Matrix Storage Manager  
Intel Matrix Storage Manager 是一套裝置驅動程式，可為特定 Intel 晶片主機板上的序列式先進附加技術 (SATA)獨立磁碟備用陣列 (RAID) 5 陣列和 SATA RAID 10 陣列提供支援以強化硬碟效能。
- 開機前執行環境 (PXE)  
Preboot Execution Environment 可讓您使用網路介面啟動電腦。這個啟動電腦的方式與資料儲存裝置（例如硬碟）或安裝的作業系統無關。
- 系統管理 (SM) Basic Input/Output System (BIOS) 和 SM 軟體  
SM BIOS 規格定義了 BIOS 中的資料結構和存取方法。因此，使用者或應用程式可在其中儲存或擷取電腦特定相關資訊。
- Wake on LAN (WOL)  
Wake on LAN 是允許透過網路訊息開啟或喚醒電腦的一種乙太網路電腦網路標準。此訊息通常由另一台在相同區域網路中的電腦所執行的程式送出。
- Wake on Ring  
Wake on Ring（有時稱為 Wake on Modem）是讓支援的電腦和裝置從睡眠或休眠模式回復的規格。
- Windows Management Instrumentation (WMI)  
Windows Management Instrumentation 是一組 Windows Driver Model 擴充，其提供檢測元件藉以提供資訊及通知的作業系統介面。

## 安全特性

- 啟用和停用裝置的能力
- 個別啟用或停用 USB 接頭的能力
- 防毒程式
- 內嵌在韌體中的 Computrace Agent 軟體
- 機殼開啟開關（又稱為入侵開關）
- BIOS 密碼和 Windows 帳戶，可防止有人未經授權使用您的電腦
- 指紋鑑別（選配）
- 防火牆
- 啟動順序控制
- 無鍵盤或滑鼠下啟動
- 支援電腦機殼鎖
- 支援 Kensington 型鋼纜鎖
- 支援小鎖
- 信任平台模組 (TPM)

如需相關資訊，請參閱第 27 頁第 4 章「安全性」。

## 預先安裝的作業系統

您的電腦已預先安裝 Windows 7 或 Windows 10 作業系統。可能會有其他作業系統經 Lenovo 確認與您的電腦相容。如果要判斷作業系統是否通過相容性認證或測試，請查看作業系統供應商的網站。

---

## 電腦規格

本節列出電腦的實體規格。

### 尺寸

- 寬度：175 公釐 (6.89 吋)
- 高度：376 公釐 (14.80 吋)
- 厚度：426 公釐 (16.77 吋)

### 重量

出貨時的最大配置：13 公斤 (28.66 磅)

### 環境

- 氣溫：
  - 運作中：從 10 °C (50 °F) 至 35 °C (95 °F)
  - 儲存空間 (原裝)：從 -40 °C (-40 °F) 至 60 °C (140 °F)
  - 儲存空間 (不含包裝)：從 -10 °C (14 °F) 至 60 °C (140 °F)
- 濕度：
  - 運作中：從 20% 至 80% (非凝結)
  - 儲存空間：從 20% 至 90% (非凝結)
- 海拔：
  - 運作中：從 -15.2 公尺 (-50 英尺) 至 3048 公尺 (10000 英尺)
  - 儲存空間：從 -15.2 公尺 (-50 英尺) 至 10668 公尺 (35000 英尺)

### 電源輸入

- 輸入電壓：從 100 至 240 伏特交流電
- 輸入頻率：50/60 Hz

---

## 程式

本節提供電腦上程式的相關資訊。

### 存取電腦上的程式

**附註：**在 Windows 7 上，視電腦型號而定，可能會有部分 Lenovo 程式已準備就緒可供安裝，您必須手動進行安裝。之後，您就可以存取並使用這些程式。

如果要存取電腦上的程式，請執行下列其中一項動作：

- 使用 Windows 搜尋：
  1. 根據您的 Windows 版本，執行下列其中一項動作：
    - Windows 7：按一下「開始」按鈕開啟「開始」功能表，然後在搜尋方塊中輸入程式名稱。
    - Windows 10：在「開始」按鈕旁的搜尋方塊中輸入程式名稱。

2. 在搜查結果中，按一下所需程式的名稱以啟動該程式。
- 使用開始功能表或控制台：
    1. 根據您的 Windows 版本，執行下列其中一項動作：
      - Windows 7：按一下「開始」開啟「開始」功能表。如果沒有顯示程式名稱，請按一下**所有程式**，即可顯示程式清單。然後按一下所需程式的名稱以啟動該程式。
      - Windows 10：按一下「開始」按鈕開啟「開始」功能表。然後按一下所需程式的名稱以啟動該程式。
    2. 如果程式名稱沒有顯示在「開始」功能表中，請從「控制台」存取程式。
      - a. 按一下「開始」按鈕以開啟「開始」功能表。
      - b. 根據您的 Windows 版本，執行下列其中一項動作：
        - Windows 7：按一下**控制台**。
        - Windows 10：按一下 **Windows 系統 → 控制台**。
      - c. 依大圖示或小圖示檢視控制台，然後按一下所需程式的名稱以啟動程式。

## 安裝準備就緒可供安裝的程式（僅限 Windows 7）

在 Windows 7 作業系統上，如果要安裝準備就緒可供安裝的程式，請執行下列動作：

1. 開啟 Lenovo ThinkVantage® Tools 程式。請參閱第 13 頁「存取電腦上的程式」。
2. 按一下**檢視 → 條列**以檢視程式圖示。
3. 遵循已變灰色圖示下的指示，找出所要程式的圖示。然後按兩下圖示以安裝程式。

## Lenovo 程式簡介

本節提供作業系統可使用之主要 Lenovo 程式的相關資訊。

**附註：**視電腦型號而定，下列某些程式可能不適用。

<b>Fingerprint Manager Pro 或 ThinkVantage Fingerprint Software</b>	Fingerprint Manager Pro 或 ThinkVantage Fingerprint Software 程式可讓您使用指紋辨識器。部分鍵盤所提供的整合式指紋辨識器可讓您註冊指紋，將指紋關聯於開機密碼、硬碟密碼及 Windows 密碼。因此，指紋鑑別可以取代密碼，讓使用者存取時更簡單又安全。
(Windows 7)	
<b>Lenovo Vantage</b>	您電腦的各種最佳功能都應該易於存取及瞭解。有了 Lenovo Companion，正是如此。
(Windows 10)	<p>使用 Lenovo Companion 來執行下列作業：</p> <ul style="list-style-type: none"> <li>• 管理更新、取得最新的驅動程式以及將電腦上的軟體保持在最新狀態。</li> <li>• 保護自己不受惡意的 Wi-Fi 網路傷害。</li> <li>• 最佳化電腦效能、監視電腦性能狀態，以及管理更新。</li> <li>• 存取使用手冊、檢查保固狀態，以及檢視針對您電腦自訂的配件。</li> <li>• 閱讀操作方法文章、探索 Lenovo 論壇，以及透過受信賴的來源所提供的文章和部落格隨時掌握最新的科技消息。</li> <li>• 配置硬體設定。</li> <li>• 建立和管理您的 Lenovo ID。</li> </ul> <p>此應用程式擁有豐富的專屬 Lenovo 內容，可協助您進一步瞭解透過您的 Lenovo 電腦可完成哪些工作。</p>



<b>Lenovo PC Experience</b>	此程式藉由讓您輕鬆存取各種程式，協助您輕鬆、安全地工作。
(Windows 7)	<b>附註：</b> 在所有應用程式清單或搜尋方塊中找不到此程式。如果要存取此程式，請移至控制台。依類別來檢視控制台，按一下 <b>硬體和音效</b> → <b>裝置和印表機</b> ，然後按兩下含有您電腦名稱的裝置。
<b>Lenovo PowerENGAGE</b>	Lenovo PowerENGAGE 程式會提供電源管理功能。
(Windows 7)	
<b>Lenovo Solution Center</b>	Lenovo Solution Center 程式可協助您進行疑難排解並解決電腦問題。這個程式結合了診斷測試、系統資訊收集、安全狀態和支援資訊，並且會提供能充分發揮系統效能的提示與要訣。
(Windows 7)	
<b>Lenovo ThinkVantage Tools</b>	Lenovo ThinkVantage Tools 程式可讓您輕鬆存取各項工具，讓您的工作更容易、更安全。
(Windows 7)	
<b>Recovery Media</b>	Recovery Media 程式可讓您將硬碟的內容還原至原廠預設值。
(Windows 7)	
<b>System Update</b>	System Update 程式可定期為您的電腦取得系統更新，包括裝置驅動程式更新、軟體更新，以及 BIOS 更新。此程式可為您的電腦蒐集 Lenovo Help Center 中有關新的更新項目的資訊，然後排序並顯示更新項目以供下載及安裝。您可以完全掌控想要下載和安裝哪些更新項目。
(Windows 7)	



---

## 第 2 章 使用您的電腦

本章提供的資訊可協助您使用您的電腦所提供的各種功能。

---

### 登錄您的電腦

向 Lenovo 登錄您的電腦時，您需要將必要資訊輸入 Lenovo 資料庫。透過此資訊，Lenovo 可以在召回或有其他嚴重問題時聯絡您，也可以在您致電 Lenovo 要求協助時，提供更快速的服務。此外，部分地區也提供延伸的專用權及服務給已登錄使用者。

若要向 Lenovo 登錄您的電腦，請造訪 <https://support.lenovo.com/productregistration>，然後依照畫面上的指示進行。

---

### 設定電腦音量

如果要設定電腦音量，請執行下列動作：

1. 按一下工作列上 Windows 通知區域中的音量圖示。

**附註：**如果 Windows 通知區域中沒有顯示音量圖示，請將該圖示新增至通知區域。請參閱 Windows 說明系統。

2. 依照畫面上的指示和動態顯示文字，調整音量、將喇叭設為靜音或取消靜音。

---

### 使用光碟

本節提供如何使用光碟和光碟機的指示。

#### 使用光碟機的準則

使用光碟機時，請遵循以下準則：

- 請勿將電腦光碟機放置於會暴露在以下任何一種環境的位置：
  - 高溫
  - 高濕度
  - 過多灰塵
  - 劇烈震動或突然撞擊
  - 不平表面
  - 陽光直射
- 請勿將光碟以外的任何物品插入光碟機。
- 請勿將已損壞的光碟插入磁碟機。彎曲、有刮痕或不乾淨的光碟會損壞光碟機。
- 移動電腦之前，請先從光碟機中取出光碟。

#### 處理及存放光碟

處理及存放光碟時，請遵循以下準則：

- 拿起光碟時請握住其邊緣。請勿接觸到沒有標籤的一面。
- 如果要除去灰塵或指紋，請使用乾淨的軟布從中央向外將光碟擦拭乾淨。如果用畫圈的方向擦拭光碟，可能會流失資料。

- 請勿在光碟上寫東西或黏貼紙張。
- 請勿塗寫或標示光碟。
- 請勿將光碟放置於陽光下直射。
- 請勿使用苯、稀釋劑或其他清潔劑清理光碟。
- 請勿扔摔或彎曲光碟。

## 播放及取出光碟

若要播放光碟，請執行下列動作：

1. 在電腦開啟的情況下，按下光碟機正面的退出/關閉按鈕。托盤從光碟機中滑出。
2. 將光碟放入托盤中。部分光碟機在托盤中央具有固定軸。如果您的光碟機配有固定軸，請用一隻手支撐托盤，然後向下壓光碟中心直到卡入定位。
3. 再按一次退出/關閉按鈕或往前輕推托盤，托盤就會關閉。此時會自動啟動光碟播放程式。如需相關資訊，請參閱光碟播放程式的說明系統。

若要從光碟機中取出光碟，請執行下列動作：

1. 在電腦開啟的情況下，按下光碟機正面的退出/關閉按鈕。托盤從光碟機中滑出。
2. 小心地從托盤取出光碟。
3. 再按一次退出/關閉按鈕或往前輕推托盤，托盤就會關閉。

**附註：**如果按下退出/關閉按鈕後，托盤未從光碟機中滑出，請關閉電腦。然後將拉直的迴紋針插入退出/關閉按鈕旁的緊急退出孔。請在緊急情況下才使用緊急退出。

## 燒錄光碟

如果您的光碟機支援錄製，就可以燒錄光碟。

### 使用 Windows 工具燒錄光碟

如果使用 Windows 工具燒錄光碟，請執行下列其中一項動作：

- 使用自動播放視窗，燒錄光碟。
  1. 確定光碟是自動播放。
    - a. 按一下「開始」按鈕以開啟「開始」功能表。
    - b. 根據您的 Windows 版本，執行下列其中一項動作：
      - Windows 7：按一下**控制台**。依大圖示或小圖示檢視控制台，然後按一下**自動播放**。
      - Windows 10：按一下**設定** → **裝置** → **自動播放**。
    - c. 選取或開啟**所有媒體與裝置都使用自動播放功能**。
  2. 將可燒錄光碟放入支援燒錄的光碟機中。自動播放視窗隨即開啟。
  3. 請依照畫面上的指示進行。
- 使用 Windows Media® Player 燒錄光碟。
  1. 將可燒錄光碟放入支援燒錄的光碟機中。
  2. 開啟 Windows Media Player。請參閱第 13 頁「存取電腦上的程式」。
  3. 請依照畫面上的指示進行。
- 從 ISO 檔燒錄光碟。
  1. 將可燒錄光碟放入支援燒錄的光碟機中。
  2. 按兩下 ISO 檔。

3. 請依照畫面上的指示進行。

### 使用預先安裝的程式燒錄光碟

如果要使用預先安裝的程式燒錄光碟，請執行下列動作：

1. 將可燒錄光碟放入支援燒錄的光碟機中。
2. 開啟 PowerDVD Create、PowerProducer 或 Power2Go 程式。請參閱第 13 頁「存取電腦上的程式」。
3. 請依照畫面上的指示進行。

---

## 連接到網路

本節提供如何連接到網路的指示。

### 連接到乙太網路 LAN

您可以將乙太網路纜線連接到乙太網路接頭，將電腦連接到乙太網路 LAN。



**危險**

**請勿將電話線連接到乙太網路接頭，以免有觸電的危險。**

### 連接到無線 LAN

沒有乙太網路纜線，僅用無線電波也可以將電腦連接到無線 LAN。

**附註：**無線 LAN 功能僅限部分型號提供。

如果要建立無線 LAN 連線，請執行下列動作：

1. 確定有無線 LAN 可用，而且電腦上的無線 LAN 功能正常運作。
2. 按一下 Windows 通知區域中的無線網路連線狀態圖示以顯示可用的無線網路。

**附註：**如果 Windows 通知區域中沒有顯示無線網路連線狀態圖示，請將該圖示新增至通知區域。請參閱 Windows 說明系統。

3. 按一下無線 LAN，然後按一下**連線**，將電腦連接到無線 LAN。如有需要，提供必要的資訊。

### 連接到啟用藍芽的裝置

藍芽是一種短距離的無線通訊技術。使用藍芽可在大約 10 公尺（32.8 英尺）的距離內，為您的電腦與另一個具有藍芽功能的裝置建立無線連線。

**附註：**藍芽功能僅限部分型號提供。

如果要連接到啟用藍芽的裝置，請執行下列動作：

1. 開啟您電腦的藍芽功能。確定具有藍芽功能的裝置位在距離您電腦約 10 公尺（32.8 英尺）的範圍內。
2. 按一下工作列上 Windows 通知區域中的藍芽圖示。然後按一下**新增裝置**並遵循螢幕上的指示進行。

**附註：**如果 Windows 通知區域中沒有顯示藍芽圖示，請將該圖示新增至通知區域。請參閱 Windows 說明系統。



---

## 第 3 章 您和您的電腦

本章提供協助工具、人體工學以及清潔與維護的相關資訊。

---

### 安排您的工作區

配合您的需求及工作類型佈置工作區。本節提供影響工作區佈置方式之各項因素的相關資訊。

#### 反光與亮度

顯示器的位置擺放，應該盡量避免頂燈、窗戶及其他光源的反光。發亮表面所產生的反射光線也會導致螢幕上令人目眩的反光。顯示器應該盡量與窗戶及其他光源保持正確的角度。必要時，可以關燈或使用低瓦數的燈泡，降低上方照明。如果顯示器靠近窗戶，應該用百葉窗或窗簾遮住陽光。由於一天中室內的光線會有不同變化，您應該視狀況調整顯示器的亮度及對比。

如果實在無法避免反光或無法調整光線，請在螢幕上放一個護目鏡。不過，護目鏡可能會影響螢幕上影像的清晰度，所以只有在用過所有方法都無法解決問題時，才使用護目鏡。

#### 通風情形

您的電腦會產生熱氣。電腦風扇會吸進冷空氣，從通風孔排出熱空氣。通風孔受阻會導致機器過熱，有可能造成故障或損壞。請妥善放置電腦，不要讓任何東西擋住通風孔，通常 51 公釐（2 吋）的流通空間就足夠。並確保所排出的空氣沒有吹向他人。

#### 電源插座位置及纜線長度

下列因素可能決定您電腦的最終擺設位置：

- 電源插座位置
- 電源線和電源整流器長度
- 連接到其他裝置的纜線長度

如需電源線或電源整流器的相關資訊，請參閱 第 iv 頁「電源線與電源整流器」。

#### 舒適性

雖然沒有一個理想工作位置是適合所有人，在此仍提供下列準則來協助您尋找最適合的位置。下圖這個範例可供您參考。



- 螢幕位置：將螢幕放在舒適的觀看距離，通常為 51—61 公分（20—24 吋）。然後調整螢幕，讓螢幕頂端位於或略低於水平視線，而且不必扭轉身體就能觀看。

- 座椅位置：座椅必須能提供良好的背部支撐，同時能調整高度。將椅子調整至最舒適姿勢的高度。
- 頭部的位罝：頭部和頸部必須保持為舒適自然（垂直或直立）的位置。
- 手臂和手部的位罝：將前臂、手腕和手部維持在自然放鬆的（水平）位置。在打字時，僅輕觸按鍵而不要用力敲打。
- 腳的位置：請將大腿與地板保持平行，將腳部平放在地板或腳踏墊上。

稍微改變一下工作姿勢，以消除長時間保持相同姿勢工作所引起的不適感。經常停下來做短暫的休息也有助於避免因工作姿勢所引起的不適感。

---

## 協助工具資訊

Lenovo 致力於協助聽覺、視覺和行動方面受限的使用者更加方便地存取資訊和技術。本節提供可讓這些使用者從電腦體驗中獲得最大效益之方法的相關資訊。您也可以從下列網站取得最新的協助工具資訊：  
<https://www.lenovo.com/accessibility>

### 鍵盤快速鍵

下列清單包含可協助您的電腦更易於使用的鍵盤快速鍵。

**附註：**視鍵盤而定，以下部分鍵盤快速鍵可能不適用。

- **Windows 標誌按鍵+U**：開啟輕鬆存取中心
- **按住右邊的 Shift 鍵八秒鐘**：開啟或關閉篩選鍵
- **按 Shift 鍵五次**：開啟或關閉相黏鍵
- **按住 Num Lock 鍵五秒鐘**：開啟或關閉切換鍵
- **左邊的 Alt 鍵+左邊的 Shift 鍵+Num Lock 鍵**：開啟或關閉滑鼠鍵
- **左邊的 Alt 鍵+左邊的 Shift 鍵+PrtScn（或 PrtSc）鍵**：開啟或關閉高對比

如需相關資訊，請前往 <https://windows.microsoft.com/>，然後使用下列任一關鍵字來搜尋：keyboard shortcuts、key combinations、shortcut keys。

### 輕鬆存取中心

Windows 作業系統上的輕鬆存取中心可讓您配置電腦，以滿足生理和認知需求。

如果要使用輕鬆存取中心，請執行下列動作：

1. 按一下「開始」按鈕以開啟「開始」功能表。
2. 根據您的 Windows 版本，執行下列其中一項動作：
  - Windows 7：按一下**控制台**。依大圖示或小圖示檢視控制台，然後按一下**輕鬆存取中心**。
  - Windows 10：按一下**設定** → **輕鬆存取**。
3. 遵循螢幕上的指示，選擇適當工具。

輕鬆存取中心主要包含下列工具：

- **放大鏡**  
放大鏡是一個實用的公用程式，可放大整個螢幕或部分螢幕，讓您能夠更清楚地看見項目。
- **朗讀程式**  
朗讀程式是一種螢幕閱讀器，可朗讀螢幕上顯示的內容並描述錯誤訊息之類事件。
- **螢幕小鍵盤**  
如果要使用滑鼠、搖桿或其他指標裝置來替代實體鍵盤將資料輸入電腦中，可以使用螢幕小鍵盤。



- 高對比  
高對比是一項功能，可提高螢幕上某些文字和影像的色彩對比。因此，這些項目較為明顯且易於識別。
- 個人化鍵盤  
調整鍵盤設定，讓您的鍵盤更容易使用。例如，您可以使用鍵盤控制指標，更容易輸入某些按鍵組合。
- 個人化滑鼠  
調整滑鼠設定，讓您的滑鼠更容易使用。例如，您可以變更指標外觀，更容易使用滑鼠來管理視窗。

## 語音辨識

語音辨識可讓您透過語音控制電腦。

只要使用語音，您就可以啟動程式、開啟功能表、點選螢幕上的物件、口述文字以輸入文件，以及撰寫和傳送電子郵件。使用鍵盤和滑鼠執行的所有動作都可以透過語音完成。

如果要使用語音辨識，請執行下列動作：

1. 按一下「開始」按鈕以開啟「開始」功能表。
2. 根據您的 Windows 版本，執行下列其中一項動作：
  - Windows 7：按一下**控制台**。
  - Windows 10：按一下 **Windows 系統 → 控制台**。
3. 依大圖示或小圖示檢視控制台，然後按一下**語音辨識**。
4. 請依照畫面上的指示進行。

## 螢幕閱讀器技術

螢幕閱讀器技術主要著重於軟體程式介面、說明資訊系統，以及多種線上文件等。如需螢幕閱讀器的相關資訊，請參閱下列內容：

- 搭配螢幕閱讀器使用 PDF：  
<https://www.adobe.com/accessibility.html?promoid=DJGVE>
- 使用 JAWS 螢幕閱讀器：  
<https://www.freedomscientific.com/Products/Blindness/JAWS>
- 使用 NVDA 螢幕閱讀器：  
<https://www.nvaccess.org/>

## 螢幕解析度

您可以調整電腦的螢幕解析度使螢幕上的文字和影像更易於閱讀。

如果要調整螢幕解析度，請執行下列動作：

1. 用滑鼠右鍵按一下桌面的空白區域。
2. 根據您的 Windows 版本，執行下列其中一項動作：
  - Windows 7：按一下**螢幕解析度**。
  - Windows 10：按一下**顯示設定 → 顯示器**。
3. 請依照畫面上的指示進行。

**附註：**解析度設定太低可能會讓某些項目無法符合螢幕大小。

## 可自訂的項目大小

您可以變更項目大小，使螢幕上的項目更容易閱讀。

- 如果要暫時變更項目大小，請使用輕鬆存取中心中的放大鏡工具。

- 如果要永久變更項目大小，請執行下列動作：

- 變更螢幕上所有項目的大小。

- Windows 7：

1. 用滑鼠右鍵按一下桌面的空白區域。
2. 按一下 **螢幕解析度 → 改變文字和其他項目的大小**。
3. 依照畫面上的指示變更項目大小。
4. 按一下 **套用**。此變更將會在您下次登入作業系統時生效。

- Windows 10：

1. 用滑鼠右鍵按一下桌面的空白區域。
2. 按一下 **顯示設定 → 顯示器**。
3. 依照畫面上的指示變更項目大小。在某些應用程式中，可能必須先登出然後再次登入，您的配置才會生效。

- 變更網頁上的項目大小。

按住 Ctrl，然後按下加號 (+) 鍵放大文字大小，或按下減號 (-) 鍵縮小文字大小。

- 變更桌面上或視窗上的項目大小。

**附註：**此功能在某些視窗上可能無法運作。

如果您的滑鼠具有滾輪，請按住 Ctrl，然後捲動滾輪以變更項目大小。

## 業界標準接頭

您的電腦提供了業界標準接頭，可讓您連接輔助裝置。

如需每個接頭位置和功能的相關資訊，請參閱 第 1 頁「硬體位置」。

## TTY/TDD 轉換數據機

您的電腦支援使用文字電話 (TTY) 或失聰專用電信裝置 (TDD) 轉換數據機。此數據機必須連接在電腦和 TTY/TDD 電話之間。然後，您可以在電腦上輸入訊息並傳送到電話。

## 無障礙格式的文件

Lenovo 提供了無障礙格式的電子文件，例如，加上適當標籤的 PDF 檔案或超文字標記語言 (HTML) 檔案。Lenovo 電子文件的開發，是為了確保有視覺障礙的使用者能夠透過螢幕閱讀器來閱讀文件。文件中的每個影像也包含充足的替代文字，以便有視覺障礙的使用者在使用螢幕閱讀器時能夠瞭解這些影像。

---

## 清潔您的電腦

**注意：**請務必先閱讀並瞭解 第 iii 頁「請先閱讀：重要安全資訊」，再打開電腦或嘗試進行任何維修。正確卸下或安裝電腦機殼。請參閱第 51 頁第 7 章「卸下和安裝硬體」。

### 警告：

**從磁碟機中取出所有媒體，然後關閉所有連接的裝置和電腦。接著拔下電源插座上的所有電源線，以及拔掉所有連接到電腦的纜線。**

最好可以定期清潔電腦，以保護表面，並確保運作無誤。僅可使用軟性清潔劑及除塵布來清潔電腦的烤漆表面。

灰塵的堆積也會加重反光問題，因此務必記得定期清潔螢幕。用柔軟的乾布輕拭螢幕表面，或用吹氣的方式吹掉螢幕上的灰塵和其他碎屑。視螢幕類型而定，可用液晶顯示器 (LCD) 清潔劑或玻璃清潔液，沾濕柔軟而無棉絮的布，再擦拭螢幕表面。

---

## 維護

適當保養及維護電腦，可以提高電腦的穩定性。本節提供如何維護電腦，讓電腦保持在更理想的運作狀況的指示。

### 基本維護要訣

以下是讓電腦維持正常運作的一些基本要點：

- 保持電腦週遭環境的清潔與乾燥。務必將電腦放在平穩的表面上。
- 切勿覆蓋任何通風孔。這些通風孔能讓空氣流動，避免電腦過熱。
- 請將食物和飲料遠離電腦的所有零件。食物殘渣和濺出的液體可能會使鍵盤和滑鼠因為黏膩而無法使用。
- 請勿弄濕電源開關或其他控制器。濕氣會損壞零件並造成短路。
- 拔除電源線時，請務必抓住插頭而非電線。

### 良好的保養習慣

透過執行一些良好的維護實作，您便可維護良好的電腦效能、保護您的資料，並可在電腦故障時做好準備。

- 定時清空資源回收筒。
- 偶爾使用作業系統的磁碟重組或磁碟最佳化功能，避免因為太多片段檔案造成效能問題。
- 定期清空您電子郵件中的「收件匣」、「寄件匣」及「刪除的郵件」資料夾。
- 定期將重要資料備份到抽取式媒體記憶體中（例如光碟和 USB 儲存裝置），並將抽取式媒體存放在安全的位置。製作備份副本的頻率，視該資料對您或您業務的重要性而定。
- 定期備份儲存磁碟機中的資料。請參閱第 49 頁「回復資訊」。
- 隨時更新您的電腦軟體、裝置驅動程式和作業系統。請參閱第 25 頁「讓您的電腦保持在最新狀態」。
- 保持完整的紀錄。其中的項目可包含主要的軟體或硬體變更、裝置驅動程式更新、間歇性問題及解決方法，以及您可能遇到的其他問題。問題的原因可能是硬體發生變更、軟體發生變更，或可能已發生的其他動作。日誌簿可協助您或 Lenovo 技術人員判定問題的原因。
- 建立「Product Recovery 光碟」。如需使用 Product Recovery 光碟將硬碟還原為原廠預設值的相關資訊，請參閱第 49 頁「回復資訊」。

### 讓您的電腦保持在最新狀態

一般來說，最好是取得最新的作業系統更新修補程式、軟體程式和裝置驅動程式。本節提供如何取得最新電腦更新的指示。

#### 取得最新的系統更新

如果要取得電腦的最新系統更新，請確定電腦已連接到網際網路，然後執行下列其中一項動作：

- 使用對應的 Lenovo 程式來取得系統更新，如裝置驅動程式更新、軟體更新，以及 BIOS 更新：
  - Windows 7：使用 System Update 程式。
  - Windows 10：使用 Lenovo Vantage 程式。

如果要開啟 System Update 或 Lenovo Vantage 程式，請參閱第 13 頁「存取電腦上的程式」。如需使用該程式的相關資訊，請參閱程式的說明系統。

- 使用 Windows Update 取得系統更新，如安全修正程式、新版 Windows 元件，以及裝置驅動程式更新。
  1. 按一下「開始」按鈕以開啟「開始」功能表。
  2. 根據您的 Windows 版本，執行下列其中一項動作：
    - Windows 7：按一下**控制台**。依大圖示或小圖示檢視控制台，然後按一下**Windows Update**。

— Windows 10：按一下 **設定** → **更新和安全性** → **Windows Update**。

3. 請依照畫面上的指示進行。

**附註：**Windows Update 所提供的裝置驅動程式可能並未經過 Lenovo 測試。建議您使用 Lenovo 程式或從 Lenovo 網站取得裝置驅動程式 <https://support.lenovo.com>。

## 取得最新的系統更新

如果要取得電腦的最新系統更新，請確定電腦已連接到網際網路，然後執行下列其中一項動作：

- 使用對應的 Lenovo 程式來取得系統更新，如裝置驅動程式更新、軟體更新，以及 BIOS 更新：

— Windows 7：使用 System Update 程式。

— Windows 10：使用 Lenovo Companion 程式。

如果要開啟 System Update 或 Lenovo Companion 程式，請參閱第 13 頁「存取電腦上的程式」。如需使用該程式的相關資訊，請參閱程式的說明系統。

- 使用 Windows Update 取得系統更新，如安全修正程式、新版 Windows 元件，以及裝置驅動程式更新。

1. 按一下「開始」按鈕以開啟「開始」功能表。

2. 根據您的 Windows 版本，執行下列其中一項動作：

— Windows 7：按一下 **控制台**。依大圖示或小圖示檢視控制台，然後按一下 **Windows Update**。

— Windows 10：按一下 **設定** → **更新與安全性** → **Windows Update**。

3. 請依照畫面上的指示進行。

**附註：**Windows Update 所提供的裝置驅動程式可能並未經過 Lenovo 測試。建議您使用 Lenovo 程式或從 Lenovo 網站取得裝置驅動程式 <http://www.lenovo.com/support>。

---

## 移動您的電腦

移動電腦之前，請先採取下列預防措施：

1. 備份儲存磁碟機中的資料。請參閱第 25 頁「良好的保養習慣」。
2. 從磁碟機中取出所有媒體，然後關閉所有連接的裝置和電腦。接著拔下電源插座上的所有電源線，以及拔掉所有連接到電腦的纜線。
3. 如果您有保留原來的包裝材料和紙箱，請利用它們來包裝裝置。如果您改用別的紙箱，請墊上緩衝襯墊，以免裝置損壞。

### 將您的電腦移至其他國家或地區

當您將電腦移至其他國家或地區時，您必須考慮當地的電氣標準。如果本地採用的電源插座類型與您目前所使用的不同，請使用電源插頭轉接器或新的電源線。如果要購買這類項目，請聯絡 Lenovo 客戶支援中心。如需 Lenovo 支援中心電話號碼清單，請前往 <https://pcsupport.lenovo.com/supportphonenumber>。如果找不到所在國家或地區的支援電話號碼，請聯絡您的 Lenovo 轉銷商。

---

## 第 4 章 安全性

本章提供如何保護電腦避免遭到未獲授權使用的相關資訊。

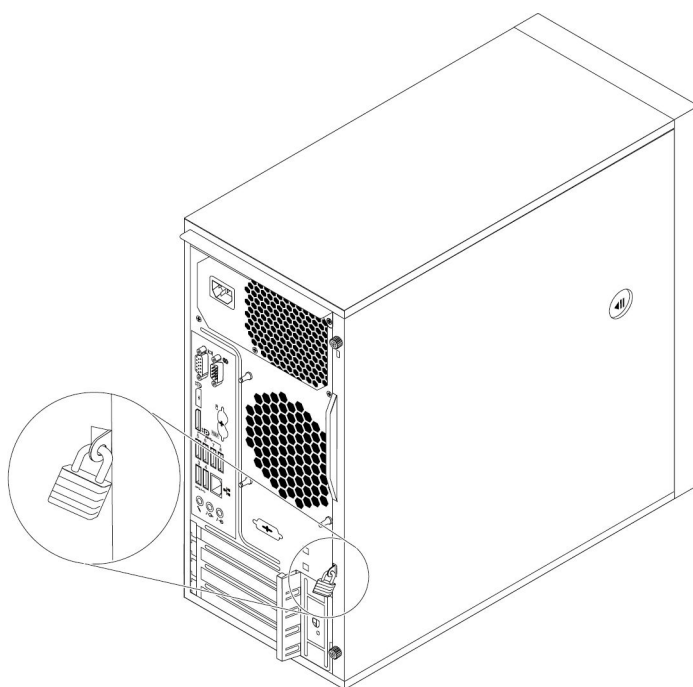
---

### 鎖住您的電腦

本節提供如何以鎖定裝置鎖住電腦來保護電腦安全的相關資訊。

#### 連接小鎖

鎖住電腦機殼，有助於防止有人未經授權存取您的電腦。您的電腦配備有小鎖環，使得裝上小鎖之後就無法卸下電腦機殼。

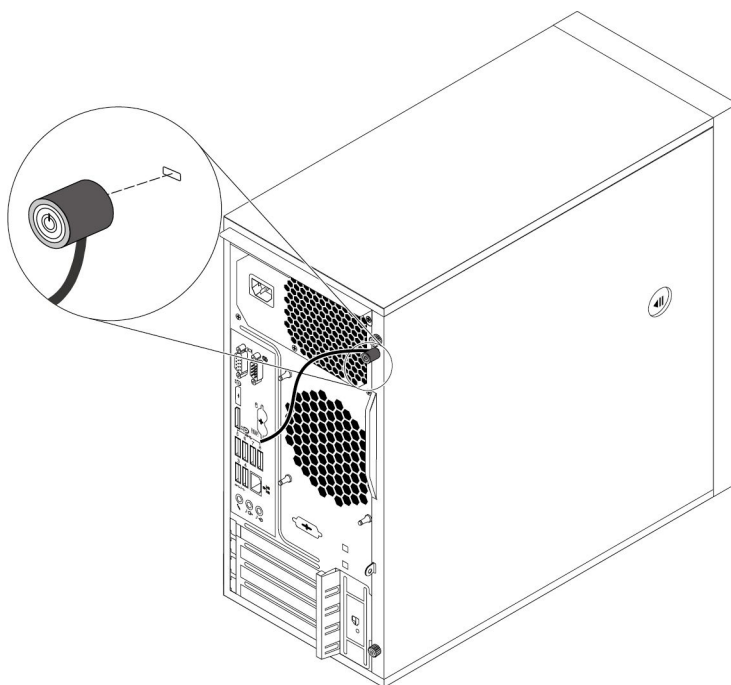


圖例 7. 小鎖

## 連接 Kensington 型鋼纜鎖

您可以使用 Kensington 型鋼纜鎖，將您的電腦固定在書桌、桌子或其他非永久性固定設備上。鋼纜鎖是固定在電腦背面的安全鎖插槽。視您選取的類型而定，鋼纜鎖可以搭配鑰匙或密碼鎖來操作。鋼纜鎖也會鎖定用來開啟電腦機殼的按鈕。多款筆記型電腦也是用相同類型的鎖。您可以在下列網址搜尋 *Kensington*，直接向 Lenovo 訂購這類鋼纜鎖：

<http://www.lenovo.com/support>



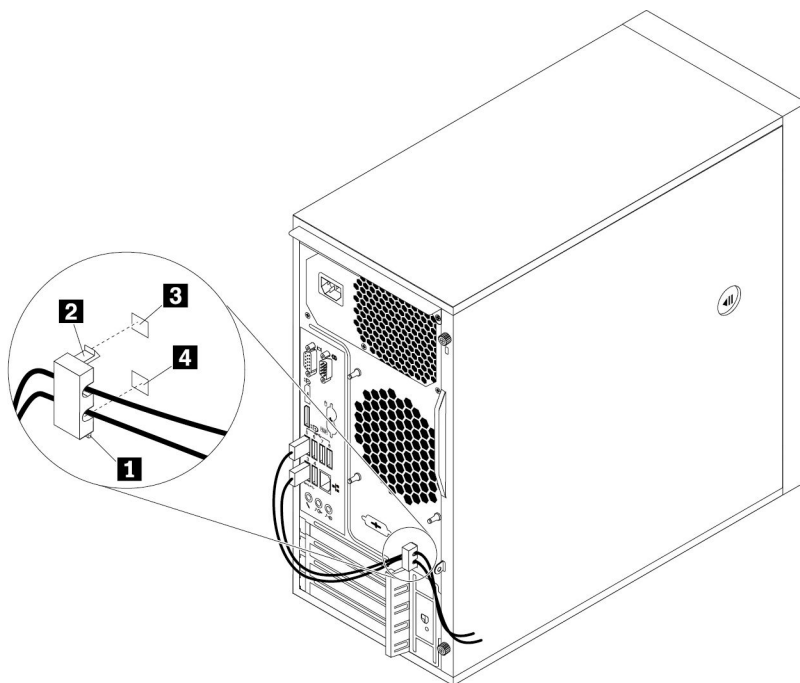
圖例 8. Kensington 型鋼纜鎖

## 連接鋼纜鎖

鋼纜鎖可以藉由將裝置接線鎖在電腦上的方式，保障裝置的安全，例如鍵盤和滑鼠。鋼纜鎖是固定在電腦背面的鋼纜鎖插槽。

如果要連接鋼纜鎖，請執行下列動作：

1. 將固定夾 **1** 插入鋼纜鎖插槽 **4**。
2. 將您要鎖上的接線穿過鋼纜鎖中的凹槽。
3. 將固定夾 **2** 壓入鋼纜鎖插槽 **3**，直到卡入定位為止。



圖例 9. 安裝鋼纜鎖

---

## 在 Setup Utility 程式中檢視及變更安全設定

如果要在 Setup Utility 程式中檢視及變更安全設定，請執行下列動作：

1. 啟動 Setup Utility 程式。請參閱第 33 頁「啟動 Setup Utility 程式」。
2. 選取 **Security**。
3. 遵循螢幕右邊的指示，以檢視及變更安全設定。您可以參閱第 33 頁「使用 Setup Utility 程式」，取得一些主要安全設定的基本相關資訊。
4. 如果要儲存設定及結束 Setup Utility 程式，請按 F10 或 Fn+F10（視鍵盤設定而定）。然後在所顯示的視窗中選取 **Yes**，再按 Enter 鍵。

---

## 使用密碼和 Windows 帳戶

您可以使用 BIOS 密碼和 Windows 帳戶，防止他人未經授權存取您的電腦及資料。如果要使用 BIOS 密碼或 Windows 帳戶，請執行下列動作：

- 如果要使用 BIOS 密碼，請參閱第 35 頁「使用 BIOS 密碼」。
- 如果要使用 Windows 帳戶，請執行下列動作：

1. 按一下「開始」按鈕以開啟「開始」功能表。
2. 根據您的 Windows 版本，執行下列其中一項動作：
  - Windows 7：按一下**控制台** → **使用者帳戶**。
  - Windows 10：按一下**設定** → **帳戶**。
3. 請依照畫面上的指示進行。

---

## 使用機殼開啟開關

機殼開啟開關可防止您的電腦在其機殼未妥善安裝或關上時登入作業系統。

如果要使用機殼開啟開關，請先啟用主機板上的機殼開啟開關接頭。若要完成，請執行下列動作：

1. 啟動 Setup Utility 程式。請參閱第 33 頁「啟動 Setup Utility 程式」。
2. 選取 **Security** → **Chassis Intrusion Detection**，然後按 Enter 鍵。
3. 選取 **Enabled**，然後按 Enter 鍵。
4. 如果要儲存設定及結束 Setup Utility 程式，請按 F10 並在顯示的視窗中選取 **Yes**，然後按 Enter 鍵。系統主機板上的機殼開啟開關接頭已啟用。

**附註：**某些鍵盤可能必須按 Fn+F10，才能結束 Setup Utility 程式。

機殼開啟開關隨即開始運作。如果開關偵測到電腦機殼未正確安裝或關上，則在開啟電腦時會顯示錯誤訊息。如果要修正錯誤並登入作業系統，請執行下列動作：

1. 正確安裝或關上電腦機殼。請參閱第 52 頁「卸下和安裝硬體」。
2. 啟動然後結束 Setup Utility 程式。請參閱第 33 頁「啟動 Setup Utility 程式」和第 38 頁「結束 Setup Utility 程式」。

---

## 使用指紋鑑別

如果鍵盤上有指紋辨識器，就可以使用指紋鑑別取代密碼，讓使用者簡單且安全地進行存取。如果要使用指紋鑑別功能，請先註冊您的指紋，並與密碼（如開機密碼、硬碟密碼及 Windows 密碼）相關聯。使用指紋辨識器及指紋程式，完成此程序。

如果要使用鑑別，請執行下列其中一項動作：

- Windows 7：使用 Lenovo 所提供的 Fingerprint Manager Pro 或 ThinkVantage Fingerprint Software 程式。如果要開啟該程式，請參閱第 13 頁「存取電腦上的程式」。如需使用該程式的相關資訊，請參閱程式的說明系統。
- Windows 10：使用 Windows 作業系統所提供的指紋工具。按一下「開始」按鈕以開啟「開始」功能表，然後按一下**設定** → **帳戶** → **登入選項**。請依照畫面上的指示進行。

如果要使用指紋辨識器，請參閱隨附於指紋鍵盤出貨的文件或 Lenovo 支援網站 <https://pcsupport.lenovo.com/solutions/pd014444> 上的文件。

---

## 使用防火牆

視所需的安全等級而定，防火牆可以是硬體、軟體或兩者的組合。防火牆根據一組規則運作以判斷哪些輸入及輸出連線是獲授權的。如果您的電腦已預先安裝防火牆程式，則有助於避免電腦遭受網際網路安全威脅、未獲授權存取、入侵及網際網路攻擊。此外，還會保護您的隱私權。如需如何使用防火牆程式的相關資訊，請參閱防火牆程式的說明系統。

如果要使用 Windows Firewall，請執行下列動作：



1. 按一下「開始」按鈕以開啟「開始」功能表。
2. 根據您的 Windows 版本，執行下列其中一項動作：
  - Windows 7：按一下**控制台**。
  - Windows 10：按一下 **Windows 系統 → 控制台**。
3. 依大圖示或小圖示檢視控制台，然後按一下 **Windows Defender 防火牆**。
4. 請依照畫面上的指示進行。

---

## 保護資料抵禦病毒

您的電腦已預先安裝防毒程式，以協助您防範、偵測及消除病毒。

Lenovo 在您的電腦上提供完整版的防毒軟體，可免費試用 30 天。30 天之後，您必須更新軟體使用權才能繼續接收防毒軟體更新。

**附註：**病毒定義檔必須保持更新才能防範新的病毒侵襲。

如需如何使用防毒軟體的相關資訊，請參閱防毒軟體的說明系統。

---

## 內嵌在韌體中的 Computrace Agent 軟體（選配）

Computrace Agent 軟體是 IT 資產管理與電腦防盜保護解決方案。此軟體會偵測電腦的相關項目是否遭到變更，例如硬體、軟體或電腦撥入連線位置。您可能需要購買訂閱才能啟動 Computrace Agent 軟體。

---

## 信任平台模組 (TPM)

TPM 是儲存加密金鑰的安全加密處理器，而加密金鑰又可以保護電腦中所存放的資訊。



---

## 第 5 章 進階配置

本章提供的資訊可協助您進一步配置電腦。

---

### 使用 Setup Utility 程式

Setup Utility 程式可用來檢視及變更電腦的配置設定。本節只提供程式中主要配置設定的相關資訊。

**附註：**作業系統設定可能會覆寫 Setup Utility 程式中任何類似的設定。

### 啟動 Setup Utility 程式

如果要啟動 Setup Utility 程式，請執行下列步驟：

1. 開啟或重新啟動電腦。
2. 在作業系統啟動之前，反覆按下及放開 F1 或 Fn+F1（視鍵盤設定而定）。根據 Setup Utility 顯示模式設定，會發生下列其中一種情況：
  - 文字模式：Setup Utility 程式隨即開啟。
  - 圖形模式（選配）：顯示開始畫面。然後，選取 **Setup** 並按 Enter 鍵，以開啟 Setup Utility 程式。

**附註：**若已設定 BIOS 密碼，除非輸入正確的密碼，否則不會開啟 Setup Utility 程式。如需相關資訊，請參閱第 35 頁「使用 BIOS 密碼」。

如果要檢視及變更配置設定，請依照畫面上的指示進行。

### 啟用或停用裝置

本節提供如何啟用或停用硬體裝置之使用者存取（如 USB 接頭或儲存磁碟機）的相關資訊。

如果要啟用或停用裝置，請執行下列動作：

1. 啟動 Setup Utility 程式。請參閱第 33 頁「啟動 Setup Utility 程式」。
2. 選取 **Devices**。
3. 選取要啟用或停用的裝置，然後按 Enter 鍵。
4. 選取所需的設定，然後按 Enter 鍵。
5. 如果要儲存設定及結束 Setup Utility 程式，請按 F10 或 Fn+F10（視鍵盤設定而定）。然後在所顯示的視窗中選取 **Yes**，再按 Enter 鍵。

### 啟用或停用電腦的自動開機功能

Setup Utility 程式中的 Automatic Power On 項目會提供不同的選項讓您的電腦自動啟動。

如果要啟用或停用自動開機功能，請執行下列動作：

1. 啟動 Setup Utility 程式。請參閱第 33 頁「啟動 Setup Utility 程式」。
2. 選取 **Power → Automatic Power On**，然後按 Enter 鍵。
3. 選取要啟用或停用的功能，然後按 Enter 鍵。
4. 選取所需的設定，然後按 Enter 鍵。
5. 如果要儲存設定及結束 Setup Utility 程式，請按 F10 或 Fn+F10（視鍵盤設定而定）。然後在所顯示的視窗中選取 **Yes**，再按 Enter 鍵。

## 啟用或停用 ErP LPS 相符模式

Lenovo 電腦符合 ErP Lot 3 規章的環保設計需求。如需相關資訊，請前往：  
<https://www.lenovo.com/ecodeclaration>

您可以啟用 Setup Utility 程式中的 ErP LPS 相符模式，在電腦處於關閉或睡眠模式時減少耗電量。

如果要啟用或停用 ErP LPS 相符模式，請執行下列動作：

1. 啟動 Setup Utility 程式。請參閱第 33 頁「啟動 Setup Utility 程式」。
2. 選取 **Power → Enhanced Power Saving Mode**，然後按 Enter 鍵。
3. 根據您的需要選取 **Enabled** 或 **Disabled**，然後按 Enter 鍵。如果您選取 **Enabled**，您也必須停用 Wake on LAN 功能。請參閱第 33 頁「啟用或停用電腦的自動開機功能」。
4. 如果要儲存設定及結束 Setup Utility 程式，請按 F10 或 Fn+F10（視鍵盤設定而定）。然後在所顯示的視窗中選取 **Yes**，再按 Enter 鍵。

當 ErP LPS 相符模式啟用時，您可以執行下列其中一個動作來喚醒電腦：

- 按下電源按鈕。
- 啟用 Wake Up on Alarm 功能可在設定的時間喚醒您的電腦。請參閱第 33 頁「啟用或停用電腦的自動開機功能」。
- 啟用 After Power Loss 功能，可在電源供應器於突然失去電力後恢復運轉時喚醒您的電腦。

如果要啟用 After Power Loss 功能，請執行下列動作：

1. 啟動 Setup Utility 程式。請參閱第 33 頁「啟動 Setup Utility 程式」。
2. 選取 **Power → After Power Loss**，然後按 Enter 鍵。
3. 選取 **Power On**，然後按 Enter 鍵。
4. 如果要儲存設定及結束 Setup Utility 程式，請按 F10 或 Fn+F10（視鍵盤設定而定）。然後在所顯示的視窗中選取 **Yes**，再按 Enter 鍵。

## 在較佳的消音效能和較佳的散熱效能之間切換

您可以透過 **ICE Performance Mode** 功能表調整電腦的消音效能和散熱效能。有兩種選項：

- **Better Acoustic Performance**（預設定）：這部電腦會在一般的散熱情況下以較低的噪音運作。
- **Better Thermal Performance**：電腦會在較佳的散熱情況下以一般的噪音運作。

若要在更佳的消音效能和更佳的散熱效能之間切換，請執行下列動作：

1. 啟動 Setup Utility 程式。請參閱第 33 頁「啟動 Setup Utility 程式」。
2. 選取 **Power → Intelligent Cooling Engine (ICE)**，然後按 Enter 鍵。
3. 選取 **ICE Performance Mode**，然後按 Enter 鍵。
4. 視需要選取 **Better Acoustic Performance** 或 **Better Thermal Performance**，然後按 Enter 鍵。
5. 如果要儲存設定及結束 Setup Utility 程式，請按 F10 並在顯示的視窗中選取 **Yes**，然後按 Enter 鍵。

**附註：**某些鍵盤可能必須按 Fn+F10，才能結束 Setup Utility 程式。

## 啟用或停用系統記錄散熱警示記錄

當啟用 ICE 散熱警示功能時，如果發生重大的散熱狀況，就會在 Windows 系統記錄檔中寫入警示記錄。警示記錄可協助您找出散熱問題，例如風扇故障、異常高溫或散熱效能低落。

如果要啟用或停用系統記錄散熱警示記錄，請執行下列動作：

1. 啟動 Setup Utility 程式。請參閱第 33 頁「啟動 Setup Utility 程式」。
2. 選取 **Power → Intelligent Cooling Engine (ICE)**，然後按 Enter 鍵。
3. 選取 **ICE Thermal Alert**，然後按 Enter 鍵。
4. 選取所需的設定，然後按 Enter 鍵。
5. 如果要儲存設定及結束 Setup Utility 程式，請按 F10 或 Fn+F10（視鍵盤設定而定）。然後在所顯示的視窗中選取 **Yes**，再按 Enter 鍵。

## 啟用或停用 Configuration Change Detection

啟用 Configuration Change Detection 後，如果 POST 偵測到某些硬體裝置（如儲存磁碟機或記憶體模組）的配置變更時，就會顯示錯誤訊息。

如果要啟用或停用 Configuration Change Detection，請執行下列動作：

1. 啟動 Setup Utility 程式。請參閱第 33 頁「啟動 Setup Utility 程式」。
2. 選取 **Security → Configuration Change Detection**，然後按 Enter 鍵。
3. 選取所需的設定，然後按 Enter 鍵。
4. 如果要儲存設定及結束 Setup Utility 程式，請按 F10 或 Fn+F10（視鍵盤設定而定）。然後在所顯示的視窗中選取 **Yes**，再按 Enter 鍵。

如果要略過錯誤訊息並登入作業系統，請執行下列其中一項動作：

- 按下 F2 或 Fn+F2（視鍵盤設定而定）。
- 啟動然後結束 Setup Utility 程式。請參閱第 33 頁「啟動 Setup Utility 程式」和第 38 頁「結束 Setup Utility 程式」。

## 在安裝新的作業系統之前變更 BIOS 設定

BIOS 設定會因作業系統而有所不同。請在安裝新的作業系統之前變更 BIOS 設定。

如果要變更 BIOS 設定，請執行下列動作：

1. 啟動 Setup Utility 程式。請參閱第 33 頁「啟動 Setup Utility 程式」。
2. 從主要介面中選取 **Exit → OS Optimized Defaults**，然後按 Enter 鍵。
3. 根據所要安裝的作業系統，執行下列其中一項動作：
  - 如果要安裝 Windows 10（64 位元）作業系統，請選取 **Enabled**，然後按 Enter 鍵。
  - 如果要安裝 Windows 10（64 位元）以外的其他作業系統，請選取 **Disabled**，然後按 Enter 鍵。
4. 在顯示的視窗中選取 **Yes**，然後按 Enter 以確認您的選擇。
5. 如果要儲存設定及結束 Setup Utility 程式，請按 F10 或 Fn+F10（視鍵盤設定而定）。然後在所顯示的視窗中選取 **Yes**，再按 Enter 鍵。

## 使用 BIOS 密碼

您可以利用 Setup Utility 來設定密碼，以防止他人未獲授權，便存取您的電腦及資料。

您不一定要設定這兩種密碼也能使用電腦。不過，使用密碼可以增加電腦安全性。如果您決定設定任一密碼，請閱讀下列主題。

### 密碼類型

以下是 Setup Utility 程式所提供的密碼類型：

- 開機密碼

如果設定開機密碼，每次電腦開機時，都會提示您輸入有效的密碼。您必須輸入有效的密碼，才能使用電腦。

- 管理者密碼

設定管理者密碼可防止未獲授權的使用者變更配置設定。如果您負責維護多部電腦的配置設定，您可能要設定管理者密碼。

如果設定管理者密碼，每次您嘗試存取 Setup Utility 程式時，都會提示您輸入有效的密碼。您必須輸入有效的密碼，才能存取 Setup Utility 程式。

如果同時設定了開機密碼和管理者密碼，您可以輸入任何一個密碼。不過，您必須使用管理者密碼來變更任何配置設定。

- 硬碟密碼

設定硬碟密碼可避免未獲授權者存取內接式儲存磁碟機（例如硬碟）上的資料。如果設定硬碟密碼，每次嘗試存取儲存磁碟機時，都會提示您輸入有效的密碼。

**附註：**

— 即使將儲存磁碟機從一部電腦移除，然後安裝在其他電腦上，硬碟密碼仍然有效。

— 如果忘記硬碟密碼，就沒有辦法重設密碼或從該儲存磁碟機取回資料。

## 密碼注意事項

密碼可以是最多 64 個英數字元的任何組合。基於安全考量，建議使用不容易破解的高保護性密碼。

**附註：** Setup Utility 程式密碼會區分大小寫。

如果要設定高保護性密碼，請顧及下列準則：

- 長度至少要有 8 個字元
- 至少包含一個英文字母和一個數值字元
- 勿用您的名字或使用者名稱
- 勿用一般字或一般名稱
- 要與上次使用的密碼顯著不同

## 設定、變更或刪除密碼

如果要設定、變更或刪除密碼，請執行下列動作：

1. 啟動 Setup Utility 程式。請參閱第 33 頁「啟動 Setup Utility 程式」。
2. 選取 **Security**。
3. 根據密碼類型，選取 **Set Power-On Password**、**Set Administrator Password** 或 **Hard Disk Password**，然後按 Enter 鍵。
4. 請遵循畫面右邊的指示來設定、變更或刪除密碼。

**附註：**密碼可以是最多 64 個英數字元的任何組合。如需相關資訊，請參閱第 36 頁「密碼注意事項」。

5. 如果要儲存設定及結束 Setup Utility 程式，請按 F10 或 Fn+F10（視鍵盤設定而定）。然後在所顯示的視窗中選取 **Yes**，再按 Enter 鍵。

## 消除遺失或忘記的密碼（清除 CMOS）

本節提供如何消除遺失或遺忘密碼（如使用者密碼）的指示。

**附註：**本節的指示不適用於硬碟密碼。

如果要消除遺失或忘記的密碼，請執行下列動作：

1. 從磁碟機中取出所有媒體，然後關閉所有連接的裝置和電腦。接著拔下電源插座上的所有電源線，以及拔掉所有連接到電腦的纜線。
2. 卸下電腦機殼。請參閱第 51 頁第 7 章「卸下和安裝硬體」。
3. 找出系統主機板上的清除互補金屬氧化物半導體 (CMOS)/回復跳接器。請參閱第 1 頁「硬體位置」。
4. 將跳接器從標準位置 (插腳 1 和插腳 2) 移到維護位置 (插腳 2 和插腳 3)。
5. 重新安裝電腦機殼並連接電源線。請參閱第 51 頁第 7 章「卸下和安裝硬體」。
6. 啟動電腦，並維持約 10 秒鐘。接著，按住電源按鈕大約 5 秒，以關閉電腦。
7. 重複步驟 1 和步驟 2。
8. 將「清除 CMOS/回復」跳接器移回標準位置 (pin 1 和 pin 2)。
9. 重新安裝電腦機殼並連接電源線。
10. 開啟電腦及顯示器的電源。顯示標誌畫面時，請按 F1 或 Fn+F1。
11. 為防止資料遺失，請確定在 BIOS 更新前將 BIOS 設定還原至較早的時間點。如需 BIOS 配置內容，請參閱第 33 頁第 5 章「進階配置」。

## 選取啟動裝置

如果您的電腦不是從預期的裝置啟動，您可以變更啟動裝置順序或選取暫時啟動裝置。

### 永久變更啟動裝置順序

如果要永久變更啟動裝置順序，請執行下列動作：

1. 視儲存裝置類型而定，執行下列其中一項動作：
  - 如果儲存裝置是內建裝置，請跳至步驟 2。
  - 如果儲存裝置是光碟，請確定電腦已開啟。然後將光碟放入光碟機中。
  - 如果儲存裝置是光碟以外的外接式裝置，請將儲存裝置連接到電腦。
2. 啟動 Setup Utility 程式。請參閱第 33 頁「啟動 Setup Utility 程式」。
3. 選取 **Startup**。
4. 遵循螢幕右邊的指示來變更啟動裝置順序。
5. 如果要儲存設定及結束 Setup Utility 程式，請按 F10 或 Fn+F10 (視鍵盤設定而定)。然後在所顯示的視窗中選取 **Yes**，再按 Enter 鍵。

### 選取暫時啟動裝置

**附註：**並非所有光碟與儲存磁碟機都可用來開機。

如果要選取暫時啟動裝置，請執行下列動作：

1. 視儲存裝置類型而定，執行下列其中一項動作：
  - 如果儲存裝置是內建裝置，請跳至步驟 2。
  - 如果儲存裝置是光碟，請確定電腦已開啟。然後將光碟放入光碟機中。
  - 如果儲存裝置是光碟以外的外接式裝置，請將儲存裝置連接到電腦。
2. 開啟或重新啟動電腦。在 Windows 啟動之前，反覆按下及放開 F12 或 Fn+F12 (視鍵盤設定而定)，直到顯示 Startup Device Menu。
3. 選取所需的儲存裝置，然後按 Enter 鍵。電腦就會從所選取的裝置啟動。

如果要選取永久啟動裝置，請在 Startup Device Menu 上選取 **Enter Setup**，然後按 Enter 鍵以啟動 Setup Utility 程式。如需如何選取永久啟動裝置的相關資訊，請參閱第 37 頁「永久變更啟動裝置順序」。

## 結束 Setup Utility 程式

如果要結束 Setup Utility 程式，請執行下列其中一項動作：

- 如果要儲存新的設定，請按 F10 或 Fn+F10（視鍵盤設定而定）。然後在所顯示的視窗中選取 **Yes**，再按 Enter 鍵。
- 如果不要儲存新的設定，請選取 **Exit → Discard Changes and Exit**，然後按 Enter 鍵。然後在所顯示的視窗中選取 **Yes**，再按 Enter 鍵。

---

## 更新與復原 BIOS

開啟電腦時，BIOS 是電腦執行的第一個程式。BIOS 會起始設定硬體元件，並載入作業系統及其他程式。

### 更新 BIOS

安裝新的程式、硬體裝置或裝置驅動程式時，系統可能會通知您更新 BIOS。您可以從作業系統或快閃更新光碟（選配）更新 BIOS。

如果要更新 BIOS，請執行下列動作：

1. 請前往 <https://support.lenovo.com>。
2. 如果要從作業系統更新 BIOS，請根據您的作業系統版本下載快閃 BIOS 更新驅動程式。如果要從快閃更新光碟更新 BIOS，請下載 ISO 映像檔版（用來建立快閃更新光碟）。然後下載快閃 BIOS 更新驅動程式的安裝指示。
3. 列印您所下載的安裝指示，然後遵循該指示更新 BIOS。

**附註：**如果要從快閃更新光碟更新 BIOS，安裝指示可能不會提供如何錄製更新光碟的相關資訊。請參閱第 18 頁「燒錄光碟」。

### 從 BIOS 更新失敗中回復

如果要從 BIOS 更新失敗中回復，請執行下列動作：

1. 從磁碟機中取出所有媒體，然後關閉所有連接的裝置和電腦。接著拔下電源插座上的所有電源線，以及拔掉所有連接到電腦的纜線。
2. 卸下電腦機殼。請參閱第 51 頁第 7 章「卸下和安裝硬體」。
3. 找出系統主機板上的「清除 CMOS/回復」跳接器。請參閱第 1 頁「硬體位置」。
4. 卸除任何會妨礙您處理清除 CMOS/回復跳接器的零件和纜線。
5. 將跳接器從標準位置（插腳 1 和插腳 2）移到維護位置（插腳 2 和插腳 3）。
6. 將先前卸除的零件和接線重新裝回去。
7. 重新裝回電腦機殼，並重新連接任何已拔掉的連接線。請參閱第 51 頁第 7 章「卸下和安裝硬體」。
8. 開啟電腦電源，然後將 BIOS 更新光碟放入光碟機中。稍候片刻。回復程序隨即開始。回復程序完成之後，您的電腦會自動關機。

**附註：**如果電腦不是從光碟啟動，請選取光碟做為啟動裝置。請參閱第 37 頁「選取暫時啟動裝置」。

9. 重複步驟 1—4。
10. 將「清除 CMOS/回復」跳接器移回標準位置（pin 1 和 pin 2）。
11. 重複步驟 6 和步驟 7。
12. 開啟電腦及顯示器的電源。顯示標誌畫面時，請按 F1 或 Fn+F1。
13. 為防止資料遺失，請確定在 BIOS 更新前將 BIOS 設定還原至較早的時間點。如需 BIOS 配置內容，請參閱第 33 頁第 5 章「進階配置」。



---

## 配置 RAID

本節提供 RAID 層次對儲存磁碟機需求的相關資訊，以及如何為您的電腦配置 RAID 的指示。根據您的電腦型號和配置，您可以使用下列其中一個公用程式來配置 RAID：

- Intel Rapid Storage Technology enterprise (RSTe) 配置公用程式
- AVAGO MegaRAID 配置公用程式
- Intel Virtual RAID on CPU 配置公用程式

## RAID 簡介

RAID 是一種透過備援來提供加強的儲存功能和可靠性的技術。

將一組獨立實體儲存磁碟機設定為使用 RAID 技術後，這些儲存磁碟機便屬於某個 RAID 陣列。此陣列會將資料分散在多個儲存磁碟機中，但該陣列對主機電腦而言又像是單一的儲存裝置。建立和使用 RAID 陣列可提供高效能，例如加速 I/O 效能，因為可以同時存取數個磁碟機。

與單一磁碟機儲存系統相比，按照特定 RAID 層次配置的 RAID 磁碟機群組也會改善資料儲存的可靠性和容錯。只要從其餘的磁碟機重新建構遺失的資料，就可以防止因磁碟機故障而導致資料流失。

**附註：**在 RAID 0 中，因磁碟機故障而流失的資料無法重建。

## RAID 層次

您的電腦所安裝的 SATA 硬碟數目必須符合下列支援的 RAID 層次的最低要求數目：

- RAID 層次 0 — 分段磁碟陣列
  - 至少兩部硬碟
  - 效能更好，但無容錯
- RAID 層次 1 — 鏡映磁碟陣列
  - 至少兩部硬碟
  - 改善讀取效能及提供 100% 備援

若要安裝次要硬碟，請參閱第 87 頁「次要硬碟」。

## 配置系統 BIOS 以啟用 SATA RAID 功能

本節說明如何配置系統 BIOS 以啟用 SATA RAID 功能。

**附註：**使用鍵盤的方向鍵來進行選擇。

若要啟用 SATA RAID 功能，請執行下列動作：

1. 啟動 Setup Utility 程式。請參閱第 33 頁「啟動 Setup Utility 程式」。
2. 選取 **Devices → ATA Drive Setup**。
3. 選取 **Configure SATA as**，然後按 Enter 鍵。
4. 選取 **RAID**，然後按 Enter 鍵。
5. 按 F10 或 Fn+F10（視鍵盤而定），儲存新的設定並結束 Setup Utility 程式。

## 建立 RAID 磁區

若要刪除 RAID 磁區，請執行下列動作：

1. 在電腦啟動期間出現進入 Intel Matrix Storage Manager 選項 ROM 配置公用程式的提示時，按下 Ctrl+I。
2. 使用上、下移鍵來選取 **Create RAID Volume**，然後按 Enter 鍵。
3. 在 **Name** 欄位中輸入適當的 RAID 磁區名稱，然後按 Tab 鍵。
4. 使用方向鍵在 **RAID Level** 欄位中選取 RAID 層次，然後按 Tab 鍵。
5. 如果適當，使用方向鍵在 **Stripe Size** 欄位中選取「分段大小」，然後按 Tab 鍵。
6. 在 **Capacity** 欄位中輸入磁區大小，然後按 Tab 鍵。
7. 按 Enter 鍵以起始磁區建立。
8. 當出現提示時，請按 Y 鍵來接受警告訊息及建立磁區。
9. 回到步驟 2，建立其他的 RAID 磁區，或選取 **Exit**，然後按 Enter 鍵。
10. 出現提示時，按 Y 來確認結束。

## 刪除 RAID 磁區

若要刪除 RAID 磁區，請執行下列動作：

1. 在電腦啟動期間出現進入 Intel Matrix Storage Manager 選項 ROM 配置公用程式的提示時，按下 Ctrl+I。
2. 使用上、下移鍵來選取 **Delete RAID Volume**，然後按 Enter 鍵。
3. 利用方向鍵來選取要刪除的 RAID 磁區，然後按 Delete 鍵。
4. 當出現提示時，請按 Y 鍵來確認刪除所選的 RAID 磁區。刪除 RAID 磁區時，會將硬碟重設為 non-RAID。
5. 刪除 RAID 磁區之後，您可以：
  - 回到步驟 2 來刪除其他的 RAID 磁區。
  - 參閱第 39 頁「建立 RAID 磁區」以建立 RAID 磁區。
  - 使用上、下移鍵來選取 **Exit**，然後按 Enter 鍵。

## 將磁碟重設為非 RAID

若要將硬碟重設為非 RAID，請執行下列動作：

1. 在電腦啟動期間出現進入 Intel Matrix Storage Manager 選項 ROM 配置公用程式的提示時，按下 Ctrl+I。
2. 使用上、下移鍵來選取 **Reset Disks to Non-RAID**，然後按 Enter 鍵。
3. 使用方向鍵和空格鍵來標示要重設的個別實體硬碟，然後按 Enter 鍵完成選擇。
4. 出現提示時，按 Y 鍵來確認重設動作。
5. 將硬碟重設為非 RAID 之後，您可以：
  - 請參閱第 40 頁「刪除 RAID 磁區」，以瞭解如何刪除 RAID 磁區。
  - 參閱第 39 頁「建立 RAID 磁區」以建立 RAID 磁區。
  - 使用上、下移鍵來選取 **Exit**，然後按 Enter 鍵。

---

## 第 6 章 疑難排解、診斷與復原

本章提供您解決電腦問題的方案。遵循基本程序的步驟來解決電腦問題，可協助您善加利用疑難排解、診斷與復原相關資訊。

---

### 解決電腦問題的基本程序

建議您使用下列程序來解決所遭遇到的電腦問題：

1. 確定符合下列情況：
  - a. 所有連接裝置的纜線都已正確且穩固地連接。
  - b. 所有需要 AC 電源的連接裝置都已正確連接至接地且有效的電源插座。
  - c. 在電腦的 BIOS 設定中，所有連接裝置都已啟用。請參閱第 33 頁「啟用或停用裝置」。如果上述動作都無法解決問題，請繼續進行下一步。
2. 使用防毒程式來檢查電腦是否感染病毒。如果此程式偵測到病毒，請移除病毒。如果防毒程式無法解決問題，請繼續進行下一步。
3. 移至第 41 頁「疑難排解」，並針對您遇到的問題類型，遵循指示進行。如果疑難排解指示無法解決問題，請繼續進行下一步。
4. 執行診斷程式。請參閱第 48 頁「診斷問題」。如果診斷程式無法解決問題，請繼續進行下一步。
5. 復原您的作業系統。請參閱第 49 頁「回復資訊」。
6. 如果上述任何動作都無法解決問題，請與 Lenovo 客戶支援中心聯絡。如需 Lenovo 支援中心電話號碼清單，請前往 <http://www.lenovo.com/support/phone>。如需協助、服務和技術協助的相關資訊，請參閱第 97 頁第 8 章「取得資訊、說明及服務」。

---

### 疑難排解

**注意：**請務必先閱讀並瞭解第 iii 頁「請先閱讀：重要安全資訊」，再打開電腦或嘗試進行任何維修。

疑難排解資訊可用來尋找有明確問題狀況的問題解決方案。

### 啟動問題

**按電源按鈕時電腦未啟動。**

解決方案：

確定符合下列情況：

- 電源線是否正確連接到電腦後方和正常的電源插座。
- 如果電腦背面有第二個電源開關，請確定它已開啟。
- 電腦前方的電源指示燈是否已開啟。
- 電腦的電壓與您國家或地區的插座可用電壓相符。

**作業系統無法啟動。**

解決方案：

確定 Setup Utility 程式中設定的啟動裝置順序包含了作業系統所在的裝置。作業系統通常是在內接式儲存磁碟機中。如需相關資訊，請參閱第 37 頁「永久變更啟動裝置順序」。

啟動作業系統之前，電腦會發出多次嗶聲。

解決方案：

確定沒有按鍵卡住。

## 音訊問題

無法在 Windows 作業系統上聽到音效。

解決方案：

- 主動式外接喇叭若有開/關的控制項，請確定下列事項：
  - 開/關控制項設於**開**。
  - 喇叭電源線已插入正確接地的有效交流電源插座。
- 外接喇叭若有音量控制，請確定音量不會設得太低。
- 按一下工作列上 Windows 通知區域中的音量圖示。確定沒有選取喇叭靜音設定，且音量設定不會設得太低。

**附註：**如果 Windows 通知區域中沒有顯示音量圖示，請將該圖示新增至通知區域。請參閱 Windows 說明系統。

- 如果是某些具有前音效面板的電腦，請確定音量不會設得太低。
- 確定外部喇叭（及耳機，若有使用）已連接到電腦上的正確音訊接頭。大部分喇叭線都用顏色標示，與接頭顏色相符，方便您連接。

**附註：**當外接喇叭或耳機的接線連接到音訊接頭時，內建喇叭（若有的話）就會停用。在大部分情況下，如果有音效配接卡安裝至某個擴充槽上，內建在系統主機板上的音效功能就會停用。因此，您必須使用音效配接卡上的音訊接頭。

- 確定執行的程式其設計適用於 Windows 作業系統。如果程式的設計是為了在 DOS 中執行，那麼該程式不會使用 Windows 音效功能。該程式必須配置成使用 Sound Blaster Pro 或 Sound Blaster 模擬。
- 請確定已正確安裝音訊裝置驅動程式。

只有其中一個外接喇叭發出聲音。

解決方案：

- 確定喇叭線已完全插入電腦上的接頭。
- 根據您的 Windows 版本，執行下列其中一項動作：
  - Windows 7：按一下工作列上 Windows 通知區域中的音量圖示。然後按一下音量控制頂端的喇叭圖示。
  - Windows 10：用滑鼠右鍵按一下工作列上 Windows 通知區域中的音量圖示。然後，按一下**開啟音量混音程式**並選取所要的喇叭。

按一下**等級**標籤，並確定平衡設定已正確設定。

**附註：**如果 Windows 通知區域中沒有顯示音量圖示，請將該圖示新增至通知區域。請參閱 Windows 說明系統。

## CD 或 DVD 問題

CD 或 DVD 無法運作。

解決方案：

- 確定電源線及信號線都已穩固連接到光碟機。

- 確定光碟已正確插入，而且標籤朝上。
- 確定您所使用的光碟是乾淨的。如果要除去灰塵或指紋，請使用軟布從中央向外將光碟擦拭乾淨。以畫圈方式擦拭光碟，可能會造成資料流失。
- 確定您使用的光碟沒有刮傷或損壞。拿一張好的光碟試試看。如果好的光碟片也無法讀取，表示光碟機或它的纜線連接可能有問題。
- 若您安裝多個 CD 或 DVD 光碟機（或 CD 與 DVD 光碟機組合），請將光碟插入另一台光碟機試試看。在某些情況下，只有其中一部光碟機會連接到音效子系統。

可開機的回復媒體無法用來啟動您的電腦，例如 Product Recovery CD。

解決方案：

確定已在 Setup Utility 程式的 Boot Priority Order 中，將 CD 或 DVD 光碟機設定為最高優先順序。如需檢視及變更啟動順序的相關資訊，請參閱第 37 頁「選取暫時啟動裝置」。

**附註：**在部分電腦型號上，啟動順序是永久設定，無法變更。

**顯示黑色畫面而非 DVD 視訊。**

解決方案：

- 請重新啟動 DVD 播放程式。
- 嘗試使用較低的螢幕解析度或色彩深度。
- 關閉所有開啟的檔案，然後重新啟動電腦。

**無法播放 DVD 影片。**

解決方案：

- 請確定光碟表面乾淨且無刮傷。
- 請檢查光碟或保護盒上的區碼。您可能必須購買含有電腦所能讀取之區碼的光碟。

**播放 DVD 影片時沒有音效或只有間歇性音效。**

解決方案：

- 檢查電腦及喇叭的音量控制設定。
- 請確定光碟表面乾淨且無刮傷。
- 請檢查與喇叭連接的所有接線。
- 請使用 DVD 功能表來選取不同的影像音軌。

**播放速度很慢或不穩定。**

解決方案：

- 請停用所有背景程式，如 AntiVirus 或「桌面主題」。
- 請確定影片解析度低於 1152 x 864 像素。

**出現一則訊息，指出光碟無效或找不到光碟。**

解決方案：

- 請確定光碟已放入光碟機，而且光碟的光滑面朝下。
- 請確定影片解析度低於 1152 x 864 像素。
- 請確定 DVD 或 CD 已插入適當的光碟機。例如，請勿將 DVD 插入僅支援 CD 的光碟機。

## 間歇性問題

間歇性問題是指偶爾才會發生，而且難以重現的問題。

解決方案：

- 確定所有纜線和電線都已穩固連接到電腦及連接裝置。
- 確定電腦開啟時，風扇護網沒有堵塞（風扇護網周圍有氣流），而且風扇正常運作。如果氣流受到阻擋或風扇無法運作，電腦可能會過熱。
- 如果已安裝小型電腦系統介面 (SCSI) 裝置，請確定每個 SCSI 鏈中最後一部外接式裝置已正確終止。如需相關資訊，請參閱 SCSI 說明文件。

## 儲存磁碟機問題

Setup Utility 程式遺漏部分或所有的儲存磁碟機。

解決方案：

- 確定所有儲存磁碟機的信號線和電源線都已正確連接。
- 如果電腦已安裝 SAS 儲存磁碟機，請確定 AVAGO MegaRAID SAS 配接卡已正確連接。

電腦無法從正確的儲存磁碟機啟動，或是出現「No Operating System Found」訊息。

解決方案：

- 確定所有儲存磁碟機的信號線和電源線都已正確連接。
- 確定電腦是從正確的儲存磁碟機啟動。將作業系統所在的儲存磁碟機設定為 Setup Utility 程式中的第一個啟動裝置。請參閱第 37 頁「永久變更啟動裝置順序」。

**附註：**在極少見的情況下，具有作業系統的儲存磁碟機可能已毀損或損壞。如果發生此問題，請更換儲存磁碟機。請參閱第 52 頁「卸下和安裝硬體」。

## 乙太網路 LAN 問題

電腦無法連接到乙太網路 LAN。

解決方案：

- 將接線從乙太網路接頭連接到集線器的 RJ45 接頭。
- 在 Setup Utility 程式中啟用乙太網路 LAN 功能。
- 啟用乙太網路 LAN 配接卡。
  1. 按一下「開始」按鈕以開啟「開始」功能表。
  2. 根據您的 Windows 版本，執行下列其中一項動作：
    - Windows 7：按一下 **控制台**。
    - Windows 10：按一下 **Windows 系統 → 控制台**。
  3. 依大圖示或小圖示檢視控制台，然後按一下 **網路和共用中心 → 變更介面卡設定**。
  4. 用滑鼠右鍵按一下乙太網路 LAN 配接卡圖示，然後按一下 **啟用**。
- 更新或重新安裝乙太網路 LAN 驅動程式。請參閱第 25 頁「讓您的電腦保持在最新狀態」。
- 安裝網路環境所需的所有網路軟體。向您的區域網路管理員查詢是否已安裝必要的網路軟體。
- 為交換器連接埠和配接卡設定相同的雙工設定。如果您將配接卡配置為全雙工，請確定交換器連接埠也配置為全雙工。設定錯誤的雙工模式可能會減低效能、導致資料遺失或造成連線中斷。

以 1000 Mbps 的速度使用超高速乙太網路型號的電腦時，乙太網路 LAN 連線將失敗或發生錯誤。

解決方案：

使用 Category 5 的接線，將網路接線連接到乙太網路接頭和 100 BASE-T（而非 100 BASE-X）集線器/交換器。

超高速乙太網路型號的電腦應以 1000 Mbps 的速度連接到網路，但實際速度只有 100 Mbps。

解決方案：

- 嘗試另一條接線。
- 將鏈結部分設定為自動協調。
- 將交換器設定為 802.3ab 相容（透過銅線傳送超高速）。

Wake On LAN 功能無法運作。

解決方案：

在 Setup Utility 程式中啟用 Wake On LAN 功能。

## 無線 LAN 問題

**附註：**無線 LAN 功能僅限部分型號提供。

無線 LAN 功能無法運作。

解決方案：

- 在 Setup Utility 程式中啟用無線 LAN 功能。
- 在 Windows 10 中是透過 Windows 設定啟用無線 LAN 功能。按一下「開始」按鈕以開啟「開始」功能表，然後依序按一下**設定** → **網路和網際網路** → **Wi-Fi**。開啟 Wi-Fi 功能。
- 啟用無線 LAN 配接卡。
  1. 按一下「開始」按鈕以開啟「開始」功能表。
  2. 根據您的 Windows 版本，執行下列其中一項動作：
    - Windows 7：按一下**控制台**。
    - Windows 10：按一下 **Windows 系統** → **控制台**。
  3. 依大圖示或小圖示檢視控制台，然後按一下**網路和共用中心** → **變更介面卡設定**。
  4. 用滑鼠右鍵按一下無線 LAN 配接卡圖示，然後按一下**啟用**。
- 更新或重新安裝無線 LAN 驅動程式。請參閱第 25 頁「讓您的電腦保持在最新狀態」。

## 藍芽問題

**附註：**藍芽功能僅限部分型號提供。

藍芽功能無法運作。

解決方案：

- 在 Setup Utility 程式中啟用藍芽功能。
- 啟用藍芽裝置。根據您的 Windows 版本，執行下列其中一項動作：
  - Windows 7：
    1. 按一下「開始」按鈕以開啟「開始」功能表。用滑鼠右鍵按一下**電腦**，然後按一下**內容**。
    2. 按一下**裝置管理員**。出現提示時，請輸入管理者密碼或進行確認。

3. 展開 **Bluetooth 無線電** 以顯示藍牙裝置。接著，用滑鼠右鍵按一下每個藍牙裝置，然後按一下 **啟用**。
4. 展開 **網路介面卡**。接著，用滑鼠右鍵按一下每個藍牙裝置，然後按一下 **啟用**。

— Windows 10：

1. 用滑鼠右鍵按一下「開始」按鈕以開啟「開始」快速功能表。
  2. 按一下 **裝置管理員**。出現提示時，請輸入管理者密碼或進行確認。
  3. 展開 **藍牙** 以顯示藍牙裝置。接著，用滑鼠右鍵按一下每個藍牙裝置，然後按一下 **啟用裝置**。
  4. 展開 **網路介面卡**。接著，用滑鼠右鍵按一下每個藍牙裝置，然後按一下 **啟用裝置**。
- 開啟 Windows 10 的 Bluetooth 無線電。請執行下列動作：
    1. 按一下「開始」按鈕以開啟「開始」功能表。
    2. 按一下 **設定 → 裝置 → 藍牙和其他裝置**。
    3. 開啟 **藍牙** 開關以啟用藍牙功能。
  - 更新或重新安裝藍牙驅動程式。請參閱第 25 頁「讓您的電腦保持在最新狀態」。

**藍芽耳機或頭戴式耳機無法發出聲音。**

解決方案：

將藍芽耳機或頭戴式耳機設定為預設裝置。

1. 結束使用聲音裝置的應用程式（例如 Windows Media Player）。
2. 用滑鼠右鍵按一下工作列上 Windows 通知區域中的音量圖示。

**附註：**如果 Windows 通知區域中沒有顯示音量圖示，請將該圖示新增至通知區域。請參閱 Windows 說明系統。

3. 按一下 **播放裝置**。
4. 如果您使用的是耳機設定檔，請選取 **藍牙免持聽筒音訊**，然後按一下 **設為預設值**。如果您使用的是 AV 設定檔，請選取 **立體音訊裝置**，然後按一下 **設為預設值**。
5. 按一下 **確定**。

## 效能問題

**儲存磁碟機上存在過多片段檔案。**

解決方案：

使用 Windows 磁碟重組或磁碟最佳化功能以清理檔案。

**附註：**視儲存磁碟機的容量和儲存在該磁碟機上的資料量而定，磁碟重組處理可能需要數小時才能完成。

1. 關閉所有開啟的程式和視窗。
2. 按一下「開始」按鈕以開啟「開始」功能表。
3. 根據您的 Windows 版本，執行下列其中一項動作：
  - Windows 7：按一下 **電腦**。
  - Windows 10：按一下 **Windows 系統 → 檔案總管 → 本機**。
4. 用滑鼠右鍵按一下您的 C 磁碟機，然後按一下 **內容**。
5. 按一下 **工具** 標籤。
6. 根據您的 Windows 版本，執行下列其中一項動作：
  - Windows 7：按一下 **立即重組**。



- Windows 10：按一下**最佳化**。選取想要用的磁碟機，然後按一下**最佳化**。

7. 請依照畫面上的指示進行。

**儲存磁碟機可用空間不足。**

解決方案：

釋出儲存磁碟機空間。

- 從您的電子郵件應用程式中，清除「收件匣」、「寄件匣」及「刪除的郵件」資料夾。
- 清理您的 C 磁碟機。
  1. 按一下「開始」按鈕以開啟「開始」功能表。
  2. 根據您的 Windows 版本，執行下列其中一項動作：
    - Windows 7：按一下**電腦**。
    - Windows 10：按一下 **Windows 系統 → 檔案總管 → 本機**。
  3. 用滑鼠右鍵按一下您的 C 磁碟機，然後按一下**內容**。
  4. 查看可用空間的大小，然後按一下**磁碟清理**。
  5. 這時會顯示不必要檔案的種類清單。選取您要刪除的每一個檔案種類，然後按一下**確定**。
- 關閉部分 Windows 功能，或移除一些不需要的程式。
  1. 按一下「開始」按鈕以開啟「開始」功能表。
  2. 根據您的 Windows 版本，執行下列其中一項動作：
    - Windows 7：按一下**控制台**。
    - Windows 10：按一下 **Windows 系統 → 控制台**
  3. 依大圖示或小圖示檢視控制台，然後按一下**程式和功能**。
  4. 執行下列其中一項動作：
    - 如果要關閉部分 Windows 功能，請按一下 **開啟或關閉 Windows 功能**。請依照畫面上的指示進行。
    - 如果要移除一些不需要的程式，請選取所要移除的程式，然後按一下**解除安裝/變更或解除安裝**。

**記憶體可用空間不足。**

解決方案：

- 用滑鼠右鍵按一下工作列上的空白區域，開啟工作管理員。然後關閉您並未執行的一些工作。
- 安裝額外的記憶體模組。請參閱第 52 頁「卸下和安裝硬體」。如果要購買記憶體模組，請造訪：  
<http://www.lenovo.com>

## 序列埠接頭問題

**無法存取序列埠接頭。**

解決方案：

- 將序列埠纜從電腦上的序列埠接頭連接到序列裝置。如果序列裝置有自己的電源線，請將該電源線插入接地的電源插座。
- 開啟序列裝置並使裝置保持連線狀態。
- 安裝序列裝置隨附的所有程式。如需相關資訊，請參閱序列裝置隨附的說明文件。
- 如果您新增了一個序列埠接頭配接卡，請確定配接卡已正確安裝。

## USB 裝置問題

無法存取 USB 裝置。

解決方案：

- 將 USB 接線從 USB 接頭連接到 USB 裝置。如果 USB 裝置有自己的電源線，請將該電源線插入接地的電源插座。
- 開啟 USB 裝置並使裝置保持連線狀態。
- 安裝 USB 裝置隨附的所有裝置驅動程式和程式。如需相關資訊，請參閱 USB 裝置隨附的說明文件。
- 拆掉再重新連接 USB 接頭以重設 USB 裝置。

Windows 7 作業系統無法從外接式光碟機或外接式 USB 裝置安裝。

解決方案：

如需相關資訊，請移至 <https://support.lenovo.com/us/en/documents/ht104142>。

## 軟體和驅動程式問題

某些程式無法按正確順序排序日期。

解決方案：

某些在西元 2000 年之前開發的程式，只使用年份的後兩位數來排序日期，一律假設前兩位數為 19。結果，現在日期無法按正確順序排序。您可以向軟體製造商洽詢有無更新版。許多軟體製造商都將更新版放在全球資訊網上。

某些程式運作狀況不如預期。

解決方案：

1. 檢查問題是否由程式所造成。
  - a. 確定軟體與您的電腦相容。如需相關資訊，請參閱軟體隨附的資訊。
  - b. 確認您的電腦可以正常執行其他軟體。
  - c. 確認您使用的軟體在另一台電腦上可以運作。
2. 如果問題是由程式所造成：
  - 請參閱程式隨附的印刷文件或程式的說明系統以取得疑難排解資訊。
  - 更新該程式。請參閱第 25 頁「讓您的電腦保持在最新狀態」。
  - 解除安裝該程式，然後再重新安裝。如果要下載預先安裝於您電腦上的程式，請前往 <https://support.lenovo.com>，遵循螢幕上的指示進行。

由於裝置驅動程式發生問題導致裝置無法正常運作。

解決方案：

更新裝置驅動程式。請參閱第 25 頁「讓您的電腦保持在最新狀態」。

---

## 診斷問題

很多電腦問題毋須外部支援，即可加以解決。如果您的電腦遭遇問題，首先查看電腦說明文件中的疑難排解資訊。如果您懷疑是軟體問題，請查看說明文件，包括作業系統或程式所附的 Readme 檔和說明資訊系統。ThinkStation 筆記型電腦附有一套診斷程式，您可用這些程式來找出硬體問題。

## 在 Windows 7 作業系統中使用 Lenovo Solution Center 診斷問題

Lenovo Solution Center 已預先安裝在您的電腦上，也可以從下列網址下載：

<http://www.lenovo.com/diags>

### 附註：

- 如果您使用的是 Windows 7 以外的其他 Windows 作業系統，您可以在網站上找到電腦的最新診斷資訊：  
<http://www.lenovo.com/diagnose>
- 如果您在執行 Lenovo Solution Center 之後無法隔離及修復問題，請儲存並列印程式所建立的日誌檔。當您和 Lenovo 技術支援服務人員聯絡時，會需要這些日誌檔。

Lenovo Solution Center 可讓您進行疑難排解並解決電腦問題。這個程式結合了診斷測試、系統資訊收集、安全狀態和支援資訊，並且會提供能最佳化系統效能的提示與要訣。

當您在設定電腦時，Lenovo Solution Center 程式會提示您建立回復媒體，您可以使用回復媒體將儲存磁碟機還原為原廠預設值。

如需相關資訊，請參閱 Lenovo Solution Center 說明系統。

## 在 Windows 10 作業系統中使用 Lenovo Vantage 診斷問題

您的電腦上已預先安裝 Lenovo Vantage，所以馬上就可執行。

**附註：**如果您在執行 Lenovo Vantage 之後無法隔離及修復問題，請儲存並列印程式所建立的日誌檔。當您和 Lenovo 技術支援服務人員聯絡時，會需要這些日誌檔。

Lenovo Vantage 支援硬體掃描功能。這個程式結合了診斷測試、系統資訊收集、安全狀態和支援資訊，並且會提供能最佳化系統效能的提示與要訣。

您可以從疑難排解資訊或診斷程式中得知，是否需要其他或更新的裝置驅動程式或其他軟體。您可以從 Lenovo 支援中心網站取得最新的技術資訊，並下載裝置驅動程式和更新項目，網址為：

<http://www.lenovo.com/support>

如需相關資訊，請參閱 Lenovo Vantage 說明系統。

---

## 回復資訊

本節提供如何回復作業系統的相關指示。

**附註：**如果作業系統回復之後裝置無法正常運作，請更新裝置驅動程式。請參閱第 25 頁「讓您的電腦保持在最新狀態」。

### 回復 Windows 7 的資訊

如果要回復 Windows 7 作業系統，請使用下列解決方案：

- 使用 Windows 回復解決方案。
  - 使用系統還原，將系統檔案和設定還原至先前的點。
    1. 按一下「開始」按鈕以開啟「開始」功能表。
    2. 按一下**控制台**。依大圖示或小圖示檢視控制台，然後按一下**復原 → 開啟系統還原**。
    3. 請依照畫面上的指示進行。
  - 執行下列其中一項動作，使用 Windows 回復環境：

- 連續多次嘗試開機失敗之後，Windows 回復環境可能會自動啟動。遵循螢幕上的指示，選擇適當的回復解決方案。
- 開啟或重新啟動電腦。接著反覆按下及放開 F8 或 Fn+F8（視鍵盤設定而定），直到「進階開機選項」視窗開啟。選取**修復您的電腦**，按下 Enter 鍵，然後遵循螢幕上的指示來選擇適當的回復解決方案。
- 使用您先前以 Recovery Media Creator 工具程式建立的回復媒體，只將 C 磁碟機或整個儲存磁碟機還原為原廠預設值。
  1. 選取回復媒體做為啟動裝置。請參閱第 37 頁「選取暫時啟動裝置」。
  2. 遵循螢幕上的指示，選擇適當的回復解決方案。
- 利用 Lenovo 提供的回復光碟組，將整個儲存磁碟機還原為原廠預設值。
  - 如果電腦配備有回復光碟組，請遵循光碟組隨附的指示進行。
  - 如果電腦並未配備回復光碟組，請聯絡 Lenovo 客戶支援中心以訂購回復光碟組。請參閱第 98 頁「電話服務」。

## 回復 Windows 10 的資訊

如果要回復 Windows 10 作業系統，請使用下列解決方案：

- 使用 Windows 回復解決方案。
  - 使用 Windows 設定中的回復解決方案。
    1. 按一下「開始」按鈕以開啟「開始」功能表。
    2. 按一下 **設定 → 更新和安全性 → 復原**。
    3. 遵循螢幕上的指示，選擇適當的回復解決方案。
  - 使用系統還原，將系統檔案和設定還原至先前的點。
    1. 按一下「開始」按鈕以開啟「開始」功能表。
    2. 按一下 **Windows 系統 → 控制台**。
    3. 依大圖示或小圖示檢視控制台，然後按一下 **復原 → 開啟系統還原**。
    4. 請依照畫面上的指示進行。
  - 使用檔案歷程記錄工具，從備份還原檔案。
 

**附註：**如果使用檔案歷程記錄工具從備份還原檔案，請確定先前已使用此工具備份您的資料。

    1. 按一下「開始」按鈕以開啟「開始」功能表。
    2. 按一下 **Windows 系統 → 控制台**。
    3. 依大圖示或小圖示檢視控制台，然後按一下 **檔案歷程記錄 → 還原個人檔案**。
    4. 請依照畫面上的指示進行。
- 執行下列其中一項動作，使用 Windows 回復環境：
  - 連續多次嘗試開機失敗之後，Windows 回復環境可能會自動啟動。遵循螢幕上的指示，選擇適當的回復解決方案。
  - 選取先前使用 Windows 工具建立的回復媒體做為啟動裝置。請參閱第 37 頁「選取暫時啟動裝置」。然後遵循螢幕上的指示，選擇適當的回復解決方案。
- 利用 Lenovo 提供的回復 USB 隨身碟，將整個儲存磁碟機還原為原廠預設值。
  - 如果電腦配備有回復 USB 隨身碟，請遵循 USB 隨身碟隨附的指示進行。
  - 如果電腦並未配備回復 USB 隨身碟，請聯絡 Lenovo 客戶支援中心以訂購回復 USB 隨身碟。請參閱第 98 頁「電話服務」。

---

## 第 7 章 卸下和安裝硬體

本章提供如何卸下及安裝電腦硬體的指示。

---

### 處理對靜電敏感的裝置

在您將有問題的零件卸下並準備好安裝新零件之前，請勿打開新零件的防靜電保護袋。靜電雖然對人體無害，但卻可能嚴重損壞電腦元件和選用設備。

當您在處理選用設備及其他電腦元件時，請採取下列預防措施以避免靜電傷害：

- 減少身體的移動。移動會導致您周圍產生靜電。
- 請務必小心處理選用設備和其他電腦元件。拿 PCI/PCIe 卡、記憶體模組、主機板和微處理器時，只能拿邊緣。切勿觸摸任何暴露在外的電路。
- 防止他人碰觸選用設備和其他電腦元件。
- 將內含零件的防靜電保護袋，與金屬擴充槽外殼或電腦上其他未經塗飾的金屬表面碰觸至少兩秒鐘。在安裝或更換新零件之前，這麼做可減少保護袋及您身體上的靜電。
- 盡可能將新零件從防靜電保護袋取出後，就直接安裝到電腦中，不要將它放下。如果無法立即安裝零件，請將防靜電保護袋放在平滑的表面上，再將零件放置在防靜電保護袋上。
- 請勿將零件放在電腦外殼及其他金屬表面上。

---

### 準備您的電腦並卸下電腦機殼

**注意：**請務必先閱讀並瞭解 第 iii 頁「請先閱讀：重要安全資訊」，再打開電腦或嘗試進行任何維修。

**警告：**

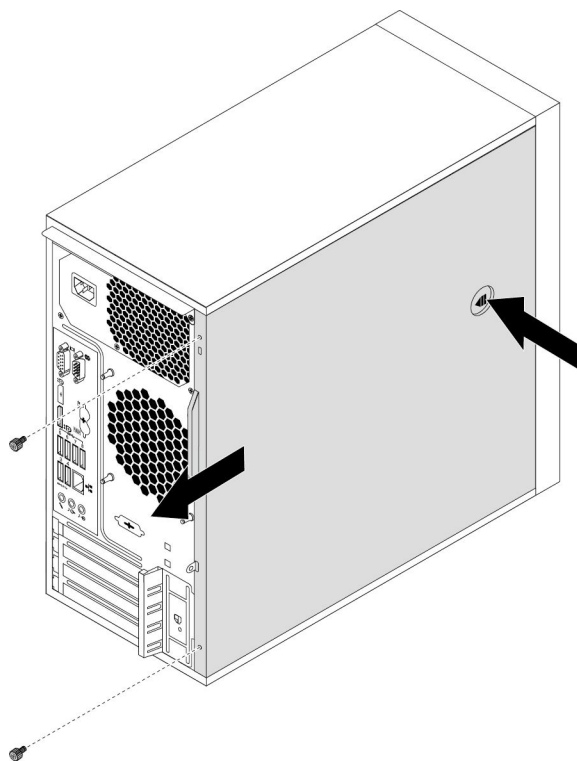


**避免接觸電腦內部的高溫元件。在作業期間，某些元件的高溫可能足以灼傷皮膚。打開電腦機殼之前，請先關閉電腦、中斷電源，然後等待大約十分鐘讓元件冷卻。**

在電腦中安裝或卸下任何硬體元件之前，請執行下列動作以準備您的電腦並卸下電腦機殼：

1. 從磁碟機中取出所有媒體，然後關閉所有連接裝置和電腦。接著拔下電源插座上的所有電源線，以及拔掉所有連接到電腦的纜線。
2. 解除鎖定用來固定電腦機殼的任何鎖定裝置。請參閱第 27 頁「鎖住您的電腦」。
3. 卸下用來固定電腦機殼的兩顆螺絲。

4. 按下電腦側面的機殼鬆開鈕，將機殼往電腦後方滑動來卸下機殼。



圖例 10. 卸下電腦機殼

---

## 卸下和安裝硬體

本節提供如何卸下及安裝電腦硬體的指示。您可以卸下或安裝硬體來擴充電腦的功能及維護電腦。

**注意：**請務必先閱讀並瞭解 第 iii 頁「請先閱讀：重要安全資訊」，再打開電腦或嘗試進行任何維修。

## 外接式選用設備

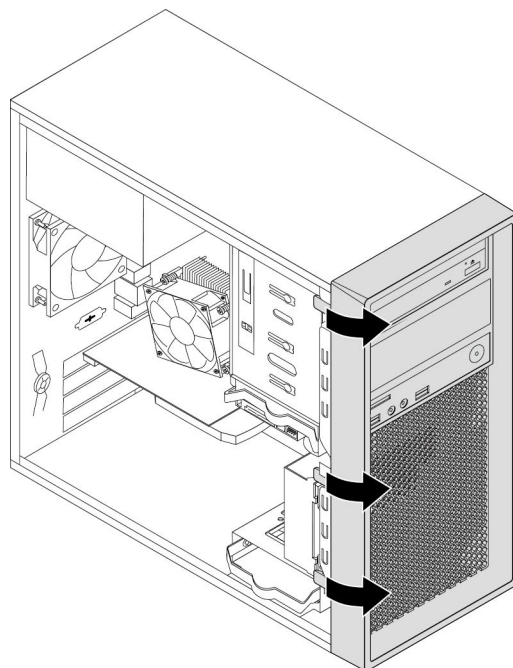
您可以將外部選用配備連接到您的電腦，如：外接喇叭、印表機或掃描器。有些外部選用配備除了需要實體連線外，還需安裝額外的軟體。當您當安裝外部選用配備時，請參閱第 1 頁「正面視圖」和第 2 頁「背面視圖」來識別所需的接頭。然後再使用該選用配件所附的指示，協助您建立連線並安裝該選用配件所需的任何軟體或裝置驅動程式。

## 前方擋板

**注意：**請務必先閱讀並瞭解 第 iii 頁「請先閱讀：重要安全資訊」，再打開電腦或嘗試進行任何維修。

如果要移除和重新安裝前方擋板，請執行下列步驟：

1. 準備您的電腦。請參閱第 51 頁「準備您的電腦並卸下電腦機殼」。
2. 鬆開左側的三個塑膠卡栓，然後向外轉動前方擋板，將前方擋板從電腦上拆下。



圖例 11. 移除前方擋板

3. 若要重新安裝前方擋板，請將前方擋板右側的三個塑膠卡栓與機箱上的對應小孔對齊。然後將前方擋板向內轉動，直到卡入左側的定位為止。

下一步：

- 若要使用另一個硬體，請跳至適當的章節。
- 若要完成安裝或更換作業，請跳至第 96 頁「完成零件的更換」。

## PCIe 卡

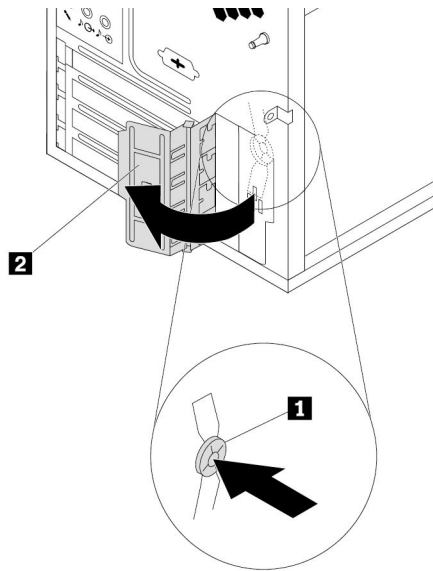
**注意：**請務必先閱讀並瞭解第 iii 頁「請先閱讀：重要安全資訊」，再打開電腦或嘗試進行任何維修。

您的電腦有兩個 PCIe x1 卡片插槽、一個 PCIe x16 卡片插槽（可協調式鏈結寬度 x4、x1）和一個 PCIe x16 圖形卡槽（圖形卡僅限部分型號提供）。

如果要安裝或更換 PCIe 卡，請執行下列動作：

1. 準備您的電腦。請參閱第 51 頁「準備您的電腦並卸下電腦機殼」。

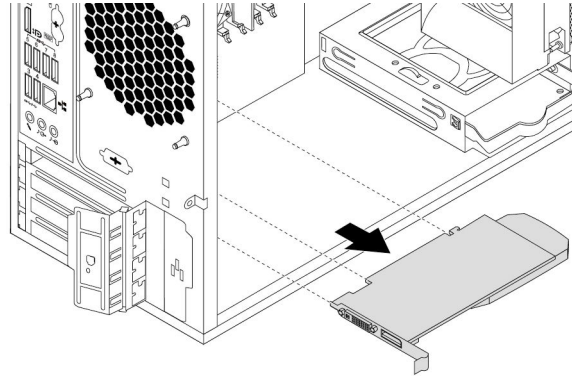
2. 在電腦背面，按下鬆開鈕 **1** 來開啟卡門鎖 **2**。



圖例 12. 打開 PCIe 卡門鎖



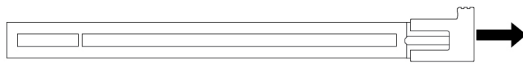
3. 根據您是要安裝或更換 PCIe 卡，執行下列其中一項動作：
  - 如果您要安裝 PCIe 卡，請卸下適當的金屬插槽蓋。
  - 如果您要更換舊的 PCIe 卡，請抓住目前安裝的舊卡，將它輕輕拉出插槽。



圖例 13. 卸下 PCIe 卡

**附註：**

- a. 卡片會牢牢地插在插槽中。必要的話，請交替移動卡片的兩端，每次移動一點點，直到卡片完全移出插槽為止。
- b. 如果是以固定門鎖來固定卡片，請壓下卡片固定門鎖來打開門鎖，如圖所示。然後握住卡片，小心地從插槽中拔出。

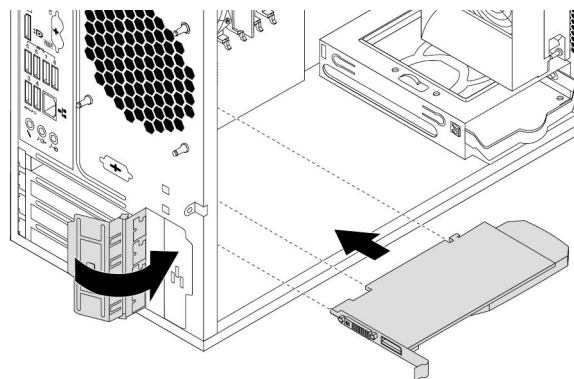


圖例 14. 打開卡片固定門鎖

4. 從防靜電保護袋中取出新的 PCIe 卡。
5. 將新的卡安裝到系統主機板上適當的卡槽。請參閱第 6 頁「主機板上的零件」。

**附註：**如果您要安裝 PCIe x16 圖形卡，請務必先關上記憶體插槽的固定夾，再安裝圖形卡，以免安裝期間有任何干擾。

- 將卡門鎖轉動到關閉位置來固定 PCIe 卡。



圖例 15. 安裝 PCIe 卡

下一步：

- 若要使用另一個硬體，請跳至適當的章節。
- 若要完成安裝或更換作業，請跳至第 96 頁「完成零件的更換」。

## M.2 固態硬碟

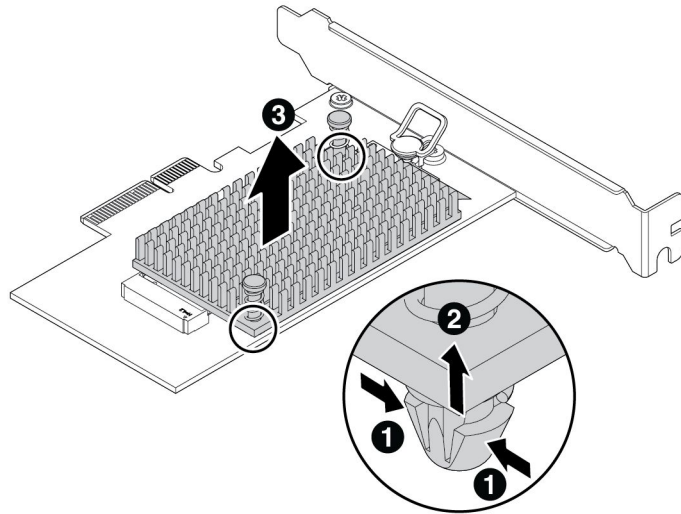
**注意：**請務必先閱讀並瞭解 第 iii 頁「請先閱讀：重要安全資訊」，再打開電腦或嘗試進行任何維修。

有關如何安裝或更換 M.2 固態硬碟的指示也適用於 Intel Optane 記憶體。更換 Intel Optane 記憶體之前，請確定從 Intel Rapid Storage Technology (Intel RST) Console 停用 Intel Optane 記憶體。否則，儲存磁碟機上的所有資料可能會遺失。如需相關資訊，請參閱 <https://www.intel.com/content/www/us/en/support/memory-and-storage/intel-optane-memory/000023989.html> 上的說明。

如果要安裝或更換 M.2 固態硬碟，請執行下列動作：

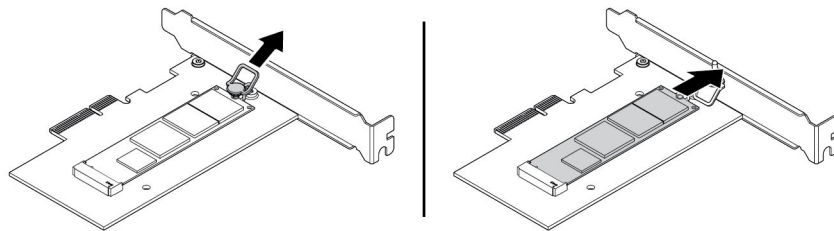
- 準備您的電腦。請參閱第 51 頁「準備您的電腦並卸下電腦機殼」。
- 將電腦側放以方便存取主機板。
- 根據您是要安裝或更換 M.2 固態硬碟，執行下列其中一項動作：
  - 如果您要更換 M.2 固態硬碟，請執行下列動作：
    - 找出並卸下 M.2 固態硬碟轉接盒。請參閱第 53 頁「PCIe 卡」。

- b. 散熱器是由兩個安裝螺柱固定。將螺柱的固定夾向內捏合 **1**，然後將螺柱向上推 **2** 以鬆開散熱器。然後，將散熱器從 M.2 固態硬碟轉接盒上拉起 **3**。



圖例 16. 從 M.2 固態硬碟轉接盒卸下散熱器

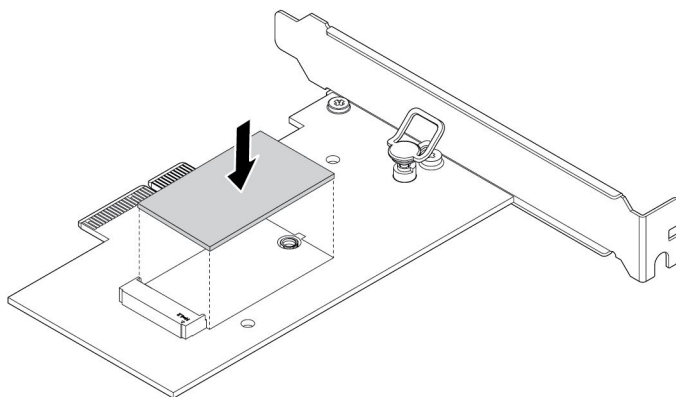
- c. M.2 固態硬碟是由固定門鎖固定。將固定門鎖的把手向外拉，以鬆開 M.2 固態硬碟。然後，將 M.2 固態硬碟輕輕拉出 M.2 插槽。



圖例 17. 卸下 M.2 固態硬碟

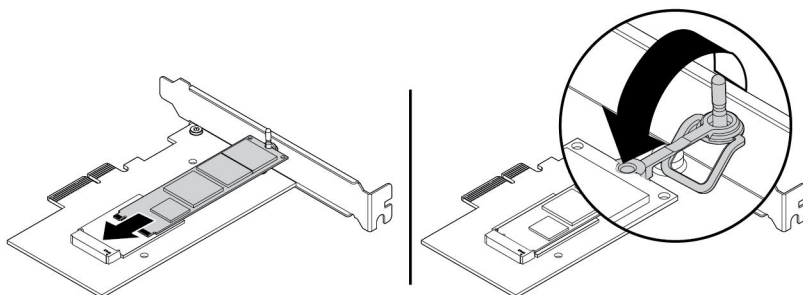
- 如果您要安裝 M.2 固態硬碟，請將 M.2 固態硬碟轉接盒固定門鎖的把手向外拉。

- 務必將散熱墊放在 M.2 固態硬碟轉接盒上的定位。



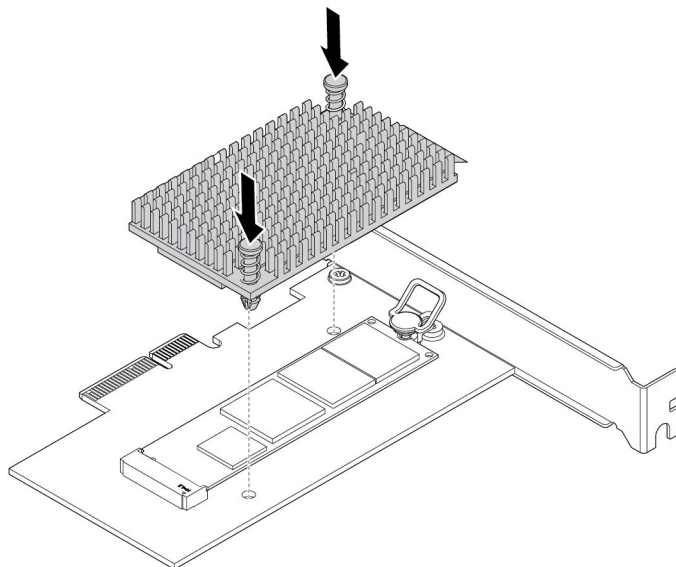
圖例 18. 安裝散熱墊

- 將新的 M.2 固態硬碟插入 M.2 插槽。然後，將固定門鎖的插頭插入小孔以固定新的硬碟。



圖例 19. 安裝 M.2 固態硬碟

- 將散熱器放在 M.2 固態硬碟轉接盒上。請確定散熱器的兩個安裝螺柱已對齊 M.2 固態硬碟轉接盒的小孔。然後，將安裝螺柱向下推，將散熱器固定至轉接盒。



圖例 20. 安裝散熱器

- 將 M.2 固態硬碟轉接盒裝入主機板上的 PCIe x4 卡片插槽 3 **28**。請參閱第 53 頁「PCIe 卡」和第 6 頁「主機板上的零件」。

下一步：

- 若要使用另一個硬體，請跳至適當的章節。
- 若要完成安裝或更換作業，請跳至第 96 頁「完成零件的更換」。

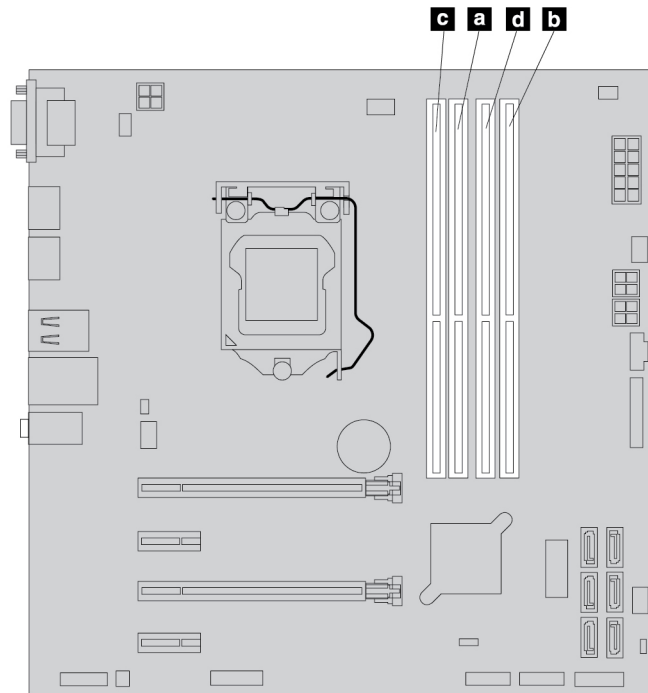
## 記憶體模組

**注意：**請務必先閱讀並瞭解第 iii 頁「請先閱讀：重要安全資訊」，再打開電腦或嘗試進行任何維修。

您的電腦有四個記憶體插槽供安裝或更換 DDR4 DIMM，最多可提供 64 GB 的系統記憶體。當您安裝或更換記憶體模組時，請遵循下列準則：

- 使用 4 GB、8 GB 或 16 GB DDR4 UDIMM 的任意組合，最高可達 64 GB 系統記憶體。
- 請勿在同一個系統中混合使用 ECC UDIMM 與非 ECC UDIMM。

請務必依照圖中所示的字母順序安裝記憶體模組。

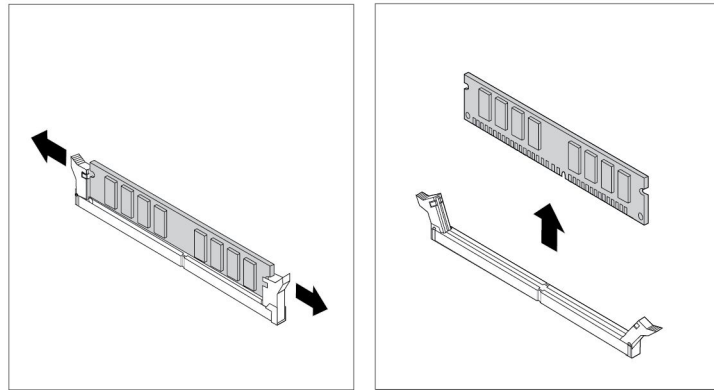


#### 圖例 21. 記憶體模組安裝順序

如果要安裝或更換記憶體模組，請執行下列動作：

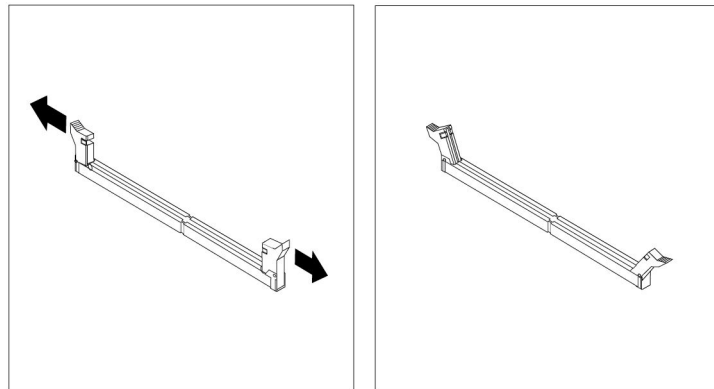
1. 準備您的電腦。請參閱第 51 頁「準備您的電腦並卸下電腦機殼」。
2. 將電腦側放以方便存取主機板。
3. 找出記憶體插槽的位置。請參閱第 6 頁「主機板上的零件」。
4. 卸下任何可能妨礙您取用記憶體插槽的零件。根據電腦型號，您可能需要取出 PCIe x16 圖形卡，以方便取用記憶體插槽。請參閱第 53 頁「PCIe 卡」。
5. 根據您是要安裝或更換記憶體模組，執行下列其中一項動作：

- 如果您要更換舊的記憶體模組，請打開固定夾，然後將記憶體模組輕輕拉出記憶體插槽。



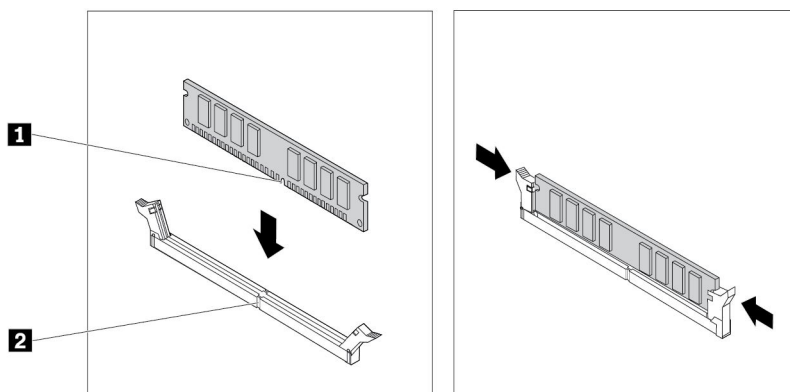
圖例 22. 卸下記憶體模組

- 如果您要安裝記憶體模組，請打開您要安裝記憶體模組之記憶體插槽的固定夾。



圖例 23. 打開固定夾

6. 將新的記憶體模組放在記憶體插槽上方。務必將記憶體模組的缺口 **1** 對準記憶體插槽突起的部分 **2**。將記憶體模組向下推入插槽，直到固定夾完全扣上為止。



圖例 24. 安裝記憶體模組

7. 如果您已取出 PCIe x16 圖形卡，請將它裝回。

下一步：

- 若要使用另一個硬體，請跳至適當的章節。
- 若要完成安裝或更換作業，請跳至第 96 頁「完成零件的更換」。

## 光碟機

**注意：**請務必先閱讀並瞭解 第 iii 頁「請先閱讀：重要安全資訊」，再打開電腦或嘗試進行任何維修。

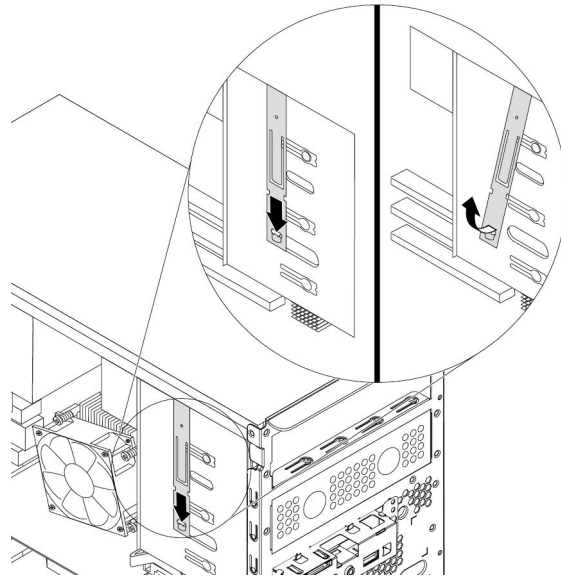
**附註：**對部分電腦型號而言，光碟機槽內可能已安裝光碟機、多磁碟機轉換套件或 Slim 光碟機配接器。

如果要安裝或更換光碟機，請執行下列動作：

1. 準備您的電腦。請參閱第 51 頁「準備您的電腦並卸下電腦機殼」。
2. 卸下前方擋板。請參閱第 52 頁「前方擋板」。
3. 根據您是要安裝或更換光碟機，來執行下列其中一項動作：
  - 如果您要安裝光碟機，請執行下列動作：
    - a. 拆下所要的機槽中的金屬靜電防護罩。

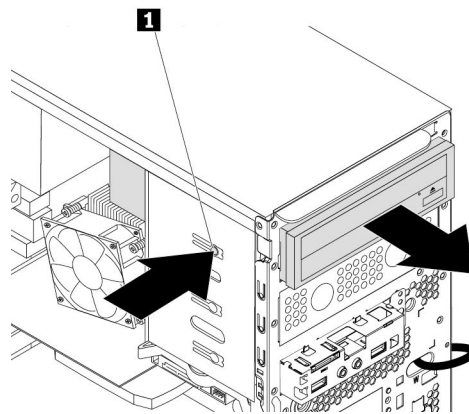


- b. 找出電腦左側的光碟機固定器。將固定器向下推，即可鬆開固定器。接著將固定器拉出機箱。



圖例 25. 從電腦中取出光碟機固定器

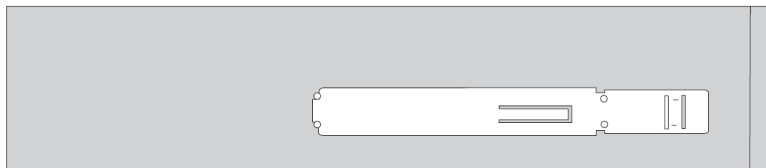
- 如果您要更換光碟機，請執行下列動作：
  - a. 拔掉光碟機背面的接線，按下鬆開鈕 **1**，然後將光碟機滑出機箱。



圖例 26. 移除光碟機

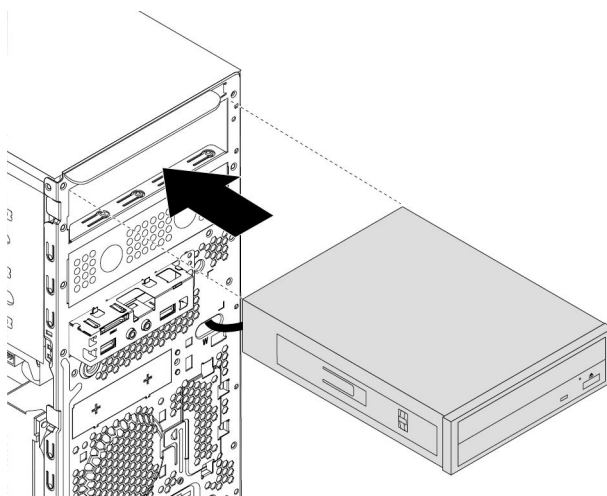
- b. 從光碟機的左邊卸下光碟機固定器。

- 將光碟機固定器安裝到新光碟機的左邊。



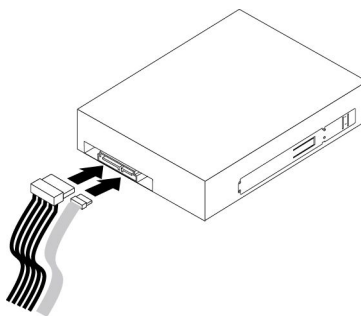
圖例 27. 安裝光碟機固定器

- 從電腦正面將新的光碟機滑入光碟機槽，直到光碟機卡合定位為止。



圖例 28. 安裝光碟機

- 將接線連接到新光碟機的背面。



圖例 29. 將接線連接到新光碟機的背面

- 如果您要安裝新的光碟機，請取出前方擋板中所要的機槽的塑膠板。

下一步：

- 若要使用另一個硬體，請跳至適當的章節。
- 若要完成安裝或更換作業，請跳至第 96 頁「完成零件的更換」。

## 前置型儲存裝置機殼中的儲存磁碟機

**注意：**請務必先閱讀並瞭解 第 iii 頁「請先閱讀：重要安全資訊」，再打開電腦或嘗試進行任何維修。

您可以安裝或更換前置型儲存裝置機殼中的儲存磁碟機。儲存磁碟機也可以進行熱抽換，這表示您可以安裝或更換硬碟，甚至不需要關閉電腦。因此，請鎖定機殼外蓋以防止意外卸除。鑰匙是附貼在電腦的背面。請將鑰匙存放在安全的地方。

前置型儲存裝置機殼中的儲存磁碟機只有在符合以下要求時才可以進行熱抽換：

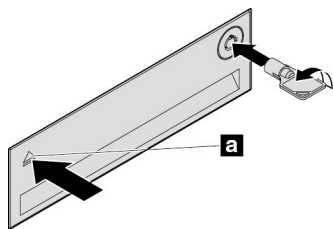
- 前置型儲存裝置機殼的 SATA 接線已連接到主機板上的 eSATA 接頭。如果要確認接線是否有接好，請參閱第 51 頁「準備您的電腦並卸下電腦機殼」和第 6 頁「主機板上的零件」以取得相關資訊。
- 電腦的作業系統不在前置型儲存裝置機殼內所安裝的儲存磁碟機上。

**注意：**如果不符合上述任一項要求，請勿在電腦開啟時安裝或更換儲存磁碟機。否則，儲存磁碟機上的資料可能會受損。

### 3.5 吋儲存磁碟機

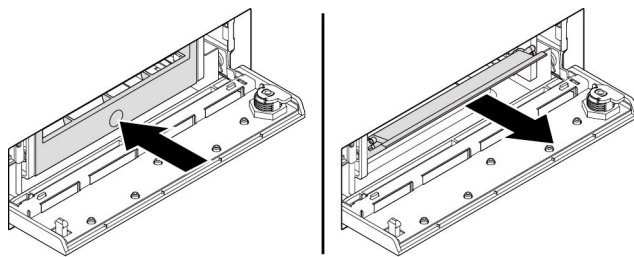
如果要卸下或安裝 3.5 吋儲存磁碟機，請執行下列動作：

1. 在卸下舊的 3.5 吋儲存磁碟機之前，請先從作業系統安全地退出舊的儲存磁碟機。如需相關資訊，請參閱 Windows 說明系統。
2. 如圖所示，使用提供的鑰匙將機殼外蓋解鎖。按下缺口 **a** 開啟機殼外蓋。



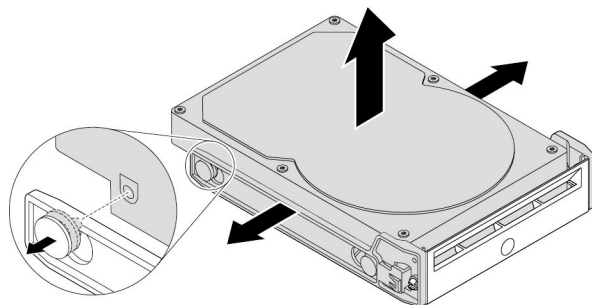
圖例 30. 打開前置型儲存裝置機殼外蓋

3. 按壓托架外蓋上的凹陷處，然後抓住翹起的外蓋，將托架拉出前置型儲存裝置機殼。



圖例 31. 從前置型儲存裝置機殼中取出托架

4. 如果要卸下 3.5 吋儲存磁碟機，請扳開托架的兩邊，將 3.5 吋儲存磁碟機從托架中取出。

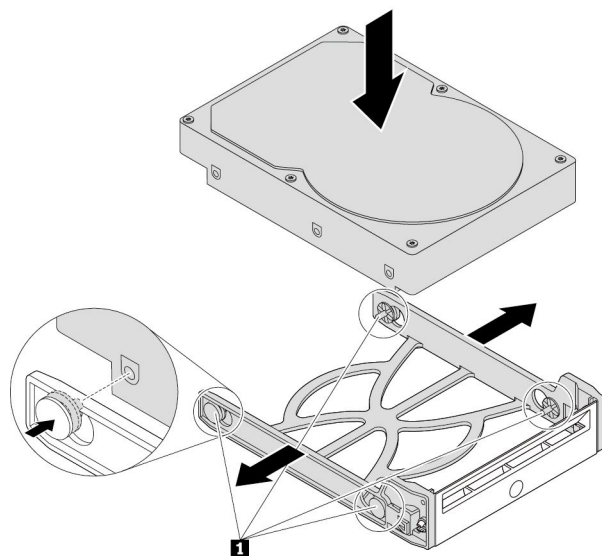


圖例 32. 從托架卸下 3.5 吋儲存磁碟機

5. 如果要安裝新的 3.5 吋儲存磁碟機，請扳開托架的兩邊，並將托架上的插腳 **1** 對齊新磁碟機上的對應孔位。

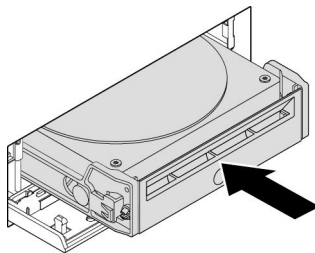
**附註：**

- 確定電路板面朝下且接頭朝向托架背面。
- 在操作期間請勿碰觸儲存磁碟機的電路板。



圖例 33. 將 3.5 吋儲存磁碟機裝入托架

- 將具備新 3.5 吋儲存磁碟機的托架滑入前置型儲存裝置機殼，直到卡入定位為止。按下缺口，固定機殼外蓋並用鑰匙鎖住機殼外蓋。



圖例 34. 將 3.5 吋儲存磁碟機裝入前置型儲存裝置機殼中

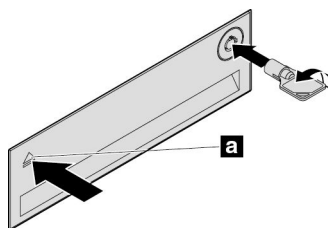
下一步：

- 若要使用另一個硬體，請跳至適當的章節。
- 若要完成安裝或更換作業，請跳至第 96 頁「完成零件的更換」。

## 2.5 吋儲存磁碟機

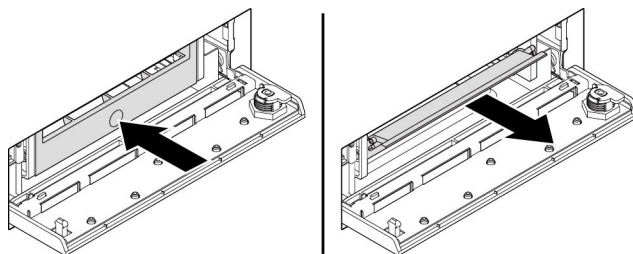
如果要卸下或安裝 2.5 吋儲存磁碟機，請執行下列動作：

- 在卸下舊的 2.5 吋儲存磁碟機之前，請先從作業系統安全地退出舊的儲存磁碟機。如需相關資訊，請參閱 Windows 說明系統。
- 如圖所示，使用提供的鑰匙將機殼外蓋解鎖。按下缺口 **a** 開啟機殼外蓋。



圖例 35. 打開前置型儲存裝置機殼外蓋

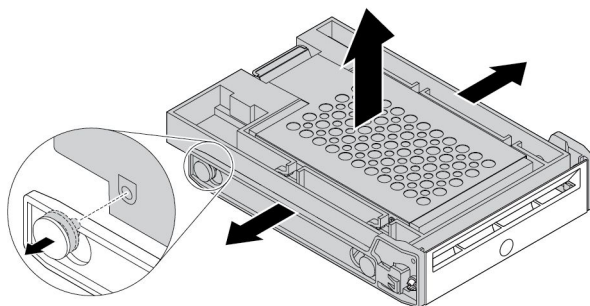
- 按壓托架外蓋上的凹陷處，然後抓住翹起的外蓋，將托架拉出前置型儲存裝置機殼。



圖例 36. 從前置型儲存裝置機殼中取出托架

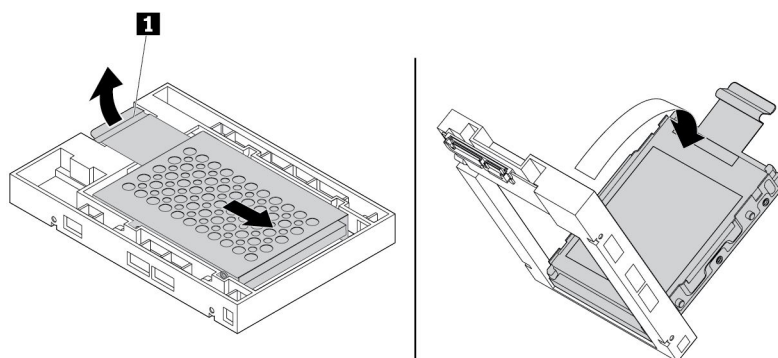
- 如果要卸下 2.5 吋儲存磁碟機，請執行下列動作：

- a. 扳開托架的兩邊，將 2.5 吋儲存磁碟機從托架卸下。



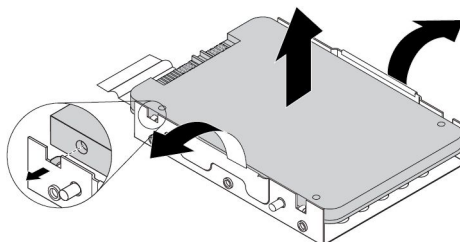
圖例 37. 從托架卸下 2.5 吋儲存磁碟機

- b. 如圖所示，提起金屬托架的卡栓 **1**，並用力推動金屬托架。然後滑動托架，並將其從塑膠框卸下。



圖例 38. 從轉換器的塑膠框卸下金屬托架

- c. 小心地扳開金屬托架的兩邊，將儲存磁碟機從托架卸下。

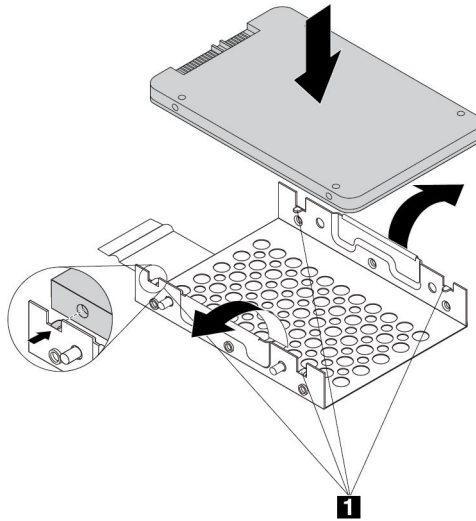


圖例 39. 從金屬托架取出儲存磁碟機

5. 如果要在前置型儲存裝置機殼中安裝新的 2.5 吋儲存磁碟機，請執行下列動作：

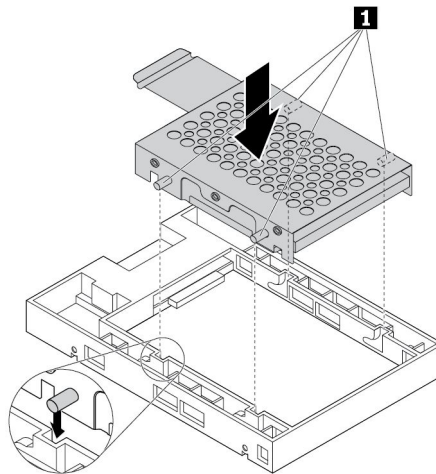
- a. 小心地扳開金屬托架的兩邊，並將金屬托架上的四個卡栓 **1** 對齊新儲存磁碟機上的對應孔位。

**附註：** 確定儲存磁碟機的接頭朝向金屬托架的卡栓。



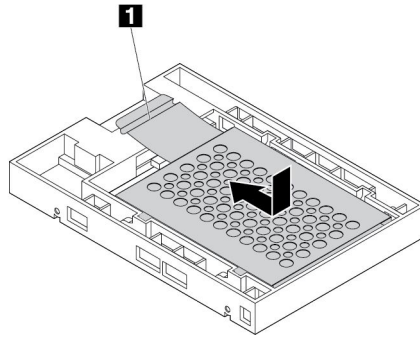
圖例 40. 將 2.5 吋儲存磁碟機裝入金屬托架

- b. 如圖所示，將金屬托架上的四個螺柱 **1** 插入塑膠框中的對應插槽。



圖例 41. 將金屬托架插入轉換器的塑膠框

- c. 將金屬托架往下壓直到卡栓 **1** 稍微彎曲。然後如圖所示，將具備儲存磁碟機的托架往前推動直到卡栓 **1** 卡入定位為止。

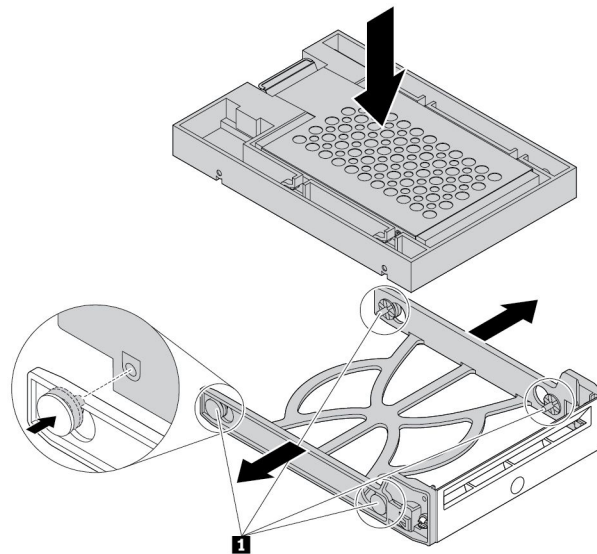


圖例 42. 將金屬托架裝入轉換器的塑膠框

- d. 扳開塑膠托架的兩邊，並將塑膠托架上的插腳 **1** 對齊轉換器上塑膠框的對應孔位。

附註：

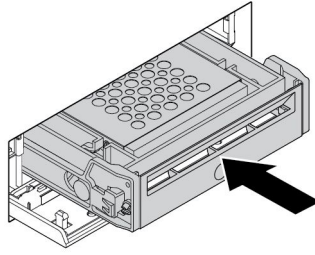
- 確定電路板面朝下且接頭朝向托架背面。
- 在操作期間請勿碰觸儲存磁碟機的電路板。



圖例 43. 將具備 2.5 吋儲存磁碟機的轉換器裝入塑膠托架中



- 將具備新 2.5 吋儲存磁碟機的塑膠托架滑入前置型儲存裝置機殼，直到卡入定位為止。按下缺口，固定機殼外蓋並用鑰匙鎖住機殼外蓋。



圖例 44. 將具備 2.5 吋儲存磁碟機的托架裝入前置型儲存裝置機殼中

下一步：

- 若要使用另一個硬體，請跳至適當的章節。
- 若要完成安裝或更換作業，請跳至第 96 頁「完成零件的更換」。

## 多磁碟機轉換套件中的裝置

**注意：**請務必先閱讀並瞭解 第 iii 頁「請先閱讀：重要安全資訊」，再打開電腦或嘗試進行任何維修。

多磁碟機轉換套件（以下稱為套件）可能配備下列一或兩個元件：

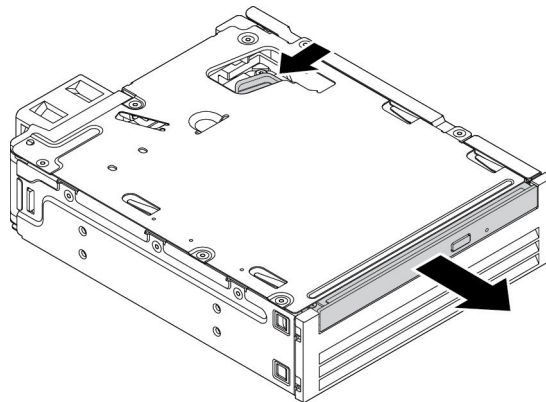
- Slim 光碟機
- 內接式儲存磁碟機（例如硬碟、固態硬碟或混合式硬碟）

### Slim 光碟機

如果要安裝或更換套件中的 Slim 光碟機，請執行下列動作：

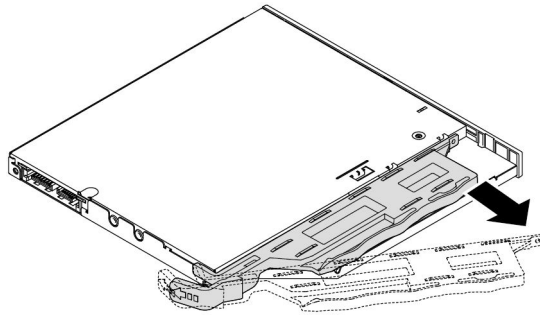
**附註：**如何安裝或更換套件中 Slim 光碟機的相關指示也適用於 Slim 光碟機配接器。

- 將套件從機箱滑出。請參閱第 62 頁「光碟機」。
- 如果您要更換舊的 Slim 光碟機，請執行下列動作：
  - 如圖所示按下固定夾，使其穿過套件上方的孔，然後將 Slim 光碟機往前推。接著將 Slim 光碟機滑出套件。



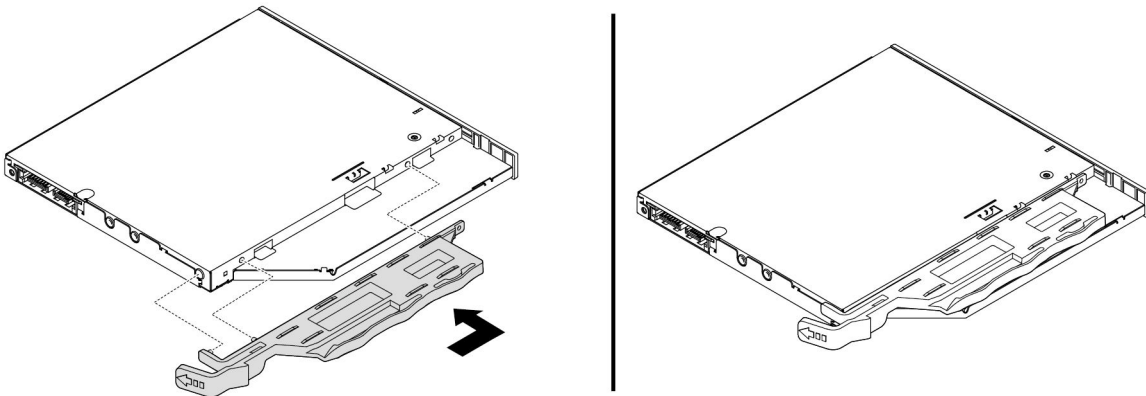
圖例 45. 從套件卸下 Slim 光碟機

- b. 如圖所示拉開托架，以便從 Slim 光碟機卸下。



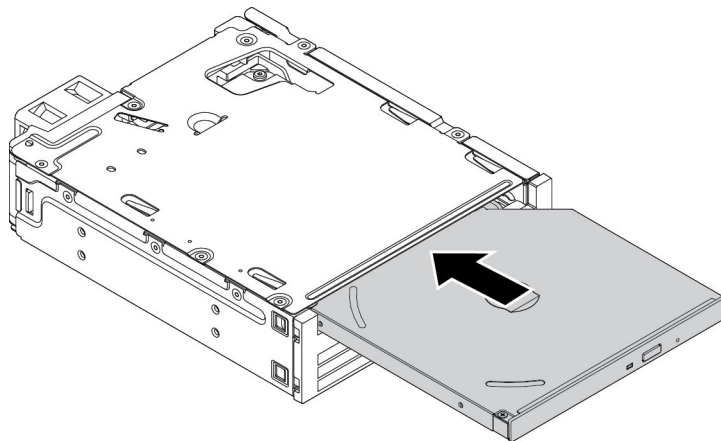
圖例 46. 從 Slim 光碟機卸下托架

3. 將托架上的三個卡栓對齊新 Slim 光碟機上的對應孔位，然後將托架安裝到新的 Slim 光碟機。



圖例 47. 將托架安裝到新的 Slim 光碟機

4. 將新的 Slim 光碟機插入套件中，直到聽到卡嚓聲。這時 Slim 光碟機已適當固定。

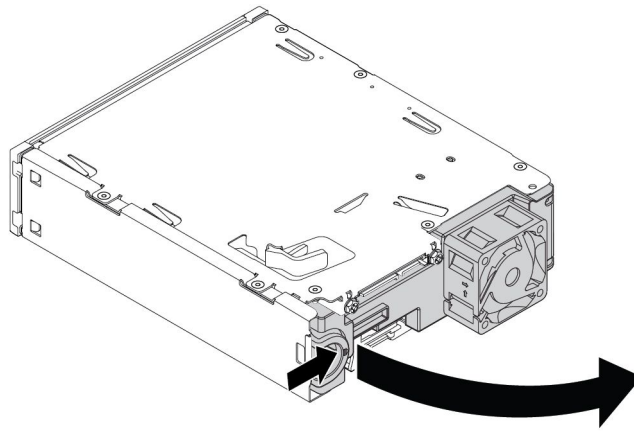


圖例 48. 將 Slim 光碟機裝入套件

### 3.5 吋內接式儲存磁碟機

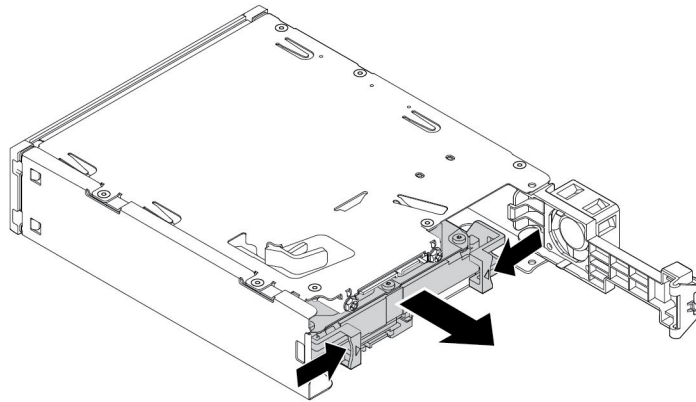
如果要在套件中安裝或更換 3.5 吋內接式儲存磁碟機，請執行下列動作：

1. 將套件從機箱滑出。請參閱第 62 頁「光碟機」。
2. 如圖所示按下固定夾，以開啟套件的後蓋。



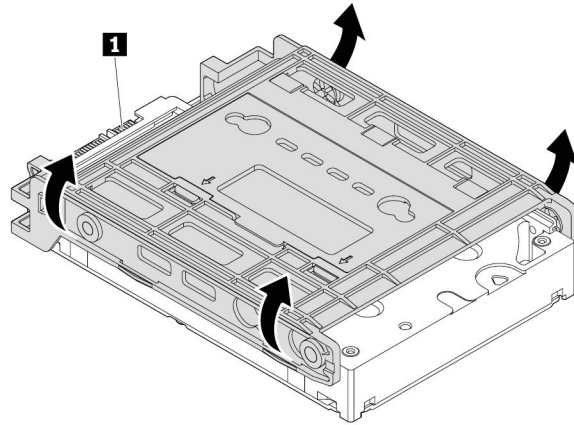
圖例 49. 從背面打開套件

3. 如果您要更換舊的 3.5 吋內接式儲存磁碟機，請執行下列動作：
  - a. 將兩個固定夾同時朝對方按下，然後將 3.5 吋內接式儲存磁碟機滑出套件後方。



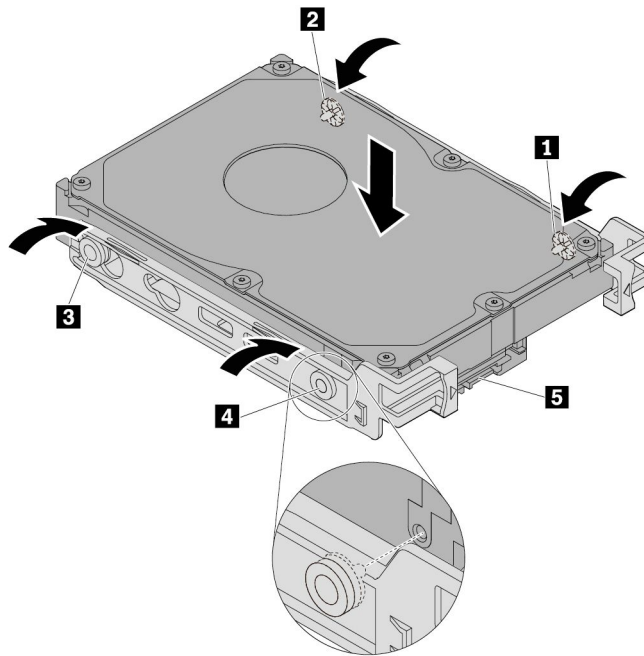
圖例 50. 從背面卸下 3.5 吋內接式儲存磁碟機

- b. 扳開托架的兩邊，將 3.5 吋內接式儲存磁碟機從托架卸下。請勿碰觸內接式儲存磁碟機的電路板 **1**。



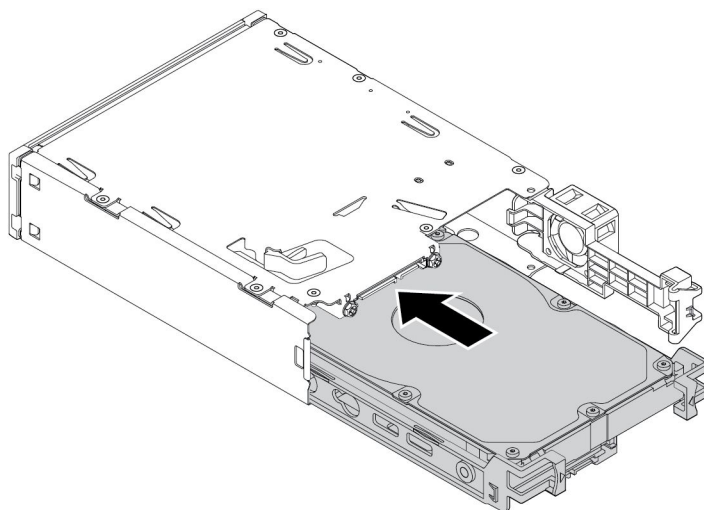
圖例 51. 扳開托架的兩邊，以卸下 3.5 吋內接式儲存磁碟機

4. 扳開托架，並將托架上的插腳 **1**、**2**、**3** 和 **4** 對齊新的 3.5 吋內接式儲存磁碟機上的對應孔位。然後將新的 3.5 吋內接式儲存磁碟機安裝在托架中。請勿碰觸內接式儲存磁碟機的電路板 **5**。



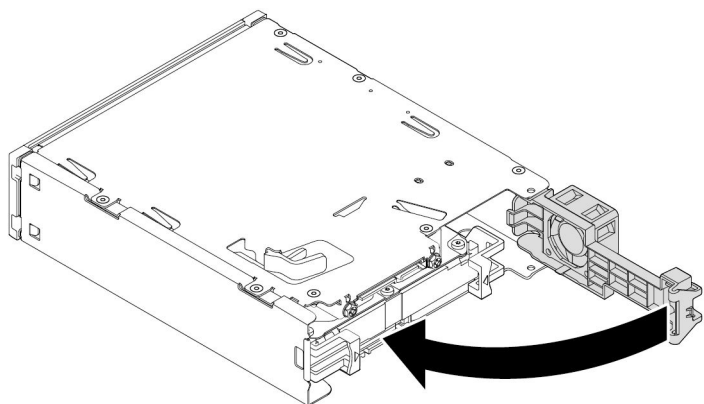
圖例 52. 將新的 3.5 吋內接式儲存磁碟機安裝在托架中

5. 將新的 3.5 吋內接式儲存磁碟機從背面滑入套件中，直到內接式儲存磁碟機卡入定位為止。



圖例 53. 將新的 3.5 吋內接式儲存磁碟機滑入套件中

6. 向內轉動套件的後蓋，直到聽到卡嚓聲。這時後蓋已適當固定。



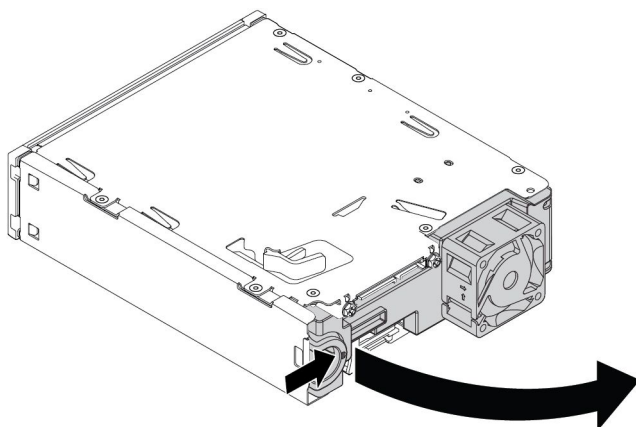
圖例 54. 向內轉動後蓋

### 2.5 吋內接式儲存磁碟機

如果要在套件中安裝或更換 2.5 吋內接式儲存磁碟機，請執行下列動作：

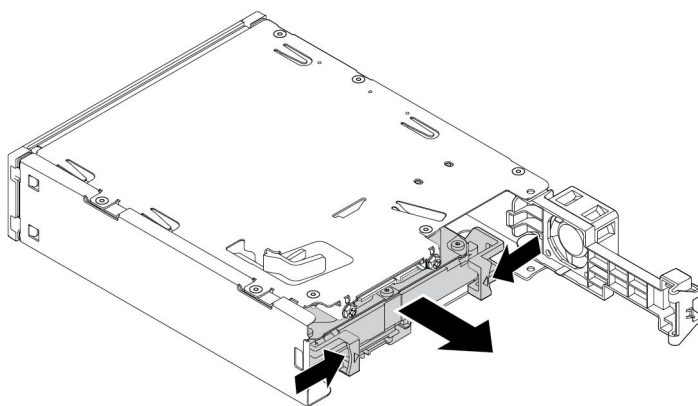
1. 將套件從機箱滑出。請參閱第 62 頁「光碟機」。

2. 如圖所示按下固定夾，以開啟套件的後蓋。



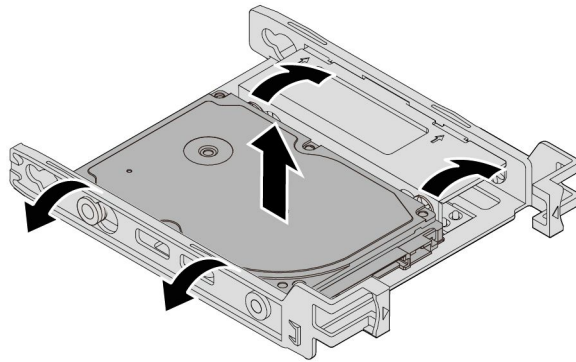
圖例 55. 從背面打開套件

3. 如果您要更換舊的 2.5 吋內接式儲存磁碟機，請執行下列動作：
  - a. 將兩個固定夾同時朝對方按下，然後將 2.5 吋內接式儲存磁碟機滑出套件後方。



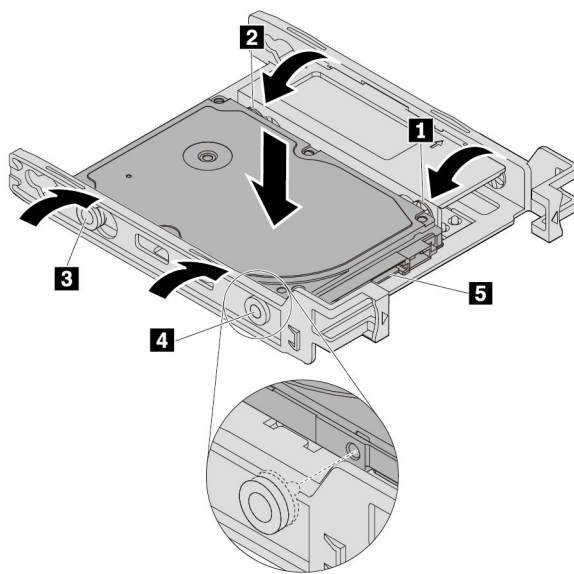
圖例 56. 從背面卸下 2.5 吋內接式儲存磁碟機

- b. 扳開托架的兩邊，將 2.5 吋內接式儲存磁碟機從托架卸下。



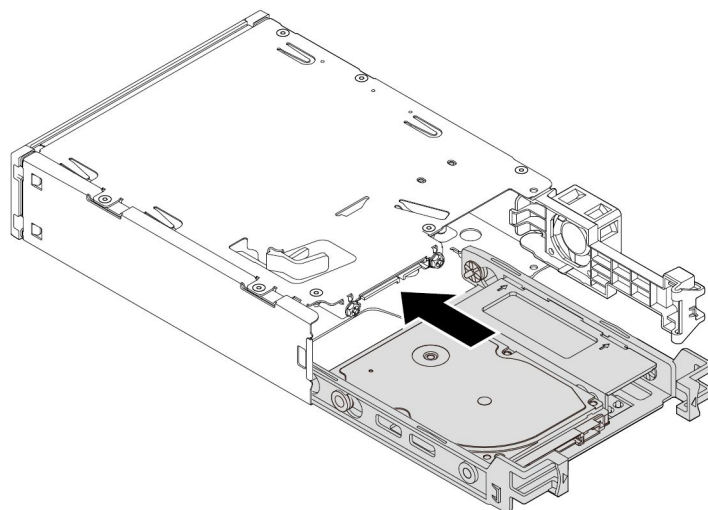
圖例 57. 扳開托架的兩邊，以卸下 2.5 吋內接式儲存磁碟機

4. 扳開托架，並將托架上的插腳 **1**、**2**、**3** 和 **4** 對齊新的 2.5 吋內接式儲存磁碟機上的對應孔位。然後將新的 2.5 吋內接式儲存磁碟機安裝在托架中。請勿碰觸內接式儲存磁碟機的電路板 **5**。



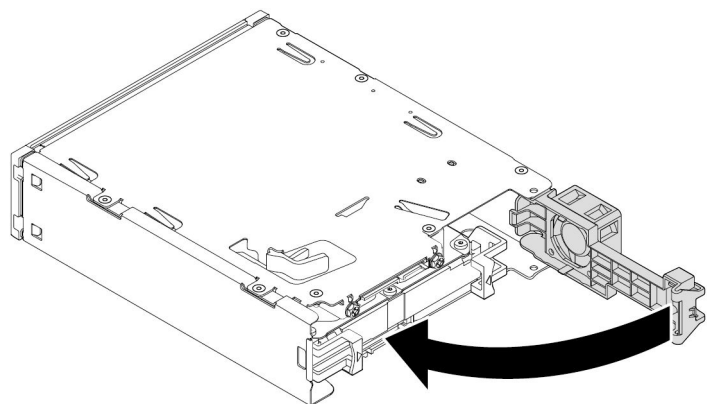
圖例 58. 將新的 2.5 吋內接式儲存磁碟機安裝在托架中

5. 將新的 2.5 吋內接式儲存磁碟機從背面滑入套件中，直到內接式儲存磁碟機卡入定位為止。



圖例 59. 將新的 2.5 吋內接式儲存磁碟機滑入套件中

6. 向內轉動套件的後蓋，直到聽到卡嚓聲。這時後蓋已適當固定。



圖例 60. 向內轉動後蓋

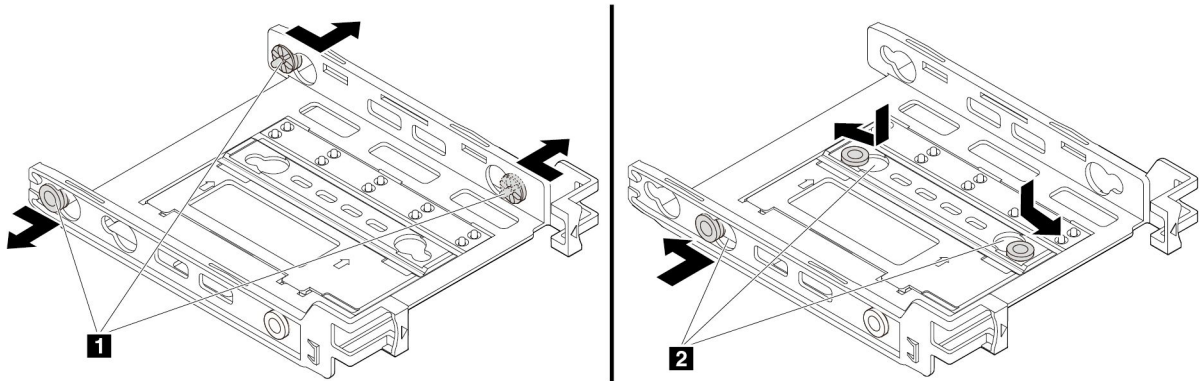
#### 將 3.5 吋內接式儲存磁碟機更換為 2.5 吋內接式儲存磁碟機

如果要將 3.5 吋內接式儲存磁碟機更換為 2.5 吋內接式儲存磁碟機，請執行下列動作：

1. 確定先從托架卸下 3.5 吋內接式儲存磁碟機。請參閱第 73 頁「3.5 吋內接式儲存磁碟機」。

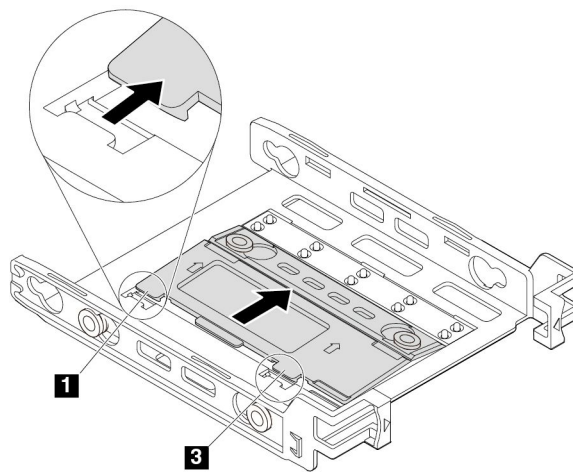


2. 卸下三個插腳 **1**，然後安裝在插槽 **2** 中。



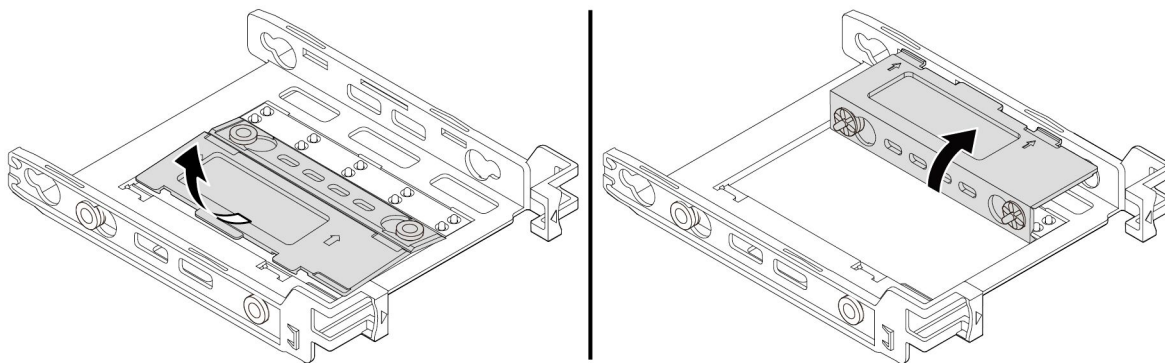
圖例 61. 卸下三個插腳，然後安裝在新的插槽中

3. 如圖所示轉動托架，從插槽鬆開兩個卡栓 **1** 和 **3**。



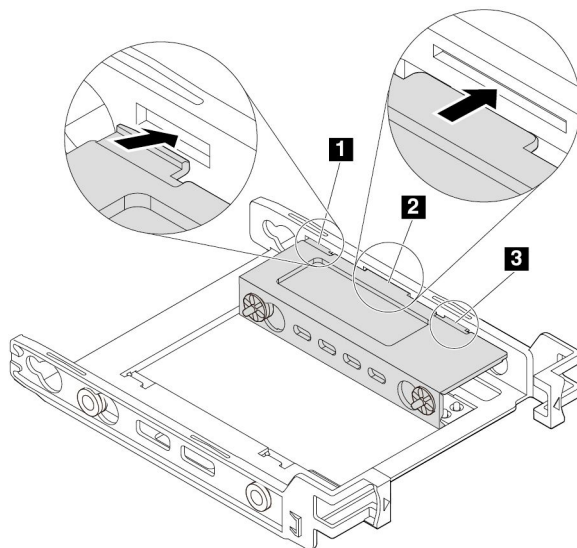
圖例 62. 轉動托架

4. 如圖所示摺疊托架。



圖例 63. 摺疊托架

5. 將卡栓 **1** 和 **3** 插入對應插槽中，直到聽到卡噐聲。確定卡栓 **2** 已適當固定。



圖例 64. 將卡栓 **1** 和 **3** 插入對應插槽中

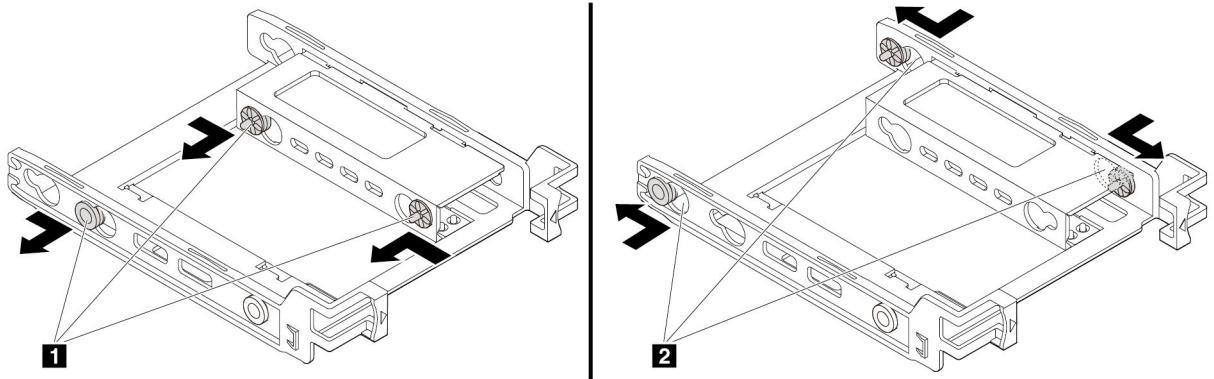
6. 將 2.5 吋內接式儲存磁碟機安裝在托架中。請參閱第 75 頁「2.5 吋內接式儲存磁碟機」。

#### 將 2.5 吋內接式儲存磁碟機更換為 3.5 吋內接式儲存磁碟機

如果要將 2.5 吋內接式儲存磁碟機更換為 3.5 吋內接式儲存磁碟機，請執行下列動作：

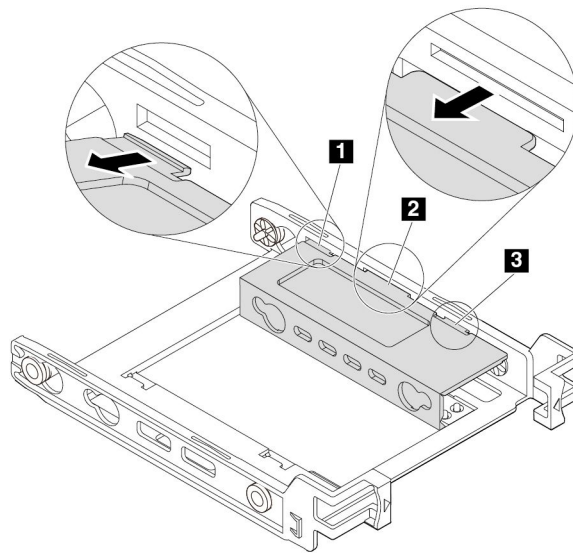
1. 確定從托架卸下 2.5 吋內接式儲存磁碟機。請參閱第 75 頁「2.5 吋內接式儲存磁碟機」。

2. 卸下三個插腳 **1**，然後安裝在插槽 **2** 中。



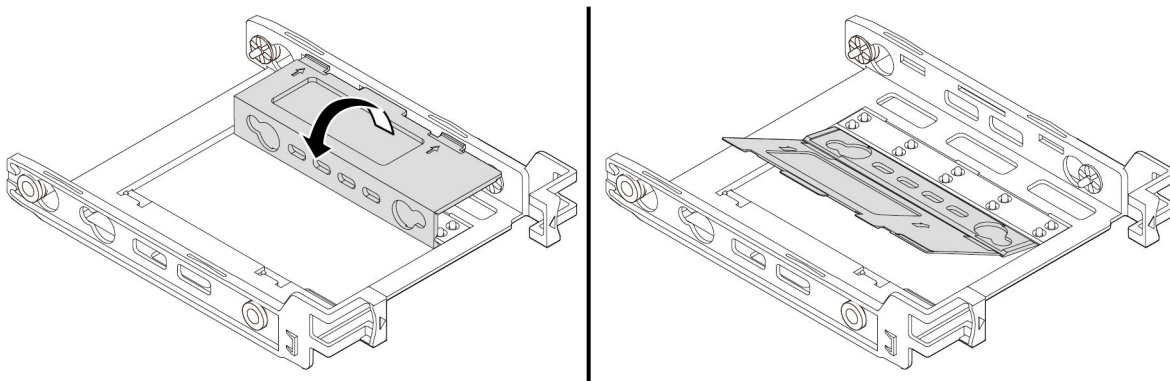
圖例 65. 卸下三個插腳 **1**，然後安裝在插槽 **2** 中

3. 從對應插槽鬆開卡栓 **1**、**2** 和 **3**。



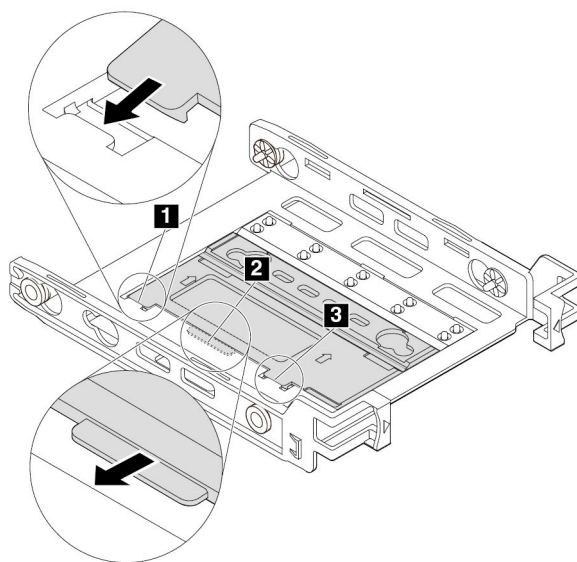
圖例 66. 從對應插槽鬆開卡栓 **1**、**2** 和 **3**

4. 如圖所示打開托架。



圖例 67. 打開托架

5. 將卡栓 **1** 和 **3** 插入對應插槽中。確定卡栓 **2** 已適當固定。



圖例 68. 將卡栓 **1** 和 **3** 插入對應插槽中

6. 將 3.5 吋內接式儲存磁碟機安裝在托架中。請參閱第 73 頁「3.5 吋內接式儲存磁碟機」。

下一步：

- 若要使用另一個硬體，請跳至適當的章節。
- 若要完成安裝或更換作業，請跳至第 96 頁「完成零件的更換」。

## 電池

**注意：**請務必先閱讀並瞭解 第 iii 頁「請先閱讀：重要安全資訊」，再打開電腦或嘗試進行任何維修。

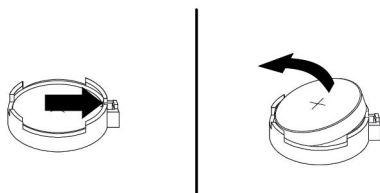
您的電腦有一種特殊的記憶體，可用來維護日期、時間及內建功能的設定。當您關閉電腦時，會以電池供電，使這項資訊保持作用狀態。

在電池使用壽命期間，通常不需要充電或維護，但沒有任何電池可以永久供電。電池故障時，會遺失日期和時間資訊。

如需更換及棄置電池的相關資訊，請參閱 *安全、保固和設定手冊* 中的「硬幣型鋰電池注意事項」。

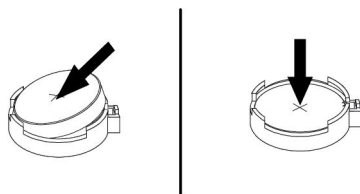
若要更換電池，請執行下列動作：

1. 準備您的電腦。請參閱第 51 頁「準備您的電腦並卸下電腦機殼」。
2. 卸下 PCIe 卡，請參閱第 53 頁「PCIe 卡」。
3. 找出電池的位置。請參閱第 6 頁「主機板上的零件」。
4. 移除舊電池。



圖例 69. 移除舊電池

5. 安裝新電池。



圖例 70. 安裝新電池

6. 安裝 PCIe 卡，請參閱第 53 頁「PCIe 卡」。
7. 安裝電腦機殼並連接纜線。請參閱第 96 頁「完成零件的更換」。

**附註：**在更換電池後第一次啟動電腦時，可能會顯示錯誤訊息。這是更換電池後的正常狀況。

8. 開啟電腦及所有附加裝置的電源。
9. 可使用 Setup Utility 程式來設定日期和時間。請參閱第 33 頁「使用 Setup Utility 程式」。

下一步：

- 若要使用另一個硬體，請跳至適當的章節。
- 若要完成安裝或更換作業，請跳至第 96 頁「完成零件的更換」。

## 電源供應器組件

**注意：**請務必先閱讀並瞭解第 iii 頁「請先閱讀：重要安全資訊」，再打開電腦或嘗試進行任何維修。

拔掉電源線之後，雖然您電腦內已沒有運作中零件，但為了您的安全和符合正確 Underwriters Laboratories (UL) 認證要求，仍會提出下列警告。

**警告：**



手指和身體其他部位不可靠近危險的運作中零件。如果受傷，請立即就醫。



**危險**



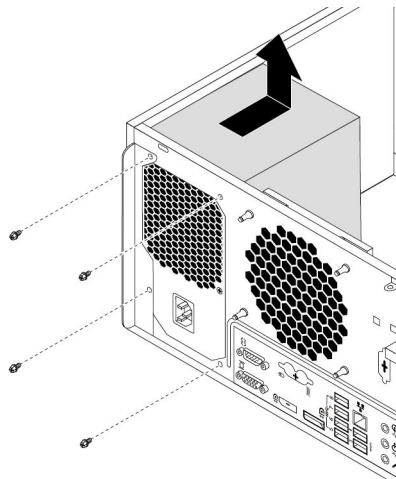
**卸下電腦機殼或任何貼有以上標籤的零件之前，請從電源插座拔掉所有電源線。**

請勿拆解貼有以上標籤的元件。這些元件內部沒有可維修的零件。

您的產品專為安全使用而設計。不過，貼有這些標籤的所有元件內部都有危險電壓、電流和能階。拆解這些元件可能會引發火災甚至導致死亡。如果您懷疑其中一個零件有問題，請聯絡維修技術人員。

如果要更換電源供應器組件，請執行下列動作：

1. 準備您的電腦。請參閱第 51 頁「準備您的電腦並卸下電腦機殼」。
2. 拔掉系統主機板和所有磁碟機上的電源供應器組件連接線。請參閱第 6 頁「主機板上的零件」。
3. 從纜線固定夾和紮線帶中，鬆開電源供應器組件纜線。
4. 將電腦側放，並卸下機箱背面用來固定電源供應器組件的四顆螺絲。然後將電源供應器組件滑向電腦正面，然後從機箱中取出。



**圖例 71. 卸下電源供應器組件的螺絲**

5. 請確定新的電源供應器組件是正確的更換品。
6. 將新的電源供應器組件安裝到機箱，並將電源供應器組件的螺絲孔與機箱中的螺絲孔對齊。
7. 安裝並鎖緊四顆螺絲，以固定電源供應器組件。

**附註：**請只用 Lenovo 提供的螺絲。

8. 將電源供應器組件的纜線，連接到系統主機板和每一部磁碟機。
9. 用接線夾固定電源供應器組件連接線，在機箱中捆好。

下一步：

- 若要使用另一個硬體，請跳至適當的章節。
- 若要完成安裝或更換作業，請跳至第 96 頁「完成零件的更換」。

## 散熱器和風扇組件

**注意：**請務必先閱讀並瞭解 第 iii 頁「請先閱讀：重要安全資訊」，再打開電腦或嘗試進行任何維修。

**警告：**

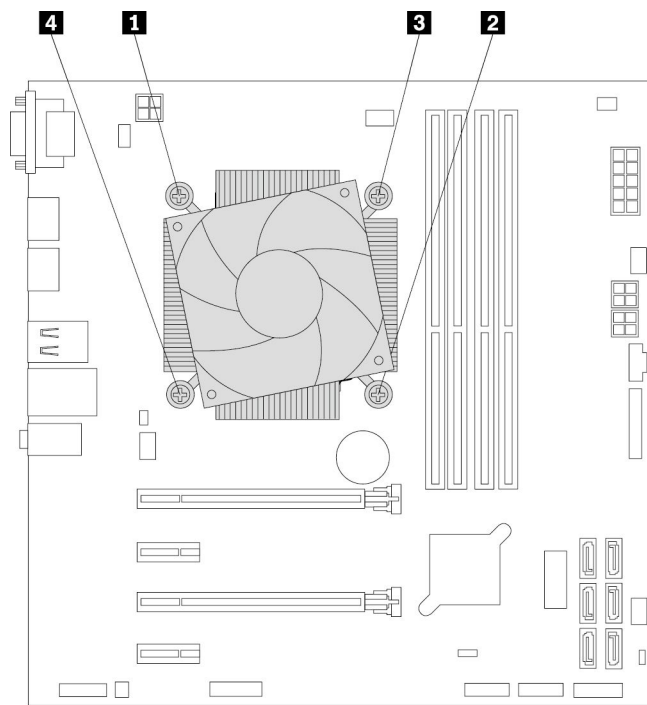


**避免接觸電腦內部的高溫元件。在作業期間，某些元件的高溫可能足以灼傷皮膚。打開電腦機殼之前，請先關閉電腦、中斷電源，然後等待大約十分鐘讓元件冷卻。**

如果要更換散熱器和風扇組件，請執行下列步驟：

1. 準備您的電腦。請參閱第 51 頁「準備您的電腦並卸下電腦機殼」。
2. 將電腦側放以方便存取主機板。
3. 尋找散熱器和風扇組件。請參閱第 5 頁「電腦元件」。
4. 從主機板的微處理器風扇連接器拔掉散熱器和風扇組件纜線。請參閱第 6 頁「主機板上的零件」。
5. 依照下列順序卸下用來將散熱器和風扇組件固定在系統主機板的四個螺絲：
  - a. 鬆開螺絲 **1** 的一部分，完全鬆開螺絲 **2**，然後再完全鬆開螺絲 **1**。
  - b. 鬆開螺絲 **3** 的一部分，完全鬆開螺絲 **4**，然後再完全鬆開螺絲 **3**。

**附註：**小心地卸下四顆螺絲，避免對主機板造成任何可能的損害。這四個螺絲無法從散熱器和風扇組件移除。



圖例 72. 卸下散熱器及風扇組件

6. 取出系統主機板上故障的散熱器和風扇組件。

#### 附註：

- 您可能需要輕輕扭轉散熱器和風扇組件，使它脫離微處理器。
  - 拿取散熱器和風扇組件時，請勿碰觸散熱膏。
7. 將新的散熱器和風扇組件放在主機板上。確定四個螺絲都有對齊主機板上的小孔。

**附註：**確定散熱器和風扇組件的纜線朝向主機板上的微處理器風扇接頭。

8. 依照下列順序鎖上四個螺絲以固定新散熱器和風扇組件。請勿將螺絲鎖太緊。
  - a. 鎖緊螺絲 **1** 的一部分，完全鎖緊螺絲 **2**，然後再完全鎖緊螺絲 **1**。
  - b. 鎖緊螺絲 **3** 的一部分，完全鎖緊螺絲 **4**，然後再完全鎖緊螺絲 **3**。
9. 將散熱器和風扇組件連接線連接到系統主機板上的微處理器風扇連接器。請參閱第 6 頁「主機板上的零件」。

#### 下一步：

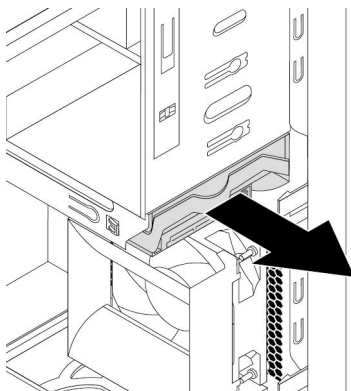
- 若要使用另一個硬體，請跳至適當的章節。
- 若要完成安裝或更換作業，請跳至第 96 頁「完成零件的更換」。

## 主要硬碟

**注意：**請務必先閱讀並瞭解 第 iii 頁「請先閱讀：重要安全資訊」，再打開電腦或嘗試進行任何維修。

如果要更換主要硬碟，請執行下列動作：

1. 準備您的電腦。請參閱第 51 頁「準備您的電腦並卸下電腦機殼」。
2. 找出主要硬碟。請參閱第 5 頁「電腦元件」。
3. 拔掉硬碟的信號線和電源線。
4. 拉動把手，即可從硬碟框架中鬆開並取出硬碟。

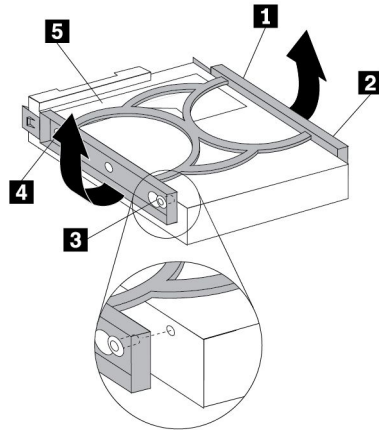


圖例 73. 卸下主要硬碟

5. 扳開托架的側邊，將硬碟從托架中取出。

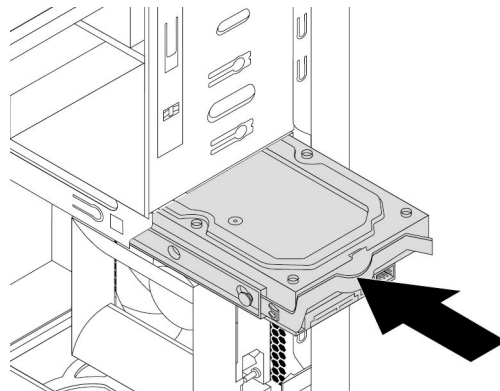


6. 如果要將新的硬碟安裝到托架中，請扳開托架，然後將托架上的插腳 **1**、插腳 **2**、插腳 **3** 和插腳 **4** 對齊硬碟中對應的小孔。請勿碰觸硬碟底部的電路板 **5**。



圖例 74. 將硬碟安裝到托架

7. 將新的硬碟滑入磁碟機框架，直到卡合定位為止。



圖例 75. 安裝主要硬碟

8. 將信號線和電源線連接到新的硬碟。

下一步：

- 若要使用另一個硬體，請跳至適當的章節。
- 若要完成安裝或更換作業，請跳至第 96 頁「完成零件的更換」。

## 次要硬碟

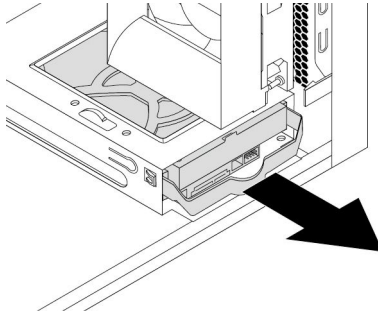
**注意：**請務必先閱讀並瞭解 第 iii 頁「請先閱讀：重要安全資訊」，再打開電腦或嘗試進行任何維修。

**附註：**您的電腦隨附次要儲存磁碟機機槽，可用來安裝或更換 3.5 吋次要硬碟或 2.5 吋固態硬碟。

如果要更換輔助硬碟，請執行下列動作：

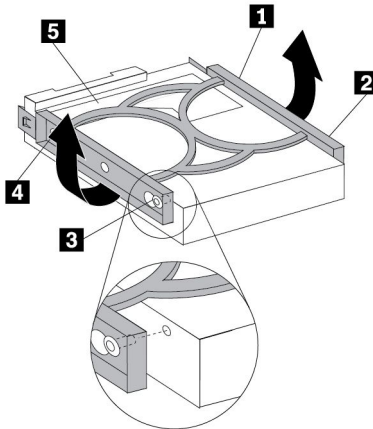
1. 準備您的電腦。請參閱第 51 頁「準備您的電腦並卸下電腦機殼」。

2. 找出輔助硬碟。請參閱第 5 頁「電腦元件」。
3. 拔掉硬碟的信號線和電源線。
4. 拉動把手，即可從硬碟框架中鬆開並取出硬碟。



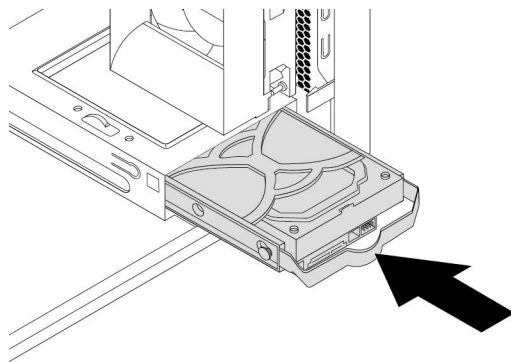
圖例 76. 卸下輔助硬碟

5. 扳開托架的側邊，將硬碟從托架中取出。
6. 如果要將新的硬碟安裝到托架中，請扳開托架，然後將托架上的插腳 **1**、插腳 **2**、插腳 **3** 和插腳 **4** 對齊硬碟中對應的小孔。請勿碰觸硬碟底部的電路板 **5**。



圖例 77. 將硬碟安裝到托架

7. 將新的硬碟滑入磁碟機框架，直到卡合定位為止。



圖例 78. 安裝輔助硬碟

8. 將信號線和電源線連接到新的硬碟。

下一步：

- 若要使用另一個硬體，請跳至適當的章節。
- 若要完成安裝或更換作業，請跳至第 96 頁「完成零件的更換」。

## 固態硬碟

只有部分型號才有提供固態硬碟。

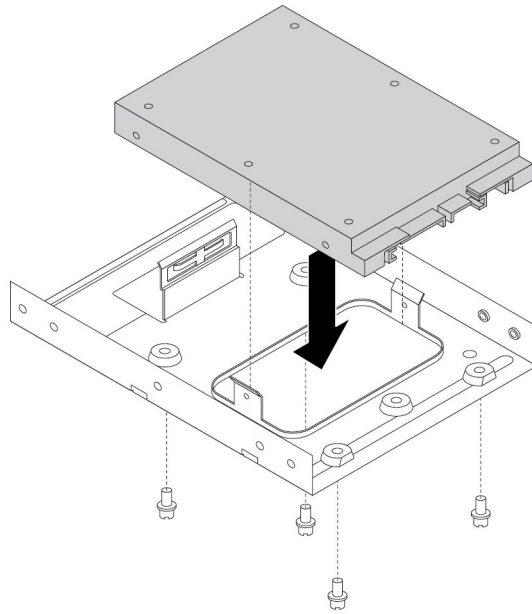
**注意：**請務必先閱讀並瞭解 第 iii 頁「請先閱讀：重要安全資訊」，再打開電腦或嘗試進行任何維修。

### 安裝固態硬碟

如果要安裝固態硬碟，請執行下列動作：

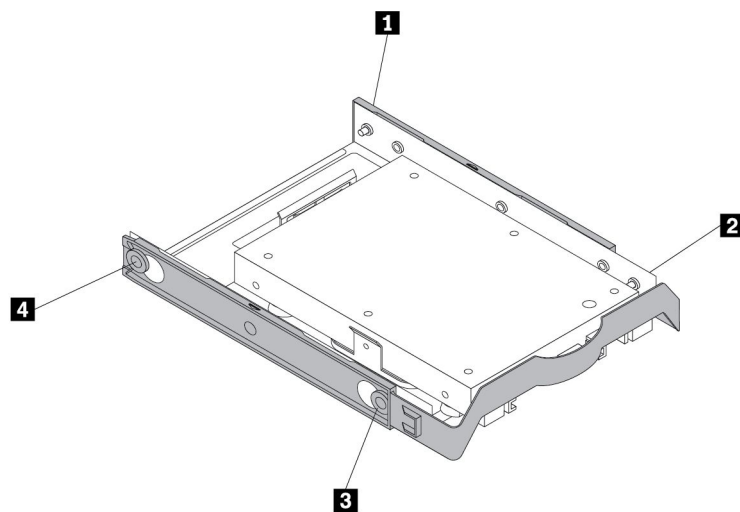
1. 準備您的電腦。請參閱第 51 頁「準備您的電腦並卸下電腦機殼」。

- 將固態硬碟安裝到固態硬碟隨附的儲存裝置轉換器中。然後鎖上四顆螺絲，將固態硬碟固定至儲存裝置轉換器。



圖例 79. 安裝固態硬碟至儲存裝置轉換器

- 從機箱卸下 3.5 吋儲存磁碟機托架。
- 如果要將儲存裝置轉換器安裝到 3.5 吋儲存磁碟機托架中，請扳開托架，然後將托架上的插腳 **1**、插腳 **2**、插腳 **3** 和插腳 **4** 對齊儲存裝置轉換器中對應的小孔。



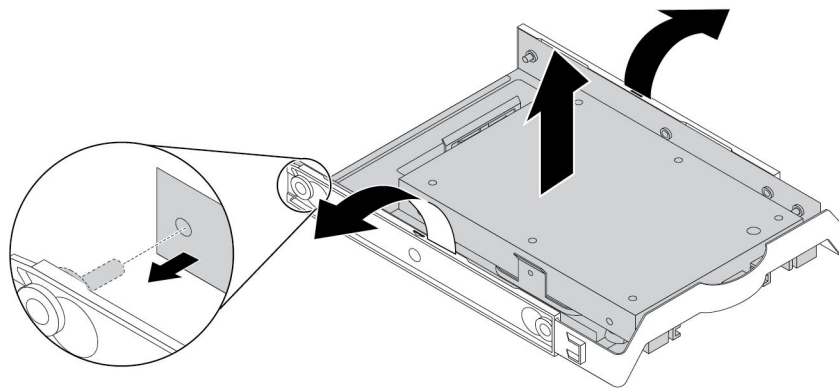
圖例 80. 將儲存裝置轉換器連同固態硬碟安裝到儲存磁碟機托架中

5. 將具備托架的儲存裝置轉換器安裝到所要的儲存磁碟機機槽中。請參閱第 86 頁「主要硬碟」或第 87 頁「次要硬碟」。
6. 將信號線和電源線連接到固態硬碟。

### 更換固態硬碟

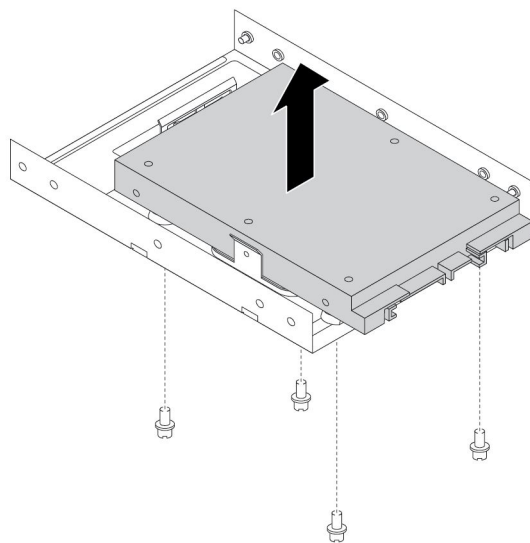
如果要更換固態硬碟，請執行下列動作：

1. 準備您的電腦。請參閱第 51 頁「準備您的電腦並卸下電腦機殼」。
2. 找出所要的儲存磁碟機機槽。請參閱第 7 頁「內接式儲存磁碟機」。
3. 拔掉固態硬碟的信號線和電源線。
4. 將包含固態硬碟的儲存裝置轉換器從儲存磁碟機機槽卸下。請參閱第 86 頁「主要硬碟」或第 87 頁「次要硬碟」。
5. 扳開 3.5 吋塑膠儲存磁碟機托架的側邊，將儲存裝置轉換器從托架中取出。



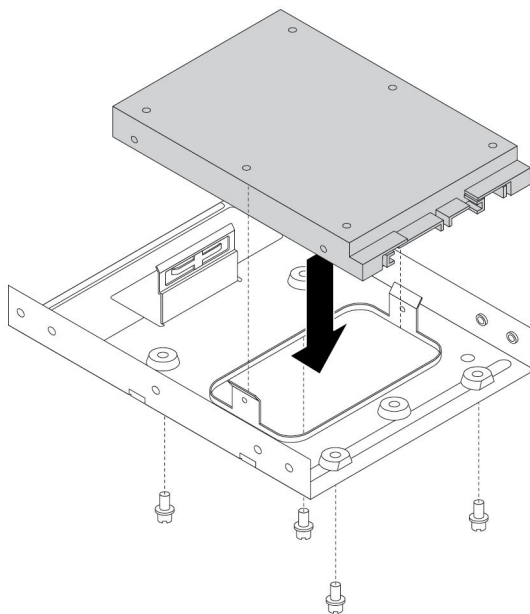
圖例 81. 從 3.5 吋儲存磁碟機托架卸下儲存裝置轉換器

6. 卸下固定固態硬碟的四顆螺絲。然後將固態硬碟從儲存裝置轉換器中取出。



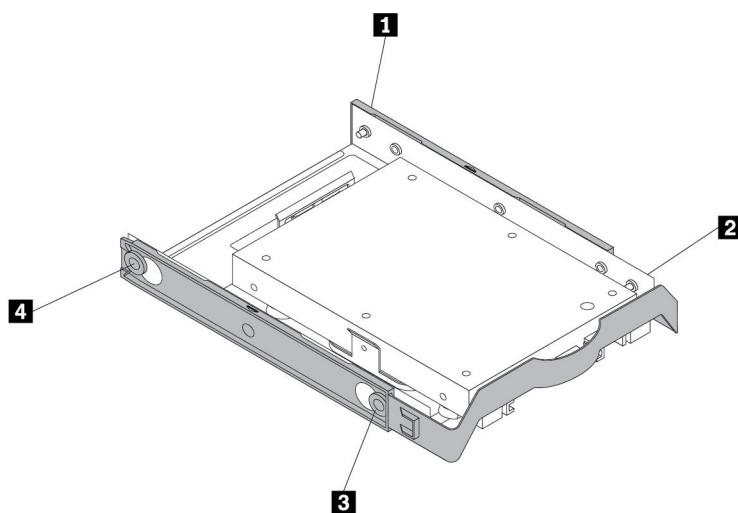
圖例 82. 從儲存裝置轉換器取出固態硬碟

7. 將新的固態硬碟裝入儲存裝置轉換器中。然後鎖上四顆螺絲，將新的固態硬碟固定至儲存裝置轉換器。



圖例 83. 將新的固態硬碟裝入儲存裝置轉換器中

8. 如果要將儲存裝置轉換器安裝到 3.5 吋儲存磁碟機托架中，請扳開托架，然後將托架上的插腳 **1**、插腳 **2**、插腳 **3** 和插腳 **4** 對齊儲存裝置轉換器中對應的小孔。



圖例 84. 將包含新固態硬碟的儲存裝置轉換器安裝到儲存磁碟機托架中

9. 將具備托架的儲存裝置轉換器安裝到儲存磁碟機機槽中。請參閱第 86 頁「主要硬碟」或第 87 頁「次要硬碟」。

10. 將信號線和電源線連接到固態硬碟。

下一步：

- 若要使用另一個硬體，請跳至適當的章節。
- 若要完成安裝或更換作業，請跳至第 96 頁「完成零件的更換」。

## 前方風扇組件

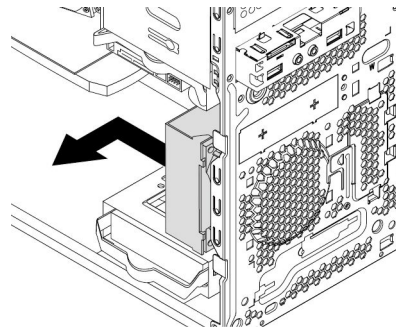
**注意：**請務必先閱讀並瞭解 第 iii 頁「請先閱讀：重要安全資訊」，再打開電腦或嘗試進行任何維修。

**附註：**只有部分型號才有提供前方風扇組件。

如果要更換前風扇組件，請執行下列動作：

1. 準備您的電腦。請參閱第 51 頁「準備您的電腦並卸下電腦機殼」。
2. 卸下前方擋板。請參閱第 52 頁「前方擋板」。
3. 從系統主機板的電源風扇連接器拔掉前方風扇組件連接線。請參閱第 6 頁「主機板上的零件」。
4. 前方風扇組件是用四個橡膠座連接到機箱。將橡膠座折斷或剪斷，再將前方風扇組件小心拉出機箱，便可以卸下前方風扇組件。

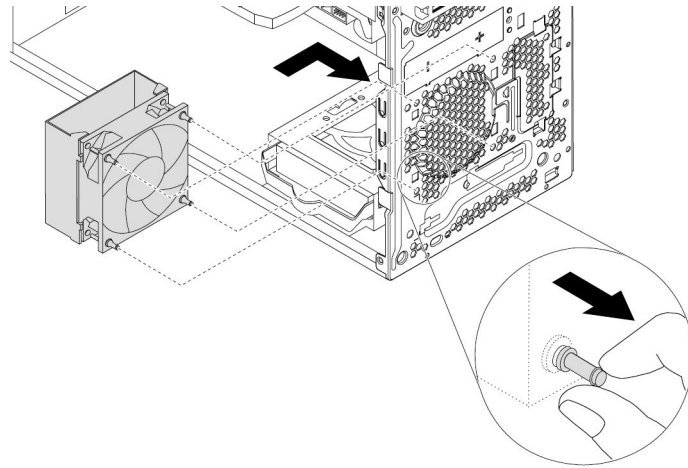
**附註：**新的前方風扇組件附有四個新的橡膠座。



圖例 85. 移除前方風扇組件

5. 將新的橡膠座對齊機箱中對應的小孔，並將這些橡膠座推入每一個小孔，以安裝新的前方風扇組件。

6. 拉住橡膠座的尖端，直到前方風扇組件適當固定為止。



圖例 86. 安裝前方風扇組件

7. 將前方風扇組件連接線連接到系統主機板的電源風扇連接器。

下一步：

- 若要使用另一個硬體，請跳至適當的章節。
- 若要完成安裝或更換作業，請跳至第 96 頁「完成零件的更換」。

## 後方風扇組件

**注意：**請務必先閱讀並瞭解 第 iii 頁「請先閱讀：重要安全資訊」，再打開電腦或嘗試進行任何維修。

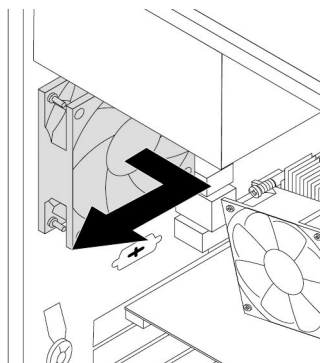
如果要更換後方風扇組件，請執行下列動作：

1. 準備您的電腦。請參閱第 51 頁「準備您的電腦並卸下電腦機殼」。
2. 找出後方風扇組件。請參閱第 5 頁「電腦元件」。
3. 從系統主機板的系統風扇連接器拔掉後方風扇組件連接線。請參閱第 6 頁「主機板上的零件」。



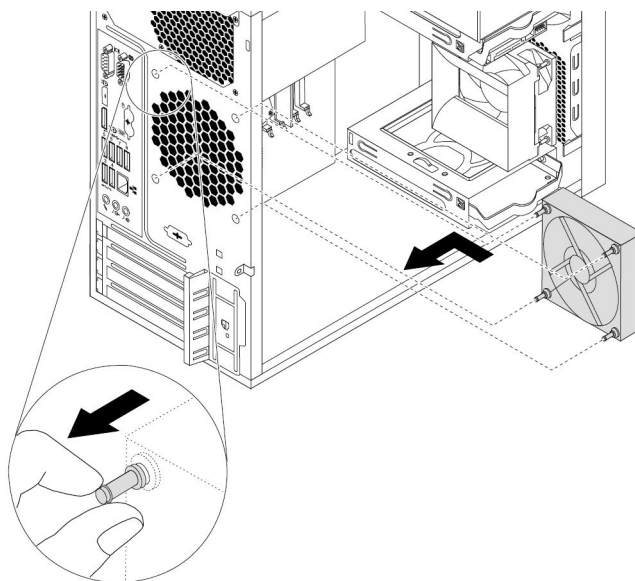
- 後方風扇組件是用四個橡膠座連接至機箱。將橡膠座剪下折斷或剪斷，再將後方風扇組件小心拉出機箱，便可以卸下後方風扇組件。

**附註：**新的後方風扇組件附有四個新的橡膠座。



圖例 87. 移除後方風扇組件

- 將新的橡膠座對齊機箱中對應的小孔，以安裝新的後方風扇組件。將橡膠座從對應孔位推入。
- 拉住橡膠座的尖端，直到後方風扇組件適當固定為止。



圖例 88. 安裝後方風扇組件

- 將後方風扇組件連接線連接到系統主機板的系統風扇連接器。

下一步：

- 若要使用另一個硬體，請跳至適當的章節。
- 若要完成安裝或更換作業，請跳至第 96 頁「完成零件的更換」。

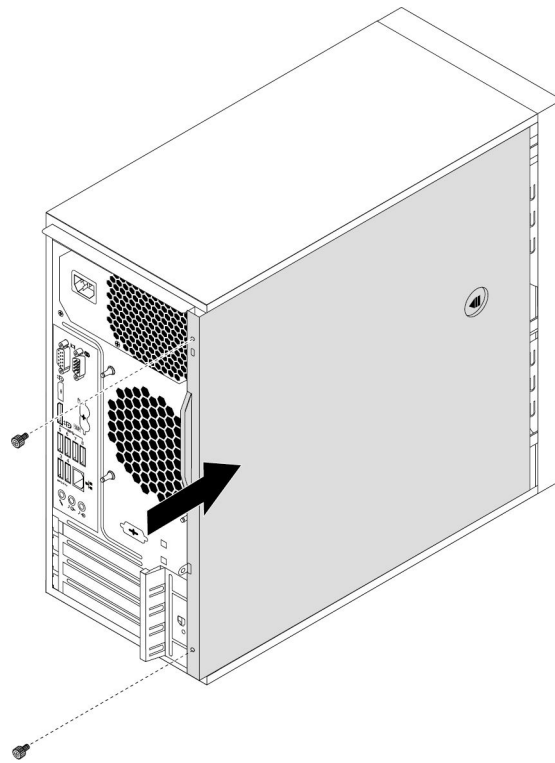
## 完成零件的更換

**附註：**在更換 CRU 後，請在連接電源和操作電腦之前重新安裝所有保護蓋，包括電腦機殼。這個動作很重要，有助於避免意外電擊，也可確保有效遏制在極罕見情況下發生的意外火災。

根據您安裝或更換的零件，您可能需要確認 Setup Utility 程式中的更新資訊。請參閱第 33 頁「使用 Setup Utility 程式」。

如果要重新安裝電腦機殼，以及將纜線重新接上電腦，請執行下列動作：

1. 請確定已正確重新組裝所有元件，且電腦內沒有遺留任何工具或螺絲。請參閱第 5 頁「電腦元件」以得知電腦中各個元件的位置。
2. 確定連接線的佈線正確，再重新裝上電腦機殼。請將連接線避開電腦機箱的樞軸和側邊，以避免妨礙重新安裝電腦機殼。
3. 將電腦機殼放在機箱上，使電腦底部的滑軌軌道與機箱滑軌完全密合。接著將機殼往電腦正面推，直到卡合定位為止。



圖例 89. 重新安裝電腦外蓋

4. 鎖上螺絲以固定電腦機殼。
5. 將電腦豎起來。
6. 如果有任何可用的鎖定裝置，請鎖上電腦機殼。請參閱第 27 頁「鎖住您的電腦」。
7. 將外接纜線和電源線重新連接到電腦上對應的接頭。請參閱第 1 頁「硬體位置」。
8. 必要時，請更新電腦的配置。請參閱第 33 頁「使用 Setup Utility 程式」。
9. 如果新安裝的硬體元件無法正常運作，請更新裝置驅動程式。請參閱第 25 頁「讓您的電腦保持在最新狀態」。

---

## 第 8 章 取得資訊、說明及服務

本章提供取得 Lenovo 之說明與支援的相關資訊。

---

### 資訊資源

您可以利用本章節中的資訊來存取和電腦需求有關的實用資源。

### 存取各種不同語言的使用手冊

如果要存取各種不同語言的使用手冊，請前往：

<https://support.lenovo.com>

### Windows 說明系統

Windows 說明系統提供如何使用 Windows 作業系統的詳細資訊。

如果要存取 Windows 說明系統，請執行下列動作：

1. 按一下「開始」按鈕以開啟「開始」功能表。
2. 根據您的 Windows 版本，執行下列其中一項動作：
  - Windows 7：按一下**說明及支援**。您可以選擇使用螢幕底端的線上說明或離線說明。
  - Windows 10：按一下**取得說明**。

**附註：**使用 Windows 7 的線上說明或 Windows 10 的說明，需要作用中的網際網路連線。

### 安全及保固

您電腦隨附的**安全、保固和設定手冊**包含重要的安全資訊、產品保固條款、首次安裝程序，以及法律注意事項。請務必在使用電腦之前，閱讀並瞭解**安全、保固和設定手冊**中提供的所有安全資訊。

此外，請在使用電腦之前先閱讀並瞭解第 iii 頁「請先閱讀：重要安全資訊」。本前言提供其他適用於本**使用手冊**中所述主題和工作的額外安全資訊。

### Lenovo 網站

Lenovo 網站 (<https://www.lenovo.com>) 提供最新的資訊和服務來協助您購買、升級和維護電腦。您也可以執行下列動作：

- 選購桌上型和筆記型電腦、顯示器、投影機、您電腦的升級和配件以及特惠產品。
- 購買其他服務，如硬體、作業系統、程式的支援、網路設定與配置，以及自訂安裝。
- 購買升級版及延長硬體維修服務。
- 存取電腦機型及其他支援產品的疑難排解與支援資訊。
- 尋找附近的服務提供者。

### Lenovo 支援網站

您可以在 Lenovo 支援網站取得技術支援資訊，網址為：

<https://support.lenovo.com>

此網站會隨時更新支援資訊，例如：

- 驅動程式及軟體
- 診斷解決方案
- 產品及維修保固
- 產品及零件詳細資訊
- 使用者指南與手冊
- 知識庫及常見問題
- Lenovo 支援中心電話號碼

## 常見問題

如需關於電腦使用上的常見問題解答，請前往：

<http://www.lenovo.com/support/faq>

---

## 說明與服務

本節提供取得說明及服務的相關資訊。

### 電話服務

在保固期間內，您可以打電話到「客戶支援中心」以取得協助及資訊。如需電腦保固期限的資訊，請前往 <https://www.lenovo.com/warranty-status>。如需 Lenovo 支援中心電話號碼清單，請前往 <https://pcsupport.lenovo.com/supportphonenumberlist>。

**附註：**電話號碼如有變更，恕不另行通知。如果沒有提供您所在國家或地區的電話號碼，請聯絡 Lenovo 轉銷商或 Lenovo 行銷服務人員。

在保固期限內可以享受下列服務：

- **問題判斷** - 訓練有素的服務人員可協助您判斷是否為硬體問題，並決定修正此問題的必要措施。
- **硬體修復** - 如果問題出自保固期限內的硬體，訓練有素的服務人員會提供適當的服務。
- **工程變更管理** - 產品售出後，有時可能還需要變更。Lenovo 或轉銷商會提供適用於您硬體的特定「工程變更 (EC)」。

下列這些項目不包括在保固範圍內：

- 更換或使用非 Lenovo 委託製造、非 Lenovo 本身製造，或 Lenovo 不提供保固的零件
- 找出軟體問題來源
- 安裝或升級時的 BIOS 配置
- 變更、修改或升級裝置驅動程式
- 安裝和維護網路作業系統 (NOS)
- 安裝和維護程式

打電話請求支援時請儘可能待在電腦旁邊，並準備下列資訊：

- 機型與型號
- 硬體產品序號
- 問題說明
- 任何錯誤訊息的實際內容
- 硬體及軟體配置資訊

## 使用其他服務

您可能會帶著電腦到其他國家或地區旅行，或搬至有出售您的桌上型電腦或筆記型電腦機型的國家或地區。在此情況下，您的電腦可能適用於國際保固服務，自動讓您取得保固期限內的保固服務資格。服務將由獲授權執行保固服務的服務供應商提供。

不同的國家或地區有不同的服務方式和程序，有些服務並非所有國家或地區都有提供。服務國家或地區會透過其服務方法（如服務維修中心、送修或到府服務）來提供「國際保固服務」。特定國家或地區的服務中心可能無法維修特定機種的所有機型。部分國家或地區可能需要收取維修費用並且有一些相關規定。

如果要判斷您的電腦是否具備國際保固服務的資格及檢視提供服務的國家或地區清單，請造訪 <https://support.lenovo.com>。

對於已預先安裝的 Microsoft Windows 產品，如果在安裝 Service Pack 上需要技術協助或有相關問題，請造訪 <https://support.microsoft.com>。您也可以聯絡 Lenovo 客戶支援中心尋求協助。有些狀況可能會酌收費用。

## 購買額外的服務

您可以在保固期間及之後購買其他服務。這些其他服務的範例包括：

- 對硬體、作業系統和程式的支援
- 網路設定與配置服務
- 升級或擴充硬體的修復服務
- 自訂安裝服務

所提供的服務及服務名稱可能會因國家或地區而異。如需這些服務的相關資訊，請前往 Lenovo 網站，網址為：

<https://www.lenovo.com>



---

## 附錄 A 系統記憶體速度

與這部 ThinkStation 電腦相容的 Intel Xeon®、Intel Core™ 和 Intel Pentium® 微處理器系列皆配備一個整合式記憶體控制器。此記憶體控制器可讓微處理器直接存取系統記憶體。因此，系統記憶體速度將取決於記憶體模組類型、頻率、大小（容量）、安裝的記憶體模組數目以及微處理器型號。

請參閱下列系統記憶體模組的相關資訊：

- **記憶體模組類型**：DDR4 UDIMM
- **記憶體模組操作電壓**：1.2 V
- **記憶體模組頻率**：2400 MT/s
- **微處理器型號**：
  - **Intel Xeon**：
    - 如果是配備 Windows 10 作業系統的型號：E3-1280 v6、E3-1275 v6、E3-1270 v6、E3-1245 v6、E3-1240 v6、E3-1230 v6、E3-1225 v6、E3-1220 v6
    - 如果是配備 Windows 7 作業系統的型號：E3-1245 v5、E3-1240 v5、E3-1230 v5、E3-1225 v5、E3-1220 v5
  - **Intel Pentium**（適用於配備 Windows 10 作業系統的型號）：G4560
  - **Intel Core**：
    - 如果是配備 Windows 10 作業系統的型號：i7-7700K、i7-7700、i5-7600、i5-7500、i5-7400、i3-7300、i3-7100
    - 如果是配備 Windows 7 作業系統的型號：i7-6700、i5-6500、i5-6400、i3-6100





---

## 附錄 B Ubuntu 作業系統的補充資訊

在部分國家或地區，Lenovo 可讓客戶選擇訂購已預先安裝 Ubuntu® 作業系統的電腦。

如果您的電腦提供 Ubuntu 作業系統，在使用電腦之前，請先閱讀下列資訊。請略過本文件中任何與 Windows 程式、公用程式和 Lenovo 預先安裝的應用程式有關的資訊。

### 存取 Lenovo 有限保固

本產品在 Lenovo 有限保固 (LLW) 條款的涵蓋範圍內，版本為 L505-0010-02 08/2011。您可以從下列網站使用多種語言檢視 LLW。請閱讀 Lenovo 有限保固，網址為：

[https://www.lenovo.com/warranty/llw\\_02](https://www.lenovo.com/warranty/llw_02)

電腦上也會預先安裝 LLW。如果要存取 LLW，請移至下列目錄：

```
/usr/share/doc/lenovo-doc
```

如果您無法從網站或電腦檢視 LLW，請聯絡當地 Lenovo 辦公室或轉銷商，以取得 LLW 的印製版本。

### 存取 Ubuntu 說明系統

Ubuntu 說明系統提供如何使用 Ubuntu 作業系統的相關資訊。如果要從 Unity 存取說明系統，請將您的指標移至啟動列，然後按一下 **說明** 圖示。如果您在啟動列中找不到 **說明** 圖示，按一下 **搜尋** 圖示，然後輸入「說明」以搜尋。

如果要進一步瞭解 Ubuntu 作業系統，請移至：

<https://www.ubuntu.com>

### 取得支援資訊

如果您需要有關 Ubuntu 作業系統或其他應用程式的說明、服務、技術協助或相關資訊，請聯絡 Ubuntu 作業系統或應用程式的提供者。如果您需要電腦隨附的硬體元件的服務和支援，請聯絡 Lenovo。如需如何聯絡 Lenovo 的相關資訊，請參閱 *使用手冊* 和 *安全、保固和設定手冊*。

如果要存取最新的 *使用手冊* 和 *安全、保固和設定手冊*，請前往：

<https://support.lenovo.com>

**附註：**如需在 Linux® 環境配置 RAID 的相關資訊，請聯絡 Linux 軟體供應商。



---

## 附錄 C 各國和地區的法規資訊

最新的法規/標準符合資訊可從下列網址取得：

<https://www.lenovo.com/compliance>

---

### 出口分類注意事項

本產品遵守美國出口管理法規 (EAR)，出口貨品分類管制碼 (ECCN) 為 5A992.c。本產品禁止再出口至 EAR E1 國家或地區名單中的任何禁運國家或地區。

---

### 電子放射注意事項

#### 美國聯邦通訊委員會相容性聲明

下列資訊適用於這幾款 Lenovo 個人電腦機型：30BG、30BH 和 30BR。

This equipment has been tested and found to comply with the limits for a Class B digital device, pursuant to Part 15 of the FCC Rules. These limits are designed to provide reasonable protection against harmful interference in a residential installation. This equipment generates, uses, and can radiate radio frequency energy and, if not installed and used in accordance with the instructions, may cause harmful interference to radio communications. However, there is no guarantee that interference will not occur in a particular installation. If this equipment does cause harmful interference to radio or television reception, which can be determined by turning the equipment off and on, the user is encouraged to try to correct the interference by one or more of the following measures:

- Reorient or relocate the receiving antenna.
- Increase the separation between the equipment and receiver.
- Connect the equipment into an outlet on a circuit different from that to which the receiver is connected.
- Consult an authorized dealer or service representative for help.

Lenovo is not responsible for any radio or television interference caused by using other than specified or recommended cables and connectors or by unauthorized changes or modifications to this equipment. Unauthorized changes or modifications could void the user's authority to operate the equipment.

This device complies with Part 15 of the FCC Rules. Operation is subject to the following two conditions: (1) this device may not cause harmful interference, and (2) this device must accept any interference received, including interference that may cause undesired operation.

Responsible Party:

Lenovo (United States) Incorporated  
1009 Think Place - Building One  
Morrisville, NC 27560  
Phone Number: 919-294-5900



加拿大工業部 Class B 放射規章聲明

CAN ICES-3(B)/NMB-3(B)

歐盟符合性

EU Contact: Lenovo, Einsteinova 21, 851 01 Bratislava, Slovakia



**EMC Directive Statement:** This product is in conformity with the protection requirements of EU Council EMC Directive 2014/30/EU on the approximation of the laws of the Member States relating to electromagnetic compatibility.

This product has been tested and found to comply with the limits for Class B equipment according to European Standards harmonized in the Directives in compliance. The Class B requirements for equipment are intended to offer adequate protection to broadcast services within residential environments.

**Radio Equipment Directive Statement:** This product is in conformity with all the requirements and essential norms that apply to EU Council Radio Equipment Directive 2014/53/EU on the approximation of the laws of the Member States relating to radio equipment. The full text of the system EU declaration of conformity and the EU wireless module declarations are available at following Internet addresses: <http://www.lenovo.com/eu-doc-workstations>

Lenovo cannot accept responsibility for any failure to satisfy the protection requirements resulting from a non-recommended modification of the product, including the installation of option cards from other manufacturers.

#### 德國 B 級規範聲明

*Deutschsprachiger EU Hinweis:*

*Hinweis für Geräte der Klasse B EU-Richtlinie zur Elektromagnetischen Verträglichkeit*

Dieses Produkt entspricht den Schutzanforderungen der EU-Richtlinie 2014/30/EU zur Angleichung der Rechtsvorschriften über die elektromagnetische Verträglichkeit in den EU-Mitgliedsstaaten und hält die Grenzwerte der Klasse B der Norm gemäß Richtlinie.

Um dieses sicherzustellen, sind die Geräte wie in den Handbüchern beschrieben zu installieren und zu betreiben. Des Weiteren dürfen auch nur von der Lenovo empfohlene Kabel angeschlossen werden. Lenovo übernimmt keine Verantwortung für die Einhaltung der Schutzanforderungen, wenn das Produkt ohne Zustimmung der Lenovo verändert bzw. wenn Erweiterungskomponenten von Fremdherstellern ohne Empfehlung der Lenovo gesteckt/eingebaut werden.

*Deutschland:*

*Einhaltung des Gesetzes über die elektromagnetische Verträglichkeit von Betriebsmitteln*

Dieses Produkt entspricht dem „Gesetz über die elektromagnetische Verträglichkeit von Betriebsmitteln“ EMVG (früher „Gesetz über die elektromagnetische Verträglichkeit von Geräten“). Dies ist die Umsetzung der EMV EU-Richtlinie 2014/30/EU in der Bundesrepublik Deutschland.

*Zulassungsbescheinigung laut dem Deutschen Gesetz über die elektromagnetische Verträglichkeit von Betriebsmitteln, EMVG vom 20. Juli 2007 (früher Gesetz über die elektromagnetische Verträglichkeit von Geräten), bzw. der EMV EU Richtlinie 2014/30/EU, für Geräte der Klasse B.*

Dieses Gerät ist berechtigt, in Übereinstimmung mit dem Deutschen EMVG das EG-Konformitätszeichen - CE - zu führen. Verantwortlich für die Konformitätserklärung nach Paragraf 5 des EMVG ist die Lenovo (Deutschland) GmbH, Meitnerstr. 9, D-70563 Stuttgart.

Informationen in Hinsicht EMVG Paragraf 4 Abs. (1) 4:

*Das Gerät erfüllt die Schutzanforderungen nach EN 55024 und EN 55032 Klasse B.*

## 韓國無線通訊法規/標準符合資訊

무선설비 전파 혼신 (사용주파수 2400 ~ 2483.5, 5725 ~ 5825 무선제품 해당)
해당 무선설비가 전파혼신 가능성이 있으므로 인명안전과 관련된 서비스는 할 수 없음

## 日本 VCCI Class B 相容性聲明

この装置は、クラスB情報技術装置です。この装置は家庭環境で使用することを目的としていますが、この装置がラジオやテレビジョン受信機に近接して使用されると、受信障害を引き起こすことがあります。取扱書に従って正しい取り扱いをして下さい。

VCCI-B

## 以小於或等於每相位 20 A 之額定電流連接電源之產品的日本相容性聲明

日本の定格電流が 20A/相 以下の機器に対する高調波電流規制  
高調波電流規格 JIS C 61000-3-2 適合品

## 日本 AC 電源線注意事項

The ac power cord shipped with your product can be used only for this specific product. Do not use the ac power cord for other devices.

本製品およびオプションに電源コード・セットが付属する場合は、それぞれ専用のものでありますので他の電気機器には使用しないでください。

## 台灣適用之 Lenovo 產品服務資訊

委製商/進口商名稱: 荷蘭商聯想股份有限公司台灣分公司  
進口商地址: 台北市中山區北安路780號7樓  
進口商電話: 0800-000-702 (代表號)

## 適用於台灣的鍵盤和滑鼠規範聲明

本產品隨貨附已取得經濟部標準檢驗局認可之PS/2或USB的鍵盤與滑鼠一組

---

## 歐亞法規符合標誌



---

## 巴西音訊注意事項

Ouvir sons com mais de 85 decibéis por longos períodos pode provocar danos ao sistema auditivo.

---

## 墨西哥無線通訊法規/標準符合資訊

**Advertencia:** En Mexico la operación de este equipo está sujeta a las siguientes dos condiciones: (1) es posible que este equipo o dispositivo no cause interferencia perjudicial y (2) este equipo o dispositivo debe aceptar cualquier interferencia, incluyendo la que pueda causar su operación no deseada.

---

## 其他法規資訊

如需其他法規資訊，請參閱電腦隨附的*法規注意事項*。視電腦的配置及您購買電腦所在的國家或地區而定，您可能會收到隨附的其他法規注意事項書面文件。Lenovo 支援網站也會以電子格式提供所有的法規注意事項。若要存取此文件的電子副本，請造訪 <https://support.lenovo.com>。



---

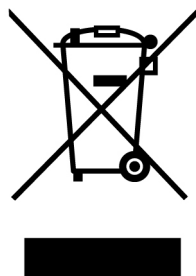
## 附錄 D 各國和地區的 WEEE 和回收資訊

Lenovo 鼓勵資訊技術 (IT) 設備擁有者負責回收不再使用的設備。Lenovo 提供多種方案及服務能協助設備保管人回收 IT 產品。最新的環保資訊可在此網址取得：

<https://www.lenovo.com/ecodeclaration>

---

### 重要 WEEE 資訊



Lenovo 產品上的 WEEE 標記適用於具有 WEEE 及電子廢棄物相關法規（例如，歐盟 WEEE 指令、印度電子廢棄物管理法規）的國家或地區。設備會依據當地的廢電子電機設備 (WEEE) 相關法規加上標籤。這些法規制定了各地理區域內的舊設備取回與回收架構。此標籤適用於各種產品，以指出該項產品不得丟棄，應於使用壽命終止時交由集中處理系統收回。

凡是具有 WEEE 標記的電子電機設備 (EEE)，其使用者不可將使用壽命終止的 EEE 當成未分類都市廢棄物來棄置，必須聯絡當地的回收機構來取回、回收及處理 WEEE，以盡可能降低 EEE 因存在有害物質而對環境及人體健康造成的任何潛在影響。Lenovo 電子電機設備 (EEE) 包含的零件和組件有可能在使用壽命終止時被歸類為有害廢棄物。

EEE 和廢電子電機設備 (WEEE) 可免費遞送至銷售處或任何銷售與二手 EEE 或 WEEE 同性質且同功能之電子電機設備的配銷商。

如需其他 WEEE 資訊，請前往：

<https://www.lenovo.com/recycling>

#### 匈牙利 WEEE 資訊

身為製造商的 Lenovo，應承擔為履行匈牙利法令第 197/2014 (VIII.1.) 號第 12 節第 (1) 至 (5) 小節規定的義務而產生的費用。

---

### 日本回收資訊

#### Collecting and recycling a disused Lenovo computer or monitor

If you are a company employee and need to dispose of a Lenovo computer or monitor that is the property of the company, you must do so in accordance with the Law for Promotion of Effective Utilization of Resources. Computers and monitors are categorized as industrial waste and should be properly disposed of by an industrial waste disposal contractor certified by a local government. In accordance with the Law for Promotion of Effective Utilization of Resources, Lenovo Japan provides, through its PC Collecting and Recycling Services, for the collecting, reuse, and recycling of disused computers and monitors. For details, visit the Lenovo Web site at <https://www.lenovo.com/recycling/japan>. Pursuant to the Law for Promotion of Effective Utilization of Resources, the collecting and recycling of home-used computers and monitors by the manufacturer was begun on October 1, 2003. This service is provided free of charge for home-used computers sold after October 1, 2003. For details, visit the Lenovo Web site at <https://www.lenovo.com/recycling/japan>.

## Disposing of Lenovo computer components

Some Lenovo computer products sold in Japan may have components that contain heavy metals or other environmental sensitive substances. To properly dispose of disused components, such as a printed circuit board or drive, use the methods described above for collecting and recycling a disused computer or monitor.

## Disposing of disused lithium batteries from Lenovo computers

A button-shaped lithium battery is installed inside your Lenovo computer to provide power to the computer clock while the computer is off or disconnected from the main power source. If you need to replace it with a new one, contact your place of purchase or contact Lenovo for service. If you need to dispose of a disused lithium battery, insulate it with vinyl tape, contact your place of purchase or an industrial-waste-disposal operator, and follow their instructions. Disposal of a lithium battery must comply with local ordinances and regulations.

---

## 巴西回收資訊

*Declarações de Reciclagem no Brasil*

*Descarte de um Produto Lenovo Fora de Uso*

Equipamentos elétricos e eletrônicos não devem ser descartados em lixo comum, mas enviados à pontos de coleta, autorizados pelo fabricante do produto para que sejam encaminhados e processados por empresas especializadas no manuseio de resíduos industriais, devidamente certificadas pelos órgãos ambientais, de acordo com a legislação local.

A Lenovo possui um canal específico para auxiliá-lo no descarte desses produtos. Caso você possua um produto Lenovo em situação de descarte, ligue para o nosso SAC ou encaminhe um e-mail para: [reciclar@lenovo.com](mailto:reciclar@lenovo.com), informando o modelo, número de série e cidade, a fim de enviarmos as instruções para o correto descarte do seu produto Lenovo.

---

## 台灣的電池回收資訊

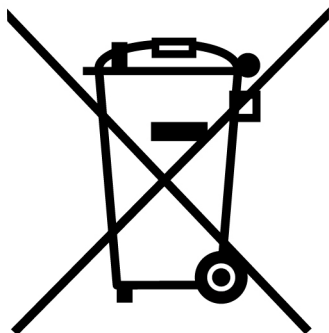


廢電池請回收

---

## 歐盟的電池回收資訊

EU



**Notice:** This mark applies only to countries within the European Union (EU).



Batteries or packaging for batteries are labeled in accordance with European Directive 2006/66/EC concerning batteries and accumulators and waste batteries and accumulators. The Directive determines the framework for the return and recycling of used batteries and accumulators as applicable throughout the European Union. This label is applied to various batteries to indicate that the battery is not to be thrown away, but rather reclaimed upon end of life per this Directive.

In accordance with the European Directive 2006/66/EC, batteries and accumulators are labeled to indicate that they are to be collected separately and recycled at end of life. The label on the battery may also include a chemical symbol for the metal concerned in the battery (Pb for lead, Hg for mercury, and Cd for cadmium). Users of batteries and accumulators must not dispose of batteries and accumulators as unsorted municipal waste, but use the collection framework available to customers for the return, recycling, and treatment of batteries and accumulators. Customer participation is important to minimize any potential effects of batteries and accumulators on the environment and human health due to the potential presence of hazardous substances.

Before placing electrical and electronic equipment (EEE) in the waste collection stream or in waste collection facilities, the end user of equipment containing batteries and/or accumulators must remove those batteries and accumulators for separate collection.

#### **Disposing of lithium batteries and battery packs from Lenovo products**

A coin-cell type lithium battery might be installed inside your Lenovo product. You can find details about the battery in the product documentation. If the battery needs to be replaced, contact your place of purchase or contact Lenovo for service. If you need to dispose of a lithium battery, insulate it with vinyl tape, contact your place of purchase or a waste-disposal operator, and follow their instructions.

#### **Disposing of battery packs from Lenovo products**

Your Lenovo device might contain a lithium-ion battery pack or a nickel metal hydride battery pack. You can find details on the battery pack in the product documentation. If you need to dispose of a battery pack, insulate it with vinyl tape, contact Lenovo sales, service, or your place of purchase, or a waste-disposal operator, and follow their instructions. You also can refer to the instructions provided in the user guide for your product.

For proper collection and treatment, go to:  
<https://www.lenovo.com/environment>



---

## 附錄 E 國家和地區的有害物質限制 (RoHS) 指令

Lenovo 產品的最新環保資訊可從下列網址取得：

<https://www.lenovo.com/ecodeclaration>

### 歐盟 RoHS

This Lenovo product, with included parts (cables, cords, and so on) meets the requirements of Directive 2011/65/EU on the restriction of the use of certain hazardous substances in electrical and electronic equipment ( “RoHS recast” or “RoHS 2” ).

For more information about Lenovo worldwide compliance on RoHS, go to:

<https://www.lenovo.com/rohs-communication>

### 土耳其 RoHS

The Lenovo product meets the requirements of the Republic of Turkey Directive on the Restriction of the Use of Certain Hazardous Substances in Waste Electrical and Electronic Equipment (WEEE).

### Türkiye AEEE Yönetmeliğine Uygunluk Beyanı

Bu Lenovo ürünü, T.C. Çevre ve Orman Bakanlığı'nın “Atık Elektrik ve Elektronik Eşyalarda Bazı Zararlı Maddelerin Kullanımının Sınırlandırılmasına Dair Yönetmelik (AEEE)” direktiflerine uygundur.

AEEE Yönetmeliğine Uygundur.

### 烏克蘭 RoHS

Цим підтверджуємо, що продукція Леново відповідає вимогам нормативних актів України, які обмежують вміст небезпечних речовин

### 印度 RoHS

RoHS compliant as per E-Waste (Management) Rules.

中國大陸 RoHS

产品中有害物质的名称及含量

部件名称	有害物质					
	铅(Pb)	汞(Hg)	镉(Cd)	六价铬 (Cr(VI))	多溴联苯 (PBB)	多溴二苯醚 (PBDE)
印刷电路板组件*	X	○	○	○	○	○
硬盘	X	○	○	○	○	○
光驱	X	○	○	○	○	○
内存	X	○	○	○	○	○
电脑I/O 附件	X	○	○	○	○	○
电源	X	○	○	○	○	○
键盘	X	○	○	○	○	○
鼠标	X	○	○	○	○	○
机箱/附件	X	○	○	○	○	○
电池	X	○	○	○	○	○

本表格依据 SJ/T 11364 的规定编制。  
 ○：表示该有害物质在该部件所有均质材料中的含量均在 GB/T 26572 规定的限量要求以下。  
 ×：表示该有害物质至少在该部件的某一均质材料中的含量超出 GB/T 26572 规定的限量要求。  
 注：表中标记“×”的部件，皆因全球技术发展水平限制而无法实现有害物质的替代。  
 印刷电路板组件\*：包括印刷电路板及其零部件、电容和连接器  
 根据型号的不同，可能不会含有以上的所有部件，请以实际购买机型为准



在中华人民共和国境内销售的电子信息产品必须标识此标志，标志内的数字代表在正常使用状态下的产品的环保使用期限

台灣 RoHS

單元	限用物質及其化學符號					
	鉛 (Pb)	汞 (Hg)	鎘 (Cd)	六價鉻 (Cr <sup>+6</sup> )	多溴聯苯 (PBB)	多溴二苯醚 (PBDE)
印刷電路板組件	—	○	○	○	○	○
硬碟	—	○	○	○	○	○
光碟機	—	○	○	○	○	○
記憶體	—	○	○	○	○	○
電腦I/O配件	—	○	○	○	○	○
電源供應器	—	○	○	○	○	○
鍵盤	—	○	○	○	○	○
滑鼠	—	○	○	○	○	○
機殼/配件	—	○	○	○	○	○

備考1. “超出0.1 wt %”及“超出0.01 wt %”係指限用物質之百分比含量超出百分比含量基準值。  
 備考2. “○”係指該項限用物質之百分比含量未超出百分比含量基準值。  
 備考3. “—”係指該項限用物質為排除項目。

## 附錄 F ENERGY STAR 機型資訊



ENERGY STAR® 係美國環境保護局與美國能源部聯合推動之方案，旨在藉由高能源效率之產品及常規節省金錢並保護環境。

Lenovo 以提供本公司客戶符合 ENERGY STAR 設計規定之產品為榮。下列機型中有部分在製造時經設計及測試後已符合 ENERGY STAR 計劃電腦需求：30BG、30BH 和 30BR。如需 Lenovo 電腦的 ENERGY STAR 等級的相關資訊，請造訪：

<http://www.lenovo.com>

使用符合 ENERGY STAR 規定之產品，並善用您電腦之電源管理功能，有助於減少耗電量。縮減耗電有助於樽節支出、淨化環境，以及減少散發溫室氣體。

如需 ENERGY STAR 的相關資訊，請造訪：

<http://www.energystar.gov>

Lenovo 建議您於每日作業時，徹底執行能源之有效利用。為促使能源之有效利用，請設定下列電源管理功能，當您的電腦未作用時間達指定時限時，該等功能便會生效：

表格 1. ENERGY STAR 電源管理功能

Windows 7 或 Windows 10 作業系統
電源計劃：預設 <ul style="list-style-type: none"><li>• 關閉顯示器：10 分鐘後</li><li>• 電腦休眠：25 分鐘後</li><li>• 進階電源設定：<ul style="list-style-type: none"><li>— 關閉硬碟：20 分鐘後</li><li>— 休眠：絕不</li></ul></li></ul>

如果要從睡眠模式喚醒您的電腦，請按下鍵盤上的任一鍵。

如果要變更電源設定，請執行下列動作：

1. 按一下「開始」按鈕以開啟「開始」功能表。
2. 根據您的 Windows 版本，執行下列其中一項動作：
  - Windows 7：按一下**控制台**。
  - Windows 10：按一下 **Windows 系統 → 控制台**。
3. 依大圖示或小圖示檢視控制台，然後按一下**電源選項**。
4. 請依照畫面上的指示進行。



---

## 附錄 G 注意事項

Lenovo 不見得會對所有國家或地區都提供本文件所提的各項產品、服務或功能。如需您所在地區目前提供之產品與服務的相關資訊，請洽詢當地的 Lenovo 業務代表。本文件在提及 Lenovo 的產品、程式或服務時，不表示或暗示只能使用 Lenovo 的產品、程式或服務。只要未侵犯 Lenovo 的智慧財產權，任何功能相當的產品、程式或服務都可以取代 Lenovo 的產品、程式或服務。不過，其他產品、程式或服務在運作上的評價與驗證，其責任屬於使用者。

Lenovo 對於本文件的內容擁有專利或專利申請案。提供本文件不代表提供這些專利的授權。您可以書面方式提出授權之相關問題，來函請寄到：

*Lenovo (United States), Inc.  
1009 Think Place - Building One  
Morrisville, NC 27560  
U.S.A.  
Attention: Lenovo Director of Licensing*

LENOVO 係以「現狀」提供本文件，而不提供任何明示或默示之保證，其中包括且不限於非侵害、可售性或符合非特定用途之默示保證。有些轄區在特定交易上，不允許排除明示或暗示的保證，因此，這項聲明不一定適合您。

本書中可能會有技術上或排版印刷上的錯誤。因此，Lenovo 會定期修訂；並將修訂後的內容納入新版中。Lenovo 隨時會改進及/或變更本出版品所提及的產品及/或程式，恕不另行通知。

本文件中所述產品不適用於移植手術或其他的生命維持應用，因其功能失常有造成人員傷亡的可能。本文件中所包含的資訊不影響或變更 Lenovo 產品的規格或保證。本文件不會在 Lenovo 或協力廠商的智慧財產權以外提供任何明示或暗示的保證。本文件中所提供的所有資訊均由特定環境取得，而且僅做為說明用途。在其他作業環境中獲得的結果可能有明顯的差異。

在不造成您困擾或損及您個人權益的前提下，Lenovo 得以適切使用或散佈您以各種型式所提供的相關資訊。

本出版品中所有提及非 Lenovo 網站的部分僅供讀者參考方便，Lenovo 並不對這些網站進行任何方面的背書。這些網站中的資料，並不包含在 Lenovo 產品的資料中，使用網站中的資料，須自行負擔風險。

任何此處涵蓋的執行效能資料都是在一個受控制的環境下決定出來的。因此，若在其他作業環境下，所得的結果可能會大大不同。有些測定已在開發階段系統上做過，不過這並不保證在一般系統上會出現相同結果。再者，有些測定可能已透過推測方式評估過。但實際結果可能並非如此。本文件的使用者應依自己的特定環境，查證適用的資料。





---

## 附錄 H 商標

下列專有名詞是 Lenovo 在美國及/或其他國家或地區的商標：

- Lenovo
- Lenovo 標誌
- ThinkStation
- ThinkStation 標誌
- ThinkVantage

Microsoft、Windows 和 Windows Media 是 Microsoft 集團旗下公司的商標。

Intel、Intel Xeon、Intel Core、Intel Pentium、Optane 和 Thunderbolt 是 Intel Corporation 在美國及/或其他國家或地區的商標。

Linux 是 Linus Torvalds 的註冊商標。

DisplayPort 和 Mini DisplayPort 是 Video Electronics Standards Association 的商標。

Ubuntu 是 Canonical Ltd. 的註冊商標。

其他公司、產品或服務名稱，可能是第三者的商標或服務標誌。





**Lenovo**