

ThinkStation®

ThinkStation P320 Tiny

ユーザー・ガイドおよびハードウェア保守マ ニュアル

Think

The Lenovo logo, consisting of the word "Lenovo" in white text on a red rectangular background.

マシン・タイプ番号 (MT): 30C1 (Energy Star)、30C2 (Energy Star)
および 30C3 (Energy Star)

注：本書および本書で紹介する製品をご使用になる前に、*重要な製品情報ガイド*に記載されている情報を読んで理解してください。

第 2 版 (2017 年 6 月)

© Copyright Lenovo 2017.

制限付き権利に関する通知: データまたはソフトウェアが米国一般調達局 (GSA: General Services Administration) 契約に準じて提供される場合、使用、複製、または開示は契約番号 GS-35F-05925 に規定された制限に従うものとします。

目次

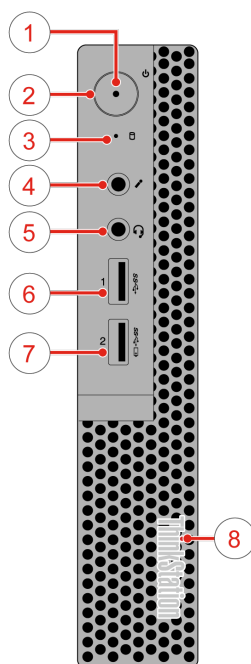
第1章. 各部の名称と役割.	1	外付け I/O ボックスの交換	28
前面	1	電源アダプター・ブラケットの交換	29
背面	2	コンピューター・カバーの取り外し	30
システム・ボード	3	ストレージ・ドライブの交換	31
マシン・タイプとモデル・ラベル	4	内蔵スピーカーの交換	33
第2章. I/O ボックス	5	下部カバーの交換	35
概要	5	メモリー・モジュールの交換	36
I/O ボックスの使用	5	M.2 ストレージ・ドライブの交換	39
第3章. コンピューターのロック	7	部品交換の完了	41
Kensington スタイルのケーブル・ロックの取り付け	7	FRU の交換	42
第4章. 機能.	9	システム・ファンの交換	43
第5章. ハードウェアの交換	11	点灯した赤色のドットのケーブルの交換	45
ハードウェアを交換する前に	11	高度なスピーカーの交換	46
静電気の影響を受けやすいデバイスの取り扱い	11	Wi-Fi アンテナの交換	47
取替え可能部品について	11	ストレージ・ドライブ・ケーブルの交換	53
CRU の交換	14	PCI Express カードおよび PCI Express カード・アダプターの交換	54
キーボードまたはワイヤレス・キーボードの交換	15	Wi-Fi カードの交換	57
マウスまたはワイヤレス・マウスの交換	16	ヒートシンクの交換	66
電源アダプターの交換	20	マイクロプロセッサの交換	68
縦置きスタンドの交換	22	コイン型電池の交換	72
VESA 取り付け金具の交換	24	システム・ボードおよびシャーシの交換	74
外付け光学式ドライブの交換	25	システム・ボードおよびシャーシの交換	75
		付録 A. 特記事項.	79
		商標	79

第 1 章 各部の名称と役割

この章では、コンピューターについての理解を深める基本的な情報を説明します。

前面

注：ご使用のコンピューター・モデルの外観は、図と若干異なる場合があります。



1 電源インジケータ	2 電源ボタン
3 ストレージ・ドライブ動作インジケータ	4 マイクロホン・コネクタ
5 ヘッドセット・コネクタ	6 USB 3.0 コネクタ
7 Always On USB 3.0 コネクタ	8 点灯した赤色のドット

- Always On USB 3.0 コネクタ

USB 2.0 または USB 3.0 での接続を必要とするデバイス (キーボード、マウス、スキャナ、プリンター、携帯情報端末 (PDA) など) を接続するときに使用します。電源アダプターが接続されている状態であれば、コンピューターが休止状態または電源オフのときでも、自動的に検出されたデバイスを充電できます。

- ヘッドセット・コネクタ

コンピューターにヘッドセットまたはヘッドホンを接続するために使用します。

- 点灯した赤色のドット

このインジケータは、コンピューターの電源がオンのときに点灯します。

- マイクロホン・コネクタ

コンピューターにマイクロホンを接続するために使用します。マイクロホンは、音声録音や音声認識ソフトウェアを使用したコンピューターの操作に使用します。

- **電源ボタン**

コンピューターの電源を入れるために使用します。オペレーティング・システムからコンピューターをシャットダウンできない場合は、電源ボタンを4秒間以上押し続けてコンピューターの電源をオフにします。

- **電源インジケータ**

このインジケータは、コンピューターがオンのときに点灯します。

- **ストレージ・ドライブ動作インジケータ**

このインジケータは、ストレージ・ドライブが使用中であるときにオンになります。

- **USB 3.0 コネクタ**

USB 対応デバイス (USB キーボード、マウス、スキャナー、プリンター、携帯情報端末 (PDA) など) を接続するときに使用します。最適なデータ転送を実現するには、USB 3.0 デバイスは USB 2.0 コネクタではなく USB 3.0 コネクタに接続してください。

背面

注：ご使用のコンピューター・モデルの外観は、図と若干異なる場合があります。

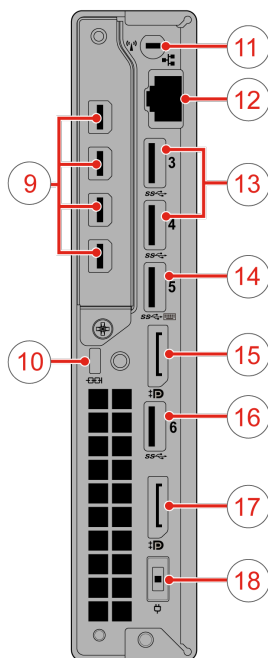


図 1. 背面

9 Mini DisplayPort® コネクタ (4) (オプション)	10 セキュリティー・ロック・スロット
11 Wi-Fi アンテナ・スロット	12 イーサネット・コネクタ
13 USB 3.0 コネクタ (2)	14 USB 3.0 コネクタ
15 DisplayPort コネクタ	16 USB 3.0 コネクタ
17 DisplayPort コネクタ	18 電源アダプター・コネクタ

- **DisplayPort コネクタ**
オーディオ信号およびビデオ信号の送受信に使用します。このコネクタに、互換性のあるオーディオまたはビデオ・デバイス (高性能モニターなど) を取り付けることもできます。
- **イーサネット・コネクタ**
イーサネット・ケーブルを接続してネットワークにアクセスするために使用します。
- **Mini DisplayPort コネクタ**
オーディオ信号およびビデオ信号の送受信に使用します。このコネクタに、互換性のあるオーディオまたはビデオ・デバイス (高性能モニターなど) を取り付けることもできます。コンピューター・モデルによっては、コネクタが異なる場合があります。
- **電源アダプター・コネクタ**
コンピューターに電源アダプターを接続して電源を供給するために使用します。
- **セキュリティー・ロック・スロット**
Kensington スタイルのケーブル・ロックの固定に使用します。
- **USB 3.0 コネクタ**
USB 2.0 または USB 3.0 接続を必要とするデバイスを接続するために使用します。
- **Wi-Fi アンテナ・スロット**
一部のモデルにのみ装備されている背面 Wi-Fi アンテナ・ケーブル・コネクタを取り付けるために使用します。背面 Wi-Fi アンテナは背面 Wi-Fi アンテナ・ケーブル・コネクタに取り付けます。

システム・ボード

注：構成部品のその他の説明は、1 ページの「前面」または 2 ページの「背面」を参照してください。

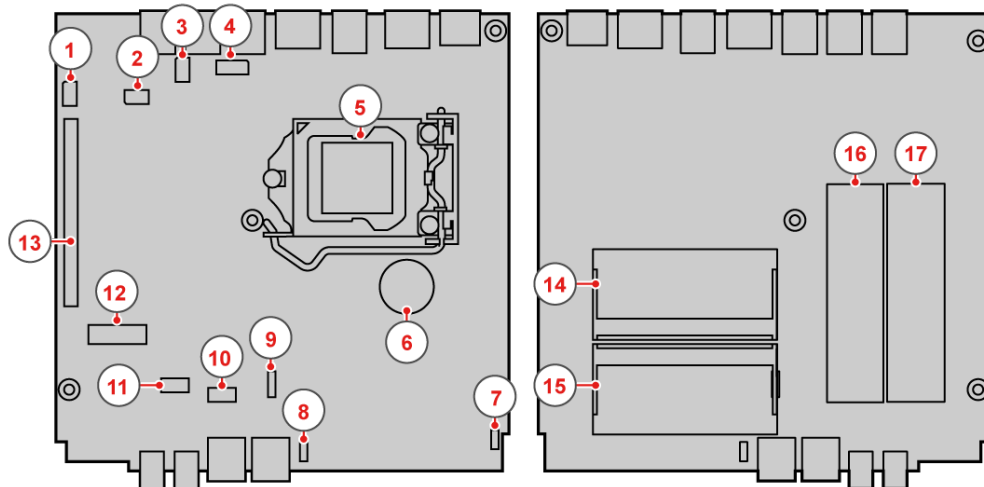


図2. システム・ボード上の部品

1 シリアル・コネクタ 1	2 シリアル・コネクタ 2
3 USB 3.0 コネクタ	4 ストレージ・ドライブ・ファン・コネクタ
5 マイクロプロセッサ・ソケット	6 コイン型電池

7 点灯した赤色のドットのコネクター	8 内蔵スピーカー・コネクター
9 システム・ファン・コネクター	10 高度なスピーカーのコネクター
11 SATA ストレージ・ドライブ・コネクター	12 M.2 Wi-Fi カード・スロット
13 PCI Express グラフィック・カード・スロット	14 メモリー・スロット (DIMM1)
15 メモリー・スロット (DIMM2)	16 M.2 ストレージ・ドライブ・スロット 2
17 M.2 ストレージ・ドライブ・スロット 1	

マシン・タイプとモデル・ラベル

コンピューターは、マシン・タイプとモデル・ラベルで識別されます。Lenovo のサービスやサポートを受ける際には、技術担当者がお客様のコンピューターを特定して迅速なサービスを提供できるように、マシン・タイプとモデルの情報をお伝えください。

マシン・タイプとモデル・ラベルは、図のようにコンピューターの側面に示されています。

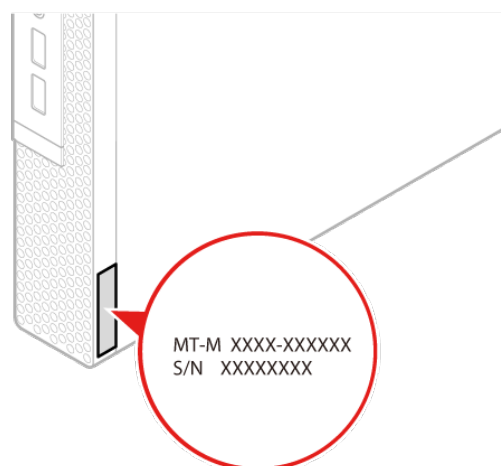


図3. マシン・タイプとモデル・ラベル

第 2 章 I/O ボックス

概要

注：コンピューター・モデルによっては、I/O ボックスがオプションの場合があります。

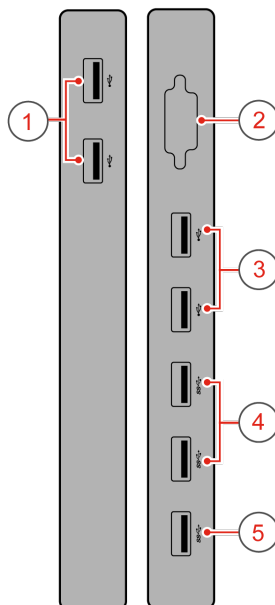


図 4. I/O ボックスの外観

1 USB 2.0 コネクタ (2)	2 シリアル・コネクタ (オプション)
3 USB 2.0 コネクタ (2)	4 USB 3.0 コネクタ (2)
5 USB 3.0 コネクタ (コンピューターへの接続用)	

I/O ボックスの使用

ThinkStation® タイニー・コンピューターで I/O ボックスを使用する場合は、以下のことに注意してください。

- I/O ボックスは最大 5 A の定格電流をサポートしています。デバイスを最適な状態にするために、低電流デバイスを I/O ボックスに接続し、高電流デバイスは ThinkStation タイニー・コンピューターに直接接続することをお勧めします。
- I/O ボックスの USB 2.0 コネクタおよび USB 3.0 コネクタは、それぞれ 500 mA および 900 mA の電流を供給します。光電流ストレージ・ドライブを USB コネクタ 1 個だけに接続した場合、システムがそのデバイスを認識しないことがあります。ストレージ・ドライブを I/O ボックスの 2 つの USB コネクタに接続できます。
- シリアル・コネクタは、ホット・スワップをサポートしていません。システムの実行中は、デバイスをコネクタに接続したり、デバイスをコネクタから取り外したりしないでください。

- I/O ボックスのコネクターは、個別に無効にすることはできません。I/O ボックスのコネクターを有効または無効にするには、コンピューター背面の USB コネクターを有効または無効にします。
- I/O ボックスを使用すると、I/O ボックスのコネクターに接続されているデバイス进行操作して、スタンバイ状態からコンピューターをウェイクアップできます。

第3章 コンピューターのロック

Kensington スタイルのケーブル・ロックの取り付け

Kensington スタイルのケーブル・ロックを使用して、コンピューターをデスク、テーブル、または他の一時的な固定物に固定することができます。ケーブル・ロックは、コンピューター背面にあるセキュリティー・ロック・スロットに接続します。選択したタイプに応じて、ケーブル・ロックは1つのキーまたは複数キーの組み合わせで使用できます。ケーブル・ロックはコンピューター・カバーを開けるボタンもロックします。このケーブル・ロックは多くのノートブック・コンピューターで使用するロック機構と同じタイプのもので、以下のサイトで *Kensington* を検索して、Lenovo からこのケーブル・ロックを直接注文できます。

<http://www.lenovo.com/support>

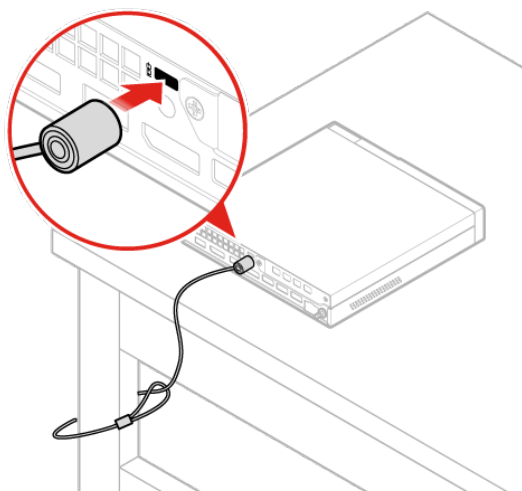


図5. Kensington スタイルのケーブル・ロック

第 4 章 機能

電源機構

- 135 ワット電源機構 (自動電圧切り替え機能付き)

ストレージ・ドライブ

- 最大 3 台のストレージ・ドライブ

注：コンピューターにディスクリット・グラフィック・カードに搭載されている場合、コンピューターは最大 2 台のストレージ・ドライブのみをサポートできます。

ビデオ

内蔵グラフィック・カードは以下をサポートします。

- DisplayPort コネクター

オプションのディスクリット・グラフィック・カードは以下をサポートし、ディスプレイ機能や操作感を向上させます。

- Mini DisplayPort コネクター

オーディオ

内蔵オーディオ・カードは以下をサポートします。

- 高度なスピーカー (オプション)
- ヘッドセット・コネクター
- 内蔵スピーカー
- マイクロホン・コネクター

入出力 (I/O) 機能

- オーディオ・コネクター (ヘッドセットおよびマイクロホン)
- DisplayPort コネクター
- イーサネット・コネクター
- シリアル・コネクター (オプション)
- USB コネクター

拡張

- 外付け I/O ボックス (オプション)
- 外付け光学式ドライブ・ボックス (オプション)
- メモリー・スロット
- M.2 ストレージ・ドライブ・スロット
- PCI Express グラフィック・カード・スロット

ネットワーク機能

- イーサネット LAN
- ワイヤレス LAN (オプション)
- Bluetooth (オプション)

本体寸法

- 幅: 35 mm (1.4 インチ)
- 高さ: 183 mm (7.2 インチ)
- 奥行き: 179 mm (7.1 インチ)

重量 (梱包を除く)

- 出荷時の最大構成: 1.3 kg (2.9 ポンド)

第5章 ハードウェアの交換

この章では、コンピューターのハードウェアの交換方法について説明します。

ハードウェアを交換する前に

注意: コンピューターを開けたり修復を試みたりする前に、*重要な製品情報ガイド*を必ず読んで理解してください。

ハードウェアを交換する前に、以下の注意事項をお読みください。

- このマニュアルに記載されているハードウェア構成部品の一部はオプションです。
- Lenovo が提供しているコンピューター構成部品のみを使用してください。
- オプションの取り付けや交換の際には、このマニュアル内に記載されている該当する説明に加えて、そのオプションに付属しているマニュアルも参照してください。
- 障害のある CRU (お客様での取替え可能部品) は、お住まいの国や地域にかかわらず、Lenovo への返品をお願いしています。返品についてのご案内を CRU に同梱するか、または CRU の到着から数日以内にお送りします。

静電気の影響を受けやすいデバイスの取り扱い

障害のある構成部品を取り外し、新しい構成部品を取り付ける準備ができるまで、新しい構成部品が梱包されている帯電防止パッケージを開かないでください。静電気は人体には無害ですが、ご使用のコンピューターの構成部品には重大な損傷を与える可能性があります。

静電気による損傷を回避するために、部品やその他の構成部品を取り扱う際には、次の注意を守ってください。

- 身体の動きを最小限にとどめてください。動くとき、周囲に静電気が蓄積されることがあります。
- 部品およびその他のコンピューターの構成部品は常に注意して取り扱ってください。PCI/PCI-Express カード、メモリー・モジュール、システム・ボード、およびマイクロプロセッサを取り扱うときは、端を持ってください。回路のはんだ付けした部分には決して手を触れないでください。
- 他の人が部品やその他のコンピューターの構成部品に触れないようにしてください。
- 部品が入っている帯電防止パッケージを、コンピューターの金属の拡張スロット・カバーか、その他の塗装されていない金属面に2秒間以上接触させてください。これにより、パッケージと人体に蓄積された静電気を低減してから、新しい部品の取り付けまたは交換を行うことができます。
- 新しい部品を帯電防止パッケージから取り出した後は、部品をできるだけ下に置かず、コンピューターに直接取り付けてください。これができない場合は、部品が入っていた帯電防止パッケージを平らな場所に置き、その上に部品を置くようにしてください。
- コンピューターのカバーやその他の金属面の上に部品を置かないようにする。

取替え可能部品について

お客様での取替え可能部品 (CRU)

CRU は、ユーザーがアップグレードまたは交換できるコンピューター部品です。CRU には、セルフサービスおよびオプション・サービスの2つのタイプがあります。

- Self-service CRU:

Self-service CRU は、お客様ご自身で取り付けられます。CRU はコンピューター本体から独立した装置であるか、止め具または 2 本以下のねじで固定されています。

self-service CRU の例としては、キーボード、マウス、USB デバイス、電源コードなどがあります。メモリー・モジュール、アダプター・カード、ハードディスク・ドライブ、光学式ドライブなども Self-service CRU に含まれる場合があります。

注：すべての Self-service CRU の交換は、ユーザーの責任で行っていただきます。

- **Optional-service CRU:**

Optional-service CRU の取り扱いには、多少の技術とドライバーなどの簡単な工具が必要になります。

このような CRU はコンピューター内の独立した部品です。通常は、3 つ以上のねじで固定されているアクセス・パネルによって隠されています。特定の CRU にアクセスするには、ねじおよびパネルを取り外す必要があります。

Optional-service CRU の取り外しと取り付けは、ユーザーが行うか、保証期間中に Lenovo サービス技術員が行います。

現場交換可能ユニット (FRU)

FRU は、訓練を受けた技術者がアップグレードまたは交換できるコンピューター部品です。FRU 部品番号やサポートされるコンピューター・モデルなど、FRU 情報の詳細については、次の Web サイトを参照してください。

<http://www.lenovo.com/serviceparts-lookup>

CRU および FRU の位置

次の図を参照して、コンピューター内部にある CRU や FRU の位置を確認します。

注：

- 次の部品の一部は外観が図と異なる場合があります。

• 一部のモデルでは、以下の部品の一部はオプションです。

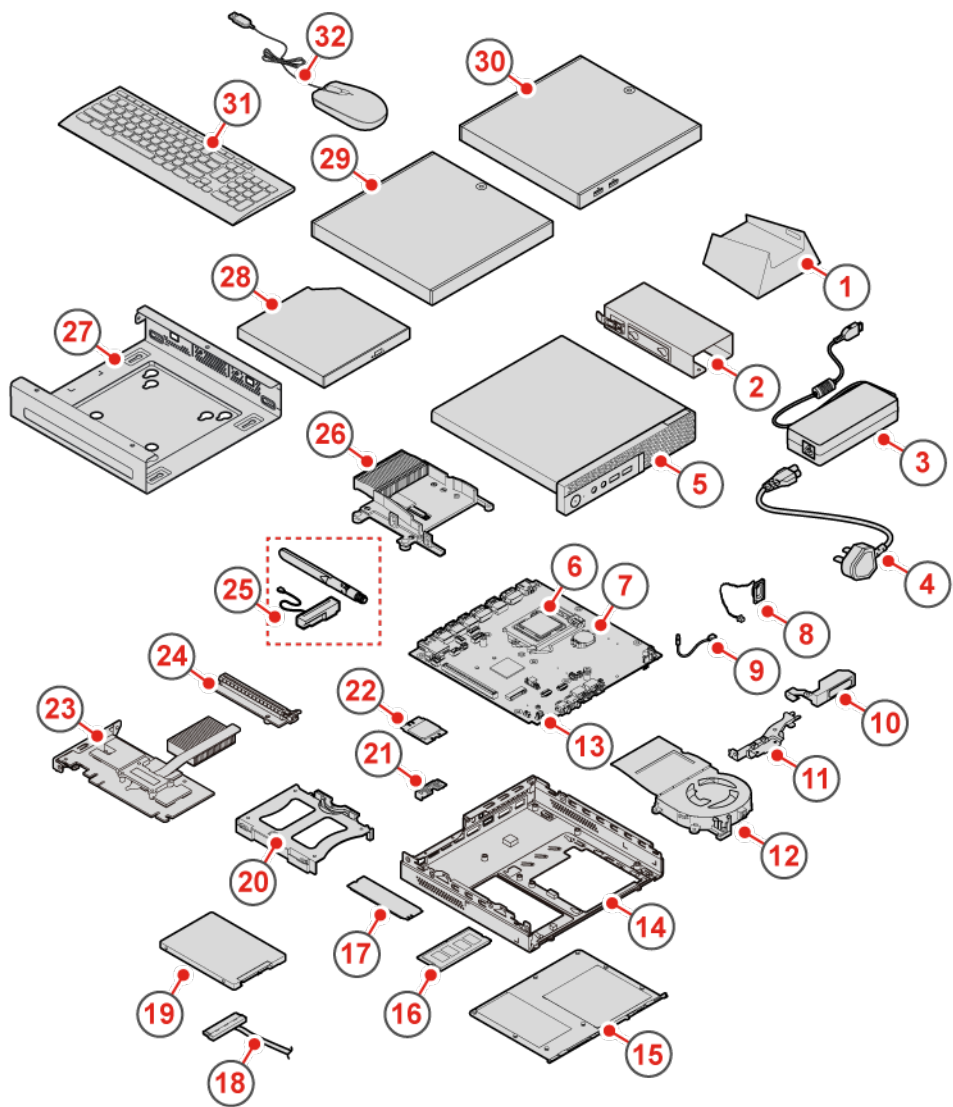


図6. CRU および FRU

番号	FRU の説明	Self-service CRU	Optional-service CRU
1	縦置きスタンド	○	×
2	電源アダプター・ブラケット	○	×
3	電源アダプター	○	×
4	電源コード	○	×

番号	FRU の説明	Self-service CRU	Optional-service CRU
5	コンピューター・カバー	○	×
6	マイクロプロセッサ	×	×
7	コイン型電池	×	×
8	内蔵スピーカー	×	○
9	点灯した赤色のドットのケーブル	×	×
10	高度なスピーカー	×	×
11	アンテナ・ブラケット	×	×
12	システム・ファン	×	×
13	システム・ボード	×	×
14	シャーシ	×	×
15	下部カバー	○	×
16	メモリー・モジュール	○	×
17	M.2 ストレージ・ドライブ	○	×
18	ストレージ・ドライブ・ケーブル	×	×
19	ストレージ・ドライブ	×	○
20	ストレージ・ドライブ・ブラケット	×	○
21	Wi-Fi カード・シールド	×	×
22	Wi-Fi カード	×	×
23	PCI Express カード	×	×
24	PCI Express カード・アダプター	×	×
25	Wi-Fi アンテナ	×	×
26	ヒートシンク	×	×
27	VESA® 取り付け金具	○	×
28	外付け光学式ドライブ	○	×
29	外付け光学式ドライブ・ボックス	○	×
30	外付け I/O ボックス	○	×
31	キーボードまたはワイヤレス・キーボード	○	×
32	マウスまたはワイヤレス・マウス	○	×

CRU の交換

CRU を交換する前に

お客様での取替え可能部品 (CRU) は、ユーザーがアップグレードまたは交換することができるコンピューター部品です。CRU には、セルフサービスおよびオプション・サービスの 2 つのタイプがあります。

CRU の位置を確認するには、11 ページの「取替え可能部品について」を参照してください。

注：以下のセクションに記載された CRU 以外の部品を交換するには、Lenovo サービス技術員にお問い合わせください。サポートの電話番号については、Web サイト <http://www.lenovo.com/support/phone> をご覧ください。

キーボードまたはワイヤレス・キーボードの交換

注：ワイヤレス・キーボードは、一部のモデルでのみ使用できます。

キーボードの交換

1. コンピューターの電源を切り、すべての電源コードをコンセントから抜きます。
2. 古いキーボードのケーブルをコンピューターから外します。
3. 新しいキーボードをコンピューターの該当するコネクタに接続します。

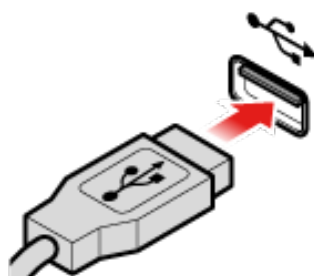


図7. キーボードの交換

ワイヤレス・キーボードの交換

1. 古いワイヤレス・キーボードを取り外します。
2. 新しいワイヤレス・キーボードをパッケージから取り出します。

3. バッテリー・コンパートメントのカバーを開き、極性標識にしたがって2個のAAAバッテリーを取り付けます。

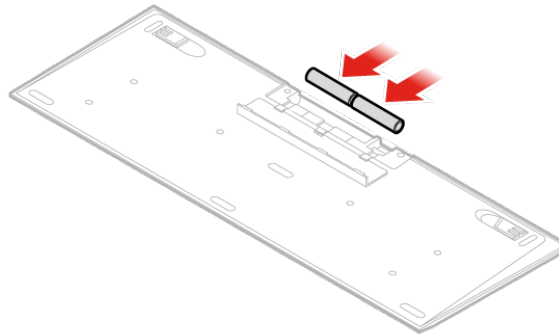


図8. ワイヤレス・キーボードの交換

4. キーボード・コンパートメントまたはワイヤレス・マウス・コンパートメントからUSB Dongleを取り外し、コンピューターの使用可能なUSBコネクタに接続します。
5. コンパートメントのカバーを閉じます。これで、キーボードを使用できるようになりました。

マウスまたはワイヤレス・マウスの交換

注：ワイヤレス・マウスは、一部のモデルでのみ使用できます。

マウスの交換

1. コンピューターの電源を切り、すべての電源コードをコンセントから抜きます。
2. 古いマウスのケーブルをコンピューターから外します。

3. 新しいマウスをコンピューターの適切なコネクタに接続します。

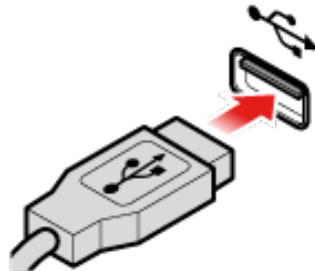


図9. マウスの交換

ワイヤレス・マウスの交換

1. コンピューターから USB ドングルを取り外します。古いワイヤレス・マウスを取り外します。
2. 新しいワイヤレス・マウスをパッケージから取り出します。
3. バッテリー・コンパートメントのカバーを開き、極性標識にしたがって2個の AAA バッテリーを取り付けます。
 - a. バッテリー・コンパートメントを開きます。

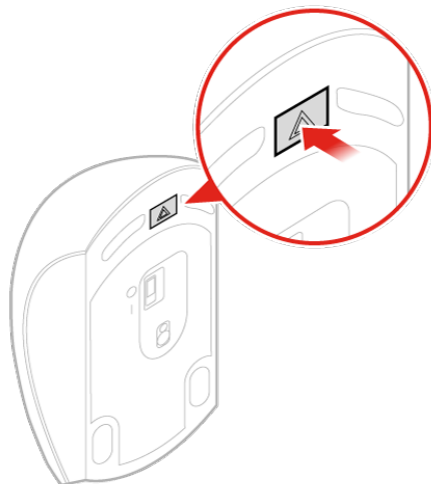


図10. バッテリー・コンパートメントを開く

- b. USB ドングルを取り出します。



図 11. USB ドングルの取り出し

- c. USB ドングルを USB コネクタに接続します。

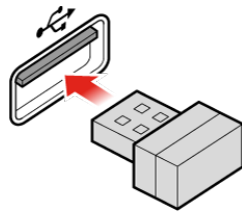


図 12. USB ドングルの USB コネクターへの接続

- d. マウス・バッテリーを取り付けます。

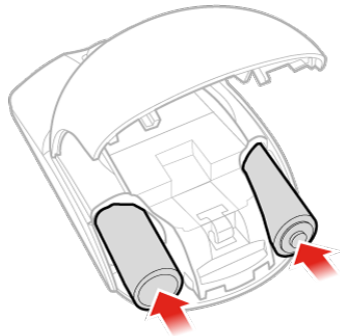


図 13. マウス・バッテリーを取り付ける

- e. バッテリー・コンパートメントのカバーを閉じます。

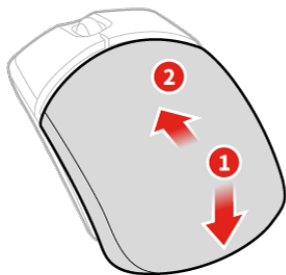


図 14. バッテリー・コンパートメントのカバーを閉じる

- f. 電源スイッチをオンの位置に押します。

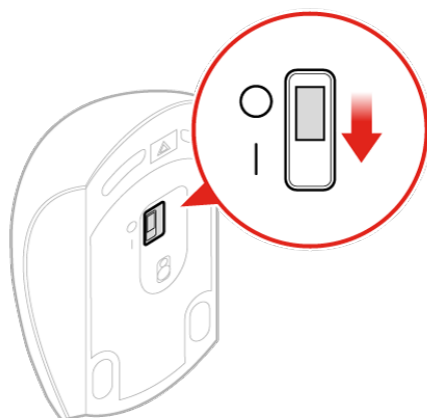


図 15. 電源スイッチをオンの位置に押す

注：

- LED が緑色に点灯すると、マウスを使用できることを示します。
- 黄色に点滅する LED は、バッテリー・レベルの低下を示しています。
- バッテリー寿命を延ばすために、マウスを使用していないときは電源スイッチをオフの位置にしてください。
- コンピューターから USB ドングルを取り外したら、ワイヤレス・マウス・コンパートメントまたはワイヤレス・キーボード・コンパートメントにしまします。

電源アダプターの交換

注意：コンピューターを開けたり修復を試みたりする前に、**重要な製品情報ガイド**を必ず読んで理解してください。

注：P320 Tiny コンピューターは次の Tiny-in-one (TIO) モニター・モデルをサポートします。Tiny-in-One 23- モニター (MT: 10DQ)、Tiny-in-One 22- モニター (MT: 10LK)、Tiny-in-One 24- モニター (MT: 10LL)、TIO22Gen3- モニター (MT: 10R1)、TIO22Gen3Touch- モニター (MT: 10R0)、TIO24Gen3- モニター (MT: 10QY)、および TIO24Gen3Touch- モニター (MT: 10QX)。P320 Tiny コンピューターを TIO モニターとともに使用する場合は、P320 Tiny コンピューターに付属の 135W 電源アダプターを使用してください。

1. メディアをドライブから取り出し、接続されているすべてのデバイスおよびコンピューターの電源をオフにします。
2. すべての電源コードをコンセントから抜き、コンピューターに接続されているすべてのケーブルを取り外します。
3. 電源アダプターを交換します。

注：電源コードの外観は図と異なる場合があります。

- a. 電源アダプターを取り外します。

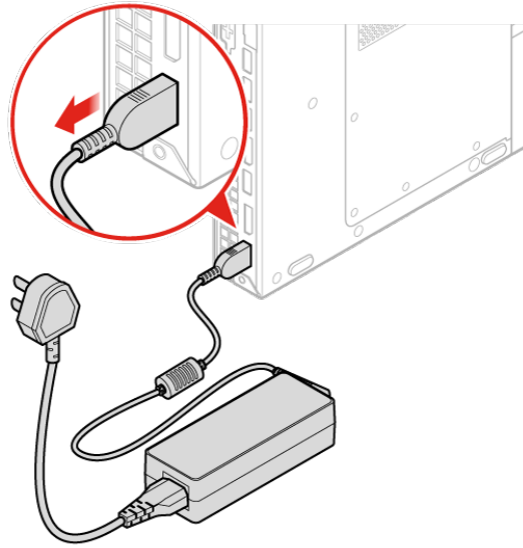


図 16. 電源アダプターの取り外し

- b. 電源コードを取り外します。

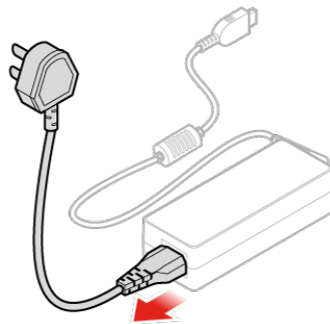


図 17. 電源コードの取り外し

- c. 電源コードを取り付けます。

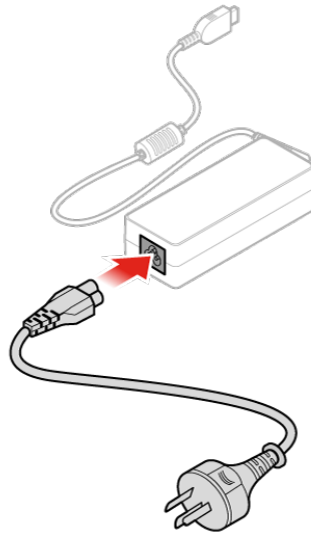


図 18. 電源コードの取り付け

- d. 電源アダプターを取り付けます。

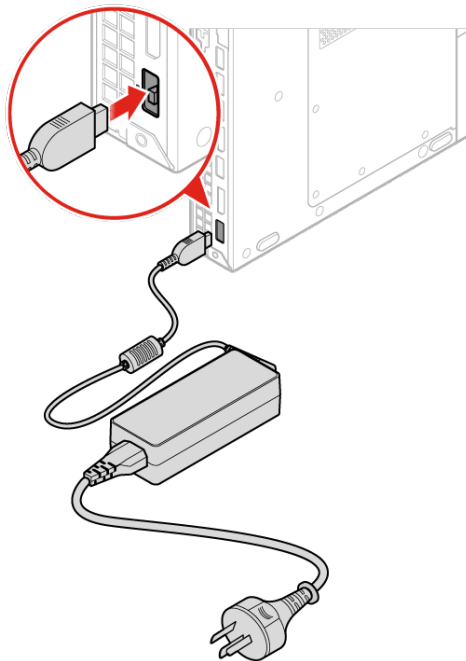


図 19. 電源アダプターの取り付け

縦置きスタンドの交換

注意：コンピューターを開けたり修復を試みたりする前に、重要な製品情報ガイドを必ず読んで理解してください。

1. メディアをドライブから取り出し、接続されているすべてのデバイスおよびコンピューターの電源をオフにします。
2. すべての電源コードをコンセントから抜き、コンピューターに接続されているすべてのケーブルを取り外します。
3. 縦置きスタンドを交換します。
 - a. 縦置きスタンドを取り外します。

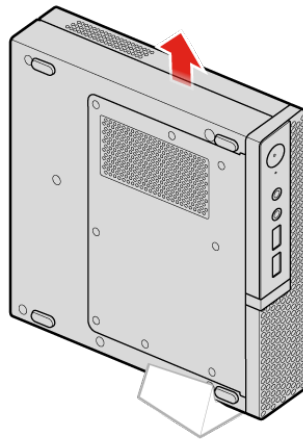


図20. 縦置きスタンドの取り外し

- b. 縦置きスタンドを取り付けます。

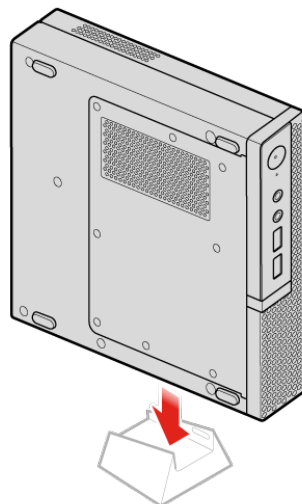


図21. 縦置きスタンドの取り付け

VESA 取り付け金具の交換

注意：コンピューターを開けたり修復を試みたりする前に、**重要な製品情報ガイド**を必ず読んで理解してください。

1. メディアをドライブから取り出し、接続されているすべてのデバイスおよびコンピューターの電源をオフにします。
2. すべての電源コードをコンセントから抜き、コンピューターに接続されているすべてのケーブルを取り外します。
3. VESA 取り付け金具を交換します。
 - a. VESA 取り付け金具を取り外します。

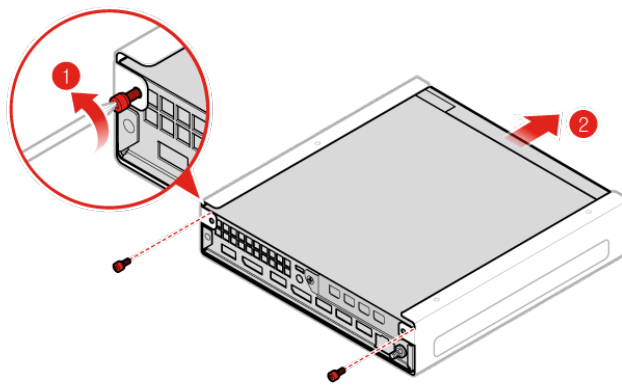


図 22. VESA 取り付け金具の取り外し

- b. VESA 取り付け金具を取り付けます。

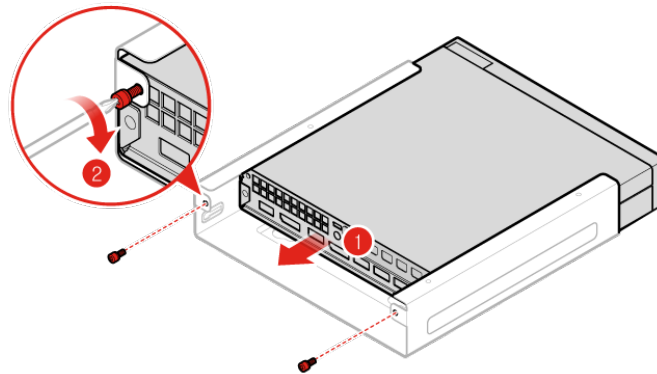


図 23. VESA 取り付け金具の取り付け

外付け光学式ドライブの交換

注意：コンピューターを開けたり修復を試みたりする前に、**重要な製品情報ガイド**を必ず読んで理解してください。

1. メディアをドライブから取り出し、接続されているすべてのデバイスおよびコンピューターの電源をオフにします。
2. すべての電源コードをコンセントから抜き、コンピューターに接続されているすべてのケーブルを取り外します。
3. 外付け光学式ドライブを交換します。

- a. 外付け光学式ドライブ・ボックスを取り外します。

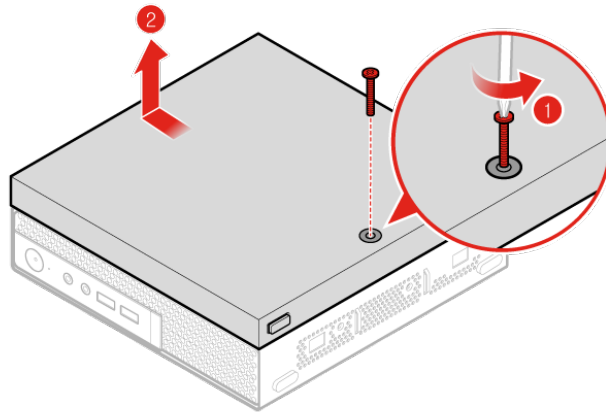


図 24. 外付け光学式ドライブ・ボックスの取り外し

- b. 外付け光学式ドライブを取り外します。

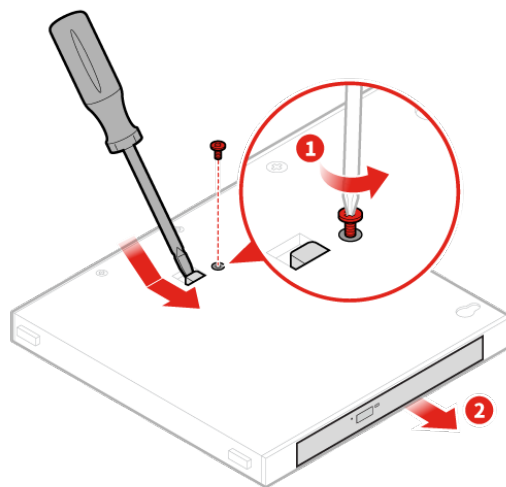


図 25. 外付け光学式ドライブの取り外し

c. 外付け光学式ドライブを取り付けます。

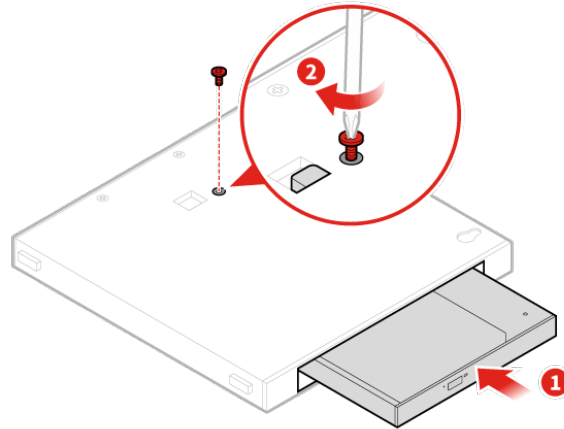


図26. 外付け光学式ドライブの取り付け

d. 外付け光学式ドライブ・ボックスを取り付けます。

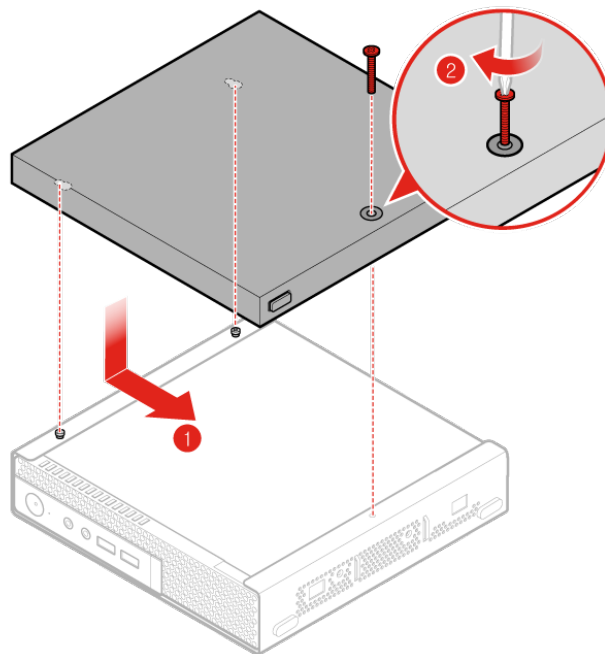


図27. 外付け光学式ドライブ・ボックスの取り付け

外付け I/O ボックスの交換

注意：コンピューターを開けたり修復を試みたりする前に、**重要な製品情報ガイド**を必ず読んで理解してください。

1. メディアをドライブから取り出し、接続されているすべてのデバイスおよびコンピューターの電源をオフにします。
2. すべての電源コードを電源コンセントから抜き、コンピューターおよび外付け I/O ボックスに接続されているすべてのケーブルを取り外します。
3. 外付け I/O ボックスを交換します。
 - a. 外付け I/O ボックスを取り外します。

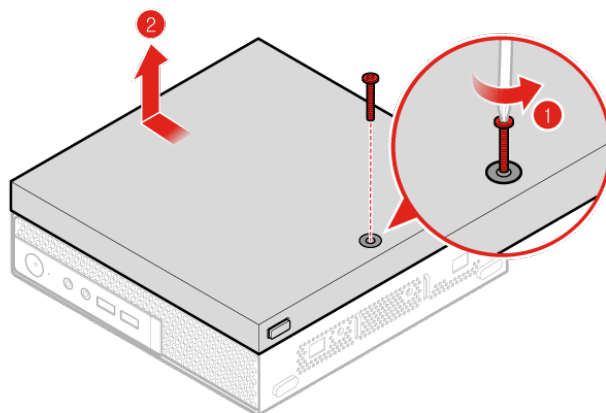


図 28. 外付け I/O ボックスの取り外し

- b. 外付け I/O ボックスを取り付けます。

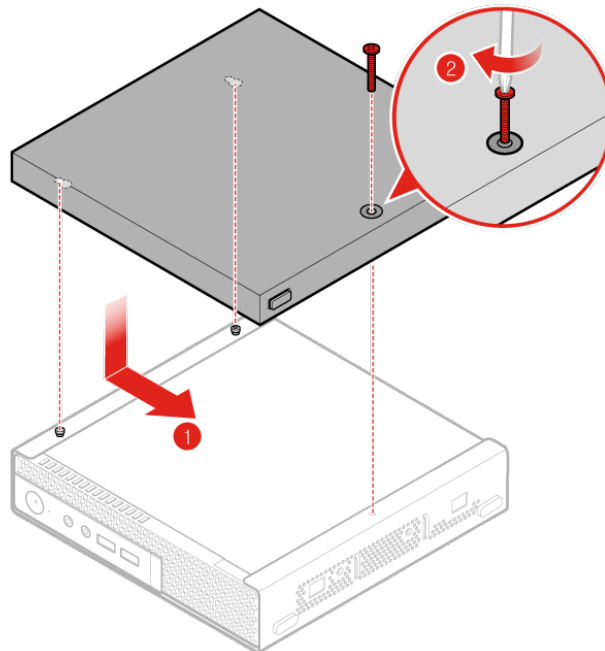


図 29. 外付け I/O ボックスの取り付け

電源アダプター・ブラケットの交換

注意：コンピューターを開けたり修復を試みたりする前に、重要な製品情報ガイドを必ず読んで理解してください。

1. メディアをドライブから取り出し、接続されているすべてのデバイスおよびコンピューターの電源をオフにします。
2. すべての電源コードをコンセントから抜き、コンピューターに接続されているすべてのケーブルを取り外します。
3. 電源アダプター・ブラケットを交換します。

- a. 電源アダプター・ブラケットを取り外します。

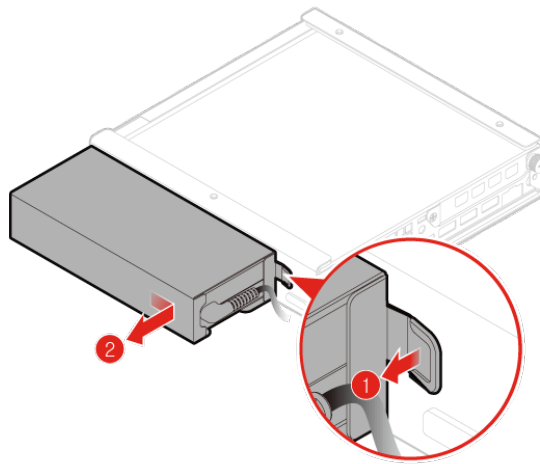


図30. 電源アダプター・ブラケットの取り外し

- b. 電源アダプター・ブラケットを取り付けます。

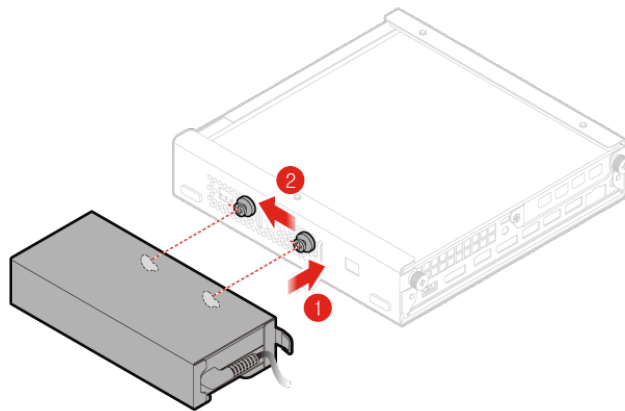


図31. 電源アダプター・ブラケットの取り付け

コンピューター・カバーの取り外し

注意：コンピューターを開けたり修復を試みたりする前に、重要な製品情報ガイドを必ず読んで理解してください。

1. メディアをドライブから取り出し、接続されているすべてのデバイスおよびコンピューターの電源をオフにします。
2. すべての電源コードをコンセントから抜き、コンピューターに接続されているすべてのケーブルを取り外します。

3. コンピューター・カバーを取り外します。

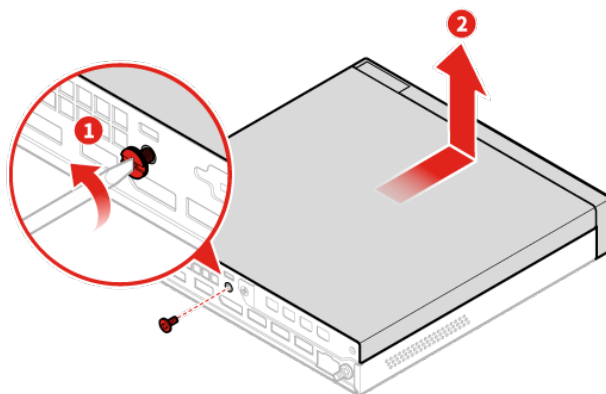


図32. コンピューター・カバーの取り外し

ストレージ・ドライブの交換

注意：コンピューターを開けたり修復を試みたりする前に、重要な製品情報ガイドを必ず読んで理解してください。

1. メディアをドライブから取り出し、接続されているすべてのデバイスおよびコンピューターの電源をオフにします。
2. すべての電源コードをコンセントから抜き、コンピューターに接続されているすべてのケーブルを取り外します。
3. コンピューター・カバーを取り外します。詳しくは、30 ページの「コンピューター・カバーの取り外し」を参照してください。
4. システム・ボードからストレージ・ドライブ・ケーブルを切り離します。3 ページの「システム・ボード」を参照してください。
5. ストレージ・ドライブを交換します。

- a. ストレージ・ドライブを取り外します。

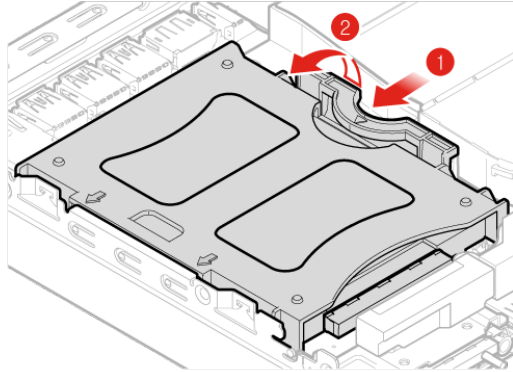


図33. ストレージ・ドライブの取り外し

- b. ストレージ・ドライブ・ブラケットを取り外します。

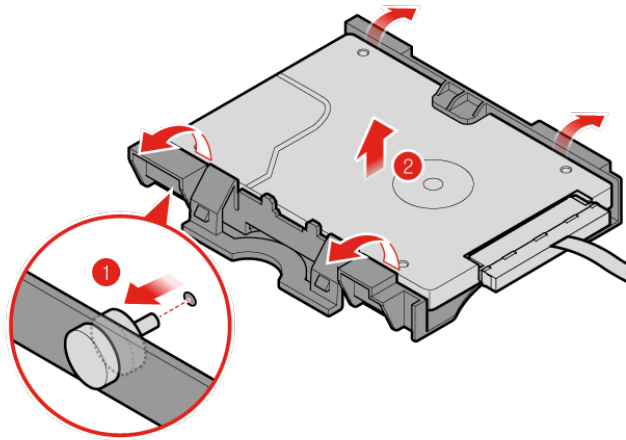


図34. ストレージ・ドライブ・ブラケットの取り外し

c. ストレージ・ドライブ・ブラケットを取り付けます。

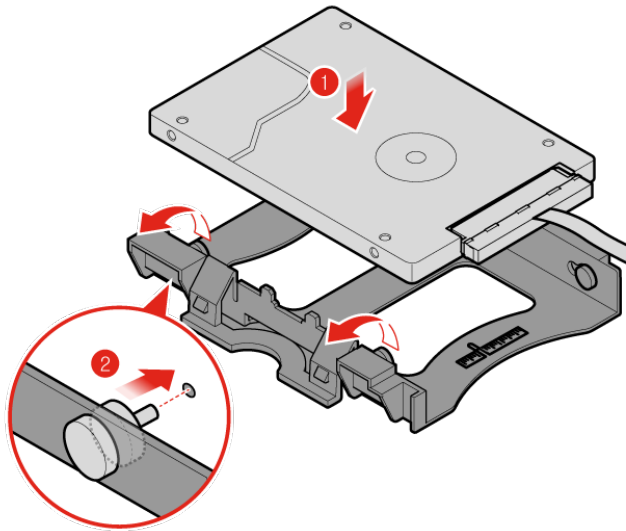


図35. ストレージ・ドライブ・ブラケットの取り付け

d. ストレージ・ドライブを取り付けます。

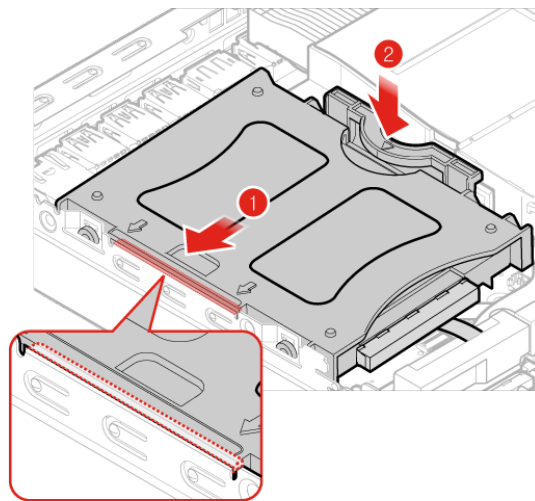


図36. ストレージ・ドライブの取り付け

6. システム・ボードにストレージ・ドライブ・ケーブルを接続します。3 ページの「システム・ボード」を参照してください。
7. コンピューター・カバーを元の位置に戻して、ケーブルを再度接続します。詳しくは、41 ページの「部品交換の完了」を参照してください。

内蔵スピーカーの交換

注意：コンピューターを開けたり修復を試みたりする前に、重要な製品情報ガイドを必ず読んで理解してください。

1. メディアをドライブから取り出し、接続されているすべてのデバイスおよびコンピューターの電源をオフにします。
2. すべての電源コードをコンセントから抜き、コンピューターに接続されているすべてのケーブルを取り外します。
3. コンピューター・カバーを取り外します。詳しくは、30 ページの「コンピューター・カバーの取り外し」を参照してください。
4. システム・ボード上の内蔵スピーカー・コネクタから内蔵スピーカーのケーブルを取り外します。3 ページの「システム・ボード」を参照してください。
5. 内蔵スピーカーを交換します。
 - a. 内蔵スピーカーを取り外します。

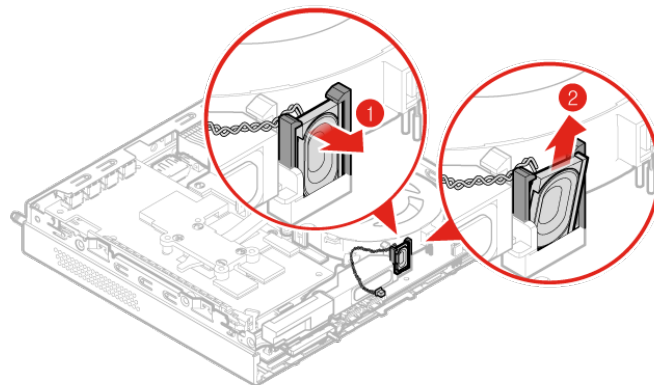


図37. 内蔵スピーカーの取り外し

- b. 内蔵スピーカーを取り付けます。

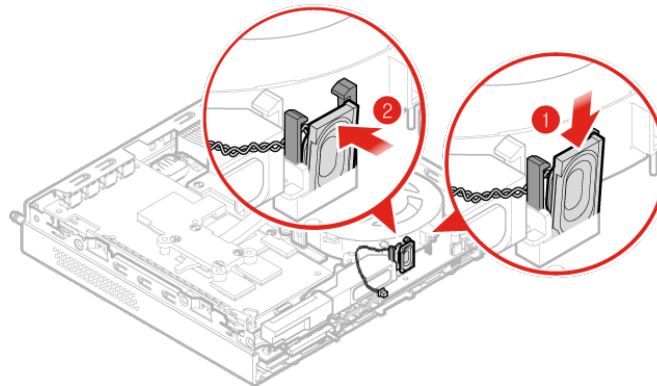


図38. 内蔵スピーカーの取り付け

6. 内蔵スピーカーのケーブルを、システム・ボード上の内蔵スピーカー・コネクタに接続します。3 ページの「システム・ボード」を参照してください。
7. コンピューター・カバーを元の位置に戻して、ケーブルを再度接続します。詳しくは、41 ページの「部品交換の完了」を参照してください。

下部カバーの交換

注意：コンピューターを開けたり修復を試みたりする前に、*重要な製品情報ガイド*を必ず読んで理解してください。

1. メディアをドライブから取り出し、接続されているすべてのデバイスおよびコンピューターの電源をオフにします。
2. すべての電源コードをコンセントから抜き、コンピューターに接続されているすべてのケーブルを取り外します。
3. コンピューター・カバーを取り外します。詳しくは、30 ページの「コンピューター・カバーの取り外し」を参照してください。
4. 下部カバーを交換します。

- a. 下部カバーを取り外します。

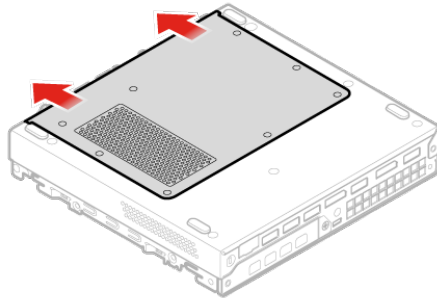


図 39. 下部カバーの取り外し

- b. 下部カバーを取り付けます。

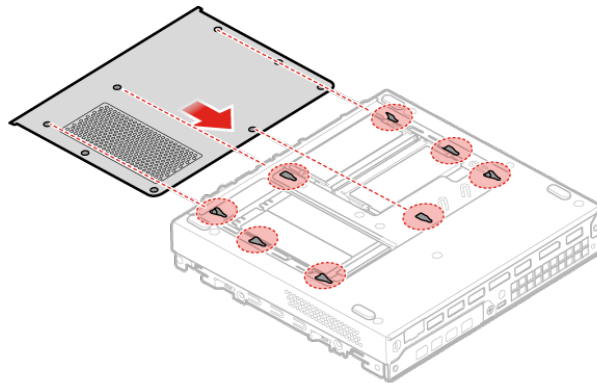


図 40. 下部カバーの取り付け

5. コンピューター・カバーを元の位置に戻して、ケーブルを再度接続します。詳しくは、41 ページの「部品交換の完了」を参照してください。

メモリー・モジュールの交換

注意：コンピューターを開けたり修復を試みたりする前に、重要な製品情報ガイドを必ず読んで理解してください。

コンピューターが1つのメモリー・モジュールをサポートしている場合は、モジュールを DIMM 1 スロットに取り付けてください。2つのメモリー・モジュールをサポートしている場合は、先に DIMM 1 スロットにメモリー・モジュールを取り付けてから、もうひとつのメモリー・モジュールを DIMM 2 スロットに取り付けてください。スロットの位置については、3 ページの「システム・ボード」を参照してください。

1. メディアをドライブから取り出し、接続されているすべてのデバイスおよびコンピューターの電源をオフにします。
2. すべての電源コードをコンセントから抜き、コンピューターに接続されているすべてのケーブルを取り外します。
3. コンピューター・カバーを取り外します。詳しくは、30 ページの「コンピューター・カバーの取り外し」を参照してください。
4. 下部カバーを取り外します。詳しくは、35 ページの「下部カバーの交換」を参照してください。
5. メモリー・モジュールを交換します。
 - a. メモリー・モジュールの固定具を開きます。

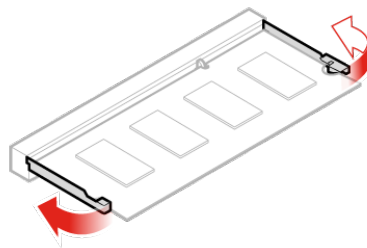


図 41. メモリー・モジュールの固定具を開く

b. メモリー・モジュールを取り外します。

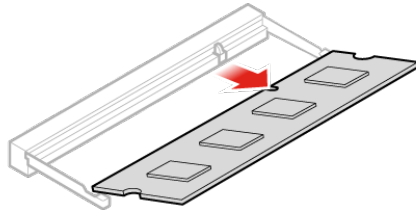


図42. メモリー・モジュールを取り外す

c. メモリー・モジュールを取り付けます。

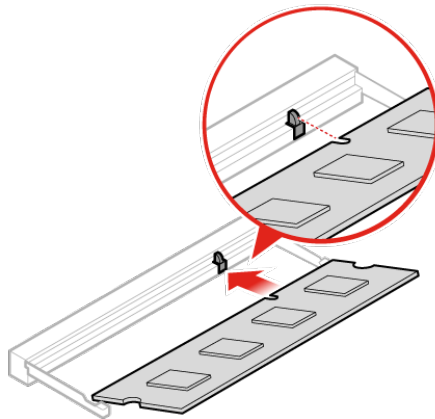


図43. メモリー・モジュールの取り付け

- d. メモリー・モジュールの固定具を閉じます。

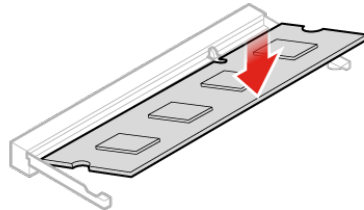


図44. メモリー・モジュールの固定具を閉じる

6. コンピューター・カバーを元の位置に戻して、ケーブルを再度接続します。詳しくは、41 ページの「部品交換の完了」を参照してください。

M.2 ストレージ・ドライブの交換

注意：コンピューターを開けたり修復を試みたりする前に、重要な製品情報ガイドを必ず読んで理解してください。

注：M.2 ストレージ・ドライブの交換手順は、Intel® Optane™ メモリーにも適用されます。

ご使用のコンピューターが1つの M.2 ストレージ・ドライブをサポートする場合は、M.2 ストレージ・ドライブ・スロット1にドライブを取り付けます。ご使用のコンピューターが2つの M.2 ストレージ・ドライブをサポートする場合は、1つのドライブを M.2 ストレージ・ドライブ・スロット1に取り付けてから、もう1つをスロット2に取り付けます。スロットの位置については、3 ページの「システム・ボード」を参照してください。

1. メディアをドライブから取り出し、接続されているすべてのデバイスおよびコンピューターの電源をオフにします。
2. すべての電源コードをコンセントから抜き、コンピューターに接続されているすべてのケーブルを取り外します。
3. コンピューター・カバーを取り外します。詳しくは、30 ページの「コンピューター・カバーの取り外し」を参照してください。
4. 下部カバーを取り外します。詳しくは、35 ページの「下部カバーの交換」を参照してください。
5. M.2 ストレージ・ドライブを交換します。

- a. M.2 ストレージ・ドライブのクリップを外します。

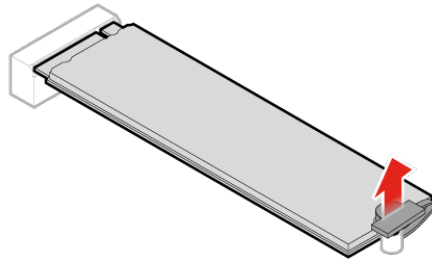


図45. M.2 ストレージ・ドライブのクリップを外す

- b. M.2 ストレージ・ドライブを取り外します。

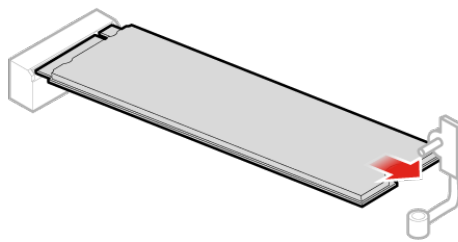


図46. M.2 ストレージ・ドライブの取り外し

- c. M.2 ストレージ・ドライブを取り付けます。

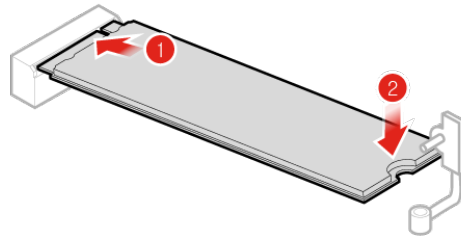


図47. M.2 ストレージ・ドライブの取り付け

- d. M.2 ストレージ・ドライブのクリップをはめます。

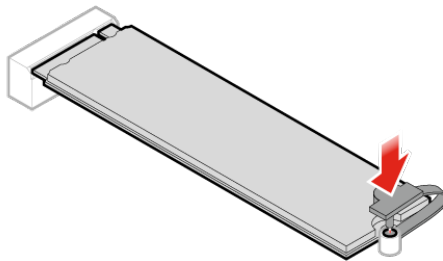


図48. M.2 ストレージ・ドライブのクリップをはめる

6. コンピューター・カバーを元の位置に戻して、ケーブルを再度接続します。詳しくは、41 ページの「部品交換の完了」を参照してください。

部品交換の完了

部品の取り付けおよび交換がすべて完了したら、コンピューター・カバーを元の位置に戻し、ケーブルを再接続します。

コンピューター・カバーを元の位置に戻し、ケーブルをコンピューターに再接続するには、次のようにします。

1. すべての構成部品が正しく再配置されており、コンピューターの内部に工具が残されていたり、ねじが緩んだままになっていないことを確認します。ご使用のコンピューターの各構成部品の位置については、3 ページの「システム・ボード」を参照してください。
2. コンピューターのカバーを元に戻す前に、必ず、ケーブルを正しく配線してください。ケーブルはコンピューター・シャーシのちょうつがいや側面から離しておき、コンピューター・カバーを元に戻す際に邪魔にならないようにします。
3. コンピューター・カバーを取り付けます。

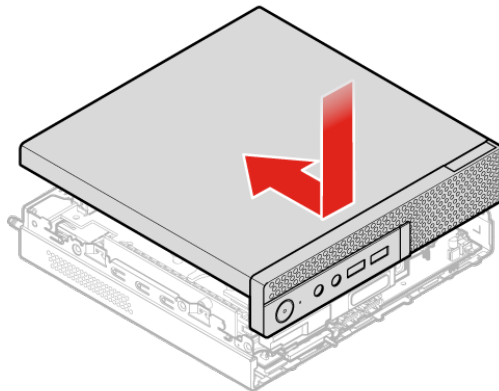


図 49. コンピューターのカバーの取り付け

4. ねじを取り付けてコンピューター・カバーを固定します。
5. コンピューターを縦置きに設置します。
6. 使用可能なロック装置がある場合はそれを使用して、コンピューターのカバーをロックします。7 ページの第 3 章「コンピューターのロック」を参照してください。
7. 外部ケーブルと電源コードをコンピューターの対応するコネクタに再接続します。ご使用のコンピューターの各構成部品の位置については、1 ページの「前面」または 2 ページの「背面」を参照してください。

FRU の交換

FRU を交換する前に

現場交換可能ユニット (FRU) を交換する前に、以下をお読みください。

- コンピューターの保守は、訓練を受けた有資格者だけが行うことができます。
- FRU を交換する前に、部品の交換に関するセクションをすべてお読みください。
- コピー、保存、フォーマットなどの書き込み操作時には特に注意してください。

保守を行っているコンピューターでは、ドライブの起動順序が変更されていることがあります。ドライブを間違えて選択すると、データやプログラムが上書きされてしまうことがあります。

- FRU は、正しいモデルの別の FRU とだけ交換してください。

FRU を交換するときは、Web サイト <http://www.lenovo.com/serviceparts-lookup> を参照して、コンピューターのモデルと FRU の部品番号が正しいことを確認してください。

- 一時的で再現性のないエラーを理由に FRU を交換しないでください。

一時的なエラーは、ハードウェアの欠陥とは関係のないさまざまな理由で生じることがあります。例えば、宇宙線による影響、静電気の放電、またソフトウェア・エラーなどです。FRU の交換は、問題が繰り返して起こる場合にだけ検討してください。それでも FRU に欠陥があると思われる場合は、エラー・ログをクリアして、もう一度テストを実行してください。エラーが再発生しない場合は FRU を交換しないでください。

- 故障した FRU のみを交換してください。

FRU の位置を確認するには、11 ページの「取替え可能部品について」を参照してください。

注意：コンピューターを開けたり修復を試みたりする前に、*重要な製品情報ガイド*を必ず読んで理解してください。

システム・ファンの交換

注意：コンピューターを開けたり修復を試みたりする前に、*重要な製品情報ガイド*を必ず読んで理解してください。

1. メディアをドライブから取り出し、接続されているすべてのデバイスおよびコンピューターの電源をオフにします。
2. すべての電源コードをコンセントから抜き、コンピューターに接続されているすべてのケーブルを取り外します。
3. コンピューター・カバーを取り外します。詳しくは、30 ページの「コンピューター・カバーの取り外し」を参照してください。
4. ストレージ・ドライブを取り外します。詳しくは、31 ページの「ストレージ・ドライブの交換」を参照してください。
5. 内蔵スピーカーを取り外します。詳しくは、33 ページの「内蔵スピーカーの交換」を参照してください。
6. システム・ファンから点灯した赤色のドットのケーブルを外します。
7. システム・ボード上のシステム・ファン・コネクタから、システム・ファンのケーブルを取り外します。3 ページの「システム・ボード」を参照してください。
8. システム・ファンを交換します。

- a. システム・ファンを取り外します。

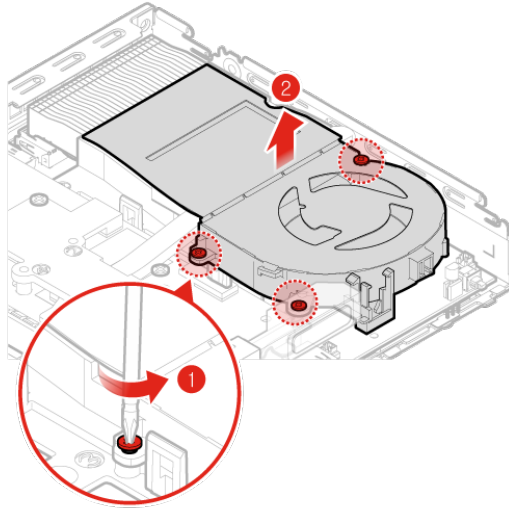


図50. システム・ファンの取り外し

- b. システム・ファンを取り付けます。

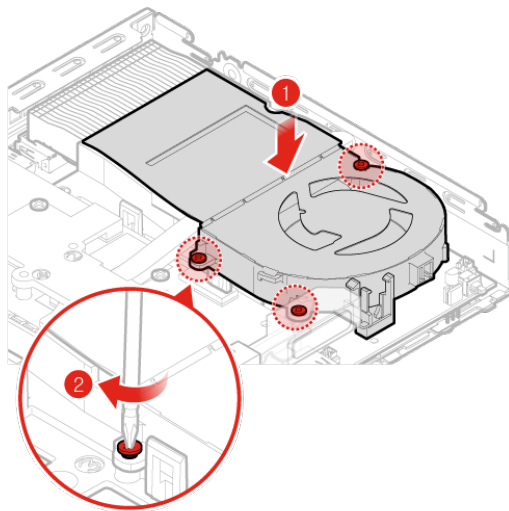


図51. システム・ファンの取り付け

9. システム・ファンのケーブルを、システム・ボード上のシステム・ファン・コネクタに接続します。3 ページの「システム・ボード」を参照してください。
10. 新しいシステム・ファンに点灯した赤色のドットのケーブルを取り付けます。
11. コンピューター・カバーを元の位置に戻して、ケーブルを再度接続します。詳しくは、41 ページの「部品交換の完了」を参照してください。

点灯した赤色のドットのケーブルの交換

注意：コンピューターを開けたり修復を試みたりする前に、重要な製品情報ガイドを必ず読んで理解してください。

1. コンピューター・カバーを取り外します。詳しくは、30 ページの「コンピューター・カバーの取り外し」を参照してください。
2. システム・ボードから点灯した赤色のドットのケーブルを取り外します。3 ページの「システム・ボード」を参照してください。
3. 点灯した赤色のドットのケーブルを交換します。
 - a. 点灯した赤色のドットのケーブルを取り外します。

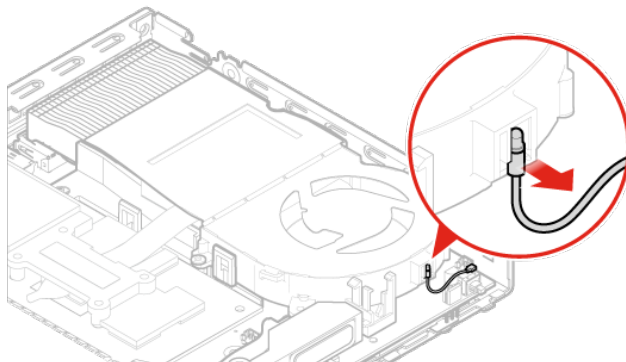


図 52. 点灯した赤色のドットのケーブルの取り外し

- b. 点灯した赤色のドットのケーブルを取り付けます。

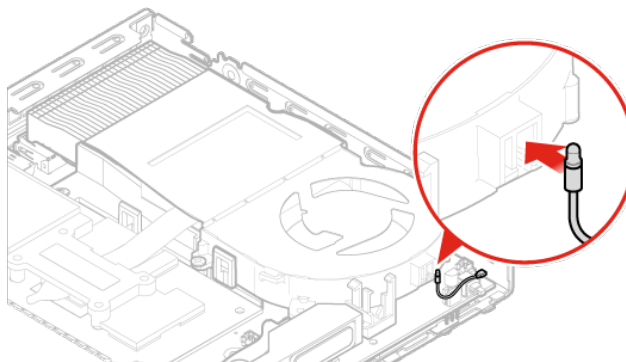


図 53. 点灯した赤色のドットのケーブルの取り付け

4. システム・ボードに点灯した赤色のドットのケーブルを接続します。3 ページの「システム・ボード」を参照してください。
5. コンピューター・カバーを元の位置に戻して、ケーブルを再度接続します。詳しくは、41 ページの「部品交換の完了」を参照してください。

高度なスピーカーの交換

注意：コンピューターを開けたり修復を試みたりする前に、**重要な製品情報ガイド**を必ず読んで理解してください。

1. コンピューター・カバーを取り外します。詳しくは、30 ページの「コンピューター・カバーの取り外し」を参照してください。
2. ストレージ・ドライブを取り外します。詳しくは、31 ページの「ストレージ・ドライブの交換」を参照してください。
3. システム・ファンを取り外します。詳しくは、43 ページの「システム・ファンの交換」を参照してください。
4. PCI Express カードを取り外します。詳しくは、54 ページの「PCI Express カードおよび PCI Express カード・アダプターの交換」を参照してください。
5. システム・ボード上の高度なスピーカーのコネクターから高度なスピーカーのケーブルを切り離します。3 ページの「システム・ボード」を参照してください。
6. 高度なスピーカーを交換します。
 - a. 高度なスピーカーを取り外します。

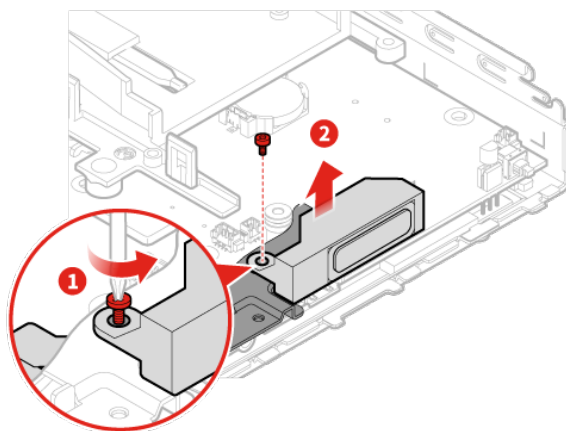


図 54. 高度なスピーカーの取り外し

- b. 高度なスピーカーを取り付けます。

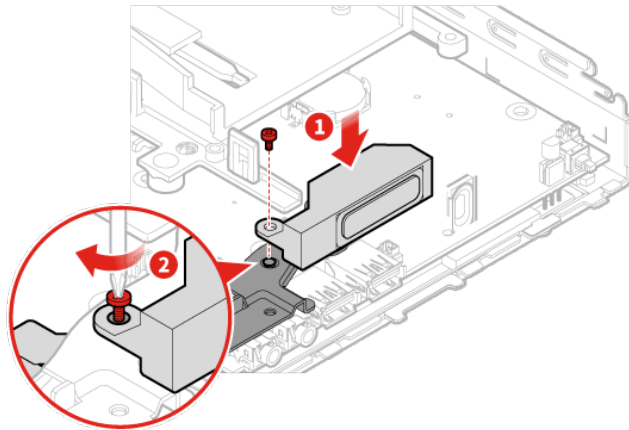


図55. 高度なスピーカーの取り付け

7. 高度なスピーカーのケーブルを、システム・ボード上の高度なスピーカーのコネクターに接続します。3 ページの「システム・ボード」を参照してください。
8. コンピューター・カバーを元の位置に戻して、ケーブルを再度接続します。詳しくは、41 ページの「部品交換の完了」を参照してください。

Wi-Fi アンテナの交換

注意：コンピューターを開けたり修復を試みたりする前に、**重要な製品情報ガイド**を必ず読んで理解してください。

前面 Wi-Fi アンテナの交換

1. コンピューター・カバーを取り外します。詳しくは、30 ページの「コンピューター・カバーの取り外し」を参照してください。
2. ストレージ・ドライブを取り外します。詳しくは、31 ページの「ストレージ・ドライブの交換」を参照してください。
3. システム・ファンを取り外します。詳しくは、43 ページの「システム・ファンの交換」を参照してください。
4. PCI Express カードを取り外します。詳しくは、54 ページの「PCI Express カードおよび PCI Express カード・アダプターの交換」を参照してください。
5. 前面 Wi-Fi アンテナを交換します。

- a. 前面 Wi-Fi アンテナ・ケーブルを切り離します。

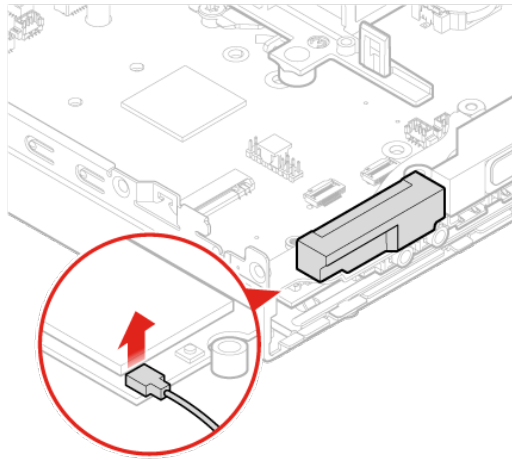


図 56. 前面 Wi-Fi アンテナ・ケーブルの切り離し

- b. 前面 Wi-Fi アンテナを取り外します。

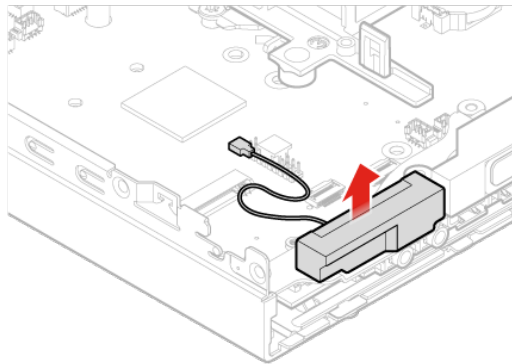


図 57. 前面 Wi-Fi アンテナの取り外し

- c. 前面 Wi-Fi アンテナを取り付けます。

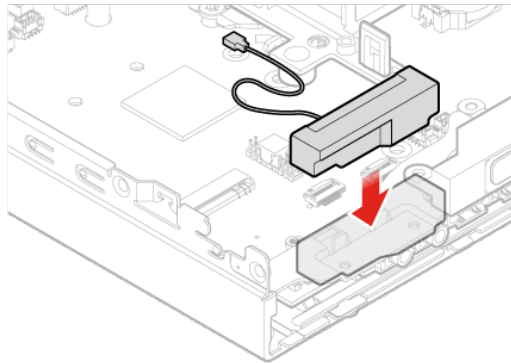


図 58. 前面 Wi-Fi アンテナの取り付け

- d. 前面 Wi-Fi アンテナ・ケーブルを Wi-Fi カード・モジュールに接続します。

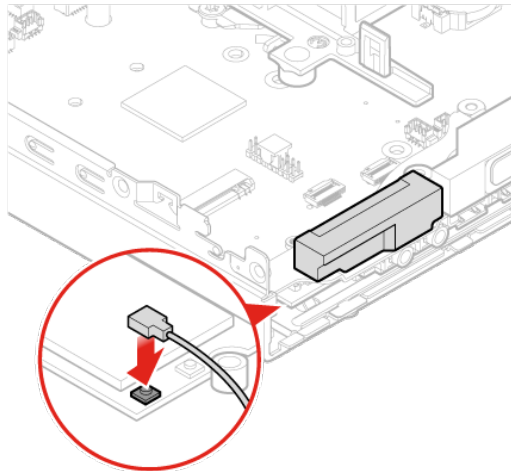


図 59. 前面 Wi-Fi アンテナ・ケーブルの Wi-Fi カード・モジュールへの接続

6. コンピューター・カバーを元の位置に戻して、ケーブルを再度接続します。詳しくは、41 ページの「部品交換の完了」を参照してください。

背面 Wi-Fi アンテナの交換

1. コンピューター・カバーを取り外します。詳しくは、30 ページの「コンピューター・カバーの取り外し」を参照してください。
2. ストレージ・ドライブを取り外します。詳しくは、31 ページの「ストレージ・ドライブの交換」を参照してください。

3. システム・ファンを取り外します。詳しくは、43 ページの「システム・ファンの交換」を参照してください。
4. PCI Express カードを取り外します。詳しくは、54 ページの「PCI Express カードおよび PCI Express カード・アダプターの交換」を参照してください。
5. PCI Express カードを取り外します。詳しくは、54 ページの「PCI Express カードおよび PCI Express カード・アダプターの交換」を参照してください。
6. Wi-Fi カードから背面 Wi-Fi アンテナ・ケーブルを切り離します。
7. 背面 Wi-Fi アンテナを交換します。

注：背面 Wi-Fi アンテナ・ケーブルを取り外す前にケーブルの配線を記録します。

- a. 背面 Wi-Fi アンテナを取り外します。

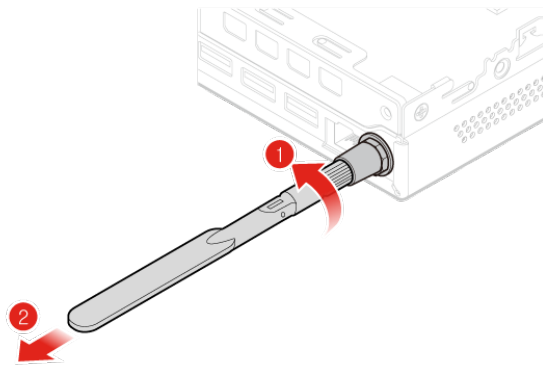


図 60. 背面 Wi-Fi アンテナの取り外し

- b. 背面 Wi-Fi アンテナ・ケーブルを固定しているねじカバーを取り外します。

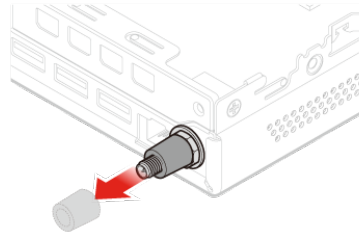


図 61. 背面 Wi-Fi アンテナ・ケーブルを固定しているねじカバーの取り外し

- c. 背面 Wi-Fi アンテナ・ケーブルを取り外します。

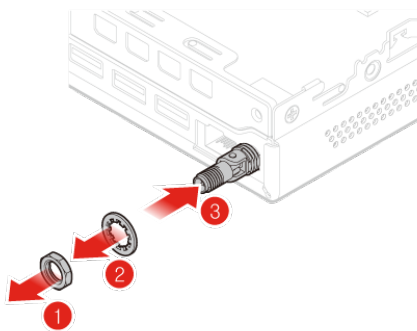


図 62. 背面 Wi-Fi アンテナ・ケーブルの取り外し

- d. 背面 Wi-Fi アンテナ・ケーブルを取り付けます。

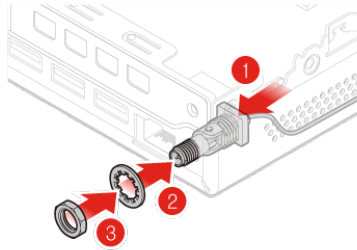


図 63. 背面 Wi-Fi アンテナ・ケーブルの取り付け

- e. ねじカバーを取り付けて背面 Wi-Fi アンテナ・ケーブルを固定します。

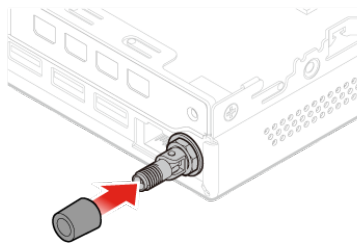


図 64. ねじカバーを取り付けて背面 Wi-Fi アンテナ・ケーブルを固定する

- f. 背面 Wi-Fi アンテナを取り付けます。

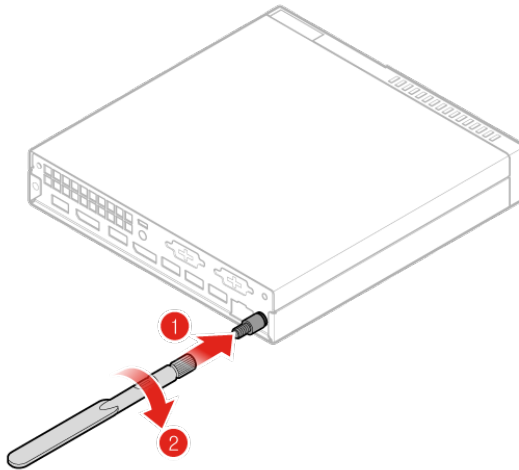


図 65. 背面 Wi-Fi アンテナの取り付け

8. 背面 Wi-Fi アンテナ・ケーブルを Wi-Fi カードに接続します。
9. コンピューター・カバーを元の位置に戻して、ケーブルを再度接続します。詳しくは、41 ページの「部品交換の完了」を参照してください。

ストレージ・ドライブ・ケーブルの交換

注意：コンピューターを開けたり修復を試みたりする前に、**重要な製品情報ガイド**を必ず読んで理解してください。

1. コンピューター・カバーを取り外します。詳しくは、30 ページの「コンピューター・カバーの取り外し」を参照してください。
2. ストレージ・ドライブを取り外します。詳しくは、31 ページの「ストレージ・ドライブの交換」を参照してください。
3. ストレージ・ドライブ・ケーブルを交換します。

- a. ストレージ・ドライブ・ケーブルを取り外します。

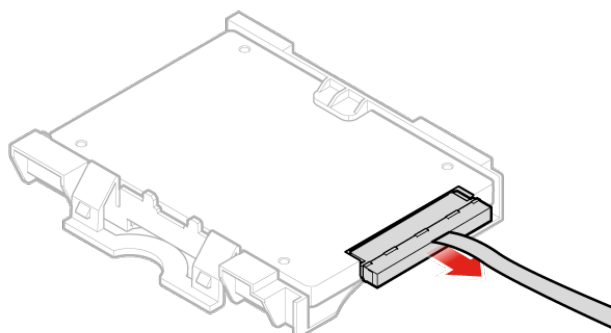


図 66. ストレージ・ドライブ・ケーブルの取り外し

- b. ストレージ・ドライブ・ケーブルを取り付けます。

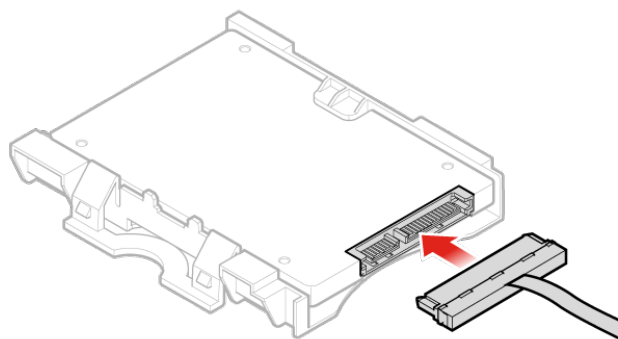


図 67. ストレージ・ドライブ・ケーブルの取り付け

4. コンピューター・カバーを元の位置に戻して、ケーブルを再度接続します。詳しくは、41 ページの「部品交換の完了」を参照してください。

PCI Express カードおよび PCI Express カード・アダプターの交換

注意：コンピューターを開けたり修復を試みたりする前に、**重要な製品情報ガイド**を必ず読んで理解してください。

1. メディアをドライブから取り出し、接続されているすべてのデバイスおよびコンピューターの電源をオフにします。

2. すべての電源コードをコンセントから抜き、コンピューターに接続されているすべてのケーブルを取り外します。
3. コンピューター・カバーを取り外します。詳しくは、30 ページの「コンピューター・カバーの取り外し」を参照してください。
4. 内蔵スピーカーを取り外します。詳しくは、33 ページの「内蔵スピーカーの交換」を参照してください。
5. システム・ファンを取り外します。詳しくは、43 ページの「システム・ファンの交換」を参照してください。
6. PCI Express カードおよび PCI Express カード・アダプターを交換します。
 - a. PCI Express カードを取り外します。

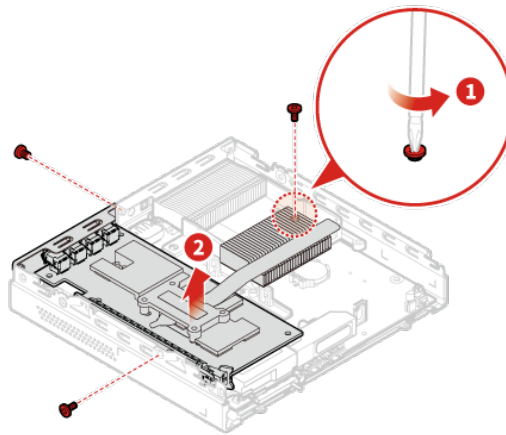


図 68. PCI Express カードの取り外し

b. PCI Express カード・アダプターを取り外します。

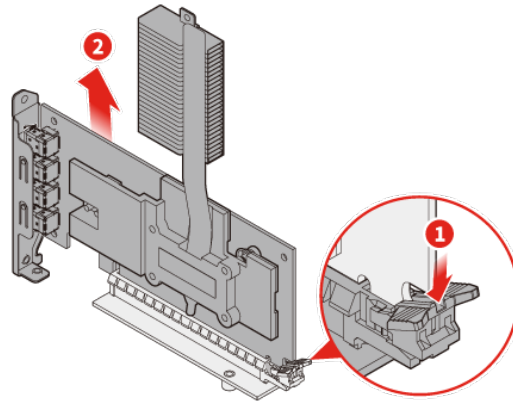


図 69. PCI Express カード・アダプターの取り外し

c. PCI Express カード・アダプターを取り付けます。

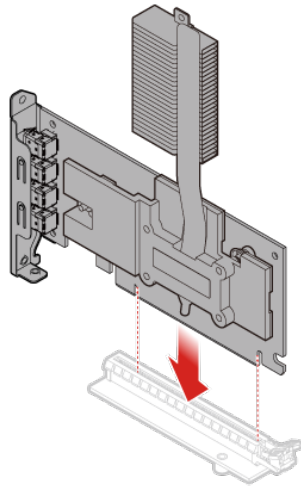


図 70. PCI Express カード・アダプターの取り付け

- d. PCI Express カードを取り付けます。

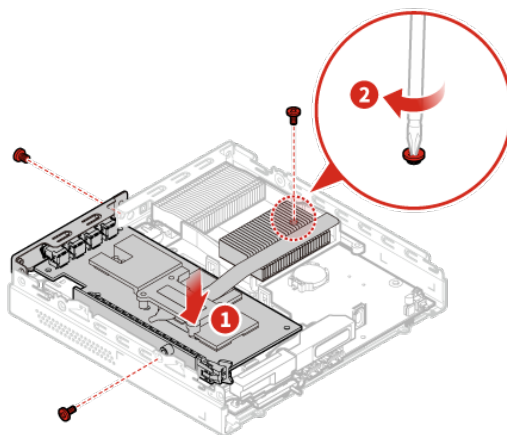


図71. PCI Express カードの取り付け

7. コンピューター・カバーを元の位置に戻して、ケーブルを再度接続します。詳しくは、41 ページの「部品交換の完了」を参照してください。

Wi-Fi カードの交換

注意：コンピューターを開けたり修復を試みたりする前に、重要な製品情報ガイドを必ず読んで理解してください。

1. メディアをドライブから取り出し、接続されているすべてのデバイスおよびコンピューターの電源をオフにします。
2. すべての電源コードをコンセントから抜き、コンピューターに接続されているすべてのケーブルを取り外します。
3. コンピューター・カバーを取り外します。詳しくは、30 ページの「コンピューター・カバーの取り外し」を参照してください。
4. ストレージ・ドライブを取り外します。詳しくは、31 ページの「ストレージ・ドライブの交換」を参照してください。
5. システム・ファンを取り外します。詳しくは、43 ページの「システム・ファンの交換」を参照してください。
6. PCI Express カードを取り外します。詳しくは、54 ページの「PCI Express カードおよび PCI Express カード・アダプターの交換」を参照してください。
7. ご使用のコンピューター・モデルによって、次のいずれかを参照して Wi-Fi カードを交換します。
 - タイプ 1
 - a. Wi-Fi カード・シールドを取り外します。

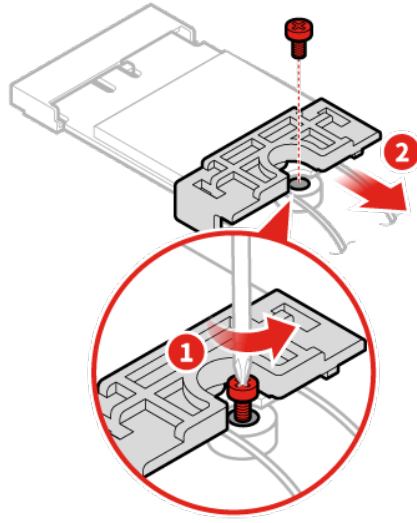


図 72. Wi-Fi カード・シールドの取り外し

- a. Wi-Fi アンテナ・ケーブルを切り離します。

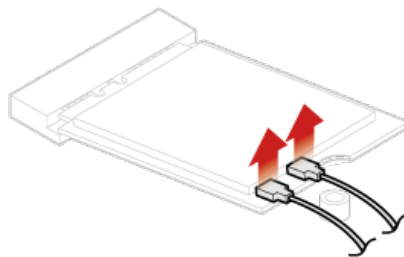


図 73. Wi-Fi アンテナ・ケーブルの取り外し

- a. Wi-Fi カードを取り外します。

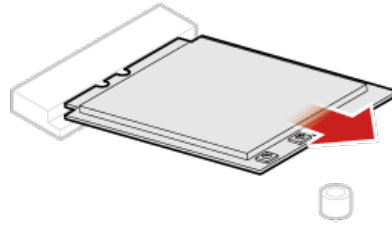


図 74. Wi-Fi カードの取り外し

- a. Wi-Fi カードを取り付けます。

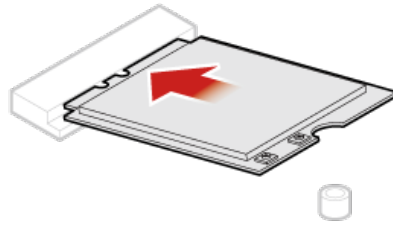


図 75. Wi-Fi カードの取り付け

- a. Wi-Fi アンテナ・ケーブルを接続します。

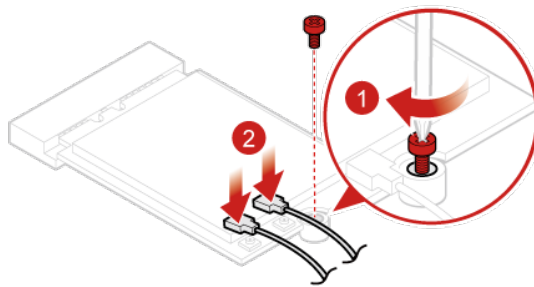


図 76. Wi-Fi アンテナ・ケーブルの接続

- a. Wi-Fi カード・シールドを取り付けます。

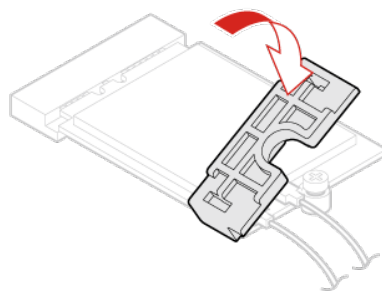


図 77. Wi-Fi カード・シールドの取り付け

- タイプ 2
 - a. Wi-Fi カード・シールドを取り外します。

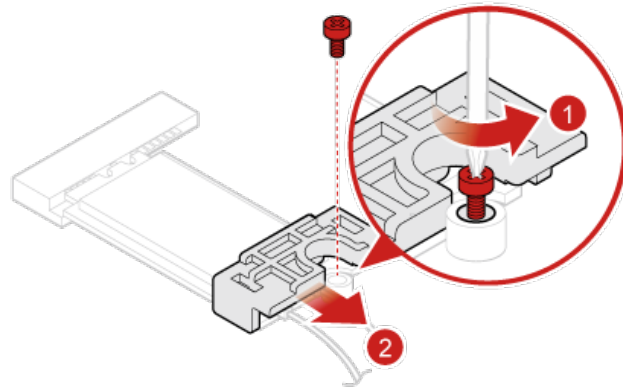


図 78. Wi-Fi カード・シールドの取り外し

- a. Wi-Fi アンテナ・ケーブルを切り離します。

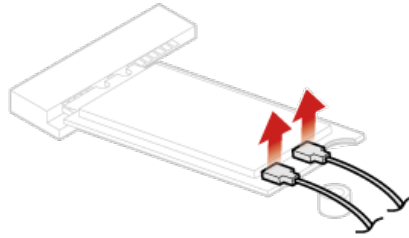


図 79. Wi-Fi アンテナ・ケーブルの取り外し

- a. Wi-Fi カードを取り外します。

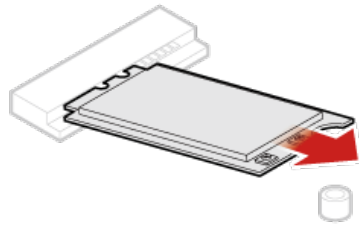


図 80. Wi-Fi カードの取り外し

- a. Wi-Fi カードを取り付けます。

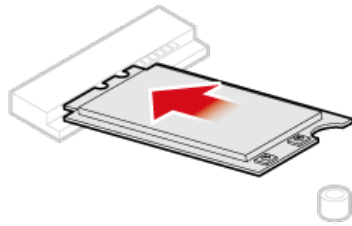


図 81. Wi-Fi カードの取り付け

- a. Wi-Fi アンテナ・ケーブルを接続します。

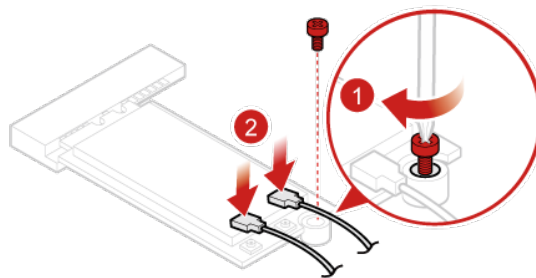


図 82. Wi-Fi アンテナ・ケーブルの接続

- a. Wi-Fi カード・シールドを取り付けます。

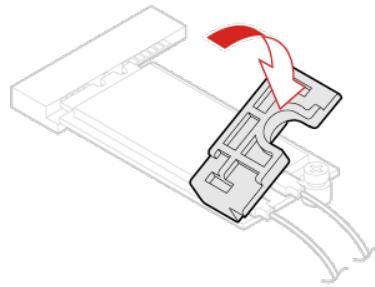


図 83. Wi-Fi カード・シールドの取り付け

8. コンピューター・カバーを元の位置に戻して、ケーブルを再度接続します。詳しくは、41 ページの「部品交換の完了」を参照してください。

ヒートシンクの交換

注意：コンピューターを開けたり修復を試みたりする前に、*重要な製品情報ガイド*を必ず読んで理解してください。

1. コンピューター・カバーを取り外します。詳しくは、30 ページの「コンピューター・カバーの取り外し」を参照してください。
2. ストレージ・ドライブを取り外します。詳しくは、31 ページの「ストレージ・ドライブの交換」を参照してください。
3. 内蔵スピーカーを取り外します。詳しくは、33 ページの「内蔵スピーカーの交換」を参照してください。
4. システム・ファンを取り外します。詳しくは、43 ページの「システム・ファンの交換」を参照してください。
5. PCI Express カードを取り外します。詳しくは、54 ページの「PCI Express カードおよび PCI Express カード・アダプターの交換」を参照してください。
6. ヒートシンクを交換します。

- a. ヒートシンクを固定しているねじを緩めます。

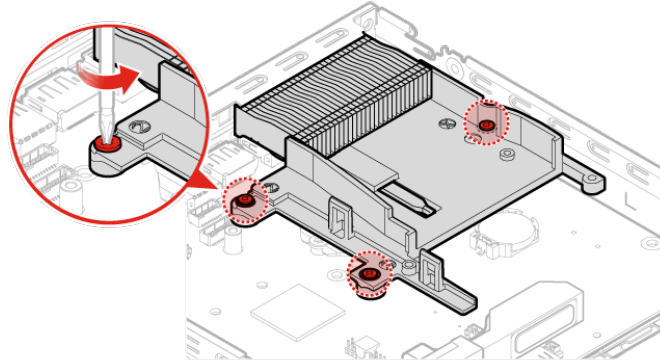


図84. ヒートシンクを固定しているねじを緩める

- b. ヒートシンクを取り外します。

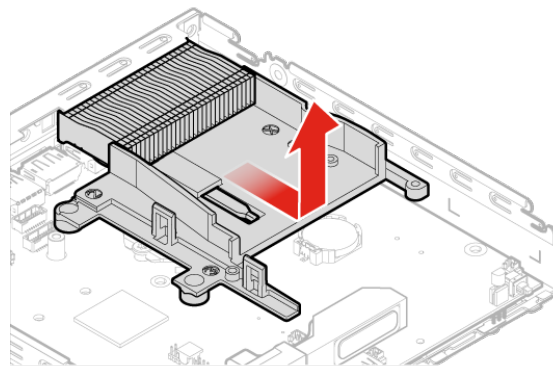


図85. ヒートシンクを取り外し

- c. ヒートシンクを取り付けます。

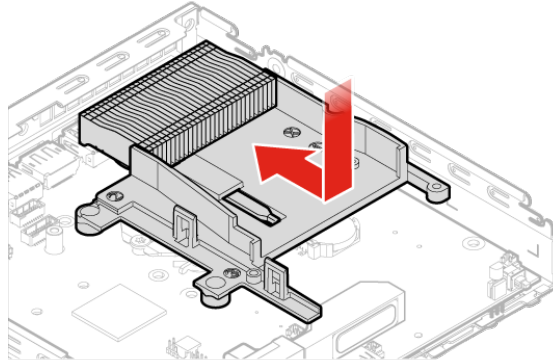


図86. ヒートシンクの取り付け

- d. ヒートシンクを固定するねじを締めます。

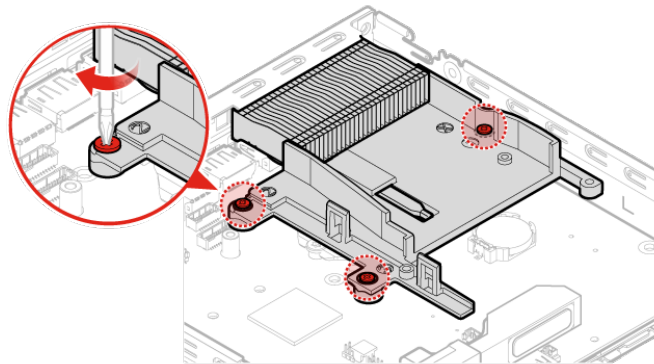


図87. ヒートシンクを固定するねじを締める

7. コンピューター・カバーを元の位置に戻して、ケーブルを再度接続します。詳しくは、41 ページの「部品交換の完了」を参照してください。

マイクロプロセッサの交換

注意：コンピューターを開けたり修復を試みたりする前に、重要な製品情報ガイドを必ず読んで理解してください。

警告：



ヒートシンクおよびマイクロプロセッサは、高温になっている場合があります。コンピューターのカバーを開く場合は、コンピューターの電源をオフにし、数分待ってコンピューターの温度が下がってから行ってください。

1. コンピューター・カバーを取り外します。詳しくは、30 ページの「コンピューター・カバーの取り外し」を参照してください。
2. ストレージ・ドライブを取り外します。詳しくは、31 ページの「ストレージ・ドライブの交換」を参照してください。
3. 内蔵スピーカーを取り外します。詳しくは、33 ページの「内蔵スピーカーの交換」を参照してください。
4. システム・ファンを取り外します。詳しくは、43 ページの「システム・ファンの交換」を参照してください。
5. PCI Express カードを取り外します。詳しくは、54 ページの「PCI Express カードおよび PCI Express カード・アダプターの交換」を参照してください。
6. ヒートシンクを取り外します。詳しくは、66 ページの「ヒートシンクの交換」を参照してください。
7. マイクロプロセッサを交換します。

注：

- マイクロプロセッサとソケットの外観は図と異なる場合があります。
- マイクロプロセッサの縁を持つようにしてください。底面の金の接触部分には触れないでください。
- マイクロプロセッサ・ソケットが露出している間、そこに何も落とさないように注意してください。ソケットのピンは可能な限り清潔な状態に保つ必要があります。

- a. マイクロプロセッサ・ソケットの固定具をアンロックします。

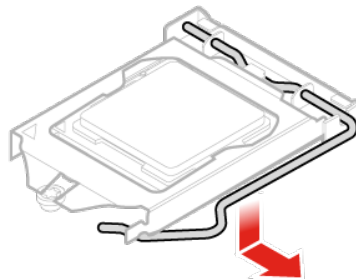


図 88. マイクロプロセッサ・ソケットの固定具のアンロック

- b. マイクロプロセッサ・ソケットを上方向に回転させます。

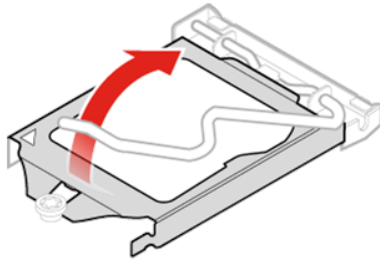


図 89. マイクロプロセッサ・ソケットを上方向に回転させる

- c. マイクロプロセッサを取り外します。

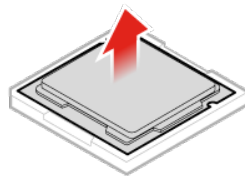


図 90. マイクロプロセッサの取り外し

- d. マイクロプロセッサを取り付けます。

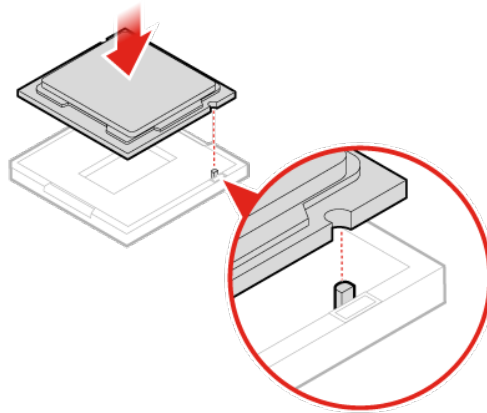


図91. マイクロプロセッサの取り付け

- e. マイクロプロセッサ・ソケットを下方方向に回転させます。

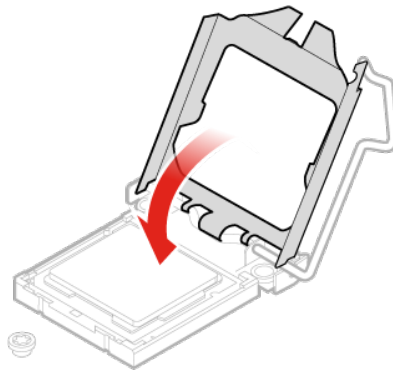


図92. マイクロプロセッサ・ソケットを下方方向に回転させる

- f. マイクロプロセッサ・ソケットの固定具をロックします。

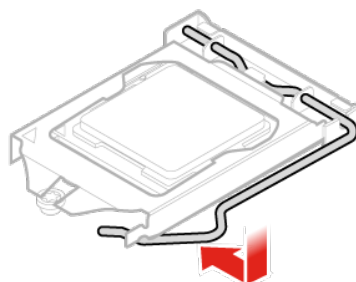


図93. マイクロプロセッサ・ソケットの固定具のロック

8. コンピューター・カバーを元の位置に戻して、ケーブルを再度接続します。詳しくは、41 ページの「部品交換の完了」を参照してください。

コイン型電池の交換

注意：コンピューターを開けたり修復を試みたりする前に、**重要な製品情報ガイド**を必ず読んで理解してください。

ご使用のコンピューターには、日付、時刻、およびパラレル・コネクタの割り当て (構成) などの組み込み機能の設定を維持する特殊なタイプのメモリーが装備されています。コンピューターの電源を切っても、コイン型電池によりこの情報は保持されます。

通常、コイン型電池には充電も保守も必要ありません。ただし、コイン型電池には寿命があります。コイン型電池が切れると、日付や時刻、構成情報 (パスワードも含む) などが失われます。コンピューターをオンにするとエラー・メッセージが表示されます。

1. コンピューター・カバーを取り外します。詳しくは、30 ページの「コンピューター・カバーの取り外し」を参照してください。
2. ストレージ・ドライブを取り外します。詳しくは、31 ページの「ストレージ・ドライブの交換」を参照してください。
3. 内蔵スピーカーを取り外します。詳しくは、33 ページの「内蔵スピーカーの交換」を参照してください。
4. システム・ファンを取り外します。詳しくは、43 ページの「システム・ファンの交換」を参照してください。
5. PCI Express カードを取り外します。詳しくは、54 ページの「PCI Express カードおよび PCI Express カード・アダプターの交換」を参照してください。
6. ヒートシンクを取り外します。詳しくは、66 ページの「ヒートシンクの交換」を参照してください。
7. コイン型電池を交換します。

- a. コイン型電池を外します。

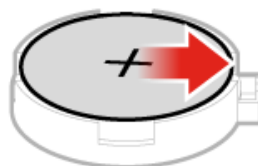


図94. コイン型電池を外す

- b. コイン型電池を取り外します。

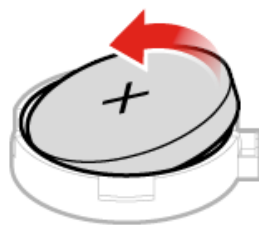


図95. コイン型電池の取り外し

- c. コイン型電池を取り付けます。

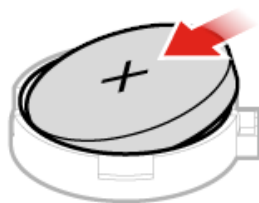


図96. コイン型電池の取り付け

- d. 所定の位置に固定されるまで新しいコイン型電池を押し下げます。

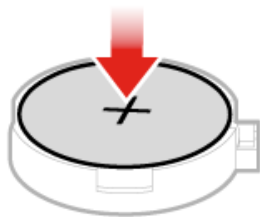


図 97. 所定の位置に固定されるまで新しいコイン型電池を押し下げる

8. コンピューター・カバーを元の位置に戻して、ケーブルを再度接続します。詳しくは、41 ページの「部品交換の完了」を参照してください。

コイン型電池を廃棄するには、「安全上の注意と保証についての手引き」のトピック「コイン型リチウム電池の注意事項」を参照してください。

システム・ボードおよびシャーシの交換

注意：コンピューターを開けたり修復を試みたりする前に、重要な製品情報ガイドを必ず読んで理解してください。

1. コンピューター・カバーを取り外します。詳しくは、30 ページの「コンピューター・カバーの取り外し」を参照してください。
2. ストレージ・ドライブを取り外します。詳しくは、31 ページの「ストレージ・ドライブの交換」を参照してください。
3. 内蔵スピーカーを取り外します。詳しくは、33 ページの「内蔵スピーカーの交換」を参照してください。
4. システム・ファンを取り外します。詳しくは、43 ページの「システム・ファンの交換」を参照してください。
5. PCI Express カードを取り外します。詳しくは、54 ページの「PCI Express カードおよび PCI Express カード・アダプターの交換」を参照してください。
6. ヒートシンクを取り外します。詳しくは、66 ページの「ヒートシンクの交換」を参照してください。
7. Wi-Fi カードを取り外します。詳しくは、57 ページの「Wi-Fi カードの交換」を参照してください。
8. Wi-Fi アンテナを取り外します。詳しくは、47 ページの「Wi-Fi アンテナの交換」を参照してください。
9. マイクロプロセッサを取り外します。詳しくは、68 ページの「マイクロプロセッサの交換」を参照してください。
10. 下部カバーを取り外します。詳しくは、35 ページの「下部カバーの交換」を参照してください。
11. メモリー・モジュールを取り外します。詳しくは、36 ページの「メモリー・モジュールの交換」を参照してください。
12. M.2 ストレージ・ドライブを取り外します。詳しくは、39 ページの「M.2 ストレージ・ドライブの交換」を参照してください。
13. アンテナ・ブラケットを取り外します。詳しくは、 ページの「 」を参照してください。
14. ケーブルの配線とケーブルの接続を書き留めて、システム・ボードからすべてのケーブルを取り外します。3 ページの「システム・ボード」を参照してください。
15. アンテナ・ブラケットを交換します。

- a. アンテナ・ブラケットを取り外します。

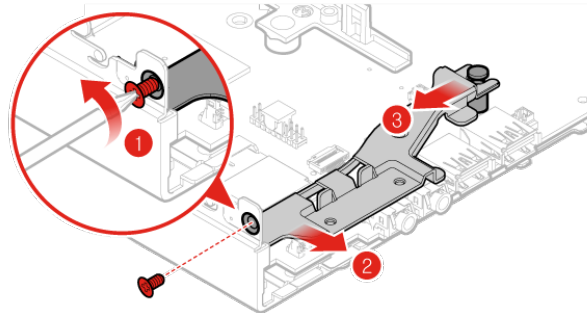


図98. アンテナ・ブラケットの取り外し

- b. アンテナ・ブラケットを取り付けます。

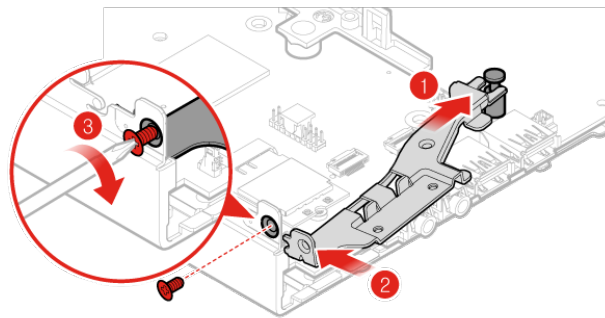


図99. アンテナ・ブラケットの取り付け

16. コンピューター・カバーを元の位置に戻して、ケーブルを再度接続します。詳しくは、41 ページの「部品交換の完了」を参照してください。

システム・ボードおよびシャーシの交換

注意：コンピューターを開けたり修復を試みたりする前に、**重要な製品情報ガイド**を必ず読んで理解してください。

1. コンピューター・カバーを取り外します。詳しくは、30 ページの「コンピューター・カバーの取り外し」を参照してください。

2. ストレージ・ドライブを取り外します。詳しくは、31 ページの「ストレージ・ドライブの交換」を参照してください。
3. 内蔵スピーカーを取り外します。詳しくは、33 ページの「内蔵スピーカーの交換」を参照してください。
4. システム・ファンを取り外します。詳しくは、43 ページの「システム・ファンの交換」を参照してください。
5. PCI Express カードを取り外します。詳しくは、54 ページの「PCI Express カードおよび PCI Express カード・アダプターの交換」を参照してください。
6. ヒートシンクを取り外します。詳しくは、66 ページの「ヒートシンクの交換」を参照してください。
7. Wi-Fi カードを取り外します。詳しくは、57 ページの「Wi-Fi カードの交換」を参照してください。
8. Wi-Fi アンテナを取り外します。詳しくは、47 ページの「Wi-Fi アンテナの交換」を参照してください。
9. マイクロプロセッサを取り外します。詳しくは、68 ページの「マイクロプロセッサの交換」を参照してください。
10. 下部カバーを取り外します。詳しくは、35 ページの「下部カバーの交換」を参照してください。
11. メモリー・モジュールを取り外します。詳しくは、36 ページの「メモリー・モジュールの交換」を参照してください。
12. M.2 ストレージ・ドライブを取り外します。詳しくは、39 ページの「M.2 ストレージ・ドライブの交換」を参照してください。
13. アンテナ・ブラケットを取り外します。詳しくは、74 ページの「システム・ボードおよびシャーシの交換」を参照してください。
14. ケーブルの配線とケーブルの接続を書き留めて、システム・ボードからすべてのケーブルを取り外します。3 ページの「システム・ボード」を参照してください。
15. システム・ボードおよびシャーシを交換します。

注：システム・ボードは、端を持って慎重に扱ってください。

- a. システム・ボードを固定しているねじを取り外します。

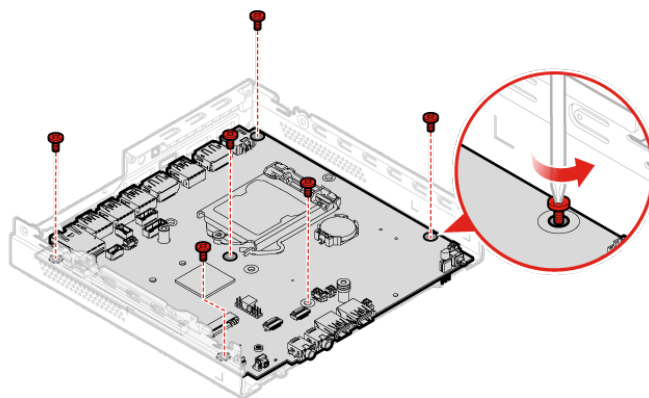


図 100. システム・ボードを固定しているねじを取り外す

- b. システム・ボードを取り外します。

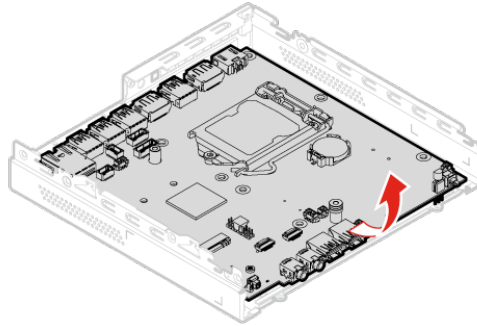


図101. システム・ボードを取り外す

- c. システム・ボードを取り付けます。

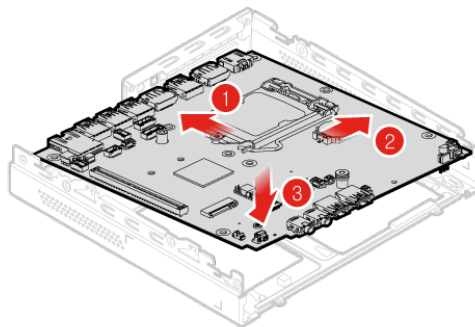


図102. システム・ボードの取り付け

d. ねじを取り付けてシステム・ボードを固定します。

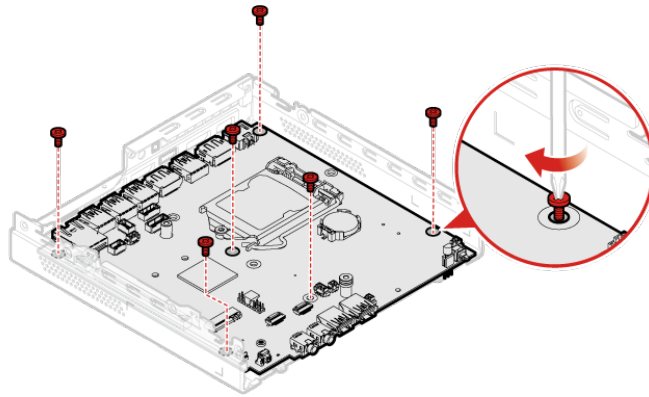


図103. ねじを取り付けてシステム・ボードを固定する

16. 故障したシステム・ボードから取り外したケーブルをすべて配線し、新しいシステムボードに接続し直します。3 ページの「システム・ボード」を参照してください。
17. コンピューター・カバーを元の位置に戻して、ケーブルを再度接続します。詳しくは、41 ページの「部品交換の完了」を参照してください。

付録 A 特記事項

本書に記載の製品、サービス、または機能が日本においては提供されていない場合があります。日本で利用可能な製品、サービス、および機能については、レノボ・ジャパンの営業担当員にお尋ねください。本書で Lenovo 製品、プログラム、またはサービスに言及していても、その Lenovo 製品、プログラム、またはサービスのみが使用可能であることを意味するものではありません。これらに代えて、Lenovo の知的所有権を侵害することのない、機能的に同等の製品、プログラム、またはサービスを使用することができます。ただし、Lenovo 以外の製品、プログラム、またはサービスの動作・運用に関する評価および検証は、お客様の責任で行っていただきます。

Lenovo は、本書に記載されている内容に関して特許権 (特許出願中のものを含む) を保有している場合があります。本書の提供は、お客様にこれらの特許権について実施権を許諾することを意味するものではありません。実施権についてのお問い合わせは、書面にて下記宛先にお送りください。

*Lenovo (United States), Inc.
1009 Think Place - Building One
Morrisville, NC 27560
U.S.A.
Attention: Lenovo Director of Licensing*

Lenovo およびその直接または間接の子会社は、本書を特定物として現存するままの状態を提供し、商品性の保証、特定目的適合性の保証および法律上の瑕疵担保責任を含むすべての明示もしくは黙示の保証責任を負わないものとします。国または地域によっては、法律の強行規定により、保証責任の制限が禁じられる場合、強行規定の制限を受けるものとします。

この情報には、技術的に不適切な記述や誤植を含む場合があります。本書は定期的に見直され、必要な変更は本書の次版に組み込まれます。Lenovo は予告なしに、随時、この文書に記載されている製品またはプログラムに対して、改良または変更を行うことがあります。

本書で説明される製品は、誤動作により人的な傷害または死亡を招く可能性のある移植またはその他の生命維持アプリケーションで使用されることを意図していません。本書に記載される情報が、Lenovo 製品仕様または保証に影響を与える、またはこれらを変更することはありません。本書におけるいかなる記述も、Lenovo あるいは第三者の知的所有権に基づく明示または黙示の使用許諾と補償を意味するものではありません。本書に記載されている情報はすべて特定の環境で得られたものであり、例として提示されるものです。他の稼働環境では、結果が異なる場合があります。

Lenovo は、お客様が提供するいかなる情報も、お客様に対してなんら義務も負うことのない、自ら適切と信ずる方法で、使用もしくは配布することができるものとします。

本書において Lenovo 以外の Web サイトに言及している場合がありますが、便宜のため記載しただけであり、決してそれらの Web サイトを推奨するものではありません。それらの Web サイトにある資料は、この Lenovo 製品の資料の一部ではありません。それらの Web サイトは、お客様の責任でご使用ください。

この文書に含まれるいかなるパフォーマンス・データも、管理環境下で決定されたものです。そのため、他の操作環境で得られた結果は、異なる可能性があります。一部の測定が、開発レベルのシステムで行われた可能性があります。その測定値が、一般に利用可能なシステムのものと同じである保証はありません。さらに、一部の測定値が、推定値である可能性があります。実際の結果は、異なる可能性があります。お客様は、お客様の特定の環境に適したデータを確かめる必要があります。

商標

以下は、Lenovo の米国およびその他の国における商標です。

Lenovo
Lenovo ロゴ
ThinkStation
ThinkStation ロゴ

DisplayPort および VESA は、Video Electronics Standards Association の商標です。

他の会社名、製品名およびサービス名等はそれぞれ各社の商標です。

Lenovo[™]