

neo 50s Gen 4  
Používateľská príručka

ThinkCentre



Lenovo

## **Dôležité upozornenia**

Pred použitím tejto dokumentácie produktu, na ktorý sa vzťahuje, si prečítajte nasledujúce časti:

- *Príručka o bezpečnosti a zárukách*
- [Všeobecné poznámky o bezpečnosti a súlade s predpismi](#)
- *Príručka o nastavení*

**Tretie vydanie (Február 2024)**

© Copyright Lenovo 2023, 2024.

VYHLÁSENIE O OBMEDZENÝCH PRÁVACH: Ak sa údaje alebo softvér dodávajú podľa zmluvy GSA (General Services Administration), potom používanie, kopírovanie a zverejnenie podliehajú obmedzeniam definovaným v zmluve číslo GS-35F-05925.

# Obsah

## Bližšie zoznámenie sa s počítačom Lenovo . . . . . iii

<b>Kapitola 1. Zoznámte sa so svojím počítačom . . . . . 1</b>
Pohľad spredu . . . . . 1
Pohľad zozadu . . . . . 3
Funkcie a špecifikácie . . . . . 4
Špecifikácie USB . . . . . 5

<b>Kapitola 2. Začíname pracovať s počítačom . . . . . 7</b>
Pristup k sieťam . . . . . 7
Pripojenie k drôtovej sieti Ethernet. . . . . 7
Pripojenie k sieťam Wi-Fi (pri vybratých modeloch) . . . . . 7
Pripojenie externého zobrazovacieho zariadenia . . . . . 7
Spravujte káble pomocou inteligentnej príchytky kábllov . . . . . 8

<b>Kapitola 3. Oboznámenie sa s počítačom . . . . . 9</b>
Aplikácia Vantage. . . . . 9
Nastavenie plánu napájania. . . . . 9
Prenos údajov . . . . . 9
Pripojenie k zariadeniu s aktívnou funkciou Bluetooth (pri vybratých modeloch). . . . . 10
Používanie optickej jednotky (pri vybratých modeloch) . . . . . 10
Používanie pamäťovej karty (pri vybratých modeloch) . . . . . 11
Kúpa príslušenstva . . . . . 11

<b>Kapitola 4. Zabezpečenie počítača a údajov . . . . . 13</b>
Uzamknutie počítača . . . . . 13
Heslá systému UEFI BIOS . . . . . 14
Používanie riešení zabezpečenia softvéru . . . . . 15
Brány Windows Firewall . . . . . 15
Antivírusové programy . . . . . 15
Softvér Computrace Agent vo firmvéri (pri vybratých modeloch). . . . . 15
Používanie riešení zabezpečenia systému BIOS . . . . . 15
Vymazanie údajov na ukladacej jednotke . . . . . 15
Spínač prítomnosti krytu . . . . . 16
Intel BIOS guard . . . . . 16
Smart USB Protection . . . . . 17

<b>Kapitola 5. UEFI BIOS. . . . . 19</b>
Informácie o systéme UEFI BIOS . . . . . 19
Vstúpenie do ponuky systému BIOS. . . . . 19
Navigácia rozhraním systému BIOS . . . . . 19
Zmena jazyka zobrazenia systému UEFI BIOS . . . . . 19
Nastavenie systémového dátumu a času . . . . . 20
Zmena poradia priority spustenia . . . . . 20
Zapnutie alebo vypnutie funkcie zisťovania zmeny konfigurácie . . . . . 21
Zapnutie alebo vypnutie funkcie automatického zapnutia. . . . . 21
Zapnutie alebo vypnutie funkcie inteligentného zapnutia (pri vybratých modeloch) . . . . . 21
Zapnutie alebo vypnutie režimu kompatibility so stavom LPS podľa smernice ErP . . . . . 21
Zmena režimu výkonu funkcie ITS. . . . . 22
Zmena nastavení systému BIOS pred inštaláciou nového operačného systému . . . . . 23
Aktualizácia systému UEFI BIOS . . . . . 23
Obnova po zlyhaní aktualizácie systému BIOS . . . . . 23
Vymazať CMOS . . . . . 24

<b>Kapitola 6. Diagnostika . . . . . 25</b>
Diagnostické nástroje od spoločnosti Lenovo . . . . . 25
Aplikácia Vantage. . . . . 25

<b>Kapitola 7. Výmena dielcov CRU . . . . . 27</b>
Zoznam dielcov CRU . . . . . 27
Odstránenie alebo výmena dielcov CRU . . . . . 28
Zvislý stojan . . . . . 28
Kryt počítača . . . . . 28
Predný panel . . . . . 29
Jednotka pevného disku . . . . . 30
Optická jednotka . . . . . 34
Pamäťový modul . . . . . 36
Jednotka SSD M.2 . . . . . 37
Jednotka chladiča a ventilátora . . . . . 39
Kábel konektora PCI-Express . . . . . 40
Karta PCI Express . . . . . 41
Zdroj napájania . . . . . 42

<b>Kapitola 8. Pomoc a podpora . . . . . 45</b>
Svojpomocné zdroje. . . . . 45
Kontaktovanie spoločnosti Lenovo . . . . . 46
Skôr než budete kontaktovať spoločnosť Lenovo . . . . . 46

Centrum podpory zákazníkov spoločnosti Lenovo . . . . .	47
Nákup ďalších služieb . . . . .	48

<b>Príloha A. Informácie o súlade s normami . . . . .</b>	<b>49</b>
---	-----------

<b>Príloha B. Poznámky a ochranné známky . . . . .</b>	<b>51</b>
--	-----------

---

## Bližšie zoznámenie sa s počítačom Lenovo

**Ďakujeme, že ste si vybrali počítač Lenovo®! Sme odhodlaní poskytnúť vám to najlepšie riešenie.**

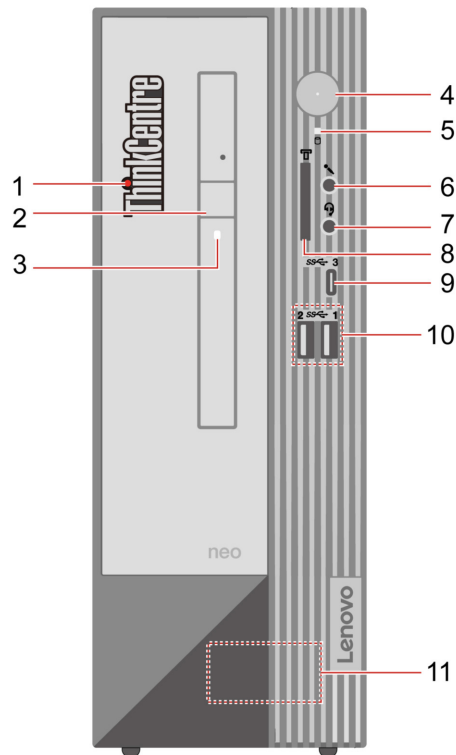
Pred začiatkom prehliadky si prečítajte tieto informácie:

- Obrázky v tejto dokumentácii sa môžu mierne líšiť od vášho produktu.
- V závislosti od modelu sa niektoré voliteľné príslušenstvo, funkcie, softvérové programy a niektoré príkazy používateľského rozhrania nemusia týkať vášho počítača.
- Obsah dokumentácie sa môže zmeniť bez predchádzajúceho upozornenia. Najnovšiu dokumentáciu získate na adrese <https://pcsupport.lenovo.com>.



# Kapitola 1. Zoznámte sa so svojim počítačom

## Pohľad spredu



Položka	Opis	Položka	Opis
1	Indikátor LED ThinkCentre®	2	Tlačidlo vysunutia optickej jednotky*
3	Indikátor aktivity optickej jednotky*	4	Tlačidlo napájania s indikátorom napájania
5	Indikátor aktivity ukladacej jednotky	6	Konektor pre mikrofón
7	Konektor pre náhlavnú súpravu	8	Slot karty SD*
9	Konektor USB-C® (3.2 Gen 1)	10	Konektory USB 3.2 Gen 1
11	Interný reproduktor*		

\* pri vybratých modeloch

### Indikátor napájania

Zobrazte stav systému počítača.

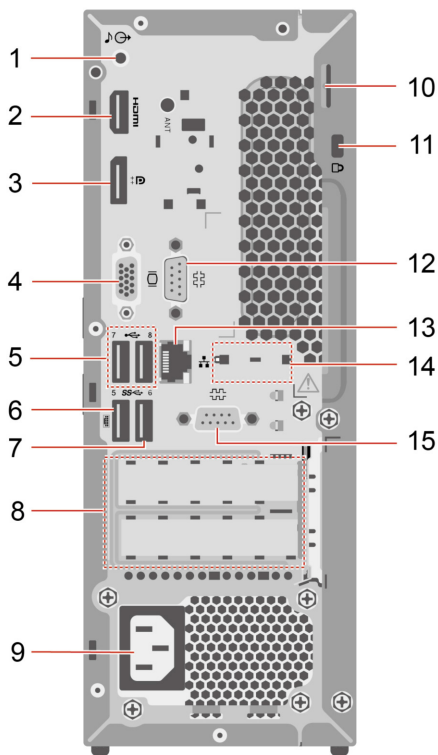
- **Svieti:** Počítač sa spúšťa alebo pracuje.
- **Nesvieti:** Počítač je vypnutý alebo v režime dlhodobého spánku.
- **Bliká:** Počítač sa nachádza v režime spánku.

## **Súvisiace témy**

- „Špecifikácie USB“ na stránke 5.
- „Používanie optickej jednotky (pri vybratých modeloch)“ na stránke 10.
- „Používanie pamäťovej karty (pri vybratých modeloch)“ na stránke 11.



## Pohľad zozadu



Položka	Opis	Položka	Opis
1.	Konektor zvukového výstupu	2.	Výstupný konektor HDMI™
3.	Výstupný konektor DisplayPort™	4.	Výstupný konektor VGA
5.	Konektory USB 2.0	6.	Konektor USB 3.2 Gen 1 (s funkciou inteligentného zapnutia)
7.	Konektor USB 3.2 Gen 1	8.	Oblasť kariet PCI-Express
9.	Konektor napájacieho kábla	10.	Slučka visiaceho zámku
11.	Slot bezpečnostného zámku	12.	Sériový konektor*
13.	Ethernetový konektor	14.	Sloty na inteligentné príchytky káblov*
15.	Sériový konektor*		

\* pri vybratých modeloch

### Sériový konektor

Slúži na pripojenie externého modemu, sériovej tlačiarne alebo iných zariadení, ktoré používajú sériový konektor.

### Súvisiace témy

- „Uzamknutie počítača“ na stránke 13.
- „Pripojenie externého zobrazovacieho zariadenia“ na stránke 7.

- „Špecifikácie USB“ na stránke 5.
- „Zapnutie alebo vypnutie funkcie inteligentného zapnutia (pri vybratých modeloch)“ na stránke 21.

## Funkcie a špecifikácie

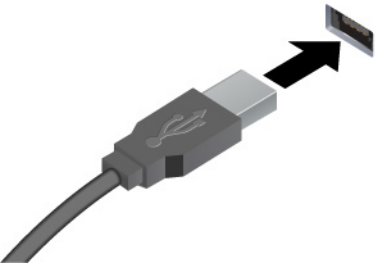


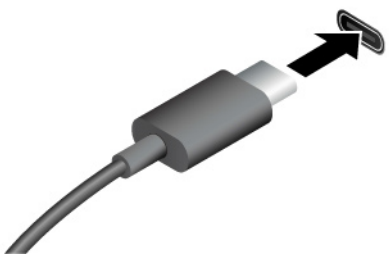

Špecifikácia	Opis
<b>Rozmery</b>	<ul style="list-style-type: none"> <li>• Šírka: 100,0 mm</li> <li>• Výška: 274,8 mm</li> <li>• Hĺbka: 308,0 mm</li> </ul>
<b>Hmotnosť (bez obalu)</b>	Maximálna konfigurácia pri dodaní: 4,5 kg
<b>Konfigurácia hardvéru</b>	Do vyhľadávacieho poľa systému Windows zadajte výraz Device Manager a stlačte kláves Enter. Ak sa zobrazí výzva, zadajte heslo správcu alebo uveďte potrebné informácie.
<b>Zdroj napájania</b>	<ul style="list-style-type: none"> <li>• 180-wattový zdroj napájania s automatickým zisťovaním napätia</li> <li>• 260-wattový zdroj napájania s automatickým zisťovaním napätia</li> </ul>
<b>Elektrický vstup</b>	<ul style="list-style-type: none"> <li>• Vstupné napätie: 100 až 240 V (striedavý prúd)</li> <li>• Vstupná frekvencia: 50/60 Hz</li> </ul>
<b>Pamäť</b>	<p>Až dva pamäťové moduly DDR4 (Double Data Rate 4) bez funkcie ECC (Error Correction Code) UDIMM (Unbuffered Dual In-line Memory Module)</p> <p>Maximálna kapacita pamäte: 64 GB</p>
<b>Ukladacie zariadenie</b>	<ul style="list-style-type: none"> <li>• Jednotka pevného disku*</li> <li>• Jednotka SSD M.2*</li> </ul> <p>Ak chcete zobraziť kapacitu ukladacej jednotky v počítači, do vyhľadávacieho poľa systému Windows zadajte text Disk Management a stlačte kláves Enter.</p> <p><b>Poznámka:</b> Kapacita ukladacej jednotky, ktorú uvádza systém, je nižšia ako nominálna kapacita.</p>
<b>Funkcie videa</b>	<ul style="list-style-type: none"> <li>• Integrovaná grafická karta podporuje nasledujúce funkcie: <ul style="list-style-type: none"> <li>- Výstupný konektor DisplayPort</li> <li>- Výstupný konektor HDMI</li> <li>- Výstupný konektor VGA</li> </ul> </li> <li>• Voliteľná samostatná grafická karta ponúka vyššiu kvalitu obrazu a rozšírené možnosti.</li> </ul>

Špecifikácia	Opis
<b>Rozšírenie</b>	<ul style="list-style-type: none"> <li>• Čítačka kariet*</li> <li>• Pamäťové sloty</li> <li>• Slot jednotky SSD M.2</li> <li>• Optická jednotka*</li> <li>• Sloty PCI Express</li> <li>• Pozícia pre ukladáciu jednotku</li> </ul>
<b>Sieťové funkcie</b>	<ul style="list-style-type: none"> <li>• Bluetooth*</li> <li>• Ethernetová sieť LAN</li> <li>• Bezdrôtová sieť LAN*</li> </ul>

\* pri vybratých modeloch

## Špecifikácie USB

**Poznámka:** V závislosti od modelu nemusia byť vo vašom počítači niektoré konektory USB k dispozícii.

Názov konektora	Opis
 <ul style="list-style-type: none"> <li>•  Konektor USB 2.0</li> <li>•  Konektor USB 3.2 Gen 1</li> </ul>	<p>Služi na pripojenie zariadení kompatibilných s rozhraním USB, ako je napríklad klávesnica USB, myš USB, ukladacie zariadenie USB alebo tlačiareň USB.</p>
 <ul style="list-style-type: none"> <li>•  Konektor USB-C (3.2 Gen 1)</li> </ul>	<ul style="list-style-type: none"> <li>• Nabíjanie zariadení kompatibilných s rozhraním USB-C pomocou výstupného napätia 5 V a prúdu 3 A.</li> <li>• Pripojte sa k príslušenstvu USB-C, ktoré pomôže rozšíriť funkcie počítača. Ak si chcete zakúpiť príslušenstvo USB-C, prejdite na adresu <a href="https://www.lenovo.com/accessories">https://www.lenovo.com/accessories</a>.</li> </ul>

### Vyhlasenie o prenosovej rýchlosti rozhrania USB

V závislosti od mnohých faktorov, ako je napríklad výkon hostiteľského a periférneho zariadenia pri spracovaní údajov, atribútov a iných faktorov týkajúcich sa konfigurácie systému a prevádzkového

prostredia sa skutočná prenosová rýchlosť pri využití rôznych konektorov USB tohto zariadenia líši a bude nižšia než prenosová rýchlosť uvedená pre jednotlivé príslušné zariadenia.

<b>Zariadenie USB</b>	<b>Prenosová rýchlosť (Gb/s)</b>
3.2 Gen 1 / 3.1 Gen 1	5
3.2 Gen 2 / 3.1 Gen 2	10
3.2 Gen 2 × 2	20
Thunderbolt 3	40
Thunderbolt 4	40

---

## Kapitola 2. Začíname pracovať s počítačom

---

### Prístup k sieťam

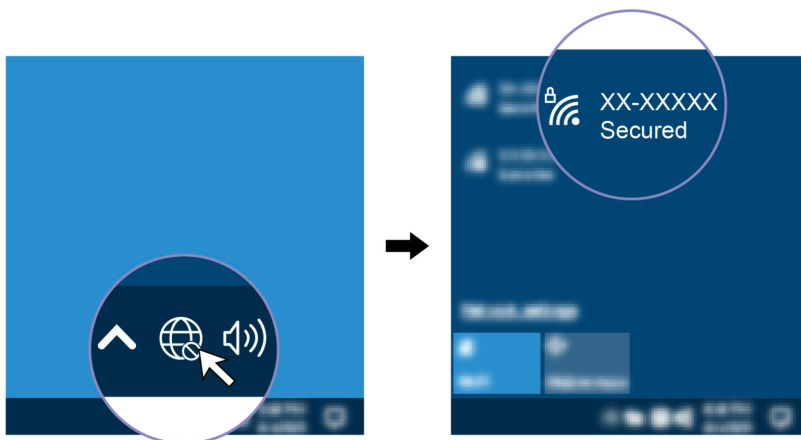
Táto časť vám pomôže s prístupom k sieťam pomocou pripojenia sa k drôtovej alebo bezdrôtovej sieti.

### Pripojenie k drôtovej sieti Ethernet

Pripojte počítač k lokálnej sieti pomocou ethernetového kábla zapojeného do ethernetového konektora v počítači.

### Pripojenie k sieťam Wi-Fi (pri vybratých modeloch)

Kliknite na ikonu siete v oblasti oznámení systému Windows® a potom vyberte sieť, ku ktorej sa chcete pripojiť. V prípade potreby zadajte požadované informácie.



---

### Pripojenie externého zobrazovacieho zariadenia

Pripojte projektor alebo monitor k počítaču, aby ste mohli uskutočňovať prezentácie alebo rozšíriť pracovný priestor.

### Pripojenie bezdrôtovej obrazovky

Uistite sa, že počítač aj bezdrôtová obrazovka podporujú funkciu Miracast®.

Stlačte kláves s logom Windows+kláves K a potom vyberte bezdrôtovú obrazovku, ktorú chcete pripojiť.

### Zmena nastavení obrazovky

1. Kliknite pravým tlačidlom myši na prázdnu časť pracovnej plochy a vyberte položku Nastavenie obrazovky.
2. Vyberte obrazovku, ktorú chcete nakonfigurovať a zmeňte nastavenia obrazovky podľa vašich požiadaviek.

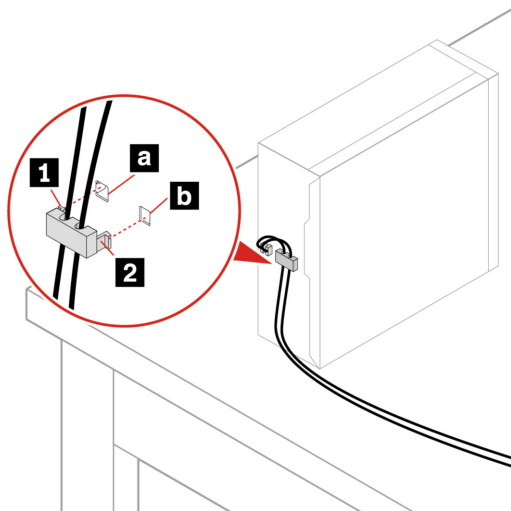
---

## Spravujte káble pomocou inteligentnej príchytky káblov

**Poznámka:** Inteligentnú príchytку káblov môžete zakúpiť od spoločnosti Lenovo.

Prostredníctvom inteligentnej príchytky káblov môžete vykonávať správu káblov zariadení (napríklad klávesnice a myši):

1. Káble prevlečte cez zárezy v príchytke.
2. Nainštalujte príchytку podľa obrázka.



---

## Kapitola 3. Oboznámenie sa s počítačom

---

### Aplikácia Vantage

Vopred nainštalovaná aplikácia Vantage predstavuje prispôsobené jedнокrokové riešenie, ktoré vám môže pomôcť udržiavať stav vášho počítača pomocou automatických aktualizácií a opráv, konfigurovať nastavenia hardvéru a získať podporu prispôsobenú vašim potrebám.

Ak chcete získať prístup k aplikácii Vantage, do vyhľadávacieho poľa systému Windows zadajte výraz Vantage.

#### Hlavné funkcie

Aplikácia Vantage vám umožňuje:

- Jednoducho získať informácie o stave zariadení a prispôbiť nastavenia zariadení,
- Prevziať a nainštalovať aktualizácie systému UEFI BIOS, firmvéru a ovládačov, aby ste mali počítač v aktualizovanom stave,
- Monitorovať stav počítača a zabezpečiť počítač pred vonkajšími hrozbami,
- Skontrolujte hardvér svojho počítača a diagnostikujte hardvérové problémy.
- Zistiť stav záruky (online),
- Zobraziť *Používateľskú príručku* a užitočné články.

#### Poznámky:

- Dostupné funkcie sa líšia v závislosti od modelu počítača.
- Aplikácia Vantage vykonáva pravidelné aktualizácie funkcií s cieľom zlepšiť prácu s vašim počítačom. Opis funkcií sa môže líšiť od skutočného používateľského rozhrania.

---

### Nastavenie plánu napájania

V prípade počítačov kompatibilných s normou ENERGY STAR® sa tento plán napájania použije v prípade nečinnosti počítačov počas ručenej doby trvania:

- Vypnúť displej: Po 10 minútach
- Prepnúť počítač do režimu spánku: Po 25 minútach

Ak chcete počítač prebudiť z režimu spánku, stlačte ľubovoľný kláves na klávesnici.

Vynulovanie nastavenia plánu napájania:

1. Do vyhľadávacieho poľa systému Windows napíšte možnosti napájania a stlačte kláves Enter.
2. Podľa potreby vyberte alebo upravte plán napájania.

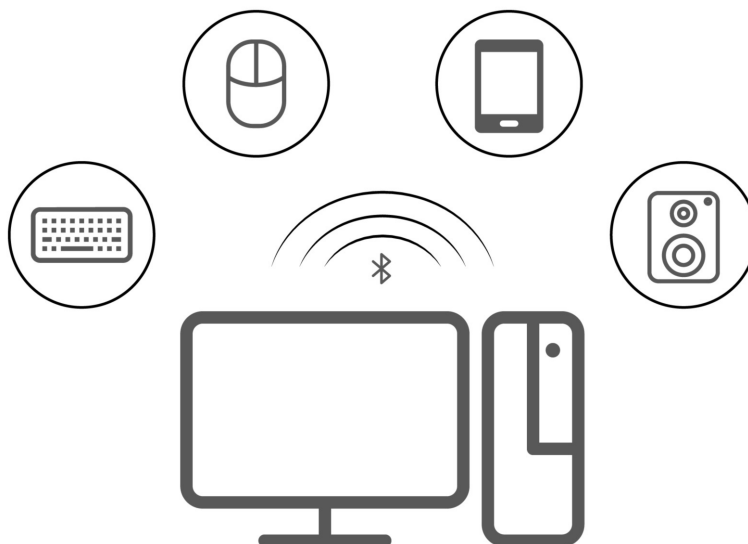
---

### Prenos údajov

Rýchlo zdieľajte súbory pomocou vstavanej technológie Bluetooth medzi zariadeniami s rovnakými funkciami. Ak chcete prenášať údaje, môžete tiež vložiť disk alebo pamäťovú kartu.

## Pripojenie k zariadeniu s aktívnou funkciou Bluetooth (pri vybratých modeloch)

K svojmu počítaču môžete pripojiť všetky typy zariadení s aktívnou funkciou Bluetooth, napríklad klávesnicu, myš, smartfón alebo reproduktory. Zariadenie, ktoré sa pokúšate pripojiť, umiestnite vo vzdialenosti menej ako 10 metrov od počítača.



1. Do vyhľadávacieho poľa systému Windows zadajte výraz Bluetooth a potom stlačte kláves Enter.
2. Ak je funkcia Bluetooth vypnutá, zapnite ju.
3. Vyberte zariadenie Bluetooth a potom postupujte podľa pokynov na obrazovke.

## Používanie optickej jednotky (pri vybratých modeloch)

Ak je počítač vybavený optickou jednotkou, prečítajte si nasledujúce informácie.

### Zistenie typu optickej jednotky

1. Do vyhľadávacieho poľa systému Windows zadajte výraz Správca zariadení a potom stlačte kláves Enter. Ak sa zobrazí výzva, zadajte heslo správcu alebo uveďte potrebné informácie.
2. Vyberte optickú jednotku a potom postupujte podľa pokynov na obrazovke.

### Vloženie alebo vybratie disku

1. Keď je počítač zapnutý, stlačte tlačidlo vysunutia na optickej jednotke. Podnos disku sa vysunie z jednotky.
2. Do podnosu vložte disk alebo z neho disk vyberte a následne zatlačte podnos naspäť do jednotky.

**Poznámka:** Ak stlačíte tlačidlo vysunutia a podnos disku sa nevysunie, vypnite počítač. Potom do otvoru pre núdzové vysunutie vedľa tlačidla vysunutia vložte vyrovnanú kancelársku sponku. Postup núdzového vysunutia použite len v prípade núdze.

### Zápis na disk

1. Do optickej jednotky, ktorá podporuje zapisovanie, vložte zapisovateľný disk.
2. Použite jeden z nasledujúcich postupov:



- Do vyhľadávacieho poľa systému Windows zadajte výraz Automatické prehrávanie a potom stlačte kláves Enter. Zapnite možnosť **Použiť automatické prehrávanie pre všetky médiá a zariadenia**.
  - Otvorte program Windows Media Player.
  - Dvakrát kliknite na súbor ISO.
3. Postupujte podľa pokynov na obrazovke.

## Používanie pamäťovej karty (pri vybratých modeloch)

Ak je počítač vybavený slotom karty SD, prečítajte si nasledujúce informácie.

### Inštalácia pamäťovej karty

1. Vyhľadajte slot karty SD.
2. Uistite sa, že kovové kontakty na karte smerujú ku kovovým kontaktom slotu karty SD. Pevne zatlačte kartu do slotu karty SD, aby bola bezpečne na svojom mieste.

### Vybratie pamäťovej karty

**Upozornenie:** Pred vybratím karty:

1. Kliknutím na trojuholníkovú ikonu v oblasti oznámení systému Windows zobrazte skryté ikony. Potom kliknite pravým tlačidlom myši na ikonu Bezpečne odstrániť hardvér a vysunúť médiá.
2. Výberom príslušnej položky vysuňte kartu z operačného systému Windows.
3. Stlačte kartu a vyberte ju z počítača. Kartu bezpečne uložte na budúce použitie.

---

## Kúpa príslušenstva

Ak chcete rozšíriť funkcie svojho počítača, spoločnosť Lenovo vám môže poskytnúť množstvo hardvérového príslušenstva a rozširujúcich zariadení. Voliteľné príslušenstvo zahŕňa pamäťové moduly, ukladacie zariadenia, sieťové karty, napájacie adaptéry, klávesnice, myši a ďalšie zariadenia.

Ak chcete nakupovať u spoločnosti Lenovo, prejdite na adresu <https://www.lenovo.com/accessories>.



---

## Kapitola 4. Zabezpečenie počítača a údajov

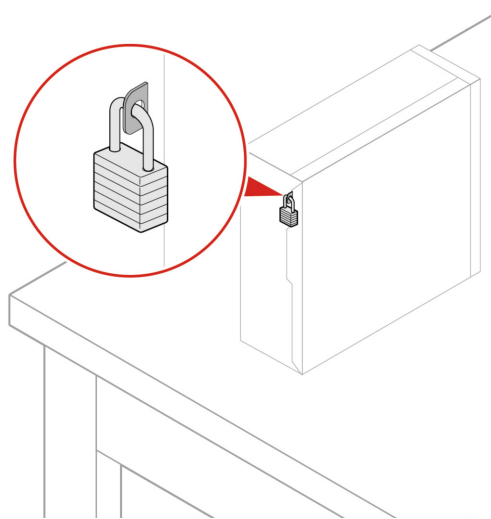
---

### Uzamknutie počítača

**Poznámka:** Spoločnosť Lenovo nekomentuje, neposudzuje ani neposkytuje záruky v súvislosti s funkciou, kvalitou alebo výkonom uzamykacieho zariadenia a funkcie zabezpečenia. Zámky počítača môžete zakúpiť od spoločnosti Lenovo.

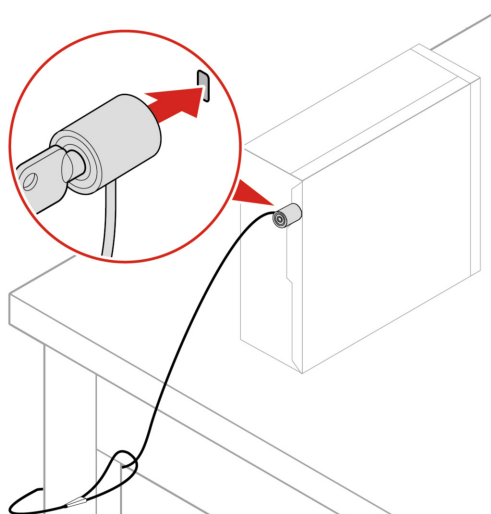
#### Visiaci zámok

Zamknutie krytu počítača pomocou visiaceho zámku pomáha zabrániť neoprávnenému prístupu k vnútorným komponentom počítača.



#### Káblový zámok typu Kensington

Umožňuje zamknúť počítač o stôl alebo iný pevný predmet pomocou káblového zámku typu Kensington.



---

## Heslá systému UEFI BIOS

Ak chcete zvýšiť zabezpečenie počítača, môžete nastaviť heslá v systéme UEFI (Unified Extensible Firmware Interface) BIOS (Basic Input/Output System).

### Typy hesiel

Nastavením hesla pri zapnutí, hesla správcu, hesla správy systému alebo hesla pevného disku v systéme UEFI BIOS môžete zabrániť neoprávnenému prístupu do počítača. Výzva na zadanie hesla systému UEFI BIOS sa však nezobrazí po prebudení počítača z režimu spánku.

- Heslo pri zapnutí

Ak je nastavené heslo pri zapnutí, pri každom zapnutí počítača budete vyzvaní na zadanie platného hesla.

- Heslo správcu

Nastavením hesla správcu zabránite neoprávneným používateľom v zmene nastavení konfigurácie. Ak zodpovedáte za udržiavanie nastavení konfigurácie niekoľkých počítačov, možno budete chcieť nastaviť heslo správcu.

Ak je nastavené heslo správcu, pri každom pokuse o vstup do ponuky systému BIOS budete vyzvaní na zadanie platného hesla.

Ak je nastavené heslo pri zapnutí aj heslo správcu, môžete zadať ktorékoľvek z nich. Na zmenu nastavení konfigurácie však budete potrebovať heslo správcu.

- Heslo pevného disku

Nastavením hesla pevného disku zabránite neoprávnenému prístupu k údajom na ukladacej jednotke. Ak je nastavené heslo pevného disku, pri každom pokuse o prístup k ukladacej jednotke budete vyzvaní na zadanie platného hesla.

**Poznámka:** Po nastavení hesla pevného disku budú údaje na ukladacej jednotke chránené aj v prípade, že sa ukladacia jednotka vyberie z jedného počítača a nainštaluje do iného.

- Heslo správy systému (pri vybratých modeloch)

Môžete povoliť, aby malo heslo správy systému rovnaký stupeň oprávnenia ako heslo správcu pri riadení bezpečnostných funkcií. Prispôsobenie stupňa oprávnenia hesla správy systému možno nastaviť v ponuke systému UEFI BIOS:

1. Reštartujte počítač. Keď sa zobrazí obrazovka s logom, stlačte kláves F1 alebo kombináciu klávesov Fn+F1.
2. Vyberte položky **Security** → **System Management Password Access Control**.
3. Postupujte podľa pokynov na obrazovke.

Ak ste nastavili heslo správcu a heslo správy systému, heslo správcu nahrádza heslo správy systému.

### Nastavenie, zmena a odstránenie hesla

Skôr ako začnete, vytlačte si tieto pokyny.

1. Reštartujte počítač. Keď sa zobrazí obrazovka s logom, stlačte kláves F1 alebo kombináciu klávesov Fn+F1.
2. Vyberte položku **Security**.
3. V závislosti od typu hesla vyberte možnosť **Set Supervisor Password**, **Set Power-On Password**, **Set System Management Password**, alebo **Hard Disk Password** a stlačte kláves Enter.
4. Podľa pokynov na obrazovke nastavte, zmeňte alebo odstráňte heslo.

5. Stlačením klávesu F10 alebo kombinácie klávesov Fn+F10 uložte zmeny a ukončite program.

Heslá si treba poznamenať a uložiť na bezpečnom mieste. Ak heslá zabudnete, kontaktujte autorizovaného poskytovateľa servisu spoločnosti Lenovo.

**Poznámka:** Ak zabudnete heslo pevného disku, spoločnosť Lenovo nebudete môcť heslo odstrániť ani obnoviť údaje z ukladacej jednotky.

---

## Používanie riešení zabezpečenia softvéru

Táto časť obsahuje softvérové riešenia zabezpečenia počítača a informácií.

### Brány Windows Firewall

Brána firewall môže predstavovať hardvér, softvér alebo ich kombináciu v závislosti od požadovanej úrovni zabezpečenia. Brána firewall pomocou skupiny pravidiel určuje, ktoré prichádzajúce a odchádzajúce spojenia sú autorizované. Ak je v počítači predinštalovaný program brány firewall, pomáha chrániť počítač pred hrozbami zabezpečenia z internetu, neoprávneným prístupom, prienikmi a útokmi z internetu. Chráni aj vaše osobné údaje. Ďalšie informácie o používaní programu brány firewall nájdete v systéme pomoci daného programu brány firewall.

Ak chcete používať brány Windows Firewall:

1. Do vyhľadávacieho poľa systému Windows zadajte výraz Ovládací panel a potom stlačte kláves Enter. Zobrazenie s malými alebo veľkými ikonami.
2. Kliknite na položku Windows Defender Firewall a postupujte podľa pokynov na obrazovke.

### Antivírusové programy

V počítači je predinštalovaný antivírusový program, ktorý vám pomôže pri ochrane pred vírusmi, ich zisťovaní a eliminácii.

Spoločnosť Lenovo poskytuje plnú verziu antivírusového softvéru v počítači na 30 dní zadarmo. Po 30 dňoch musíte obnoviť licenciu, aby ste mohli naďalej dostávať aktualizácie antivírusového softvéru.

**Poznámka:** Ochrana pred novými vírusmi vyžaduje, aby boli súbory obsahujúce definície vírusov pravidelne aktualizované.

Ďalšie informácie o používaní antivírusového softvéru nájdete v systéme pomoci vášho antivírusového softvéru.

### Softvér Computrace Agent vo firmvéri (pri vybratých modeloch)

Softvér Computrace Agent je softvérové riešenie na riadenie prostriedkov IT a obnovu v prípade krádeže počítača. Softvér zistí, či v počítači boli vykonané zmeny v hardvéri, softvéri alebo mieste prihlásenia počítača do siete. Aktivácia softvéru Computrace Agent môže vyžadovať predplatenie.

---

## Používanie riešení zabezpečenia systému BIOS

Táto časť obsahuje riešenia zabezpečenia počítača a informácií pomocou systému BIOS.

### Vymazanie údajov na ukladacej jednotke

Pred recykláciou ukladacej jednotky alebo počítača sa odporúča vymazať údaje na ukladacej jednotke.

Vymazanie údajov na ukladacej jednotke:

1. Reštartujte počítač. Keď sa zobrazí obrazovka s logom, stlačte kláves F1 alebo kombináciu klávesov Fn+F1.
2. Vyberte možnosť **Security** → **secure wipe** → **Enabled**.
3. Stlačením klávesu F10 alebo kombinácie klávesov Fn+F10 uložte zmeny a ukončite program.
4. Reštartujte počítač. Keď sa zobrazí obrazovka s logom, stlačte kláves F12 alebo kombináciu klávesov Fn+F12.
5. Vyberte **App Menu** → **secure wipe** a stlačte Enter.
6. Vyberte ukladaciu jednotku na vymazanie a kliknite na položku **NEXT**.
7. Vyberte celú ukladaciu jednotku alebo oddiel, ktorý chcete podľa potreby vymazať.
8. Vyberte spôsob podľa potreby a kliknite na položku **NEXT**.
9. Kliknutím na položku **Yes** potvrdte vašu možnosť, keď sa zobrazí okno s výzvou.
10. Ak ste pre ukladaciu jednotku nastavili heslo pevného disku, zadajte heslo. V opačnom prípade nastavte dočasné heslo podľa pokynov na obrazovke. Potom kliknite na tlačidlo **NEXT**. Spustí sa proces vymazania.

**Poznámka:** Trvanie procesu vymazania sa líši v závislosti od kapacity ukladacej jednotky.

11. Kliknite na **Reboot**, keď sa zobrazí výzva na obnovenie systému, a potom nastane jedno z nasledovného:
  - Ak sa vymažú systémové údaje ukladacej jednotky, zobrazí sa výzva, že sa nenašiel žiaden operačný systém.
  - Ak sa vymažú nesystémové údaje ukladacej jednotky, počítač sa automaticky reštartuje.

## Spínač prítomnosti krytu

Spínač prítomnosti krytu zabraňuje počítaču prihlásiť sa do operačného systému, keď kryt počítača nie je správne upevnený alebo zatvorený.

Ak chcete aktivovať konektor spínača prítomnosti krytu na systémovej doske:

1. Reštartujte počítač. Keď sa zobrazí obrazovka s logom, stlačte kláves F1 alebo kombináciu klávesov Fn+F1.
2. Vyberte **Security** → **Cover Tamper Detected** a stlačte Enter.
3. Vyberte možnosť **Enabled** a stlačte kláves Enter.
4. Stlačením klávesu F10 alebo kombinácie klávesov Fn+F10 uložte zmeny a ukončite program.

Ak je pri zapnutí počítača aktivovaný spínač prítomnosti krytu a kryt počítača nie je správne upevnený alebo zatvorený, zobrazí sa chybové hlásenie. Ak chcete obísť chybové hlásenie a prihlásiť sa do operačného systému:

1. Správne upevnite alebo zatvorte kryt počítača.
2. Prejdite do ponuky systému BIOS, vykonajte uloženie a ukončite program.

## Intel BIOS guard

Modul Intel® BIOS Guard kryptograficky overuje všetky aktualizácie systému BIOS. Toto hardvérové zabezpečenie pomáha predchádzať softvérovým a škodlivým útokom v počítačovom systéme BIOS.

## Smart USB Protection

Smart USB Protection je bezpečnostná funkcia, ktorá pomáha zabráňovať kopírovaniu údajov z počítača do ukladacieho zariadenia USB pripojené k počítaču. Pre funkciu Smart USB Protection môžete nastaviť jeden z týchto režimov:

- **Disabled** (predvolené nastavenie): Ukladacie zariadenia USB môžete používať bez obmedzenia.
- **Read Only**: Nemôžete kopírovať údaje z počítača do ukladacieho zariadenia USB. Údaje uložené v ukladacích zariadeniach USB však môžete používať alebo upravovať.
- **No Access**: Z počítača nemáte prístup k ukladacím zariadeniam USB.

Ak chcete konfigurovať funkciu Smart USB Protection:

1. Reštartujte počítač. Keď sa zobrazí obrazovka s logom, stlačte kláves F1 alebo kombináciu klávesov Fn+F1.
2. Stlačte možnosť **Security** → **Smart USB Protection** a potom stlačte Enter.
3. Vyberte požadované nastavenie a stlačte kláves Enter.
4. Stlačením klávesu F10 alebo kombinácie klávesov Fn+F10 uložte zmeny a ukončíte program.





---

## Kapitola 5. UEFI BIOS

Táto kapitola obsahuje informácie o konfigurovaní a aktualizácii systému UEFI BIOS a vymazaní CMOS.

---

### Informácie o systéme UEFI BIOS

**Poznámka:** Nastavenia operačného systému môžu zmeniť ľubovoľné podobné nastavenia v systéme UEFI BIOS.

UEFI BIOS je prvý program, ktorý počítač spustí po jeho zapnutí. Systém UEFI BIOS inicializuje hardvérové komponenty a načítava operačný systém a ďalšie programy. Počítač sa dodáva s inštaláčnym programom, pomocou ktorého môžete zmeniť rôzne nastavenia systému UEFI BIOS.

---

### Vstúpenie do ponuky systému BIOS

Reštartujte počítač. Keď sa zobrazí obrazovka s logom, okamžitým stlačením klávesu F1 alebo kombinácie klávesov Fn+F1 prejdite do ponuky systému BIOS.

**Poznámka:** Ak sú nastavené heslá systému BIOS, keď sa zobrazí výzva, zadajte správne heslá. Okrem toho môžete stlačením možnosti **No** alebo Esc preskočiť výzvu na zadanie hesla a prejsť do ponuky systému BIOS. Nemôžete však meniť konfigurácie systému, ktoré sú chránené heslami.

---

### Navigácia rozhraním systému BIOS

**Upozornenie:** Predvolené konfigurácie už sú optimalizované a označené **tučným písmom**. Nesprávna zmena konfigurácií môže mať neočakávané dôsledky.

V závislosti od klávesnice sa v rozhraní systému BIOS môžete pohybovať stláčaním nasledujúcich klávesov alebo kombinácií klávesu Fn a nasledujúcich klávesov:

Kláves	Funkcia
F1 alebo Fn+F1	Všeobecný pomocník
Esc alebo Fn+Esc	Ukončíte podponuku
↑ ↓ alebo Fn+↑ ↓	Vyhľadajte položku
← → alebo Fn+← →	Presunutie označenia na klávesnici
+/- alebo Fn+ +/-	Zmeniť hodnotu
Potvrdiť	Vstúpenie do podponuky
F9 alebo Fn+F9	Predvolené nastavenia
F10 alebo Fn+F10	Uložiť a ukončiť

---

### Zmena jazyka zobrazenia systému UEFI BIOS

Systém UEFI BIOS podporuje tri alebo štyri zobrazovacie jazyky: angličtinu, francúzštinu, zjednodušenú čínštinu a ruštinu (pri vybratých modeloch).

Ak chcete zmeniť jazyk zobrazenia systému UEFI BIOS:

1. Stlačte **Main** → **Language** a potom stlačte Enter.
2. Nastavte požadovaný jazyk zobrazenia.

---

## Nastavenie systémového dátumu a času

1. Reštartujte počítač. Keď sa zobrazí obrazovka s logom, stlačte kláves F1 alebo kombináciu klávesov Fn+F1.
2. Vyberte **Main** → **System Time & Date** a stlačte Enter.
3. Nastavte systémový dátum a čas.
4. Stlačením klávesu F10 alebo kombinácie klávesov Fn+F10 uložte zmeny a ukončite program.

---

## Zmena poradia priority spustenia

Ak sa počítač nespustí z očakávaného zariadenia, môžete natrvalo zmeniť poradie priority spustenia alebo vybrať dočasné zavádzacie zariadenie.

### Trvalá zmena poradia priority spustenia

1. V závislosti od typu ukladacieho zariadenia použite jeden z nasledujúcich postupov:
  - Ak je ukladacie zariadenie interné, prejdite na krok 2.
  - Ak je ukladacím zariadením disk, zapnite počítač, ak nie je zapnutý. Potom vložte disk do optickej jednotky.
  - Ak je ukladacím zariadením externé zariadenie iné ako disk, ukladacie zariadenie pripojte k počítaču.
2. Reštartujte počítač. Keď sa zobrazí obrazovka s logom, stlačte kláves F1 alebo kombináciu klávesov Fn+F1.
3. Vyberte položky **Startup** → **Boot Priority Order** a potom podľa pokynov na obrazovke zmeňte poradie priority spustenia.
4. Skupinu zariadení s najvyššou prioritou môžete vybrať aj výberom položky **Startup** → **First Boot Device**. Potom podľa pokynov na obrazovke vyberte prvé zavádzacie zariadenie v rámci tejto skupiny. Počítač sa najprv pokúsi spustiť z prvého spúšťacieho zariadenia a potom podľa poradia priority spustenia nastaveného v predchádzajúcom kroku.
5. Stlačením klávesu F10 alebo kombinácie klávesov Fn+F10 uložte zmeny a ukončite program.

### Výber dočasného zavádzacieho zariadenia

**Poznámka:** Nie všetky disky a ukladacie jednotky sú spúšťacie.

1. V závislosti od typu ukladacieho zariadenia použite jeden z nasledujúcich postupov:
  - Ak je ukladacie zariadenie interné, prejdite na krok 2.
  - Ak je ukladacím zariadením disk, zapnite počítač, ak nie je zapnutý. Potom vložte disk do optickej jednotky.
  - Ak je ukladacím zariadením externé zariadenie iné ako disk, ukladacie zariadenie pripojte k počítaču.
2. Reštartujte počítač. Keď sa zobrazí obrazovka s logom, stlačte kláves F12 alebo kombináciu klávesov Fn+F12.
3. Vyberte požadované ukladacie zariadenie a stlačte kláves Enter.

Ak chcete natrvalo zmeniť poradie priority spustenia, v ponuke Startup Device Menu vyberte položku **Enter Setup** a stlačením klávesu Enter prejdite do ponuky systému BIOS.

---

## Zapnutie alebo vypnutie funkcie zisťovania zmeny konfigurácie

Ak zapnete zisťovanie zmeny konfigurácie a test POST zistí zmeny konfigurácie niektorých hardvérových zariadení (ako sú napríklad ukladacie jednotky alebo pamäťové moduly), pri zapnutí počítača sa zobrazí chybové hlásenie.

Ak chcete zapnúť alebo vypnúť funkciu zisťovania zmeny konfigurácie:

1. Reštartujte počítač. Keď sa zobrazí obrazovka s logom, stlačte kláves F1 alebo kombináciu klávesov Fn+F1.
2. Vyberte **Security** → **Configuration Change Detection** a stlačte Enter.
3. Podľa potreby funkciu zapnite alebo vypnite.
4. Stlačením klávesu F10 alebo kombinácie klávesov Fn+F10 uložte zmeny a ukončite program.

Ak chcete obísť chybové hlásenie a prihlásiť sa do operačného systému, stlačte kláves F2 alebo kombináciu klávesov Fn+F2. Ak chcete odstrániť chybové hlásenie, prejdite do ponuky systému BIOS, vykonajte uloženie a ukončite program.

---

## Zapnutie alebo vypnutie funkcie automatického zapnutia

Položka Automatic Power On v systéme UEFI BIOS poskytuje rôzne možnosti automatického spustenia počítača.

Ak chcete zapnúť alebo vypnúť funkciu automatického zapnutia:

1. Reštartujte počítač. Keď sa zobrazí obrazovka s logom, stlačte kláves F1 alebo kombináciu klávesov Fn+F1.
2. Stlačte **Power** → **Automatic Power On** a potom stlačte Enter.
3. Vyberte požadovanú funkciu a stlačte kláves Enter.
4. Podľa potreby funkciu zapnite alebo vypnite.
5. Stlačením klávesu F10 alebo kombinácie klávesov Fn+F10 uložte zmeny a ukončite program.

---

## Zapnutie alebo vypnutie funkcie inteligentného zapnutia (pri vybratých modeloch)

Uistite sa, že klávesnica je pripojená ku konektoru USB, ktorý podporuje funkciu inteligentného zapnutia. Keď zapnete funkciu inteligentného zapnutia, počítač môžete zapnúť alebo prebudiť z režimu dlhodobého spánku stlačením kombinácie klávesov Alt+P.

Ak chcete zapnúť alebo vypnúť funkciu inteligentného zapnutia:

1. Reštartujte počítač. Keď sa zobrazí obrazovka s logom, stlačte kláves F1 alebo kombináciu klávesov Fn + F1.
2. Stlačte možnosť **Power** → **Smart Power On** a potom stlačte Enter.
3. Podľa potreby funkciu zapnite alebo vypnite.
4. Stlačením klávesu F10 alebo kombinácie klávesov Fn+F10 uložte zmeny a ukončite program.

---

## Zapnutie alebo vypnutie režimu kompatibility so stavom LPS podľa smernice ErP

Počítače Lenovo spĺňajú požiadavky na ekodizajn smernice ErP Lot 3. Ďalšie informácie nájdete na adrese:

Môžete zapnúť režim kompatibility so stavom LPS podľa smernice ErP, aby ste znížili spotrebu elektrickej energie, keď je počítač vypnutý alebo v režime spánku.

Ak chcete zapnúť alebo vypnúť režim kompatibility so stavom LPS podľa smernice ErP:

1. Reštartujte počítač. Keď sa zobrazí obrazovka s logom, stlačte kláves F1 alebo kombináciu klávesov Fn+F1.
2. Vyberte **Power** → **Enhanced Power Saving Mode** a stlačte Enter.
3. Podľa toho, či chcete vybrať položku **Enabled** alebo **Disabled**, použite jeden z nasledujúcich postupov:
  - Ak vyberiete položku **Enabled**, stlačte kláves Enter. Potom vyberte **Power** → **Automatic Power On** a stlačte kláves Enter. Skontrolujte, či sa funkcia Wake on LAN automaticky vypne. Ak nie, vypnite ju.
  - Ak vyberiete položku **Disabled**, stlačte kláves Enter. Potom prejdite na nasledujúci krok.
4. Stlačením klávesu F10 alebo kombinácie klávesov Fn+F10 uložte zmeny a ukončite program.

Keď je zapnutý režim kompatibility so stavom LPS podľa smernice ErP, počítač môžete prebudíť jedným z nasledujúcich spôsobov:

- Stlačte tlačidlo napájania.
- Zapnite funkciu prebudenia pri alarme (Wake Up on Alarm), aby sa počítač prebudil v nastavenom čase.

V rámci súladu s požiadavkou smernice ErP na režim vypnutia je potrebné vypnúť funkciu rýchleho spustenia.

1. Prejdite na položku **Ovládací panel** a nastavte typ jeho zobrazenia na veľké ikony alebo malé ikony.
2. Kliknite na položky **Možnosti napájania** → **Vybrať akcie pre tlačidlá napájania** → **Zmeniť momentálne nedostupné nastavenia**.
3. V zozname **Nastavenie vypnutia** zrušte začiarknutie možnosti **Zapnúť rýchle spustenie (odporúča sa)**.

---

## Zmena režimu výkonu funkcie ITS

Zmenou režimu výkonu funkcie ITS máte možnosť upraviť akustické a tepelné vlastnosti svojho počítača. K dispozícii sú tri možnosti:

- **Balance mode:** Počítač pracuje s vyváženou hlučnosťou a lepším výkonom.
- **Performance mode** (predvolené nastavenie): Počítač pracuje pri najlepšom výkone s bežnou úrovňou hluku.

**Poznámka:** Pojem „najlepší“ sa vzťahuje len na najlepší účinok spomedzi rôznych nastavení samotného výrobku.

- **Full Speed:** Všetky ventilátory v počítači sú v prevádzke pri plnej rýchlosti.

Zmena režimu výkonu funkcie ITS:

1. Reštartujte počítač. Keď sa zobrazí obrazovka s logom, stlačte kláves F1 alebo kombináciu klávesov Fn+F1.
2. Vyberte položky **Power** → **Intelligent Cooling** a potom stlačte Enter.
3. Zvoľte možnosť **Performance Mode** a stlačte Enter.

4. Nastavte si ľubovoľný režim výkonu.
5. Stlačením klávesu F10 alebo kombinácie klávesov Fn + F10 uložte zmeny a ukončite program.

---

## Zmena nastavení systému BIOS pred inštaláciou nového operačného systému

Nastavenia systému BIOS sa ľišia podľa operačného systému. Pred inštaláciou nového operačného systému zmeňte nastavenia systému BIOS.

Microsoft neustále aktualizuje operačný systém Windows. Pred inštaláciou konkrétnej verzie systému Windows skontrolujte zoznam kompatibility verzie systému Windows. Podrobné informácie sú k dispozícii na adrese:

<https://support.lenovo.com/us/en/solutions/windows-support>

Ak chcete zmeniť nastavenia systému BIOS:

1. Reštartujte počítač. Keď sa zobrazí obrazovka s logom, stlačte kláves F1 alebo kombináciu klávesov Fn+F1.
2. Z hlavného rozhrania vyberte položku **Security** → **Secure Boot** a stlačte kláves Enter.
3. V závislosti od operačného systému, ktorý budete inštalovať, použite jeden z týchto postupov:
  - Ak chcete nainštalovať operačný systém Windows, ktorý podporuje funkciu Secure Boot, vyberte položku **Enabled** v prípade funkcie **Secure Boot**.
  - Ak chcete nainštalovať operačný systém, ktorý nepodporuje funkciu Secure Boot, ako sú niektoré operačné systémy Linux, vyberte pre funkciu **Secure Boot** položku **Disabled**.
4. Stlačením klávesu F10 alebo kombinácie klávesov Fn+F10 uložte zmeny a ukončite program.

---

## Aktualizácia systému UEFI BIOS

Keď nainštalujete nový program, ovládač zariadenia alebo hardvérový komponent, môže sa vyžadovať aktualizácia systému UEFI BIOS. Aktualizáciu systému BIOS môžete vykonať z operačného systému alebo disku s aktualizáciou (podporované len pri vybraných modeloch).

Jedným z nasledujúcich spôsobov prevezmite a nainštalujte najnovší aktualizáčny balík systému UEFI BIOS:

- Prostredníctvom aplikácie Vantage:

Otvorte aplikáciu Vantage a skontrolujte dostupné balíky aktualizácií. Ak je k dispozícii najnovší balík aktualizácií systému UEFI BIOS, podľa pokynov na obrazovke ho prevezmite a nainštalujte.
- Z webovej lokality podpory spoločnosti Lenovo:
  1. Prejdite na adresu <https://pcsupport.lenovo.com>.
  2. Prevezmite ovládač na aktualizáciu systému BIOS – verziu pre operačný systém alebo verziu vo forme obrazu ISO, ktorý slúži na vytvorenie disku s aktualizáciou. Potom prevezmite pokyny na inštaláciu pre ovládač na aktualizáciu systému BIOS, ktorý ste prevzali.
  3. Pokyny na inštaláciu si vytlačte a podľa nich aktualizujte systém BIOS.

---

## Obnova po zlyhaní aktualizácie systému BIOS

1. Z jednotiek vyberte všetky médiá a vypnite pripojené zariadenia.
2. Vložte disk s aktualizáciou systému BIOS do optickej jednotky a potom vypnite počítač.

3. Odpojte všetky napájacie káble od elektrických zásuviek. Potom odstráňte všetky súčasti, ktoré bránia prístupu k mostíku na vymazanie CMOS.
4. Presuňte mostík zo štandardnej pozície do pozície údržby.
5. Znovu zapojte napájacie káble počítača a monitora do elektrických zásuviek.
6. Zapnite počítač aj monitor. Keď počítač zapípa, proces obnovenia sa začína.
7. Po dokončení procesu obnovenia sa počítač automaticky vypne.

**Poznámka:** Proces obnovy bude trvať dve až tri minúty v závislosti od modelu počítača.

8. Odpojte všetky napájacie káble od elektrických zásuviek.
9. Mostík presuňte späť do štandardnej polohy.
10. Znova namontujte všetky súčasti, ktoré ste odmontovali. Potom znova pripojte napájacie káble počítača a monitora k elektrickým zásuvkám.
11. Zapnite počítač aj monitor. Keď sa zobrazí obrazovka s logom, stlačte kláves F1 alebo kombináciu klávesov Fn+F1.
12. Ak chcete zabrániť strate údajov, obnovte nastavenia systému BIOS zodpovedajúce skoršiemu bodu v čase.

---

## Vymazať CMOS

1. Z jednotiek odmontujte všetky médiá a vypnite všetky pripojené zariadenia a počítač.
2. Odpojte všetky napájacie káble od elektrických zásuviek. Potom odstráňte všetky súčasti, ktoré bránia prístupu k mostíku na vymazanie CMOS.
3. Presuňte mostík zo štandardnej pozície do pozície údržby.
4. Znovu zapojte napájacie káble počítača a monitora do elektrických zásuviek.
5. Zapnite počítač aj monitor. Keď počítač zapípa, počkajte približne 10 sekúnd.
6. Vypnite počítač stlačením a podržaním tlačidla napájania približne na štyri sekundy.
7. Odpojte všetky napájacie káble od elektrických zásuviek.
8. Mostík presuňte späť do štandardnej polohy.
9. Znova namontujte všetky súčasti, ktoré ste odmontovali. Potom znova pripojte napájacie káble počítača a monitora k elektrickým zásuvkám.
10. Zapnite počítač aj monitor. Keď sa zobrazí obrazovka s logom, stlačte kláves F1 alebo kombináciu klávesov Fn+F1.
11. Ak chcete zabrániť strate údajov, obnovte nastavenia systému BIOS zodpovedajúce skoršiemu bodu v čase.

---

## Kapitola 6. Diagnostika

Diagnostické riešenia umožňujú testovať hardvérové komponenty a hlásiť nastavenia riadené operačným systémom, ktoré narúšajú správne fungovanie počítača.

---

### Diagnostické nástroje od spoločnosti Lenovo

Informácie o diagnostických nástrojoch Lenovo nájdete v:  
<https://pcsupport.lenovo.com/lenovodiagnosicsolutions>

---

### Aplikácia Vantage

V počítači je predinštalovaná aplikácia Vantage. Diagnostika problémov s aplikáciou Vantage:

1. Do vyhľadávacieho poľa systému Windows zadajte výraz Vantage a stlačte kláves Enter.
2. Postupujte podľa pokynov na obrazovke a spustíte kontrolu hardvéru.

Ak problém neviete izolovať a opraviť ani po spustení aplikácie Vantage, uložte a vytlačte súbory denníka, ktoré aplikácia vytvorila. Tieto súbory denníka možno budete potrebovať, keď budete hovoriť so zástupcom technickej podpory spoločnosti Lenovo.





---

## Kapitola 7. Výmena dielcov CRU

Dielce vymeniteľné zákazníkom (CRU) sú dielce, ktoré môže zákazník sám vymieňať. Počítače Lenovo obsahujú nasledujúce typy dielcov CRU:

- **Dielce CRU inštalovateľné zákazníkom:** Ide o dielce, ktoré si zákazník môže jednoducho vymeniť sám alebo tím za poplatok môže poveriť vyškoleného servisného technika.
- **Dielce CRU s voliteľným servisom:** Ide o dielce, na ktorých výmenu potrebuje zákazník väčšie zručnosti. Vyškolení servisní technici môžu zabezpečiť službu výmeny súčastí v rámci záruky, ktorá sa vzťahuje na zariadenie zákazníka.

Ak sa rozhodnete pre inštaláciu dielcov CRU, spoločnosť Lenovo vám dodá príslušné dielce CRU. Informácie o dielcoch CRU a ich výmene sa dodávajú spolu s produktom a spoločnosť Lenovo ich na požiadanie dá kedykoľvek k dispozícii. Spoločnosť Lenovo od vás môže žiadať vrátenie chybného dielca nahradeného dielcom CRU. Ak sa vyžaduje vrátenie dielca: 1) k náhradnému dielcu CRU budú priložené pokyny na vrátenie, predplatená sprievodka a prepravný obal a 2) náhradný dielec CRU môže byť účtovaný, ak spoločnosti Lenovo nebude doručený chybný dielec do tridsiatich (30) dní od prijatia náhradného dielca CRU. Podrobné informácie nájdete v dokumentácii o obmedzenej záruke spoločnosti Lenovo na adrese:

[https://www.lenovo.com/warranty/lw\\_02](https://www.lenovo.com/warranty/lw_02)

---

## Zoznam dielcov CRU

Toto je zoznam dielcov CRU počítača.

### Dielce CRU inštalovateľné zákazníkom

- Kryt počítača
- Predný panel
- Jednotka pevného disku\*
- Klávesnica\*
- Pamäťový modul
- Myš\*
- Optická jednotka\*
- Držiak optickej jednotky\*
- Napájací kábel
- Inteligentná príchytká káblov\*
- Zvislý stojan\*

### Dielce CRU s voliteľným servisom

- Jednotka chladiča a ventilátora
- Karta PCI Express\*
- Zdroj napájania
- Jednotka SSD M.2\*

\* pri vybratých modeloch

---

## Odstránenie alebo výmena dielcov CRU

Táto časť obsahuje pokyny na demontáž alebo výmenu dielcov CRU.

### Zvislý stojan

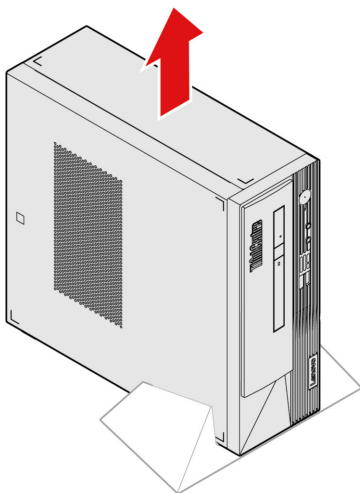
#### Nevyhnutá podmienka

Skôr než začnete, prečítajte si časť *Všeobecné poznámky o bezpečnosti a súlade s predpismi* a vytlačte si nasledujúce pokyny.

Ak chcete získať prístup, postupujte takto:

1. Z jednotiek demontujte všetky médiá a vypnite všetky pripojené zariadenia a počítač.
2. Odpojte všetky napájacie káble od elektrických zásuviek a aj všetky káble od počítača.

#### Postup demontáže



### Kryt počítača

#### Nevyhnutá podmienka

Skôr než začnete, prečítajte si časť *Všeobecné poznámky o bezpečnosti a súlade s predpismi* a vytlačte si nasledujúce pokyny.



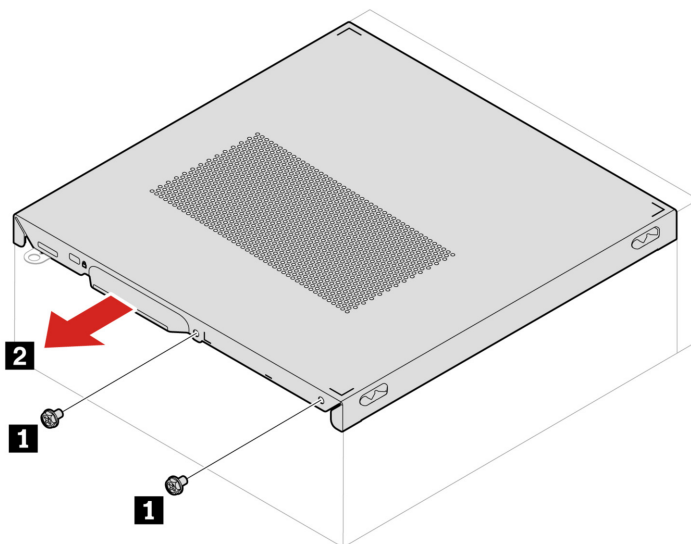
Skôr než otvoríte kryt počítača, vypnite počítač a počkajte niekoľko minút, kým počítač nevychladne.

Ak chcete získať prístup, postupujte takto:

1. Vypnite počítač a odpojte všetky pripojené zariadenia a káble.
2. Odpojte všetky napájacie káble od elektrických zásuviek a aj všetky káble od počítača.

3. Odomknite akékoľvek uzamykacie zariadenie, ktoré zabezpečuje kryt počítača.
4. Demontujte zvislý stojan, ak je k dispozícii. Pozrite si časť „Zvislý stojan“ na stránke 28.

### Postup demontáže



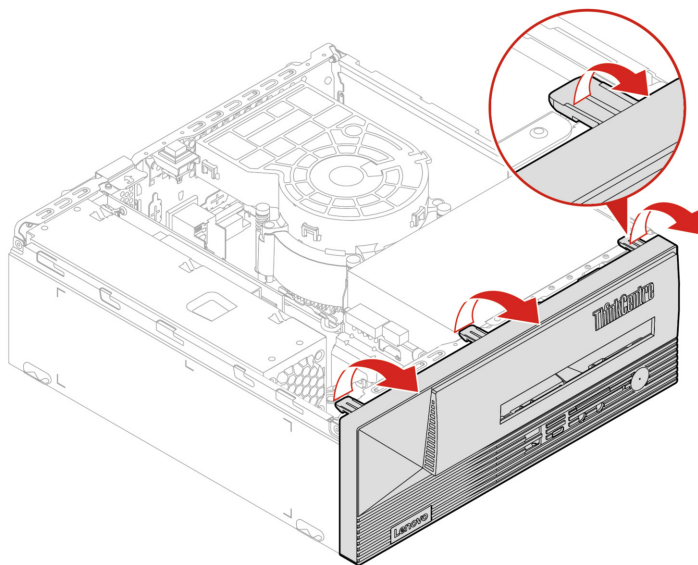
### Predný panel

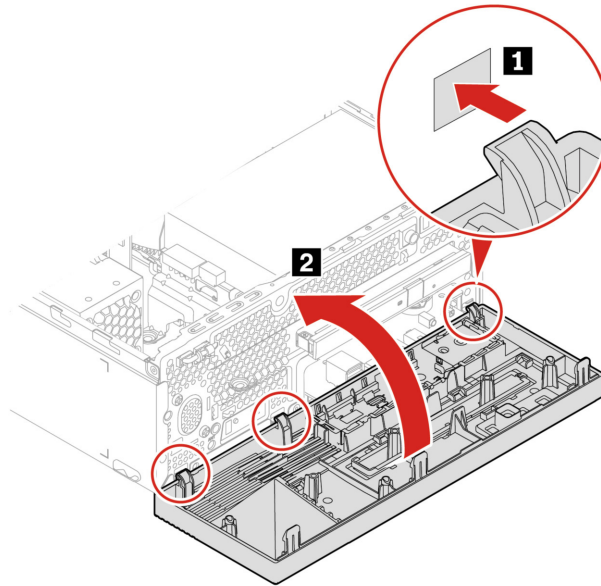
#### Nevyhnutá podmienka

Skôr než začnete, prečítajte si časť *Všeobecné poznámky o bezpečnosti a súlade s predpismi* a vytlačte si nasledujúce pokyny.

Prístup získate odstránením krytu počítača. Pozrite si časť „Kryt počítača“ na stránke 28.

#### Postup výmeny





## Jednotka pevného disku

### Nevyhnutá podmienka

Skôr než začnete, prečítajte si časť *Všeobecné poznámky o bezpečnosti a súlade s predpismi* a vytlačte si nasledujúce pokyny.

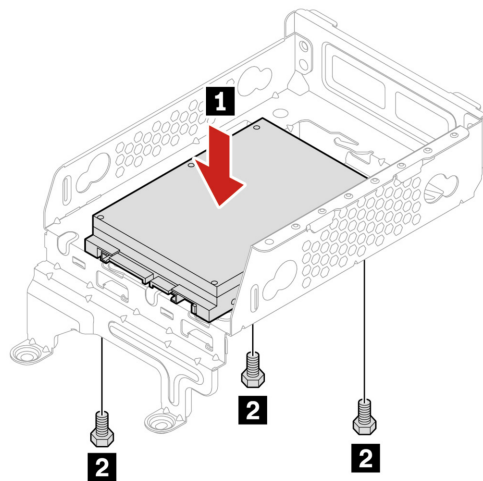
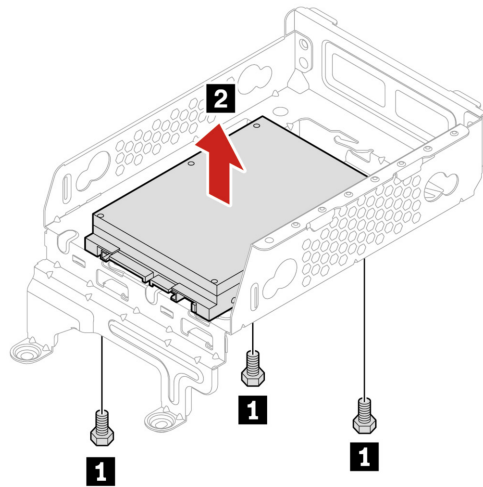
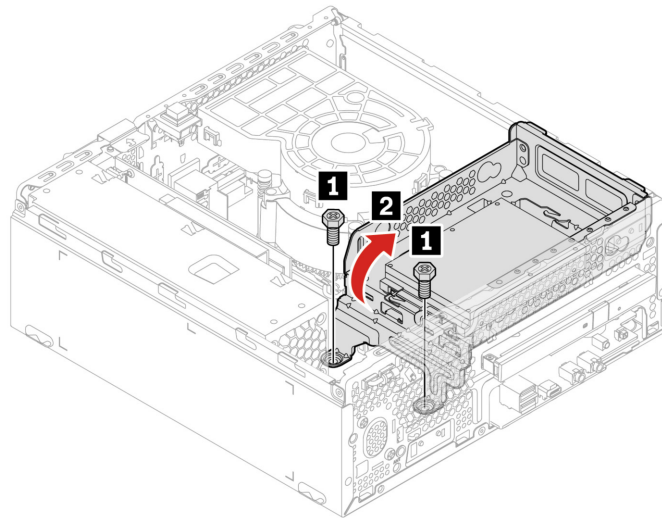
**Upozornenie:** Interná ukladacia jednotka je citlivá. Nesprávna manipulácia môže spôsobiť poškodenie a trvalú stratu údajov. Pri manipulácii s internou ukladacou jednotkou sa riadte nasledujúcimi pokynmi:

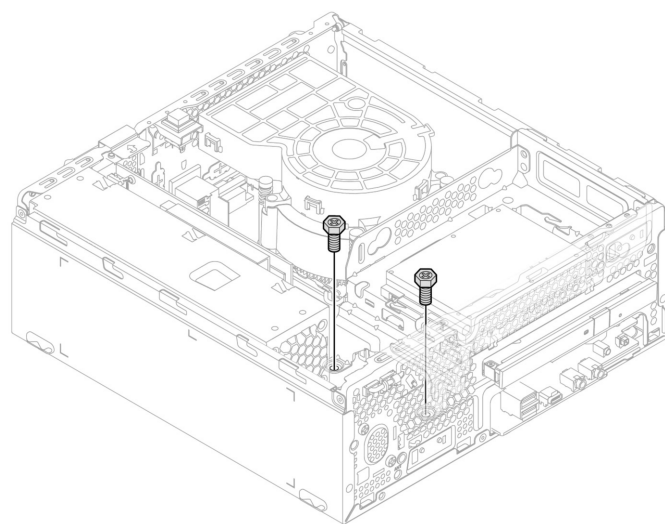
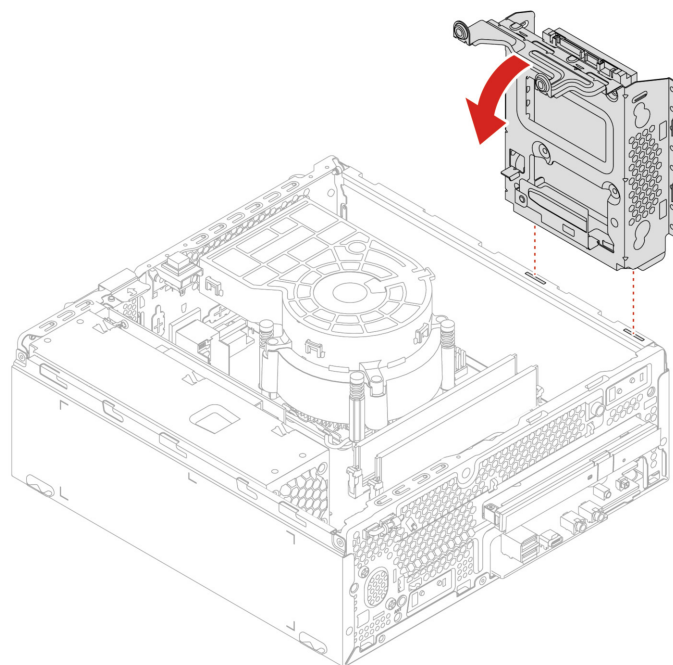
- Internú ukladaciu jednotku vymeňte len z dôvodu jej inovácie alebo opravy. Interná ukladacia jednotka nie je určená na časté zmeny ani výmeny.
- Pred výmenou internej ukladacej jednotky si vytvorte záložné kópie všetkých údajov, ktoré si chcete ponechať.
- Nedotýkajte sa okraja internej ukladacej jednotky s kontaktmi. V opačnom prípade sa môže interná ukladacia jednotka poškodiť.
- Netlačte na internú ukladaciu jednotku.
- Internú ukladaciu jednotku nevystavujte fyzickým otrasom ani vibráciám. Internú ukladaciu jednotku položte na mäkký materiál, napríklad na handričku, aby absorbovala fyzické otrasy.

Ak chcete získať prístup, postupujte takto:

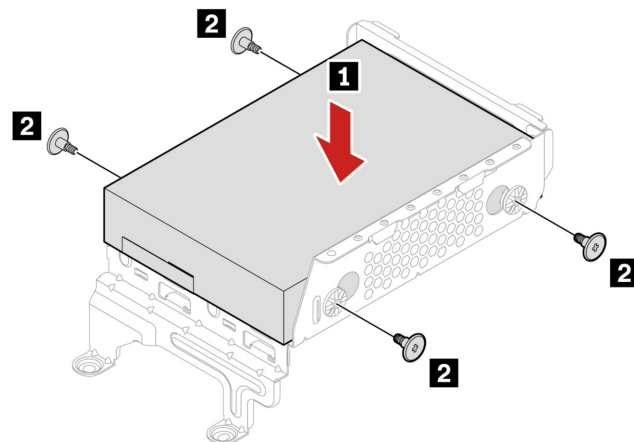
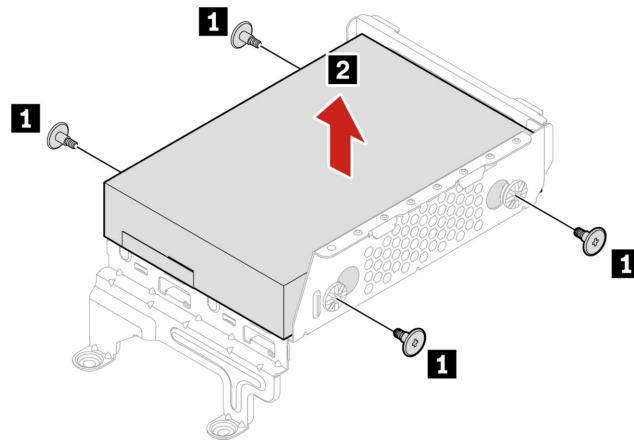
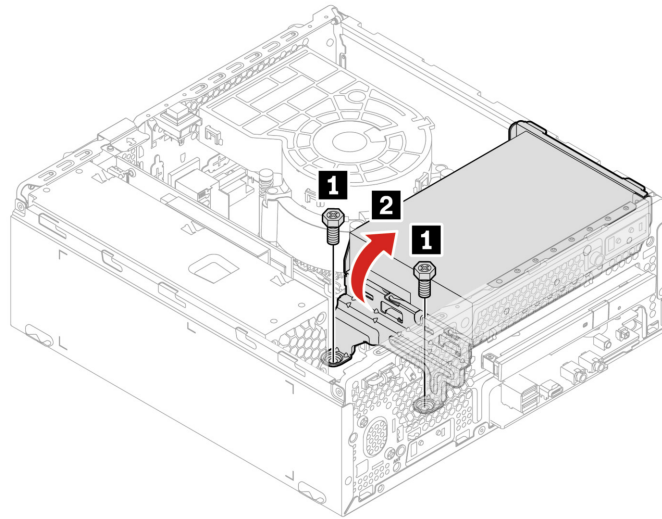
1. Demontujte kryt počítača. Pozrite si časť „Kryt počítača“ na stránke 28.
2. Odstráňte predný panel. Pozrite si časť „Predný panel“ na stránke 29.
3. Odpojte signálový kábel a napájací kábel od jednotky pevného disku.

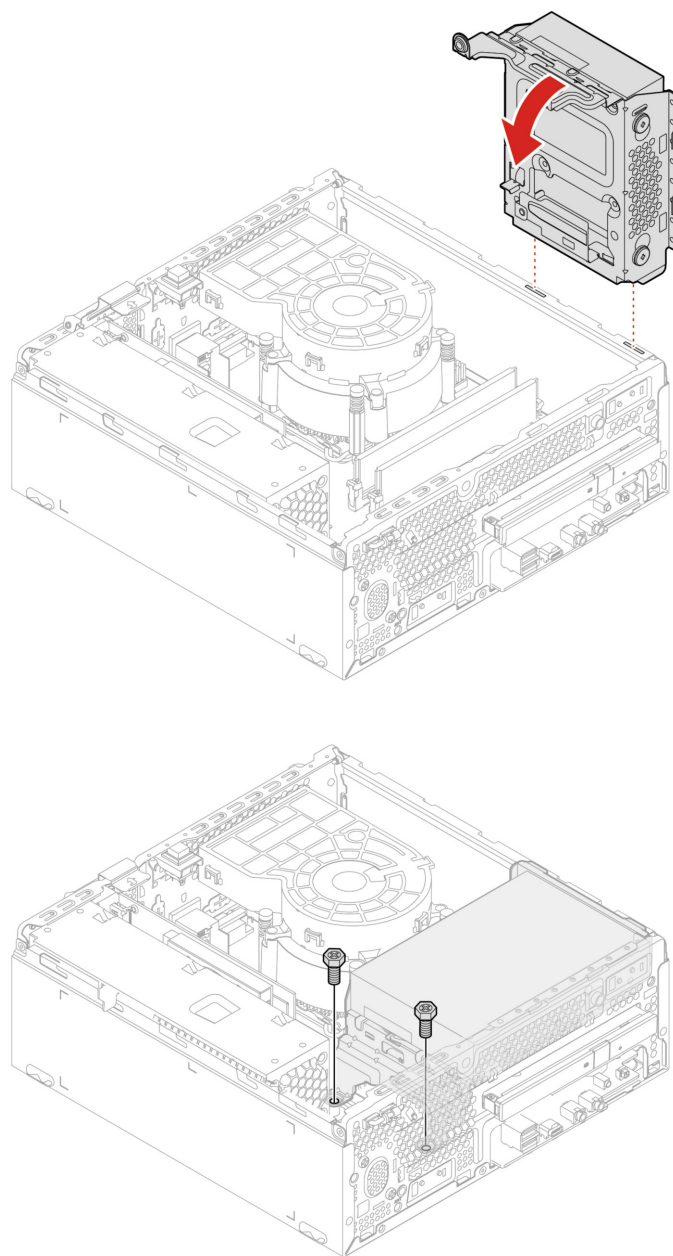
## Postup výmeny 2,5-palcovej jednotky pevného disku a držiaka





## Postup výmeny 3,5-palcovej jednotky pevného disku a držiaka





## Optická jednotka

### Nevyhnutá podmienka

Skôr než začnete, prečítajte si časť *Všeobecné poznámky o bezpečnosti a súlade s predpismi* a vytlačte si nasledujúce pokyny.

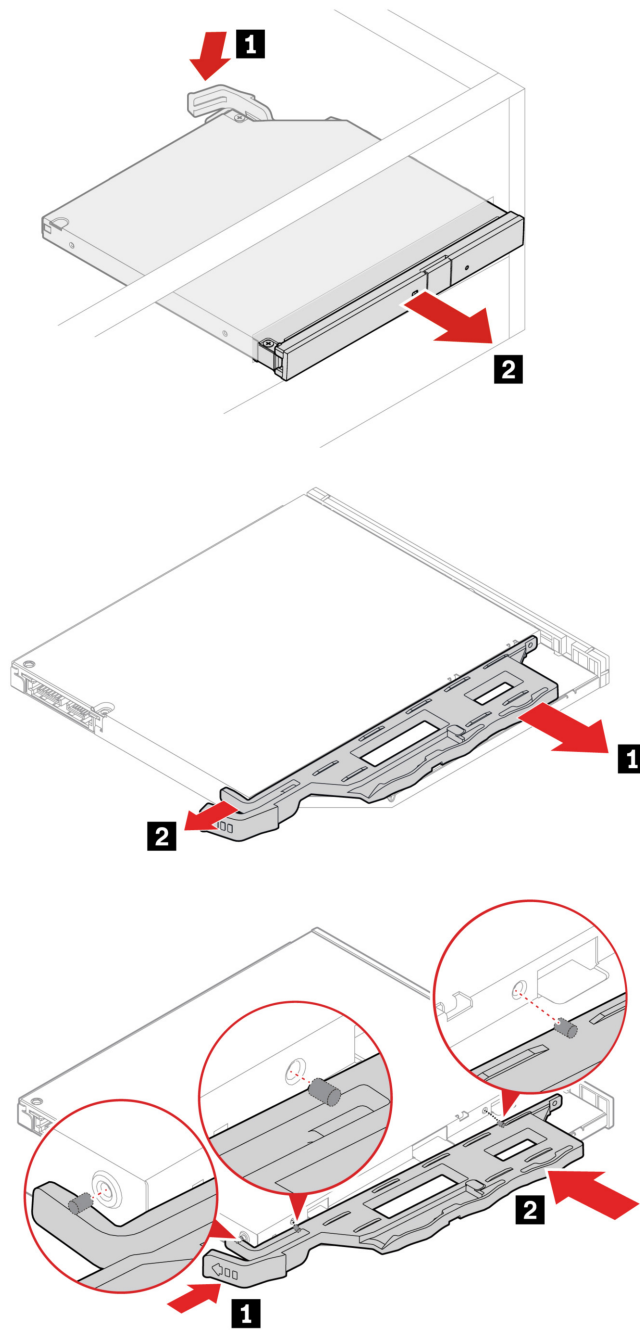
Ak chcete získať prístup, postupujte takto:

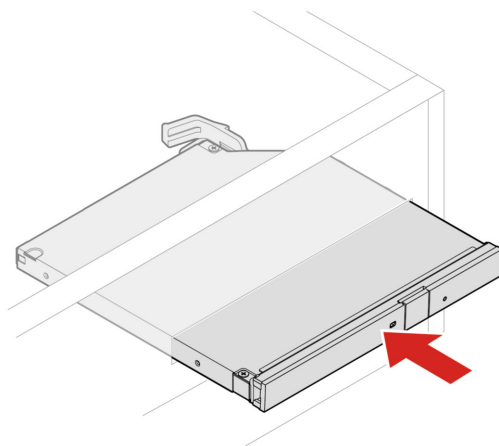
1. Demontujte kryt počítača. Pozrite si časť „Kryt počítača“ na stránke 28.
2. Odstráňte predný panel. Pozrite si časť „Predný panel“ na stránke 29.
3. Odstráňte držiak jednotky pevného disku, ak sa používa. Pozrite si časť „Jednotka pevného disku“ na stránke 30.



4. Odpojte signálový kábel a napájací kábel od optickej jednotky.

### Postup výmeny



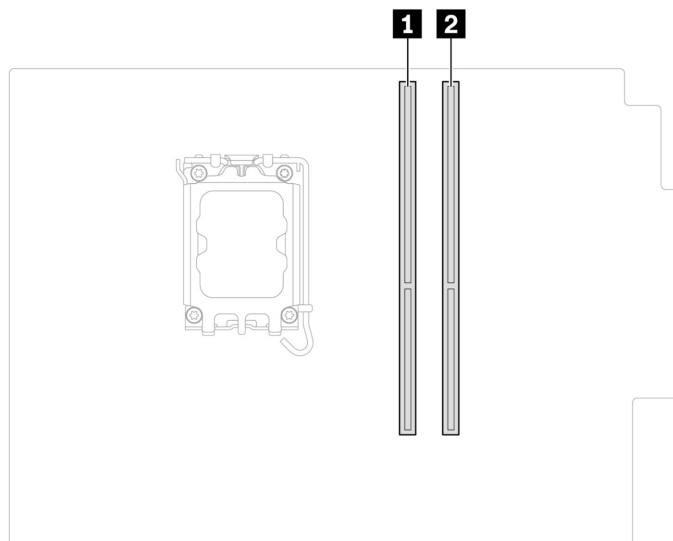


## Pamäťový modul

### Nevyhnutá podmienka

Skôr než začnete, prečítajte si časť *Všeobecné poznámky o bezpečnosti a súlade s predpismi* a vytlačte si nasledujúce pokyny.

Dodržite poradie inštalácie pamäťových modulov zobrazené na nasledujúcom obrázku.

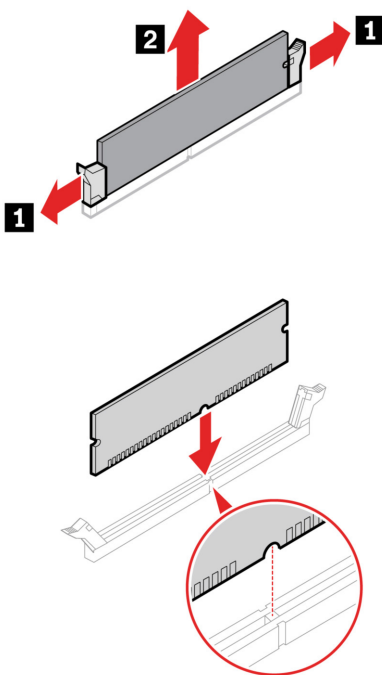


Ak chcete získať prístup, postupujte takto:

1. Demontujte kryt počítača. Pozrite si časť „Kryt počítača“ na stránke 28.
2. Odstráňte predný panel. Pozrite si časť „Predný panel“ na stránke 29.

3. Odstráňte držiak jednotky pevného disku, ak sa používa. Pozrite si časť „Jednotka pevného disku“ na stránke 30.
4. Odstránenie držiaka optickej jednotky, ak je namontovaný. Pozrite si časť „Optická jednotka“ na stránke 34.

### Postup výmeny



## Jednotka SSD M.2

### Nevyhnutá podmienka

Skôr než začnete, prečítajte si časť *Všeobecné poznámky o bezpečnosti a súlade s predpismi* a vytlačte si nasledujúce pokyny.



Chladič môže byť veľmi horúci. Skôr než otvoríte kryt počítača, vypnite počítač a počkajte niekoľko minút, kým počítač nevychladne.

**Upozornenie:** Interná ukladacia jednotka je citlivá. Nesprávna manipulácia môže spôsobiť poškodenie a trvalú stratu údajov. Pri manipulácii s internou ukladacou jednotkou sa riadte nasledujúcimi pokynmi:

- Internú ukladaciu jednotku vymeňte len z dôvodu jej inovácie alebo opravy. Interná ukladacia jednotka nie je určená na časté zmeny ani výmeny.
- Pred výmenou internej ukladacej jednotky si vytvorte záložné kópie všetkých údajov, ktoré si chcete ponechať.
- Nedotýkajte sa okraja internej ukladacej jednotky s kontaktmi. V opačnom prípade sa môže interná ukladacia jednotka poškodiť.

- Netlačte na internú ukladaciu jednotku.
- Internú ukladaciu jednotku nevystavujte fyzickým otrasom ani vibráciám. Internú ukladaciu jednotku položte na mäkký materiál, napríklad na handričku, aby absorbovala fyzické otrasy.

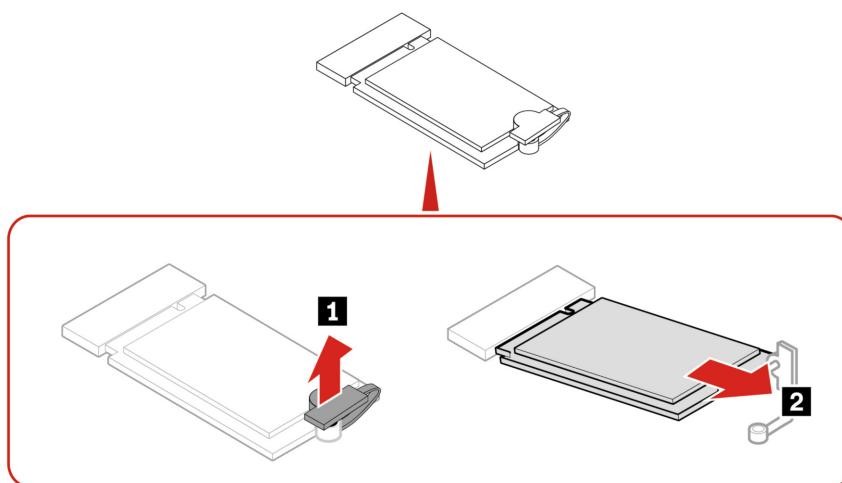
Ak chcete získať prístup, postupujte takto:

1. Demontujte kryt počítača. Pozrite si časť „Kryt počítača“ na stránke 28.
2. Odstráňte predný panel. Pozrite si časť „Predný panel“ na stránke 29.
3. Odstránenie držiaka optickej jednotky, ak je namontovaný. Pozrite si časť „Optická jednotka“ na stránke 34.
4. Odstráňte držiak jednotky pevného disku, ak sa používa. Pozrite si časť „Jednotka pevného disku“ na stránke 30.

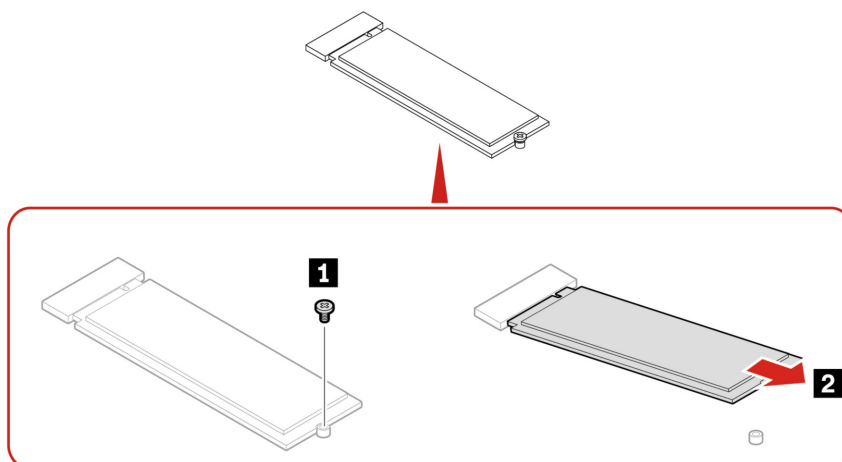
### Postup demontáže

Odstráňte jednotku SSD M.2 v závislosti od modelu počítača:

- Typ 1



- Typ 2



**Poznámka:** Pri inštalácii jednotky SSD M.2 odstráňte fóliu, ktorá zakrýva chladiacu podložku (ak sa používa).

## Jednotka chladiča a ventilátora

### Nevyhnutá podmienka

Skôr než začnete, prečítajte si časť *Všeobecné poznámky o bezpečnosti a súlade s predpismi* a vytlačte si nasledujúce pokyny.



Jednotka chladiča a ventilátora môže byť veľmi horúca. Skôr než otvoríte kryt počítača, vypnite počítač a počkajte niekoľko minút, kým počítač nevychladne.

Ak chcete získať prístup, postupujte takto:

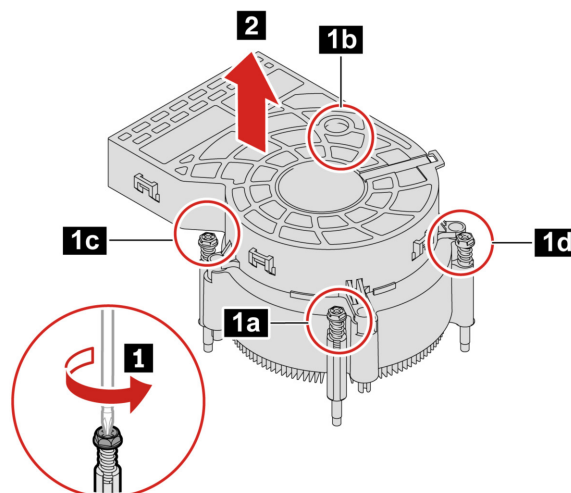
1. Demontujte kryt počítača. Pozrite si časť „Kryt počítača“ na stránke 28.
2. Odpojte zo systémovej dosky kábel ventilátora mikroprocesora.

### Postup výmeny

1. Podľa nasledujúceho postupu uvoľnite štyri skrutky upevňujúce jednotku chladiča a ventilátora k systémovej doske. Potom vyberte jednotku chladiča a ventilátora zo systémovej dosky.
  - Čiastočne uvoľnite skrutku **1a**, úplne uvoľnite skrutku **1b** a potom úplne uvoľnite skrutku **1a**.
  - Čiastočne uvoľnite skrutku **1c**, úplne uvoľnite skrutku **1d** a potom úplne uvoľnite skrutku **1c**.

### Poznámky:

- Opatrne uvoľnite štyri skrutky, aby ste zabránili možnému poškodeniu systémovej dosky. Štyri skrutky sa z jednotky chladiča a ventilátora nedajú odstrániť
- Možno bude potrebné jemne otáčať jednotkou chladiča a ventilátora, aby ste ju uvoľnili od mikroprocesora.
- Pri manipulácii s jednotkou chladiča a ventilátora sa nedotýkajte termálnej pasty.

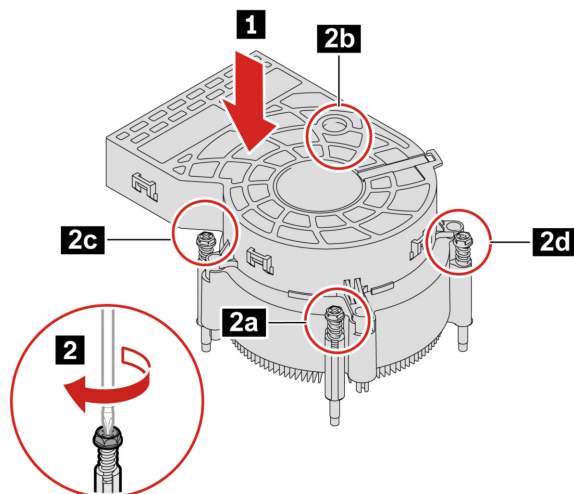


2. Umiestnite jednotku chladiča a ventilátora na systémovú dosku. Uistite sa, že štyri skrutky sú zarovnané s otvormi v systémovej doske. Podľa nasledujúceho postupu utiahnite štyri skrutky upevňujúce novú jednotku chladiča a ventilátora. Skrutky neprifahujte príliš silno.

- Čiastočne utiahnite skrutku **2a**, potom úplne utiahnite skrutku **2b** a potom úplne utiahnite skrutku **2a**.
- Čiastočne utiahnite skrutku **2c**, potom úplne utiahnite skrutku **2d** a potom úplne utiahnite skrutku **2c**.

#### Poznámky:

- Na novú jednotku chladiča a ventilátora naneste vhodné množstvo termálnej pasty.
- Uistite sa, že kábel jednotky chladiča a ventilátora smeruje ku konektoru ventilátora mikroprocesora na systémovej doske.



## Kábel konektora PCI-Express

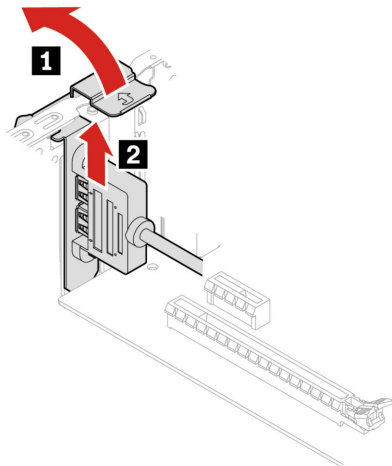
### Nevyhnutá podmienka

Skôr než začnete, prečítajte si časť *Všeobecné poznámky o bezpečnosti a súlade s predpismi* a vytlačte si nasledujúce pokyny.

Ak chcete získať prístup, postupujte takto:

1. Demontujte kryt počítača. Pozrite si časť „Kryt počítača“ na stránke 28.
2. Odpojte kábel konektora PCI-Express od systémovej dosky.

## Postup demontáže



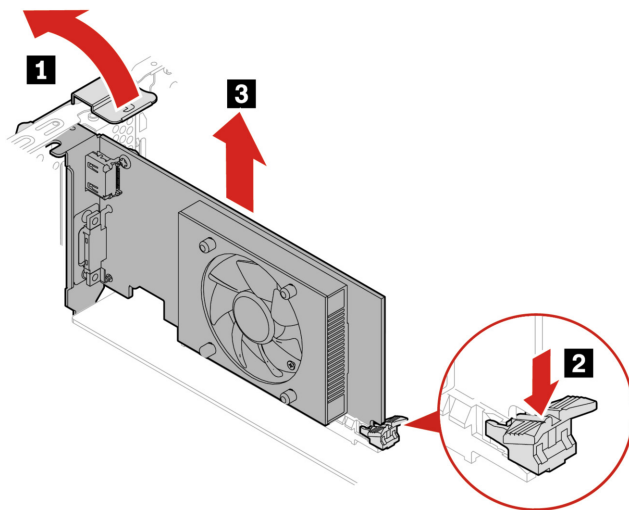
## Karta PCI Express

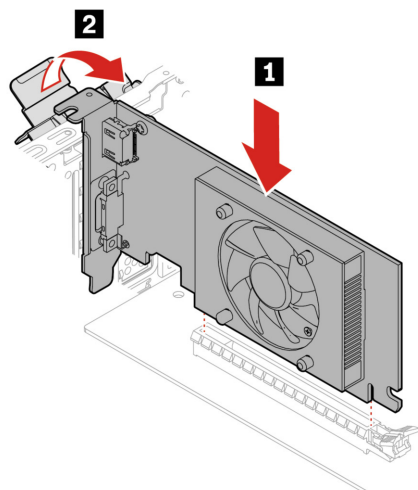
### Nevyhnutá podmienka

Skôr než začnete, prečítajte si časť *Všeobecné poznámky o bezpečnosti a súlade s predpismi* a vytlačte si nasledujúce pokyny.

Prístup získate odstránením krytu počítača. Pozrite si časť „Kryt počítača“ na stránke 28.

### Postup výmeny





**Poznámka:** Pred inštaláciou novej karty PCI-Express odstráňte prípadné káble s konektorom PCI-Express, ktoré bránia inštalácii. Pozrite si časť „Kábel konektora PCI-Express“ na stránke 40.

## Zdroj napájania

### Nevyhnutá podmienka

Skôr než začnete, prečítajte si časť *Všeobecné poznámky o bezpečnosti a súlade s predpismi* a vytlačte si nasledujúce pokyny.

Aj keď sa v počítači po odpojení napájacieho kábla od zdroja napájania nenachádzajú žiadne pohyblivé dielce, kvôli zvýšeniu vašej bezpečnosti berte na vedomie nasledujúce varovania.



Dbajte na dostatočnú vzdialenosť prstov a iných častí tela od nebezpečných pohyblivých častí. Ak dôjde k zraneniu, okamžite vyhľadajte zdravotnú pomoc. Nikdy neodstraňujte kryt zo zdroja napájania ani zo žiadneho iného dielca označeného nasledujúcim štítkom.



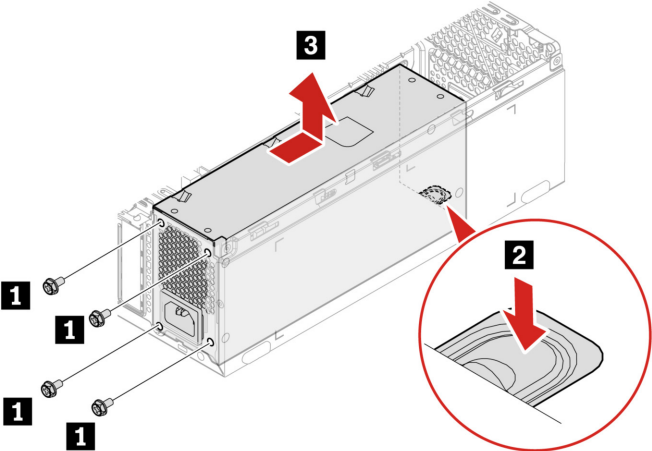
Vnútri každého komponentu, na ktorom je tento štítok, sú nebezpečné úrovne napätia, prúdu a energie. Vnútri týchto komponentov sa nenachádzajú žiadne využiteľné súčasti. Ak máte podozrenie, že niektorý z týchto dielcov nefunguje správne, obráťte sa na servisného technika.

Ak chcete získať prístup, postupujte takto:

1. Demontujte kryt počítača. Pozrite si časť „Kryt počítača“ na stránke 28.
2. Odstráňte predný panel. Pozrite si časť „Predný panel“ na stránke 29.
3. Odstráňte držiak jednotky pevného disku, ak sa používa. Pozrite si časť „Jednotka pevného disku“ na stránke 30.
4. Odstránenie držiaka optickej jednotky, ak je namontovaný. Pozrite si časť „Optická jednotka“ na stránke 34.
5. Od systémovej dosky odpojte káble zdroja napájania.



Postup demontáže





---

## Kapitola 8. Pomoc a podpora

---

### Svojpomocné zdroje

Ak chcete získať ďalšie informácie o počítači a riešení problémov použite nasledujúce svojpomocné zdroje.

Zdroje informácií	Ako získať prístup?
Riešenie problémov a najčastejšie otázky	<ul style="list-style-type: none"><li>• <a href="https://www.lenovo.com/tips">https://www.lenovo.com/tips</a></li><li>• <a href="https://forums.lenovo.com">https://forums.lenovo.com</a></li></ul>
Informácie o zjednodušení ovládania	<a href="https://www.lenovo.com/accessibility">https://www.lenovo.com/accessibility</a>
Vynulovanie alebo obnovenie nastavení systému Windows	<ul style="list-style-type: none"><li>• Použiť možnosti obnovy od spoločnosti Lenovo.<ol style="list-style-type: none"><li>1. Prejdite na stránku <a href="https://support.lenovo.com/HowToCreateLenovoRecovery">https://support.lenovo.com/HowToCreateLenovoRecovery</a>.</li><li>2. Postupujte podľa pokynov na obrazovke.</li></ol></li><li>• Použiť možnosti obnovenia v systéme Windows.<ol style="list-style-type: none"><li>1. Prejdite na adresu <a href="https://pcsupport.lenovo.com">https://pcsupport.lenovo.com</a>.</li><li>2. Zistite svoj počítač alebo vyberte model svojho počítača ručne.</li><li>3. Prejdite do ponuky riešenia problémov, aby ste diagnostikovali operačný systém a získali pokyny na obnovenie.</li></ol></li></ul>
Aplikáciu Vantage použite na: <ul style="list-style-type: none"><li>• Konfigurovanie nastavení zariadení,</li><li>• Prevzatie a inštaláciu aktualizácií systému UEFI BIOS, ovládačov a firmvéru,</li><li>• Zabezpečenie počítača pred vonkajšími hrozbami,</li><li>• Diagnostiku problémov s hardvérom,</li><li>• Kontrolu stavu záruky počítača,</li><li>• Zobraziť <i>Používateľskú príručku</i> a užitočné články.</li></ul>	Do poľa vyhľadávania systému Windows zadajte text Vantage.
<b>Poznámka:</b> Dostupné funkcie sa líšia v závislosti od modelu počítača.	
Produktová dokumentácia: <ul style="list-style-type: none"><li>• <i>Príručka o bezpečnosti a zárukách</i></li><li>• <i>Všeobecné poznámky o bezpečnosti a súlade s predpismi</i></li><li>• <i>Príručka o nastavení</i></li><li>• Táto <i>Používateľská príručka</i></li><li>• <i>Regulačné vyhlásenie</i></li></ul>	Prejdite na adresu <a href="https://pcsupport.lenovo.com">https://pcsupport.lenovo.com</a> . Potom podľa pokynov na obrazovke vyfiltrujte požadovanú dokumentáciu.

---

Zdroje informácií	Ako získať prístup?
<p>Na webovej lokalite podpory spoločnosti Lenovo sa nachádzajú najnovšie informácie o technickej podpore týchto typov:</p> <ul style="list-style-type: none"> <li>• Ovládače a softvér</li> <li>• Diagnostické riešenia</li> <li>• Záruka na produkty a záručný servis</li> <li>• Podrobnosti o produktoch a dielcoch</li> <li>• Databáza vedomostí a najčastejšie otázky</li> </ul>	<p><a href="https://pcsupport.lenovo.com">https://pcsupport.lenovo.com</a></p>
<p>Informácie pomocníka systému Windows</p>	<ul style="list-style-type: none"> <li>• Do vyhľadávacieho poľa systému Windows zadajte výraz Získať pomoc alebo Tipy a stlačte kláves Enter.</li> <li>• Použite službu Windows Search alebo osobnú asistentku Cortana®.</li> <li>• Webová lokalita technickej podpory spoločnosti Microsoft: <a href="https://support.microsoft.com">https://support.microsoft.com</a></li> </ul>

## Kontaktovanie spoločnosti Lenovo

Ak nedokážete problém vyriešiť a potrebujete pomoc, požiadajte o pomoc centrum podpory zákazníkov spoločnosti Lenovo.

## Skôr než budete kontaktovať spoločnosť Lenovo

Pred kontaktovaním spoločnosti Lenovo si pripravte tieto údaje:

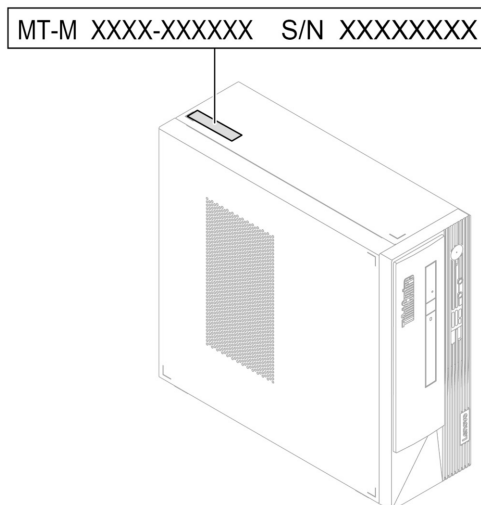
### 1. Zaznamenanie príznakov a podrobností problému:

- V čom spočíva problém? Ide o trvalý problém alebo sa problém vyskytuje iba občas?
- Zobrazuje sa nejaké chybové hlásenie alebo kód chyby?
- Aký operačný systém používate? Ktorú verziu?
- Ktoré softvérové aplikácie boli spustené, keď sa vyskytol daný problém?
- Možno problém reprodukovat? Ak áno, ako?

### 2. Zaznamenanie informácií o systéme:

- Názov produktu
- Typ a sériové číslo zariadenia

Na nasledujúcom obrázku vidno umiestnenie štítku s informáciami o type počítača a sériovom čísle.



## Centrum podpory zákazníkov spoločnosti Lenovo

Počas záručnej lehoty môžete o pomoc požiadať centrum podpory zákazníkov spoločnosti Lenovo.

### Telefónne čísla

Zoznam telefónnych čísel podpory spoločnosti Lenovo pre svoju krajinu alebo región nájdete na adrese:

<https://pcsupport.lenovo.com/supportphonenumberlist>

**Poznámka:** Telefónne čísla môžu byť zmenené bez predchádzajúceho upozornenia. Ak číslo pre vašu krajinu alebo región nie je uvedené, spojte sa s distribútorom značky Lenovo alebo s obchodným zástupcom spoločnosti Lenovo.

### Služby dostupné počas záručnej lehoty

- Zistenie problému – Kvalifikovaný personál vám pomôže diagnostikovať problém a ponúkne vám možné spôsoby jeho odstránenia.
- Oprava hardvéru Lenovo – Ak je problém spôsobený hardvérom Lenovo v záručnej lehote, kvalifikovaný servisný personál vykoná opravu.
- Riadenie technických zmien – Občas je po kúpe produktu potrebné vykonať jeho zmeny. Spoločnosť Lenovo alebo váš predajca, ak je autorizovaný spoločnosťou Lenovo, vykoná vybrané technické modifikácie (EC), ktoré sa vzťahujú na váš dostupný hardvér.

### Nezahrnuté služby

- Výmena alebo používanie dielcov, ktoré neboli vyrobené spoločnosťou Lenovo alebo pre ňu, alebo dielcov, na ktoré sa nevzťahuje záruka
- Identifikácia zdrojov softvérových problémov
- Konfigurácia systému UEFI BIOS ako súčasť inštalácie alebo aktualizácie
- Zmien, úprav alebo aktualizácií ovládačov zariadení
- Inštaláciu a údržbu sieťových operačných systémov (NOS)
- Inštalácia a údržba programov

Podmienky obmedzenej záruky spoločnosti Lenovo, ktorá sa vzťahuje na váš hardvérový produkt Lenovo, nájdete v *Príručke o bezpečnosti a zárukách* dodanej s počítačom.

---

## Nákup ďalších služieb

Počas záručnej lehoty a aj po jej skončení môžete zakúpiť ďalšie služby od spoločnosti Lenovo na adrese:

<https://pcsupport.lenovo.com/warrantyupgrade>

Dostupnosť a názvy služieb sa môžu v rôznych krajinách alebo regiónoch líšiť.

---

## Príloha A. Informácie o súlade s normami

Ak chcete získať ďalšie informácie o súlade s normami, pozrite si vyhlásenie *Regulačné vyhlásenie* na adrese <https://pcsupport.lenovo.com> a *Všeobecné poznámky o bezpečnosti a súlade s predpismi* na adrese [https://pcsupport.lenovo.com/docs/generic\\_notices](https://pcsupport.lenovo.com/docs/generic_notices).

---

### Informácie o certifikácii

**Názov produktu:** ThinkCentre neo 50s Gen 4

**Typy počítačov:** 12JE, 12JF, 12JG a 12JH

Ďalšie informácie o súlade vášho produktu s normami sú dostupné na adrese <https://www.lenovo.com/compliance>.

---

### Prevádzkové prostredie

#### Maximálna nadmorská výška (bez hermetizácie)

- V prevádzke: 0 m až 3 048 m
- Skladovanie: 0 m až 12 192 m

#### Teplota

- V prevádzke: 5 °C až 35 °C
- Ukladací priestor:
  - Bežné stolné počítače: -40 °C až 60 °C
  - Univerzálne stolné počítače: -20 °C až 60 °C

#### Relatívna vlhkosť

- Prevádzka: 20 % až 80 % (bez kondenzácie)
- Skladovanie: 10 % až 90 % (bez kondenzácie)





---

## Príloha B. Poznámky a ochranné známky

### Poznámky

Spoločnosť Lenovo nemusí ponúkať produkty, služby alebo komponenty uvedené v tomto dokumente vo všetkých krajinách. Informácie o produktoch a službách dostupných vo vašej krajine získate od miestneho zástupcu spoločnosti Lenovo. Žiaden odkaz na produkt, program alebo službu spoločnosti Lenovo nie je mienený tak, že by vyjadroval alebo naznačoval, že možno použiť len tento produkt, program alebo službu spoločnosti Lenovo. Namiesto nich sa môže použiť ľubovoľný funkčne ekvivalentný produkt, program alebo služba, ktoré neporušujú žiadne intelektuálne vlastnícke právo spoločnosti Lenovo. Používateľ však zodpovedá za to, aby zhodnotil a overil používanie takéhoto produktu, programu alebo služby.

Spoločnosť Lenovo môže vlastniť patenty alebo patenty v schvaľovacom konaní pokrývajúce predmetné záležitosti opísané v tomto dokumente. Text tohto dokumentu vám neudeľuje žiadne licencie na tieto patenty. Požiadavky na licencie môžete zaslať písomne na adresu:

*Lenovo (United States), Inc.  
8001 Development Drive  
Morrisville, NC 27560  
U.S.A.  
Attention: Lenovo Director of Licensing*

SPOLOČNOSŤ LENOVO POSKYTUJE TÚTO PUBLIKÁCIU „TAK AKO JE“, BEZ AKÝCHKOLVEK VÝSLOVNÝCH ALEBO MLČKY PREDPOKLADANÝCH ZÁRUK, VRÁTANE, ALE BEZ OBMEDZENIA NA MLČKY PREDPOKLADANÉ ZÁRUKY NEPORUŠENIA PRÁV, OBCHODOVATEĽNOSTI ALEBO VHODNOSTI NA KONKRÉTNY ÚČEL. Niektoré jurisdikcie nepovoľujú zrieknutie sa výslovných ani mlčky predpokladaných záruk v určitých operáciách, preto sa na vás toto vyhlásenie nemusí vzťahovať.

Tieto informácie sa periodicky menia; tieto zmeny budú začlenené do nových vydaní publikácie. S cieľom poskytovať lepší servis si spoločnosť Lenovo vyhradzuje právo vylepšovať alebo meniť produkty a softvérové programy opísané v príručkách dodaných s počítačom a obsah príručiek kedykoľvek bez predchádzajúceho upozornenia.

Softvérové rozhranie a konfigurácie funkcií a hardvéru opísané v príručkách dodávaných s počítačom sa nemusia presne zhodovať so skutočnou konfiguráciou zakúpeného počítača. Informácie o konfigurácii produktu nájdete v príslušnej zmluve (ak existuje) alebo v zozname balenia produktu alebo sa obráťte na distribútora zaisťujúceho predaj produktu. Spoločnosť Lenovo môže použiť alebo distribuovať ľubovoľné vami poskytnuté informácie vhodne zvoleným spôsobom bez toho, aby jej voči vám vznikli akékoľvek záväzky.

Produkty opísané v tomto dokumente nie sú určené na používanie ako implantáty alebo iné prístroje nahrádzajúce životné funkcie, kde by nesprávnou činnosťou mohlo dôjsť k poraneniu alebo smrti osôb. Informácie uvedené v tomto dokumente neovplyvňujú ani nemenia špecifikácie alebo záruky na produkty spoločnosti Lenovo. Tento dokument neslúži ako vyjadrená alebo mlčky predpokladaná licencia alebo odškodnenie podľa práv duševného vlastníctva spoločnosti Lenovo alebo tretích strán. Všetky informácie v tomto dokumente boli získané v špecifických prostrediach a slúžia ako ilustrácia. Výsledky získané v iných prevádzkových prostrediach sa môžu líšiť.

Spoločnosť Lenovo môže použiť alebo distribuovať ľubovoľné vami poskytnuté informácie vhodne zvoleným spôsobom bez toho, aby jej voči vám vznikli akékoľvek záväzky.

Ľubovoľné odkazy na webové lokality iných spoločností ako Lenovo sú uvedené len ako doplňujúce informácie a v žiadnom prípade neslúžia ako súhlas s obsahom týchto stránok. Materiály na týchto webových lokalitách nie sú súčasťou materiálov tohto produktu Lenovo a ich použitie je na vaše vlastné riziko.

Akékoľvek tu uvedené údaje o výkone, boli získané v kontrolovanom prostredí. Preto sa môžu výsledky získané v iných prevádzkových prostrediach výrazne líšiť. Niektoré merania boli vykonané v systémoch vývojovej úrovne a nie je žiadna záruka, že tieto merania budú rovnaké vo všeobecne dostupných systémoch. Okrem toho, niektoré hodnoty mohli byť odhadnuté extrapoláciou. Aktuálne výsledky sa môžu líšiť. Používatelia tohto dokumentu by si mali overiť príslušné údaje pre ich konkrétne prostredie.

Tento dokument je chránený autorskými právami spoločnosti Lenovo a nevzťahuje sa naň žiadna licencia open-source ani žiadne zmluvy systému Linux, ktoré môžu byť súčasťou softvéru dodávaného s týmto produktom. Lenovo môže tento dokument kedykoľvek aktualizovať bez predchádzajúceho upozornenia.

Ak chcete získať najnovšie informácie alebo máte akékoľvek otázky alebo poznámky, navštívte webovú lokalitu spoločnosti Lenovo:

<https://pcsupport.lenovo.com>

### **Ochranné známky**

LENOVO, logo LENOVO, THINKCENTRE a logo THINKCENTRE sú ochranné známky spoločnosti Lenovo. Intel a Thunderbolt sú ochranné známky spoločnosti Intel Corporation alebo jej dcérskych spoločností v USA a ďalších krajinách. Microsoft, Windows a Cortana sú ochranné známky skupiny spoločností Microsoft. DisplayPort je ochranná známka asociácie Video Electronics Standards Association. Termíny HDMI a HDMI High-Definition Multimedia Interface sú ochranné známky alebo registrované ochranné známky spoločnosti HDMI Licensing LLC v USA a ďalších krajinách. Wi-Fi a Miracast sú registrované ochranné známky spoločnosti Wi-Fi Alliance. USB-C je registrovaná ochranná známka organizácie USB Implementers Forum. Všetky ostatné ochranné známky sú majetkom príslušných vlastníkov.



**Lenovo**