

**ThinkCentre®**

M920z Benutzerhandbuch und Hardware-  
Wartungshandbuch

**Think**

**Lenovo**

**Energy Star-Maschinentypen: 10S6, 10S7, 10Y5 und 10Y6**

**Anmerkung:** Vor Verwendung dieser Informationen und des darin beschriebenen Produkts sollten Sie das *Handbuch mit wichtigen Produktinformationen* und Anhang A „Hinweise“ auf Seite 65 lesen und verstehen.

**Dritte Ausgabe (August 2019)**

**© Copyright Lenovo 2018, 2019.**

HINWEIS ZU EINGESCHRÄNKTEN RECHTEN: Werden Daten oder Software gemäß einem GSA-Vertrag (General Services Administration) ausgeliefert, unterliegt die Verwendung, Vervielfältigung oder Offenlegung den in Vertrag Nr. GS-35F-05925 festgelegten Einschränkungen.

---

# Inhaltsverzeichnis

<b>Kapitel 1. Überblick . . . . .</b>	<b>1</b>	Netzteil austauschen . . . . .	30
Vorderansicht . . . . .	1	Schalter zur Abdeckungserkennung austauschen . . . . .	32
Rückansicht . . . . .	4	Systemlüfter austauschen . . . . .	34
Systemplatine . . . . .	5	Kühlkörper austauschen . . . . .	35
Etikett für Maschinentyp und -modell . . . . .	7	Mikroprozessor austauschen . . . . .	37
Anpassen des integrierten Kamera- und Mikrofonmoduls . . . . .	7	Wi-Fi-Karte austauschen . . . . .	41
Computerstandfuß anpassen . . . . .	7	Serielles Anschlussmodul austauschen . . . . .	42
<b>Kapitel 2. Technische Daten . . . . .</b>	<b>11</b>	M.2-Solid-State-Laufwerk austauschen . . . . .	43
<b>Kapitel 3. Computerverriegelung . . . . .</b>	<b>13</b>	Speichermodule austauschen . . . . .	46
<b>Kapitel 4. Hardware austauschen. . . . .</b>	<b>15</b>	Knopfzellenbatterie austauschen . . . . .	48
Vor dem Austauschen von Hardware . . . . .	15	Lesegerät für Speicherkarten austauschen . . . . .	50
Kennen von FRUs (inkl. CRUs) . . . . .	15	Systemplatine austauschen . . . . .	51
Positionen von FRUs (inkl. CRUs) . . . . .	16	Integriertes Kamera- und Mikrofonmodul austauschen . . . . .	53
Computerständer austauschen . . . . .	18	Hinteren Rahmen austauschen . . . . .	56
Computerabdeckung entfernen . . . . .	20	Interne Lautsprecher austauschen . . . . .	59
Speicherlaufwerk austauschen . . . . .	21	Wi-Fi-Antennen austauschen . . . . .	60
Optisches Laufwerk austauschen . . . . .	23	LCD-Anzeige austauschen . . . . .	61
Kabel für optisches Laufwerk und Speicherlaufwerke austauschen . . . . .	26	Austausch von Komponenten abschließen . . . . .	63
Seitliche E/A-Blende austauschen . . . . .	27	<b>Anhang A. Hinweise . . . . .</b>	<b>65</b>
Systemplatinenabdeckung austauschen . . . . .	28	<b>Anhang B. Marken. . . . .</b>	<b>67</b>
VESA-Halterung austauschen . . . . .	29		



# Kapitel 1. Überblick

Dieses Kapitel enthält grundlegende Informationen, die Sie mit Ihrem Computer vertraut machen sollen.

## Vorderansicht

**Anmerkung:** Möglicherweise sieht Ihr Computermodell etwas anders aus, als in der Abbildung dargestellt.

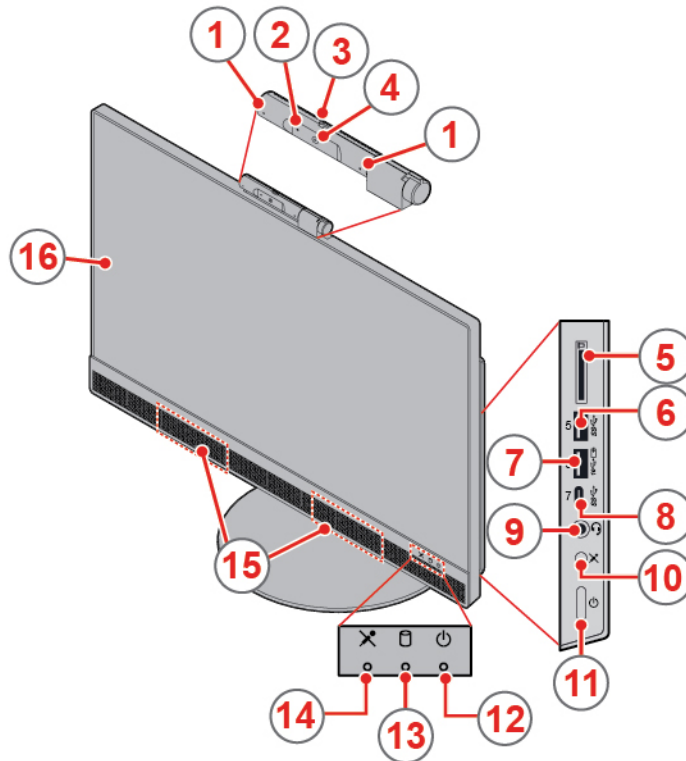


Abbildung 1. Vorderansicht

<b>1</b> Integrierte Mikrofone (2) (optional)	<b>2</b> Integrierte Kamerabetriebsanzeige (optional)
<b>3</b> Schieberegler für Abdeckung der integrierten Kamera (optional)	<b>4</b> Integrierte Kamera (optional)
<b>5</b> Steckplatz für ein Lesegerät für Speicherkarten (optional)	<b>6</b> USB 3.1 Gen 1-Anschluss
<b>7</b> Always On USB 3.1 Gen 2-Anschluss (für schnelle Aufladung)	<b>8</b> USB-C™-Anschluss
<b>9</b> Headset-Anschluss (auch Kombinationsaudioanschluss genannt)	<b>10</b> Schalter zum Stummschalten/Aufheben der Stummschaltung des Mikrofons (Computermodus)
<b>11</b> Netztaaste	<b>12</b> Betriebsanzeige

<b>13</b> Speicherlaufwerk-Aktivitätsanzeige	<b>14</b> Anzeige für Mikrofonstummschaltung/Aufhebung der Stummschaltung
<b>15</b> Interne Lautsprecher (2)	<b>16</b> Bildschirm

## **1 Integrierte Mikrofone**

Dient zum Aufzeichnen von Ton oder Verwenden von Spracherkennungssoftware, ohne ein Mikrofon zu verwenden.

## **2 Betriebsanzeige der integrierten Kamera**

Wenn die Anzeige leuchtet, wird die Kamera verwendet.

## **3 Schieberegler für Abdeckung der integrierten Kamera**

Dient zum Abdecken der Kameralinse.

## **4 Integrierte Kamera**

Zum Aufnehmen von Fotos oder für Videokonferenzen.

## **5 Steckplatz für Lesegerät für Speicherkarten**

Dient zum Lesen von Daten aus einer unterstützten Speicherkarte.

## **6 USB 3.1 Gen 1-Anschluss**

Wird verwendet, um ein USB-kompatibles Gerät anzuschließen. Um eine optimale Datenübertragung sicherzustellen, müssen Sie die USB 3.1 Gen 1-Einheit an einen USB 3.1 Gen 2- oder USB 3.1 Gen 1-Anschluss (und nicht an den einen USB 2.0-Anschluss) anschließen.

## **7 Always On USB 3.1-Gen-2-Anschluss**

Wird verwendet, um ein USB-kompatibles Gerät anzuschließen. Um eine optimale Datenübertragung sicherzustellen, müssen Sie die USB 3.1 Gen 2-Einheit an einen USB 3.1 Gen 2-Anschluss (und nicht an den einen USB 3.1 Gen 1- oder USB 2.0-Anschluss) anschließen. Wenn das Netzteil angeschlossen ist, können Sie die automatisch erkannte Einheit auch dann aufladen, wenn sich der Computer im Ruhezustand befindet oder ausgeschaltet ist.

## **8 USB-C-Anschluss**

Verwenden Sie den Anschluss zur Datenübertragung (USB 3.1 Gen 1, 5 Gbit/s) oder um Ihre Einheit aufzuladen (5 V/3 A).

## **9 Headset-Anschluss**

Wird verwendet, um ein Headset oder einen Kopfhörer an den Computer anzuschließen.

## **10 Regler zum Stummschalten/Aufheben der Stummschaltung des Mikrofons**

Wird verwendet, um die integrierten Mikrofone im Computermodus stumm zu schalten oder zu aktivieren.

## **11 Netzschalter**

Wird zum Einschalten des Computers verwendet. Wenn Sie den Computer nicht über das Betriebssystem herunterfahren können, halten Sie den Netzschalter mindestens vier Sekunden lang gedrückt, um den Computer auszuschalten.

**12 Betriebsanzeige**

Diese Anzeige leuchtet, wenn der Computer eingeschaltet ist.

**13 Speicherlaufwerk-Aktivitätsanzeige**

Diese Anzeige leuchtet, wenn das Speicherlaufwerk in Betrieb ist.

**14 Anzeige für Mikrofonstummschaltung/Aufhebung der Stummschaltung**

Diese Anzeige leuchtet, wenn die Mikrofone stummgeschaltet sind.

**15 Interner Lautsprecher**

Wird verwendet, um die Computertöne zu hören, ohne ein Headset oder Kopfhörer zu verwenden.

**16 Bildschirm**

Je nach Computermodell unterstützt Ihr Bildschirm möglicherweise die Multi-Touch-Funktion. Diese Funktion ermöglicht Ihnen, bis zu Finger zu verwenden, um den Computer zu bedienen.

## Rückansicht

**Anmerkung:** Möglicherweise sieht Ihr Computermodell etwas anders aus, als in der Abbildung dargestellt.

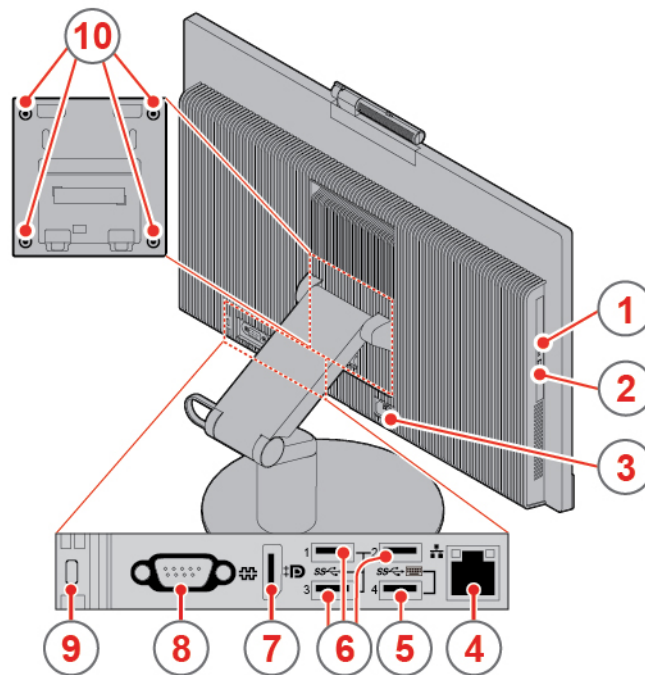


Abbildung 2. Rückansicht

<b>1</b> Betriebsanzeige des optischen Laufwerks (optional)	<b>2</b> Entnahme-/Schließentaste des optischen Laufwerks (optional)
<b>3</b> Netzkabelanschluss	<b>4</b> Ethernet-Anschluss
<b>5</b> USB 3.1 Gen 1-Anschluss (mit Unterstützung der intelligenten Power-On-Funktion)	<b>6</b> USB 3.1 Gen 1-Anschlüsse (3)
<b>7</b> DisplayPort® 1.2 Ein-/Ausgangsanschluss	<b>8</b> Serieller Anschluss (optional)
<b>9</b> Schlitz für Sicherheitsschloss	<b>10</b> VESA-Schraublöcher (Schrauben: M4 x 8 mm x 4-Stck.)

### **1** Betriebsanzeige des optischen Laufwerks

Diese Anzeige leuchtet, wenn das optische Laufwerk in Betrieb ist.

### **2** Entnahme-/Schließentaste des optischen Laufwerks

Wird verwendet, um den Schlitten des optischen Laufwerks auszufahren. Nachdem Sie einen Datenträger in den Laufwerkschlitten eingelegt haben, drücken Sie die Entnahme-/Schließentaste, um den Schlitten zu schließen.

### **3** Netzkabelanschluss

Wird verwendet, um das Netzkabel für die Stromversorgung an Ihrem Computer anzuschließen.

### **4** Ethernet-Anschluss



Dient zum Anschließen eines Ethernet-Kabels für den Netzwerkzugriff.

### **5 USB 3.1 Gen 1-Anschluss**

Wird verwendet, um ein USB-kompatibles Gerät anzuschließen. Um eine optimale Datenübertragung sicherzustellen, müssen Sie die USB 3.1 Gen 1-Einheit an einen USB 3.1 Gen 2- oder USB 3.1 Gen 1-Anschluss (und nicht an den einen USB 2.0-Anschluss) anschließen. Der Anschluss unterstützt die intelligente Power-On-Funktion, mit der Sie durch Drücken der Tastenkombination Alt+P den Computer aus dem S4-Ruhezustand einschalten bzw. wieder in Betrieb nehmen können. Die intelligente Power-On-Funktion können Sie im Programm „Setup Utility“ aktivieren oder deaktivieren. Ausführliche Informationen finden Sie im *Handbuch mit wichtigen Produktinformationen*.

### **6 USB 3.1 Gen 1-Anschluss**

Wird verwendet, um ein USB-kompatibles Gerät anzuschließen. Um eine optimale Datenübertragung sicherzustellen, müssen Sie die USB 3.1 Gen 1-Einheit an einen USB 3.1 Gen 2- oder USB 3.1 Gen 1-Anschluss (und nicht an den einen USB 2.0-Anschluss) anschließen.

### **7 DisplayPort 1.2 Ein-/Ausgangsanschluss**

Wird verwendet, um Audio- und Videosignale zu senden und um Video-Signale zu empfangen. Wenn ein leistungsstarker Monitor mit diesem Anschluss verbunden ist, bleibt der Computer im Computermodus. Wenn ein anderer verwendeter Computer mit diesem Anschluss verbunden ist, wechselt der Computer automatisch in den Monitormodus.

### **8 Serieller Anschluss**

Dient zum Anschließen eines externen Modems, eines seriellen Druckers oder anderer Einheiten, die einen seriellen Anschluss verwenden.

### **9 Schlitz für Sicherheitsschloss**

Wird verwendet, um eine Kabelverriegelung (Kensington-Schloss) anzubringen.

### **10 VESA-Schraublöcher**

Werden zum Verbinden der entsprechenden VESA-Halterung mit den passenden Schrauben verwendet, wenn Sie den Computer an der Wand installieren.

---

## **Systemplatine**

**Anmerkung:** Zusätzliche Komponentenbeschreibungen finden Sie unter „Vorderansicht“ oder „Rückansicht“.

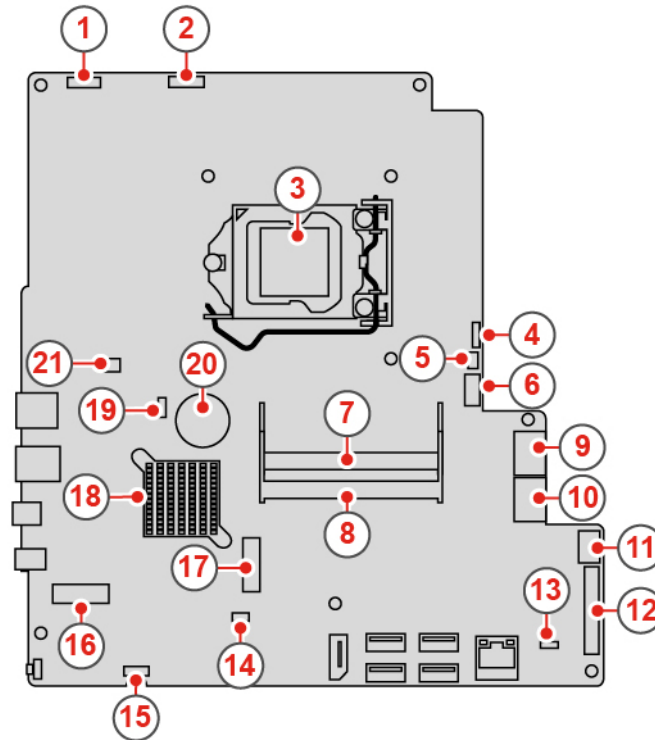


Abbildung 3. Systemplatine

<b>1</b> LCD-Netzteilanschluss	<b>2</b> Anschluss für integriertes Kamera- und Mikrofonmodul
<b>3</b> Mikroprozessorstecksocket	<b>4</b> Systemlüfteranschluss
<b>5</b> Anschluss für das Touchboard	<b>6</b> SATA-Netzteilanschluss (mit dem Speicherlaufwerk und optischen Laufwerk verbinden)
<b>7</b> Speichersteckplatz (DIMM1)	<b>8</b> Speichersteckplatz (DIMM2)
<b>9</b> SATA-Anschluss (mit dem optischen Laufwerk verbinden)	<b>10</b> SATA-Anschluss (mit dem Speicherlaufwerk verbinden)
<b>11</b> Anschluss für die Netzteilbaugruppe	<b>12</b> LCD LVDS-Anschluss
<b>13</b> Anschluss für Schalter zur Abdeckungserkennung (gegen unbefugten Zugriff)	<b>14</b> Serieller Anschluss (COM1)
<b>15</b> Anschluss für internen Lautsprecher	<b>16</b> M.2 Wi-Fi-Kartensteckplatz
<b>17</b> Schacht für M.2-Solid-State-Laufwerk	<b>18</b> PCH
<b>19</b> Brücke zum Löschen/zur Wiederherstellung des CMOS	<b>20</b> Knopfzellenbatterie
<b>21</b> Anschluss für Kartenleser	

---

## Etikett für Maschinentyp und -modell

Das Etikett mit der Angabe von Maschinentyp und Modell identifiziert den Computer. Wenn Sie sich an Lenovo wenden, um Unterstützung zu erhalten, können die Supportmitarbeiter den Computer anhand des Computertyps und der Modellinformationen identifizieren und Sie schneller unterstützen. Das Etikett mit Maschinentyp und Modell ist wie abgebildet am Computers angebracht.

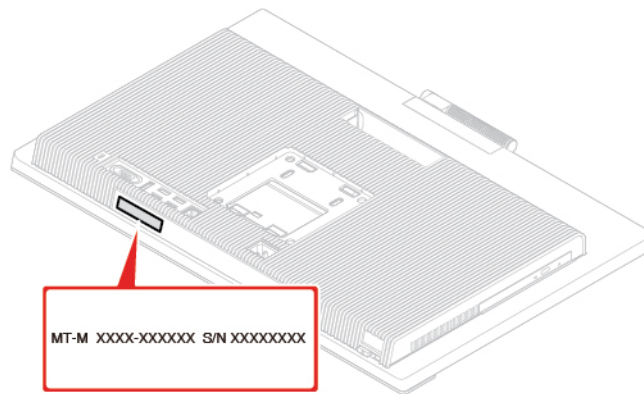
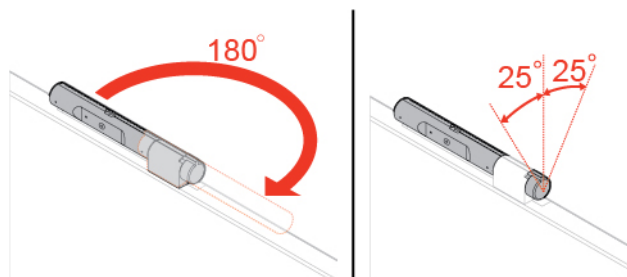


Abbildung 4. Etikett für Maschinentyp und -modell

---

## Anpassen des integrierten Kamera- und Mikrofonmoduls

**Anmerkung:** Das integrierte Kamera- und Mikrofonmodul ist optional.



---

## Computerstandfuß anpassen

**Anmerkung:** Der Computerständer ist eine optionale Komponente.

## Mit allen Funktionen ausgestatteter Bildschirmständer

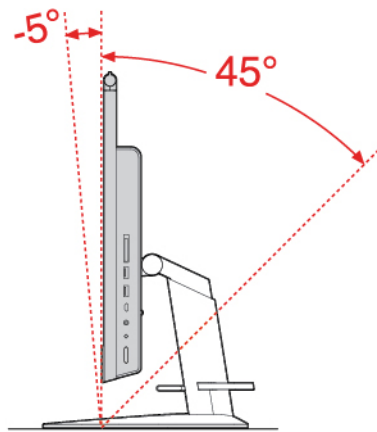


Abbildung 5. Bildschirm vor- und zurückkippen

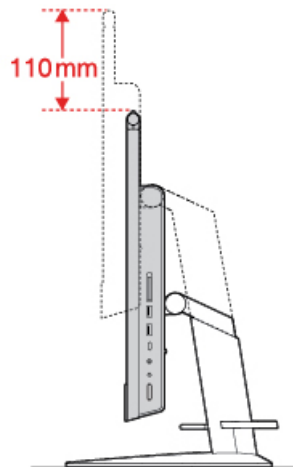


Abbildung 6. Höhe des Bildschirms einstellen

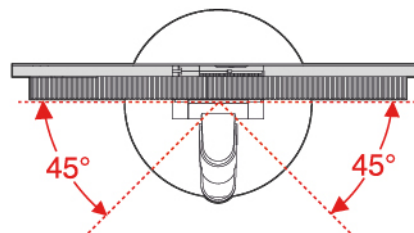


Abbildung 7. Bildschirm nach links und nach rechts drehen

## UltraFlex III Ständer

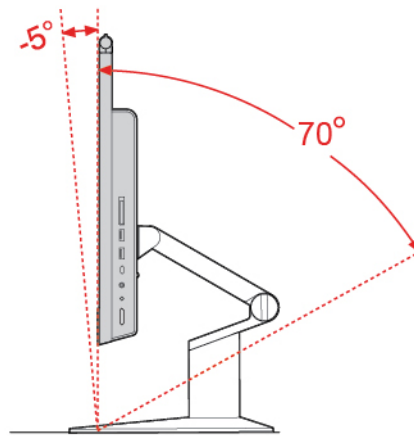


Abbildung 8. Bildschirm vor- und zurückkippen

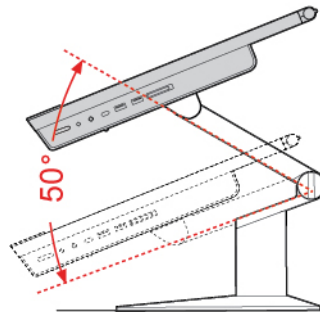


Abbildung 9. Höhe des Bildschirms einstellen

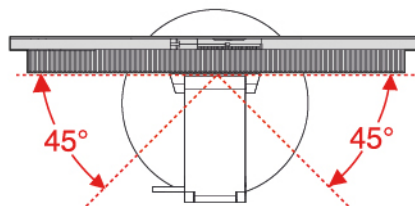


Abbildung 10. Bildschirm nach links und nach rechts drehen



---

## Kapitel 2. Technische Daten

### Netzteil

150-Watt-Netzteil mit automatischer Spannungsprüfung

### Speicherlaufwerke

- 2,5-Zoll-Speicherlaufwerk (optional)
- M.2-Solid-State-Laufwerk (optional)

### Videofunktionen

DisplayPort 1.2 Eingangs-/Ausgangsanschluss

### Audiofunktionen

- Headset-Anschluss
- Integrierte Mikrofone (optional)
- Interne Lautsprecher

### Ein-/Ausgabefunktionen (E/A)

- Steckplatz für Lesegerät für Speicherkarten (optional)
- DisplayPort 1.2 Eingangs-/Ausgangsanschluss
- Ethernet-Anschluss
- Headset-Anschluss
- Serieller Anschluss
- USB-Anschlüsse

### Erweiterung

- Kartenleser
- Hauptspeichersteckplätze
- Steckplatz für M.2 Solid-State-Laufwerk
- Optisches Laufwerk (optional)
- Speicherlaufwerkposition

### Netzwerkfunktionen

- Ethernet-LAN
- Drahtloses LAN (optional)
- Bluetooth (optional)

### Physische Abmessungen (ohne Computerständer)

- Breite: 541,6 mm
- Höhe: 370,6 mm
- Tiefe: 46,3 mm

### Gewicht (mit Computerständer) (ohne Verpackung)

Maximalkonfiguration bei Lieferung: 8,9 kg

### Hinweis zur USB-Übertragungsrate

Abhängig von vielen Faktoren wie der Verarbeitungsfähigkeit des Hosts und der Peripheriegeräte, den Dateiattributen und anderen Faktoren, die mit der Systemkonfiguration und den Betriebsumgebungen zusammenhängen, variiert die tatsächliche Übertragungsrate unter Verwendung der verschiedenen USB-Anschlüsse auf diesem Gerät und ist langsamer als die unten für jedes entsprechende Gerät angegebene Übertragungsgeschwindigkeit.

USB-Einheit	Datenrate (Gbit/s)
3.1 Gen 1	5
3.1 Gen 2	10
3.2	20



---

## Kapitel 3. Computerverriegelung

### Kabelverriegelung (Kensington-Schloss) anbringen

Sie können ein Kensington-Schloss verwenden, um Ihren Computer an einem Tisch oder an einer anderen geeigneten Vorrichtung zu befestigen. Die Kabelverriegelung wird an einen Schlitz für das Sicherheitsschloss an der Rückseite des Computers angeschlossen. Je nach ausgewähltem Typ kann die Kabelverriegelung mit einem Schlüssel oder ein Kombination versehen werden. Die Kabelverriegelung sperrt auch die Knöpfe, die zum Öffnen der Computerabdeckung dienen. Es handelt sich um die gleiche Art von Verriegelung, die bei vielen Notebook-Computern Verwendung findet. Eine solche Kabelverriegelung kann direkt bei Lenovo bestellt werden. Suchen Sie auf der folgenden Website nach dem Begriff *Kensington*:

<http://www.lenovo.com/support>

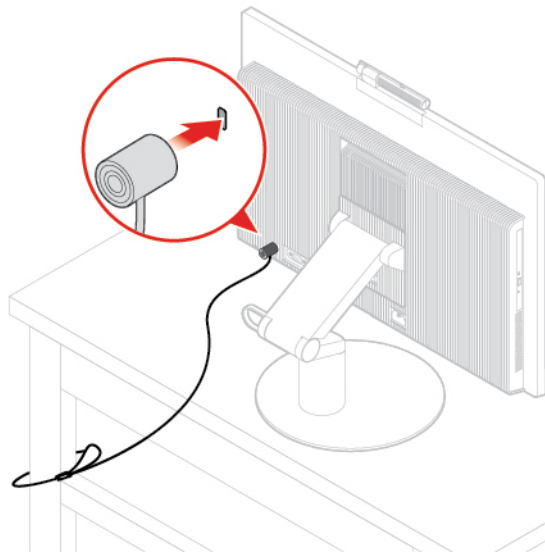


Abbildung 11. Kabelverriegelung (Kensington-Schloss) anbringen



---

## Kapitel 4. Hardware austauschen

In diesem Kapitel finden Sie Anweisungen zum Austauschen von Hardware für den Computer.

---

### Vor dem Austauschen von Hardware

**Achtung:** Öffnen Sie den Computer erst dann bzw. versuchen Sie erst dann, Reparaturen durchzuführen, wenn Sie diesen Abschnitt und das *Handbuch mit wichtigen Produktinformationen* gelesen haben.

#### Hinweise vor dem Austauschen von Hardware

- Verwenden Sie nur Komponenten von Lenovo.
- Gehen Sie beim Installieren oder Austauschen von Zusatzeinrichtungen gemäß den Anweisungen in diesem Handbuch und den mit der Zusatzeinrichtung gelieferten Anweisungen vor.
- In den meisten Ländern und Regionen der Welt ist es erforderlich, dass fehlerhafte CRUs an Lenovo zurückgesendet werden. Informationen hierzu sind im Lieferumfang der CRU enthalten oder werden Ihnen gesondert einige Tage nach Erhalt der CRU zugeschickt.

#### Umgang mit aufladungsempfindlichen Einheiten

Bewahren Sie die neue Komponente in ihrer antistatischen Schutzhülle auf, und öffnen Sie die antistatische Schutzhülle erst, wenn die fehlerhafte Komponente entfernt wurde und die neue Komponente installiert werden kann. Statische Aufladung ist harmlos für den Menschen, kann jedoch Computerkomponenten und Zusatzeinrichtungen stark beschädigen.

Treffen Sie beim Umgang mit Zusatzeinrichtungen und anderen Computerkomponenten die folgenden Sicherheitsvorkehrungen, um Schäden durch statische Aufladung zu vermeiden:

- Bewegen Sie sich möglichst wenig. Durch Bewegung kann sich die Umgebung um Sie herum statisch aufladen.
- Gehen Sie mit Zusatzeinrichtungen und anderen Computerkomponenten immer vorsichtig um. Fassen Sie PCI-/PCIe-Karten, Speichermodule, Systemplatinen und Mikroprozessoren nur an den Kanten an. Berühren Sie keine offen liegende Schaltlogik.
- Achten Sie darauf, dass die Zusatzeinrichtungen und andere Computerkomponenten nicht von anderen Personen berührt werden.
- Berühren Sie mit der antistatischen Schutzhülle, in der sich die Komponente befindet, mindestens zwei Sekunden lang eine Metallabdeckung am Erweiterungssteckplatz oder eine andere unlackierte Metalloberfläche am Computer. Dadurch wird die statische Aufladung der Schutzhülle und Ihres Körpers verringert, bevor Sie eine neue Komponente installieren oder austauschen.
- Entnehmen Sie die neue Komponente der antistatischen Schutzhülle und installieren Sie sie direkt im Computer, nach Möglichkeit ohne sie zuvor abzusetzen. Sollte dies nicht möglich sein, legen Sie die antistatische Schutzhülle auf eine glatte und ebene Fläche und das Teil auf die Schutzhülle.
- Legen Sie die Komponente nicht auf der Computeroberfläche oder auf einer anderen Metalloberfläche ab.

---

### Kennen von FRUs (inkl. CRUs)

- Durch den Kundendienst austauschbare Funktionseinheiten (FRUs) sind Computerteile, die normalerweise von geschulten Technikern ausgetauscht werden können. FRUs umfassen alle CRUs. Eine vollständige Auflistung mit FRU-Informationen, wie FRU-Teilenummern und unterstützte Computermodelle, finden Sie unter:

<http://www.lenovo.com/serviceparts-lookup>

- Bei CRUs (Customer Replaceable Units, durch den Kunden austauschbare Funktionseinheiten) handelt es sich um Computerkomponenten, die vom Benutzer aufgerüstet oder ausgetauscht werden können.
  - Self-Service-CRUs: Sie können Self-Service-CRUs auf einfache Weise installieren. Diese CRUs können eigenständig, mit Verriegelungen versehen oder durch maximal zwei Schrauben gesichert sein. Beispiele für Self-Service-CRUs umfassen die Tastatur, die Maus sowie beliebige USB-Geräte. Sie sind für den Austausch aller Self-Service-CRUs selbst verantwortlich.
  - Optional-Service-CRUs: Der Umgang mit Optional-Service-CRUs erfordert bestimmte technische Kenntnisse und einfache Werkzeuge (z. B. einen Schraubendreher). Diese CRUs sind isolierte Komponenten innerhalb des Computers. Sie sind in der Regel von einer Zugangsabdeckung verdeckt, die durch mehrere Schrauben gesichert ist. Sie müssen die Schrauben und die Zugangsabdeckung entfernen, um auf die jeweilige CRU zuzugreifen. Optional-Service-CRUs können vom Benutzer oder während des Garantiezeitraums von einem Lenovo Kundendiensttechniker ausgebaut und installiert werden.

### **Vor dem Austauschen von FRUs**

Bevor Sie FRUs austauschen, lesen Sie Folgendes:

- Nur zertifiziertes und qualifiziertes Personal darf Wartungsarbeiten am Computer durchführen.
- Bevor Sie eine FRU austauschen, lesen Sie den gesamten Abschnitt über das Austauschen der Komponente.
- Seien Sie daher bei Schreiboperationen wie Kopieren, Speichern oder Formatieren äußerst vorsichtig. Möglicherweise wurde die Reihenfolge der Laufwerke im Computer, den Sie warten, geändert. Daten oder Programme könnten überschrieben werden, wenn Sie ein falsches Laufwerk auswählen.
- Ersetzen Sie eine FRU nur durch eine andere FRU des richtigen Modells. Wenn Sie eine FRU ersetzen, stellen Sie sicher, dass das Computermodell und die FRU-Teilenummer korrekt sind.
- Eine FRU sollte nicht aufgrund eines einzelnen, nicht reproduzierbaren Fehlers ersetzt werden. Einzelne Fehler können aus verschiedenen Gründen auftreten, die nichts mit einem Hardwaredefekt, wie kosmischer Strahlung, elektrostatischer Entladung oder Softwarefehlern zu tun haben. Überlegen Sie nur dann, eine FRU auszutauschen, wenn ein Problem wiederholt auftritt. Wenn Sie vermuten, dass eine FRU defekt ist, löschen Sie das Fehlerprotokoll und führen Sie den Test erneut aus. Wenn der Fehler nicht wieder auftritt, tauschen Sie die FRU nicht aus.
- Tauschen Sie nur eine defekte FRU aus.

---

## **Positionen von FRUs (inkl. CRUs)**

### **Anmerkungen:**

- Einige der folgenden Komponenten sind optional.
- Um eine Komponente auszutauschen, die nicht in der Liste unten aufgeführt ist, wenden Sie sich an einen Lenovo Kundendiensttechniker. Eine Liste der Telefonnummern für den Lenovo Support finden Sie unter: <http://www.lenovo.com/support/phone>

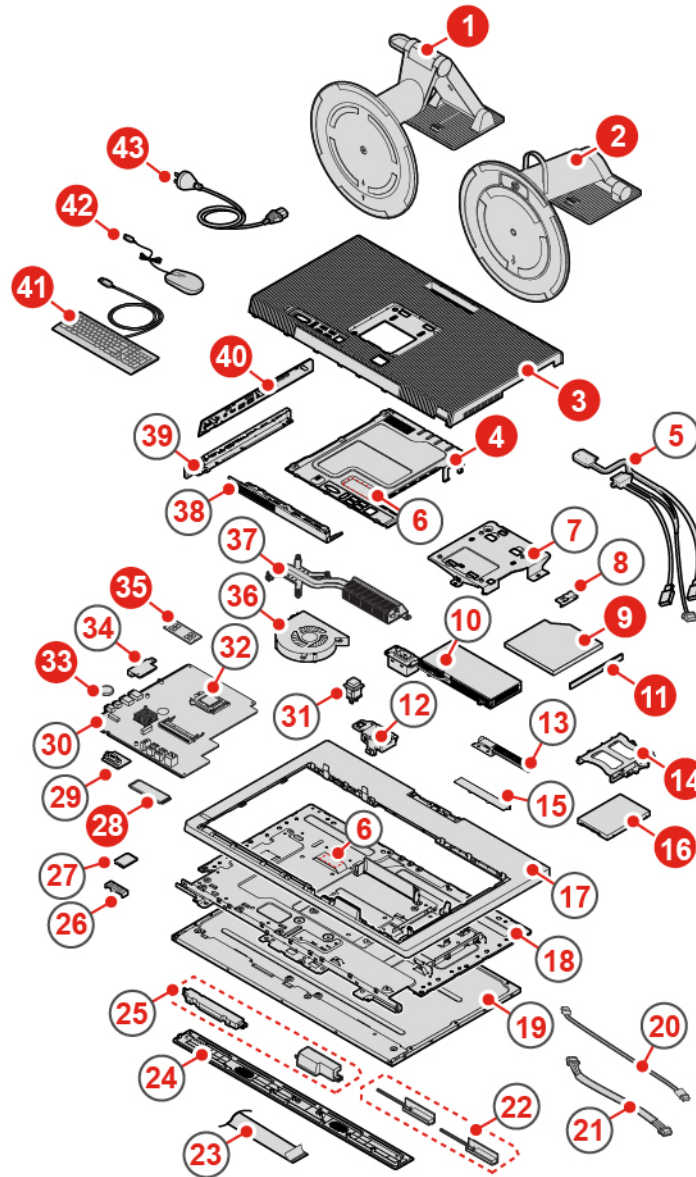


Abbildung 12. Positionen von FRUs (inkl. CRUs)

Self-Service-CRUs	Optional-Service-CRUs	Nicht-CRUs
<b>1</b> UltraFlex III Ständer	<b>4</b> Systemplatinenabdeckung	<b>5</b> Kabel für optisches Laufwerk und Speicherlaufwerk
<b>2</b> Mit allen Funktionen ausgestatteter Bildschirmständer	<b>9</b> Optisches Laufwerk	<b>6</b> Wärmeleitpads (2)
<b>3</b> Computerabdeckung	<b>11</b> Blende für optisches Laufwerk	<b>7</b> VESA-Halterung
<b>14</b> Halterung für Speicherlaufwerk	<b>28</b> M.2-Solid-State-Laufwerk	<b>8</b> Halter für optisches Laufwerk
<b>16</b> Speicherlaufwerk	<b>33</b> Knopfzellenbatterie	<b>10</b> Netzteil
<b>41</b> Tastatur	<b>35</b> Speichermodul	<b>12</b> Netzkabelanschluss-Halter

Self-Service-CRUs	Optional-Service-CRUs	Nicht-CRUs
<p><b>42</b> Maus</p> <p><b>43</b> Netzkabel</p>	<p><b>40</b> Seitliche E/A-Blende</p>	<p><b>13</b> Integriertes Kamera- und Mikrofonmodul</p> <p><b>15</b> Abdeckung für integriertes Kamera- und Mikrofonmodul</p> <p><b>17</b> Hinterer Rahmen</p> <p><b>18</b> Gehäuse</p> <p><b>19</b> LCD-Anzeige</p> <p><b>20</b> Kabel für Hintergrundbeleuchtung</p> <p><b>21</b> Touch-Kabel</p> <p><b>22</b> Wi-Fi-Antennen (2)</p> <p><b>23</b> LVDS-Kabel</p> <p><b>24</b> Vordere Zierabdeckung</p> <p><b>25</b> Interne Lautsprecher (2)</p> <p><b>26</b> Abdeckung der Wi-Fi-Karte</p> <p><b>27</b> Wi-Fi-Karte</p> <p><b>29</b> Serielles Anschlussmodul</p> <p><b>30</b> Systemplatine</p> <p><b>31</b> Schalter zur Abdeckungserkennung (Schalter gegen unbefugten Zugriff)</p> <p><b>32</b> Mikroprozessor</p> <p><b>34</b> Kartenleser</p> <p><b>36</b> Systemlüfter</p> <p><b>37</b> Kühlkörper</p> <p><b>38</b> Systemplattenabdeckung</p> <p><b>39</b> Seitliche E/A-Halterung</p>

## Computerständer austauschen

**Achtung:** Öffnen Sie den Computer erst dann bzw. versuchen Sie erst dann, Reparaturen durchzuführen, wenn Sie das *Handbuch mit wichtigen Produktinformationen* gelesen haben.

1. Entnehmen Sie alle Datenträger aus den Laufwerken und schalten Sie alle angeschlossenen Einheiten und den Computer aus.
2. Ziehen Sie alle Netzkabel aus den Netzsteckdosen und ziehen Sie alle Kabel vom Computer ab.
3. Legen Sie ein weiches, sauberes Handtuch oder Tuch auf die Arbeitsoberfläche. Halten Sie den Computer seitlich fest und legen Sie ihn vorsichtig mit dem Bildschirm nach unten und der Computerabdeckung nach oben ab.
4. Je nach Computermodell erhalten Sie im Folgenden Informationen zum Austauschen des Computerständers.
  - Mit allen Funktionen ausgestatteter Bildschirmständer

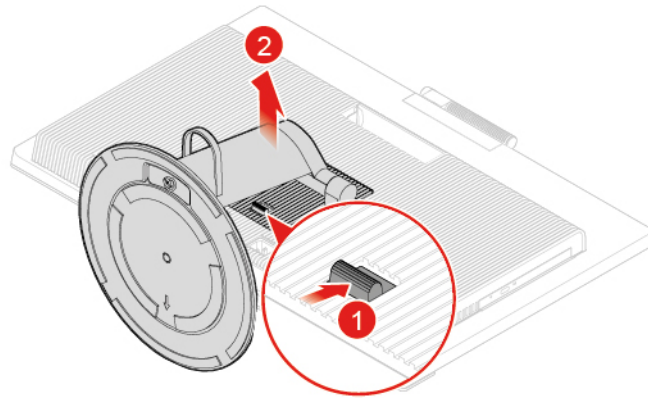


Abbildung 13. Mit allen Funktionen ausgestatteten Bildschirmständer entfernen

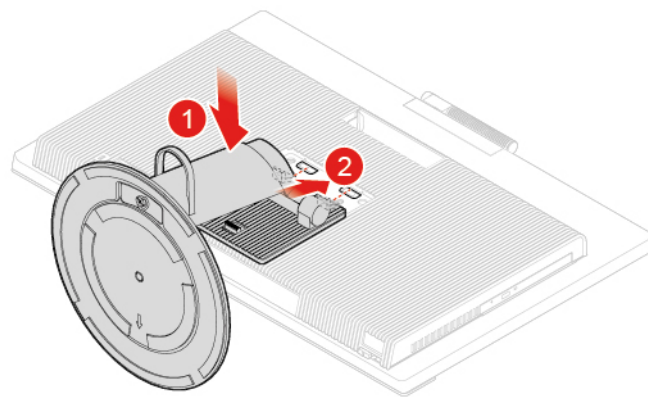


Abbildung 14. Mit allen Funktionen ausgestatteten Bildschirmständer anbringen

- UltraFlex III Ständer

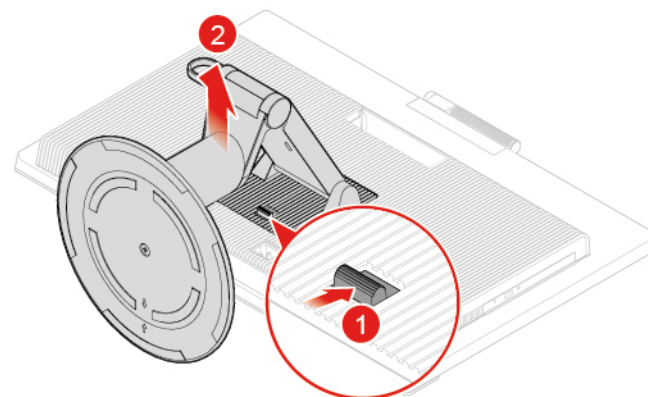


Abbildung 15. Entfernen des UltraFlex III Ständers

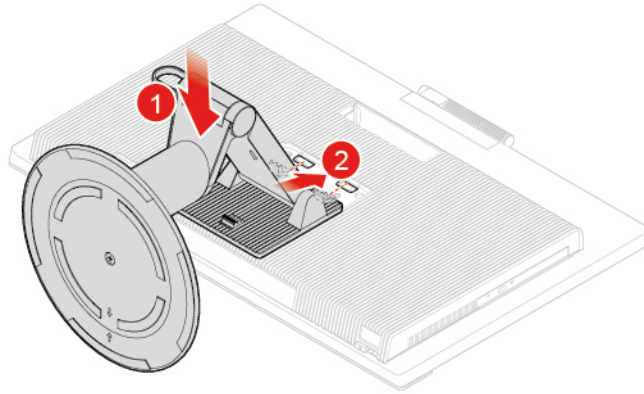


Abbildung 16. Installieren des UltraFlex III Ständers

5. Stellen Sie den Computer in eine aufrechte Position.
6. Schließen Sie alle externen Kabel und Netzkabel wieder an die entsprechenden Anschlüsse am Computer an.

---

## Computerabdeckung entfernen

**Achtung:** Öffnen Sie den Computer erst dann bzw. versuchen Sie erst dann, Reparaturen durchzuführen, wenn Sie das *Handbuch mit wichtigen Produktinformationen* gelesen haben.

**Vorsicht:**



**Schalten Sie den Computer aus und warten Sie einige Minuten, damit der Computer abkühlen kann, bevor Sie die Computerabdeckung öffnen.**

1. Entnehmen Sie alle Datenträger aus den Laufwerken und schalten Sie alle angeschlossenen Einheiten und den Computer aus.
2. Ziehen Sie alle Netzkabel aus den Netzsteckdosen und ziehen Sie alle Kabel vom Computer ab.
3. Entsperren Sie alle Verriegelungseinheiten, mit denen die Computerabdeckung gesichert ist.
4. Legen Sie ein weiches, sauberes Handtuch oder Tuch auf die Arbeitsoberfläche. Halten Sie den Computer seitlich fest und legen Sie ihn vorsichtig mit dem Bildschirm nach unten und der Computerabdeckung nach oben ab.
5. Entfernen Sie den Computerständer. Informationen hierzu finden Sie im Abschnitt „Computerständer austauschen“ auf Seite 18.



6. Entfernen Sie die Computerabdeckung.

**Vorsicht:**



**Heben Sie die Unterseite der LCD-Anzeige nicht an, damit das integrierte Kamera- und Mikrofonmodul nicht beschädigt wird.**

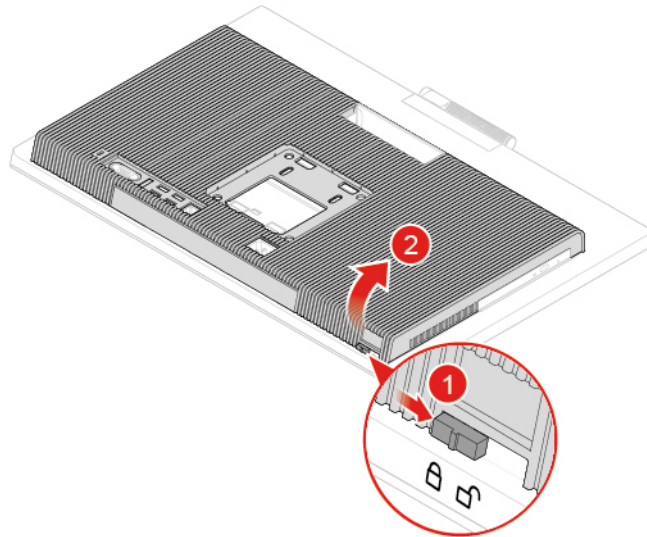


Abbildung 17. Computerabdeckung entfernen

7. Schließen Sie den Austausch ab. Informationen hierzu finden Sie im Abschnitt „Austausch von Komponenten abschließen“ auf Seite 63.

---

## Speicherlaufwerk austauschen

**Achtung:** Öffnen Sie den Computer erst dann bzw. versuchen Sie erst dann, Reparaturen durchzuführen, wenn Sie das *Handbuch mit wichtigen Produktinformationen* gelesen haben.

1. Entfernen Sie den Computerständer. Informationen hierzu finden Sie im Abschnitt „Computerständer austauschen“ auf Seite 18.
2. Entfernen Sie die Computerabdeckung. Informationen hierzu finden Sie im Abschnitt „Computerabdeckung entfernen“ auf Seite 20.
3. Ziehen Sie das Signalkabel und das Netzkabel vom Speicherlaufwerk ab.
4. Tauschen Sie das Speicherlaufwerk aus.

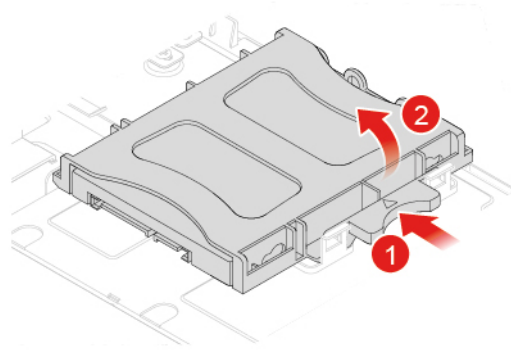


Abbildung 18. Speicherlaufwerk und Halterung entfernen

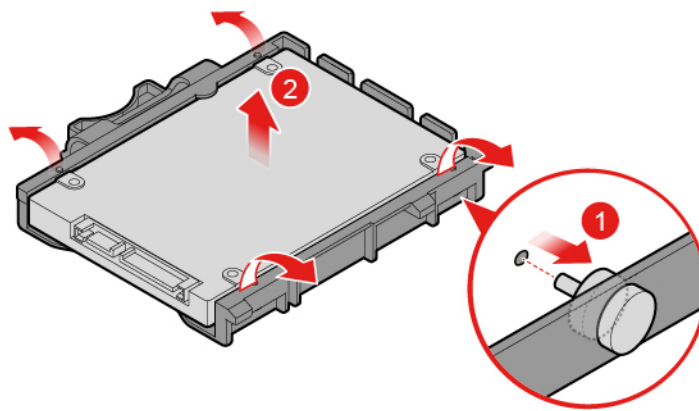


Abbildung 19. Speicherlaufwerk aus der Halterung entfernen

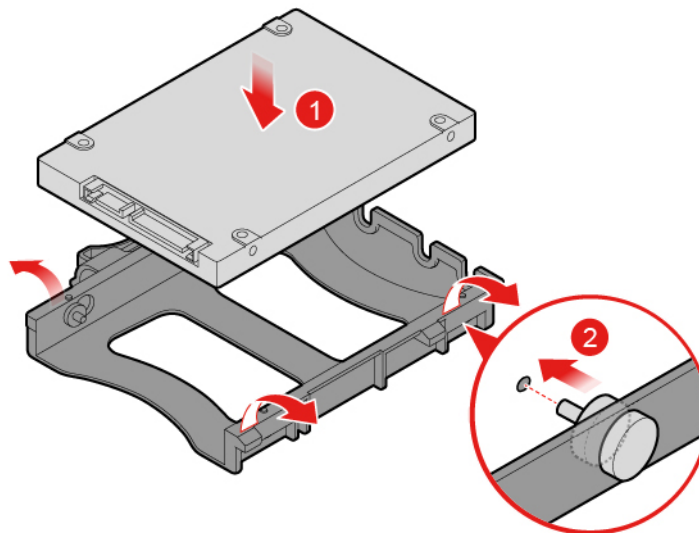


Abbildung 20. Speicherlaufwerk in der Halterung einbauen

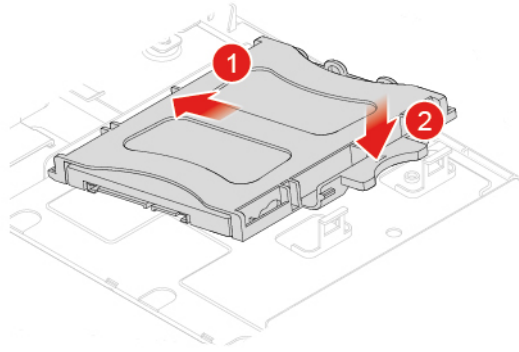


Abbildung 21. Speicherlaufwerk und Halterung installieren

5. Schließen Sie das Signalkabel und das Netzkabel an das neue Speicherlaufwerk an.
6. Installieren Sie die entfernten Komponenten wieder. Informationen zum Abschließen des Austauschvorgangs finden Sie im Abschnitt „Austausch von Komponenten abschließen“ auf Seite 63.

## Optisches Laufwerk austauschen

**Achtung:** Öffnen Sie den Computer erst dann bzw. versuchen Sie erst dann, Reparaturen durchzuführen, wenn Sie das *Handbuch mit wichtigen Produktinformationen* gelesen haben.

1. Entfernen Sie den Computerständer. Informationen hierzu finden Sie im Abschnitt „Computerständer austauschen“ auf Seite 18.
2. Entfernen Sie die Computerabdeckung. Informationen hierzu finden Sie im Abschnitt „Computerabdeckung entfernen“ auf Seite 20.
3. Tauschen Sie das optische Laufwerk aus.

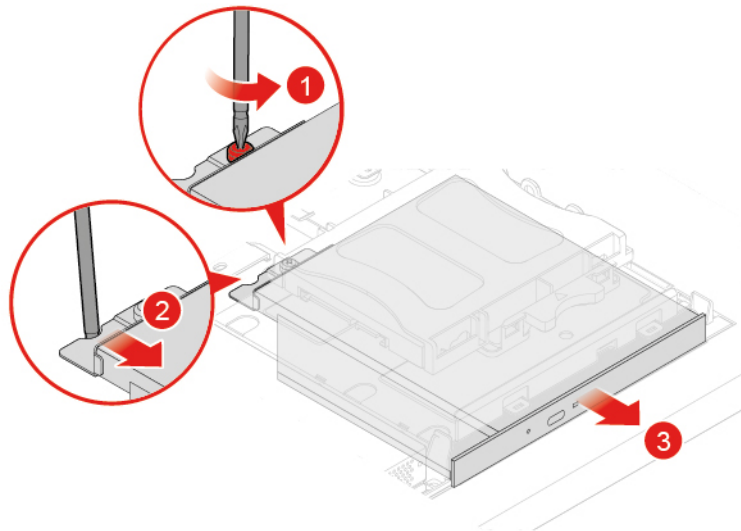


Abbildung 22. Optisches Laufwerk entfernen

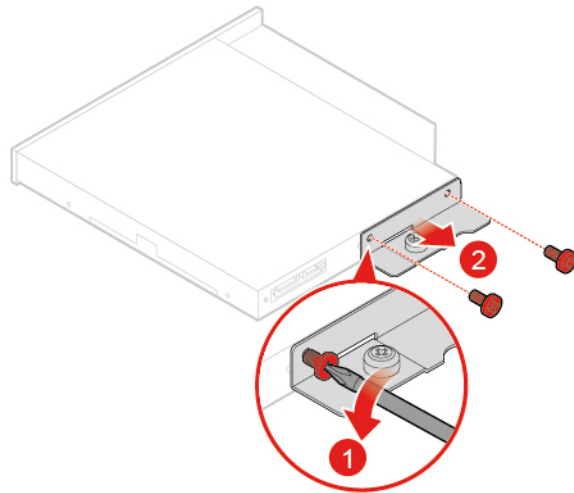


Abbildung 23. Halter des optischen Laufwerks entfernen

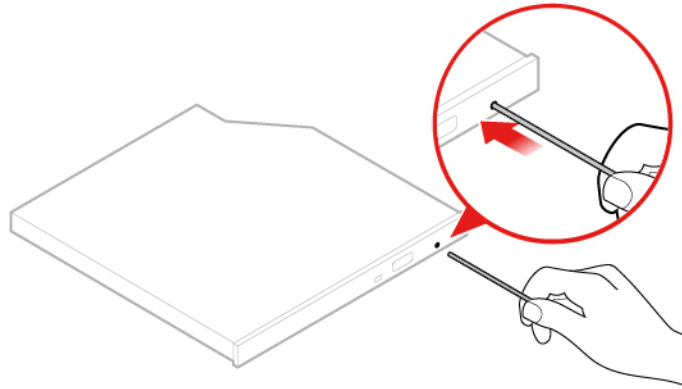


Abbildung 24. Das Ende einer aufgebogenen Büroklammer in die Notentnahmeöffnung einstecken, bis der Laufwerkschlitten herausgefahren wird

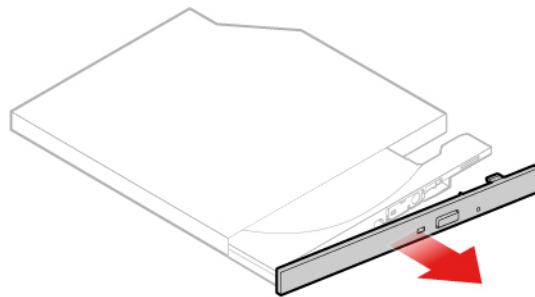


Abbildung 25. Blende des optischen Laufwerks entfernen

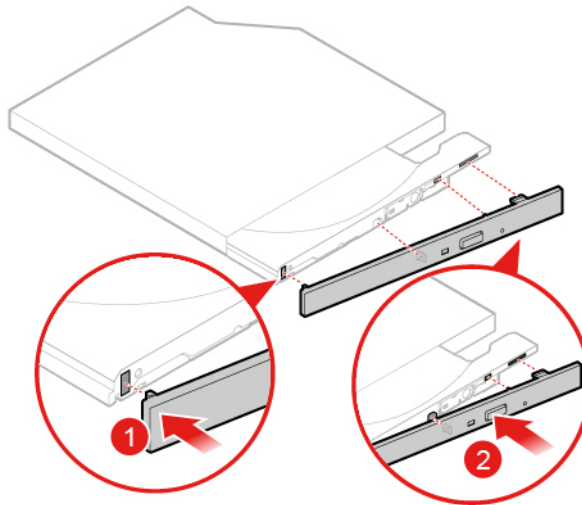


Abbildung 26. Blende für das optische Laufwerk installieren

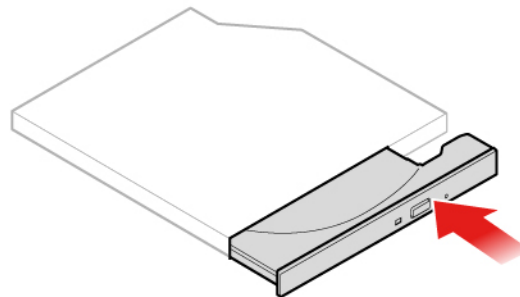


Abbildung 27. Laufwerkschlitten schließen

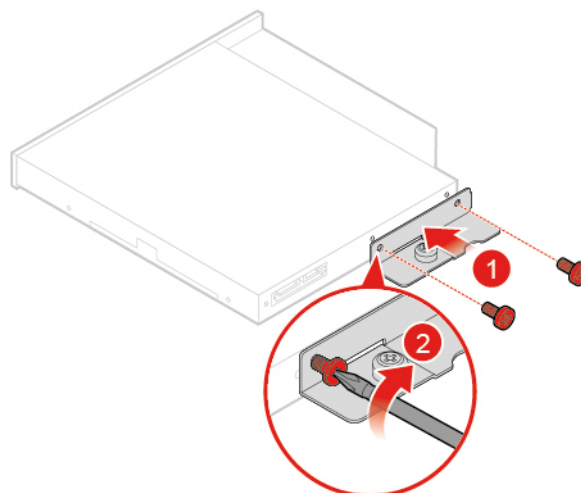


Abbildung 28. Halter des optischen Laufwerks installieren

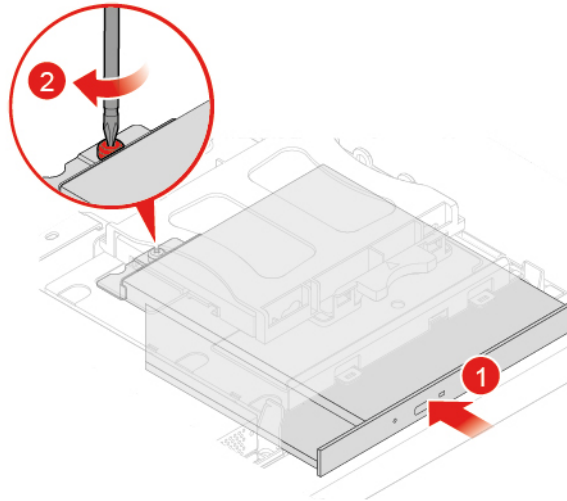


Abbildung 29. Optisches Laufwerk installieren

4. Installieren Sie die entfernten Komponenten wieder. Informationen zum Abschließen des Austauschvorgangs finden Sie im Abschnitt „Austausch von Komponenten abschließen“ auf Seite 63.

## Kabel für optisches Laufwerk und Speicherlaufwerke austauschen

**Achtung:** Öffnen Sie den Computer erst dann bzw. versuchen Sie erst dann, Reparaturen durchzuführen, wenn Sie das *Handbuch mit wichtigen Produktinformationen* gelesen haben.

1. Entfernen Sie den Computerständer. Informationen hierzu finden Sie im Abschnitt „Computerständer austauschen“ auf Seite 18.
2. Entfernen Sie die Computerabdeckung. Informationen hierzu finden Sie im Abschnitt „Computerabdeckung entfernen“ auf Seite 20.
3. Entfernen Sie das optische Laufwerk. Informationen hierzu finden Sie im Abschnitt „Optisches Laufwerk austauschen“ auf Seite 23.
4. Trennen Sie die Kabel des optischen Laufwerks und des Speicherlaufwerks vom Speicherlaufwerk und von der Systemplatine.
5. Tauschen Sie die Kabel des optischen Laufwerks und des Speicherlaufwerks aus.

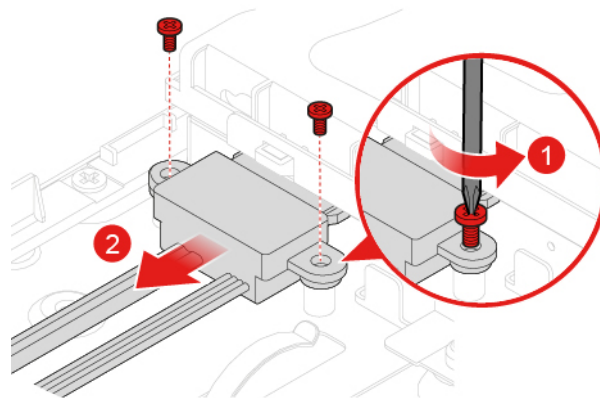


Abbildung 30. Kabel für optisches Laufwerk und Speicher-Laufwerke entfernen

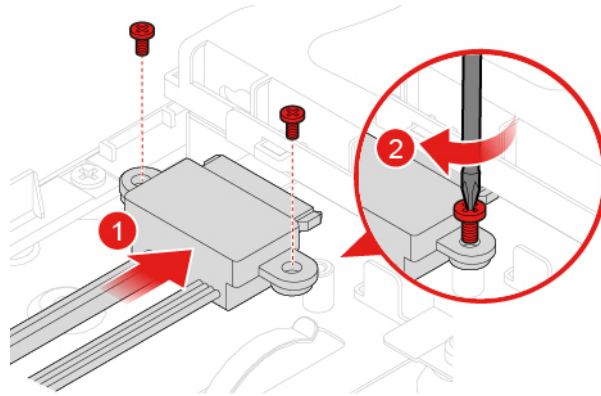


Abbildung 31. Kabel für optisches Laufwerk und Speicher-Laufwerke installieren

6. Verbinden Sie die neuen Kabel des optischen Laufwerks und des Speicherlaufwerks mit dem Speicherlaufwerk und mit der Systemplatine.
7. Installieren Sie die entfernten Komponenten wieder. Informationen zum Abschließen des Austauschvorgangs finden Sie im Abschnitt „Austausch von Komponenten abschließen“ auf Seite 63.

---

## Seitliche E/A-Blende austauschen

**Achtung:** Öffnen Sie den Computer erst dann bzw. versuchen Sie erst dann, Reparaturen durchzuführen, wenn Sie das *Handbuch mit wichtigen Produktinformationen* gelesen haben.

1. Entfernen Sie den Computerständer. Informationen hierzu finden Sie im Abschnitt „Computerständer austauschen“ auf Seite 18.
2. Entfernen Sie die Computerabdeckung. Informationen hierzu finden Sie im Abschnitt „Computerabdeckung entfernen“ auf Seite 20.
3. Tauschen Sie die seitliche E/A-Blende aus.

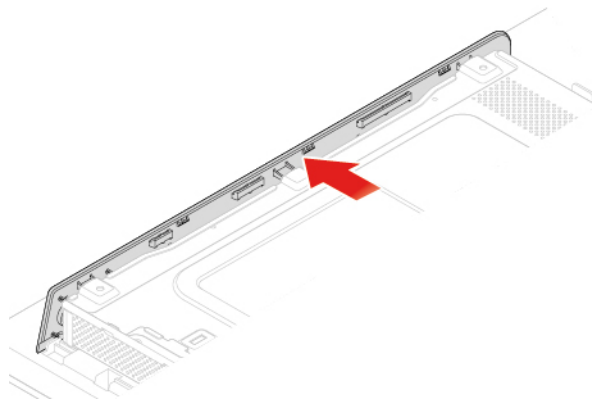


Abbildung 32. Seitliche E/A-Blende entfernen

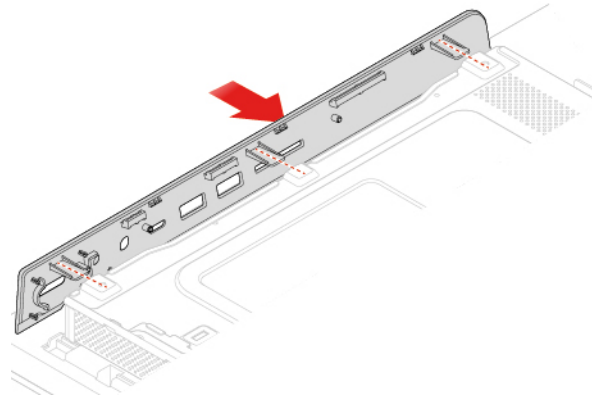


Abbildung 33. Seitliche E/A-Blende installieren

4. Installieren Sie die entfernten Komponenten wieder. Informationen zum Abschließen des Austauschvorgangs finden Sie im Abschnitt „Austausch von Komponenten abschließen“ auf Seite 63.

---

## Systemplattenabdeckung austauschen

**Achtung:** Öffnen Sie den Computer erst dann bzw. versuchen Sie erst dann, Reparaturen durchzuführen, wenn Sie das *Handbuch mit wichtigen Produktinformationen* gelesen haben.

1. Entfernen Sie den Computerständer. Informationen hierzu finden Sie im Abschnitt „Computerständer austauschen“ auf Seite 18.
2. Entfernen Sie die Computerabdeckung. Informationen hierzu finden Sie im Abschnitt „Computerabdeckung entfernen“ auf Seite 20.
3. Entfernen Sie die seitliche E/A-Blende. Informationen hierzu finden Sie im Abschnitt „Seitliche E/A-Blende austauschen“ auf Seite 27.
4. Tauschen Sie die Systemplattenabdeckung aus.

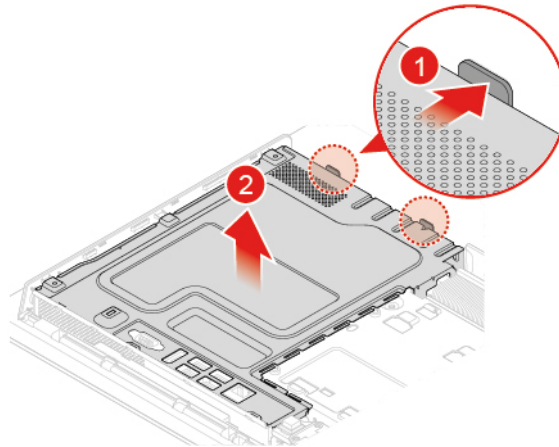


Abbildung 34. Entfernen der Systemplattenabdeckung



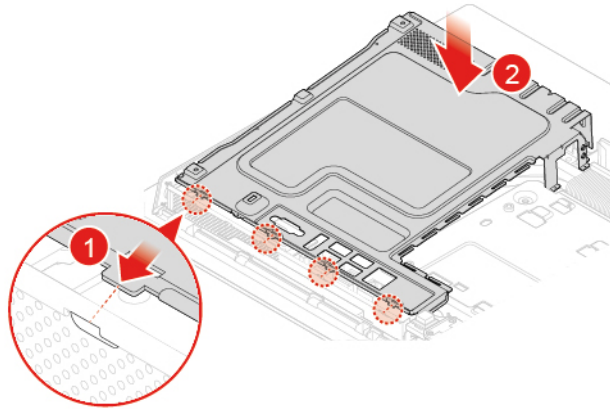


Abbildung 35. Installieren der Systemplatinenabdeckung

5. Installieren Sie die entfernten Komponenten wieder. Informationen zum Abschließen des Austauschvorgangs finden Sie im Abschnitt „Austausch von Komponenten abschließen“ auf Seite 63.

## VESA-Halterung austauschen

**Achtung:** Öffnen Sie den Computer erst dann bzw. versuchen Sie erst dann, Reparaturen durchzuführen, wenn Sie das *Handbuch mit wichtigen Produktinformationen* gelesen haben.

1. Entfernen Sie den Computerständer. Informationen hierzu finden Sie im Abschnitt „Computerständer austauschen“ auf Seite 18.
2. Entfernen Sie die Computerabdeckung. Informationen hierzu finden Sie im Abschnitt „Computerabdeckung entfernen“ auf Seite 20.
3. Entfernen Sie die seitliche E/A-Blende. Informationen hierzu finden Sie im Abschnitt „Seitliche E/A-Blende austauschen“ auf Seite 27.
4. Entfernen Sie die Systemplatinenabdeckung. Informationen hierzu finden Sie im Abschnitt „Systemplatinenabdeckung austauschen“ auf Seite 28.
5. Tauschen Sie die VESA-Halterung aus.

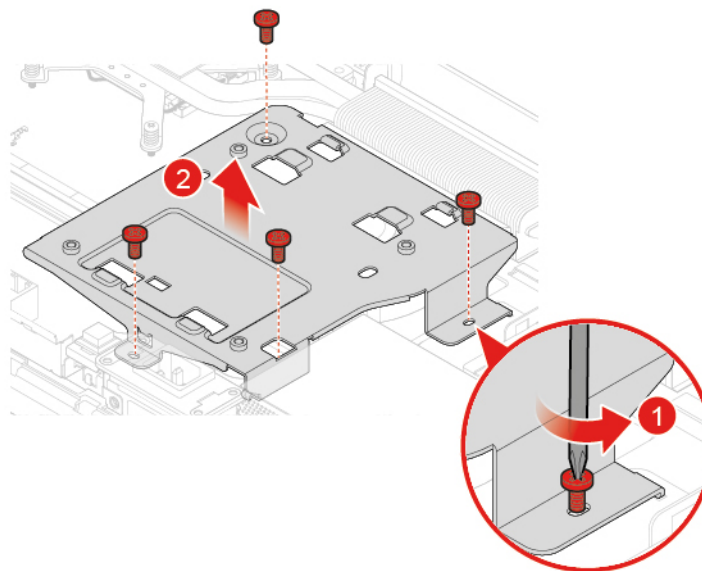


Abbildung 36. Entfernen der VESA-Halterung

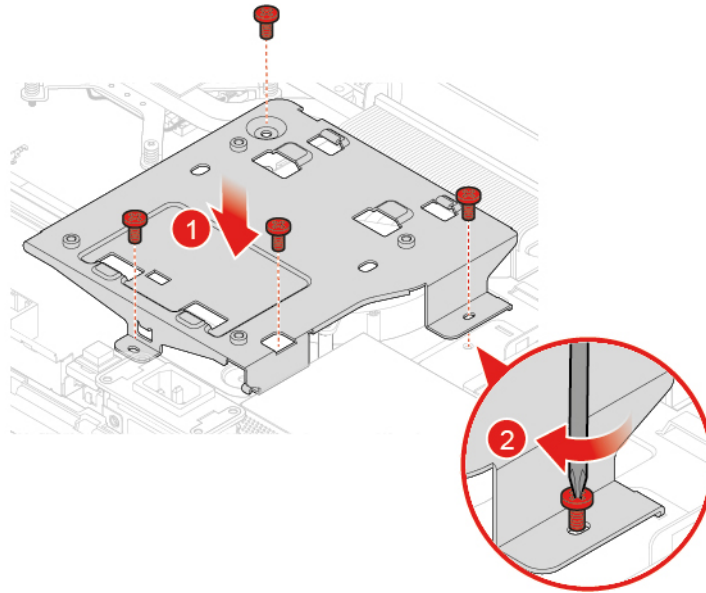


Abbildung 37. VESA-Halterung installieren

6. Installieren Sie die entfernten Komponenten wieder. Informationen zum Abschließen des Austauschvorgangs finden Sie im Abschnitt „Austausch von Komponenten abschließen“ auf Seite 63.

---

## Netzteil austauschen

**Achtung:** Öffnen Sie den Computer erst dann bzw. versuchen Sie erst dann, Reparaturen durchzuführen, wenn Sie das *Handbuch mit wichtigen Produktinformationen* gelesen haben.

Obwohl sich nach dem Abziehen des Netzkabels keine Teile im Computer mehr bewegen, sind die folgenden Warnhinweise für Ihre Sicherheit und die UL-Zertifizierung (Underwriters Laboratories) nötig.

**Vorsicht:**



**Gefahr durch bewegliche Teile. Nicht mit den Fingern oder anderen Körperteilen berühren.**

**Vorsicht:**

**Niemals die Abdeckung eines wie folgt gekennzeichneten Netzteils oder eines Teils davon entfernen.**



**In Komponenten, die dieses Etikett aufweisen, treten gefährliche Spannungen und Energien auf. Diese Komponenten enthalten keine Teile, die gewartet werden müssen. Besteht der Verdacht eines Fehlers an einem dieser Teile, ist ein Kundendiensttechniker zu verständigen.**

1. Entfernen Sie den Computerständer. Informationen hierzu finden Sie im Abschnitt „Computerständer austauschen“ auf Seite 18.
2. Entfernen Sie die Computerabdeckung. Informationen hierzu finden Sie im Abschnitt „Computerabdeckung entfernen“ auf Seite 20.
3. Entfernen Sie die seitliche E/A-Blende. Informationen hierzu finden Sie im Abschnitt „Seitliche E/A-Blende austauschen“ auf Seite 27.
4. Entfernen Sie die Systemplattenabdeckung. Informationen hierzu finden Sie im Abschnitt „Systemplattenabdeckung austauschen“ auf Seite 28.
5. Entfernen Sie die VESA-Halterung. Informationen hierzu finden Sie im Abschnitt „VESA-Halterung austauschen“ auf Seite 29.
6. Ziehen Sie das Kabel des Netzteils von der Systemplatine ab.
7. Tauschen Sie das Netzteil aus.

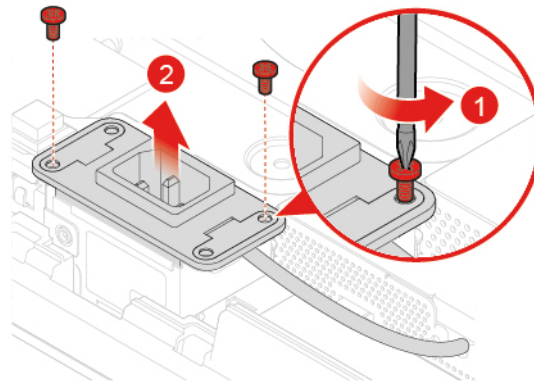


Abbildung 38. Netzkabel-Anschluss entfernen

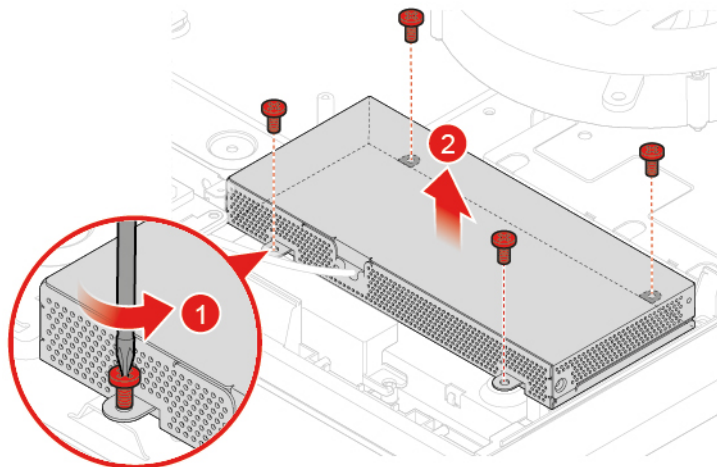


Abbildung 39. Netzteil entfernen

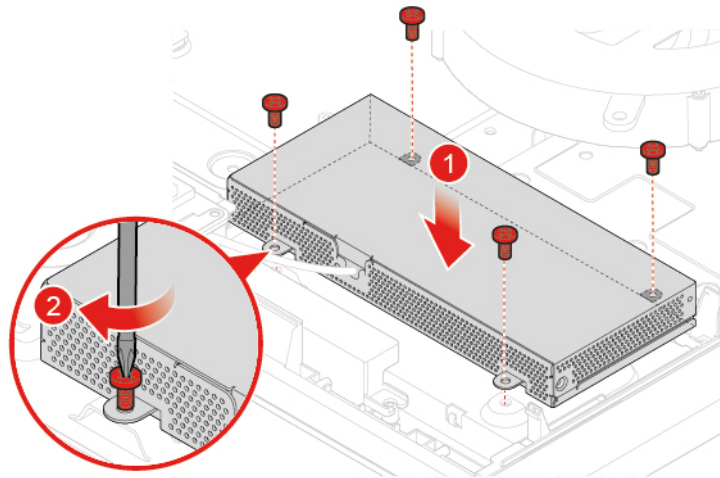


Abbildung 40. Netzteil installieren

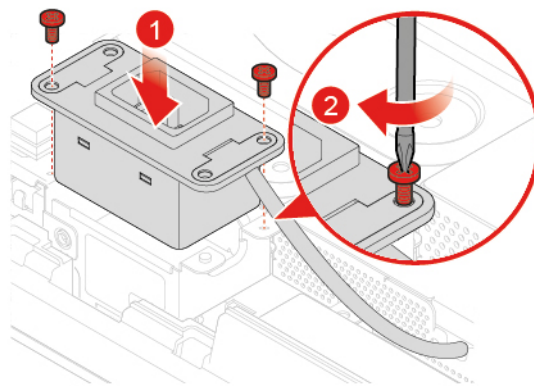


Abbildung 41. Netzkabel-Anschluss installieren

8. Schließen Sie das neue Kabel des Netzteils an die Systemplatine an.
9. Bringen Sie die entfernten Teile wieder an. Informationen zum Abschließen des Austauschvorgangs finden Sie im Abschnitt „Austausch von Komponenten abschließen“ auf Seite 63.

## Schalter zur Abdeckungserkennung austauschen

**Achtung:** Öffnen Sie den Computer erst dann bzw. versuchen Sie erst dann, Reparaturen durchzuführen, wenn Sie das *Handbuch mit wichtigen Produktinformationen* gelesen haben.

1. Entfernen Sie den Computerständer. Informationen hierzu finden Sie im Abschnitt „Computerständer austauschen“ auf Seite 18.
2. Entfernen Sie die Computerabdeckung. Informationen hierzu finden Sie im Abschnitt „Computerabdeckung entfernen“ auf Seite 20.
3. Entfernen Sie die seitliche E/A-Blende. Informationen hierzu finden Sie im Abschnitt „Seitliche E/A-Blende austauschen“ auf Seite 27.
4. Entfernen Sie die Systemplattenabdeckung. Informationen hierzu finden Sie im Abschnitt „Systemplattenabdeckung austauschen“ auf Seite 28.
5. Entfernen Sie die VESA-Halterung. Informationen hierzu finden Sie im Abschnitt „VESA-Halterung austauschen“ auf Seite 29.

6. Entfernen Sie den Netzkabel-Anschluss. Informationen hierzu finden Sie im Abschnitt „Netzteil austauschen“ auf Seite 30.
7. Trennen Sie das Kabel des Schalters zur Abdeckungserkennung von der Systemplatine.
8. Tauschen Sie den Schalter zur Abdeckungserkennung aus.

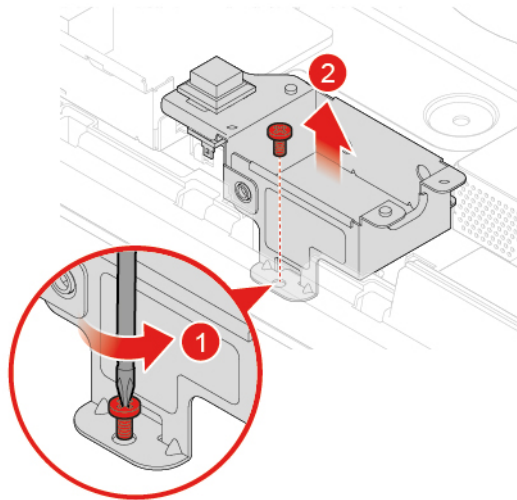


Abbildung 42. Schalter zur Abdeckungserkennung und die Halterung entfernen

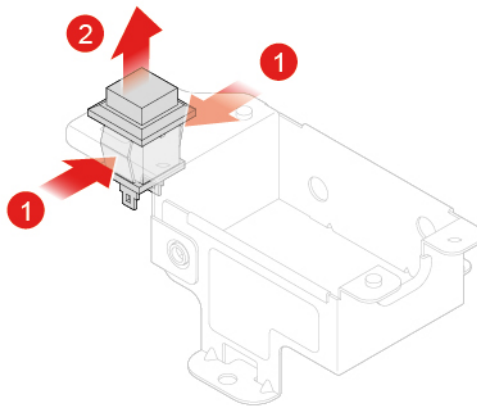


Abbildung 43. Schalter zur Abdeckungserkennung aus der Halterung entfernen

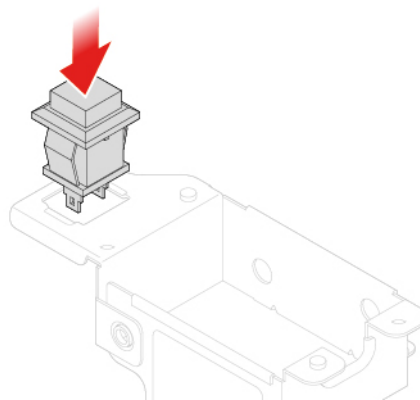


Abbildung 44. Schalter zur Abdeckungserkennung in der Halterung installieren

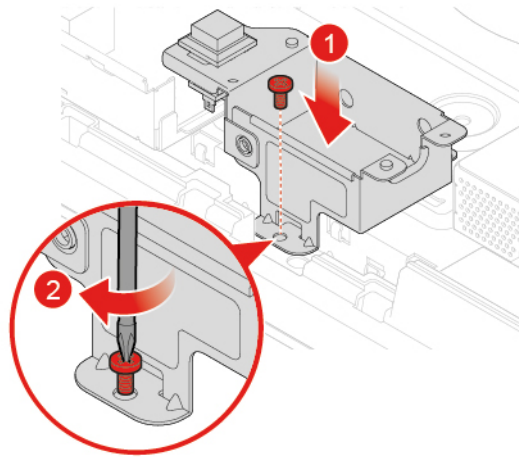


Abbildung 45. Schalter zur Abdeckungserkennung und die Halterung installieren

9. Verbinden Sie das Kabel des Schalters zur Abdeckungserkennung mit der Systemplatine.
10. Installieren Sie die entfernten Komponenten wieder. Informationen zum Abschließen des Austauschvorgangs finden Sie im Abschnitt „Austausch von Komponenten abschließen“ auf Seite 63.

---

## Systemlüfter austauschen

**Achtung:** Öffnen Sie den Computer erst dann bzw. versuchen Sie erst dann, Reparaturen durchzuführen, wenn Sie das *Handbuch mit wichtigen Produktinformationen* gelesen haben.

1. Entfernen Sie den Computerständer. Informationen hierzu finden Sie im Abschnitt „Computerständer austauschen“ auf Seite 18.
2. Entfernen Sie die Computerabdeckung. Informationen hierzu finden Sie im Abschnitt „Computerabdeckung entfernen“ auf Seite 20.
3. Entfernen Sie die seitliche E/A-Blende. Informationen hierzu finden Sie im Abschnitt „Seitliche E/A-Blende austauschen“ auf Seite 27.
4. Entfernen Sie die Systemplattenabdeckung. Informationen hierzu finden Sie im Abschnitt „Systemplattenabdeckung austauschen“ auf Seite 28.
5. Entfernen Sie die VESA-Halterung. Informationen hierzu finden Sie im Abschnitt „VESA-Halterung austauschen“ auf Seite 29.
6. Ziehen Sie das Kabel des Systemlüfters von der Systemplatine ab.
7. Tauschen Sie den Systemlüfter aus.

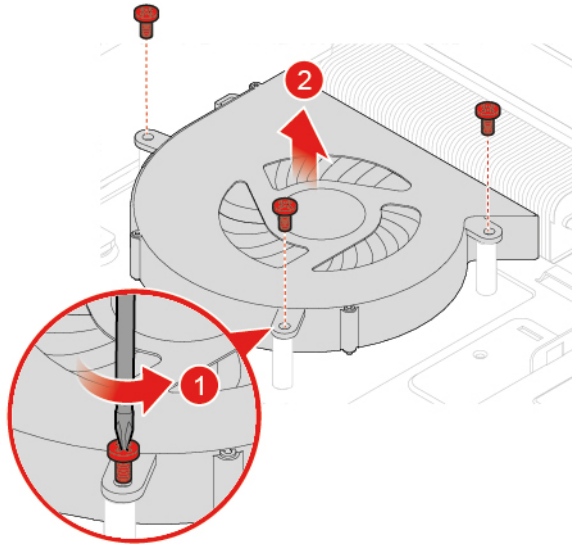


Abbildung 46. Systemlüfter entfernen

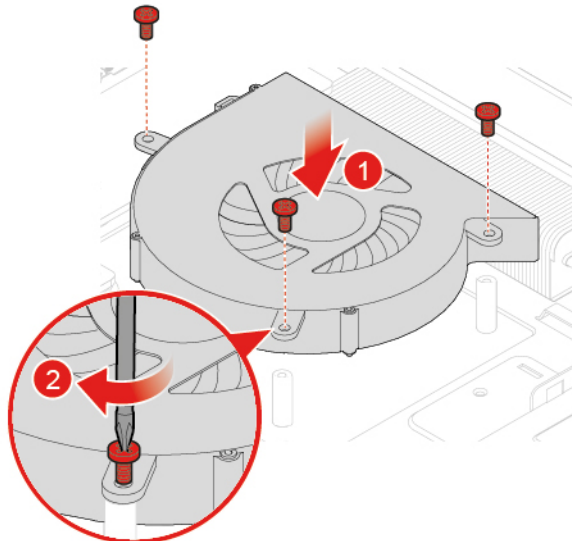


Abbildung 47. Systemlüfter installieren

8. Verbinden Sie das Kabel für den neuen Systemlüfter wieder mit der Systemplatine.
9. Installieren Sie die entfernten Komponenten wieder. Informationen zum Abschließen des Austauschvorgangs finden Sie im Abschnitt „Austausch von Komponenten abschließen“ auf Seite 63.

## Kühlkörper austauschen

**Achtung:** Öffnen Sie den Computer erst dann bzw. versuchen Sie erst dann, Reparaturen durchzuführen, wenn Sie das *Handbuch mit wichtigen Produktinformationen* gelesen haben.

**Vorsicht:**



**Der Kühlkörper ist möglicherweise sehr heiß. Schalten Sie den Computer aus und warten Sie einige Minuten, damit der Computer abkühlen kann, bevor Sie die Computerabdeckung öffnen.**

1. Entfernen Sie den Computerständer. Informationen hierzu finden Sie im Abschnitt „Computerständer austauschen“ auf Seite 18.
2. Entfernen Sie die Computerabdeckung. Informationen hierzu finden Sie im Abschnitt „Computerabdeckung entfernen“ auf Seite 20.
3. Entfernen Sie die seitliche E/A-Blende. Informationen hierzu finden Sie im Abschnitt „Seitliche E/A-Blende austauschen“ auf Seite 27.
4. Entfernen Sie die Systemplatinenabdeckung. Informationen hierzu finden Sie im Abschnitt „Systemplatinenabdeckung austauschen“ auf Seite 28.
5. Tauschen Sie den Kühlkörper aus.

**Anmerkungen:**

- Entfernen Sie die Schrauben vorsichtig von der Systemplatine, sodass sie nicht beschädigt wird. Die Schrauben können nicht vom Kühlkörper entfernt werden.
- Sie müssen den Kühlkörper möglicherweise leicht drehen, um ihn vom Mikroprozessor zu trennen.
- Achten Sie darauf, dass Sie bei der Arbeit mit dem Kühlkörper nicht die Wärmeleitpaste berühren.

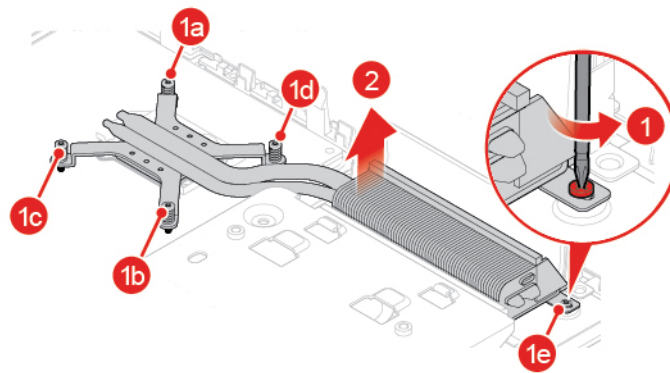


Abbildung 48. Kühlkörper entfernen

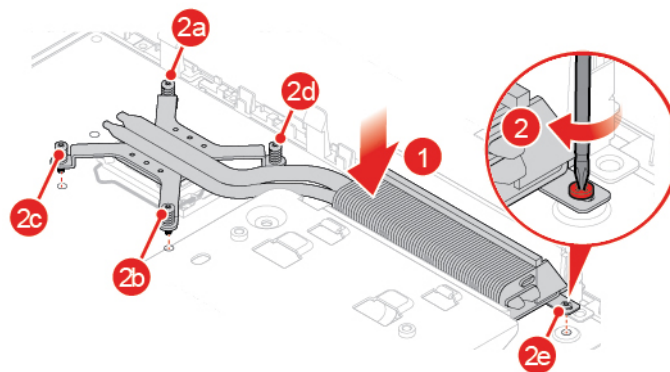


Abbildung 49. Kühlkörper installieren

6. Installieren Sie die entfernten Komponenten wieder. Informationen zum Abschließen des Austauschvorgangs finden Sie im Abschnitt „Austausch von Komponenten abschließen“ auf Seite 63.



---

## Mikroprozessor austauschen

**Achtung:** Öffnen Sie den Computer erst dann bzw. versuchen Sie erst dann, Reparaturen durchzuführen, wenn Sie das *Handbuch mit wichtigen Produktinformationen* gelesen haben.

**Vorsicht:**



**Der Kühlkörper ist möglicherweise sehr heiß. Schalten Sie den Computer aus und warten Sie einige Minuten, damit der Computer abkühlen kann, bevor Sie die Computerabdeckung öffnen.**

1. Entfernen Sie den Computerständer. Informationen hierzu finden Sie im Abschnitt „Computerständer austauschen“ auf Seite 18.
2. Entfernen Sie die Computerabdeckung. Informationen hierzu finden Sie im Abschnitt „Computerabdeckung entfernen“ auf Seite 20.
3. Entfernen Sie die seitliche E/A-Blende. Informationen hierzu finden Sie im Abschnitt „Seitliche E/A-Blende austauschen“ auf Seite 27.
4. Entfernen Sie die Systemplatinenabdeckung. Informationen hierzu finden Sie im Abschnitt „Systemplatinenabdeckung austauschen“ auf Seite 28.
5. Entfernen Sie den Kühlkörper. Informationen hierzu finden Sie im Abschnitt „Kühlkörper austauschen“ auf Seite 35.
6. Notieren Sie sich die Kabelführung sowie die Kabelanschlüsse und trennen Sie anschließend alle Kabel von der Systemplatine. Informationen hierzu finden Sie im Abschnitt „Systemplatine“ auf Seite 5.
7. Tauschen Sie den Mikroprozessor aus.

### Anmerkungen:

- Der Mikroprozessor und der Mikroprozessorstecksockel Ihres Servermodells sehen möglicherweise anders aus als die in dieser Abbildung dargestellten Komponenten.
- Berühren Sie nur die Kanten des Mikroprozessors. Berühren Sie nicht die vergoldeten Kontakte an der Unterseite.
- Lassen Sie nichts auf den ungeschützten Mikroprozessorstecksockel tropfen oder fallen. Die Kontaktstifte des Stecksockels müssen so sauber wie möglich bleiben.

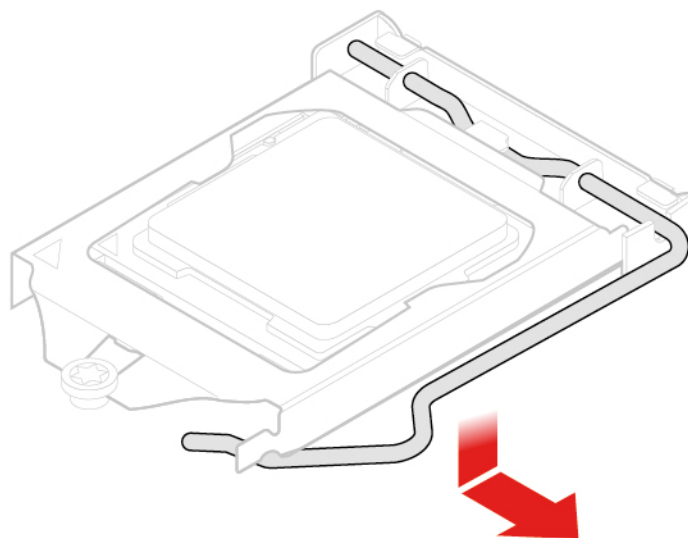


Abbildung 50. Griff lösen

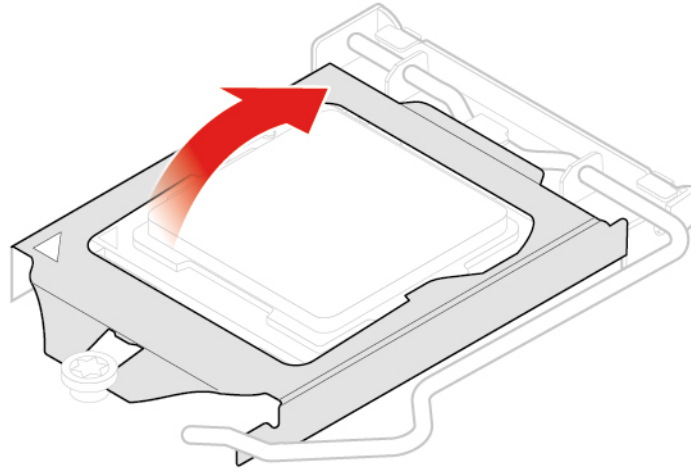


Abbildung 51. Halterung öffnen

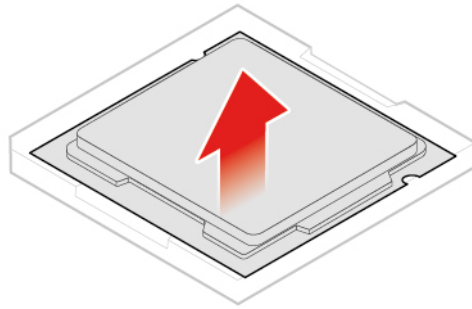


Abbildung 52. Mikroprozessor entfernen

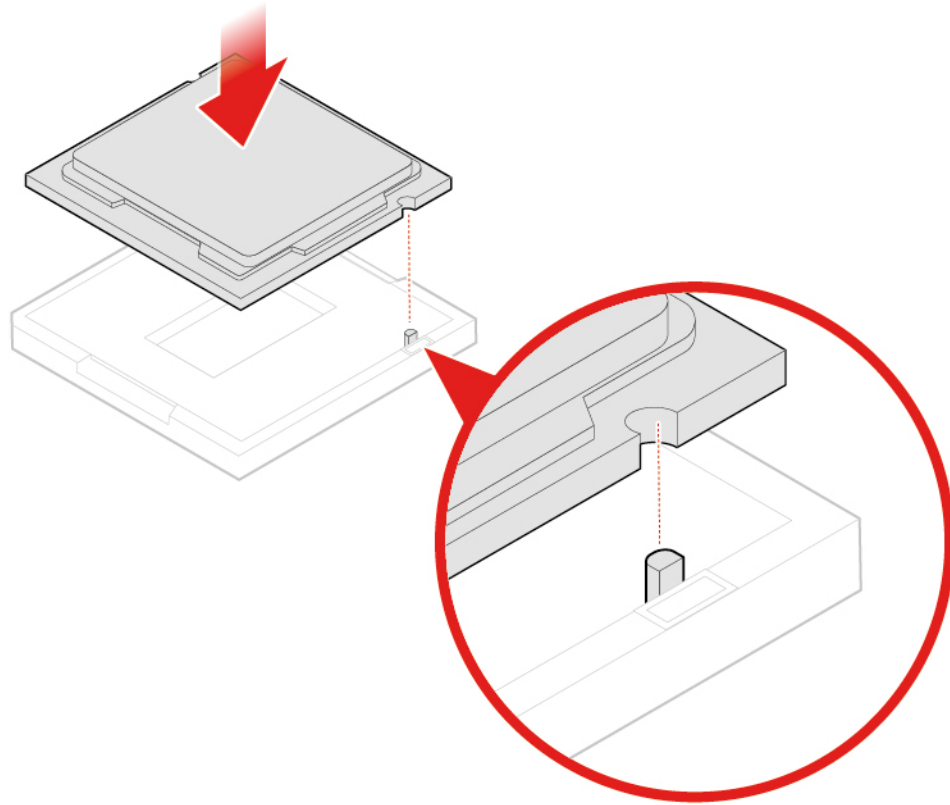


Abbildung 53. Mikroprozessor installieren

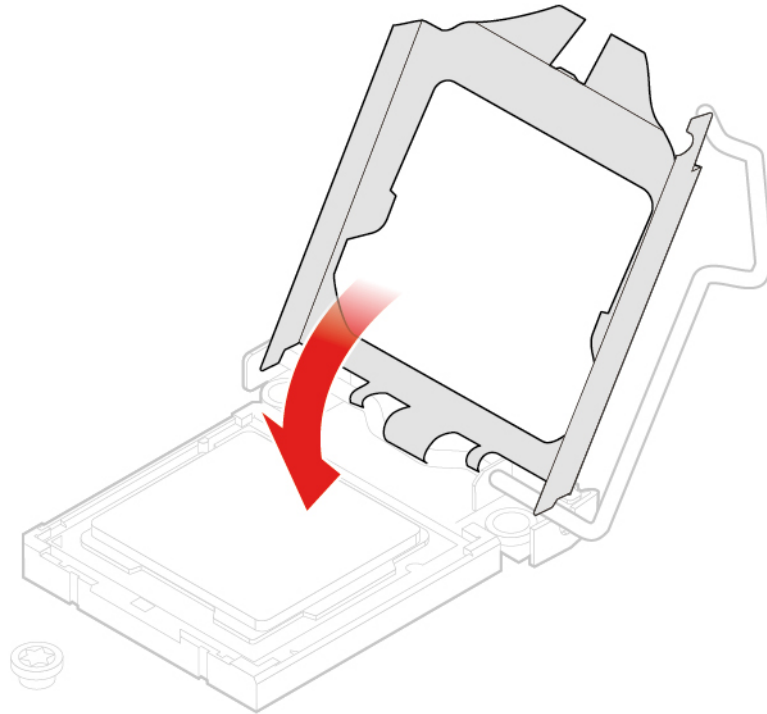


Abbildung 54. Halterung schließen

8.

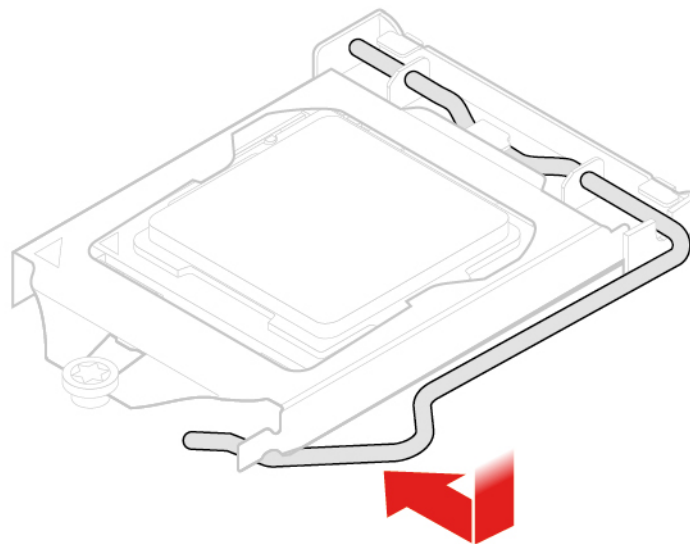


Abbildung 55. Halterung mit dem Griff befestigen

9. Verlegen Sie alle Kabel, die Sie von der Systemplatine abgezogen haben und schließen Sie sie wieder an die Systemplatine an.
10. Installieren Sie die entfernten Komponenten wieder. Informationen zum Abschließen des Austauschvorgangs finden Sie im Abschnitt „Austausch von Komponenten abschließen“ auf Seite 63.

## Wi-Fi-Karte austauschen

**Achtung:** Öffnen Sie den Computer erst dann bzw. versuchen Sie erst dann, Reparaturen durchzuführen, wenn Sie das *Handbuch mit wichtigen Produktinformationen* gelesen haben.

1. Entfernen Sie den Computerständer. Informationen hierzu finden Sie im Abschnitt „Computerständer austauschen“ auf Seite 18.
2. Entfernen Sie die Computerabdeckung. Informationen hierzu finden Sie im Abschnitt „Computerabdeckung entfernen“ auf Seite 20.
3. Entfernen Sie die seitliche E/A-Blende. Informationen hierzu finden Sie im Abschnitt „Seitliche E/A-Blende austauschen“ auf Seite 27.
4. Entfernen Sie die Systemplatinenabdeckung. Informationen hierzu finden Sie im Abschnitt „Systemplatinenabdeckung austauschen“ auf Seite 28.
5. Tauschen Sie die Wi-Fi-Karte aus.

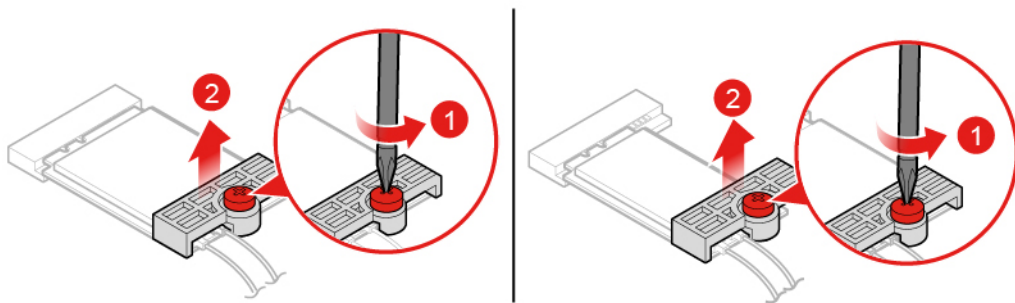


Abbildung 56. Abdeckung der Wi-Fi-Karte entfernen

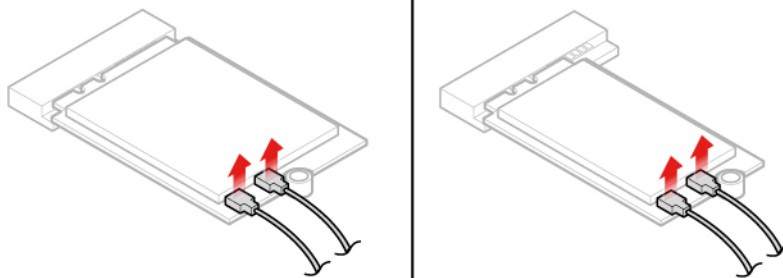


Abbildung 57. Wi-Fi-Antennenkabel entfernen

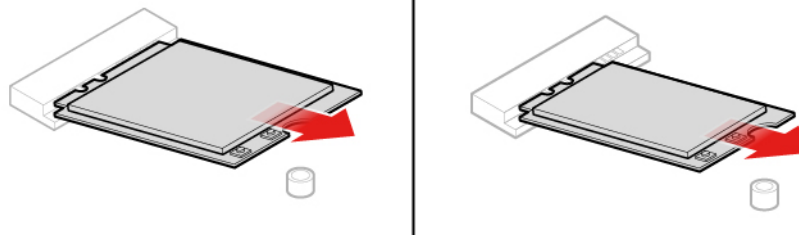


Abbildung 58. Wi-Fi-Karte entfernen

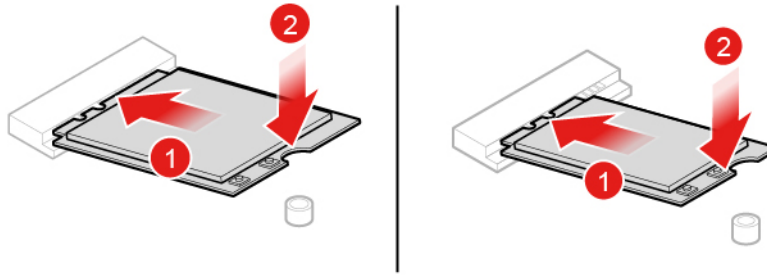


Abbildung 59. Wi-Fi-Karte installieren

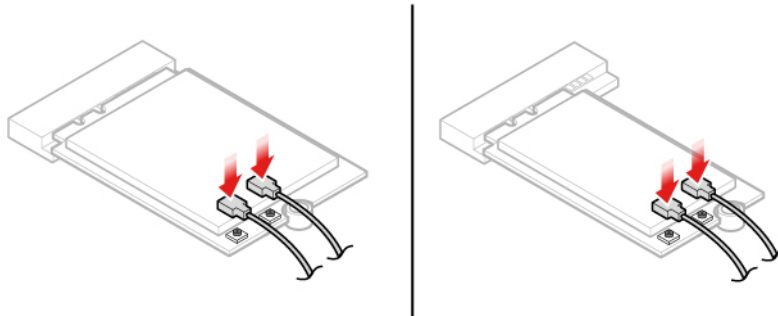


Abbildung 60. Wi-Fi-Antennenkabel anschließen

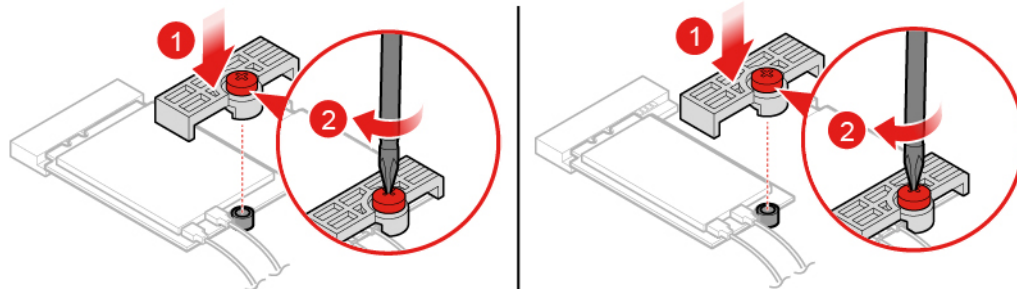


Abbildung 61. Abdeckung der Wi-Fi-Karte installieren

6. Installieren Sie die entfernten Komponenten wieder. Informationen zum Abschließen des Austauschvorgangs finden Sie im Abschnitt „Austausch von Komponenten abschließen“ auf Seite 63.

## Seriellles Anschlussmodul austauschen

**Achtung:** Öffnen Sie den Computer erst dann bzw. versuchen Sie erst dann, Reparaturen durchzuführen, wenn Sie das *Handbuch mit wichtigen Produktinformationen* gelesen haben.

1. Entfernen Sie den Computerständer. Informationen hierzu finden Sie im Abschnitt „Computerständer austauschen“ auf Seite 18.
2. Entfernen Sie die Computerabdeckung. Informationen hierzu finden Sie im Abschnitt „Computerabdeckung entfernen“ auf Seite 20.
3. Entfernen Sie die seitliche E/A-Blende. Informationen hierzu finden Sie im Abschnitt „Seitliche E/A-Blende austauschen“ auf Seite 27.

4. Entfernen Sie die Systemplatinenabdeckung. Informationen hierzu finden Sie im Abschnitt „Systemplatinenabdeckung austauschen“ auf Seite 28.
5. Tauschen Sie das serielle Anschlussmodul aus.

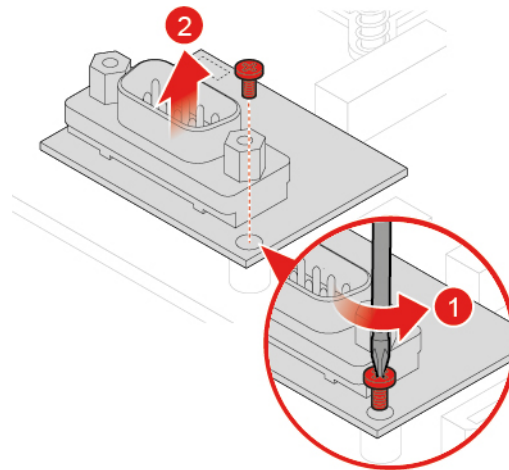


Abbildung 62. Serielles Anschlussmodul entfernen

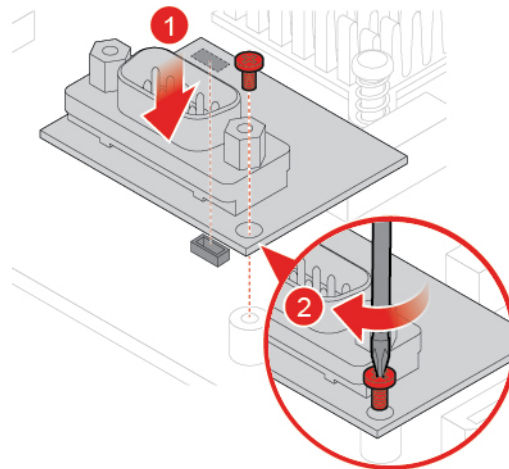


Abbildung 63. Serielles Anschlussmodul anbringen

6. Installieren Sie die entfernten Komponenten wieder. Informationen zum Abschließen des Austauschvorgangs finden Sie im Abschnitt „Austausch von Komponenten abschließen“ auf Seite 63.

---

## M.2-Solid-State-Laufwerk austauschen

**Achtung:** Öffnen Sie den Computer erst dann bzw. versuchen Sie erst dann, Reparaturen durchzuführen, wenn Sie das *Handbuch mit wichtigen Produktinformationen* gelesen haben.

1. Entfernen Sie den Computerständer. Informationen hierzu finden Sie im Abschnitt „Computerständer austauschen“ auf Seite 18.
2. Entfernen Sie die Computerabdeckung. Informationen hierzu finden Sie im Abschnitt „Computerabdeckung entfernen“ auf Seite 20.
3. Entfernen Sie die seitliche E/A-Blende. Informationen hierzu finden Sie im Abschnitt „Seitliche E/A-Blende austauschen“ auf Seite 27.

4. Entfernen Sie die Systemplatinenabdeckung. Informationen hierzu finden Sie im Abschnitt „Systemplatinenabdeckung austauschen“ auf Seite 28.
5. Je nach Computermodell erhalten Sie im Folgenden Informationen zum Austauschen des M.2 Solid-State-Laufwerks.
  - Typ 1

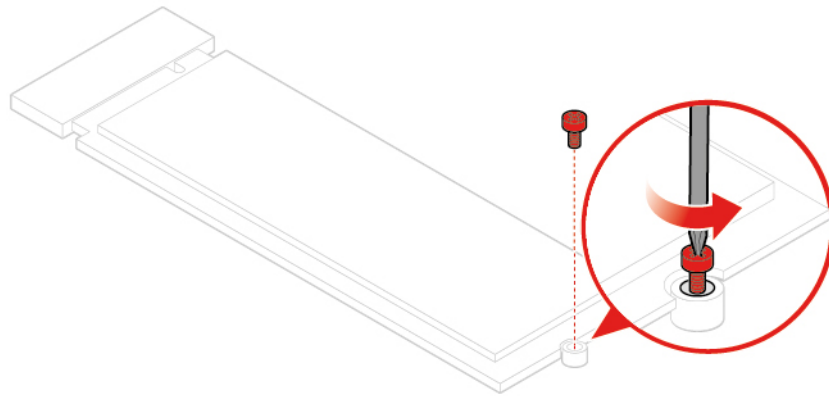


Abbildung 64. Schraube entfernen

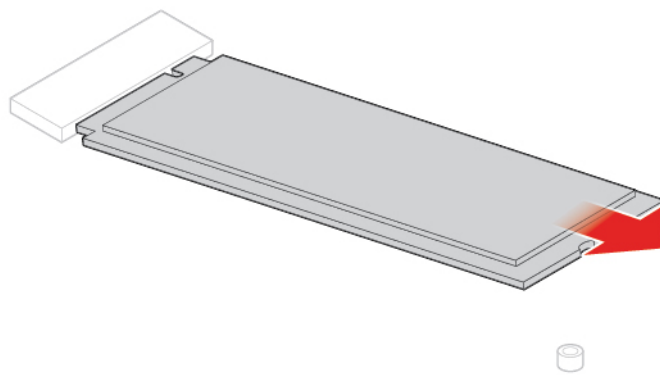


Abbildung 65. M.2-Solid-State-Laufwerk entfernen

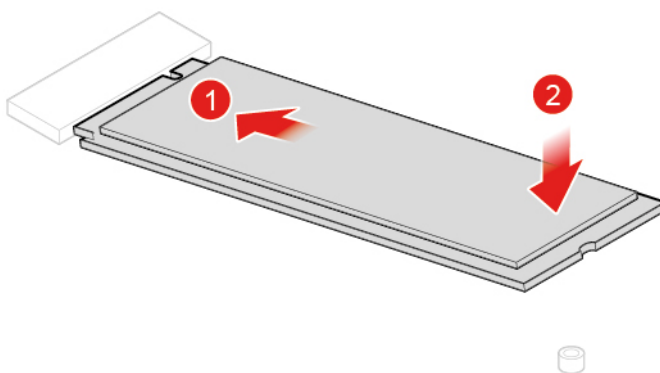


Abbildung 66. M.2-Solid-State-Laufwerk installieren



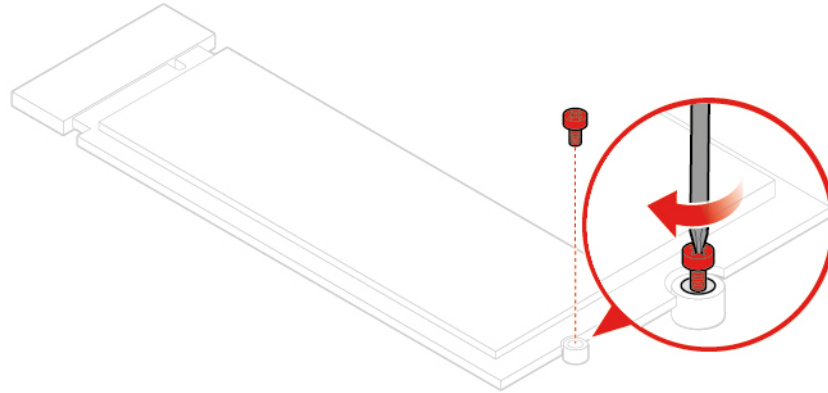


Abbildung 67. Schraube installieren

- Typ 2

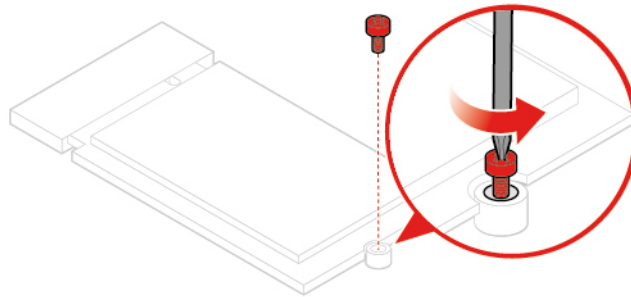


Abbildung 68. Schraube entfernen

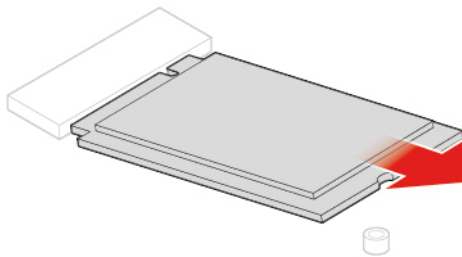


Abbildung 69. M.2-Solid-State-Laufwerk entfernen

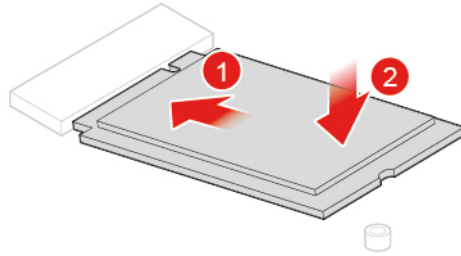


Abbildung 70. M.2-Solid-State-Laufwerk installieren

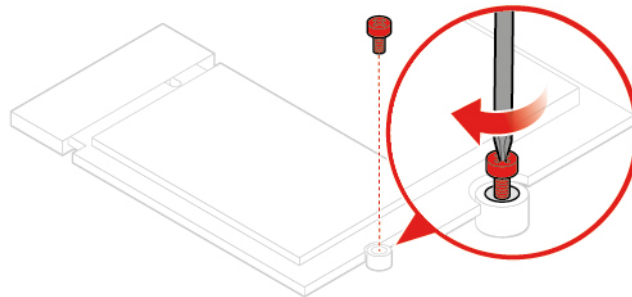


Abbildung 71. Schraube installieren

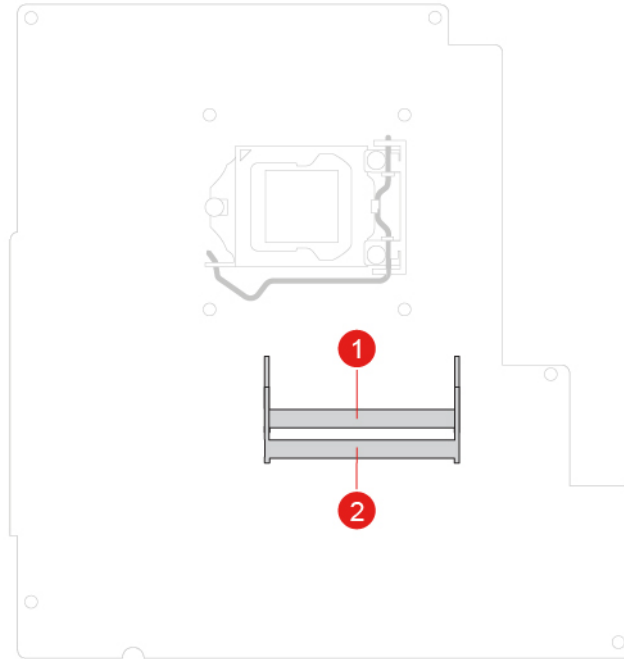
6. Installieren Sie die entfernten Komponenten wieder. Informationen zum Abschließen des Austauschvorgangs finden Sie im Abschnitt „Austausch von Komponenten abschließen“ auf Seite 63.

---

## Speichermodul austauschen

**Achtung:** Öffnen Sie den Computer erst dann bzw. versuchen Sie erst dann, Reparaturen durchzuführen, wenn Sie das *Handbuch mit wichtigen Produktinformationen* gelesen haben.

Stellen Sie sicher, die in der folgenden Abbildung gezeigte Installationsreihenfolge für Speichermodule zu befolgen.



1. Entfernen Sie den Computerständer. Informationen hierzu finden Sie im Abschnitt „Computerständer austauschen“ auf Seite 18.
2. Entfernen Sie die Computerabdeckung. Informationen hierzu finden Sie im Abschnitt „Computerabdeckung entfernen“ auf Seite 20.
3. Entfernen Sie die seitliche E/A-Blende. Informationen hierzu finden Sie im Abschnitt „Seitliche E/A-Blende austauschen“ auf Seite 27.
4. Entfernen Sie die Systemplatinenabdeckung. Informationen hierzu finden Sie im Abschnitt „Systemplatinenabdeckung austauschen“ auf Seite 28.
5. Tauschen Sie ein Speichermodul aus.

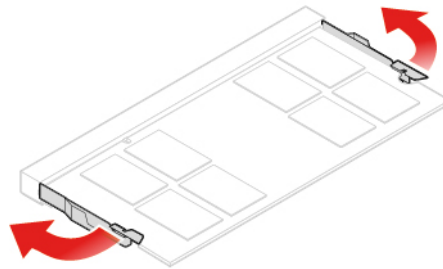


Abbildung 72. Verriegelungen entfernen

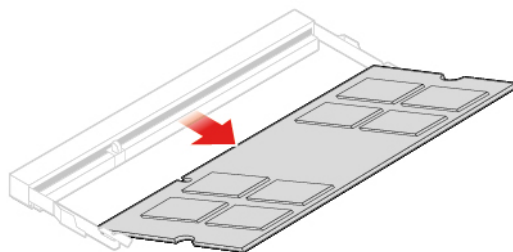


Abbildung 73. Speichermodul entfernen

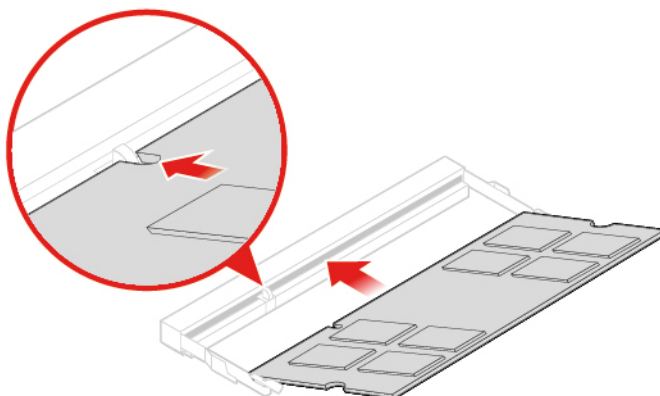


Abbildung 74. Speichermodul installieren

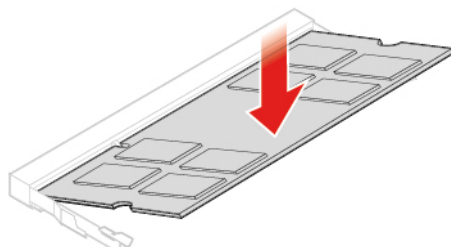


Abbildung 75. Speichermodul mit den Verriegelungen befestigen

6. Installieren Sie die entfernten Komponenten wieder. Informationen zum Abschließen des Austauschvorgangs finden Sie im Abschnitt „Austausch von Komponenten abschließen“ auf Seite 63.

---

## Knopfzellenbatterie austauschen

**Achtung:** Öffnen Sie den Computer erst dann bzw. versuchen Sie erst dann, Reparaturen durchzuführen, wenn Sie das *Handbuch mit wichtigen Produktinformationen* gelesen haben.

**Anmerkung:** Informationen zum Entsorgen der Knopfzellenbatterie finden Sie im Handbuch *Sicherheit und Garantie* im Abschnitt „Hinweise zur Lithiumknopfzellenbatterie“.

Ihr Computer besitzt eine spezielle Art von Speicher, in dem Datum, Uhrzeit und die Einstellungen für integrierte Komponenten, u. a. die Zuordnungen (Konfiguration) der Parallelanschlüsse, gespeichert sind. Durch eine Knopfzellenbatterie bleiben die Informationen auch dann erhalten, wenn Sie den Computer ausschalten.

Die Knopfzellenbatterie muss nicht geladen oder gewartet werden. Keine Knopfzellenbatterie hält jedoch ewig. Wenn die Knopfzellenbatterie leer ist, gehen Datum, Uhrzeit und Konfigurationsdaten (einschließlich der Kennwörter) verloren. Wenn Sie den Computer einschalten, wird eine Fehlermeldung angezeigt.

1. Entfernen Sie den Computerständer. Informationen hierzu finden Sie im Abschnitt „Computerständer austauschen“ auf Seite 18.
2. Entfernen Sie die Computerabdeckung. Informationen hierzu finden Sie im Abschnitt „Computerabdeckung entfernen“ auf Seite 20.
3. Entfernen Sie die seitliche E/A-Blende. Informationen hierzu finden Sie im Abschnitt „Seitliche E/A-Blende austauschen“ auf Seite 27.
4. Entfernen Sie die Systemplatinenabdeckung. Informationen hierzu finden Sie im Abschnitt „Systemplatinenabdeckung austauschen“ auf Seite 28.
5. Tauschen Sie die Knopfzellenbatterie aus.

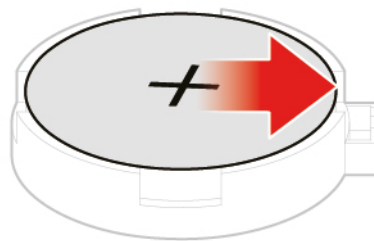


Abbildung 76. Verriegelung entfernen

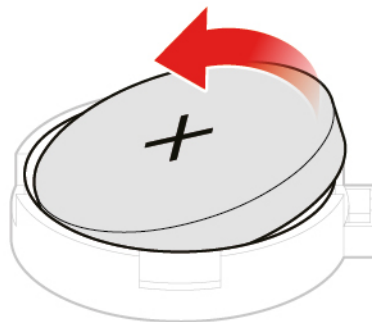


Abbildung 77. Knopfzellenbatterie entfernen

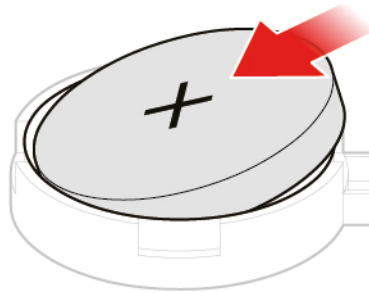


Abbildung 78. Knopfzellenbatterie installieren

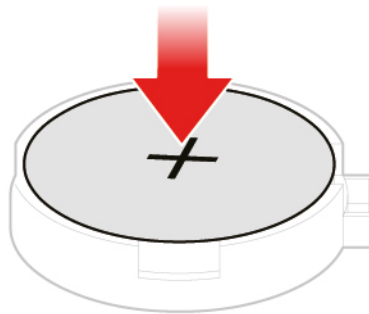


Abbildung 79. Knopfzellenbatterie mit der Verriegelung befestigen

6. Installieren Sie die entfernten Komponenten wieder. Informationen zum Abschließen des Austauschvorgangs finden Sie im Abschnitt „Austausch von Komponenten abschließen“ auf Seite 63.

---

## Lesegerät für Speicherkarten austauschen

**Achtung:** Öffnen Sie den Computer erst dann bzw. versuchen Sie erst dann, Reparaturen durchzuführen, wenn Sie das *Handbuch mit wichtigen Produktinformationen* gelesen haben.

1. Entfernen Sie den Computerständer. Informationen hierzu finden Sie im Abschnitt „Computerständer austauschen“ auf Seite 18.
2. Entfernen Sie die Computerabdeckung. Informationen hierzu finden Sie im Abschnitt „Computerabdeckung entfernen“ auf Seite 20.
3. Entfernen Sie die seitliche E/A-Blende. Informationen hierzu finden Sie im Abschnitt „Seitliche E/A-Blende austauschen“ auf Seite 27.
4. Entfernen Sie die Systemplatinenabdeckung. Informationen hierzu finden Sie im Abschnitt „Systemplatinenabdeckung austauschen“ auf Seite 28.

5. Ziehen Sie das Kabel für den Kartenleser von der Systemplatine ab.
6. Tauschen Sie das Lesegerät für Speicherkarten aus.

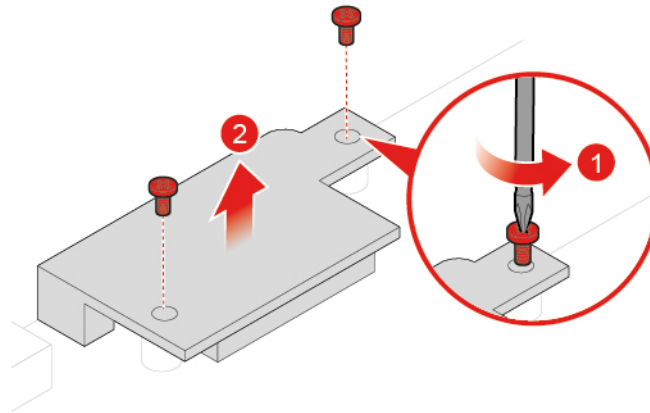


Abbildung 80. Kartenleser entfernen

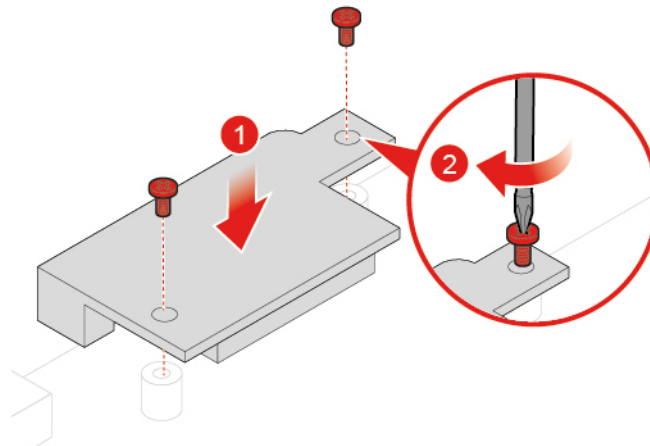


Abbildung 81. Kartenleser installieren

7. Verbinden Sie das neue Kabel für das Lesegerät für Speicherkarten mit der Systemplatine.
8. Installieren Sie die entfernten Komponenten wieder. Informationen zum Abschließen des Austauschvorgangs finden Sie im Abschnitt „Austausch von Komponenten abschließen“ auf Seite 63.

---

## Systemplatine austauschen

**Achtung:** Öffnen Sie den Computer erst dann bzw. versuchen Sie erst dann, Reparaturen durchzuführen, wenn Sie das *Handbuch mit wichtigen Produktinformationen* gelesen haben.

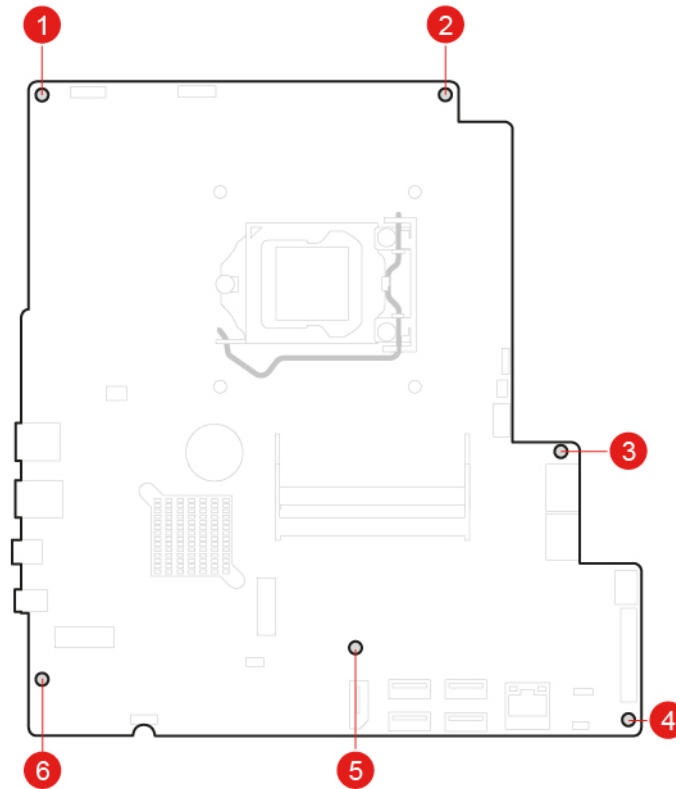
1. Entfernen Sie den Computerständer. Informationen hierzu finden Sie im Abschnitt „Computerständer austauschen“ auf Seite 18.
2. Entfernen Sie die Computerabdeckung. Informationen hierzu finden Sie im Abschnitt „Computerabdeckung entfernen“ auf Seite 20.
3. Entfernen Sie die seitliche E/A-Blende. Informationen hierzu finden Sie im Abschnitt „Seitliche E/A-Blende austauschen“ auf Seite 27.

4. Entfernen Sie die Systemplatinenabdeckung. Informationen hierzu finden Sie im Abschnitt „Systemplatinenabdeckung austauschen“ auf Seite 28.
5. Entfernen Sie die VESA-Halterung. Informationen hierzu finden Sie im Abschnitt „VESA-Halterung austauschen“ auf Seite 29.
6. Entfernen Sie den Kühlkörper. Informationen hierzu finden Sie im Abschnitt „Kühlkörper austauschen“ auf Seite 35.
7. Entfernen Sie den Mikroprozessor. Informationen hierzu finden Sie im Abschnitt „Mikroprozessor austauschen“ auf Seite 37.
8. Entfernen Sie die Wi-Fi-Karte. Informationen hierzu finden Sie im Abschnitt „Wi-Fi-Karte austauschen“ auf Seite 41.
9. Entfernen Sie das serielle Anschlussmodul. Informationen hierzu finden Sie im Abschnitt „Serielltes Anschlussmodul austauschen“ auf Seite 42.
10. Entfernen Sie das M.2-Solid-State-Laufwerk. Informationen hierzu finden Sie im Abschnitt „M.2-Solid-State-Laufwerk austauschen“ auf Seite 43.
11. Entfernen Sie alle Speichermodule. Informationen hierzu finden Sie im Abschnitt „Speichermodul austauschen“ auf Seite 46.
12. Entfernen Sie das Lesegerät für Speicherkarten. Informationen hierzu finden Sie im Abschnitt „Lesegerät für Speicherkarten austauschen“ auf Seite 50.
13. Notieren Sie sich die Kabelführung sowie die Kabelanschlüsse und trennen Sie anschließend alle Kabel von der Systemplatine. Informationen hierzu finden Sie im Abschnitt „Systemplatine“ auf Seite 5.
14. Tauschen Sie die Systemplatine aus.

**Anmerkungen:**

- Die Zahlen in der folgenden Abbildung geben die Positionen der Schrauben an, nicht die Reihenfolge zum Entfernen und Wiederbefestigen der Schrauben.
- Fassen Sie die Systemplatine vorsichtig an den Kanten an.
- Bei der Rückgabe muss die fehlerhafte Systemplatine mit einer Mikroprozessorstecksockel-Abdeckung versehen werden, um die Kontaktstifte während des Versands und der weiteren Handhabung zu schützen.





15. Verlegen Sie alle Kabel und schließen Sie sie an die neue Systemplatine an.
16. Installieren Sie die entfernten Komponenten wieder. Informationen zum Abschließen des Austauschvorgangs finden Sie im Abschnitt „Austausch von Komponenten abschließen“ auf Seite 63.

---

## Integriertes Kamera- und Mikrofonmodul austauschen

**Achtung:** Öffnen Sie den Computer erst dann bzw. versuchen Sie erst dann, Reparaturen durchzuführen, wenn Sie das *Handbuch mit wichtigen Produktinformationen* gelesen haben.

1. Entfernen Sie den Computerständer. Informationen hierzu finden Sie im Abschnitt „Computerständer austauschen“ auf Seite 18.
2. Entfernen Sie die Computerabdeckung. Informationen hierzu finden Sie im Abschnitt „Computerabdeckung entfernen“ auf Seite 20.
3. Entfernen Sie die seitliche E/A-Blende. Informationen hierzu finden Sie im Abschnitt „Seitliche E/A-Blende austauschen“ auf Seite 27.
4. Entfernen Sie die Systemplattenabdeckung. Informationen hierzu finden Sie im Abschnitt „Systemplattenabdeckung austauschen“ auf Seite 28.
5. Tauschen Sie das integrierte Kamera- und Mikrofonmodul aus.

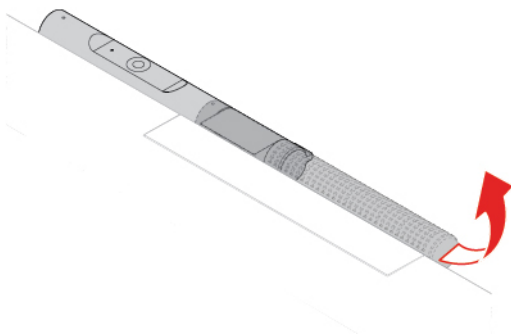


Abbildung 82. Integriertes Kamera- und Mikrofonmodul herumdrehen

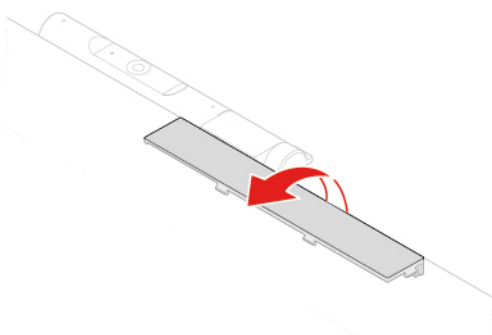


Abbildung 83. Abdeckung des integrierten Kamera- und Mikrofonmoduls entfernen

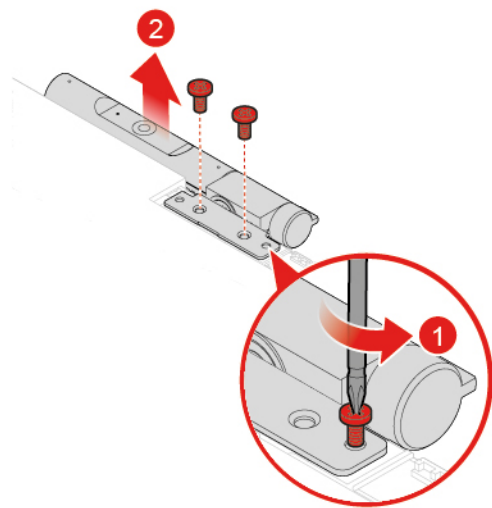


Abbildung 84. Integriertes Kamera- und Mikrofonmodul vom hinteren Rahmen entfernen

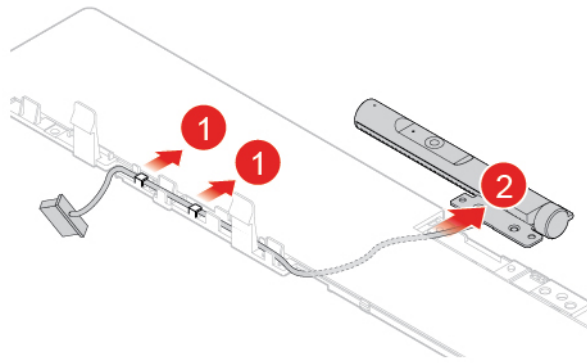


Abbildung 85. Kabel des integrierten Kamera- und Mikrofonmoduls trennen und entfernen

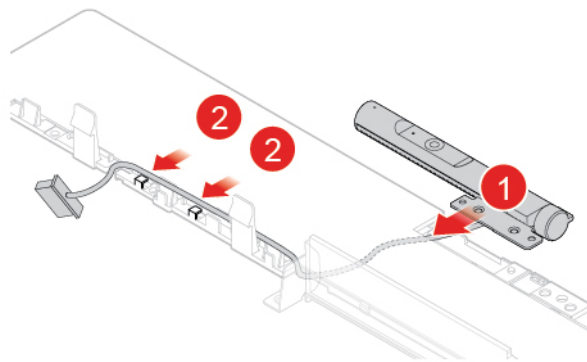


Abbildung 86. Kabel des integrierten Kamera- und Mikrofonmoduls installieren und verbinden

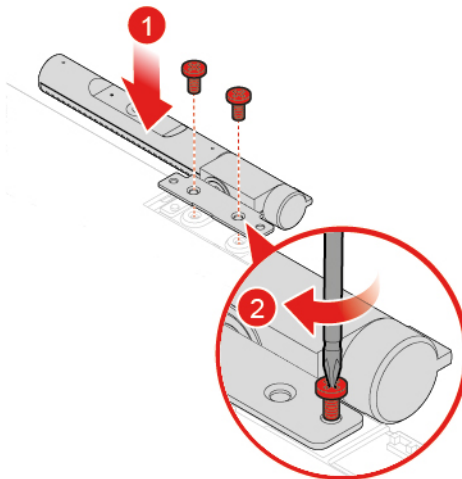


Abbildung 87. Integriertes Kamera- und Mikrofonmodul installieren

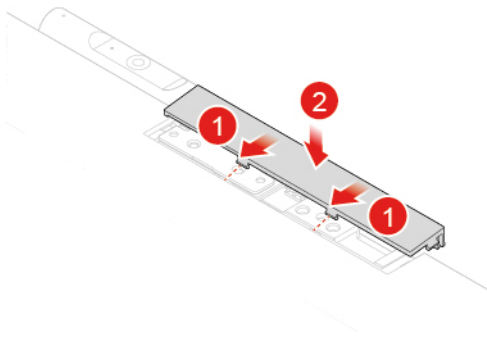


Abbildung 88. Abdeckung des integrierten Kamera- und Mikrofonmoduls installieren

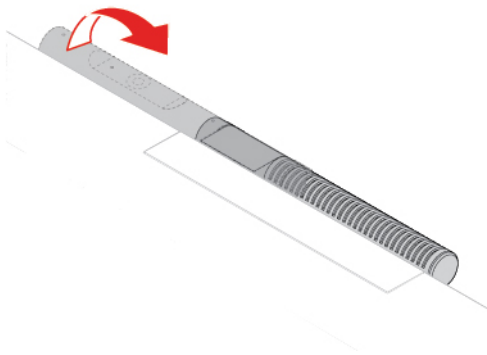


Abbildung 89. Integriertes Kamera- und Mikrofonmodul zurückdrehen

6. Installieren Sie die entfernten Komponenten wieder. Informationen zum Abschließen des Austauschvorgangs finden Sie im Abschnitt „Austausch von Komponenten abschließen“ auf Seite 63.

---

## Hinteren Rahmen austauschen

**Achtung:** Öffnen Sie den Computer erst dann bzw. versuchen Sie erst dann, Reparaturen durchzuführen, wenn Sie das *Handbuch mit wichtigen Produktinformationen* gelesen haben.

1. Entfernen Sie den Computerständer. Informationen hierzu finden Sie im Abschnitt „Computerständer austauschen“ auf Seite 18.
2. Entfernen Sie die Computerabdeckung. Informationen hierzu finden Sie im Abschnitt „Computerabdeckung entfernen“ auf Seite 20.
3. Entfernen Sie die seitliche E/A-Blende. Informationen hierzu finden Sie im Abschnitt „Seitliche E/A-Blende austauschen“ auf Seite 27.
4. Entfernen Sie die Systemplattenabdeckung. Informationen hierzu finden Sie im Abschnitt „Systemplattenabdeckung austauschen“ auf Seite 28.
5. Entfernen Sie die VESA-Halterung. Informationen hierzu finden Sie im Abschnitt „VESA-Halterung austauschen“ auf Seite 29.
6. Entfernen Sie die Systemplatine. Informationen hierzu finden Sie im Abschnitt „Systemplatine austauschen“ auf Seite 51.
7. Entfernen Sie das integrierte Kamera- und Mikrofonmodul. Informationen hierzu finden Sie im Abschnitt „Integriertes Kamera- und Mikrofonmodul austauschen“ auf Seite 53.
8. Tauschen Sie den hinteren Rahmen aus.

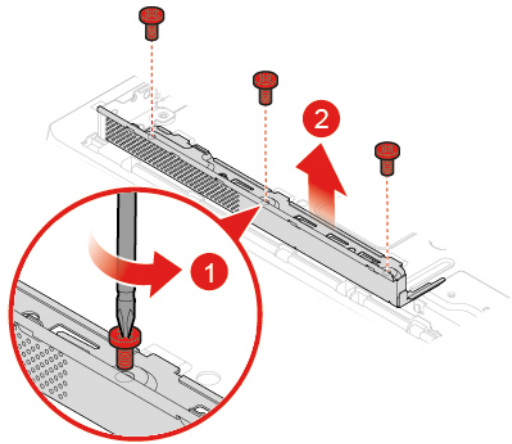


Abbildung 90. Entfernen der Systemplattenabdeckung

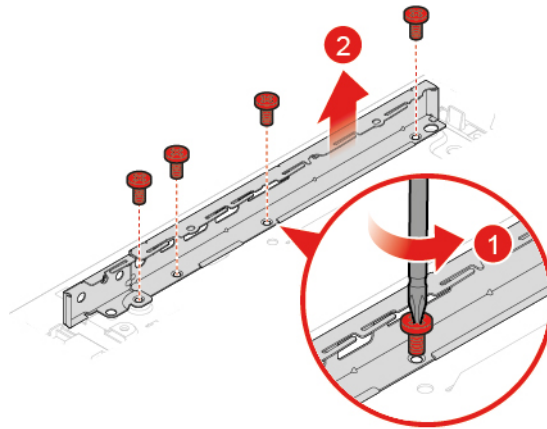


Abbildung 91. Entfernen der seitlichen E/A-Halterung

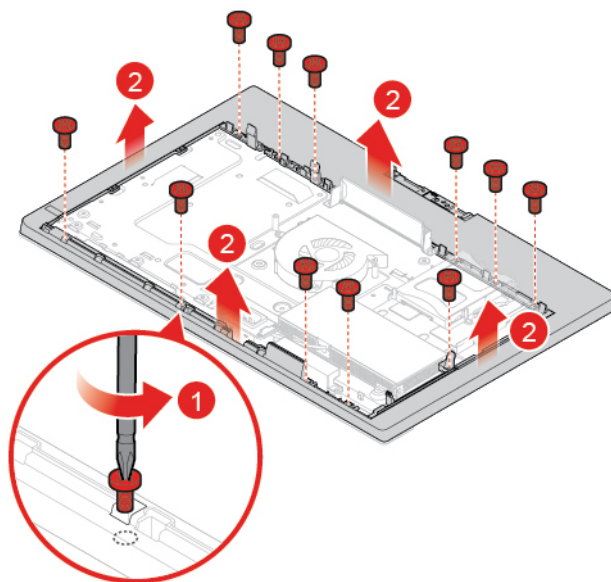


Abbildung 92. Entfernen des hinteren Rahmens

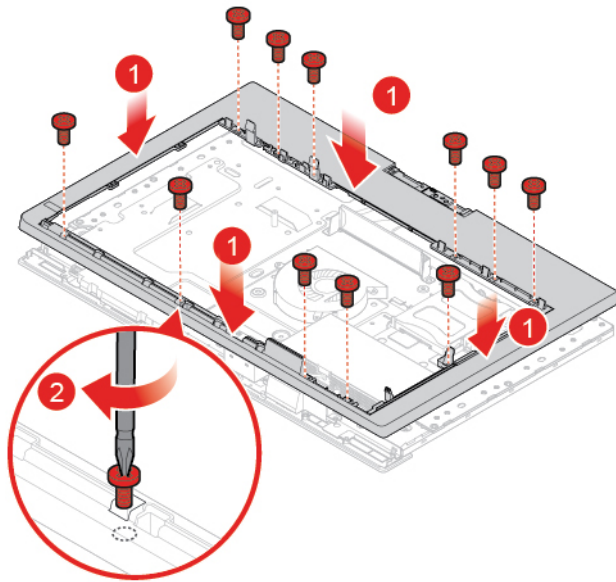


Abbildung 93. Installieren des hinteren Rahmens

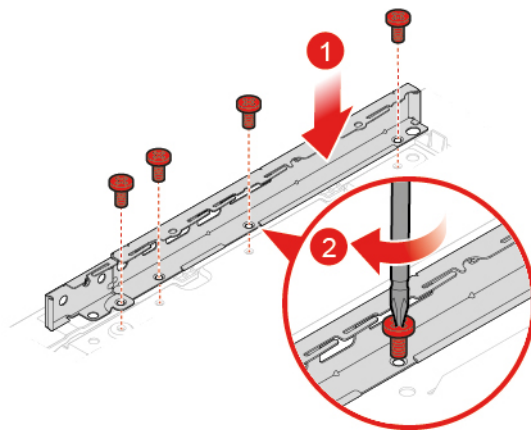


Abbildung 94. Installieren der seitlichen E/A-Halterung

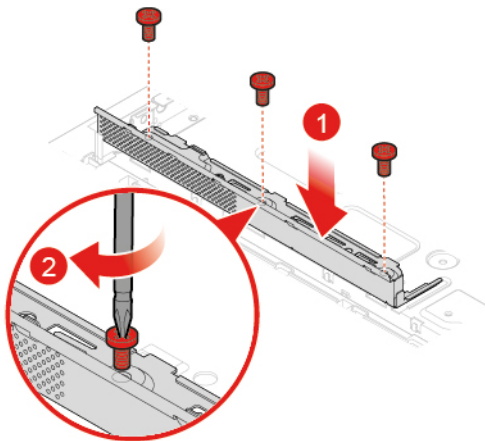


Abbildung 95. Installieren der Systemplattenabdeckung

9. Installieren Sie die entfernten Komponenten wieder. Informationen zum Abschließen des Austauschvorgangs finden Sie im Abschnitt „Austausch von Komponenten abschließen“ auf Seite 63.

---

## Interne Lautsprecher austauschen

**Achtung:** Öffnen Sie den Computer erst dann bzw. versuchen Sie erst dann, Reparaturen durchzuführen, wenn Sie das *Handbuch mit wichtigen Produktinformationen* gelesen haben.

1. Entfernen Sie den Computerständer. Informationen hierzu finden Sie im Abschnitt „Computerständer austauschen“ auf Seite 18.
2. Entfernen Sie die Computerabdeckung. Informationen hierzu finden Sie im Abschnitt „Computerabdeckung entfernen“ auf Seite 20.
3. Entfernen Sie die seitliche E/A-Blende. Informationen hierzu finden Sie im Abschnitt „Seitliche E/A-Blende austauschen“ auf Seite 27.
4. Entfernen Sie die Systemplatinenabdeckung. Informationen hierzu finden Sie im Abschnitt „Systemplatinenabdeckung austauschen“ auf Seite 28.
5. Entfernen Sie die VESA-Halterung. Informationen hierzu finden Sie im Abschnitt „VESA-Halterung austauschen“ auf Seite 29.
6. Entfernen Sie den Netzkabel-Anschluss. Informationen hierzu finden Sie im Abschnitt „Netzteil austauschen“ auf Seite 30.
7. Entfernen Sie den Kühlkörper. Informationen hierzu finden Sie im Abschnitt „Kühlkörper austauschen“ auf Seite 35.
8. Entfernen Sie die Systemplatine. Informationen hierzu finden Sie im Abschnitt „Systemplatine austauschen“ auf Seite 51.
9. Entfernen Sie das integrierte Kamera- und Mikrofonmodul. Informationen hierzu finden Sie im Abschnitt „Integriertes Kamera- und Mikrofonmodul austauschen“ auf Seite 53.
10. Entfernen Sie den hinteren Rahmen. Informationen hierzu finden Sie im Abschnitt „Hinteren Rahmen austauschen“ auf Seite 56.
11. Tauschen Sie die internen Lautsprecher aus.

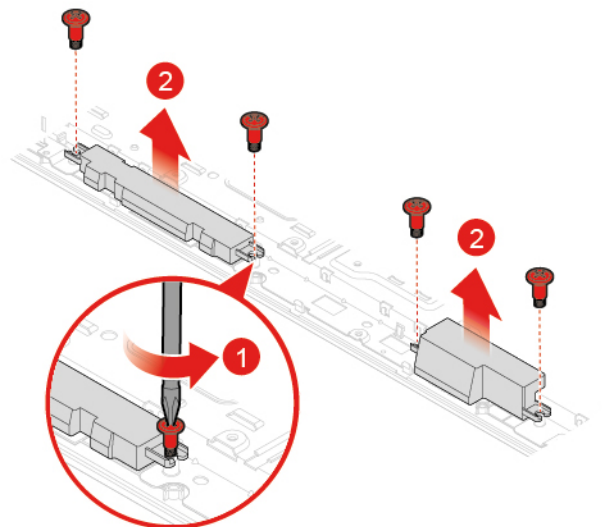


Abbildung 96. Interne Lautsprecher entfernen

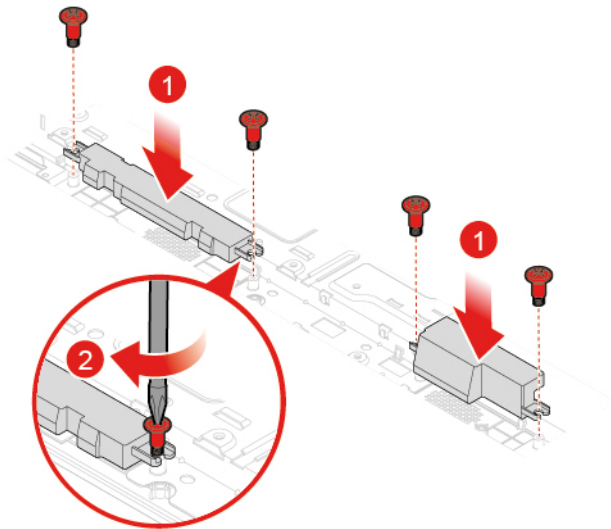


Abbildung 97. Interne Lautsprecher installieren

12. Installieren Sie die entfernten Komponenten wieder. Informationen zum Abschließen des Austauschvorgangs finden Sie im Abschnitt „Austausch von Komponenten abschließen“ auf Seite 63.

## Wi-Fi-Antennen austauschen

**Achtung:** Öffnen Sie den Computer erst dann bzw. versuchen Sie erst dann, Reparaturen durchzuführen, wenn Sie das *Handbuch mit wichtigen Produktinformationen* gelesen haben.

1. Entfernen Sie den Computerständer. Informationen hierzu finden Sie im Abschnitt „Computerständer austauschen“ auf Seite 18.
2. Entfernen Sie die Computerabdeckung. Informationen hierzu finden Sie im Abschnitt „Computerabdeckung entfernen“ auf Seite 20.
3. Entfernen Sie die seitliche E/A-Blende. Informationen hierzu finden Sie im Abschnitt „Seitliche E/A-Blende austauschen“ auf Seite 27.
4. Entfernen Sie die Systemplattenabdeckung. Informationen hierzu finden Sie im Abschnitt „Systemplattenabdeckung austauschen“ auf Seite 28.
5. Entfernen Sie die VESA-Halterung. Informationen hierzu finden Sie im Abschnitt „VESA-Halterung austauschen“ auf Seite 29.
6. Entfernen Sie den Netzkabel-Anschluss. Informationen hierzu finden Sie im Abschnitt „Netzteil austauschen“ auf Seite 30.
7. Entfernen Sie den Kühlkörper. Informationen hierzu finden Sie im Abschnitt „Kühlkörper austauschen“ auf Seite 35.
8. Entfernen Sie die Systemplatine. Informationen hierzu finden Sie im Abschnitt „Systemplatine austauschen“ auf Seite 51.
9. Entfernen Sie das integrierte Kamera- und Mikrofonmodul. Informationen hierzu finden Sie im Abschnitt „Integriertes Kamera- und Mikrofonmodul austauschen“ auf Seite 53.
10. Entfernen Sie den hinteren Rahmen. Informationen hierzu finden Sie im Abschnitt „Hinteren Rahmen austauschen“ auf Seite 56.
11. Entfernen Sie die internen Lautsprecher. Informationen hierzu finden Sie im Abschnitt „Interne Lautsprecher austauschen“ auf Seite 59.
12. Notieren Sie sich die Kabelführung der Wi-Fi-Antenne und ziehen Sie die Kabel von der Wi-Fi-Karte ab. Informationen hierzu finden Sie im Abschnitt „Wi-Fi-Karte austauschen“ auf Seite 41.
13. Tauschen Sie die Wi-Fi-Antennen aus.



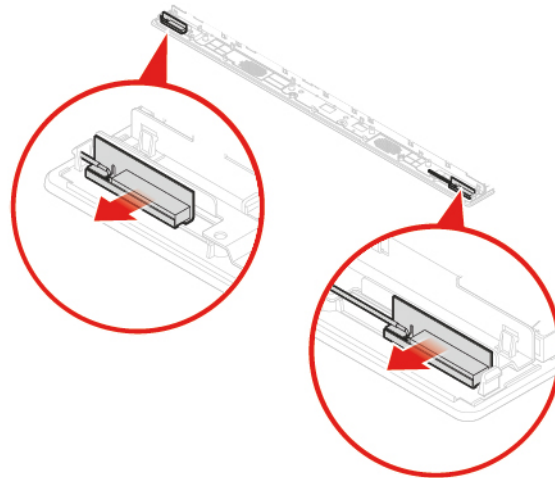


Abbildung 98. Wi-Fi-Antennen entfernen

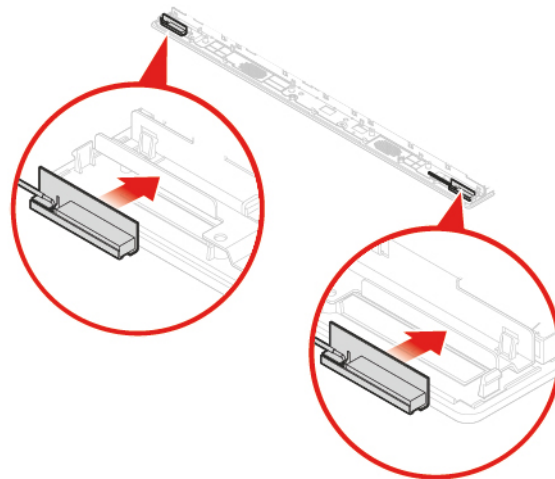


Abbildung 99. Wi-Fi-Antennen installieren

14. Verlegen Sie die neuen WLAN-Antennenkabel und verbinden Sie dann die Kabel mit der Wi-Fi-Karte.
15. Installieren Sie die entfernten Komponenten wieder. Informationen zum Abschließen des Austauschvorgangs finden Sie im Abschnitt „Austausch von Komponenten abschließen“ auf Seite 63.

---

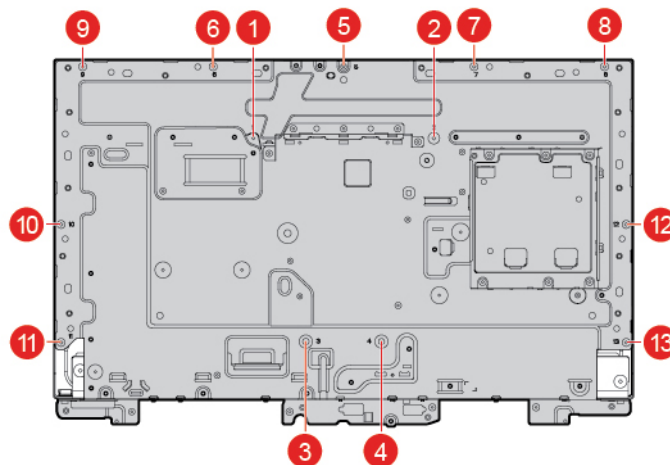
## LCD-Anzeige austauschen

**Achtung:** Öffnen Sie den Computer erst dann bzw. versuchen Sie erst dann, Reparaturen durchzuführen, wenn Sie das *Handbuch mit wichtigen Produktinformationen* gelesen haben.

1. Entfernen Sie den Computerständer. Informationen hierzu finden Sie im Abschnitt „Computerständer austauschen“ auf Seite 18.
2. Entfernen Sie die Computerabdeckung. Informationen hierzu finden Sie im Abschnitt „Computerabdeckung entfernen“ auf Seite 20.
3. Entfernen Sie das Speicherlaufwerk. Informationen hierzu finden Sie im Abschnitt „Speicherlaufwerk austauschen“ auf Seite 21.
4. Entfernen Sie das optische Laufwerk. Informationen hierzu finden Sie im Abschnitt „Optisches Laufwerk austauschen“ auf Seite 23.

5. Entfernen Sie das Kabel des optischen Laufwerks. Informationen hierzu finden Sie im Abschnitt „Kabel für optisches Laufwerk und Speicherlaufwerke austauschen“ auf Seite 26.
6. Entfernen Sie die seitliche E/A-Blende. Informationen hierzu finden Sie im Abschnitt „Seitliche E/A-Blende austauschen“ auf Seite 27.
7. Entfernen Sie die Systemplatinenabdeckung. Informationen hierzu finden Sie im Abschnitt „Systemplatinenabdeckung austauschen“ auf Seite 28.
8. Entfernen Sie die VESA-Halterung. Informationen hierzu finden Sie im Abschnitt „VESA-Halterung austauschen“ auf Seite 29.
9. Entfernen Sie das Netzteil. Informationen hierzu finden Sie im Abschnitt „Netzteil austauschen“ auf Seite 30.
10. Entfernen Sie den Schalter zur Abdeckungserkennung. Informationen hierzu finden Sie im Abschnitt „Schalter zur Abdeckungserkennung austauschen“ auf Seite 32.
11. Entfernen Sie den Systemlüfter. Informationen hierzu finden Sie im Abschnitt „Systemlüfter austauschen“ auf Seite 34.
12. Entfernen Sie den Kühlkörper. Informationen hierzu finden Sie im Abschnitt „Kühlkörper austauschen“ auf Seite 35.
13. Entfernen Sie die Systemplatine. Informationen hierzu finden Sie im Abschnitt „Systemplatine austauschen“ auf Seite 51.
14. Entfernen Sie das integrierte Kamera- und Mikrofonmodul. Informationen hierzu finden Sie im Abschnitt „Integriertes Kamera- und Mikrofonmodul austauschen“ auf Seite 53.
15. Entfernen Sie den hinteren Rahmen. Informationen hierzu finden Sie im Abschnitt „Hinteren Rahmen austauschen“ auf Seite 56.
16. Entfernen Sie die internen Lautsprecher. Informationen hierzu finden Sie im Abschnitt „Interne Lautsprecher austauschen“ auf Seite 59.
17. Entfernen Sie die Wi-Fi-Antennen. Informationen hierzu finden Sie im Abschnitt „Wi-Fi-Antennen austauschen“ auf Seite 60.
18. Tauschen Sie die LCD-Anzeige aus.

**Anmerkung:** Vergewissern Sie sich, dass Sie die Schrauben in der angezeigten Zahlenreihenfolge entfernen und wieder installieren.



19. Installieren Sie die entfernten Komponenten wieder. Informationen zum Abschließen des Austauschvorgangs finden Sie im Abschnitt „Austausch von Komponenten abschließen“ auf Seite 63.

---

## Austausch von Komponenten abschließen

Bringen Sie nach dem Installieren oder Austauschen aller Komponenten die Computerabdeckung wieder an und schließen Sie die Kabel erneut an.

Gehen Sie wie folgt vor, um die Computerabdeckung wieder anzubringen und die Kabel wieder am Computer anzuschließen:

1. Vergewissern Sie sich, dass alle Komponenten wieder ordnungsgemäß im Computer installiert wurden und dass Sie keine Werkzeuge oder Schrauben im Inneren des Computers liegen lassen haben.
2. Stellen Sie vor dem Wiederanbringen der Computerabdeckung sicher, dass die Kabel richtig verlegt sind. Halten Sie die Kabel von den Scharnieren und den Seiten des Computergehäuses fern, um Probleme beim Wiederanbringen der Computerabdeckung zu vermeiden.
3. Installieren Sie erneut die Computerabdeckung.

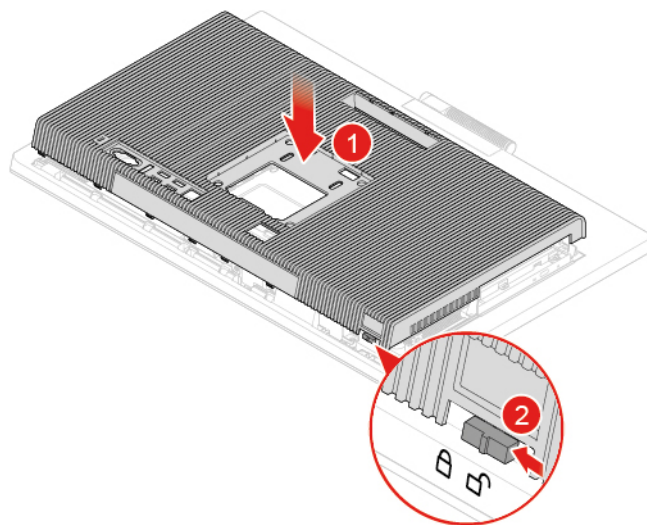


Abbildung 100. Computerabdeckung wieder anbringen

4. Installieren Sie den Computerständer wieder. Informationen hierzu finden Sie im Abschnitt „Computerständer austauschen“ auf Seite 18.
5. Stellen Sie den Computer in eine aufrechte Position.
6. Wenn eine Verriegelungseinheit zur Verfügung steht, schließen Sie den Computer ab.
7. Schließen Sie alle externen Kabel und Netzkabel wieder an die entsprechenden Anschlüsse am Computer an.



---

## Anhang A. Hinweise

Möglicherweise bietet Lenovo die in dieser Dokumentation beschriebenen Produkte, Services oder Funktionen in anderen Ländern nicht an. Informationen über die gegenwärtig im jeweiligen Land verfügbaren Produkte und Services sind beim Lenovo Ansprechpartner erhältlich. Hinweise auf Lenovo Lizenzprogramme oder andere Lenovo Produkte bedeuten nicht, dass nur Programme, Produkte oder Services von Lenovo verwendet werden können. Anstelle der Lenovo Produkte, Programme oder Services können auch andere ihnen äquivalente Produkte, Programme oder Services verwendet werden, solange diese keine gewerblichen oder anderen Schutzrechte von Lenovo verletzen. Die Verantwortung für den Betrieb der Produkte, Programme oder Services in Verbindung mit Fremdprodukten und Fremdservices liegt beim Kunden, soweit solche Verbindungen nicht ausdrücklich von Lenovo bestätigt sind.

Für in diesem Handbuch beschriebene Erzeugnisse und Verfahren kann es Lenovo Patente oder Patentanmeldungen geben. Mit der Auslieferung dieser Dokumentation ist keine Lizenzierung dieser Patente verbunden. Lizenzanfragen sind schriftlich an folgende Adresse zu richten (Anfragen an diese Adresse müssen auf Englisch formuliert werden):

*Lenovo (United States), Inc.  
1009 Think Place - Building One  
Morrisville, NC 27560  
U.S.A.  
Attention: Lenovo Director of Licensing*

LENOVO STELLT DIESE VERÖFFENTLICHUNG IN DER VORLIEGENDEN FORM (AUF „AS-IS“-BASIS) ZUR VERFÜGUNG UND ÜBERNIMMT KEINE GARANTIE FÜR DIE HANDELSÜBLICHKEIT, DIE VERWENDUNGSFÄHIGKEIT FÜR EINEN BESTIMMTEN ZWECK UND DIE FREIHEIT DER RECHTE DRITTER. Einige Rechtsordnungen erlauben keine Garantieausschlüsse bei bestimmten Transaktionen, so dass dieser Hinweis möglicherweise nicht zutreffend ist.

Trotz sorgfältiger Bearbeitung können technische Ungenauigkeiten oder Druckfehler in dieser Veröffentlichung nicht ausgeschlossen werden. Die Angaben in diesem Handbuch werden in regelmäßigen Zeitabständen aktualisiert. Lenovo kann jederzeit Verbesserungen und/oder Änderungen an den in dieser Veröffentlichung beschriebenen Produkten und/oder Programmen vornehmen.

Die in diesem Dokument beschriebenen Produkte sind nicht zur Verwendung bei Implantationen oder anderen lebenserhaltenden Anwendungen, bei denen ein Nichtfunktionieren zu Verletzungen oder zum Tod führen könnte, vorgesehen. Die Informationen in diesem Dokument beeinflussen oder ändern nicht die Lenovo Produktspezifikationen oder Garantien. Keine Passagen in dieser Dokumentation stellen eine ausdrückliche oder stillschweigende Lizenz oder Anspruchsgrundlage bezüglich der gewerblichen Schutzrechte von Lenovo oder von anderen Firmen dar. Alle Informationen in dieser Dokumentation beziehen sich auf eine bestimmte Betriebsumgebung und dienen zur Veranschaulichung. In anderen Betriebsumgebungen werden möglicherweise andere Ergebnisse erzielt.

Werden an Lenovo Informationen eingesandt, können diese beliebig verwendet werden, ohne dass eine Verpflichtung gegenüber dem Einsender entsteht.

Verweise in dieser Veröffentlichung auf Websites anderer Anbieter dienen lediglich als Benutzerinformationen und stellen keinerlei Billigung des Inhalts dieser Websites dar. Das über diese Websites verfügbare Material ist nicht Bestandteil des Materials für dieses Lenovo Produkt. Die Verwendung dieser Websites geschieht auf eigene Verantwortung.

Alle in diesem Dokument enthaltenen Leistungsdaten stammen aus einer gesteuerten Umgebung. Die Ergebnisse, die in anderen Betriebsumgebungen erzielt werden, können daher erheblich von den hier

erzielten Ergebnissen abweichen. Einige Daten stammen möglicherweise von Systemen, deren Entwicklung noch nicht abgeschlossen ist. Eine Garantie, dass diese Daten auch in allgemein verfügbaren Systemen erzielt werden, kann nicht gegeben werden. Darüber hinaus wurden einige Daten unter Umständen durch Extrapolation berechnet. Die tatsächlichen Ergebnisse können abweichen. Benutzer dieses Dokuments sollten die entsprechenden Daten in ihrer spezifischen Umgebung prüfen.

---

## **Anhang B. Marken**

LENOVO, das LENOVO-Logo, THINKCENTRE und das THINKCENTRE-Logo sind Marken von Lenovo. DisplayPort ist eine Marke der Video Electronics Standards Association. USB-C ist eine Marke des USB Implementers Forum. Alle anderen Marken sind Eigentum der jeweiligen Inhaber. © 2019 Lenovo.







