

ThinkCentre®

M920x 使用手冊和硬體維護手冊

Think

The Lenovo logo, consisting of the word "Lenovo" in white, sans-serif font, oriented vertically within a red rectangular background.

Energy Star 機型：10S0、10S1、10S2、10S3、10T3、10T5、10T6
和 10UJ

附註：使用本資訊與及其支援的產品之前，請務必先閱讀和瞭解 *重要的產品資訊手冊* 與第 59 頁附錄 A 「注意事項」。

第四版 (2019 年 8 月)

© Copyright Lenovo 2018, 2019.

有限及限制權利注意事項：倘若資料或軟體係依據美國聯邦總務署 (General Services Administration, GSA) 的合約交付，其使用、重製或揭露須符合合約編號 GS-35F-05925 之規定。

目錄

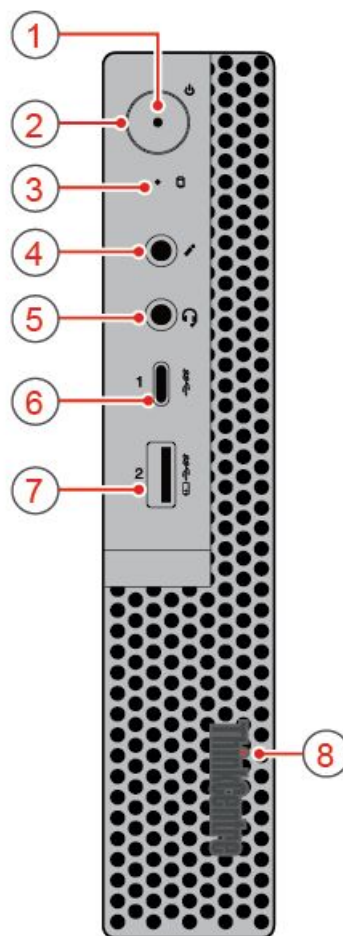
第 1 章. 概觀	1	卸下電腦機殼	25
正面視圖	1	更換儲存磁碟機	26
背面視圖	2	更換儲存磁碟機纜線	29
主機板	4	更換 PCI Express 卡和 PCI Express 卡配接器	29
機型和型號標籤	6	更換內建喇叭	31
第 2 章. 規格	7	更換進階喇叭	32
第 3 章. 使用電腦的要訣	9	更換系統風扇	33
連接 Kensington 型鋼纜鎖	9	更換散熱器	34
將電腦安裝至 TIO 顯示器	9	更換硬幣型電池	35
第 4 章. 更換硬體	11	更換微處理器	37
更換硬體之前	11	更換 Wi-Fi 卡	40
瞭解 FRU (包括 CRU)	11	更換 Wi-Fi 天線	45
找出 FRU (包括 CRU)	12	更換天線托架	49
更換鍵盤或無線鍵盤	14	更換底部外殼	50
更換滑鼠或無線滑鼠	15	更換記憶體模組	51
更換電源整流器	19	更換 M.2 固態硬碟	53
更換直立架	20	更換主機板和機箱	55
更換 VESA 安裝托架	22	完成零件的更換	57
更換外接式光碟機	22	附錄 A. 注意事項	59
更換電源整流器托架	24	附錄 B. 商標	61

第 1 章 概觀

本章提供的基本資訊可協助您熟悉您的電腦。

正面視圖

附註：您的電腦型號看起來可能與圖例稍有不同。



圖例 1. 正面視圖

1 電源指示燈	2 電源按鈕
3 儲存磁碟機狀態指示燈	4 麥克風接頭
5 耳機接頭	6 USB-C™ 接頭
7 Always On USB 3.1 Gen 1 接頭	8 發光的紅色小點

1 電源指示燈

當這個指示燈亮起時，表示電腦已開啟。

2 電源按鈕

用來開啟電腦的電源。如果您無法從作業系統來關閉電腦，請按住電源按鈕四秒以上來關閉電腦。

3 儲存磁碟機狀態指示燈

當這個指示燈亮起時，表示儲存磁碟機正在使用中。

4 麥克風接頭

用來將麥克風連接到電腦。您可以使用麥克風來錄製聲音或使用語音辨識軟體來與電腦互動。

5 耳機接頭

用來將耳機或頭戴式耳機連接到電腦。

6 USB-C 接頭

使用此接頭傳輸資料（USB 3.1 Gen 1、5.0Gbps）、為裝置充電（5V/0.9A）或連接到 USB-C 配件，以協助擴充您的電腦功能。

7 Always On USB 3.1 Gen 1 接頭

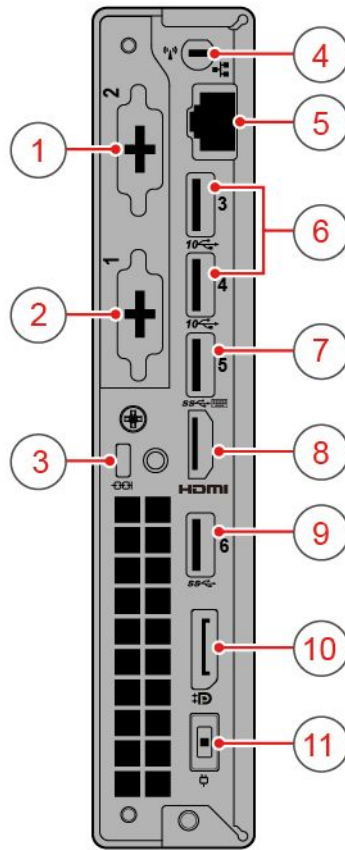
用來連接 USB 相容裝置。為了獲得最佳的資料傳輸效能，請將 USB 3.1 Gen 1 裝置連接到 USB 3.1 Gen 2 或 USB 3.1 Gen 1 接頭，而不是 USB 2.0 接頭。

8 發光的紅色小點

當這個指示燈亮起時，表示電腦已開啟。

背面視圖

附註：您的電腦型號看起來可能與圖例稍有不同。



圖例 2. 背面視圖

1 選用接頭 2	2 選用接頭 1
3 安全鎖插槽	4 Wi-Fi 天線插槽
5 乙太網路接頭	6 USB 3.1 Gen 2 接頭 (2)
7 USB 3.1 Gen 1 接頭	8 HDMI™ 1.4 輸出接頭
9 USB 3.1 Gen 1 接頭	10 DisplayPort® 1.2 輸出接頭
11 電源整流器接頭	

1 選用接頭 2

視電腦型號而定，這個接頭會有所差異。

2 選用接頭 1

視電腦型號而定，這個接頭會有所差異。

3 安全鎖插槽

用來固定 Kensington 型鋼纜鎖。

4 Wi-Fi 天線插槽

用來安裝僅限部分型號提供的後方 Wi-Fi 天線接線接頭。後方 Wi-Fi 天線安裝於後方 Wi-Fi 天線接線接頭上。

5 乙太網路接頭

用於連接乙太網路纜線以存取網路。

6 USB 3.1 Gen 2 接頭

用來連接 USB 相容裝置。為了獲得最佳的資料傳輸效能，請將 USB 3.1 Gen 2 裝置連接到 USB 3.1 Gen 2 接頭，而不是 USB 3.1 Gen 1 或 USB 2.0 接頭。

7 USB 3.1 Gen 1 接頭

用來連接 USB 相容裝置。為了獲得最佳的資料傳輸效能，請將 USB 3.1 Gen 1 裝置連接到 USB 3.1 Gen 2 或 USB 3.1 Gen 1 接頭，而不是 USB 2.0 接頭。

8 HDMI 1.4 輸出接頭

用來將視訊和音訊信號從您的電腦傳送到其他音訊或視訊裝置，例如高效能顯示器。

9 USB 3.1 Gen 1 接頭

用來連接 USB 相容裝置。為了獲得最佳的資料傳輸效能，請將 USB 3.1 Gen 1 裝置連接到 USB 3.1 Gen 2 或 USB 3.1 Gen 1 接頭，而不是 USB 2.0 接頭。

10 DisplayPort 1.2 輸出接頭

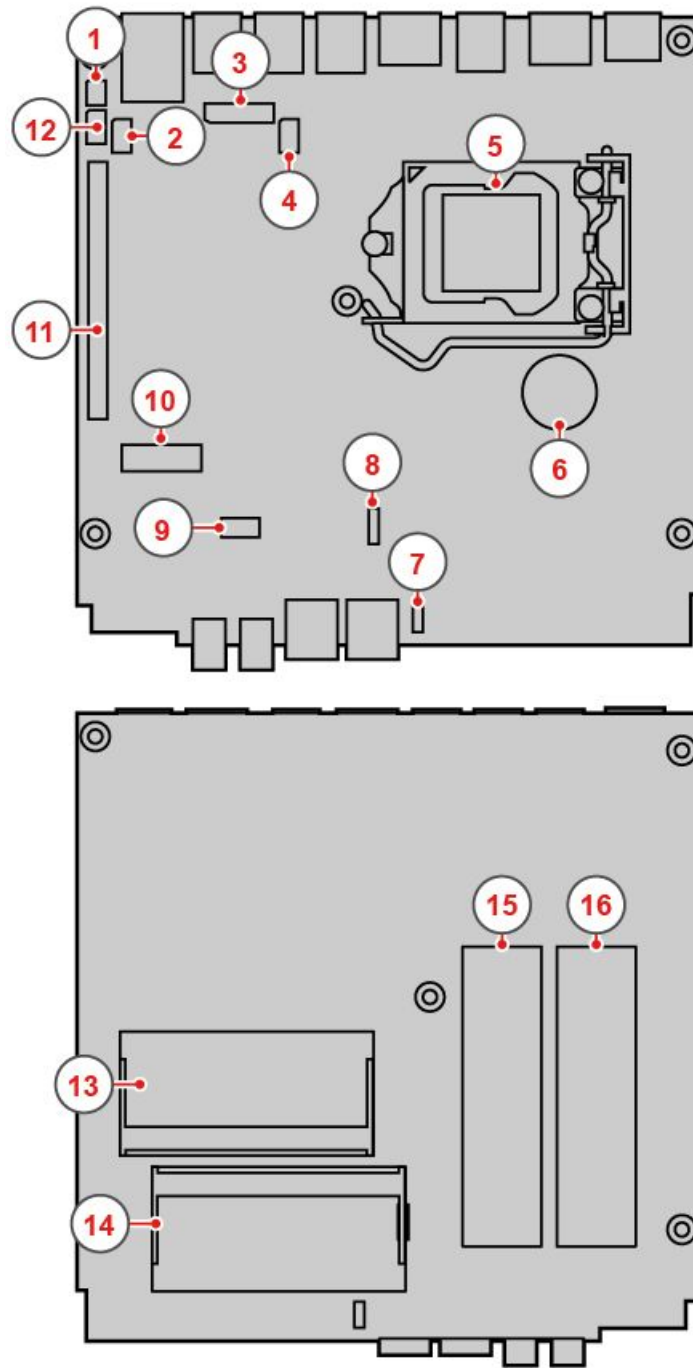
用來將音訊和視訊信號從電腦傳送到其他音訊或視訊裝置，例如高效能顯示器。

11 電源整流器接頭

用來將電源整流器連接到電腦以供電。

主機板

附註：如需其他的元件說明，請參閱「正面視圖」和「背面視圖」。



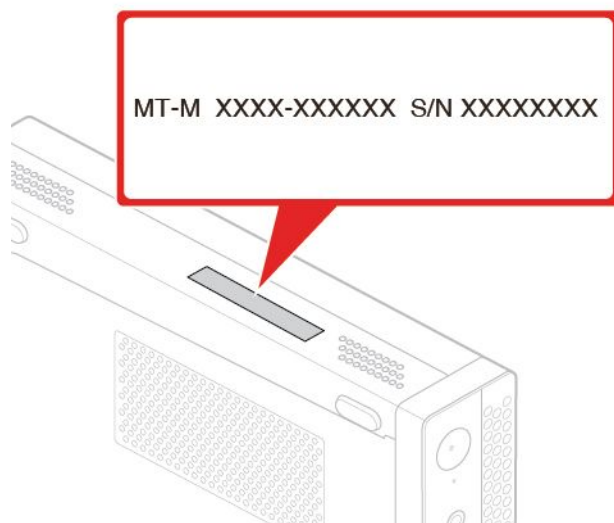
圖例 3. 主機板

1 清除 CMOS（互補金屬氧化物半導體）/回復跳接器	2 Thunderbolt 接頭
3 板對板接頭	4 DC 接頭
5 微處理器	6 硬幣型電池
7 內建喇叭或進階喇叭接頭	8 系統風扇連接器

9 儲存磁碟機插槽	10 M.2 Wi-Fi 卡片插槽
11 PCI Express 卡片插槽	12 序列埠接頭
13 記憶體插槽 1 (DIMM1)	14 記憶體插槽 2 (DIMM2)
15 M.2 固態硬碟插槽 2	16 M.2 固態硬碟插槽 1

機型和型號標籤

機型和型號標籤可用來識別電腦。當您聯絡 Lenovo 請求協助時，機型和型號資訊可讓支援技術人員識別電腦，並提供更快速的服務。機型和型號標籤貼在電腦，如圖所示。



圖例 4. 機型和型號標籤

第 2 章 規格

電源供應器

- 135 瓦自動電壓感應電源供應器

儲存磁碟機

- 2.5 吋儲存磁碟機（選配）
- M.2 固態硬碟（選配）

視訊功能

- 整合式圖形卡支援下列項目：
 - DisplayPort 1.2 輸出接頭
 - HDMI 1.4 輸出接頭

音訊功能

- 整合式音效卡支援下列項目：
 - 進階喇叭（選配）
 - 耳機接頭
 - 內建喇叭（選配）
 - 麥克風接頭

輸入/輸出 (I/O) 功能

- 音訊接頭（耳機和麥克風）
- DisplayPort 1.2 輸出接頭
- 乙太網路接頭
- HDMI 1.4 輸出接頭
- 序列埠接頭（選用）
- Type-C USB 接頭
- USB 接頭

擴充

- 外接式光碟機盒（選用）
- 記憶體插槽
- M.2 固態硬碟插槽
- PCI Express 圖形卡槽

網路功能

- 乙太網路 LAN
- 無線 LAN（選配）
- 藍芽（選配）

實體尺寸

- 寬度：37 公釐（1.5 吋）

- 高度：179 公釐（7.0 吋）
- 厚度：183 公釐（7.2 吋）

重量（不含包裝）

出貨時的最大配置：1.3 公斤（2.9 磅）

有關 USB 傳輸率的聲明

使用此裝置上的各種 USB 接頭的實際傳輸率將因許多因素而異，例如主機和週邊裝置的處理能力、檔案屬性以及與系統配置和作業環境相關的其他因素，而且將比下表所列各個對應裝置的資料傳輸率慢。

USB 裝置	資料傳輸率 (Gbit/s)
3.1 Gen 1	5
3.1 Gen 2	10
3.2	20

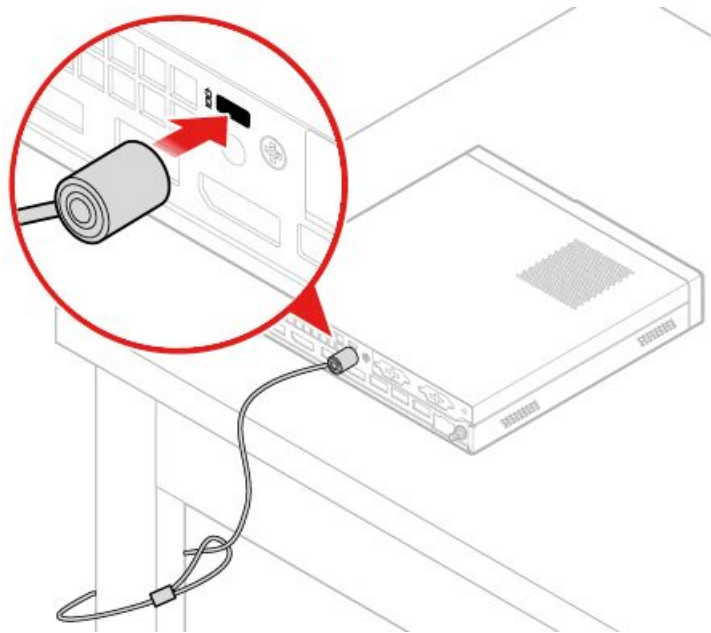
第 3 章 使用電腦的要訣

本章提供使用電腦的要訣。

連接 Kensington 型鋼纜鎖

您可以使用 Kensington 型鋼纜鎖，將您的電腦固定在書桌、桌子或其他非永久性固定設備上。鋼纜鎖連接到電腦背面的安全鎖插槽。視您選取的類型而定，鋼纜鎖可以搭配鑰匙或密碼鎖來操作。鋼纜鎖也會鎖定用來開啟電腦機殼的按鈕。多款筆記型電腦也是用相同類型的鎖。您可以在下列網址搜尋 *Kensington*，直接向 Lenovo 訂購這類鋼纜鎖：

<http://www.lenovo.com/support>



圖例 5. 連接 Kensington 型鋼纜鎖

將電腦安裝至 TIO 顯示器

1. 如果是 Tiny-in-One 23 顯示器 (MT: 10DQ)，請先卸下後方 Wi-Fi 天線護蓋，再安裝電腦。請參閱第 45 頁「更換 Wi-Fi 天線」。
2. 將電腦連接到 TIO 顯示器隨附的電源整流器，或具有更高電源額定值的電腦隨附的介面卡。

第 4 章 更換硬體

本章提供如何更換電腦硬體的指示。

更換硬體之前

注意：請務必先閱讀本章節與 *重要的產品資訊手冊*，再打開電腦或嘗試進行任何維修。

更換硬體之前的注意事項

- 請只用 Lenovo 提供的電腦元件。
- 在安裝或更換其中一個選用配件時，請依照本手冊的適當指示及該選用配件隨附的指示進行。
- 在全球大部分地區，Lenovo 都會要求回收毀損的 CRU。相關資訊會隨附於 CRU 上，或是在客戶收到 CRU 數日後送達。

處理對靜電敏感的裝置

在您將有問題的零件卸下並準備好安裝新零件之前，請勿打開新零件的防靜電保護袋。靜電雖然對人體無害，但卻可能嚴重損壞電腦元件和選用設備。

當您在處理選用設備及其他電腦元件時，請採取下列預防措施以避免靜電傷害：

- 減少身體的移動。移動會導致您周圍產生靜電。
- 請務必小心處理選用設備和其他電腦元件。拿 PCI/PCIe 卡、記憶體模組、主機板和微處理器時，只能拿邊緣。切勿觸摸任何暴露在外的電路。
- 防止他人碰觸選用設備和其他電腦元件。
- 將內含零件的防靜電保護袋，與金屬擴充槽外殼或電腦上其他未經塗飾的金屬表面碰觸至少兩秒鐘。在安裝或更換新零件之前，這麼做可減少保護袋及您身體上的靜電。
- 盡可能將新零件從防靜電保護袋取出後，就直接安裝到電腦中，不要將它放下。如果無法立即安裝零件，請將防靜電保護袋放在平滑的表面上，再將零件放置在防靜電保護袋上。
- 請勿將零件放在電腦外殼及其他金屬表面上。

瞭解 FRU (包括 CRU)

- 現場可更換組件 (FRU) 是指經過培訓的技術人員可升級或更換的電腦零件。FRU 包含所有 CRU。如需詳細的 FRU 資訊，例如 FRU 零件編號及支援的電腦型號，請前往：
<http://www.lenovo.com/serviceparts-lookup>
- 客戶可自行更換組件 (CRU) 是指使用者可自行升級或更換的電腦零件。
 - 自助式 CRU：您可以輕鬆安裝自助式 CRU。這些 CRU 可能是獨立式、使用門鎖或由最多兩顆螺絲固定。鍵盤、滑鼠、任何 USB 裝置等，都屬於這類自助式 CRU。您必須負責自行更換所有自助式 CRU。
 - 可選服務式 CRU：處理可選服務式 CRU 需要若干技術與簡易工具（例如螺絲起子）。這些 CRU 是電腦內部的隔離組件，通常使用存取面板加以隱藏，由兩顆以上的螺絲來固定。您必須卸下螺絲和面板，才能存取特定的 CRU。可選服務式 CRU 可由使用者自行拆下及安裝；或於保固期限內，聯絡 Lenovo 維修技術人員協助。

更換 FRU 之前

更換任何 FRU 之前，請先閱讀下列內容：

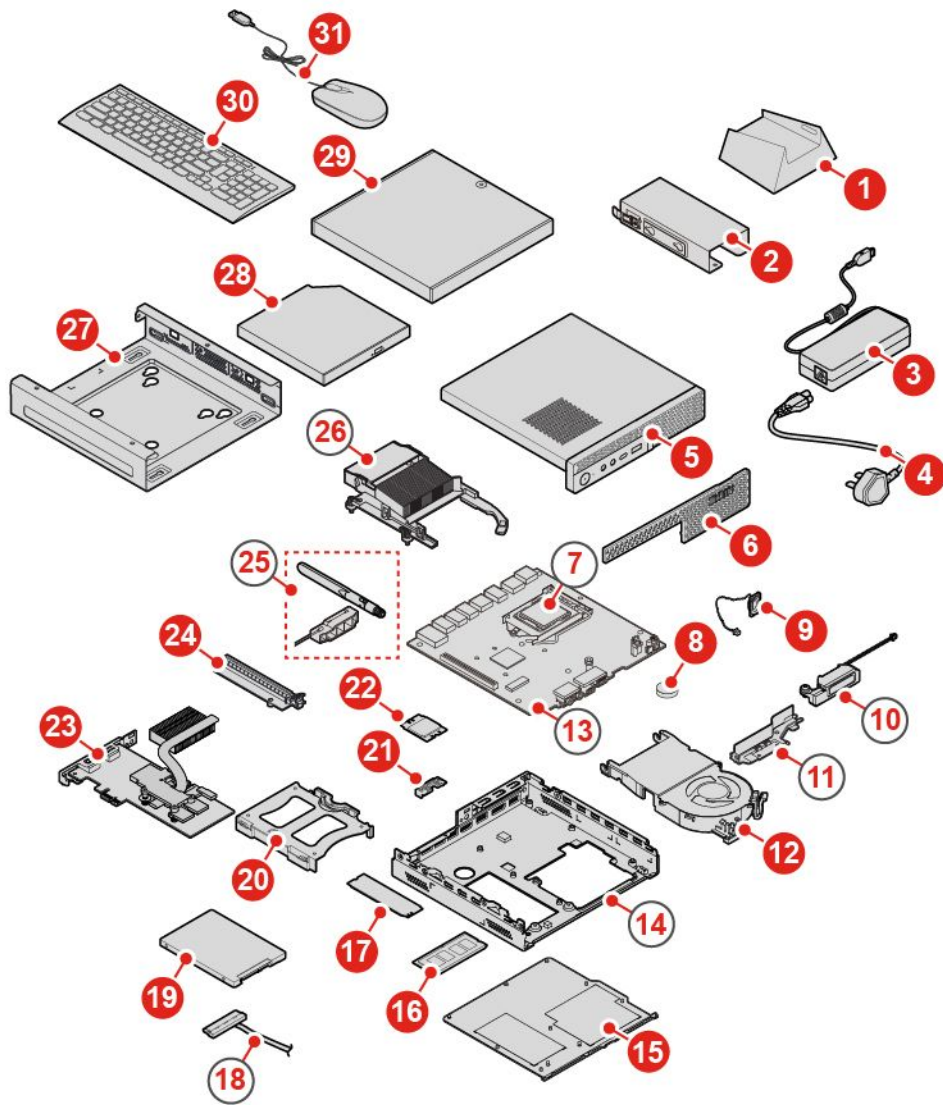
- 只能由經過認證及培訓的人員維修電腦。
- 更換 FRU 之前，請先閱讀有關更換零件的整個章節內容。

- 在寫入作業期間（例如複製、儲存或格式化）請格外小心。
您所送修之電腦中的磁碟機順序可能已改變。如果您選取不正確的磁碟機，資料或程式可能會被覆寫。
- 只能用正確型號的另一個 FRU 來更換 FRU。
更換 FRU 時，請確定電腦型號和 FRU 零件編號正確無誤。
- 請勿因為單次且無法重現的故障問題而更換 FRU。
單次故障的原因可能是各種與硬體瑕疵無關的因素，例如宇宙輻射、靜電放電或軟體錯誤。建議在問題重複發生時才更換 FRU。如果您懷疑 FRU 有瑕疵，請清除錯誤日誌並再次執行測試。如果錯誤沒有再次發生，請勿更換 FRU。
- 僅更換有瑕疵的 FRU。

找出 FRU（包括 CRU）

附註：

- 某些元件是選用的。
- 如果要更換的元件不在以下清單中，請聯絡 Lenovo 維修技術人員。如需 Lenovo 支援中心電話號碼清單，請前往：
<http://www.lenovo.com/serviceparts-lookup>



圖例 6. 找出 FRU (包括 CRU)

自助式 CRU	可選服務式 CRU	非 CRU
1 直立架	8 硬幣型電池	7 微處理器
2 電源整流器托架	12 系統風扇	10 進階喇叭
3 電源整流器	19 儲存磁碟機	11 天線托架
4 電源線	20 儲存磁碟機托架	13 系統主機板
5 電腦機殼	21 Wi-Fi 卡外罩	14 機箱
6 防塵罩	22 Wi-Fi 卡	18 儲存磁碟機纜線
9 內建喇叭	23 PCI Express 卡	25 Wi-Fi 天線
15 底部外殼	24 PCI Express 卡配接器	26 散熱器

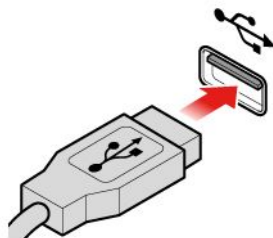
自助式 CRU	可選服務式 CRU	非 CRU
16 記憶體模組 17 M.2 固態硬碟 27 VESA® 安裝托架 28 外接式光碟機 29 外接式光碟機盒 30 鍵盤 31 滑鼠		

更換鍵盤或無線鍵盤

附註：無線鍵盤僅限部分型號提供。

更換鍵盤

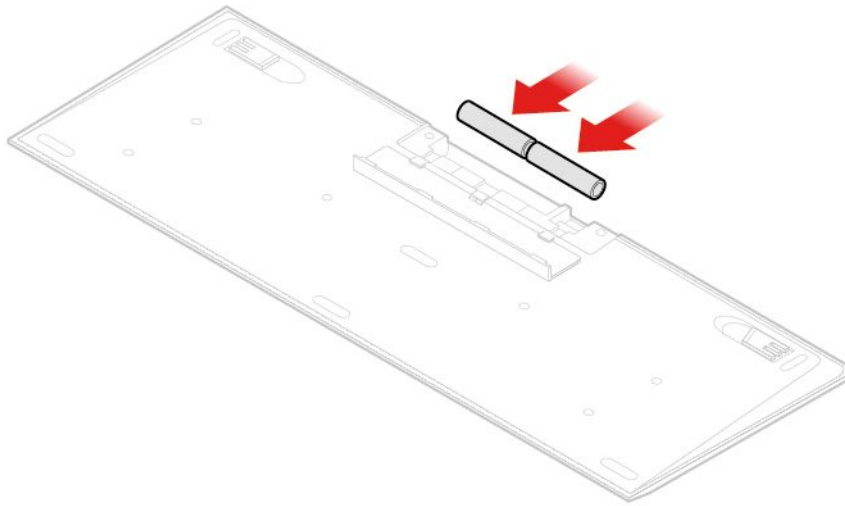
1. 關閉電腦，然後拔下電源插座上的所有電源線。
2. 拔掉電腦上的舊鍵盤纜線。
3. 將新的鍵盤連接到電腦上適當的接頭。



圖例 7. 更換鍵盤

更換無線鍵盤

1. 移除舊的無線鍵盤。
2. 從包裝中取出新的無線鍵盤。
3. 打開電池槽蓋，再根據示極器位置裝入兩顆 AAA 電池。



圖例 8. 更換無線鍵盤

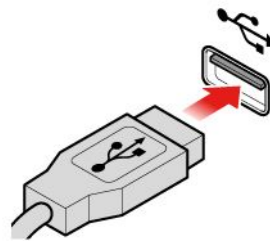
4. 取出鍵盤槽或無線滑鼠盒中的 USB 硬體鎖，並將其連接到電腦上其中一個可用的 USB 接頭。
5. 關上槽蓋。此時即可開始使用鍵盤。

更換滑鼠或無線滑鼠

附註：無線滑鼠僅限部分型號提供。

更換滑鼠

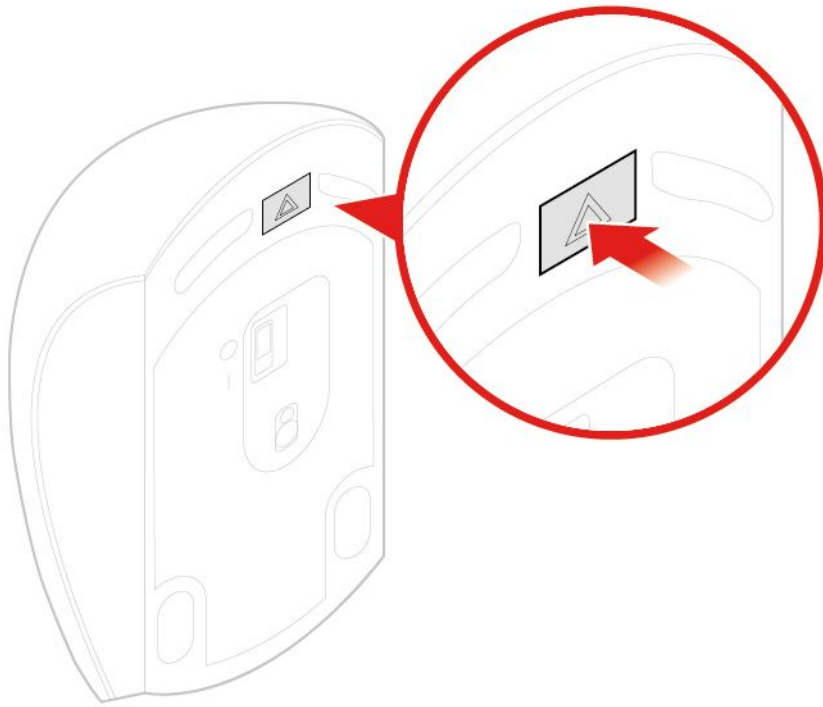
1. 關閉電腦，然後拔下電源插座上的所有電源線。
2. 拔掉電腦上的舊滑鼠纜線。
3. 將新滑鼠連接至電腦上的適當接頭。



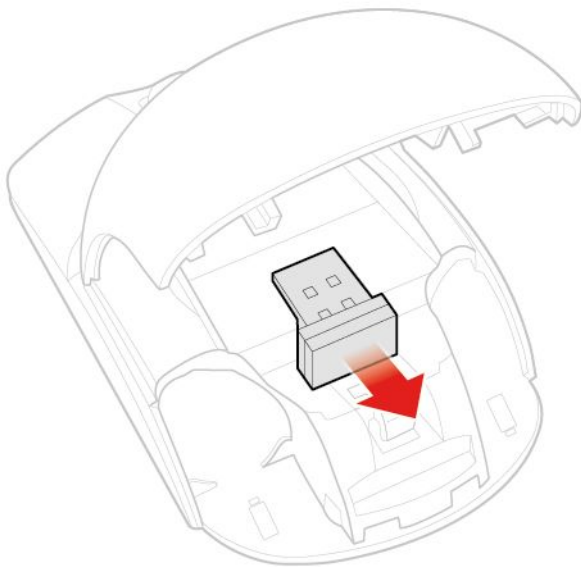
圖例 9. 更換滑鼠

更換無線滑鼠

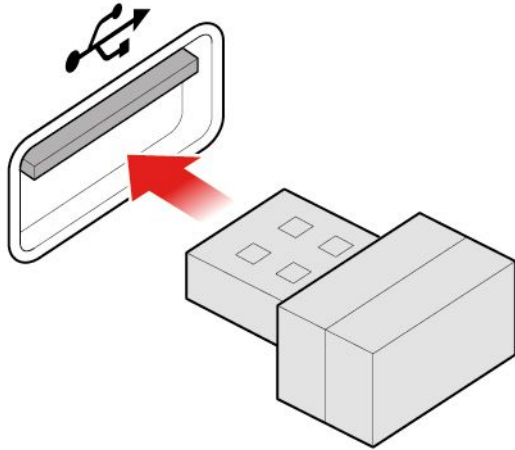
1. 拔掉電腦上的 USB 硬體鎖。然後，移除舊的無線滑鼠。
2. 從包裝中取出新的無線滑鼠。
3. 打開電池槽蓋，再根據示極器位置裝入兩顆 AAA 電池。



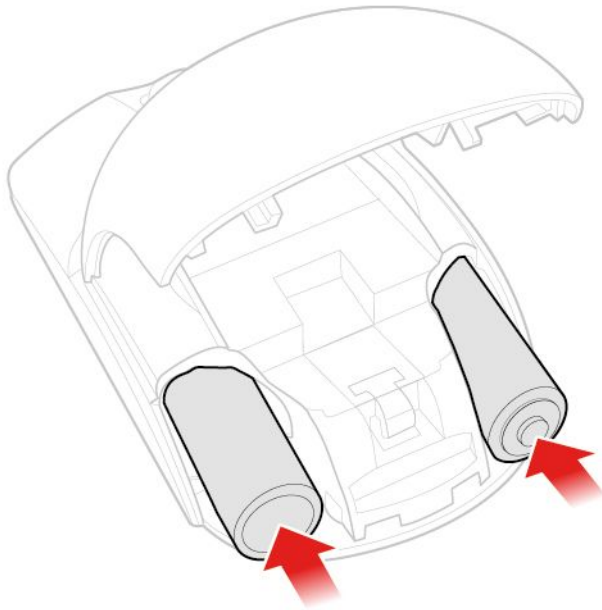
圖例 10. 打開電池槽



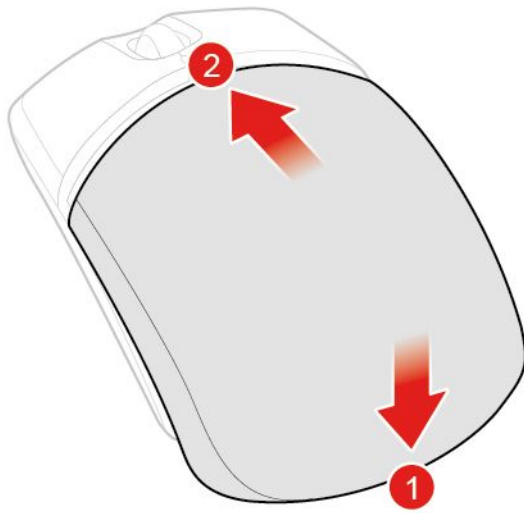
圖例 11. 取出 USB 硬體鎖



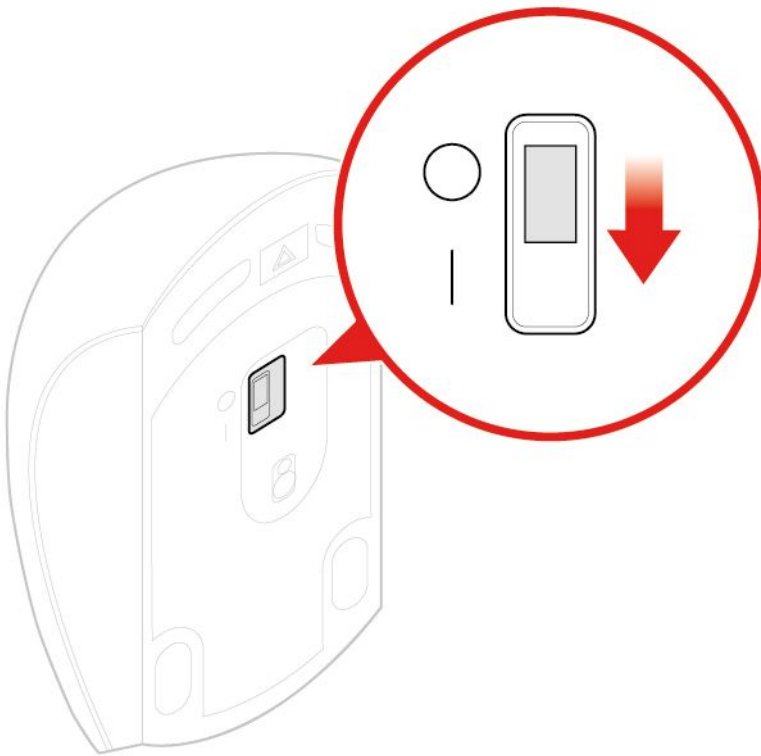
圖例 12. 將 USB 硬體鎖連接到 USB 接頭



圖例 13. 安裝滑鼠電池



圖例 14. 關上電池槽蓋



圖例 15. 將電源開關推到開啟位置

附註：

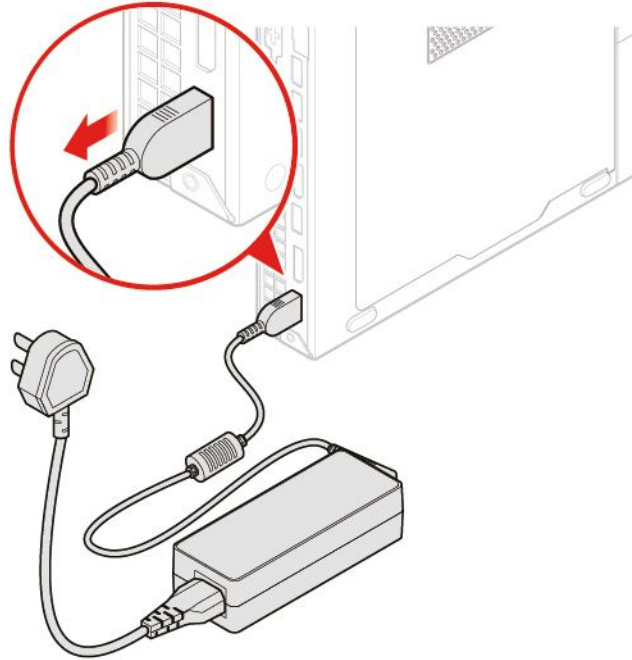
- 綠色 LED 表示滑鼠可供使用。
- 閃爍的琥珀色 LED 表示電池電力過低。
- 沒有使用滑鼠時，請將電源開關推到關閉位置以延長電池續航力。
- 從電腦拔掉 USB 硬體鎖之後，請將它存放在無線滑鼠盒或無線鍵盤槽中。

更換電源整流器

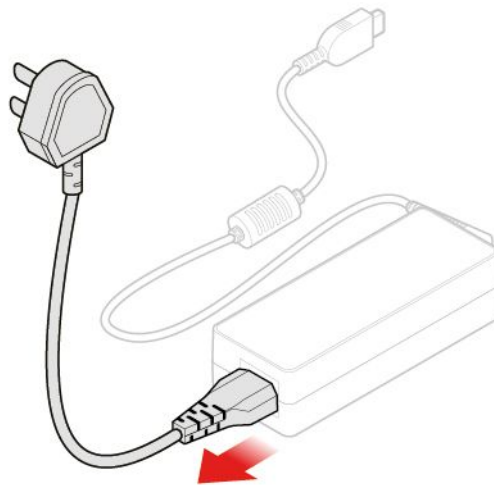
注意：請務必先閱讀重要的產品資訊手冊，再打開電腦或嘗試進行任何維修。

1. 從磁碟機中取出所有媒體，然後關閉所有連接的裝置和電腦。
2. 拔掉電源插座上的所有電源線，以及拔掉所有連接到電腦的纜線。
3. 更換電源整流器。

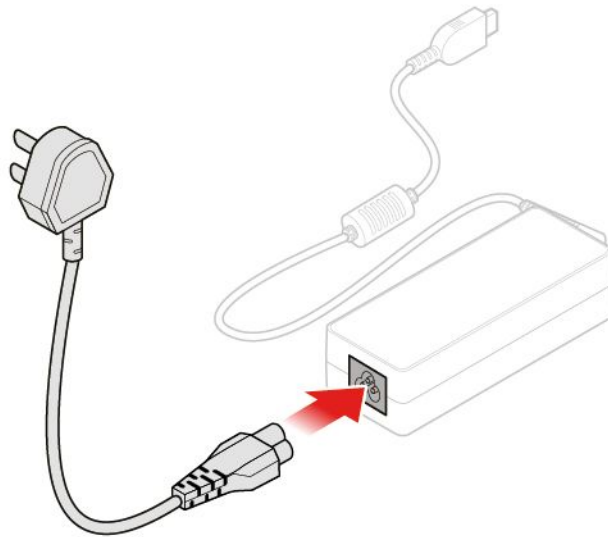
附註：您的電源線外觀可能與圖例所示不同。



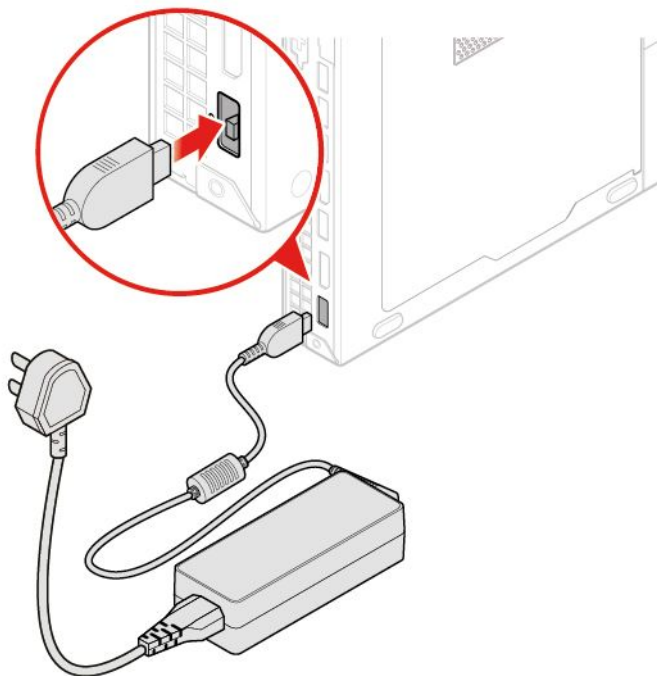
圖例 16. 卸下電源整流器



圖例 17. 拔掉電源線



圖例 18. 安裝電源線

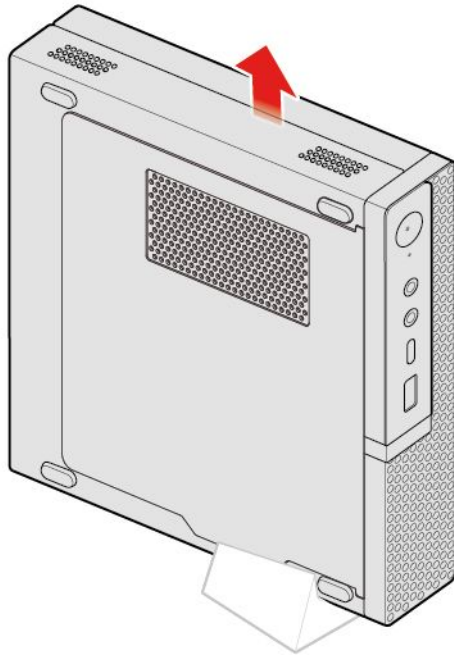


圖例 19. 安裝電源整流器

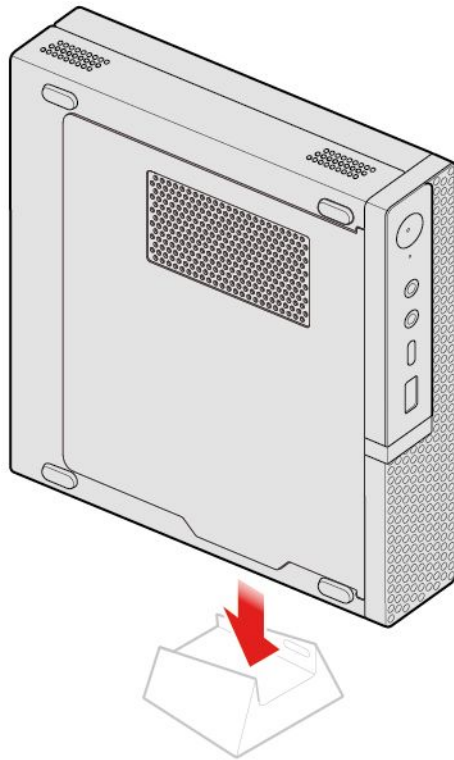
更換直立架

注意：請務必先閱讀重要的產品資訊手冊，再打開電腦或嘗試進行任何維修。

1. 從磁碟機中取出所有媒體，然後關閉所有連接的裝置和電腦。
2. 拔掉電源插座上的所有電源線，以及拔掉所有連接到電腦的纜線。
3. 更換直立架。



圖例 20. 卸下直立架

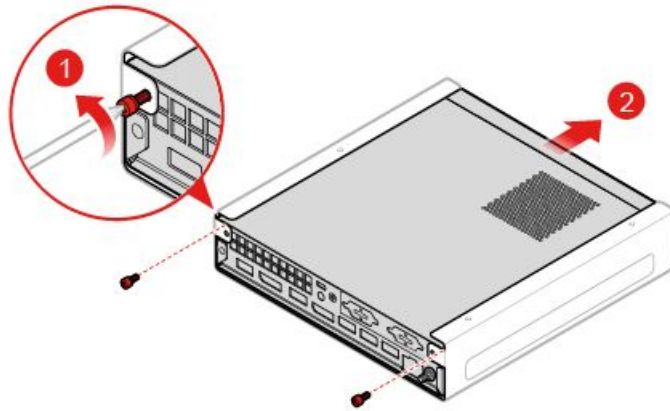


圖例 21. 安裝直立架

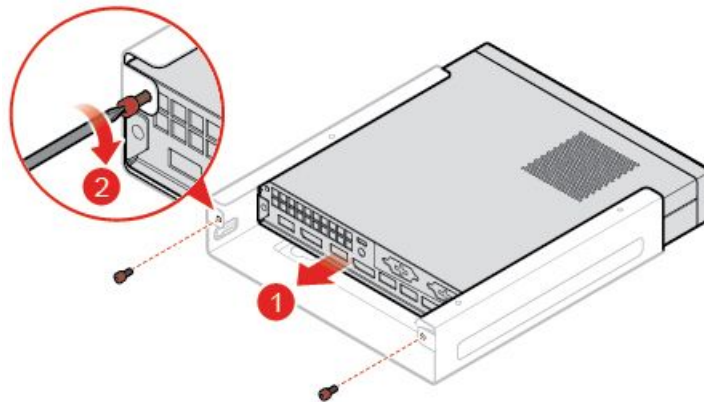
更換 VESA 安裝托架

注意：請務必先閱讀重要的產品資訊手冊，再打開電腦或嘗試進行任何維修。

1. 從磁碟機中取出所有媒體，然後關閉所有連接的裝置和電腦。
2. 拔掉電源插座上的所有電源線，以及拔掉所有連接到電腦的纜線。
3. 更換 VESA 安裝托架。



圖例 22. 卸下 VESA 安裝托架

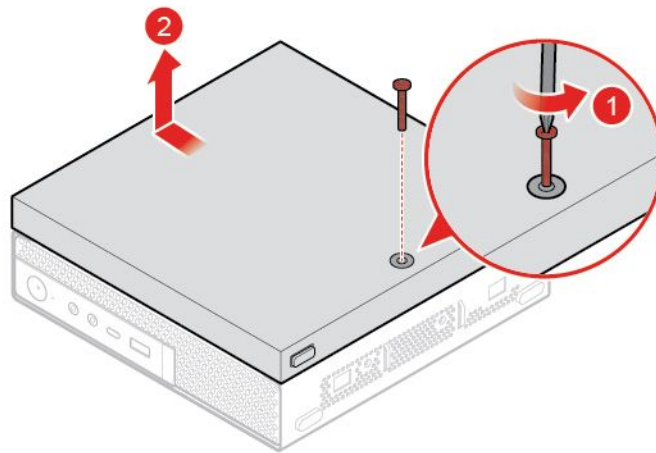


圖例 23. 安裝 VESA 安裝托架

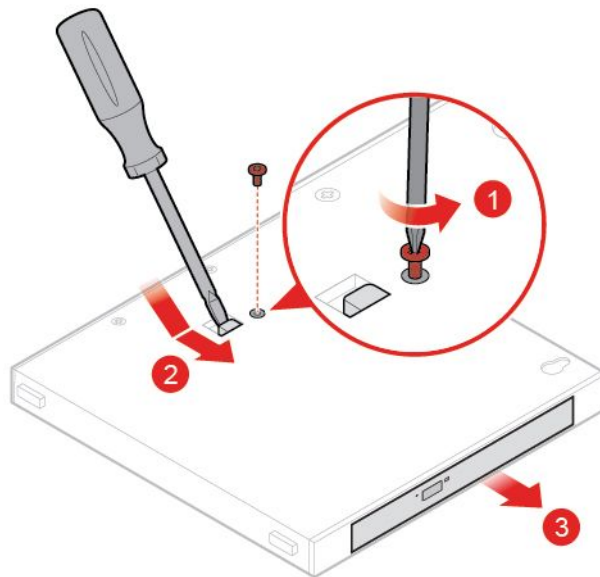
更換外接式光碟機

注意：請務必先閱讀重要的產品資訊手冊，再打開電腦或嘗試進行任何維修。

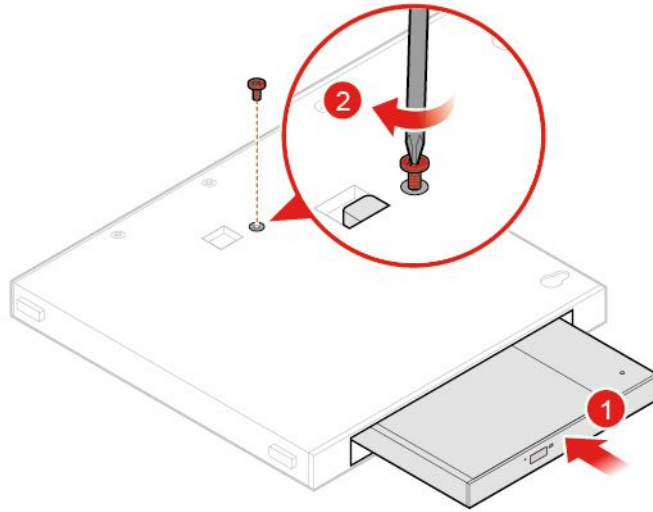
1. 從磁碟機中取出所有媒體，然後關閉所有連接的裝置和電腦。
2. 拔掉電源插座上的所有電源線，以及拔掉所有連接到電腦的纜線。
3. 更換外接式光碟機。



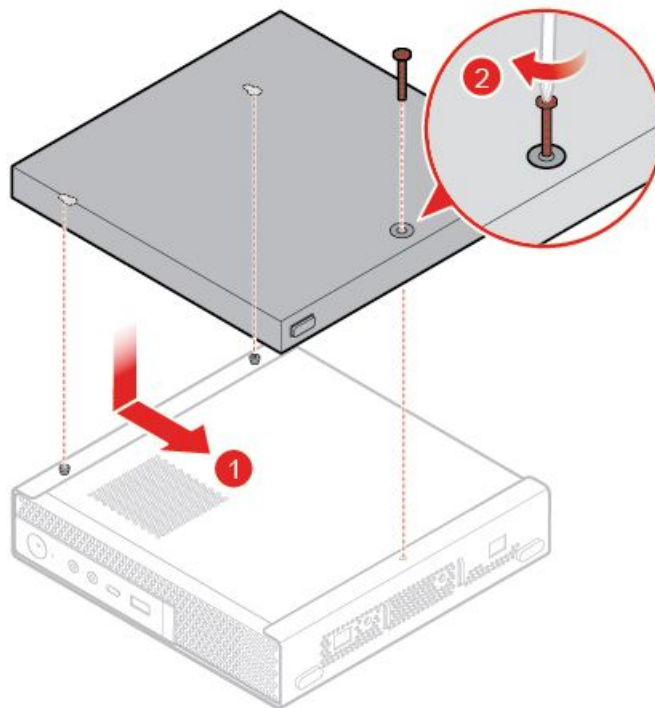
圖例 24. 卸下外接式光碟機盒



圖例 25. 卸下外接式光碟機



圖例 26. 安裝外接式光碟機

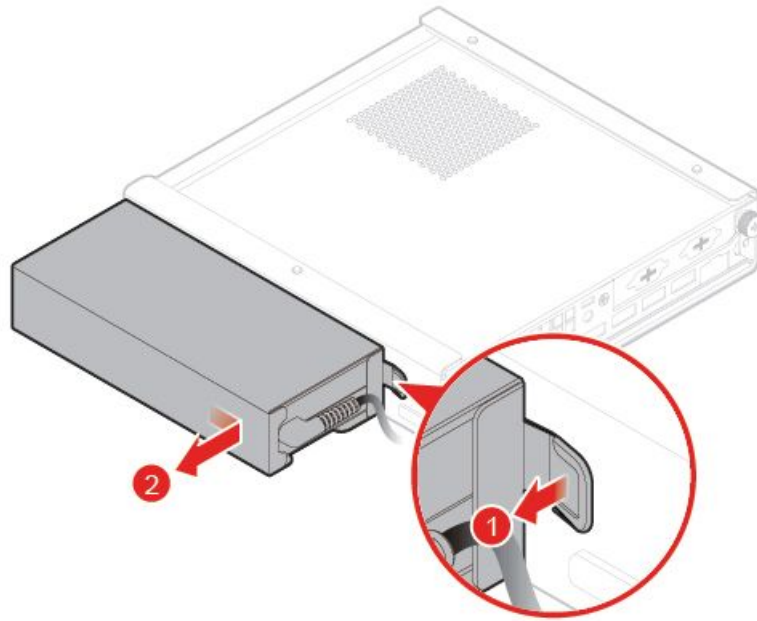


圖例 27. 安裝外接式光碟機盒

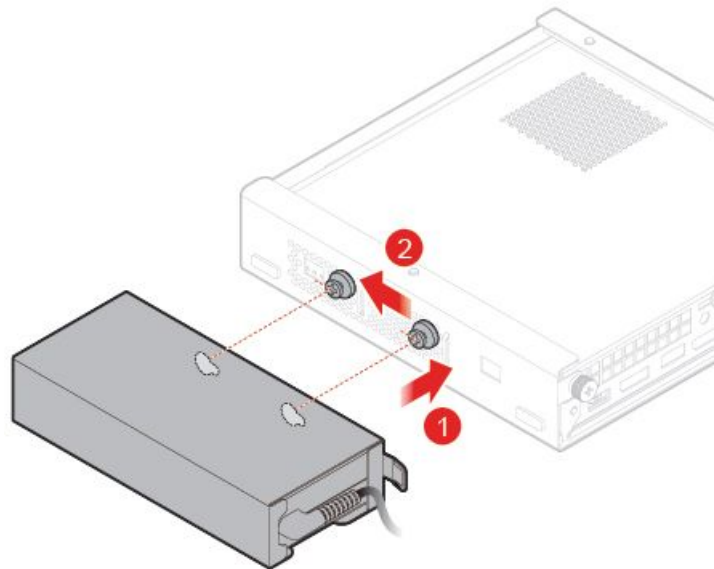
更換電源整流器托架

注意：請務必先閱讀重要的產品資訊手冊，再打開電腦或嘗試進行任何維修。

1. 從磁碟機中取出所有媒體，然後關閉所有連接的裝置和電腦。
2. 拔掉電源插座上的所有電源線，以及拔掉所有連接到電腦的纜線。
3. 更換電源整流器托架。



圖例 28. 卸下電源整流器托架



圖例 29. 安裝電源整流器托架

卸下電腦機殼

注意：請務必先閱讀重要的產品資訊手冊，再打開電腦或嘗試進行任何維修。

警告：

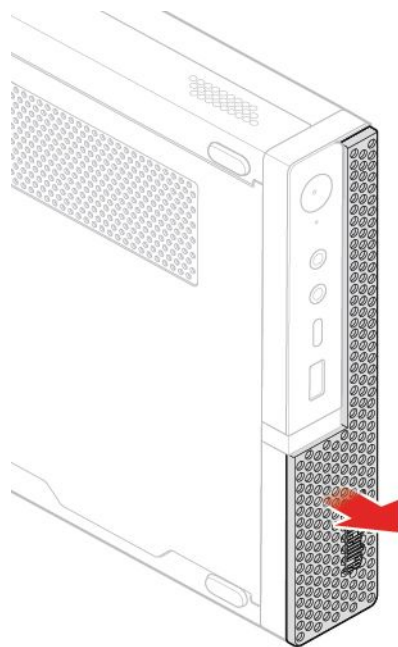


打開電腦機殼之前，請先關閉電腦並等待數分鐘直到電腦冷卻。

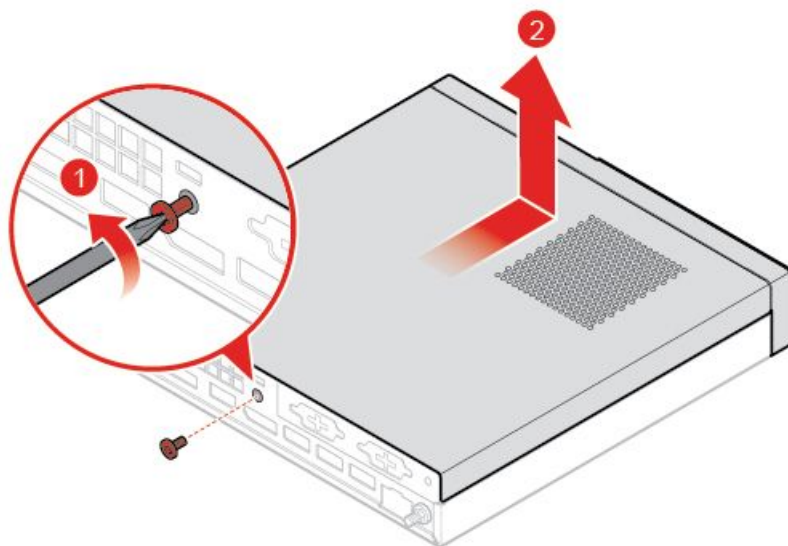
1. 從磁碟機中取出所有媒體，然後關閉所有連接的裝置和電腦。

2. 拔掉電源插座上的所有電源線，以及拔掉所有連接到電腦的纜線。
3. 卸下電腦機殼。

附註：防塵罩是選用的。



圖例 30. 卸下防塵罩



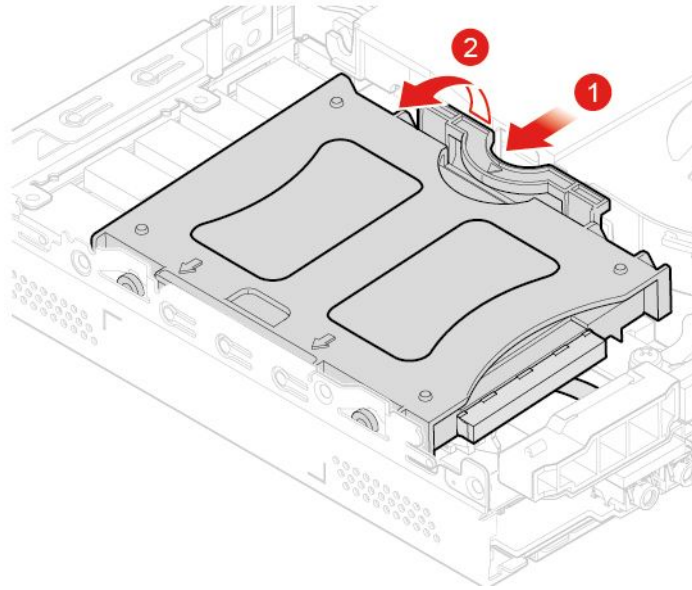
圖例 31. 卸下電腦機殼

更換儲存磁碟機

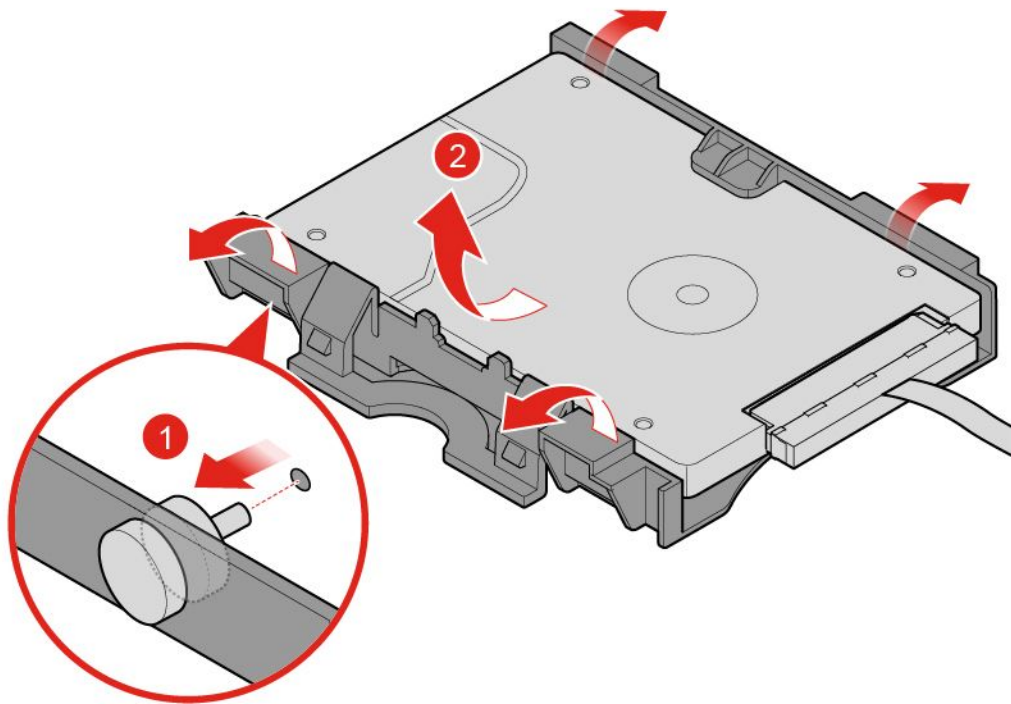
附註：儲存磁碟機是選用的。

注意：請務必先閱讀重要的產品資訊手冊，再打開電腦或嘗試進行任何維修。

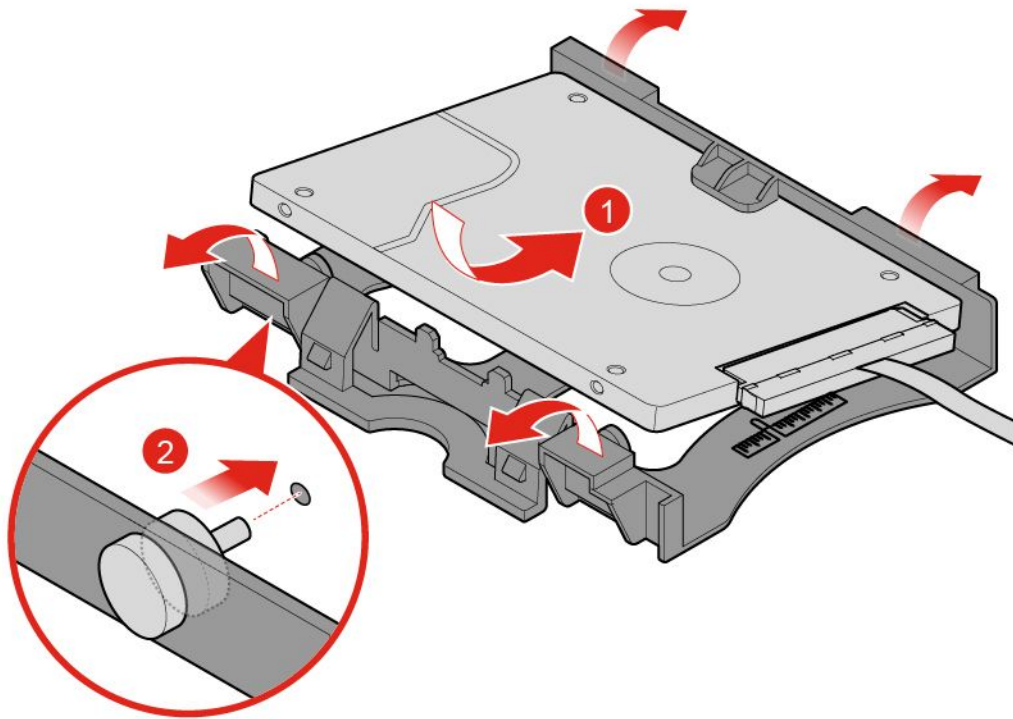
1. 卸下電腦機殼。請參閱第 25 頁「卸下電腦機殼」。
2. 拔掉主機板上的儲存磁碟機纜線。
3. 更換儲存磁碟機。



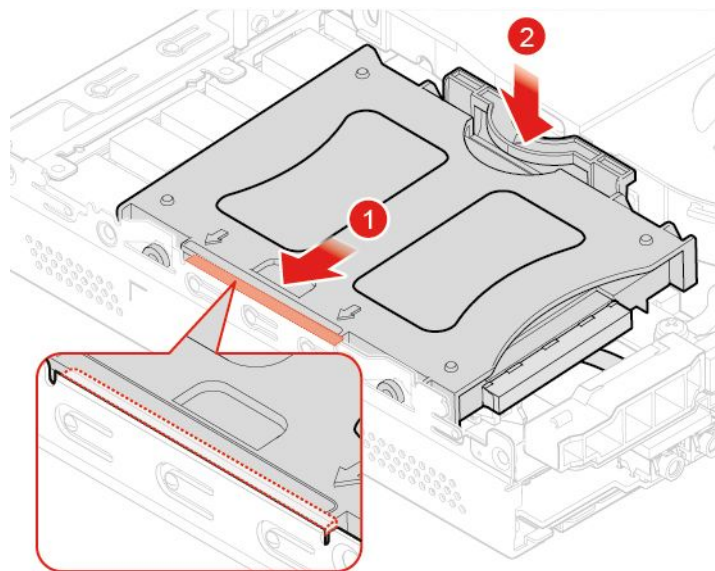
圖例 32. 卸下儲存磁碟機托架



圖例 33. 卸下儲存磁碟機



圖例 34. 安裝儲存磁碟機



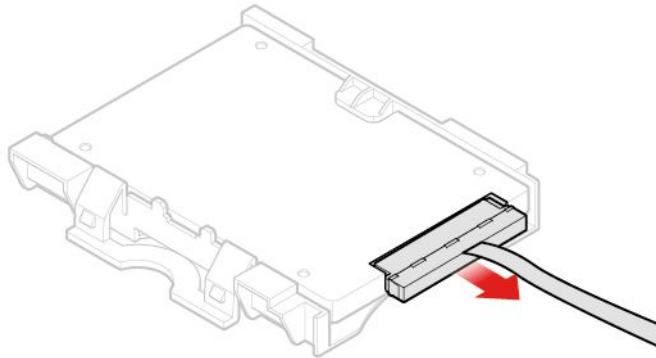
圖例 35. 安裝儲存磁碟機托架

4. 將儲存磁碟機纜線連接到主機板。
5. 完成更換。請參閱第 57 頁「完成零件的更換」。

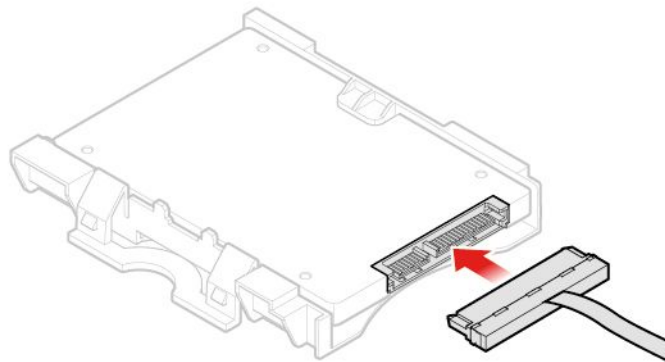
更換儲存磁碟機纜線

注意：請務必先閱讀重要的產品資訊手冊，再打開電腦或嘗試進行任何維修。

1. 卸下電腦機殼。請參閱第 25 頁「卸下電腦機殼」。
2. 卸下儲存磁碟機。請參閱第 26 頁「更換儲存磁碟機」。
3. 更換儲存磁碟機纜線。



圖例 36. 卸下儲存磁碟機纜線



圖例 37. 安裝儲存磁碟機纜線

4. 完成更換。請參閱第 57 頁「完成零件的更換」。

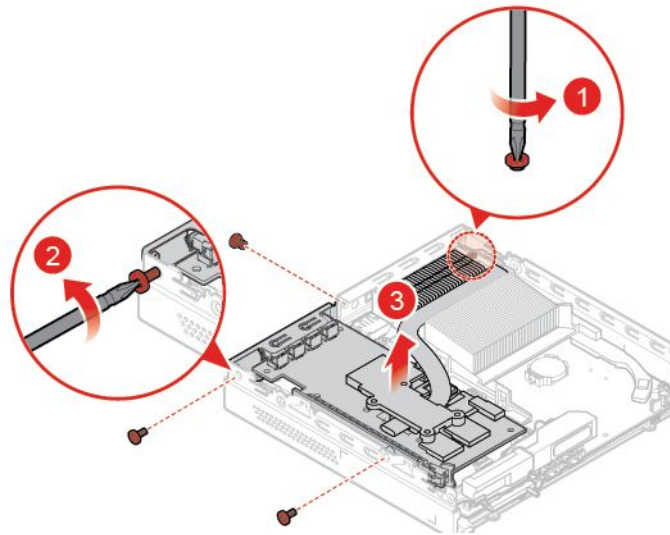
更換 PCI Express 卡和 PCI Express 卡配接器

附註：PCI Express 卡是選用的。

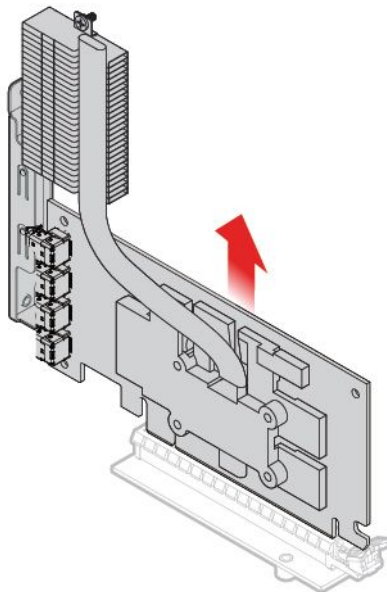
注意：請務必先閱讀重要的產品資訊手冊，再打開電腦或嘗試進行任何維修。

1. 卸下電腦機殼。請參閱第 25 頁「卸下電腦機殼」。
2. 取出系統風扇。請參閱第 33 頁「更換系統風扇」。
3. 更換 PCI Express 卡和 PCI Express 卡配接器。

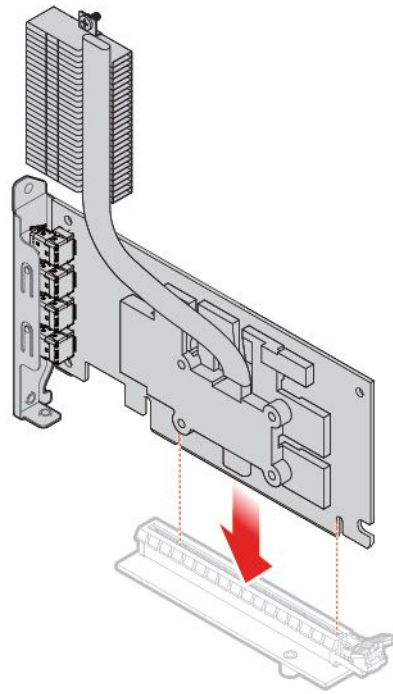
附註：您的 PCI Express 卡外觀可能與圖例所示不同。



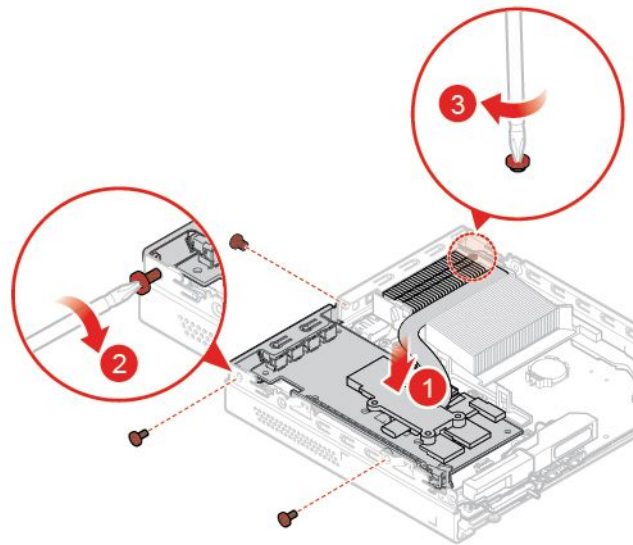
圖例 38. 卸下 PCI Express 卡



圖例 39. 卸下 PCI Express 卡配接器



圖例 40. 安裝 PCI Express 卡配接器



圖例 41. 安裝 PCI Express 卡

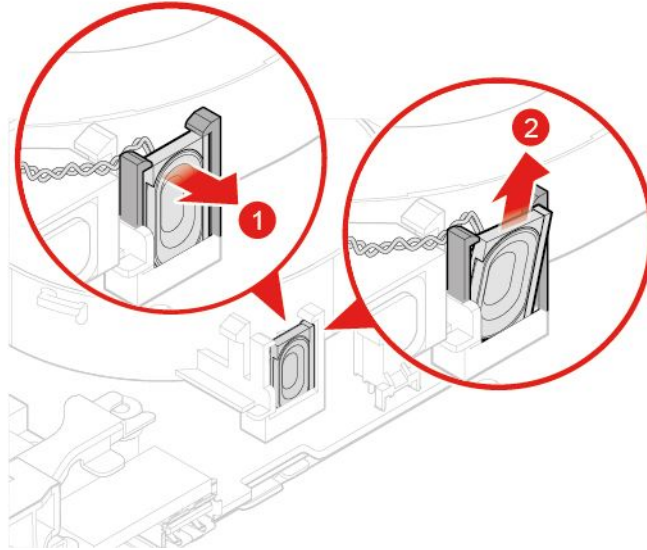
4. 完成更換。請參閱第 57 頁「完成零件的更換」。

更換內建喇叭

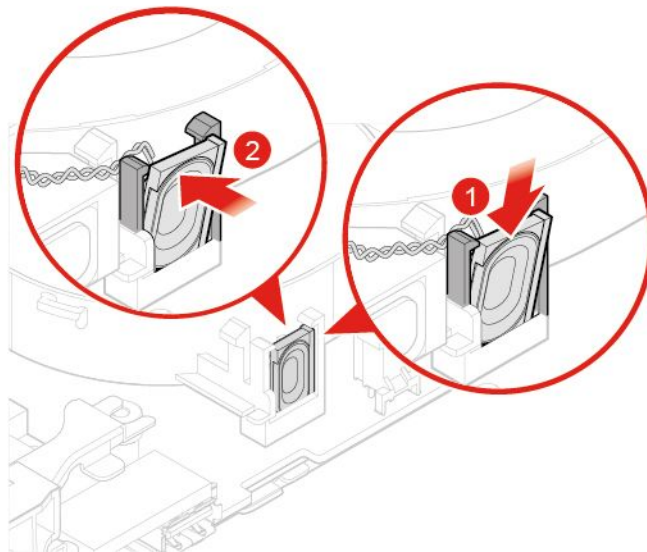
附註：內建喇叭是選用的。

注意：請務必先閱讀重要的產品資訊手冊，再打開電腦或嘗試進行任何維修。

1. 卸下電腦機殼。請參閱第 25 頁「卸下電腦機殼」。
2. 將內建喇叭纜線從系統主機板上的內建喇叭接頭拔掉。
3. 更換內建喇叭。



圖例 42. 卸下內建喇叭



圖例 43. 安裝內建喇叭

4. 將內建喇叭接線連接到主機板上的內建喇叭接頭。
5. 完成更換。請參閱第 57 頁「完成零件的更換」。

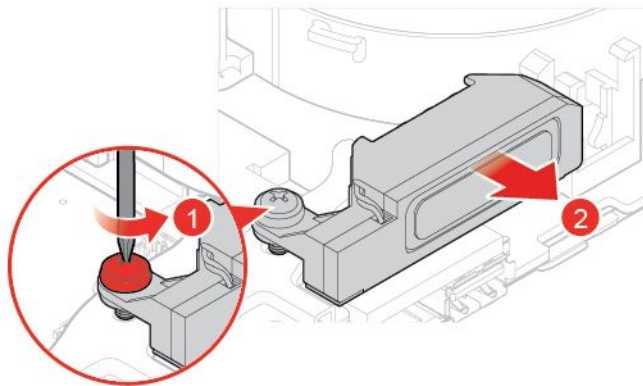
更換進階喇叭

附註：進階喇叭是選用的。

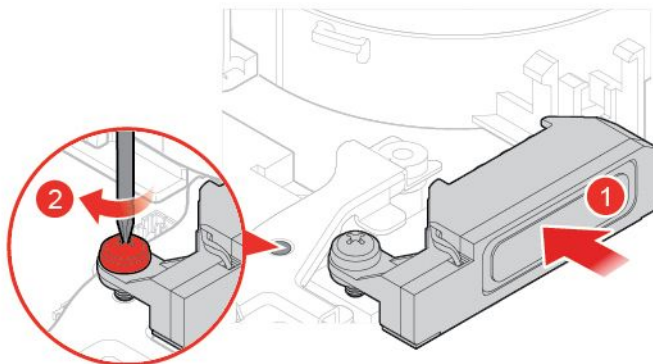
注意：請務必先閱讀重要的產品資訊手冊，再打開電腦或嘗試進行任何維修。

1. 卸下電腦機殼。請參閱第 25 頁「卸下電腦機殼」。
2. 更換進階喇叭。

附註：請務必在進行更換期間，拔下或連接進階喇叭纜線。



圖例 44. 卸下進階喇叭



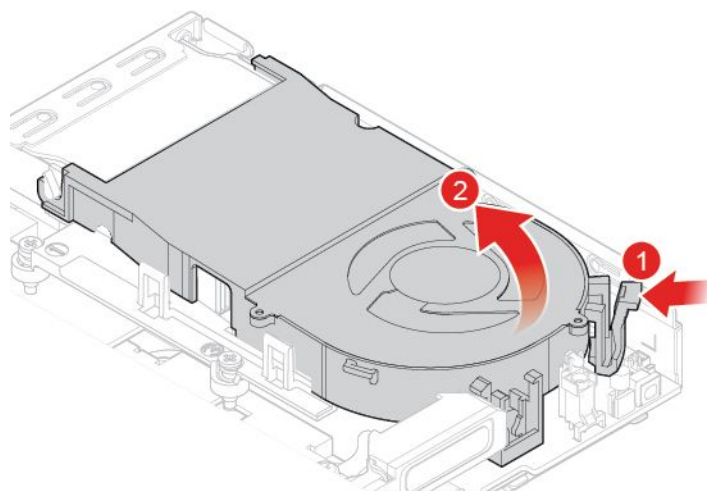
圖例 45. 安裝進階喇叭

3. 完成更換。請參閱第 57 頁「完成零件的更換」。

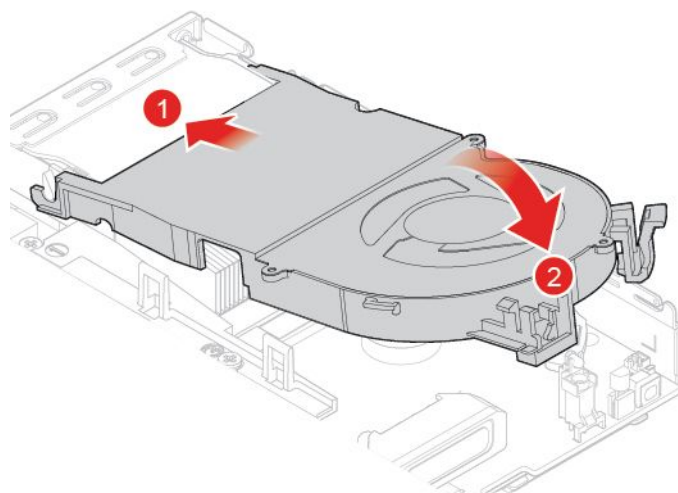
更換系統風扇

注意：請務必先閱讀重要的產品資訊手冊，再打開電腦或嘗試進行任何維修。

1. 卸下電腦機殼。請參閱第 25 頁「卸下電腦機殼」。
2. 卸下儲存磁碟機或 PCI Express 卡。請參閱第 26 頁「更換儲存磁碟機」或第 29 頁「更換 PCI Express 卡和 PCI Express 卡配接器」。
3. 必要的話，卸下內建喇叭。請參閱第 31 頁「更換內建喇叭」。
4. 從系統主機板的系統風扇接頭拔掉系統風扇連接線。
5. 更換系統風扇。



圖例 46. 取出系統風扇



圖例 47. 安裝系統風扇

6. 將系統風扇接線連接至主機板上的系統風扇接頭。
7. 完成更換。請參閱第 57 頁「完成零件的更換」。

更換散熱器

注意：請務必先閱讀重要的產品資訊手冊，再打開電腦或嘗試進行任何維修。

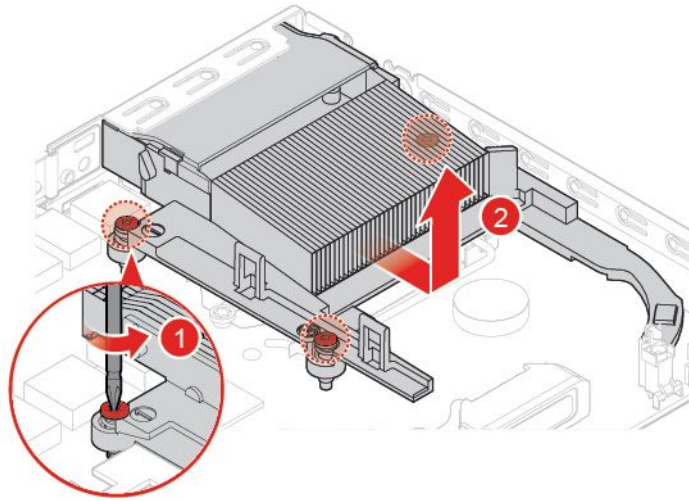
警告：



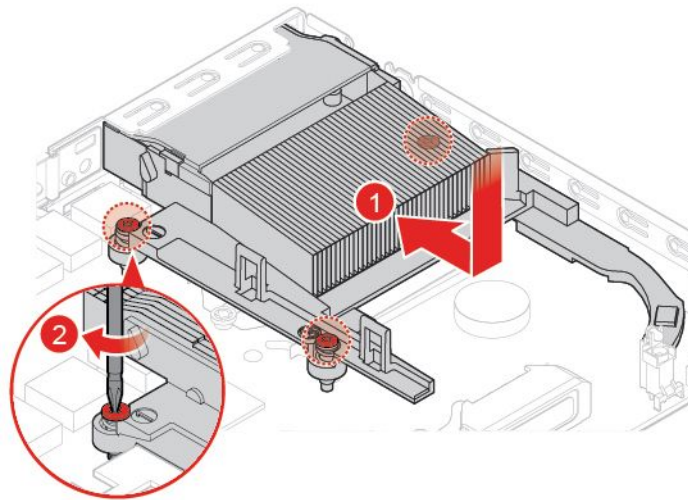
散熱器可能太熱。請將電腦關閉 3 到 5 分鐘，待電腦冷卻後再卸下電腦機殼。

1. 卸下電腦機殼。請參閱第 25 頁「卸下電腦機殼」。
2. 卸下儲存磁碟機或 PCI Express 卡。請參閱第 26 頁「更換儲存磁碟機」或第 29 頁「更換 PCI Express 卡和 PCI Express 卡配接器」。
3. 必要的話，卸下內建喇叭。請參閱第 31 頁「更換內建喇叭」。

4. 取出系統風扇。請參閱第 33 頁「更換系統風扇」。
5. 更換散熱器。



圖例 48. 卸下散熱器



圖例 49. 安裝散熱器

6. 完成更換。請參閱第 57 頁「完成零件的更換」。

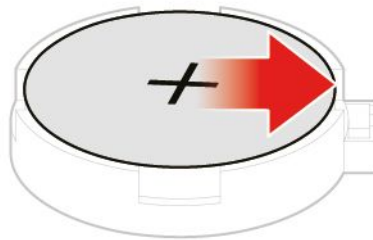
更換硬幣型電池

注意：請務必先閱讀重要的產品資訊手冊，再打開電腦或嘗試進行任何維修。

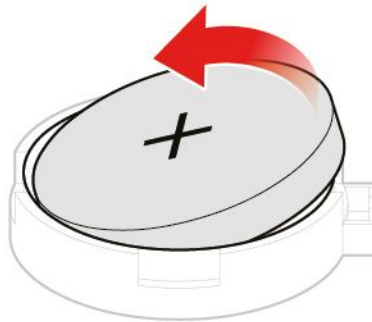
您的電腦有一種特殊的記憶體，可用來維護日期、時間及內建功能的設定，如平行埠接頭的指派（配置）。當您關閉電腦時，會以硬幣型電池供電，使這項資訊保持作用狀態。

在硬幣型電池使用壽命期間，通常不需要充電或維護，但沒有任何硬幣型電池可以永久供電。硬幣型電池故障時，會遺失日期、時間和配置資訊（包含密碼）。在開啟電腦時會顯示錯誤訊息。

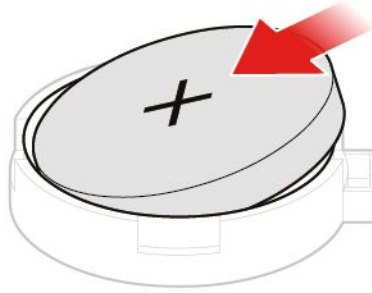
1. 卸下電腦機殼。請參閱第 25 頁「卸下電腦機殼」。
2. 卸下儲存磁碟機或 PCI Express 卡。請參閱第 26 頁「更換儲存磁碟機」或第 29 頁「更換 PCI Express 卡和 PCI Express 卡配接器」。
3. 必要的話，卸下內建喇叭。請參閱第 31 頁「更換內建喇叭」。
4. 取出系統風扇。請參閱第 33 頁「更換系統風扇」。
5. 更換硬幣型電池。



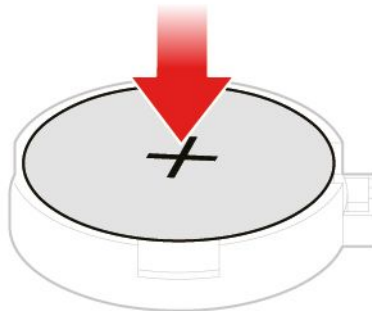
圖例 50. 按下金屬卡栓



圖例 51. 取出硬幣型電池



圖例 52. 安裝硬幣型電池



圖例 53. 將硬幣型電池往下壓

6. 完成更換。請參閱第 57 頁「完成零件的更換」。

如果要棄置硬幣型電池，請參閱 *安全及保固手冊* 中的「硬幣型鋰電池注意事項」主題。

更換微處理器

注意：請務必先閱讀重要的產品資訊手冊，再打開電腦或嘗試進行任何維修。

警告：



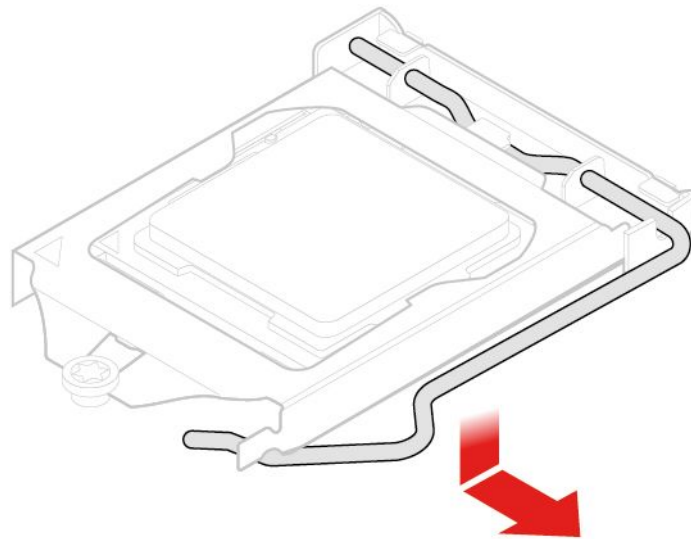
散熱器和微處理器的溫度可能相當高。打開電腦機殼之前，請先關閉電腦並等待數分鐘直到電腦冷卻。

1. 卸下電腦機殼。請參閱第 25 頁「卸下電腦機殼」。

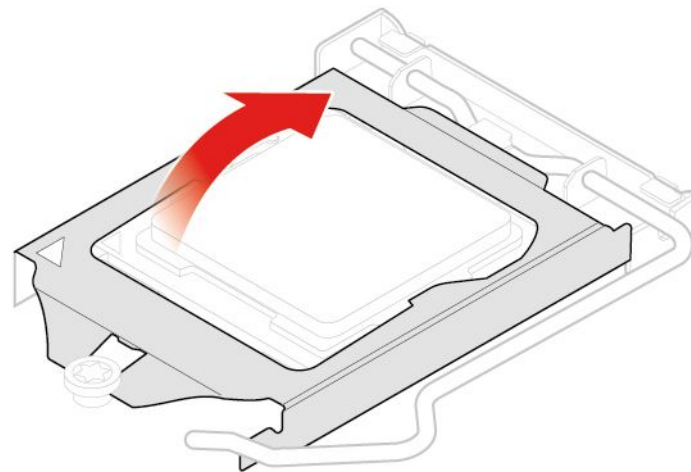
2. 卸下儲存磁碟機或 PCI Express 卡。請參閱第 26 頁「更換儲存磁碟機」或第 29 頁「更換 PCI Express 卡和 PCI Express 卡配接器」。
3. 必要的話，卸下內建喇叭。請參閱第 31 頁「更換內建喇叭」。
4. 取出系統風扇。請參閱第 33 頁「更換系統風扇」。
5. 取出散熱器。請參閱第 34 頁「更換散熱器」。
6. 更換微處理器。

附註：

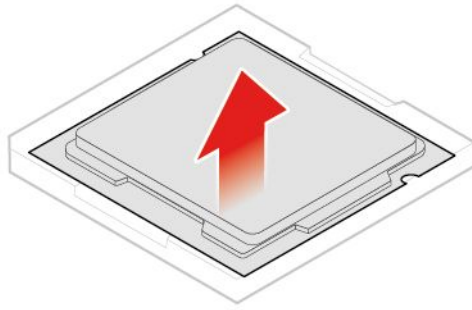
- 您的微處理器和插槽外觀可能與圖例所示不同。
- 僅碰觸微處理器的邊緣。請勿碰觸底部的黃金接點。
- 當微處理器插槽外露時，請勿在其上放置任何物品。插槽的插腳必須儘量保持乾淨。



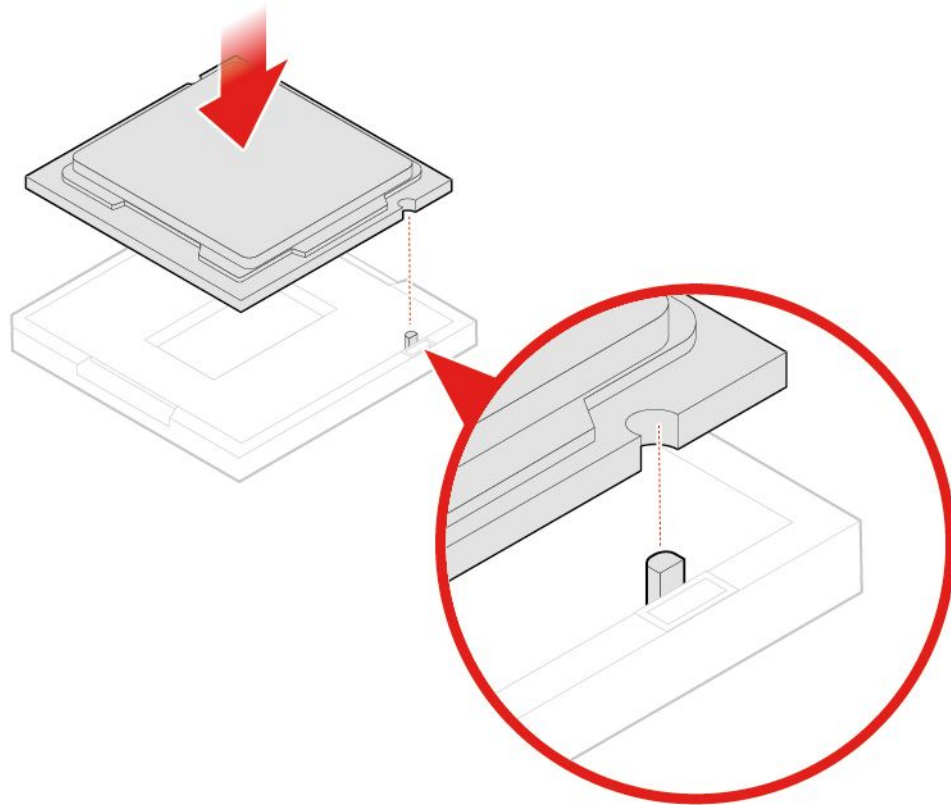
圖例 54. 解除鎖定微處理器插槽固定器



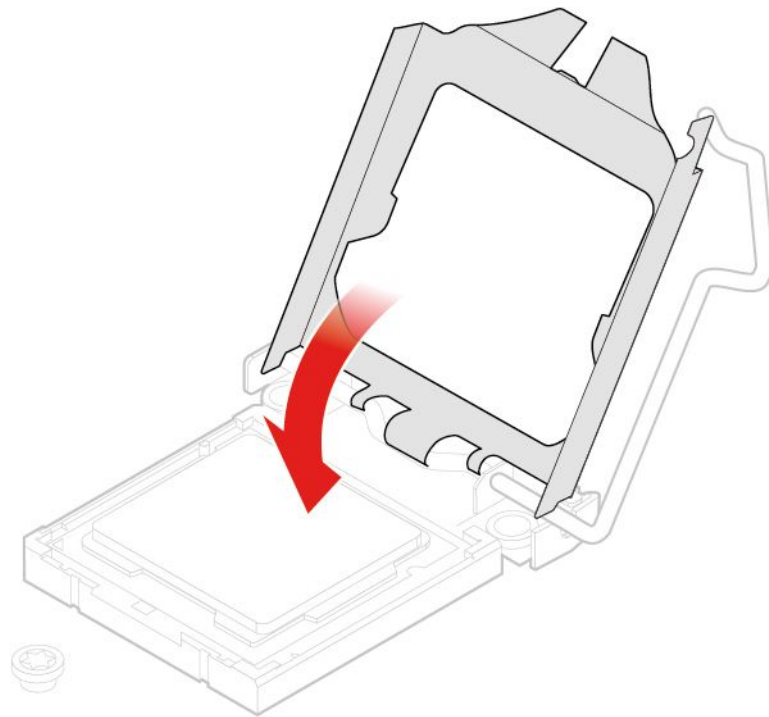
圖例 55. 將微處理器插槽向上轉動



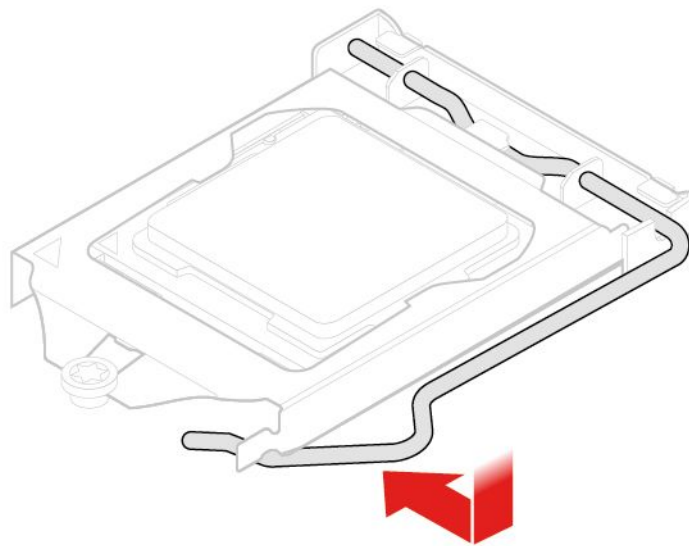
圖例 56. 卸下微處理器



圖例 57. 安裝微處理器



圖例 58. 將微處理器插槽向下轉動



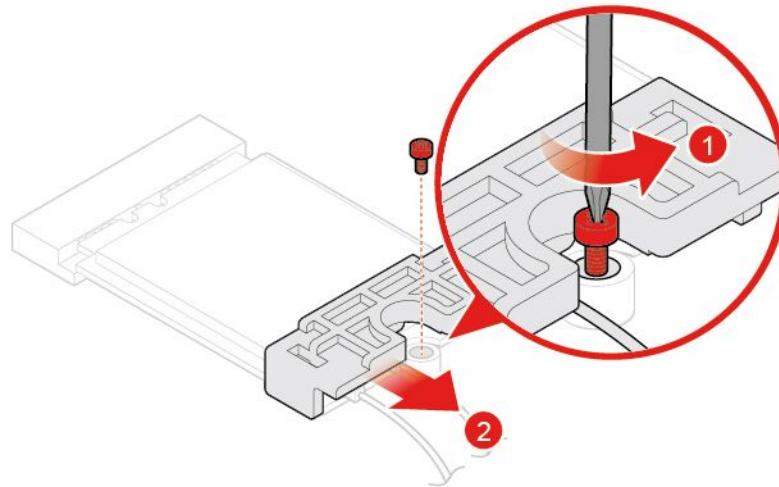
圖例 59. 鎖定微處理器插槽固定器

7. 完成更換。請參閱第 57 頁「完成零件的更換」。

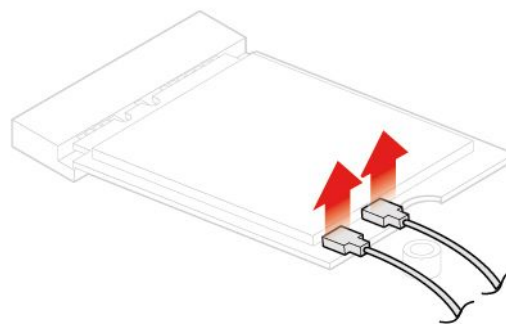
更換 Wi-Fi 卡

注意：請務必先閱讀重要的產品資訊手冊，再打開電腦或嘗試進行任何維修。

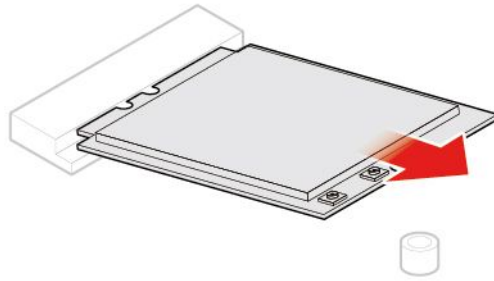
1. 卸下電腦機殼。請參閱第 25 頁「卸下電腦機殼」。
2. 卸下儲存磁碟機或 PCI Express 卡。請參閱第 26 頁「更換儲存磁碟機」或第 29 頁「更換 PCI Express 卡和 PCI Express 卡配接器」。
3. 視電腦型號而定，請參閱下列其中一項以更換 Wi-Fi 卡。
 - 類型 1



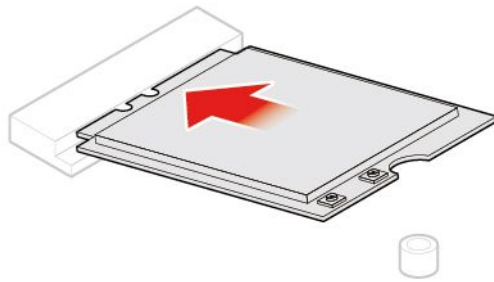
圖例 60. 卸下 Wi-Fi 卡外罩



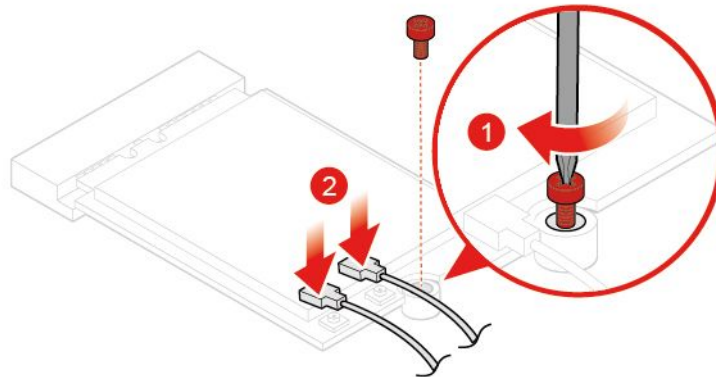
圖例 61. 拔掉 Wi-Fi 天線



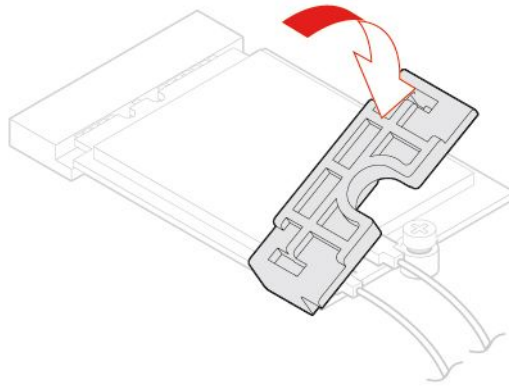
圖例 62. 卸下 Wi-Fi 卡



圖例 63. 安裝 Wi-Fi 卡

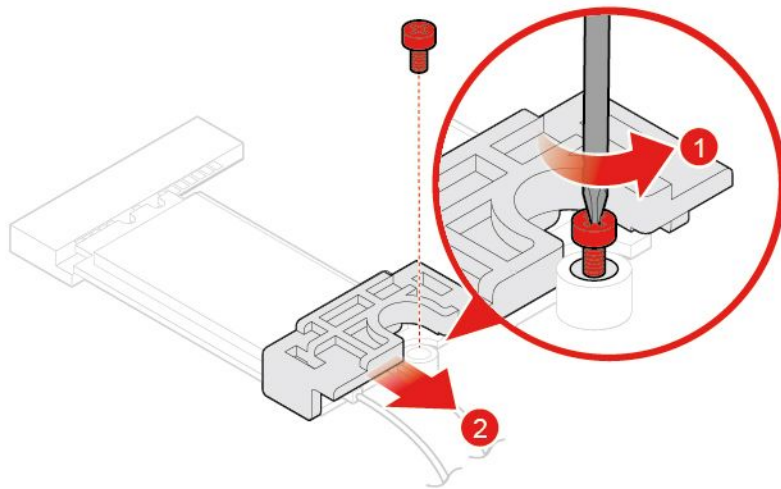


圖例 64. 連接 Wi-Fi 天線

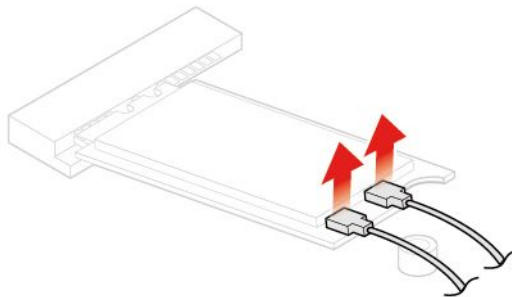


圖例 65. 安裝 Wi-Fi 卡外罩

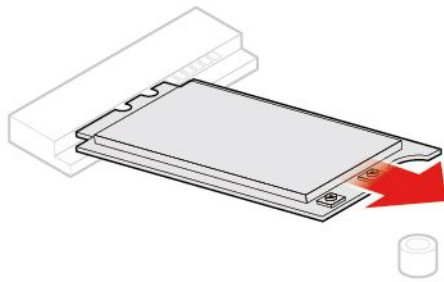
- 類型 2



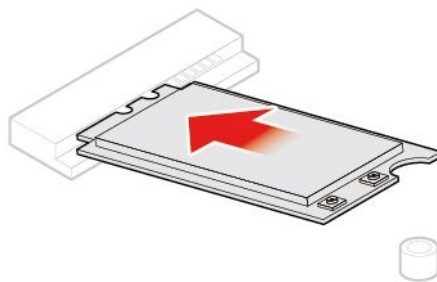
圖例 66. 卸下 Wi-Fi 卡外罩



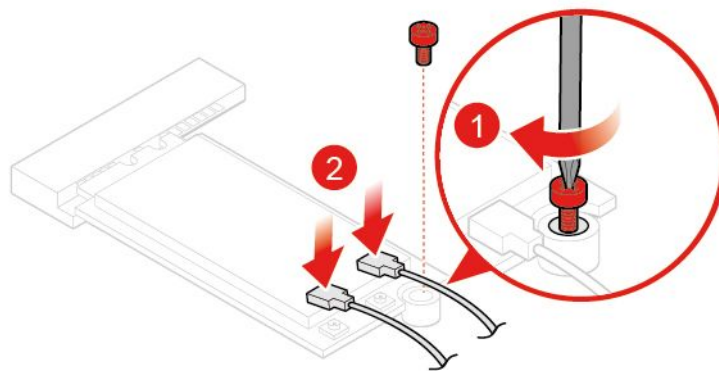
圖例 67. 拔掉 Wi-Fi 天線



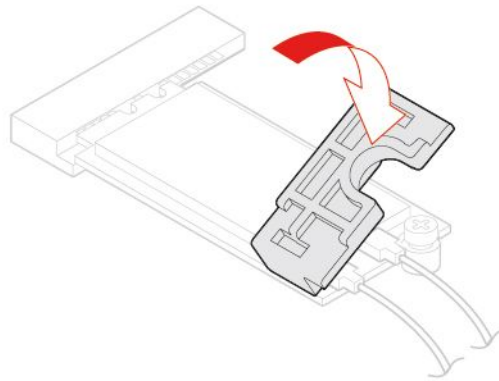
圖例 68. 卸下 Wi-Fi 卡



圖例 69. 安裝 Wi-Fi 卡



圖例 70. 連接 Wi-Fi 天線



圖例 71. 安裝 Wi-Fi 卡外罩

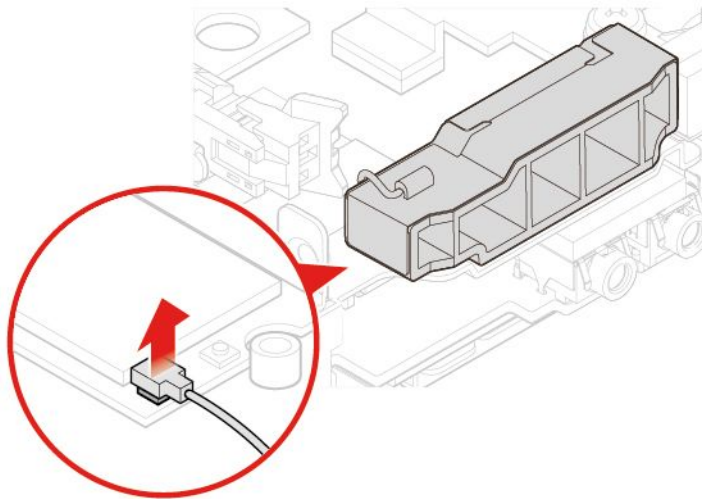
4. 完成更換。請參閱第 57 頁「完成零件的更換」。

更換 Wi-Fi 天線

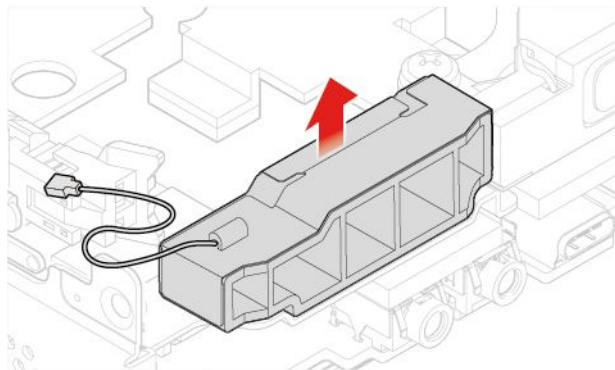
注意：請務必先閱讀重要的產品資訊手冊，再打開電腦或嘗試進行任何維修。

更換前方 Wi-Fi 天線

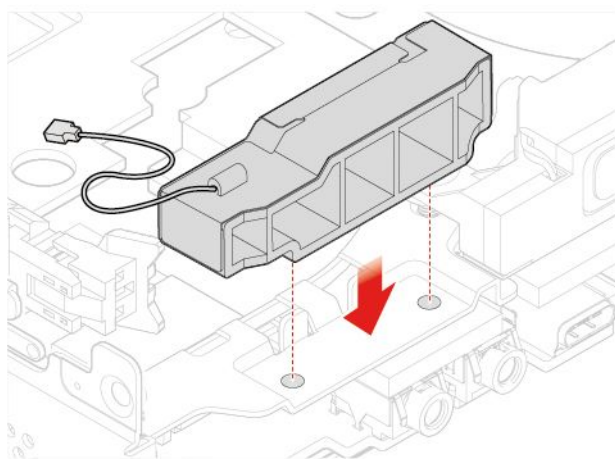
1. 卸下電腦機殼。請參閱第 25 頁「卸下電腦機殼」。
2. 卸下儲存磁碟機或 PCI Express 卡。請參閱第 26 頁「更換儲存磁碟機」或第 29 頁「更換 PCI Express 卡和 PCI Express 卡配接器」。
3. 更換前方 Wi-Fi 天線。



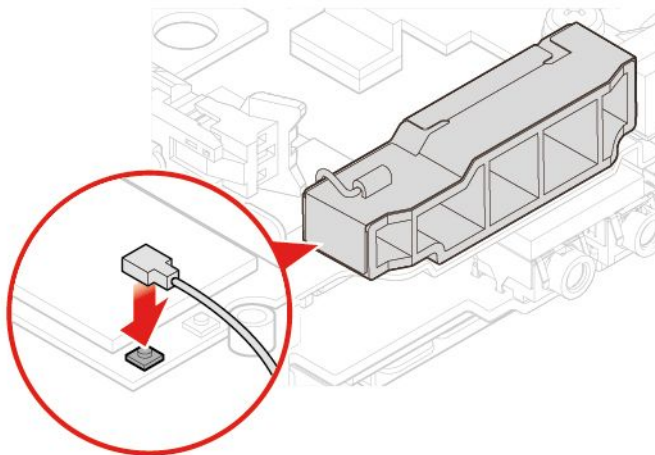
圖例 72. 從 Wi-Fi 卡拔除前方 Wi-Fi 天線接線



圖例 73. 卸下前方 Wi-Fi 天線



圖例 74. 安裝前方 Wi-Fi 天線



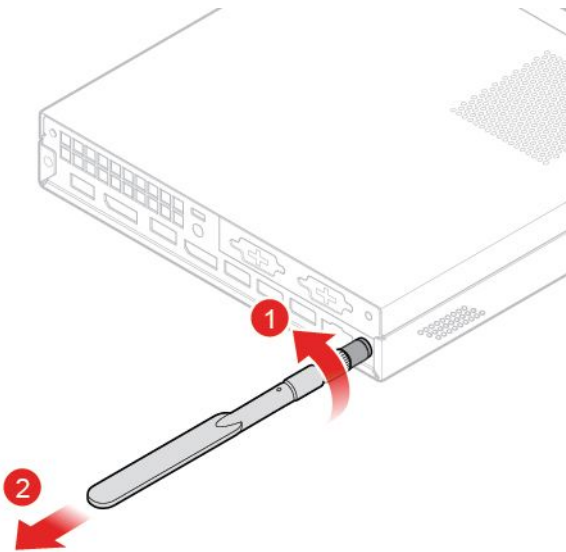
圖例 75. 將前方 Wi-Fi 天線接線連接到 Wi-Fi 卡

4. 完成更換。請參閱第 57 頁「完成零件的更換」。

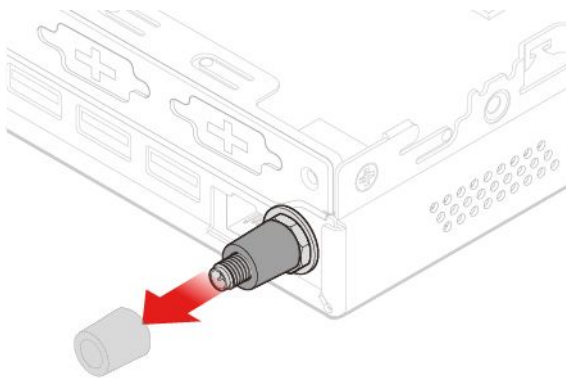
更換後方 Wi-Fi 天線

1. 卸下電腦機殼。請參閱第 25 頁「卸下電腦機殼」。
2. 卸下儲存磁碟機或 PCI Express 卡。請參閱第 26 頁「更換儲存磁碟機」或第 29 頁「更換 PCI Express 卡和 PCI Express 卡配接器」。
3. 拔掉 Wi-Fi 卡上的後方 Wi-Fi 天線接線。
4. 更換後方 Wi-Fi 天線。

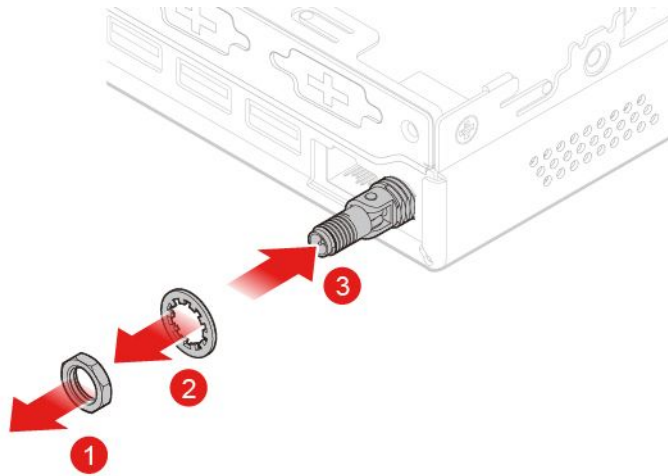
附註：請先記下纜線佈線，再卸下後方 Wi-Fi 天線接線。



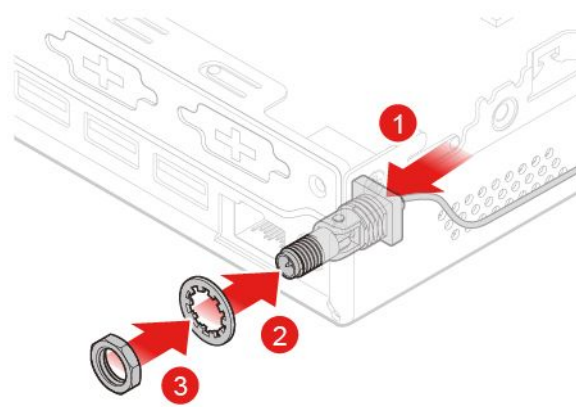
圖例 76. 卸下後方 Wi-Fi 天線



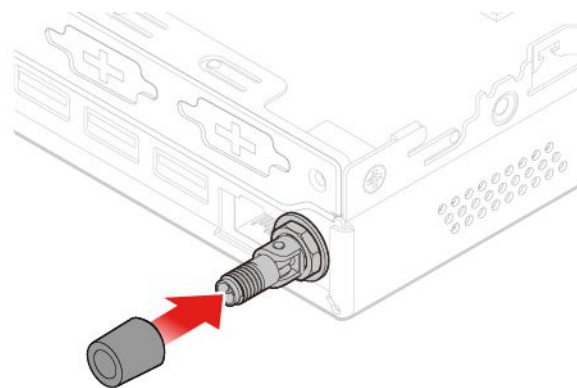
圖例 77. 卸下固定後方 Wi-Fi 天線接線的天線護蓋



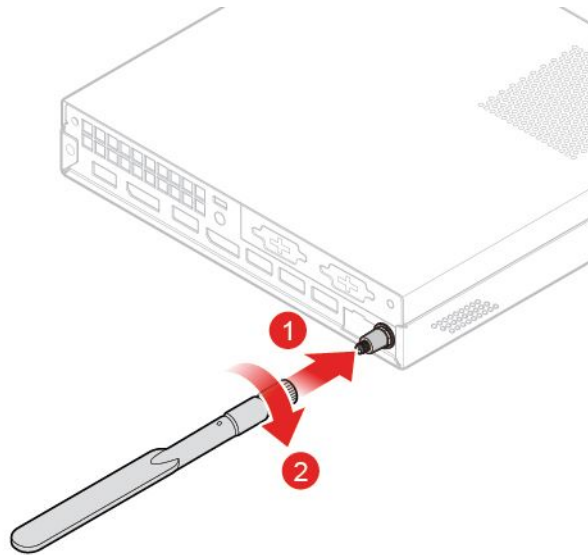
圖例 78. 卸下後方 Wi-Fi 天線接線



圖例 79. 安裝後方 Wi-Fi 天線接線



圖例 80. 安裝固定後方 Wi-Fi 天線接線的天線護蓋



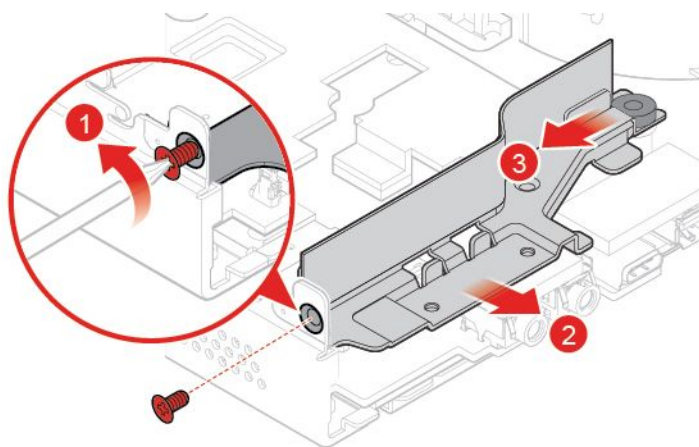
圖例 81. 安裝後方 Wi-Fi 天線

5. 將後方 Wi-Fi 天線接線連接到 Wi-Fi 卡。
6. 完成更換。請參閱第 57 頁「完成零件的更換」。

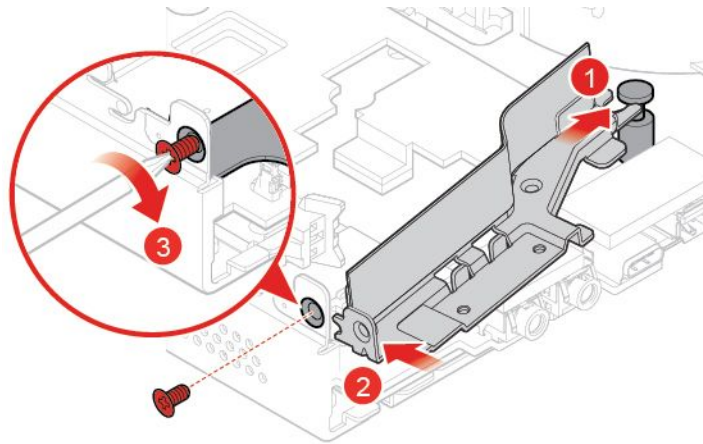
更換天線托架

注意：請務必先閱讀重要的產品資訊手冊，再打開電腦或嘗試進行任何維修。

1. 卸下電腦機殼。請參閱第 25 頁「卸下電腦機殼」。
2. 必要的話，卸下儲存磁碟機。請參閱第 26 頁「更換儲存磁碟機」。
3. 必要的話，卸下進階喇叭。請參閱第 32 頁「更換進階喇叭」。
4. 卸下前方 Wi-Fi 天線。請參閱第 45 頁「更換 Wi-Fi 天線」。
5. 更換天線托架。



圖例 82. 卸下天線托架



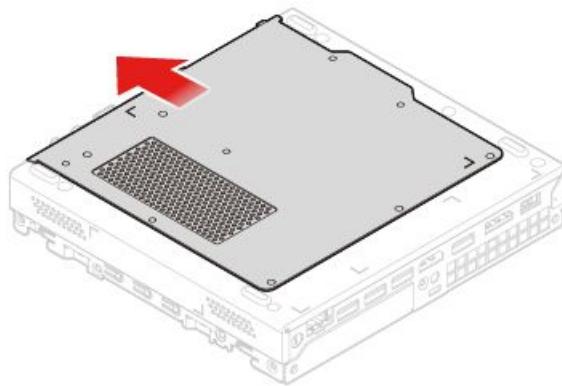
圖例 83. 安裝天線托架

6. 完成更換。請參閱第 57 頁「完成零件的更換」。

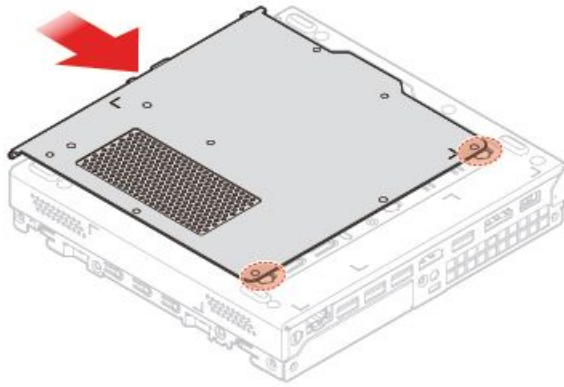
更換底部外殼

注意：請務必先閱讀重要的產品資訊手冊，再打開電腦或嘗試進行任何維修。

1. 卸下電腦機殼。請參閱第 25 頁「卸下電腦機殼」。
2. 更換底部機殼。



圖例 84. 拆下底部外殼



圖例 85. 安裝底部機殼

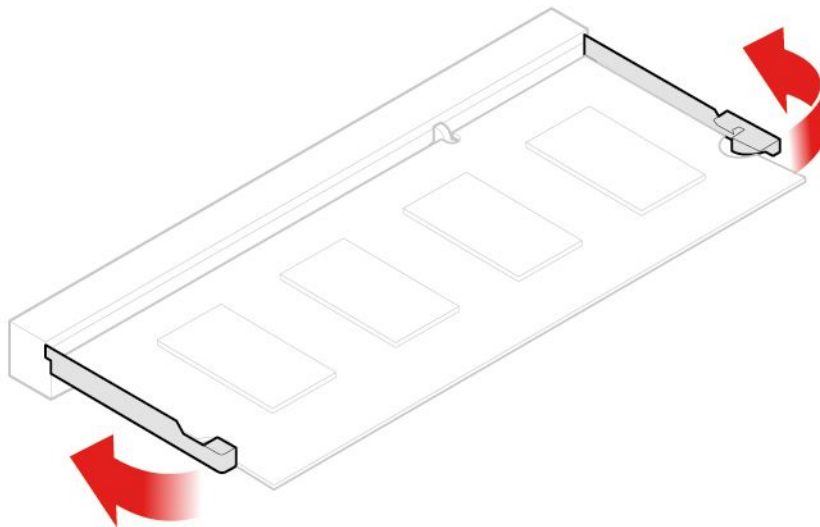
3. 完成更換。請參閱第 57 頁「完成零件的更換」。

更換記憶體模組

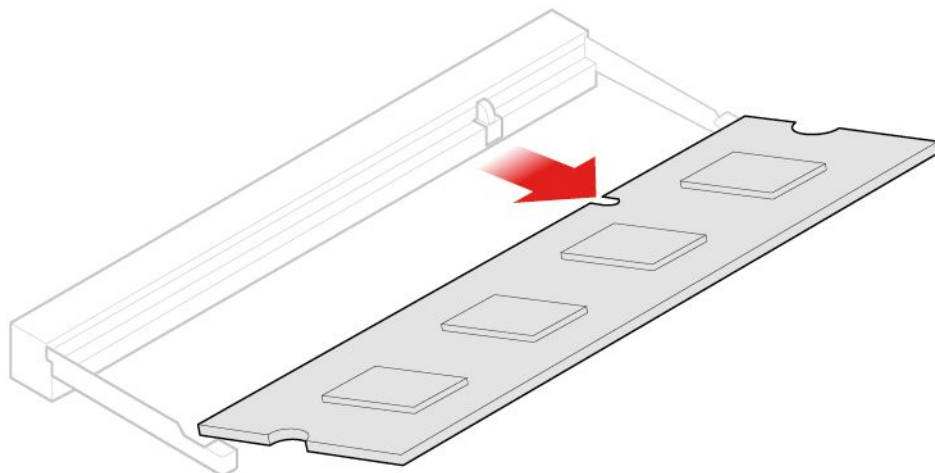
注意：請務必先閱讀重要的產品資訊手冊，再打開電腦或嘗試進行任何維修。

如果您的電腦支援一個記憶體模組，請將模組安裝在 DIMM 1 插槽中。如果您的電腦支援兩個記憶體模組，請先將一個記憶體模組安裝在 DIMM 1 插槽中，然後再將另一個安裝在 DIMM 2 插槽中。

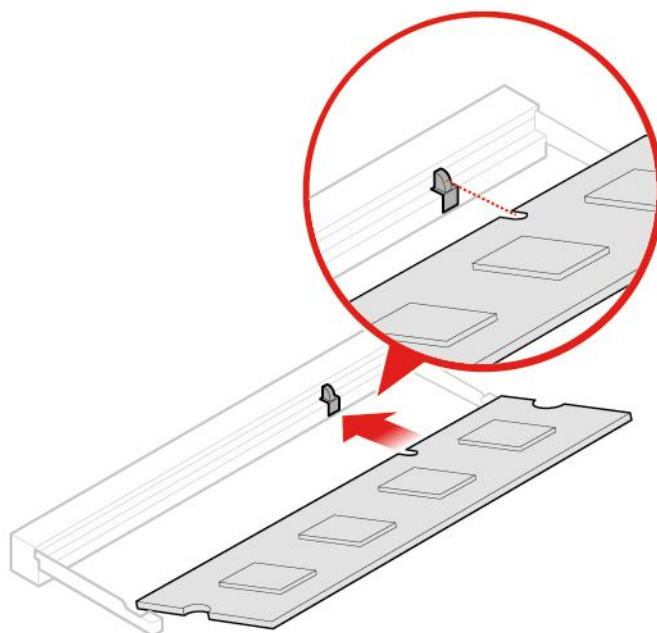
1. 卸下電腦機殼。請參閱第 25 頁「卸下電腦機殼」。
2. 卸下底部機殼。請參閱第 50 頁「更換底部外殼」。
3. 更換記憶體模組。



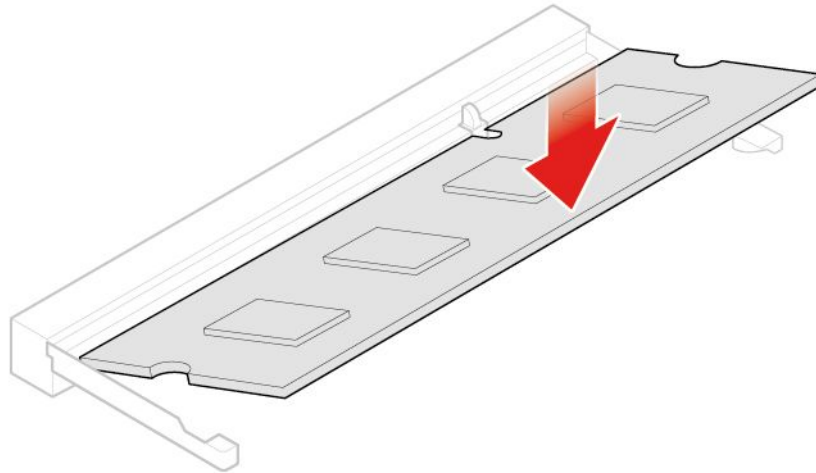
圖例 86. 打開記憶體模組固定器



圖例 87. 卸下記憶體模組



圖例 88. 安裝記憶體模組



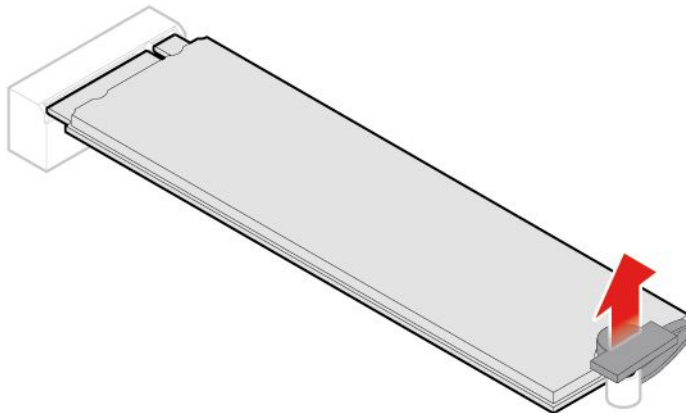
圖例 89. 關上記憶體模組固定器

4. 完成更換。請參閱第 57 頁「完成零件的更換」。

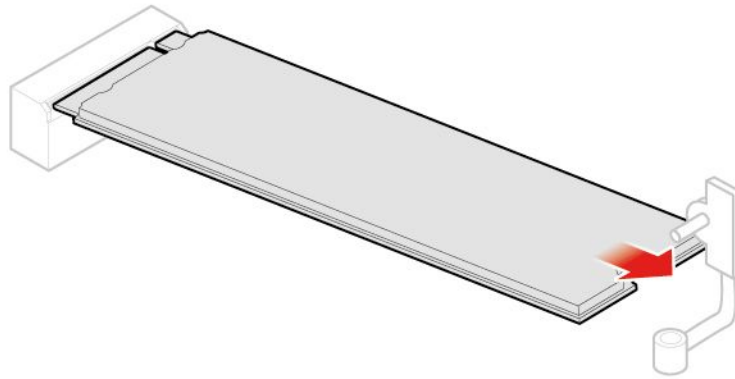
更換 M.2 固態硬碟

注意：請務必先閱讀重要的產品資訊手冊，再打開電腦或嘗試進行任何維修。

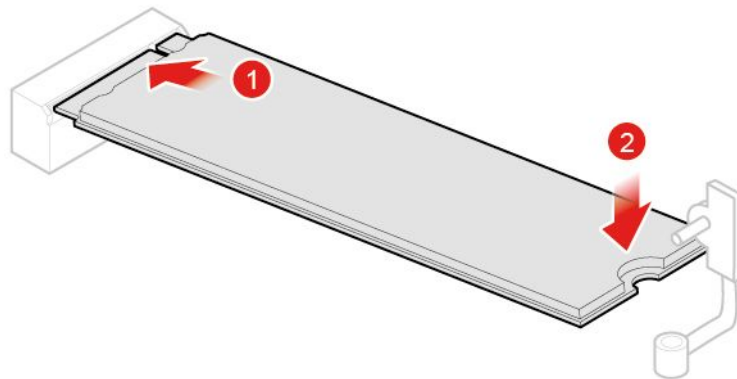
1. 卸下電腦機殼。請參閱第 25 頁「卸下電腦機殼」。
2. 卸下底部機殼。請參閱第 50 頁「更換底部外殼」。
3. 更換 M.2 固態硬碟。



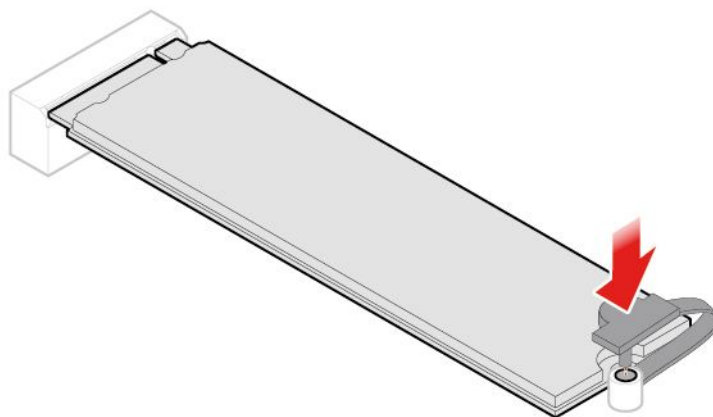
圖例 90. 解除鎖定 M.2 固態硬碟固定夾



圖例 91. 卸下 M.2 固態硬碟



圖例 92. 安裝 M.2 固態硬碟



圖例 93. 鎖定 M.2 固態硬碟固定夾

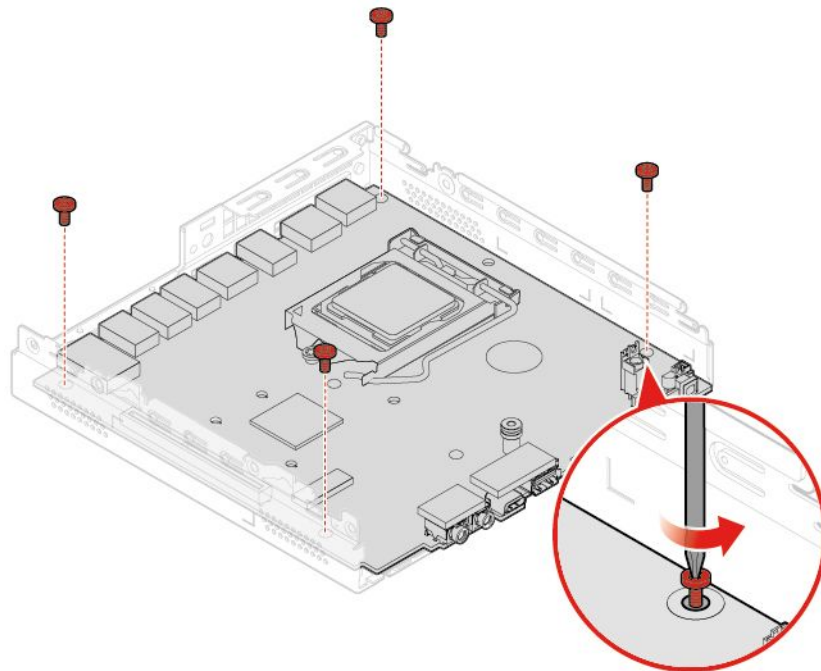
4. 完成更換。請參閱第 57 頁「完成零件的更換」。

更換主機板和機箱

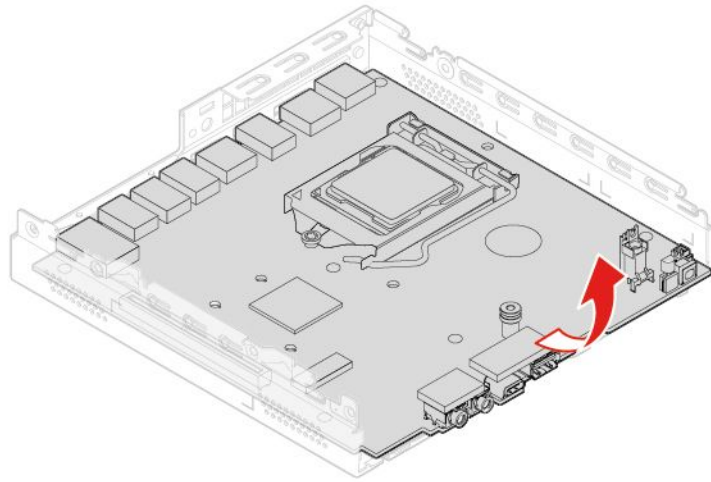
注意：請務必先閱讀重要的產品資訊手冊，再打開電腦或嘗試進行任何維修。

1. 卸下電腦機殼。請參閱第 25 頁「卸下電腦機殼」。
2. 卸下儲存磁碟機或 PCI Express 卡。請參閱第 26 頁「更換儲存磁碟機」或第 29 頁「更換 PCI Express 卡和 PCI Express 卡配接器」。
3. 必要的話，卸下內建喇叭。請參閱第 31 頁「更換內建喇叭」。
4. 取出系統風扇。請參閱第 33 頁「更換系統風扇」。
5. 取出散熱器。請參閱第 34 頁「更換散熱器」。
6. 卸下微處理器。請參閱第 37 頁「更換微處理器」。
7. 必要的話，卸下進階喇叭。請參閱第 32 頁「更換進階喇叭」。
8. 卸下 Wi-Fi 天線。請參閱第 45 頁「更換 Wi-Fi 天線」。
9. 卸下天線托架。請參閱第 49 頁「更換天線托架」。
10. 卸下 Wi-Fi 卡。請參閱第 40 頁「更換 Wi-Fi 卡」。
11. 卸下底部機殼。請參閱第 50 頁「更換底部外殼」。
12. 卸下記憶體模組。請參閱第 51 頁「更換記憶體模組」。
13. 卸下 M.2 固態硬碟。請參閱第 53 頁「更換 M.2 固態硬碟」。
14. 記下纜線佈線和連接方式，然後從主機板上拔掉所有纜線。請參閱第 4 頁「主機板」。
15. 更換主機板和機箱。

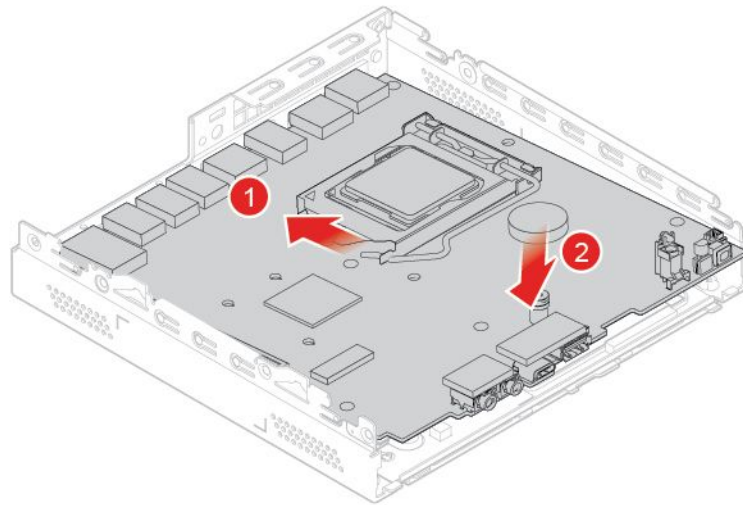
附註：小心地抓住主機板的邊緣。



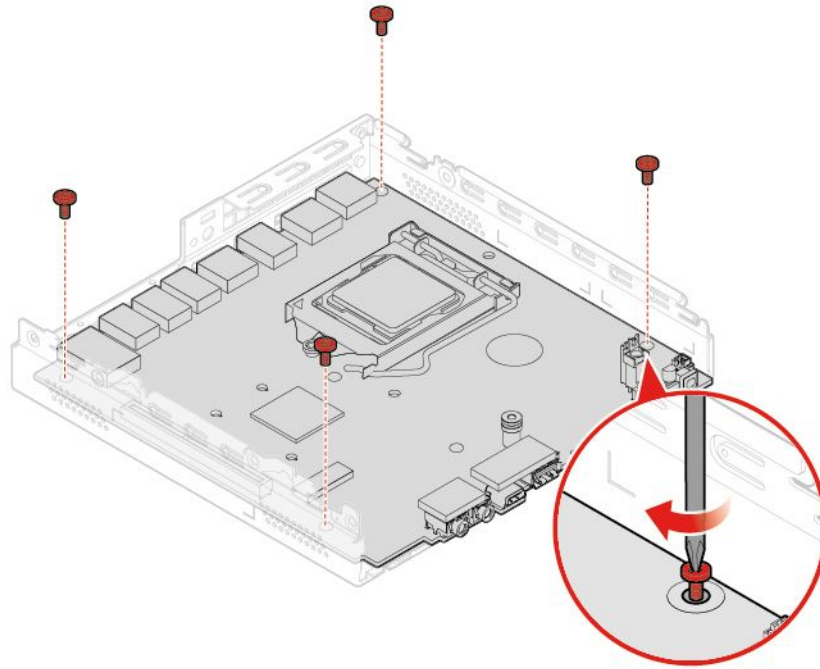
圖例 94. 卸下固定主機板的螺絲



圖例 95. 卸下主機板



圖例 96. 安裝主機板



圖例 97. 鎖上螺絲以固定主機板

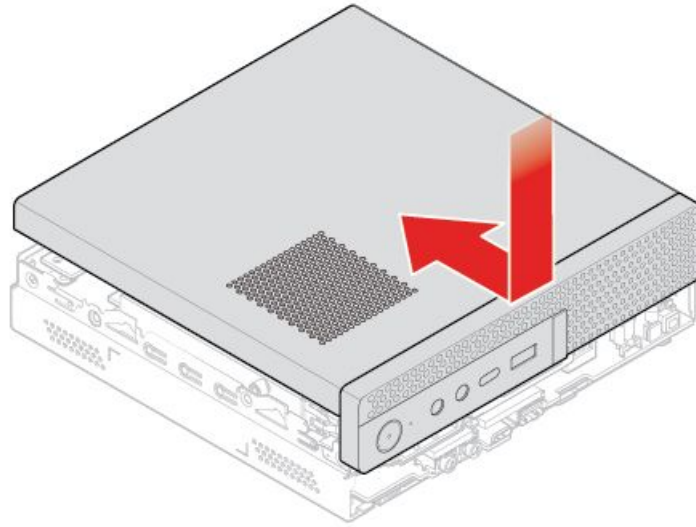
16. 將先前從故障主機板拔下的所有纜線進行佈線，然後將這些纜線重新連接到新主機板。請參閱第 4 頁「主機板」。
17. 完成更換。請參閱第 57 頁「完成零件的更換」。

完成零件的更換

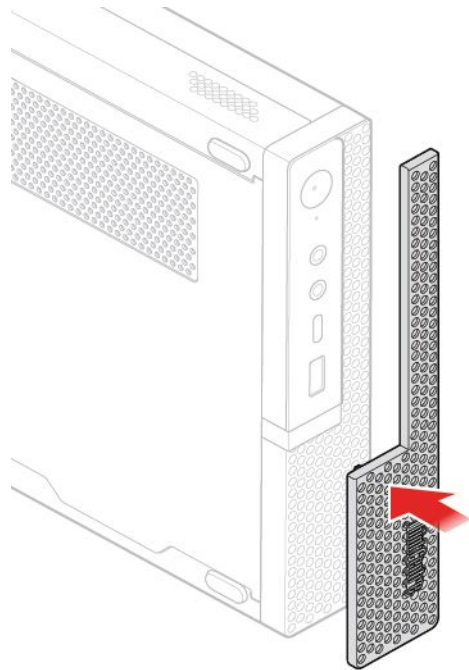
完成所有零件的安裝或更換之後，請完成更換。

如果要完成電腦的更換工作，請執行下列動作：

1. 請確定已正確重新組裝所有元件，且電腦內沒有遺留任何工具或螺絲。
2. 確定連接線的佈線正確，再重新裝上電腦機殼。請將連接線避開電腦機箱的樞軸和側邊，以避免妨礙重新安裝電腦機殼。
3. 重新安裝電腦機殼。



圖例 98. 重新安裝電腦外蓋



圖例 99. 重新安裝防塵罩

4. 鎖上螺絲以固定電腦機殼。
5. 將電腦豎起來。
6. 如果有可用的鎖定裝置，請用它來鎖定電腦。
7. 將外接纜線和電源線重新連接到電腦上對應的接頭。

附錄 A 注意事項

Lenovo 不見得會對所有國家或地區都提供本文件所提的各項產品、服務或功能。如需您所在地區目前提供之產品與服務的相關資訊，請洽詢當地的 Lenovo 業務代表。本文件在提及 Lenovo 的產品、程式或服務時，不表示或暗示只能使用 Lenovo 的產品、程式或服務。只要未侵犯 Lenovo 的智慧財產權，任何功能相當的產品、程式或服務都可以取代 Lenovo 的產品、程式或服務。不過，其他產品、程式或服務在運作上的評價與驗證，其責任屬於使用者。

Lenovo 對於本文件的內容擁有專利或專利申請案。提供本文件不代表提供這些專利的授權。您可以書面方式提出授權之相關問題，來函請寄到：

*Lenovo (United States), Inc.
1009 Think Place - Building One
Morrisville, NC 27560
U.S.A.
Attention: Lenovo Director of Licensing*

LENOVO 係以「現狀」提供本文件，而不提供任何明示或默示之保證，其中包括且不限於非侵害、可售性或符合非特定用途之默示保證。有些轄區在特定交易上，不允許排除明示或暗示的保證，因此，這項聲明不一定適合您。

本書中可能會有技術上或排版印刷上的錯誤。因此，Lenovo 會定期修訂；並將修訂後的內容納入新版中。Lenovo 隨時會改進及/或變更本出版品所提及的產品及/或程式，恕不另行通知。

本文件中所述產品不適用於移植手術或其他的生命維持應用，因其功能失常有造成人員傷亡的可能。本文件中所包含的資訊不影響或變更 Lenovo 產品的規格或保證。本文件不會在 Lenovo 或協力廠商的智慧財產權以外提供任何明示或暗示的保證。本文件中所提供的所有資訊均由特定環境取得，而且僅做為說明用途。在其他作業環境中獲得的結果可能有明顯的差異。

在不造成您困擾或損及您個人權益的前提下，Lenovo 得以適切使用或散佈您以各種型式所提供的相關資訊。

本出版品中所有提及非 Lenovo 網站的部分僅供讀者參考方便，Lenovo 並不對這些網站進行任何方面的背書。這些網站中的資料，並不包含在 Lenovo 產品的資料中，使用網站中的資料，須自行負擔風險。

任何此處涵蓋的執行效能資料都是在一個受控制的環境下決定出來的。因此，若在其他作業環境下，所得的結果可能會大大不同。有些測定已在開發階段系統上做過，不過這並不保證在一般系統上會出現相同結果。再者，有些測定可能已透過推測方式評估過。但實際結果可能並非如此。本文件的使用者應依自己的特定環境，查證適用的資料。

附錄 B 商標

LENOVO、LENOVO 標誌及 THINKCENTRE 係 Lenovo 之商標。DisplayPort 和 VESA 是 Video Electronics Standards Association 的商標。HDMI 和 HDMI High-Definition Multimedia Interface 是 HDMI Licensing LLC 在美國及（或）其他國家或地區的商標或註冊商標。USB-C 是 USB Implementers Forum 的商標。其他商標的所有權歸其各自擁有人所有。© 2019 Lenovo.

Lenovo