

ThinkCentre®

M920x 用户指南和硬件维护手册

Think

The Lenovo logo, consisting of the word "Lenovo" in white text inside a red vertical rectangle.

Energy Star 机器类型：10S0、10S1、10S2、10S3、10T3、10T5、10T6 和 10UJ

注：在使用本资料及其支持的产品之前，请务必先阅读并了解《重要产品信息指南》和第 63 页附录 A “声明”。

第四版 (2019 年 8 月)

© Copyright Lenovo 2018, 2019.

有限权利声明：如果数据或软件依照美国总务署（GSA）合同提供，其使用、复制或公开受编号为 GS-35F-05925 的合同的条款的约束。

目录

第 1 章 概述	1	卸下计算机外盖	26
前视图	1	更换存储驱动器	28
后视图	2	更换存储驱动器线缆	30
主板	4	更换 PCI Express 卡和 PCI Express 卡适配器	31
机器类型和型号标签	6	更换内置扬声器	33
第 2 章 规格	7	更换高级扬声器	34
第 3 章 有关使用计算机的提示	9	更换系统风扇	35
连接 Kensington 式钢缆锁	9	更换散热器	36
将计算机安装到 TIO 显示器	9	更换纽扣电池	37
第 4 章 更换硬件	11	更换微处理器	39
更换硬件之前	11	更换 Wi-Fi 卡	44
了解 FRU (包括 CRU)	11	更换 Wi-Fi 天线	48
确定 FRU 的位置 (包括 CRU)	12	更换天线支架	52
更换键盘或无线键盘	14	更换底盖	53
更换鼠标或无线鼠标	15	更换内存条	54
更换电源适配器	19	更换 M.2 固态驱动器	56
更换立式支架	21	更换主板和机箱	58
更换 VESA 安装支架	23	完成部件更换	60
更换外接光盘驱动器	23	附录 A 声明	63
更换电源适配器支架	25	附录 B 商标	65

第 1 章 概述

本章提供的基本信息可帮助您熟悉计算机。

前视图

注：您的计算机型号可能与插图略有不同。

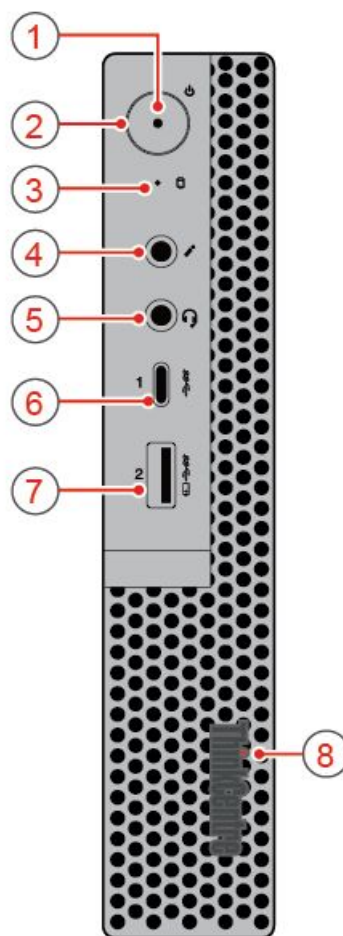


图 1. 前视图

1 电源指示灯	2 电源按钮
3 存储驱动器状态指示灯	4 麦克风接口
5 耳麦接口	6 USB-C™ 接口
7 Always On USB 3.1 Gen 1 接口	8 发光红点

1 电源指示灯

该指示灯点亮时，表示计算机已开启。

2 电源按钮

用于开启计算机。如果无法从操作系统关闭计算机，可按住电源按钮 **4 秒**或更长时间以关闭计算机。

3 存储驱动器状态指示灯

该指示灯在存储驱动器使用过程中亮起。

4 麦克风接口

用于将麦克风连接到计算机。您可以使用麦克风录音或使用语音识别与计算机交互。

5 耳麦接口

用于将耳麦或耳机连接到计算机。

6 USB-C 接口

使用此接口传输数据（**USB 3.1 Gen 1, 5.0Gbps**），为设备充电（**5V/0.9A**），或连接到 **USB-C** 附件以帮助扩展计算机功能。

7 Always On USB 3.1 Gen 1 接口

用于连接与 **USB** 兼容的设备。为获得最佳数据传输性能，请不要将 **USB 3.1 Gen 1** 设备连接到 **USB 2.0** 接口，而应连接到 **USB 3.1 Gen 2** 或 **USB 3.1 Gen 1** 接口。

8 发光红点

该指示灯点亮时，表示计算机已开启。

后视图

注：您的计算机型号可能与插图略有不同。

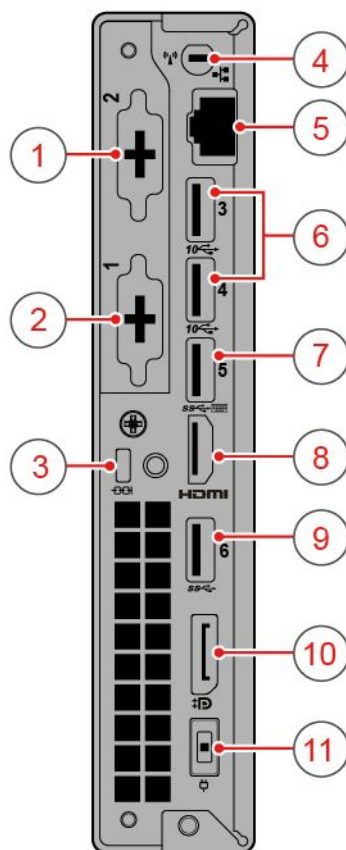


图 2. 后视图

1 选配接口 2	2 选配接口 1
3 安全锁插槽	4 Wi-Fi 天线插槽
5 以太网接口	6 USB 3.1 Gen 2 接口 (2 个)
7 USB 3.1 Gen 1 接口	8 HDMI™ 1.4 输出接口
9 USB 3.1 Gen 1 接口	10 DisplayPort® 1.2 输出接口
11 电源适配器接口	

1 选配接口 2

该接口可能因计算机型号不同而有所差异。

2 选配接口 1

该接口可能因计算机型号不同而有所差异。

3 安全锁插槽

用于固定 Kensington 式钢缆锁。

4 Wi-Fi 天线插槽

用于安装仅某些型号配备的背面 Wi-Fi 天线线缆接口。背面 Wi-Fi 天线安装在背面 Wi-Fi 天线线缆接口上。

5 以太网接口

用于连接以太网线缆以便接入网络。

6 USB 3.1 Gen 2 接口

用于连接与 USB 兼容的设备。为获得最佳数据传输性能，请不要将 USB 3.1 Gen 2 设备连接到 USB 3.1 Gen 1 或 USB 2.0 接口，而应连接到 USB 3.1 Gen 2 接口。

7 USB 3.1 Gen 1 接口

用于连接与 USB 兼容的设备。为获得最佳数据传输性能，请不要将 USB 3.1 Gen 1 设备连接到 USB 2.0 接口，而应连接到 USB 3.1 Gen 2 或 USB 3.1 Gen 1 接口。

8 HDMI 1.4 输出接口

用于将视频和音频信号从计算机发送到其他音频或视频设备（如高性能显示器）。

9 USB 3.1 Gen 1 接口

用于连接与 USB 兼容的设备。为获得最佳数据传输性能，请不要将 USB 3.1 Gen 1 设备连接到 USB 2.0 接口，而应连接到 USB 3.1 Gen 2 或 USB 3.1 Gen 1 接口。

10 DisplayPort 1.2 输出接口

用于将音频和视频信号从计算机发送到其他音频或视频设备（如高性能显示器）。

11 电源适配器接口

用于将电源适配器连接到计算机以供电。

主板

注：请参阅“前视图”和“后视图”，以获取更多组件说明。

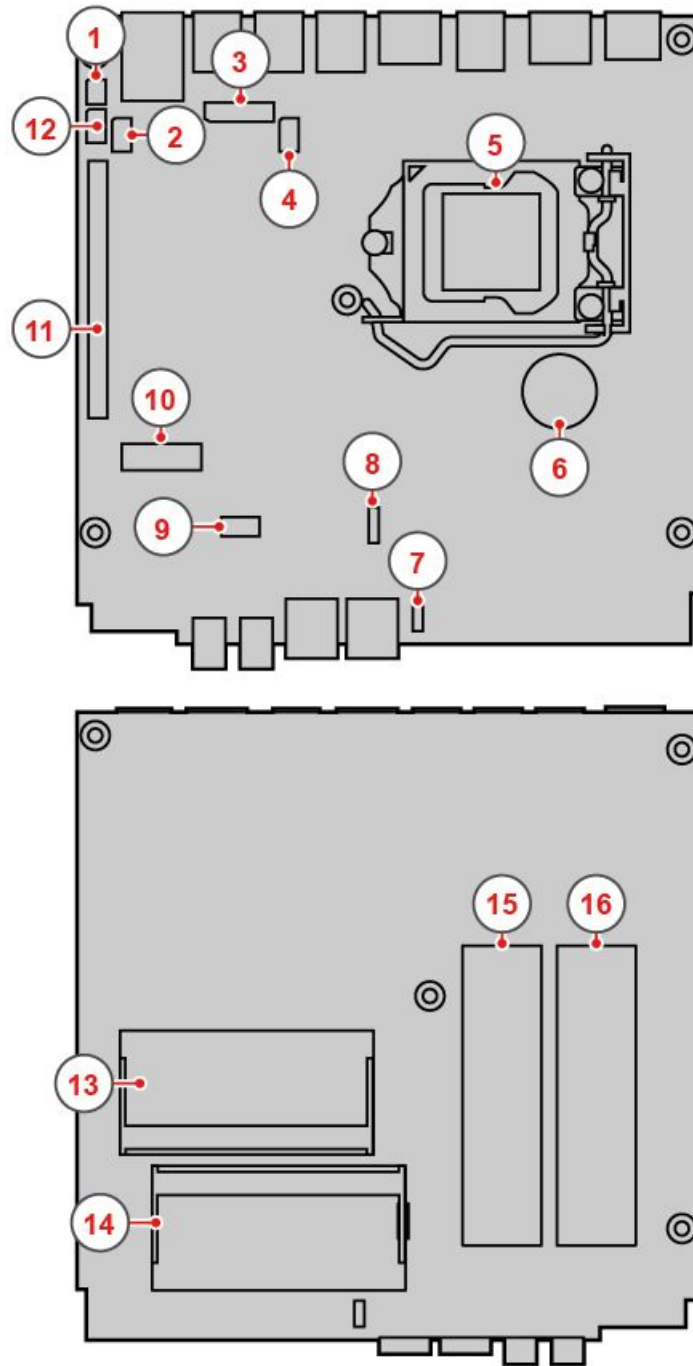


图 3. 主板

1 清除 CMOS (互补金属氧化物半导体) /恢复跳线	2 Thunderbolt 接口
3 板到板接口	4 DC 接口
5 微处理器	6 纽扣电池
7 内置扬声器或高级扬声器接口	8 系统风扇接口

9 存储驱动器插槽	10 M.2 Wi-Fi 卡插槽
11 PCI Express 卡插槽	12 串口
13 内存插槽 1 (DIMM1)	14 内存插槽 2 (DIMM2)
15 M.2 固态硬盘插槽 2	16 M.2 固态硬盘插槽 1

机器类型和型号标签

通过机器类型和型号标签可识别计算机。与 **Lenovo** 联系请求帮助时，机器类型和型号信息可帮助技术支持人员识别计算机，从而提供更快速的服务。机器类型和型号标签贴在计算机上，如图所示。

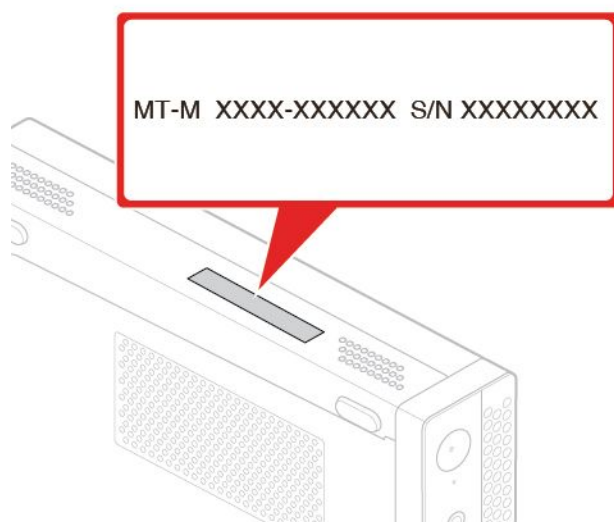


图 4. 机器类型和型号标签

第 2 章 规格

电源

- 135 瓦电压自动感应电源

存储驱动器

- 2.5 英寸存储驱动器 (选配)
- M.2 固态驱动器 (选配)

视频功能部件

- 集成显卡支持以下各项：
 - DisplayPort 1.2 输出接口
 - HDMI 1.4 输出接口

音频功能部件

- 集成声卡支持以下各项：
 - 高级扬声器 (选配)
 - 耳麦接口
 - 内置扬声器 (选配)
 - 麦克风接口

输入/输出 (I/O) 功能部件

- 音频接口 (耳机和麦克风)
- DisplayPort 1.2 输出接口
- 以太网接口
- HDMI 1.4 输出接口
- 串口 (选配)
- Type-C USB 接口
- USB 接口

扩展

- 外接光盘驱动器盒 (选配)
- 内存插槽
- M.2 固态驱动器插槽
- PCI Express 显卡插槽

网络功能

- 以太网局域网
- 无线局域网 (选配)
- 蓝牙 (选配)

外形尺寸

- 宽：37 毫米（1.5 英寸）
- 高：179 毫米（7.0 英寸）
- 长：183 毫米（7.2 英寸）

重量（不含包装）

装运时最大重量：1.3 千克（2.9 磅）

USB 传输速率声明

使用本设备上的不同 USB 接口时的实际传输速度可能不同，且可能慢于下方对每种相应设备列出的数据速率，具体情况取决于多种因素，例如，主机和外围设备的处理性能、文件属性及其他与系统配置和操作环境有关的因素。

USB 设备	数据速率 (Gbit/s)
3.1 Gen 1	5
3.1 Gen 2	10
3.2	20

第 3 章 有关使用计算机的提示

本章提供有关使用计算机的提示。

连接 Kensington 式钢缆锁

可使用 Kensington 式钢缆锁，将计算机固定到桌子或其他非永久性的固定物上。钢缆锁连接到计算机背面的安全锁插槽。根据所选类型的不同，可用钥匙或密码控制钢缆锁。钢缆锁也锁住了用来打开计算机外盖的按钮。许多笔记本电脑也使用同一类型的锁。可通过在以下网址搜索 **Kensington**，直接从 **Lenovo** 订购此类钢缆锁：

<http://www.lenovo.com/support>

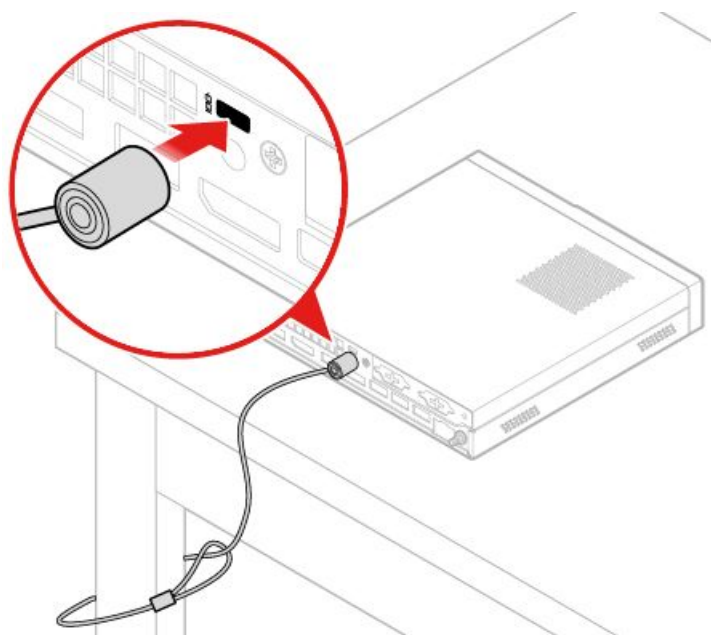


图 5. 连接 Kensington 式钢缆锁

将计算机安装到 TIO 显示器

1. 对于 Tiny-in-One 23 显示器 (MT: 10DQ)，在安装计算机之前，请先卸下背面 Wi-Fi 天线罩。请参阅第 48 页“更换 Wi-Fi 天线”。
2. 将计算机连接到 TIO 显示器随附的电源适配器，或连接到具有较高额定功率的计算机所随附的适配器。

第 4 章 更换硬件

本章提供如何为您的计算机更换硬件的说明。

更换硬件之前

注意：打开计算机或尝试进行任何修理之前，请先阅读本节和《重要产品信息指南》。

更换硬件之前需要注意的事项

- 仅使用 **Lenovo** 提供的计算机组件。
- 安装或更换选件时，请使用本手册中列出的相应说明以及随选件附带的说明。
- 在全球大多数地区，**Lenovo** 要求回收有问题的 **CRU**。**CRU** 附带有有关此事宜的信息，或将在运抵 **CRU** 几天后提供这些信息。

握持静电敏感设备

直到卸下缺陷部件并准备好安装新部件时，再打开装有新部件的防静电包装。静电虽然对人体无害，但却能严重损坏计算机部件和选件。

在操作选件和其他计算机组件时，请采取以下预防措施以避免静电损坏：

- 身体尽量不要移动。移动身体会导致周围累积静电。
- 始终小心地操作选件及其他计算机组件。操作 **PCI/PCIe** 卡、内存条、主板和微处理器时请仅持边缘。切勿触摸任何裸露的电路。
- 防止其他人触摸选件及其他计算机组件。
- 将装有该部件的防静电包装与计算机上的扩展插槽金属挡片或其他未涂漆的金属表面接触至少两秒钟。这样可在安装或更换新部件之前，减少包装和身体上的静电。
- 如有可能，从防静电包装中取出新部件后，请直接将其装入计算机，中途不要放下该部件。无法这样做时，请将防静电包装放在一个光滑的平面上，然后将部件放在包装上。
- 请勿将部件放在计算机外盖或其他金属表面上。

了解 FRU（包括 CRU）

- 现场可更换部件（**FRU**）是可以由经过培训的技术人员升级或更换的计算机部件。**FRU** 包括所有 **CRU**。有关详细的 **FRU** 信息（如 **FRU** 部件号和支持的计算机型号），请访问：
<http://www.lenovo.com/serviceparts-lookup>
- 客户可更换部件（**CRU**）是可以由用户升级或更换的计算机部件。
 - 自助服务 **CRU**：您可以轻松地安装自助服务 **CRU**。这类 **CRU** 可能是独立部件，也可能使用滑锁固定或最多使用两颗螺钉进行固定。自助服务 **CRU** 的示例包括键盘、鼠标、任何 **USB** 设备。所有自助服务 **CRU** 的更换由您负责。
 - 可选服务 **CRU**：处理可选服务 **CRU** 需要一些专门技能和简单的工具（如螺丝刀）。这类 **CRU** 在计算机内是彼此隔离的部件。通常被由两个以上螺钉固定的检修面板遮挡住，必须先卸下螺钉和面板才能查看特定的 **CRU**。可选服务 **CRU** 可以由用户拆卸和安装；如果在保修期内，也可由 **Lenovo** 技术服务人员拆卸和安装。

更换 FRU 之前

更换任何 FRU 之前，请阅读以下内容：

- 只有经过认证和培训的人员才能维修计算机。
- 更换 FRU 之前，请阅读有关更换该部件的整个章节。
- 在写操作（如复制、保存或格式化）过程中务必非常小心。
您所维修的计算机中的驱动器顺序可能已改变。如果选择了不正确的驱动器，可能会覆盖数据或程序。
- 只能将 FRU 更换为另一个正确型号的 FRU。
更换 FRU 时，请确保机器型号和 FRU 部件号正确无误。
- 不应该因为无法复现的单个故障而更换 FRU。
发生单个故障可能是由于与硬件缺陷无关的多种原因，如宇宙辐射、静电释放或软件错误。仅当问题再次出现时，才应考虑更换 FRU。如果怀疑 FRU 有缺陷，请清除错误日志并再次运行测试。如果该错误不再出现，请勿更换 FRU。
- 仅更换有缺陷的 FRU。

确定 FRU 的位置（包括 CRU）

注：

- 某些组件为选配。
- 要更换下面未列出的组件，请联系 Lenovo 技术服务人员。有关 Lenovo 支持电话号码的列表，请访问：
<http://www.lenovo.com/serviceparts-lookup>

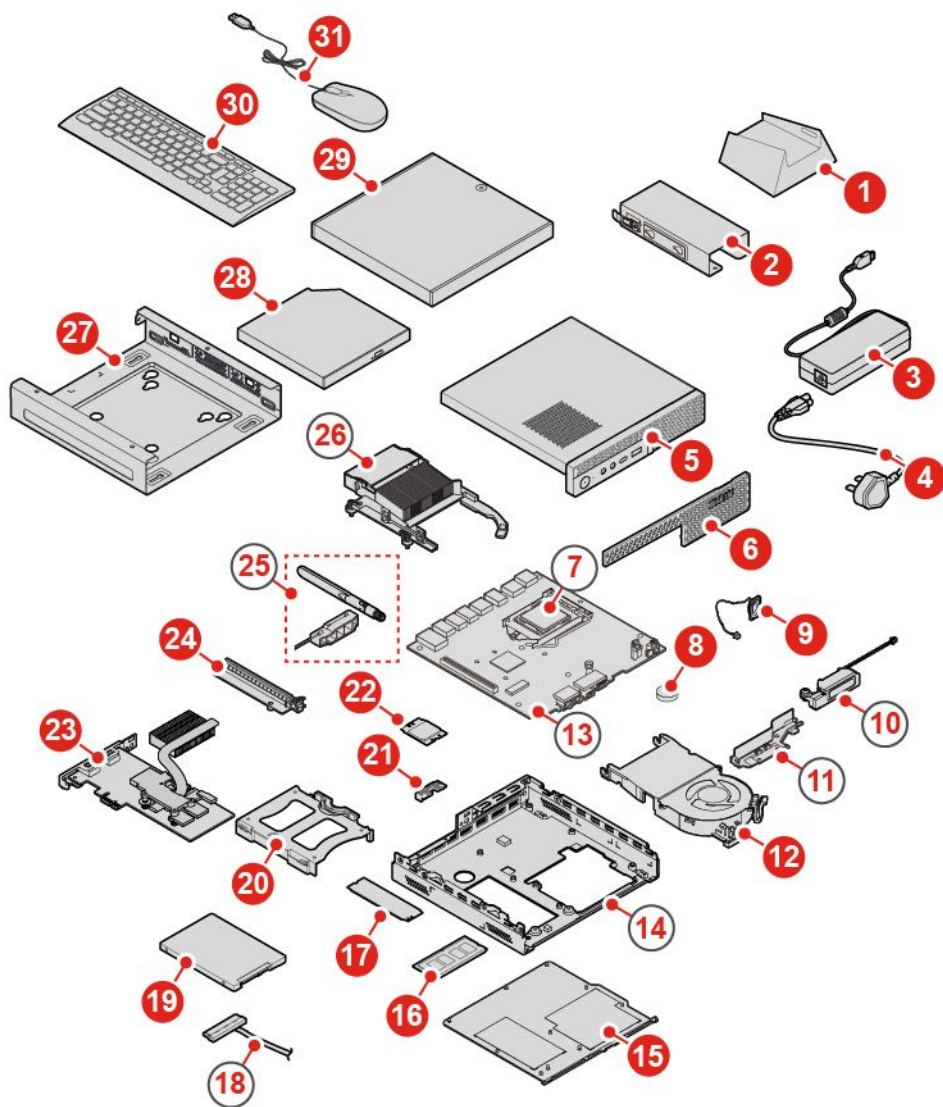


图6. 确定 FRU 的位置 (包括 CRU)

自助服务 CRU	可选服务 CRU	非 CRU
1 立式支架	8 纽扣电池	7 微处理器
2 电源适配器支架	12 系统风扇	10 高级扬声器
3 电源适配器	19 存储驱动器	11 天线支架
4 电源线	20 存储驱动器支架	13 主板
5 计算机外盖	21 Wi-Fi 卡蔽罩	14 机箱
6 防尘罩	22 Wi-Fi 卡	18 存储驱动器线缆
9 内置扬声器	23 PCI Express 卡	25 Wi-Fi 天线
15 底盖	24 PCI Express 卡适配器	26 散热器

自助服务 CRU	可选服务 CRU	非 CRU
16 内存条 17 M.2 固态硬盘 27 VESA® 安装支架 28 外接光盘驱动器 29 外接光盘驱动器盒 30 键盘 31 鼠标		

更换键盘或无线键盘

注：仅某些型号配备无线键盘。

更换键盘

1. 关闭计算机并从电源插座上拔下所有电源线。
2. 从计算机上拔下旧键盘的电缆。
3. 将新的键盘连接到计算机的适当接口。

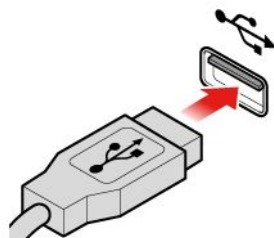


图 7. 更换键盘

更换无线键盘

1. 卸下旧的无线键盘。
2. 从包装中取出新的无线键盘。
3. 打开电池舱盖，然后按极性指示符安装两节 AAA 电池。

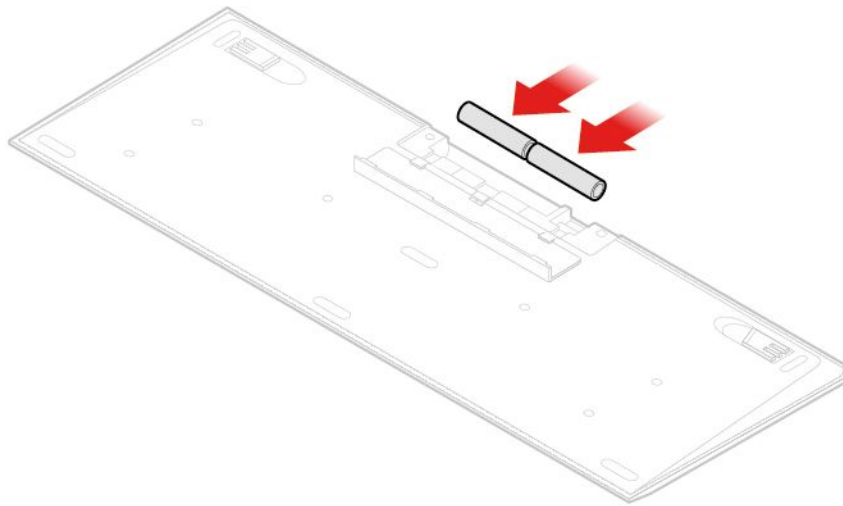


图 8. 更换无线键盘

4. 从键盘或无线鼠标的电池舱内取出 USB 接收器，然后将其连接到计算机上某个可用的 USB 接口。
5. 合上电池舱。此时键盘即准备就绪，可供使用。

更换鼠标或无线鼠标

注：仅某些型号配备无线鼠标。

更换鼠标

1. 关闭计算机并从电源插座上拔下所有电源线。
2. 将旧鼠标线缆与计算机断开连接。
3. 将新鼠标连接到计算机上相应的接口。

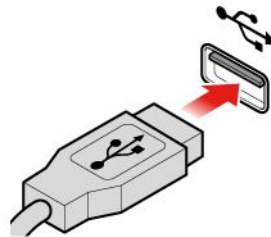


图 9. 更换鼠标

更换无线鼠标

1. 断开 USB 接收器与计算机的连接。然后，卸下旧的无线鼠标。

2. 从包装盒中取出新的无线鼠标。
3. 打开电池舱盖，然后按极性指示符安装两节 AAA 电池。

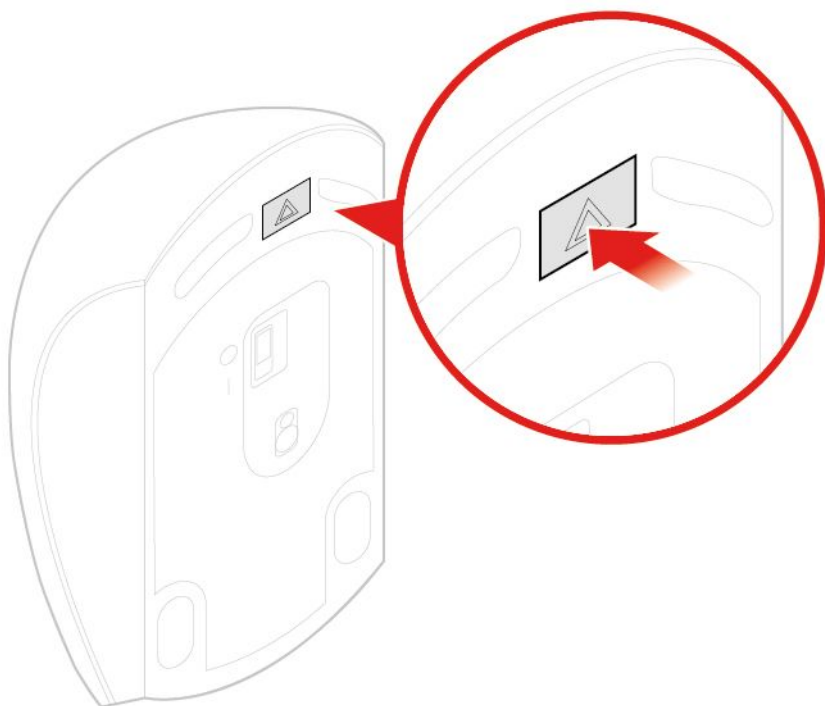


图 10. 打开电池舱

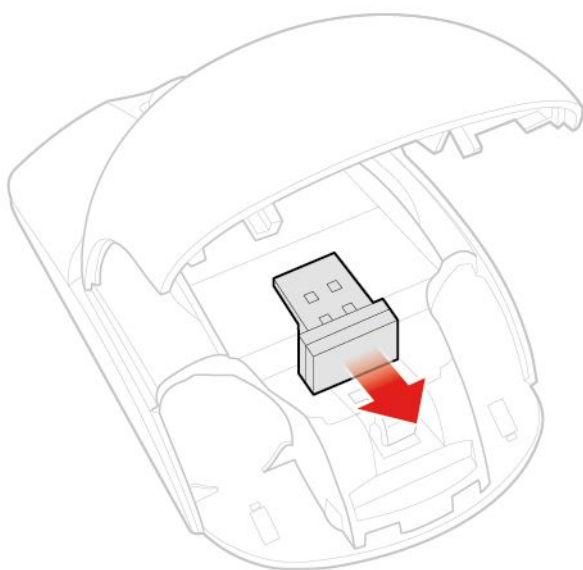


图 11. 取出 USB 接收器

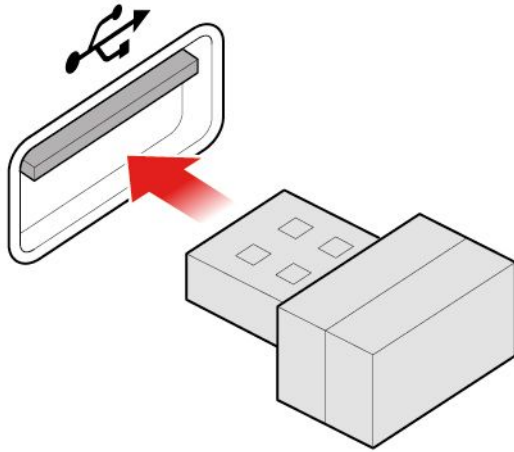


图 12. 将 USB 接收器连接到 USB 接口

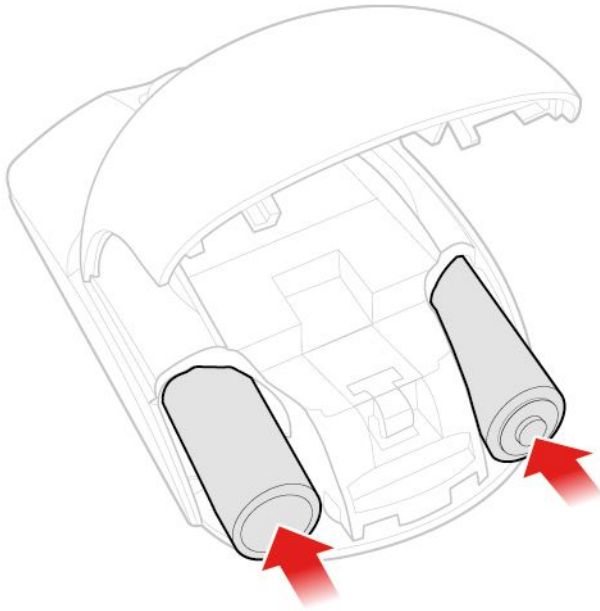


图 13. 安装鼠标电池

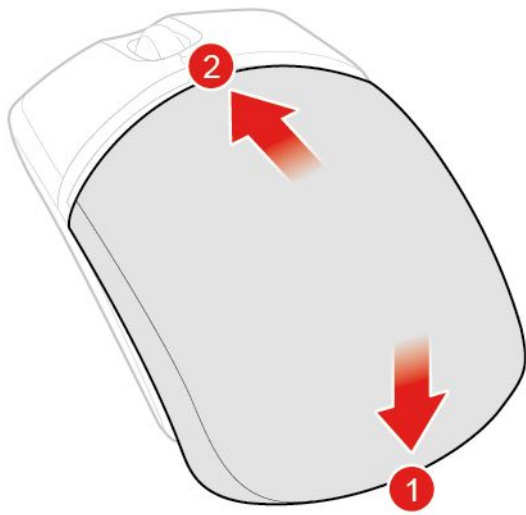


图 14. 合上电池舱盖

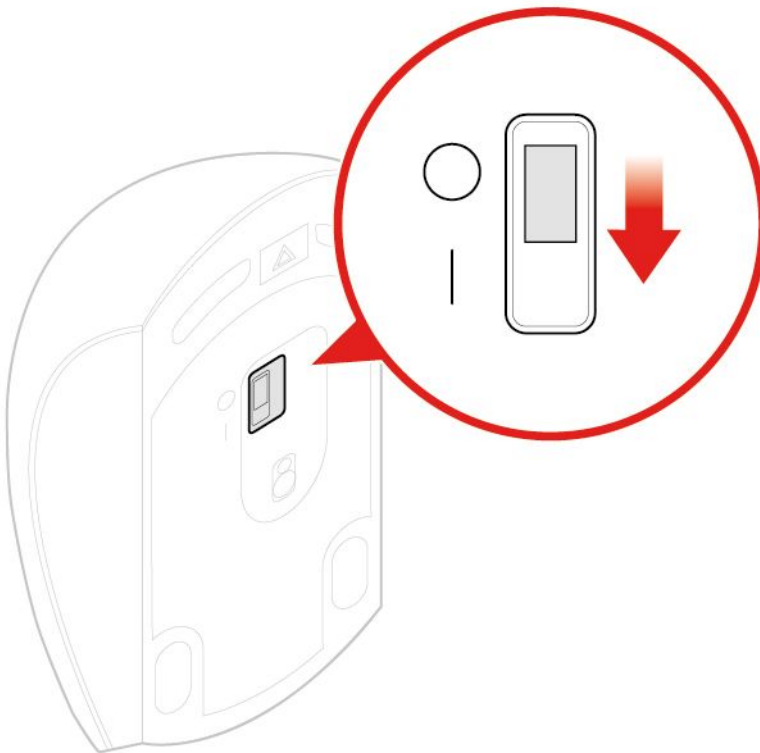


图 15. 将电源开关推至打开位置

注：

- LED 指示灯为绿色表示鼠标准备就绪，可供使用。
- LED 指示灯为闪烁的琥珀色表示电池电量不足。
- 为延长电池寿命，请在不使用鼠标时将电源开关推至关闭位置。

- 从计算机上拔下 USB 接收器后，将其存放在无线鼠标或无线键盘的电池舱内。

更换电源适配器

注意：打开计算机或尝试进行任何修理之前，请先阅读并了解《重要产品信息指南》。

1. 从驱动器中取出任何介质，然后关闭所有连接的设备 and 计算机。
2. 从电源插座中拔出所有电源线，并拔下连接到计算机的所有线缆。
3. 更换电源适配器。

注：您的电源线可能看起来与图示不同。

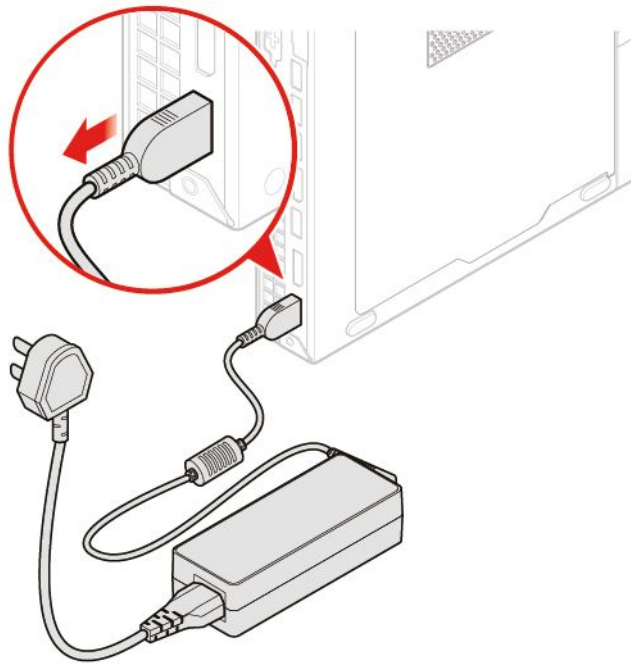


图 16. 卸下电源适配器

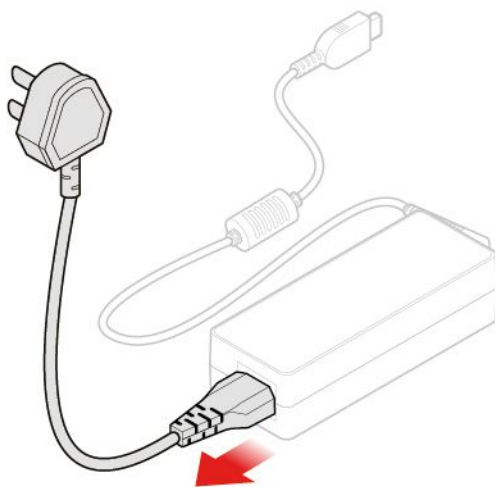


图 17. 卸下电源线

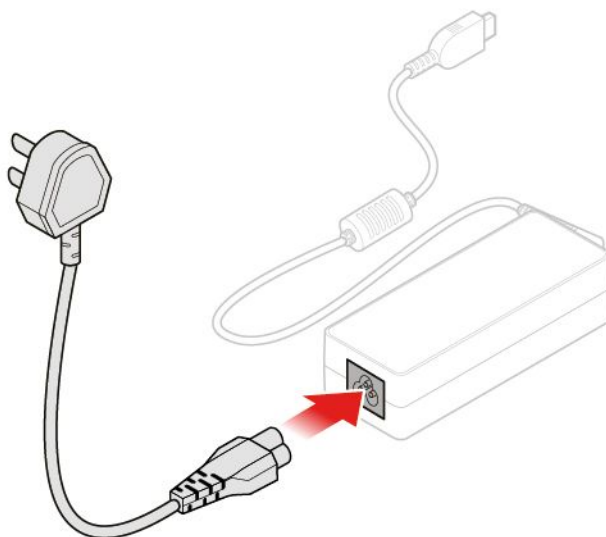


图 18. 安装电源线

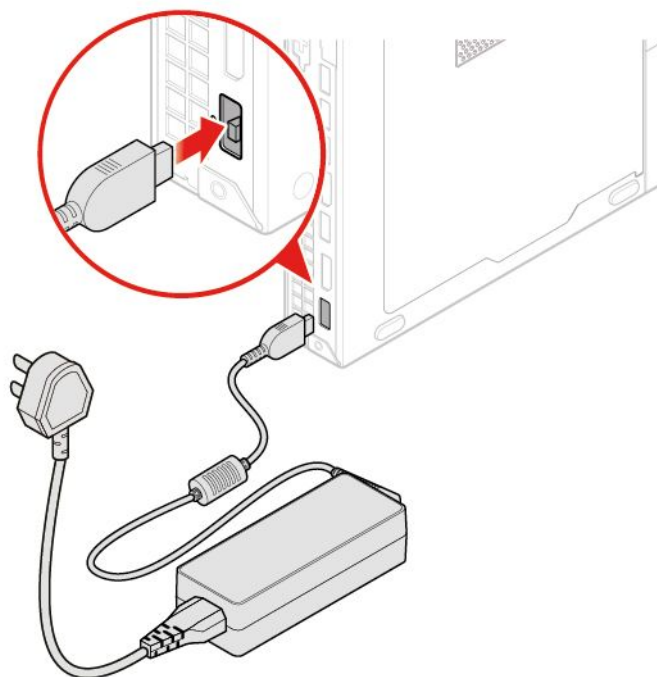


图 19. 安装电源适配器

更换立式支架

注意：打开计算机或尝试进行任何修理之前，请先阅读并了解《重要产品信息指南》。

1. 从驱动器中取出任何介质，然后关闭所有连接的设备 and 计算机。
2. 从电源插座中拔出所有电源线，并拔下连接到计算机的所有线缆。
3. 更换立式支架。

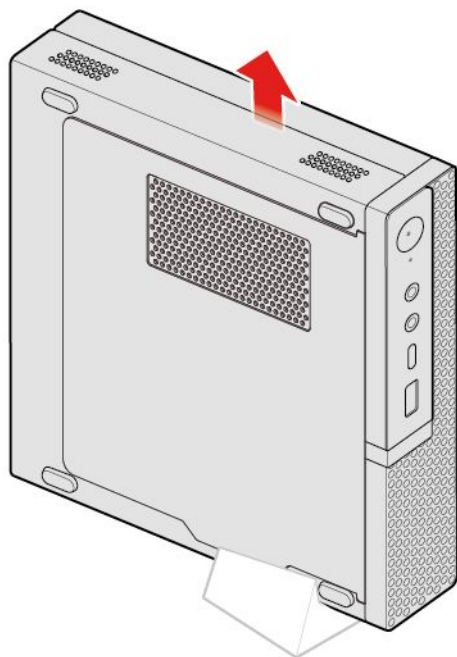


图 20. 卸下立式支架

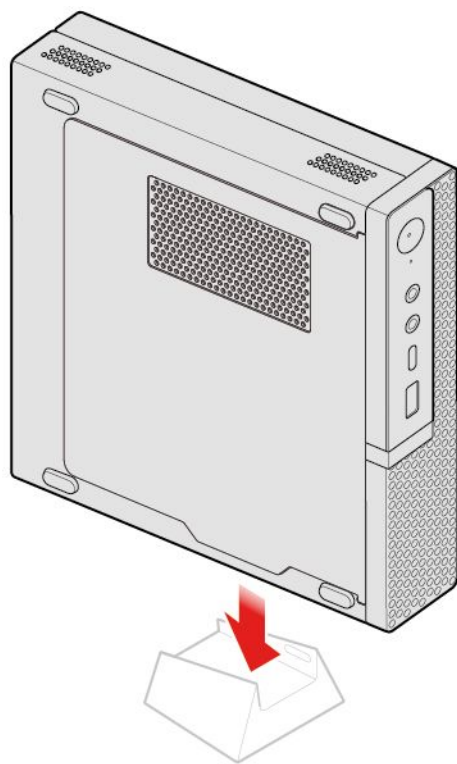


图 21. 安装立式支架

更换 VESA 安装支架

注意：打开计算机或尝试进行任何修理之前，请先阅读并了解《重要产品信息指南》。

1. 从驱动器中取出任何介质，然后关闭所有连接的设备 and 计算机。
2. 从电源插座中拔出所有电源线，并拔下连接到计算机的所有线缆。
3. 更换 VESA 安装支架。

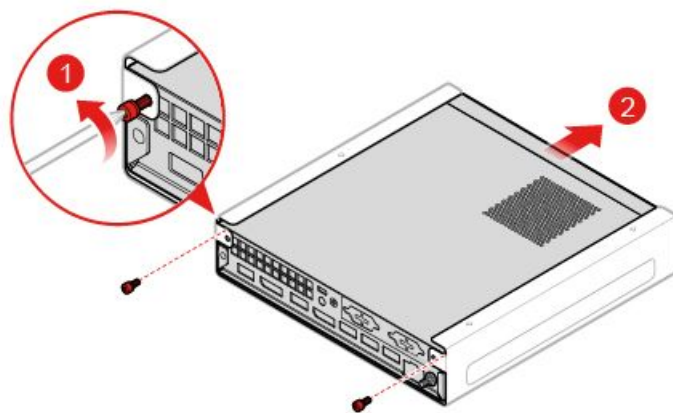


图 22. 卸下 VESA 安装支架

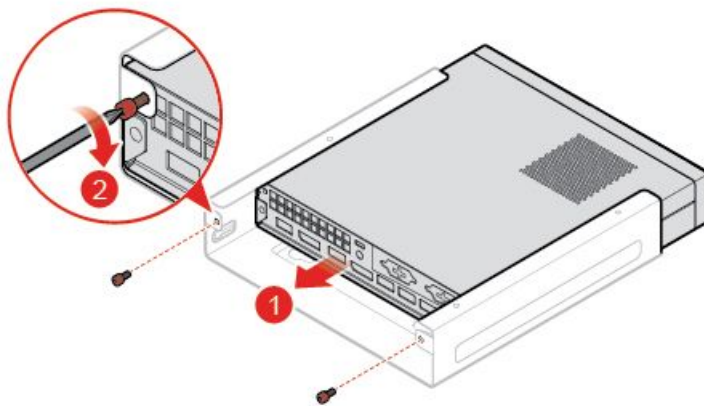


图 23. 安装 VESA 安装支架

更换外接光盘驱动器

注意：打开计算机或尝试进行任何修理之前，请先阅读并了解《重要产品信息指南》。

1. 从驱动器中取出任何介质，然后关闭所有连接的设备 and 计算机。
2. 从电源插座中拔出所有电源线，并拔下连接到计算机的所有线缆。
3. 更换外接光盘驱动器。

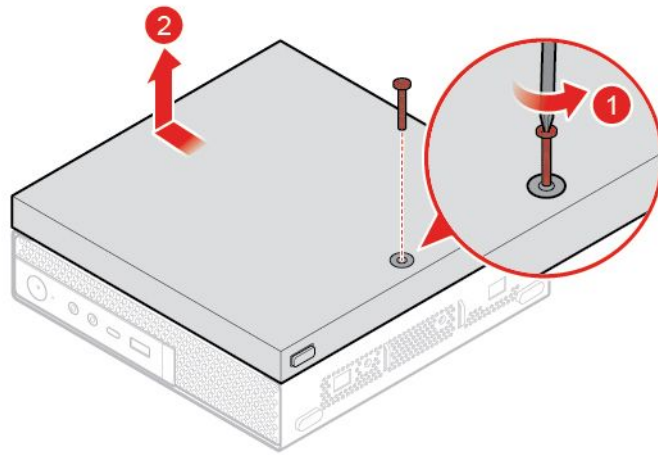


图 24. 卸下外接光盘驱动器盒

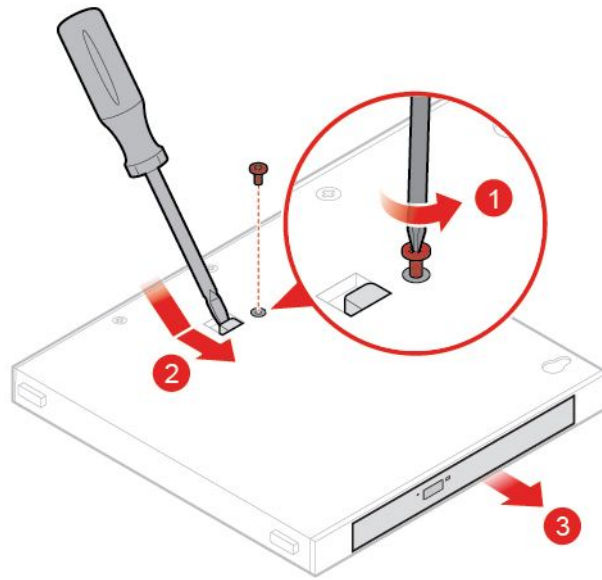


图 25. 卸下外接光盘驱动器

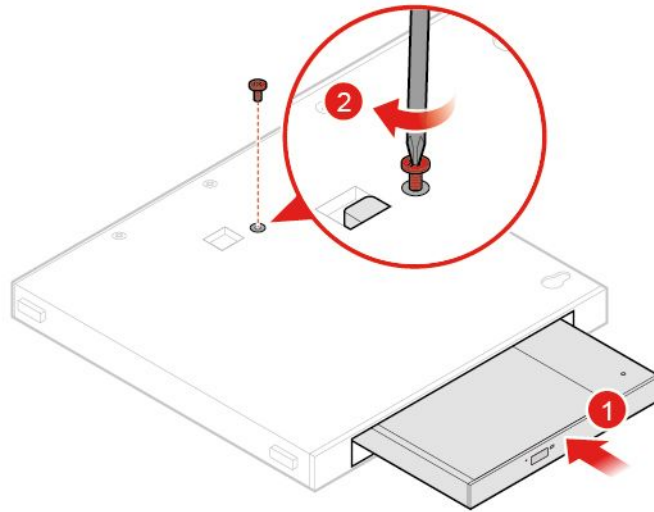


图 26. 安装外接光盘驱动器

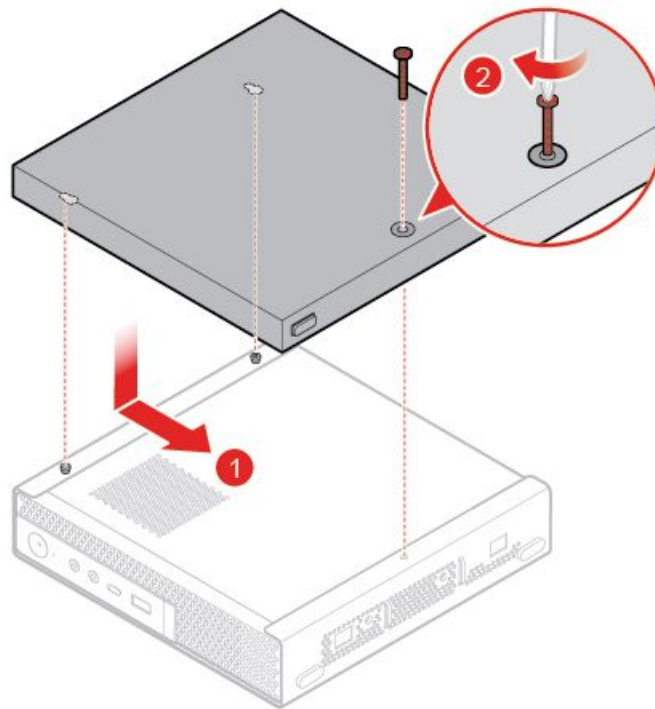


图 27. 安装外接光盘驱动器盒

更换电源适配器支架

注意：打开计算机或尝试进行任何修理之前，请先阅读并了解《重要产品信息指南》。

1. 从驱动器中取出任何介质，然后关闭所有连接的设备 and 计算机。
2. 从电源插座中拔出所有电源线，并拔下连接到计算机的所有线缆。

3. 更换电源适配器支架。

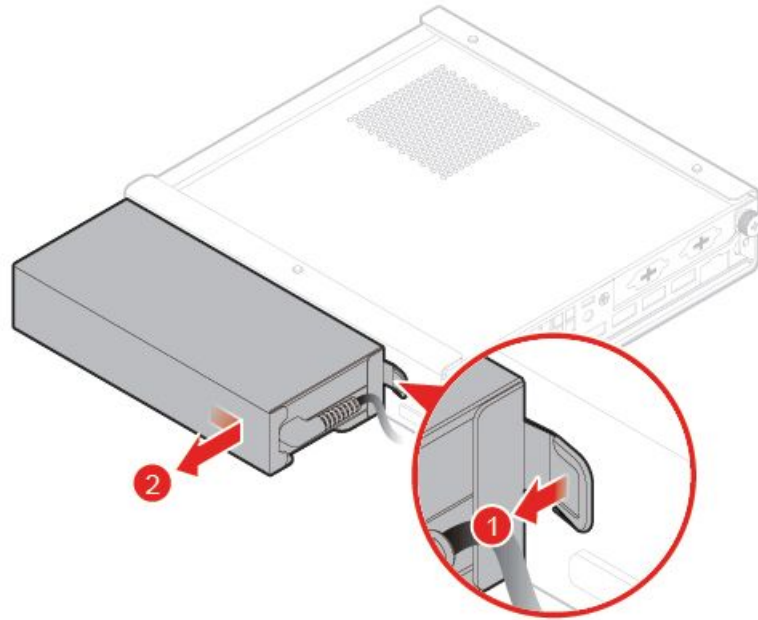


图 28. 卸下电源适配器支架

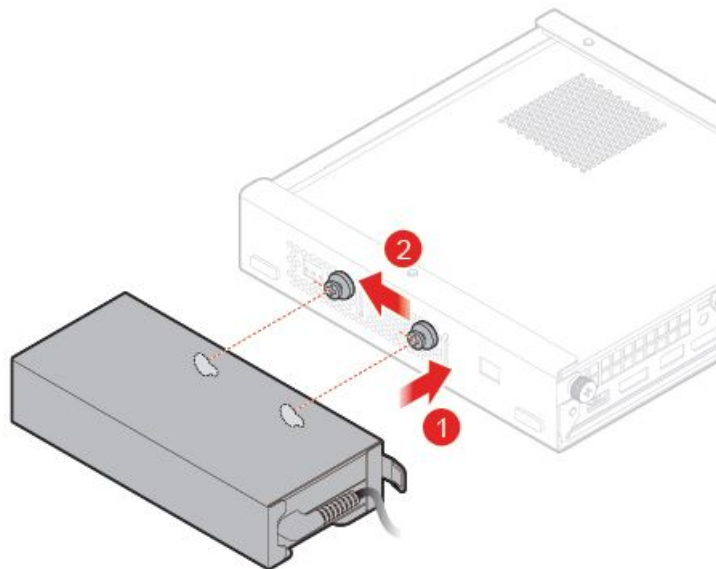




图 29. 安装电源适配器支架

卸下计算机外盖

注意：打开计算机或尝试进行任何修理之前，请先阅读并了解《重要产品信息指南》。

警告：

  打开计算机外盖之前，请关闭计算机并等待几分钟，直至计算机冷却。

1. 从驱动器中取出任何介质，然后关闭所有连接的设备 and 计算机。
2. 从电源插座中拔出所有电源线，并拔下连接到计算机的所有线缆。
3. 卸下计算机外盖。

注：防尘罩为选配。

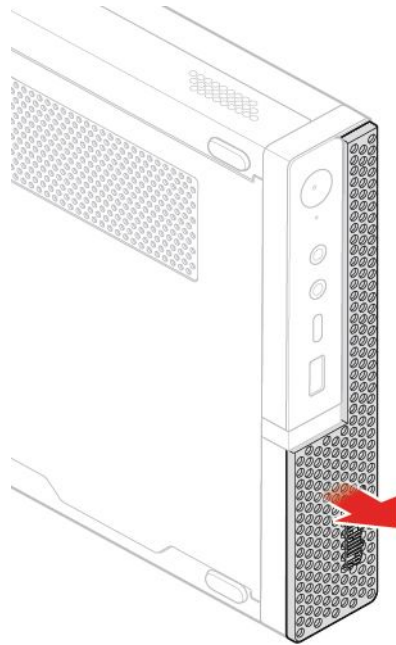


图 30. 卸下防尘罩

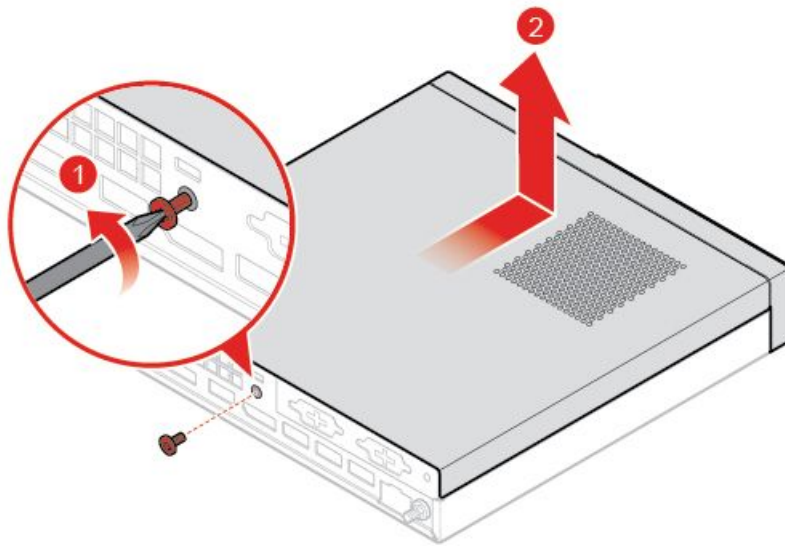


图 31. 卸下计算机外盖

更换存储驱动器

注：存储驱动器为选配。

注意：打开计算机或尝试进行任何修理之前，请先阅读并了解《重要产品信息指南》。

1. 卸下计算机外盖。请参阅第 26 页“卸下计算机外盖”。
2. 从主板上拔下存储驱动器线缆。
3. 更换存储驱动器。

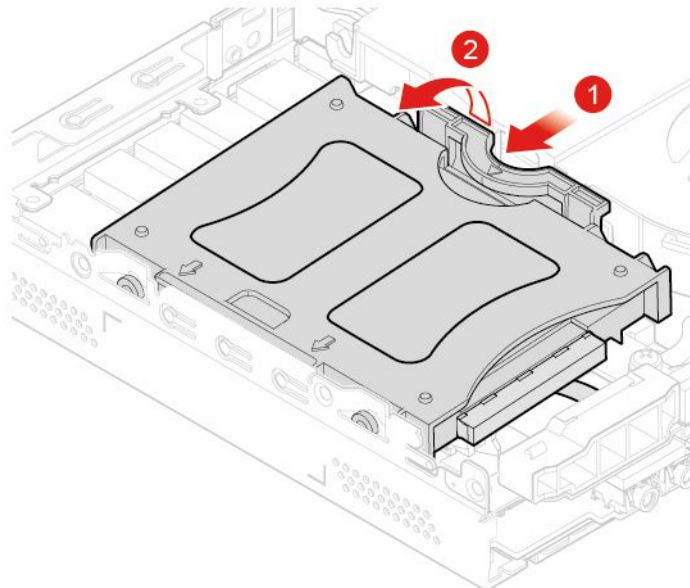


图 32. 卸下存储驱动器支架

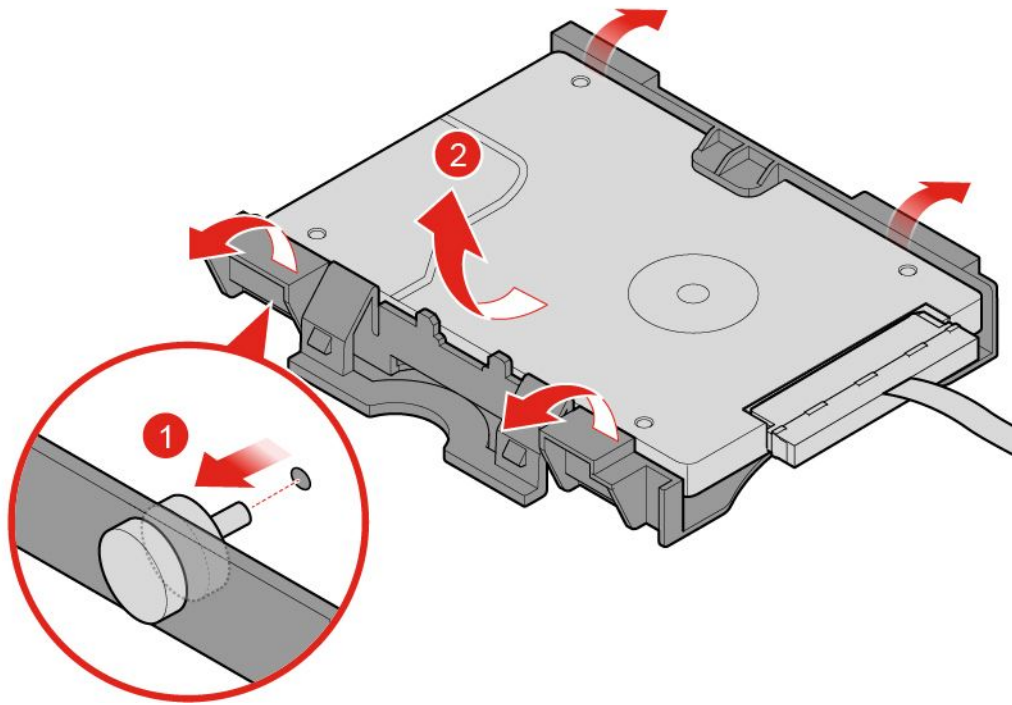


图 33. 卸下存储驱动器

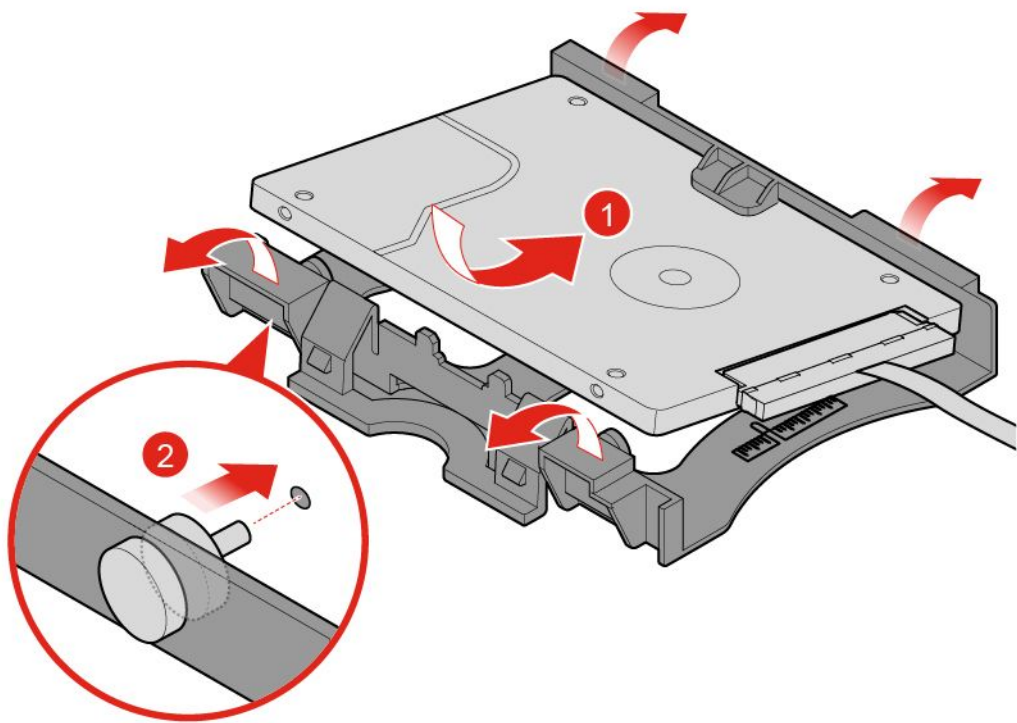


图 34. 安装存储驱动器

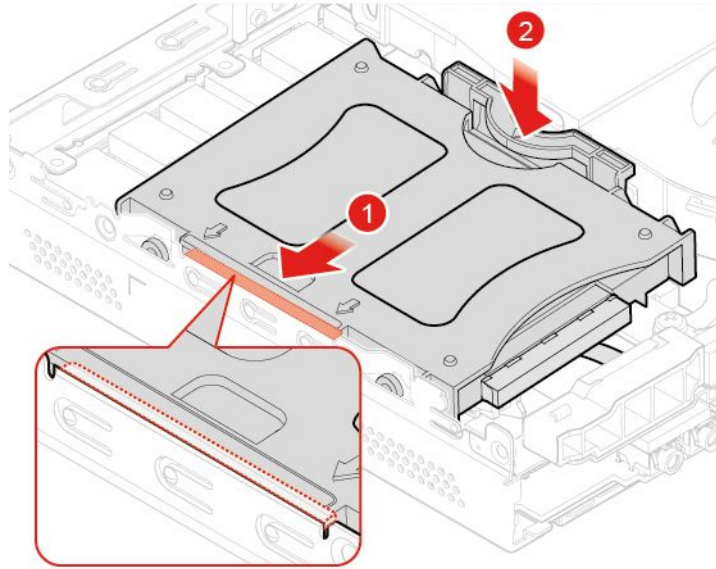


图 35. 安装存储驱动器支架

4. 将存储驱动器线缆连接到主板。
5. 完成更换。请参阅第 60 页“完成部件更换”。

更换存储驱动器线缆

注意：打开计算机或尝试进行任何修理之前，请先阅读并了解《重要产品信息指南》。

1. 卸下计算机外盖。请参阅第 26 页“卸下计算机外盖”。
2. 卸下存储驱动器。请参阅第 28 页“更换存储驱动器”。
3. 更换存储驱动器电缆。

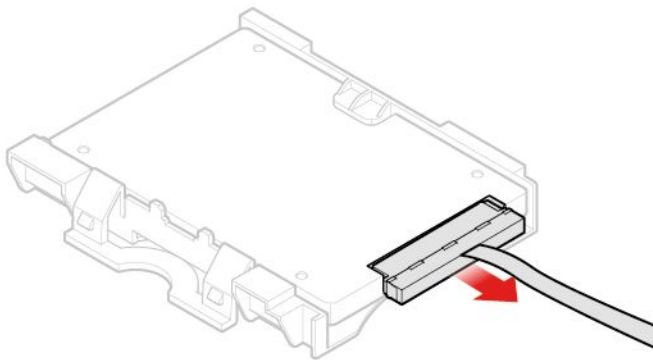


图 36. 卸下存储驱动器线缆

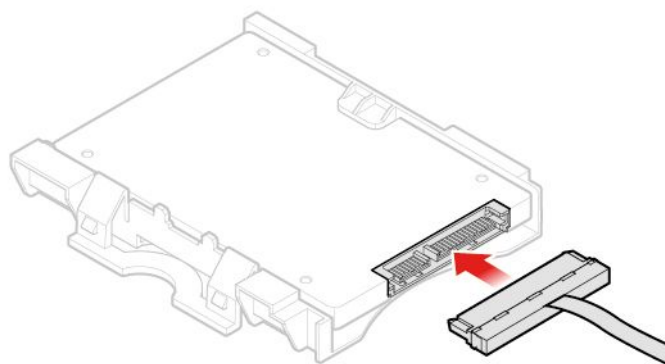


图 37. 安装存储驱动器线缆

4. 完成更换。请参阅第 60 页“完成部件更换”。

更换 PCI Express 卡和 PCI Express 卡适配器

注：PCI Express 卡为选配。

注意：打开计算机或尝试进行任何修理之前，请先阅读并了解《重要产品信息指南》。

1. 卸下计算机外盖。请参阅第 26 页“卸下计算机外盖”。
2. 卸下系统风扇。请参阅第 35 页“更换系统风扇”。
3. 更换 PCI Express 卡和 PCI Express 卡适配器。

注：您的 PCI Express 卡可能看起来与图示不同。

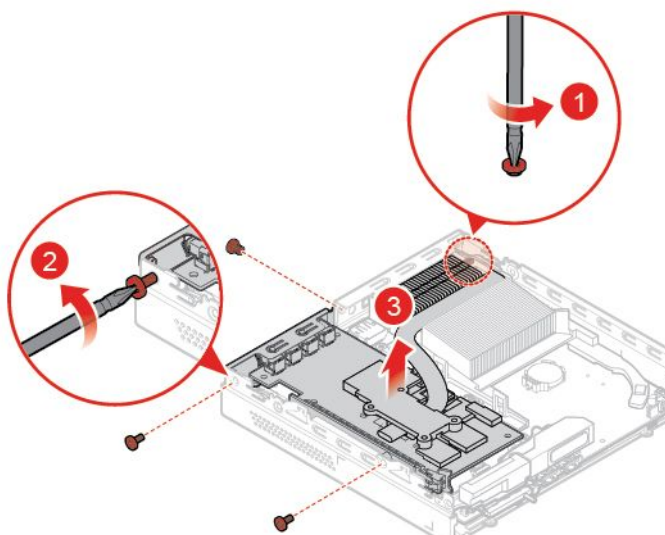


图 38. 卸下 PCI Express 卡

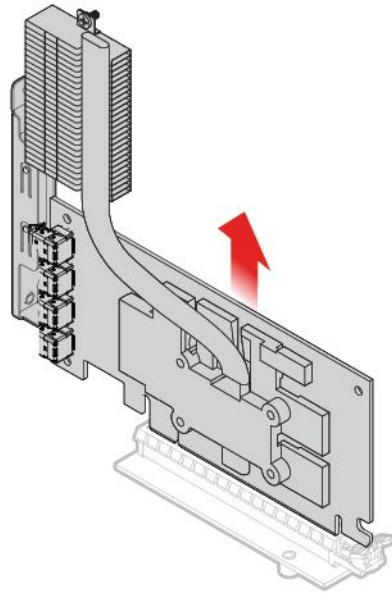


图 39. 卸下 PCI Express 卡适配器

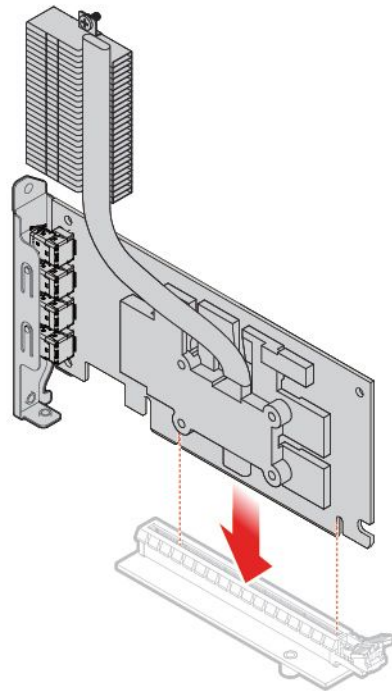


图 40. 安装 PCI Express 卡适配器

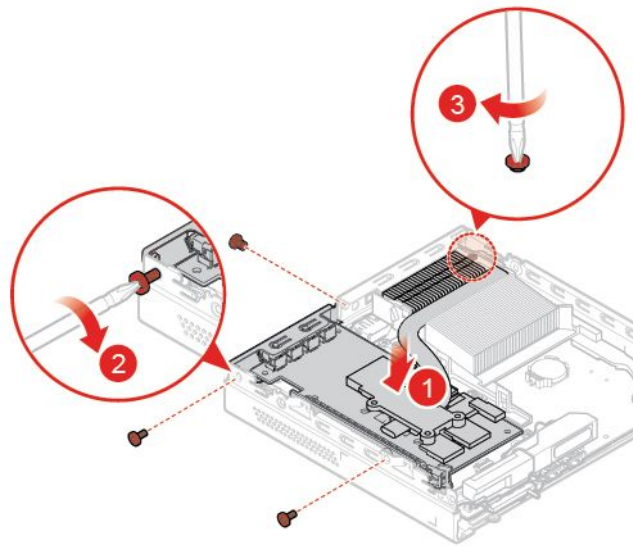


图 41. 安装 PCI Express 卡

4. 完成更换。请参阅第 60 页“完成部件更换”。

更换内置扬声器

注：内置扬声器为选配。

注意：打开计算机或尝试进行任何修理之前，请先阅读并了解《重要产品信息指南》。

1. 卸下计算机外盖。请参阅第 26 页“卸下计算机外盖”。
2. 从主板上的内置扬声器接口拔下内置扬声器线缆。
3. 更换内置扬声器。

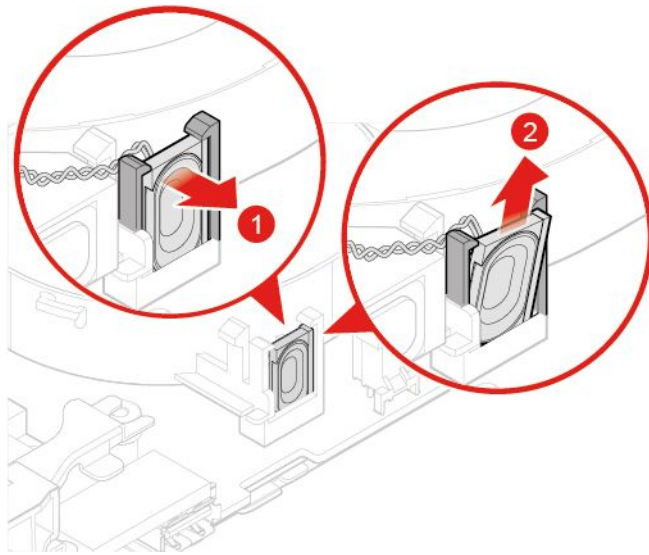


图 42. 卸下内置扬声器

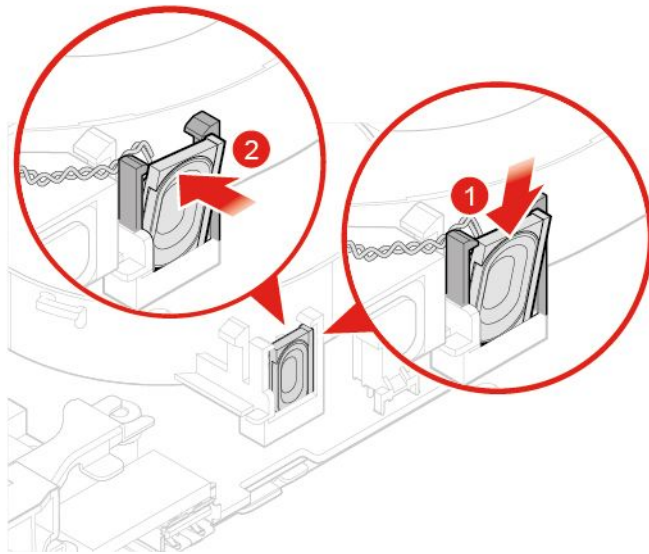


图 43. 安装内置扬声器

4. 将内置扬声器线缆连接到主板上的内置扬声器接口。
5. 完成更换。请参阅第 60 页“完成部件更换”。

更换高级扬声器

注：高级扬声器为选配。

注意：打开计算机或尝试进行任何修理之前，请先阅读并了解《重要产品信息指南》。

1. 卸下计算机外盖。请参阅第 26 页“卸下计算机外盖”。

2. 更换高级扬声器。

注：在更换过程中，请确保拔下或连接高级扬声器线缆。

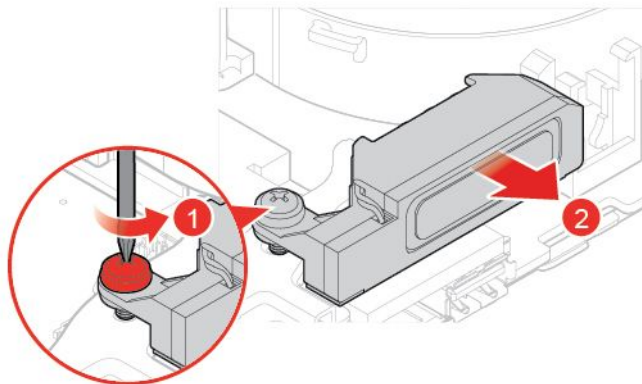


图 44. 卸下高级扬声器

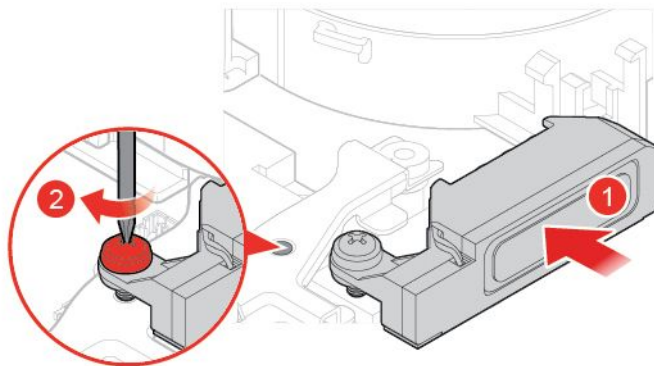


图 45. 安装高级扬声器

3. 完成更换。请参阅第 60 页“完成部件更换”。

更换系统风扇

注意：打开计算机或尝试进行任何修理之前，请先阅读并了解《重要产品信息指南》。

1. 卸下计算机外盖。请参阅第 26 页“卸下计算机外盖”。
2. 卸下存储驱动器或 PCI Express 卡。请参阅第 28 页“更换存储驱动器”或第 31 页“更换 PCI Express 卡和 PCI Express 卡适配器”。
3. 如有必要，卸下内置扬声器。请参阅第 33 页“更换内置扬声器”。
4. 从主板上的系统风扇接口拔下系统风扇线缆。
5. 更换系统风扇。

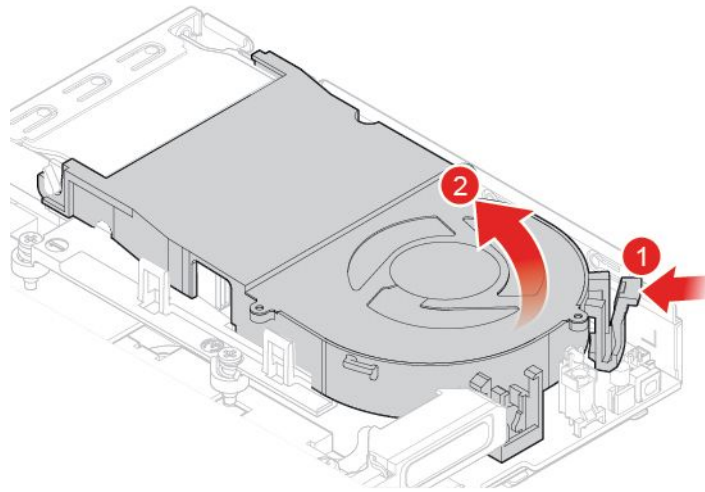


图 46. 卸下系统风扇

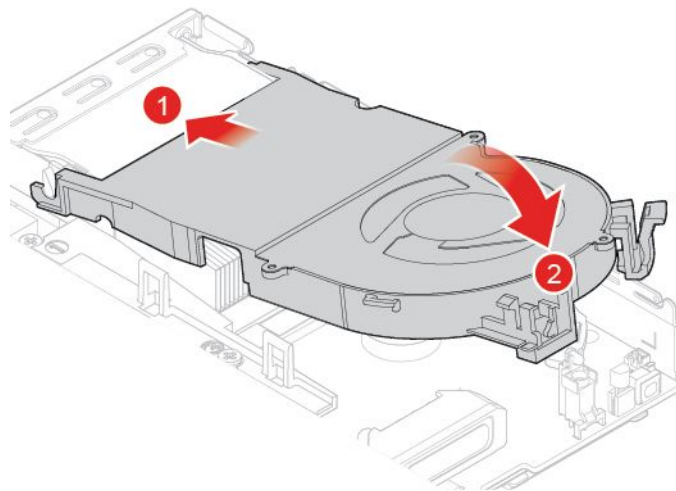




图 47. 安装系统风扇

6. 将系统风扇线缆连接到主板上的系统风扇接口。
7. 完成更换。请参阅第 60 页“完成部件更换”。

更换散热器

注意：打开计算机或尝试进行任何修理之前，请先阅读并了解《重要产品信息指南》。

警告：

  散热器可能非常热。卸下计算机外盖之前，请关闭计算机并等待 3 至 5 分钟让计算机冷却。

1. 卸下计算机外盖。请参阅第 26 页“卸下计算机外盖”。

2. 卸下存储驱动器或 PCI Express 卡。请参阅第 28 页“更换存储驱动器”或第 31 页“更换 PCI Express 卡和 PCI Express 卡适配器”。
3. 如有必要，卸下内置扬声器。请参阅第 33 页“更换内置扬声器”。
4. 卸下系统风扇。请参阅第 35 页“更换系统风扇”。
5. 更换散热器。

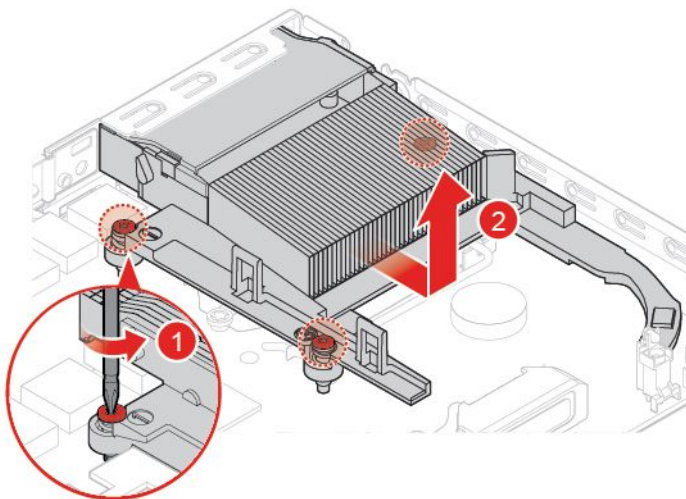


图 48. 卸下散热器

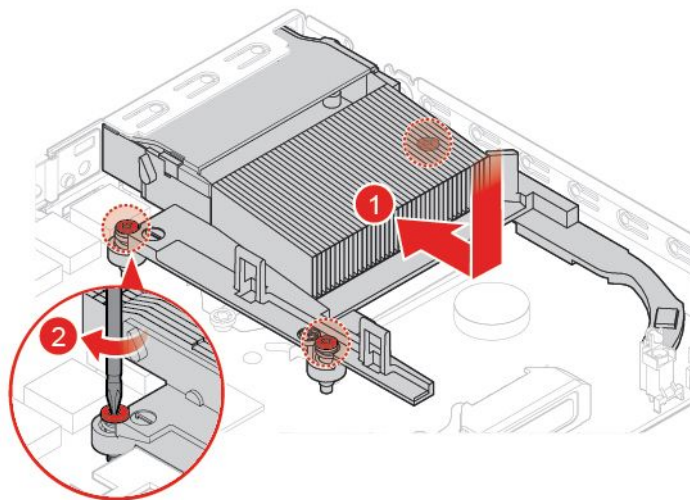


图 49. 安装散热器

6. 完成更换。请参阅第 60 页“完成部件更换”。

更换纽扣电池

注意：打开计算机或尝试进行任何修理之前，请先阅读并了解《重要产品信息指南》。

您的计算机具有特殊类型的内存，它保持日期、时间和内置功能的设置，如并口的指定（配置）。关闭计算机后，纽扣电池可使这一信息保持活动状态。

纽扣电池在其使用期内通常不需要充电或维护；但任何纽扣电池都不能永久使用。如果纽扣电池出现故障，日期、时间和配置信息（包括密码）就会丢失。当您开启计算机时会显示一条错误消息。

1. 卸下计算机外盖。请参阅第 26 页“卸下计算机外盖”。
2. 卸下存储驱动器或 PCI Express 卡。请参阅第 28 页“更换存储驱动器”或第 31 页“更换 PCI Express 卡和 PCI Express 卡适配器”。
3. 如有必要，卸下内置扬声器。请参阅第 33 页“更换内置扬声器”。
4. 卸下系统风扇。请参阅第 35 页“更换系统风扇”。
5. 更换纽扣电池。

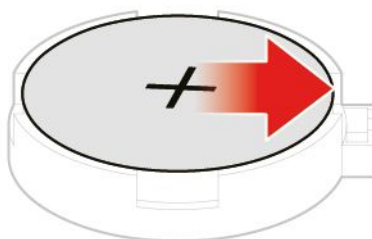


图 50. 按金属卡舌

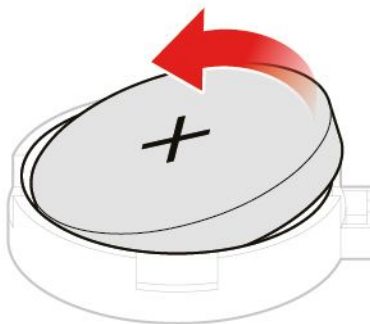


图 51. 取下纽扣电池

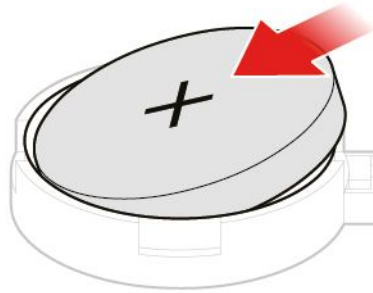


图 52. 安装纽扣电池

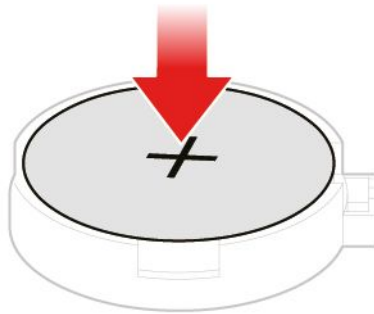


图 53. 向下按纽扣电池

6. 完成更换。请参阅第 60 页“完成部件更换”。

要处置纽扣电池，请参阅《安全与保修指南》中的“纽扣锂电池声明”主题。

更换微处理器

注意：打开计算机或尝试进行任何修理之前，请先阅读并了解《重要产品信息指南》。

警告：



散热器和微处理器可能会很烫。打开计算机外盖之前，请关闭计算机并等待几分钟，直至计算机冷却。

1. 卸下计算机外盖。请参阅第 26 页“卸下计算机外盖”。
2. 卸下存储驱动器或 PCI Express 卡。请参阅第 28 页“更换存储驱动器”或第 31 页“更换 PCI Express 卡和 PCI Express 卡适配器”。
3. 如有必要，卸下内置扬声器。请参阅第 33 页“更换内置扬声器”。
4. 卸下系统风扇。请参阅第 35 页“更换系统风扇”。
5. 卸下散热器。请参阅第 36 页“更换散热器”。
6. 更换微处理器。

注：

- 您的微处理器和插槽可能看起来与图示不同。
- 只接触微处理器的侧面。请勿触摸底部金色的接触面。
- 微处理器插槽暴露在外时，请勿将任何物体掉落到其上。插槽引脚必须尽可能保持洁净。

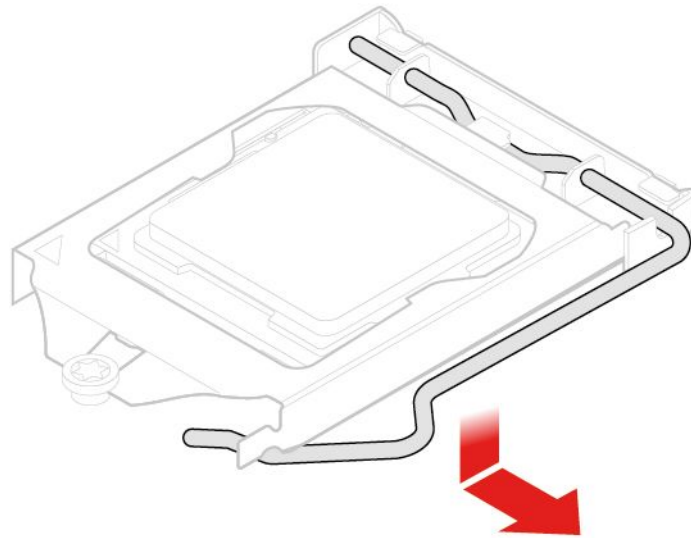


图 54. 解锁微处理器插槽固定器

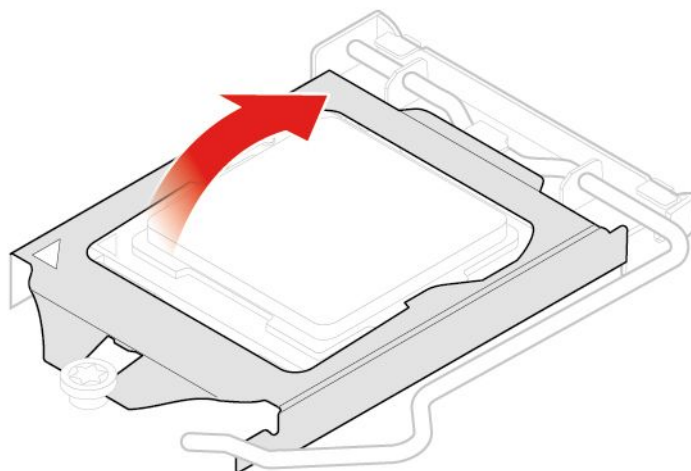


图 55. 向上旋转微处理器插槽

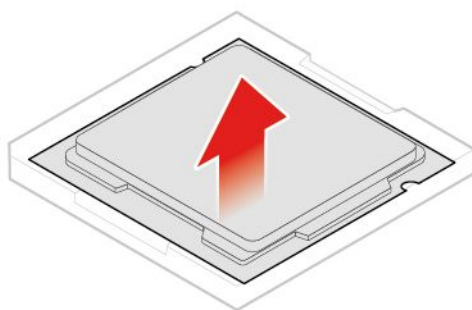


图 56. 卸下微处理器

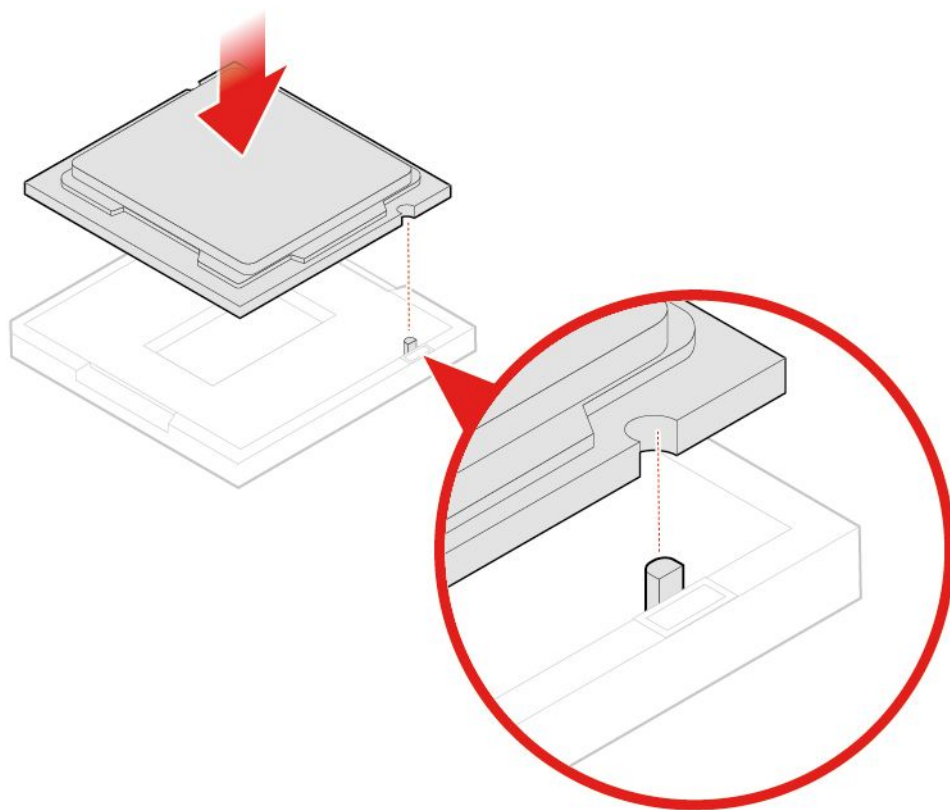


图 57. 安装微处理器

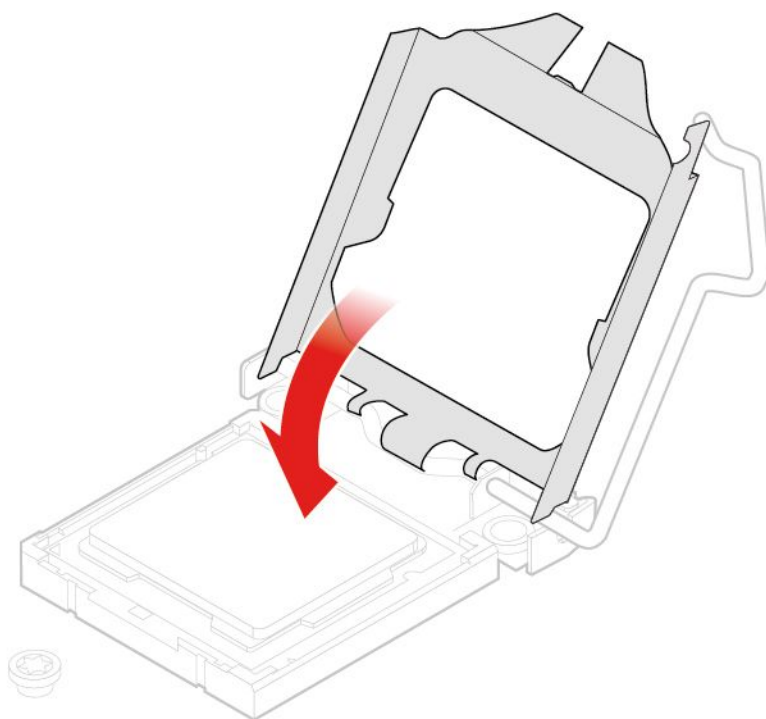


图 58. 向下旋转微处理器插槽

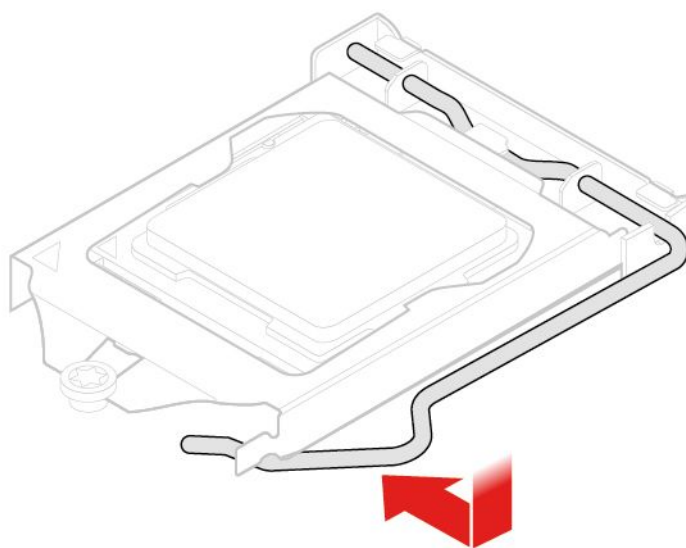


图 59. 锁定微处理器插槽固定器

7. 完成更换。请参阅第 60 页“完成部件更换”。

更换 Wi-Fi 卡

注意：打开计算机或尝试进行任何修理之前，请先阅读并了解《重要产品信息指南》。

1. 卸下计算机外盖。请参阅第 26 页“卸下计算机外盖”。
2. 卸下存储驱动器或 PCI Express 卡。请参阅第 28 页“更换存储驱动器”或第 31 页“更换 PCI Express 卡和 PCI Express 卡适配器”。
3. 请根据您的计算机型号从以下内容中选择相应的说明，然后按照说明更换 Wi-Fi 卡。
 - 类型 1

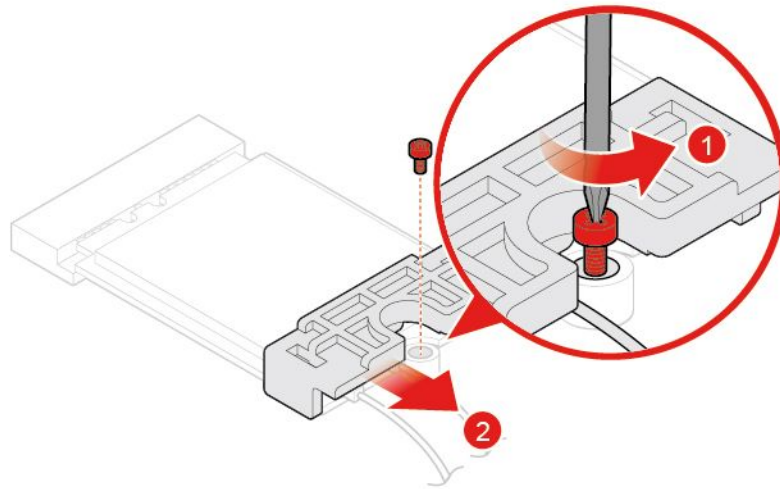


图 60. 卸下 Wi-Fi 卡蔽罩

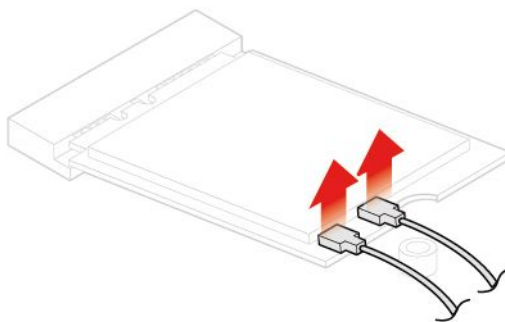


图 61. 拔下 Wi-Fi 天线

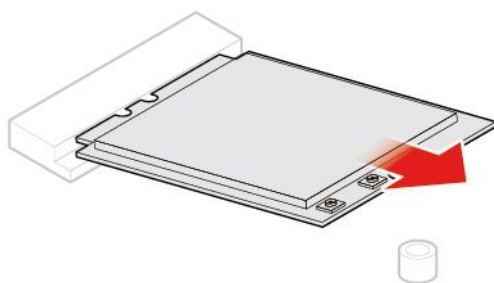


图 62. 卸下 Wi-Fi 卡

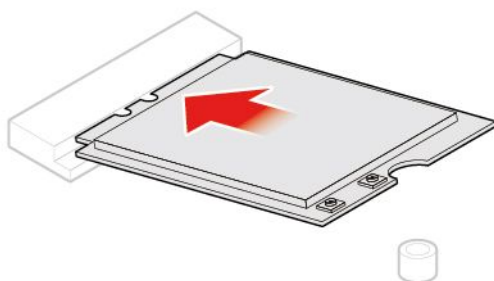


图 63. 安装 Wi-Fi 卡

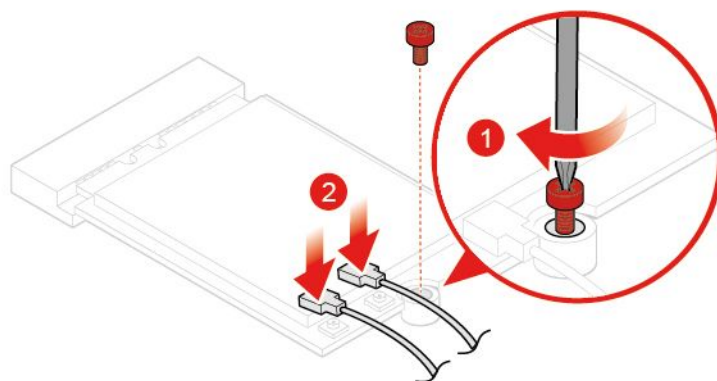


图 64. 连接 Wi-Fi 天线

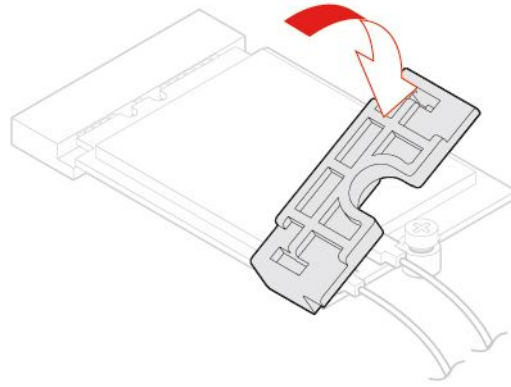


图 65. 安装 Wi-Fi 卡蔽罩

- 类型 2

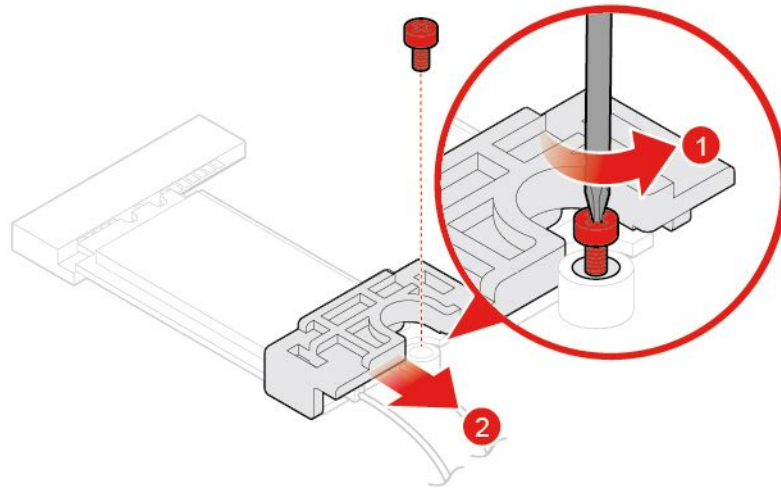


图 66. 卸下 Wi-Fi 卡蔽罩

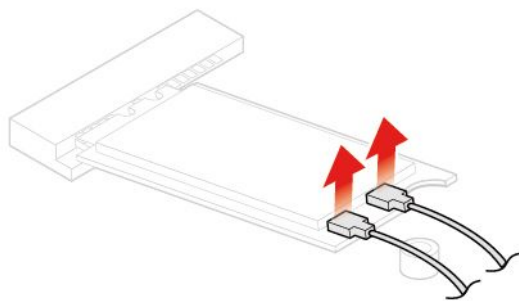


图 67. 拔下 Wi-Fi 天线

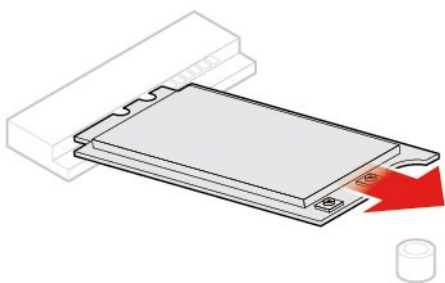


图 68. 卸下 Wi-Fi 卡

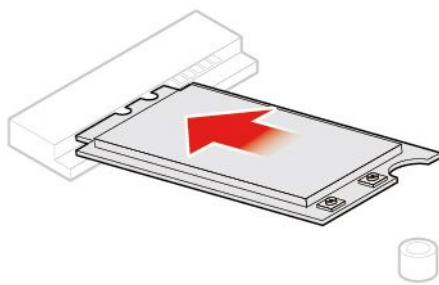


图 69. 安装 Wi-Fi 卡

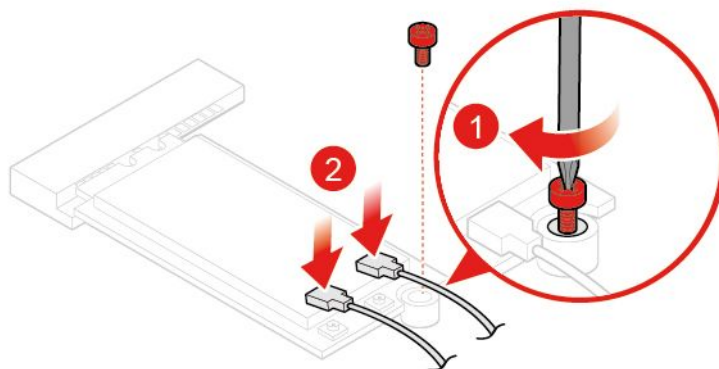


图 70. 连接 Wi-Fi 天线

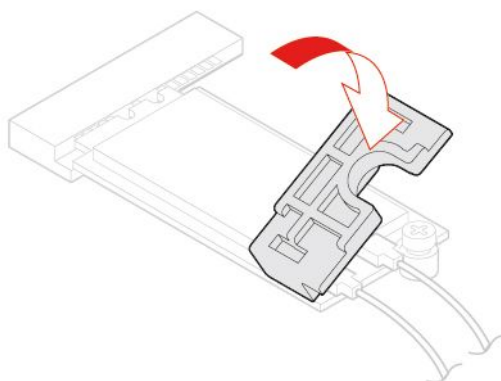


图 71. 安装 Wi-Fi 卡蔽罩

4. 完成更换。请参阅第 60 页“完成部件更换”。

更换 Wi-Fi 天线

注意：打开计算机或尝试进行任何修理之前，请先阅读并了解《重要产品信息指南》。

更换正面 Wi-Fi 天线

1. 卸下计算机外盖。请参阅第 26 页“卸下计算机外盖”。
2. 卸下存储驱动器或 PCI Express 卡。请参阅第 28 页“更换存储驱动器”或第 31 页“更换 PCI Express 卡和 PCI Express 卡适配器”。
3. 更换正面 Wi-Fi 天线。

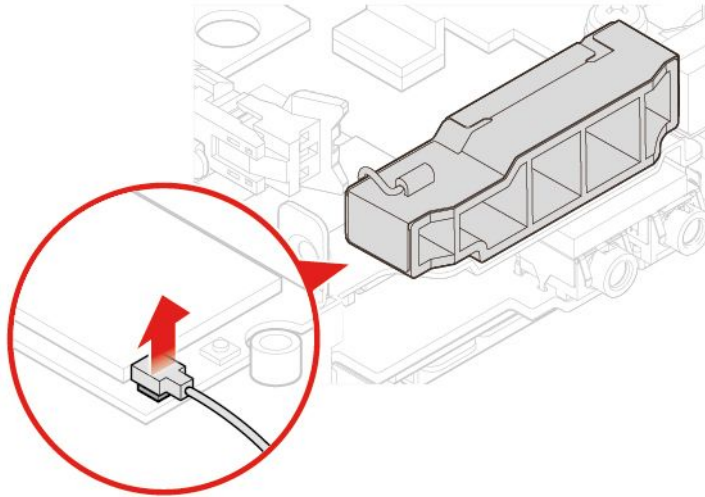


图 72. 从 Wi-Fi 卡上拔下正面 Wi-Fi 天线线缆

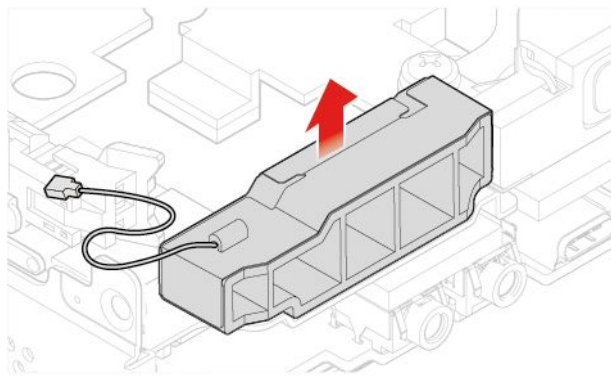


图 73. 卸下正面 Wi-Fi 天线

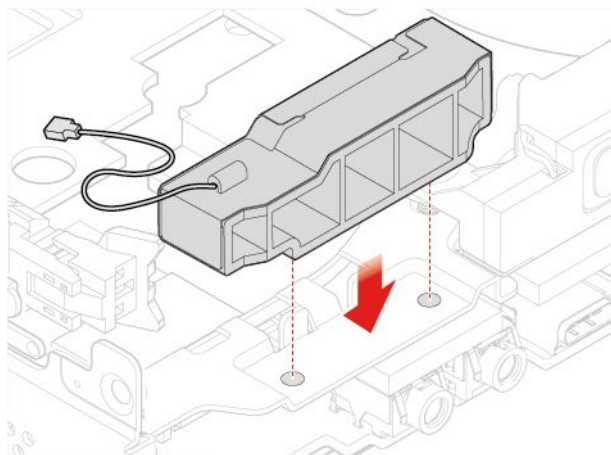


图 74. 安装正面 Wi-Fi 天线

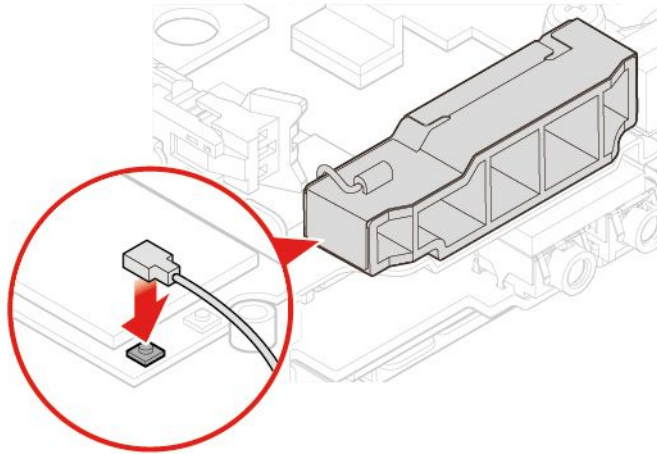


图 75. 将正面 Wi-Fi 天线线缆连接到 Wi-Fi 卡

4. 完成更换。请参阅第 60 页“完成部件更换”。

更换背面 Wi-Fi 天线

1. 卸下计算机外盖。请参阅第 26 页“卸下计算机外盖”。
2. 卸下存储驱动器或 PCI Express 卡。请参阅第 28 页“更换存储驱动器”或第 31 页“更换 PCI Express 卡和 PCI Express 卡适配器”。
3. 从 Wi-Fi 卡上拔下背面 Wi-Fi 天线电缆。
4. 更换背面 Wi-Fi 天线。

注：在拔下背面 Wi-Fi 天线电缆之前，请记录电缆布放情况。

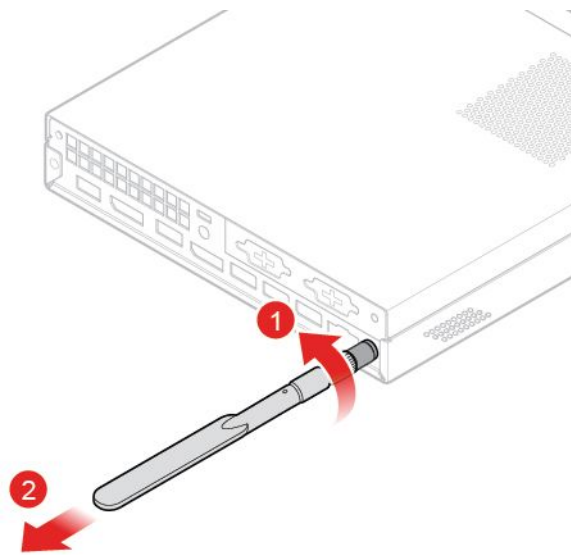


图 76. 卸下背面 Wi-Fi 天线

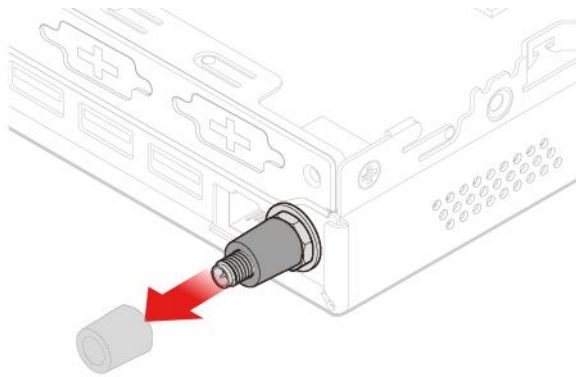


图 77. 卸下固定背面 Wi-Fi 天线线缆的天线外盖

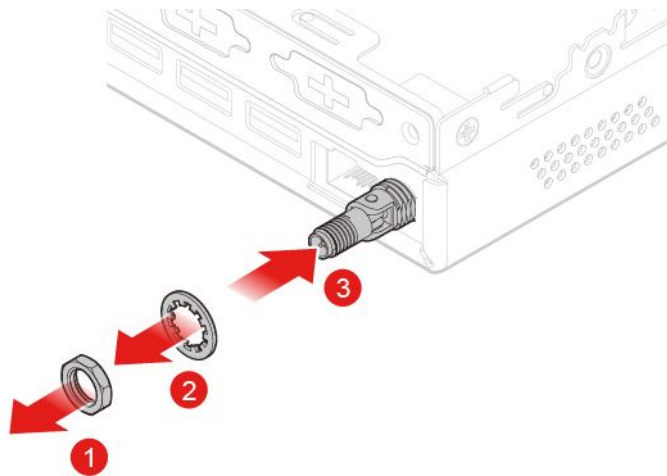


图 78. 卸下背面 Wi-Fi 天线线缆

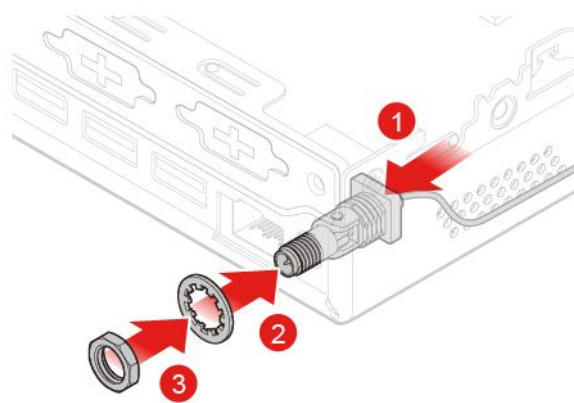


图 79. 安装背面 Wi-Fi 天线线缆

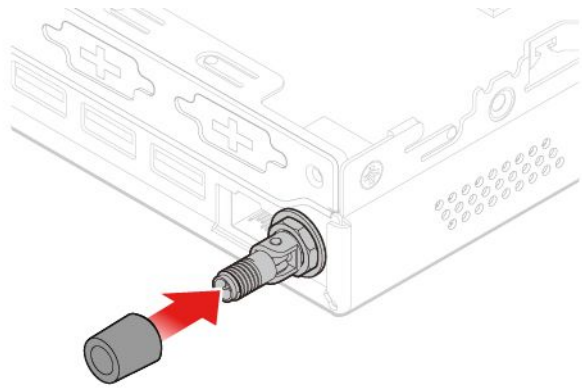


图 80. 安装固定背面 Wi-Fi 天线线缆的天线外盖

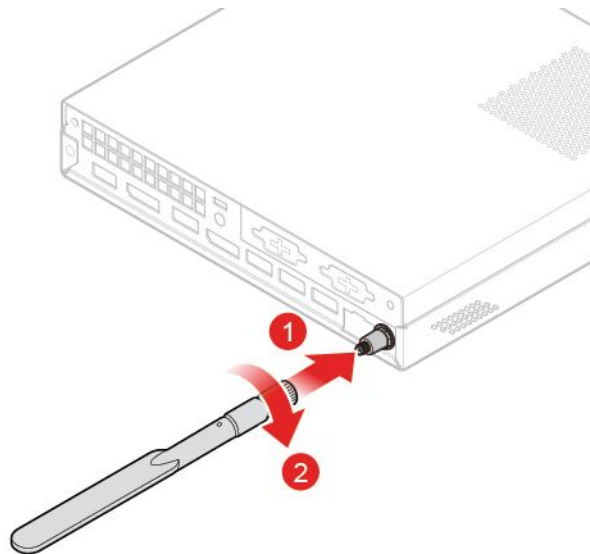


图 81. 安装背面 Wi-Fi 天线

5. 将背面 Wi-Fi 天线电缆连接到 Wi-Fi 卡。
6. 完成更换。请参阅第 60 页“完成部件更换”。

更换天线支架

注意：打开计算机或尝试进行任何修理之前，请先阅读并了解《重要产品信息指南》。

1. 卸下计算机外盖。请参阅第 26 页“卸下计算机外盖”。
2. 如有必要，卸下存储驱动器。请参阅第 28 页“更换存储驱动器”。
3. 如有必要，卸下高级扬声器。请参阅第 34 页“更换高级扬声器”。
4. 卸下正面 Wi-Fi 天线。请参阅第 48 页“更换 Wi-Fi 天线”。
5. 更换天线支架。

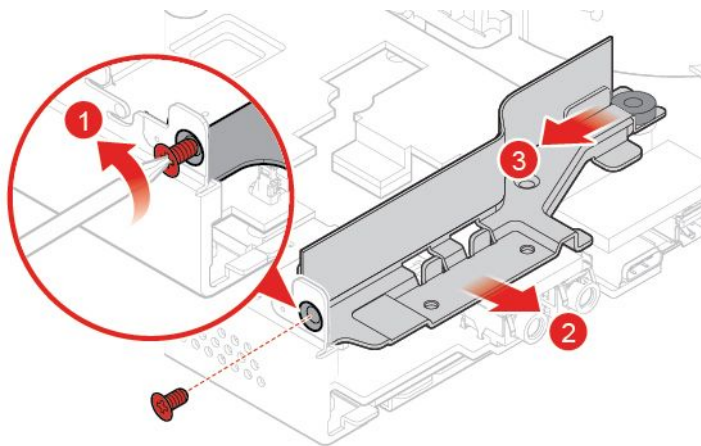


图 82. 卸下天线支架

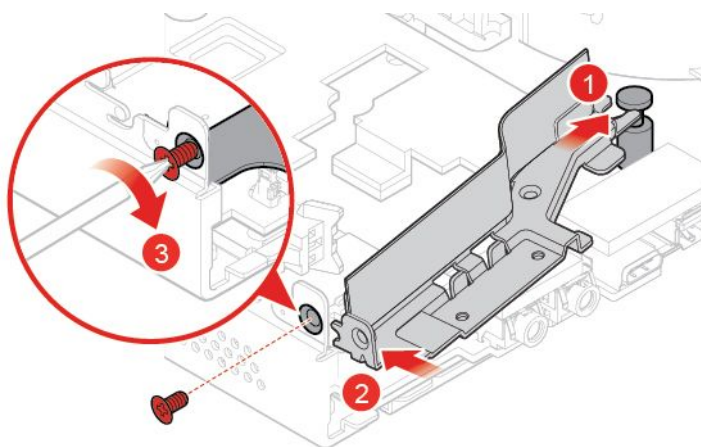


图 83. 安装天线支架

6. 完成更换。请参阅第 60 页“完成部件更换”。

更换底盖

注意：打开计算机或尝试进行任何修理之前，请先阅读并了解《重要产品信息指南》。

1. 卸下计算机外盖。请参阅第 26 页“卸下计算机外盖”。
2. 更换底盖。

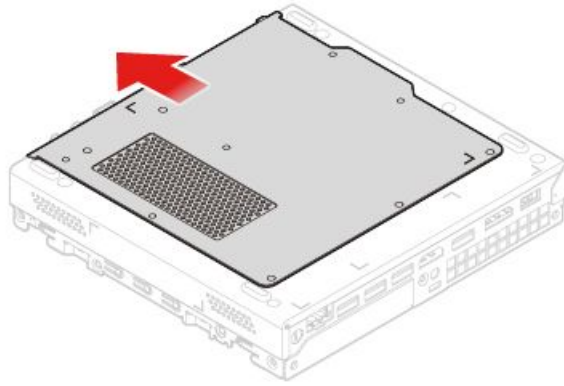


图 84. 卸下底盖

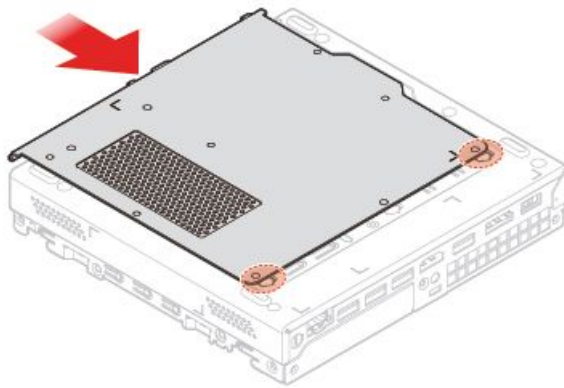


图 85. 安装底盖

3. 完成更换。请参阅第 60 页“完成部件更换”。

更换内存条

注意：打开计算机或尝试进行任何修理之前，请先阅读并了解《重要产品信息指南》。

如果计算机支持一个内存条，则将内存条装入 **DIMM 1** 插槽。如果计算机支持两个内存条，则先将一个内存条装入 **DIMM 1** 插槽，再将另一个装入 **DIMM 2** 插槽。

1. 卸下计算机外盖。请参阅第 26 页“卸下计算机外盖”。
2. 卸下底盖。请参阅第 53 页“更换底盖”。
3. 更换内存条。

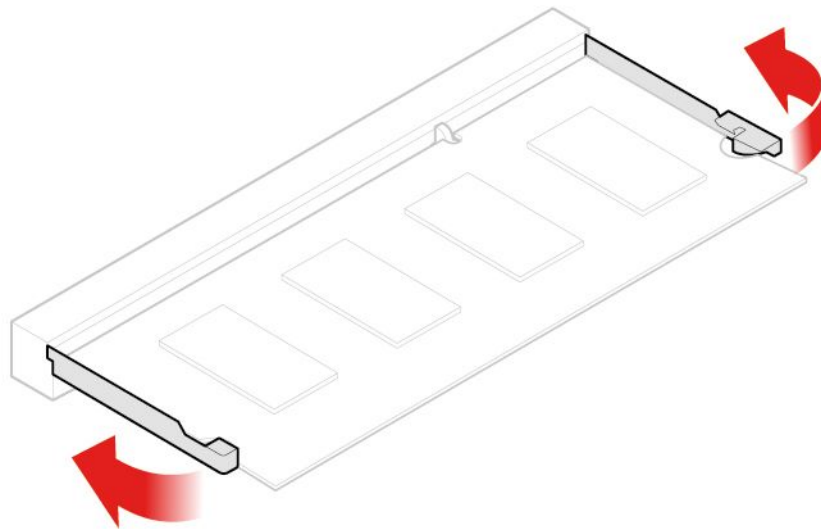


图 86. 打开内存条固定器

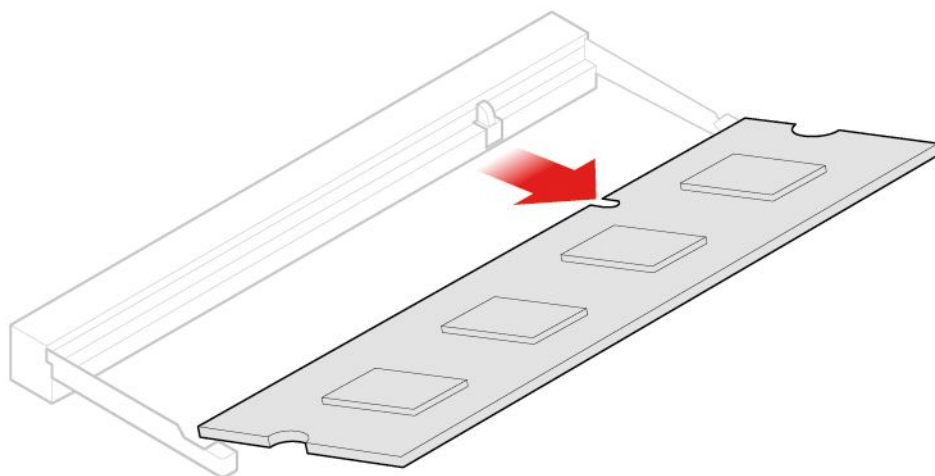


图 87. 卸下内存条

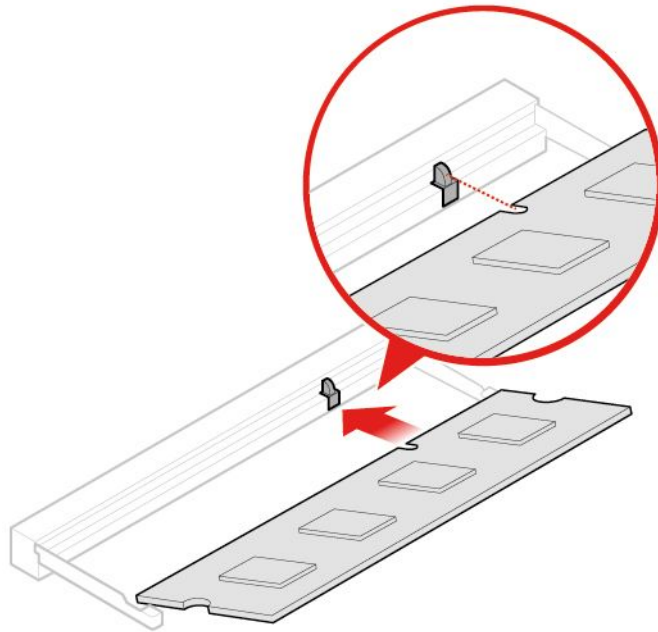


图 88. 安装内存条

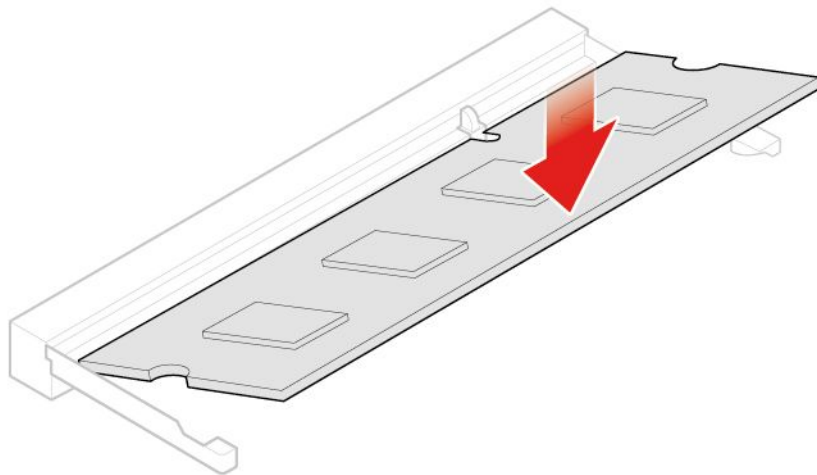


图 89. 关闭内存条固定器

4. 完成更换。请参阅第 60 页“完成部件更换”。

更换 M.2 固态硬盘

注意：打开计算机或尝试进行任何修理之前，请先阅读并了解《重要产品信息指南》。

1. 卸下计算机外盖。请参阅第 26 页“卸下计算机外盖”。
2. 卸下底盖。请参阅第 53 页“更换底盖”。
3. 更换 M.2 固态硬盘。

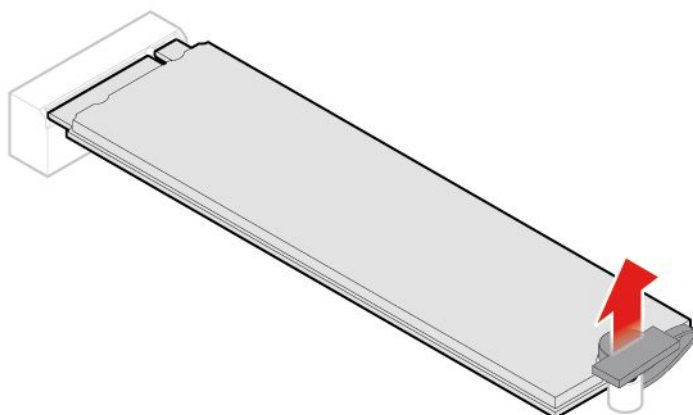


图 90. 将 M.2 固态硬盘固定夹解锁

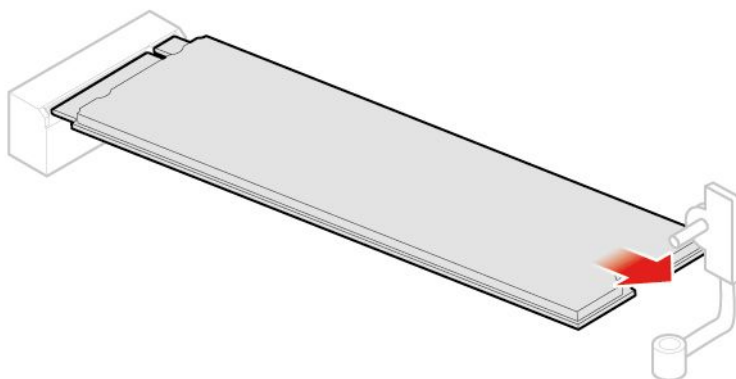


图 91. 卸下 M.2 固态硬盘

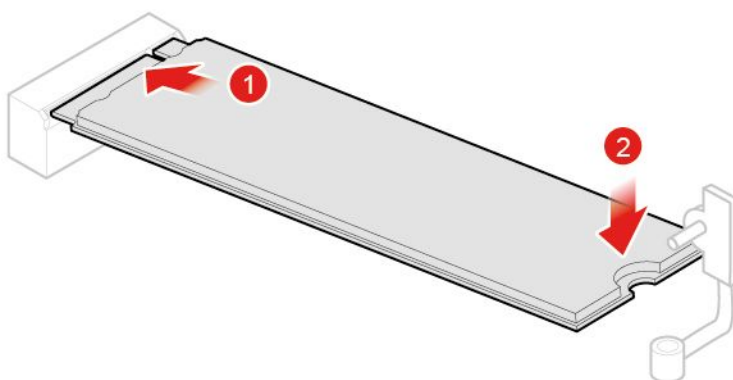


图 92. 安装 M.2 固态硬盘

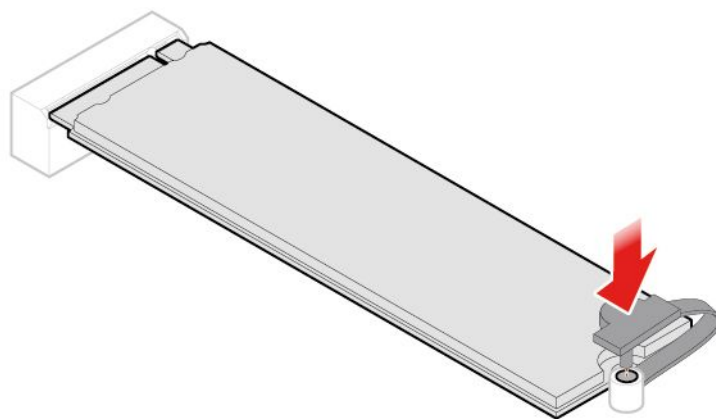


图 93. 锁定 M.2 固态硬盘固定夹

4. 完成更换。请参阅第 60 页“完成部件更换”。

更换主板和机箱

注意：打开计算机或尝试进行任何修理之前，请先阅读并了解《重要产品信息指南》。

1. 卸下计算机外盖。请参阅第 26 页“卸下计算机外盖”。
2. 卸下存储驱动器或 PCI Express 卡。请参阅第 28 页“更换存储驱动器”或第 31 页“更换 PCI Express 卡和 PCI Express 卡适配器”。
3. 如有必要，卸下内置扬声器。请参阅第 33 页“更换内置扬声器”。
4. 卸下系统风扇。请参阅第 35 页“更换系统风扇”。
5. 卸下散热器。请参阅第 36 页“更换散热器”。
6. 卸下微处理器。请参阅第 39 页“更换微处理器”。
7. 如有必要，卸下高级扬声器。请参阅第 34 页“更换高级扬声器”。
8. 卸下 Wi-Fi 天线。请参阅第 48 页“更换 Wi-Fi 天线”。
9. 卸下天线支架。请参阅第 52 页“更换天线支架”。
10. 卸下 Wi-Fi 卡。请参阅第 44 页“更换 Wi-Fi 卡”。
11. 卸下底盖。请参阅第 53 页“更换底盖”。
12. 卸下内存条。请参阅第 54 页“更换内存条”。
13. 卸下 M.2 固态硬盘。请参阅第 56 页“更换 M.2 固态硬盘”。
14. 记录下电缆布放和电缆连接方式，然后从主板上拔下所有电缆。请参阅第 4 页“主板”。
15. 更换主板和机箱。

注：小心地握住主板的边缘。

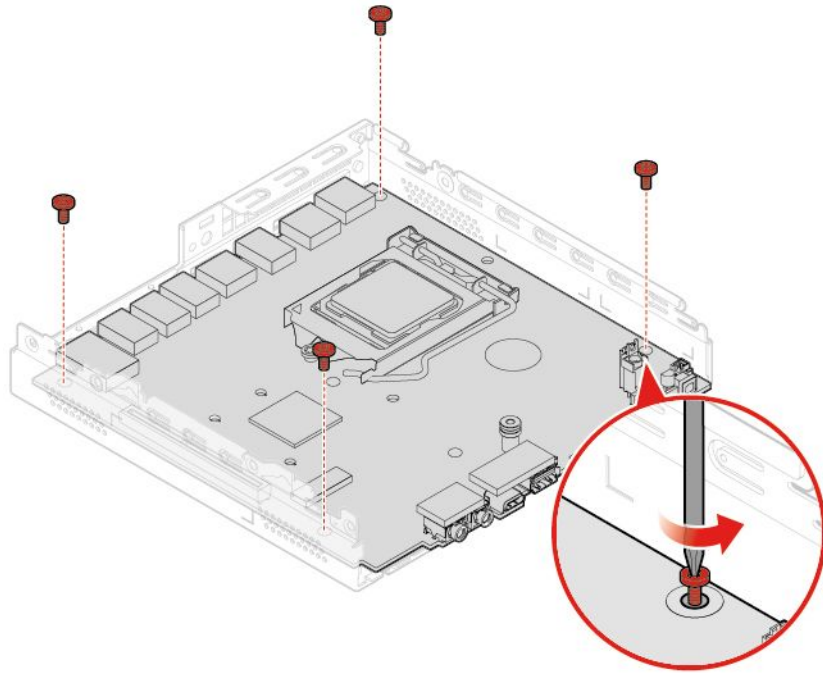


图 94. 卸下固定主板的螺钉

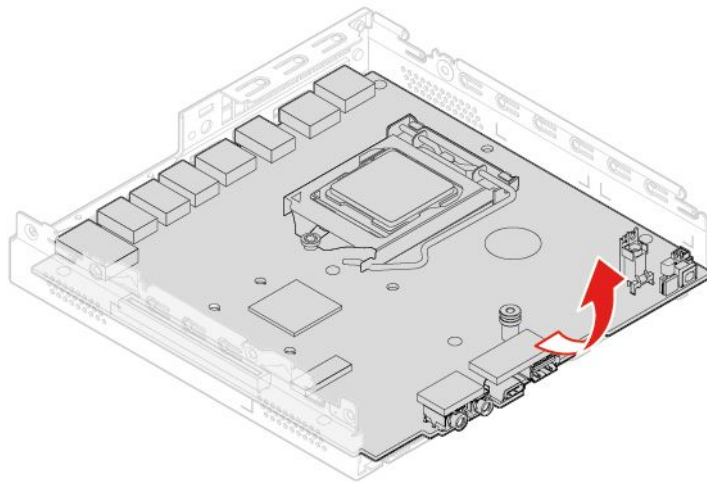


图 95. 卸下主板

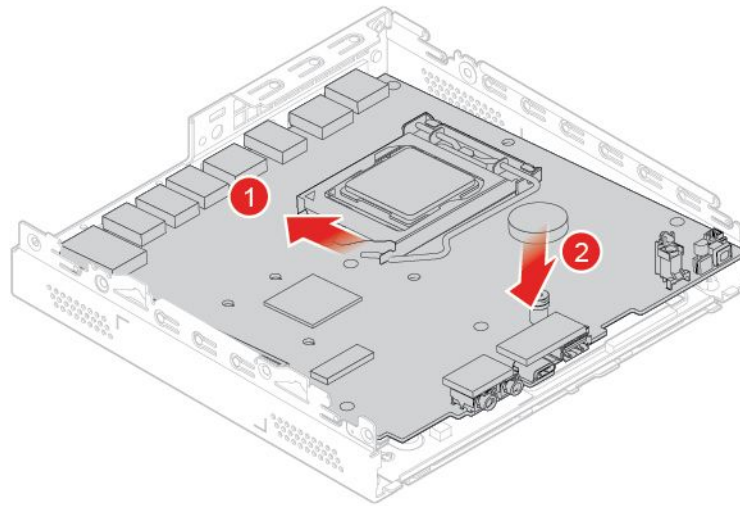


图 96. 安装主板

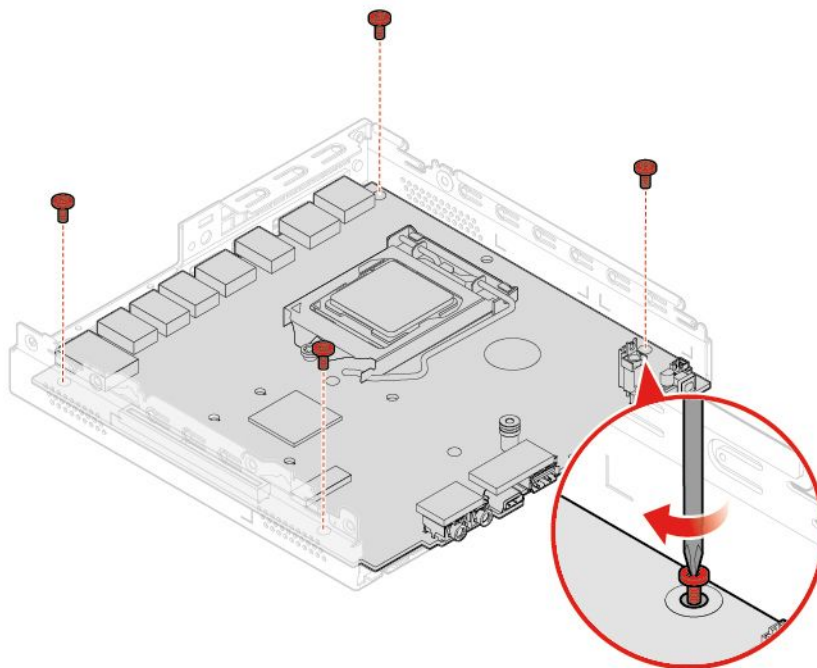


图 97. 安装固定主板的螺钉

16. 布放从发生故障的主板上拔下的所有电缆，然后将电缆接回新主板上。请参阅第 4 页“主板”。
17. 完成更换。请参阅第 60 页“完成部件更换”。

完成部件更换

安装或更换完所有部件后，即完成更换过程。

若要完成计算机的更换，请执行以下操作：

1. 确保所有组件都已正确地重新装配，并且没有在计算机内部遗留任何工具或松散的螺丝。
2. 在重新安装计算机外盖之前，请确保线缆排布正确。确保线缆未触及铰链和计算机机箱侧面，以避免在装回计算机外盖时造成干扰。
3. 重新安装计算机外盖。

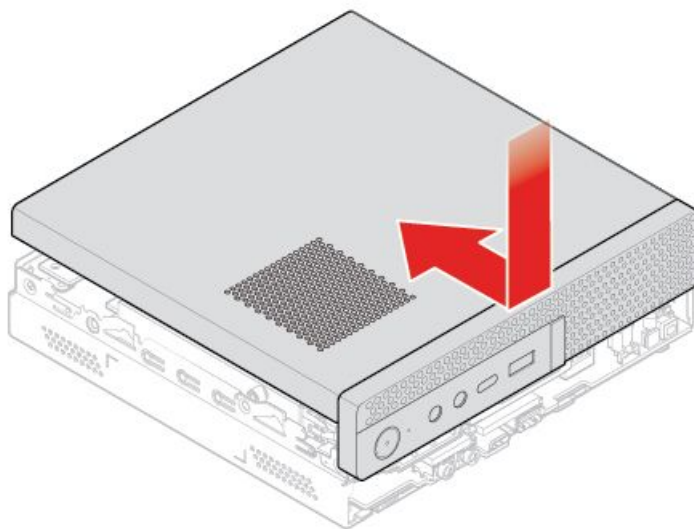


图 98. 重新安装计算机外盖

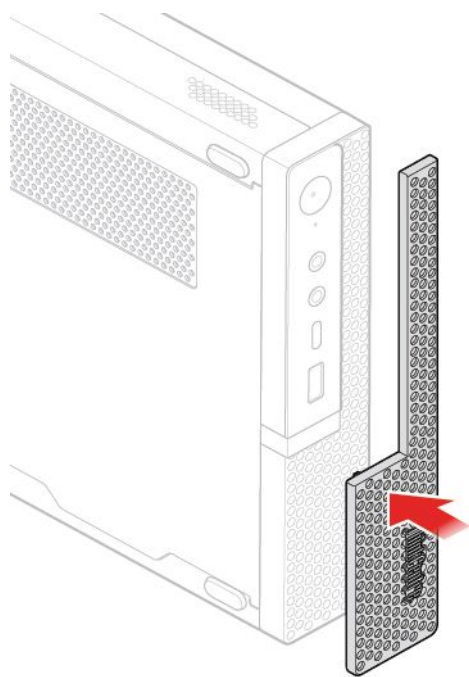


图 99. 重新安装防尘罩

4. 安装螺钉，固定计算机外盖。
5. 使计算机变为直立姿态。
6. 如果锁定设备可用，用它来锁定计算机。
7. 将外接线缆和电源线接回计算机上相应的接口。

附录 A 声明

Lenovo 可能不在所有国家或地区提供本文档中讨论的产品、服务或功能特性。有关您所在地区当前提供的产品和服务的信息，请咨询您当地的 Lenovo 代表。对 Lenovo 产品、程序或服务的任何引用无意明示或默示只能使用该 Lenovo 产品、程序或服务。只要不侵犯 Lenovo 的知识产权，任何同等功能的产品、程序或服务，都可以代替 Lenovo 产品、程序或服务。但是，评估和验证任何其他产品、程序或服务，则由用户自行负责。

Lenovo 对于本文所述内容可能已拥有专利或正在申请专利。提供本文档并未授予用户使用这些专利的任何许可。您可以用书面方式将许可查询寄往：

*Lenovo (United States), Inc.
1009 Think Place - Building One
Morrisville, NC 27560
U.S.A.
Attention: Lenovo Director of Licensing*

LENOVO “按现状”提供本出版物，不附有任何种类的（无论是明示还是默示的）保证，包括但不限于默示的有关非侵权、适销和适用于某种特定用途的保证。某些管辖区域在某些交易中不允许免除明示或默示的保证，因此本条款可能不适用于您。

本信息中可能包含技术方面不够准确的地方或印刷错误。此处的信息将定期更改；这些更改将编入本出版物的新版本中。Lenovo 可能会随时改进和/或更改本出版物中所述的产品和/或程序，恕不另行通知。

本文档中描述的产品并非旨在用于移植或其他生命支持的应用，在这些应用中的故障可能导致人身伤害或死亡。本文档中包含的信息并不影响或更改 Lenovo 产品规格或保修。本文档中的任何内容都不能作为 Lenovo 或第三方的知识产权下的明示或默示的许可或保证。本文档中包含的所有信息都是在特定的环境中获得并且作为插图显示。在其他操作环境中获得的结果可能会有所不同。

Lenovo 可以按它认为适当的任何方式使用或分发您所提供的任何信息而无须对您承担任何责任。

本出版物中提供的对非 Lenovo Web 站点的任何引用都是为了方便起见，任何情况下都不作为对这些 Web 站点的公开支持。这些 Web 站点上的资料不属于本 Lenovo 产品的资料，并且使用这些 Web 站点时风险自担。

此处包含的任何性能数据都是在受控环境中测得的。因此，在其他操作环境中获得的数据可能会有明显的不同。有些测量可能是在开发级的系统上进行的，因此不保证与一般可用系统上进行的测量结果相同。此外，有些测量是通过推算而估计的。实际结果可能会有差异。本文档的用户应当验证其特定环境的适用数据。

附录 B 商标

LENOVO、**LENOVO** 徽标和 **THINKCENTRE** 徽标是 **Lenovo** 的商标。**DisplayPort** 和 **VESA** 是视频电子标准协会的商标。**HDMI** 和 **HDMI** 高清晰度多媒体接口是 **HDMI Licensing LLC** 在美国和其他国家或地区的商标或注册商标。**USB-C** 是 **USB Implementers Forum** 的商标。其他商标的所有权归其各自所有者所有。© 2019 **Lenovo**。

Lenovo