

# ThinkCentre®

M920q ユーザー・ガイドおよびハードウェア  
保守マニュアル

Think

Lenovo

Energy Star マシン・タイプ番号: 10RR、10RS、10RT、10RU、  
10SY、10T1、10T2、10UH および 10V8

注：本書および本書で紹介する製品をご使用になる前に、「**重要な製品情報ガイド**」および63ページの付録 A「**特記事項**」に記載されている情報を読んで理解してください。

第 4 版 (2019 年 8 月)

© Copyright Lenovo 2018, 2019.

制限付き権利に関する通知: データまたはソフトウェアが米国一般調達局 (GSA: General Services Administration) 契約に準じて提供される場合、使用、複製、または開示は契約番号 GS-35F-05925 に規定された制限に従うものとします。

# 目次

<b>第1章. 概要</b> . . . . .	<b>1</b>	電源アダプター・ブラケットの交換	25
前面	1	コンピューター・カバーの取り外し	26
背面	2	ストレージ・ドライブの交換	28
システム・ボード	4	ストレージ・ドライブ・ケーブルの交換	30
マシン・タイプとモデル・ラベル	6	PCI Express カードおよび PCI Express カード・アダプターの交換	31
<b>第2章. 仕様</b> . . . . .	<b>7</b>	内蔵スピーカーの交換	33
<b>第3章. コンピューターを使用する場合のヒント</b> . . . . .	<b>9</b>	高度なスピーカーの交換	34
Kensington スタイルのケーブル・ロックの取り付け	9	システム・ファンの交換	35
コンピューターを TIO モニターに取り付ける	9	ヒートシンクの交換	36
<b>第4章. ハードウェアの交換</b> . . . . .	<b>11</b>	コイン型電池の交換	37
ハードウェアを交換する前に	11	マイクロプロセッサの交換	39
FRU (CRU を含む) について	11	Wi-Fi カードの交換	44
FRU (CRU を含む) の位置	12	Wi-Fi アンテナの交換	48
キーボードまたはワイヤレス・キーボードの交換	14	アンテナ・ブラケットの交換	52
マウスまたはワイヤレス・マウスの交換	15	下部カバーの交換	53
電源アダプターの交換	19	メモリー・モジュールの交換	54
縦置きスタンドの交換	21	M.2 ソリッド・ステート・ドライブの交換	56
VESA 取り付け金具の交換	23	システム・ボードおよびシャーシの交換	58
外付け光学式ドライブの交換	23	部品交換の完了	60
		<b>付録 A. 特記事項</b> . . . . .	<b>63</b>
		<b>付録 B. 商標</b> . . . . .	<b>65</b>



## 第 1 章 概要

この章では、コンピューターについての理解を深める基本的な情報を説明します。

### 前面

注：ご使用のコンピューター・モデルの外観は、図と若干異なる場合があります。

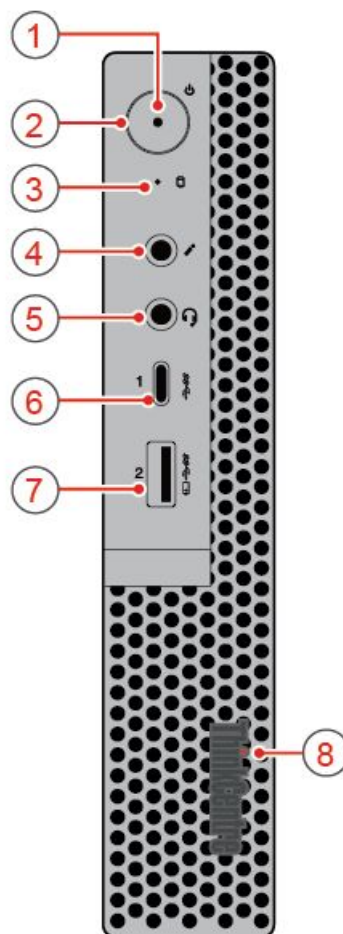


図 1. 前面

<b>1</b> 電源インジケータ	<b>2</b> 電源ボタン
<b>3</b> ストレージ・ドライブ状況インジケータ	<b>4</b> マイクロホン・コネクタ
<b>5</b> ヘッドセット・コネクタ	<b>6</b> USB-C™ コネクタ
<b>7</b> Always On USB 3.1 Gen 1 コネクタ	<b>8</b> 点灯した赤色のドット

#### **1** 電源インジケータ

このインジケータは、コンピューターがオンのときに点灯します。

## **2** 電源ボタン

コンピューターの電源を入れるために使用します。オペレーティング・システムからコンピューターをシャットダウンできない場合は、電源ボタンを4秒間以上押し続けてコンピューターの電源をオフにします。

## **3** ストレージ・ドライブ状況インジケータ

このインジケータは、ストレージ・ドライブが使用中であるときにオンになります。

## **4** マイクロホン・コネクタ

コンピューターにマイクロホンを接続するために使用します。マイクロホンは、音声録音や音声認識ソフトウェアを使用したコンピューターの操作に使用します。

## **5** ヘッドセット・コネクタ

コンピューターにヘッドセットまたはヘッドホンを接続するために使用します。

## **6** USB-C コネクタ

コネクタを使用して、データの転送 (USB 3.1 Gen 1、5.0 Gbps)、デバイスの充電 (5 V/0.9 A)、USB-C アクセサリーへの接続を行い、ご使用のコンピューターの機能を拡張できます。

## **7** Always On USB 3.1 Gen 1 コネクタ

USB 対応デバイスを接続するために使用します。最適なデータ転送を実現するには、USB 3.1 Gen 1 デバイスは USB 2.0 コネクタではなく USB 3.1 Gen 2 または USB 3.1 Gen 1 コネクタに接続してください。

## **8** 点灯した赤色のドット

このインジケータは、コンピューターがオンのときに点灯します。

---

## 背面

注：ご使用のコンピューター・モデルの外観は、図と若干異なる場合があります。

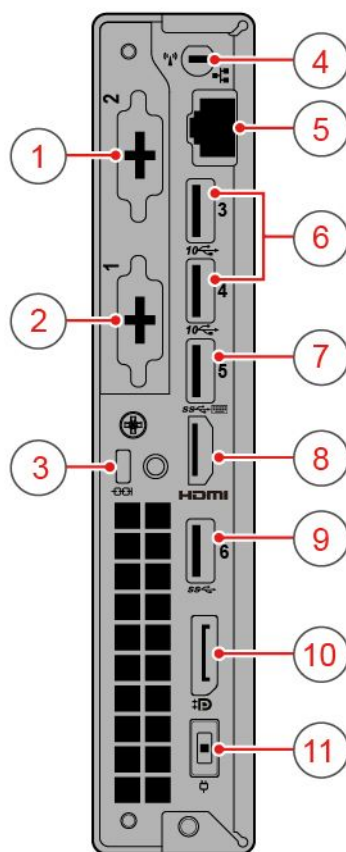


図2. 背面

<b>1</b> オプションのコネクター 2	<b>2</b> オプションのコネクター 1
<b>3</b> セキュリティー・ロック・スロット	<b>4</b> Wi-Fi アンテナ・スロット
<b>5</b> イーサネット・コネクター	<b>6</b> USB 3.1 Gen 2 コネクター (2)
<b>7</b> USB 3.1 Gen 1 コネクター	<b>8</b> HDMI™ 1.4 出力コネクター
<b>9</b> USB 3.1 Gen 1 コネクター	<b>10</b> DisplayPort® 1.2 出力コネクター
<b>11</b> 電源アダプター・コネクター	

### **1** オプションのコネクター 2

コンピューター・モデルによって、このコネクターは異なります。

### **2** オプションのコネクター 1

コンピューター・モデルによって、このコネクターは異なります。

### **3** セキュリティー・ロック・スロット

Kensington スタイルのケーブル・ロックの固定に使用します。

#### **4 Wi-Fi アンテナ・スロット**

一部のモデルにのみ装備されている背面 Wi-Fi アンテナ・ケーブル・コネクタを取り付けるために使用します。背面 Wi-Fi アンテナは背面 Wi-Fi アンテナ・ケーブル・コネクタに取り付けます。

#### **5 イーサネット・コネクタ**

イーサネット・ケーブルを接続してネットワークにアクセスするために使用します。

#### **6 USB 3.1 Gen 2 コネクタ**

USB 対応デバイスを接続するために使用します。最適なデータ転送を実現するには、USB 3.1 Gen 2 デバイスは USB 3.1 Gen 1 または USB 2.0 コネクタではなく USB 3.1 Gen 2 コネクタに接続してください。

#### **7 USB 3.1 Gen 1 コネクタ**

USB 対応デバイスを接続するために使用します。最適なデータ転送を実現するには、USB 3.1 Gen 1 デバイスは USB 2.0 コネクタではなく USB 3.1 Gen 2 または USB 3.1 Gen 1 コネクタに接続してください。

#### **8 HDMI 1.4 出力コネクタ**

コンピューターからのビデオ信号および音声信号を、高性能モニターなど他のオーディオまたはビデオ・デバイスに送信するために使用します。

#### **9 USB 3.1 Gen 1 コネクタ**

USB 対応デバイスを接続するために使用します。最適なデータ転送を実現するには、USB 3.1 Gen 1 デバイスは USB 2.0 コネクタではなく USB 3.1 Gen 2 または USB 3.1 Gen 1 コネクタに接続してください。

#### **10 DisplayPort 1.2 出力コネクタ**

コンピューターからの音声信号およびビデオ信号を、高性能モニターなど他のオーディオまたはビデオ・デバイスに送信するために使用します。

#### **11 電源アダプター・コネクタ**

コンピューターに電源アダプターを接続して電源を供給するために使用します。

---

## システム・ボード

注：構成部品のその他の説明は、「前面」および「背面」を参照してください。



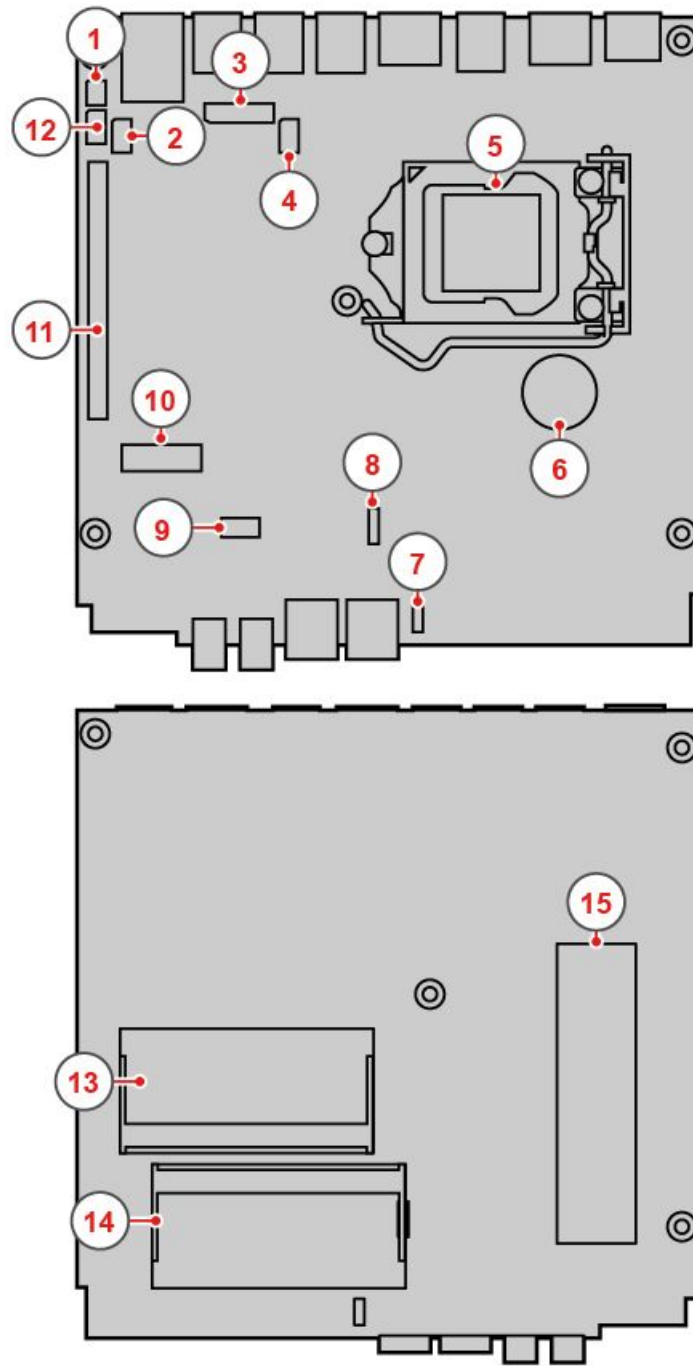


図3. システム・ボード

<b>1</b> CMOS (相補型金属酸化膜半導体) クリア/リカバリ・ジャンパー	<b>2</b> Thunderbolt コネクター
<b>3</b> ボード・ツー・ボード・コネクター	<b>4</b> DC コネクター
<b>5</b> マイクロプロセッサ	<b>6</b> コイン型電池
<b>7</b> 内蔵スピーカーまたは高度なスピーカーのコネクター	<b>8</b> システム・ファン・コネクター

<b>9</b> ストレージ・ドライブ・スロット	<b>10</b> M.2 Wi-Fi カード・スロット
<b>11</b> PCI Express カード・スロット	<b>12</b> シリアル・コネクタ
<b>13</b> メモリー・スロット 1 (DIMM1)	<b>14</b> メモリー・スロット 2 (DIMM2)
<b>15</b> M.2 ソリッド・ステート・ドライブ・スロット	

## マシン・タイプとモデル・ラベル

コンピューターは、マシン・タイプとモデル・ラベルで識別されます。Lenovo のサービスやサポートを受ける場合に、マシン・タイプとモデルの情報は、サポート担当技術者がお客様のコンピューターを特定して迅速なサービスをご提供するのに役立ちます。マシン・タイプとモデル・ラベルは、図のようにコンピューターに示されています。

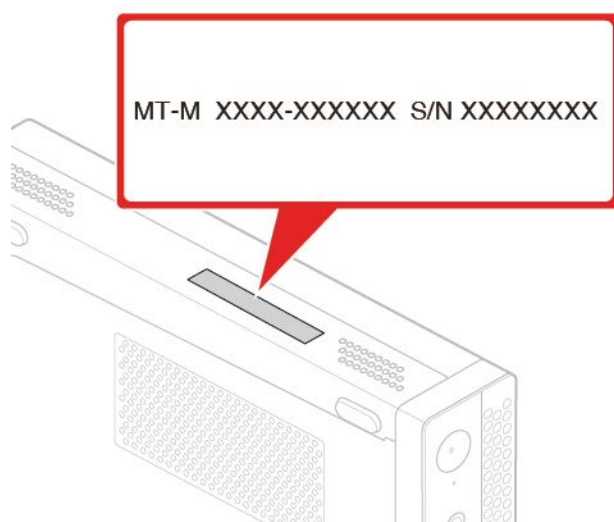


図4. マシン・タイプとモデル・ラベル

---

## 第 2 章 仕様

### 電源機構

- 65 ワット電源機構 (自動電圧切り替え機能付き) (オプション)
- 90 ワット電源機構 (自動電圧切り替え機能付き) (オプション)
- 135 ワット電源機構 (自動電圧切り替え機能付き) (オプション)

### ストレージ・ドライブ

- 2.5 型ストレージ・ドライブ (オプション)
- M.2 ソリッド・ステート・ドライブ (オプション)

### ビデオ

- 内蔵グラフィック・カードは以下をサポートします。
  - DisplayPort 1.2 出力コネクタ
  - HDMI 1.4 出力コネクタ

### オーディオ

- 内蔵オーディオ・カードは以下をサポートします。
  - 高度なスピーカー (オプション)
  - ヘッドセット・コネクタ
  - 内蔵スピーカー (オプション)
  - マイクロホン・コネクタ

### 入出力 (I/O)

- オーディオ・コネクタ (ヘッドセットおよびマイクロホン)
- DisplayPort 1.2 出力コネクタ
- イーサネット・コネクタ
- HDMI 1.4 出力コネクタ
- シリアル・コネクタ (オプション)
- Type-C USB コネクタ
- USB コネクタ

### 拡張

- 外付け光学式ドライブ・ボックス (オプション)
- メモリー・スロット
- M.2 ソリッド・ステート・ドライブ・スロット
- PCI Express グラフィック・カード・スロット

### ネットワーク機能

- イーサネット LAN
- ワイヤレス LAN (オプション)
- Bluetooth (オプション)

## 本体寸法

- 幅: 37 mm (1.5 インチ)
- 高さ: 179 mm (7.0 インチ)
- 奥行き: 183 mm (7.2 インチ)

## 重量 (梱包を除く)

出荷時の最大構成: 1.3 kg (2.9 ポンド)

## USB の転送速度に関する声明

このデバイスの各種 USB コネクタを使用した実際の転送速度は、ホストや周辺機器の処理能力、ファイル属性、システム構成やオペレーティング・システムに関連する他の要素などの多くの要素に応じて異なり、以下に掲載されている対応する各デバイスのデータ・レートより遅くなる場合があります。

USB デバイス	データ・レート (ギガビット/秒)
3.1 Gen 1	5
3.1 Gen 2	10
3.2	20

---

## 第 3 章 コンピューターを使用する場合のヒント

この章では、コンピューターの使用に関するヒントを提供します。

---

### Kensington スタイルのケーブル・ロックの取り付け

Kensington スタイルのケーブル・ロックを使用して、コンピューターをデスク、テーブル、または他の一時的な固定物に固定することができます。ケーブル・ロックは、コンピューター背面にあるセキュリティー・ロック・スロットに接続します。選択したタイプに応じて、ケーブル・ロックは1つのキーまたは複数キーの組み合わせで使用できます。ケーブル・ロックはコンピューター・カバーを開けるボタンもロックします。このケーブル・ロックは多くのノートブック・コンピューターで使用するロック機構と同じタイプのもので、以下のサイトで *Kensington* を検索して、Lenovo からこのケーブル・ロックを直接注文できます。 <http://www.lenovo.com/support>

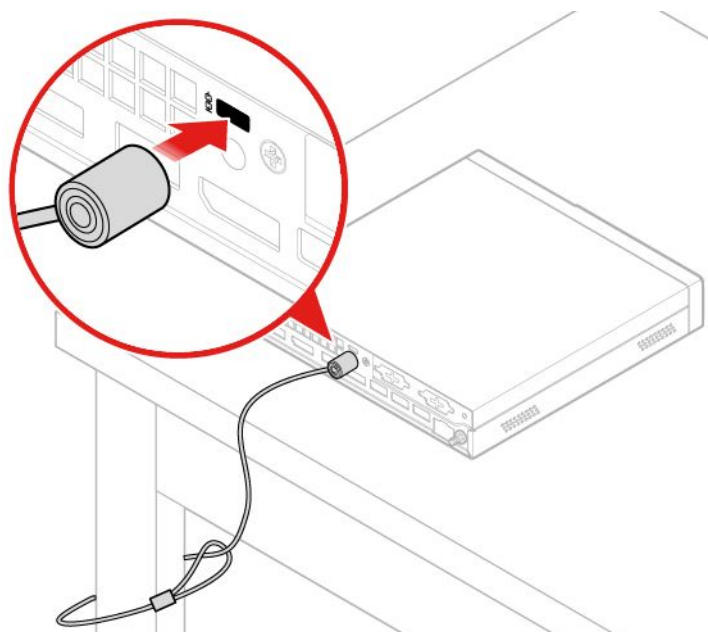


図 5. Kensington スタイルのケーブル・ロックの取り付け

---

### コンピューターを TIO モニターに取り付ける

1. Tiny-in-One 23 モニター (MT: 10DQ) の場合は、コンピューターを取り付ける前に、背面 Wi-Fi アンテナ・カバーを取り外してください。48 ページの「Wi-Fi アンテナの交換」を参照してください。
2. コンピューターを、TIO モニターに同梱の電源アダプターまたはコンピューターに同梱のアダプターのうち、電力定格の高い方に接続します。



---

## 第 4 章 ハードウェアの交換

この章では、コンピューターのハードウェアの交換方法について説明します。

---

### ハードウェアを交換する前に

注意：コンピューターを開けたり修復を試みたりする前に、このセクションと「重要な製品情報ガイド」を必ず読んで理解してください。

#### ハードウェアを交換する前の注意

- Lenovo が提供しているコンピューター構成部品のみを使用してください。
- オプションの取り付けや交換の際には、このマニュアル内に記載されている該当する説明に加えて、そのオプションに付属しているマニュアルも参照してください。
- 障害のある CRU は、お住まいの国や地域にかかわらず、Lenovo への返品をお願いしています。返品についてのご案内を CRU に同梱するか、または CRU の到着から数日内にお送りします。

#### 静電気の影響を受けやすいデバイスの取り扱い

障害のある部品を取り外し、新しい部品を取り付ける準備ができるまで、新しい部品が梱包されている帯電防止パッケージを開かないでください。静電気は人体には無害ですが、ご使用のコンピューターのコンポーネントやオプションには重大な損傷を与える可能性があります。

静電気による損傷を回避するために、オプションやその他の構成部品を取り扱う際には、次の注意を守ってください。

- 身体の動きを最小限にとどめてください。動くと、周囲に静電気が蓄積されることがあります。
- オプションおよびその他のコンピューターの構成部品は常に注意して取り扱ってください。PCI/PCIe カード、メモリー・モジュール、システム・ボード、およびマイクロプロセッサを取り扱う場合は、それぞれ部品の縁を持つようにしてください。回路のはんだ付けした部分には決して手を触れないでください。
- 他の人がオプションやその他のコンピューターの構成部品に触れないようにしてください。
- 部品が入っている帯電防止パッケージを、コンピューターの金属の拡張スロット・カバーか、その他の塗装されていない金属面に 2 秒間以上接触させてください。これにより、パッケージと人体に蓄積された静電気を低減してから、新しい部品の取り付けまたは交換を行うことができます。
- 新しい部品を帯電防止パッケージから取り出した後は、部品をできるだけ下に置かず、コンピューターに直接取り付けてください。これができない場合は、帯電防止パッケージを平らな場所に置き、その上に部品を置くようにしてください。
- コンピューターのカバーやその他の金属面の上に部品を置かないようにする。

---

### FRU (CRU を含む) について

- FRU (Field Replaceable Unit) は、訓練を受けた技術者がアップグレードまたは交換できるコンピューター部品です。FRU にはすべての CRU が含まれています。FRU 部品番号やサポートされるコンピューター・モデルなど、FRU 情報の詳細については、<http://www.lenovo.com/serviceparts-lookup> をご覧ください。
- お客様での取替え可能部品 (CRU) は、ユーザーがアップグレードまたは交換することができるコンピューター部品です。
  - Self-service CRU: お客様ご自身で取り付けられます。CRU はコンピューター本体から独立した装置であるか、止め具または 2 本以下のねじで固定されています。self-service CRU の例としては、

キーボード、マウス、USB デバイスなどがあります。すべての Self-service CRU の交換は、ユーザーの責任で行っていただきます。

- Optional-service CRU: Optional-service CRU の取り扱いには、多少の技術とドライバーなどの簡単な工具が必要になります。このような CRU はコンピューター内の独立した部品です。通常は、3 つ以上のねじで固定されているアクセス・パネルによって隠されています。特定の CRU にアクセスするには、ねじおよびパネルを取り外す必要があります。Optional-service CRU の取り外しと取り付けは、ユーザーが行うか、保証期間中に Lenovo サービス技術員が行います。

## FRU を交換する前に

FRU を交換する前に、以下をお読みください。

- コンピューターの保守は、訓練を受けた有資格者だけが行うことができます。
- FRU を交換する前に、部品の交換に関するセクションをすべてお読みください。
- コピー、保存、フォーマットなどの書き込み操作時には特に注意してください。  
保守を行っているコンピューターでは、ドライブの起動順序が変更されていることがあります。ドライブを間違えて選択すると、データやプログラムが上書きされてしまうことがあります。
- FRU は、正しいモデルの別の FRU とだけ交換してください。  
FRU を交換するときは、マシンのモデルと FRU の部品番号が正しいことを確認してください。
- 一時的で再現性のないエラーを理由に FRU を交換しないでください。  
一時的なエラーは、ハードウェアの欠陥とは関係のないさまざまな理由で生じることがあります。例えば、宇宙線による影響、静電気の放電、またソフトウェア・エラーなどです。FRU の交換は、問題が繰り返して起こる場合にだけ検討してください。それでも FRU に欠陥があると思われる場合は、エラー・ログをクリアして、もう一度テストを実行してください。エラーが再発生しない場合は FRU を交換しないでください。
- 故障した FRU のみを交換してください。

---

## FRU (CRU を含む) の位置

注：

- コンポーネントの一部はオプションです。
- 下記に掲載されていない構成部品を交換するには、お近くの Lenovo サービス技術員にお問い合わせください。Lenovo スマートセンターの電話番号一覧については、<http://www.lenovo.com/serviceparts-lookup> をご覧ください。



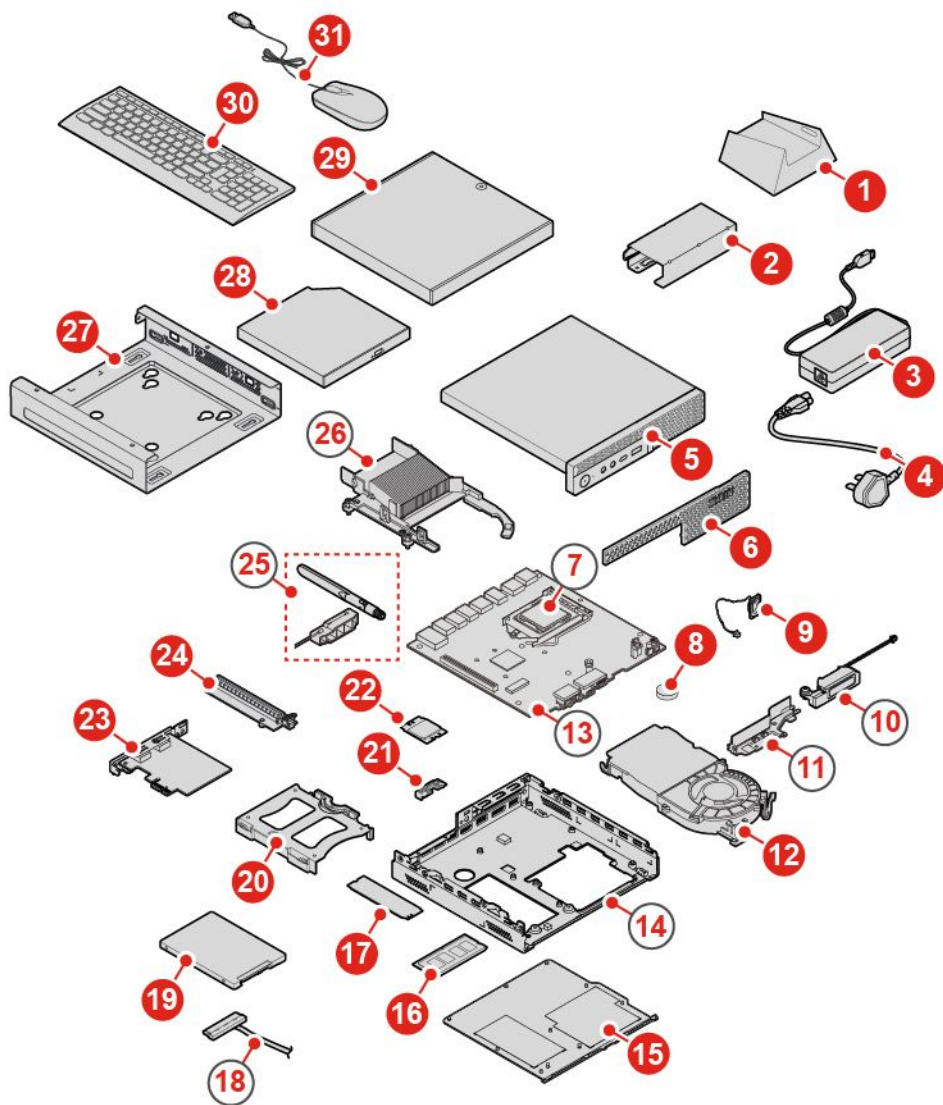


図 6. FRU (CRU を含む) の位置

Self-service CRU	Optional-service CRU	非 CRU
<b>1</b> 縦置きスタンド	<b>8</b> コイン型電池	<b>7</b> マイクロプロセッサ
<b>2</b> 電源アダプター・ブラケット	<b>12</b> システム・ファン	<b>10</b> 高度なスピーカー
<b>3</b> 電源アダプター	<b>19</b> ストレージ・ドライブ	<b>11</b> アンテナ・ブラケット
<b>4</b> 電源コード	<b>20</b> ストレージ・ドライブ・ブラケット	<b>13</b> システム・ボード
<b>5</b> コンピューター・カバー	<b>21</b> Wi-Fi カード・シールド	<b>14</b> シャーシ
<b>6</b> ほこりシールド	<b>22</b> Wi-Fi カード	<b>18</b> ストレージ・ドライブ・ケーブル
<b>9</b> 内蔵スピーカー	<b>23</b> PCI Express カード	<b>25</b> Wi-Fi アンテナ

Self-service CRU	Optional-service CRU	非 CRU
<b>15</b> 下部カバー <b>16</b> メモリー・モジュール <b>17</b> M.2 ソリッド・ステート・ドライブ <b>27</b> VESA® 取り付け金具 <b>28</b> 外付け光学式ドライブ <b>29</b> 外付け光学式ドライブ・ボックス <b>30</b> キーボード <b>31</b> マウス	<b>24</b> PCI Express カード・アダプター	<b>26</b> ヒートシンク

## キーボードまたはワイヤレス・キーボードの交換

注：ワイヤレス・キーボードは、一部のモデルでのみ使用できます。

### キーボードの交換

1. コンピューターの電源をオフにして、すべての電源コードを電源コンセントから切り離します。
2. コンピューターから古いキーボード・ケーブルを切り離します。
3. コンピューターの適切なコネクタに新しいキーボードを接続します。

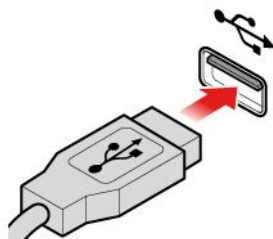


図7. キーボードの交換

### ワイヤレス・キーボードの交換

1. 古いワイヤレス・キーボードを取り外します。
2. 新しいワイヤレス・キーボードをパッケージから取り出します。
3. バッテリー・コンパートメントのカバーを開き、極性標識にしたがって2個のAAAバッテリーを取り付けます。

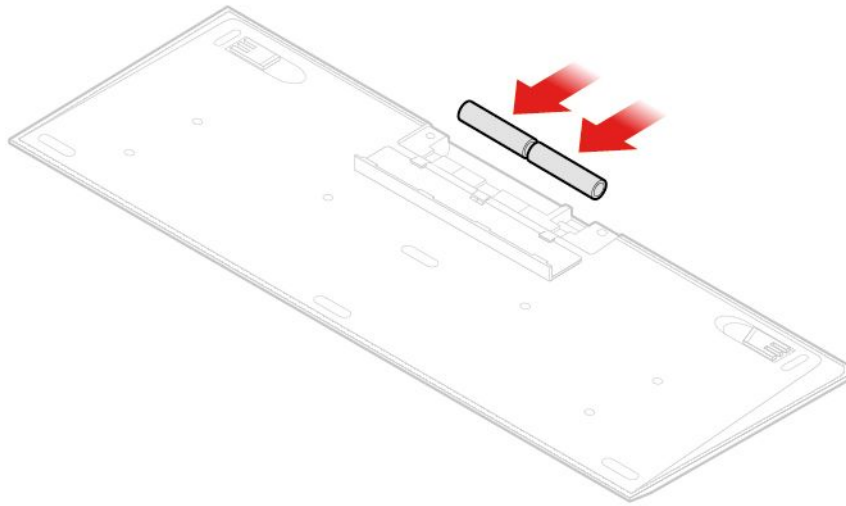


図8. ワイヤレス・キーボードの交換

4. キーボード・コンパートメントまたはワイヤレス・マウス・コンパートメントから USB ドングルを取り外し、コンピューターの使用可能な USB コネクタに接続します。
5. コンパートメントのカバーを閉じます。これで、キーボードを使用できるようになりました。

---

## マウスまたはワイヤレス・マウスの交換

注：ワイヤレス・マウスは、一部のモデルでのみ使用できます。

### マウスの交換

1. コンピューターの電源をオフにして、すべての電源コードを電源コンセントから切り離します。
2. コンピューターから古いマウス・ケーブルを切り離します。
3. コンピューターの適切なコネクタに新しいマウスを接続します。

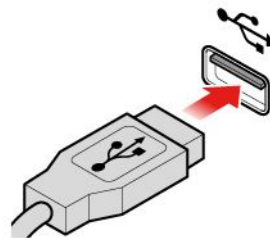


図9. マウスの交換

### ワイヤレス・マウスの交換

1. コンピューターから USB ドングルを取り外します。古いワイヤレス・マウスを取り外します。
2. 新しいワイヤレス・マウスをパッケージから取り出します。

3. バッテリー・コンパートメントのカバーを開き、極性標識にしたがって2個のAAAバッテリーを取り付けます。

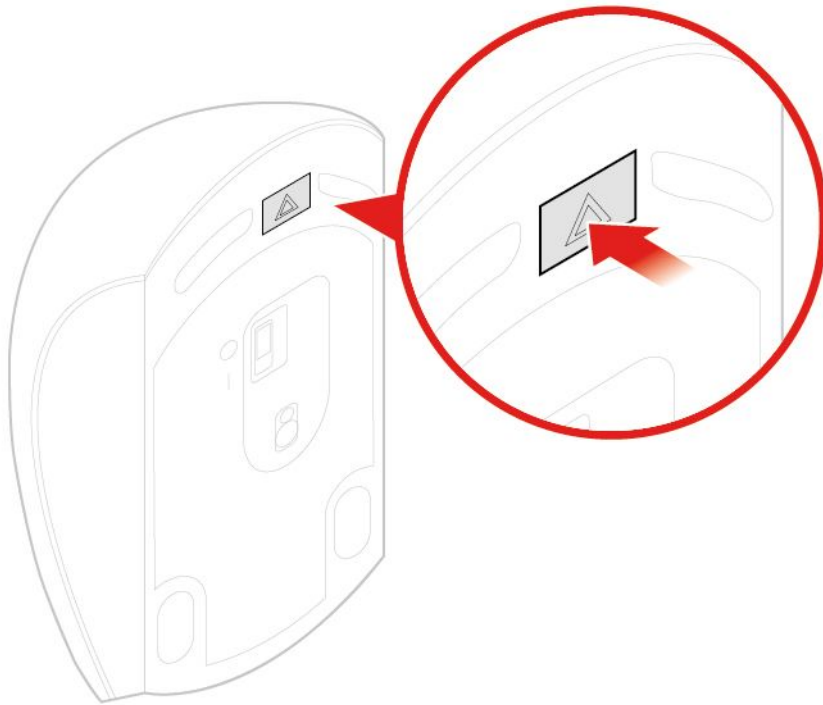


図10. バッテリー・コンパートメントを開く

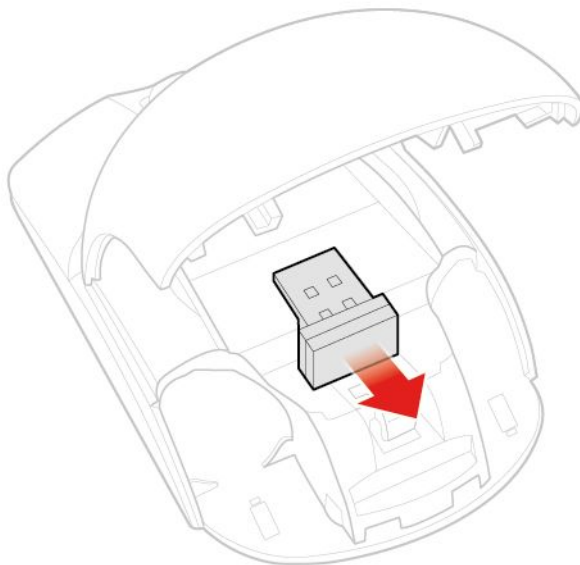


図11. USB ドングルの取り出し

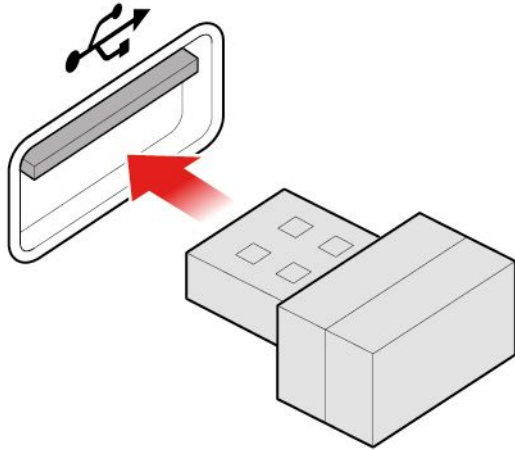


図12. USB ドングルの USB コネクターへの接続

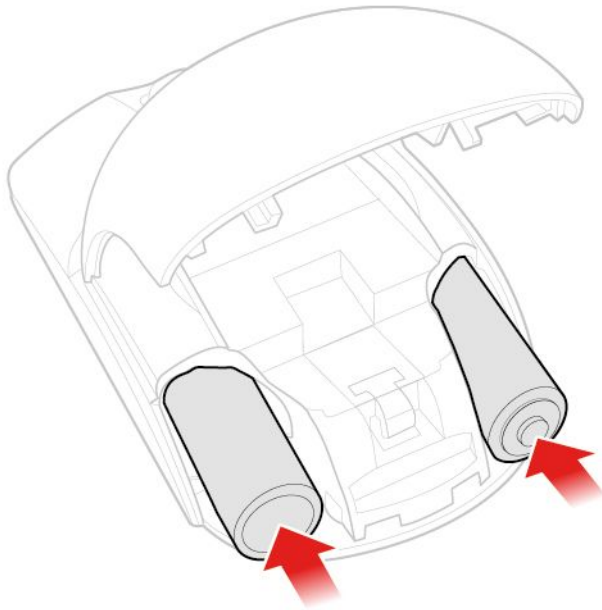


図13. マウス・バッテリーを取り付ける

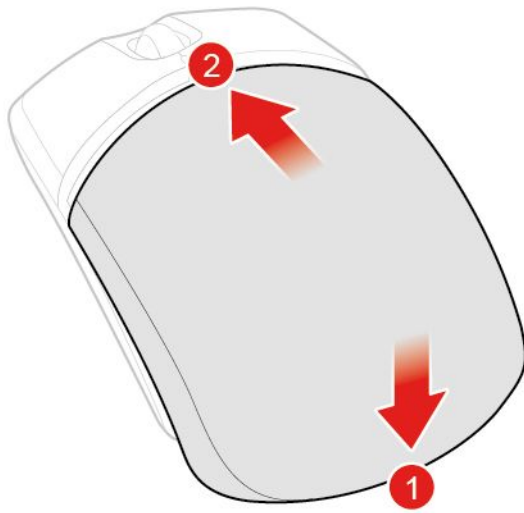


図 14. バッテリー・コンパートメントのカバーを閉じる

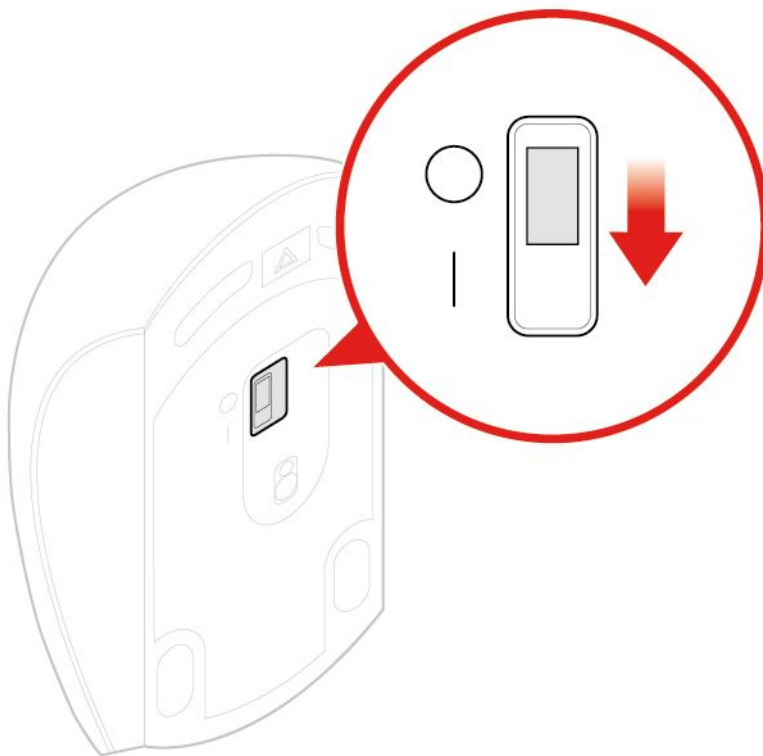


図 15. 電源スイッチをオンの位置に押す

注：

- LED が緑色に点灯すると、マウスを使用できることを示します。
- 黄色に点滅する LED は、バッテリー・レベルの低下を示しています。
- バッテリー寿命を延ばすために、マウスを使用していないときは電源スイッチをオフの位置にしてください。

- コンピューターから USB ドングルを取り外したら、ワイヤレス・マウス・コンパートメントまたはワイヤレス・キーボード・コンパートメントにしまえます。

---

## 電源アダプターの交換

注意：コンピューターを開けたり修復を試みたりする前に、「重要な製品情報ガイド」を必ず読んで理解してください。

1. メディアをドライブから取り出し、接続されているすべてのデバイスおよびコンピューターの電源をオフにします。
2. すべての電源コードをコンセントから抜き、コンピューターに接続されているすべてのケーブルを取り外します。
3. 電源アダプターを交換します。

注：電源コードの外観は図と異なる場合があります。

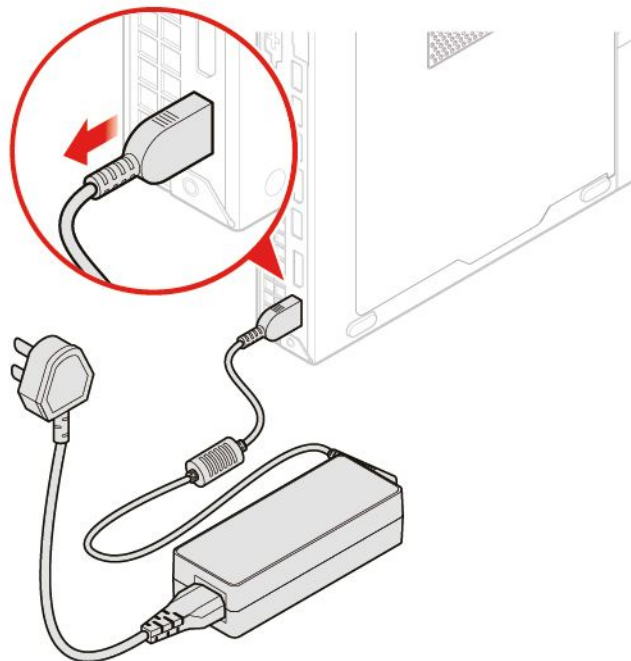


図 16. 電源アダプターの取り外し

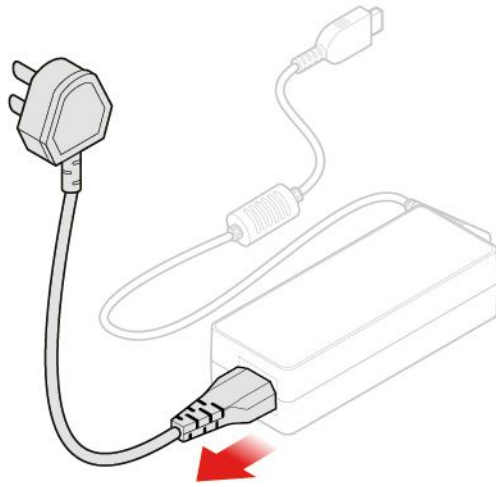


図 17. 電源コードの取り外し

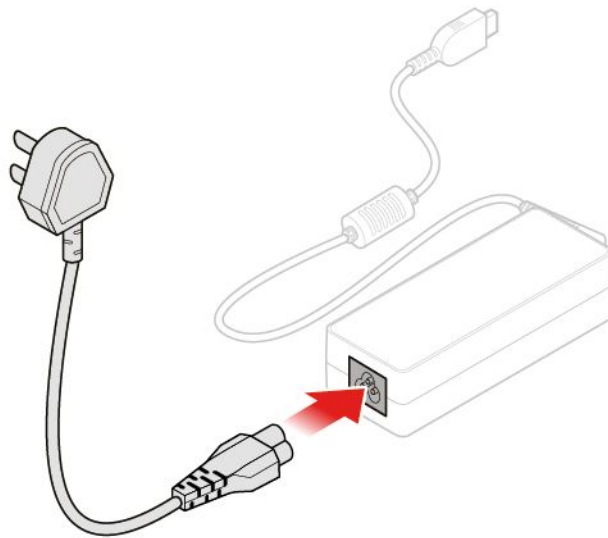


図 18. 電源コードの取り付け



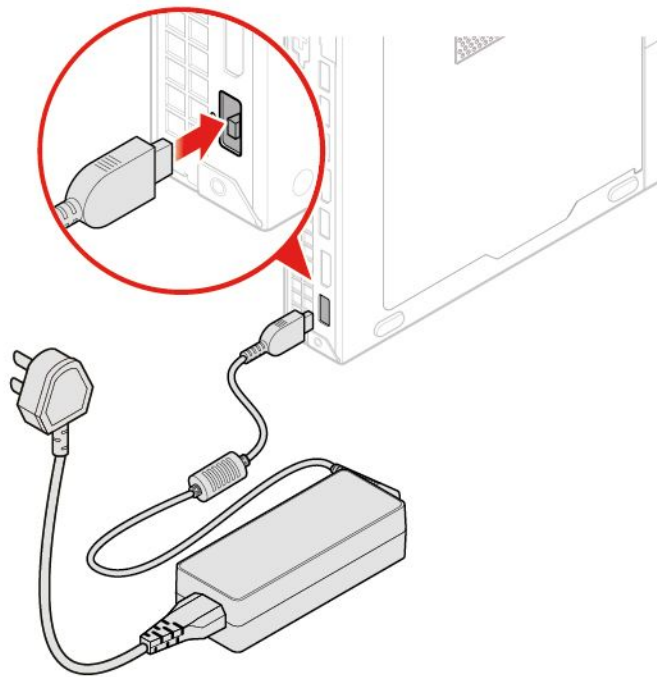


図 19. 電源アダプターの取り付け

---

## 縦置きスタンドの交換

注意：コンピューターを開けたり修復を試みたりする前に、「重要な製品情報ガイド」を必ず読んで理解してください。

1. メディアをドライブから取り出し、接続されているすべてのデバイスおよびコンピューターの電源をオフにします。
2. すべての電源コードをコンセントから抜き、コンピューターに接続されているすべてのケーブルを取り外します。
3. 縦置きスタンドを交換します。

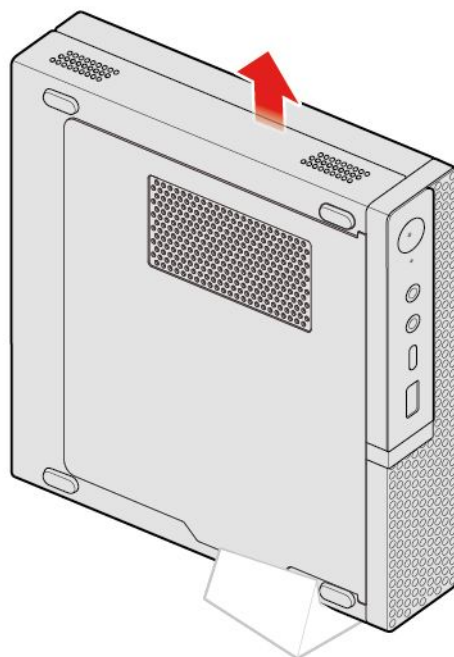


図20. 縦置きスタンドの取り外し

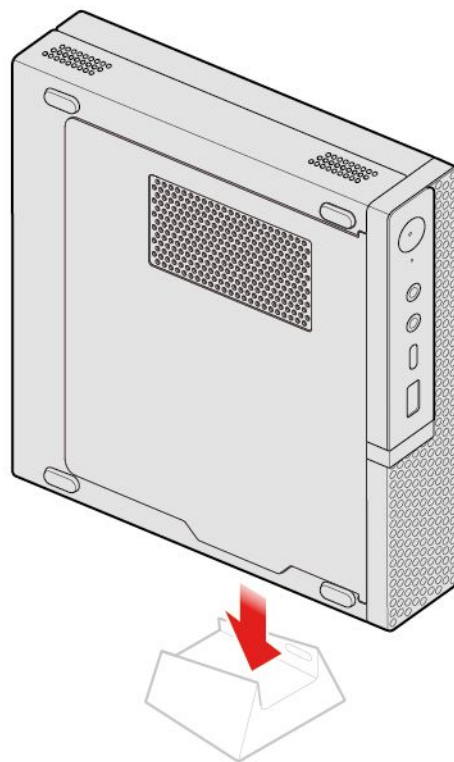


図21. 縦置きスタンドの取り付け

---

## VESA 取り付け金具の交換

注意：コンピューターを開けたり修復を試みたりする前に、「重要な製品情報ガイド」を必ず読んで理解してください。

1. メディアをドライブから取り出し、接続されているすべてのデバイスおよびコンピューターの電源をオフにします。
2. すべての電源コードをコンセントから抜き、コンピューターに接続されているすべてのケーブルを取り外します。
3. VESA 取り付け金具を交換します。

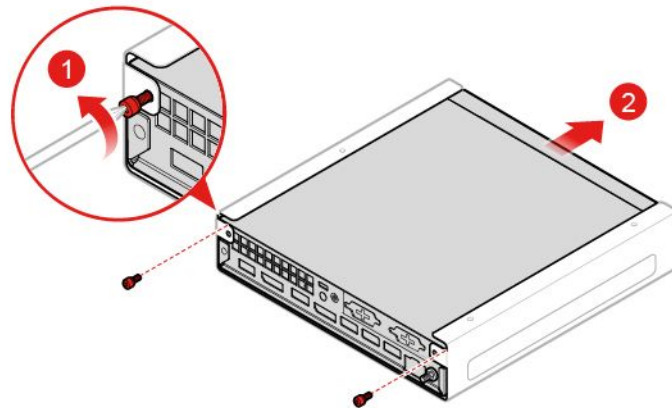


図 22. VESA 取り付け金具の取り外し

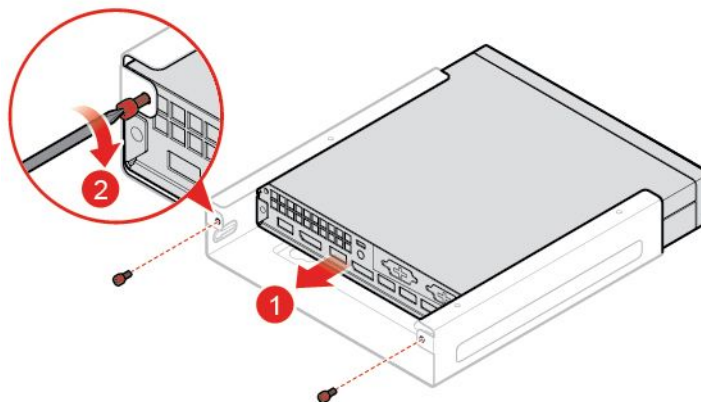


図 23. VESA 取り付け金具の取り付け

---

## 外付け光学式ドライブの交換

注意：コンピューターを開けたり修復を試みたりする前に、「重要な製品情報ガイド」を必ず読んで理解してください。

1. メディアをドライブから取り出し、接続されているすべてのデバイスおよびコンピューターの電源をオフにします。

2. すべての電源コードをコンセントから抜き、コンピューターに接続されているすべてのケーブルを取り外します。
3. 外付け光学式ドライブを交換します。

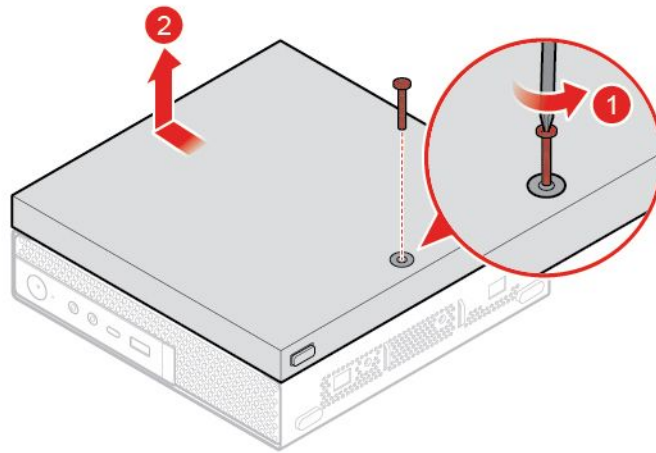


図 24. 外付け光学式ドライブ・ボックスの取り外し

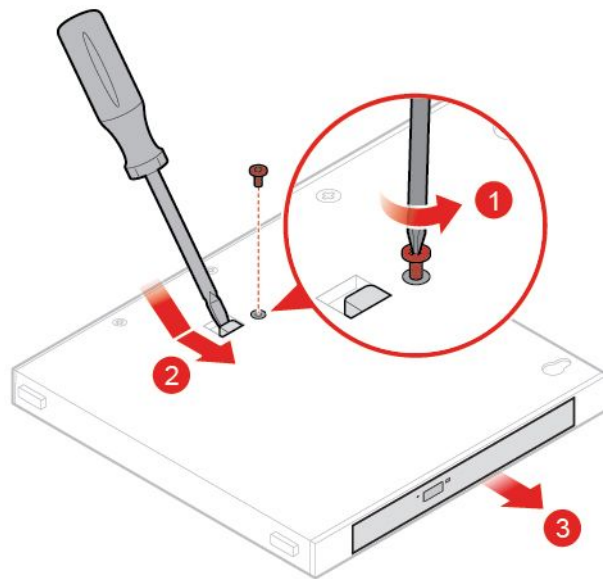


図 25. 外付け光学式ドライブの取り外し

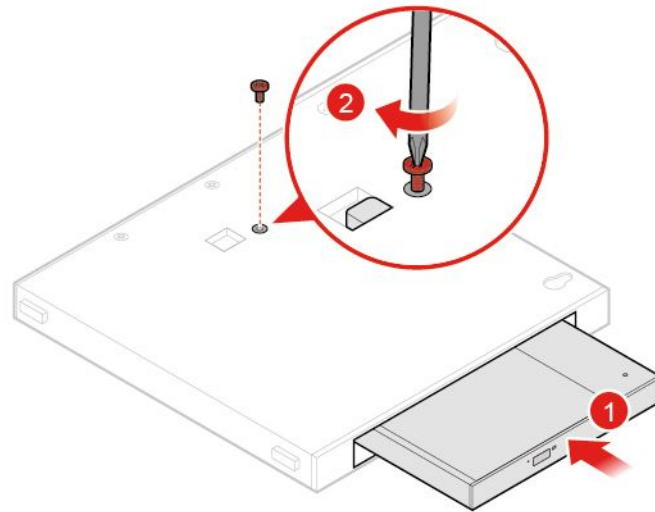


図26. 外付け光学式ドライブの取り付け

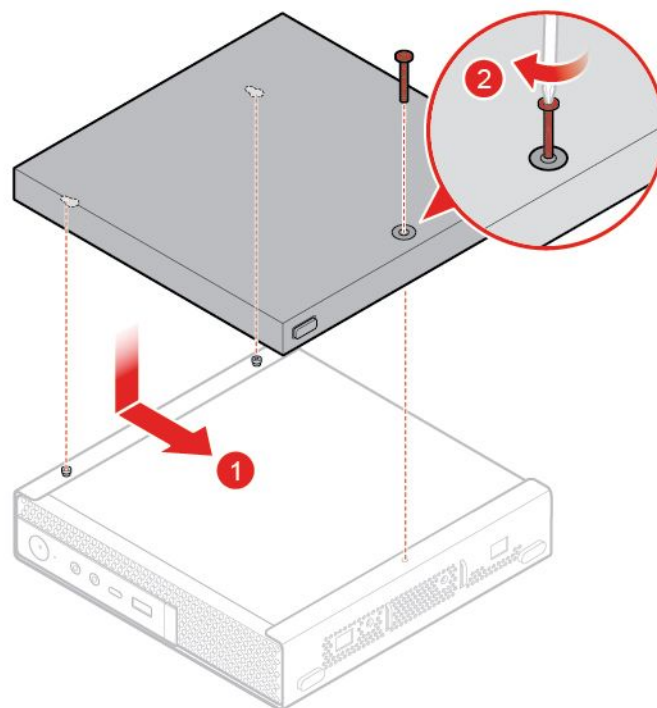


図27. 外付け光学式ドライブ・ボックスの取り付け

## 電源アダプター・ブラケットの交換

注意：コンピューターを開けたり修復を試みたりする前に、「重要な製品情報ガイド」を必ず読んで理解してください。

1. メディアをドライブから取り出し、接続されているすべてのデバイスおよびコンピューターの電源をオフにします。

2. すべての電源コードをコンセントから抜き、コンピューターに接続されているすべてのケーブルを取り外します。
3. 電源アダプター・ブラケットを交換します。

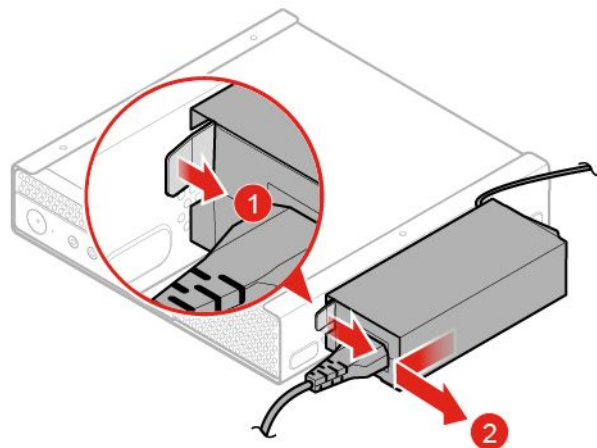


図 28. 電源アダプター・ブラケットの取り外し

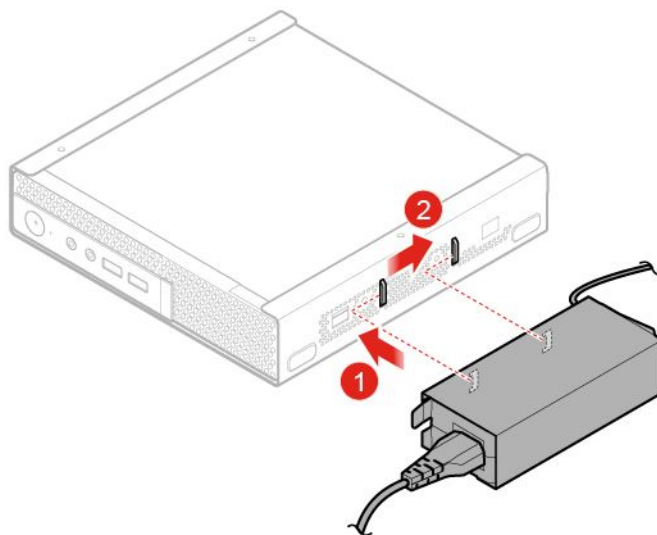




図 29. 電源アダプター・ブラケットの取り付け

---

## コンピューター・カバーの取り外し

注意：コンピューターを開けたり修復を試みたりする前に、「重要な製品情報ガイド」を必ず読んで理解してください。

警告：

  コンピューターのカバーを開く場合は、コンピューターの電源をオフにし、数分待ってコンピューターの温度が下がってから行ってください。

1. メディアをドライブから取り出し、接続されているすべてのデバイスおよびコンピューターの電源をオフにします。
2. すべての電源コードをコンセントから抜き、コンピューターに接続されているすべてのケーブルを取り外します。
3. コンピューター・カバーを取り外します。

注：ダスト・シールドはオプションです。

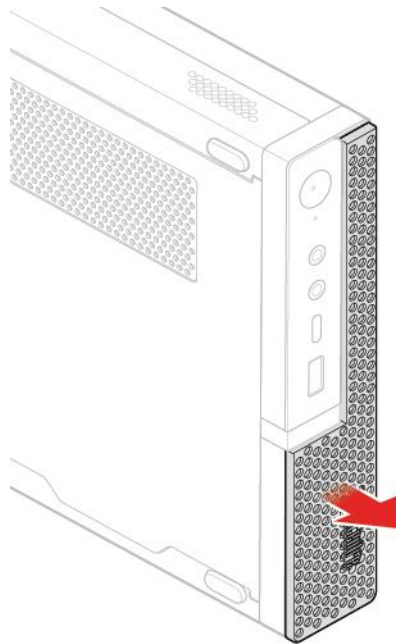


図 30. ダスト・シールドの取り外し

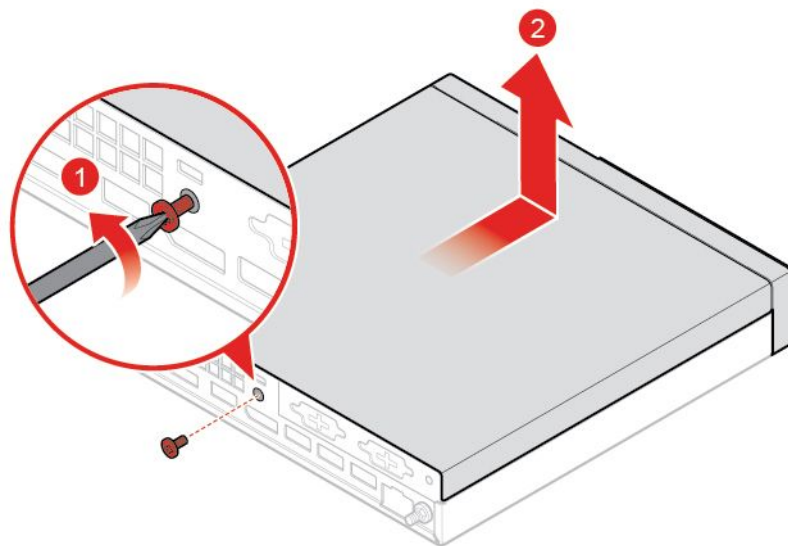


図 31. コンピューター・カバーの取り外し

## ストレージ・ドライブの交換

注：ストレージ・ドライブはオプションです。

注意：コンピューターを開けたり修復を試みたりする前に、「重要な製品情報ガイド」を必ず読んで理解してください。

1. コンピューター・カバーを取り外します。26 ページの「コンピューター・カバーの取り外し」を参照してください。
2. ストレージ・ドライブ・ケーブルをシステム・ボードから切り離します。
3. ストレージ・ドライブを交換します。

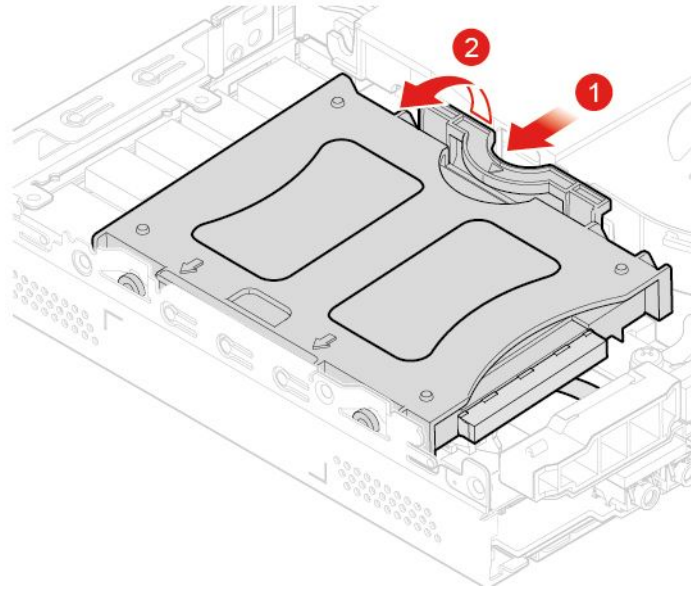


図 32. ストレージ・ドライブ・ブラケットの取り外し



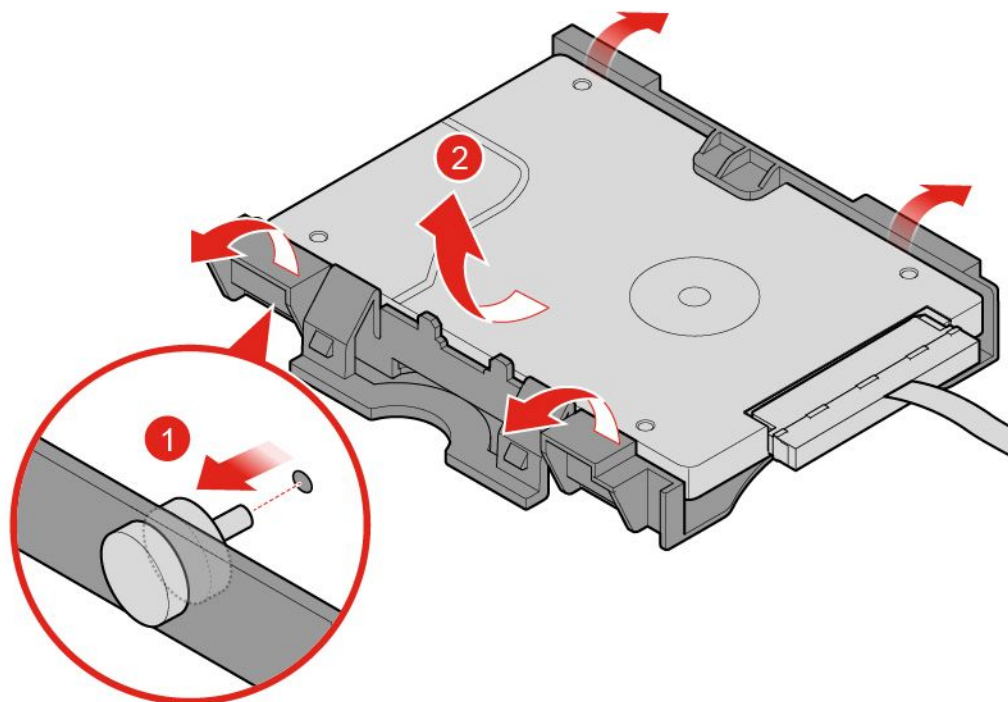


図33. ストレージ・ドライブの取り外し

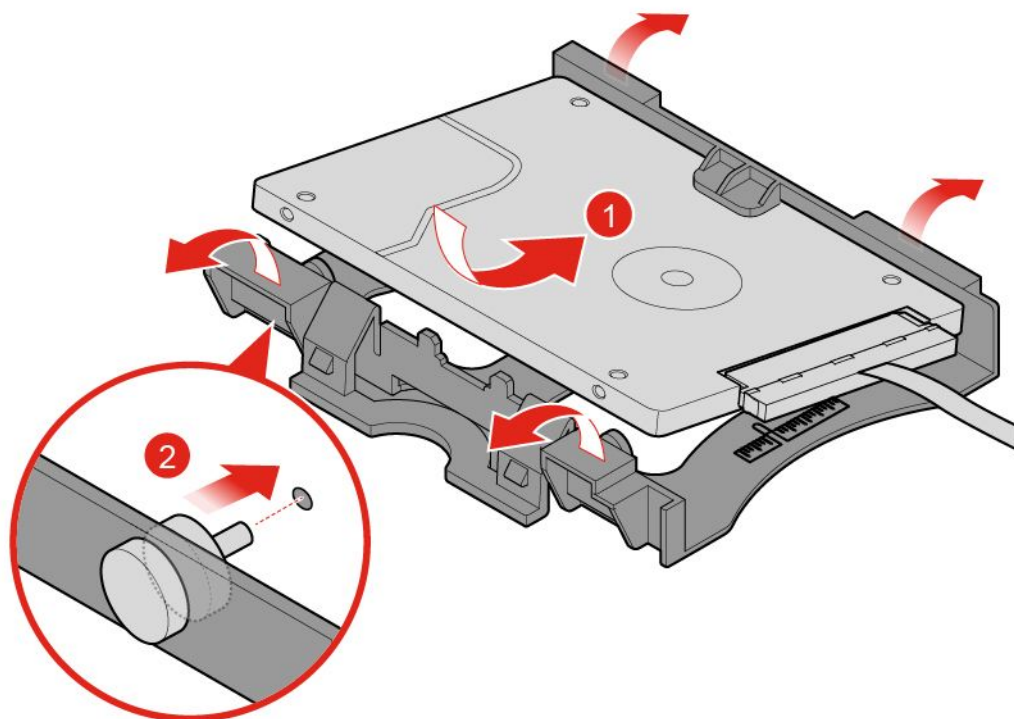


図34. ストレージ・ドライブの取り付け

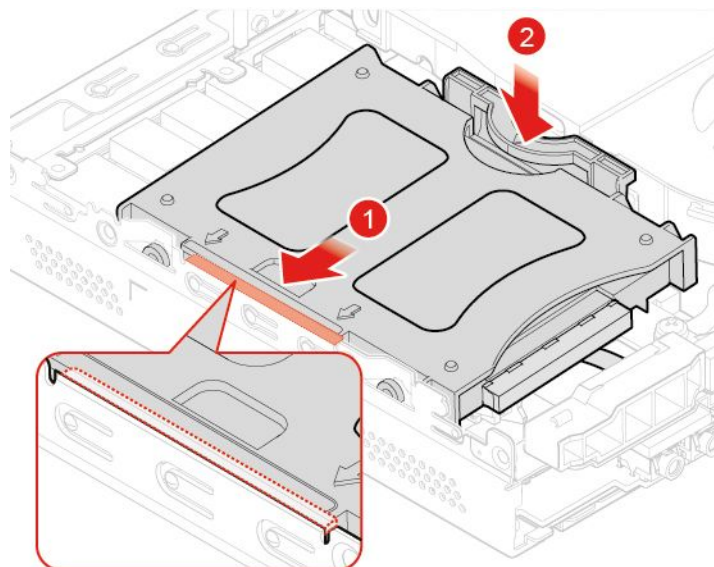


図35. ストレージ・ドライブ・ブラケットの取り付け

4. ストレージ・ドライブ・ケーブルをシステム・ボードに接続します。
5. 交換を完了します。60 ページの「部品交換の完了」を参照してください。

## ストレージ・ドライブ・ケーブルの交換

注意：コンピューターを開けたり修復を試みたりする前に、「重要な製品情報ガイド」を必ず読んで理解してください。

1. コンピューター・カバーを取り外します。26 ページの「コンピューター・カバーの取り外し」を参照してください。
2. ストレージ・ドライブを取り外します。28 ページの「ストレージ・ドライブの交換」を参照してください。
3. ストレージ・ドライブ・ケーブルを交換します。

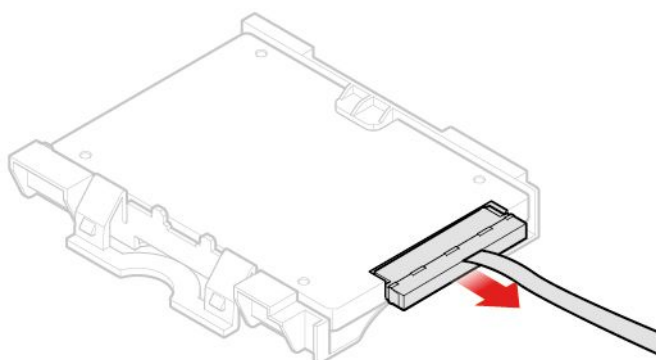


図36. ストレージ・ドライブ・ケーブルの取り外し

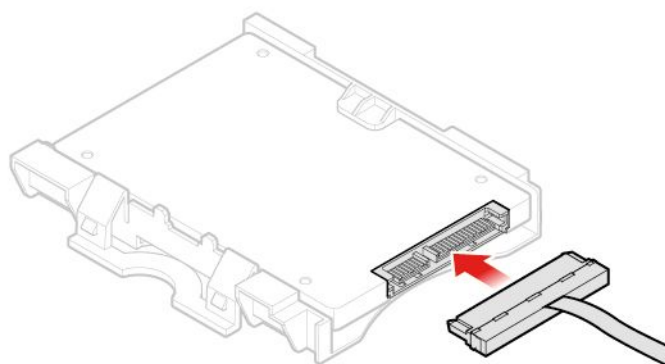


図37. ストレージ・ドライブ・ケーブルの取り付け

4. 交換を完了します。60 ページの「部品交換の完了」を参照してください。

---

## PCI Express カードおよび PCI Express カード・アダプターの交換

注：PCI Express カードはオプションです。

注意：コンピューターを開けたり修復を試みたりする前に、「重要な製品情報ガイド」を必ず読んで理解してください。

1. コンピューター・カバーを取り外します。26 ページの「コンピューター・カバーの取り外し」を参照してください。
2. PCI Express カードおよび PCI Express カード・アダプターを交換します。

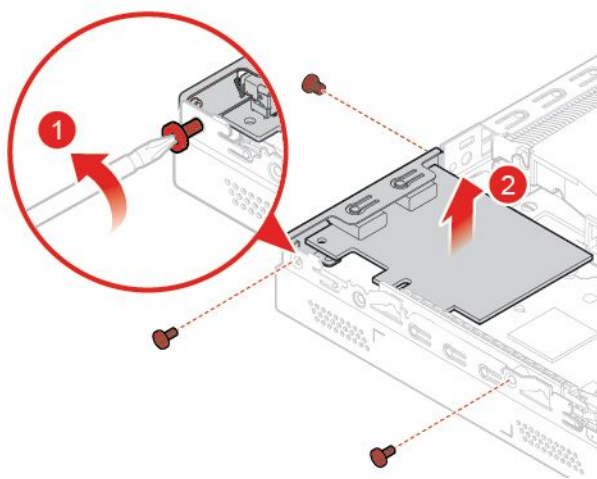


図38. PCI Express カードの取り外し

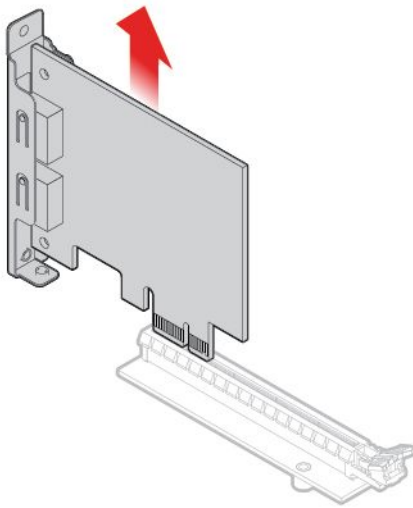


図 39. PCI Express カード・アダプターの取り外し

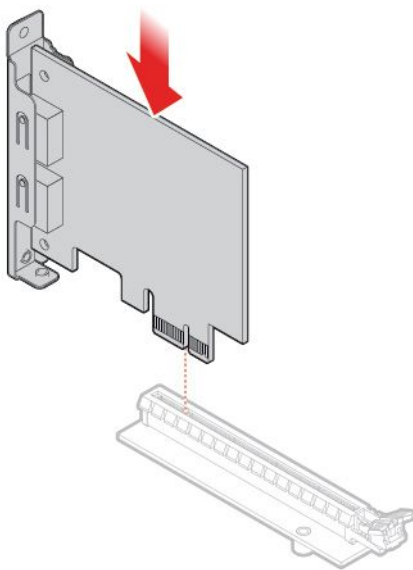


図 40. PCI Express カード・アダプターの取り付け

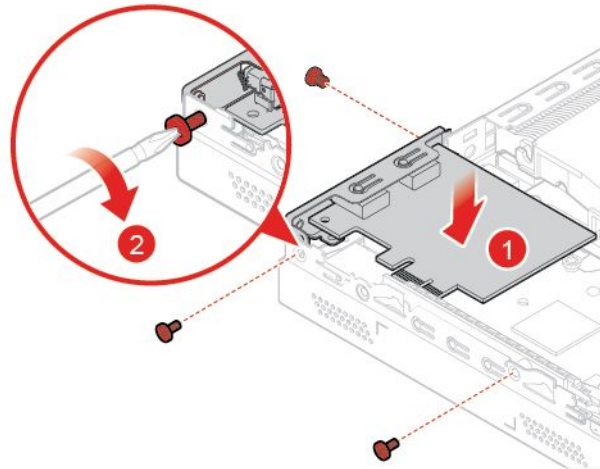


図 41. PCI Express カードの取り付け

3. 交換を完了します。60 ページの「部品交換の完了」を参照してください。

## 内蔵スピーカーの交換

注：内蔵スピーカーはオプションです。

注意：コンピューターを開けたり修復を試みたりする前に、「重要な製品情報ガイド」を必ず読んで理解してください。

1. コンピューター・カバーを取り外します。26 ページの「コンピューター・カバーの取り外し」を参照してください。
2. システム・ボード上の内蔵スピーカー・コネクタから内蔵スピーカーのケーブルを取り外します。
3. 内蔵スピーカーを交換します。

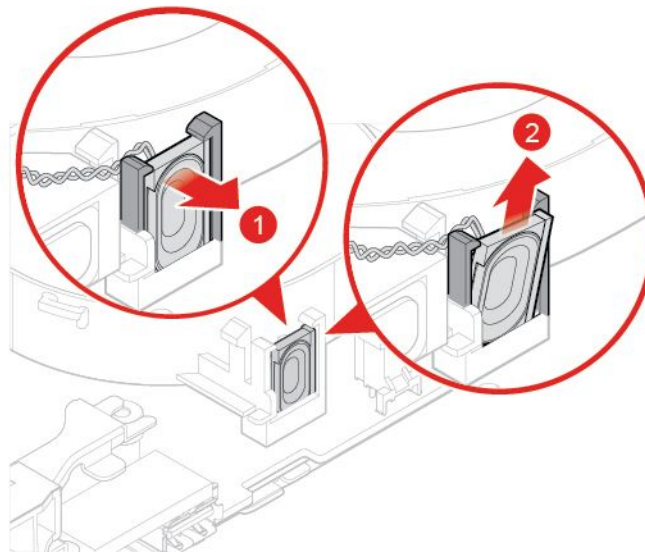


図 42. 内蔵スピーカーの取り外し

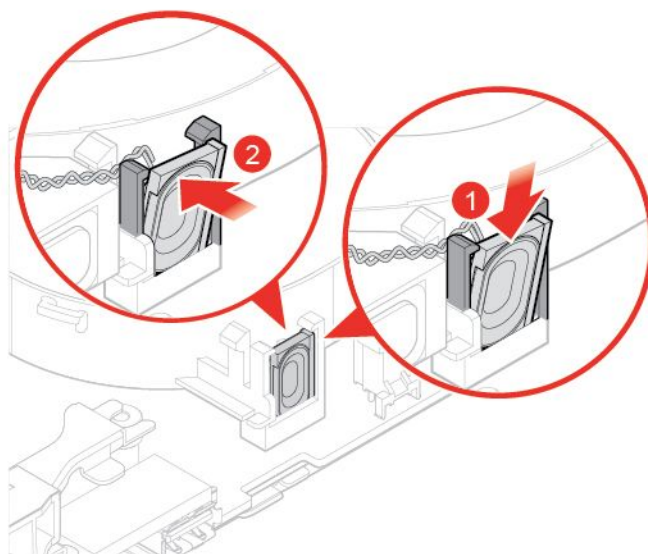


図43. 内蔵スピーカーの取り付け

4. 内蔵スピーカーのケーブルを、システム・ボード上の内蔵スピーカー・コネクタに接続します。
5. 交換を完了します。60 ページの「部品交換の完了」を参照してください。

## 高度なスピーカーの交換

注：高度なスピーカーはオプションです。

注意：コンピューターを開けたり修復を試みたりする前に、「重要な製品情報ガイド」を必ず読んで理解してください。

1. コンピューター・カバーを取り外します。26 ページの「コンピューター・カバーの取り外し」を参照してください。
2. 高度なスピーカーを交換します。

注：交換の際に、必ず高度なスピーカーのケーブルを切り離すか再接続します。

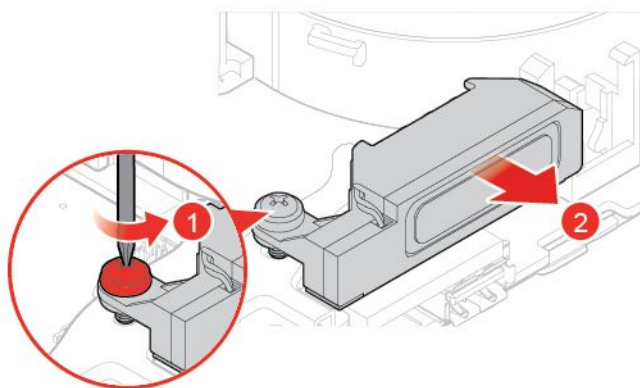


図44. 高度なスピーカーの取り外し

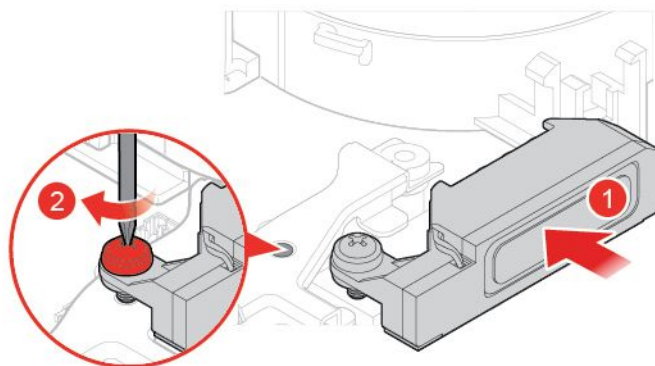


図45. 高度なスピーカーの取り付け

3. 交換を完了します。60 ページの「部品交換の完了」を参照してください。

---

## システム・ファンの交換

注意：コンピューターを開けたり修復を試みたりする前に、「重要な製品情報ガイド」を必ず読んで理解してください。

1. コンピューター・カバーを取り外します。26 ページの「コンピューター・カバーの取り外し」を参照してください。
2. ストレージ・ドライブまたは PCI Express カードを取り外します。28 ページの「ストレージ・ドライブの交換」または 31 ページの「PCI Express カードおよび PCI Express カード・アダプターの交換」を参照してください。
3. 必要に応じて内蔵スピーカーを取り外します。33 ページの「内蔵スピーカーの交換」を参照してください。
4. システム・ボード上のシステム・ファン・コネクタから、システム・ファンのケーブルを取り外します。
5. システム・ファンを交換します。

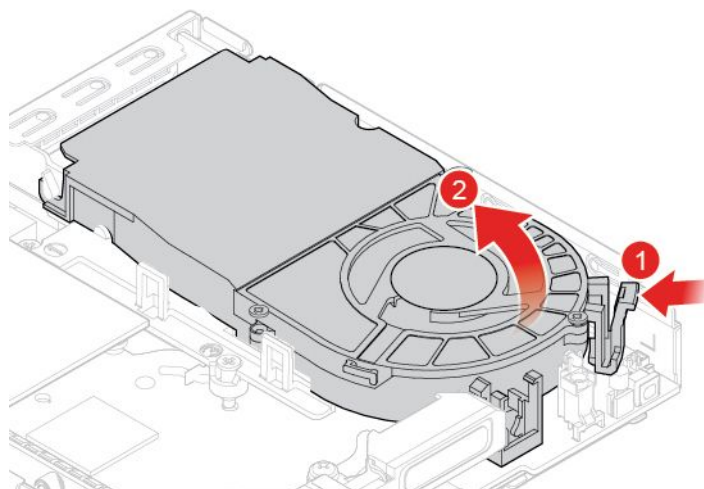


図46. システム・ファンの取り外し

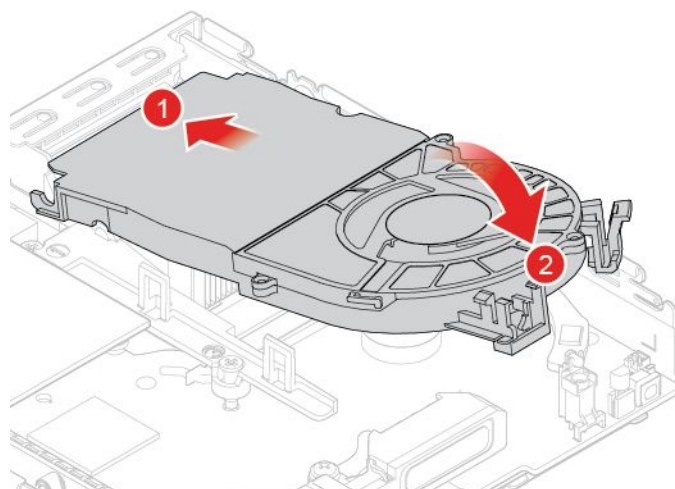


図 47. システム・ファンの取り付け



6. システム・ファンのケーブルを、システム・ボード上のシステム・ファン・コネクタに接続します。
7. 交換を完了します。60 ページの「部品交換の完了」を参照してください。

---

## ヒートシンクの交換

注意：コンピューターを開けたり修復を試みたりする前に、「重要な製品情報ガイド」を必ず読んで理解してください。

警告：

  ヒートシンクは、高温になっている場合があります。コンピューターのカバーを取り外すときは、コンピューターの電源をオフにし、3分から5分待ってコンピューターが冷えてからにしてください。

1. コンピューター・カバーを取り外します。26 ページの「コンピューター・カバーの取り外し」を参照してください。
2. ストレージ・ドライブまたは PCI Express カードを取り外します。28 ページの「ストレージ・ドライブの交換」または 31 ページの「PCI Express カードおよび PCI Express カード・アダプターの交換」を参照してください。
3. 必要に応じて内蔵スピーカーを取り外します。33 ページの「内蔵スピーカーの交換」を参照してください。
4. システム・ファンを取り外します。35 ページの「システム・ファンの交換」を参照してください。
5. ヒートシンクを交換します。



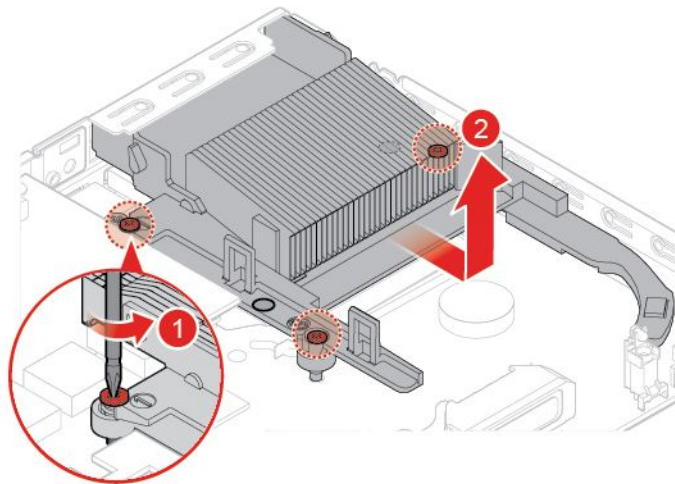


図48. ヒートシンクの取り外し

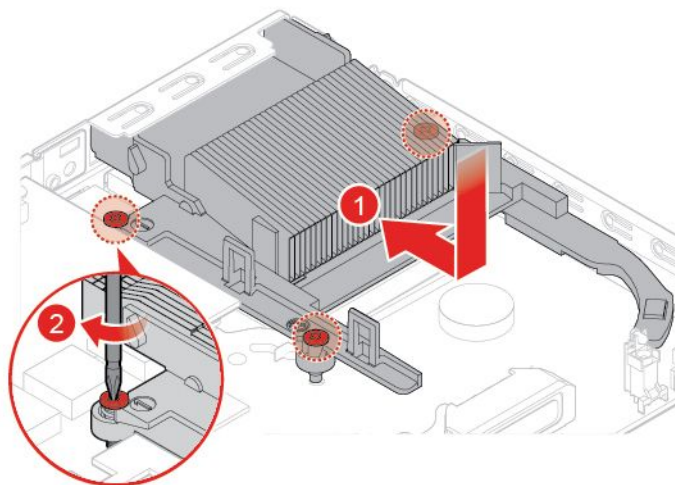


図49. ヒートシンクの取り付け

6. 交換を完了します。60 ページの「部品交換の完了」を参照してください。

## コイン型電池の交換

**注意：**コンピュータを開けたり修復を試みたりする前に、「重要な製品情報ガイド」を必ず読んで理解してください。

ご使用のコンピュータには、日付、時刻、およびパラレル・コネクタの割り当て (構成) などの組み込み機能の設定を維持する特殊なタイプのメモリーが装備されています。コンピュータの電源を切っても、コイン型電池によりこの情報は保持されます。

通常、コイン型電池には充電も保守も必要ありません。ただし、コイン型電池には寿命があります。コイン型電池が切れると、日付や時刻、構成情報 (パスワードも含む) などが失われます。コンピュータをオンにするとエラー・メッセージが表示されます。

1. コンピューター・カバーを取り外します。26 ページの「コンピューター・カバーの取り外し」を参照してください。
2. ストレージ・ドライブまたは PCI Express カードを取り外します。28 ページの「ストレージ・ドライブの交換」または 31 ページの「PCI Express カードおよび PCI Express カード・アダプターの交換」を参照してください。
3. 必要に応じて内蔵スピーカーを取り外します。33 ページの「内蔵スピーカーの交換」を参照してください。
4. システム・ファンを取り外します。35 ページの「システム・ファンの交換」を参照してください。
5. コイン型電池を交換します。

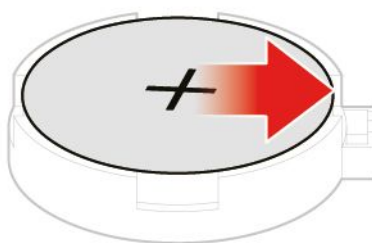


図 50. 金属製タブを押す

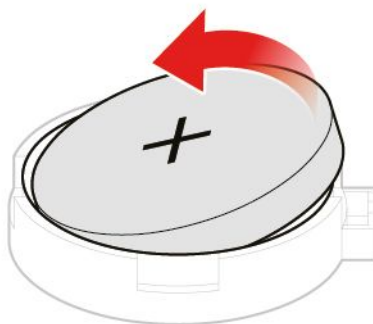


図 51. コイン型電池の取り外し

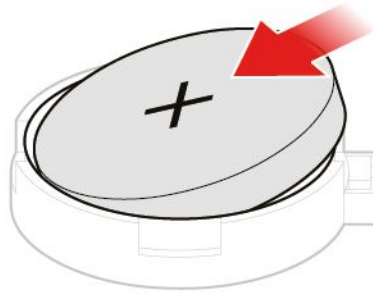


図 52. コイン型電池の取り付け

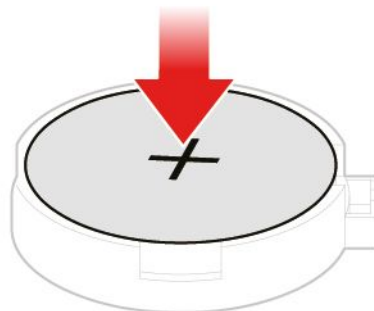


図 53. コイン型電池を押し込む

6. 交換を完了します。60 ページの「部品交換の完了」を参照してください。

コイン型電池を廃棄するには、「安全上の注意と保証についての手引き」のトピック「コイン型リチウム電池の注意事項」を参照してください。

---

## マイクロプロセッサの交換

注意：コンピューターを開けたり修復を試みたりする前に、「重要な製品情報ガイド」を必ず読んで理解してください。

警告：



ヒートシンクおよびマイクロプロセッサは、高温になっている場合があります。コン

コンピューターのカバーを開く場合は、コンピューターの電源をオフにし、数分待ってコンピューターの温度が下がってから行ってください。

1. コンピューター・カバーを取り外します。26 ページの「コンピューター・カバーの取り外し」を参照してください。
2. ストレージ・ドライブまたは PCI Express カードを取り外します。28 ページの「ストレージ・ドライブの交換」または 31 ページの「PCI Express カードおよび PCI Express カード・アダプターの交換」を参照してください。
3. 必要に応じて内蔵スピーカーを取り外します。33 ページの「内蔵スピーカーの交換」を参照してください。
4. システム・ファンを取り外します。35 ページの「システム・ファンの交換」を参照してください。
5. ヒートシンクを取り外します。36 ページの「ヒートシンクの交換」を参照してください。
6. マイクロプロセッサを交換します。

注：

- マイクロプロセッサとソケットの外観は図と異なる場合があります。
- マイクロプロセッサの縁を持つようにしてください。底面の金の接触部分には触れないでください。
- マイクロプロセッサ・ソケットが露出している間、そこに何も落とさないように注意してください。ソケットのピンは可能な限り清潔な状態に保つ必要があります。

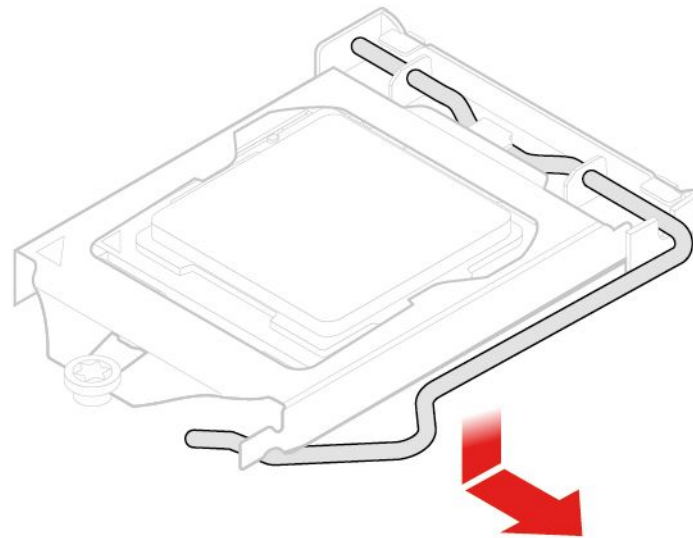


図 54. マイクロプロセッサ・ソケットの固定具のアンロック

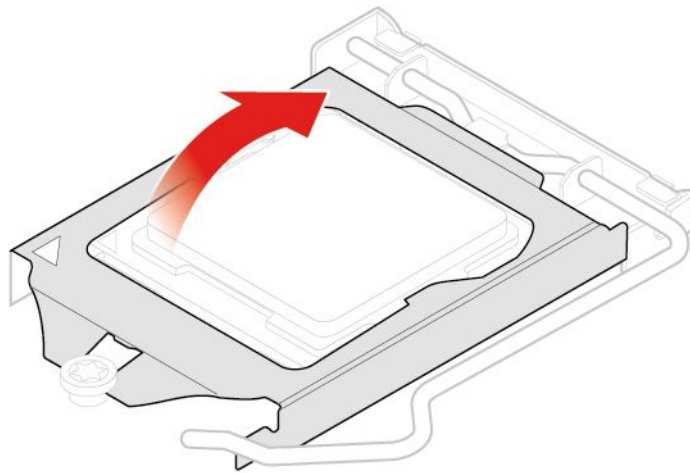


図 55. マイクロプロセッサ・ソケットを上方向に回転させる

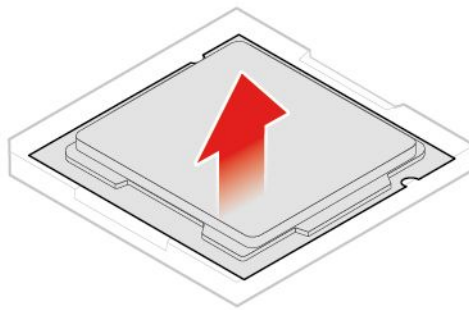


図 56. マイクロプロセッサの取り外し

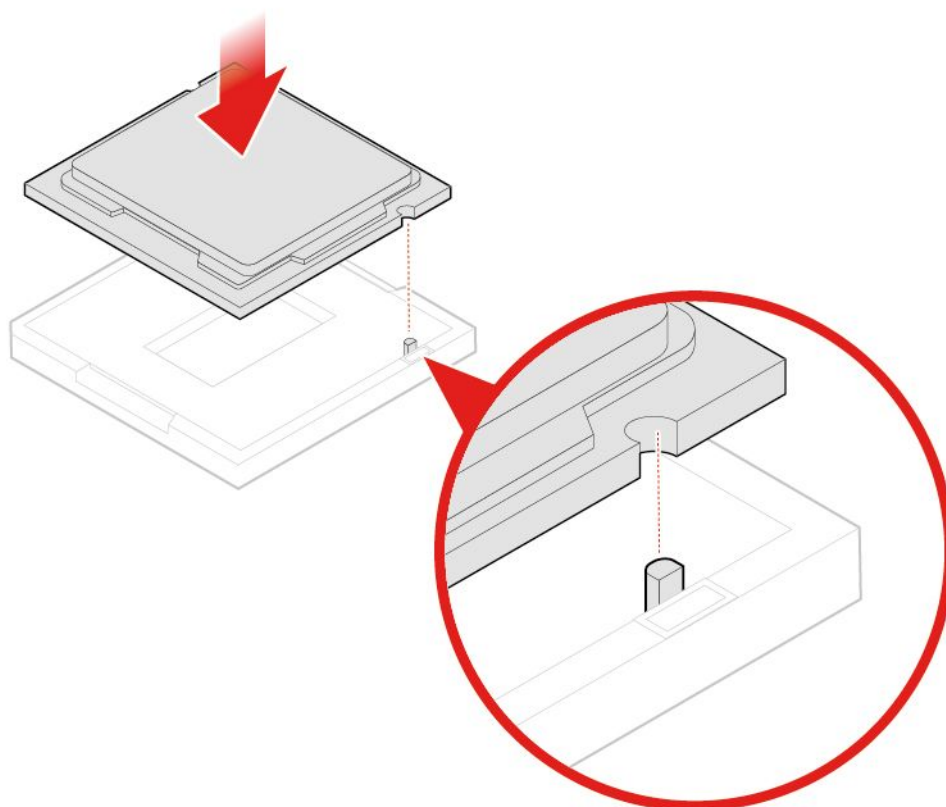


図 57. マイクロプロセッサの取り付け

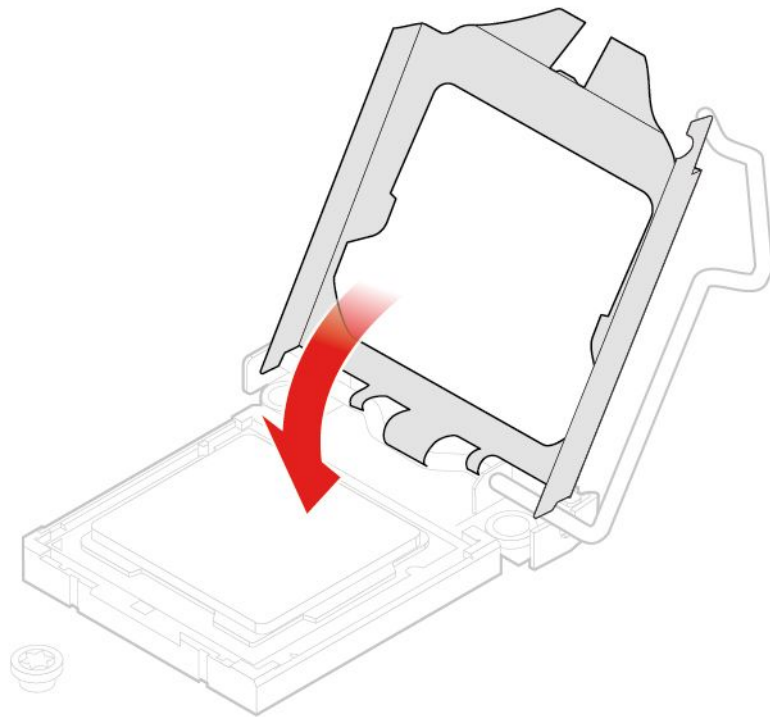


図 58. マイクロプロセッサ・ソケットを下方向に回転させる

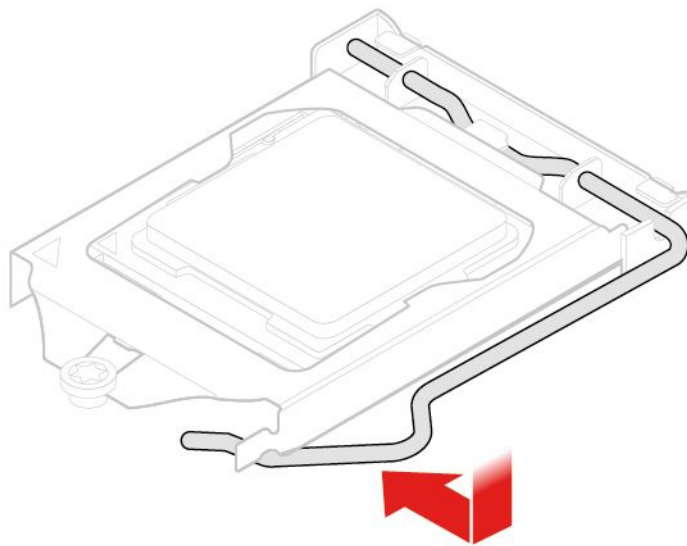


図 59. マイクロプロセッサ・ソケットの固定具のロック

7. 交換を完了します。60 ページの「部品交換の完了」を参照してください。

## Wi-Fi カードの交換

注意：コンピューターを開けたり修復を試みたりする前に、「重要な製品情報ガイド」を必ず読んで理解してください。

1. コンピューター・カバーを取り外します。26 ページの「コンピューター・カバーの取り外し」を参照してください。
2. ストレージ・ドライブまたは PCI Express カードを取り外します。28 ページの「ストレージ・ドライブの交換」または 31 ページの「PCI Express カードおよび PCI Express カード・アダプターの交換」を参照してください。
3. コンピューター・モデルに応じて、Wi-Fi カードを交換するには以下のいずれかを参照してください。
  - タイプ 1

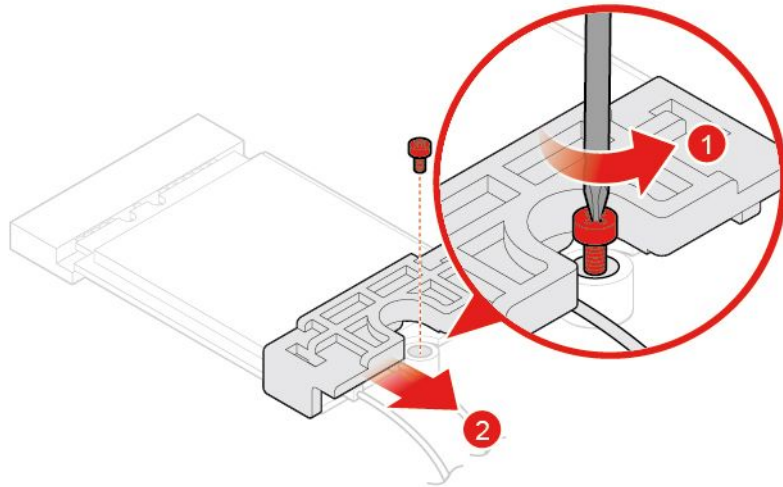


図 60. Wi-Fi カード・シールドの取り外し

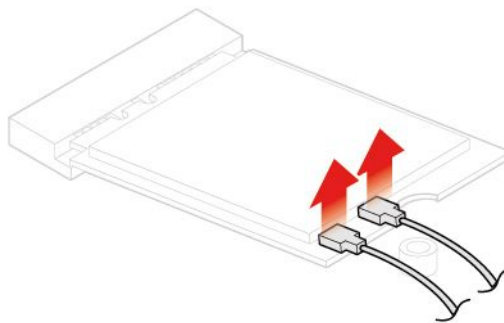


図 61. Wi-Fi アンテナの取り外し



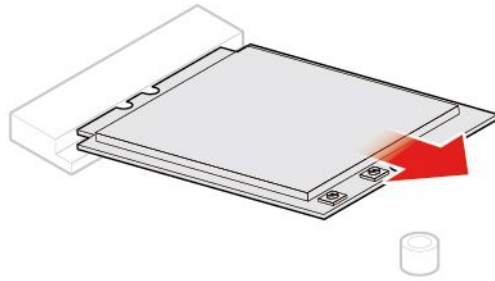


図 62. Wi-Fi カードの取り外し

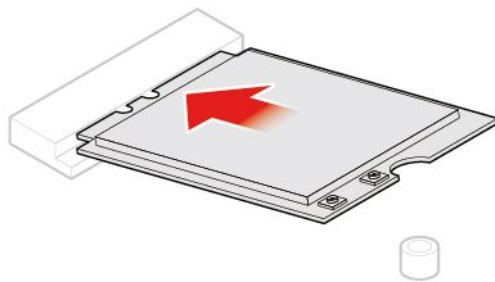


図 63. Wi-Fi カードの取り付け

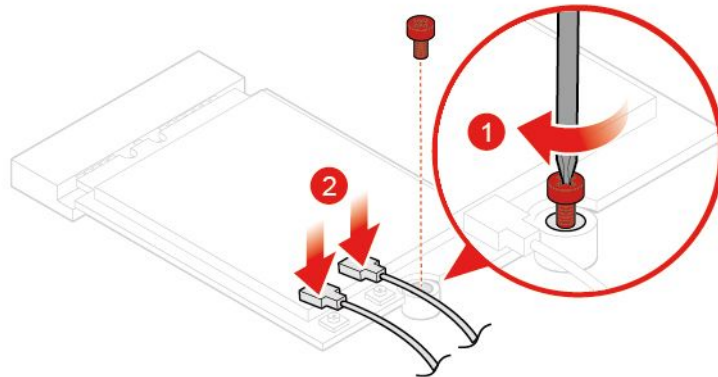


図 64. Wi-Fi アンテナの接続

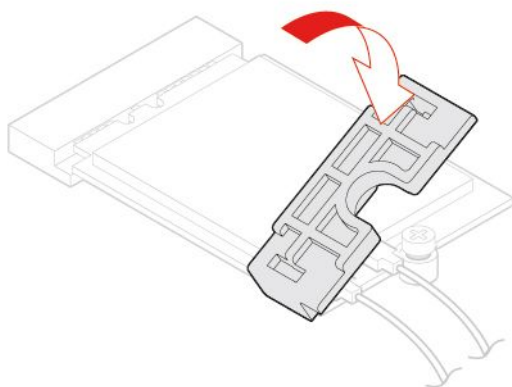


図 65. Wi-Fi カード・シールドの取り付け

- タイプ 2

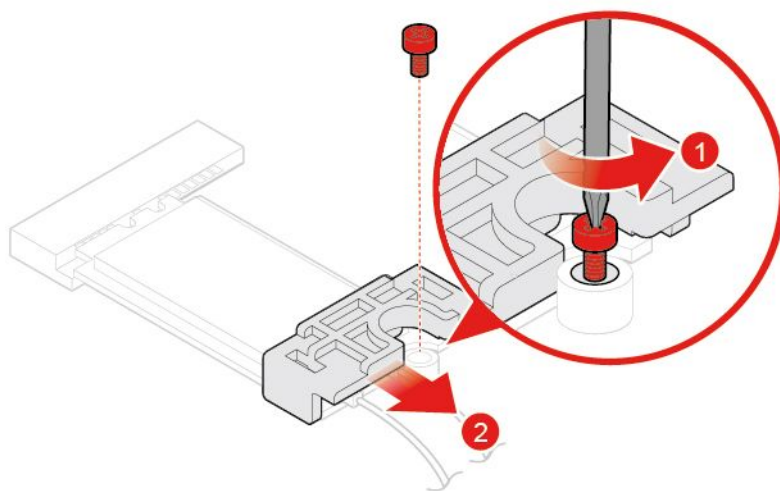


図 66. Wi-Fi カード・シールドの取り外し

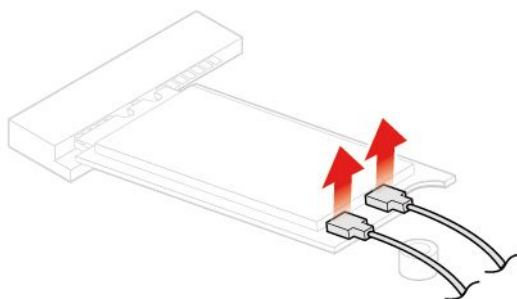


図 67. Wi-Fi アンテナの取り外し

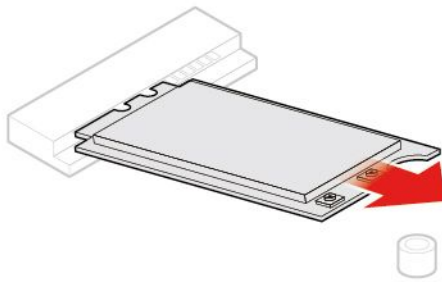


図 68. Wi-Fi カードの取り外し

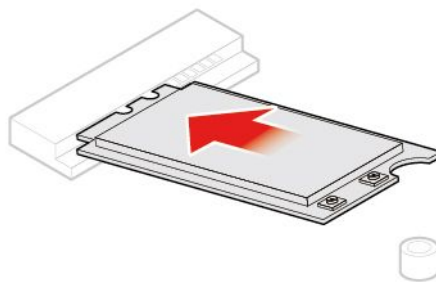


図 69. Wi-Fi カードの取り付け

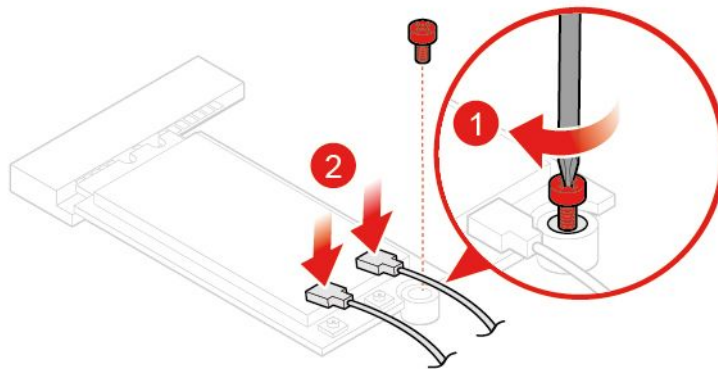


図 70. Wi-Fi アンテナの接続

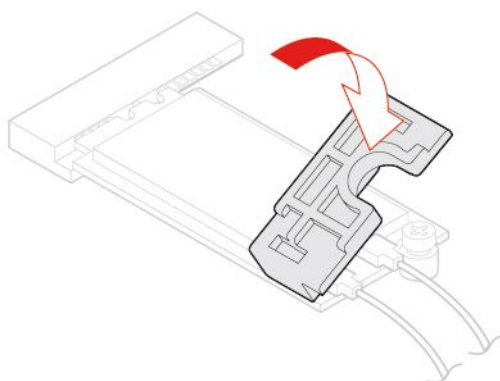


図 71. Wi-Fi カード・シールドの取り付け

4. 交換を完了します。60 ページの「部品交換の完了」を参照してください。

---

## Wi-Fi アンテナの交換

注意：コンピューターを開けたり修復を試みたりする前に、「重要な製品情報ガイド」を必ず読んで理解してください。

### 前面 Wi-Fi アンテナの交換

1. コンピューター・カバーを取り外します。26 ページの「コンピューター・カバーの取り外し」を参照してください。
2. ストレージ・ドライブまたは PCI Express カードを取り外します。28 ページの「ストレージ・ドライブの交換」または 31 ページの「PCI Express カードおよび PCI Express カード・アダプターの交換」を参照してください。
3. 前面 Wi-Fi アンテナを交換します。

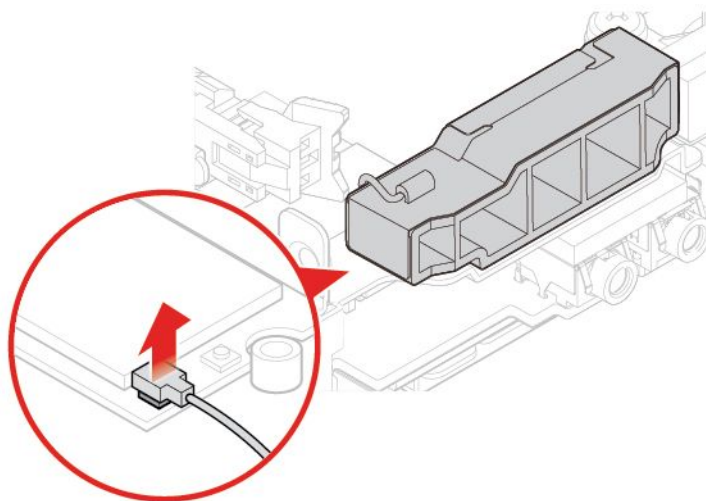


図 72. Wi-Fi カードからの前面 Wi-Fi アンテナ・ケーブルの取り外し

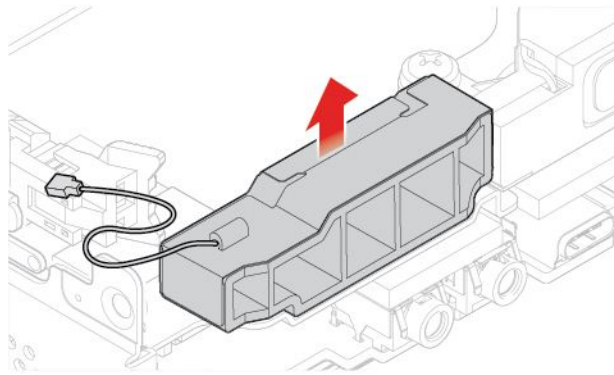


図 73. 前面 Wi-Fi アンテナの取り外し

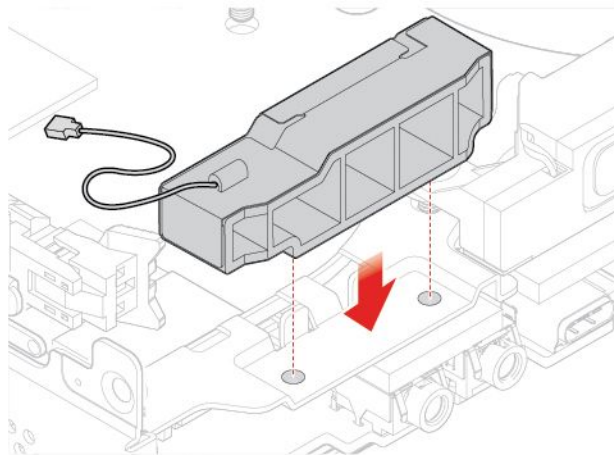


図 74. 前面 Wi-Fi アンテナの取り付け

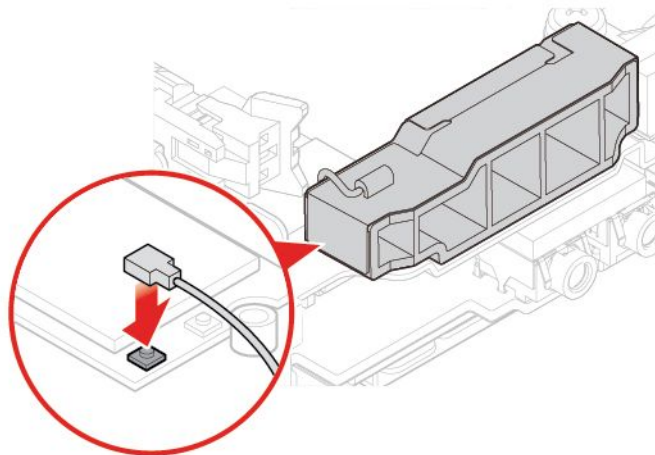


図 75. 前面 Wi-Fi アンテナ・ケーブルの Wi-Fi カード・モジュールへの接続

4. 交換を完了します。60 ページの「部品交換の完了」を参照してください。

## 背面 Wi-Fi アンテナの交換

1. コンピューター・カバーを取り外します。26 ページの「コンピューター・カバーの取り外し」を参照してください。
2. ストレージ・ドライブまたは PCI Express カードを取り外します。28 ページの「ストレージ・ドライブの交換」または 31 ページの「PCI Express カードおよび PCI Express カード・アダプターの交換」を参照してください。
3. Wi-Fi カードから背面 Wi-Fi アンテナ・ケーブルを切り離します。
4. 背面 Wi-Fi アンテナを交換します。

注：背面 Wi-Fi アンテナ・ケーブルを取り外す前に、ケーブルの配線を記録してください。

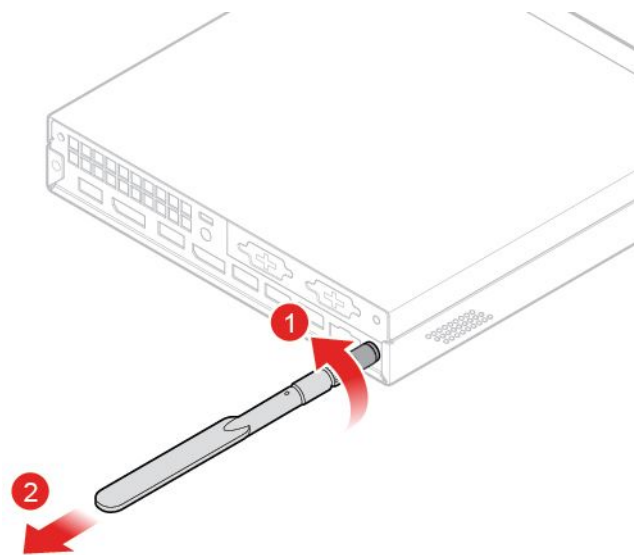


図 76. 背面 Wi-Fi アンテナの取り外し

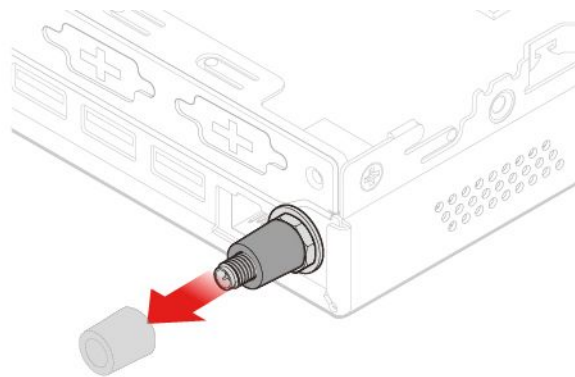


図 77. 背面 Wi-Fi アンテナ・ケーブルを固定しているアンテナ・カバーの取り外し

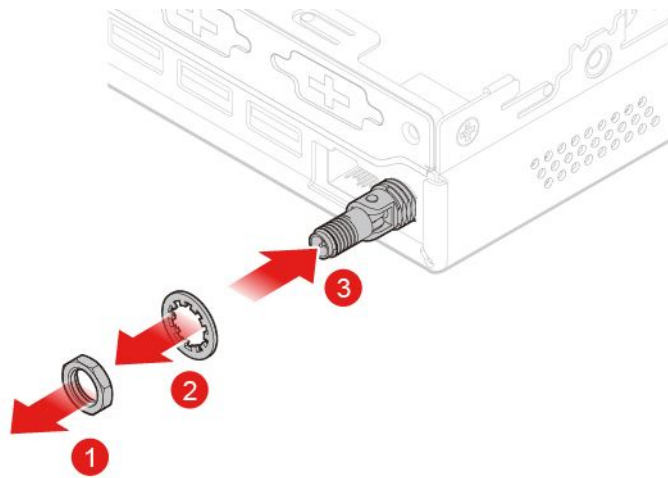


図 78. 背面 Wi-Fi アンテナ・ケーブルの取り外し

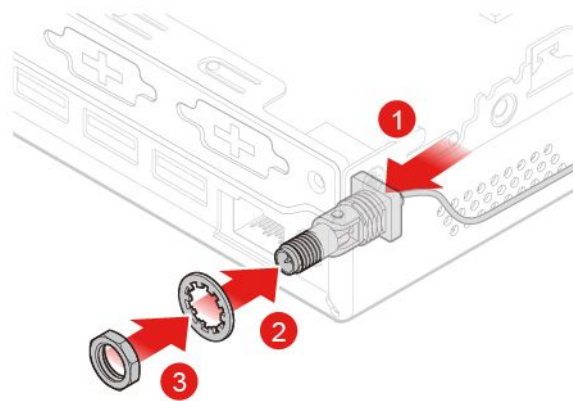


図 79. 背面 Wi-Fi アンテナ・ケーブルの取り付け

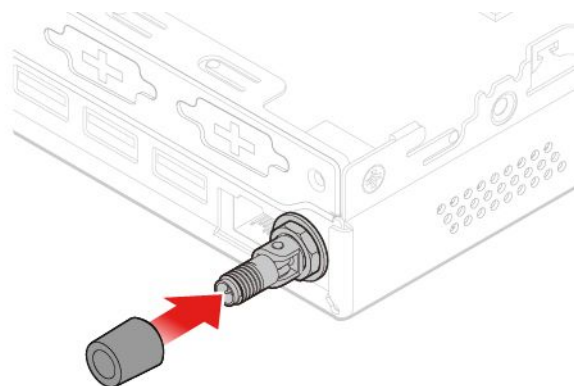


図 80. アンテナ・カバーを取り付けて背面 Wi-Fi アンテナ・ケーブルを固定する

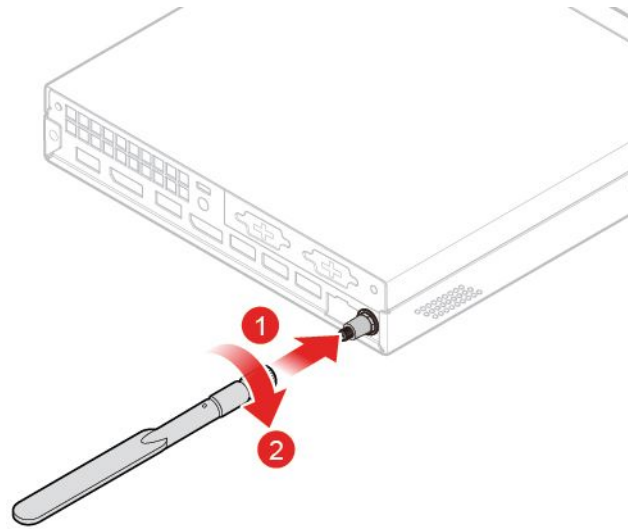


図 81. 背面 Wi-Fi アンテナの取り付け

5. Wi-Fi カードに背面 Wi-Fi アンテナ・ケーブルを接続します。
6. 交換を完了します。60 ページの「部品交換の完了」を参照してください。

---

## アンテナ・ブラケットの交換

**注意：**コンピューターを開けたり修復を試みたりする前に、「重要な製品情報ガイド」を必ず読んで理解してください。

1. コンピューター・カバーを取り外します。26 ページの「コンピューター・カバーの取り外し」を参照してください。
2. 必要に応じて、ストレージ・ドライブを取り外します。28 ページの「ストレージ・ドライブの交換」を参照してください。
3. 必要に応じて高度なスピーカーを取り外します。34 ページの「高度なスピーカーの交換」を参照してください。
4. 前面 Wi-Fi アンテナを取り外します。48 ページの「Wi-Fi アンテナの交換」を参照してください。
5. アンテナ・ブラケットを交換します。



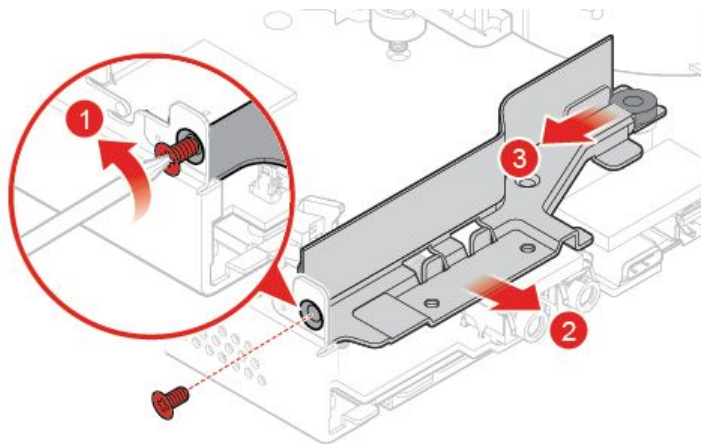


図 82. アンテナ・ブラケットの取り外し

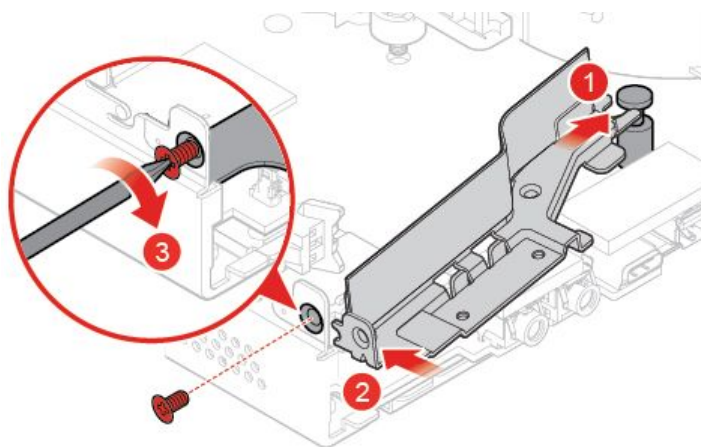


図 83. アンテナ・ブラケットの取り付け

6. 交換を完了します。60 ページの「部品交換の完了」を参照してください。

---

## 下部カバーの交換

注意：コンピューターを開けたり修復を試みたりする前に、「重要な製品情報ガイド」を必ず読んで理解してください。

1. コンピューター・カバーを取り外します。26 ページの「コンピューター・カバーの取り外し」を参照してください。
2. 下部カバーを交換します。

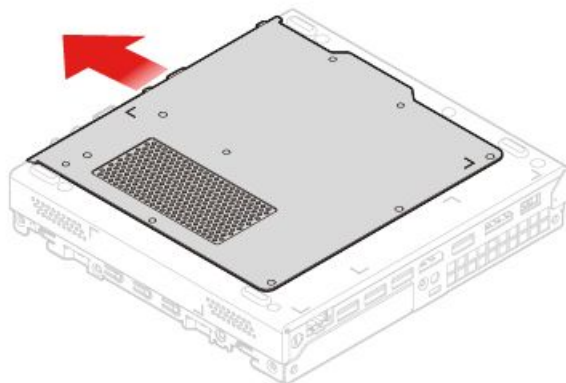


図 84. 下部カバーの取り外し

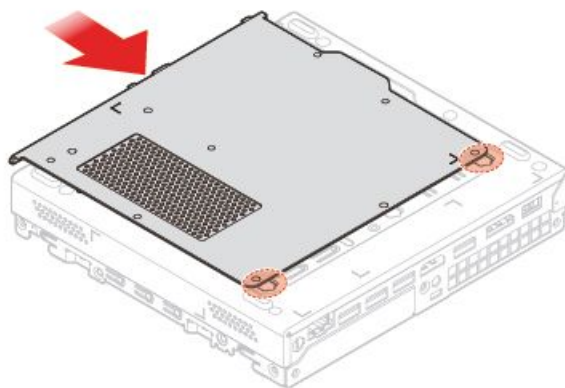


図 85. 下部カバーの取り付け

3. 交換を完了します。60 ページの「部品交換の完了」を参照してください。

---

## メモリー・モジュールの交換

**注意：**コンピューターを開けたり修復を試みたりする前に、「重要な製品情報ガイド」を必ず読んで理解してください。

コンピューターが1つのメモリー・モジュールをサポートしている場合は、モジュールを DIMM 1 スロットに取り付けてください。2つのメモリー・モジュールをサポートしている場合は、先に DIMM 1 スロットにメモリー・モジュールを取り付けてから、もうひとつのメモリー・モジュールを DIMM 2 スロットに取り付けてください。

1. コンピューター・カバーを取り外します。26 ページの「コンピューター・カバーの取り外し」を参照してください。
2. 下部カバーを取り外します。53 ページの「下部カバーの交換」を参照してください。
3. メモリー・モジュールを交換します。

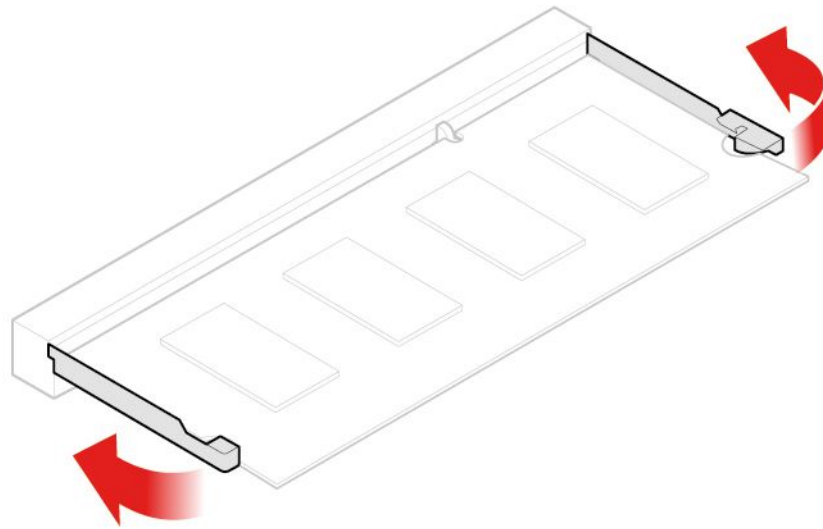


図 86. メモリー・モジュールの固定具を開く

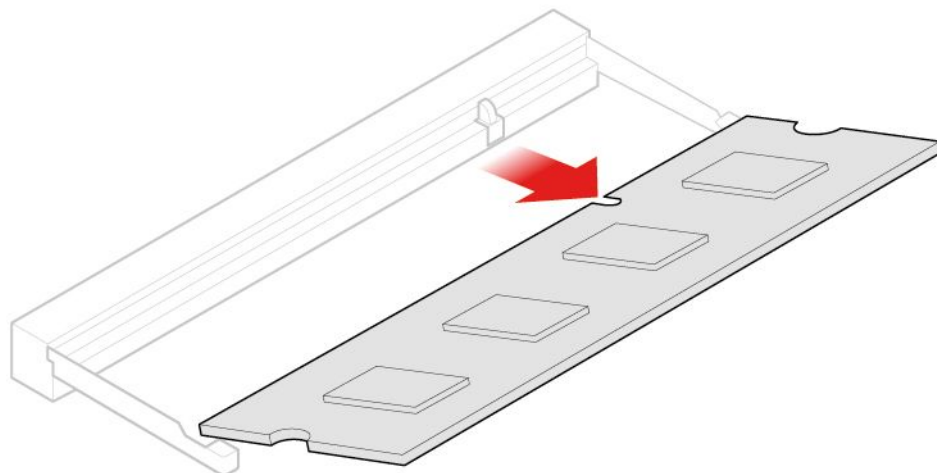


図 87. メモリー・モジュールを取り外す

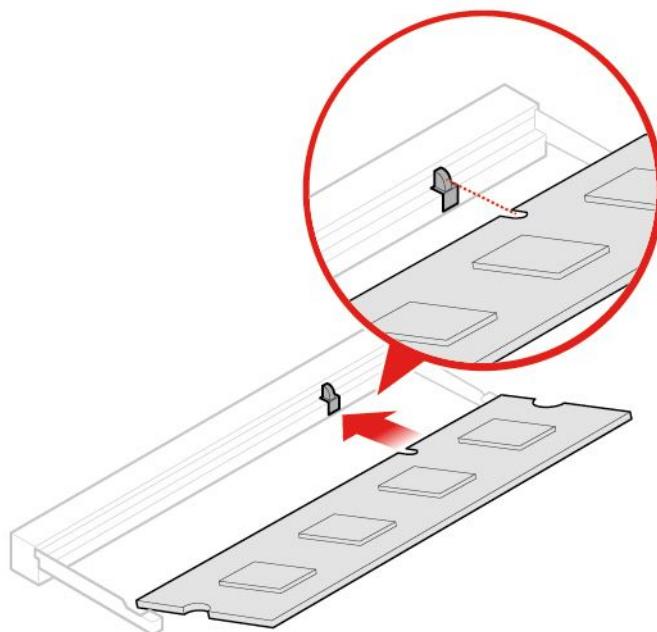


図 88. メモリー・モジュールの取り付け

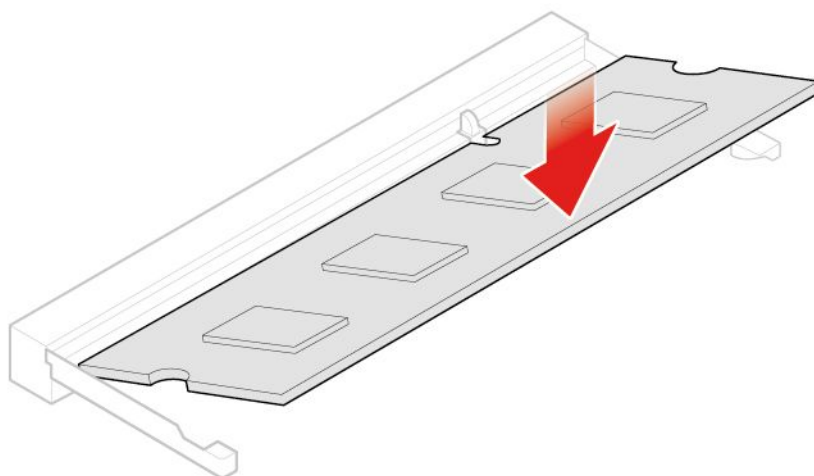


図 89. メモリー・モジュールの固定具を閉じる

4. 交換を完了します。60 ページの「部品交換の完了」を参照してください。

---

## M.2 ソリッド・ステート・ドライブの交換

注意：コンピューターを開けたり修復を試みたりする前に、「重要な製品情報ガイド」を必ず読んで理解してください。

1. コンピューター・カバーを取り外します。26 ページの「コンピューター・カバーの取り外し」を参照してください。
2. 下部カバーを取り外します。53 ページの「下部カバーの交換」を参照してください。
3. M.2 ソリッド・ステート・ドライブを交換する。

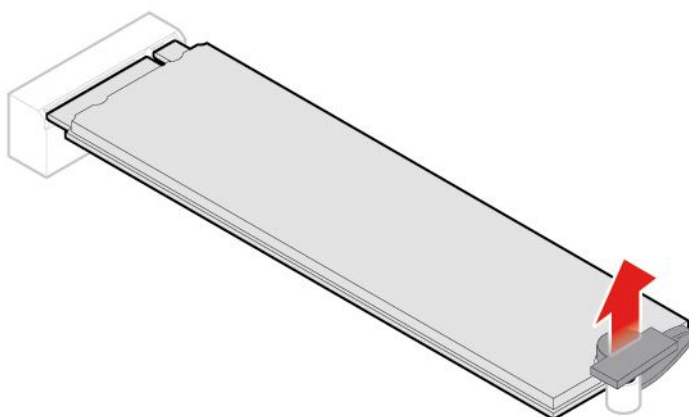


図90. M.2 ソリッド・ステート・ドライブ・クリップのロック解除

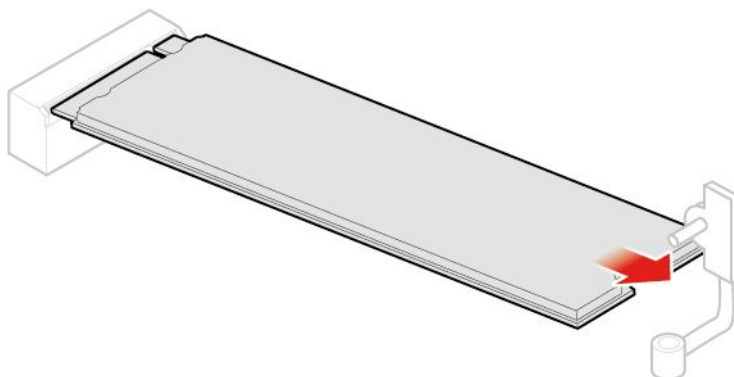


図91. M.2 ソリッド・ステート・ドライブの取り外し

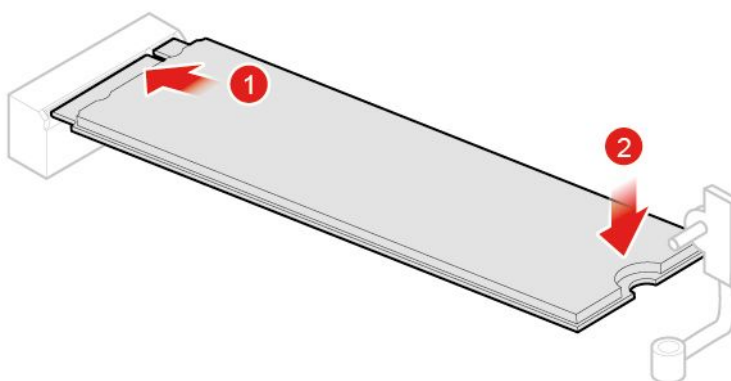


図92. M.2 ソリッド・ステート・ドライブの取り付け

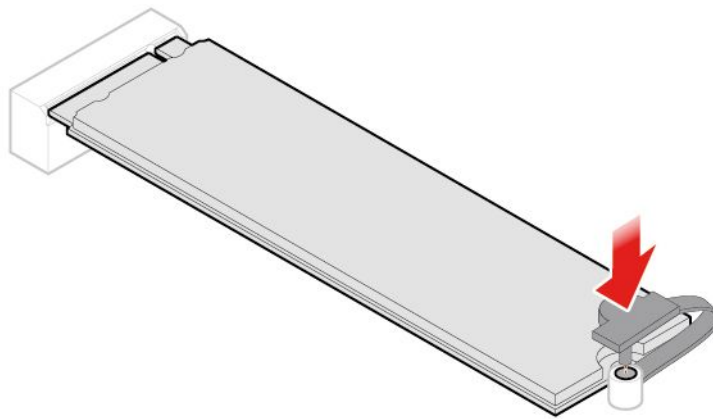


図93. M.2 ソリッド・ステート・ドライブ・クリップのロック

4. 交換を完了します。60 ページの「部品交換の完了」を参照してください。

---

## システム・ボードおよびシャーシの交換

注意：コンピューターを開けたり修復を試みたりする前に、「重要な製品情報ガイド」を必ず読んで理解してください。

1. コンピューター・カバーを取り外します。26 ページの「コンピューター・カバーの取り外し」を参照してください。
2. ストレージ・ドライブまたは PCI Express カードを取り外します。28 ページの「ストレージ・ドライブの交換」または 31 ページの「PCI Express カードおよび PCI Express カード・アダプターの交換」を参照してください。
3. 必要に応じて内蔵スピーカーを取り外します。33 ページの「内蔵スピーカーの交換」を参照してください。
4. システム・ファンを取り外します。35 ページの「システム・ファンの交換」を参照してください。
5. ヒートシンクを取り外します。36 ページの「ヒートシンクの交換」を参照してください。
6. マイクロプロセッサを取り外します。39 ページの「マイクロプロセッサの交換」を参照してください。
7. 必要に応じて高度なスピーカーを取り外します。34 ページの「高度なスピーカーの交換」を参照してください。
8. Wi-Fi アンテナを取り外します。48 ページの「Wi-Fi アンテナの交換」を参照してください。
9. アンテナ・ブラケットを取り外します。52 ページの「アンテナ・ブラケットの交換」を参照してください。
10. Wi-Fi カードを取り外します。44 ページの「Wi-Fi カードの交換」を参照してください。
11. 下部カバーを取り外します。53 ページの「下部カバーの交換」を参照してください。
12. メモリー・モジュールを取り外します。54 ページの「メモリー・モジュールの交換」を参照してください。
13. M.2 ソリッド・ステート・ドライブを取り外します。56 ページの「M.2 ソリッド・ステート・ドライブの交換」を参照してください。
14. ケーブルの配線とケーブルの接続を書き留めて、システム・ボードからすべてのケーブルを取り外します。4 ページの「システム・ボード」を参照してください。
15. システム・ボードおよびシャーシを交換します。

注：システム・ボードは、端を持って慎重に扱ってください。

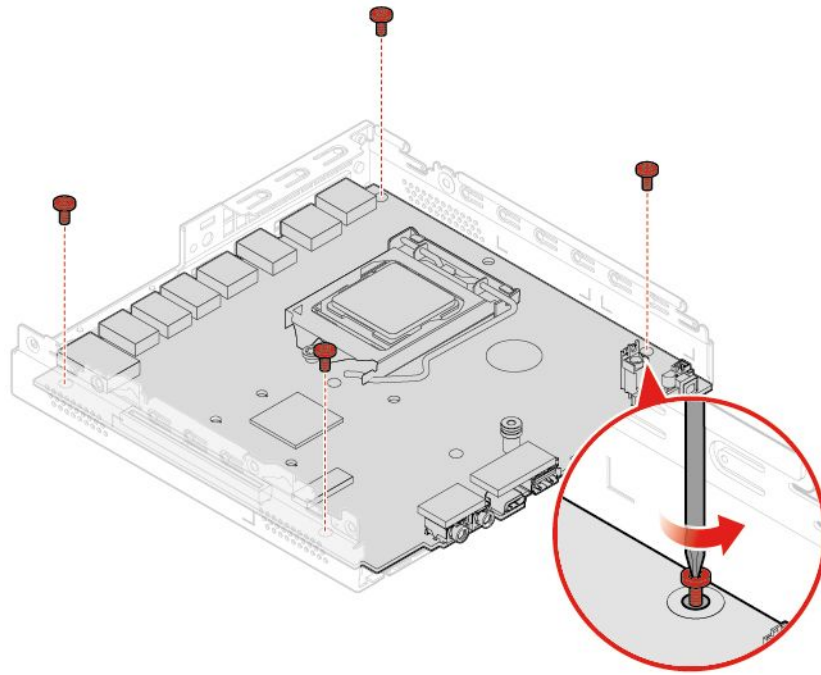


図94. システム・ボードを固定しているねじを取り外す

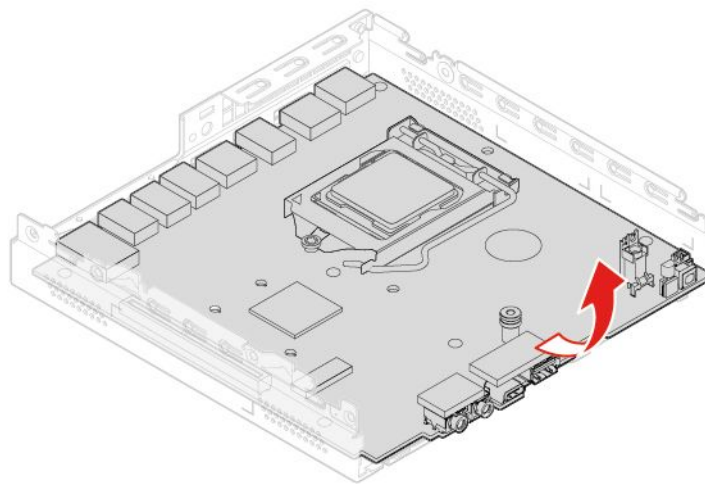


図95. システム・ボードを取り外す

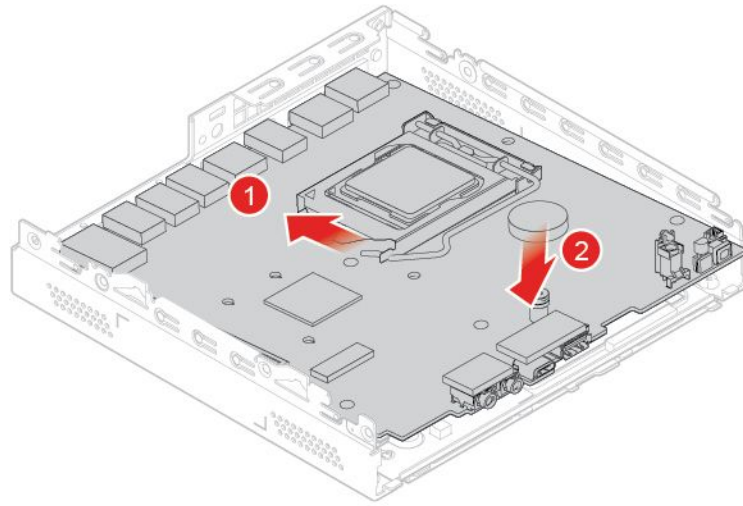


図96. システム・ボードの取り付け

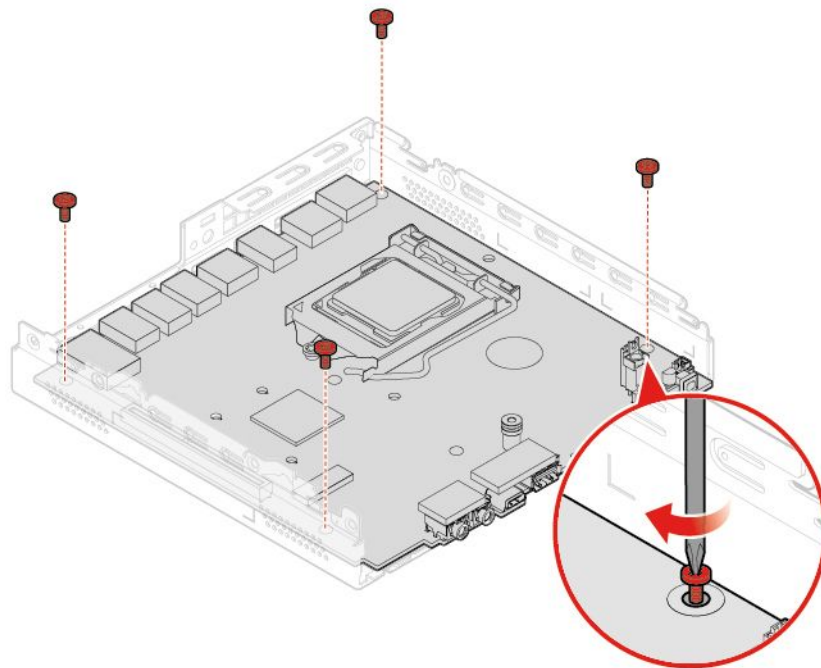


図97. ねじを取り付けてシステム・ボードを固定する

16. 故障したシステム・ボードから取り外したケーブルをすべて配線し、新しいシステムボードに接続し直します。4 ページの「システム・ボード」を参照してください。
17. 交換を完了します。60 ページの「部品交換の完了」を参照してください。

---

## 部品交換の完了

すべての部品の取り付けまたは交換が完了したら、交換を完了します。



コンピューターに対する交換を完了するには、次のようにします。

1. すべての構成部品が正しく再配置されており、コンピューターの内部に工具が残されていたり、ねじが緩んだままになっていないことを確認します。
2. コンピューターのカバーを元に戻す前に、必ず、ケーブルを正しく配線してください。ケーブルはコンピューター・シャーシのちょうつがいや側面から離しておき、コンピューター・カバーを元に戻す際に邪魔にならないようにします。
3. コンピューター・カバーを再取り付けします。

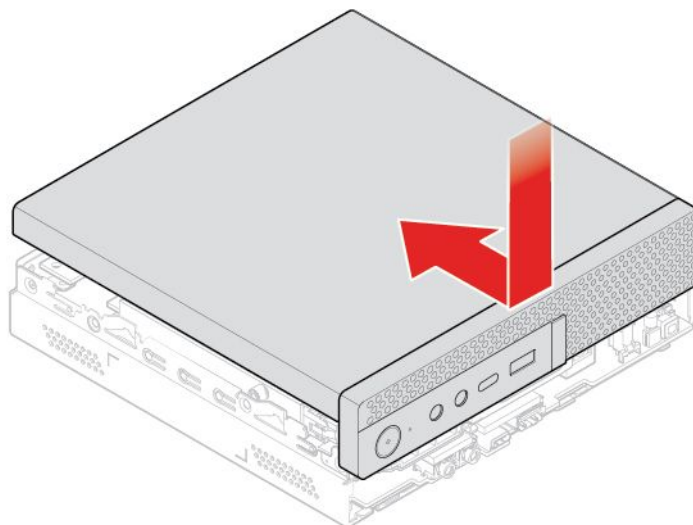


図98. コンピューターのカバーを元の位置に戻す

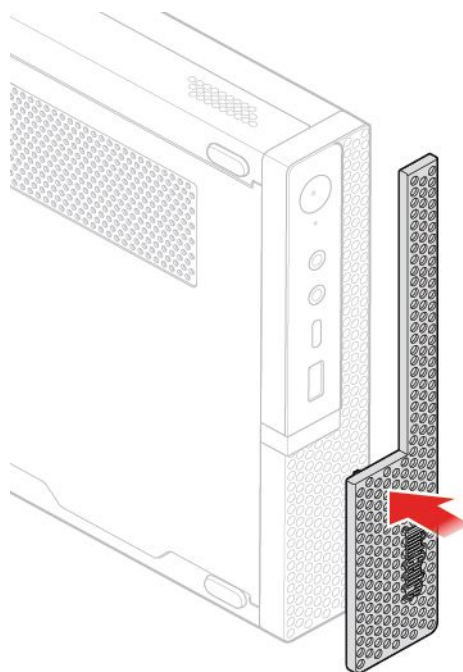


図99. ダスト・シールドの再取り付け

4. ねじを取り付けてコンピューター・カバーを固定します。
5. コンピューターを縦置きに設置します。
6. 使用可能なロック装置がある場合はそれを使用して、コンピューターのカバーをロックします。
7. 外部ケーブルと電源コードをコンピューターの対応するコネクタに再接続します。

---

## 付録 A 特記事項

本書に記載の製品、サービス、または機能が日本においては提供されていない場合があります。日本で利用可能な製品、サービス、および機能については、レノボ・ジャパンの営業担当員にお尋ねください。本書で Lenovo 製品、プログラム、またはサービスに言及していても、その Lenovo 製品、プログラム、またはサービスのみが使用可能であることを意味するものではありません。これらに代えて、Lenovo の知的所有権を侵害することのない、機能的に同等の製品、プログラム、またはサービスを使用することができます。ただし、Lenovo 以外の製品、プログラム、またはサービスの動作・運用に関する評価および検証は、お客様の責任で行っていただきます。

Lenovo は、本書に記載されている内容に関して特許権 (特許出願中のものを含む) を保有している場合があります。本書の提供は、お客様にこれらの特許権について実施権を許諾することを意味するものではありません。実施権についてのお問い合わせは、書面にて下記宛先にお送りください。

*Lenovo (United States), Inc.  
1009 Think Place - Building One  
Morrisville, NC 27560  
U.S.A.  
Attention: Lenovo Director of Licensing*

LENOVO およびその直接または間接の子会社は、本書を特定物として現存するままの状態を提供し、商品性の保証、特定目的適合性の保証および法律上の瑕疵担保責任を含むすべての明示もしくは黙示の保証責任を負わないものとします。国または地域によっては、法律の強行規定により、保証責任の制限が禁じられる場合、強行規定の制限を受けるものとします。

この情報には、技術的に不適切な記述や誤植を含む場合があります。本書は定期的に見直され、必要な変更は本書の次版に組み込まれます。Lenovo は予告なしに、随時、この文書に記載されている製品またはプログラムに対して、改良または変更を行うことがあります。

本書で説明される製品は、誤動作により人的な傷害または死亡を招く可能性のある移植またはその他の生命維持アプリケーションで使用されることを意図していません。本書に記載される情報が、Lenovo 製品仕様または保証に影響を与える、またはこれらを変更することはありません。本書におけるいかなる記述も、Lenovo あるいは第三者の知的所有権に基づく明示または黙示の使用許諾と補償を意味するものではありません。本書に記載されている情報はすべて特定の環境で得られたものであり、例として提示されるものです。他の稼働環境では、結果が異なる場合があります。

Lenovo は、お客様が提供するいかなる情報も、お客様に対してなんら義務も負うことのない、自ら適切と信ずる方法で、使用もしくは配布することができるものとします。

本書において Lenovo 以外の Web サイトに言及している場合がありますが、便宜のため記載しただけであり、決してそれらの Web サイトを推奨するものではありません。それらの Web サイトにある資料は、この Lenovo 製品の資料の一部ではありません。それらの Web サイトは、お客様の責任でご使用ください。

この文書に含まれるいかなるパフォーマンス・データも、管理環境下で決定されたものです。そのため、他の操作環境で得られた結果は、異なる可能性があります。一部の測定が、開発レベルのシステムで行われた可能性があります。その測定値が、一般に利用可能なシステムのものと同じである保証はありません。さらに、一部の測定値が、推定値である可能性があります。実際の結果は、異なる可能性があります。お客様は、お客様の特定の環境に適したデータを確かめる必要があります。



---

## 付録 B 商標

LENOVO、LENOVO ロゴ、THINKCENTRE、および THINKCENTRE ロゴは、Lenovo の商標です。DisplayPort および VESA は、Video Electronics Standards Association の商標です。HDMI および HDMI (ハイディフィニション・マルチメディア・インターフェース) という用語は、米国およびその他の国の HDMI Licensing LLC の商標または登録商標です。USB-C は USB Implementers Forum の商標です。他の商標はすべて、それぞれの所有者の所有物です。© 2019 Lenovo.





**Lenovo**