

M90q
用户指南

ThinkCentre



用前必读

在参考此资料使用相关产品之前，请务必阅读并了解以下信息：

- 第 55 页附录 A “重要安全信息”
- 《安全与保修指南》
- 《设置指南》

第五版 (2023 年 10 月)

© Copyright Lenovo 2022.

有限权利声明：如果数据或软件依照美国总务署（GSA）合同提供，则其使用、复制或披露将受到 GS-35F-05925 号合同的约束。

目录

关于本文档	iii	更改启动顺序	16
第 1 章 认识您的计算机	1	启用或禁用配置改变检查功能	17
前视图	1	启用或禁用 Automatic Power On 功能	17
USB 传输速率声明	2	启用或禁用 Smart Power On 功能	17
后视图	3	启用或禁用 ErP LPS 遵从模式	17
功能部件和规格	4	更改 ITS 性能模式	18
第 2 章 开始使用您的计算机	7	在安装新操作系统之前更改 BIOS 设置	18
连接到网络	7	更新 UEFI BIOS	19
连接到有线以太网	7	从 BIOS 更新失败中恢复	19
连接到 Wi-Fi 网络 (适用于特定型号)	7	清除 CMOS	19
使用 Vantage 应用程序	7	第 6 章 诊断	21
使用多媒体	7	Lenovo 诊断工具	21
使用音频功能	7	Vantage 应用程序	21
连接外接显示屏	8	第 7 章 更换 CRU	23
第 3 章 探索您的计算机	9	CRU 简介	23
管理电源	9	更换 CRU	24
设置电源按钮行为	9	电源适配器和电源线	24
设置电源计划	9	立式支架	26
连接到支持蓝牙的设备 (适用于特定型号)	9	VESA 安装支架	28
Intel Turbo Boost 技术	9	外接光盘驱动器盒和外接光盘驱动器	28
购买附件	10	电源适配器支架	30
第 4 章 保护计算机和信息安全	11	防尘罩	33
锁定计算机	11	背面 Wi-Fi 天线	34
使用密码	11	计算机外盖	35
使用软件安全解决方案	12	硬盘驱动器和硬盘驱动器支架	37
使用 Windows 防火墙	12	内置扬声器	39
使用固件内嵌 Computrace Agent 软件 (适用于特定型号)	13	系统风扇	40
使用 BIOS 安全解决方案	13	纽扣电池	41
擦除所有存储驱动器数据	13	Wi-Fi 卡和 Wi-Fi 卡蔽罩	43
使用外盖感应开关	13	底盖	45
使用 Intel BIOS Guard	14	内存条	46
使用智能 USB 保护	14	M.2 固态驱动器	48
第 5 章 UEFI BIOS	15	第 8 章 帮助和支持	51
UEFI BIOS 简介	15	自助资源	51
进入 BIOS 菜单	15	致电 Lenovo	52
BIOS 界面导航	15	联系 Lenovo 之前	52
更改 UEFI BIOS 的显示语言	15	Lenovo 客户支持中心	53
更改 UEFI BIOS 的显示模式	16	购买附加服务	54
设置系统日期和时间	16	附录 A 重要安全信息	55

附录 B 辅助功能和人体工程学信息	67
附录 C 有关 Ubuntu 操作系统的补充信息	69

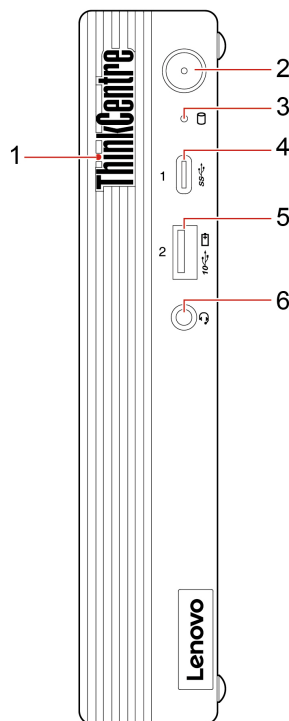
附录 D 合规性和 TCO 认证信息. . .	71
附录 E 声明和商标	83


关于本文档

- 本文档中插图的外观可能与您的产品不同。
- 部分计算机型号可能不提供某些可选附件、功能部件和软件程序。
- 根据操作系统和程序版本的不同，某些用户界面说明可能不适用于您的计算机。
- 文档内容可能会随时更改，恕不另行通知。Lenovo 不断改进计算机的相关文档，包括此《用户指南》。要获得最新文档，请访问：
<https://pcsupport.lenovo.com>
- Microsoft® 通过 Windows 更新定期更改 Windows® 操作系统的功能。因此，本文档中的部分信息可能已过时。请参阅 Microsoft 资源，获取最新信息。

第 1 章 认识您的计算机

前视图



1. ThinkCentre® LED	该指示灯点亮时，表示计算机已开启。 按下即可开启计算机。 要关闭计算机，请打开开始菜单，单击  电源，然后选择关机。 电源按钮的指示灯显示计算机的系统状态。
2. 电源按钮	<ul style="list-style-type: none">• 点亮： 计算机电源已开启。• 熄灭： 计算机处于关闭或休眠模式。• 闪烁： 计算机处于睡眠模式。• 呼吸： 计算机处于现代待机模式。 <p>注：部分型号支持现代待机模式。</p>
3. 存储驱动器活动指示灯	该指示灯在存储驱动器使用过程中点亮。
4. USB-C® (3.2 Gen 1) 接口	<ul style="list-style-type: none">• 为 USB-C 设备充电（输出电压为 5 V，输出电流为 0.9 A）。• 以 USB 3.2 的速度（最高可达 5 Gbps）进行数据传输。• 连接到 USB-C 附件，以便帮助扩展计算机功能。要购买 USB-C 附件，请访问 https://www.lenovo.com/accessories。

如果启用了 **Always On USB** 功能，则当计算机已开启、关闭或处于睡眠模式或休眠模式时，**Always On USB 3.2 Gen 2** 接口可以为 USB 设备充电。

5. Always On USB 3.2 Gen 2 接口

要启用 **Always On USB** 功能，请执行以下操作：

1. 进入 **UEFI BIOS** 菜单。请参阅第 15 页“进入 BIOS 菜单”。
2. 单击 **设备** → **USB 菜单** → **前置 USB 端口** → **USB 端口 2** 以启用 **Always On USB** 功能。

6. 耳麦接口

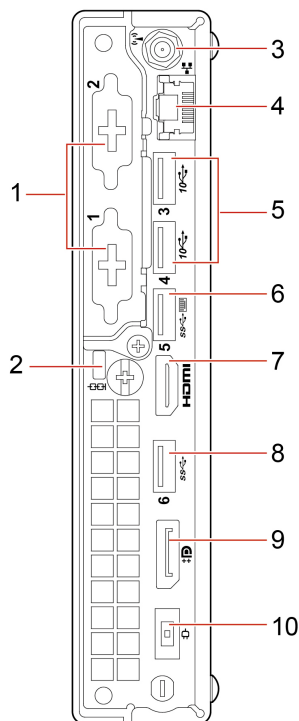
将耳麦或耳机连接到计算机。

USB 传输速率声明

本设备各个 **USB** 接口的实际传输速率可能存在差异，且可能低于下表列出的数据速率，具体情况取决于多种因素，例如主机和外围设备的处理性能、文件属性及其他与系统配置和操作环境有关的因素。

USB 设备	数据速率 (Gbit/s)
3.2 Gen 1	5
3.2 Gen 2	10
3.2 Gen 2 × 2	20
Thunderbolt 3	40
Thunderbolt 4	40

后视图



1. 选配接口*	该接口可能因计算机型号不同而有所差异。
2. 安全锁插槽	用于借助 Kensington 式钢缆锁将计算机锁在书桌、工作台或其他固定物上。
3. Wi-Fi® 天线插槽*	用于安装仅部分型号配备的背面 Wi-Fi 天线线缆接口。背面 Wi-Fi 天线安装在背面 Wi-Fi 天线线缆接口上。
4. 以太网接口	连接局域网 (LAN)。当绿色指示灯点亮时, 表示计算机已连接到局域网。当黄色指示灯闪烁时, 表示正在传输数据。
5. USB 3.2 Gen 2 接口	连接 USB 设备, 如 USB 键盘、USB 鼠标、USB 存储设备或 USB 打印机。
6. USB 3.2 Gen 1 接口 (具有智能开机功能)	连接 USB 设备, 如 USB 键盘、USB 鼠标、USB 存储设备或 USB 打印机。此接口支持智能开机功能。如需更多信息, 请参阅第 17 页 “启用或禁用 Smart Power On 功能”。
7. HDMI™ 1.4 输出接口	将计算机内的视频和音频信号发送到其他音频或视频设备 (例如高性能显示器)。
8. USB 3.2 Gen 1 接口	连接 USB 设备, 如 USB 键盘、USB 鼠标、USB 存储设备或 USB 打印机。
9. DisplayPort® 1.4 输出接口	将计算机内的视频和音频信号发送到其他音频或视频设备 (例如高性能显示器)。
10. 电源接口	将电源适配器连接到计算机以供电。

* 适用于特定型号

功能部件和规格

尺寸	<ul style="list-style-type: none">• 宽: 36.5 毫米 (1.4 英寸)• 高: 179 毫米 (7 英寸)• 深: 182.9 毫米 (7.2 英寸)
重量 (不含包装)	装运时最大重量: 1.74 千克 (3.84 磅)
硬件配置	在 Windows 搜索框中输入 设备管理器 , 然后按 Enter 键。根据提示输入管理员密码或进行确认。
电源	计算机随附以下电源之一: <ul style="list-style-type: none">• 65 瓦自动电压感应电源*• 90 瓦自动电压感应电源*• 135 瓦自动电压感应电源*• 170 瓦自动电压感应电源*• 230 瓦自动电压感应电源*
电气输入	<ul style="list-style-type: none">• 输入电压: 100 V 到 240 V 交流电• 输入频率: 50/60 Hz
微处理器	要查看计算机的微处理器信息, 请在 Windows 搜索框中输入 系统 , 然后按 Enter 键。
内存	双倍数据速率第四代 (DDR4) 小型双列直插式内存条 (SODIMM)
存储设备	<ul style="list-style-type: none">• 2.5 英寸外形规格、高度为 7 毫米 (0.28 英寸) 的硬盘驱动器*• M.2 固态驱动器*• Intel® Optane™ 内存* 要查看计算机的存储驱动器容量, 请在 Windows 搜索框中键入 磁盘管理 , 然后按 Enter 键。 注: 系统指示的存储驱动器容量低于标称容量。
视频功能	集成显卡支持以下各项: <ul style="list-style-type: none">• DisplayPort 1.4 输出接口• HDMI 1.4 输出接口
音频功能部件	集成声卡支持以下各项: <ul style="list-style-type: none">• 耳麦接口• 内置扬声器
扩展	<ul style="list-style-type: none">• 内存插槽• M.2 固态驱动器插槽• 外接光盘驱动器*• 硬盘驱动器托架*
网络功能	<ul style="list-style-type: none">• 蓝牙*• 以太网局域网• 无线局域网*

* 适用于特定型号

第 2 章 开始使用您的计算机

连接到网络

您的计算机可以连接到有线或无线网络。

连接到有线以太网

可借助以太网线缆通过计算机上的以太网接口将计算机连接到本地网络。

连接到 Wi-Fi 网络（适用于特定型号）

如果计算机包含无线局域网模块，则可将计算机连接到 **Wi-Fi®** 网络。计算机上的无线局域网模块可能支持不同的标准。某些国家或地区的当地法规可能要求禁用 **802.11ax**。

1. 单击 **Windows** 通知区域中的网络图标。随后将显示可用无线网络的列表。
2. 选择可连接的网络。如果需要，请提供必要信息。

使用 Vantage 应用程序

预装的 **Vantage** 应用程序是一款定制的一站式解决方案，可通过自动更新和修复维护计算机、配置硬件设置以及获取个性化支持。

要访问 **Vantage** 应用程序，请在 **Windows** 搜索框中输入 **Vantage**。

关键功能

Vantage 应用程序可让您：

- 轻松了解设备状态并自定义设备设置。
- 下载并安装 **UEFI BIOS**、固件和驱动程序更新，使计算机保持最新状态。
- 监控计算机运行状况，并保护计算机免受外部威胁。
- 扫描计算机硬件和诊断硬件问题。
- 查找保修状态（联机）。
- 访问《用户指南》和有用的文章。

注：

- 可用的功能因计算机型号而异。
- **Vantage** 应用程序会定期更新功能，不断改善您的计算机使用体验。功能描述可能与实际用户界面上的功能不同。

使用多媒体

您的计算机支持借助多种设备（如摄像头、显示器或扬声器）开展业务或进行娱乐活动。

使用音频功能

要提升音频体验，请将扬声器、耳机或耳麦连接到音频接口。

调节音量

1. 单击任务栏上 **Windows** 通知区域中的音量图标。
2. 按屏幕上的说明调整音量。单击扬声器图标以使音频静音。

更改声音设置

1. 在 **Windows** 搜索框中输入 Control Panel，然后按 **Enter** 键。按类别查看。
2. 单击 **硬件和声音** → **声音**。
3. 根据喜好更改设置。

连接外接显示屏

您的计算机支持连接投影仪或显示器，以便进行演示或扩展工作区。

连接无线显示屏

确保您的计算机和无线显示屏都支持 **Miracast**[®]。

按 **Windows** 徽标键 + **K**，然后选择要连接的无线显示屏。

更改显示设置

1. 右键单击桌面上的空白区域，然后选择显示设置。
2. 选择要进行配置的显示屏，然后根据喜好更改显示设置。

第 3 章 探索您的计算机

管理电源

请参阅本节中的信息，以在性能与电源效率之间实现最佳的平衡。

设置电源按钮行为

您可以根据喜好定义电源按钮的功能。例如，通过按电源按钮，可以关闭计算机或让计算机进入睡眠或休眠模式。

要更改电源按钮的功能：

1. 右键单击电池状态图标，然后选择**电源选项** → **更改电源按钮的功能**。
2. 根据喜好更改设置。

设置电源计划

对于符合 ENERGY STAR® 的计算机，当计算机持续空闲达到指定时长后，以下电源计划即生效：

默认电源计划（插入交流电源时）

- 关闭显示屏：10 分钟后
- 进入睡眠模式：25 分钟后

要从睡眠模式中唤醒计算机，请按键盘上的任意键。

重置电源计划：

1. 在 Windows 搜索框中输入**电源计划**，然后按 **Enter** 键。
2. 选择或自定义您首选的电源计划。

连接到支持蓝牙的设备（适用于特定型号）

您可以将各种支持蓝牙的设备（如键盘、鼠标、智能手机或扬声器）连接到计算机。要连接的设备应距离计算机 **10 米（33 英尺）** 以内。

1. 在 Windows 搜索框中输入 Bluetooth，然后按 **Enter** 键。
2. 打开蓝牙（如果之前未打开）。
3. 选择一台蓝牙设备，然后按屏幕上的说明进行操作。

如果下一次开启蓝牙时两台设备之间的距离位于合理范围内，则蓝牙设备和计算机会自动建立连接。您可以通过蓝牙进行数据传输或远程控制和通信。

Intel Turbo Boost 技术

Intel Turbo 模式功能旨在让处理器评估其自身的散热情况、电流和功率，以确定其频率的动态上限。这意味着处理器可以高于其广告宣传的基本频率的频率运行，并且可以随时以在最大加速频率和广告宣传的基本频率之间范围内的任何频率运行。

如果 ThinkCentre M90q 装有 i9-10900 或 i7-10700 CPU，则在以下 TIO 中安装时不支持 Intel Turbo 模式：

- ThinkCentre TIO27 (MT: 10YF)
- ThinkCentre 超级 Q27 (MT: 10YF)
- ThinkCentre TIO27q (MT: 10YG)
- ThinkCentre Tiny-in-One 22
- ThinkCentre Tiny-in-One 24
- ThinkCentre TIO22Gen3
- ThinkCentre 超级 Q22Gen3
- ThinkCentre TIO22Gen3Touch
- ThinkCentre 超级 Q22Gen3Touch
- ThinkCentre TIO24Gen3
- ThinkCentre 超级 Q24Gen3
- ThinkCentre TIO24Gen3Touch
- ThinkCentre 超级 Q24Gen3Touch

购买附件

Lenovo 提供多种有助于扩展计算机功能的硬件附件和升级产品。这些选件包括内存条、存储设备、网卡、电源适配器、键盘和鼠标等。

要从 Lenovo 订购产品，请访问 <https://www.lenovo.com/accessories>。

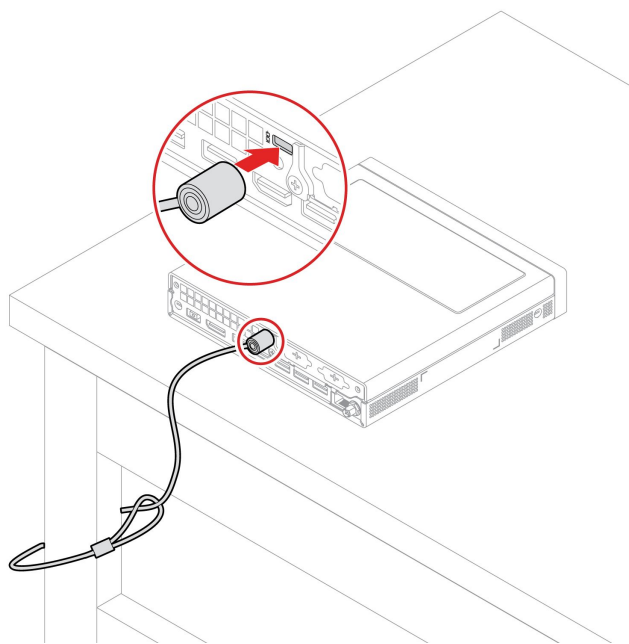
第 4 章 保护计算机和信息安全

锁定计算机

注：锁定设备及安全功能部件的评估、选择和使用由您负责。**Lenovo** 对锁定设备和安全功能的功能、质量或性能不作评论、判定或保证。可向 **Lenovo** 购买计算机锁。

Kensington 式钢缆锁

Kensington 式钢缆锁可将计算机锁在书桌、工作台或其他固定物上。



使用密码

密码类型

可设置 UEFI (Unified Extensible Firmware Interface) BIOS (Basic Input/Output System)，以防止未经授权的用户访问计算机。不过，计算机从睡眠模式恢复时，系统不会提示您输入 UEFI BIOS 密码。

- 开机密码

设置开机密码后，每次开启计算机时都会提示输入有效密码。必须输入有效密码才能使用计算机。

- 管理员密码

设置管理员密码可防止未经授权的用户更改配置设置。如果负责维护多台计算机的配置设置，则可能要设置管理员密码。

设置管理员密码后，每次尝试进入 BIOS 菜单时都会提示输入有效密码。

如果同时设置了开机密码和管理员密码，则可输入其中任一密码。但是，要更改任何配置设置，必须使用管理员密码。

- 硬盘密码

设置硬盘密码可防止未经授权的用户访问存储驱动器上的数据。设置硬盘密码后，每次尝试访问存储驱动器时都会提示输入有效密码。

注：设置硬盘密码后，存储驱动器上的数据即受到保护，即使将存储驱动器卸下后再安装到其他计算机上也不例外。

- 系统管理密码（适用于特定型号）

您可以将系统管理密码的权限设置为与管理员密码等同，以便控制与安全有关的功能。要通过 UEFI BIOS 菜单定制系统管理密码的权限：

1. 重新启动计算机。当显示徽标屏幕时，按 **F1** 或 **Fn+F1**。
2. 选择安全菜单 → 系统管理密码访问控制。
3. 按屏幕上的指示进行操作。

如果同时设置了管理员密码和系统管理密码，管理员密码将覆盖系统管理密码。

设置、更改和删除密码

请在开始前打印这些指示信息。

1. 重新启动计算机。当显示徽标屏幕时，按 **F1** 或 **Fn+F1**。
2. 选择安全菜单。
3. 根据密码类型，选择**设定管理员密码**、**设定开机密码**、**设定系统管理密码**或**硬盘密码**，然后按 **Enter** 键。
4. 按照屏幕上的说明设置、更改或删除密码。
5. 按 **F10** 或 **Fn+F10** 保存更改并退出。

您应自行记录并妥善保管密码。如果忘记密码，请联系 **Lenovo** 授权服务提供商。

注：如果忘记的是硬盘密码，则 **Lenovo** 将无法删除该密码或从存储驱动器恢复数据。

使用软件安全解决方案

本节介绍保护计算机和信息安全的软件解决方案。

使用 Windows 防火墙

防火墙可以是硬件、软件或二者的组合，具体取决于所需的安全级别。防火墙根据一组规则确定哪些入站和出站连接经过授权。如果计算机预装了防火墙程序，则该程序可帮助保护计算机免遭互联网安全威胁、未经授权的访问、入侵和网络攻击。此外，它还可以保护您的隐私。如需关于如何使用防火墙程序的更多信息，请参阅防火墙程序的帮助系统。

要使用 **Windows** 防火墙，请执行以下操作：

1. 在 **Windows** 搜索框中输入 **Control Panel**，然后按 **Enter** 键。按大图标或小图标方式查看。
2. 单击 **Windows Defender 防火墙**，然后按照屏幕上的说明进行操作。

使用固件内嵌 Computrace Agent 软件（适用于特定型号）

Computrace Agent 软件是一种 IT 资产管理和计算机失窃恢复解决方案。该软件可检测计算机上的更改，如硬件、软件或计算机拨入位置的更改。Computrace Agent 软件可能需要购买订阅才能激活。

使用 BIOS 安全解决方案

本节介绍保护计算机和信息安全的 BIOS 解决方案。

擦除所有存储驱动器数据

建议在回收存储驱动器或计算机之前擦除所有存储驱动器数据。

要擦除所有存储驱动器数据：

1. 为要回收的存储驱动器设置硬盘密码。请参阅第 11 页“使用密码”。
2. 重新启动计算机。当显示徽标屏幕时，按 **F1** 或 **Fn+F1**。
3. 选择**安全菜单** → **硬盘密码** → **安全擦除硬盘数据**，然后按 **Enter** 键。
4. 选择您要回收的存储驱动器，然后按 **Enter** 键。
5. 此时会显示一条消息，提示您确认此操作。选择**是**，然后按 **Enter** 键。擦除过程开始。

注：擦除过程中，系统会禁用电源按钮和键盘。

6. 擦除过程完成后会显示一条消息，提示您重置系统。选择**继续**。

注：擦除过程可能持续半小时到三小时的时间，具体取决于存储驱动器容量。

7. 重置过程完成后会发生以下其中一种情况：
 - 如果擦除的是系统存储驱动器上的数据，则会提示没有可用的操作系统。
 - 如果擦除的是非系统存储驱动器上的数据，则计算机会自动重新启动。

使用外盖感应开关

未正确安装或合上计算机外盖时，外盖感应开关将阻止计算机登录操作系统。

要启用主板上的外盖感应开关接口：

1. 重新启动计算机。当显示徽标屏幕时，按 **F1** 或 **Fn+F1**。
2. 选择**安全菜单** → **检测到外盖篡改**，然后按 **Enter** 键。
3. 选择**打开**，然后按 **Enter** 键。
4. 按 **F10** 或 **Fn+F10** 保存更改并退出。

在已启用外盖感应开关的情况下，如果开启计算机时未正确安装或合上计算机外盖，则将显示一条错误消息。要跳过错误消息直接登录操作系统，请：

1. 正确安装或合上计算机外盖。
2. 进入 BIOS 菜单，保存然后退出。

使用 Intel BIOS Guard

Intel® BIOS Guard 模块通过密码验证所有 BIOS 更新。这种基于硬件的安全性手段有助于防止计算机 BIOS 遭到软件和恶意软件的攻击。

使用智能 USB 保护

智能 USB 数据保护功能是一项安全功能，有助于防止将数据从计算机复制到与计算机相连的 USB 存储设备。可将智能 USB 数据保护功能设置为以下模式之一：

- **无保护模式**（默认设置）：不受限制地使用 USB 存储设备。
- **只读模式**：不能将数据从计算机复制到 USB 存储设备。但是，可以访问或修改 USB 存储设备上的数据。
- **禁止访问模式**：不能从计算机访问 USB 存储设备。

要配置智能 USB 数据保护功能：

1. 重新启动计算机。当显示徽标屏幕时，按 **F1** 或 **Fn+F1**。
2. 选择安全菜单 → **智能 USB 数据保护**，然后按 **Enter** 键。
3. 选择所需的设置，然后按 **Enter** 键。
4. 按 **F10** 或 **Fn+F10** 保存更改并退出。

第 5 章 UEFI BIOS

本章介绍如何配置和更新 UEFI BIOS，以及如何清除 CMOS。

UEFI BIOS 简介

注：操作系统设置可能会取代 UEFI BIOS 中任何相似的设置。

UEFI BIOS 是开启计算机后计算机运行的第一个程序。UEFI BIOS 会初始化硬件组件，然后加载操作系统和其他程序。您的计算机自带一个设置程序，可用于更改 UEFI BIOS 设置。

进入 BIOS 菜单

重新启动计算机。当显示徽标屏幕时，请按 **F1** 或 **Fn+F1** 进入 BIOS 菜单。

注：如果设置了 BIOS 密码，请在看到提示时输入正确密码。也可选择否或按 **Esc** 键跳过密码提示并进入 BIOS 菜单。受密码保护的系统配置无法更改。

BIOS 界面导航

注意：默认配置已经过优化，显示为**粗体**。更改配置不当可能会产生意外的结果。

可通过按以下键或以下键与 **Fn** 的组合在 BIOS 界面中导航，具体取决于您的键盘：

键	描述
F1 或 Fn+F1	显示常规帮助屏幕。
Esc 或 Fn+Esc	退出子菜单并返回父菜单。
↑ ↓ 或 Fn+↑ ↓	找到某个项。
← → 或 Fn+← →	选择某个选项卡。
+/- 或 Fn++/-	增加或减小值。
进入	输入所选选项卡或子菜单。
F9 或 Fn+F9	恢复为默认设置。
F10 或 Fn+F10	保存配置并退出。

更改 UEFI BIOS 的显示语言

UEFI BIOS 支持三种或四种显示语言：英语、法语、简体中文和俄语（适用于特定型号）。

要更改 UEFI BIOS 的显示语言：

1. 选择主菜单 → 语言，然后按 **Enter** 键。
2. 根据需要设置显示语言。

更改 UEFI BIOS 的显示模式

您可根据需要在图形模式或文本模式下使用 UEFI BIOS。

要更改 UEFI BIOS 的显示模式：

1. 重新启动计算机。当显示徽标屏幕时，按 **F1** 或 **Fn+F1**。
2. 选择主菜单 → 菜单显示模式，然后按 **Enter** 键。
3. 根据需要设置显示模式。

设置系统日期和时间

1. 重新启动计算机。当显示徽标屏幕时，按 **F1** 或 **Fn+F1**。
2. 选择主菜单 → 系统时间和日期，然后按 **Enter** 键。
3. 根据需要设置系统日期和时间。
4. 按 **F10** 或 **Fn+F10** 保存更改并退出。

更改启动顺序

如果计算机未使用预期设备启动，则可永久更改启动设备顺序或选择临时启动设备。

永久更改启动设备顺序

1. 根据存储驱动器的类型，执行以下某项操作：
 - 如果存储设备为内置，则转到第 2 步。
 - 如果存储设备为光盘，请确保计算机已开启，否则请开启计算机。然后，将光盘插入光盘驱动器。
 - 如果存储设备是除光盘以外的外接设备，则将该存储设备连接到计算机。
2. 重新启动计算机。当显示徽标屏幕时，按 **F1** 或 **Fn+F1**。
3. 选择启动菜单，然后按屏幕上的说明更改启动顺序。
4. 按 **F10** 或 **Fn+F10** 保存更改并退出。

选择临时启动设备

注：并非所有光盘和存储驱动器均可引导。

1. 根据存储驱动器的类型，执行以下某项操作：
 - 如果存储设备为内置，则转到第 2 步。
 - 如果存储设备为光盘，请确保计算机已开启，否则请开启计算机。然后，将光盘插入光盘驱动器。
 - 如果存储设备是除光盘以外的外接设备，则将该存储设备连接到计算机。
2. 重新启动计算机。当显示徽标屏幕时，按 **F12** 或 **Fn+F12**。
3. 根据需要选择存储设备，然后按 **Enter** 键。

如果要永久更改启动设备顺序，则在启动设备菜单上选择**进入设置菜单**，然后按 **Enter** 键进入 BIOS 菜单。

启用或禁用配置改变检查功能

如果启用配置改变检查，则当 POST 检测到某些硬件设备（如存储驱动器或内存条）的配置有变化时，开启计算机后将显示一条错误消息。

要启用或禁用配置改变检查功能：

1. 重新启动计算机。当显示徽标屏幕时，按 **F1** 或 **Fn+F1**。
2. 选择**安全菜单** → **配置改变检查**，然后按 **Enter** 键。
3. 根据需要启用或禁用功能。
4. 按 **F10** 或 **Fn+F10** 保存更改并退出。

要跳过错误消息直接登录操作系统，请按 **F2** 或 **Fn+F2**。要清除错误消息，请进入 **BIOS** 菜单，保存然后退出。

启用或禁用 Automatic Power On 功能

UEFI BIOS 中的唤醒配置菜单项为您提供各种选项，以使计算机自动启动。

要启用或禁用唤醒配置菜单功能：

1. 重新启动计算机。当显示徽标屏幕时，按 **F1** 或 **Fn+F1**。
2. 选择**电源菜单** → **唤醒配置菜单**，然后按 **Enter** 键。
3. 根据需要选择功能，然后按 **Enter** 键。
4. 根据需要启用或禁用功能。
5. 按 **F10** 或 **Fn+F10** 保存更改并退出。

启用或禁用 Smart Power On 功能

确保键盘已连接到支持键盘开机功能的 **USB** 接口。启用键盘开机功能之后，可通过按 **Alt+P** 键开启计算机或者将其从休眠模式唤醒。

要启用或禁用键盘开机功能：

1. 重新启动计算机。当显示徽标屏幕时，按 **F1** 或 **Fn+F1**。
2. 选择**电源菜单** → **键盘开机**，然后按 **Enter** 键。
3. 根据需要启用或禁用功能。
4. 按 **F10** 或 **Fn+F10** 保存更改并退出。

启用或禁用 ErP LPS 遵从模式

Lenovo 计算机符合 ErP Lot 3 法规的生态设计要求。如需更多信息，请访问：

<https://www.lenovo.com/us/en/compliance/eco-declaration>

可启用 **ErP LPS 遵从模式**，以便计算机在关闭或睡眠模式时减少耗电。

要启用或禁用 **ErP LPS 遵从模式**：

1. 重新启动计算机。当显示徽标屏幕时，按 **F1** 或 **Fn+F1**。

2. 选择**电源菜单** → **增强的省电模式**，然后按 **Enter** 键。
3. 根据选择打开还是关闭，执行以下某项操作：
 - 如果选择打开，则按 **Enter** 键。然后，选择**电源菜单** → **唤醒配置菜单**，再按 **Enter** 键。检查是否已自动禁用了 **Wake on LAN** 功能。如果未禁用，请禁用。
 - 如果选择关闭，则按 **Enter** 键。然后，转到下一步。
4. 按 **F10** 或 **Fn+F10** 保存更改并退出。

启用 **ErP LPS** 遵从方式后，可通过执行以下某项操作唤醒计算机：

- 按电源按钮。
- 启用时钟唤醒功能，可在设定的某个时间唤醒计算机。

要满足 **ErP** 遵从的关闭模式要求，需要禁用快速启动功能。

1. 转至**控制面板**，以大图标或小图标方式查看。
2. 单击**电源选项** → **选择电源按钮的功能** → **更改当前不可用的设置**。
3. 从关机设置列表中清除启用**快速启动**（推荐）选项。

更改 ITS 性能模式

可通过更改 **ITS** 性能模式调整计算机的静音和散热性能。其中有以下三项可供选择：

- **均衡模式**：计算机处于较好性能和较低噪音的平衡模式。
- **性能模式**（默认设置）：计算机处于优越的性能和正常的噪音。
- **全速模式**：计算机中所有风扇全速运转。

要更改 **ITS** 性能模式：

1. 重新启动计算机。当显示徽标屏幕时，按 **F1** 或 **Fn+F1**。
2. 选择**电源菜单** → **智能散热**，然后按 **Enter** 键。
3. 选择**性能模式**，然后按 **Enter** 键。
4. 根据需要设置性能模式。
5. 按 **F10** 或 **Fn+F10** 保存更改并退出。

在安装新操作系统之前更改 BIOS 设置

BIOS 设置因操作系统而异。请在安装新操作系统之前更改 **BIOS** 设置。

Microsoft 不断对 **Windows** 操作系统进行更新。在安装特定 **Windows** 版本之前，请先查看该 **Windows** 版本的兼容性列表。有关详情，请访问：

<https://support.lenovo.com/us/en/solutions/windows-support>

要更改 **BIOS** 设置：

1. 重新启动计算机。当显示徽标屏幕时，按 **F1** 或 **Fn+F1**。
2. 从主界面中，选择**安全菜单** → **安全启动**，然后按 **Enter** 键。
3. 根据要安装的操作系统，执行以下某项操作：
 - 要安装支持安全启动的 **Windows** 操作系统，请为**安全启动**选择打开。

- 要安装不支持安全启动的操作系统（如部分 Linux 操作系统），请为安全启动选择关闭。
4. 按 **F10** 或 **Fn+F10** 保存更改并退出。

更新 UEFI BIOS

安装新的程序、设备驱动程序或硬件组件时，可能需要更新 UEFI BIOS。可从操作系统或闪存更新光盘更新 BIOS（仅特定型号支持）。

通过以下任一方式下载并安装最新版本的 UEFI BIOS 更新包：

- 通过 Vantage 应用程序：
打开 Vantage 应用程序以检查可用的更新包。如果最新的 UEFI BIOS 更新包可用，请按照屏幕上的说明下载并安装更新包。
- 通过 Lenovo 支持网站：
 1. 访问 <https://pcsupport.lenovo.com>。
 2. 下载操作系统版本或 ISO 映像版本（用于创建闪存更新光盘）的闪存 BIOS 更新驱动程序。然后，为已下载的闪存 BIOS 更新驱动程序下载适用的安装说明。
 3. 打印安装说明，然后按这些说明更新 BIOS。

从 BIOS 更新失败中恢复

1. 从驱动器中移除所有介质，然后关闭所有连接的设备。
2. 将 BIOS 更新光盘插入光盘驱动器，然后关闭计算机。
3. 从电源插座中拔出所有电源线。然后，卸下所有妨碍操作“清除 CMOS”跳线的部件。
4. 将跳线从标准位置移至维护位置。
5. 将计算机和显示器的电源线重新连接到电源插座上。
6. 开启计算机和显示器。计算机发出蜂鸣时，恢复过程即开始。
7. 完成恢复过程之后，计算机将自动关闭。

注：根据计算机型号的不同，恢复过程将耗时两到三分钟。

8. 从电源插座中拔出所有电源线。
9. 将跳线移回标准位置。
10. 重新安装所有卸下的部件。然后，将计算机和显示器的电源线重新连接到电源插座上。
11. 开启计算机和显示器。当显示徽标屏幕时，按 **F1** 或 **Fn+F1**。
12. 为防止数据丢失，请确保将 BIOS 设置恢复到较早的时间点。

清除 CMOS

1. 从驱动器中移除所有介质，然后关闭所有连接的设备 and 计算机。
2. 从电源插座中拔出所有电源线。然后，卸下所有妨碍操作“清除 CMOS”跳线的部件。
3. 将跳线从标准位置移至维护位置。
4. 将计算机和显示器的电源线重新连接到电源插座上。
5. 开启计算机和显示器。计算机蜂鸣时，等待大约 10 秒钟。
6. 按住电源按钮大约四秒钟以关闭计算机。
7. 从电源插座中拔出所有电源线。

8. 将跳线移回标准位置。
9. 重新安装所有卸下的部件。然后，将计算机和显示器的电源线重新连接到电源插座上。
10. 开启计算机和显示器。当显示徽标屏幕时，按 **F1** 或 **Fn+F1**。
11. 为防止数据丢失，请确保将 **BIOS** 设置恢复到较早的时间点。

第 6 章 诊断

诊断解决方案可用于测试硬件组件和报告干扰计算机正常运行的操作系统设置。

Lenovo 诊断工具

有关 Lenovo 诊断工具的信息，请访问：

<https://pcsupport.lenovo.com/lenovodiagnosicsolutions>

Vantage 应用程序

您的计算机上已预装有 Vantage 应用程序。要使用 Vantage 应用程序诊断问题：

1. 在 Windows 搜索框中输入 Vantage，然后按 Enter 键。
2. 按照屏幕上的说明运行硬件扫描。

如果运行 Vantage 应用程序后无法识别并解决问题，请保存并打印由该程序创建的日志文件。与 Lenovo 技术支持代表联系时，可能需要这些日志文件。

第 7 章 更换 CRU

CRU 简介

客户可更换部件（CRU）是可由客户升级或更换的部件。Lenovo 计算机包括以下类型的 CRU：

- **自助服务 CRU**：指的是可以由客户自己或者经过培训的技术服务人员（额外付费）轻松安装或更换的部件。
- **可选服务 CRU**：指的是可以由拥有较高技术水平的客户进行安装或更换的部件。根据客户机器所享有的保修服务类型，经过培训的技术服务人员也可以提供安装或更换部件服务。

如果您想要安装 CRU，Lenovo 会将 CRU 发送给您。Lenovo 还可以应客户请求随附 CRU 信息和更换说明。您可能需要退还由 CRU 更换掉的缺陷部件。如果需要退还：(1) Lenovo 会随 CRU 替换件一起提供退还说明、预付费的运送标签及容器；(2) 如果在您收到 CRU 替换件三十（30）天后，Lenovo 仍未收到换下来的缺陷 CRU，则可能会要求您支付 CRU 替换件的费用。有关完整的详细信息，请参阅 Lenovo 有限保证文档，网址为：

https://www.lenovo.com/warranty/llw_02

请参阅以下适用于您计算机的 CRU 列表。

自助服务 CRU

- 电源适配器
- 电源线
- 键盘*
- 鼠标*
- 立式支架*
- VESA® 安装支架*
- 外接光盘驱动器*
- 外接光盘驱动器盒*
- 电源适配器支架*
- 防尘罩*
- 背面 Wi-Fi 天线*
- 计算机外盖
- 内置扬声器
- 底盖
- 内存条
- M.2 固态驱动器*

可选服务 CRU

- 硬盘驱动器*
- 硬盘驱动器支架*
- 系统风扇

- 纽扣电池
- Wi-Fi 卡*
- Wi-Fi 卡蔽罩*

* 适用于特定型号

更换 CRU

按照更换说明更换 CRU。

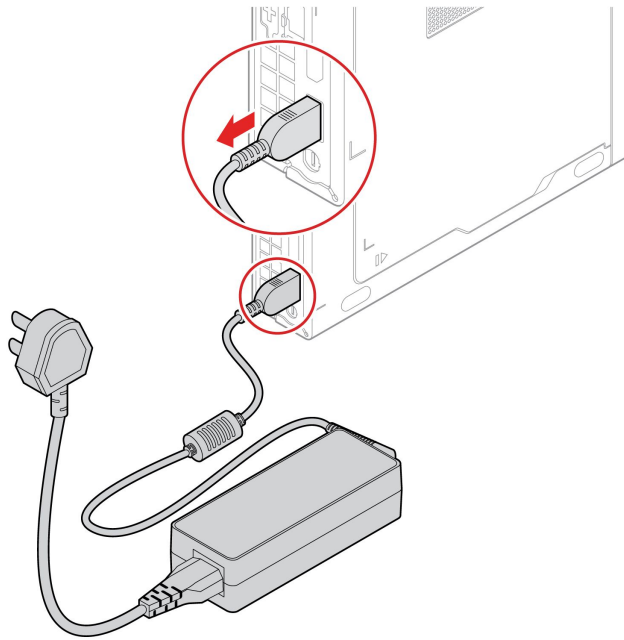
电源适配器和电源线

先决条件

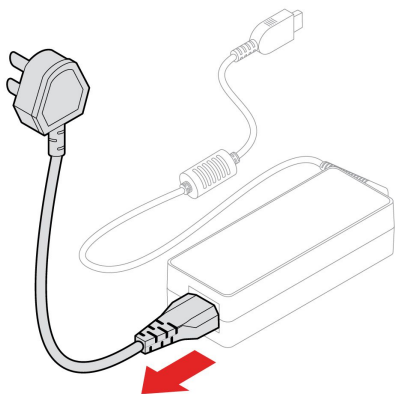
开始前，请阅读第 55 页附录 A “重要安全信息”并打印以下说明。

更换过程

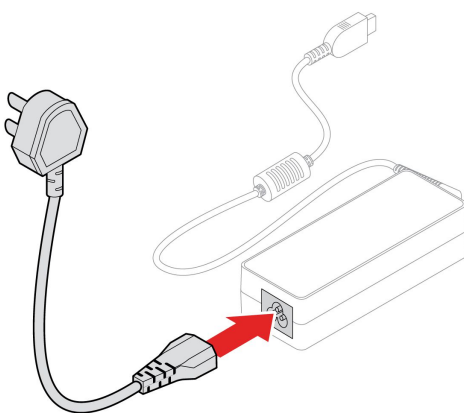
1. 关闭计算机并卸下所有连接的设备。
2. 从计算机断开交流电源和所有连接线缆。
3. 卸下电源适配器。



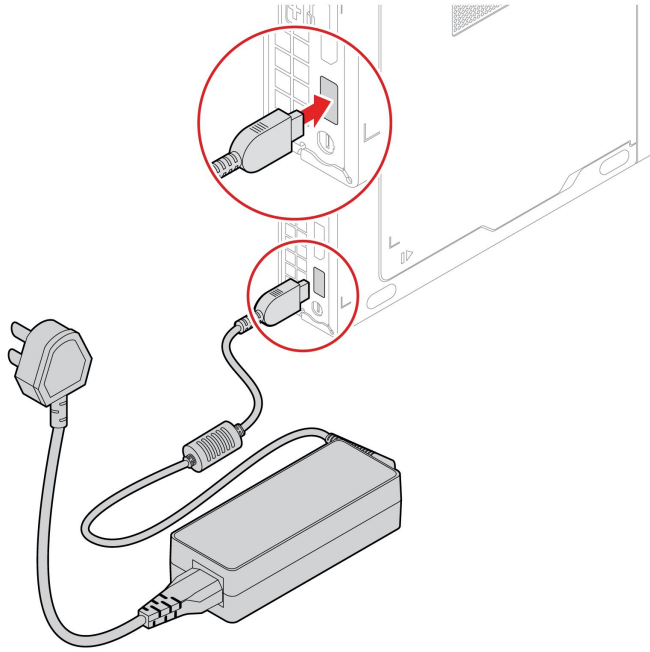
4. 拔下电源线。



5. 安装电源线。



6. 安装电源适配器。



7. 将拔下的外接线缆重新连接到计算机上相应的接口，并将电源线重新连接到电源插座。

立式支架

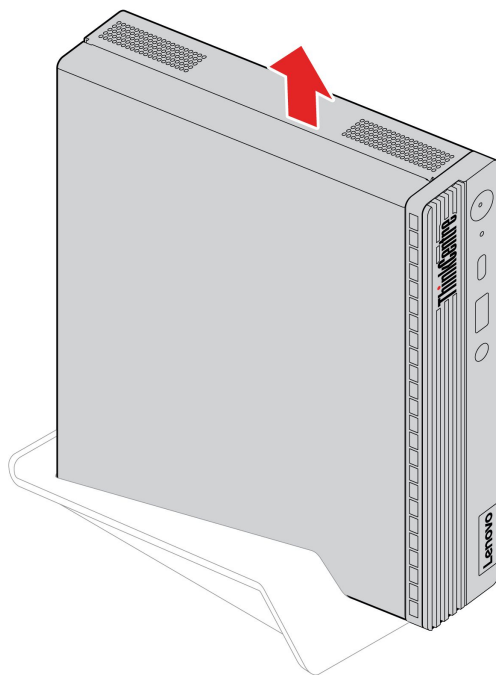
先决条件

开始前，请阅读第 55 页附录 A “重要安全信息” 并打印以下说明。

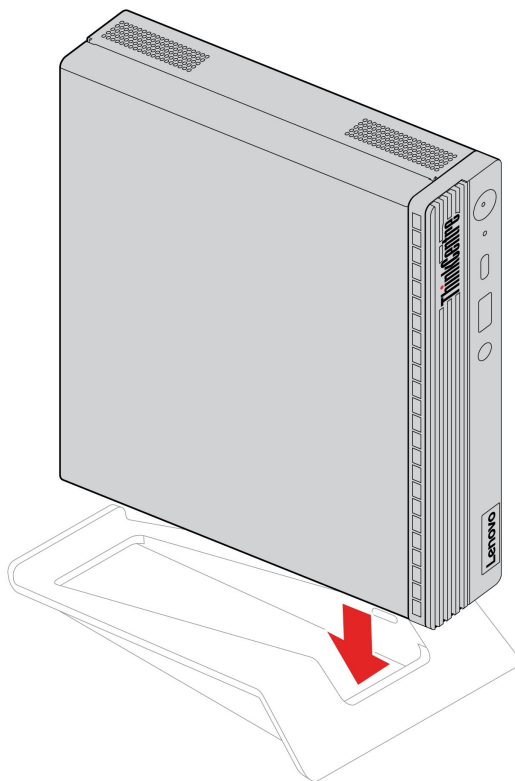
更换过程

1. 关闭计算机并卸下所有连接的设备。
2. 从计算机断开交流电源和所有连接线缆。

3. 卸下立式支架。



4. 安装立式支架。



5. 将拔下的外接线缆重新连接到计算机上相应的接口，并将电源线重新连接到电源插座。

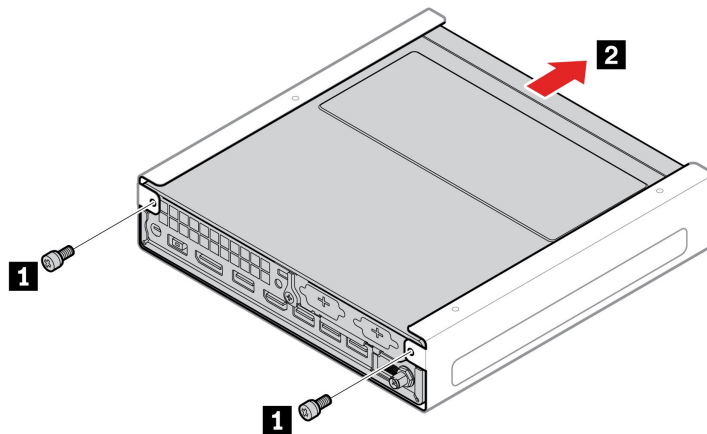
VESA 安装支架

先决条件

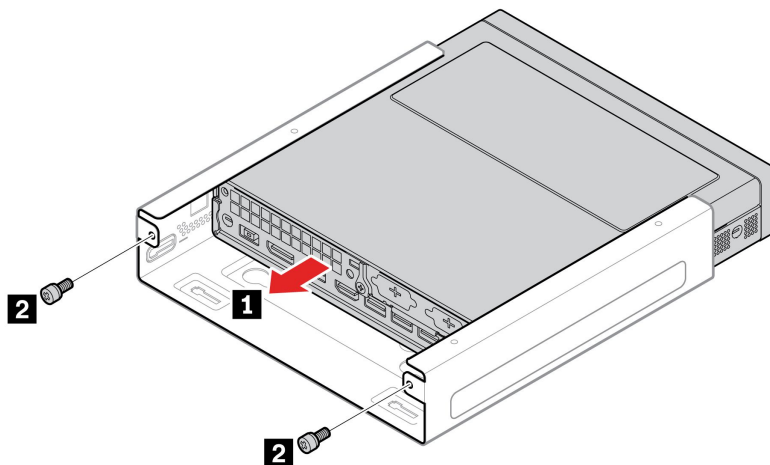
开始前，请阅读第 55 页附录 A “重要安全信息” 并打印以下说明。

更换过程

1. 关闭计算机并卸下所有连接的设备。
2. 从计算机断开交流电源和所有连接线缆。
3. 卸下 VESA 安装支架。



4. 安装 VESA 安装支架。



5. 将拔下的外接线缆重新连接到计算机上相应的接口，并将电源线重新连接到电源插座。

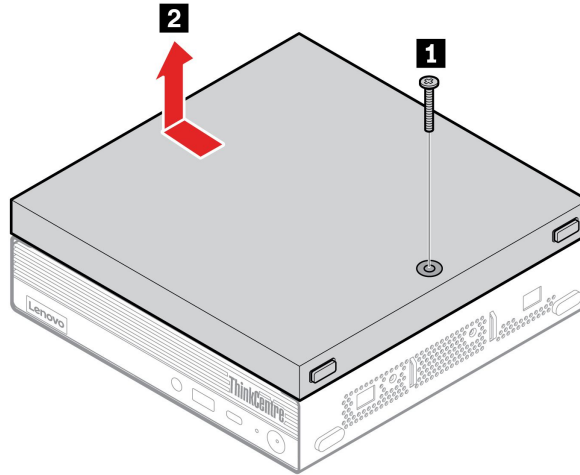
外接光盘驱动器盒和外接光盘驱动器

先决条件

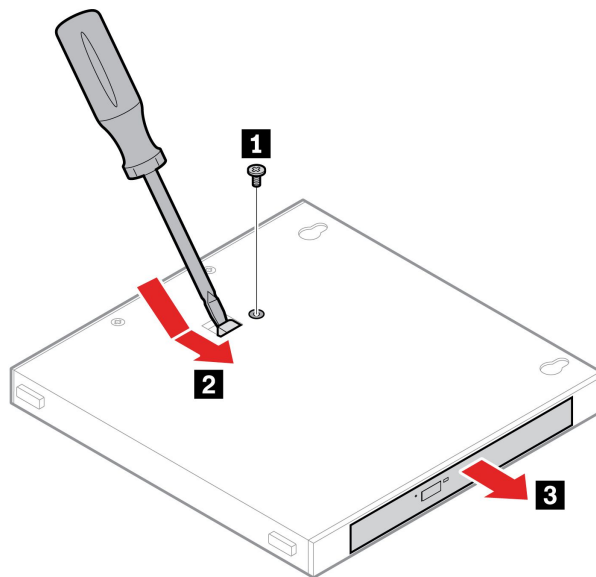
开始前，请阅读第 55 页附录 A “重要安全信息” 并打印以下说明。

更换过程

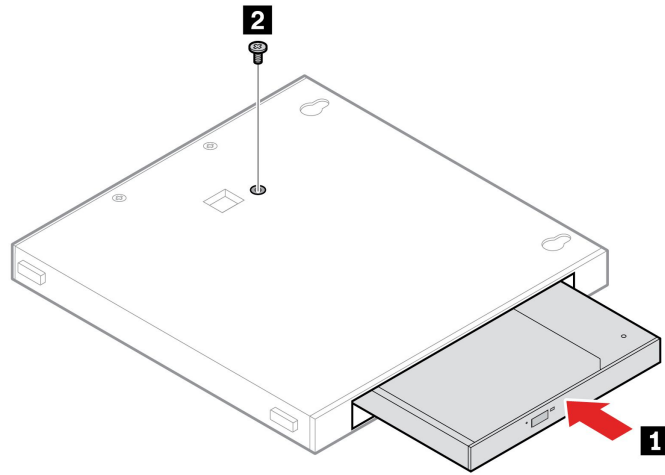
1. 关闭计算机并卸下所有连接的设备。
2. 从计算机断开交流电源和所有连接线缆。
3. 卸下外接光盘驱动器盒。



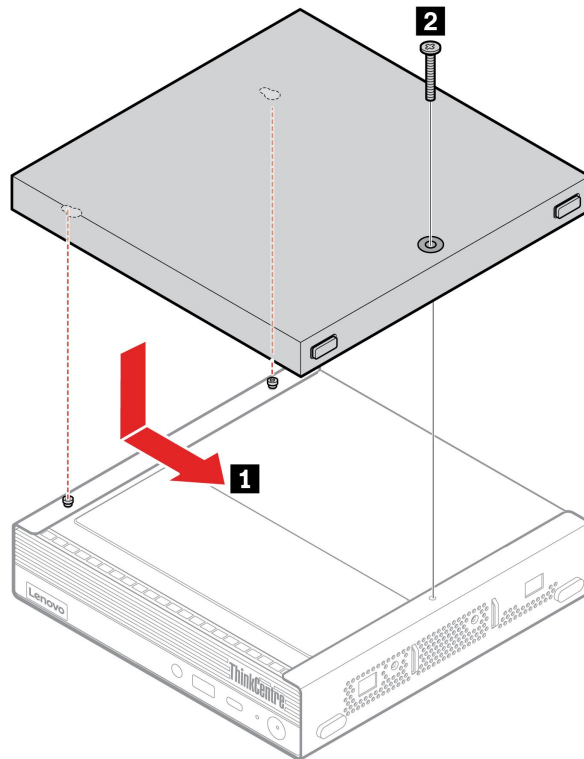
4. 卸下外接光盘驱动器。



5. 安装外接光盘驱动器。



6. 安装外接光盘驱动器盒。



7. 将拔下的外接线缆重新连接到计算机上相应的接口，并将电源线重新连接到电源插座。

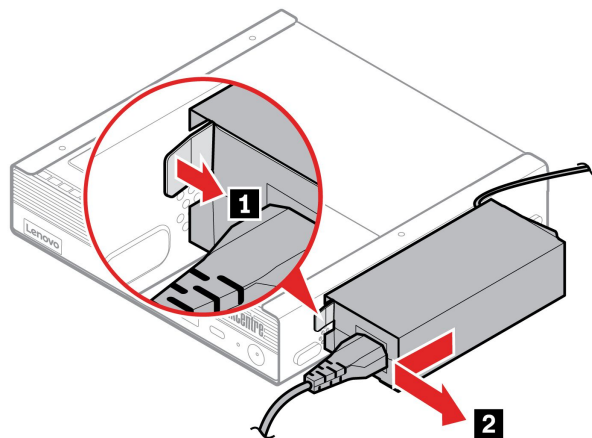
电源适配器支架

先决条件

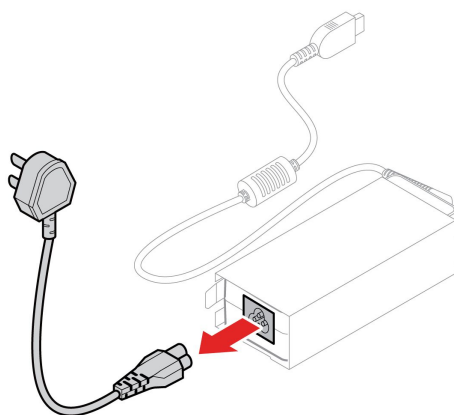
开始前，请阅读第 55 页附录 A “重要安全信息”并打印以下说明。

更换过程

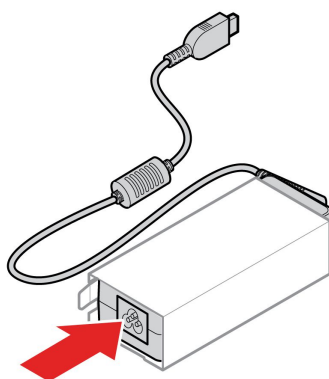
1. 关闭计算机并卸下所有连接的设备。
2. 从计算机断开交流电源和所有连接线缆。
3. 卸下电源适配器支架。



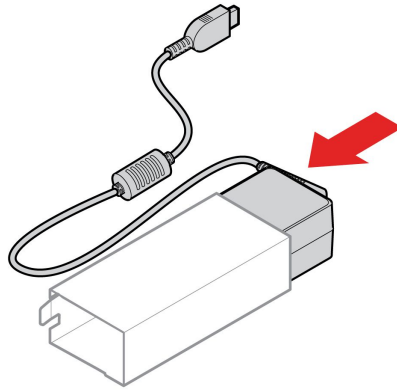
4. 拔下电源线。



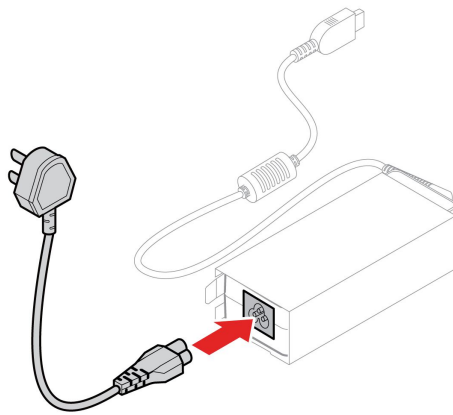
5. 卸下电源适配器。



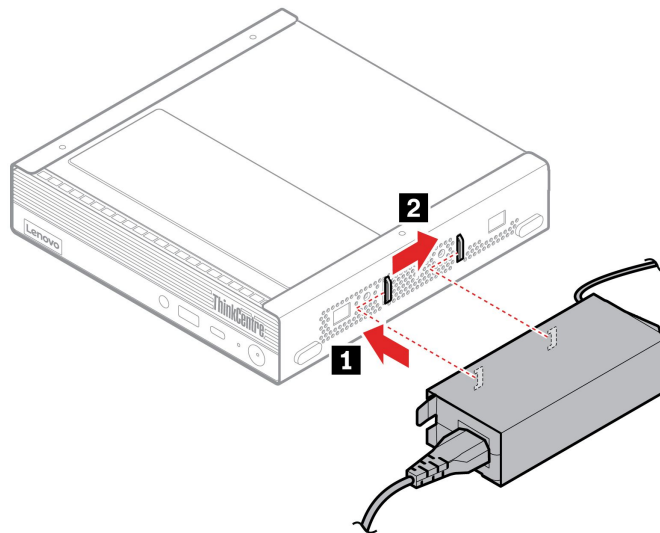
6. 安装电源适配器。



7. 安装电源线。



8. 安装电源适配器支架。



9. 将拔下的外接线缆重新连接到计算机上相应的接口，并将电源线重新连接到电源插座。

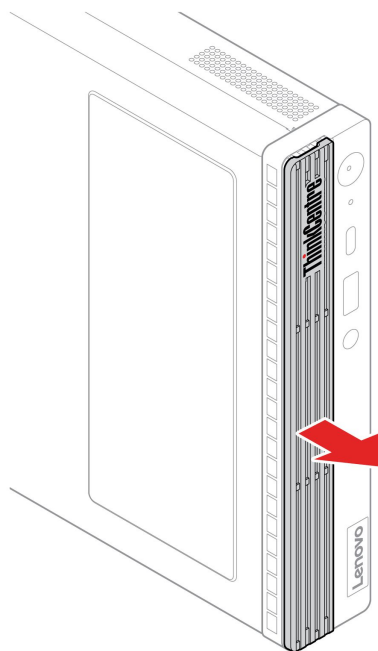
防尘罩

先决条件

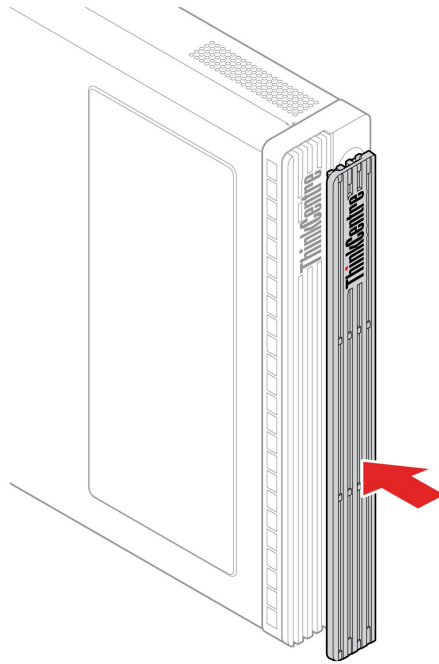
开始前，请阅读第 55 页附录 A “重要安全信息”并打印以下说明。

更换过程

1. 关闭计算机并卸下所有连接的设备。
2. 从计算机断开交流电源和所有连接线缆。
3. 卸下防尘罩。



4. 安装防尘罩。



5. 将拔下的外接线缆重新连接到计算机上相应的接口，并将电源线重新连接到电源插座。

背面 Wi-Fi 天线

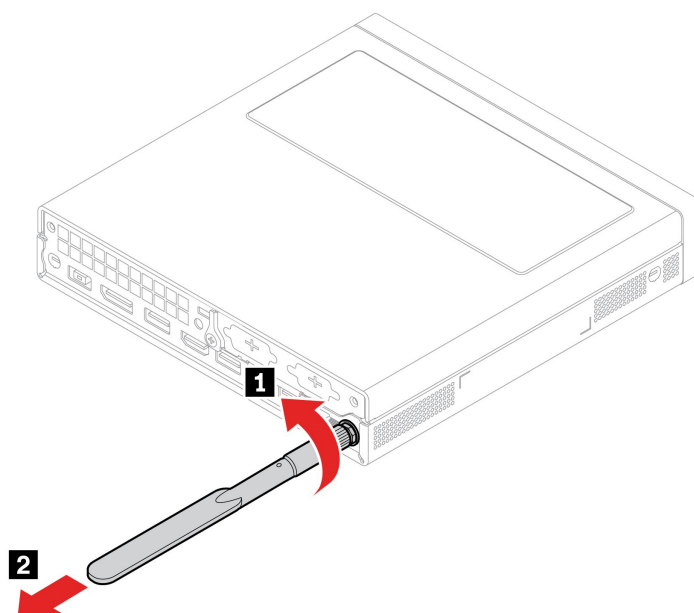
先决条件

开始前，请阅读第 55 页附录 A “重要安全信息”并打印以下说明。

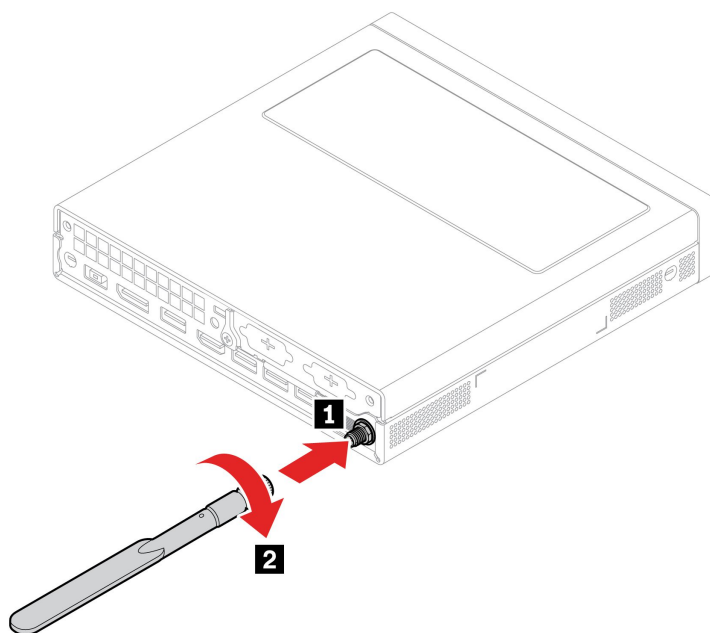
更换过程

1. 关闭计算机并卸下所有连接的设备。
2. 从计算机断开交流电源和所有连接线缆。

3. 卸下背面 Wi-Fi 天线。



4. 安装背面 Wi-Fi 天线。



5. 将拔下的外接线缆重新连接到计算机上相应的接口，并将电源线重新连接到电源插座。

计算机外盖

先决条件

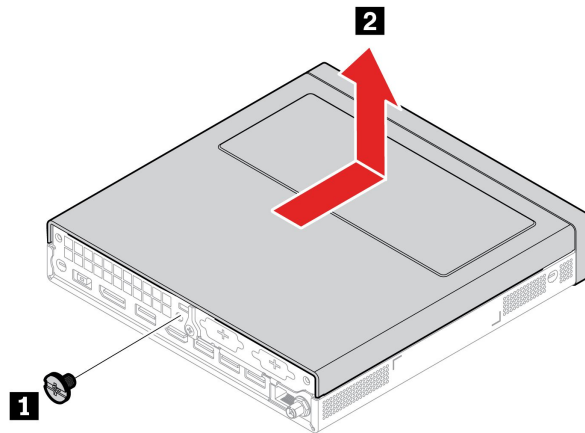
开始前，请阅读第 55 页附录 A “重要安全信息”并打印以下说明。



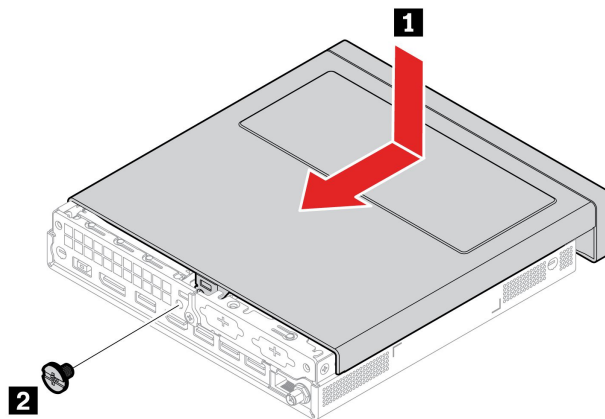
打开计算机外盖之前，请关闭计算机并等待几分钟，直至计算机冷却。

更换过程

1. 关闭计算机并卸下所有连接的设备。
2. 从计算机断开交流电源和所有连接线缆。
3. 将固定计算机外盖的任何锁定设备解锁。
4. 卸下立式支架（如果有）。请参阅第 26 页“立式支架”。
5. 卸下 VESA 安装支架（如果有）。请参阅第 28 页“VESA 安装支架”。
6. 卸下外接光盘驱动器盒和外接光盘驱动器（如果有）。请参阅第 28 页“外接光盘驱动器盒和外接光盘驱动器”。
7. 卸下电源适配器支架（如果有）。请参阅第 30 页“电源适配器支架”。
8. 卸下防尘罩（如果有）。请参阅第 33 页“防尘罩”。
9. 卸下背面 Wi-Fi 天线（如果有）。请参阅第 34 页“背面 Wi-Fi 天线”。
10. 卸下计算机外盖。



11. 安装计算机外盖。



12. 将拔下的外接线缆重新连接到计算机上相应的接口，并将电源线重新连接到电源插座。

注：如果有锁定设备，则使用锁定设备来锁定计算机。

硬盘驱动器和硬盘驱动器支架

先决条件

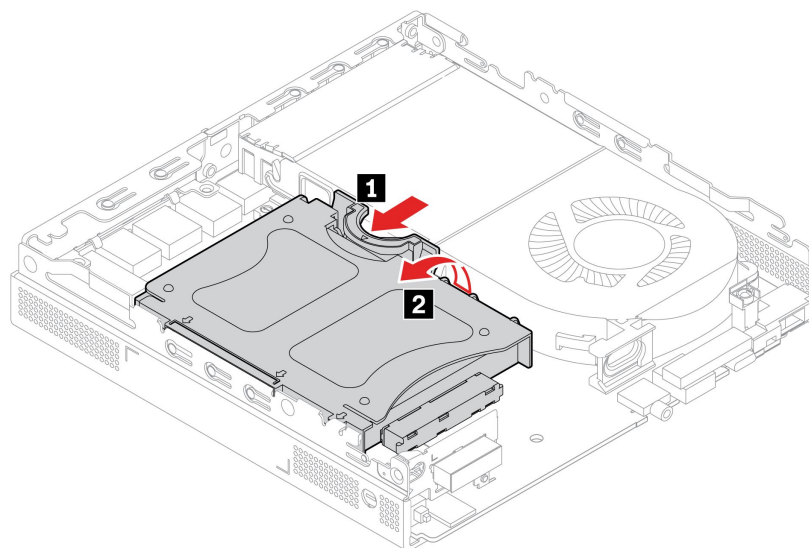
开始前，请阅读第 55 页附录 A “重要安全信息”并打印以下说明。

注意：硬盘驱动器很敏感。操作不当可能造成数据损坏和永久丢失。当处理硬盘驱动器时，请遵循以下准则：

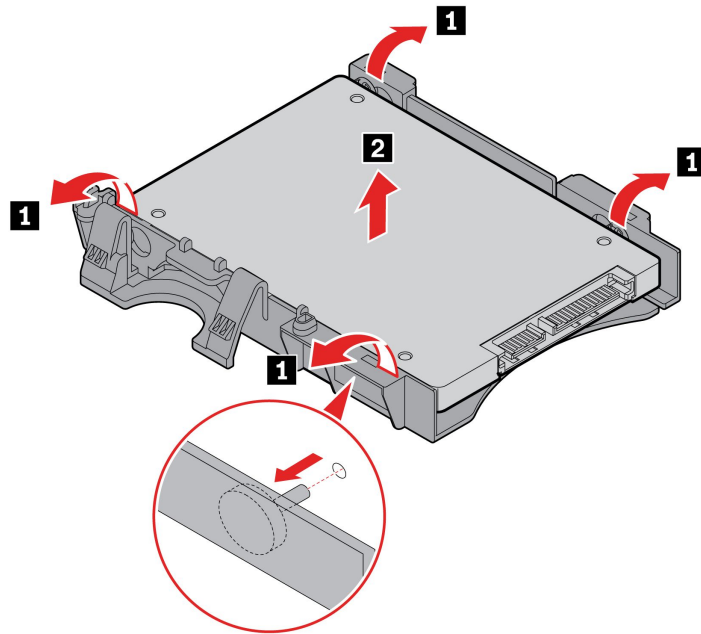
- 仅在升级或修理硬盘驱动器时才需更换它。硬盘驱动器不适合频繁更改或更换。
- 在更换硬盘驱动器前，请对希望保留的所有数据进行备份。
- 请勿接触硬盘驱动器的触点边缘。否则，可能会损坏硬盘驱动器。
- 请勿对硬盘驱动器施力。
- 不要让硬盘驱动器遭受物理撞击或振动。将硬盘驱动器放在柔软材料（如布料）上以缓冲物理撞击。

更换过程

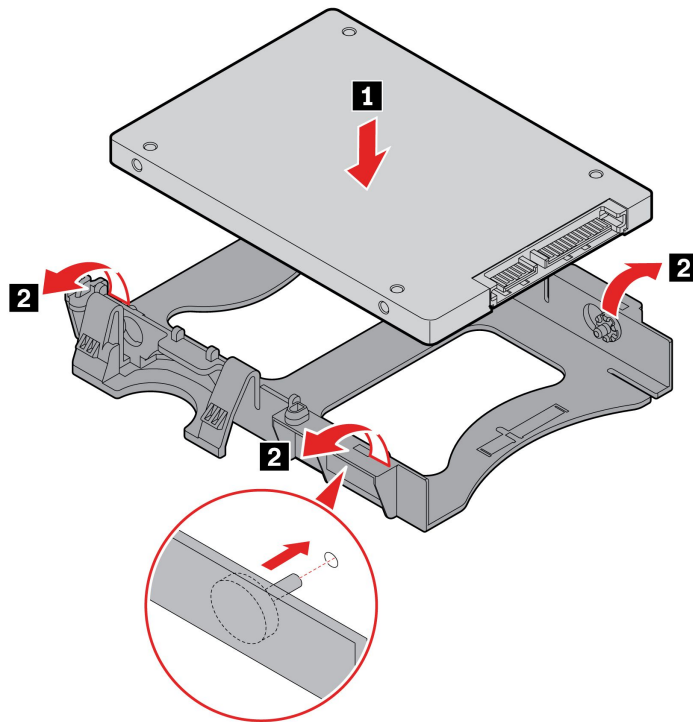
1. 卸下计算机外盖。请参阅第 35 页 “计算机外盖”。
2. 从硬盘驱动器上拔下硬盘驱动器线缆。
3. 卸下硬盘驱动器和支架。



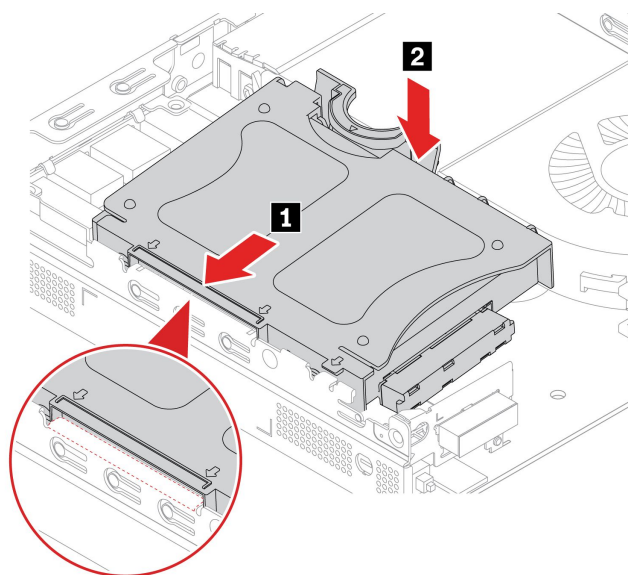
4. 从支架上卸下硬盘驱动器。



5. 将硬盘驱动器装入支架。



6. 安装硬盘驱动器和支架。



7. 将硬盘驱动器线缆连接到硬盘驱动器。

8. 重新安装卸下的所有部件。

内置扬声器

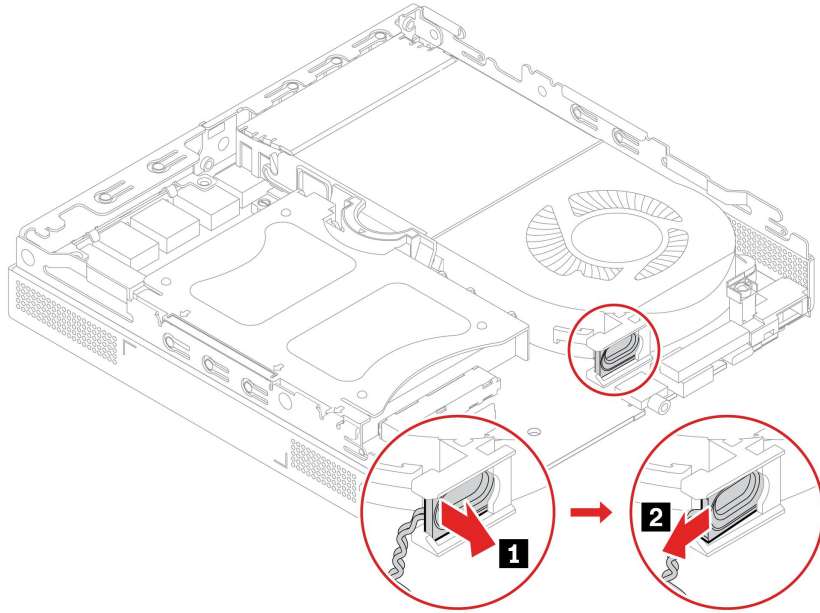
先决条件

开始前，请阅读第 55 页附录 A “重要安全信息”并打印以下说明。

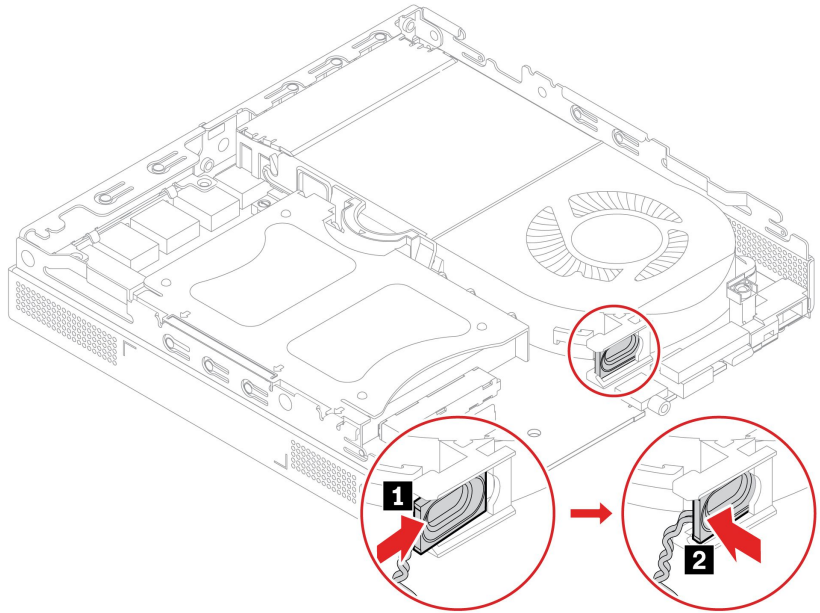
更换过程

1. 卸下计算机外盖。请参阅第 35 页“计算机外盖”。
2. 从主板上的内置扬声器接口拔下内置扬声器线缆。

3. 卸下内置扬声器。



4. 安装内置扬声器。



5. 将内置扬声器线缆连接到主板上的内置扬声器接口。

6. 重新安装卸下的所有部件。

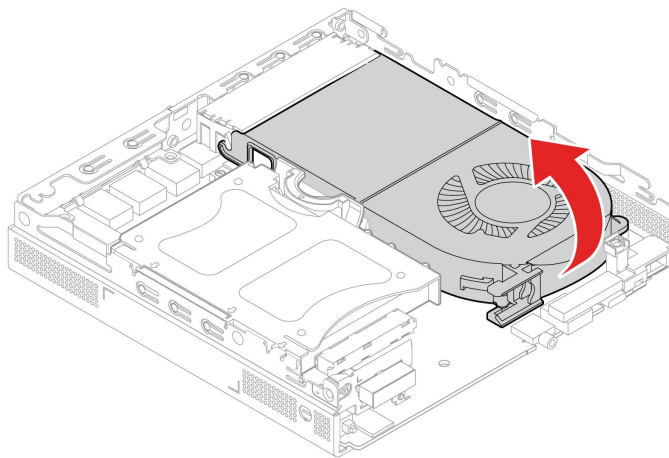
系统风扇

先决条件

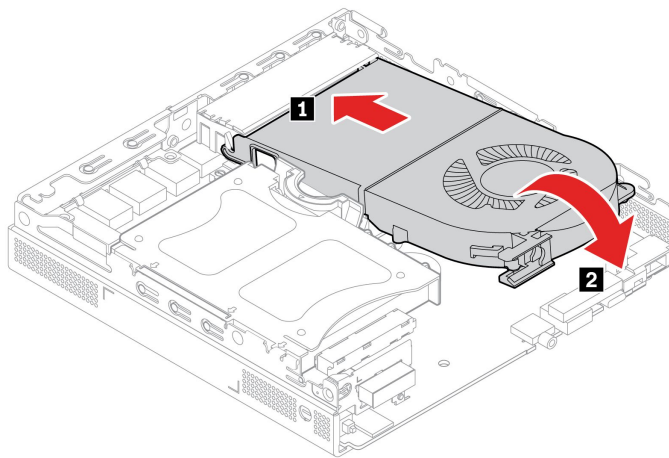
开始前，请阅读第 55 页附录 A “重要安全信息” 并打印以下说明。

更换过程

1. 卸下计算机外盖。请参阅第 35 页“计算机外盖”。
2. 卸下内置扬声器（如果有）。请参阅第 39 页“内置扬声器”。
3. 从主板上的系统风扇接口拔下系统风扇线缆。
4. 卸下系统风扇。



5. 安装系统风扇。



6. 将系统风扇线缆连接到主板上的系统风扇接口。
7. 重新安装卸下的所有部件。

纽扣电池

先决条件

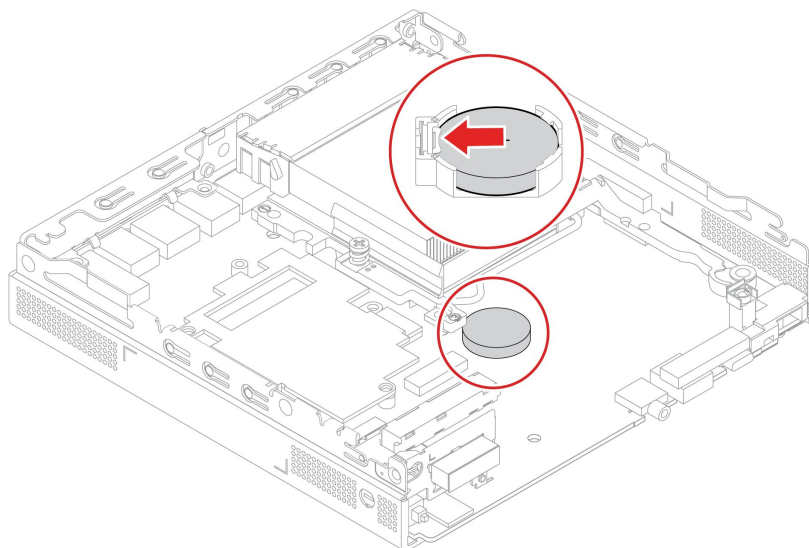
开始前，请阅读第 55 页附录 A “重要安全信息”并打印以下说明。

您的计算机配备特殊类型的内存，可保存日期、时间和内置功能设置信息，如并口分配方式（配置）。关闭计算机后，纽扣电池可使这一信息保持活动状态。

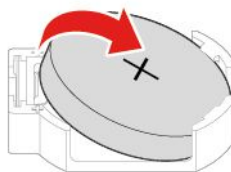
纽扣电池在其使用期内通常不需要充电或维护；但任何纽扣电池都不能永久使用。如果纽扣电池出现故障，日期和时间信息就会丢失。当您开启计算机时会显示一条错误消息。

更换过程

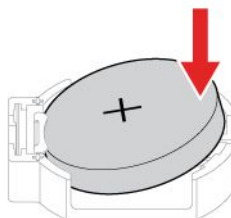
1. 卸下计算机外盖。请参阅第 35 页“计算机外盖”。
2. 卸下硬盘驱动器和硬盘驱动器支架（如果有）。请参阅第 37 页“硬盘驱动器和硬盘驱动器支架”。
3. 卸下系统风扇。请参阅第 40 页“系统风扇”。
4. 松开固定栓。



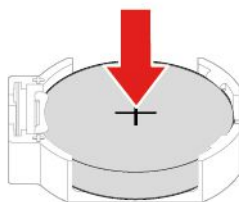
5. 卸下纽扣电池。



6. 安装纽扣电池。



7. 用固定栓将纽扣电池固定。



8. 重新安装卸下的所有部件。

9. 重置 UEFI BIOS 菜单中的系统日期和时间。

要处置纽扣电池，请参阅《安全与保修指南》中的“纽扣锂电池声明”。

Wi-Fi 卡和 Wi-Fi 卡蔽罩

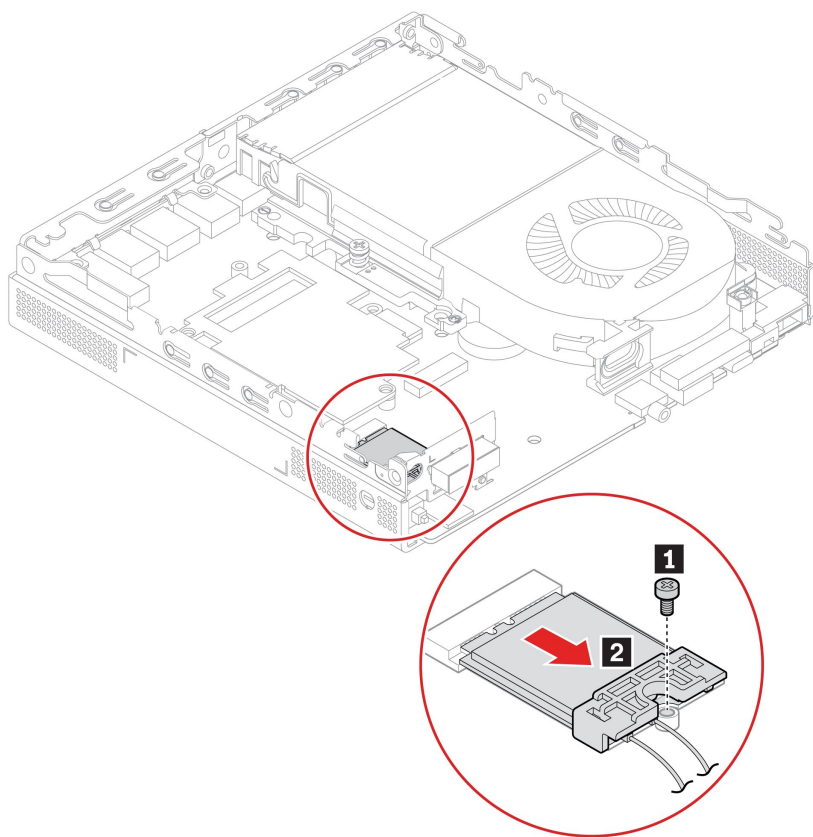
先决条件

开始前，请阅读第 55 页附录 A “重要安全信息”并打印以下说明。

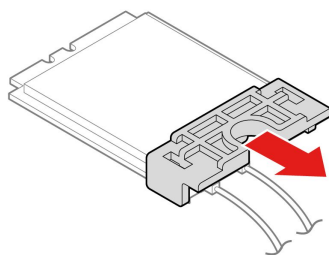
更换过程

1. 卸下计算机外盖。请参阅第 35 页“计算机外盖”。
2. 卸下硬盘驱动器和硬盘驱动器支架（如果有）。请参阅第 37 页“硬盘驱动器和硬盘驱动器支架”。

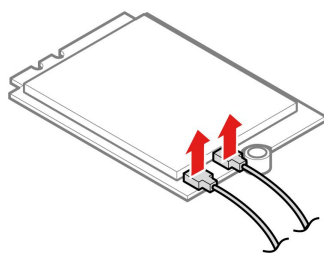
3. 卸下 Wi-Fi 卡蔽罩。



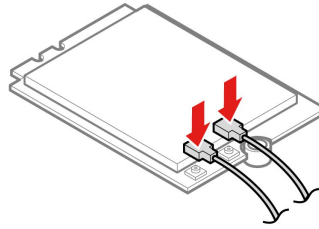
4. 从 Wi-Fi 卡上拔下 Wi-Fi 天线。



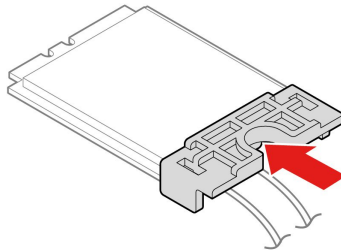
5. 卸下 Wi-Fi 卡。



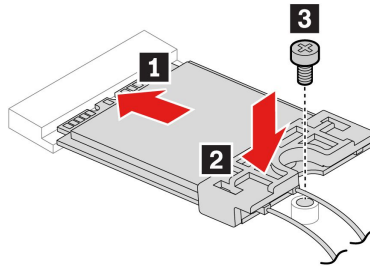
6. 安装 Wi-Fi 卡。



7. 将 Wi-Fi 天线连接到 Wi-Fi 卡。



8. 安装 Wi-Fi 卡蔽罩。



9. 重新安装卸下的所有部件。

底盖

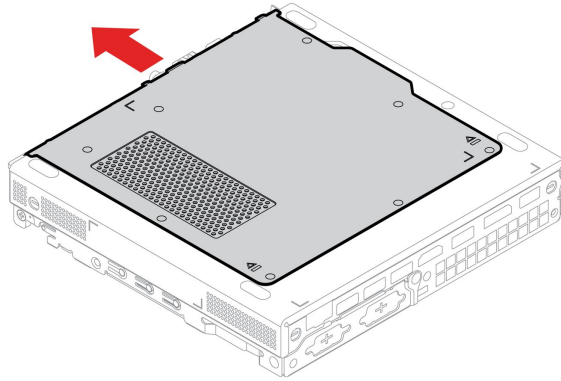
先决条件

开始前，请阅读第 55 页附录 A “重要安全信息”并打印以下说明。

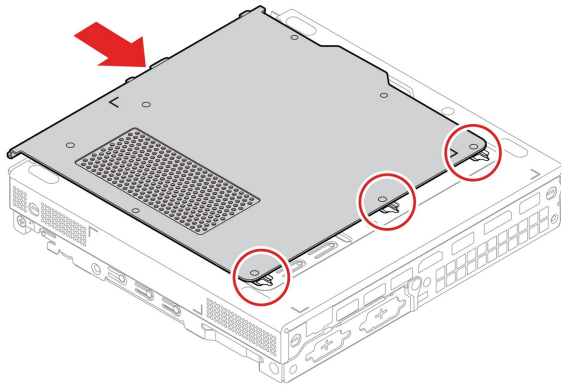
更换过程

1. 卸下计算机外盖。请参阅第 35 页 “计算机外盖”。
2. 翻转计算机以使底盖朝上。

3. 卸下底盖。



4. 安装底盖。



5. 翻转计算机以使底盖朝下。

6. 重新安装卸下的部件。

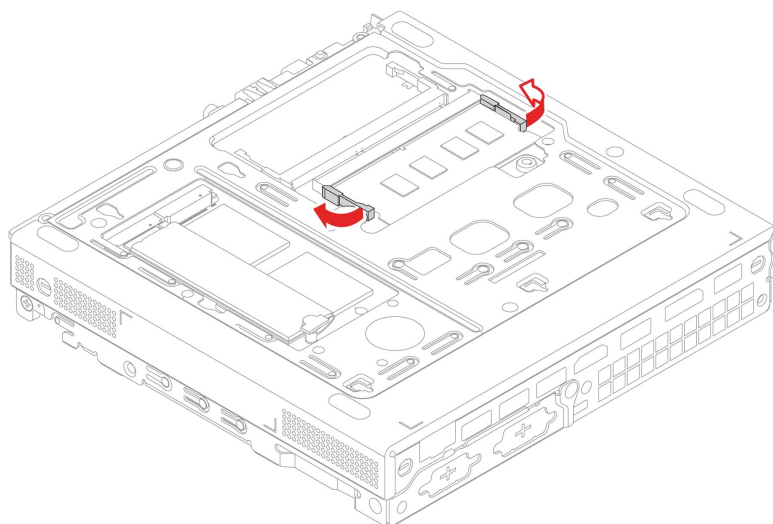
内存条

先决条件

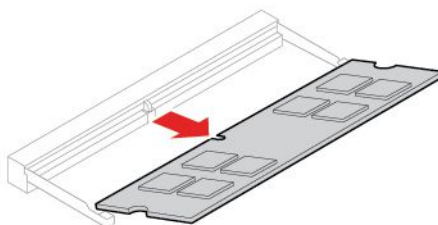
开始前，请阅读第 55 页附录 A “重要安全信息” 并打印以下说明。

更换过程

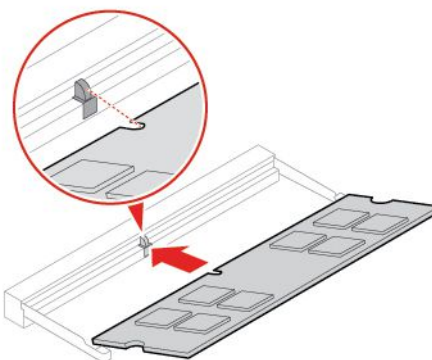
1. 卸下计算机外盖。请参阅第 35 页 “计算机外盖”。
2. 卸下底盖。请参阅第 45 页 “底盖”。
3. 松开固定栓。



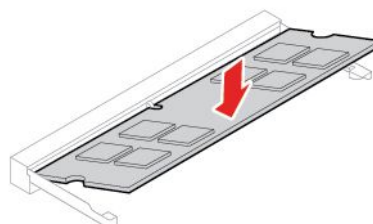
4. 卸下内存条。



5. 安装内存条。



6. 用固定栓将内存条固定。



7. 重新安装卸下的所有部件。

M.2 固态硬盘

先决条件

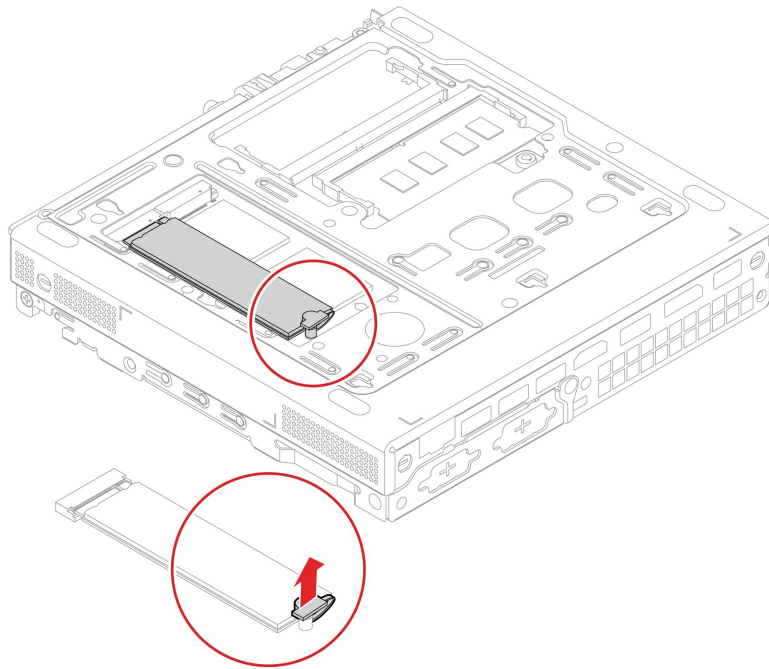
开始前，请阅读第 55 页附录 A “重要安全信息” 并打印以下说明。

注意：

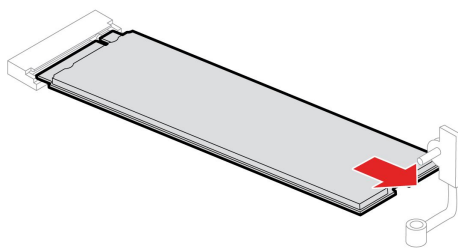
- 要更换 Intel Optane 内存，请转到 https://support.lenovo.com/docs/tg_ssd。
- M.2 固态硬盘较为敏感。操作不当可能造成数据损坏和永久丢失。当处理 M.2 固态硬盘时，请遵循以下准则：
 - 仅在升级或修理 M.2 固态硬盘时进行更换。M.2 固态硬盘不适合频繁更改或更换。
 - 在更换 M.2 固态硬盘前，请对希望保留的所有数据进行备份。
 - 请勿接触 M.2 固态硬盘的触点边缘。否则，可能会损坏 M.2 固态硬盘。
 - 请勿对 M.2 固态硬盘施力。
 - 请勿让 M.2 固态硬盘遭受物理撞击或振动。请将 M.2 固态硬盘放在柔软材料（如布料）上以缓冲物理撞击。

更换过程

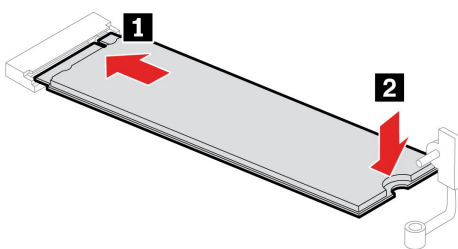
1. 卸下计算机外盖。请参阅第 35 页 “计算机外盖”。
2. 卸下底盖。请参阅第 45 页 “底盖”。
3. 打开固定栓。



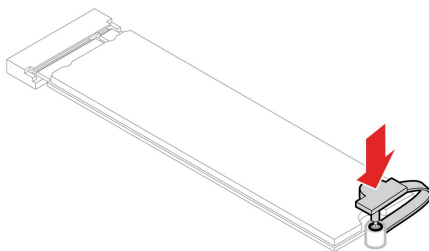
4. 卸下 M.2 固态硬盘。



5. 安装 M.2 固态硬盘。



6. 闭合固定栓。



7. 重新安装卸下的所有部件。

第 8 章 帮助和支持

自助资源

使用以下自助资源了解有关计算机的更多信息并对问题进行故障诊断。

资源	如何访问?
故障诊断和常见问题	<ul style="list-style-type: none">• https://www.lenovo.com/tips• https://forums.lenovo.com
辅助功能选项信息	https://www.lenovo.com/accessibility
重置或恢复 Windows	<ul style="list-style-type: none">• 使用 Lenovo 恢复选项。<ol style="list-style-type: none">1. 访问 https://support.lenovo.com/HowToCreateLenovoRecovery。2. 按屏幕上的指示进行操作。• 使用 Windows 恢复选项。<ol style="list-style-type: none">1. 访问 https://pcsupport.lenovo.com。2. 检测您的计算机或手动选择您的计算机型号。3. 导航到故障诊断菜单来诊断操作系统，以获取恢复说明。

Vantage 应用程序可用于：

- 配置设备设置。
- 下载并安装 UEFI BIOS、驱动程序和固件更新。
- 保护计算机免受外部威胁。
- 诊断硬件问题。
- 查看计算机保修状态。
- 访问《用户指南》和有用的文章。

在 **Windows** 搜索框中输入 **Vantage**。

注：根据计算机型号的不同，可用的功能也不同。

产品文档：

- *安全与保修指南*
- 《常规安全与合规性声明》
- 《设置指南》
- 本《用户指南》
- 《法规声明》

请访问 <https://pcsupport.lenovo.com>。然后，按照屏幕上的说明筛选出您所需的文档。

资源

如何访问?

包含以下最新支持信息的 **Lenovo** 支持网站:

- 驱动程序和软件
- 诊断解决方案
- 产品和服务保修
- 产品和部件详细信息
- 知识库和常见问题

<https://pcsupport.lenovo.com>

Windows 帮助信息

- 在 **Windows** 搜索框中输入**获取帮助**或**提示**，然后按 **Enter** 键。
 - 使用 **Windows Search** 或 **Cortana**® 个人助理。
 - **Microsoft** 支持网站:
<https://support.microsoft.com>
-

致电 **Lenovo**

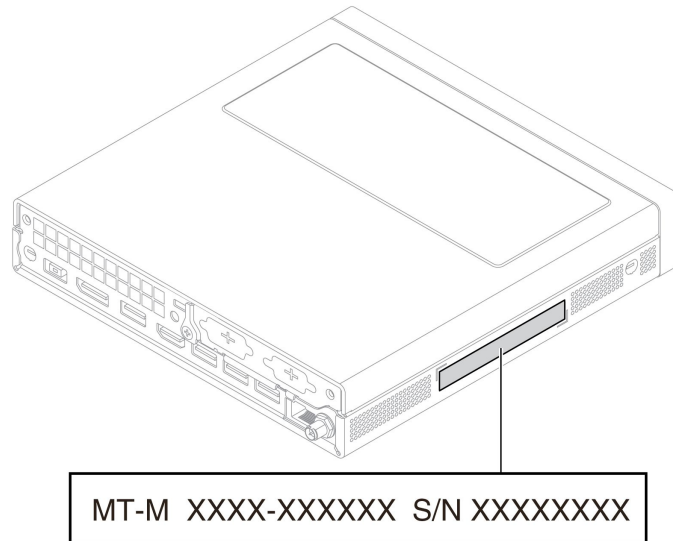
尝试自行解决问题后如果仍需帮助，可致电 **Lenovo** 客户支持中心。

联系 **Lenovo** 之前

联系 **Lenovo** 之前，请准备以下信息:

1. 记录问题症状和详细信息:
 - 问题是什么? 连续出现还是间断出现?
 - 是否有任何错误消息或错误代码?
 - 所使用的是什么操作系统? 什么版本?
 - 出现问题时正在运行哪个软件应用程序?
 - 该问题是否可以重现? 如果可以，如何重现?
2. 记录系统信息:
 - 产品名称
 - 机器类型和序列号

下图显示在何处查找计算机的机器类型和序列号。



Lenovo 客户支持中心

保修期内，您可致电 **Lenovo** 客户支持中心寻求帮助。

电话号码

如需您所在国家或地区的 **Lenovo** 支持电话号码列表，请访问：

<https://pcsupport.lenovo.com/supportphonenumberlist>

注：电话号码如有更改，恕不另行通知。如果未提供您所在国家或地区的电话号码，请致电 **Lenovo** 经销商或 **Lenovo** 销售代表。

在保修期内可获得的服务

- 问题确定 - 将有受过培训的人员辅助您确定是否有硬件问题，并确定需要进行什么操作来修复问题。
- **Lenovo** 硬件修复 - 如果确定问题是由在保修期内的 **Lenovo** 硬件造成的，那么将有受过培训的服务人员提供相应级别的服务。
- 工程变更管理 - 有时，产品售出后可能需要更改。**Lenovo** 或 **Lenovo** 授权的经销商将提供专门适用于您的硬件的工程变更（EC）服务。

未涵盖的服务

- 更换或使用并非为/由 **Lenovo** 制造的部件或无保修的部件
- 软件问题来源的识别
- 安装或升级过程中的 **UEFI BIOS** 配置
- 设备驱动程序的更改、修正或升级
- 网络操作系统（NOS）的安装与维护
- 程序的安装和维护

有关适用于 **Lenovo** 硬件产品的 **Lenovo** 有限保证条款和条件，请参阅计算机随附的《安全与保修指南》。

购买附加服务

保修期内及保修期过后，您可从 **Lenovo** 购买附加服务，网址为：

<https://pcsupport.lenovo.com/warrantyupgrade>

可获得的服务和服务名可能因国家或地区而异。

附录 A 重要安全信息

安全声明

此信息可帮助您安全地使用计算机。请遵循并牢记计算机随附的所有信息。本文档中的信息并不更改购买协议或有限保修的条款。如需更多信息，请访问：

- https://www.lenovo.com/warranty/llw_02
- <https://support.lenovo.com/warrantylookup>

客户安全非常重要。我们开发的产品安全、有效。然而，个人电脑是电子设备。电源线、电源适配器以及其他功能部件（尤其在使用不当的情况下）会引起潜在的安全危险，并可能会导致人身伤害或财产损失。要避免这类情况，请按照产品随附的说明操作，遵守产品上和操作说明中的所有警告信息并仔细阅读本文档中包含的信息。必须严格遵循本文档中包含的信息和产品随附的信息，才能远离危险，创造更安全的计算机工作环境。如果以制造商未指定的方式使用计算机，计算机自身的保护功能可能会受到损害。

注：本信息包含电源适配器和电池的参考信息。某些产品（如扬声器和显示器）也随附外接电源适配器。如果有此类产品，那么本信息也适用于该产品。此外，计算机产品中有一个硬币大小的内部电池为系统时钟供电，即使在计算机断开电源时也不断电，所以电池安全信息适用于所有计算机产品。

需要立即采取措施的情况

产品可能由于使用不当或疏忽而损坏。当产品发生严重损坏时，必须先让授权维修人员检查并进行必要的维修，然后才能重新使用。

产品属于电子设备，开启期间必须格外留意。

在极少数情况下，您可能会注意到产品中散发出异味或者冒出烟雾或火花，还可能会听到爆音、裂音或嘶嘶声等。这些情况可能仅表示某个内部电子元件发生故障，但仍处于安全和受控的状态。不过，这些情况也可能表示存在安全隐患。请勿贸然采取措施或尝试自行诊断这些情况。请联系客户支持中心寻求进一步的指导。要获取服务与支持电话号码列表，请访问以下 Web 站点：

<https://pcsupport.lenovo.com/supportphonenumber>

请经常检查计算机及其组件是否有损坏、老化或危险迹象。如果对某个组件的情况有任何疑问，请勿使用该产品。请与客户支持中心或产品制造商联系，了解如何检查产品，并在必要时将产品送修。

如果发现存在以下任何一种情况（这些情况一般不会出现），或者对产品的安全有任何顾虑，请先停止使用产品，断开其与电源和远程通信线路的连接，然后联系客户支持中心获取进一步的指导。

- 电源线、插头、电源适配器、延长线、电涌保护器或电源破裂、断裂或损坏。
- 产品有过热、冒烟、冒火花或起火迹象。
- 电池损坏（如破裂、凹陷或有折痕）、电池漏电或电池上积聚异物。

- 产品发出破裂、嘶嘶或爆裂声或有强烈的异味。
- 计算机产品、电源线或电源适配器有液体溅入或被异物砸中的迹象。
- 计算机产品、电源线或电源适配器进水。
- 产品以任何方式摔落或受到损坏。
- 当按照操作说明进行操作时，产品无法正常运行。

注：如果您注意到这些情况发生在并非为/由 **Lenovo** 制造的产品（例如延长线）中，请停止使用该产品，然后联系该产品的制造商以获取进一步的说明，或取得适当的替换件。

维护和升级

除非得到客户支持中心或文档的指导，否则请勿尝试自行维修产品。请仅允许经认可的服务供应商维修您的产品。

注：某些计算机部件可以由客户升级或更换。此类升级部件通常被称为选件。可由客户自行安装的替换部件称为“客户可更换部件”，简称 **CRU**。对于适合客户自行安装或更换的选件或 **CRU**，**Lenovo** 会提供说明文档。安装或更换部件时，必须严格按照所有说明进行操作。电源指示灯处于熄灭状态并不一定表示产品内部的电压为零。对于配备电源线的产品，在卸下其外盖前请务必确保电源已关闭，并且产品电源线已拔下。如有任何问题或疑问，请联系客户支持中心。

断开电源线连接后，计算机内将不会存在可动部件。不过，为安全起见，请注意以下警告。



可动部件：

请勿让手指和身体其他部位接触危险的可动部件。如果受伤，请立即就医。



高温表面：

避免接触计算机内的发热组件。某些组件在运行期间可能会散发足以灼伤皮肤的热量。打开计算机外盖之前，请先关闭计算机、拔下电源线，并等待大约 **10** 分钟使组件冷却。



更换 **CRU** 后，请装回所有保护盖（包括计算机外盖），然后再连接电源并运行计算机。此操作可有效避免意外电击并遏制可能在极罕见情况下出现的意外火灾。



尖锐边缘：

更换 **CRU** 时，请小心避开尖锐边缘或棱角，以免受伤。如果受伤，请立即就医。

电源线和电源适配器



请仅使用产品厂商提供的电源线和电源适配器。

电源线应该通过安全审核。在德国，其规格应该是 **H03VV-F、3G、0.75 mm²** 或更高。在其他国家或地区，应使用相应的适用类型。

切勿将电源线缠绕在电源适配器或其他物体上。否则，电源线可能处于紧绷状态，从而导致电源线磨损、破裂或卷缩。这样会造成安全隐患。

始终正确地布放电源线，以免其妨碍通行或被其他物体挤压。

避免电源线和电源适配器接触到液体。例如，请勿将电源线或电源适配器放置于水池、浴缸、盥洗室附近，也不要放在用液体清洁剂清洁过的地板上。液体会引起短路，尤其是在因不当操作而绷紧电源线或使电源适配器受到挤压时。液体还会导致电源线接头和/或电源适配器的连接器接头逐渐腐蚀，并最终导致过热。

确保所有电源线接口都牢固并且完全插入到插座。

如果电源适配器的交流电输入引脚处出现腐蚀或过热迹象，或者任何其他部位出现过热迹象（如塑料变形），请勿使用该电源适配器。

请勿使用任一端电气触点有腐蚀或过热迹象的电源线，也不要使用任何有受损迹象的电源线。

为防止出现过热现象，请勿在电源适配器插入电源插座期间，让衣服或其他物品盖住电源适配器。

电源线声明

注：本产品随附的电源线和适配器仅供本产品使用。请勿将其用于任何其他产品。

为确保安全，Lenovo 随本产品提供了带接地插头的配套电源线。为避免遭受电击，请始终将此电源线和插头同正确接地的插座配套使用。

在美国和加拿大使用的 Lenovo 电源线都列在美国保险商实验室（Underwriter's Laboratories, UL）所给出的产品列表中，并经加拿大标准协会（Canadian Standards Association, CSA）认证。

对于要在 115 伏电压下使用的设备：使用 UL 列出并经过 CSA 认证的电源线套件，包括至少 18 AWG、SVT 或 SJT 型的三芯导线，最大长度为 15 英尺的平行叶片和额定电流为 10 安、额定电压为 125 伏的接地型连接插头。

对于要在 230 伏电压下使用的设备（在美国使用）：使用 UL 列出并经过 CSA 认证的电源线套件，包括至少 18 AWG、SVT 或 SJT 型的三芯导线，最大长度为 15 英尺的串列叶片和额定电流为 10 安、额定电压为 250 伏的接地型连接插头。

对于要在 230 伏电压下使用的设备（美国以外）：使用带有接地型连接插头的电源线套件。电源线套件应获得设备安装所在国家或地区相应的安全批准。

针对某一特定国家或地区的 Lenovo 电源线通常仅在此国家或地区可用。

对于要在德国使用的设备：电源线必须通过安全审核。在德国，其规格必须为 H05VV-F、3G、0.75 mm² 或更高。在其他国家或地区，必须使用相应的适用类型。

对于要在丹麦使用的设备：使用带有接地型连接插头的电源线套件。电源线套件应获得设备安装所在国家或地区相应的安全批准。

对于要在挪威、瑞典和芬兰使用的设备：使用带有双引脚连接插头的电源线套件。电源线套件应获得设备安装所在国家或地区相应的安全批准。

如果您要在与订购地点不同的国家或地区使用 PC，请另外购买在该国家或地区适用的 Lenovo 电源线。请参阅我们的网站 (<https://pcsupport.lenovo.com>) 中提供的电源线指南以了解详细信息。某些国家和地区支持多种电压，因此请务必订购适合目标电压的电源线。

延长线和相关设备

确保所用延长线、电涌保护器、不间断电源和插线板的额定参数可以满足产品的电气要求。切勿让这些设备超负荷运转。如果使用了接线板，其负载不应超出插线板的输入额定值。如有关于电源负载、电源要求和输入额定值方面的疑问，请咨询电工以获取更多信息。

插头和插座



如果要用于计算机设备的插座（电源插座）有损坏或腐蚀迹象，请在合格的电工更换电源插座后再使用。

请勿弯曲或改动插头。如果插头损坏，请联系制造商进行更换。

请勿与其他功耗较大的家用电器或商用设备共用电源插座，否则您的设备、数据或外接设备可能会因电压不稳定而发生损坏。

某些产品配有三脚插头。这种插头仅适用于接地的电源插座。它是一种安全功能部件。请勿将它插入非接地的插座，因为这会导致它的安全保护功能失效。如果无法将插头插入插座，请联系电工以安装经核准的插座适配器或将插座更换为具备这种安全功能的插座。切勿使电源插座超负荷运转。系统总负载不应超过分支电路额定值的 80%。如有关于电源负载和分支电路额定值的问题，请咨询电工以获取更多信息。

确保您使用的电源插座已正确连线、易于操作并且位置紧靠设备。请勿使电源线处于紧绷状态。

请确保电源插座的电压和电流输出标准适用于您要安装的产品。

将设备与电源插座连接或断开连接时请谨慎操作。

电源声明

切勿卸下电源外盖或贴有以下标签的任何部件的外盖。



任何贴有此标签的组件内部都可达到危险的电压、电流和能量级别。这些组件中没有可维修的部件。如果您怀疑某个部件有问题，请与技术服务人员联系。

外接设备

警告：

请勿在计算机处于开机状态时连接或断开除通用串行总线（USB）和 1394 线缆之外的任何外接设备线缆，否则可能会损坏计算机。请在计算机关闭后等待至少五秒再断开外接设备，以免损坏外接设备。

纽扣锂电池声明



危险

电池更换不当会有爆炸的危险。

如果纽扣电池不是 CRU，请勿尝试更换纽扣电池。必须由 Lenovo 授权维修机构或技术人员更换电池。

经 Lenovo 授权的维修机构或技术人员将根据当地的法律法规回收 Lenovo 电池。



更换纽扣锂电池时，请仅使用相同类型的电池或制造商推荐的同类电池。该电池中含有锂，如果使用、操作或处理不当，可能会发生爆炸。误吞纽扣锂电池会引起窒息，且在短短两小时内即可造成体内严重烧伤，甚至导致死亡。

请勿让儿童接触电池。如果吞下了纽扣锂电池或电池进入身体的任何部位，请立即就医。

请勿：

- 将电池投入或浸入水中
- 将电池加热至 100°C（212°F）以上
- 修理或拆卸电池
- 放置在极低的气压环境中
- 放置在极高的温度环境中
- 挤压、穿刺、切削或焚烧电池

请按照当地的法令法规要求处理电池。

以下声明适用于美国加利福尼亚州的用户。

加利福尼亚州高氯酸盐信息：

使用二氧化锰纽扣锂电池的产品可能含有高氯酸盐。

高氯酸盐材料 - 可能需要采取特殊的处理方法。请参阅 <https://www.dtsc.ca.gov/hazardouswaste/perchlorate/>。

产品散热与通风



计算机、电源适配器和许多附件在开启时和电池充电时会产生热量。请始终遵循以下基本注意事项：

- 当产品正在运行或电池正在充电时，请勿让计算机、电源适配器或附件与您的膝盖或身体的其他任何部位长时接触。您的计算机、电源适配器和许多附件在正常运行期间都会发热。长时间与身体接触可能会引起不适，或有可能造成皮肤灼伤。
- 请勿在易燃材料附近或易爆环境中为电池充电，或者操作计算机、电源适配器或附件。
- 本产品提供了通风口、风扇和散热器，可确保安全可靠运行。如果将产品放在床、沙发、地毯或其他柔软的表面上，可能会无意中挡住这些功能部件。请勿遮挡、覆盖或禁用这些功能部件。

至少每三个月检查一次台式计算机的灰尘堆积情况。在检查计算机之前，请先关闭电源，然后从电源插座上拔下计算机的电源线；然后除去挡板内通风口和孔状接缝中的所有灰尘。如果发现外部灰尘堆积，请检查并清除计算机内部的灰尘，包括散热器的进风口、电源通风口和风扇。打开主机盖之前，请务必先关闭计算机并拔掉计算机电源插头。如有可能，请避免在距离人流密集区域两英尺内操作计算机。如果必须在人流密集区域内或附近操作计算机，请更频繁地检查计算机并在必要时进行清洁。

为了您的安全并保持计算机的最佳性能，请在使用台式计算机时始终遵循以下基本预防措施：

- 确保每次为计算机接通电源时外盖都处于闭合状态。
- 定期检查计算机外部是否有灰尘堆积。
- 除去挡板内通风口和任何孔状接缝中的灰尘。在多尘或人流密集区域可能需要更频繁地清洁计算机。
- 请勿阻塞或堵塞任何通风口。
- 请勿在家具内部存放或操作计算机，因为这样做会增加计算机过热的危险。
- 进入计算机的气流温度不应超过 35°C (95°F)。
- 请勿安装空气过滤装置。它们可能会干扰正常散热。

电流安全信息



危险

电源、电话和通信线缆中的电流具有危险性。

为避免电击危险：

- 请勿在雷暴天气期间使用计算机。
- 雷暴天气期间请勿连接或拔下任何线缆，也不要安装、维护或重新配置本产品。
- 将所有电源线连接到已正确连线且妥善接地的电源插座。
- 将所有要连接到本产品的设备连接到正确连线的插座。
- 尽可能仅用单手连接或拔下信号线缆。
- 切勿在有火灾、水灾或房屋倒塌迹象时开启任何设备。

- 除非在安装和配置过程中另有说明，否则请在打开设备外盖之前断开已连接的电源线、电池和所有线缆。
- 请在将所有内部部件外壳都固定到位后再使用计算机。切勿在内部部件和电路暴露在外时使用计算机。



危险

在安装、移动本产品或连接的设备或打开其外盖时，请按以下操作步骤中所述的方式连接和拔下线缆。

要连接：

1. 关闭每个设备。
2. 首先，将所有线缆连接至设备。
3. 将信号线缆连接到接口。
4. 将电源线连接到插座。
5. 开启设备。

要断开连接：

1. 关闭每个设备。
2. 首先，从插座拔出电源线。
3. 从接口中拔出信号线缆。
4. 从设备中拔出所有线缆。

必须先将电源线从壁装插座或接线板中拔出，然后再将所有其他线缆连接到计算机。

只有在所有其他线缆都连接到计算机之后，才能将电源线接回壁装插座或接线板。



危险

请勿在雷暴天气执行任何更换操作，或者在壁装电话插座上插拔电话线。

激光安全信息

警告：

装有激光产品（如 CD-ROM、DVD 驱动器、光纤设备或发射器）时，请注意以下情况：

- 请勿卸下外盖。卸下激光产品的外盖可能会导致遭受危险的激光辐射。设备中没有可维修的部件。
- 未按本文规定操作步骤进行控制、调整或操作，可能会导致遭受危险的辐射。



危险

某些激光产品包含嵌入式 3B 类激光二极管。请注意以下情况：
打开时有激光辐射。请勿直视光束或使用光学仪器直接观看，并且要避免接受激光束直射。

液晶显示屏 (LCD) 声明



为避免电击危险：

- 请勿卸下外盖。
- 除非连接了支架，否则请勿操作本产品。
- 请勿在雷电风暴天气连接本产品或使本产品断开连接。
- 电源线插头必须插在已正确连线且妥善接地的电源插座上。
- 本产品所连接的任何设备也必须连接在已正确连线且妥善接地的电源插座上。
- 要将电源从显示器上取下，必须从电源插座上拔下插头。电源插座应方便使用。

处理：

- 如果显示器的重量超过 **18 千克 (39.68 磅)**，建议由两个人移动或提起显示器。

产品处理 (TFT 显示器)：

- 液晶显示屏中的荧光灯含有汞；请按地方、州或联邦法规进行处置。

电池警告：

- 更换不正确型号的电池会有爆炸的风险。
- 请按照说明处理旧电池。

使用入耳式耳机、头戴式耳机或耳麦

- 如果您的计算机既有耳机接口又有音频输出接口，使用入耳式耳机、头戴式耳机或耳麦时请务必插入耳机接口。但是，耳机接口不支持耳机的麦克风。
- 如果您的计算机既有耳麦接口又有音频输出接口，使用入耳式耳机、头戴式耳机或耳麦时请务必插入耳麦接口。



如果头戴式耳机或入耳式耳机的声压过大，会导致用户的听力衰退。将均衡器调整到最大音量会增大耳塞式和头戴式耳机的输出电压和声音的压力级别。因此，为了保护您的听力，请将均衡器调整到合适的级别。

如果头戴式或入耳式耳机接口的输出不符合 **EN 50332-2** 规范，长时间开大音量使用耳机可能会发生危险。您的计算机的耳机输出接口符合 **EN 50332-2** 子条款 **7**。此规范将计算机的最大宽频输出电压真有效值限定为 **150 mV**。为防止听力下降，请确保所使用的头戴式或入耳式耳机也符合 **EN 50332-2** (条款 **7** 中的限值)，即宽频特征电压为 **75 mV**。如果使用不符合 **EN 50332-2** 规范的耳机，可能会由于其声压级别过高而造成危险。

如果您的 **Lenovo** 计算机随附头戴式或入耳式耳机，则表示该头戴式或入耳式耳机与计算机整体符合 **EN 50332-1** 规范。如果使用其他头戴式或入耳式耳机，请确保其符合 **EN 50332-1**（条款 **6.5** 中的限值）。如果使用不符合 **EN 50332-1** 规范的耳机，可能会由于其声压级别过高而造成危险。

窒息危险声明



窒息危险 - 产品包含小型部件。

请放置在远离三岁以下儿童的地方。

塑料袋声明



危险

塑料袋具有危险性。请将塑料袋放在婴儿和儿童接触不到的位置，以避免窒息危险。

玻璃部件声明

警告：

产品的某些部件可能由玻璃制成。如果产品跌落在坚硬的表面上或受到剧烈冲击，玻璃可能会破碎。如果玻璃破碎，请勿接触或清除碎片。必须待经过培训的服务人员更换玻璃后，才能继续使用产品。

计算机放置须知

计算机放置不当可能会对儿童造成伤害。

- 将计算机放置在坚固的低矮家具或已固定的家具上。
- 请勿将计算机放置在家具的边缘。
- 将计算机线缆放置在儿童接触不到的地方。
- 某些物品（如玩具）可能会吸引儿童的好奇。请使计算机远离这类物品。

在不完全符合上述安全指示的房间中，请看管好儿童。

危险能量声明



危险

在卸下计算机外盖或任何贴有上述标签的部件之前，请先从电源插座上拔下所有电源线。

请勿拆卸附有以上标签的组件。这些组件内没有可维修的部件。

您的产品专为安全使用而设计。但是，任何贴有此标签的组件内部都可达到危险的电压、电流和能量级别。拆卸这些组件可能会引起火灾，甚至可能导致死亡。如果您怀疑某个部件有问题，请与技术服务人员联系。

警告：



强光，可能对皮肤或眼部造成损害。维修之前，请先断开电源连接。

警告：



红外光，可能对皮肤或眼部造成损害。维修之前，请先断开电源连接。

眼部舒适度认证

显示屏的属性结合以下注意事项可减少眼部疲劳并提高舒适度。

有关如何最大限度降低视疲劳的提示，请转至 <https://www.lenovo.com/us/en/safecompl/> 以访问“Minimizing Visual Fatigue”（最大限度降低视疲劳）。

倾翻危险预防须知

如果计算机的安装位置不当，可能会对儿童造成伤害。请遵守以下提示，防止儿童因计算机倾翻而受到伤害：

- 将计算机或显示器放置在底座较低的坚固家具或已固定的家具上。将计算机或显示器尽量推离家具边缘。
- 将遥控器、玩具和其他可能吸引儿童的物品放置在远离电脑或显示器的地方。
- 将计算机或显示器线缆放到儿童无法触及的位置。
- 若未遵守上述安全提示，则应监督房间内儿童的行为。

警告：

产品的某些部件可能由玻璃制成。如果产品跌落在坚硬的表面上或受到剧烈冲击，玻璃可能会破碎。如果玻璃破碎，请勿接触或清除碎片。必须待经过培训的服务人员更换玻璃后，才能继续使用产品。

静电预防

静电虽然对人体无害，但却能严重损坏计算机部件和选件。易受静电损坏的部件操作不当可能会使部件受损。拆开选件或 CRU 的包装时，在相关说明指示您安装部件之前，请勿打开部件的防静电包装。

操作选件或 CRU 时，或者对计算机内部进行操作时，请采取以下预防措施以避免静电引起的损坏：

- 身体尽量不要移动。移动身体会导致周围累积静电。
- 始终小心地操作组件。操作适配器、内存条和其他电路板时握住边缘。切勿触摸裸露的电路。
- 请勿让其他人触摸组件。
- 安装静电敏感选件或 CRU 时，请将该部件的防静电包装与计算机的扩展插槽金属挡片或其他未涂漆的金属表面接触至少两秒。这样可减少包装上和您身上的静电。
- 从防静电包装中取出静电敏感部件后尽量立即安装，不要放下部件。如果不能直接安装，请将防静电包装放在光滑平面上，然后再将部件放在包装上。
- 请勿将部件放在计算机外盖或其他金属表面上。

运行环境

最大海拔高度（无增压）

- 运行时：从 **0 米（0 英尺）** 到 **3048 米（10000 英尺）**
- 存储时：从 **0 米（0 英尺）** 到 **12192 米（40000 英尺）**

温度

- 运行时：从 **5°C（41°F）** 到 **35°C（95°F）**
- 存储时：
 - 对于普通台式计算机：从 **-40°C（-40°F）** 到 **60°C（140°F）**
 - 对于台式一体机：从 **-20°C（-4°F）** 到 **60°C（140°F）**

相对湿度

- 运行时：**20%-80%**（无冷凝）
- 存储时：**10 -90%**（无冷凝）

清洁和维护

通过适当的保养和维护，计算机将可靠地为您提供服务。以下主题提供的信息有助于计算机保持最佳性能工作状态。

基本维护提示

以下是让计算机保持正常运行的一些基本要点：

- 将计算机保持在清洁干燥的环境中。确保将计算机放置在平坦稳定的表面上。
- 请勿遮盖任何通风孔。这些通风口可供气流进出，防止计算机过热。
- 请将电风扇、无线电收音机、大功率扬声器、空调和微波炉等电器远离计算机放置，因为这些设备发出的强磁场会损坏显示器和存储驱动器上的数据。
- 使计算机的所有部件远离食物和饮料。食物颗粒和溅出的饮料可能会使键盘和鼠标粘滞而无法使用。
- 请保持电源开关或其他控制按钮干燥。水分可能会损坏这些部件并造成电气危险。
- 拔下电源线时，请抓握插头，不可拉扯电线。

- 将计算机软件、设备驱动程序和操作系统保持在最新版本状态。
- 定期清空回收站。
- 定期清理电子邮件应用程序中的“收件箱”、“已发送邮件”和“已删除邮件”文件夹。
- 清理文件并偶尔释放存储驱动器空间和内存空间，以防止出现性能问题。
- 进行日志记录。条目可能包括主要的软件或硬件更改、设备驱动程序更新、间歇性问题和解决这些问题的措施，以及您可能遇到的其他问题。导致问题的原因可能是硬件更改、软件更改或其他任何可能发生的操作。日志记录可以帮助您或 **Lenovo** 技术人员确定问题的原因。
- 定期将数据备份到存储驱动器上。您可以从备份中还原存储驱动器。
- 尽早创建恢复盘。可使用该恢复盘恢复操作系统，即使 **Windows** 未能启动也可恢复。
- 获取最新的操作系统更新修补程序、软件程序和设备驱动程序。

有关移动计算机的维护提示

移动计算机之前，请采取以下预防措施：

1. 将数据备份到存储驱动器上。
2. 从驱动器端移除所有介质，然后关闭所有已连接的设备 and 计算机。然后，从电源插座上拔下所有电源线，并断开所有与计算机连接的线缆。
3. 如果您保存了原始的运输纸箱和包装材料，请使用它们包装设备。如果要用另外的纸板箱，请使用衬垫以防设备损坏。

将计算机移至其他国家或地区时，必须考虑当地的电气标准。如果当地电源插座的型式与您正在使用的类型不同，请联系 **Lenovo** 客户支持中心购买电插头适配器或新的电源线。

清洁计算机

警告：

从驱动器端移除所有介质，然后关闭所有已连接的设备 and 计算机。然后，从电源插座上拔下所有电源线，并断开所有与计算机连接的线缆。

定期清洁计算机是个良好的习惯，可以保护计算机表面并确保无故障运行。

清洁计算机表面：用蘸有中性肥皂水的无绒布擦拭表面。避免液体直接接触表面。

清洁键盘：用蘸有中性肥皂水的无绒布逐一擦拭每个键。如果同时擦拭多个键，布可能会钩住相邻的键，很可能会将其损坏。请勿直接向键盘喷洒清洁剂。要清除按键下方的碎屑或灰尘，可用洗耳球配合毛刷或用吹风机的冷风进行清理。

清洁计算机屏幕：刮擦、油污、灰尘、化学物质和紫外线可影响计算机屏幕的性能。用干燥柔软的无绒布轻擦屏幕。如果在显示屏上看到类似刮擦的痕迹，可能是污迹。用干燥的软布轻轻地擦去污迹。如果仍有污迹，请用无绒软布蘸水或镜片清洁剂进行擦拭，但不要让液体直接接触计算机屏幕。确保计算机屏幕完全干燥之后再合上。

附录 B 辅助功能和人体工程学信息

本章介绍辅助功能和人体工程学的信息。

辅助功能信息

Lenovo 致力于帮助在听觉、视觉和行动方面有障碍的用户更方便地使用信息和技术。您可从 <https://www.lenovo.com/accessibility> 获取最新的辅助功能选项信息。

如需有关辅助功能的其他支持，请访问 <https://pcsupport.lenovo.com/supportphonenumber> 以查找您所在国家或地区的支持电话。

人体工程学信息

良好的人体工程学坐姿对于充分利用个人电脑和避免产生不适非常重要。请根据您的个人需求以及工作性质合理安排工作空间和工作设备。此外，在您使用计算机时，良好的工作习惯可以最大限度地提高工作效率和舒适度。

在实际的办公室中工作，也许意味着要适应环境的频繁变动。根据环境光照做出调整、采用适当坐姿和正确放置计算机硬件可帮助您提高工作效率和舒适程度。

下图是常规坐姿的示意图。即使并不采用这样的姿势，您也可以按照以下技巧去做。培养良好的习惯将使您受益匪浅。



常规姿势：对您的工作姿势进行少许调整，以防止因长期用一种姿势工作而产生不适。工作中经常短暂地休息也将有助于防止任何与工作坐姿相关的轻微不适。

显示屏：放置显示屏时，应保持 510 毫米到 760 毫米（20 英寸到 30 英寸）的舒适视距。避免因头顶照明或室外光源导致显示屏上出现眩光或反射。保持显示屏清洁，并将亮度调节到能让您清晰看到屏幕的程度。按亮度控制键调节显示屏亮度。

头部位置：保持您的头部和颈部处在舒适的笔直（垂直或直立）位置。

座椅：使用具有舒适靠背且高度可调的座椅。通过调节座椅找到最舒适的坐姿。

手臂和手的位置：如果可行，请使用椅子的扶手或工作台面上的某个区域支撑手臂的重量。使前臂、手腕和手处于放松的笔直（水平）位置。输入时轻触键盘，而不要重击。

腿部位置：使大腿与地面平行，双脚平放在地面或脚凳上。

附录 C 有关 Ubuntu 操作系统的补充信息

在少数几个国家或地区，Lenovo 用户可订购预装了 Ubuntu® 操作系统的计算机。

如果计算机上提供 Ubuntu 操作系统，请先阅读以下信息，然后再使用计算机。请忽略本文档中任何与基于 Windows 的程序、实用程序和 Lenovo 预装的应用程序相关的信息。

访问 Lenovo 有限保证

Lenovo 有限保证 (LLW) L505-0010-02 08/2011 版的条款涵盖本产品。可从以下 Web 站点上查看多种语言的 LLW。请阅读以下位置的 Lenovo 有限保证：

https://www.lenovo.com/warranty/llw_02

计算机上也预装了 LLW。要访问 LLW，请转至以下目录：

/opt/Lenovo

如果无法从 Web 站点或从计算机中查看 LLW，请联系您当地的 Lenovo 办事处或经销商以索取印刷版本的 LLW。

访问 Ubuntu 帮助系统

Ubuntu 帮助系统介绍如何使用 Ubuntu 操作系统。要从主屏幕中访问帮助系统，请将指针移至启动栏，然后单击**帮助**图标。如果无法从启动栏中找到**帮助**图标，则单击左下方的**搜索**图标，然后输入“帮助”进行搜索。

要详细了解 Ubuntu 操作系统，请访问：

<https://www.ubuntu.com>

获取支持信息

如果需要有关 Ubuntu 操作系统或其他应用程序的帮助、服务、技术协助或详细信息，请与 Ubuntu 操作系统提供商或应用程序提供商联系。如果计算机随附的硬件组件需要服务和支持，请与 Lenovo 联系。有关如何与 Lenovo 联系的详细信息，请参阅《用户指南》和《安全与保修指南》。

要访问最新的《用户指南》和《安全与保修指南》，请访问：

<https://pcsupport.lenovo.com>

附录 D 合规性和 TCO 认证信息

本章提供关于 Lenovo 产品的法规、环境、RoHS 和 ENERGY STAR 信息。

无线电频率合规性声明

配备无线通信的计算机型号遵守已准许其使用无线功能的任何国家或地区针对无线电频率和安全制定的标准。

使用计算机中配备的无线设备前，请务必阅读本文档以及适用于您所在国家或地区的《法规声明》。

查找无线法规声明

有关无线法规声明的更多信息，请参阅《法规声明》，网址为：

<https://pcsupport.lenovo.com>

欧盟（EU）/英国（UK）— 无线电设备指令合规性



EU Contact: Lenovo (Slovakia), Landererova 12, 811 09 Bratislava, Slovakia



UK contact: Lenovo, Redwood, Crockford Lane, Basingstoke, RG24 8WQ, UK.

This product is in conformity with all the requirements and essential norms that apply to EU Council Radio Equipment Directive 2014/53/EU on the approximation of the laws of the Member States, as well as the UK Radio Equipment Regulations SI 2017 No. 1206, relating to radio equipment.

The full text of the system EU declaration of conformity is available at:

<https://www.lenovo.com/us/en/compliance/eu-doc>

The full text of the system UK declaration of conformity is available at:

<https://www.lenovo.com/us/en/compliance/uk-doc>

Lenovo cannot accept responsibility for any failure to satisfy the protection requirements resulting from a non-recommended modification of the product, including the installation of option cards from other manufacturers. This product has been tested and found to comply with the limits for Class B equipment according to European and UK compliance standards. The limits for Class B equipment were derived for typical residential environments to provide reasonable protection against interference with certified communication devices.

巴西

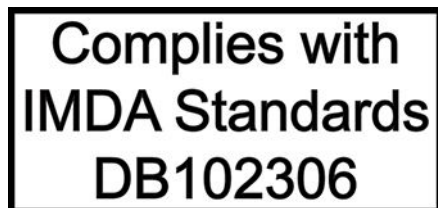
Este equipamento não tem direito à proteção contra interferência prejudicial e não pode causar interferência em sistemas devidamente autorizados.

This equipment is not protected against harmful interference and may not cause interference with duly authorized systems.

墨西哥

Advertencia: En Mexico la operación de este equipo está sujeta a las siguientes dos condiciones: (1) es posible que este equipo o dispositivo no cause interferencia perjudicial y (2) este equipo o dispositivo debe aceptar cualquier interferencia, incluyendo la que pueda causar su operación no deseada.

新加坡



韩国

무선설비 전파 혼신 (사용주파수 2400 ~ 2483.5 , 5725 ~ 5825 무선제품해당)

해당 무선설비가 전파혼신 가능성이 있으므로 인명안전과 관련된 서비스는 할 수 없음

SAR 정보

본 장치는 전파 노출에 대한 가이드라인을 충족합니다.

본 장치는 무선 송수신기입니다. 본 장치는 국제 가이드라인으로 권장되는 전파 노출에 대한 제한을 초과하지 않도록 설계되었습니다. 장치 액세서리 및 최신 부품을 사용할 경우 SAR 값이 달라질 수 있습니다. SAR 값은 국가 보고 및 테스트 요구 사항과 네트워크 대역에 따라 다를 수 있습니다. 본 장치는 사람의 신체에서 20mm 이상의 거리에서 사용할 수 있습니다.

国家和地区环境信息

本节提供关于 Lenovo 产品的环境、回收和 RoHS 信息。

回收和环境信息

Lenovo 鼓励信息技术 (IT) 设备的所有者负责回收不再使用的设备。Lenovo 提供多种计划和服务，以帮助设备所有者对他们的 IT 产品进行回收。有关回收 Lenovo 产品的信息，请访问：

<https://www.lenovo.com/us/en/compliance/recycling>

可在以下网址找到有关我们产品的最新环境信息：

<https://www.lenovo.com/us/en/compliance/eco-declaration>

关于电池回收和 WEEE 的重要信息

欧盟和英国的 WEEE 及电池/蓄电池回收及再利用信息



带叉号的有轮垃圾箱标记仅适用于执行 WEEE 和电池类废弃物法规的国家，包括欧盟（EU）和英国（UK）。

设备和电池/蓄电池的标签粘贴依据为有关废弃电子电气设备（WEEE）以及废弃电池/蓄电池的当地法规。此类法规的适用性依具体地区而定，规定了有关回收和再利用废弃设备和废弃电池/蓄电池的法律框架。此标签贴在多种产品上，表示不得随意丢弃产品，而应将产品送往已建立的收集系统以回收这些使用期结束的产品。

电池上的标签还可能带有与电池内含金属相关的化学符号（如 Pb 表示铅，Hg 表示汞，Cd 表示镉）。

对于带有带叉号的有轮垃圾箱标记的电气电子设备（EEE）及电池/蓄电池，用户不得在其使用期结束后将其不加分类直接作为城市废物处理，而应依照适用的收集机制对 WEEE 和废弃电池/蓄电池进行回收、再利用和再生，以尽可能降低 EEE 和电池因可能存在有害物质而对环境和人类健康造成的任何潜在影响。

Lenovo 电子电气设备（EEE）包含的一些部件和组件在使用期结束后可能会成为有害废弃物。

EEE 和废弃电子电气设备（WEEE）可以免费运输到销售地或任何销售与使用过的 EEE 或 WEEE 具有相同性质和功能的电子电气设备的分销商处。

在将电子电气设备（EEE）投入废弃物回收流程或设施中之前，设备最终用户须将设备中的电池和/或蓄电池取出，以进行单独回收。

Lenovo 产品锂电池和电池组的处置：

您的 Lenovo 产品中可能安装有纽扣锂电池。您可以在产品文档中查找关于电池的详细信息。如果需要更换电池，请联系您的销售商或联系 Lenovo 进行更换。如果需要处置锂电池，请先使用聚氯乙烯绝缘带进行绝缘，然后联系您的销售商或废弃物处置服务商，并遵照他们的指示进行处理。

您的 Lenovo 设备中可能安装有锂离子电池组或镍氢电池组。您可以在产品文档中查找关于电池组的详细信息。如果需要处置电池组，请先使用聚氯乙烯绝缘带进行绝缘，然后联系 Lenovo 销售商/服务人员或者您的销售商/废弃物处置服务商，并遵照他们的指示进行处理。您还可以参阅产品用户指南中的相关说明。

要进行妥善回收和处理，请访问：

<https://www.lenovo.com/environment>

要获取其他 WEEE 信息，请访问：

<https://www.lenovo.com/recycling>

匈牙利的 WEEE 信息

作为制造商，Lenovo 需要承担因履行匈牙利 197/2014 号法律（VIII.1.）第 12 条（1）至（5）款所规定的 Lenovo 义务而产生的费用。

日本回收声明

Collect and recycle a disused Lenovo computer or monitor

If you are a company employee and need to dispose of a Lenovo computer or monitor that is the property of the company, you must do so in accordance with the Law for Promotion of Effective Utilization of Resources. Computers and monitors are categorized as industrial waste and should be properly disposed of by an industrial waste disposal contractor certified by a local government. In accordance with the Law for Promotion of Effective Utilization of Resources, Lenovo Japan provides, through its PC Collecting and Recycling Services, for the collecting, reuse, and recycling of disused computers and monitors. For details, visit the Lenovo Web site at:

https://www.lenovo.com/us/en/social_responsibility/sustainability/ptb_japan

Pursuant to the Law for Promotion of Effective Utilization of Resources, the collecting and recycling of home-used computers and monitors by the manufacturer was begun on October 1, 2003. This service is provided free of charge for home-used computers sold after October 1, 2003. For details, go to:

https://www.lenovo.com/us/en/social_responsibility/sustainability/ptb_japan

Dispose of Lenovo computer components

Some Lenovo computer products sold in Japan may have components that contain heavy metals or other environmental sensitive substances. To properly dispose of disused components, such as a printed circuit board or drive, use the methods described above for collecting and recycling a disused computer or monitor.

Dispose of disused lithium batteries from Lenovo computers

A button-shaped lithium battery is installed inside your Lenovo computer to provide power to the computer clock while the computer is off or disconnected from the main power source. If you need to replace it with a new one, contact your place of purchase or contact Lenovo for service. If you need to dispose of a disused lithium battery, insulate it with vinyl tape, contact your place of purchase or an industrial-waste-disposal operator, and follow their instructions.

Disposal of a lithium battery must comply with local ordinances and regulations.

巴西回收信息

Declarações de Reciclagem no Brasil

Descarte de um Produto Lenovo Fora de Uso

Equipamentos elétricos e eletrônicos não devem ser descartados em lixo comum, mas enviados à pontos de coleta, autorizados pelo fabricante do produto para que sejam encaminhados e processados por empresas especializadas no manuseio de resíduos industriais, devidamente certificadas pelos órgãos ambientais, de acordo com a legislação local.

A Lenovo possui um canal específico para auxiliá-lo no descarte desses produtos. Caso você possua um produto Lenovo em situação de descarte, ligue para o nosso SAC ou encaminhe um e-mail para: reciclar@lenovo.com, informando o modelo, número de série e cidade, a fim de enviarmos as instruções para o correto descarte do seu produto Lenovo.

中国大陆回收信息

《废弃电器电子产品回收处理管理条例》提示性说明

联想鼓励拥有联想品牌产品的用户当不再需要此类产品时，遵守国家废弃电器电子产品回收处理相关法律法规，将其交给当地具有国家认可的回收处理资质的厂商进行回收处理。更多回收服务信息，请点击进入<http://support.lenovo.com.cn/activity/551.htm>

台湾电池回收信息



廢電池請回收

国家和地区有害物质限制 (RoHS) 指令

可在以下网址找到有关 Lenovo 产品的最新环境信息：

<https://www.lenovo.com/us/en/compliance/eco-declaration>

欧盟 (EU) /英国 (UK) RoHS

This Lenovo product, with included parts (cables, cords, and so on) meets the requirements of EU Directive 2011/65/EU (as amended by Directive 2015/863/EU) and UK SI 2012 No. 3032 on the restriction of the use of certain hazardous substances in electrical and electronic equipment (“RoHS recast” or “RoHS 2”).

For more information about Lenovo worldwide compliance on RoHS, go to:

<https://www.lenovo.com/rohs-communication>

土耳其 WEEE/RoHS

Turkish WEEE/RoHS

Türkiye AEEE yönetmeliğine Uygunluk Beyanı

Bu Lenovo ürünü, T.C. Çevre ve Şehircilik Bakanlığı'nın „Atık Elektrikli ve Elektronik Eşyaların Kontrolü Yönetmeliğine (AEEE)" uygundur.

AEEE yönetmeliğine Uygundur.

乌克兰 RoHS

Цим підтверджуємо, що продукція Леново відповідає вимогам нормативних актів України, які обмежують вміст небезпечних речовин

印度 RoHS

RoHS compliant as per E-Waste (Management) Rules.

中国大陆 RoHS

产品中有害物质的名称及含量

部件名称	有害物质					
	铅(Pb)	汞(Hg)	镉(Cd)	六价铬 (Cr(VI))	多溴联苯 (PBB)	多溴二苯醚 (PBDE)
印刷电路板组件*	X	O	O	O	O	O
硬盘	X	O	O	O	O	O
光驱	X	O	O	O	O	O
内存	X	O	O	O	O	O
电脑I/O 附件	X	O	O	O	O	O
电源	X	O	O	O	O	O
键盘	X	O	O	O	O	O
鼠标	X	O	O	O	O	O
机箱/附件	X	O	O	O	O	O
液晶面板	X	O	O	O	O	O
电池	X	O	O	O	O	O

本表格依据 SJ/T 11364 的规定编制。
 O：表示该有害物质在该部件所有均质材料中的含量均在 GB/T 26572 规定的限量要求以下。
 X：表示该有害物质至少在该部件的某一均质材料中的含量超出 GB/T 26572 规定的限量要求。
 注：表中标记“X”的部件，皆因全球技术发展水平限制而无法实现有害物质的替代。
 印刷电路板组件*：包括印刷电路板及其零部件、电容和连接器。
 根据型号的不同，可能不会含有以上的所有部件，请以实际购买机型为准。



在中华人民共和国境内销售的电子信息产品必须标识此标志，标志内的数字代表在正常使用状态下的产品的环保使用期限。

中国大陆 RoHS 合格评定制度标识

依照《电器电子产品有害物质限制使用合格评定制度实施安排》，《绿色产品标识使用管理办法》以及市场监管总局关于明确电器电子产品有害物质限制使用合格评定制度“供方符合性标志”的公告中对于合格评定标识的相关要求，联想公司针对纳入《电器电子产品有害物质限制使用达标管理目录》内的产品，使用自我声明的合格评定方式，并使用如下合格评定标识：



台灣 RoHS

臺灣 RoHS - 個人電腦

單元	限用物質及其化學符號					
	鉛 (Pb)	汞 (Hg)	鎘 (Cd)	六價鉻 (Cr ⁺⁶)	多溴聯苯 (PBB)	多溴二苯醚 (PBDE)
印刷電路板組件	—	○	○	○	○	○
硬碟	—	○	○	○	○	○
光碟機(選配件)	—	○	○	○	○	○
記憶體	—	○	○	○	○	○
電源供應器	—	○	○	○	○	○
鍵盤(選配件)	—	○	○	○	○	○
滑鼠(選配件)	—	○	○	○	○	○
機殼	—	○	○	○	○	○
配件(電源線)	—	○	○	○	○	○
散熱模組	—	○	○	○	○	○

備考1. “超出0.1 wt %”及“超出0.01 wt %”係指限用物質之百分比含量超出百分比含量基準值。

備考2. “○”係指該項限用物質之百分比含量未超出百分比含量基準值。

備考3. “—”係指該項限用物質為排除項目。

臺灣 RoHS - 一體機

單元	限用物質及其化學符號					
	鉛 (Pb)	汞 (Hg)	鎘 (Cd)	六價鉻 (Cr ⁺⁶)	多溴聯苯 (PBB)	多溴二苯醚 (PBDE)
印刷電路板組件	—	○	○	○	○	○
硬碟	—	○	○	○	○	○
光碟機(選配件)	—	○	○	○	○	○
記憶體	—	○	○	○	○	○
電腦I/O配件	—	○	○	○	○	○
電源供應器	—	○	○	○	○	○
鍵盤(選配件)	—	○	○	○	○	○
滑鼠(選配件)	—	○	○	○	○	○
機殼	—	○	○	○	○	○
螢幕	—	○	○	○	○	○
配件(電源線)	—	○	○	○	○	○
散熱模組	—	○	○	○	○	○

備考1. “超出0.1 wt %”及“超出0.01 wt %”係指限用物質之百分比含量超出百分比含量基準值。

備考2. “○”係指該項限用物質之百分比含量未超出百分比含量基準值。

備考3. “—”係指該項限用物質為排除項目。

电磁辐射声明

联邦通信委员会 (FCC) 供应商合规性声明

以下信息适用于 ThinkCentre M90q，机器类型：11CR、11DG、11DH、11DJ、11DK、11DL、11EY 和 11F0。

This equipment has been tested and found to comply with the limits for a Class B digital device, pursuant to Part 15 of the FCC Rules. These limits are designed to provide reasonable protection against harmful interference in a residential installation. This equipment generates, uses, and can radiate radio frequency energy and, if not installed and used in accordance with the instructions, may cause harmful interference to radio communications. However, there is no guarantee that interference will not occur in a particular installation. If this equipment does cause harmful interference to radio or television reception, which can be determined by turning the equipment off and on, the user is encouraged to try to correct the interference by one or more of the following measures:

- Reorient or relocate the receiving antenna.
- Increase the separation between the equipment and receiver.
- Connect the equipment into an outlet on a circuit different from that to which the receiver is connected.
- Consult an authorized dealer or service representative for help.

Lenovo is not responsible for any radio or television interference caused by using other than recommended cables and connectors or by unauthorized changes or modifications to this equipment. Unauthorized changes or modifications could void the user's authority to operate the equipment.

This device complies with Part 15 of the FCC Rules. Operation is subject to the following two conditions: (1) this device may not cause harmful interference, and (2) this device must accept any interference received, including interference that may cause undesired operation.

Responsible Party:

Lenovo (United States) Incorporated
7001 Development Drive
Morrisville, NC 27560
Email: FCC@lenovo.com



加拿大工业部合规性声明

CAN ICES-003(B) / NMB-003(B)

欧盟/英国 (UK) 合规性

欧盟 (EU) /英国 (UK) — 电磁兼容指令合规性

This product is in conformity with the protection requirements of EU Council Directive 2014/30/EU on the approximation of the laws of the Member States, as well as UK SI 2016 No. 1091 with amendments, relating to the electromagnetic compatibility limits for Class B equipment. These Class B requirements are intended to offer adequate protection to broadcast services within residential environments.

EU ErP (EcoDesign) 指令 (2009/125/EC) - 外部电源适配器 (EU 2019/1782 法规)、生态设计和能效标签法规 2010 - UK SI 2010 第 2617 号 (外部电源)、SI 2020 第 485 号 (备用网络)、SI 2014 第 1290 号见附录

Lenovo products are compliant with the EU EcoDesign (ErP) Directive and UK EcoDesign for Energy-related Products Regulations. Refer to the following for details. For EU, refer to the system declaration <https://www.lenovo.com/us/en/compliance/eu-doc>, and for UK refer to the system declaration <https://www.lenovo.com/us/en/compliance/uk-doc>.

德国 B 类合规性声明

Hinweis zur Einhaltung der Klasse B zur elektromagnetischen Verträglichkeit

Dieses Produkt entspricht den Schutzanforderungen der EU-Richtlinie zur elektromagnetischen Verträglichkeit Angleichung der Rechtsvorschriften über die elektromagnetische Verträglichkeit in den EU-Mitgliedsstaaten und hält die Grenzwerte der Klasse B der Norm gemäß Richtlinie.

Um dieses sicherzustellen, sind die Geräte wie in den Handbüchern beschrieben zu installieren und zu betreiben. Des Weiteren dürfen auch nur von der Lenovo empfohlene Kabel angeschlossen werden. Lenovo übernimmt keine Verantwortung für die Einhaltung der Schutzanforderungen, wenn das Produkt ohne Zustimmung der Lenovo verändert bzw. wenn Erweiterungskomponenten von Fremdherstellern ohne Empfehlung der Lenovo gesteckt/eingebaut werden.

Zulassungsbescheinigung laut dem Deutschen Gesetz über die elektromagnetische Verträglichkeit von Betriebsmitteln, EMVG vom 20. Juli 2007 (früher Gesetz über die elektromagnetische Verträglichkeit von Geräten), bzw. der EU Richtlinie 2014/30/EU, der EU Richtlinie 2014/53/EU Artikel 3.1b), für Geräte der Klasse B.

Dieses Gerät ist berechtigt, in Übereinstimmung mit dem Deutschen EMVG das EG-Konformitätszeichen - CE - zu führen. Verantwortlich für die Konformitätserklärung nach Paragraf 5 des EMVG ist die Lenovo (Deutschland) GmbH, Meitnerstr. 9, D-70563 Stuttgart.

日本 VCCI B 类合规性声明

この装置は、クラスB機器です。この装置は、住宅環境で使用することを目的としていますが、この装置がラジオやテレビジョン受信機に近接して使用されると、受信障害を引き起こすことがあります。
取扱説明書に従って正しい取り扱いをして下さい。

VCCI-B

日本关于连接到额定电流小于或等于 20 A/相位输电线的产品的合规性声明

日本の定格電流が 20A/相 以下の機器に対する高調波電流規制
高調波電流規格 JIS C 61000-3-2 適合品

日本交流电源线声明

The ac power cord shipped with your product can be used only for this specific product. Do not use the ac power cord for other devices.

本製品およびオプションに電源コード・セットが付属する場合は、それぞれ専用のものになっていますので他の電気機器には使用しないでください。

各个国家和地区的其他合规性和 TCO 认证信息

本节提供关于 **Lenovo** 产品的其他合规性信息。

与认证相关的信息

产品名称: **ThinkCentre M90q**

机器类型: **11CR、11DG、11DH、11DJ、11DK、11DL、11EY 和 11F0。**

可从以下网址获得最新的合规性信息:

<https://www.lenovo.com/us/en/compliance>

TCO 认证

特定型号经 TCO 认证, 并具有 TCO 认证徽标。

注: TCO 认证是一项针对 IT 产品核发的国际第三方永续性认证。有关详情, 请访问 <https://www.lenovo.com/us/en/compliance/tco>。

出口分类声明

本产品受美国出口管理条例 (EAR) 的管制, 其出口分类控制编号 (ECCN) 为 **5A992.c**。本产品可以再出口到 **EAR E1** 国家或地区列表中所有禁运国家或地区以外的国家或地区。

台湾 Lenovo 产品服务信息

委製商/進口商名稱: 荷蘭商聯想股份有限公司台灣分公司

進口商地址: 台北市中山區樂群三路128號16樓

進口商電話: 0800-000-702 (代表號)

台湾视力防护声明

警語: 使用過度恐傷害視力

注意事項:

- 使用**30分鐘**請休息**10分鐘**。
- 未滿**2歲**幼兒不看螢幕, **2歲**以上每天看螢幕不要超過**1小時**。

台湾键盘和鼠标合规性声明

本產品隨貨附已取得經濟部標準檢驗局認可之PS/2或USB的鍵盤與滑鼠一組

欧亚大陆合规性标志



巴西音频声明

Ouvir sons com mais de 85 decibéis por longos períodos pode provocar danos ao sistema auditivo.

ENERGY STAR 型号信息



ENERGY STAR 是美国环保署和美国能源部的一项联合计划，旨在通过高能效的产品和做法节省资金和保护环境。

Lenovo 很荣幸为客户提供具有 **ENERGY STAR** 认证标志的产品。**Lenovo** 计算机如贴有 **ENERGY STAR** 标志，则其设计经测试符合由美国环保署所规定的 **ENERGY STAR** 计划对计算机的要求。经过认证的计算机可以在产品或产品包装上粘贴 **ENERGY STAR** 标志，也可以在电子标签屏幕或电源设置界面上以电子方式显示。

使用符合 **ENERGY STAR** 规范的产品和利用计算机的电源管理功能可以帮助减少电力消耗，从而节省不必要的开支、提高环境质量和减少温室效应气体排放。有关 **ENERGY STAR** 的更多信息，请访问：<https://www.energystar.gov>。

Lenovo 鼓励用户在平时使用计算机部件时有效利用能源。为此，**Lenovo** 预设了以下默认电源计划。要更改电源计划，请参阅第 9 页“设置电源计划”。

附录 E 声明和商标

声明

本文档中讨论的 **Lenovo** 产品、服务或功能可能未在部分国家或地区提供。有关您所在地区当前提供的产品和服务的信息，请咨询您当地的 **Lenovo** 代表。对 **Lenovo** 产品、程序或服务的任何引用无意明示或默示只能使用该 **Lenovo** 产品、程序或服务。只要不侵犯 **Lenovo** 的任何知识产权，即可改用同等功能的任意产品、程序或服务。但是，评估和验证任何其他产品、程序或服务，则由用户自行负责。

Lenovo 对于本文档所述内容可能已拥有专利或正在申请专利。提供本文档并未授予用户使用这些专利的任何许可。您可以用书面方式将许可查询寄往：

*Lenovo (United States), Inc.
8001 Development Drive
Morrisville, NC 27560
U.S.A.
Attention: Lenovo Director of Licensing*

LENOVO “按现状”提供本文档，不附有任何种类的（无论是明示还是默示的）保证，包括但不限于默示的有关非侵权、适销性和特定用途适用性的保证。部分管辖区域在特定交易中不允许免除明示或默示的保证，因此本条款可能不适用于您。

本文档中的信息将定期更改；这些更改将编入本文档的新版本中。为提供更好的服务，**Lenovo** 保留随时改进和/或修改计算机随附手册中所述的产品、软件程序以及本手册内容的权利，恕不另行通知。

计算机随附手册中所述的软件接口、功能及硬件配置可能与所购计算机的实际配置不完全相同。有关产品的配置，请参阅相关合同（如有）或产品包装清单，或咨询销售产品的经销商。**Lenovo** 可以按其认为适当的任何方式使用或分发您所提供的任何信息，而无须对您承担任何责任。

本文档中所述的产品不适用于医疗植入或其他生命支持应用场景，在这些场景中发生故障可能导致人身伤害或死亡。本文档中包含的信息并不影响或更改 **Lenovo** 产品规格或保修。本文档中的任何内容都不能作为 **Lenovo** 或第三方的知识产权下的明示或默示的许可或保证。本文档中所含的全部信息均在特定环境中获取，并且以插图形式展示。在其他运行环境中获得的结果可能会有所不同。

Lenovo 可以按其认为适当的任何方式使用或分发您所提供的任何信息，而无须对您承担任何责任。

本文档对非 **Lenovo** 网站的任何引用均仅为方便起见，不以任何方式充当对此类网站的保证。此类网站中的资料不属于本 **Lenovo** 产品资料的一部分，因此您应自行承担使用此类网站带来的风险。

本文档包含的任何性能数据都是在受控环境中测得的。因此，在其他运行环境中获得的数据可能会有明显的不同。有些测量可能是在开发级的系统上进行的，因此不保证与一般可用系统上进行的测量结果相同。此外，有些测量是通过推算而估计的。实际结果可能会有差异。本文档的用户应当验证其特定环境的适用数据。

本文档由 **Lenovo** 所有，受版权保护，且不在任何开源协议涵盖范围之内，包括任何可能涵盖本产品随附的软件的 **Linux** 协议。**Lenovo** 随时可能更新本文档，恕不另行通知。

如需最新信息或有任何问题及意见，请联系或访问 **Lenovo Web 站点**：

<https://pcsupport.lenovo.com>

商标

LENOVO、**LENOVO** 徽标、**THINKCENTRE** 和 **THINKCENTRE** 徽标是 **Lenovo** 的商标。**Intel** 和 **Optane** 是 **Intel Corporation** 或其子公司在美国和/或其他国家或地区的商标。**Microsoft**、**Windows**、**Direct3D** 和 **Cortana** 是 **Microsoft** 公司集团的商标。**DisplayPort** 和 **VESA** 是 **Video Electronics Standards Association** 的商标。**HDMI** 和 **HDMI** 高清晰度多媒体接口是 **HDMI Licensing LLC** 在美国和其他国家或地区的商标或注册商标。**Wi-Fi** 和 **Miracast** 是 **Wi-Fi Alliance** 的注册商标。**USB-C** 是 **USB Implementers Forum** 的商标。其他商标的所有权归其各自所有者所有。

Lenovo