

ThinkCentre®

M820z – Používateľská príručka a príručka
údržby hardvéru

Think

Lenovo

Typy počítačov Energy Star: 10SC, 10SD, 10Y7 a 10Y8

Poznámka: Pred použitím týchto informácií podpory a produktu, na ktorý sa vzťahujú, si prečítajte dokument *Príručka s dôležitými informáciami o produkte* a Príloha A „Poznámky“ na stránke 59.

Tretie vydanie (august 2019)

© Copyright Lenovo 2018, 2019.

VYHLÁSENIE O OBMEDZENÝCH PRÁVACH: Ak sa údaje alebo softvér dodávajú podľa zmluvy GSA (General Services Administration), potom používanie, kopírovanie a zverejnenie podliehajú obmedzeniam definovaným v zmluve číslo GS-35F-05925.

Obsah

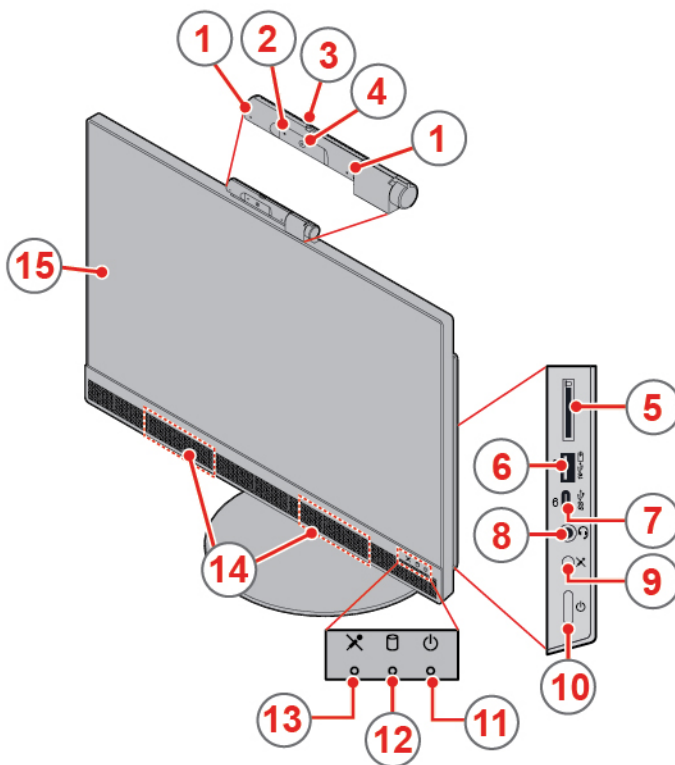
Kapitola 1. Prehľad	1	Výmena tieniaceho krytu systémovej dosky	26
Pohľad spredu	1	Výmena montážnej konzoly VESA	27
Pohľad zozadu	3	Výmena zdroja napájania.	28
Systémová doska.	4	Výmena spínača prítomnosti krytu	30
Štítok s typom a modelom počítača.	6	Výmena systémového ventilátora	31
Nastavenie integrovaného modulu kamery	6	Výmena chladiča	32
Nastavenie stojana počítača	6	Výmena mikroprocesora	34
Kapitola 2. Špecifikácie	9	Výmena karty Wi-Fi	38
Kapitola 3. Zámky počítača.	11	Výmena modulu sériového konektora	39
Kapitola 4. Výmena hardvéru	13	Výmena jednotky SSD M.2.	40
Predtým ako vymeníte hardvér	13	Výmena pamäťového modulu	43
Oboznámenie sa s dielcami FRU (vrátane dielcov CRU).	13	Výmena gombíkovej batérie	45
Vyhľadanie dielcov FRU (vrátane dielcov CRU)	14	Výmena čítačky kariet	47
Výmena stojana počítača	16	Výmena systémovej dosky	48
Odstránenie krytu počítača	18	Výmena integrovaného modulu kamery	50
Výmena ukladacej jednotky.	19	Výmena interných reproduktorov	52
Výmena optickej jednotky	21	Výmena antén Wi-Fi.	54
Výmena káblov optickej jednotky a ukladacej jednotky.	24	Výmena panela LCD	55
Výmena bočného vstupno-výstupného panela	25	Dokončenie výmeny dielcov	56
		Príloha A. Poznámky.	59
		Príloha B. Ochranné známky	61

Kapitola 1. Prehľad

Táto kapitola obsahuje základné informácie, ktoré vás oboznámia s počítačom.

Pohľad spredu

Poznámka: Váš model počítača sa môže od obrázka mierne líšiť.



Obrázok 1. Pohľad spredu

1 Integrované mikrofóny (2) (voliteľné)	2 Indikátor aktivity integrovanej kamery (voliteľné)
3 Posúvač ovládania tieniaceho krytu integrovanej kamery (voliteľné)	4 Integrovaná kamera (voliteľné)
5 Slot čítačky kariet (voliteľné)	6 Konektor Always On USB 3.1 Gen 2 (na rýchle nabíjanie)
7 Konektor USB-C™	8 Konektor pre náhlavnú súpravu (tiež známy ako kombinovaný zvukový konektor)
9 Stlmenie alebo zrušenie stlmenia mikrofónov	10 Tlačidlo napájania
11 Indikátor napájania	12 Indikátor aktivity ukladacej jednotky
13 Indikátor stlmenia/zrušenia stlmenia mikrofónov	14 Interné reproduktory (2)
15 Obrazovka	

1 Integrované mikrofóny

Umožňuje nahrávanie zvukov alebo používanie softvéru na rozpoznávanie reči bez použitia externého mikrofónu.

2 Indikátor aktivity integrovanej kamery

Keď tento indikátor svieti, kamera sa používa.

3 Posúvač ovládania tieniaceho krytu integrovanej kamery

Slúži na zakrytie objektívu kamery.

4 Integrovaná kamera

Slúži na fotografovanie alebo uskutočňovanie videokonferencií.

5 Slot čítačky kariet

Slúži na čítanie údajov z podporovanej pamäťovej karty.

6 Konektor Always On USB 3.1 Gen 2

Slúži na pripojenie zariadenia s pripojením USB. Na optimálny prenos údajov pripojte zariadenie USB 3.1 Gen 2 ku konektoru USB 3.1 Gen 2, a nie ku konektoru USB 3.1 Gen 1 ani USB 2.0. Pri pripojenom napájacom adaptéri môžete nabíjať automaticky zistené zariadenie, aj keď je počítač v režime dlhodobého spánku alebo vypnutý.

7 Konektor USB-C

Konektor sa používa na prenos údajov (USB 3.1 Gen 1, 5,0 GB/s) alebo nabíjanie zariadenia (5 V/3 A).

8 Konektor pre náhlavnú súpravu

Slúži na pripojenie náhlavnej súpravy alebo slúchadiel k počítaču.

9 Stlmenie alebo zrušenie stlmenia mikrofónov

Slúži na stlmenie alebo zrušenie stlmenia integrovaných mikrofónov v režime počítača.

10 Tlačidlo napájania

Slúži na zapnutie počítača. Ak počítač nemôžete vypnúť cez operačný systém, vypnite ho tlačidlom napájania. Tlačidlo napájania stlačte a podržte ho aspoň štyri sekundy.

11 Indikátor napájania

Tento indikátor svieti, keď je počítač zapnutý.

12 Indikátor aktivity ukladacej jednotky

Tento indikátor svieti, keď sa ukladacia jednotka používa.

13 Indikátor stlmenia/zrušenia stlmenia mikrofónov

Tento indikátor svieti, keď sú mikrofóny stlmené.

14 Interný reproduktor

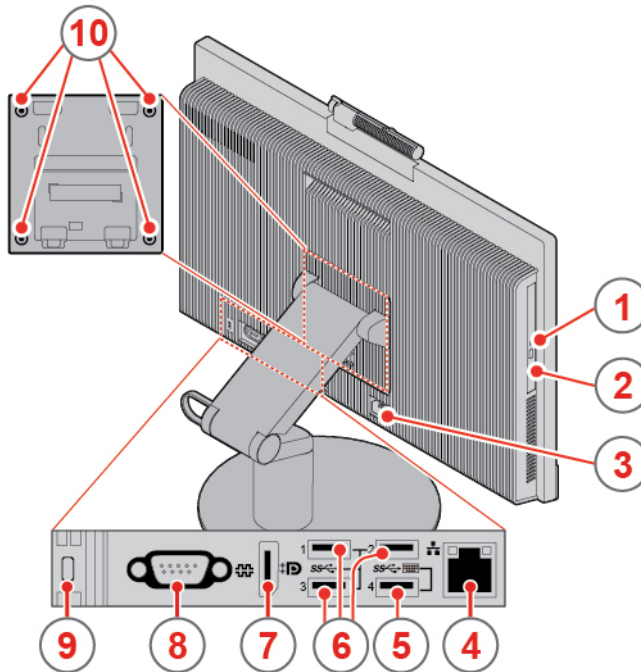
Umožňuje počúvať zvuky z počítača bez použitia náhlavnej súpravy alebo slúchadiel.

15. Obrazovka

V závislosti od modelu počítača môže obrazovka počítača podporovať funkciu viacdotykového ovládania. Táto funkcia umožňuje na interakciu s počítačom používať až desať prstov.

Pohľad zozadu

Poznámka: Váš model počítača sa môže od obrázka mierne líšiť.



Obrázok 2. Pohľad zozadu

1 Indikátor aktivity optickej jednotky (voliteľný)	2 Tlačidlo vysunutia/zasunutia optickej jednotky (voliteľné)
3 Konektor napájacieho kábla	4 Ethernetový konektor
5 Konektor USB 3.1 Gen 1 (podporuje funkciu inteligentného zapnutia)	6 Konektory USB 3.1 Gen 1 (3)
7 Výstupný konektor DisplayPort® 1.2	8 Sériový konektor (voliteľný)
9 Slot bezpečnostného zámku	10 Závitové otvory VESA (skrutky: M4 x 8 mm x 4 ks)

1 Indikátor aktivity optickej jednotky

Tento indikátor svieti, keď sa optická jednotka používa.

2 Tlačidlo vysunutia/zasunutia optickej jednotky

Slúži na vysunutie zásuvky optickej jednotky. Po vložení disku do zásuvky zatvorte zásuvku stlačením tlačidla vysunutia/zasunutia.

3 Konektor napájacieho kábla

Slúži na pripojenie napájacieho kábla k počítaču na jeho napájanie.

4 Ethernetový konektor

Slúži na pripojenie ethernetového kábla na prístup do siete.

5 Konektor USB 3.1 Gen 1

Slúži na pripojenie zariadenia s pripojením USB. Na optimálny prenos údajov pripojte zariadenie USB 3.1 Gen 1 ku konektoru USB 3.1 Gen 2 alebo USB 3.1 Gen 1, a nie ku konektoru USB 2.0. Konektor podporuje funkciu inteligentného zapnutia, ktorá umožňuje zapnúť počítač alebo ho prebudiť z režimu dlhodobého spánku S4 stlačením kombinácie klávesov Alt + P na klávesnici. Funkciu inteligentného zapnutia môžete zapnúť alebo vypnúť v programe Setup Utility. Podrobné informácie nájdete v časti *Príručka s dôležitými informáciami o produkte*.

6 Konektor USB 3.1 Gen 1

Slúži na pripojenie zariadenia s pripojením USB. Na optimálny prenos údajov pripojte zariadenie USB 3.1 Gen 1 ku konektoru USB 3.1 Gen 2 alebo USB 3.1 Gen 1, a nie ku konektoru USB 2.0.

7 Výstupný konektor DisplayPort 1.2

Umožňuje odosielanie zvukových a obrazových signálov z počítača do iného zvukového alebo zobrazovacieho zariadenia, napríklad vysokovýkonného monitora.

8 Sériový konektor

Slúži na pripojenie externého modemu, sériovej tlačiarne alebo iných zariadení, ktoré používajú sériový konektor.

9 Slot bezpečnostného zámku

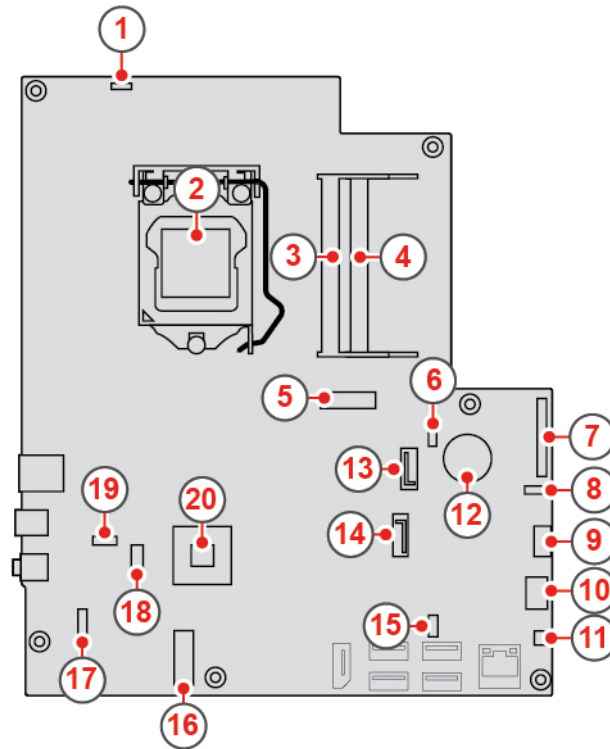
Umožňuje upevnenie káblového zámku typu Kensington.

10 Závitové otvory VESA

Slúžia na pripojenie príslušnej montážnej konzoly zodpovedajúci skrutkami pri inštalácii počítača na stenu.

Systemová doska

Poznámka: V častiach „Pohľad spredu“ a „Pohľad zozadu“ nájdete popisy ďalších komponentov.

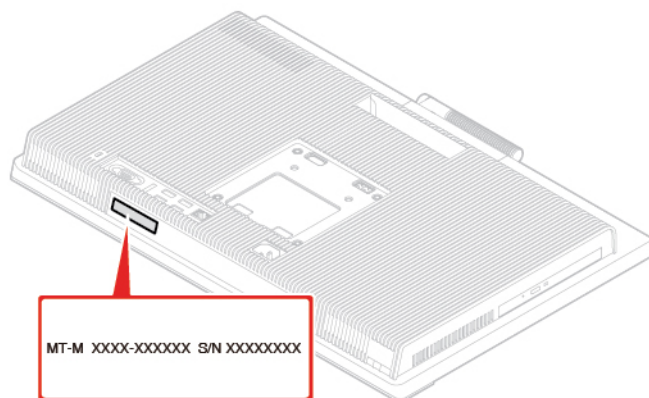


Obrázok 3. Systémová doska

1 Konektor integrovaného modulu kamery	2 Soket mikroprocesora
3 Pamäťový slot (DIMM1)	4 Pamäťový slot (DIMM2)
5 Slot jednotky SSD M.2	6 Konektor systémového ventilátora
7 Konektor LCD LVDS	8 Konektor dotykovej plochy
9 Konektor napájania SATA (pripojenie ukladacej a optickej jednotky)	10 Konektor zdroja napájania
11 Konektor spínača prítomnosti krytu (konektor spínača neoprávneného vniknutia)	12 Gombíková batéria
13 Konektor SATA (pripojenie optickej jednotky)	14 Konektor SATA (pripojenie ukladacej jednotky)
15 Sériový konektor (COM1)	16 Slot karty M.2 Wi-Fi
17 Konektor napájania LCD	18 Konektor interného reproduktora
19 Konektor čítačky kariet	20 PCH

Štítok s typom a modelom počítača

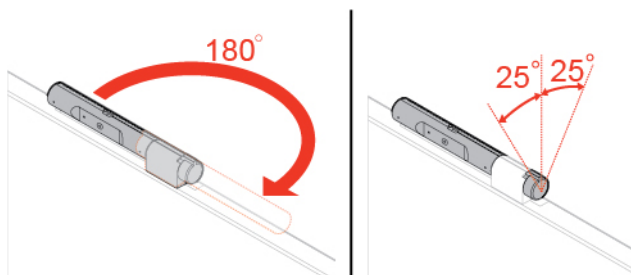
Štítok s typom a modelom počítača identifikuje počítač. Keď požiadate spoločnosť Lenovo o pomoc, informácie o type a modeli počítača umožnia pracovníkom technickej podpory identifikovať počítač a poskytnúť rýchlejší servis. Štítok s typom a modelom počítača sa nachádza na počítači (pozrite si obrázok).



Obrázok 4. Štítok s typom a modelom počítača

Nastavenie integrovaného modulu kamery

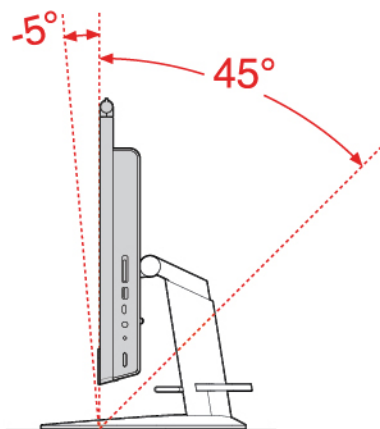
Poznámka: Integrovaný modul kamery je voliteľný.



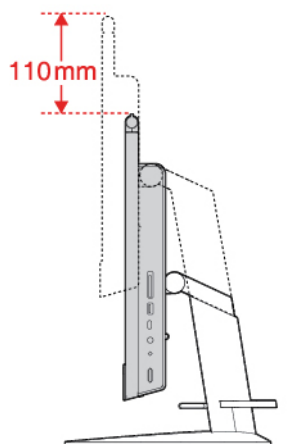
Nastavenie stojana počítača

Poznámka: Stojan počítača je voliteľný.

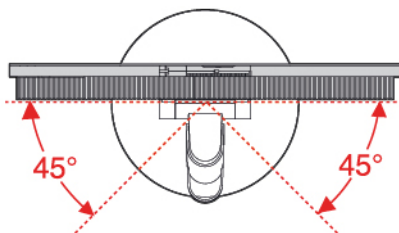
Plne funkčný stojan monitora



Obrázok 5. Naklápanie obrazovky dopredu a dozadu

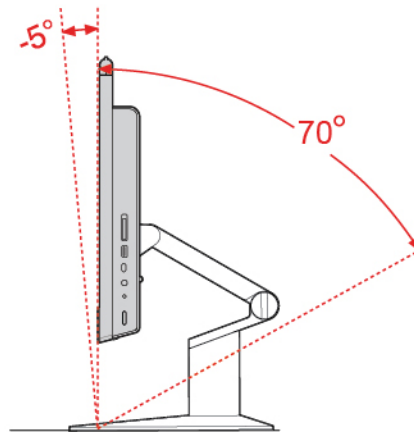


Obrázok 6. Prispôsobenie výšky obrazovky

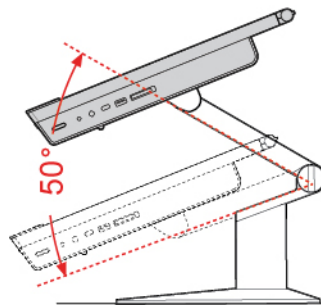


Obrázok 7. Natáčanie obrazovky doľava a doprava

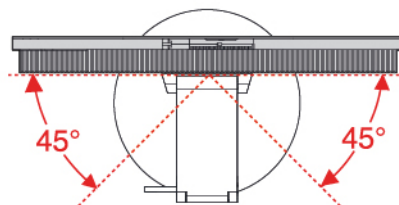
Stojan UltraFlex III



Obrázok 8. Naklápanie obrazovky dopredu a dozadu



Obrázok 9. Zatláčenie obrazovky nadol po jej naklonení smerom dozadu



Obrázok 10. Natáčanie obrazovky doľava a doprava

Kapitola 2. Špecifikácie

Zdroj napájania

150-wattový zdroj napájania s automatickým zisťovaním napätia

Ukladacie jednotky

- 2,5-palcová ukladacia jednotka (voliteľné)
- Jednotka SSD M.2 (voliteľné)

Funkcie videa

Výstupný konektor DisplayPort 1.2

Zvukové funkcie

- Konektor pre náhlavnú súpravu
- Integrované mikrofóny (voliteľné)
- Interné reproduktory

Vstupno-výstupné (I/O) funkcie

- Slot čítačky kariet (voliteľné)
- Výstupný konektor DisplayPort 1.2
- Ethernetový konektor
- Konektor pre náhlavnú súpravu
- Sériový konektor
- Konektory USB

Rozšírenie

- Čítačka kariet
- Pamäťové sloty
- Slot jednotky SSD M.2
- Optická jednotka (voliteľné)
- Pozícia pre ukladaciu jednotku

Sieťové funkcie

- Ethernetová sieť LAN
- Bezdrôtová sieť LAN (voliteľný)
- Funkcia Bluetooth (voliteľný)

Fyzické rozmery (bez stojana počítača)

- Šírka: 491,1 mm (19,3 palca)
- Výška: 342,4 mm (13,5 palca)
- Hĺbka: 49,3 mm (1,9 palca)

Hmotnosť (so stojanom počítača) (bez obalu)

Maximálna konfigurácia pri dodaní: 7,9 kg (21,7 libry)

Vyhlásenie o prenosovej rýchlosti rozhrania USB

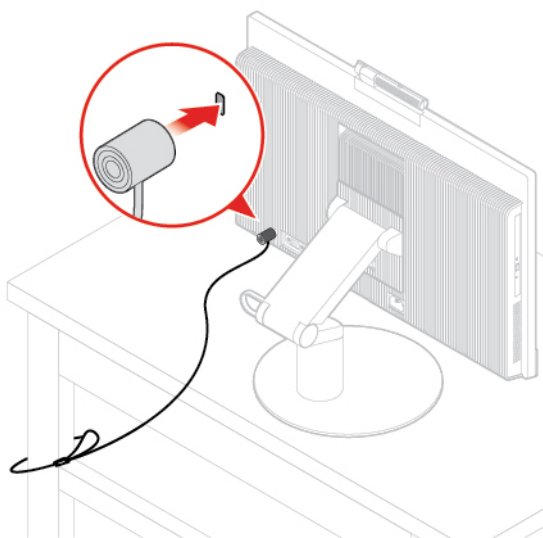
V závislosti od mnohých faktorov, ako je napríklad výkon hostiteľského a periférneho zariadenia pri spracovaní údajov, atribútov a iných faktorov týkajúcich sa konfigurácie systému a prevádzkového prostredia sa skutočná prenosová rýchlosť pri využití rôznych konektorov USB tohto zariadenia líši a bude nižšia než prenosová rýchlosť uvedená pre jednotlivé príslušné zariadenia.

Zariadenie USB	Prenosová rýchlosť (Gb/s)
3.1 Gen 1	5
3.1 Gen 2	10
3.2	20

Kapitola 3. Zámky počítača

Pripojenie káblového zámku typu Kensington

Káblový zámok typu Kensington môžete použiť na pripevnenie počítača k pracovnému stolu, stolu alebo inému prenosnému zariadeniu. Káblový zámok sa pripája do slotu bezpečnostného zámku na zadnej strane počítača. V závislosti od zvoleného typu možno káblový zámok uzamknúť kľúčom alebo kódom. Káblový zámok uzamyká aj tlačidlá používané na otvorenie krytu počítača. Je to rovnaký typ zámku, ktorý sa používa pri mnohých prenosných počítačoch. Takýto káblový zámok si môžete objednať priamo od spoločnosti Lenovo. Zadáte výraz *Kensington* do vyhľadávacieho poľa na adrese: <http://www.lenovo.com/support>



Obrázok 11. Pripojenie káblového zámku typu Kensington

Kapitola 4. Výmena hardvéru

Táto kapitola obsahuje pokyny na výmenu hardvéru počítača.

Predtým ako vymeníte hardvér

Upozornenie: Skôr, než otvoríte počítač a pokúsite sa vykonať akékoľvek opravy, prečítajte si túto časť a dokument *Príručka s dôležitými informáciami o produkte*.

Upozornenia pred výmenou hardvéru

- Používajte iba počítačové komponenty od spoločnosti Lenovo.
- Pri inštalácii alebo výmene voliteľných komponentov dodržiavajte príslušné pokyny uvedené v tejto príručke spolu s pokynmi k príslušnému voliteľnému komponentu.
- Vo väčšine krajín sveta vyžaduje spoločnosť Lenovo vrátenie chybných dielcov CRU. Príslušné informácie vám budú doručené spolu s dielcom CRU alebo niekoľko dní po dodaní dielca CRU.

Zaobchádzanie so zariadeniami citlivými na statickú elektrinu

Antistatický ochranný obal, ktorý obsahuje nový dielec, neotvárajte, kým nebude chybný dielec odstránený a nebudete pripravení nainštalovať nový dielec. Hoci je statická elektrina pre človeka neškodná, môže vážne poškodiť komponenty a dielce počítača.

Pri manipulácii s voliteľnými a ostatnými komponentmi počítača dodržiavajte tieto opatrenia, aby ste zabránili škodám spôsobeným statickou elektrinou:

- Obmedzte svoj pohyb. Pohyb môže spôsobiť vznik statickej elektriny vo vašom okolí.
- S voliteľnými a ostatnými komponentmi počítača vždy zaobchádzajte opatrne. Karty PCI/PCIe, pamäťové moduly, systémové dosky a mikroprocesory držte za okraje. Nikdy sa nedotýkajte nechránených obvodov.
- Zabráňte iným, aby sa dotýkali voliteľných a ostatných komponentov počítača.
- Antistatickým ochranným obalom obsahujúcim dielec sa dotknite kovového krytu rozširujúceho slotu alebo iného nenatretého kovového povrchu na počítači aspoň na dve sekundy. Tým sa pred inštaláciou alebo výmenou nového dielca zníži statická elektrina na balíku a na vašom tele.
- Ak je to možné, vyberte nový dielec z antistatického ochranného obalu a nainštalujte ho priamo do počítača bez toho, aby ste ho položili. Ak to nie je možné, položte antistatický ochranný obal na hladkú, rovnú plochu a položte dielec na balenie.
- Nekladte tento dielec na kryt počítača ani na inú kovovú plochu.

Oboznámenie sa s dielcami FRU (vrátane dielcov CRU)

- Dielce vymeniteľné u zákazníka (FRU) sú počítačové dielce, ktoré môže používateľ inovovať alebo vymieňať vyškolený technik. Dielce FRU zahŕňajú všetky dielce CRU. Podrobné informácie o dielcoch FRU, ako sú napríklad číslo dielca FRU a informácie o podporovaných modeloch počítača, nájdete na stránke:
<http://www.lenovo.com/serviceparts-lookup>
- Dielce vymeniteľné zákazníkom (dielce CRU) sú počítačové dielce, ktoré môže používateľ sám inovovať alebo vymieňať.
 - Dielce CRU inštalovateľné zákazníkom: dielce CRU inštalovateľné zákazníkom si môžete jednoducho nainštalovať. Tieto dielce CRU môžu byť voľne stojace, pripojené alebo zaistené

maximálne dvoma skrutkami. Medzi dielce CRU inštalovateľné zákazníkom patria napríklad klávesnica, myš alebo ľubovoľné zariadenie USB. Nesiete zodpovedať za výmenu všetkých dielcov CRU, ktorú vykonávate svojpomocne.

- Dielce CRU s voliteľným servisom: manipulácia s dielcami s voliteľným servisom vyžaduje určité technické zručnosti a použitie jednoduchých nástrojov (napríklad skrutkovača). Tieto dielce CRU sú samostatnými súčasťami počítača. Zvyčajne sú zakryté prístupovým panelom, ktorý je zaistený viac než dvoma skrutkami. Ak chcete získať prístup ku konkrétnemu dielcu CRU, musíte odstrániť skrutky a panel. Dielce CRU s voliteľným servisom môže odstrániť a nainštalovať používateľ alebo počas záručnej lehoty servisný technik spoločnosti Lenovo.

Pred výmenou dielcov FRU

Pred výmenou akéhokoľvek dielca FRU si prečítajte nasledujúce informácie:

- Servis počítača môže vykonávať len certifikovaný a vyškolený personál.
- Pred výmenou dielca FRU si prečítajte celú časť o jeho výmene.
- Pri operáciách zápisu, ako je napríklad kopírovanie, ukladanie alebo formátovanie, buďte veľmi opatrní.

Poradie jednotiek v počítači, ktorého servis vykonávate, sa mohlo zmeniť. Ak vyberiete nesprávnu jednotku, údaje alebo programy sa môžu prepísať.

- Dielce FRU vymieňajte len za iný dielce FRU správneho modelu.

Pri výmene dielca FRU sa uistite, že sú model zariadenia a číslo dielca FRU správne.

- Dielce FRU by sa nemal vymieňať v prípade jednej, neopakujúcej sa poruchy.

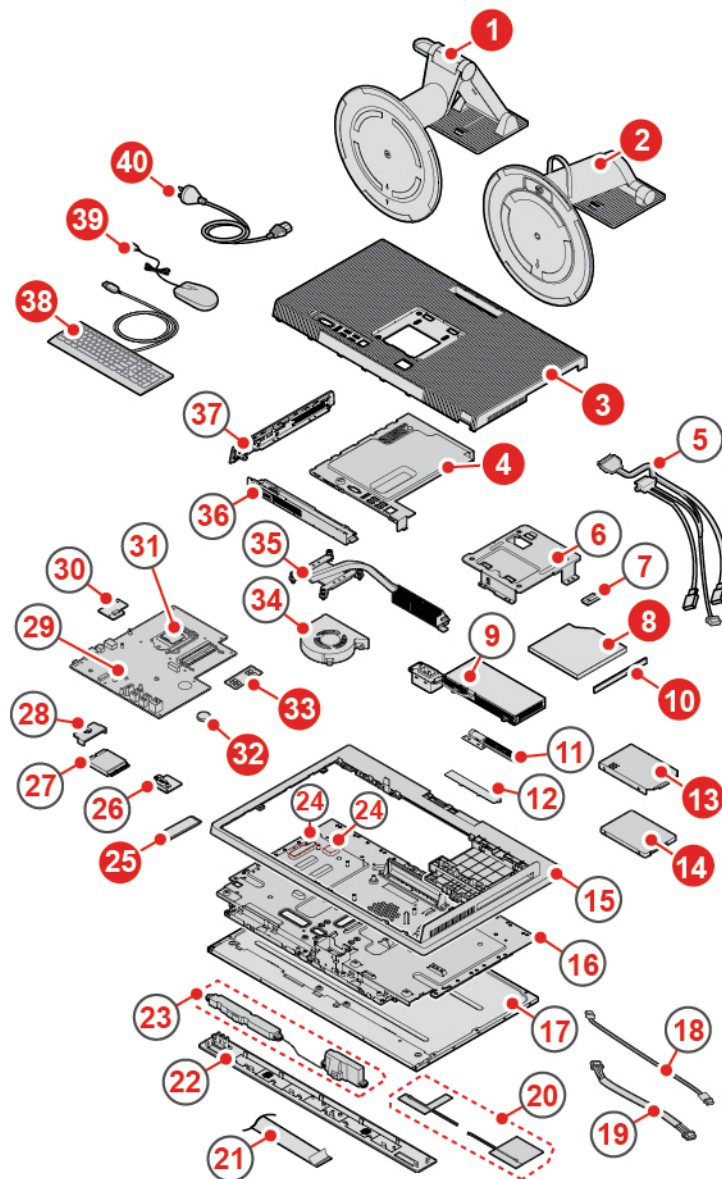
Jednorazové poruchy sa môžu vyskytnúť z rôznych dôvodov, ako je napríklad kozmické žiarenie, elektrostatický výboj alebo softvérové chyby, a nemajú nič spoločné s poruchou hardvéru. O výmene dielca FRU uvažujte v prípade, že sa problém vyskytne znova. Ak máte podozrenie, že je dielce FRU poruchový, vymažte denník porúch a znova spustíte test. Ak sa porucha nezopakuje, nevymieňajte dielce FRU.

- Vymieňajte len poruchové dielce FRU.

Vyhľadanie dielcov FRU (vrátane dielcov CRU)

Poznámky:

- Niektoré z nasledujúcich komponentov sú voliteľné.
- V prípade výmeny komponentu, ktorý nie je uvedený v zozname nižšie, sa obráťte na servisného technika spoločnosti Lenovo. Zoznam telefónnych čísel podpory spoločnosti Lenovo nájdete na adrese:
<http://www.lenovo.com/support/phone>



Obrázok 12. Vyhládanie dielcov FRU (vrátane dielcov CRU)

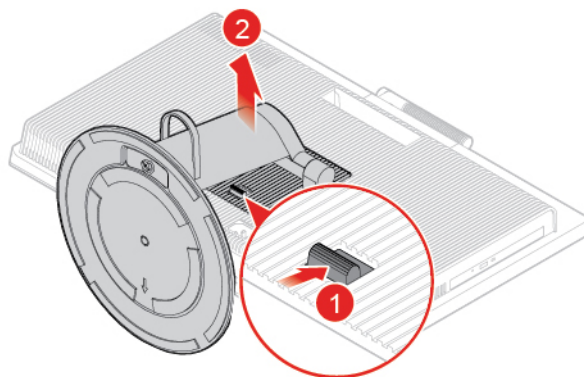
Dielce CRU inštalovateľné zákazníkom	Dielce CRU s voliteľným servisom	Dielce non-CRU
1 Stojan UltraFlex III	4 Tieniacy kryt systémovej dosky	5 Káble optickej jednotky a ukladacej jednotky
2 Plne funkčný stojan monitora	8 Optická jednotka	6 Montážna konzola VESA
3 Kryt počítača	10 Panel optickej jednotky	7 Držiak optickej jednotky
13 Držiak ukladacej jednotky	25 Jednotka SSD M.2	9 Zdroj napájania
14 Ukladacia jednotka	32 Gombíková batéria	11 Integrovaný modul kamery a mikrofónu
38 Klávesnica	33 Pamäťový modul	12 Kryt integrovaného modulu kamery a mikrofónu

Dielce CRU inštalovateľné zákazníkom	Dielce CRU s voliteľným servisom	Dielce non-CRU
<p>39 Myš</p> <p>40 Napájací kábel</p>	<p>37 Bočný panel vstupno-výstupnej jednotky</p>	<p>15 Zadný rám</p> <p>16 Šasi</p> <p>17 Panel LCD</p> <p>18 Kábel podsvietenia</p> <p>19 Kábel dotykového displeja</p> <p>20 Antény Wi-Fi (2)</p> <p>21 Kábel LVDS</p> <p>22 Predný dekoratívny kryt</p> <p>23 Interné reproduktory (2)</p> <p>24 Chladiace podložky (2)</p> <p>26 Modul sériového konektora</p> <p>27 Kryt karty Wi-Fi</p> <p>28 Karta Wi-Fi</p> <p>29 Systémová doska</p> <p>30 Čítačka kariet</p> <p>31 Mikroprocesor</p> <p>34 Systémový ventilátor</p> <p>35 Chladič</p> <p>36 Ochranné tienenie systémovej dosky</p>

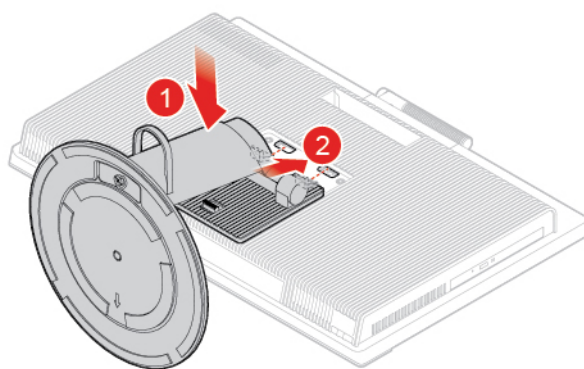
Výmena stojana počítača

Upozornenie: Skôr, než otvoríte počítač a pokúsite sa vykonať akékoľvek opravy, prečítajte si dokument *Príručka s dôležitými informáciami o produkte*.

1. Z jednotiek odstráňte všetky médiá a vypnite všetky pripojené zariadenia a počítač.
2. Odpojte všetky napájacie káble od elektrických zásuviek a aj všetky káble od počítača.
3. Umiestnite na stôl alebo iný rovný povrch mäkký uterák alebo látku. Uchopte počítač za strany a jemne ho položte tak, aby bola obrazovka obrátená smerom k povrchu a kryt počítača bol otočený smerom nahor.
4. Stojan počítača vymeňte podľa príslušného postupu v závislosti od modelu počítača.
 - Plne funkčný stojan monitora

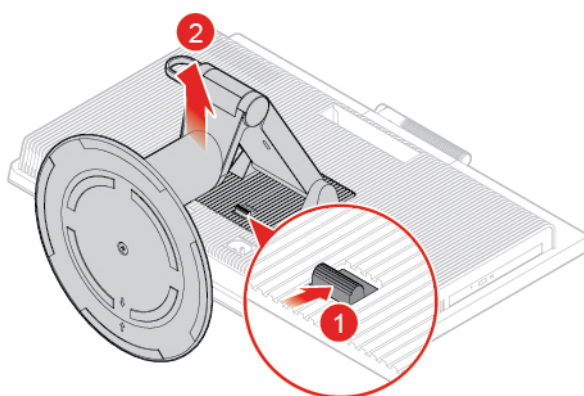


Obrázok 13. Odstránenie plne funkčného stojana monitora

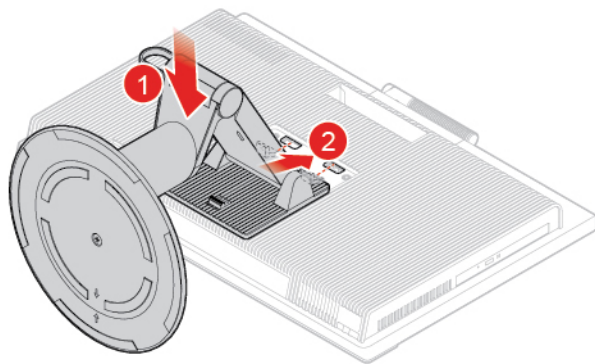


Obrázok 14. Inštalácia plne funkčného stojana monitora

- Stojan UltraFlex III



Obrázok 15. Odstránenie stojana UltraFlex III



Obrázok 16. Inštalácia stojana UltraFlex III

5. Otočte počítač do vzpriamenej polohy.
6. Znova pripojte externé a napájacie káble k príslušným konektorom na počítači.

Odstránenie krytu počítača

Upozornenie: Skôr, než otvoríte počítač a pokúsite sa vykonať akékoľvek opravy, prečítajte si dokument *Príručka s dôležitými informáciami o produkte*.

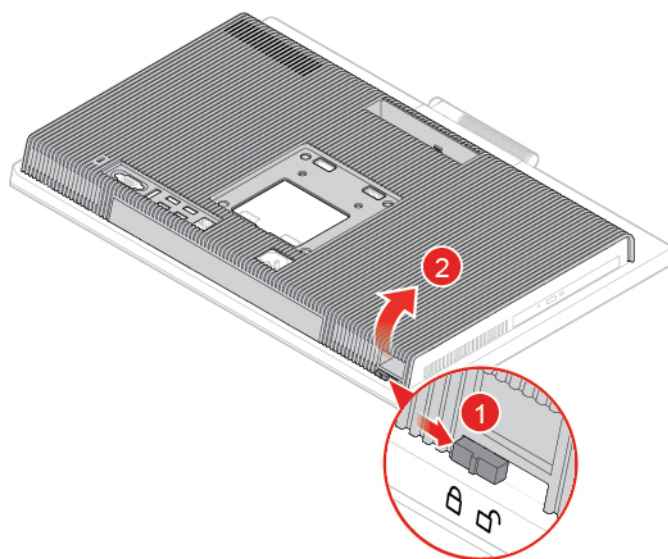
VÝSTRAHA:



Skôr než otvoríte kryt počítača, vypnite počítač a počkajte niekoľko minút, kým počítač nevychladne.

1. Z jednotiek odstráňte všetky médiá a vypnite všetky pripojené zariadenia a počítač.
2. Odpojte všetky napájacie káble od elektrických zásuviek a odpojte všetky káble od počítača.
3. Odomknite akékoľvek uzamykacie zariadenie, ktoré zabezpečuje kryt počítača.
4. Umiestnite na stôl alebo iný rovný povrch mäkký uterák alebo látku. Uchopte počítač za strany a jemne ho položte tak, aby bola obrazovka obrátená smerom k povrchu a kryt počítača bol otočený smerom nahor.
5. Odstráňte stojan počítača. Pozrite si časť „Výmena stojana počítača“ na stránke 16.

6. Demontujte kryt počítača.



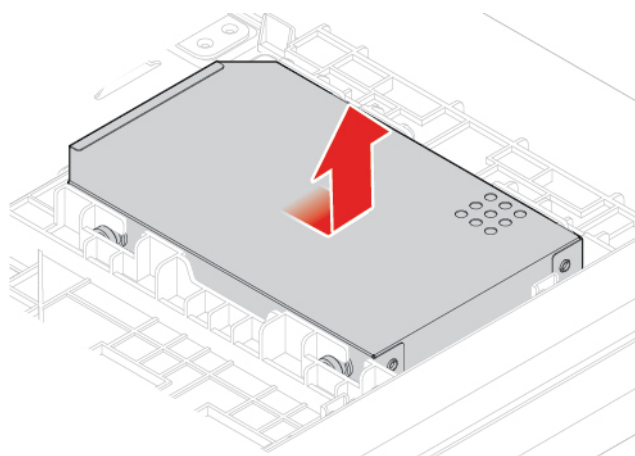
Obrázok 17. Odstránenie krytu počítača

7. Dokončíte výmenu. Pozrite si časť „Dokončenie výmeny dielcov“ na stránke 56.

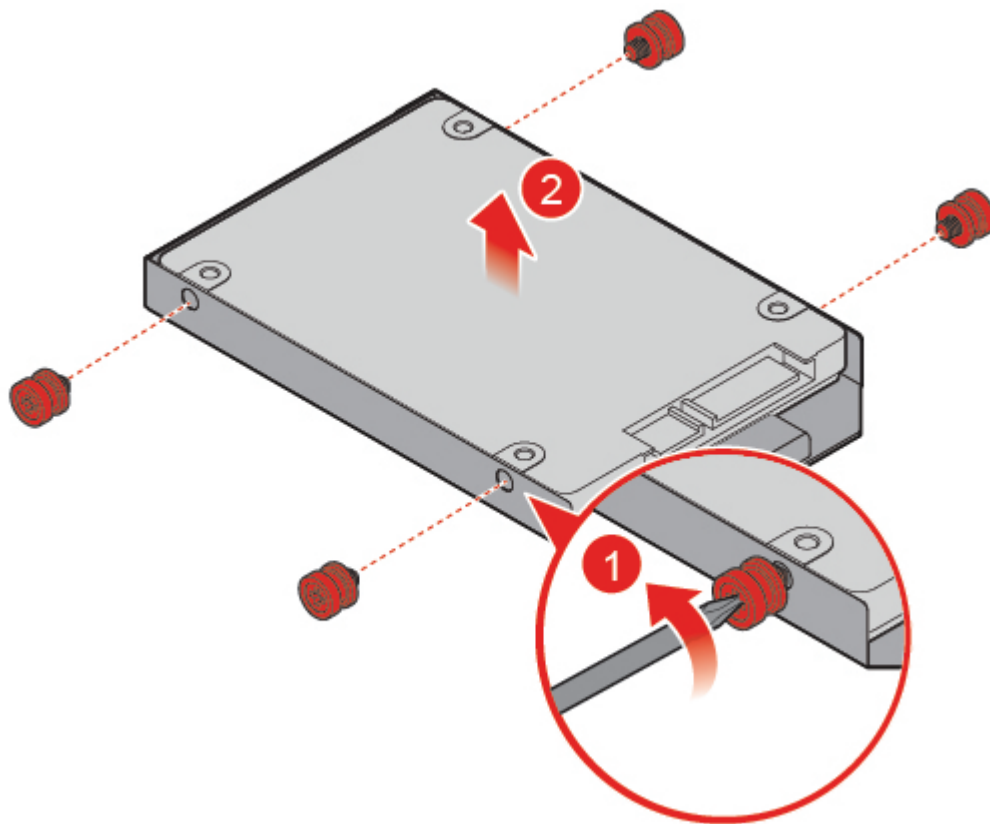
Výmena ukladacej jednotky

Upozornenie: Skôr, než otvoríte počítač a pokúsite sa vykonať akékoľvek opravy, prečítajte si dokument *Príručka s dôležitými informáciami o produkte*.

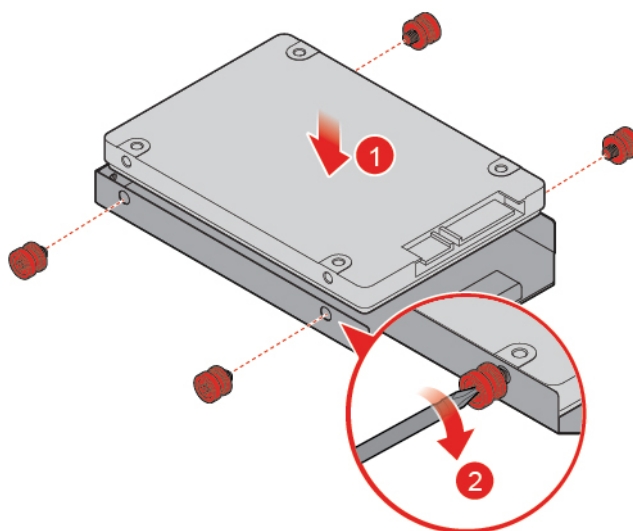
1. Odstráňte stojan počítača. Pozrite si časť „Výmena stojana počítača“ na stránke 16.
2. Demontujte kryt počítača. Pozrite si časť „Odstránenie krytu počítača“ na stránke 18.
3. Odpojte signálový kábel a napájací kábel od ukladacej jednotky.
4. Vymeňte ukladaciu jednotku.



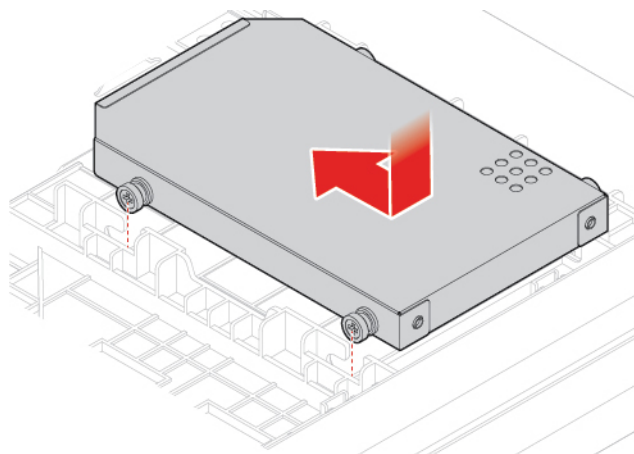
Obrázok 18. Vybratie ukladacej jednotky a držiaka



Obrázok 19. Vybratie ukladacej jednotky z držiaka



Obrázok 20. Inštalácia ukladacej jednotky do držiaka



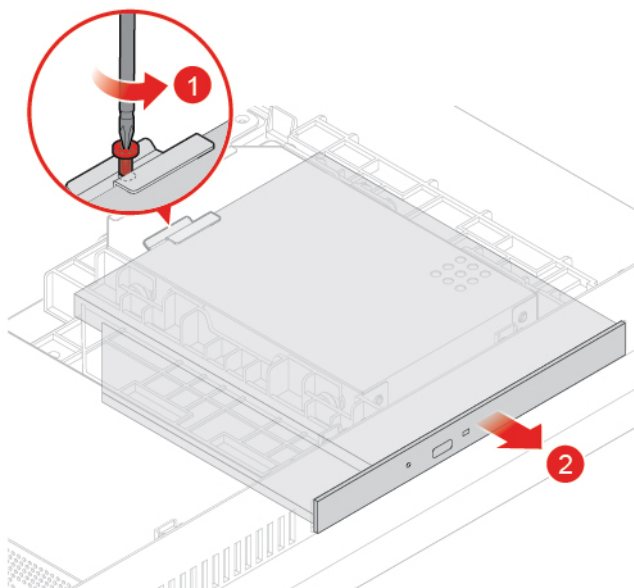
Obrázok 21. Inštalácia ukladacej jednotky a držiaka

5. K novej ukladacej jednotke pripojte signálový kábel a napájací kábel.
6. Opätovne nasadte odmontované dielce. Pred dokončením výmeny si pozrite časť „Dokončenie výmeny dielcov“ na stránke 56.

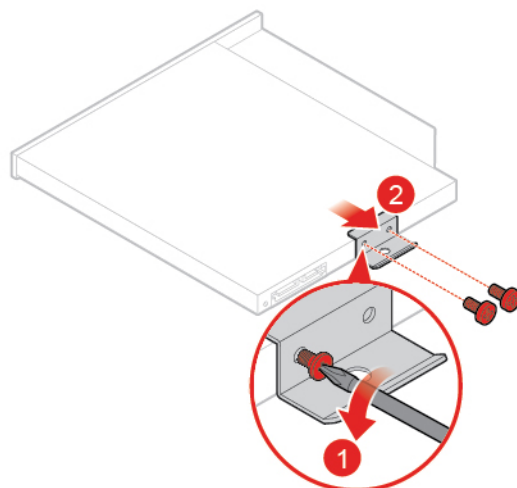
Výmena optickej jednotky

Upozornenie: Skôr, než otvoríte počítač a pokúsite sa vykonať akékoľvek opravy, prečítajte si dokument *Príručka s dôležitými informáciami o produkte*.

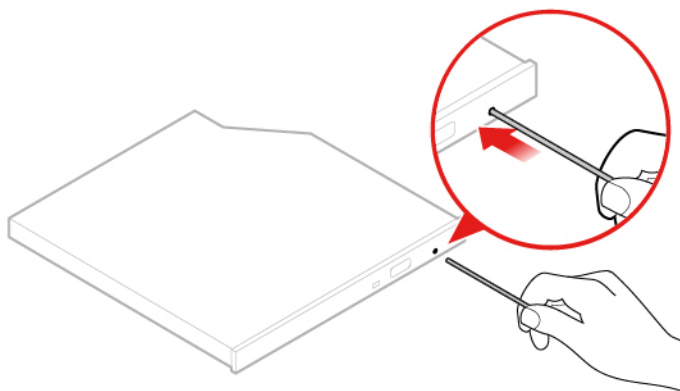
1. Odstráňte stojan počítača. Pozrite si časť „Výmena stojana počítača“ na stránke 16.
2. Demontujte kryt počítača. Pozrite si časť „Odstránenie krytu počítača“ na stránke 18.
3. Vymeňte optickú jednotku.



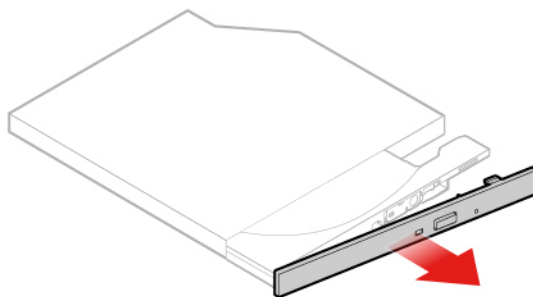
Obrázok 22. Vybratie optickej jednotky



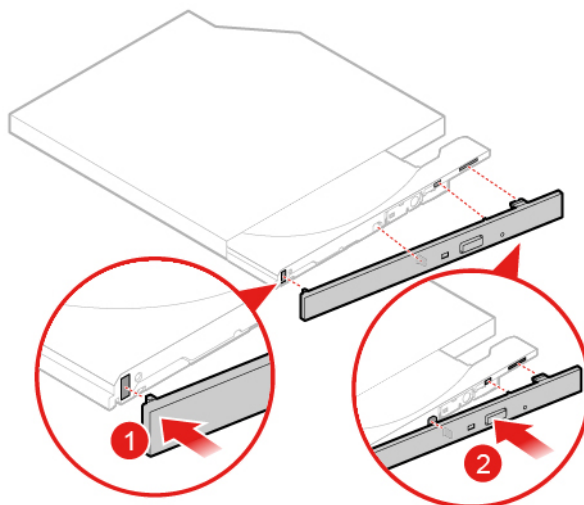
Obrázok 23. Odstránenie držiaka optickej jednotky



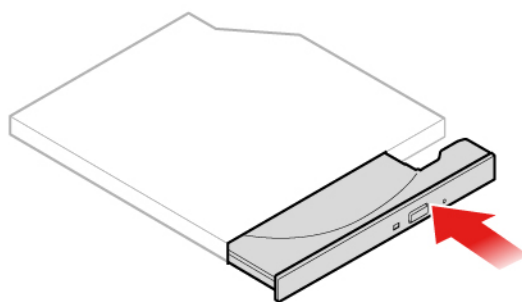
Obrázok 24. Zasúvanie vyrovnanej kancelárskej sponky do otvoru núdzového vysunutia, kým sa podnos disku nevysunie



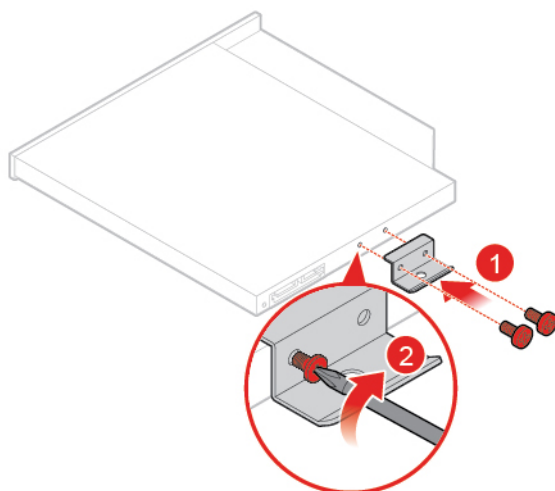
Obrázok 25. Odstránenie panela optickej jednotky



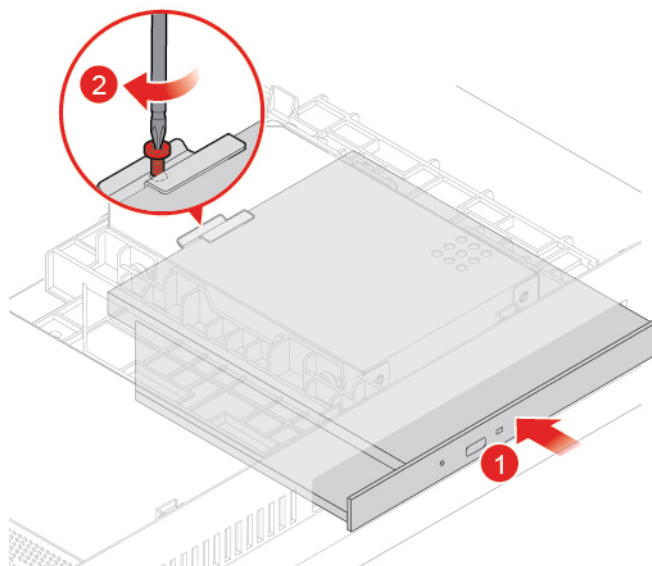
Obrázok 26. Inštalácia panela optickej jednotky



Obrázok 27. Zatvorenie podnosu disku



Obrázok 28. Inštalácia držiaka optickej jednotky



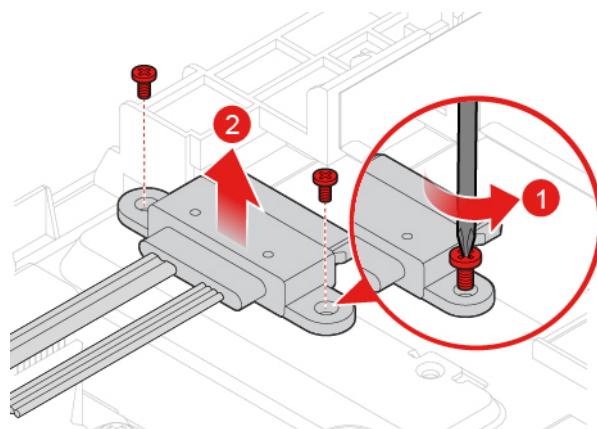
Obrázok 29. Inštalácia optickej jednotky

4. Opätovne nasadte odmontované dielce. Pred dokončením výmeny si pozrite časť „Dokončenie výmeny dielcov“ na stránke 56.

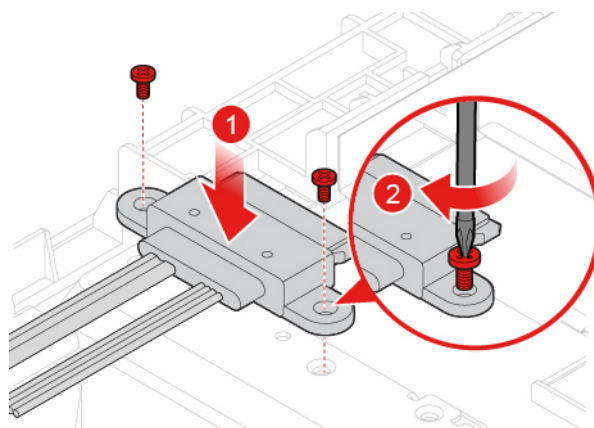
Výmena káblov optickej jednotky a ukladacej jednotky

Upozornenie: Skôr, než otvoríte počítač a pokúsite sa vykonať akékoľvek opravy, prečítajte si dokument *Príručka s dôležitými informáciami o produkte*.

1. Odstráňte stojan počítača. Pozrite si časť „Výmena stojana počítača“ na stránke 16.
2. Demontujte kryt počítača. Pozrite si časť „Odstránenie krytu počítača“ na stránke 18.
3. Demontujte optickú jednotku. Pozrite si časť „Výmena optickej jednotky“ na stránke 21.
4. Od ukladacej jednotky a systémovej dosky odpojte káble optickej jednotky a ukladacej jednotky.
5. Vymeňte káble optickej jednotky a ukladacej jednotky.



Obrázok 30. Odstránenie káblov optickej jednotky a ukladacej jednotky



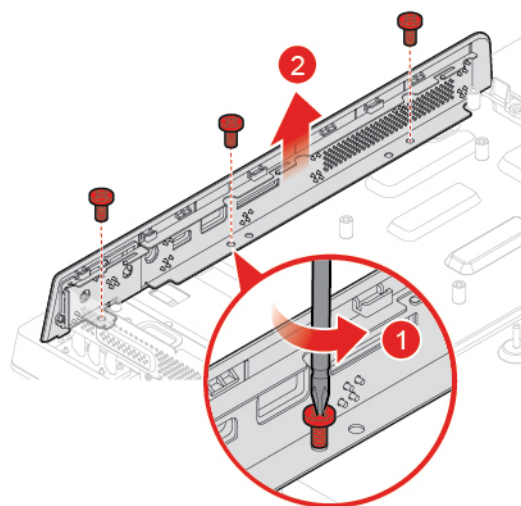
Obrázok 31. Inštalácia káblov optickej jednotky a ukladacej jednotky

6. K ukladacej jednotke a systémovej doske pripojte nové káble optickej jednotky a ukladacej jednotky.
7. Opätovne nasadte odmontované dielce. Pred dokončením výmeny si pozrite časť „Dokončenie výmeny dielcov“ na stránke 56.

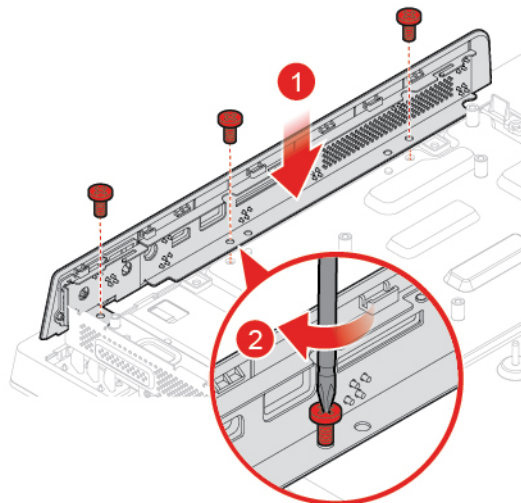
Výmena bočného vstupno-výstupného panela

Upozornenie: Skôr, než otvoríte počítač a pokúsite sa vykonať akékoľvek opravy, prečítajte si dokument *Príručka s dôležitými informáciami o produkte*.

1. Odstráňte stojan počítača. Pozrite si časť „Výmena stojana počítača“ na stránke 16.
2. Demontujte kryt počítača. Pozrite si časť „Odstránenie krytu počítača“ na stránke 18.
3. Vymeňte bočný vstupný/výstupný panel.



Obrázok 32. Demontáž bočného vstupného/výstupného panela



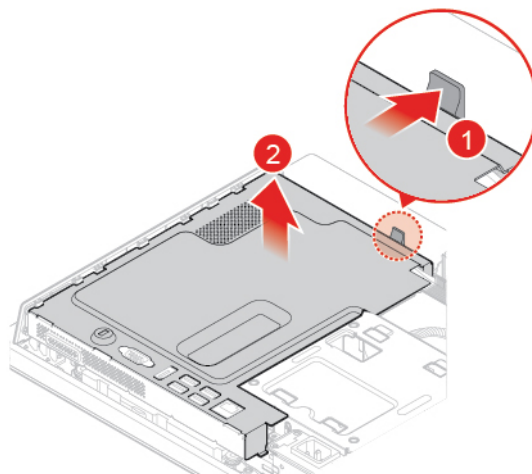
Obrázok 33. Inštalácia bočného vstupného/výstupného panela

4. Opätovne nasadte odmontované dielce. Pred dokončením výmeny si pozrite časť „Dokončenie výmeny dielcov“ na stránke 56.

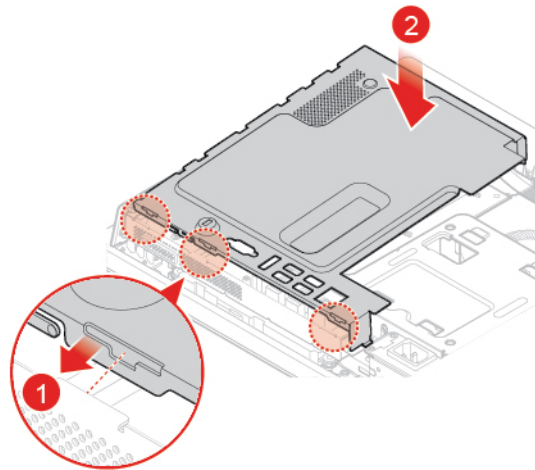
Výmena tieniaceho krytu systémovej dosky

Upozornenie: Skôr, než otvoríte počítač a pokúsite sa vykonať akékoľvek opravy, prečítajte si dokument *Príručka s dôležitými informáciami o produkte*.

1. Odstráňte stojan počítača. Pozrite si časť „Výmena stojana počítača“ na stránke 16.
2. Demontujte kryt počítača. Pozrite si časť „Odstránenie krytu počítača“ na stránke 18.
3. Odmontujte bočný vstupný/výstupný panel. Pozrite si časť „Výmena bočného vstupno-výstupného panela“ na stránke 25.
4. Vymeňte tieniaci kryt systémovej dosky.



Obrázok 34. Odstránenie tieniaceho krytu systémovej dosky



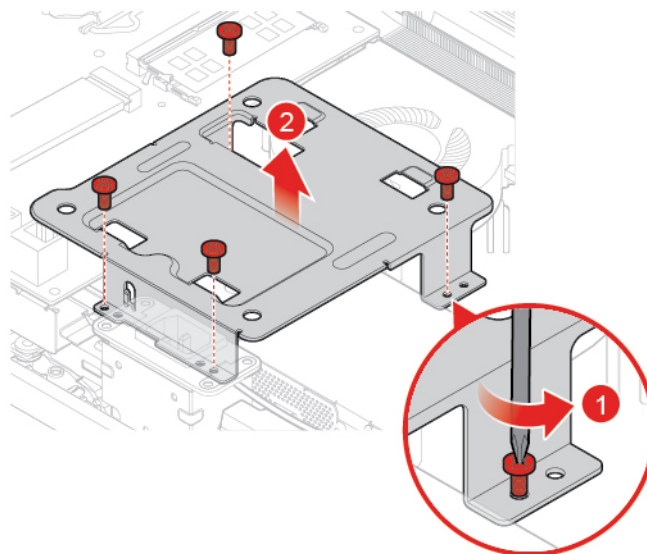
Obrázok 35. Inštalácia tieniaceho krytu systémovej dosky

5. Opätovne nasadte odmontované dielce. Pred dokončením výmeny si pozrite časť „Dokončenie výmeny dielcov“ na stránke 56.

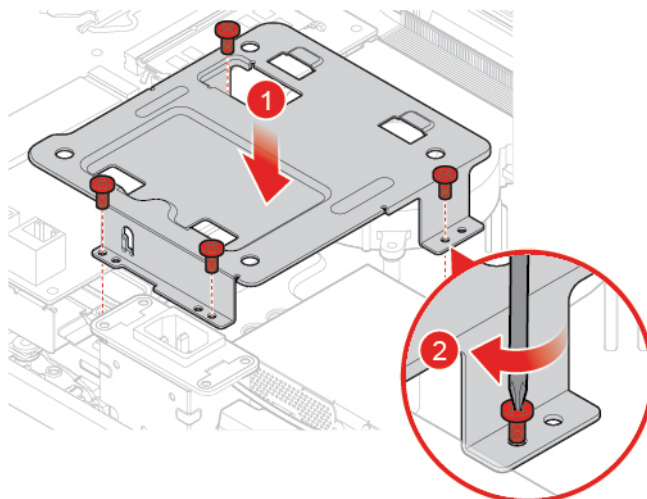
Výmena montážnej konzoly VESA

Upozornenie: Skôr, než otvoríte počítač a pokúsite sa vykonať akékoľvek opravy, prečítajte si dokument *Príručka s dôležitými informáciami o produkte*.

1. Odstráňte stojan počítača. Pozrite si časť „Výmena stojana počítača“ na stránke 16.
2. Demontujte kryt počítača. Pozrite si časť „Odstránenie krytu počítača“ na stránke 18.
3. Odmontujte bočný vstupný/výstupný panel. Pozrite si časť „Výmena bočného vstupno-výstupného panela“ na stránke 25.
4. Odstráňte tieniaci kryt systémovej dosky. Pozrite si časť „Výmena tieniaceho krytu systémovej dosky“ na stránke 26.
5. Vymeňte montážnu konzolu VESA.



Obrázok 36. Odstránenie montážnej konzoly VESA



Obrázok 37. Inštalácia montážnej konzoly VESA

6. Opätovne nasadte odmontované dielce. Pred dokončením výmeny si pozrite časť „Dokončenie výmeny dielcov“ na stránke 56.

Výmena zdroja napájania

Upozornenie: Skôr, než otvoríte počítač a pokúsite sa vykonať akékoľvek opravy, prečítajte si dokument *Príručka s dôležitými informáciami o produkte*.

Aj keď sa v počítači po odpojení napájacieho kábla nenachádzajú žiadne pohyblivé dielce, kvôli zvýšeniu vašej bezpečnosti a správnej certifikácii vykonanej organizáciou Underwriters Laboratories (UL) berte na vedomie nasledujúce varovania.

VÝSTRAHA:



Nebezpečné pohyblivé súčasti. Dbajte na to, aby prsty a iné časti tela boli od nich dostatočne vzdialené.

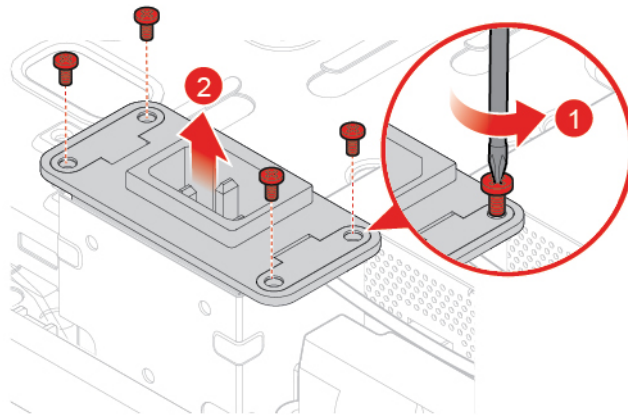
VÝSTRAHA:

Nikdy neodstraňujte kryt zo zdroja napájania ani zo žiadneho iného dielca označeného nasledujúcim štítkom.

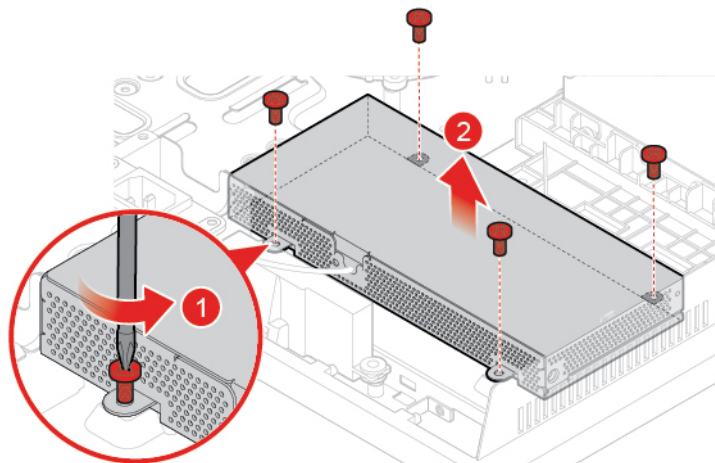


Vnútri každého dielca s týmto štítkom sa nachádzajú nebezpečné hodnoty napätia, prúdu a elektrickej energie. Vnútri týchto komponentov sa nenachádzajú žiadne využiteľné súčasti. Ak máte podozrenie, že sa v niektorom z týchto dielcov vyskytol problém, kontaktujte servisného technika.

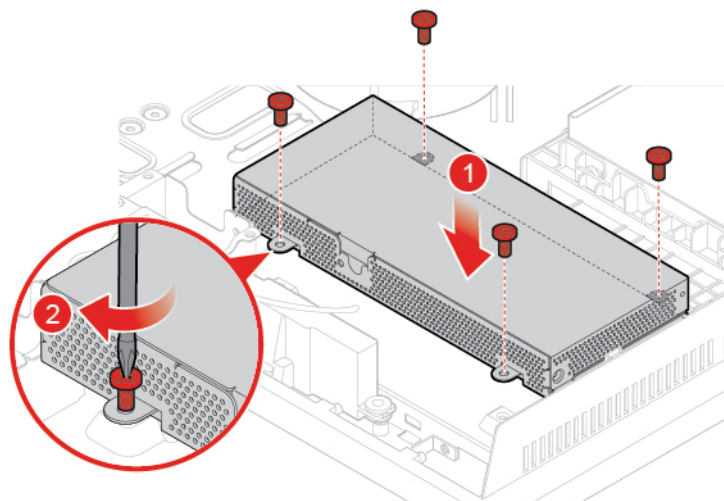
1. Odstráňte stojan počítača. Pozrite si časť „Výmena stojana počítača“ na stránke 16.
2. Demontujte kryt počítača. Pozrite si časť „Odstránenie krytu počítača“ na stránke 18.
3. Odmontujte bočný vstupný/výstupný panel. Pozrite si časť „Výmena bočného vstupno-výstupného panela“ na stránke 25.
4. Odstráňte tieniaci kryt systémovej dosky. Pozrite si časť „Výmena tieniaceho krytu systémovej dosky“ na stránke 26.
5. Odstráňte montážnu konzolu VESA. Pozrite si časť „Výmena montážnej konzoly VESA“ na stránke 27.
6. Od systémovej dosky odpojte kábel zdroja napájania.
7. Vymeňte zdroj napájania.



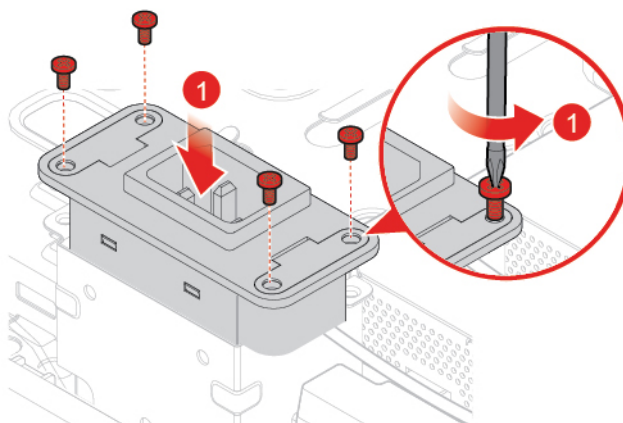
Obrázok 38. Odpojenie konektora napájacieho kábla



Obrázok 39. Odstránenie zdroja napájania



Obrázok 40. Inštalácia zdroja napájania



Obrázok 41. Pripojenie konektora napájacieho kábla

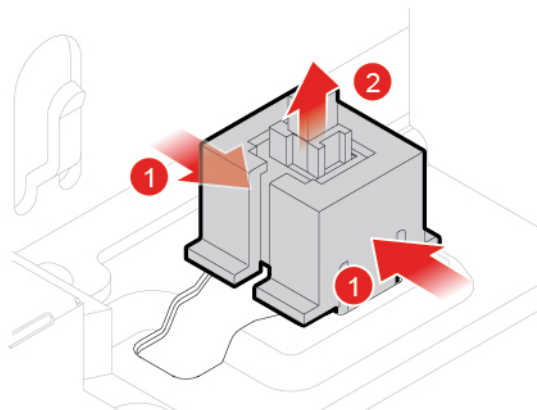
8. Pripojte kábel nového zdroja napájania k systémovej doske.
9. Znova nainštalujte demontované diely. Pred dokončením výmeny si pozrite časť „Dokončenie výmeny dielcov“ na stránke 56.

Výmena spínača prítomnosti krytu

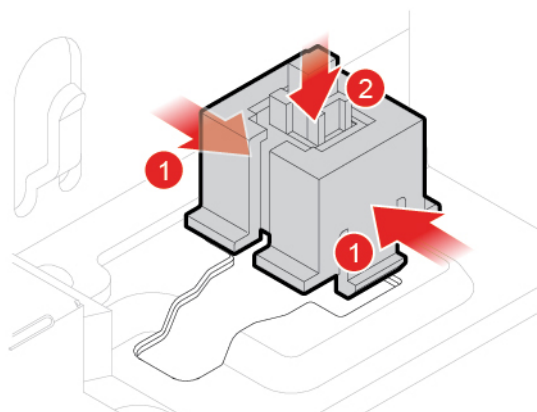
Upozornenie: Skôr, než otvoríte počítač a pokúsite sa vykonať akékoľvek opravy, prečítajte si dokument *Príručka s dôležitými informáciami o produkte*.

1. Odstráňte stojan počítača. Pozrite si časť „Výmena stojana počítača“ na stránke 16.
2. Demontujte kryt počítača. Pozrite si časť „Odstránenie krytu počítača“ na stránke 18.
3. Odmontujte bočný vstupný/výstupný panel. Pozrite si časť „Výmena bočného vstupno-výstupného panela“ na stránke 25.
4. Odstráňte tieniaci kryt systémovej dosky. Pozrite si časť „Výmena tieniaceho krytu systémovej dosky“ na stránke 26.
5. Odstráňte montážnu konzolu VESA. Pozrite si časť „Výmena montážnej konzoly VESA“ na stránke 27.
6. Odpojte konektor napájacieho kábla. Pozrite si časť „Výmena zdroja napájania“ na stránke 28.

7. Odpojte kábel spínača prítomnosti krytu od systémovej dosky.
8. Vymeňte spínač prítomnosti krytu.



Obrázok 42. Vybratie spínača prítomnosti krytu a držiaka



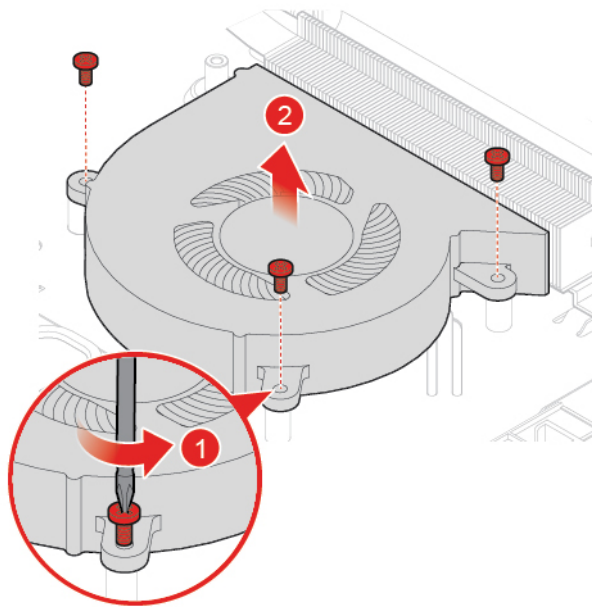
Obrázok 43. Inštalácia spínača prítomnosti krytu a držiaka

9. Pripojte kábel nového spínača prítomnosti krytu k systémovej doske.
10. Opätovne nasadte odmontované dielce. Pred dokončením výmeny si pozrite časť „Dokončenie výmeny dielcov“ na stránke 56.

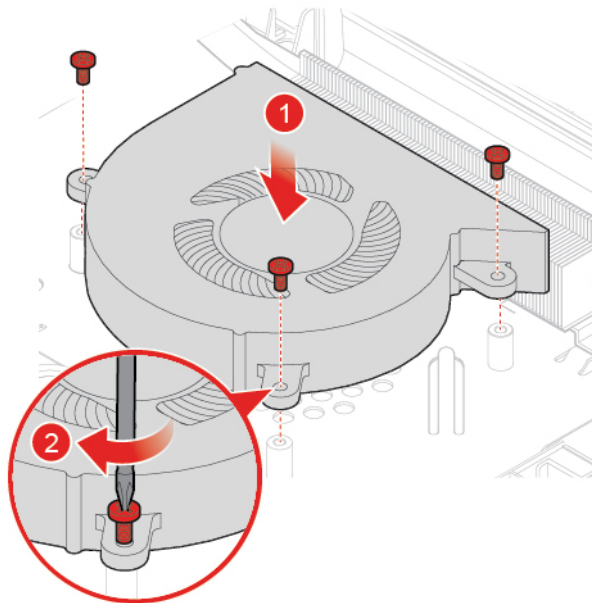
Výmena systémoveho ventilátora

Upozornenie: Skôr, než otvoríte počítač a pokúsite sa vykonať akékoľvek opravy, prečítajte si dokument *Príručka s dôležitými informáciami o produkte*.

1. Odstráňte stojan počítača. Pozrite si časť „Výmena stojana počítača“ na stránke 16.
2. Demontujte kryt počítača. Pozrite si časť „Odstránenie krytu počítača“ na stránke 18.
3. Odmontujte bočný vstupný/výstupný panel. Pozrite si časť „Výmena bočného vstupno-výstupného panela“ na stránke 25.
4. Odstráňte tieniaci kryt systémovej dosky. Pozrite si časť „Výmena tieniaceho krytu systémovej dosky“ na stránke 26.
5. Odstráňte montážnu konzolu VESA. Pozrite si časť „Výmena montážnej konzoly VESA“ na stránke 27.
6. Odpojte kábel systémoveho ventilátora od systémovej dosky.
7. Vymeňte systémový ventilátor.



Obrázok 44. Odstránenie systémového ventilátora



Obrázok 45. Inštalácia systémového ventilátora

8. Pripojte kábel nového systémového ventilátora k systémovej doske.
9. Opätovne nasadte odmontované dielce. Pred dokončením výmeny si pozrite časť „Dokončenie výmeny dielcov“ na stránke 56.

Výmena chladiča

Upozornenie: Skôr, než otvoríte počítač a pokúsite sa vykonať akékoľvek opravy, prečítajte si dokument *Príručka s dôležitými informáciami o produkte*.

VÝSTRAHA:

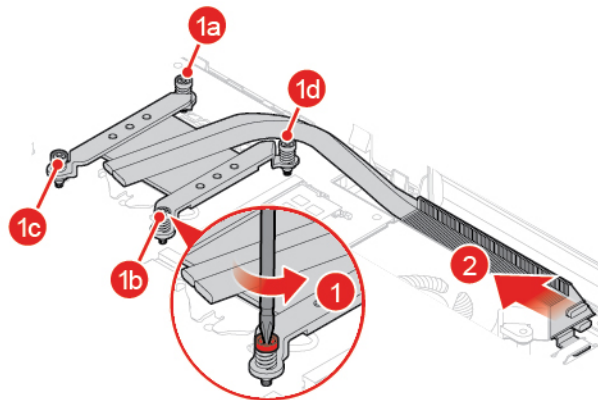


Chladič môže byť veľmi horúci. Skôr než otvoríte kryt počítača, vypnite počítač a počkajte niekoľko minút, kým počítač nevychladne.

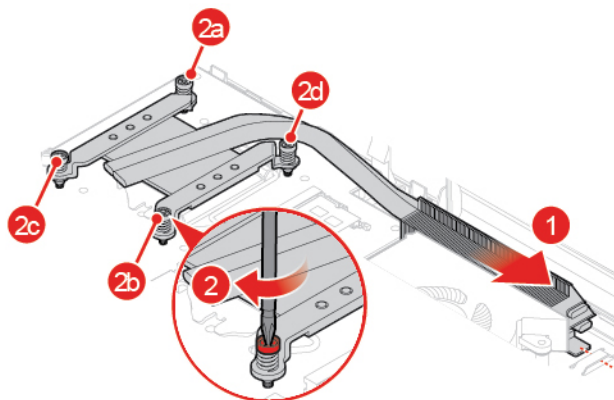
1. Odstráňte stojan počítača. Pozrite si časť „Výmena stojana počítača“ na stránke 16.
2. Demontujte kryt počítača. Pozrite si časť „Odstránenie krytu počítača“ na stránke 18.
3. Odmontujte bočný vstupný/výstupný panel. Pozrite si časť „Výmena bočného vstupno-výstupného panela“ na stránke 25.
4. Odstráňte tieniaci kryt systémovej dosky. Pozrite si časť „Výmena tieniaceho krytu systémovej dosky“ na stránke 26.
5. Vymeňte chladič.

Poznámky:

- Opatrne odstráňte skrutky zo systémovej dosky, aby ste zabránili jej možnému poškodeniu. Tieto skrutky nemôžu byť odstránené z chladiča.
- Na uvoľnenie chladiča z mikroprocesora bude možno potrebné jeho jemné pootočenie.
- Pri manipulácii s chladičom sa nedotýkajte termálnej pasty.



Obrázok 46. Odstránenie chladiča



Obrázok 47. Inštalácia chladiča

6. Opätovne nasadíte odmontované dielce. Pred dokončením výmeny si pozrite časť „Dokončenie výmeny dielcov“ na stránke 56.

Výmena mikroprocesora

Upozornenie: Skôr, než otvoríte počítač a pokúsite sa vykonať akékoľvek opravy, prečítajte si dokument *Príručka s dôležitými informáciami o produkte*.

VÝSTRAHA:

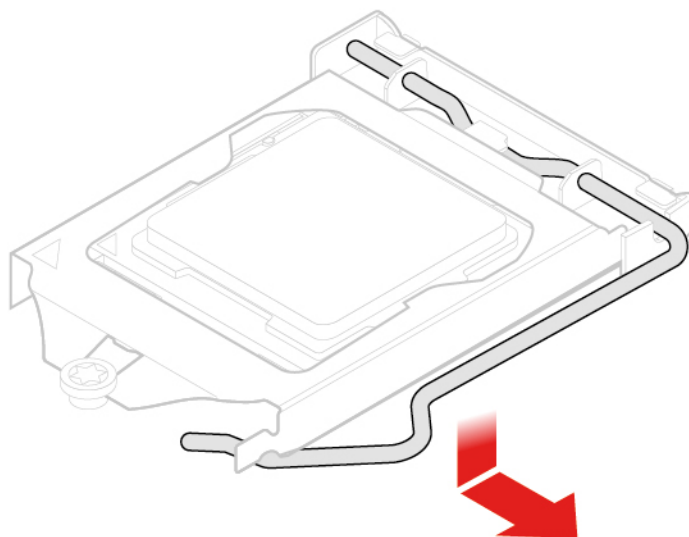


Chladič môže byť veľmi horúci. Skôr než otvoríte kryt počítača, vypnite počítač a počkajte niekoľko minút, kým počítač nevychladne.

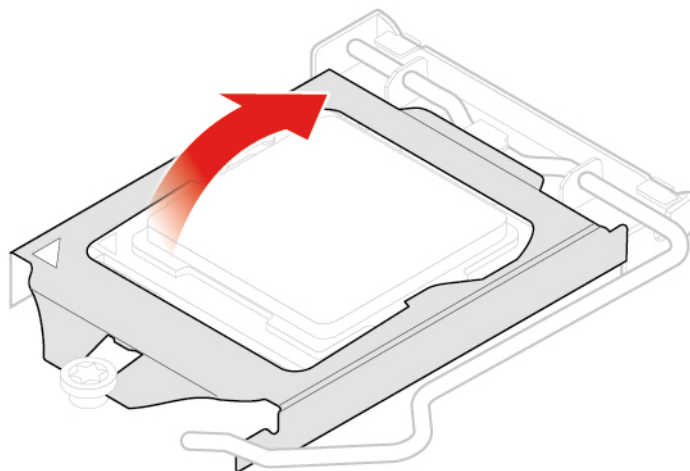
1. Odstráňte stojan počítača. Pozrite si časť „Výmena stojana počítača“ na stránke 16.
2. Demontujte kryt počítača. Pozrite si časť „Odstránenie krytu počítača“ na stránke 18.
3. Odmontujte bočný vstupný/výstupný panel. Pozrite si časť „Výmena bočného vstupno-výstupného panela“ na stránke 25.
4. Odstráňte tieniaci kryt systémovej dosky. Pozrite si časť „Výmena tieniaceho krytu systémovej dosky“ na stránke 26.
5. Odstráňte chladič. Pozrite si časť „Výmena chladiča“ na stránke 32.
6. Poznamenajte si vedenie a pripojenie káblov a potom odpojte všetky káble od systémovej dosky. Pozrite si časť „Systémová doska“ na stránke 4.
7. Vymeňte mikroprocesor.

Poznámky:

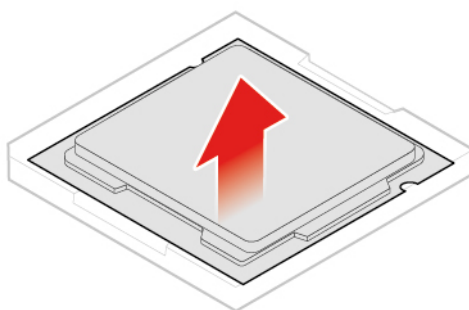
- Váš mikroprocesor a soket môžu vyzeráť inak, ako je znázornené na obrázku.
- Dotýkajte sa iba okrajov mikroprocesora. Nedotýkajte sa zlatých kontaktov na spodnej časti mikroprocesora.
- Na odkrytý soket mikroprocesora nič neukladajte. Vývody soketu musia zostať čo najčistejšie.



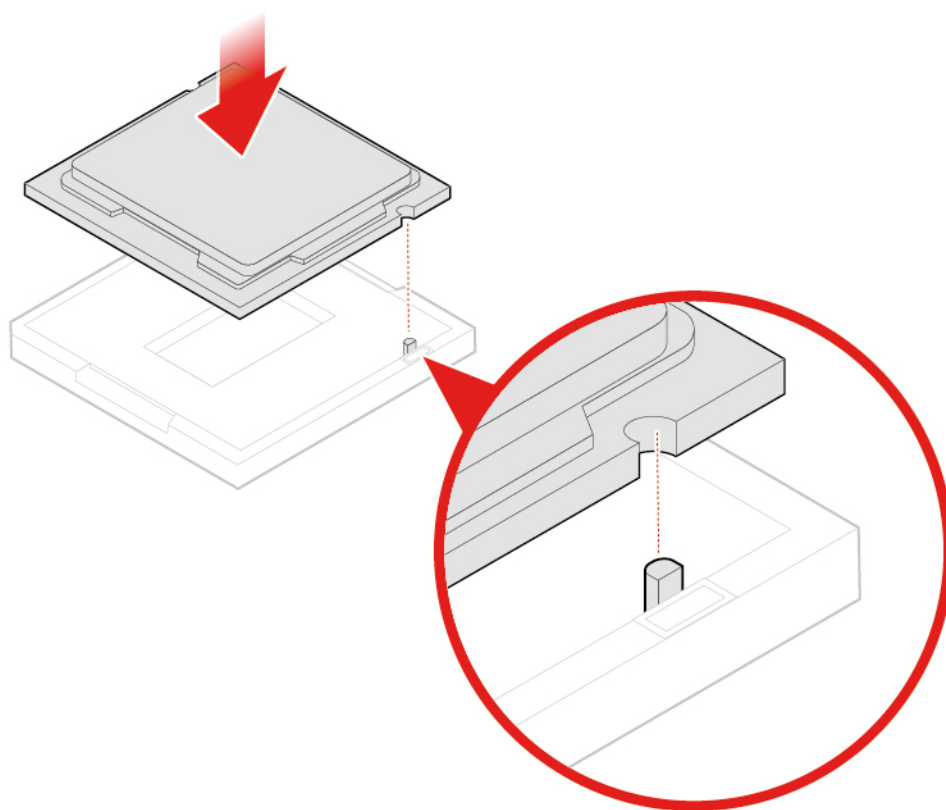
Obrázok 48. Uvoľnenie páčky



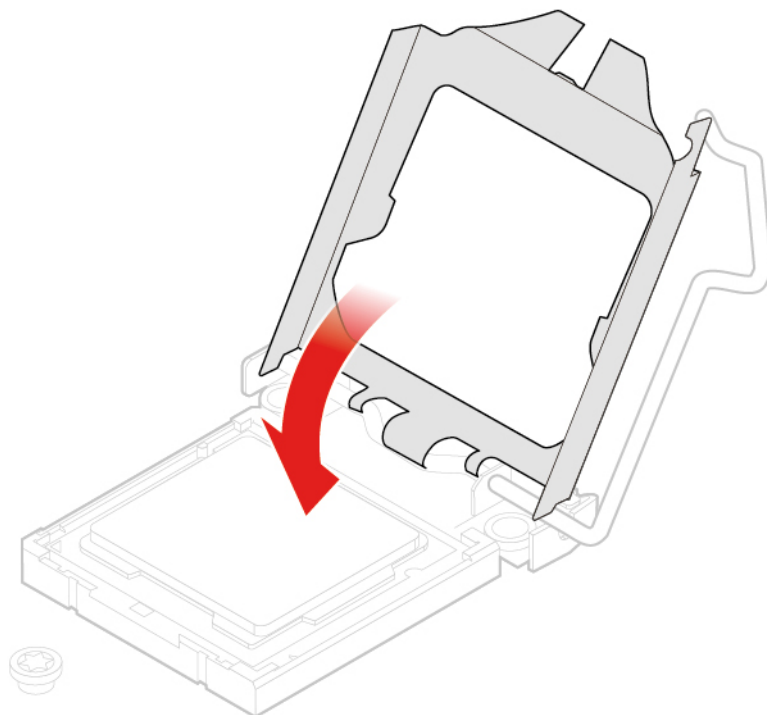
Obrázok 49. Otvorenie príchytky



Obrázok 50. Odstránenie mikroprocesora

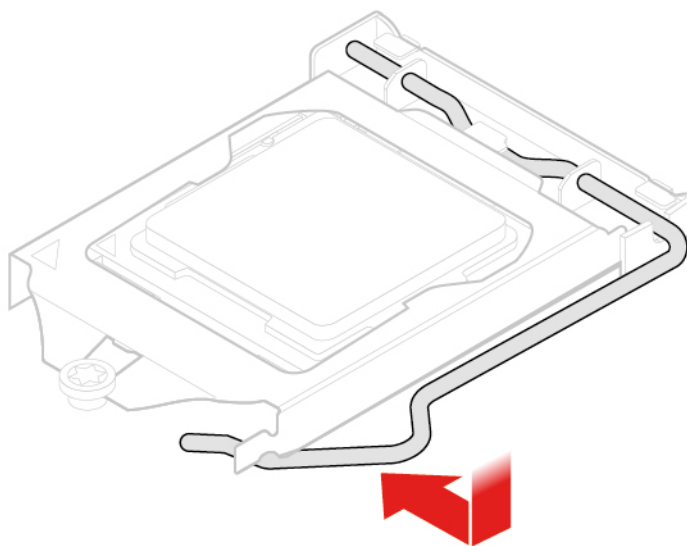


Obrázok 51. Inštalácia mikroprocesora



Obrázok 52. Zatvorenie príchytky

8.



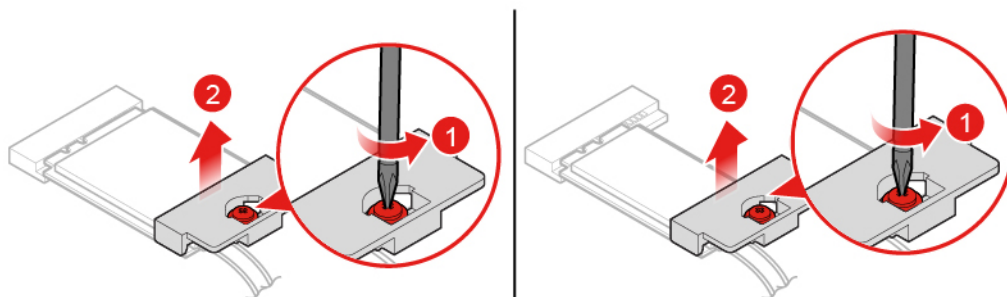
Obrázok 53. Zaistenie príchytky pomocou páčky

9. Upravte vedenie všetkých káblov, ktoré ste odpojili zo systémovej dosky a káble znovu pripojte k systémovej doske.
10. Opätovne nasadte odmontované dielce. Pred dokončením výmeny si pozrite časť „Dokončenie výmeny dielcov“ na stránke 56.

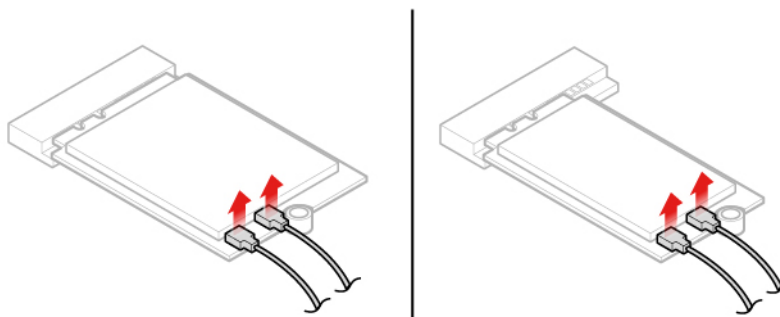
Výmena karty Wi-Fi

Upozornenie: Skôr, než otvoríte počítač a pokúsite sa vykonať akékoľvek opravy, prečítajte si dokument *Príručka s dôležitými informáciami o produkte*.

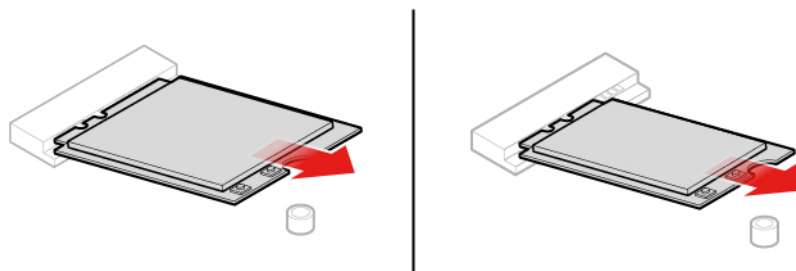
1. Odstráňte stojan počítača. Pozrite si časť „Výmena stojana počítača“ na stránke 16.
2. Demontujte kryt počítača. Pozrite si časť „Odstránenie krytu počítača“ na stránke 18.
3. Odmontujte bočný vstupný/výstupný panel. Pozrite si časť „Výmena bočného vstupno-výstupného panela“ na stránke 25.
4. Odstráňte tieniaci kryt systémovej dosky. Pozrite si časť „Výmena tieniaceho krytu systémovej dosky“ na stránke 26.
5. Vymeňte kartu Wi-Fi.



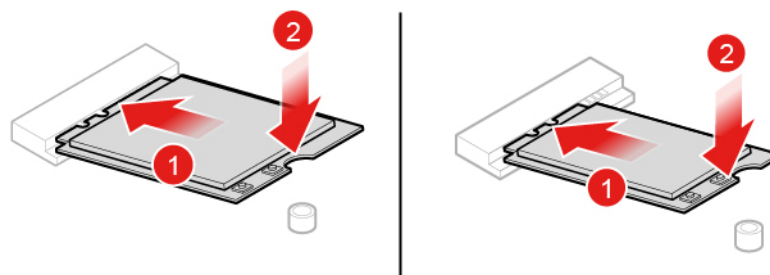
Obrázok 54. Odstránenie krytu karty Wi-Fi



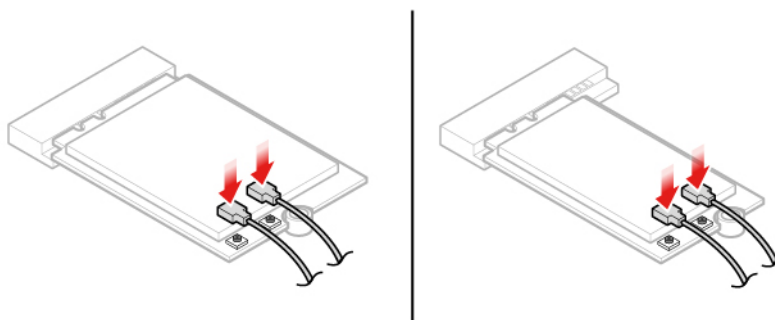
Obrázok 55. Odpojenie káblov antény Wi-Fi



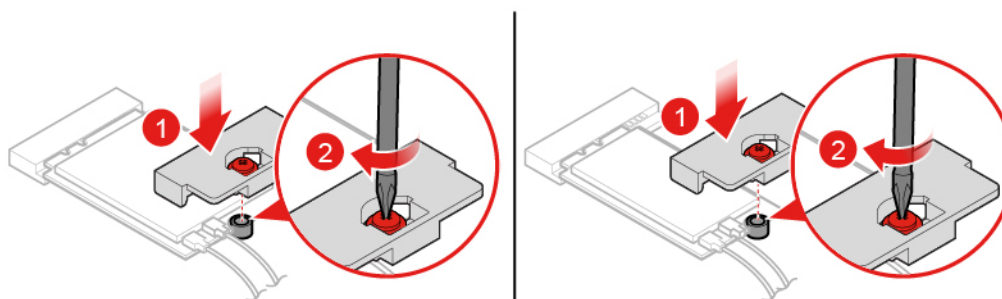
Obrázok 56. Odstránenie karty Wi-Fi



Obrázok 57. Inštalácia karty Wi-Fi



Obrázok 58. Pripojenie káblov antén Wi-Fi



Obrázok 59. Inštalácia krytu karty Wi-Fi

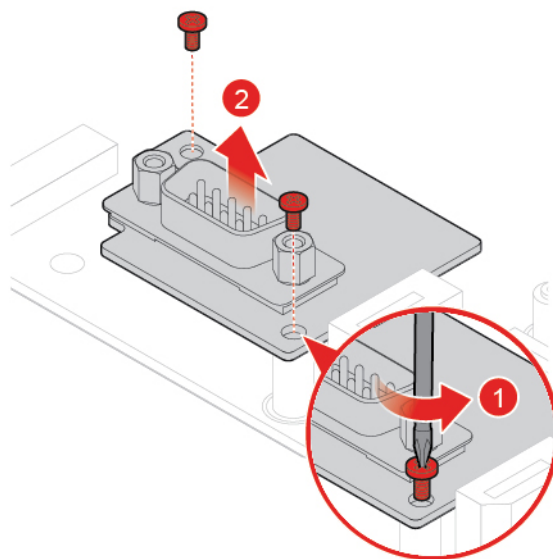
6. Opätovne nasadte odmontované dielce. Pred dokončením výmeny si pozrite časť „Dokončenie výmeny dielcov“ na stránke 56.

Výmena modulu sériového konektora

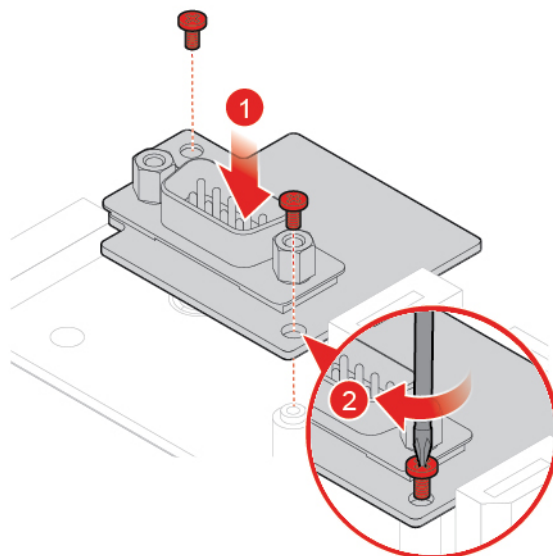
Upozornenie: Skôr, než otvoríte počítač a pokúsite sa vykonať akékoľvek opravy, prečítajte si dokument *Príručka s dôležitými informáciami o produkte*.

1. Odstráňte stojan počítača. Pozrite si časť „Výmena stojana počítača“ na stránke 16.
2. Demontujte kryt počítača. Pozrite si časť „Odstránenie krytu počítača“ na stránke 18.
3. Odmontujte bočný vstupný/výstupný panel. Pozrite si časť „Výmena bočného vstupno-výstupného panela“ na stránke 25.
4. Odstráňte tieniaci kryt systémovej dosky. Pozrite si časť „Výmena tieniaceho krytu systémovej dosky“ na stránke 26.

5. Vymeňte modul sériového konektora.



Obrázok 60. Odstránenie modulu sériového konektora



Obrázok 61. Inštalácia modulu sériového konektora

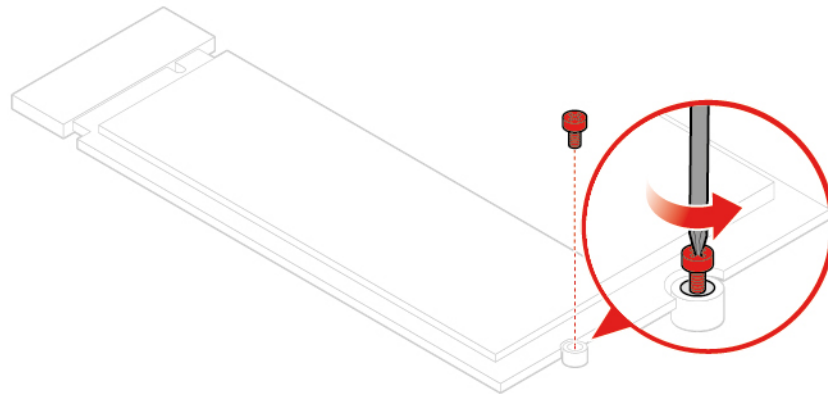
6. Opätovne nasadte odmontované dielce. Pred dokončením výmeny si pozrite časť „Dokončenie výmeny dielcov“ na stránke 56.

Výmena jednotky SSD M.2

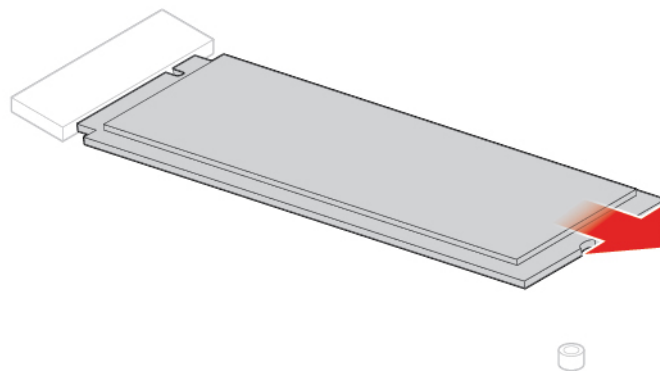
Upozornenie: Skôr, než otvoríte počítač a pokúsite sa vykonať akékoľvek opravy, prečítajte si dokument *Príručka s dôležitými informáciami o produkte*.

1. Odstráňte stojan počítača. Pozrite si časť „Výmena stojana počítača“ na stránke 16.
2. Demontujte kryt počítača. Pozrite si časť „Odstránenie krytu počítača“ na stránke 18.

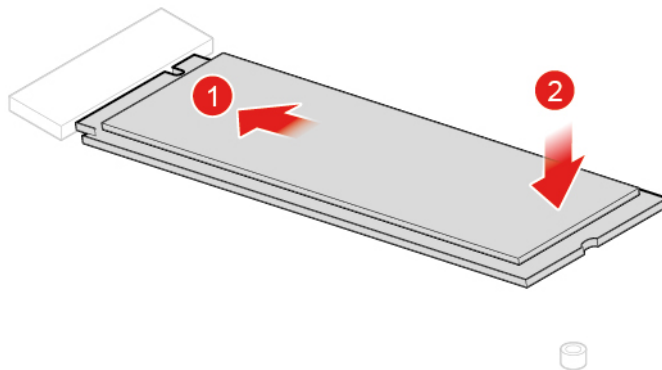
3. Odmontujte bočný vstupný/výstupný panel. Pozrite si časť „Výmena bočného vstupno-výstupného panela“ na stránke 25.
4. Odstráňte tieniaci kryt systémovej dosky. Pozrite si časť „Výmena tieniaceho krytu systémovej dosky“ na stránke 26.
5. Jednotku SSD M.2 vymeňte podľa príslušného postupu v závislosti od modelu počítača.
 - Typ 1



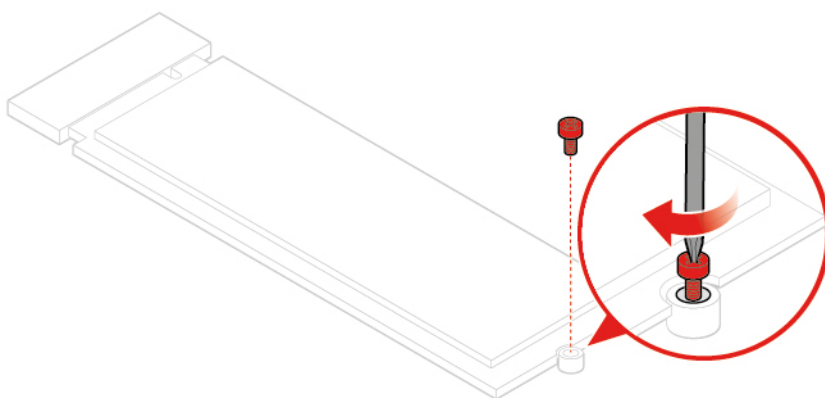
Obrázok 62. Odstránenie skrutky



Obrázok 63. Vybratie jednotky SSD M.2

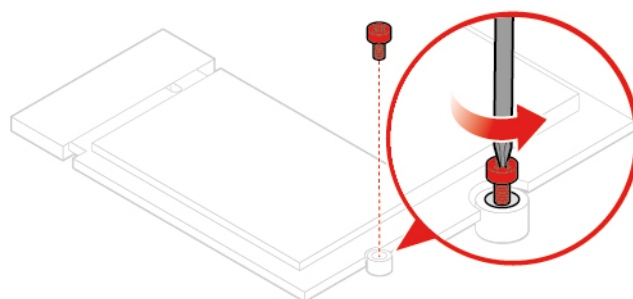


Obrázok 64. Inštalácia jednotky SSD M.2

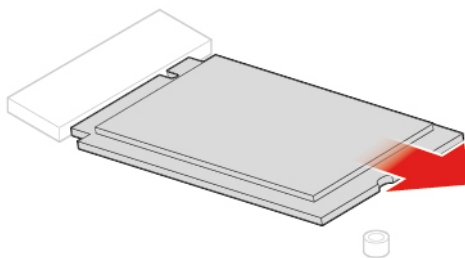


Obrázok 65. Inštalácia skrutky

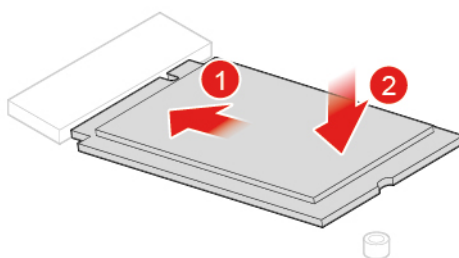
- Typ 2



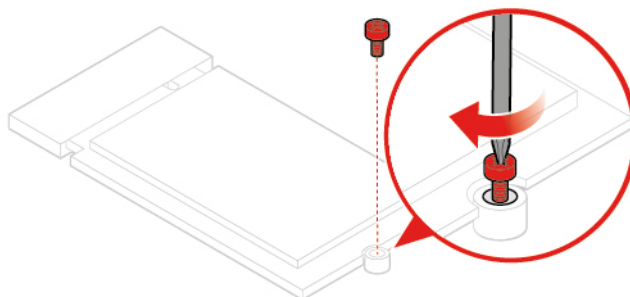
Obrázok 66. Odstránenie skrutky



Obrázok 67. Vybratie jednotky SSD M.2



Obrázok 68. Inštalácia jednotky SSD M.2



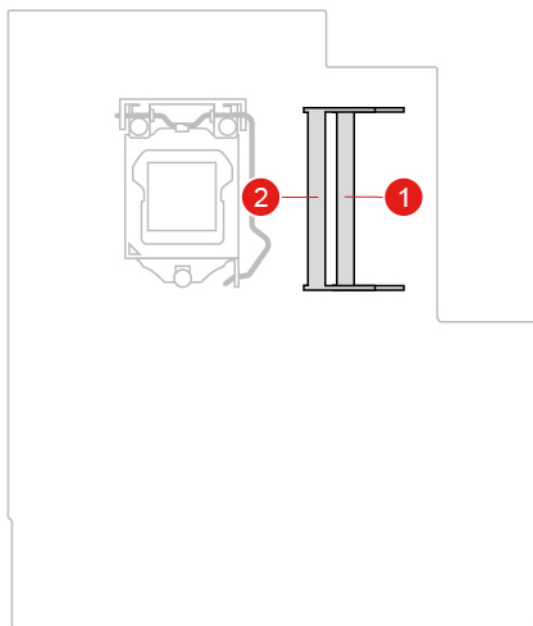
Obrázok 69. Inštalácia skrutky

6. Opätovne nasadte odmontované dielce. Pred dokončením výmeny si pozrite časť „Dokončenie výmeny dielcov“ na stránke 56.

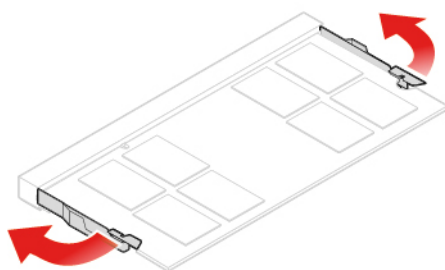
Výmena pamäťového modulu

Upozornenie: Skôr, než otvoríte počítač a pokúsite sa vykonať akékoľvek opravy, prečítajte si dokument *Príručka s dôležitými informáciami o produkte*.

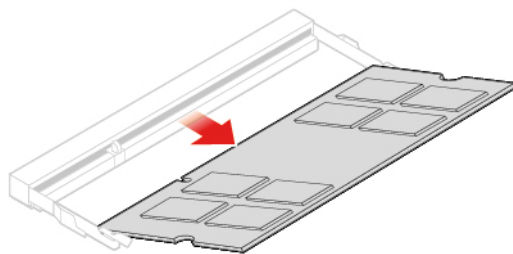
Postupujte presne podľa pokynov na inštaláciu pamäťových modulov zobrazených v tomto obrázku.



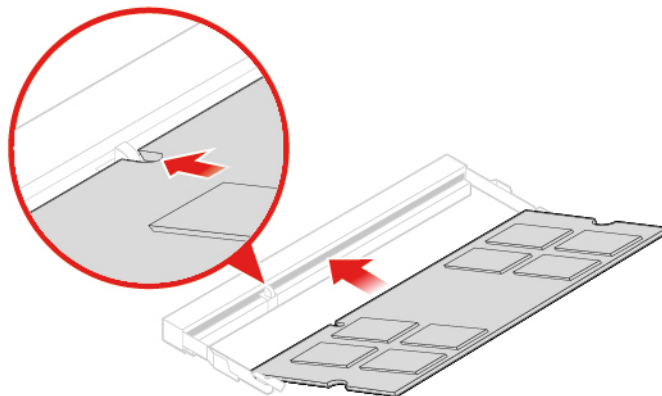
1. Odstráňte stojan počítača. Pozrite si časť „Výmena stojana počítača“ na stránke 16.
2. Demontujte kryt počítača. Pozrite si časť „Odstránenie krytu počítača“ na stránke 18.
3. Odmontujte bočný vstupný/výstupný panel. Pozrite si časť „Výmena bočného vstupno-výstupného panela“ na stránke 25.
4. Odstráňte tieniaci kryt systémovej dosky. Pozrite si časť „Výmena tieniaceho krytu systémovej dosky“ na stránke 26.
5. Vymeňte pamäťový modul.



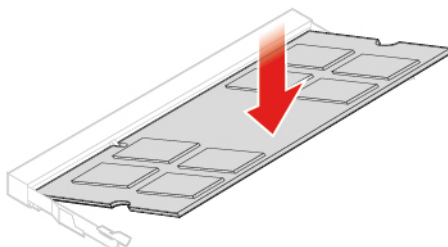
Obrázok 70. Uvoľnenie západiek



Obrázok 71. Odstránenie pamäťového modulu



Obrázok 72. Inštalácia pamäťového modulu



Obrázok 73. Zaistenie pamäťového modulu západkami

6. Opätovne nasadte odmontované dielce. Pred dokončením výmeny si pozrite časť „Dokončenie výmeny dielcov“ na stránke 56.

Výmena gombíkovej batérie

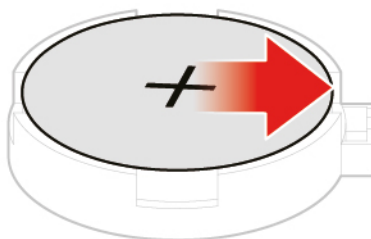
Upozornenie: Skôr, než otvoríte počítač a pokúsite sa vykonať akékoľvek opravy, prečítajte si dokument *Príručka s dôležitými informáciami o produkte*.

Poznámka: Pokyny na likvidáciu gombíkovej batérie nájdete v časti „Poznámka o gombíkovej lítiovej batérii“ v dokumente *Príručka o bezpečnosti a zárukách*.

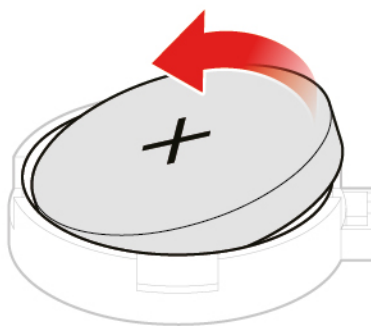
Počítač obsahuje špeciálny typ pamäte, ktorá uchováva dátum, čas a nastavenia vstavaných funkcií, napríklad priradenia (konfigurácie) paralelného konektora. Po vypnutí počítača tieto informácie pomáha uchovávať gombiková batéria.

Gombíková batéria zvyčajne nevyžaduje nabíjanie ani údržbu. Žiadna gombíková batéria však nevydrží navždy. Ak gombíková batéria zlyhá, dátum, čas a informácie o konfigurácii (vrátane hesiel) budú vymazané. Pri zapnutí počítača sa zobrazí chybové hlásenie.

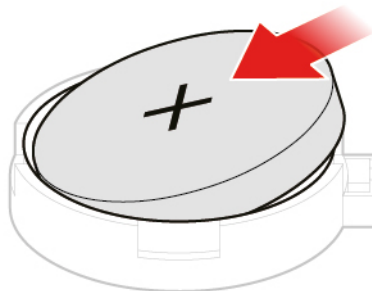
1. Odstráňte stojan počítača. Pozrite si časť „Výmena stojana počítača“ na stránke 16.
2. Demontujte kryt počítača. Pozrite si časť „Odstránenie krytu počítača“ na stránke 18.
3. Odmontujte bočný vstupný/výstupný panel. Pozrite si časť „Výmena bočného vstupno-výstupného panela“ na stránke 25.
4. Odstráňte tieniaci kryt systémovej dosky. Pozrite si časť „Výmena tieniaceho krytu systémovej dosky“ na stránke 26.
5. Vymeňte gombíkovú batériu.



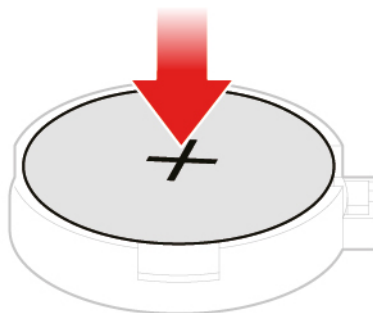
Obrázok 74. Uvoľnenie západky



Obrázok 75. Vybratie gombíkovej batérie



Obrázok 76. Inštalácia gombíkovej batérie



Obrázok 77. Zaistenie gombíkovej batérie pomocou západky

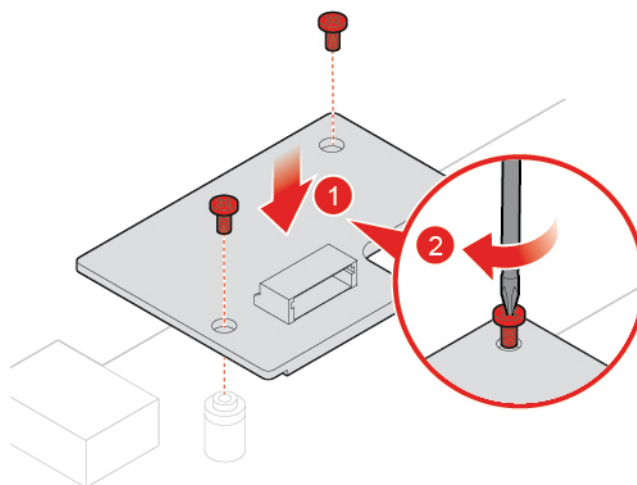
6. Opätovne nasadíte odmontované dielce. Pred dokončením výmeny si pozrite časť „Dokončenie výmeny dielcov“ na stránke 56.

Výmena čítačky kariet

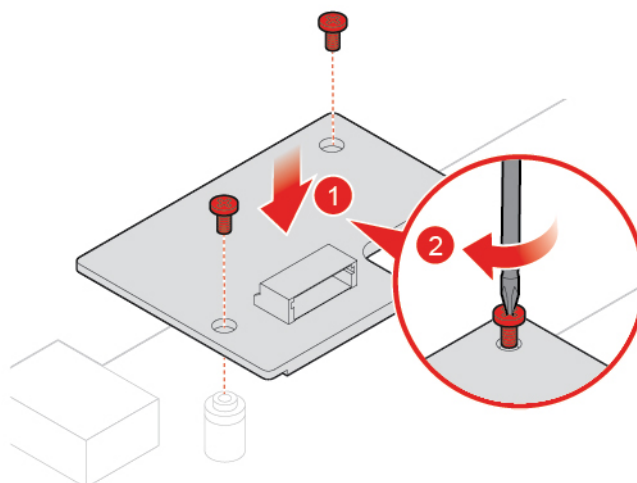
Upozornenie: Skôr, než otvoríte počítač a pokúsite sa vykonať akékoľvek opravy, prečítajte si dokument *Príručka s dôležitými informáciami o produkte*.

1. Odstráňte stojan počítača. Pozrite si časť „Výmena stojana počítača“ na stránke 16.
2. Demontujte kryt počítača. Pozrite si časť „Odstránenie krytu počítača“ na stránke 18.
3. Odmontujte bočný vstupný/výstupný panel. Pozrite si časť „Výmena bočného vstupno-výstupného panela“ na stránke 25.
4. Odstráňte tieniaci kryt systémovej dosky. Pozrite si časť „Výmena tieniaceho krytu systémovej dosky“ na stránke 26.
5. Odpojte kábel čítačky kariet od systémovej dosky.

6. Vymeňte čítačku kariet.



Obrázok 78. Odstránenie čítačky kariet



Obrázok 79. Inštalácia čítačky kariet

7. Pripojte k systémovej doske nový kábel čítačky kariet.

8. Opätovne nasadte odmontované dielce. Pred dokončením výmeny si pozrite časť „Dokončenie výmeny dielcov“ na stránke 56.

Výmena systémovej dosky

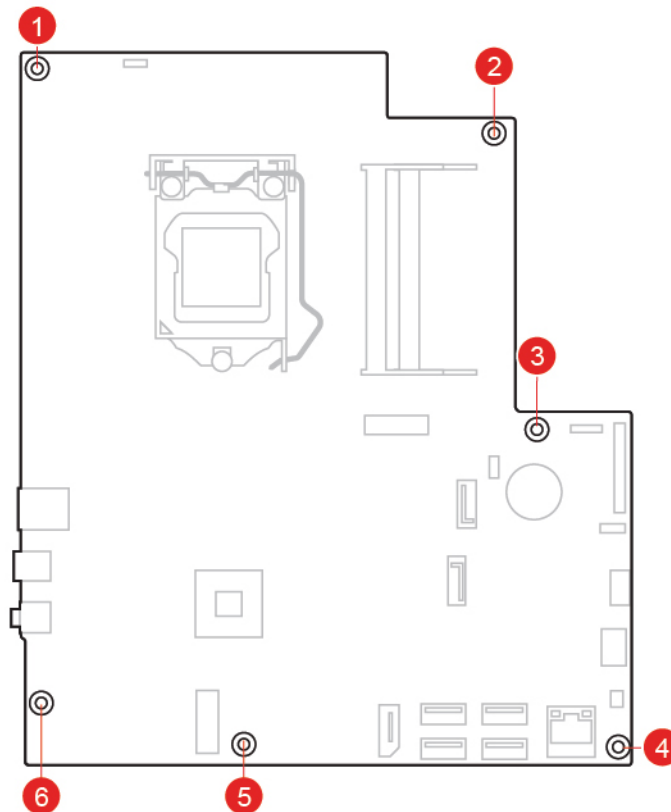
Upozornenie: Skôr, než otvoríte počítač a pokúsite sa vykonať akékoľvek opravy, prečítajte si dokument *Príručka s dôležitými informáciami o produkte*.

1. Odstráňte stojan počítača. Pozrite si časť „Výmena stojana počítača“ na stránke 16.
2. Demontujte kryt počítača. Pozrite si časť „Odstránenie krytu počítača“ na stránke 18.
3. Odmontujte bočný vstupný/výstupný panel. Pozrite si časť „Výmena bočného vstupno-výstupného panela“ na stránke 25.
4. Odstráňte tieniaci kryt systémovej dosky. Pozrite si časť „Výmena tieniaceho krytu systémovej dosky“ na stránke 26.

5. Odstráňte montážnu konzolu VESA. Pozrite si časť „Výmena montážnej konzoly VESA“ na stránke 27.
6. Odstráňte chladič. Pozrite si časť „Výmena chladiča“ na stránke 32.
7. Demontujte mikroprocesor. Pozrite si časť „Výmena mikroprocesora“ na stránke 34.
8. Demontujte kartu Wi-Fi. Pozrite si časť „Výmena karty Wi-Fi“ na stránke 38.
9. Demontujte modul sériového konektora. Pozrite si časť „Výmena modulu sériového konektora“ na stránke 39.
10. Demontujte jednotku SSD M.2. Pozrite si časť „Výmena jednotky SSD M.2“ na stránke 40.
11. Odmontujte všetky pamäťové moduly. Pozrite si časť „Výmena pamäťového modulu“ na stránke 43.
12. Vyberte čítačku kariet. Pozrite si časť „Výmena čítačky kariet“ na stránke 47.
13. Poznamenajte si vedenie a pripojenie káblov a potom odpojte všetky káble od systémovej dosky. Pozrite si časť „Systémová doska“ na stránke 4.
14. Vymeňte systémovú dosku.

Poznámky:

- Čísla na tomto obrázku označujú umiestnenia skrutiek, a nie konkrétne poradie ich odmontovania a opätovného založenia.
- Systémovú dosku opatrne chyťte len za okraje.
- Nefunkčnú systémovú dosku musíte vrátiť s krytom soketu mikroprocesora, ktorý počas prepravy a manipulácie chráni vývody.

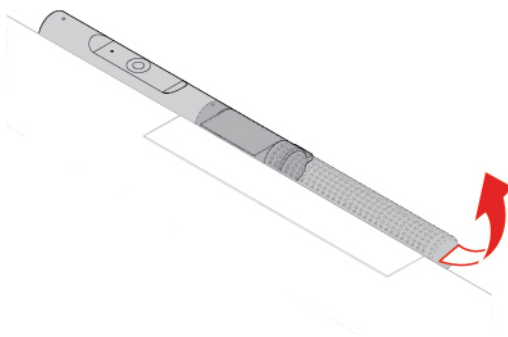


15. Upravte vedenie a pripojte všetky káble k novej systémovej doske.
16. Opätovne nasadte odmontované dielce. Pred dokončením výmeny si pozrite časť „Dokončenie výmeny dielcov“ na stránke 56.

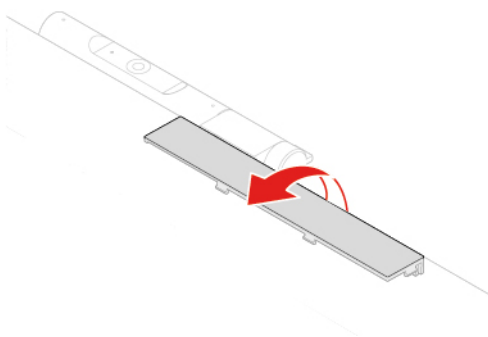
Výmena integrovaného modulu kamery

Upozornenie: Skôr, než otvoríte počítač a pokúsite sa vykonať akékoľvek opravy, prečítajte si dokument *Príručka s dôležitými informáciami o produkte*.

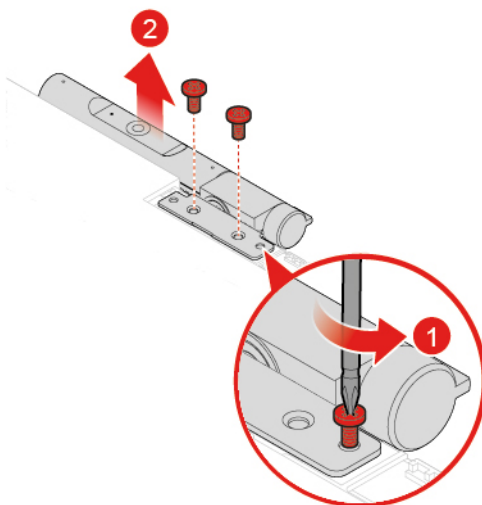
1. Odstráňte stojan počítača. Pozrite si časť „Výmena stojana počítača“ na stránke 16.
2. Demontujte kryt počítača. Pozrite si časť „Odstránenie krytu počítača“ na stránke 18.
3. Odmontujte bočný vstupný/výstupný panel. Pozrite si časť „Výmena bočného vstupno-výstupného panela“ na stránke 25.
4. Odstráňte tieniaci kryt systémovej dosky. Pozrite si časť „Výmena tieniaceho krytu systémovej dosky“ na stránke 26.
5. Vymeňte integrovaný modul kamery.



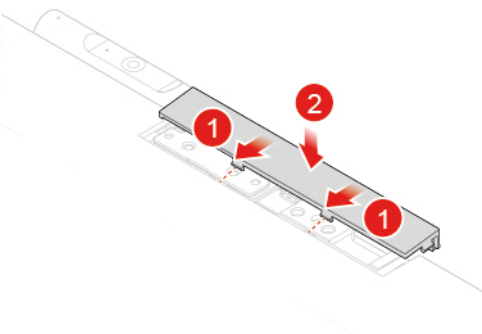
Obrázok 80. Otočenie integrovaného modulu kamery



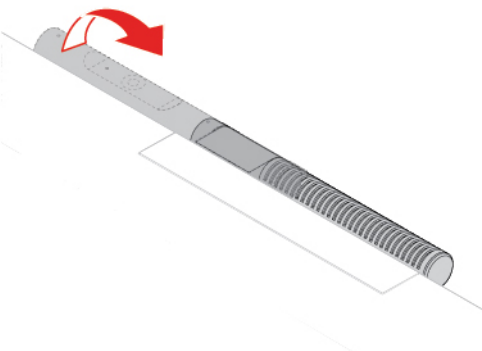
Obrázok 81. Odobratie krytu integrovaného modulu kamery



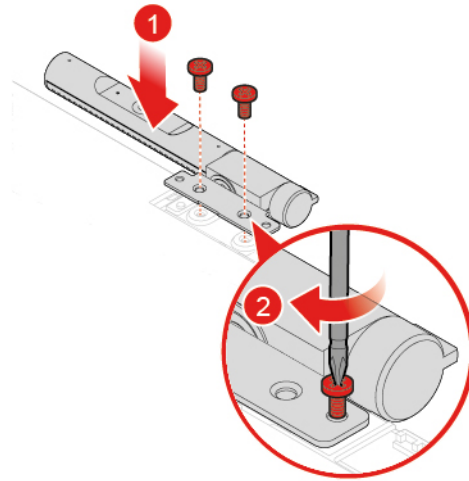
Obrázok 82. Odobratie krytu integrovaného modulu kamery zo zadného rámu



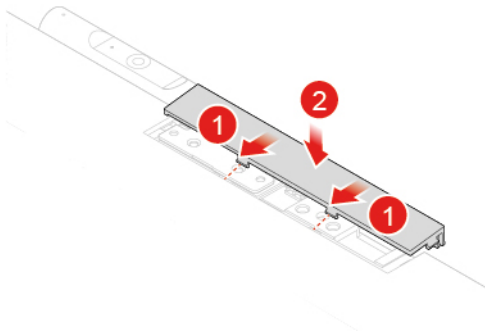
Obrázok 83. Odpojenie a odstránenie kábla integrovaného modulu kamery



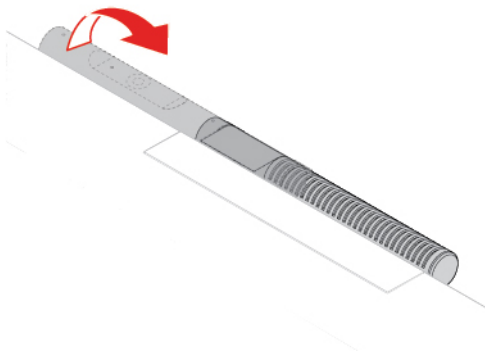
Obrázok 84. Inštalácia a pripojenie kábla integrovaného modulu kamery



Obrázok 85. Inštalácia integrovaného modulu kamery



Obrázok 86. Inštalácia krytu integrovaného modulu kamery



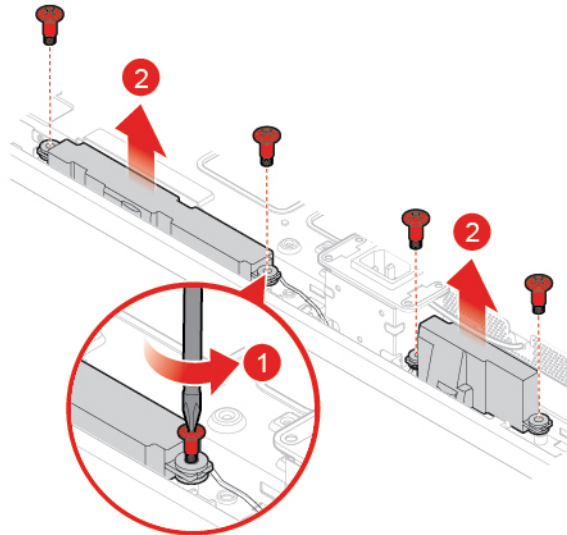
Obrázok 87. Otočenie integrovaného modulu kamery späť

6. Opätovne nasadte odmontované dielce. Pred dokončením výmeny si pozrite časť „Dokončenie výmeny dielcov“ na stránke 56.

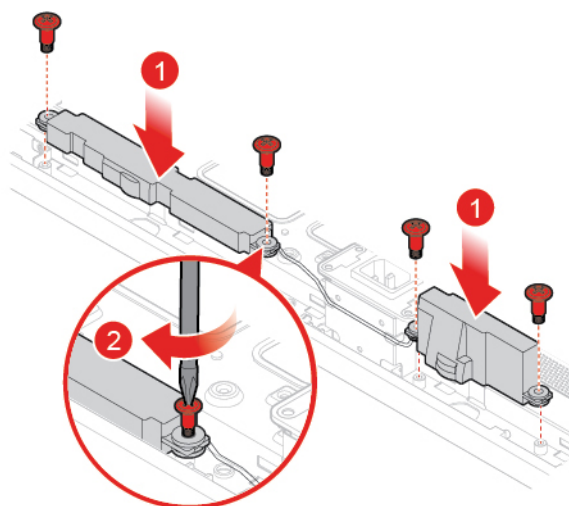
Výmena interných reproduktorov

Upozornenie: Skôr, než otvoríte počítač a pokúsite sa vykonať akékoľvek opravy, prečítajte si dokument *Príručka s dôležitými informáciami o produkte*.

1. Odstráňte stojan počítača. Pozrite si časť „Výmena stojana počítača“ na stránke 16.
2. Demontujte kryt počítača. Pozrite si časť „Odstránenie krytu počítača“ na stránke 18.
3. Odmontujte bočný vstupný/výstupný panel. Pozrite si časť „Výmena bočného vstupno-výstupného panela“ na stránke 25.
4. Odstráňte tieniaci kryt systémovej dosky. Pozrite si časť „Výmena tieniaceho krytu systémovej dosky“ na stránke 26.
5. Odstráňte montážnu konzolu VESA. Pozrite si časť „Výmena montážnej konzoly VESA“ na stránke 27.
6. Odpojte konektor napájacieho kábla. Pozrite si časť „Výmena zdroja napájania“ na stránke 28.
7. Odstráňte chladič. Pozrite si časť „Výmena chladiča“ na stránke 32.
8. Demontujte systémovú dosku. Pozrite si časť „Výmena systémovej dosky“ na stránke 48.
9. Odstráňte ochranné tienenie systémovej dosky, bočný držiak vstupno-výstupnej jednotky a zadný rám. Pozrite si časť „Výmena integrovaného modulu kamery“ na stránke 50.
10. Poznamenajte si spôsob vedenia kábla interného reproduktora a potom kábel odpojte od systémovej dosky.
11. Vymeňte interné reproduktory.



Obrázok 88. Odstránenie interných reproduktorov



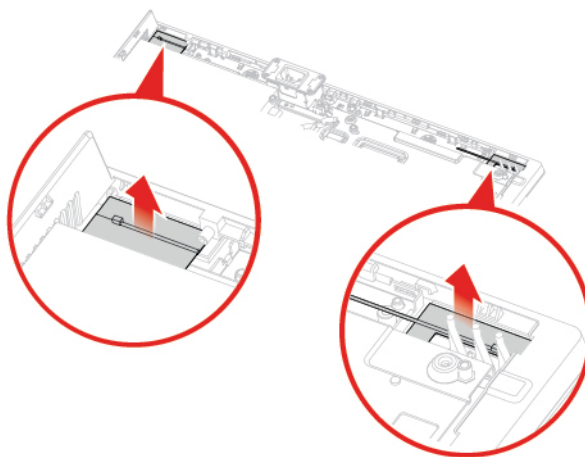
Obrázok 89. Inštalácia interných reproduktorov

12. Vedte nový kábel interných reproduktorov a potom ho pripojte k systémovej doske.
13. Opätovne nasadte odmontované dielce. Pred dokončením výmeny si pozrite časť „Dokončenie výmeny dielcov“ na stránke 56.

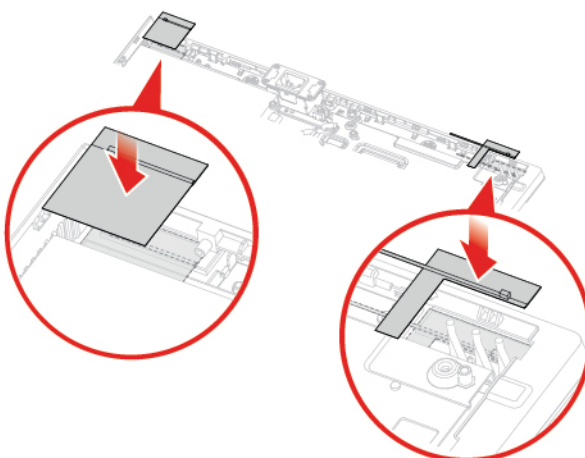
Výmena antén Wi-Fi

Upozornenie: Skôr, než otvoríte počítač a pokúsite sa vykonať akékoľvek opravy, prečítajte si dokument *Príručka s dôležitými informáciami o produkte*.

1. Odstráňte stojan počítača. Pozrite si časť „Výmena stojana počítača“ na stránke 16.
2. Demontujte kryt počítača. Pozrite si časť „Odstránenie krytu počítača“ na stránke 18.
3. Odmontujte bočný vstupný/výstupný panel. Pozrite si časť „Výmena bočného vstupno-výstupného panela“ na stránke 25.
4. Odstráňte tieniaci kryt systémovej dosky. Pozrite si časť „Výmena tieniaceho krytu systémovej dosky“ na stránke 26.
5. Odstráňte montážnu konzolu VESA. Pozrite si časť „Výmena montážnej konzoly VESA“ na stránke 27.
6. Odpojte konektor napájacieho kábla. Pozrite si časť „Výmena zdroja napájania“ na stránke 28.
7. Odstráňte chladič. Pozrite si časť „Výmena chladiča“ na stránke 32.
8. Demontujte systémovú dosku. Pozrite si časť „Výmena systémovej dosky“ na stránke 48.
9. Odstráňte ochranné tienenie systémovej dosky, bočný držiak vstupno-výstupnej jednotky a zadný rám. Pozrite si časť „Výmena integrovaného modulu kamery“ na stránke 50.
10. Demontujte interné reproduktory. Pozrite si časť „Výmena interných reproduktorov“ na stránke 52.
11. Zaznamenajte vedenie káblov antény Wi-Fi a potom káble odpojte od karty Wi-Fi. Pozrite si časť „Výmena karty Wi-Fi“ na stránke 38.
12. Vymeňte antény Wi-Fi.



Obrázok 90. Odstránenie antén Wi-Fi



Obrázok 91. Inštalácia antén Wi-Fi

13. Vedte nové káble antény Wi-Fi a potom ich pripojte ku karte Wi-Fi.
14. Opätovne nasadte odmontované dielce. Pred dokončením výmeny si pozrite časť „Dokončenie výmeny dielcov“ na stránke 56.

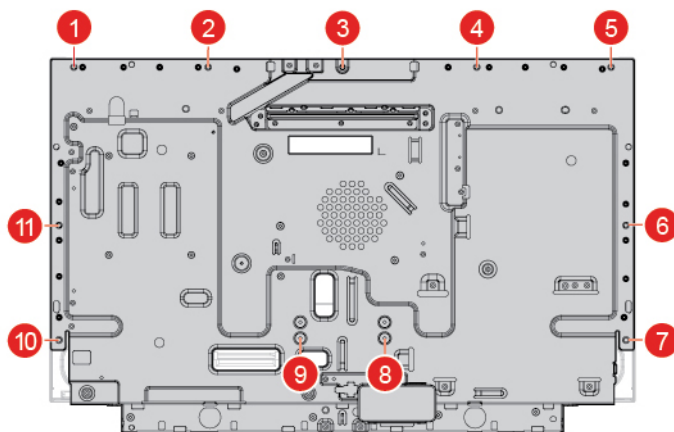
Výmena panela LCD

Upozornenie: Skôr, než otvoríte počítač a pokúsite sa vykonať akékoľvek opravy, prečítajte si dokument *Príručka s dôležitými informáciami o produkte*.

1. Odstráňte stojan počítača. Pozrite si časť „Výmena stojana počítača“ na stránke 16.
2. Demontujte kryt počítača. Pozrite si časť „Odstránenie krytu počítača“ na stránke 18.
3. Vyberte ukladaciu jednotku. Pozrite si časť „Výmena ukladacej jednotky“ na stránke 19.
4. Demontujte optickú jednotku. Pozrite si časť „Výmena optickej jednotky“ na stránke 21.
5. Odstráňte kábel optickej jednotky. Pozrite si časť „Výmena káblov optickej jednotky a ukladacej jednotky“ na stránke 24.
6. Odmontujte bočný vstupný/výstupný panel. Pozrite si časť „Výmena bočného vstupno-výstupného panela“ na stránke 25.

7. Odstráňte tieniaci kryt systémovej dosky. Pozrite si časť „Výmena tieniaceho krytu systémovej dosky“ na stránke 26.
8. Odstráňte montážnu konzolu VESA. Pozrite si časť „Výmena montážnej konzoly VESA“ na stránke 27.
9. Demontujte zdroj napájania. Pozrite si časť „Výmena zdroja napájania“ na stránke 28.
10. Odstráňte spínač prítomnosti krytu. Pozrite si časť „Výmena spínača prítomnosti krytu“ na stránke 30.
11. Odstráňte systémový ventilátor. Pozrite si časť „Výmena systémového ventilátora“ na stránke 31.
12. Odstráňte chladič. Pozrite si časť „Výmena chladiča“ na stránke 32.
13. Demontujte systémovú dosku. Pozrite si časť „Výmena systémovej dosky“ na stránke 48.
14. Demontujte integrovanú kameru. Pozrite si časť „Výmena integrovaného modulu kamery“ na stránke 50.
15. Demontujte interné reproduktory. Pozrite si časť „Výmena interných reproduktorov“ na stránke 52.
16. Odmontujte antény Wi-Fi. Pozrite si časť „Výmena antén Wi-Fi“ na stránke 54.
17. Poznamenajte si vedenie káblov panela LCD a potom káble odpojte od systémovej dosky.
18. Vymeňte panel LCD.

Poznámka: Dbajte na to, aby ste odobrali a znovu vložili skrutky v číselnom poradí podľa obrázka.



19. Vedte nové káble panela LCD a potom pripojte káble k systémovej doske.
20. Opätovne nasadte odmontované dielce. Pred dokončením výmeny si pozrite časť „Dokončenie výmeny dielcov“ na stránke 56.

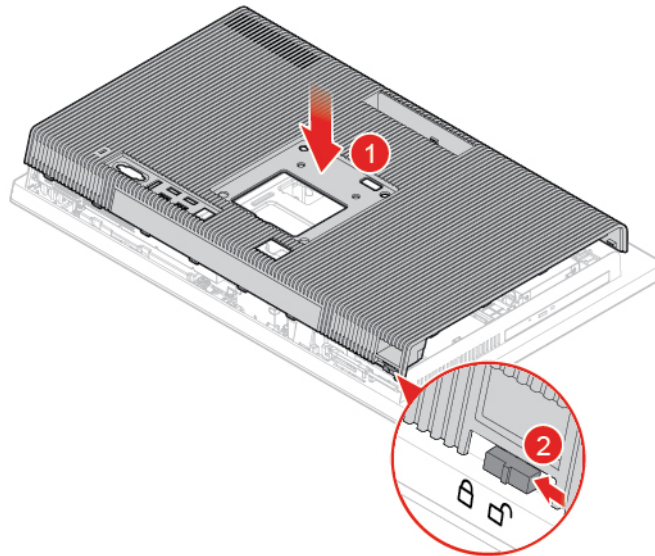
Dokončenie výmeny dielcov

Po dokončení inštalácie alebo výmeny dielcov vráťte na miesto kryt počítača a znova pripojte káble.

Pri vrátení krytu počítača a pripájaní káblov k počítaču postupujte nasledujúcim spôsobom:

1. Skontrolujte, či boli všetky komponenty správne zložené a či vnútri počítača nezostali nejaké nástroje alebo uvoľnené skrutky.
2. Pred vrátením krytu počítača na miesto skontrolujte, či sú káble vedené správne. Dávajte pozor, aby sa káble nedostali medzi pánty a boky kostry počítača, pretože by mohli prekážať pri opätovnej inštalácii krytu počítača.

3. Namontujte kryt počítača.



Obrázok 92. Vrátenie krytu počítača

4. Nainštalujte stojan počítača. Pozrite si časť „Výmena stojana počítača“ na stránke 16.
5. Otočte počítač do vzpriamenej polohy.
6. Ak je k dispozícii uzamykacie zariadenie, použite ho a počítač zamknite.
7. Znova pripojte externé a napájacie káble k príslušným konektorom na počítači.

Príloha A. Poznámky

Spoločnosť Lenovo nemusí ponúkať produkty, služby alebo komponenty uvedené v tomto dokumente vo všetkých krajinách. Informácie o produktoch a službách dostupných vo vašej krajine získate od miestneho zástupcu spoločnosti Lenovo. Žiaden odkaz na produkt, program alebo službu spoločnosti Lenovo nie je mienený tak, že by vyjadroval alebo naznačoval, že možno použiť len tento produkt, program alebo službu spoločnosti Lenovo. Namiesto nich sa môže použiť ľubovoľný funkčne ekvivalentný produkt, program alebo služba, ktoré neporušujú žiadne intelektuálne vlastnícke právo spoločnosti Lenovo. Používateľ však zodpovedá za to, aby zhodnotil a overil fungovanie takéhoto produktu, programu alebo služby.

Spoločnosť Lenovo môže vlastniť patenty alebo patenty v schvaľovacom konaní pokrývajúce predmetné záležitosti opísané v tomto dokumente. Text tohto dokumentu vám nedáva žiadne licencie na tieto patenty. Požiadavky na licencie môžete zaslať písomne na adresu:

*Lenovo (United States), Inc.
1009 Think Place - Building One
Morrisville, NC 27560
U.S.A.
Attention: Lenovo Director of Licensing*

SPOLOČNOSŤ LENOVO POSKYTUJE TÚTO PUBLIKÁCIU „TAK AKO JE“, BEZ AKÝCHKOLVEK VÝSLOVNÝCH ALEBO MLČKY PREDPOKLADANÝCH ZÁRUK, VRÁTANE, ALE BEZ OBMEDZENIA NA MLČKY PREDPOKLADANÉ ZÁRUKY NEPORUŠENIA PRÁV, OBCHODOVATEĽNOSTI ALEBO VHODNOSTI NA KONKRÉTNY ÚČEL. Niektoré jurisdikcie nepovoľujú zrieknutie sa výslovných ani mlčky predpokladaných záruk v určitých operáciách, preto sa na vás toto vyhlásenie nemusí vzťahovať.

Tieto informácie môžu obsahovať technické nepresnosti alebo typografické chyby. V týchto informáciách sa robia periodicky zmeny. Tieto zmeny budú začlenené do nových vydaní tejto publikácie. Spoločnosť Lenovo môže kedykoľvek bez ohlásenia vykonať vylepšenia alebo zmeny produktov alebo programov popísaných v tejto publikácii.

Produkty opísané v tomto dokumente nie sú určené na používanie ako implantáty alebo iné prístroje nahrádzajúce životné funkcie, kde by nesprávnou činnosťou mohlo dôjsť k poraneniu alebo smrti osôb. Informácie uvedené v tomto dokumente neovplyvňujú ani nemenia špecifikácie alebo záruky na produkty spoločnosti Lenovo. Tento dokument neslúži ako vyjadrená alebo mlčky predpokladaná licencia alebo odškodnenie podľa práv duševného vlastníctva spoločnosti Lenovo alebo tretích strán. Všetky informácie v tomto dokumente boli získané v špecifických prostrediach a slúžia ako ilustrácia. Výsledky získané v iných prevádzkových prostrediach sa môžu líšiť.

Spoločnosť Lenovo môže použiť alebo distribuovať ľubovoľné vami poskytnuté informácie vhodne zvoleným spôsobom bez toho, aby jej voči vám vznikli akékoľvek záväzky.

Ľubovoľné odkazy na webové lokality iných spoločností ako Lenovo sú uvedené len ako doplňujúce informácie a v žiadnom prípade neslúžia ako súhlas s obsahom týchto lokalít. Materiály na týchto webových lokalitách nie sú súčasťou materiálov tohto produktu Lenovo a ich použitie je na vaše vlastné riziko.

Akékoľvek tu uvedené údaje o výkone, boli získané v kontrolovanom prostredí. Preto sa môžu výsledky získané v iných prevádzkových prostrediach výrazne líšiť. Niektoré merania boli vykonané v systémoch vývojovej úrovne a nie je žiadna záruka, že tieto merania budú rovnaké vo všeobecne dostupných systémoch. Okrem toho, niektoré hodnoty mohli byť odhadnuté extrapoláciou. Aktuálne

výsledky sa môžu líšiť. Používatelia tohto dokumentu by si mali overiť príslušné údaje pre ich konkrétne prostredie.

Príloha B. Ochranné známky

LENOVO, logo LENOVO a logo THINKCENTRE sú ochranné známky spoločnosti Lenovo. DisplayPort je ochranná známka asociácie Video Electronics Standards Association. USB-C je ochranná známka organizácie USB Implementers Forum. Všetky ostatné ochranné známky sú majetkom príslušných vlastníkov. © 2019 Lenovo.

