

**Lenovo**<sup>TM</sup>

**ThinkCentre**<sup>®</sup>

Guida per l'utente di  
ThinkCentre M800 e M900

**Think**

**Tipi di macchina:** 10FC, 10FD, 10FV e 10FW

**Nota:** prima di utilizzare queste informazioni e il prodotto da esse supportato, accertarsi di leggere e comprendere la seguente documentazione: "Informazioni preliminari: informazioni importanti sulla sicurezza" a pagina v e Appendice F "Informazioni particolari" a pagina 97.

**Quarta edizione (Settembre 2016)**

**© Copyright Lenovo 2015, 2016.**

NOTA SUI DIRITTI LIMITATI: se i dati o il software sono distribuiti secondo le disposizioni che regolano il contratto "GSA" (General Services Administration), l'uso, la riproduzione o la divulgazione si basa sulle limitazioni previste dal contratto n. GS-35F-05925.

# Contenuto

## Informazioni preliminari: informazioni importanti sulla sicurezza . . . . . v

Prima di utilizzare questo manuale . . . . .	v
Servizio ed aggiornamenti . . . . .	v
Prevenzione dei danni provocati dalle cariche elettrostatiche . . . . .	vi
Cavi di alimentazione e adattatori di alimentazione . . . . .	vi
Prolungh e relativi dispositivi . . . . .	vii
Spine e prese di corrente . . . . .	vii
Dispositivi esterni . . . . .	vii
Surriscaldamento e ventilazione del prodotto . . . . .	viii
Ambiente operativo . . . . .	viii
Dichiarazione di conformità laser . . . . .	ix
Dichiarazione relativa alla fornitura di alimentazione . . . . .	ix
Pulizia e manutenzione . . . . .	ix

## Capitolo 1. Panoramica sul prodotto . . . . . 1

Ubicazione dei componenti hardware . . . . .	1
Vista anteriore . . . . .	1
Vista posteriore . . . . .	2
Componenti del computer . . . . .	5
Parti sulla scheda di sistema . . . . .	6
Tipo di computer e modello . . . . .	7
Funzioni . . . . .	7
Specifiche . . . . .	11
Programmi . . . . .	11
Accesso a un programma sul computer . . . . .	11
Installazione di un programma pronto per essere installato . . . . .	12
Introduzione ai programmi Lenovo . . . . .	12

## Capitolo 2. Utilizzo del computer . . . . . 15

Registrazione del computer . . . . .	15
Impostazione del volume del computer . . . . .	15
Aggiunta di un'icona all'area di notifica di Windows . . . . .	15
Utilizzo di un disco . . . . .	16
Linee guida sull'utilizzo dell'unità ottica . . . . .	16
Gestione e memorizzazione di un disco . . . . .	16
Riproduzione e rimozione di un disco . . . . .	16
Registrazione di un disco . . . . .	17
Connessione a una rete . . . . .	17
Collegamento a una LAN Ethernet . . . . .	17
Connessione a una rete WLAN (wireless LAN) . . . . .	18
Connessione a un dispositivo abilitato per Bluetooth . . . . .	18

## Capitolo 3. Utilizzo ottimale del computer . . . . . 19

Organizzazione dell'area di lavoro . . . . .	19
Riflessi ed illuminazione . . . . .	19
Circolazione dell'aria . . . . .	19
Posizione delle prese elettriche e lunghezza dei cavi . . . . .	19
Comfort . . . . .	20
Informazioni relative all'accesso facilitato . . . . .	20
Pulizia del computer . . . . .	23
Manutenzione . . . . .	23
Suggerimenti per la manutenzione di base . . . . .	23
Procedure ottimali di manutenzione . . . . .	24
Aggiornamento del computer . . . . .	25
Spostamento del computer . . . . .	25

## Capitolo 4. Sicurezza . . . . . 27

Blocco del computer . . . . .	27
Blocco del coperchio del computer . . . . .	27
Collegamento di un cavo di sicurezza di stile Kensington . . . . .	29
Collegamento di un cavo di sicurezza . . . . .	30
Visualizzazione e modifica delle impostazioni di sicurezza del programma Setup Utility . . . . .	30
Prevenzione dell'accesso non autorizzato al computer . . . . .	31
Utilizzo dell'autenticazione delle impronte digitali . . . . .	31
Informazioni sui firewall e utilizzo . . . . .	31
Protezione dei dati da virus . . . . .	32
Software Computrace Agent incorporato nel firmware . . . . .	32
Trusted Platform Module (TPM) . . . . .	32

## Capitolo 5. Configurazione avanzata . . . . . 33

Utilizzo del programma Setup Utility . . . . .	33
Avvio del programma Setup Utility . . . . .	33
Abilitazione o disabilitazione di una periferica . . . . .	33
Abilitazione o disabilitazione delle funzioni Automatic Power On . . . . .	33
Abilitazione o disabilitazione della modalità di conformità ErP LPS . . . . .	34
Modifica della modalità prestazioni ICE . . . . .	34
Abilitazione o disabilitazione della funzione ICE Thermal Alert . . . . .	35
Abilitazione o disabilitazione della funzione Configuration Change Detection . . . . .	35

Utilizzo dell'interruttore di presenza sul coperchio . . . . .	35
Utilizzo delle password del BIOS . . . . .	36
Selezione di una periferica di avvio . . . . .	37
Uscita dal programma Setup Utility . . . . .	38
Aggiornamento del BIOS . . . . .	38
Ripristino in seguito a un errore di aggiornamento BIOS . . . . .	38

## **Capitolo 6. Risoluzione dei problemi, diagnostica e ripristino . . . . . 41**

Procedura di base per la risoluzione dei problemi del computer . . . . .	41
Risoluzione dei problemi . . . . .	41
Problemi di avvio . . . . .	41
Problemi audio . . . . .	42
Problemi relativi al CD . . . . .	43
Problemi relativi all'DVD . . . . .	43
Problemi saltuari . . . . .	44
Problemi relativi all'unità di memorizzazione . . . . .	44
Problemi relativi alla rete . . . . .	45
Problemi di prestazioni . . . . .	47
Impossibile accedere al connettore seriale . . . . .	48
Problemi del dispositivo USB . . . . .	49
Problemi driver e software . . . . .	49
Diagnostica . . . . .	50
Lenovo Solution Center . . . . .	50
Informazioni sul ripristino . . . . .	50
Informazioni di ripristino per Windows 7 . . . . .	50
Informazioni di ripristino per Windows 10 . . . . .	51

## **Capitolo 7. Installazione o sostituzione dell'hardware . . . . . 53**

Gestione di periferiche sensibili alle scariche elettrostatiche . . . . .	53
Installazione o sostituzione dell'hardware . . . . .	53
Installazione di opzioni esterne . . . . .	53
Rimozione del coperchio del computer . . . . .	54
Sostituzione della mascherina anteriore . . . . .	54
Sostituzione dell'unità di memorizzazione . . . . .	57
Sostituzione dell'unità ottica . . . . .	65
Sostituzione dell'assieme di alimentazione . . . . .	67
Sostituzione dell'assieme ventole e dispersore di calore . . . . .	68
Sostituzione di un modulo di memoria . . . . .	70
Sostituzione della scheda PCI . . . . .	71
Sostituzione della scheda adattatore PCI . . . . .	74
Sostituzione di una scheda PCI Express . . . . .	75
Sostituzione della batteria in formato moneta . . . . .	76
Operazioni finali di sostituzione dei componenti . . . . .	77

## **Capitolo 8. Richiesta di informazioni, supporto e assistenza . . . . . 79**

Fonti di informazioni . . . . .	79
Accesso alla guida per l'utente in varie lingue . . . . .	79
Guida di Windows . . . . .	79
Sicurezza e garanzia . . . . .	79
Sito Web Lenovo . . . . .	79
Sito Web del supporto Lenovo . . . . .	80
Domande frequenti . . . . .	80
Assistenza e servizio . . . . .	80
Richiesta di assistenza . . . . .	80
Utilizzo di altri servizi . . . . .	81
Acquisto di servizi aggiuntivi . . . . .	81

## **Appendice A. Informazioni sulle normative . . . . . 83**

Avviso sulla classificazione dell'esportazione . . . . .	83
Informazioni sulle emissioni elettromagnetiche . . . . .	83
Dichiarazione di conformità FCC (Federal Communications Commission) . . . . .	83
Marchio di conformità per l'Eurasia . . . . .	85
Avviso sull'output audio per il Brasile . . . . .	85
Informazioni sulla conformità delle comunicazioni radio wireless per il Messico . . . . .	86
Informazioni normative aggiuntive . . . . .	86

## **Appendice B. Informazioni su WEEE e sul riciclaggio . . . . . 87**

Informazioni WEEE importanti . . . . .	87
Informazioni sul riciclaggio per il Giappone . . . . .	87
Informazioni sul riciclaggio per il Brasile . . . . .	88
Informazioni sul riciclaggio delle batterie per Taiwan . . . . .	88
Informazioni sul riciclaggio delle batterie per Unione europea . . . . .	89

## **Appendice C. Direttiva RoHS (Restriction of Hazardous Substances) . . . . . 91**

Unione Europea RoHS . . . . .	91
Turco RoHS . . . . .	91
Ucraina RoHS . . . . .	91
India RoHS . . . . .	91
Cina RoHS . . . . .	92
RoHS per Taiwan . . . . .	92

## **Appendice D. Etichetta China Energy Label . . . . . 93**

## **Appendice E. Informazioni sul modello ENERGY STAR . . . . . 95**

---

**Appendice F. Informazioni  
particolari . . . . . 97**

Marchi . . . . . 97



---

## Informazioni preliminari: informazioni importanti sulla sicurezza

### ATTENZIONE:

Prima di utilizzare il computer, è importante leggere e comprendere tutte le informazioni sulla sicurezza relative a questo prodotto. Fare riferimento alle informazioni sulla sicurezza in questa sezione e nella *Guida in materia di sicurezza e garanzia* fornita con questo prodotto. La lettura e la comprensione di tutte le informazioni sulla sicurezza riducono il rischio di lesioni a persone e di danni al prodotto. Se non si dispone più di una copia della *Guida in materia di sicurezza e garanzia*, è possibile richiederne una versione in formato PDF (Portable Document Format) sul sito Web dell'assistenza Lenovo® all'indirizzo <http://www.lenovo.com/UserManuals>.

---

## Prima di utilizzare questo manuale

### ATTENZIONE:

Prima di utilizzare questo manuale, accertarsi di leggere e comprendere tutte le informazioni sulla sicurezza relative a questo prodotto. Fare riferimento alle informazioni in questa sezione e alle informazioni sulla sicurezza nella *Guida in materia di sicurezza e garanzia* fornita con questo prodotto. La lettura e la comprensione delle presenti informazioni sulla sicurezza riducono il rischio di lesioni a persone e danni al prodotto.

Se non si dispone più di una copia della *Guida in materia di sicurezza e garanzia*, è possibile richiederne una versione in formato PDF (Portable Document Format) sul sito Web dell'assistenza Lenovo® all'indirizzo <http://www.lenovo.com/UserManuals>.

---

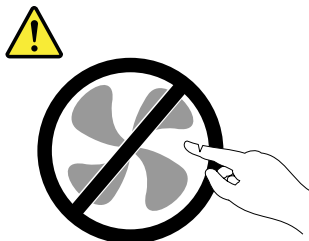
## Servizio ed aggiornamenti

Non tentare di risolvere personalmente i problemi, a meno che non venga indicato dal Centro assistenza clienti o dalla propria documentazione. Rivolgersi esclusivamente al fornitore del servizio autorizzato a riparare il prodotto specifico.

**Nota:** Alcune parti del computer possono essere aggiornate o sostituite dal cliente. Gli aggiornamenti sono generalmente indicati come opzioni. Le parti di sostituzione approvate per l'installazione da parte del cliente vengono indicate come Customer Replaceable Unit o CRU. Lenovo fornisce una documentazione di istruzioni che offrono ai clienti istruzioni sull'installazione delle opzioni o sulla sostituzione delle CRU. Quando si eseguono queste operazioni, è necessario attenersi scrupolosamente a tutte le istruzioni. Lo stato Off (spento) di un indicatore di alimentazione non indica necessariamente che i livelli di voltaggio all'interno di un prodotto siano zero. Prima di rimuovere il coperchio da un prodotto dotato di un cavo di alimentazione, verificare sempre che l'alimentazione sia disattivata e che il prodotto non sia collegato ad alcuna fonte di alimentazione. Per qualsiasi domanda o dubbio, contattare il Centro assistenza clienti.

Sebbene nel computer non siano presenti parti rimovibili dopo che il cavo di alimentazione è stato scollegato, è bene considerare le indicazioni riportate di seguito per la propria sicurezza.

### ATTENZIONE:



**Componenti mobili pericolosi. Tenere dita e altre parti del corpo a distanza da tali componenti.**

**ATTENZIONE:**



**Prima di aprire il coperchio del computer, spegnere il computer e attendere alcuni minuti per lasciarlo raffreddare.**

---

## **Prevenzione dei danni provocati dalle cariche elettrostatiche**

Le cariche elettrostatiche, sebbene innocue, potrebbero danneggiare parti aggiuntive e componenti del computer. Una gestione inadeguata delle parti sensibili a tali cariche potrebbe causare danni. Quando si estrae dall'imballaggio un'opzione o un CRU, non aprire l'involucro antistatico finché non espressamente richiesto dalle istruzioni per l'installazione.

Quando si gestiscono parti aggiuntive o CRU o si esegue un'attività nel computer, prendere le seguenti precauzioni per evitare i danni provocati dalle cariche elettrostatiche:

- Limitare i movimenti, poiché possono causare la formazione di elettricità statica.
- Maneggiare sempre i componenti con molta cura. Maneggiare adattatori, moduli di memoria e altre schede di circuito afferrandoli per i bordi. Non toccare mai i circuiti scoperti.
- Evitare che altri tocchino i componenti.
- Quando si installa una CRU o una parte sensibile alle cariche elettrostatiche, toccare l'involucro antistatico contenente la parte con un coperchio dello slot di espansione in metallo o un'altra superficie in metallo non verniciata sul computer per almeno due secondi. In questo modo si riducono le cariche elettrostatiche nella confezione e nel corpo.
- Quando possibile, rimuovere la parte sensibile all'elettricità statica dal pacchetto di protezione contro le cariche elettrostatiche e installarla senza riporla su altre superfici. Nel caso in cui ciò non sia possibile, collocare la confezione antistatica su una superficie liscia e piana e installare il componente su tale superficie.
- Non collocare la parte sul coperchio del computer o su altre superfici di metallo.

---

## **Cavi di alimentazione e adattatori di alimentazione**

Utilizzare solo cavi e schede di alimentazione forniti dal produttore. Non utilizzare il cavo di alimentazione CA per altri dispositivi.

I cavi di alimentazione devono essere approvati a norma di sicurezza. Per la Germania, verrà utilizzato il cavo H03VV-F, 3G, 0,75 mm<sup>2</sup> (cavo di alimentazione collegato all'adattatore di alimentazione), H05VV-F, 3G, 0,75 mm<sup>2</sup> (cavo di alimentazione collegato all'insieme di alimentazione interno) o superiore. Per altri paesi, utilizzare i tipi adeguati.

Non avvolgere mai un cavo di alimentazione intorno a un adattatore di alimentazione o a un altro oggetto. In questo modo, il cavo potrebbe danneggiarsi, rompersi o piegarsi in modo improprio. Ciò potrebbe determinare un rischio per la sicurezza.

Posizionare i cavi di alimentazione in modo che non possano essere calpestati o perforati da eventuali oggetti.

Tenere il cavo di alimentazione e i trasformatori al riparo dai liquidi. Ad esempio, non lasciare il cavo o l'adattatore di alimentazione in prossimità di vasche, tubi, bagni o su pavimenti che sono stati trattati con detergenti liquidi. I liquidi possono causare cortocircuiti, soprattutto se il cavo o l'adattatore di alimentazione è stato sottoposto a un utilizzo non corretto. I liquidi potrebbero causare anche la corrosione graduale dei terminali dei cavi di alimentazione e/o dei terminali dei connettori su un adattatore di alimentazione, che potrebbe surriscaldarsi.



Verificare che tutti i connettori del cavo di alimentazione siano collegati completamente e in modo sicuro alle prese.

Non utilizzare una scheda di alimentazione con pin di ingresso CA corrosi o che presentino segni di surriscaldamento (come ad esempio plastica degradata) nell'ingresso CA o in qualsiasi altro punto della scheda di alimentazione.

Non utilizzare eventuali cavi di alimentazione i cui contatti elettrici su ciascuna estremità presentano segni di corrosione o di surriscaldamento o qualsiasi altro tipo di danno.

---

## **Prolunghe e relativi dispositivi**

Verificare che le prolunghe, i limitatori di sovratensione, gli alimentatori e le ciabatte multipresa utilizzati siano in grado di gestire i requisiti elettrici del prodotto. Non sovraccaricare questi dispositivi. Se si utilizzano le ciabatte multipresa, il carico non deve superare la potenza di input di tali ciabatte. Per ulteriori informazioni sui carichi e sui requisiti di alimentazione, nonché sulla potenza di input, rivolgersi a un elettricista.

---

## **Spine e prese di corrente**

Se una presa di corrente (presa elettrica) che si intende utilizzare con l'apparecchiatura è danneggiata o corrosa, non utilizzarla finché non viene sostituita da un elettricista qualificato.

Non piegare né modificare la spina. Se la spina è danneggiata, rivolgersi al produttore per richiederne la sostituzione.

Non condividere la presa elettrica con altre apparecchiature domestiche o commerciali che assorbono grandi quantità di energia; altrimenti, un voltaggio instabile potrebbe danneggiare il computer, i dati o i dispositivi collegati.

Alcuni prodotti vengono forniti con una spina con tre contatti. Questa spina può essere collegata solo a una presa elettrica dotata di messa a terra. Si tratta di una funzione di sicurezza. Non tentare di inserire questa spina in una presa elettrica non dotata di messa a terra. Se non si riesce a inserire la spina nella presa elettrica, richiedere a un elettricista un adattatore approvato per la presa elettrica o la sostituzione di quest'ultima con una presa con la quale è possibile utilizzare questa funzione di sicurezza. Non sovraccaricare le prese elettriche. Il carico generale del sistema non deve superare l'80 per cento della potenza del circuito derivato. Per ulteriori informazioni sui carichi dell'alimentazione e sulla potenza del circuito derivato, rivolgersi a un elettricista.

Verificare che la presa elettrica utilizzata sia collegata correttamente, sia facilmente accessibile e collocata vicino all'apparecchiatura. Non estendere completamente i cavi di alimentazione in modo da sottoporli a tensione.

Accertarsi che la presa elettrica fornisca la corrente e il voltaggio corretti per il prodotto da installare.

Collegare e scollegare con attenzione le apparecchiature dalla presa elettrica.

---

## **Dispositivi esterni**

Non collegare né scollegare cavi di dispositivi esterni diversi dai cavi USB (Universal Serial Bus) mentre il computer è acceso. Questa operazione potrebbe causare danni al computer. Per evitare possibili danni ai dispositivi collegati, attendere almeno cinque secondi dopo lo spegnimento del computer per scollegare i dispositivi esterni.

---

## Surriscaldamento e ventilazione del prodotto

Computer, adattatori di alimentazione e molti altri accessori possono generare calore quando accesi e quando le batterie sono in carica. Osservare sempre le seguenti precauzioni:

- Non lasciare il computer, l'adattatore di alimentazione o gli accessori in contatto con la pelle o con altre parti del corpo per un periodo prolungato durante il caricamento della batteria o quando il computer è in funzione. Il computer, l'adattatore di alimentazione e molti accessori producono calore durante la consueta attività. Il contatto prolungato con il corpo potrebbe causare disagio e, potenzialmente, delle ustioni.
- Non caricare la batteria o utilizzare il computer, l'adattatore di alimentazione o gli accessori nei pressi di materiali infiammabili o in ambienti con pericolo di esplosioni.
- Gli slot di ventilazione, le ventole e i dissipatori di calore sono forniti con il prodotto per sicurezza, comfort e un funzionamento sicuro. Tali componenti potrebbero venire bloccati inavvertitamente posizionando il computer su letti, divani, tappeti oppure altre superfici flessibili. Non bloccare, coprire o disabilitare mai questi componenti.

È necessario controllare l'accumulo di polvere nel computer almeno una volta ogni tre mesi. Prima di effettuare qualsiasi controllo, spegnere il computer e disinserire il cavo di alimentazione della presa elettrica, quindi rimuovere qualsiasi accumulo di polvere dai fori di ventilazione e dai fori della mascherina. Se si nota un accumulo di polvere all'esterno del computer, controllare e rimuovere la polvere al suo interno includendo le alette di aspirazione del dissipatore di calore, l'alimentatore dei fori di ventilazione e le ventole. Spegnere sempre il computer e scollegarlo prima di aprire il coperchio. Se possibile, evitare di utilizzare il computer vicino ad aree a traffico intenso. Se è necessario lavorare in un'area trafficata o nei pressi di tale area, controllare e, se necessario, pulire il computer più frequentemente.

Per la propria sicurezza e per mantenere le prestazioni del computer ad un livello ottimale, seguire sempre queste precauzioni di base:

- Tenere sempre chiuso il coperchio quando il computer è collegato alla presa elettrica.
- Controllare regolarmente l'esterno per evitare l'accumulo di polvere.
- Rimuovere la polvere dalle ventole e dai buchi nella mascherina. Effettuare controlli più frequenti, se si lavora in ambienti polverosi o in aree a traffico intenso.
- Non ostruire né limitare alcuna apertura di ventilazione.
- Non riporre né utilizzare il computer all'interno di mobili, poiché potrebbe aumentare il rischio di surriscaldamento.
- Le temperature dei flussi di aria all'interno del computer non devono superare i 35°C.
- Non utilizzare dispositivi di filtraggio aria. Potrebbero interferire con un adeguato raffreddamento.

---

## Ambiente operativo

L'ambiente di lavoro ottimale in cui utilizzare il computer è 10°C-35°C con un'umidità compresa tra il 35% e l'80%. Se il computer viene conservato o trasportato a temperature inferiori a 10°C, attendere che giunga alla temperatura di esercizio ottimale di 10°C-35°C prima di utilizzarlo. Tale processo potrebbe richiedere due ore in condizioni particolarmente rigide. La mancata osservanza di questa precauzione potrebbe causare danni irreparabili al computer.

Se possibile, collocare il computer in un ambiente secco e ben ventilato senza esposizione diretta alla luce solare.

Tenere dispositivi elettronici come ventole elettriche, radio, altoparlanti di grande potenza, condizionatori e forni a microonde lontano dal computer, poiché i forti campi magnetici generati da tali dispositivi possono danneggiare il monitor e i dati contenuti nell'unità di memorizzazione.

Non posizionare bevande sopra o accanto al computer o ad altri dispositivi collegati. In caso di versamento di liquidi sul computer o su un dispositivo collegato, potrebbe verificarsi un cortocircuito o altri danni.

Non mangiare né fumare sulla tastiera. Le eventuali particelle che cadono nella tastiera potrebbero provocare dei danni.

---

## Dichiarazione di conformità laser



### ATTENZIONE:

Quando vengono installati prodotti laser (quali unità CD-ROM, DVD, periferiche a fibra ottica o trasmettitori), tenere presente quanto segue:

- **Non rimuovere i coperchi.** La rimozione dei coperchi dell'unità laser potrebbe provocare l'esposizione a radiazioni pericolose. All'interno dei dispositivi non sono presenti parti soggette a manutenzione.
- **L'utilizzo di controlli, regolazioni o l'esecuzione di procedure non descritte nel presente manuale possono provocare l'esposizione a radiazioni pericolose.**



### PERICOLO

Alcuni prodotti laser contengono un diodo laser di Classe 3A o di Classe 3B incorporato. Tenere presente quanto segue:

Radiazioni laser quando è aperto. Non fissare il raggio, non guardare direttamente con dispositivi ottici ed evitare l'esposizione diretta al raggio.

---

## Dichiarazione relativa alla fornitura di alimentazione

Non rimuovere il coperchio di un alimentatore o di qualsiasi parte con la seguente etichetta.



Qualsiasi parte recante tale etichetta presenta livelli pericolosi di energia, corrente o voltaggio. All'interno di tali componenti non vi sono parti riparabili dall'utente. Se si sospettano problemi relativi a uno di questi componenti, contattare il tecnico dell'assistenza.

---

## Pulizia e manutenzione

Mantenere il computer e lo spazio di lavoro puliti. spegnere il computer e quindi scollegare il cavo di alimentazione prima di pulire il computer. Non spruzzare detergenti liquidi direttamente sul computer e non utilizzare detergenti che contengano materiale infiammabile per pulire il computer. Spruzzare il detergente su un panno morbido e passarlo sulle superfici del computer.



---

## Capitolo 1. Panoramica sul prodotto

Questo capitolo fornisce informazioni sui seguenti argomenti:

- "Ubicazione dei componenti hardware" a pagina 1
- "Funzioni" a pagina 7
- "Specifiche" a pagina 11
- "Programmi" a pagina 11

---

### Ubicazione dei componenti hardware

In questa sezione vengono fornite informazioni sull'ubicazione dei componenti hardware del computer.

**Nota:** L'hardware del computer potrebbe non essere esattamente identico alle figure.

#### Vista anteriore

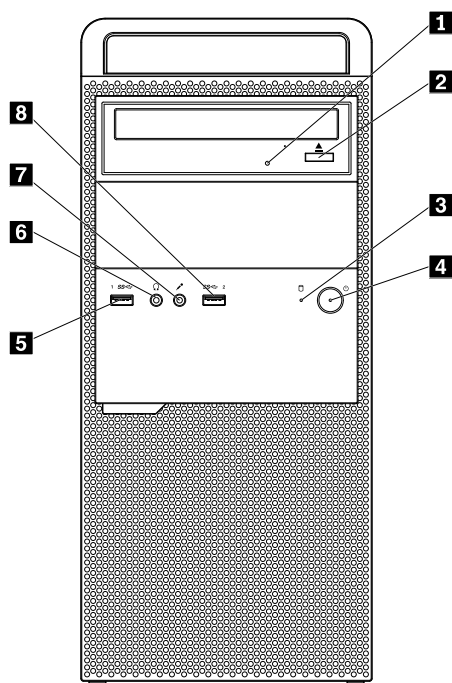


Figura 1. Vista anteriore

<b>1</b> Indicatore di attività dell'unità ottica	<b>2</b> Pulsante di espulsione/chiusura dell'unità ottica
<b>3</b> Spia di attività dell'unità di memorizzazione	<b>4</b> Pulsante di alimentazione
<b>5</b> Connettore USB 3.0	<b>6</b> Connettore cuffie
<b>7</b> Connettore microfono	<b>8</b> Connettore USB 3.0

- **Connettore per cuffie**

Utilizzato per collegare le cuffie al computer.

- **Connettore microfono**

Utilizzato per collegare un microfono al computer. È possibile utilizzare il microfono per registrare suoni o usare software di riconoscimento vocale.

- **Pulsante di espulsione/chiusura dell'unità ottica**

Utilizzato per espellere il vassoio dell'unità ottica. Dopo aver inserito un disco sul vassoio, premere il pulsante di chiusura/espulsione per chiudere il vassoio.

- **Indicatore di attività dell'unità ottica**

Quando l'indicatore di attività dell'unità ottica è acceso, l'unità ottica è in uso.

- **Pulsante di alimentazione**

Utilizzato per accendere il computer. Per spegnere il computer, è possibile utilizzare anche il pulsante di alimentazione, ma solo quando non è possibile utilizzare alcuna procedura di spegnimento di Microsoft® Windows®.

- **Spia di attività dell'unità di memorizzazione**

Quando l'Indicatore di attività dell'unità di memorizzazione è acceso, le unità di memorizzazione sono in uso.

- **Connettore USB 3.0**

Utilizzato per collegare un dispositivo che richiede una connessione USB 2.0 o USB 3.0, ad esempio una tastiera, un mouse, uno scanner, una stampante o un PDA (Personal Digital Assistant).

## Vista posteriore

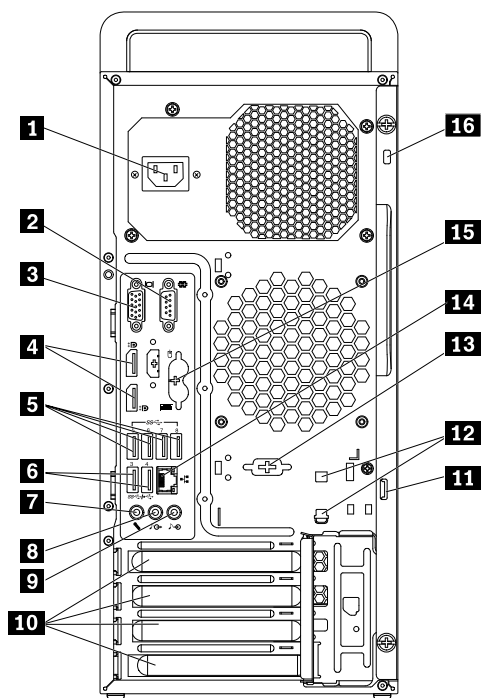


Figura 2. Vista posteriore

<b>1</b> Connettore del cavo di alimentazione	<b>2</b> Connettore seriale
<b>3</b> Connettore VGA	<b>4</b> Connettori DisplayPort® (2)

<b>5</b> Connettori USB 3.0 (4)	<b>6</b> Connettori USB 2.0 (2) (per modelli M800) o connettori USB 3.0 (2) (per modelli M900)
<b>7</b> Connettore microfono	<b>8</b> Connettore di uscita audio
<b>9</b> Connettore di ingresso audio	<b>10</b> Area delle schede PCI/PCI-Express (schede differenti presentano connettori diversi)
<b>11</b> Lucchetto	<b>12</b> Slot per blocco cavi (2)
<b>13</b> Connettore seriale (in alcuni modelli)	<b>14</b> Connettore Ethernet
<b>15</b> Connettori per tastiera e mouse PS/2 (alcuni modelli)	<b>16</b> Slot del blocco di sicurezza

**Nota:** Nell'area della scheda Peripheral Component Interconnect (PCI) o PCI Express è possibile installare una scheda grafica separata, una scheda di interfaccia di rete o una scheda audio. Se tale scheda è installata, accertarsi di utilizzare i connettori sulla scheda anziché i connettori corrispondenti sul computer.

- **Connettore di ingresso audio**

Utilizzato per ricevere segnali audio da dispositivi audio esterni, come un sistema stereo. Quando si collega una periferica audio esterna, viene collegato un cavo tra il connettore di uscita audio della periferica e il connettore di ingresso audio del computer.

- **Connettore di uscita audio**

Utilizzato per inviare segnali audio dal computer a dispositivi esterni, ad esempio altoparlanti stereo amplificati, cuffie o tastiere multimediali. Per collegare un sistema stereo o un altro dispositivo di registrazione esterno, viene collegato un cavo tra il connettore di ingresso audio del dispositivo e il connettore di uscita audio del computer.

**Nota:** Se il computer dispone di un connettore per uscita audio o cuffie, utilizzare sempre il connettore per cuffie per collegare auricolari o cuffie. Tuttavia, il connettore per cuffie non supporta il microfono delle cuffie.

- **Slot per cavi di sicurezza (2)**

Utilizzato per fissare un cavo di sicurezza. Per ulteriori informazioni, consultare "Collegamento di un cavo di sicurezza" a pagina 30.

- **Connettore DisplayPort**

Utilizzato per collegare un monitor ad alte prestazioni, un monitor con azionamento diretto o altri dispositivi che utilizzano un connettore DisplayPort.

- **Connettore Ethernet**

Utilizzato per collegare un cavo Ethernet per una rete LAN (Local Area Network).

**Nota:** Per utilizzare il computer secondo i limiti (FCC) (Federal Communications Commission) di classe B, utilizzare un cavo Ethernet di categoria 5e o superiore.

- **Connettore microfono**

Utilizzato per collegare un microfono al computer quando si desidera registrare suoni o se si utilizzano software di riconoscimento vocale.

- **Lucchetto**

Utilizzato per fissare un lucchetto. Per ulteriori informazioni, consultare "Blocco del coperchio del computer" a pagina 27.

- **Area delle schede PCI/PCI-Express (schede differenti presentano connettori diversi)**

Per migliorare le prestazioni del computer, è possibile collegare le schede PCI/PCI-Express in questa area. I connettori in questa area variano a seconda del modello di computer.

- **Connettore del cavo di alimentazione**

Utilizzato per collegare il cavo di alimentazione al computer per l'alimentazione.

- **Connettore tastiera PS/2**

Utilizzato per collegare una tastiera che utilizza un connettore per tastiera PS/2 (Personal System/2).

- **Connettore mouse PS/2**

Utilizzato per collegare un mouse, un trackball o un altro dispositivo di puntamento che utilizza un connettore per mouse PS/2.

- **Connettore seriale**

Utilizzato per collegare un modem esterno, una stampante seriale o altri dispositivi che utilizzano un connettore seriale.

- **Slot del blocco di sicurezza**

Utilizzato per fissare un cavo di sicurezza di tipo Kensington. Per ulteriori informazioni, consultare "Collegamento di un cavo di sicurezza di stile Kensington" a pagina 29.

- **Connettore USB 2.0**

Utilizzato per collegare un dispositivo che richiede una connessione USB 2.0, ad esempio, una tastiera, un mouse, uno scanner, una stampante o un PDA.

- **Connettore USB 3.0**

Utilizzato per collegare un dispositivo che richiede una connessione USB 2.0 o USB 3.0, ad esempio, una tastiera, un mouse, uno scanner, una stampante o un PDA.

- **Connettore VGA**

Utilizzato per collegare un monitor VGA (Video Graphics Array) o altri dispositivi che utilizzano un connettore VGA.



## Componenti del computer

**Nota:** In base al modello di computer, alcuni dei seguenti componenti potrebbero non essere disponibili.

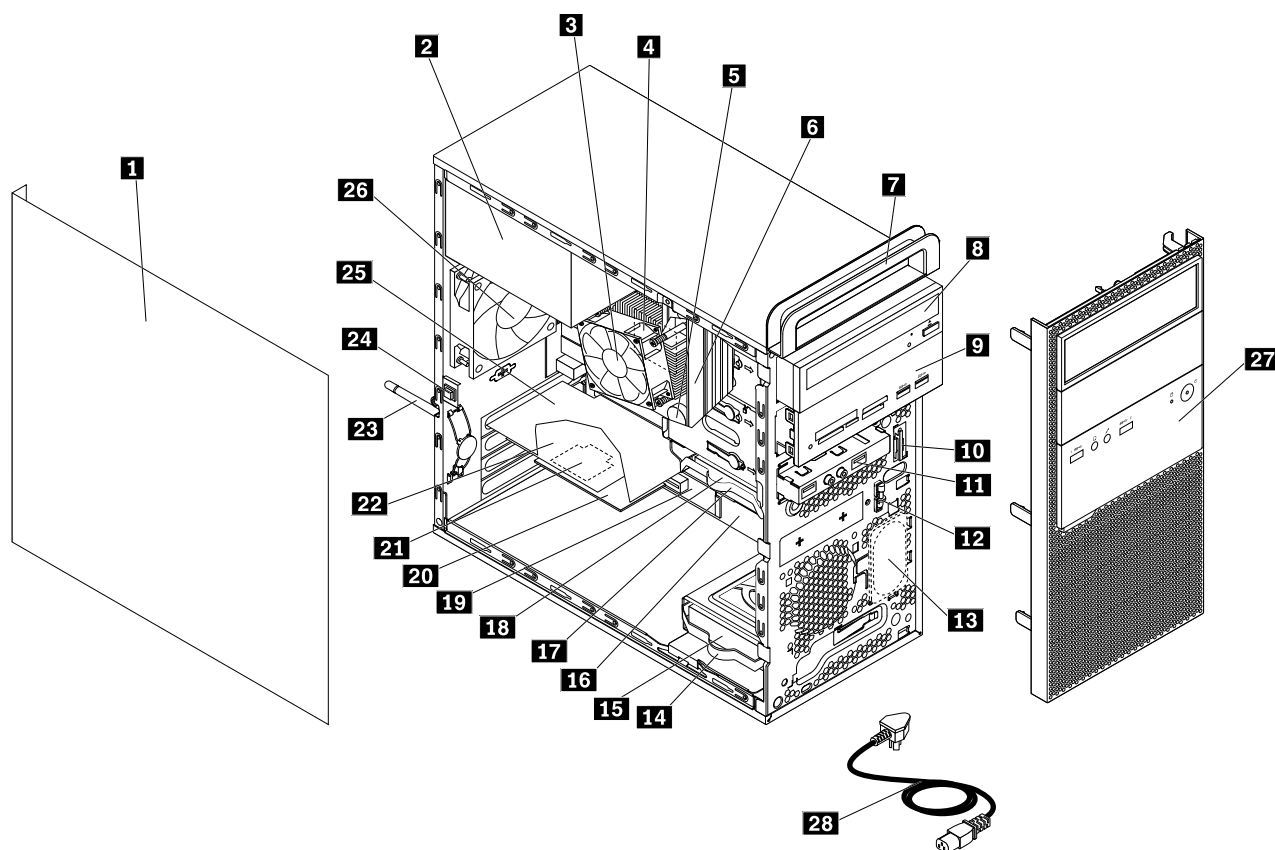


Figura 3. Componenti del computer

<b>1</b> Coperchio del computer	<b>2</b> Assieme alimentatori
<b>3</b> Assieme ventole e dissipatore di calore	<b>4</b> Microprocessore
<b>5</b> Batteria in formato moneta	<b>6</b> Modulo di memoria
<b>7</b> Maniglia del computer	<b>8</b> Unità ottica
<b>9</b> Unità ottica, lettore schede e assieme USB o enclosures di archiviazione ad accesso anteriore	<b>10</b> Antenna Wi-Fi anteriore
<b>11</b> Assieme USB e audio anteriore	<b>12</b> Sensore termico
<b>13</b> Altoparlante interno	<b>14</b> Staffa dell'unità di memorizzazione secondaria
<b>15</b> Unità di memorizzazione secondaria	<b>16</b> Scheda di sistema
<b>17</b> Staffa dell'unità di memorizzazione primaria	<b>18</b> Unità di memorizzazione primaria
<b>19</b> Scheda adattatore PCI	<b>20</b> Scheda PCI
<b>21</b> Scheda Wi-Fi	<b>22</b> Scheda Wi-Fi
<b>23</b> Antenna Wi-Fi posteriore	<b>24</b> Interruttore di presenza sul coperchio (chiamato anche interruttore di intrusione)
<b>25</b> Scheda PCI Express	<b>26</b> Ventola posteriore
<b>27</b> Mascherina anteriore	<b>28</b> Cavo di alimentazione

## Parti sulla scheda di sistema

**Nota:** Per le parti visualizzate nella figura seguente ma non presenti nella tabella riportata di seguito, vedere "Vista anteriore" a pagina 1 e "Vista posteriore" a pagina 2.

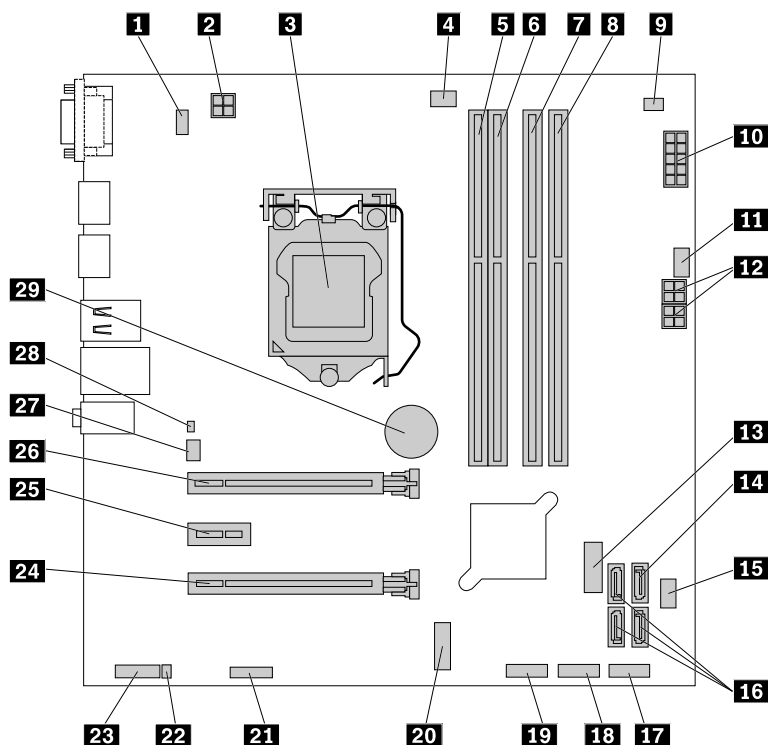


Figura 4. Parti sulla scheda di sistema

<b>1</b> Connettore mouse e tastiera PS/2	<b>2</b> Connettore di alimentazione a 4 pin
<b>3</b> Microprocessore	<b>4</b> Connettore della ventola del microprocessore
<b>5</b> Slot di memoria (DIMM1)	<b>6</b> Slot di memoria (DIMM2)
<b>7</b> Slot di memoria (DIMM3)	<b>8</b> Slot di memoria (DIMM4)
<b>9</b> Connettore con sensore termico	<b>10</b> Connettore di alimentazione a 10 pin
<b>11</b> Connettore della ventola dell'unità di memorizzazione	<b>12</b> Connettore di alimentazione SATA (2) (per il collegamento di un'unità ottica o di un'unità di memorizzazione)
<b>13</b> Connettore USB 3.0 anteriore (per il collegamento dei connettori USB 3.0 sulla mascherina anteriore)	<b>14</b> Connettore eSATA
<b>15</b> Connettore della ventola anteriore	<b>16</b> Connettori SATA 3.0 (3)
<b>17</b> Connettore del pannello anteriore	<b>18</b> Connettore USB anteriore 2 (per connettere una periferica USB aggiuntiva)
<b>19</b> Connettore USB anteriore 1 (per connettere una periferica USB aggiuntiva)	<b>20</b> Slot per schede M.2 (per l'installazione di una scheda adattatore PCI)
<b>21</b> Connettore seriale	<b>22</b> Connettore altoparlante interno
<b>23</b> Connettore audio anteriore	<b>24</b> Slot per schede PCI Express (larghezza del collegamento fisico x16; larghezza del collegamento negoziabile x4, x1)
	<b>25</b> Slot per schede PCI Express (larghezza del collegamento fisico x16; larghezza del collegamento negoziabile x4, x1)
	<b>26</b> Slot per schede PCI Express (larghezza del collegamento fisico x16; larghezza del collegamento negoziabile x4, x1)
	<b>27</b> Slot per schede PCI Express (larghezza del collegamento fisico x16; larghezza del collegamento negoziabile x4, x1)
	<b>28</b> Slot per schede PCI Express (larghezza del collegamento fisico x16; larghezza del collegamento negoziabile x4, x1)
	<b>29</b> Slot per schede PCI Express (larghezza del collegamento fisico x16; larghezza del collegamento negoziabile x4, x1)

<b>25</b> Slot per scheda PCI Express x1	<b>26</b> Slot scheda PCI Express x16
<b>27</b> Connettore ventola posteriore	<b>28</b> Connettore dell'interruttore di presenza sul coperchio (connettore dell'interruttore di intrusione)
<b>29</b> Batteria in formato moneta	

## Tipo di computer e modello

L'etichetta indicante il tipo di computer e il modello identifica il computer. Quando si contatta l'assistenza tecnica Lenovo, il tipo e il modello del computer consentono ai tecnici del supporto di identificare il computer e fornire un servizio più rapido.

L'etichetta indicante il tipo e il modello di macchina è applicata sul lato del computer come mostrato.

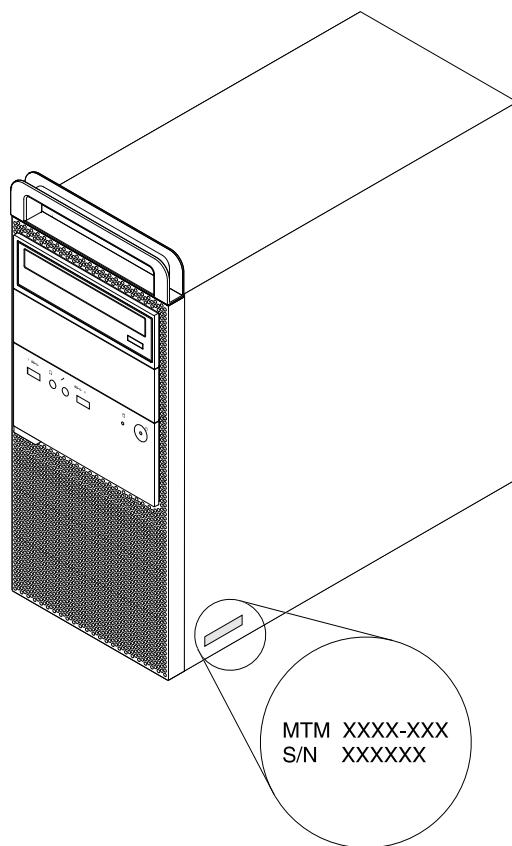


Figura 5. Tipo di computer e modello

## Funzioni

Le funzioni del computer descritte in questa sezione si applicano a vari modelli.

### Informazioni sul computer

- Per visualizzare le informazioni di base (ad esempio, su microprocessore e memoria) del computer, procedere nel modo seguente:
  - Fare clic sul pulsante Start per aprire il menu Start.
  - A seconda della versione di Windows di cui si dispone, effettuare una delle seguenti operazioni:

- Per Windows 7: fare clic con il pulsante destro del mouse su **Computer**, quindi fare clic su **Proprietà**.
- Per Windows 10: fare clic su **Impostazioni** → **Sistema** → **Informazioni su**.
- Per visualizzare le informazioni dettagliate sui dispositivi (come unità ottica e schede di rete) del computer, procedere nel modo seguente:
  1. A seconda della versione di Windows di cui si dispone, effettuare una delle seguenti operazioni:
    - Per Windows 7: fare clic sul pulsante Start per aprire il menu Start. Fare clic con il pulsante destro del mouse su **Computer**, quindi fare clic su **Proprietà**.
    - Per Windows 10: fare clic con il pulsante destro del mouse su Start per aprire il menu di scelta rapida.
  2. Fare clic su **Gestione dispositivi**. Digitare la password amministratore o dare la conferma se richiesto.

### **Sistema operativo preinstallato**

Il computer è preinstallato con il sistema operativo Windows 7 o Windows 10. È possibile che Lenovo abbia verificato la compatibilità di altri sistemi operativi con il computer. Per determinare se è stata certificata o verificata la compatibilità di un sistema operativo, visitare il sito Web del fornitore di tale sistema.

### **Alimentatore**

- Alimentatore da 250 watt con rilevamento automatico del voltaggio

### **Unità di memorizzazione**

A seconda del modello, il computer può supportare fino a quattro unità di memorizzazione, inclusa un'unità disco fisso hot-swap.

Per visualizzare la quantità di spazio dell'unità di memorizzazione, procedere nel modo seguente:

1. A seconda della versione di Windows di cui si dispone, effettuare una delle seguenti operazioni:
  - Per Windows 7: fare clic sul pulsante Start per aprire il menu Start. Fare clic con il pulsante destro del mouse su **Computer**, quindi fare clic su **Gestione**.
  - Per Windows 10: fare clic con il pulsante destro del mouse su Start per aprire il menu di scelta rapida.
2. Fare clic su **Gestione disco**.

### **Funzioni video**

- La scheda grafica integrata supporta i seguenti connettori display sul computer:
  - Connettore DisplayPort
  - Connettore VGA
- La scheda grafica separata, disponibile su alcuni modelli, fornisce funzionalità e prestazioni superiori.

### **Funzioni audio**

- La scheda audio integrata supporta i seguenti connettori audio e dispositivi sul computer:
  - Connettore di ingresso audio
  - Connettore di uscita audio
  - Connettore per cuffie
  - Altoparlante interno (disponibile su alcuni modelli)
  - Connettore microfono
- La scheda audio separata, disponibile su alcuni modelli, fornisce funzionalità e prestazioni audio superiori.

## **Funzioni I/O (Input/Output)**

- Connettori audio (connettore di entrata audio, connettore di uscita audio, connettore per cuffie e connettore per microfono)
- Slot lettore schede
- Connettori display (connettori DisplayPort e VGA)
- Connettore Ethernet
- Connettore della tastiera PS/2 (disponibile su alcuni modelli)
- Connettore del mouse PS/2 (disponibile su alcuni modelli)
- Connettore seriale
- Connettore USB

## **Espansione**

- Lettore schede (disponibile in alcuni modelli)
- Slot di memoria
- Unità ottica (disponibile in alcuni modelli)
- Slot per schede PCI Express x1
- Slot per schede PCI Express (larghezza del collegamento fisico x16; larghezza del collegamento negoziabile x4, x1)
- Slot per scheda grafica PCI Express x16
- Vano dell'unità di memorizzazione

## **Funzioni di rete**

- Ethernet LAN
  - La scheda interfaccia di rete integrata supporta il connettore Ethernet sul computer.
  - La scheda interfaccia di rete separata, disponibile su alcuni modelli, fornisce un connettore Ethernet aggiuntivo.
- WLAN (wireless LAN) (disponibile su alcuni modelli)
- Bluetooth (disponibile su alcuni modelli)

## **Funzioni di sicurezza**

Per ulteriori informazioni, consultare Capitolo 4 "Sicurezza" a pagina 27.

## **Funzioni di gestione sistema**

- Capacità di memorizzare i risultati della verifica hardware del POST (Power-On Self-Test)
- DMI (Desktop Management Interface)

Desktop Management Interface fornisce agli utenti un percorso comune per accedere a informazioni su tutti gli aspetti di un computer. Le informazioni includono il tipo di processore, la data di installazione, le stampanti e altre periferiche collegate, le fonti di alimentazione, la cronologia delle operazioni di manutenzione e così via.
- Modalità di conformità ErP LPS

La modalità di conformità alle direttive dei prodotti energetici (ErP) con stato di alimentazione minima (LPS) riduce il consumo di elettricità quando il computer è spento o in modalità Sospensione. Per ulteriori informazioni, consultare "Abilitazione o disabilitazione della modalità di conformità ErP LPS" a pagina 34.

- Intelligent Cooling Engine (ICE)

Intelligent Cooling Engine è una soluzione termica di gestione del sistema che consente di migliorare le prestazioni termiche e acustiche del computer. La funzione ICE consente inoltre di monitorare le prestazioni termiche del computer per l'individuazione di problemi termici. Per ulteriori informazioni, vedere "Modifica della modalità prestazioni ICE" a pagina 34 e "Abilitazione o disabilitazione della funzione ICE Thermal Alert" a pagina 35.

- Intel® Standard Manageability

Intel Standard Manageability è una tecnologia hardware e firmware che implementa alcune funzioni nei computer per renderne più semplice e meno costoso il monitoraggio, la manutenzione, l'aggiornamento e il ripristino da parte delle aziende.

- Intel Active Management Technology (AMT) (disponibile solo su alcuni modelli)

Intel Active Management Technology è una tecnologia hardware e firmware che implementa alcune funzioni nei computer per renderne più semplice e meno costoso il monitoraggio, la manutenzione, l'aggiornamento e il ripristino da parte delle aziende.

- Intel Matrix Storage Manager

Intel Matrix Storage Manager è un driver di dispositivo che offre il supporto per gli array RAID (Redundant Array of Independent Disks) 5 SATA (Serial Advanced Technology Attachment) e RAID 10 SATA su specifiche schede di sistema con chipset Intel per potenziare le prestazioni del disco fisso.

- Preboot Execution Environment (PXE)

Preboot Execution Environment consente l'avvio di computer attraverso un'interfaccia di rete indipendente dalle unità di memorizzazione dei dati (come le unità disco fisso) o dai sistemi operativi installati.

- Software SM e BIOS (Basic Input/Output System) SM (System Management)

La specifica SMBIOS definisce strutture di dati e metodi di accesso che possono essere utilizzati per leggere i dati di gestione memorizzati nel BIOS di un computer.

- Wake on LAN

Wake on LAN è uno standard di rete Ethernet che consente di avviare o riattivare un computer tramite un messaggio di rete. Il messaggio viene in genere inviato da un programma in esecuzione su un altro computer nella stessa LAN.

- Wake on Ring

Wake on Ring, definito in alcuni casi anche Wake on Modem, è una specifica che consente ai computer e alle periferiche supportate di uscire dalla modalità Sospensione o Ibernazione.

- Windows Management Instrumentation (WMI)

Windows Management Instrumentation è un insieme di estensioni del modello di driver Windows. Fornisce un'interfaccia utente del sistema operativo tramite la quale i componenti interessati forniscono informazioni e notifiche.

---

## Specifiche

Questa sezione elenca le specifiche fisiche per il computer.

### Dimensioni

Larghezza: 175 mm

Altezza: 408 mm

Profondità: 413 mm

### Peso

Configurazione massima fornita: 12,5 kg

### Ambiente

- Temperatura:

Sistema acceso: da 10°C a 35°C

Conservazione nell'imballaggio originale: da -40°C a 60°C

Conservazione senza imballaggio: da -10°C a 60°C

- Umidità:

Sistema acceso: 20%-80% (senza condensa)

Conservazione: 20%-90% (senza condensa)

- Altitudine:

Sistema acceso: da -15,2 m a 3.048 m

Conservazione: da -15,2 m a 10.668 m

### Alimentazione elettrica

Tensione in ingresso: da 100 V a 240 V CA

Frequenza di ingresso: 50/60 Hz

---

## Programmi

Questa sezione fornisce informazioni sui programmi disponibili sul computer.

### Accesso a un programma sul computer

Per accedere a un programma sul computer, effettuare una delle seguenti operazioni:

- Dalla funzione Ricerca di Windows:
  1. A seconda della versione di Windows di cui si dispone, effettuare una delle seguenti operazioni:
    - Per Windows 7: fare clic sul pulsante Start per aprire il menu Start e digitare il nome del programma nella casella di ricerca.
    - Per Windows 10: digitare il nome del programma nella casella di ricerca accanto al pulsante Start.
  2. Nei risultati della ricerca, fare clic sul nome del programma desiderato per avviare il programma.
- Dal menu Start o dal Pannello di controllo:
  1. Fare clic sul pulsante Start per aprire il menu Start.
  2. A seconda della versione di Windows di cui si dispone, effettuare una delle seguenti operazioni:
    - Per Windows 7: fare clic su **Tutti i programmi** per visualizzare l'elenco dei programmi. Nell'elenco o in una cartella nell'elenco, fare clic sul nome del programma desiderato per avviare il programma.

- Per Windows 10: nell'elenco dei programmi o in una cartella nell'elenco, fare clic sul nome del programma desiderato per avviare il programma.
- 3. Se il nome del programma non viene visualizzato nel menu Start, effettuare una delle seguenti operazioni:
  - Per Windows 7: fare clic su **Pannello di controllo** nel menu Start.
  - Per Windows 10: fare clic con il pulsante destro del mouse su Start per aprire il menu di scelta rapida, quindi fare clic su **Pannello di controllo**.
- 4. Visualizzare il Pannello di controllo utilizzando le icone grandi o piccole, quindi fare clic sul nome del programma desiderato per avviare il programma.

## Installazione di un programma pronto per essere installato

**Nota:** Per Windows 7, in base al modello di computer, alcuni programmi Lenovo potrebbero essere pronti per essere installati, pertanto è necessario installarli manualmente. Quindi, è possibile accedere e utilizzare questi programmi.

Per installare un programma pronto per essere installato, procedere come segue:

1. Aprire il programma Lenovo ThinkVantage® Tools. Vedere "Accesso a un programma sul computer" a pagina 11.
2. Visualizzare le icone del programma utilizzando i riquadri affiancati.
3. Seguire le istruzioni al di sotto delle icone inattive per individuare l'icona del programma desiderato. Quindi, fare doppio clic sull'icona per installare il programma.

## Introduzione ai programmi Lenovo

In questa sezione vengono fornite informazioni solo sui principali programmi Lenovo disponibili nel sistema operativo.

**Nota:** In base al modello di computer, alcuni dei seguenti programmi Lenovo potrebbero non essere disponibili.

- Solo per Windows 7:
  - **Create Recovery Media**  
Il programma Create Recovery Media consente di ripristinare le impostazioni predefinite originali solo dell'unità C o dell'intera unità di memorizzazione.
  - **Fingerprint Manager Pro o ThinkVantage Fingerprint Software**  
Il programma Fingerprint Manager Pro o ThinkVantage Fingerprint Software consente di utilizzare un lettore di impronte digitali. Il lettore di impronte digitali integrato, fornito con alcune tastiere, consente di registrare la propria impronta digitale e di associarla a una password di accensione, del disco fisso e di Windows. L'autenticazione con impronte digitali può, quindi, sostituire le password ed abilitare l'accesso utente in maniera semplice e sicura.
  - **Lenovo Bluetooth Lock**  
Il programma Lenovo Bluetooth Lock consente di utilizzare un dispositivo Bluetooth (ad esempio uno smartphone) come unità basata sulla prossimità per bloccare o sbloccare automaticamente il computer. Rilevando la distanza tra il computer e il dispositivo Bluetooth predefinito che si porta con sé, il programma Lenovo Bluetooth Lock blocca automaticamente il computer quando ci si allontana da esso e lo sblocca nel momento in cui si è nelle sue vicinanze. Si tratta di un modo semplice per impedire l'accesso non autorizzato al computer qualora ci si dimenticasse di bloccarlo.
  - **Lenovo PowerENGAGE**  
Il programma Lenovo PowerENGAGE consente di registrare il computer con Lenovo.



- **Password Manager**

Il programma Password Manager acquisisce e inserisce automaticamente le informazioni di autenticazione per siti Web e programmi Windows.

- **Power Manager**

Il programma Power Manager fornisce una gestione dell'alimentazione conveniente, flessibile e completa per il computer. Consente inoltre di regolare le impostazioni relative all'alimentazione per ottenere il migliore equilibrio tra prestazioni e risparmio di energia.

- **Rescue and Recovery®**

Il programma Rescue and Recovery è una soluzione di ripristino e recupero in un solo pulsante. Comprende una serie di strumenti di ripristino automatico e consente agli utenti di diagnosticare i problemi, richiedere assistenza e ripristinare rapidamente il sistema a seguito di errori, anche in caso di impossibilità di avviare il sistema operativo Windows.

- **System Update**

Il programma System Update fornisce accesso regolare agli aggiornamenti di sistema per il computer, come driver di dispositivi, aggiornamenti software e BIOS. Il programma raccoglie le informazioni sui nuovi aggiornamenti del computer da Lenovo Help Center, quindi ordina e visualizza gli aggiornamenti per il download e l'installazione. Si ha il completo controllo degli aggiornamenti da scaricare e installare.

- Solo per Windows 10:

- **Lenovo Companion**

Le principali funzionalità e caratteristiche del computer dovrebbero essere di facile accesso e comprensione. Con Lenovo Companion, lo sono. Utilizzare Lenovo Companion per effettuare le seguenti operazioni:

- Ottimizzare le prestazioni del computer, monitorare lo stato del computer e gestire gli aggiornamenti.
- Accedere alla guida per l'utente, controllare lo stato della garanzia e visualizzare gli accessori personalizzati per il computer.
- Leggere le procedure guidate, esplorare i Lenovo Forums (Forum Lenovo) e mantenersi aggiornati sulle ultime notizie tecnologiche con articoli e blog di fonti affidabili.

Lenovo Companion include contenuti esclusivi Lenovo per scoprire di più sulle funzionalità e le caratteristiche del computer.

- **Lenovo ID**

Il programma Lenovo ID consente di creare il proprio Lenovo ID e di accedere a tutti i portali Web e i programmi Lenovo supportati con la funzione SSO (single sign-on).

- Per Windows 7 e Windows 10:

- **Lenovo Device Experience o Lenovo PC Experience**

Il programma Lenovo Device Experience o Lenovo PC Experience consente di lavorare in modo più semplice e sicuro. Il programma fornisce un accesso semplice a Lenovo ThinkVantage Tools o Lenovo Tools, le impostazioni e le informazioni importanti sul computer, il sito Web dell'assistenza Lenovo e così via.

- **Lenovo Solution Center**

Il programma Lenovo Solution Center consente di trovare soluzioni e risolvere così i problemi del computer. Combina le prove diagnostiche, la raccolta di informazioni sul sistema, lo stato di sicurezza e le informazioni di supporto, nonché i suggerimenti e i consigli per ottenere massime prestazioni del sistema.



---

## Capitolo 2. Utilizzo del computer

Questo capitolo contiene i seguenti argomenti:

- "Registrazione del computer" a pagina 15
- "Impostazione del volume del computer" a pagina 15
- "Aggiunta di un'icona all'area di notifica di Windows" a pagina 15
- "Utilizzo di un disco" a pagina 16
- "Connessione a una rete" a pagina 17

---

### Registrazione del computer

Quando si registra il computer con Lenovo, immettere le informazioni richieste in un database Lenovo. Le informazioni consentono a Lenovo di contattare l'utente in caso di una richiamata o di un altro problema serio e di fornire un servizio più rapido quando si contatta Lenovo per assistenza. Alcune posizioni, inoltre, offrono ampi privilegi e servizi ad utenti registrati.

Per registrare il computer con Lenovo, verificare che il computer sia connesso a Internet. Quindi, visitare il sito Web all'indirizzo <http://www.lenovo.com/register> e attenersi alle istruzioni visualizzate.

---

### Impostazione del volume del computer

Per impostare il volume del computer, procedere nel modo seguente:

1. Fare clic sull'icona del volume nell'area di notifica di Windows sulla barra delle applicazioni.

**Nota:** Se l'icona del volume non è visualizzata nell'area di notifica di Windows, aggiungere l'icona del volume all'area di notifica. Vedere "Aggiunta di un'icona all'area di notifica di Windows" a pagina 15.

2. Attenersi alle istruzioni visualizzate per regolare il volume. Fare clic sull'icona dell'altoparlante per disattivare l'audio.

---

### Aggiunta di un'icona all'area di notifica di Windows

Per aggiungere un'icona all'area di notifica di Windows, procedere come segue:

1. Fare clic sulla freccia accanto all'area di notifica per visualizzare le icone nascoste. Quindi, fare clic sull'icona desiderata e trascinarla sull'area di notifica.
2. Se l'icona non è visualizzata, attivarla.
  - a. Fare clic sul pulsante Start per aprire il menu Start.
  - b. A seconda della versione di Windows di cui si dispone, effettuare una delle seguenti operazioni:
    - Per Windows 7: fare clic su **Pannello di controllo**. Visualizzare il Pannello di controllo utilizzando le icone grandi o piccole, quindi fare clic su **Icone area di notifica** → **Attiva o disattiva icone di sistema**.
    - Per Windows 10: fare clic su **Impostazioni** → **Personalizzazione** → **Barra delle applicazioni** → **Attiva o disattiva icone di sistema**.
  - c. Attivare l'icona desiderata.
3. Se l'icona non viene visualizzata nell'area di notifica di Windows, ripetere il passaggio 1.

---

## Utilizzo di un disco

Questa sezione fornisce informazioni sull'utilizzo dei dischi e dell'unità ottica.

### Linee guida sull'utilizzo dell'unità ottica

Quando si utilizza l'unità ottica, attenersi alle linee guida seguenti:

- Non posizionare il computer in un posto in cui l'unità appare esposta a una delle seguenti condizioni:
  - Alta temperatura
  - Forte umidità
  - Ambiente eccessivamente polveroso
  - Vibrazione eccessiva o colpi improvvisi
  - Superficie inclinata
  - Luce diretta del sole
- Non inserire un oggetto che sia diverso da un disco nell'unità.
- Non inserire dischi danneggiati nell'unità. Dischi deformati, graffiati o sporchi danneggeranno l'unità.
- Prima di spostare il computer, rimuovere il disco dall'unità.

### Gestione e memorizzazione di un disco

In caso di gestione e memorizzazione di un disco, attenersi alle seguenti linee guida:

- Tenere il disco per gli angoli. Non toccare la superficie dove non c'è l'etichetta.
- Per rimuovere polvere o impronte, strofinare il disco con un panno pulito e morbido dal centro verso l'esterno. Strofinando il disco in un movimento circolare, è possibile che si verifichi la perdita di dati.
- Non scrivere o infilare carta sul disco.
- Non graffiare o segnare il disco.
- Non mettere o conservare il disco sotto i raggi diretti del sole.
- Non utilizzare diluenti o altri pulitori per pulire il disco.
- Non danneggiare o piegare il disco.

### Riproduzione e rimozione di un disco

Per riprodurre un disco, attenersi alla seguente procedura:

1. Con il computer acceso, premere il pulsante di espulsione/chiusura nella parte anteriore dell'unità ottica. Il vassoio si apre.
2. Inserire un disco nel vassoio. Alcune unità ottiche sono dotate di un hub di inserimento posto al centro del vassoio. Se l'unità dispone di un hub di inserimento, supportare il vassoio con una mano ed esercitare pressione sul centro dell'unità finché non scatta in posizione.
3. Premere di nuovo il pulsante di espulsione/chiusura o spingere delicatamente il vassoio in avanti per chiuderlo. Il programma del lettore disco viene avviato automaticamente. Per ulteriori informazioni, fare riferimento al sistema di guida del programma del lettore del disco.

Per rimuovere un disco dall'unità ottica, attenersi alla seguente procedura:

1. Con il computer acceso, premere il pulsante di espulsione/chiusura nella parte anteriore dell'unità ottica. Il vassoio si apre.
2. Rimuovere attentamente il disco dal vassoio.

3. Premere di nuovo il pulsante di espulsione/chiusura o spingere delicatamente il vassoio in avanti per chiuderlo.

**Nota:** Se il vassoio non viene estratto dall'unità quando si preme il pulsante di espulsione/chiusura, spegnere il computer. Inserire quindi una graffetta per la carta raddrizzata nel foro di espulsione di emergenza adiacente al pulsante di espulsione/chiusura. Utilizzare l'espulsione di emergenza solo in caso di emergenza.

## Registrazione di un disco

Se l'unità ottica supporta la registrazione, è possibile registrare un disco.

### Registrazione di un disco utilizzando gli strumenti di Windows

Per registrare un disco utilizzando gli strumenti di Windows, effettuare una delle seguenti operazioni:

- Masterizzare un disco utilizzando la finestra AutoPlay.
  1. Verificare che il disco venga riprodotto automaticamente.
    - a. Fare clic sul pulsante Start per aprire il menu Start.
    - b. A seconda della versione di Windows di cui si dispone, effettuare una delle seguenti operazioni:
      - Per Windows 7: fare clic su **Pannello di controllo**. Visualizzare il Pannello di controllo utilizzando le icone grandi o piccole, quindi fare clic su **AutoPlay**.
      - Per Windows 10: fare clic su **Impostazioni** → **Dispositivi** → **AutoPlay**.
    - c. Selezionare o attivare **Usa AutoPlay per tutti i supporti e i dispositivi**.
  2. Inserire un disco registrabile nell'unità ottica che supporta la registrazione. Viene visualizzata la finestra AutoPlay.
  3. Seguire le istruzioni sullo schermo.
- Masterizzare un disco utilizzando Windows Media® Player.
  1. Inserire un disco registrabile nell'unità ottica che supporta la registrazione.
  2. Aprire Windows Media Player. Vedere "Accesso a un programma sul computer" a pagina 11.
  3. Seguire le istruzioni sullo schermo.
- Masterizzare un disco da un file ISO.
  1. Inserire un disco registrabile nell'unità ottica che supporta la registrazione.
  2. Fare doppio clic su file ISO.
  3. Seguire le istruzioni sullo schermo.

### Registrazione di un disco fisso utilizzando i programmi preinstallati

Per registrare un disco utilizzando i programmi preinstallati, procedere nel modo seguente:

1. Inserire un disco registrabile nell'unità ottica che supporta la registrazione.
2. Aprire il programma PowerDVD Create, PowerProducer o Power2Go. Vedere "Accesso a un programma sul computer" a pagina 11.
3. Seguire le istruzioni sullo schermo.

---

## Connessione a una rete

Questa sezione fornisce informazioni sulla connessione a una rete. Se non è possibile collegare il computer a una rete, vedere "Problemi relativi alla rete" a pagina 45.

### Collegamento a una LAN Ethernet

È possibile collegare il computer a una LAN Ethernet, collegando un cavo Ethernet al connettore Ethernet.



**PERICOLO**

**Per evitare il rischio di scosse elettriche, non collegare il cavo telefonico al connettore Ethernet.**

## Connessione a una rete WLAN (wireless LAN)

È possibile collegare il computer a una WLAN (wireless LAN) mediante le onde radio, senza utilizzare un cavo Ethernet.

**Nota:** la funzione WLAN (wireless LAN) è facoltativa.

Per stabilire una connessione WLAN (wireless LAN), procedere come segue:

1. Verificare che sia disponibile una WLAN (wireless LAN) e che la funzione sul computer sia attiva.
2. Fare clic sull'icona di stato delle connessioni di rete wireless nell'area di notifica di Windows per visualizzare l'elenco delle reti wireless disponibili.

**Nota:** Se l'icona di stato delle connessioni di rete wireless non è visualizzata nell'area di notifica di Windows, aggiungere l'icona all'area di notifica. Vedere "Aggiunta di un'icona all'area di notifica di Windows" a pagina 15.

3. Fare clic su una WLAN (wireless LAN), quindi su **Connetti** per collegare il computer alla rete. Fornire le informazioni richieste, se necessario.

## Connessione a un dispositivo abilitato per Bluetooth

Bluetooth è una tecnologia per le comunicazioni wireless a corto raggio. Utilizzare la funzione Bluetooth per stabilire una connessione wireless tra il computer e un altro dispositivo abilitato per Bluetooth entro una distanza di circa 10 m.

**Nota:** la funzione Bluetooth è facoltativa.

Per collegarsi a un dispositivo abilitato per Bluetooth, procedere nel modo seguente:

1. Verificare che la funzione Bluetooth sul computer sia attiva e che il dispositivo abilitato per Bluetooth sia situato a una distanza massima di 10 m dal computer.
2. Fare clic sull'icona Bluetooth nell'area di notifica di Windows sulla barra delle applicazioni. Fare quindi clic su **Aggiungi dispositivo** e seguire le istruzioni visualizzate.

**Nota:** Se l'icona Bluetooth non è visualizzata nell'area di notifica di Windows, aggiungere l'icona all'area di notifica. Vedere "Aggiunta di un'icona all'area di notifica di Windows" a pagina 15.

---

## Capitolo 3. Utilizzo ottimale del computer

Questo capitolo contiene i seguenti argomenti:

- "Organizzazione dell'area di lavoro" a pagina 19
- "Informazioni relative all'accesso facilitato" a pagina 20
- "Pulizia del computer" a pagina 23
- "Manutenzione" a pagina 23
- "Spostamento del computer" a pagina 25

---

### Organizzazione dell'area di lavoro

Organizzare l'area di lavoro in base alle proprie esigenze e al tipo di attività da svolgere. Questa sezione fornisce informazioni sui fattori che influiscono sul modo in cui si organizza l'area di lavoro.

### Riflessi ed illuminazione

Posizionare il video per ridurre al minimo i riflessi causati dall'illuminazione proveniente dal soffitto, dalle finestre e da altre sorgenti di luce. La luce riflessa da superfici illuminate può causare dei fastidiosi riflessi sul video. Quando possibile, posizionare il monitor ad angolo retto rispetto a finestre e altre fonti di luce. Se necessario, ridurre l'illuminazione proveniente dal soffitto, spegnendo le luci o utilizzando lampadine di potenza inferiore. Se il video è posizionato nei pressi di una finestra, utilizzare tende o persiane per ridurre la luminosità. È possibile regolare i controlli della luminosità e del contrasto sul video in base al cambiamento d'illuminazione nel corso della giornata.

Se non è possibile evitare riflessi sul video o regolare l'illuminazione, può risultare utile l'utilizzo di un filtro antiriflesso. Questi filtri, tuttavia, possono rendere meno nitide le immagini sullo schermo; pertanto, si consiglia di ricorrervi solo dopo aver provato gli altri espedienti per la riduzione dei riflessi.

### Circolazione dell'aria

Il computer produce calore. Il computer è dotato di una ventola che aspira aria fresca ed emette aria calda tramite le prese d'aria. L'ostruzione di questi fori può causare un surriscaldamento che a sua volta può provocare un malfunzionamento o un guasto. Posizionare il computer e lo schermo in modo che non blocchi le prese d'aria; generalmente, uno spazio pari a 51 mm è sufficiente. Verificare che il flusso d'aria non sia diretto verso le persone.

### Posizione delle prese elettriche e lunghezza dei cavi

I seguenti fattori potrebbero determinare il posizionamento finale del computer:

- Posizione delle prese elettriche
- Lunghezza di cavi o adattatori di alimentazione
- Lunghezza dei cavi collegati ad altri dispositivi

Per ulteriori informazioni sui cavi o gli adattatori di alimentazione, vedere la sezione "Cavi di alimentazione e adattatori di alimentazione" a pagina vi.

## Comfort

Sebbene non vi sia una posizione ideale per lo svolgimento del lavoro valida per tutti, di seguito sono riportate alcune indicazioni utili per trovare la posizione più consona alle proprie esigenze. Nella seguente figura viene mostrato un esempio di riferimento.



- Posizione dello schermo: posizionare il monitor ad una distanza tale da non causare problemi alla vista, generalmente a 51-61 cm. Quindi, regolare lo schermo in modo che la parte superiore si trovi al livello degli occhi o leggermente al di sotto e sia possibile visualizzarlo senza doversi girare.
- Posizione della sedia: scegliere una sedia che fornisca un adeguato sostegno alla schiena e la giusta altezza. Utilizzare le regolazioni della sedia per meglio adattarla alla postura desiderata.
- Posizione della testa: tenere la testa e il collo in posizione confortevole e neutrale (verticali o dritti).
- Posizione delle braccia e delle mani: tenere gli avambracci, i polsi e le mani in una posizione rilassata e confortevole (posizione orizzontale). Digitare con un tocco leggero senza esercitare eccessiva pressione sui tasti.
- Posizione delle gambe: tenere le gambe parallele al pavimento e i piedi ben posati a terra o su un poggiapiedi.

Modificare la postura di lavoro per evitare l'insorgere di disturbi dovuti al mantenimento della stessa posizione per lunghi periodi. Brevi e frequenti pause aiutano inoltre a prevenire i piccoli disturbi associati alla postura di lavoro.

---

## Informazioni relative all'accesso facilitato

Lenovo si è impegnata a fornire agli utenti con limitazioni di udito, vista e mobilità il massimo accesso alle informazioni e alla tecnologia. Questa sezione fornisce informazioni sui modi per consentire a questi utenti di sfruttare al meglio le prestazioni del computer. È anche possibile ottenere le informazioni più aggiornate sull'accessibilità dal seguente sito Web:

<http://www.lenovo.com/accessibility>

### Scelte rapide da tastiera

La seguente tabella contiene scelte rapide da tastiera che consentono un più agevole utilizzo del computer.

**Nota:** In base alla tastiera, alcune delle seguenti scelte rapide da tastiera potrebbero non essere disponibili.

Tasto di scelta rapida	Funzione
Tasto con logo Windows + U	Apri Centro accessibilità
Tasto Maiusc di destra per otto secondi	Attiva o disattiva Filtro tasti
Maiusc cinque volte	Attiva o disattiva Tasti permanenti
Bloc num per cinque secondi	Attiva o disattiva Segnali acustici
Alt di sinistra + Maiusc di sinistra + Bloc num	Attiva o disattiva Controllo puntatore
Alt di sinistra + Maiusc di sinistra + Stamp	Attiva o disattiva Contrasto elevato



Per ulteriori informazioni, visitare il sito Web <http://windows.microsoft.com/> ed eseguire una ricerca utilizzando una delle seguenti parole chiave: scelte rapide da tastiera, combinazioni di tasti, tasti di scelta rapida.

## Centro accessibilità

Centro accessibilità del sistema operativo Windows consente agli utenti di configurare i computer affinché rispondano alle loro esigenze fisiche e cognitive.

Per utilizzare Centro accessibilità, procedere nel modo seguente:

1. Fare clic sul pulsante Start per aprire il menu Start.
2. A seconda della versione di Windows di cui si dispone, effettuare una delle seguenti operazioni:
  - Per Windows 7: fare clic su **Pannello di controllo**. Visualizzare il Pannello di controllo utilizzando le icone grandi o piccole, quindi fare clic su **Centro accessibilità**.
  - Per Windows 10: fare clic su **Impostazioni** → **Accessibilità**.
3. Scegliere lo strumento appropriato attenendosi alle istruzioni visualizzate.

Centro accessibilità include principalmente i seguenti strumenti:

- **Lente di ingrandimento**  
Lente di ingrandimento è un'utile applicazione che aumenta le dimensioni di tutto lo schermo o parte di esso per visualizzare meglio gli elementi.
- **Assistente vocale**  
Assistente vocale è un lettore dello schermo che legge ad alta voce ciò che è visualizzato sullo schermo e descrive eventi, come i messaggi di errore.
- **Tastiera su schermo**  
Se si preferisce inserire o immettere i dati nel computer utilizzando un mouse, un joystick o un altro dispositivo di puntamento in luogo di una tastiera fisica, è possibile utilizzare la tastiera su schermo. Tastiera su schermo mostra una tastiera visiva con tutti i tasti standard.
- **Contrasto elevato**  
Contrasto elevato è una funzione che intensifica il contrasto del colore di alcuni testi e immagini sullo schermo. Di conseguenza, tali elementi sono più distinti e più facili da identificare.
- **Tastiera personalizzata**  
Regolare le impostazioni della tastiera per semplificare l'utilizzo della tastiera. Ad esempio, è possibile utilizzare la tastiera per controllare il puntatore e semplificare l'immissione di determinate combinazioni di tasti.
- **Mouse personalizzato**  
Regolare le impostazioni del mouse per semplificarne l'utilizzo. Ad esempio, è possibile modificare l'aspetto del puntatore per rendere più facile gestire le finestre con il mouse.

## Riconoscimento vocale

Il riconoscimento vocale consente di controllare il computer attraverso la voce.

Utilizzando soltanto la voce, è possibile avviare programmi, aprire menu, fare clic su oggetti sullo schermo, dettare testo all'interno di documenti e scrivere e inviare e-mail. È possibile fare attraverso la voce tutto ciò che è possibile fare con tastiera e mouse.

Per utilizzare Riconoscimento vocale, procedere come segue:

1. A seconda della versione di Windows di cui si dispone, effettuare una delle seguenti operazioni:

- Per Windows 7: fare clic sul pulsante Start per aprire il menu Start.
  - Per Windows 10: fare clic con il pulsante destro del mouse su Start per aprire il menu di scelta rapida.
2. Fare clic su **Pannello di controllo**. Visualizzare il Pannello di controllo utilizzando le icone grandi o piccole, quindi fare clic su **Riconoscimento vocale**.
  3. Seguire le istruzioni sullo schermo.

### Tecnologie dei programmi di utilità per la lettura dello schermo

Le tecnologie delle applicazioni per la lettura dello schermo si basano principalmente sulle interfacce di programmi software, sui sistemi informativi della guida e su diversi documenti in linea. Per ulteriori informazioni sui lettori di schermo, consultare le risorse seguenti:

- Utilizzo dei PDF con lettori di schermo:  
<http://www.adobe.com/accessibility.html?promoid=DJGVE>
- Utilizzo del lettore di schermo JAWS:  
<http://www.freedomscientific.com/jaws-hq.asp>
- Utilizzo del lettore di schermo NVDA:  
<http://www.nvaccess.org/>

### Risoluzione dello schermo

È possibile rendere più semplice la lettura di testo e immagini sullo schermo regolando la risoluzione dello schermo del computer.

Per modificare la risoluzione dello schermo, effettuare le seguenti operazioni:

1. Fare clic con il pulsante destro del mouse su un'area vuota del desktop.
2. A seconda della versione di Windows di cui si dispone, effettuare una delle seguenti operazioni:
  - Per Windows 7: fare clic su **Risoluzione dello schermo**.
  - Per Windows 10: fare clic su **Impostazioni schermo**. Nella scheda **Schermo** fare clic su **Impostazioni schermo avanzate**.
3. Seguire le istruzioni sullo schermo.

**Nota:** Se si imposta una risoluzione troppo bassa, alcune voci potrebbero non essere visualizzate sullo schermo.

### Dimensione degli elementi personalizzabile

È possibile rendere più semplice la lettura degli elementi sullo schermo modificandone la dimensione.

- Per modificare temporaneamente la dimensione degli elementi, utilizzare lo strumento Lente di ingrandimento in Centro accessibilità. Vedere "Centro accessibilità" a pagina 21.
- Per modificare in modo permanente la dimensione degli elementi, procedere come segue:
  - Modificare la dimensione di tutti gli elementi sullo schermo.
    1. Fare clic con il pulsante destro del mouse su un'area vuota del desktop.
    2. A seconda della versione di Windows di cui si dispone, effettuare una delle seguenti operazioni:
      - Per Windows 7: fare clic su **Risoluzione dello schermo** → **Ingrandisci o riduci dimensioni di testo e altri elementi**.
      - Per Windows 10: fare clic su **Impostazioni schermo**.
    3. Modificare la dimensione degli elementi seguendo le istruzioni sullo schermo.
  - Modificare la dimensione degli elementi in una pagina Web.

Tenere premuto il tasto Ctrl, quindi premere il tasto del segno più (+) per ingrandire o il tasto del segno meno (-) per ridurre la dimensione del testo.

- Modificare la dimensione degli elementi sul desktop o in una finestra.

**Nota:** Questa funzione potrebbe non funzionare in alcune finestre.

se il mouse è dotato di una rotellina, tenere premuto Ctrl e scorrere la rotellina per modificare la dimensione degli elementi.

### **Connettori standard di settore**

Il computer è dotato di connettori standard del settore che consentono di collegare dispositivi di assistenza.

### **Modem di conversione TTY/TDD**

Il computer supporta l'uso di un modem di conversione del telefono testuale (TTY) e del dispositivo di telecomunicazioni per ipoudenti (TDD). Il modem deve essere collegato tra il computer e un telefono TTY/TDD. In tal modo è possibile digitare un messaggio nel computer e inviarlo al telefono.

### **Documentazione in formati accessibili**

Lenovo fornisce la propria documentazione elettronica in formati accessibili, tra cui file PDF o HTML correttamente etichettati. La documentazione elettronica Lenovo è sviluppata per garantire che gli utenti con difetti di vista possano leggerla utilizzando un lettore di schermo. Per ciascuna immagine contenuta nella documentazione è anche presente testo alternativo per gli utenti con difetti di vista che si servono di un lettore di schermo.

---

## **Pulizia del computer**

### **ATTENZIONE:**

**Rimuovere qualsiasi supporto dalle unità e spegnere tutti i dispositivi collegati e il computer. Quindi, scollegare tutti i cavi di alimentazione dalle prese elettriche e scollegare tutti i cavi collegati al computer.**

È importante pulire il computer periodicamente, per proteggere le superfici e garantire un funzionamento corretto. Utilizzare solo prodotti di pulizia delicati e un panno asciutto per pulire le superfici colorate dell'elaboratore.

L'accumularsi di polvere accentua i problemi causati dai riflessi, quindi ricordarsi di pulire lo schermo periodicamente. Strofinare delicatamente la superficie di vetro con un panno asciutto, morbido e liscio oppure soffiare sullo schermo per rimuovere impurità e altri residui. A seconda del tipo dello schermo, inumidire un morbido, inumidire un panno privo di fibre con un detergente per LCD o un detergente liquido non abrasivo per vetri, quindi pulire la superficie dello schermo.

---

## **Manutenzione**

Con una manutenzione attenta e accurata, il computer funzionerà in modo più affidabile. Questa sezione fornisce informazioni sulla manutenzione del computer finalizzate a garantire un funzionamento ottimale costante.

### **Suggerimenti per la manutenzione di base**

Di seguito sono riportati alcuni punti fondamentali per una corretta manutenzione del computer:

- Tenere il computer in un ambiente pulito e asciutto. Assicurarsi che il computer sia collocato su una superficie piana e stabile.

- Non coprire le prese d'aria. Le prese d'aria forniscono un flusso d'aria per evitare il surriscaldamento del computer.
- Tenere cibo e bevande lontani da tutti i componenti del computer. Gocce e particelle di cibo e liquidi potrebbero rendere inutilizzabili la tastiera e il mouse.
- Tenere sempre asciutti interruttori di alimentazione e altri controlli. L'umidità può danneggiare queste parti e provocare scosse elettriche.
- Scollegare sempre un cavo di alimentazione afferrando la presa anziché il cavo.

## Procedure ottimali di manutenzione

Eseguendo procedure ottimali di manutenzione, è possibile conservare l'elaboratore in condizioni ottimali, proteggere i dati ed essere preparati nel caso di errori all'elaboratore in uso.

- Tenere aggiornati il sistema operativo, i driver di dispositivo e il software del computer. Vedere "Aggiornamento del computer" a pagina 25.
- Svuotamento del cestino ad intervalli regolari.
- Ripulire le cartelle Posta in arrivo, Posta inviata e Posta eliminata nell'applicazione e-mail regolarmente.
- Occasionalmente, cancellare i file, liberare spazio sull'unità di memorizzazione e svuotare lo spazio di memoria per evitare problemi di prestazioni. Vedere "Problemi di prestazioni" a pagina 47.
- Conservare un promemoria. Le voci potrebbero includere le principali modifiche hardware o software, gli aggiornamenti ai driver di dispositivo, i problemi saltuari e le azioni intraprese per risolverli ed eventuali altri problemi. La causa di un problema potrebbe essere una modifica apportata all'hardware, al software, o qualsiasi altra azione che potrebbe essere stata intrapresa. Un registro può essere utile all'utente o al personale di assistenza tecnica Lenovo per determinare la causa di un problema.
- Eseguire regolarmente il backup dei dati presenti sull'unità di memorizzazione. Da un backup è possibile ripristinare l'unità di memorizzazione.

Per eseguire il backup dei dati, procedere in uno dei seguenti modi:

- Per Windows 7: avviare il programma Rescue and Recovery. Vedere "Accesso a un programma sul computer" a pagina 11. Per ulteriori informazioni sul backup dei dati, fare riferimento alla guida del programma.
- Per Windows 10: fare clic con il pulsante destro del mouse su Start per aprire il menu di scelta rapida, quindi fare clic su **Pannello di controllo**. Visualizzare il Pannello di controllo utilizzando le icone grandi o piccole, quindi fare clic su **Cronologia file**. Seguire le istruzioni sullo schermo.
- Creare quanto prima un supporto di ripristino. È possibile utilizzare il supporto di ripristino per ripristinare il sistema operativo, anche se Windows non si avvia.

Per creare un supporto di ripristino, effettuare quanto segue:

- Per Windows 7: aprire il programma Create Recovery Media. Vedere "Accesso a un programma sul computer" a pagina 11. Per ulteriori informazioni sulla creazione di un supporto di ripristino, fare riferimento alla guida del programma.
- Per Windows 10: fare clic con il pulsante destro del mouse su Start per aprire il menu di scelta rapida, quindi fare clic su **Pannello di controllo**. Visualizzare il Pannello di controllo utilizzando le icone grandi o piccole, quindi fare clic su **Ripristino**. Seguire le istruzioni sullo schermo.
- Per Windows 7, creare quanto prima un supporto di salvataggio. È possibile utilizzare il supporto di salvataggio per il ripristino da errori che impediscono l'accesso all'area di lavoro Rescue and Recovery sull'unità di memorizzazione.

Per creare un supporto di salvataggio, avviare il programma Rescue and Recovery. Vedere "Accesso a un programma sul computer" a pagina 11. Per ulteriori informazioni sulla creazione di un supporto di salvataggio, fare riferimento alla guida del programma.

## Aggiornamento del computer

In generale, si consiglia di utilizzare sempre la versione più aggiornata dei driver dei dispositivi, dei programmi software e delle patch di aggiornamento del sistema operativo. Questa sezione fornisce informazioni su come reperire gli ultimi aggiornamenti per il computer in uso.

### Reperimento dei driver di dispositivo aggiornati

**Attenzione:** Quando si reinstallano i driver di dispositivo, viene modificata la configurazione corrente del computer.

Per ottenere i driver di dispositivo più recenti per il computer, effettuare una delle seguenti operazioni:

- Scaricare i driver di dispositivo preinstallati sul computer. Visitare il sito Web <http://www.lenovo.com/drivers>.
- Utilizzare il programma Lenovo o Windows Update. Vedere "Reperimento degli ultimi aggiornamenti di sistema" a pagina 25.

**Nota:** I driver di dispositivo forniti da Windows Update potrebbero non essere stati verificati da Lenovo. Si consiglia di scaricare i driver di dispositivo da Lenovo.

### Reperimento degli ultimi aggiornamenti di sistema

Per ottenere gli ultimi aggiornamenti di sistema, verificare che il computer sia connesso a Internet, quindi procedere nel modo seguente:

- Utilizzare uno dei seguenti programmi Lenovo per ottenere gli aggiornamenti di sistema:
  - Per Windows 7: utilizzare il programma System Update.
  - Per Windows 10: utilizzare il programma Lenovo Companion.

Per aprire il programma System Update o Lenovo Companion, vedere "Accesso a un programma sul computer" a pagina 11. Per ulteriori informazioni sull'utilizzo del programma, fare riferimento alla guida del programma.

- Utilizzare Windows Update per ottenere gli aggiornamenti del sistema.
  1. Fare clic sul pulsante Start per aprire il menu Start.
  2. A seconda della versione di Windows di cui si dispone, effettuare una delle seguenti operazioni:
    - Per Windows 7: fare clic su **Pannello di controllo**. Visualizzare il Pannello di controllo utilizzando le icone grandi o piccole, quindi fare clic su **Windows Update**.
    - Per Windows 10: fare clic su **Impostazioni** → **Aggiornamento e sicurezza** → **Windows Update**.
  3. Seguire le istruzioni sullo schermo.

---

## Spostamento del computer

Prima di spostare il computer, adottare le seguenti precauzioni:

1. Eseguire il backup regolare dei dati presenti sull'unità di memorizzazione. Vedere "Procedure ottimali di manutenzione" a pagina 24.
2. Rimuovere qualsiasi supporto dalle unità e spegnere tutti i dispositivi collegati e il computer. Quindi, scollegare tutti i cavi di alimentazione dalle prese elettriche e scollegare tutti i cavi collegati al computer.
3. Se è stato conservato l'imballo originale e il relativo materiale, utilizzarlo per imballare le unità. Se si utilizza un imballo diverso, fermare bene le unità per evitare eventuali danni.

### Spostamento del computer in un altro paese o in un'altra regione

Quando si sposta il computer in un altro paese o in un'altra regione, è necessario tenere presenti gli standard elettrici locali. Se la presa elettrica locale è diversa dal tipo in uso, contattare il Centro assistenza clienti

Lenovo per acquistare un adattatore di alimentazione elettrica o un nuovo cavo di alimentazione. Per un elenco dei numeri Lenovo Support, visitare il sito <http://www.lenovo.com/support/phone>. Se non è possibile trovare il numero di telefono dell'assistenza per il proprio paese o la propria area, contattare il rivenditore Lenovo.

---

## Capitolo 4. Sicurezza

Questo capitolo contiene i seguenti argomenti:

- "Blocco del computer" a pagina 27
- "Visualizzazione e modifica delle impostazioni di sicurezza del programma Setup Utility" a pagina 30
- "Prevenzione dell'accesso non autorizzato al computer" a pagina 31
- "Utilizzo dell'autenticazione delle impronte digitali" a pagina 31
- "Utilizzo dell'interruttore di presenza sul coperchio" a pagina 35
- "Informazioni sui firewall e utilizzo" a pagina 31
- "Protezione dei dati da virus" a pagina 32
- "Software Computrace Agent incorporato nel firmware" a pagina 32
- "Trusted Platform Module (TPM)" a pagina 32

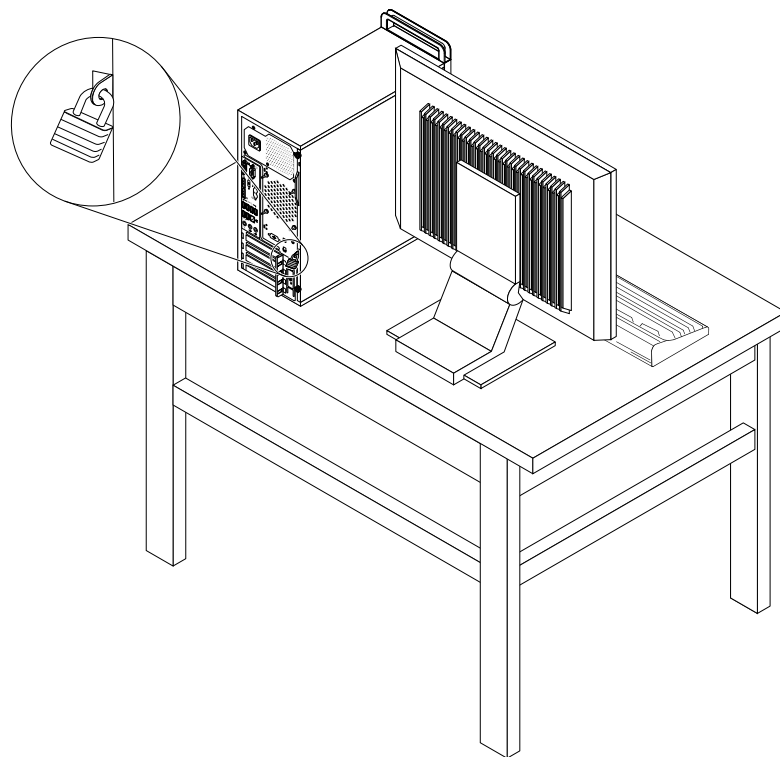
---

### Blocco del computer

Questa sezione fornisce informazioni su come bloccare il computer utilizzando gli appositi dispositivi di blocco per garantirne la sicurezza.

#### Blocco del coperchio del computer

Il blocco del coperchio del computer consente di impedire agli utenti non autorizzati l'accesso alla parte interna del computer. Il computer viene fornito con un lucchetto che, quando è installato, impedisce di rimuovere il coperchio.



*Figura 6. Installazione di un lucchetto*



## Collegamento di un cavo di sicurezza di stile Kensington

È possibile utilizzare un cavo di sicurezza di stile Kensington per fissare il computer a una scrivania, un tavolo o ad altri tipi di fissaggio non permanenti. Il cavo di sicurezza viene collegato allo slot del blocco di sicurezza nella parte posteriore del computer. A seconda del tipo selezionato, il cavo di sicurezza può essere attivato con una chiave o una combinazione. Il lucchetto blocca anche i pulsanti utilizzati per aprire il coperchio del computer. Si tratta dello stesso tipo di blocco utilizzato con molti notebook. È possibile ordinare tale cavo di sicurezza direttamente da Lenovo ricercando *Kensington* sul sito Web: <http://www.lenovo.com/support>

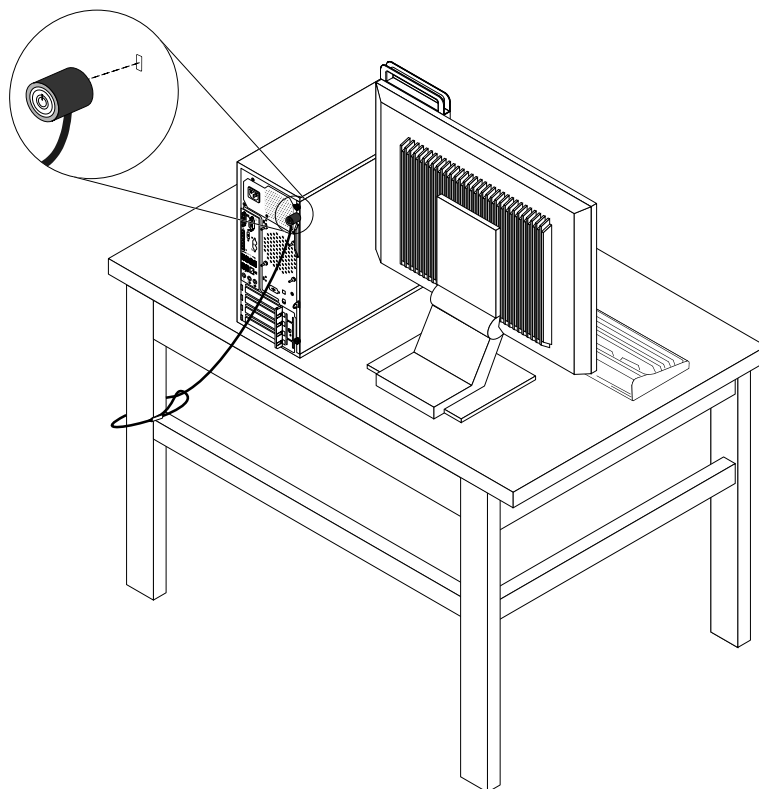


Figura 7. Cavo di sicurezza di stile Kensington

## Collegamento di un cavo di sicurezza

Un cavo di sicurezza può essere utilizzato per fissare dispositivi come la stampante e il mouse bloccando i cavi del dispositivo al computer. Il cavo di sicurezza viene collegato ai relativi slot nella parte posteriore del computer.

Per installare un cavo di sicurezza, procedere nel modo seguente:

1. Inserire il fermo **1** nello slot del cavo di sicurezza **4**.
2. Estrarre i cavi da bloccare mediante gli incavi nel cavo di sicurezza.
3. Premere il fermo **2** nello slot del cavo di sicurezza **3** finché non scatta in posizione.

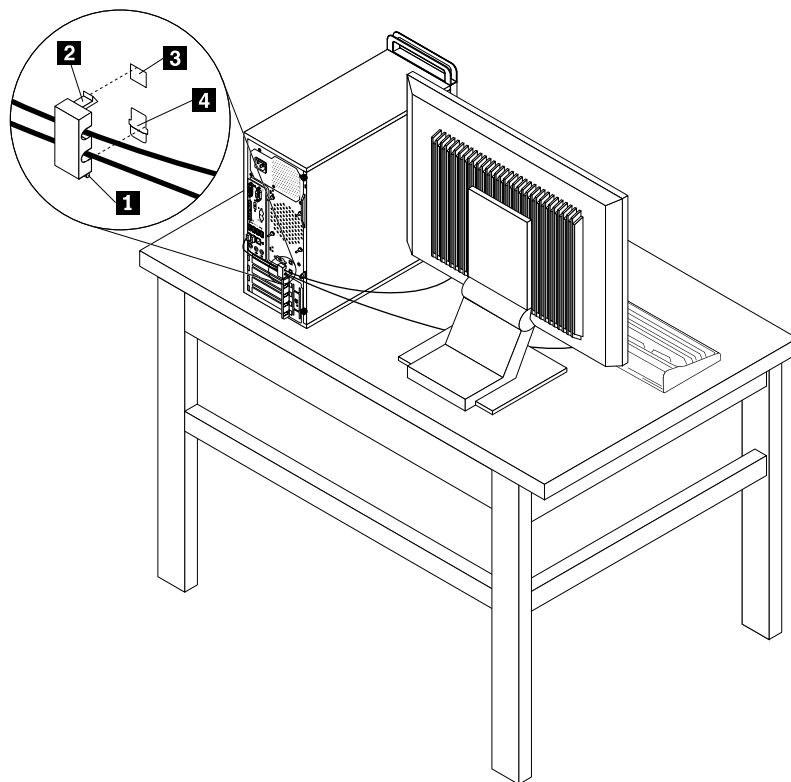


Figura 8. Installazione di un cavo di sicurezza

---

## Visualizzazione e modifica delle impostazioni di sicurezza del programma Setup Utility

Per visualizzare e modificare le impostazioni di sicurezza del programma Setup Utility, procedere come segue:

1. Avviare il programma Setup Utility. Vedere "Avvio del programma Setup Utility" a pagina 33.
2. Selezionare **Security**.
3. Seguire le istruzioni sul lato destro dello schermo per visualizzare e modificare le impostazioni di sicurezza. Per le informazioni di base sulle principali impostazioni di sicurezza, consultare la sezione "Utilizzo del programma Setup Utility" a pagina 33.
4. Esce dal programma Setup Utility. Vedere "Uscita dal programma Setup Utility" a pagina 38.

---

## Prevenzione dell'accesso non autorizzato al computer

È possibile utilizzare le password del BIOS e gli account di Windows per impedire l'accesso non autorizzato al computer e ai dati.

- Per utilizzare le password del BIOS, vedere "Utilizzo delle password del BIOS" a pagina 36.
- Per utilizzare gli account di Windows, procedere nel modo seguente:
  1. Fare clic sul pulsante Start per aprire il menu Start.
  2. A seconda della versione di Windows di cui si dispone, effettuare una delle seguenti operazioni:
    - Per Windows 7: fare clic su **Pannello di controllo** → **Account utente**.
    - Per Windows 10: fare clic su **Impostazioni** → **Account**.
  3. Seguire le istruzioni sullo schermo.

---

## Utilizzo dell'autenticazione delle impronte digitali

Se la tastiera dispone di un lettore di impronte digitali, è possibile utilizzare l'autenticazione delle impronte digitali per sostituire le password e proteggere l'accesso utente. Per utilizzare l'autenticazione delle impronte digitali, registrare innanzitutto le proprie impronte digitali e associarle a una password (di accensione, del disco fisso e di Windows). Utilizzare il lettore di impronte digitali e il programma di impronte digitali per completare questa procedura.

Per utilizzare l'autenticazione delle impronte digitali, procedere nel modo seguente:

- Per Windows 7: aprire il programma Fingerprint Manager Pro o ThinkVantage Fingerprint Software fornito da Lenovo. Vedere "Accesso a un programma sul computer" a pagina 11. Per ulteriori informazioni sull'utilizzo del programma, fare riferimento alla guida del programma.
- Per Windows 10: fare clic sul pulsante Start per aprire il menu Start, quindi fare clic su **Impostazioni** → **Account** → **Opzioni di accesso**. Seguire le istruzioni sullo schermo.

Per utilizzare il lettore di impronte digitali, fare riferimento alla documentazione fornita con la tastiera per impronte digitali o disponibile sul sito Web di supporto Lenovo, all'indirizzo <http://www.lenovo.com/support/keyboards>.

---

## Informazioni sui firewall e utilizzo

Un firewall può essere un componente hardware, software o una combinazione di entrambi, a seconda del livello di sicurezza richiesto. I firewall si basano su un insieme di regole per determinare quali connessioni in ingresso e in uscita sono autorizzate. L'eventuale programma firewall preinstallato nel computer contribuisce alla protezione dalle minacce alla sicurezza presenti su Internet, da accessi e intrusioni non autorizzati e da altri tipi di attacchi provenienti da Internet. Proteggerà inoltre la privacy dell'utente. Per ulteriori informazioni sulla modalità di utilizzo del programma firewall, fare riferimento al sistema della guida del programma.

Per utilizzare Windows Firewall, procedere nel modo seguente

1. A seconda della versione di Windows di cui si dispone, effettuare una delle seguenti operazioni:
  - Per Windows 7: fare clic sul pulsante Start per aprire il menu Start.
  - Per Windows 10: fare clic con il pulsante destro del mouse su Start per aprire il menu di scelta rapida.
2. Fare clic su **Pannello di controllo**. Visualizzare il Pannello di controllo utilizzando le icone grandi o piccole, quindi fare clic su **Windows Firewall**.
3. Seguire le istruzioni sullo schermo.

---

## Protezione dei dati da virus

Nel computer è preinstallato un programma antivirus che consente di proteggere il computer, rilevare ed eliminare eventuali virus.

Lenovo fornisce una versione completa del software antivirus sul computer con un abbonamento gratuito di 30 giorni. Dopo 30 giorni, è necessario rinnovare la licenza per continuare a ricevere gli aggiornamenti del software antivirus.

**Nota:** I file di definizione virus devono essere mantenuti aggiornati per proteggere il computer dai nuovi virus.

Per ulteriori informazioni sulla modalità di utilizzo del software antivirus, fare riferimento al sistema della guida del software antivirus.

---

## Software Computrace Agent incorporato nel firmware

Il software Computrace Agent è una soluzione per la gestione delle risorse IT e il ripristino del computer in caso di furto. Il programma rileva se sono state apportate modifiche al computer, ad esempio nell'hardware, nel software o nella posizione di chiamata del computer. potrebbe essere necessario acquistare un abbonamento per attivare il software Computrace Agent.

---

## Trusted Platform Module (TPM)

TPM è un microprocessore crittografico sicuro in grado di archiviare le chiavi crittografiche che proteggono le informazioni archiviate nel computer.

---

## Capitolo 5. Configurazione avanzata

Questo capitolo contiene i seguenti argomenti:

- "Utilizzo del programma Setup Utility" a pagina 33
- "Aggiornamento del BIOS" a pagina 38

---

### Utilizzo del programma Setup Utility

Il programma Setup Utility viene utilizzato per visualizzare e modificare le impostazioni di configurazione del computer. In questa sezione vengono fornite informazioni solo sulle impostazioni di configurazione principali disponibili nel programma.

**Nota:** Le impostazioni del sistema operativo possono sostituire qualsiasi impostazione simile nel programma Setup Utility.

### Avvio del programma Setup Utility

Per avviare il programma Setup Utility, effettuare le seguenti operazioni:

1. Accendere o riavviare il computer.
2. Prima dell'avvio di Windows, premere e rilasciare ripetutamente il tasto F1 finché non viene visualizzato il programma Setup Utility. Se è stata impostata una password del BIOS, il menu del programma Setup Utility non viene visualizzato finché non viene inserita la password corretta. Per ulteriori informazioni, consultare "Utilizzo delle password del BIOS" a pagina 36.

**Nota:** Per alcune tastiere, potrebbe essere necessario premere Fn+F1 per aprire il programma Setup Utility.

Per visualizzare e modificare le impostazioni di configurazione, seguire le istruzioni sul lato destro dello schermo. I tasti utilizzati per svolgere le diverse attività sono visualizzati nella parte inferiore della finestra.

### Abilitazione o disabilitazione di una periferica

In questa sezione vengono fornite le informazioni per abilitare o disabilitare l'accesso utente ai dispositivi hardware (come i connettori USB o le unità di memorizzazione).

Per abilitare o disabilitare una periferica, procedere come segue:

1. Avviare il programma Setup Utility. Vedere "Avvio del programma Setup Utility" a pagina 33.
2. Selezionare **Devices**.
3. Selezionare il dispositivo che si desidera abilitare o disabilitare e premere Invio.
4. Selezionare l'impostazione desiderata e premere Invio.
5. Esce dal programma Setup Utility. Vedere "Uscita dal programma Setup Utility" a pagina 38.

### Abilitazione o disabilitazione delle funzioni Automatic Power On

Se si abilitano le funzioni Automatic Power On, il computer si avvierà automaticamente.

Per abilitare o disabilitare le funzioni Automatic Power On, procedere come segue:

1. Avviare il programma Setup Utility. Vedere "Avvio del programma Setup Utility" a pagina 33.
2. Selezionare **Power → Automatic Power On** e premere Invio.

3. Selezionare la funzione che si desidera abilitare o disabilitare e premere Invio.
4. Selezionare l'impostazione desiderata e premere Invio.
5. Esce dal programma Setup Utility. Vedere "Uscita dal programma Setup Utility" a pagina 38.

## Abilitazione o disabilitazione della modalità di conformità ErP LPS

I computer Lenovo soddisfano i requisiti di design sostenibile della normativa ErP Lot 3. Per ulteriori informazioni, visitare il sito Web:  
<http://www.lenovo.com/ecodeclaration>

È possibile abilitare la modalità di conformità ErP LPS nel programma Setup Utility per ridurre il consumo di elettricità quando il computer è spento o in modalità Sospensione.

Per abilitare o disabilitare la modalità di conformità ErP LPS, procedere come indicato di seguito:

1. Avviare il programma Setup Utility. Vedere "Avvio del programma Setup Utility" a pagina 33.
2. Selezionare **Power → Enhanced Power Saving Mode** e premere Invio.
3. A seconda che si selezioni **Enabled** o **Disabled**, procedere nel modo seguente:
  - Se si seleziona **Enabled**, premere Invio. Quindi, disabilitare la funzione Wake on LAN. Vedere "Abilitazione o disabilitazione delle funzioni Automatic Power On" a pagina 33.
  - Se si seleziona **Disabled**, premere Invio. Quindi, andare al passaggio successivo.
4. Esce dal programma Setup Utility. Vedere "Uscita dal programma Setup Utility" a pagina 38.

Quando la modalità di conformità ErP LPS è abilitata, è possibile riattivare il computer mediante una delle seguenti operazioni:

- Premere il pulsante di accensione.
- Abilitare la funzione Wake Up on Alarm per impostare la riattivazione del computer a un orario prestabilito. Vedere "Abilitazione o disabilitazione delle funzioni Automatic Power On" a pagina 33.
- Abilitare la funzione After Power Loss affinché il computer si riattivi quando l'alimentazione torna dopo un'improvvisa interruzione di elettricità.
  1. Avviare il programma Setup Utility. Vedere "Avvio del programma Setup Utility" a pagina 33.
  2. Selezionare **Power → After Power Loss** e premere Invio.
  3. Selezionare **Power On** e premere Invio.
  4. Esce dal programma Setup Utility. Vedere "Uscita dal programma Setup Utility" a pagina 38.

## Modifica della modalità prestazioni ICE

È possibile regolare le prestazioni acustiche e termiche del computer modificando la modalità prestazioni ICE.

Per modificare la modalità prestazioni ICE, procedere nel modo seguente:

1. Avviare il programma Setup Utility. Vedere "Avvio del programma Setup Utility" a pagina 33.
2. Selezionare **Power → Intelligent Cooling Engine (ICE)** e premere Invio.
3. Selezionare **ICE Performance Mode** e premere Invio.
4. Seguire le istruzioni visualizzate per scegliere la modalità prestazioni ICE appropriata.
5. Esce dal programma Setup Utility. Vedere "Uscita dal programma Setup Utility" a pagina 38.

## Abilitazione o disabilitazione della funzione ICE Thermal Alert

Se si abilita la funzione ICE Thermal Alert, in situazioni termiche critiche, come il malfunzionamento delle ventole, una temperatura troppo elevata o prestazioni di raffreddamento ridotte, viene scritto un log degli avvisi nel registro di sistema di Windows. Il log degli avvisi può risultare utile per individuare problemi termici.

Per abilitare o disabilitare la funzione ICE Thermal Alert, procedere come segue:

1. Avviare il programma Setup Utility. Vedere "Avvio del programma Setup Utility" a pagina 33.
2. Selezionare **Power** → **Intelligent Cooling Engine (ICE)** e premere Invio.
3. Selezionare **ICE Thermal Alert** e premere Invio.
4. Selezionare l'impostazione desiderata e premere Invio.
5. Esce dal programma Setup Utility. Vedere "Uscita dal programma Setup Utility" a pagina 38.

## Abilitazione o disabilitazione della funzione Configuration Change Detection

Se si abilita la funzione Configuration Change Detection, quando il POST rileva modifiche di configurazione di alcuni dispositivi hardware (come unità di memorizzazione o moduli di memoria), all'accensione del computer verrà visualizzato un messaggio di errore.

Per abilitare o disabilitare la funzione Configuration Change Detection, procedere nel seguente modo:

1. Avviare il programma Setup Utility. Vedere "Avvio del programma Setup Utility" a pagina 33.
2. Selezionare **Security** → **Configuration Change Detection** e premere Invio.
3. Selezionare l'impostazione desiderata e premere Invio.
4. Esce dal programma Setup Utility. Vedere "Uscita dal programma Setup Utility" a pagina 38.

Per ignorare il messaggio di errore e accedere al sistema operativo, effettuare una delle seguenti operazioni:

- Premere il tasto F2.

**Nota:** Per alcune tastiere, potrebbe essere necessario premere Fn+F2 per ignorare il messaggio di errore.

- Avviare e quindi uscire dal programma Setup Utility. Consultare "Avvio del programma Setup Utility" a pagina 33e "Uscita dal programma Setup Utility" a pagina 38.

## Utilizzo dell'interruttore di presenza sul coperchio

L'interruttore di presenza sul coperchio impedisce al computer di accedere al sistema operativo se il coperchio del computer non è installato o chiuso correttamente.

Per abilitare il connettore dell'interruttore di presenza sul coperchio nella scheda di sistema, procedere nel modo seguente:

1. Avviare il programma Setup Utility. Vedere "Avvio del programma Setup Utility" a pagina 33.
2. Selezionare **Security** → **Chassis Intrusion Detection** e premere Invio.
3. Selezionare **Enabled** e premere Invio.
4. Esce dal programma Setup Utility. Vedere "Uscita dal programma Setup Utility" a pagina 38.

Quando il connettore dell'interruttore di presenza del coperchio sulla scheda di sistema è abilitato, se l'interruttore di presenza del coperchio rileva che il coperchio del computer non è installato o chiuso correttamente, all'accensione del computer viene visualizzato un messaggio di errore. Per ignorare il messaggio di errore e accedere al sistema operativo, eseguire le seguenti operazioni:

1. Installare o chiudere correttamente il coperchio del computer.

2. Avviare e quindi uscire dal programma Setup Utility. Consultare "Avvio del programma Setup Utility" a pagina 33e "Uscita dal programma Setup Utility" a pagina 38.

## Utilizzo delle password del BIOS

Utilizzando il programma Setup Utility, è possibile impostare le password per impedire l'accesso non autorizzato al computer e ai dati.

Per utilizzare il computer, non è necessario impostare alcuna password. Tuttavia, l'utilizzo di password migliora la protezione del computer. Se si decide di impostare una password, leggere i seguenti argomenti.

### Tipi di password del programma Setup Utility

Sono disponibili i seguenti tipi di password:

- **Password di accensione**  
Quando si imposta una password di accensione, viene richiesto di immettere una password valida a ogni accensione del computer. Il computer non può essere utilizzato finché non viene immessa la password valida.
- **Password amministratore**  
L'impostazione della password amministratore impedisce a utenti non autorizzati di modificare le impostazioni di configurazione. Se si è responsabili della gestione delle impostazioni di configurazione di diversi computer, può essere consigliabile impostare una password amministratore.  
Una volta impostata una password amministratore, viene richiesto di immettere una password valida a ogni tentativo di accesso al programma Setup Utility. Non è possibile accedere al programma Setup Utility finché non viene immessa una password valida.  
Se sono state impostate sia la password di accensione che la password amministratore, è possibile immetterle entrambe. Comunque, per modificare qualsiasi impostazione di configurazione, è necessario utilizzare la password amministratore.
- **Password del disco fisso**  
L'impostazione di una password del disco fisso impedisce un accesso non autorizzato ai dati sull'unità di memorizzazione. Una volta impostata una password del disco fisso, viene richiesto di immettere una password valida a ogni tentativo di accesso all'unità di memorizzazione.

#### Note:

- Dopo aver impostato una password del disco fisso, i dati dell'unità di memorizzazione risultano protetti, anche se l'unità viene rimossa da un computer e installata su un altro.
- Se si dimentica la password del disco fisso, non è possibile reimpostarla né ripristinare i dati dell'unità di memorizzazione.

### Considerazioni sulle password

Una password può essere una combinazione di un numero massimo di 64 caratteri alfabetici e numerici. Per motivi di sicurezza, si consiglia di utilizzare una password complessa che non possa essere facilmente violata.

**Nota:** Le password del programma Setup Utility non sono sensibili al maiuscolo/minuscolo.

Una password complessa deve rispettare le seguenti linee guida:

- Contenere almeno otto caratteri
- Contenere almeno un carattere alfabetico e uno numerico
- Non utilizzare il proprio nome o il proprio nome utente
- Non sono una parola comune o un nome comune



- Devono essere significativamente differenti dalle password precedenti

## Impostazione, modifica ed eliminazione di una password

Per impostare, modificare, o cancellare una password, procedere nel seguente modo:

1. Avviare il programma Setup Utility. Consultare la sezione "Avvio del programma Setup Utility" a pagina 33.
2. Selezionare **Security**.
3. In base al tipo di password, selezionare **Set Power-On Password**, **Set Administrator Password** o **Hard Disk Password** e premere Invio.
4. Seguire le istruzioni visualizzate sul lato destro dello schermo per impostare, modificare o eliminare una password.

**Nota:** Una password può essere una combinazione di un numero massimo di 64 caratteri alfabetici e numerici. Per ulteriori informazioni, consultare "Considerazioni sulle password" a pagina 36.

5. Esce dal programma Setup Utility. Vedere "Uscita dal programma Setup Utility" a pagina 38.

## Selezione di una periferica di avvio

Se non è possibile avviare il computer da un dispositivo come previsto, modificare la sequenza di periferiche di avvio in modo permanente oppure selezionare una periferica di avvio temporanea.

### Modifica permanente della sequenza di periferiche di avvio

Per modificare in modo permanente la sequenza di periferiche di avvio, procedere nel modo seguente:

1. A seconda del tipo di dispositivo di memorizzazione, effettuare una delle seguenti operazioni:
  - Se il dispositivo di memorizzazione è interno, andare al passaggio 2.
  - Se il dispositivo di memorizzazione è un disco, accertarsi che il computer sia acceso. Quindi, inserire il disco nell'unità ottica.
  - Se il dispositivo di memorizzazione è un dispositivo esterno diverso da un disco, collegare il dispositivo di memorizzazione al computer.
2. Avviare il programma Setup Utility. Vedere "Avvio del programma Setup Utility" a pagina 33.
3. Selezionare **Startup**.
4. Seguire le istruzioni sul lato destro dello schermo per modificare la sequenza di periferiche di avvio.
5. Esce dal programma Setup Utility. Vedere "Uscita dal programma Setup Utility" a pagina 38.

### Selezione di una periferica di avvio temporanea

**Nota:** Non tutti i dischi e le unità di memorizzazione sono avviabili.

Per selezionare una periferica di avvio temporanea, procedere come segue:

1. A seconda del tipo di dispositivo di memorizzazione, effettuare una delle seguenti operazioni:
  - Se il dispositivo di memorizzazione è interno, andare al passaggio 2.
  - Se il dispositivo di memorizzazione è un disco, accertarsi che il computer sia acceso. Quindi, inserire il disco nell'unità ottica.
  - Se il dispositivo di memorizzazione è un dispositivo esterno diverso da un disco, collegare il dispositivo di memorizzazione al computer.
2. Accendere o riavviare il computer. Prima dell'avvio di Windows, premere e rilasciare ripetutamente il tasto F12 finché non viene visualizzato Startup Device Menu.

**Nota:** Per alcune tastiere, potrebbe essere necessario premere Fn+F12 per visualizzare Startup Device Menu.

3. Selezionare il dispositivo di memorizzazione desiderato e premere Invio. Il computer si avvierà dal dispositivo selezionato.

Se si desidera scegliere un dispositivo di avvio permanente, selezionare **Enter Setup** in Startup Device Menu e premere Invio per avviare il programma Setup Utility. Per ulteriori informazioni su come selezionare un dispositivo di avvio permanente, consultare la sezione "Modifica permanente della sequenza di periferiche di avvio" a pagina 37.

## Uscita dal programma Setup Utility

Per chiudere il programma Setup Utility, effettuare una delle seguenti operazioni:

- Se si desidera salvare le nuove impostazioni, premere il tasto F10. Quindi, selezionare **Yes** nella finestra visualizzata e premere Invio.

**Nota:** Per alcune tastiere, potrebbe essere necessario premere Fn+F10 per chiudere il programma Setup Utility.

- Se non si desidera salvare le nuove impostazioni, selezionare **Exit → Discard Changes and Exit** e premere Invio. Quindi, selezionare **Yes** nella finestra visualizzata e premere Invio.

---

## Aggiornamento del BIOS

Quando si installa un nuovo programma, un dispositivo hardware o un driver di dispositivo, potrebbe essere necessario aggiornare il BIOS. È possibile aggiornare il BIOS dal sistema operativo o da un disco di aggiornamento flash (supportato solo su alcuni modelli).

Per aggiornare il BIOS, procedere come segue:

1. Visitare il sito Web <http://www.lenovo.com/drivers>.
2. Scaricare il driver di aggiornamento del BIOS per la versione del sistema operativo o la versione di immagine ISO (utilizzata per creare un disco di aggiornamento flash). Quindi, scaricare le istruzioni di installazione per il driver di aggiornamento del BIOS.
3. Stampare le istruzioni di installazione scaricate e seguire tali istruzioni per aggiornare il BIOS.

**Nota:** Se si desidera aggiornare il BIOS da un disco di aggiornamento flash, le istruzioni di installazione potrebbero non fornire informazioni su come registrare il disco di aggiornamento. Vedere "Utilizzo di un disco" a pagina 16.

---

## Ripristino in seguito a un errore di aggiornamento BIOS

Per eseguire il ripristino dopo un errore di aggiornamento del BIOS, procedere come segue:

1. Rimuovere qualsiasi supporto dalle unità e spegnere tutti i dispositivi collegati e il computer. Quindi, scollegare tutti i cavi di alimentazione dalle prese elettriche e scollegare tutti i cavi collegati al computer.
2. Rimuovere il coperchio del computer. Vedere Capitolo 7 "Installazione o sostituzione dell'hardware" a pagina 53.
3. Individuare il jumper Clear CMOS/Recovery sulla scheda di sistema. Vedere "Ubicazione dei componenti hardware" a pagina 1.
4. Rimuovere eventuali parti e cavi che impediscono l'accesso al jumper Clear CMOS/Recovery.
5. Spostare il jumper dalla posizione standard (pin 1 e 2) alla posizione di manutenzione (pin 2 e 3).
6. Reinstallare le parti e i componenti precedentemente rimossi.
7. Reinstallare il coperchio del computer e ricollegare gli eventuali cavi scollegati. Vedere Capitolo 7 "Installazione o sostituzione dell'hardware" a pagina 53.

8. Accendere il computer e inserire il disco di aggiornamento del BIOS nell'unità ottica. Attendere alcuni minuti. Inizia il processo di ripristino. Al termine del processo di ripristino, il computer si spegnerà automaticamente.

**Nota:** Se il computer non viene avviato dal disco, selezionare il disco come dispositivo di avvio. Vedere "Selezione di una periferica di avvio temporanea" a pagina 37.

9. Ripetere i passi da 1 a 4.
10. Riportare il jumper Clear CMOS/Recovery nella posizione standard (pin 1 e 2).
11. Ripetere i passaggi 6 e 7. Quindi, accendere il computer.



---

## Capitolo 6. Risoluzione dei problemi, diagnostica e ripristino

Questo capitolo fornisce soluzioni per risolvere i problemi del computer. Seguire i passaggi della procedura di base per la risoluzione dei problemi, che consente di utilizzare al meglio le informazioni di ripristino, diagnostica e risoluzione dei problemi.

- "Procedura di base per la risoluzione dei problemi del computer" a pagina 41
- "Risoluzione dei problemi" a pagina 41
- "Diagnostica" a pagina 50
- "Informazioni sul ripristino" a pagina 50

---

### Procedura di base per la risoluzione dei problemi del computer

Si consiglia di attenersi alla seguente procedura per risolvere i problemi del computer:

1. Verificare che:
  - a. I cavi di tutti i dispositivi collegati siano stati collegati correttamente e in modo sicuro.
  - b. Tutti i dispositivi collegati che richiedono l'alimentazione CA siano collegati a prese elettriche funzionanti e dotate di messa a terra adeguata.
  - c. Tutti i dispositivi collegati siano stati abilitati nelle impostazioni del BIOS del computer. Vedere "Abilitazione o disabilitazione di una periferica" a pagina 33.Se tali azioni non consentono di risolvere il problema, continuare con il passaggio successivo.
2. Utilizzare un programma antivirus per verificare se il computer è stato infettato da un virus. Se il programma rileva un virus, rimuoverlo. Se il programma antivirus non consente di risolvere il problema, continuare con il passaggio successivo.
3. Consultare "Risoluzione dei problemi" a pagina 41 e seguire le istruzioni per il tipo di problema verificatosi. Se queste istruzioni non consentono di risolvere il problema, continuare con il passaggio successivo.
4. Eseguire il programma di diagnostica. Vedere "Diagnostica" a pagina 50. Se il programma di diagnostica non consente di risolvere il problema, continuare con il passaggio successivo.
5. Ripristinare il sistema operativo. Vedere "Informazioni sul ripristino" a pagina 50.
6. Se nessuna di queste azioni consente di risolvere il problema, contattare il Centro assistenza clienti Lenovo. Per un elenco dei numeri Lenovo Support, visitare il sito <http://www.lenovo.com/support/phone>. Per ulteriori informazioni su supporto, servizi e assistenza tecnica, vedere la sezione Capitolo 8 "Richiesta di informazioni, supporto e assistenza" a pagina 79.

---

### Risoluzione dei problemi

**Attenzione:** Non aprire il computer né tentare alcuna riparazione prima di avere consultato e compreso la sezione "Informazioni preliminari: informazioni importanti sulla sicurezza" in questo documento.

Consultare le informazioni per la risoluzione dei problemi per trovare le soluzioni ai problemi dotati di sintomi definiti.

### Problemi di avvio

Questa sezione fornisce soluzioni relativi ai problemi di avvio.

#### Il computer non si avvia dopo aver premuto il pulsante di alimentazione

Soluzioni: Verificare che:

- Il cavo di alimentazione sia collegato correttamente sul retro del computer e ad una presa elettrica funzionante.
- Se il computer è dotato di un interruttore di alimentazione secondario posto sulla parte posteriore, verificare che tale interruttore sia acceso.
- L'indicatore di alimentazione posto nella parte anteriore del computer è acceso.
- Il voltaggio del computer corrisponda al voltaggio disponibile nella presa elettrica per il proprio paese o la propria regione.

## Il sistema operativo non si avvia

Soluzione: verificare che la sequenza di avvio includa il dispositivo in cui risiede il sistema operativo. Generalmente, il sistema operativo risiede sull'unità di memorizzazione. Per ulteriori informazioni, consultare "Modifica permanente della sequenza di periferiche di avvio" a pagina 37.

## Prima dell'avvio del sistema operativo, il computer emette diversi segnali acustici

Soluzione: verificare che i tasti non siano bloccati.

## Problemi audio

Questa sezione fornisce le soluzioni ai problemi relativi all'audio.

### Nessun audio in Windows

Soluzioni:

- Se si utilizzano altoparlanti esterni alimentati e dotati di un controllo On/Off, verificare che:
  - Il controllo On/Off è impostato su **On**.
  - Il cavo di alimentazione dell'altoparlante è stato collegato ad una presa elettrica CA funzionante e dotata di messa a terra.
- Se gli altoparlanti esterni dispongono di un controllo del volume, verificare che il volume non sia stato impostato su un valore troppo basso.
- Fare clic sull'icona del volume nell'area di notifica di Windows sulla barra delle applicazioni. Verificare che le impostazioni Disattiva non siano state selezionate e che nessuna impostazione del volume sia stata posizionata su un valore troppo basso.

**Nota:** Se l'icona del volume non è visualizzata nell'area di notifica di Windows, aggiungere l'icona del volume all'area di notifica. Vedere "Aggiunta di un'icona all'area di notifica di Windows" a pagina 15.

- Alcuni modelli dispongono di un pannello audio anteriore da poter utilizzare per regolare il volume. Se si dispone di un pannello audio anteriore, verificare che il volume non sia stato impostato su un valore troppo basso.
- Verificare che gli altoparlanti esterni (e le cuffie, se utilizzate) siano stati collegati al connettore audio appropriato del computer. La maggior parte dei cavi degli altoparlanti è codificata dal colore per corrispondere al connettore.

**Nota:** Quando i cavi per cuffie o altoparlante esterno vengono collegati al connettore audio, l'altoparlante interno, se presente, viene disabilitato. Nella maggior parte dei casi, se un adattatore audio viene installato in uno degli alloggiamenti di espansione, la funzione audio integrata nella scheda di sistema viene disabilitata. Di conseguenza, è necessario utilizzare i connettori audio dell'adattatore audio.

- Verificare che il programma in esecuzione sia stato progettato per essere utilizzato con il sistema operativo Microsoft Windows. Se il programma è stato progettato per essere eseguito in DOS, non utilizza la funzione audio Windows. Il programma deve essere configurato per utilizzare l'emulazione SoundBlaster Pro o SoundBlaster.
- Verificare che i driver di dispositivo audio siano installati correttamente.

## L'audio viene emesso solo da un altoparlante esterno

Soluzioni:

- Verificare che il cavo dell'altoparlante sia stato inserito correttamente nel connettore del computer.
- Verificare che il cavo che collega l'altoparlante sinistro a quello destro sia collegato correttamente.
- Fare clic sull'icona del volume nell'area di notifica di Windows sulla barra delle applicazioni. Quindi, fare clic sull'icona dell'altoparlante nella parte superiore del controllo del volume. Fare clic sulla scheda **Livelli** e verificare che le impostazioni di bilanciamento siano impostate correttamente.

**Nota:** Se l'icona del volume non è visualizzata nell'area di notifica di Windows, aggiungere l'icona del volume all'area di notifica. Vedere "Aggiunta di un'icona all'area di notifica di Windows" a pagina 15.

## Problemi relativi al CD

Questa sezione fornisce le soluzioni ai problemi relativi al CD.

### Un CD o un DVD non funziona

Soluzioni:

- Se sono state installate più unità CD o DVD (o una combinazione delle unità CD e DVD), tentare di inserire il disco nell'altra unità. In alcuni casi, solo una delle unità viene collegata al sistema secondario audio.
- Verificare che il disco sia stato inserito correttamente, con l'etichetta rivolta verso l'alto.
- Verificare che il disco in uso sia pulito. Per rimuovere la polvere o le impronte digitali, pulire il disco con un panno morbido dal centro verso l'esterno del disco stesso. Se si pulisce il disco con movimenti circolari, potrebbe verificarsi la perdita di dati.
- Verificare che il disco in uso non sia graffiato o danneggiato. Tentare di inserire un altro disco. Se non è possibile leggere i dati da un altro disco funzionante, è possibile che si sia verificato un problema con l'unità ottica o durante il cablaggio dell'unità ottica. Verificare che il cavo di alimentazione e il cavo di segnale siano collegati correttamente all'unità.

### Impossibile utilizzare un supporto di ripristino avviabile, quale il CD Product Recovery, per avviare il computer

Soluzione: verificare che, nella sequenza di avvio, l'unità CD o DVD si trovi prima dell'unità di memorizzazione. Fare riferimento a "Selezione di una periferica di avvio temporanea" a pagina 37 per informazioni sulla visualizzazione e sulla modifica della sequenza di avvio. In alcuni modelli la sequenza di avvio viene impostata in modo permanente e non può essere modificata.

## Problemi relativi all'DVD

Questa sezione fornisce le soluzioni ai problemi relativi al DVD.

### Schermata nera invece del video DVD

Soluzioni:

- Riavviare il programma del lettore DVD.
- Provare una risoluzione schermo o una intensità di colore inferiore.
- Chiudere qualsiasi file aperto e riavviare il computer.

### Il filmato DVD non viene riprodotto

Soluzioni:

- Verificare che la superficie del disco sia pulita e non graffiata.

- Verificare la codifica regionale del disco o del pacchetto. Potrebbe essere necessario acquistare un disco con la codifica per la regione in cui si utilizza il computer.

## **Nessun audio o audio saltuario durante la riproduzione di un filmato DVD**

Soluzioni:

- Verificare le impostazioni del controllo del volume del computer e degli altoparlanti.
- Verificare che la superficie del disco sia pulita e non graffiata.
- Verificare tutte le connessioni del cavo verso e dagli altoparlanti.
- Utilizzare il menu DVD per il video per selezionare una diversa traccia audio.

## **La riproduzione è lenta o veloce**

Soluzioni:

- Disabilitare qualsiasi programma in background, quale AntiVirus o Temi del desktop.
- Verificare che la risoluzione video sia stata impostata su un valore inferiore a 1152 x 864 pixel.

## **Messaggio di disco non valido o nessun disco rilevato**

Soluzioni:

- Verificare che nell'unità sia presente un disco DVD con la parte lucente del disco rivolta verso il basso.
- Verificare che la risoluzione video sia stata impostata su un valore inferiore a 1152 x 864 pixel.
- Nei computer dotati dell'unità CD-ROM o CD-RW oltre all'unità DVD-ROM, verificare che il DVD sia posizionato nell'unità definita "DVD".

## **Problemi saltuari**

Alcuni problemi si verificano solo occasionalmente ed è difficile che siano ripetuti.

Soluzioni:

- Verificare che tutti i cavi siano collegati correttamente al computer e ai dispositivi collegati.
- Verificare che, all'accensione del computer, la griglia della ventola non sia bloccata (è presente un flusso d'aria intorno alla griglia) e le ventole funzionino. Se il flusso d'aria è ostruito o le ventole non funzionano, l'elaboratore potrebbe surriscaldarsi.
- Se sono stati installati dispositivi SCSI (Small Computer System Interface), accertarsi che l'ultimo dispositivo esterno di ciascuna catena SCSI sia terminato correttamente. Per ulteriori informazioni, consultare la documentazione SCSI.

## **Problemi relativi all'unità di memorizzazione**

Selezionare il sintomo riscontrato dal seguente elenco:

- "Alcune o tutte le unità di memorizzazione risultano non disponibili nel programma Setup Utility" a pagina 44
- "Viene visualizzato il messaggio "No Operating System Found" o il sistema non si avvia dall'unità di memorizzazione corretta" a pagina 45

### **Alcune o tutte le unità di memorizzazione risultano non disponibili nel programma Setup Utility**

Sintomo: alcune o tutte le unità di memorizzazione risultano non disponibili nel programma Setup Utility

Soluzioni:



- Verificare che tutti i cavi di segnale e i cavi di alimentazione delle unità di memorizzazione siano collegati correttamente.
- Assicurarsi che il computer sia configurato correttamente per supportare le unità di memorizzazione.
  - Se nel computer sono installate cinque unità di memorizzazione SATA, assicurarsi che sia installato il modulo di abilitazione per unità di memorizzazione SATA (da una a cinque unità di memorizzazione).
  - Se nel computer sono installate unità di memorizzazione SAS, assicurarsi che sia installato il modulo di abilitazione per unità di memorizzazione SAS (da una a cinque unità di memorizzazione) o l'adattatore LSI MegaRAID SAS.

## **Viene visualizzato il messaggio "No Operating System Found" o il sistema non si avvia dall'unità di memorizzazione corretta**

Sintomo: viene visualizzato il messaggio "No Operating System Found" o il sistema non si avvia dall'unità di memorizzazione corretta

Soluzioni:

- Verificare che tutti i cavi di segnale e i cavi di alimentazione delle unità di memorizzazione siano collegati correttamente.
- Assicurarsi che l'unità di memorizzazione da cui il computer viene avviato sia elencata come primo dispositivo di avvio nel programma Setup Utility. Fare riferimento alla sezione "Modifica permanente della sequenza di periferiche di avvio" a pagina 37.

**Nota:** In rari casi, è possibile che l'unità di memorizzazione con il sistema operativo possa essere danneggiata. In tal caso, potrebbe essere necessario sostituire l'unità di memorizzazione.

## **Problemi relativi alla rete**

Questa sezione fornisce le soluzioni ai problemi relativi alla rete.

### **Problemi LAN Ethernet**

#### **Impossibile connettere il computer a una LAN Ethernet**

Soluzioni:

- Collegare il cavo dal connettore Ethernet al connettore RJ45 dell'hub.
- Abilitare la funzione Ethernet LAN nel programma Setup Utility. Vedere "Avvio del programma Setup Utility" a pagina 33. Quindi, attenersi alle istruzioni visualizzate.
- Abilitare la scheda Ethernet LAN.
  1. A seconda della versione di Windows di cui si dispone, effettuare una delle seguenti operazioni:
    - Per Windows 7: fare clic sul pulsante Start per aprire il menu Start.
    - Per Windows 10: fare clic con il pulsante destro del mouse su Start per aprire il menu di scelta rapida.
  2. Fare clic su **Pannello di controllo**. Visualizzare il Pannello di controllo utilizzando le icone grandi o piccole, quindi fare clic su **Centro di condivisione e rete** → **Modifica impostazioni scheda**.
  3. Fare clic con il pulsante destro del mouse sull'icona della scheda Ethernet LAN, quindi fare clic su **Abilita**.
- Aggiornare o reinstallare il driver Ethernet LAN. Vedere "Aggiornamento del computer" a pagina 25.
- Installare tutto il software necessario per l'ambiente di rete. Rivolgersi al responsabile della LAN.
- Impostare la stessa modalità duplex per la porta di commutazione e l'adattatore. Se l'adattatore è stato configurato per le comunicazioni full duplex, verificare che anche la porta di commutazione sia stata

configurata per questo tipo di comunicazioni. Impostando la modalità duplex errata, potrebbero verificarsi un calo delle prestazioni del sistema, la perdita di dati o interruzioni del collegamento.

### **Il computer è un modello Gigabit Ethernet e viene utilizzata una velocità di 1000 Mbps, ma la connessione non avviene o si verificano degli errori**

Soluzione: collegare il cavo di rete al connettore Ethernet utilizzando cavi di categoria 5 e un hub/interruttore 100 BASE-T (non 100 BASE-X).

### **Il computer è un modello Gigabit Ethernet, ma non è possibile connetterlo alla rete a 1000 Mbps, ma solo a 100 Mbps**

Soluzioni:

- Provare con un altro cavo.
- Impostare il partner di collegamento su Negoziazione automatica.
- Impostare l'interruttore in modo sia compatibile con lo standard 802.3ab (gigabit su rame).

### **La funzione Wake On LAN non funziona**

Soluzione: abilitare la funzione Wake On LAN (WOL) nel programma Setup Utility. Vedere "Avvio del programma Setup Utility" a pagina 33. Quindi, attenersi alle istruzioni visualizzate.

### **Problemi relativi alla WLAN (wireless LAN)**

**Nota:** la funzione WLAN (wireless LAN) è facoltativa.

### **La funzione WLAN (wireless LAN) non funziona**

Soluzioni:

- Abilitare la funzione WLAN (wireless LAN) nel programma Setup Utility. Vedere "Avvio del programma Setup Utility" a pagina 33. Quindi, attenersi alle istruzioni visualizzate.
- Per Windows 10, abilitare la funzione WLAN (wireless LAN) nelle impostazioni di Windows. Fare clic sul pulsante Start per aprire il menu Start, quindi fare clic su **Impostazioni → Rete e Internet → Wi-Fi**. Attivare la funzione Wi-Fi.
- Abilitare la scheda LAN wireless.
  1. A seconda della versione di Windows di cui si dispone, effettuare una delle seguenti operazioni:
    - Per Windows 7: fare clic sul pulsante Start per aprire il menu Start.
    - Per Windows 10: fare clic con il pulsante destro del mouse su Start per aprire il menu di scelta rapida.
  2. Fare clic su **Pannello di controllo**. Visualizzare il Pannello di controllo utilizzando le icone grandi o piccole, quindi fare clic su **Centro di condivisione e rete → Modifica impostazioni scheda**.
  3. Fare clic con il pulsante destro del mouse sull'icona della scheda LAN wireless, quindi fare clic su **Abilita**.
- Aggiornare o reinstallare il driver WLAN (wireless LAN). Vedere "Aggiornamento del computer" a pagina 25.

### **Problemi relativi a Bluetooth**

**Nota:** la funzione Bluetooth è facoltativa.

### **La funzione Bluetooth non funziona**

Soluzioni:

- Abilitare la funzione Bluetooth nel programma Setup Utility. Vedere "Avvio del programma Setup Utility" a pagina 33. Quindi, attenersi alle istruzioni visualizzate.
- Accendere la radio Bluetooth.

1. A seconda della versione di Windows di cui si dispone, effettuare una delle seguenti operazioni:
    - Per Windows 7: fare clic sul pulsante Start per aprire il menu Start. Fare clic con il pulsante destro del mouse su **Computer**, quindi fare clic su **Proprietà**.
    - Per Windows 10: fare clic con il pulsante destro del mouse su Start per aprire il menu di scelta rapida.
  2. Fare clic su **Gestione dispositivi**. Digitare la password amministratore o dare la conferma se richiesto.
  3. Fare clic con il pulsante destro del mouse su **Bluetooth** o **Radio Bluetooth**, quindi fare clic su **Abilita**.
- Abilitare l'adattatore Bluetooth.
    1. A seconda della versione di Windows di cui si dispone, effettuare una delle seguenti operazioni:
      - Per Windows 7: fare clic sul pulsante Start per aprire il menu Start.
      - Per Windows 10: fare clic con il pulsante destro del mouse su Start per aprire il menu di scelta rapida.
    2. Fare clic su **Pannello di controllo**. Visualizzare il Pannello di controllo utilizzando le icone grandi o piccole, quindi fare clic su **Centro di condivisione e rete** → **Modifica impostazioni scheda**.
    3. Fare clic con il pulsante destro del mouse sull'icona dell'adattatore Bluetooth, quindi fare clic su **Abilita**.
  - Aggiornare o reinstallare il driver Bluetooth. Vedere "Aggiornamento del computer" a pagina 25.

### La cuffia o l'auricolare Bluetooth non emette suoni

Soluzione: impostare le cuffie o l'auricolare Bluetooth come dispositivo predefinito.

1. Chiudere l'applicazione che utilizza la periferica di riproduzione sonora (ad esempio, Windows Media Player).
2. Fare clic con il pulsante destro del mouse sull'icona del volume nell'area di notifica di Windows sulla barra delle applicazioni.

**Nota:** Se l'icona del volume non è visualizzata nell'area di notifica di Windows, aggiungere l'icona del volume all'area di notifica. Vedere "Aggiunta di un'icona all'area di notifica di Windows" a pagina 15.

3. Fare clic su **Dispositivi di riproduzione**.
4. Se si utilizza un profilo Cuffia auricolare, selezionare **Bluetooth Audio mani libere**, quindi fare clic su **Imposta predefinito**. Se si utilizza un profilo AV, selezionare **Audio stereo**, quindi fare clic su **Imposta predefinito**.
5. Fare clic su **OK**.

## Problemi di prestazioni

Questa sezione fornisce soluzioni ai problemi relativi alle prestazioni del computer.

### Numero eccessivo di file frammentati

Soluzione: utilizzare la funzione di deframmentazione del disco o di ottimizzazione del disco di Windows per eliminare i file.

**Nota:** A seconda del volume delle unità di memorizzazione e della quantità di dati memorizzati su tali unità, il completamento del processo di deframmentazione del disco può richiedere diverse ore.

1. Chiudere eventuali finestre e programmi aperti.
2. Fare clic sul pulsante Start per aprire il menu Start.
3. A seconda della versione di Windows di cui si dispone, effettuare una delle seguenti operazioni:
  - Per Windows 7: fare clic su **Computer**.
  - Per Windows 10: fare clic su **Esplora file** → **Questo PC**.

4. Fare clic con il tasto destro del mouse e quindi scegliere **Proprietà**.
5. Selezionare la scheda **Strumenti**.
6. A seconda della versione di Windows di cui si dispone, effettuare una delle seguenti operazioni:
  - Per Windows 7: fare clic su **Deframmenta disco**.
  - Per Windows 10: fare clic su **Ottimizza**. Selezionare l'unità desiderata e fare clic su **Ottimizza**.
7. Seguire le istruzioni sullo schermo.

## Spazio disponibile sull'unità di memorizzazione insufficiente

Soluzioni: liberare spazio sull'unità di memorizzazione.

- Ripulire le cartelle Posta in arrivo, Posta inviata e Posta eliminata dall'applicazione e-mail.
- Pulire l'unità C.
  1. Fare clic sul pulsante Start per aprire il menu Start.
  2. A seconda della versione di Windows di cui si dispone, effettuare una delle seguenti operazioni:
    - Per Windows 7: fare clic su **Computer**.
    - Per Windows 10: fare clic su **Esplora file** → **Questo PC**.
  3. Fare clic con il tasto destro del mouse e quindi scegliere **Proprietà**.
  4. Controllare la quantità di spazio libero, quindi fare clic **Pulizia disco**.
  5. Verrà visualizzato un elenco di categorie di file non necessari. Selezionare ciascuna categoria di file da eliminare e fare clic su **OK**.
- Disattivare alcune funzioni di Windows o rimuovere i programmi non necessari.
  1. A seconda della versione di Windows di cui si dispone, effettuare una delle seguenti operazioni:
    - Per Windows 7: fare clic sul pulsante Start per aprire il menu Start.
    - Per Windows 10: fare clic con il pulsante destro del mouse su Start per aprire il menu di scelta rapida.
  2. Fare clic su **Pannello di controllo**. Visualizzare il Pannello di controllo utilizzando le icone grandi o piccole, quindi fare clic su **Programmi e funzionalità**.
  3. Procedere in uno dei seguenti modi:
    - Per disattivare alcune funzioni di Windows, fare clic su **Attivazione o disattivazione delle funzionalità Windows**. Seguire le istruzioni sullo schermo.
    - Per rimuovere i programmi non necessari, selezionare il programma che si desidera rimuovere, quindi fare clic **Disinstalla/cambia** o **Disinstalla**.

## Spazio di memoria insufficiente

Soluzioni:

- Fare clic con il pulsante destro del mouse sulla barra delle applicazioni e aprire Gestione attività. Quindi, arrestare alcune attività che non vengono utilizzate.
- Installare moduli di memoria aggiuntivi. Per acquistare moduli di memoria, visitare il sito Web <http://www.lenovo.com>.

## Impossibile accedere al connettore seriale

Soluzioni:

- Collegare il cavo seriale al connettore seriale del computer e al dispositivo seriale. Se il dispositivo seriale dispone di un proprio cavo di alimentazione, collegare il cavo di alimentazione a una presa elettrica dotata di messa a terra.

- Accendere il dispositivo seriale e tenerlo in linea.
- Installare tutti i programmi applicativi forniti con il dispositivo seriale. Per ulteriori informazioni, fare riferimento alla documentazione fornita con il dispositivo seriale.
- Se è stato aggiunto un adattatore del connettore seriale, installare l'adattatore correttamente.

## Problemi del dispositivo USB

Questa sezione fornisce le soluzioni ai problemi relativi al dispositivo USB.

### Impossibile accedere al dispositivo USB

Soluzioni:

- Collegare il cavo USB dal connettore USB al dispositivo USB. Se il dispositivo USB dispone di un proprio cavo di alimentazione, collegare il cavo di alimentazione a una presa elettrica dotata di messa a terra.
- Accendere il dispositivo USB e tenerlo in linea.
- Installare tutti i driver di dispositivo o i programmi applicativi forniti con il dispositivo USB. Per ulteriori informazioni, fare riferimento alla documentazione fornita con il dispositivo USB.
- Reimpostare il dispositivo USB scollegando e ricollegando il connettore USB.

### Non è possibile installare il sistema operativo Windows 7 utilizzando un dispositivo USB esterno

Soluzione: andare all'indirizzo <http://www.lenovo.com/support> per scaricare e installare i driver USB.

## Problemi driver e software

Questa sezione fornisce le soluzioni ai problemi relativi ai driver e al software.

### In alcuni programmi, non è possibile ordinare le date correttamente

Soluzione: alcuni programmi sviluppati prima del 2000 utilizzano solo le ultime due cifre di un anno per ordinare le date, supponendo che le prime due cifre siano 19. Di conseguenza, le date non possono essere ordinate correttamente. Consultare con la casa produttrice del software per verificare la disponibilità di eventuali aggiornamenti. Molte case produttrici software rendono disponibili gli aggiornamenti dal World Wide Web.

### Alcuni programmi applicativi non funzionano come previsto

Soluzioni:

1. Verificare se il problema sia causato da un programma applicativo.
  - a. Verificare che il software sia compatibile con il computer. Per ulteriori informazioni, fare riferimento alla documentazione fornita con il software.
  - b. Verificare che altro software funzioni correttamente sul computer.
  - c. Verificare che il software in uso funzioni correttamente su un altro computer.
2. Se il problema è causato da un programma applicativo:
  - Consultare la documentazione cartacea fornita con il programma o la guida del programma.
  - Aggiornare il programma. Vedere "Aggiornamento del computer" a pagina 25.
  - Disinstallare e installare nuovamente il programma. Per scaricare un programma preinstallato sul computer, visitare il sito Web all'indirizzo <http://www.lenovo.com/support> e seguire le istruzioni visualizzate.

### Un dispositivo non funziona normalmente a causa di problemi del driver di dispositivo

Soluzione: aggiornare il driver del dispositivo. Vedere "Aggiornamento del computer" a pagina 25.

---

## Diagnostica

**Nota:** Se si utilizza un sistema operativo Windows diverso da Windows 7 o Windows 10, visitare il sito Web <http://www.lenovo.com/diags> per informazioni sulla diagnostica per il computer utilizzato.

Il programma di diagnostica viene utilizzato per testare i componenti hardware del computer. Tale programma può inoltre segnalare le impostazioni controllate dal sistema operativo che interferiscono con il corretto funzionamento del computer.

## Lenovo Solution Center

Lenovo Solution Center è il programma di diagnostica preinstallato nel computer. Il programma consente di trovare soluzioni e risolvere così i problemi del computer. Combina le prove diagnostiche, la raccolta di informazioni sul sistema, lo stato di sicurezza e le informazioni di supporto, nonché i suggerimenti e i consigli per ottenere massime prestazioni del sistema.

Per avviare il programma Lenovo Solution Center, vedere "Accesso a un programma sul computer" a pagina 11. Per ulteriori informazioni sull'utilizzo del programma, fare riferimento alla guida del programma.

Se non si riesce a isolare e risolvere il problema per conto proprio dopo aver eseguito Lenovo Solution Center, salvare e stampare i file di log creati da tale programma. Potrebbe essere necessario avere disponibili i file di log quando si parla con il rappresentante del supporto tecnico Lenovo.

---

## Informazioni sul ripristino

Questa sezione fornisce istruzioni su come ripristinare il sistema operativo.

**Nota:** Se un dispositivo non funziona correttamente dopo aver ripristinato il sistema operativo, aggiornare il driver di dispositivo. Vedere "Aggiornamento del computer" a pagina 25.

## Informazioni di ripristino per Windows 7

Per ripristinare il sistema operativo Windows 7, utilizzare le seguenti soluzioni:

- Utilizzare le soluzioni di ripristino di Windows.
  - Utilizzare Ripristino configurazione di sistema per ripristinare i file di sistema e le impostazioni a uno stato precedente.
    1. Fare clic sul pulsante Start per aprire il menu Start.
    2. Fare clic su **Pannello di controllo**. Visualizzare il Pannello di controllo utilizzando le icone grandi o piccole, quindi fare clic su **Ripristino** → **Apri Ripristino configurazione di sistema**.
    3. Seguire le istruzioni sullo schermo.
  - Utilizzare un ambiente di ripristino Windows, effettuando una delle seguenti operazioni:
    - Dopo diversi tentativi di avvio non riusciti consecutivi, l'ambiente di ripristino di Windows potrebbe non avviarsi automaticamente. Seguire le istruzioni visualizzate per scegliere la soluzione di ripristino appropriata.
    - Accendere o riavviare il computer. Quindi, premere e rilasciare ripetutamente il tasto F8 finché non viene visualizzata la finestra Opzioni di avvio avanzate. Selezionare **Ripristina il computer**, premere Invio e seguire le istruzioni visualizzate per scegliere la soluzione di ripristino appropriata.

**Nota:** Per alcune tastiere, potrebbe essere necessario premere Fn+F8 per visualizzare la finestra Opzioni di avvio avanzate.

- Utilizzare il programma Rescue and Recovery per ripristinare l'unità di memorizzazione da un backup o per ripristinare le impostazioni predefinite originali dell'unità C.

**Note:**

- In base al modello di computer, il programma Rescue and Recovery potrebbe non essere preinstallato. È necessario che sia stato installato manualmente in precedenza.
- Se si utilizza il programma Rescue and Recovery per ripristinare l'unità di memorizzazione da un backup, assicurarsi di avere eseguito precedentemente un backup dei dati con il programma.

Per utilizzare il programma Rescue and Recovery, effettuare una delle seguenti operazioni:

- Aprire il programma Rescue and Recovery. Vedere "Accesso a un programma sul computer" a pagina 11. Per ulteriori informazioni sull'utilizzo del programma, fare riferimento alla guida del programma.
- Aprire l'area di lavoro Rescue and Recovery.
  1. Spegnerne il computer. Tenere premuto il tasto Invio e accendere il computer. Rilasciare il tasto Invio quando viene visualizzata la finestra Startup Interrupt Menu. Quindi, premere F11 per aprire l'area di lavoro di Rescue and Recovery.
  2. Se l'area di lavoro di Rescue and Recovery non si apre, utilizzare il supporto di salvataggio creato in precedenza per risolvere il problema. Selezionare il supporto di salvataggio come dispositivo di avvio. Vedere "Selezione di una periferica di avvio temporanea" a pagina 37. All'avvio del suddetto supporto, si apre l'area di lavoro Rescue and Recovery. Seguire le istruzioni sullo schermo.
- Utilizzare il supporto di ripristino creato in precedenza con il programma Create Recovery Media per ripristinare le impostazioni predefinite originali solo dell'unità C o dell'intera unità di memorizzazione.

**Nota:** Per creare un supporto di ripristino, vedere la sezione "Procedure ottimali di manutenzione" a pagina 24.

1. Selezionare il supporto di ripristino come dispositivo di avvio. Vedere "Selezione di una periferica di avvio temporanea" a pagina 37.
  2. Seguire le istruzioni visualizzate per scegliere la soluzione di ripristino appropriata.
- Utilizzare il disco di ripristino fornito da Lenovo per ripristinare le impostazioni predefinite originali dell'intera unità di memorizzazione.
    - Se il computer viene fornito con una serie di dischi di ripristino, seguire le istruzioni incluse con la serie di dischi.
    - Se il computer non viene fornito con una serie di dischi di ripristino, contattare il Centro assistenza clienti Lenovo per ordinare una serie di dischi di ripristino. Vedere "Richiesta di assistenza" a pagina 80.

## Informazioni di ripristino per Windows 10

Per ripristinare il sistema operativo Windows 10, utilizzare le seguenti soluzioni:

- Utilizzare le soluzioni di ripristino di Windows.
  - Utilizzare le soluzioni di ripristino nelle impostazioni di Windows.
    1. Fare clic sul pulsante Start per aprire il menu Start.
    2. Fare clic su **Impostazioni** → **Aggiornamento e sicurezza** → **Ripristino**.
    3. Scegliere la soluzione di ripristino appropriata, attenendosi alle istruzioni visualizzate.
  - Utilizzare Ripristino configurazione di sistema per ripristinare i file di sistema e le impostazioni a uno stato precedente.
    1. Fare clic con il pulsante destro del mouse su Start per aprire il menu di scelta rapida Start.
    2. Fare clic su **Pannello di controllo**. Visualizzare il Pannello di controllo utilizzando le icone grandi o piccole, quindi fare clic su **Ripristino** → **Apri Ripristino configurazione di sistema**.

3. Seguire le istruzioni sullo schermo.

- Utilizzare lo strumento Cronologia file per ripristinare i file da un backup.

**Nota:** Se si utilizza lo strumento Cronologia file per ripristinare i file da un backup, assicurarsi di avere eseguito precedentemente un backup dei dati con lo strumento.

1. Fare clic con il pulsante destro del mouse su Start per aprire il menu di scelta rapida Start.
2. Fare clic su **Pannello di controllo**. Visualizzare il Pannello di controllo utilizzando le icone grandi o piccole, quindi fare clic su **Cronologia file** → **Ripristina i file personali**.
3. Seguire le istruzioni sullo schermo.

- Utilizzare un ambiente di ripristino Windows, effettuando una delle seguenti operazioni:

- Dopo diversi tentativi di avvio non riusciti consecutivi, l'ambiente di ripristino di Windows potrebbe non avviarsi automaticamente. Seguire le istruzioni visualizzate per scegliere la soluzione di ripristino appropriata.
- Selezionare come dispositivo di avvio, il supporto di ripristino creato precedentemente con lo strumento di Windows. Vedere "Selezione di una periferica di avvio temporanea" a pagina 37. Quindi, seguire le istruzioni visualizzate per scegliere la soluzione di ripristino appropriata.

**Nota:** Per creare un supporto di ripristino, vedere la sezione "Procedure ottimali di manutenzione" a pagina 24.

- Utilizzare la chiave USB di ripristino fornita da Lenovo per ripristinare le impostazioni predefinite originali dell'intera unità di memorizzazione.
  - Se il computer viene fornito con la chiave USB di ripristino, seguire le istruzioni incluse con la chiave USB.
  - Se il computer non viene fornito con una chiave USB di ripristino, contattare il Centro assistenza clienti Lenovo per ordinare una chiave USB di ripristino. Vedere "Richiesta di assistenza" a pagina 80.



---

## Capitolo 7. Installazione o sostituzione dell'hardware

Questo capitolo contiene i seguenti argomenti:

- "Gestione di periferiche sensibili alle scariche elettrostatiche" a pagina 53
- "Installazione o sostituzione dell'hardware" a pagina 53

---

### Gestione di periferiche sensibili alle scariche elettrostatiche

Non aprire l'involucro antistatico che lo contiene fino a quando il componente difettoso non è stato rimosso dal server e si è pronti a installare il nuovo componente. L'elettricità statica, sebbene innocua per gli esseri umani, può danneggiare seriamente i componenti e le unità del computer.

Quando si maneggiano parti e altri componenti del computer, prendere le seguenti precauzioni per evitare danni dovuti all'elettricità statica:

- Limitare i movimenti. poiché possono causare la formazione di elettricità statica.
- Maneggiare sempre le parti e gli altri componenti del computer con molta cura. Maneggiare schede PCI/PCI Express, moduli di memoria, schede di sistema e microprocessori tenendoli per i bordi. Non toccare mai nessun circuito esposto.
- Evitare che altre persone tocchino le parti e altri componenti del computer.
- Mettere a contatto l'involucro antistatico contenente la parte con il coperchio dello slot di espansione o con un'altra superficie in metallo non verniciata sul computer per almeno un paio di secondi. In questo modo si riduce l'elettricità statica dell'involucro e del corpo prima dell'installazione o sostituzione di un nuovo componente.
- Laddove possibile, rimuovere la nuova parte dall'involucro antistatico e installarla direttamente nel computer senza poggiarla da altre parti. Se ciò non fosse possibile, poggiare l'involucro antistatico di protezione su una superficie liscia e piana, quindi posizionare la parte da installare sull'involucro.
- Non collocare la parte sul coperchio del computer o su altre superfici di metallo.

---

### Installazione o sostituzione dell'hardware

Questa sezione fornisce istruzioni per l'installazione o la sostituzione dell'hardware per il computer. È possibile potenziare le capacità del computer installando o sostituendo componenti hardware.

**Attenzione:** Non aprire il computer né tentare alcuna riparazione prima di avere consultato e compreso le "Informazioni preliminari: informazioni importanti sulla sicurezza" a pagina v.

**Note:**

- Alcune parti dell'hardware in questa sezione sono facoltative.
- Utilizzare solo le parti fornite da Lenovo.
- In caso di installazione o sostituzione di un'opzione, utilizzare le istruzioni contenute in questa sezione insieme alle istruzioni fornite con l'opzione da installare.
- In quasi tutto il mondo, Lenovo richiede la restituzione della CRU difettosa. Le informazioni relative a tale procedura verranno fornite con la CRU o verranno inviate alcuni giorni dopo il suo arrivo.

### Installazione di opzioni esterne

È possibile collegare componenti opzionali esterni al computer, ad esempio altoparlanti, stampanti o scanner. Per alcune opzioni esterne, è necessario installare il relativo software. Quando si installa un'opzione

esterna, vedere "Ubicazione dei componenti hardware" a pagina 1 per identificare il connettore appropriato. Utilizzare le istruzioni fornite con l'opzione per stabilire la connessione e installare eventuali software o driver di dispositivo richiesti per l'opzione.

## Rimozione del coperchio del computer

**Attenzione:** Non aprire il computer né tentare qualsiasi riparazione prima di avere consultato e compreso le "Informazioni preliminari: informazioni importanti sulla sicurezza" a pagina v.

### ATTENZIONE:



**Prima di aprire il coperchio del computer, spegnere il computer e attendere alcuni minuti per lasciarlo raffreddare.**

Per rimuovere il coperchio del computer, procedere nel modo seguente:

1. Rimuovere qualsiasi supporto dalle unità e spegnere tutti i dispositivi collegati e il computer. Quindi, scollegare tutti i cavi di alimentazione dalle prese elettriche e scollegare tutti i cavi collegati al computer.
2. Sbloccare l'eventuale dispositivo di blocco che fissa il coperchio del computer.
3. Rimuovere le due viti che fissano il coperchio del computer. Far scorrere quindi il coperchio nella parte posteriore del computer per rimuoverlo.

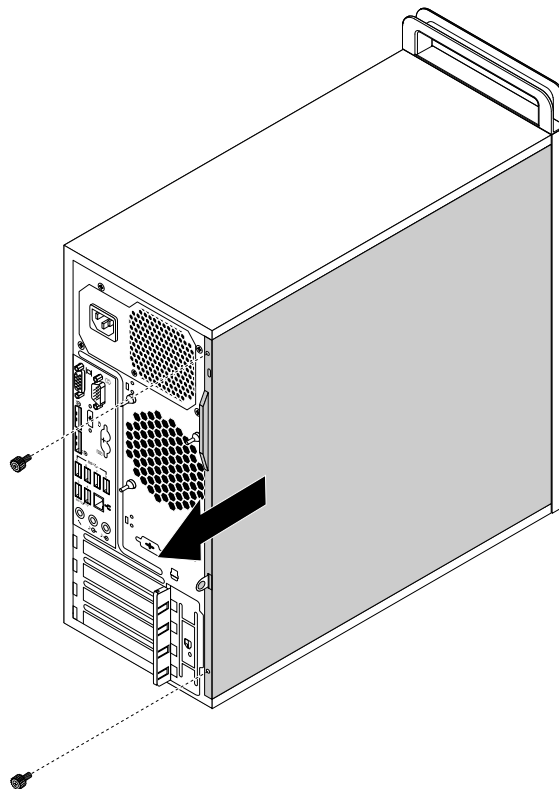


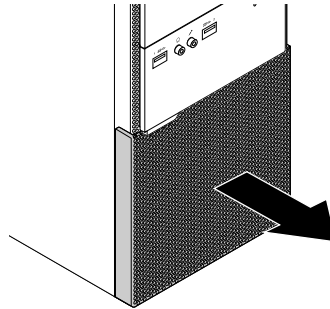
Figura 9. Rimozione del coperchio del computer

## Sostituzione della mascherina anteriore

**Attenzione:** Non aprire il computer né tentare qualsiasi riparazione prima di avere consultato e compreso le "Informazioni preliminari: informazioni importanti sulla sicurezza" a pagina v.

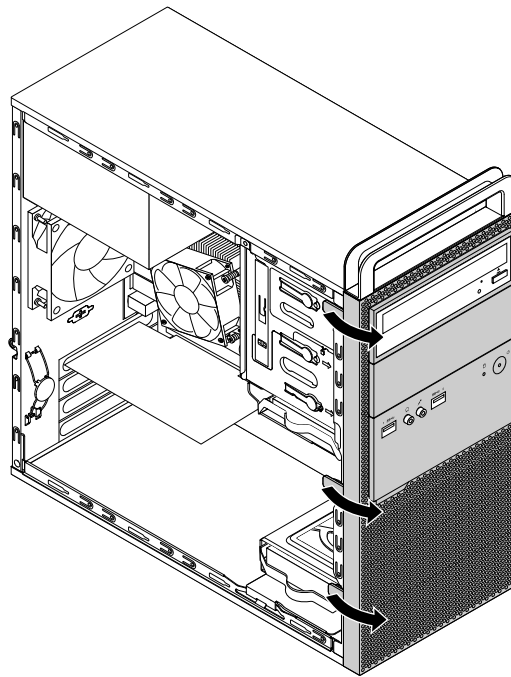
Per sostituire la mascherina anteriore, procedere nel modo seguente:

1. Rimuovere qualsiasi supporto dalle unità e spegnere tutti i dispositivi collegati e il computer. Quindi, scollegare tutti i cavi di alimentazione dalle prese elettriche e scollegare tutti i cavi collegati al computer.
2. Rimuovere il coperchio del computer. Vedere "Rimozione del coperchio del computer" a pagina 54.
3. Individuare la mascherina anteriore. Vedere "Componenti del computer" a pagina 5.
4. Scollegare il cavo dal connettore del pannello anteriore sulla scheda di sistema. Vedere "Parti sulla scheda di sistema" a pagina 6.
5. Se è disponibile una protezione per la polvere, estrarla verso l'esterno per rimuoverla dalla mascherina anteriore.



*Figura 10. Rimozione della protezione per la polvere*

6. Rimuovere la mascherina anteriore rilasciando le tre linguette in plastica sul lato sinistro e ruotando la suddetta mascherina verso l'esterno.



*Figura 11. Rimozione della mascherina anteriore*

7. Allineare le tre linguette in plastica sul lato destro della nuova mascherina anteriore con i fori corrispondenti nello chassis. Quindi, ruotare la mascherina anteriore verso l'interno finché non scatta in posizione sul lato sinistro.

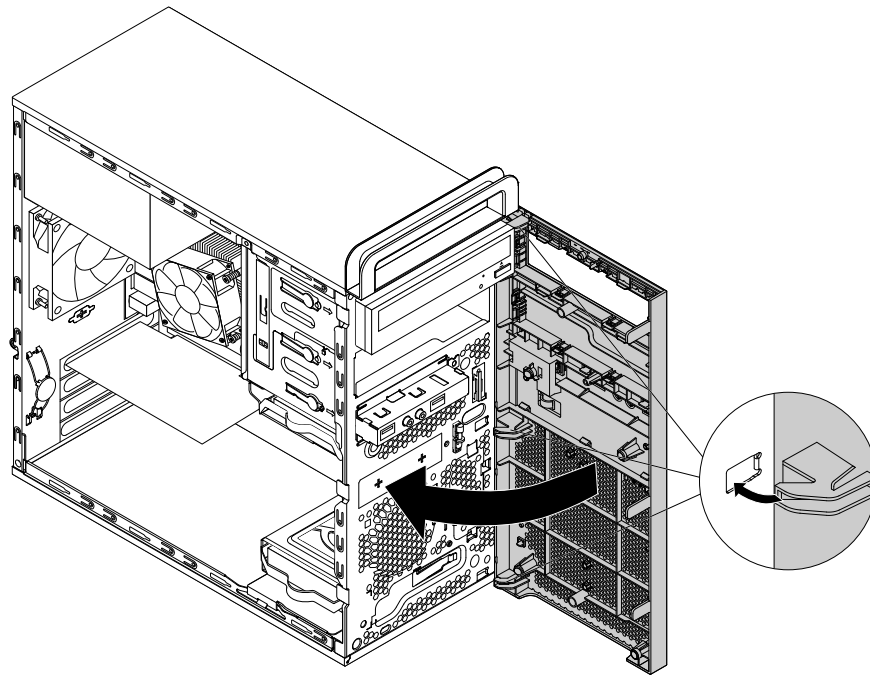


Figura 12. Installazione della mascherina anteriore

8. Collegare il cavo al connettore del pannello anteriore sulla scheda di sistema. Vedere "Parti sulla scheda di sistema" a pagina 6.
9. Reinstallare la protezione per la polvere, se rimossa. Allineare i bordi della protezione per la polvere ai bordi della mascherina anteriore. Quindi premere la protezione per la polvere verso l'interno finché non scatta in posizione.

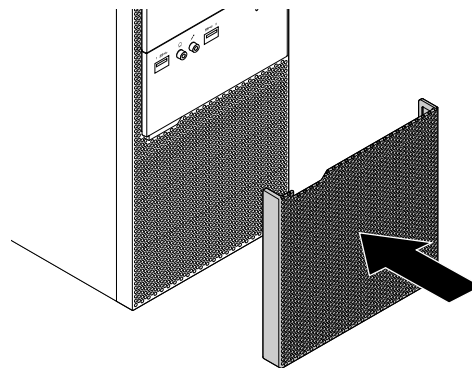


Figura 13. Installazione della protezione per la polvere

**Operazioni successive:**

- Per eseguire operazioni su un altro componente hardware, consultare la sezione appropriata.

- Per completare l'installazione o la sostituzione, passare a "Operazioni finali di sostituzione dei componenti" a pagina 77.

## Sostituzione dell'unità di memorizzazione

**Attenzione:** Non aprire il computer né tentare qualsiasi riparazione prima di avere consultato e compreso le "Informazioni preliminari: informazioni importanti sulla sicurezza" a pagina v.

Per sostituire l'unità di memorizzazione, fare riferimento a uno dei seguenti argomenti:

- "Sostituzione dell'unità di memorizzazione da 2,5 pollici nel vano dell'unità di memorizzazione primaria o secondaria" a pagina 57
- "Sostituzione dell'unità di memorizzazione da 3,5 pollici nel vano dell'unità di memorizzazione primaria o secondaria" a pagina 60
- "Sostituzione dell'unità di memorizzazione da 3,5 pollici nell'enclosure di archiviazione ad accesso anteriore" a pagina 61
- "Sostituzione dell'unità SSD M.2" a pagina 64

### Sostituzione dell'unità di memorizzazione da 2,5 pollici nel vano dell'unità di memorizzazione primaria o secondaria

Per sostituire l'unità di memorizzazione da 2,5 pollici nel vano dell'unità di memorizzazione primaria o secondaria, procedere come segue:

1. Rimuovere qualsiasi supporto dalle unità e spegnere tutti i dispositivi collegati e il computer. Quindi, scollegare tutti i cavi di alimentazione dalle prese elettriche e scollegare tutti i cavi collegati al computer.
2. Rimuovere il coperchio del computer. Vedere "Rimozione del coperchio del computer" a pagina 54.
3. Individuare l'unità di memorizzazione da 2,5 pollici da sostituire. Vedere "Componenti del computer" a pagina 5.
4. Scollegare il cavo di segnale e il cavo di alimentazione dall'unità di memorizzazione da 2,5 pollici.
5. Estrarre la staffa dell'unità di memorizzazione da 3,5 pollici facendola scorrere per rimuoverla dal computer.

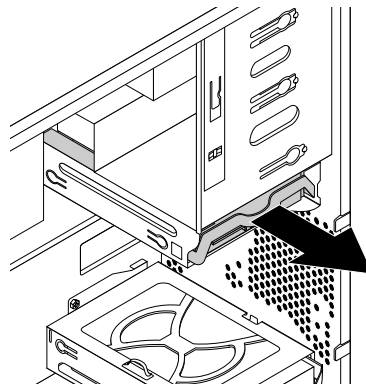


Figura 14. Rimozione della staffa dell'unità di memorizzazione da 3,5 pollici

6. Flettere i lati della staffa blu per rimuovere il convertitore di memoria da 2,5 pollici dalla staffa dell'unità di memorizzazione da 3,5 pollici.

7. Rimuovere le quattro viti che fissano l'unità di memorizzazione da 2,5 pollici al convertitore di memoria. Sollevare quindi l'unità di memorizzazione da 2,5 pollici per rimuoverla dal convertitore.

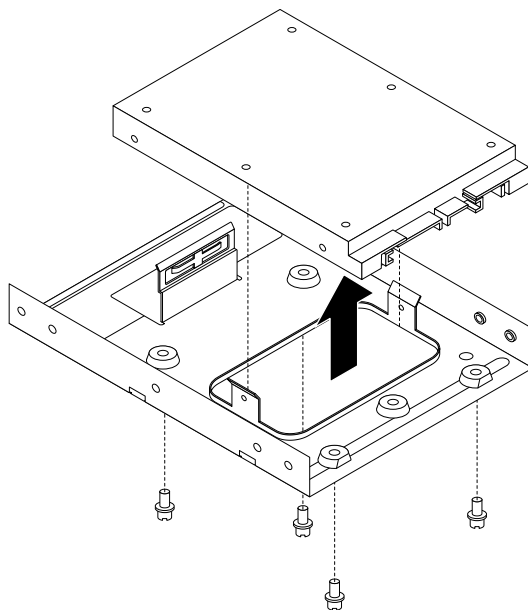


Figura 15. Rimozione dell'unità di memorizzazione da 2,5 pollici dal convertitore di memoria

8. Estrarre la nuova unità di memorizzazione da 2,5 pollici dall'involucro antistatico.
9. Posizionare l'unità di memorizzazione da 2,5 pollici nel convertitore di memoria in modo che i fori nell'unità siano allineati con quelli corrispondenti nel convertitore. Installare quindi le quattro viti per fissare l'unità di memorizzazione da 2,5 pollici al convertitore.

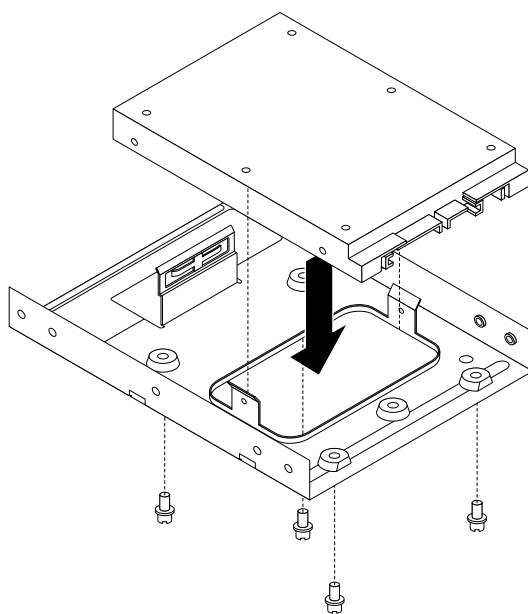


Figura 16. Installazione dell'unità di memorizzazione da 2,5 pollici nel convertitore di memoria

10. Flettere la staffa e inserire i piedini **1-4** sulla staffa dell'unità di memorizzazione da 3,5 pollici nei fori del convertitore di memoria. Non toccare la scheda di circuito nella parte inferiore dell'unità di memorizzazione da 2,5 pollici.

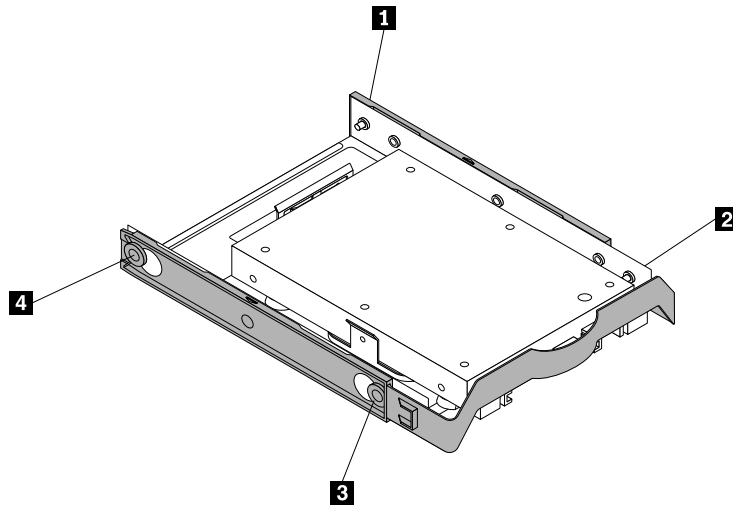


Figura 17. Installazione del convertitore di memoria da 2,5 pollici nella staffa dell'unità di memorizzazione da 3,5 pollici

11. Far scorrere la staffa dell'unità di memorizzazione da 3,5 pollici nel vano dell'unità di memorizzazione finché non scatta in posizione.

**Nota:** Accertarsi di installare l'unità di memorizzazione primaria prima di installare l'unità di memorizzazione secondaria. Vedere "Componenti del computer" a pagina 5.

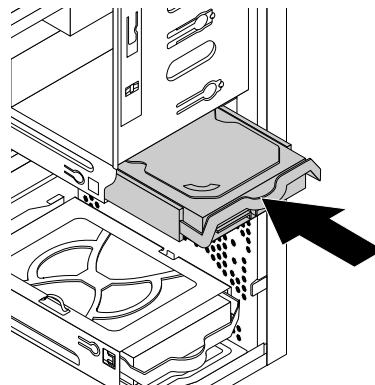


Figura 18. Installazione della staffa dell'unità di memorizzazione da 3,5 pollici

12. Collegare i cavi di segnale e di alimentazione alla nuova unità di memorizzazione da 2,5 pollici.

#### **Operazioni successive:**

- Per eseguire operazioni su un altro componente hardware, consultare la sezione appropriata.
- Per completare l'installazione o la sostituzione, passare a "Operazioni finali di sostituzione dei componenti" a pagina 77.

## Sostituzione dell'unità di memorizzazione da 3,5 pollici nel vano dell'unità di memorizzazione primaria o secondaria

Per sostituire l'unità di memorizzazione da 3,5 pollici nel vano dell'unità di memorizzazione primaria o secondaria, procedere come segue:

1. Rimuovere qualsiasi supporto dalle unità e spegnere tutti i dispositivi collegati e il computer. Quindi, scollegare tutti i cavi di alimentazione dalle prese elettriche e scollegare tutti i cavi collegati al computer.
2. Rimuovere il coperchio del computer. Vedere "Rimozione del coperchio del computer" a pagina 54.
3. Individuare l'unità di memorizzazione da 3,5 pollici da sostituire. Vedere "Componenti del computer" a pagina 5.
4. Scollegare il cavo di segnale e il cavo di alimentazione dall'unità di memorizzazione da 3,5 pollici.
5. Estrarre la staffa dell'unità di memorizzazione da 3,5 pollici facendola scorrere per rimuoverla dal computer.

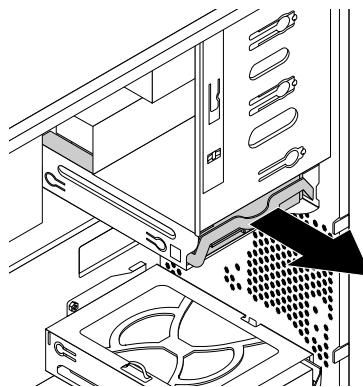


Figura 19. Rimozione della staffa dell'unità di memorizzazione da 3,5 pollici

6. Flettere i lati della staffa blu per rimuovere l'unità di memorizzazione da 3,5 pollici dalla staffa.
7. Estrarre la nuova unità di memorizzazione da 3,5 pollici dall'involucro antistatico.
8. Flettere i lati della staffa e inserire i piedini **1-4** sulla staffa nei fori della nuova unità di memorizzazione da 3,5 pollici. Attenzione a non toccare la scheda di circuito **5** nella parte inferiore dell'unità di memorizzazione da 3,5 pollici.

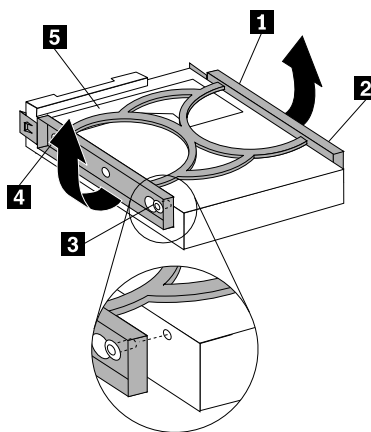


Figura 20. Installazione dell'unità di memorizzazione da 3,5 pollici nella staffa



9. Far scorrere la staffa dell'unità di memorizzazione da 3,5 pollici nel vano dell'unità di memorizzazione finché non scatta in posizione.

**Nota:** Accertarsi di installare l'unità di memorizzazione primaria prima di installare l'unità di memorizzazione secondaria. Vedere "Componenti del computer" a pagina 5.

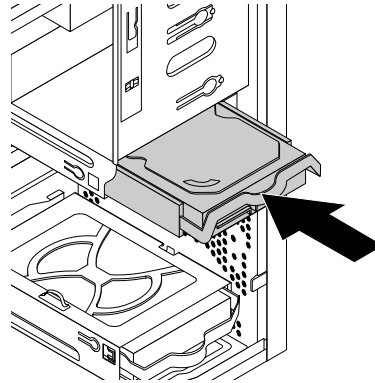


Figura 21. Installazione della staffa dell'unità di memorizzazione da 3,5 pollici

10. Collegare i cavi di segnale e di alimentazione alla nuova unità di memorizzazione da 3,5 pollici.

#### **Operazioni successive:**

- Per eseguire operazioni su un altro componente hardware, consultare la sezione appropriata.
- Per completare l'installazione o la sostituzione, passare a "Operazioni finali di sostituzione dei componenti" a pagina 77.

### **Sostituzione dell'unità di memorizzazione da 3,5 pollici nell'enclosure di archiviazione ad accesso anteriore**

**Attenzione:** Non aprire il computer né tentare qualsiasi riparazione prima di avere consultato e compreso le "Informazioni preliminari: informazioni importanti sulla sicurezza" a pagina v.

**Note:** È possibile eseguire una sostituzione a sistema acceso nell'unità di memorizzazione da 3,5 pollici installata qui. L'operazione di sostituzione a sistema acceso consiste nel rimuovere, collegare o ricollegare un dispositivo mentre il computer è in funzione. Prima di eseguire la sostituzione a sistema acceso, è consigliabile effettuare quanto segue per proteggere i dati:

1. Fare clic sull'icona triangolare sulla barra delle applicazioni per visualizzare le icone nascoste.
2. Fare clic sull'icona **Rimozione sicura dell'hardware ed espulsione del supporto** per arrestare il dispositivo.
3. Per sostituire l'unità di memorizzazione, procedere con le seguenti istruzioni.

Per sostituire l'unità di memorizzazione da 3,5 pollici nell'enclosure di archiviazione ad accesso anteriore, procedere come segue:

1. Individuare l'enclosure di archiviazione ad accesso anteriore. Vedere "Componenti del computer" a pagina 5.
2. Sbloccare l'enclosure di archiviazione ad accesso anteriore, se disponibile.
3. Premere l'icona triangolare **1** nella mascherina dell'enclosure di archiviazione ad accesso anteriore. La mascherina si piega quindi verso il basso.

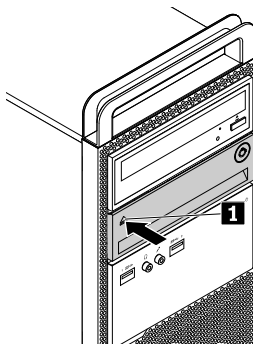


Figura 22. Apertura dell'enclosure di archiviazione ad accesso anteriore

4. Premere l'icona circolare nella mascherina della staffa dell'unità di memorizzazione da 3,5 pollici come mostrato. Afferrare quindi la mascherina per estrarre la staffa dell'unità di memorizzazione da 3,5 pollici dall'enclosure di archiviazione ad accesso anteriore facendola scorrere.

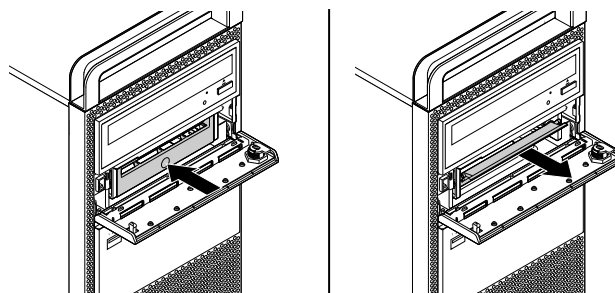


Figura 23. Rimozione della staffa dell'unità di memorizzazione da 3,5 pollici

5. Flettere i lati della staffa blu per rimuovere l'unità di memorizzazione da 3,5 pollici dalla staffa.

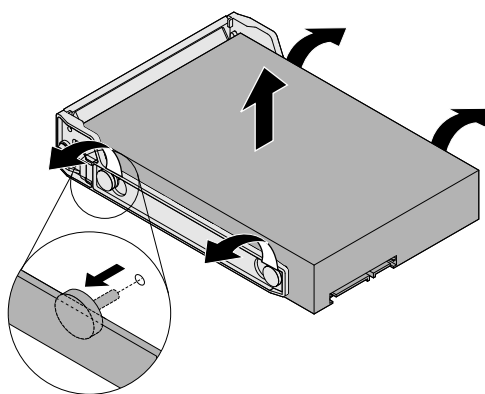


Figura 24. Rimozione dell'unità di memorizzazione da 3,5 pollici dalla staffa

6. Flettere la staffa e inserire i quattro piedini sulla staffa nei fori corrispondenti della nuova unità di memorizzazione da 3,5 pollici. Non toccare la scheda di circuito nella parte inferiore dell'unità di memorizzazione da 3,5 pollici.

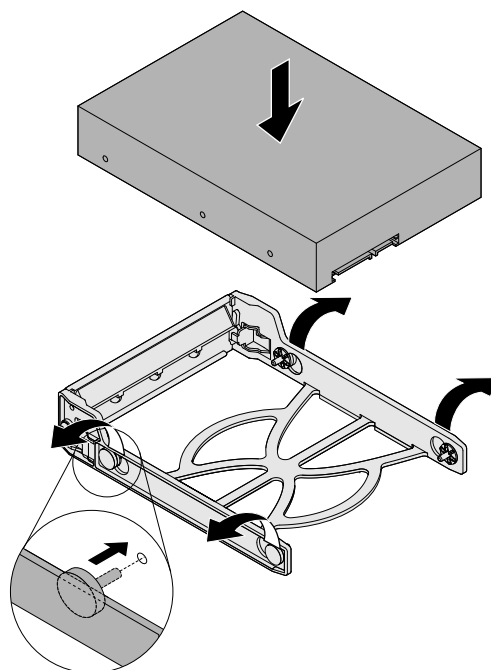


Figura 25. Installazione dell'unità di memorizzazione da 3,5 pollici nella staffa

7. Far scorrere la staffa dell'unità di memorizzazione da 3,5 pollici nell'enclosure di archiviazione ad accesso anteriore finché non scatta in posizione.

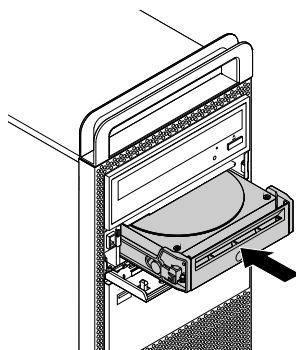


Figura 26. Installazione della staffa dell'unità di memorizzazione da 3,5 pollici nell'enclosure di archiviazione ad accesso anteriore

8. Premere nuovamente l'icona triangolare nella mascherina dell'enclosure di archiviazione ad accesso anteriore per fissare la staffa dell'unità di memorizzazione.

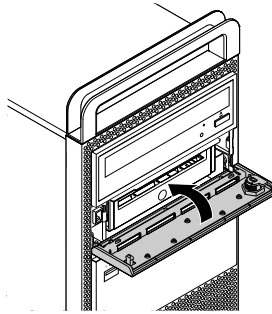


Figura 27. Fissaggio della staffa dell'unità di memorizzazione da 3,5 pollici

9. Bloccare l'enclosure di archiviazione ad accesso anteriore, se è stata sbloccata.

#### Operazioni successive:

- Per eseguire operazioni su un altro componente hardware, consultare la sezione appropriata.
- Per completare l'installazione o la sostituzione, passare a "Operazioni finali di sostituzione dei componenti" a pagina 77.

### Sostituzione dell'unità SSD M.2

Per sostituire l'unità SSD M.2, procedere nel modo seguente:

**Nota:** L'unità SSD M.2 è facoltativa sui modelli M900.

1. Rimuovere qualsiasi supporto dalle unità e spegnere tutti i dispositivi collegati e il computer. Quindi, scollegare tutti i cavi di alimentazione dalle prese elettriche e scollegare tutti i cavi collegati al computer.
2. Rimuovere il coperchio del computer. Vedere "Rimozione del coperchio del computer" a pagina 54.
3. Individuare l'unità SSD M.2. L'unità SSD M.2 è installata nello slot per schede PCI Express (larghezza del collegamento fisico x16; larghezza del collegamento negoziabile x4, x1). Vedere "Parti sulla scheda di sistema" a pagina 6.
4. Rimuovere l'adattatore dell'unità SSD M.2. Vedere "Sostituzione di una scheda PCI Express" a pagina 75.
5. Rimuovere la vite che fissa l'unità SSD M.2. Estrarre quindi delicatamente l'unità SSD dallo slot M.2 sollevandola.

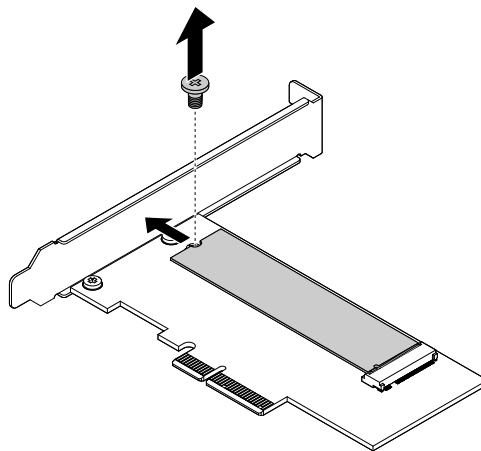


Figura 28. Rimozione dell'unità SSD M.2

6. Allineare l'incavo **1** alla nuova unità SSD M.2 con il segno **2** nello slot M.2. Inserire quindi l'unità SSD in uno slot M.2 finché non viene bloccata saldamente in modo che l'incavo **3** sia allineato con il foro della vite corrispondente presente sull'adattatore Flex. Installare la vite per fissare l'unità SSD.

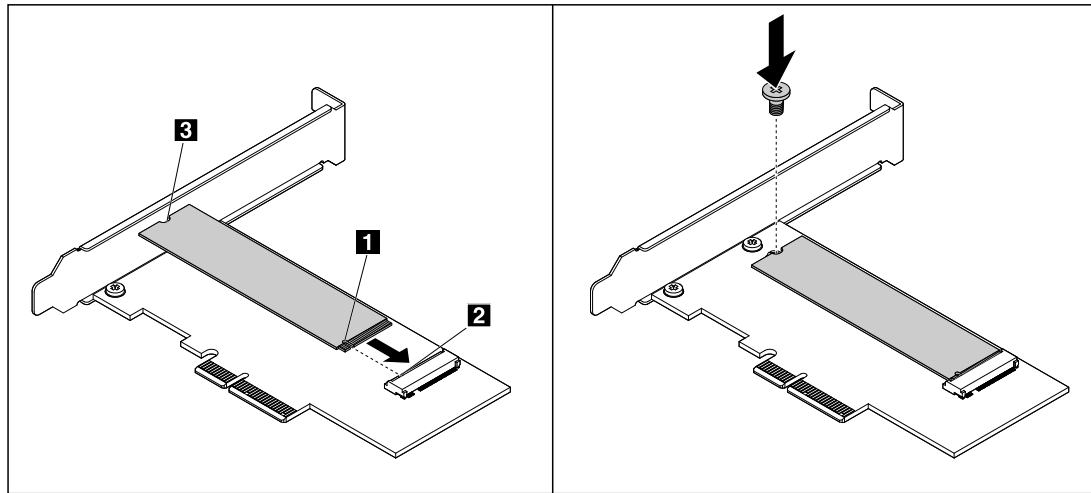


Figura 29. Installazione dell'unità SSD M.2

7. Reinstallare l'adattatore dell'unità SSD M.2. Vedere "Sostituzione di una scheda PCI Express" a pagina 75.

#### Operazioni successive:

- Per eseguire operazioni su un altro componente hardware, consultare la sezione appropriata.
- Per completare l'installazione o la sostituzione, passare a "Operazioni finali di sostituzione dei componenti" a pagina 77.

## Sostituzione dell'unità ottica

**Attenzione:** Non aprire il computer né tentare qualsiasi riparazione prima di avere consultato e compreso le "Informazioni preliminari: informazioni importanti sulla sicurezza" a pagina v.

Per sostituire l'unità ottica, procedere nel modo seguente:

1. Rimuovere qualsiasi supporto dalle unità e spegnere tutti i dispositivi collegati e il computer. Quindi, scollegare tutti i cavi di alimentazione dalle prese elettriche e scollegare tutti i cavi collegati al computer.
2. Rimuovere il coperchio del computer. Vedere "Rimozione del coperchio del computer" a pagina 54.
3. Rimuovere la mascherina anteriore. Vedere "Sostituzione della mascherina anteriore" a pagina 54.
4. Individuare l'unità ottica. Consultare la sezione "Componenti del computer" a pagina 5.
5. Scollegare i cavi di segnale e di alimentazione dal retro dell'unità ottica. Vedere "Parti sulla scheda di sistema" a pagina 6.

6. Premere il pulsante di rilascio blu e far scorrere l'unità ottica nella parte anteriore del computer.

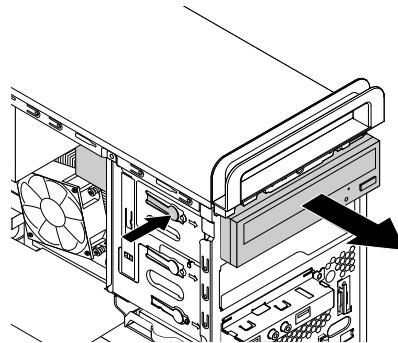


Figura 30. Rimozione dell'unità ottica

7. Installare il dispositivo di blocco dell'unità ottica sul lato della nuova unità ottica.

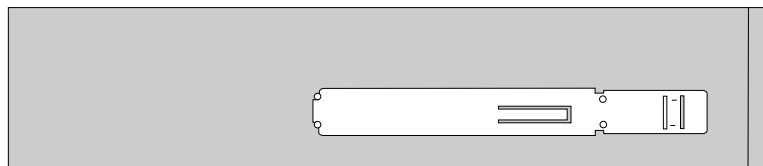


Figura 31. Installazione del dispositivo di blocco dell'unità ottica

8. Far scorrere la nuova unità ottica nell'apposito vano dalla parte anteriore del computer fino a posizionarla correttamente.

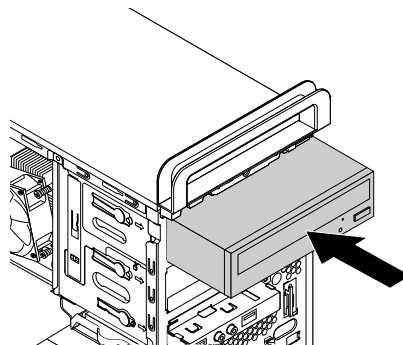


Figura 32. Installazione dell'unità ottica

9. Collegare i cavi di segnale e di alimentazione alla nuova unità ottica.
10. Installare la mascherina anteriore. Vedere "Sostituzione della mascherina anteriore" a pagina 54.

#### Operazioni successive:

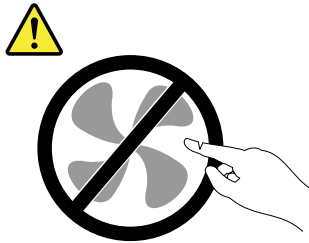
- Per eseguire operazioni su un altro componente hardware, consultare la sezione appropriata.
- Per completare l'installazione o la sostituzione, passare a "Operazioni finali di sostituzione dei componenti" a pagina 77.

## Sostituzione dell'assieme di alimentazione

**Attenzione:** Non aprire il computer né tentare qualsiasi riparazione prima di avere consultato e compreso le "Informazioni preliminari: informazioni importanti sulla sicurezza" a pagina v.

Sebbene non siano presenti parti mobili nel computer una volta scollegato il cavo di alimentazione, è importante osservare le seguenti avvertenze per la sicurezza e per la certificazione dei laboratori UL (Underwriters's Laboratories) corretta.

### ATTENZIONE:



**Componenti mobili pericolosi. Tenere dita e altre parti del corpo a distanza da tali componenti.**

### ATTENZIONE:

**Non rimuovere il coperchio di un alimentatore o di qualsiasi parte con la seguente etichetta.**



**Qualsiasi parte recante tale etichetta presenta livelli pericolosi di energia, corrente o voltaggio. All'interno di tali componenti non vi sono parti riparabili dall'utente. Se si sospettano problemi relativi a uno di questi componenti, contattare il tecnico dell'assistenza.**

Per sostituire l'assieme di alimentazione, procedere come segue:

1. Rimuovere qualsiasi supporto dalle unità e spegnere tutti i dispositivi collegati e il computer. Quindi, scollegare tutti i cavi di alimentazione dalle prese elettriche e scollegare tutti i cavi collegati al computer.
2. Rimuovere il coperchio del computer. Vedere "Rimozione del coperchio del computer" a pagina 54.
3. Individuare l'assieme di alimentazione. Consultare la sezione "Componenti del computer" a pagina 5.
4. Scollegare i cavi dell'assieme alimentazione dalla scheda di sistema e da tutte le unità. Vedere "Parti sulla scheda di sistema" a pagina 6.
5. Rilasciare i cavi dell'assieme di alimentazione dai fermi e dalle traversine nello chassis.

6. Posizionare il computer su un lato e rimuovere le quattro viti poste sul retro del telaio per fissare l'assieme di alimentazione. Far scorrere quindi l'assieme di alimentazione nella parte anteriore del computer e rimuoverlo dallo chassis sollevandolo.

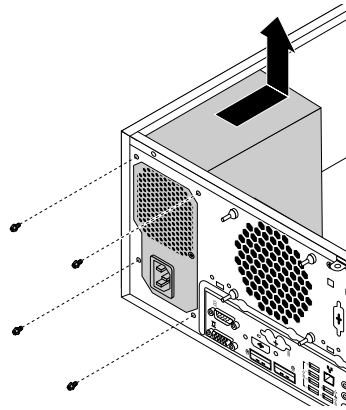


Figura 33. Rimozione delle viti che fissano l'assieme di alimentazione

7. Installare il nuovo assieme di alimentazione nel telaio in modo tale che i fori per le viti dell'alimentatore siano allineati a quelli presenti sul telaio.
8. Installare le quattro viti per fissare l'assieme di alimentazione allo chassis.
9. Ricollegare i cavi dell'assieme di alimentazione alla scheda di sistema e a ciascuna delle unità.
10. Fissare i cavi dell'assieme di alimentazione con gli appositi fermi e traversine nello chassis.

#### Operazioni successive:

- Per eseguire operazioni su un altro componente hardware, consultare la sezione appropriata.
- Per completare l'installazione o la sostituzione, passare a "Operazioni finali di sostituzione dei componenti" a pagina 77.

## Sostituzione dell'assieme ventole e dissipatore di calore

**Attenzione:** Non aprire il computer né tentare qualsiasi riparazione prima di avere consultato e compreso le "Informazioni preliminari: informazioni importanti sulla sicurezza" a pagina v.

#### ATTENZIONE:



**L'assieme ventole e dissipatore di calore potrebbe essere molto caldo. Prima di aprire il coperchio del computer, spegnere il computer e attendere alcuni minuti per lasciarlo raffreddare.**

Per sostituire l'assieme ventole e dissipatore di calore, procedere come segue:

1. Rimuovere qualsiasi supporto dalle unità e spegnere tutti i dispositivi collegati e il computer. Quindi, scollegare tutti i cavi di alimentazione dalle prese elettriche e scollegare tutti i cavi collegati al computer.
2. Rimuovere il coperchio del computer. Vedere "Rimozione del coperchio del computer" a pagina 54.
3. Poggiare il computer su un lato per accedere più facilmente alla scheda di sistema.
4. Individuare l'assieme dissipatore di calore e ventola. Consultare la sezione "Componenti del computer" a pagina 5.
5. Scollegare il cavo dell'assieme ventole e dissipatore di calore dal connettore ventole del microprocessore sulla scheda di sistema. Vedere "Parti sulla scheda di sistema" a pagina 6.



6. Seguire questa sequenza per rimuovere le quattro viti che fissano l'assieme ventole e dissipatore di calore alla scheda di sistema:
  - a. Rimuovere parzialmente la vite **1**, quindi rimuovere completamente la vite **2**, quindi rimuovere completamente la vite **1**.
  - b. Rimuovere parzialmente la vite **3**, quindi rimuovere completamente la vite **4**, quindi rimuovere completamente la vite **3**.

**Nota:** rimuovere con attenzione le quattro viti dalla scheda di sistema per evitare eventuali danni a tale scheda. Non è possibile rimuovere le quattro viti dal dispersore di calore dall'assieme ventole.

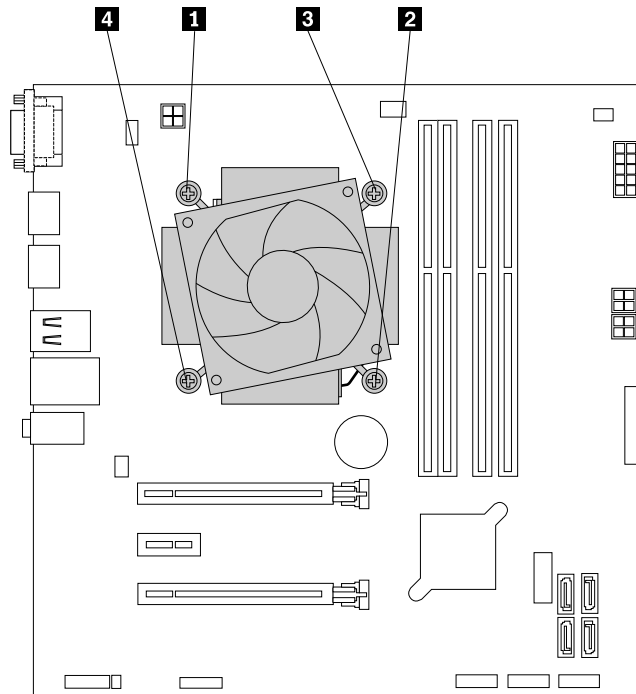


Figura 34. Rimozione dell'assieme ventole e dissipatore di calore

7. Sollevare il dissipatore di calore difettoso e l'assieme della ventola dalla scheda di sistema.

**Note:**

- È consigliabile ruotare delicatamente l'assieme ventole e dissipatore di calore per liberarli dal microprocessore.
  - Non toccare il lubrificante termico dell'assieme ventole e dissipatore di calore.
8. Posizionare il nuovo dissipatore di calore e il nuovo assieme ventole sulla scheda di sistema in modo da allineare le quattro viti con i fori presenti sulla scheda di sistema. Verificare che il cavo del nuovo assieme ventole e del dissipatore di calore sia rivolto verso il connettore della ventola del microprocessore sulla scheda di sistema.
  9. Seguire la sequenza descritta di seguito per installare le quattro viti in modo da fissare il nuovo assieme ventole e dissipatore di calore. Non stringere eccessivamente le viti.
    - a. Avvitare parzialmente la vite **1**, quindi avvitare completamente la vite **2**, quindi avvitare completamente la vite **1**.
    - b. Avvitare parzialmente la vite **3**, quindi avvitare completamente la vite **4**, quindi avvitare completamente la vite **3**.
  10. Collegare il cavo dell'assieme ventole e dissipatore di calore al connettore della ventola del microprocessore sulla scheda di sistema. Vedere "Parti sulla scheda di sistema" a pagina 6.

### Operazioni successive:

- Per eseguire operazioni su un altro componente hardware, consultare la sezione appropriata.
- Per completare l'installazione o la sostituzione, passare a "Operazioni finali di sostituzione dei componenti" a pagina 77.

## Sostituzione di un modulo di memoria

**Attenzione:** Non aprire il computer né tentare qualsiasi riparazione prima di avere consultato e compreso le "Informazioni preliminari: informazioni importanti sulla sicurezza" a pagina v.

La seguente tabella fornisce informazioni sulle regole di installazione dei moduli di memoria da tenere in considerazione quando si installa o si rimuove la memoria. Il segno "X" indica gli slot di memoria in cui è consigliabile installare i moduli di memoria in differenti situazioni. Per individuare gli slot dei moduli di memoria, vedere "Parti sulla scheda di sistema" a pagina 6.

Quantità	Slot 1	Slot 2	Slot 3	Slot 4
Un modulo di memoria		X		
Due moduli di memoria		X		X
Tre moduli di memoria	X	X		X
Quattro moduli di memoria	X	X	X	X

Per sostituire un modulo di memoria, procedere nel modo seguente:

1. Rimuovere qualsiasi supporto dalle unità e spegnere tutti i dispositivi collegati e il computer. Quindi, scollegare tutti i cavi di alimentazione dalle prese elettriche e scollegare tutti i cavi collegati al computer.
2. Rimuovere il coperchio del computer. Vedere "Rimozione del coperchio del computer" a pagina 54.
3. Individuare il modulo di memoria che si desidera sostituire. I moduli di memoria sono installati negli slot di memoria sulla scheda di sistema. Vedere "Parti sulla scheda di sistema" a pagina 6.
4. Rimuovere eventuali parti che potrebbero impedire l'accesso al modulo di memoria. In base al modello di computer, potrebbe essere necessario rimuovere la scheda grafica PCI Express x16 per un accesso più agevole al modulo di memoria. Vedere "Sostituzione di una scheda PCI Express" a pagina 75.
5. Aprire i fermi di blocco ed estrarre attentamente il modulo di memoria dallo slot di memoria.

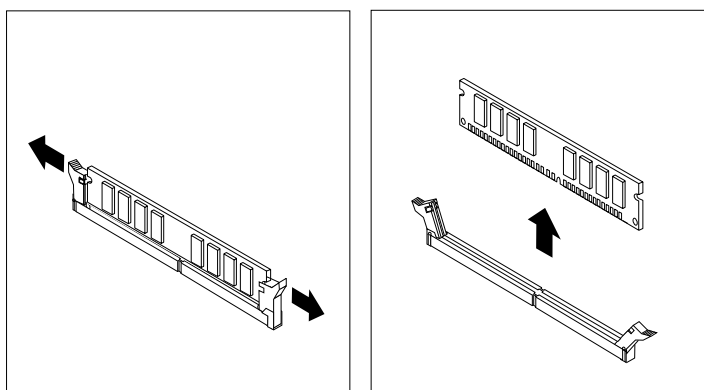


Figura 35. Rimozione di un modulo di memoria

6. Posizionare il nuovo modulo di memoria sullo slot di memoria appropriato. Verificare che l'incavo **1** sul modulo di memoria sia allineato correttamente allo slot **2** sulla scheda di sistema. Inserire il modulo di memoria nello slot e spingere fino a chiudere i fermi di blocco.

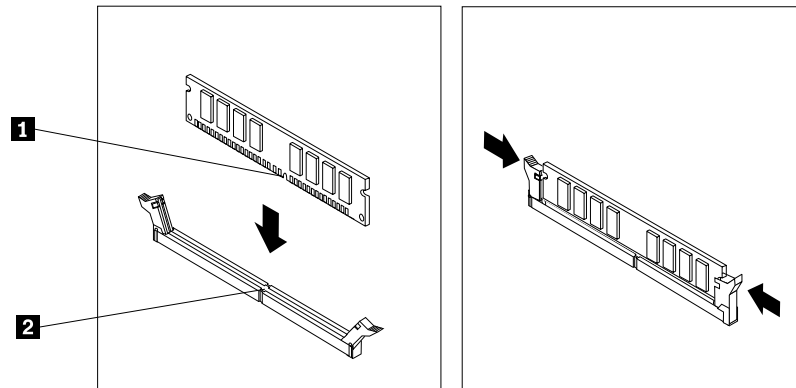


Figura 36. Installazione di un modulo di memoria

7. Reinstallare la scheda grafica PCI Express x16 se è stata rimossa. Vedere "Sostituzione di una scheda PCI Express" a pagina 75.

#### Operazioni successive:

- Per eseguire operazioni su un altro componente hardware, consultare la sezione appropriata.
- Per completare l'installazione o la sostituzione, passare a "Operazioni finali di sostituzione dei componenti" a pagina 77.

## Sostituzione della scheda PCI

**Attenzione:** Non aprire il computer né tentare qualsiasi riparazione prima di avere consultato e compreso le "Informazioni preliminari: informazioni importanti sulla sicurezza" a pagina v.

Per sostituire la scheda PCI, procedere come segue:

1. Rimuovere qualsiasi supporto dalle unità e spegnere tutti i dispositivi collegati e il computer. Quindi, scollegare tutti i cavi di alimentazione dalle prese elettriche e scollegare tutti i cavi collegati al computer.
2. Rimuovere il coperchio del computer. Vedere "Rimozione del coperchio del computer" a pagina 54.
3. Individuare la scheda PCI. La scheda PCI è installata nello slot per schede nell'adattatore della scheda PCI. Vedere "Componenti del computer" a pagina 5.

4. Sul retro del computer, premere il pulsante di rilascio **1** per aprire il fermo della scheda **2**.

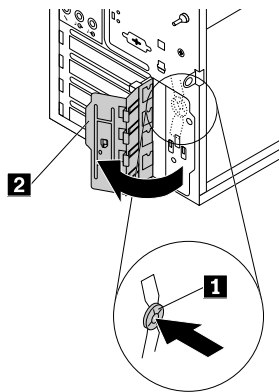


Figura 37. Apertura del fermo della scheda PCI

5. Afferrare la scheda attualmente installata ed estrarla delicatamente dallo slot per schede nell'adattatore della scheda PCI.

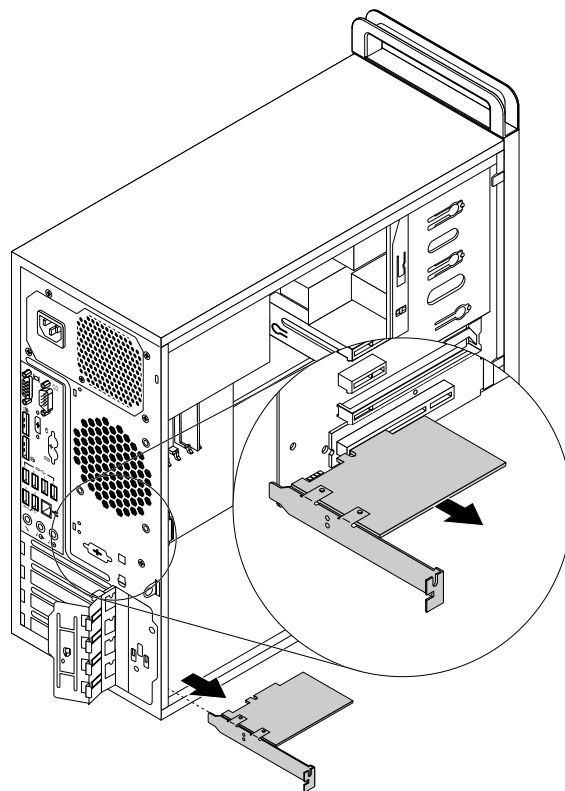
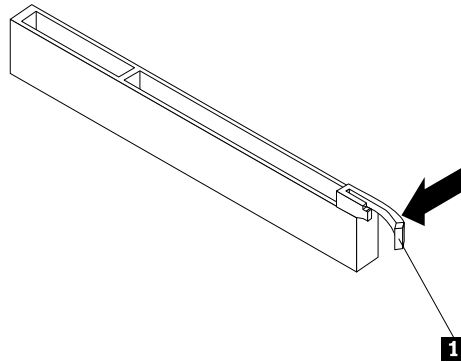


Figura 38. Rimozione della scheda PCI

**Note:**

- La scheda entra di misura nello slot per schede nell'adattatore della scheda PCI. Se necessario, muovere leggermente entrambi i lati della scheda alternativamente fino a rimuoverla dal relativo slot.

- Se la scheda è mantenuta in posizione da un fermo di blocco, premere il fermo **1** come riportato per sganciarlo. Afferrare la scheda ed estrarla delicatamente dallo slot.



6. Installare la nuova scheda PCI nello slot per schede nell'adattatore della scheda PCI. Ruotare quindi il fermo scheda nella posizione di chiusura per fissare la scheda PCI.

**Nota:** verificare che la linguetta metallica **1** sia nella posizione di chiusura come mostrato prima di installare la nuova scheda PCI nello slot per schede sull'adattatore.

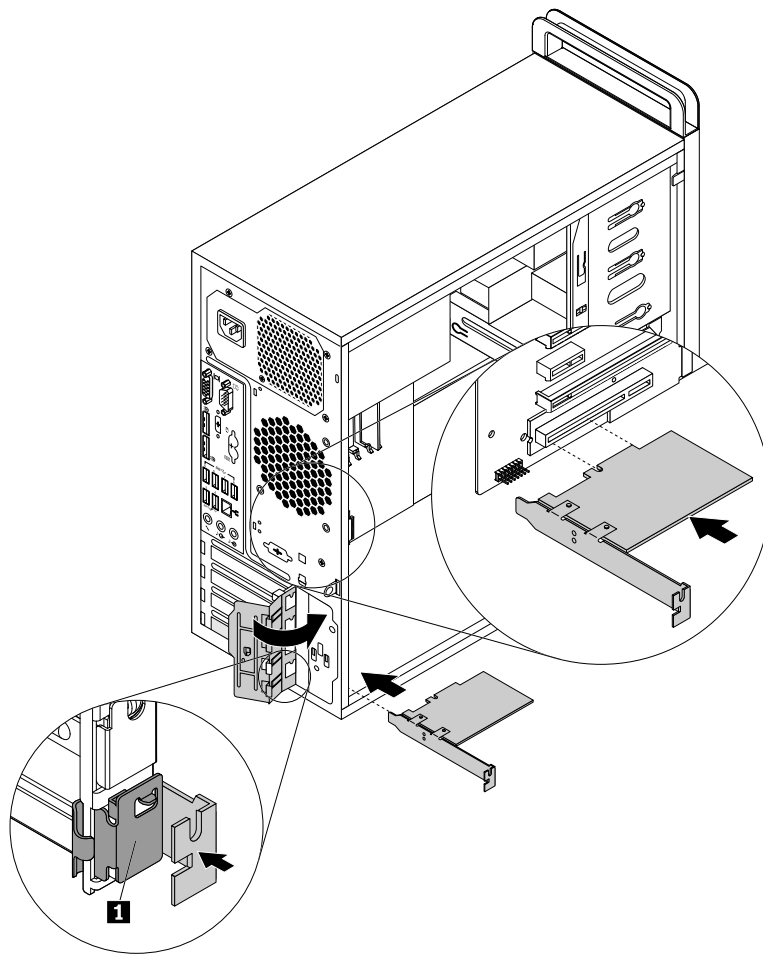


Figura 39. Installazione della scheda PCI

### Operazioni successive:

- Per eseguire operazioni su un altro componente hardware, consultare la sezione appropriata.
- Per completare l'installazione o la sostituzione, passare a "Operazioni finali di sostituzione dei componenti" a pagina 77.

## Sostituzione della scheda adattatore PCI

**Attenzione:** Non aprire il computer né tentare qualsiasi riparazione prima di avere consultato e compreso le "Informazioni preliminari: informazioni importanti sulla sicurezza" a pagina v.

Per sostituire la scheda adattatore PCI, procedere nel modo seguente:

1. Rimuovere qualsiasi supporto dalle unità e spegnere tutti i dispositivi collegati e il computer. Quindi, scollegare tutti i cavi di alimentazione dalle prese elettriche e scollegare tutti i cavi collegati al computer.
2. Rimuovere il coperchio del computer. Vedere "Rimozione del coperchio del computer" a pagina 54.
3. Rimuovere la scheda PCI. Vedere "Sostituzione della scheda PCI" a pagina 71.
4. Individuare la scheda adattatore PCI. La scheda adattatore PCI è installata nello slot per schede M.2 sulla scheda di sistema. Vedere "Parti sulla scheda di sistema" a pagina 6.
5. Rimuovere le tre viti che fissano la scheda adattatore PCI alla scheda di sistema. Far scorrere quindi la scheda adattatore come mostrato per rimuoverlo dalla scheda di sistema.

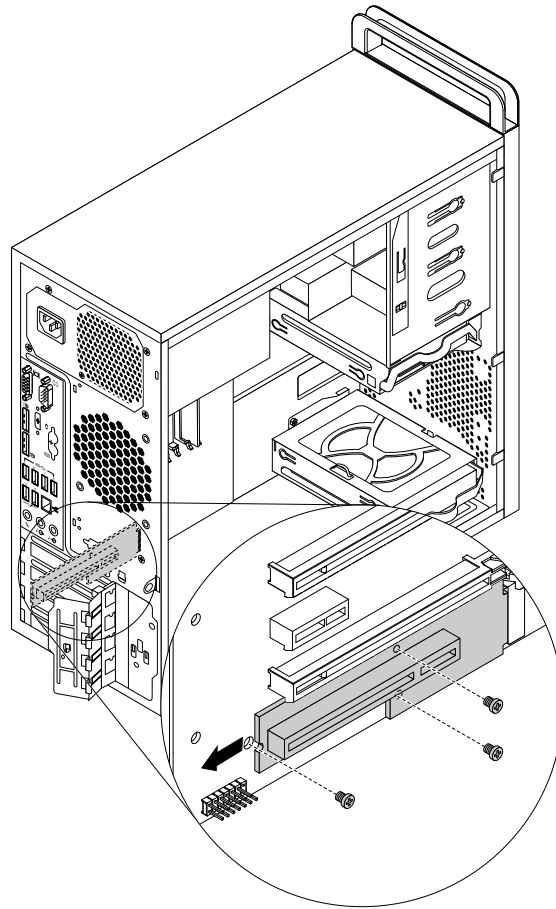


Figura 40. Rimozione della scheda adattatore PCI

6. Far scorrere la nuova scheda adattatore PCI nello slot per schede M.2 come mostrato finché non scatta in posizione. Installare quindi le tre viti per fissare la scheda adattatore PCI.

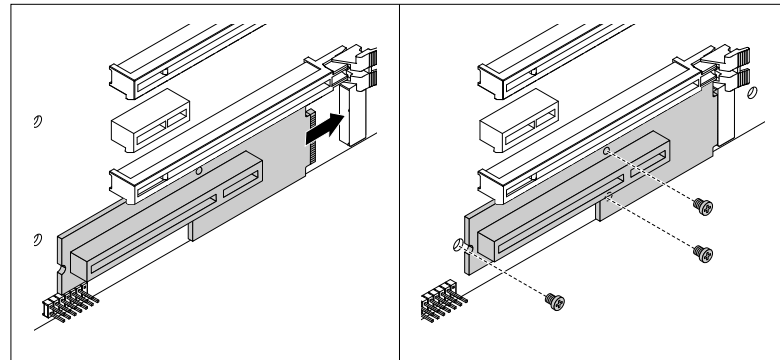


Figura 41. Installazione di una scheda adattatore PCI

7. Installare la scheda PCI. Vedere "Sostituzione della scheda PCI" a pagina 71.

#### Operazioni successive:

- Per eseguire operazioni su un altro componente hardware, consultare la sezione appropriata.
- Per completare l'installazione o la sostituzione, passare a "Operazioni finali di sostituzione dei componenti" a pagina 77.

## Sostituzione di una scheda PCI Express

**Attenzione:** Non aprire il computer né tentare qualsiasi riparazione prima di avere consultato e compreso le "Informazioni preliminari: informazioni importanti sulla sicurezza" a pagina v.

Per sostituire una scheda PCI Express, procedere nel modo seguente:

1. Rimuovere qualsiasi supporto dalle unità e spegnere tutti i dispositivi collegati e il computer. Quindi, scollegare tutti i cavi di alimentazione dalle prese elettriche e scollegare tutti i cavi collegati al computer.
2. Rimuovere il coperchio del computer. Vedere "Rimozione del coperchio del computer" a pagina 54.
3. Individuare la scheda PCI Express che si desidera sostituire. Le schede PCI Express sono installate negli appositi slot sulla scheda di sistema. Vedere "Parti sulla scheda di sistema" a pagina 6.
4. Sul retro del computer, premere il pulsante di rilascio **1** per aprire il fermo della scheda **2**.

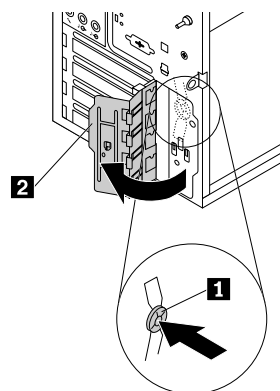
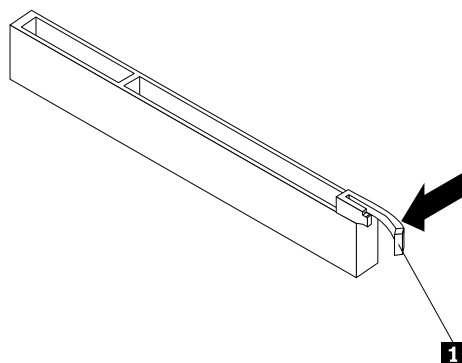


Figura 42. Apertura del fermo scheda PCI Express

5. Afferrare la scheda attualmente installata ed estrarla delicatamente dallo slot.

**Note:**

- La scheda entra a malapena nell'apposito slot. Se necessario, muovere leggermente entrambi i lati della scheda alternativamente fino a rimuoverla dal relativo slot.
- Se la scheda è mantenuta in posizione da un fermo di blocco, premere il fermo **1** come riportato per sganciarlo. Afferrare la scheda ed estrarla delicatamente dallo slot.



6. Installare la nuova scheda PCI Express nell'apposito slot sulla scheda di sistema. Vedere "Parti sulla scheda di sistema" a pagina 6. Ruotare quindi il fermo scheda nella posizione di chiusura per fissare la scheda PCI Express.

**Nota:** Se si sta installando una scheda grafica PCI Express x16, verificare che i fermi di blocco dello slot di memoria siano chiusi prima di iniziare l'installazione.

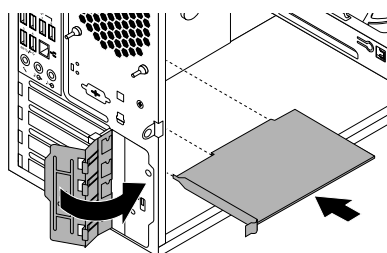


Figura 43. Installazione di una scheda PCI Express

**Operazioni successive:**

- Per eseguire operazioni su un altro componente hardware, consultare la sezione appropriata.
- Per completare l'installazione o la sostituzione, passare a "Operazioni finali di sostituzione dei componenti" a pagina 77.

## Sostituzione della batteria in formato moneta

**Attenzione:** Non aprire il computer né tentare qualsiasi riparazione prima di avere consultato e compreso le "Informazioni preliminari: informazioni importanti sulla sicurezza" a pagina v.

Il computer è dotato di un particolare tipo di memoria che gestisce la data, l'ora e le impostazioni delle funzioni incorporate come, ad esempio, le assegnazioni (configurazione) del connettore parallelo. La batteria in formato moneta mantiene attive le informazioni anche quando il computer è spento.



La batteria in formato moneta normalmente non richiede alcuna ricarica o manutenzione per tutta la sua durata, tuttavia è destinata comunque a esaurirsi. Se la batteria in formato moneta cessa di funzionare, la data, l'ora e le informazioni di configurazione, incluse le password, andranno perse. Quando si accede il computer verrà visualizzato un messaggio di errore.

Per informazioni sulla sostituzione e sullo smaltimento della batteria in formato moneta, fare riferimento alla sezione "Informazioni sulle batterie al litio in formato moneta" della *Guida in materia di sicurezza e garanzia*.

Per sostituire la batteria in formato moneta, procedere nel modo seguente:

1. Rimuovere qualsiasi supporto dalle unità e spegnere tutti i dispositivi collegati e il computer. Quindi, scollegare tutti i cavi di alimentazione dalle prese elettriche e scollegare tutti i cavi collegati al computer.
2. Rimuovere il coperchio del computer. Vedere "Rimozione del coperchio del computer" a pagina 54.
3. Individuare la batteria in formato moneta. Consultare la sezione "Componenti del computer" a pagina 5.
4. Rimuovere la batteria in formato moneta come mostrato.

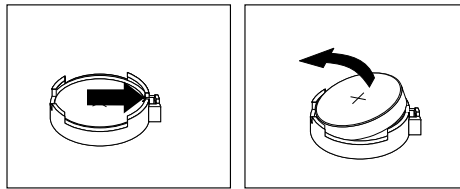


Figura 44. Rimozione della batteria in formato moneta

5. Installare la nuova batteria in formato moneta come mostrato.

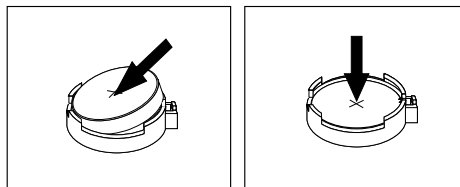


Figura 45. Installazione della batteria in formato moneta

6. Reinstallare il coperchio del computer e collegare i cavi. Vedere "Operazioni finali di sostituzione dei componenti" a pagina 77.
7. Accendere il computer e tutti i dispositivi collegati.

**Nota:** Quando il computer viene acceso per la prima volta dopo la sostituzione della batteria in formato moneta, potrebbe venire visualizzato un messaggio di errore. Ciò è normale.

8. Utilizzare il programma Setup Utility per impostare la data, l'ora e qualsiasi password. Vedere "Utilizzo del programma Setup Utility" a pagina 33.

## Operazioni finali di sostituzione dei componenti

Dopo aver completato l'installazione o la sostituzione di tutte le parti, reinstallare il coperchio del computer e ricollegare i cavi. A seconda delle parti installate o sostituite, potrebbe essere necessario confermare le informazioni aggiornate nel programma Setup Utility. Fare riferimento alla sezione "Utilizzo del programma Setup Utility" a pagina 33.

Per reinstallare il coperchio del computer e ricollegare i cavi al computer, procedere nel modo seguente:

1. Accertarsi che tutti i componenti siano stati assemblati correttamente e che all'interno del computer non siano rimasti utensili o viti non utilizzate. Per le posizioni dei vari componenti nel computer, vedere "Componenti del computer" a pagina 5.
2. Accertarsi che i cavi siano instradati correttamente prima di reinserire il coperchio del computer. Mantenere i cavi liberi dai cardini e dai lati dello chassis del computer per evitare ostruzioni durante il reinserimento del suddetto coperchio.
3. Posizionare il coperchio del computer sullo chassis in modo tale che le guide dei binari, poste sulla parte inferiore del coperchio, siano allineate con i binari dello chassis. Spingere quindi il coperchio nella parte anteriore del computer finché non scatta in posizione e installare le due viti per fissarlo.

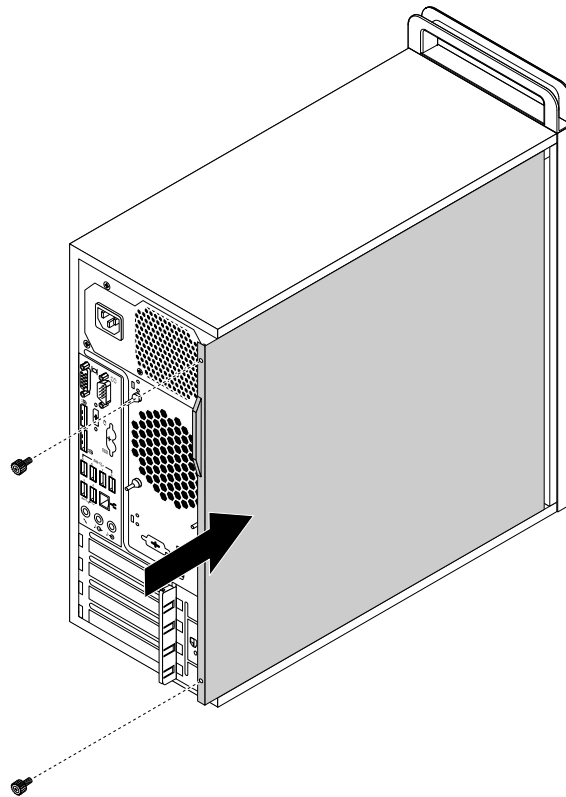


Figura 46. Installazione del coperchio del computer

4. Se è disponibile un dispositivo di blocco, utilizzarlo per bloccare il computer. Vedere "Blocco del computer" a pagina 27.
5. Ricollegare i cavi esterni e quelli di alimentazione ai connettori corrispondenti sul computer. Vedere "Ubicazione dei componenti hardware" a pagina 1.
6. Aggiornare la configurazione. Vedere "Utilizzo del programma Setup Utility" a pagina 33.
7. Se un componente hardware appena installato non funziona correttamente, aggiornare il driver di dispositivo. Vedere "Aggiornamento del computer" a pagina 25.

---

## Capitolo 8. Richiesta di informazioni, supporto e assistenza

Questo capitolo contiene i seguenti argomenti:

- "Fonti di informazioni" a pagina 79
- "Assistenza e servizio" a pagina 80

---

### Fonti di informazioni

È possibile utilizzare le informazioni contenute in questa sezione per accedere ad utili risorse relative alle proprie esigenze di elaborazione.

### Accesso alla guida per l'utente in varie lingue

Per accedere alla guida per l'utente in varie lingue, visitare il sito:  
<http://www.lenovo.com/UserManuals>

### Guida di Windows

**Nota:** Se si utilizza la guida in linea di Windows 7 o Windows 10, verificare che il computer sia collegato a Internet.

La guida di Windows contiene informazioni dettagliate sull'utilizzo del sistema operativo Windows.

Per accedere alla guida di Windows, procedere come segue:

1. Fare clic sul pulsante Start per aprire il menu Start.
2. A seconda della versione di Windows di cui si dispone, effettuare una delle seguenti operazioni:
  - Per Windows 7: fare clic su **Guida e supporto tecnico**. È possibile scegliere di utilizzare la guida in linea o non in linea nella parte inferiore dello schermo.
  - Per Windows 10: fare clic su **Operazioni preliminari**.

### Sicurezza e garanzia

- La *Guida in materia di sicurezza e garanzia* fornita con il computer contiene importanti informazioni di sicurezza, termini di garanzia dei prodotti e note legali.
- La prefazione di questo documento contiene informazioni di sicurezza aggiuntive relative alle attività e agli argomenti ivi descritti.

Accertarsi di leggere e comprendere tutte le informazioni di sicurezza prima di utilizzare il computer.

### Sito Web Lenovo

Il sito Web Lenovo (<http://www.lenovo.com>) fornisce informazioni aggiornate e servizi utili per l'acquisto, l'aggiornamento e la manutenzione del computer. È inoltre possibile svolgere le seguenti attività:

- Acquistare computer desktop e notebook, monitor, proiettori, aggiornamenti e accessori per il computer e trovare offerte speciali.
- Acquistare servizi aggiuntivi, quali il supporto per hardware, sistemi operativi, programmi applicativi, installazione e configurazione di rete e per installazioni personalizzate.
- Acquistare aggiornamenti e servizi estesi di riparazione hardware.

- Accedere a informazioni sulla risoluzione dei problemi e sull'assistenza relative al proprio modello di computer e ad altri prodotti supportati.
- Trovare il provider del servizio più vicino alla propria area.

## Sito Web del supporto Lenovo

Le informazioni sull'assistenza tecnica sono disponibili sul sito Web dell'assistenza Lenovo all'indirizzo: <http://www.lenovo.com/support>

In questo sito Web sono disponibili le informazioni di supporto più recenti, quali:

- Soluzioni di diagnostica
- Driver e software
- Knowledge base e risposte a domande frequenti
- Manuali elettronici più recenti
- Numeri di telefono Lenovo Support
- Dettagli su prodotto e parti
- Garanzia su prodotto e assistenza

## Domande frequenti

Per le risposte alle domande frequenti relative all'utilizzo del computer, visitare il sito: <http://www.lenovo.com/support/faq>

---

## Assistenza e servizio

Questa sezione fornisce informazioni su come ottenere assistenza e servizio.

### Richiesta di assistenza

Durante il periodo di garanzia, è possibile ottenere assistenza e informazioni per telefono dal Centro di assistenza clienti. Per il periodo di garanzia del computer, visitare il sito <http://www.lenovo.com/warranty-status>. Per un elenco dei numeri Lenovo Support, visitare il sito <http://www.lenovo.com/support/phone>.

**Nota:** i numeri di telefono sono soggetti a modifiche senza preavviso. Se il numero del proprio paese o della propria regione non è inserito nell'elenco, contattare il rivenditore o il concessionario Lenovo di zona.

Durante il periodo di garanzia sono disponibili i servizi di seguito riportati:

- **Identificazione dei problemi** - sono disponibili tecnici specializzati per fornire assistenza nell'identificazione del problema hardware e nel decidere l'azione necessaria per la risoluzione del problema.
- **Riparazione hardware** - se il problema è causato dall'hardware in garanzia, il personale di assistenza sarà disponibile per fornire il livello di assistenza adatto.
- **Gestione delle modifiche tecniche** - è possibile che vengano apportate delle modifiche a un tipo di prodotto già venduto. Lenovo o il rivenditore apporterà modifiche (EC) (Engineering Change) selezionate da applicare all'hardware in uso.

Questi servizi non sono coperti dalla garanzia:

- La sostituzione o l'utilizzo di componenti non prodotti per o da Lenovo o componenti non coperti da garanzia Lenovo
- Identificazione delle cause dei problemi del software

- Configurazione di BIOS come parte di un'installazione o aggiornamento
- Modifiche o aggiornamenti ai driver di dispositivo
- Installazione e gestione dei NOS (Network Operating System)
- Installazione e gestione dei programmi applicativi

Se possibile, quando si effettua la chiamata posizionarsi davanti al computer. Procurarsi le seguenti informazioni:

- Tipo di macchina e modello
- Numeri di serie dei prodotti hardware
- Descrizione del problema
- Testo esatto di eventuali messaggi di errore
- Informazioni sulla configurazione hardware e software del sistema

## Utilizzo di altri servizi

È possibile che si debba viaggiare con il computer o trasferirsi in un paese o regione dove viene venduto il tipo di computer desktop o notebook che si utilizza. In questa situazione, il computer potrebbe essere idoneo all'IWS (International Warranty Service) che dà automaticamente diritto ad usufruire del servizio di garanzia per tutto il periodo di garanzia. L'assistenza sarà gestita da tecnici di manutenzione autorizzati ad eseguire il servizio di garanzia.

I metodi e le procedure del servizio variano in base al paese e alcuni tipi di assistenza potrebbero non essere disponibili in tutti i paesi. Il Servizio di garanzia Internazionale viene prestato attraverso il metodo di assistenza (ad esempio, l'assistenza a domicilio o presso il fornitore) fornita nel determinato paese. È possibile che i centri di assistenza in alcuni paesi non siano in grado di fornire assistenza a tutti i modelli di un particolare tipo di macchina. In alcuni paesi, potrebbero essere applicati costi aggiuntivi e limitazioni all'assistenza.

Per determinare se il computer è idoneo a usufruire dell'IWS e per visualizzare un elenco dei paesi o regioni in cui viene offerto tale servizio, visitare il sito Web <http://www.lenovo.com/support>.

Per ottenere l'assistenza tecnica per l'installazione o per domande relative ai Service Packs del prodotto Microsoft Windows preinstallato, visitare il sito Web del supporto tecnico clienti Microsoft all'indirizzo <http://support.microsoft.com>. È inoltre possibile contattare il Centro assistenza clienti Lenovo per ricevere supporto. Potrebbero essere applicati costi aggiuntivi.

## Acquisto di servizi aggiuntivi

Durante e dopo il periodo di garanzia, è possibile acquistare servizi aggiuntivi. Tali servizi aggiuntivi includono, a titolo di esempio:

- Supporto per hardware, sistemi operativi e programmi applicativi
- Servizi di installazione e configurazione di rete
- Servizi di riparazione hardware estesi o aggiornati
- Servizi per installazioni personalizzate

Il nome e la disponibilità del servizio potrebbero variare in base al paese. Per ulteriori informazioni su questi servizi, consultare il sito Web di Lenovo all'indirizzo: <http://www.lenovo.com>



---

## Appendice A. Informazioni sulle normative

Le più recenti informazioni sulla conformità sono disponibili all'indirizzo <http://www.lenovo.com/compliance>.

---

### Avviso sulla classificazione dell'esportazione

Questo prodotto è soggetto alle normative (EAR) (Export Administration Regulation) degli Stati Uniti e presenta l'ECCN (Export Classification Control Number) 5A992.c. Può essere riesportato in qualunque paese, a eccezione di quelli presenti nell'elenco EAR E1 in cui vige l'embargo.

---

### Informazioni sulle emissioni elettromagnetiche

Le seguenti informazioni si riferiscono ai tipi di macchina PC Lenovo 10FC, 10FD, 10FV e 10FW.

### Dichiarazione di conformità FCC (Federal Communications Commission)

This equipment has been tested and found to comply with the limits for a Class B digital device, pursuant to Part 15 of the FCC Rules. These limits are designed to provide reasonable protection against harmful interference in a residential installation. This equipment generates, uses, and can radiate radio frequency energy and, if not installed and used in accordance with the instructions, may cause harmful interference to radio communications. However, there is no guarantee that interference will not occur in a particular installation. If this equipment does cause harmful interference to radio or television reception, which can be determined by turning the equipment off and on, the user is encouraged to try to correct the interference by one or more of the following measures:

- Reorient or relocate the receiving antenna.
- Increase the separation between the equipment and receiver.
- Connect the equipment into an outlet on a circuit different from that to which the receiver is connected.
- Consult an authorized dealer or service representative for help.

Lenovo is not responsible for any radio or television interference caused by using other than specified or recommended cables and connectors or by unauthorized changes or modifications to this equipment. Unauthorized changes or modifications could void the user's authority to operate the equipment.

This device complies with Part 15 of the FCC Rules. Operation is subject to the following two conditions: (1) this device may not cause harmful interference, and (2) this device must accept any interference received, including interference that may cause undesired operation.

Responsible Party:  
Lenovo (United States) Incorporated  
1009 Think Place - Building One  
Morrisville, NC 27560  
Phone Number: 919-294-5900



### Dichiarazione di conformità industriale delle emissioni di Classe B per il Canada

CAN ICES-3(B)/NMB-3(B)

### Unione europea - Conformità alle direttive per le apparecchiature ITE (Information Technology Equipment) e radio

Modelli senza dispositivo radio: questo prodotto è conforme ai requisiti di protezione della direttiva 2004/108/EC (fino al 19 aprile 2016) e della direttiva 2014/30/UE (a partire dal 20 aprile 2016) del Consiglio dell'Unione europea sul ravvicinamento delle legislazioni degli Stati membri concernenti la compatibilità elettromagnetica.

Modelli con dispositivo radio: questo prodotto è conforme a tutti i requisiti e alle norme essenziali che si applicano alla direttiva 1999/5/CE (direttiva RTTE) del Consiglio dell'Unione europea sul ravvicinamento delle legislazioni degli Stati membri concernenti le apparecchiature radio.

Lenovo declina ogni responsabilità per il mancato rispetto dei requisiti di protezione derivante da eventuali modifiche non consigliate apportate al prodotto, compresa l'installazione di schede facoltative di altri produttori. Questo prodotto è stato testato e ritenuto conforme alle limitazioni per le apparecchiature di classe B in base agli standard europei armonizzati nelle direttive in conformità. Le limitazioni per le apparecchiature di Classe B sono tese a una protezione adeguata, in ambienti tipici residenziali, contro le interferenze con i dispositivi di comunicazione autorizzati.

Lenovo, Einsteinova 21, 851 01 Bratislava, Slovakia



## **Dichiarazione di conformità Classe B per la Germania**

### **Deutschsprachiger EU Hinweis:**

#### **Hinweis für Geräte der Klasse B EU Richtlinie zur Elektromagnetischen Verträglichkeit**

Dieses Produkt entspricht den Schutzanforderungen der EU Richtlinie 2014/30/EU (früher 2004/108/EC) zur Angleichung der Rechtsvorschriften über die elektromagnetische Verträglichkeit in den EU-Mitgliedsstaaten und hält die Grenzwerte der Klasse B der Norm gemäß Richtlinie.

Um dieses sicherzustellen, sind die Geräte wie in den Handbüchern beschrieben zu installieren und zu betreiben. Des Weiteren dürfen auch nur von der Lenovo empfohlene Kabel angeschlossen werden. Lenovo übernimmt keine Verantwortung für die Einhaltung der Schutzanforderungen, wenn das Produkt ohne Zustimmung der Lenovo verändert bzw. wenn Erweiterungskomponenten von Fremdherstellern ohne Empfehlung der Lenovo gesteckt/eingebaut werden.

### **Deutschland:**

#### **Einhaltung des Gesetzes über die elektromagnetische Verträglichkeit von Betriebsmitteln**

Dieses Produkt entspricht dem „Gesetz über die elektromagnetische Verträglichkeit von Betriebsmitteln“ EMVG (früher „Gesetz über die elektromagnetische Verträglichkeit von Geräten“). Dies ist die Umsetzung der EMV EU Richtlinie 2014/30/EU (früher 2004/108/EC) in der Bundesrepublik Deutschland.

#### **Zulassungsbescheinigung laut dem Deutschen Gesetz über die elektromagnetische Verträglichkeit von Betriebsmitteln, EMVG vom 20. Juli 2007 (früher Gesetz über die elektromagnetische Verträglichkeit von Geräten), bzw. der EMV EU Richtlinie 2014/30/EU (früher 2004/108/EC), für Geräte der Klasse B.**

Dieses Gerät ist berechtigt, in Übereinstimmung mit dem Deutschen EMVG das EG-Konformitätszeichen - CE - zu führen. Verantwortlich für die Konformitätserklärung nach Paragraf 5 des EMVG ist die Lenovo (Deutschland) GmbH, Meitnerstr. 9, D-70563 Stuttgart.

Informationen in Hinsicht EMVG Paragraf 4 Abs. (1) 4:

**Das Gerät erfüllt die Schutzanforderungen nach EN 55024 und EN 55022 Klasse B.**



## Dichiarazione di conformità Classe B per la Corea

<b>B급 기기 (가정용 방송통신기자재)</b>
이 기기는 가정용(B급) 전자파적합기기로서 주로 가정에서 사용하는 것을 목적으로 하며, 모든 지역에서 사용할 수 있습니다.
<b>무선설비 전파 혼신 (사용주파수 2400~2483.5 , 5725~5825 무선제품해당)</b>
해당 무선설비가 전파혼신 가능성이 있으므로 인명안전과 관련된 서비스는 할 수 없음

## Dichiarazione di conformità Classe B VCCI per il Giappone

この装置は、クラスB情報技術装置です。この装置は、家庭環境で使用することを目的としていますが、この装置がラジオやテレビジョン受信機に近接して使用されると、受信障害を引き起こすことがあります。

取扱説明書に従って正しい取り扱いをして下さい。

VCCI-B

## Dichiarazione di conformità per il Giappone per i prodotti che si collegano a reti elettriche con corrente inferiore o uguale a 20 A per fase

日本の定格電流が 20A/相 以下の機器に対する高調波電流規制  
高調波電流規格 JIS C 61000-3-2 適合品

## Avviso sul cavo di alimentazione CA per il Giappone

The ac power cord shipped with your product can be used only for this specific product. Do not use the ac power cord for other devices.

本製品およびオプションに電源コード・セットが付属する場合は、それぞれ専用のものになっていますので他の電気機器には使用しないでください。

## Informazioni sull'assistenza del prodotto Lenovo per Taiwan

台灣 Lenovo 產品服務資訊如下：  
荷蘭商聯想股份有限公司台灣分公司  
台北市內湖區堤頂大道二段89號5樓  
服務電話：0800-000-702

## Dichiarazione di conformità di tastiera e mouse per Taiwan

本產品隨貨附已取得經濟部標準檢驗局認可之PS/2或USB的鍵盤與滑鼠一組

---

## Marchio di conformità per l'Eurasia



---

## Avviso sull'output audio per il Brasile

Ouvir sons com mais de 85 decibéis por longos períodos pode provocar danos ao sistema auditivo.

---

## Informazioni sulla conformità delle comunicazioni radio wireless per il Messico

**Advertencia:** En Mexico la operación de este equipo está sujeta a las siguientes dos condiciones: (1) es posible que este equipo o dispositivo no cause interferencia perjudicial y (2) este equipo o dispositivo debe aceptar cualquier interferencia, incluyendo la que pueda causar su operación no deseada.

---

## Informazioni normative aggiuntive

Per ulteriori informazioni sulle normative, fare riferimento alla documentazione *Regulatory Notice* fornita con il computer. A seconda della configurazione del computer e del paese o della regione in cui è stato acquistato il computer, è possibile che siano state fornite ulteriori informazioni sulle norme. Tutti gli avvisi di carattere normativo sono disponibili nel sito Web di supporto Lenovo in formato elettronico. Per accedere alle copie elettroniche della documentazione, visitare il sito all'indirizzo <http://www.lenovo.com/UserManuals>.

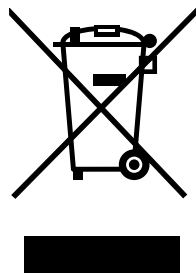
---

## Appendice B. Informazioni su WEEE e sul riciclaggio

Lenovo consiglia ai proprietari di apparecchiatura IT di riciclarle in modo responsabile e adeguato quando non sono più utilizzabili. Lenovo offre una varietà di programmi e servizi per assistere i proprietari delle apparecchiature nel riciclaggio dei prodotti IT. Per informazioni sul riciclaggio di prodotti Lenovo, visitare il sito Web <http://www.lenovo.com/recycling>. Le più recenti informazioni sull'ambiente relative ai prodotti Lenovo sono disponibili al seguente indirizzo <http://www.lenovo.com/ecodeclaration>.

---

### Informazioni WEEE importanti



Il marchio WEEE sui prodotti Lenovo si applica ai paesi con normative WEEE e per lo smaltimento dei rifiuti elettronici (ad esempio, la Direttiva europea WEEE, le norme sullo smaltimento dei rifiuti elettronici in India). Le apparecchiature sono etichettate in conformità alle normative locali riguardanti i rifiuti elettrici ed elettronici (WEEE). Tali normative determinano la struttura per la restituzione e il riciclaggio delle apparecchiature utilizzate in base a quanto stabilito nelle varie aree geografiche. Questo contrassegno viene applicato a diversi prodotti per indicare che il prodotto non deve essere gettato via, bensì deve essere raccolto in sistemi collettivi per lo smaltimento dei prodotti.

Gli utenti di apparecchiature elettriche ed elettroniche (EEE) con marchio WEEE non devono eliminare l'EEE come normale rifiuto urbano, ma devono utilizzare la struttura di raccolta indicata per la restituzione, il riciclo e il recupero di WEEE e ridurre gli effetti potenziali di EEE sull'ambiente e sulla salute dell'operatore dovuti alla presenza di sostanze tossiche. Le apparecchiature elettriche ed elettroniche (EEE, Electrical and Electronic Equipment) Lenovo possono contenere parti e componenti che, alla fine del ciclo di vita, potrebbero essere considerati rifiuti pericolosi.

Le apparecchiature EEE e i rifiuti elettrici ed elettronici (WEEE, Waste Electrical and Electronic Equipment) possono essere consegnati senza addebito al punto vendita o a qualsiasi distributore che vende apparecchiature elettriche ed elettroniche della stessa natura e funzione di quelle WEEE ed EEE usate.

Per ulteriori informazioni sulla direttiva WEEE, visitare il sito Web all'indirizzo:  
<http://www.lenovo.com/recycling>

#### Informazioni su WEEE per l'Ungheria

Lenovo, come produttore, sostiene il costo relativo all'adempimento degli obblighi di Lenovo in base alla legge ungherese n. 197/2014 (VIII.1.) sottosezioni (1)-(5) della sezione 12.

---

### Informazioni sul riciclaggio per il Giappone

#### Collecting and recycling a disused Lenovo computer or monitor

If you are a company employee and need to dispose of a Lenovo computer or monitor that is the property of the company, you must do so in accordance with the Law for Promotion of Effective Utilization of

Resources. Computers and monitors are categorized as industrial waste and should be properly disposed of by an industrial waste disposal contractor certified by a local government. In accordance with the Law for Promotion of Effective Utilization of Resources, Lenovo Japan provides, through its PC Collecting and Recycling Services, for the collecting, reuse, and recycling of disused computers and monitors. For details, visit the Lenovo Web site at <http://www.lenovo.com/recycling/japan>. Pursuant to the Law for Promotion of Effective Utilization of Resources, the collecting and recycling of home-used computers and monitors by the manufacturer was begun on October 1, 2003. This service is provided free of charge for home-used computers sold after October 1, 2003. For details, visit the Lenovo Web site at <http://www.lenovo.com/recycling/japan>.

### **Disposing of Lenovo computer components**

Some Lenovo computer products sold in Japan may have components that contain heavy metals or other environmental sensitive substances. To properly dispose of disused components, such as a printed circuit board or drive, use the methods described above for collecting and recycling a disused computer or monitor.

### **Disposing of disused lithium batteries from Lenovo computers**

A button-shaped lithium battery is installed inside your Lenovo computer to provide power to the computer clock while the computer is off or disconnected from the main power source. If you need to replace it with a new one, contact your place of purchase or contact Lenovo for service. If you need to dispose of a disused lithium battery, insulate it with vinyl tape, contact your place of purchase or an industrial-waste-disposal operator, and follow their instructions. Disposal of a lithium battery must comply with local ordinances and regulations.

---

## **Informazioni sul riciclaggio per il Brasile**

### **Declarações de Reciclagem no Brasil**

#### **Descarte de um Produto Lenovo Fora de Uso**

Equipamentos elétricos e eletrônicos não devem ser descartados em lixo comum, mas enviados à pontos de coleta, autorizados pelo fabricante do produto para que sejam encaminhados e processados por empresas especializadas no manuseio de resíduos industriais, devidamente certificadas pelos órgãos ambientais, de acordo com a legislação local.

A Lenovo possui um canal específico para auxiliá-lo no descarte desses produtos. Caso você possua um produto Lenovo em situação de descarte, ligue para o nosso SAC ou encaminhe um e-mail para: [reciclar@lenovo.com](mailto:reciclar@lenovo.com), informando o modelo, número de série e cidade, a fim de enviarmos as instruções para o correto descarte do seu produto Lenovo.

---

## **Informazioni sul riciclaggio delle batterie per Taiwan**

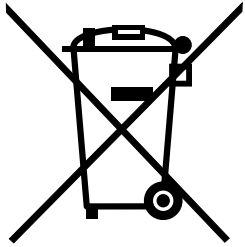


廢電池請回收

---

## Informazioni sul riciclaggio delle batterie per Unione europea

EU



**Nota:** Questo marchio si applica solo ai paesi che fanno parte dell'Unione europea (UE).

Le batterie o il pacchetto di batterie devono essere etichettate in conformità alla Direttiva Europea 2006/66/EC relativa alle batterie e agli accumulatori e al loro smaltimento. La Direttiva determina la struttura per la restituzione e il riciclaggio di accumulatori e batterie usati secondo le normative applicabili all'interno dell'Unione europea. Questa etichetta viene applicata a diverse batterie per indicare che non devono essere buttate via ma, piuttosto, recuperate una volta terminato il loro ciclo di utilizzo in virtù di tale Direttiva.

In base alla Direttiva europea 2006/66/EC, le batterie e gli accumulatori vengono etichettati per indicare che devono essere raccolti separatamente e riciclati al termine del loro ciclo di utilizzo. L'etichetta sulla batteria potrebbe includere anche un simbolo chimico riportante il metallo contenuto al suo interno (Pb per piombo, Hg per mercurio e Cd per cadmio). Gli utenti di batterie e accumulatori non devono disfarsi di tali componenti come se fossero rifiuti urbani comuni, ma devono utilizzare la struttura di raccolta disponibile per la restituzione, il riciclaggio e il trattamento di batterie e accumulatori. La partecipazione del cliente è importante per ridurre al minimo i potenziali effetti provocati da batterie e accumulatori sull'ambiente e sulla salute dell'uomo a causa della potenziale presenza di sostanze pericolose.

Prima di inserire le apparecchiature elettriche ed elettroniche (EEE, Electrical and Electronic Equipment) nel flusso di raccolta dei rifiuti o nelle strutture di raccolta dei rifiuti, l'utente finale delle apparecchiature contenenti batterie e/o accumulatori deve rimuovere tali batterie e accumulatori per la raccolta separata.

### **Smaltimento di batterie al litio e di batterie dai prodotti Lenovo**

Nel prodotto Lenovo potrebbe essere stata installata una batteria al litio in formato moneta. È possibile trovare i dettagli sulla batteria nella documentazione del prodotto. Se è necessario sostituire la batteria, contattare il punto vendita o Lenovo per assistenza. Se è necessario smaltire una batteria al litio, isolarla con un nastro in vinile, rivolgersi al punto vendita o a un gestore per lo smaltimento dei rifiuti e seguire le istruzioni fornite.

### **Smaltimento di batterie dai prodotti Lenovo**

Il dispositivo Lenovo potrebbe contenere una batteria al litio o una batteria all'idruro di nichel. È possibile trovare i dettagli sulla batteria nella documentazione del prodotto. Se è necessario smaltire una batteria, isolarla con un nastro in vinile, rivolgersi al responsabile delle vendite, dell'assistenza Lenovo o al punto vendita o a un gestore per lo smaltimento dei rifiuti e seguire le istruzioni fornite. È possibile anche fare riferimento alle istruzioni fornite nei manuali del prodotto.

Per una raccolta e un trattamento appropriati, andare all'indirizzo:  
<http://www.lenovo.com/lenovo/environment>



---

## Appendice C. Direttiva RoHS (Restriction of Hazardous Substances)

Le più recenti informazioni sull'ambiente sono disponibili all'indirizzo <http://www.lenovo.com/ecodeclaration>.

---

### Unione Europea RoHS

Il presente prodotto Lenovo e le parti in esso incluse (cavi, fili e così via) soddisfano i requisiti della Direttiva 2011/65/UE sulla limitazione dell'uso di determinate sostanze pericolose nelle apparecchiature elettriche ed elettroniche (RoHS recast o RoHS 2).

Per maggiori informazioni sulla conformità globale Lenovo a RoHS, vedere:  
[http://www.lenovo.com/social\\_responsibility/us/en/RoHS\\_Communication.pdf](http://www.lenovo.com/social_responsibility/us/en/RoHS_Communication.pdf)

---

### Turco RoHS

The Lenovo product meets the requirements of the Republic of Turkey Directive on the Restriction of the Use of Certain Hazardous Substances in Waste Electrical and Electronic Equipment (WEEE).

#### Türkiye AEEE Yönetmeliğine Uygunluk Beyanı

Bu Lenovo ürünü, T.C. Çevre ve Orman Bakanlığı'nın "Atık Elektrik ve Elektronik Eşyalarda Bazı Zararlı Maddelerin Kullanımının Sınırlandırılmasına Dair Yönetmelik (AEEE)" direktiflerine uygundur.

AEEE Yönetmeliğine Uygundur.

---

### Ucraina RoHS

Цим підтверджуємо, що продукція Леново відповідає вимогам нормативних актів України, які обмежують вміст небезпечних речовин

---

### India RoHS

RoHS compliant as per E-Waste (Management & Handling) Rules.

## Cina RoHS

### 产品中有害物质的名称及含量

部件名称	有害物质					
	铅(Pb)	汞(Hg)	镉(Cd)	六价铬(Cr(VI))	多溴联苯(PBB)	多溴二苯醚(PBDE)
印刷电路板组件*	X	O	O	O	O	O
硬盘	X	O	O	O	O	O
光驱	X	O	O	O	O	O
内存	X	O	O	O	O	O
电脑I/O 附件	X	O	O	O	O	O
电源	X	O	O	O	O	O
键盘	X	O	O	O	O	O
鼠标	X	O	O	O	O	O
机箱/附件	X	O	O	O	O	O

本表格依据 SJ/T 11364 的规定编制。  
 O：表示该有害物质在该部件所有均质材料中的含量均在 GB/T 26572 规定的限量要求以下。  
 X：表示该有害物质至少在该部件的某一均质材料中的含量超出 GB/T 26572 规定的限量要求。  
 注：表中标记“X”的部件，皆因全球技术发展水平限制而无法实现有害物质的替代。  
 印刷电路板组件\*：包括印刷电路板及其零部件、电容和连接器  
 根据型号的不同，可能不会含有以上的所有部件，请以实际购买机型为准



在中华人民共和国境内销售的电子信息产品必须标识此标志，标志内的数字代表在正常使用状态下的产品的环保使用期限

## RoHS per Taiwan

單元	限用物質及其化學符號					
	鉛(Pb)	汞(Hg)	鎘(Cd)	六價鉻(Cr <sup>6+</sup> )	多溴聯苯(PBB)	多溴二苯醚(PBDE)
印刷電路板組件	—	○	○	○	○	○
硬碟	—	○	○	○	○	○
光碟機	—	○	○	○	○	○
記憶體	—	○	○	○	○	○
電腦I/O配件	—	○	○	○	○	○
電源供應器	—	○	○	○	○	○
鍵盤	—	○	○	○	○	○
滑鼠	—	○	○	○	○	○
機殼/配件	—	○	○	○	○	○
電池	—	○	—	○	○	○

備考1. “超出0.1 wt %”及“超出0.01 wt %”係指限用物質之百分比含量超出百分比含量基準值。

備考2. “○”係指該項限用物質之百分比含量未超出百分比含量基準值。

備考3. “—”係指該項限用物質為排除項目。

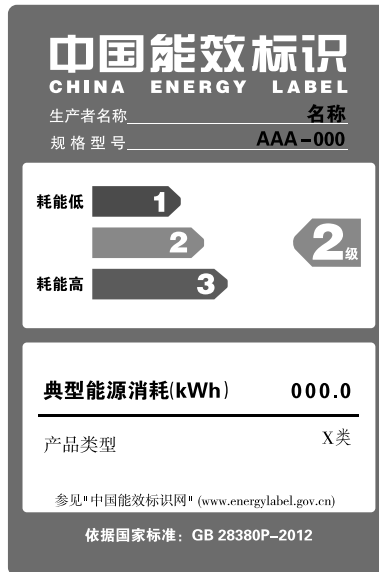


## Appendice D. Etichetta China Energy Label

### 微型计算机能效标识声明

为满足中国《微型计算机能源效率标识实施规则》和《微型计算机能效限定值及能效等级》的相关规定和要求，联想公司对其生产及销售的一台微型计算机产品加施能效标识，声明如下：

1. 如果您的包装箱或者产品上贴有下图所示的标识，您所购买的机器就是经测试符合《微型计算机能效限定值及能效等级》规定的相应能效等级的产品。



**Note:** 上图以2级能效标贴模板为例进行说明，具体规格型号、能效等级、产品类别和典型能源消耗等信息请以包装箱或产品上粘贴的实际能效等级标贴提供的信息为准，也可登陆“中国能效标识网”<http://www.energylabel.gov.cn>进行详细查询。

2. 如果您所购买机器的包装箱或者产品无上图所示的标识，请您忽略此部分。

《微型计算机能源效率标识实施规则》和《微型计算机能效限定值及能效等级》是由国家发展改革委员会所推行的能效标识制度，旨在通过开发节能产品和有效的节能方式来保护环境。通过使用符合能效标识制度要求的产品可以减少电源消耗、有助于节省开支、营造更清洁的环境并降低温室气体排放量。

联想很荣幸能为用户提供符合相应能效等级设计要求的产品，也鼓励用户购买高能效的产品。

有关能效标识制度的更多信息，请访问“中国能效标识网”<http://www.energylabel.gov.cn>。



---

## Appendice E. Informazioni sul modello ENERGY STAR



ENERGY STAR® è un programma congiunto di U.S. Environmental Protection Agency e U.S. Department of Energy finalizzato al risparmio economico e alla protezione ambientale grazie a procedure e prodotti particolarmente efficaci dal punto di vista energetico.

Lenovo è orgogliosa di offrire ai propri clienti prodotti contrassegnati e conformi a ENERGY STAR. Alcuni modelli dei seguenti tipi di macchina sono stati concepiti e testati in conformità ai requisiti del programma ENERGY STAR per i computer al momento della produzione: 10FC, 10FD, 10FV e 10FW. Per ulteriori informazioni su ENERGY STAR per i computer Lenovo, visitare il sito <http://www.lenovo.com>.

Utilizzando prodotti conformi a ENERGY STAR e sfruttando le funzioni di gestione alimentazione del computer, è possibile ridurre il consumo di elettricità. Un consumo elettrico ridotto può contribuire a potenziali risparmi finanziari, a un ambiente più pulito e alla riduzione di gas a effetto serra.

Per ulteriori informazioni su valutazioni ENERGY STAR per computer Lenovo, visitare il sito: <http://www.energystar.gov>

Lenovo incoraggia un utilizzo efficiente dell'energia elettrica, come parte integrante delle operazioni quotidiane. A tale scopo, impostare le seguenti funzioni di gestione alimentazione da applicare nel caso in cui il computer rimanga inattivo per un periodo di tempo specifico:

Tabella 1. Funzioni di gestione dell'alimentazione ENERGY STAR

Sistema operativo Windows 7 o Windows 10
Piano di alimentazione: valore predefinito <ul style="list-style-type: none"><li>• Spegnimento del video: dopo 10 minuti</li><li>• Inattività del computer: dopo 25 minuti</li><li>• Impostazioni di alimentazione avanzate:<ul style="list-style-type: none"><li>– Spegnimento dischi rigidi: dopo 20 minuti</li><li>– Sospensione: mai</li></ul></li></ul>

Per riattivare il computer dalla modalità Sospensione, premere un tasto qualsiasi.

Per modificare le impostazioni di alimentazione, procedere nel modo seguente:

1. Aprire il Pannello di controllo mediante una delle seguenti operazioni:
  - Per Windows 7: fare clic sul pulsante Start per aprire il menu Start.
  - Per Windows 10: fare clic con il pulsante destro del mouse su Start per aprire il menu di scelta rapida.
2. Fare clic su **Pannello di controllo**. Visualizzare il Pannello di controllo utilizzando le icone grandi o piccole, quindi fare clic su **Opzioni risparmio energia**.
3. Seguire le istruzioni sullo schermo.



---

## Appendice F. Informazioni particolari

È possibile che Lenovo non offra i prodotti, i servizi o le funzioni illustrate in questo documento in tutti i paesi. Consultare il rappresentante Lenovo locale per informazioni sui prodotti e sui servizi disponibili nel proprio paese. Qualsiasi riferimento a prodotti, programmi o servizi Lenovo non implica che possano essere utilizzati soltanto tali prodotti, programmi o servizi. In sostituzione a quelli forniti da Lenovo, possono essere usati prodotti, programmi o servizi funzionalmente equivalenti che non comportino violazione di diritti di proprietà intellettuale o di altri diritti di Lenovo. Valutazioni e verifiche operative in relazione ad altri prodotti, programmi o servizi sono di esclusiva responsabilità dell'utente.

Lenovo può avere brevetti o domande di brevetto in corso relativi a quanto trattato nella presente pubblicazione. La fornitura di questa pubblicazione non implica la concessione di alcuna licenza su di essi. È possibile inviare per iscritto richieste di licenze a:

*Lenovo (United States), Inc.  
1009 Think Place - Building One  
Morrisville, NC 27560  
U.S.A.  
Attention: Lenovo Director of Licensing*

LENOVO FORNISCE QUESTA PUBBLICAZIONE "COSÌ COM'È" SENZA ALCUN TIPO DI GARANZIA, SIA ESPRESSA CHE IMPLICITA, INCLUSE EVENTUALI GARANZIE DI COMMERCIALIZZABILITÀ ED IDONEITÀ A UNO SCOPO PARTICOLARE. Alcune giurisdizioni non escludono le garanzie implicite; di conseguenza la suddetta esclusione potrebbe, in questo caso, non essere applicabile.

Questa pubblicazione potrebbe contenere imprecisioni tecniche o errori tipografici. Le correzioni relative saranno incluse nelle nuove edizioni della pubblicazione. Lenovo si riserva il diritto di apportare miglioramenti e/o modifiche al prodotto o al programma descritto nel manuale in qualsiasi momento e senza preavviso.

I prodotti descritti in questa documentazione non sono destinati all'utilizzo di applicazioni che potrebbero causare danni a persone. Le informazioni contenute in questa documentazione non modificano o non influiscono sulle specifiche dei prodotti Lenovo o sulla garanzia. Nessuna parte di questa documentazione rappresenta l'espressione o una licenza implicita fornita nel rispetto dei diritti di proprietà intellettuale o di altri diritti Lenovo. Tutte le informazioni in essa contenute sono state ottenute in ambienti specifici e vengono presentate come illustrazioni. Il risultato ottenuto in altri ambienti operativi può variare.

Lenovo può utilizzare o divulgare le informazioni ricevute dagli utenti secondo le modalità ritenute appropriate, senza alcun obbligo nei loro confronti.

Tutti i riferimenti ai siti Web non Lenovo contenuti in questa pubblicazione sono forniti per consultazione; per essi non viene fornita alcuna approvazione. Il materiale relativo a tali siti Web non fa parte del materiale fornito con questo prodotto Lenovo e l'utilizzo è a rischio e pericolo dell'utente.

Qualsiasi esecuzione di dati, contenuta in questo manuale, è stata determinata in un ambiente controllato. Quindi, è possibile che il risultato ottenuto in altri ambienti operativi vari significativamente. È possibile che alcune misure siano state eseguite su sistemi di sviluppo e non viene garantito che tali misure siano le stesse sui sistemi disponibili. Inoltre, alcune misure potrebbero essere state stimate mediante estrapolazione. I risultati correnti possono variare. È necessario che gli utenti di questo documento verifichino i dati applicabili per l'ambiente specifico.

---

## Marchi

I seguenti termini sono marchi di Lenovo negli Stati Uniti e/o in altri paesi:

Lenovo  
Il logo Lenovo  
ThinkCentre  
Il logo ThinkCentre  
Rescue and Recovery  
ThinkVantage

Microsoft, Windows e Windows Media sono marchi del gruppo di società Microsoft.

Intel è un marchio di Intel Corporation o delle relative affiliate negli Stati Uniti e/o in altri paesi.

DisplayPort è un marchio di Video Electronics Standards Association

Altri nomi di servizi, prodotti o società sono marchi di altre società.



**Lenovo**<sup>™</sup>