

Lenovo[™]

ThinkCentre[®]

ThinkCentre M800 és M900
Felhasználói kézikönyv

Think

Géptípusok: 10FC, 10FD, 10FV és 10FW

Megjegyzés: Mielőtt ezt az információt és a vonatkozó terméket használná, feltétlenül olvassa el és ismerje meg a következőket: „Ezt olvassa el először: fontos biztonsági információk“ oldalszám: iii és F. függelék „Megjegyzések“ oldalszám: 99.

Negyedik kiadás (szeptember 2016)

© Copyright Lenovo 2015, 2016.

KORLÁTOZOTT JOGOKRA VONATKOZÓ FIGYELMEZTETÉS: Ha az adatok vagy szoftverek a GSA (General Services Administration) irányelveinek megfelelő szerződés alapján kerültek átadásra, akkor a használatnak, sokszorosításnak vagy nyilvánosságra hozatalnak a GS-35F-05925 számú szerződés szerint kell történnie.

Tartalom

Ezt olvassa el először: fontos biztonsági információk	iii	3. fejezet A felhasználó és a számítógép	19
A kézikönyv használatának megkezdése előtt	iii	A munkaterület elrendezése	19
Szerviz és frissítések	iii	Tükröződés és világítás	19
Statikus elektromosság megakadályozása	iv	Szellőzés	19
Tápkábelek és hálózati adapterek	iv	Az elektromos csatlakozók elhelyezkedése és a kábelek hossza	19
Hosszabbító kábelek és kapcsolódó eszközök	v	Kényelem	20
Csatlakozók és dugaszolóaljzatok	v	Kisegítő lehetőségek	20
Külső eszközök	v	A számítógép tisztítása	23
Hőtermelés és a termék hűtése	v	Karbantartás	23
Működési környezet	vi	Alapvető karbantartási javaslatok	23
Lézersugárással kapcsolatos megfelelési nyilatkozat	vii	Bevált karbantartási gyakorlatok	24
Tápegységre vonatkozó nyilatkozat	vii	A számítógép naprakész állapotban tartása	25
Tisztítás és karbantartás	vii	A számítógép mozgatása	25
1. fejezet Termék áttekintése	1	4. fejezet Biztonsági intézkedések	27
A hardverelemek elhelyezkedése	1	A számítógép zárolása	27
Előlnézet	1	Számítógép borítójának lezárása	27
Hátulnézet	2	Kensington stílusú kábelzár felszerelése	28
A számítógép összetevői	5	Kábelzár felhelyezése	29
Az alaplapon található alkatrészecskék	6	A biztonsági beállítások megtekintése és módosítása a Setup Utility programban	29
A számítógép típus- és modellcímkeje	7	A számítógéphez való jogosulatlan hozzáférés megakadályozása	30
Szolgáltatások	7	Az ujjlenyomat alapú hitelesítés használata	30
Jellemzők	11	Tűzfalak használata és működése	30
Programok	11	Vírusvédelem	31
A számítógépen található programok elérése	11	A mikrokódba ágyazott Computrace Agent szoftver	31
A telepítésre kész programok telepítése	12	Platformmegbízhatósági modul (TPM)	31
A Lenovo-programok bemutatása	12	5. fejezet Részletes konfigurálás	33
2. fejezet A számítógép használata	15	Setup Utility program használata	33
A számítógép regisztrálása	15	Setup Utility program indítása	33
A számítógép hangerejének beállítása	15	Eszköz engedélyezése vagy letiltása	33
Ikon hozzáadása a Windows értesítési területéhez	15	Az automatikus bekapcsolási funkciók engedélyezése és letiltása	33
Lemez használata	16	Az ErP LPS megfeleléségi mód engedélyezése és letiltása	34
Utasítások az optikai meghajtó használatához	16	Az ICE teljesítmény-üzemmód módosítása	34
Lemez kezelése és tárolása	16	Az ICE Thermal Alert funkció engedélyezése vagy letiltása	35
Lemez lejátszása és eltávolítása	16	A Configuration Change Detection funkció engedélyezése és letiltása	35
Adatok rögzítése lemezre	17	A borító jelenléti kapcsolójának használata	35
Csatlakozás a hálózathoz	17	BIOS jelszavak használata	36
Csatlakozás egy Ethernet LAN hálózathoz	18	Indítási eszköz kiválasztása	37
Csatlakozás vezeték nélküli helyi hálózathoz	18		
Csatlakozás egy Bluetooth-kompatibilis eszközhöz	18		

Kilépés a Setup Utility programból	38
A BIOS frissítése	38
Helyreállítás BIOS frissítési hiba esetén	38

6. fejezet Hibaelhárítás, diagnosztika és helyreállítás 41

Alapvető módszer a számítógéppel kapcsolatos problémák megoldásához	41
Hibaelhárítás	41
Indítási problémák	41
Hangproblémák	42
CD-problémák	43
DVD-problémák	43
Időszaki problémák	44
A tárolómeghajtóval kapcsolatos problémák	44
Hálózati problémák	45
Teljesítménnyel kapcsolatos problémák	47
Nem érhető el a soros csatlakozó	48
USB-eszközzel kapcsolatos problémák	49
Szoftverekkel és illesztőprogramokkal kapcsolatos problémák	49
Diagnosztika	50
Lenovo Solution Center	50
Helyreállítási információk	50
Helyreállítási információk a Windows 7 operációs rendszerhez	50
Helyreállítási információk a Windows 10 operációs rendszerhez	51

7. fejezet Hardver beszerelése vagy cseréje 53

Statikus elektromosságra érzékeny eszközök kezelése	53
Hardver beszerelése vagy cseréje	53
Külső tartozékok beszerelése	53
Számítógép borításának eltávolítása	54
Az előlap cseréje	55
Tárolómeghajtó cseréje	57
Optikai meghajtó cseréje	66
Tápegység-szerelvény cseréje	68
Hűtőborda és ventilátor szerelvény cseréje	69
Memóriamodul cseréje	71
A PCI kártya cseréje	72
A PCI-adapterkártya cseréje	75
PCI Express-kártya cseréje	77
A korongelem cseréje	78
Alkatrészcsere befejezése	79

8. fejezet Információk, sűgő és szerviz elérése 81

Információforrások	81
------------------------------	----

A felhasználói kézikönyv elérése különböző nyelveken	81
A Windows sűgőrendszere	81
Biztonság és jótállás	81
Lenovo webhely	81
A Lenovo támogatási webhelye	82
Gyakran ismételt kérdések	82
Sűgő és szerviz	82
Szerviz hívása	82
Egyéb szolgáltatások használata	83
További szolgáltatások vásárlása	83

A. függelék Szabályozással kapcsolatos információk 85

Exportosztályozási nyilatkozat	85
Elektronikus kisugárással kapcsolatos figyelmeztetések	85
A Szövetségi Hírközlési Tanács (FCC) megfelelési nyilatkozata	85
Eurázsiai megfelelési jelzés	87
Brazil hangos figyelmeztetés	87
Mexikói megfelelési nyilatkozat vezeték nélküli rádióhoz	87
Szabályozással kapcsolatos további információk	88

B. függelék WEEE- és újrahaznosítási információk 89

Fontos WEEE információk	89
Japánra vonatkozó újrahaznosítási információk	90
Brazíliára vonatkozó újrahaznosítási információk	90
Tajvanra vonatkozó akkumulátor-újrahaznosítási információk	90
Az Európai Unióra vonatkozó akkumulátor-újrahaznosítási információk	91

C. függelék Veszélyes anyagok korlátozására vonatkozó direktíva (RoHS) 93

Európai Unió RoHS	93
Török RoHS	93
Ukrajnai RoHS	93
Indiai RoHS	93
Kínai RoHS	94
RoHS – Tajvan	94

D. függelék Kínai energiacímke 95

E. függelék Tájékoztató az ENERGY STAR modellről 97

F. függelék Megjegyzések 99

Védjegyek	100
---------------------	-----

Ezt olvassa el először: fontos biztonsági információk

Vigyázat!

A számítógép használata előtt feltétlenül olvassa el, és ismerje meg a termékhez kapcsolódó biztonsági információkat. Tanulmányozza át az e fejezetben, illetve a termékhez kapott *Biztonsági és jótállási kézikönyvben* található biztonsági információkat. A biztonsági információk elolvasása és megismerése csökkenti a személyi sérülések vagy a termék károsodásának kockázatát. Ha nem rendelkezik a *Biztonsági és jótállási kézikönyvvel*, akkor hordozható dokumentum formátumban (PDF) szerezheti be a következő címen található Lenovo® támogatási webhelyről: <http://www.lenovo.com/UserManuals>.

A kézikönyv használatának megkezdése előtt

Vigyázat!

A kézikönyv használatának megkezdése előtt fontos, hogy elolvassa és megértse a termékhez kapcsolódó biztonsági információkat. Tanulmányozza át ezt a fejezetet és a termékhez kapott *Biztonsági és jótállási kézikönyvben* található biztonsági információkat. Ezen biztonsági információk elolvasása és megértése csökkenti a személyi sérülések és a termék károsodásának kockázatát.

Ha nem rendelkezik a *Biztonsági és jótállási kézikönyvvel*, akkor hordozható dokumentum formátumban (PDF) szerezheti be a következő címen található Lenovo® támogatási webhelyről: <http://www.lenovo.com/UserManuals>.

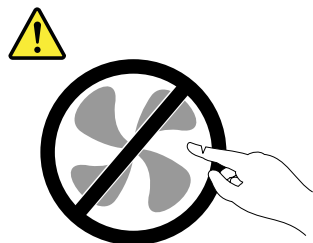
Szerviz és frissítések

Ne kísérelje meg a termék önálló javítását, kivéve, ha az ügyfélszolgálat vagy a vonatkozó dokumentáció azt kéri. Csak felhatalmazott szervizzel dolgoztasson, amely rendelkezik az Ön termékének javításához szükséges jóváhagyással.

Megjegyzés: Egyes részegységeket a felhasználó is bővíthet vagy cserélhet. A bővítésekre gyakran mint opciókra hivatkozunk. A felhasználó által telepíthető cserealkatrészeket vásárló által cserélhető egységeknek (CRU) hívjuk. A Lenovo utasításokkal ellátott dokumentációt biztosít arról, hogy mikor megfelelő az ilyen opciók telepítése vagy a CRU cseréje. Mindenképpen pontosan kövesse az utasításokat, amikor ilyen alkatrészeket cserél vagy telepít. A tápfeszültség jelző „Off” állapota nem feltétlenül jelenti azt, hogy a berendezésben lévő feszültség szint nulla. Mielőtt leveszi a tápkábellel ellátott berendezések borítását, mindig győződjön meg arról, hogy kikapcsolta a tápellátást, és a terméket kihúzta a tápforrásból. Ha bármilyen kérdése van vagy bármiben bizonytalan, lépjen kapcsolatba az ügyfélszolgálattal.

A számítógépben ugyan nincs mozgó alkatrész a tápkábel kihúzása után, de a biztonság érdekében ügyeljen a következő figyelmeztetésekre.

Vigyázat!



Veszélyes mozgó alkatrészek. Tartsa távol ujjait és egyéb testrészeit.

Vigyázat!



A számítógép felnyitása előtt kapcsolja ki a számítógépet, és várjon pár percet, hogy az lehűljön.

Statikus elektromosság megakadályozása

A statikus elektromosság – bár ártalmatlan az emberre – komoly meghibásodásokat okozhat a számítógép alkatrészeiben és funkcióiban. A statikus elektromosságra érzékeny alkatrészek helytelen kezelése az adott alkatrészek meghibásodását okozhatja. Amikor kicsomagol egy kiegészítőt vagy CRU alkatrészt, ne nyissa ki az alkatrészt tartalmazó, statikus elektromossággal ellen védő zacskót, amíg az utasítások nem írják elő a telepítését.

Az kiegészítők vagy CRU-k kezelésekor, illetve amikor a számítógép belsejében valamilyen munkát végez, tartsa be az alábbi óvintézkedéseket, hogy elkerülje a statikus elektromossággal okozta meghibásodásokat:

- Korlátozza mozgását. A mozgása statikus elektromosságot generálhat Ön körül.
- Mindig óvatosan kezelje az alkatrészeket. Az élnél fogja meg a kártyákat, a memóriamodulokat és az egyéb áramköri lapokat. Soha ne érintse meg a szabadon hagyott áramköri részeket.
- Akadályozza meg, hogy mások megérinthessék az alkatrészeket.
- Amikor statikus elektromosságra érzékeny kiegészítőt vagy CRU-alkatrészt telepít, legalább 2 másodpercig érintse hozzá az alkatrészt tartalmazó védőcsomagolást a bővítőnyílás fémtakarólemezához vagy más, nem festett fémfelülethez a számítógépen. Ez csökkenti a statikus elektromosságot a csomagolásban és az Ön testében.
- Amikor lehetséges, vegye ki a statikus elektromosságra érzékeny alkatrészt a védőzacskójából, és egyből telepítse. Amikor erre nincs lehetőség, helyezze a csomagolást sima felületre, és tegye rá az alkatrészt.
- Ne tegye rá az alkatrészt a számítógép borítójára vagy más fémfelületre.

Tápkábelek és hálózati adapterek

Csak a termék gyártója által szállított tápkábeleket és hálózati adaptereket használja. Ne használja a tápkábelt más eszközökhöz.

A tápkábelnek biztonsági szempontból jóváhagyottnak kell lennie. Németországban H03VV-F, 3G, 0,75 mm² (a hálózati adapterhez csatlakozó tápkábel), illetve H05VV-F, 3G, 0,75 mm² (a belső tápegyszerszerelvényhez csatlakozó tápkábel) vagy jobb kábel szükséges. A többi ország esetében a megfelelő típusok lesznek használva.

Ne tekerje a tápkábelt a hálózati adapter vagy más tárgy köré. Ha így tesz, a kábel kirojtosodhat, kirepedhet vagy hullámossá válhat. Ez pedig biztonsági kockázatot jelent.

A tápkábelt mindig úgy vezesse el, hogy ne tudjanak rálépni vagy megbotlani benne, és ne sértsék meg más tárgyak.

Óvja a folyadékoktól a tápkábeleket és a hálózati adaptereket. Ne hagyja például a tápkábelt vagy hálózati adaptert csapok, kádak, WC-k környékén, vagy folyékony tisztítószerrel tisztított padlón. A folyadék rövidzárlatot okozhat, különösen, ha a tápkábel vagy a hálózati adapter helytelen használat következtében megfeszült. A folyadékok a tápkábel és/vagy a hálózati adapter csatlakozóinak fokozatos korrózióját is előidézhetik, ami végül túlmelegedéshez vezethet.

Ügyeljen rá, hogy az összes tápkábel-csatlakozó megfelelően és teljesen be legyen dugva a dugaljakba.

Ne használjon olyan hálózati adaptert, amelynek csatlakozóin korrózió jelei mutatkoznak, vagy amelynek bármely részén túlmelegedés jelei (például deformálódott műanyag) észlelhetők.

Ne használjon olyan tápkábelt, amelynek érintkezői a kábel bármely végén korrózió vagy túlmelegedés jeleit mutatják, illetve a tápkábel maga sérültnek tűnik valahol.

Hosszabbító kábelek és kapcsolódó eszközök

Győződjön meg arról, hogy a hosszabbító kábelek, a biztosítékok, a szünetmentes áramforrások és az áramelosztók megfelelnek a termék elektromos követelményeinek kezeléséhez. Soha ne terhelje túl ezeket az eszközöket. Ha áramelosztót használ, a terhelés nem haladhatja meg a tápvonal bemeneti névleges teljesítményét. Ha kérdései lennének a terheléssel, a tápkövetelményekkel és a bemeneti névleges teljesítménnyel kapcsolatban, kérjen tanácsot egy villanyszerelőtől.

Csatlakozók és dugaszolóaljzatok

Ha a számítógéphez használni kívánt aljzat (elektromos csatlakozó) sérültnek vagy korrodáltnak látszik, ne használja, és cseréltesse ki képzett szakemberrel.

Ne görbítse el és ne módosítsa a csatlakozót. Ha a csatlakozó sérült, lépjen kapcsolatba a gyártóval és kérje a csatlakozó cseréjét.

Ne ossza meg az elektromos csatlakozót más, nagy energiaigényű háztartási vagy kereskedelmi fogyasztóval, különben a bizonytalan feszültségszint a számítógép, az adatok vagy a csatlakoztatott eszközök meghibásodását okozhatja.

Egyes termékek háromágú csatlakozóval vannak felszerelve. Az ilyen csatlakozó csak földelt elektromos csatlakozóba illeszkedik. Ez egy biztonsági funkció. Ne iktassa ki ezt a biztonsági funkciót azzal, hogy megpróbálja bedugni egy nem földelt csatlakozóaljba. Ha nem tudja bedugni a dugót a csatlakozóaljba, keressen egy villanyszerelőt, és kérjen tőle megfelelő átalakítót, vagy cseréltesse ki az aljzatot a biztonsági funkció fogadására kész változattal. Soha ne terhelje túl az elektromos csatlakozót. A teljes rendszerterhelés nem haladhatja meg a főáramkör névleges teljesítményének 80 százalékát. Ha kérdései lennének a terheléssel, valamint a főáramkör névleges teljesítményével kapcsolatban, akkor kérjen tanácsot egy villanyszerelőtől.

Győződjön meg arról, hogy a tápforrás aljzatának huzalozása megfelelő, könnyen elérhető és közel van a berendezéshez. A tápkábelt ne húzza ki teljes hosszúságban, mert az a kábel feszülését okozhatja.

Győződjön meg arról, hogy az elektromos csatlakozó megfelelő feszültséget és áramot biztosít a használni kívánt termék számára.

Ügyeljen, amikor a készüléket az elektromos csatlakozóhoz csatlakoztatja, vagy abból kihúzza.

Külső eszközök

Az USB-kábel kivételével ne csatlakoztasson, és ne húzza ki egyetlen külső kábelt sem a számítógép bekapcsolt állapotában; ez a számítógép károsodását okozhatja. A csatlakoztatott eszközök lehetséges meghibásodásának elkerülése érdekében várjon legalább 5 másodpercig a számítógép kikapcsolása után, mielőtt kihúzza a külső eszközök kábeleit.

Hőtermelés és a termék hűtése

A számítógépek, a hálózati adapterek és más kiegészítők hőt termelnek bekapcsolt állapotban és az akkumulátorok töltésekor. Mindig kövesse az alábbi alapvető óvintézkedéseket:

- A számítógép működése vagy az akkumulátor töltése során ne tartsa a számítógépet, a hálózati adaptert vagy a kiegészítőket hosszabb ideig az ölében, illetve a teste közelében. A számítógép, a hálózati adapter és számos kiegészítő is hőt termel az üzemszerű működés közben. A hosszas testkapcsolat kényelmetlenségérzést, esetleg égést okozhat a bőrön.
- Ne töltsd az akkumulátort, és ne működtesse a számítógépet, a hálózati adaptert és a kiegészítőket gyúlékony anyagok közelében vagy robbanásveszélyes környezetben.
- A szellőzőnyílások, a ventilátorok és a hűtőbordák a biztonságos, kényelmes és megbízható üzemeltetést szolgálják. Véletlenül előfordulhat, hogy letakarja őket, ha a terméket ágyra, díványra, szőnyegre vagy más rugalmas anyagra helyezi. Soha ne akadályozza meg, ne fedje el, és ne gyengítse le ezeket a szolgáltatásokat.

Legalább három havonta ellenőrizze az asztali számítógépet, mennyi port gyűjtött össze. Mielőtt ezt megtenné, kapcsolja ki a tápfeszültséget, húzza ki a számítógép tápkábelét az elektromos csatlakozóból, majd távolítsa el a ventilátoroknál és a borítás perforációinál összegyűlt piszkot. Ha külső piszkok gyűlt össze, vizsgálja meg és távolítsa el a számítógép belsejéből is a piszkot, beleértve a hűtőbordát, a tápegység ventilátorait, és az egyéb ventilátorokat is. A borító felnyitása előtt mindig kapcsolja ki a gépet és húzza ki a tápkábelt. Ha lehet, ne üzemeltesse nagy forgalmú helyek fél méteres körzetében a gépet. Ha egy forgalmas helyhez ennyire közel kell használnia a számítógépet, gyakrabban ellenőrizze, és szükség szerint gyakrabban tisztítsa a számítógépet.

A biztonság és a számítógép optimális teljesítménye érdekében kövesse az alábbi alapvető megelőző lépéseket az asztali számítógép esetén:

- Ha a számítógép a tápellátáshoz csatlakozik, mindig legyen zárva a borítása.
- Rendszeresen ellenőrizze, hogy nem gyűlt-e fel túl sok kosz a számítógép külsején.
- Távolítsa el a ventilátorokon és az előlap illesztéseinek felgyűlt koszt. Ha erősen szennyezett környezetben vagy nagy forgalmú helyen használja a számítógépet, akkor gyakrabban kell azt megtisztítani.
- Ne akadályozza a légáram útját és ne takarja el a szellőzőnyílásokat.
- Ne tartsa, és ne működtesse a számítógépet bútorzatban belül, mivel ez túlmelegedést eredményezhet.
- A számítógépben a légáram hőmérséklete nem haladhatja meg a 35 °C-ot (95 °F)!
- Ne telepítsen légszűrő eszközöket! Megzavarhatják a megfelelő hűtést.

Működési környezet

A számítógép használatához ideális környezet hőmérséklete 10 °C–35 °C (50 °F–95 °F) közötti, a páratartalom pedig 35% és 80% közötti. Ha a számítógépet 10°C-nál (50°F) alacsonyabb hőmérsékleten tárolja vagy szállítja, a használat előtt hagyjon időt arra, hogy a lehűlt számítógép lassan érje el az optimális 10°C–35°C (50°F–95°F) közötti üzemi hőmérsékletet. Ez akár két órát is igénybe vehet különleges feltételek esetén. Ha nem hagyja, hogy a használat előtt a számítógép az optimális üzemi hőmérsékletre melegedjen, javíthatatlan hibát okozhat a számítógépben.

Ha lehetséges, jól szellőző, száraz és közvetlen napsugárzástól védett helyre tegye a számítógépet.

Tartsa távol a számítógéptől az elektromos berendezéseket – például az elektromos ventilátort, rádiót, nagy teljesítményű aktív hangszórókat, légkondicionálót vagy mikrohullámú sütőt –, mivel az ilyen berendezések által gerjesztett erős mágneses mezők károsíthatják a monitort és a meghajtón tárolt adatokat.

Ne tegyen semmilyen italt a számítógép fölé vagy mellé, illetve a csatlakoztatott eszközökre. Ha a folyadék ráömlik vagy belefolyik a számítógépbe vagy a csatlakoztatott eszközbe, rövidzárlatot vagy más meghibásodást okozhat.

Ne egyen és ne dohányozzon a billentyűzet felett. A billentyűzetre hulló darabok meghibásodást okozhatnak.

Lézersugárzással kapcsolatos megfelelési nyilatkozat



Vigyázat!

Lézeres termékek (pl. CD-ROM meghajtók, DVD meghajtók, száloptikás készülékek vagy adókészülékek) telepítésekor ügyeljen a következőkre:

- Ne távolítsa el a burkolatokat. A lézeres termék burkolatának eltávolítása veszélyes lézersugárzást okozhat. A készülék nem tartalmaz javítható alkatrészeket.
- A kezelő- vagy beállítószervek előírástól eltérő használata veszélyes sugárzást okozhat.



VESZÉLY!

Egyes lézeres termékek beépített 3A vagy 3B osztályú lézerdiódát tartalmazhatnak. Ügyeljen a következőre:

Lézersugárzás-veszély nyitott állapotban. Ne nézzen bele a lézernyalábba, ne nézzen rá közvetlenül optikai eszközökön keresztül, és kerülje a közvetlen érintkezést a nyalábbal.

Tápegységre vonatkozó nyilatkozat

Soha ne vegye le a tápegység vagy más olyan alkatrész borítóját, amelyiken a következő címkét találja.



Veszélyes feszültség, áram vagy energiaszint van jelen az olyan alkotórészekben, amelyeken ez a címke látható. Az ilyen alkotórészek nem tartalmaznak javítható alkatrészeket. Ha úgy véli, probléma van az ilyen alkatrészekkel, akkor forduljon szakemberhez.

Tisztítás és karbantartás

Tartsa tisztán a számítógépet és a munkaterületet. A számítógép tisztítása előtt zárja le a rendszert, majd húzza ki a tápkábelt. Ne spricceljen semmilyen folyadékot sem közvetlenül a számítógépre, és ne használjon tűzveszélyes anyagot tartalmazó mosószert a számítógép tisztításához. Permetezze a mosószert egy puha rongyra, és azzal törölje le a számítógép felületeit.

1. fejezet Termék áttekintése

Ez a fejezet a következő témakörökből áll:

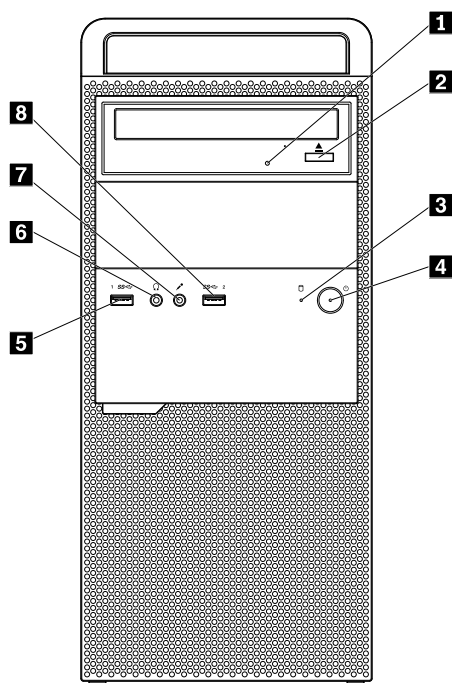
- „A hardverelemek elhelyezkedése“ oldalszám: 1
- „Szolgáltatások“ oldalszám: 7
- „Jellemzők“ oldalszám: 11
- „Programok“ oldalszám: 11

A hardverelemek elhelyezkedése

Ez a rész a számítógép hardverelemeinek a helyéről nyújt tájékoztatást.

Megjegyzés: A számítógép hardverelemei némileg eltérhetnek az ábrákon látható alkatrészekről.

Előnézet



1. ábra Előnézet

1 Optikai meghajtó működését jelző fény	2 Optikai meghajtó kiadó/bezáró gombja
3 Tárolómeghajtó működését jelző fény	4 Főkapcsoló
5 USB 3.0 csatlakozó	6 Fejhallgató-csatlakozó
7 Mikrofoncsatlakozó	8 USB 3.0 csatlakozó

- **Fejhallgató-csatlakozó**
Fejhallgató csatlakoztatására szolgál.

- **Mikrofoncsatlakozó**

Mikrofon csatlakoztatására szolgál. A mikrofon segítségével hangfelvételeket készíthet vagy beszédfelismerő szoftvert használhat.

- **Optikai meghajtó kiadó/bezáró gombja**

Ezzel a gombbal lehet kinyitni az optikai meghajtó tálcáját. Miután a lemezt a tálcára helyezte, a kiadó/bezáró gomb megnyomásával lehet bezárni a tálcát.

- **Optikai meghajtó működését jelző fény**

Ha az optikai meghajtó aktivitását jelző fény világít, akkor az optikai meghajtó használatban van.

- **Főkapcsoló**

A számítógép bekapcsolására szolgál. Ezzel a gombbal ki is kapcsolhatja a számítógépet, de csak akkor folyamodjon ehhez a megoldáshoz, ha a Microsoft® Windows® semelyik leállítási eljárásával nem tudja kikapcsolni a gépet.

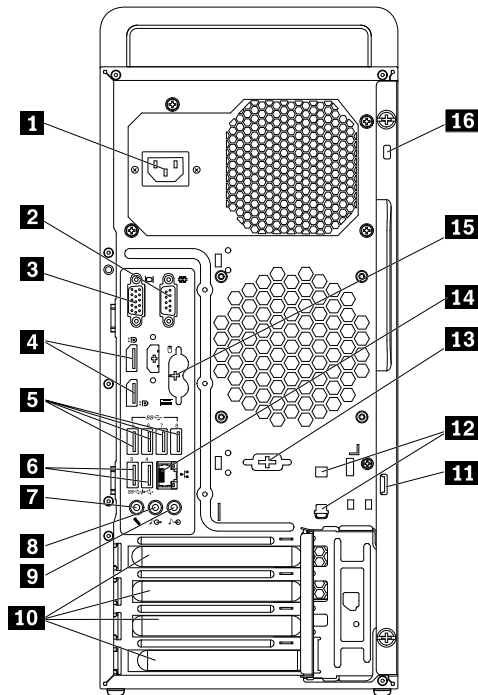
- **Tárolómeghajtó működését jelző fény**

Ha a tárolómeghajtó működését jelző fény világít, akkor a tárolómeghajtók használatban vannak.

- **USB 3.0-csatlakozó**

USB 2.0- vagy USB 3.0-csatlakozást igénylő eszközök (például billentyűzet, egér, lapolvasó, nyomtató vagy PDA (personal digital assistant)) csatlakoztatására szolgál.

Hátulnézet



2. ábra Hátulnézet

1 Tápkábel csatlakozó	2 Soros csatlakozó
3 VGA-csatlakozó	4 DisplayPort®-csatlakozók (2)

5 USB 3.0 csatlakozók (4)	6 USB 2.0-csatlakozók (2) (M800 modelleknél) vagy USB 3.0-csatlakozók (2) (M900 modelleknél)
7 Mikrofoncsatlakozó	8 Audio vonal-ki csatlakozó
9 Audio vonal-be csatlakozó	10 PCI/PCI-Express kártya helye (a különböző kártyák különböző csatlakozókat biztosítanak)
11 Lakatfűl	12 Kábelzár nyílásai (2)
13 Soros csatlakozó (egyes modelleken)	14 Ethernet-csatlakozó
15 PS/2 billentyűzet- és egércsatlakozók (rendelkezésre áll egyes modelleken)	16 Biztonsági zár nyílása

Megjegyzés: A PCI- (Peripheral Component Interconnect) vagy PCI Express-kártyahelyre diszkrét grafikus kártyát, hálózati csatolókártát vagy hangkártyát lehet telepíteni. Ha ilyen kártyát telepít, akkor a kártyán lévő csatlakozókat használja, ne a számítógép kapcsolódó csatlakozóit.

- **Audio vonalbemeneti csatlakozó**

Külső audio eszközök (például sztereó rendszer) felől érkező audio jelek fogadására használják. Külső audio eszköz csatlakoztatásakor az eszköz audio vonalkimeneti csatlakozóját és a számítógép audio vonalbemeneti csatlakozóját kell kábellel összekötni.

- **Audio vonal-ki csatlakozó**

Audiojelek küldésére szolgál a számítógépről a külső eszközök (pl. aktív sztereó hangszórók, fejhallgatók vagy multimédia billentyűzetek) felé. Sztereorendszer vagy más külső felvevőeszköz csatlakoztatásához az eszköz audió vonalbemeneti csatlakozóját és a számítógép audió vonalkimeneti csatlakozóját kell kábellel összekötni.

Megjegyzés: Ha a számítógépen audió vonalkimeneti és fejhallgató- vagy mikrofonos fejhallgató-csatlakozó is van, mindig a sima vagy mikrofonos fejhallgató-csatlakozót használja a fülhallgató, fejhallgató vagy mikrofonos fejhallgató csatlakoztatására. Azonban a fejhallgató-csatlakozó nem támogatja a mikrofonos fejhallgató mikrofonját.

- **Kábelzár nyílásai (2)**

Kábelzár rögzítésére szolgál. További információ „Kábelzár felhelyezése“ oldalszám: 29.

- **DisplayPort csatlakozó**

Nagy teljesítményű vagy közvetlen vezérlésű monitorok, valamint DisplayPort csatlakozót használó más eszközök csatlakoztatására szolgál.

- **Ethernet csatlakozó**

Helyi hálózathoz (LAN) használt Ethernet-kábel csatlakoztatására szolgál.

Megjegyzés: A számítógép FCC (Federal Communications Commission) B osztály keretein belüli működését 5e vagy jobb kategóriájú Ethernet-kábel használatával biztosíthatja.

- **Mikrofoncsatlakozó**

Segítségével mikrofont csatlakoztathat számítógépéhez, amikor hangot szeretne rögzíteni, illetve beszédfelismerő szoftvert használ.

- **Lakatfűl**

Lakat rögzítésére szolgál. További információ „Számítógép borítójának lezárása“ oldalszám: 27.

- **PCI/PCI-Express kártya helye (a különböző kártyák különböző csatlakozókat biztosítanak)**

A számítógép teljesítményének javítása érdekében PCI- vagy PCI Express-kártyákat helyezhet be ide. A számítógéptípustól függően különböző csatlakozók lehetnek ezen a helyen.

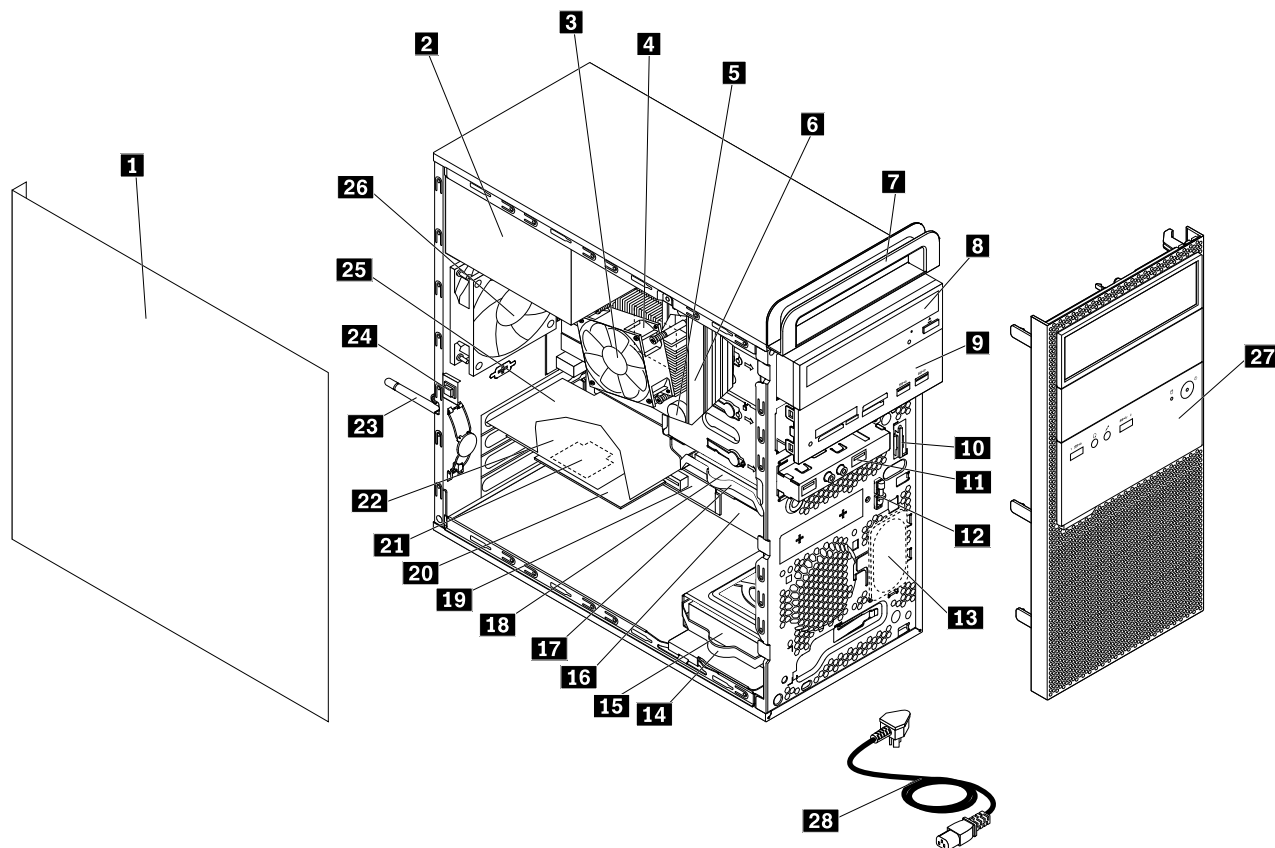
- **Tápkábel csatlakozója**

Ezen keresztül csatlakoztathatja a tápkábelt a számítógéphez a tápellátás érdekében.

- **PS/2 billentyűzetcsatlakozó**
PS/2 (Personal System/2)-billentyűzetcsatlakozót használó billentyűzet csatlakoztatására szolgál.
- **PS/2 egér csatlakozó**
PS/2 egércsatlakozót használó egér, hanyattegér vagy egyéb mutatóeszköz csatlakoztatására szolgál.
- **Soros csatlakozó**
Külső modem, soros nyomtató vagy egyéb, soros csatlakozót használó eszköz csatlakoztatására szolgál.
- **Biztonsági zár nyílása**
Kensington stílusú kábelzár rögzítésére szolgál. További információ „Kensington stílusú kábelzár felszerelése“ oldalszám: 28.
- **USB 2.0-csatlakozó**
USB 2.0-csatlakozást igénylő eszközök (például billentyűzet, egér, lapolvasó, nyomtató vagy PDA) csatlakoztatására szolgál.
- **USB 3.0-csatlakozó**
USB 2.0 vagy USB 3.0 csatlakozást igénylő eszközök (például billentyűzet, egér, lapolvasó, nyomtató vagy PDA) csatlakoztatására szolgál.
- **VGA csatlakozó**
VGA (Video Graphics Array)-monitor vagy VGA-csatlakozót használó más eszközök csatlakoztatására szolgál.

A számítógép összetevői

Megjegyzés: Az adott modelltől függően előfordulhat, hogy a számítógép nem rendelkezik az alábbi összetevők némelyikével.



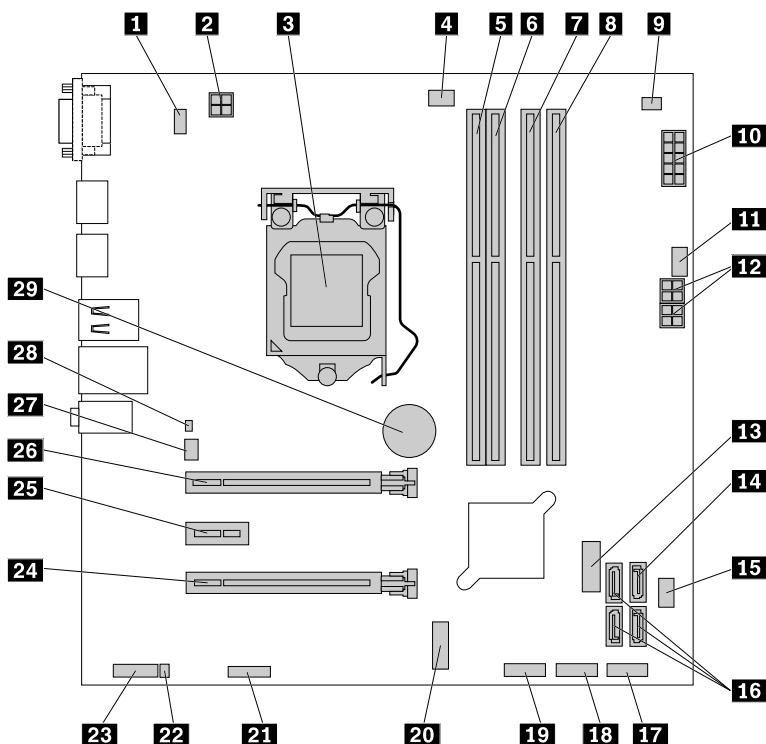
3. ábra A számítógép összetevői

1 A számítógép borítása	2 Tápegység-szerelvény
3 Hűtőborda és ventilátor szerelvény	4 Mikroprocesszor
5 Korongelem	6 Memóriamodul
7 A számítógép fogantyúja	8 Optikai meghajtó
9 Optikai meghajtó, kártyaolvasó, USB-szerelvény vagy előlről hozzáférhető tárolóhely	10 Elülső WIFI antenna
11 Elülső audio- és USB-szerelvény	12 Hőérzékelő
13 Belső hangszóró	14 Másodlagos tárolómeghajtó kerete
15 Másodlagos tárolómeghajtó	16 Alaplap
17 Elsődleges tárolómeghajtó kerete	18 Elsődleges tárolómeghajtó
19 PCI-adapterkártya	20 PCI csatoló kártya
21 Wi-Fi-kártya	22 Wi-Fi-adapterkártya
23 Hátsó WIFI antenna	24 Borító jelenlétét figyelő (ismert behatolásjelzőként is) kapcsoló

25 PCI Express-kártya	26 Hátsó ventilátor
27 Előlap	28 Tápkábel

Az alaplapon található alkatrészek

Megjegyzés: Az alábbi ábrán jelzett, de a táblázatban nem említett alkatrészekkel kapcsolatban lásd a következőket: „Előlnézet“ oldalszám: 1, „Hátulnézet“ oldalszám: 2.



4. ábra Az alaplapon található alkatrészek

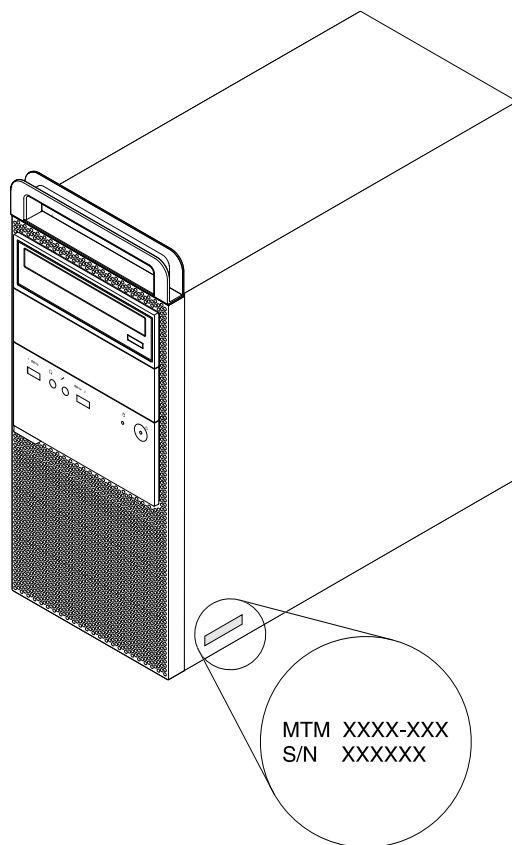
1 PS/2 billentyűzet és egér csatlakozója	2 4 tűs tápcsatlakozó
3 Mikroprocesszor	4 Mikroprocesszor ventilátor csatlakozója
5 Memóriahely (DIMM1)	6 Memóriahely (DIMM2)
7 Memóriahely (DIMM3)	8 Memóriahely (DIMM4)
9 Hőérzékelő csatlakozó	10 10 tűs tápcsatlakozó
11 Tároló meghajtó ventilátorának csatlakozója	12 SATA-tápcsatlakozók (2) (tároló meghajtó vagy optikai meghajtó csatlakoztatásához)
13 Elülső USB 3.0-csatlakozó (az előlapon található USB 3.0-csatlakozók csatlakoztatásához)	14 eSATA csatlakozó
15 Elülső ventilátor csatlakozója	16 SATA 3.0 csatlakozók (3)
17 Előlap csatlakozó	18 2. elülső USB-csatlakozó (további USB-eszköz csatlakoztatásához)
19 1. elülső USB-csatlakozó (további USB-eszköz csatlakoztatásához)	20 M.2-kártyahely (PCI-adapterkártya számára)
21 Soros csatlakozó	22 Belső hangszóró csatlakozója

23 Elülső audio csatlakozó	24 PCI Express kártyahely (fizikai kapcsolati szélesség: x16, egyeztetett kapcsolati szélesség: x4, x1)
25 PCI Express x1 kártyahely	26 PCI Express x16 kártyahely
27 Hátsó ventilátor csatlakozója	28 Borító jelenléti kapcsolójának csatlakozója (behatolásjelző kapcsoló csatlakozója)
29 Korongelem	

A számítógép típus- és modellcímkéje

A típus- és modellcímke azonosítja a számítógépet. Amikor segítséget kér a Lenovótól, a támogatási szakember a típus és a modell alapján azonosítja a számítógépet, és így gyorsabban tud szolgáltatást nyújtani.

A géptípust és modellt jelző címke a számítógép oldalán található, a jelzett helyen.



5. ábra A számítógép típus- és modellcímkéje

Szolgáltatások

Az alábbiakban bemutatott szolgáltatások több számítógépmodellre is érvényesek.

Információk a számítógépről

- A számítógéppel kapcsolatos alapvető információkat (pl. a mikroprocesszorra és a memóriára vonatkozó adatokat) a következő módon tekintheti meg:

1. A Start menü megnyitásához kattintson a Start gombra.
 2. A Windows verziójától függően kövesse a megfelelő eljárást:
 - Windows 7 esetén: Kattintson jobb gombbal a **Számítógép** lehetőségre, majd kattintson a **Tulajdonságok** menüpontra.
 - Windows 10 esetén: Kattintson a **Gépház → Rendszer → Névjegy** lehetőségre.
- A számítógép eszközeiről (például az optikai meghajtóról és a hálózati adatterről) részletes információkat kaphat a következő módon:
 1. A Windows verziójától függően kövesse a megfelelő eljárást:
 - Windows 7 esetén: A Start gombra kattintva nyissa meg a Start menüt. Kattintson jobb gombbal a **Számítógép** lehetőségre, majd kattintson a **Tulajdonságok** menüpontra.
 - Windows 10 esetén: Kattintson jobb gombbal a Start gombra a Start helyi menü megnyitásához.
 2. Kattintson az **Eszközkezelő** lehetőségre. Adja meg a rendszergazdai jelszót, vagy a rendszer kérésére erősítse meg.

Előre telepített operációs rendszer

A számítógépen Windows 7 vagy Windows 10 operációs rendszer van előre telepítve. A Lenovo további operációs rendszereket is megnevezhet, amelyek kompatibilisek a számítógéppel. Ha meg szeretné állapítani, hogy egy operációs rendszer kompatibilitása tanúsított vagy vizsgált-e, akkor látogasson el az operációs rendszer szállítójának webhelyére.

Tápegység

- 250 wattos automata feszültségérzékelős tápegység

Tárolómeghajtók

A számítógépmoddeltől függően a számítógépe akár négy tárolómeghajtót is képes támogatni, beleértve egy üzem közben cserélhető merevlemez-meghajtót is.

A következő módon nézheti meg, mennyi hely van a tárolómeghajtón:

1. A Windows verziójától függően kövesse a megfelelő eljárást:
 - Windows 7 esetén: A Start gombra kattintva nyissa meg a Start menüt. Kattintson jobb gombbal a **Számítógép** lehetőségre, majd kattintson a **Kezelés** menüpontra.
 - Windows 10 esetén: Kattintson jobb gombbal a Start gombra a Start helyi menü megnyitásához.
2. Kattintson a **Lemezkezelés** parancsra.

Videós funkciók

- A számítógépbe beépített grafikus kártya a következő monitorcsatlakozókat támogatja:
 - DisplayPort csatlakozó
 - VGA-csatlakozó
- Egyes modellek különálló grafikus kártyával rendelkeznek, amely továbbfejlesztett megjelenítési képességeket biztosít.

Audiofunkciók

- A számítógépbe beépített hangkártya a következő audiocsatlakozókat és audioeszközöket támogatja:
 - Audio vonalbemeneti csatlakozó
 - Audio vonal-ki csatlakozó
 - Fejhallgató-csatlakozó

- Belső hangszóró (egyes modellek esetében)
- Mikrofoncsatlakozó
- Egyes modellek különálló hangkártyával rendelkeznek, amely továbbfejlesztett audiólehetőségeket biztosít.

Bemenet/kimenet (I/O) szolgáltatások

- Audiocsatlakozók (audio vonalbemeneti csatlakozó, audio vonalkimeneti csatlakozó, fejhallgató-csatlakozó és mikrofoncsatlakozó)
- Kártyaolvasóhely
- Képernyő-csatlakozók (DisplayPort- és VGA-csatlakozó)
- Ethernet csatlakozó
- PS/2 billentyűzet csatlakozó (rendelkezésre áll egyes modellekben)
- PS/2 egér csatlakozó (rendelkezésre áll egyes modellekben)
- Soros csatlakozó
- USB-csatlakozó

Bővítés

- Kártyaolvasó (rendelkezésre áll egyes modelleken)
- Memóriahely
- Optikai meghajtó (rendelkezésre áll egyes modelleken)
- PCI Express x1 kártyahely
- PCI Express kártyahely (fizikai kapcsolati szélesség: x16, egyeztetett kapcsolati szélesség: x4, x1)
- PCI Express x16 grafikus kártyahely
- Tárolómeghajtó-bővítőhely

Hálózati szolgáltatások

- Ethernet LAN
 - A számítógépbe beépített hálózati csatolókártya Ethernet-csatlakozóval rendelkezik.
 - Egyes modellekben különálló hálózati csatolókártya van, amely még egy Ethernet-csatlakozót biztosít.
- Vezeték nélküli LAN (rendelkezésre áll egyes modelleken)
- Bluetooth (egyes modellek esetén)

Biztonsági tartozékok

További információ 4. fejezet „Biztonsági intézkedések“ oldalszám: 27.

Rendszerfelügyeleti szolgáltatások

- Bekapcsoláskori önteszt (POST) hardverteszt-eredményeinek tárolása
- Desktop Management Interface (DMI)

A Desktop Management Interface segítségével a felhasználók megtekinthetik a számítógép különböző információit. Ide tartozik a processzor típusa, a telepítés dátuma, a számítógéphez csatlakozó nyomtatók és perifériák típusa, a tápforrások típusa, a karbantartási előzmények adatai stb.

- ErP LPS megfelelési mód
Az energiával kapcsolatos termékekre (ErP) vonatkozó szabályozás legalacsonyabb energiaállapotnak (LPS) megfelelési üzemmódja csökkenti a számítógép alvó vagy kikapcsolt állapotában az energiafelhasználást. További információ „Az ErP LPS megfelelési mód engedélyezése és letiltása“ oldalszám: 34.
- Intelligent Cooling Engine (ICE)
Az Intelligent Cooling Engine egy rendszerhőmérséklet-szabályzó megoldás, aminek segítségével a számítógépe jobb hő- és hangteljesítménnyel üzemelhet. Az ICE funkció a hőmérsékleti problémák azonosítása érdekében figyeli a számítógép hőteljesítményét is. További információ: „Az ICE teljesítmény-üzemmód módosítása“ oldalszám: 34 és „Az ICE Thermal Alert funkció engedélyezése vagy letiltása“ oldalszám: 35.
- Intel® Standard Manageability
Az Intel Standard Manageability egy hardverre és belső vezérlőprogramra épülő technológia, amelynek köszönhetően egyszerűbbé és olcsóbbá válik a számítógépek felügyelete, karbantartása, frissítése, fejlesztése és javítása.
- Intel Active Management Technology (AMT) (egyes modellek esetében)
Az Active Management Technology egy hardverre és belső vezérlőprogramra épülő technológia, amelynek köszönhetően egyszerűbbé és olcsóbbá válik a számítógépek felügyelete, karbantartása, frissítése, fejlesztése és javítása.
- Intel Matrix Storage Manager
Az Intel Matrix Storage Manager eszközvezérlő-program lehetővé teszi a SATA (Serial Advanced Technology Attachment) RAID 5 és SATA RAID 10 (Redundant Array of Independent Disks) lemeztömbök használatát bizonyos Intel-alaplapokon, és így növelhető a merevlemez teljesítménye.
- Preboot Execution Environment (PXE)
A Preboot Execution Environment lehetővé teszi a számítógépek hálózatról történő indítását, a tárolómeghajtóktól (pl. merevlemez-meghajtó) és az operációs rendszertől függetlenül.
- System Management (SM), Basic Input/Output System (BIOS) és SM szoftver
Az SMBIOS specifikáció olyan adatszerkezeteket és elérési metódusokat határoz meg, amelyekkel kiolvashatók a számítógép BIOS rendszerében tárolt kezelési adatok.
- Wake on LAN
A Wake on LAN egy Ethernet hálózati szabvány, amely lehetővé teszi, hogy egy hálózati üzenet segítségével kapcsolják be vagy indítsák a számítógépet. Az üzenetet általában az adott LAN-hálózat egy másik számítógépén futó program küldi.
- Wake on Ring
A Wake on Ring (más néven Wake on Modem) specifikáció segítségével fel lehet ébreszteni a támogatott számítógépeket és eszközöket az alvó vagy készenléti üzemmódból.
- Windows Management Instrumentation (WMI)
A Windows Management Instrumentation különböző bővítményeket tartalmaz a Windows illesztőprogram-modellhez. Olyan rendszerfelületet biztosít, amelyen keresztül adatokat és értesítéseket küldhetnek a kezelt alkotórészek.

Jellemzők

Ez a rész felsorolja a számítógép fizikai műszaki adatait.

Méreték

Szélesség: 175 mm (6,9 hüvelyk)

Magasság: 408 mm (16,1 hüvelyk)

Mélység: 413 mm (16,3 hüvelyk)

Tömeg

Maximális konfiguráció a szállításkor: 12,5 kg (27,6 font)

Környezet

- Levegőhőmérséklet:

Működés során: 10 °C (50 °F) vagy 35 °C (95 °F)

Tárolás az eredeti csomagolásban: -40 °C (-40 °F) vagy 60 °C (140 °F)

Tárolás csomagolás nélkül: -10 °C (14 °F) vagy 60 °C (140 °F)

- Páratartalom:

Működés során: 20% – 80% (nem kicsapódó)

Tárolás során: 20% – 90% (nem kicsapódó)

- Magasság:

Működés során: -15,2 m (-50 láb) vagy 3048 m (10 000 láb)

Tárolás során: -15,2 m (-50 láb) vagy 10 668 m (35 000 láb)

Elektromos bemenet

Bemeneti feszültség: 100–240 V AC

Bemeneti frekvencia: 50/60 Hz

Programok

Ez a rész a számítógépen található programokról nyújt tájékoztatást.

A számítógépen található programok elérése

A programok a következőképpen érhetők el a számítógépen:

- A Windows kereső segítségével:

1. A Windows verziójától függően kövesse a megfelelő eljárást:

- Windows 7 esetén: A Start gombra kattintva nyissa meg a Start menüt, és írja be a program nevét a keresőmezőbe.
- Windows 10 esetén: Írja be a program nevét a Start gomb mellett található keresőmezőbe.

2. A találatok között a kívánt program nevére kattintva elindíthatja az alkalmazást.

- A Start menüből vagy a Vezérlőpulttól:

1. A Start menü megnyitásához kattintson a Start gombra.

2. A Windows verziójától függően kövesse a megfelelő eljárást:

- Windows 7 esetén: Kattintson a **Minden program** a programok listájának megjelenítéséhez. Keresse meg a kívánt programot a listán vagy a listán levő mappák valamelyikében, és a nevére kattintva elindíthatja az alkalmazást.

- Windows 10 esetén: Indítsa el a programot a programok listájában vagy a listán levő mappában a kívánt program nevére kattintva.
3. Ha a program neve nem jelenik meg a Start menüben, akkor tegye a következők egyikét:
- Windows 7 esetén: A Start menüben kattintson a **Vezérlőpult** lehetőségre.
 - Windows 10 esetén: Kattintson jobb gombbal a Start gombra a Start helyi menü megnyitásához, és válassza a **Vezérlőpult** lehetőséget.
4. A Vezérlőpulton használjon kis vagy nagy ikonokat a megjelenítéshez, majd kattintson a kívánt program nevére annak indításához.

A telepítésre kész programok telepítése

Megjegyzés: Windows 7 használata esetén az adott modelltől függően előfordulhat, hogy egyes Lenovo-programok telepítésre készen érhetőek el, és a felhasználónak kell telepítenie őket. A programok azután már elérhetőek és használhatóak.

Az alábbi módon telepíthet egy telepítésre kész programot:

1. Nyissa meg a Lenovo ThinkVantage® Tools programot. Lásd: „A számítógépen található programok elérése“ oldalszám: 11.
2. Tekintse meg a programok ikonjait a Tiles lehetőség segítségével.
3. A szürke színű ikonok alatti utasítások alapján keresse meg a kívánt program ikonját. Azután kattintson duplán az ikonra a program telepítéséhez.

A Lenovo-programok bemutatása

Ez a rész az operációs rendszerben megtalálható fontosabb Lenovo-programokról nyújt tájékoztatást.

Megjegyzés: Az adott modelltől függően előfordulhat, hogy az alábbi programok némelyike nem érhető el a számítógépen.

- Csak Windows 7 esetén:
 - **Create Recovery Media**
A Create Recovery Media program segítségével visszaállíthatja a C meghajtót vagy a teljes tárolómeghajtót a gyárilag telepített állapotra.
 - **Fingerprint Manager Pro vagy ThinkVantage Fingerprint Software**
A Fingerprint Manager Pro vagy ThinkVantage Fingerprint Software lehetővé teszi az ujjlenyomat-olvasó használatát. A bizonyos billentyűzeteken rendelkezésre álló integrált ujjlenyomat-olvasó lehetővé teszi az ujjlenyomat rögzítését, majd társítását a bekapcsolási jelszóval, a merevlemez jelszavával és a Windows jelszóval. Ennek eredményeképp az ujjlenyomat-hitelesítés kiváltja a jelszók használatát, és egyszerű és biztonságos felhasználói hozzáférést tesz lehetővé.
 - **Lenovo Bluetooth Lock**
A Lenovo Bluetooth Lock program segítségével a Bluetooth kapcsolattal rendelkező készülékét (pl. az okostelefonját) közelségen alapuló egységként használhatja a számítógépe automatikus zárolására vagy a zárolás feloldására. A számítógép és az előre meghatározott, Bluetooth kapcsolattal rendelkező készülék távolságának észlelésével a Lenovo Bluetooth Lock program automatikusan zárolja a számítógépet, ha eltávolodik attól, vagy feloldja a zárolást, ha visszatér. Ezzel a lehetőséggel egyszerűen megvédheti számítógépet a jogosulatlan hozzáféréstől, ha elfelejti lezárni a számítógépet.
 - **Lenovo PowerENGAGE**
A Lenovo PowerENGAGE program segítségével regisztrálhatja a számítógépet a Lenovo vállalatnál.

- **Password Manager**

A Password Manager program automatikusan rögzíti és beírja a hitelesítési adatokat a Windows alkalmazásokhoz és a webhelyekhez.

- **Power Manager**

A Power Manager program kényelmes, rugalmas és komplett energiagazdálkodást biztosít a számítógépen. Segítségével finomíthatja a számítógép energiabeállításait, ezáltal biztosítva a legjobb egyensúlyt a teljesítmény és az energiamegtakarítás között.

- **Rescue and Recovery®**

A Rescue and Recovery program egy egygombos helyreállítási és visszaállítási megoldás. Önhelyreállító eszközök készletét biztosítja a számítógép problémáinak diagnosztizálásához, a segítségkéréshez és a rendszerösszeomlás utáni gyors helyreállításhoz még abban az esetben is, ha a Windows operációs rendszer nem indítható el.

- **System Update**

A System Update program elérhetővé teszi a számítógéphez készült rendszerfrissítéseket, például az illesztőprogramok frissítéseit, a szoftver- és BIOS-frissítéseket. A program a Lenovo Help Center helyről gyűjt információkat a számítógép új frissítéseivel kapcsolatban, azután rendezi és megjeleníti a frissítéseket, hogy le lehessen tölteni és telepíteni lehessen őket. A felhasználó maga dönti el, hogy mely frissítéseket kívánja letölteni és telepíteni.

- Csak Windows 10 esetén:

- **Lenovo Companion**

A számítógép legjobb szolgáltatásainak és képességeinek könnyen elérhetőnek és könnyen használhatóknak kell lenniük. A Lenovo Companion segítségével azok lesznek! A Lenovo Companion használatával a következőket teheti:

- Optimalizálhatja a számítógép teljesítményét, figyelheti a számítógép állapotát, és kezelheti a frissítéseket.
- Elérheti a felhasználói útmutatót, ellenőrizheti a jótállás állapotát, és megtekintheti a számítógéphez tartozó kellékeket.
- Különböző útmutatókat olvashat, böngészhet a Lenovo fórumaiban, és a megbízható forrásokból származó cikkek és blogok révén folyamatosan értesülhet a legfrissebb technológiai hírekről.

A Lenovo Companion exkluzív Lenovo-tartalmakat biztosít, amelyek részletes tájékoztatást nyújtanak a számítógép által kínált lehetőségekről.

- **Lenovo ID**

A Lenovo ID programmal létrehozhat egy Lenovo ID-azonosítót, melynek segítségével egyetlen bejelentkezéssel elérheti az összes támogatott Lenovo-programot és webportált.

- Windows 7 és Windows 10 esetén:

- **Lenovo Device Experience vagy Lenovo PC Experience**

A Lenovo Device Experience és a Lenovo PC Experience egyszerűbbé és biztonságosabbá teszi a munkát. A program segítségével könnyen elérheti a Lenovo ThinkVantage Tools vagy a Lenovo Tools programot, a fontos beállításokat és a számítógéppel kapcsolatos lényeges információkat, a Lenovo támogatási webhelyét és sok egyéb funkciót.

- **Lenovo Solution Center**

A Lenovo Solution Center program lehetővé teszi a számítógéppel kapcsolatos problémák elhárítását és megoldását. A maximális rendszerteljesítmény elérése érdekében javaslatokkal és tanácsokkal ötvözi a diagnosztikai tesztek, a rendszerrel kapcsolatos információk gyűjtését, valamint a biztonsági állapottal és a támogatással kapcsolatos információkat.

2. fejezet A számítógép használata

Ez a fejezet a következő témakörökből áll:

- „A számítógép regisztrálása“ oldalszám: 15
- „A számítógép hangerejének beállítása“ oldalszám: 15
- „Ikon hozzáadása a Windows értesítési területéhez“ oldalszám: 15
- „Lemez használata“ oldalszám: 16
- „Csatlakozás a hálózathoz“ oldalszám: 17

A számítógép regisztrálása

Amikor a számítógépet regisztrálja a Lenovo vállalatnál, a Lenovo adatbázisában adja meg a szükséges információkat. Az információk segítségével a Lenovo kapcsolatba léphet Önnel visszahívás vagy egyéb probléma esetén, és gyorsabb szolgáltatást tud nyújtani, amikor Ön segítséget kér a Lenovo vállalatától. Emellett egyes országokban bővebb jogosultságokban és szolgáltatásokban részesülhetnek a regisztrált felhasználók.

A számítógép Lenovo vállalatnál való regisztrációjához csatlakoztassa a számítógépet az internethez. Azután látogasson el a <http://www.lenovo.com/register> címre, és kövesse a képernyőn megjelenő utasításokat.

A számítógép hangerejének beállítása

A következő módon állíthatja be a számítógép hangerejét:

1. Kattintson a tálcán a Windows értesítési területén található hangerőikonra.

Megjegyzés: Ha a hangerőikon nincs a Windows értesítési területén, akkor vegye fel oda. Lásd: „Ikon hozzáadása a Windows értesítési területéhez“ oldalszám: 15.

2. Állítsa be a hangerőt a képernyőn megjelenő utasítások szerint. A hang kikapcsolásához kattintson a hangszóróikonra.

Ikon hozzáadása a Windows értesítési területéhez

A következő módon vehet fel egy ikont a Windows értesítési területére:

1. Kattintson az értesítési terület melletti nyílra, hogy megjelenjenek a rejtett ikonok. Azután kattintson a kívánt ikonra, és húzza az értesítési területre.
2. Ha az ikon nem jelenik meg, akkor kapcsolja be.
 - a. A Start menü megnyitásához kattintson a Start gombra.
 - b. A Windows verziójától függően kövesse a megfelelő eljárást:
 - Windows 7 esetén: Kattintson a **Vezérlőpult** lehetőségre. A Vezérlőpulton használjon kis vagy nagy ikonokat a megjelenítéshez, majd kattintson az **Értesítési terület ikonjai → Rendszerikonok engedélyezése vagy letiltása** lehetőségre.
 - Windows 10 esetén: Kattintson a **Gépház → Személyre szabás → Tálca → Rendszerikonok engedélyezése vagy letiltása** lehetőségre.
 - c. Kapcsolja be a kívánt ikont.
3. Ha az ikon ezután sem jelenik meg a Windows értesítési területén, akkor ismételje meg az 1. lépést.

Lemez használata

Ez a szakasz a lemez és az optikai meghajtó használatáról nyújt tájékoztatást.

Utasítások az optikai meghajtó használatához

Optikai meghajtó használatakor tartsa be az alábbi utasításokat:

- Ne tegye a számítógépet olyan helyre, ahol a meghajtót az alábbi hatások bármelyike érheti:
 - magas hőmérséklet
 - magas páratartalom
 - nagy porkoncentráció
 - túlzott rezgés vagy hirtelen rázkódás
 - lejtős felületre
 - közvetlen napfény
- Lemezen kívül semmilyen más tárgyat ne tegyen a meghajtóba.
- Ne tegyen sérült lemezt a meghajtóba. A meggörbült, összekarcolt vagy piszkos lemez károsíthatja a meghajtót.
- Mielőtt elmozdítaná a számítógépet, vegye ki a meghajtóból a lemezt.

Lemez kezelése és tárolása

Lemez kezelése és tárolása során tartsa be az alábbi utasításokat:

- Mindig a szélén fogja meg a lemezt. Ne érintse meg a lemez címkézetlen oldalát.
- A por és ujjlenyomatok eltávolításához puha, tiszta ruhával törölje le a lemezt a közepétől a széle felé haladva. Ha körkörös mozdulatokkal törli le a lemezt, elveszhetnek a rajta tárolt adatok.
- Ne írjon és ne ragasszon papírt a lemezre.
- Ne karcolja és ne jelölje meg a lemezt.
- Ne tegye és ne tárolja a lemezt olyan helyen, ahol közvetlen napfény érheti.
- Ne használjon benzint, hígítót vagy más vegyszert a lemez tisztításához.
- Ne ejtse le és ne hajlítsa meg a lemezt.

Lemez lejátszása és eltávolítása

A következőképpen játszhat le egy lemezt:

1. A bekapcsolt számítógép optikai meghajtójának elején nyomja meg a kiadó/bezáró gombot. A tálca kicsúszik a meghajtóból.
2. Helyezzen egy lemezt a tálcára. Egyes optikai meghajtók közepén egy rögzítőagy található. Ha az adott meghajtó rögzítőaggal rendelkezik, akkor az egyik kezével támassza meg alulról a tálcát, a másik kezével pedig nyomja le a lemez közepét, amíg a helyére nem pattan.
3. A kiadó/bezáró gomb ismételt megnyomásával vagy a tálcát óvatosan befelé nyomva zárja be a tálcát. A lemezlejátszó program automatikusan elindul. További információkért tekintse meg a lemezt lejátszó program súgórendszerét.

A lemez optikai meghajtóból való eltávolításához tegye a következőket:

1. A bekapcsolt számítógép optikai meghajtójának elején nyomja meg a kiadó/bezáró gombot. A tálca kicsúszik a meghajtóból.
2. Óvatosan vegye el a lemezt a tálcáról.

3. A kiadó/bezáró gomb ismételt megnyomásával vagy a tálcát óvatosan befelé nyomva zárja be a tálcát.

Megjegyzés: Ha a tálca nem csúszik ki a meghajtóból a kiadó/bezáró gomb megnyomásakor, akkor kapcsolja ki a számítógépet. Ezután helyezzen egy kiegyenesített iratkapcsot a kiadó/bezáró gomb melletti vésznyitó lyukba. A vésznyitót csak vész esetén használja.

Adatok rögzítése lemezre

Ha az optikai meghajtó írásra is alkalmas, akkor lemezre is rögzíthet adatokat.

Adatok rögzítése lemezre a Windows eszközeivel

Ha a Windows-eszközök segítségével szeretne lemezt írni, a következő lehetőségek közül választhat:

- Lemez írása az Automatikus lejátszás segítségével
 1. Ellenőrizze, hogy engedélyezve van-e a lemezek automatikus lejátszása.
 - a. A Start menü megnyitásához kattintson a Start gombra.
 - b. A Windows verziójától függően kövesse a megfelelő eljárást:
 - Windows 7 esetén: Kattintson a **Vezérlőpult** lehetőségre. A Vezérlőpulton használjon kis vagy nagy ikonokat a megjelenítéshez, majd kattintson az **Automatikus lejátszás** elemre.
 - Windows 10 esetén: Kattintson a **Gépház → Eszközök → Automatikus lejátszás** lehetőségre.
 - c. Jelölje be vagy kapcsolja be az **Automatikus lejátszás minden adathordozó és eszköz esetén** beállítást.
 2. Helyezzen be egy írható lemezt az írásra alkalmas optikai meghajtóba. Megnyílik az Automatikus lejátszás ablak.
 3. Kövesse a képernyőn megjelenő utasításokat.
- Lemez írása a Windows Media® Player segítségével
 1. Helyezzen be egy írható lemezt az írásra alkalmas optikai meghajtóba.
 2. Nyissa meg a Windows Media Player programot. Lásd: „A számítógépen található programok elérése“ oldalszám: 11.
 3. Kövesse a képernyőn megjelenő utasításokat.
- Lemez írása ISO-fájlból
 1. Helyezzen be egy írható lemezt az írásra alkalmas optikai meghajtóba.
 2. Kattintson duplán az ISO-fájltra.
 3. Kövesse a képernyőn megjelenő utasításokat.

Adatok rögzítése lemezre az előtelepített programok segítségével

Ha az előtelepített programok segítségével szeretne lemezt írni, tegye a következőket:

1. Helyezzen be egy írható lemezt az írásra alkalmas optikai meghajtóba.
2. Nyissa meg a PowerDVD Create, a PowerProducer vagy a Power2Go programot. Lásd: „A számítógépen található programok elérése“ oldalszám: 11.
3. Kövesse a képernyőn megjelenő utasításokat.

Csatlakozás a hálózathoz

Ez a szakasz a hálózati csatlakozásról nyújt tájékoztatást. Ha nem sikerül csatlakoztatni a számítógépet a hálózathoz, tekintse meg a következő részt: „Hálózati problémák“ oldalszám: 45.

Csatlakozás egy Ethernet LAN hálózathoz

Ha Ethernet LAN-hálózathoz szeretné csatlakoztatni a számítógépet, akkor csatlakoztasson Ethernet-kábelt az Ethernet-csatlakozóhoz.



VESZÉLY!

Áramütés elkerülése érdekében ne illessze a telefonkábel a Ethernet-csatlakozóba.

Csatlakozás vezeték nélküli helyi hálózathoz

A számítógépet Ethernet-kábel nélkül, csak rádióhullámokkal is csatlakoztathatja a vezeték nélküli helyi hálózathoz.

Megjegyzés: A vezeték nélküli LAN funkció választható.

Vezeték nélküli LAN-kapcsolat létesítéséhez tegye a következőket:

1. Ellenőrizze, hogy van-e elérhető vezeték nélküli helyi hálózat, és hogy be van-e kapcsolva a vezeték nélküli LAN funkció a számítógépen.
2. Az elérhető vezeték nélküli hálózatok megtekintéséhez kattintson a Windows értesítési területén a vezeték nélküli hálózati kapcsolat állapotát jelző ikonra.

Megjegyzés: Ha a vezeték nélküli hálózati kapcsolat állapotát jelző ikon nem található a Windows értesítési területén, akkor vegye fel oda. Lásd: „Ikon hozzáadása a Windows értesítési területéhez“ oldalszám: 15.

3. Kattintson a kívánt vezeték nélküli hálózatra, majd a **Csatlakozás** parancsra kattintva csatlakoztassa hozzá a számítógépet. Adja meg a szükséges információkat.

Csatlakozás egy Bluetooth-kompatibilis eszközhöz

A Bluetooth egy kis hatótávolságú, vezeték nélküli kommunikációs technológia. Bluetooth használatával kb. 10 méteres (32,8 láb) távolságon belül létesíthet vezeték nélküli kapcsolatot a számítógép és egy másik Bluetooth-kompatibilis eszköz között.

Megjegyzés: A Bluetooth funkció választható.

A Bluetooth-kompatibilis eszköz csatlakoztatásához tegye a következőket:

1. Ellenőrizze, hogy be van-e kapcsolva a Bluetooth funkció a számítógépen, és hogy a Bluetooth-kompatibilis eszköz legfeljebb 10 méterre (32,8 lábra) van-e a számítógéptől.
2. Kattintson a tálcán a Windows értesítési területén található Bluetooth ikonra. Azután kattintson az **Eszköz hozzáadása** parancsra, és kövesse a képernyőn megjelenő utasításokat.

Megjegyzés: Ha a Bluetooth ikon nem található a Windows értesítési területén, akkor vegye fel oda. Lásd: „Ikon hozzáadása a Windows értesítési területéhez“ oldalszám: 15.

3. fejezet A felhasználó és a számítógép

Ez a fejezet a következő témakörökből áll:

- „A munkaterület elrendezése“ oldalszám: 19
- „Kisegítő lehetőségek“ oldalszám: 20
- „A számítógép tisztítása“ oldalszám: 23
- „Karbantartás“ oldalszám: 23
- „A számítógép mozgatása“ oldalszám: 25

A munkaterület elrendezése

Úgy rendezze el a munkakörnyezetét, hogy mind az Ön igényeinek, mind az Ön által végzett munka követelményeinek megfeleljen. Ebből a részből megtudhatja, milyen szempontokat kell figyelembe venni a munkakörnyezet kialakításakor.

Tükröződés és világítás

Úgy helyezze el a monitort, hogy minimalizálja a mennyezeti világítás, az ablakok és egyéb fényforrások által keltett fényvisszaverődéseket. A fényes felületekről származó reflexiók is zavaróak lehetnek a képernyőn. Lehetőség szerint az ablakokra és egyéb fényforrásokra merőlegesen helyezze el a monitort. Szükség esetén csökkentse a mennyezeti világítást: kapcsolja le vagy cserélje kisebb teljesítményűre a fényforrásokat. Amennyiben ablak közelében helyezi el a monitort, takarja el a napfényt függönyökkel vagy sötétítővel. Esetleg állítsa a monitor fényerejét és kontrasztját a napi fényváltozásoknak megfelelően.

Ahol nem lehetséges elkerülni a visszaverődéseket vagy változtatni a megvilágításon, ott segíthet a képernyőre helyezett csillogáscsökkentő szűrő alkalmazása. Ezek a szűrők ugyanakkor befolyásolhatják a kép tisztaságát a monitoron, ezért csak akkor próbálja ezeket alkalmazni, ha már kimerítette a csillogás csökkentésének egyéb módszereit.

Szellőzés

A számítógép hőt termel. A számítógép hűtőventilátorral rendelkezik, amely beszívja a friss levegőt és a szellőzőnyílásokon keresztül kifújja a meleget. A szellőzőnyílások letakarása túlmelegedéshez vezet, ami működési rendellenességet vagy meghibásodást okozhat. Úgy helyezze el a számítógépet, hogy semmi ne zárja el a szellőzőnyílásokat; általában 51 mm (2 hüvelyk) távolság elegendő. Ügyeljen arra, hogy a kifújt levegő ne irányuljon másokra.

Az elektromos csatlakozók elhelyezkedése és a kábelek hossza

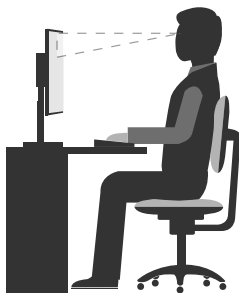
A számítógép végleges elhelyezését a következő tényezők befolyásolhatják:

- az elektromos csatlakozók elhelyezkedése
- a tápkábel hossza és a hálózati adapterek
- az egyéb eszközökhöz csatlakoztatott kábelek hossza

A tápkábelekről és a hálózati adapterekről további információk találhatóak a következő részben: „Tápkábelek és hálózati adapterek“ oldalszám: iv.

Kényelem

Habár nincs egy olyan munkahelyi elrendezés sem, ami ideális lenne mindenki számára, az alábbi irányelvek megpróbálnak segítséget nyújtani ahhoz, hogy megtalálja a saját maga számára legmegfelelőbbet. Példaként tekintse meg az alábbi ábrát.



- Képernyő elhelyezése: A képernyő kényelmes, 51 és 61 cm közötti (20–24 hüvelyk) távolságra legyen. Úgy állítsa be a monitort, hogy a képernyő teteje kevéssel szemmagasság alatt legyen, és a törzse elfordítása nélkül tudja nézni.
- Szék beállítása: A jó szék ülésmagassága állítható, és megfelelően támasztja a hátat. Állítsa be a széket a legkényelmesebb helyzetbe.
- Fejtartás: Nyakát és fejét tartsa semleges, kényelmes (függőleges vagy egyenes) helyzetben.
- A karok és a kezek helyzete: Alkarját, csuklóját és kezét tartsa lazán, nyugodt és vízszintes helyzetben. A billentyűzet gombjait finoman kezelje, ne „ütögesse“ azokat.
- A lábak helyzete: Úgy állítsa be az ülőfelületet, hogy combjai párhuzamosak legyenek a padlóval, és lábai teljesen a padlón vagy egy lábtartón fekdjenek.

Az azonos helyzetben végzett huzamosabb munkavégzés nyomán kialakuló kényelmetlenségek elkerülése érdekében a legjobb, ha időnként kissé módosítja testhelyzetét. A gyakori rövid pihenők is hatékonyan segíthetik a testtartás okozta kényelmetlenségek kialakulását.

Kisegítő lehetőségek

A Lenovo fontosnak tartja, hogy hallási, látási és mozgási nehézségekkel küzdő ügyfelei számára jobb hozzáférést biztosítson a számítástechnika vívmányaihoz. Ebben a részben azokról a lehetőségekről olvashat, amelyek segítik az ilyen felhasználók számítógép-használatát. Az alábbi webhelyen megtekintheti a kisegítő lehetőségekkel kapcsolatos legfrissebb információkat:

<http://www.lenovo.com/accessibility>

Billentyűparancsok

A következő táblázat azokat a billentyűparancsokat tartalmazza, amelyekkel egyszerűbbé teheti a számítógép használatát.

Megjegyzés: A billentyűzettől függően előfordulhat, hogy egyes billentyűparancsok nem érhetők el a számítógépen.

Billentyűparancs	Funkció
Windows billentyű+U	A Kezeléstechnikai központ megnyitása
Jobb oldali Shift billentyű nyolc másodpercig lenyomva tartása	Billentyűszűrés be- vagy kikapcsolása
A Shift billentyű ötszöri lenyomása	Beragadó billentyűk be- vagy kikapcsolása
Num Lock billentyű öt másodpercig lenyomva tartása	Állapotjelző hangok be- vagy kikapcsolása

Billentyűparancs	Funkció
Bal oldali Alt+bal oldali Shift+Num Lock	Egérbillentyűk be- vagy kikapcsolása
Bal oldali Alt+bal oldali Shift+PrtScn (vagy PrtSc)	Kontrasztos megjelenítés be- vagy kikapcsolása

További információkért nyissa meg a <http://windows.microsoft.com/> oldalt, majd végezzen keresést a következő kulcsszavak egyikével: billentyűparancsok, billentyűkombinációk, gyorsbillentyűk.

Kezeléstechnikai központ

A felhasználók a Windows operációs rendszer Kezeléstechnikai központjában a fizikai és kognitív igényeiknek megfelelően szabhatják személyre a számítógépet.

A Kezeléstechnikai központ a következőképpen érhető el:

1. A Start menü megnyitásához kattintson a Start gombra.
2. A Windows verziójától függően kövesse a megfelelő eljárást:
 - Windows 7 esetén: Kattintson a **Vezérlőpult** lehetőségre. A Vezérlőpulton használjon kis vagy nagy ikonokat a megjelenítéshez, majd kattintson a **Kezeléstechnikai központ** elemre.
 - Windows 10 esetén: Kattintson a **Beállítások** → **Könnyű kezelés** lehetőségre.
3. Válassza ki a megfelelő eszközt a képernyőn megjelenő utasítások szerint.

A Kezeléstechnikai központ legfontosabb eszközei:

- **Nagyító**
A Nagyító egy hasznos segédprogram, amely felnagyítja a képernyő egy részét vagy egészét, így a felhasználó jobban láthatja az elemeket.
- **Narrátor**
A Narrátor egy képernyőolvasó szolgáltatás, amely felolvassa a képernyőn lévő szöveget és leírja az eseményeket, például a megjelenő hibaüzeneteket.
- **Képernyő-billentyűzet**
Ha a fizikai billentyűzet helyett inkább egér, botkormány vagy más mutatóeszköz segítségével szeretne gépelni vagy adatokat bevinni a számítógépbe, akkor használhatja a képernyő-billentyűzetet. A képernyő-billentyűzet egy vizuális billentyűzetet jelenít meg, amelyen minden hagyományos billentyű megtalálható.
- **Kontrasztos megjelenítés**
A Kontrasztos megjelenítés funkció kontrasztosabbá teszi a képernyőn látható egyes szövegeket és képeket. Így ezek az elemek jobban elütnek a háttértől, és könnyebben felismerhetők.
- **Személyre szabott billentyűzet**
A billentyűzet beállításainak megadásával megkönnyítheti a billentyűzet használatát. Lehetősége van például arra, hogy a billentyűzettel vezérelje a mutatót, és megkönnyítse bizonyos billentyűkombinációk beírását.
- **Személyre szabott egér**
Az egér beállításainak megadásával megkönnyítheti az egér használatát. Módosíthatja például a mutató kinézetét, és könnyebben kezelheti az ablakokat az egérrel.

Beszéd felismerés

A beszéd felismerési szolgáltatás segítségével hanggal irányíthatja a számítógépet.

A hangja segítségével programokat futtathat, menüket nyithat meg, a képernyőn lévő elemekre kattinthat, szöveget diktálhat dokumentumokba és leveleket írhat és küldhet el. Minden, amit egerrel és billentyűzettel csinál, elvégezhető csupán a hangjával.

A Beszédfelismerés használatához tegye a következőt:

1. A Windows verziójától függően kövesse a megfelelő eljárást:
 - Windows 7 esetén: A Start gombra kattintva nyissa meg a Start menüt.
 - Windows 10 esetén: Kattintson jobb gombbal a Start gombra a Start helyi menü megnyitásához.
2. Kattintson a **Vezérlőpult** elemre. A Vezérlőpulton használjon kis vagy nagy ikonokat a megjelenítéshez, majd kattintson a **Beszédfelismerés** elemre.
3. Kövesse a képernyőn megjelenő utasításokat.

Képernyőolvasó technológiák

A képernyőolvasó technológiák elsősorban szoftverek kezelőfelületeivel, sűrű információs rendszerekkel és különböző online dokumentumokkal használhatók. A képernyőolvasókkal kapcsolatos további információkért tekintse meg a következőket:

- PDF-fájlok használata képernyőolvasókkal:
<http://www.adobe.com/accessibility.html?promoid=DJGVE>
- A JAWS képernyőolvasó használata:
<http://www.freedomscientific.com/jaws-hq.asp>
- Az NVDA képernyőolvasó használata:
<http://www.nvaccess.org/>

Képernyőfelbontás

A képernyőn lévő szöveget és képeket olvashatóbbá teheti, ha módosítja a számítógép képernyőfelbontását.

A képernyőfelbontás a következőképpen módosítható:

1. Kattintson jobb gombbal az asztal üres részére.
2. A Windows verziójától függően kövesse a megfelelő eljárást:
 - Windows 7 esetén: Kattintson a **Képernyőfelbontás** elemre.
 - Windows 10 esetén: Kattintson a **Képernyő-beállítások** lehetőségre. A **Képernyő** lapon kattintson a **Speciális megjelenítési beállítások** elemre.
3. Kövesse a képernyőn megjelenő utasításokat.

Megjegyzés: Ha túl alacsonyra állítja a felbontást, akkor lehet, hogy egyes elemek nem férnek rá a képernyőre.

Személyre szabható elemméret

A képernyőn lévő elemeket könnyebben olvashatóvá teheti, ha megnöveli a méretüket.

- Az elemek méretének ideiglenes növeléséhez használja a Kezeléstechnikai központ Nagyító eszközét. Lásd: „Kezeléstechnikai központ“ oldalszám: 21.
- Egy elem mérete a következő módon módosítható véglegesen:
 - A képernyőn lévő összes elem méretének módosítása
 1. Kattintson jobb gombbal az asztal üres részére.
 2. A Windows verziójától függően kövesse a megfelelő eljárást:

- Windows 7 esetén: Kattintson a **Képernyőfelbontás → Szöveg és más elemek nagyítása vagy kicsinyítése** lehetőségre.
- Windows 10 esetén: Kattintson a **Képernyő-beállítások** lehetőségre.

3. A képernyőn megjelenő utasításokat követve módosítsa az elem méretét.

- Egy weboldalon lévő elemek méretének módosítása

Nyomja le és tartsa lenyomva a Ctrl billentyűt, majd a plusz (+) gombbal nagyítsa, a mínusz (-) gombbal kicsinyítse a szöveget.

- Az asztalon vagy egy ablakban lévő elemek méretének módosítása

Megjegyzés: Ez a funkció bizonyos ablakok esetén nem működik.

Ha görgős egeret használ, akkor nyomja le és tartsa lenyomva a Ctrl billentyűt, és a görgetőkerékkel módosítsa az elem méretét.

Szabványos csatlakozók

A számítógép szabványos csatlakozókkal rendelkezik, amelyekhez kiegészítő eszközöket csatlakoztathat.

TTY/TDD átalakítómodem

A számítógép támogatja a TTY (szövegtelefon) és a TDD (telekommunikációs eszköz hallássérülteknek) átalakítómodem használatát. A modemet a számítógép és egy TTY/TDD telefon közé kell csatlakoztatni. Ezután begépelheti az üzenetet a számítógépén, és elküldheti a telefonra.

Hozzáférhető formátumú dokumentumok

A Lenovo hozzáférhető formátumban, pl. megfelelően címkézett PDF-fájlok vagy HTML- (HyperText Markup Language) fájlok formájában bocsátja rendelkezésre az elektronikus dokumentumokat. A Lenovo elektronikus dokumentumait úgy hoztuk létre, hogy a látássérült felhasználók felolvastathassák azokat egy képernyőolvasó segítségével. A dokumentumokban található képek megfelelő helyettesítő szöveget is tartalmaznak, így a látássérült felhasználók képernyőolvasó használatával megérthetik, mit tartalmaz a kép.

A számítógép tisztítása

Vigyázat!

Vegye ki a meghajtókból az adathordozókat, és kapcsolja ki az összes csatlakoztatott eszközt és magát a számítógépet is. Húzza ki az összes tápkábelt az elektromos csatlakozókból, és húzza ki az összes kábelt a számítógépből is.

A felületek védelme és a hibamentes működés érdekében célszerű rendszeresen tisztítani a számítógépet. A számítógép festett felületeit kímélő tisztítószerrel és nedves ruhával tisztítsa.

A felhalmozódott por is rontja a képernyő láthatóságát, ezért ne felejtse el időnként letörölni a képernyőt. Száraz, puha ruhával törölje le a képernyő felületét, vagy fújja le a képernyőről a szemcsés vagy egyéb, laza szerkezetű szennyeződést. A képernyő típusától függően nedvesítsen meg egy puha, szálmentes ruhát LCD-tisztító vagy üvegtisztító folyadékkal, és azzal törölje át a felületet.

Karbantartás

Megfelelő gondoskodás és karbantartás mellett a számítógép megbízhatóan működik. Ebből a részből megtudhatja, hogyan kell karbantartani a számítógépet, hogy az mindig kifogástalanul működjön.

Alapvető karbantartási javaslatok

A számítógép megfelelő működése érdekében tartsa be az alábbi alapvető használati utasításokat:

- Tiszta és száraz helyen tartsa a számítógépet. Ügyeljen arra, hogy a számítógépet sima, stabil felületre helyezze.
- Hagyja szabadon a szellőzőnyílásokat. A szellőzőnyílások biztosítják a légáramlást, hogy a számítógép ne melegedjen túl.
- Ne vigyen ételt és italt a számítógép közelébe. A morzsák és a kilöttyenő folyadék következtében a billentyűzet és az egér ragacsossá és használhatatlanná válhat.
- Ne érje nedvesség a tápkapcsolókat és az egyéb kezelőszerveket. A nedvesség károsíthatja ezeket az alkatrészeket, és áramütéshez vezethet.
- A tápkábelt mindig a dugónál, és ne a zsinórt fogva húzza ki.

Bevált karbantartási gyakorlatok

Az alábbi bevált karbantartási gyakorlat követésével megőrizheti a számítógép teljesítményét, gondoskodhat az adatok védelméről, és felkészülhet arra az esetre, ha a számítógép esetleg meghibásodna.

- Tartsa naprakészen a számítógép szoftvereit, eszközillesztőit és operációs rendszerét. Lásd: „A számítógép naprakész állapotban tartása“ oldalszám: 25.
- Rendszeresen ürítse a lomtárat.
- Rendszeresen válogassa át a bejövő, az elküldött és a törölt üzenetek mappáját az Ön által használt levelezőprogramban.
- A teljesítményproblémák megelőzése érdekében időnként tisztítsa meg a fájlokat, és szabadítson fel helyet a tárolómeghajtón és a memóriában. Lásd: „Teljesítménnyel kapcsolatos problémák“ oldalszám: 47.
- Vezessen naplót. Jegyezze fel a nagyobb szoftver- és hardverváltozásokat, az eszközeivel frissítését, az időszakosan ismétlődő hibajelenségeket és az azok megoldására tett lépéseket, valamint minden más problémát. A hibát a hardver vagy a szoftver egy módosítása, vagy bármilyen más elvégzett művelet okozhatja. A napló segítségével Ön vagy a Lenovo munkatársa meghatározhatja a hiba okát.
- Rendszeresen készítsen biztonsági mentést a tárolómeghajtón levő adatokról. A biztonsági mentésből helyreállíthatja a tárolómeghajtót.

Az adatok biztonsági mentéséhez tegye a következőket:

- Windows 7 esetén: Nyissa meg a Rescue and Recovery programot. Lásd: „A számítógépen található programok elérése“ oldalszám: 11. Az adatok biztonsági mentéséről további információk találhatóak a program súgójában.
- Windows 10 esetén: Kattintson jobb gombbal a Start gombra a Start helyi menü megnyitásához, és válassza a **Vezérlőpult** lehetőséget. A Vezérlőpulton használjon kis vagy nagy ikonokat a megjelenítéshez, majd kattintson a **Fájllelőzmények** elemre. Kövesse a képernyőn megjelenő utasításokat.
- Minél hamarabb készítsen egy helyreállítási adathordozót. A helyreállítási adathordozó segítségével akkor is visszaállíthatja az operációs rendszert, ha a Windows nem indul el.

A helyreállítási adathordozó létrehozásához tegye a következőket:

- Windows 7 esetén: Nyissa meg a Create Recovery Media programot. Lásd: „A számítógépen található programok elérése“ oldalszám: 11. A helyreállítási adathordozó létrehozásáról további információk találhatóak a program súgójában.
- Windows 10 esetén: Kattintson jobb gombbal a Start gombra a Start helyi menü megnyitásához, és válassza a **Vezérlőpult** lehetőséget. A Vezérlőpulton használjon kis vagy nagy ikonokat a megjelenítéshez, majd kattintson a **Helyreállítás** elemre. Kövesse a képernyőn megjelenő utasításokat.
- Windows 7 esetén minél hamarabb készítsen egy mentési adathordozót. A mentési adathordozók segítségével visszaállíthatja az adatokat, ha a tárolómeghajtón levő Rescue and Recovery munkaterület elérhetetlenné válik.

A mentési adathordozó létrehozásához nyissa meg a Rescue and Recovery programot. Lásd: „A számítógépen található programok elérése“ oldalszám: 11. A mentés adathordozó létrehozásáról további információk találhatóak a program súgójában.

A számítógép naprakész állapotban tartása

Általában célszerű alkalmazni az operációs rendszer legújabb frissítő- és javítókészleteit, illetve a legfrissebb szoftvereket és illesztőprogramokat. Ebből a részből megtudhatja, hogyan juthat hozzá a legújabb frissítésekhez.

A legújabb eszközillesztő-programok letöltése

Figyelem: Az eszközillesztők újratelepítése módosítja a számítógép aktuális beállításait.

A számítógéphez készült legújabb illesztőprogramok letöltéséhez hajtsa végre az alábbi eljárások egyikét:

- Töltse le a számítógépre előtelepített illesztőprogramokat. Látogasson el a <http://www.lenovo.com/drivers> oldalra.
- Használja a Lenovo-programot vagy a Windows Update programot. Lásd: „A legújabb rendszerfrissítések letöltése“ oldalszám: 25.

Megjegyzés: A Windows Update segítségével letöltött eszközillesztők között lehetnek olyanok, amelyeket a Lenovo nem tesztelt. Javasoljuk, hogy a Lenovótól szerezze be az eszközillesztő-programokat.

A legújabb rendszerfrissítések letöltése

A számítógép legújabb rendszerfrissítéseinek letöltéséhez csatlakoztassa a számítógépet az internethez, majd hajtsa végre a következő lépések egyikét:

- A rendszerfrissítések beszerzéséhez használja a következő Lenovo-programok egyikét:
 - Windows 7 esetén: Használja a System Update programot.
 - Windows 10 esetén: Használja a Lenovo Companion programot.

A System Update vagy a Lenovo Companion program megnyitásáról a következő helyen olvashat: „A számítógépen található programok elérése“ oldalszám: 11. A program használatáról bővebb tájékoztatás található a program súgójában.

- Szerezze be a rendszerfrissítéseket a Windows Update használatával.
 1. A Start menü megnyitásához kattintson a Start gombra.
 2. A Windows verziójától függően kövesse a megfelelő eljárást:
 - Windows 7 esetén: Kattintson a **Vezérlőpult** lehetőségre. A Vezérlőpulton használjon kis vagy nagy ikonokat a megjelenítéshez, majd kattintson a **Windows Update** elemre.
 - Windows 10 esetén: Kattintson a **Gépház** → **Frissítés és biztonság** → **Windows Update** lehetőségre.
 3. Kövesse a képernyőn megjelenő utasításokat.

A számítógép mozgatása

A számítógép mozgatása előtt hajtsa végre az alábbi óvintézkedéseket:

1. Készítsen biztonsági mentést a tárolómeghajtón levő adatokról. Lásd: „Bevált karbantartási gyakorlatok“ oldalszám: 24.
2. Vegye ki a meghajtókból az adathordozókat, és kapcsolja ki az összes csatlakoztatott eszközt és magát a számítógépet is. Húzza ki az összes tápkábelt az elektromos csatlakozókból, és húzza ki az összes kábelt a számítógépből is.

3. Ha megőrizte az eredeti dobozokat és csomagolóanyagot, akkor azokba csomagolja be az egységeket. Ha más dobozokat használ, párnázza körbe az eszközöket, nehogy megsérüljenek.

Ha más országba vagy régióba viszi a számítógépet

Ha más országba vagy régióba viszi a számítógépet, tájékozódjon a helyi áramellátási szabványokról. Ha ott másféle elektromos hálózati csatlakozókat alkalmaznak, mint amit Ön jelenleg használ, akkor a Lenovo ügyfélszolgálatán keresztül vásároljon egy dugaszolóaljzat-átalakítót vagy egy új tápkábelt. A Lenovo támogatási telefonszámait megtalálhatók a következő helyen: <http://www.lenovo.com/support/phone>. Ha nem találja az országa vagy régiója támogatási telefonszámát, akkor forduljon a Lenovo viszonteladójához.

4. fejezet Biztonsági intézkedések

Ez a fejezet a következő témakörökből áll:

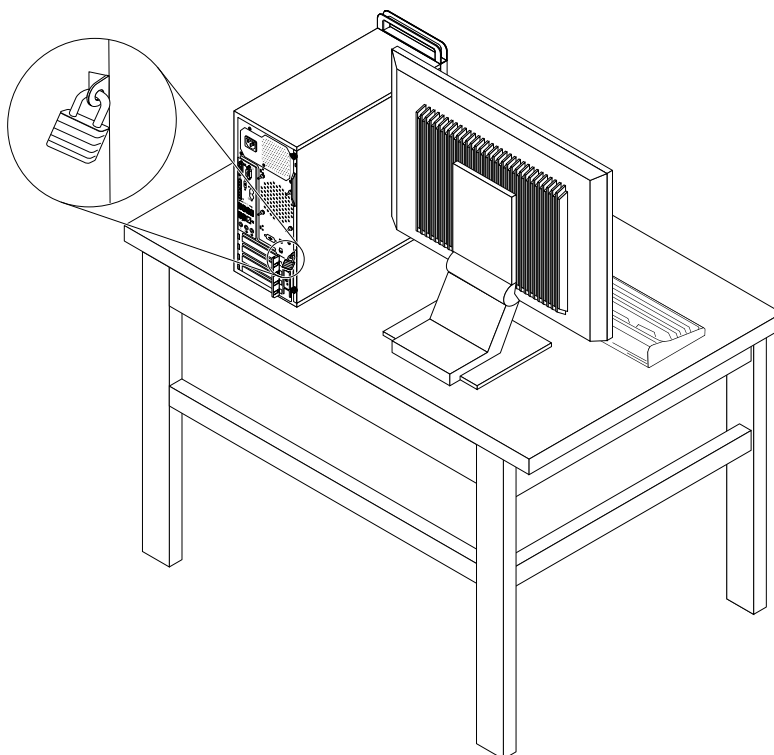
- „A számítógép zárolása“ oldalszám: 27
- „A biztonsági beállítások megtekintése és módosítása a Setup Utility programban“ oldalszám: 29
- „A számítógéphez való jogosulatlan hozzáférés megakadályozása“ oldalszám: 30
- „Az ujjlenyomat alapú hitelesítés használata“ oldalszám: 30
- „A borító jelenléti kapcsolójának használata“ oldalszám: 35
- „Tűzfalak használata és működése“ oldalszám: 30
- „Vírusvédelem“ oldalszám: 31
- „A mikrokódba ágyazott Computrace Agent szoftver“ oldalszám: 31
- „Platformmegbízhatósági modul (TPM)“ oldalszám: 31

A számítógép zárolása

Ez a rész a számítógép lezárására szolgáló olyan eszközökről nyújt tájékoztatást, amelyek a számítógép biztonságát szolgálják.

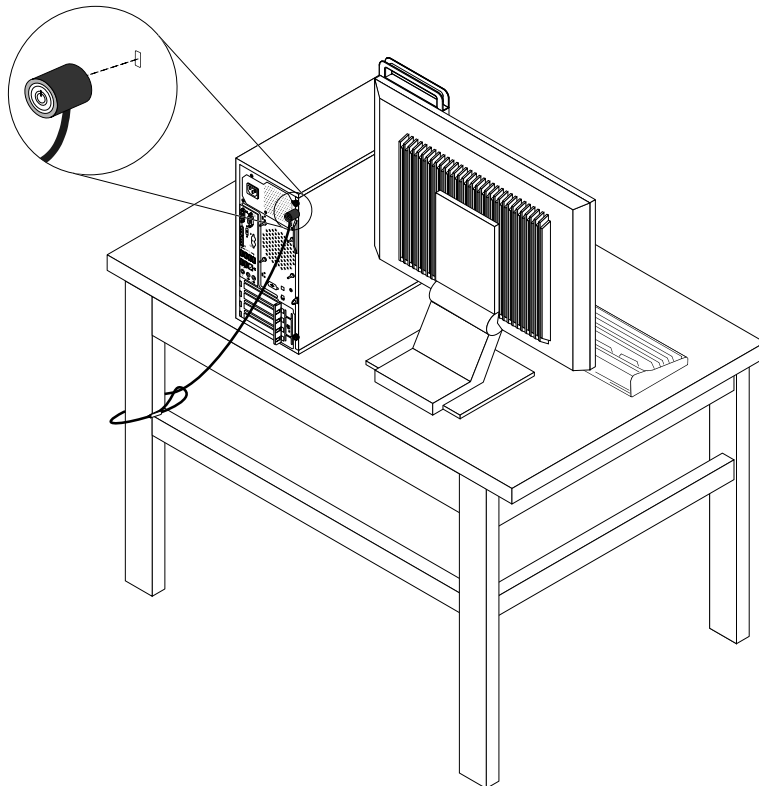
Számítógép borítójának lezárása

A számítógép borítójának lezárásával megakadályozhatja, hogy illetéktelenek hozzáférjenek a számítógép belsejéhez. A számítógép lakatfüllel van felszerelve, ami megakadályozza a borító levételét, ha az le van lakatolva.



Kensington stílusú kábelzár felszerelése

A Kensington stílusú biztonsági kábelzár segítségével a számítógépet iskolapadhoz, asztalhoz vagy egyéb, nem rögzített elemhez kapcsolhatja. A kábelzár a biztonsági zár nyílásához csatlakozik a számítógép hátulján. A kiválasztott típustól függően a kábelzár kulccsal vagy számkombinációval használható. A kábelzár a számítógép borítását nyitó gombokat is zárolja. Ez ugyanaz a zártípus, mint amit számos noteszgéphez is használnak. Közvetlenül rendelhet ilyen kábelzárát a Lenovo vállalatától, ha rákeres a *Kensington* kifejezésre a következő helyen:
<http://www.lenovo.com/support>



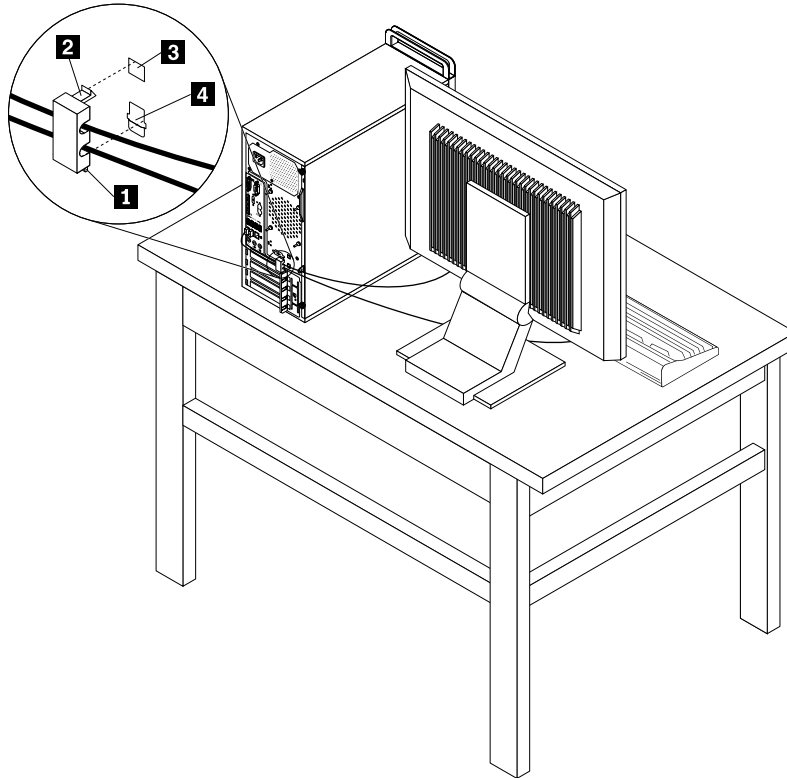
7. ábra Kensington stílusú kábelzár

Kábelzár felhelyezése

A kábelzárral lezárhatja az eszközöket (például a billentyűzetet és az egeret) úgy, hogy az eszközök kábeleit a számítógéphez rögzíti. A kábelzár a számítógép hátulján található kábelzárnílásokhoz csatlakoztatható.

A kábelzár felhelyezéséhez tegye a következőket:

1. Illessze a kapcsot **1** a kábelzár nyílásába **4**.
2. Húzza át a lezárni kívánt kábeleket a kábelzáron található bemélyedéseken.
3. Nyomja be a kapcsot **2** a kábelzár nyílásába **3**, amíg az a helyére nem pattan.



8. ábra Kábelzár felszerelése

A biztonsági beállítások megtekintése és módosítása a Setup Utility programban

A következő módon lehet megnézni és módosítani a biztonsági beállításokat a Setup Utility programban:

1. Indítsa el a Setup Utility programot. Lásd: „Setup Utility program indítása“ oldalszám: 33.
2. Válassza a **Security** elemet.
3. A biztonsági beállítások megtekintéséhez és módosításához kövesse a képernyő jobb oldalán megjelenő utasításokat. A fontosabb biztonsági beállításokkal kapcsolatos alapvető tudnivalókat a következő rész tartalmazza: „Setup Utility program használata“ oldalszám: 33.
4. Lépjen ki a Setup Utility programból. Lásd: „Kilépés a Setup Utility programból“ oldalszám: 38.

A számítógéphez való jogosulatlan hozzáférés megakadályozása

A BIOS-jelszavak és a Windows-fiókok segítségével megakadályozhatja a számítógép és az adatok jogosulatlan elérését.

- A BIOS-jelszavak használatával kapcsolatban lásd: „BIOS jelszavak használata“ oldalszám: 36.
- A Windows-fiókok használatához tegye a következőket:
 1. A Start menü megnyitásához kattintson a Start gombra.
 2. A Windows verziójától függően kövesse a megfelelő eljárást:
 - Windows 7 esetén: Kattintson a **Vezérlőpult** → **Felhasználói fiókok** lehetőségre.
 - Windows 10 esetén: Kattintson a **Gépház** → **Fiókok** lehetőségre.
 3. Kövesse a képernyőn megjelenő utasításokat.

Az ujjlenyomat alapú hitelesítés használata

Ha a billentyűzeten van ujjlenyomat-olvasó, jelszavak helyett ujjlenyomat-hitelesítést is használhat, amely egyszerű és biztonságos felhasználói hozzáférést tesz lehetővé. Az ujjlenyomat-hitelesítés használatához először regisztrálnia kell az ujjlenyomatait, és társítania kell őket a jelszavaival (például a bekapcsolási jelszóval, a merevlemezjelszóval és a Windows-jelszóval). Ezt az ujjlenyomat-olvasó és az ujjlenyomat-kezelő program segítségével teheti meg.

Ha ujjlenyomat-hitelesítést szeretne használni, a következőket kell tennie:

- Windows 7 esetén: Nyissa meg a Lenovo által biztosított Fingerprint Manager Pro vagy ThinkVantage Fingerprint Software programot. Lásd: „A számítógépen található programok elérése“ oldalszám: 11. A program használatáról bővebb tájékoztatás található a program súgójában.
- Windows 10 esetén: A Start gombra kattintva nyissa meg a Start menüt, és kattintson a **Gépház** → **Fiókok** → **Bejelentkezési lehetőségek** menüpontra. Kövesse a képernyőn megjelenő utasításokat.

Az ujjlenyomat-olvasó használatával kapcsolatban nézze meg a billentyűzet dokumentációját, amely a Lenovo támogatási webhelyén is elérhető, a <http://www.lenovo.com/support/keyboards> címen.

Tűzfalak használata és működése

A tűzfal lehet hardver, szoftver, vagy a kettő kombinációja attól függően, hogy milyen szintű védelemre van szükség. A tűzfalak egy szabálykészlet alapján állapítják meg, hogy melyek az engedélyezett kimenő és bejövő kapcsolatok. Ha a számítógépen van előtelepített tűzfalprogram, az segít megvédeni a számítógépet az internetről érkező biztonsági fenyegetésektől, a jogosulatlan hozzáféréstől, a behatolástól, illetve az interneten keresztül érkező támadásoktól. Azonkívül az adatokat is védi. A tűzfalprogram használatáról további részleteket talál a tűzfalprogram súgójában.

A Windows tűzfal használatához tegye a következőket

1. A Windows verziójától függően kövesse a megfelelő eljárást:
 - Windows 7 esetén: A Start gombra kattintva nyissa meg a Start menüt.
 - Windows 10 esetén: Kattintson jobb gombbal a Start gombra a Start helyi menü megnyitásához.
2. Kattintson a **Vezérlőpult** elemre. A Vezérlőpulton használjon kis vagy nagy ikonokat a megjelenítéshez, majd kattintson a **Windows tűzfal** elemre.
3. Kövesse a képernyőn megjelenő utasításokat.

Vírusvédelem

A számítógépen előre telepített vírusirtó szoftver található, amelynek segítségével felismerheti és eltávolíthatja a vírusokat.

A Lenovo a vírusirtó szoftver 30 napig ingyen használható, teljes szoftverváltozatát biztosítja a számítógépen. A 30 nap letelte után meg kell újítania a licencet ahhoz, hogy továbbra is megkapja az antivírus szoftver frissítéseit.

Megjegyzés: A vírusadatbázist rendszeresen frissíteni kell, hogy az új vírusok ellen is védelmet nyújtson.

Az antivírus szoftver használatáról további részleteket talál az antivírus szoftver súgójában.

A mikrokódba ágyazott Computrace Agent szoftver

A Computrace Agent szoftver egy informatikai eszközkezelő és lopásgátló megoldás. A szoftver észleli, ha változás történik a számítógépen, beleértve a hardver és a szoftver változásait, valamint a számítógép hívási helyének változását is. A Computrace Agent szoftver aktiválásához szükség lehet előfizetés vásárlására.

Platformmegbízhatósági modul (TPM)

A TPM olyan biztonságos titkosítási eszköz (kriptoprocesszor), amely tárolja a titkosítási kulcsokat, és védi a számítógépen tárolt adatokat.

5. fejezet Részletes konfigurálás

Ez a fejezet a következő témakörökből áll:

- „Setup Utility program használata“ oldalszám: 33
- „A BIOS frissítése“ oldalszám: 38

Setup Utility program használata

A Setup Utility program segítségével a számítógép beállításait jelenítheti meg és módosíthatja. Ez a rész csak a programban elérhető fontosabb beállításokról nyújt tájékoztatást.

Megjegyzés: Az operációs rendszer beállításai azonban felülbírálnak a Setup Utility program hasonló beállításait.

Setup Utility program indítása

A Setup Utility program indításához tegye a következőket:

1. Kapcsolja be vagy indítsa újra a számítógépet.
2. Mielőtt a Windows elindulna, többször nyomja meg és engedje el az F1 billentyűt, amíg meg nem jelenik a Setup Utility program. Ha be van állítva a BIOS-jelszó, akkor a Setup Utility program csak a megfelelő jelszó beírása után jelenik meg. További információ „BIOS jelszavak használata“ oldalszám: 36.

Megjegyzés: Egyes billentyűzeteken az Fn+F1 billentyűkombináció megnyomásával lehet megnyitni a Setup Utility programot.

A beállítások megtekintéséhez és módosításához kövesse a képernyő jobb oldalán megjelenő utasításokat. A képernyő alján láthatja, hogy mely billentyűkkel lehet végrehajtani a különböző feladatokat.

Eszköz engedélyezése vagy letiltása

Az alábbi szakaszból megtudhatja, hogyan engedélyezheti vagy tilthatja le a hardvereszközökhöz (például az USB-csatlakozókhoz vagy a tárolómeghajtókhoz) való felhasználói hozzáférést.

Az eszköz engedélyezéséhez vagy letiltásához tegye a következőket:

1. Indítsa el a Setup Utility programot. Lásd: „Setup Utility program indítása“ oldalszám: 33.
2. Válassza a **Devices** lehetőséget.
3. Válassza ki az engedélyezni vagy letiltani kívánt eszközt, és nyomja meg az Entert.
4. Válassza ki a megfelelő beállítást, majd nyomja meg az Entert.
5. Lépjen ki a Setup Utility programból. Lásd: „Kilépés a Setup Utility programból“ oldalszám: 38.

Az automatikus bekapcsolási funkciók engedélyezése és letiltása

Az automatikus bekapcsolási (Automatic Power On) funkciók engedélyezésével elérheti, hogy a számítógép automatikusan elinduljon.

Az automatikus bekapcsolási funkciók be- vagy kikapcsolásához tegye a következőket:

1. Indítsa el a Setup Utility programot. Lásd: „Setup Utility program indítása“ oldalszám: 33.
2. Válassza a **Power → Automatic Power On** lehetőséget, és nyomja meg az Entert.
3. Válassza ki az engedélyezni vagy letiltani kívánt funkciót, és nyomja meg az Entert.

4. Válassza ki a megfelelő beállítást, majd nyomja meg az Entert.
5. Lépjen ki a Setup Utility programból. Lásd: „Kilépés a Setup Utility programból“ oldalszám: 38.

Az ErP LPS megfelelőségi mód engedélyezése és letiltása

A Lenovo számítógépek megfelelnek az ErP Lot 3 szabályozás környezettudatos tervezési követelményeinek. További információkért lásd:

<http://www.lenovo.com/ecodeclaration>

Ha a Setup Utility programban engedélyezi az ErP LPS megfelelési módot, a számítógép kikapcsolt vagy alvó állapotában csökkentheti az energiafelhasználást.

Az ErP LPS megfelelőségi mód engedélyezéséhez vagy letiltásához tegye a következőket:

1. Indítsa el a Setup Utility programot. Lásd: „Setup Utility program indítása“ oldalszám: 33.
2. Válassza a **Power → Enhanced Power Saving Mode** beállítást, és nyomja meg az Enter billentyűt.
3. Attól függően, hogy az engedélyezést **Enabled** vagy a letiltást **Disabled** választja, tegye a következőket:
 - Ha az **Enabled** beállítást választja, nyomja meg az Enter billentyűt. Azután tiltsa le a Wake on LAN funkciót. Lásd: „Az automatikus bekapcsolási funkciók engedélyezése és letiltása“ oldalszám: 33.
 - Ha a **Disabled** beállítást választja, nyomja meg az Enter billentyűt. Azután ugorjon a következő lépésre.
4. Lépjen ki a Setup Utility programból. Lásd: „Kilépés a Setup Utility programból“ oldalszám: 38.

Az ErP LPS megfelelési mód engedélyezésekor a számítógép felébresztéséhez hajtsa végre az alábbi lépések egyikét:

- Nyomja meg a bekapcsológombot.
- A Wake Up on Alarm funkció engedélyezésével ébressze fel a számítógépet az előre beállított időpontban. Lásd: „Az automatikus bekapcsolási funkciók engedélyezése és letiltása“ oldalszám: 33.
- Az After Power Loss funkció engedélyezésével akkor ébresztheti fel a számítógépet, ha visszatér a tápellátás egy hirtelen áramkimaradás után.
 1. Indítsa el a Setup Utility programot. Lásd: „Setup Utility program indítása“ oldalszám: 33.
 2. Válassza a **Power → After Power Loss** beállítást, és nyomja meg az Enter billentyűt.
 3. Válassza ki a **Power On** beállítást, és nyomja meg az Enter billentyűt.
 4. Lépjen ki a Setup Utility programból. Lásd: „Kilépés a Setup Utility programból“ oldalszám: 38.

Az ICE teljesítmény-üzemmód módosítása

Az ICE teljesítmény-üzemmód módosításával szabályozható a számítógép működés közbeni zajszintje és hőmérséklete.

Az ICE Performance Mode módosításához tegye a következőket:

1. Indítsa el a Setup Utility programot. Lásd: „Setup Utility program indítása“ oldalszám: 33.
2. Válassza a **Power → Intelligent Cooling Engine (ICE)** lehetőséget, és nyomja meg az Entert.
3. Válassza az **ICE Performance Mode** elemet, és nyomja meg az Enter billentyűt.
4. Válassza ki a megfelelő ICE Performance Mode-ot a képernyőn megjelenő utasítások szerint.
5. Lépjen ki a Setup Utility programból. Lásd: „Kilépés a Setup Utility programból“ oldalszám: 38.

Az ICE Thermal Alert funkció engedélyezése vagy letiltása

Ha engedélyezi az ICE hőmérséklet-riasztási funkciót, akkor kritikus hőmérsékleti viszonyok (pl. a ventilátor meghibásodása, túlzottan magas hőmérséklet vagy gyenge hűtési teljesítmény) esetén egy riasztási napló kerül be a Windows rendszernaplójába. A riasztási napló segít a hőmérsékleti probléma meghatározásában.

Az ICE Thermal Alert funkció engedélyezéséhez vagy letiltásához tegye a következőket:

1. Indítsa el a Setup Utility programot. Lásd: „Setup Utility program indítása“ oldalszám: 33.
2. Válassza a **Power → Intelligent Cooling Engine (ICE)** lehetőséget, és nyomja meg az Entert.
3. Válassza az **ICE Thermal Alert** elemet, és nyomja meg az Entert.
4. Válassza ki a megfelelő beállítást, majd nyomja meg az Entert.
5. Lépjen ki a Setup Utility programból. Lásd: „Kilépés a Setup Utility programból“ oldalszám: 38.

A Configuration Change Detection funkció engedélyezése és letiltása

Ha a Configuration Change Detection funkció engedélyezve van, és a POST észreveszi, hogy valamelyik hardvereszköz (például a tárolómeghajtók vagy a memóriamodulok) konfigurációja megváltozott, akkor a számítógép bekapcsolásakor megjelenik egy hibaüzenet.

Az alábbi módon engedélyezheti vagy tilthatja le a Configuration Change Detection funkciót:

1. Indítsa el a Setup Utility programot. Lásd: „Setup Utility program indítása“ oldalszám: 33.
2. Válassza a **Security → Configuration Change Detection** lehetőséget, és nyomja meg az Entert.
3. Válassza ki a megfelelő beállítást, majd nyomja meg az Entert.
4. Lépjen ki a Setup Utility programból. Lásd: „Kilépés a Setup Utility programból“ oldalszám: 38.

Ha át szeretné ugrani a hibaüzenetet, és be kíván jelentkezni az operációs rendszerbe, akkor tegye a következők egyikét:

- Nyomja meg az F2 gombot.

Megjegyzés: Egyes billentyűzetek esetén az Fn+F2 billentyűkombináció megnyomásával lehet átugrani a hibaüzenetet.

- Indítsa el, majd zárja be a Setup Utility programot. Lásd: „Setup Utility program indítása“ oldalszám: 33 és „Kilépés a Setup Utility programból“ oldalszám: 38.

A borító jelenléti kapcsolójának használata

A borítás jelenléti kapcsolója megakadályozza az operációs rendszerbe való bejelentkezést abban az esetben, ha a számítógép borítása rosszul van felszerelve vagy lezárva.

A borító alaplapon lévő jelenléti kapcsolójának engedélyezéséhez tegye a következőt:

1. Indítsa el a Setup Utility programot. Lásd: „Setup Utility program indítása“ oldalszám: 33.
2. Válassza a **Security → Chassis Intrusion Detection** lehetőséget, és nyomja meg az Entert.
3. Válassza ki az **Enabled** elemet, és nyomja meg az Enter billentyűt.
4. Lépjen ki a Setup Utility programból. Lásd: „Kilépés a Setup Utility programból“ oldalszám: 38.

Ha engedélyezve van a borító jelenléti kapcsolójának alaplapi csatlakozója, és a borító-jelenléti kapcsoló észleli, hogy a számítógép borítója nincs megfelelően felszerelve vagy lezárva, akkor a számítógép bekapcsolásakor megjelenik egy hibaüzenet. Ha át szeretné ugrani a hibaüzenetet, és be kíván jelentkezni az operációs rendszerbe, akkor tegye a következőket:

1. Megfelelően szerelje fel vagy zárja le a számítógép borítását.

2. Indítsa el, majd zárja be a Setup Utility programot. Lásd: „Setup Utility program indítása“ oldalszám: 33 és „Kilépés a Setup Utility programból“ oldalszám: 38.

BIOS jelszavak használata

A Setup Utility programmal jelszó beállításával akadályozhatja meg a számítógép és az adatok jogosulatlan elérését.

A számítógép használatához nem muszáj jelszót beállítania. Azonban a jelszavak használata növeli a számítógép biztonságát. Ha valamely jelszó beállítása mellett dönt, olvassa el az alábbi fejezeteket.

A Setup Utility program jelszavainak típusai

Az alábbi típusú jelszavak állnak rendelkezésre:

- **Bekapcsolási jelszó**
Ha beállítja a bekapcsolási jelszót, a rendszer a számítógép minden egyes bekapcsolásakor kérni fogja az érvényes jelszót. A számítógép mindaddig nem használható, amíg be nem írja az érvényes jelszót.
- **Rendszergazdai jelszó**
A rendszergazdai jelszó megakadályozza, hogy jogosulatlan felhasználók módosítani tudják a konfigurációs beállításokat. Ha Ön több számítógép konfigurációs beállításainak karbantartásáért is felel, akkor érdemes lehet beállítania egy rendszergazdai jelszót.
A rendszergazdai jelszó beállítása után a rendszer mindig kéri a jelszót, valahányszor hozzá akar férni a Setup Utility programhoz. A Setup Utility program mindaddig nem érhető el, míg meg nem adja az érvényes jelszót.
Ha bekapcsolási és rendszergazdai jelszó is be van állítva, akkor bármelyiket megadhatja. Ha azonban konfigurációs beállításokat szeretne módosítani, akkor a rendszergazdai jelszót kell használnia.
- **Merevlemezjelszó**
A merevlemezjelszó beállításával megakadályozhatja a tároló meghajtón levő adatok jogosulatlan elérését. A merevlemezjelszó beállítása után a rendszer mindig kéri a jelszót, valahányszor hozzá akar férni a tároló meghajtóhoz.

Megjegyzések:

- A merevlemezjelszó beállítását követően a tároló meghajtón tárolt adatok akkor is védve maradnak, ha a tároló meghajtót kiveszik a számítógépből, és beszerelik egy másikba.
- Ha elfelejti a merevlemezjelszót, nem lehet átállítani a jelszót, és nem lehet helyreállítani az adatokat a tároló meghajtóról.

Jelszavakkal kapcsolatos megfontolások

A jelszó akár 64 alfabetikus és numerikus karakter kombinációjából is állhat. Biztonsági okokból ajánlatos erős jelszót használni, amit nem könnyű megfejteni.

Megjegyzés: A Setup Utility program jelszavaiban a kis- és nagybetűk nincsenek megkülönböztetve.

Az erős jelszó beállításához vegye fontolóra a következő irányelveket:

- A jelszó legalább nyolc karakter hosszúságú legyen
- Legalább egy alfabetikus és egy numerikus karaktert tartalmazzon
- Nem lehet az Ön neve vagy felhasználóneve
- Nem lehet gyakori szó vagy gyakori név
- Az előző jelszókhoz képest jelentősen eltérőnek kell lennie

Jelszó beállítása, módosítása, törlése

Jelszó beállításához, módosításához vagy törléséhez tegye a következőket:

1. Indítsa el a Setup Utility programot. Lásd: „Setup Utility program indítása“ oldalszám: 33.
2. Válassza a **Security** elemet.
3. A jelszó típusától függően válassza a **Set Power-On Password**, a **Set Administrator Password** vagy a **Hard Disk Password** elemet, majd nyomja meg az Entert.
4. Kövesse a képernyő jobb oldalán megjelenő utasításokat a jelszó beállításához, módosításához vagy törléséhez.

Megjegyzés: A jelszó akár 64 alfabetikus és numerikus karakter kombinációjából is állhat. További információ: „Jelszavakkal kapcsolatos megfontolások“ oldalszám: 36.

5. Lépjen ki a Setup Utility programból. Lásd: „Kilépés a Setup Utility programból“ oldalszám: 38.

Indítási eszköz kiválasztása

Ha a számítógép nem indul el a várt módon egy eszközzel, akkor megváltoztathatja az indítási eszközök végleges sorrendjét, vagy kijelölhet ideiglenes indítási eszközt.

Az indítási eszközök állandó sorrendjének módosítása

Ha tartósan módosítani kívánja az indítási eszközök sorrendjét, tegye a következőket:

1. A tárolóeszköz típusától függően válasszon az alábbi lehetőségek közül:
 - Belső tárolóeszköz esetén folytassa a 2. lépéssel.
 - Ha a tárolóeszköz lemez, akkor ellenőrizze, hogy be van-e kapcsolva a számítógép; ha nincs kapcsolja be a gépet. Azután helyezze be a lemezt az optikai meghajtóba.
 - Ha a tárolóeszköz valamilyen külső eszköz, de nem lemez, akkor csatlakoztassa a tárolóeszközt a számítógéphez.
2. Indítsa el a Setup Utility programot. Lásd: „A Setup Utility program indítása“ oldalszám: 33.
3. Válassza a **Startup** lehetőséget.
4. Módosítsa az indítási eszközök sorrendjét a képernyő jobb oldalán megjelenő utasítások szerint.
5. Lépjen ki a Setup Utility programból. Lásd: „Kilépés a Setup Utility programból“ oldalszám: 38.

Ideiglenes indítási eszköz kiválasztása

Megjegyzés: Nem minden lemez és tárolómeghajtó alkalmas rendszerindításra.

Az ideiglenes indító eszköz kiválasztásához tegye a következőket:

1. A tárolóeszköz típusától függően válasszon az alábbi lehetőségek közül:
 - Belső tárolóeszköz esetén folytassa a 2. lépéssel.
 - Ha a tárolóeszköz lemez, akkor ellenőrizze, hogy be van-e kapcsolva a számítógép; ha nincs kapcsolja be a gépet. Azután helyezze be a lemezt az optikai meghajtóba.
 - Ha a tárolóeszköz valamilyen külső eszköz, de nem lemez, akkor csatlakoztassa a tárolóeszközt a számítógéphez.
2. Kapcsolja be vagy indítsa újra a számítógépet. Mielőtt a Windows elindul, nyomja meg többször egymás után az F12 billentyűt, amíg meg nem jelenik a rendszerindító eszközök menüje (Startup Device Menu).

Megjegyzés: Egyes billentyűzetek esetén az Fn+F12 billentyűkombináció hatására jelenik meg a Startup Device Menu.

3. Válassza ki a kívánt tárolóeszközt, és nyomja meg az Entert. A számítógép a kiválasztott eszközzel fog elindulni.

Ha egy állandó indítási eszközt szeretne megadni, akkor válassza a Startup Device Menu **Enter Setup** parancsát, és nyomja meg az Entert. Ekkor elindul a Setup Utility program. Az állandó indítási eszköz kijelöléséről bővebb információk találhatóak a következő részben: „Az indítási eszközök állandó sorrendjének módosítása“ oldalszám: 37.

Kilépés a Setup Utility programból

A következő módon léphet ki a Setup Utility programból:

- Ha menteni szeretné az új beállításokat, nyomja meg az F10 billentyűt. A megjelenő ablakban válassza a **Yes** lehetőséget, és nyomja meg az Entert.

Megjegyzés: Egyes billentyűzetek esetén az Fn+F10 billentyűkombináció megnyomásával lehet kilépni a Setup Utility programból.

- Ha nem kívánja menteni az új beállításokat, válassza az **Exit → Discard Changes and Exit** lehetőséget, majd nyomja meg az Enter gombot. A megjelenő ablakban válassza a **Yes** lehetőséget, és nyomja meg az Entert.

A BIOS frissítése

Amikor új programot, hardvereszközt vagy illesztőprogramot telepít, a rendszer figyelmeztetheti, hogy frissíteni kell a BIOS programot. A BIOS-t frissítheti az operációs rendszerből vagy egy flash frissítést tartalmazó lemezről (ez utóbbi csak néhány modellen lehetséges).

A BIOS frissítését az alábbiak szerint végezze el:

1. Látogasson el a <http://www.lenovo.com/drivers> oldalra.
2. Töltse le az operációs rendszer verziójának vagy az ISO-kép verziójának megfelelő flash BIOS-frissítés illesztőprogramját (ezzel fogja létrehozni a flash frissítés lemezét). Azután töltsen le az imént letöltött flash BIOS-frissítési illesztőprogram telepítési leírását.
3. Nyomtassa ki a telepítési leírást, és az utasítások szerint frissítse a BIOS-t.

Megjegyzés: Ha flash frissítést tartalmazó lemezről szeretné frissíteni a BIOS-t, előfordulhat, hogy a telepítési utasítások nem térnek ki a frissítőlemez elkészítésére. Lásd: „Lemez használata“ oldalszám: 16.

Helyreállítás BIOS frissítési hiba esetén

Egy BIOS frissítési hiba helyreállításához tegye a következőket:

1. Vegye ki a meghajtókból az adathordozókat, és kapcsolja ki az összes csatlakoztatott eszközt és magát a számítógépet is. Húzza ki az összes tápkábelt az elektromos csatlakozókból, és húzza ki az összes kábelt a számítógépből is.
2. Vegye le a számítógép borítását. Lásd: 7. fejezet „Hardver beszerelése vagy cseréje“ oldalszám: 53.
3. Az alaplapon keresse meg a CMOS törlése/helyreállítása jumpert. Lásd: „A hardverelemek elhelyezkedése“ oldalszám: 1.
4. Távolítsa el minden olyan alkatrészt és kábelt, amitől nem fér hozzá a CMOS törlése/Helyreállítás jumperhez.
5. Helyezze át a jumpert az általános helyzetből (1. és 2. tűske) a karbantartási pozícióba (2. és 3. tűske).
6. Tegye vissza az alkatrészeket, illetve dugja vissza a kábeleket, amelyeket korábban eltávolított.
7. Tegye vissza a számítógép borítását, és dugja vissza az esetlegesen kihúzott kábeleket. Lásd: 7. fejezet „Hardver beszerelése vagy cseréje“ oldalszám: 53.
8. Kapcsolja be a számítógépet, és tegye be a BIOS-frissítés lemezét az optikai meghajtóba. Várjon pár percet. A helyreállítási folyamat elkezdődik. A helyreállítási folyamat befejezése után a számítógép automatikusan leáll.

Megjegyzés: Ha a számítógép nem indul el a lemezről, akkor válassza ki a lemezt indítási eszköznek. Lásd: „Ideiglenes indítási eszköz kiválasztása“ oldalszám: 37.

9. Ismétlje meg az 1-4. lépéseket.
10. A CMOS törlése/helyreállítása jumpert helyezze vissza az általános pozícióba (1. és 2. túske).
11. Ismétlje meg a 6. és 7. lépést, majd kapcsolja be a számítógépet.

6. fejezet Hibaelhárítás, diagnosztika és helyreállítás

Ez a fejezet a számítógéppel kapcsolatos problémák elhárításához kínál megoldásokat. Kövesse a számítógéppel kapcsolatos problémák megoldására szolgáló alapvető eljárást, melynek segítségével hasznosíthatja a hibaelhárítási, diagnosztikai és helyreállítási információkat.

- „Alapvető módszer a számítógéppel kapcsolatos problémák megoldásához“ oldalszám: 41
- „Hibaelhárítás“ oldalszám: 41
- „Diagnosztika“ oldalszám: 50
- „Helyreállítási információk“ oldalszám: 50

Alapvető módszer a számítógéppel kapcsolatos problémák megoldásához

Javasoljuk, hogy az alábbi eljárással próbálja megoldani a számítógéppel kapcsolatos esetleges problémákat:

1. Győződjön meg a következőkről:
 - a. A kapcsolódó eszközök kábelelei megfelelően és szorosan csatlakoznak.
 - b. A váltakozó árammal működő eszközök mindegyike megfelelően földelt és működő elektromos csatlakozóhoz csatlakozik.
 - c. Az összes csatlakoztatott eszköz engedélyezve van a számítógép BIOS-beállításai között. Lásd: „Eszköz engedélyezése vagy letiltása“ oldalszám: 33.Ha a probléma ezek után is fennáll, folytassa a következő lépéssel.
2. Ellenőrizze víruskereső programmal, hogy nem fertőzte-e meg valamilyen vírus a számítógépet. Ha a program valamilyen vírust talál, akkor távolítsa el a vírust. Ha a víruskereső program nem oldja meg a problémát, folytassa a következő lépéssel.
3. Nyissa meg a következő oldalt, és kövesse az észlelt problémára vonatkozó utasításokat: „Hibaelhárítás“ oldalszám: 41. Ha a hibaelhárítási utasítások nem oldják meg a problémát, folytassa a következő lépéssel.
4. Futtassa a diagnosztikai programot. Lásd: „Diagnosztika“ oldalszám: 50. Ha a diagnosztikai program nem oldja meg a problémát, folytassa a következő lépéssel.
5. Állítsa helyre az operációs rendszert. Lásd: „Helyreállítási információk“ oldalszám: 50.
6. Ha a fenti lépések egyike sem oldja meg a problémát, akkor a Lenovo ügyfélszolgálati központjához. A Lenovo támogatási telefonszámait megtalálhatja a következő helyen: <http://www.lenovo.com/support/phone>. Az elérhető segítségekkel, szolgáltatásokkal és technikai támogatással kapcsolatban további információk találhatók a következő részben: 8. fejezet „Információk, sűgő és szerviz elérése“ oldalszám: 81.

Hibaelhárítás

Figyelem: Ne nyissa ki a számítógépet, illetve ne próbálja megjavítani, amíg el nem olvasta és nem értelmezte a jelen dokumentum „Ezt olvassa el először: fontos biztonsági információk“ című részét.

A hibaelhárítási információk között megoldást találhat a meghatározott tünetekhez köthető problémákra.

Indítási problémák

Ez a rész a számítógép indításával kapcsolatos problémákra nyújt megoldást.

A számítógép nem indul el a főkapcsoló megnyomásakor

Megoldás: Győződjön meg a következőkről:

- A tápkábel megfelelően csatlakoztatva van a számítógép hátuljához és egy működő csatlakozóaljzathoz.
- Ha a számítógép hátulján másodlagos főkapcsoló van, akkor győződjön meg róla, hogy az is be van kapcsolva.
- A számítógép elején az áramellátást jelző fény világít.
- A számítógép tápellátási adatai megegyeznek az adott ország vagy régió fali csatlakozóaljaiban megjelenő feszültséggel.

Nem indul el az operációs rendszer

Megoldás: Ügyeljen rá, hogy az indítási sorrend tartalmazza azt az eszközt, amelyen az operációs rendszer található. Az operációs rendszer általában a tárolómeghajtón található. További információ: „Az indítási eszközök állandó sorrendjének módosítása“ oldalszám: 37.

A számítógép többször is sípol az operációs rendszer indítása előtt

Megoldás: Ellenőrizze, hogy egyetlen billentyű sincs beragadva.

Hangproblémák

Ez a rész a hanggal kapcsolatos problémákra nyújt megoldást.

Nincs hang a Windows rendszerben

Megoldások:

- Ha aktív külső hangszórókat használ, amelyeken van be-, illetve kikapcsoló gomb, akkor ügyeljen a következőkre:
 - A Be/Ki gomb **Be** állásban legyen.
 - A hangszóró kábele csatlakoztatva legyen egy megfelelően földelt és üzemképes elektromos csatlakozóhoz.
- Ha a külső hangszórónak van hangerőszabályzója, ellenőrizze, hogy nincs-e túl halkra állítva.
- Kattintson a tálcán a Windows értesítési területén található hangerőikonra. Ellenőrizze, hogy a hangszórók nincsenek-e elnémítva, és hogy a hangerő-beállítások nem túl alacsonyak-e.

Megjegyzés: Ha a hangerőikon nincs a Windows értesítési területén, akkor vegye fel oda. Lásd: „Ikon hozzáadása a Windows értesítési területéhez“ oldalszám: 15.

- Egyes modellek rendelkeznek audio-előlappal, amellyel szabályozható a hangerő. Ha az adott számítógépen van audiopanel, ellenőrizze, hogy nincs-e túl halkra állítva a hangerő.
- Ellenőrizze, hogy a külső hangszórók (és ha van, a fejhallgató) a számítógép megfelelő audiocsatlakozójába vannak-e bedugva. A hangszórókábelek többsége a csatlakozóknak megfelelő színkóddal van ellátva.

Megjegyzés: Ha a külső hangszóró vagy a fejhallgató kábelei be vannak dugva az audiocsatlakozóba, akkor a rendszer letiltja a belső hangszórót (ha van). Ha hangkártya van a számítógép valamelyik bővítőhelyén, akkor az alaplap audiocsatlakozók általában le vannak tiltva. Ebben az esetben a hangkártya audiocsatlakozóit kell használnia.

- Győződjön meg arról, hogy az Ön által használt program együttműködik-e a Microsoft Windows operációs rendszerrel. Ha a programot DOS-ra tervezték, akkor a program nem használja a Windows hangszolgáltatását. A programot a SoundBlaster Pro vagy a SoundBlaster emuláció használatára kell beállítani.
- Győződjön meg arról, hogy az audioeszközök eszközügyesítői megfelelően vannak telepítve.

Csak az egyik külső hangszóró szól

Megoldások:

- Ellenőrizze, hogy a hangszóró kábele teljesen be van-e dugva a számítógépen lévő csatlakozóba.
- Győződjön meg arról, hogy a bal és a jobb oldali hangszórót összekötő kábel jól be van dugva.
- Kattintson a tálcán a Windows értesítési területén található hangerőikonra. Ezután kattintson a hangerőszabályzó tetején lévő hangszóróikonra. Kattintson a **Jelszintek** lapra, és ellenőrizze, hogy a Balansz beállítások megfelelőek-e.

Megjegyzés: Ha a hangerőikon nincs a Windows értesítési területén, akkor vegye fel oda. Lásd: „Ikon hozzáadása a Windows értesítési területéhez“ oldalszám: 15.

CD-problémák

Ez a rész a CD-vel kapcsolatos problémákra nyújt megoldást.

A CD vagy a DVD nem működik

Megoldások:

- Ha több CD- vagy DVD-meghajtó (esetleg mindkettő) is van a számítógépben, akkor próbálkozzon a másik meghajtóval. Bizonyos esetekben csak az egyik meghajtó csatlakozik az audio-rendszerhez.
- Ellenőrizze, hogy címkével felfelé, megfelelően tette-e be a lemezt.
- Győződjön meg arról, hogy a használni kívánt lemez tiszta. A por és ujjlenyomatok eltávolításához puha ruhával törölje tisztára a lemezt, a közepétől a széle felé. Ha körkörös mozdulatokkal törli le a lemezt, elveszhetnek a rajta tárolt adatok.
- Győződjön meg arról, hogy a használni kívánt lemez nem sérült és nincs összekarcolva. Próbálkozzon egy másik lemezzel, amelyről biztosan tudja, hogy jó. Ha a biztosan jó lemez sem olvasható, akkor valószínűleg az optikai meghajtóval, illetve az optikai meghajtó kábeleivel van probléma. Győződjön meg arról, hogy a jel- és a tápkábel jól be van dugva a meghajtóba.

Nem lehet elindítani a számítógépet rendszerindításra alkalmas helyreállítási adathordozóval, például a Product Recovery CD lemezzel

Megoldás: Gondoskodjon arról, hogy a CD- vagy DVD-meghajtó előbb szerepeljen az indítási sorrendben, mint a tárolómeghajtó. Az indítási sorrend megtekintésével és módosításával kapcsolatban tekintse meg a következő részt: „Ideiglenes indítási eszköz kiválasztása“ oldalszám: 37. Felhívjuk a figyelmét arra, hogy egyes modelleknél az indítási sorrend végleges és nem módosítható.

DVD-problémák

Ez a rész a DVD-vel kapcsolatos problémákra nyújt megoldást.

Sötét a képernyő, nincs DVD-kép

Megoldások:

- Indítsa újra a DVD-lejátszóprogramot.
- Próbálkozzon kisebb képernyőfelbontással vagy színmélységgel.
- Zárjon be minden nyitott fájlt, majd indítsa újra a számítógépet.

Nem sikerül lejátszani a DVD-filmet

Megoldások:

- Győződjön meg arról, hogy a lemez tiszta és nincs összekarcolva.
- Ellenőrizze, hogy van-e területkód a lemezen vagy a csomagolásán. Lehetséges, hogy annak a régióknak a kódolását használó lemezt kell vásárolnia, ahol a számítógépet használja.

A DVD-film lejátszása közben nincs vagy csak időnként van hang

Megoldások:

- Ellenőrizze a számítógép és a hangszórók hangerő-beállításait.
- Győződjön meg arról, hogy a lemez tiszta és nincs összekarcolva.
- Ellenőrizze a hangszórók kábeleinek csatlakozásait.
- A DVD-lemez menüjében válasszon egy másik hangsávot.

A lejátszás lassú vagy szaggatott

Megoldások:

- Tiltsa le a háttérben futó esetleges programokat, például az AntiVirus (víruskereső) vagy az Asztali témák programot.
- Győződjön meg arról, hogy a videofelbontás kisebb, mint 1152 x 864 képpont.

Érvénytelen lemez vagy „A lemez nem található“ hibaüzenet

Megoldások:

- Ellenőrizze, hogy van-e DVD-lemez a meghajtóban, és hogy a lemez a fényes oldalával lefelé van-e behelyezve.
- Győződjön meg arról, hogy a videofelbontás kisebb, mint 1152 x 864 képpont.
- Ha a számítógépben a DVD-ROM meghajtó mellett CD-ROM vagy CD-RW meghajtó is van, akkor ügyeljen arra, hogy a lemez a „DVD“ feliratú meghajtóban legyen.

Időszaki problémák

Egyes problémák csak alkalmanként fordulnak elő, és nehezen reprodukálhatók.

Megoldások:

- Ellenőrizze, hogy az összes kábel megfelelően csatlakozik-e a számítógéphez és az ahhoz kapcsolódó eszközökhöz.
- Győződjön meg arról, hogy a számítógép be van kapcsolva, a hűtőrács szabadon van (érezhetően áramlik a levegő a rács környékén), és a ventilátorok működnek. Ha valami akadályozza a légáramlást, vagy nem működnek a ventilátorok, akkor a számítógép túlmelegedhet.
- SCSI- (Small Computer System Interface) eszközök használata esetén ellenőrizze, hogy az utolsó külső eszköz minden SCSI-lánc végén megfelelően le van-e zárva. Bővebb tájékoztatásért tekintse meg a SCSI-dokumentációt.

A tárolómeghajtóval kapcsolatos problémák

Válassza ki a tapasztalt jelenséget az alábbi listából:

- „Néhány vagy semelyik tárolómeghajtó nem jelenik meg a Setup Utility programban“ oldalszám: 44
- „A „No Operating System Found“ üzenet jelenik meg, vagy a rendszer nem a megfelelő tárolómeghajtóról indul el“ oldalszám: 45

Néhány vagy semelyik tárolómeghajtó nem jelenik meg a Setup Utility programban

Jelenség: Néhány vagy semelyik tárolómeghajtó nem jelenik meg a Setup Utility programban

Megoldások:

- Ellenőrizze, hogy a tároló meghajtók minden jelkábele és tápkábele megfelelően van csatlakoztatva.
- Ellenőrizze, hogy a számítógép beállításait úgy adta-e meg, hogy a gép támogassa a tároló meghajtókat.
 - Ha a számítógép öt SATA-tároló meghajtóval rendelkezik, akkor ellenőrizze, hogy a SATA-tároló meghajtó engedélyezési modulja (1–5 tároló meghajtóhoz) telepítve van-e.
 - Ha a számítógép SAS-tároló meghajtókkal rendelkezik, akkor ellenőrizze, hogy a SAS-tároló meghajtó engedélyezési modulja (1–5 tároló meghajtóhoz) vagy az LSI MegaRAID SAS-adapter telepítve van-e.

A „No Operating System Found“ üzenet jelenik meg, vagy a rendszer nem a megfelelő tároló meghajtóról indul el

Jelenség: A „No Operating System Found“ üzenet jelenik meg, vagy a rendszer nem a megfelelő tároló meghajtóról indul el

Megoldások:

- Ellenőrizze, hogy a tároló meghajtók minden jelkábele és tápkábele megfelelően van csatlakoztatva.
- Ellenőrizze, hogy az a tároló meghajtó, amelyről a számítógép indul, első indítási eszközként van-e kijelölve a Setup Utility programban. Részletek: „Az indítási eszközök állandó sorrendjének módosítása“ oldalszám: 37.

Megjegyzés: Ritkán előfordulhat, hogy az operációs rendszert tartalmazó tároló meghajtó megsérül. Ilyen esetben ki kell cserélnie a tároló meghajtót.

Hálózati problémák

Ez a rész a hálózattal kapcsolatos problémákra nyújt megoldást.

Ethernet LAN-problémák

A számítógémem nem tud csatlakozni az Ethernet LAN hálózathoz

Megoldások:

- Csatlakoztassa az Ethernet-csatlakozó kábelét az elosztó RJ45-ös csatlakozójához.
- Megoldás: Engedélyezze az Ethernet LAN funkciót a Setup Utility programban. Lásd: „Setup Utility program indítása“ oldalszám: 33. Ezután kövesse a képernyőn megjelenő utasításokat.
- Engedélyezze az Ethernet LAN-adaptert.
 1. A Windows verziójától függően kövesse a megfelelő eljárást:
 - Windows 7 esetén: A Start gombra kattintva nyissa meg a Start menüt.
 - Windows 10 esetén: Kattintson jobb gombbal a Start gombra a Start helyi menü megnyitásához.
 2. Kattintson a **Vezérlőpult** elemre. A Vezérlőpulton használjon kis vagy nagy ikonokat a megjelenítéshez, majd kattintson a **Hálózati és megosztási központ → Adapterbeállítások módosítása** lehetőségre.
 3. Kattintson jobb gombbal az Ethernet LAN-adapter ikonjára, majd válassza az **Engedélyezés** elemet.
- Frissítse vagy telepítse újra az Ethernet LAN illesztőprogramot. Lásd: „A számítógép naprakész állapotban tartása“ oldalszám: 25.
- Telepítse a hálózati környezet működéséhez szükséges összes hálózati szoftvert. A LAN hálózatért felelős rendszergazda segítségével ellenőrizze a szükséges hálózati szoftverek meglétét.
- Állítsa be egyformán kétirányúra a kapcsolóportot és a kártyát. Ha a kártya teljes kétirányúra van beállítva, akkor ügyeljen arra, hogy a kapcsolóport beállítása is teljes kétirányú legyen. A kétirányú mód helytelen beállítása ronthatja a teljesítményt, adatvesztést okozhat, vagy megszakadhat miatta a kapcsolat.

A számítógépem Gigabit Ethernet modell, és 1000 Mbps kapcsolat használata esetén a kapcsolat megszakad vagy hibák lépnek fel

Megoldás: Csatlakoztassa a hálózati kábelt az Ethernet-csatlakozóhoz 5-ös kategóriájú kábel és 100 BASE-T hub/kapcsoló (ne 100 BASE-X) segítségével.

A számítógépem Gigabit Ethernet-kártyával rendelkező modell, de nem tud 1000 Mbps sebességű hálózati kapcsolatot létesíteni, hanem csak 100 Mbps sebesség érhető el

Megoldások:

- Próbálkozzon egy másik kábellel.
- Állítsa be a kapcsolati partneren az automatikus egyeztetést.
- A kapcsolót állítsa 802.3ab kompatibilis beállításra (hagyományos rézdrótos gigabit).

A Wake On LAN szolgáltatás nem működik

Megoldás: Engedélyezze a Wake On LAN (WOL) funkciót a Setup Utility programban. Lásd: „Setup Utility program indítása“ oldalszám: 33. Ezután kövesse a képernyőn megjelenő utasításokat.

Vezeték nélküli hálózati probléma

Megjegyzés: A vezeték nélküli LAN funkció választható.

Nem működik a vezeték nélküli LAN funkció

Megoldások:

- Megoldás: Engedélyezze a vezeték nélküli LAN funkciót a Setup Utility programban. Lásd: „Setup Utility program indítása“ oldalszám: 33. Ezután kövesse a képernyőn megjelenő utasításokat.
- Windows 10 esetén a Windows beállításai között engedélyezze a vezeték nélküli LAN funkciót. A Start gombra kattintva nyissa meg a Start menüt, és kattintson a **Gépház → Hálózat és internet → Wi-Fi** menüpontra. Kapcsolja be a WIFI funkciót.
- Engedélyezze a vezeték nélküli LAN-adaptert.
 1. A Windows verziójától függően kövesse a megfelelő eljárást:
 - Windows 7 esetén: A Start gombra kattintva nyissa meg a Start menüt.
 - Windows 10 esetén: Kattintson jobb gombbal a Start gombra a Start helyi menü megnyitásához.
 2. Kattintson a **Vezérlőpult** elemre. A Vezérlőpulton használjon kis vagy nagy ikonokat a megjelenítéshez, majd kattintson a **Hálózati és megosztási központ → Adapterbeállítások módosítása** lehetőségre.
 3. Kattintson jobb gombbal a vezeték nélküli LAN-adapter ikonjára, majd válassza az **Engedélyezés** elemet.
- Frissítse vagy telepítse újra a vezeték nélküli LAN illesztőprogramot. Lásd: „A számítógép naprakész állapotban tartása“ oldalszám: 25.

Bluetooth-problémák

Megjegyzés: A Bluetooth funkció választható.

A Bluetooth szolgáltatás nem működik

Megoldások:

- Engedélyezze a Bluetooth funkciót a Setup Utility programban. Lásd: „Setup Utility program indítása“ oldalszám: 33. Ezután kövesse a képernyőn megjelenő utasításokat.
- Kapcsolja be a Bluetooth-rádiót.
 1. A Windows verziójától függően kövesse a megfelelő eljárást:

- Windows 7 esetén: A Start gombra kattintva nyissa meg a Start menüt. Kattintson jobb gombbal a **Számítógép** lehetőségre, majd kattintson a **Tulajdonságok** menüpontra.
- Windows 10 esetén: Kattintson jobb gombbal a Start gombra a Start helyi menü megnyitásához.
- 2. Kattintson az **Eszközkezelő** lehetőségre. Adja meg a rendszergazdai jelszót, vagy a rendszer kérésére erősítse meg.
- 3. A **Bluetooth** vagy a **Bluetooth-rádiók** részen kattintson a jobb gombbal a Bluetooth-rádiókra, majd kattintson az **Engedélyezés** elemre.
- Engedélyezze a Bluetooth-adaptert.
 1. A Windows verziójától függően kövesse a megfelelő eljárást:
 - Windows 7 esetén: A Start gombra kattintva nyissa meg a Start menüt.
 - Windows 10 esetén: Kattintson jobb gombbal a Start gombra a Start helyi menü megnyitásához.
 2. Kattintson a **Vezérlőpult** elemre. A Vezérlőpulton használjon kis vagy nagy ikonokat a megjelenítéshez, majd kattintson a **Hálózati és megosztási központ** → **Adapterbeállítások módosítása** lehetőségre.
 3. Kattintson jobb gombbal a Bluetooth-adapter ikonjára, majd válassza az **Engedélyezés** elemet.
- Frissítse vagy telepítse újra a Bluetooth-illesztőprogramot. Lásd: „A számítógép naprakész állapotban tartása“ oldalszám: 25.

Nem ad hangot a Bluetooth-fejhallgató vagy mikrofonos fejhallgató

Megoldás: Állítsa be alapértelmezett eszköznek a Bluetooth-fejhallgatót vagy mikrofonos fejhallgatót.

1. Lépjen ki a hangeszközt használó alkalmazásból (pl. Windows Media Player).
2. Kattintson jobb gombbal a tálcán a Windows értesítési területén található hangerőikonra.

Megjegyzés: Ha a hangerőikon nincs a Windows értesítési területén, akkor vegye fel oda. Lásd: „Ikon hozzáadása a Windows értesítési területéhez“ oldalszám: 15.

3. Kattintson a **Lejátszóeszközök** menüpontra.
4. A Fejbeszélőprofil használata esetén válassza a **Bluetooth kéz nélküli audiokészülék** lehetőséget, majd kattintson az **Alapértelmezett** gombra. AV-profil használata esetén válassza a **Sztereó hang** lehetőséget, majd kattintson az **Alapértelmezett** gombra.
5. Kattintson az **OK** gombra.

Teljesítménnyel kapcsolatos problémák

Ez a rész a számítógép teljesítményével kapcsolatos problémák megoldásait tartalmazza.

Túl sok a töredezett fájl

Megoldás: A Windows lemeztöredezettség-mentesítő vagy lemezoptimalizáló szolgáltatásával tisztítsa meg a fájlokat.

Megjegyzés: A tárolómeghajtók méretétől és az azokon tárolt adatok mennyiségétől függően a lemeztöredezettség-mentesítés több órát is igénybe vehet.

1. Zárja be a nyitott programokat és ablakokat.
2. A Start menü megnyitásához kattintson a Start gombra.
3. A Windows verziójától függően kövesse a megfelelő eljárást:
 - Windows 7 esetén: Kattintson a **Számítógép** lehetőségre.
 - Windows 10 esetén: Kattintson a **Fájlkezelő** → **Ez a gép** lehetőségre.
4. Kattintson a jobb egérgombbal a C meghajtóra, majd a **Tulajdonságok** menüpontra.
5. Kattintson az **Eszközök** lapra.

6. A Windows verziójától függően kövesse a megfelelő eljárást:
 - Windows 7 esetén: Kattintson a **Töredezettségmentesítés** lehetőségre.
 - Windows 10 esetén: Kattintson az **Optimalizálás** lehetőségre. Válassza ki a kívánt illesztőprogramot, majd kattintson az **Optimalizálás** parancsra.
7. Kövesse a képernyőn megjelenő utasításokat.

Nincs elég szabad terület a tárolómeghajtón

Megoldás: Szabadítson fel helyet a tárolómeghajtón.

- Rendszeresen válogassa át a bejövő, az elküldött és a törölt üzenetek mappáját az Ön által használt levelezőprogramban.
- Tisztítsa meg a C meghajtót.
 1. A Start menü megnyitásához kattintson a Start gombra.
 2. A Windows verziójától függően kövesse a megfelelő eljárást:
 - Windows 7 esetén: Kattintson a **Számítógép** lehetőségre.
 - Windows 10 esetén: Kattintson a **Fájlkezelő → Ez a gép** lehetőségre.
 3. Kattintson a jobb egérgombbal a C meghajtóra, majd a **Tulajdonságok** menüpontra.
 4. Nézze meg a szabad lemezterület mennyiségét, majd kattintson a **Lemezkarbantartó** elemre.
 5. Ekkor megjelenik a felesleges fájlcsoportok listája. Válassza ki a törölni kívánt fájlcsoportokat, majd kattintson az **OK** gombra.
- Kapcsoljon ki néhány Windows-szolgáltatást, vagy távolítsa el a felesleges programokat.
 1. A Windows verziójától függően kövesse a megfelelő eljárást:
 - Windows 7 esetén: A Start gombra kattintva nyissa meg a Start menüt.
 - Windows 10 esetén: Kattintson jobb gombbal a Start gombra a Start helyi menü megnyitásához.
 2. Kattintson a **Vezérlőpult** elemre. A Vezérlőpulton használjon kis vagy nagy ikonokat a megjelenítéshez, majd kattintson a **Programok és szolgáltatások** elemre.
 3. Tegye a következők egyikét:
 - Ha ki szeretné kapcsolni a Windows néhány szolgáltatását, akkor kattintson a **Windows-szolgáltatások be- és kikapcsolása** elemre. Kövesse a képernyőn megjelenő utasításokat.
 - A felesleges programok eltávolításához válassza ki a törölni kívánt programot, majd kattintson az **Eltávolítás/Módosítás** vagy az **Eltávolítás** lehetőségre.

Kevés a szabad memória

Megoldások:

- Kattintson jobb gombbal a tálca üres részére, és nyissa meg a Feladatkezelőt. Fejezzen be néhány feladatot, amelyekre nincs szüksége.
- Telepítsen további memóriamodulokat. Ha memóriamodult szeretne vásárolni, látogasson el a <http://www.lenovo.com> oldalra.

Nem érhető el a soros csatlakozó

Megoldások:

- Csatlakoztassa a soros kábelt a számítógép soros csatlakozójához és a soros eszközhöz. Ha a soros eszköz saját tápkábelrel rendelkezik, akkor csatlakoztassa a tápkábelt egy földelt elektromos csatlakozóhoz.

- Kapcsolja be a soros eszközt, és tartsa az eszközt online.
- Telepítse a soros eszközhöz kapott alkalmazásokat. További információkért olvassa el a soros eszközhöz kapott dokumentációt.
- Ha egy soros csatlakozóadapert helyezett be a számítógépbe, akkor megfelelően telepítse az adaptert.

USB-eszközzel kapcsolatos problémák

Ez a rész az USB-eszközökkel kapcsolatos problémákra nyújt megoldást.

Nem érhető el az USB-eszköz

Megoldások:

- Csatlakoztassa az USB-kábelt az USB-csatlakozóhoz és az USB-eszközhöz. Ha az USB-eszköz saját tápkábellel rendelkezik, akkor csatlakoztassa a tápkábelt egy földelt elektromos csatlakozóhoz.
- Kapcsolja be az USB-eszközt, és tartsa az eszközt online.
- Telepítse az USB-eszközhöz kapott eszközülllesztőket vagy alkalmazásokat. További információkért olvassa el az USB-eszközhöz kapott dokumentációt.
- Az USB-eszköz alaphelyzetbe állításához húzza ki, majd dugja vissza az USB-csatlakozót.

Nem tudom telepíteni a Windows 7 operációs rendszert külső USB-eszközzel

Megoldás: Töltse le az USB-illesztőprogramokat a <http://www.lenovo.com/support> webhelyről, és telepítse őket.

Szoftverekkel és illesztőprogramokkal kapcsolatos problémák

Ez a rész a szoftverekkel és illesztőprogramokkal kapcsolatos problémákra nyújt megoldást.

Egyes programok esetén nem lehet megfelelően rendezni a dátumokat

Megoldás: A 2000 előtt gyártott programok némelyike csak az évszám utolsó két számjegyét használja a dátumok rendezésekor azt feltételezve, hogy az első két számjegy a 19. Emiatt most már nem tudják megfelelően rendezni a dátumokat. Kérdezze meg a szoftver gyártóját, hogy van-e valamilyen frissítés az adott programhoz. Sok szoftvergyártó elérhetővé teszi a frissítéseket az interneten.

Egyes programok nem az elvártak szerint működnek

Megoldások:

1. Ellenőrizze, hogy valamelyik alkalmazás okozza-e a problémát.
 - a. Győződjön meg róla, hogy a szoftver kompatibilis a számítógéppel. További információkért tekintse meg a szoftverrel kapott információkat.
 - b. Ellenőrizze, hogy a többi szoftver megfelelően működik-e a számítógépen.
 - c. Ellenőrizze, hogy a problémás szoftver megfelelően működik-e másik számítógépen.
2. Ha egy alkalmazás okozza a problémát:
 - Nézze meg a programhoz mellékelt nyomtatott dokumentációt vagy a program súgóját.
 - Frissítse a programot. Lásd: „A számítógép naprakész állapotban tartása“ oldalszám: 25.
 - Távolítsa el a programot, majd telepítse újra. A számítógépre előtelepített programok letöltéséhez látogasson el a <http://www.lenovo.com/support> weboldalra, és kövesse a képernyőn megjelenő utasításokat.

Egy eszköz nem működik megfelelően az illesztőprogramokkal kapcsolatos probléma miatt

Megoldás: Frissítse az eszköz illesztőprogramját. Lásd: „A számítógép naprakész állapotban tartása“ oldalszám: 25.

Diagnosztika

Megjegyzés: Ha nem Windows 7 vagy Windows 10 típusú Windows operációs rendszert használ, akkor a számítógépre vonatkozó diagnosztikai információkért látogasson el a következő webhelyre: <http://www.lenovo.com/diags>.

A diagnosztikai programmal tesztelheti a számítógép hardverösszetevőit. A diagnosztikai program azokról az operációs rendszer által vezérelt beállításokról is jelentést készít, amelyek akadályozhatják a számítógép helyes működését.

Lenovo Solution Center

A Lenovo Solution Center a számítógépen előtelepített diagnosztikai program. Ez a program lehetővé teszi a számítógéppel kapcsolatos problémák elhárítását és megoldását. A maximális rendszerteljesítmény elérése érdekében javaslatokkal és tanácsokkal ötvözi a diagnosztikai tesztek, a rendszerrel kapcsolatos információk gyűjtését, valamint a biztonsági állapottal és a támogatással kapcsolatos információkat.

A Lenovo Solution Center megnyitásával kapcsolatban lásd: „A számítógépen található programok elérése“ oldalszám: 11. A program használatáról bővebb tájékoztatás található a program súgójában.

Ha nem sikerül elkülönítenie és megoldania a problémát a Lenovo Solution Center futtatásával, akkor mentse el és nyomtassa ki a program által létrehozott naplófájlokat. Ezekre szüksége lehet, amikor a Lenovo technikai támogatás képviselőjével beszél.

Helyreállítási információk

Ez a rész leírja, hogyan kell helyreállítani az operációs rendszert.

Megjegyzés: Ha valamelyik eszköz nem működik megfelelően az operációs rendszer helyreállítása után, akkor frissítse az eszköz illesztőprogramját. Lásd: „A számítógép naprakész állapotban tartása“ oldalszám: 25.

Helyreállítási információk a Windows 7 operációs rendszerhez

Az alábbi módszereket alkalmazhatja a Windows 7 operációs rendszer helyreállításához:

- Használja a Windows helyreállítási megoldásait.
 - Állítsa vissza a rendszerfájlokat és a rendszerbeállításokat egy korábbi állapotra a Rendszer-visszaállítás segítségével.
 1. A Start menü megnyitásához kattintson a Start gombra.
 2. Kattintson a **Vezérlőpult** elemre. A Vezérlőpulton használjon kis vagy nagy ikonokat a megjelenítéshez, majd kattintson a **Helyreállítás** → **A Rendszer-visszaállítás eszköz megnyitása** lehetőségre.
 3. Kövesse a képernyőn megjelenő utasításokat.
 - A Windows helyreállítási környezet használatához kövesse az alábbi eljárások egyikét:
 - Több egymást követő sikertelen rendszerindítási kísérlet után előfordulhat, hogy automatikusan elindul a Windows helyreállítási környezet. Válassza ki a megfelelő helyreállítási megoldást a képernyőn megjelenő utasítások szerint.

- Kapcsolja be vagy indítsa újra a számítógépet. Azután nyomja meg többször az F8 billentyűt, amíg meg nem jelenik a Speciális rendszerindítási beállítások ablak. Válassza a **Számítógép javítása** lehetőséget, nyomja meg az Entert, és válassza ki a megfelelő helyreállítási megoldást a képernyőn megjelenő utasítások szerint.

Megjegyzés: Egyes billentyűzeteken az Fn+F8 billentyűkombináció megnyomásával lehet megnyitni a Speciális rendszerindítási beállítások ablakot.

- Állítsa vissza a tárolómeghajtót egy biztonsági mentésből, vagy állítsa vissza a C meghajtót a gyárilag telepített állapotra a Rescue and Recovery program segítségével.

Megjegyzések:

- A számítógépmodellről függően előfordulhat, hogy a Rescue and Recovery program nincs előtelepítve a számítógépen. A programot manuálisan kell telepítenie a használat előtt.
- Ahhoz, hogy visszaállíthassa a tárolómeghajtót egy biztonsági mentésből a Rescue and Recovery programmal, előzőleg biztonsági mentést kell készítenie az adatairól ezzel a programmal.

A Rescue and Recovery program használatához kövesse az alábbi eljárások egyikét:

- Nyissa meg a Rescue and Recovery programot. Lásd: „A számítógépen található programok elérése“ oldalszám: 11. A program használatáról bővebb tájékoztatás található a program súgójában.
- Nyissa meg a Rescue and Recovery munkaterületet.
 1. Kapcsolja ki a számítógépet. Nyomja meg és tartsa nyomva az Entert, azután kapcsolja be a számítógépet. Amikor megjelenik a Startup Interrupt Menu ablaka, engedje fel az Enter gombot. Azután az F11 megnyomásával nyissa meg a Rescue and Recovery munkaterületet.
 2. Ha nem sikerül megnyitni a Rescue and Recovery munkaterületet, akkor a korábban létrehozott mentési adathordozó segítségével oldja meg a problémát. Jelölje meg indítási eszközként a mentési adathordozót. Lásd: „Ideiglenes indítási eszköz kiválasztása“ oldalszám: 37. A mentési adathordozó elindulásakor megnyílik a Rescue and Recovery munkaterület. Kövesse a képernyőn megjelenő utasításokat.
- A Create Recovery Media programmal létrehozott helyreállítási adathordozó segítségével visszaállíthatja a C meghajtót vagy a teljes tárolómeghajtót a gyárilag telepített állapotra.

Megjegyzés: A helyreállítási adathordozó létrehozásával kapcsolatban lásd a következő részt: „Bevált karbantartási gyakorlatok“ oldalszám: 24.

1. Jelölje meg indítási eszközként a helyreállítási adathordozót. Lásd: „Ideiglenes indítási eszköz kiválasztása“ oldalszám: 37.
 2. Válassza ki a megfelelő helyreállítási megoldást a képernyőn megjelenő utasítások szerint.
- Állítsa vissza az egész tárolómeghajtót a gyárilag telepített állapotba a Lenovo által biztosított helyreállítási lemezkészlettel.
 - Ha kapott helyreállítási lemezkészletet a számítógéphez, akkor kövesse a lemezkészlethez mellékelt utasításokat.
 - Ha nem kapott helyreállítási lemezkészletet a számítógéphez, akkor forduljon a Lenovo ügyfélszolgálati központjához, és rendeljen helyreállítási lemezkészletet. Lásd: „Szerviz hívása“ oldalszám: 82.

Helyreállítási információk a Windows 10 operációs rendszerhez

Az alábbi módszereket alkalmazhatja a Windows 10 operációs rendszer helyreállításához:

- Használja a Windows helyreállítási megoldásait.
 - Használja a Windows beállításai közt található helyreállítási megoldásokat.
 1. A Start menü megnyitásához kattintson a Start gombra.
 2. Kattintson a **Gépház → Frissítés és biztonság → Helyreállítás** elemre.

3. Válassza ki a megfelelő helyreállítási megoldást a képernyőn megjelenő utasítások szerint.
- Állítsa vissza a rendszerfájlokat és a rendszerbeállításokat egy korábbi állapotra a Rendszer-visszaállítás segítségével.
 1. Kattintson jobb gombbal a Start gombra a Start helyi menü megnyitásához.
 2. Kattintson a **Vezérlőpult** elemre. A Vezérlőpulton használjon kis vagy nagy ikonokat a megjelenítéshez, majd kattintson a **Helyreállítás → A Rendszer-visszaállítás eszköz megnyitása** lehetőségre.
 3. Kövesse a képernyőn megjelenő utasításokat.
 - Állítsa vissza a fájlokat egy biztonsági mentésből a Fájlelőzmények segítségével.

Megjegyzés: Ahhoz, hogy visszaállíthassa a fájlokat egy biztonsági mentésből a Fájlelőzmények segítségével, előzőleg biztonsági mentést kell készítenie az adatairól ezzel az eszközzel.

1. Kattintson jobb gombbal a Start gombra a Start helyi menü megnyitásához.
 2. Kattintson a **Vezérlőpult** elemre. A Vezérlőpulton használjon kis vagy nagy ikonokat a megjelenítéshez, majd kattintson a **Fájlelőzmények → Személyes fájlok visszaállítása** elemre.
 3. Kövesse a képernyőn megjelenő utasításokat.
- A Windows helyreállítási környezet használatához kövesse az alábbi eljárások egyikét:
 - Több egymást követő sikertelen rendszerindítási kísérlet után előfordulhat, hogy automatikusan elindul a Windows helyreállítási környezet. Válassza ki a megfelelő helyreállítási megoldást a képernyőn megjelenő utasítások szerint.
 - Jelölje ki indítási eszköznek azt a helyreállítási adathordozót, amelyet korábban létrehozott a Windows-eszközzel. Lásd: „Ideiglenes indítási eszköz kiválasztása“ oldalszám: 37. Azután válassza ki a megfelelő helyreállítási megoldást a képernyőn megjelenő utasítások szerint.

Megjegyzés: A helyreállítási adathordozó létrehozásával kapcsolatban lásd a következő részt: „Bevált karbantartási gyakorlatok“ oldalszám: 24.

- Állítsa vissza az egész tárolómeghajtót a gyárilag telepített állapotba a Lenovo által biztosított helyreállítási USB-kulccsal.
 - Ha kapott helyreállítási USB-kulcsot a számítógéphez, akkor kövesse az USB-kulcshoz mellékelt utasításokat.
 - Ha nem kapott helyreállítási USB-kulcsot a számítógéphez, akkor forduljon a Lenovo ügyfélszolgálati központjához, és rendeljen helyreállítási USB-kulcsot. Lásd: „Szervíz hívása“ oldalszám: 82.

7. fejezet Hardver beszerelése vagy cseréje

Ez a fejezet a következő témakörökből áll:

- „Statikus elektromosságra érzékeny eszközök kezelése“ oldalszám: 53
- „Hardver beszerelése vagy cseréje“ oldalszám: 53

Statikus elektromosságra érzékeny eszközök kezelése

Ne nyissa ki az új alkatrészt tartalmazó, statikus elektromosság ellen védő csomagolást, amíg ki nem szereli a meghibásodott alkatrészt, és nem áll készen az új alkatrész beépítésére. A statikus elektromosság, bár emberre ártalmatlan, a számítógép alkatrészeiben komoly meghibásodást okozhat.

Amikor alkatrészeket és egyéb számítógép-alkotórészeket kezel, legyen elővigyázatos, hogy elkerülje a statikus elektromosság okozta meghibásodásokat:

- Korlátozza mozgását. A mozgása statikus elektromosságot generálhat Ön körül.
- Mindig óvatosan kezelje az alkatrészeket és az egyéb számítógép-alkotórészeket. Az éleknél fogja meg a PCI/PCI Express-kártyákat, memóriamodulokat, alaplapokat és mikroprocesszorokat. Soha ne érintse a szabadon lévő áramköri részeket.
- Akadályozza meg, hogy mások érinthessék az alkatrészeket és az egyéb számítógép-alkotórészeket.
- Legalább két másodpercre érintse hozzá a védőcsomagolást a bővítőhely fémkeretéhez, vagy más, festetlen fémfelülethez a számítógépen. Ez az új alkatrész telepítése vagy cseréje előtt csökkenti a csomagolástól és az Ön testétől eredő statikus elektromosságot.
- Ha lehetséges, akkor az új alkatrészt a statikus elektromosság ellen védő csomagolásból kivéve letevés nélkül azonnal szerelje be a számítógépbe. Ha erre nincs lehetőség, akkor helyezze a statikus elektromosság ellen védő csomagolást (amelyben az alkatrész érkezett) sík, egyenletes felületre, és arra helyezze az alkatrészt.
- Ne tegye rá az alkatrészt a számítógép borítójára vagy más fémfelületre.

Hardver beszerelése vagy cseréje

Ez a szakasz a számítógép hardverelemeinek beszereléséhez vagy cseréjéhez nyújt útmutatást. A hardverek hozzáadásával és cseréjével a számítógép képességeit bővítheti, illetve karbantarthatja a gépet.

Figyelem: Ne nyissa ki a számítógépet, és ne kísérelje meg megjavítani addig, amíg el nem olvasta és nem értette meg a következő részt: „Ezt olvassa el először: fontos biztonsági információk“ oldalszám: iii.

Megjegyzések:

- Egyes, a szakaszban említett hardverek választhatók.
- Csak a Lenovo által szállított számítógép-alkatrészeket használjon!
- Tartozék beszerelésekor vagy cseréjekor használja fel az itt leírtakat, valamint a tartozékkal szállított útmutatót.
- A Lenovo a világ legtöbb részén megköveteli a hibás CRU visszaküldését. A visszaküldésre vonatkozó információkat a CRU-val együtt, vagy néhány nappal annak megérkezése után kapja kézhez.

Külső tartozékok beszerelése

A számítógéphez külső tartozékokat, például külső hangszórót, nyomtatót vagy lapolvasót csatlakoztathat. Néhány külső tartozék esetében a fizikai csatlakoztatáson kívül további szoftvereket is telepíteni kell. Ha

külső tartozékot telepít, „A hardverelemek elhelyezkedése“ oldalszám: 1 című rész segít a megfelelő csatlakozó azonosításában. A tartozékhoz mellékelt útmutatás alapján csatlakoztassa azt, és telepítse a tartozékhoz szükséges szoftvert vagy illesztőprogramokat.

Számítógép borításának eltávolítása

Figyelem: Ne nyissa ki a számítógépet, és ne kísérelje meg megjavítani addig, amíg el nem olvasta és nem értelmezte a következő részt: „Ezt olvassa el először: fontos biztonsági információk“ oldalszám: iii.

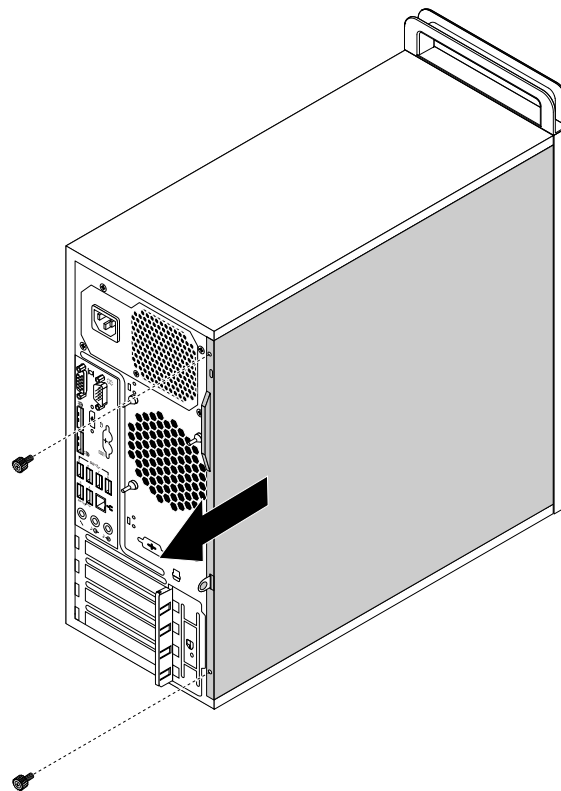
Vigyázat!



A számítógép borításának felnyitása előtt kapcsolja ki a számítógépet, és várjon pár percet, hogy az lehűljön.

A számítógép borítójának levétele:

1. Vegye ki a meghajtókból az adathordozókat, és kapcsolja ki az összes csatlakoztatott eszközt és magát a számítógépet is. Húzza ki az összes tápkábelt az elektromos csatlakozókból, és húzza ki az összes kábelt a számítógépből is.
2. Nyissa ki a számítógép borítását rögzítő zárat.
3. Távolítsa el a számítógép borítását rögzítő két csavart. Ezután az eltávolításához csúsztassa el a borítást a számítógép hátulja felé.



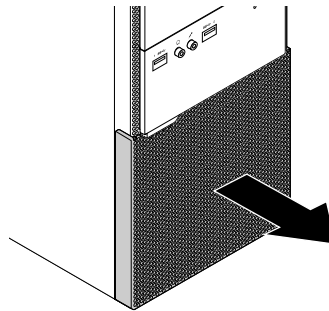
9. ábra Számítógép borításának eltávolítása

Az előlap cseréje

Figyelem: Ne nyissa ki a számítógépet, és ne kísérelje meg megjavítani addig, amíg el nem olvasta és nem értelmezte a következő részt: „Ezt olvassa el először: fontos biztonsági információk“ oldalszám: iii.

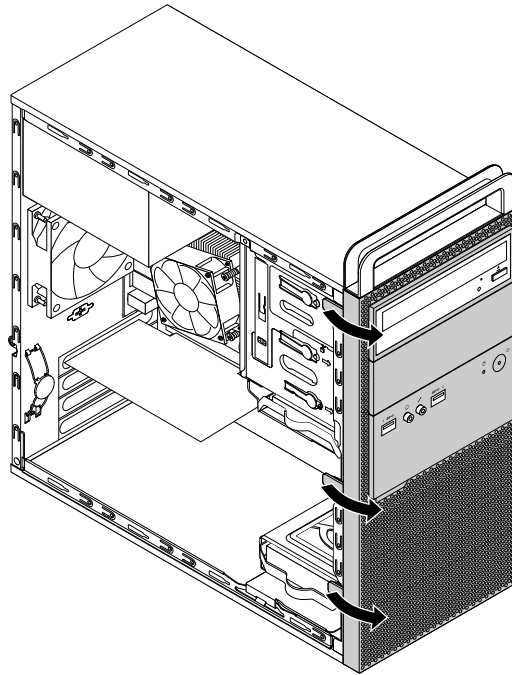
Az előlap a következőképpen cserélhető:

1. Vegye ki a meghajtókból az adathordozókat, és kapcsolja ki az összes csatlakoztatott eszközt és magát a számítógépet is. Húzza ki az összes tápkábelt az elektromos csatlakozókból, és húzza ki az összes kábelt a számítógépből is.
2. Vegye le a számítógép borítását. Lásd: „Számítógép borításának eltávolítása“ oldalszám: 54.
3. Keresse meg az előlapot. Lásd: „A számítógép összetevői“ oldalszám: 5.
4. Húzza ki a kábelt az alaplapon lévő elülső paneli csatlakozóból. Lásd: „Az alaplapon található alkatrészek“ oldalszám: 6.
5. Ha érhető el porvédő, akkor kifelé húzva távolítsa el az előlapról.



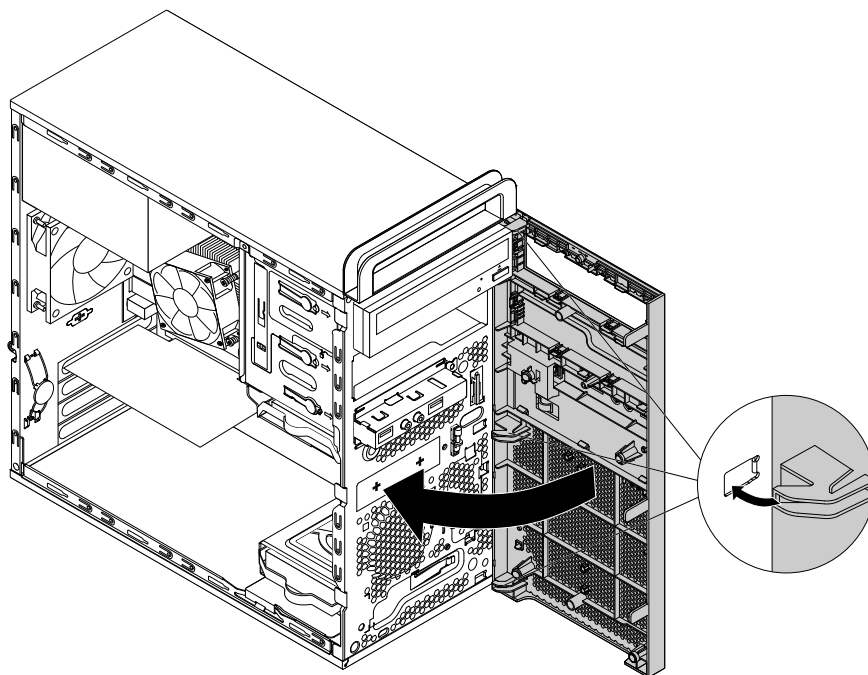
10. ábra A porvédő eltávolítása

6. Vegye le az előlapot a baloldalon lévő három műanyag fül felengedésével, és az előlap kifelé irányuló elfordításával.



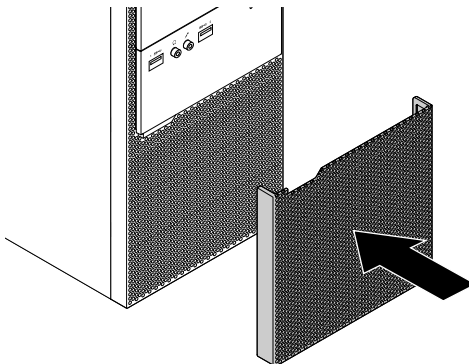
11. ábra Az előlap eltávolítása

7. Illessze az új előlap jobb oldalán lévő három műanyag fület a ház megfelelő nyílásaihoz. Azután forgassa befelé az előlapot, amíg a helyére nem kerül a bal oldalon.



12. ábra Az előlap felszerelése

8. Csatlakoztassa a kábelt az alaplapon lévő elülső paneli csatlakozóhoz. Lásd: „Az alaplapon található alkatrészek“ oldalszám: 6.
9. Ha eltávolította a porvédőt, helyezze vissza. Illessze az előlap széleit a porvédő széleihez, majd nyomja a porvédőt befelé, amíg a helyére nem kerül.



13. ábra A porvédő felszerelése

Mi a következő teendő:

- Egyéb hardver alkatrész kezeléséhez ugorjon a megfelelő fejezetre.
- A beszerelés vagy csere befejezéséhez menjen az „Alkatrészcsere befejezése“ oldalszám: 79 helyen található részre.

Tárolómeghajtó cseréje

Figyelem: Ne nyissa ki a számítógépet, és ne kísérelje meg megjavítani addig, amíg el nem olvasta és nem értelmezte a következő részt: „Ezt olvassa el először: fontos biztonsági információk“ oldalszám: iii.

A tárolómeghajtó cseréjével kapcsolatban tekintse meg a következő témaköröket:

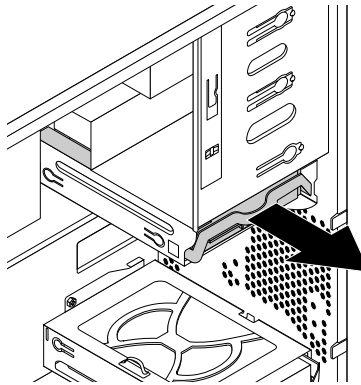
- „A 2,5 hüvelykes tárolómeghajtó cseréje az elsődleges vagy másodlagos tárolómeghajtó-bővítőhelyen“ oldalszám: 57
- „A 3,5 hüvelykes tárolómeghajtó cseréje az elsődleges vagy másodlagos tárolómeghajtó-bővítőhelyen“ oldalszám: 60
- „A 3,5 hüvelykes tárolómeghajtó cseréje az előlről elérhető tárolóhelyen“ oldalszám: 62
- „Az M.2 szilárdtestalapú meghajtó cseréje“ oldalszám: 65

A 2,5 hüvelykes tárolómeghajtó cseréje az elsődleges vagy másodlagos tárolómeghajtó-bővítőhelyen

Ha az elsődleges vagy másodlagos tárolómeghajtó-bővítőhelyen lévő 2,5 hüvelykes tárolómeghajtót cserélni szeretné, hajtsa végre az alábbi lépéseket:

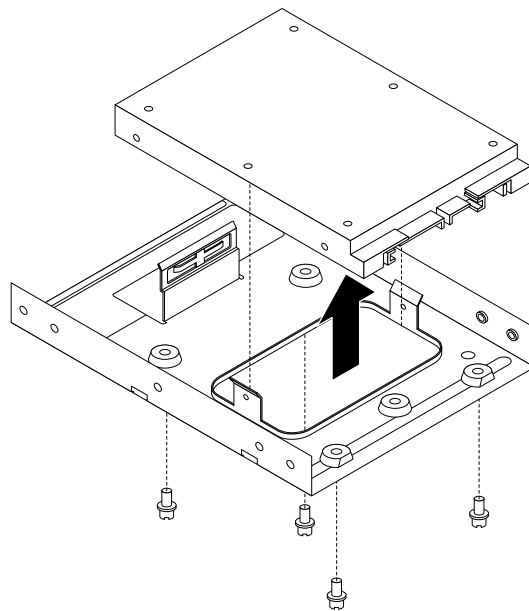
1. Vegye ki a meghajtókból az adathordozókat, és kapcsolja ki az összes csatlakoztatott eszközt és magát a számítógépet is. Húzza ki az összes tápkábelt az elektromos csatlakozókból, és húzza ki az összes kábelt a számítógépből is.
2. Vegye le a számítógép borítását. Lásd: „Számítógép borításának eltávolítása“ oldalszám: 54.
3. Keresse meg a cserélni kívánt 2,5 hüvelykes tárolómeghajtót. Lásd: „A számítógép összetevői“ oldalszám: 5.
4. Húzza ki a jel- és a tápkábelt a 2,5 hüvelykes tárolómeghajtóból.

5. A 3,5 hüvelykes tároló meghajtó számítógépből való kivételéhez csúsztassa ki a tároló meghajtó keretét.



14. ábra A 3,5 hüvelykes tároló meghajtó keretének eltávolítása

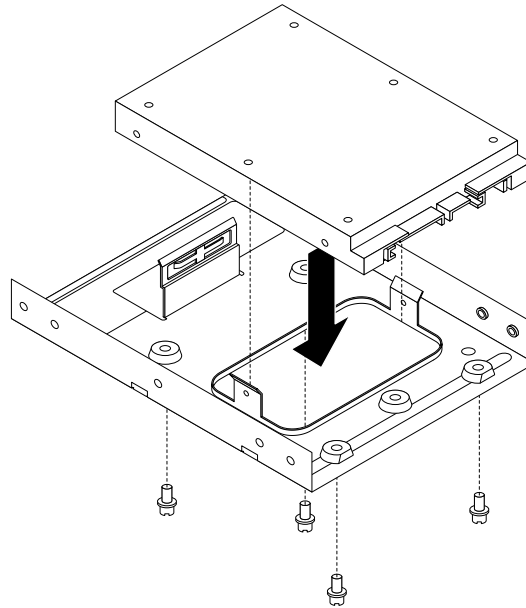
6. A kék keret oldalait széthúzva távolítsa el a 2,5 hüvelykes tárolóátalakítót a 3,5 hüvelykes tároló meghajtó keretéből.
7. Távolítsa el a 2,5 hüvelykes tároló meghajtót a tárolóátalakítóhoz rögzítő négy csavart. Ezután emelje fel a 2,5 hüvelykes tároló meghajtót, és vegye ki az átalakítóból.



15. ábra A 2,5 hüvelykes tároló meghajtó eltávolítása a tárolóátalakítóból

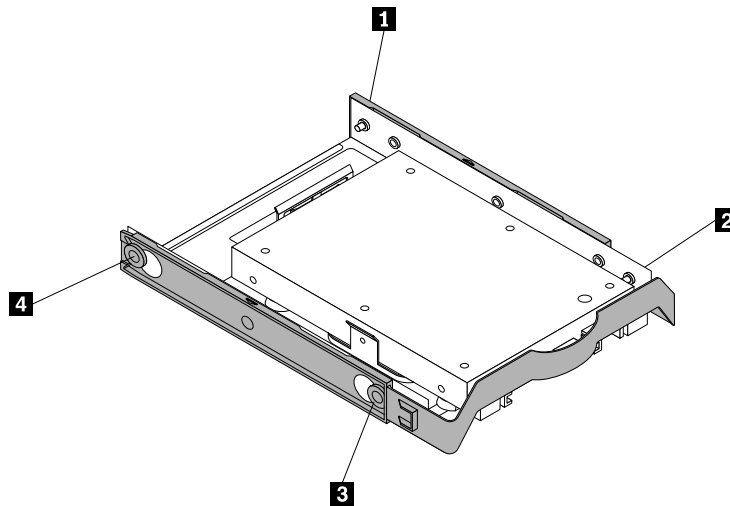
8. Vegye ki az új 2,5 hüvelykes tároló meghajtót a statikus elektromosságtól védő csomagolásból.

9. Helyezze a 2,5 hüvelykes tároló meghajtót a tárolóátalakítóba úgy, hogy a meghajtó nyílásai illeszkedjenek az átalakító megfelelő nyílásaihoz. Ezután a négy csavar becsavarásával rögzítse a 2,5 hüvelykes tároló meghajtót az átalakítóhoz.



16. ábra A 2,5 hüvelykes tároló meghajtó beszerelése a tároló átalakítóba

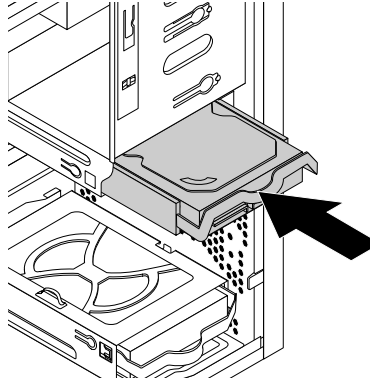
10. Húzza szét a keretet, és a 3,5 hüvelykes tároló meghajtó keretén lévő tüskéket **1-4** illessze az új tárolóátalakító nyílásaiba. Ne érintse meg a 2,5 hüvelykes tároló meghajtó alján található áramköri panelt.



17. ábra A 2,5 hüvelykes tárolóátalakító beszerelése a 3,5 hüvelykes tároló meghajtó keretébe

11. Csúsztassa be a 3,5 hüvelykes tároló meghajtó keretét a tároló meghajtó-bővítőhelyre, amíg a helyére nem pattan.

Megjegyzés: Ügyeljen rá, hogy a másodlagos tároló meghajtó telepítése előtt telepítse az elsődleges tároló meghajtót. Lásd: „A számítógép összetevői“ oldalszám: 5.



18. ábra A 3,5 hüvelykes tároló meghajtó keretének beszerelése

12. Csatlakoztassa a jelkábel és a tápkábel az új 2,5 hüvelykes tároló meghajtóhoz.

Mi a következő teendő:

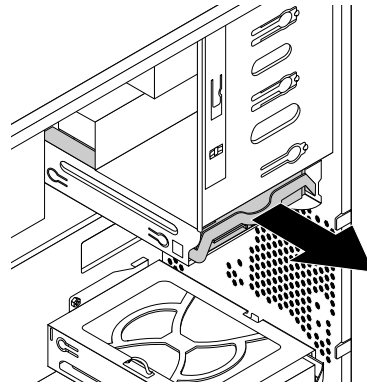
- Egyéb hardver alkatrész kezeléséhez ugorjon a megfelelő fejezetre.
- A beszerelés vagy csere befejezéséhez menjen az „Alkatrészcsere befejezése“ oldalszám: 79 helyen található részre.

A 3,5 hüvelykes tároló meghajtó cseréje az elsődleges vagy másodlagos tároló meghajtó-bővítőhelyen

Ha az elsődleges vagy másodlagos tároló meghajtó-bővítőhelyen lévő 3,5 hüvelykes tároló meghajtót cserélni szeretné, hajtsa végre az alábbi lépéseket:

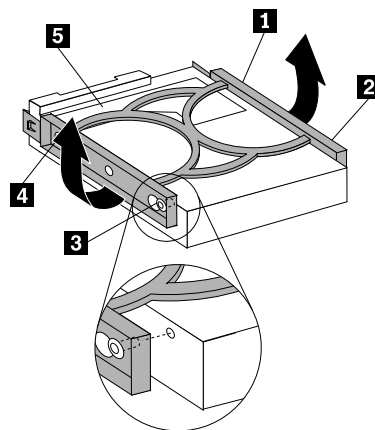
1. Vegye ki a meghajtókból az adathordozókat, és kapcsolja ki az összes csatlakoztatott eszközt és magát a számítógépet is. Húzza ki az összes tápkábel az elektromos csatlakozókból, és húzza ki az összes kábel a számítógépből is.
2. Vegye le a számítógép borítását. Lásd: „Számítógép borításának eltávolítása“ oldalszám: 54.
3. Keresse meg a cserélni kívánt 3,5 hüvelykes tároló meghajtót. Lásd: „A számítógép összetevői“ oldalszám: 5.
4. Húzza ki a jel- és a tápkábel a 3,5 hüvelykes tároló meghajtóból.

5. A 3,5 hüvelykes tároló meghajtó számítógépből való kivételéhez csúsztassa ki a tároló meghajtó keretét.



19. ábra A 3,5 hüvelykes tároló meghajtó keretének eltávolítása

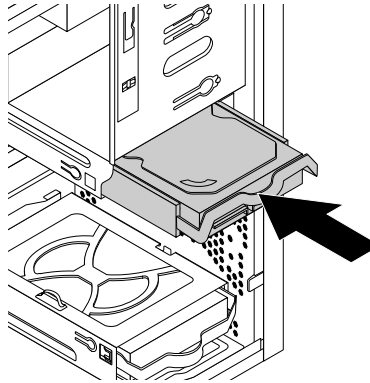
6. Húzza szét a kék keret széleit, és vegye ki a 3,5 hüvelykes tároló meghajtót a keretből.
7. Vegye ki az új 3,5 hüvelykes tároló meghajtót a statikus elektromosságtól védő csomagolásból.
8. Húzza szét a keretet, és a kereten lévő tűskéket **1-4** illessze az új 3,5 hüvelykes tároló meghajtó nyílásaiba. Ne érintse meg a 3,5 hüvelykes tároló meghajtó alján található áramköri panelt **5**.



20. ábra A 3,5 hüvelykes tároló meghajtó behelyezése a keretbe

9. Csúsztassa be a 3,5 hüvelykes tároló meghajtó keretét a tároló meghajtó-bővítőhelyre, amíg a helyére nem pattan.

Megjegyzés: Ügyeljen rá, hogy a másodlagos tároló meghajtó telepítése előtt telepítse az elsődleges tároló meghajtót. Lásd: „A számítógép összetevői“ oldalszám: 5.



21. ábra A 3,5 hüvelykes tároló meghajtó keretének beszerelése

10. Csatlakoztassa a jelkábel és a tápkábel az új 3,5 hüvelykes tároló meghajtóhoz.

Mi a következő teendő:

- Egyéb hardver alkatrész kezeléséhez ugorjon a megfelelő fejezetre.
- A beszerelés vagy csere befejezéséhez menjen az „Alkatrészcsere befejezése“ oldalszám: 79 helyen található részre.

A 3,5 hüvelykes tároló meghajtó cseréje az előlről elérhető tárolóhelyen

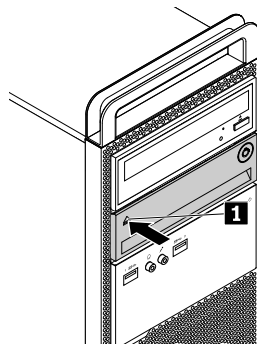
Figyelem: Ne nyissa ki a számítógépet, és ne kísérelje meg megjavítani addig, amíg el nem olvasta és nem értelmezte a következő részt: „Ezt olvassa el először: fontos biztonsági információk“ oldalszám: iii.

Megjegyzések: Az itt telepített 3,5 hüvelykes tároló meghajtó működés közben is cserélhető. A működés közbeni csere (hot swap) egy eszköz csatlakoztatását, eltávolítását vagy ismételt csatlakoztatását jelenti a számítógép működése közben. A működés közbeni csere előtt célszerű az alábbi lépések megtételével gondoskodni az adatok biztonságáról:

1. Kattintson a háromszögletű ikonra a tálcán a rejtett ikonok megjelenítéséhez.
2. A **Hardver biztonságos eltávolítása és az adathordozó kiadása** ikonra kattintva állítsa le az eszközt.
3. Az alábbi útmutatást követve cserélje ki a tároló meghajtót.

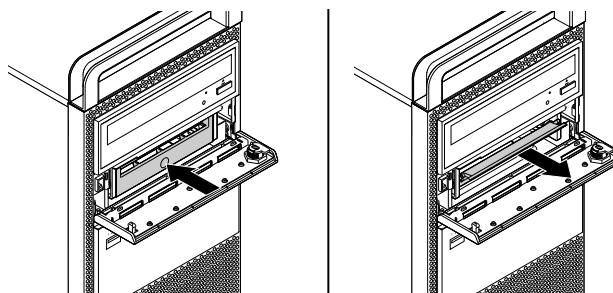
Az előlről elérhető tárolóhelyen lévő 3,5 hüvelykes tároló meghajtó cseréjéhez tegye a következőket:

1. Keresse meg az előlről elérhető tárhelyet. Lásd: „A számítógép összetevői“ oldalszám: 5.
2. Nyissa le az előlről hozzáférhető tárolóhely borítását (ha ez megoldható).
3. Nyomja meg az előlről hozzáférhető tárolóhely előlapján lévő háromszögletű ikont **1**. Ekkor az előlap kinyílik.



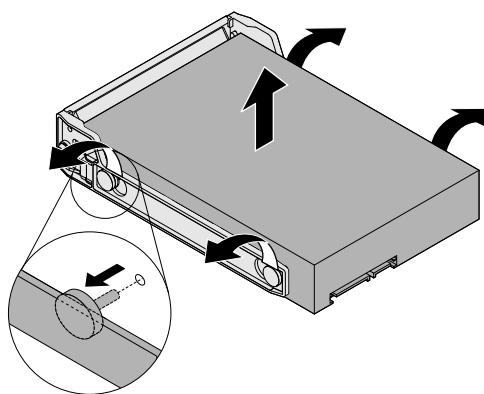
22. ábra Az előlről hozzáférhető tárolóhely kinyitása

4. A látható módon nyomja meg a 3,5 hüvelykes tároló meghajtó keretének előlapján lévő kör alakú ikont. Ezután fogja meg az előlapot, és csúsztassa ki a 3,5 hüvelykes tároló meghajtó keretét az előlről hozzáférhető tárolóhelyről.



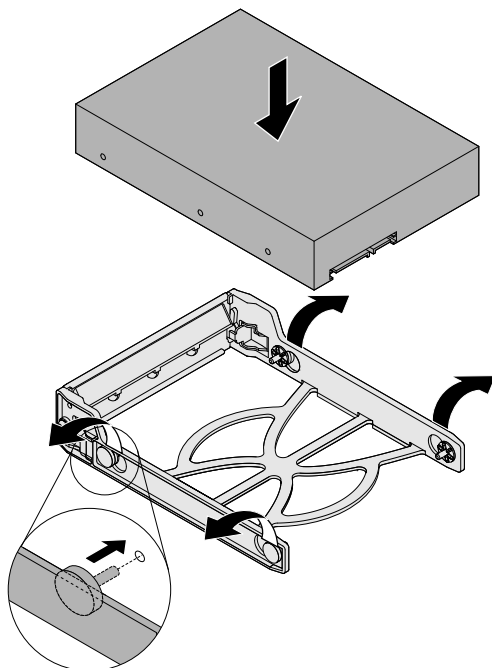
23. ábra A 3,5 hüvelykes tároló meghajtó keretének eltávolítása

5. Húzza szét a kék keret széleit, és vegye ki a 3,5 hüvelykes tároló meghajtót a keretből.



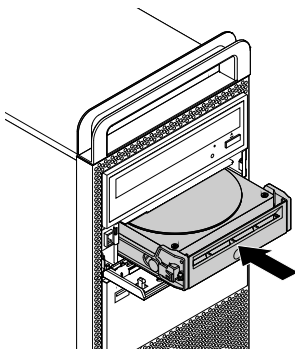
24. ábra A 3,5 hüvelykes tároló meghajtó eltávolítása a keretből

6. Húzza szét a keretet, és a kereten lévő négy tűskét illessze az új 3,5 hüvelykes tároló meghajtó megfelelő nyílásaiba. Ne érintse meg a 3,5 hüvelykes tároló meghajtó alján található áramköri panelt.



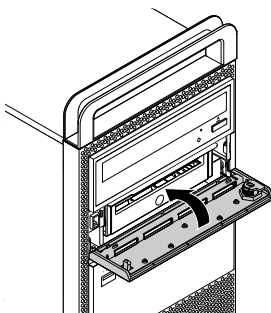
25. ábra A 3,5 hüvelykes tároló meghajtó behelyezése a keretbe

7. Csúsztassa be a 3,5 hüvelykes tároló meghajtó keretét az előlről hozzáférhető tárolóhelyre, amíg a helyére nem pattan.



26. ábra A 3,5 hüvelykes tároló meghajtó keretének beszerelése az előlről elérhető tárolóhelyre

8. A tároló meghajtó keretének rögzítéséhez nyomja meg újra az előlről hozzáférhető tárolóhely előlapján lévő háromszögletű ikont.



27. ábra A 3,5 hüvelykes tároló meghajtó keretének rögzítése

9. Ha kinyitotta, zárja le az előlről hozzáférhető tárolóhelyet.

Mi a következő teendő:

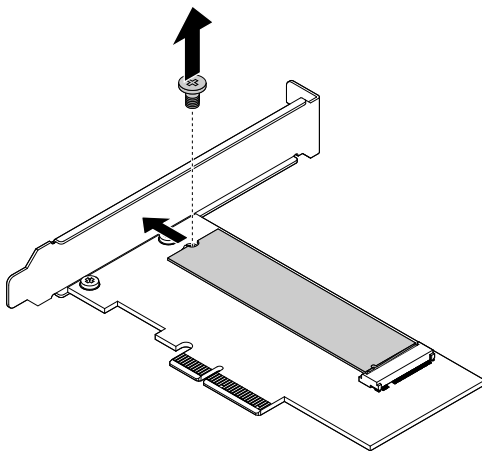
- Egyéb hardver alkatrész kezeléséhez ugorjon a megfelelő fejezetre.
- A beszerelés vagy csere befejezéséhez menjen az „Alkatrészcsere befejezése“ oldalszám: 79 helyen található részre.

Az M.2 szilárdtestalapú meghajtó cseréje

Az M.2 szilárdtestalapú meghajtó cseréjéhez tegye a következőket:

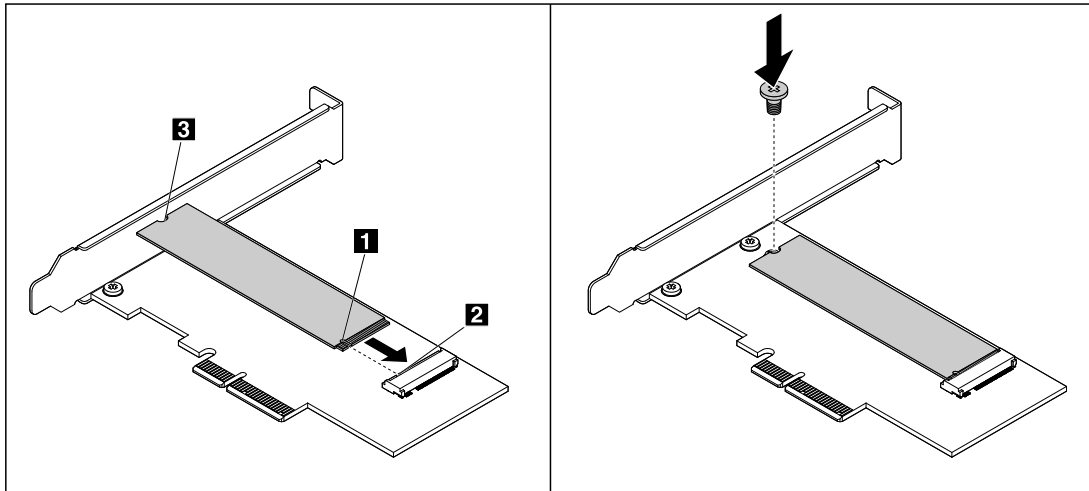
Megjegyzés: Az M.2 szilárdtestalapú meghajtó az M900-as modellek esetén opcionális.

1. Vegye ki a meghajtókból az adathordozókat, és kapcsolja ki az összes csatlakoztatott eszközt és magát a számítógépet is. Húzza ki az összes tápkábelt az elektromos csatlakozókból, és húzza ki az összes kábelt a számítógépből is.
2. Vegye le a számítógép borítását. Lásd: „Számítógép borításának eltávolítása“ oldalszám: 54.
3. Keresse meg az M.2 szilárdtestalapú meghajtót. Az M.2 szilárdtestalapú meghajtó a PCI Express kártyahelyre van beszerelve (fizikai kapcsolati szélesség: x16, egyeztetett kapcsolati szélesség: x4, x1) Lásd: „Az alaplapon található alkatrészek“ oldalszám: 6.
4. Vegye ki az M.2 szilárdtestalapú meghajtó adapterét. Lásd: „PCI Express-kártya cseréje“ oldalszám: 77.
5. Távolítsa el az M.2 szilárdtestalapú meghajtót rögzítő csavart. Ezután óvatosan emelje ki a szilárdtestalapú meghajtót az M.2 kártyahelyről.



28. ábra Az M.2 szilárdtestalapú meghajtó eltávolítása

6. Illessze az új M.2 szilárdtestalapú meghajtót az M.2 kártyahely **2** tuskójához. Ezután helyezze be a szilárdtestalapú meghajtót az M.2 kártyahelyre úgy, hogy megfelelően a helyére kerüljön; ehhez a rovátkának **3** illeszkednie kell az adapter megfelelő csavarnyílásához. Szerelje be a szilárdtestalapú meghajtót rögzítő csavart.



29. ábra Az M.2 szilárdtestalapú meghajtó telepítése

7. Szerelje vissza az M.2 szilárdtestalapú meghajtót adapterét. Lásd: „PCI Express-kártya cseréje“ oldalszám: 77.

Mi a következő teendő:

- Egyéb hardver alkatrész kezeléséhez ugorjon a megfelelő fejezetre.
- A beszerelés vagy csere befejezéséhez menjen az „Alkatrészcsere befejezése“ oldalszám: 79 helyen található részre.

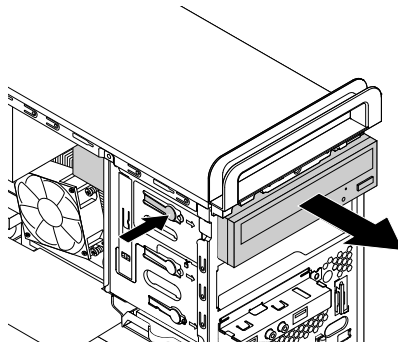
Optikai meghajtó cseréje

Figyelem: Ne nyissa ki a számítógépet, és ne kísérelje meg megjavítani addig, amíg el nem olvasta és nem értelmezte a következő részt: „Ezt olvassa el először: fontos biztonsági információk“ oldalszám: iii.

Az optikai meghajtó cseréjéhez hajtsa végre a következőket:

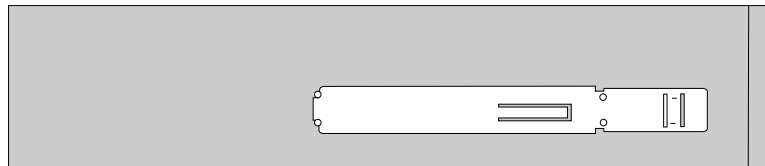
1. Vegye ki a meghajtókból az adathordozókat, és kapcsolja ki az összes csatlakoztatott eszközt és magát a számítógépet is. Húzza ki az összes tápkábel az elektromos csatlakozókból, és húzza ki az összes kábel a számítógépből is.
2. Vegye le a számítógép borítását. Lásd: „Számítógép borításának eltávolítása“ oldalszám: 54.
3. Vegye le az előlapot. Lásd: „Az előlap cseréje“ oldalszám: 55.
4. Keresse meg az optikai meghajtót. Lásd: „A számítógép összetevői“ oldalszám: 5.
5. Húzza ki a jel- és tápkábeleket az optikai meghajtó hátlapján. Lásd: „Az alaplapon található alkatrészek“ oldalszám: 6.

6. Nyomja meg a kék kioldógombot, és csúsztassa ki előrefelé az optikai meghajtót a számítógépből.



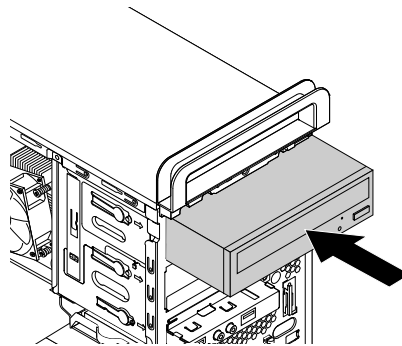
30. ábra Optikai meghajtó eltávolítása

7. Szerelje fel a tartókeretet az új optikai meghajtó oldalára.



31. ábra Optikai meghajtó tartókeretének felszerelése

8. Előlről csúsztatva tolja be az új optikai meghajtót a helyére, amíg be nem pattan.



32. ábra Optikai meghajtó beszerelése

9. Csatlakoztassa a jel- és tápkábelt az új optikai meghajtóhoz.

10. Helyezze vissza az előlapot. Lásd: „Az előlap cseréje“ oldalszám: 55.

Mi a következő teendő:

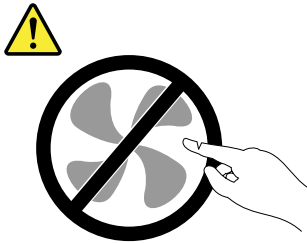
- Egyéb hardver alkatrész kezeléséhez ugorjon a megfelelő fejezetre.
- A beszerelés vagy csere befejezéséhez menjen az „Alkatrészcsere befejezése“ oldalszám: 79 helyen található részre.

Tápegység-szerelvény cseréje

Figyelem: Ne nyissa ki a számítógépet, és ne kísérelje meg megjavítani addig, amíg el nem olvasta és nem értelmezte a következő részt: „Ezt olvassa el először: fontos biztonsági információk“ oldalszám: iii.

Annak ellenére, hogy a tápkábel kihúzása után nincs mozgó alkatrész a számítógépben, a következő figyelmeztetések betartása szükséges a megfelelő biztonság és az Underwriters Laboratories (UL) tanúsítvány érdekében.

Vigyázat!



Veszélyes mozgó alkatrészek. Tartsa távol ujjait és egyéb testrészeit.

Vigyázat!

Soha ne vegye le a tápegység vagy más olyan alkatrész borítóját, amelyiken a következő címkét találja.

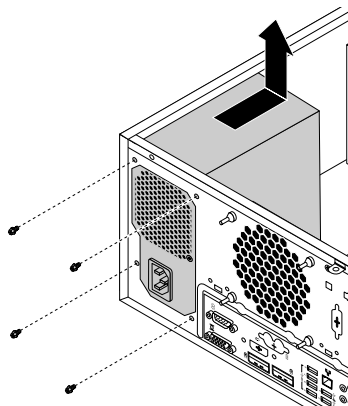


Veszélyes feszültség, áram vagy energiaszint van jelen az olyan alkotórészekben, amelyeken ez a címke látható. Az ilyen alkotórészek nem tartalmaznak javítható alkatrészeket. Ha úgy véli, probléma van az ilyen alkatrészekkel, akkor forduljon szakemberhez.

A tápegység-szerelvény cseréjéhez hajtsa végre a következőket:

1. Vegye ki a meghajtókból az adathordozókat, és kapcsolja ki az összes csatlakoztatott eszközt és magát a számítógépet is. Húzza ki az összes tápkábelt az elektromos csatlakozókból, és húzza ki az összes kábelt a számítógépből is.
2. Vegye le a számítógép borítását. Lásd: „Számítógép borításának eltávolítása“ oldalszám: 54.
3. Keresse meg a tápegység szerelvényt. Lásd: „A számítógép összetevői“ oldalszám: 5.
4. Húzza le a tápegység-szerelvény kábeleit az alaplapról és az összes meghajtóról. Lásd: „Az alaplapon található alkatrészek“ oldalszám: 6.
5. Szerelje le a tápegység-szerelvény kábeleit a tartókról és a kereten lévő rögzítőkről.

6. Fordítsa az oldalára a számítógépet, és csavarja ki a tápegységet rögzítő négy csavart a fémkeret hátsó részén. Ezután csúsztassa a számítógép eleje felé a tápegységszerelvényt, majd emelje ki a házból.



33. ábra Tápegységszerelvényt rögzítő csavarok eltávolítása

7. Tegye be az új tápegységet a helyére úgy, hogy a tápegységen lévő csavarhelyek illeszkedjenek a fémkereten lévő lyukakhoz.
8. Csavarja be a tápegységszerelvényt a házhoz rögzítő négy csavart.
9. Dugja vissza a tápegység-szerelvény kábeleit az alaplapon és a meghajtókra.
10. Rögzítse a tápegység-szerelvény kábeleit a tartók és a kereten lévő rögzítők segítségével.

Mi a következő teendő:

- Egyéb hardver alkatrész kezeléséhez ugorjon a megfelelő fejezetre.
- A beszerelés vagy csere befejezéséhez menjen az „Alkatrészcsere befejezése” oldalszám: 79 helyen található részre.

Hűtőborda és ventilátor szerelvény cseréje

Figyelem: Ne nyissa ki a számítógépet, és ne kísérelje meg megjavítani addig, amíg el nem olvasta és nem értelmezte a következő részt: „Ezt olvassa el először: fontos biztonsági információk” oldalszám: iii.

Vigyázat!



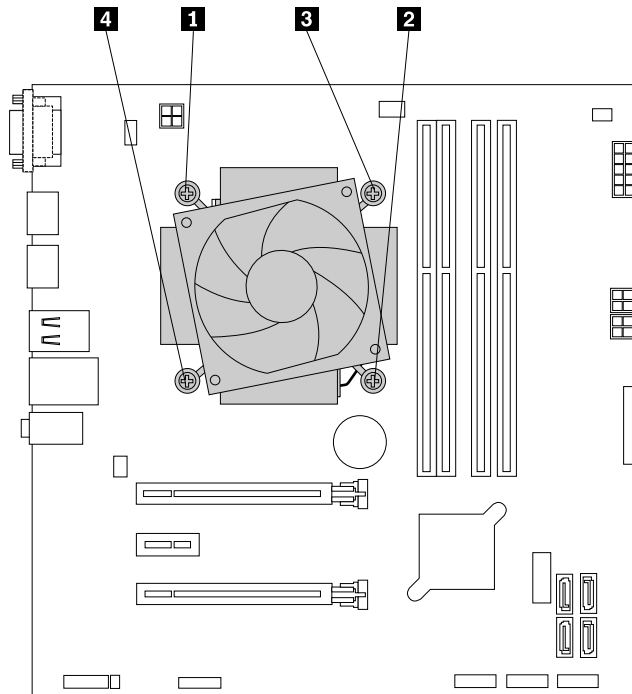
A hűtőborda és a ventilátor szerelvény forró lehet. A számítógép borításának felnyitása előtt kapcsolja ki a számítógépet, és várjon pár percet, hogy az lehűljön.

A hűtőborda és a ventilátor szerelvény cseréjéhez hajtsa végre a következőket:

1. Vegye ki a meghajtókból az adathordozókat, és kapcsolja ki az összes csatlakoztatott eszközt és magát a számítógépet is. Húzza ki az összes tápkábelt az elektromos csatlakozókból, és húzza ki az összes kábelt a számítógépből is.
2. Vegye le a számítógép borítását. Lásd: „Számítógép borításának eltávolítása” oldalszám: 54.
3. Fektesse oldalára a számítógépet, hogy könnyebben hozzáférjen az alaplaphoz.
4. Keresse meg a hűtőborda és ventilátor szerelvényt. Lásd: „A számítógép összetevői” oldalszám: 5.
5. Húzza le a hűtőborda és a ventilátor szerelvény kábelét az alaplapon lévő mikroprocesszor ventilátor csatlakozóról. Lásd: „Az alaplapon található alkatrészek” oldalszám: 6.

6. Kövesse az alábbi sorrendet a négy csavar eltávolításához, amelyek rögzítik a hűtőborda- és ventilátorszerelvényt az alaplaphoz:
 - a. Félig csavarja ki az **1** csavart, majd csavarja ki teljesen a **2** csavart, ezután csavarja ki teljesen az **1** csavart.
 - b. Félig csavarja ki a **3** csavart, majd csavarja ki teljesen a **4** csavart, ezután csavarja ki teljesen a **3** csavart.

Megjegyzés: Óvatosan csavarja ki a négy csavart az alaplaphoz, kerülve, hogy az alaplappal megsérüljön. A négy csavar nem vehető ki a hűtőbordából és a ventilátor szerelvényéből.



34. ábra A hűtőborda és a ventilátor szerelvény kiserelése

7. Emelje ki a meghibásodott hűtőborda és ventilátor szerelvényt az alaplaphoz.

Megjegyzések:

- Lehet, hogy finoman el kell forgatnia a hűtőborda és ventilátor szerelvényt ahhoz, hogy elváljon a mikroprocesszortól.
 - Ne érintse kezével a hűtőzsírt, miközben szereli a hűtőbordát és a ventilátor szerelvényt.
8. Igazítsa a helyére az új hűtőborda- és ventilátorszerelvényt az alaplapon úgy, hogy a négy csavar illeszkedjen az alaplapon lévő csavarhelyekhez. Ügyeljen rá, hogy a hűtőborda és a ventilátor kábele az alaplapon lévő processzorhűtő-csatlakozó felé nézzen.
 9. Az alábbi eljárás szerint szerelje be a négy csavart, amelyek az új hűtőbordát és a ventilátor szerelvényt rögzítik. Ne húzza túl a csavarokat!
 - a. Félig húzza meg a **1** csavart, majd húzza meg teljesen a **2** csavart, ezután húzza meg teljesen a **1** csavart.
 - b. Félig húzza meg a **3** csavart, majd húzza meg teljesen a **4** csavart, ezután húzza meg teljesen a **3** csavart.
 10. Dugja be a hűtőborda és ventilátor szerelvény kábelét az alaplapon lévő rendszerventilátor csatlakozóba. Lásd: „Az alaplapon található alkatrészek“ oldalszám: 6.

Mi a következő teendő:

- Egyéb hardver alkatrész kezeléséhez ugorjon a megfelelő fejezetre.
- A beszerelés vagy csere befejezéséhez menjen az „Alkatrészcsere befejezése“ oldalszám: 79 helyen található részre.

Memóriamodul cseréje

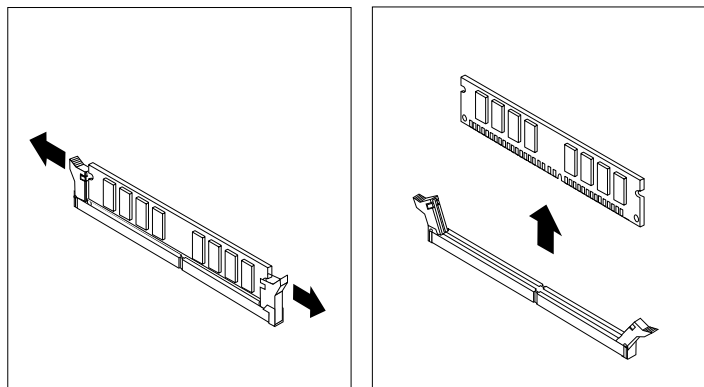
Figyelem: Ne nyissa ki a számítógépet, és ne kísérelje meg megjavítani addig, amíg el nem olvasta és nem értelmezte a következő részt: „Ezt olvassa el először: fontos biztonsági információk“ oldalszám: iii.

A következő táblázat a memóriamodulok telepítésekor vagy eltávolításakor követendő szabályokkal kapcsolatban tartalmaz tudnivalókat. Az „X” jelzés azt a memóriahelyet jelzi, amelybe a memóriamodult a különböző helyzetekben telepíteni kell. A memóriamodulok helyéről a következő részen olvashat: „Az alaplapon található alkatrészek“ oldalszám: 6.

Mennyiség	1. hely	2. hely	3. hely	4. hely
Egy memóriamodul		X		
Két memóriamodul		X		X
Három memóriamodul	X	X		X
Négy memóriamodul	X	X	X	X

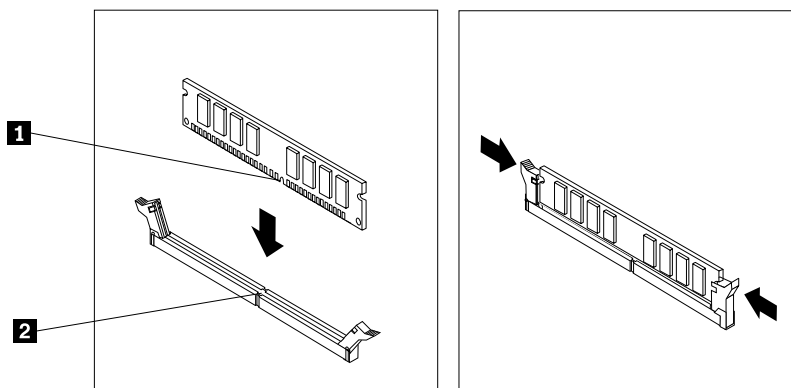
A memóriamodul cseréjéhez hajtsa végre a következőket:

1. Vegye ki a meghajtókból az adathordozókat, és kapcsolja ki az összes csatlakoztatott eszközt és magát a számítógépet is. Húzza ki az összes tápkábelt az elektromos csatlakozókból, és húzza ki az összes kábelt a számítógépből is.
2. Vegye le a számítógép borítását. Lásd: „Számítógép borításának eltávolítása“ oldalszám: 54.
3. Keresse meg a cserélni kívánt memóriamodult. A memóriamodulok az alaplapon található memóriahelyeken vannak. Lásd: „Az alaplapon található alkatrészek“ oldalszám: 6.
4. Vegyen ki minden olyan elemet, amely gátolja abban, hogy hozzáférjen a memóriamodulokhoz. A számítógép típusától függően előfordulhat, hogy ki kell vennie a PCI Express x16 grafikus kártyát ahhoz, hogy könnyebben hozzáférjen a memóriamodulhoz. Lásd: „PCI Express-kártya cseréje“ oldalszám: 77.
5. Nyissa ki a rögzítőkapcsokat, és finoman húzza ki a memóriamodult a memóriahelyről.



35. ábra Memóriamodul kiszerezése

6. Helyezze az új memóriamodult a megfelelő memóriahely fölé. Ügyeljen arra, hogy a memóriamodulon lévő rovátká **1** megfelelően illeszkedjen az alaplapon lévő csatlakozó tűskéjéhez **2**. Nyomja be a memóriamodult egyenesen a csatlakozójába, amíg a rögzítőfülek nem záródnak.



36. ábra A memóriamodul beszerelése

7. Tegye vissza a PCI Express x16 grafikus kártyát, ha kivette. Lásd: „PCI Express-kártya cseréje“ oldalszám: 77.

Mi a következő teendő:

- Egyéb hardver alkatrész kezeléséhez ugorjon a megfelelő fejezetre.
- A beszerelés vagy csere befejezéséhez menjen az „Alkatrészcsere befejezése“ oldalszám: 79 helyen található részre.

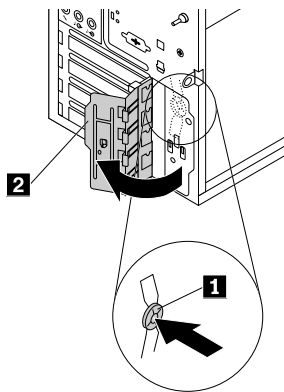
A PCI kártya cseréje

Figyelem: Ne nyissa ki a számítógépet, és ne kísérelje meg megjavítani addig, amíg el nem olvasta és nem értelmezte a következő részt: „Ezt olvassa el először: fontos biztonsági információk“ oldalszám: iii.

A PCI kártya cseréjéhez hajtsa végre a következőket:

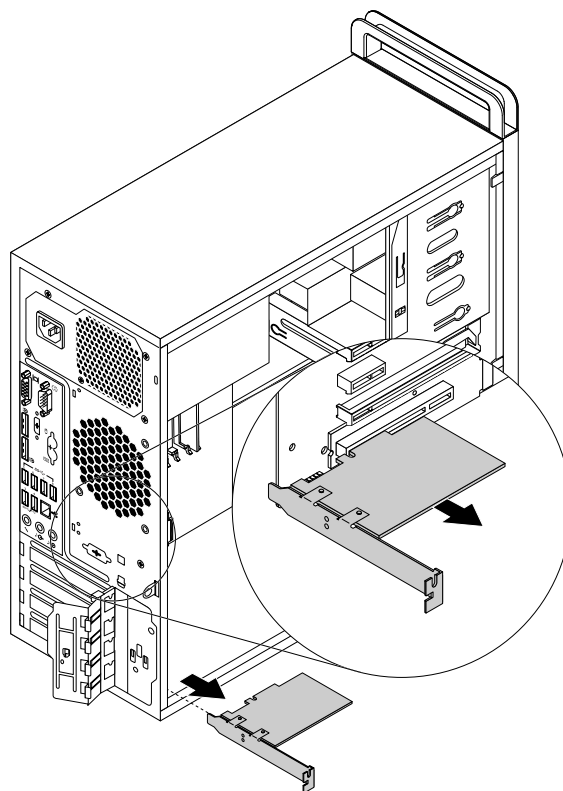
1. Vegye ki a meghajtókból az adathordozókat, és kapcsolja ki az összes csatlakoztatott eszközt és magát a számítógépet is. Húzza ki az összes tápkábelt az elektromos csatlakozókból, és húzza ki az összes kábelt a számítógépből is.
2. Vegye le a számítógép borítását. Lásd: „Számítógép borításának eltávolítása“ oldalszám: 54.
3. Keresse meg a PCI kártyát. A PCI-kártya a PCI-adapterkártya kártyahelyén található. Lásd: „A számítógép összetevői“ oldalszám: 5.

4. A számítógép hátulján található kioldó gombot **1** megnyomva nyissa ki a kártyareteszt **2**.



37. ábra PCI kártyaretész nyitása

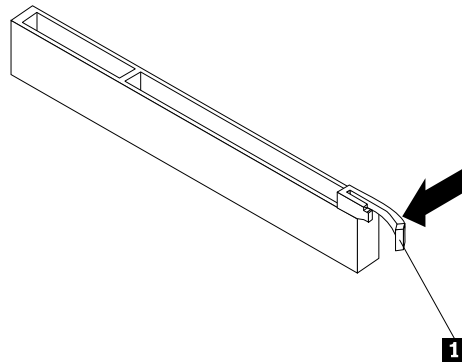
5. Fogja meg a jelenleg használt kártyát, és óvatosan húzza ki a PCI-adapterkártya kártyahelyéről.



38. ábra PCI kártya kiszérése

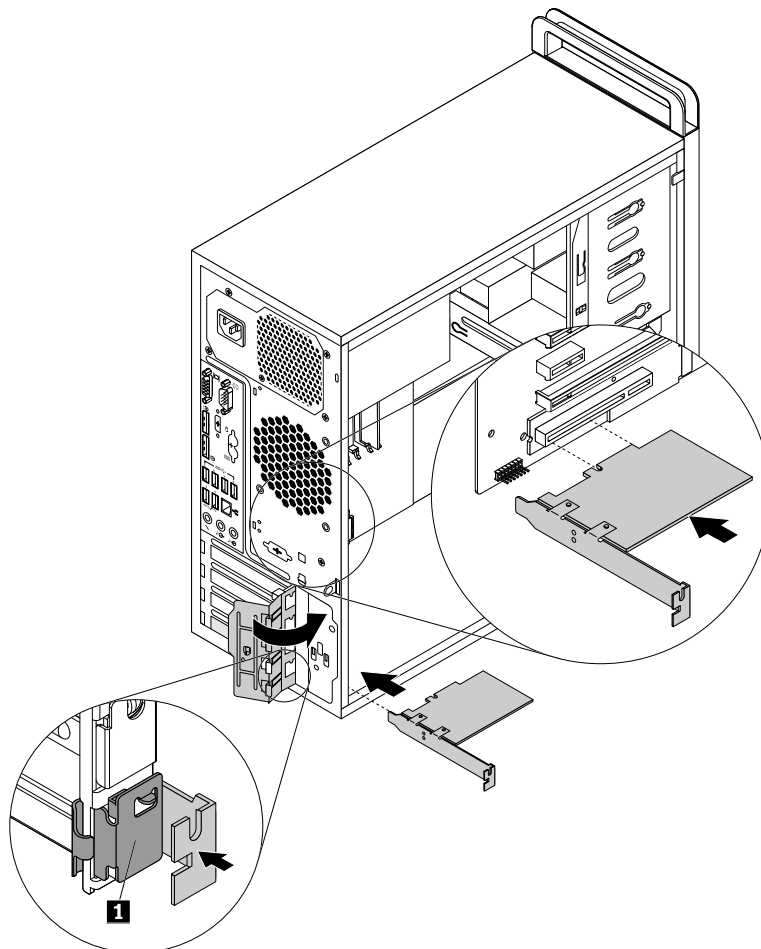
Megjegyzések:

- A kártya szorosan illeszkedik a PCI-adapterkártya kártyahelyére. Ha szükséges, akkor felváltva mozgassa a kártya oldalait egy-egy picit, amíg az ki nem jön a kártyanyílásból.
- Ha a kártyát egy rögzítő retesz tartja a helyén, akkor nyomja meg a rögzítő reteszt **1** az ábrán látható módon a nyitás érdekében. Fogja meg a kártyát és finoman húzza ki a nyílásból.



6. Helyezze be az új PCI-kártyát a PCI-adapterkártya kártyahelyére. Majd a retesz zárt helyzetbe forgatásával rögzítse a PCI-kártyát.

Megjegyzés: Ügyeljen rá, hogy az új PCI-kártyának az adapter kártyahelyére történő beszerelése előtt a fémfül **1** a látható módon, zárt helyzetben legyen.



Mi a következő teendő:

- Egyéb hardver alkatrész kezeléséhez ugorjon a megfelelő fejezetre.
- A beszerelés vagy csere befejezéséhez menjen az „Alkatrészcsere befejezése“ oldalszám: 79 helyen található részre.

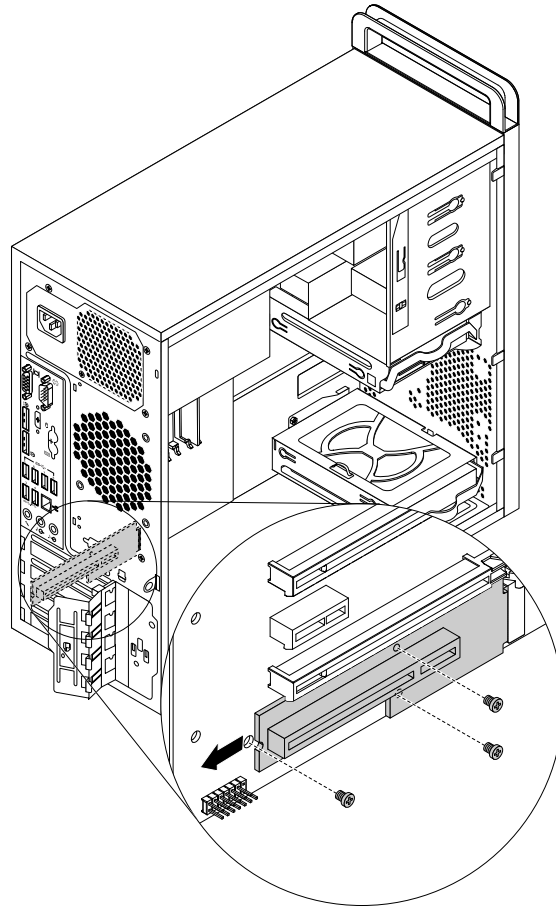
A PCI-adapterkártya cseréje

Figyelem: Ne nyissa ki a számítógépet, és ne kísérelje meg megjavítani addig, amíg el nem olvasta és nem értelmezte a következő részt: „Ezt olvassa el először: fontos biztonsági információk“ oldalszám: iii.

A PCI-adapterkártya a következőképpen cserélhető:

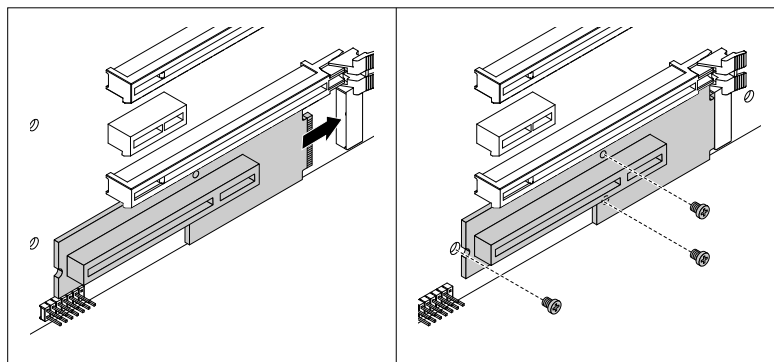
1. Vegye ki a meghajtókból az adathordozókat, és kapcsolja ki az összes csatlakoztatott eszközt és magát a számítógépet is. Húzza ki az összes tápkábelt az elektromos csatlakozókból, és húzza ki az összes kábelt a számítógépből is.
2. Vegye le a számítógép borítását. Lásd: „Számítógép borításának eltávolítása“ oldalszám: 54.
3. Vegye ki a PCI-kártyát. Lásd: „A PCI kártya cseréje“ oldalszám: 72.
4. Keresse meg a PCI-adapterkártyát. A PCI-adapterkártya az alaplapon M.2-kártyahelyén található. Lásd: „Az alaplapon található alkatrészek“ oldalszám: 6.

5. Távolítsa el a PCI-adapterkártyát az alaplaphoz rögzítő három csavart. Ezután a látható módon csúsztassa ki az adapterkártyát, és távolítsa el az alaplaptól.



40. ábra A PCI-adapterkártya eltávolítása

6. A látható módon csúsztassa be az új PCI-adapterkártyát az alaplap M.2-kártyahelyére, amíg a helyére nem pattan. Azután csavarja be a PCI-adapterkártyát a helyére rögzítő három csavart.



41. ábra A PCI-adapterkártya beszerelése

7. Szerelje be a PCI-kártyát. Lásd: „A PCI kártya cseréje“ oldalszám: 72.

Mi a következő teendő:

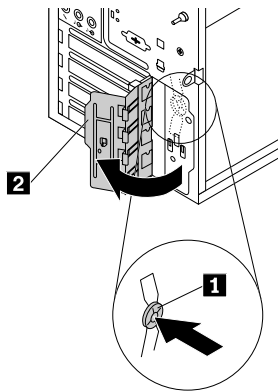
- Egyéb hardver alkatrész kezeléséhez ugorjon a megfelelő fejezetre.
- A beszerelés vagy csere befejezéséhez menjen az „Alkatrészcsere befejezése“ oldalszám: 79 helyen található részre.

PCI Express-kártya cseréje

Figyelem: Ne nyissa ki a számítógépet, és ne kísérelje meg megjavítani addig, amíg el nem olvasta és nem értelmezte a következő részt: „Ezt olvassa el először: fontos biztonsági információk“ oldalszám: iii.

Az alábbi módon cserélheti ki a PCI Express-kártyát:

1. Vegye ki a meghajtókból az adathordozókat, és kapcsolja ki az összes csatlakoztatott eszközt és magát a számítógépet is. Húzza ki az összes tápkábelt az elektromos csatlakozókból, és húzza ki az összes kábelt a számítógépből is.
2. Vegye le a számítógép borítását. Lásd: „Számítógép borításának eltávolítása“ oldalszám: 54.
3. Keresse meg a cserélni kívánt PCI Express-kártyát. A PCI Express-kártyák az alaplapon levő PCI Express-kártyahelyeken találhatóak. Lásd: „Az alaplapon található alkatrészek“ oldalszám: 6.
4. A számítógép hátulján található kioldó gombot **1** megnyomva nyissa ki a kártyareteszt **2**.

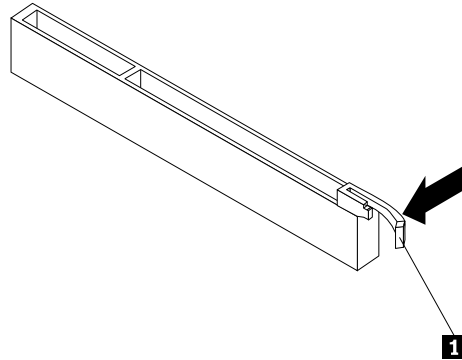


42. ábra A PCI Express-kártyaretesz nyitása

5. Fogja meg a már telepített régi kártyát, és óvatosan vegye ki a kártyahelyről.

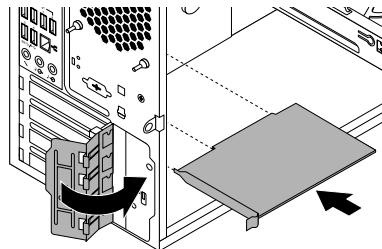
Megjegyzések:

- A kártya szorosan illeszkedik a kártyanyílásba. Ha szükséges, akkor felváltva mozgassa a kártya oldalait egy-egy picit, amíg az ki nem jön a kártyanyílásból.
- Ha a kártyát egy rögzítő retesz tartja a helyén, akkor nyomja meg a rögzítő reteszt **1** az ábrán látható módon a nyitás érdekében. Fogja meg a kártyát és finoman húzza ki a nyílásból.



6. Helyezze be az új PCI Express-kártyát az alaplap megfelelő PCI Express-kártyahelyére. Lásd: „Az alaplapon található alkatrészek“ oldalszám: 6. Ezután forgassa a kártya reteszét zárt helyzetbe a PCI Express-kártya rögzítéséhez.

Megjegyzés: PCI Express x16 grafikus kártya telepítésekor a kártya behelyezése előtt győződjön meg arról, hogy a memóriacsatlakozó rögzítőfülei zárva vannak.



43. ábra A PCI Express-kártya beszerelése

Mi a következő teendő:

- Egyéb hardver alkatrész kezeléséhez ugorjon a megfelelő fejezetre.
- A beszerelés vagy csere befejezéséhez menjen az „Alkatrészcsere befejezése“ oldalszám: 79 helyen található részre.

A korongelem cseréje

Figyelem: Ne nyissa ki a számítógépet, és ne kísérelje meg megjavítani addig, amíg el nem olvasta és nem értelmezte a következő részt: „Ezt olvassa el először: fontos biztonsági információk“ oldalszám: iii.

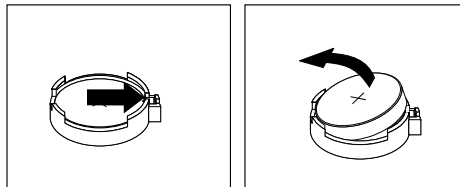
A számítógép olyan speciális memóriával rendelkezik, amely a dátumot, időt és a beépített alkatrészek (például a párhuzamos csatlakozókiosztás) beállításait tárolja (konfiguráció). Az információk megőrzését a számítógép kikapcsolása után korongelem biztosítja.

Normális esetben a korongelem semmiféle töltést vagy karbantartást sem igényel az élettartama alatt, azonban nem tart örökké. Ha a korongelem meghibásodik, akkor a dátum, idő és a konfigurációs információk (a jelszavakat is beleértve) elvesznek. Ezt a számítógép bekapcsolásakor megjelenő hibaüzenet fogja jelezni.

Az elem cseréjével és leselejtezésével kapcsolatos információkért tekintse meg a *Biztonsági és jótállási kézikönyv* „Lítium korongelemmel kapcsolatos megjegyzés” című részét.

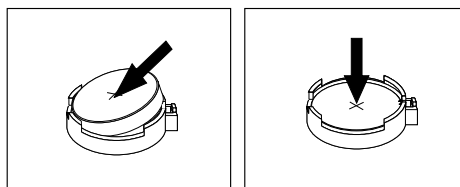
A korongelem cseréjéhez hajtsa végre a következőket:

1. Vegye ki a meghajtókból az adathordozókat, és kapcsolja ki az összes csatlakoztatott eszközt és magát a számítógépet is. Húzza ki az összes tápkábelt az elektromos csatlakozókból, és húzza ki az összes kábelt a számítógépből is.
2. Vegye le a számítógép borítását. Lásd: „Számítógép borításának eltávolítása” oldalszám: 54.
3. Keresse meg a korongelemet. Lásd: „A számítógép összetevői” oldalszám: 5.
4. Távolítsa el a korongelemet az ábrán látható módon.



44. ábra A korongelem eltávolítása

5. Helyezze be az új korongelemet az ábrán látható módon.



45. ábra A korongelem behelyezése

6. Tegye vissza a számítógép borítását és csatlakoztassa a kábeleket. Lásd: „Alkatrészcsere befejezése” oldalszám: 79.
7. Kapcsolja be a számítógépet és minden csatlakoztatott eszközt.

Megjegyzés: A számítógép korongelemének cseréje utáni első bekapcsolásakor hibaüzenet jelenhet meg. A korongelem cseréje után ez normális.

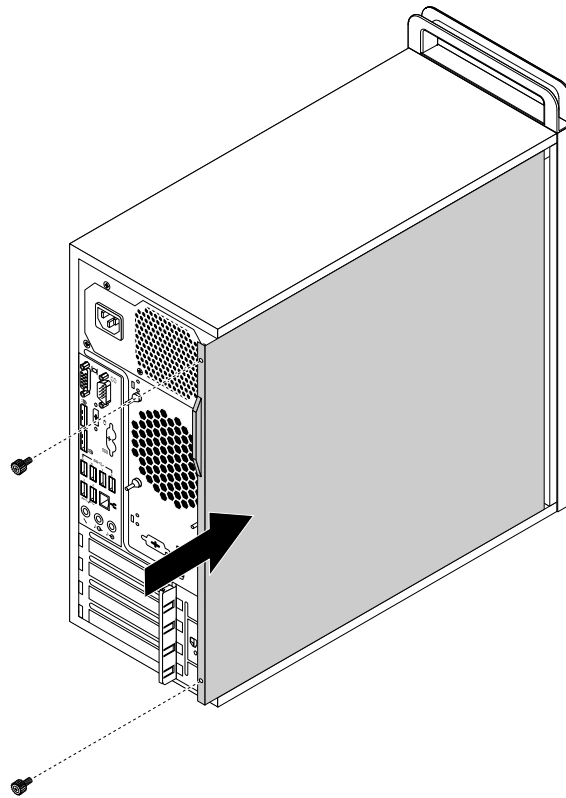
8. A Setup Utility segítségével állítsa be a dátumot, az időt és az esetleges jelszavakat. Lásd: „Setup Utility program használata” oldalszám: 33.

Alkatrészcsere befejezése

Miután befejezte az összes alkatrész beszerelését vagy cseréjét, tegye vissza a számítógép borítását, és dugja vissza a kábeleket. A beszerelt vagy kicserélt alkatrésztől függően lehet, hogy meg kell erősíteni a változtatást a Setup Utility programban. Részletek: „Setup Utility program használata” oldalszám: 33.

A számítógép borítójának visszahelyezéséhez és a kábelek újracsatlakoztatásához hajtsa végre a következőket:

1. Győződjön meg arról, hogy az összes alkatrészt megfelelően beszerelte, és sem szerszám, sem kiesett csavar nem maradt a számítógép belsejében. A számítógép különféle alkotórészeinek elhelyezkedését a következő rész mutatja be: „A számítógép összetevői“ oldalszám: 5.
2. A számítógép borítójának visszahelyezése előtt győződjön meg arról, hogy a kábelek elvezetése megfelelő. Tartsa távol a kábeleket a csuklópántoktól és a számítógép fémvázától, hogy elkerülje a problémákat a számítógép borítójának visszahelyezése kapcsán.
3. Helyezze a számítógép borítását úgy a keretre, hogy a gép borításának alján látható vezetők találkozzanak a fémkereten lévő sínekkel. Ezután nyomja a borítást a számítógép elejére, amíg a helyére nem kerül, majd rögzítse a két csavarral.



46. ábra Számítógép borításának visszahelyezése

4. Ha van valamilyen lezáró eszköz, akkor zárja le vele a számítógépet. Lásd: „A számítógép zárolása“ oldalszám: 27.
5. Csatlakoztassa újra a külső kábeleket és tápkábeleket a számítógép megfelelő csatlakozóihoz. Lásd: „A hardverelemek elhelyezkedése“ oldalszám: 1.
6. Módosítsa a konfigurációt. Lásd: „Setup Utility program használata“ oldalszám: 33.
7. Ha az újonnan beszerelt hardverösszetevők valamelyike nem működik megfelelően, frissítse az eszköz illesztőprogramját. Lásd: „A számítógép naprakész állapotban tartása“ oldalszám: 25.

8. fejezet Információk, sűgő és szerviz elérése

Ez a fejezet a következő témakörökből áll:

- „Információforrások“ oldalszám: 81
- „Sűgő és szerviz“ oldalszám: 82

Információforrások

Az itt leírt források segítségével elérhet olyan hasznos információkat, amelyekre szüksége lehet a számítástechnika alkalmazása során.

A felhasználói kézikönyv elérése különböző nyelveken

A felhasználói kézikönyv több nyelven is elérhető a következő weboldalon:
<http://www.lenovo.com/UserManuals>

A Windows sűgőrendszere

Megjegyzés: Ha a Windows 7 online sűgőjét vagy a Windows 10 sűgőjét használja, a számítógépnek csatlakoznia kell az internethez.

A Windows sűgőrendszere részletes tájékoztatást nyújt a Windows operációs rendszer használatáról.

A Windows sűgője a következő módon érhető el:

1. A Start menű megnyitásához kattintson a Start gombra.
2. A Windows verziójától függően kövesse a megfelelő eljárást:
 - Windows 7 esetén: Kattintson a **Sűgő és támogatás** lehetőségre. A képernyő alján megadhatja, hogy az online vagy az offline sűgőt kívánja használni.
 - Windows 10 esetén: Kattintson az **Első lépések** lehetőségre.

Biztonság és jótállás

- A számítógéphez adott *Biztonsági és jótállási kézikönyv* tartalmazza a fontos biztonsági tudnivalókat, a jótállási feltételeket, illetve a jogi nyilatkozatokat.
- A jelen dokumentum elején a jelen dokumentumban ismertetett témákra és feladatokra vonatkozó, további biztonsági tudnivalók találhatóak.

A számítógép használata előtt feltétlenül olvassa el és ismerje meg a termékre vonatkozó biztonsági ismertetőket.

Lenovo webhely

A Lenovo webhelye (<http://www.lenovo.com>) naprakész információkat és szolgáltatásokat nyújt a számítógép vásárlásához, fejlesztéséhez és karbantartásához. A következőket is megteheti az oldalon:

- Asztali és notebook számítógépeket, monitorokat, kivetítőket vásárolhat, valamint frissítéseket és kiegészítőket szerezhet be a számítógéphez, és speciális ajánlatokban részesülhet.
- További szolgáltatásokat vásárolhat, mint például a hardverekkel, operációs rendszerekkel és alkalmazási programokkal kapcsolatos támogatást, hálózati beállítást és konfigurációt, valamint testreszabott telepítéseket.

- Fejlesztéseket és kiterjesztett hardverjavítási szolgáltatásokat vásárolhat.
- Adott modellre vonatkozó hibaelhárítási és támogatási információkhoz juthat, és más támogatott termékeket találhat.
- Közeli szervizszolgáltató megkeresése.

A Lenovo támogatási webhelye

A technikai támogatási információk elérhetők a Lenovo támogatási webhelyén:
<http://www.lenovo.com/support>

A weboldal a legfrissebb támogatási információkkal szolgál a következő témákban:

- Diagnosztikai megoldások
- Illesztőprogramok és szoftverek
- Tudásbázis és gyakran ismételt kérdések
- Legújabb elektronikus kézikönyvek
- Lenovo támogatási telefonszámok
- Termékek és alkatrészek részletei
- Termék- és szolgáltatási garancia

Gyakran ismételt kérdések

A számítógéppel kapcsolatos gyakori kérdésekre adott válaszok a következő weboldalon találhatóak:
<http://www.lenovo.com/support/faq>

Súgó és szerviz

Ez a rész tájékoztatást nyújt a súgó és a szerviz eléréséről.

Szerviz hívása

A jótállási idő alatt a Terméktámogatási központon keresztül telefonos tájékoztatást és segítséget kaphat. A számítógép jótállási időszakával kapcsolatos információkat a <http://www.lenovo.com/warranty-status> webhelyen találja. A Lenovo támogatási telefonszámait megtalálhatja a következő helyen:
<http://www.lenovo.com/support/phone>.

Megjegyzés: A telefonszámok bejelentés nélkül megváltozhatnak. Ha az adott országhoz vagy régióhoz nincs megadva telefonszám, akkor lépjen kapcsolatba a Lenovo viszonteladójával vagy a Lenovo értékesítési képviselőjével.

A jótállási időszak alatt a következő szolgáltatások állnak rendelkezésre:

- **Hibafelderítés** - Képzett szervizszemélyzet áll rendelkezésre, amely hardverprobléma esetén segítséget nyújt a hibafelderítésben és a probléma javításához szükséges lépések eldöntésében.
- **Hardverjavítás** - Ha a problémát jótállással rendelkező hardver okozza, akkor képzett személyzet nyújt megfelelő szintű szolgáltatást.
- **Műszaki változtatások kezelése** - Előfordulhat, hogy az eladást követően valamely terméket módosítani kell. A Lenovo vagy a viszonteladó elérhetővé teszi a hardverre vonatkozó Tervezési módosításokat (EC-eket).

A következő elemekre nem vonatkozik a jótállás:

- A nem Lenovo által vagy annak részére gyártott alkatrészek cseréje vagy használata, valamint a nem garanciális alkatrészek

- Szoftverhiba forrásának azonosítása
- BIOS konfigurálás, mint a telepítés vagy a frissítés résztevékenysége
- Illesztőprogramok változtatása, módosítása vagy frissítése
- Hálózati operációs rendszer telepítése és karbantartása (NOS)
- Alkalmazások telepítése és karbantartása

Ha lehetséges, legyen a számítógép közelében a híváskor. Legyenek kéznél az alábbi információk:

- A számítógép típusa és modellje
- A hardvertermékek sorozatszama
- A hiba leírását
- A hibaüzenetek pontos megfogalmazását
- Hardver- és szoftverkonfigurációra vonatkozó információk

Egyéb szolgáltatások használata

Előfordulhat, hogy olyan országba vagy régióba utazik vagy költözik a számítógéppel, ahol a használt asztali vagy notebook számítógéptípus forgalomban van. Ebben az esetben az Ön számára is érvényes lehet a nemzetközi jótállási szolgáltatás, amely automatikusan feljogosítja a jótállásra annak teljes időtartama alatt. A szolgáltatást a jótállási szolgáltatás végzésére jogosult hivatalos szervizszolgáltató végzi.

A szervizelési eljárás országról országra változhat, és lehetséges, hogy egyes országokban nem minden szolgáltatás érhető el. A Nemzetközi jótállási szolgáltatás a szervizelő országban biztosított módon (lerakatban, beszállítással vagy kiszállással) kerül elvégzésre. Lehetséges, hogy egyes országok szervizközpontjai nem képesek egy adott géptípus összes modelljét szervizelni. Néhány országban költségek jelentkezhetnek, és korlátozva lehet a szerviz ideje.

Annak megállapítására, hogy a számítógépre érvényesek-e a nemzetközi jótállási szolgáltatások, illetve a szolgáltatásokat biztosító országok vagy régiók listájának megtekintéséhez látogasson el a <http://www.lenovo.com/support> weboldalra.

Ha technikai segítségre van szüksége az előtelepített Microsoft Windows termék szervizcsomagjainak telepítéséhez, vagy kérdései merültek fel ezzel kapcsolatban, akkor látogasson el a Microsoft terméktámogatási szolgáltatások webhelyére <http://support.microsoft.com>. Segítségért felkeresheti a Lenovo ügyfélszolgálati központját is. Előfordulhat, hogy egyes szolgáltatások díjkötelesek.

További szolgáltatások vásárlása

A jótállási időszak során és az után is vásárolhat kiegészítő szolgáltatásokat. Többek között a következő kiegészítő szolgáltatások érhetők el:

- Hardverek, operációs rendszerek és alkalmazások támogatása
- Hálózattelepítési és konfigurálási szolgáltatások
- Bővített és kiterjesztett hardverjavítási szolgáltatások
- Egyéni telepítési szolgáltatások

A szolgáltatások elérhetősége és neve az országtól vagy régiótól függően változhat. A szolgáltatásokkal kapcsolatos további információk megtalálhatók a Lenovo webhelyén: <http://www.lenovo.com>

A. függelék Szabályozással kapcsolatos információk

A legfrissebb megfelelőségi információk a következő helyen találhatóak <http://www.lenovo.com/compliance>.

Exportosztályozási nyilatkozat

Ez a termék az Egyesült Államok Export Adminisztrációs Szabályainak (EAR) hatálya alá tartozik, amelynek Exportosztályozási száma (ECCN) 5A992.c. A termék újra exportálható, kivéve az EAR E1 országlistában felsorolt, embargó alá eső országokat.

Elektronikus kisugárzással kapcsolatos figyelmeztetések

Az alább leírtak a Lenovo következő személyi számítógépeire vonatkoznak: 10FC, 10FD, 10FV és 10FW.

A Szövetségi Hírközlési Tanács (FCC) megfelelőségi nyilatkozata

This equipment has been tested and found to comply with the limits for a Class B digital device, pursuant to Part 15 of the FCC Rules. These limits are designed to provide reasonable protection against harmful interference in a residential installation. This equipment generates, uses, and can radiate radio frequency energy and, if not installed and used in accordance with the instructions, may cause harmful interference to radio communications. However, there is no guarantee that interference will not occur in a particular installation. If this equipment does cause harmful interference to radio or television reception, which can be determined by turning the equipment off and on, the user is encouraged to try to correct the interference by one or more of the following measures:

- Reorient or relocate the receiving antenna.
- Increase the separation between the equipment and receiver.
- Connect the equipment into an outlet on a circuit different from that to which the receiver is connected.
- Consult an authorized dealer or service representative for help.

Lenovo is not responsible for any radio or television interference caused by using other than specified or recommended cables and connectors or by unauthorized changes or modifications to this equipment. Unauthorized changes or modifications could void the user's authority to operate the equipment.

This device complies with Part 15 of the FCC Rules. Operation is subject to the following two conditions: (1) this device may not cause harmful interference, and (2) this device must accept any interference received, including interference that may cause undesired operation.

Responsible Party:
Lenovo (United States) Incorporated
1009 Think Place - Building One
Morrisville, NC 27560
Phone Number: 919-294-5900



Kanadai Ipari Szabvány B osztályú sugárzásmegfelelési nyilatkozat

CAN ICES-3(B)/NMB-3(B)

Európai Unió – Megfelelés az információtechnológiai és rádióberendezésekkel kapcsolatos direktíváknak

Rádiós eszközök nélküli modellek: Ez a termék megfelel az Európai Tanács 2004/108/EK (2016. április 19-ig) és 2014/30/EU (2016. április 20-tól) számú irányelvében foglalt védelmi követelményeknek, amely a Tagállamok elektromágneses kompatibilitással kapcsolatos törvényei alapján jött létre.

Modellek rádiós eszközzel: A termék megfelel az Európai Tanács 1999/5/EK számú direktívájában (R&TTE direktíva) található összes követelménynek és alapfeltételnek, amely a tagállamok rádióberendezésekkel kapcsolatos törvényei alapján jött létre.

A Lenovo nem vállal felelősséget a termék nem javasolt módosításából adódó hibákért, beleértve a más gyártóktól származó kártyák használatát is. A termék az elvégzett bevizsgálás alapján megfelel a vonatkozó direktívákkal összhangba hozott európai szabványok B osztályú berendezésekkel szemben támasztott követelményeinek. A B osztályú berendezésekkel kapcsolatos előírások tipikus lakókörnyezetekből levezetett követelmények, melyek megfelelő védelmet biztosítanak a minősített kommunikációs berendezésekkel szembeni zavarok ellen.

Lenovo, Einsteinova 21, 851 01 Bratislava, Slovakia



Német B osztályú megfeleléssel kapcsolatos nyilatkozat

Deutschsprachiger EU Hinweis:

Hinweis für Geräte der Klasse B EU Richtlinie zur Elektromagnetischen Verträglichkeit

Dieses Produkt entspricht den Schutzanforderungen der EU Richtlinie 2014/30/EU (früher 2004/108/EC) zur Angleichung der Rechtsvorschriften über die elektromagnetische Verträglichkeit in den EU-Mitgliedsstaaten und hält die Grenzwerte der Klasse B der Norm gemäß Richtlinie.

Um dieses sicherzustellen, sind die Geräte wie in den Handbüchern beschrieben zu installieren und zu betreiben. Des Weiteren dürfen auch nur von der Lenovo empfohlene Kabel angeschlossen werden. Lenovo übernimmt keine Verantwortung für die Einhaltung der Schutzanforderungen, wenn das Produkt ohne Zustimmung der Lenovo verändert bzw. wenn Erweiterungskomponenten von Fremdherstellern ohne Empfehlung der Lenovo gesteckt/eingebaut werden.

Deutschland:

Einhaltung des Gesetzes über die elektromagnetische Verträglichkeit von Betriebsmitteln

Dieses Produkt entspricht dem „Gesetz über die elektromagnetische Verträglichkeit von Betriebsmitteln“ EMVG (früher „Gesetz über die elektromagnetische Verträglichkeit von Geräten“). Dies ist die Umsetzung der EMV EU Richtlinie 2014/30/EU (früher 2004/108/EWG) in der Bundesrepublik Deutschland.

Zulassungsbescheinigung laut dem Deutschen Gesetz über die elektromagnetische Verträglichkeit von Betriebsmitteln, EMVG vom 20. Juli 2007 (früher Gesetz über die elektromagnetische Verträglichkeit von Geräten), bzw. der EMV EU Richtlinie 2014/30/EU (früher 2004/108/EC), für Geräte der Klasse B.

Dieses Gerät ist berechtigt, in Übereinstimmung mit dem Deutschen EMVG das EG-Konformitätszeichen - CE - zu führen. Verantwortlich für die Konformitätserklärung nach Paragraf 5 des EMVG ist die Lenovo (Deutschland) GmbH, Meitnerstr. 9, D-70563 Stuttgart.

Informationen in Hinsicht EMVG Paragraf 4 Abs. (1) 4:

Das Gerät erfüllt die Schutzanforderungen nach EN 55024 und EN 55022 Klasse B.

Koreai B osztályú megfeleléssel kapcsolatos nyilatkozat

B급 기기 (가정용 방송통신기자재)
이 기기는 가정용(B급) 전자파적합기기로서 주로 가정에서 사용하는 것을 목적으로 하며, 모든 지역에서 사용할 수 있습니다.
무선설비 전파 혼신 (사용주파수 2400~2483.5 , 5725~5825 무선제품해당)
해당 무선설비가 전파혼신 가능성이 있으므로 인명안전과 관련된 서비스는 할 수 없음

Japán VCCI B osztályú megfeleléssel kapcsolatos nyilatkozat

この装置は、クラスB情報技術装置です。この装置は、家庭環境で使用することを目的としていますが、この装置がラジオやテレビジョン受信機に近接して使用されると、受信障害を引き起こすことがあります。

取扱説明書に従って正しい取り扱いをして下さい。

VCCI-B

Japán megfelelési nyilatkozat olyan termékekre vonatkozóan, amelyek fázisonként legfeljebb 20 A vagy azzal egyenlő áramfelvétellel csatlakoznak az elektromos hálózathoz

日本の定格電流が 20A/相 以下の機器に対する高調波電流規制
高調波電流規格 JIS C 61000-3-2 適合品

A tápkábelrel kapcsolatos megjegyzés Japánra vonatkozóan

The ac power cord shipped with your product can be used only for this specific product. Do not use the ac power cord for other devices.

本製品およびオプションに電源コード・セットが付属する場合は、それぞれ専用のもになっていますので他の電気機器には使用しないでください。

A Lenovo tajvani vonatkozású szervizinformációi

台灣 Lenovo 產品服務資訊如下：
荷蘭商聯想股份有限公司台灣分公司
台北市內湖區堤頂大道二段89號5樓
服務電話：0800-000-702

Billentyűzetre és egérre vonatkozó megfelelési nyilatkozat Tajvan számára

本產品隨貨附已取得經濟部標準檢驗局認可之PS/2或USB的鍵盤與滑鼠一組

Eurázsiai megfelelési jelzés



Brazil hangos figyelmeztetés

Ouvir sons com mais de 85 decibéis por longos períodos pode provocar danos ao sistema auditivo.

Mexikói megfelelési nyilatkozat vezeték nélküli rádióhoz

Advertencia: En Mexico la operación de este equipo está sujeta a las siguientes dos condiciones: (1) es posible que este equipo o dispositivo no cause interferencia perjudicial y (2) este equipo o dispositivo debe aceptar cualquier interferencia, incluyendo la que pueda causar su operación no deseada.

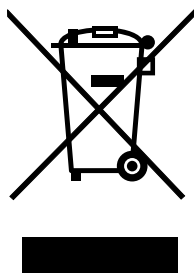
Szabályozással kapcsolatos további információk

A szabályozással kapcsolatos további tudnivalók a számítógéppel kapott *Regulatory Notice* című kiadványban található. A számítógép konfigurációjától és a vásárlás helyétől (ország vagy régió) függően lehetséges, hogy további hatósági szabályozással kapcsolatos megjegyzéseket is kapott nyomtatott formában. A hatósági szabályozással kapcsolatos összes kiadvány elérhető elektronikus formában a Lenovo támogatási weboldalán. A dokumentáció elektronikus példányainak eléréséhez látogasson el a <http://www.lenovo.com/UserManuals> weboldalra.

B. függelék WEEE- és újrahasznosítási információk

A Lenovo arra biztatja az információs technológia (IT) körébe tartozó berendezések tulajdonosait, hogy felelősségteljesen járjanak el berendezéseik újrahasznosítása érdekében, amikor azok feleslegessé válnak. A Lenovo különféle programokat és szolgáltatásokat ajánl, amelyek segítik a számítástechnikai berendezések tulajdonosait a használt készülékek újrahasznosításában. A Lenovo termékek újrahasznosításáról a következő helyen olvashat: <http://www.lenovo.com/recycling>. A termékeinkre vonatkozó legfrissebb környezetvédelmi információk a következő helyen találhatóak <http://www.lenovo.com/ecodeclaration>.

Fontos WEEE információk



A Lenovo-termékeken található WEEE jelzés azokra az országokra érvényes, ahol érvényben vannak a WEEE irányelvek és az elektronikus hulladékokra vonatkozó szabályozások (például az európai WEEE direktíva és az indiai elektronikus hulladékok kezelésére és hasznosítására vonatkozó szabályok). A berendezések a helyi előírások szerint vannak ellátva a leselejtezett elektromos és elektronikus berendezésekre vonatkozó (WEEE) előírásoknak való megfelelést tanúsító címkékkel. Ezek a szabályozások a használt berendezések visszavételének és újrahasznosításának keretrendszerét határozzák meg az egyes földrajzi régiókban. A különböző termékeken látható címke azt jelenti, hogy a terméket az élettartamának végén nem szabad kidobni, hanem az erre a célra felállított gyűjtőrendszerekben kell elhelyezni visszanyerés céljából.

A WEEE jelzéssel ellátott elektromos és elektronikus berendezések (EEE) felhasználói nem dobhatják ki az EEE-eszközöket osztályozás nélküli lakossági hulladékként azok életciklusa végén, hanem igénybe kell venniük a WEEE újrahasznosítására és visszavételére szolgáló begyűjtési programokat, és minimalizálniuk kell az EEE-eszközök veszélyes anyagok jelenléte következtében a környezetre és emberi egészségre gyakorolt hatását. A Lenovo elektromos és elektronikus berendezései olyan alkatrészeket tartalmazhatnak, amelyek a termék életciklusának végén veszélyes hulladéknak számítanak.

Az elektromos és elektronikus berendezések, valamint az elektromos és elektronikus berendezések hulladékai díjmentesen leadhatók a vásárlás helyén, illetve egy olyan kereskedőnél, aki a használt elektromos és elektronikus berendezésekhez vagy az elektromos és elektronikus berendezések hulladékaihoz hasonló elektromos és elektronikus berendezéseket értékesít.

A WEEE előírásokról itt olvashat:
<http://www.lenovo.com/recycling>

Elektromos és elektronikus berendezések hulladékaival kapcsolatos információk Magyarországon

Gyártóként a Lenovo állja a magyar törvények értelmében, a 197/2014 (VIII.1.) kormányrendelet 12. szakaszának (1)-(5) cikkében foglaltak következtében keletkező költségeket.

Japánra vonatkozó újrahasznosítási információk

Collecting and recycling a disused Lenovo computer or monitor

If you are a company employee and need to dispose of a Lenovo computer or monitor that is the property of the company, you must do so in accordance with the Law for Promotion of Effective Utilization of Resources. Computers and monitors are categorized as industrial waste and should be properly disposed of by an industrial waste disposal contractor certified by a local government. In accordance with the Law for Promotion of Effective Utilization of Resources, Lenovo Japan provides, through its PC Collecting and Recycling Services, for the collecting, reuse, and recycling of disused computers and monitors. For details, visit the Lenovo Web site at <http://www.lenovo.com/recycling/japan>. Pursuant to the Law for Promotion of Effective Utilization of Resources, the collecting and recycling of home-used computers and monitors by the manufacturer was begun on October 1, 2003. This service is provided free of charge for home-used computers sold after October 1, 2003. For details, visit the Lenovo Web site at <http://www.lenovo.com/recycling/japan>.

Disposing of Lenovo computer components

Some Lenovo computer products sold in Japan may have components that contain heavy metals or other environmental sensitive substances. To properly dispose of disused components, such as a printed circuit board or drive, use the methods described above for collecting and recycling a disused computer or monitor.

Disposing of disused lithium batteries from Lenovo computers

A button-shaped lithium battery is installed inside your Lenovo computer to provide power to the computer clock while the computer is off or disconnected from the main power source. If you need to replace it with a new one, contact your place of purchase or contact Lenovo for service. If you need to dispose of a disused lithium battery, insulate it with vinyl tape, contact your place of purchase or an industrial-waste-disposal operator, and follow their instructions. Disposal of a lithium battery must comply with local ordinances and regulations.

Brazíliaira vonatkozó újrahasznosítási információk

Declarações de Reciclagem no Brasil

Descarte de um Produto Lenovo Fora de Uso

Equipamentos elétricos e eletrônicos não devem ser descartados em lixo comum, mas enviados à pontos de coleta, autorizados pelo fabricante do produto para que sejam encaminhados e processados por empresas especializadas no manuseio de resíduos industriais, devidamente certificadas pelos órgãos ambientais, de acordo com a legislação local.

A Lenovo possui um canal específico para auxiliá-lo no descarte desses produtos. Caso você possua um produto Lenovo em situação de descarte, ligue para o nosso SAC ou encaminhe um e-mail para: reciclar@lenovo.com, informando o modelo, número de série e cidade, a fim de enviarmos as instruções para o correto descarte do seu produto Lenovo.

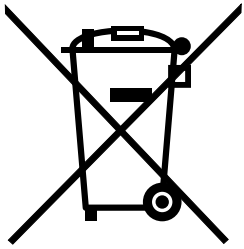
Tajvanra vonatkozó akkumulátor-újrahasznosítási információk



廢電池請回收

Az Európai Unióra vonatkozó akkumulátor-újrahasznosítási információk

EU



Megjegyzés: A jelzés csak az Európai Unió (EU) tagállamaira vonatkozik.

Az akkumulátorok vagy azok csomagolásai az elemekről és akkumulátorokról, valamint a hulladékelemekről és -akkumulátorokról szóló, 2006/66/EC számú irányelvnek megfelelő jelzés vannak ellátva. Az irányelv a használt elemek és akkumulátorok visszavételének és újrahasznosításának keretrendszerét határozza meg az Európai Unión belül. A különböző elemeken látható címke azt jelenti, hogy az elemet az élettartamának végén nem szabad kidobni, hanem az irányelvnek megfelelően kell visszanyerni.

A 2006/66/EC számú európai irányelvnek megfelelően az elemek és akkumulátorok jelölése azt jelenti, hogy azokat külön kell összegyűjteni és újra kell hasznosítani az élettartamuk végén. Az elem címkéjén szerepelhet az elem gyártása során felhasznált fém kémiai szimbóluma is (Pb az ólom, Hg a higany és Cd a kadmium esetében). Az elemek és akkumulátorok használói nem dobhatják ki az elemeket és akkumulátorokat osztályozás nélküli lakossági hulladékként, hanem igénybe kell venniük az elemek és akkumulátorok újrahasznosítására, visszavételére és kezelésére szolgáló begyűjtési programokat. A vásárlók részvétele fontos a veszélyes anyagokat tartalmazó elemek és akkumulátorok környezetre és emberi egészségre gyakorolt esetleges hatásának minimalizálásához.

Ha egy végfelhasználó elektromos és elektronikus berendezéseket helyez el egy hulladékgyűjtő helyen vagy létesítményben, akkor a végfelhasználónak az elhelyezés előtt el kell távolítania minden elemet és/vagy akkumulátort a berendezésből, és azokat külön, a kijelölt helyen kell elhelyeznie.

Lenovo számítógépekből származó lítium elemek és akkumulátorok kiselejtezése

A Lenovo termékében korongelem típusú lítium elem lehet. Az elemmel kapcsolatos részletekért tekintse meg a termék leírását. Ha ki kell cserélnie az elemet, akkor keresse fel az értékesítőt vagy a Lenovo szervizét. Ha ki kell selejteznie a lítium elemet, akkor tekerje azt be szigetelőszalaggal, majd keresse fel az értékesítőt, vagy menjen el egy hulladékudvarba, és kövesse a személyzet utasításait.

Lenovo számítógépekből származó akkumulátorok kiselejtezése

A Lenovo készüléke Li-Ion vagy Ni-Mh akkumulátort tartalmazhat. Az akkumulátorral kapcsolatos részletekért tekintse meg a termék leírását. Ha ki kell selejteznie egy használaton kívüli akkumulátort, akkor tekerje azt be szigetelőszalaggal, majd keresse fel a Lenovo értékesítőjét, szervizét vagy az értékesítés helyét, illetve menjen el egy hulladékudvarba, és kövesse a személyzet utasításait. A termékhez kapott kézikönyvben található útmutatót is használhatja.

Az összegyűjtéssel és kezeléssel kapcsolatos információkért látogasson el a következő címre:
<http://www.lenovo.com/lenovo/environment>

C. függelék Veszélyes anyagok korlátozására vonatkozó direktíva (RoHS)

A legfrissebb környezetvédelmi információk a következő helyen találhatóak
<http://www.lenovo.com/ecodeclaration>.

Európai Unió RoHS

Ez a Lenovo-termék és a hozzá tartozó alkatrészek (kábelek stb.) megfelelnek a 2011/65/EU számú, adott veszélyes anyagok elektronikai és elektromos eszközökben történő használatát szabályozó határozatban foglaltaknak („RoHS recast“ vagy „RoHS 2“).

További információ a Lenovo globális RoHS-megfelelőségéről:
http://www.lenovo.com/social_responsibility/us/en/RoHS_Communication.pdf

Török RoHS

The Lenovo product meets the requirements of the Republic of Turkey Directive on the Restriction of the Use of Certain Hazardous Substances in Waste Electrical and Electronic Equipment (WEEE).

Türkiye AEEE Yönetmeliğine Uygunluk Beyanı

Bu Lenovo ürünü, T.C. Çevre ve Orman Bakanlığı'nın "Atık Elektrik ve Elektronik Eşyalarda Bazı Zararlı Maddelerin Kullanımının Sınırlandırılmasına Dair Yönetmelik (AEEE)" direktiflerine uygundur.

AEEE Yönetmeliğine Uygundur.

Ukrainai RoHS

Цим підтверджуємо, що продукція Леново відповідає вимогам нормативних актів України, які обмежують вміст небезпечних речовин

Indiai RoHS

RoHS compliant as per E-Waste (Management & Handling) Rules.

Kínai RoHS

产品中有害物质的名称及含量

部件名称	有害物质					
	铅(Pb)	汞(Hg)	镉(Cd)	六价铬(Cr(VI))	多溴联苯(PBB)	多溴二苯醚(PBDE)
印刷电路板组件*	X	O	O	O	O	O
硬盘	X	O	O	O	O	O
光驱	X	O	O	O	O	O
内存	X	O	O	O	O	O
电脑I/O 附件	X	O	O	O	O	O
电源	X	O	O	O	O	O
键盘	X	O	O	O	O	O
鼠标	X	O	O	O	O	O
机箱/附件	X	O	O	O	O	O

本表格依据 SJ/T 11364 的规定编制。
 O：表示该有害物质在该部件所有均质材料中的含量均在 GB/T 26572 规定的限量要求以下。
 X：表示该有害物质至少在该部件的某一均质材料中的含量超出 GB/T 26572 规定的限量要求。
 注：表中标记“X”的部件，皆因全球技术发展水平限制而无法实现有害物质的替代。
 印刷电路板组件*：包括印刷电路板及其零部件、电容和连接器
 根据型号的不同，可能不会含有以上的所有部件，请以实际购买机型为准



在中华人民共和国境内销售的电子信息产品必须标识此标志，标志内的数字代表在正常使用状态下的产品的环保使用期限

RoHS – Tajvan

單元	限用物質及其化學符號					
	鉛(Pb)	汞(Hg)	鎘(Cd)	六價鉻(Cr ⁶⁺)	多溴聯苯(PBB)	多溴二苯醚(PBDE)
印刷電路板組件	—	○	○	○	○	○
硬碟	—	○	○	○	○	○
光碟機	—	○	○	○	○	○
記憶體	—	○	○	○	○	○
電腦I/O配件	—	○	○	○	○	○
電源供應器	—	○	○	○	○	○
鍵盤	—	○	○	○	○	○
滑鼠	—	○	○	○	○	○
機殼/配件	—	○	○	○	○	○
電池	—	○	—	○	○	○

備考1. “超出0.1 wt %”及“超出0.01 wt %”係指限用物質之百分比含量超出百分比含量基準值。

備考2. “○”係指該項限用物質之百分比含量未超出百分比含量基準值。

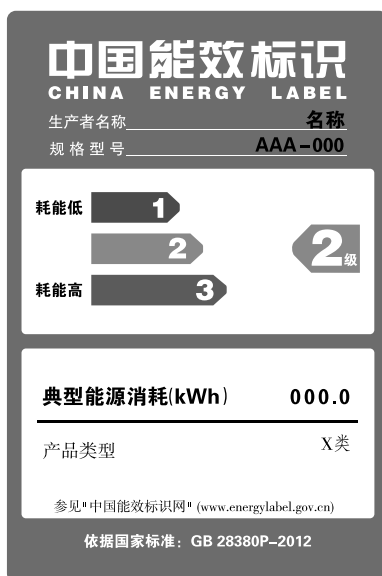
備考3. “—”係指該項限用物質為排除項目。

D. függelék Kínai energiacímke

微型计算机能效标识声明

为满足中国《微型计算机能源效率标识实施规则》和《微型计算机能效限定值及能效等级》的相关规定和要求，联想公司对其生产及销售的一台微型计算机产品加施能效标识，声明如下：

1. 如果您的包装箱或者产品上贴有下图所示的标识，您所购买的机器就是经测试符合《微型计算机能效限定值及能效等级》规定的相应能效等级的产品。



Note: 上图以2级能效标贴模板为例进行说明，具体规格型号、能效等级、产品类别和典型能源消耗等信息请以包装箱或产品上粘贴的实际能效等级标贴提供的信息为准，也可登陆“中国能效标识网”<http://www.energylabel.gov.cn>进行详细查询。

2. 如果您所购买机器的包装箱或者产品无上图所示的标识，请您忽略此部分。

《微型计算机能源效率标识实施规则》和《微型计算机能效限定值及能效等级》是由国家发展改革委员会所推行的能效标识制度，旨在通过开发节能产品和有效的节能方式来保护环境。通过使用符合能效标识制度要求的产品可以减少电源消耗、有助于节省开支、营造更清洁的环境并降低温室气体排放量。

联想很荣幸能为用户提供符合相应能效等级设计要求的产品，也鼓励用户购买高能效的产品。

有关能效标识制度的更多信息，请访问“中国能效标识网”<http://www.energylabel.gov.cn>。

E. függelék Tájékoztató az ENERGY STAR modellről



Az ENERGY STAR® az Egyesült Államok Környezetvédelmi Ügynökségének és Energia Hivatalának közös programja, amelynek célja az energiahatékony termékek és módszerek révén a pénzügyi takarékoság és a környezet védelme.

A Lenovo büszkén ajánlja vásárlóinak az ENERGY STAR megfelelőséggel bíró termékeket. A következő géptípusok bizonyos modelljeinek tervezése és tesztelése úgy történt, hogy a gyártás idején megfeleljenek az ENERGY STAR program követelményeinek: 10FC, 10FD, 10FV és 10FW. A Lenovo számítógépek ENERGY STAR szempontból történő besorolásáról a <http://www.lenovo.com> címen tájékozódhat.

Azzal, hogy ENERGY STAR megfelelőségű termékeket használ, és kihasználja a számítógép energiagazdálkodási funkcióját, elősegíti a villamosenergia fogyasztás csökkentését. A csökkentett elektromos fogyasztás potenciálisan hozzájárulhat a pénzügyi takarékosághoz, a tisztább környezethez, valamint az üvegház hatást okozó gázkibocsátás csökkentéséhez.

A Lenovo számítógépek ENERGY STAR szempontú besorolásáról részletesen tájékozódhat a következő címen:
<http://www.energystar.gov>

A Lenovo arra biztatja, hogy hatékonyan használja fel az energiát a mindennapi működés során. Az ilyen irányú törekvések elősegítése érdekében állítsa be a következő energiagazdálkodási funkciót, amely érvényesül, ha a számítógép a megadott időnél hosszabb ideig inaktív:

1. táblázat ENERGY STAR energiagazdálkodási funkciók

Windows 7 vagy Windows 10 operációs rendszer
Energiaséma: Alapértelmezett
<ul style="list-style-type: none">• Kijelző kikapcsolása: 10 perc után• Számítógép alvó üzemmódba helyezése: 25 perc után• Speciális energiaellátási beállítások:<ul style="list-style-type: none">- Mervelemez meghajtók kikapcsolása: 20 perc után- Hibernálás: soha

Ha fel akarja ébreszteni a számítógépet alvó üzemmódból, akkor nyomja a billentyűzet bármely gombját.

Az energiaellátási beállítások módosításához tegye a következőket:

1. Nyissa meg a Vezérlőpultot az alábbi eljárások egyikével:
 - Windows 7 esetén: A Start gombra kattintva nyissa meg a Start menüt.
 - Windows 10 esetén: Kattintson jobb gombbal a Start gombra a Start helyi menü megnyitásához.
2. Kattintson a **Vezérlőpult** elemre. Állítsa a Vezérlőpult nézetét Kis ikonok vagy Nagy ikonok nézetre, majd válassza az **Energiagazdálkodási lehetőségek** elemet.

3. Kövesse a képernyőn megjelenő utasításokat.

F. függelék Megjegyzések

Előfordulhat, hogy a Lenovo nem tudja minden országban biztosítani az ebben a dokumentumban szereplő összes terméket, szolgáltatást vagy lehetőséget. Az adott országokban rendelkezésre álló termékekről és szolgáltatásokról a helyi Lenovo képviselők szolgálnak felvilágosítással. A Lenovo termékekre, programokra vagy szolgáltatásokra vonatkozó hivatkozások sem állítani, sem sugallni nem kívánják, hogy az adott helyzetben csak a Lenovo termékeit, programjait vagy szolgáltatásait lehet alkalmazni. Minden olyan működésében azonos termék, program vagy szolgáltatás alkalmazható, amely nem sérti a Lenovo szellemi tulajdonjogát. Minden ilyen termék, program és szolgáltatás működésének megítélése és ellenőrzése természetesen a felhasználó felelőssége.

A dokumentum tartalmával kapcsolatban a Lenovo vállalatnak bejegyzett vagy bejegyzés alatt álló szabadalmi lehetnek. E dokumentum megszerzése nem jelenti egyúttal a szabadalmakra vonatkozó jogosultságok birtoklását is. Írásos licenckérelmeket a következő címre küldhet:

*Lenovo (United States), Inc.
1009 Think Place - Building One
Morrisville, NC 27560
U.S.A.
Attention: Lenovo Director of Licensing*

A LENOVO EZT A KIADVÁNYT „AHOGY VAN“ FORMÁBAN ADJA KÖZRE, ÉS SEMMIFÉLE KÖZVETETT VAGY KÖZVETLEN JÓTÁLLÁST NEM VÁLLAL TÖBBEK KÖZÖTT, DE NEM KIZÁRÓLAG, ADOTT CÉLRA TÖRTÉNŐ ALKALMASSÁGGAL, ELADHATÓSÁGGAL KAPCSOLATBAN. Egyes joghatóságok nem engedik meg a közvetett vagy közvetlen garanciavállalás visszautasítását bizonyos tranzakciókra, így a fenti állítás nem feltétlenül vonatkozik Önre.

A jelen kiadványban előfordulhatnak technikai pontatlanságok vagy nyomdahibák. Az itt található információk bizonyos időnként módosulnak, a változásokat a dokumentum új kiadásai tartalmazzák. A Lenovo előzetes értesítés nélkül javításokat vagy módosításokat eszközölhet az itt szereplő terméke(ke)n vagy program(ok)on.

Az e dokumentumban leírt termékek nem implantációk vagy olyan életmentő berendezések számára készültek, amelyeknél a hibás működés személyi sérüléshez vagy halálhoz vezethet. Az ebben a dokumentumban szereplő információk nem vonatkoznak a Lenovo termékek leírásaira vagy jótállási feltételeire, és nem módosítják azokat. Az ebben a dokumentumban szereplő adatok közül semmi sem tekinthető licencszerződésként vagy jótállásként a Lenovo vagy egy harmadik fél szellemi tulajdonával kapcsolatban. Az ebben a dokumentumban szereplő információk egyike sem egy adott környezetből származik, ezért csak illusztrációnak tekinthetők. Az egyéb működési környezetben tapasztalt eredmények eltérőek lehetnek.

A Lenovo belátása szerint bármilyen formában felhasználhatja és továbbadhatja a felhasználóktól származó adatokat anélkül, hogy a felhasználó felé ebből bármilyen kötelezettsége származna.

Bármilyen, e kiadványban szereplő, nem Lenovo weboldalra történő hivatkozás kizárólag kényelmi szempontból szerepel, és az adott webhelyek semmiféle támogatását nem célozza. Az ilyen webhelyeken található anyagok nem képezik az adott Lenovo termék dokumentációjának részét, így ezek használata csak saját felelősségre történhet.

A dokumentumban található teljesítményadatok ellenőrzött környezetben kerültek meghatározásra. Ennek következtében a más működési körülmények között kapott adatok jelentősen különbözhetnek a dokumentumban megadottaktól. Egyes mérések fejlesztői szintű rendszereken kerültek végrehajtásra, így nincs garancia arra, hogy ezek a mérések azonosak az általánosan hozzáférhető rendszerek esetében is.

Továbbá bizonyos mérések következtetés útján kerültek becslésre. A tényleges értékek eltérhetnek. A dokumentum felhasználóinak ellenőrizniük kell az adatok alkalmazhatóságát az adott környezetben.

Védjegyek

Az alábbi kifejezések a Lenovo védjegyei az Egyesült Államokban és/vagy más országokban:

- Lenovo
- A Lenovo embléma
- ThinkCentre
- A ThinkCentre embléma
- Rescue and Recovery
- ThinkVantage

A Microsoft, a Windows és a Windows Media kifejezések a Microsoft vállalatcsoport védjegyei.

Az Intel az Intel Corporation vagy leányvállalatainak védjegye az Egyesült Államokban és/vagy más országokban.

A DisplayPort a Video Electronics Standards Association védjegye.

Más cégek, termékek és szolgáltatások nevei mások védjegyei vagy szolgáltatás védjegyei lehetnek.

Lenovo[™]