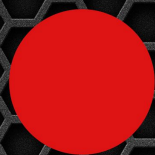


M75q Gen 5

ユーザー・ガイド

Lenovo
ThinkCentre



Lenovo

はじめにお読みください

本書および本書で紹介する製品をご使用になる前に、以下に記載されているドキュメントを読んで理解してください。

- 「安全上の注意と保証についての手引き」
- [一般的な安全と規制に関する注意](#)
- 「セットアップ・ガイド」

第1版 (2024年6月)

© Copyright Lenovo 2024.

制限付き権利に関する通知: データまたはソフトウェアが米国一般調達局 (GSA: General Services Administration) 契約に準じて提供される場合、使用、複製、または開示は契約番号 GS-35F-05925 に規定された制限に従うものとします。

目次

本書について	iii	CRU リスト	15
第 1 章. コンピューターを見る	1	電源アダプター	16
前面	1	縦置きスタンド	17
背面	3	VESA 取り付け金具	18
仕様	4	ほこりシールド	19
USB 仕様	5	外付け Wi-Fi アンテナ	20
Vantage アプリ	5	コンピューター・カバー	21
第 2 章. コンピューターを初めて使う	7	ボード・ツー・ボード・モジュール	22
ネットワークへのアクセス	7	内蔵スピーカー	23
外付けモニターの接続	7	システム・ファン	23
Bluetooth デバイスへの接続 (一部のモデル)	7	ThinkCentre LED ケーブル	24
従来型ペア	7	メモリー・モジュール	25
Swift ペアリング	8	M.2 ソリッド・ステート・ドライブ	27
スマート電源オン機能 (一部のモデル)	8	第 5 章. サービスとサポート	29
電源プランの設定	8	シリアル番号の検索	29
セキュリティー	9	コンピューターの診断とトラブルシューティング	29
コンピューターのロック	9	Lenovo サポート Web サイトでのトラブルシューティングおよび診断	29
Smart USB Protection	9	ハードウェア・スキャン	30
ソフトウェア・セキュリティー・ソリューションの使用	10	Windows オペレーティング・システムの回復	30
第 3 章. UEFI BIOS	11	電話によるサポート	31
UEFI BIOS メニューを開く	11	Lenovo に電話をかける前に	31
UEFI BIOS メニュー内の移動	11	自己ヘルプ・リソース	31
ErP LPS 適合モードの有効化または無効化	11	アクセサリまたは有償サービスを購入する	31
UEFI BIOS の更新	12	ユーザー補助機能	32
Vantage アプリから	12	付録 A. USB コネクタ名の更新に関する注意事項	35
Lenovo サポート Web サイトから	12	付録 B. 特記事項および商標	37
Windows Update から	12		
第 4 章. CRU 交換部品	15		

本書について

- 本ガイドは、以下に示す Lenovo 製品モデルを対象としています。ご使用の製品モデルの外観は、このユーザー・ガイドに示す図と若干異なる場合があります。

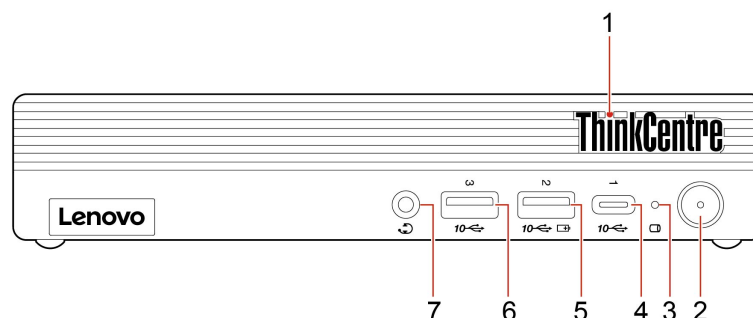
モデル名	マシン・タイプ (MT)
ThinkCentre M75q Gen 5	12RQ、12RR、12RS、12RT、12RU、12RV、12RW、12RX

- 規制情報について詳しくは、*Regulatory Notice* (<https://pcsupport.lenovo.com>) および *一般的な安全と規制に関する注意* (https://pcsupport.lenovo.com/docs/generic_notices) を参照してください。
- モデルによっては、オプションの付属品、機能、およびソフトウェア・プログラムが、ご使用のコンピューターで使用できない場合があります。
- オペレーティング・システムとプログラムのバージョンによって、一部のユーザー・インターフェースに関する指示がご使用のコンピューターに該当しない場合があります。
- ドキュメントの内容は予告なしに変更される場合があります。Lenovo は、この『ユーザー・ガイド』など、コンピューターの資料に対して常時改善を行っています。最新のドキュメントを入手するには、<https://pcsupport.lenovo.com> にアクセスしてください。
- Microsoft® は、Windows Update を通じて Windows® オペレーティング・システムに定期的な機能変更を行っています。その結果、このドキュメントに記載されている情報の一部が古くなっている可能性があります。Microsoft のリソースで最新情報を参照してください。

第 1 章 コンピューターを見る

このコンピューターには豊富なポートが搭載されており、複数のデバイスに便利に接続できます。

前面



項目	説明	項目	説明
1	ThinkCentre® LED	2	電源インジケータ付き電源ボタン
3	ストレージ・ドライブ活動インジケータ	4	USB-C® コネクタ (USB 10Gbps)
5	USB-A コネクタ (USB 10Gbps、Always On USB)	6	USB-A コネクタ (USB 10Gbps)
7	ヘッドセット・コネクタ		

注：USB コネクタ名の更新について詳しくは、35 ページの付録 A 「USB コネクタ名の更新に関する注意事項」を参照してください。

USB の転送速度に関する声明

このデバイスの各種 USB コネクタを使用した実際の転送速度は、ホストや周辺機器の処理能力、ファイル属性、システム構成やオペレーティング・システムに関連する他の要素などの多くの要素に応じて異なり、コネクタ名または以下に掲載されている対応する各デバイスのデータ・レートより遅くなることがあります。

USB デバイス	データ・レート (ギガビット/秒)
Thunderbolt™ 3	40
Thunderbolt 4	40

電源インジケータ

ご使用のコンピューターのシステム状況を表示します。

- **3 回の点滅:** コンピューターは電源に接続されています。
- **オン:** コンピューターが起動中または動作しています。
- **オフ:** コンピューターは、オフか休止状態です。
- **速い点滅:** コンピューターはスリープ状態または休止状態に移行中です。
- **遅い点滅:** コンピューターはスリープ状態です。

USB-A コネクタ (USB 10Gbps、Always On USB)

「Always On USB」機能が有効の場合、USB-A コネクタ (USB 10Gbps、Always On USB) はコンピューターの電源が入った状態、切れた状態、スリープ状態、または休止状態のときに USB-A 対応デバイスを充電できます。

「Always On USB」機能を有効にするには、次のようにします。

1. UEFI BIOS メニューを開きます。11 ページの「UEFI BIOS メニューを開く」を参照してください。
2. 「Devices」 → 「USB Setup」 → 「Front USB Ports」 → 「USB Port 2」をクリックし、Always On USB 機能を有効にします。

ヘッドセット・コネクタ

ヘッドセット・コネクタは、以下と互換性があります。

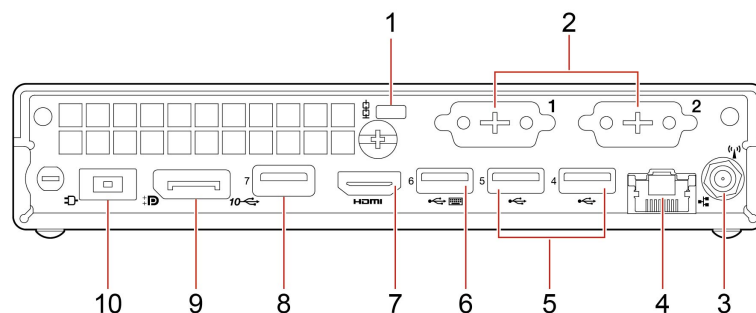
- 3.5 mm (0.14 インチ)、TRS (3 極) プラグのヘッドホンまたはイヤホン
- 3.5 mm (0.14 インチ)、CTIA 準拠の TRRS (4 極) プラグのヘッドセット

注：このヘッドセット・コネクタは、TRS (3 極) プラグのスタンドアロン外付けマイクロホン、または OMTP 準拠の TRRS (4 極) プラグのヘッドセットをサポートしません。

関連トピック

- 5 ページの「USB 仕様」。

背面



項目	説明	項目	説明
1	セキュリティー・ロック・スロット	2	オプションのコネクター*
3	Wi-Fi® アンテナ・スロット*	4	イーサネット・コネクター
5	USB-A コネクター (Hi-Speed USB)	6	USB-A コネクター (USB 5Gbps) (スマート電源オン機能付き)
7	HDMI™ 出力コネクター	8	USB-A コネクター (USB 10Gbps)
9	DisplayPort™ 出力コネクター	10	電源アダプター・コネクター

* 一部のモデル

オプションのコネクター

コンピューター・モデルに応じて、コネクターは DisplayPort 出力コネクター、USB-C コネクター、VGA 出力コネクター、シリアル・コネクター、または HDMI™ 出力コネクターになります。

関連トピック

- 9 ページの「コンピューターのロック」。
- 7 ページの「外付けモニターの接続」。
- 5 ページの「USB 仕様」。

仕様

仕様	説明
寸法	<ul style="list-style-type: none">幅: 179.00 mm (7.0 インチ)高さ: 36.50 mm (1.4 インチ)奥行き: 182.90 mm (7.2 インチ)
重量 (梱包を除く)	出荷時の最大構成: 1.25 kg (2.8 ポンド)
ハードウェアの構成	コンピューターのハードウェア構成を表示するには、Windows Search ボックスに「デバイス マネージャー」と入力してから Enter キーを押します。
電源機構	<ul style="list-style-type: none">65 ワット電源機構 (自動電圧切り替え機能付き)90 ワット電源機構 (自動電圧切り替え機能付き)135 ワット電源機構 (自動電圧切り替え機能付き)
電源入力	<ul style="list-style-type: none">入力電圧: 100 V AC ~ 240 V AC入力周波数: 50/60 Hz
メモリー	<ul style="list-style-type: none">最大 2 個のダブル・データ・レート 5 (DDR5) small outline dual in-line memory modules (SODIMM)最大メモリー容量: 64 GB
ストレージ・デバイス	M.2 ソリッド・ステート・ドライブ コンピューターのストレージ・ドライブの容量を表示するには、Windows Search ボックスに「ディスクの管理」と入力し、Enter キーを押します。 注: システムが示しているストレージ・ドライブの容量が通常の容量を下回っています。
ビデオ機能	内蔵グラフィック・カードは以下をサポートします。 <ul style="list-style-type: none">DisplayPort 出力コネクタHDMI 出力コネクタUSB-C コネクタ* (背面パネル)VGA 出力コネクタ*
拡張	<ul style="list-style-type: none">メモリー・スロットM.2 ソリッド・ステート・ドライブ・スロット
ネットワーク機能	<ul style="list-style-type: none">Bluetooth*イーサネット LANワイヤレス LAN*

* 一部のモデル

操作環境

最大高度 (与圧されていない場合)

- 動作時: -15.2 m (-50 フィート) ~ 3,048 m (10,000 フィート)
- 保管時: -15.2 m (-50 フィート) ~ 10,668 m (35,000 フィート)

温度

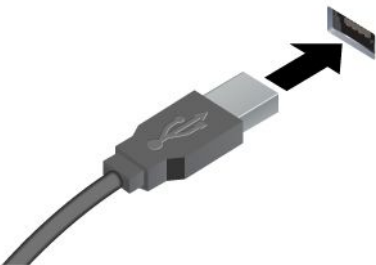


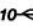
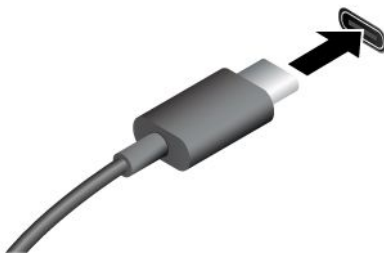
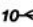
- 動作時: 5°C (41°F) ~ 35°C (95°F)
- 保管時: -40°C (-40°F) ~ 60°C (140°F)

相対湿度

- 動作時: 20% ~ 80% (結露なし)
- 保管時: 10% ~ 90% (結露なし)

USB 仕様

注: コンピューター・モデルによっては、一部の USB コネクタをコンピューターで使用できないことがあります。

コネクタ名	説明
 <ul style="list-style-type: none">•  USB-A コネクタ (Hi-Speed USB)•  USB-A コネクタ (USB 5Gbps)•  USB-A コネクタ (USB 10Gbps)	<p>USB-A 対応デバイス (USB-A キーボード、USB-A マウス、USB-A ストレージ・デバイス、USB-A プリンターなど) を接続します。</p>
 <p> USB-C コネクタ (USB 10Gbps)</p>	<ul style="list-style-type: none">• 出力電圧 5 V および出力電流 0.9 A の USB-C 対応デバイスに充電します。• USB-C アクセサリーに接続することで、コンピューターの機能を拡張できます。USB-C 付属品を購入するには、https://www.lenovo.com/accessories にアクセスしてください。

Vantage アプリ

Vantage アプリは、自動化されたアップデートと修正、ハードウェア設定の構成、およびパーソナライズされたサポートを提供して、コンピューターをメンテナンスするのに役立つカスタマイズされたワンストップ・ソリューションです。

Vantage アプリにアクセスするには、Windows Search ボックスに「Vantage」と入力します。

注:

- 使用可能な機能は、コンピューターのモデルによって異なります。
- Vantage アプリでは、コンピューターの体験を向上させるために定期的に機能を更新しています。機能の説明は、実際のユーザー・インターフェースと異なる場合があります。最新バージョンの Vantage アプリは、Microsoft Store からダウンロードできます。

Vantage アプリを使用すると、次のことができます。

- デバイスの状態を容易に把握して、デバイス設定をカスタマイズできます。


- UEFI BIOS、ファームウェア、およびドライバーをダウンロードしてインストールし、コンピューターを最新の状態に保ちます。
- コンピューターの健全性を監視し、外部の脅威からコンピューターを保護します。
- コンピューター・ハードウェアをスキャンして、ハードウェアの問題を診断します。
- 保証状況を調べます (オンライン)。
- 「ユーザー・ガイド」および役に立つ資料にアクセスします。

第 2 章 コンピューターを初めて使う

ネットワークへのアクセス

ここでは、ワイヤレスまたは有線ネットワークへの接続に役立つ情報を記載しています。

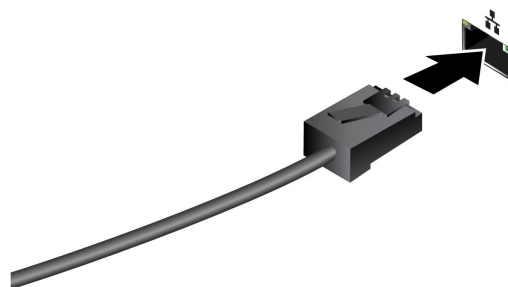
Wi-Fi ネットワークへの接続 (一部のモデル)

ディスプレイの右下にあるネットワーク・アイコン  をクリックし、使用可能なネットワークに接続します。必要な情報を入力します。

注：ご使用のコンピューターのワイヤレス LAN モジュールで、異なる規格がサポートされている場合があります。一部の国または地域では、地域の規制により 802.11ax の使用が無効になっている場合があります。

有線イーサネットへの接続

イーサネット・ケーブルを使用して、イーサネット・コネクタを通してコンピューターをローカル・ネットワークに接続します。



外付けモニターへの接続

コンピューターにプロジェクターやモニターを接続して、プレゼンテーションを行ったりワークスペースを拡張したりします。

ディスプレイの設定を変更する

1. デスクトップの空白領域で右クリックし、ディスプレイの設定を選択します。
2. 構成するディスプレイを選択し、お好みのディスプレイ設定に変更します。

Bluetooth デバイスへの接続 (一部のモデル)

キーボード、マウス、スマートフォン、スピーカーなど、すべてのタイプの Bluetooth 対応デバイスをコンピューターに接続できます。正常に接続されていることを確認するには、デバイスをコンピューターから最大 10 メートル (33 フィート) の位置に置きます。

従来型ペア

このトピックでは、従来型ペアで Bluetooth デバイスに接続する方法について説明します。

ステップ 1. Windows Search ボックスに「Bluetooth」と入力し、Enter キーを押します。

ステップ 2. コンピューターの Bluetooth と Bluetooth デバイスの両方をオンにします。デバイスが検出可能であることを確認します。

ステップ3. デバイスが「**デバイスの追加**」リストに表示されたら選択し、画面の指示に従います。

注：Bluetooth 接続に失敗した場合は、次のようにします。

1. Windows Search ボックスに「**デバイス マネージャー**」と入力し、Enter キーを押します。
2. Bluetooth アダプターの位置を確認します。右クリックして、「**ドライバーの更新**」を選択します。
3. 「**ドライバーを自動的に検索する**」を選択し、画面の指示に従います。

Swift ペアリング

このトピックでは、Swift ペアリングで Bluetooth デバイスに接続する方法について説明します。

Bluetooth デバイスで Swift ペアリングがサポートされている場合は、次の手順を行ってください。

ステップ1. 「Bluetooth 設定」ページで Swift ペアリング通知を有効にします。

ステップ2. コンピューターの Bluetooth と Bluetooth デバイスの両方をオンにします。デバイスが検出可能であることを確認します。

ステップ3. コンピューターに Swift ペアリング通知が表示されたら、「**接続**」をクリックします。

注：Bluetooth 接続に失敗した場合は、次のようにします。

1. Windows Search ボックスに「**デバイス マネージャー**」と入力し、Enter キーを押します。
2. Bluetooth アダプターの位置を確認します。右クリックして、「**ドライバーの更新**」を選択します。
3. 「**ドライバーを自動的に検索する**」を選択し、画面の指示に従います。

スマート電源オン機能 (一部のモデル)

スマート電源オン機能を使用すると、Alt + P キーを押すだけで、コンピューターが休止状態から起動またはウェイクアップします。

注：スマート電源オン機能をサポートしている USB コネクタにキーボードを接続していることを確認します。

スマート電源オン機能の有効化または無効化

スマート電源オン機能を有効または無効にするには、以下のことを行います。

ステップ1. コンピューターを再起動します。ロゴ画面が表示されたら、F1 または Fn+F1 を押します。

ステップ2. 「**Power**」 → 「**Smart Power On**」を選択し、Enter キーを押します。

ステップ3. 必要に応じて機能を有効または無効にします。

ステップ4. F10 または Fn+F10 キーを押し、変更を保存して閉じます。

電源プランの設定

ENERGY STAR® 準拠コンピューターの場合、次の電源プランは、コンピューターが指定された期間アイドル状態になったときに有効になります。

- ディスプレイの電源を切る: 10 分後
- コンピューターをスリープ状態にする: 25 分後

コンピューターをスリープ状態から復帰させるには、キーボードの任意のキーを押します。

電源プランを設定するには:

1. Windows Search ボックスに「電源プラン」と入力し、Enter キーを押します。
2. 必要に応じて、電源プランを選択またはカスタマイズします。

セキュリティ

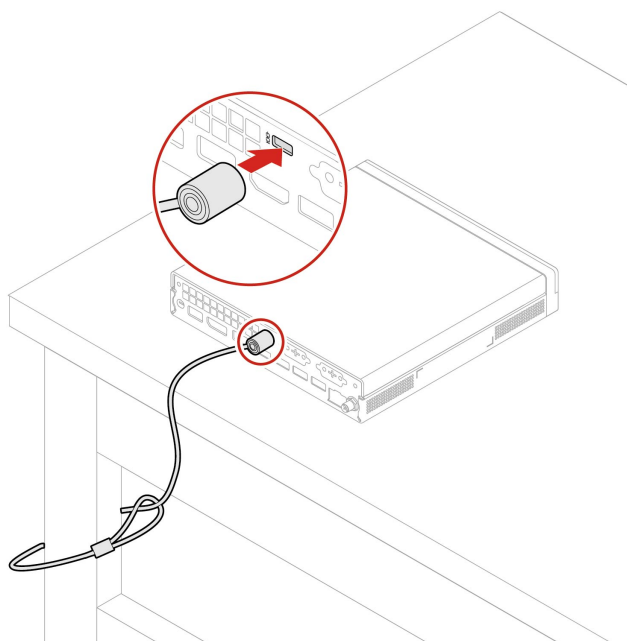
このコンピューターは、デバイスとデータの両方の安全性を保護するために、豊富なセキュリティ対策を提供しています。

コンピューターのロック

注：Lenovo では、その機能性、品質、および性能についての言及、評価、および保証は行いません。コンピューターのロックは、Lenovo からご購入いただけます。

セキュリティー・ロック

セキュリティー・ロックを使用すると、コンピューターを机、テーブル、またはその他の備品に固定できます。



Smart USB Protection

Smart USB Protection 機能は、データがコンピューターからコンピューターに接続された USB ストレージ・デバイスにコピーされることを防止するためのセキュリティ機能です。Smart USB Protection 機能は次のいずれかのモードに設定できます。

- **Disabled** (デフォルト設定): 制限なく USB ストレージ・デバイスを使用できます。
- **Read Only**: コンピューターから USB ストレージ・デバイスにデータをコピーできません。ただし、USB ストレージ・デバイスのデータにアクセスすることはできます。
- **No Access**: コンピューターから USB ストレージ・デバイスにアクセスできません。

Smart USB Protection 機能を構成するには、以下のことを行います。

1. コンピューターを再起動します。ロゴ画面が表示されたら、F1 または Fn+F1 を押します。
2. 「Security」 → 「Smart USB Protection」を選択し、Enter キーを押します。
3. 必要な設定を選択して、Enter キーを押します。

4. F10 または Fn+F10 キーを押し、変更を保存して閉じます。

ソフトウェア・セキュリティー・ソリューションの使用

次のソフトウェア・ソリューションは、ご使用のコンピューターと情報を保護するのに役立ちます。

- **Windows セキュリティ**

Windows セキュリティはオペレーティング・システムに組み込まれたソフトウェアです。悪意のあるソフトウェア、ウイルスなどのセキュリティー上の脅威を継続的にスキャンします。また、Windows Update は、ご使用のコンピューターを安全に保つために自動的にダウンロードされます。また、Windows セキュリティでは、ファイアウォール、アカウント保護、アプリケーションやブラウザの制御などのツールを管理できます。

- **アンチウイルス・プログラム**

Lenovo は、一部のコンピューター・モデルにフルバージョンのアンチウイルス・ソフトウェアをプリインストールしています。コンピューターをウイルスから保護し、ユーザーの ID を守り、個人情報継続して保護するのに役立ちます。

- **Absolute Persistence**

Absolute Persistence テクノロジーはファームウェアに組み込まれています。ハードウェア、ソフトウェア、またはコールイン場所で発生する変更を検出し、コンピューターの状態を常にユーザーに知らせます。このテクノロジーをアクティブにするには、Absolute のサブスクリプションを購入する必要があります。

注：これらのソフトウェア・ソリューションの使用については詳しくは、ヘルプ・システムをそれぞれ参照してください。

第 3 章 UEFI BIOS

UEFI BIOS メニューを開く

コンピューターの電源をオンにするか、再起動します。ロゴ画面が表示されているときに、すぐに F1 キーまたは Fn+F1 キーを押して、UEFI BIOS メニューに入ります。

注：UEFI BIOS パスワードが設定されている場合は、プロンプトが出されたら、正しいパスワードを入力します。「No」を選択するか Esc を押してパスワード・プロンプトをスキップし、UEFI BIOS メニューに入ることもできます。ただし、パスワードで保護されているシステム構成は変更できません。

UEFI BIOS メニュー内の移動

画面の指示に従って、UEFI BIOS メニュー内を移動します。

次の表に、UEFI BIOS メニューで使用できる設定を示します。画面の指示に従って、UEFI BIOS メニュー内を移動できます。

注：UEFI BIOS メニューは、システム構成によって異なる場合があります。

メニュー	はじめに
Main	このカテゴリには、システムの概要、マシン・タイプ、製品のシリアル番号、UUID 番号などを含む、一般的な製品関連情報およびファームウェア情報が表示されます。
Devices	このカテゴリでは、USB ポートやオーディオ・コントローラーなどさまざまなデバイスを構成する方法について紹介します。
Advanced	このカテゴリには、CPU 機能など、コンピューターに関する詳しい情報が表示されます。
Power	このカテゴリでは、電源および温度管理の解決策について説明します。
Security	このカテゴリでは、コンピューターを保護するためのさまざまなパスワード、ロック、およびソフトウェアについて紹介します。
Startup	このカテゴリでは、ブート優先順位を設定する方法について説明します。
Exit	このカテゴリでは、お客様が選択できる終了方法を説明します。

Lenovo BIOS Simulator Center (<https://download.lenovo.com/bSCO/index.html>) にアクセスして、製品名別の詳細設定を確認できます。

注：Lenovo BIOS Simulator Center は、設定を定期的に更新します。UEFI BIOS Simulator のインターフェースおよび設定の説明は、実際のインターフェースと異なる場合があります。

ErP LPS 適合モードの有効化または無効化

Lenovo コンピューターは、ErP Lot 3 規制のエコ・デザイン要件を満たしています。指示に従って、ErP LPS 適合モードを有効または無効にします。

エコ・デザインの要件について詳しくは、<https://www.lenovo.com/us/en/compliance/eco-declaration> を参照してください。

ErP LPS 適合モードを有効にし、コンピューターが電源オフ状態になっているときの消費電力量を削減できます。ErP LPS 適合モードを有効または無効にするには、以下のことを行います。

- ステップ 1. コンピューターを再起動します。ロゴ画面が表示されたら、F1 または Fn+F1 を押します。
- ステップ 2. 「Power」 → 「Enhanced Power Saving Mode」を選択し、Enter キーを押します。
- ステップ 3. 必要に応じて機能を有効または無効にします。

注：Enhanced Power Saving Mode が無効になっているときは、コンピューターがオフになっているときに電力消費が増加する場合がありますのでご注意ください。

ステップ 4. F10 または Fn+F10 キーを押し、変更を保存して閉じます。

ErP LPS 適合モードが有効になっていると、以下のいずれかを実行して、コンピューターをウェイクアップできます。

- 電源ボタンを押します。
- Wake Up on Alarm 機能を有効にすると、指定の時刻にコンピューターのスリープ状態を解除できます。

ErP 指令の要件を満たすには、高速スタートアップ機能を無効にする必要があります。

1. 「コントロールパネル」に移動し、大きいアイコンまたは小さいアイコンで表示します。
2. 「電源オプション」 → 「電源ボタンの動作を選択する」 → 「現在利用可能ではない設定を変更します」をクリックします。
3. 「シャットダウン設定」から、「高速スタートアップを有効にする (推奨)」オプションを外します。

UEFI BIOS の更新

新しいプログラム、デバイス・ドライバ、またはハードウェア・コンポーネントをインストールすると、UEFI BIOS の更新が必要な場合があります。

次のいずれかの方法で最新の UEFI BIOS 更新パッケージをダウンロードしてインストールします。

Vantage アプリから

指示に従って、Vantage アプリから UEFI BIOS を更新します。

- ステップ 1. Vantage アプリを開き、「デバイス」 → 「System Update」をクリックします。
- ステップ 2. 最新の UEFI BIOS 更新パッケージが利用できる場合は、画面の指示に従ってパッケージをダウンロードしてインストールします。

Lenovo サポート Web サイトから

指示に従って、Lenovo サポート Web サイトから UEFI BIOS を更新します。

- ステップ 1. <https://pcsupport.lenovo.com> にアクセスして、ご使用のコンピューターの項目を選択します。
- ステップ 2. 「Drivers & Software」(ドライバ & ソフトウェア) → 「Manual Update」(手動更新) → 「BIOS/UEFI」の順をクリックします。
- ステップ 3. 画面の指示に従って最新の UEFI BIOS 更新パッケージをダウンロードしてインストールします。

Windows Update から

指示に従って、Windows Update から UEFI BIOS を更新します。

- ステップ 1. Windows の検索ボックスに「設定」と入力し、Enter キーを押します。
- ステップ 2. 「更新とセキュリティ」 → 「Windows Update」 → 「更新プログラムの確認」の順をクリックします。

ステップ 3. BIOS 更新パッケージが更新リストに表示された場合は、「ダウンロードまたはインストール」をクリックして更新を開始します。

第 4 章 CRU 交換部品

お客様での取替え可能部品 (CRU) は、お客様による交換が可能な部品です。Lenovo コンピューターには、以下のタイプの CRU が装備されています。

- **セルフサービス CRU:** お客様自身または専門の保守技術担当者 (追加料金あり) が簡単に交換できる部品を指します。
- **オプション・サービス CRU:** スキル・レベルがより高いお客様が交換できる部品を指します。専門の保守技術担当者は、お客様のマシンに指定された保証タイプで対象となる部品の交換サービスも提供します。

お客様ご自身で CRU を取り付けていただく場合は、Lenovo からお客様に CRU を出荷します。CRU についての情報および交換手順のご案内は、製品と一緒に出荷されます。また、お客様はこれらをいつでも Lenovo に要求し、入手することができます。新しい CRU と交換した障害のある部品については、返却を求められる場合があります。返却が必要な場合は、(1) 返却の指示、送料前払いの返却用出荷ラベル、および返送用梱包材が交換用 CRU に付属しています。(2) お客様が交換用 CRU を受領した日から 30 日以内に、障害のある CRU が Lenovo に届かない場合、交換用 CRU の代金を請求させていただく場合があります。詳細については、

https://www.lenovo.com/warranty/llw_02

の Lenovo 保証規定の資料を参照してください。

CRU リスト

以下は、ご使用のコンピューター用の CRU のリストです。

Self-service CRU

- コンピューター・カバー
- ほこりシールド*
- 外付け Wi-Fi アンテナ*
- キーボード*
- M.2 ソリッド・ステート・ドライブ*
- メモリー・モジュール
- マウス*
- 電源アダプター
- 電源コード
- つまみねじ
- 縦置きスタンド*
- VESA® 取り付け金具*

Optional-service CRU

- ボード・ツー・ボード・モジュール*
- 内蔵スピーカー
- ThinkCentre LED ケーブル
- システム・ファン

* 一部のモデル

電源アダプター

前提条件

作業を始める前に、一般的な安全と規制に関する注意を読んで以下の指示を印刷してください。

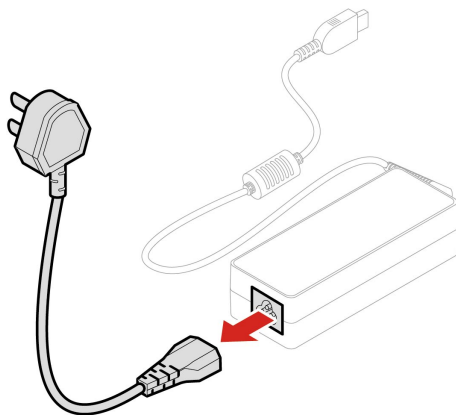


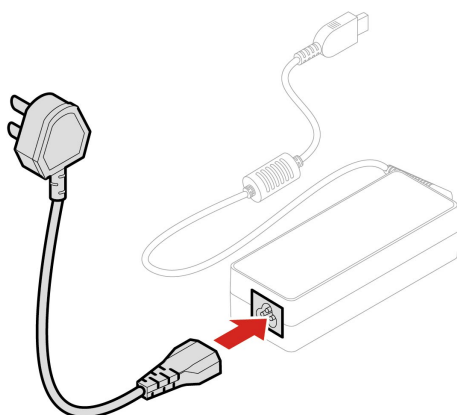
コンピューターのカバーを開く場合は、コンピューターの電源をオフにし、数分待ってコンピューターの温度が下がってから行ってください。

アクセスするには、次のようにします。

1. メディアをドライブから取り出し、接続されているすべてのデバイスおよびコンピューターの電源をオフにします。
2. すべての電源コードをコンセントから抜き、コンピューターから接続されているすべてのケーブルを取り外します。

交換手順





縦置きスタンド

前提条件

作業を始める前に、一般的な安全と規制に関する注意を読んで以下の指示を印刷してください。

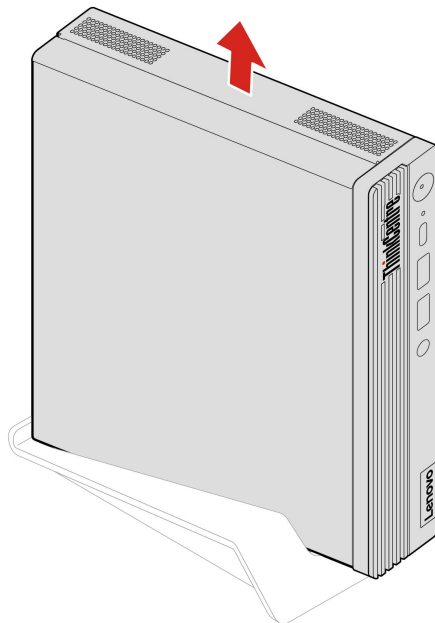


コンピューターのカバーを開く場合は、コンピューターの電源をオフにし、数分待ってコンピューターの温度が下がってから行ってください。

アクセスするには、次のようにします。

1. メディアをドライブから取り出し、接続されているすべてのデバイスおよびコンピューターの電源をオフにします。
2. すべての電源コードをコンセントから抜き、コンピューターから接続されているすべてのケーブルを取り外します。

取り外し手順



VESA 取り付け金具

前提条件

作業を始める前に、一般的な安全と規制に関する注意を読んで以下の指示を印刷してください。

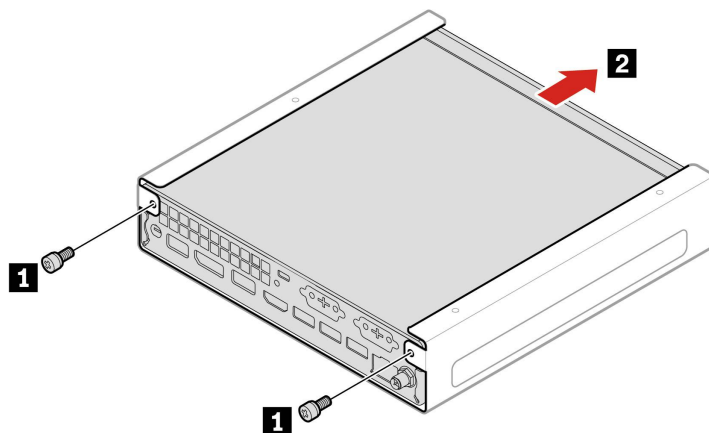


コンピューターのカバーを開く場合は、コンピューターの電源をオフにし、数分待ってコンピューターの温度が下がってから行ってください。

アクセスするには、次のようにします。

1. メディアをドライブから取り出し、接続されているすべてのデバイスおよびコンピューターの電源をオフにします。
2. すべての電源コードをコンセントから抜き、コンピューターから接続されているすべてのケーブルを取り外します。

取り外し手順



ねじ (数量)	色	トルク
M3 x 6 mm、亜鉛被覆 (2)	黒色	1.5 ± 0.2 ポンド/インチ

ほこりシールド

前提条件

作業を始める前に、一般的な安全と規制に関する注意を読んで以下の指示を印刷してください。

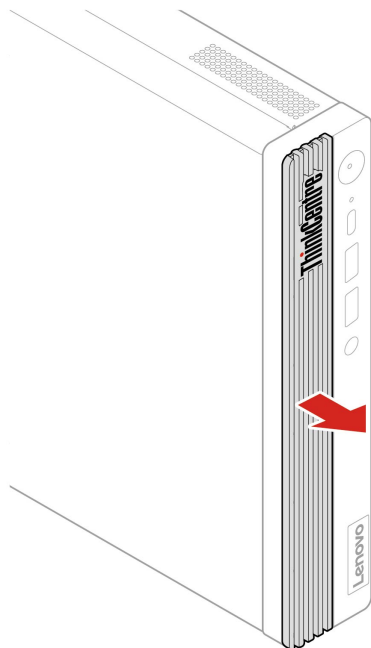


コンピューターのカバーを開く場合は、コンピューターの電源をオフにし、数分待ってコンピューターの温度が下がってから行ってください。

アクセスするには、次のようにします。

1. メディアをドライブから取り出し、接続されているすべてのデバイスおよびコンピューターの電源をオフにします。
2. すべての電源コードをコンセントから抜き、コンピューターから接続されているすべてのケーブルを取り外します。

取り外し手順



外付け Wi-Fi アンテナ

前提条件

作業を始める前に、一般的な安全と規制に関する注意を読んで以下の指示を印刷してください。

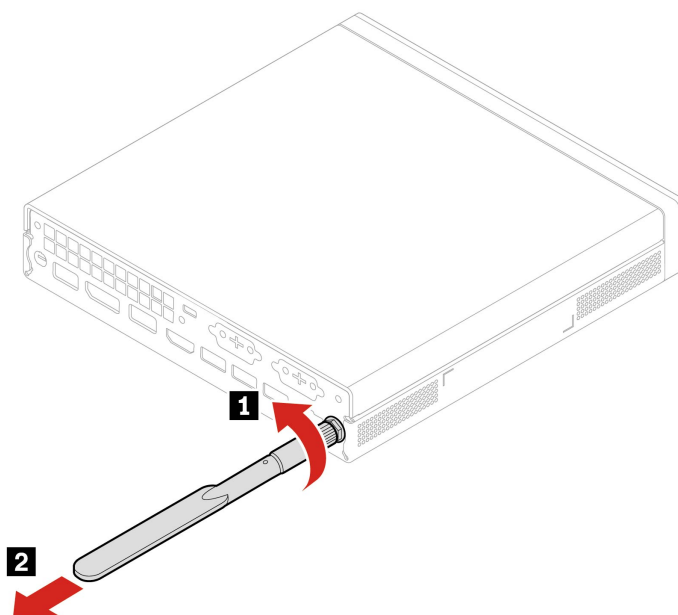


コンピューターのカバーを開く場合は、コンピューターの電源をオフにし、数分待ってコンピューターの温度が下がってから行ってください。

アクセスするには、次のようにします。

1. メディアをドライブから取り出し、接続されているすべてのデバイスおよびコンピューターの電源をオフにします。
2. すべての電源コードをコンセントから抜き、コンピューターから接続されているすべてのケーブルを取り外します。

取り外し手順



コンピューター・カバー

前提条件

作業を始める前に、一般的な安全と規制に関する注意を読んで以下の指示を印刷してください。

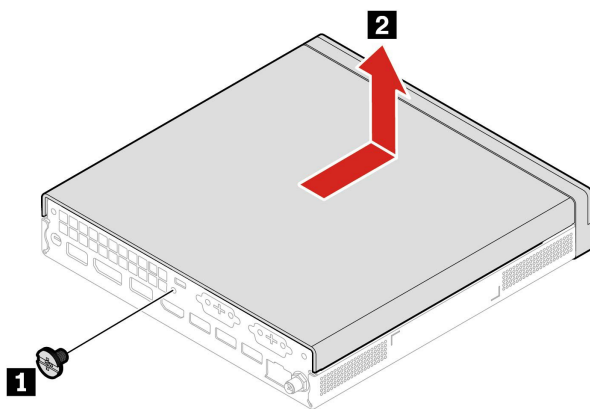


コンピューターのカバーを開く場合は、コンピューターの電源をオフにし、数分待ってコンピューターの温度が下がってから行ってください。

アクセスするには、次のようにします。

1. メディアをドライブから取り出し、接続されているすべてのデバイスおよびコンピューターの電源をオフにします。
2. すべての電源コードをコンセントから抜き、コンピューターから接続されているすべてのケーブルを取り外します。
3. コンピューター・カバーを固定しているロック装置をアンロックします。
4. コンピューターの側面を持ち、コンピューター・カバーが上に向くように静かに置きます。

取り外し手順



ねじ (数量)	色	トルク
M4 x 5 mm、亜鉛被覆 (1)	黒色	3 ± 0.5 ポンド/インチ

注：使用可能なロック装置がある場合はそれを使用して、コンピューターのカバーをロックします。

ボード・ツー・ボード・モジュール

前提条件

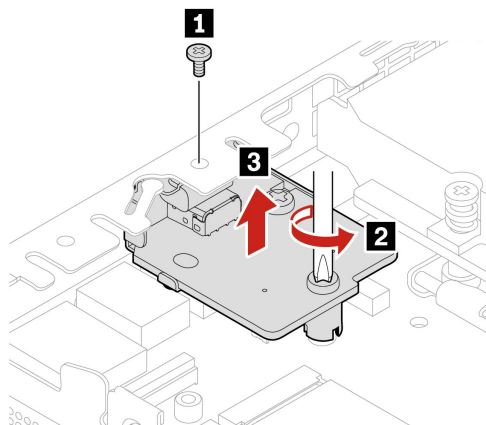
作業を始める前に、一般的な安全と規制に関する注意を読んで以下の指示を印刷してください。



コンピューターのカバーを開く場合は、コンピューターの電源をオフにし、数分待ってコンピューターの温度が下がってから行ってください。

作業のために、コンピューター・カバーを取り外します。21 ページの「コンピューター・カバー」を参照してください。

取り外し手順



いいえ。	ねじ (数量)	色	トルク
1	M3 x 4 mm、亜鉛被覆 (1)	黒色	3.0 ± 0.5 ポンド/インチ
2	M3 x 5 mm、亜鉛被覆 (1)	黒色	3.0 ± 0.5 ポンド/インチ

内蔵スピーカー

前提条件

作業を始める前に、**一般的な安全と規制に関する注意**を読んで以下の指示を印刷してください。

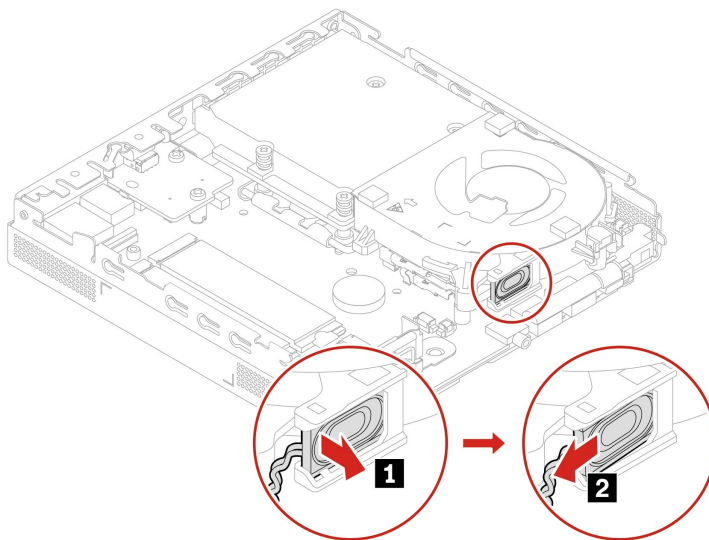


コンピューターのカバーを開く場合は、コンピューターの電源をオフにし、数分待ってコンピューターの温度が下がってから行ってください。

アクセスするには、次のようにします。

1. コンピューター・カバーを取り外します。21 ページの「コンピューター・カバー」を参照してください。
2. システム・ボード上の内蔵スピーカー・コネクタから内蔵スピーカーのケーブルを取り外します。

取り外し手順



システム・ファン

前提条件

作業を始める前に、**一般的な安全と規制に関する注意**を読んで以下の指示を印刷してください。

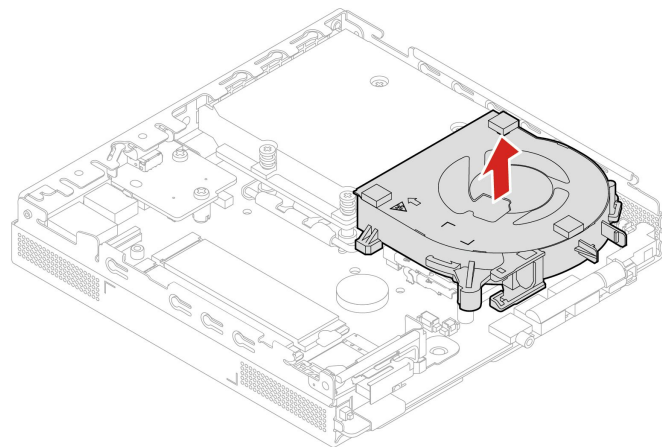
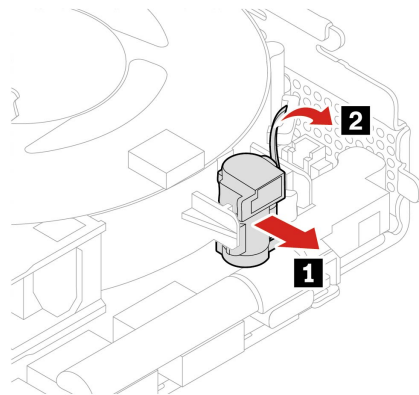


コンピューターのカバーを開く場合は、コンピューターの電源をオフにし、数分待ってコンピューターの温度が下がってから行ってください。

アクセスするには、次のようにします。

1. これらの部品を順番に取り外します (ある場合)。
 - 21 ページの「コンピューター・カバー」
 - 23 ページの「内蔵スピーカー」
2. システム・ボード上のシステム・ファン・コネクタから、システム・ファンのケーブルを取り外します。

取り外し手順



ThinkCentre LED ケーブル

前提条件

作業を始める前に、一般的な安全と規制に関する注意を読んで以下の指示を印刷してください。

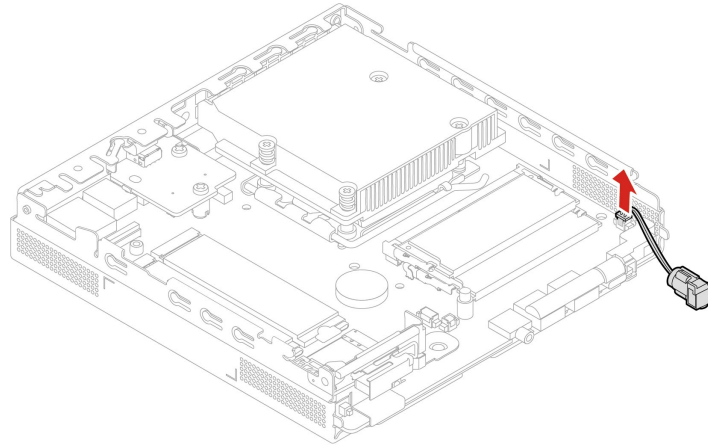


コンピューターのカバーを開く場合は、コンピューターの電源をオフにし、数分待ってコンピューターの温度が下がってから行ってください。

作業のために、これらの部品を順番に取り外します (ある場合)。

- 21 ページの「コンピューター・カバー」
- 23 ページの「内蔵スピーカー」
- 23 ページの「システム・ファン」

取り外し手順



メモリー・モジュール

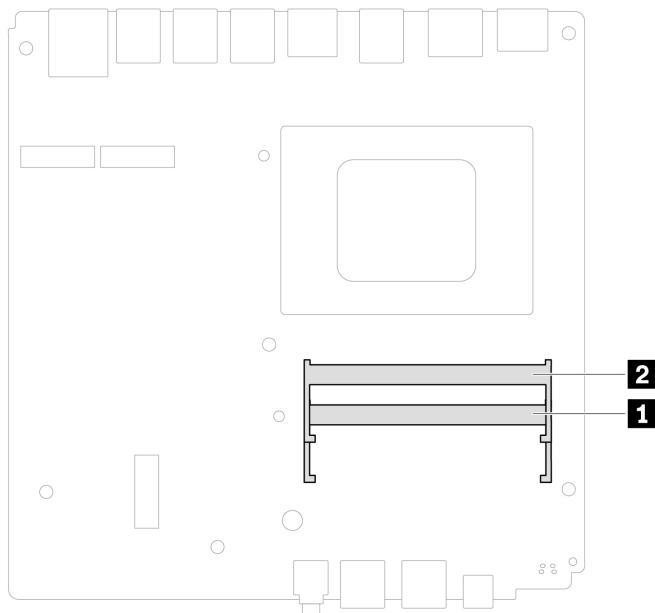
前提条件

作業を始める前に、**一般的な安全と規制に関する注意**を読んで以下の指示を印刷してください。



コンピューターのカバーを開く場合は、コンピューターの電源をオフにし、数分待ってコンピューターの温度が下がってから行ってください。

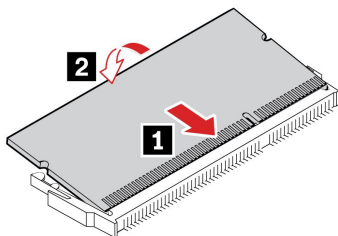
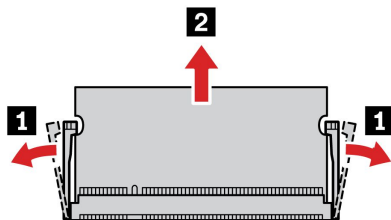
次の図に示すメモリー・モジュールの取り付け順序に従ってください。



作業のために、これらの部品を順番に取り外します (ある場合)。

- 21 ページの「コンピューター・カバー」
- 23 ページの「システム・ファン」

交換手順



注：取り付け中は、スロットにメモリー・モジュールの位置を合わせ、ラッチがカチッと音がして完全にはまるまでメモリーの両端を押し下げます。

M.2 ソリッド・ステート・ドライブ

前提条件

作業を始める前に、**一般的な安全と規制に関する注意**を読んで以下の指示を印刷してください。



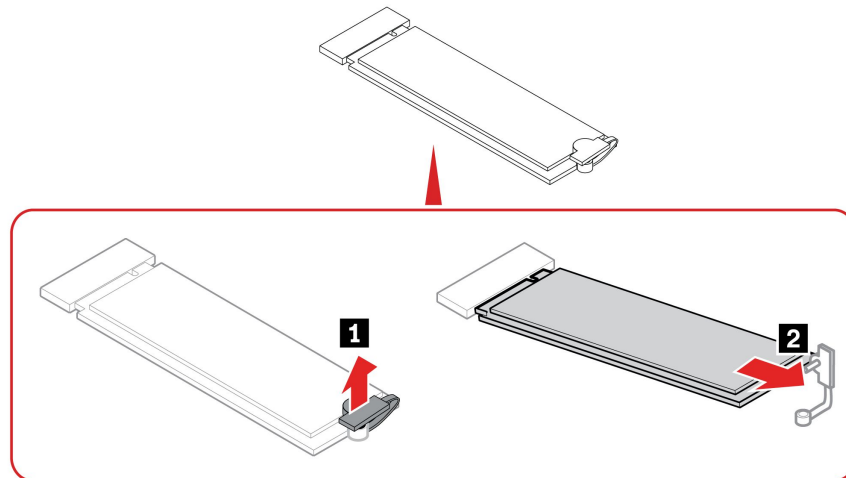
コンピューターのカバーを開く場合は、コンピューターの電源をオフにし、数分待ってコンピューターの温度が下がってから行ってください。

注意：内蔵ストレージ・ドライブは衝撃に敏感です。扱い方を誤ると、破損したり、データが失われたりすることがあります。内蔵ストレージ・ドライブを取り扱う際は、次のガイドラインに従ってください。

- 内蔵ストレージ・ドライブの交換は、アップグレードや修理の目的でのみ行ってください。内蔵ストレージ・ドライブは、頻繁な着脱や交換に耐えるようには設計されていません。
- 内蔵ストレージ・ドライブを交換する前に、保存しておきたいデータはすべてバックアップ・コピーを作成してください。
- 内蔵ストレージ・ドライブの接触エッジには触れないでください。内蔵ストレージ・ドライブが損傷する恐れがあります。
- 内蔵ストレージ・ドライブに圧力をかけないでください。
- 内蔵ストレージ・ドライブに物理的な衝撃や振動を与えないでください。物理的な衝撃を吸収するために、布などの柔らかい物質の上に内蔵ストレージ・ドライブを置いてください。

作業のために、コンピューター・カバーを取り外します。21 ページの「コンピューター・カバー」を参照してください。

取り外し手順



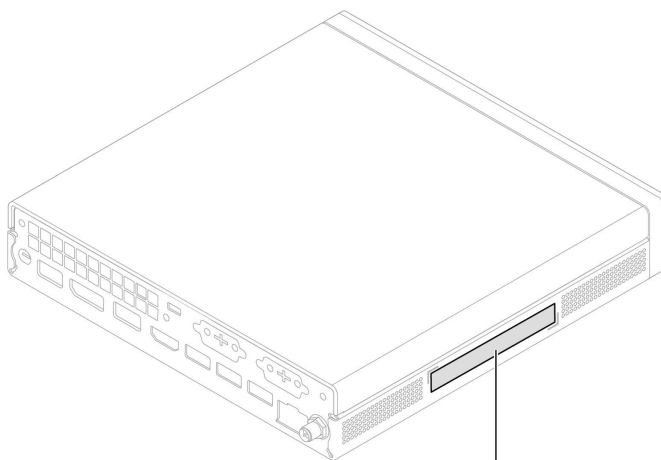
第 5 章 サービスとサポート

シリアル番号の検索

このトピックでは、コンピューターのシリアル番号の検索方法について説明します。

シリアル番号は、次の方法で確認できます。

- Vantage アプリの「ダッシュボード」または「デバイス」
- コンピューターのシリアル番号とマシン・タイプのラベル (以下のイラストを参照)



MT-M XXXX-XXXXXX S/N XXXXXXXX

コンピューターの診断とトラブルシューティング

このセクションでは、Lenovo サポート Web サイトおよび Vantage アプリの診断ツールとトラブルシューティング・ツールのセットについて説明します。これらは、一般的なソフトウェアおよびハードウェアの問題の診断に役立ちます。

次の表に、これらの診断ツールと各ツールの推奨条件を示します。

診断ツール	推奨シナリオ
Lenovo サポート Web サイトでのトラブルシューティングおよび診断	ご使用のコンピューターでハードウェアとドライバーのオンライン・トラブルシューティングまたはスキャンを行うことをお勧めします。
ハードウェア・スキャン	<ul style="list-style-type: none">• ご使用のコンピューターには、Vantage アプリがインストールされています。• ハードウェア・コンポーネントの基本的な検査を行うことをお勧めします。

Lenovo サポート Web サイトでのトラブルシューティングおよび診断

Lenovo では、コンピューターの問題を特定して解決するのに役立つ 2 つの異なる診断解決策を提供しています。

- ステップ 1. <https://www.pcsupport.lenovo.com/> にアクセスし、検索ボックスに製品名を入力します。
- ステップ 2. 「Troubleshoot & Diagnose (トラブルシューティングと診断)」をクリックし、ニーズに合うオプションを選択します。

注：

- 自動診断プロセスを起動する前に、Lenovo Service Bridge のインストールを求めるポップアップ・ウィンドウが表示されます。Lenovo Service Bridge は、ご使用のコンピューターを Lenovo 診断ツールと接続するのに役立ちます。
 - Lenovo サポート Web サイトでは、コンピューターの体験を向上させるために定期的にセクションを更新しています。Web サイトのインターフェースおよびセクションの説明は、実際のインターフェースと異なる場合があります。
- コンピューターで発生している問題について理解していない場合は、「**簡単**」を選択し、画面に表示される指示に従ってファームウェアを更新して、ハードウェア状況を入手することをお勧めします。
 - コンピューターの問題を特定している場合は、「**カスタム**」を選択し、画面に表示される指示に従って問題を解決できます。

解決策でコンピューターの問題を解決できない場合は、画面に表示される指示に従って e チケットを送信するか、Lenovo に連絡して専門的な援助を依頼してください。

ハードウェア・スキャン

ハードウェア・スキャンは、既存のハードウェア問題を特定するのに役立つ、有効なハードウェア・テスト・ツールです。

ハードウェア・スキャンを実行するには、次の手順を実行します。

- ステップ 1. Windows Search ボックスに「Vantage」と入力し、Enter キーを押します。
- ステップ 2. 「ハードウェア・スキャン」またはサポート → ハードウェア・スキャンをクリックします。
- ステップ 3. 「クイック・スキャン」または「カスタマイズ」を選択し、画面の指示に従ってハードウェア・スキャンを実行します。

注：

- クイック・スキャン・ツールには、システムで検出されたハードウェア・コンポーネントの基本的な検査を実行する、事前に選択された一連のテストが含まれています。カスタマイズ・ツールを使用すると、1つまたは複数のハードウェア・コンポーネントを選択して検査を実行できます。
- 「クイック・スキャン」を選択する前に、「**モジュールの更新**」をクリックして、ハードウェア・コンポーネントのリストが、コンピューターで現在使用可能なコンポーネントであることを確認します。

- ステップ 4. ハードウェア障害が検出された場合、その結果は保証状況によって異なります。また、国または地域によって異なります。画面の指示に従って、問題を解決します。

Windows オペレーティング・システムの回復

オペレーティング・システムで予期しない問題が発生した場合は、自身でオペレーティング・システムを回復するか、Lenovo スマートセンターに電話するかを選択できます。

注：Microsoft は Windows オペレーティング・システムを定期的に更新しています。特定の Windows バージョンをインストールする前に、Windows バージョンの互換性リストを確認してください。詳しくは、<https://support.lenovo.com/us/en/solutions/ht512575> を参照してください。

以下の状態にオペレーティング・システムのリカバリーを行うには...	参照してください。
工場出荷時の状態	https://support.lenovo.com/HowToCreateLenovoRecovery の手順を参照してください
前のシステム・ポイント	人気のトピックの手順を参照してください: https://support.lenovo.com/solutions/ht118590

電話によるサポート

問題を解決しようとしてヘルプが必要な場合は、Lenovo スマートセンターまでご連絡ください。

Lenovo に電話をかける前に

Lenovo に電話をかける前に、必要な情報を準備してください。

- 問題の症状と詳細の記録:
 - 発生している問題。連続的に起こっているのか、それとも断続的に起こるのか。
 - エラー・メッセージまたはエラー・コード。
 - 使用しているオペレーティング・システムとバージョン。
 - 問題発生時に実行していたソフトウェア・アプリケーション。
 - 問題を再現できるか。再現できた場合は、その方法。
- システム情報の記録:
 - 製品名
 - マシン・タイプおよびシリアル番号。

自己ヘルプ・リソース

次のセルフ・ヘルプ・リソースを使用して、コンピューターの詳細を調べて問題のトラブルシューティングを行います。

リソース	アクセスする方法。
Lenovo サポート Web サイト	https://pcsupport.lenovo.com
ヒント	https://www.lenovo.com/tips
Lenovo コミュニティー	https://forums.lenovo.com
ユーザー補助情報	https://www.lenovo.com/accessibility
Windows ヘルプ情報	<ul style="list-style-type: none"> 「スタート」メニューを開き、「Get Help (ヘルプ)」または「ヒント」をクリックします。 Windows Search を使用します。 Microsoft サポート Web サイト: https://support.microsoft.com

アクセサリまたは有償サービスを購入する

このトピックでは、アクセサリまたは有償サービスを購入する方法について説明します。

付属品

Lenovo では、コンピューターの機能を拡張するための、さまざまなハードウェア・アクセサリや、アップグレードするためのオプションを用意しています。アクセサリには、メモリー・モジュール、ストレージ・デバイス、ネットワーク・カード、電源アダプター、キーボード、マウスなどが含まれます。

Lenovo でのショッピングは、<https://www.lenovo.com/accessories> にアクセスしてください。

有償サービス

保証期間中およびその後に、<https://pcsupport.lenovo.com/warrantyupgrade> で Lenovo から有償サービスを購入できます。

サービスの可用性やサービス名は、国または地域によって異なります。

ユーザー補助機能

Lenovo は、聴覚、視覚、運動能力に制約のあるお客様を含むすべてのお客様が情報テクノロジーにアクセスできるように、最大の努力を重ねています。Lenovo は、すべてのユーザーが Lenovo 製品をよりよく活用できるように、次の方法でユーザー補助機能をサポートしています。

アクセスしやすい資料

Lenovo の資料は、ユーザーのアクセスにおけるニーズを満たすように設計されています。ユーザーは、必要に応じて支援を受けながら資料を読むことができます。次に例を示します。

- 文字や画像がハイコントラストで表示されます。色のコントラストにより見やすさが向上します。このモードでは、すべてのコンテンツが強調表示されて見やすくなります。
- 文章を論理的で読みやすくしています。画像は、提供された代替テキストを利用して読むこともできます。スクリーン・リーダーを使用すると、聞き取りやすさが向上します。このモードでは、すべてのコンテンツがより明確で理解しやすくなります。
- 文字が大きくくっきりと表示され、読みやすくなっています。拡大鏡を使用すると、テキストが拡大され、さらに読みやすくなります。

詳細については、次のビデオをご覧ください：

https://support.lenovo.com/docs/pc_pub_accessibility

アクセスしやすい製品設計

Lenovo 製品の設計も、ユーザー補助機能をサポートしています。

注：ユーザー補助機能は、製品によって異なります。製品モデルによっては、以下にリストされているユーザー補助機能の一部が、製品に該当しない場合があります。製品の最新ユーザー補助情報を入手するには、<https://www.lenovo.com/accessibility> にアクセスしてください。Lenovo からの追加サポートが必要な場合は、<https://support.lenovo.com/supportphonenumber> から、自分の国または地域の電話番号を検索できます。

• キーボード

Lenovo キーボードは、さまざまなユーザー補助機能をサポートしています。次に例を示します。

- より使いやすいように、キーボードのレイアウトは一貫しています
- 識別しやすいように、一部のキーに触覚マークが付いています
- キーの感覚が適切で、タイピング効率を高めます
- キー、コントロール、ラベルのコントラストがはっきりしており、見やすくなっています
- 使いやすいように、一部のキーには画面上の通知またはライトによる通知があります

- 使いやすいように、キーやコントロールは片手で届いて操作でき、必要な技巧は最小限です
- **業界標準のコネクター**
Lenovo 製品に使用されている業界標準のコネクターにより、周辺機器との互換性が向上します。
- **オペレーティング・システム**
オペレーティング・システムのユーザー補助機能を構成して、次の方法でユーザーをアシストできます。
 - 文字サイズや視覚効果の設定などの視覚機能により、画面の内容が見やすくなります。
 - 音声やキャプションの設定などの聴覚機能により、画面の内容が聞き取りやすくなります。
 - 音声や視線制御の設定などの操作機能により、製品の制御がより簡単になります。Windows 11 オペレーティング・システムのユーザー補助機能にアクセスするには、「スタート」 → 「設定」 → 「ユーザー補助」に移動します。

付録 A USB コネクタ名に関する注意事項

USB Implementers Forum は、2022 年 9 月に USB コネクタ名のガイドラインの改訂版を発行しました。Lenovo は改訂されたガイドラインに従い、それに応じて USB コネクタ名を更新します。命名更新の詳細については、以下の表を参照してください。

現在の名前	以前の名前
USB-A コネクタ (Hi-Speed USB)	USB-A 2.0 コネクタ
USB-A コネクタ (USB 5Gbps)	USB-A 3.2 Gen 1 コネクタ
USB-A コネクタ (USB 10Gbps)	USB-A 3.2 Gen 2 コネクタ
USB-A コネクタ (USB 5Gbps、Always On USB)	Always on USB-A 3.2 Gen 1 コネクタ
USB-A コネクタ (USB 10Gbps、Always On USB)	Always on USB-A 3.2 Gen 2 コネクタ
USB-C コネクタ (USB 5Gbps)	USB-C (3.2 Gen 1) コネクタ
USB-C コネクタ (USB 10Gbps)	USB-C (3.2 Gen 2) コネクタ
USB-C コネクタ (USB 20Gbps)	USB 3.2 Gen 2x2
USB-C コネクタ (USB4 20Gbps)	USB 4 Gen 2x2
USB-C コネクタ (USB4 40Gbps)	USB-C (USB 4) コネクタ
USB-C コネクタ (Thunderbolt 3)	USB-C (Thunderbolt 3) コネクタ
USB-C コネクタ (Thunderbolt 4)	USB-C (Thunderbolt 4) コネクタ

付録 B 特記事項および商標

特記事項

本書に記載の製品、サービス、または機能が日本においては提供されていない場合があります。日本で利用可能な製品、サービス、および機能については、レノボ・ジャパンの営業担当員にお尋ねください。本書で Lenovo 製品、プログラム、またはサービスに言及していても、その Lenovo 製品、プログラム、またはサービスのみが使用可能であることを意味するものではありません。これらに代えて、Lenovo の知的所有権を侵害することのない、機能的に同等の製品、プログラム、またはサービスを使用することができます。ただし、Lenovo 以外の製品、プログラム、またはサービスの動作・運用に関する評価および検証は、お客様の責任で行っていただきます。

Lenovo は、本書に記載されている内容に関して特許権 (特許出願中のものを含む) を保有している場合があります。本書の提供は、お客様にこれらの特許権について実施権を許諾することを意味するものではありません。実施権についてのお問い合わせは、書面にて下記宛先にお送りください。

*Lenovo (United States), Inc.
8001 Development Drive
Morrisville, NC 27560
U.S.A.
Attention: Lenovo Director of Licensing*

LENOVO およびその直接または間接の子会社は、本書を特定物として現存するままの状態を提供し、商品性の保証、特定目的適合性の保証および法律上の瑕疵担保責任を含むすべての明示もしくは黙示の保証責任を負わないものとします。国または地域によっては、法律の強行規定により、保証責任の制限が禁じられる場合、強行規定の制限を受けるものとします。

本書は定期的に見直され、必要な変更は本書の次版に組み込まれます。より良いサービスを提供するため、Lenovo は、コンピューターに付属のマニュアルに記載されている製品およびソフトウェア・プログラム、およびマニュアルの内容をいつでも予告なしに改善および/または変更する権利を留保します。

ご使用のコンピューターに付属のマニュアルに記載されているソフトウェア・インターフェース、機能、およびハードウェアの構成が、購入したコンピューターの実際の構成と正確に一致しない場合があります。製品の構成については、関連契約 (該当する場合) または製品の梱包リストを参照するか、製品販売の販売店にお問い合わせください。Lenovo は、お客様が提供するいかなる情報も、お客様に対してなんら義務も負うことのない、自ら適切と信ずる方法で、使用もしくは配布することができるものとします。

本書で説明される製品は、誤動作により人的な傷害または死亡を招く可能性のある移植またはその他の生命維持アプリケーションで使用されることを意図していません。本書に記載される情報が、Lenovo 製品仕様または保証に影響を与える、またはこれらを変更することはありません。本書におけるいかなる記述も、Lenovo あるいは第三者の知的所有権に基づく明示または黙示の使用許諾と補償を意味するものではありません。本書に記載されている情報はすべて特定の環境で得られたものであり、例として提示されるものです。他の稼働環境では、結果が異なる場合があります。

Lenovo は、お客様が提供するいかなる情報も、お客様に対してなんら義務も負うことのない、自ら適切と信ずる方法で、使用もしくは配布することができるものとします。

本書において Lenovo 以外の Web サイトに言及している場合がありますが、便宜のため記載しただけであり、決してそれらの Web サイトを推奨するものではありません。それらの Web サイトにある資料は、この Lenovo 製品の資料の一部ではありません。それらの Web サイトは、お客様の責任でご使用ください。

この文書に含まれるいかなるパフォーマンス・データも、管理環境下で決定されたものです。そのため、他の操作環境で得られた結果は、異なる可能性があります。一部の測定が、開発レベルのシステムで行わ

れた可能性があります。その測定値が、一般に利用可能なシステムのものと同じである保証はありません。さらに、一部の測定値が、推定値である可能性があります。実際の結果は、異なる可能性があります。お客様は、お客様の特定の環境に適したデータを確かめる必要があります。

この資料は、Lenovo によって作成された著作物です。この製品に同梱されるソフトウェアに伴う Linux® 契約を含むいかなるオープン・ソース契約も適用されません。Lenovo は予告なしに、随時、この資料を更新する場合があります。

最新の情報、ご質問、ご意見は、以下の Lenovo Web サイトでお問い合わせください。

<https://pcsupport.lenovo.com>

商標

Lenovo、Lenovo ロゴ、ThinkCentre、および ThinkCentre ロゴは、Lenovo の商標です。Intel および Thunderbolt は、Intel Corporation または子会社の米国およびその他の国における商標です。Microsoft および Windows は、Microsoft グループの商標です。DisplayPort および VESA は、Video Electronics Standards Association の商標です。HDMI および HDMI (ハイディフィニション・マルチメディア・インターフェース) という用語は、米国およびその他の国の HDMI Licensing LLC の商標または登録商標です。USB-C は、USB Implementers Forum の登録商標です。Wi-Fi は Wi-Fi Alliance の登録商標です。他の商標はすべて、それぞれの所有者の所有物です。

Lenovo