

M75q-1

ユーザー・ガイド

ThinkCentre



Lenovo

はじめにお読みください

本書および本書で紹介する製品をご使用になる前に、以下に記載されているドキュメントを読んで理解してください。

- 69 ページの 付録 A 「重要な安全上の注意」
- 「安全上の注意と保証についての手引き」
- 「セットアップ・ガイド」

第 2 版 (2020 年 3 月)

© Copyright Lenovo 2019, 2020.

制限付き権利に関する通知: データまたはソフトウェアが米国一般調達局 (GSA: General Services Administration) 契約に準じて提供される場合、使用、複製、または開示は契約番号 GS-35F-05925 に規定された制限に従うものとします。

目次

本書について	iii	UEFI BIOS の表示言語の変更	19
第 1 章. コンピューターを見る	1	システム日付とシステム時刻の設定	20
前面	1	起動デバイスの変更	20
背面	3	構成変更検出機能の有効化または無効化	20
システム・ボード	5	自動電源オン機能の有効化または無効化	21
機能および仕様	7	スマート電源オン機能の有効化または無効化	21
USB の転送速度に関する声明	8	ErP LPS 適合モードの有効化または無効化	21
第 2 章. コンピューターを初めて使う	9	ICE 熱アラート機能の有効化または無効化	22
Windows 10 を初めて使う	9	ICE パフォーマンス・モードの変更	22
Windows アカウント	9	BIOS 設定を変更してから、新しいオペレーティング・システムをインストールする	22
Windows ユーザー・インターフェース	10	UEFI BIOS の更新	23
ネットワークへの接続	11	BIOS 更新の障害からのリカバリー	23
有線イーサネットへの接続	11	CMOS のクリア	24
Wi-Fi ネットワークへの接続 (一部のモデル)	11	第 6 章. トラブルシューティング、診断、リカバリー	25
Lenovo Vantage の使用	11	コンピューターの問題を修正するための基本手順	25
マルチメディアの使用	12	問題判別	25
オーディオの使用	12	起動の問題	25
第 3 章. コンピューターの探索	13	オーディオの問題	26
電源の管理	13	ネットワークの問題	27
電源ボタンの動作の設定	13	パフォーマンス上の問題	28
電源プランの設定	13	ストレージ・ドライブの問題	29
データの転送	13	CD または DVD の問題	30
Bluetooth デバイスの接続 (一部のモデル)	13	シリアル・コネクタの問題	31
アクセサリの購入	14	USB デバイスの問題	31
第 4 章. コンピューターと情報を保護する	15	ソフトウェアの問題	31
コンピューターのロック	15	診断	32
パスワードの使用	15	Lenovo 診断ツール	32
ソフトウェア・セキュリティー・ソリューションの使用	16	リカバリー	32
ファイアウォールの使用	16	システム・ファイルおよび設定の以前の時点への復元	32
アンチウィルス・プログラムの使用	17	バックアップからのファイルの復元	32
ファームウェアに組み込まれた Computrace Agent ソフトウェアの使用 (一部のモデル)	17	コンピューターのリセット	32
BIOS セキュリティー・ソリューションの使用	17	詳細オプションの使用	32
すべてのストレージ・ドライブ・データの消去	17	Windows の自動回復	32
カバー検出スイッチの使用	18	リカバリー USB デバイスの作成	33
Smart USB Protection の使用	18	デバイス・ドライバーの更新	33
第 5 章. UEFI BIOS	19	第 7 章. CRU 交換部品	35
UEFI BIOS とは	19	CRU とは	35
BIOS メニューを開く	19	CRU の交換	36
BIOS インターフェース内を移動する	19	電源アダプターおよび電源コード	36
		縦置きスタンド	38
		VESA 取り付け金具	40

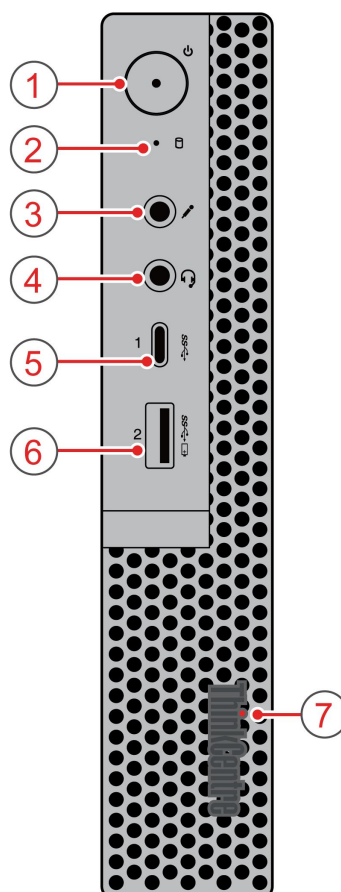
外付け光学式ドライブ	40	電話によるサポート	66
電源アダプター・ブラケット	42	Lenovo に電話をかける前に	66
コンピューター・カバー	43	Lenovo スマートセンター	66
ストレージ・ドライブ	45	有償サービスの購入	67
内蔵スピーカー	48	付録 A. 重要な安全上の注意	69
システム・ファン	49	付録 B. ユーザー補助および人間工学	
コイン型電池	50	情報	83
Wi-Fi カード	53	付録 C. Ubuntu オペレーティング・シ	
下部カバー	57	ステムに関する補足情報	87
メモリー・モジュール	58	付録 D. 規制情報	89
M.2 ソリッド・ステート・ドライブ	60	付録 E. 特記事項および商標	101
部品交換の完了	62		
第 8 章 . サービスとサポート	65		
自己ヘルプ・リソース	65		

本書について


- この資料に示す図は、ご使用の製品とは異なる場合があります。
- モデルによっては、オプションの付属品、機能、およびソフトウェア・プログラムが、ご使用のコンピューターで使用できない場合があります。
- オペレーティング・システムおよびプログラムのバージョンによって、一部のユーザー・インターフェースに関する指示がご使用のコンピューターに該当しない場合があります。
- ドキュメントの内容は予告なしに変更される場合があります。Lenovo は、この「ユーザー・ガイド」など、コンピューターの資料に対して常時改善を行っています。最新のドキュメントを入手するには、<https://pcsupport.lenovo.com> にアクセスしてください
- Microsoft® は、Windows Update を通じてWindows® オペレーティング・システムに定期的な機能変更を行っています。その結果、このドキュメントに記載されている情報の一部が古くなっている可能性があります。Microsoft のリソースで最新情報を参照してください。

第1章 コンピューターを見る

前面



押すと、コンピューターがオンになります。

コンピューターの電源をオフにするには、「スタート」メニューを開き、 「電源」をクリックして、「シャットダウン」を選択します。

1. 電源ボタン

電源ボタンのインジケータは、コンピューターのシステム状況を示します。

- **オン:** コンピューターの電源がオンになっています。
- **オフ:** コンピューターは、オフか休止状態です。
- **点滅:** コンピューターはスリープ状態になっています。

2. ストレージ・ドライブ活動インジケータ

このインジケータは、ストレージ・ドライブが使用中であるときにオンになります。

3. マイクロホン・コネクタ

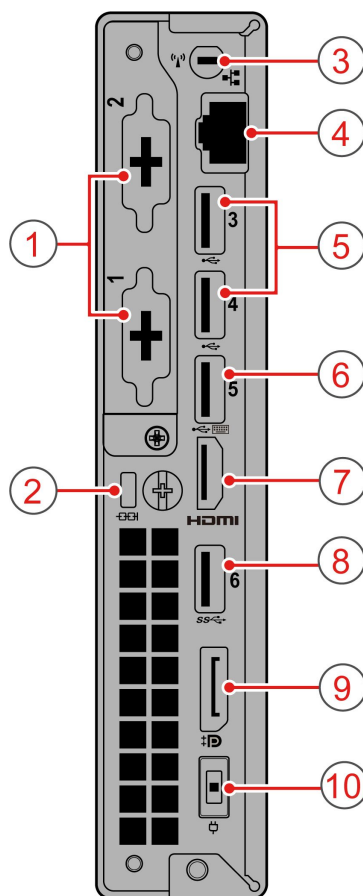
マイクrohンを接続します。

4. ヘッドセット・コネクタ

コンピューターにヘッドセットまたはヘッドホンを接続します。

5. USB-C™ コネクタ (USB 3.1 Gen 1)	<ul style="list-style-type: none"> • 出力電圧 5 V および電流 0.9 A で USB-C 対応デバイスを充電します。 • USB 3.1 速度 (最大 5 Gbps) でデータを転送します。 • USB-C アクセサリーに接続することで、コンピューターの機能を拡張できます。USB-C 付属品を購入するには、https://www.lenovo.com/accessories にアクセスしてください。
6. Always On USB 3.1 コネクタ Gen 1	<p>「Always On USB」機能が有効の場合、Always On USB 3.1 コネクタ Gen 1 はコンピューターの電源が入った状態、切れた状態、スリープ状態、または休止状態のときに USB 対応デバイスを充電できます。</p> <p>「Always On USB」機能を有効にするには、次のようにします。</p> <ol style="list-style-type: none"> 1. UEFI BIOS メニューを開きます。19 ページの「BIOS メニューを開く」を参照してください。 2. 「Devices」 → 「USB Setup」 → 「Front USB Ports」 → 「USB Port 2」をクリックし、Always On USB 機能を有効にします。
7. ThinkCentre® LED	このインジケータは、コンピューターがオンのときに点灯します。

背面

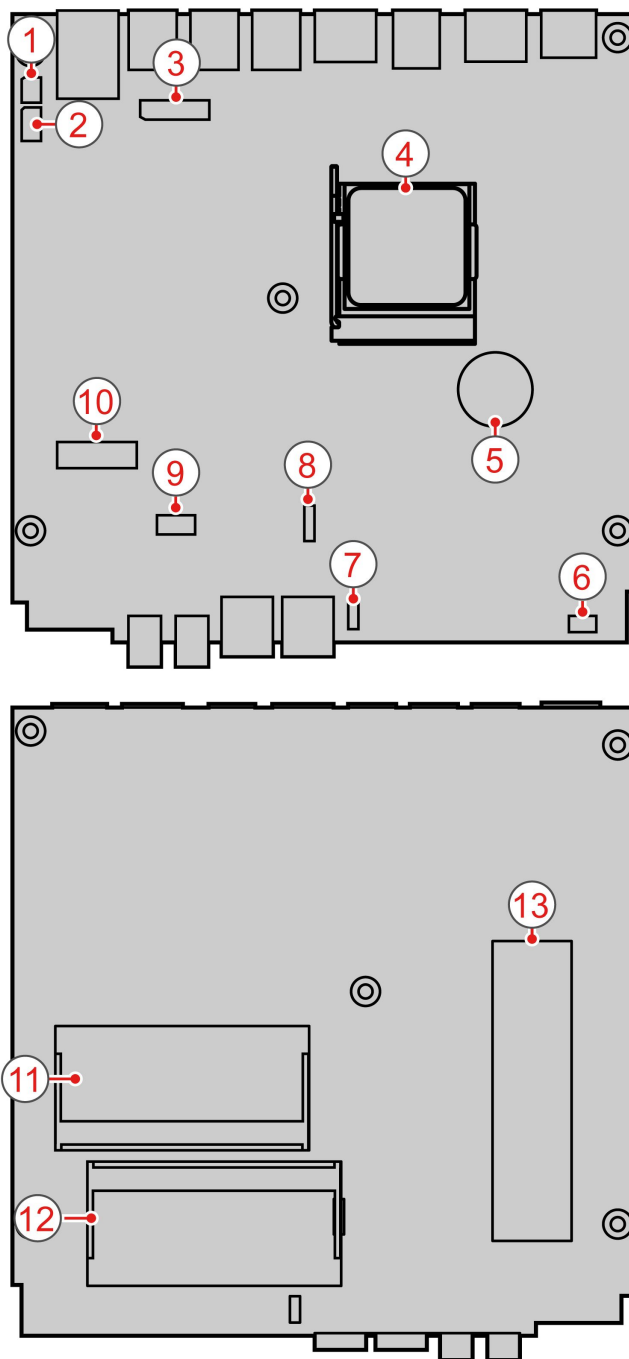


1. オプションのコネクター (2)*	コンピューター・モデルによって、このコネクターは異なります。
2. セキュリティー・ロック・スロット	Kensington スタイルのケーブル・ロックを使用して、コンピューターを机、テーブル、またはその他の備品に固定します。
3. Wi-Fi アンテナ・スロット	一部のモデルにのみ装備されている背面 Wi-Fi アンテナ・ケーブル・コネクターを取り付けるために使用します。背面 Wi-Fi アンテナは背面 Wi-Fi アンテナ・ケーブル・コネクターに取り付けます。
4. イーサネット・コネクター	ローカル・エリア・ネットワーク (LAN) に接続します。緑色のインジケーターが点灯している場合、コンピューターが LAN に接続されています。黄色のインジケーターが点滅している場合は、データの転送中です。
5. USB 2.0 コネクター (2)	USB キーボード、USB マウス、USB ストレージ・デバイス、USB プリンターなどの USB 対応デバイスを接続します。
6. USB 2.0 コネクター	USB キーボード、USB マウス、USB ストレージ・デバイス、USB プリンターなどの USB 対応デバイスを接続します。このコネクターはスマート電源オン機能をサポートしています。詳しくは、21 ページの「スマート電源オン機能の有効化または無効化」を参照してください。
7. HDMI™ 1.4 出力コネクター	コンピューターからのビデオおよび音声信号を、高性能モニターなど他のオーディオまたはビデオ・デバイスに送信します。
8. USB 3.1 コネクター Gen 1	USB キーボード、USB マウス、USB ストレージ・デバイス、USB プリンターなどの USB 対応デバイスを接続します。

-
9. DisplayPort 1.2 出力コネクタ コンピューターからのビデオおよび音声信号を、高性能モニターなど他のオーディオまたはビデオ・デバイスに送信します。
-
10. 電源アダプター・コネクタ コンピューターの電源機構に電源アダプターを接続します。
-

* 一部のモデル

システム・ボード



1 CMOS (相補型金属酸化膜半導体) クリア/リカバリ・ジャンパー	2 シリアル・コネクタ
3 ボード・ツー・ボード・コネクタ	4 マイクロプロセッサ・ソケット
5 コイン型電池	6 カバー検出スイッチ
7 内蔵スピーカー・コネクタ	8 システム・ファン・コネクタ

9 ストレージ・ドライブ・コネクタ	10 M.2 Wi-Fi カード・スロット
11 メモリー・スロット (DIMM1)	12 メモリー・スロット (DIMM2)
13 M.2 ソリッド・ステート・ドライブ・スロット	

機能および仕様

寸法	<ul style="list-style-type: none">幅: 37 mm (1.5 インチ)高さ: 179 mm (7.0 インチ)奥行き: 183 mm (7.2 インチ)
重量 (梱包を除く)	出荷時の最大構成: 1.3 kg (2.9 ポンド)
ハードウェアの構成	<ol style="list-style-type: none">「スタート」ボタンを右クリックして「スタート」のコンテキスト・メニューを開きます。「デバイス マネージャー」をクリックします。管理者パスワードの入力または確認を求められることがあります。
電源機構	<ul style="list-style-type: none">65 ワット電源機構 (自動電圧切り替え機能付き)
電源入力	<ul style="list-style-type: none">入力電力: 100 VAC ~ 240 VAC入力周波数: 50/60 Hz
マイクロプロセッサ	コンピューターのマイクロプロセッサ情報を参照するには、「スタート」ボタンを右クリックし、「システム」をクリックします。
メモリー	DDR4 (Double data rate 4) SODIMM (small outline dual in-line memory module)
ストレージ・デバイス	<ul style="list-style-type: none">2.5 インチ・フォーム・ファクター、高さ 7 mm (0.28 インチ) のハードディスク・ドライブM.2 ソリッド・ステート・ドライブ ストレージ・ドライブの容量を確認するには、次のことを行います。 <ol style="list-style-type: none">「スタート」ボタンを右クリックして「スタート」のコンテキスト・メニューを開きます。「ディスクの管理」をクリックします。 <p>注: システムが示しているストレージ・ドライブの容量が通常の容量を下回っています。</p>
ビデオ機能	<ul style="list-style-type: none">内蔵グラフィック・カードは以下をサポートします。<ul style="list-style-type: none">DisplayPort 1.2 出力コネクタHDMI 1.4 出力コネクタ
オーディオ機能	<ul style="list-style-type: none">内蔵オーディオ・カードは以下をサポートします。<ul style="list-style-type: none">ヘッドセット・コネクタ内蔵スピーカー*マイクロホン・コネクタ
拡張	<ul style="list-style-type: none">外付け光学式ドライブ・ボックス*メモリー・スロットM.2 ソリッド・ステート・ドライブ・スロット
ネットワーク機能	<ul style="list-style-type: none">Bluetooth*イーサネット LANワイヤレス LAN*

* 一部のモデル

USB の転送速度に関する声明

ホストおよび周辺装置の処理能力、ファイル属性、およびシステム構成や操作環境に関連した他の要因などの多くの要因により、このデバイスについて、さまざまな USB コネクタを使用した実際の転送レートは、それぞれの対応デバイスについて以下に掲載したデータ・レートより遅くなり、異なります。

USB デバイス	データ・レート (ギガビット/秒)
3.2 Gen 1 / 3.1 Gen 1	5
3.2 Gen 2 / 3.1 Gen 2	10
3.2 Gen 2 × 2	20

第 2 章 コンピューターを初めて使う

Windows 10 を初めて使う

Windows 10 の基本について学び、すぐに作業を開始してください。Windows 10 の詳細については、Windows ヘルプ情報を参照してください。

Windows アカウント

Windows オペレーティング・システムを使用するには、ユーザー・アカウントが必要です。Windows ユーザー・アカウントまたは Microsoft アカウントのいずれかを指定できます。

Windows ユーザー・アカウント

初めて Windows を起動するときは、Windows のユーザー・アカウントを作成するプロンプトが表示されます。作成したこの最初のアカウントは「管理者」タイプです。管理者アカウントでは、以下を実行して追加のユーザー・アカウントを作成したり、アカウントの種類を変更することができます。

1. 「スタート」メニューを開き、「設定」 → 「アカウント」 → 「家族とその他のユーザー」を選択します。
2. 画面の指示に従います。

Microsoft アカウント

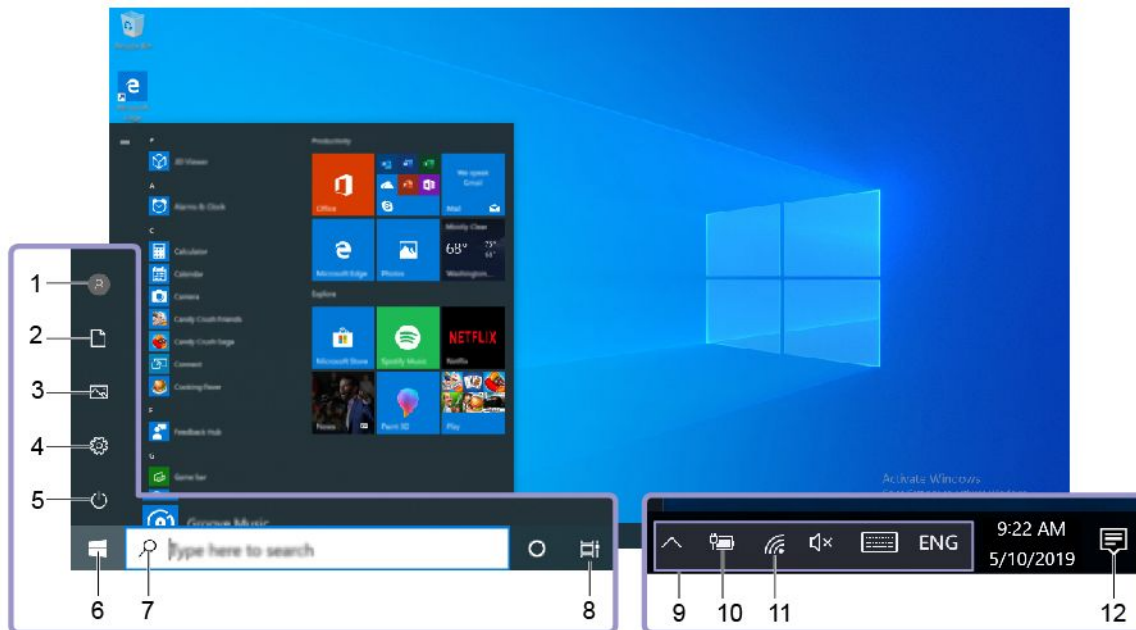
Microsoft アカウントを使用して、Windows オペレーティング・システムにもログインできます。









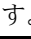


Microsoft アカウントを作成するには、<https://signup.live.com> の Microsoft サインアップ・ページにアクセスし、画面に表示される指示に従います。

Microsoft アカウントを使用して、以下のことを実行できます。

- その他の Microsoft サービス、OneDrive、Skype、Outlook.com などを使用している場合のワンタイムサインイン。
- その他の Windows ベースのデバイス間で、パーソナル設定を同期する。

Windows ユーザー・インターフェース



1. アカウント 	アカウントの設定を変更したり、コンピューターをロックしたり、現在のアカウントからログ・アウトしたりします。
2. ドキュメント 	「ドキュメント」フォルダー (デフォルトのフォルダー) を開き、受信したファイルを保存します。
3. 画像 	「画像」フォルダー (デフォルトのフォルダー) を開き、受信した画像を保存します。
4. 設定 	設定を起動します。
5. 電源 	シャットダウン、再起動、またはコンピューターをスリープ・モードにします。
6. 「スタート」ボタン 	「スタート」メニューを開きます。
7. Windows 検索 	探すものを検索ボックスに入力し、コンピューターと Web から検索結果を取得します。
8. タスク表示 	開いているすべてのアプリを表示し、それらの間で切り替えます。
9. Windows 通知領域	通知と一部の機能の状況を表示します。
10. バッテリー状況アイコン	電源状況を表示し、バッテリーまたは電源設定を変更します。コンピューターが AC 電源に接続されていない場合、アイコンは  に変わります。
11. ネットワークアイコン	使用可能なワイヤレス・ネットワークに接続し、ネットワーク状況を表示します。有線ネットワークに接続すると、アイコンが  に変わります。
12. アクションセンター 	アプリから最新の通知を表示し、一部の機能にすばやくアクセスできます。

「スタート」メニューを開きます

- 「スタート」ボタンをクリックします。
- キーボードの Windows ロゴ・キーを押します。

「スタート」のコンテキスト・メニューを開く

「スタート」ボタンを右クリックします。

「コントロール パネル」にアクセスする

- 「スタート」メニューを開き、「Windows システム ツール」 → 「コントロール パネル」をクリックします。
- Windows Search を使用します。

アプリを起動する

- 「スタート」メニューを開き、起動するアプリを選択します。
- Windows Search を使用します。

ネットワークへの接続

ご使用のコンピューターは、有線または無線ネットワークを介して世界中に接続するのに役立ちます。

有線イーサネットへの接続

イーサネット・ケーブルを使用して、イーサネット・コネクタを通してコンピューターをローカル・ネットワークに接続します。

Wi-Fi ネットワークへの接続 (一部のモデル)

1. Windows の通知領域にあるネットワーク・アイコンをクリックします。使用可能なワイヤレス・ネットワークのリストが表示されます。
2. 接続に使用するネットワークを選択します。必要な情報を入力します。

Lenovo Vantage の使用



初期インストールされている Lenovo Vantage は、自動化されたアップデートと修正、ハードウェア設定の構成、およびパーソナライズされたサポートを提供して、コンピューターをメンテナンスするのに役立つカスタマイズされたワンストップ・ソリューションです。

Lenovo Vantage にアクセス

「スタート」メニューを開き、「Lenovo Vantage」をクリックします。検索ボックスに「Lenovo Vantage」と入力することもできます。

Lenovo Vantage の最新バージョンをダウンロードするには、Microsoft Store にアクセスし、アプリ名で検索してください。

主な機能

Lenovo Vantage を使用すると次のことができます。

- デバイスの状態を簡単に把握してデバイスの設定をカスタマイズできます。
- UEFI BIOS、ファームウェアとドライバーの更新をダウンロードしてインストールし、コンピューターを最新の状態に保ちます。
- コンピューターの正常性を監視し、外部の脅威からコンピューターを保護します。
- 保証状況を調べます (オンライン)。
- 「ユーザー・ガイド」および役立つ記事にアクセスします。

注：

- 使用可能な機能は、コンピューターのモデルによって異なります。
- Lenovo Vantage では、コンピューターの体験を向上させるために定期的に機能を更新しています。機能の説明が、実際のユーザー・インターフェースと異なる場合があります。

マルチメディアの使用

ビジネスまたはエンターテインメントの用途で、(カメラ、モニター、スピーカーなどの) デバイスとともにコンピューターを使用します。

オーディオの使用

オーディオ・エクスペリエンスを向上させるため、スピーカー、ヘッドホン、またはヘッドセットをオーディオ・コネクタに接続します。

ボリュームの調整

1. タスクバーの Windows 通知領域にある音量アイコンをクリックします。
2. 画面の指示に従って、音量を調整します。オーディオをミュートするには、スピーカーのアイコンをクリックします。

サウンド設定の変更

1. 「コントロールパネル」に移動し、カテゴリ別表示にします。
2. 「ハードウェアとサウンド」 → 「サウンド」をクリックします。
3. 必要に応じて設定を変更します。

第3章 コンピューターの探索

電源の管理

このセクションの情報を使用して、パフォーマンスと電源の効率の最適なバランスを実現します。

電源ボタンの動作の設定

好みに応じて、電源ボタンを定義することができます。たとえば、電源ボタンを押してコンピューターの電源をオフにしたり、スリープ状態または休止状態にできます。

電源ボタンの動作を変更します。

1. 「コントロールパネル」に移動し、大きいアイコンまたは小さいアイコンで表示します。
2. 「電源オプション」 → 「電源ボタンの動作を選択する」の順にクリックします。
3. 必要に応じて設定を変更します。

電源プランの設定

ENERGY STAR® 準拠コンピューターの場合、次の電源プランは、コンピューターが指定された期間アイドル状態になったときに有効になります。

表 1. デフォルトの電源プラン (AC 電源に差し込まれている場合の設定)

<ul style="list-style-type: none">• ディスプレイの電源を切る: 10 分後• コンピューターをスリープ状態にする: 25 分後
--

コンピューターをスリープ状態から復帰させるには、キーボードの任意のキーを押します。

電源プランをリセットして、パフォーマンスと省電力の最適なバランスを実現するには:

1. 「コントロールパネル」に移動し、大きいアイコンまたは小さいアイコンで表示します。
2. 「電源オプション」をクリックし、必要に応じて電源プランをカスタマイズします。

データの転送

同じ機能を備えたデバイス間で、内蔵の Bluetooth テクノロジーを使用してファイルをすばやく共有できます。また、ディスクまたはメディア・カードを装着してデータを転送することもできます。

Bluetooth デバイスの接続 (一部のモデル)

キーボード、マウス、スマートフォン、スピーカーなど、すべてのタイプの Bluetooth 対応デバイスをコンピューターに接続できます。正常に接続されるには、デバイスをコンピューターから 10 メートル (33 フィート) 以内に置いてください。

1. コンピューターで Bluetooth を有効にします。
 - a. 「スタート」メニューを開き、「設定」 → 「デバイス」 → 「Bluetooth とその他のデバイス」の順にクリックします。
 - b. 「Bluetooth」スイッチをオンにします。
2. 「Bluetooth または他のデバイスの追加」 → 「Bluetooth」をクリックします。
3. Bluetooth デバイスを選択し、画面の指示に従います。

Bluetooth がオンになっているときは、2つのデバイスが互いの範囲内にある場合に、Bluetooth デバイスとコンピューターは次回自動的に接続されます。Bluetooth を使用して、データ転送またはリモート制御および通信を行うことができます。

アクセサリの購入

Lenovo では、コンピューターの機能を拡張するための、さまざまなハードウェア・アクセサリや、アップグレードするためのオプションを用意しています。メモリー・モジュール、ストレージ・デバイス、ネットワーク・カード、電源アダプター、キーボード、マウス、その他を取り揃えています。

Lenovo でのショッピングは、<https://www.lenovo.com/accessories> にアクセスしてください。

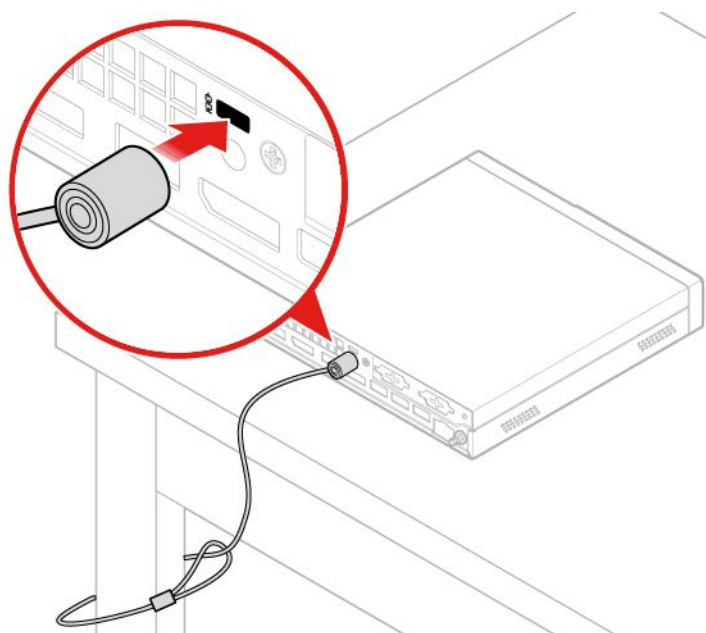
第 4 章 コンピューターと情報を保護する

コンピューターのロック

注：セキュリティー・システム・ロック装置とセキュリティー機構の評価、選択、実装は、お客様の責任で行っていただきます。Lenovo では、その機能性、品質、および性能についての言及、評価、および保証は行いません。コンピューターのロックは、Lenovo からご購入いただけます。

Kensington スタイルのケーブル・ロック

Kensington スタイルのケーブル・ロックを使用して、コンピューターを机、テーブル、またはその他の備品に固定します。



パスワードの使用

パスワードの種類

UEFI (Unified Extensible Firmware Interface) BIOS (Basic Input/Output System) で以下のパスワードを設定することで、コンピューターへの不正アクセスを防ぐことができます。ただし、コンピューターがスリープ状態から復帰したときに UEFI BIOS パスワードを入力するよう求められることはありません。

- パワーオン・パスワード

パワーオン・パスワードを設定すると、コンピューターの電源を入れるたびに、有効なパスワードの入力を求める画面が表示されます。有効なパスワードを入力しなければ、コンピューターを使用できません。

- スーパーバイザー・パスワード

スーパーバイザー・パスワードを設定しておくことにより、許可されていないユーザーによる構成設定値の変更を防止できます。複数のコンピューターの構成設定値を管理する場合は、スーパーバイザー・パスワードを設定することをお勧めします。

スーパーバイザー・パスワードを設定すると、BIOS メニューを開こうとするたびに、有効なパスワードの入力を求める画面が表示されます。

パワーオン・パスワードとスーパーバイザー・パスワードの両方を設定してある場合、どちらのパスワードでも入力できます。ただし、構成設定値を変更する場合には、スーパーバイザー・パスワードを使用する必要があります。

- **ハードディスク・パスワード**

ハードディスク・パスワードを設定することで、ストレージ・ドライブのデータへの不正アクセスを防ぐことができます。ハードディスク・パスワードを設定すると、ストレージ・ドライブにアクセスしようとするたびに、有効なパスワードの入力を求める画面が表示されます。

注：ハードディスク・パスワードを設定すると、ストレージ・ドライブがコンピューターから取り外されて他のコンピューターに取り付けられた場合でも、ストレージ・ドライブのデータは保護されます。

- **システム管理パスワード (一部のモデル)**

スーパーバイザー・パスワードと同じ権限を持つシステム管理パスワードを有効にして、セキュリティー関連の機能を制御できます。UEFI BIOS メニューを通して、システム管理パスワードの権限をカスタマイズするには、以下を行います。

1. コンピューターを再起動します。ロゴ画面が表示されたら、F1 または Fn+F1 を押します。
2. 「Security」 → 「System Management Password Access Control」を選択します。
3. 画面の指示に従います。

スーパーバイザー・パスワードとシステム管理パスワードの両方を設定している場合、スーパーバイザー・パスワードによりシステム管理パスワードが上書きされます。

パスワードの設定、変更、削除

作業を始める前に、以下の手順を印刷してください。

1. コンピューターを再起動します。ロゴ画面が表示されたら、F1 または Fn+F1 を押します。
2. 「Security」を選択します。
3. パスワードのタイプに応じて、「Set Supervisor Password」、「Set Power-On Password」、「Set System Management Password」、または「Hard Disk Password」を選択し、Enter キーを押します。
4. 画面に表示される指示に従い、パスワードの設定、変更、または削除を行います。
5. F10 または Fn+F10 キーを押し、変更を保存して閉じます。

パスワードを記録し、大切に保管しておいてください。パスワードを忘れてしまった場合は、24 ページの「CMOS のクリア」を参照してご自身で削除してください。または、Lenovo 認定サービス提供者に連絡してパスワードの削除を依頼することもできます。

注：

- スーパーバイザー・パスワードを忘れてしまった場合は、BIOS 設定によっては CMOS をクリアしても、パスワードが削除されない場合があります。
- ハードディスク・パスワードを忘れてしまうと、Lenovo ではパスワードの削除や、ストレージ・ドライブからのデータのリカバリーを行うことができません。

ソフトウェア・セキュリティー・ソリューションの使用

このセクションでは、ご使用のコンピューターと情報を保護するためのソフトウェアによる方法について説明します。

ファイアウォールの使用

ファイアウォールは、必要なセキュリティー・レベルに応じて、ハードウェア、ソフトウェア、または両方を組み合わせて構築できます。ファイアウォールは、一連のルールを使用して、許可されている着信接続と発信接続を判断します。コンピューターにファイアウォール・プログラムが初期インストールされて

いる場合、そのプログラムは、インターネットにおけるセキュリティー上の脅威、無許可アクセス、侵入、およびインターネット・アタックからコンピューターを保護するのに役立ちます。お客様のプライバシーも保護されます。ファイアウォール・プログラムの使用方法については、ファイアウォール・プログラムのヘルプを参照してください。

ファイアウォールを使用するには、以下のことを行います。

1. 「コントロールパネル」に移動し、大きいアイコンまたは小さいアイコンで表示します。
2. 「Windows Defender ファイアウォール」をクリックし、画面に表示される指示に従います。

アンチウィルス・プログラムの使用

コンピューターには、ウィルス対策、ウィルスの検出や除去を行うのに役立つアンチウィルス・プログラムが初期インストールされています。

Lenovo は、30 日間無償で使用できる、完全バージョンのアンチウィルス・ソフトウェアを初期インストール済みの状態で提供します。30 日間が経過した後、アンチウィルス・ソフトウェアの更新を継続するにはライセンスを更新する必要があります。

注：新しいウィルスから保護するためには、ウィルス定義ファイルを最新の状態に保つことが必要です。

アンチウィルス・ソフトウェアの使用方法については、アンチウィルス・ソフトウェアのヘルプ・システムを参照してください。

ファームウェアに組み込まれた Computrace Agent ソフトウェアの使用 (一部のモデル)

Computrace Agent ソフトウェアは、IT 資産管理と、コンピューターが盗難にあった場合のリカバリーを行うソリューションです。ハードウェア、ソフトウェア、コンピューターのコールイン場所など、コンピューターに変更が加えられているかどうかを検出します。Computrace Agent ソフトウェアをアクティブにするために、製品のご購入が必要になる場合があります。

BIOS セキュリティー・ソリューションの使用

このセクションでは、ご使用のコンピューターと情報を保護するための BIOS による方法について説明します。

すべてのストレージ・ドライブ・データの消去

ストレージ・ドライブまたはコンピューターをリサイクルする前に、ストレージ・ドライブのすべてのデータを消去することをお勧めします。

すべてのストレージ・ドライブ・データを消去するには、次のことを行います。

1. リサイクルするストレージ・ドライブのハードディスク・パスワードを設定します。15 ページの「パスワードの使用」を参照してください。
2. コンピューターを再起動します。ロゴ画面が表示されたら、F1 または Fn+F1 を押します。
3. 「Security」 → 「Hard Disk Password」 → 「Security Erase HDD Data」を選択し、Enter キーを押します。
4. リサイクルするストレージ・ドライブを選択して Enter キーを押します。
5. 操作を確認するメッセージが表示されます。「Yes」を選択し、Enter キーを押します。消去プロセスが開始されます。

注：消去プロセス中は、電源ボタンとキーボードは無効になります。

6. 消去プロセスが完了すると、システムをリセットするように促すメッセージが表示されます。「Continue」を選択します。

注：ストレージ・ドライブの容量によって、消去処理に要する時間は30分から3時間です。

7. リセット・プロセスが完了すると、以下のいずれかが行われます。
 - システム・ストレージ・ドライブのデータが消去された場合、使用できるオペレーティング・システムがないというプロンプトが表示されます。
 - システム・ストレージ・ドライブ以外のストレージ・ドライブのデータが消去された場合は、コンピューターが自動的に再起動します。

カバー検出スイッチの使用

カバー検出スイッチは、コンピューターのカバーが正しく取り付けられていない場合や正しく閉じられていない場合に、そのコンピューターのオペレーティング・システムにログインできないようにする機能です。

システム・ボード上のカバー検出スイッチ・コネクタを使用可能にするには、以下のことを行います。

1. コンピューターを再起動します。ロゴ画面が表示されたら、F1 または Fn+F1 を押します。
2. 「Security」 → 「Cover Tamper Detected」を選択し、Enter キーを押します。
3. 「Enabled」を選択し、Enter キーを押します。
4. F10 または Fn+F10 キーを押し、変更を保存して閉じます。

システム・ボードのカバー検出スイッチ・コネクタが有効である場合に、コンピューター・カバーが正しく取り付けられていない(または、正しく閉じられていない)ことがカバー検出スイッチによって検出されると、コンピューターの電源をオンにしたときにエラー・メッセージが表示されます。エラー・メッセージをバイパスし、オペレーティング・システムにログインするには、以下のことを行います。

1. コンピューター・カバーを正しく取り付けるか、または正しく閉じます。
2. BIOS メニューを開いて保存した後、終了します。

Smart USB Protection の使用

Smart USB Protection 機能は、データがコンピューターからコンピューターに接続された USB ストレージ・デバイスにコピーされることを防止するためのセキュリティー機能です。Smart USB Protection 機能は次のいずれかのモードに設定できます。

- **Disabled** (デフォルト設定): 制限なく USB ストレージ・デバイスを使用できます。
- **Read Only**: コンピューターから USB ストレージ・デバイスにデータをコピーできません。ただし、USB ストレージ・デバイスのデータにアクセスしたり変更することはできます。
- **No Access**: コンピューターから USB ストレージ・デバイスにアクセスできません。

Smart USB Protection 機能を構成するには、以下のことを行います。

1. コンピューターを再起動します。ロゴ画面が表示されたら、F1 または Fn+F1 を押します。
2. 「Security」 → 「Smart USB Protection」を選択し、Enter キーを押します。
3. 必要な設定を選択して、Enter キーを押します。
4. F10 または Fn+F10 キーを押し、変更を保存して閉じます。

第 5 章 UEFI BIOS

この章では、UEFI BIOS の構成と更新、および CMOS のクリアに関する情報を提供します。

UEFI BIOS とは

注：Setup Utility プログラムで値を設定しても、オペレーティング・システムに同様の設定があれば、UEFI BIOS での設定は上書きされることがあります。

UEFI BIOS は、コンピューターの電源をオンにしたときに最初に実行されるプログラムです。UEFI BIOS によってハードウェア・コンポーネントが初期化され、オペレーティング・システムや他のプログラムがロードされます。ご使用のコンピューターには、UEFI BIOS の設定を変更できるセットアップ・プログラムが付属しています。

BIOS メニューを開く

コンピューターを再起動します。ロゴ画面が表示されているときに、すぐに F1 キーまたは Fn+F1 キーを押して、BIOS メニューに入ります。

注：BIOS パスワードが設定されている場合は、プロンプトが出されたら、正しいパスワードを入力します。「No」を選択するか Esc を押してパスワード・プロンプトをスキップし、BIOS メニューに入ることもできます。ただし、パスワードで保護されているシステム構成は変更できません。

BIOS インターフェース内を移動する

注意：デフォルト構成は、「太字」で通常のご使用に最適な状態に設定されています。構成を誤って変更すると、予期しない結果が生じる場合があります。

キーボードによっては、次のキーを押すか、または Fn と次のキーを組み合わせることで、BIOS インターフェース内を移動できます。

F1 または Fn+F1	一般的なヘルプ画面を表示します。
Esc または Fn+Esc	サブメニューを終了し、親メニューに戻ります。
↑↓ または Fn+↑↓	項目を探します。
←→ または Fn+←→	タブを選択します。
+/- または Fn+ +/-	より小さい値に変更されます。
Enter	選択したタブまたはサブメニューを入力します。
F9 または Fn+F9	デフォルト設定に復元します。
F10 または Fn+F10	構成を保存して終了します。

UEFI BIOS の表示言語の変更

UEFI BIOS では、3 つの表示言語 (英語、フランス語、簡体字中国語) がサポートされています。

UEFI BIOS の表示言語を変更するには、以下のことを行います。

1. 「Main」 → 「Language」を選択し、Enter キーを押します。
2. 必要に応じて、表示言語を設定します。

システム日付とシステム時刻の設定

1. コンピューターを再起動します。ロゴ画面が表示されたら、F1 または Fn+F1 を押します。
2. 「Main」 → 「System Time & Date」を選択し、Enter キーを押します。
3. 必要に応じて、システムの日付および時刻を設定します。
4. F10 または Fn+F10 キーを押し、変更を保存して閉じます。

起動デバイスの変更

コンピューターが想定していたデバイスから起動しない場合は、始動デバイス順序を永続的に変更することも、一時的な起動デバイスを選択できます。

始動デバイス順序の永続的な変更

1. ストレージ・デバイスのタイプに応じて、次のいずれかを実行します。
 - ストレージ・デバイスが内蔵の場合は、ステップ2に進みます。
 - ストレージ・デバイスがディスクの場合は、コンピューターの電源がオンであることを確認するか、コンピューターの電源をオンにします。次に、ディスクを光学式ドライブに挿入します。
 - ストレージ・デバイスがディスク以外の外付けデバイスの場合は、ストレージ・デバイスをコンピューターに接続します。
2. コンピューターを再起動します。ロゴ画面が表示されたら、F1 または Fn+F1 を押します。
3. 「スタート」を選択し、画面の指示に従って、起動順序を変更します。
4. F10 または Fn+F10 キーを押し、変更を保存して閉じます。

一時的な起動デバイスの選択

注：すべてのディスクおよびストレージ・ドライブがブート可能であるとは限りません。

1. ストレージ・デバイスのタイプに応じて、次のいずれかを実行します。
 - ストレージ・デバイスが内蔵の場合は、ステップ2に進みます。
 - ストレージ・デバイスがディスクの場合は、コンピューターの電源がオンであることを確認するか、コンピューターの電源をオンにします。次に、ディスクを光学式ドライブに挿入します。
 - ストレージ・デバイスがディスク以外の外付けデバイスの場合は、ストレージ・デバイスをコンピューターに接続します。
2. コンピューターを再起動します。ロゴ画面が表示されたら、F12 または Fn+F12 を押します。
3. 必要なストレージ・デバイスを選択し、Enter キーを押します。

永続的に起動デバイス順序を選択する場合は、「Startup Device Menu」で「Enter Setup」を選択し、Enter キーを押して BIOS メニューを開きます。

構成変更検出機能の有効化または無効化

構成変更検出を有効にすると、POST がハードウェア・デバイス(ストレージ・ドライブまたはメモリー・モジュールなど)の構成の変更を検出した場合、コンピューターの電源をオンにしたときにエラー・メッセージが表示されます。

構成変更検出機能を有効または無効にするには、以下のことを行います。

1. コンピューターを再起動します。ロゴ画面が表示されたら、F1 または Fn+F1 を押します。
2. 「Security」 → 「Configuration Change Detection」を選択し、Enter キーを押します。
3. 必要に応じて機能を有効または無効にします。

4. F10 または Fn+F10 キーを押し、変更を保存して閉じます。

エラー・メッセージをバイパスし、オペレーティング・システムにログインするには、F2 または Fn+F2 キーを押します。エラー・メッセージをクリアするには、BIOS メニューに入り、保存してから終了します。

自動電源オン機能の有効化または無効化

UEFI BIOS の Automatic Power On 項目には、コンピューターを自動的に起動するためのさまざまなオプションがあります。

自動電源オン機能の有効化または無効化するには、以下のことを行います。

1. コンピューターを再起動します。ロゴ画面が表示されたら、F1 または Fn+F1 を押します。
2. 「Power」 → 「Automatic Power On」を選択し、Enter キーを押します。
3. 必要な機能を選択して、Enter キーを押します。
4. 必要に応じて機能を有効または無効にします。
5. F10 または Fn+F10 キーを押し、変更を保存して閉じます。

スマート電源オン機能の有効化または無効化

スマート電源オン機能をサポートしている USB コネクタにキーボードを接続していることを確認します。スマート電源オン機能を有効にすると、Alt+P キーを押すことで、コンピューターが休止状態から起動またはウェイクアップします。

スマート電源オン機能を有効または無効にするには、以下のことを行います。

1. コンピューターを再起動します。ロゴ画面が表示されたら、F1 または Fn+F1 を押します。
2. 「Power」 → 「Smart Power On」を選択し、Enter キーを押します。
3. 必要に応じて機能を有効または無効にします。
4. F10 または Fn+F10 キーを押し、変更を保存して閉じます。

ErP LPS 適合モードの有効化または無効化

Lenovo コンピューターは、ErP Lot 3 規制のエコ・デザイン要件を満たしています。詳細については、次の Web サイトにアクセスしてください。

<https://www.lenovo.com/us/en/compliance/eco-declaration>

ErP LPS 適合モードを有効にし、コンピューターが電源オフ状態またはスリープ状態になっているときの消費電力量を削減できます。

ErP LPS 適合モードを有効または無効にするには、以下のことを行います。

1. コンピューターを再起動します。ロゴ画面が表示されたら、F1 または Fn+F1 を押します。
2. 「Power」 → 「Enhanced Power Saving Mode」を選択し、Enter キーを押します。
3. 「Enabled」または「Disabled」のどちらを選択したかによって、以下のいずれかを実行します。
 - 「Enabled」を選択した場合は、Enter キーを押します。次に、「Power」 → 「Automatic Power On」を選択し、Enter キーを押します。Wake on LAN機能が自動的に無効になるかどうかを確認します。この機能が自動的に無効にならない場合は、無効にします。
 - 「Disabled」を選択した場合は、Enter キーを押します。次のステップに進みます。
4. F10 または Fn+F10 キーを押し、変更を保存して閉じます。

ErP LPS 適合モードが有効になっていると、以下のいずれかを実行して、コンピューターをウェイクアップできます。

- 電源ボタンを押します。
- Wake Up on Alarm 機能を有効にすると、指定の時刻にコンピューターのスリープ状態を解除できます。

ErP 指令のオフ・モード要件を満たすには、高速スタートアップ機能を無効にする必要があります。

1. 「コントロールパネル」に移動し、大きいアイコンまたは小さいアイコンで表示します。
2. 「電源オプション」 → 「電源ボタンの動作を選択する」 → 「現在利用可能ではない設定を変更します」をクリックします。
3. 「シャットダウン設定」から、「高速スタートアップを有効にする (推奨)」オプションを外します。

ICE 熱アラート機能の有効化または無効化

ICE の熱アラート機能が有効になっている場合、熱的に重大な状況が発生した際、Windows のシステム・ログにアラート・ログが書き込まれます。アラート・ログは、ファンの誤作動、異常な高温、冷却性能の不足など、熱に関する問題の特定に役立ちます。

ICE 熱アラート機能を有効または無効にするには、以下のことを行います。

1. コンピューターを再起動します。ロゴ画面が表示されたら、F1 または Fn+F1 を押します。
2. 「Power」 → 「Intelligent Cooling Engine (ICE)」を選択し、Enter キーを押します。
3. ICE Thermal Alert を選択して Enter キーを押します。
4. 必要に応じて機能を有効または無効にします。
5. F10 または Fn+F10 キーを押し、変更を保存して閉じます。

ICE パフォーマンス・モードの変更

ICE パフォーマンス・モードを変更して、コンピューターの音響性能や熱性能を調整できます。選択項目には、次の3つがあります。

- **Better Acoustic Performance** (デフォルト設定): 通常の熱環境下でこのコンピューターが作動するときのノイズが減少します。
- **Better Thermal Performance**: 通常の音響性能を使用しているときのコンピューターの熱レベルが改善されます。
- 「Full speed」: コンピューター内のファンがすべてフルスピードで動作します。

ICE パフォーマンス・モードを変更するには、以下のことを行います。

1. コンピューターを再起動します。ロゴ画面が表示されたら、F1 または Fn+F1 を押します。
2. 「Power」 → 「Intelligent Cooling Engine (ICE)」を選択し、Enter キーを押します。
3. 「ICE Performance Mode」を選択し、Enter キーを押します。
4. 必要に応じて、ICE パフォーマンス・モードを設定します。
5. F10 または Fn+F10 キーを押し、変更を保存して閉じます。

BIOS 設定を変更してから、新しいオペレーティング・システムをインストールする

BIOS 設定は、オペレーティング・システムによって異なります。BIOS 設定を変更してから、新しいオペレーティング・システムをインストールしてください。

Microsoft は Windows 10 オペレーティング・システムを定期的に更新しています。特定の Windows 10 バージョンをインストールする前に、Windows バージョンの互換性リストを確認してください。詳しくは、<https://support.lenovo.com/us/en/solutions/windows-support> を参照してください。

BIOS 設定を変更するには、以下のことを行います。

1. コンピューターを再起動します。ロゴ画面が表示されたら、F1 または Fn+F1 を押します。
2. メイン・インターフェースから、「Security」 → 「Secure Boot」 を選択し、Enter キーを押します。
3. インストールするオペレーティング・システムに応じて、以下のいずれかを実行します。
 - Windows 10 (64 ビット) およびほとんどの Linux オペレーティング・システムをインストールするには、「Secure Boot」で「Enabled」を選択します。
 - セキュア・ブートをサポートしていないオペレーティング・システムをインストールするには、「Secure Boot」で「Disabled」を選択します。
4. F10 または Fn+F10 キーを押し、変更を保存して閉じます。

UEFI BIOS の更新

新しいプログラム、デバイス・ドライバー、またはハードウェア・コンポーネントをインストールすると、UEFI BIOS の更新が必要な場合があります。オペレーティング・システムまたはフラッシュ・ディスク (一部のモデルでのみサポート) から BIOS を更新できます。

次のいずれかの方法で最新の UEFI BIOS 更新パッケージをダウンロードしてインストールします。

- Lenovo Vantage から:
 - Lenovo Vantage を開いて、利用可能な更新パッケージを確認します。最新の UEFI BIOS 更新パッケージが利用可能である場合、画面の指示に従ってパッケージをダウンロードしてインストールします。
- Lenovo サポート Web サイトから:
 1. <https://pcsupport.lenovo.com> にアクセスします。
 2. オペレーティング・システムのバージョンまたは ISO イメージのバージョン (フラッシュ更新ディスクの作成に使用) に合わせたフラッシュ BIOS 更新ドライバーをダウンロードします。次に、ダウンロードしたフラッシュ BIOS 更新ドライバーのインストール手順をダウンロードします。
 3. ダウンロードしたインストール手順を印刷し、手順に従って BIOS を更新します。

BIOS 更新の障害からのリカバリー

1. すべてのメディアをドライブから取り出し、接続されているすべてのデバイスの電源をオフにします。
2. BIOS 更新ディスクを光学式ドライブに挿入し、コンピューターの電源を切ります。
3. すべての電源コードを電源コンセントから抜きます。次に、CMOS クリア/リカバリー・ジャンパーへのアクセスを妨げているすべての部品を取り外します。
4. ジャンパーを標準位置から保守位置に移動させます。
5. コンピューターとモニターの電源コードをコンセントに再び接続します。
6. コンピューターとモニターをオンにします。コンピューターのピープ音が鳴ると、リカバリー処理が開始されます。
7. リカバリー・プロセスが完了すると、コンピューターの電源が自動的に切れます。

注：コンピューター・モデルによっては、リカバリー・プロセスに 2 ~ 3 分間かかります。

8. すべての電源コードを電源コンセントから抜きます。
9. ジャンパーを標準の位置に戻します。

10. 取り外したすべての部品を再び取り付けます。次に、コンピューターとモニターの電源コードをコンセントに再び接続します。
11. コンピューターとモニターをオンにします。ロゴ画面が表示されたら、F1 または Fn+F1 を押します。
12. データ損失を防ぐために、BIOS 設定が前の時点の状態に復元されていることを確認してください。BIOS 構成については、19 ページの第 5 章「UEFI BIOS」を参照してください。

CMOS のクリア

1. すべてのメディアをドライブから取り出し、接続されているすべてのデバイスおよびコンピューターの電源をオフにします。
2. すべての電源コードを電源コンセントから抜きます。次に、CMOS クリア/リカバリー・ジャンパーへのアクセスを妨げているすべての部品を取り外します。
3. ジャンパーを標準位置から保守位置に移動させます。
4. コンピューターとモニターの電源コードをコンセントに再び接続します。
5. コンピューターとモニターをオンにします。コンピューターのビープ音が鳴ったら、約 10 秒間電源待機します。
6. 電源ボタンを約 4 秒間押し続けて、コンピューターの電源をオフにします。
7. すべての電源コードを電源コンセントから抜きます。
8. ジャンパーを標準の位置に戻します。
9. 取り外したすべての部品を再び取り付けます。次に、コンピューターとモニターの電源コードをコンセントに再び接続します。
10. コンピューターとモニターをオンにします。ロゴ画面が表示されたら、F1 または Fn+F1 を押します。
11. データ損失を防ぐために、BIOS 設定が前の時点の状態に復元されていることを確認してください。BIOS 構成については、19 ページの第 5 章「UEFI BIOS」を参照してください。

第 6 章 トラブルシューティング、診断、リカバリー

この章では、コンピューターの問題を解決するための解決策を示します。この基本的な手順は、コンピューターの問題を解決するための始点になります。

コンピューターの問題を修正するための基本手順

前提条件

作業を始める前に、69 ページの付録 A「重要な安全上の注意」を読んで印刷してください。

1. 以下のことを確認します。
 - a. すべての接続デバイスのケーブルが、正しくしっかりと接続されている。
 - b. すべての構成部品が正しく再配置されている。
 - c. AC 電源を必要とするすべての接続デバイスが、正しく接地された機能している電源コンセントに接続されている。
 - d. すべての接続中のデバイスが UEFI BIOS で有効である。
2. アンチウイルス・プログラムを使用して(お持ちの場合)、ご使用のコンピューターがウイルスに感染していないか確認します。プログラムでウイルスが検出された場合、ウイルスを除去します。
3. 発生している問題を解決するには、25 ページの第 6 章「トラブルシューティング、診断、リカバリー」を参照し、診断プログラムを実行して、オペレーティング・システムを復元します。
4. 問題が解決しない場合は、Lenovo までご連絡ください。65 ページの第 8 章「サービスとサポート」を参照してください。

問題判別

問題の症状が明確である場合は、トラブルシューティング情報を使用して解決策を見つけることができます。

起動の問題

問題	解決法
電源ボタンを押してもコンピューターが起動しない。	<ul style="list-style-type: none">● 電源コードがコンピューターの背面および動作している電源コンセントに正しく接続されていることを確認します。● コンピューターの背面に 2 次電源スイッチがある場合は、そのスイッチがオンになっている。● コンピューターの前面にある電源表示ライトが点灯している。● コンピューターの電圧が、使用する国または地域のコンセントで使用可能な電圧と一致している。
オペレーティング・システムが正しいストレージ・ドライブから起動しない、または起動が失敗する	<ul style="list-style-type: none">● すべてのストレージ・ドライブの信号ケーブルと電源ケーブルが正しく接続されていることを確認します。● コンピューターの起動元ストレージ・ドライブが、UEFI BIOS で最初の起動デバイスとして指定されていることを確認します。● まれに、オペレーティング・システムがインストールされたストレージ・ドライブが破損していることがあります。このような場合、ストレージ・ドライブの交換が必要になることがあります。● コンピューターに Optane メモリーが取り付けられている場合:<ul style="list-style-type: none">- Optane メモリーが取り外されていないことを確認します。

問題	解決法
	<ul style="list-style-type: none"> - Optane メモリーが破損していないことを確認します。診断ツールを使用して Optane メモリーをチェックします。
オペレーティング・システムが起動する前に、コンピューターのピープ音が複数回鳴る。	故障しているキーがないことを確認してください。

オーディオの問題

問題	解決法
Windows オペレーティング・システムで音が聞こえない。	<ul style="list-style-type: none"> • オン/オフ・コントロールを備えた電源付きの外付けスピーカーを使用している場合は、以下を確認してください。 <ul style="list-style-type: none"> - オン/オフ・コントロールが、「オン」の位置に設定されている。 - スピーカーの電源ケーブルが、正しく接地された、正常に機能する電源コンセントに接続されている。 • 外付けスピーカーにボリューム・コントロールがある場合は、ボリュームの設定が小さすぎないか確認します。 • タスクバーの Windows 通知領域にある音量アイコンをクリックします。スピーカーおよびボリュームの設定を確認します。スピーカーを消音にすることや、音量を非常に低レベルに設定することは避けてください。 • コンピューターにフロント・オーディオ・パネルがある場合は、ボリューム設定が低すぎないか確認してください。 • 外付けスピーカー (使用している場合はヘッドホン) が、コンピューターのオーディオ・コネクタに正しく接続されているか確認します。大部分のスピーカー・ケーブルは、オーディオ・コネクタと一致する色に色分けされています。 <p>注：外付けスピーカーまたはヘッドホンのケーブルをオーディオ・コネクタに接続すると、内部スピーカー (装備されている場合) は無効になります。ほとんどの場合、オーディオ・アダプターを拡張スロットのいずれかに取り付けると、システム・ボードに組み込まれているオーディオ機能が使用不可になります。このため、オーディオ・アダプターのオーディオ・コネクタを使用する必要があります。</p> • 実行中のプログラムが Microsoft Windows オペレーティング・システムでの使用を意図したものであることを確認してください。プログラムが DOS で実行されるように設計されている場合は、Windows サウンド機能を使用しないでください。プログラムで SoundBlaster Pro あるいは SoundBlaster エミュレーションを使用するように構成する必要があります。 • オーディオ・デバイス・ドライバーが正しくインストールされていることを確認します。
ヘッドセットまたはヘッドホンから音が出ない。	サウンドの詳細設定で、ヘッドセットまたはヘッドホンをデフォルトのオーディオ出力デバイスとして選択します。
音が外付けスピーカーの片方から聞こえる。	<ul style="list-style-type: none"> • スピーカー・ケーブルがコンピューターのコネクタに完全に挿入されていることを確認します。 • 左方のスピーカーと右方のスピーカーを接続するケーブルが、しっかりと接続されていることを確認します。 • バランス設定が正しく設定されていることを確認します。

問題	解決法
	<ol style="list-style-type: none"> 1. タスクバーの Windows 通知領域にある音量アイコンを右クリックします。次に、「音量ミキサーを開く」をクリックして、目的のスピーカーを選択します。 2. ボリューム・コントロールの一番上にあるスピーカー・アイコンをクリックし、「レベル」タブをクリックします。

ネットワークの問題

注：Wi-Fi 機能および Bluetooth 機能はオプションです。

問題	解決法
<p>コンピューターがイーサネット LAN に接続できない。</p>	<ul style="list-style-type: none"> • ケーブルをイーサネット・コネクタからハブの RJ45 コネクタに接続します。 • UEFI BIOS でイーサネット LAN 機能を有効にします。 • イーサネット LAN アダプターを有効にします。 <ol style="list-style-type: none"> 1. 「コントロール パネル」に移動し、大きいアイコンまたは小さいアイコンで表示します。 2. 「ネットワークと共有センター」 → 「アダプターの設定の変更」の順にクリックします。 3. イーサネット LAN アダプターのアイコンを右クリックし、「有効」をクリックします。 • イーサネット LAN ドライバーを更新または再インストールします。 • ネットワーク環境に必要なネットワーク・ソフトウェアをすべてインストールします。必要なネットワーク・ソフトウェアについては、LAN 管理者に問い合わせてください。 • スイッチ・ポートとアダプターに対して同じ全二重を設定します。アダプターを全二重に設定した場合は、スイッチ・ポートも全二重に設定されているかどうかを確認します。不適切な全二重モードを設定すると、パフォーマンスが低下したり、データが脱落したり、接続が切れたりする可能性があります。
<p>ギガビット・イーサネット・モデルのコンピューターを 1000 Mbps で使用すると、イーサネット LAN 接続に失敗するか、エラーが発生する。</p>	<p>カテゴリ 5 配線と 100 BASE-T ハブ/スイッチ (100 BASE-X 以外) を使用して、ネットワーク・ケーブルをイーサネット・コネクタに接続します。</p>
<p>Wake On LAN (WOL) 機能が作動しない。</p>	<p>UEFI BIOS で Wake On LAN 機能を有効にします。</p>
<p>Wi-Fi 機能が作動しない。</p>	<ul style="list-style-type: none"> • UEFI BIOS で Wi-Fi 機能を有効にします。 • すべての Wi-Fi デバイスを有効にします。 <ol style="list-style-type: none"> 1. 「スタート」ボタンを右クリックして「スタート」のコンテキスト・メニューを開きます。 2. 「デバイス マネージャー」をクリックします。管理者パスワードの入力または確認を求められることがあります。 3. 「ネットワーク アダプター」を展開し、すべてのネットワーク・デバイスを表示します。 4. 各 Wi-Fi デバイスを右クリックし、「デバイスを有効にする」をクリックします。 • 「Windows の設定」で Wi-Fi 機能を有効にします。 <ol style="list-style-type: none"> 1. 「スタート」メニューを開きます。

問題	解決法
	<ol style="list-style-type: none"> 2. 「設定」 → 「ネットワークとインターネット」 → 「Wi-Fi」をクリックします。 3. Wi-Fi 機能を有効にします。 <ul style="list-style-type: none"> • Wi-Fi ドライバーを更新または再インストールします。
Bluetooth 機能が作動しない。	<ul style="list-style-type: none"> • UEFI BIOS で Bluetooth 機能を有効にします。 • すべての Bluetooth デバイスを有効にします。 <ol style="list-style-type: none"> 1. 「スタート」ボタンを右クリックして「スタート」のコンテキスト・メニューを開きます。 2. 「デバイス マネージャー」をクリックします。管理者パスワードの入力または確認を求められることがあります。 3. 「Bluetooth」を展開してすべての Bluetooth デバイスを表示します。各 Bluetooth デバイスを右クリックし、「デバイスを有効にする」をクリックします。 4. 「ネットワーク・アダプター」を展開し、すべてのネットワーク・デバイスを表示します。各 Bluetooth デバイスを右クリックし、「デバイスを有効にする」をクリックします。 • Bluetooth 無線をオンにします。 <ol style="list-style-type: none"> 1. 「スタート」メニューを開きます。 2. 「設定」 → 「デバイス」 → 「Bluetooth とその他のデバイス」をクリックします。 3. 「Bluetooth」スイッチをオンにして Bluetooth 機能を有効にします。 • Bluetooth ドライバーを更新または再インストールします。
Bluetooth ヘッドセットまたはヘッドホンから音が出ない。	サウンドの詳細設定で、Bluetooth ヘッドセットまたはヘッドホンを実際のオーディオ出力デバイスとして選択します。

パフォーマンス上の問題

問題	解決法
断片化された多数のファイルがストレージ・ドライブに存在する。	<p>注：ストレージ・ドライブの容量およびストレージ・ドライブに保存されているデータの量によっては、ディスクのデフラグ・プロセスを完了するのに数時間かかる場合があります。</p> <ol style="list-style-type: none"> 1. 開いているプログラムとウィンドウを閉じます。 2. 「スタート」メニューを開きます。 3. 「Windows システム ツール」 → 「エクスプローラー」 → 「PC」の順にクリックします。 4. C ドライブを右クリックし、次に「プロパティ」をクリックします。 5. 「ツール」タブをクリックします。 6. 「最適化」をクリックします。目的のドライブを選択し、「最適化」をクリックします。 7. 画面の指示に従います。
ストレージ・ドライブのフリー・スペースが不十分である。	<ul style="list-style-type: none"> • メール・アプリケーションの「Inbox」(受信箱)、「Sent Items」(送信項目)、および「Deleted Items」(削除済み項目)の各フォルダーを空にします。 • C ドライブをクリーンアップします。 <ol style="list-style-type: none"> 1. 「スタート」メニューを開きます。

問題	解決法
	<ol style="list-style-type: none"> 2. 「Windows システム ツール」 → 「エクスプローラー」 → 「PC」の順にクリックします。 3. Cドライブを右クリックし、次に「プロパティ」をクリックします。 4. 空き領域のサイズを確認し、「ディスククリーンアップ」をクリックします。 5. 不要なファイル・カテゴリのリストが表示されます。削除するファイル・カテゴリを選択し、「OK」をクリックします。 <ul style="list-style-type: none"> • Windows の一部の機能を無効にするか、不要なプログラムを削除します。 <ol style="list-style-type: none"> 1. 「コントロール パネル」に移動し、大きいアイコンまたは小さいアイコンで表示します。 2. 「プログラムと機能」をクリックします。 3. 以下のいずれかを行います。 <ul style="list-style-type: none"> - Windows の一部の機能を無効にするには、「Windows の機能の有効化または無効化」をクリックします。画面の指示に従います。 - 不要なプログラムを削除するには、削除するプログラムを選択し、「アンインストールと変更」または「アンインストール」をクリックします。
メモリーのフリー・スペースが不十分である。	<ul style="list-style-type: none"> • タスクバーの空白領域を右クリックして「タスク マネージャー」を開きます。次に、実行していないタスクをいくつか終了させます。 • 追加のメモリー・モジュールを取り付けます。

ストレージ・ドライブの問題

問題	解決法
BIOS メニューに一部またはすべてのストレージ・ドライブが表示されない。	<ul style="list-style-type: none"> • すべてのストレージ・ドライブの信号ケーブルと電源ケーブルが正しく接続されていることを確認します。 • ストレージ・ドライブをサポートするように、コンピューターが正しく構成されていることを確認します。 <ul style="list-style-type: none"> - コンピューターに SATA ストレージ・ドライブが取り付けられている場合は、SATA ストレージ・ドライブ有効化モジュール (1 ~ 5 台のストレージ・ドライブ) が取り付けられているか確認します。 - コンピューターに SAS ストレージ・ドライブが取り付けられている場合は、SAS ストレージ・ドライブ有効化モジュール (1 ~ 5 台のストレージ・ドライブ) または LSI MegaRAID SAS アダプターが取り付けられているか確認します。

CD または DVD の問題

問題	解決法
CD または DVD が動作しない	<ul style="list-style-type: none">• 光学式ドライブで CD または DVD がサポートされていることを確認します。• ラベルを上にしてディスクが正しく挿入されていることを確認します。• 使用しているディスクが汚れていないことを確認します。ほこりや指紋を取り除くときは、きれいな柔らかい布で、ディスクの中心から外側に向かってふいてください。ディスクを円を描くようにふくと、データが失われる場合があります。• 電源ケーブルと信号ケーブルがドライブに確実に接続されていることを確認してください。• 使用しているディスクに傷や損傷がないことを確認します。機能が分かっている別のディスクを挿入してみます。• 複数の CD ドライブまたは DVD ドライブ (または、CD ドライブと DVD ドライブの組み合わせ) をインストールしてある場合は、ディスクを他のドライブに挿入してみてください。場合によっては、いずれかのドライブのみがオーディオ・サブシステムに接続されているということがあります。
Product Recovery CD などのブート可能リカバリー・メディアを使用してコンピューターを起動できない。	<p>CD または DVD ドライブが、UEFI BIOS のブート優先順位で最優先に設定されていることを確認してください。 注：一部のコンピューター・モデルでは、起動順序が永続的に設定されており、変更できません。</p>
DVD ビデオではなく黒い画面が表示される。	<ul style="list-style-type: none">• DVD 再生ソフトウェアを再起動します。• 画面解像度またカラー階調を下げてみます。• 開いているファイルをすべて閉じてから、コンピューターを再起動します。
DVD ムービーが再生されない。	<ul style="list-style-type: none">• ディスク表面に汚れや傷がないことを確認します。• ディスクまたはパッケージでリージョナル・コードを探します。場合によっては、コンピューターを使用している地域のリージョン・コードに対応したディスクのご購入が必要になります。
DVD ムービーの再生中に音声が聞こえないか、断続した音声のみが聞こえる。	<ul style="list-style-type: none">• コンピューターおよびスピーカーのボリューム制御の設定をチェックします。• ディスク表面に汚れや傷がないことを確認します。• スピーカーとの間のすべてのケーブル接続をチェックします。• ビデオの DVD メニューを使用して、別のオーディオ・トラックを選択します。
再生が遅いか、むらがある。	<ul style="list-style-type: none">• アンチウィルス・テーマまたはデスクトップ・テーマなどバックグラウンド・プログラムを使用不可にします。• ビデオの解像度が 1152 x 864 ピクセル未満に設定されていることを確認します。
無効なディスクまたはディスクが見つからないことを示すメッセージが表示される。	<ul style="list-style-type: none">• ディスクの光沢のある側を下に向けた状態でディスクがドライブに入っていることを確認します。• ビデオの解像度が 1152 x 864 ピクセル未満に設定されていることを確認します。• DVD または CD が適切な光学式ドライブに挿入されていることを確認します。たとえば、DVD を CD 専用ドライブに挿入しないでください。

シリアル・コネクタの問題

問題	解決法
シリアル・コネクタにアクセスできない。	<ul style="list-style-type: none">シリアル・ケーブルをコンピューターのシリアル・コネクタからシリアル・デバイスに接続します。シリアル・デバイス用の電源コードがある場合は、その電源コードを接地された電源コンセントに接続します。シリアル・デバイスの電源を入れ、デバイスをオンライン状態にします。シリアル・デバイスに付属のプログラムをインストールします。詳しくは、シリアル・デバイスに付属の説明書を参照してください。シリアル・コネクタ・アダプターを1つ追加した場合は、アダプターを正しく取り付けていることを確認してください。

USB デバイスの問題

問題	解決法
USB デバイスにアクセスできない。	<ul style="list-style-type: none">USB ケーブルを USB コネクタから USB デバイスに接続します。USB デバイス用の電源コードがある場合は、その電源コードを接地された電源コンセントに接続します。USB デバイスの電源を入れ、デバイスをオンライン状態にします。USB デバイスに付属のデバイス・ドライバーまたはプログラムをすべてインストールします。詳しくは、USB デバイスに付属の説明書を参照してください。USB コネクタを取り外してから再接続し、USB デバイスをリセットします。UEFI BIOS で、Smart USB Protection 機能が無効になっていることを確認します。

ソフトウェアの問題

問題	解決法
一部のプログラムが思ったように作動しない。	<ol style="list-style-type: none">プログラムによって問題が引き起こされているかどうかを確認します。<ol style="list-style-type: none">ソフトウェアにコンピューターとの換性があることを確認します。詳しくは、ソフトウェアに付属の資料を参照してください。他のソフトウェアがコンピューター上で正常に作動していることを確認します。使用しているソフトウェアが別のコンピューターでは作動することを確認します。プログラムによって問題が引き起こされている場合:<ul style="list-style-type: none">プログラムに付属の印刷資料またはプログラムのヘルプを参照します。プログラムを更新します。プログラムをアンインストールして再インストールします。コンピューターに初期インストールされているプログラムをダウンロードするには、https://pcsupport.lenovo.com にアクセスし、画面の指示に従います。

診断

診断解決法を使用して、ハードウェア・コンポーネントをテストし、コンピューターの正常動作を妨げるオペレーティング・システム制御設定の報告も行います。

Lenovo 診断ツール

Lenovo の診断ツールについて、詳しくは <https://pcsupport.lenovo.com/lenovodiagnosicsolutions> にアクセス

リカバリー

このトピックでは、Windows 10 オペレーティング・システムのリカバリー情報について説明します。画面に表示されるリカバリーの手順をよく読んで、それに従ってください。リカバリー中にコンピューター上のデータが削除されることがあります。データ損失を防ぐためには、保存しておきたいすべてのデータのバックアップ・コピーを作成してください。

システム・ファイルおよび設定の以前の時点への復元

1. 「コントロールパネル」に移動し、大きいアイコンまたは小さいアイコンで表示します。
2. 「リカバリー」→「システムの復元を開く」の順にクリックします。画面に表示される指示に従ってください。

バックアップからのファイルの復元

注：バックアップからファイルを復元するために「ファイル履歴」ツールを使用する場合は、あらかじめこのツールでデータをバックアップしてください。

1. 「コントロールパネル」に移動し、大きいアイコンまたは小さいアイコンで表示します。
2. 「ファイル履歴」→「個人用ファイルの復元」の順にクリックします。画面に表示される指示に従ってください。

コンピューターのリセット

リセット処理では、ファイルを保存するか削除するかを選択して、オペレーティング・システムを再インストールできます。

注：グラフィカル・ユーザー・インターフェース (GUI) 項目は予告なしに変更される場合があります。

1. 「スタート」メニューを開き、「設定」→「更新とセキュリティ」→「回復」をクリックします。
2. 「この PC を初期状態に戻す」セクションで、「開始する」をクリックします。
3. 画面の指示に従って、コンピューターをリセットします。

詳細オプションの使用

1. 「スタート」メニューを開き、「設定」→「更新とセキュリティ」→「回復」をクリックします。
2. 「PC の起動をカスタマイズする」セクションで、「今すぐ再起動する」→「トラブルシューティング」→「詳細オプション」の順にクリックします。
3. 目的のオプションを選択し、画面の指示に従います。

Windows の自動回復

注：リカバリー処理中は、コンピューターが AC 電源に接続されていることを確認します。

コンピューターの Windows 回復環境は、Windows 10 オペレーティング・システムから独立して稼働します。そのため、Windows 10 オペレーティング・システムが起動しない場合でも、オペレーティング・システムをリカバリーまたは修復できます。

2回連続してブートに失敗した場合、Windows 回復環境は自動的に開始されます。画面の指示に従って、修復およびリカバリーのオプションを選択します。

リカバリー USB デバイスの作成

Windows リカバリー・プログラムのバックアップとして、リカバリ USB ドライブをできるだけ早く作成することをお勧めします。リカバリー USB ドライブを使用すると、初期インストールされている Windows の回復プログラムに損傷があっても、問題のトラブルシューティングと修正を行うことができます。障害発生に備えてリカバリー USB ドライブを作成しなかった場合は、Lenovo スマートセンターに連絡して購入できます。お住まいの国または地域の Lenovo サポートの電話番号リストについては、以下の Web サイトをご覧ください。

<https://pcsupport.lenovo.com/supportphonenumber>

リカバリー USB ドライブの作成

注意：作成処理で USB ドライブに保存されていたデータはすべて削除されます。データ損失を防ぐためには、保存しておきたいすべてのデータのバックアップ・コピーを作成してください。

1. コンピューターが AC 電源に接続されていることを確認します。
2. 少なくとも 16 GB の記憶容量を持つ USB ドライブを用意します。必要となる実際の USB ストレージの容量は、リカバリー・イメージのサイズによって異なります。
3. コンピューターに用意した USB ドライブを接続します。
4. 検索ボックスに「recovery」と入力します。次に、「回復ドライブの作成」をクリックします。
5. 「ユーザー アカウント制御」ウィンドウで「はい」をクリックすると、Recovery Media Creator プログラムを起動できます。
6. 「回復ドライブ」ウィンドウで、画面の指示に従ってリカバリー USB ドライブを作成します。

リカバリー USB ドライブの使用

コンピューターを起動できない場合には、まず 65 ページの第 8 章「サービスとサポート」にアクセスし、お客様ご自身で問題の解決を試みてください。問題が解決しない場合は、リカバリー USB ドライブを使用して、コンピューターをリカバリーします。

1. コンピューターが AC 電源に接続されていることを確認します。
2. コンピューターにリカバリー USB ドライブを接続します。
3. コンピューターの電源をオンにするか、再起動します。ロゴ画面が表示されているときに、F12 キーを押します。「Boot Menu」ウィンドウが開きます。
4. 起動デバイスとしてリカバリー USB ドライブを選択します。
5. 「トラブルシューティング」をクリックして、オプションのリカバリー方法を表示します。
6. 必要に応じて、リカバリー方法を選択します。画面の指示に従って、処理を完了します。

デバイス・ドライバーの更新

注意：デバイス・ドライバーを再インストールすると、コンピューターの現在の構成が変更されます。

コンポーネントのパフォーマンスが低下したことがわかったとき、またはコンポーネントを追加したときは、コンポーネントの最新のドライバーをダウンロードする必要があります。古いドライバーに起因する問題を除去するために、そのコンポーネントの最新ドライバーをダウンロードすることをお勧めします。次のいずれかの方法で最新のドライバーをダウンロードしてインストールします。

- Lenovo Vantage から:
Lenovo Vantage を開いて、利用可能な更新パッケージを確認します。最新の UEFI BIOS 更新パッケージが利用可能である場合、画面の指示に従ってパッケージをダウンロードしてインストールします。
- Lenovo サポート Web サイトから:
<https://pcsupport.lenovo.com> にアクセスして、ご使用のコンピューターの項目を選択します。その後、画面の指示に従って必要なドライバーとソフトウェアをダウンロードしてインストールします。
- Windows Update で、以下のことを行います。

注：Windows Update から提供されたデバイス・ドライバーは、Lenovo によってテストされていない場合があります。Lenovo からデバイス・ドライバーを入手することをお勧めします。

1. 「スタート」メニューを開きます。
2. 「設定」 → 「更新とセキュリティ」 → 「Windows Update」の順にクリックします。
3. 画面の指示に従います。

第 7 章 CRU 交換部品

CRU とは

お客様での取替え可能部品 (CRU) は、お客様によるアップグレードや交換が可能な部品です。Lenovo コンピューターには、以下のタイプの CRU が装備されています。

- **Self-service CRU:** お客様自身または専門の保守技術担当者 (追加料金あり) が簡単に取り付けまたは交換できる部品を指します。
- **Optional-service CRU:** スキル・レベルがより高いお客様が取り付けまたは交換できる部品を指します。専門の保守技術担当者は、お客様のマシンに指定された保証タイプが対象とする部品の取り付けおよび交換サービスも提供します。

お客様ご自身で CRU を取り付けいただく場合は、Lenovo からお客様に CRU を出荷します。CRU についての情報および交換手順のご案内は、製品と一緒に出荷されます。また、お客様はこれらをいつでも Lenovo に要求し、入手することができます。新しい CRU と交換した障害のある部品については、返却を求められる場合があります。返却が必要な場合は、(1) 返却の指示、送料前払いの返却用出荷ラベル、および返送用梱包材が交換用 CRU に付属しています。(2) お客様が交換用 CRU を受領した日から 30 日以内に、障害のある CRU が Lenovo に届かない場合、交換用 CRU の代金を請求させていただく場合があります。詳細については、

https://www.lenovo.com/warranty/llw_02

の Lenovo 保証規定の資料を参照してください。

ご使用のコンピューターの以下の CRU リストを参照してください。

Self-service CRU

- 縦置きスタンド*
- 電源アダプター・ブラケット*
- 電源アダプター
- 電源コード
- コンピューター・カバー
- ほこりシールド
- 内蔵スピーカー
- 下部カバー
- メモリー・モジュール
- M.2 ソリッド・ステート・ドライブ
- VESA® 取り付け金具*
- 外付け光学式ドライブ*
- 外付け光学式ドライブ・ボックス*
- キーボード*
- マウス*

Optional-service CRU

- コイン型電池
- システム・ファン
- ストレージ・ドライブ

- ストレージ・ドライブ・ブラケット
- Wi-Fi カード・シールド*
- Wi-Fi カード*

*一部のモデル

CRU の交換

CRU を交換するには、交換手順に従ってください。

電源アダプターおよび電源コード

前提条件

作業を始める前に、69 ページの付録 A「重要な安全上の注意」を読んで印刷してください。

交換手順

1. メディアをドライブから取り出し、接続されているすべてのデバイスおよびコンピューターの電源をオフにします。
2. すべての電源コードをコンセントから抜き、コンピューターに接続されているすべてのケーブルを取り外します。
3. 電源アダプターを交換します。

注：電源コードの外観は図と異なる場合があります。

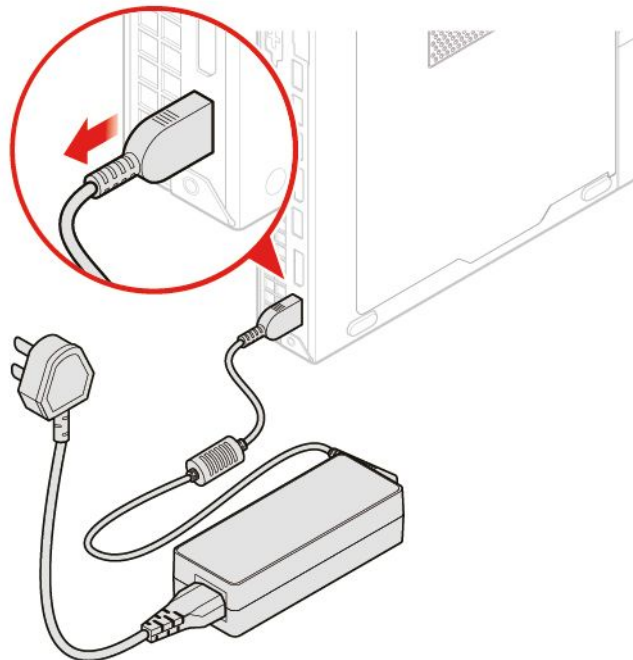


図1. 電源アダプターの取り外し

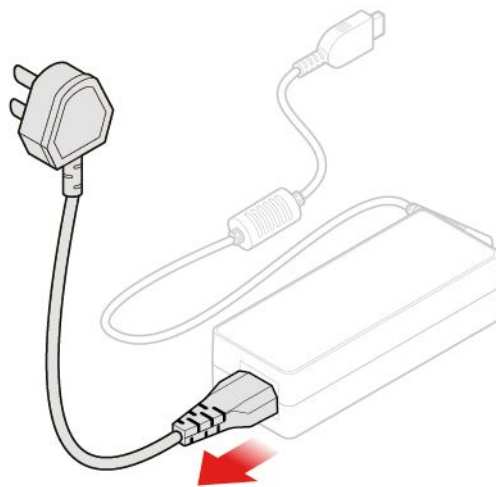


図2. 電源コードの取り外し

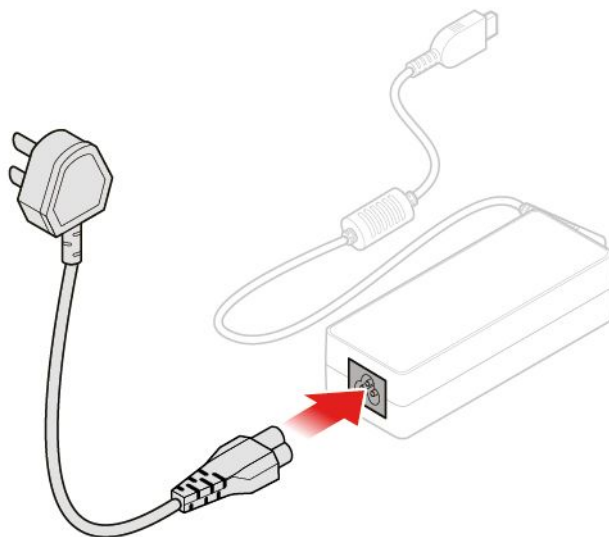


図3. 電源コードの取り付け

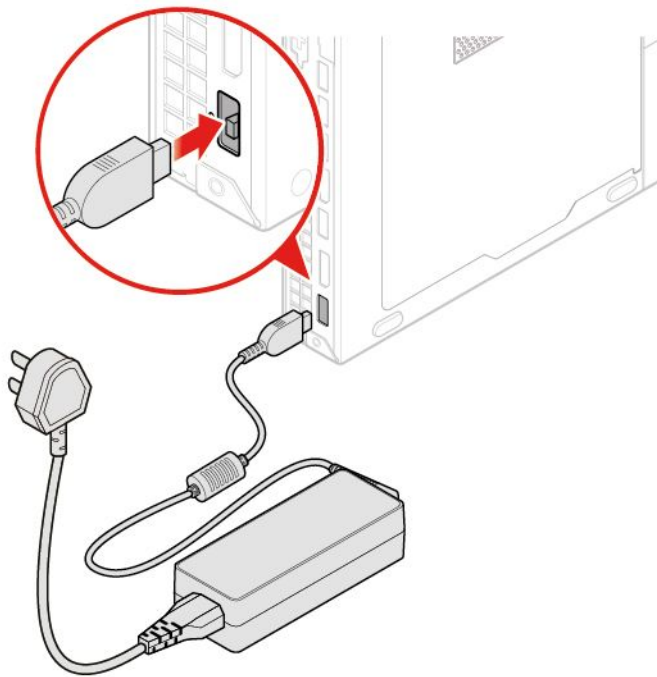


図4. 電源アダプターの取り付け

縦置きスタンド

前提条件

作業を始める前に、69 ページの 付録 A 「重要な安全上の注意」を読んで印刷してください。

交換手順

1. メディアをドライブから取り出し、接続されているすべてのデバイスおよびコンピューターの電源をオフにします。
2. すべての電源コードをコンセントから抜き、コンピューターに接続されているすべてのケーブルを取り外します。
3. 縦置きスタンドを交換します。

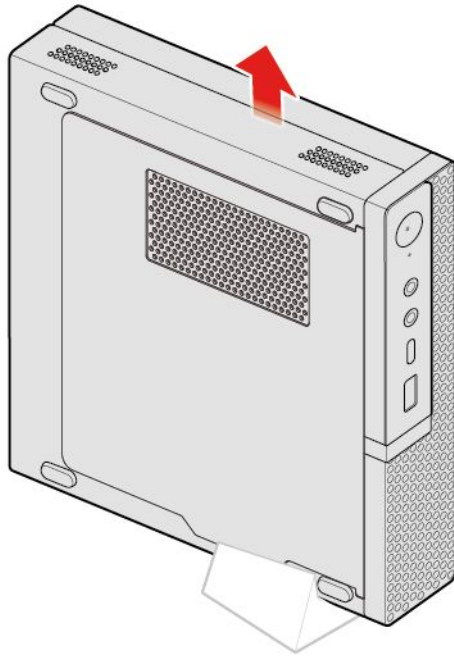


図5. 縦置きスタンドの取り外し

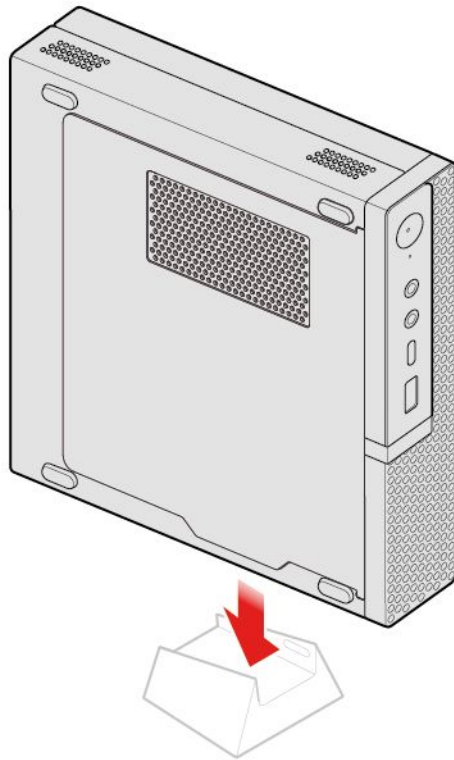


図6. 縦置きスタンドの取り付け

VESA 取り付け金具

前提条件

作業を始める前に、69 ページの 付録 A 「重要な安全上の注意」を読んで印刷してください。

交換手順

1. メディアをドライブから取り出し、接続されているすべてのデバイスおよびコンピューターの電源をオフにします。
2. すべての電源コードをコンセントから抜き、コンピューターに接続されているすべてのケーブルを取り外します。
3. VESA 取り付け金具を交換します。

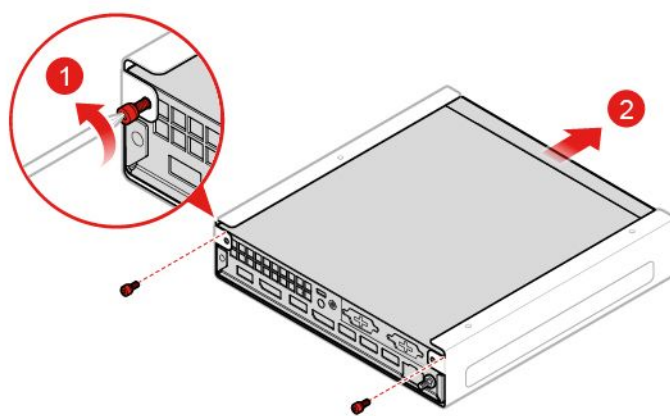


図7. VESA 取り付け金具の取り外し

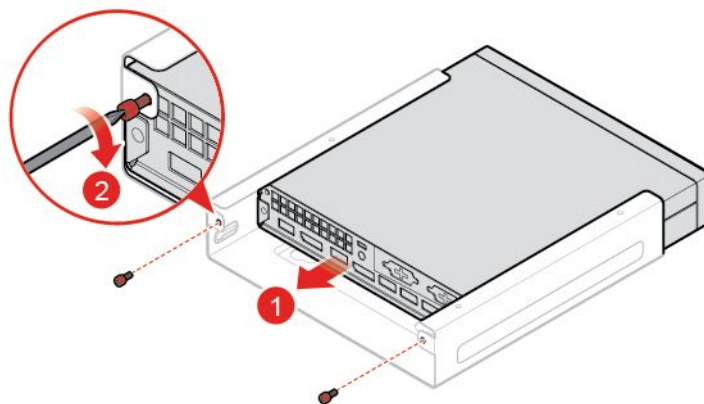


図8. VESA 取り付け金具の取り付け

外付け光学式ドライブ

前提条件

作業を始める前に、69 ページの 付録 A 「重要な安全上の注意」を読んで印刷してください。

交換手順

1. メディアをドライブから取り出し、接続されているすべてのデバイスおよびコンピューターの電源をオフにします。
2. すべての電源コードをコンセントから抜き、コンピューターに接続されているすべてのケーブルを取り外します。
3. 外付け光学式ドライブを交換します。

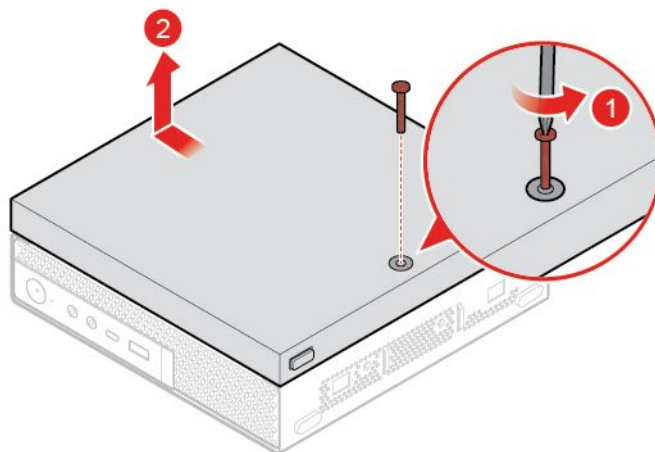


図9. 外付け光学式ドライブ・ボックスの取り外し

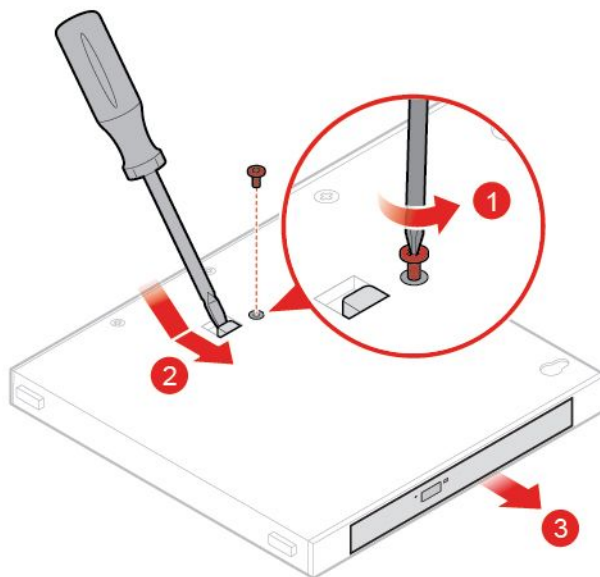


図10. 外付け光学式ドライブの取り外し

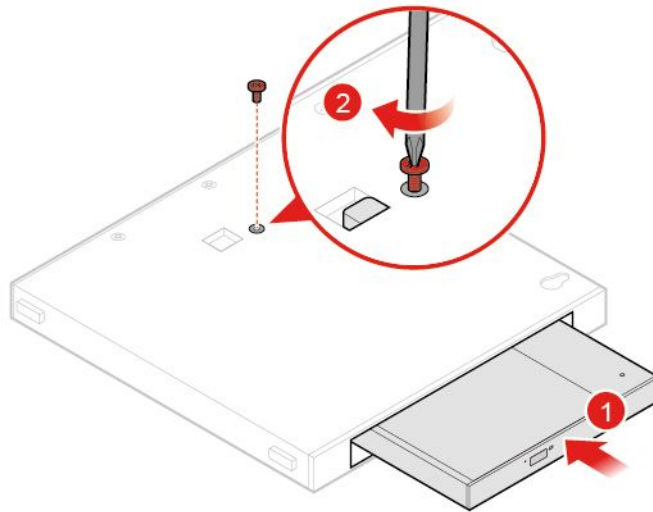


図 11. 外付け光学式ドライブの取り付け

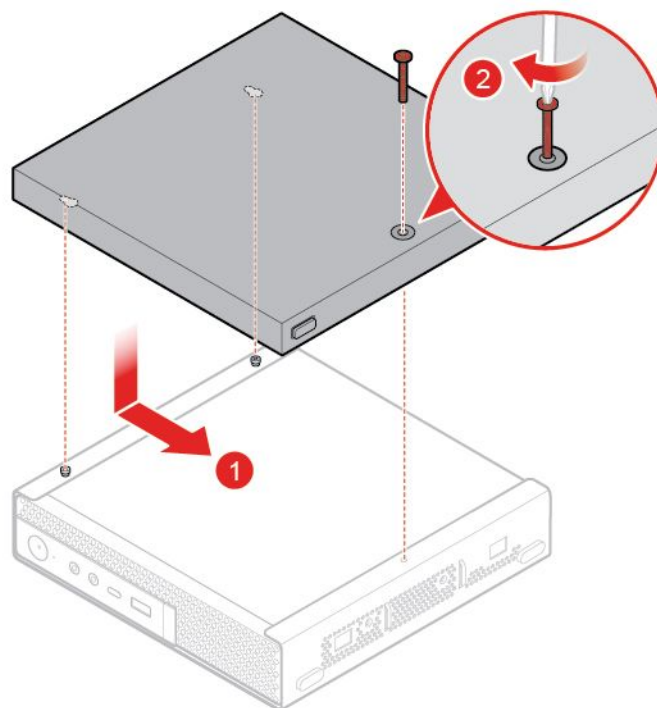


図 12. 外付け光学式ドライブ・ボックスの取り付け

電源アダプター・ブラケット

前提条件

作業を始める前に、69 ページの 付録 A 「重要な安全上の注意」を読んで印刷してください。

交換手順

1. メディアをドライブから取り出し、接続されているすべてのデバイスおよびコンピューターの電源をオフにします。
2. すべての電源コードをコンセントから抜き、コンピューターに接続されているすべてのケーブルを取り外します。
3. 電源アダプター・ブラケットを交換します。

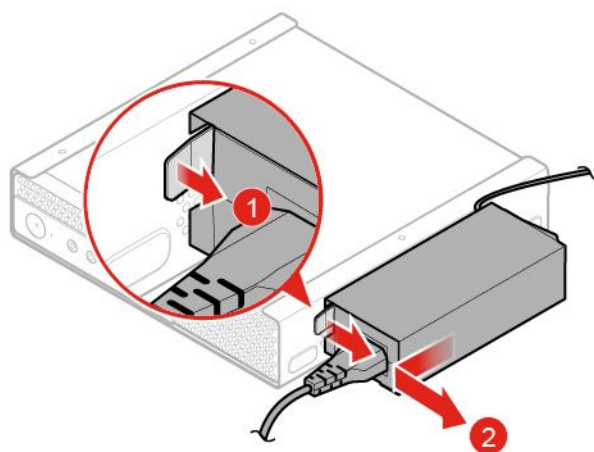


図 13. 電源アダプター・ブラケットの取り外し

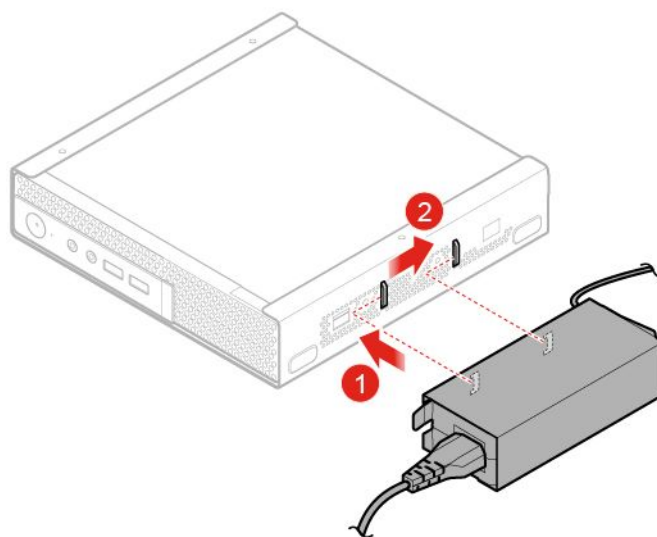


図 14. 電源アダプター・ブラケットの取り付け

コンピューター・カバー

前提条件

作業を始める前に、69 ページの付録 A「重要な安全上の注意」を読んで印刷してください。



コンピューターのカバーを開く場合は、コンピューターの電源をオフにし、数分待ってコンピューターの温度が下がってから行ってください。

交換手順

1. メディアをドライブから取り出し、接続されているすべてのデバイスおよびコンピューターの電源をオフにします。
2. すべての電源コードをコンセントから抜き、コンピューターに接続されているすべてのケーブルを取り外します。
3. コンピューター・カバーを取り外します。

注：ダスト・シールドはオプションです。

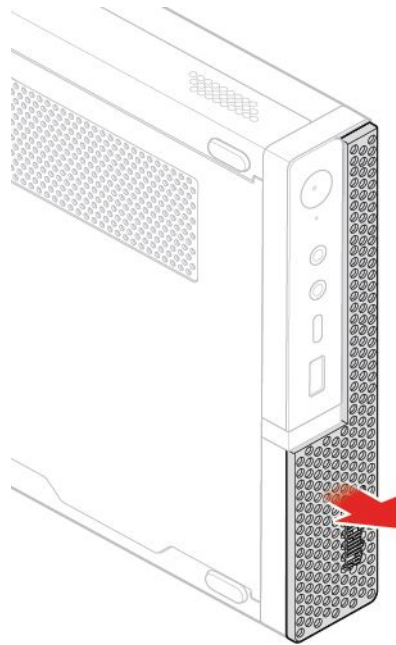


図15. ダスト・シールドの取り外し

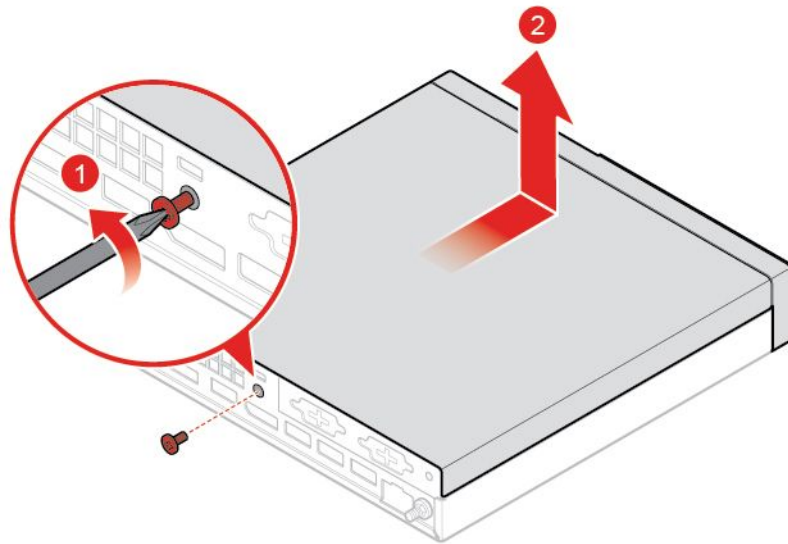


図 16. コンピューター・カバーの取り外し

ストレージ・ドライブ

前提条件

作業を始める前に、69 ページの 付録 A 「重要な安全上の注意」を読んで印刷してください。

注意：内蔵ストレージ・ドライブは衝撃に敏感です。扱い方を誤ると、破損したり、データが失われたりすることがあります。

- 内蔵ストレージ・ドライブを取り扱う際は、次のガイドラインに従ってください。
- 内蔵ストレージ・ドライブの交換は、アップグレードや修理の目的でのみ行ってください。内蔵ストレージ・ドライブは、頻繁な着脱や交換に耐えるようには設計されていません。
- 内蔵ストレージ・ドライブを交換する前に、保存しておきたいデータはすべてバックアップ・コピーを作成してください。
- 内蔵ストレージ・ドライブの接触エッジには触れないでください。内蔵ストレージ・ドライブが損傷する恐れがあります。
- 内蔵ストレージ・ドライブに圧力をかけないでください。
- 内蔵ストレージ・ドライブに物理的な衝撃や振動を与えないでください。物理的な衝撃を吸収するために、布などの柔らかい物質の上に内蔵ストレージ・ドライブを置いてください。

交換手順

1. コンピューター・カバーを取り外します。43 ページの 「コンピューター・カバー」を参照してください。
2. ストレージ・ドライブ・ケーブルをシステム・ボードから切り離します。
3. ストレージ・ドライブを交換します。

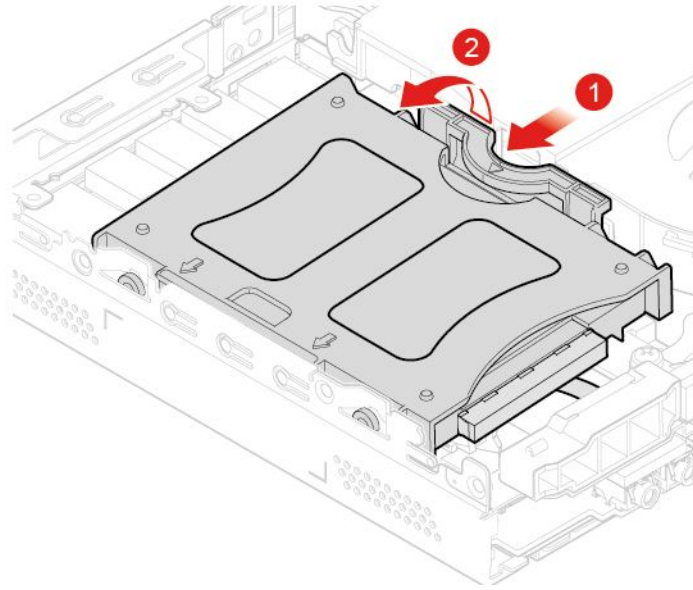


図17. ストレージ・ドライブ・ブラケットの取り外し

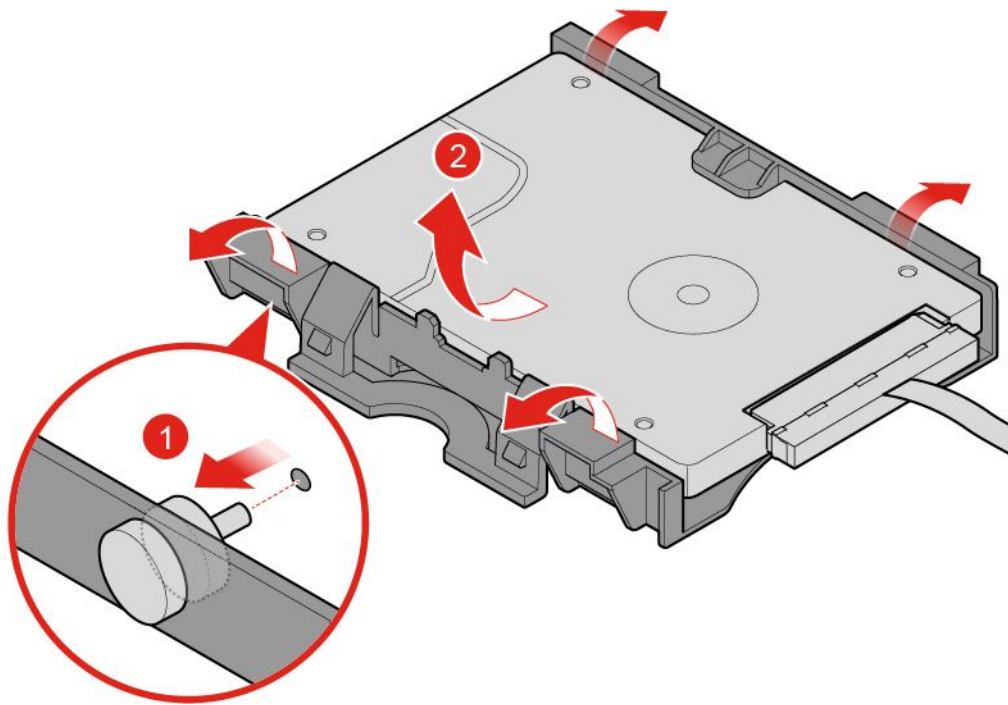


図18. ストレージ・ドライブの取り外し

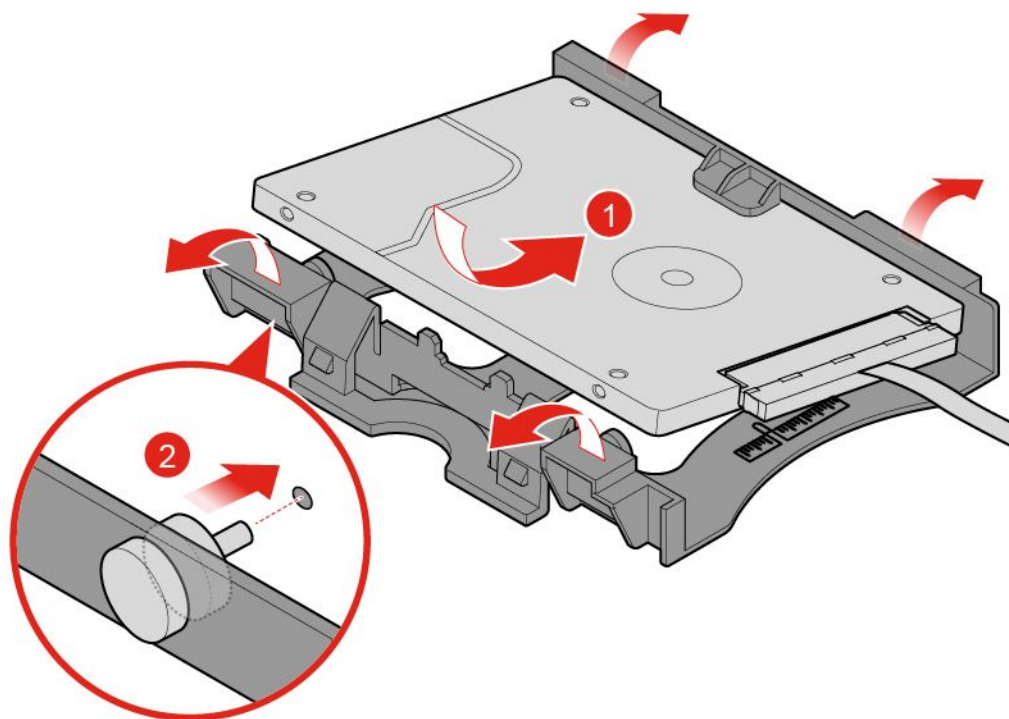


図19. ストレージ・ドライブの取り付け

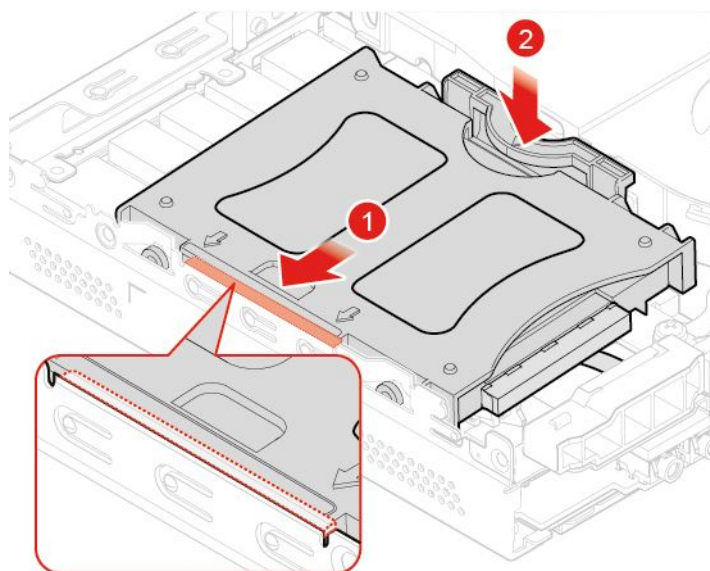


図20. ストレージ・ドライブ・ブラケットの取り付け

4. ストレージ・ドライブ・ケーブルをシステム・ボードに接続します。
5. 交換を完了します。62 ページの「部品交換の完了」を参照してください。

内蔵スピーカー

前提条件

作業を始める前に、69 ページの 付録 A「重要な安全上の注意」を読んで印刷してください。

交換手順

1. コンピューター・カバーを取り外します。43 ページの「コンピューター・カバー」を参照してください。
2. システム・ボード上の内蔵スピーカー・コネクタから内蔵スピーカーのケーブルを取り外します。
3. 内蔵スピーカーを交換します。

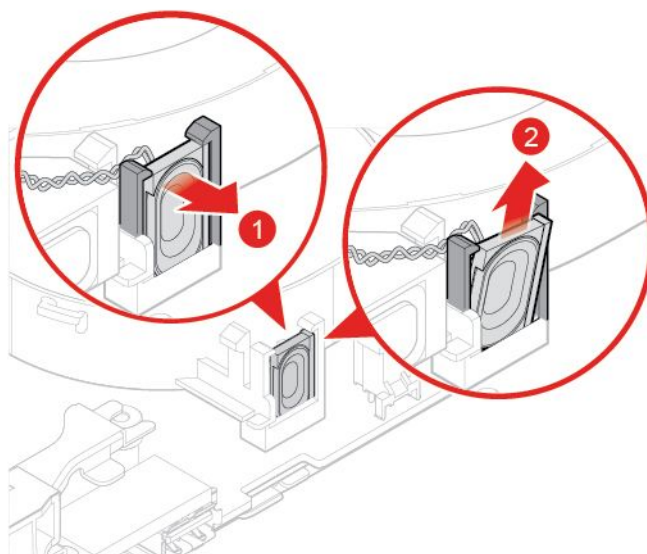


図 21. 内蔵スピーカーの取り外し

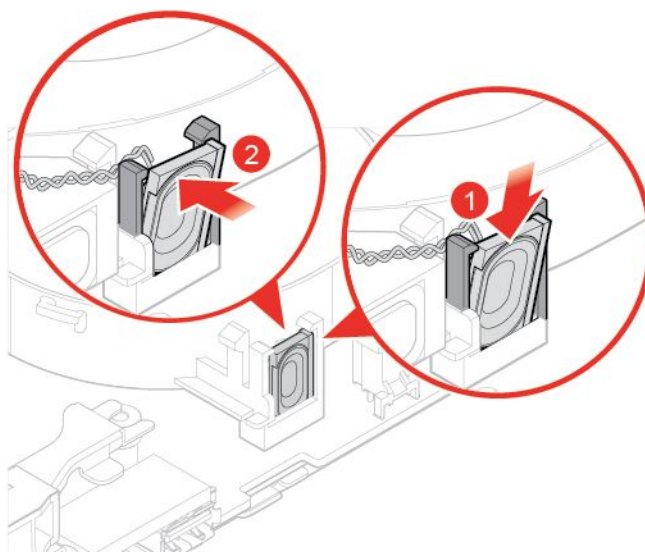


図22. 内蔵スピーカーの取り付け

4. 内蔵スピーカーのケーブルを、システム・ボード上の内蔵スピーカー・コネクタに接続します。
5. 交換を完了します。62 ページの「部品交換の完了」を参照してください。

システム・ファン

前提条件

作業を始める前に、69 ページの付録 A「重要な安全上の注意」を読んで印刷してください。

交換手順

1. コンピューター・カバーを取り外します。43 ページの「コンピューター・カバー」を参照してください。
2. ストレージ・ドライブを取り外します。45 ページの「ストレージ・ドライブ」を参照してください。
3. 必要に応じて内蔵スピーカーを取り外します。48 ページの「内蔵スピーカー」を参照してください。
4. システム・ボード上のシステム・ファン・コネクタから、システム・ファンのケーブルを取り外します。
5. システム・ファンを交換します。

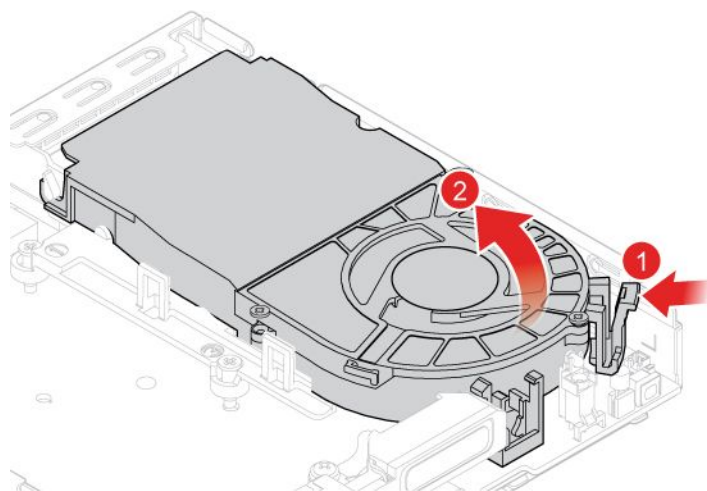


図23. システム・ファンの取り外し

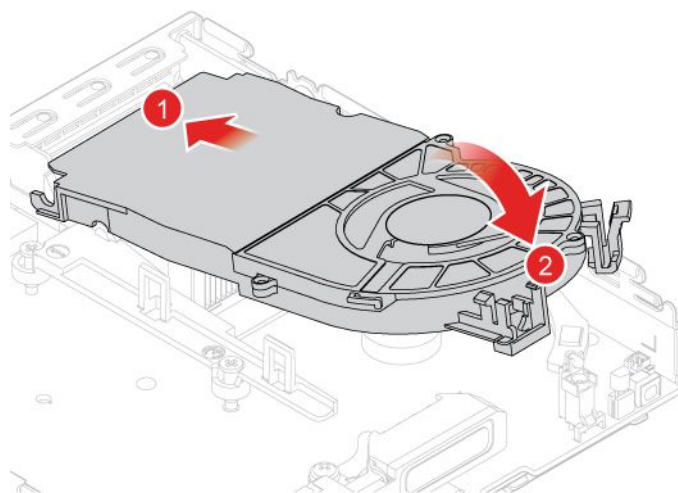


図24. システム・ファンの取り付け

6. システム・ファンのケーブルを、システム・ボード上のシステム・ファン・コネクタに接続します。
7. 交換を完了します。62 ページの「部品交換の完了」を参照してください。

コイン型電池

前提条件

作業を始める前に、69 ページの 付録 A「重要な安全上の注意」を読んで印刷してください。



危険

コイン型電池の交換は正しく行わないと、破裂のおそれがあります。コイン型電池には少量の有害物質が含まれているため、充分ご注意ください。

- 必ず、Lenovo が推奨するタイプのバッテリーと交換してください。
- バッテリーを火気に近づけないでください。
- 加熱したり、高温状態で放置しないでください。
- 水やその他の液体をかけないでください。
- ショートさせないでください。
- バッテリーを落下させる、ぶつける、バッテリーに先の尖ったもので力を加える、強い圧力を加えるといった衝撃を与えないでください。電池を乱用したり、誤操作を行うと、電池が過熱して、バッテリーやコイン型電池から煙や炎が「噴き出す」場合があります。

注：コイン型電池を廃棄するには、「安全上の注意と保証についての手引き」の「コイン型リチウム電池の注意事項」を参照してください。

ご使用のコンピューターには、日付、時刻、およびパラレル・コネクタの割り当て (構成) などの組み込み機能の設定を維持する特殊なタイプのメモリーが装備されています。コンピューターの電源を切っても、コイン型電池によりこの情報は保持されます。

通常、コイン型電池には充電も保守も必要ありません。ただし、コイン型電池には寿命があります。コイン型電池が切れると、日付や時刻、構成情報 (パスワードも含む) などが失われます。コンピューターをオンにするとエラー・メッセージが表示されます。

交換手順

1. コンピューター・カバーを取り外します。43 ページの「コンピューター・カバー」を参照してください。
2. ストレージ・ドライブを取り外します。45 ページの「ストレージ・ドライブ」を参照してください。
3. 必要に応じて内蔵スピーカーを取り外します。48 ページの「内蔵スピーカー」を参照してください。
4. システム・ファンを取り外します。49 ページの「システム・ファン」を参照してください。
5. コイン型電池を交換します。

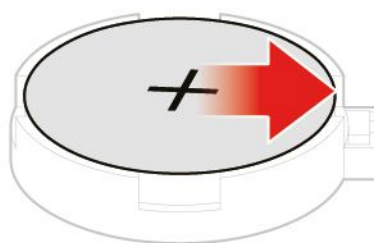


図 25. 金属製タブを押す

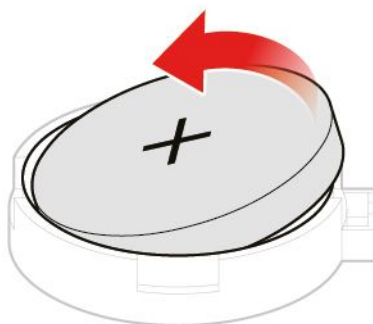


図 26. コイン型電池の取り外し

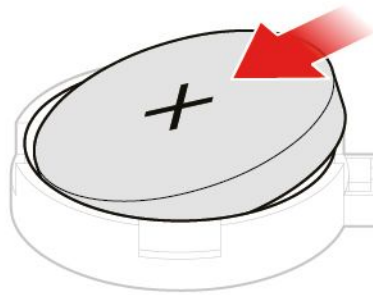


図27. コイン型電池の取り付け

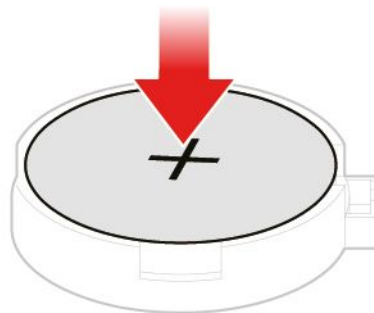


図28. コイン型電池を押し込む

6. 交換を完了します。62 ページの「部品交換の完了」を参照してください。

Wi-Fi カード

前提条件

作業を始める前に、69 ページの 付録 A 「重要な安全上の注意」を読んで印刷してください。

交換手順

1. コンピューター・カバーを取り外します。43 ページの「コンピューター・カバー」を参照してください。
2. ストレージ・ドライブを取り外します。45 ページの「ストレージ・ドライブ」を参照してください。

3. コンピューター・モデルに応じて、Wi-Fi カードを交換するには以下のいずれかを参照してください。
- タイプ1

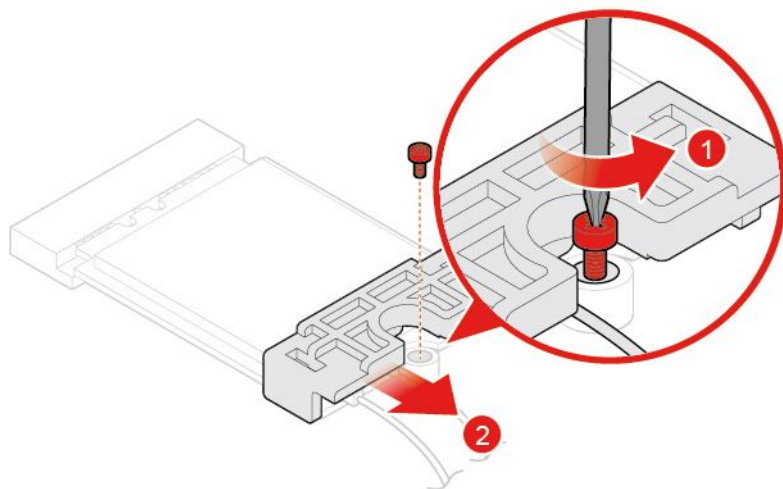


図 29. Wi-Fi カード・シールドの取り外し

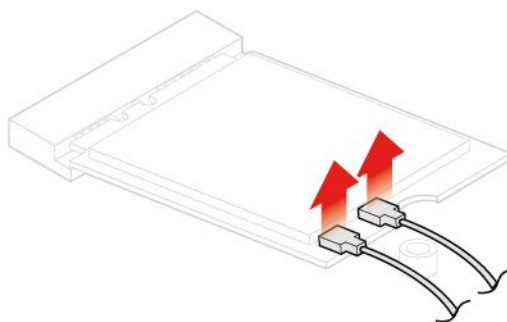


図 30. Wi-Fi アンテナの取り外し

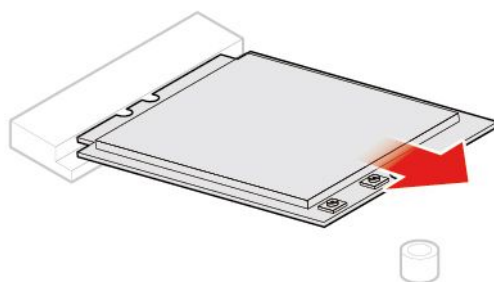


図 31. Wi-Fi カードの取り外し

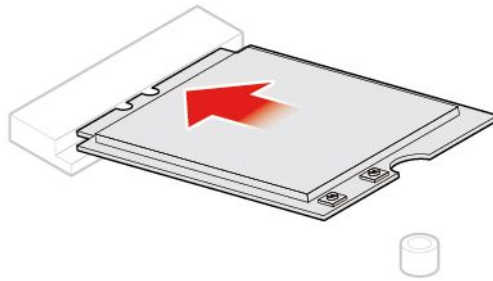


図 32. Wi-Fi カードの取り付け

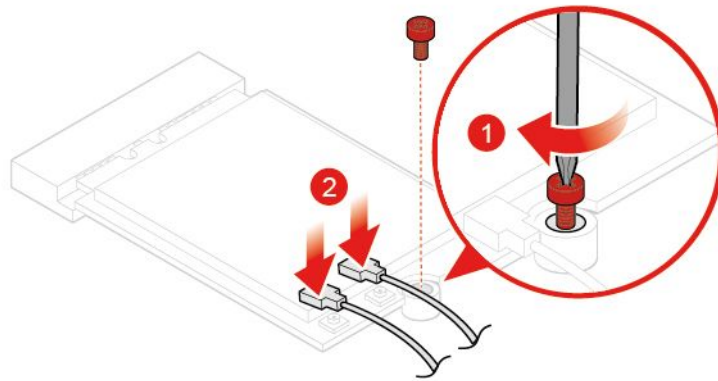


図 33. Wi-Fi アンテナの接続

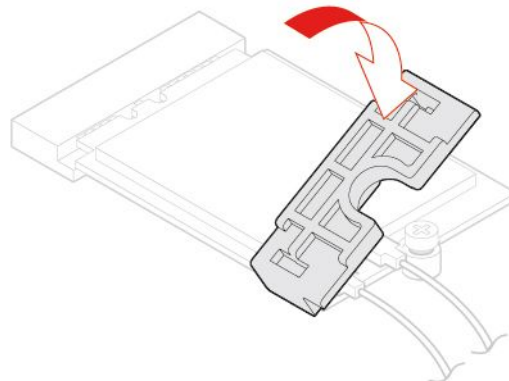


図 34. Wi-Fi カード・シールドの取り付け

- タイプ 2

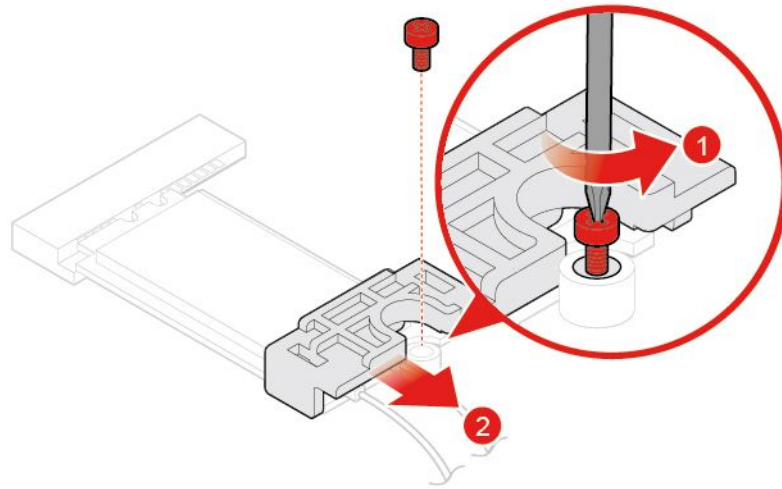


図 35. Wi-Fi カード・シールドの取り外し

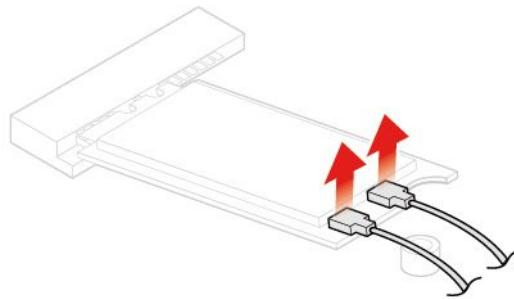


図 36. Wi-Fi アンテナの取り外し

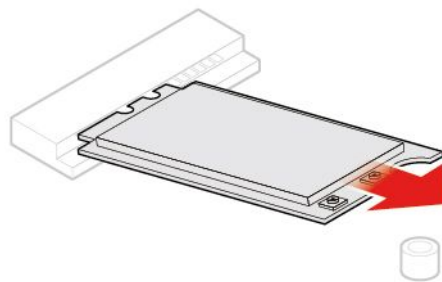


図 37. Wi-Fi カードの取り外し

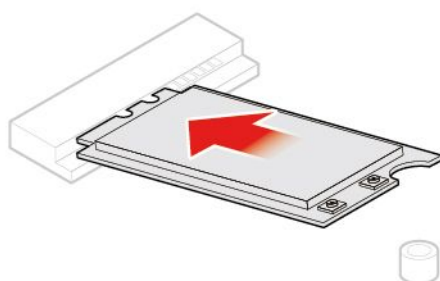


図 38. Wi-Fi カードの取り付け

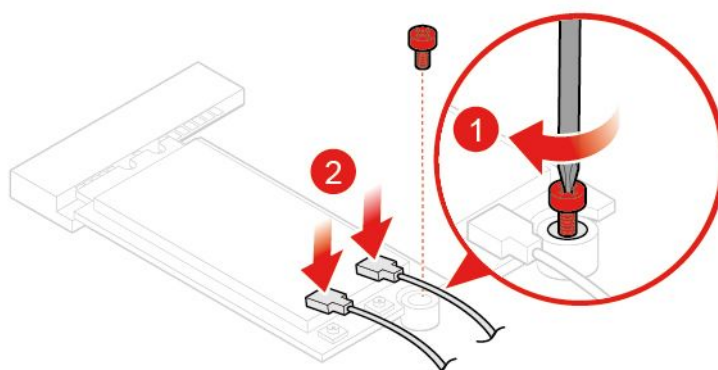


図 39. Wi-Fi アンテナの接続

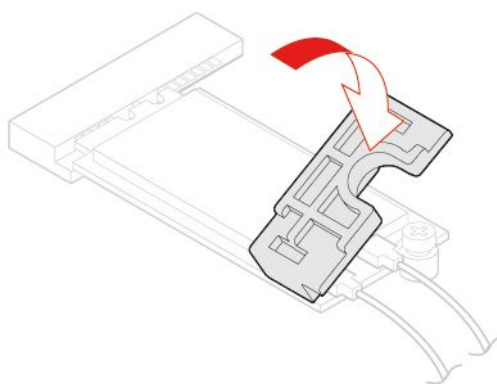


図 40. Wi-Fi カード・シールドの取り付け

4. 交換を完了します。62 ページの「部品交換の完了」を参照してください。

下部カバー

前提条件

作業を始める前に、69 ページの付録 A「重要な安全上の注意」を読んで印刷してください。

交換手順

1. コンピューター・カバーを取り外します。43 ページの「コンピューター・カバー」を参照してください。
2. 下部カバーを交換します。

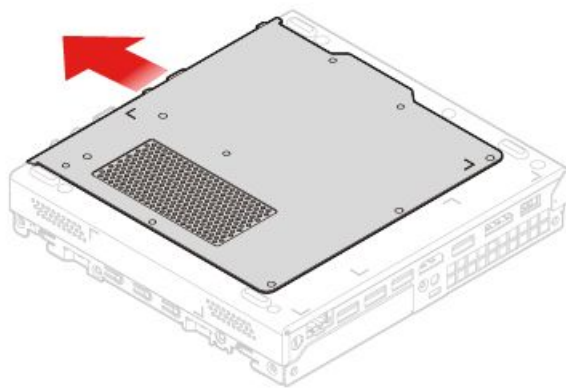


図 41. 下部カバーの取り外し

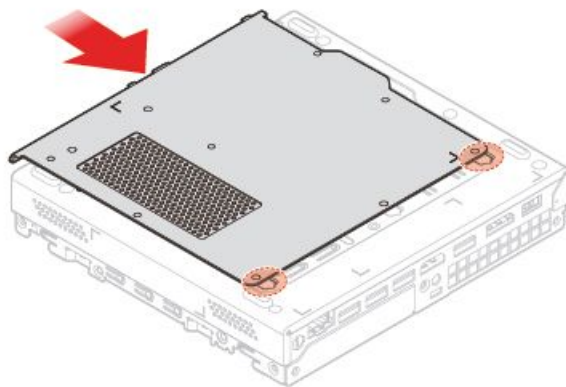


図 42. 下部カバーの取り付け

3. 交換を完了します。62 ページの「部品交換の完了」を参照してください。

メモリー・モジュール

前提条件

作業を始める前に、69 ページの付録 A「重要な安全上の注意」を読んで印刷してください。

交換手順

1. コンピューター・カバーを取り外します。43 ページの「コンピューター・カバー」を参照してください。
2. 下部カバーを取り外します。57 ページの「下部カバー」を参照してください。
3. メモリー・モジュールを交換します。

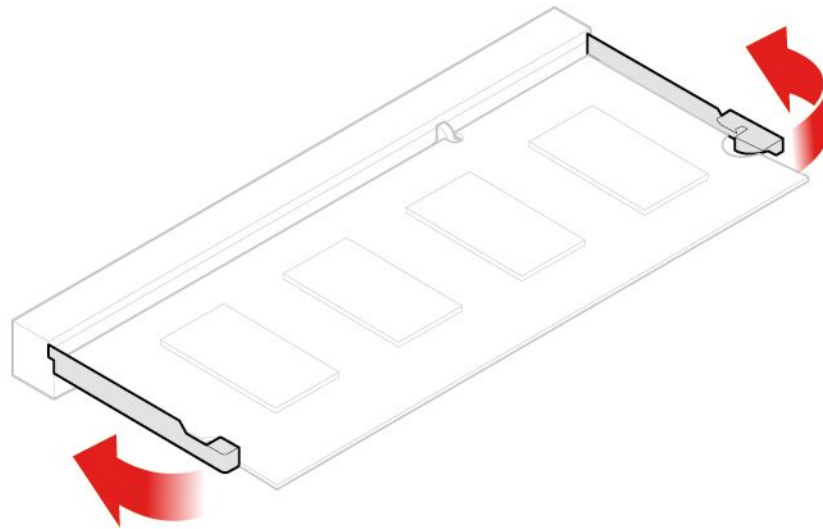


図 43. メモリー・モジュールの固定具を開く

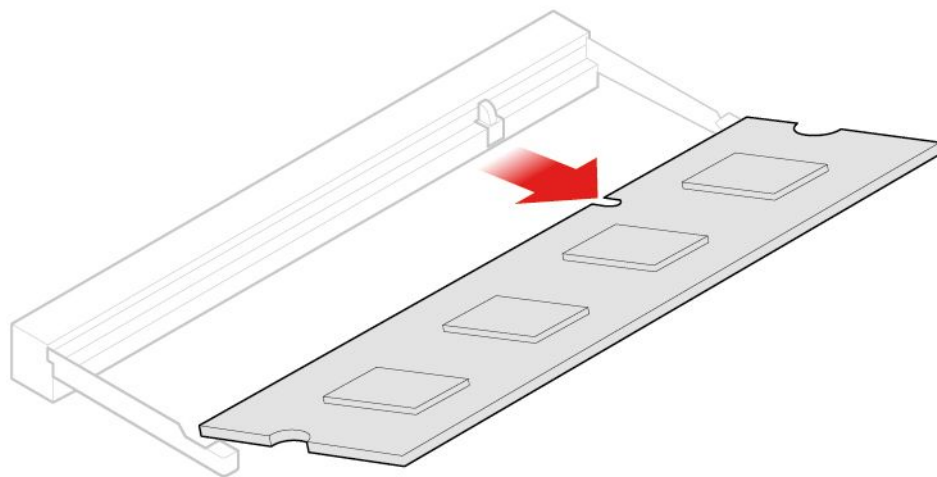


図 44. メモリー・モジュールを取り外す

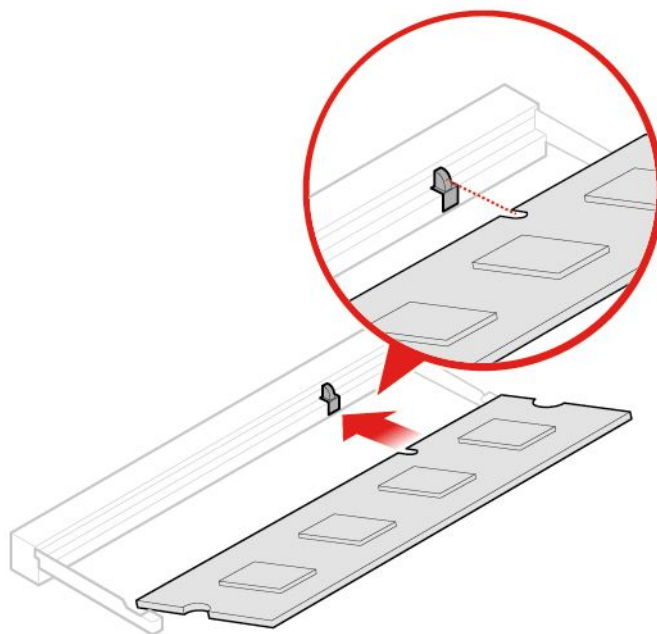


図 45. メモリー・モジュールの取り付け

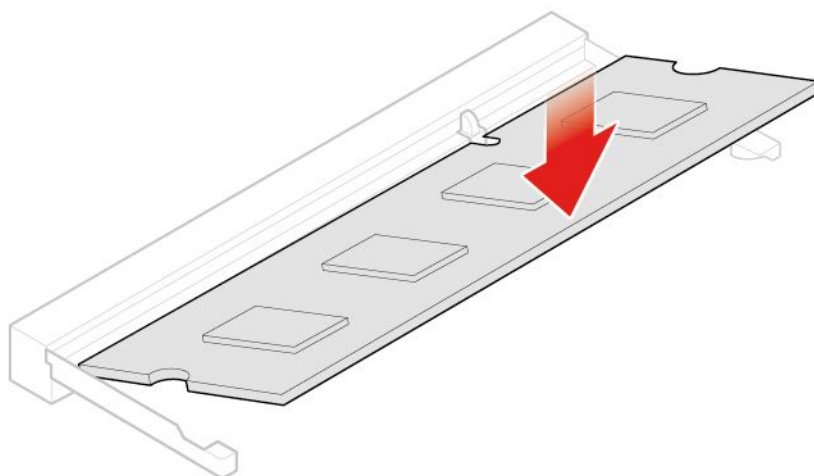


図 46. メモリー・モジュールの固定具を閉じる

4. 交換を完了します。62 ページの「部品交換の完了」を参照してください。

M.2 ソリッド・ステート・ドライブ

前提条件

作業を始める前に、69 ページの付録 A「重要な安全上の注意」を読んで印刷してください。

交換手順

1. コンピューター・カバーを取り外します。43 ページの「コンピューター・カバー」を参照してください。
2. 下部カバーを取り外します。57 ページの「下部カバー」を参照してください。
3. M.2 ソリッド・ステート・ドライブを交換する。

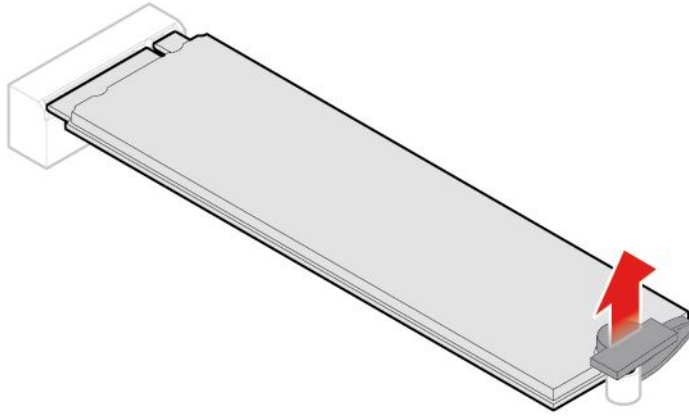


図 47. M.2 ソリッド・ステート・ドライブ・クリップのロック解除

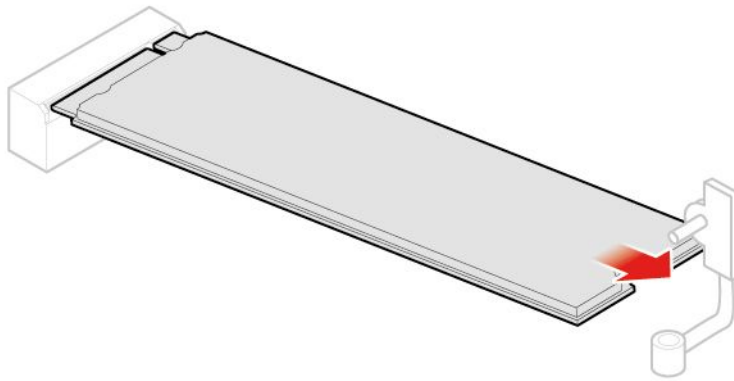


図 48. M.2 ソリッド・ステート・ドライブの取り外し

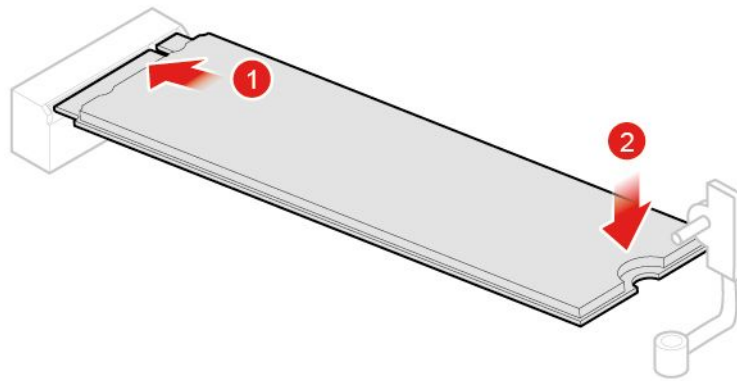


図49. M.2 ソリッド・ステート・ドライブの取り付け

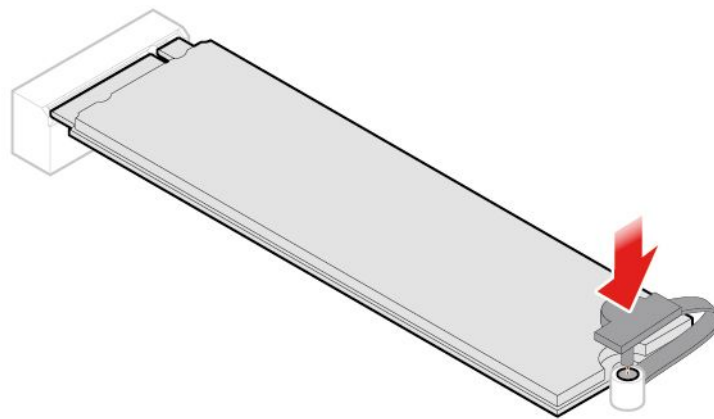


図50. M.2 ソリッド・ステート・ドライブ・クリップのロック

4. 交換を完了します。62 ページの「部品交換の完了」を参照してください。

部品交換の完了

前提条件

部品の取り付けおよび交換がすべて完了したら、コンピューター・カバーを元の位置に戻し、ケーブルを再接続します。

交換手順

1. すべての構成部品が正しく再配置されており、コンピューターの内部に工具が残されていたり、ねじが緩んだままになっていないことを確認します。
2. コンピューターのカバーを元に戻す前に、必ず、ケーブルを正しく配線してください。ケーブルはコンピューター・シャーシのちょうつがいや側面から離しておき、コンピューター・カバーを元に戻す際に邪魔にならないようにします。
3. コンピューター・カバーを再取り付けします。

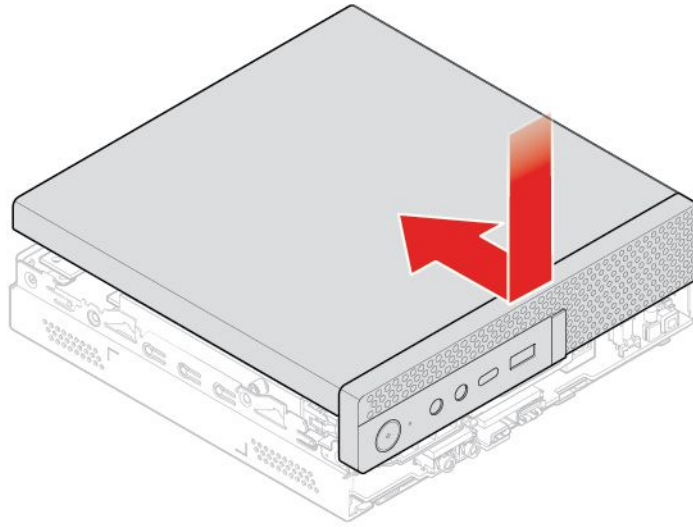


図 51. コンピューターのカバーを元の位置に戻す

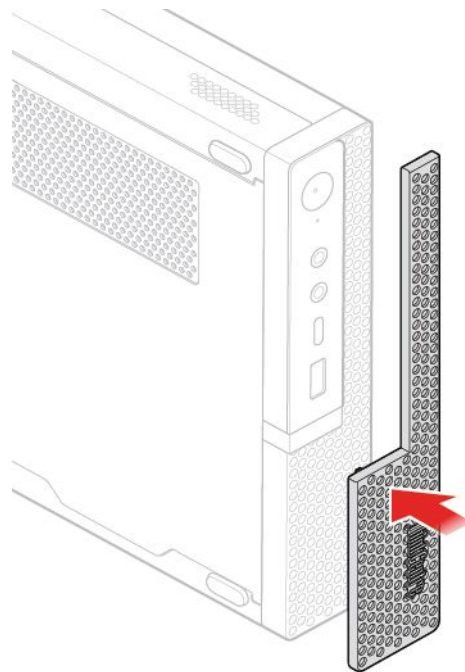


図 52. ダスト・シールドの再取り付け

4. ねじを取り付けてコンピューター・カバーを固定します。
5. コンピューターを縦置きに設置します。
6. 使用可能なロック装置がある場合はそれを使用して、コンピューターのカバーをロックします。
7. 外部ケーブルと電源コードをコンピューターの対応するコネクタに再接続します。

第 8 章 サービスとサポート

自己ヘルプ・リソース

次のセルフ・ヘルプ・リソースを使用して、コンピューターの詳細を調べて問題のトラブルシューティングを行います。

リソース	アクセスする方法
<p>Lenovo Vantage を使用して以下を行います:</p> <ul style="list-style-type: none">• デバイスの設定を構成します。• UEFI BIOS、ドライバとファームウェアの更新をダウンロードしてインストールします。• 外部の脅威からコンピューターを保護します。• コンピューターの保証状況を確認します。• 「ユーザー・ガイド」および役立つ記事にアクセスします。	<ul style="list-style-type: none">• 「スタート」メニューを開き、「Lenovo Vantage」をクリックします。• Windows Search を使用します。
<p>製品資料:</p> <ul style="list-style-type: none">• 「安全上の注意と保証についての手引き」• 「セットアップ・ガイド」• この「ユーザー・ガイド」• 「規制に関する通知」	<p>https://pcsupport.lenovo.com にアクセスします。次に、画面の指示に従って、使用するドキュメントをフィルタリングします。</p>
<p>Lenovo サポート Web サイトには、最新のサポート情報が記載されています。</p> <ul style="list-style-type: none">• ドライバとソフトウェア• 診断解決法• 製品 & サポートの保証• 製品 & 部品の詳細• ナレッジ・ベース & よくある質問	<p>https://pcsupport.lenovo.com</p>
<p>Windows ヘルプ情報</p>	<ul style="list-style-type: none">• 「スタート」メニューを開き、「ヘルプを表示」または「ヒント」をクリックします。• Windows Search または Cortana® パーソナル・アシスタントを使用します。• Microsoft サポート Web サイト: https://support.microsoft.com

電話によるサポート

問題を解決しようとしてヘルプが必要な場合は、Lenovo スマートセンターまでご連絡ください。

Lenovo に電話をかける前に

Lenovo に電話をかける前に、以下を準備してください。

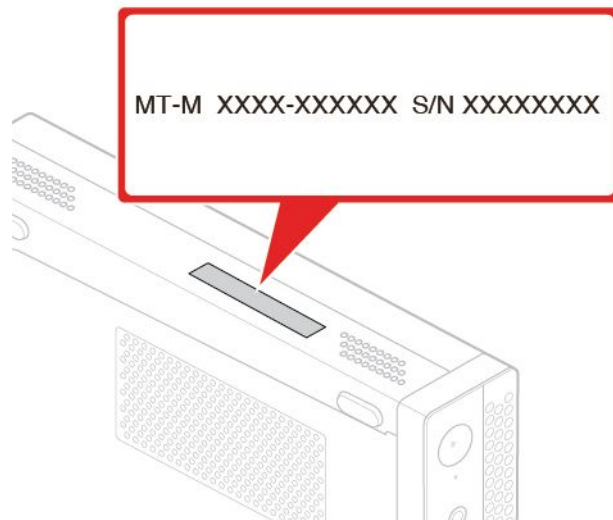
1. 問題の症状と詳細の記録:

- 発生している問題。連続的に起こっているのか、それとも断続的に起こるのか。
- エラー・メッセージまたはエラー・コード。
- 使用しているオペレーティング・システムとバージョン。
- 問題発生時に実行していたソフトウェア・アプリケーション。
- 問題を再現できるか。再現できた場合は、その方法。

2. システム情報の記録:

- 製品名
- マシン・タイプおよびシリアル番号

次の図は、コンピューターのマシン・タイプとシリアル番号の位置を示しています。



Lenovo スマートセンター

保証期間内においては、Lenovo スマートセンターに問い合わせるヘルプを依頼することができます。

電話番号

お住まいの国または地域の Lenovo サポートの電話番号リストについては、以下の Web サイトをご覧ください。

<https://pcsupport.lenovo.com/supportphonenumberlist>

注：電話番号は、予告なしに変更される場合があります。お客様の国または地域の電話番号が記載されていない場合は、Lenovo 販売店または Lenovo の営業担当員にお問い合わせください。

保証期間中に受けられるサービス

- 問題判別 - 経験豊富な担当員が、ハードウェアに問題があるかどうかの判断と、問題を修正するために必要な処置について援助します。
- Lenovo ハードウェア修理 - 問題の原因が保証期間中の Lenovo ハードウェアであると判別された場合は、経験豊富な担当員が適切なレベルのサービスを提供できます。
- 技術変更管理 - 場合によっては、製品の販売後に製品の変更が必要になることがあります。その場合は、Lenovo または販売店 (Lenovo が許可した場合) は、お客様のハードウェアに適用される技術変更 (EC) を入手できるようにします。

サービスがは適用されない

- Lenovo 製または Lenovo 用以外のパーツや、保証のないパーツの交換および使用
- ソフトウェアの問題の原因の特定
- インストールまたはアップグレードの一部としての UEFI BIOS の構成
- デバイス・ドライバの変更、修正、またはアップグレード
- ネットワーク・オペレーティング・システム (NOS) のインストールおよび保守
- プログラムのインストールと保守

ご使用の Lenovo ハードウェア製品に適用される「Lenovo 保証規定」は、製品に同梱の「安全上の注意と保証についての手引き」の「保証情報」をお読みください。

有償サービスの購入

保証期間中およびその後に、

<https://www.lenovo.com/services>

で Lenovo から追加のサービスを購入することができます。

サービスの可用性やサービス名は、国または地域によって異なります。

付録 A 重要な安全上の注意

安全上の注意

ここでは、ご使用のコンピューターを安全に使用するための情報が記載されています。ご使用のコンピューターに付属の説明書の記載事項に従い、説明書は保管しておいてください。本書に記載の内容によって、お客様の購入契約条件や「保証規定」が影響されることはありません。詳しくは、コンピューターに付属の「安全上の注意と保証についての手引き」の「保証情報」を参照してください。

お客様の安全を確保することは重要です。弊社の製品は、安全性と効率を考慮して開発されています。しかしながら、パーソナル・コンピューターは電子デバイスです。電源コード、電源アダプター、その他の機構は、とりわけ誤った使い方をした場合には、けがや物的損害の原因となることがあります。そうした危険を低減するために、使用製品に付属の説明書に従ってください。また製品や操作説明書に記載の警告表示に注意し、さらに本書の内容をよくお読みください。本書の内容および製品に付属の説明書に従い、危険から身を守り、安全なコンピューター作業環境を構築してください。製造元が指定していない方法でコンピューターを使用する場合、コンピューターが提供する保護が損なわれる可能性があります。

注：ここに記載された情報は電源アダプターおよびバッテリーに関する記述を含みます。また、外部電源アダプターが付属する製品（スピーカー、モニターなど）があります。そのような製品をお持ちの場合、この情報が適用されます。また、コンピューター製品には、コンピューターを電源から外した場合でもシステム・クロックに電源が供給されるようにコイン型電池が使用されているので、バッテリーに関する安全上の注意はすべてのコンピューター製品が対象となります。

早急な対処を必要とする状態

製品は、誤使用や不注意により損傷を受けることがあります。損傷の状態によっては、使用を再開する前に検査を必要とする場合や、認可を受けたサービス業者による修理が必要になる場合があります。

ほかの電子デバイスと同様に、製品の電源を入れるときは特に注意してください。

まれに、製品から異臭がしたり、煙や火花が発生することがあります。パンパン、パチパチ、シューといった音がすることもあります。このような場合、必ずしも安全性に問題が生じたとは限りません。重大な安全性の問題を示唆している場合もあります。しかし、いずれの場合でもあってもお客様ご自身で状態を判断するようなことはやめてください。詳しい対応方法については、スマートセンターにご連絡ください。スマートセンターの電話番号については、次の Web サイトを参照してください。

<https://pcsupport.lenovo.com/supportphonenumber>

コンピューターとその構成部品を定期的に点検して、損傷、磨耗、あるいは危険を示す兆候がないかを調べてください。コンポーネントの状態に疑問がある場合は、その製品を使用しないでください。スマートセンターまたは製品メーカーに連絡して、製品の点検方法を問い合わせたり、必要に応じて修理を依頼してください。

万一、下記の状態が発生した場合、またはご使用製品について安全上の問題がある場合は、製品の使用を中止して電源と通信回線を取り外し、スマートセンターに詳しい対応方法をお問い合わせください。

- 電源コード、プラグ、電源アダプター、延長コード、サージ・プロテクター、または電源装置が、ひび割れている、壊れている、または損傷している。
- オーバーヒート、煙、火花、または火災の兆候がある。
- バッテリーの損傷（ひび割れ、へこみ、または折れじわ）、バッテリーからの放電、またはバッテリー上に異物の堆積がある。

- パチパチ、シュー、パンパンといった音、または強い異臭が製品から発生する。
- コンピューター製品、電源コード、または電源アダプターの上に液体が漏れた跡や落下物があった。
- コンピューター製品、電源コード、または電源アダプターに水がかかったことがある。
- 製品が落下したか、または損傷したことがある。
- 操作指示に従っても、製品が正常に動作しない。

注：Lenovo 以外の製品 (延長コードなど) でこのような状態があった場合は、製品メーカーに対応方法を問い合わせるか、部品を交換するなどの処置を実施するまで、その製品を使用しないでください。

保守およびアップグレード

スマートセンターまたは説明書で指示されないかぎり、お客様ご自身で製品の保守を行わないでください。それぞれの製品ごとに認可を受けている保守サービス提供者をご利用ください。

注：コンピューター部品によっては、お客様がアップグレードや交換を実施できるものがあります。アップグレードは通常、オプションと呼びます。お客様ご自身での取り付けが承認された交換部品は、お客様での取替え可能部品 (CRU) と呼びます。Lenovo では、どのような時にお客様がオプションを取り付けたか CRU を交換できるかを説明した文書をご提供しています。部品の取り付けまたは交換をする場合は、すべての手順を厳守してください。電源表示ライトがオフ状態でも、製品内部の電圧レベルがゼロであるとは限りません。電源コードが付いた製品からカバーを取り外す前に、電源がオフになっており、製品のプラグが電源から抜かれていることを必ず確かめてください。ご質問や不明点がございましたら、スマートセンターにご連絡ください。

コンピューターの内部には電源コードを取り外した後に動く部品はありませんが、安全のために以下の警告を遵守してください。



作動中の機器:

危険な作動中の部品に指や体の他の部分が触れないようにしてください。けがをした場合は、すぐに医師の診断を受けてください。



表面が高温:

コンピューター内部の高温になっている部品に触れないでください。動作中、一部の部品はやけどするほど高温になります。コンピューター・カバーを開く場合は、コンピューターの電源をオフにし、電源を切り離して、約 10 分待って部品の温度が下がってから行ってください。



CRU の交換後、コンピューター・カバーを含むすべての保護カバーを取り付け直してから、電源を接続してコンピューターを動作させてください。この作業は、予期しない感電事故を防ぐため、また極めてまれな状況で発生する恐れがある予期しない出火を抑制するために重要です。



鋭利な先端:

CRU を交換する場合は、けがをする恐れのある鋭利な先端や角に注意してください。けがをした場合は、すぐに医師の診断を受けてください。

電源コードおよび電源アダプター



危険

電源コードおよび電源アダプターは、製品の製造メーカーから提供されたものだけをご使用ください。電源コードおよび電源アダプターは、この製品専用です。他の電気機器には使用しないでください。

電源コードは、安全性が承認されているものでなければなりません。ドイツの場合、H03VV-F、3G、0.75 mm² 以上である必要があります。その他の国の場合、その国に応じて適切なタイプを使用する必要があります。

電源アダプターその他に電源コードを絶対に巻き付けないでください。コードに負荷がかかり、コードのすり切れ、ひび割れ、しわなどの原因となります。このような状態は、安全上の問題となる可能性があります。

電源コードを、踏み付けたり、つまずいたり、他の物体によって挟んだりしないように設置してください。

電源コードおよび電源アダプターに液体がかからないようにしてください。例えば、電源コードや電源アダプターを、流し台、浴槽、便器の近くや、液体洗剤を使って清掃される床に放置しないでください。液体は、特に誤使用により電源コードまたは電源アダプターに負荷がかかっている場合、ショートの原因となります。また、液体が原因で電源コード端子または電源アダプターのコネクタ端子 (あるいはその両方) が徐々に腐食し、最終的にオーバーヒートを起こす場合があります。

すべての電源コード・コネクタが安全かつ確実に電源アダプターとコンセントに接続されているか、確認してください。

電源アダプターは、AC 入力ピンや電源アダプターのいずれかの場所に腐食や過熱の痕跡がある場合は (プラスチック部分に変形しているなど) 使用しないでください。

どちらかの端の電気接触部分に腐食またはオーバーヒートの痕跡がある電源コードや、なんらかの損傷を受けたと考えられる電源コードを使用しないでください。

電源アダプターを電源コンセントに接続するときは、過熱を防ぐため、衣服などで覆わないようにしてください。

電源コードに関する注意事項

注：本製品に付属の電源コードおよびアダプターは、本製品のみで使用するためのものです。他の製品には使用しないでください。

安全のため、本製品には接地端子付き電源プラグが付いた電源コードが付属しています。感電事故を防止するため、電気コードとプラグは常に正しく接地されたコンセントと一緒に使用してください。

米国およびカナダで使用される Lenovo 電源コードは、Underwriter's Laboratories (UL) および Canadian Standards Association (CSA) の認証を受けています。

115 ボルト用の装置: 次の構成の、UL および CSA 認定の電源コードをご使用ください。最小 18 AWG、Type SVT または SJT、3 線コード、最大長 4.5 m (15 フィート)、並行ブレード型、10 アンペア 125 ボルト定格の接地端子付きプラグ。

230 ボルト用の装置 (米国における): 次の構成の、UL および CSA 認定の電源コードをご使用ください。最小 18 AWG、Type SVT または SJT、3 線コード、最大長 4.5 m (15 フィート)、タンデム・ブレード型、10 アンペア 250 ボルト定格の接地端子付きプラグ。

230 ボルト用の装置 (米国以外における): 接地端子付きプラグを使用した電源コードをご使用ください。コードは、装置を使用する国の安全についての適切な承認を得たものでなければなりません。

Lenovo が国別または地域別に提供している電源コードは、通常その国または地域でのみご使用いただけます。

ドイツで使用する装置: 電源コードは、安全性が承認されているものでなければなりません。ドイツの場合、H05VV-F、3G、0.75 mm² 以上である必要があります。その他の国の場合、その国に応じて適切なタイプを使用する必要があります。

デンマークで使用する装置: 接地端子付きプラグを使用した電源コードをご使用ください。コードは、装置を使用する国の安全についての適切な承認を得たものでなければなりません。

ノルウェー、スウェーデン、フィンランドで使用する装置: 2 つのプラグ付きプラグを使用した電源コードをご使用ください。コードは、装置を使用する国の安全についての適切な承認を得たものでなければなりません。

ご購入先と異なる国または地域で PC をお使いになる場合は、PC を使用する国または地域の Lenovo 電源コードを購入してください。詳細については、弊社 Web サイト (<https://pcsupport.lenovo.com>) に記載されている電源コード・ガイドを参照してください。いくつかの国や地域では複数の電圧がサポートされていますので、意図した電圧に対して適切な電源コードを注文してください。

延長コードおよび関連デバイス

ご使用の延長コード、サージ保護器、無停電電源装置、および電源タップが製品の電気要件を満たしたものであることを確認してください。それらのデバイスが過負荷にならないようにしてください。電源タップを使用した場合、負荷が電源タップの入力定格値を超えてはなりません。電力負荷、電源要件、入力定格値について疑問がある場合は、電気技術者に詳細を問い合わせてください。

プラグおよびコンセント



危険

コンピューター機器で使用する予定のコンセント (電源コンセント) が損傷または腐食していると思われる場合は、資格のある電気技術者が交換するまで、コンセントを使用しないでください。

プラグを曲げたり、変更しないでください。プラグに損傷がある場合は、製造メーカーに連絡して、交換品を入手してください。

コンセントを、電気を多量に消費する他の家庭用または業務用の装置と共用しないでください。電圧が不安定になり、コンピューター、データ、または接続された装置を損傷する可能性があります。

製品によっては、3 ピンプラグが装備されている場合があります。このプラグは、接地したコンセントにのみ適合します。これは、安全機構です。この安全機構を接地されていないコンセントに差し込むことによってこの機構を無効にしないでください。プラグをコンセントに差し込めない場合は、電気技術者に連絡して承認済みコンセント・アダプターを入手するか、またはこの安全機構に対応できるコンセントと交換してもらってください。コンセントが過負荷にならないようにしてください。システム負荷全体が、分岐回路レーティングの 80% を超えてはなりません。電力負荷および分岐回路レーティングについて疑問がある場合は、電気技術者に詳細を問い合わせてください。

ご使用のコンセントが適切に配線されており、容易に手が届き、機器の近くにあることを確認してください。コードに負荷がかかるほどいっばいにコードを伸ばさないでください。

取り付ける製品に対して、コンセントの電圧と電流が正しいことを確認してください。

コンセントと機器の接続と取り外しは、丁寧に行ってください。

電源機構について

電源機構 (パワー・サプライ) または次のラベルが貼られている部分のカバーは決して取り外さないでください。



このラベルが貼られているコンポーネントの内部には、危険な電圧、強い電流が流れています。これらの部品内部に修理可能な部品はありません。これらの部品のいずれかに問題があると考えられる場合は、サービス技術員にお問い合わせください。

外付けデバイス

警告：

コンピューターの電源がオンになっているときに、USB (ユニバーサル・シリアル・バス) および 1394 ケーブル以外の外付けデバイス・ケーブルを接続したり、取り外したりしないでください。そうでないと、コンピューターを損傷する場合があります。接続されたデバイスに起こりうる損傷を防止するために、コンピューターがシャットダウンされてから 5 秒以上待った後、外付けデバイスを取り外してください。

コイン型リチウム電池の注意事項



危険

バッテリーの交換は正しく行わないと、破裂のおそれがあります。

コイン型電池が CRU でない場合は、コイン型電池を交換しないでください。バッテリーの交換は、Lenovo 認定の修理施設または技術担当者が行う必要があります。

Lenovo 認定の修理施設または Lenovo 認定技術担当者は、地域法および現地の規制に従って Lenovo バッテリーのリサイクルを実施します。



コイン型リチウム電池を交換する場合は、同じまたはメーカーが推奨する同等タイプのバッテリーのみを使用してください。バッテリーにはリチウムが含まれており、誤った使用や取り扱い、または廃棄が原因で爆発する危険性があります。コイン型リチウム電池を飲み込むと、窒息したり、わずか 2 時間以内に体内で重度のやけどを負い、最悪の場合死亡する恐れがあります。

電池をお子様の手の届くところに置かないでください。コイン型リチウム電池を飲み込んだ場合またはコイン型リチウム電池が体内に入り込んだ場合は、すぐに医師の診断を受けてください。

次の行為は絶対にしないでください。

- 水に投げ込む、あるいは浸す
- 100°C (212°F) 以上に加熱する。
- 修理または分解
- 極端に低気圧の環境に放置する
- 気温が極端に高い環境に放置する
- ぶつける、穴をあける、切断する、焼却する

バッテリーを廃棄する場合は地方自治体の条例または規則に従ってください。

以下の文は、米国カリフォルニア州のユーザーに適用されます。

カリフォルニアでの過塩素酸塩に関する情報:

二酸化マンガン・コイン型リチウム電池には過塩素酸塩が含まれていることがあります。

過塩素酸物質 - 特別な取り扱いが適用される場合があります。次の Web サイトを参照してください。 <https://www.dtsc.ca.gov/hazardouswaste/perchlorate/>

熱および製品の通気



コンピューター、電源アダプター、および多くのアクセサリは、電源を入れたり、バッテリーを充電すると熱を発生します。必ず、下記の基本的な予防措置を取ってください。

- コンピューター、電源アダプター、または付属品の機能時、あるいはバッテリーの充電時に、長時間に渡りひざや身体のその他の部分にこれらの製品を接触させたままにしないでください。コンピューター、電源アダプター、および付属品の多くは、通常の操作中に多少の熱を発生します。長時間に渡り身体の部分に接触していると、不快感ややけどの原因となります。
- 可燃物の近くや爆発の可能性のある環境でバッテリーを充電したり、コンピューター、電源アダプター、または付属品を操作したりしないでください。
- 安全性と快適さ、および信頼性のために、製品には、換気口、ファン、およびヒートシンクが使用されています。しかし、ベッド、ソファー、カーペット、その他の柔らかな表面の上にコンピューターをおくと、気付かないうちにこうした機能が働かなくなります。これらの機構を、塞いだり、覆ったり、使用不能にしないでください。

少なくとも3カ月に一度は、ご使用のデスクトップ・コンピューターにほこりがたまっていないか点検してください。点検をする前に、コンピューターの電源をオフにして電源コンセントからコンピューターの電源コードを抜きます。次に、ベゼル内の換気装置と接続部分からほこりを取り除きます。外側にほこりがたまっている場合も、よく確認して、放熱板(ヒートシンク)吸入フィン、電源供給換気装置、ファンなどコンピューターの内部からほこりを取り除きます。カバーを開ける前には常に、コンピューターの電源をオフにして電源コードを抜いておきます。可能であれば、人通りの多い場所から約 60 cm 以内でのコンピューターの使用を避けてください。コンピューターを人通りの多い場所やその近くで操作しなくてはならない場合、コンピューターをこまめに点検し、必要に応じて掃除を行ってください。

コンピューターを安全に、最適なパフォーマンスでお使いいただくために、デスクトップ・コンピューターを使用する際の基本的な次の予防措置を常に行ってください。

- コンピューターがコンセントに接続されている状態のときは、カバーを開けないでください。
- コンピューターの外側にほこりがたまっていないか定期的に点検してください。
- ベゼル内の換気装置と接続部分からほこりを取り除いてください。ほこりの多い場所や人通りの多い場所で使用しているコンピューターは、頻繁に掃除が必要となることがあります。
- 通気孔をふさいだり、妨げたりしないでください。

- 家具の中にコンピューターを保管したり操作をしないでください。過熱状態になる危険が高くなります。
- コンピューター内への換気の温度は、35°C (95°F) を超えないようにしてください。
- 空気フィルター装置を取り付けしないでください。適切な冷却ができなくなるおそれがあります。

電流に関する安全上の注意



危険

電源コード、電話ケーブル、および通信ケーブルには危険な電流が流れています。

感電を防ぐために次の事項を守ってください。

- コンピューターを雷雨時に使用しないでください。
- 雷雨の間はケーブルの接続や取り外し、または本製品の設置、保守、再構成を行わないでください。
- すべての電源コードは、正しく配線され接地されたコンセントに接続してください。
- ご使用の製品に接続するすべての装置も、正しく配線されたコンセントに接続してください。
- 信号ケーブルの接続または取り外しは、できるかぎり片手で行ってください。
- 火災、水害、または建物に構造的損傷の形跡が見られる場合は、どの装置の電源もオンにしないでください。
- 設置および構成の手順で特に指示がない限り、接続された電源コード、バッテリー、およびすべてのケーブルを取り外してから、デバイスのカバーを開いてください。
- すべての内部部品を所定の位置に固定してから、コンピューターを使用するようにしてください。内部部品や回路が露出しているときにコンピューターを使用しないでください。



危険

本製品または接続されたデバイスの設置、移動、またはカバーを開くときは、次の手順に従ってケーブルの接続および取り外し作業を行ってください。

接続するには:

1. すべての電源をオフにします。
2. まず、すべての装置にケーブルを取り付けます。
3. 信号ケーブルをコネクタに接続します。
4. 電源コードを電源コンセントに接続します。
5. デバイスの電源をオンにします。

取り外すには:

1. すべての電源をオフにします。
2. 最初に、電源コードをコンセントから取り外します。
3. 信号ケーブルをコネクタから取り外します。
4. すべての装置からケーブルを取り外します。

必ず電源コードを壁のコンセントから抜いてから、コンピューターにその他のケーブルを取り付けてください。

必ずすべてのケーブルをコンピューターに取り付けた上で、電源コードをコンセントに入れ直してください。



危険

雷雨時には、交換を行ったり壁の電話のモジュラー・ジャックからケーブルを抜き差ししたりしないでください。

レーザーに関する安全上の注意

警告：

レーザーを使用した製品 (CD-ROM、DVD ドライブ、光ファイバー装置、または送信機など) に関しては、以下のことに注意してください。

- 分解したりカバーを取り外さないでください。カバーを取り外すと有害なレーザー光を浴びる可能性があります。この装置の内部には交換可能な保守部品はありません。
- 本書で指定された内容以外の、お客様による整備、調整、または手順を行った場合、レーザー光が放射される危険があります。



危険

一部のレーザー製品には、クラス 3B のレーザー・ダイオードが組み込まれています。次の点に注意してください。
カバーを開くとレーザー光線の照射があります。光線を見つめたり、光学機械を使って直接見たり、光線を直接浴びることは避けてください。

液晶ディスプレイ (LCD) に関する注意事項



危険

感電を防ぐために次の事項を守ってください。

- 分解したりカバーを取り外さないでください。
- スタンドに取り付けられていない場合は、本製品を操作しないでください。
- 雷雨中は、本製品を接続または切断しないでください。
- 電源コードのプラグは、適切に配線され接地された電源コンセントに接続する必要があります。
- 本製品に接続されているすべての装置を、正しく配線され接地された電源コンセントに接続する必要があります。
- モニターを電源から切り離すには、コンセントからプラグを取り外す必要があります。電源コンセントには、簡単にアクセスできる必要があります。

取り扱い:

- モニターの重さが 18 kg を超える場合は、2 人で移動または持ち上げることをお勧めします。

製品の廃棄 (TFT モニター):

- 液晶ディスプレイ (LCD) 内の蛍光灯の中には水銀が含まれています。液晶ディスプレイの廃棄にあたっては、地方自治体、都道府県、または国の法令に従ってください。

バッテリーの警告:

- 誤ったタイプのバッテリーに交換すると、破裂のおそれがあります。

- 使用済みバッテリーは指示に従って廃棄してください。

イヤホン、ヘッドホンまたはヘッドセットの使用

- コンピューターにヘッドホン・コネクタとオーディオ出力コネクタの両方がある場合は、イヤホン、ヘッドホンまたはヘッドセット用にはヘッドホン・コネクタを常に使用してください。ただし、ヘッドホン・コネクタはヘッドセットのマイクロホンをサポートしません。
- コンピューターにヘッドセット・コネクタとオーディオ出力コネクタの両方がある場合は、イヤホン、ヘッドホンまたはヘッドセット用にはヘッドセット・コネクタを常に使用してください。



イヤホンやヘッドホンからの過度の音圧により難聴になることがあります。イコライザーを最大に調整すると、イヤホンおよびヘッドホンの出力電圧が増加し、音圧レベルも高くなります。聴覚を保護するため、イコライザーは最適なレベルに調整してください。

EN 50332-2 規格に準拠していないヘッドホンやイヤホンを大音量で長時間使用すると、危険です。ご使用のコンピューターのヘッドホン出力コネクタは、EN 50332-2 副節 7 に準拠しています。この規格は、コンピューターの広帯域での最大の実効出力電圧を 150 mV に制限しています。聴力の低下を防ぐために、ご使用のヘッドホンまたはイヤホンが EN 50332-2 (副節 7 制限) または 75 mV の広帯域の規定電圧に準拠していることを確認してください。EN 50332-2 に準拠していないヘッドホンを使用すると、音圧レベルが高くなりすぎて危険です。

ご使用の Lenovo コンピューターにヘッドホンまたはイヤホンが同梱されている場合は、このヘッドホンまたはイヤホンとコンピューターの組み合わせはセットで EN 50332-1 の規格に準拠しています。別のヘッドホンまたはイヤホンを使用する場合は、EN 50332-1 (副節 6.5 の制限値) に準拠していることを確認してください。EN 50332-1 に準拠していないヘッドホンを使用すると、音圧レベルが高くなりすぎて危険です。

窒息の危険性に関する注意事項



窒息の危険性 - 製品には小型部品が含まれています。

3 歳未満のお子様の手が届かないところに置いてください。

ビニール袋に関する注意事項



危険

ビニール袋は危険となる恐れがあります。窒息事故防止のために、ビニール袋は乳幼児の手が届かない場所に保管してください。

ガラス製部品に関するご注意

警告：

製品にはガラス製の部品が使用されている場合があります。製品を硬い表面に落下させたり、製品が強い

衝撃を受けた場合、このガラスが割れる恐れがあります。ガラスが割れた場合は、触れたり取り外そうとしたりしないでください。トレーニングを受けたサービス担当者によってガラスが交換されるまで、製品の使用を中止してください。

コンピューターの設置に関する注意事項

コンピューターを適切に設置しないと、お子様がけがをする恐れがあります。

- コンピューターは安定した背の低い家具または固定されている家具に設置してください。
- コンピューターを家具の端に設置しないでください。
- コンピューターのケーブルは、お子様の手の届かない所に置いてください。
- 玩具などの物品がお子様の興味を引く場合があります。このような物品をコンピューターのそばに置かないでください。

上記の安全上の注意を完全に実行できない部屋では、お子様から目を離さないようにしてください。

危険なエネルギーについての注意



危険

コンピューター・カバーまたは上記のラベルが貼られている部品を取り外す前に、電源コンセントからすべての電源コードを切り離してください。

上記のラベルが貼られている部品を分解しないでください。これらの部品内部に修理可能な部品はありません。

ご使用の製品は安全に使用できるように設計されています。ただし、このラベルが貼られているコンポーネントの内部には、危険な電圧、強い電流が流れています。これらの部品を分解すると、発火したり、最悪の場合死亡する恐れがあります。これらの部品のいずれかに問題があると考えられる場合は、サービス技術員にお問い合わせください。

警告：



強い光、肌または目の損傷。作業を行う前には、電源を切り離してください。

警告：



赤外線、肌または目の損傷。作業を行う前には、電源を切り離してください。

目の快適性

以下の注意と組み合わせることで、ディスプレイの特性により目の疲れが軽減され、快適性が向上します。

視覚疲労を最小限にする方法のヒントについては、<https://www.lenovo.com/us/en/safecompl/> の「Minimizing Visual Fatigue」を参照してください。

転倒の危険防止のための注意事項

コンピューターの配置が適切でない場合、お子様が怪我をするおそれがあります。コンピューターの転倒によりお子様が怪我をしないように保護するために、次の推奨事項に従ってください。

- コンピューターまたはモニターは安定した背の低い家具または固定されている家具に設置してください。コンピューターまたはモニターをできるだけ家具の端まで押し込みます。
- リモート・コントロールやおもちゃなど、子供の気を引きそうな物はコンピューターやモニターのそばに置かないでください。
- コンピューターまたはモニター・ケーブルは、子供の手の届かない所に置いてください。
- これらの安全のヒントを実行できない部屋では、子供から目を離さないようにしてください。

警告：

製品にはガラス製の部品が使用されている場合があります。製品を硬い表面に落下させたり、製品が強い衝撃を受けた場合、このガラスが割れる恐れがあります。ガラスが割れた場合は、触れたり取り外そうとしたりしないでください。トレーニングを受けたサービス担当者によってガラスが交換されるまで、製品の使用を中止してください。

リモート制御

警告：

このデバイスで充電式バッテリーを使用しないでください。

静電気の防止

静電気は人体には無害ですが、ご使用のコンピューターのコンポーネントやオプションには重大な損傷を与える可能性があります。静電気に弱い部品を不適切に取り扱くと、部品を損傷する恐れがあります。オプションまたはCRUを開梱するときは、部品を取り付ける指示があるまで、部品が入っている帯電防止パッケージを開けないでください。

オプションまたはCRUを取り扱うか、コンピューター内部で作業を行うときは、静電気による損傷を避けるために以下の予防措置を取ってください。

- 身体の動きを最小限にとどめてください。動くと、周囲に静電気が蓄積されることがあります。
- コンポーネントは常に注意して取り扱う。アダプター、メモリー・モジュール、およびその他の回路ボードを取り扱うときは、縁を持ってください。回路のはんだ付けした部分には決して手を触れないでください。
- 他の方がコンポーネントに触れないようにする。
- 静電気に弱いオプションまたはCRUを取り付ける際には、部品が入っている帯電防止パッケージを、コンピューターの金属の拡張スロット・カバーか、その他の塗装されていない金属面に2秒間以上接触させる。これによって、パッケージや人体の静電気を放電することができます。
- 静電気に弱い部品を帯電防止パッケージから取り出した後は、部品をできるだけ下に置かず、コンピューターに取り付ける。これができない場合は、帯電防止パッケージを平らな場所に置き、その上に部品を置くようにしてください。
- コンピューターのカバーやその他の金属面の上に部品を置かないようにする。

操作環境

最大高度 (与圧されていない場合)

- 動作時: -15.2 m (-50 フィート) ~ 3,048 m (10,000 フィート)

- 保管時: -15.2 m (-50 フィート) ~ 10,668 m (35,000 フィート)

温度

- 動作時: 10°C (50°F) ~ 35°C (95°F)
- 保管時 (購入時の配送用パッケージ): -40°C (-40°F) ~ 60°C (140°F)
- 保管時 (パッケージなし): -10°C (14°F) ~ 60°C (140°F)

注: コンピューターが 10°C (50°F) 未満の温度で保管または輸送されていた場合、使用する前にコンピューターを最適な稼働温度へとゆっくり上昇させます。これには、最大で2時間かかる場合があります。低い動作温度でコンピューターを使用すると、コンピューターに修復不能な損傷が発生するおそれがあります。

相対湿度

- 動作時: 20% ~ 80% (結露なし)
- 保管時: 20% ~ 90% (結露なし)

クリーニングと保守

適切なお手入れとメンテナンスを行うことにより、コンピューターの信頼性を保つことができます。以下のトピックでは、コンピューターを最適な状態で使用するために役立つ情報を示します。

基本的な保守のヒント

コンピューターを常に正しく機能させるための基本的なポイントをいくつか挙げます。

- コンピューターは、清潔で乾燥した環境に置いてください。コンピューターは、平らで安定した面に置くようにしてください。
- 通気口をふさがないでください。通気口は、コンピューターの過熱を防ぐ通気のために必要です。
- 扇風機、ラジオ、高性能スピーカー、エアコン、電子レンジなどの電気製品は、これらの製品によって発生する強力な磁界がモニターやストレージ・ドライブ上のデータを損傷する恐れがあるので、コンピューターから離しておいてください。
- 飲食物をコンピューターの部品に近づけないようにします。食べ物のかげらやこぼれた液体がキーボードやマウス・スティックにかかると、詰まりや故障の原因になります。
- 電源スイッチや他のコントロールがぬれないようにしてください。湿気があるとこれらの部品が損傷し、感電の危険を招くことがあります。
- 電源コードを抜く際には、コードではなく、プラグを持って抜くようにしてください。
- コンピューター・ソフトウェア、デバイス・ドライバー、オペレーティング・システムを最新の状態に保ちます。
- 「ごみ箱」を定期的に空にします。
- メール・アプリケーションの「Inbox」(受信箱)、「Sent Items」(送信項目)、および「Deleted Items」(削除済み項目)の各フォルダーを定期的に空にしてください。
- ときどきファイルをクリーンアップしてストレージ・ドライブのスペースとメモリーのスペースを開放し、パフォーマンス上の問題を防止してください。
- ログを保管してください。ログの項目には、ソフトウェアまたはハードウェアの主な変更、デバイス・ドライバーのアップデート、偶発的な問題および解決するためにとった処置、発生したその他の問題などがあります。問題の原因としては、ハードウェアの変更やソフトウェアの変更のほか、さまざまな動作が考えられます。ログがあると、自身または Lenovo の技術担当者が問題の原因を判断するときに役立ちます。
- ストレージ・ドライブのデータを定期的にバックアップしてください。バックアップから、ストレージ・ドライブを復元できます。

- リカバリー・メディアはできるだけ早く作成してください。リカバリー・メディアを使用すると、Windows が起動しない場合でもオペレーティング・システムを復元できます。
- オペレーティング・システムの更新パッチ、ソフトウェア・プログラム、およびデバイス・ドライバーを最新の状態に保ちます。

コンピューターの移動についてメンテナンスのヒント

コンピューターを移動する前に、次の安全対策を実行してください。

1. ストレージ・ドライブのデータをバックアップします。
2. メディアをドライブから取り出し、接続されているすべてのデバイスおよびコンピューターの電源をオフにします。次に、すべての電源コードをコンセントから抜き、コンピューターに接続されているすべてのケーブルを取り外します。
3. 購入時の配送用の箱および梱包剤が保管してある場合は、それらを使って装置を梱包します。他の箱を使う場合は、緩衝材を入れて、装置の損傷を防ぎます。

コンピューターを他の国や地域に移動する場合は、現地の電気規格を考慮する必要があります。現地の電源コンセントの形状が現在使用している電源コンセントの形状と異なる場合は、Lenovo スマートセンターにお問い合わせのうえ、電気用プラグのアダプターまたは新しい電源コードをご購入ください。

コンピューターのクリーニング

警告：

メディアをドライブから取り出し、接続されているすべてのデバイスおよびコンピューターの電源をオフにします。次に、すべての電源コードをコンセントから抜き、コンピューターに接続されているすべてのケーブルを取り外します。

本製品を定期的に清掃することにより、機器の外観を保護し、操作上のトラブルを防ぐことができます。

コンピューター表面のクリーニング： 糸くずの出ない布を中性石鹼や水で湿らせてふきます。表面に液体を直接つけないでください。

キーボードのクリーニング： 糸くずの出ない布を中性石鹼や水で湿らせてキーをひとつずつふきます。一度に複数のキーをふくと、布が隣のキーに引っ掛かりキーを損傷する恐れがあります。キーボードに、クリーナーを直接吹き付けしないでください。キーボードの下にある糸くずやほこりを取り除くために、ドライヤーの冷風や写真用ブロワーブラシなどを使用します。

コンピューター画面のクリーニング： 傷、油、ほこり、化学物質および紫外線はコンピューター画面のパフォーマンスに影響を与えます。糸くずの出ない乾いた柔らかい布で、画面を軽くふきます。画面に引っかいたような跡がある場合、汚れである可能性があります。その跡を、乾いた柔らかい布で軽くふきます。跡が消えない場合は、柔らかい糸くずの出ない布を水またはメガネ用洗剤で湿らせてください。ただし、コンピューター画面に液体を直接つけないでください。コンピューター画面が乾いてから、閉じるようにしてください。

付録 B ユーザー補助および人間工学情報

この章では、アクセシビリティと快適なご使用について説明します。

ユーザー補助情報

Lenovo は、聴覚、視覚、運動機能に制約のあるお客様が情報やテクノロジーにさらにアクセスしやすくなるように最大の努力を重ねています。このセクションでは、これらのユーザーがコンピューターをより有効に活用できるような仕組みを説明します。また、以下の Web サイトから最新のアクセシビリティ情報を得ることができます。

<https://www.lenovo.com/accessibility>

キーボードショートカット

次のリストには、コンピューターの使用を容易にするキーボードショートカットが記載されています。

注：ご使用のキーボードによっては、以下の一部のキーボードショートカットが初期インストールされていないことがあります。

- **Windows ロゴ・キー + U**: コンピューターの簡単操作センターを開きます
- **右 Shift を 8 秒間**: フィルター・キーをオンまたはオフにします
- **Shift を 5 回**: Sticky キーをオンまたはオフにします
- **NumLock を 5 秒間**: 切り替えキーをオンまたはオフにします
- **左 Alt+左 Shift+NumLock**: マウス・キーをオンまたはオフにします
- **左 Alt+左 Shift+PrtScn (または PrtSc)**: ハイコントラストをオンまたはオフにします

詳しくは、<https://windows.microsoft.com> にアクセスし、「keyboard shortcuts」、「key combinations」、「shortcut keys」のキーワードのうちのいずれかを使用して検索してください。

コンピューターの簡単操作センター

Windows オペレーティング・システムの「コンピューターの簡単操作センター」を使用すると、身体的なニーズや認識ニーズを満たすようにコンピューターを構成できます。

コンピューターの簡単操作センターにアクセスするには:

1. 「コントロールパネル」に移動し、カテゴリ別表示にします。
2. 「コンピューターの簡単操作」 → 「コンピューターの簡単操作センター」の順にクリックします。
3. 画面の指示に従って、適切なツールを選択します。

「コンピューターの簡単操作センター」には、主に次のツールが含まれています。

- **拡大鏡**
拡大鏡は、項目がよく見えるように、画面の全体または一部を拡大できる便利なユーティリティです。
- **ナレーター**
ナレーターは、画面表示を音声で読み上げて、エラー・メッセージなどのイベントを説明する画面リーダーです。
- **スクリーン キーボード**
マウス、ジョイスティック、その他物理的なキーボード以外のポインティング・デバイスでコンピューターにデータを入力する場合は、スクリーン キーボードを使用できます。スクリーンキー

ボードは、標準キーをすべて備えた仮想キーボードです。マウスまたは別のポインティング・デバイスを使用してキーを選択するか、複数のタッチ・スクリーンがサポートされている場合はタップしてキーを選択できます。

- **ハイコントラスト**

ハイコントラスト機能を使用すると、画面の一部のテキストと画像の色のコントラストが高くなります。その結果、項目がはっきりと識別しやすくなります。

- **個人設定キーボード**

キーボード設定を調整してキーボードを使いやすくします。たとえば、キーボードでポインターを制御したり、特定の組み合わせキーが入力しやすくなります。

- **個人設定マウス**

マウス設定を調整してマウスを使いやすくすることができます。たとえば、ポインターの外観を変更したり、マウスでウィンドウを管理しやすくなります。

音声認識

「音声認識」を使用すると、音声でコンピューターを制御できます。

音声による指示を使用して、キーボードとマウスを制御することができます。音声による指示を使用して、プログラムの開始、メニューの展開、画面上のオブジェクトのクリック、テキストのドキュメントへの書き取り、メールの作成および送信などを実行できます。

音声認識を使用するには:

1. 「**コントロールパネル**」に移動し、カテゴリ別表示にします。
2. 「**コンピューターの簡単操作**」 → 「**音声認識**」の順にクリックします。
3. 画面の指示に従います。

画面リーダー・テクノロジー

画面リーダー・テクノロジーは、ソフトウェア・プログラム・インターフェース、ヘルプ・システム、および各種のオンライン・ドキュメントを主な対象としています。画面リーダーについて詳しくは、次を参照してください。

- **スクリーン・リーダーでの PDF の使用:**

<https://www.adobe.com/accessibility.html?promoid=DJGVE>

- **JAWS スクリーン・リーダーの使用:**

<https://www.freedomscientific.com/Products/Blindness/JAWS>

- **NVDA スクリーン・リーダーの使用:**

<https://www.nvaccess.org/>

画面の解像度

コンピューターの画面の解像度を調整して、画面上の文字や画像を見やすくすることもできます。

画面の解像度を調整するには:

1. デスクトップの空白領域を右クリックし、「**ディスプレイの設定**」 → 「**ディスプレイ**」の順にクリックします。
2. 画面の指示に従います。

注: 解像度の設定が低すぎると、項目の一部が画面に収まらない場合があります。

カスタマイズ可能な項目サイズ

項目のサイズを変更して画面上の項目を読みやすくできます。

- 項目のサイズを一時的に変更するには、「コンピューターの簡単操作センター」の「拡大鏡」を使用します。
- 項目のサイズを永続的に変更するには:
 - 画面上のすべての項目のサイズを変更します。
 1. デスクトップの空白領域を右クリックし、「ディスプレイの設定」→「ディスプレイ」の順にクリックします。
 2. 画面の指示に従って、項目のサイズを変更します。一部のアプリケーションでは、サインアウトしてから再度サインインするまで構成が有効にならない場合があります。
 - Web ページの項目のサイズを変更します。
Ctrl キーを長押しして、次にプラス符号 (+) キーを押してテキスト・サイズを拡大し、マイナス符号 (-) キーを押してテキスト・サイズを縮小します。
 - デスクトップまたはウィンドウの項目のサイズを変更します。

注：この機能は、一部のウィンドウでは動作しない場合があります。

マウスにホイールがついている場合、Ctrl キーを長押しして、次にホイールをスクロールさせて項目サイズを変更します。

業界標準のコネクター

ご使用のコンピューターには、補助デバイスを接続できる業界標準のコネクターが装備されています。

アクセス可能な形式の資料

Lenovo は、適切にタグ付けされた PDF ファイルや HTML (ハイパー・テキスト・マークアップ言語) ファイルなど、アクセス可能な形式の電子資料を提供しています。Lenovo の電子資料は、視覚障害のあるユーザーがスクリーン・リーダーを使用して確実に読めるようにするために開発されています。文書の各画像には、視覚障害のあるユーザーが画面リーダーを使用する際に画像について理解できるように、適切な代替テキストが含まれています。

快適なご使用のために

ご使用のパーソナル・コンピューターを最大限に使用し、不快感を避けるには、人間工学的な配慮が重要になります。作業環境およびご使用になる機器を、個々のニーズと実行する作業の種類に合うように配置してください。さらに、コンピューター使用時は、パフォーマンスと快適さを最大化できるような作業習慣を実行してください。

オフィスでは、頻繁に変化する環境に適応させて作業しなければならない場合があります。周囲の光源に適合すること、きちんと座ること、コンピューター・ハードウェアを効果的に配置することは作業効率の向上や快適な使用に役立ちます。

この例は、標準的な作業環境での場合を示しています。このような状況にない場合でも、下記の多くの注意事項を参考にして、体によい習慣を身に付けるようにしてください。



全体的な姿勢: 作業姿勢を少し変えることにより、同じ姿勢で作業を長時間行うことから生じる不快さを抑えることができます。作業を頻繁に短時間中断させることも、作業姿勢に関連した不快感を解消するのに役立ちます。

ディスプレイ: ディスプレイの位置は、目から画面までの距離を 510 mm ~ 760 mm (20 インチ ~ 30 インチ) に保つようにします。頭上の照明や室外の光源によるぎらつきや反射がディスプレイ上で起きないようにしてください。ディスプレイをきれいに保ち、画面がはっきりと表示されるように明るさを設定します。明るさ調節キーを押してディスプレイの明るさを調節します。

頭部の位置: 頭部と首は、楽で自然な (垂直、つまり直立の) 位置に保ちます。

いす: 背中をしっかり支え、座部の高さを調整できるいすを使用します。正しい姿勢で座れるように、いすを調整してください。

腕と手の位置: 可能であれば、いすのひじ掛けまたは作業台上のスペースを利用して、腕の重さを支えてください。前腕部、手首、手をリラックスさせ、自然な位置に置きます。キーをたたかずに、軽く触るようにタイプします。

脚の位置: ももを床と並行に保ち、足を床またはフットレストの上に水平に置きます。

付録 C Ubuntu オペレーティング・システムに関する補足情報

一部の国または地域では、Ubuntu® オペレーティング・システムを初期インストール済みのコンピューターを Lenovo からお求めいただけるオプションがあります。

ご使用のコンピューターで Ubuntu オペレーティング・システムが使用可能な場合は、コンピューターをご使用になる前に、以下の情報をお読みください。本資料の Windows ベースのプログラム、ユーティリティー、および Lenovo の初期インストール済みアプリケーションに関する情報は無視してください。

Lenovo 保証規定へのアクセス

本製品には、Lenovo 保証規定 (LLW) L505-0010-02 08/2011 版の条件が適用されます。以下の Web サイトには、多言語版の LLW が用意されています。次の Web サイトに掲載されている Lenovo 保証規定をお読みください。

https://www.lenovo.com/warranty/llw_02

LLW は、コンピューターにも初期インストールされています。LLW にアクセスするには、次のディレクトリーに移動します。

```
/usr/share/doc/lenovo-doc
```

Web サイトやコンピューターから LLW を参照できない場合は、最寄りの Lenovo オフィスまたは販売店に連絡して印刷版の LLW を入手してください。

Ubuntu のヘルプ・システムへのアクセス

Ubuntu のヘルプ・システムには、Ubuntu オペレーティング・システムの使用法についての説明があります。ホーム画面からヘルプ・システムにアクセスするには、ポインターを起動バーに移動し、「ヘルプ」アイコンをクリックします。起動バーに「ヘルプ」アイコンが見つからない場合は、左下の「検索」アイコンをクリックし、「ヘルプ」と入力して検索します。

Ubuntu オペレーティング・システムについて詳しくは、次の Web サイトを参照してください。

<https://www.ubuntu.com>

サポート情報の入手

Ubuntu オペレーティング・システムまたはその他のアプリケーションに関するヘルプ、サービス、技術支援、または詳細情報を必要とする場合は、Ubuntu オペレーティング・システムの提供者またはアプリケーションの提供者にお問い合わせください。コンピューターに付属するハードウェア・コンポーネントのサービスおよびサポートを必要とする場合は、Lenovo にお問い合わせください。Lenovo へのお問い合わせ方法について詳しくは、「ユーザー・ガイド」および「安全上の注意と保証についての手引き」を参照してください。

最新の「ユーザー・ガイド」および「安全上の注意と保証についての手引き」にアクセスするには、次の Web サイトを参照してください。

<https://pcsupport.lenovo.com>

付録 D 規制情報

この章では、Lenovo 製品に関する規制、環境、RoHS、および ENERGY STAR の情報を提供します。

無線周波数遵守声明

ワイヤレス通信機能を搭載したコンピューター・モデルは、その無線使用を認可された国または地域の無線周波数と安全規格に適合しています。

本資料に加えて、コンピューターに付属のワイヤレス・デバイスを使用する前に、必ず、「*規制に関する通知*」をお読みください。

ワイヤレス規制に関する通知の検索

ワイヤレス規制に関する通知について詳しくは、次の場所に記載の「*規制に関する通知*」を参照してください。

<https://pcsupport.lenovo.com>

欧州連合 - 無線機器指令へのコンプライアンス

- **ワイヤレス無線デバイス搭載のコンピューター・モデルの場合:**

This product is in conformity with all the requirements and essential norms that apply to EU Council Radio Equipment Directive 2014/53/EU on the approximation of the laws of the Member States relating to radio equipment. The full text of the system EU declaration of conformity and the EU wireless module declarations are available at: <https://www.lenovo.com/us/en/compliance/eu-doc>

Lenovo cannot accept responsibility for any failure to satisfy the protection requirements resulting from a non-recommended modification of the product, including the installation of option cards from other manufacturers. This product has been tested and found to comply with the limits for Class B equipment according to European Standards harmonized in the Directives in compliance. The limits for Class B equipment were derived for typical residential environments to provide reasonable protection against interference with licensed communication devices.

- **ワイヤレス無線デバイス非搭載のコンピューター・モデルの場合:**

The full text of the system EU declaration of conformity is available at: <https://www.lenovo.com/us/en/compliance/eu-doc>

Lenovo cannot accept responsibility for any failure to satisfy the protection requirements resulting from a non-recommended modification of the product, including the installation of option cards from other manufacturers. This product has been tested and found to comply with the limits for Class B equipment according to European Standards harmonized in the Directives in compliance. The limits for Class B equipment were derived for typical residential environments to provide reasonable protection against interference with licensed communication devices.

ブラジル

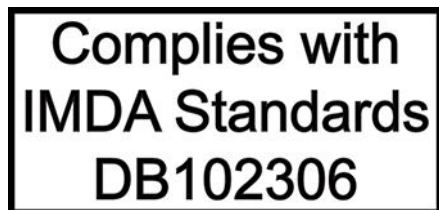
Este equipamento não tem direito à proteção contra interferência prejudicial e não pode causar interferência em sistemas devidamente autorizados.

This equipment is not protected against harmful interference and may not cause interference with duly authorized systems.

メキシコ

Advertencia: En Mexico la operación de este equipo está sujeta a las siguientes dos condiciones: (1) es posible que este equipo o dispositivo no cause interferencia perjudicial y (2) este equipo o dispositivo debe aceptar cualquier interferencia, incluyendo la que pueda causar su operación no deseada.

シンガポール



韓国

무선설비 전파 혼신 (사용주파수 2400 ~ 2483.5 , 5725 ~ 5825 무선제품해당)

해당 무선설비가 전파혼신 가능성이 있으므로 인명안전과 관련된 서비스는 할 수 없음

SAR 정보

본 장치는 전파 노출에 대한 가이드라인을 충족합니다.

본 장치는 무선 송수신기입니다. 본 장치는 국제 가이드라인으로 권장되는 전파 노출에 대한 제한을 초과하지 않도록 설계되었습니다. 장치 액세서리 및 최신 부품을 사용할 경우 SAR 값이 달라질 수 있습니다. SAR 값은 국가 보고 및 테스트 요구 사항과 네트워크 대역에 따라 다를 수 있습니다. 본 장치는 사람의 신체에서 20mm 이상의 거리에서 사용할 수 있습니다.

国または地域の環境に関する情報

このセクションでは、Lenovo 製品に関する環境、リサイクル、および RoHS 情報を提供します。

リサイクルおよび環境に関する情報

Lenovo は、情報技術 (IT) 機器の所有者に、機器が不要になったときに責任をもってリサイクルすることをお勧めしています。また、機器の所有者による IT 製品のリサイクルを支援するため、さまざまなプログラムとサービスを提供しています。Lenovo 製品のリサイクルについて詳しくは、次の Web サイトにアクセスしてください。

<https://www.lenovo.com/us/en/compliance/recycling>

当社の製品に関する最新の環境情報は、次の Web サイトで入手できます。

<https://www.lenovo.com/us/en/compliance/eco-declaration>

重要な WEEE 情報



Lenovo 製品の WEEE マークは WEEE (廃電気電子機器) および e-Waste (電気電子機器廃棄物) 規制国に適用されます (たとえば、欧州 WEEE 指令、インドの E-Waste 管理規則)。機器には、廃電気電子機器 (WEEE) に関する現地国の規制に従ってラベルが貼付されています。これらの規制は、各地域内で適用される中古

機器の回収とリサイクルの骨子を定めています。このラベルはさまざまな製品に貼付され、使用済みの製品を廃棄するのではなく、所定の共同システムに回収して再生する必要があることを示しています。

マークが付いている電気/電子機器 (EEE) の使用者は、使用済みの電気・電子機器を地方自治体の無分別ゴミとして廃棄してはならず、機器に含まれる有害物質が環境や人体へ与える悪影響を最小限に抑えるためにお客様が利用可能な廃電気・電子機器の返却、リサイクル、あるいは再生のための回収方法を利用しなければなりません。Lenovo の電気電子機器 (EEE) には、使用済みの際に有害廃棄物に該当する部品およびコンポーネントが含まれる場合があります。

EEE および廃電気電子機器 (WEEE) は、購入店または使用済み EEE または WEEE と同等の性質および機能を持つ電気電子機器を販売する販売店に無料で送付できます。

WEEE の詳細については、次の Web サイトにアクセスしてください。

<https://www.lenovo.com/us/en/compliance/recycling>

ハンガリーの WEEE 情報

生産者である Lenovo は、ハンガリーの法令 No. 197/2014 (VIII.1.) 第 12 節 (1)-(5) 款に基づく Lenovo の義務の履行に関連して発生する費用を負担します。

環境配慮に関して

Lenovo コンピューターまたはモニターの回収リサイクルについて

企業のお客様が、本機器が使用済みとなり廃棄される場合は、資源有効利用促進法の規定により、産業廃棄物として、地域を管轄する県知事あるいは、政令市長の許可を持った産業廃棄物処理業者に適正処理を委託する必要があります。廃棄物処理法の規定により、産業廃棄物として、地域を管轄する県知事あるいは、政令市長の許可を持った産業廃棄物処理業者に適正処理を委託する必要があります。また、弊社では資源有効利用促進法に基づき使用済みパソコンの回収および再利用・再資源化を行う「PC 回収リサイクル・サービス」を提供しています。詳細は、Lenovo の Web サイト (https://www.lenovo.com/us/en/social_responsibility/sustainability/ptb_japan) をご参照ください。

また、同法により、家庭で使用済みとなったパソコンのメーカー等による回収再資源化が 2003 年 10 月 1 日よりスタートしました。このサービスは、2003 年 10 月 1 日以降に販売された家庭で使用済みになったコンピューターの場合、無料で提供されます。詳細は、https://www.lenovo.com/us/en/social_responsibility/sustainability/ptb_japan をご参照ください。

Lenovo コンピューターの構成部品の廃棄処理について

本機器のプリント基板等には微量の重金属 (鉛など) が使用されています。使用後は適切な処理を行うため、上記「本機器またはモニターの回収リサイクルについて」に従って廃棄してください。

Lenovo コンピューターの使用されなくなったリチウム電池の廃棄処理について

コンピューターの電源が切られているか、主電源から切り離されているときでも、コンピューター・クロックに電力を供給するために、本機器にはボタン型のリチウム電池がコンピューターの内部に取り付けられています。この電池を交換する必要がある場合は、お買い上げいただいた販売店または Lenovo に問い合わせサービスを受けてください。古い電池を廃棄する必要がある場合は、ビニールテープなどで絶縁処理をして、お買い上げいただいた販売店もしくは産業廃棄物処理業者に問い合わせ、処理をご依頼ください。

リチウム電池を処分する際は、現地の条例および規則に従ってください。

リサイクル情報 (ブラジル)

Declarações de Reciclagem no Brasil

Descarte de um Produto Lenovo Fora de Uso

Equipamentos elétricos e eletrônicos não devem ser descartados em lixo comum, mas enviados à pontos de coleta, autorizados pelo fabricante do produto para que sejam encaminhados e processados por empresas especializadas no manuseio de resíduos industriais, devidamente certificadas pelos órgãos ambientais, de acordo com a legislação local.

A Lenovo possui um canal específico para auxiliá-lo no descarte desses produtos. Caso você possua um produto Lenovo em situação de descarte, ligue para o nosso SAC ou encaminhe um e-mail para: reciclar@lenovo.com, informando o modelo, número de série e cidade, a fim de enviarmos as instruções para o correto descarte do seu produto Lenovo.

バッテリー・リサイクル情報 (欧州連合)



Notice: This mark applies only to countries within the European Union (EU).

Batteries or packaging for batteries are labeled in accordance with European Directive 2006/66/EC concerning batteries and accumulators and waste batteries and accumulators. The Directive determines the framework for the return and recycling of used batteries and accumulators as applicable throughout the European Union. This label is applied to various batteries to indicate that the battery is not to be thrown away, but rather reclaimed upon end of life per this Directive.

In accordance with the European Directive 2006/66/EC, batteries and accumulators are labeled to indicate that they are to be collected separately and recycled at end of life. The label on the battery may also include a chemical symbol for the metal concerned in the battery (Pb for lead, Hg for mercury, and Cd for cadmium). Users of batteries and accumulators must not dispose of batteries and accumulators as unsorted municipal waste, but use the collection framework available to customers for the return, recycling, and treatment of batteries and accumulators. Customer participation is important to minimize any potential effects of batteries and accumulators on the environment and human health due to the potential presence of hazardous substances.

Before placing electrical and electronic equipment (EEE) in the waste collection stream or in waste collection facilities, the end user of equipment containing batteries and/or accumulators must remove those batteries and accumulators for separate collection.

Disposing of lithium batteries and battery packs from Lenovo products

A coin-cell type lithium battery might be installed inside your Lenovo product. You can find details about the battery in the product documentation. If the battery needs to be replaced, contact your place of purchase or contact Lenovo for service. If you need to dispose of a lithium battery, insulate it with vinyl tape, contact your place of purchase or a waste-disposal operator, and follow their instructions.

Disposing of battery packs from Lenovo products

Your Lenovo device might contain a lithium-ion battery pack or a nickel metal hydride battery pack. You can find details on the battery pack in the product documentation. If you need to dispose of a battery pack, insulate it with vinyl tape,

contact Lenovo sales, service, or your place of purchase, or a waste-disposal operator, and follow their instructions. You also can refer to the instructions provided in the user guide for your product.

For proper collection and treatment, go to:

<https://www.lenovo.com/lenovo/environment>

リサイクル情報 (中国本土)

《废弃电器电子产品回收处理管理条例》提示性说明

联想鼓励拥有联想品牌产品的用户当不再需要此类产品时，遵守国家废弃电器电子产品回收处理相关法律法规，将其交给当地具有国家认可的回收处理资质的厂商进行回收处理。更多回收服务信息，请点击进入<http://support.lenovo.com.cn/activity/551.htm>

バッテリー・リサイクル情報 (台湾)



廢電池請回收

各国および地域における有害物質の使用制限 (RoHS) 指令

Lenovo 製品に関する最新の環境情報は、次の Web サイトで入手できます。

<https://www.lenovo.com/us/en/compliance/eco-declaration>

欧州連合 RoHS

This Lenovo product, with included parts (cables, cords, and so on) meets the requirements of Directive 2011/65/EU on the restriction of the use of certain hazardous substances in electrical and electronic equipment (“RoHS recast” or “RoHS 2”).

For more information about Lenovo worldwide compliance on RoHS, go to:

<https://www.lenovo.com/rohs-communication>

トルコ RoHS

The Lenovo product meets the requirements of the Republic of Turkey Directive on the Restriction of the Use of Certain Hazardous Substances in Waste Electrical and Electronic Equipment (WEEE).

Türkiye AEEE Yönetmeliğine Uygunluk Beyanı

Bu Lenovo ürünü, T.C. Çevre ve Orman Bakanlığı'nın “Atık Elektrik ve Elektronik Eşyalarda Bazı Zararlı Maddelerin Kullanımının Sınırlandırılmasına Dair Yönetmelik (AEEE)” direktiflerine uygundur.

AEEE Yönetmeliğine Uygundur.

ウクライナ RoHS

Цим підтверджуємо, що продукція Леново відповідає вимогам нормативних актів України, які обмежують вміст небезпечних речовин

インド RoHS

RoHS compliant as per E-Waste (Management) Rules.

中国本土 RoHS

产品中有害物质的名称及含量

部件名称	有害物质					
	铅(Pb)	汞(Hg)	镉(Cd)	六价铬 (Cr(VI))	多溴联苯 (PBB)	多溴二苯醚 (PBDE)
印刷电路板组件*	X	O	O	O	O	O
硬盘	X	O	O	O	O	O
光驱	X	O	O	O	O	O
内存	X	O	O	O	O	O
电脑I/O 附件	X	O	O	O	O	O
电源	X	O	O	O	O	O
键盘	X	O	O	O	O	O
鼠标	X	O	O	O	O	O
机箱/ 附件	X	O	O	O	O	O
液晶面板	X	O	O	O	O	O
电池	X	O	O	O	O	O

本表格依据 SJ/T 11364 的规定编制。
 O：表示该有害物质在该部件所有均质材料中的含量均在 GB/T 26572 规定的限量要求以下。
 X：表示该有害物质至少在该部件的某一均质材料中的含量超出 GB/T 26572 规定的限量要求。
 注：表中标记“X”的部件，皆因全球技术发展水平限制而无法实现有害物质的替代。
 印刷电路板组件*：包括印刷电路板及其零部件、电容和连接器。
 根据型号的不同，可能不会含有以上的所有部件，请以实际购买机型为准。



在中华人民共和国境内销售的电子信息产品必须标识此标志，标志内的数字代表在正常使用状态下的产品的环保使用期限。

中国大陆 RoHS 合格评定制度标识

依照《电器电子产品有害物质限制使用合格评定制度实施安排》，《绿色产品标识使用管理办法》以及市场监管总局关于明确电器电子产品有害物质限制使用合格评定制度“供方符合性标志”的公告中对于合格评定标识的相关要求，联想公司针对纳入《电器电子产品有害物质限制使用达标管理目录》内的产品，使用自我声明的合格评定方式，并使用如下合格评定标识：



台灣 RoHS

臺灣 RoHS - 個人電腦

單元	限用物質及其化學符號					
	鉛 (Pb)	汞 (Hg)	鎘 (Cd)	六價鉻 (Cr ⁶⁺)	多溴聯苯 (PBB)	多溴二苯醚 (PBDE)
印刷電路板組件	-	○	○	○	○	○
硬碟	-	○	○	○	○	○
光碟機	-	○	○	○	○	○
記憶體	-	○	○	○	○	○
電源供應器	-	○	○	○	○	○
鍵盤	-	○	○	○	○	○
滑鼠	-	○	○	○	○	○
機殼	-	○	○	○	○	○
配件 (電源線)	-	○	○	○	○	○
散熱模組	-	○	○	○	○	○

備考1. “超出0.1 wt %” 及 “超出0.01 wt %” 係指限用物質之百分比含量超出百分比含量基準值。

備考2. “○” 係指該項限用物質之百分比含量未超出百分比含量基準值。

備考3. “-” 係指該項限用物質為排除項目。

臺灣 RoHS - 一體機

單元	限用物質及其化學符號					
	鉛 (Pb)	汞 (Hg)	鎘 (Cd)	六價鉻 (Cr ⁶⁺)	多溴聯苯 (PBB)	多溴二苯醚 (PBDE)
印刷電路板組件	-	○	○	○	○	○
硬碟	-	○	○	○	○	○
光碟機	-	○	○	○	○	○
記憶體	-	○	○	○	○	○
電腦I/O配件	-	○	○	○	○	○
電源供應器	-	○	○	○	○	○
鍵盤	-	○	○	○	○	○
滑鼠	-	○	○	○	○	○
機殼	-	○	○	○	○	○
螢幕	-	○	○	○	○	○
配件 (電源線)	-	○	○	○	○	○
散熱模組	-	○	○	○	○	○

備考1. “超出0.1 wt %” 及 “超出0.01 wt %” 係指限用物質之百分比含量超出百分比含量基準值。

備考2. “○” 係指該項限用物質之百分比含量未超出百分比含量基準值。

備考3. “-” 係指該項限用物質為排除項目。

電磁波放出に関する注意事項

連邦通信委員会 (FCC) 供給者適合宣言

以下の情報は、ThinkCentre M75q-1 のマシン・タイプ番号 11A4、11A5、11A6 および 11A7 に関係しています。

This equipment has been tested and found to comply with the limits for a Class B digital device, pursuant to Part 15 of the FCC Rules. These limits are designed to provide reasonable protection against harmful interference in a residential installation. This equipment generates, uses, and can radiate radio frequency energy and, if not installed and used in

accordance with the instructions, may cause harmful interference to radio communications. However, there is no guarantee that interference will not occur in a particular installation. If this equipment does cause harmful interference to radio or television reception, which can be determined by turning the equipment off and on, the user is encouraged to try to correct the interference by one or more of the following measures:

- Reorient or relocate the receiving antenna.
- Increase the separation between the equipment and receiver.
- Connect the equipment into an outlet on a circuit different from that to which the receiver is connected.
- Consult an authorized dealer or service representative for help.

Lenovo is not responsible for any radio or television interference caused by using other than recommended cables and connectors or by unauthorized changes or modifications to this equipment. Unauthorized changes or modifications could void the user's authority to operate the equipment.

This device complies with Part 15 of the FCC Rules. Operation is subject to the following two conditions: (1) this device may not cause harmful interference, and (2) this device must accept any interference received, including interference that may cause undesired operation.

Responsible Party:

Lenovo (United States) Incorporated

7001 Development Drive

Morrisville, NC 27560

Email: FCC@lenovo.com



カナダ工業規格適合性宣言

CAN ICES-3(B)/NMB-3(B)

適合証明書 (欧州連合)

EU Contact: Lenovo (Slovakia), Landererova 12, 811 09 Bratislava, Slovakia



Compliance with the EMC Directive

This product is in conformity with the protection requirements of EU Council Directive 2014/30/EU on the approximation of the laws of the Member States relating to electromagnetic compatibility.

This product has been tested and found to comply with the limits for Class B equipment according to European Standards harmonized in the Directives in compliance. The Class B requirements for equipment are intended to offer adequate protection to broadcast services within residential environments.

EU ErP (EcoDesign) Directive (2009 /125/EC) - external power adapters (Regulation (EU) 2019/1782)

Lenovo products are designed to work with a range of compatible power adapters. Access <https://www.lenovo.com/us/en/compliance/eu-doc> to view the compatible power adapters. For the detailed power adapter specifications for your computer, go to <https://support.lenovo.com>.

ドイツ クラス B 適合宣言

Hinweis zur Einhaltung der Klasse B zur elektromagnetischen Verträglichkeit

Dieses Produkt entspricht den Schutzanforderungen der EU-Richtlinie zur elektromagnetischen Verträglichkeit Angleichung der Rechtsvorschriften über die elektromagnetische Verträglichkeit in den EU-Mitgliedsstaaten und hält die Grenzwerte der Klasse B der Norm gemäß Richtlinie.

Um dieses sicherzustellen, sind die Geräte wie in den Handbüchern beschrieben zu installieren und zu betreiben. Des Weiteren dürfen auch nur von der Lenovo empfohlene Kabel angeschlossen werden. Lenovo übernimmt keine Verantwortung für die Einhaltung der Schutzanforderungen, wenn das Produkt ohne Zustimmung der Lenovo verändert bzw. wenn Erweiterungskomponenten von Fremdherstellern ohne Empfehlung der Lenovo gesteckt/eingebaut werden.

Zulassungsbescheinigung laut dem Deutschen Gesetz über die elektromagnetische Verträglichkeit von Betriebsmitteln, EMVG vom 20. Juli 2007 (früher Gesetz über die elektromagnetische Verträglichkeit von Geräten), bzw. der EU Richtlinie 2014/30/EU, der EU Richtlinie 2014/53/EU Artikel 3.1b), für Geräte der Klasse B.

Dieses Gerät ist berechtigt, in Übereinstimmung mit dem Deutschen EMVG das EG-Konformitätszeichen - CE - zu führen. Verantwortlich für die Konformitätserklärung nach Paragraf 5 des EMVG ist die Lenovo (Deutschland) GmbH, Meitnerstr. 9, D-70563 Stuttgart.

日本: VCCI クラス B 適合宣言

この装置は、クラスB機器です。この装置は、住宅環境で使用することを目的としていますが、この装置がラジオやテレビジョン受信機に近接して使用されると、受信障害を引き起こすことがあります。
取扱説明書に従って正しい取り扱いをして下さい。

VCCI-B

定格電流が単相 20 A 以下の主電源に接続する製品に関する日本の適合宣言

日本の定格電流が 20A/相 以下の機器に対する高調波電流規制
高調波電流規格 JIS C 61000-3-2 適合品

日本国内のお客様への AC 電源コードに関するご注意

The ac power cord shipped with your product can be used only for this specific product. Do not use the ac power cord for other devices.

本製品およびオプションに電源コード・セットが付属する場合は、それぞれ専用のものになっていますので他の電気機器には使用しないでください。

国または地域のその他のコンプライアンスに関する情報

このセクションでは、Lenovo 製品に関するその他の規制およびコンプライアンス情報を提供します。

認証に関する情報

製品名: ThinkCentre M75q-1

マシン・タイプ番号: 11A4、11A5、11A6 および 11A7

最新の環境に関する情報は、
<https://www.lenovo.com/compliance>
で入手できます。

TCO 認証

一部のモデルは TCO 認証されており、TCO 認証ロゴを有しています。

注：TCO 認証は、国際的なサード・パーティによる IT 製品向けの持続性認証です。詳細については、次の Web サイトにアクセスしてください。 <https://www.lenovo.com/us/en/compliance/tco>

米国輸出管理規制に関する注意事項

本製品は米国輸出管理規制 (EAR) の対象であり、輸出種別管理番号 (ECCN) は 5A992.c です。本製品は、EAR の E1 国リストにある輸出禁止国以外の国には再輸出できます。

Lenovo 製品サービス情報 (台湾向け)

委製商/進口商名稱: 荷蘭商聯想股份有限公司台灣分公司
進口商地址: 台北市中山區北安路780號7樓
進口商電話: 0800-000-702 (代表號)

台湾向け視力に関する注意事項

警語：使用過度恐傷害視力

注意事項：

- 使用30分鐘請休息10分鐘。
- 未滿2歲幼兒不看螢幕，2歲以上每天看螢幕不要超過1小時。

キーボードおよびマウスに関する適合性宣言 (台湾向け)

本產品隨貨附已取得經濟部標準檢驗局認可之PS/2或USB的鍵盤與滑鼠一組

ユーラシアの認証マーク



ブラジルのオーディオに関する通知

Ouvir sons com mais de 85 decibéis por longos períodos pode provocar danos ao sistema auditivo.

ENERGY STAR モデルについて



ENERGY STAR は、米国環境保護庁および米国エネルギー省の合同プログラムであり、エネルギー効率の高い製品および実践を通じてコストを節約し、環境を保護することを目的としています。

Lenovo は ENERGY STAR 認定製品を提供しています。Lenovo コンピューターに ENERGY STAR のロゴがついていれば、米国環境保護庁の規定により、ENERGY STAR プログラム要件に従って設計およびテストされています。認定済みのコンピューターの場合、ENERGY STAR のロゴが製品や製品パッケージに貼り付けられているか、E ラベル画面や電源設定インターフェースに電子的に表示される場合があります。

ENERGY STAR 準拠の製品およびコンピューターの電源管理機能を利用することによって、消費電力の削減ができます。消費電力の削減は、コスト削減の可能性、環境のクリーン化、および温室効果ガスの削減に貢献します。ENERGY STAR について詳しくは、<https://www.energystar.gov> を参照してください。

Lenovo は、エネルギーの有効利用を日常業務の重要な位置づけにされるよう、お客様にお勧めします。この取り組みを支援するために、Lenovo は既定の電源プランを事前設定しています。電源プランを変更するには、次を参照してください。13 ページの「電源プランの設定」

付録 E 特記事項および商標

特記事項

本書に記載の製品、サービス、または機能が日本においては提供されていない場合があります。日本で利用可能な製品、サービス、および機能については、レノボ・ジャパンの営業担当員にお尋ねください。本書で Lenovo 製品、プログラム、またはサービスに言及していても、その Lenovo 製品、プログラム、またはサービスのみが使用可能であることを意味するものではありません。これらに代えて、Lenovo の知的所有権を侵害することのない、機能的に同等の製品、プログラム、またはサービスを使用することができます。ただし、Lenovo 以外の製品、プログラム、またはサービスの動作・運用に関する評価および検証は、お客様の責任で行っていただきます。

Lenovo は、本書に記載されている内容に関して特許権 (特許出願中のものを含む) を保有している場合があります。本書の提供は、お客様にこれらの特許権について実施権を許諾することを意味するものではありません。実施権についてのお問い合わせは、書面にて下記宛先にお送りください。

*Lenovo (United States), Inc.
1009 Think Place - Building One
Morrisville, NC 27560
U.S.A.
Attention: Lenovo Director of Licensing*

LENOVO およびその直接または間接の子会社は、本書を特定物として現存するままの状態を提供し、商品性の保証、特定目的適合性の保証および法律上の瑕疵担保責任を含むすべての明示もしくは黙示の保証責任を負わないものとします。国または地域によっては、法律の強行規定により、保証責任の制限が禁じられる場合、強行規定の制限を受けるものとします。

本書は定期的に見直され、必要な変更は本書の次版に組み込まれます。より良いサービスを提供するため、Lenovo は、コンピューターに付属のマニュアルに記載されている製品およびソフトウェア・プログラム、およびマニュアルの内容をいつでも予告なしに改善および/または変更する権利を留保します。

ご使用のコンピューターに付属のマニュアルに記載されているソフトウェア・インターフェース、機能、およびハードウェアの構成が、購入したコンピューターの実際の構成と正確に一致しない場合があります。製品の構成については、関連契約 (該当する場合) または製品の梱包リストを参照するか、製品販売の販売店にお問い合わせください。Lenovo は、お客様が提供するいかなる情報も、お客様に対してなんら義務も負うことのない、自ら適切と信ずる方法で、使用もしくは配布することができるものとします。

本書で説明される製品は、誤動作により人的な傷害または死亡を招く可能性のある移植またはその他の生命維持アプリケーションで使用されることを意図していません。本書に記載される情報が、Lenovo 製品仕様または保証に影響を与える、またはこれらを変更することはありません。本書におけるいかなる記述も、Lenovo あるいは第三者の知的所有権に基づく明示または黙示の使用許諾と補償を意味するものではありません。本書に記載されている情報はすべて特定の環境で得られたものであり、例として提示されるものです。他の稼働環境では、結果が異なる場合があります。

Lenovo は、お客様が提供するいかなる情報も、お客様に対してなんら義務も負うことのない、自ら適切と信ずる方法で、使用もしくは配布することができるものとします。

本書において Lenovo 以外の Web サイトに言及している場合がありますが、便宜のため記載しただけであり、決してそれらの Web サイトを推奨するものではありません。それらの Web サイトにある資料は、この Lenovo 製品の資料の一部ではありません。それらの Web サイトは、お客様の責任でご使用ください。

この文書に含まれるいかなるパフォーマンス・データも、管理環境下で決定されたものです。そのため、他の操作環境で得られた結果は、異なる可能性があります。一部の測定が、開発レベルのシステムで行わ

れた可能性があります。その測定値が、一般に利用可能なシステムのものと同じである保証はありません。さらに、一部の測定値が、推定値である可能性があります。実際の結果は、異なる可能性があります。お客様は、お客様の特定の環境に適したデータを確かめる必要があります。

この資料は、Lenovo によって作成された著作物です。この製品に同梱されるソフトウェアに伴う Linux 契約を含むいかなるオープン・ソース契約も適用されません。Lenovo は予告なしに、随時、この資料を更新する場合があります。

最新の情報、ご質問、ご意見は、以下の Lenovo Web サイトでお問い合わせください:

<https://support.lenovo.com>

商標

LENOVO、LENOVO ロゴ、THINKCENTRE、および THINKCENTRE ロゴは、Lenovo の商標です。Intel は、Intel Corporation またはその子会社の米国およびその他の国における商標です。Microsoft および Windows は、Microsoft グループの商標です。DisplayPort および VESA は、Video Electronics Standards Association の商標です。HDMI および HDMI (ハイディフィニション・マルチメディア・インターフェース) という用語は、米国およびその他の国の HDMI Licensing LLC の商標または登録商標です。Wi-Fi は Wi-Fi Alliance の登録商標です。USB-C は USB Implementers Forum の商標です。他の商標はすべて、それぞれの所有者の所有物です。© 2020 Lenovo.

Lenovo