

ThinkCentre®

M720s 使用手冊和硬體維護手冊

Think

The Lenovo logo, consisting of the word "Lenovo" in white text on a red rectangular background, oriented vertically.

Energy Star 機型：10ST、10SU、10SV、10TR、10U6 和 10U7

附註：使用本資訊與及其支援的產品之前，請務必先閱讀和瞭解 *重要的產品資訊手冊* 與第 71 頁附錄 A 「注意事項」。

第四版 (2023 年 11 月)

© Copyright Lenovo 2019, 2023.

有限及限制權利注意事項：倘若資料或軟體係依據美國聯邦總務署 (General Services Administration, GSA) 的合約交付，其使用、重製或揭露須符合合約編號 GS-35F-05925 之規定。

目錄

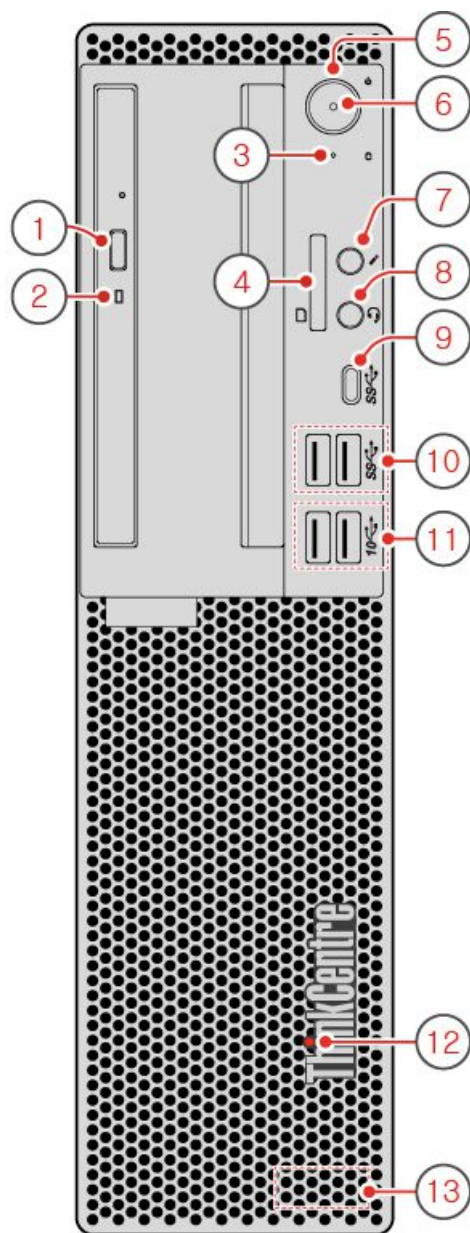
第 1 章. 概觀	1	更換儲存磁碟機	27
正面視圖	1	更換記憶體模組	34
背面視圖	3	更換 PCI Express 卡	37
主機板	6	更換 Wi-Fi 卡	38
機型和型號標籤	7	更換 M.2 固態硬碟	40
第 2 章. 規格	9	更換 M.2 固態硬碟托架	47
第 3 章. 電腦鎖	11	更換電源供應器組件	47
鎖住電腦機殼	11	更換 Wi-Fi 天線	50
啟用或停用電子鎖	11	更換內建喇叭	51
連接 Kensington 型鋼纜鎖	12	更換發光的紅點纜線	53
連接智慧型纜線夾	12	更換熱感應器	55
第 4 章. 更換硬體	15	更換前方 I/O 托架	57
更換硬體之前	15	更換電源按鈕	58
瞭解 FRU (包括 CRU)	15	更換讀卡機板	59
找出 FRU (包括 CRU)	16	更換散熱器和風扇組件	60
更換鍵盤或無線鍵盤	18	更換微處理器	62
更換滑鼠或無線滑鼠	19	更換硬幣型電池	65
更換電源線	21	更換電子鎖	66
更換防塵罩	22	更換機殼開啟開關	67
更換直立架	23	更換主機板和機箱	68
卸下電腦機殼	24	完成零件的更換	69
更換前方擋板	25	附錄 A. 注意事項	71
更換光碟機	26	附錄 B. 商標	73

第 1 章 概觀

本章提供的基本資訊可協助您熟悉您的電腦。

正面視圖

附註：您的電腦型號看起來可能與圖例稍有不同。



圖例 1. 正面視圖

1 光碟機退出/關閉按鈕 (選配)	2 光碟機活動指示燈 (選配)
3 儲存磁碟機活動指示燈	4 讀卡機插槽 (選配)
5 電源按鈕	6 電源指示燈
7 麥克風接頭 (選配)	8 耳機接頭
9 USB-C™ 接頭	10 USB 3.1 Gen 1 接頭 (2)
11 USB 3.1 Gen 2 接頭 (2)	12 發光的紅色小點
13 內建喇叭	

1 光碟機退出/關閉按鈕 (選配)

用來退出光碟機的托盤。將光碟放入托盤後，請按退出/關閉按鈕來關閉托盤。

2 光碟機活動指示燈 (選配)

當這個指示燈亮起，表示光碟機正在使用中。

3 儲存磁碟機活動指示燈

當這個指示燈亮起時，表示儲存磁碟機正在使用中。

4 讀卡機插槽 (選配)

用於從支援的記憶卡中讀取資料。

5 電源按鈕

用來開啟電腦的電源。如果您無法從作業系統來關閉電腦，請按住電源按鈕四秒以上來關閉電腦。

6 電源指示燈

當這個指示燈亮起時，表示電腦已開啟。

7 麥克風接頭

用來將麥克風連接到電腦。您可以使用麥克風來錄製聲音或使用語音辨識軟體來與電腦互動。

8 耳機接頭

用來將耳機或頭戴式耳機連接到電腦。

9 USB-C 接頭

使用此接頭傳輸資料 (USB 3.1 Gen 1、5.0Gbps)、為裝置充電 (5V/3A) 或連接到 USB-C 配件，以協助擴充您的電腦功能。

10 USB 3.1 Gen 1 接頭

用來連接 USB 相容裝置。為了獲得最佳的資料傳輸效能，請將 USB 3.1 Gen 1 裝置連接到 USB 3.1 Gen 2 或 USB 3.1 Gen 1 接頭，而不是 USB 2.0 接頭。

11 USB 3.1 Gen 2 接頭

用來連接 USB 相容裝置。為了獲得最佳的資料傳輸效能，請將 USB 3.1 Gen 2 裝置連接到 USB 3.1 Gen 2 接頭，而不是 USB 3.1 Gen 1 或 USB 2.0 接頭。

12 發光的紅色小點

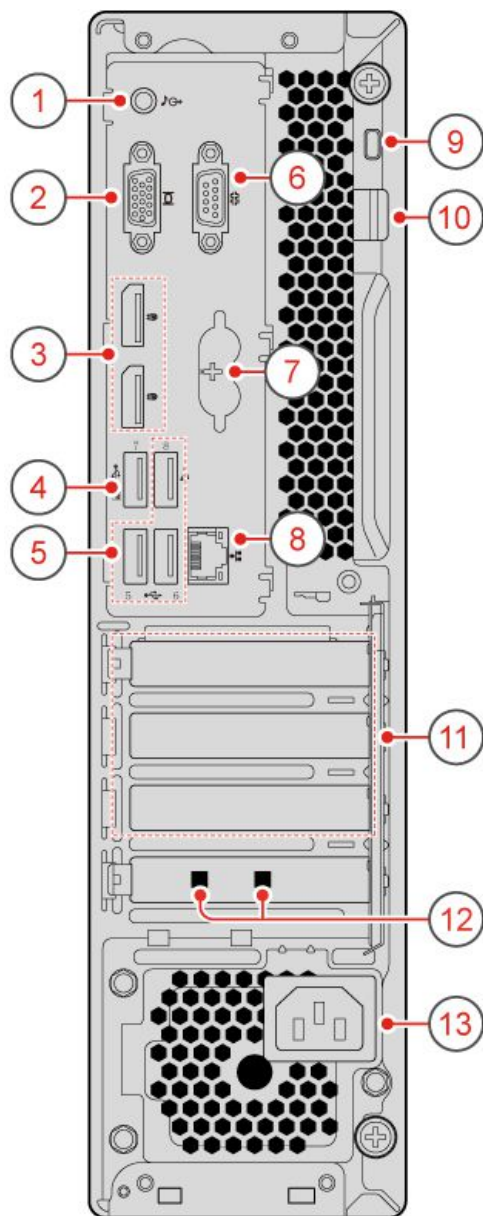
當這個指示燈亮起時，表示電腦已開啟。

13 內建喇叭

用來在不使用耳機或頭戴式耳機時，聆聽電腦發出的聲音。

背面視圖

附註：您的電腦型號看起來可能與圖例稍有不同。



圖例 2. 背面視圖

1 音訊線路輸出接頭	2 VGA 輸出接頭
3 DisplayPort® 1.2 輸出接頭 (2)	4 USB 2.0 接頭
5 USB 2.0 接頭 (3)	6 序列埠接頭
7 PS/2 鍵盤與滑鼠接頭 (選配)	8 乙太網路接頭
9 安全鎖插槽	10 小鎖環
11 PCI Express 卡片區域	12 智慧型纜線夾插槽 (2) (選配)
13 電源線接頭	

1 音訊線路輸出接頭

用來將音訊信號從電腦傳送至外接裝置，例如電源式立體聲喇叭、頭戴式耳機或多媒體鍵盤。如果要連接立體音響系統或其他外接式錄音裝置，請使用纜線來連接裝置的音訊輸入接頭和電腦的音訊輸出接頭。

附註：如果您的電腦同時具有音訊線路輸出接頭和耳機接頭，請一律使用耳麥接頭或耳機接頭來連接耳掛式耳機、頭戴式耳機或耳麥。頭戴式耳機接頭不支援耳機麥克風。

2 VGA 輸出接頭

用來將視訊信號從電腦傳送到其他視訊裝置，例如顯示器。

3 DisplayPort 1.2 輸出接頭

用來將音訊和視訊信號從電腦傳送到其他音訊或視訊裝置，例如高效能顯示器。

4 USB 2.0 接頭

用於連接需要 USB 2.0 連線的裝置。

附註：USB 2.0 接頭支援智慧型開機功能。如果您將 Lenovo 建議的 USB 1.1 鍵盤連接到此接頭，按下鍵盤上的 Alt+P 即可開啟電腦或讓其從 S4 休眠模式啟動。請確定您使用的是 Lenovo 所建議而且支援智慧型開機功能的鍵盤。

5 USB 2.0 接頭

用於連接需要 USB 2.0 連線的裝置。

6 序列埠接頭

用來連接外接式數據機、序列式印表機，或其他使用序列埠接頭的裝置。

7 PS/2 鍵盤與滑鼠接頭（選配）

用來連接鍵盤、滑鼠、軌跡球或使用 Personal System/2 (PS/2) 接頭的其他指標裝置。

8 乙太網路接頭

用於連接乙太網路纜線以存取網路。

9 安全鎖插槽

用來固定 Kensington 型鋼纜鎖。

10 小鎖環

用來固定小鎖。

11 PCI Express 卡片區域

如果要改善電腦的作業效能，您可以將 PCI Express 卡連接到這個區域。視電腦型號而定，這個區域的接頭會有所差異。

12 智慧型纜線夾插槽（選配）

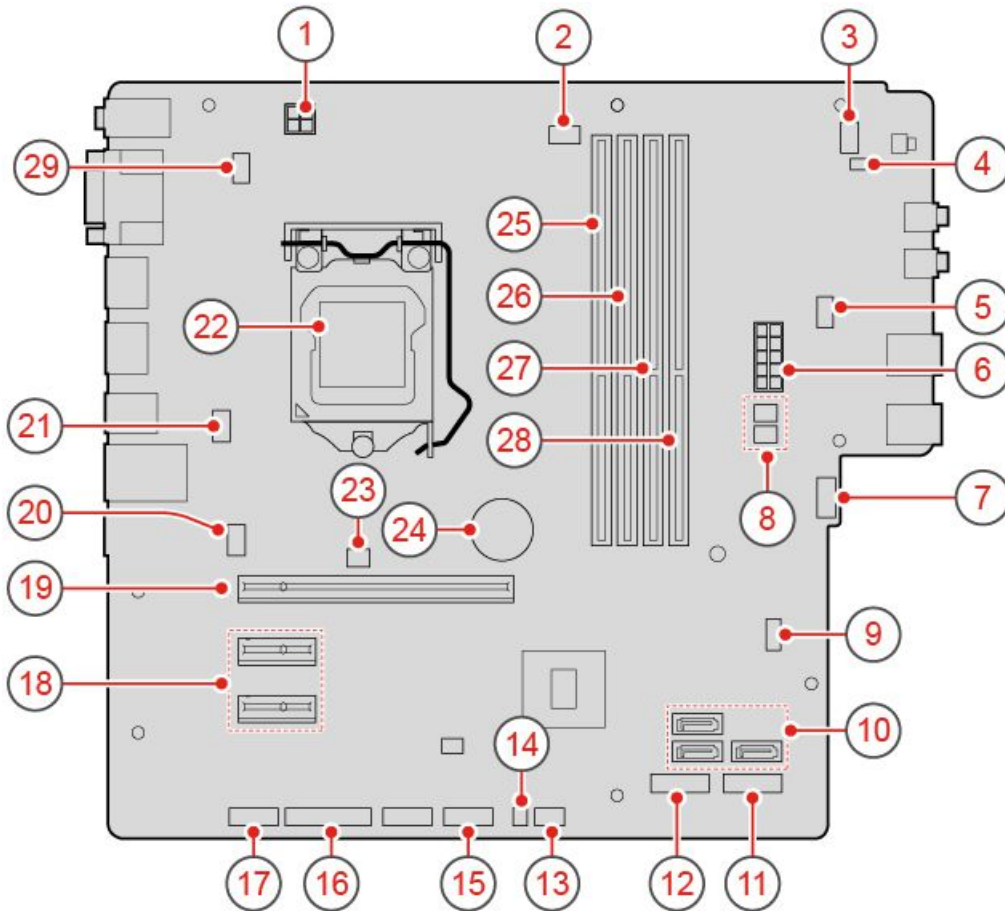
用來固定智慧型纜線夾。

13 電源線接頭

用來將電源線連接到電腦以供電。

主機板

附註：如需其他的元件說明，請參閱「正面視圖」和「背面視圖」。



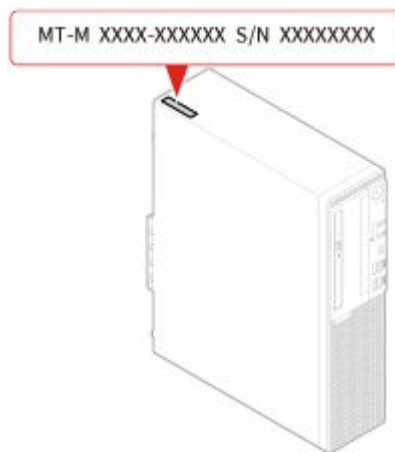
圖例 3. 主機板

1 4 插腳電源接頭	2 微處理器風扇接頭
3 電源按鈕接頭	4 內部喇叭連接器
5 輔助風扇接頭 2	6 10 插腳電源接頭
7 輔助風扇接頭 1	8 SATA 電源接頭 (2)
9 清除 CMOS (互補金屬氧化物半導體) / 回復跳接器	10 SATA 3.0 接頭 (3)
11 M.2 固態硬碟插槽	12 M.2 Wi-Fi 卡片插槽
13 熱感應器接頭	14 發光的紅色小點接頭
15 前方 USB 2.0 接頭	16 並列埠接頭
17 序列埠 (COM2) 接頭	18 PCI Express x1 卡槽 (2)

19 PCI Express x16 圖形卡槽	20 系統風扇連接器
21 電子鎖接頭	22 微處理器插槽
23 機殼開啟開關接頭 (入侵開關接頭)	24 硬幣型電池
25 記憶體插槽 (DIMM1)	26 記憶體插槽 (DIMM2)
27 記憶體插槽 (DIMM3)	28 記憶體插槽 (DIMM4)
29 鍵盤與滑鼠接頭	

機型和型號標籤

機型和型號標籤可用來識別電腦。當您聯絡 Lenovo 請求協助時，機型和型號資訊可讓支援技術人員識別電腦，並提供更快速的服務。機型和型號標籤貼在電腦，如圖所示。



圖例 4. 機型和型號標籤

第 2 章 規格

電源供應器

- 180 瓦自動電壓感應電源供應器
- 210 瓦自動電壓感應電源供應器
- 260 瓦自動電壓感應電源供應器

儲存磁碟機

- 3.5 吋儲存磁碟機（選配）
- 2.5 吋儲存磁碟機（選配）
- M.2 固態硬碟（選配）

視訊功能

整合式圖形卡支援下列項目：

- DisplayPort 1.2 輸出接頭
- VGA 輸出接頭

音訊功能

- 整合式音效卡支援下列項目：
 - 音訊線路輸出接頭
 - 耳機接頭
 - 內建喇叭
 - 麥克風接頭（選配）
- 獨立音效卡（選配）提供增強的音訊體驗和擴充功能。

輸入/輸出 (I/O) 功能

- 音訊接頭（音訊輸出、耳機和麥克風）
- 讀卡機插槽（選配）
- VGA 輸出接頭
- 乙太網路接頭
- PS/2 鍵盤接頭（選配）
- PS/2 滑鼠連接器（選配）
- 序列埠接頭
- USB 接頭（USB 2.0、USB 3.1 和 Type-C USB 3.1）
- VGA 輸出接頭

擴充

- 讀卡機（選配）
- 記憶體插槽
- M.2 固態硬碟插槽
- 光碟機（選配）
- PCI Express x1 卡槽

- PCI Express x16 圖形卡槽
- 儲存磁碟機機槽

網路功能

- 乙太網路 LAN
- 無線 LAN (選配)
- 藍芽 (選配)

實體尺寸

- 寬度：92.5 公釐 (3.6 吋)
- 高度：343.5 公釐 (13.5 吋)
- 厚度：290.5 公釐 (11.4 吋)

重量 (不含包裝)

出貨時的最大配置：6 公斤 (13.2 磅)

有關 USB 傳輸率的聲明

使用此裝置上的各種 USB 接頭的實際傳輸率將因許多因素而異，例如主機和週邊裝置的處理能力、檔案屬性以及與系統配置和作業環境相關的其他因素，而且將比下表所列各個對應裝置的資料傳輸率慢。

USB 裝置	資料傳輸率 (Gbit/s)
3.1 Gen 1	5
3.1 Gen 2	10
3.2	20

第 3 章 電腦鎖

本章提供如何以鎖定裝置鎖住電腦來保護電腦安全的相關資訊。

鎖住電腦機殼

鎖住電腦機殼，有助於防止有人未經授權存取您電腦的內部。您的電腦配備有小鎖環，裝上小鎖之後就無法卸下電腦機殼。



圖例 5. 鎖住電腦機殼

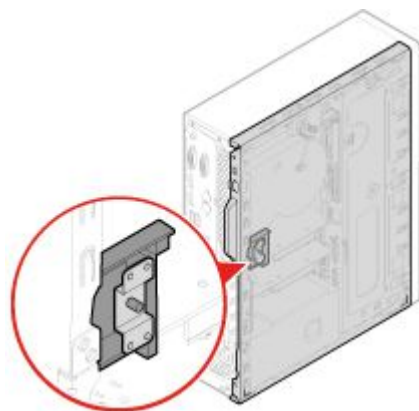
啟用或停用電子鎖

您的電腦可能已安裝安全鎖解決方案，用於防止電腦內部元件遭到未經授權的竄改。使用電子鎖可以機械方式鎖定或解除鎖定電腦機殼。

如果要啟用或停用電子鎖，請執行下列動作：

1. 開啟或重新啟動電腦。
2. 在 Windows 啟動之前，反覆按下及放開 F1 或 Fn+F1 鍵，直到 Setup Utility 程式開啟。
3. 按一下 **Security** → **Electronic Lock** 以啟用或停用電子鎖。
4. 按 F10 或 Fn+F10 以儲存變更並重新啟動電腦。

附註：儲存設定並重新啟動系統之後，變更才會生效。

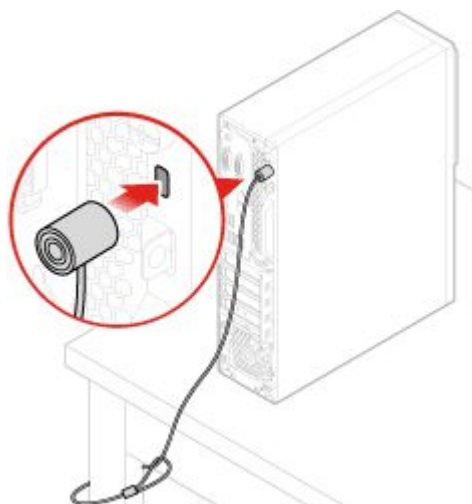


圖例 6. 啟用或停用電子鎖

連接 Kensington 型鋼纜鎖

您可以使用 Kensington 型鋼纜鎖，將您的電腦固定在書桌、桌子或其他非永久性固定設備上。鋼纜鎖連接到電腦背面的安全鎖插槽。視您選取的類型而定，鋼纜鎖可以搭配鑰匙或密碼鎖來操作。鋼纜鎖也會鎖定用來開啟電腦機殼的按鈕。多款筆記型電腦也是用相同類型的鎖。您可以在下列網址搜尋 *Kensington*，直接向 Lenovo 訂購這類鋼纜鎖：

<http://www.lenovo.com/support>

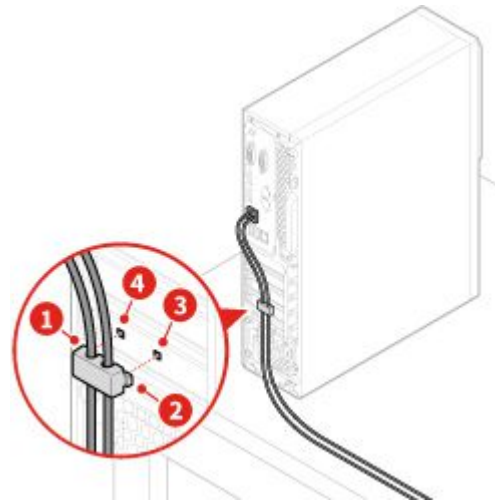


圖例 7. 連接 Kensington 型鋼纜鎖

連接智慧型纜線夾

智慧型纜線夾可用來固定裝置，例如鍵盤和滑鼠，方法是將裝置纜線鎖至電腦。智慧型纜線夾會連接至電腦背面的鋼纜鎖插槽。若要安裝智慧型纜線夾，請執行下列動作：

1. 將固定夾 **1** 插入鋼纜鎖插槽 **4**。
2. 將要鎖住的纜線穿過智慧型纜線夾的凹槽。
3. 將固定夾 **2** 壓入鋼纜鎖插槽 **3**，直到卡入定位為止。



圖例 8. 連接智慧型纜線夾

第 4 章 更換硬體

本章提供如何更換電腦硬體的指示。

更換硬體之前

注意：請務必先閱讀本章節與 *重要的產品資訊手冊*，再打開電腦或嘗試進行任何維修。

更換硬體之前的注意事項

- 請只用 Lenovo 提供的電腦元件。
- 在安裝或更換其中一個選用配件時，請依照本手冊的適當指示及該選用配件隨附的指示進行。
- 在全球大部分地區，Lenovo 都會要求回收毀損的 CRU。相關資訊會隨附於 CRU 上，或是在客戶收到 CRU 數日後送達。

處理對靜電敏感的裝置

在您將有問題的零件卸下並準備好安裝新零件之前，請勿打開新零件的防靜電保護袋。靜電雖然對人體無害，但卻可能嚴重損壞電腦元件和選用設備。

當您在處理選用設備及其他電腦元件時，請採取下列預防措施以避免靜電傷害：

- 減少身體的移動。移動會導致您周圍產生靜電。
- 請務必小心處理選用設備和其他電腦元件。拿 PCI/PCIe 卡、記憶體模組、主機板和微處理器時，只能拿邊緣。切勿觸摸任何暴露在外的電路。
- 防止他人碰觸選用設備和其他電腦元件。
- 將內含零件的防靜電保護袋，與金屬擴充槽外殼或電腦上其他未經塗飾的金屬表面碰觸至少兩秒鐘。在安裝或更換新零件之前，這麼做可減少保護袋及您身體上的靜電。
- 盡可能將新零件從防靜電保護袋取出後，就直接安裝到電腦中，不要將它放下。如果無法立即安裝零件，請將防靜電保護袋放在平滑的表面上，再將零件放置在防靜電保護袋上。
- 請勿將零件放在電腦外殼及其他金屬表面上。

瞭解 FRU (包括 CRU)

- 現場可更換組件 (FRU) 是指經過培訓的技術人員可升級或更換的電腦零件。FRU 包含所有 CRU。如需詳細的 FRU 資訊，例如 FRU 零件編號及支援的電腦型號，請前往：
<http://www.lenovo.com/serviceparts-lookup>
- 客戶可自行更換組件 (CRU) 是指使用者可自行升級或更換的電腦零件。
 - 自助式 CRU：您可以輕鬆安裝自助式 CRU。這些 CRU 可能是獨立式、使用門鎖或由最多兩顆螺絲固定。鍵盤、滑鼠和任何 USB 裝置等，都屬於這類自助式 CRU。您必須負責自行更換所有自助式 CRU。
 - 可選服務式 CRU：處理可選服務式 CRU 需要若干技術與簡易工具（例如螺絲起子）。這些 CRU 是電腦內部的隔離組件，通常使用存取面板加以隱藏，由兩顆以上的螺絲來固定。您必須卸下螺絲和面板，才能存取特定的 CRU。可選服務式 CRU 可由使用者自行拆下及安裝；或於保固期限內，聯絡 Lenovo 維修技術人員協助。

更換 FRU 之前

更換任何 FRU 之前，請先閱讀下列內容：

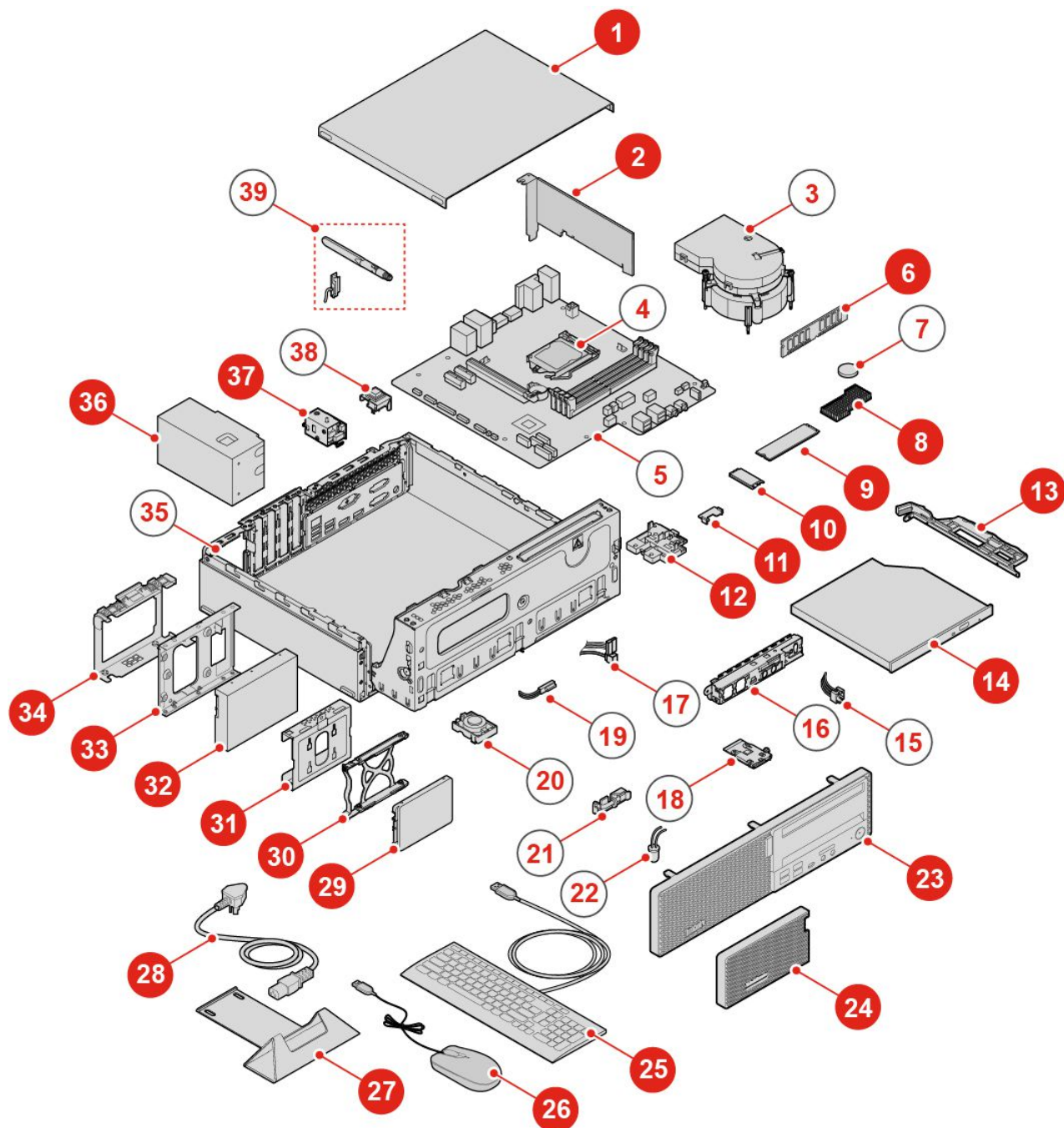
- 只能由經過認證及培訓的人員維修電腦。
- 更換 FRU 之前，請先閱讀有關更換零件的整個章節內容。

- 在寫入作業期間（例如複製、儲存或格式化）請格外小心。
您所送修之電腦中的磁碟機順序可能已改變。如果您選取不正確的磁碟機，資料或程式可能會被覆寫。
- 只能用正確型號的另一個 FRU 來更換 FRU。
更換 FRU 時，請確定電腦型號和 FRU 零件編號正確無誤。
- 請勿因為單次且無法重現的故障問題而更換 FRU。
單次故障的原因可能是各種與硬體瑕疵無關的因素，例如宇宙輻射、靜電放電或軟體錯誤。建議在問題重複發生時才更換 FRU。如果您懷疑 FRU 有瑕疵，請清除錯誤日誌並再次執行測試。如果錯誤沒有再次發生，請勿更換 FRU。
- 僅更換有瑕疵的 FRU。

找出 FRU（包括 CRU）

附註：

- 某些元件是選用的。
- 如果要更換的元件不在以下清單中，請聯絡 Lenovo 維修技術人員。如需 Lenovo 支援中心電話號碼清單，請前往：
<http://www.lenovo.com/support/phone>



圖例 9. 找出 FRU

自助式 CRU	可選服務式 CRU	非 CRU
1 電腦機殼	10 Wi-Fi 卡	3 散熱器和風扇組件
2 PCI Express 卡	11 Wi-Fi 卡外罩	4 微處理器
6 記憶體模組	36 電源供應器組件	5 系統主機板
8 M.2 固態硬碟散熱器	37 電子鎖	7 硬幣型電池

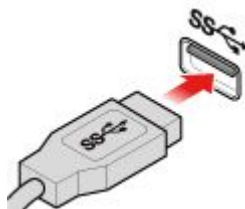
自助式 CRU	可選服務式 CRU	非 CRU
<ul style="list-style-type: none"> 9 M.2 固態硬碟 12 M.2 固態硬碟托架 13 光碟機托架 14 光碟機 23 前方擋板 24 防塵罩 25 鍵盤 26 滑鼠 27 直立架 28 電源線 29 次要儲存磁碟機 30 次要儲存磁碟機擋板 31 次要儲存磁碟機托架 32 主要儲存磁碟機 33 儲存裝置轉換器 34 主要儲存磁碟機托架 		<ul style="list-style-type: none"> 15 電源按鈕 16 前 I/O 托架 17 儲存磁碟機纜線 18 讀卡機 19 光碟機纜線 20 內建喇叭 21 熱感應器 22 發光的紅點纜線 35 機箱 38 機殼開啟開關（入侵開關） 39 Wi-Fi 天線

更換鍵盤或無線鍵盤

附註：無線鍵盤僅限部分型號提供。

更換鍵盤

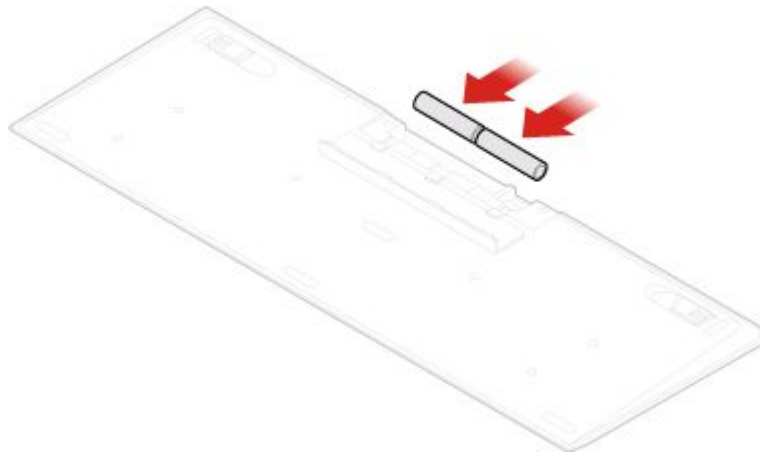
1. 關閉電腦，然後拔下電源插座上的所有電源線。
2. 拔掉電腦上的舊鍵盤纜線。
3. 將新的鍵盤連接到電腦上適當的接頭。



圖例 10. 更換鍵盤

更換無線鍵盤

1. 拔掉電腦上的 USB 硬體鎖，然後卸下舊的無線鍵盤。
2. 從包裝中取出新的無線鍵盤。
3. 打開電池槽蓋，再根據示極器位置裝入兩顆 AAA 電池。



圖例 11. 更換無線鍵盤

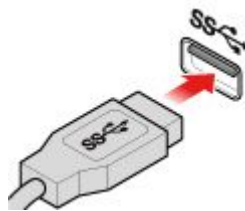
4. 取出鍵盤槽或無線滑鼠盒中的 USB 硬體鎖，並將其連接到電腦上可用的 USB 接頭。
5. 關上槽蓋。此時即可開始使用鍵盤。

更換滑鼠或無線滑鼠

附註：無線滑鼠僅限部分型號提供。

更換滑鼠

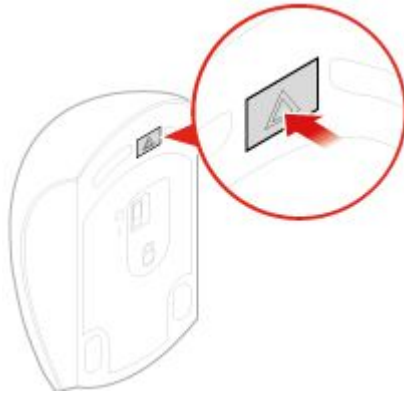
1. 關閉電腦，然後拔下電源插座上的所有電源線。
2. 拔掉電腦上的舊滑鼠纜線。
3. 將新滑鼠連接至電腦上的適當接頭。



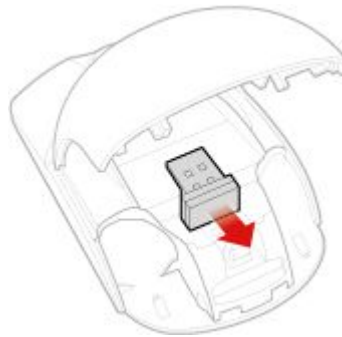
圖例 12. 更換滑鼠

更換無線滑鼠

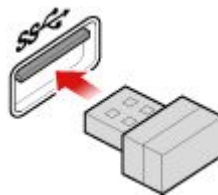
1. 拔掉電腦上的 USB 硬體鎖。然後，移除舊的無線滑鼠。
2. 從包裝中取出新的無線滑鼠。
3. 打開電池槽蓋，再根據示極器位置裝入兩顆 AAA 電池。



圖例 13. 打開電池槽



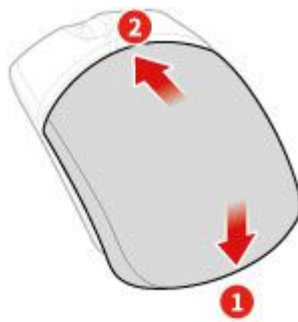
圖例 14. 取出 USB 硬體鎖



圖例 15. 將 USB 硬體鎖連接到 USB 接頭



圖例 16. 安裝滑鼠電池



圖例 17. 關上電池槽蓋



圖例 18. 將電源開關推到開啟位置

附註：

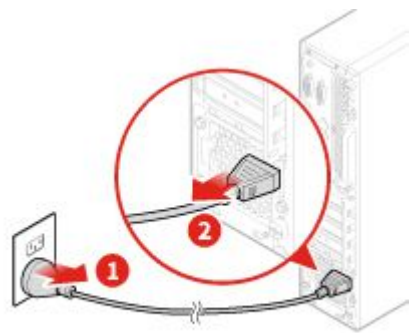
- 綠色 LED 表示滑鼠可供使用。
- 閃爍的琥珀色 LED 表示電池電力過低。
- 沒有使用滑鼠時，請將電源開關推到關閉位置以延長電池續航力。
- 從電腦拔掉 USB 硬體鎖之後，請將它存放在無線滑鼠盒或無線鍵盤槽中。

更換電源線

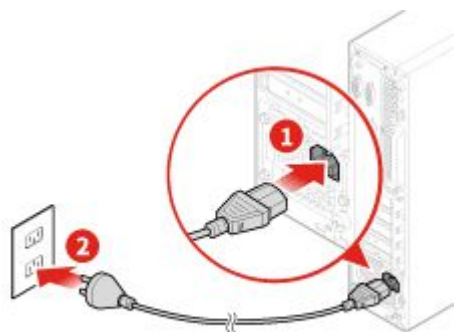
注意：請務必先閱讀重要的產品資訊手冊，再打開電腦或嘗試進行任何維修。

1. 從磁碟機中取出所有媒體，然後關閉所有連接的裝置和電腦。
2. 拔掉電源插座上的所有電源線，以及拔掉所有連接到電腦的纜線。
3. 更換電源線。

附註：您的電源線外觀可能與圖例所示不同。



圖例 19. 拔掉電源線



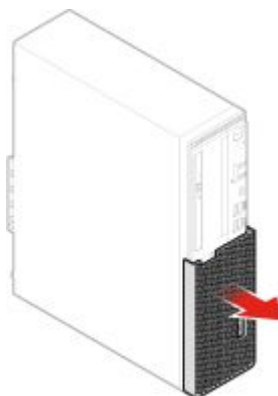
圖例 20. 安裝電源線

更換防塵罩

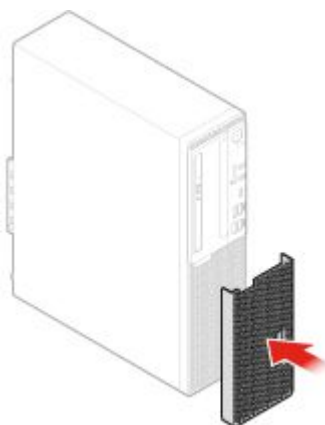
附註：防塵罩是選用的。

注意：請務必先閱讀重要的產品資訊手冊，再打開電腦或嘗試進行任何維修。

1. 從磁碟機中取出所有媒體，然後關閉所有連接的裝置和電腦。
2. 拔掉電源插座上的所有電源線，以及拔掉所有連接到電腦的纜線。
3. 更換防塵罩。



圖例 21. 卸下防塵罩



圖例 22. 安裝防塵罩

更換直立架

附註：直立架僅限部分型號提供。

注意：請務必先閱讀重要的產品資訊手冊，再打開電腦或嘗試進行任何維修。

1. 從磁碟機中取出所有媒體，然後關閉所有連接的裝置和電腦。
2. 拔掉電源插座上的所有電源線，以及拔掉所有連接到電腦的纜線。
3. 更換直立架。



圖例 23. 卸下直立架



圖例 24. 安裝直立架

卸下電腦機殼

附註：打開電腦機殼之前，請確定已在 Setup Utility 程式中將電子鎖解除鎖定。請參閱「電腦鎖」。

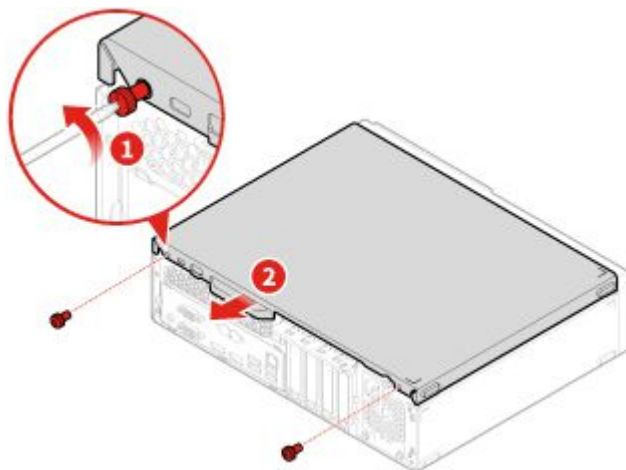
注意：請務必先閱讀重要的產品資訊手冊，再打開電腦或嘗試進行任何維修。

警告：



打開電腦機殼之前，請關閉電腦，並等待數分鐘，直到電腦冷卻下來為止。

1. 從磁碟機中取出所有媒體，然後關閉所有連接的裝置和電腦。
2. 拔掉電源插座上的所有電源線，以及拔掉所有連接到電腦的纜線。
3. 解除鎖定用來固定電腦機殼的任何鎖定裝置。
4. 卸下防塵罩。請參閱第 22 頁「更換防塵罩」。
5. 卸下電腦機殼。



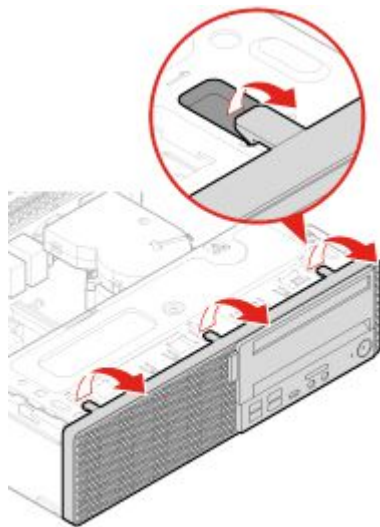
圖例 25. 卸下電腦機殼

6. 完成更換。請參閱第 69 頁「完成零件的更換」。

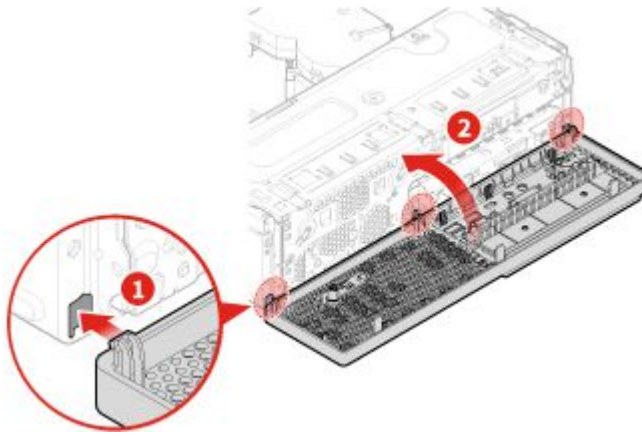
更換前方擋板

注意：請務必先閱讀重要的產品資訊手冊，再打開電腦或嘗試進行任何維修。

1. 卸下電腦機殼。請參閱第 24 頁「卸下電腦機殼」。
2. 更換前方擋板。



圖例 26. 卸下前方擋板



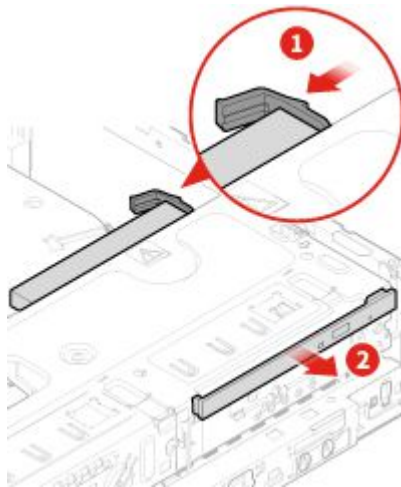
圖例 27. 安裝前方擋板

3. 完成更換。請參閱第 69 頁「完成零件的更換」。

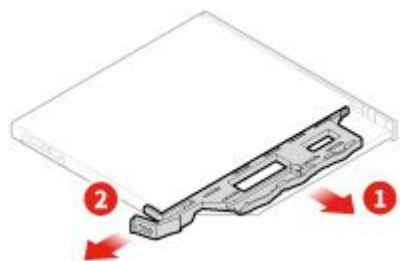
更換光碟機

注意：請務必先閱讀重要的產品資訊手冊，再打開電腦或嘗試進行任何維修。

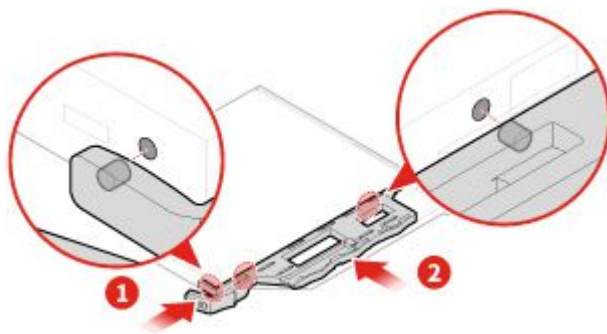
1. 卸下電腦機殼。請參閱第 24 頁「卸下電腦機殼」。
2. 卸下前方擋板。請參閱第 25 頁「更換前方擋板」。
3. 拔掉光碟機的信號線和電源接頭。
4. 更換光碟機。



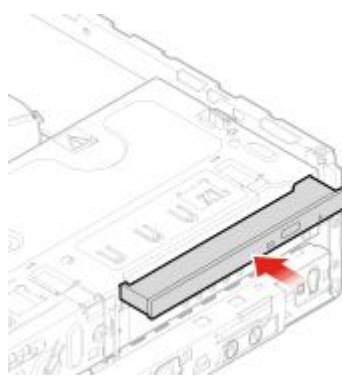
圖例 28. 卸下光碟機組件



圖例 29. 卸下光碟機托架



圖例 30. 安裝光碟機托架



圖例 31. 安裝光碟機組件

5. 將信號線和電源接頭連接到新的光碟機。
6. 完成更換。請參閱第 69 頁「完成零件的更換」。

更換儲存磁碟機

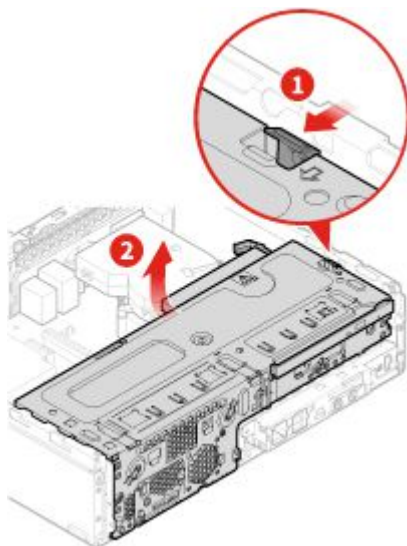
注意：請務必先閱讀重要的產品資訊手冊，再打開電腦或嘗試進行任何維修。

更換 3.5 吋主要儲存磁碟機

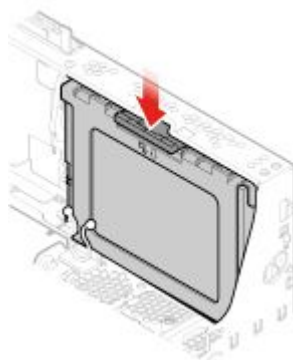
1. 卸下電腦機殼。請參閱第 24 頁「卸下電腦機殼」。
2. 卸下前方擋板。請參閱第 25 頁「更換前方擋板」。
3. 拔掉主機板上的儲存磁碟機纜線。

4. 更換 3.5 吋主要儲存磁碟機。

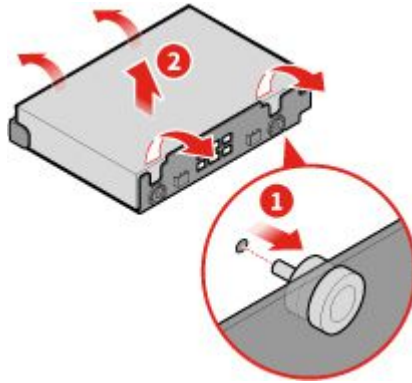
附註：請務必在進行更換期間，拔下或重新連接儲存磁碟機纜線。



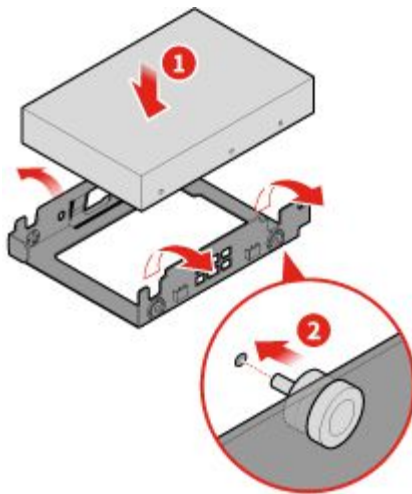
圖例 32. 打開機槽



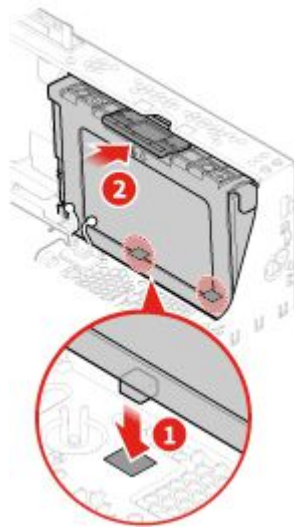
圖例 33. 卸下 3.5 吋主要儲存磁碟機



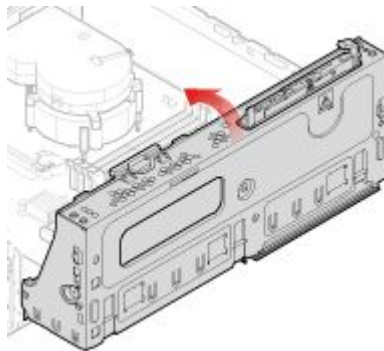
圖例 34. 卸下 3.5 吋主要儲存磁碟機托架



圖例 35. 安裝 3.5 吋主要儲存磁碟機托架



圖例 36. 安裝 3.5 吋主要儲存磁碟機

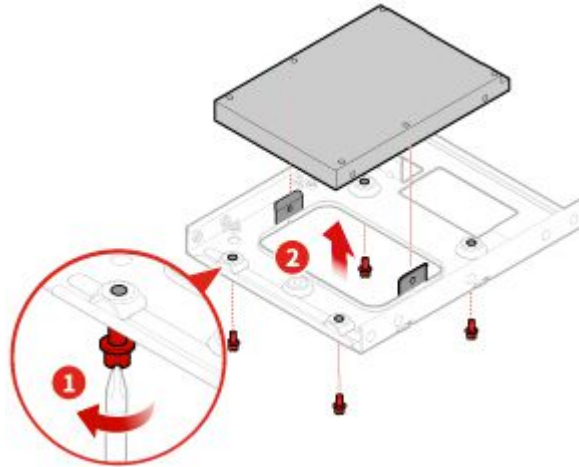


圖例 37. 關上機槽

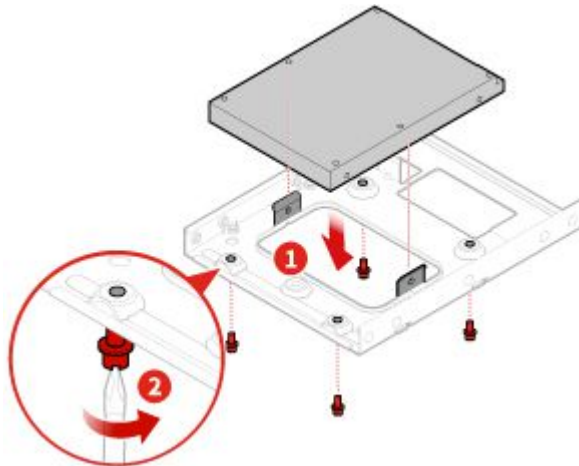
5. 將儲存磁碟機纜線連接到主機板。
6. 完成更換。請參閱第 69 頁「完成零件的更換」。

更換 2.5 吋主要儲存磁碟機

1. 卸下儲存裝置轉換器與 2.5 吋主要儲存磁碟機。請參閱「更換 3.5 吋主要儲存磁碟機」。
2. 更換儲存裝置轉換器中的 2.5 吋主要儲存磁碟機。



圖例 38. 從儲存裝置轉換器卸下 2.5 吋主要儲存磁碟機



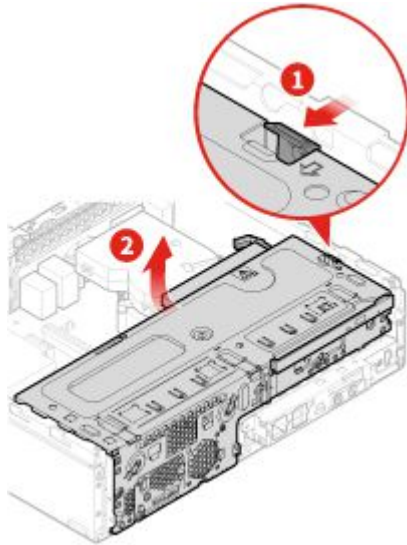
圖例 39. 將新的 2.5 吋主要儲存磁碟機裝入儲存裝置轉換器中

3. 完成更換。請參閱第 69 頁「完成零件的更換」。

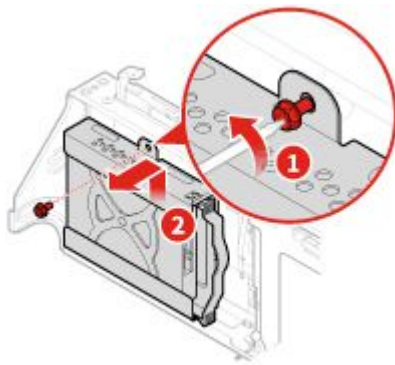
更換 2.5 吋次要儲存磁碟機

1. 卸下電腦機殼。請參閱第 24 頁「卸下電腦機殼」。
2. 卸下前方擋板。請參閱第 25 頁「更換前方擋板」。
3. 更換 2.5 吋次要儲存磁碟機。

附註：請務必在進行更換期間，拔下或重新連接儲存磁碟機纜線。



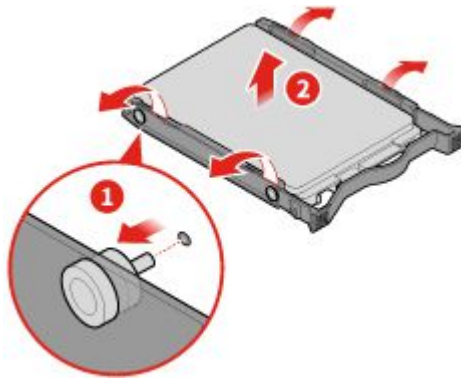
圖例 40. 打開機槽



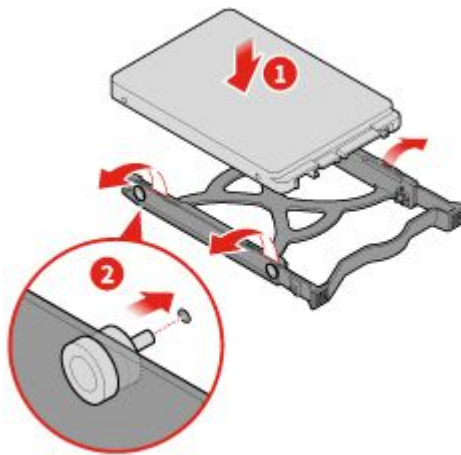
圖例 41. 卸下 2.5 吋次要儲存磁碟機



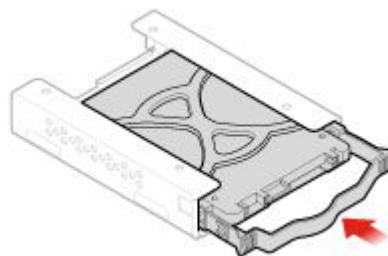
圖例 42. 卸下 2.5 吋次要儲存磁碟機托架



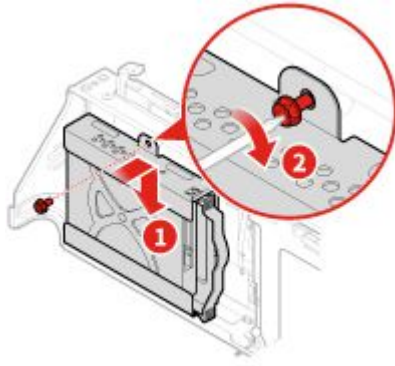
圖例 43. 卸下 2.5 吋次要儲存磁碟機擋板



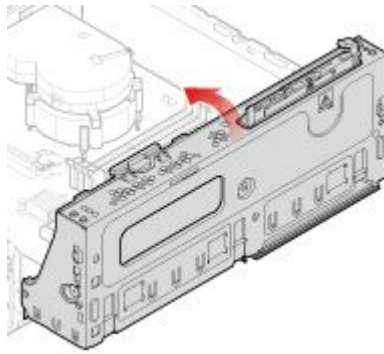
圖例 44. 安裝 2.5 吋次要儲存磁碟機擋板



圖例 45. 安裝 2.5 吋次要儲存磁碟機托架



圖例 46. 安裝 2.5 吋次要儲存磁碟機



圖例 47. 關上機槽

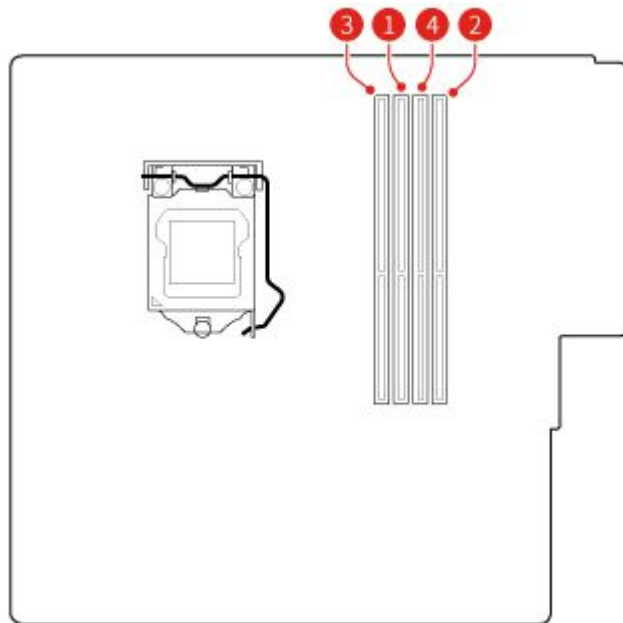
4. 完成更換。請參閱第 69 頁「完成零件的更換」。

更換記憶體模組

注意：請務必先閱讀重要的產品資訊手冊，再打開電腦或嘗試進行任何維修。

附註：

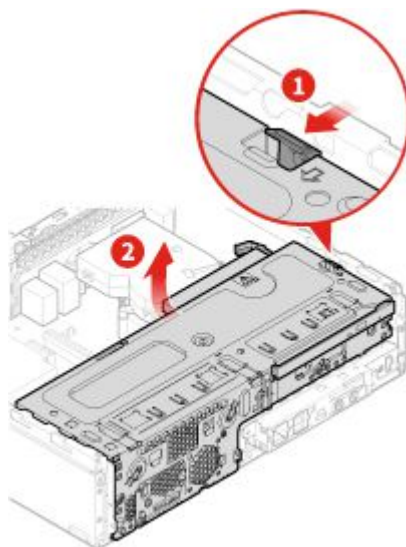
- 安裝之前，請確定記憶體插槽門鎖已打開。
- 安裝期間，請確定依照下圖所示的記憶體模組安裝順序進行。



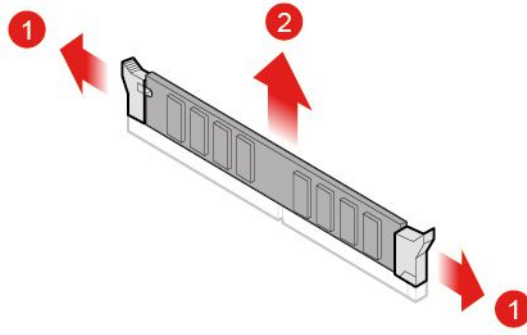
圖例 48. 記憶體模組安裝順序

1. 卸下電腦機殼。請參閱第 24 頁「卸下電腦機殼」。
2. 卸下前方擋板。請參閱第 25 頁「更換前方擋板」。
3. 更換記憶體模組。

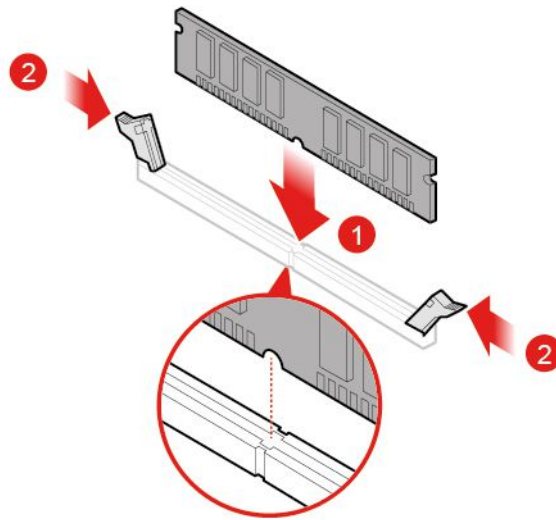
附註：安裝期間，請確定將記憶體模組對齊插槽，然後在兩端向下按壓直到門鎖卡嗒一聲完全啮合。



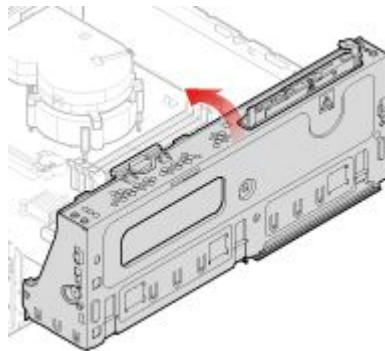
圖例 49. 打開機槽



圖例 50. 卸下記憶體模組



圖例 51. 安裝記憶體模組



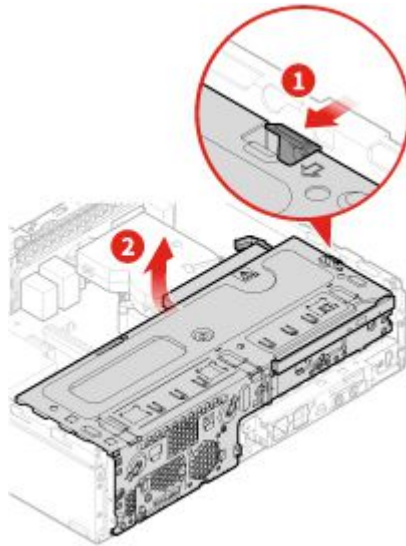
圖例 52. 關上機槽

4. 完成更換。請參閱第 69 頁「完成零件的更換」。

更換 PCI Express 卡

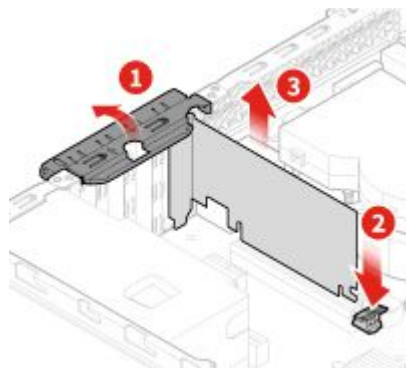
注意：請務必先閱讀重要的產品資訊手冊，再打開電腦或嘗試進行任何維修。

1. 卸下電腦機殼。請參閱第 24 頁「卸下電腦機殼」。
2. 卸下前方擋板。請參閱第 25 頁「更換前方擋板」。
3. 更換 PCI Express 卡。



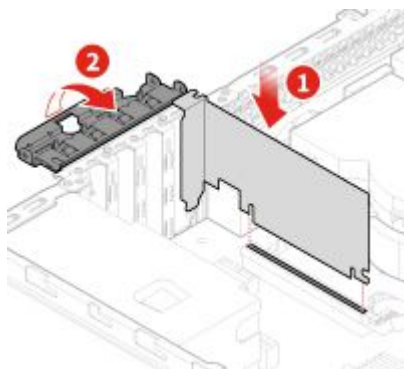
附註：卸下 PCI Express 卡時，請壓下門鎖以使它脫離插槽。然後，輕輕地取出插槽中的卡片。

圖例 53. 打開機槽

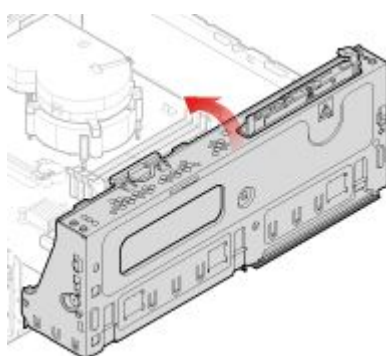


圖例 54. 卸下 PCI Express 卡

附註：安裝 PCI Express 卡時，請按下卡片的後端直到門鎖卡嗒一聲嚙合。



圖例 55. 安裝 PCI Express 卡



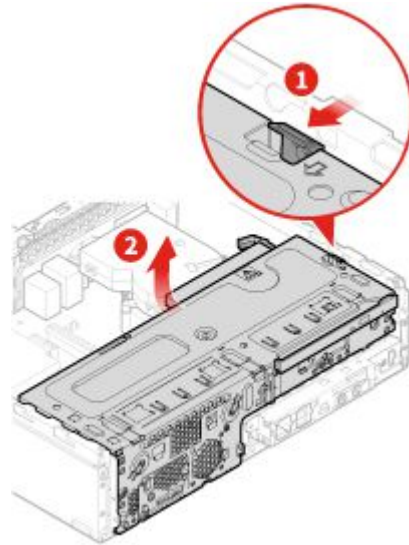
圖例 56. 關上機槽

4. 完成更換。請參閱第 69 頁「完成零件的更換」。

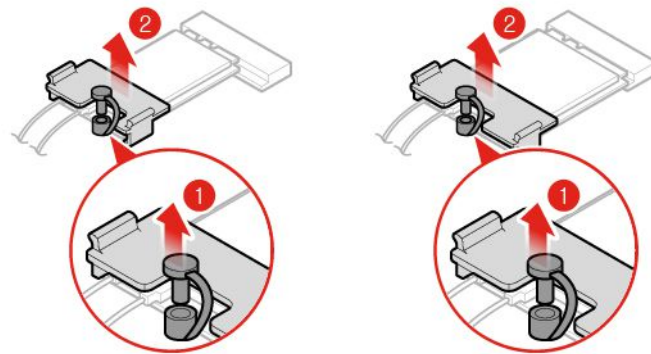
更換 Wi-Fi 卡

注意：請務必先閱讀重要的產品資訊手冊，再打開電腦或嘗試進行任何維修。

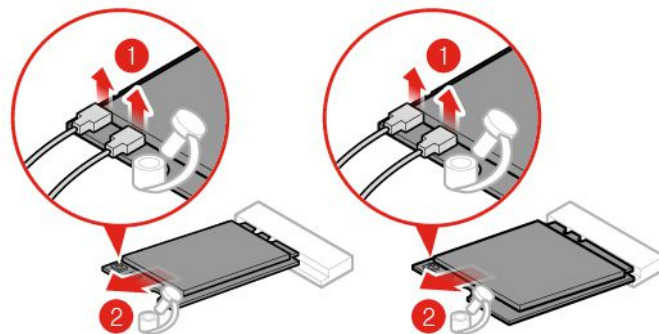
1. 卸下電腦機殼。請參閱第 24 頁「卸下電腦機殼」。
2. 卸下前方擋板。請參閱第 25 頁「更換前方擋板」。
3. 更換 Wi-Fi 卡。



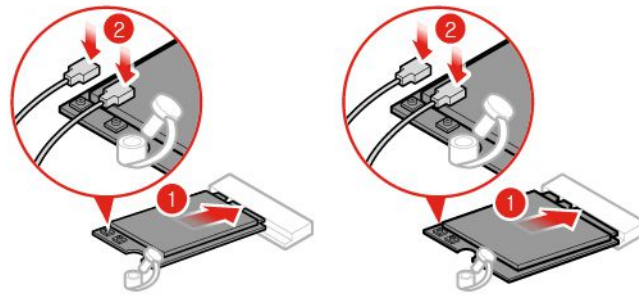
圖例 57. 打開機槽



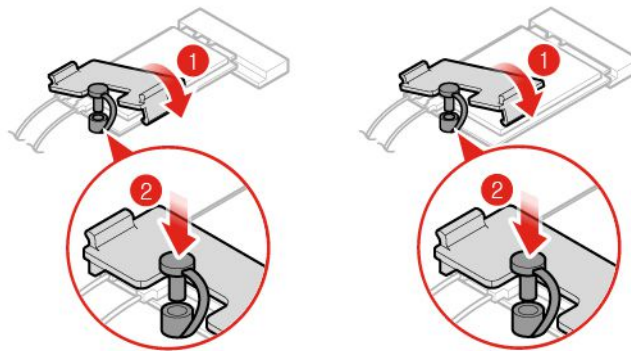
圖例 58. 卸下 Wi-Fi 卡外罩 (類型 1 和類型 2)



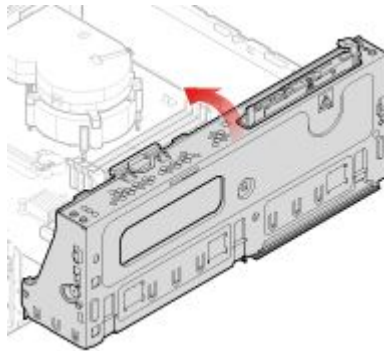
圖例 59. 拔掉 Wi-Fi 天線並卸下 Wi-Fi 卡 (類型 1 和類型 2)



圖例 60. 安裝 Wi-Fi 卡並連接 Wi-Fi 天線 (類型 1 和類型 2)



圖例 61. 安裝 Wi-Fi 卡外罩 (類型 1 和類型 2)



圖例 62. 關上機槽

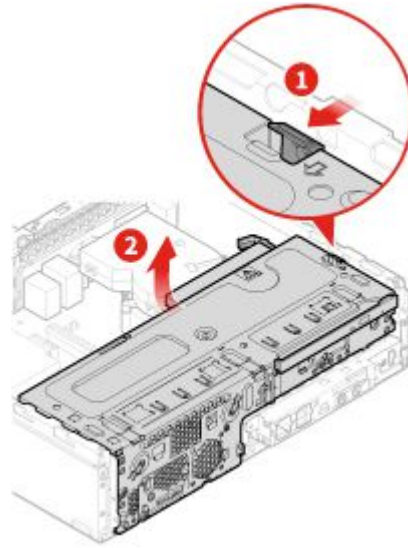
4. 完成更換。請參閱第 69 頁「完成零件的更換」。

更換 M.2 固態硬碟

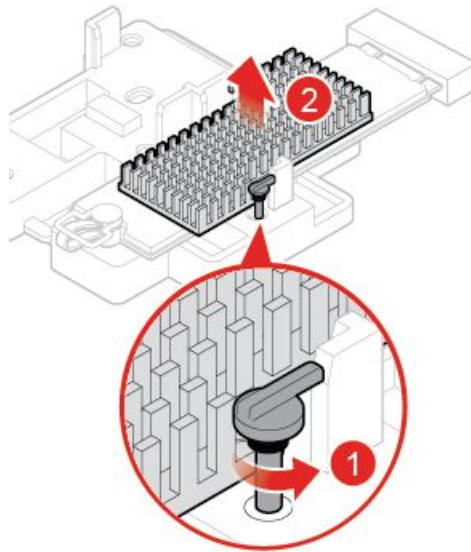
注意：請務必先閱讀重要的產品資訊手冊，再打開電腦或嘗試進行任何維修。

1. 卸下電腦機殼。請參閱第 24 頁「卸下電腦機殼」。
2. 卸下前方擋板。請參閱第 25 頁「更換前方擋板」。
3. 視電腦型號而定，請參閱下列其中一項以更換 M.2 固態硬碟。

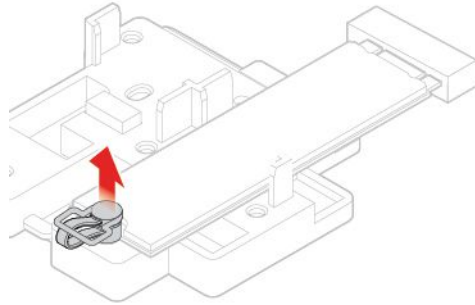
- 類型 1



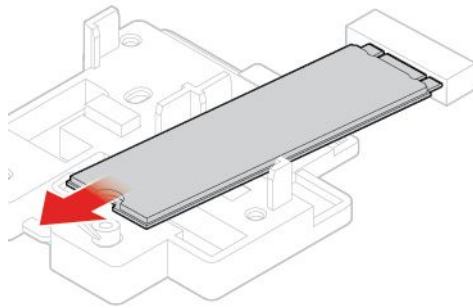
圖例 63. 打開機槽



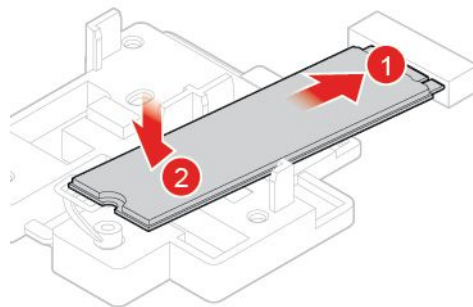
圖例 64. 卸下 M.2 固態硬碟散熱器



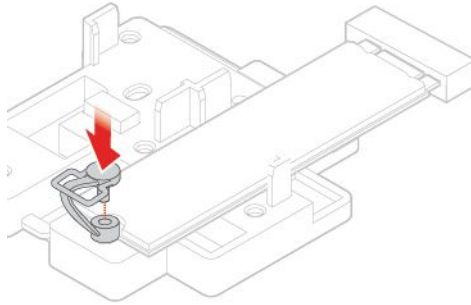
圖例 65. 解除鎖定 M.2 固態硬碟固定夾



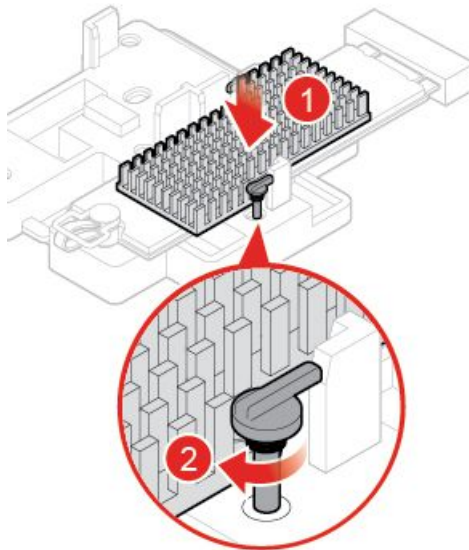
圖例 66. 卸下 M.2 固態硬碟



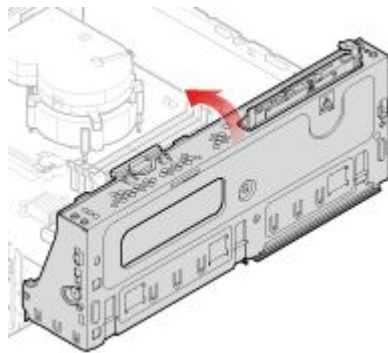
圖例 67. 安裝 M.2 固態硬碟



圖例 68. 鎖定 M.2 固態硬碟固定夾

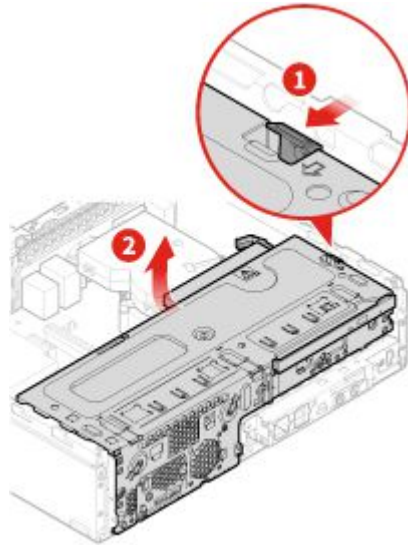


圖例 69. 安裝 M.2 固態硬碟散熱器

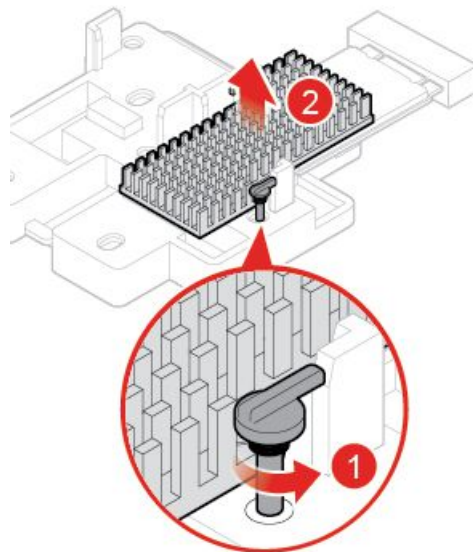


圖例 70. 關上機槽

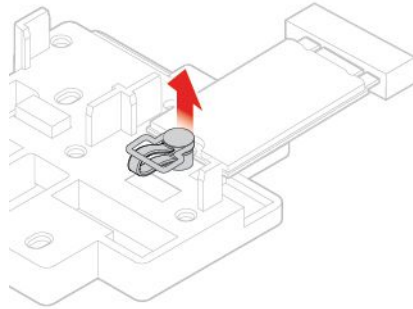
- 類型 2



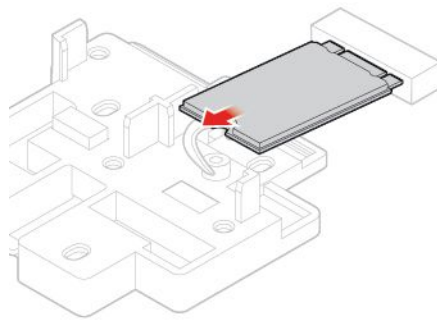
圖例 71. 打開機槽



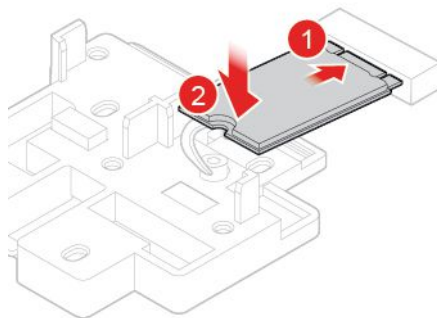
圖例 72. 卸下 M.2 固態硬碟散熱器



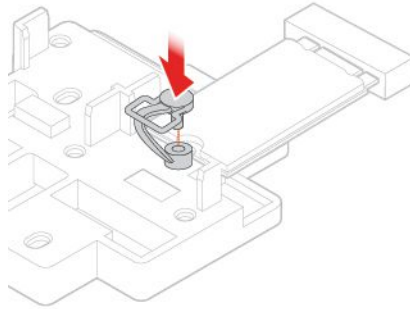
圖例 73. 解除鎖定 M.2 固態硬碟固定夾



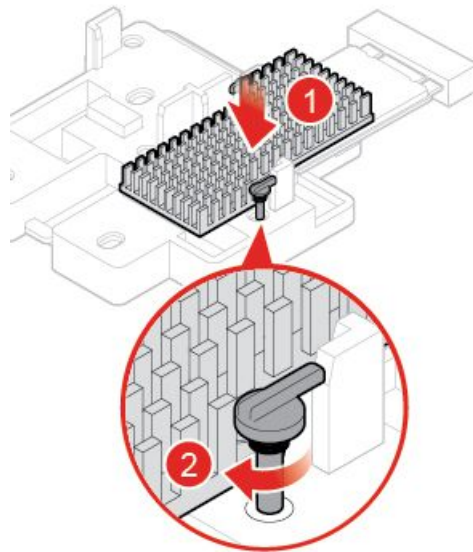
圖例 74. 卸下 M.2 固態硬碟



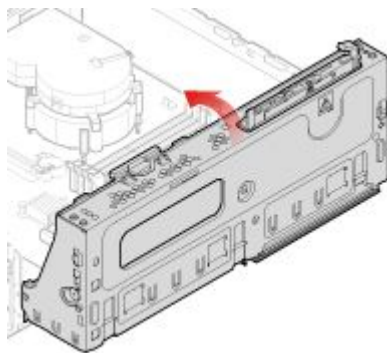
圖例 75. 安裝 M.2 固態硬碟



圖例 76. 鎖定 M.2 固態硬碟固定夾



圖例 77. 安裝 M.2 固態硬碟散熱器



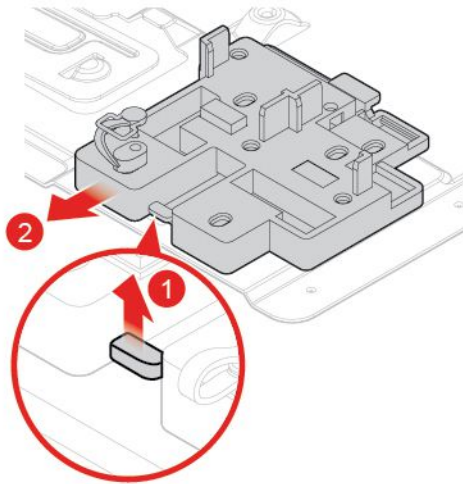
圖例 78. 關上機槽

4. 完成更換。請參閱第 69 頁「完成零件的更換」。

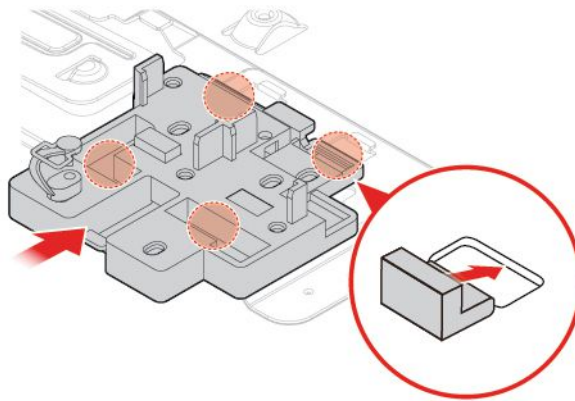
更換 M.2 固態硬碟托架

注意：請務必先閱讀重要的產品資訊手冊，再打開電腦或嘗試進行任何維修。

1. 卸下電腦機殼。請參閱第 24 頁「卸下電腦機殼」。
2. 卸下前方擋板。請參閱第 25 頁「更換前方擋板」。
3. 卸下 M.2 固態硬碟。請參閱第 40 頁「更換 M.2 固態硬碟」。
4. 更換 M.2 固態硬碟托架。



圖例 79. 卸下 M.2 固態硬碟托架



圖例 80. 安裝 M.2 固態硬碟托架

5. 完成更換。請參閱第 69 頁「完成零件的更換」。

更換電源供應器組件

注意：請務必先閱讀重要的產品資訊手冊，再打開電腦或嘗試進行任何維修。

拔掉電源線之後，雖然您電腦內已沒有運作中零件，但為了您的安全和符合正確 Underwriters Laboratories (UL) 認證要求，仍會提出下列警告。

警告：



危險的運作中零件。手指和身體其他部位不可靠近。

警告：

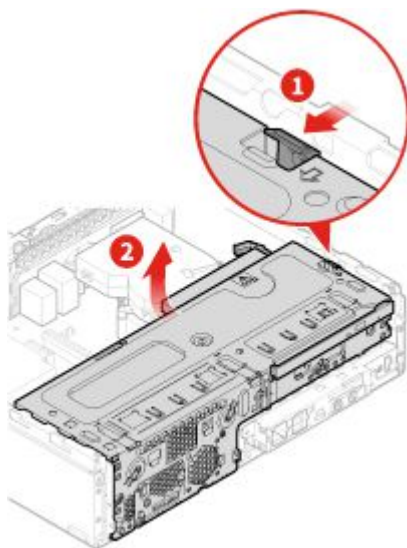
切勿卸下電源供應器外蓋或貼有下列標籤的任何組件。



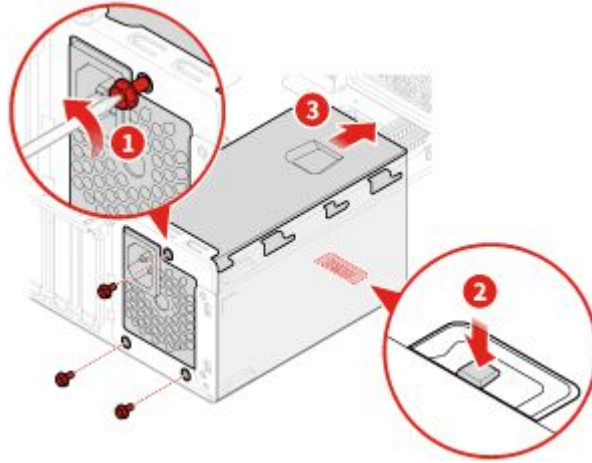
貼有這些標籤的所有元件內部都有危險電壓、電流和能階。這些元件內部沒有可維修的零件。如果您懷疑其中一個零件有問題，請聯絡維修技術人員。

1. 卸下電腦機殼。請參閱第 24 頁「卸下電腦機殼」。
2. 卸下前方擋板。請參閱第 25 頁「更換前方擋板」。
3. 更換電源供應器組件。

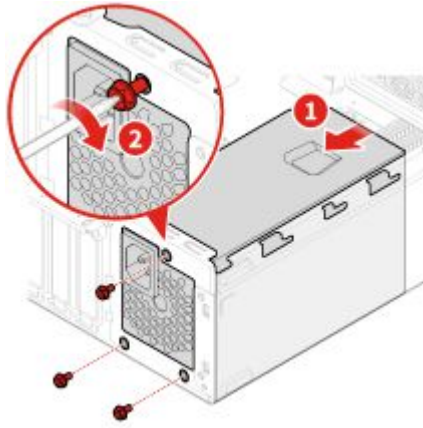
附註：請務必在進行更換期間，拔下或重新連接電源供應器組件纜線。



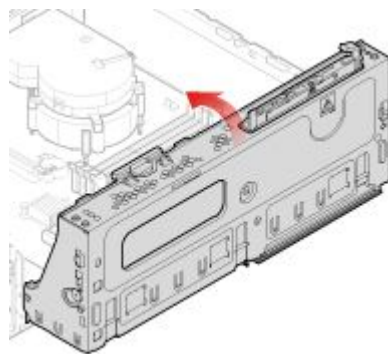
圖例 81. 打開機槽



圖例 82. 卸下電源供應器組件



圖例 83. 安裝電源供應器組件



圖例 84. 關上機槽

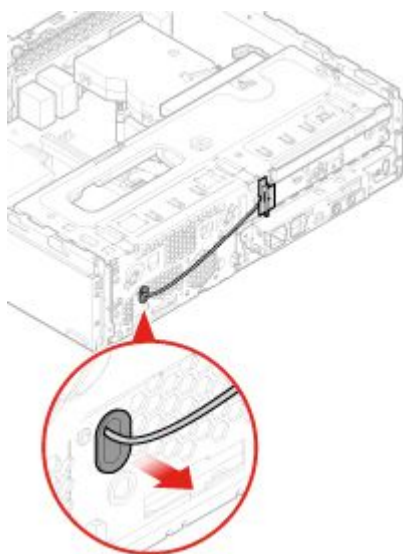
4. 完成更換。請參閱第 69 頁「完成零件的更換」。

更換 Wi-Fi 天線

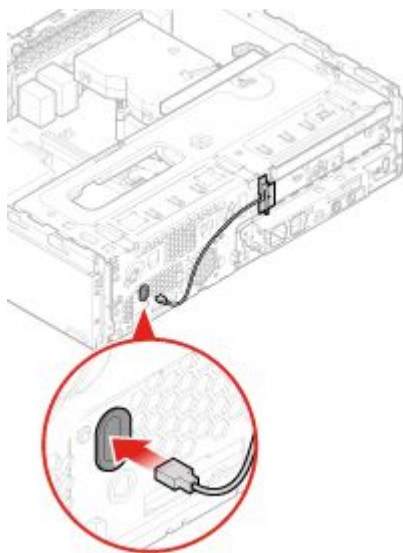
注意：請務必先閱讀重要的產品資訊手冊，再打開電腦或嘗試進行任何維修。

更換前方 Wi-Fi 天線

1. 卸下電腦機殼。請參閱第 24 頁「卸下電腦機殼」。
2. 卸下前方擋板。請參閱第 25 頁「更換前方擋板」。
3. 必要的話，卸下儲存磁碟機。請參閱第 27 頁「更換儲存磁碟機」。
4. 更換前方 Wi-Fi 天線。



圖例 85. 卸下前方 Wi-Fi 天線

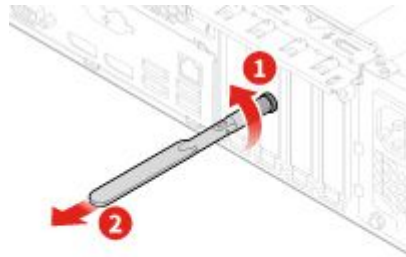


圖例 86. 安裝前方 Wi-Fi 天線

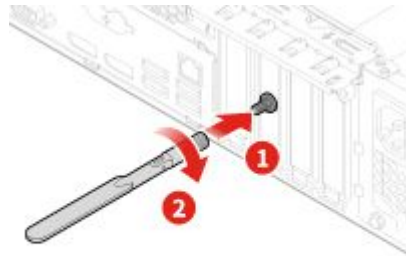
5. 完成更換。請參閱第 69 頁「完成零件的更換」。

更換後方 Wi-Fi 天線

1. 從磁碟機中取出所有媒體，然後關閉所有連接的裝置和電腦。
2. 拔掉電源插座上的所有電源線，以及拔掉所有連接到電腦的纜線。
3. 更換後方 Wi-Fi 天線。



圖例 87. 卸下後方 Wi-Fi 天線

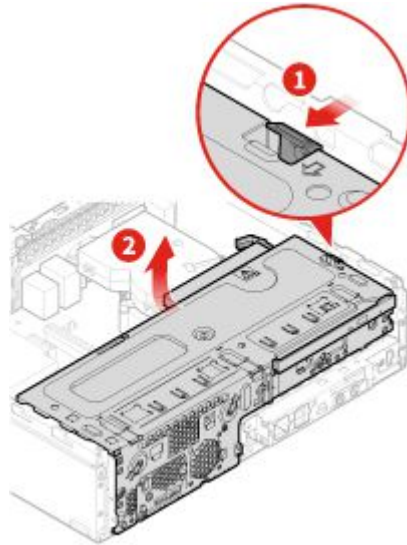


圖例 88. 安裝後方 Wi-Fi 天線

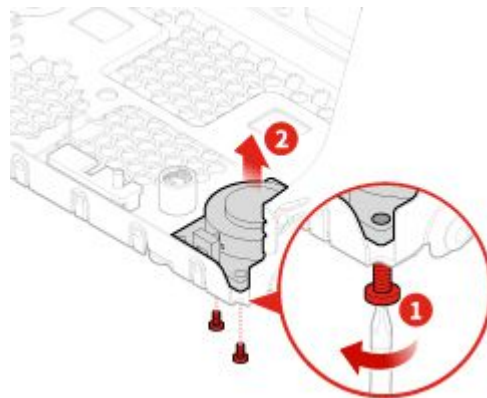
更換內建喇叭

注意：請務必先閱讀重要的產品資訊手冊，再打開電腦或嘗試進行任何維修。

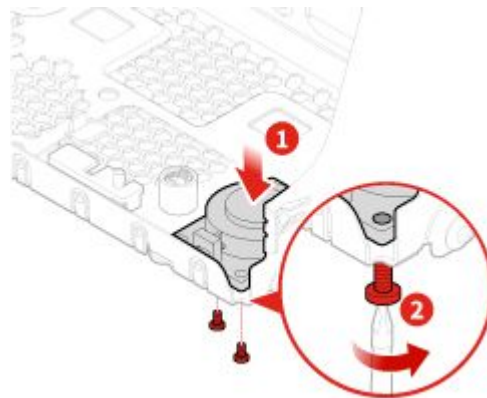
1. 卸下電腦機殼。請參閱第 24 頁「卸下電腦機殼」。
2. 卸下前方擋板。請參閱第 25 頁「更換前方擋板」。
3. 從系統主機板拔下內建喇叭纜線。
4. 更換內建喇叭。



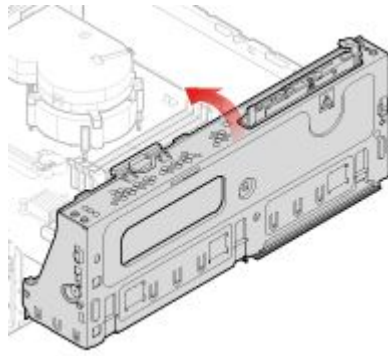
圖例 89. 打開機槽



圖例 90. 卸下內建喇叭



圖例 91. 安裝內建喇叭



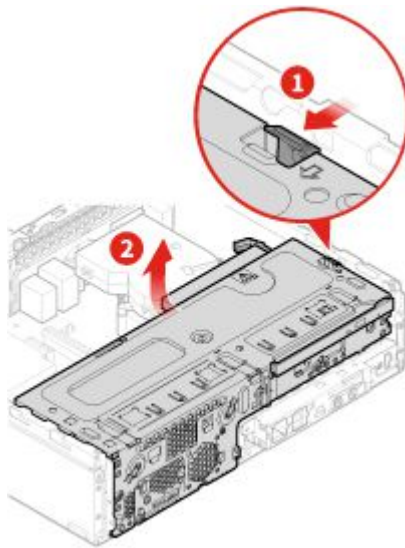
圖例 92. 關上機槽

5. 將內建喇叭纜線連接到系統主機板。
6. 完成更換。請參閱第 69 頁「完成零件的更換」。

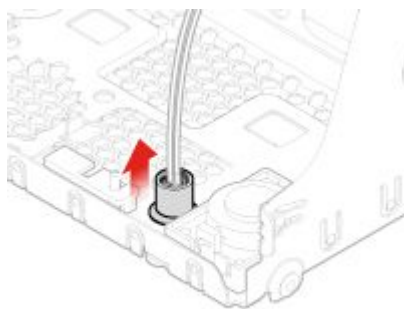
更換發光的紅點纜線

注意：請務必先閱讀重要的產品資訊手冊，再打開電腦或嘗試進行任何維修。

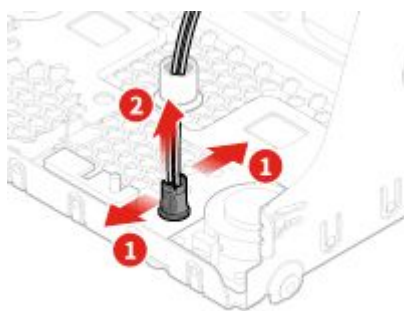
1. 卸下電腦機殼。請參閱第 24 頁「卸下電腦機殼」。
2. 卸下前方擋板。請參閱第 25 頁「更換前方擋板」。
3. 拔掉主機板上發光的紅點纜線。
4. 更換發光的紅點。



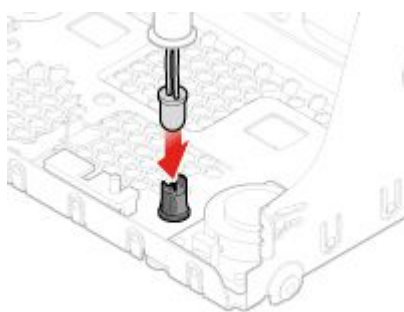
圖例 93. 打開機槽



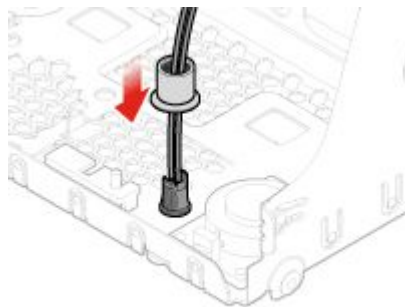
圖例 94. 卸下套筒



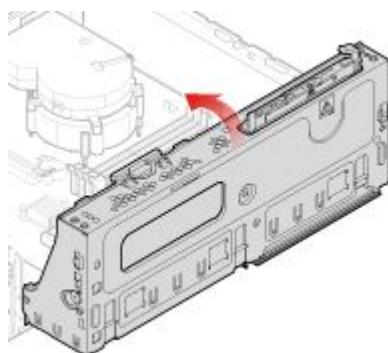
圖例 95. 卸下發光的紅色小點接線



圖例 96. 安裝發光的紅色小點接線



圖例 97. 安裝套筒



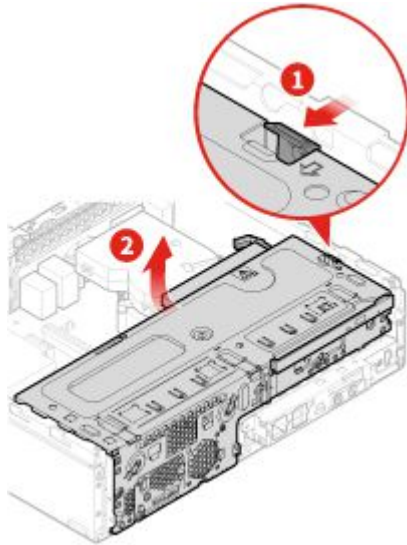
圖例 98. 關上機槽

5. 將新的發光的紅點纜線連接到主機板。
6. 完成更換。請參閱第 69 頁「完成零件的更換」。

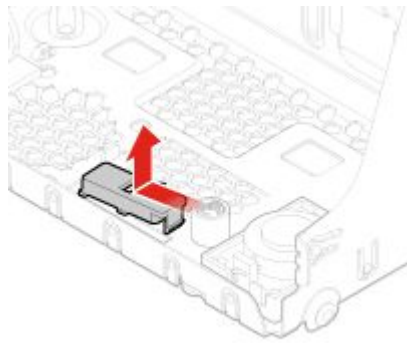
更換熱感應器

注意：請務必先閱讀重要的產品資訊手冊，再打開電腦或嘗試進行任何維修。

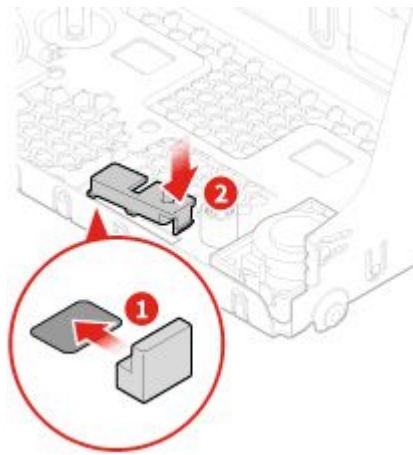
1. 卸下電腦機殼。請參閱第 24 頁「卸下電腦機殼」。
2. 卸下前方擋板。請參閱第 25 頁「更換前方擋板」。
3. 拔掉主機板上的熱感應器接線。
4. 更換熱感應器。



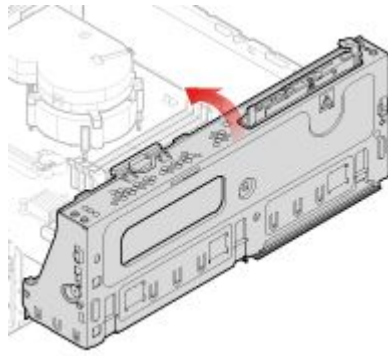
圖例 99. 打開機槽



圖例 100. 卸下熱感應器



圖例 101. 安裝熱感應器



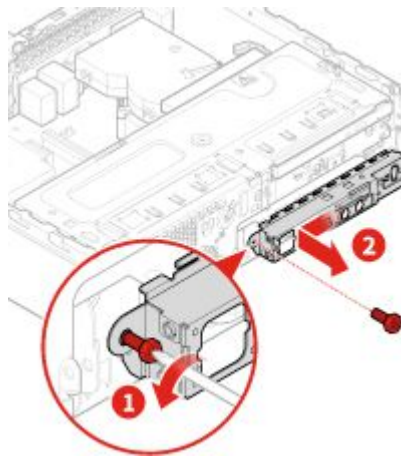
圖例 102. 關上機槽

5. 將新的熱感應器接線連接到主機板。
6. 完成更換。請參閱第 69 頁「完成零件的更換」。

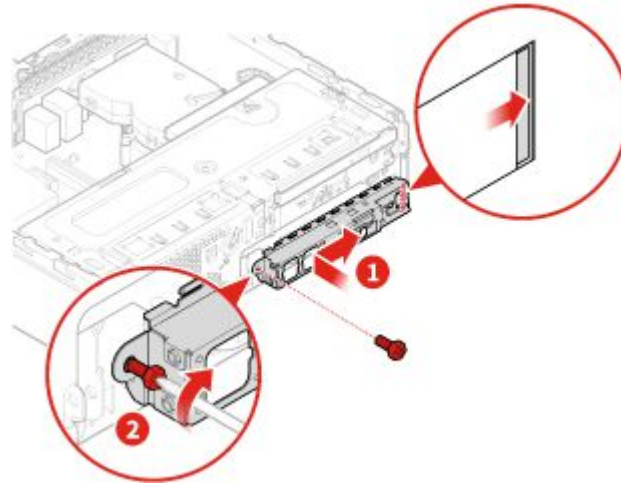
更換前方 I/O 托架

注意：請務必先閱讀重要的產品資訊手冊，再打開電腦或嘗試進行任何維修。

1. 卸下電腦機殼。請參閱第 24 頁「卸下電腦機殼」。
2. 卸下前方擋板。請參閱第 25 頁「更換前方擋板」。
3. 拔掉主機板上的電源按鈕纜線和讀卡機纜線。
4. 更換前方 I/O 托架。



圖例 103. 卸下前方 I/O 托架



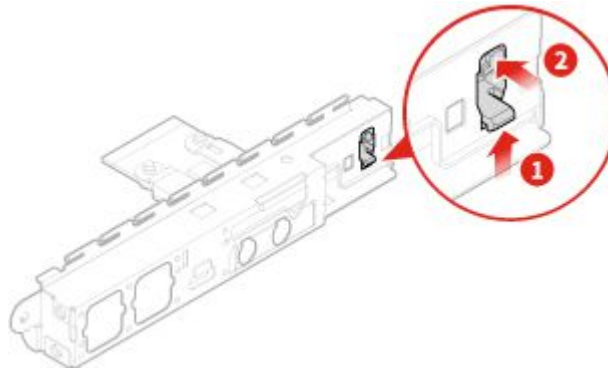
圖例 104. 安裝前方 I/O 托架

5. 將電源按鈕纜線和讀卡機纜線連接到主機板。
6. 完成更換。請參閱第 69 頁「完成零件的更換」。

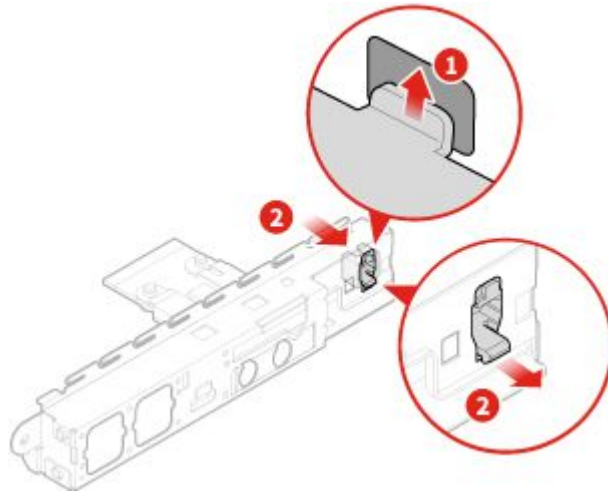
更換電源按鈕

注意：請務必先閱讀重要的產品資訊手冊，再打開電腦或嘗試進行任何維修。

1. 卸下電腦機殼。請參閱第 24 頁「卸下電腦機殼」。
2. 卸下前方擋板。請參閱第 25 頁「更換前方擋板」。
3. 卸下前方 I/O 托架。請參閱第 57 頁「更換前方 I/O 托架」。
4. 更換電源按鈕。



圖例 105. 卸下電源按鈕



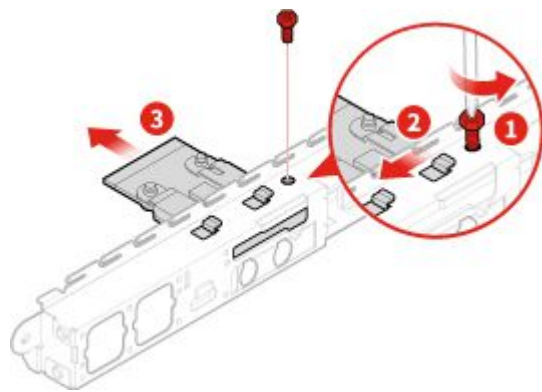
圖例 106. 安裝電源按鈕

5. 將電源按鈕纜線連接到主機板。
6. 完成更換。請參閱第 69 頁「完成零件的更換」。

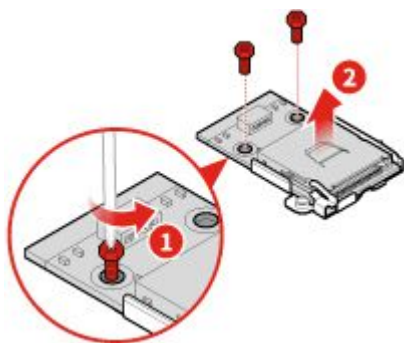
更換讀卡機板

注意：請務必先閱讀重要的產品資訊手冊，再打開電腦或嘗試進行任何維修。

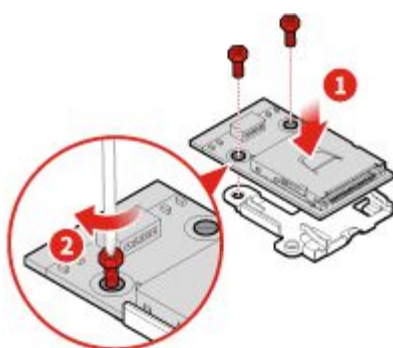
1. 卸下電腦機殼。請參閱第 24 頁「卸下電腦機殼」。
2. 卸下前方擋板。請參閱第 25 頁「更換前方擋板」。
3. 卸下前方 I/O 托架。請參閱第 57 頁「更換前方 I/O 托架」。
4. 更換讀卡機板。



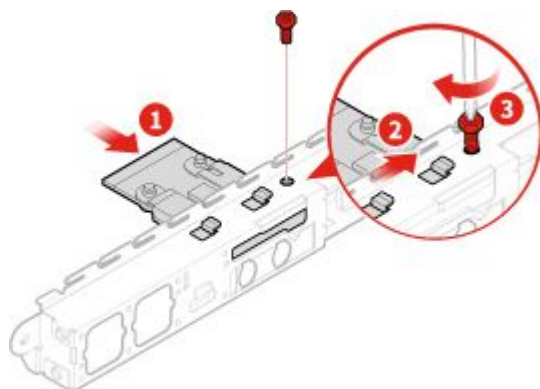
圖例 107. 取出讀卡機



圖例 108. 卸下讀卡機板



圖例 109. 安裝讀卡機板



圖例 110. 安裝讀卡機

5. 將讀卡機纜線連接到主機板。
6. 完成更換。請參閱第 69 頁「完成零件的更換」。

更換散熱器和風扇組件

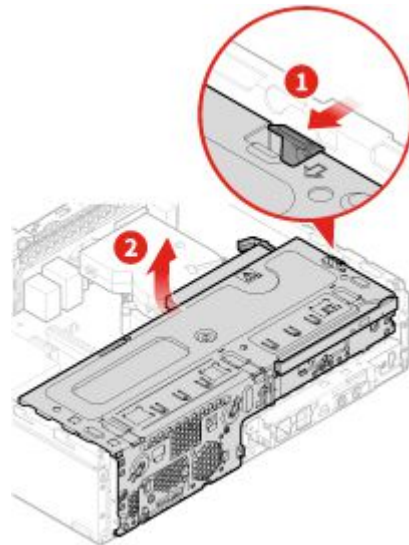
注意：請務必先閱讀重要的產品資訊手冊，再打開電腦或嘗試進行任何維修。

警告：

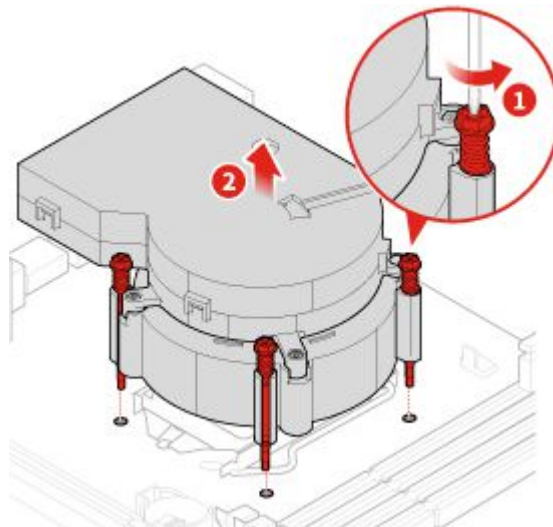


散熱器和風扇組件的溫度可能相當高。請將電腦關閉 3 到 5 分鐘，待電腦冷卻後再卸下電腦機殼。

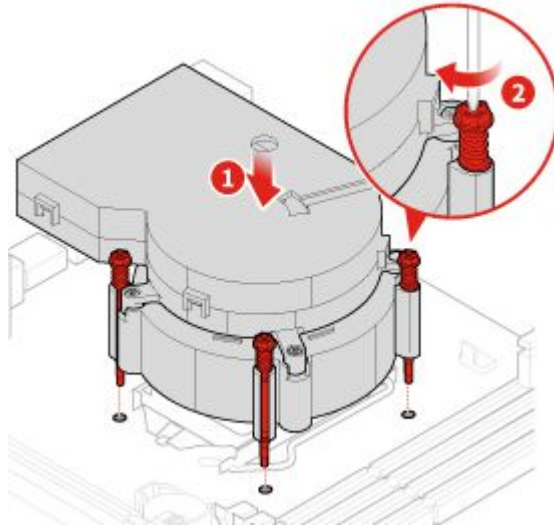
1. 卸下電腦機殼。請參閱第 24 頁「卸下電腦機殼」。
2. 卸下前方擋板。請參閱第 25 頁「更換前方擋板」。
3. 拔掉主機板上的微處理器風扇接線。
4. 更換散熱器和風扇組件。



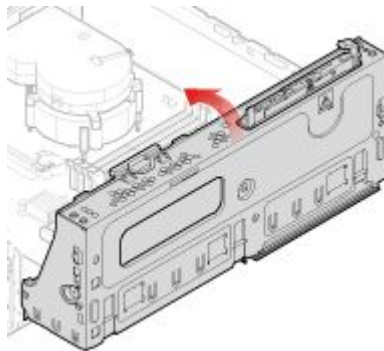
圖例 111. 打開機槽



圖例 112. 卸下散熱器和風扇組件



圖例 113. 安裝散熱器和風扇組件



圖例 114. 關上機槽

5. 將微處理器風扇纜線連接到主機板。
6. 完成更換。請參閱第 69 頁「完成零件的更換」。

更換微處理器

注意：請務必先閱讀重要的產品資訊手冊，再打開電腦或嘗試進行任何維修。

警告：



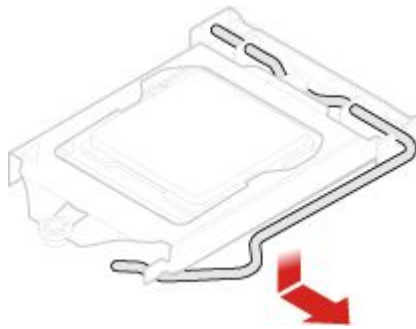
散熱器和微處理器的溫度可能相當高。打開電腦機殼之前，請先關閉電腦並等待數分鐘直到電腦冷卻。

1. 卸下電腦機殼。請參閱第 24 頁「卸下電腦機殼」。
2. 卸下前方擋板。請參閱第 25 頁「更換前方擋板」。
3. 必要的話，從主機板拔掉電子鎖纜線。
4. 更換微處理器。

附註：

- 您的微處理器和插槽外觀可能與圖例所示不同。

- 僅碰觸微處理器的邊緣。請勿碰觸底部的黃金接點。
- 當微處理器插槽外露時，請勿在其上放置任何物品。插槽的插腳必須儘量保持乾淨。



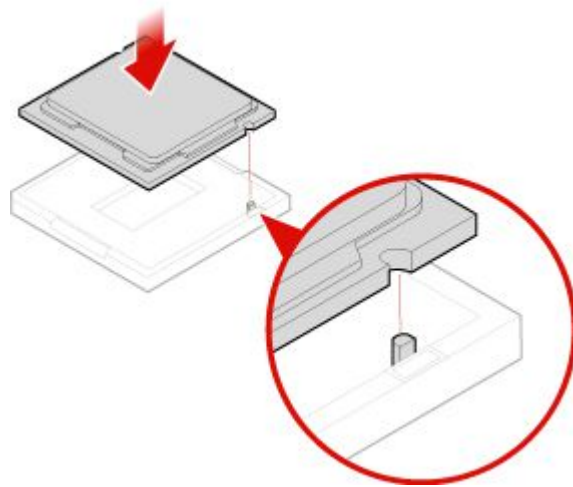
圖例 115. 解除鎖定微處理器插槽固定器



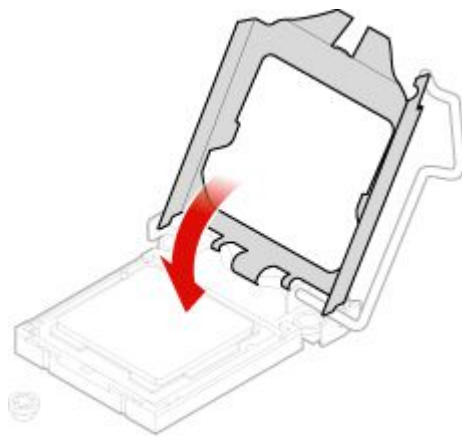
圖例 116. 將微處理器插槽向上轉動



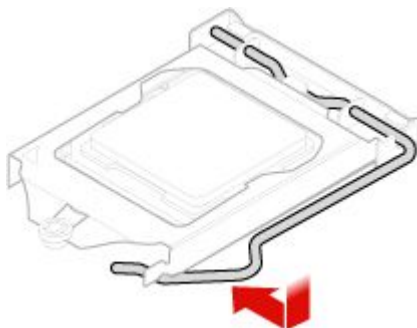
圖例 117. 卸下微處理器



圖例 118. 安裝微處理器



圖例 119. 將微處理器插槽向下轉動



圖例 120. 鎖定微處理器插槽固定器

5. 完成更換。請參閱第 69 頁「完成零件的更換」。

更換硬幣型電池

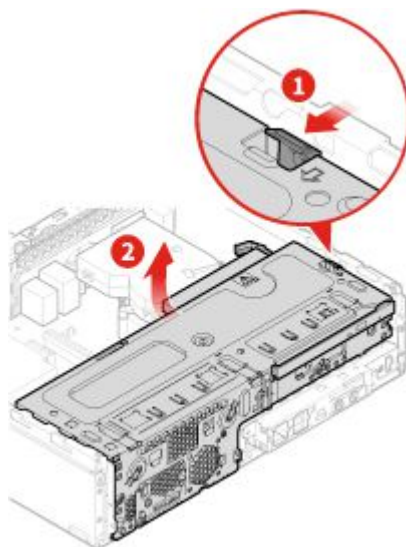
注意：請務必先閱讀重要的產品資訊手冊，再打開電腦或嘗試進行任何維修。

附註：您的電腦有一種特殊的記憶體，可用來維護日期、時間及內建功能的設定，如平行埠接頭的指派（配置）。當您關閉電腦時，會以硬幣型電池供電，使這項資訊保持作用狀態。

在硬幣型電池使用壽命期間，通常不需要充電或維護，但沒有任何硬幣型電池可以永久供電。硬幣型電池故障時，會遺失日期、時間和配置資訊。在開啟電腦時會顯示錯誤訊息。

如果要更換硬幣型電池，

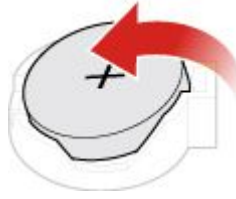
1. 卸下電腦機殼。請參閱第 24 頁「卸下電腦機殼」。
2. 卸下前方擋板。請參閱第 25 頁「更換前方擋板」。
3. 更換硬幣型電池。



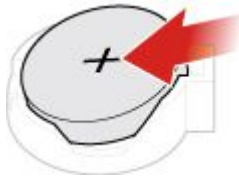
圖例 121. 打開機槽



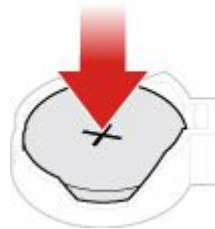
圖例 122. 使用螺絲起子按下金屬卡栓



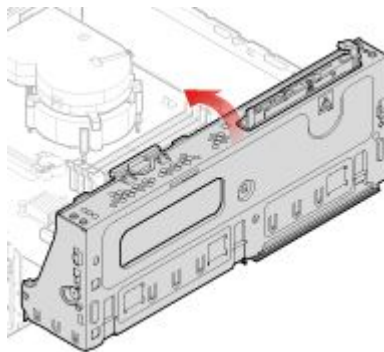
圖例 123. 取出硬幣型電池



圖例 124. 放置硬幣型電池



圖例 125. 向下按壓硬幣型電池，直到它卡嗒一聲完全吻合



圖例 126. 關上機槽

4. 完成更換。請參閱第 69 頁「完成零件的更換」。

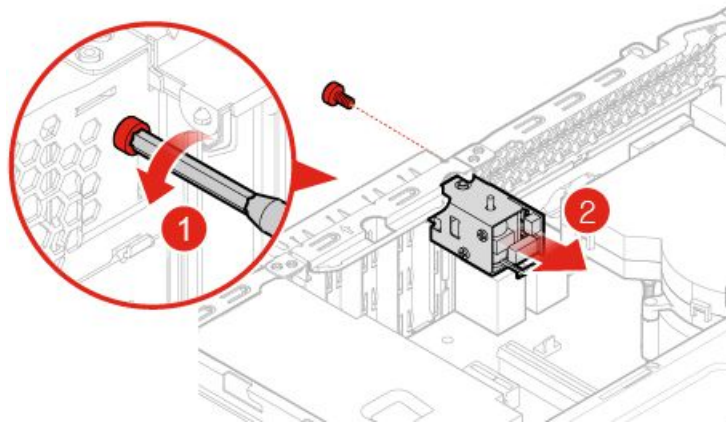
如果要棄置硬幣型電池，請參閱 *安全及保固手冊* 中的「硬幣型鋰電池注意事項」主題。

更換電子鎖

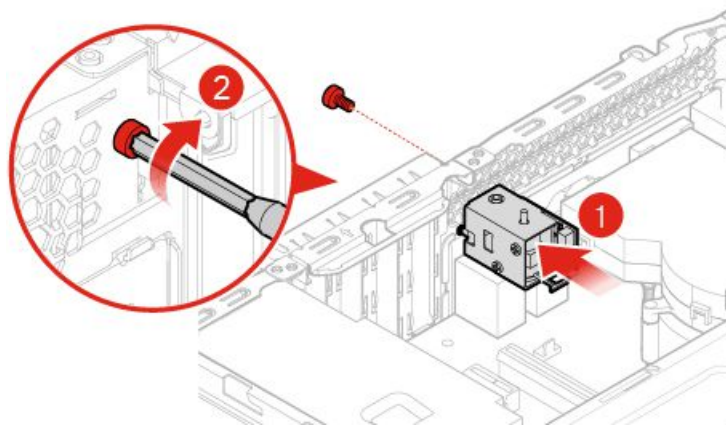
注意：請務必先閱讀重要的 *產品資訊手冊*，再打開電腦或嘗試進行任何維修。

附註：您需要特殊工具（T15 星形扳手）才能卸下螺絲。

1. 卸下電腦機殼。請參閱第 24 頁「卸下電腦機殼」。
2. 從主機板拔掉電子鎖纜線。
3. 更換電子鎖。



圖例 127. 卸下電子鎖



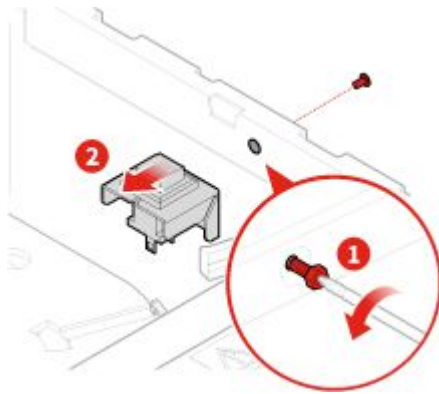
圖例 128. 安裝電子鎖

4. 將電子鎖纜線連接至主機板。
5. 完成更換。請參閱第 69 頁「完成零件的更換」。

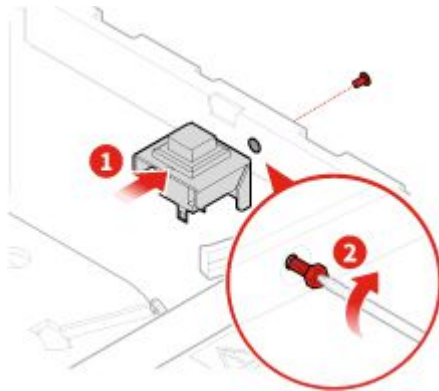
更換機殼開啟開關

注意：請務必先閱讀重要的產品資訊手冊，再打開電腦或嘗試進行任何維修。

1. 卸下電腦機殼。請參閱第 24 頁「卸下電腦機殼」。
2. 從主機板拔掉機殼開啟開關接線。
3. 更換機殼開啟開關。



圖例 129. 取出機殼開啟開關



圖例 130. 安裝機殼開啟開關

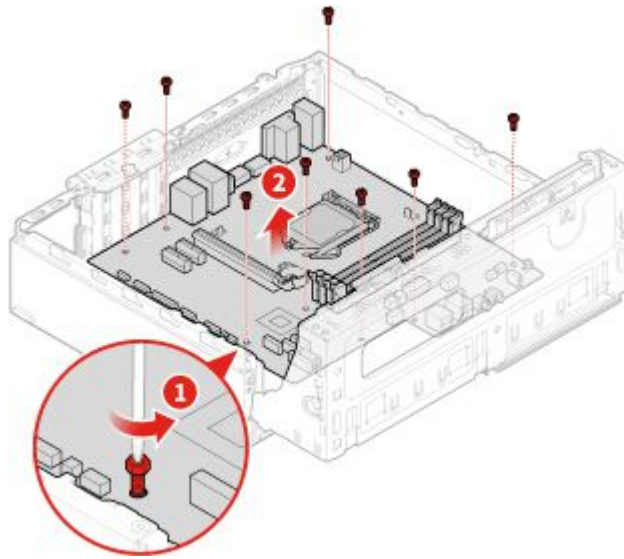
4. 將新的機殼開啟開關纜線連接到主機板。
5. 完成更換。請參閱第 69 頁「完成零件的更換」。

更換主機板和機箱

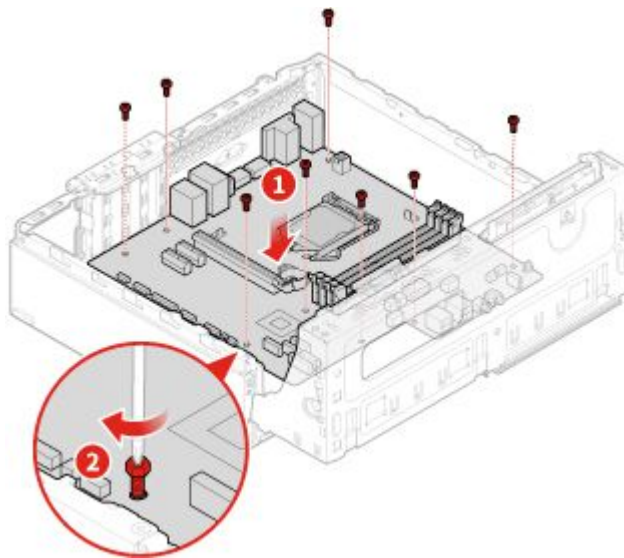
注意：請務必先閱讀重要的產品資訊手冊，再打開電腦或嘗試進行任何維修。

1. 卸下電腦機殼。請參閱第 24 頁「卸下電腦機殼」。
2. 卸下前方擋板。請參閱第 25 頁「更換前方擋板」。
3. 卸下前方 I/O 托架。請參閱第 57 頁「更換前方 I/O 托架」。
4. 卸下所有記憶體模組。請參閱第 34 頁「更換記憶體模組」。
5. 卸下散熱器和風扇組件。請參閱第 60 頁「更換散熱器和風扇組件」。
6. 卸下微處理器。請參閱第 62 頁「更換微處理器」。
7. 卸下所有的 PCI Express 卡。請參閱第 37 頁「更換 PCI Express 卡」。
8. 卸下 Wi-Fi 卡。請參閱第 38 頁「更換 Wi-Fi 卡」。
9. 卸下 M.2 固態硬碟。請參閱第 40 頁「更換 M.2 固態硬碟」。
10. 記下纜線佈線和連接方式，然後從主機板上拔掉所有纜線。請參閱第 6 頁「主機板」。
11. 更換主機板和機箱。

附註：小心地抓住主機板的邊緣。



圖例 131. 卸下主機板



圖例 132. 安裝主機板

12. 將先前從故障主機板拔下的所有纜線進行佈線，然後將這些纜線重新連接到新主機板。
13. 完成更換。請參閱第 69 頁「完成零件的更換」。

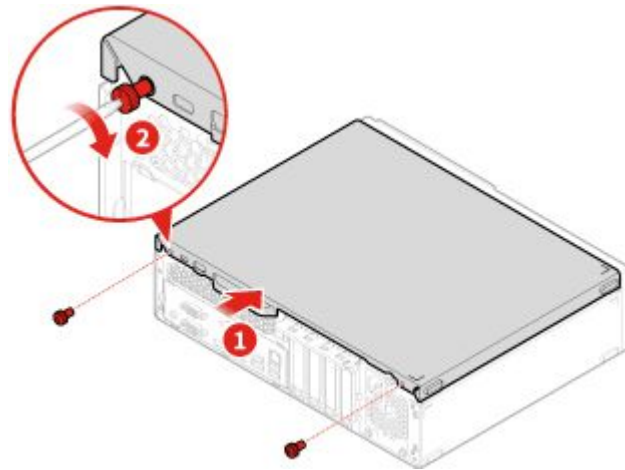
完成零件的更換

完成安裝或更換所有零件之後，重新安裝電腦機殼並重新接上纜線。

如果要重新安裝電腦機殼，以及將纜線重新接上電腦，請執行下列動作：

1. 請確定已正確重新組裝所有元件，且電腦內沒有遺留任何工具或螺絲。
2. 確定連接線的佈線正確，再重新裝上電腦機殼。請將連接線避開電腦機箱的樞軸和側邊，以避免妨礙重新安裝電腦機殼。

3. 重新安裝電腦機殼。



圖例 133. 重新安裝電腦外蓋

4. 將電腦豎起來。
5. 如果有可用的鎖定裝置，請用它來鎖定電腦。
6. 將外接纜線和電源線重新連接到電腦上對應的接頭。

附錄 A 注意事項

Lenovo 不見得會對所有國家或地區都提供本文件所提的各項產品、服務或功能。如需您所在地區目前提供之產品與服務的相關資訊，請洽詢當地的 Lenovo 業務代表。本文件在提及 Lenovo 的產品、程式或服務時，不表示或暗示只能使用 Lenovo 的產品、程式或服務。只要未侵犯 Lenovo 的智慧財產權，任何功能相當的產品、程式或服務都可以取代 Lenovo 的產品、程式或服務。不過，其他產品、程式或服務在運作上的評價與驗證，其責任屬於使用者。

Lenovo 對於本文件的內容擁有專利或專利申請案。提供本文件不代表提供這些專利的授權。您可以書面方式提出授權之相關問題，來函請寄到：

*Lenovo (United States), Inc.
1009 Think Place - Building One
Morrisville, NC 27560
U.S.A.
Attention: Lenovo Director of Licensing*

LENOVO 係以「現狀」提供本文件，而不提供任何明示或默示之保證，其中包括且不限於非侵害、可售性或符合非特定用途之默示保證。有些轄區在特定交易上，不允許排除明示或暗示的保證，因此，這項聲明不一定適合您。

本書中可能會有技術上或排版印刷上的錯誤。因此，Lenovo 會定期修訂；並將修訂後的內容納入新版中。Lenovo 隨時會改進及/或變更本出版品所提及的產品及/或程式，恕不另行通知。

本文件中所述產品不適用於移植手術或其他的生命維持應用，因其功能失常有造成人員傷亡的可能。本文件中所包含的資訊不影響或變更 Lenovo 產品的規格或保證。本文件不會在 Lenovo 或協力廠商的智慧財產權以外提供任何明示或暗示的保證。本文件中所提供的所有資訊均由特定環境取得，而且僅做為說明用途。在其他作業環境中獲得的結果可能有明顯的差異。

Lenovo 得以各種 Lenovo 認為適當的方式使用或散佈由貴客戶提供的任何資訊，而無需對貴客戶負責。

本出版品中所有提及非 Lenovo 網站的部分僅供讀者參考方便，Lenovo 並不對這些網站進行任何方面的背書。這些網站中的資料，並不包含在 Lenovo 產品的資料中，使用網站中的資料，須自行負擔風險。

任何此處涵蓋的執行效能資料都是在一個受控制的環境下決定出來的。因此，若在其他作業環境下，所得的結果可能會大大不同。有些測定已在開發階段系統上做過，不過這並不保證在一般系統上會出現相同結果。再者，有些測定可能已透過推測方式評估過。但實際結果可能並非如此。本文件的使用者應依自己的特定環境，查證適用的資料。

附錄 B 商標

LENOVO、LENOVO 標誌及 THINKCENTRE 係 Lenovo 之商標。DisplayPort 是 Video Electronics Standards Association 的商標。USB-C 是 USB Implementers Forum 的商標。其他商標的所有權歸其各自擁有着所有。© 2019 Lenovo.

Lenovo