

ThinkCentre®

M720s – Používateľská príručka a príručka
údržby hardvéru

Think

Lenovo

Typy počítačov Energy Star: 10ST, 10SU, 10SV, 10TR, 10U6 a 10U7

Poznámka: Pred použitím týchto informácií podpory a produktu, na ktorý sa vzťahujú, si prečítajte dokument *Príručka s dôležitými informáciami o produkte* a Príloha A „Poznámky“ na stránke 71.

Štvrté vydanie (november 2023)

© Copyright Lenovo 2019, 2023.

VYHLÁSENIE O OBMEDZENÝCH PRÁVACH: Ak sa údaje alebo softvér dodávajú podľa zmluvy GSA (General Services Administration), potom používanie, kopírovanie a zverejnenie podliehajú obmedzeniam definovaným v zmluve číslo GS-35F-05925.

Obsah

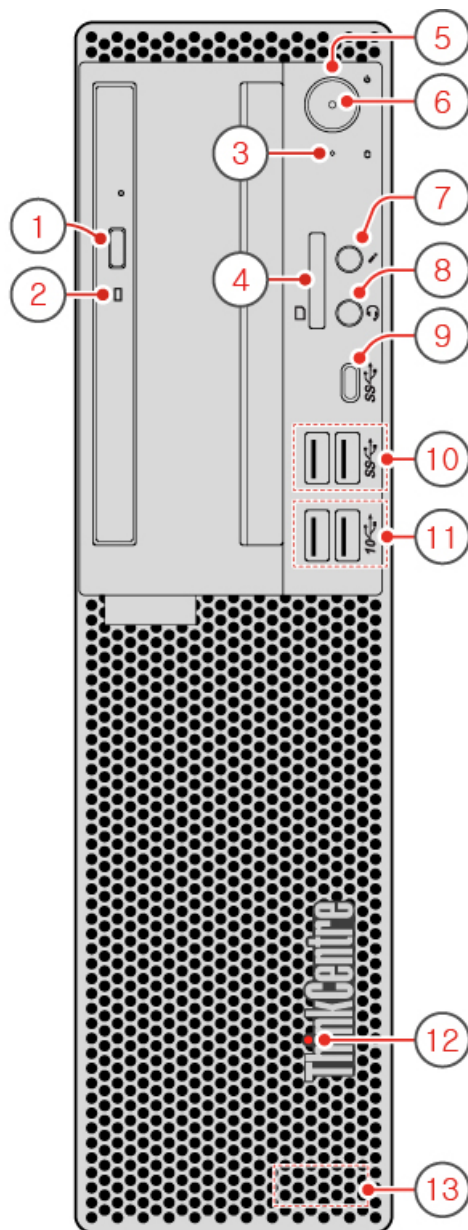
Kapitola 1. Prehľad	1	Výmena optickej jednotky	25
Pohľad spredu	1	Výmena ukladacej jednotky.	27
Pohľad zozadu	3	Výmena pamäťového modulu	33
Systémová doska.	6	Výmena karty PCI Express	35
Štítok s typom a modelom počítača.	7	Výmena karty Wi-Fi	37
Kapitola 2. Špecifikácie	9	Výmena jednotky SSD M.2.	39
Kapitola 3. Zámky počítača.	11	Výmena držíaka jednotky SSD M.2	46
Zamknutie krytu počítača	11	Výmena zdroja napájania.	46
Zapnutie alebo vypnutie funkcie e-zámku	11	Výmena antén Wi-Fi.	49
Pripojenie káblového zámku typu Kensington	12	Výmena interného reproduktora	51
Pripojenie inteligentnej príchytky káblov.	12	Výmena kábla osvetleného červeného bodu.	52
Kapitola 4. Výmena hardvéru	15	Výmena senzora teploty	54
Predtým ako vymeníte hardvér	15	Výmena držíaka prednej vstupno-výstupnej jednotky.	56
Oboznámenie sa s dielcami FRU (vrátane dielcov CRU).	15	Výmena tlačidla napájania	57
Vyhľadanie dielcov FRU (vrátane dielcov CRU)	16	Výmena dosky čítačky kariet	58
Výmena klávesnice alebo bezdrôtovej klávesnice	18	Výmena jednotky chladiča a ventilátora.	59
Výmena myši alebo bezdrôtovej myši	19	Výmena mikroprocesora	61
Výmena napájacieho kábla	21	Výmena gombíkovej batérie	63
Výmena krytu proti prachu	22	Výmena e-zámku	65
Výmena zvislého stojana	23	Výmena spínača prítomnosti krytu	66
Odstránenie krytu počítača	24	Výmena systémovej dosky a šasi	67
Výmena predného panela	25	Dokončenie výmeny dielcov	68
		Príloha A. Poznámky.	71
		Príloha B. Ochranné známky	73

Kapitola 1. Prehľad

Táto kapitola obsahuje základné informácie, ktoré vás oboznámia s počítačom.

Pohľad spredu

Poznámka: Váš model počítača sa môže od obrázka mierne líšiť.



Obrázok 1. Pohľad spredu

1 Tlačidlo vysunutia/zasunutia optickej jednotky (voliteľné)	2 Indikátor aktivity optickej jednotky (voliteľný)
3 Indikátor aktivity ukladacej jednotky	4 Slot čítačky kariet (voliteľné)
5 Tlačidlo napájania	6 Indikátor napájania
7 Konektor mikrofónu (voliteľné)	8 Konektor pre náhlavnú súpravu
9 Konektor USB-C™	10 Konektory USB 3.1 Gen 1 (2)
11 Konektory USB 3.1 Gen 2 (2)	12 Osvetlený červený bod
13 Interný reproduktor	

1 Tlačidlo vysunutia/zasunutia optickej jednotky (voliteľné)

Slúži na vysunutie zásuvky optickej jednotky. Po vložení disku do zásuvky zatvorte zásuvku stlačením tlačidla vysunutia/zasunutia.

2 Indikátor aktivity optickej jednotky (voliteľné)

Tento indikátor svieti, keď sa optická jednotka používa.

3 Indikátor aktivity ukladacej jednotky

Tento indikátor svieti, keď sa ukladacia jednotka používa.

4 Slot čítačky kariet (voliteľné)

Slúži na čítanie údajov z podporovanej pamäťovej karty.

5 Tlačidlo napájania

Slúži na zapnutie počítača. Ak počítač nemôžete vypnúť cez operačný systém, vypnite ho tlačidlom napájania. Tlačidlo napájania stlačte a podržte ho aspoň štyri sekundy.

6 Indikátor napájania

Tento indikátor svieti, keď je počítač zapnutý.

7 Konektor pre mikrofón

Slúži na pripojenie mikrofónu k počítaču. Mikrofón môžete používať na nahrávanie zvukov alebo interakciu s počítačom pri používaní softvéru na rozpoznávanie reči.

8 Konektor pre náhlavnú súpravu

Slúži na pripojenie náhlavnej súpravy alebo slúchadiel k počítaču.

9 Konektor USB-C

Konektor slúži na prenos údajov (USB 3.1 Gen 1, 5,0 Gb/s), nabíjanie zariadenia (5 V/3 A) alebo na pripojenie príslušenstva USB-C, ktoré pomáha rozšíriť funkčnosť počítača.

10 Konektory USB 3.1 Gen 1

Slúži na pripojenie zariadenia s pripojením USB. Na optimálny prenos údajov pripojte zariadenie USB 3.1 Gen 1 ku konektoru USB 3.1 Gen 2 alebo USB 3.1 Gen 1, a nie ku konektoru USB 2.0.

11 Konektory USB 3.1 Gen 2

Slúži na pripojenie zariadenia s pripojením USB. Na optimálny prenos údajov pripojte zariadenie USB 3.1 Gen 2 ku konektoru USB 3.1 Gen 2, a nie ku konektoru USB 3.1 Gen 1 ani USB 2.0.

12 Osvetlený červený bod

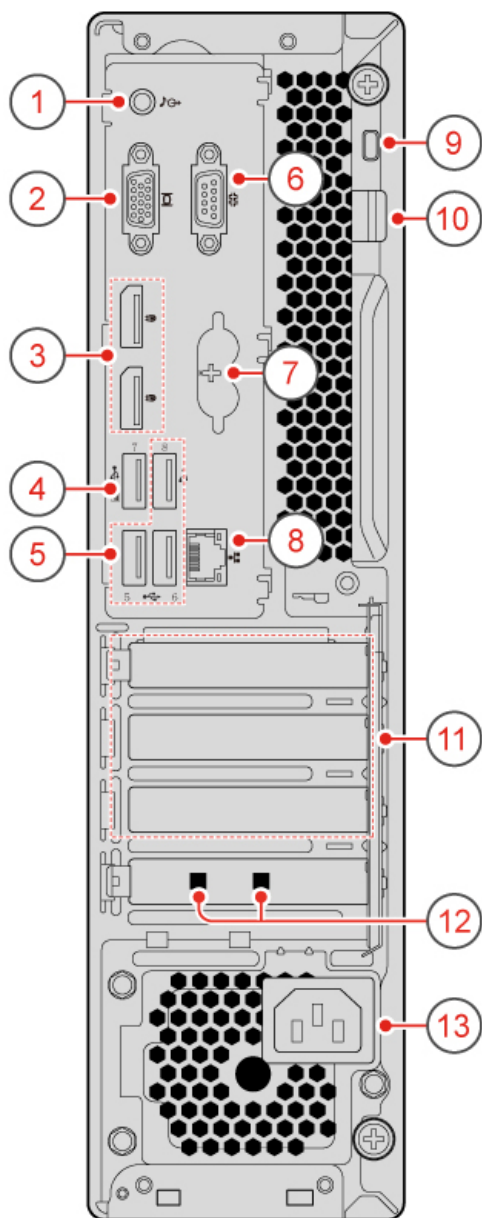
Tento indikátor svieti, keď je počítač zapnutý.

13 Interný reproduktor

Umožňuje počúvať zvuky z počítača bez použitia náhlavnej súpravy alebo slúchadiel.

Pohľad zozadu

Poznámka: Váš model počítača sa môže od obrázka mierne líšiť.



Obrázok 2. Pohľad zozadu

1 Konektor zvukového výstupu	2 Výstupný konektor VGA
3 Výstupné konektory DisplayPort® 1.2 (2)	4 Konektor USB 2.0
5 Konektory USB 2.0 (3)	6 Sériový konektor
7 Konektor klávesnice PS/2 a konektor myši (voliteľné)	8 Ethernetový konektor
9 Slot bezpečnostného zámku	10 Slučka visiaceho zámku
11 Oblasť kariet PCI Express	12 Sloty na inteligentné príchytky káblov (2) (voliteľné)
13 Konektor napájacieho kábla	

1 Konektor zvukového výstupu

Umožňuje vysielanie zvukových signálov z počítača do externých zariadení, ako sú napríklad napájané stereofónne reproduktory, slúchadlá alebo multimediálne klávesnice. Pri pripájaní stereo systému alebo iného externého nahrávacieho zariadenia sa kábel pripája ku konektoru zvukového vstupu na zariadení a konektoru zvukového výstupu na počítači.

Poznámka: Ak má počítač výstupný zvukový konektor aj konektor na slúchadlá alebo náhlavnú súpravu, použite výhradne konektor na slúchadlá alebo náhlavnú súpravu. Konektor na slúchadlá nepodporuje mikrofón náhlavnej súpravy.

2 Výstupný konektor VGA

Umožňuje odosielať obrazové signály z počítača do iného zobrazovacieho zariadenia, napríklad monitora.

3 Výstupné konektory DisplayPort 1.2

Umožňuje odosielať zvukové a obrazové signály z počítača do iného zvukového alebo zobrazovacieho zariadenia, napríklad vysokovýkonného monitora.

4 Konektor USB 2.0

Slúži na pripojenie zariadenia vyžadujúceho pripojenie USB 2.0.

Poznámka: Konektor USB 2.0 podporuje funkciu inteligentného zapnutia. Ak k tomuto konektoru pripojíte klávesnicu USB 1.1 odporúčanú spoločnosťou Lenovo, počítač môžete zapnúť alebo prebudiť z režimu dlhodobého spánku S4 stlačením kombinácie klávesov Alt + P na klávesnici. Používajte klávesnicu odporúčanú spoločnosťou Lenovo, ktorá podporuje funkciu inteligentného zapnutia.

5 Konektory USB 2.0

Slúži na pripojenie zariadenia vyžadujúceho pripojenie USB 2.0.

6 Sériový konektor

Slúži na pripojenie externého modemu, sériovej tlačiarne alebo iných zariadení, ktoré používajú sériový konektor.

7 Konektor klávesnice PS/2 a konektor myši (voliteľné)

Umožňuje pripojenie klávesnice, myši alebo ovládača trackball, prípadne iných ukazovacích zariadení, ktoré používajú konektor PS/2 (Personal System/2).

8 Ethernetový konektor

Slúži na pripojenie ethernetového kábla na prístup do siete.

9 Slot bezpečnostného zámku

Umožňuje upevnenie káblového zámku typu Kensington.

10 Slučka visiaceho zámku

Umožňuje zaistiť visiaci zámok.

11 Oblasť kariet PCI Express

Na zvýšenie výkonu počítača môžete v tejto oblasti pripojiť karty PCI Express. V závislosti od modelu počítača sa konektory v tejto oblasti môžu líšiť.

12 Sloty na inteligentné príchytky káblov (voliteľné)

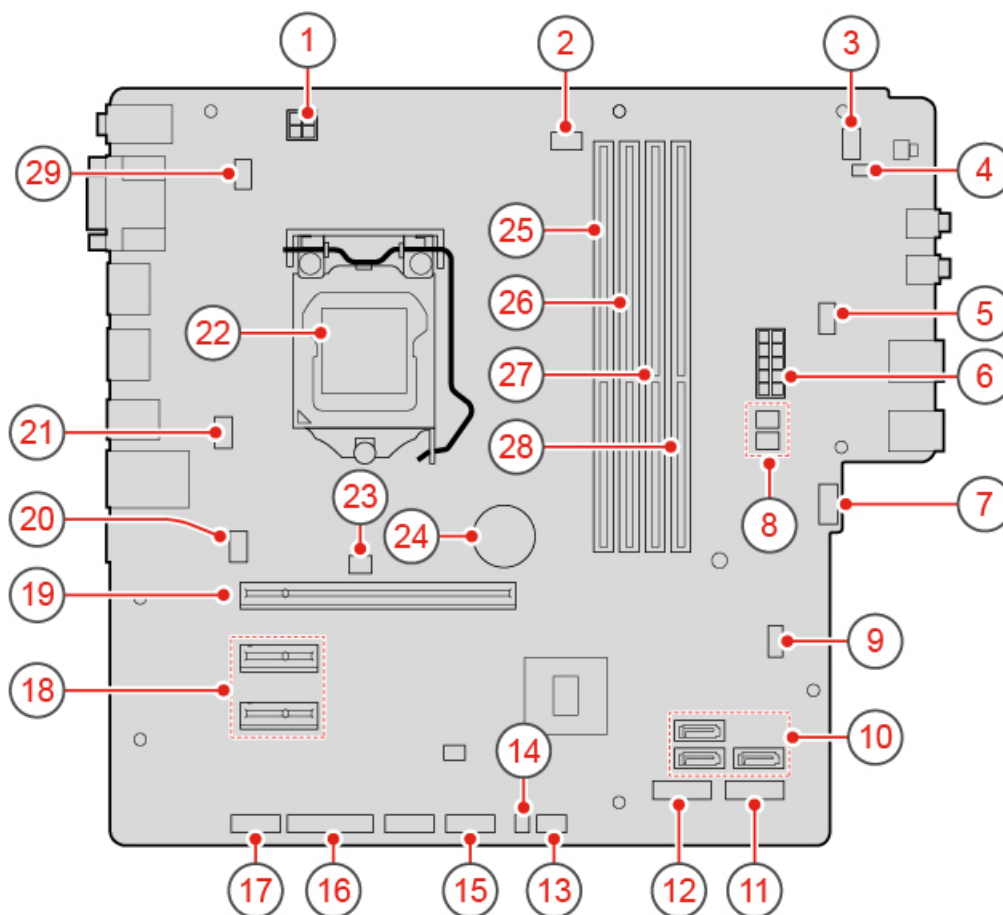
Umožňujú upevniť inteligentnú príchytku káblov.

13 Konektor napájacieho kábla

Slúži na pripojenie napájacieho kábla k počítaču na jeho napájanie.

Systemová doska

Poznámka: V častiach „Pohľad spredu“ a „Pohľad zozadu“ nájdete popisy ďalších komponentov.



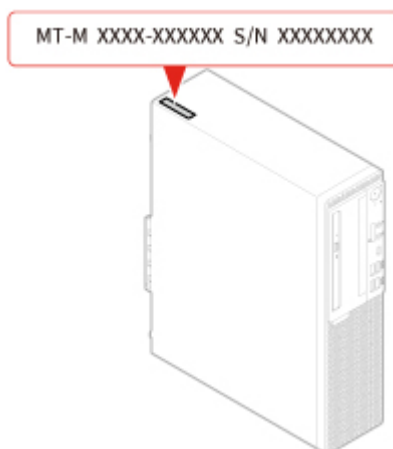
Obrázok 3. Systemová doska

1 4-vývodový konektor napájania	2 Konektor ventilátora mikroprocesora
3 Konektor tlačidla napájania	4 Konektor interného reproduktora
5 Pomocný konektor ventilátora 2	6 10-vývodový konektor napájania
7 Pomocný konektor ventilátora 1	8 Konektory napájania SATA (2)
9 Prepínač na vymazanie/obnovu CMOS	10 Konektory SATA 3.0 (3)

(Complementary Metal Oxide Semiconductor)	
11 Slot jednotky SSD M.2	12 Slot karty M.2 Wi-Fi
13 Konektor senzora teploty	14 Konektor pre osvetlený červený bod
15 Predný konektor USB 2.0	16 Paralelný konektor
17 Sériový konektor (COM2)	18 Sloty kariet adaptérov PCI Express x1 (2)
19 Slot na grafickú kartu PCI Express x16	20 Konektor systémového ventilátora
21 Konektor e-zámku	22 Soket mikroprocesora
23 Konektor spínača prítomnosti krytu (konektor spínača neoprávneného vniknutia)	24 Gombíková batéria
25 Pamäťový slot (DIMM1)	26 Pamäťový slot (DIMM2)
27 Pamäťový slot (DIMM3)	28 Pamäťový slot (DIMM4)
29 Konektor klávesnice a myši	

Štítok s typom a modelom počítača

Štítok s typom a modelom počítača identifikuje počítač. Keď požiadate spoločnosť Lenovo o pomoc, informácie o type a modeli počítača umožnia pracovníkom technickej podpory identifikovať počítač a poskytnúť rýchlejší servis. Štítok s typom a modelom počítača sa nachádza na počítači (pozrite si obrázok).



Obrázok 4. Štítok s typom a modelom počítača

Kapitola 2. Špecifikácie

Zdroj napájania

- 180-wattový zdroj napájania s automatickým zisťovaním napätia
- 210-wattový zdroj napájania s automatickým zisťovaním napätia
- 260-wattový zdroj napájania s automatickým zisťovaním napätia

Ukladacie jednotky

- 3,5-palcová ukladacia jednotka (voliteľné)
- 2,5-palcová ukladacia jednotka (voliteľné)
- Jednotka SSD M.2 (voliteľné)

Funkcie videa

Integrovaná grafická karta podporuje nasledujúce funkcie:

- Výstupný konektor DisplayPort 1.2
- Výstupný konektor VGA

Zvukové funkcie

- Integrovaná zvuková karta podporuje nasledujúce funkcie:
 - Konektor zvukového výstupu
 - Konektor pre náhlavnú súpravu
 - Interný reproduktor
 - Konektor mikrofónu (voliteľné)
- Voliteľná samostatná zvuková karta ponúka väčší zvukový zážitok a rozšírené možnosti.

Vstupno-výstupné (I/O) funkcie

- Zvukové konektory (konektor zvukového výstupu, konektor pre náhlavnú súpravu a konektor pre mikrofón)
- Slot čítačky kariet (voliteľné)
- Výstupný konektor VGA
- Ethernetový konektor
- Konektor klávesnice PS/2 (voliteľné)
- Konektor myši PS/2 (voliteľné)
- Sériové konektory
- Konektory USB (USB 2.0, USB 3.1 a USB 3.1 Type-C)
- Výstupný konektor VGA

Rozšírenie

- Čítačka kariet (voliteľné)
- Pamäťové sloty
- Slot jednotky SSD M.2
- Optická jednotka (voliteľné)

- Sloty kariet PCI Express x1
- Slot grafickej karty PCI Express x16
- Pozícia pre ukladáciu jednotku

Sieťové funkcie

- Ethernetová sieť LAN
- Bezdrôtová sieť LAN (voliteľný)
- Funkcia Bluetooth (voliteľný)

Fyzické rozmery

- Šírka: 92,5 mm
- Výška: 343,5 mm
- Hĺbka: 290,5 mm

Hmotnosť (bez obalu)

Maximálna konfigurácia pri dodaní: 6 kg (13,2 libry)

Vyhlásenie o prenosovej rýchlosti rozhrania USB

V závislosti od mnohých faktorov, ako sú napríklad možnosti hostiteľského a periférnych zariadení, atribúty súborov a iné faktory týkajúce sa konfigurácie systému a prevádzkového prostredia, sa bude pri použití rôznych konektorov USB tohto zariadenia skutočná prenosová rýchlosť líšiť a bude nižšia ako prenosová rýchlosť uvedená nižšie pre príslušné zariadenia.

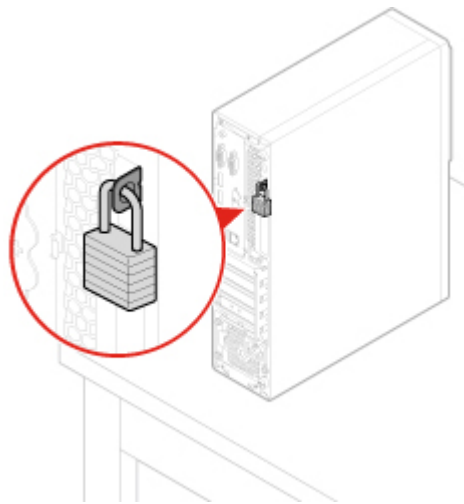
Zariadenie USB	Prenosová rýchlosť (Gb/s)
3.1 Gen 1	5
3.1 Gen 2	10
3.2	20

Kapitola 3. Zámky počítača

Táto kapitola obsahuje postup zamknutia počítača pomocou zamykacích zariadení na zabezpečenie ochrany počítača.

Zamknutie krytu počítača

Zamknutie krytu počítača pomáha zabrániť neoprávnenému prístupu k vnútorným komponentom počítača. Počítač je vybavený slučkou visiaceho zámku, aby sa nedal demontovať kryt počítača, keď je visiaci zámok nainštalovaný.



Obrázok 5. Zamknutie krytu počítača

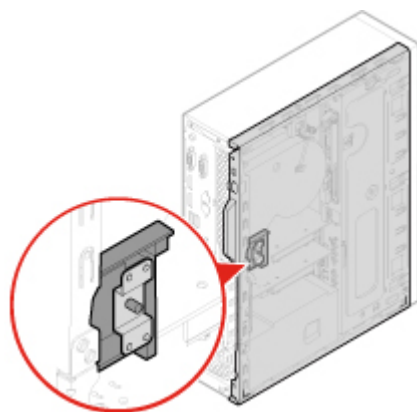
Zapnutie alebo vypnutie funkcie e-zámku

V počítači môže byť nainštalované riešenie bezpečnostného zámku na ochranu pred neoprávnenou manipuláciou s internými súčasťami. Pomocou e-zámku môžete mechanicky zamknúť alebo odomknúť kryt počítača.

Ak chcete funkciu e-zámku povoliť alebo zakázať, postupujte takto:

1. Zapnite alebo reštartujte počítač.
2. Skôr než sa spustí systém Windows, niekoľkokrát stlačte a uvoľnite kláves F1 alebo kombináciu klávesov Fn + F1, kým sa neotvorí program Setup Utility.
3. Kliknutím na položku **Security** → **Electronic Lock** zapnite alebo vypnite funkciu e-zámku.
4. Stlačte kláves F10 alebo kombináciu klávesov Fn + F10 a reštartujte počítač.

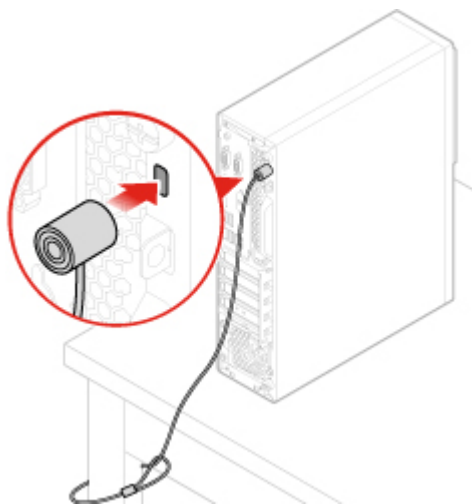
Poznámka: Zmeny prejavia až po uložení nastavenia a reštartovaní systému.



Obrázok 6. Zapnutie alebo vypnutie funkcie e-zámku

Pripojenie káblového zámku typu Kensington

Káblový zámok typu Kensington môžete použiť na pripevnenie počítača k pracovnému stolu, stolu alebo inému prenosnému zariadeniu. Káblový zámok sa pripája do slotu bezpečnostného zámku na zadnej strane počítača. V závislosti od zvoleného typu možno káblový zámok uzamknúť kľúčom alebo kódom. Káblový zámok uzamyká aj tlačidlá používané na otvorenie krytu počítača. Je to rovnaký typ zámku, ktorý sa používa pri mnohých prenosných počítačoch. Takýto káblový zámok si môžete objednať priamo od spoločnosti Lenovo. Zadaťte výraz *Kensington* do vyhľadávacieho poľa na adrese: <http://www.lenovo.com/support>

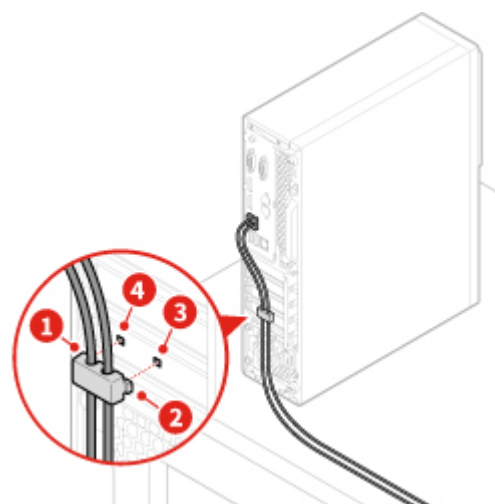


Obrázok 7. Pripojenie káblového zámku typu Kensington

Pripojenie inteligentnej príchytky káblov

Pomocou inteligentnej príchytky káblov možno zabezpečiť zariadenia, ako sú klávesnica a myš, zamknutím káblov zariadení v počítači. Inteligentná príchytká káblov sa pripája do slotov káblového zámku na zadnej strane počítača. Inteligentnú príchytku káblov nainštalujete takto:

1. Vložte západku **1** do slotu káblového zámku **4**.
2. Káble, ktoré chcete zamknúť, pretiahnite cez drážky v inteligentnej príchytku káblov.
3. Tlačte západku **2** do slotu káblového zámku **3**, kým nezapadne na svoje miesto.



Obrázok 8. Pripojenie inteligentnej príchytky káblov

Kapitola 4. Výmena hardvéru

Táto kapitola obsahuje pokyny na výmenu hardvéru počítača.

Predtým ako vymeníte hardvér

Upozornenie: Skôr, než otvoríte počítač a pokúsite sa vykonať akékoľvek opravy, prečítajte si túto časť a dokument *Príručka s dôležitými informáciami o produkte*.

Upozornenia pred výmenou hardvéru

- Používajte iba počítačové komponenty od spoločnosti Lenovo.
- Pri inštalácii alebo výmene voliteľných komponentov dodržiavajte príslušné pokyny uvedené v tejto príručke spolu s pokynmi k príslušnému voliteľnému komponentu.
- Vo väčšine krajín sveta vyžaduje spoločnosť Lenovo vrátenie chybných dielcov CRU. Príslušné informácie vám budú doručené spolu s dielcom CRU alebo niekoľko dní po dodaní dielca CRU.

Zaobchádzanie so zariadeniami citlivými na statickú elektrinu

Antistatický ochranný obal, ktorý obsahuje nový dielec, neotvárajte, kým nebude chybný dielec odstránený a nebudete pripravení nainštalovať nový dielec. Hoci je statická elektrina pre človeka neškodná, môže vážne poškodiť komponenty a dielce počítača.

Pri manipulácii s voliteľnými a ostatnými komponentmi počítača dodržiavajte tieto opatrenia, aby ste zabránili škodám spôsobeným statickou elektrinou:

- Obmedzte svoj pohyb. Pohyb môže spôsobiť vznik statickej elektriny vo vašom okolí.
- S voliteľnými a ostatnými komponentmi počítača vždy zaobchádzajte opatrne. Karty PCI/PCIe, pamäťové moduly, systémové dosky a mikroprocesory držte za okraje. Nikdy sa nedotýkajte nechránených obvodov.
- Zabráňte iným, aby sa dotýkali voliteľných a ostatných komponentov počítača.
- Antistatickým ochranným obalom obsahujúcim dielec sa dotknite kovového krytu rozširujúceho slotu alebo iného nenatretého kovového povrchu na počítači aspoň na dve sekundy. Tým sa pred inštaláciou alebo výmenou nového dielca zníži statická elektrina na balíku a na vašom tele.
- Ak je to možné, vyberte nový dielec z antistatického ochranného obalu a nainštalujte ho priamo do počítača bez toho, aby ste ho položili. Ak to nie je možné, položte antistatický ochranný obal na hladkú, rovnú plochu a položte dielec na balenie.
- Nekladte tento dielec na kryt počítača ani na inú kovovú plochu.

Oboznámenie sa s dielcami FRU (vrátane dielcov CRU)

- Dielce vymeniteľné u zákazníka (FRU) sú počítačové dielce, ktoré môže používateľ inovovať alebo vymieňať vyškolený technik. Dielce FRU zahŕňajú všetky dielce CRU. Podrobné informácie o dielcoch FRU, ako sú napríklad číslo dielca FRU a informácie o podporovaných modeloch počítača, nájdete na stránke:
<http://www.lenovo.com/serviceparts-lookup>
- Dielce vymeniteľné zákazníkom (dielce CRU) sú počítačové dielce, ktoré môže používateľ sám inovovať alebo vymieňať.
 - Dielce CRU inštalovateľné zákazníkom: dielce CRU inštalovateľné zákazníkom si môžete jednoducho nainštalovať. Tieto dielce CRU môžu byť voľne stojace, pripojené alebo zaistené

maximálne dvoma skrutkami. Medzi dielce CRU inštalovateľné zákazníkom patria napríklad klávesnica, myš a ľubovoľné zariadenie USB. Nesiete zodpovedať za výmenu všetkých dielcov CRU, ktorú vykonávate svojpomocne.

- Dielce CRU s voliteľným servisom: manipulácia s dielcami s voliteľným servisom vyžaduje určité technické zručnosti a použitie jednoduchých nástrojov (napríklad skrutkovača). Tieto dielce CRU sú samostatnými súčasťami počítača. Zvyčajne sú zakryté prístupovým panelom, ktorý je zaistený viac než dvoma skrutkami. Ak chcete získať prístup ku konkrétnemu dielcu CRU, musíte odstrániť skrutky a panel. Dielce CRU s voliteľným servisom môže odstrániť a nainštalovať používateľ alebo počas záručnej lehoty servisný technik spoločnosti Lenovo.

Pred výmenou dielcov FRU

Pred výmenou akéhokoľvek dielca FRU si prečítajte nasledujúce informácie:

- Servis počítača môže vykonávať len certifikovaný a vyškolený personál.
- Pred výmenou dielca FRU si prečítajte celú časť o jeho výmene.
- Pri operáciách zápisu, ako je napríklad kopírovanie, ukladanie alebo formátovanie, buďte veľmi opatrní.

Poradie jednotiek v počítači, ktorého servis vykonávate, sa mohlo zmeniť. Ak vyberiete nesprávnu jednotku, údaje alebo programy sa môžu prepísať.

- Dielce FRU vymieňajte len za iný dielce FRU správneho modelu.

Pri výmene dielca FRU sa uistite, že sú model zariadenia a číslo dielca FRU správne.

- Dielce FRU by sa nemal vymieňať v prípade jednej, neopakujúcej sa poruchy.

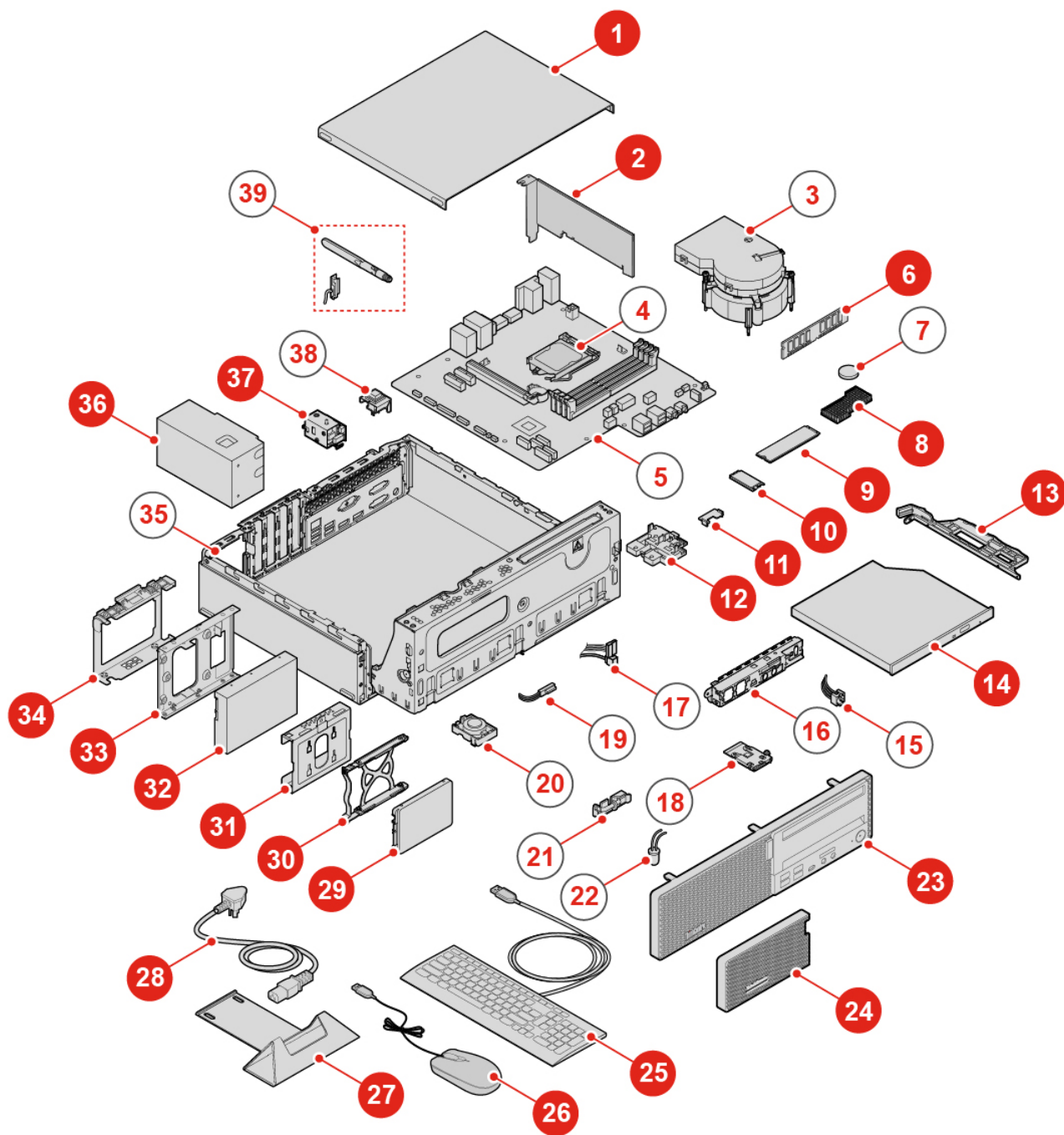
Jednorazové poruchy sa môžu vyskytnúť z rôznych dôvodov, ako je napríklad kozmické žiarenie, elektrostatický výboj alebo softvérové chyby, a nemajú nič spoločné s poruchou hardvéru. O výmene dielca FRU uvažujte v prípade, že sa problém vyskytne znova. Ak máte podozrenie, že je dielce FRU poruchový, vymažte denník porúch a znova spustite test. Ak sa porucha nezopakuje, nevymieňajte dielce FRU.

- Vymieňajte len poruchové dielce FRU.

Vyhľadanie dielcov FRU (vrátane dielcov CRU)

Poznámky:

- Niektoré z komponentov sú voliteľné.
- V prípade výmeny komponentu, ktorý nie je uvedený v zozname nižšie, sa obráťte na servisného technika spoločnosti Lenovo. Zoznam telefónnych čísel podpory spoločnosti Lenovo nájdete na adrese:
<http://www.lenovo.com/support/phone>



Obrázok 9. Vyhľadanie dielcov FRU

Dielce CRU inštalovateľné zákazníkom	Dielce CRU s voliteľným servisom	Dielce non-CRU
1 Kryt počítača	10 Karta Wi-Fi	3 Jednotka chladiča a ventilátora
2 Karta PCI Express	11 Kryt karty Wi-Fi	4 Mikroprocesor
6 Pamäťový modul	36 Zdroj napájania	5 Systémová doska
8 Chladič jednotky SSD M.2	37 E-zámok	7 Gombíková batéria

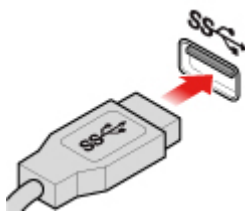
Dielce CRU inštalovateľné zákazníkom	Dielce CRU s voliteľným servisom	Dielce non-CRU
<ul style="list-style-type: none"> 9 Jednotka SSD M.2 12 Držiak jednotky SSD M.2 13 Držiak optickej jednotky 14 Optická jednotka 23 Predný panel 24 Kryt proti prachu 25 Klávesnica 26 Myš 27 Zvislý stojan 28 Napájací kábel 29 Sekundárna ukladacia jednotka 30 Panel sekundárnej ukladacej jednotky 31 Držiak sekundárnej ukladacej jednotky 32 Primárna ukladacia jednotka 33 Menič ukladacej jednotky 34 Držiak primárnej ukladacej jednotky 		<ul style="list-style-type: none"> 15 Tlačidlo napájania 16 Predný držiak vstupno-výstupnej jednotky 17 Kábel ukladacej jednotky 18 Čítačka kariet 19 Kábel optickej jednotky 20 Interný reproduktor 21 Senzor teploty 22 Kábel červeného svetelného indikátora 35 Šasi 38 Spínač prítomnosti krytu (spínač neoprávneného vniknutia) 39 Antény Wi-Fi

Výmena klávesnice alebo bezdrôtovej klávesnice

Poznámka: Bezdrôtová klávesnica je k dispozícii len pri niektorých modeloch.

Výmena klávesnice

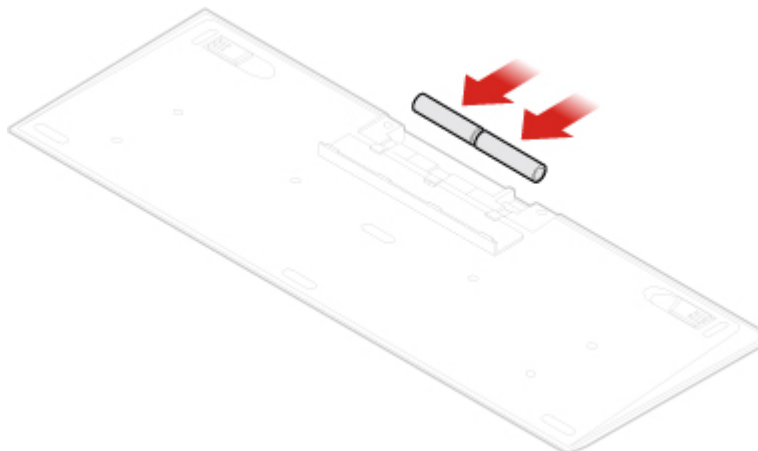
1. Vypnite počítač a vytiahnite všetky napájacie káble z elektrických zásuviek.
2. Odpojte od počítača kábel klávesnice, ktorú chcete vymeniť.
3. Pripojte kábel novej klávesnice k príslušnému konektoru v počítači.



Obrázok 10. Výmena klávesnice

Výmena bezdrôtovej klávesnice

1. Odpojte prijímač USB od počítača a odstráňte starú bezdrôtovú klávesnicu.
2. Vyberte novú bezdrôtovú klávesnicu z obalu.
3. Otvorte krytu priestoru pre batérie a nainštalujte dve batérie AAA v súlade s vyznačenou polaritou.



Obrázok 11. Výmena bezdrôtovej klávesnice

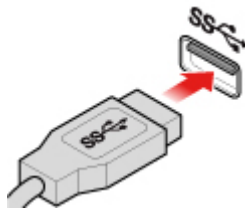
4. Vyberte hardvérový kľúč USB z priehradky klávesnice alebo z priehradky bezdrôtovej myši a pripojte ho k voľnému konektoru USB v počítači.
5. Zatvorte kryt priehradky. Klávesnica tak bude pripravená na používanie.

Výmena myši alebo bezdrôtovej myši

Poznámka: Bezdrôtová myš je k dispozícii len pri niektorých modeloch.

Výmena myši

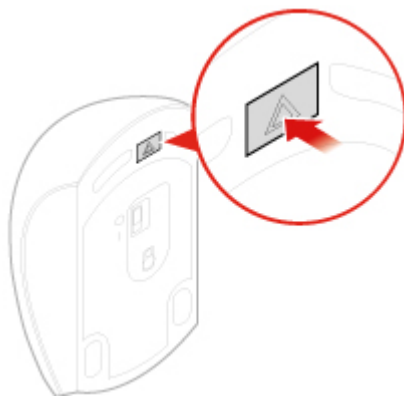
1. Vypnite počítač a vytiahnite všetky napájacie káble z elektrických zásuviek.
2. Kábel starej myši odpojte od počítača.
3. Pripojte kábel novej myši k príslušnému konektoru v počítači.



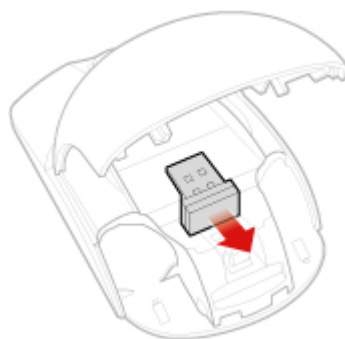
Obrázok 12. Výmena myši

Výmena bezdrôtovej myši

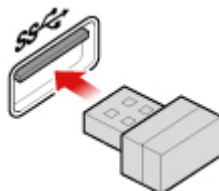
1. Odpojte hardvérový kľúč USB od počítača. Potom odpojte starú bezdrôtovú myš.
2. Vyberte novú bezdrôtovú myš z obalu.
3. Otvorte kryt priestoru pre batérie a nainštalujte dve batérie AAA v súlade s vyznačenou polaritou.



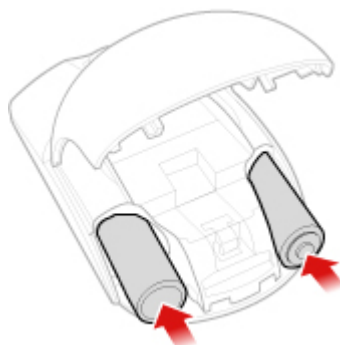
Obrázok 13. Otvorenie priestoru na batérie



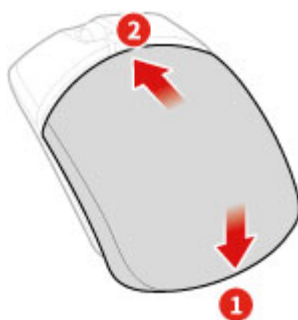
Obrázok 14. Vybratie hardvérového kľúča USB



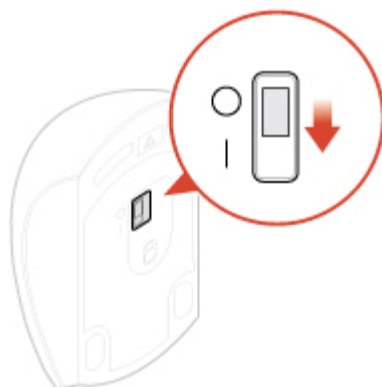
Obrázok 15. Pripojenie hardvérového kľúča USB ku konektoru USB



Obrázok 16. Inštalácia batérií myši



Obrázok 17. Zatvorenie krytu priestoru na batérie



Obrázok 18. Zatlačenie vypínača napájania do zapnutej polohy

Poznámky:

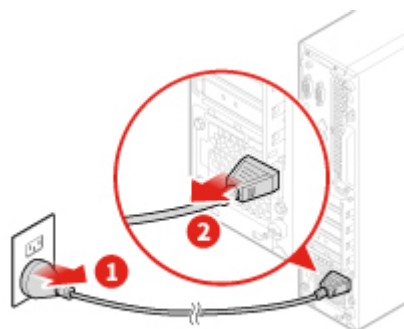
- Zelená dióda LED označuje, že myš je pripravená na používanie.
- Blikajúca žltá dióda LED informuje o nízkej úrovni nabitia batérie.
- Ak chcete predĺžiť výdrž batérie, keď myš nepoužívate, posuňte vypínač napájania do vypnutej polohy.
- Po odpojení hardvérového kľúča USB od počítača ho odložte do priehradky bezdrôtovej myši alebo priehradky bezdrôtovej klávesnice.

Výmena napájacieho kábla

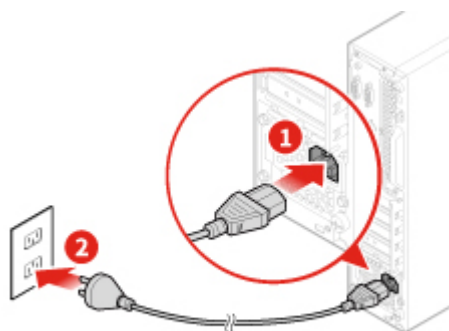
Upozornenie: Skôr, než otvoríte počítač a pokúsite sa vykonať akékoľvek opravy, prečítajte si dokument *Príručka s dôležitými informáciami o produkte*.

1. Z jednotiek odstráňte všetky médiá a vypnite všetky pripojené zariadenia a počítač.
2. Odpojte všetky napájacie káble od elektrických zásuviek a odpojte aj všetky káble od počítača.
3. Vymeňte napájací kábel.

Poznámka: Váš napájací kábel môže vyzeráť inak, ako je znázornené na obrázku.



Obrázok 19. Odpojenie napájacieho kábla



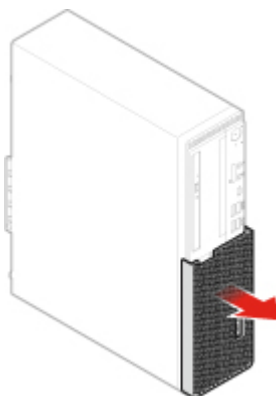
Obrázok 20. Pripojenie napájacieho kábla

Výmena krytu proti prachu

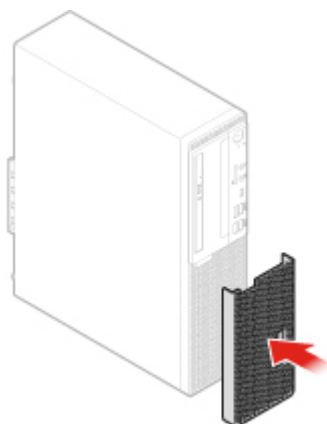
Poznámka: Kryt proti prachu je voliteľný.

Upozornenie: Skôr, než otvoríte počítač a pokúsite sa vykonať akékoľvek opravy, prečítajte si dokument *Príručka s dôležitými informáciami o produkte*.

1. Z jednotiek odstráňte všetky médiá a vypnite všetky pripojené zariadenia a počítač.
2. Odpojte všetky napájacie káble od elektrických zásuviek a odpojte aj všetky káble od počítača.
3. Vymeňte kryt proti prachu.



Obrázok 21. Odstránenie ochrany proti prachu



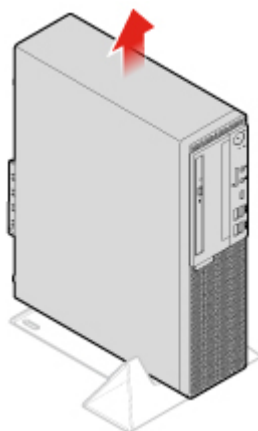
Obrázok 22. Inštalácia ochrany proti prachu

Výmena zvislého stojana

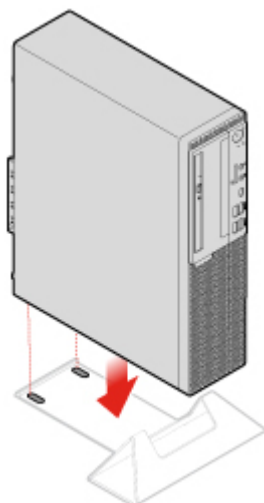
Poznámka: Zvislý stojan je k dispozícii len pri niektorých modeloch.

Upozornenie: Skôr, než otvoríte počítač a pokúsite sa vykonať akékoľvek opravy, prečítajte si dokument *Príručka s dôležitými informáciami o produkte*.

1. Z jednotiek odstráňte všetky médiá a vypnite všetky pripojené zariadenia a počítač.
2. Odpojte všetky napájacie káble od elektrických zásuviek a odpojte aj všetky káble od počítača.
3. Vymeňte zvislý stojan.



Obrázok 23. Odstránenie zvislého stojana



Obrázok 24. Inštalácia zvislého stojana

Odstránenie krytu počítača

Poznámka: Pred otvorením krytu počítača sa uistite, je e-zámok odomknutý v programe Setup Utility. Pozrite si časť „Zámky počítača“.

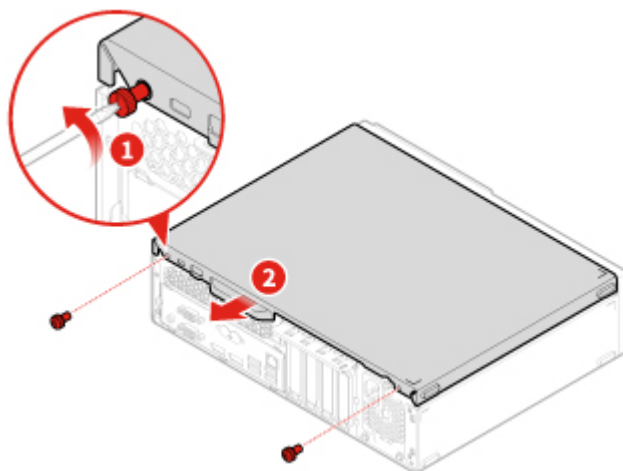
Upozornenie: Skôr, než otvoríte počítač a pokúsite sa vykonať akékoľvek opravy, prečítajte si dokument *Príručka s dôležitými informáciami o produkte*.

VÝSTRAHA:



Pred otvorením krytu počítača vypnite počítač a počkajte niekoľko minút, kým počítač nevychladne.

1. Z jednotiek demontujte všetky médiá a vypnite všetky pripojené zariadenia a počítač.
2. Odpojte všetky napájacie káble od elektrických zásuviek a odpojte aj všetky káble od počítača.
3. Odomknite akékoľvek uzamykacie zariadenie, ktoré zabezpečuje kryt počítača.
4. Odstráňte ochranu proti prachu. Pozrite si časť „Výmena krytu proti prachu“ na stránke 22.
5. Demontujte kryt počítača.



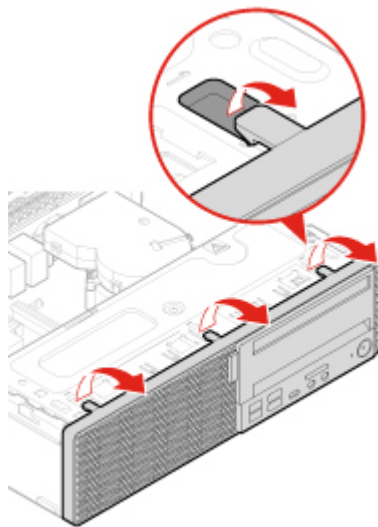
Obrázok 25. Odstránenie krytu počítača

6. Dokončíte výmenu. Pozrite si časť „Dokončenie výmeny dielcov“ na stránke 68.

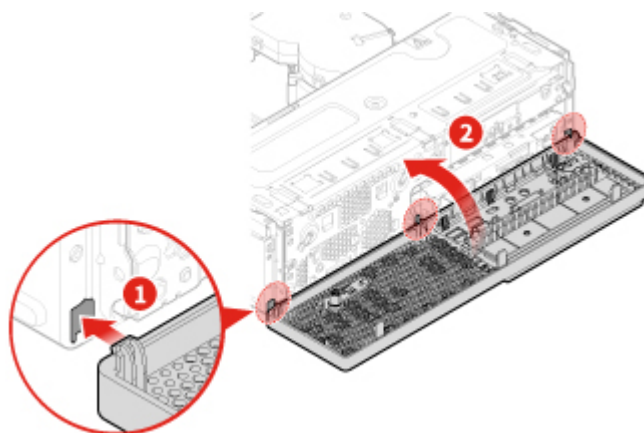
Výmena predného panela

Upozornenie: Skôr, než otvoríte počítač a pokúsite sa vykonať akékoľvek opravy, prečítajte si dokument *Príručka s dôležitými informáciami o produkte*.

1. Demontujte kryt počítača. Pozrite si časť „Odstránenie krytu počítača“ na stránke 24.
2. Nasadte predný panel.



Obrázok 26. Demontáž predného panelu



Obrázok 27. Inštalácia predného panela

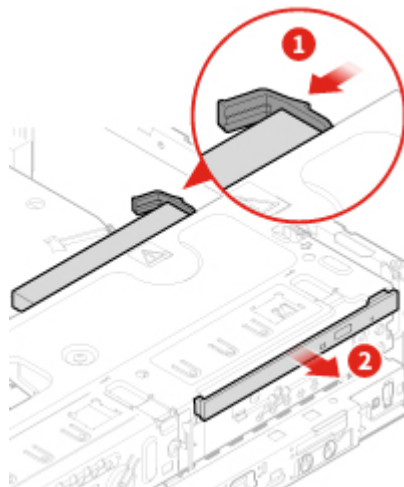
3. Dokončíte výmenu. Pozrite si časť „Dokončenie výmeny dielcov“ na stránke 68.

Výmena optickej jednotky

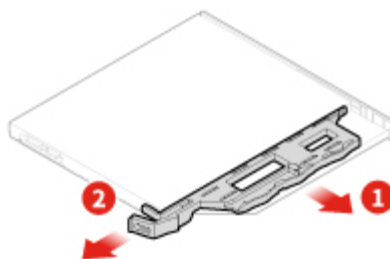
Upozornenie: Skôr, než otvoríte počítač a pokúsite sa vykonať akékoľvek opravy, prečítajte si dokument *Príručka s dôležitými informáciami o produkte*.

1. Demontujte kryt počítača. Pozrite si časť „Odstránenie krytu počítača“ na stránke 24.
2. Odmontujte predný panel. Pozrite si časť „Výmena predného panela“ na stránke 25.

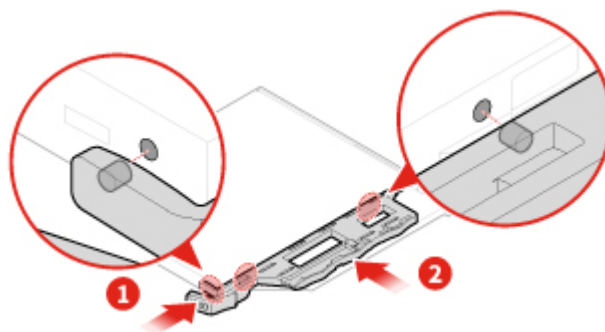
3. Odpojte signálový a napájací konektor od optickej jednotky.
4. Vymeňte optickú jednotku.



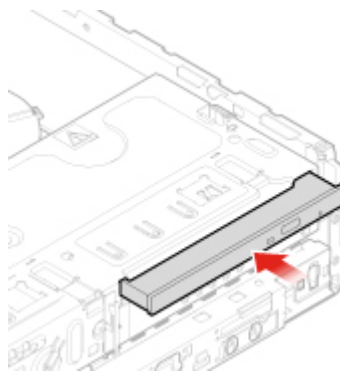
Obrázok 28. Demontáž zostavy optickej jednotky



Obrázok 29. Demontáž držiaka optickej jednotky



Obrázok 30. Inštalácia držiaka optickej jednotky



Obrázok 31. Inštalácia zostavy optickej jednotky

5. K novej optickej jednotke pripojte signálový a napájací konektor.
6. Dokončíte výmenu. Pozrite si časť „Dokončenie výmeny dielcov“ na stránke 68.

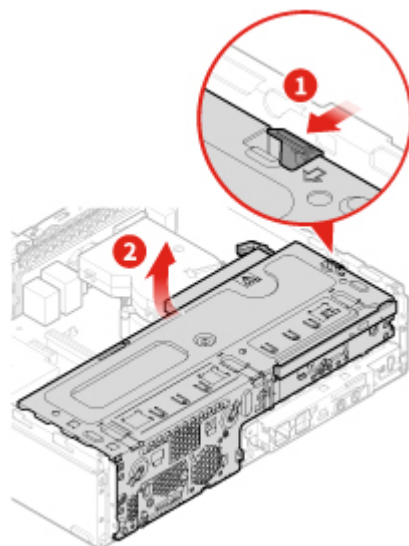
Výmena ukladacej jednotky

Upozornenie: Skôr, než otvoríte počítač a pokúsite sa vykonať akékoľvek opravy, prečítajte si dokument *Príručka s dôležitými informáciami o produkte*.

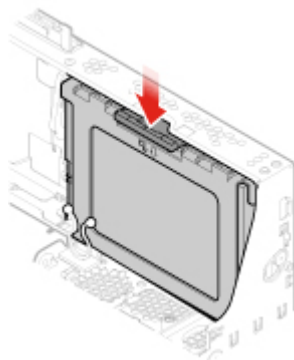
Výmena 3,5-palcovej primárnej ukladacej jednotky

1. Demontujte kryt počítača. Pozrite si časť „Odstránenie krytu počítača“ na stránke 24.
2. Odmontujte predný panel. Pozrite si časť „Výmena predného panela“ na stránke 25.
3. Odpojte káble ukladacej jednotky od systémovej dosky.
4. Vymeňte 3,5-palcovú primárnu ukladaciu jednotku.

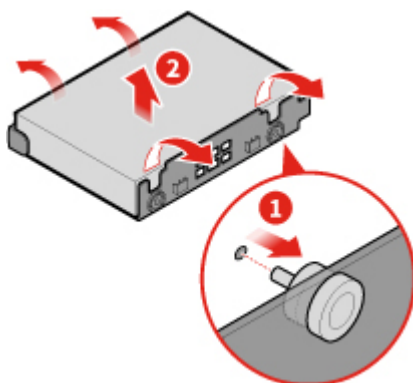
Poznámka: Počas výmeny odpojte alebo znova pripojte káble ukladacej jednotky.



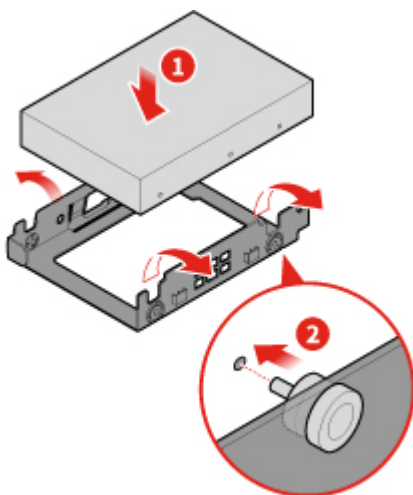
Obrázok 32. Otváranie pozície pre jednotku



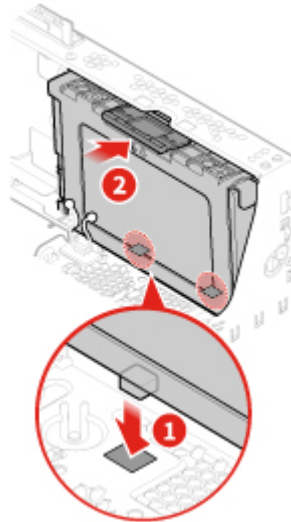
Obrázok 33. Vybratie 3,5-palcovej primárnej ukladacej jednotky



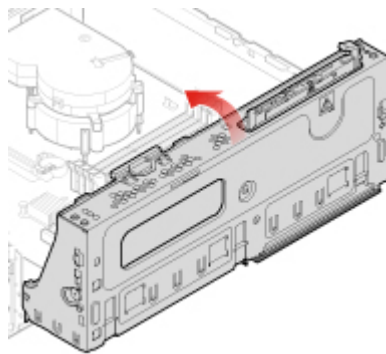
Obrázok 34. Vybratie držiaka 3,5-palcovej primárnej ukladacej jednotky



Obrázok 35. Inštalácia držiaka 3,5-palcovej primárnej ukladacej jednotky



Obrázok 36. Inštalácia 3,5-palcovej primárnej ukladacej jednotky

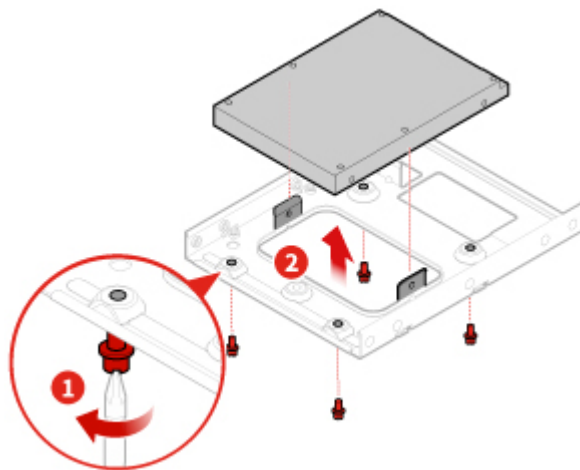


Obrázok 37. Zatváranie pozície pre jednotku

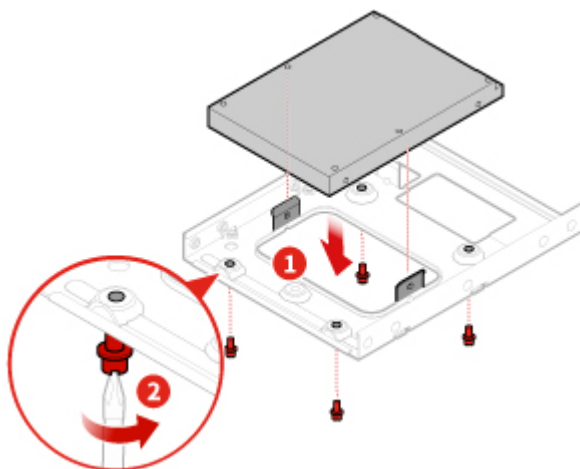
5. Pripojte káble ukladacej jednotky k systémovej doske.
6. Dokončite výmenu. Pozrite si časť „Dokončenie výmeny dielcov“ na stránke 68.

Výmena 2,5-palcovej primárnej ukladacej jednotky

1. Odmontujte menič ukladacej jednotky s 2,5-palcovou primárnou ukladacou jednotkou. Informácie nájdete v časti „Výmena 3,5-palcovej primárnej ukladacej jednotky“.
2. Vymeňte 2,5-palcovú primárnou ukladaciu jednotku v meniči ukladacej jednotky.



Obrázok 38. Vybratie 2,5-palcovej primárnej ukladacej jednotky z meniča



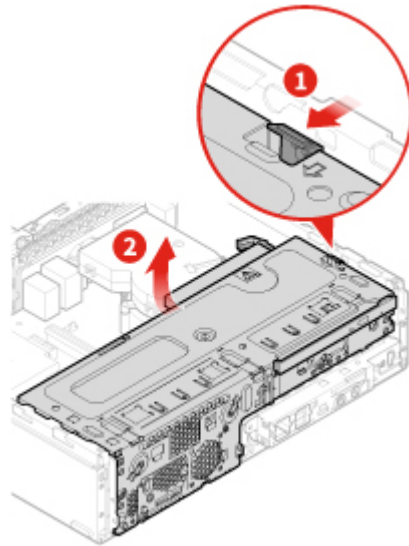
Obrázok 39. Inštalácia novej 2,5-palcovej primárnej ukladacej jednotky do meniča

3. Dokončite výmenu. Pozrite si časť „Dokončenie výmeny dielcov“ na stránke 68.

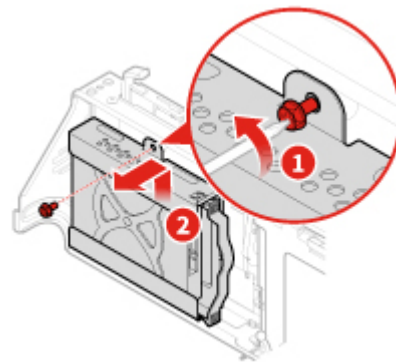
Výmena 2,5-palcovej sekundárnej ukladacej jednotky

1. Demontujte kryt počítača. Pozrite si časť „Odstránenie krytu počítača“ na stránke 24.
2. Odmontujte predný panel. Pozrite si časť „Výmena predného panela“ na stránke 25.
3. Vymeňte 2,5-palcovú sekundárnu ukladaciu jednotku.

Poznámka: Počas výmeny odpojte alebo znova pripojte káble ukladacej jednotky.



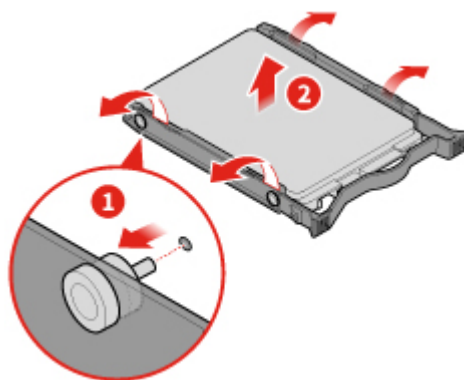
Obrázok 40. Otváranie pozície pre jednotku



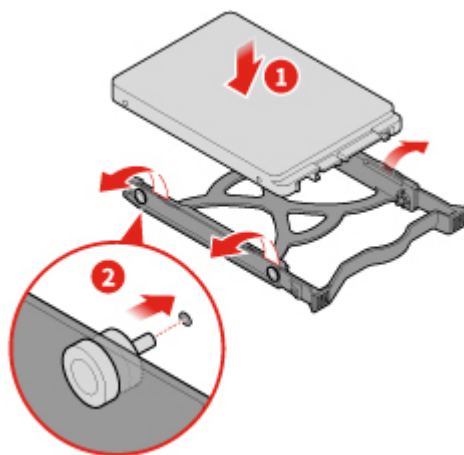
Obrázok 41. Vybratie 2,5-palcovej sekundárnej ukladacej jednotky



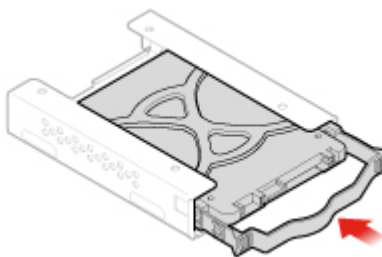
Obrázok 42. Vybratie držiaka 2,5-palcovej sekundárnej ukladacej jednotky



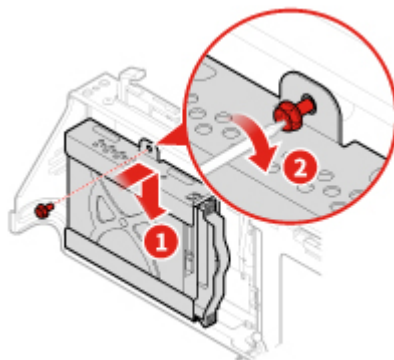
Obrázok 43. Vybratie panela 2,5-palcovej sekundárnej ukladacej jednotky



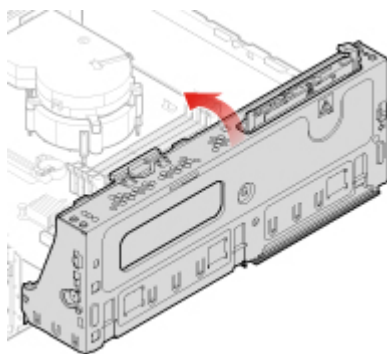
Obrázok 44. Montáž panela 2,5-palcovej sekundárnej ukladacej jednotky



Obrázok 45. Inštalácia držiaka sekundárnej 2,5-palcovej ukladacej jednotky



Obrázok 46. Inštalácia 2,5-palcovej sekundárnej ukladacej jednotky



Obrázok 47. Zatváranie pozície pre jednotku

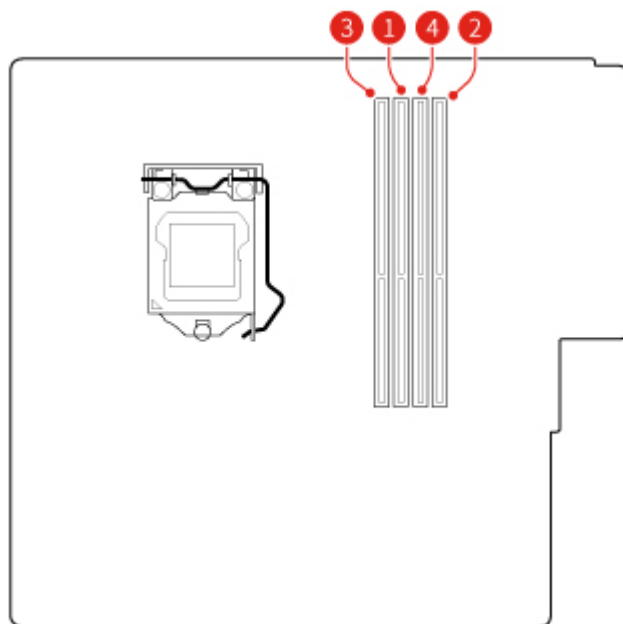
4. Dokončíte výmenu. Pozrite si časť „Dokončenie výmeny dielcov“ na stránke 68.

Výmena pamäťového modulu

Upozornenie: Skôr, než otvoríte počítač a pokúsite sa vykonať akékoľvek opravy, prečítajte si dokument *Príručka s dôležitými informáciami o produkte*.

Poznámky:

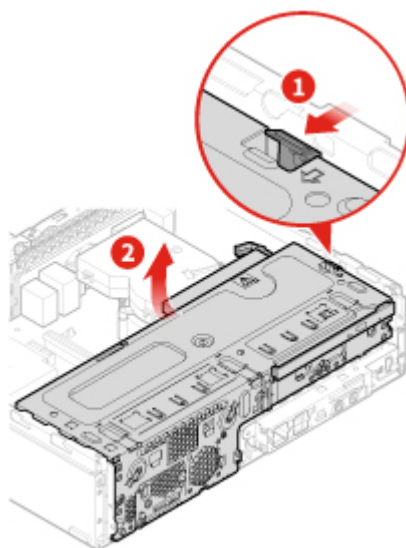
- Pred inštaláciou si overte, či sú západky pamäťového slotu otvorené.
- V priebehu inštalácie postupujte presne podľa pokynov na inštaláciu pamäťových modulov zobrazených v tomto obrázku.



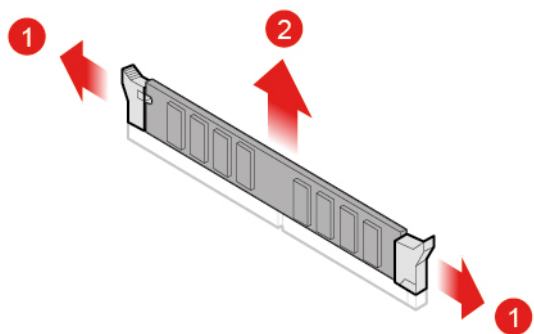
Obrázok 48. Poradie inštalácie pamäťových modulov

1. Demontujte kryt počítača. Pozrite si časť „Odstránenie krytu počítača“ na stránke 24.
2. Odmontujte predný panel. Pozrite si časť „Výmena predného panela“ na stránke 25.
3. Vymeňte pamäťový modul.

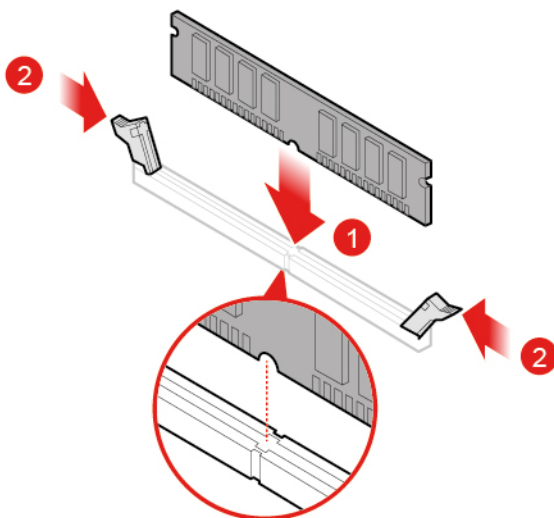
Poznámka: Počas inštalácie skontrolujte, či ste zarovnali pamäťový modul so slotom a zatlačte ho smerom nadol na oboch stranách, aby západky úplne zacvakli.



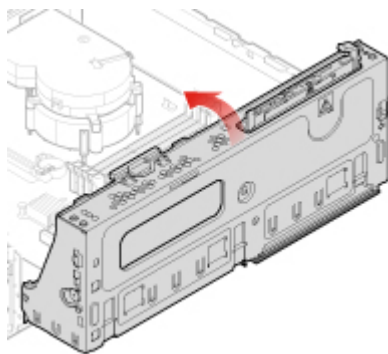
Obrázok 49. Otváranie pozície pre jednotku



Obrázok 50. Odstránenie pamäťového modulu



Obrázok 51. Inštalácia pamäťového modulu



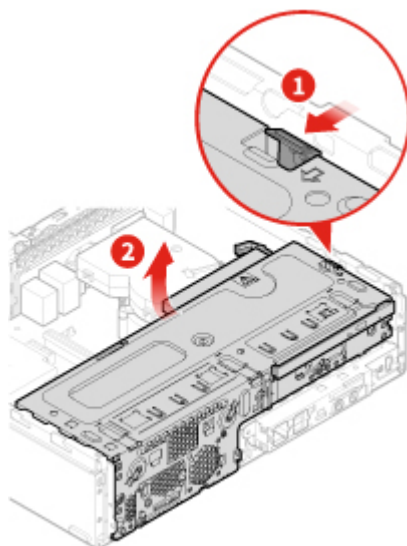
Obrázok 52. Zatváranie pozície pre jednotku

4. Dokončíte výmenu. Pozrite si časť „Dokončenie výmeny dielcov“ na stránke 68.

Výmena karty PCI Express

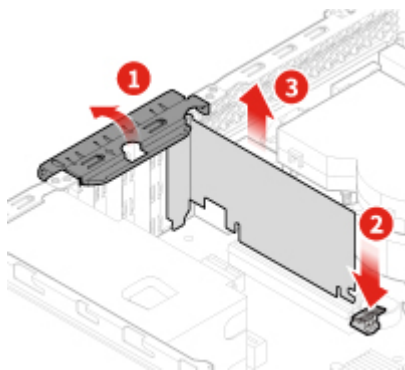
Upozornenie: Skôr, než otvoríte počítač a pokúsite sa vykonať akékoľvek opravy, prečítajte si dokument *Príručka s dôležitými informáciami o produkte*.

1. Demontujte kryt počítača. Pozrite si časť „Odstránenie krytu počítača“ na stránke 24.
2. Odmontujte predný panel. Pozrite si časť „Výmena predného panela“ na stránke 25.
3. Vymeňte kartu PCI Express.



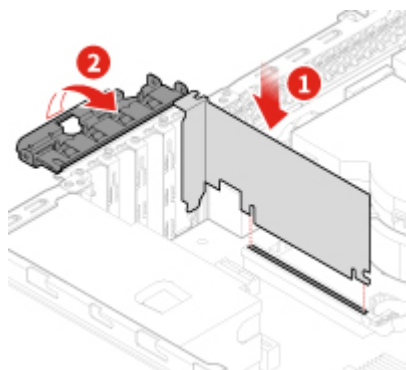
Poznámka: Pri vyberaní karty PCI Express stlačením západky uvoľníte kartu zo slotu. Potom opatrne vyberte kartu zo slotu.

Obrázok 53. Otváranie pozície pre jednotku

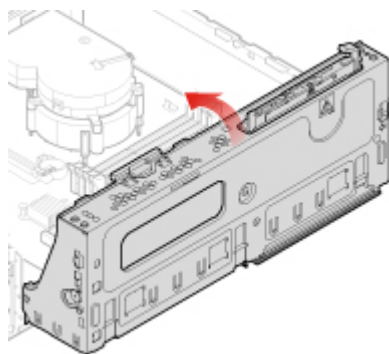


Obrázok 54. Odstránenie karty PCI Express

Poznámka: Pri inštalácii karty PCI Express zatlačte na zadný koniec karty, kým karta s cvaknutím nezapadne na miesto.



Obrázok 55. Inštalácia karty PCI Express



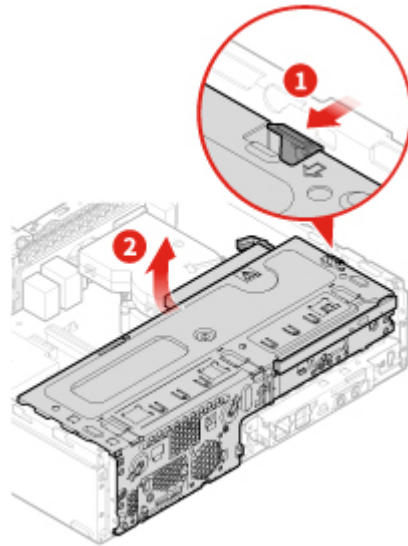
Obrázok 56. Zatváranie pozície pre jednotku

4. Dokončíte výmenu. Pozrite si časť „Dokončenie výmeny dielcov“ na stránke 68.

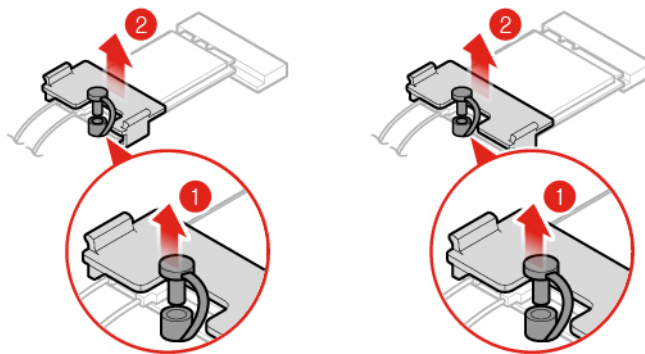
Výmena karty Wi-Fi

Upozornenie: Skôr, než otvoríte počítač a pokúsite sa vykonať akékoľvek opravy, prečítajte si dokument *Príručka s dôležitými informáciami o produkte*.

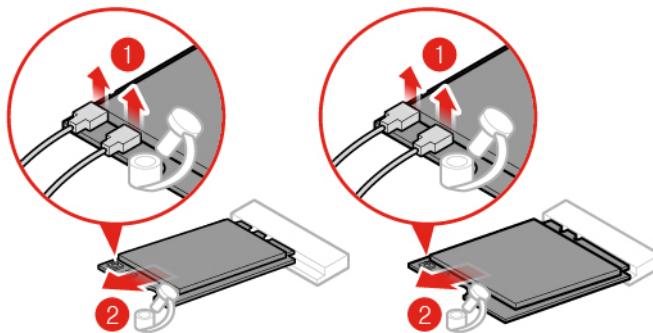
1. Demontujte kryt počítača. Pozrite si časť „Odstránenie krytu počítača“ na stránke 24.
2. Odmontujte predný panel. Pozrite si časť „Výmena predného panela“ na stránke 25.
3. Vymeňte kartu Wi-Fi.



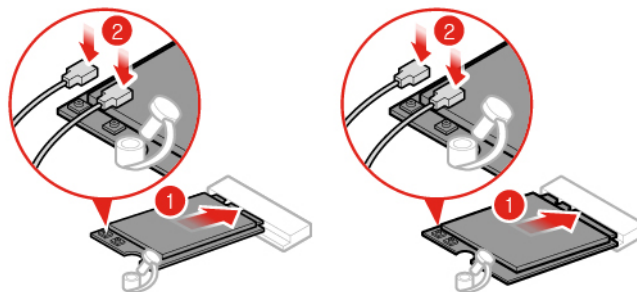
Obrázok 57. Otváranie pozície pre jednotku



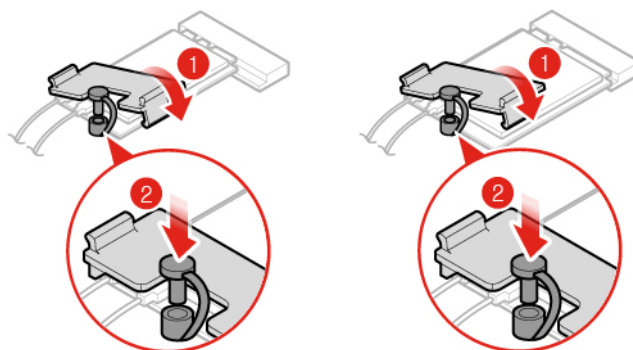
Obrázok 58. Demontáž krytu karty Wi-Fi (typ 1 a typ 2)



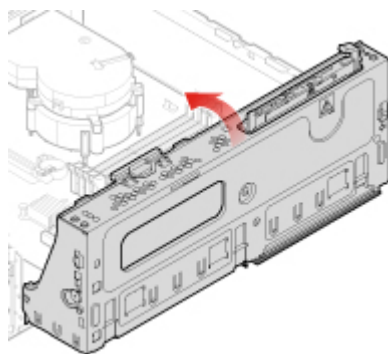
Obrázok 59. Odpájanie antén Wi-Fi a vyberanie karty Wi-Fi (typ 1 a typ 2)



Obrázok 60. Inštalácia karty Wi-Fi a pripojenie antén Wi-Fi (typ 1 a typ 2)



Obrázok 61. Inštalácia krytu karty Wi-Fi (typ 1 a typ 2)



Obrázok 62. Zatváranie pozície pre jednotku

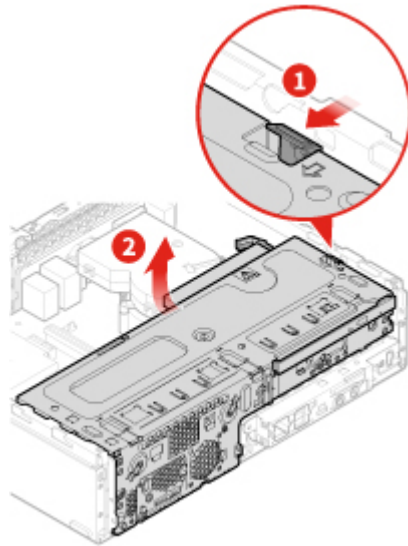
4. Dokončíte výmenu. Pozrite si časť „Dokončenie výmeny dielcov“ na stránke 68.

Výmena jednotky SSD M.2

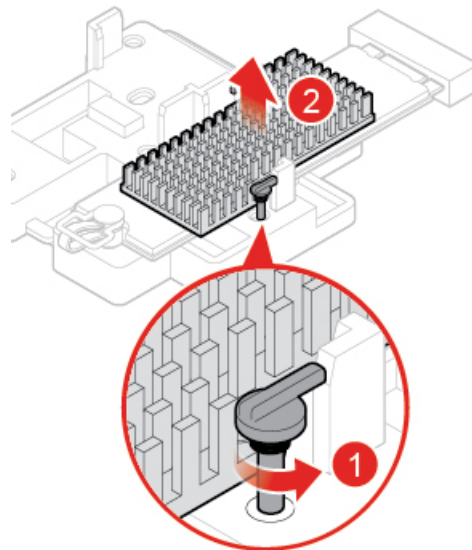
Upozornenie: Skôr, než otvoríte počítač a pokúsite sa vykonať akékoľvek opravy, prečítajte si dokument *Príručka s dôležitými informáciami o produkte*.

1. Demontujte kryt počítača. Pozrite si časť „Odstránenie krytu počítača“ na stránke 24.
2. Odmontujte predný panel. Pozrite si časť „Výmena predného panela“ na stránke 25.
3. Jednotku SSD M.2 vymeňte podľa príslušného postupu v závislosti od modelu počítača.

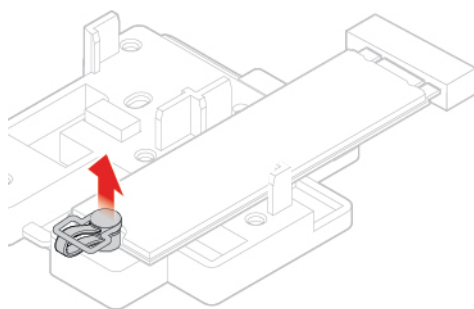
- Typ 1



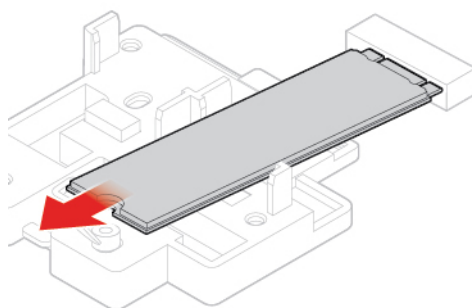
Obrázok 63. Otváranie pozície pre jednotku



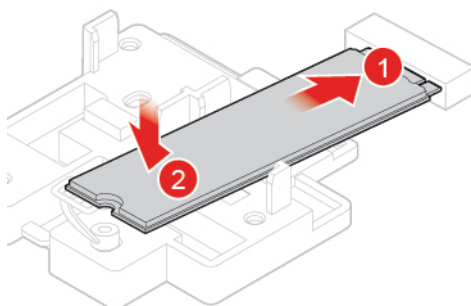
Obrázok 64. Odstránenie chladiča jednotky SSD M.2



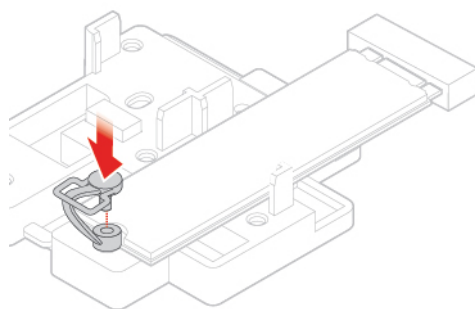
Obrázok 65. Odomknutie svorky jednotky SSD M.2



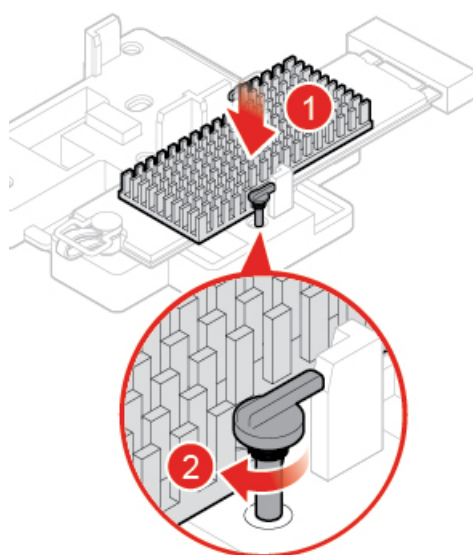
Obrázok 66. Vybratie jednotky SSD M.2



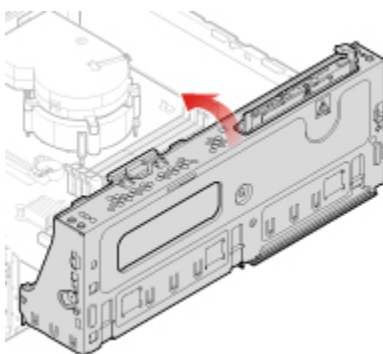
Obrázok 67. Inštalácia jednotky SSD M.2



Obrázok 68. Uzamknutie svorky jednotky SSD M.2

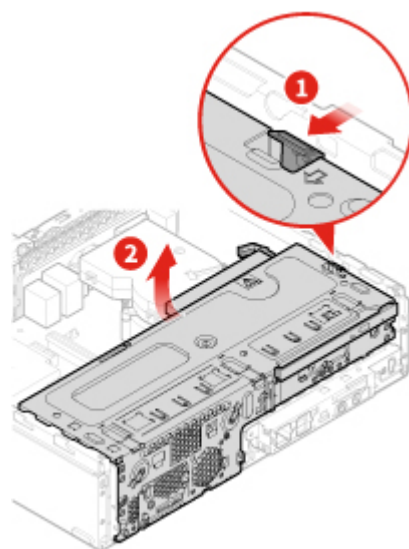


Obrázok 69. Inštalácia chladiča jednotky SSD M.2

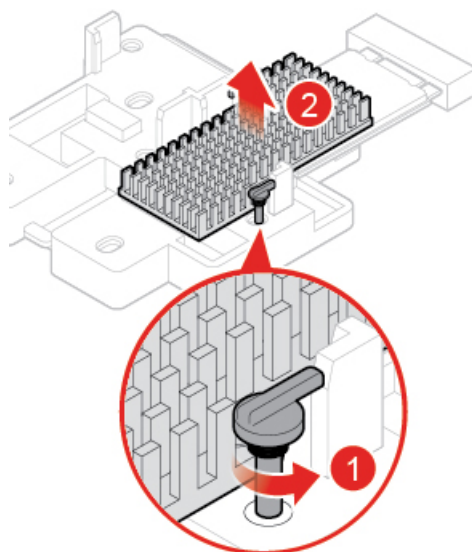


Obrázok 70. Zatváranie pozície pre jednotku

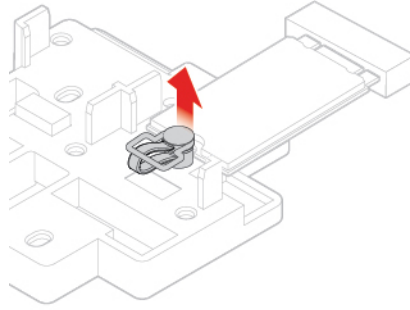
- Typ 2



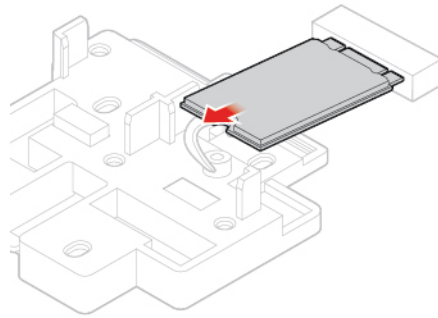
Obrázok 71. Otváranie pozície pre jednotku



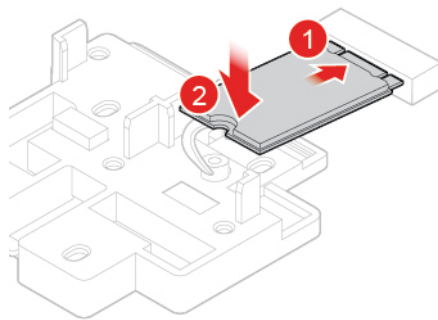
Obrázok 72. Odstránenie chladiča jednotky SSD M.2



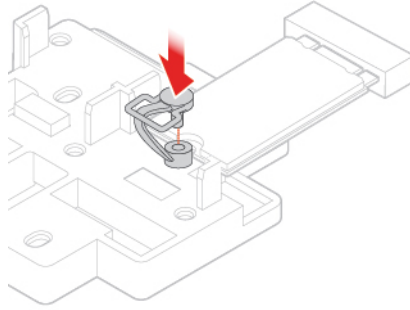
Obrázok 73. Odomknutie svorky jednotky SSD M.2



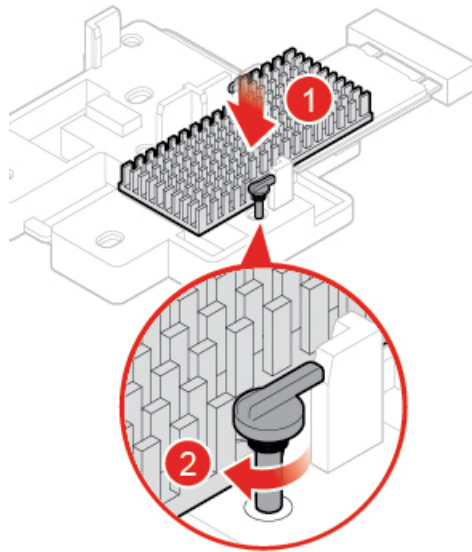
Obrázok 74. Vybratie jednotky SSD M.2



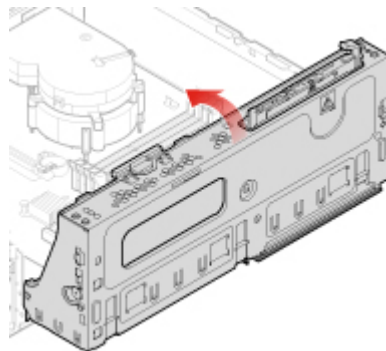
Obrázok 75. Inštalácia jednotky SSD M.2



Obrázok 76. Uzamknutie svorky jednotky SSD M.2



Obrázok 77. Inštalácia chladiča jednotky SSD M.2



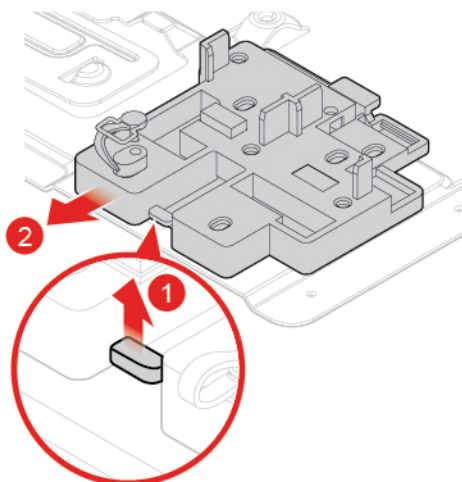
Obrázok 78. Zatváranie pozície pre jednotku

4. Dokončite výmenu. Pozrite si časť „Dokončenie výmeny dielcov“ na stránke 68.

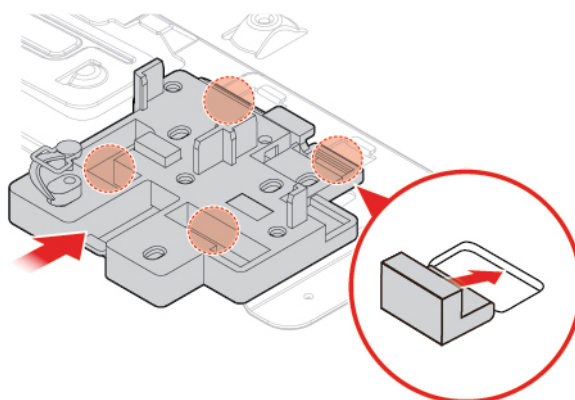
Výmena držiaka jednotky SSD M.2

Upozornenie: Skôr, než otvoríte počítač a pokúsite sa vykonať akékoľvek opravy, prečítajte si dokument *Príručka s dôležitými informáciami o produkte*.

1. Demontujte kryt počítača. Pozrite si časť „Odstránenie krytu počítača“ na stránke 24.
2. Odmontujte predný panel. Pozrite si časť „Výmena predného panela“ na stránke 25.
3. Demontujte jednotku SSD M.2. Pozrite si časť „Výmena jednotky SSD M.2“ na stránke 39.
4. Vymeňte držiak jednotky SSD M.2.



Obrázok 79. Demontáž držiaka jednotky SSD M.2



Obrázok 80. Inštalácia držiaka jednotky SSD M.2

5. Dokončite výmenu. Pozrite si časť „Dokončenie výmeny dielcov“ na stránke 68.

Výmena zdroja napájania

Upozornenie: Skôr, než otvoríte počítač a pokúsite sa vykonať akékoľvek opravy, prečítajte si dokument *Príručka s dôležitými informáciami o produkte*.

Aj keď sa v počítači po jeho odpojení od zdroja napájania nenachádzajú žiadne pohyblivé dielce, kvôli zvýšeniu vašej bezpečnosti a správnej certifikácii vykonanej organizáciou Underwriters Laboratories (UL) berte na vedomie nasledujúce varovania.

VÝSTRAHA:



Nebezpečné pohyblivé súčasti. Dbajte na to, aby prsty a iné časti tela boli od nich dostatočne vzdialené.

VÝSTRAHA:

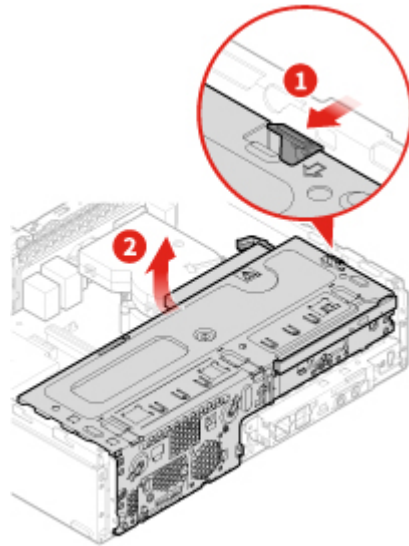
Nikdy neodstraňujte kryt zo zdroja napájania ani zo žiadneho iného dielca označeného nasledujúcim štítkom.



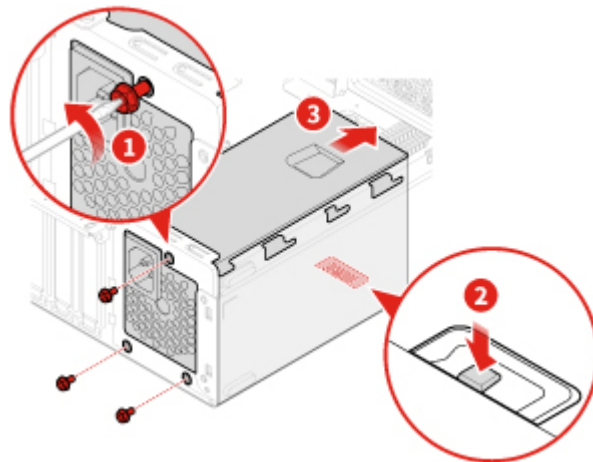
Vnútri každého dielca s týmto štítkom sa nachádzajú nebezpečné hodnoty napätia, prúdu a elektrickej energie. Vnútri týchto komponentov sa nenachádzajú žiadne využiteľné súčasti. Ak máte podozrenie, že sa v niektorom z týchto dielcov vyskytol problém, kontaktujte servisného technika.

1. Demontujte kryt počítača. Pozrite si časť „Odstránenie krytu počítača“ na stránke 24.
2. Odmontujte predný panel. Pozrite si časť „Výmena predného panela“ na stránke 25.
3. Vymeňte zdroj napájania.

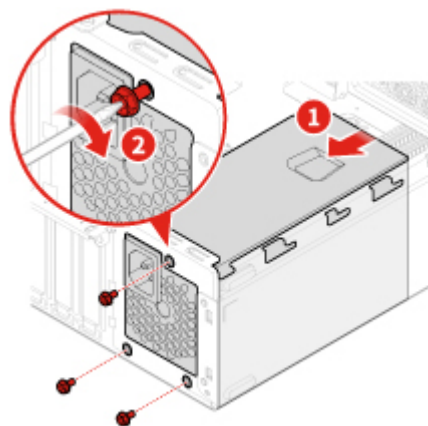
Poznámka: Počas výmeny odpojte alebo znova pripojte káble zdroja napájania.



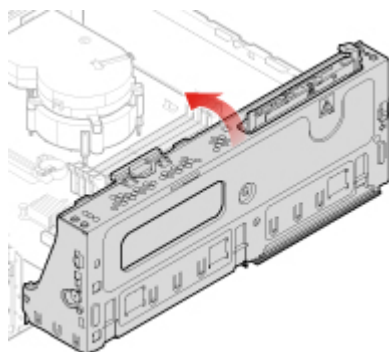
Obrázok 81. Otváranie pozície pre jednotku



Obrázok 82. Odstránenie zdroja napájania



Obrázok 83. Inštalácia zdroja napájania



Obrázok 84. Zatváranie pozície pre jednotku

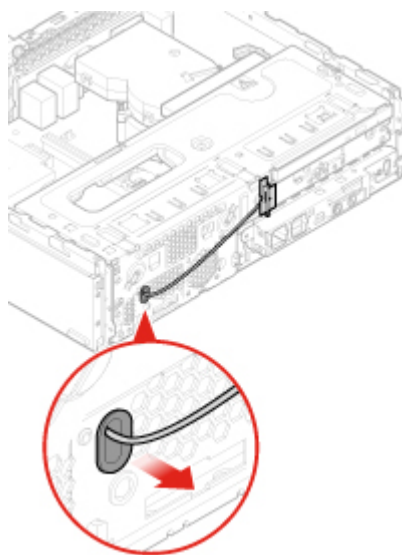
4. Dokončíte výmenu. Pozrite si časť „Dokončenie výmeny dielcov“ na stránke 68.

Výmena antén Wi-Fi

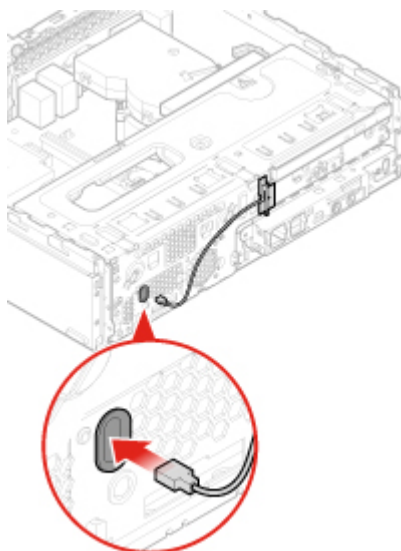
Upozornenie: Skôr, než otvoríte počítač a pokúsite sa vykonať akékoľvek opravy, prečítajte si dokument *Príručka s dôležitými informáciami o produkte*.

Výmena prednej antény Wi-Fi

1. Demontujte kryt počítača. Pozrite si časť „Odstránenie krytu počítača“ na stránke 24.
2. Odmontujte predný panel. Pozrite si časť „Výmena predného panela“ na stránke 25.
3. V prípade potreby demontujte ukladaciu jednotku. Pozrite si časť „Výmena ukladacej jednotky“ na stránke 27.
4. Vymeňte prednú anténu Wi-Fi.



Obrázok 85. Odstránenie prednej antény Wi-Fi

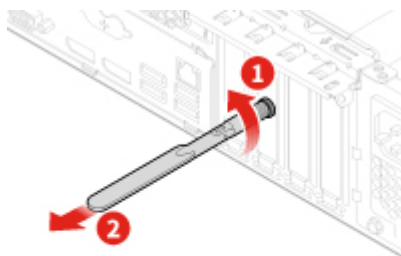


Obrázok 86. Inštalácia prednej antény Wi-Fi

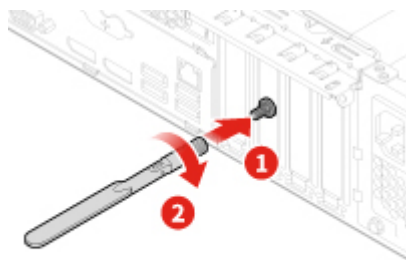
5. Dokončíte výmenu. Pozrite si časť „Dokončenie výmeny dielcov“ na stránke 68.

Výmena zadnej antény Wi-Fi

1. Z jednotiek demontujte všetky médiá a vypnite všetky pripojené zariadenia a počítač.
2. Odpojte všetky napájacie káble od elektrických zásuviek a odpojte aj všetky káble od počítača.
3. Vymeňte zadnú anténu Wi-Fi.



Obrázok 87. Odstránenie zadnej antény Wi-Fi

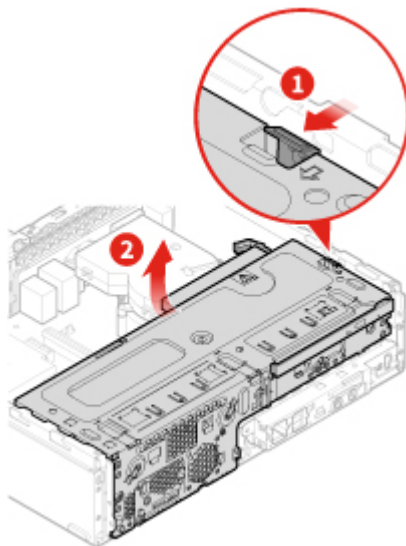


Obrázok 88. Inštalácia zadnej antény Wi-Fi

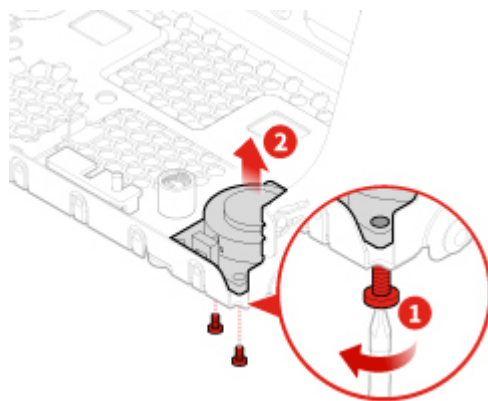
Výmena interného reproduktora

Upozornenie: Skôr, než otvoríte počítač a pokúsite sa vykonať akékoľvek opravy, prečítajte si dokument *Príručka s dôležitými informáciami o produkte*.

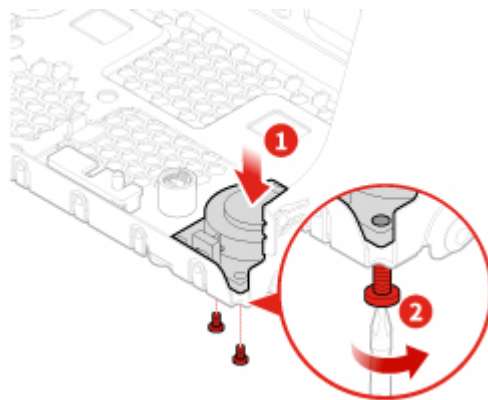
1. Demontujte kryt počítača. Pozrite si časť „Odstránenie krytu počítača“ na stránke 24.
2. Odmontujte predný panel. Pozrite si časť „Výmena predného panela“ na stránke 25.
3. Odpojte kábel interného reproduktora od systémovej dosky.
4. Vymeňte interný reproduktor.



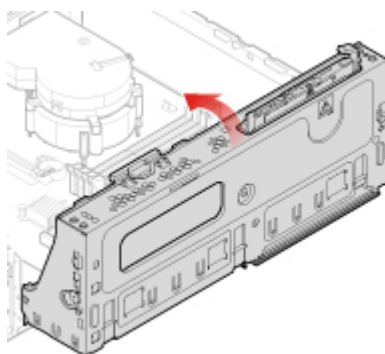
Obrázok 89. Otváranie pozície pre jednotku



Obrázok 90. Demontáž interného reproduktora



Obrázok 91. Inštalácia interného reproduktora



Obrázok 92. Zatváranie pozície pre jednotku

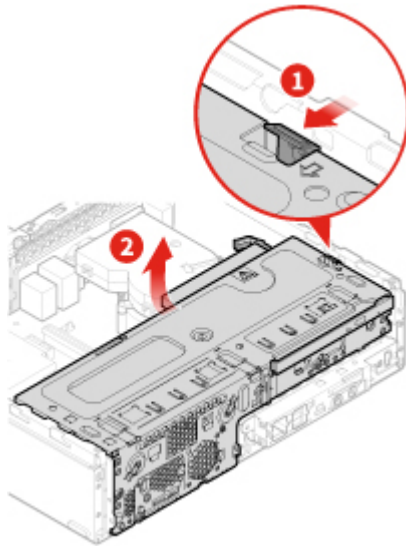
5. Pripojte kábel interného reproduktora k systémovej doske.
6. Dokončite výmenu. Pozrite si časť „Dokončenie výmeny dielcov“ na stránke 68.

Výmena kábla osvetleného červeného bodu

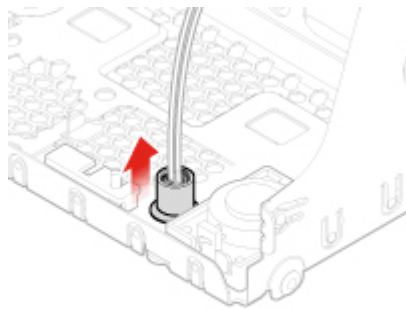
Upozornenie: Skôr, než otvoríte počítač a pokúsite sa vykonať akékoľvek opravy, prečítajte si dokument *Príručka s dôležitými informáciami o produkte*.

1. Demontujte kryt počítača. Pozrite si časť „Odstránenie krytu počítača“ na stránke 24.
2. Odmontujte predný panel. Pozrite si časť „Výmena predného panela“ na stránke 25.

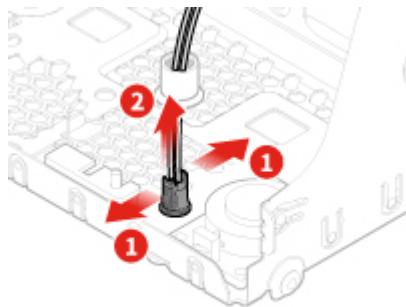
3. Odpojte kábel červeného svetelného indikátora zo systémovej dosky.
4. Vymeňte červený svetelný indikátor.



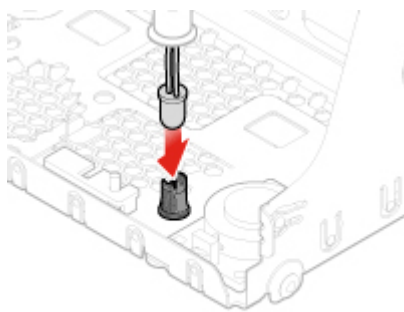
Obrázok 93. Otváranie pozície pre jednotku



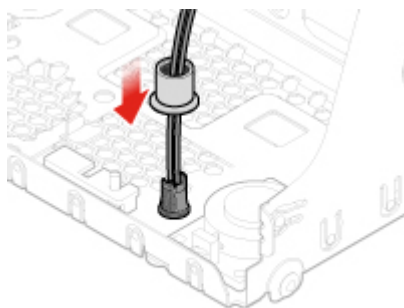
Obrázok 94. Odstránenie puzdra



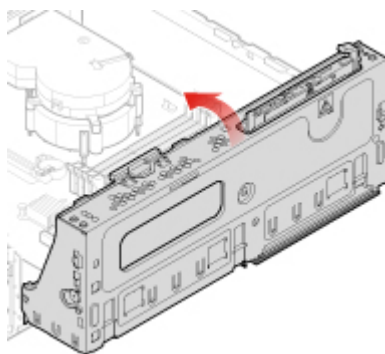
Obrázok 95. Odpojenie kábla osvetleného červeného bodu



Obrázok 96. Pripojenie kábla osvetleného červeného bodu



Obrázok 97. Inštalácia puzdra



Obrázok 98. Zatváranie pozície pre jednotku

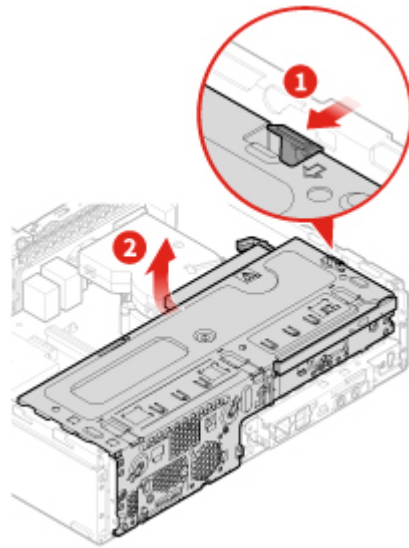
5. Pripojte kábel nového červeného svetelného indikátora k systémovej doske.
6. Dokončite výmenu. Pozrite si časť „Dokončenie výmeny dielcov“ na stránke 68.

Výmena senzora teploty

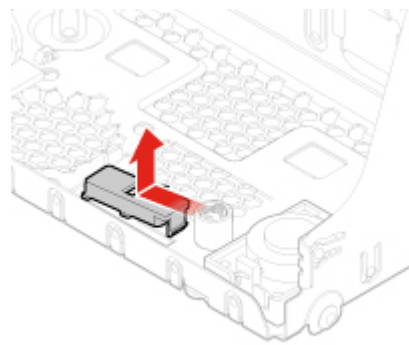
Upozornenie: Skôr, než otvoríte počítač a pokúsite sa vykonať akékoľvek opravy, prečítajte si dokument *Príručka s dôležitými informáciami o produkte*.

1. Demontujte kryt počítača. Pozrite si časť „Odstránenie krytu počítača“ na stránke 24.
2. Odmontujte predný panel. Pozrite si časť „Výmena predného panela“ na stránke 25.
3. Odpojte kábel senzora teploty od systémovej dosky.

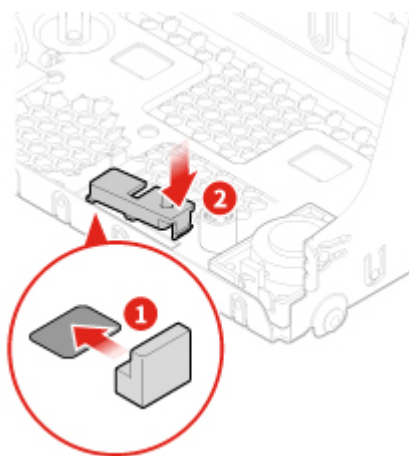
4. Vymeňte senzor teploty.



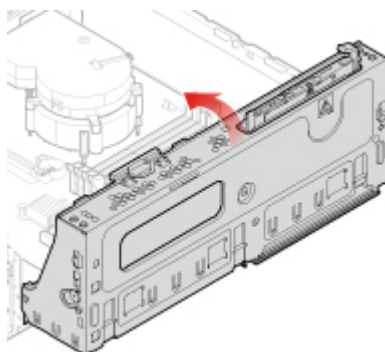
Obrázok 99. Otváranie pozície pre jednotku



Obrázok 100. Vybratie senzora teploty



Obrázok 101. Inštalácia senzora teploty



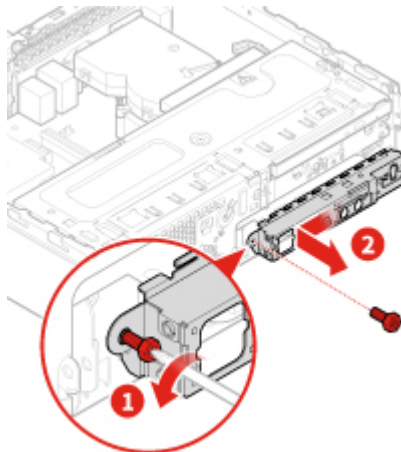
Obrázok 102. Zatváranie pozície pre jednotku

5. Pripojte kábel nového senzora teploty k systémovej doske.
6. Dokončite výmenu. Pozrite si časť „Dokončenie výmeny dielcov“ na stránke 68.

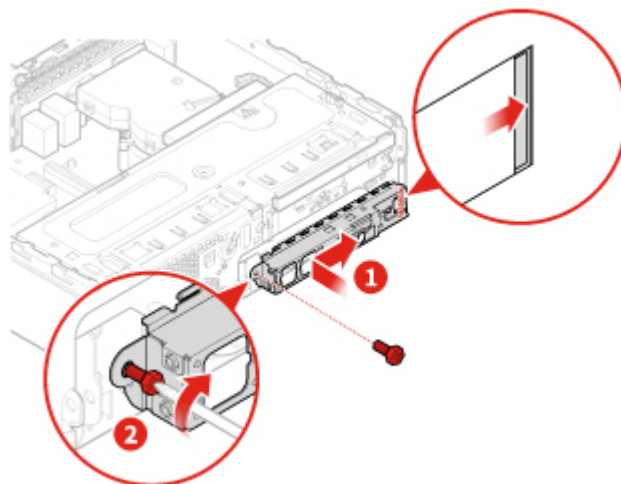
Výmena držiaka prednej vstupno-výstupnej jednotky

Upozornenie: Skôr, než otvoríte počítač a pokúsite sa vykonať akékoľvek opravy, prečítajte si dokument *Príručka s dôležitými informáciami o produkte*.

1. Demontujte kryt počítača. Pozrite si časť „Odstránenie krytu počítača“ na stránke 24.
2. Odmontujte predný panel. Pozrite si časť „Výmena predného panela“ na stránke 25.
3. Odpojte kábel tlačidla napájania a kábel čítačky kariet od systémovej dosky.
4. Vymeňte držiak prednej vstupno-výstupnej jednotky.



Obrázok 103. Demontáž držiaka prednej vstupno-výstupnej jednotky



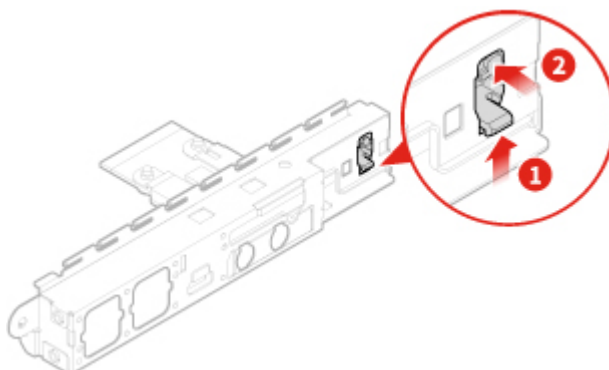
Obrázok 104. Inštalácia držiaka prednej vstupno-výstupnej jednotky

5. Pripojte kábel tlačidla napájania a kábel čítačky kariet k systémovej doske.
6. Dokončite výmenu. Pozrite si časť „Dokončenie výmeny dielcov“ na stránke 68.

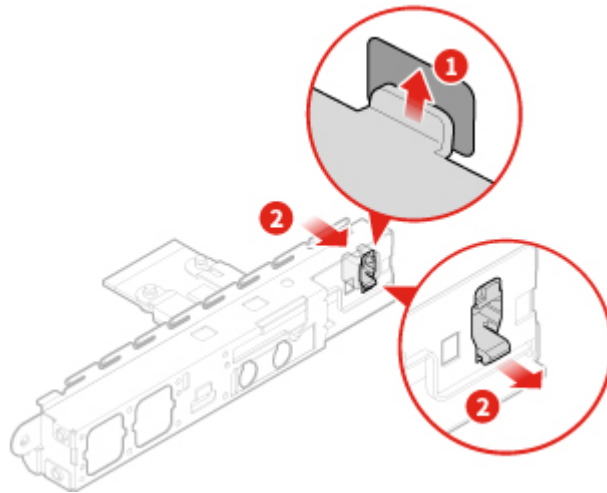
Výmena tlačidla napájania

Upozornenie: Skôr, než otvoríte počítač a pokúsite sa vykonať akékoľvek opravy, prečítajte si dokument *Príručka s dôležitými informáciami o produkte*.

1. Demontujte kryt počítača. Pozrite si časť „Odstránenie krytu počítača“ na stránke 24.
2. Odmontujte predný panel. Pozrite si časť „Výmena predného panela“ na stránke 25.
3. Odmontujte držiak prednej vstupno-výstupnej jednotky. Pozrite si časť „Výmena držiaka prednej vstupno-výstupnej jednotky“ na stránke 56.
4. Vymeňte tlačidlo napájania.



Obrázok 105. Odstránenie tlačidla napájania



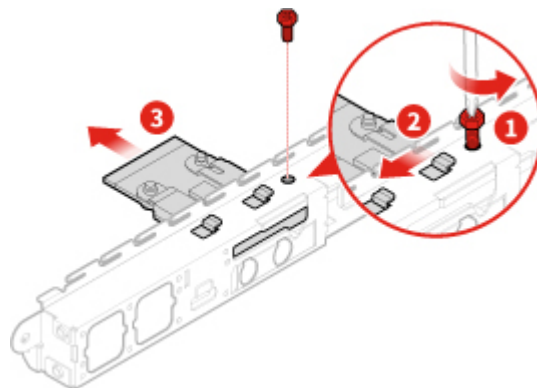
Obrázok 106. Inštalácia tlačidla napájania

5. Pripojte k systémovej doske kábel tlačidla napájania.
6. Dokončite výmenu. Pozrite si časť „Dokončenie výmeny dielcov“ na stránke 68.

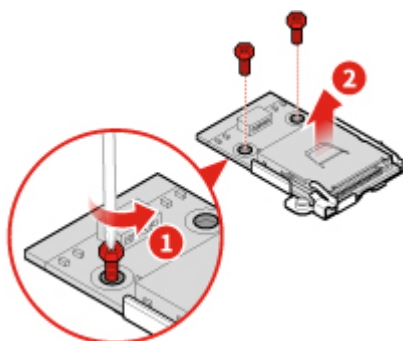
Výmena dosky čítačky kariet

Upozornenie: Skôr, než otvoríte počítač a pokúsite sa vykonať akékoľvek opravy, prečítajte si dokument *Príručka s dôležitými informáciami o produkte*.

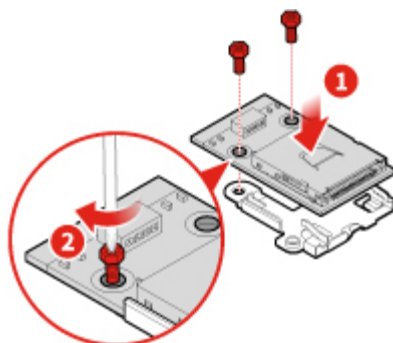
1. Demontujte kryt počítača. Pozrite si časť „Odstránenie krytu počítača“ na stránke 24.
2. Odmontujte predný panel. Pozrite si časť „Výmena predného panela“ na stránke 25.
3. Odmontujte držiak prednej vstupno-výstupnej jednotky. Pozrite si časť „Výmena držiaka prednej vstupno-výstupnej jednotky“ na stránke 56.
4. Vymeňte dosku čítačky kariet.



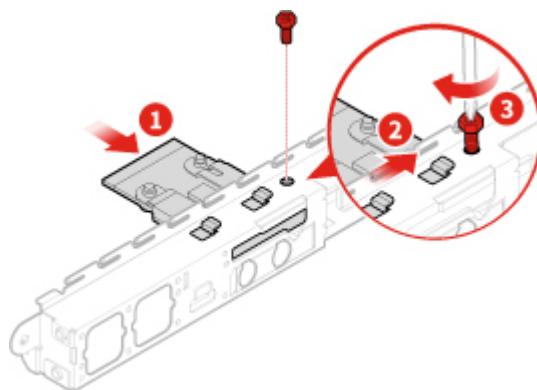
Obrázok 107. Odstránenie čítačky kariet



Obrázok 108. Demontáž dosky čítačky kariet



Obrázok 109. Inštalácia dosky čítačky kariet



Obrázok 110. Inštalácia čítačky kariet

5. Pripojte kábel čítačky kariet k systémovej doske.

6. Dokončite výmenu. Pozrite si časť „Dokončenie výmeny dielcov“ na stránke 68.

Výmena jednotky chladiča a ventilátora

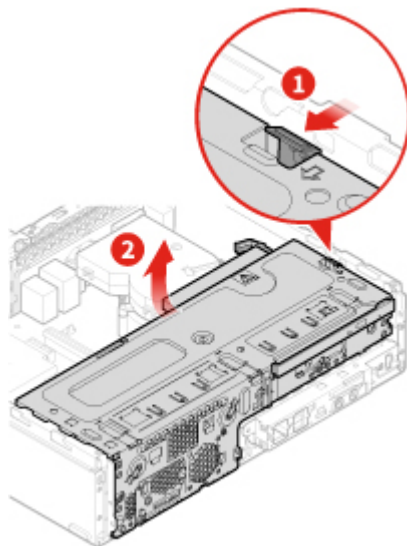
Upozornenie: Skôr, než otvoríte počítač a pokúsite sa vykonať akékoľvek opravy, prečítajte si dokument *Príručka s dôležitými informáciami o produkte*.

VÝSTRAHA:

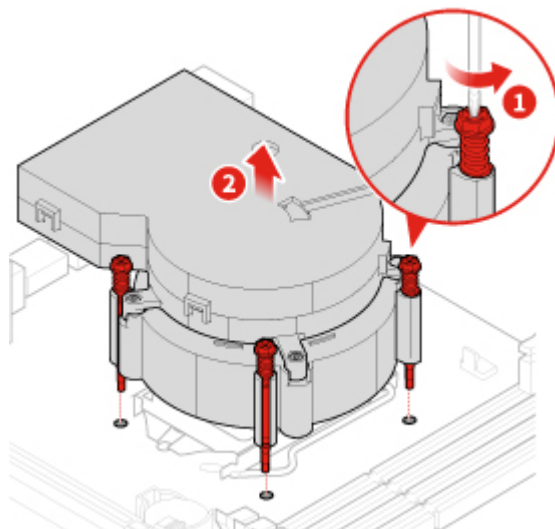


Jednotka chladiča a ventilátora môže byť veľmi horúca. Pred odstránením krytu počítača vypnite počítač a počkajte tri až päť minút, kým nevychladne.

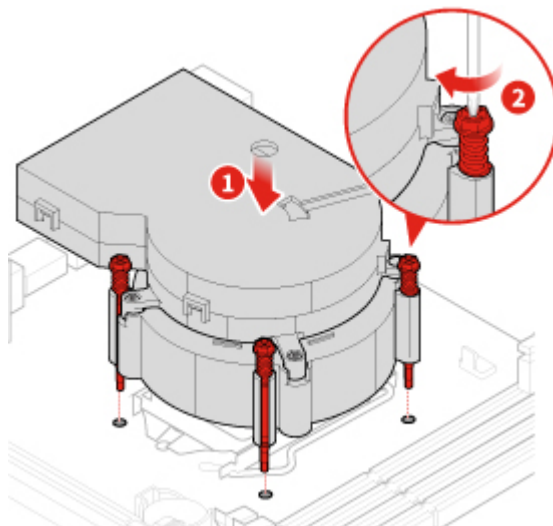
1. Demontujte kryt počítača. Pozrite si časť „Odstránenie krytu počítača“ na stránke 24.
2. Odmontujte predný panel. Pozrite si časť „Výmena predného panela“ na stránke 25.
3. Odpojte zo systémovej dosky kábel ventilátora mikroprocesora.
4. Vymeňte chladič a jednotku ventilátora.



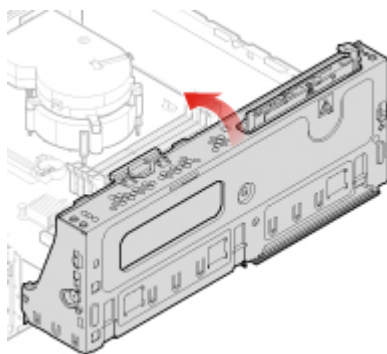
Obrázok 111. Otváranie pozície pre jednotku



Obrázok 112. Demontáž jednotky chladiča a ventilátora



Obrázok 113. Inštalácia jednotky chladiča a ventilátora



Obrázok 114. Zatváranie pozície pre jednotku

5. Pripojte kábel ventilátora mikroprocesora k systémovej doske.
6. Dokončite výmenu. Pozrite si časť „Dokončenie výmeny dielcov“ na stránke 68.

Výmena mikroprocesora

Upozornenie: Skôr, než otvoríte počítač a pokúsite sa vykonať akékoľvek opravy, prečítajte si dokument *Príručka s dôležitými informáciami o produkte*.

VÝSTRAHA:



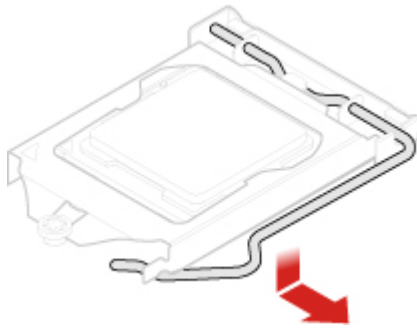
Chladič a mikroprocesor môžu byť veľmi horúce. Skôr než otvoríte kryt počítača, vypnite počítač a počkajte niekoľko minút, kým počítač nevychladne.

1. Demontujte kryt počítača. Pozrite si časť „Odstránenie krytu počítača“ na stránke 24.
2. Odmontujte predný panel. Pozrite si časť „Výmena predného panela“ na stránke 25.
3. V prípade potreby odpojte od systémovej dosky kábel e-zámku.
4. Vymeňte mikroprocesor.

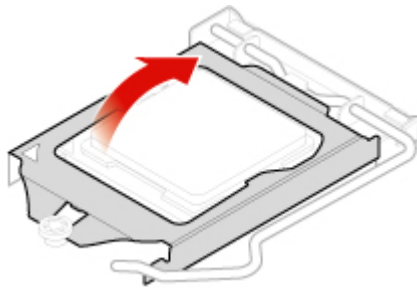
Poznámky:

- Váš mikroprocesor a soket môžu vyzeráť inak, ako je znázornené na obrázku.

- Dotýkajte sa iba okrajov mikroprocesora. Nedotýkajte sa zlatých kontaktov na spodnej časti mikroprocesora.
- Na odkrytý soket mikroprocesora nič neukladajte. Vývody soketu musia zostať čo najčistejšie.



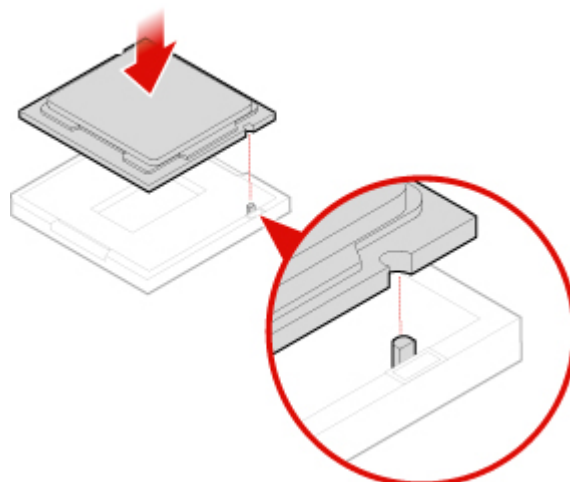
Obrázok 115. Odomknutie držiaka soketu mikroprocesora



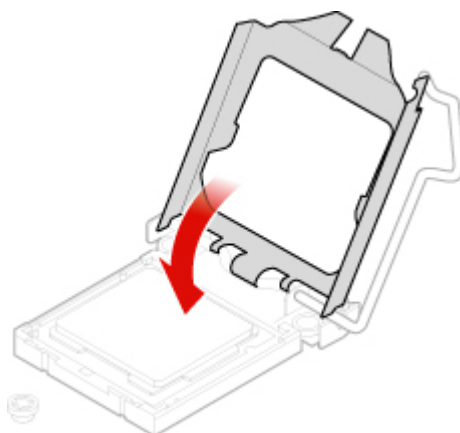
Obrázok 116. Otočenie soketu mikroprocesora smerom nahor



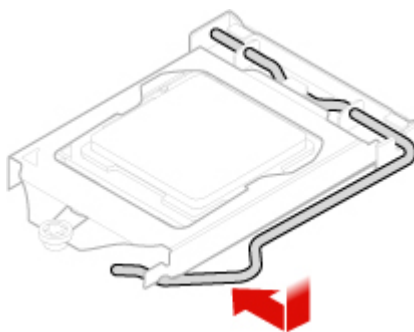
Obrázok 117. Odstránenie mikroprocesora



Obrázok 118. Inštalácia mikroprocesora



Obrázok 119. Otočenie soketu mikroprocesora smerom nadol



Obrázok 120. Zamknutie držiaka soketu mikroprocesora

5. Dokončíte výmenu. Pozrite si časť „Dokončenie výmeny dielcov“ na stránke 68.

Výmena gombíkovej batérie

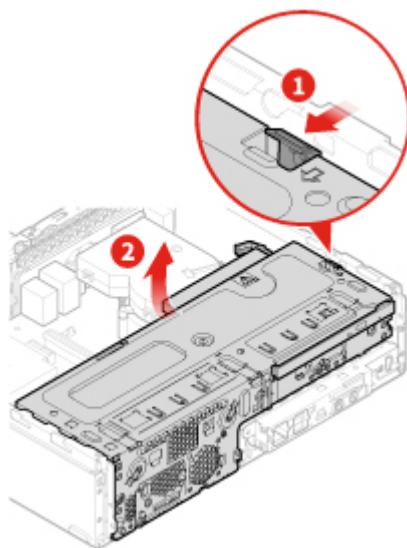
Upozornenie: Skôr, než otvoríte počítač a pokúsite sa vykonať akékoľvek opravy, prečítajte si dokument *Príručka s dôležitými informáciami o produkte*.

Poznámka: Počítač obsahuje špeciálny typ pamäte, ktorá uchováva dátum, čas a nastavenia vstavaných funkcií, napríklad priradenia (konfigurácie) paralelného konektora. Po vypnutí počítača tieto informácie pomáha uchovávať gombíková batéria.

Gombíková batéria zvyčajne nevyžaduje nabíjanie ani údržbu. Žiadna gombíková batéria však nevydrží navždy. Ak gombíková batéria zlyhá, dátum, čas a konfiguračné informácie sa stratia. Pri zapnutí počítača sa zobrazí chybové hlásenie.

Výmena gombíkovej batérie,

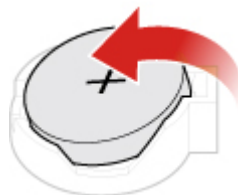
1. Demontujte kryt počítača. Pozrite si časť „Odstránenie krytu počítača“ na stránke 24.
2. Odmontujte predný panel. Pozrite si časť „Výmena predného panela“ na stránke 25.
3. Vymeňte gombíkovú batériu.



Obrázok 121. Otváranie pozície pre jednotku



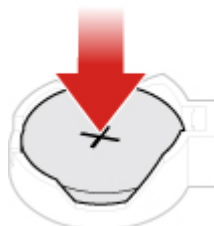
Obrázok 122. Stlačenie kovového jazýčka skrutkovačom



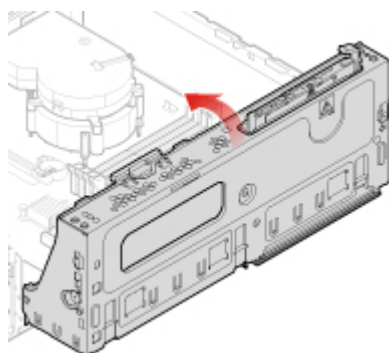
Obrázok 123. Vybratie gombíkovej batérie



Obrázok 124. Umiestnenie gombíkovej batérie



Obrázok 125. Zatláčenie gombíkovej batérie nadol, aby dokonale zacvakla na miesto



Obrázok 126. Zatváranie pozície pre jednotku

4. Dokončíte výmenu. Pozrite si časť „Dokončenie výmeny dielcov“ na stránke 68.

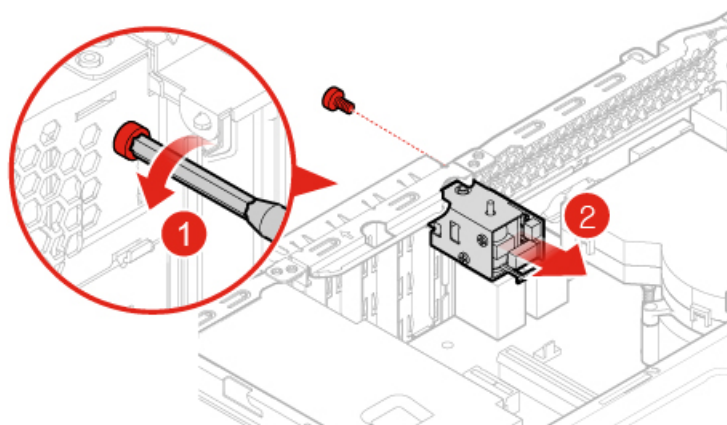
Pokyny na likvidáciu gombíkovej batérie nájdete v téme „Poznámka o gombíkovej lítiovej batérii“ v dokumente *Príručka o bezpečnosti a zárukách*.

Výmena e-zámku

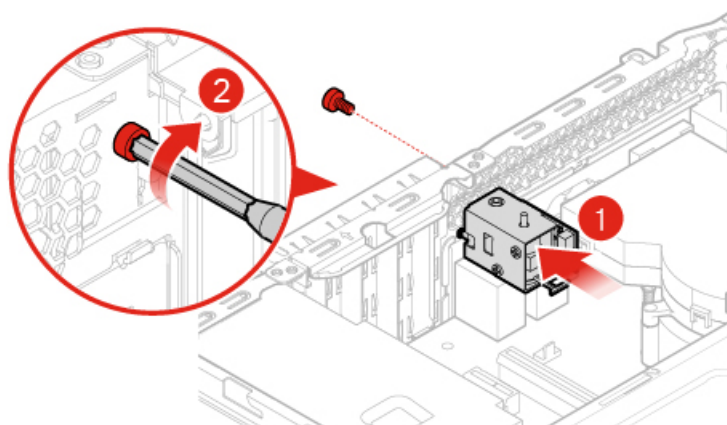
Upozornenie: Skôr, než otvoríte počítač a pokúsite sa vykonať akékoľvek opravy, prečítajte si dokument *Príručka s dôležitými informáciami o produkte*.

Poznámka: Na odstránenie skrutiek potrebujete špeciálny nástroj (hviezdicový kľúč T15).

1. Demontujte kryt počítača. Pozrite si časť „Odstránenie krytu počítača“ na stránke 24.
2. Odpojte kábel e-zámku od systémovej dosky.
3. Vymeňte e-zámok.



Obrázok 127. Demontáž e-zámku



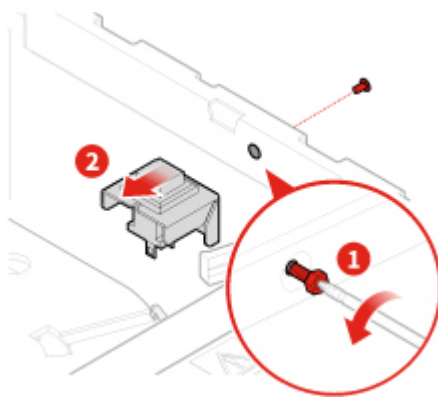
Obrázok 128. Inštalácia e-zámku

4. Pripojte kábel e-zámku k systémovej doske.
5. Dokončite výmenu. Pozrite si časť „Dokončenie výmeny dielcov“ na stránke 68.

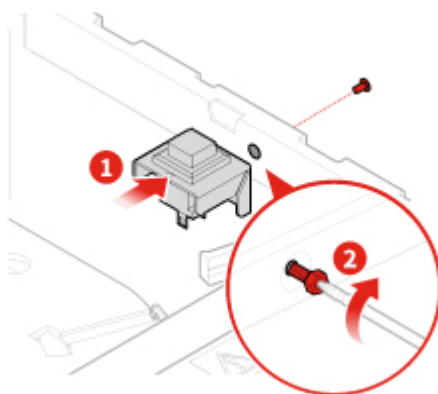
Výmena spínača prítomnosti krytu

Upozornenie: Skôr, než otvoríte počítač a pokúsite sa vykonať akékoľvek opravy, prečítajte si dokument *Príručka s dôležitými informáciami o produkte*.

1. Demontujte kryt počítača. Pozrite si časť „Odstránenie krytu počítača“ na stránke 24.
2. Odpojte kábel spínača prítomnosti krytu od systémovej dosky.
3. Vymeňte spínač prítomnosti krytu.



Obrázok 129. Odstránenie spínača prítomnosti krytu



Obrázok 130. Inštalácia spínača prítomnosti krytu

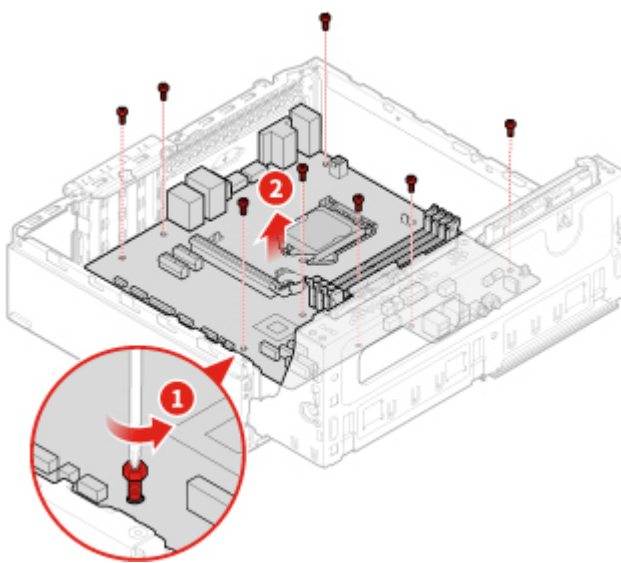
4. Pripojte kábel nového spínača prítomnosti krytu k systémovej doske.
5. Dokončite výmenu. Pozrite si časť „Dokončenie výmeny dielcov“ na stránke 68.

Výmena systémovej dosky a šasi

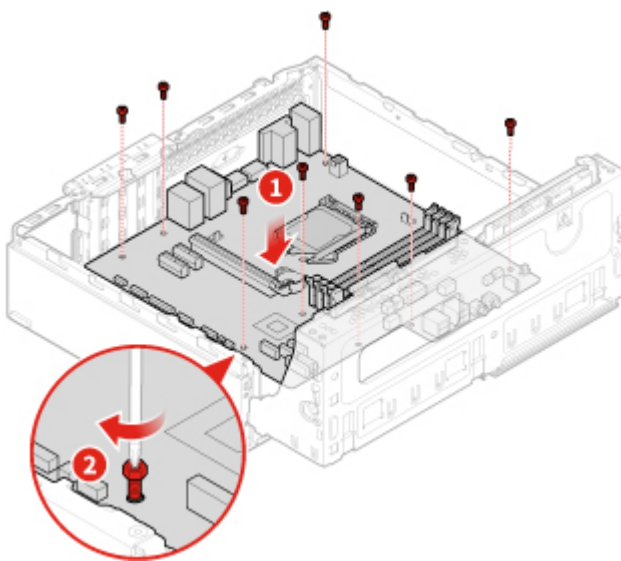
Upozornenie: Skôr, než otvoríte počítač a pokúsite sa vykonať akékoľvek opravy, prečítajte si dokument *Príručka s dôležitými informáciami o produkte*.

1. Demontujte kryt počítača. Pozrite si časť „Odstránenie krytu počítača“ na stránke 24.
2. Odmontujte predný panel. Pozrite si časť „Výmena predného panela“ na stránke 25.
3. Odmontujte držiak prednej vstupno-výstupnej jednotky. Pozrite si časť „Výmena držiaka prednej vstupno-výstupnej jednotky“ na stránke 56.
4. Odmontujte všetky pamäťové moduly. Pozrite si časť „Výmena pamäťového modulu“ na stránke 33.
5. Odmontujte chladič a jednotku ventilátora. Pozrite si časť „Výmena jednotky chladiča a ventilátora“ na stránke 59.
6. Demontujte mikroprocesor. Pozrite si časť „Výmena mikroprocesora“ na stránke 61.
7. Vyberte všetky karty PCI Express. Pozrite si časť „Výmena karty PCI Express“ na stránke 35.
8. Demontujte kartu Wi-Fi. Pozrite si časť „Výmena karty Wi-Fi“ na stránke 37.
9. Demontujte jednotku SSD M.2. Pozrite si časť „Výmena jednotky SSD M.2“ na stránke 39.
10. Poznamenajte si vedenie a pripojenie káblov a potom odpojte všetky káble od systémovej dosky. Pozrite si časť „Systémová doska“ na stránke 6.
11. Vymeňte systémovú dosku a šasi.

Poznámka: Systémovú dosku opatrne chytajte len za okraje.



Obrázok 131. Odstránenie systémovej dosky



Obrázok 132. Inštalácia systémovej dosky

12. Upravte vedenie všetkých káblov, ktoré ste odpojili z pôvodnej systémovej dosky a káble pripojte k novej systémovej doske.
13. Dokončite výmenu. Pozrite si časť „Dokončenie výmeny dielcov“ na stránke 68.

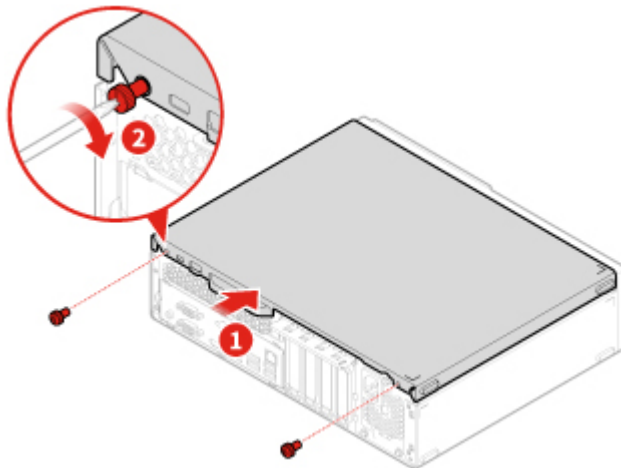
Dokončenie výmeny dielcov

Po dokončení inštalácie alebo výmeny dielcov vráťte na miesto kryt počítača a znova pripojte káble.

Pri vrátení krytu počítača a pripájaní káblov k počítaču postupujte nasledujúcim spôsobom:

1. Skontrolujte, či boli všetky komponenty správne zložené a či vnútri počítača nezostali nejaké nástroje alebo uvoľnené skrutky.

2. Pred vrátením krytu počítača na miesto skontrolujte, či sú káble vedené správne. Dávajte pozor, aby sa káble nedostali medzi pánty a boky kostry počítača, pretože by mohli prekážať pri opätovnej inštalácii krytu počítača.
3. Namontujte kryt počítača.



Obrázok 133. Vrátenie krytu počítača

4. Otočte počítač do vzpriamenej polohy.
5. Ak je k dispozícii uzamykacie zariadenie, použite ho a počítač zamknite.
6. Znova pripojte externé a napájacie káble k príslušným konektorom na počítači.

Príloha A. Poznámky

Spoločnosť Lenovo nemusí ponúkať produkty, služby alebo komponenty uvedené v tomto dokumente vo všetkých krajinách. Informácie o produktoch a službách dostupných vo vašej krajine získate od miestneho zástupcu spoločnosti Lenovo. Žiaden odkaz na produkt, program alebo službu spoločnosti Lenovo nie je mienený tak, že by vyjadroval alebo naznačoval, že možno použiť len tento produkt, program alebo službu spoločnosti Lenovo. Namiesto nich sa môže použiť ľubovoľný funkčne ekvivalentný produkt, program alebo služba, ktoré neporušujú žiadne intelektuálne vlastnícke právo spoločnosti Lenovo. Používateľ však zodpovedá za to, aby zhodnotil a overil fungovanie takéhoto produktu, programu alebo služby.

Spoločnosť Lenovo môže vlastniť patenty alebo patenty v schvaľovacom konaní pokrývajúce predmetné záležitosti opísané v tomto dokumente. Text tohto dokumentu vám nedáva žiadne licencie na tieto patenty. Požiadavky na licencie môžete zaslať písomne na adresu:

*Lenovo (United States), Inc.
1009 Think Place - Building One
Morrisville, NC 27560
U.S.A.
Attention: Lenovo Director of Licensing*

SPOLOČNOSŤ LENOVO POSKYTUJE TÚTO PUBLIKÁCIU „TAK AKO JE“, BEZ AKÝCHKOLVEK VÝSLOVNÝCH ALEBO MLČKY PREDPOKLADANÝCH ZÁRUK, VRÁTANE, ALE BEZ OBMEDZENIA NA MLČKY PREDPOKLADANÉ ZÁRUKY NEPORUŠENIA PRÁV, OBCHODOVATEĽNOSTI ALEBO VHODNOSTI NA KONKRÉTNY ÚČEL. Niektoré jurisdikcie nepovoľujú zrieknutie sa výslovných ani mlčky predpokladaných záruk v určitých operáciách, preto sa na vás toto vyhlásenie nemusí vzťahovať.

Tieto informácie môžu obsahovať technické nepresnosti alebo typografické chyby. V týchto informáciách sa robia periodicky zmeny. Tieto zmeny budú začlenené do nových vydaní tejto publikácie. Spoločnosť Lenovo môže kedykoľvek bez ohlásenia vykonať vylepšenia alebo zmeny produktov alebo programov popísaných v tejto publikácii.

Produkty opísané v tomto dokumente nie sú určené na používanie ako implantáty alebo iné prístroje nahrádzajúce životné funkcie, kde by nesprávnou činnosťou mohlo dôjsť k poraneniu alebo smrti osôb. Informácie uvedené v tomto dokumente neovplyvňujú ani nemenia špecifikácie alebo záruky na produkty spoločnosti Lenovo. Tento dokument neslúži ako vyjadrená alebo mlčky predpokladaná licencia alebo odškodnenie podľa práv duševného vlastníctva spoločnosti Lenovo alebo tretích strán. Všetky informácie v tomto dokumente boli získané v špecifických prostrediach a slúžia ako ilustrácia. Výsledky získané v iných prevádzkových prostrediach sa môžu líšiť.

Spoločnosť Lenovo môže použiť alebo distribuovať ľubovoľné vami poskytnuté informácie vhodne zvoleným spôsobom bez toho, aby jej voči vám vznikli akékoľvek záväzky.

Ľubovoľné odkazy na webové lokality iných spoločností ako Lenovo sú uvedené len ako doplňujúce informácie a v žiadnom prípade neslúžia ako súhlas s obsahom týchto stránok. Materiály na týchto webových lokalitách nie sú súčasťou materiálov tohto produktu Lenovo a ich použitie je na vaše vlastné riziko.

Akékoľvek tu uvedené údaje o výkone, boli získané v kontrolovanom prostredí. Preto sa môžu výsledky získané v iných prevádzkových prostrediach výrazne líšiť. Niektoré merania boli vykonané v systémoch vývojovej úrovne a nie je žiadna záruka, že tieto merania budú rovnaké vo všeobecne dostupných systémoch. Okrem toho, niektoré hodnoty mohli byť odhadnuté extrapoláciou. Aktuálne

výsledky sa môžu líšiť. Používatelia tohto dokumentu by si mali overiť príslušné údaje pre ich konkrétne prostredie.

Príloha B. Ochranné známky

LENOVO, logo LENOVO a logo THINKCENTRE sú ochranné známky spoločnosti Lenovo. DisplayPort je ochranná známka asociácie Video Electronics Standards Association. USB-C je ochranná známka organizácie USB Implementers Forum. Všetky ostatné ochranné známky sú majetkom príslušných vlastníkov. © 2019 Lenovo.

Lenovo