

ThinkCentre®

Guide d'utilisation et guide de maintenance du matériel M720s

Think

The Lenovo logo, consisting of the word "Lenovo" in white text inside a red vertical rectangle.

Types de machine Energy Star : 10ST, 10SU, 10SV, 10TR, 10U6 et 10U7

Remarque : Avant d'utiliser le présent document et le produit associé, prenez connaissance des informations contenues dans le *Manuel d'informations sur le produit* et Annexe A « Notices » à la page 71.

Quatrième édition (Novembre 2023)

© Copyright Lenovo 2019, 2023.

REMARQUE SUR LES DROITS LIMITÉS ET RESTREINTS : si les données ou les logiciels sont fournis conformément à un contrat GSA (« General Services Administration »), l'utilisation, la reproduction et la divulgation sont soumises aux restrictions stipulées dans le contrat n° GS-35F-05925.

Table des matières

Chapitre 1. Présentation 1

Vue avant	1
Vue arrière	3
Carte mère.	6
Type de machine et étiquette de modèle	7

Chapitre 2. Spécifications. 9

Chapitre 3. Verrouillage de l'ordinateur. 11

Verrouillage du carter de l'ordinateur	11
Activation ou désactivation du verrou E-lock	11
Installation d'un verrou de câble Kensington	12
Connexion d'un clip de câble intelligent	12

Chapitre 4. Remplacement d'options matérielles 15

Avant de remplacer les éléments matériels	15
Identification des unités remplaçables sur site (y compris les CRU)	15
Localisation des unités remplaçables sur site (y compris les CRU)	16
Remplacement du clavier ou du clavier sans fil.	18
Remplacement de la souris ou de la souris sans fil	19
Remplacement du cordon d'alimentation	21
Remplacement du dispositif de protection anti-poussière	22
Remplacement du socle vertical	23
Retrait du carter de l'ordinateur.	24
Remplacement du panneau frontal	25

Remplacement du disque optique	26
Remplacement de l'unité de stockage	27
Remplacement d'un module de mémoire	33
Remplacement d'une carte PCI Express	35
Remplacement de la carte Wi-Fi	37
Remplacement du disque SSD M.2	39
Remplacement du support de disque SSD M.2	46
Remplacement du bloc d'alimentation électrique	46
Remplacement des antennes Wi-Fi	49
Remplacement du haut-parleur interne.	51
Remplacement du câble du voyant rouge.	52
Remplacement du capteur thermique	54
Remplacement du support d'E/S avant	56
Remplacement du bouton d'alimentation	57
Remplacement de la carte du lecteur de cartes	58
Remplacement du dissipateur thermique et du bloc de ventilation	59
Remplacement du microprocesseur.	61
Remplacement de la batterie à pile cellulaire	63
Remplacement du verrou E-lock	65
Remplacement de l'interrupteur de détection de présence du carter	66
Remplacement de la carte mère et du châssis	67
Fin du remplacement de composants	68

Annexe A. Notices 71

Annexe B. Marques 73

Chapitre 1. Présentation

Ce chapitre fournit des informations générales pour vous familiariser avec votre ordinateur.

Vue avant

Remarque : Il est possible que le modèle de votre ordinateur diffère légèrement de l'illustration.

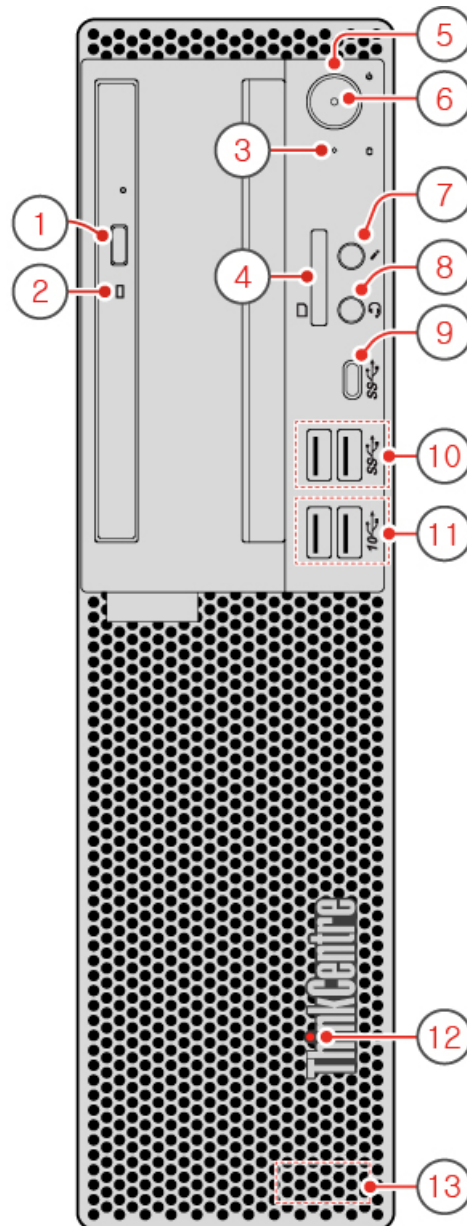


Figure 1. Vue avant

1 Bouton d'éjection/de fermeture du disque optique (en option)	2 Voyant d'activité du disque optique (en option)
3 Voyant d'activité de l'unité de stockage	4 Logement pour lecteur de cartes (en option)
5 Bouton d'alimentation	6 Voyant d'alimentation
7 Connecteur de microphone (en option)	8 Connecteur de casque
9 Connecteur USB-C™	10 Connecteurs USB 3.1 Gen 1 (2)
11 Connecteurs USB 3.1 Gen 2 (2)	12 Voyant rouge
13 Haut-parleur interne	

1 Bouton d'éjection/de fermeture du disque optique (en option)

Permet d'éjecter le plateau du disque optique. Après avoir installé un disque dans le plateau, appuyez sur le bouton d'éjection/de fermeture pour fermer le plateau.

2 Voyant d'activité du disque optique (en option)

Ce voyant est allumé lorsque le disque optique est en cours d'utilisation.

3 Voyant d'activité de l'unité de stockage

Ce voyant est allumé lorsque l'unité de stockage est en cours d'utilisation.

4 Logement pour lecteur de cartes (en option)

Permet de lire les données d'une carte mémoire prise en charge.

5 Bouton d'alimentation

Permet de mettre l'ordinateur sous tension. Si vous ne parvenez pas à mettre l'ordinateur hors tension à partir du système d'exploitation, appuyez sur le bouton d'alimentation pendant au moins quatre secondes pour l'éteindre.

6 Voyant d'alimentation

Lorsque ce voyant est allumé, l'ordinateur est sous tension.

7 Connecteur du micro

Permet de brancher un microphone sur votre ordinateur. Vous pouvez utiliser un microphone pour enregistrer des sons ou interagir avec votre ordinateur à l'aide du logiciel de reconnaissance vocale.

8 Connecteur de casque

Permet de brancher un micro-casque ou un casque sur votre ordinateur.

9 Connecteur USB-C

Utilisez le connecteur pour transférer des données (USB 3.1 Gen 1, 5 Gbps), charger votre périphérique (5 V / 3 A) ou connecter des accessoires USB-C pour accroître les fonctionnalités de votre ordinateur.

10 Connecteurs USB 3.1 Gen 1

Permet de brancher un périphérique compatible USB. Pour optimiser le transfert de données, connectez un périphérique USB 3.1 Gen 1 à un connecteur USB 3.1 Gen 2 ou à un connecteur USB 3.1 Gen 1 au lieu d'un connecteur USB 2.0.

11 Connecteurs USB 3.1 Gen 2

Permet de brancher un périphérique compatible USB. Pour optimiser le transfert de données, connectez un périphérique USB 3.1 Gen 2 à un connecteur USB 3.1 Gen 2 et non à un connecteur USB 3.1 Gen 1 ou USB 2.0.

12 Voyant rouge

Lorsque ce voyant est allumé, l'ordinateur est sous tension.

13 Haut-parleur interne

Permet de lire des sons provenant de votre ordinateur sans utiliser un micro-casque ou un casque.

Vue arrière

Remarque : Il est possible que le modèle de votre ordinateur diffère légèrement de l'illustration.

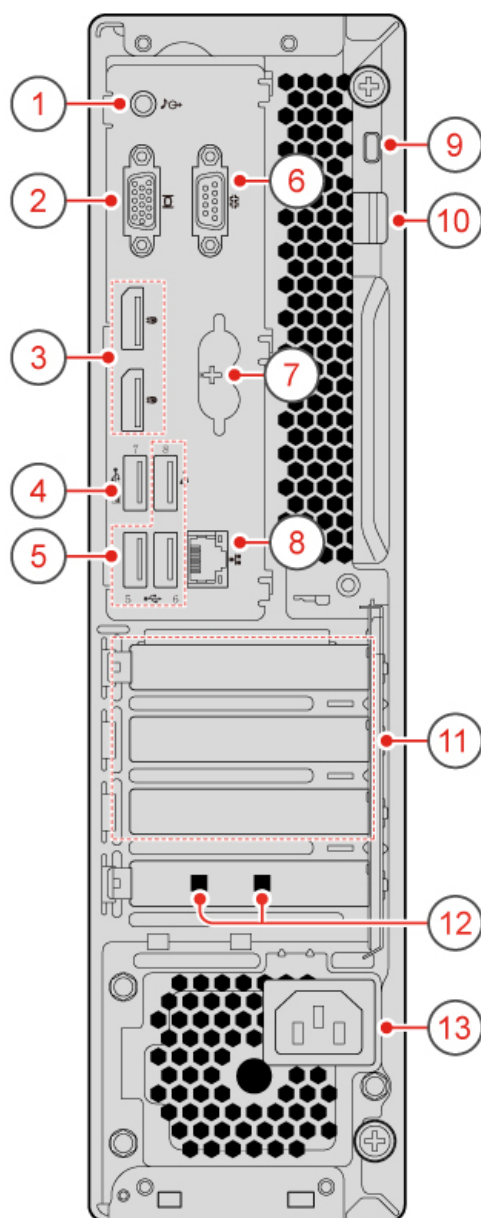


Figure 2. Vue arrière

1 Connecteur de sortie ligne audio	2 Connecteur de sortie VGA
3 Connecteurs de sortie DisplayPort® 1.2 (2)	4 Connecteur USB 2.0
5 Connecteurs USB 2.0 (3)	6 Port série
7 Connecteurs clavier et souris PS/2 (en option)	8 Port Ethernet
9 Prise de sécurité	10 Anneau pour cadenas
11 Espace de la carte PCI Express	12 Emplacements d'attache de câble (2) (en option)
13 Connecteur du cordon d'alimentation	

1 Connecteur de sortie ligne audio

Utilisez ce connecteur pour envoyer des signaux audio de l'ordinateur vers les périphériques externes, comme des haut-parleurs asservis, un casque ou un clavier multimédia. Lorsque vous connectez un système stéréo ou tout autre périphérique d'enregistrement externe, un câble est branché entre le connecteur d'entrée ligne audio du périphérique et le connecteur de sortie ligne audio de l'ordinateur.

Remarque : Si votre ordinateur est équipé à la fois d'un connecteur de sortie de ligne audio et d'un connecteur pour casque, utilisez toujours le connecteur pour casque pour les casques ou les écouteurs. Un connecteur pour casque ne prend pas en charge les microphones d'un micro-casque.

2 Connecteur de sortie VGA

Permet d'envoyer des signaux vidéo depuis l'ordinateur vers un autre périphérique vidéo, tel qu'un autre écran.

3 Connecteurs de sortie DisplayPort 1.2

Permet d'envoyer des signaux audio et vidéo depuis l'ordinateur vers un autre périphérique audio ou vidéo, tel qu'un autre écran haute performance.

4 Connecteur USB 2.0

Utilisé pour brancher un périphérique qui utilise une connexion USB 2.0.

Remarque : Le connecteur USB 2.0 prend en charge la fonctionnalité de mise sous tension intelligente. Si vous branchez un clavier USB 1.1 recommandé par Lenovo sur ce connecteur, vous pouvez mettre l'ordinateur sous tension ou lui faire quitter le mode hibernation (S4) en utilisant la combinaison de touches Alt + P sur le clavier. Assurez-vous que vous utilisez un clavier recommandé par Lenovo qui prend en charge la fonction de mise sous tension intelligente.

5 Connecteurs USB 2.0

Utilisé pour brancher un périphérique qui utilise une connexion USB 2.0.

6 Connecteur série

Permet de connecter un modem externe, une imprimante série ou d'autres périphériques utilisant un connecteur série.

7 Connecteurs clavier et souris PS/2 (en option)

Permet de connecter un clavier, une souris, une extrémité roulante, ou d'autres dispositifs de pointage utilisant le connecteur Personal System/2 (PS/2).

8 Connecteur Ethernet

Permet de connecter un câble Ethernet pour un accès réseau.

9 Prise de sécurité

Permet de fixer un verrou de câble Kensington.

10 Anneau pour cadenas

Permet d'installer un cadenas.

11 Espace de la carte PCI Express

Pour améliorer les performances opérationnelles de l'ordinateur, vous pouvez connecter les cartes PCI Express dans cet espace. Les connecteurs de ce logement peuvent varier selon le modèle de l'ordinateur.

12 Emplacements d'attache de câble (en option)

Permet de fixer un clip de câble intelligent.

13 Connecteur du cordon d'alimentation

Permet de connecter le cordon d'alimentation à l'ordinateur pour alimenter ce dernier.

Carte mère

Remarque : Consultez « Vue avant » et « Vue arrière » pour obtenir des descriptions de composant supplémentaires.

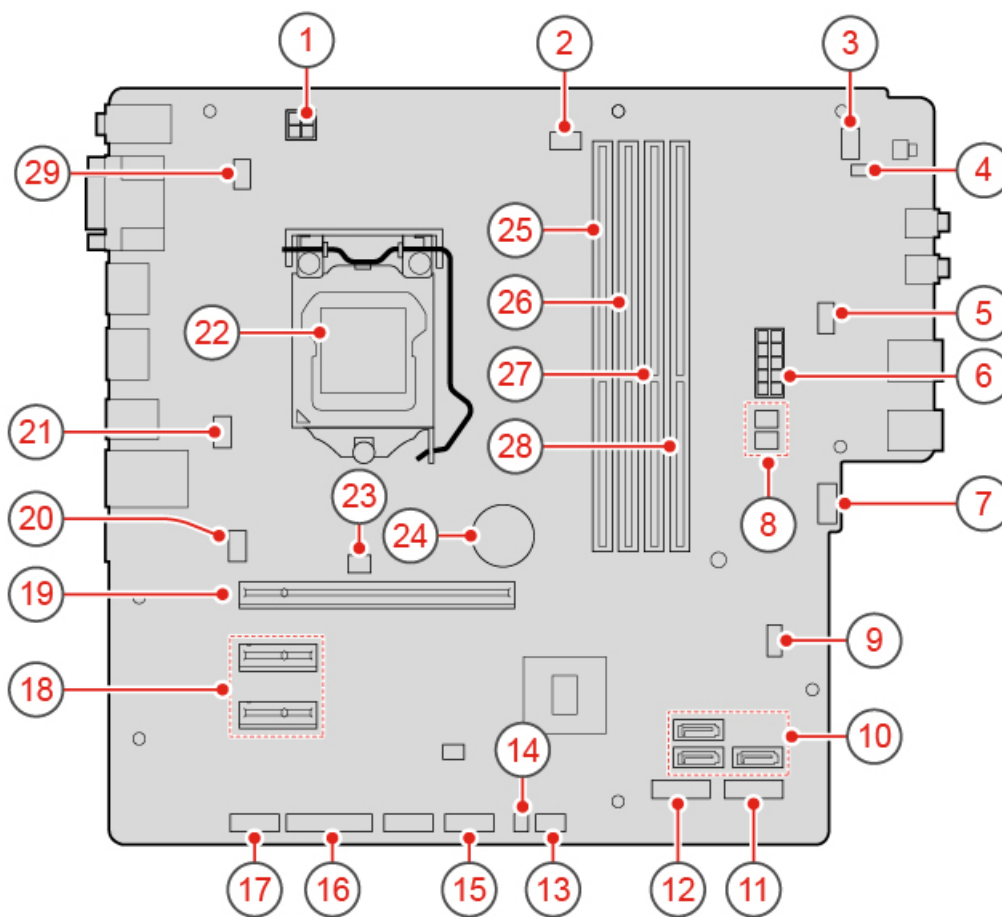


Figure 3. Carte mère

1 Connecteur d'alimentation 4 broches	2 Connecteur du ventilateur du microprocesseur
3 Connecteur du bouton d'alimentation	4 Connecteur du haut-parleur interne
5 Connecteur du ventilateur auxiliaire 2	6 Connecteur d'alimentation 10 broches
7 Connecteur du ventilateur auxiliaire 1	8 Connecteur d'alimentation SATA (2)

9 Cavalier d'effacement du CMOS (Complementary Metal Oxide Semiconductor) / de reprise	10 Connecteurs SATA 3.0 (3)
11 Logement pour unité SSD M.2	12 Logement pour carte Wi-Fi M.2
13 Connecteur de capteur thermique	14 Connecteur à voyant rouge
15 Connecteur USB avant 2.0	16 Connecteur parallèle
17 Connecteur série (COM2)	18 Emplacements de carte PCI Express x1 (2)
19 Logement pour carte graphique PCI Express x16	20 Connecteur du ventilateur système
21 Connecteur du verrou E-lock	22 Port de microprocesseur
23 Connecteur du commutateur de détection du carter (connecteur du commutateur de détection d'intrusion)	24 Batterie à pile cellulaire
25 Emplacement de mémoire (DIMM1)	26 Emplacement de mémoire (DIMM2)
27 Emplacement de mémoire (DIMM3)	28 Emplacement de mémoire (DIMM4)
29 Connecteur de souris et clavier	

Type de machine et étiquette de modèle

Une étiquette indiquant le type et le modèle est apposée sur l'ordinateur. Lorsque vous prenez contact avec Lenovo pour obtenir de l'aide, ces informations permettent aux techniciens de maintenance d'identifier l'ordinateur et de vous proposer un service plus rapide. L'étiquette indiquant le type et le modèle de l'ordinateur est apposée sur l'ordinateur, comme illustré.

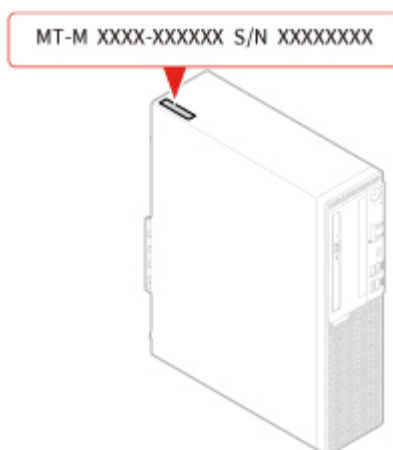


Figure 4. Type de machine et étiquette de modèle

Chapitre 2. Spécifications

Bloc d'alimentation

- Alimentation de 180 watts avec détection automatique de la tension
- Alimentation de 210 watts avec détection automatique de la tension
- Alimentation de 260 watts avec détection automatique de la tension

Unités de stockage

- Unité de stockage 3,5 pouces (en option)
- Unité de stockage 2,5 pouces (en option)
- Disque SSD M.2 (en option)

Fonctions vidéo

La carte graphique intégrée prend en charge les opérations suivantes :

- Connecteur de sortie DisplayPort 1.2
- Connecteur de sortie VGA

Fonctions audio

- La carte audio intégrée prend en charge les opérations suivantes :
 - Connecteur de sortie ligne audio
 - Connecteur de casque
 - Haut-parleur interne
 - Connecteur de microphone (en option)
- La carte audio discrète disponible en option, offre des capacités étendues et un confort audio optimisés.

Fonctions d'entrée-sortie (E/S)

- Connecteurs audio (sortie ligne audio, casque et microphone)
- Logement pour lecteur de cartes (en option)
- Connecteur de sortie VGA
- Connecteur Ethernet
- Connecteur clavier PS/2 (en option)
- Port souris PS/2 (en option)
- Connecteurs série
- Connecteurs USB (USB 2.0, USB 3.1 et Type-C USB 3.1)
- Connecteur de sortie VGA

Extension

- Lecteur de carte (en option)
- Emplacements de mémoire
- Logement pour disque SSD M.2
- Disque optique (en option)
- Logements pour carte PCI Express x1

- Logement pour carte graphique PCI Express x16
- Baie d'unité de stockage

Fonctions réseau

- Réseau local Ethernet
- Réseau local sans fil (en option)
- Bluetooth (en option)

Dimensions physiques

- Largeur : 92,5 mm
- Hauteur : 343,5 mm
- Profondeur : 290,5 mm

Poids (sans emballage)

Configuration maximale à la livraison : 6 kg

Déclaration sur le taux de transfert USB

En fonction de nombreux facteurs tels que la capacité de traitement de l'hôte et des périphériques, des attributs de fichier et d'autres facteurs relatifs à la configuration du système et de l'environnement d'exploitation, le taux de transfert réel des différents connecteurs USB sur ce périphérique peut varier et est inférieur à la vitesse de transfert listée ci-dessous pour chaque périphérique correspondant.

Périphérique USB	Vitesse de transfert (Gbits/s)
3.1 Gen 1	5
3.1 Gen 2	10
3.2	20

Chapitre 3. Verrouillage de l'ordinateur

Ce chapitre vous montre comment verrouiller l'ordinateur à l'aide des dispositifs de verrouillage afin de préserver sa sécurité.

Verrouillage du carter de l'ordinateur

Le verrouillage du carter de l'ordinateur empêche les personnes non autorisées d'accéder aux composants matériels situés à l'intérieur de votre ordinateur. Votre ordinateur est doté d'un anneau pour cadenas destiné à empêcher le retrait du carter lorsqu'un cadenas est installé.

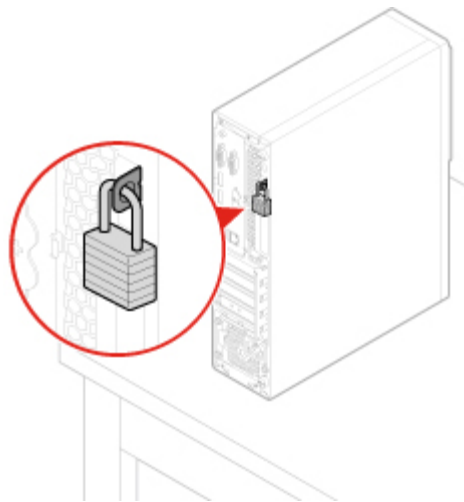


Figure 5. Verrouillage du carter de l'ordinateur

Activation ou désactivation du verrou E-lock

Il est possible que votre ordinateur soit équipé d'une solution de verrou de sécurité le protégeant contre toute modification non autorisée de ses composants internes. Grâce au verrou E-Lock, vous pouvez verrouiller ou déverrouiller mécaniquement le carter de l'ordinateur.

Pour activer ou désactiver le verrou E-Lock, procédez comme suit :

1. Mettez l'ordinateur sous tension ou redémarrez-le.
2. Avant le démarrage de Windows, appuyez de manière répétée sur F1 ou sur les touches Fn + F1, jusqu'à ce que le programme Setup Utility s'affiche.
3. Cliquez sur **Sécurité** → **Serrure électronique** pour activer ou désactiver le verrou E-Lock.
4. Appuyez sur F10 ou sur Fn + F10 pour enregistrer les modifications et redémarrer l'ordinateur.

Remarque : Les modifications ne prennent effet qu'une fois le paramètre enregistré et le système redémarré.

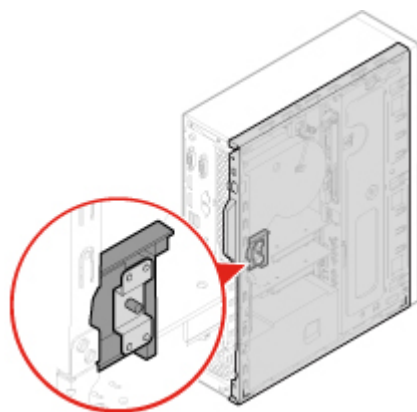


Figure 6. Activation ou désactivation du verrou E-lock

Installation d'un verrou de câble Kensington

Vous pouvez utiliser un verrou de câble de type Kensington pour fixer l'ordinateur sur un bureau, une table ou tout autre point d'attache non permanent. Le verrou de câble se branche à la prise de sécurité, située à l'arrière de l'ordinateur. En fonction du type sélectionné, le verrou de câble fonctionne à l'aide d'une clé ou d'une combinaison. Il permet également de verrouiller les boutons utilisés pour ouvrir le carter de l'ordinateur. Il s'agit du même type de verrou que celui utilisé sur la plupart des ordinateurs portables. Vous pouvez commander un verrou de câble directement auprès de Lenovo en effectuant une recherche sur *Kensington* à l'adresse suivante : <http://www.lenovo.com/support>

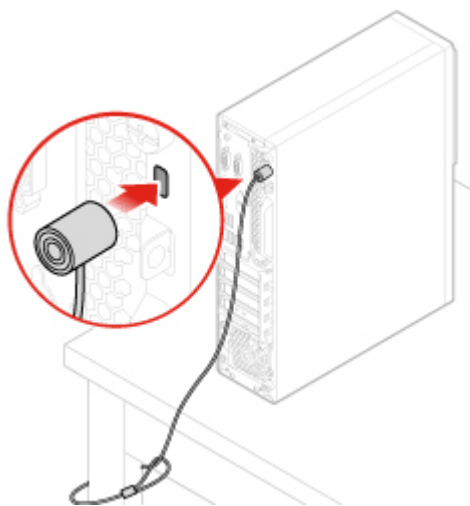


Figure 7. Installation d'un verrou de câble Kensington

Connexion d'un clip de câble intelligent

Un clip de câble intelligent permet de sécuriser des périphériques (clavier, souris, etc.) en verrouillant les câbles à l'ordinateur. Le clip de câble intelligent se connecte sur les logements du verrou de câble situés à l'arrière de l'ordinateur. Pour installer un clip de câble intelligent, procédez comme suit :

1. Insérez le clip **1** dans le logement **4** du verrou de câble.
2. Tirez les câbles que vous souhaitez verrouiller dans le clip de câble intelligent.
3. Enfoncez le clip **2** dans le logement du verrou de câble **3** jusqu'à ce qu'il s'enclenche.

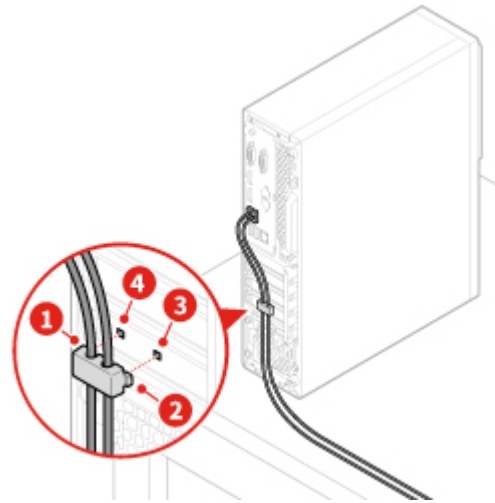


Figure 8. Connexion d'un clip de câble intelligent

Chapitre 4. Remplacement d'options matérielles

Ce chapitre explique comment remplacer des pièces matérielles sur votre ordinateur.

Avant de remplacer les éléments matériels

Attention : N'ouvrez pas l'ordinateur et ne procédez à aucune réparation avant d'avoir lu cette section et le *Manuel d'informations sur le produit*.

Remarques avant de remplacer les éléments matériels

- Utilisez uniquement des composants fournis par Lenovo.
- Pour installer ou remplacer du matériel en option, conformez-vous aux instructions du présent manuel, ainsi qu'à celles fournies avec votre nouvel équipement.
- Dans de nombreux pays ou régions, la CRU défectueuse doit être retournée à Lenovo. Des informations sont fournies à ce propos avec la CRU ou vous seront communiquées quelques jours après la réception de la CRU.

Manipulation des composants sensibles à l'électricité statique

Ouvrez l'emballage antistatique contenant le nouveau composant uniquement lorsque le composant défectueux a été retiré de l'ordinateur et lorsque vous êtes prêt pour l'installation du nouveau. Si l'électricité statique est inoffensive pour votre santé, elle risque en revanche de causer des dommages importants aux composants et options de votre ordinateur.

Lorsque vous manipulez du matériel ou d'autres composants de l'ordinateur, prenez les précautions suivantes pour éviter de les endommager :

- Limitez vos mouvements. Vos mouvements pourraient générer de l'électricité statique autour de vous.
- Manipulez toujours les options et autres composants de l'ordinateur avec précaution. Tenez les cartes PCI/PCIe, les modules de mémoire, les cartes mère et les microprocesseurs par leurs côtés. Evitez de poser vos doigts sur la zone de circuits imprimés.
- Empêchez toute autre personne de toucher les options et autres composants.
- Mettez en contact l'emballage antistatique du nouveau composant avec l'obturateur en métal d'un emplacement d'extension ou avec toute autre surface métallique non peinte de l'ordinateur ; maintenez ce contact pendant au moins deux secondes. Cela permet de réduire l'électricité statique de l'emballage et de votre corps avant l'installation ou le remplacement d'un composant.
- Si possible, retirez le nouveau composant de son emballage antistatique et installez-le directement sur l'ordinateur sans le déposer. Sinon, posez-le sur son emballage anti-statique, sur une surface plane et lisse.
- Ne placez pas le composant sur le carter de l'ordinateur ni sur toute autre surface métallique.

Identification des unités remplaçables sur site (y compris les CRU)

- Les unités remplaçables sur site (FRU) sont des composants de l'ordinateur qui peuvent être mis à niveau ou remplacés par un technicien formé. Les unités remplaçables sur site incluent toutes les CRU. Pour obtenir des informations détaillées sur les FRU, telles que les références FRU et les modèles d'ordinateur pris en charge, consultez le site suivant : <http://www.lenovo.com/serviceparts-lookup>
- Les unités remplaçables par l'utilisateur (CRU) sont des composants de l'ordinateur qui peuvent être mis à niveau ou remplacés par l'utilisateur.

- CRU en libre service : les CRU en libre service sont faciles à installer. Ces CRU peuvent être indépendantes, verrouillées ou fixées par deux vis maximum. Le clavier, la souris et tout périphérique USB sont des exemples de CRU en libre-service. Il vous incombe de remplacer des CRU en libre service.
- CRU optionnelles : la manipulation de CRU de service en option nécessite des compétences techniques et, parfois, des outils appropriés (un tournevis, par exemple). Ces CRU sont des composants isolés au sein de l'ordinateur. Elles sont généralement dissimulées par un panneau d'accès fixé par plus de deux vis. Vous devez retirer les vis et le panneau pour accéder à la CRU spécifique. Les CRU optionnelles peuvent être remplacées et installées par les utilisateurs ou par un technicien de maintenance Lenovo au cours de la période de garantie.

Avant de remplacer des FRU

Avant de remplacer une FRU, lisez ce qui suit :

- Seul le personnel certifié et formé peut réparer l'ordinateur.
- Avant de remplacer une FRU, lisez l'intégralité de cette section sur le remplacement des pièces.
- Soyez extrêmement prudent pendant des opérations d'écriture, telles que la copie, la sauvegarde ou le formatage.

Il est possible que les séquences des unités de l'ordinateur dont vous assurez la maintenance aient été modifiées. Vous risquez de supprimer des données ou des programmes si vous sélectionnez une unité incorrecte.

- Remplacez uniquement une FRU par une FRU du modèle correcte.

Lorsque vous remplacez une FRU, assurez-vous que le modèle de l'appareil et le numéro de série FRU sont corrects.

- Une FRU ne doit pas être remplacée en raison d'une panne ponctuelle et non reproductible.

Les pannes ponctuelles peuvent se produire pour un grand nombre de raisons qui ne sont pas liées à une panne matérielle, comme un rayonnement cosmique, une décharge électrostatique ou des erreurs logicielles. Envisagez le remplacement des FRU uniquement en cas de problèmes récurrents. Si vous pensez qu'une FRU est défectueuse, effacez le journal d'erreur et exécutez le test à nouveau. Si l'erreur ne se reproduit plus, ne remplacez pas la FRU.

- Remplacez uniquement une FRU défectueuse.

Localisation des unités remplaçables sur site (y compris les CRU)

Remarques :

- Certains des composants sont en option.
- Pour remplacer un composant qui n'est pas répertorié ci-dessous, contactez un technicien du centre de services Lenovo. Pour obtenir la liste des numéros de téléphone du support Lenovo, rendez-vous sur le site :
<http://www.lenovo.com/support/phone>

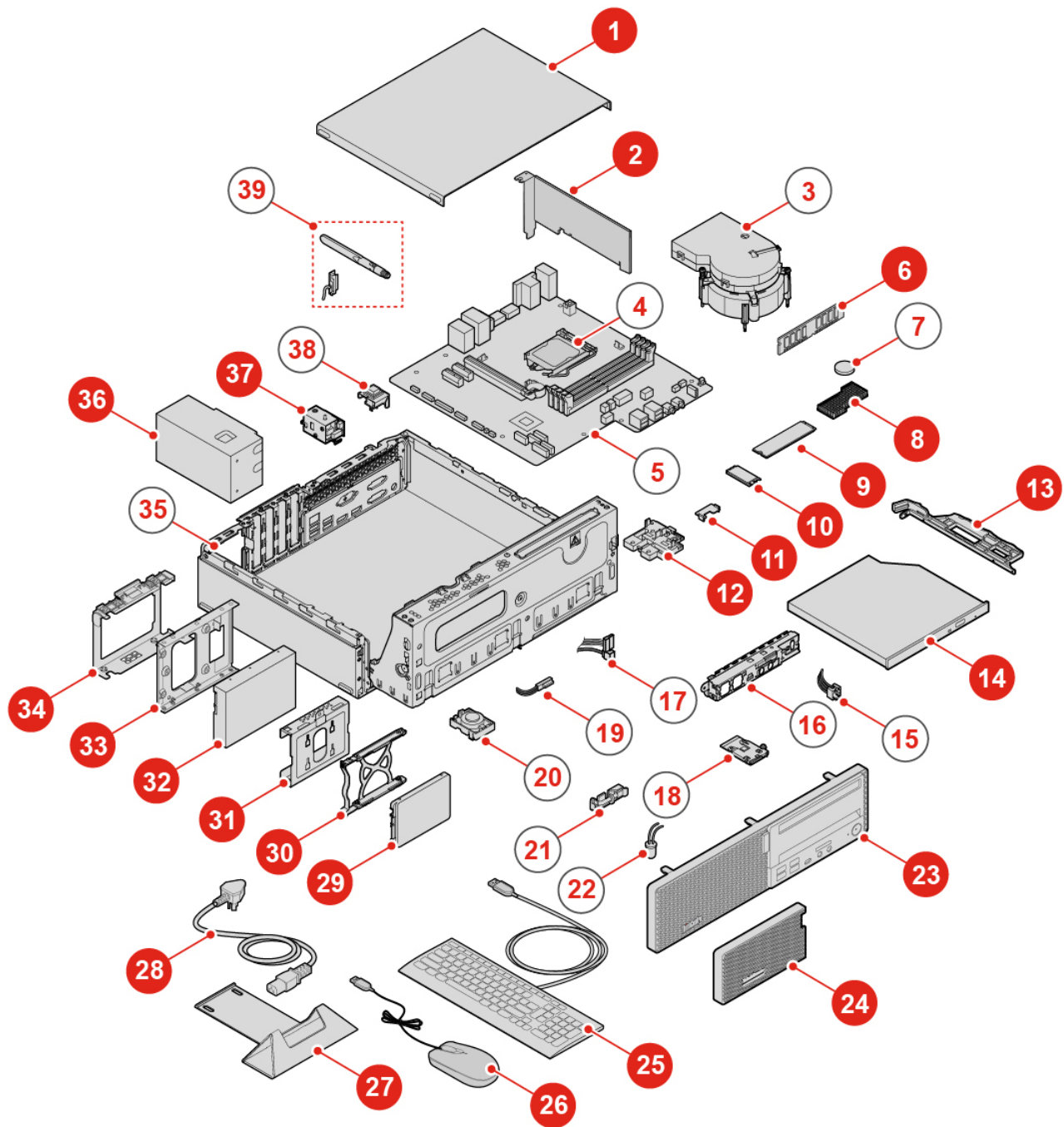


Figure 9. Localisation des FRU

CRU en libre service	CRU optionnelles	Non CRU
1 Carter de l'ordinateur	10 Carte Wi-Fi	3 Dissipateur thermique et bloc de ventilation
2 Carte PCI Express	11 Blindage de la carte Wi-Fi	4 Microprocesseur
6 Module de mémoire	36 Bloc d'alimentation électrique	5 Carte mère
8 Dissipateur thermique du disque SSD M.2	37 Verrou E-lock	7 Batterie à pile cellulaire

CRU en libre service	CRU optionnelles	Non CRU
<p> 9 Unité SSD M.2 12 Support du disque SSD M.2 13 Support du disque optique 14 Unité de disque optique 23 Panneau frontal 24 Protection anti-poussière 25 Clavier 26 Souris 27 Socle vertical 28 Cordon d'alimentation 29 Unité de stockage secondaire 30 Cadre de l'unité de stockage secondaire 31 Support de l'unité de stockage secondaire 32 Unité de stockage principale 33 Convertisseur de stockage 34 Support de l'unité de stockage principale </p>		<p> 15 Bouton d'alimentation 16 Support d'E/S avant 17 Câble d'unité de stockage 18 Lecteur de cartes 19 Câble du disque optique 20 Haut-parleur interne 21 Détecteur thermique 22 Câble du voyant rouge 35 Boîtier 38 Interrupteur de détection de présence du carter (commutateur de détection d'intrusion) 39 Antennes Wi-Fi </p>

Remplacement du clavier ou du clavier sans fil

Remarque : Le clavier sans fil est disponible sur certains modèles uniquement.

Remplacement du clavier

1. Mettez l'ordinateur hors tension et débranchez tous les cordons d'alimentation des prises de courant.
2. Débranchez de l'ordinateur le cordon de l'ancien clavier.
3. Connectez un nouveau clavier sur le connecteur approprié de l'ordinateur.

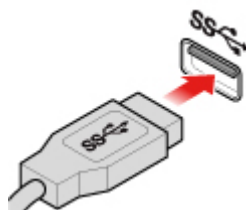


Figure 10. Remplacement du clavier

Remplacement du clavier sans fil

1. Débranchez le dongle USB de votre ordinateur et retirez votre ancien clavier sans fil.
2. Sortez le nouveau clavier sans fil de son emballage.

3. Ouvrez le compartiment des piles et insérez-y deux piles AAA en respectant les indicateurs de polarité.

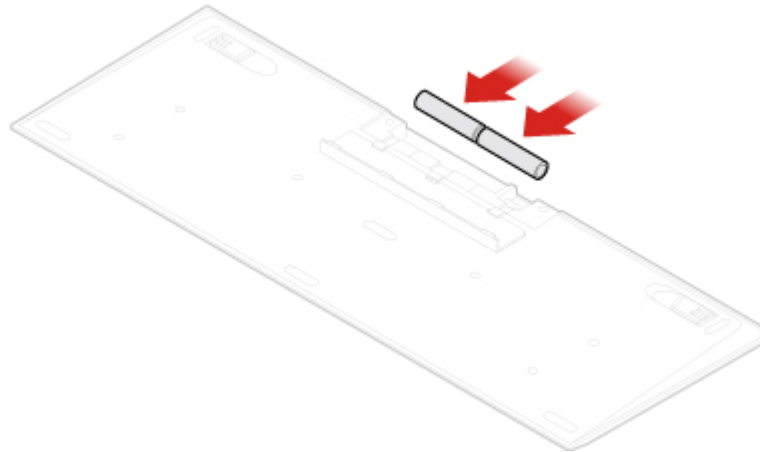


Figure 11. Remplacement du clavier sans fil

4. Retirez le dongle USB du compartiment du clavier ou du compartiment de la souris sans fil et branchez-le à un connecteur USB disponible sur l'ordinateur.
5. Fermez le capot du compartiment. Le clavier maintenant prêt à l'emploi.

Remplacement de la souris ou de la souris sans fil

Remarque : La souris sans fil est disponible sur certains modèles uniquement.

Remplacement de la souris

1. Mettez l'ordinateur hors tension et débranchez tous les cordons d'alimentation des prises de courant.
2. Débranchez le cordon de l'ancienne souris de l'ordinateur.
3. Connectez une nouvelle souris au connecteur approprié sur l'ordinateur.

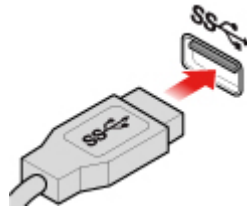


Figure 12. Remplacement de la souris

Remplacement de la souris sans fil

1. Débranchez la clé USB de votre ordinateur. Puis retirez votre ancienne souris sans fil.
2. Sortez la nouvelle souris sans fil de son emballage.
3. Ouvrez le compartiment des piles et insérez-y deux piles AAA en respectant les indicateurs de polarité.

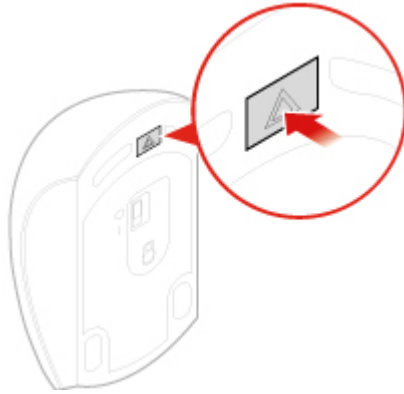


Figure 13. Ouverture du compartiment de la batterie

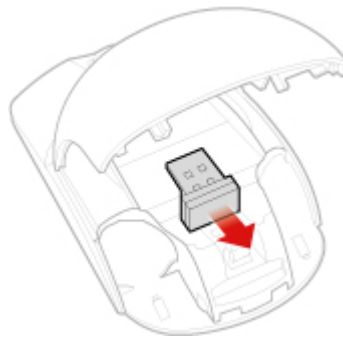


Figure 14. Retrait de la clé USB

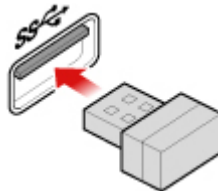


Figure 15. Branchement de la clé USB sur un port USB

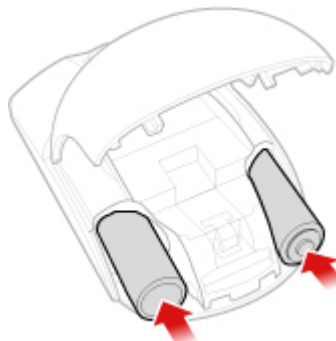


Figure 16. Installation des piles de la souris

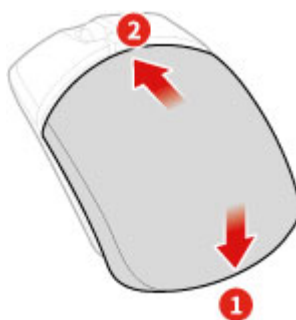


Figure 17. Fermeture du capot du compartiment de la batterie



Figure 18. Activation de l'interrupteur d'alimentation

Remarques :

- Le voyant vert indique que la souris est prête à être utilisée.
- Le voyant clignotant orange signale que le niveau de la batterie est faible.
- Faites glisser l'interrupteur d'alimentation jusqu'à la position OFF (Désactivé) lorsque vous n'utilisez pas la souris, afin d'optimiser la durée de vie de la batterie.
- Après avoir débranché la clé USB de l'ordinateur, rangez-la dans le compartiment de la souris sans fil ou dans celui du clavier sans fil.

Remplacement du cordon d'alimentation

Attention : N'ouvrez pas l'ordinateur et ne procédez à aucune réparation avant d'avoir lu et compris les *Manuel d'informations sur le produit*.

1. Retirez tous les supports des unités et mettez hors tension tous les périphériques connectés, ainsi que l'ordinateur.
2. Débranchez tous les cordons d'alimentation des prises de courant, puis déconnectez tous les câbles reliés à l'ordinateur.
3. Remplacez le cordon d'alimentation.

Remarque : Il est possible que votre cordon d'alimentation soit différent de l'illustration.

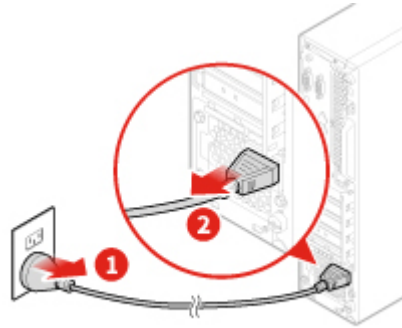


Figure 19. Retrait du cordon d'alimentation

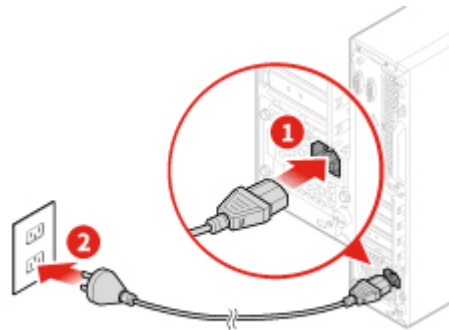


Figure 20. Installation du cordon d'alimentation

Remplacement du dispositif de protection anti-poussière

Remarque : Le blindage de la poussière est optionnel.

Attention : N'ouvrez pas l'ordinateur et ne procédez à aucune réparation avant d'avoir lu et compris les *Manuel d'informations sur le produit*.

1. Retirez tous les supports des unités et mettez hors tension tous les périphériques connectés, ainsi que l'ordinateur.
2. Débranchez tous les cordons d'alimentation des prises de courant, puis déconnectez tous les câbles reliés à l'ordinateur.
3. Remplacez la protection anti-poussière.

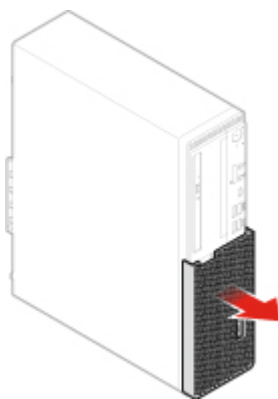


Figure 21. Retrait de la protection anti-poussière

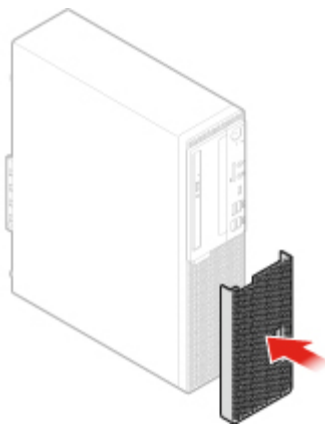


Figure 22. Installation de la protection anti-poussière

Remplacement du socle vertical

Remarque : Le socle vertical est disponible sur certains modèles uniquement.

Attention : N'ouvrez pas l'ordinateur et ne procédez à aucune réparation avant d'avoir lu et compris les *Manuel d'informations sur le produit*.

1. Retirez tous les supports des unités et mettez hors tension tous les périphériques connectés, ainsi que l'ordinateur.
2. Débranchez tous les cordons d'alimentation des prises de courant, puis déconnectez tous les câbles reliés à l'ordinateur.
3. Remplacez le socle vertical.

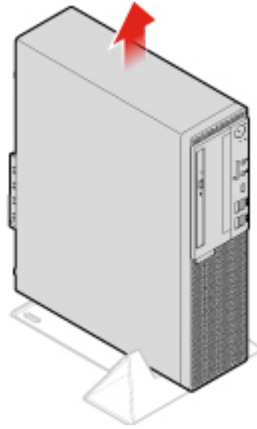


Figure 23. Retrait du socle vertical

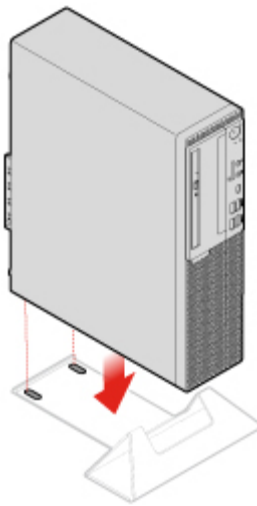


Figure 24. Installation du socle vertical

Retrait du carter de l'ordinateur

Remarque : Avant d'ouvrir le carter de l'ordinateur, assurez-vous que le verrou E-lock est déverrouillé dans le programme Setup Utility. Voir « Verrouillage de l'ordinateur ».

Attention : N'ouvrez pas l'ordinateur et ne procédez à aucune réparation avant d'avoir lu et compris les *Manuel d'informations sur le produit*.

ATTENTION :



Avant d'ouvrir le carter de l'ordinateur, mettez l'ordinateur hors tension et patientez pendant plusieurs minutes jusqu'à ce que l'ordinateur ait refroidi.

1. Retirez tous les supports des unités et mettez hors tension tous les périphériques connectés, ainsi que l'ordinateur.
2. Débranchez tous les cordons d'alimentation des prises de courant, puis déconnectez tous les câbles reliés à l'ordinateur.
3. Déverrouillez tous les dispositifs de verrouillage qui maintiennent le carter de l'ordinateur en place.
4. Retrait de la protection anti-poussière. Voir « Remplacement du dispositif de protection anti-poussière » à la page 22.

5. Retirez le carter de l'ordinateur.

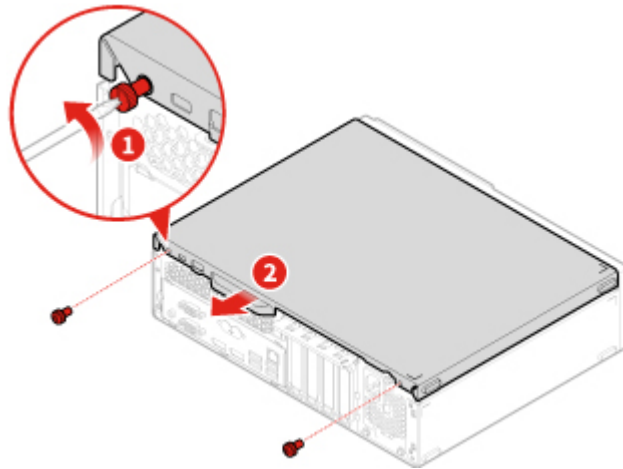


Figure 25. Retrait du carter de l'ordinateur

6. Terminez le remplacement. Voir « Fin du remplacement de composants » à la page 68.

Remplacement du panneau frontal

Attention : N'ouvrez pas l'ordinateur et ne procédez à aucune réparation avant d'avoir lu et compris les *Manuel d'informations sur le produit*.

1. Retirez le carter de l'ordinateur. Voir « Retrait du carter de l'ordinateur » à la page 24.
2. Remettez le panneau frontal en place.

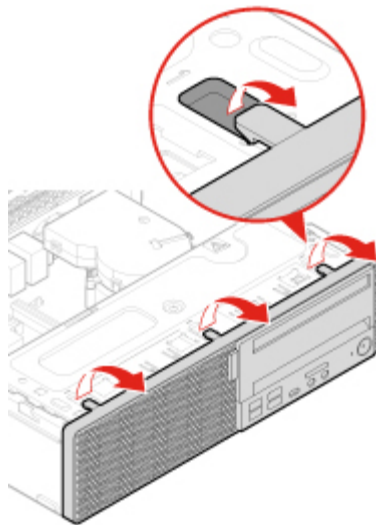


Figure 26. Retrait du panneau frontal

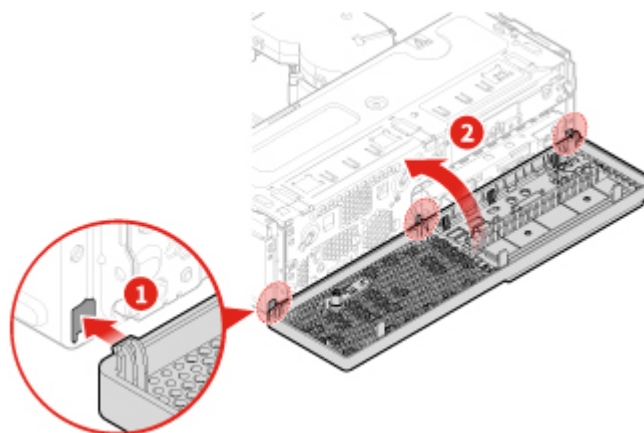


Figure 27. Installation du panneau frontal

3. Terminez le remplacement. Voir « Fin du remplacement de composants » à la page 68.

Remplacement du disque optique

Attention : N'ouvrez pas l'ordinateur et ne procédez à aucune réparation avant d'avoir lu et compris les *Manuel d'informations sur le produit*.

1. Retirez le carter de l'ordinateur. Voir « Retrait du carter de l'ordinateur » à la page 24.
2. Retirez le panneau frontal. Voir « Remplacement du panneau frontal » à la page 25.
3. Débranchez le connecteur d'interface et d'alimentation du disque optique.
4. Remplacez le disque optique.

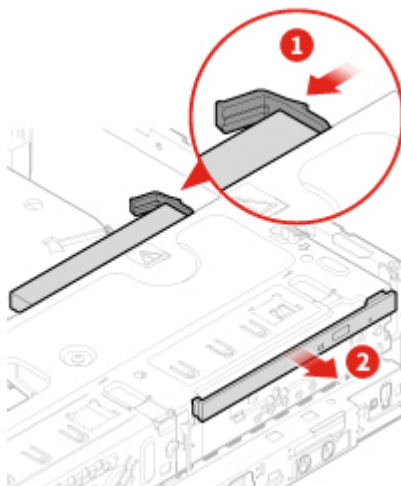


Figure 28. Retrait de l'ensemble du disque optique

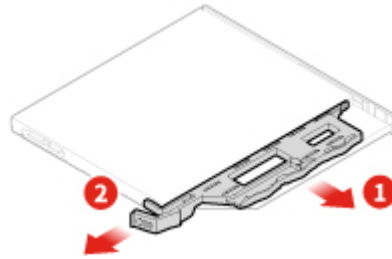


Figure 29. Retrait du support de l'unité de disque optique

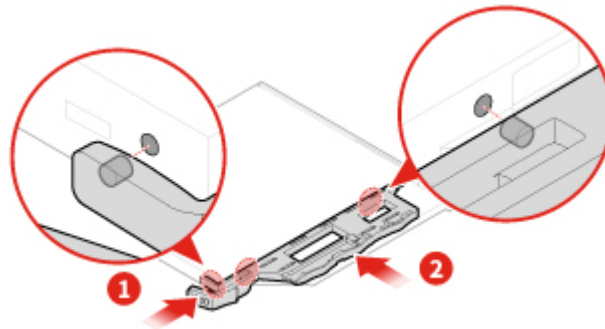


Figure 30. Installation du système de retenue du disque optique

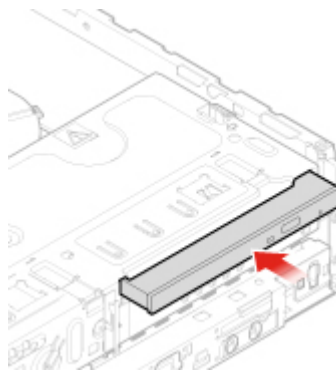


Figure 31. Installation de l'ensemble du disque optique

5. Branchez le connecteur d'interface et d'alimentation au nouveau disque optique.
6. Terminez le remplacement. Voir « Fin du remplacement de composants » à la page 68.

Remplacement de l'unité de stockage

Attention : N'ouvrez pas l'ordinateur et ne procédez à aucune réparation avant d'avoir lu et compris les *Manuel d'informations sur le produit*.

Remplacement de l'unité de stockage principale de 3,5 pouces

1. Retirez le carter de l'ordinateur. Voir « Retrait du carter de l'ordinateur » à la page 24.
2. Retirez le panneau frontal. Voir « Remplacement du panneau frontal » à la page 25.
3. Débranchez les câbles de l'unité de stockage de la carte mère.
4. Remplacer l'unité de stockage principale de 3,5 pouces.

Remarque : Assurez-vous de débrancher ou de rebrancher les câbles de l'unité de stockage pendant le remplacement.

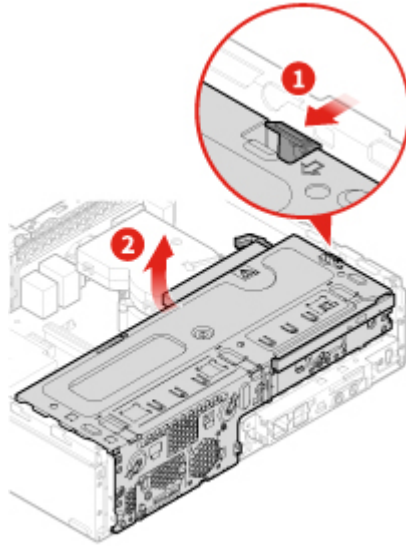


Figure 32. Ouverture de la baie d'unité

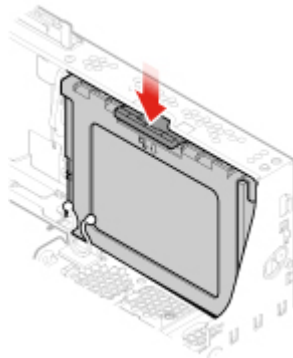


Figure 33. Retrait de l'unité de stockage principale 3,5 pouces

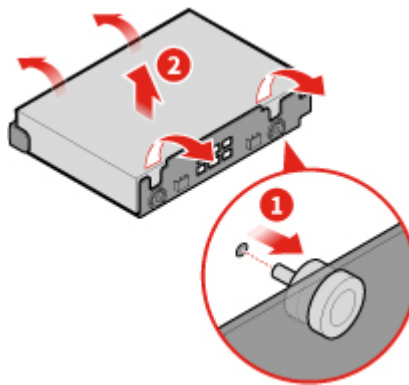


Figure 34. retrait du support de l'unité de stockage principale 3,5 pouces

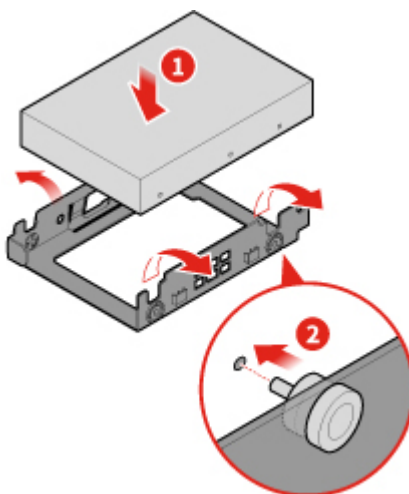


Figure 35. Installation du support de l'unité de stockage principale 3,5 pouces

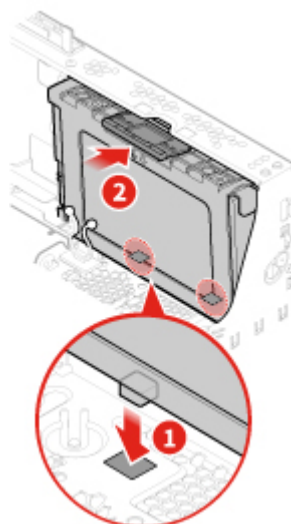


Figure 36. Installation de l'unité de stockage principale 3,5 pouces

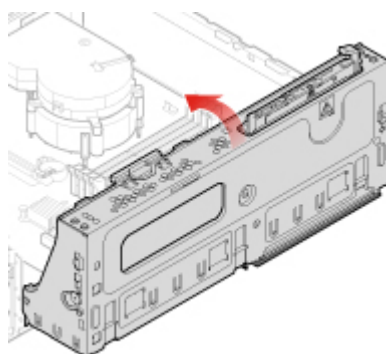


Figure 37. Fermeture de la baie d'unité

5. Connectez les câbles de l'unité de stockage à la carte mère.
6. Terminez le remplacement. Voir « Fin du remplacement de composants » à la page 68.

Remplacement de l'unité de stockage principale de 2,5 pouces

1. Retrait du convertisseur de stockage avec l'unité de stockage principale 2,5 pouces. Consultez « Remplacement de l'unité de stockage principale de 3,5 pouces ».
2. Remplacez l'unité de stockage principale 2,5 pouces dans le convertisseur de stockage.

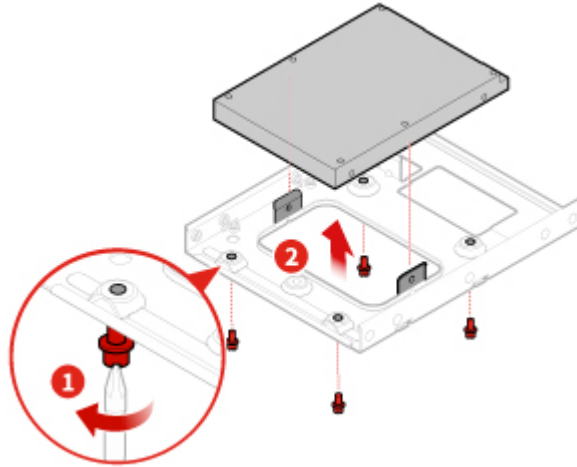


Figure 38. Retrait de l'unité de stockage principale 2,5 pouces du convertisseur de stockage

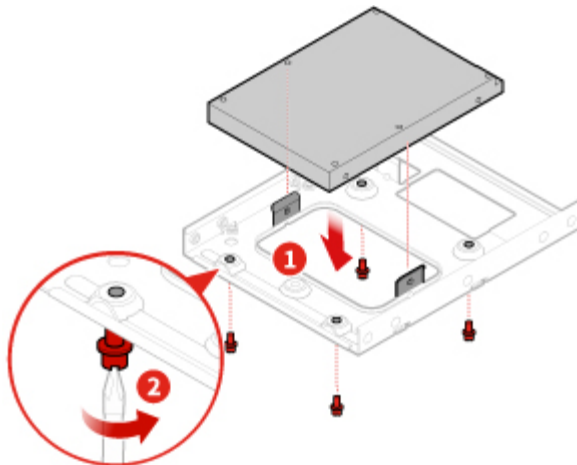


Figure 39. Installation de la nouvelle unité de stockage principale 2,5 pouces sur le convertisseur de stockage

3. Terminez le remplacement. Voir « Fin du remplacement de composants » à la page 68.

Remplacement de l'unité de stockage secondaire de 2,5 pouces

1. Retirez le carter de l'ordinateur. Voir « Retrait du carter de l'ordinateur » à la page 24.
2. Retirez le panneau frontal. Voir « Remplacement du panneau frontal » à la page 25.
3. Remplacer l'unité de stockage secondaire de 2,5 pouces.

Remarque : Assurez-vous de débrancher ou de rebrancher les câbles de l'unité de stockage pendant le remplacement.

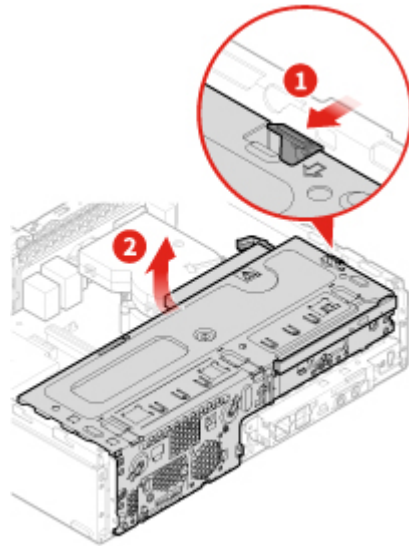


Figure 40. Ouverture de la baie d'unité

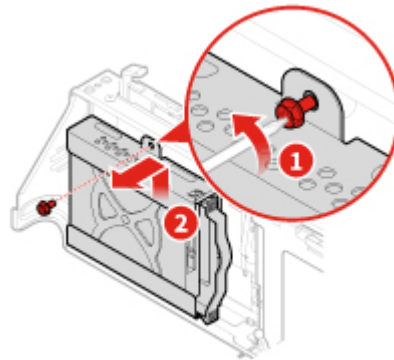


Figure 41. Retrait de l'unité de stockage secondaire 2,5 pouces



Figure 42. Retrait du support de l'unité de stockage secondaire 2,5 pouces

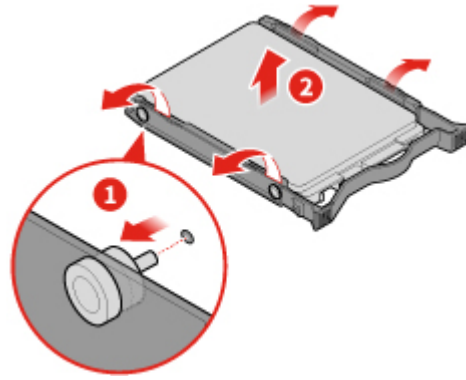


Figure 43. Retrait du cadre de l'unité de stockage secondaire 2,5 pouces

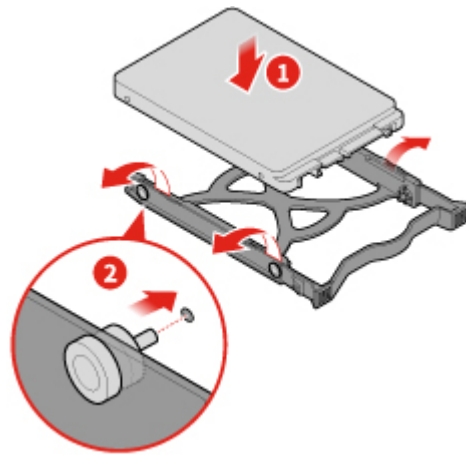


Figure 44. Installation du cadre de l'unité de stockage secondaire 2,5 pouces

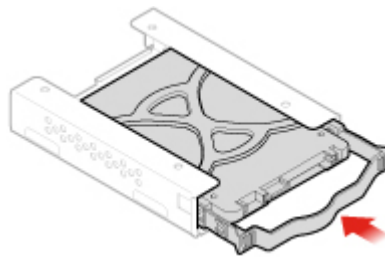


Figure 45. Installation du support de l'unité de stockage secondaire 2,5 pouces

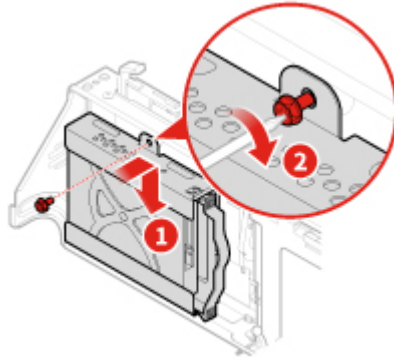


Figure 46. Installation de l'unité de stockage secondaire 2,5 pouces

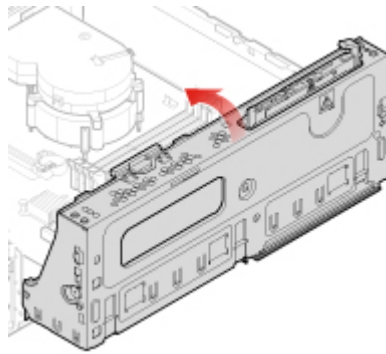


Figure 47. Fermeture de la baie d'unité

4. Terminez le remplacement. Voir « Fin du remplacement de composants » à la page 68.

Remplacement d'un module de mémoire

Attention : N'ouvrez pas l'ordinateur et ne procédez à aucune réparation avant d'avoir lu et compris les *Manuel d'informations sur le produit*.

Remarques :

- Avant l'installation, assurez-vous que les loquets d'emplacement de mémoire sont ouverts.
- Durant l'installation, assurez-vous de suivre l'ordre d'installation des modules de mémoire indiqué dans le schéma suivant.

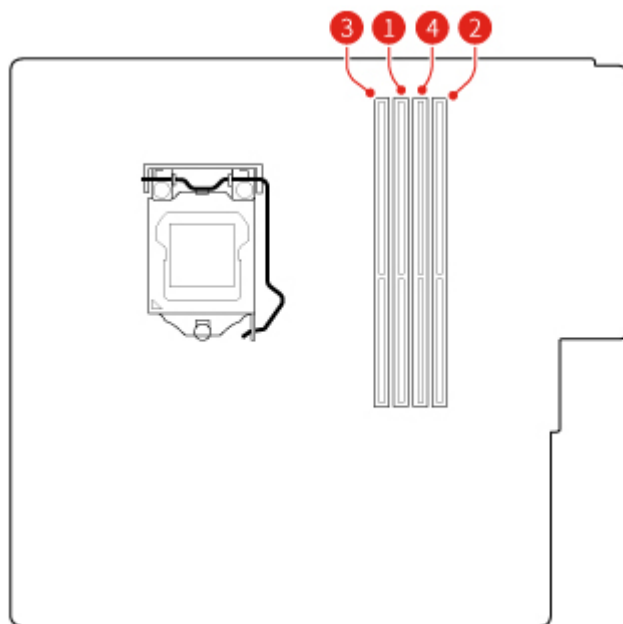


Figure 48. Ordre d'installation des modules de mémoire

1. Retirez le carter de l'ordinateur. Voir « Retrait du carter de l'ordinateur » à la page 24.
2. Retirez le panneau frontal. Voir « Remplacement du panneau frontal » à la page 25.
3. Remplacez un module de mémoire.

Remarque : Pendant l'installation, veillez à aligner le module de mémoire à l'emplacement et appuyez sur les deux extrémités jusqu'à ce que les loquets s'enclenchent entièrement, en émettant un clic.

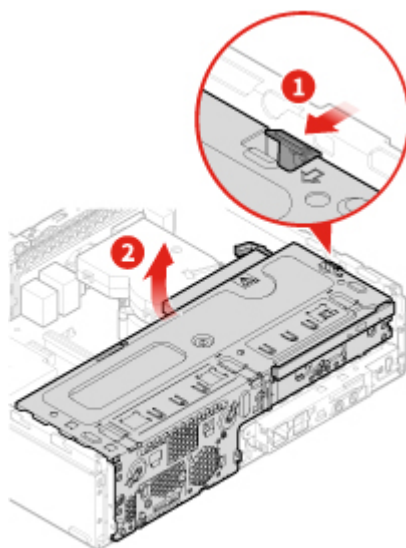


Figure 49. Ouverture de la baie d'unité

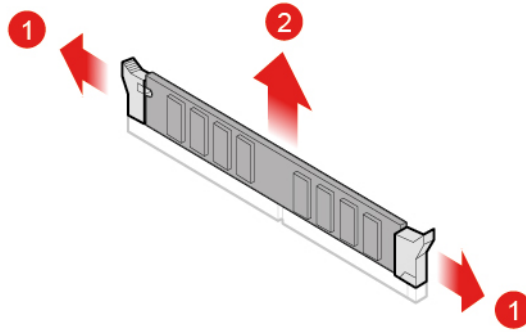


Figure 50. Retrait du module de mémoire

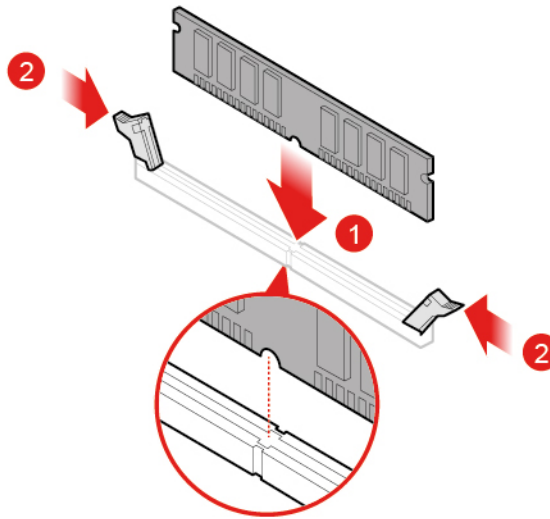


Figure 51. Installation du module de mémoire

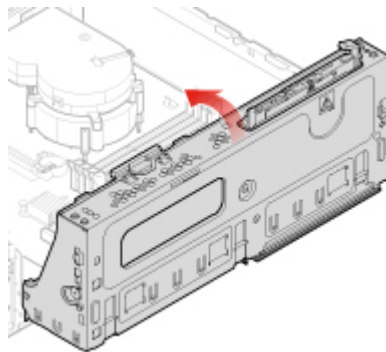


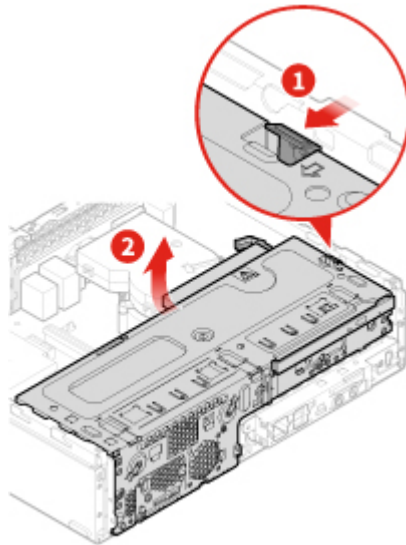
Figure 52. Fermeture de la baie d'unité

4. Terminez le remplacement. Voir « Fin du remplacement de composants » à la page 68.

Remplacement d'une carte PCI Express

Attention : N'ouvrez pas l'ordinateur et ne procédez à aucune réparation avant d'avoir lu et compris les *Manuel d'informations sur le produit*.

1. Retirez le carter de l'ordinateur. Voir « Retrait du carter de l'ordinateur » à la page 24.
2. Retirez le panneau frontal. Voir « Remplacement du panneau frontal » à la page 25.
3. Remplacez une carte PCI Express.



Remarque : Lorsque vous retirez la carte PCI Express, appuyez sur le loquet pour la dégager de son logement. Ensuite, retirez délicatement la carte de son logement.

Figure 53. Ouverture de la baie d'unité

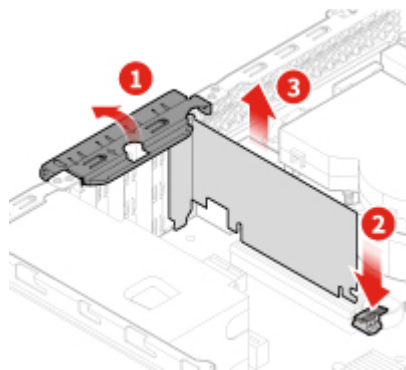


Figure 54. Retrait de la carte PCI Express

Remarque : Lorsque vous installez la carte PCI Express, appuyez sur l'extrémité arrière de la carte jusqu'à ce que le loquet s'enclenche (vous entendrez un clic).

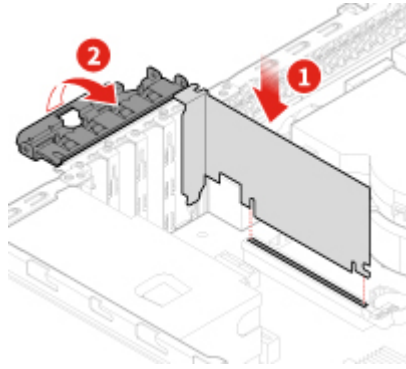


Figure 55. Installation de la carte PCI Express

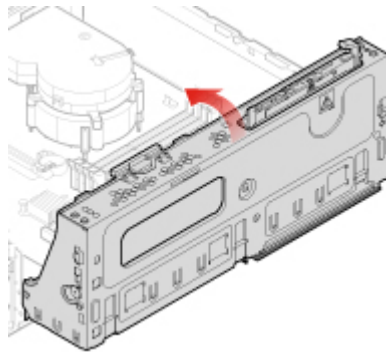


Figure 56. Fermeture de la baie d'unité

4. Terminez le remplacement. Voir « Fin du remplacement de composants » à la page 68.

Remplacement de la carte Wi-Fi

Attention : N'ouvrez pas l'ordinateur et ne procédez à aucune réparation avant d'avoir lu et compris les *Manuel d'informations sur le produit*.

1. Retirez le carter de l'ordinateur. Voir « Retrait du carter de l'ordinateur » à la page 24.
2. Retirez le panneau frontal. Voir « Remplacement du panneau frontal » à la page 25.
3. Remplacez la carte Wi-Fi.

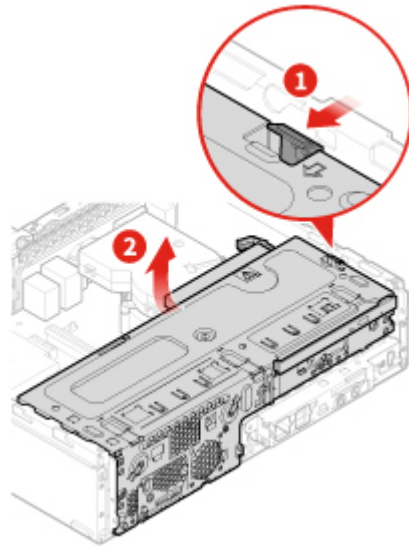


Figure 57. Ouverture de la baie d'unité

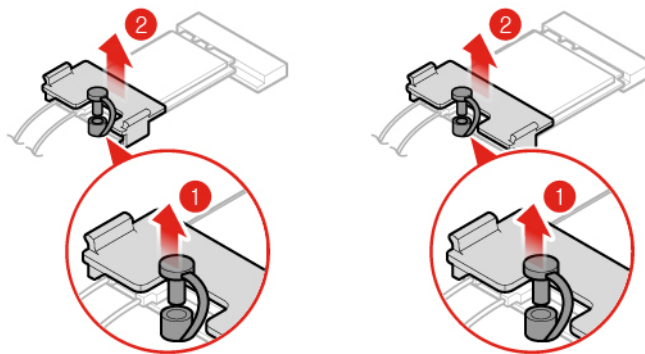


Figure 58. Retrait du blindage de carte Wi-Fi (type 1 et type 2)

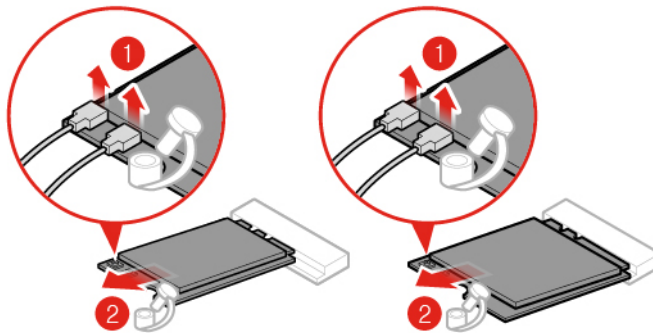


Figure 59. Déconnexion des antennes Wi-Fi et retrait de la carte Wi-Fi (type 1 et type 2)

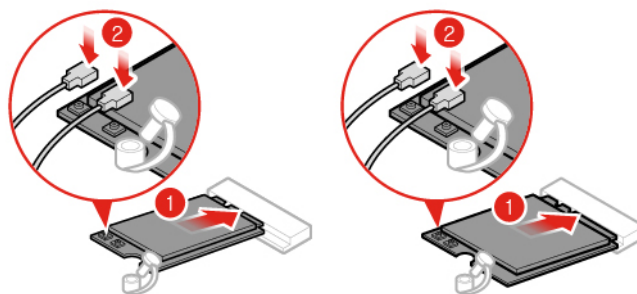


Figure 60. Installation de la carte Wi-Fi et connexion des antennes Wi-Fi (type 1 et type 2)

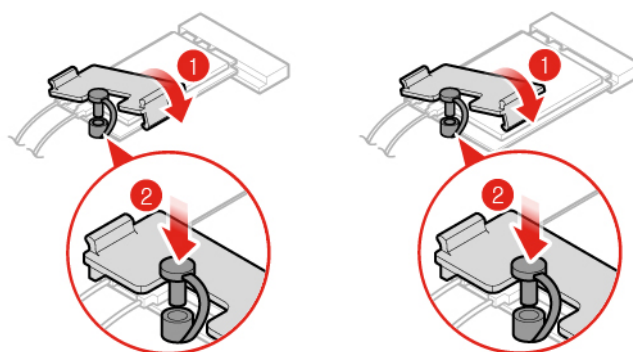


Figure 61. Installation du blindage de carte Wi-Fi (type 1 et type 2)

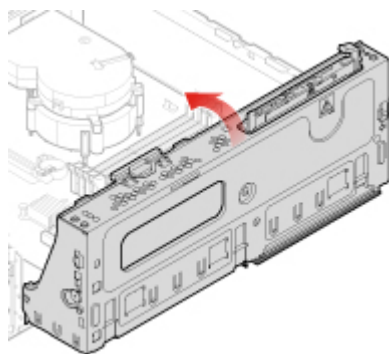


Figure 62. Fermeture de la baie d'unité

4. Terminez le remplacement. Voir « Fin du remplacement de composants » à la page 68.

Remplacement du disque SSD M.2

Attention : N'ouvrez pas l'ordinateur et ne procédez à aucune réparation avant d'avoir lu et compris les *Manuel d'informations sur le produit*.

1. Retirez le carter de l'ordinateur. Voir « Retrait du carter de l'ordinateur » à la page 24.
2. Retirez le panneau frontal. Voir « Remplacement du panneau frontal » à la page 25.
3. Selon votre modèle d'ordinateur, reportez-vous à l'une des illustrations ci-dessous pour remplacer le disque SSD M.2.
 - Type 1

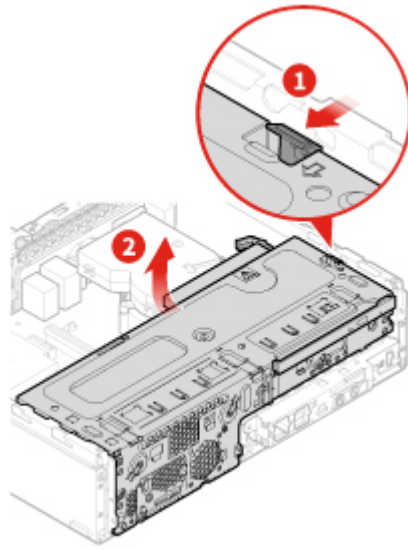


Figure 63. Ouverture de la baie d'unité

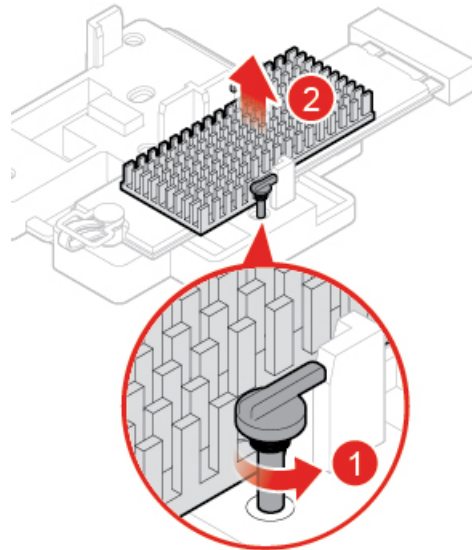


Figure 64. Retirez ensuite le dissipateur thermique du disque SSD M.2

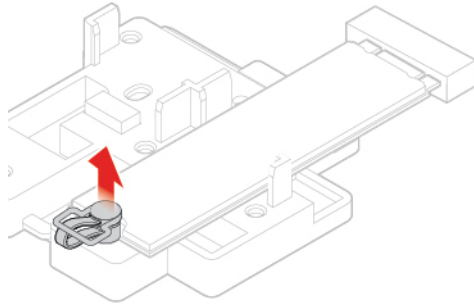


Figure 65. Déverrouiller l'attache du disque SSD M.2

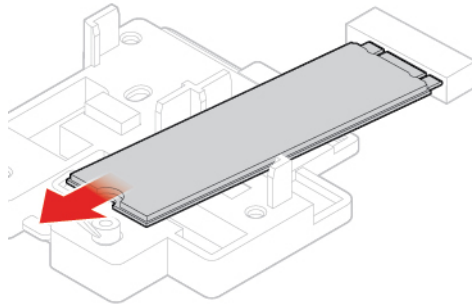


Figure 66. Retrait du disque SSD M.2

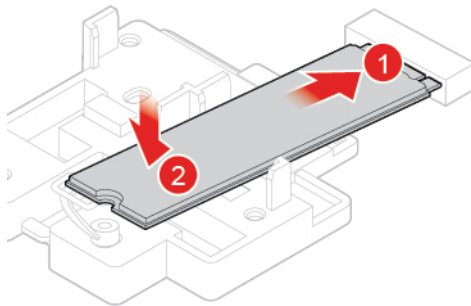


Figure 67. Installation du disque SSD M.2

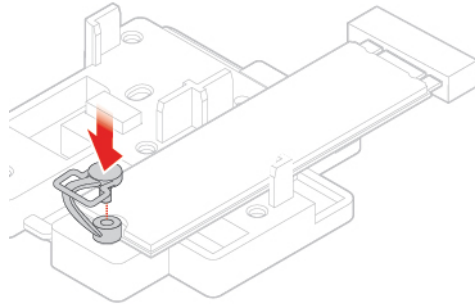


Figure 68. Verrouiller l'attache du disque SSD M.2

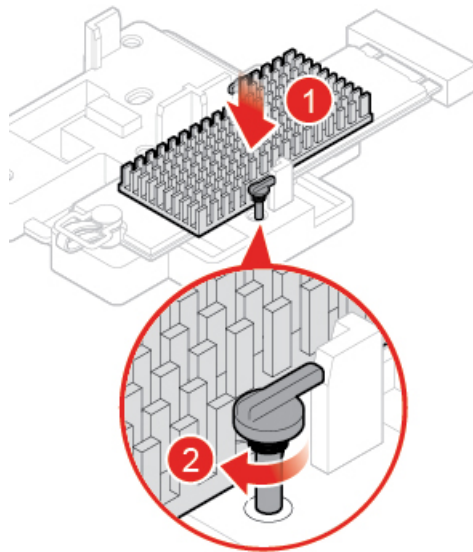


Figure 69. Installation du dissipateur thermique du disque SSD M.2

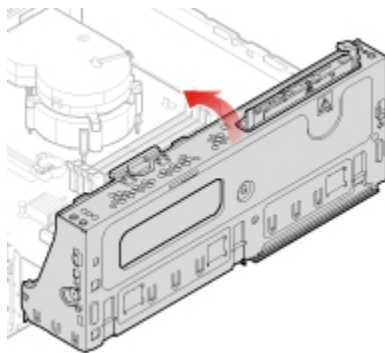


Figure 70. Fermeture de la baie d'unité

- Type 2

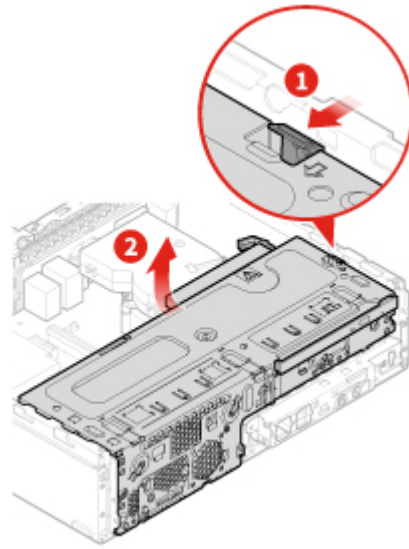


Figure 71. Ouverture de la baie d'unité

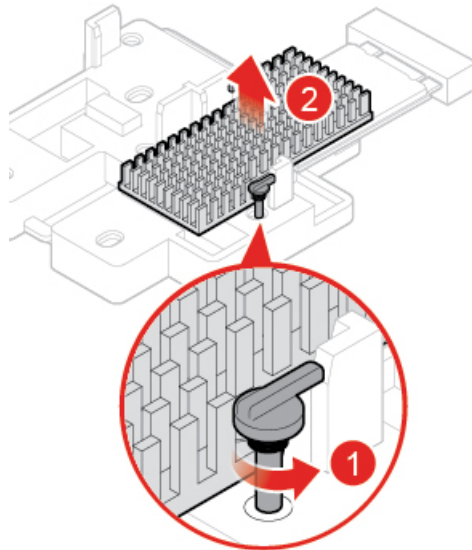


Figure 72. Retirez ensuite le dissipateur thermique du disque SSD M.2

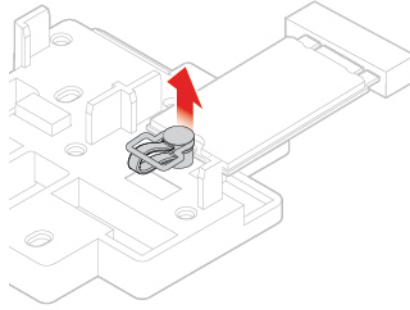


Figure 73. Déverrouiller l'attache du disque SSD M.2

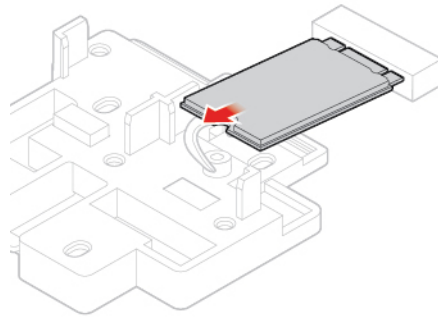


Figure 74. Retrait du disque SSD M.2

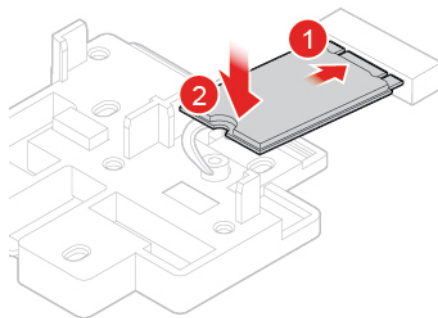


Figure 75. Installation du disque SSD M.2

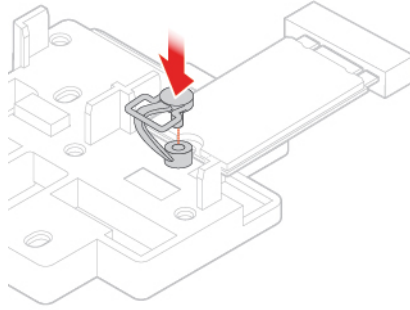


Figure 76. Verrouiller l'attache du disque SSD M.2

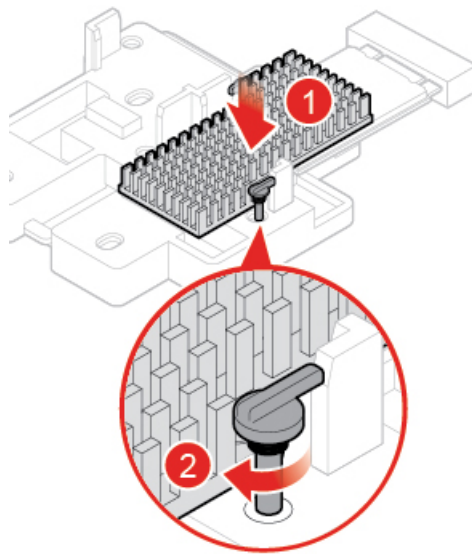


Figure 77. Installation du dissipateur thermique du disque SSD M.2

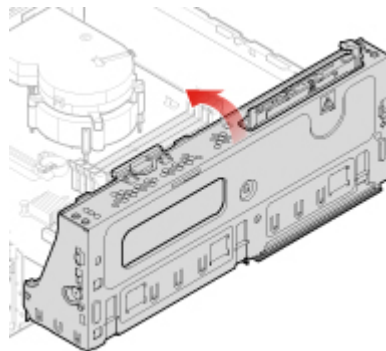


Figure 78. Fermeture de la baie d'unité

4. Terminez le remplacement. Voir « Fin du remplacement de composants » à la page 68.

Remplacement du support de disque SSD M.2

Attention : N'ouvrez pas l'ordinateur et ne procédez à aucune réparation avant d'avoir lu et compris les *Manuel d'informations sur le produit*.

1. Retirez le carter de l'ordinateur. Voir « Retrait du carter de l'ordinateur » à la page 24.
2. Retirez le panneau frontal. Voir « Remplacement du panneau frontal » à la page 25.
3. Retirez le disque SSD M.2. Voir « Remplacement du disque SSD M.2 » à la page 39.
4. Remplacez le support de disque SSD M.2.

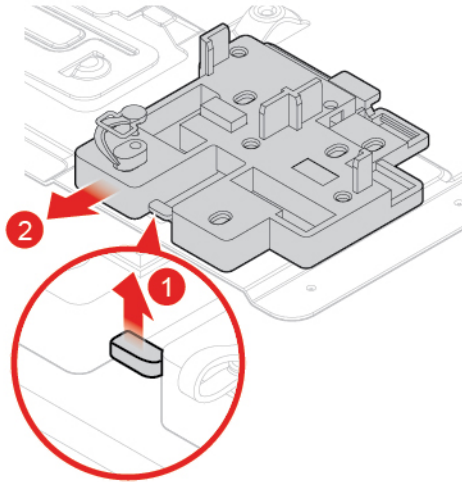


Figure 79. Retirez ensuite le support de disque SSD M.2

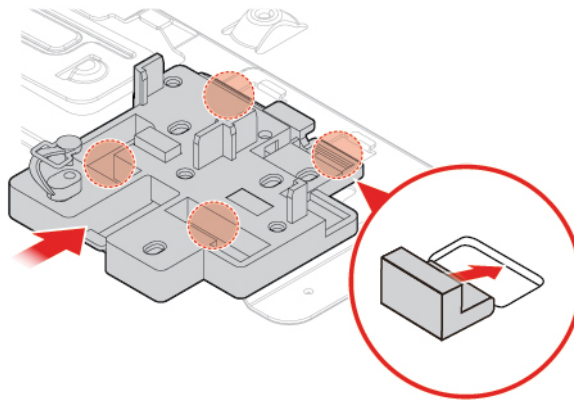


Figure 80. Installation du support de disque SSD M.2

5. Terminez le remplacement. Voir « Fin du remplacement de composants » à la page 68.

Remplacement du bloc d'alimentation électrique

Attention : N'ouvrez pas l'ordinateur et ne procédez à aucune réparation avant d'avoir lu et compris les *Manuel d'informations sur le produit*.

Bien qu'il n'y ait plus de pièce en mouvement dans votre ordinateur une fois le cordon d'alimentation débranché, les avertissements suivants sont requis pour votre sécurité et la certification Underwriters Laboratories (UL).

ATTENTION :



Composants amovibles dangereux. N'approchez pas vos doigts ou toute autre partie du corps de l'appareil.

ATTENTION :

Ne retirez jamais le cache d'un bloc d'alimentation ou d'un autre composant portant l'étiquette suivante.



Les composants portant cette étiquette contiennent une tension, un courant électrique et des niveaux d'énergie dangereux. Aucune pièce ne peut être remplacée à l'intérieur de ces composants. Si vous pensez qu'un de ces composants présente un problème, contactez un technicien de maintenance.

1. Retirez le carter de l'ordinateur. Voir « Retrait du carter de l'ordinateur » à la page 24.
2. Retirez le panneau frontal. Voir « Remplacement du panneau frontal » à la page 25.
3. Remplacez le bloc d'alimentation électrique.

Remarque : Assurez-vous de débrancher ou de rebrancher les câbles du bloc d'alimentation électrique pendant le remplacement.

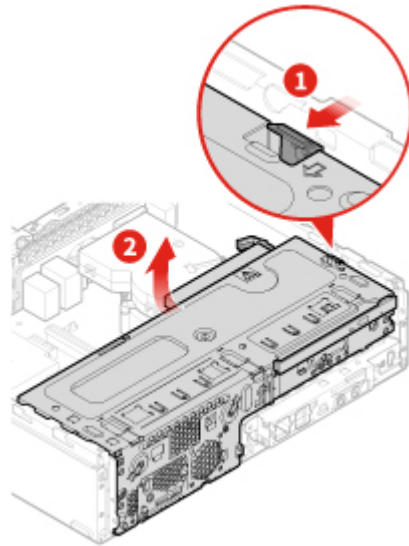


Figure 81. Ouverture de la baie d'unité

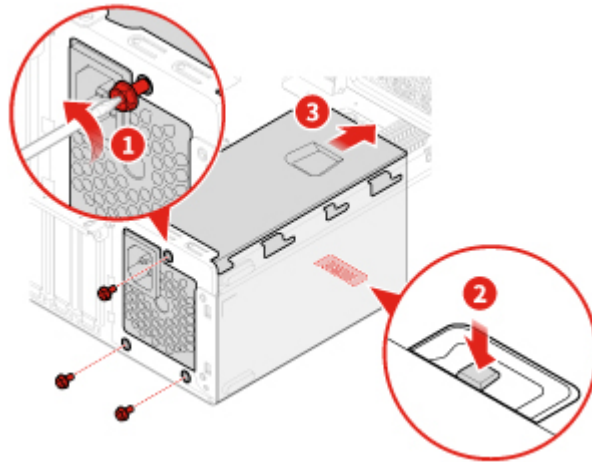


Figure 82. Retrait du bloc d'alimentation

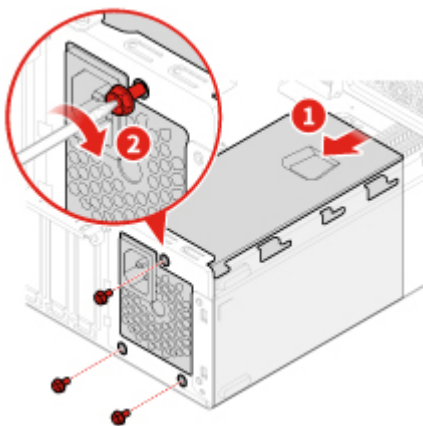


Figure 83. Installation du bloc d'alimentation

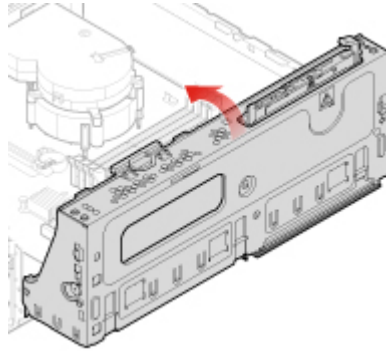


Figure 84. Fermeture de la baie d'unité

4. Terminez le remplacement. Voir « Fin du remplacement de composants » à la page 68.

Remplacement des antennes Wi-Fi

Attention : N'ouvrez pas l'ordinateur et ne procédez à aucune réparation avant d'avoir lu et compris les *Manuel d'informations sur le produit*.

Remplacement de l'antenne Wi-Fi avant

1. Retirez le carter de l'ordinateur. Voir « Retrait du carter de l'ordinateur » à la page 24.
2. Retirez le panneau frontal. Voir « Remplacement du panneau frontal » à la page 25.
3. Retirez le support de l'unité de stockage si nécessaire. Voir « Remplacement de l'unité de stockage » à la page 27.
4. Remplacez l'antenne Wi-Fi avant.

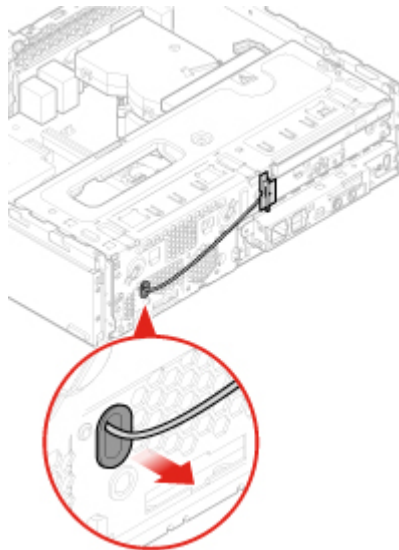


Figure 85. Retrait de l'antenne Wi-Fi avant

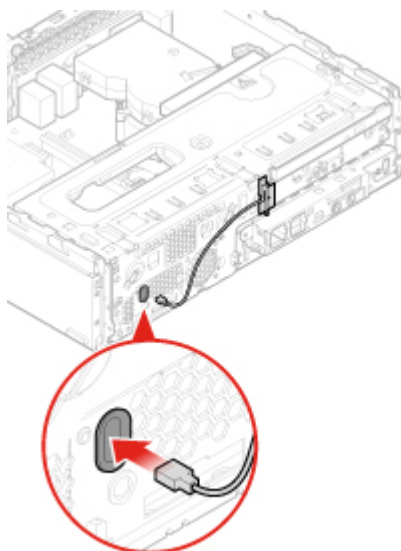


Figure 86. Installation de l'antenne Wi-Fi avant

5. Terminez le remplacement. Voir « Fin du remplacement de composants » à la page 68.

Remplacement de l'antenne Wi-Fi arrière

1. Retirez tous les supports des unités et mettez hors tension tous les périphériques connectés, ainsi que l'ordinateur.
2. Débranchez tous les cordons d'alimentation des prises de courant, puis déconnectez tous les câbles reliés à l'ordinateur.
3. Remplacez l'antenne Wi-Fi arrière.

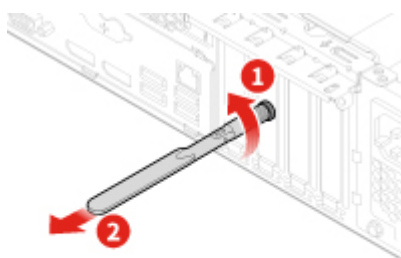


Figure 87. Retrait de l'antenne Wi-Fi arrière

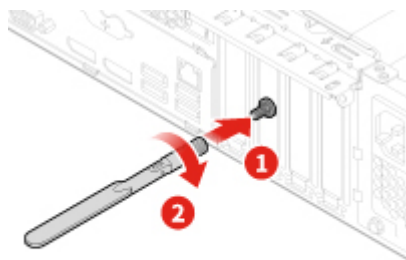


Figure 88. Installation de l'antenne Wi-Fi arrière

Remplacement du haut-parleur interne

Attention : N'ouvrez pas l'ordinateur et ne procédez à aucune réparation avant d'avoir lu et compris les *Manuel d'informations sur le produit*.

1. Retirez le carter de l'ordinateur. Voir « Retrait du carter de l'ordinateur » à la page 24.
2. Retirez le panneau frontal. Voir « Remplacement du panneau frontal » à la page 25.
3. Débranchez de la carte mère le câble du haut-parleur interne.
4. Remplacez le haut-parleur interne.

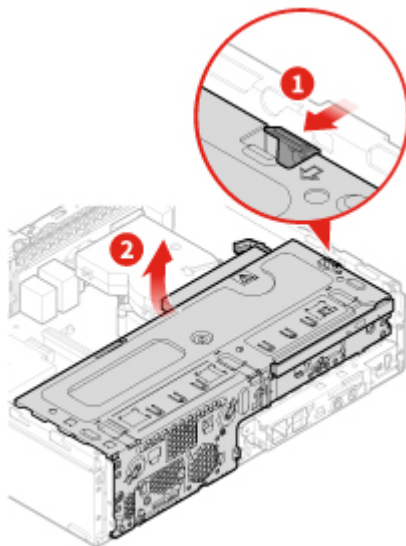


Figure 89. Ouverture de la baie d'unité

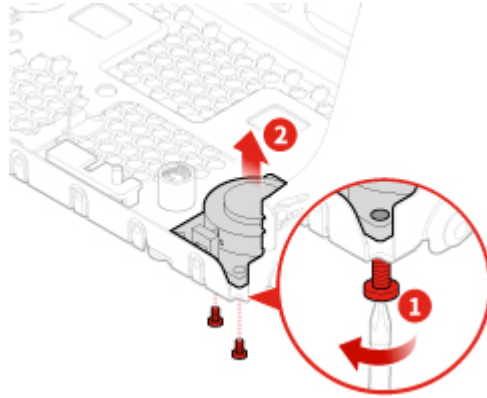


Figure 90. Retrait du haut-parleur interne

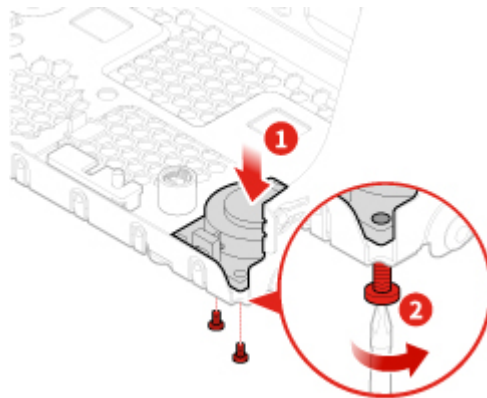


Figure 91. Installation du haut-parleur interne

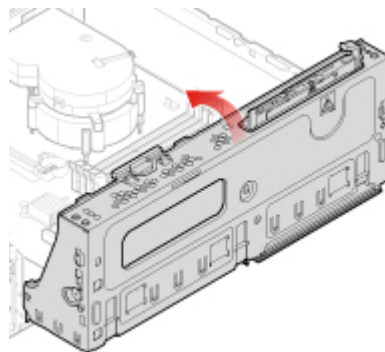


Figure 92. Fermeture de la baie d'unité

5. Connectez le câble du haut-parleur interne à la carte mère.
6. Terminez le remplacement. Voir « Fin du remplacement de composants » à la page 68.

Remplacement du câble du voyant rouge

Attention : N'ouvrez pas l'ordinateur et ne procédez à aucune réparation avant d'avoir lu et compris les *Manuel d'informations sur le produit*.

1. Retirez le carter de l'ordinateur. Voir « Retrait du carter de l'ordinateur » à la page 24.
2. Retirez le panneau frontal. Voir « Remplacement du panneau frontal » à la page 25.

3. Débranchez le câble du voyant rouge de la carte mère.
4. Remplacez le voyant rouge.

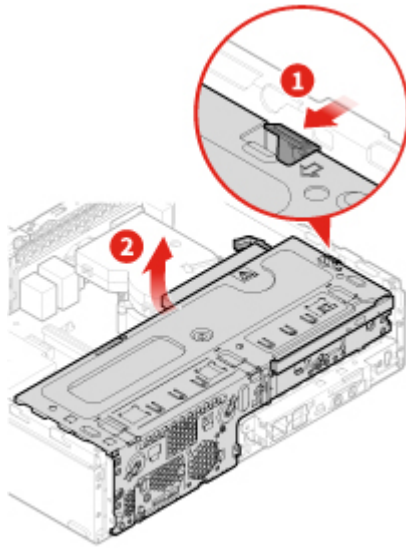


Figure 93. Ouverture de la baie d'unité

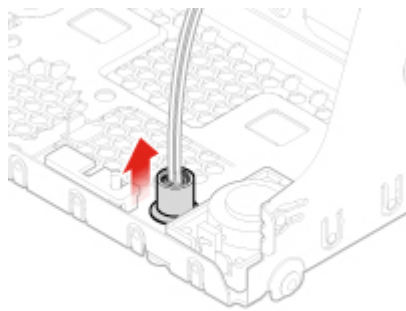


Figure 94. Retrait de l'étui

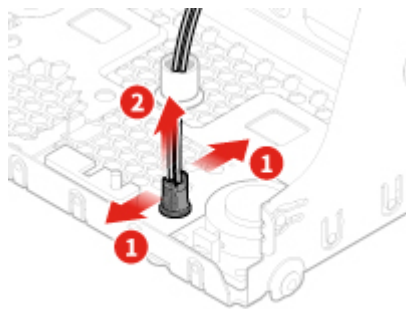


Figure 95. Retrait du câble du voyant rouge

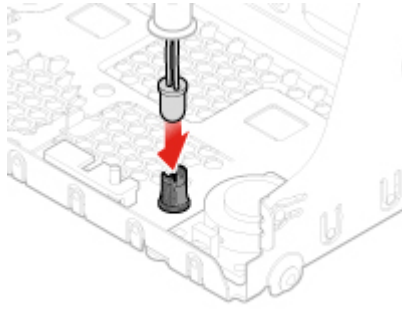


Figure 96. Installation du câble du voyant rouge

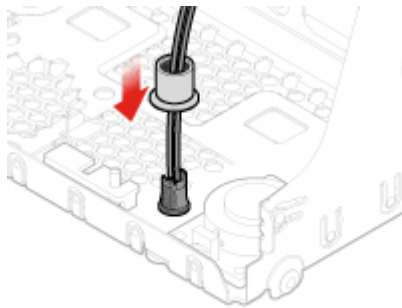


Figure 97. Installation de l'étui

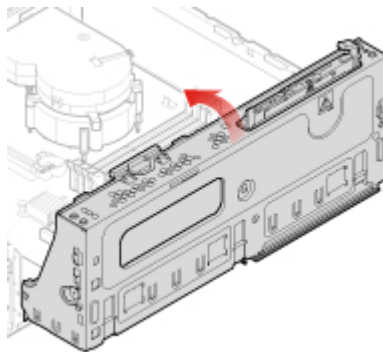


Figure 98. Fermeture de la baie d'unité

5. Connectez le nouveau câble du voyant rouge à la carte mère.
6. Terminez le remplacement. Voir « Fin du remplacement de composants » à la page 68.

Remplacement du capteur thermique

Attention : N'ouvrez pas l'ordinateur et ne procédez à aucune réparation avant d'avoir lu et compris les *Manuel d'informations sur le produit*.

1. Retirez le carter de l'ordinateur. Voir « Retrait du carter de l'ordinateur » à la page 24.
2. Retirez le panneau frontal. Voir « Remplacement du panneau frontal » à la page 25.
3. Débranchez le câble du capteur thermique de la carte mère.

4. Remplacez le capteur thermique.

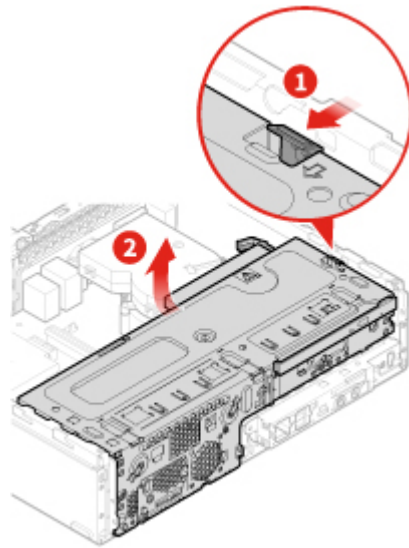


Figure 99. Ouverture de la baie d'unité

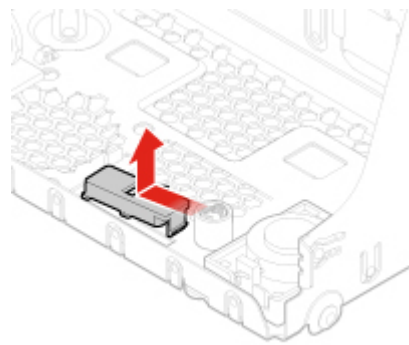


Figure 100. Retrait du capteur thermique

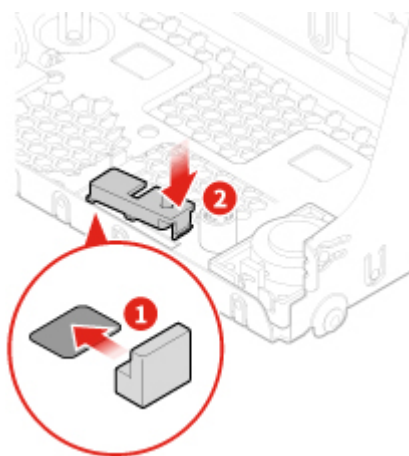


Figure 101. Installation du capteur thermique

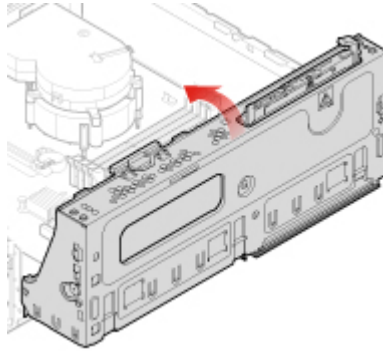


Figure 102. Fermeture de la baie d'unité

5. Connectez le câble du nouveau capteur thermique à la carte mère.
6. Terminez le remplacement. Voir « Fin du remplacement de composants » à la page 68.

Remplacement du support d'E/S avant

Attention : N'ouvrez pas l'ordinateur et ne procédez à aucune réparation avant d'avoir lu et compris les *Manuel d'informations sur le produit*.

1. Retirez le carter de l'ordinateur. Voir « Retrait du carter de l'ordinateur » à la page 24.
2. Retirez le panneau frontal. Voir « Remplacement du panneau frontal » à la page 25.
3. Débranchez le câble du bouton d'alimentation et celui du lecteur de carte de la carte mère.
4. Remplacez le support d'E/S avant.

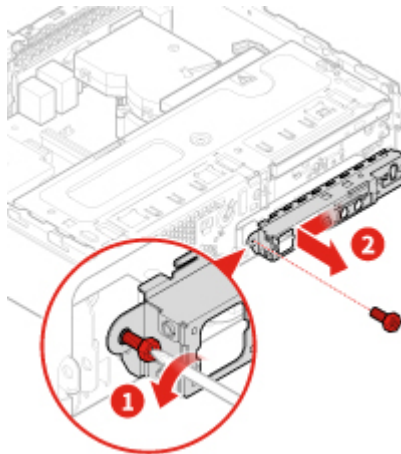


Figure 103. Retrait du support d'E-S avant

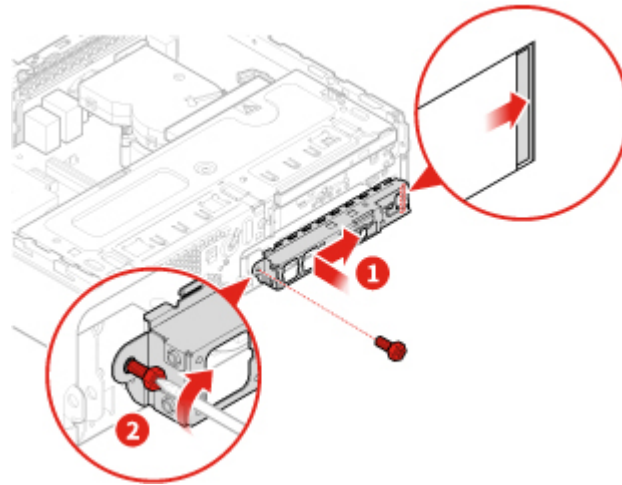


Figure 104. Installation du support d'E-S avant

5. Branchez le câble du bouton d'alimentation et celui du lecteur de carte à la carte mère.
6. Terminez le remplacement. Voir « Fin du remplacement de composants » à la page 68.

Remplacement du bouton d'alimentation

Attention : N'ouvrez pas l'ordinateur et ne procédez à aucune réparation avant d'avoir lu et compris les *Manuel d'informations sur le produit*.

1. Retirez le carter de l'ordinateur. Voir « Retrait du carter de l'ordinateur » à la page 24.
2. Retirez le panneau frontal. Voir « Remplacement du panneau frontal » à la page 25.
3. Retirez le support d'E/S avant. Voir « Remplacement du support d'E/S avant » à la page 56.
4. Remplacez le bouton d'alimentation.

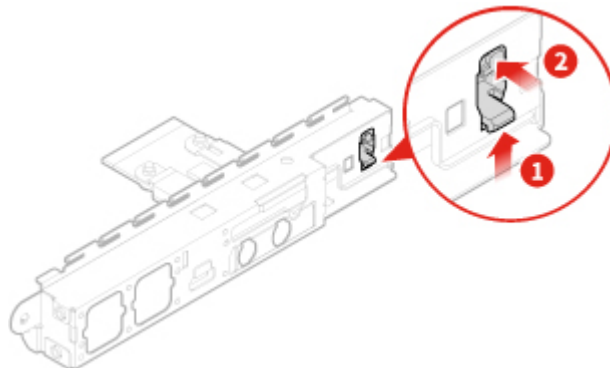


Figure 105. Retrait du bouton d'alimentation

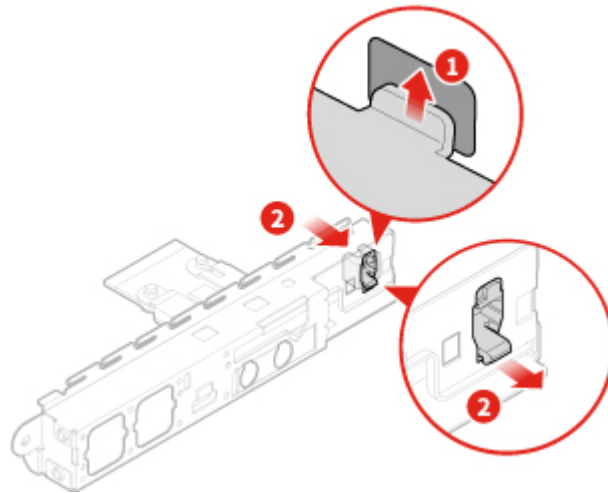


Figure 106. Installation du bouton d'alimentation

5. Branchez le câble du bouton d'alimentation à la carte mère.
6. Terminez le remplacement. Voir « Fin du remplacement de composants » à la page 68.

Remplacement de la carte du lecteur de cartes

Attention : N'ouvrez pas l'ordinateur et ne procédez à aucune réparation avant d'avoir lu et compris les *Manuel d'informations sur le produit*.

1. Retirez le carter de l'ordinateur. Voir « Retrait du carter de l'ordinateur » à la page 24.
2. Retirez le panneau frontal. Voir « Remplacement du panneau frontal » à la page 25.
3. Retirez le support d'E/S avant. Voir « Remplacement du support d'E/S avant » à la page 56.
4. Remplacez la carte du lecteur de cartes.

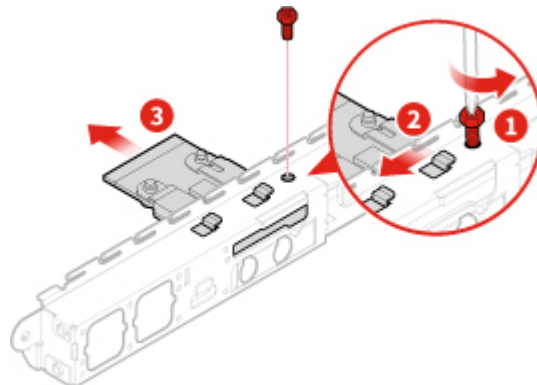


Figure 107. Retrait du lecteur de cartes

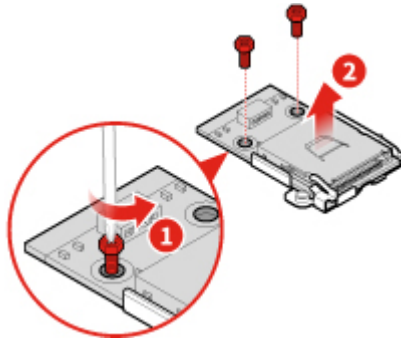


Figure 108. Retrait de la carte du lecteur de carte

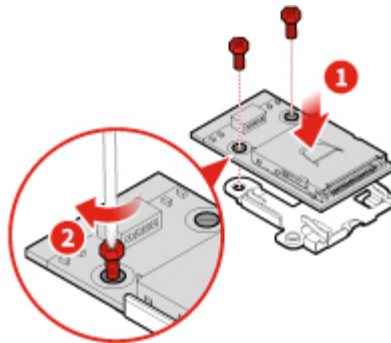


Figure 109. Installation de la carte du lecteur de carte

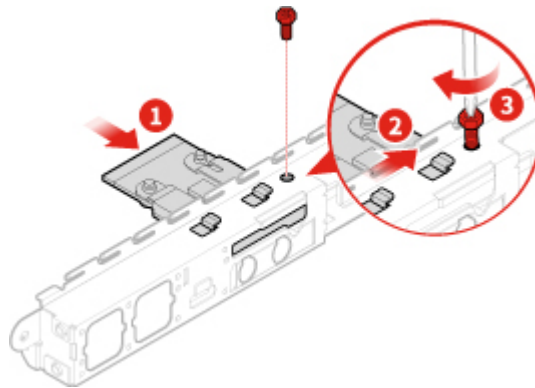


Figure 110. Installation du lecteur de cartes

5. Connectez le câble du lecteur de cartes sur la carte mère.
6. Terminez le remplacement. Voir « Fin du remplacement de composants » à la page 68.

Remplacement du dissipateur thermique et du bloc de ventilation

Attention : N'ouvrez pas l'ordinateur et ne procédez à aucune réparation avant d'avoir lu et compris les *Manuel d'informations sur le produit*.

ATTENTION :



Le dissipateur thermique et le bloc de ventilation peuvent être très chauds. Mettez l'ordinateur hors tension et patientez trois à cinq minutes jusqu'au refroidissement de l'ordinateur avant de retirer le carter.

1. Retirez le carter de l'ordinateur. Voir « Retrait du carter de l'ordinateur » à la page 24.
2. Retirez le panneau frontal. Voir « Remplacement du panneau frontal » à la page 25.
3. Déconnectez le cordon du ventilateur du microprocesseur de la carte mère.
4. Remplacez le dissipateur thermique et du bloc de ventilation.

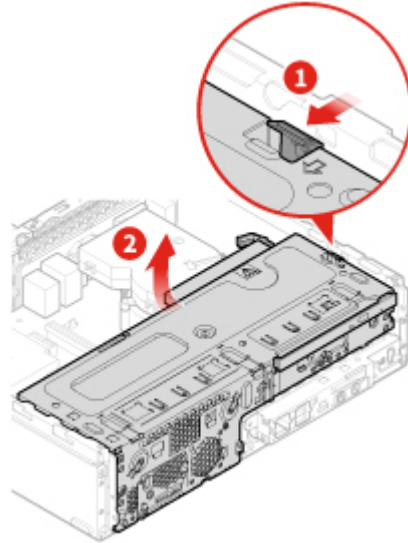


Figure 111. Ouverture de la baie d'unité

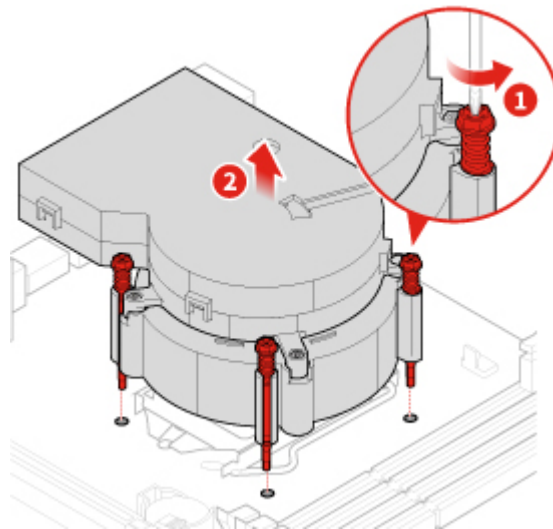


Figure 112. Retrait du dissipateur thermique et du bloc de ventilation

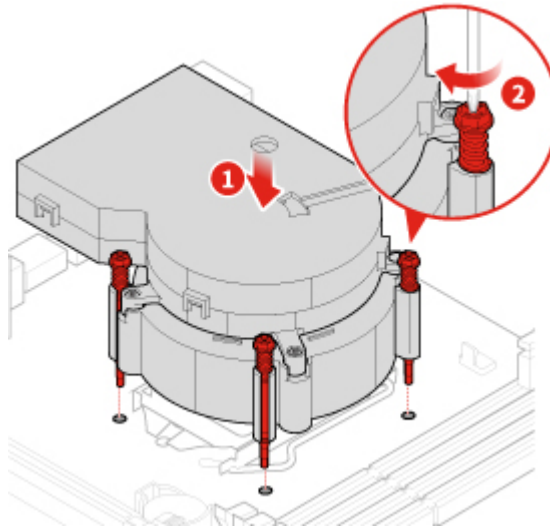


Figure 113. Installation du dissipateur thermique et du bloc de ventilation

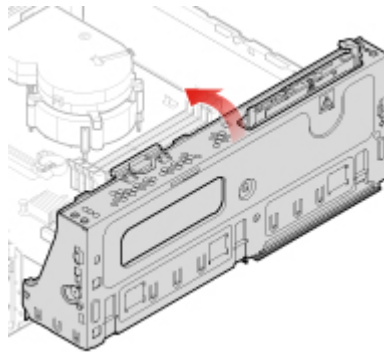


Figure 114. Fermeture de la baie d'unité

5. Connectez le cordon du ventilateur du microprocesseur à la carte mère.
6. Terminez le remplacement. Voir « Fin du remplacement de composants » à la page 68.

Remplacement du microprocesseur

Attention : N'ouvrez pas l'ordinateur et ne procédez à aucune réparation avant d'avoir lu et compris les *Manuel d'informations sur le produit*.

ATTENTION :



Le dissipateur thermique et le microprocesseur peuvent être très chauds. Mettez l'ordinateur hors tension et patientez plusieurs minutes jusqu'à son refroidissement avant d'ouvrir le carter.

1. Retirez le carter de l'ordinateur. Voir « Retrait du carter de l'ordinateur » à la page 24.
2. Retirez le panneau frontal. Voir « Remplacement du panneau frontal » à la page 25.
3. Débranchez le câble du verrou E-lock de la carte mère, si nécessaire.
4. Remplacez le microprocesseur.

Remarques :

- L'apparence de votre microprocesseur et de son connecteur peut être différente de celle illustrée.

- Vous ne devez manipuler le microprocesseur que par ses bords. Ne touchez pas aux contacts en or situés dans la partie inférieure.
- Faites attention à ne rien faire tomber sur le connecteur du microprocesseur lorsqu'il est exposé. Les broches du connecteur doivent rester aussi propres que possible.

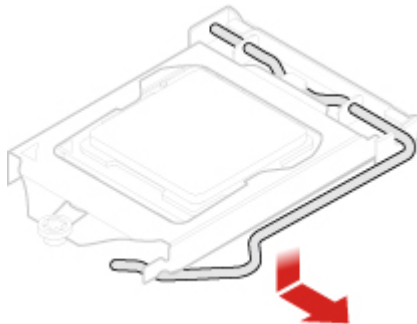


Figure 115. Déverrouillage du système de retenue du connecteur du microprocesseur

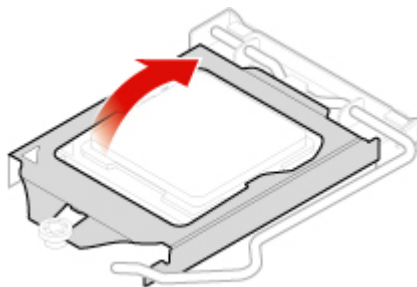


Figure 116. Pivotement du connecteur du microprocesseur vers le haut

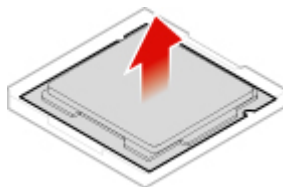


Figure 117. Retrait du microprocesseur

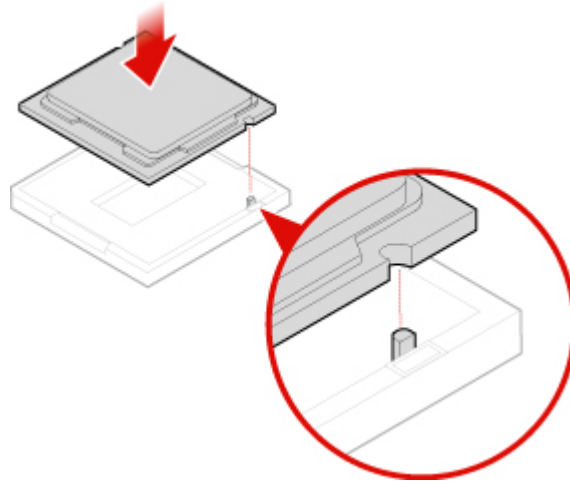


Figure 118. Installation du microprocesseur

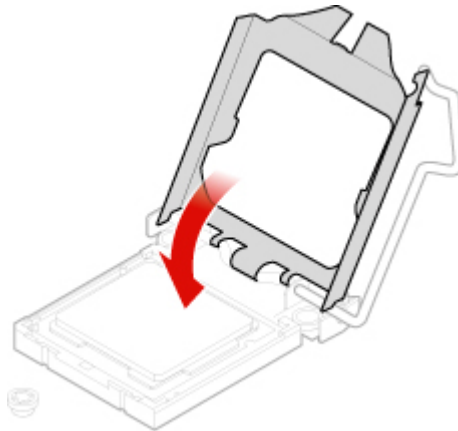


Figure 119. Pivotement du connecteur du microprocesseur vers le bas

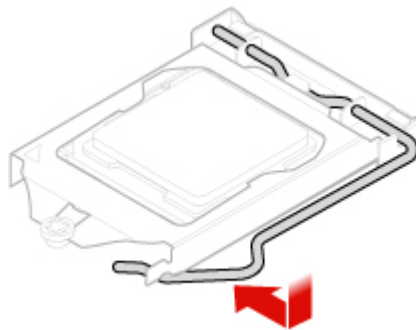


Figure 120. Verrouillage du système de retenue du socket du microprocesseur

5. Terminez le remplacement. Voir « Fin du remplacement de composants » à la page 68.

Remplacement de la batterie à pile cellulaire

Attention : N'ouvrez pas l'ordinateur et ne procédez à aucune réparation avant d'avoir lu et compris les *Manuel d'informations sur le produit*.

Remarque : L'ordinateur comporte une mémoire spéciale qui conserve la date, l'heure et les paramètres des fonctions intégrées, par exemple, les affectations des connecteurs parallèles (configurations). Une batterie à pile cellulaire conserve ces informations actives lorsque vous mettez l'ordinateur hors tension.

La batterie à pile cellulaire ne nécessite normalement aucun chargement ou aucune maintenance tout au long de sa durée de vie ; toutefois, aucune batterie à pile cellulaire n'est éternelle. En cas de défaillance de la batterie à pile cellulaire, les informations concernant la date, l'heure et la configuration sont perdues. L'ordinateur affiche alors un message d'erreur.

Pour remplacer la batterie à pile cellulaire,

1. Retirez le carter de l'ordinateur. Voir « Retrait du carter de l'ordinateur » à la page 24.
2. Retirez le panneau frontal. Voir « Remplacement du panneau frontal » à la page 25.
3. Remplacez la batterie à pile cellulaire.

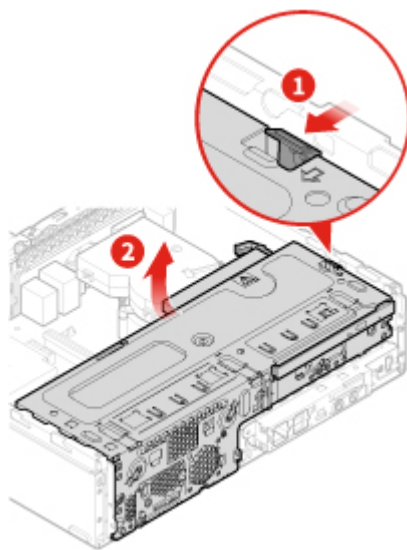


Figure 121. Ouverture de la baie d'unité

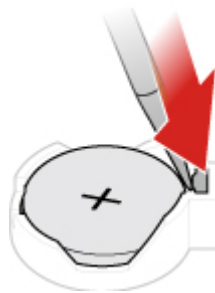


Figure 122. Appuyer sur le taquet métallique à l'aide d'un pilote



Figure 123. Retirer la batterie à pile cellulaire

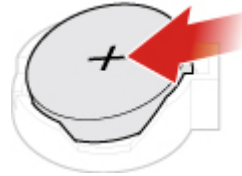


Figure 124. Positionnement de la batterie à pile cellulaire

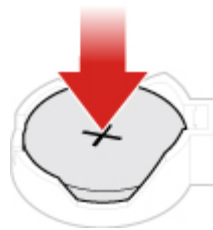


Figure 125. Appuyez sur la batterie à pile cellulaire jusqu'à ce qu'elle s'enclenche complètement (vous entendrez un clic)

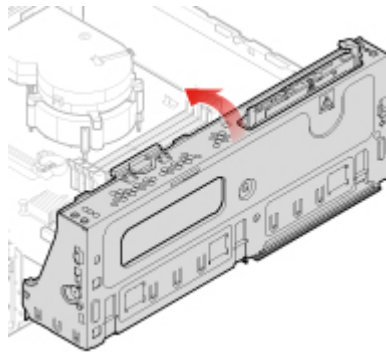


Figure 126. Fermeture de la baie d'unité

4. Terminez le remplacement. Voir « Fin du remplacement de composants » à la page 68.

Pour mettre au rebut la pile de la batterie, reportez-vous à la section « Consigne relative à la pile cellulaire au lithium » dans *Consignes de sécurité et déclaration de garantie*.

Remplacement du verrou E-lock

Attention : N'ouvrez pas l'ordinateur et ne procédez à aucune réparation avant d'avoir lu et compris les *Manuel d'informations sur le produit*.

Remarque : Pour retirer les vis, vous avez besoin d'un outil spécial (clé Torx T15).

1. Retirez le carter de l'ordinateur. Voir « Retrait du carter de l'ordinateur » à la page 24.
2. Débranchez le câble du verrou E-lock de la carte mère.
3. Remplacez le verrou E-lock.

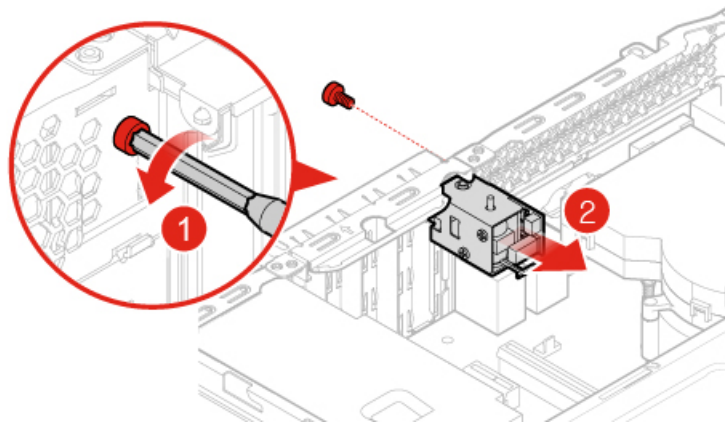


Figure 127. Retrait du verrou E-lock

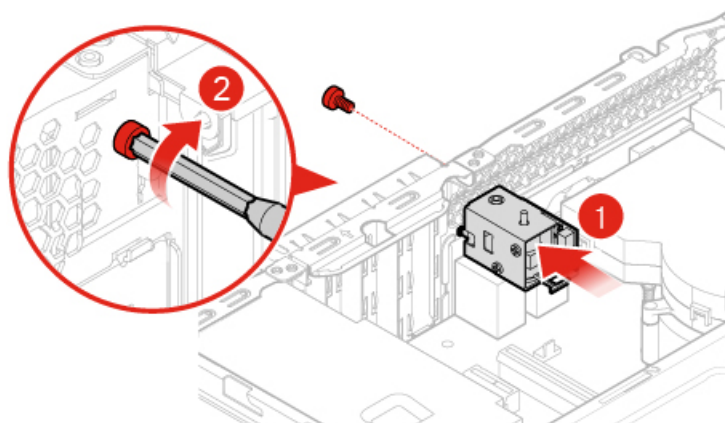


Figure 128. Installation du verrou E-lock

4. Branchez le câble du verrou E-lock à la carte mère.
5. Terminez le remplacement. Voir « Fin du remplacement de composants » à la page 68.

Remplacement de l'interrupteur de détection de présence du carter

Attention : N'ouvrez pas l'ordinateur et ne procédez à aucune réparation avant d'avoir lu et compris les *Manuel d'informations sur le produit*.

1. Retirez le carter de l'ordinateur. Voir « Retrait du carter de l'ordinateur » à la page 24.
2. Débranchez le câble de l'interrupteur de détection de présence du carter de la carte mère.
3. Remplacez l'interrupteur de détection de présence du carter.

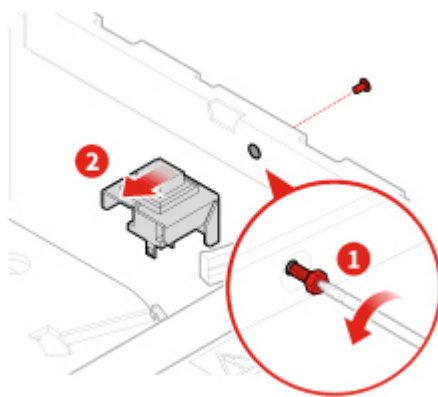


Figure 129. Retrait de l'interrupteur de détection de présence du carter

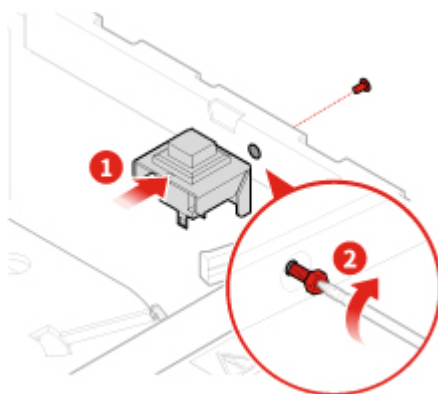


Figure 130. Installation de l'interrupteur de détection de présence du carter

4. Connectez le câble du nouvel interrupteur de détection présence sur la carte mère.
5. Terminez le remplacement. Voir « Fin du remplacement de composants » à la page 68.

Remplacement de la carte mère et du châssis

Attention : N'ouvrez pas l'ordinateur et ne procédez à aucune réparation avant d'avoir lu et compris les *Manuel d'informations sur le produit*.

1. Retirez le carter de l'ordinateur. Voir « Retrait du carter de l'ordinateur » à la page 24.
2. Retirez le panneau frontal. Voir « Remplacement du panneau frontal » à la page 25.
3. Retirez le support d'E/S avant. Voir « Remplacement du support d'E/S avant » à la page 56.
4. Retirez tous les modules de mémoire. Voir « Remplacement d'un module de mémoire » à la page 33.
5. Retirez le dissipateur thermique et le bloc de ventilation. Voir « Remplacement du dissipateur thermique et du bloc de ventilation » à la page 59.
6. Retirez le microprocesseur. Voir « Remplacement du microprocesseur » à la page 61.
7. Retirez toutes les cartes PCI Express. Voir « Remplacement d'une carte PCI Express » à la page 35.
8. Retirez la carte Wi-Fi. Voir « Remplacement de la carte Wi-Fi » à la page 37.
9. Retirez le disque SSD M.2. Voir « Remplacement du disque SSD M.2 » à la page 39.
10. Prenez note du cheminement et du branchement des câbles, puis débranchez-les tous de la carte mère. Voir « Carte mère » à la page 6.
11. Remplacez la carte mère et le châssis.

Remarque : Saisissez avec précaution la carte mère par les bords.

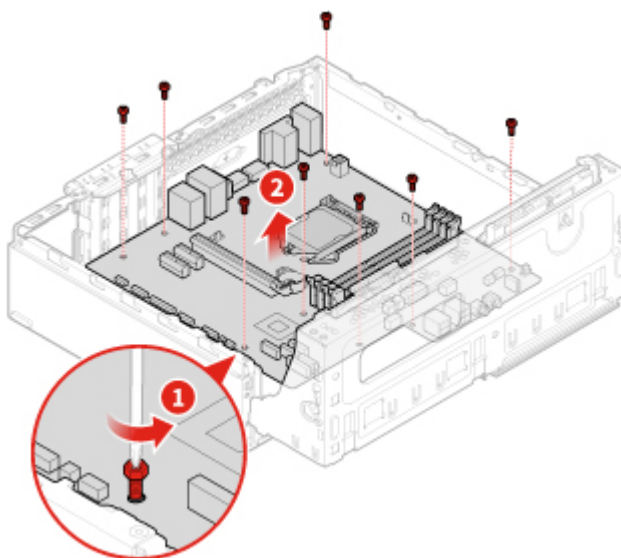


Figure 131. Retrait de la carte mère

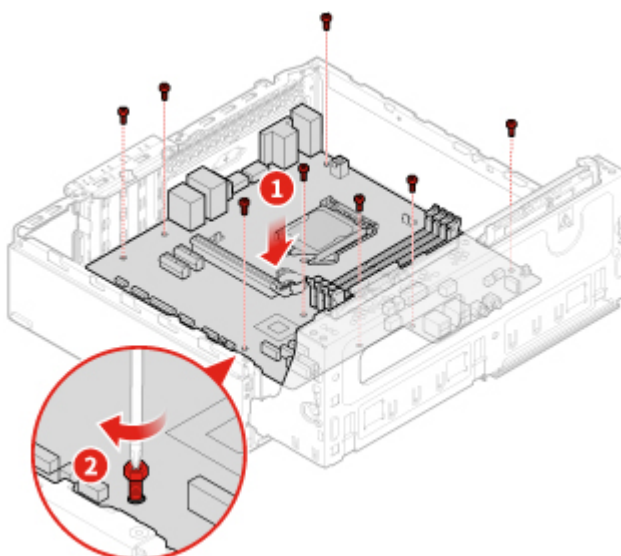


Figure 132. Installation de la carte mère

12. Dirigez tous les câbles que vous avez débranchés de la carte mère défectueuse, puis branchez-les à la nouvelle carte mère.
13. Terminez le remplacement. Voir « Fin du remplacement de composants » à la page 68.

Fin du remplacement de composants

Une fois tous les composants installés ou remplacés, remettez en place le carter de l'ordinateur, puis reconnectez les câbles.

Pour remettre en place le carter de l'ordinateur et reconnecter les câbles, procédez comme suit :

1. Vérifiez que tous les composants ont été remontés correctement et que vous n'avez pas oublié d'outils ou de vis à l'intérieur de l'ordinateur.

2. Assurez-vous que les câbles sont correctement positionnés avant de réinstaller le carter. Veillez à éloigner les câbles et les cordons des charnières et des panneaux latéraux du boîtier de l'ordinateur afin d'éviter toute gêne lors de la remise en place du carter.
3. Remettez le carter de l'ordinateur en place.

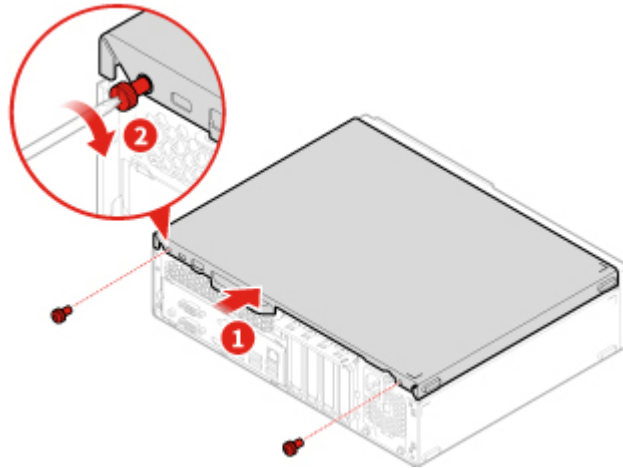


Figure 133. Remise en place du carter de l'ordinateur

4. Placez l'ordinateur en position verticale.
5. Si un dispositif de verrouillage est disponible, utilisez-le pour verrouiller l'ordinateur.
6. Rebranchez les câbles et les cordons d'alimentation externes aux connecteurs de l'ordinateur correspondants.

Annexe A. Notices

Ce document peut contenir des informations ou des références concernant certains produits, logiciels ou services Lenovo non annoncés dans ce pays. Pour plus de détails, référez-vous aux documents d'annonce disponibles dans votre pays, ou adressez-vous à votre partenaire commercial Lenovo. Toute référence à un produit, logiciel ou service Lenovo n'implique pas que seul ce produit, logiciel ou service puisse être utilisé. Tout autre élément fonctionnellement équivalent peut être utilisé, s'il n'enfreint aucun droit de Lenovo. Il est de la responsabilité de l'utilisateur d'évaluer et de vérifier lui-même les installations et applications réalisées avec des produits, logiciels ou services non expressément référencés par Lenovo.

Lenovo peut détenir des brevets ou des demandes de brevet couvrant les produits mentionnés dans ce document. La remise de ce document ne vous donne aucun droit de licence sur ces brevets ou demandes de brevet. Si vous désirez recevoir des informations concernant l'acquisition de licences, veuillez en faire la demande par écrit à l'adresse suivante :

*Lenovo (United States), Inc.
1009 Think Place - Building One
Morrisville, NC 27560
U.S.A.
Attention: Lenovo Director of Licensing*

LE PRESENT DOCUMENT EST LIVRE « EN L'ETAT ». LENOVO DECLINE TOUTE RESPONSABILITE, EXPLICITE OU IMPLICITE, RELATIVE AUX INFORMATIONS QUI Y SONT CONTENUES, Y COMPRIS EN CE QUI CONCERNE LES GARANTIES DE NON-CONTREFACON, DE VALEUR MARCHANDE OU D'ADAPTATION A VOS BESOINS. Certaines juridictions n'autorisent pas l'exclusion des garanties implicites, auquel cas l'exclusion ci-dessus ne vous sera pas applicable.

Ce document peut contenir des inexactitudes ou des coquilles. Il est mis à jour périodiquement. Chaque nouvelle édition inclut les mises à jour. Lenovo peut modifier et/ou améliorer sans préavis les produits et programmes décrits dans ce document.

Les produits décrits dans ce document ne sont pas conçus pour être implantés ou utilisés dans un environnement où un dysfonctionnement pourrait entraîner des dommages corporels ou le décès de personnes. Les informations contenues dans ce document n'affectent ni ne modifient les garanties ou les spécifications des produits Lenovo. Rien dans ce document ne doit être considéré comme une licence ou une garantie explicite ou implicite en matière de droits de propriété intellectuelle de Lenovo ou de tiers. Toutes les informations contenues dans ce document ont été obtenues dans des environnements spécifiques et sont présentées en tant qu'illustration. Les résultats peuvent varier selon l'environnement d'exploitation utilisé.

Lenovo pourra utiliser ou diffuser, de toute manière qu'elle jugera appropriée et sans aucune obligation de sa part, tout ou partie des informations qui lui seront fournies.

Les références à des sites Web non Lenovo sont fournies à titre d'information uniquement et n'impliquent en aucun cas une adhésion aux données qu'ils contiennent. Les éléments figurant sur ces sites Web ne font pas partie des éléments de ce produit Lenovo et l'utilisation de ces sites relève de votre seule responsabilité.

Les données de performance indiquées dans ce document ont été déterminées dans un environnement contrôlé. Par conséquent, les résultats peuvent varier de manière significative selon l'environnement d'exploitation utilisé. Certaines mesures évaluées sur des systèmes en cours de développement ne sont pas garanties sur tous les systèmes disponibles. En outre, elles peuvent résulter d'extrapolations. Les résultats peuvent donc varier. Il incombe aux utilisateurs de ce document de vérifier si ces données sont applicables à leur environnement d'exploitation.

Annexe B. Marques

LENOVO, le logo LENOVO et le logo THINKCENTRE sont des marques de Lenovo. DisplayPort est une marque du groupe Video Electronics Standards Association. USB-C est une marque d'USB Implementers Forum. Toutes les autres marques sont la propriété de leurs propriétaires respectifs. © 2019 Lenovo.

Lenovo