

M70q Gen 3 / M80q Gen 3 / M90q Gen 3
Felhasználói kézikönyv

ThinkCentre



Lenovo

Ezt olvassa el először!

Mielőtt ezt a dokumentumot és a kapcsolódó terméket használná, feltétlenül olvassa el a következő dokumentumokat, és ismerje meg a tartalmukat:

- *Biztonsági és jótállási kézikönyv*
- [Általános biztonsági és megfelelési megjegyzések](#)
- *Telepítési kézikönyv*

Harmadik kiadás (február 2024)

© Copyright Lenovo 2022, 2024.

KORLÁTOZOTT JOGOKRA VONATKOZÓ FIGYELMEZTETÉS: Ha az adatok vagy szoftverek a GSA (General Services Administration) irányelveinek megfelelő szerződés alapján kerültek átadásra, akkor a használatnak, sokszorosításnak vagy nyilvánosságra hozatalnak a GS-35F-05925 számú szerződés szerint kell történnie.

Tartalom

A Lenovo számítógép felfedezéseiii

1. fejezet A számítógép részei 1

Előlnézet	1
Hátulnézet	3
Kiegészítők és műszaki leírások	5
Az USB műszaki adatai	6

2. fejezet A számítógép használatának alapjai. 9

Hálózati hozzáférés	9
Csatlakozás vezetékes Ethernet-hálózathoz	9
Csatlakozás Wi-Fi-hálózatokra (bizonyos modellek esetén)	9
Csatlakozás külső kijelzőhöz	9

3. fejezet A számítógép megismerése 11

A Vantage alkalmazás	11
Az energiagazdálkodás beállítása	11
Bluetooth-kompatibilis eszközök csatlakoztatása (bizonyos modellek esetén)	11
Intel Turbo Boost technológia	12
Tartozékok vásárlása	13

4. fejezet A számítógép és az adatok védelme. 15

A számítógép lezárása	15
UEFI BIOS-jelszavak	15
Tanúsítványalapú BIOS-kezelés	16
A szoftveres biztonsági megoldások használata	17
Windows-tűzfal	17
A belső vezérlőkódba ágyazott Computrace Agent szoftver (bizonyos modellek esetén)	18
A BIOS biztonsági megoldásainak használata	18
A tárolómeghajtón található adatok törlése	18
Borítás jelenléti kapcsolója	18
Intel BIOS guard	19
Smart USB Protection	19

5. fejezet UEFI BIOS. 21

Az UEFI BIOS	21
Belépés a BIOS menübe	21
Navigálás a BIOS kezelőfelületén	21
Az UEFI BIOS megjelenítési nyelvének módosítása	21

Az UEFI BIOS megjelenítési módjának módosítása (bizonyos modellek esetén)	22
A rendszer dátum és -idő beállítása	22
A rendszerindítás elsődleges sorrendjének módosítása	22
A konfigurációmódosítás-észlelési funkció engedélyezése és letiltása	23
Az automatikus bekapcsolási funkció engedélyezése és letiltása	23
Az intelligens bekapcsolási funkció engedélyezése és letiltása (bizonyos modellek esetén)	24
Az ErP LPS megfelelőségi mód engedélyezése és letiltása	24
Az ITS teljesítménymód módosítása	25
A BIOS-beállítások módosítása új operációs rendszer telepítése előtt	25
Az UEFI BIOS frissítése	25
Helyreállítás BIOS-frissítési hiba esetén	26
CMOS törlése	26

6. fejezet Diagnosztika 29

Lenovo diagnosztikai eszközök	29
A Vantage alkalmazás	29

7. fejezet A CRU-k cseréje 31

CRU-k listája	31
A CRU-k eltávolítása és cseréje	32
Hálózati adapter és tápkábel	32
Hálózati adapter kerete	33
VESA-szerelőkeret	38
Függőleges állvány	39
Külső Wi-Fi-antenna	39
Külső optikai meghajtó doboza és a külső optikai meghajtó	40
Porvédő	42
A számítógép borítása	43
A merevlemez-meghajtó és a merevlemez-meghajtó kerete	44
Belső hangszóró	46
Rendszerventilátor	47
A Wi-Fi-kártya és a Wi-Fi-kártya borítása	49
Alsó borítás	50
M.2 szilárdtestalapú meghajtó	51
Memóriamodul	52

8. fejezet Súlyó és támogatás 55

Források a problémák saját kezű megoldásához	55
A Lenovo felhívása	56

Mielőtt a Lenovo segítségét kérné	56
Lenovo ügyfélszolgálati központ	57
További szolgáltatások vásárlása	58

A. függelék Megfelelési információk	59
--	-----------

B. függelék Megjegyzések és védjegyek	61
--	-----------

A Lenovo számítógép felfedezése

Köszönjük, hogy Lenovo® számítógépet választott! Számunkra fontos, hogy a legjobb megoldást biztosítsuk vásárlóink számára.

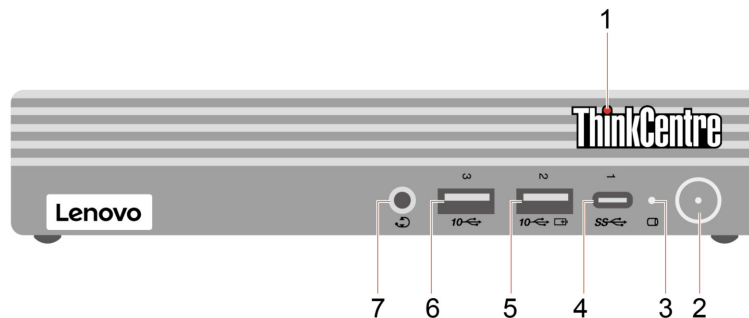
Az eszköz felfedezése előtt tekintse meg a következő információkat:

- Az Ön terméke eltérhet a jelen dokumentumban látható képeken láthatótól.
- A modelltől függően előfordulhat, hogy a modell, bizonyos opcionális kiegészítők, funkciók és programok, valamint a felhasználó felületre vonatkozó bizonyos útmutatások nem érvényesek az Ön számítógépére.
- A dokumentum tartalmát előzetes értesítés nélkül megváltoztathatjuk. A legújabb dokumentumok a következő webhelyről tölthetők le <https://pcsupport.lenovo.com>.

1. fejezet A számítógép részei

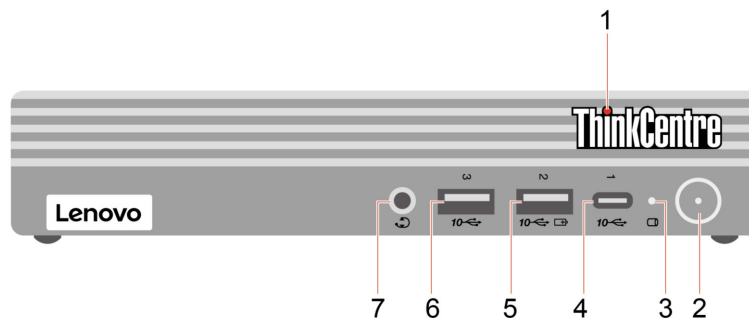
Előnézet

M70q Gen 3



-
- | | |
|--|--|
| 1. ThinkCentre® LED | 2. Főkapcsoló a tápellátás jelzőfényével |
| 3. Tárolómeghajtó működését jelző fény | 4. USB-C® csatlakozó (3.2 Gen 1) |
| 5. Always On USB 3.2 csatlakozó Gen 2 | 6. USB 3.2 csatlakozók Gen 2 |
| 7. Fejhallgató-csatlakozó | |
-

M80q Gen 3 és M90q Gen 3



-
- | | |
|--|--|
| 1. ThinkCentre LED | 2. Főkapcsoló a tápellátás jelzőfényével |
| 3. Tárolómeghajtó működését jelző fény | 4. USB-C-csatlakozó (3.2 Gen 2) |
| 5. Always On USB 3.2 csatlakozó Gen 2 | 6. USB 3.2 csatlakozók Gen 2 |
| 7. Fejhallgató-csatlakozó | |
-

Tápellátás jelzőfénye

A számítógép rendszerállapotát mutatja.

- **Világít:** A számítógép épp elindul, vagy dolgozik.
- **Nem világít:** A számítógép hibernált módban vagy kikapcsolt állapotban van.
- **Villog:** A számítógép alvó módban van.

Always On USB 3.2 csatlakozó Gen 2

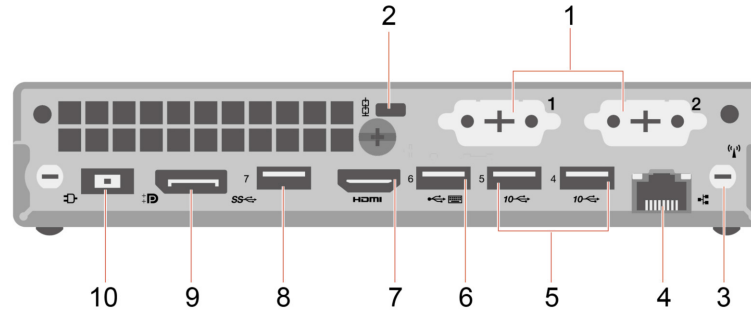
Ha engedélyezi az Always On USB funkciót, az Always On USB 3.2 csatlakozóval Gen 2 tölthetők az USB-eszközök, amikor a számítógép be van kapcsolva, ki van kapcsolva, illetve alvó vagy hibernált módban van.

Kapcsolódó témakör

- „Az USB műszaki adatai” oldalszám: 6.

Hátulnézet

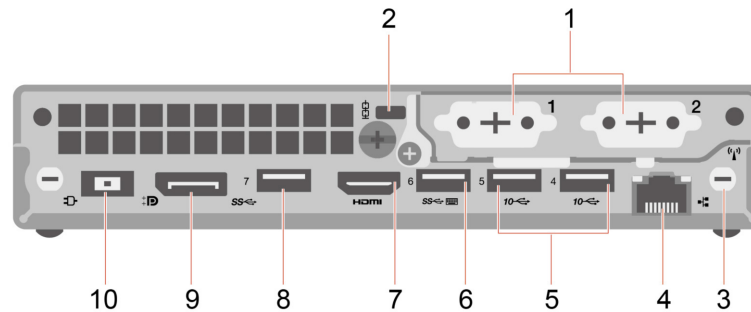
M70q Gen 3



1. Választható csatlakozók*	2. Biztonsági zár nyílása
3. Wi-Fi®-antenna csatlakozója*	4. Ethernet-csatlakozó
5. USB 3.2 csatlakozók Gen 2	6. USB 2.0 (intelligens bekapcsolási funkcióval)
7. HDMI™ kimeneti csatlakozó	8. USB 3.2 csatlakozó Gen 1
9. Kimeneti DisplayPort™-csatlakozó	10. Hálózati adapter csatlakozója

* bizonyos modellek esetén

M80q Gen 3 és M90q Gen 3



1. Választható csatlakozók*	2. Biztonsági zár nyílása
3. Wi-Fi-antenna nyílása*	4. Ethernet-csatlakozó
5. USB 3.2 csatlakozók Gen 2	6. USB 3.2-csatlakozó Gen 1 (intelligens bekapcsolási funkcióval)
7. HDMI kimeneti csatlakozó	8. USB 3.2-csatlakozó Gen 1
9. DisplayPort kimeneti csatlakozó	10. Hálózati adapter csatlakozója

* bizonyos modellek esetén

A választható csatlakozó a számítógépmoddeltől függően a következők valamelyike lehet:

- DisplayPort kimeneti csatlakozó
- HDMI kimeneti csatlakozó
- Soros csatlakozó
- VGA kimeneti csatlakozó
- USB-C csatlakozó (3.2 Gen 1) (csak az 1. választható csatlakozóhoz)
- Ethernet-csatlakozó (csak a 2. választható csatlakozó esetén)
- USB 3.2 csatlakozó Gen 1 (csak M80q Gen 3 és M90q Gen 3 esetén)

Kapcsolódó témakörök

- „Az USB műszaki adatai” oldalszám: 6.
- „Csatlakozás külső kijelzőhöz” oldalszám: 9.
- „A számítógép lezárása” oldalszám: 15.
- „Az intelligens bekapcsolási funkció engedélyezése és letiltása (bizonyos modellek esetén)” oldalszám: 24.

Kiegészítők és műszaki leírások

A számítógép részletes leírását a <https://psref.lenovo.com> weboldalon találja.

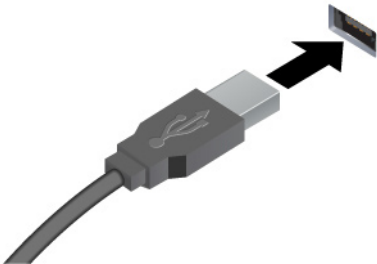


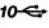
Méreték	<ul style="list-style-type: none">• Szélesség: 36,5 mm (1,4 hüvelyk)• Magasság: 179 mm (7 hüvelyk)• Mélység: 182,9 mm (7,2 hüvelyk)
Tömeg (csomagolás nélkül)	Maximális konfiguráció a szállításkor: <ul style="list-style-type: none">• M70q Gen 3: 1,28 kg (2,82 font)• M80q Gen 3: 1,28 kg (2,82 font)• M90q Gen 3: 1,74 kg (3,84 font)
Hardverkonfiguráció	Írja be a Windows Search keresőmezőbe a Device Manager keresőkifejezést, majd nyomja meg az Enter billentyűt. Adja meg a rendszergazdai jelszót, vagy a rendszer kérésére erősítse meg azt.
Tápegység	<ul style="list-style-type: none">• 65 wattos automata feszültségérzékelős tápegység• 90 wattos automata feszültségérzékelős tápegység• 135 wattos automata feszültségérzékelős tápegység• 230 wattos automata feszültségérzékelős tápegység (csak M90q Gen 3 esetén)
Elektromos bemenet	<ul style="list-style-type: none">• Bemeneti feszültség: 100–240 V AC• Bemeneti frekvencia: 50/60 Hz
Memória	<p>M70q Gen 3: Akár két dupla adatsebességű 4 (DDR4), kisméretű kétsoros memóriamodul (SODIMM)</p> <p>M80q Gen 3: Akár két dupla adatsebességű 5 (DDR5), kisméretű kétsoros memóriamodul (SODIMM)</p> <p>M90q Gen 3: Akár két dupla adatsebességű 5 (DDR5), kisméretű kétsoros memóriamodul (SODIMM)</p> <p>Maximális memóriakapacitás: 64 GB</p>
Tárolóeszköz	<ul style="list-style-type: none">• 2,5 hüvelykes merevlemez-meghajtó*• M.2 szilárdtestalapú meghajtó* <p>A számítógép tárolókapacitásának megtekintéséhez írja be a Disk Management parancsot a Windows keresőmezőjébe, és nyomja meg az Enter billentyűt.</p> <p>Megjegyzés: A tárolómeghajtó rendszer által jelentett kapacitása kisebb a névleges kapacitásánál.</p>
Videós funkciók	<p>A beépített grafikus kártya a következőket támogatja:</p> <ul style="list-style-type: none">• DisplayPort kimeneti csatlakozó• HDMI kimeneti csatlakozó• USB-C csatlakozó (3.2 Gen 1)* (hátsó panelen)• VGA kimeneti csatlakozó* <p>A választható, különálló grafikus kártya különleges képi világot és bővített</p>

	funkciókat biztosít.
Bővítés	<ul style="list-style-type: none"> • Külső optikai meghajtó* • Meghajtóhelyek az M.2 szilárdtestalapú meghajtóhoz • Memóriahelyek • PCI-Express-kártyahely (csak M90q Gen 3 esetén) • Tárolómeghajtó-bővítőhely
Hálózati szolgáltatások	<ul style="list-style-type: none"> • Bluetooth* • Ethernet LAN • Vezeték nélküli LAN*

* bizonyos modellek esetén

Az USB műszaki adatai

Megjegyzés: Az adott modelltől függően előfordulhat, hogy egyes USB-csatlakozók nem érhetők el a számítógépen.

Csatlakozó neve	Leírás
 <ul style="list-style-type: none"> •  USB 2.0-csatlakozó •  USB 3.2-csatlakozó Gen 1 •  USB 3.2-csatlakozó Gen 2 	<p>USB-kompatibilis eszközök, pl. USB-billentyűzet, USB-egér, USB-egér, USB-nyomtató vagy USB-tárolóeszköz csatlakoztatására szolgál.</p>

 <ul style="list-style-type: none"> •  USB-C csatlakozó (3.2 Gen 1) •  USB-C-csatlakozó (3.2 Gen 2) 	<ul style="list-style-type: none"> • USB-C-kompatibilis eszközök töltése 5 V-os kimeneti feszültséggel és 0,9 A-es áramerősséggel. • USB-C-kellékek csatlakoztatásával bővítheti a számítógép funkcionalitását. USB-C-kiegészítők a következő webhelyen vásárolhatók https://www.lenovo.com/accessories.
--	---

USB átviteli sebességre vonatkozó nyilatkozat

Az eszköz különféle USB-csatlakozóinak tényleges átviteli sebessége számos tényezőtől (például a gazdagép és a perifériák feldolgozási kapacitásától, a fájlok jellemzőitől, a rendszerkonfiguráció és a

működési környezet más tényezőitől) függ, és az alábbi részen, az egyes eszközökhöz feltüntetettnél kisebb lehet.

USB-eszköz	Adatsebesség (Gbit/s)
3.2 Gen 1 / 3.1 Gen 1	5
3.2 Gen 2 / 3.1 Gen 2	10
3.2 Gen 2 × 2	20
Thunderbolt™ 3	40
Thunderbolt 4	40

2. fejezet A számítógép használatának alapjai

Hálózati hozzáférés

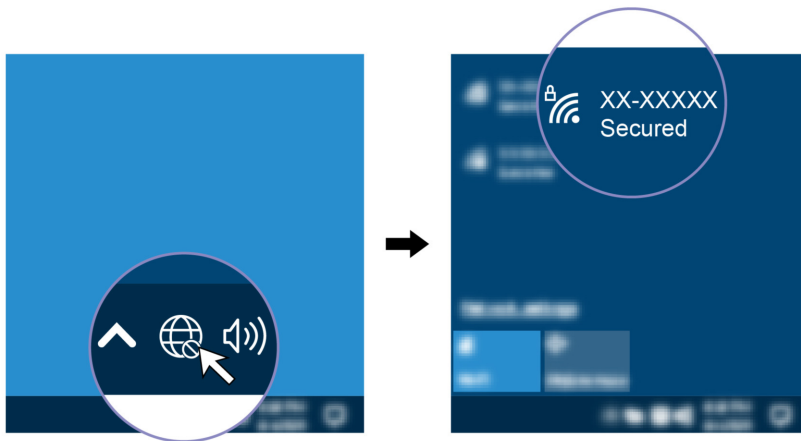
Ebben a részben bemutatjuk, hogyan csatlakozhat a különböző vezetékes és vezeték nélküli hálózatokhoz.

Csatlakozás vezetékes Ethernet-hálózathoz

Az Ethernet-csatlakozón keresztül egy Ethernet-kábellel a helyi hálózathoz csatlakoztathatja a számítógépet.

Csatlakozás Wi-Fi-hálózatokra (bizonyos modellek esetén)

Kattintson a Windows® értesítési területén a hálózat ikonra, majd válassza ki a hálózatot, amelyhez csatlakozni szeretne. Szükség esetén adja meg a szükséges információkat.



Csatlakozás külső kijelzőhöz

Ha szeretne prezentációt tartani vagy kibővíteni a munkaterületét, csatlakoztasson egy projektort vagy monitort a számítógéphez.

Csatlakozás vezeték nélküli kijelzőhöz

Ellenőrizze, hogy a számítógépe és a vezeték nélküli kijelző is támogatja-e a Miracast® szolgáltatást.

Nyomja meg a Windows billentyű + K billentyűkombinációt, majd válassza ki a csatlakoztatni kívánt vezeték nélküli kijelzőt.

Megjelenítési beállítások módosítása

1. Kattintson a jobb gombbal egy üres területre az asztalon, és válassza a Megjelenítési beállítások lehetőséget.
2. Jelölje ki a konfigurálni kívánt kijelzőt, és módosítsa a kívánt kijelzőbeállításokat.

3. fejezet A számítógép megismerése

A Vantage alkalmazás

Az előtelepített Vantage alkalmazás egy személyre szabott megoldás, amely automatikus frissítések és javítások beszerzésével, a hardverbeállítások konfigurálásával és személyre szabott támogatás biztosításával könnyíti meg a számítógép karbantartását.

A Vantage alkalmazás megnyitásához írja be a Vantage szót a Windows keresőmezőjébe.

Alapvető szolgáltatások

A Vantage alkalmazás segítségével:

- Egyszerűen ellenőrizheti az eszköz állapotát és testre szabhatja beállításait.
- Letöltheti és telepítheti az UEFI BIOS, a belső vezérlőprogram és az illesztőprogramok frissítéseit, hogy naprakész legyen a számítógépe.
- Felügyelheti számítógépének állapotát, és megvédheti a külső fenyegetésekkel szemben.
- Beolvashatja a számítógépe hardverelemeit, és diagnosztizálhatja a hardverproblémákat.
- Ellenőrizheti a jótállás állapotát (online).
- Hozzáférhet a *Felhasználói kézikönyvhöz* és a hasznos cikkekhez.

Megjegyzések:

- Az elérhető szolgáltatások a számítógép típusától függően változhatnak.
- A Vantage alkalmazás rendszeres időközönként frissíti a szolgáltatásokat, így a számítógép nagyszerű felhasználói élményt fog kínálni. A különböző jellemzők eltérhetnek attól, ami a felhasználói felületen ténylegesen megjelenik.

Az energiagazdálkodás beállítása

Az ENERGY STAR® jelzéssel ellátott számítógépeknél a következő energiagazdálkodási séma lép életbe ha a számítógép a megadott időtartamon át használaton kívül van:

- Kijelző kikapcsolása: 10 perc után
- Számítógép alvó üzemmódba helyezése: 25 perc után

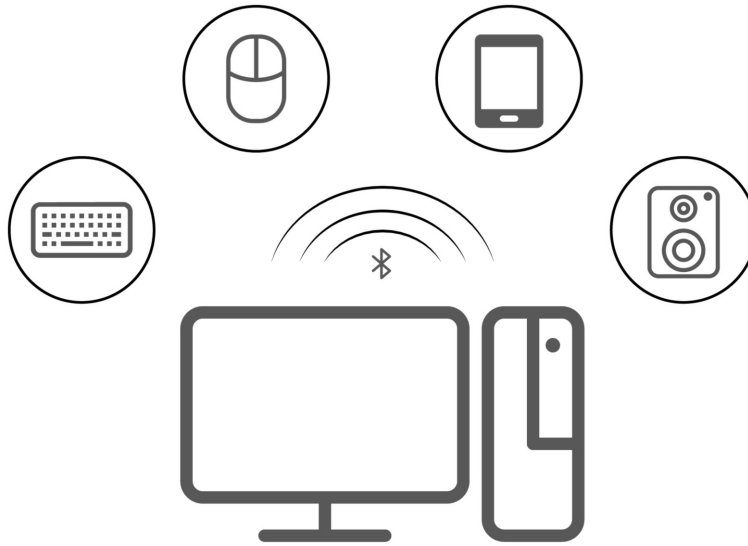
Ha fel szeretné ébreszteni a számítógépet az alvó állapotból, nyomja le a billentyűzet valamelyik gombját.

Az energiagazdálkodás visszaállításához:

1. Írja be az Energiagazdálkodási lehetőségek kifejezést a Windows keresőmezőjébe, és nyomja meg az Enter billentyűt.
2. Válassza ki vagy szabja testre a kívánt energiasémát.

Bluetooth-kompatibilis eszközök csatlakoztatása (bizonyos modellek esetén)

Minden típusú Bluetooth-kompatibilis eszköz csatlakoztatható a számítógéphez (például billentyűzet, egér, okostelefon vagy hangszóró). Helyezze a számítógéphez képest 10 méteren belülré az eszközt, amelyhez csatlakozni próbál.



1. Írja be a Windows keresőmezőjébe a Bluetooth szót, és nyomja le az Enter billentyűt.
2. Kapcsolja be a Bluetooth-t, ha ki van kapcsolva.
3. Válasszon ki egy Bluetooth-eszközt, majd kövesse a képernyőn megjelenő utasításokat.

Intel Turbo Boost technológia

Az Intel Turbo mód funkció segítségével a processzor képes felmérni saját hőmérsékleti állapotát, áramfelvételét és teljesítményét, és ezek alapján dinamikusan meghatározni az órajel felső határértékét. Ez azt jelenti, hogy a processzor a hivatalos alapórajelnél nagyobb sebességet is el tud érni, és a hivatalos alapórajel és a maximális turbóórajel közötti tartományban bármilyen sebességen képes működni.

Ha a számítógépben i7-12700 vagy i9-12900 processzor van, a számítógép nem támogatja az Intel Turbo üzemmódot, ha a következő TIO-monitorok vannak telepítve:

- ThinkCentre TIO27 (MT: 10YF)
- ThinkCentre 超级Q27 (MT: 10YF)
- ThinkCentre TIO27q (MT: 10YG)
- ThinkCentre Tiny-in-One 22
- ThinkCentre Tiny-in-One 24
- ThinkCentre TIO22Gen3
- ThinkCentre 超级Q22Gen3
- ThinkCentre TIO22Gen3Touch
- ThinkCentre 超级Q22Gen3Touch
- ThinkCentre TIO24Gen3
- ThinkCentre 超级Q24Gen3
- ThinkCentre TIO24Gen3Touch
- ThinkCentre 超级Q24Gen3Touch

Tartozékok vásárlása

A Lenovo számos olyan hardverkiegészítővel és frissítéssel rendelkezik, amelyekkel bővíthetők a számítógép funkciói. A kínálat részét képezik: memóriamodulok, tárolóeszközök, hálózati kártyák, tápegységek, billentyűzetek, egerek stb.

Ha a Lenovótól szeretne vásárolni, látogasson el a következő webhelyre <https://www.lenovo.com/accessories>.

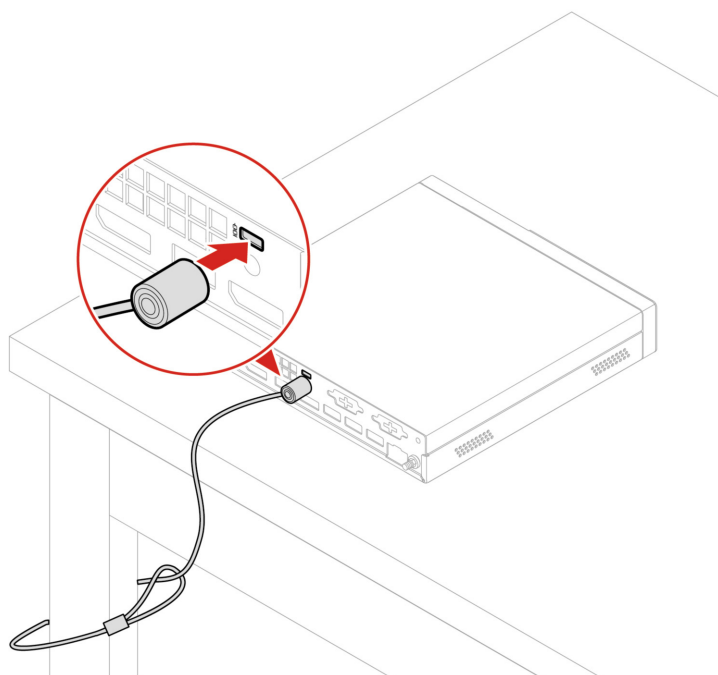
4. fejezet A számítógép és az adatok védelme

A számítógép lezárása

Megjegyzés: A Lenovo nem tesz megjegyzést, nem ad értékelést és nem biztosít garanciát a zárok és biztonsági szolgáltatások funkcióival, minőségével vagy teljesítményével kapcsolatban. A Lenovótól vásárolhat számítógépzárakat.

Kensington stílusú kábelzár

A számítógépet asztalhoz vagy más rögzített tárgyhoz rögzítheti egy Kensington stílusú kábelzárral.



UEFI BIOS-jelszavak

Az UEFI (Unified Extensible Firmware Interface) BIOS (Basic Input/Output System) programban is állíthat be jelszavakat a számítógép biztonságának növelése érdekében.

A jelszavak típusai

A jogosulatlan hozzáférés megakadályozása érdekében az UEFI BIOS-ban megadhat egy bekapcsolási jelszót, egy felügyeleti jelszót, egy rendszerfelügyeleti jelszót vagy egy merevlemezjelszót. Az alvó állapotban lévő számítógép felébresztéséhez nincs szükség UEFI BIOS-jelszóra.

- **Bekapcsolási jelszó**

Ha beállítja a bekapcsolási jelszót, a rendszer a számítógép minden egyes bekapcsolásakor kérni fogja az érvényes jelszót.

- **Felügyeleti jelszó**

A felügyeleti jelszó megakadályozza, hogy jogosulatlan felhasználók módosítani tudják a konfigurációs beállításokat. Ha Ön több számítógép konfigurációs beállításainak karbantartásáért is felel, akkor érdemes lehet beállítania egy felügyeleti jelszót.

A felügyeleti jelszó beállítása után a rendszer mindig kéri a jelszót, valahányszor be próbál léni a BIOS menüjébe.

Ha bekapcsolási és felügyeleti jelszó is be van állítva, akkor bármelyiket megadhatja. Ha azonban konfigurációs beállításokat szeretne módosítani, akkor a felügyeleti jelszót kell használnia.

- **Merevlemezjelszó**

A merevlemezjelszó beállításával megakadályozhatja a tároló meghajtón levő adatok jogosulatlan elérését. A merevlemezjelszó beállítása után a rendszer mindig kéri a jelszót, valahányszor hozzá akar férni a tároló meghajtóhoz.

Megjegyzés: A merevlemezjelszó beállítását követően a tároló meghajtón tárolt adatok akkor is védve maradnak, ha a tároló meghajtót kiveszik a számítógépből, és beszerelik egy másikba.

- **Rendszerfelügyeleti jelszó (bizonyos modellek esetén)**

A rendszerfelügyeleti jelszónál engedélyezheti, hogy ugyanazokkal a jogosultságokkal rendelkezzen a biztonsági funkciók vezérléséhez, mint a felügyeleti jelszó. A rendszerfelügyeleti jelszó jogosultságainak testreszabása az UEFI BIOS menüben:

1. Indítsa újra a számítógépet. Amikor megjelenik az emblémát tartalmazó képernyő, nyomja meg az F1 vagy az Fn+F1 billentyűt.
2. Válassza ki a **Security → System Management Password Access Control** lehetőséget.
3. Kövesse a képernyőn megjelenő utasításokat.

Ha felügyeleti jelszót és rendszerfelügyeleti jelszót is beállított, a felügyeleti jelszó felülírja a rendszerfelügyeleti jelszót.

Jelszó beállítása, módosítása és eltávolítása

Mielőtt elkezdené, nyomtassa ki az utasításokat.

1. Indítsa újra a számítógépet. Amikor megjelenik az emblémát tartalmazó képernyő, nyomja meg az F1 vagy az Fn+F1 billentyűt.
2. Válassza a következőt **Security**.
3. A jelszó típusától függően válassza a **Set Supervisor Password**, a **Set Power-On Password**, a **Set System Management Password** vagy a **Hard Disk Password** elemet, majd nyomja le az Enter billentyűt.
4. A jelszó beállításához, módosításához vagy eltávolításához kövesse a képernyőn megjelenő utasításokat.
5. A változtatások mentéséhez és a kilépéshez nyomja meg az F10 vagy az Fn+F10 billentyűt.

Jegyezze fel a jelszavakat, és tárolja őket biztonságos helyen. Ha elfelejti a jelszavakat, lépjen kapcsolatba a Lenovo hivatalos szervizszolgáltatójával.

Megjegyzés: Ha elfelejti a merevlemezjelszót, a Lenovo nem tudja eltávolítani a jelszót vagy helyreállítani a tároló meghajtó adatait.

Tanúsítványalapú BIOS-kezelés

A tanúsítványalapú BIOS-hitelesítés (más néven jelszómentes kezelési mód) biztonságosabb UEFI BIOS-kezelést biztosít jelszómentes megoldással. Ez a megoldás a felügyeleti jelszót/ rendszerfelügyeleti jelszót helyettesíti, ha van ilyen beállítás.

Megjegyzés: A tanúsítvány mód engedélyezésekor a rendszer automatikusan letiltja a felügyeleti jelszót/ rendszerfelügyeleti jelszót. De a bekapcsolási jelszót/ merevlemezjelszót továbbra is a megszokott módon használhatja tanúsítvány módban, ha van ilyen beállítás.

A tanúsítvány regisztrálásához lásd a *Tanúsítványregisztrációs útmutatót* a következő webhelyen: https://support.lenovo.com/docs/certificate_enrollment_guide

Lépjen be a BIOS menübe a tanúsítvány használatával

A tanúsítvány regisztrálását követően be tud lépni a BIOS-menübe a tanúsítvánnyal.

1. Indítsa újra a számítógépet. Amikor megjelenik a logót tartalmazó képernyő, nyomja le az F1 vagy Fn+F1 billentyűt a BIOS menüjébe való belépéshez.
2. Megjelennek a kérés adatai. A **Save to File** lehetőségre kattintva mentse a kérés adatait USB-kulcsra, és küldje el őket e-mailben vagy telefonon az IT rendszergazdának.
3. Adja meg az IT rendszergazda által rendelkezésre bocsátott feloldási kódot, majd kattintson az **OK** gombra.

Megjegyzések:

- A feloldási kód egy egyszer használható jelszó, amely csak a bejelentkezési lépés során (egy bekapcsolási ciklusban), legfeljebb két órán keresztül érvényes.
- A **Skip** lehetőségre kattintva BIOS-felügyeleti jogosultság nélkül léphet be a BIOS beállítási menüjébe. De a tanúsítvány visszaállítása engedélyezett.

Tanúsítvány visszaállítása

A regisztrált tanúsítvány nem tiltható le. A következő módon tudja visszaállítani és eltávolítani:

1. Indítsa újra a számítógépet. Amikor megjelenik az emblémát tartalmazó képernyő, nyomja meg az F1 vagy az Fn+F1 billentyűt.
2. Lépjen be a BIOS menübe a tanúsítvánnyal, vagy hagyja ki a tanúsítvány-hitelesítési folyamatot.
3. Válassza ki a **Security** → **Certificate-based BIOS Authentication** → **Reset Certificate** lehetőséget.
4. Kövesse a képernyőn megjelenő utasításokat a rendszergazda által biztosított visszaállítási kód megadásához.

A szoftveres biztonsági megoldások használata

Ebben a részben olyan szoftveres megoldásokat mutatunk be, amelyekkel megvédhető a számítógép és az adatok.

Windows-tűzfalak

A tűzfal lehet hardver, szoftver, vagy a kettő kombinációja attól függően, hogy milyen szintű védelemre van szükség. A tűzfalak egy szabálykészlet alapján állapítják meg, hogy melyek az engedélyezett kimenő és bejövő kapcsolatok. Ha a számítógépen van előtelepített tűzfalprogram, az segít megvédeni a számítógépet az internetről érkező biztonsági fenyegetésektől, a jogosulatlan hozzáféréstől, a behatolástól, illetve az interneten keresztül érkező támadásoktól. Azonkívül az adatokat is védi. A tűzfalprogram használatáról további részleteket talál a tűzfalprogram súgójában.

Windows-tűzfalak használata:

1. Írja be a Windows keresőmezőjébe a Vezérlőpult szót, és nyomja le az Enter billentyűt. Válassza a Nagy ikonok vagy a Kis ikonok nézetet.
2. Kattintson a Windows Defender tűzfal lehetőségre, és kövesse a képernyőn megjelenő utasításokat.

A belső vezérlőkódba ágyazott Computrace Agent szoftver (bizonyos modellek esetén)

A Computrace Agent szoftver egy informatikai eszközközkezelő és lopásgátló megoldás. A szoftver észleli, ha változás történik a számítógépen, beleértve a hardver és a szoftver változásait, valamint a számítógép hívási helyének változását is. A Computrace Agent szoftver aktiválásához szükség lehet előfizetés vásárlására.

A BIOS biztonsági megoldásainak használata

Ebben a részben a BIOS azon megoldásait mutatjuk be, amelyekkel megvédhető a számítógép és az adatok.

A tároló meghajtón található adatok törlése

Javasoljuk, hogy mielőtt újrahasznosítja a tároló meghajtót vagy a számítógépet, törölje le a tároló meghajtón lévő adatokat.

A tároló meghajtón található adatok törlése:

1. Indítsa újra a számítógépet. Amikor megjelenik az emblémát tartalmazó képernyő, nyomja meg az F1 vagy az Fn+F1 billentyűt.
2. Válassza a **Security** → **secure wipe** → **Enabled** lehetőséget.
3. A változtatások mentéséhez és a kilépéshez nyomja meg az F10 vagy az Fn+F10 billentyűt.
4. Indítsa újra a számítógépet. Amikor megjelenik a logót tartalmazó képernyő, nyomja meg az F12 vagy az Fn+F12 billentyűt.
5. Válassza a következőt: **App Menu** → **secure wipe**, majd nyomja meg az Enter billentyűt.
6. Válassza ki a törölni kívánt tároló meghajtót, majd kattintson a következőre: **NEXT**.
7. Igény szerint jelölje ki törlésre a teljes tároló meghajtót vagy csak a kívánt partíciót.
8. Válassza ki a kívánt módszert, majd kattintson a következőre: **NEXT**.
9. Amikor a rendszer rákérdez, a következőre kattintva erősítse meg a kiválasztását: **Yes**.
10. Ha merevlemezjelszót állított be a tároló meghajtóhoz, adja meg a jelszót. Ha nem, kövesse a képernyőn megjelenő utasításokat, és állítson be egy ideiglenes jelszót. Majd kattintson a következőre: **NEXT**. Elkezdődik a törlési folyamat.

Megjegyzés: A törlési folyamat időtartama a tároló meghajtó kapacitásától függ.

11. Kattintson a következőre: **Reboot**, amikor a rendszer megkérdezi, hogy alaphelyzetbe állítja-e a rendszert. Ekkor az alábbiak egyike történik:
 - Ha a rendszert tartalmazó tároló meghajtó adatait törölte, a számítógép jelzi, hogy nem talált operációs rendszert.
 - Ha nem a rendszert tartalmazó tároló meghajtó adatait törölte, a számítógép automatikusan újraindul.

Borítás jelenléti kapcsolója

A borítás jelenléti kapcsolója megakadályozza az operációs rendszerbe való bejelentkezést abban az esetben, ha a számítógép borítása rosszul van felszerelve vagy lezárva.

A borítójelenléti kapcsoló alaplap csatlakozójának bekapcsolása:

1. Indítsa újra a számítógépet. Amikor megjelenik az emblémát tartalmazó képernyő, nyomja meg az F1 vagy az Fn+F1 billentyűt.

2. Válassza a következőt: **Security → Cover Tamper Detected**, majd nyomja meg az Enter billentyűt.
3. Válassza a **Enabled** választ, és nyomja le az Enter billentyűt.
4. A változtatások mentéséhez és a kilépéshez nyomja meg az F10 vagy az Fn+F10 billentyűt.

Ha a borítás jelenléti kapcsolója engedélyezve van, és a számítógép borítása nincs megfelelően felszerelve vagy lezárva, hibaüzenet jelenik meg, amikor bekapcsolja a számítógépet. A hibaüzenet átugrása, és bejelentkezés az operációs rendszerbe:

1. Megfelelően szerelje fel vagy zárja le a számítógép borítását.
2. Lépjen be a BIOS menüjébe, mentsen, majd lépjen ki belőle.

Intel BIOS guard

Az Intel® BIOS Guard modul kriptográfiai módszerrel ellenőrzi a BIOS-frissítéseket. Ez a hardveres biztonsági funkció segít kivédeni a BIOS-t célzó rosszindulatú szoftveres támadásokat.

Smart USB Protection

A Smart USB Protection olyan biztonsági funkció, amely megakadályozza, hogy a felhasználók adatokat másoljanak a számítógépről a csatlakoztatott USB-tárolóeszközökre. A Smart USB Protection funkcióhoz a következő üzemmódok állíthatók be:

- **Disabled** (alapértelmezett): Az USB-tárolóeszközök korlátozás nélkül használhatók.
- **Read Only**: A számítógépről nem másolhatók adatok az USB-tárolóeszközökre. Az USB-tárolóeszközön lévő adatok elérhetők és módosíthatók.
- **No Access**: A számítógépről nem érhetők el az USB-tárolóeszközök.

További információ a Smart USB Protection funkcióról:

1. Indítsa újra a számítógépet. Amikor megjelenik az emblémát tartalmazó képernyő, nyomja meg az F1 vagy az Fn+F1 billentyűt.
2. Válassza a(z) lehetőséget, **Security → Smart USB Protection** és nyomja le az Enter billentyűt.
3. Válassza ki a megfelelő beállítást, majd nyomja meg az Entert.
4. A változtatások mentéséhez és a kilépéshez nyomja meg az F10 vagy az Fn+F10 billentyűt.

5. fejezet UEFI BIOS

Ebben a fejezetben az UEFI BIOS konfigurálásáról és frissítéséről, valamint a CMOS törléséről olvashat.

Az UEFI BIOS

Megjegyzés: Az operációs rendszer beállításai azonban felülbírálnak az UEFI BIOS hasonló beállításait.

Az UEFI BIOS az első program, amelyet a számítógép az indításakor futtat. Az UEFI BIOS inicializálja a hardverösszetevőket, és tölti be az operációs rendszert, illetve az egyéb programokat. A számítógép olyan beállítóprogrammal érkezik, amellyel módosíthatók az UEFI BIOS beállításai.

Belépés a BIOS menübe

Indítsa újra a számítógépet. Amikor megjelenik a logót tartalmazó képernyő, nyomja le az F1 vagy Fn +F1 billentyűt a BIOS menüjébe való belépéshez.

Megjegyzés: Ha BIOS-jelszavak vannak beállítva, akkor adja meg őket, amikor a rendszer kéri. A **No** lehetőség kiválasztásával vagy az Esc lenyomásával átugorhatja a jelszó megadását, és beléphet a BIOS menübe. Ilyenkor azonban nem tudja módosítani a jelszóval védett rendszerbeállításokat.

Navigálás a BIOS kezelőfelületén

Figyelem: Az optimalizált alapértelmezett beállítások **félkövérrrel** vannak szedve. A konfiguráció helytelen módosítása nem várt eredményekhez vezethet.

A billentyűzettől függően a BIOS felületén a következő billentyűkkel, illetve a következő billentyűk és az Fn billentyű kombinációjával navigálhat.

Billentyű	Funkció
F1 vagy Fn+F1	Általános súgó
Esc vagy Fn+Esc	Kilépés az almenüből
↑↓ vagy Fn+↑↓	Elem megkeresése
← → vagy Fn+← →	Billentyűzetfókusz mozgatása
+/- vagy Fn+ +/-	Érték módosítása
Enter	Belépés az almenübe
F9 vagy Fn+F9	Alapértelmezések beállítása
F10 vagy Fn+F10	Mentés és kilépés

Az UEFI BIOS megjelenítési nyelvének módosítása

Az UEFI BIOS kezelőfelülete három vagy négy nyelven használható: angol, francia, egyszerűsített kínai és orosz (bizonyos modellek esetén).

Az UEFI BIOS megjelenítési nyelvének módosítása:

1. Válassza a **Main → Language** lehetőséget, és nyomja le az Enter billentyűt.
2. Állítsa be a megjelenítési nyelvet igény szerint.

Az UEFI BIOS megjelenítési módjának módosítása (bizonyos modellek esetén)

Az UEFI BIOS-t – igény szerint – grafikus vagy szöveges módban is használhatja.

A billentyűzet különböző feladatok végrehajtására szolgáló billentyűi a képernyő alján láthatók. A kijelöléshez a billentyűzet és az egér is használható.

Az UEFI BIOS megjelenítési módjának módosítása:

1. Indítsa újra a számítógépet. Amikor megjelenik az emblémát tartalmazó képernyő, nyomja meg az F1 vagy az Fn+F1 billentyűt.
2. Válassza a(z) **Main → Setup Mode Select** és nyomja le az Enter billentyűt.
3. Állítsa be a megjelenítési módot igény szerint.

A rendszerdatum és -idő beállítása

1. Indítsa újra a számítógépet. Amikor megjelenik az emblémát tartalmazó képernyő, nyomja meg az F1 vagy az Fn+F1 billentyűt.
2. Válassza a következőt: **Main → System Time & Date**, majd nyomja meg az Enter billentyűt.
3. Adja meg kívánt rendszerdatumot és -időt.
4. A változtatások mentéséhez és a kilépéshez nyomja meg az F10 vagy az Fn+F10 billentyűt.

A rendszerindítás elsődleges sorrendjének módosítása

Ha a számítógép rendszerindítása nem a várt módon működik egy eszközzel, akkor tartósan módosíthatja a rendszerindítási eszközök elsődleges sorrendjét, vagy kijelölhet ideiglenes rendszerindítási eszközt.

A rendszerindítás elsődleges sorrendjének tartós módosítása

1. A tárolóeszköz típusától függően válasszon az alábbi lehetőségek közül:
 - Belső tárolóeszköz esetén folytassa a 2. lépéssel.
 - Ha a tárolóeszköz lemez, akkor ellenőrizze, hogy be van-e kapcsolva a számítógép; ha nincs kapcsolja be a gépet. Azután helyezze be a lemezt az optikai meghajtóba.
 - Ha a tárolóeszköz valamilyen külső eszköz, de nem lemez, akkor csatlakoztassa a tárolóeszközt a számítógéphez.
2. Indítsa újra a számítógépet. Amikor megjelenik az emblémát tartalmazó képernyő, nyomja meg az F1 vagy az Fn+F1 billentyűt.
3. Válassza a **Startup → Boot Priority Order** lehetőséget, majd kövesse a képernyőn megjelenő utasításokat a rendszerindítás elsődleges sorrendjének módosításához.
4. Az **Startup → First Boot Device** lehetőséggel megjelölésével is kiválaszthatja az elsődleges eszközt, majd kövesse a képernyőn megjelenő utasításokat a csoporton belüli első rendszerindító eszköz kiválasztásához. A számítógép az első rendszerindító eszközzel fog indulni, mielőtt megpróbálja az előző lépésben beállított rendszerindítás elsődleges sorrendjét.
5. A változtatások mentéséhez és a kilépéshez nyomja meg az F10 vagy az Fn+F10 billentyűt.

Ideiglenes rendszerindítási eszköz kiválasztása

Megjegyzés: Nem minden lemez és tárolómeghajtó alkalmas rendszerindításra.

1. A tárolóeszköz típusától függően válasszon az alábbi lehetőségek közül:
 - Belső tárolóeszköz esetén folytassa a 2. lépéssel.
 - Ha a tárolóeszköz lemez, akkor ellenőrizze, hogy be van-e kapcsolva a számítógép; ha nincs kapcsolja be a gépet. Azután helyezze be a lemezt az optikai meghajtóba.
 - Ha a tárolóeszköz valamilyen külső eszköz, de nem lemez, akkor csatlakoztassa a tárolóeszközt a számítógéphez.
2. Indítsa újra a számítógépet. Amikor megjelenik a logót tartalmazó képernyő, nyomja meg az F12 vagy az Fn+F12 billentyűt.
3. Válassza ki a kívánt tárolóeszközt, és nyomja meg az Enter billentyűt.

Ha a rendszerindítás elsődleges sorrendjét tartósan módosítani szeretné, akkor válassza a Startup Device Menu **Enter Setup** parancsát, és nyomja meg az Enter billentyűt a BIOS-menübe való belépéshez.

A konfigurációmódosítás-észlelési funkció engedélyezése és letiltása

Ha engedélyezve van a konfigurációmódosítás-észlelési funkció, és a POST észreveszi, hogy valamelyik hardvereszköz (például a tárolómeghajtók vagy a memóriamodulok) konfigurációja megváltozott, akkor a számítógép bekapcsolásakor megjelenik egy hibaüzenet.

A konfigurációmódosítás-észlelési funkció engedélyezése és letiltása:

1. Indítsa újra a számítógépet. Amikor megjelenik az emblémát tartalmazó képernyő, nyomja meg az F1 vagy az Fn+F1 billentyűt.
2. Válassza a(z) **Security → Configuration Change Detection**, majd nyomja meg az Enter billentyűt.
3. Igény szerint engedélyezze vagy tiltsa le a funkciót.
4. A változtatások mentéséhez és a kilépéshez nyomja meg az F10 vagy az Fn+F10 billentyűt.

Az F2 vagy az Fn+F2 megnyomásával átugorhatja a hibaüzenetet, és bejelentkezhet az operációs rendszerbe. A hibaüzenet törléséhez lépjen be a BIOS menübe, mentsen, majd lépjen ki.

Az automatikus bekapcsolási funkció engedélyezése és letiltása

Az UEFI BIOS Automatic Power On menüpontja számos lehetőséget biztosít a számítógépe automatikus elindításához.

Az automatikus bekapcsolási funkció engedélyezése és letiltása:

1. Indítsa újra a számítógépet. Amikor megjelenik az emblémát tartalmazó képernyő, nyomja meg az F1 vagy az Fn+F1 billentyűt.
2. Válassza az **Power → Automatic Power On** lehetőséget, és nyomja le az Enter billentyűt.
3. Válassza ki a kívánt beállítást, majd nyomja meg az Enter billentyűt.
4. Igény szerint engedélyezze vagy tiltsa le a funkciót.
5. A változtatások mentéséhez és a kilépéshez nyomja meg az F10 vagy az Fn+F10 billentyűt.

Az intelligens bekapcsolási funkció engedélyezése és letiltása (bizonyos modellek esetén)

Csatlakoztassa a billentyűzetet az intelligens bekapcsolási funkciót támogató USB-csatlakozóhoz. Ha engedélyezi az intelligens bekapcsolási funkciót, az Alt+P billentyűkombináció lenyomásakor a számítógép bekapcsol vagy felébred a hibernált módból.

Az intelligens bekapcsolási funkció engedélyezése és letiltása:

1. Indítsa újra a számítógépet. Amikor megjelenik a logót tartalmazó képernyő, nyomja meg az F1 vagy az Fn+F1 billentyűt.
2. Válassza a(z) **Power → Smart Power On** és nyomja le az Enter billentyűt.
3. Igény szerint engedélyezze vagy tiltsa le a funkciót.
4. A változtatások mentéséhez és a kilépéshez nyomja meg az F10 vagy az Fn+F10 billentyűt.

Az ErP LPS megfeleléségi mód engedélyezése és letiltása

A Lenovo számítógépek megfelelnek az ErP Lot 3 szabályozás környezettudatos tervezési követelményeinek. További információ:

<https://www.lenovo.com/us/en/compliance/eco-declaration>

Ha engedélyezi az ErP LPS megfelelési módot, a számítógép kikapcsolt vagy alvó állapotában csökkentheti az energiafelhasználást.

Az ErP LPS megfeleléségi mód engedélyezése és letiltása:

1. Indítsa újra a számítógépet. Amikor megjelenik az emblémát tartalmazó képernyő, nyomja meg az F1 vagy az Fn+F1 billentyűt.
2. Válassza a következőt: **Power → Enhanced Power Saving Mode**, majd nyomja meg az Enter billentyűt.
3. Attól függően, hogy az **Enabled** vagy **Disabled** beállítást választja, tegye a következőket:
 - Ha az **Enabled** beállítást választja, nyomja meg az Enter billentyűt. Ezután válassza ki a **Power → Automatic Power On** elemet, és nyomja meg az Enter billentyűt. Ellenőrizze, hogy a Wake on LAN funkció automatikusan kikapcsolt-e. Ha nem, tiltsa le.
 - Ha a **Disabled** beállítást választja, nyomja meg az Enter billentyűt. Azután ugorjon a következő lépésre.
4. A változtatások mentéséhez és a kilépéshez nyomja meg az F10 vagy az Fn+F10 billentyűt.

Az ErP LPS megfelelési mód engedélyezésekor a számítógép felébresztéséhez hajtsa végre az alábbi lépések egyikét:

- Nyomja meg a bekapcsológombot.
- A Wake Up on Alarm funkció engedélyezésével ébressze fel a számítógépet az előre beállított időpontban.

Az ErP-megfeleléségi kikapcsolt módra vonatkozó követelménye miatt a gyorsindítást le kell tiltani.

1. Lépjen a **Vezérlőpultra**, és a nézetet állítsa Kis ikonok vagy Nagy ikonok nézetre.
2. Kattintson a **Energiagazdálkodási lehetőségek → A be- és kikapcsoló gombok működésének módosítása → A jelenleg el nem érhető beállítások módosítás**menüpontra.
3. A **Leállítási beállítások** listában törölje a **Gyors rendszerindítás bekapcsolása (ajánlott)** négyzet jelölését.

Az ITS teljesítménymód módosítása

Az ITS teljesítménymód módosításával szabályozható a számítógép működés közbeni zajsztje és hőmérséklete. Három lehetőség közül választhat:

- **Balance mode:** A számítógép ebben a módban kiegyensúlyozott zajsztint és jobb teljesítmény mellett működik.
- **Performance mode** (alapértelmezett beállítás): A számítógép a legjobb teljesítménnyel működik normál zajsztint mellett.

Megjegyzés: A „legjobb” kifejezés csak arra vonatkozik, hogy az adott beállítás a termék különböző beállításai közül a legjobb.

- **Full Speed:** A számítógép minden ventilátora teljes sebességgel fog üzemelni.

Az ITS teljesítménymód módosítása:

1. Indítsa újra a számítógépet. Amikor megjelenik az emblémát tartalmazó képernyő, nyomja meg az F1 vagy az Fn+F1 billentyűt.
2. Válassza a **Power → Intelligent Cooling** és nyomja le az Enter billentyűt.
3. Válassza az **Performance Mode** elemet, és nyomja meg az Enter billentyűt.
4. Állítsa be a teljesítménymódot igény szerint.
5. A változtatások mentéséhez és a kilépéshez nyomja meg az F10 vagy az Fn+F10 billentyűt.

A BIOS-beállítások módosítása új operációs rendszer telepítése előtt

A BIOS-beállítások operációs rendszerenként eltérőek. Új operációs rendszer telepítése előtt módosítsa a BIOS-beállításokat.

A Microsoft folyamatosan frissíti a Windows operációs rendszert. A különböző Windows-verziók telepítése előtt mindig ellenőrizze az adott verzió kompatibilitási listáját. Részleteket itt talál:

<https://support.lenovo.com/us/en/solutions/windows-support>

A BIOS-beállítások módosítása:

1. Indítsa újra a számítógépet. Amikor megjelenik az emblémát tartalmazó képernyő, nyomja meg az F1 vagy az Fn+F1 billentyűt.
2. A fő kezelőfelületen válassza ki a **Security → Secure Boot** elemet, majd nyomja meg az Enter billentyűt.
3. A telepíteni kívánt operációs rendszertől függően tegye az alábbiak egyikét:
 - Ha biztonságos rendszerindítást támogató Windows rendszert szeretne telepíteni, a **Secure Boot** beállításban válassza az **Enabled** lehetőséget.
 - Ha a biztonságos rendszerindítást nem támogató operációs rendszert szeretne telepíteni (ilyenek egyes Linux operációs rendszerek), válassza a **Disabled** lehetőséget a **Secure Boot** értékeként.
4. A változtatások mentéséhez és a kilépéshez nyomja meg az F10 vagy az Fn+F10 billentyűt.

Az UEFI BIOS frissítése

Új program, eszközillesztő vagy hardvereszköz telepítésekor előfordulhat, hogy frissíteni kell az UEFI BIOS-t. A BIOS-t frissítheti az operációs rendszerből vagy egy flash frissítést tartalmazó lemezből (ez utóbbi csak bizonyos modelleken lehetséges).

Töltse le és telepítse a legújabb UEFI BIOS frissítési csomagot az alábbi módszerek egyikével:

- A Vantage alkalmazásból:

A Vantage alkalmazás megnyitásával ellenőrizze a rendelkezésre álló frissítési csomagokat. Ha elérhető a legfrissebb UEFI BIOS frissítőcsomag, a képernyőn megjelenő utasításokat követve töltse le és telepítse.

- A Lenovo támogatási webhelyről:

1. Látogasson el a következő webhelyre <https://pcsupport.lenovo.com>.
2. Töltse le az operációs rendszer verziójának vagy az ISO-kép verziójának megfelelő flash BIOS-frissítés illesztőprogramját (ezzel fogja létrehozni a flash frissítés lemezét). Ezután töltse le az imént letöltött flash BIOS-frissítési illesztőprogram telepítési leírását.
3. Nyomtassa ki a telepítési leírást, és az utasítások szerint frissítse a BIOS-t.

Helyreállítás BIOS-frissítési hiba esetén

1. Távolítsa el a meghajtókból az adathordozókat, és kapcsolja ki az összes csatlakoztatott eszközt.
2. Tegye be a BIOS-frissítés lemezét az optikai meghajtóba, és kapcsolja ki a számítógépet.
3. Húzza ki az összes tápkábelt az elektromos aljzatokból. Ezután távolítsa el azokat az alkatrészeket, amelyekről nem fér hozzá a CMOS törlése jumperhez.
4. A jumpert helyezze át az általában használt helyéről a karbantartáshoz használandó pozícióba.
5. Csatlakoztassa a tápkábeleket a számítógéphez, illetve a monitort az elektromos csatlakozóhoz.
6. Kapcsolja be a számítógépet és a monitort. Amikor a számítógép hangjelzést ad, megkezdődik a helyreállítási folyamat.
7. A helyreállítási folyamat befejezése után a számítógép automatikusan kikapcsol.

Megjegyzés: A számítógép modelljétől függően a helyreállítási folyamat két-három percig tart.

8. Húzza ki az összes tápkábelt az elektromos aljzatokból.
9. Helyezze vissza a jumpert a normál pozícióba.
10. Szerelje vissza az eltávolított alkatrészeket. Ezután csatlakoztassa a tápkábeleket a számítógéphez, illetve a monitort az elektromos csatlakozóhoz.
11. Kapcsolja be a számítógépet és a monitort. Amikor megjelenik az emblémát tartalmazó képernyő, nyomja meg az F1 vagy az Fn+F1 billentyűt.
12. Az adatvesztés megelőzéséhez bizonyosodjon meg róla, hogy a BIOS-beállításokat visszaállítja egy korábbi pontra.

CMOS törlése

1. Távolítsa el a meghajtókból az adathordozókat, és kapcsolja ki az összes csatlakoztatott eszközt és magát a számítógépet is.
2. Húzza ki az összes tápkábelt az elektromos aljzatokból. Ezután távolítsa el azokat az alkatrészeket, amelyekről nem fér hozzá a CMOS törlése jumperhez.
3. A jumpert helyezze át az általában használt helyéről a karbantartáshoz használandó pozícióba.
4. Csatlakoztassa a tápkábeleket a számítógéphez, illetve a monitort az elektromos csatlakozóhoz.
5. Kapcsolja be a számítógépet és a monitort. Amikor a számítógép hangjelzést ad, várjon körülbelül 10 másodpercig.
6. A bekapcsológomb kb. négy másodpercig történő lenyomva tartásával kapcsolja ki a számítógépet.
7. Húzza ki az összes tápkábelt az elektromos aljzatokból.
8. Helyezze vissza a jumpert a normál pozícióba.

9. Szerelje vissza az eltávolított alkatrészeket. Ezután csatlakoztassa a tápkábeleket a számítógéphez, illetve a monitort az elektromos csatlakozóhoz.
10. Kapcsolja be a számítógépet és a monitort. Amikor megjelenik az emblémát tartalmazó képernyő, nyomja meg az F1 vagy az Fn+F1 billentyűt.
11. Az adatvesztés megelőzéséhez bizonyosodjon meg róla, hogy a BIOS-beállításokat visszaállítja egy korábbi pontra.

6. fejezet Diagnosztika

A diagnosztikai megoldásokkal tesztelheti a hardverkomponenseket, valamint jelentheti azokat az operációs rendszer által vezérelt beállításokat, amelyek akadályozhatják a számítógép helyes működését.

Lenovo diagnosztikai eszközök

További információ a Lenovo diagnosztikai eszközökről:
<https://pcsupport.lenovo.com/lenovodiagnositicsolutions>

A Vantage alkalmazás

A Vantage alkalmazás előre telepítve van a számítógépen. Ha szeretné diagnosztizálni a problémákat a Vantage alkalmazás segítségével:

1. Írja be a Windows keresőmezőjébe a Vantage szót, és nyomja meg az Enter billentyűt.
2. Kövesse a képernyőn megjelenő utasításokat, és futtassa a hardveres ellenőrzést.

Ha a Vantage alkalmazás futtatásával nem sikerül megtalálnia és megoldania a problémát, mentse, majd nyomtassa ki a program által létrehozott naplófájlokat. Ezekre szüksége lehet, amikor a Lenovo technikai támogatás képviselőjével beszél.

7. fejezet A CRU-k cseréje

A vásárló által cserélhető egységek (CRU) azok az alkatrészek, amelyeket a felhasználó kicserélhet. A Lenovo-számítógépekben a következő típusú CRU-k találhatók:

- **Saját beszerelésű CRU-k:** Ezek olyan alkatrészek, amelyeket az ügyfél, illetve a képzett szakember (további díj fizetése ellenében) könnyen kicserélhet.
- **Választható beszerelésű CRU-k:** Ezek olyan alkatrészek, amelyeket kifejezetten képzett ügyfelek cserélhetnek ki. Az ügyfél gépének megfelelő jótállási típus hatálya alá tartozó alkatrészek cseréjét képzett szakemberek is elvégezhetik.

Ha Ön szeretné beszerezni a CRU-t, a Lenovo elküldi a kérdéses alkatrészt. A CRU-kra vonatkozó tájékoztató és a cseréjükre vonatkozó utasítások a termékkel együtt érkeznek, és a Lenovónál kérésre bármikor rendelkezésre állnak. Előfordulhat, hogy a CRU-val helyettesített hibás alkatrészt vissza kell küldenie. Ha vissza kell küldenie az alkatrészt: (1) a visszaküldésre vonatkozó utasításokat, az előre fizetett szállítással kapcsolatos címkét és a szállítódobozt megkapja a cserélendő CRU-val; és (2) ha a Lenovo nem kapja meg a hibás alkatrészt a csere CRU átvételétől számított harminc (30) napon belül, előfordulhat, hogy Önnek ki kell fizetnie a cserealkatrész árát. A részletek a Lenovo korlátozott jótállással kapcsolatos tájékoztatójában olvashatók:

https://www.lenovo.com/warranty/lw_02

CRU-k listája

Alább olvashatja a számítógéphez tartozó CRU-k listáját.

Saját beszerelésű CRU-k

- Hálózati adapter
- Alsó borítás
- A számítógép borítása
- Porvédő*
- Külső optikai meghajtó*
- Külső optikai meghajtó doboza*
- Külső Wi-Fi-antenna*
- Belső hangszóró
- Billentyűzet*
- M.2 szilárdtestalapú meghajtó*
- Memóriamodul
- Egér*
- Hálózati adapter kerete*
- Tápkábel
- Szárnyas csavar
- Független állvány*
- VESA® szerelőkeret*

Választható beszerelésű CRU-k

- Merevlemez-meghajtó*

- Merevlemez-meghajtó kerete*
- Rendszerventilátor
- Wi-Fi-kártya*
- Wi-Fi-kártya borítása*

* bizonyos modellek esetén

A CRU-k eltávolítása és cseréje

Az alábbi szakasz leírja a CRU-k eltávolítását és cseréjét.

Hálózati adapter és tápkábel

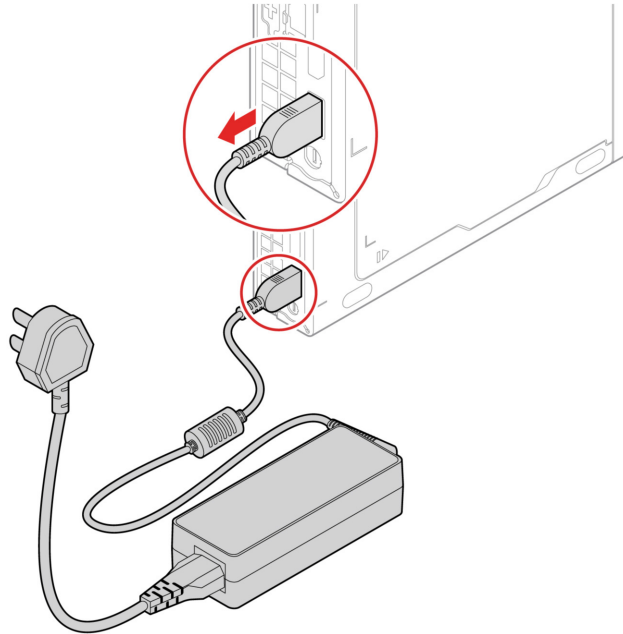
Előfeltétel

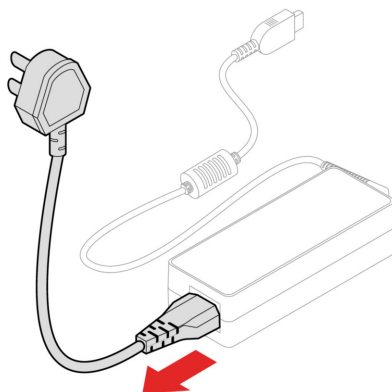
A kezdés előtt olvassa el az *Általános biztonsági és megfelelési megjegyzések* című részt, és nyomtassa ki a következő utasításokat.

A hozzáféréshez tegye a következőket:

1. Kapcsolja ki a számítógépet, és távolítsa el minden csatlakoztatott eszközt és kábelt.
2. Húzza ki a számítógép tápkábelét a hálózati aljzatból, valamint húzza ki a számítógéphez csatlakozó összes kábelt.

Eltávolítási lépések





Hálózati adapter kerete

Előfeltétel

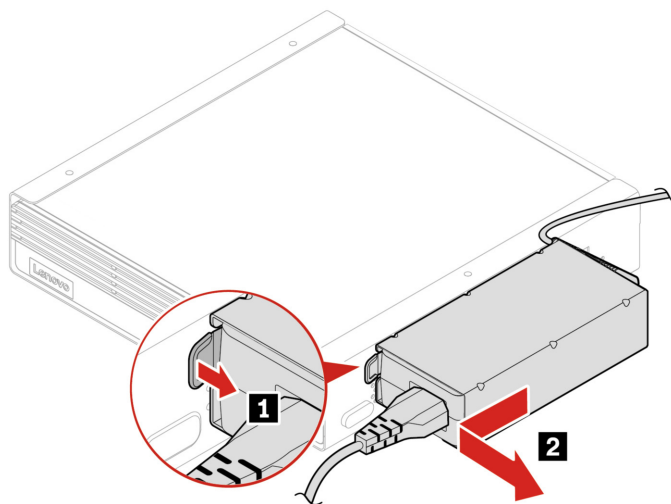
A kezdés előtt olvassa el az *Általános biztonsági és megfelelési megjegyzések* című részt, és nyomtassa ki a következő utasításokat.

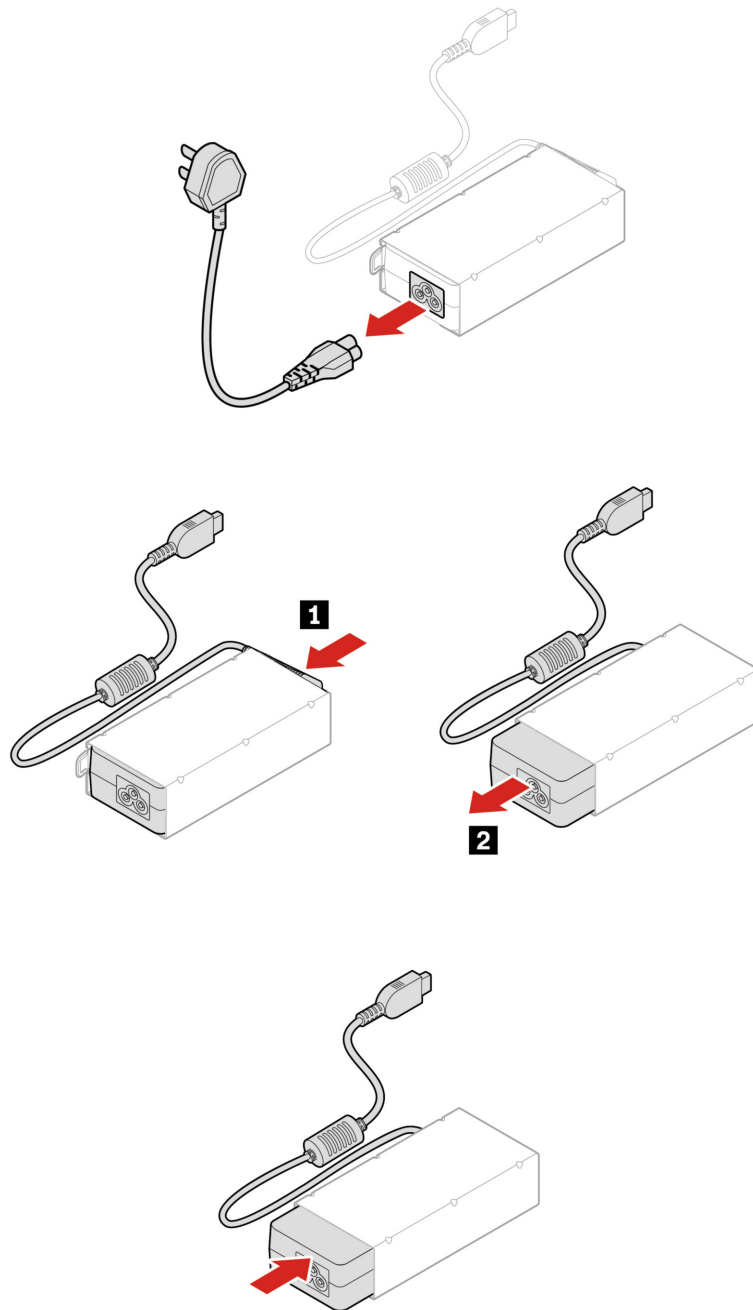
A hozzáféréshez tegye a következőket:

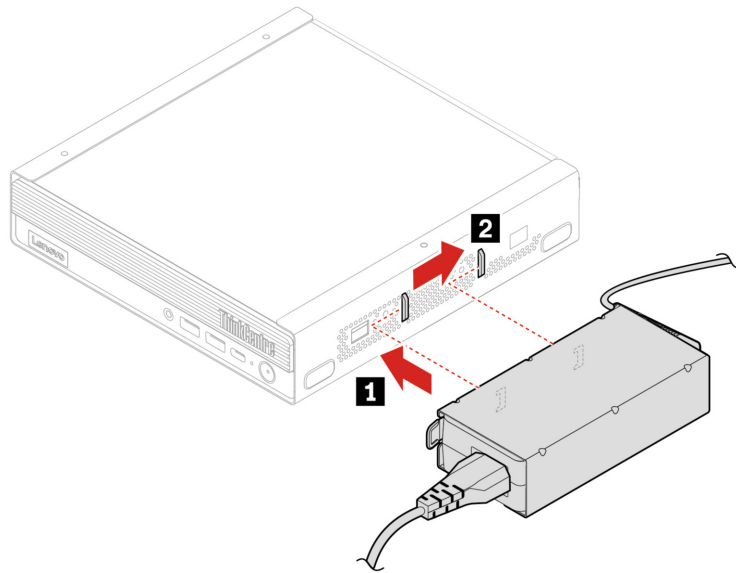
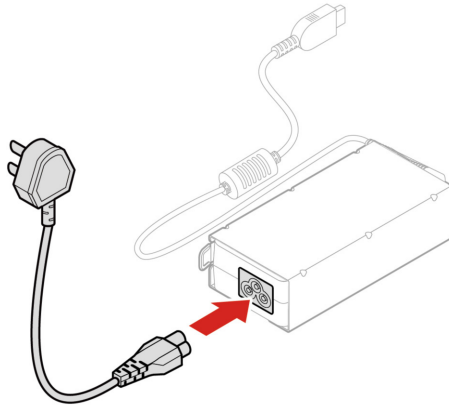
1. Kapcsolja ki a számítógépet, és távolítsa el minden csatlakoztatott eszközt és kábelt.
2. Húzza ki a számítógép tápkábelét a hálózati aljzatból, valamint húzza ki a számítógéphez csatlakozó összes kábelt.

Cserefolymat

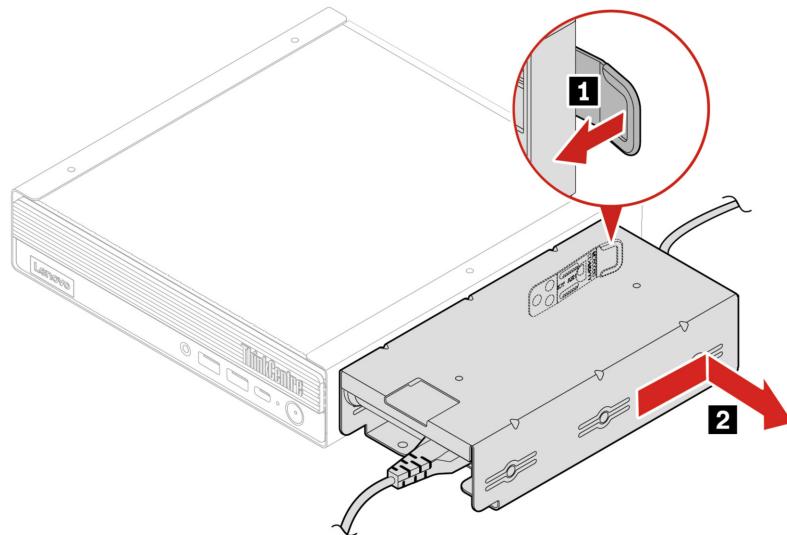
- 1-es típus

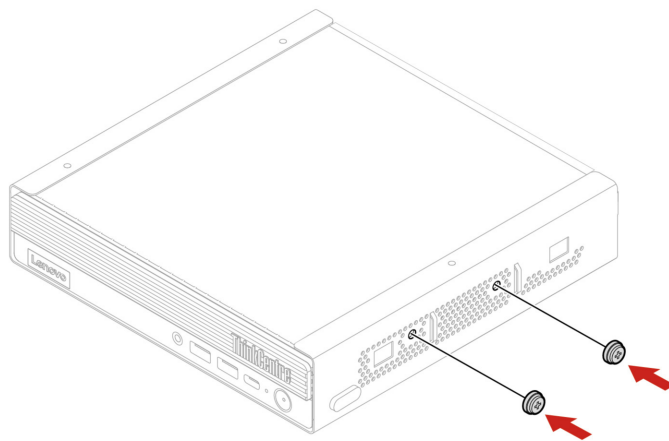
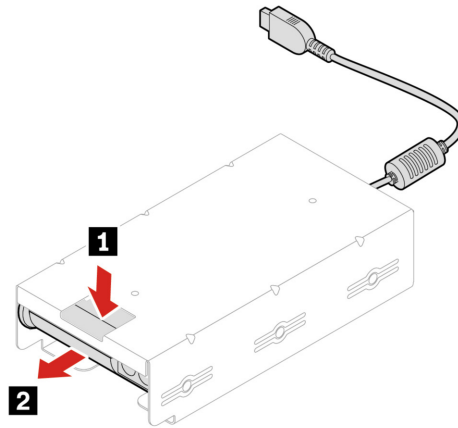
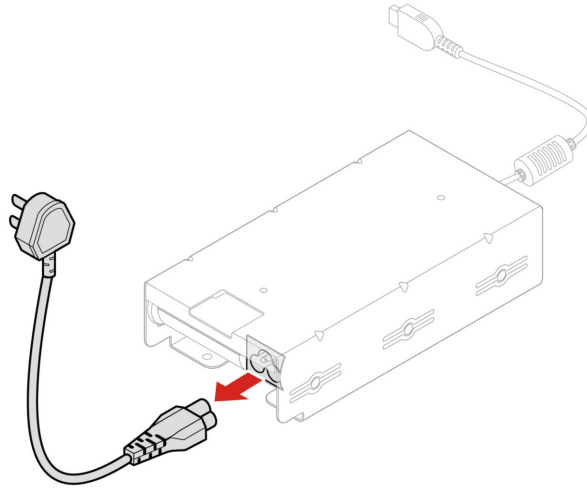


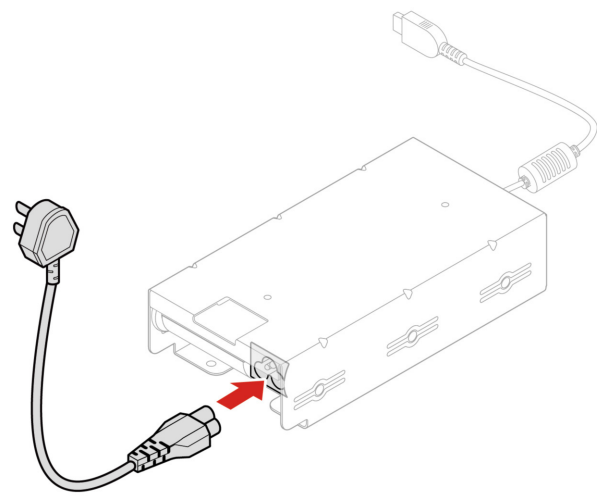
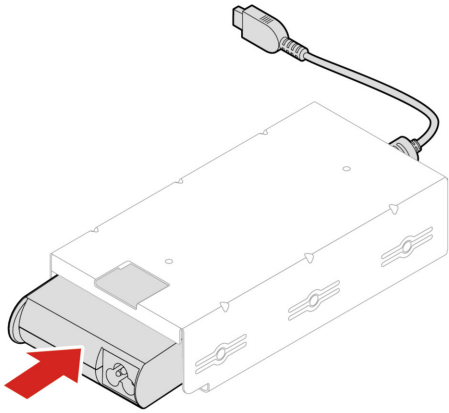


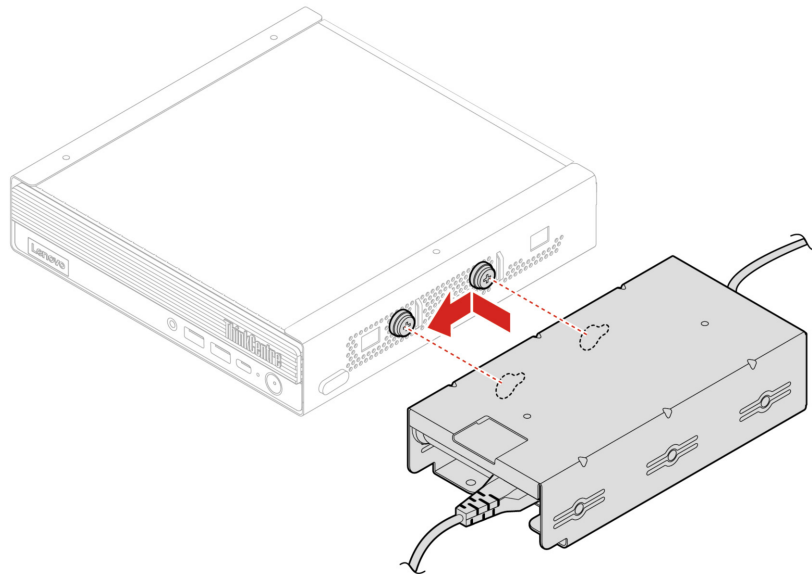


- 2-es típus









VESA-szerelőkeret

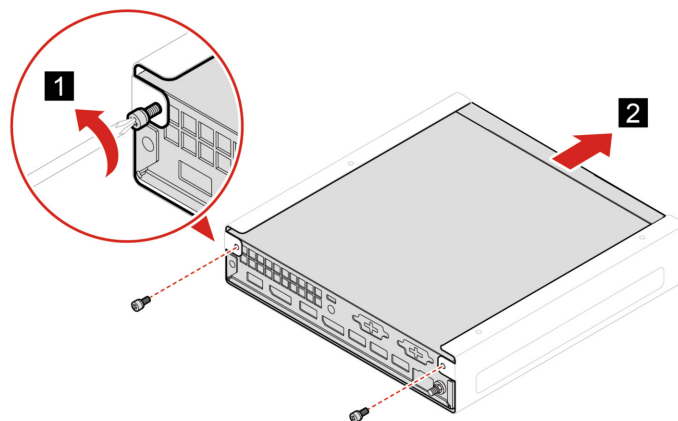
Előfeltétel

A kezdés előtt olvassa el az *Általános biztonsági és megfelelési megjegyzések* című részt, és nyomtassa ki a következő utasításokat.

A hozzáféréshez tegye a következőket:

1. Kapcsolja ki a számítógépet, és távolítsa el minden csatlakoztatott eszközt és kábelt.
2. Húzza ki a számítógép tápkábelét a hálózati aljzatból, valamint húzza ki a számítógéphez csatlakozó összes kábelt.

Eltávolítási lépések



Függőleges állvány

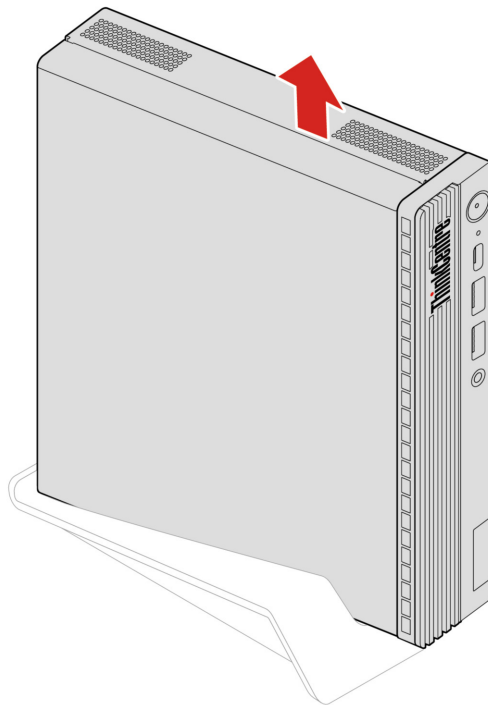
Előfeltétel

A kezdés előtt olvassa el az *Általános biztonsági és megfelelési megjegyzések* című részt, és nyomtassa ki a következő utasításokat.

A hozzáféréshez tegye a következőket:

1. Kapcsolja ki a számítógépet, és távolítson el minden csatlakoztatott eszközt és kábelt.
2. Húzza ki a számítógép tápkábelét a hálózati aljzatból, valamint húzza ki a számítógéphez csatlakozó összes kábelt.

Eltávolítási lépés



Külső Wi-Fi-antenna

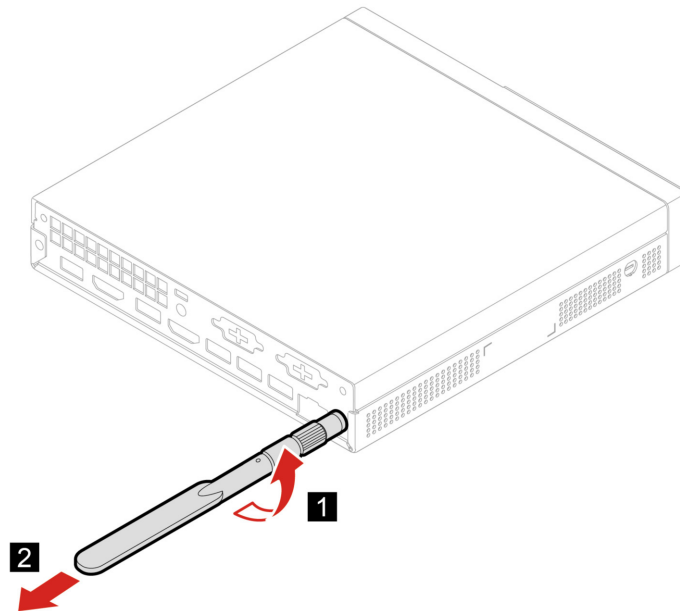
Előfeltétel

A kezdés előtt olvassa el az *Általános biztonsági és megfelelési megjegyzések* című részt, és nyomtassa ki a következő utasításokat.

A hozzáféréshez tegye a következőket:

1. Kapcsolja ki a számítógépet, és távolítson el minden csatlakoztatott eszközt és kábelt.
2. Húzza ki a számítógép tápkábelét a hálózati aljzatból, valamint húzza ki a számítógéphez csatlakozó összes kábelt.

Eltávolítási lépések



Külső optikai meghajtó doboza és a külső optikai meghajtó

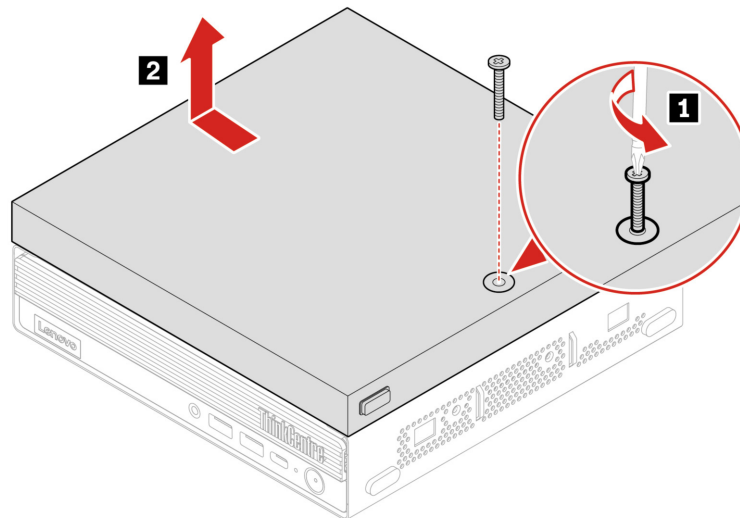
Előfeltétel

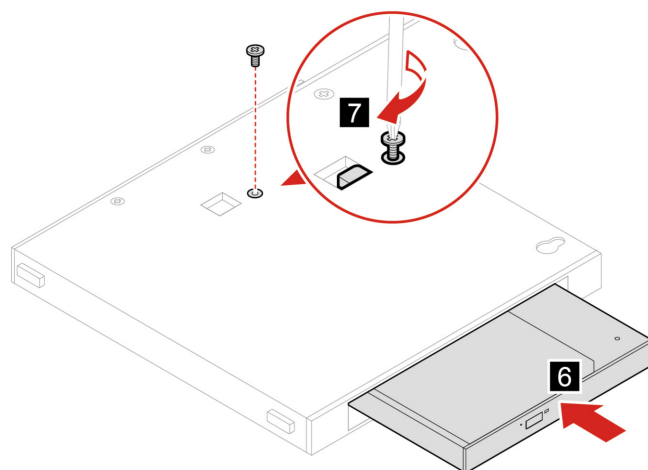
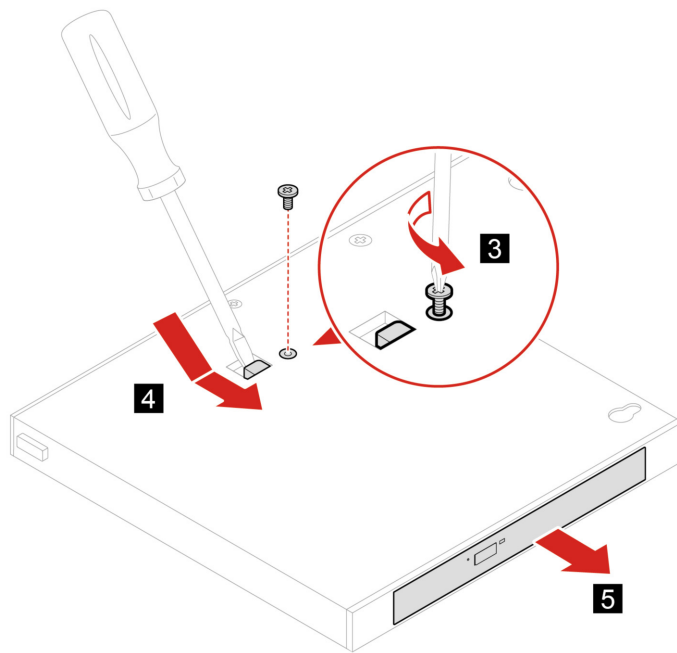
A kezdés előtt olvassa el az *Általános biztonsági és megfelelési megjegyzések* című részt, és nyomtassa ki a következő utasításokat.

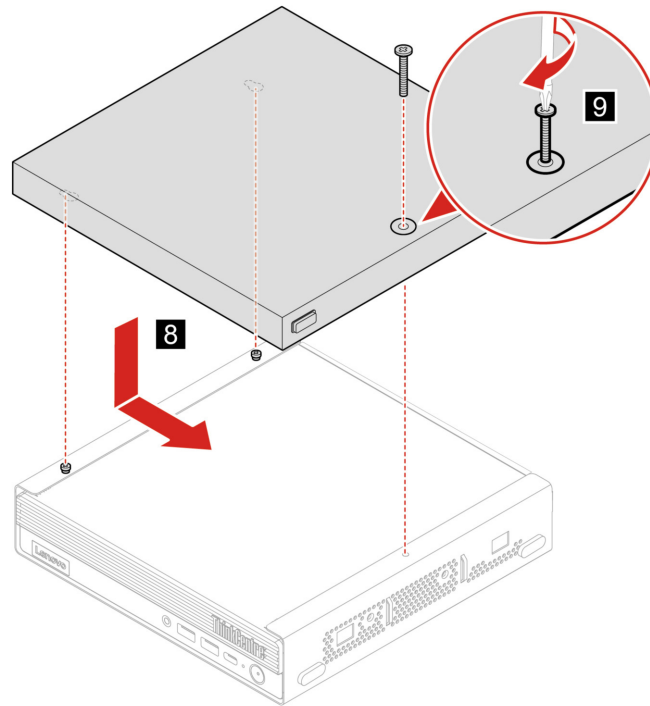
A hozzáféréshez tegye a következőket:

1. Kapcsolja ki a számítógépet, és távolítsa el minden csatlakoztatott eszközt és kábelt.
2. Húzza ki a számítógép tápkábelét a hálózati aljzatból, valamint húzza ki a számítógéphez csatlakozó összes kábelt.

Cserefolyamat







Porvédő

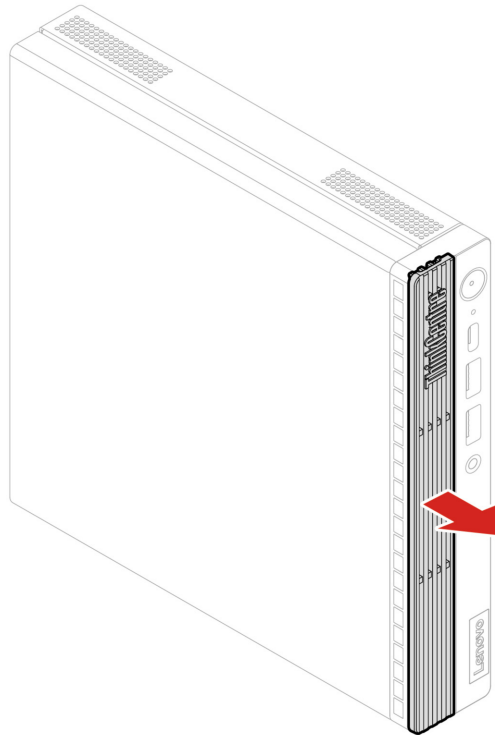
Előfeltétel

A kezdés előtt olvassa el az *Általános biztonsági és megfelelési megjegyzések* című részt, és nyomtassa ki a következő utasításokat.

A hozzáféréshez tegye a következőket:

1. Kapcsolja ki a számítógépet, és távolítson el minden csatlakoztatott eszközt és kábelt.
2. Húzza ki a számítógép tápkábelét a hálózati aljzatból, valamint húzza ki a számítógéphez csatlakozó összes kábelt.

Eltávolítási lépés



A számítógép borítása

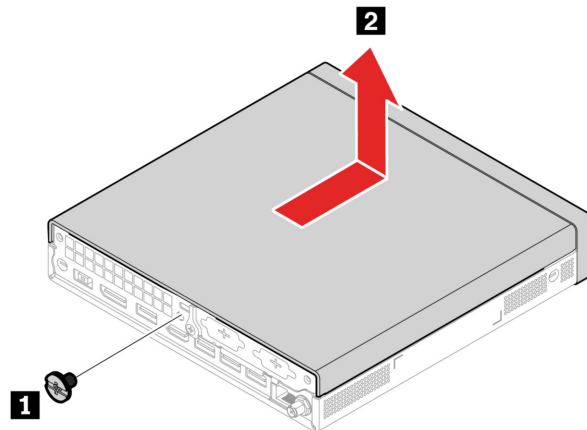
Előfeltétel

A kezdés előtt olvassa el az *Általános biztonsági és megfelelési megjegyzések* című részt, és nyomtassa ki a következő utasításokat.

A hozzáféréshez tegye a következőket:

1. Kapcsolja ki a számítógépet, és távolítson el minden csatlakoztatott eszközt és kábelt.
2. Húzza ki a számítógép tápkábelét a hálózati aljzatból, valamint húzza ki a számítógéphez csatlakozó összes kábelt.
3. Nyissa ki a számítógép borítását rögzítő zárat.
4. Távolítsa el ezeket az alkatrészeket, ha vannak ilyenek a számítógépben:
 - „Hálózati adapter kerete” oldalszám: 33
 - „VESA-szerelőkeret” oldalszám: 38
 - „Függőleges állvány” oldalszám: 39
 - „Külső Wi-Fi-antenna” oldalszám: 39
 - „Külső optikai meghajtó doboza és a külső optikai meghajtó” oldalszám: 40

Eltávolítási lépések



A merevlemez-meghajtó és a merevlemez-meghajtó kerete

Előfeltétel

A kezdés előtt olvassa el az *Általános biztonsági és megfelelési megjegyzések* című részt, és nyomtassa ki a következő utasításokat.

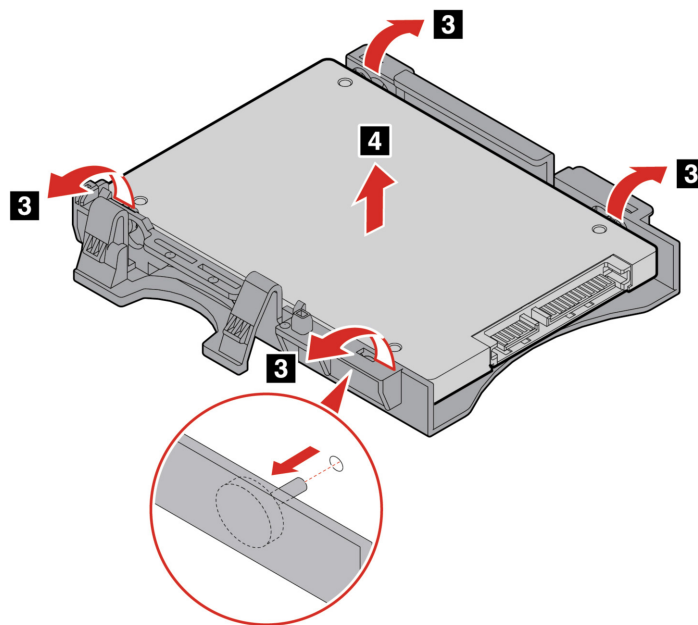
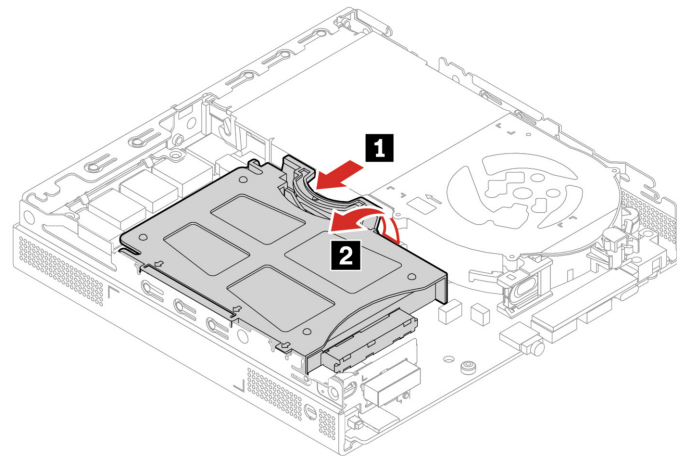
Figyelem: A belső tárolómeghajtó érzékeny eszköz. A nem megfelelő kezelés akár károsodást és végleges adatvesztést is okozhat. A belső tárolómeghajtó kezelése során ügyeljen az alábbiakra:

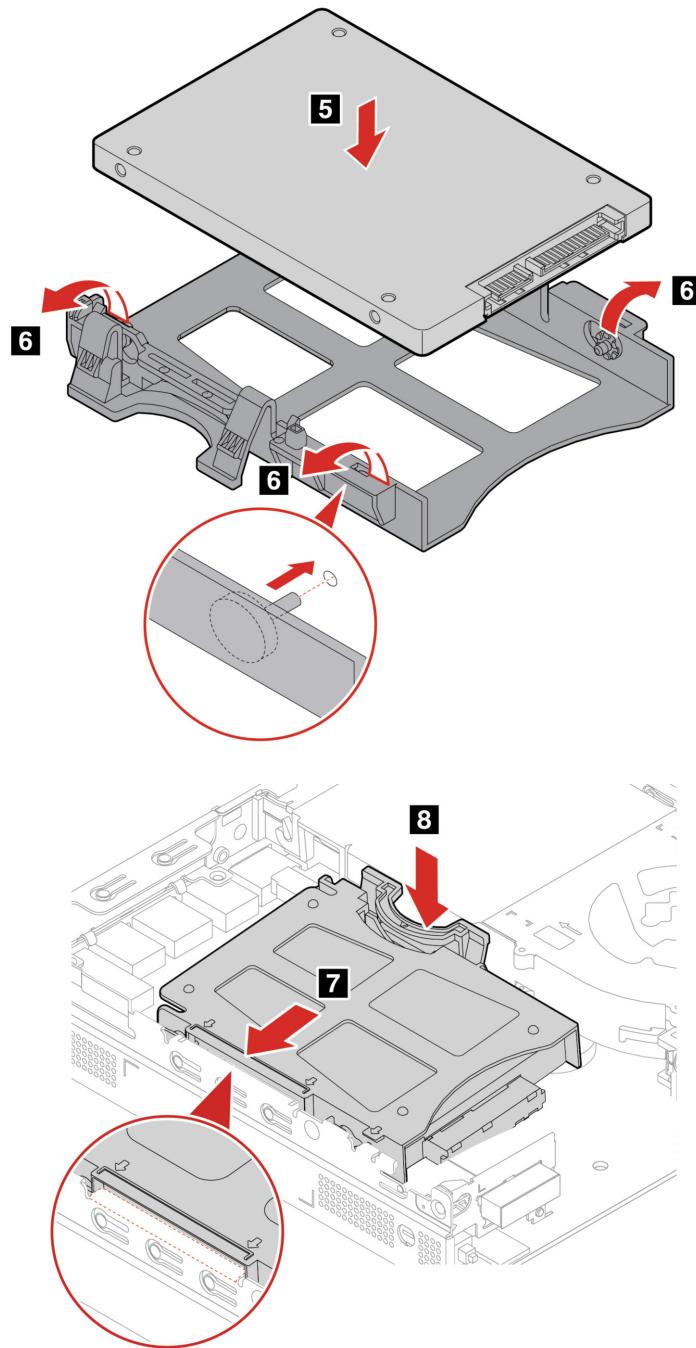
- A belső tárolómeghajtót csak bővítés vagy javítás esetén cserélje ki. A belső tárolómeghajtókat nem arra tervezték, hogy gyakran váltogassa, illetve cserélje őket.
- A belső tárolómeghajtó cseréje előtt készítsen biztonsági másolatot a megtartani kívánt adatokról.
- Ne érintse meg a belső tárolómeghajtó csatlakozóját. Ez a belső tárolómeghajtón lévő adatok sérülését okozhatja.
- Ne gyakoroljon nyomást a belső tárolómeghajtóra.
- A belső tárolómeghajtót ne érje ütés vagy rázkódás. A belső tárolómeghajtót rázkódást elnyelő puha anyagra, például ruhadarabra tegye le.

A hozzáféréshez tegye a következőket:

1. Távolítsa el a számítógép borítását. Lásd: „A számítógép borítása” oldalszám: 43.
2. Húzza ki a merevlemez-meghajtó kábelét a merevlemez-meghajtóból.

Cserefolymat





Belső hangszóró

Előfeltétel

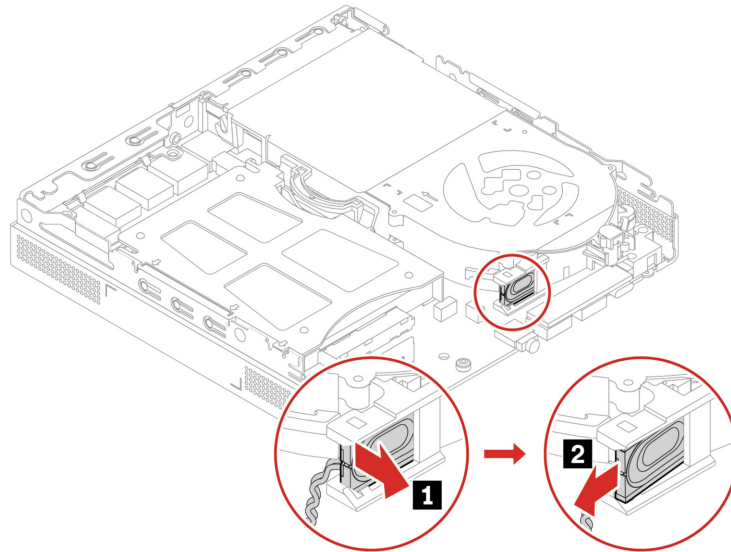
A kezdés előtt olvassa el az *Általános biztonsági és megfelelési megjegyzések* című részt, és nyomtassa ki a következő utasításokat.

A hozzáféréshez tegye a következőket:

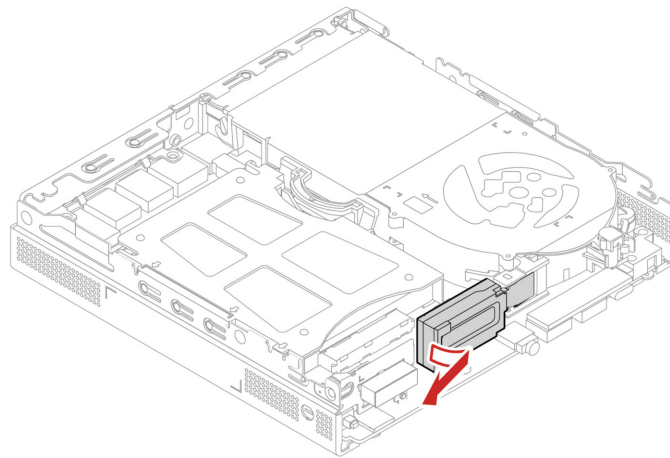
1. Távolítsa el a számítógép borítását. Lásd: „A számítógép borítása” oldalszám: 43.
2. Húzza le a belső hangszóró kábelét a belső hangszóró alaplapi csatlakozójáról.

Eltávolítási lépések

- 1-es típus



- 2-es típus



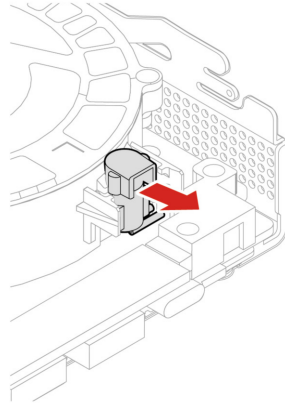
Rendszerventilátor

Előfeltétel

A kezdés előtt olvassa el az *Általános biztonsági és megfelelési megjegyzések* című részt, és nyomtassa ki a következő utasításokat.

A hozzáféréshez tegye a következőket:

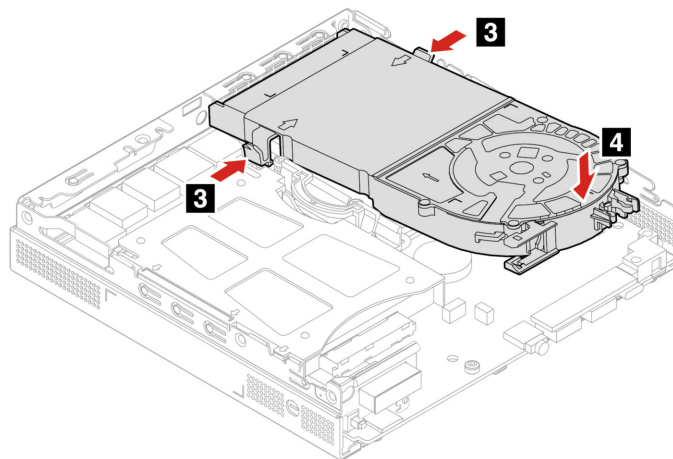
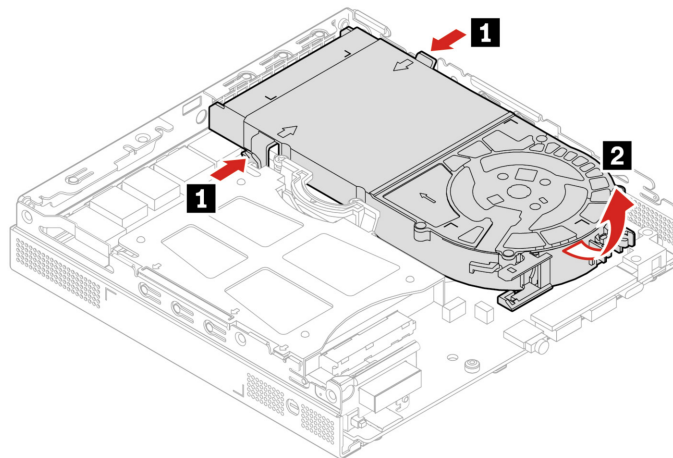
1. Távolítsa el a számítógép borítását. Lásd: „A számítógép borítása” oldalszám: 43.
2. Belső hangszóró eltávolítása. Lásd: „Belső hangszóró” oldalszám: 46.
3. Távolítsa el a ThinkCentre LED-szerelőkeretet a LED-del együtt.



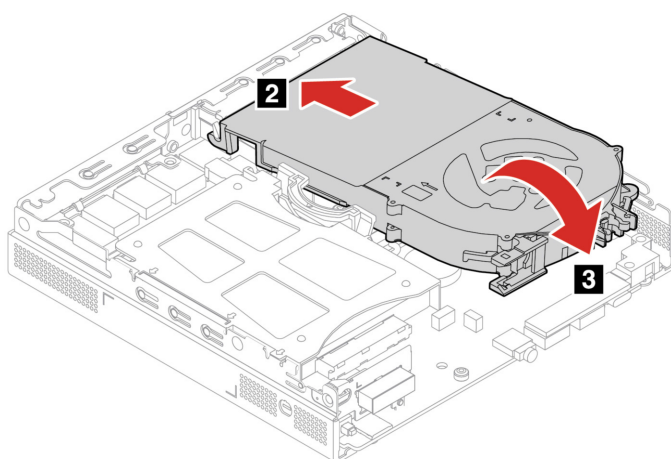
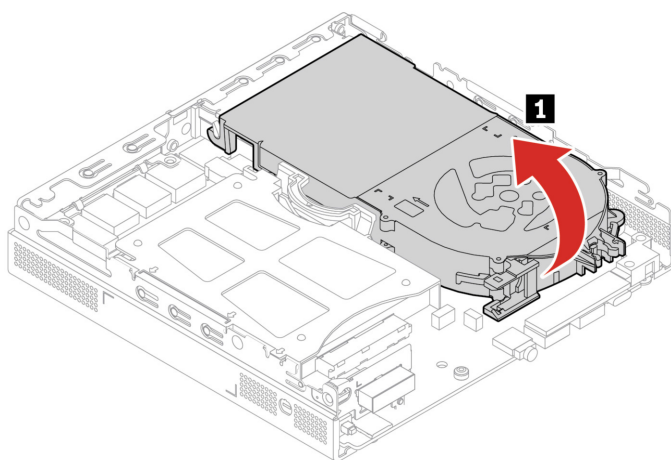
4. Húzza ki a rendszerventilátor kábelét az alaplapon lévő rendszerventilátor-csatlakozóból.

Csere folyamat

- 1-es típus



- 2-es típus (csak M90q Gen 3 esetén)



A Wi-Fi-kártya és a Wi-Fi-kártya borítása

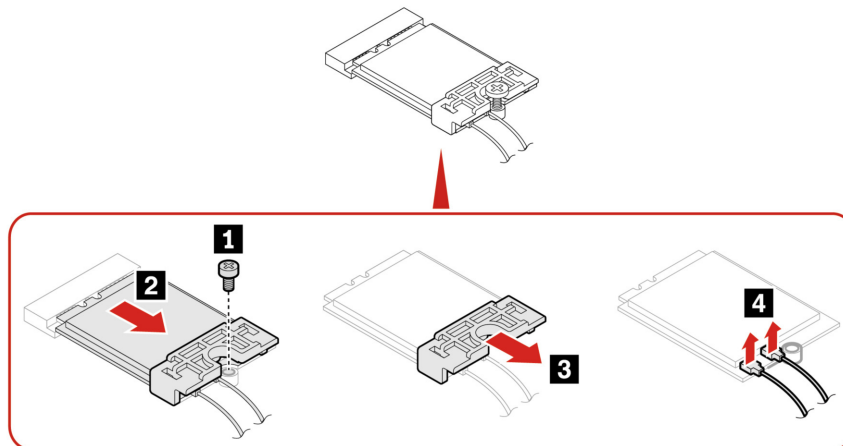
Előfeltétel

A kezdés előtt olvassa el az *Általános biztonsági és megfelelési megjegyzések* című részt, és nyomtassa ki a következő utasításokat.

A hozzáférés érdekében távolítsa el a megadott sorrendben a következő összetevőket, ha vannak ilyenek a számítógépben:

- „A számítógép borítása” oldalszám: 43.
- „A merevlemez-meghajtó és a merevlemez-meghajtó kerete” oldalszám: 44.

Eltávolítási lépések



Megjegyzés: Beszerelés közben ügyeljen rá, hogy a szürke kábelt az „1” jelölésű (kiegészítő) csatlakozóhoz, a fekete kábelt pedig a „2” jelölésű (fő) csatlakozóhoz csatlakoztassa a kártyán.

Alsó borítás

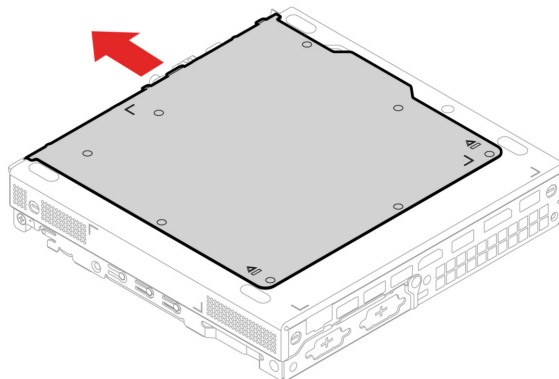
Előfeltétel

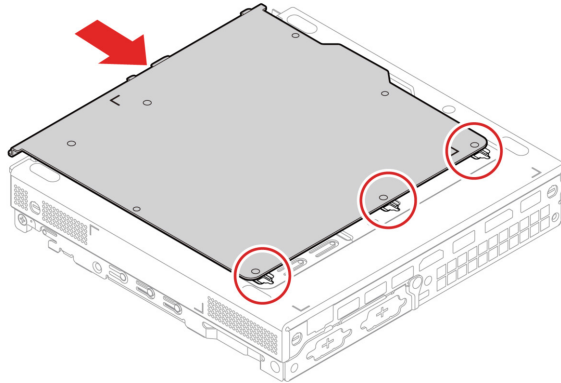
A kezdés előtt olvassa el az *Általános biztonsági és megfelelési megjegyzések* című részt, és nyomtassa ki a következő utasításokat.

A hozzáféréshez tegye a következőket:

- Távolítsa el a számítógép borítását. Lásd: „A számítógép borítása” oldalszám: 43.
- Fordítsa át a számítógépet úgy, hogy az alsó borítás felfelé nézzen.

Cserefolyamat





M.2 szilárdtestalapú meghajtó

Előfeltétel

A kezdés előtt olvassa el az *Általános biztonsági és megfelelési megjegyzések* című részt, és nyomtassa ki a következő utasításokat.

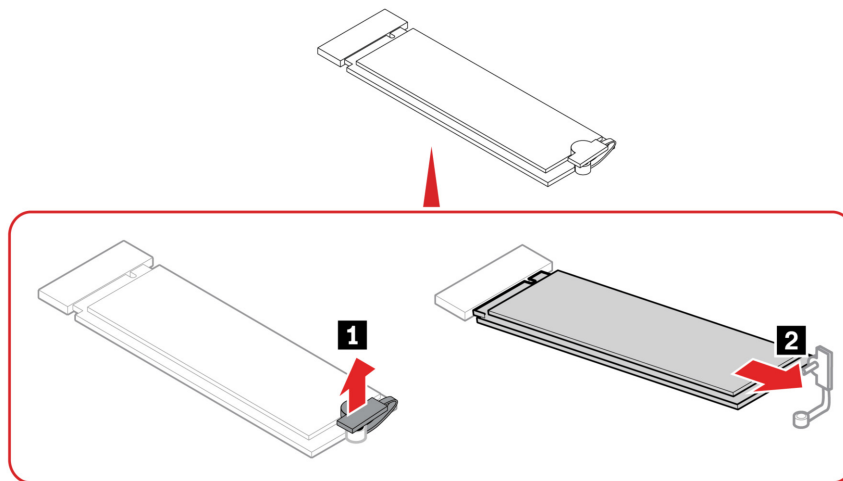
Figyelem: Az M.2 szilárdtestalapú meghajtó érzékeny eszköz. A nem megfelelő kezelés akár károsodást és végleges adatvesztést is okozhat. Az M.2 szilárdtestalapú meghajtó kezelése során ügyeljen az alábbiakra:

- Az M.2 szilárdtestalapú meghajtót csak bővítés vagy javítás esetén cserélje ki. Az M.2 szilárdtestalapú meghajtót nem arra tervezték, hogy gyakran váltogassa, illetve cserélje.
- Az M.2 szilárdtestalapú meghajtó cseréje előtt készítsen biztonsági másolatot a megtartani kívánt adatokról.
- Ne érintse meg az M.2 szilárdtestalapú meghajtó csatlakozóját. Ellenkező esetben az M.2 szilárdtestalapú meghajtó megsérülhet.
- Ne gyakoroljon nyomást az M.2 szilárdtestalapú meghajtóra.
- Az M.2 szilárdtestalapú meghajtót ne érje ütés vagy rázkódás. Az M.2 szilárdtestalapú meghajtót rázkódást elnyelő puha anyagra, például ruhadarabra tegye le.

A hozzáférés érdekében távolítsa el a megadott sorrendben a következő összetevőket:

- „A számítógép borítása” oldalszám: 43.
- „Alsó borítás” oldalszám: 50.

Eltávolítási lépések

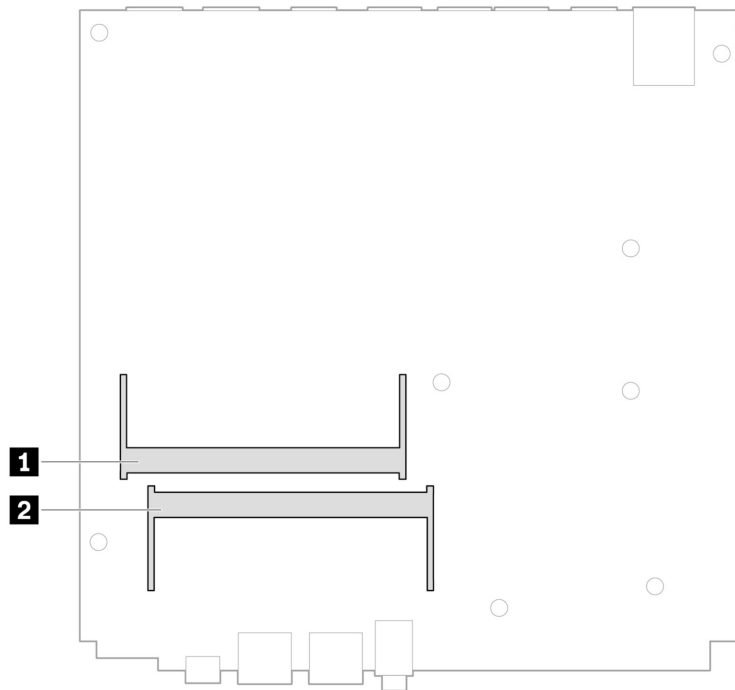


Memóriamodul

Előfeltétel

A kezdés előtt olvassa el az *Általános biztonsági és megfelelési megjegyzések* című részt, és nyomtassa ki a következő utasításokat.

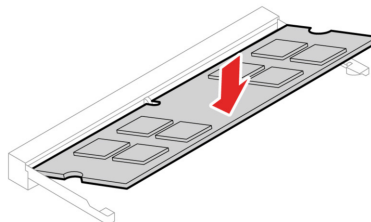
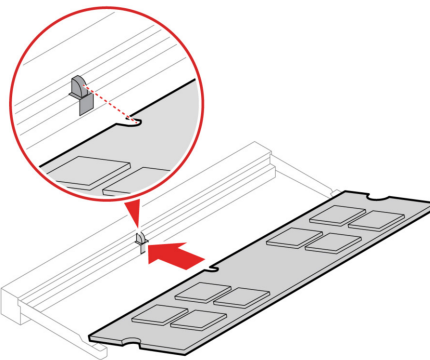
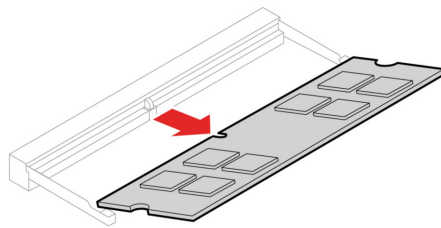
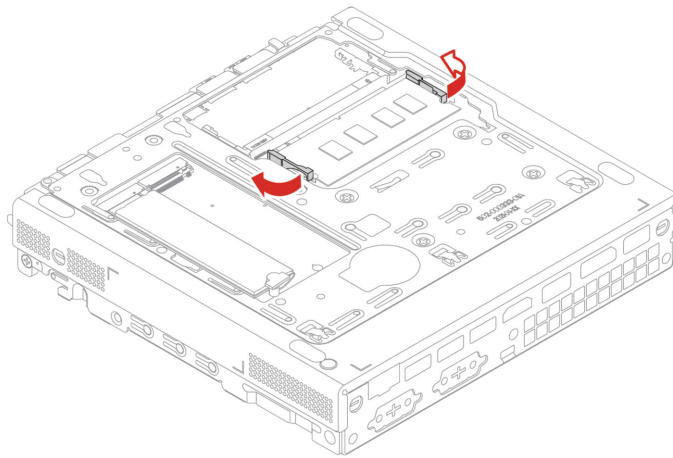
Fontos, hogy kövesse a memóriamodulok alábbi ábrán látható beszerelési sorrendjét.



A hozzáférés érdekében távolítsa el a megadott sorrendben a következő összetevőket:

- „A számítógép borítása” oldalszám: 43.
- „Alsó borítás” oldalszám: 50.

Cserefolyamat



8. fejezet Súlyos és támogatás

Források a problémák saját kezű megoldásához

A következő forrásokra támaszkodva még többet tudhat meg a számítógépről, valamint a felmerülő problémák elhárításáról.

Források	A hozzáférés módja
Hibaelhárítás és gyakran ismételt kérdések	<ul style="list-style-type: none">• https://www.lenovo.com/tips• https://forums.lenovo.com
Kisegítő lehetőségek	https://www.lenovo.com/accessibility
A Windows visszaállítása vagy helyreállítása	<ul style="list-style-type: none">• Használja a Lenovo helyreállítási lehetőségeit.<ol style="list-style-type: none">1. Lépjen a következő oldalra: https://support.lenovo.com/HowToCreateLenovoRecovery.2. Kövesse a képernyőn megjelenő utasításokat.• Használja a Windows helyreállítási lehetőségeit.<ol style="list-style-type: none">1. Látogasson el a következő webhelyre https://pcsupport.lenovo.com.2. Aktiválja a számítógép észlelését vagy válassza ki Ön a számítógép típusát.3. Nyissa meg a hibaelhárítási menüt az operációs rendszer diagnosztizálásához és a helyreállítási utasításokért.
A Vantage alkalmazást az alábbiakra használhatja: <ul style="list-style-type: none">• Személyre szabhatja az eszköz beállításait.• Letöltheti és telepítheti az UEFI BIOS, az illesztőprogramok és belső vezérlőprogram frissítéseit.• Védelmet biztosíthat számítógépének a külső fenyegetésekkel szemben.• Diagnosztizálhatja a hardverproblémákat.• Ellenőrizheti a számítógép jóállásának állapotát.• Hozzáférhet a <i>Felhasználói kézikönyvhöz</i> és a hasznos cikkekhez.	Írja be a Windows keresőmezőjébe a Vantage szót.
Megjegyzés: Az elérhető szolgáltatások a számítógép típusától függően változhatnak.	
Termékdokumentáció: <ul style="list-style-type: none">• <i>Biztonsági és jótállási kézikönyv</i>• <i>Általános biztonsági és megfelelési megjegyzések</i>• <i>Telepítési kézikönyv</i>• <i>Ez a Felhasználói kézikönyv</i>• <i>Regulatory Notice</i>	Látogasson el a következő webhelyre https://pcsupport.lenovo.com . Ezután a kívánt dokumentáció megtalálásához kövesse a képernyőn megjelenő utasításokat.

Források	A hozzáférés módja
Az alábbi témákban a Lenovo támogatási webhelye a legfrissebb támogatási információkkal szolgál:	
<ul style="list-style-type: none"> • Illesztőprogramok és szoftverek • Diagnosztikai megoldások • Termék- és szolgáltatási garancia • Termékek és alkatrészek részletei • Tudásbázis és gyakran ismételt kérdések 	https://pcsupport.lenovo.com
A Windows súgója	<ul style="list-style-type: none"> • Írja be a Segítség kérése vagy Tippek kifejezést a Windows Search keresőmezőjébe. • Használja a Windows Search funkciót vagy a Cortana® személyi asszisztenst. • A Microsoft támogatási webhelye: https://support.microsoft.com

A Lenovo felhívása

Ha saját kezűleg már megpróbálta elhárítani a hibát, de további segítségre lenne szüksége, hívja fel a Lenovo ügyfélszolgálatát.

Mielőtt a Lenovo segítségét kérné

Mielőtt a Lenovo segítségét kérné, hajtsa végre a következőket:

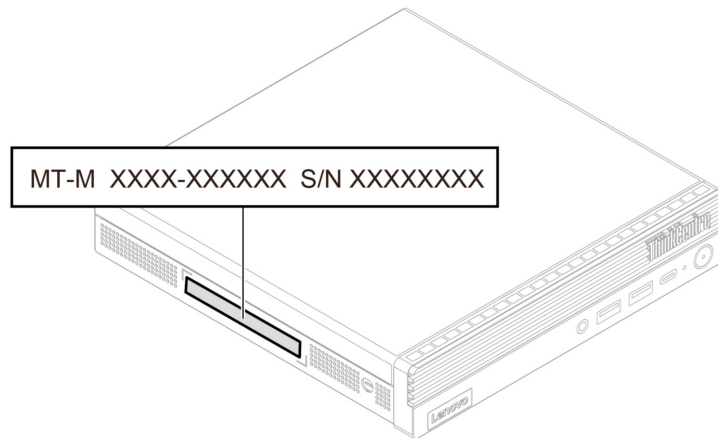
1. Jegyezze fel az észlelt hibákat és a velük kapcsolatos részleteket:

- Mi a probléma? Folyamatosan vagy időszakonként jelentkezik?
- Van-e hibaüzenet vagy hibakód?
- Milyen operációs rendszert használ? Mi az operációs rendszer verziója?
- Mely alkalmazások futottak, amikor a hiba megjelent?
- Előidézhető ismét a probléma? Ha igen, hogyan?

2. Jegyezze fel a rendszerinformációkat:

- A termék neve
- A gép típusa és sorozatszama

Az alábbi ábra mutatja, hogy hol olvasható le a számítógép típusa és sorozatszama.



Lenovo ügyfélszolgálati központ

A jótállási időszak alatt segítséget kérhet a Lenovo ügyfélszolgálati központjától.

Telefonszámok

A Lenovo ügyfélszolgálat országnak vagy régióknak megfelelő telefonszámainak legfrissebb listájáért látogasson el a

<https://pcsupport.lenovo.com/supportphonenumberlist>

címre.

Megjegyzés: A telefonszámok bejelentés nélkül megváltozhatnak. Ha az adott országhoz vagy régióhoz nincs megadva telefonszám, akkor lépjen kapcsolatba a Lenovo viszonteladójával vagy a Lenovo értékesítési képviselőjével.

A jótállási időszak alatt rendelkezésre álló szolgáltatások:

- Hibafelderítés – Képzett személyzet áll rendelkezésre, amely hardverprobléma esetén segítséget nyújt a hibafelderítésben és a probléma javításához szükséges lépések eldöntésében.
- Lenovo hardver javítás - Ha a problémát jótállással rendelkező Lenovo hardver okozza, képzett személyzet nyújt megfelelő szintű szolgáltatást.
- Műszaki változtatások kezelése – Esetenként előfordulhat, hogy az értékesítést követően valamely terméket módosítani kell. A hardverre vonatkozó Tervezési módosításokat (EC-eket) a Lenovo, vagy a Lenovo hivatalos viszonteladója hajtja végre.

Nem biztosított szolgáltatások

- A nem Lenovo által vagy annak részére gyártott alkatrészek cseréje vagy használata, valamint a nem garanciális alkatrészek
- Szoftverhiba forrásának azonosítása
- Az UEFI BIOS konfigurálása, mint a telepítés vagy a frissítés résztevékenysége
- Eszközillesztő-programok változtatása, módosítása vagy frissítése
- Hálózati operációs rendszer telepítése és karbantartása (NOS)
- Programok telepítése és karbantartása

A Lenovo-hardvertermékre vonatkozó, a Lenovo korlátozott jótállási nyilatkozatában megfogalmazott feltételek a számítógéphez kapott *Biztonsági és jótállási kézikönyvben* található.

További szolgáltatások vásárlása

A jótállási időszak alatt és után további szolgáltatásokat vehet igénybe a Lenovótól a következő webhelyen:

<https://pcsupport.lenovo.com/warrantyupgrade>

A szolgáltatások elérhetősége és neve az országtól vagy régiótól függően változhat.

A. függelék Megfelelési információk

További megfelelőségi információkért lásd a *Regulatory Notice* weboldalon található <https://pcsupport.lenovo.com> és a *Általános biztonsági és megfelelési megjegyzések* weboldalon található https://pcsupport.lenovo.com/docs/generic_notices.

Tanúsítvánnyal kapcsolatos információk

A termék neve	Géptípusok
ThinkCentre M70q Gen 3	11T3, 11T4, 11TY, 11U0, 11UB, 11UC, 11UD, 11UE, 11US, 11UU, 11X2, 11X6, 11X9, 11XB, 11Y5 és 11Y6
ThinkCentre M80q Gen 3	11U1, 11U2, 11U3, 11U4, 11UF, 11UG, 11UH, 11UJ, 11XH, 11XJ, 11XK, 11XL, 11XM, 11XN, 11XQ és 11XR
ThinkCentre M90q Gen 3	11U5, 11U6, 11U7, 11U8, 11UK, 11UL, 11UM, 11UN, 11V1, 11V2, 11V3 és 11V4

Az Ön termékével kapcsolatos további megfelelőségi információk a <https://www.lenovo.com/compliance> oldalon található.

Működési környezet

Maximális magasság (túlnyomás biztosítása nélkül)

- Üzemi: 0 m (0 láb) – 3048 m (10 000 láb)
- Tárolási: 0 m (0 láb) – 12 192 m (40 000 láb)

Hőmérséklet

- Üzemi: 5 °C (41 °F) vagy 35 °C (95 °F)
- Tárolási:
 - Normál asztali számítógépek: –40 °C (–40 °F) vagy 60 °C (140 °F)
 - All-in-one asztali számítógépek: –20 °C (–4 °F) vagy 60 °C (140 °F)

Relatív páratartalom

- Működés során: 20% – 80% (nem lecsapódó)
- Tárolás során: 10% – 90% (nem kicsapódó)

B. függelék Megjegyzések és védjegyek

Megjegyzések

Előfordulhat, hogy a Lenovo nem tudja minden országban biztosítani az ebben a dokumentumban szereplő összes terméket, funkciót vagy lehetőséget. Az adott országokban rendelkezésre álló termékekről és szolgáltatásokról a helyi Lenovo képviselőknek felvilágosítással. A Lenovo termékekre, programokra vagy szolgáltatásokra vonatkozó hivatkozások sem állítani, sem sugallni nem kívánják, hogy az adott helyzetben csak a Lenovo termékeit, programjait vagy szolgáltatásait lehet alkalmazni. Minden olyan működésében azonos termék, program vagy szolgáltatás alkalmazható, amely nem sérti a Lenovo szellemi tulajdonjogát. Minden ilyen termék, program és szolgáltatás működésének megítélése és ellenőrzése természetesen a felhasználó felelőssége.

A dokumentum tartalmával kapcsolatban a Lenovo vállalatnak bejegyzett vagy bejegyzés alatt álló szabadalmi lehetnek. E dokumentum megszerzése nem jelenti egyúttal a szabadalmakra vonatkozó jogosultságok birtoklását is. Írásos licenckérelmeket a következő címre küldhet:

*Lenovo (United States), Inc.
8001 Development Drive
Morrisville, NC 27560
U.S.A.
Attention: Lenovo Director of Licensing*

A LENOVO EZT A KIADVÁNYT AZ ADOTT FORMÁBAN ADJA KÖZRE, ÉS SEMMIFÉLE KÖZVETETT VAGY KÖZVETLEN JÓTÁLLÁST NEM VÁLLAL TÖBBEK KÖZÖTT, DE NEM KIZÁRÓLAG, ADOTT CÉLRA TÖRTÉNŐ ALKALMASSÁGGAL, ELADHATÓSÁGGAL KAPCSOLATBAN. Egyes joghatóságok nem engedik meg a közvetett vagy közvetlen garanciavállalás visszautasítását bizonyos tranzakciókra, így a fenti állítás nem feltétlenül vonatkozik Önre.

Az itt található információk bizonyos időnként módosulhatnak; a változásokat a dokumentum új kiadásai tartalmazzák. A szolgáltatás tökéletesítése érdekében a Lenovo fenntartja a jogot, hogy további értesítés nélkül bármikor továbbfejlessze és/vagy módosítsa a számítógéppel kapott kézikönyvekben leírt termékeket és szoftvereket, valamint a kézikönyv tartalmát.

Előfordulhat, hogy a számítógéppel kapott kézikönyvekben ismertetett szoftver felhasználói felülete, funkciói és hardverkonfigurációja nem egyezik meg pontosan az Ön által vásárolt számítógép tényleges konfigurációjával. A termék konfigurációjával kapcsolatban olvassa el a vonatkozó szerződést (ha van ilyen), ellenőrizze a termékcsomagoláson lévő listát, vagy forduljon a forgalmazóhoz. A Lenovo belátása szerint bármilyen formában felhasználhatja és továbbadhatja a felhasználóktól származó adatokat anélkül, hogy a felhasználó felé ebből bármilyen kötelezettsége származna.

Az e dokumentumban leírt termékek nem implantációk vagy olyan életmentő berendezések számára készültek, amelyeknél a hibás működés személyi sérüléshez vagy halálhoz vezethet. Az ebben a dokumentumban szereplő információk nem vonatkoznak a Lenovo termékek leírásaira vagy jótállási feltételeire, és nem módosítják azokat. Az ebben a dokumentumban szereplő adatok közül semmi sem tekinthető licenyszerződésként vagy jótállásként a Lenovo vagy egy harmadik fél szellemi tulajdonával kapcsolatban. Az ebben a dokumentumban szereplő információk egyike sem egy adott környezetből származik, ezért csak illusztrációnak tekinthetők. Az egyéb működési környezetben tapasztalt eredmények eltérőek lehetnek.

A Lenovo belátása szerint bármilyen formában felhasználhatja és továbbadhatja a felhasználóktól származó adatokat anélkül, hogy a felhasználó felé ebből bármilyen kötelezettsége származna.

Bármilyen, e kiadványban szereplő, nem Lenovo weboldalra történő hivatkozás kizárólag kényelmi szempontból szerepel, és az adott webhelyek semmiféle támogatását nem célozza. Az ilyen webhelyeken található anyagok nem képezik az adott Lenovo termék dokumentációjának részét, így ezek használata csak saját felelősségre történhet.

A dokumentumban található teljesítményadatok ellenőrzött környezetben kerültek meghatározásra. Ennek következtében a más működési körülmények között kapott adatok jelentősen különbözhetnek a dokumentumban megadottaktól. Egyes mérések fejlesztői szintű rendszereken kerültek végrehajtásra, így nincs garancia arra, hogy ezek a mérések az általánosan hozzáférhető rendszerek esetében is. Továbbá bizonyos mérések következtetés útján kerültek becslésre. A tényleges értékek eltérhetnek. A dokumentum felhasználóinak ellenőrizniük kell az adatok alkalmazhatóságát az adott környezetben.

A dokumentum szerzői jogai a Lenovóhoz tartoznak. A dokumentumra nem vonatkoznak a termékhez esetleg mellékelt, nyílt forráskódú szoftverekre érvényes licencszerződések, beleértve a Linux-szerződés(ek)e)t is. A Lenovo értesítés nélkül bármikor módosíthatja a dokumentumot.

A legfrissebb információkért, illetve kérdéseivel és megjegyzéseivel keresse fel a Lenovo webhelyét: <https://pcsupport.lenovo.com>

Védjegyek

A LENOVO, a LENOVO-embléma, a THINKCENTRE és a THINKCENTRE-embléma a Lenovo védjegye. Az Intel és a Thunderbolt az Intel Corporation vagy leányvállalatainak védjegyei az Egyesült Államokban és/vagy más országokban. A Microsoft, a Windows és a Cortana a Microsoft vállalatcsoport védjegye. A DisplayPort és a VESA a Video Electronics Standards Association védjegye. A HDMI és HDMI High-Definition Multimedia Interface kifejezések a HDMI Licensing LLC védjegyei az Egyesült Államokban és más országokban. A Wi-Fi és a Miracast a Wi-Fi Alliance bejegyzett védjegye. Az USB-C az USB Implementers Forum bejegyzett védjegye. A többi védjegy a megfelelő védjegytulajdonos védjegye.

Lenovo