

M630e  
用户指南

ThinkCentre



Lenovo

## 用前必读

使用本文档及其支持的产品之前，请务必先阅读和了解以下信息：

- 第 55 页附录 A “重要安全信息”
- 《安全与保修指南》
- 《设置指南》

第三版 (2019 年 10 月)

© Copyright Lenovo 2019.

有限权利声明：如果数据或软件依照美国总务署（GSA）合同提供，其使用、复制或公开受编号为 GS-35F-05925 的合同的条款的约束。

# 目录

关于本文档 . . . . .	iii	进入 BIOS 菜单 . . . . .	19
<b>第 1 章 了解计算机 . . . . .</b>	<b>1</b>	在 BIOS 界面中导航 . . . . .	19
前视图 . . . . .	1	更改 UEFI BIOS 的显示语言 . . . . .	19
后视图 . . . . .	3	设置系统日期和时间 . . . . .	19
主板 . . . . .	5	更改启动顺序 . . . . .	20
功能部件和规格 . . . . .	6	启用或禁用配置改变检查功能 . . . . .	20
<b>第 2 章 开始使用您的计算机 . . . . .</b>	<b>7</b>	启用或禁用智能开机功能 . . . . .	21
Windows 10 入门 . . . . .	7	启用或禁用 ErP LPS 遵从模式 . . . . .	21
Windows 帐户 . . . . .	7	启用或禁用 ICE 散热报警功能 . . . . .	21
Windows 用户界面 . . . . .	8	更改 ICE 性能模式 . . . . .	22
连接到网络 . . . . .	9	在安装新操作系统之前更改 BIOS 设置 . . . . .	22
连接到有线以太网 . . . . .	9	更新 UEFI BIOS . . . . .	22
连接到 Wi-Fi 网络 (适用于特定型号) . . . . .	9	从 BIOS 更新失败中恢复 . . . . .	23
使用 Lenovo Vantage . . . . .	9	清除 CMOS . . . . .	23
使用多媒体 . . . . .	10	<b>第 6 章 故障诊断和恢复 . . . . .</b>	<b>25</b>
使用音频 . . . . .	10	解决计算机问题的基本过程 . . . . .	25
<b>第 3 章 了解您的计算机 . . . . .</b>	<b>11</b>	故障诊断 . . . . .	25
管理电源 . . . . .	11	启动问题 . . . . .	25
设置电源按钮行为 . . . . .	11	音频问题 . . . . .	26
设置电源计划 . . . . .	11	网络问题 . . . . .	26
传输数据 . . . . .	11	性能问题 . . . . .	28
连接到支持蓝牙的设备 (适用于特定型号) . . . . .	11	存储驱动器问题 . . . . .	29
使用光盘驱动器 (适用于特定型号) . . . . .	12	CD 或 DVD 问题 . . . . .	29
使用介质卡 (适用于特定型号) . . . . .	12	串口问题 . . . . .	30
购买附件 . . . . .	13	USB 设备问题 . . . . .	30
<b>第 4 章 保护计算机和信息的安全 . . . . .</b>	<b>15</b>	软件问题 . . . . .	30
锁定计算机 . . . . .	15	诊断 . . . . .	30
安全地登录到您的计算机 . . . . .	15	Lenovo 诊断工具 . . . . .	30
使用密码 . . . . .	15	恢复 . . . . .	31
使用软件安全解决方案 . . . . .	16	将系统文件和设置恢复到较早的时间点 . . . . .	31
使用防火墙 . . . . .	16	从备份恢复文件 . . . . .	31
使用反病毒程序 . . . . .	17	重置计算机 . . . . .	31
使用固件中嵌入的 Computrace Agent 软件 (适用于特定型号) . . . . .	17	使用高级选项 . . . . .	31
使用 BIOS 安全解决方案 . . . . .	17	Windows 自动恢复 . . . . .	31
擦除所有存储驱动器数据 . . . . .	17	制作和使用恢复 U 盘 . . . . .	31
使用 Intel BIOS guard . . . . .	17	更新设备驱动程序 . . . . .	32
使用智能 USB 数据保护 . . . . .	18	<b>第 7 章 更换 CRU . . . . .</b>	<b>33</b>
<b>第 5 章 UEFI BIOS . . . . .</b>	<b>19</b>	CRU 是什么 . . . . .	33
UEFI BIOS 是什么 . . . . .	19	更换 CRU . . . . .	34
		电源适配器和电源线 . . . . .	34
		立式支架 . . . . .	35
		防尘罩 . . . . .	36

计算机外盖 . . . . .	38	Lenovo 客户支持中心 . . . . .	52
存储驱动器 . . . . .	39	购买附加服务 . . . . .	53
Wi-Fi 卡 . . . . .	41	<b>附录 A 重要安全信息 . . . . .</b>	<b>55</b>
系统风扇 . . . . .	43	<b>附录 B 辅助功能和人体工程学信</b>	
底盖 . . . . .	44	<b>息 . . . . .</b>	<b>67</b>
内存条 . . . . .	45	<b>附录 C 合规性信息 . . . . .</b>	<b>71</b>
M.2 固态驱动器 . . . . .	47	<b>附录 D 声明和商标 . . . . .</b>	<b>83</b>
<b>第 8 章 帮助和支持 . . . . .</b>	<b>51</b>		
自助资源 . . . . .	51		
致电 Lenovo . . . . .	52		
联系 Lenovo 之前 . . . . .	52		

---

## 关于本文档

- 本文档中插图的外观可能与您的产品不同。
- 根据型号的不同，您的计算机上可能不提供某些可选附件、功能部件和软件程序。
- 根据操作系统和程序版本的不同，某些用户界面说明可能不适用于您的计算机。
- 文档内容可能会随时更改，恕不另行通知。Lenovo 不断改进计算机的相关文档，包括此《用户指南》。要获得最新文档，请访问：  
<https://pcsupport.lenovo.com>
- Microsoft® 通过 Windows 更新定期更改 Windows® 操作系统的功能。因此，本文档中的部分信息可能已过时。请参阅 Microsoft 资源，获取最新信息。

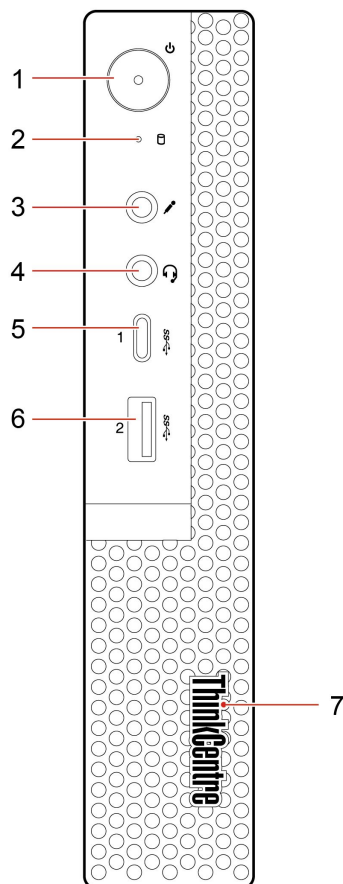


---

## 第 1 章 了解计算机


---

### 前视图



---

按下即可开启计算机。

要关闭计算机，请打开“开始”菜单，单击  电源，然后选择关机。

#### 1. 电源按钮

电源按钮的指示灯显示计算机的系统状态。

- 点亮：计算机电源已开启。
- 熄灭：计算机处于关闭或休眠模式。
- 闪烁：计算机处于睡眠模式。

---

#### 2. 存储驱动器活动指示灯

该指示灯在存储驱动器使用过程中亮起。

---

#### 3. 麦克风接口

连接麦克风。

---

#### 4. 耳麦接口

将耳麦或耳机连接到计算机。

---

#### 5. USB-C™ 接口 (USB 3.1 Gen 1)

- 使用 5 伏的输出电压和 3 安的输出电流为兼容 USB-C 的设备充电。
  - 以最高 5 Gbps 的 USB 3.1 速度传输数据。
-

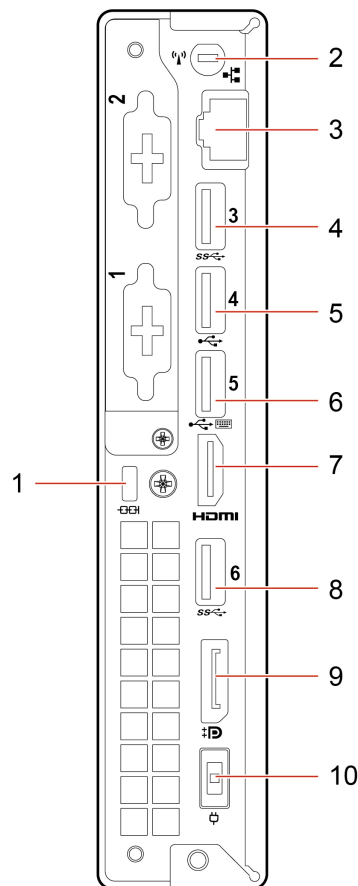
---

<b>6. USB 3.1 接口 Gen 1</b>	连接与 <b>USB</b> 兼容的设备，如 <b>USB</b> 键盘、 <b>USB</b> 鼠标、 <b>USB</b> 存储设备或 <b>USB</b> 打印机。
<b>7. ThinkCentre® LED</b>	该指示灯点亮时，表示计算机已开启。

---



## 后视图



1. 安全锁插槽	固定 Kensington 式钢缆锁。
2. Wi-Fi 天线插槽	用于安装仅某些型号配备的背面 Wi-Fi 天线线缆接口。背面 Wi-Fi 天线安装在背面 Wi-Fi 天线线缆接口上。
3. 以太网接口	连接局域网 (LAN)。当绿色指示灯点亮时, 表示计算机已连接到局域网。当黄色指示灯闪烁时, 表示正在传输数据。
4. USB 3.1 接口 Gen 1	连接与 USB 兼容的设备, 如 USB 键盘、USB 鼠标、USB 存储设备或 USB 打印机。
5. USB 2.0 接口	连接与 USB 兼容的设备, 如 USB 键盘、USB 鼠标、USB 存储设备或 USB 打印机。
6. USB 2.0 接口	连接与 USB 兼容的设备, 如 USB 键盘、USB 鼠标、USB 存储设备或 USB 打印机。此接口支持智能开机功能。需要更多信息, 请参阅第 21 页“启用或禁用智能开机功能”。
7. HDMI™ 1.4 输出接口	将计算机内的视频和音频信号发送到其他音频或视频设备 (例如高性能显示器)。需要更多信息, 请访问 <a href="https://www.hdmi.org/manufacturer/hdmi_1_4/index.aspx">https://www.hdmi.org/manufacturer/hdmi_1_4/index.aspx</a> 。
8. USB 3.1 接口 Gen 1	连接与 USB 兼容的设备, 如 USB 键盘、USB 鼠标、USB 存储设备或 USB 打印机。

---

**9. DisplayPort® 1.2 输出接口**

将计算机内的视频和音频信号发送到其他音频或视频设备（例如高性能显示器）。需要更多信息，请参阅 <https://www.vesa.org/wp-content/uploads/2010/12/DisplayPort-DevCon-Presentation-DP-1.2-Dec-2010-rev-2b.pdf>。

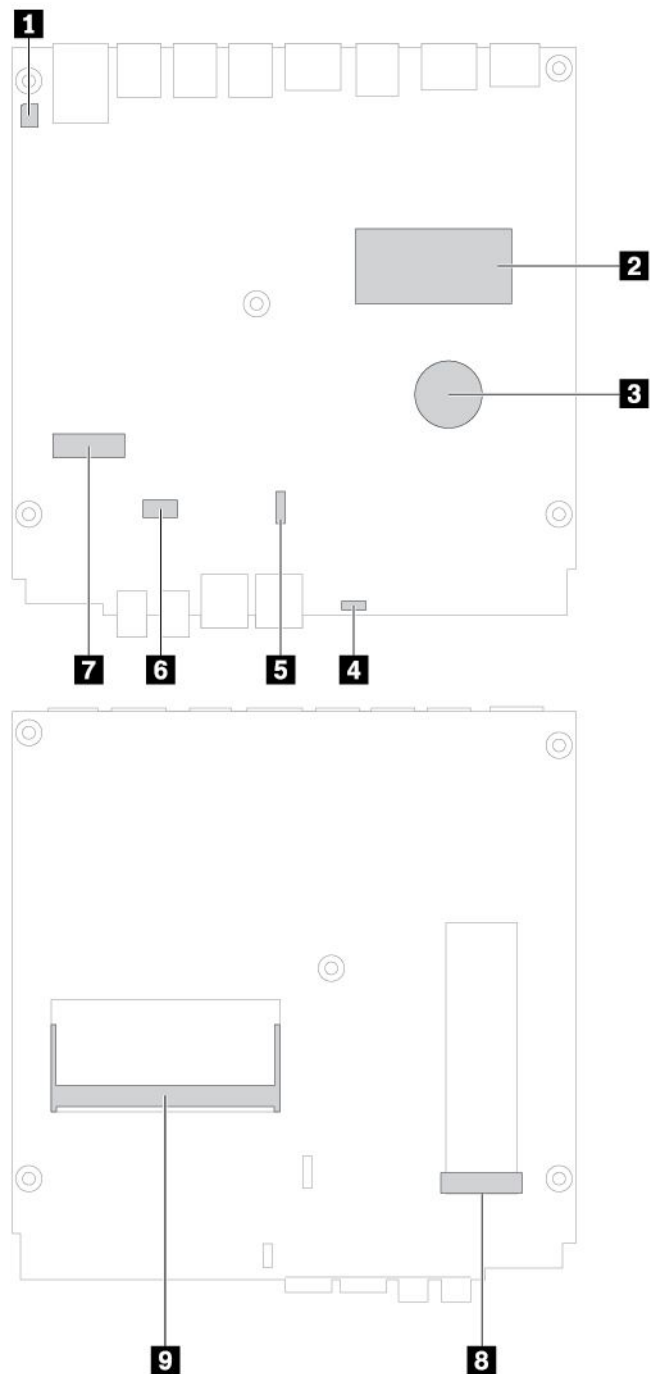
---

**10. 电源适配器接口**

将电源适配器连接到计算机以供电。

---

# 主板



<b>1</b> 清除 CMOS (互补金属氧化物半导体) /恢复跳线	<b>2</b> 微处理器
<b>3</b> 纽扣电池	<b>4</b> 内置扬声器接口
<b>5</b> 系统风扇接口	<b>6</b> 存储驱动器接口
<b>7</b> M.2 Wi-Fi 卡插槽	<b>8</b> M.2 固态驱动器插槽
<b>9</b> 内存插槽	

---

## 功能部件和规格

---

硬件配置	<ol style="list-style-type: none"><li>1. 右键单击<b>开始</b>按钮以打开“开始”上下文菜单。</li><li>2. 单击<b>设备管理器</b>。输入管理员密码或进行确认（如果出现提示）。</li></ol>
电源	<ul style="list-style-type: none"><li>• 65 瓦电压自动感应电源</li></ul>
电气输入	<ul style="list-style-type: none"><li>• 输入电压：从 100 到 240 伏交流电</li><li>• 输入频率：50/60 Hz</li></ul>
微处理器和内存	<ol style="list-style-type: none"><li>1. 单击<b>开始</b>按钮以打开“开始”菜单。</li><li>2. 单击<b>设置</b> → <b>系统</b> → <b>关于</b>。</li></ol> <p>注：操作系统中显示的内存可能与计算机内安装的内存条的额定内存不一致。</p>
存储设备容量	<p>要了解存储驱动器容量：</p> <ol style="list-style-type: none"><li>1. 右键单击<b>开始</b>按钮以打开“开始”上下文菜单。</li><li>2. 单击<b>磁盘管理</b>。</li></ol> <p>注：系统指示的存储驱动器容量低于标称容量。</p>
视频功能部件	<p>集成显卡支持以下各项：</p> <ul style="list-style-type: none"><li>• DisplayPort 1.2 输出接口</li><li>• HDMI 1.4 输出接口</li></ul>
音频功能部件	<p>集成声卡支持以下各项：</p> <ul style="list-style-type: none"><li>• 耳麦接口</li><li>• 内置扬声器</li><li>• 麦克风接口</li></ul>
扩展	<ul style="list-style-type: none"><li>• 内存插槽</li><li>• M.2 固态驱动器插槽</li><li>• 存储驱动器插槽</li></ul>
网络功能	<ul style="list-style-type: none"><li>• 蓝牙*</li><li>• 以太网局域网</li><li>• 无线局域网*</li></ul>

\* 适用于特定型号

---

## 第 2 章 开始使用您的计算机

---

### Windows 10 入门

了解 Windows 10 的基础知识，立即开始使用。需要 Windows 10 的更多信息，请参阅 Windows 帮助信息。

### Windows 帐户

要使用 Windows 操作系统，需要一个用户帐户。可以是 Windows 用户帐户，也可以是 Microsoft 帐户。

#### Windows 用户帐户

首次启动 Windows 时，系统会提示您创建 Windows 用户帐户。首次创建的帐户属于“管理员”类型。借助管理员帐户，您可以通过执行以下操作创建其他用户帐户或更改帐户类型：

1. 打开开始菜单，然后选择设置 → 帐户 → 家人和其他用户。
2. 按屏幕上的指示进行操作。

#### Microsoft 帐户

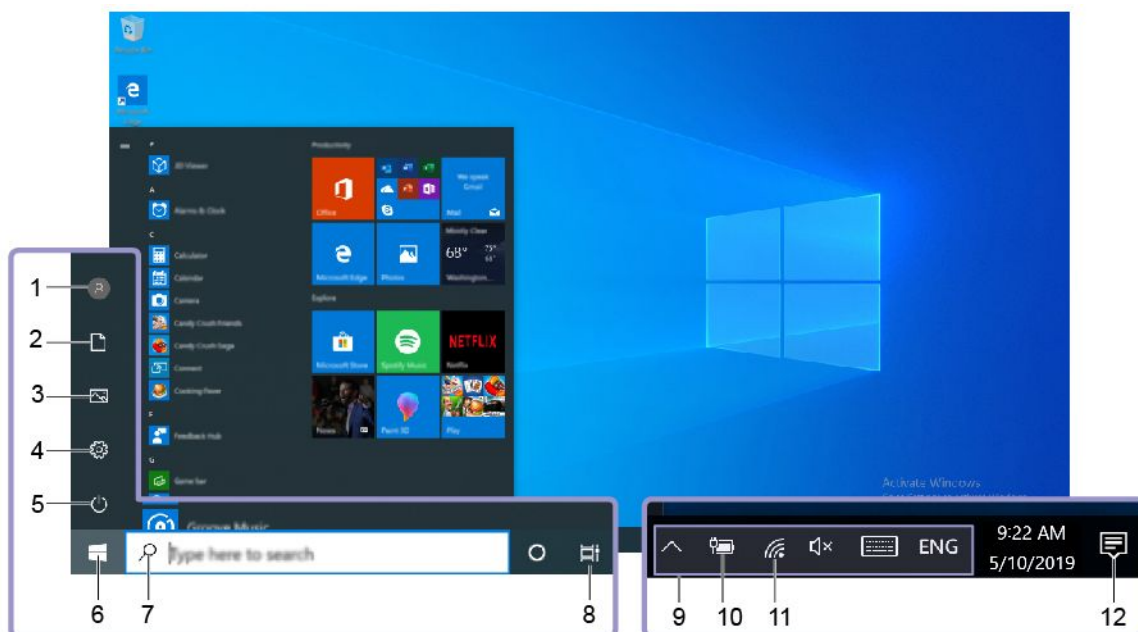
您也可以使用 Microsoft 帐户登录 Windows 操作系统。












要创建 Microsoft 帐户，请通过 <https://signup.live.com> 访问 Microsoft 注册页面，然后按照屏幕上的说明进行操作。

通过 Microsoft 帐户，您可以：

- 享受一次性登录所有服务（如果当前使用了其他 Microsoft 服务，如 OneDrive、Skype 和 Outlook.com）。
- 将个性化设置同步到其他基于 Windows 的设备。

## Windows 用户界面



1. 帐户 	更改帐户设置、锁定计算机或从当前帐户注销。
2. 文档 	打开文档文件夹，一个保存接收的文件的默认文件夹。
3. 图片 	打开图片文件夹，一个保存接收的图片的默认文件夹。
4. 设置 	启动各项设置。
5. 电源 	关机、重新启动或使计算机进入睡眠模式。
6. “开始”按钮 	打开开始菜单。
7. Windows Search 	在搜索框中输入要查找的内容可从计算机和 Web 获取搜索结果。
8. 任务视图 	显示所有打开的应用，并在不同应用之间进行切换。
9. Windows 通知区域	显示通知和部分功能部件的状态。
10. 电池状态图标	显示电量状态以及更改电池或电源设置。计算机未连接到交流电源时，该图标会变为  。
11. 网络图标	连接到可用的无线网络并显示网络状态。连接有线网络时，该图标会变为  。
12. 操作中心 	显示应用发送的最新通知并提供对某些功能部件的快速访问。

打开“开始”菜单

- 单击开始按钮。
- 按键盘上的 **Windows** 徽标。

打开“开始”上下文菜单

右键单击开始按钮。

访问“控制面板”

- 打开**开始**菜单，然后单击 **Windows 系统** → **控制面板**。
- 使用 **Windows Search**。

启动应用程序

- 打开**开始**菜单，然后选择要启动的应用程序。
- 使用 **Windows Search**。

---

## 连接到网络

您的计算机可以通过有线或无线网络连通您与世界。

### 连接到有线以太网

使用以太网线缆通过计算机上的以太网接口将计算机连接到本地网络。

### 连接到 Wi-Fi 网络（适用于特定型号）

1. 单击 **Windows** 通知区域中的网络图标。随后将显示可用无线网络的列表。
2. 选择可连接的网络。如果需要，请提供必要信息。

---

## 使用 Lenovo Vantage



预装的 **Lenovo Vantage** 是一款定制的一站式解决方案，可通过自动更新和修复维护计算机、配置硬件设置以及获取个性化支持。

访问 **Lenovo Vantage**

打开**开始**菜单，然后单击 **Lenovo Vantage**。您还可以在搜索框中输入 **Lenovo Vantage**。

要下载最新版本的 **Lenovo Vantage**，请访问 **Microsoft Store** 并按应用名称搜索。

关键功能部件

**Lenovo Vantage** 让您能够：

- 轻松了解设备状态并自定义设备设置。
- 下载并安装 **UEFI BIOS**、固件和驱动程序更新，使计算机保持最新状态。
- 监控计算机运行状况，并保护计算机免受外部威胁。
- 查找保修状态（联机）。
- 访问《用户指南》和有用的文章。

注：

- 根据计算机型号的不同，可用的功能部件也不同。

- **Lenovo Vantage** 会定期更新功能部件，不断改善您使用计算机的体验。部件功能描述可能与实际用户界面上的不同。
- 

## 使用多媒体

使用您的计算机和设备（如摄像头、显示器或扬声器）开展业务或进行娱乐活动。

## 使用音频

要提升音频体验，请将扬声器、耳机或耳麦连接到音频接口。

### 调节音量

1. 单击任务栏上 **Windows** 通知区域中的音量图标。
2. 按屏幕上的说明调整音量。单击扬声器图标以使音频静音。

### 更改声音设置

1. 转到**控制面板**，然后按“类别”查看。
2. 单击**硬件和声音** → **声音**。
3. 根据喜好更改设置。



---

## 第 3 章 了解您的计算机

---

### 管理电源

借助本部分中的信息在性能与电源效率之间实现最佳的平衡。

#### 设置电源按钮行为

您可以根据喜好定义电源按钮的功能。例如，通过按电源按钮，可以关闭计算机或让计算机进入睡眠或休眠模式。

要更改电源按钮的功能：

1. 转至**控制面板**，以大图标或小图标方式查看。
2. 单击**电源选项** → **选择电源按钮的功能**。
3. 根据喜好更改设置。

#### 设置电源计划

对于符合 ENERGY STAR® 的计算机，当计算机持续空闲指定时间后，以下电源计划即生效：

表 1. 默认电源计划 (插入交流电源时)

- |  |
|--|
| <ul style="list-style-type: none"><li>• 关闭显示屏：10 分钟后</li><li>• 使计算机进入睡眠状态：25 分钟后</li></ul> |
|--|

要从睡眠模式中唤醒计算机，请按键盘上的任意键。

要重置电源计划以便在性能与节能之间达到最佳的平衡：

1. 转至**控制面板**，以大图标或小图标方式查看。
2. 单击**电源选项**，然后选择或定制您喜欢的电源计划。

---

### 传输数据

使用内置蓝牙技术可在具有相同功能部件的不同设备之间快速共享文件。您也可以安装光盘或介质卡来传输数据。

#### 连接到支持蓝牙的设备 (适用于特定型号)

您可以将各种支持蓝牙的设备连接到计算机，如键盘、鼠标、智能手机或扬声器。为确保连接成功，请将设备放置在距离计算机不超过 10 米 (33 英尺) 的位置。

1. 开启计算机上的蓝牙。
  - a. 打开**开始菜单**，然后单击**设置** → **设备** → **蓝牙和其他设备**。
  - b. 开启**蓝牙开关**。
2. 单击**添加蓝牙或其他设备** → **蓝牙**。
3. 选择一台蓝牙设备，然后按屏幕上的说明进行操作。

如果下一次开启蓝牙时两台设备之间的距离位于限制范围内，则蓝牙设备和计算机会自动建立连接。您可以通过蓝牙进行数据传输或远程控制和通信。

## 使用光盘驱动器（适用于特定型号）

如果您的计算机配有光盘驱动器，请阅读以下信息。

### 了解光盘驱动器的类型

1. 右键单击**开始**按钮以打开**开始**上下文菜单。
2. 单击**设备管理器**。输入管理员密码或进行确认（如果出现提示）。

### 装上或取出光盘

1. 打开计算机后，按光盘驱动器上的弹出/关闭按钮。托盘将滑出驱动器。
2. 在托盘中插入或取出光盘，然后再次按弹出/关闭按钮关闭托盘。

**注：**如果按弹出/关闭按钮时托盘未从驱动器滑出，则关闭计算机。然后，将拉直的曲别针插入弹出/关闭按钮旁的紧急弹出孔。请仅在紧急情况下使用紧急弹出方式。

### 刻录光盘

1. 将可刻录光盘插入支持刻录的光盘驱动器。
2. 请执行以下任意操作：
  - 打开**开始**菜单，然后单击**设置** → **设备** → **自动播放**。选择或开启**为所有媒体和设备使用自动播放**。
  - 打开 **Windows Media Player**。
  - 双击该 **ISO** 文件。
3. 按屏幕上的指示进行操作。

## 使用介质卡（适用于特定型号）

如果您的计算机配有 SD 卡插槽，请阅读以下信息。

### 安装介质卡

1. 找到 SD 卡插槽。
2. 确保卡上的金属触点面朝 SD 卡插槽的金属触点。将卡牢固地插入 SD 卡插槽，直至固定到位。

### 取出介质卡

**注意：**取出介质卡前，请先从 Windows 操作系统中弹出卡。否则，卡上的数据可能会损坏或丢失。

1. 单击 **Windows** 通知区域中的三角形图标以显示隐藏的图标。然后，右键单击**安全删除硬件并弹出介质**图标。
2. 选择相应项，从 **Windows** 操作系统中弹出该卡。
3. 按动该卡，将其从计算机中取出。妥善保存该卡以备将来使用。

---

## 购买附件

Lenovo 有许多硬件附件和升级产品，能帮助您扩展计算机的能力。这些选件包括内存条、存储设备、网卡、电源适配器、键盘和鼠标等。

要从 Lenovo 订购产品，请访问 <https://www.lenovo.com/accessories>。



---

## 第 4 章 保护计算机和信息的安全

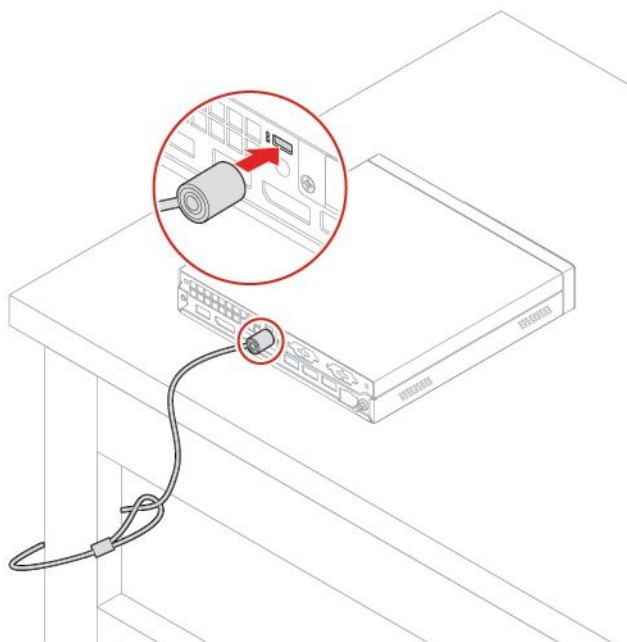
---

### 锁定计算机

注：锁定设备及安全功能部件的评估、选择和使用由您负责。**Lenovo** 对锁定设备和安全功能部件的功能、质量或性能不作评论、判定或保证。可向 **Lenovo** 购买计算机锁。

#### Kensington 式钢缆锁

请使用 **Kensington** 式钢缆锁将计算机锁在书桌、工作台或其他固定物上。



---

### 安全地登录到您的计算机

本部分提供通过密码或面容安全登录计算机的方法。

#### 使用密码

##### 密码类型

可设置 **UEFI (Unified Extensible Firmware Interface) BIOS (Basic Input/Output System)**，以防止未经授权访问计算机。不过，计算机从睡眠模式恢复时，系统不会提示您输入 **UEFI BIOS** 密码。

- 开机密码  
设置开机密码后，每次开启计算机时都会提示输入有效密码。直到输入有效的密码后，才能使用计算机。
- 超级用户密码  
设置超级用户密码可防止未经授权的用户更改配置设置。如果负责维护多台计算机的配置设置，则可能要设置超级用户密码。

设置超级用户密码后，每次尝试进入 BIOS 菜单时都会提示输入有效密码。

如果同时设置了开机密码和超级用户密码，则可输入其中任一密码。但是，必须使用超级用户密码才能更改任何配置设置。

- 硬盘密码

设置硬盘密码可防止未经授权访问存储驱动器上的数据。设置硬盘密码后，每次尝试访问存储驱动器时都会提示输入有效密码。

注：设置硬盘密码后，存储驱动器上的数据即受到保护，即使从一台计算机上卸下存储驱动器，然后将其安装在另一台上也是如此。

- 系统管理密码（适用于特定型号）

您可以启用系统管理密码以使其具有与超级用户密码相同的权限，以便控制与安全有关的功能。要通过 UEFI BIOS 菜单定制系统管理密码的权限：

1. 重新启动计算机。当显示徽标屏幕时，按 **F1** 或 **Fn+F1**。
2. 选择安全菜单 → 系统管理密码访问控制。
3. 按屏幕上的指示进行操作。

如果同时设置了超级用户密码和系统管理密码，超级用户密码将覆盖系统管理密码。

## 设置、更改和删除密码

请在开始前打印这些指示信息。

1. 重新启动计算机。当显示徽标屏幕时，按 **F1** 或 **Fn+F1**。
2. 选择安全菜单。
3. 根据密码类型，选择**设定管理员密码**、**设定开机密码**、**设定系统管理密码**或**硬盘密码**，然后按 **Enter** 键。
4. 按照屏幕上的说明设置、更改或删除密码。
5. 按 **F10** 或 **Fn+F10** 保存更改并退出。

应记录您的密码并妥善保管。如果忘记密码，请参阅第 23 页“清除 CMOS”自行删除密码。您也可以联系 Lenovo 授权的服务供应商来删除密码。

注：

- 如果忘记了超级用户密码，则可能无法通过清除 CMOS 来删除该密码，具体取决于 BIOS 设置。
- 如果忘记了硬盘密码，则 Lenovo 也无法删除该密码或从存储驱动器恢复数据。

---

## 使用软件安全解决方案

本部分提供软件解决方案来保护您的计算机和信息。

### 使用防火墙

防火墙可以是硬件、软件或二者的组合，具体取决于所需的安全级别。防火墙根据一组规则确定哪些入站和出站连接经过授权。如果计算机预装了防火墙程序，则该程序可帮助保护计算机免遭因特网安全威胁、未授权的访问、入侵和因特网攻击。还可保护隐私。需要如何使用防火墙程序的更多信息，请参阅防火墙程序的帮助系统。

要使用防火墙：

1. 转至**控制面板**，以大图标或小图标方式查看。
2. 单击 **Windows Defender 防火墙**，然后按照屏幕上的说明进行操作。

## 使用反病毒程序

计算机预装了反病毒程序，可帮助防止、检测和清除病毒。

Lenovo 在计算机上提供了具有 30 天免费使用期的完整版反病毒软件。30 天后，必须续订许可证以继续接收反病毒软件更新。

注：为免遭新病毒的侵害，必须将病毒定义文件保持最新。

需要如何使用反病毒软件的更多信息，请参阅反病毒软件的帮助系统。

## 使用固件中嵌入的 Computrace Agent 软件（适用于特定型号）

Computrace Agent 软件是一种 IT 资产管理和计算机失窃恢复解决方案。该软件检测计算机上是否发生了变化，如硬件、软件或计算机的电话拨入位置。可能必须购买订阅才能激活 Computrace Agent 软件。

---

## 使用 BIOS 安全解决方案

本部分提供 BIOS 解决方案来保护您的计算机和信息。

### 擦除所有存储驱动器数据

建议在回收存储驱动器或计算机之前擦除所有存储驱动器数据。

要擦除所有存储驱动器数据：

1. 为您将回收的存储驱动器设置硬盘密码。请参阅第 15 页“使用密码”。
2. 重新启动计算机。当显示徽标屏幕时，按 **F1** 或 **Fn+F1**。
3. 选择**安全菜单** → **硬盘密码** → **安全擦除硬盘数据**，然后按 **Enter** 键。
4. 选择您要回收的存储驱动器，然后按 **Enter** 键。
5. 此时会显示一条消息，提示您确认此操作。选择**是**，然后按 **Enter** 键。擦除过程开始。

注：擦除过程中，系统会禁用电源按钮和键盘。

6. 擦除过程完成后会显示一条消息，提示您重置系统。选择**继续**。

注：擦除过程可能持续半小时到三小时的时间，具体取决于存储驱动器容量。

7. 重置过程完成后会发生以下其中一种情况：
  - 如果擦除的是系统存储驱动器上的数据，则会提示您无可用的操作系统。
  - 如果擦除的是非系统存储驱动器上的数据，则计算机会自动重新启动。

## 使用 Intel BIOS guard

BIOS guard 模块通过密码验证系统 BIOS 闪存的所有 BIOS 更新。从而防止恶意软件攻击 BIOS。

## 使用智能 USB 数据保护

智能 USB 数据保护功能是一项安全功能，可帮助防止将数据从计算机复制到与计算机相连的 USB 存储设备。可将智能 USB 数据保护功能设置为以下模式之一：

- **否（默认设置）**：您可以不受限制地使用 USB 存储设备。
- **只读模式**：不能将数据从计算机复制到 USB 存储设备。但是，可以访问或修改 USB 存储设备上的数据。
- **禁止访问模式**：不能从计算机访问 USB 存储设备。

要配置智能 USB 数据保护功能：

1. 重新启动计算机。当显示徽标屏幕时，按 **F1** 或 **Fn+F1**。
2. 选择安全菜单 → **智能 USB 数据保护**，然后按 **Enter** 键。
3. 选择所需的设置，然后按 **Enter** 键。
4. 按 **F10** 或 **Fn+F10** 保存更改并退出。



---

## 第 5 章 UEFI BIOS

本章介绍如何配置和更新 UEFI BIOS，以及如何清除 CMOS。

---

### UEFI BIOS 是什么

注：操作系统设置可能会取代 UEFI BIOS 中任何相似的设置。

UEFI BIOS 是开启计算机后计算机运行的第一个程序。UEFI BIOS 会初始化硬件组件，然后加载操作系统和其他程序。您的计算机带有一个设置程序，可用于更改 UEFI BIOS 设置。

---

### 进入 BIOS 菜单

重新启动计算机。当显示徽标屏幕时，请按 **F1** 或 **Fn+F1** 进入 BIOS 菜单。

注：如果设置了 BIOS 密码，请在看到提示时输入正确密码。也可选择 **No** 或按 **Esc** 键跳过密码提示并进入 BIOS 菜单。然而，您不能更改受密码保护的系统配置。

---

### 在 BIOS 界面中导航

注意：默认配置已经过优化，显示为**粗体**。更改配置不当可能会产生意外的结果。

可通过按以下键或以下键与 **Fn** 的组合在 BIOS 界面中导航，具体取决于您的键盘：

---

<b>F1</b> 或 <b>Fn+F1</b>	显示常规帮助屏幕。
--------------------------	-----------

---

<b>Esc</b> 或 <b>Fn+Esc</b>	退出子菜单并返回父菜单。
----------------------------	--------------

---

<b>↑ ↓</b> 或 <b>Fn+↑ ↓</b>	找到某项。
----------------------------	-------

---

<b>← →</b> 或 <b>Fn+← →</b>	选择某个选项卡。
----------------------------	----------

---

<b>+/-</b> 或 <b>Fn+ +/-</b>	增加或减小值。
-----------------------------	---------

---

<b>进入</b>	输入所选选项卡或子菜单。
-----------	--------------

---

<b>F9</b> 或 <b>Fn+F9</b>	恢复为默认设置。
--------------------------	----------

---

<b>F10</b> 或 <b>Fn+F10</b>	保存配置并退出。
----------------------------	----------

---

### 更改 UEFI BIOS 的显示语言

UEFI BIOS 支持三种显示语言：英语、法语和简体中文。

要更改 UEFI BIOS 的显示语言：

1. 选择主菜单 → 语言，然后按 **Enter** 键。
2. 根据需要设置显示语言。

---

### 设置系统日期和时间

1. 重新启动计算机。当显示徽标屏幕时，按 **F1** 或 **Fn+F1**。

2. 选择主菜单 → **系统时间和日期**，然后按 **Enter** 键。
3. 根据需要设置系统日期和时间。
4. 按 **F10** 或 **Fn+F10** 保存更改并退出。

---

## 更改启动顺序

如果计算机未使用预期设备启动，则可永久更改启动设备顺序或选择临时启动设备。

### 永久更改启动设备顺序

1. 根据存储驱动器的类型，执行以下某项操作：
  - 如果存储设备为内置，则转到第 2 步。
  - 如果存储设备为光盘，请确保计算机已开启，否则请开启计算机。然后，将光盘插入光盘驱动器。
  - 如果存储设备是光盘以外的外接设备，则将该存储设备连接到计算机。
2. 重新启动计算机。当显示徽标屏幕时，按 **F1** 或 **Fn+F1**。
3. 选择**启动菜单**，然后按屏幕上的说明更改启动顺序。
4. 按 **F10** 或 **Fn+F10** 保存更改并退出。

### 选择临时启动设备

注：并非所有光盘和存储驱动器均可引导。

1. 根据存储驱动器的类型，执行以下某项操作：
  - 如果存储设备为内置，则转到第 2 步。
  - 如果存储设备为光盘，请确保计算机已开启，否则请开启计算机。然后，将光盘插入光盘驱动器。
  - 如果存储设备是光盘以外的外接设备，则将该存储设备连接到计算机。
2. 重新启动计算机。当显示徽标屏幕时，按 **F12** 或 **Fn+F12**。
3. 根据需要选择存储设备，然后按 **Enter** 键。

如果要永久更改启动设备顺序，则在启动设备菜单上选择 **Enter Setup**，然后按 **Enter** 键进入 BIOS 菜单。

---

## 启用或禁用配置改变检查功能

如果启用配置改变检查，则当 **POST** 检测到某些硬件设备（如存储驱动器或内存条）的配置有变化时，开启计算机后将显示一条错误消息。

要启用或禁用配置改变检查功能：

1. 重新启动计算机。当显示徽标屏幕时，按 **F1** 或 **Fn+F1**。
2. 选择**安全菜单** → **配置改变检查**，然后按 **Enter** 键。
3. 根据需要启用或禁用功能。
4. 按 **F10** 或 **Fn+F10** 保存更改并退出。

要跳过错误消息直接登录操作系统，请按 **F2** 或 **Fn+F2**。要清除错误消息，请进入 **BIOS** 菜单，保存然后退出。

---

## 启用或禁用智能开机功能

确保键盘已连接到支持智能开机功能的 USB 接口。启用智能开机功能之后，可通过按 **Alt+P** 键开启计算机或者将其从休眠模式唤醒。

要启用或禁用智能开机功能：

1. 重新启动计算机。当显示徽标屏幕时，按 **F1** 或 **Fn+F1**。
2. 选择**电源菜单** → **键盘开机**，然后按 **Enter** 键。
3. 根据需要启用或禁用功能。
4. 按 **F10** 或 **Fn+F10** 保存更改并退出。

---

## 启用或禁用 ErP LPS 遵从模式

Lenovo 计算机符合 ErP Lot 3 法规的生态设计要求。如需更多信息，请访问：

<https://www.lenovo.com/us/en/compliance/eco-declaration>

可启用 ErP LPS 遵从模式，以便计算机在关闭或睡眠模式时减少耗电。

要启用或禁用 ErP LPS 遵从模式：

1. 重新启动计算机。当显示徽标屏幕时，按 **F1** 或 **Fn+F1**。
2. 选择**电源菜单** → **增强的省电模式**，然后按 **Enter** 键。
3. 根据选择打开还是关闭，执行以下某项操作：
  - 如果选择打开，则按 **Enter** 键。然后，选择**电源菜单** → **唤醒配置菜单**，然后按 **Enter** 键。检查是否已自动禁用了 **Wake on LAN** 功能。如果未禁用，请禁用。
  - 如果选择关闭，则按 **Enter** 键。然后，转到下一步。
4. 按 **F10** 或 **Fn+F10** 保存更改并退出。

启用 ErP LPS 遵从方式后，可通过执行以下某项操作唤醒计算机：

- 按电源按钮。
- 启用时钟唤醒功能，可在设定的某个时间唤醒计算机。

要满足 ErP 遵从的关闭模式要求，需要禁用快速启动功能。

1. 转至**控制面板**，以大图标或小图标方式查看。
2. 单击**电源选项** → **选择电源按钮的功能** → **更改当前不可用的设置**。
3. 从**关机设置**列表中清除**启用快速启动（推荐）**选项。

---

## 启用或禁用 ICE 散热报警功能

启用 ICE 散热报警功能之后，如果发生重大热量状况，将向 Windows 系统日志写入一条警报日志。警报日志可帮助发现散热问题，如风扇故障、异常高温或散热性能欠佳。

要启用或禁用 ICE 散热报警功能：

1. 重新启动计算机。当显示徽标屏幕时，按 **F1** 或 **Fn+F1**。
2. 选择**电源菜单** → **智能散热引擎（ICE）**，然后按 **Enter** 键。

3. 选择 **ICE 散热报警**，然后按 **Enter** 键。
4. 根据需要启用或禁用功能。
5. 按 **F10** 或 **Fn+F10** 保存更改并退出。

---

## 更改 ICE 性能模式

可通过更改 ICE 性能模式调整计算机的静音和散热性能。其中有以下三项可供选择：

- **噪音性能优先**（默认设置）：计算机可减小以正常散热水平工作时的噪音。
- **散热性能优先**：计算机可提高以正常静音性能工作时的散热水平。
- **全速**：计算机中的所有风扇都将全速运行。

要更改 ICE 性能模式：

1. 重新启动计算机。当显示徽标屏幕时，按 **F1** 或 **Fn+F1**。
2. 选择**电源菜单** → **智能散热引擎 (ICE)**，然后按 **Enter** 键。
3. 选择 **ICE 性能模式**，然后按 **Enter** 键。
4. 根据需要设置 ICE 性能模式。
5. 按 **F10** 或 **Fn+F10** 保存更改并退出。

---

## 在安装新操作系统之前更改 BIOS 设置

BIOS 设置因操作系统而异。请在安装新操作系统之前更改 BIOS 设置。

Microsoft 不断对 Windows 10 操作系统做出更新。在安装特定 Windows 10 版本之前，请先查看该 Windows 版本的兼容性列表。有关详情，请访问：

<https://support.lenovo.com/us/en/solutions/windows-support>

要更改 BIOS 设置：

1. 重新启动计算机。当显示徽标屏幕时，按 **F1** 或 **Fn+F1**。
2. 从主界面中，选择**安全菜单** → **安全启动**，然后按 **Enter** 键。
3. 根据要安装的操作系统，执行以下某项操作：
  - 要安装 Windows 10（64 位）和大多数 Linux 操作系统，请为**安全启动**选择打开。
  - 要安装不支持安全启动的操作系统，请为**安全启动**选择关闭。
4. 按 **F10** 或 **Fn+F10** 保存更改并退出。

---

## 更新 UEFI BIOS

安装新的程序、设备驱动程序或硬件组件时，可能需要更新 UEFI BIOS。可从操作系统或闪存更新光盘更新 BIOS（仅特定型号支持）。

通过以下任一方式下载并安装最新版本的 UEFI BIOS 更新包：

- 通过 **Lenovo Vantage**：  
打开 **Lenovo Vantage** 以检查可用的更新包。如果最新的 UEFI BIOS 更新包可用，请按照屏幕上的说明下载并安装更新包。

- 通过 **Lenovo** 支持网站:

1. 访问 <https://pcsupport.lenovo.com>。
2. 下载操作系统版本或 ISO 映像版本（用于创建闪存更新光盘）的闪存 BIOS 更新驱动程序。然后，下载已下载的闪存 BIOS 更新驱动程序的安装说明。
3. 打印安装说明，然后按这些说明更新 BIOS。

---

## 从 BIOS 更新失败中恢复

1. 从驱动器中取出所有介质，然后关闭所有连接的设备。
2. 将 BIOS 更新光盘插入光盘驱动器，然后关闭计算机。
3. 从电源插座中拔出所有电源线。然后，卸下所有妨碍操作“清除 CMOS/恢复”跳线的部件。
4. 将跳线从标准位置移至维护位置。
5. 将计算机和显示器的电源线重新连接到电源插座上。
6. 开启计算机和显示器。计算机发出蜂鸣时，恢复过程即开始。
7. 完成恢复过程之后，计算机将自动关闭。

**注：**根据计算机型号的不同，恢复过程将耗时两到三分钟。

8. 从电源插座中拔出所有电源线。
9. 将跳线移回标准位置。
10. 重新安装所有卸下的部件。然后，将计算机和显示器的电源线重新连接到电源插座上。
11. 开启计算机和显示器。当显示徽标屏幕时，按 **F1** 或 **Fn+F1**。
12. 为防止数据丢失，请确保将 BIOS 设置恢复到较早的时间点。有关 BIOS 配置，请参阅第 19 页第 5 章“UEFI BIOS”。

---

## 清除 CMOS

1. 从驱动器中取出所有介质，然后关闭所有连接的设备 and 计算机。
2. 从电源插座中拔出所有电源线。然后，卸下所有妨碍操作“清除 CMOS/恢复”跳线的部件。
3. 将跳线从标准位置移至维护位置。
4. 将计算机和显示器的电源线重新连接到电源插座上。
5. 开启计算机和显示器。计算机蜂鸣时，等待大约 10 秒钟。
6. 按住电源按钮大约四秒钟以关闭计算机。
7. 从电源插座中拔出所有电源线。
8. 将跳线移回标准位置。
9. 重新安装所有卸下的部件。然后，将计算机和显示器的电源线重新连接到电源插座上。
10. 开启计算机和显示器。当显示徽标屏幕时，按 **F1** 或 **Fn+F1**。
11. 为防止数据丢失，请确保将 BIOS 设置恢复到较早的时间点。有关 BIOS 配置，请参阅第 19 页第 5 章“UEFI BIOS”。



---

## 第 6 章 故障诊断和恢复

本章介绍计算机问题的解决方案。解决计算机问题时，请首先使用这个基本过程。

---

### 解决计算机问题的基本过程

先决条件

开始前，请阅读第 55 页附录 A “重要安全信息”并打印以下说明。

1. 检查：
  - a. 正确而牢固地连接所有已连接设备的线缆。
  - b. 所有组件是否都已正确地重新装配。
  - c. 需要交流电源的所有已连接设备均已连接到正确接地且工作正常的电源插座。
  - d. UEFI BIOS 中已启用了所有已连接设备。
2. 用反病毒程序（如果有）查看计算机是否感染了病毒。如果程序检测到病毒，请除去病毒。
3. 请参阅第 25 页第 6 章 “故障诊断和恢复”解决您遇到的问题，运行诊断程序并恢复操作系统。
4. 如果仍存在该问题，请与 **Lenovo** 联系。请参阅第 51 页第 8 章 “帮助和支持”。

---

### 故障诊断

使用故障诊断信息来查找具有明确症状的问题的解决方案。

### 启动问题

问题	解决方案
按电源按钮后计算机不启动。	<ul style="list-style-type: none"><li>• 确保电源线已正确连接到计算机后部以及工作正常的电源插座中。</li><li>• 如果计算机背面有辅助电源开关，确保将其打开。</li><li>• 计算机前部的电源指示灯已点亮。</li><li>• 计算机电压与您所在国家或地区的电源插座的可用电压相匹配。</li></ul>
操作系统无法从正确的存储驱动器启动或未能启动。	<ul style="list-style-type: none"><li>• 确保正确连接了所有存储驱动器信号线缆和电源线。</li><li>• 确保在 UEFI BIOS 中将启动计算机的存储驱动器列为第一个启动设备。</li><li>• 在极少数情况下，装有操作系统的存储驱动器可能损坏。在此类情况下，可能需要更换存储驱动器。</li><li>• 如果计算机装有 <b>Optane</b> 内存：<ul style="list-style-type: none"><li>– 确保 <b>Optane</b> 内存未卸下。</li><li>– 确保 <b>Optane</b> 内存未损坏。使用诊断工具检查 <b>Optane</b> 内存。</li></ul></li></ul>
在操作系统启动之前计算机多次发出蜂鸣。	确保没有键被卡住。

## 音频问题

问题	解决方案
无法在 Windows 操作系统上听到音频。	<ul style="list-style-type: none"><li>• 如果使用具有开/关控制装置的有源外接扬声器，则确保：<ul style="list-style-type: none"><li>– 将开/关控制装置设置为开位置。</li><li>– 扬声器电源线连接到正确接地、正常工作的交流电源插座。</li></ul></li><li>• 如果外接音箱具有音量控制装置，则确保未将音量设置得过低。</li><li>• 单击任务栏上 <b>Windows</b> 通知区域中的音量图标。检查扬声器和音量设置。请勿使扬声器静音或将音量设置为非常低的级别。</li><li>• 如果计算机有正面音频面板，则确保未将音量设置得过低。</li><li>• 确保外接音箱（和耳机，如使用）连接到计算机上正确的音频接口。大部分音箱线缆都用颜色进行了标记以匹配音频接口。<p>注：在外接音箱或耳机线缆连接到音频接口后，内置扬声器（如果存在）就被禁用。大多数情况下，如果其中一个扩展槽中装有音频适配器，则禁用主板上内置的音频功能。因此，必须使用该音频适配器上的音频接口。</p></li><li>• 确保所运行的程序适用于 <b>Microsoft Windows</b> 操作系统。如果该程序适用于在 <b>DOS</b> 中运行，则该程序不使用 <b>Windows</b> 声音功能。必须配置该程序以让其使用 <b>SoundBlaster Pro</b> 或 <b>SoundBlaster</b> 仿真。</li><li>• 确保正确安装了音频设备驱动程序。</li></ul>
声音并非来自耳麦或耳机。	在高级声音设置中，选择耳麦或耳机作为默认的音频输出设备。
声音来自某个外接扬声器。	<ul style="list-style-type: none"><li>• 确保扬声器线缆已完全插入计算机上的接口中。</li><li>• 确保将左音箱连接到右音箱的线缆已连接牢固。</li><li>• 请确保平衡设置已正确设置。<ol style="list-style-type: none"><li>1. 右键单击任务栏上 <b>Windows</b> 通知区域中的音量图标。然后，单击<b>打开音量合成器</b>并选择所需的扬声器。</li><li>2. 单击音量控制上方的扬声器图标，然后单击<b>级别</b>选项卡。</li></ol></li></ul>

## 网络问题

注：Wi-Fi 和蓝牙功能为选配。



问题	解决方案
<p>计算机无法连接到以太网。</p>	<ul style="list-style-type: none"> <li>• 用线缆连接以太网接口与集线器的 <b>RJ45</b> 接口。</li> <li>• 请在 <b>UEFI BIOS</b> 中启用以太网。</li> <li>• 启用以太网适配器。 <ol style="list-style-type: none"> <li>1. 转至<b>控制面板</b>，以大图标或小图标方式查看。</li> <li>2. 单击<b>网络和共享中心</b> → <b>更改适配器设置</b>。</li> <li>3. 右键单击以太网适配器图标，然后单击<b>启用</b>。</li> </ol> </li> <li>• 更新或重新安装以太网驱动程序。</li> <li>• 安装网络环境所需的所有联网软件。请与 <b>LAN</b> 管理员核对必需的联网软件。</li> <li>• 使交换机端口和适配器的双工设置相同。如果将适配器配置为全双工，则确保将交换机端口也配置为全双工。设置双工模式有误可能会降低性能、引起丢失数据或导致丢失连接。</li> </ul>
<p>当千兆以太网型号计算机在 <b>1000 Mbps</b> 的速度使用时，以太网连接将失败或发生错误。</p>	<p>用网络线缆连接使用 <b>5</b> 类线的以太网接口与 <b>100 BASE-T</b> 集线器/交换机（而非 <b>100 BASE-X</b>）。</p>
<p><b>Wake on LAN (WOL)</b> 功能无效。</p>	<p>请在 <b>UEFI BIOS</b> 中启用 <b>Wake on LAN</b> 功能。</p>
<p><b>Wi-Fi</b> 功能无效。</p>	<ul style="list-style-type: none"> <li>• 请在 <b>UEFI BIOS</b> 中启用 <b>Wi-Fi</b> 功能。</li> <li>• 启用所有 <b>Wi-Fi</b> 设备。 <ol style="list-style-type: none"> <li>1. 右键单击<b>开始</b>按钮以打开<b>开始</b>上下文菜单。</li> <li>2. 单击<b>设备管理器</b>。输入管理员密码或进行确认（如果出现提示）。</li> <li>3. 展开<b>网络适配器</b>以显示所有网络设备。</li> <li>4. 右键单击每个 <b>Wi-Fi</b> 设备，然后单击<b>启用设备</b>。</li> </ol> </li> <li>• 在 <b>Windows</b> 设置中启用 <b>Wi-Fi</b> 功能。 <ol style="list-style-type: none"> <li>1. 打开<b>开始</b>菜单。</li> <li>2. 单击<b>设置</b> → <b>网络和 Internet</b> → <b>WLAN</b>。</li> <li>3. 启用 <b>Wi-Fi</b> 功能。</li> </ol> </li> <li>• 更新或重新安装 <b>Wi-Fi</b> 驱动程序。</li> </ul>
<p>蓝牙功能不起作用。</p>	<ul style="list-style-type: none"> <li>• 在 <b>UEFI BIOS</b> 中启用蓝牙功能。</li> <li>• 启用所有蓝牙设备。 <ol style="list-style-type: none"> <li>1. 右键单击<b>开始</b>按钮以打开<b>开始</b>上下文菜单。</li> <li>2. 单击<b>设备管理器</b>。输入管理员密码或进行确认（如果出现提示）。</li> <li>3. 展开<b>蓝牙</b>以显示所有蓝牙设备。右键单击每个蓝牙设备，然后单击<b>启用设备</b>。</li> <li>4. 展开<b>网络适配器</b>以显示所有网络设备。右键单击每个蓝牙设备，然后单击<b>启用设备</b>。</li> </ol> </li> <li>• 开启蓝牙无线电收发器。 <ol style="list-style-type: none"> <li>1. 打开<b>开始</b>菜单。</li> <li>2. 单击<b>设置</b> → <b>设备</b> → <b>蓝牙与其他设备</b>。</li> <li>3. 开启<b>蓝牙</b>开关以启用蓝牙功能。</li> </ol> </li> </ul>

问题	解决方案
声音并非来自蓝牙耳机或耳机。	<ul style="list-style-type: none"> <li>更新或重新安装蓝牙驱动程序。</li> </ul> <p>在高级声音设置中，选择蓝牙耳机或耳机作为默认的音频输出设备。</p>

## 性能问题

问题	解决方案
存储驱动器上存在过多的碎片文件。	<p><b>注：</b>根据存储驱动器的容量以及存储驱动器上存储的数据量的不同，磁盘碎片整理过程可能耗时长达数小时。</p> <ol style="list-style-type: none"> <li>1. 关闭任何打开的程序和窗口。</li> <li>2. 打开开始菜单。</li> <li>3. 单击 <b>Windows 系统</b> → <b>文件资源管理器</b> → <b>此电脑</b>。</li> <li>4. 右键单击 C 驱动器，然后单击<b>属性</b>。</li> <li>5. 单击工具选项卡。</li> <li>6. 单击<b>优化</b>。根据需要选择驱动器，然后单击<b>优化</b>。</li> <li>7. 按屏幕上的指示进行操作。</li> </ol>
可用存储驱动器空间不足。	<ul style="list-style-type: none"> <li>• 清理您的电子邮件应用程序的收件箱、已发送邮件和已删除邮件文件夹。</li> <li>• 清理 C 驱动器。 <ol style="list-style-type: none"> <li>1. 打开开始菜单。</li> <li>2. 单击 <b>Windows 系统</b> → <b>文件资源管理器</b> → <b>此电脑</b>。</li> <li>3. 右键单击 C 驱动器，然后单击<b>属性</b>。</li> <li>4. 检查可用空间容量，然后单击<b>磁盘清理</b>。</li> <li>5. 这样会列出不必要的文件类别。选择要删除的类别，然后单击<b>确定</b>。</li> </ol> </li> <li>• 禁用某些 <b>Windows</b> 功能或删除某些不必要的程序。 <ol style="list-style-type: none"> <li>1. 转至<b>控制面板</b>，以大图标或小图标方式查看。</li> <li>2. 单击<b>程序和功能</b>。</li> <li>3. 请执行以下任意操作： <ul style="list-style-type: none"> <li>– 要禁用某些 <b>Windows</b> 功能，请单击<b>打开或关闭 Windows 功能</b>。按屏幕上的指示进行操作。</li> <li>– 要删除某些不必要的程序，请选择要删除的程序，然后单击<b>卸载/更改或卸载</b>。</li> </ul> </li> </ol> </li> </ul>
可用内存空间不足。	<ul style="list-style-type: none"> <li>• 右键单击任务栏上的空白区域，然后打开“任务管理器”。然后，结束某些不再执行的任务。</li> <li>• 另行安装内存条。</li> </ul>

## 存储驱动器问题

问题	解决方案
BIOS 菜单中缺少某些或所有存储驱动器。	<ul style="list-style-type: none"><li>• 确保正确连接用于所有存储驱动器的信号线缆和电源线。</li><li>• 确保正确配置计算机以支持这些存储驱动器。<ul style="list-style-type: none"><li>– 如果计算机装有 SATA 存储驱动器，则确保装有 SATA 存储驱动器启用模块（一至五个存储驱动器）。</li><li>– 如果计算机装有 SAS 存储驱动器，则确保装有 SAS 存储驱动器启用模块（一至五个存储驱动器）或 LSI MegaRAID SAS 适配器。</li></ul></li></ul>

## CD 或 DVD 问题

问题	解决方案
CD 或 DVD 无法使用。	<ul style="list-style-type: none"><li>• 确保光盘驱动器支持 CD 或 DVD。</li><li>• 确保正确插入光盘，其标签朝上。</li><li>• 确保所使用的光盘洁净。要除去灰尘或指纹，请使用一块软布从中间向外将光盘擦拭干净。顺着圆周方向擦拭光盘可能会导致丢失数据。</li><li>• 确保电源线和信号线缆已牢固连接到驱动器。</li><li>• 确保所使用的光盘未擦伤或损坏。尝试插入另一张已知能正常工作的光盘。</li><li>• 如果您安装了多个 CD 或 DVD 驱动器（或 CD 和 DVD 驱动器的组合），请尝试将光盘插入其他驱动器。在某些情况下，只有其中一个驱动器连接到了音频子系统。</li></ul>
可引导的恢复盘（如 Product Recovery CD）无法用于启动计算机。	<p>确保 CD 或 DVD 驱动器设置为 UEFI BIOS 中的引导优先级顺序的最高优先级。</p> <p>注：某些计算机型号的启动顺序是永久固定且不能更改的。</p>
显示黑屏而不是 DVD 视频。	<ul style="list-style-type: none"><li>• 重新启动 DVD 播放器程序。</li><li>• 尝试更低的屏幕分辨率或色深。</li><li>• 关闭任何打开的文件，然后重新启动计算机。</li></ul>
无法播放 DVD 影片。	<ul style="list-style-type: none"><li>• 确保光盘表面清洁且未擦伤。</li><li>• 检查光盘或包装以获得区域代码。您可能需要购买带有计算机使用区域代码的光盘。</li></ul>
播放 DVD 影片时无声音或仅有时断时续的声音。	<ul style="list-style-type: none"><li>• 检查计算机和扬声器上的音量控制设置。</li><li>• 确保光盘表面清洁且未擦伤。</li><li>• 检查音箱上的所有线缆连接。</li><li>• 使用视频 DVD 菜单选择另一个音轨。</li></ul>
播放缓慢或时快时慢。	<ul style="list-style-type: none"><li>• 禁用所有后台程序，如 AntiVirus 或“桌面主题”。</li><li>• 确保视频分辨率低于 1152 x 864 像素。</li></ul>
显示指示光盘无效或找不到光盘的消息。	<ul style="list-style-type: none"><li>• 确保光盘在驱动器中亮面朝下。</li><li>• 确保视频分辨率低于 1152 x 864 像素。</li><li>• 确保将 DVD 或 CD 插入到相应的光盘驱动器。例如，请勿将 DVD 插入到仅支持 CD 的驱动器。</li></ul>

## 串口问题

问题	解决方案
无法访问串口。	<ul style="list-style-type: none"><li>• 将串行线缆从计算机上的串口连接到串行设备。如果串行设备自带电源线，则将该电源线连接到接地的电源插座。</li><li>• 打开串行设备并使设备保持联机。</li><li>• 安装随串行设备提供的任何程序。有关详细信息，请参阅串行设备随附的文档。</li><li>• 如果添加了串口适配器，请确保正确安装适配器。</li></ul>

## USB 设备问题

问题	解决方案
无法访问 USB 设备。	<ul style="list-style-type: none"><li>• 用 USB 线缆连接 USB 接口与 USB 设备。如果 USB 设备自带电源线，则将该电源线连接到接地的电源插座。</li><li>• 打开 USB 设备并使设备保持联机。</li><li>• 安装随 USB 设备提供的任何设备驱动程序或程序。有关详细信息，请参阅 USB 设备随附的文档。</li><li>• 拆下再接回 USB 接口以重置 USB 设备。</li><li>• 确保已在 UEFI BIOS 中禁用智能 USB 数据保护功能。</li></ul>

## 软件问题

问题	解决方案
某些程序未按照预期方式运行。	<ol style="list-style-type: none"><li>1. 检查该问题是否是由某一程序引发。<ol style="list-style-type: none"><li>a. 确保软件与计算机兼容。有关详细信息，请参阅软件随附的信息。</li><li>b. 确认其他软件在计算机上能够正常工作。</li><li>c. 确认所使用的软件在另一台计算机上正常工作。</li></ol></li><li>2. 如果该问题是由某一程序引发：<ul style="list-style-type: none"><li>• 参阅该程序随附的印刷版文档或该程序的帮助系统。</li><li>• 更新该程序。</li><li>• 卸载该程序，然后重新安装它。要下载计算机上预装的程序，请访问 <a href="https://pcsupport.lenovo.com">https://pcsupport.lenovo.com</a>，然后按屏幕上的说明进行操作。</li></ul></li></ol>

## 诊断

诊断解决方案可用于测试硬件组件和报告干扰计算机正常运行的由操作系统控制的设置。

## Lenovo 诊断工具

有关 Lenovo 诊断工具的信息，请访问：

<https://pcsupport.lenovo.com/lenovodiagnosicsolutions>

---

## 恢复

本部分介绍了 Windows 10 操作系统的恢复信息。请务必阅读并遵循屏幕上的恢复说明。在恢复过程中，可能会删除计算机上的数据。要避免丢失数据，请备份要保留的所有数据。

### 将系统文件和设置恢复到较早的时间点

1. 转至**控制面板**，以大图标或小图标方式查看。
2. 单击**恢复** → **开始系统还原**。然后按照屏幕上的指示信息进行操作。

### 从备份恢复文件

注：如果使用“文件历史记录”工具从备份恢复文件，则确保以前确为使用该工具备份数据。

1. 转至**控制面板**，以大图标或小图标方式查看。
2. 单击**文件历史记录** → **还原个人文件**。然后按照屏幕上的指示信息进行操作。

### 重置计算机

在重置过程中，可选择在重新安装操作系统时保留文件或将其删除。

注：图形用户界面（GUI）中的项目如有更改，恕不另行通知。

1. 打开**开始菜单**，然后单击**设置** → **更新和安全** → **恢复**。
2. 在**重置此电脑**部分中，单击**入门**。
3. 按屏幕上的说明重置计算机。

### 使用高级选项

1. 打开**开始菜单**，然后单击**设置** → **更新和安全** → **恢复**。
2. 在**高级启动**中，单击**立即重启** → **疑难解答** → **高级选项**。
3. 选择偏好的选项，然后按屏幕上的说明进行操作。

### Windows 自动恢复

注：确保在恢复过程中计算机连接到交流电源。

计算机上的 Windows 恢复环境独立于 Windows 10 操作系统运行。这样，即使在 Windows 10 操作系统无法启动的情况下，也能恢复或修复操作系统。

尝试引导连续失败两次后，将自动启动 Windows 恢复环境。然后，可按屏幕上的说明选择修复和恢复选项。

### 制作和使用恢复 U 盘

建议尽快制作恢复 U 盘，作为 Windows 恢复程序的备份。通过恢复 U 盘可排除故障和解决问题，即使预装的 Windows 恢复程序损坏也可恢复。如果未制作恢复 U 盘作为预防措施，可与 Lenovo 客户支持中心联系并从 Lenovo 进行购买。若需您所在国家或地区的 Lenovo 支持电话号码列表，请访问：

<https://pcsupport.lenovo.com/supportphonenumberlist>

## 制作恢复 U 盘

**注意：**制作过程将删除该 U 盘上存储的任何内容。要避免丢失数据，请备份要保留的所有数据。

1. 确保计算机连接到交流电源。
2. 准备容量不低于 **16 GB** 的 U 盘。所需的 **USB** 实际容量取决于恢复映像的大小。
3. 将准备好的 U 盘连接到计算机。
4. 在搜索框中输入 **recovery**。然后单击**创建一个恢复驱动器**。
5. 在“用户帐户控制”窗口中单击**是**以允许 **Recovery Media Creator** 程序启动。
6. 在“恢复驱动器”窗口中，按屏幕上的说明制作恢复 U 盘。

## 使用恢复 U 盘

如果无法启动计算机，请首先转至第 **51** 页第 **8** 章“帮助和支持”尝试自行解决问题。如果问题仍然存在，请使用恢复 U 盘恢复您的计算机。

1. 确保计算机连接到交流电源。
2. 将恢复 U 盘连接到计算机。
3. 打开或重新启动计算机。当显示徽标屏幕时，请按 **F12**。随后将打开“**Boot Menu**”窗口。
4. 选择恢复 U 盘作为引导设备。
5. 单击**疑难解答**以显示可选的恢复解决方案。
6. 选择所需的恢复解决方案。然后，按屏幕上的说明完成该过程。

## 更新设备驱动程序

**注意：**重新安装设备驱动程序将更改计算机的当前配置。

注意到组件的性能不佳或添加了组件时，应当下载最新版本的驱动程序。此做法有可能排除该驱动程序引起问题的可能性。通过以下任一方式下载并安装最新版本的驱动程序：

- 通过 **Lenovo Vantage**：  
打开 **Lenovo Vantage** 以检查可用的更新包。如果最新的 **UEFI BIOS** 更新包可用，请按照屏幕上的说明下载并安装更新包。
- 通过 **Lenovo** 支持网站：  
请访问 <https://pcsupport.lenovo.com> 并选择适用于您计算机的条目。然后，按屏幕上的说明下载并安装必要的驱动程序和软件。
- 通过 **Windows** 更新：

**注：****Windows** 更新提供的设备驱动程序可能未经 **Lenovo** 测试。建议从 **Lenovo** 获取设备驱动程序。

1. 打开**开始**菜单。
2. 单击**设置** → **更新和安全** → **Windows 更新**。
3. 按屏幕上的指示进行操作。

---

## 第 7 章 更换 CRU

---

### CRU 是什么

客户可更换部件（CRU）是可由客户升级或更换的部件。Lenovo 计算机包括以下类型的 CRU：

- **自助服务 CRU**：指的是可以由客户自己或者额外付费的经过培训的技术服务人员轻松安装或更换的部件。
- **可选服务 CRU**：指的是可以由拥有较高技术水平的客户进行安装或更换的部件。根据客户机器所享有的保修服务类型，经过培训的技术服务人员也可以提供安装或更换部件服务。

如果您想要安装 CRU，Lenovo 会将 CRU 发送给您。CRU 信息和更换说明随同产品一起提供，并且 Lenovo 应请求可随时提供。您可能需要退还由 CRU 更换掉的缺陷部件。如果需要退还：(1) 会随 CRU 替换件一起提供退还说明、预付费的运送标签及容器；(2) 如果在您收到 CRU 替换件后三十（30）天内 Lenovo 未收到换下来的缺陷 CRU，可能会要求您支付 CRU 替换件的费用。有关完整的详细信息，请参阅 Lenovo 有限保证文档，网址为：

[https://www.lenovo.com/warranty/llw\\_02](https://www.lenovo.com/warranty/llw_02)

请参阅以下适用于您计算机的 CRU 列表。

#### 自助服务 CRU

- 底盖
- 计算机外盖
- 防尘罩\*
- M.2 固态驱动器\*
- 内存条
- 立式支架\*

#### 可选服务 CRU

- 电源适配器
- I/O 蔽罩
- 键盘\*
- 鼠标\*
- 电源线
- 存储驱动器\*
- 存储驱动器支架\*
- 系统风扇
- Wi-Fi 卡\*
- Wi-Fi 卡蔽罩\*

\* 适用于特定型号

---

## 更换 CRU

按照更换过程更换 CRU。

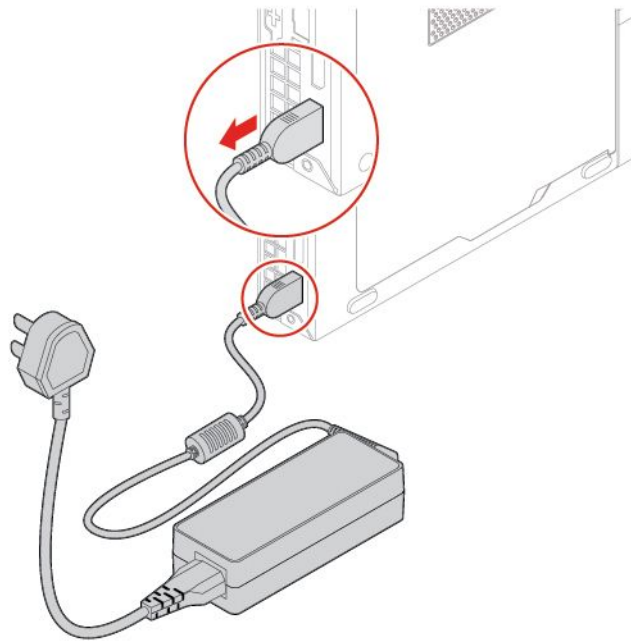
### 电源适配器和电源线

先决条件

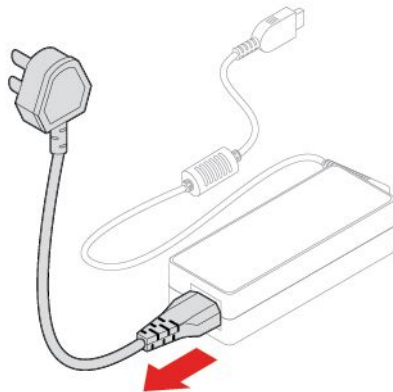
开始前，请阅读第 55 页附录 A “重要安全信息” 并打印以下说明。

更换过程

1. 从驱动器中取出任何介质，然后关闭所有连接的设备 and 计算机。
2. 从电源插座中拔出电源线，并拔下计算机的所有线缆。
3. 卸下电源适配器。

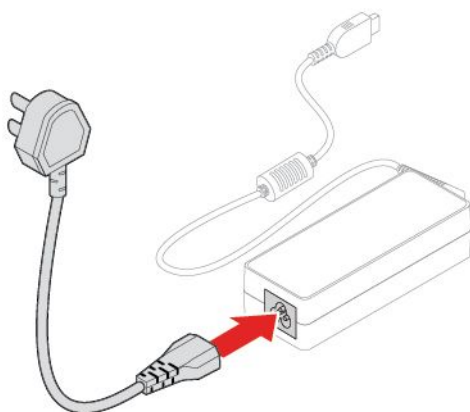


4. 卸下电源线。

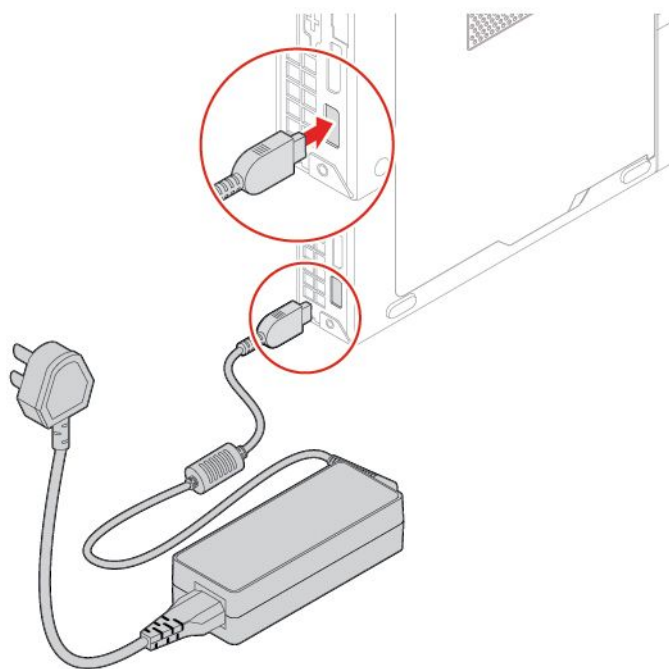




## 5. 安装电源线。



## 6. 安装电源适配器。



## 7. 将外接线缆和电源线重新连接到计算机上相应的接口。

### 立式支架

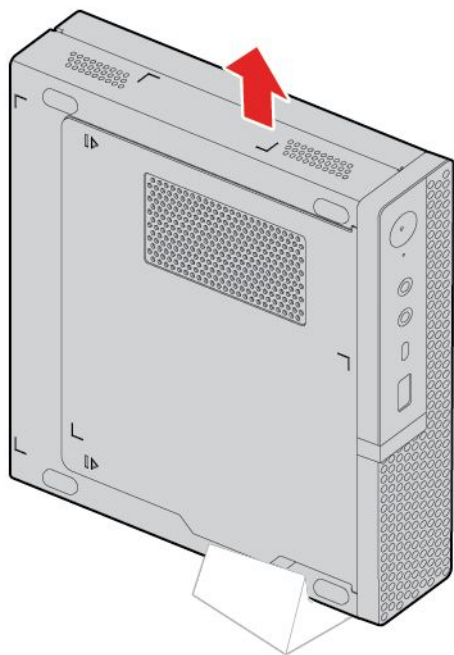
注：仅某些型号配备立式支架。

#### 先决条件

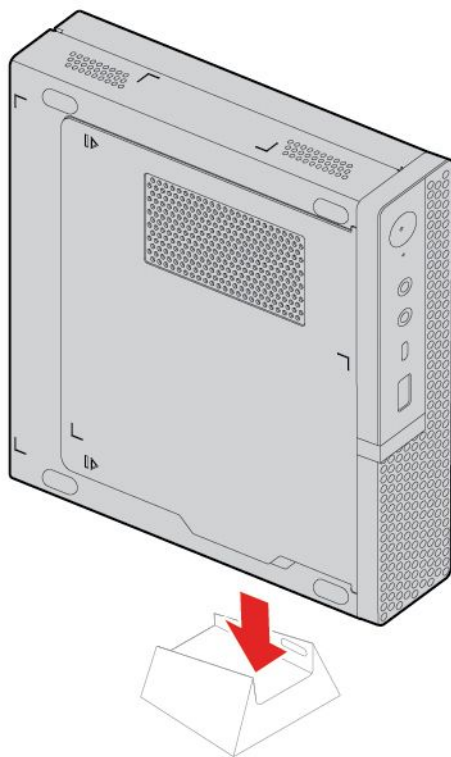
开始前，请阅读第 55 页附录 A “重要安全信息”并打印以下说明。

#### 更换过程

1. 从驱动器中取出任何介质，然后关闭所有连接的设备 and 计算机。
2. 从电源插座中拔出电源线，并拔下计算机的所有线缆。
3. 卸下立式支架。



4. 安装立式支架。



5. 将外接线缆和电源线重新连接到计算机上相应的接口。

## 防尘罩

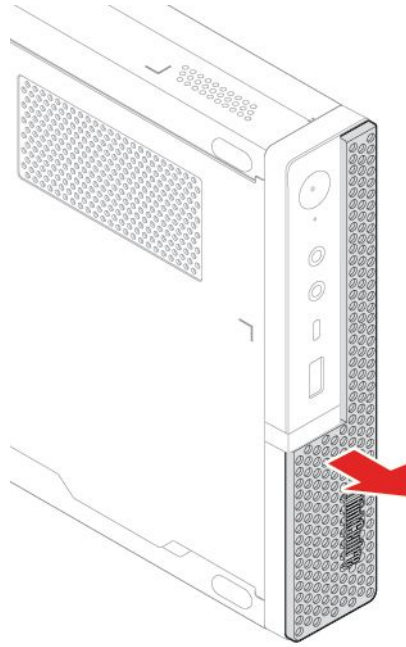
注：仅某些型号配备防尘罩。

### 先决条件

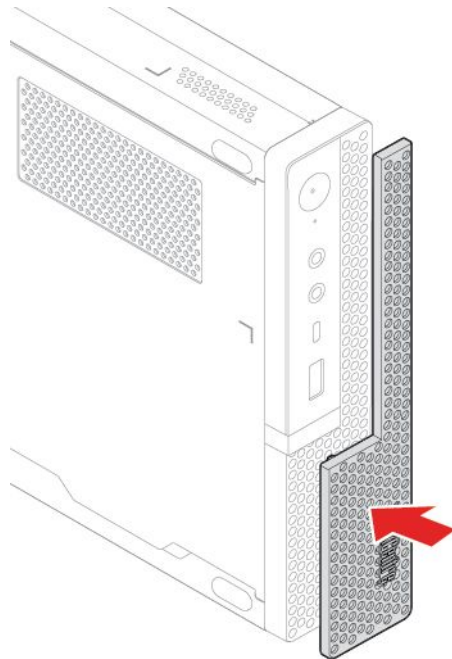
开始前，请阅读第 55 页附录 A “重要安全信息”并打印以下说明。

### 更换过程

1. 从驱动器中取出任何介质，然后关闭所有连接的设备 and 计算机。
2. 从电源插座中拔出电源线，并拔下计算机的所有线缆。
3. 卸下防尘罩。



4. 安装防尘罩。



5. 将外接线缆和电源线重新连接到计算机上相应的接口。

## 计算机外盖

### 先决条件

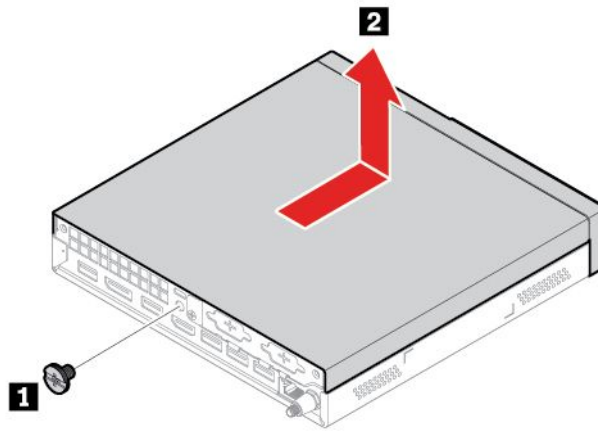
开始前，请阅读第 55 页附录 A “重要安全信息” 并打印以下说明。



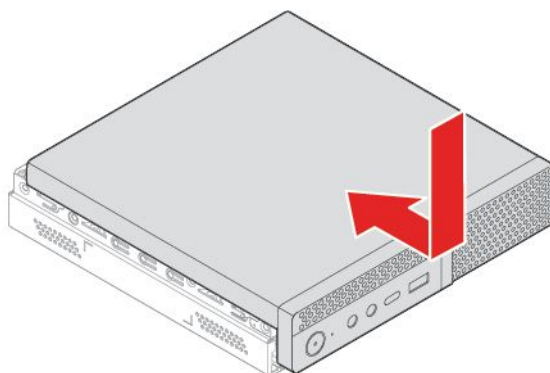
打开计算机外盖之前，请关闭计算机并等待几分钟，直至计算机冷却。

### 更换过程

1. 从驱动器中取出任何介质，然后关闭所有连接的设备 and 计算机。
2. 从电源插座中拔出电源线，并拔下计算机的所有线缆。
3. 将固定计算机外盖的任何锁定设备解锁。
4. 卸下立式支架。请参阅第 35 页“立式支架”。
5. 卸下防尘罩。请参阅第 36 页“防尘罩”。
6. 握住计算机两侧，轻轻将其放平，使计算机外盖朝上。
7. 卸下计算机外盖。



## 8. 安装计算机外盖。



9. 使计算机变为直立姿态。
10. 重新安装防尘罩。
11. 重新安装立式支架。
12. 如果锁定设备可用，用它来锁定计算机。
13. 将外接线缆和电源线重新连接到计算机上相应的接口。

## 存储驱动器

注：仅某些型号配备存储驱动器和存储驱动器支架。

### 注意：

- 内置存储驱动器非常敏感。操作不当可能造成数据损坏和永久丢失。
- 当处理内置存储驱动器时，请遵循以下准则：
  - 仅在升级或修理内置存储驱动器时才需更换它。内置存储驱动器不适合频繁地更改或更换。
  - 在更换内置存储驱动器前，对想要保留的所有数据进行备份。
  - 请勿接触内置存储驱动器的触点边缘。否则，可能会损坏内置存储驱动器。
  - 请勿对内置存储驱动器施力。
  - 不要让内置存储驱动器遭受物理撞击或振动。将内置存储驱动器放在柔软材料（如布料）上以缓冲物理撞击。

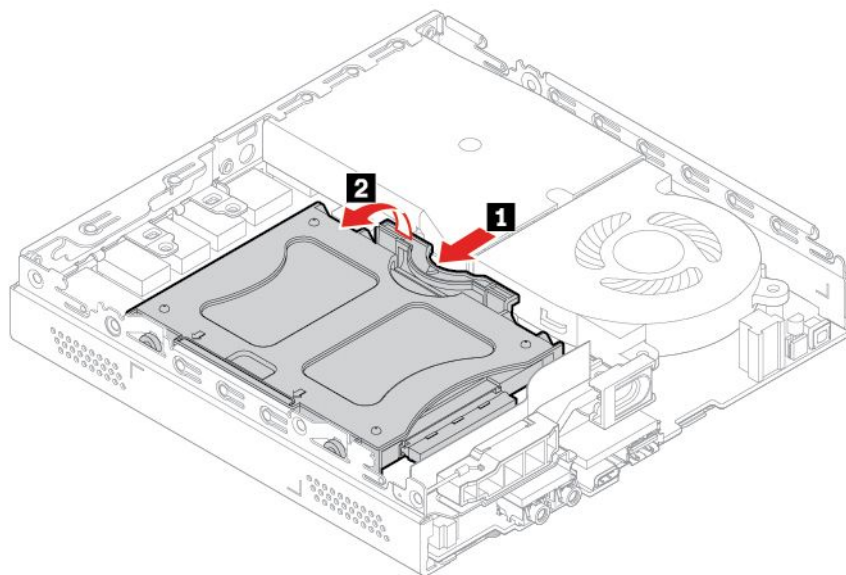
### 先决条件

开始前，请阅读第 55 页附录 A “重要安全信息”并打印以下说明。

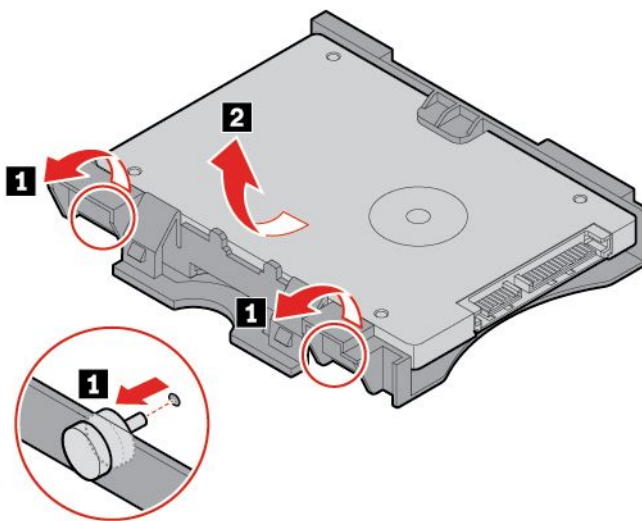
### 更换过程

1. 卸下计算机外盖。请参阅第 38 页“计算机外盖”。

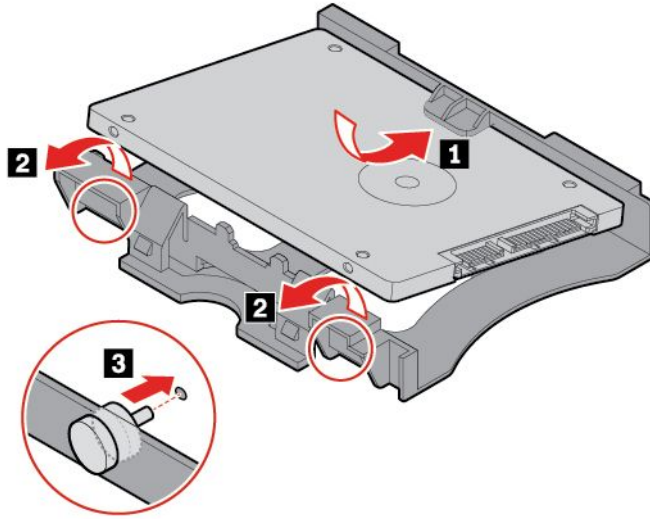
2. 卸下存储驱动器。



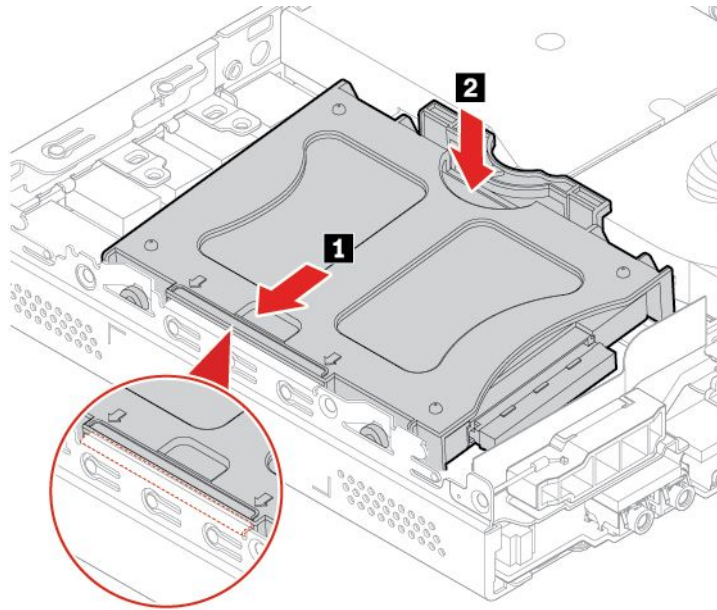
3. 从存储驱动器上拔下存储驱动器线缆。
4. 翻转存储驱动器以使存储驱动器支架朝下。
5. 卸下存储驱动器支架。



6. 安装存储驱动器支架。



7. 翻转存储驱动器以使存储驱动器支架朝上。
8. 将存储驱动器线缆连接到存储驱动器上。
9. 安装存储驱动器。



10. 重新安装卸下的部件。然后，将电源适配器及拔下的所有线缆重新连接到计算机。

注：如果锁定设备可用，用它来锁定计算机。

## Wi-Fi 卡

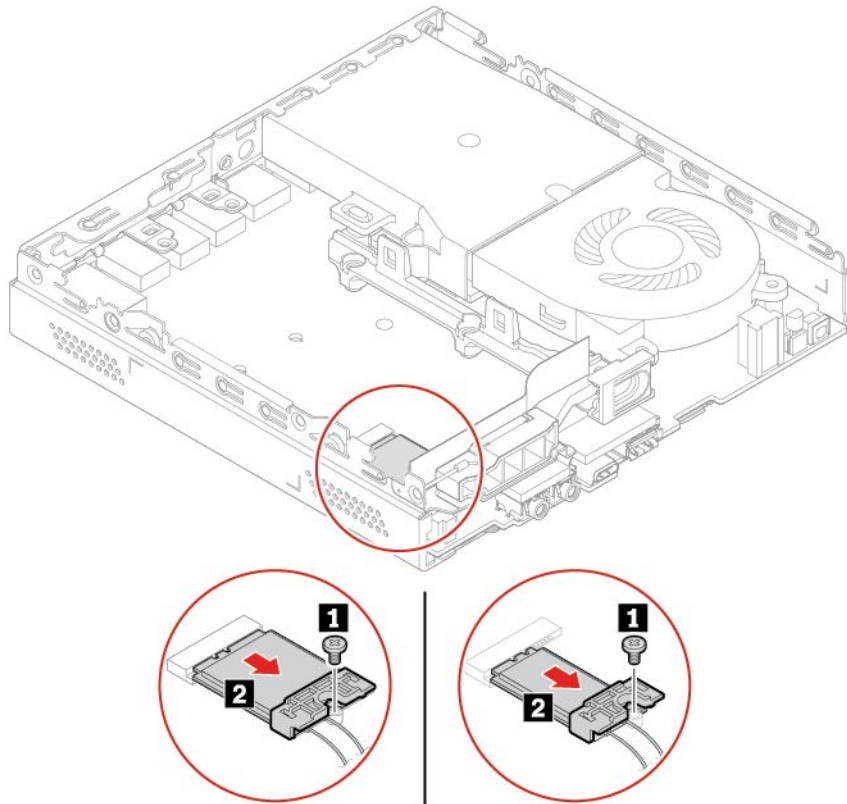
注：仅某些型号配备 Wi-Fi 卡和 Wi-Fi 卡蔽罩。

## 先决条件

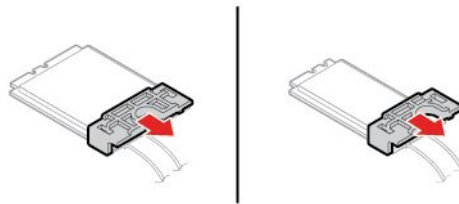
开始前，请阅读第 55 页附录 A “重要安全信息” 并打印以下说明。

## 更换过程

1. 卸下计算机外盖。请参阅第 38 页 “计算机外盖”。
2. 卸下存储驱动器。请参阅第 39 页 “存储驱动器”。
3. 卸下 Wi-Fi 卡。

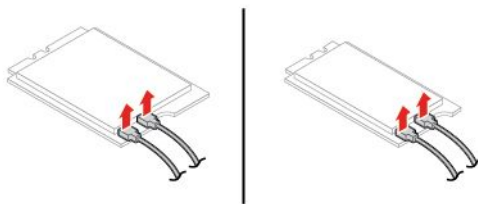


4. 卸下 Wi-Fi 卡蔽罩。

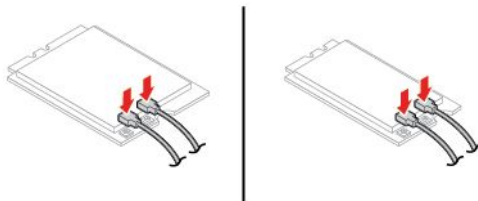




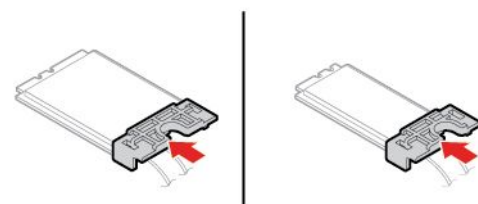
5. 从 Wi-Fi 卡上拔下 Wi-Fi 天线。



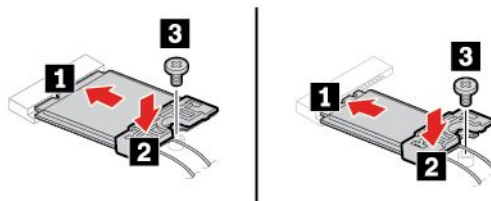
6. 将 Wi-Fi 天线连接到 Wi-Fi 卡。



7. 安装 Wi-Fi 卡蔽罩。



8. 安装 Wi-Fi 卡。



9. 重新安装卸下的部件。然后，将电源适配器及拔下的所有线缆重新连接到计算机。

注：如果锁定设备可用，用它来锁定计算机。

## 系统风扇

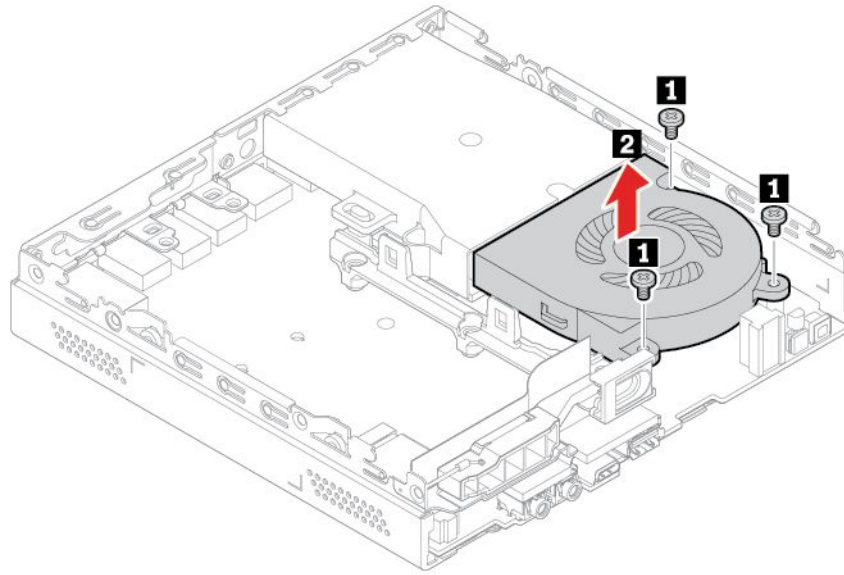
### 先决条件

开始前，请阅读第 55 页附录 A “重要安全信息”并打印以下说明。

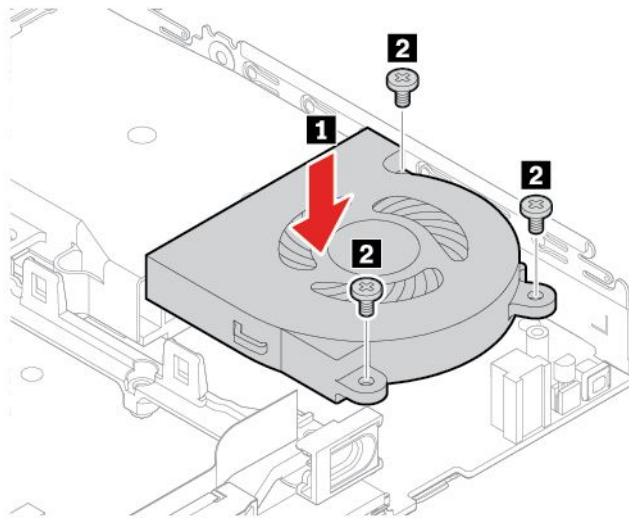
### 更换过程

1. 卸下计算机外盖。请参阅第 38 页“计算机外盖”。
2. 卸下存储驱动器。请参阅第 39 页“存储驱动器”。
3. 从主板上的系统风扇接口拔下系统风扇线缆。请参阅第 5 页“主板”。

#### 4. 卸下系统风扇。



#### 5. 安装系统风扇。



6. 将系统风扇线缆连接到主板上的系统风扇接口。请参阅第 5 页“主板”。

7. 重新安装卸下的部件。然后，将电源适配器及拔下的所有线缆重新连接到计算机。

注：如果锁定设备可用，用它来锁定计算机。

## 底盖

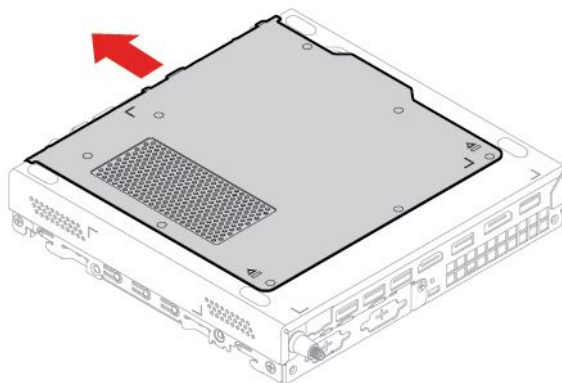
### 先决条件

开始前，请阅读第 55 页附录 A “重要安全信息”并打印以下说明。

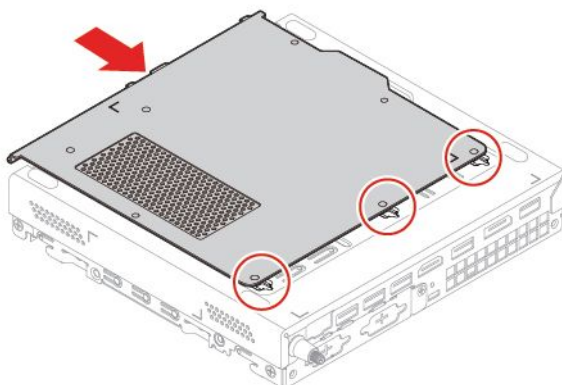
### 更换过程

1. 卸下计算机外盖。请参阅第 38 页“计算机外盖”。

2. 翻转计算机以使底盖朝上。
3. 卸下底盖。



4. 安装底盖。



5. 翻转计算机以使底盖朝下。
6. 重新安装卸下的部件。然后，将电源适配器及拔下的所有线缆重新连接到计算机。

注：如果锁定设备可用，用它来锁定计算机。

## 内存条

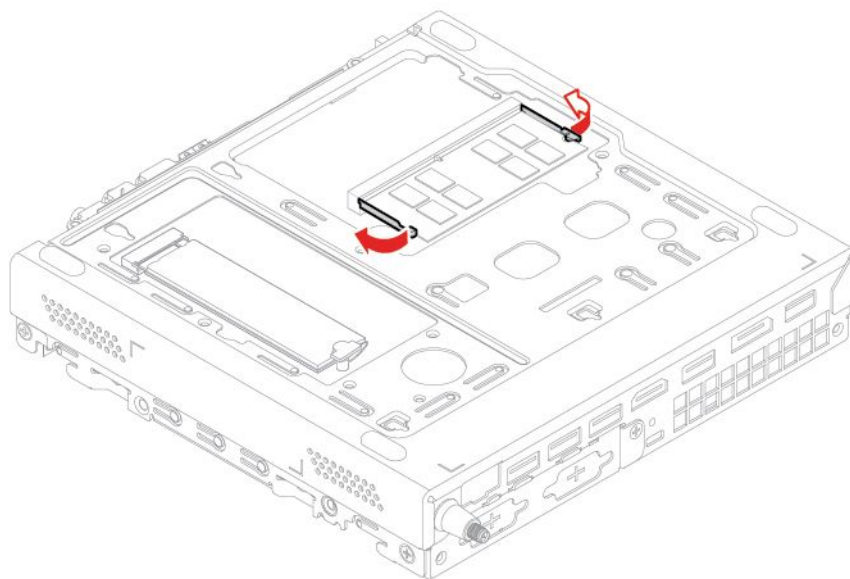
### 先决条件

开始前，请阅读第 55 页附录 A “重要安全信息”并打印以下说明。

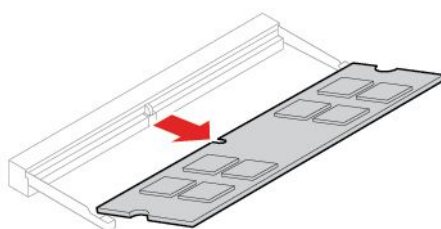
### 更换过程

1. 卸下计算机外盖。请参阅第 38 页“计算机外盖”。
2. 卸下底盖。请参阅第 44 页“底盖”。

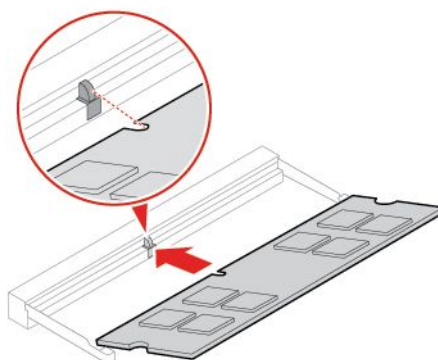
3. 松开固定栓。



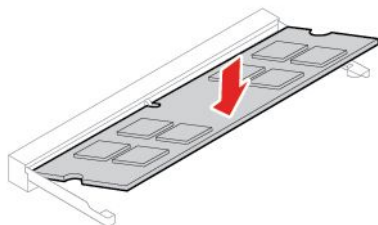
4. 卸下内存条。



5. 安装内存条。



6. 用固定栓将内存条固定。



7. 重新安装卸下的部件。然后，将电源适配器及拔下的所有线缆重新连接到计算机。

注：如果锁定设备可用，用它来锁定计算机。

## M.2 固态硬盘

注：仅某些型号配备 M.2 固态硬盘。

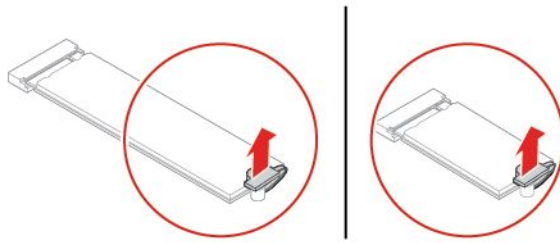
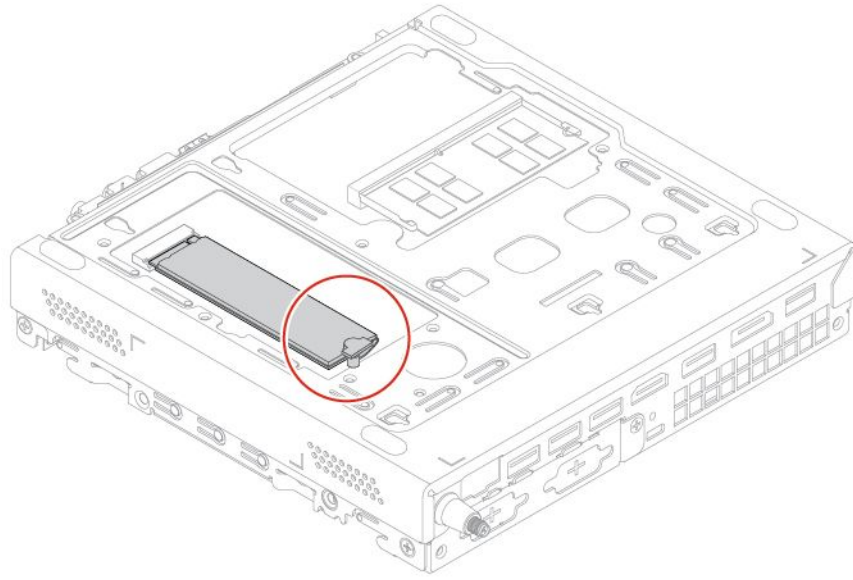
先决条件

开始前，请阅读第 55 页附录 A “重要安全信息”并打印以下说明。

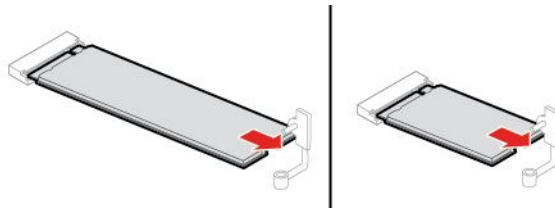
更换过程

1. 卸下计算机外盖。请参阅第 38 页“计算机外盖”。
2. 卸下底盖。请参阅第 44 页“底盖”。

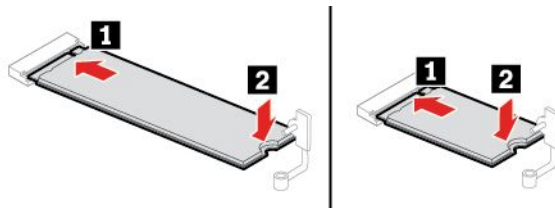
3. 打开固定栓。



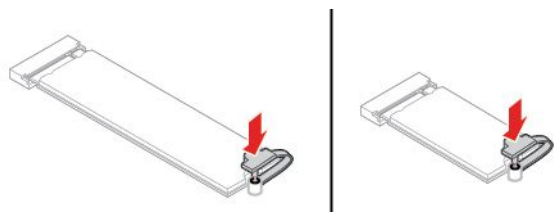
4. 卸下 M.2 固态硬盘。



5. 安装 M.2 固态硬盘。



6. 闭合固定栓。



7. 重新安装卸下的部件。然后，将电源适配器及拔下的所有线缆重新连接到计算机。

**注：**如果锁定设备可用，用它来锁定计算机。





---

## 第 8 章 帮助和支持

---

### 自助资源

使用以下自助资源了解有关计算机的更多信息并对问题进行故障诊断。

---

资源	如何访问?
<p><b>Lenovo Vantage</b> 可用于:</p> <ul style="list-style-type: none"><li>• 配置设备设置。</li><li>• 下载并安装 UEFI BIOS、驱动程序和固件更新。</li><li>• 保护计算机免受外部威胁。</li><li>• 查看计算机保修状态。</li><li>• 访问《用户指南》和有用的文章。</li></ul>	<ul style="list-style-type: none"><li>• 打开<b>开始</b>菜单，然后单击 <b>Lenovo Vantage</b>。</li><li>• 使用 <b>Windows Search</b>。</li></ul>
<p>产品文档:</p> <ul style="list-style-type: none"><li>• 《安全与保修指南》</li><li>• 《设置指南》</li><li>• 本《用户指南》</li><li>• 《法规声明》</li></ul>	<p>访问 <a href="https://pcsupport.lenovo.com">https://pcsupport.lenovo.com</a>。然后，按照屏幕上的说明筛选出您所需的文档。</p>
<p>包含以下最新支持信息的 <b>Lenovo</b> 支持网站:</p> <ul style="list-style-type: none"><li>• 驱动程序和软件</li><li>• 诊断解决方案</li><li>• 产品和服务保修</li><li>• 产品和部件详细信息</li><li>• 知识库和常见问题</li></ul>	<p><a href="https://pcsupport.lenovo.com">https://pcsupport.lenovo.com</a></p>
<p><b>Windows</b> 帮助信息</p>	<ul style="list-style-type: none"><li>• 打开<b>开始</b>菜单，然后单击<b>获取帮助</b>或<b>提示</b>。</li><li>• 使用 <b>Windows Search</b> 或 <b>Cortana</b>® 个人助理。</li><li>• <b>Microsoft</b> 支持网站: <a href="https://support.microsoft.com">https://support.microsoft.com</a></li></ul>

---

---

## 致电 Lenovo

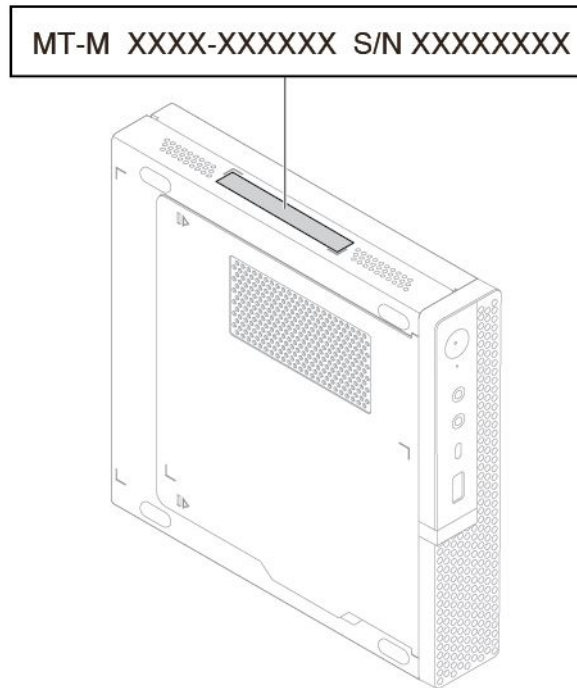
尝试自行解决问题后如果仍需帮助，可致电 **Lenovo** 客户支持中心。

## 联系 Lenovo 之前

联系 **Lenovo** 之前，请准备以下信息：

1. 记录问题症状和详细信息：
  - 问题是什么？连续出现还是间断出现？
  - 是否有任何错误消息或错误代码？
  - 您使用的是什么操作系统？什么版本？
  - 出现问题时正在运行哪个软件应用程序？
  - 该问题是否可以重现？如果可以，如何重现？
2. 记录系统信息：
  - 产品名称
  - 机器类型和序列号

下图显示在何处查找计算机的机器类型和序列号。



## Lenovo 客户支持中心

保修期内，您可致电 **Lenovo** 客户支持中心寻求帮助。

电话号码

若需您所在国家或地区的 **Lenovo** 支持电话号码列表，请访问：

<https://pcsupport.lenovo.com/supportphonenumberlist>

注：电话号码如有更改，恕不另行通知。如果未提供您所在国家或地区的电话号码，请致电 **Lenovo** 经销商或 **Lenovo** 销售代表。

在保修期内可获得的服务

- 问题确定 - 将有受过培训的人员辅助您确定是否有硬件问题，并确定需要进行什么操作来修订问题。
- **Lenovo** 硬件修复 - 如果确定问题是由在保修期内的 **Lenovo** 硬件造成的，那么将有受过培训的服务人员提供相应级别的服务。
- 工程变更管理 - 有时，产品售出后可能需要更改。**Lenovo** 或 **Lenovo** 授权的经销商将提供适用于您硬件的精选工程变更（EC）。

未涵盖的服务

- 更换或使用并非为/由 **Lenovo** 制造的部件或无保修的部件
- 软件问题源的识别
- 在安装或升级过程中配置 UEFI BIOS
- 设备驱动程序的更改、修正或升级
- 网络操作系统（NOS）的安装与维护
- 程序的安装和维护

有关适用于 **Lenovo** 硬件产品的 **Lenovo** 有限保证条款和条件，请参阅计算机随附的《安全与保修指南》中的“保修信息”。

---

## 购买附加服务

保修期内及保修期过后，您可从 **Lenovo** 购买附加服务，网址为：

<https://www.lenovo.com/services>

可获得的服务和服务名可能因国家或地区而异。



---

## 附录 A 重要安全信息

---

### 安全声明

此信息可帮助您安全地使用计算机。请遵循并牢记计算机随附的所有信息。本文档中的信息并不更改购买协议或有限保证的条款。如需更多信息，请参阅计算机随附的《安全与保修指南》中的“保修信息”。

客户安全非常重要。我们开发的产品安全、有效。然而，个人计算机是电子设备。电源线、电源适配器以及其他功能部件（尤其在使用不当的情况下）会引起潜在的安全危险，并可能会导致人身伤害或财产损失。要减少这些危险，请按照产品随附的说明操作、遵守产品上和操作说明中的所有警告信息并仔细阅读本文档中包含的信息。仔细按照本文档中包含的信息和产品随附的信息操作，您就可以远离危险并创造更安全的计算机工作环境。如果未以制造商指定的方式使用计算机，计算机所提供的保护可能会受损。

注：本信息包含电源适配器和电池的参考信息。此外，某些产品（如扬声器和显示器）也随附外接电源适配器。如果有此类产品，那么本信息也适用于该产品。此外，计算机产品中有一个硬币大小的内部电池为系统时钟供电，即使在计算机断开电源时也不断电，所以电池安全信息适用于所有计算机产品。

---

### 需要立即采取措施的情况

产品可能由于使用不当或疏忽而损坏。某些产品的损坏情况相当严重，必须先让经过授权的维修人员检查，并在必要时进行维修后才能重新使用。

与任何电子设备一样，当产品开启时请尤其小心。

在极少数情况下，您可能会注意到产品中散发出异味或者冒出烟雾或火花。也可能会听到类似爆裂、破裂或嘶嘶的声音。这些情况可能仅表示某个内部电子元件发生故障，但仍处于安全和受控的状态。也可能表示存在安全隐患。请勿贸然采取措施或尝试自行诊断这些情况。请联系客户支持中心寻求进一步的指导。要获取“服务与支持”电话号码列表，请访问以下 Web 站点：

<https://pcsupport.lenovo.com/supportphonenumberlist>

请经常检查计算机及其组件是否有损坏、损耗或危险的迹象。如果对于某个组件的情况有任何问题，请勿使用产品。请与客户支持中心或产品制造商联系，了解如何检查产品，并在必要时将产品送修。

如果发现存在以下任何一种情况（虽然这些情况不太可能出现），或者对产品的安全有任何担心，请先停止使用此产品，并断开它与电源和远程通信线路的连接，然后与客户支持中心联系，获取进一步的指导。

- 电源线、插头、电源适配器、延长线、电涌保护器或电源破裂、断裂或损坏。
- 有过热、冒烟、冒火花或起火迹象。
- 电池损坏（如破裂、凹陷或有折痕）、电池漏电或电池上有异物堆积。
- 产品发出破裂、嘶嘶或爆裂声或有强烈的异味。

- 计算机产品、电源线或电源适配器有液体溅入或物体跌落在其上的迹象。
- 计算机产品、电源线或电源适配器进水。
- 产品以任何方式摔落或受到损坏。
- 当按照操作说明进行操作时产品不正常运行。

注：如果您注意到这些情况发生在并非为/由 **Lenovo** 制造的产品（例如延长线）中，请停止使用该产品，然后联系该产品的制造商以获取进一步的说明，或取得适当的替换件。

---

## 维护和升级

除非得到客户支持中心或文档的指导，否则请勿尝试自行维修产品。请仅允许经认可的服务供应商维修您的特定产品。

注：某些计算机部件可以由客户升级或更换。此类升级部件通常被称为选件。可由客户自行安装的替换部件被称为“客户可更换部件”或 **CRU**。对于适合客户自行安装的选件或更换 **CRU**，**Lenovo** 会提供说明文档。安装或更换部件时，必须严格按照所有说明进行操作。电源指示灯处于熄灭状态并不一定表示产品内部的电压为零。对于配备电源线的产品，在卸下外盖前请务必确保电源已关闭，并且产品已拔下电源。如有任何问题或疑问，请联系客户支持中心。

虽然在断开电源线连接后计算机内已没有移动的部件，但是为安全起见仍需提供以下警告。



可动部件：

请勿让手指和身体其他部位接触危险的可动部件。如果不慎受伤，请立即就医。



热表面：

避免接触计算机内的发热组件。某些组件在运行期间可能会散发足以灼伤皮肤的热量。打开计算机外盖之前，请先关闭计算机，断开电源并等待大约 **10** 分钟，直至组件冷却。



更换 **CRU** 后，请先重新安装所有保护盖（包括计算机外盖），然后再连接电源并启动计算机。此操作非常重要，可帮助避免意外电击并遏制可能在极罕见情况下出现的意外火灾。



尖锐边缘：

更换 **CRU** 时，请小心可能会导致受伤的尖锐边缘或棱角。如果不慎受伤，请立即就医。

---

## 电源线和电源适配器



请仅使用产品厂商提供的电源线和电源适配器。

电源线应该通过安全审核。在德国，其规格应该是 **H03VV-F、3G、0.75 mm<sup>2</sup>** 或更高。在其他国家或地区，应使用相应的适用类型。

切勿将电源线缠绕在电源适配器或其他物体上。否则会绷紧电源线，从而导致电源线磨损、破裂或卷曲。这样会造成安全隐患。

始终正确地布放电源线，使其不会被踩到、绊倒他人或被物体压住。

避免电源线和电源适配器接触到液体。例如，请勿将电源线或电源适配器放置于水池、浴缸、盥洗室附近，也不要放在用液体清洁剂清洁过的地板上。液体会引起短路，尤其是在因不当操作而绷紧电源线或使电源适配器受到挤压时。液体还会导致电源线接头和/或电源适配器的连接器接头逐渐腐蚀，并最终导致过热。

确保所有电源线接口都牢固并且完全插入到插座。

如果电源适配器在交流电输入引脚处出现腐蚀迹象，或者在交流电输入引脚处或任何其他地方出现过热迹象（如塑料变形），则请勿使用该电源适配器。

请勿使用任一端电气触点有腐蚀或过热迹象的电源线，也不要使用任何有受损迹象的电源线。

为防止可能发生的过热情况，请勿在电源适配器插入电源插座后用衣服或其他物体盖住电源适配器。

---

## 电源线声明

注：本产品随附的电源线和适配器仅供本产品使用。请勿将其用于任何其他产品。

为了您的安全，Lenovo 提供了带有接地连接插头的电源线与本产品配套使用。为避免遭受电击，请始终将此电源线和插头同正确接地的插座配套使用。

在美国和加拿大使用的 Lenovo 电源线都列在美国保险商实验室（Underwriter's Laboratories, UL）所给出的产品列表中，并经加拿大标准协会（Canadian Standards Association, CSA）认证。

对于准备在 115 伏电压下使用的设备：请使用 UL 列出并经 CSA 认证的电线套件。套件包括一条至少 18 AWG、SVT 或 SJT 型、最长不超过 15 英尺的三芯线和一个额定电流 10 安培、额定电压 125 伏、平行式扁平插脚、接地型连接插头。

对于准备在 230 伏电压下使用（在美国使用）的设备：请使用 UL 列出并经 CSA 认证的电源线套件，套件包括一条最少 18 AWG、SVT 或 SJT 型、最长不超过 15 英尺的三芯线和一个额定电流 10 安培、额定电压 250 伏、斜列式扁平插脚、接地型连接插头。

对于准备在 230 伏电压下使用（在美国以外使用）的设备：请使用带有接地型连接插头的电线套件。电线套件应获得设备安装所在国家或地区相应的安全批准。

针对某一特定国家或地区的 Lenovo 电源线通常仅在此国家或地区可用。

对于要在德国使用的设备：电源线必须通过安全审核。在德国，其规格必须是 H05VV-F、3G、0.75 mm<sup>2</sup> 或更高。在其他国家或地区，必须使用相应的适用类型。

对于要在丹麦使用的设备：请使用带有接地型连接插头的电源线套件。电线套件应获得设备安装所在国家或地区相应的安全批准。

对于要在挪威、瑞典和芬兰使用的设备：请使用带有两引脚连接插头的电源线套件。电线套件应获得设备安装所在国家或地区相应的安全批准。

如果您要使用 PC 的国家或地区不同于您订购产品的位置，请另外购买将要使用 PC 的国家或地区适用的 Lenovo 电源线。请参阅我们的网站 (<https://pcsupport.lenovo.com>) 中提供的电源线指南以了解详细信息。某些国家和地区支持多种电压，因此请务必订购适合目标电压的电源线。

---

## 延长线和相关设备

确保所用延长线、电涌保护器、不间断电源和接线板的额定参数可以满足产品的电气要求。切勿让这些设备超负荷运转。如果使用了接线板，其负载不应超出接线板的输入额定值。如有关于电源负载、电源要求和输入额定值方面的疑问，请咨询电工以获取更多信息。

---

## 插头和插座



如果要用于计算机设备的插座（电源插座）有损坏或腐蚀迹象，请在合格的电工更换电源插座后再使用。

请勿弯曲或改动插头。如果插头损坏，请联系制造商进行更换。

请勿让您的产品与其他功耗较大的家用电器或商用设备共用电源插座；否则，不稳定的电压可能会损坏您的计算机、数据或连接的设备。

某些产品配有三脚插头。这种插头仅适用于接地的电源插座。它是一种安全功能。请勿将它插入非接地的插座而使其失去安全保护作用。如果无法将插头插入插座，请联系电工以安装经核准的插座适配器或将插座更换为具备这种安全功能的插座。切勿使电源插座超负荷运转。系统总负载不应超过分支电路额定值的 80%。如有关于电源负载和分支电路额定值的问题，请咨询电工以获取更多信息。

确保您使用的电源插座已正确连线、易于操作并且位置紧靠设备。请勿完全拉直电源线以免使之绷紧。

请确保电源插座为您要安装的产品提供正确的电压和电流。

将设备与电源插座连接或断开连接时请谨慎操作。

---

## 电源声明

切勿卸下电源外盖或贴有以下标签的任何部件的外盖。



贴有这种标签的任何组件中都存在危险的电压、电流和能量级别。这些组件中没有可维修的部件。如果您怀疑其中的某个部件存在问题，请联系技术服务人员。



---

## 外接设备

### 警告：

请勿在计算机处于开机状态时连接或断开除通用串行总线 (USB) 和 1394 线缆之外的任何外接设备线缆；否则可能会损坏计算机。为避免可能对所连接设备造成的损坏，请在计算机关闭后等待至少五秒再断开外接设备。

---

## 纽扣锂电池声明



危险

电池更换不当会有爆炸的危险。

如果纽扣电池不是 CRU，请勿尝试更换纽扣电池。必须由 Lenovo 授权维修机构或技术人员更换电池。

经 Lenovo 授权的维修机构或技术人员将根据当地的法律法规回收 Lenovo 电池。



更换纽扣锂电池时，请仅使用相同类型的电池或制造商推荐的同类电池。该电池中含有锂，如果使用、操作或处理不当，可能会发生爆炸。误吞纽扣锂电池会引起窒息，且在短短两小时内即可造成体内严重烧伤，甚至导致死亡。

请勿让儿童接触电池。如果误吞纽扣锂电池或误置入体内任何部位，请立即就医。

### 请勿：

- 将电池投入或浸入水中
- 将电池加热至超过 100°C (212°F)
- 修理或拆开电池
- 将电池存放在气压极低的环境中
- 将电池存放在气压极高的环境中
- 挤压、刺穿、切割或焚烧电池

请按照当地的法令法规要求处理电池。

以下声明适用于美国加利福尼亚州的用户。

加利福尼亚州高氯酸盐相关信息：

使用二氧化锰纽扣锂电池的产品可能含有高氯酸盐。

高氯酸盐材料 - 可能需要采取特殊的处理方法。请参阅 <https://www.dtsc.ca.gov/hazardouswaste/perchlorate/>。

---

## 热量和产品通风



计算机、电源适配器和许多附件在开启时和电池充电时会产生热量。请始终遵循以下基本注意事项：

- 当产品正在运行或电池正在充电时，请勿让计算机、电源适配器或附件与您的膝盖或身体的其他任何部位长时接触。计算机、电源适配器和许多附件在正常运行期间会产生一些热量。与身体接触时间过长会导致身体不适，甚至可能灼伤皮肤。
- 请勿在易燃材料附近或在易爆环境中给电池充电，或者运行计算机、电源适配器或附件。
- 本产品提供了通风口、风扇散热器，可确保安全可靠的运行。将产品放在床、沙发、地毯或其他柔软的表面上可能会无意中挡住这些功能部件。切勿挡住、覆盖这些功能部件或使其失效。

至少每三个月检查一次您的台式计算机是否有灰尘堆积。在检查计算机之前，请关闭电源并将计算机的电源线从电源插座中拔出；然后除去挡板内通风口和孔状接缝中的所有灰尘。如果发现外部有灰尘堆积，那么应检查并除去计算机内，包括散热器入口散热片、电源通风口和风扇上的灰尘。在打开外盖前请始终关闭计算机并拔出电源线。请尽量避免在距离交通繁忙区域 2 英尺的范围内操作计算机。如果必须在交通繁忙区域内或附近操作计算机，请更频繁地检查计算机并在必要时进行清洁。

为了您的安全并使计算机保持最佳状态，使用台式计算机时请始终遵循以下基本预防措施：

- 确保每次为计算机接通电源时外盖都处于闭合状态。
- 定期检查计算机外部是否有灰尘堆积。
- 除去挡板内通风口和任何孔状接缝中的灰尘。在多尘或交通繁忙区域可能需要更频繁地清洁计算机。
- 请勿阻塞或堵塞任何通风口。
- 请勿在家具内存放或操作计算机，因为这会增加计算机过热的危险。
- 进入计算机的气流温度不应超过 35°C (95°F)。
- 请勿安装空气过滤设备。它们可能会妨碍正常散热。

---

## 电流安全信息



危险

电源、电话和通信线缆中的电流具有危险性。

为避免电击危险：

- 请勿在雷暴天气期间使用计算机。
- 雷暴天气期间请勿连接或拔下任何线缆，也不要安装、维护或重新配置本产品。
- 将所有电源线连接到已正确连线且妥善接地的电源插座。
- 将所有要连接到本产品的设备连接到正确连线的插座。
- 尽可能仅用单手连接或拔下信号线缆。
- 切勿在有火灾、水灾或房屋倒塌迹象时开启任何设备。

- 除非在安装和配置过程中另有说明，否则请在打开设备外盖之前断开已连接的电源线、电池和所有线缆。
- 请在将所有内部部件外壳都固定到位后再使用计算机。切勿在内部部件和电路暴露在外时使用计算机。



危险

在安装、移动本产品或连接的设备或打开其外盖时，请按以下操作步骤中所述的方式连接和拔下线缆。

要连接：

1. 关闭每个设备。
2. 首先，将所有线缆连接至设备。
3. 将信号线缆连接到接口。
4. 将电源线连接到插座。
5. 开启设备。

要断开连接：

1. 关闭每个设备。
2. 首先，从插座拔出电源线。
3. 从接口中拔出信号线缆。
4. 从设备中拔出所有线缆。

必须先将电源线从墙上的插座或接线板中拔出，然后再将所有其他线缆连接到计算机。

只有在所有其他线缆都连接到计算机之后，才能将电源线接回墙壁式插座或接线板。



危险

请勿在雷暴天气执行任何更换操作，并且请勿将电话线连接到墙上的电话线插座或从插座断开电话线连接。

## 液晶显示屏 ( LCD ) 声明



危险

为避免电击危险：

- 请勿卸下外盖。
- 除非连接了支架，否则请勿操作本产品。
- 请勿在雷暴天气期间连接本产品或断开其连接。
- 电源线插头必须连接到已正确连线且妥善接地的电源插座。
- 本产品将要连接到的任何设备也必须连接到已正确连线且妥善接地的电源插座。
- 要将显示器与电源隔离，必须从电源插座上拔下插头。电源插座应处于方便操作的位置。

搬移：

- 如果您的显示器重量超过 **18 千克 (39.68 磅)**，建议由两人移动或抬起。

产品处置 (TFT 显示器)：

- 液晶显示屏中的荧光灯含有汞；请按地方、州或联邦法规进行处置。

电池警告：

- 如果将电池更换为不当的类型，则存在爆炸的风险。
- 根据说明处理旧电池。

---

## 使用耳塞式耳机、头戴式耳机或耳麦

- 如果您的计算机既有耳机接口又有音频输出接口，使用耳塞式耳机、头戴式耳机或耳麦时请务必插入耳机接口。但是，耳机接口不支持耳麦的麦克风。
- 如果您的计算机既有耳麦接口又有音频输出接口，使用耳塞式耳机、头戴式耳机或耳麦时请务必插入耳麦接口。



如果头戴式耳机或耳塞式耳机的声压过大，会导致用户的听力衰退。将均衡器调整到最大音量会增大入耳式和头戴式耳机的输出电压和声压级别。因此，为了保护您的听力，请将均衡器调整到合适的级别。

如果头戴式或入耳式耳机接口的输出不符合 EN 50332-2 规范，以大音量长时间使用耳机可能会发生危险。您的计算机的耳机输出接口符合 EN 50332-2 子条款 7。此规范将计算机的最大宽频输出电压真有效值限定为 150 毫伏。为防止听力下降，请确保所使用的头戴式或入耳式耳机也符合 EN 50332-2（条款 7 中的限制值）即宽频特征电压为 75 毫伏。如果使用不符合 EN 50332-2 规范的耳机，可能会由于其声压级别过高而造成危险。

如果您的 Lenovo 计算机包装中附带了头戴式或耳塞式耳机，那么此耳机与计算机的组合符合 EN 50332-1 规范。如果您使用其他头戴式或耳塞式耳机，请确保其符合 EN 50332-1（条款 6.5 中的限制值）。如果使用不符合 EN 50332-1 规范的耳机，可能会由于其声压级别过高而造成危险。

---

## 窒息危险声明



窒息危险 - 产品包含小型部件。

请放置在远离三岁以下儿童的地方。

---

## 塑料袋声明



塑料袋有危险。请将塑料袋放在婴儿和儿童接触不到的位置，以避免窒息危险。

---

## 玻璃部件声明

### 警告：

产品的某些部件可能由玻璃制成。如果产品跌落在坚硬的表面上或受到剧烈冲击，玻璃可能会破碎。如果玻璃破碎，请勿接触或清除碎片。直到经过培训的服务人员更换玻璃后再继续使用产品。

---

## 计算机放置须知

计算机放置不当可能会对儿童造成伤害。

- 请将计算机放置在坚固的低矮家具或已进行固定的家具上。
- 请勿将计算机放置在家具的边缘。
- 请将计算机线缆放置在儿童无法触及的位置。
- 某些物品（例如玩具）可能会吸引儿童注意。请将这类物品放置在远离计算机的地方。

若无法完全遵循上述安全说明，则应监督儿童在房间内的行为。

---

## 危险能源声明



在卸下计算机外盖或任何贴有上述标签的部件之前，请先从电源插座上拔下所有电源线。

请勿拆开贴有上述标签的组件。这些组件中没有可维修的部件。

您的计算机采用了安全使用型设计。但是，任何贴有此标签的组件内部都可达到危险的电压、电流和能量级别。拆开这些组件可能会引发火灾甚至导致死亡。如果您怀疑其中的某个部件存在问题，请联系技术服务人员。

### 警告：



强光，可能对皮肤或眼部造成损害。在维修前先断开电源。

### 警告：



红外光，可能对皮肤或眼部造成损害。在维修前先断开电源。

---

## 降低视疲劳

显示屏的属性结合以下注意事项可减少眼部疲劳并提高舒适度。

有关如何最大限度降低视疲劳的提示，请转至 <https://www.lenovo.com/us/en/safecomp/> 以访问“Minimizing Visual Fatigue”（最大限度降低视疲劳）。

---

## 倾翻危险预防须知

如果计算机的安装位置不当，可能会对儿童造成伤害。请按照下面的提示保护儿童免受计算机翻倒的伤害：

- 请将计算机或显示器放置在带低矮底座的坚固家具或已固定的家具上。将计算机或显示器推到尽量远离家具边缘的位置。
- 让可能吸引儿童的遥控器、玩具及其他物品远离计算机或显示器。
- 将计算机或显示器线缆放到儿童无法触及的位置。
- 若未遵守上述安全提示，则应监督房间内儿童的行为。

### 警告：

产品的某些部件可能由玻璃制成。如果产品跌落在坚硬的表面上或受到剧烈冲击，玻璃可能会破碎。如果玻璃破碎，请勿接触或清除碎片。直到经过培训的服务人员更换玻璃后再继续使用产品。

---

## 远程控制

### 警告：

请勿在此设备中使用可充电电池。

---

## 静电预防

静电虽然对人体无害，但却能严重损坏计算机部件和选件。易受静电损坏的部件操作不当可能会使部件受损。拆开选件或 CRU 的包装时，在相关说明指示您安装部件之前，请勿打开部件的防静电包装。

操作选件或 CRU 时，或者对计算机内部进行操作时，请采取以下预防措施以避免静电引起的损坏：

- 身体尽量不要移动。移动身体会导致周围累积静电。
- 始终小心地操作组件。操作适配器、内存条和其他电路板时握住边缘。切勿触摸裸露的电路。
- 防止其他人触摸组件。
- 安装静电敏感选件或 CRU 时，请将该部件的防静电包装与计算机的扩展插槽金属挡片或其他未涂漆的金属表面接触至少两秒。这样可减少包装上和您身上的静电。
- 从防静电包装中取出静电敏感部件后尽量立即安装，不要放下部件。如果不能直接安装，请将防静电包装放在光滑平面上，然后再将部件放在包装上。
- 请勿将部件放在计算机外盖或其他金属表面上。

---

## 运行环境

### 最大海拔高度（无增压）

- 运行时：从 **-15.2 米（-50 英尺）** 到 **2000 米（6562 英尺）**
- 存放：从 **-15.2 米（-50 英尺）** 到 **10668 米（35000 英尺）**

## 温度

- 运行时：从 10°C (50°F) 到 35°C (95°F)
- 存放在原始装运包装内：从 -40°C (-40°F) 到 60°C (140°F)
- 无包装存放：从 -10°C (14°F) 到 60°C (140°F)

注：如果您的计算机的存储或运输环境温度低于 10°C (50°F)，请先将其慢慢升到最佳运行温度，然后再使用计算机。此过程可能耗时长达两个小时。在较低的运行温度下使用计算机可能会对计算机造成不可修复的损坏。

## 相对湿度

- 运行时：20%-80% (无冷凝)
- 存放：20%-90% (无冷凝)

---

## 清洁和维护

通过适当的保养和维护，计算机将可靠地为您提供服务。以下主题提供的信息将帮助您让自己的计算机始终处于最佳性能工作状态。

### 基本维护提示

以下是有关使您的计算机保持正常运行的一些基本要点：

- 将计算机放置在清洁、干燥的环境中。确保将计算机放在平整、稳定的表面上。
- 请勿盖住任何通风孔。这些通风孔可使空气流动以防计算机过热。
- 使电风扇、收音机、大功率扬声器、空调和微波炉等电器远离计算机，因为这些电器产生的强磁场可能会损坏显示器以及存储驱动器上的数据。
- 请将食品和饮料放在远离计算机各部件的地方。食物的碎屑和溅出的液滴可能会使键盘和鼠标具有粘性，导致无法使用。
- 请勿弄湿电源开关或其他控制装置。湿气可以损坏这些部件并带来电气危险。
- 拔下电源线时，务必握住插头而非电线。
- 使计算机软件、设备驱动程序和操作系统保持最新。
- 定期清空回收站。
- 定期清理您的电子邮件应用程序的收件箱、已发送邮件和已删除邮件文件夹。
- 不时地清理文件并释放存储驱动器空间和内存空间以防出现性能问题。
- 进行日志记录。其中的条目可包括重大的软件或硬件更改、设备驱动程序更新、间歇性问题及其解决途径以及可能已遇到的其他问题。问题的原因可能是硬件发生更改、软件发生更改或任何其他可能已发生的操作。日志簿可帮助您或 Lenovo 技术人员判断问题的起因。
- 定期备份存储驱动器上的数据。可从备份恢复存储驱动器。
- 尽快制作一张恢复盘。可使用该恢复盘恢复操作系统，即使 Windows 未能启动也可恢复。
- 获取最新的操作系统更新修补程序、软件程序和设备驱动程序。

### 有关搬动计算机的维护技巧

在移动计算机之前，请采取以下预防措施：

1. 备份存储驱动器上的数据。

2. 从驱动器中取出任何介质，然后关闭所有连接的设备 and 计算机。然后从电源插座中拔出所有电源线，并拔下连接到计算机的所有线缆。
3. 如果存有原始的装运纸板箱和包装材料，请用它们来包装这些部件。如果要用另外的纸板箱，请为这些部件提供衬垫以防损坏。

将计算机带往其他国家或地区时，必须考虑当地的电气标准。如果当地使用的电源插座类型与您当前使用的类型不同，请与 **Lenovo** 客户支持中心联系以购买电源插头适配器或新的电源线。

## 清洁计算机

### 警告：

**从驱动器中取出任何介质，然后关闭所有连接的设备 and 计算机。然后从电源插座中拔出所有电源线，并拔下连接到计算机的所有线缆。**

定期清洁计算机是个良好的习惯，可以保护计算机表面并确保无故障运行。

**清洁计算机表面：**用蘸有中性肥皂水的无绒布擦拭外盖。避免液体直接接触表面。

**清洁键盘：**用蘸有中性肥皂水的无绒布逐一擦拭每个键。如果同时擦拭多个键，布可能会钩住相邻的键，很可能会将其损坏。请勿直接向键盘喷洒清洁剂。要清除按键下方的碎屑或灰尘，可用洗耳球配合毛刷或用吹风机的冷风进行清理。

**清洁计算机屏幕：**刮擦、油污、灰尘、化学物质和紫外线可影响计算机屏幕的性能。用干燥柔软的无绒布轻擦屏幕。如果在显示屏上看到类似刮擦的痕迹，可能是污迹。用干燥的软布轻轻地擦去污迹。如果仍有污迹，请用无绒软布蘸水或镜片清洁剂进行擦拭，但不要让液体直接接触计算机屏幕。确保计算机屏幕完全干燥之后再合上。



---

## 附录 B 辅助功能和人体工程学信息

本章介绍辅助功能和人体工程学的信息。

---

### 辅助功能选项信息

Lenovo 致力于帮助在听觉、视觉和行动方面有障碍的用户更方便地使用信息和技术。本节介绍这些用户可充分利用其计算机体验的方法。还可从以下 Web 站点获取最新的辅助功能信息：

<https://www.lenovo.com/accessibility>

#### 键盘快捷方式

以下列表包含有助于使计算机更易于使用的键盘快捷方式。

注：根据键盘的不同，以下某些键盘快捷方式可能不可用。

- **Windows 徽标键 + U**：打开“轻松使用设置中心”
- **按住右 Shift 键八秒**：打开或关闭筛选键
- **按 Shift 键五次**：打开或关闭粘滞键
- **按住 Num Lock 键五秒**：打开或关闭切换键
- **左 Alt 键+左 Shift 键+Num Lock**：打开或关闭鼠标键
- **左 Alt 键+左 Shift 键+PrtScn (或 PrtSc)**：打开或关闭“高对比度”

关于更多信息，请访问 <https://windows.microsoft.com>，然后使用以下任何关键字进行搜索：keyboard shortcuts、key combinations、shortcut keys。

#### 轻松使用设置中心

通过 Windows 操作系统中的“轻松使用设置中心”，可配置计算机以符合您的生理和认知需求。

要访问“轻松使用设置中心”：

1. 转到**控制面板**，然后按“类别”查看。
2. 单击**轻松使用** → **轻松使用设置中心**。
3. 按照屏幕上的说明选择合适的工具。

“轻松使用设置中心”主要包括以下工具：

- **放大镜**  
“放大镜”是一个有用的实用程序，可放大整个或部分屏幕，以使您可更方便地查看各项。
- **讲述人**  
“讲述人”是一个屏幕阅读器，它可朗读屏幕上显示的内容及描述错误消息等事件。
- **屏幕键盘**  
如果更愿意使用鼠标、游戏杆或其他指针设备代替实物键盘向计算机输入数据，可使用“屏幕键盘”。“屏幕键盘”显示一个带有所有标准按键的虚拟键盘。可以使用鼠标或其他指针设备选择按键，如果计算机支持多点触控式屏幕，还可以点击以选择按键。
- **高对比度**

“高对比度”是提高屏幕上某些文本和图像的颜色对比度的功能。因此，这些项目更加突出并易于识别。

- 个性化键盘

调整键盘设置可使键盘更易于使用。例如，可使用键盘控制指针以及使键盘更易于输入某些组合键。

- 个性化鼠标

调整鼠标设置可使鼠标更易于使用。例如，可更改指针外观以及使鼠标更易于管理窗口。

## 语音识别

“语音识别”使您能够通过语音控制计算机。

您可以使用语音指示控制键盘和鼠标。使用语音指示即可启动程序、打开菜单、点击屏幕上的对象、将文本口述为文档以及撰写和发送电子邮件。

要使用语音识别：

1. 转到**控制面板**，然后按“类别”查看。
2. 单击**轻松使用** → **语音识别**。
3. 按屏幕上的指示进行操作。

## 屏幕阅读器技术

屏幕阅读器技术主要用于软件程序界面、帮助系统和各种联机文档。需要屏幕阅读器的更多信息，请参阅以下内容：

- 结合使用 PDF 与屏幕阅读器：

<https://www.adobe.com/accessibility.html?promoid=DJGVE>

- 使用 JAWS 屏幕阅读器：

<https://www.freedomscientific.com/Products/Blindness/JAWS>

- 使用 NVDA 屏幕阅读器：

<https://www.nvaccess.org/>

## 屏幕分辨率

可通过调整计算机的屏幕分辨率，使屏幕上的文本和图像更易于阅读。

要调整屏幕分辨率：

1. 右键单击桌面上的空白区域，然后单击**显示设置** → **显示**。
2. 按屏幕上的指示进行操作。

**注：**将分辨率设置得过低可能会使屏幕上无法容纳某些项目。

## 可定制项目大小

可通过更改项目大小，使屏幕上的项目更易于阅读。

- 要临时更改项目大小，请使用“轻松使用设置中心”中的“放大镜”工具。
- 要永久更改项目大小：
  - 更改屏幕上所有项目的大小。

1. 右键单击桌面上的空白区域，然后单击**显示设置** → **显示**。
  2. 按屏幕上的说明更改项目大小。对于某些应用程序，您的配置可能在您注销后再次登录才会生效。
- 更改 **Web** 页面上项目的大小。  
按住 **Ctrl**，然后按加号键 (+) 放大文本大小，或减号键 (-) 缩小文本大小。
  - 更改桌面或窗口上项目的大小。

**注：**此功能可能不适用于某些窗口。

如果鼠标有滚轮，则按住 **Ctrl**，然后滚动滚轮以更改项目大小。

## 业界标准接口

您的计算机提供多种行业标准接口，可使用这些接口连接辅助设备。

## 采用可访问格式的文档

**Lenovo** 提供的电子文档格式具有辅助功能，如加有适当标记的 **PDF** 文件或超文本标记语言 (**HTML**) 文件。**Lenovo** 电子文档旨在确保有视觉障碍的用户可通过屏幕阅读器阅读文档。文档中的每个图像还包含充足的替代文本，以使有视力障碍的用户可在使用屏幕阅读器时理解该图像。

---

## 人体工程学信息

良好的人体工程学坐姿对于充分利用个人计算机和避免产生不适非常重要。请合理安排您的工作空间以及您使用的设备，以适合您的个人需求以及您所从事的工作的种类。此外，在您使用计算机时，良好的工作习惯可以最大限度地提高工作效率和舒适度。

在实际的办公室中工作，也许意味着要适应环境的频繁变动。根据环境光照做出调整、采用适当坐姿和正确放置计算机硬件可帮助您提高工作表现和舒适程度。

此示例显示了常规坐姿。即使并不采用这样的姿势，您也可以按照以下技巧去做。培养良好的习惯将使您受益匪浅。



**常规姿势：**对您的工作姿势进行少许调整，以防止因长期用一种姿势工作而产生不适。工作中经常短暂地休息也将有助于防止任何与工作坐姿相关的轻微不适。

**显示屏：**放置显示屏时，应保持 **510 毫米至 760 毫米 (20 英寸至 30 英寸)** 的舒适视距。避免因头顶照明或室外光源导致的显示屏眩光或反射。保持显示屏清洁，亮度调节到能让您清晰看到屏幕的程度。按亮度控制键调节显示屏亮度。

**头部位置：**保持您的头部和颈部处在舒适的笔直（垂直或直立）位置。

**座椅：**使用具有舒适靠背且高度可调的座椅。通过调节座椅找到最舒适的坐姿。

**手臂和手的位置：**如果可行，请使用椅子的扶手或工作台面上的某个区域支撑手臂的重量。保持前臂、手腕和手处在放松笔直（水平方向）的位置。输入时轻触键盘，而不要重击。

**腿部位置：**使大腿与地面平行，双脚平放在地面或脚凳上。

---

## 附录 C 合规性信息

本章提供关于 Lenovo 产品的法规、环境、RoHS 和 ENERGY STAR 信息。

---

### 无线电频率合规性声明

配备无线通信的计算机型号遵守已准许其使用无线功能的任何国家或地区针对无线电频率和安全制定的标准。

使用计算机中配备的无线设备前，请务必阅读本文档以及适用于您所在国家或地区的《法规声明》。

### 确定无线法规声明的位置

有关无线法规声明的更多信息，请参阅《法规声明》，网址为：

<https://pcsupport.lenovo.com>

### 欧盟 - 遵循无线电设备指令

- 对于具有无线设备的计算机型号：

This product is in conformity with all the requirements and essential norms that apply to EU Council Radio Equipment Directive 2014/53/EU on the approximation of the laws of the Member States relating to radio equipment. The full text of the system EU declaration of conformity and the EU wireless module declarations are available at:

<https://www.lenovo.com/us/en/compliance/eu-doc>

Lenovo cannot accept responsibility for any failure to satisfy the protection requirements resulting from a non-recommended modification of the product, including the installation of option cards from other manufacturers. This product has been tested and found to comply with the limits for Class B equipment according to European Standards harmonized in the Directives in compliance. The limits for Class B equipment were derived for typical residential environments to provide reasonable protection against interference with licensed communication devices.

- 对于不具有无线设备的计算机型号：

The full text of the system EU declaration of conformity is available at:

<https://www.lenovo.com/us/en/compliance/eu-doc>

Lenovo cannot accept responsibility for any failure to satisfy the protection requirements resulting from a non-recommended modification of the product, including the installation of option cards from other manufacturers. This product has been tested and found to comply with the limits for Class B equipment according to European Standards harmonized in the Directives in compliance. The limits for Class B equipment were derived for typical residential environments to provide reasonable protection against interference with licensed communication devices.

### 巴西

Este equipamento não tem direito à proteção contra interferência prejudicial e não pode causar interferência em sistemas devidamente autorizados.

This equipment is not protected against harmful interference and may not cause interference with duly authorized systems.

## 墨西哥

**Advertencia:** En Mexico la operación de este equipo está sujeta a las siguientes dos condiciones: (1) es posible que este equipo o dispositivo no cause interferencia perjudicial y (2) este equipo o dispositivo debe aceptar cualquier interferencia, incluyendo la que pueda causar su operación no deseada.

## 新加坡



## 韩国

무선설비 전파 혼신 (사용주파수 2400 ~ 2483.5 , 5725 ~ 5825 무선제품해당)

해당 무선설비가 전파혼신 가능성이 있으므로 인명안전과 관련된 서비스는 할 수 없음

### SAR 정보

본 장치는 전파 노출에 대한 가이드라인을 충족합니다.

본 장치는 무선 송수신기입니다. 본 장치는 국제 가이드라인으로 권장되는 전파 노출에 대한 제한을 초과하지 않도록 설계되었습니다. 장치 액세서리 및 최신 부품을 사용할 경우 SAR 값이 달라질 수 있습니다. SAR 값은 국가 보고 및 테스트 요구 사항과 네트워크 대역에 따라 다를 수 있습니다. 본 장치는 사람의 신체에서 20mm 이상의 거리에서 사용할 수 있습니다.

---

## 国家和地区的环境信息

本部分提供关于 Lenovo 产品的环境、回收和 RoHS 信息。

### 回收和环境信息

Lenovo 鼓励信息技术 (IT) 设备的所有者负责回收不再使用的设备。Lenovo 提供多种计划和服务，以帮助设备所有者对他们的 IT 产品进行回收。有关回收 Lenovo 产品的信息，请访问：

<https://www.lenovo.com/us/en/compliance/recycling>

可在以下网址找到有关我们产品的最新环境信息：

<https://www.lenovo.com/us/en/compliance/eco-declaration>

## 重要 WEEE 信息



Lenovo 产品上的 WEEE 标记适用于执行 WEEE 和电子废弃物法规（如欧洲 WEEE 指令、印度电子废弃物管理条例）的国家/地区。贴有此标签的设备符合当地关于废弃电子电气设备（WEEE）的法规。这些法规根据每个地区的适用情况，确定有关回收和再利用废旧电器的法律框架。此标签贴在多种产品上，表示不得随意丢弃产品，而应将产品送往已建立的收集系统以回收这些使用期结束的产品。

对于标有 WEEE 标记的电子电气设备（EEE），用户不得在其使用期结束后将其不加分类直接作为城市废物处理，而应依照适用的收集机制对 WEEE 进行回收、再利用和再生，以尽可能降低 EEE 因可能存在有害物质而对环境和人类健康造成的任何潜在影响。Lenovo 电子电气设备（EEE）包含的一些部件和组件在使用期结束后可能会成为有害废弃物。

可免费将 EEE 和废弃电子电气设备（WEEE）运送到将同等性质和功能的电子电气设备作为二手 EEE 或 WEEE 出售的销售处或任何分销商处。

如需其他 WEEE 信息，请访问：

<https://www.lenovo.com/us/en/compliance/recycling>

### 匈牙利的 WEEE 信息

根据匈牙利法案第 197/2014 (VIII.1.) 号第 12 章的第 (1) - (5) 小节，Lenovo 作为生产商承担与履行 Lenovo 义务相关的成本。

## 日本回收声明

Collect and recycle a disused Lenovo computer or monitor

If you are a company employee and need to dispose of a Lenovo computer or monitor that is the property of the company, you must do so in accordance with the Law for Promotion of Effective Utilization of Resources. Computers and monitors are categorized as industrial waste and should be properly disposed of by an industrial waste disposal contractor certified by a local government. In accordance with the Law for Promotion of Effective Utilization of Resources, Lenovo Japan provides, through its PC Collecting and Recycling Services, for the collecting, reuse, and recycling of disused computers and monitors. For details, visit the Lenovo Web site at:

[https://www.lenovo.com/us/en/social\\_responsibility/sustainability/ptb\\_japan](https://www.lenovo.com/us/en/social_responsibility/sustainability/ptb_japan)

Pursuant to the Law for Promotion of Effective Utilization of Resources, the collecting and recycling of home-used computers and monitors by the manufacturer was begun on October 1, 2003. This service is provided free of charge for home-used computers sold after October 1, 2003. For details, go to:

[https://www.lenovo.com/us/en/social\\_responsibility/sustainability/ptb\\_japan](https://www.lenovo.com/us/en/social_responsibility/sustainability/ptb_japan)

## Dispose of Lenovo computer components

Some Lenovo computer products sold in Japan may have components that contain heavy metals or other environmental sensitive substances. To properly dispose of disused components, such as a printed circuit board or drive, use the methods described above for collecting and recycling a disused computer or monitor.

## Dispose of disused lithium batteries from Lenovo computers

A button-shaped lithium battery is installed inside your Lenovo computer to provide power to the computer clock while the computer is off or disconnected from the main power source. If you need to replace it with a new one, contact your place of purchase or contact Lenovo for service. If you need to dispose of a disused lithium battery, insulate it with vinyl tape, contact your place of purchase or an industrial-waste-disposal operator, and follow their instructions.

Disposal of a lithium battery must comply with local ordinances and regulations.

## 巴西的回收信息

*Declarações de Reciclagem no Brasil*

*Descarte de um Produto Lenovo Fora de Uso*

Equipamentos elétricos e eletrônicos não devem ser descartados em lixo comum, mas enviados à pontos de coleta, autorizados pelo fabricante do produto para que sejam encaminhados e processados por empresas especializadas no manuseio de resíduos industriais, devidamente certificadas pelos órgãos ambientais, de acordo com a legislação local.

A Lenovo possui um canal específico para auxiliá-lo no descarte desses produtos. Caso você possua um produto Lenovo em situação de descarte, ligue para o nosso SAC ou encaminhe um e-mail para: [reciclar@lenovo.com](mailto:reciclar@lenovo.com), informando o modelo, número de série e cidade, a fim de enviarmos as instruções para o correto descarte do seu produto Lenovo.

## 欧盟的电池回收信息



Notice: This mark applies only to countries within the European Union (EU).

Batteries or packaging for batteries are labeled in accordance with European Directive 2006/66/EC concerning batteries and accumulators and waste batteries and accumulators. The Directive determines the framework for the return and recycling of used batteries and accumulators as applicable throughout the European Union. This label is applied to various batteries to indicate that the battery is not to be thrown away, but rather reclaimed upon end of life per this Directive.



In accordance with the European Directive 2006/66/EC, batteries and accumulators are labeled to indicate that they are to be collected separately and recycled at end of life. The label on the battery may also include a chemical symbol for the metal concerned in the battery (Pb for lead, Hg for mercury, and Cd for cadmium). Users of batteries and accumulators must not dispose of batteries and accumulators as unsorted municipal waste, but use the collection framework available to customers for the return, recycling, and treatment of batteries and accumulators. Customer participation is important to minimize any potential effects of batteries and accumulators on the environment and human health due to the potential presence of hazardous substances.

Before placing electrical and electronic equipment (EEE) in the waste collection stream or in waste collection facilities, the end user of equipment containing batteries and/or accumulators must remove those batteries and accumulators for separate collection.

Disposing of lithium batteries and battery packs from Lenovo products

A coin-cell type lithium battery might be installed inside your Lenovo product. You can find details about the battery in the product documentation. If the battery needs to be replaced, contact your place of purchase or contact Lenovo for service. If you need to dispose of a lithium battery, insulate it with vinyl tape, contact your place of purchase or a waste-disposal operator, and follow their instructions.

Disposing of battery packs from Lenovo products

Your Lenovo device might contain a lithium-ion battery pack or a nickel metal hydride battery pack. You can find details on the battery pack in the product documentation. If you need to dispose of a battery pack, insulate it with vinyl tape, contact Lenovo sales, service, or your place of purchase, or a waste-disposal operator, and follow their instructions. You also can refer to the instructions provided in the user guide for your product.

For proper collection and treatment, go to:

<https://www.lenovo.com/lenovo/environment>

## 中国大陆的回收信息

《废弃电器电子产品回收处理管理条例》提示性说明

联想鼓励拥有联想品牌产品的用户当不再需要此类产品时，遵守国家废弃电器电子产品回收处理相关法律法规，将其交给当地具有国家认可的回收处理资质的厂商进行回收处理。更多回收服务信息，请点击进入<http://support.lenovo.com.cn/activity/551.htm>

## 台湾的电池回收信息



廢電池請回收

## 国家和地区有害物质限制 (RoHS) 指令

可在以下网址找到有关 Lenovo 产品的最新环境信息：

<https://www.lenovo.com/us/en/compliance/eco-declaration>

#### 欧盟 RoHS

This Lenovo product, with included parts (cables, cords, and so on) meets the requirements of Directive 2011/65/EU on the restriction of the use of certain hazardous substances in electrical and electronic equipment ( “RoHS recast” or “RoHS 2” ).

For more information about Lenovo worldwide compliance on RoHS, go to:

<https://www.lenovo.com/rohs-communication>

#### 土耳其 RoHS

The Lenovo product meets the requirements of the Republic of Turkey Directive on the Restriction of the Use of Certain Hazardous Substances in Waste Electrical and Electronic Equipment (WEEE).

#### Türkiye AEEE Yönetmeliğine Uygunluk Beyanı

Bu Lenovo ürünü, T.C. Çevre ve Orman Bakanlığı'nın “Atık Elektrik ve Elektronik Eşyalarda Bazı Zararlı Maddelerin Kullanımının Sınırlanmasına Dair Yönetmelik (AEEE)” direktiflerine uygundur.

AEEE Yönetmeliğine Uygundur.

#### 乌克兰 RoHS

Цим підтверджуємо, що продукція Леново відповідає вимогам нормативних актів України, які обмежують вміст небезпечних речовин

#### 印度 RoHS

RoHS compliant as per E-Waste (Management) Rules.

## 中国大陆 RoHS

### 产品中有害物质的名称及含量

部件名称	有害物质					
	铅(Pb)	汞(Hg)	镉(Cd)	六价铬 (Cr(VI))	多溴联苯 (PBB)	多溴二苯醚 (PBDE)
印刷电路板组件*	X	O	O	O	O	O
硬盘	X	O	O	O	O	O
光驱	X	O	O	O	O	O
内存	X	O	O	O	O	O
电脑I/O 附件	X	O	O	O	O	O
电源	X	O	O	O	O	O
键盘	X	O	O	O	O	O
鼠标	X	O	O	O	O	O
机箱/附件	X	O	O	O	O	O
液晶面板	X	O	O	O	O	O
电池	X	O	O	O	O	O

本表格依据 SJ/T 11364 的规定编制。  
 O：表示该有害物质在该部件所有均质材料中的含量均在 GB/T 26572 规定的限量要求以下。  
 X：表示该有害物质至少在该部件的某一均质材料中的含量超出 GB/T 26572 规定的限量要求。  
 注：表中标记“X”的部件，皆因全球技术发展水平限制而无法实现有害物质的替代。  
 印刷电路板组件\*：包括印刷电路板及其零部件、电容和连接器。  
 根据型号的不同，可能不会含有以上的所有部件，请以实际购买机型为准。



在中华人民共和国境内销售的电子信息产品必须标识此标志，标志内的数字代表在正常使用状态下的产品的环保使用期限。

### 中国大陆 RoHS 合格评定制度标识

依照《电器电子产品有害物质限制使用合格评定制度实施安排》，《绿色产品标识使用管理办法》以及市场监管总局关于明确电器电子产品有害物质限制使用合格评定制度“供方符合性标志”的公告中对于合格评定标识的相关要求，联想公司针对纳入《电器电子产品有害物质限制使用达标管理目录》内的产品，使用自我声明的合格评定方式，并使用如下合格评定标识：



## 台灣 RoHS

### 臺灣 RoHS - 個人電腦

單元	限用物質及其化學符號					
	鉛 (Pb)	汞 (Hg)	鎘 (Cd)	六價鉻 (Cr <sup>+6</sup> )	多溴聯苯 (PBB)	多溴二苯醚 (PBDE)
印刷電路板組件	—	○	○	○	○	○
硬碟	—	○	○	○	○	○
光碟機	—	○	○	○	○	○
記憶體	—	○	○	○	○	○
電源供應器	—	○	○	○	○	○
鍵盤	—	○	○	○	○	○
滑鼠	—	○	○	○	○	○
機殼	—	○	○	○	○	○
配件 (電源線)	—	○	○	○	○	○
散熱模組	—	○	○	○	○	○

備考1. “超出0.1 wt %”及“超出0.01 wt %”係指限用物質之百分比含量超出百分比含量基準值。

備考2. “○”係指該項限用物質之百分比含量未超出百分比含量基準值。

備考3. “—”係指該項限用物質為排除項目。

### 臺灣 RoHS - 一體機

單元	限用物質及其化學符號					
	鉛 (Pb)	汞 (Hg)	鎘 (Cd)	六價鉻 (Cr <sup>+6</sup> )	多溴聯苯 (PBB)	多溴二苯醚 (PBDE)
印刷電路板組件	—	○	○	○	○	○
硬碟	—	○	○	○	○	○
光碟機	—	○	○	○	○	○
記憶體	—	○	○	○	○	○
電腦I/O配件	—	○	○	○	○	○
電源供應器	—	○	○	○	○	○
鍵盤	—	○	○	○	○	○
滑鼠	—	○	○	○	○	○
機殼	—	○	○	○	○	○
螢幕	—	○	○	○	○	○
配件 (電源線)	—	○	○	○	○	○
散熱模組	—	○	○	○	○	○

備考1. “超出0.1 wt %”及“超出0.01 wt %”係指限用物質之百分比含量超出百分比含量基準值。

備考2. “○”係指該項限用物質之百分比含量未超出百分比含量基準值。

備考3. “—”係指該項限用物質為排除項目。

## 电磁辐射声明

### 联邦通信委员会 (FCC) 供应商合规性声明

以下信息适用于 ThinkCentre M630e, 机器类型: 10YM、10YN、10YQ 和 10YR。

This equipment has been tested and found to comply with the limits for a Class B digital device, pursuant to Part 15 of the FCC Rules. These limits are designed to provide reasonable protection against harmful interference in a residential installation. This equipment

generates, uses, and can radiate radio frequency energy and, if not installed and used in accordance with the instructions, may cause harmful interference to radio communications. However, there is no guarantee that interference will not occur in a particular installation. If this equipment does cause harmful interference to radio or television reception, which can be determined by turning the equipment off and on, the user is encouraged to try to correct the interference by one or more of the following measures:

- Reorient or relocate the receiving antenna.
- Increase the separation between the equipment and receiver.
- Connect the equipment into an outlet on a circuit different from that to which the receiver is connected.
- Consult an authorized dealer or service representative for help.

Lenovo is not responsible for any radio or television interference caused by using other than recommended cables and connectors or by unauthorized changes or modifications to this equipment. Unauthorized changes or modifications could void the user's authority to operate the equipment.

This device complies with Part 15 of the FCC Rules. Operation is subject to the following two conditions: (1) this device may not cause harmful interference, and (2) this device must accept any interference received, including interference that may cause undesired operation.

**Responsible Party:**

Lenovo (United States) Incorporated  
7001 Development Drive  
Morrisville, NC 27560  
Email: FCC@lenovo.com



## 确定 FCC 标识或 IC 认证信息的位置

您可以通过以下方法之一找到 FCC 和 IC 认证信息:

- 通过计算机预装的电子标签屏幕。要查看电子标签屏幕, 请参阅第 81 页“法规信息标签”。
- 位于粘贴在计算机装运纸板箱外部的实物标签上。

## 加拿大工业部合规性声明

CAN ICES-3(B)/NMB-3(B)

## 欧盟合规性

EU Contact: Lenovo (Slovakia), Landererova 12, 811 09 Bratislava, Slovakia



Compliance with the EMC Directive

**This product is in conformity with the protection requirements of EU Council Directive 2014/30/EU on the approximation of the laws of the Member States relating to electromagnetic compatibility.**

**This product has been tested and found to comply with the limits for Class B equipment according to European Standards harmonized in the Directives in compliance. The Class B requirements for equipment are intended to offer adequate protection to broadcast services within residential environments.**

EU ErP (EcoDesign) Directive **(2009/125/EC)** - external power adapters (Regulation (EU) **2019/1782**)

Lenovo products are designed to work with a range of compatible power adapters. Access <https://www.lenovo.com/us/en/compliance/eu-doc> to view the compatible power adapters. For the detailed power adapter specifications for your computer, go to <https://support.lenovo.com>.

## 德国 B 类一致性声明

*Hinweis zur Einhaltung der Klasse B zur elektromagnetischen Verträglichkeit*

Dieses Produkt entspricht den Schutzanforderungen der EU-Richtlinie zur elektromagnetischen Verträglichkeit Angleichung der Rechtsvorschriften über die elektromagnetische Verträglichkeit in den EU-Mitgliedsstaaten und hält die Grenzwerte der Klasse B der Norm gemäß Richtlinie.

Um dieses sicherzustellen, sind die Geräte wie in den Handbüchern beschrieben zu installieren und zu betreiben. Des Weiteren dürfen auch nur von der Lenovo empfohlene Kabel angeschlossen werden. Lenovo übernimmt keine Verantwortung für die Einhaltung der Schutzanforderungen, wenn das Produkt ohne Zustimmung der Lenovo verändert bzw. wenn Erweiterungskomponenten von Fremdherstellern ohne Empfehlung der Lenovo gesteckt/eingebaut werden.

Zulassungsbescheinigung laut dem Deutschen Gesetz über die elektromagnetische Verträglichkeit von Betriebsmitteln, EMVG vom 20. Juli 2007 (früher Gesetz über die elektromagnetische Verträglichkeit von Geräten), bzw. der EU Richtlinie 2014/30/EU, der EU Richtlinie 2014/53/EU Artikel 3.1b), für Geräte der Klasse B.

Dieses Gerät ist berechtigt, in Übereinstimmung mit dem Deutschen EMVG das EG-Konformitätszeichen - CE - zu führen. Verantwortlich für die Konformitätserklärung nach Paragraf 5 des EMVG ist die Lenovo (Deutschland) GmbH, Meitnerstr. 9, D-70563 Stuttgart.

## 日本 VCCI B 类一致性声明

この装置は、クラスB機器です。この装置は、住宅環境で使用することを目的としていますが、この装置がラジオやテレビジョン受信機に近接して使用されると、受信障害を引き起こすことがあります。

取扱説明書に従って正しい取り扱いをして下さい。

VCCI-B

## 日本关于连接到额定电流小于或等于 20 A/相位的输电线的产品的一致性声明

日本の定格電流が 20A/相 以下の機器に対する高調波電流規制  
高調波電流規格 JIS C 61000-3-2 適合品

## 日本交流电源线声明

The ac power cord shipped with your product can be used only for this specific product. Do not use the ac power cord for other devices.

本製品およびオプションに電源コード・セットが付属する場合は、それぞれ専用のものになっていますので他の電気機器には使用しないでください。

---

## 国家和地区的其他合规性信息

本部分提供关于 Lenovo 产品的其他合规性信息。

### 与认证相关的信息

产品名称: ThinkCentre M630e

机器类型: 10YM、10YN、10YQ 和 10YR

可从以下网址获得最新的合规性信息:

<https://www.lenovo.com/compliance>

### 法规信息标签

根据所在国家或地区，政府要求的法规信息将通过以下方法之一提供：

- 位于粘贴在计算机装运纸板箱外部的实物标签上
- 位于粘贴在计算机上的实物标签上
- 在某些一体机（AIO）型号上，也可以通过预装在计算机上的电子标签屏幕找到法规信息。

要访问电子标签屏幕，请执行以下某项操作：

- 重新启动计算机。当显示徽标屏幕时，请按 **F9**。随后将显示电子标签屏幕。
- 重新启动计算机。显示徽标屏幕时，请按 **Enter** 键或点击提示进入 **Startup Interrupt** 菜单。然后，按 **F9** 或点击“法规信息”选项。随后将显示电子标签屏幕。

### 出口分类声明

本产品受美国出口管理条例（EAR）的管制，其出口分类控制编号（ECCN）为 5A992.c。本产品可以再出口到 EAR E1 国家或地区列表中的所有禁运国家或地区以外的国家或地区。

### 台湾 Lenovo 产品服务信息

委製商/進口商名稱: 荷蘭商聯想股份有限公司台灣分公司  
進口商地址: 台北市中山區樂群三路128號16樓  
進口商電話: 0800-000-702 (代表號)

### 台湾视力防护声明

警語: 使用過度恐傷害視力

注意事項:

- 使用30分鐘請休息10分鐘。

- 未滿2歲幼兒不看螢幕，2歲以上每天看螢幕不要超過1小時。

## 台湾键盘和鼠标一致性声明

本產品隨貨附已取得經濟部標準檢驗局認可之PS/2或USB的鍵盤與滑鼠一組

## 欧亚大陆合规性标志



## 巴西音频声明

Ouvir sons com mais de 85 decibéis por longos períodos pode provocar danos ao sistema auditivo.

## ENERGY STAR 型号信息



**ENERGY STAR** 是美国环保署和美国能源部的一项联合计划，旨在通过高能效的产品和做法节省资金和保护环境。

**Lenovo** 很荣幸为客户提供具有 **ENERGY STAR** 合规标志的产品。以下机器类型出厂时，其设计经测试符合 **ENERGY STAR** 计划对计算机的要求。

**10YM、10YN、10YQ 和 10YR**

如需关于 **Lenovo ENERGY STAR** 认证产品的更多信息，请访问：

[https://www.lenovo.com/us/en/social\\_responsibility/energy/](https://www.lenovo.com/us/en/social_responsibility/energy/)

使用符合 **ENERGY STAR** 规范的产品和利用计算机的电源管理功能部件可以帮助减少电力消耗。而减少电力消耗有助于节省不必要的开支、提高环境质量和减少温室效应气体排放。

有关 **ENERGY STAR** 的更多信息，请访问：

<https://www.energystar.gov>

**Lenovo** 鼓励用户在平时使用计算机部件时有效利用能源。为此，**Lenovo** 预设了以下默认电源计划。要更改电源计划，请参阅第 11 页“设置电源计划”。



---

## 附录 D 声明和商标

### 声明

**Lenovo** 可能不在所有国家或地区提供本文档中讨论的产品、服务或功能特性。有关您所在地区当前提供的产品和服务的信息，请咨询您当地的 **Lenovo** 代表。对 **Lenovo** 产品、程序或服务的任何引用无意明示或默示只能使用该 **Lenovo** 产品、程序或服务。只要不侵犯 **Lenovo** 的知识产权，任何同等功能的产品、程序或服务，都可以代替 **Lenovo** 产品、程序或服务。但是，评估和验证任何其他产品、程序或服务，则由用户自行负责。

**Lenovo** 对于本文所述内容可能已拥有专利或正在申请专利。提供本文档并未授予用户使用这些专利的任何许可。您可以用书面方式将许可查询寄往：

*Lenovo (United States), Inc.  
1009 Think Place - Building One  
Morrisville, NC 27560  
U.S.A.  
Attention: Lenovo Director of Licensing*

**LENOVO** “按现状”提供本出版物，不附有任何种类的（无论是明示还是默示的）保证，包括但不限于默示的有关非侵权、适销和适用于某种特定用途的保证。某些管辖区域在某些交易中不允许免除明示或默示的保证，因此本条款可能不适用于您。

此处的信息将定期更改；这些更改将编入本出版物的新版本中。为提供更好的服务，**Lenovo** 保留随时改进和/或修改计算机随附手册中所述的产品、软件程序以及本手册内容的权利，恕不另行通知。

计算机随附手册中所述的软件接口、功能及硬件配置可能与所购计算机的实际配置不完全相同。有关产品的配置，请参阅相关合同（如有）或产品包装清单，或咨询销售产品的经销商。**Lenovo** 可以按它认为适当的任何方式使用或分发您所提供的任何信息而无须对您承担任何责任。

本文档中描述的产品并非旨在用于移植或其他生命支持的应用，在这些应用中的故障可能导致人身伤害或死亡。本文档中包含的信息并不影响或更改 **Lenovo** 产品规格或保修。本文档中的任何内容都不能作为 **Lenovo** 或第三方的知识产权下的明示或默示的许可或保证。本文档中包含的所有信息都是在特定的环境中获得并且作为插图显示。在其他操作环境中获得的结果可能会有所不同。

**Lenovo** 可以按它认为适当的任何方式使用或分发您所提供的任何信息而无须对您承担任何责任。

本出版物中提供的对非 **Lenovo Web** 站点的任何引用都是为了方便起见，任何情况下都不作为对这些 **Web** 站点的公开支持。这些 **Web** 站点上的资料不属于本 **Lenovo** 产品的资料，并且使用这些 **Web** 站点时风险自担。

此处包含的任何性能数据都是在受控环境中测得的。因此，在其他操作环境中获得的数据可能会有明显的不同。有些测量可能是在开发级的系统上进行的，因此不保证与一般可用系统上进行的测量结果相同。此外，有些测量是通过推算而估计的。实际结果可能会有差异。本文档的用户应当验证其特定环境的适用数据。

本文档由 **Lenovo** 所有，受版权保护，且不在任何开源协议涵盖范围之内，包括任何可能涵盖本产品随附的软件的 **Linux** 协议。**Lenovo** 随时可能更新本文档，恕不另行通知。

如需最新信息或有任何问题及意见，请联系或访问 **Lenovo Web 站点**：

<https://support.lenovo.com>

## 商标

**LENOVO**、**LENOVO** 徽标、**THINKCENTRE** 和 **THINKCENTRE** 徽标是 **Lenovo** 的商标。**Intel** 是 **Intel Corporation** 或其子公司在美国和/或其他国家或地区的商标。**Microsoft** 和 **Windows** 是 **Microsoft** 公司集团的商标。**DisplayPort** 是 **Video Electronics Standards Association** 的商标。**HDMI** 和 **HDMI** 高清晰度多媒体接口是 **HDMI Licensing LLC** 在美国和其他国家或地区的商标或注册商标。**Wi-Fi** 是 **Wi-Fi Alliance** 的注册商标。**USB-C** 是 **USB Implementers Forum** 的商标。其他商标的所有权归其各自所有者所有。© 2019 **Lenovo**.



**Lenovo**