

M630e
使用手冊

ThinkCentre



Lenovo

請先閱讀

使用本文件與其所支援的產品之前，請確認閱讀及瞭解下列資訊：

- 第 51 頁附錄 A 「重要安全資訊」
- *安全及保固手冊*
- *設定手冊*

第三版 (2019 年 10 月)

© Copyright Lenovo 2019.

有限及限制權利注意事項：倘若資料或軟體係依據美國聯邦總務署 (General Services Administration, GSA) 的合約交付，其使用、重製或揭露須符合合約編號 GS-35F-05925 之規定。

目錄

關於本文件	iii	變更 UEFI BIOS 的顯示語言	17
第 1 章. 認識您的電腦	1	設定系統日期和時間	17
正面視圖	1	變更啟動順序	18
背面視圖	3	啟用或停用 Configuration Change Detection 功能	18
主機板	5	啟用或停用智慧型開機功能	18
特性和規格	6	啟用或停用 ErP LPS 相符模式	19
第 2 章. 電腦入門	7	啟用或停用 ICE 散熱警示功能	19
Windows 10 入門	7	變更 ICE 效能模式	19
Windows 帳戶	7	在安裝新的作業系統之前變更 BIOS 設定	20
Windows 使用者介面	7	更新 UEFI BIOS	20
連線到網路	8	從 BIOS 更新失敗中回復	20
連線到有線乙太網路	8	清除 CMOS	21
連接到 Wi-Fi 網路 (選配)	8	第 6 章. 疑難排解、診斷與復原	23
使用 Lenovo Vantage	9	解決電腦問題的基本程序	23
使用多媒體	9	疑難排解	23
使用音訊	9	啟動問題	23
第 3 章. 探索電腦	11	音訊問題	24
管理電源	11	網路問題	24
設定電源按鈕行為	11	效能問題	26
設定電源計劃	11	儲存磁碟機問題	26
傳輸資料	11	CD 或 DVD 問題	27
連接到啟用藍牙的裝置 (選配)	11	序列埠接頭問題	27
使用光碟機 (選配)	12	USB 裝置問題	28
使用媒體卡 (選配)	12	軟體問題	28
購買配件	12	診斷	28
第 4 章. 保護電腦和資訊	13	Lenovo 診斷工具	28
鎖定電腦	13	回復	28
安全地登入您的電腦	13	將系統檔案和設定還原至較早的時間點	28
使用密碼	13	從備份還原您的檔案	28
使用軟體安全解決方案	14	重設您的電腦	29
使用防火牆	14	使用進階選項	29
使用防毒程式	15	Windows 自動復原	29
使用內嵌於韌體的 Computrace Agent 軟體 (選配)	15	建立和使用復原 USB 裝置	29
使用 BIOS 安全解決方案	15	更新裝置驅動程式	30
消除所有儲存磁碟機資料	15	第 7 章. CRU 更換	31
使用 Intel BIOS guard	15	CRU 為何	31
使用 Smart USB Protection	15	更換 CRU	31
第 5 章. UEFI BIOS	17	電源整流器和電源線	32
UEFI BIOS 為何	17	直立架	33
進入 BIOS 功能表	17	防塵罩	34
在 BIOS 介面中導覽	17	電腦機殼	36
		儲存磁碟機	37
		Wi-Fi 卡	39
		系統風扇	41

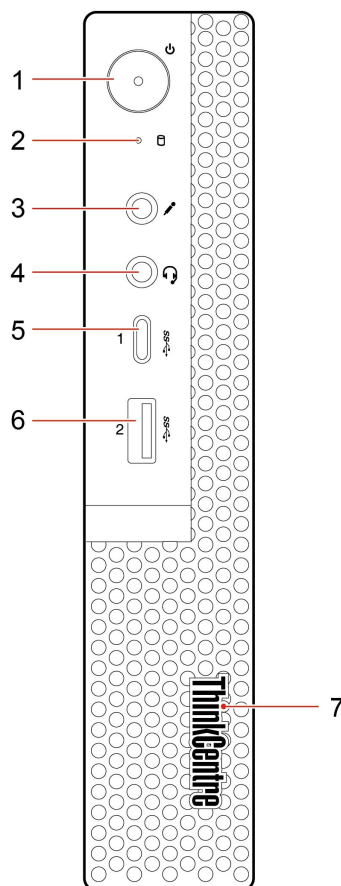
底部外殼	42	購買額外的服務	49
記憶體模組	43	附錄 A. 重要安全資訊	51
M.2 固態硬碟	45	附錄 B. 協助工具和人體工學資訊	63
第 8 章. 說明及支援	47	附錄 C. 法規/標準符合資訊	67
自助資源	47	附錄 D. 注意事項和商標	79
聯絡 Lenovo.	48		
在您聯絡 Lenovo 之前	48		
Lenovo 客戶支援中心	48		

關於本文件


- 本文件中的圖例可能與您的產品看起來不同。
- 視型號而定，您的電腦可能不提供某些選購配件、功能和軟體程式。
- 部分使用者介面說明可能不適用於您的電腦，視作業系統和程式的版本而定。
- 文件內容如有變更，恕不另行通知。Lenovo 會持續地改善您電腦的文件，包括本 *使用手冊*。若要取得最新文件，請前往：
<https://support.lenovo.com>
- Microsoft® 會透過 Windows Update 定期變更 Windows® 作業系統的功能。因此，本文件的部分資訊可能會過時。如需最新資訊，請參閱 Microsoft 資源。

第 1 章 認識您的電腦

正面視圖



按以下開啟電腦。

如果要關閉電腦，請開啟「開始」功能表，按一下  **開啟/關閉**，然後選取**關機**。

1. 電源按鈕

電源按鈕中的指示燈會顯示您電腦的系統狀態。

- **亮起**：電腦已開啟。
- **關閉**：電腦關閉或在休眠模式中。
- **閃爍**：電腦處於睡眠模式。

2. 儲存磁碟機活動指示燈

當這個指示燈亮起時，表示儲存磁碟機正在使用中。

3. 麥克風接頭

連接麥克風。

4. 耳機接頭

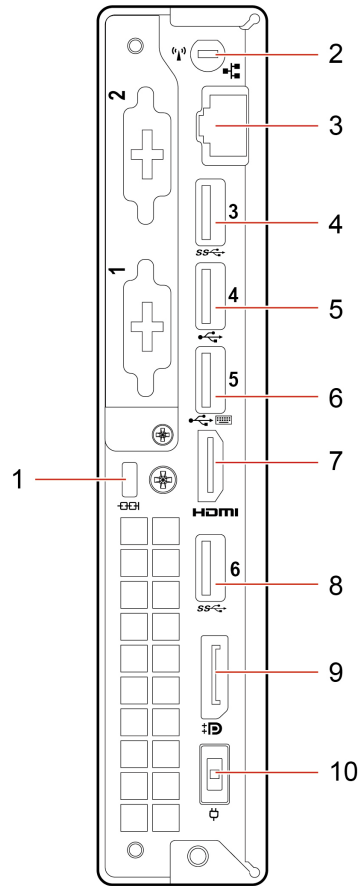
將耳機或頭戴式耳機連接到電腦。

5. USB-C™ 接頭 (USB 3.1 Gen 1)

- 以 5 V 和 3 A 的輸出電壓和電流為 USB-C 相容裝置充電。
 - 以 USB 3.1 的速度傳輸資料，最快可達 5 Gbps。
-

6. USB 3.1 接頭 Gen 1	連接與 USB 相容的裝置，例如 USB 鍵盤、USB 滑鼠、USB 儲存裝置或 USB 印表機。
7. ThinkCentre® LED	當這個指示燈亮起時，表示電腦已開啟。

背面視圖

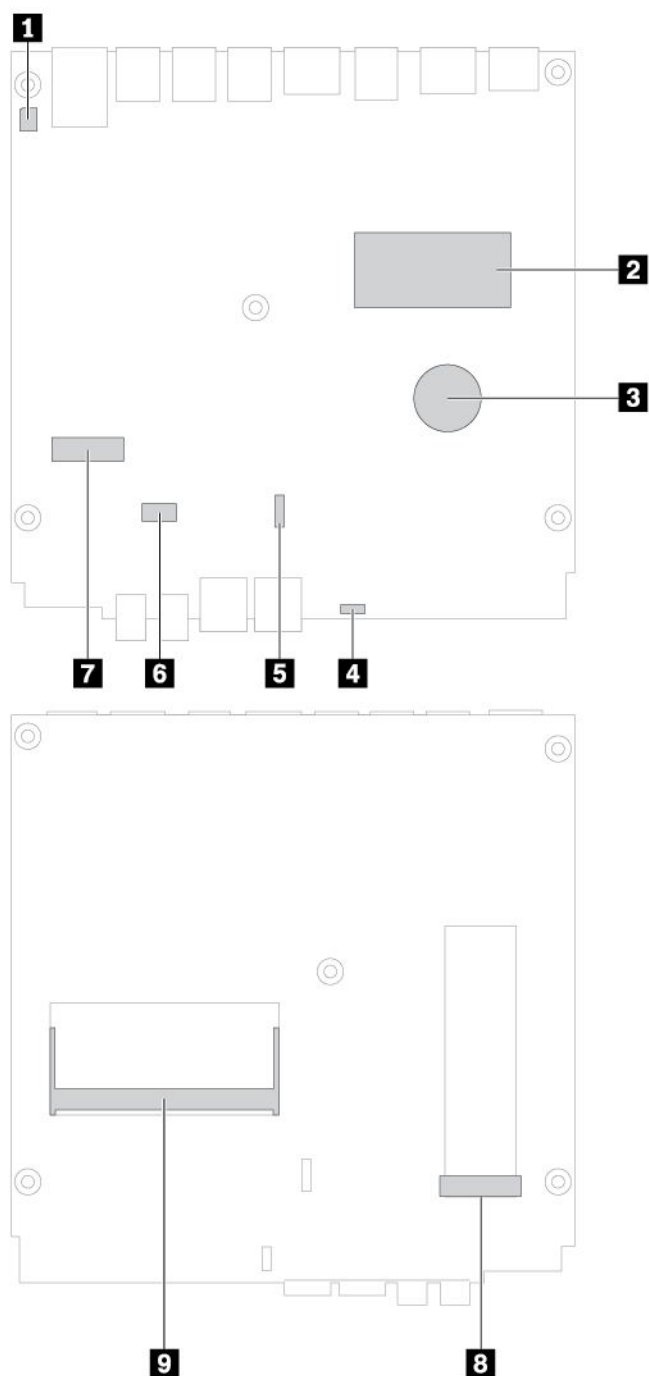


1. 安全鎖插槽	固定 Kensington 型鋼纜鎖。
2. Wi-Fi 天線插槽	用來安裝僅限部分型號提供的後方 Wi-Fi 天線接線接頭。後方 Wi-Fi 天線安裝於後方 Wi-Fi 天線接線接頭上。
3. 乙太網路接頭	連接到區域網路 (LAN)。當綠色指示燈亮起時，表示電腦已連接至 LAN。當黃色指示燈閃爍時，表示資料正在傳輸。
4. USB 3.1 接頭 Gen 1	連接與 USB 相容的裝置，例如 USB 鍵盤、USB 滑鼠、USB 儲存裝置或 USB 印表機。
5. USB 2.0 接頭	連接與 USB 相容的裝置，例如 USB 鍵盤、USB 滑鼠、USB 儲存裝置或 USB 印表機。
6. USB 2.0 接頭	連接與 USB 相容的裝置，例如 USB 鍵盤、USB 滑鼠、USB 儲存裝置或 USB 印表機。這個接頭支援智慧型開機功能。如需相關資訊，請參閱第 18 頁「啟用或停用智慧型開機功能」。
7. HDMI™ 1.4 輸出接頭	將音訊和視訊信號從電腦傳送到其他音訊或視訊裝置，例如高效能顯示器。如需相關資訊，請參閱 https://www.hdmi.org/manufacturer/hdmi_1_4/index.aspx 。
8. USB 3.1 接頭 Gen 1	連接與 USB 相容的裝置，例如 USB 鍵盤、USB 滑鼠、USB 儲存裝置或 USB 印表機。

9. DisplayPort® 1.2 輸出接頭	將音訊和視訊信號從電腦傳送到其他音訊或視訊裝置，例如高效能顯示器。如需相關資訊，請參閱 https://www.vesa.org/wp-content/uploads/2010/12/DisplayPort-DevCon-Presentation-DP-1.2-Dec-2010-rev-2b.pdf 。
--------------------------	---

10. 電源整流器接頭	將電源整流器連接到電腦以供電。
-------------	-----------------

主機板



1 清除 CMOS (互補金屬氧化物半導體) / 回復跳接器	2 微處理器
3 硬幣型電池	4 內部喇叭連接器
5 系統風扇連接器	6 儲存磁碟機接頭
7 M.2 Wi-Fi 卡片插槽	8 M.2 固態硬碟插槽
9 記憶體插槽	

特性和規格

硬體配置	<ol style="list-style-type: none">1. 用滑鼠右鍵按一下開始按鈕以開啟「開始」快速功能表。2. 按一下裝置管理員。出現提示時，請輸入管理者密碼或進行確認。
電源供應器	<ul style="list-style-type: none">• 65 瓦自動電壓感應電源供應器
電源輸入	<ul style="list-style-type: none">• 輸入電壓：從 100 V 交流電至 240 V 交流電• 輸入頻率：50/60 Hz
微處理器和記憶體	<ol style="list-style-type: none">1. 按一下開始按鈕開啟「開始」功能表。2. 按一下設定 → 系統 → 關於。 <p>附註：在作業系統中顯示的記憶體可能與電腦中安裝之記憶體模組的額定記憶體不一致。</p>
儲存裝置容量	<p>如要查明儲存磁碟機容量：</p> <ol style="list-style-type: none">1. 用滑鼠右鍵按一下開始按鈕以開啟「開始」快速功能表。2. 按一下磁碟管理。 <p>附註：系統所指出的儲存磁碟機容量小於額定容量。</p>
視訊功能	<p>整合式圖形卡支援下列項目：</p> <ul style="list-style-type: none">• DisplayPort 1.2 輸出接頭• HDMI 1.4 輸出接頭
音訊功能	<p>整合式音效卡支援下列項目：</p> <ul style="list-style-type: none">• 耳機接頭• 內建喇叭• 麥克風接頭
擴充	<ul style="list-style-type: none">• 記憶體插槽• M.2 固態硬碟插槽• 儲存磁碟機插槽
網路功能	<ul style="list-style-type: none">• 藍牙*• 乙太網路 LAN• 無線 LAN*

* 選配

第 2 章 電腦入門

Windows 10 入門

了解 Windows 10 的基本知識，並開始以正確的方式工作。如需 Windows 10 相關資訊，請參閱 Windows 說明資訊。

Windows 帳戶

如果要使用 Windows 作業系統，需有使用者帳戶。其可為 Windows 使用者帳戶或 Microsoft 帳戶。

Windows 使用者帳戶

第一次啟動 Windows 時，系統將會提示您建立 Windows 使用者帳戶。您所建立的第一個帳戶具有「管理者」類型。有了管理者帳戶，您可以進行下列動作，建立其他的使用者帳戶或變更帳戶類型：

1. 開啟**開始**功能表，然後選取**設定** → **帳戶** → **家人與其他使用者**。
2. 依照畫面上的指示進行。

Microsoft 帳戶

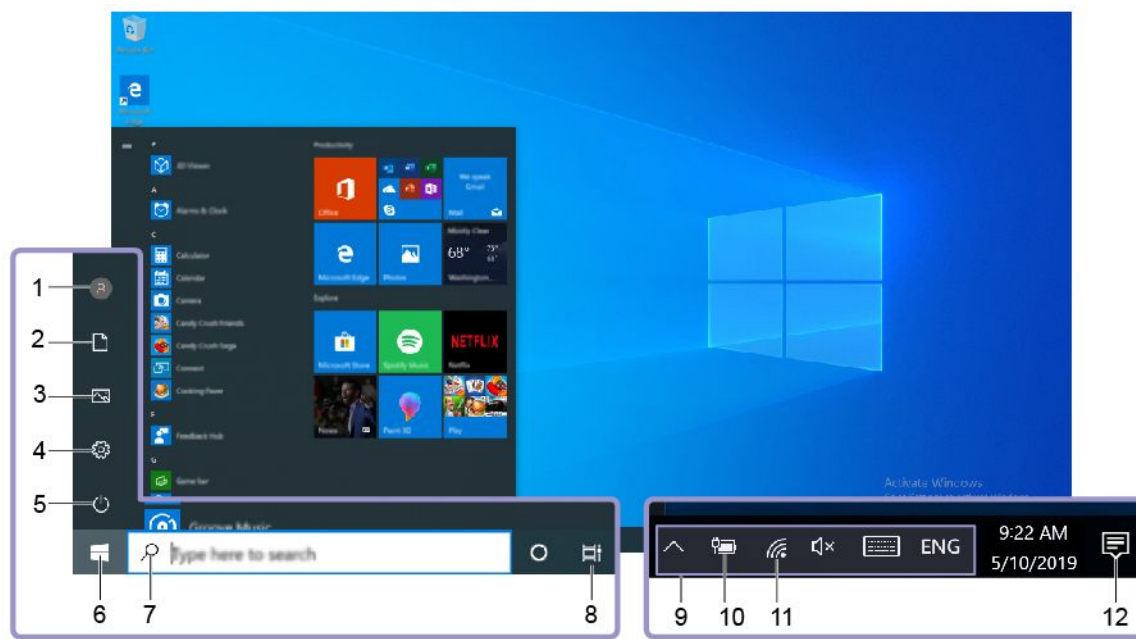
您也可以使用 Microsoft 帳戶登入 Windows 作業系統。










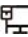

如果要建立 Microsoft 帳戶，請前往 Microsoft 註冊頁面 (<https://signup.live.com>)，然後依照畫面上的指示進行。

您可以使用 Microsoft 帳戶進行：

- 如果您正在使用其他 Microsoft 服務（如 OneDrive、Skype 和 Outlook.com），則享有一次登入的服務。
- 在其他 Windows 裝置上同步處理個人化設定。

Windows 使用者介面



1. 帳戶 	變更帳戶設定、鎖定電腦，或從目前的帳戶登出。
2. 文件 	開啟 文件 資料夾，此預設資料夾可儲存您收到的檔案。
3. 圖片 	開啟 圖片 資料夾，此預設資料夾可儲存您收到的圖片。
4. 設定 	啟動設定。
5. 電源 	關機、重新啟動，或使電腦進入睡眠模式。
6. 開始按鈕 	開啟 開始 功能表。
7. Windows Search 	在搜尋方塊中輸入您正在尋找的事物，然後從您的電腦和 Web 取得搜尋結果。
8. 工作檢視 	顯示所有開啟的應用程式，並在之間切換。
9. Windows 通知區域	顯示部分功能的通知和狀態。
10. 電池狀態圖示	顯示電源狀態和變更電池或電源設定。您的電腦未連接到 AC 電源時，圖示會變更成  。
11. 網路圖示	連線到可用的無線網路，並顯示網路狀態。連接到有線網路時，圖示會變為  。
12. 重要訊息中心 	顯示應用程式最新的通知，並能夠快速存取某些功能。

開啟「開始」功能表

- 按一下**開始**按鈕。
- 按下鍵盤上的 Windows 標誌鍵。

開啟「開始」快速功能表

用滑鼠右鍵按一下**開始**按鈕。

存取控制台

- 開啟**開始**功能表，然後按一下 **Windows 系統** → **控制台**。
- 使用 Windows Search。

啟動應用程式

- 開啟**開始**功能表，然後選取您要啟動的應用程式。
- 使用 Windows Search。

連線到網路

您的電腦會協助您透過有線或無線網路與全世界連線。

連線到有線乙太網路

請使用乙太網路纜線，透過電腦上的乙太網路接頭將電腦連接到區域網路。

連接到 Wi-Fi 網路 (選配)

1. 按一下 Windows 通知區域中的網路圖示。隨即顯示可用的無線網路清單。
2. 選取可用於連線的網路。如有需要，提供必要的資訊。

使用 Lenovo Vantage



預先安裝的 Lenovo Vantage 是一站式自訂解決方案，有助於您以自動化更新和修正程式維護電腦、進行硬體設定，以及取得個人化支援。

存取 Lenovo Vantage

開啟**開始**功能表，然後按一下 **Lenovo Vantage**。您也可以搜尋方塊中輸入 **Lenovo Vantage**。

如果要下載最新版本的 Lenovo Vantage，請前往 Microsoft Store 並依應用程式名稱搜尋。

主要功能

Lenovo Vantage 讓您能夠：

- 輕鬆得知裝置狀態及自訂裝置設定。
- 下載並安裝 UEFI BIOS、韌體和驅動程式更新，將電腦保持在最新狀態。
- 監視電腦性能狀況，並保護電腦防範外部威脅。
- 查看保固狀態（線上）。
- 存取 *使用手冊* 及實用文章。

附註：

- 可用的功能隨著電腦型號而有所不同。
- Lenovo Vantage 會定期更新功能，以定期更新功能，持續改善使用電腦的體驗。各項功能的敘述可能與實際使用者介面上的內容不同。

使用多媒體

搭配其他裝置（例如攝影機、顯示器或喇叭）將您的電腦做為辦公或娛樂使用。

使用音訊

如要提升音訊體驗，請將喇叭、頭戴式耳機或耳機連接到音訊接頭。

調整音量

1. 按一下工作列上 Windows 通知區域中的音量圖示。
2. 依照畫面上的指示調整音量。按一下喇叭圖示，可讓音效變成靜音。

變更聲音設定

1. 移至**控制台**，並依照類別來檢視。
2. 按一下**硬體和音效 → 聲音**。
3. 依偏好變更設定。

第 3 章 探索電腦

管理電源

請運用本節中的資訊，在效能與電源效率之間達到最佳平衡。

設定電源按鈕行為

您可以根據自己的偏好定義按下電源按鈕時的行為。例如，透過按下電源按鈕，您可以關閉電腦或讓電腦進入睡眠或休眠模式。

如果要變更按下電源按鈕時的行為：

1. 移至**控制台**，然後將檢視方式更改為大圖示或小圖示。
2. 按一下**電源選項** → **選擇按下電源按鈕時的行為**。
3. 依偏好變更設定。

設定電源計劃

如果使用符合 ENERGY STAR® 標準的電腦，當電腦已閒置一段指定的時間時，下列電源計劃將會生效：

表格 1. 預設電源計劃 (接上 AC 電源時)

- | |
|--|
| <ul style="list-style-type: none">• 關閉顯示器：10 分鐘後• 電腦休眠：25 分鐘後 |
|--|

如果要從睡眠模式喚醒電腦，請按下鍵盤上的任一鍵。

如果要重設電源計劃，以在效能與省電之間達到最佳平衡：

1. 移至**控制台**，然後將檢視方式更改為大圖示或小圖示。
2. 按一下**電源選項**，然後選擇或自訂您偏好的電源計劃。

傳輸資料

使用內建藍牙技術，在配備相同功能的各裝置間快速分享您的檔案。您也可以安裝光碟或媒體卡來傳輸資料。

連接到啟用藍牙的裝置 (選配)

您可以將各類型已啟用藍牙的裝置連線到您的電腦，例如鍵盤、滑鼠、智慧型手機或喇叭。為確保連線成功，請將裝置放置在距離電腦不超過 10 公尺 (33 英尺) 之處。

1. 開啟電腦上的藍牙。
 - a. 開啟**開始**功能表，然後按一下**設定** → **裝置** → **藍牙與其他裝置**。
 - b. 開啟**藍牙**開關。
2. 按一下**新增藍牙或其他裝置** → **藍牙**。
3. 選取藍牙裝置，然後依照畫面上的指示進行。

如果兩項裝置相互在範圍之內，並開啟藍牙功能，您的藍牙裝置和電腦下次將自動連線。您可以使用藍牙傳輸資料或遠端控制和通訊。

使用光碟機（選配）

若您的電腦配有光碟機，請閱讀下列資訊。

查明您的光碟機類型

1. 用滑鼠右鍵按一下 **開始** 按鈕以開啟 **開始** 快速功能表。
2. 按一下 **裝置管理員**。出現提示時，請輸入管理者密碼或進行確認。

安裝或取出光碟

1. 在電腦開啟的情況下，按下光碟機上的退出/關閉按鈕。托盤從光碟機中滑出。
2. 將光碟放入托盤中或從托盤取出光碟，然後再按一次退出/關閉按鈕將托盤關閉。

附註：如果按下退出/關閉按鈕後，托盤未從光碟機中滑出，請關閉電腦。然後將拉直的迴紋針插入退出/關閉按鈕旁的緊急退出孔。請在緊急情況下才使用緊急退出。

燒錄光碟

1. 將可燒錄光碟放入支援燒錄的光碟機中。
2. 執行下列其中一項動作：
 - 開啟 **開始** 功能表，然後按一下 **設定** → **裝置** → **自動播放**。選取或開啟 **所有媒體與裝置都使用自動播放功能**。
 - 開啟 Windows Media Player。
 - 按兩下 ISO 檔。
3. 依照畫面上的指示進行。

使用媒體卡（選配）

若您的電腦配有 SD 卡插槽，請閱讀下列資訊。

安裝媒體卡

1. 找到 SD 卡插槽。
2. 確定卡片上的金屬接點朝向 SD 卡插槽中的金屬接點。將卡片確實插入 SD 卡插槽中，直到固定而不移位為止。

取出媒體卡

注意：取出媒體卡之前，請先從 Windows 作業系統退出卡片。否則卡片中的資料可能會損毀或遺失。

1. 按一下 Windows 通知區域中的三角形圖示以顯示隱藏的圖示。接著，用滑鼠右鍵按一下 **安全地移除硬體並退出媒體** 圖示。
2. 選取對應的項目，以便從 Windows 作業系統退出卡片。
3. 按下卡片，然後從電腦卸下卡片。請妥善保存卡片，供日後使用。

購買配件

Lenovo 提供的多種硬體配件和升級項目，可以協助您擴充電腦的功能。選用設備包括記憶體模組、儲存裝置、網路卡、電源整流器、鍵盤、滑鼠等。

如果要購買 Lenovo 的產品，請前往 <https://www.lenovo.com/accessories>。

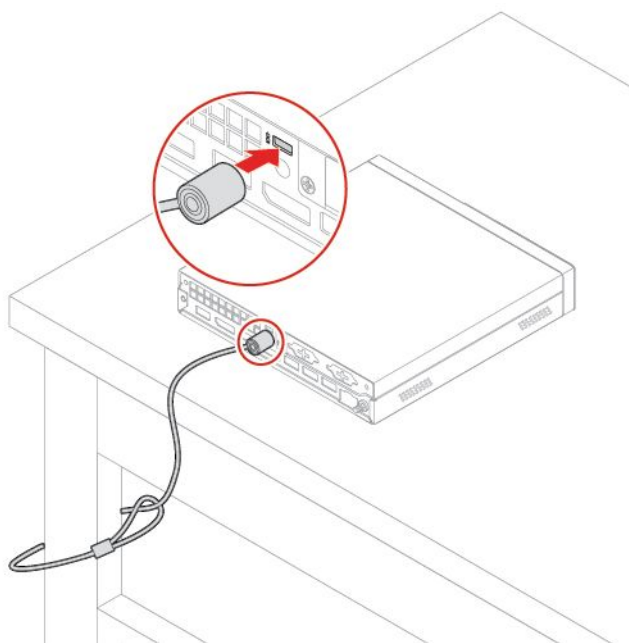
第 4 章 保護電腦和資訊

鎖定電腦

附註：您必須負責評估、選擇和實作裝置上鎖及安全特性。Lenovo 對裝置上鎖及安全特性的功能、品質或效能，不表示任何意見、判斷或保證。您可以向 Lenovo 購買電腦鎖。

Kensington 型鋼纜鎖

透過 Kensington 型鋼纜鎖將您的電腦鎖在書桌、餐桌或其他固定裝置上。



安全地登入您的電腦

本節提供使用密碼、指紋或臉部影像安全地登入電腦的幾種方式。

使用密碼

密碼類型

您可以在 UEFI (Unified Extensible Firmware Interface) BIOS (Basic Input/Output System) 中設定下列密碼，防止他人未經授權存取您的電腦。然而，電腦從睡眠模式回復時，不會提示您輸入任何 UEFI BIOS 密碼。

- 開機密碼

如果設定開機密碼，每次電腦開機時，都會提示您輸入有效的密碼。您必須輸入有效的密碼，才能使用電腦。

- 監督者密碼

設定監督者密碼可防止未獲授權的使用者變更配置設定。如果您負責維護多部電腦的配置設定，您可能要設定監督者密碼。

如果設定監督者密碼，每次當您嘗試進入 BIOS 功能表時，系統都會提示您輸入有效的密碼。

如果同時設定了開機密碼和監督者密碼，您可以輸入其中一個密碼。不過，您必須使用監督者密碼來變更任何配置設定。

- 硬碟密碼

設定硬碟密碼可防止他人未經授權存取儲存磁碟機上的資料。如果設定硬碟密碼，每次嘗試存取儲存磁碟機時，都會提示您輸入有效的密碼。

附註：設定硬碟密碼之後，儲存磁碟機上的資料會受到保護，即使將該磁碟機從一部電腦移除，然後安裝在其他電腦上，資料一樣會受到保護。

- 系統管理密碼（選配）

您可以讓系統管理密碼具有與監督者密碼相同的權限，以控制安全相關功能。若要透過 UEFI BIOS 功能表來自訂系統管理密碼的權限：

1. 重新啟動電腦。顯示標誌畫面時，請按 F1 或 Fn+F1。
2. 選取 **Security → System Management Password Access Control**。
3. 依照畫面上的指示進行。

如果監督者密碼和系統管理密碼皆已設定，監督者密碼會優先於系統管理密碼。

設定、變更和移除密碼

開始之前，請先列印這些指示。

1. 重新啟動電腦。顯示標誌畫面時，請按 F1 或 Fn+F1。
2. 選取 **Security**。
3. 根據密碼類型，選取 **Set Supervisor Password**、**Set Power-On Password**、**Set System Management Password** 或 **Hard Disk Password**，然後按 Enter 鍵。
4. 依照畫面上的指示來設定、變更或移除密碼。
5. 按 F10 或 Fn+F10 儲存變更並結束程式。

您應該要記錄您的密碼，並將它們存放在安全的地方。如果忘記密碼，請參閱第 21 頁「清除 CMOS」，並自行將其移除。或者您可以聯絡 Lenovo 授權的服務供應商，要求其為您移除密碼。

附註：

- 如果忘記了監督者密碼，則清除 CMOS 可能無法刪除該密碼，實際情況依您的 BIOS 設定而異。
- 如果忘記硬碟密碼，Lenovo 將無法移除密碼或從該儲存硬碟取回資料。

使用軟體安全解決方案

本節提供保護您的電腦和資訊的軟體解決方案。

使用防火牆

視所需的安全等級而定，防火牆可以是硬體、軟體或兩者的組合。防火牆根據一組規則運作以判斷哪些輸入及輸出連線是獲授權的。如果電腦已預先安裝防火牆程式，則有助於避免電腦遭受網際網路安全威脅、未獲授權存取、入侵及網際網路攻擊。此外，還會保護您的隱私權。如需如何使用防火牆程式的相關資訊，請參閱防火牆程式的說明系統。

若要使用防火牆：

1. 移至**控制台**，然後將檢視方式更改為大圖示或小圖示。
2. 按一下 **Windows Defender 防火牆**，然後依照畫面上的指示進行。

使用防毒程式

電腦已預先安裝防毒程式，以協助您防範、偵測及消除病毒。

Lenovo 在電腦上提供完整版的防毒軟體，可免費試用 30 天。30 天之後，您必須更新軟體使用權才能繼續接收防毒軟體更新。

附註：病毒定義檔必須保持更新才能防範新的病毒侵襲。

如需如何使用防毒軟體的相關資訊，請參閱防毒軟體的說明系統。

使用內嵌於韌體的 Computrace Agent 軟體（選配）

Computrace Agent 軟體是 IT 資產管理與電腦防盜保護解決方案。此軟體會偵測電腦的相關項目是否遭到變更，例如硬體、軟體或電腦撥入連線位置。您可能需要購買訂閱才能啟動 Computrace Agent 軟體。

使用 BIOS 安全解決方案

本節提供保護您的電腦和資訊的 BIOS 解決方案。

消除所有儲存磁碟機資料

建議您在回收儲存磁碟機或電腦前，先消除儲存磁碟機的所有資料。

若要消除所有儲存磁碟機資料：

1. 為您要回收的儲存磁碟機設定硬碟密碼。請參閱第 13 頁「使用密碼」。
2. 重新啟動電腦。顯示標誌畫面時，請按 F1 或 Fn+F1。
3. 選取 **Security → Hard Disk Password → Security Erase HDD Data**，然後按 Enter 鍵。
4. 選取您要回收的儲存磁碟機，然後按 Enter 鍵。
5. 隨即顯示一則訊息，提示您確認作業。選取 **Yes**，然後按 Enter 鍵。消除程序隨即開始。

附註：在消除程序期間，電源按鈕和鍵盤都會停用。

6. 消除程序完成後，隨即顯示一則訊息，提示您重設系統。選取 **Continue**。

附註：視儲存磁碟機容量而定，消除程序需要半小時到三小時。

7. 重設程序完成後，將發生下列其中一種情況：
 - 如果消除的是系統儲存磁碟機中的資料，系統將提示您沒有作業系統可用。
 - 如果消除的是非系統儲存磁碟機中的資料，電腦會自動重新啟動。

使用 Intel BIOS guard

BIOS guard 模組會對系統 BIOS 快閃記憶體的所有 BIOS 更新進行加密驗證。因此，可防止惡意軟體攻擊 BIOS。

使用 Smart USB Protection

Smart USB Protection 功能是一項安全性功能，可協助防止電腦的資料複製到與電腦連接的 USB 儲存裝置。您可以將 Smart USB Protection 功能設定為以下其中一個模式：

- **Disabled**（預設設定）：您可以不受限制地使用 USB 儲存裝置。
- **Read Only**：您不得將電腦的資料複製到 USB 儲存裝置。但是，您可以存取或修改 USB 儲存裝置上的資料。
- **No Access**：您無法從電腦存取 USB 儲存裝置。

若要配置 Smart USB Protection 功能：

1. 重新啟動電腦。顯示標誌畫面時，請按 F1 或 Fn+F1。
2. 選取 **Security → Smart USB Protection**，然後按 Enter 鍵。
3. 選取所需的設定，然後按 Enter 鍵。
4. 按 F10 或 Fn+F10 儲存變更並結束程式。

第 5 章 UEFI BIOS

本章提供配置與更新 UEFI BIOS 以及清除 CMOS 的相關資訊。

UEFI BIOS 為何

附註：作業系統設定可能會覆寫 UEFI BIOS 中任何類似的設定。

當電腦開啟時，UEFI BIOS 是電腦執行的第一個程式。UEFI BIOS 會起始設定硬體元件，然後載入作業系統和其他程式。您的電腦配有一款 Setup 程式，可供您用於變更 UEFI BIOS 設定。

進入 BIOS 功能表

重新啟動電腦。顯示標誌畫面時，請按 F1 或 Fn+F1 進入 BIOS 功能表。

附註：如果已設定 BIOS 密碼，請在提示時輸入正確的密碼。您也可以按下 Enter 鍵略過密碼提示並進入 BIOS 功能表。不過這樣就無法變更受到密碼保護的系統配置。

在 BIOS 介面中導覽

注意：預設配置已經是最佳化，並以**粗體字**顯示。若不當變更配置，可能造成非預期的結果。

視鍵盤而定，您可透過按以下按鍵或 Fn 鍵與以下按鍵的組合，在 BIOS 介面中瀏覽：

F1 或 Fn+F1	顯示一般說明畫面。
Esc 或 Fn+Esc	結束子功能表並返回上一層功能表。
↑ ↓ 或 Fn+↑ ↓	找出項目。
← → 或 Fn+← →	選取標籤。
+/- 或 Fn++/-	變更為較高或較低的值。
Enter	進入選取的標籤或子功能表。
F9 或 Fn+F9	還原成預設值。
F10 或 Fn+F10	儲存您的配置並結束程式。

變更 UEFI BIOS 的顯示語言

UEFI BIOS 支援三種顯示語言：英文、法文和簡體中文。

若要變更 UEFI BIOS 的顯示語言：

1. 選取 **Main → Language**，然後按 Enter 鍵。
2. 視需要設定顯示語言。

設定系統日期和時間

1. 重新啟動電腦。顯示標誌畫面時，請按 F1 或 Fn+F1。
2. 選取 **Main → System Time & Date**，然後按 Enter 鍵。
3. 視需要設定系統日期和時間。

- 按 F10 或 Fn+F10 儲存變更並結束程式。

變更啟動順序

如果電腦未如預期從裝置啟動，您可以永久變更啟動裝置順序，或選取暫時啟動裝置。

永久變更啟動裝置順序

- 視儲存裝置類型而定，執行下列其中一項動作：
 - 如果儲存裝置是內建裝置，請跳至步驟 2。
 - 如果儲存裝置是光碟，請確定電腦已開啟或開啟電腦。然後將光碟放入光碟機中。
 - 如果儲存裝置是光碟以外的外接式裝置，請將儲存裝置連接到電腦。
- 重新啟動電腦。顯示標誌畫面時，請按 F1 或 Fn+F1。
- 選取 **Startup**，然後依照畫面上的指示變更啟動順序。
- 按 F10 或 Fn+F10 儲存變更並結束程式。

選取暫時啟動裝置

附註：並非所有光碟與儲存磁碟機都可用來開機。

- 視儲存裝置類型而定，執行下列其中一項動作：
 - 如果儲存裝置是內建裝置，請跳至步驟 2。
 - 如果儲存裝置是光碟，請確定電腦已開啟或開啟電腦。然後將光碟放入光碟機中。
 - 如果儲存裝置是光碟以外的外接式裝置，請將儲存裝置連接到電腦。
- 重新啟動電腦。顯示標誌畫面時，請按 F12 或 Fn+F12。
- 選取所需的儲存裝置，然後按 Enter 鍵。

如果要永久變更啟動裝置順序，請在 Startup Device Menu 上選取 **Enter Setup**，然後按 Enter 鍵進入 BIOS 功能表。

啟用或停用 Configuration Change Detection 功能

如果啟用 Configuration Change Detection，當 POST 偵測到某些硬體裝置（如儲存磁碟機或記憶體模組）的配置變更時，就會在您啟動電腦時顯示錯誤訊息。

若要啟用或停用 Configuration Change Detection 功能：

- 重新啟動電腦。顯示標誌畫面時，請按 F1 或 Fn+F1。
- 選取 **Security → Configuration Change Detection**，然後按 Enter 鍵。
- 視需要啟用或停用功能。
- 按 F10 或 Fn+F10 儲存變更並結束程式。

若要略過錯誤訊息並登入作業系統，請按 F2 或 Fn+F2。如果要清除錯誤訊息，請進入 BIOS 功能表，儲存後結束。

啟用或停用智慧型開機功能

確定鍵盤已連接到支援智慧型開機功能的 USB 接頭。啟用智慧型開機功能時，只要按下 Alt+P，電腦便會啟動或從休眠模式喚醒。

若要啟用或停用智慧型開機功能：

- 重新啟動電腦。顯示標誌畫面時，請按 F1 或 Fn+F1。

2. 選取 **Power → Smart Power On**，然後按 Enter 鍵。
3. 視需要啟用或停用功能。
4. 按 F10 或 Fn+F10 儲存變更並結束程式。

啟用或停用 ErP LPS 相符模式

Lenovo 電腦符合 ErP Lot 3 規章的環保設計需求。如需詳細資訊，請前往：
<https://www.lenovo.com/us/en/compliance/eco-declaration>

您可以啟用 ErP LPS 相符模式，使電腦處於關閉或睡眠模式時減少耗電量。

若要啟用或停用 ErP LPS 相符模式：

1. 重新啟動電腦。顯示標誌畫面時，請按 F1 或 Fn+F1。
2. 選取 **Power → Enhanced Power Saving Mode**，然後按 Enter 鍵。
3. 根據您是選取 **Enabled** 或 **Disabled**，執行下列其中一項動作：
 - 如果選取 **Enabled**，請按 Enter 鍵。接著選取 **Power → Automatic Power On**，然後按 Enter 鍵。檢查是否已自動停用 Wake on LAN 功能。如果沒有，請將其停用。
 - 如果選取 **Disabled**，請按 Enter 鍵。然後繼續下一步。
4. 按 F10 或 Fn+F10 儲存變更並結束程式。

當 ErP LPS 相符模式啟用時，您可以執行下列其中一個動作來喚醒電腦：

- 按下電源按鈕。
- 啟用 Wake Up on Alarm 功能可在設定的時間喚醒電腦。

為符合 ErP 相符的關閉模式需求，您必須停用快速啟動功能。

1. 移至**控制台**，然後將檢視方式更改為大圖示或小圖示。
2. 按一下**電源選項 → 選擇按下電源按鈕時的行為 → 變更目前無法使用的設定**。
3. 從**關機設定**清單中清除**開啟快速啟動（建議使用）**選項。

啟用或停用 ICE 散熱警示功能

啟用 ICE 散熱警示功能時，一旦發生重大的散熱狀況，就會在 Windows 系統記錄檔中寫入警示記錄。警示記錄可協助您找出散熱問題，例如風扇故障、異常高溫或散熱效能低落。

若要啟用或停用 ICE 散熱警示功能：

1. 重新啟動電腦。顯示標誌畫面時，請按 F1 或 Fn+F1。
2. 選取 **Power → Intelligent Cooling Engine (ICE)**，然後按 Enter 鍵。
3. 選取 **ICE Thermal Alert**，然後按 Enter 鍵。
4. 視需要啟用或停用功能。
5. 按 F10 或 Fn+F10 儲存變更並結束程式。

變更 ICE 效能模式

您可以透過變更 ICE 效能模式來調整電腦的消音效能和散熱效能。有三種選項：

- **Better Acoustic Performance**（預設設定）：電腦會在一般的散熱情況下以較低的噪音運作。
- **Better Thermal Performance**：電腦會在較佳的散熱情況下以一般的噪音運作。
- **Full Speed**：電腦中的所有風扇都將全速運轉。

若要變更 ICE 效能模式：

1. 重新啟動電腦。顯示標誌畫面時，請按 F1 或 Fn+F1。
2. 選取 **Power → Intelligent Cooling Engine (ICE)**，然後按 Enter 鍵。
3. 選取 **ICE Performance Mode**，然後按 Enter 鍵。
4. 視需要設定 ICE 效能模式。
5. 按 F10 或 Fn+F10 儲存變更並結束程式。

在安裝新的作業系統之前變更 BIOS 設定

BIOS 設定會因作業系統而有所不同。請在安裝新的作業系統之前變更 BIOS 設定。

Microsoft 會持續更新 Windows 10 作業系統。安裝特定 Windows 10 版本之前，請查看 Windows 版本的相容性清單。如需詳細資訊，請前往：

<https://support.lenovo.com/us/en/solutions/windows-support>

若要變更 BIOS 設定：

1. 重新啟動電腦。顯示標誌畫面時，請按 F1 或 Fn+F1。
2. 從主要介面中選取 **Security → Secure Boot**，然後按 Enter 鍵。
3. 根據所要安裝的作業系統，執行下列其中一項動作：
 - 如果要安裝 Windows 10（64 位元）和大部分的 Linux 作業系統，請為 **Secure Boot** 選取 **Enabled**。
 - 如果要安裝不支援安全開機的作業系統，請為 **Secure Boot** 選取 **Disabled**。
4. 按 F10 或 Fn+F10 儲存變更並結束程式。

更新 UEFI BIOS

當您安裝新的程式、裝置驅動程式或硬體元件時，您可能會需要更新 UEFI BIOS。您可以從作業系統或快閃更新光碟（選配）更新 BIOS。

請透過下列其中一種方法，下載並安裝最新的 UEFI BIOS 更新套件：

- 從 Lenovo Vantage：
 - 開啟 Lenovo Vantage 以檢查可用的更新套件。如有提供最新的 UEFI BIOS 更新套件，請依照畫面上的指示，下載並安裝該套件。
- 從 Lenovo 支援網站：
 1. 請前往 <https://support.lenovo.com>。
 2. 下載適用於作業系統版本或 ISO 映像檔版（用來建立快閃更新光碟）的快閃 BIOS 更新驅動程式。接著下載適用於您所下載的快閃 BIOS 更新驅動程式的安裝指示。
 3. 列印安裝指示，然後依照該指示更新 BIOS。

從 BIOS 更新失敗中回復

1. 從磁碟機中取出所有媒體，然後關閉所有連接的裝置。
2. 將 BIOS 更新光碟放入光碟機中，然後關閉電腦。
3. 拔掉電源插座上的所有電源線。然後，卸下任何會妨礙操作清除 CMOS/回復跳接器的零件。
4. 將跳接器從標準位置移至維護位置。
5. 將電腦和顯示器的電源線重新連接到電源插座。
6. 開啟電腦和顯示器的電源。當電腦發出嗶聲時，回復程序隨即開始。

7. 回復程序完成之後，電腦會自動關閉。

附註：視電腦型號而定，回復程序需要 2 到 3 分鐘。

8. 拔掉電源插座上的所有電源線。
9. 將跳接器移回標準位置。
10. 重新安裝已卸下的所有零件。然後，將電腦和顯示器的電源線重新連接到電源插座。
11. 開啟電腦和顯示器的電源。顯示標誌畫面時，請按 F1 或 Fn+F1。
12. 為避免資料流失，請確認 BIOS 設定已還原到 BIOS 更新前的較早時間點。如需 BIOS 配置的詳細資訊，請參閱第 17 頁第 5 章「UEFI BIOS」。

清除 CMOS

1. 從磁碟機中取出所有媒體，然後關閉所有連接的裝置和電腦。
2. 拔掉電源插座上的所有電源線。然後，卸下任何會妨礙操作清除 CMOS/回復跳接器的零件。
3. 將跳接器從標準位置移至維護位置。
4. 將電腦和顯示器的電源線重新連接到電源插座。
5. 開啟電腦和顯示器的電源。當電腦發出嗶聲時，等候約 10 秒鐘。
6. 按住電源按鈕約四秒鐘以關閉電腦。
7. 拔掉電源插座上的所有電源線。
8. 將跳接器移回標準位置。
9. 重新安裝已卸下的所有零件。然後，將電腦和顯示器的電源線重新連接到電源插座。
10. 開啟電腦和顯示器的電源。顯示標誌畫面時，請按 F1 或 Fn+F1。
11. 為避免資料流失，請確認 BIOS 設定已還原到 BIOS 更新前的較早時間點。如需 BIOS 配置的詳細資訊，請參閱第 17 頁第 5 章「UEFI BIOS」。

第 6 章 疑難排解、診斷與復原

本章提供您解決電腦問題的方案。利用基本程序做為解決電腦問題的起始點。

解決電腦問題的基本程序

必要條件

開始之前，請先閱讀第 51 頁附錄 A 「重要安全資訊」並列印下列指示。

1. 檢查以下項目：
 - a. 所有連接裝置的纜線都已正確且穩固地連接。
 - b. 所有元件皆已正確重新組裝。
 - c. 所有需要 AC 電源的連接裝置皆已連接至正確接地且正常的電源插座。
 - d. 所有連接裝置皆已在 UEFI BIOS 中啟用。
2. 使用防毒程式來檢查電腦是否感染病毒。如果此程式偵測到病毒，請移除病毒。
3. 移至第 23 頁 「疑難排解」，並針對您遇到的問題類型，遵循指示進行。
4. 執行診斷程式。請參閱第 28 頁 「診斷」。
5. 復原您的作業系統。請參閱第 28 頁 「回復」。
6. 若問題仍然存在，請聯絡 Lenovo。請參閱第 47 頁第 8 章 「說明及支援」。

疑難排解

疑難排解資訊可用來尋找有明確問題狀況的問題解決方案。

啟動問題

問題	解決方案
按電源按鈕時電腦未啟動。	<ul style="list-style-type: none">• 確定電源線已正確連接到電腦後方和正常的電源插座。• 如果電腦背面有第二個電源開關，請確定它已開啟。• 電腦前方的電源指示燈是否已開啟。• 電腦的電壓與您國家或地區的電源插座可用電壓相符。
作業系統未能從正確的儲存磁碟機啟動或是無法啟動。	<ul style="list-style-type: none">• 確定所有的儲存磁碟機信號線和電源線都已正確連接。• 確定電腦是從 UEFI BIOS 中列為第一個啟動裝置的儲存磁碟機啟動。• 在極少見的情況下，具有作業系統的儲存磁碟機可能已毀損或損壞。在這種情況下，您可能需要更換儲存磁碟機。• 如果電腦已安裝 Optane 記憶體：<ul style="list-style-type: none">— 確保 Optane 記憶體未遭移除。— 確定 Optane 記憶體並未損壞。使用診斷工具檢查 Optane 記憶體。
啟動作業系統之前，電腦會發出多次嗶聲。	確定沒有按鍵卡住。

音訊問題

問題	解決方案
無法在 Windows 作業系統上聽到音效。	<ul style="list-style-type: none">主動式外接喇叭若有開/關的控制項，請確定下列事項：<ul style="list-style-type: none">開/關控制項設於開。喇叭電源線已插入正確接地的有效交流電源插座。外接喇叭若有音量控制，請確定音量不會設得太低。按一下工作列上 Windows 通知區域中的音量圖示。檢查喇叭及音量設定。請勿將喇叭設為靜音或將音量設得太低。如果您的電腦有前音效面板，請確定音量不會設得太低。確定外部喇叭（及耳機，若有使用）已連接到電腦上的正確音訊接頭。大部分喇叭線都用顏色標示，與音訊接頭顏色相符，方便您連接。 <p>附註：當外接喇叭或耳機的接線連接到音訊接頭時，內建喇叭（若有的話）就會停用。在大部分情況下，如果有音效配接卡安裝至某個擴充槽上，內建在系統主機板上的音效功能就會停用。因此，您必須使用音效配接卡上的音訊接頭。</p> <ul style="list-style-type: none">確定執行的程式其設計適用於 Microsoft Windows 作業系統。如果程式的設計是為了在 DOS 中執行，那麼該程式不會使用 Windows 音效功能。該程式必須配置成使用 SoundBlaster Pro 或 SoundBlaster 模擬。請確定已正確安裝音訊裝置驅動程式。
耳機或頭戴式耳機無法發出聲音。	<ol style="list-style-type: none">結束使用聲音裝置的應用程式（例如 Windows Media Player）。用滑鼠右鍵按一下工作列上 Windows 通知區域中的音量圖示。按一下播放裝置。選取耳機或頭戴式耳機，然後按一下設為預設值。按一下確定。
只有其中一個外接喇叭發出聲音。	<ul style="list-style-type: none">確定喇叭線已完全插入電腦上的接頭。確定左、右喇叭之間的接線已穩固連接。確定平衡設定是否正確。<ol style="list-style-type: none">用滑鼠右鍵按一下工作列上 Windows 通知區域中的音量圖示。然後，按一下開啟音量混音程式並選取所要的喇叭。按一下音量控制頂端的喇叭圖示，然後按一下等級標籤。

網路問題

附註：Wi-Fi 和藍牙為選配功能。

問題	解決方案
電腦無法連接到乙太網路 LAN。	<ul style="list-style-type: none">將接線從乙太網路接頭連接到集線器的 RJ45 接頭。在 UEFI BIOS 中啟用乙太網路 LAN 功能。啟用乙太網路 LAN 配接卡。<ol style="list-style-type: none">移至控制台，然後將檢視方式更改為大圖示或小圖示。按一下網路和共用中心 → 變更介面卡設定。用滑鼠右鍵按一下乙太網路 LAN 配接卡圖示，然後按一下啟用。更新或重新安裝乙太網路 LAN 驅動程式。

問題	解決方案
	<ul style="list-style-type: none"> • 安裝網路環境所需的所有網路軟體。向您的區域網路管理員查詢是否已安裝必要的網路軟體。 • 為交換器連接埠和配接卡設定相同的雙工設定。如果您將配接卡配置為全雙工，請確定交換器連接埠也配置為全雙工。雙工模式設定錯誤可能會減低效能、導致資料遺失或造成連線中斷。
<p>以 1000 Mbps 的速度使用超高速乙太網路型號的電腦時，乙太網路 LAN 連線將失敗或發生錯誤。</p>	<p>使用 Category 5 的接線，將網路接線連接到乙太網路接頭和 100 BASE-T（而非 100 BASE-X）集線器/交換器。</p>
<p>Wake On LAN (WOL) 功能無法運作。</p>	<p>在 UEFI BIOS 中啟用 Wake On LAN 功能。</p>
<p>Wi-Fi 功能無法運作。</p>	<ul style="list-style-type: none"> • 在 UEFI BIOS 中啟用 Wi-Fi 功能。 • 啟用所有 Wi-Fi 裝置。 <ol style="list-style-type: none"> 1. 用滑鼠右鍵按一下 開始 按鈕以開啟 開始 快速功能表。 2. 按一下 裝置管理員。出現提示時，請輸入管理者密碼或進行確認。 3. 展開 網路介面卡 以顯示所有網路裝置。 4. 用滑鼠右鍵按一下每個 Wi-Fi 裝置，然後按一下 啟用裝置。 • 在 Windows 設定中啟用 Wi-Fi 功能。 <ol style="list-style-type: none"> 1. 開啟 開始 功能表。 2. 按一下 設定 → 網路和網際網路 → Wi-Fi。 3. 啟用 Wi-Fi 功能。 • 更新或重新安裝 Wi-Fi 驅動程式。
<p>藍芽功能無法運作。</p>	<ul style="list-style-type: none"> • 在 UEFI BIOS 中啟用藍芽功能。 • 啟用所有藍芽裝置。 <ol style="list-style-type: none"> 1. 用滑鼠右鍵按一下 開始 按鈕以開啟 開始 快速功能表。 2. 按一下 裝置管理員。出現提示時，請輸入管理者密碼或進行確認。 3. 展開 藍芽 以顯示所有藍芽裝置。用滑鼠右鍵按一下每個藍芽裝置，然後按一下 啟用裝置。 4. 展開 網路介面卡 以顯示所有網路裝置。用滑鼠右鍵按一下每個藍芽裝置，然後按一下 啟用裝置。 • 開啟藍芽無線電。 <ol style="list-style-type: none"> 1. 開啟 開始 功能表。 2. 按一下 設定 → 裝置 → 藍芽和其他裝置。 3. 開啟 藍芽 開關以啟用藍芽功能。 • 更新或重新安裝藍芽驅動程式。
<p>藍芽耳機或頭戴式耳機無法發出聲音。</p>	<ol style="list-style-type: none"> 1. 結束使用聲音裝置的應用程式（例如 Windows Media Player）。 2. 用滑鼠右鍵按一下工作列上 Windows 通知區域中的音量圖示。 3. 按一下 播放裝置。 4. 如果您使用的是耳機設定檔，請選取 藍芽免持聽筒音訊，然後按一下 設為預設值。如果您使用的是 AV 設定檔，請選取 立體音訊裝置，然後按一下 設為預設值。 5. 按一下 確定。

效能問題

問題	解決方案
儲存磁碟機上存在過多片段檔案。	<p>附註：視儲存磁碟機的容量和儲存在該磁碟機上的資料量而定，磁碟重組處理可能需要數小時才能完成。</p> <ol style="list-style-type: none">1. 關閉所有開啟的程式和視窗。2. 開啟開始功能表。3. 按一下 Windows 系統 → 檔案總管 → 本機。4. 用滑鼠右鍵按一下您的 C 磁碟機，然後按一下內容。5. 按一下工具標籤。6. 按一下最佳化。選取所需的磁碟機，然後按一下最佳化。7. 依照畫面上的指示進行。
儲存磁碟機可用空間不足。	<ul style="list-style-type: none">• 從您的電子郵件應用程式中，清除「收件匣」、「寄件匣」及「刪除的郵件」資料夾。• 清理您的 C 磁碟機。<ol style="list-style-type: none">1. 開啟開始功能表。2. 按一下 Windows 系統 → 檔案總管 → 本機。3. 用滑鼠右鍵按一下您的 C 磁碟機，然後按一下內容。4. 查看可用空間的大小，然後按一下磁碟清理。5. 這時會顯示不必要檔案的種類清單。選取您要刪除的每一個種類，然後按一下確定。• 停用部分 Windows 功能，或移除一些不需要的程式。<ol style="list-style-type: none">1. 移至控制台，然後將檢視方式更改為大圖示或小圖示。2. 按一下程式和功能。3. 執行下列其中一項動作：<ul style="list-style-type: none">— 如果要停用部分 Windows 功能，請按一下開啟或關閉 Windows 功能。依照畫面上的指示進行。— 如果要移除一些不需要的程式，請選取所要移除的程式，然後按一下解除安裝/變更或解除安裝。
記憶體可用空間不足。	<ul style="list-style-type: none">• 用滑鼠右鍵按一下工作列上的空白區域，開啟工作管理員。然後關閉您並未執行的一些工作。• 安裝額外的記憶體模組。

儲存磁碟機問題

問題	解決方案
BIOS 功能表遺漏部分或所有的儲存磁碟機。	<ul style="list-style-type: none">• 確定所有儲存磁碟機的信號線和電源線都已正確連接。• 確定電腦已正確配置，可支援儲存磁碟機。<ul style="list-style-type: none">— 如果電腦安裝了 SATA 儲存磁碟機，請確定已安裝 SATA 儲存磁碟機啟用模組（一部至五部儲存磁碟機）。— 如果電腦安裝了 SAS 儲存磁碟機，請確定已安裝 SAS 儲存磁碟機啟用模組（一部至五部儲存磁碟機）或 LSI MegaRAID SAS 配接卡。

CD 或 DVD 問題

問題	解決方案
CD 或 DVD 無法運作。	<ul style="list-style-type: none">• 確定光碟機支援 CD 或 DVD。• 確定光碟已正確插入，而且標籤朝上。• 確定您所使用的光碟是乾淨的。如果要除去灰塵或指紋，請使用軟布從中央向外將光碟擦拭乾淨。以畫圈方式擦拭光碟，可能會造成資料流失。• 確定電源線及信號線都已穩固連接到光碟機。• 確定您使用的光碟沒有刮傷或損壞。試著插入另一張已知可運作的光碟。• 若您安裝多個 CD 或 DVD 光碟機（或 CD 與 DVD 光碟機組合），請將光碟插入另一台光碟機試試看。在某些情況下，只有其中一部光碟機會連接到音效子系統。
可開機的回復媒體無法用來啟動您的電腦，例如 Product Recovery CD。	<p>確定已在 UEFI BIOS 的開機優先順序中，將 CD 或 DVD 光碟機設定為最高優先順序。</p> <p>附註：在部分電腦型號上，啟動順序是永久設定，無法變更。</p>
顯示黑色畫面而非 DVD 視訊。	<ul style="list-style-type: none">• 請重新啟動 DVD 播放程式。• 嘗試使用較低的螢幕解析度或色彩深度。• 關閉所有開啟的檔案，然後重新啟動電腦。
無法播放 DVD 影片。	<ul style="list-style-type: none">• 請確定光碟表面乾淨且無刮傷。• 請檢查光碟或保護盒上的區碼。您可能必須購買含有電腦所能讀取之區碼的光碟。
播放 DVD 影片時沒有音效或只有間歇性音效。	<ul style="list-style-type: none">• 檢查電腦及喇叭的音量控制設定。• 請確定光碟表面乾淨且無刮傷。• 請檢查與喇叭連接的所有接線。• 請使用 DVD 功能表來選取不同的影像音軌。
播放速度很慢或不穩定。	<ul style="list-style-type: none">• 請停用所有背景程式，如 AntiVirus 或「桌面主題」。• 請確定影片解析度小於 1152 x 864 像素。
出現一則訊息，指出光碟無效或找不到光碟。	<ul style="list-style-type: none">• 請確定光碟已放入光碟機，而且光碟的光滑面朝下。• 請確定影片解析度小於 1152 x 864 像素。• 請確定 DVD 或 CD 已插入適當的光碟機。例如，請勿將 DVD 插入僅支援 CD 的光碟機。

序列埠接頭問題

問題	解決方案
無法存取序列埠接頭。	<ul style="list-style-type: none">• 將序列纜線從電腦上的序列埠接頭連接到序列裝置。如果序列裝置有自己的電源線，請將該電源線插入接地的電源插座。• 開啟序列裝置並使裝置保持連線狀態。• 安裝序列裝置隨附的所有程式。如需相關資訊，請參閱序列裝置隨附的說明文件。• 如果您新增了一個序列埠接頭配接卡，請確定配接卡已正確安裝。

USB 裝置問題

問題	解決方案
無法存取 USB 裝置。	<ul style="list-style-type: none">將 USB 接線從 USB 接頭連接到 USB 裝置。如果 USB 裝置有自己的電源線，請將該電源線插入接地的電源插座。開啟 USB 裝置並使裝置保持連線狀態。安裝 USB 裝置隨附的所有裝置驅動程式和程式。如需相關資訊，請參閱 USB 裝置隨附的說明文件。拆掉再重新連接 USB 接頭以重設 USB 裝置。確定已在 UEFI BIOS 中停用 Smart USB Protection 功能。

軟體問題

問題	解決方案
某些程式運作狀況不如預期。	<ol style="list-style-type: none">檢查問題是否由程式所造成。<ol style="list-style-type: none">確定軟體與電腦相容。如需相關資訊，請參閱軟體隨附的資訊。確認電腦可以正常執行其他軟體。確認您使用的軟體在另一台電腦上可以運作。如果問題是由程式所造成：<ul style="list-style-type: none">請參閱程式隨附的印刷文件或程式的說明系統。更新該程式。解除安裝該程式，然後再重新安裝。如果要下載預先安裝於您電腦上的程式，請前往 https://support.lenovo.com 並依照畫面上的指示進行。

診斷

使用診斷解決方案可測試硬體元件，回報會干擾電腦正常運作的作業系統控制設定。

Lenovo 診斷工具

本節介紹 Lenovo 提供的一組診斷工具。如需相關資訊，請前往：
<https://pcsupport.lenovo.com/lenovodiagnosicsolutions>

回復

本節將介紹 Windows 10 作業系統的回復資訊。請確定您閱讀並依照畫面上的回復指示進行。在回復程序期間，電腦上的資料可能都會刪除。為避免資料遺失，請針對您要保存的所有資料建立備份。

將系統檔案和設定還原至較早的時間點

- 移至**控制台**，然後將檢視方式更改為大圖示或小圖示。
- 按一下**復原** → **開啟系統還原**。然後，依照畫面上的指示進行。

從備份還原您的檔案

附註：如果使用檔案歷程記錄工具從備份還原檔案，請確定先前已使用此工具備份您的資料。

- 移至**控制台**，然後將檢視方式更改為大圖示或小圖示。
- 按一下**檔案歷程記錄** → **還原個人檔案**。然後，依照畫面上的指示進行。

重設您的電腦

在重設程序期間，您可以在重新安裝作業系統時，選擇保留或移除您的檔案。

附註：圖形化使用者介面 (GUI) 中的項目可能變更，恕不另行通知。

1. 開啟**開始**功能表，然後按一下**設定** → **更新和安全性** → **復原**。
2. 在**重設此電腦**區段中，按一下**入門**。
3. 依照畫面上的指示重設您的電腦。

使用進階選項

1. 開啟**開始**功能表，然後按一下**設定** → **更新和安全性** → **復原**。
2. 在**進階啟動**區段中，按一下**立即重新啟動** → **疑難排解** → **進階選項**。
3. 從下列清單中選取您喜好的選項，然後依照螢幕上的指示進行。
 - 從電腦上記錄的還原點還原 Windows 作業系統。
 - 從特定系統映像還原 Windows 作業系統。
 - 修正防止 Windows 作業系統載入的問題。
 - 使用命令提示字元進行進階疑難排解。
 - 變更電腦的 UEFI 韌體設定。
 - 變更 Windows 作業系統的啟動設定。
 - 回到上一個組建。

Windows 自動復原

附註：在回復程序期間，確定電腦已連接到 AC 電源。

您電腦上的 Windows 回復環境會與 Windows 10 作業系統分開運作。因此，即使 Windows 10 作業系統無法啟動，您仍然可以回復或修復作業系統。

在連續兩次嘗試開機失敗之後，Windows 回復環境將會自動啟動。隨後您就可以依照畫面上的指示，選擇修復和回復選項。

建立和使用復原 USB 裝置

建議盡早建立 USB 回復磁碟機，作為 Windows 回復程式的備份之用。即使預先安裝的 Windows 回復程式已損毀，您仍然可以透過 USB 回復磁碟機對問題進行疑難排解和修正。如果您未建立 USB 回復磁碟機做為預防措施，您可以聯絡 Lenovo 客戶支援中心並向 Lenovo 購買。如需您所在國家或地區的 Lenovo 支援中心電話號碼清單，請前往：

<https://pcsupport.lenovo.com/supportphonenumberlist>

建立 USB 回復磁碟機

注意：建立程序會刪除 USB 磁碟機上儲存的任何內容。為避免資料遺失，請針對您要保存的所有資料建立備份。

1. 確定電腦已連接到 AC 電源。
2. 準備一部至少有 16 GB 容量的 USB 磁碟機。所需的實際 USB 容量視回復映像的大小而定。
3. 將準備好的 USB 磁碟機連接到電腦。
4. 在搜尋方塊中輸入 **recovery**。然後，按一下**建立修復磁碟機**。
5. 在使用者帳戶控制視窗中按一下**是**以允許 Recovery Media Creator 工具程式啟動。
6. 在修復磁碟機視窗中，依照畫面上的指示建立 USB 回復磁碟機。

使用 USB 回復磁碟機

如果您的電腦無法啟動，請先前往第 47 頁第 8 章「說明及支援」以嘗試自行解決問題。若問題仍然存在，請使用 USB 回復磁碟機回復您的電腦。

1. 確定電腦已連接到 AC 電源。
2. 將 USB 回復磁碟機連接到電腦。
3. 開啟或重新啟動電腦。顯示標誌畫面時，請按 F12。這時會開啟 Boot Menu 視窗。
4. 選取 USB 回復磁碟機做為開機裝置。
5. 按一下 **疑難排解** 以顯示選用的回復解決方案。
6. 視需要選取回復解決方案。然後，依照畫面上的指示完成程序。

更新裝置驅動程式

注意：重新安裝裝置驅動程式將會變更電腦目前的配置。

當您發現該元件的效能變差或是新增元件時，您應該下載最新的元件驅動程式。此動作或許可以避免驅動程式造成問題。請透過下列其中一種方法，下載並安裝最新的驅動程式：

- 從 Lenovo Vantage：
開啟 Lenovo Vantage 以檢查可用的更新套件。如有提供最新的 UEFI BIOS 更新套件，請依照畫面上的指示，下載並安裝該套件。
- 從 Lenovo 支援網站：
前往 <https://support.lenovo.com>，然後選取適用於您電腦的項目。然後依照畫面上的指示安裝，並下載必要的驅動程式和軟體。
- 透過 Windows Update：

附註：Windows Update 所提供的裝置驅動程式可能並未經過 Lenovo 測試。建議您向 Lenovo 取得裝置驅動程式。

1. 開啟**開始**功能表。
2. 按一下**設定** → **更新和安全性** → **Windows Update**。
3. 依照畫面上的指示進行。

第 7 章 CRU 更換

CRU 為何

客戶可自行更換組件 (CRU) 是指客戶可自行升級或更換的零件。Lenovo 電腦包含以下類型的 CRU：

- **自助式 CRU**：是指可由客戶自己或由經過訓練但需額外付費的維修技術人員輕鬆安裝或更換的零件。
- **可選服務式 CRU**：是指可由具有較高技能等級的客戶安裝或更換的零件。根據客戶機器所享有的保固類型，也可以由經過訓練的維修技術人員提供安裝或更換零件的服務。

如果 貴客戶打算安裝 CRU，Lenovo 會將 CRU 運送給 貴客戶。CRU 資訊與更換指示會隨產品附上，亦可隨時要求 Lenovo 提供。 貴客戶可能會收到要求，退還由 CRU 替換下來的問題零件。若應退還，則：
(1) CRU 替換品出貨時應檢附退貨指示、預付運送標籤與外箱；以及 (2) 若 Lenovo 於 貴客戶收受 CRU 替換品後三十 (30) 日內未收到該有瑕疵之 CRU，得要求 貴客戶就 CRU 替換品付費。如需完整的詳細資訊，請參閱 Lenovo 有限保固文件，網址是：

https://www.lenovo.com/warranty/llw_02

請參閱下列適用於您電腦的 CRU 清單。

自助式 CRU

- 底部外殼
- 電腦機殼
- 防塵罩*
- M.2 固態硬碟*
- 記憶體模組
- 直立架*

可選服務式 CRU

- 電源整流器
- I/O 外罩
- 鍵盤*
- 滑鼠*
- 電源線
- 儲存磁碟機*
- 儲存磁碟機托架*
- 系統風扇
- Wi-Fi 卡*
- Wi-Fi 卡外罩*

* 選配

更換 CRU

請依照更換程序來更換 CRU。

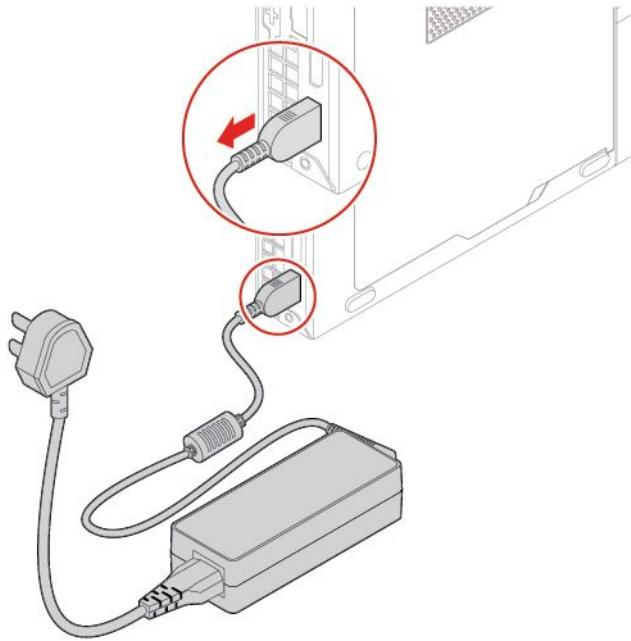
電源整流器和電源線

必要條件

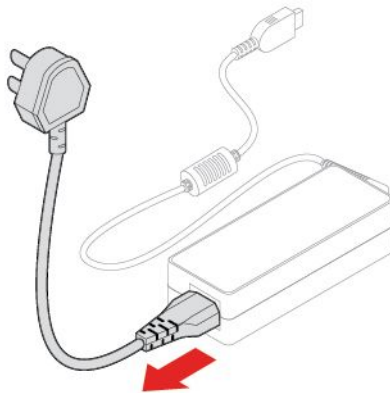
開始之前，請先閱讀第 51 頁附錄 A 「重要安全資訊」並列印下列指示。

更換程序

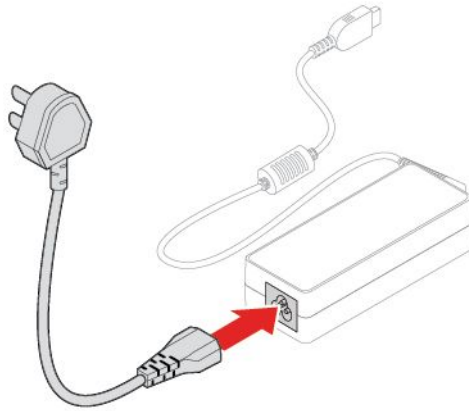
1. 從磁碟機中取出所有媒體，然後關閉所有連接的裝置和電腦。
2. 拔掉電源插座上的電源線，並且拔掉電腦的所有纜線。
3. 卸下電源整流器。



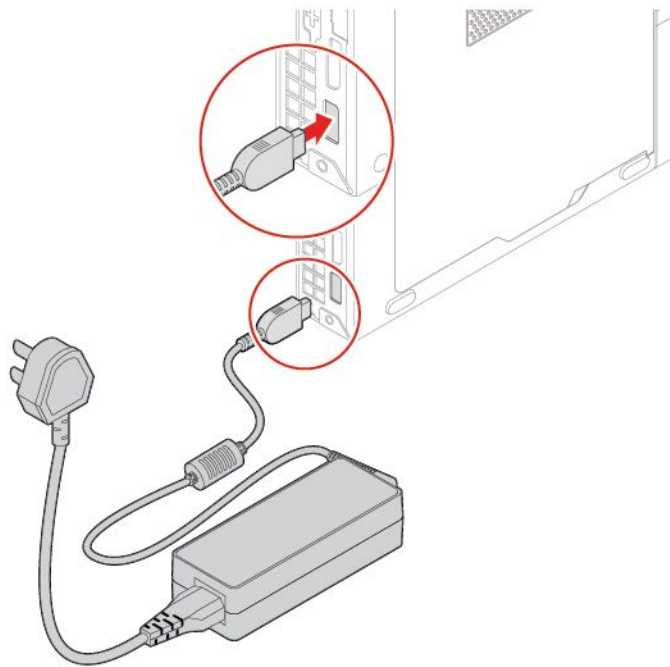
4. 拔掉電源線。



5. 安裝電源線。



6. 安裝電源整流器。



7. 將外接纜線和電源線重新連接到電腦上對應的接頭。

直立架

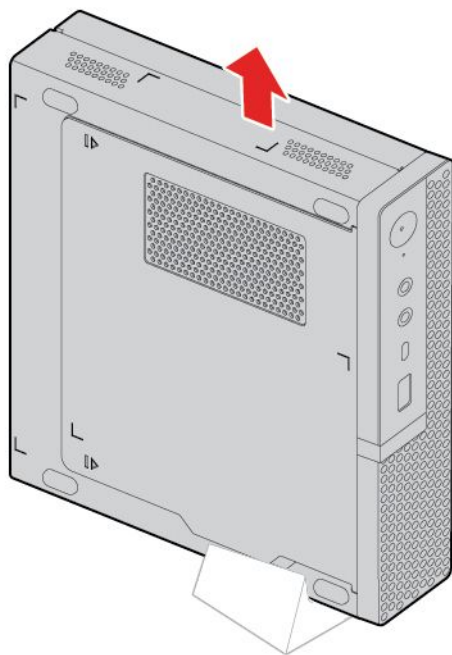
附註：直立架僅限部分型號提供。

必要條件

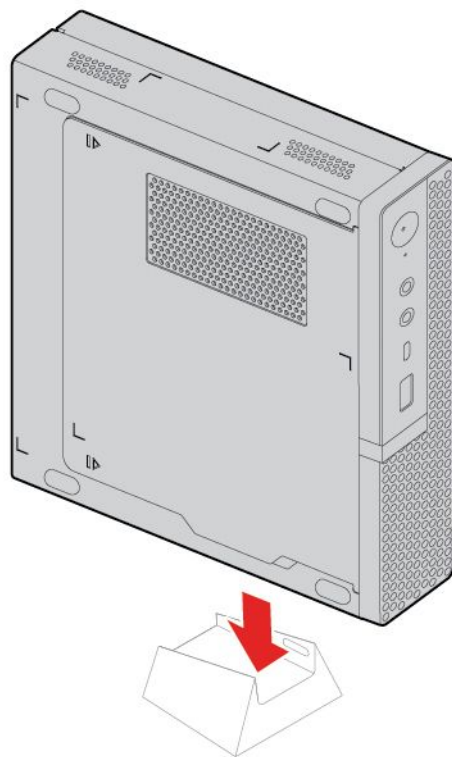
開始之前，請先閱讀第 51 頁附錄 A 「重要安全資訊」並列印下列指示。

更換程序

1. 從磁碟機中取出所有媒體，然後關閉所有連接的裝置和電腦。
2. 拔掉電源插座上的電源線，並且拔掉電腦的所有纜線。
3. 卸下直立架。



4. 安裝直立架。



5. 將外接纜線和電源線重新連接到電腦上對應的接頭。

防塵罩

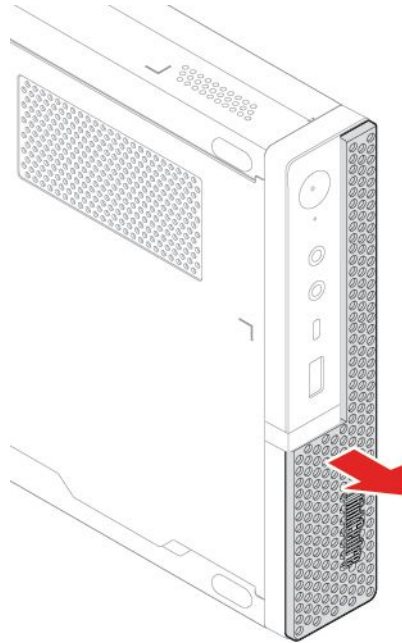
附註：防塵罩僅限部分型號提供。

必要條件

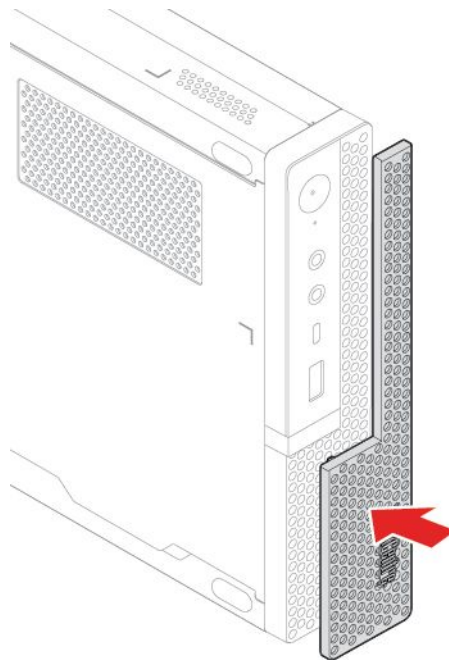
開始之前，請先閱讀第 51 頁附錄 A 「重要安全資訊」並列印下列指示。

更換程序

1. 從磁碟機中取出所有媒體，然後關閉所有連接的裝置和電腦。
2. 拔掉電源插座上的電源線，並且拔掉電腦的所有纜線。
3. 卸下防塵罩。



4. 安裝防塵罩。



5. 將外接纜線和電源線重新連接到電腦上對應的接頭。

電腦機殼

必要條件

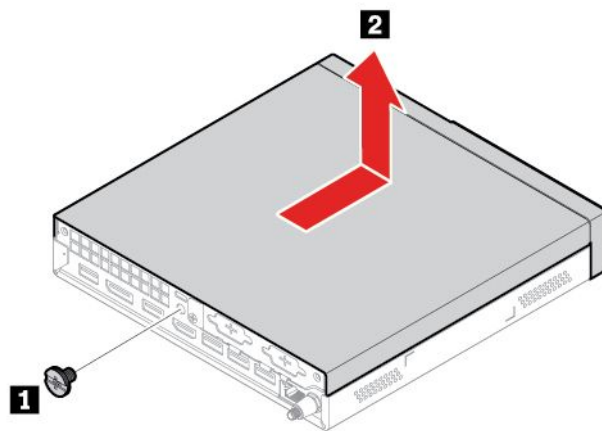
開始之前，請先閱讀第 51 頁附錄 A 「重要安全資訊」並列印下列指示。



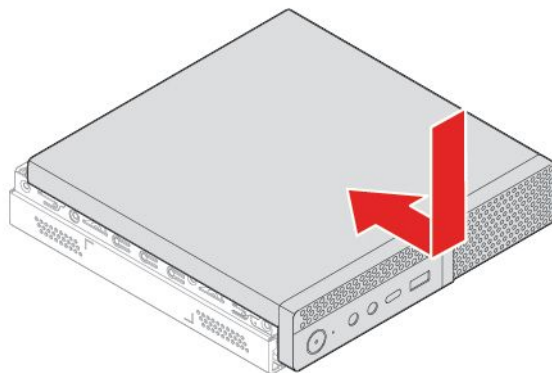
打開電腦機殼之前，請先關閉電腦並等待數分鐘直到電腦冷卻。

更換程序

1. 從磁碟機中取出所有媒體，然後關閉所有連接的裝置和電腦。
2. 拔掉電源插座上的電源線，並且拔掉電腦的所有纜線。
3. 解除鎖定用來固定電腦機殼的任何鎖定裝置。
4. 卸下直立架。請參閱第 33 頁「直立架」。
5. 卸下防塵罩。請參閱第 34 頁「防塵罩」。
6. 握住電腦兩側，輕輕地將電腦放下，使電腦機殼朝上。
7. 卸下電腦機殼。



8. 安裝電腦機殼。



9. 將電腦豎起來。

10. 重新安裝防塵罩。
11. 重新安裝直立架。
12. 如果有可用的鎖定裝置，請用它來鎖定電腦。
13. 將外接纜線和電源線重新連接到電腦上對應的接頭。

儲存磁碟機

附註： 儲存磁碟機和儲存磁碟機托架僅限部分型號提供。

注意：

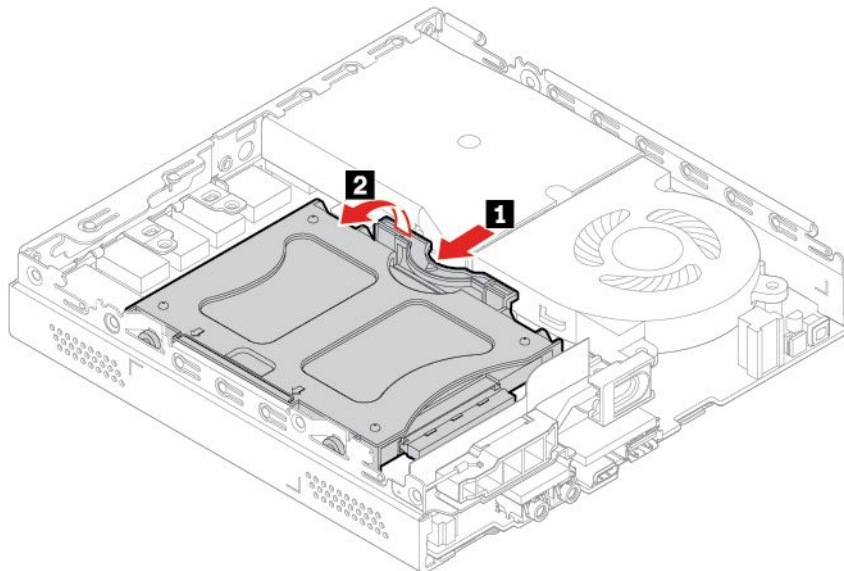
- 內接式儲存磁碟機非常敏感。不當處理可能會造成損壞，且會永久失去資料。
- 處理內接式儲存磁碟機時，請遵守下列準則：
 - 請只在升級或修理時，才更換內接式儲存磁碟機。內接式儲存磁碟機不適合經常變更或更換。
 - 在更換內接式儲存磁碟機之前，請針對您要保存的所有資料建立備份。
 - 請勿碰觸內接式儲存磁碟機的連接邊緣。否則，內接式儲存磁碟機可能會受損。
 - 請勿對內接式儲存磁碟機施加壓力。
 - 不要讓內接式儲存磁碟機受到撞擊或震動。請將內接式儲存磁碟機放在布料之類的軟材質上，以吸收物理震動。

必要條件

開始之前，請先閱讀第 51 頁附錄 A 「重要安全資訊」並列印下列指示。

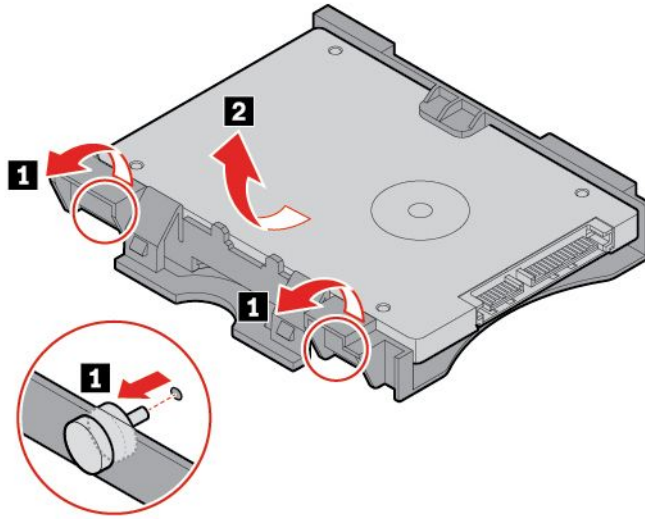
更換程序

1. 卸下電腦機殼。請參閱 第 36 頁 「電腦機殼」。
2. 卸下儲存磁碟機。

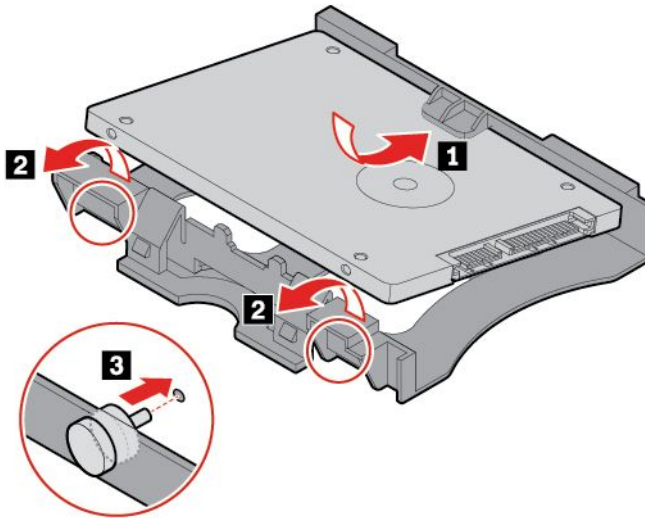


3. 從儲存磁碟機拔掉儲存磁碟機纜線。
4. 將儲存磁碟機翻轉過來，使儲存磁碟機托架朝下。

5. 卸下儲存磁碟機托架。



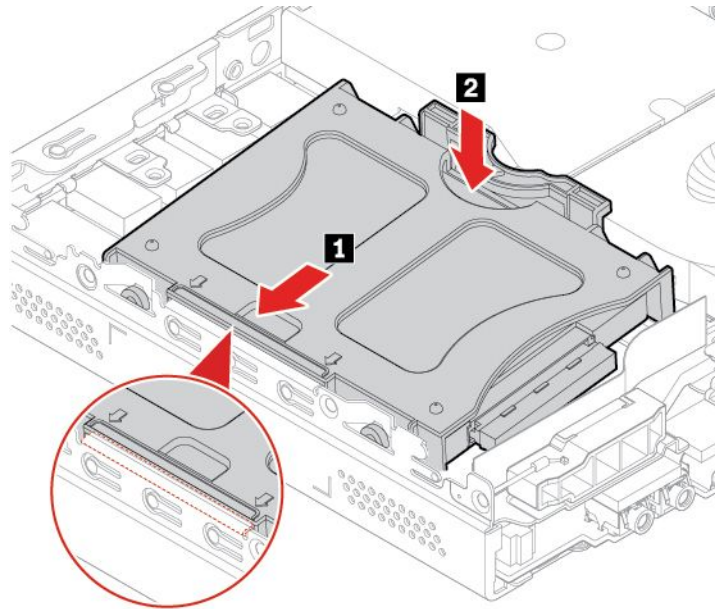
6. 安裝儲存磁碟機托架。



7. 將儲存磁碟機翻轉過來，使儲存磁碟機托架朝上。

8. 將儲存磁碟機纜線連接到儲存磁碟機。

9. 安裝儲存磁碟機。



10. 重新安裝已卸下的零件。接著將電源整流器和所有拔掉的纜線重新連接到電腦。

附註：如果有可用的鎖定裝置，請用它來鎖定電腦。

Wi-Fi 卡

附註：Wi-Fi 卡和 Wi-Fi 卡外罩僅限部分型號提供。

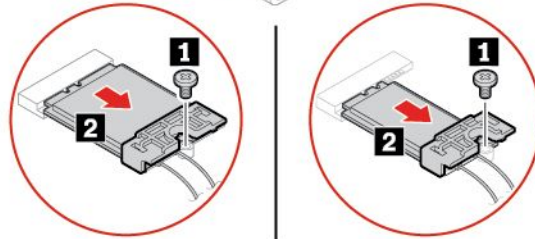
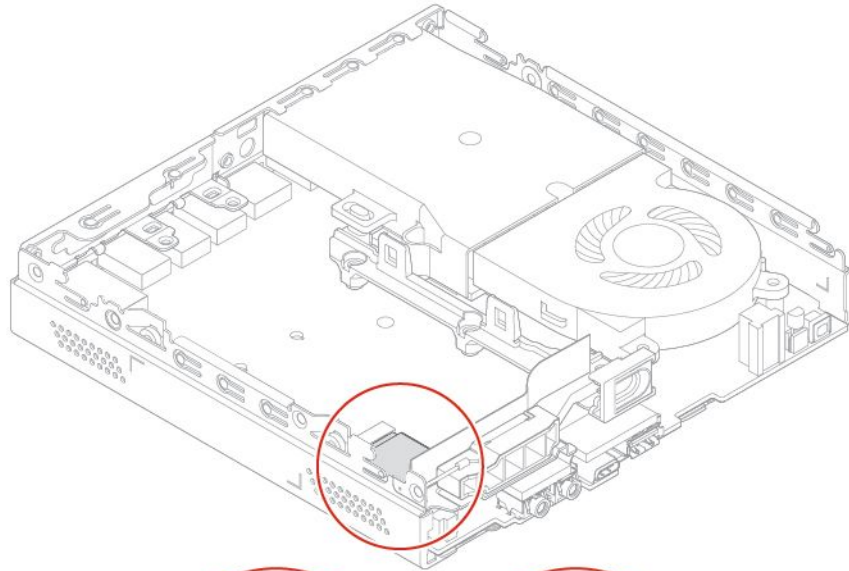
必要條件

開始之前，請先閱讀第 51 頁附錄 A 「重要安全資訊」並列印下列指示。

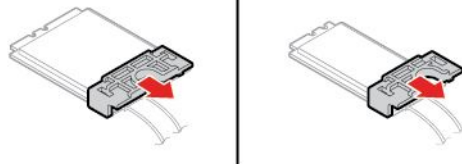
更換程序

1. 卸下電腦機殼。請參閱 第 36 頁 「電腦機殼」。
2. 卸下儲存磁碟機。請參閱 第 37 頁 「儲存磁碟機」。

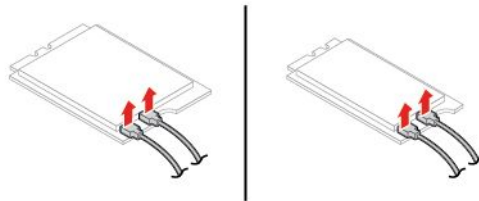
3. 卸下 Wi-Fi 卡。



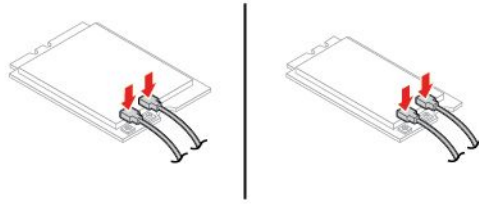
4. 卸下 Wi-Fi 卡外罩。



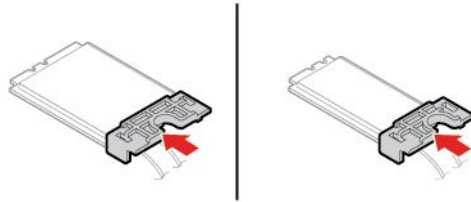
5. 從 Wi-Fi 卡拔掉 Wi-Fi 天線。



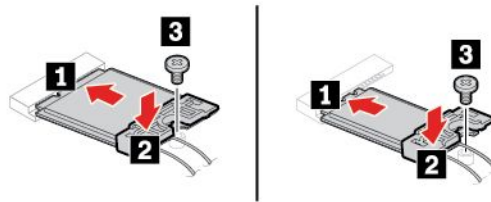
6. 將 Wi-Fi 天線連接到 Wi-Fi 卡。



7. 安裝 Wi-Fi 卡外罩。



8. 安裝 Wi-Fi 卡。



9. 重新安裝已卸下的零件。接著將電源整流器和所有拔掉的纜線重新連接到電腦。

附註：如果有可用的鎖定裝置，請用它來鎖定電腦。

系統風扇

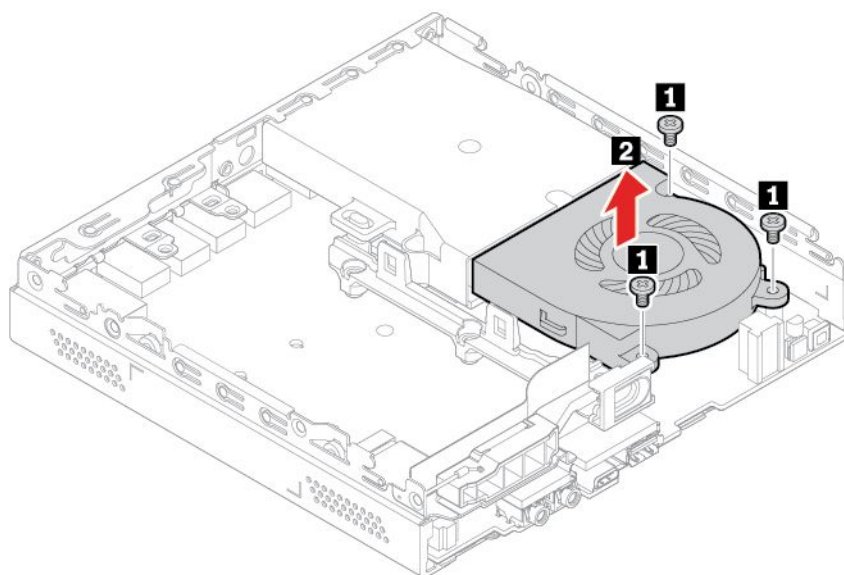
必要條件

開始之前，請先閱讀第 51 頁附錄 A 「重要安全資訊」並列印下列指示。

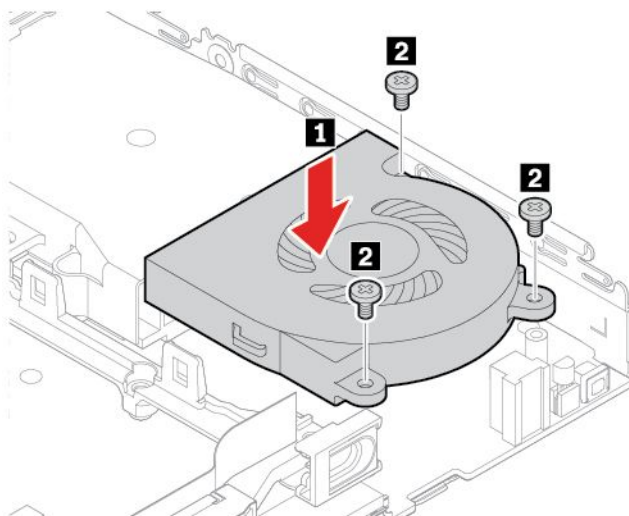
更換程序

1. 卸下電腦機殼。請參閱第 36 頁「電腦機殼」。
2. 卸下儲存磁碟機。請參閱第 37 頁「儲存磁碟機」。
3. 從系統主機板的系統風扇接頭拔掉系統風扇連接線。請參閱第 5 頁「主機板」。

4. 取出系統風扇。



5. 安裝系統風扇。



6. 將系統風扇接線連接至主機板上的系統風扇接頭。請參閱第 5 頁「主機板」。

7. 重新安裝已卸下的零件。接著將電源整流器和所有拔掉的纜線重新連接到電腦。

附註：如果有可用的鎖定裝置，請用它來鎖定電腦。

底部外殼

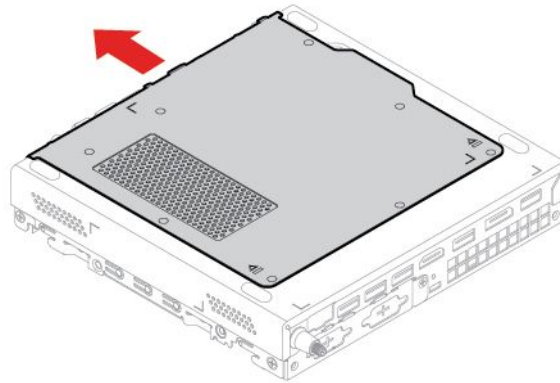
必要條件

開始之前，請先閱讀第 51 頁附錄 A 「重要安全資訊」並列印下列指示。

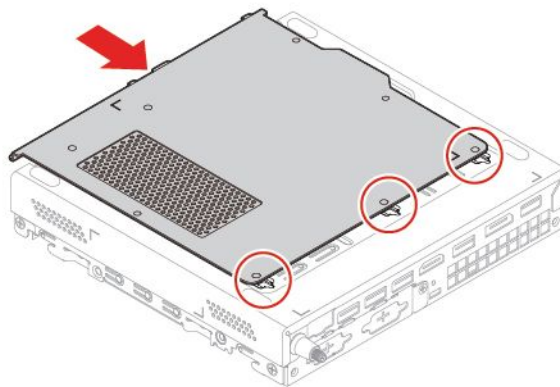
更換程序

1. 卸下電腦機殼。請參閱第 36 頁「電腦機殼」。
2. 將電腦翻轉過來，使底部外殼朝上。

3. 卸下底部外殼。



4. 安裝底部外殼。



5. 將電腦翻轉過來，使底部外殼朝下。
6. 重新安裝已卸下的零件。接著將電源整流器和所有拔掉的纜線重新連接到電腦。

附註：如果有可用的鎖定裝置，請用它來鎖定電腦。

記憶體模組

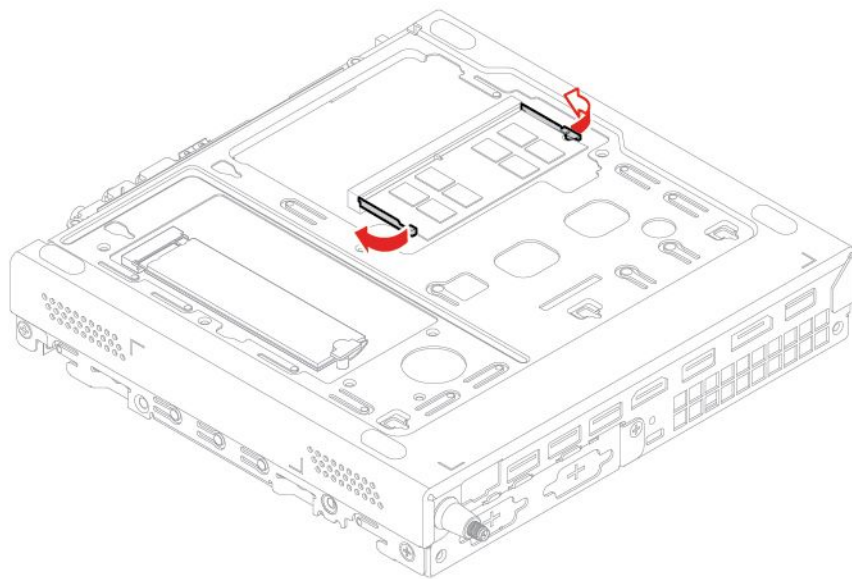
必要條件

開始之前，請先閱讀第 51 頁附錄 A 「重要安全資訊」並列印下列指示。

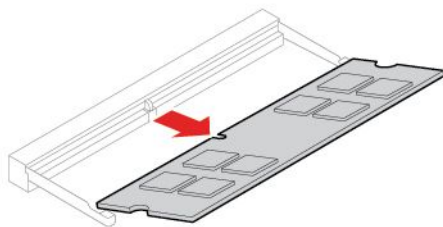
更換程序

1. 卸下電腦機殼。請參閱 第 36 頁 「電腦機殼」。
2. 卸下底部外殼。請參閱 第 42 頁 「底部外殼」。

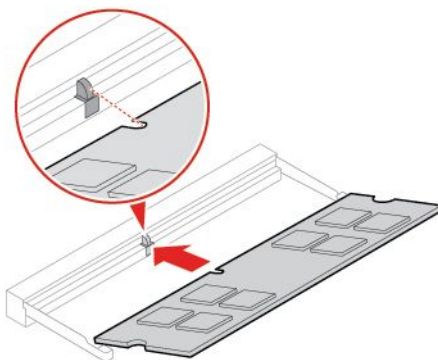
3. 打開門鎖。



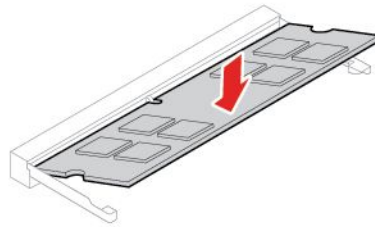
4. 卸下記憶體模組。



5. 安裝記憶體模組。



6. 使用門鎖固定記憶體模組。



7. 重新安裝已卸下的零件。接著將電源整流器和所有拔掉的纜線重新連接到電腦。

附註：如果有可用的鎖定裝置，請用它來鎖定電腦。

M.2 固態硬碟

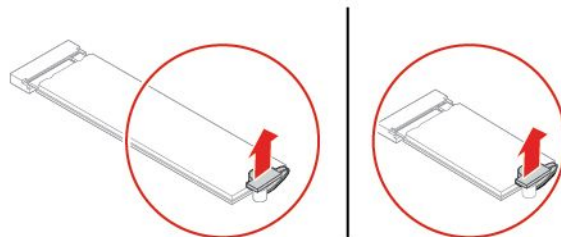
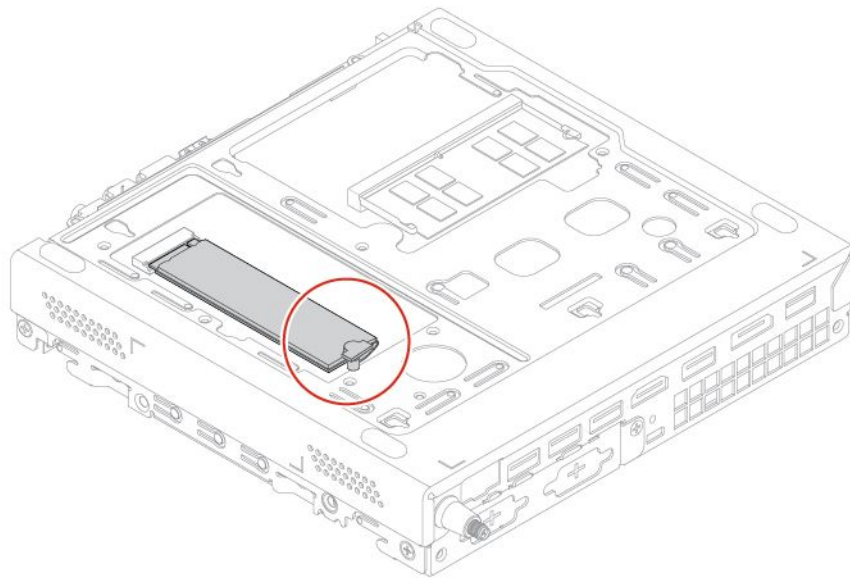
附註：M.2 固態硬碟僅限部分型號提供。

必要條件

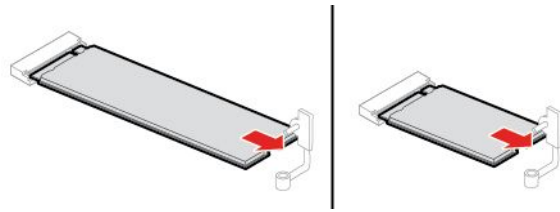
開始之前，請先閱讀第 51 頁附錄 A 「重要安全資訊」並列印下列指示。

更換程序

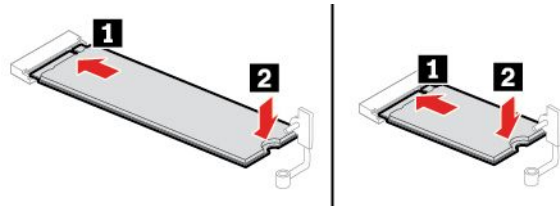
1. 卸下電腦機殼。請參閱 第 36 頁 「電腦機殼」。
2. 卸下底部外殼。請參閱 第 42 頁 「底部外殼」。
3. 打開固定門鎖。



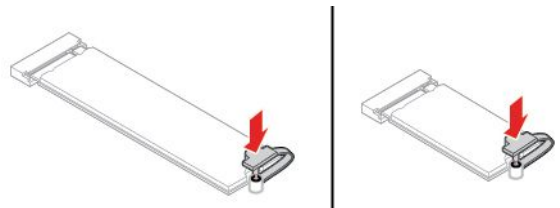
4. 卸下 M.2 固態硬碟。



5. 安裝 M.2 固態硬碟。



6. 關閉固定門鎖。



7. 重新安裝已卸下的零件。接著將電源整流器和所有拔掉之纜線重新連接到電腦。

附註： 如果有可用的鎖定裝置，請用它來鎖定電腦。

第 8 章 說明及支援

自助資源

請使用下列自助資源，深入了解電腦和疑難排解問題。

資源	如何存取？
使用 Lenovo Vantage 來：	
<ul style="list-style-type: none">• 配置裝置設定。• 下載並安裝 UEFI BIOS、驅動程式及韌體更新。• 保護您的電腦防範外部威脅。• 查看電腦保固狀態。• 存取 <i>使用手冊</i> 及實用文章。	<ul style="list-style-type: none">• 開啟開始功能表，然後按一下 Lenovo Vantage。• 使用 Windows Search。
產品文件：	
<ul style="list-style-type: none">• <i>安全及保固手冊</i>• <i>設定手冊</i>• 本 <i>使用手冊</i>• <i>法規注意事項</i>	<ol style="list-style-type: none">1. 請前往 https://support.lenovo.com。2. 手動偵測您的電腦或選取電腦型號。3. 選取 Documentation（文件）並篩選您要的文件。
Lenovo 支援網站提供下列最新的支援資訊：	
<ul style="list-style-type: none">• 驅動程式及軟體• 診斷解決方案• 產品及維修保固• 產品及零件詳細資訊• 知識庫及常見問題	<p>https://support.lenovo.com</p>
Windows 說明資訊	<ul style="list-style-type: none">• 開啟開始功能表，然後按一下 取得說明或秘訣。• 使用 Windows Search 或 Cortana® 個人助理。• Microsoft 支援網站： https://support.microsoft.com

聯絡 Lenovo

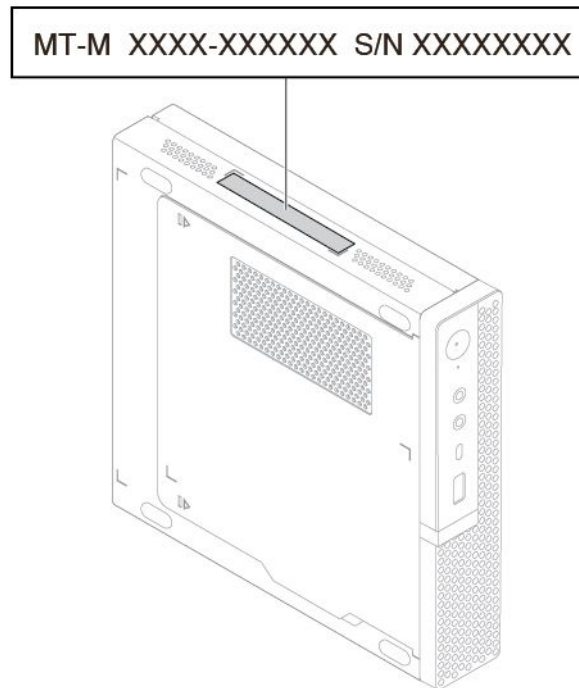
如果您已嘗試自行修正問題，但仍需要協助時，您可以聯絡 Lenovo 客戶支援中心。

在您聯絡 Lenovo 之前

在您聯絡 Lenovo 之前，請準備下列資訊：

1. 記錄問題狀況和詳細資料：
 - 問題是什麼？問題是持續發生或間歇性發生？
 - 任何錯誤訊息或錯誤碼？
 - 您目前使用什麼作業系統？哪一種版本？
 - 發生問題時正在執行哪些軟體應用程式？
 - 可以使問題重現嗎？若可以，怎麼做？
2. 記錄系統資訊：
 - 產品名稱
 - 機型與序號

下圖顯示找到您電腦機型和序號的位置。



Lenovo 客戶支援中心

在保固期限內，您可以致電 Lenovo 客戶支援中心尋求協助。

電話號碼

如需您所在國家或地區的 Lenovo 支援中心電話號碼清單，請前往：

<https://pcsupport.lenovo.com/supportphonenumberlist>

附註：電話號碼如有變更，恕不另行通知。如果沒有提供您所在國家或地區的電話號碼，請聯絡 Lenovo 轉銷商或 Lenovo 行銷服務人員。

保固期間享有的服務

- 問題判斷 - 經過訓練的技術人員會協助您判斷有無硬體問題，並找出解決問題的方案。
- Lenovo 硬體維修 - 若問題經判定為 Lenovo 硬體所致，而且也在保固期限內，則經過訓練的技術人員會提供適合的服務等級。
- 工程變更管理 - 產品售出後，有可能會需要進行變更。Lenovo 或 Lenovo 授權轉銷商會針對您的硬體進行適當的工程變更 (EC)。

未涵蓋的服務

- 更換或使用非 Lenovo 專用或製造或沒有保固的零件
- 找出軟體問題來源
- UEFI BIOS 配置為安裝或升級的一部分
- 變更、修改或升級裝置驅動程式
- 安裝和維護網路作業系統 (NOS)
- 安裝和維護程式

如需您 Lenovo 硬體產品適用的 Lenovo 有限保證條款內容，請參閱電腦隨附的 *安全及保固手冊* 中的「保固資訊」。

購買額外的服務

您可在保固期限內或之後向 Lenovo 購買額外服務，網址是：
<https://www.lenovo.com/services>

所提供的服務及服務名稱可能會因國家或地區而異。

附錄 A 重要安全資訊

安全注意事項

本資訊可協助您安全地使用電腦。請遵循並保留您的電腦隨附的所有資訊。本文件中的資訊不會影響購買合約條款或有限保固。如需相關資訊，請參閱電腦隨附的 *安全及保固手冊* 中的「保固資訊」。

客戶的安全十分重要。我們的產品設計宗旨就是安全與效益。然而，個人電腦是一種電子裝置。電源線、電源整流器及其他特殊裝置可能帶來潛在安全風險，使用不當會導致身體受傷或財產受損。為了減少這些風險，請照著產品所附的說明操作、遵守有關產品及操作說明中的所有警告，並詳讀本文件中包含的資訊。確實遵守本文件及產品所提供的資訊，可以幫助您保護自己免於危險，也能創造更安全的電腦工作環境。如果未以製造商指定的方式使用電腦，電腦所提供的保護可能會受損。

附註：本資訊包含電源整流器及電池的參考資訊。此外，還有一些產品（如喇叭及顯示器）也會隨附外接式電源整流器。如果您有這類產品，本資訊即適用於您的產品。此外，電腦產品包含硬幣大小的內部電池，用來提供系統時鐘的電力（即使拔下電腦電源插頭也一樣），所以電池安全資訊適用於所有電腦產品。

需要立即處理的狀況

產品可能會因使用不當或疏忽而受損。有些產品損壞情形十分嚴重，應加以檢查，並視需要拿到授權維修點進行修理後才能重新使用。

和任何電子裝置一樣，開啟電源時都要特別注意產品的狀況。

在極少數的情況下，您可能會聞到電腦散發出氣味，或看到機器冒出煙霧或火花，您也可能會聽到爆聲、爆裂聲或嘶嘶聲。這些狀況可能只是意味着內部電子元件以安全且受控制的方式停止作用，或者表示有潛在的安全問題。請勿冒險或嘗試自行診斷這些狀況。請聯絡客戶支援中心，以取得進一步的指示。如需「服務及支援」電話號碼清單，請參閱下列網站：

<https://pcsupport.lenovo.com/supportphonelist>

請經常檢查您的電腦及其元件是否有損壞、磨損或危險的跡象。如果您對元件的狀況有任何疑慮，請勿使用產品。請聯絡客戶支援中心或產品製造商，以取得檢查產品的指示，視需要將產品送修。

當您發現下列任何狀況（機率很低），或者對產品有安全上的顧慮時，請停止使用該產品，並拔除其電源和電信線路，直到您聯絡客戶支援中心，並取得進一步指引為止。

- 電源線、插頭、電源整流器、延長線、穩壓保護器或電源供應器破裂、受到破壞或損壞。
- 有過熱、冒煙、火花或著火的跡象。
- 電池損壞（如破裂、凹陷或刮痕）、放電，或電池上有異物堆積。
- 產品發出爆裂聲、嘶嘶聲、爆聲或強烈的氣味。
- 有被液體潑到或物體落到電腦產品、電源線或電源整流器上的跡象。
- 電腦產品、電源線或電源整流器碰觸到水。
- 在任何情況下摔落或損壞產品。
- 當您依照操作指示使用時，產品並未正常運作。

附註：如果您發現非 Lenovo 專用或製造的產品（如延長線）有這些狀況，請停止使用該產品，直到您與產品製造廠商聯絡以取得進一步指示，或直到您取得適當的更換品。

維修與升級

請勿嘗試自行維修產品，除非客戶支援中心或說明文件指示您這麼做。並請僅將產品送至經核准修理您特定產品的「服務提供者」。

附註：客戶可以自行升級或更換部分電腦零件。升級通常為選用項目。客戶獲准可自行安裝的更換零件稱為「客戶可自行更換組件」或 CRU。對於客戶可自行安裝的選用設備或自行更換的 CRU，Lenovo 都會提供說明文件。安裝或更換零件時，您必須嚴格遵循所有指示。電源指示燈「熄滅」時，並不一定表示產品內部的電壓位準為零。當您要為配備電源線的產品卸下外殼前，請務必確定已關閉電源，而且產品電源線並未連接任何電源。如果您有任何問題或考量，請與客戶支援中心聯絡。

雖然在拔掉電源線之後，電腦內的零件都已停止運作，但為了您的安全，仍必須提出下列警告。



運作中零件：

手指和身體其他部位不可靠近危險的運作中零件。如果受傷，請立即就醫。



高溫表面：

避免接觸電腦內部的高溫元件。在作業期間，某些元件的高溫可能足以灼傷皮膚。打開電腦機殼之前，請先關閉電腦、中斷電源，然後等待大約十分鐘讓元件冷卻。



在更換 CRU 後，請在連接電源和操作電腦之前重新安裝所有保護蓋，包括電腦機殼。這個動作很重要，有助於避免意外電擊，也可確保有效遏制在極罕見情況下發生的意外火災。



尖銳邊緣：

更換 CRU 時，請小心處理可能會造成傷害的尖銳邊緣或稜角。如果受傷，請立即就醫。

電源線與電源整流器



危險

僅限使用產品製造廠商所提供的電源線和電源整流器。

電源線須通過安全檢驗。在德國，電源線必須是 H03VV-F、3G、0.75 mm²，或更適合的型號。在其他國家或地區必須根據規定使用適當的規格。

請勿將電源線纏繞在電源整流器或其他物品上。這麼做會導致電線磨損、斷裂或捲曲，可能會造成安全危害。

務必將電源線佈線在不會被人踩到、使人絆倒或會被物品夾壓到的地方。

請避免讓電源線和電源整流器接觸到液體。例如，請勿將電源線或電源整流器放在洗手槽、浴缸、廁所附近，或使用液體清潔劑清理過的地板上。液體可能會引起短路，尤其是在電源線或電源整流器因不當使用而壓壞的情況下。液體還會使電源線端子及（或）電源整流器上的接頭端子逐漸腐蝕，最後導致過熱。

確保所有電源線接頭都穩固地且完全地插入插座。

若電源整流器的 AC 輸入接腳已腐蝕，或在 AC 輸入處或任何地方有過熱跡象（如塑料變形），則請勿使用它們。

若電源線的任一端電源接點有腐蝕或過熱跡象，或電源線有任何損壞，請勿使用。

為了避免發生過熱，當電源整流器插入電源插座之後，請勿將衣服或其他物品覆蓋住電源整流器。

電源線注意事項

附註：本產品隨附的電源線和整流器僅適用於本產品。請勿與任何其他產品一起使用。

為了您的安全起見，Lenovo 提供一個有接地附屬插頭的電源線來搭配本產品使用。為避免觸電，請一定要在有適當接地的插座上使用此電源線和插頭。

Lenovo 提供在美國和加拿大使用的電源線由 Underwriter's Laboratories (UL) 所編列，並已由 Canadian Standards Association (CSA) 認證。

以 115 伏特電壓操作的裝置而言：請使用 UL 所編列且有 CSA 保證書的電源組，包含最低 18 AWG、類型 SVT 或 SJT 的三導線，最長 15 英尺，以及一個平行葉、10 安培等級、125 伏特電壓的接地型附屬插頭。

以 230 伏特電壓操作的裝置而言（美國地區使用）：請使用 UL 所編列且有 CSA 保證書的電源線，包含最低 18 AWG、類型 SVT 或 SJT 的三導線，最長 15 英尺，以及一個串聯葉、10 安培等級、250 伏特電壓的接地型附屬插頭。

以 230 伏特電壓操作的裝置而言（美國地區以外）：請使用有接地型附屬插頭的電源線。在安裝本設備的國家或地區，電源線應有適當的安全許可。

由 Lenovo 提供針對特定國家或地區設計的電源線，通常只適用於該國家或地區。

要用於德國的機器：電源線必須通過安全檢驗。在德國，電源線必須是 H05VV-F、3G、0.75 mm²，或更適合的型號。在其他國家或地區必須根據規定使用適當的規格。

以在丹麥操作的裝置而言：請使用有接地型附屬插頭的電源線。在安裝本設備的國家或地區，電源線應有適當的安全許可。

以在挪威、瑞典和芬蘭操作的裝置而言：請使用有兩插腳附屬插頭的電源線。在安裝本設備的國家或地區，電源線應有適當的安全許可。

如果您打算在與訂購地點不同的國家或地區使用您的電腦，請加購日後使用電腦的國家或地區適用的 Lenovo 電源線。如需詳細資訊，請參閱本公司網站所提供的電源線指南 <https://support.lenovo.com>。由於部分國家和地區支援多種電壓，請務必訂購預定電壓適用的電源線。

延長線及相關裝置

確定所使用的延長線、穩壓保護器、不斷電系統 (UPS) 和多孔延長線符合產品的用電要求。請勿超載使用這些裝置。如果使用多孔延長線，負載不應超過多孔延長線輸入額定功率。若您對於電源負載、電力需求及輸入功率有疑問，請向電氣技術人員請教。

插頭與插座



如果電腦設備所使用的插座（電源插座）看起來已損壞或腐蝕，請讓合格的電氣技術人員更換插座後再使用。

請勿彎曲或變更插頭。如果插頭損壞，請聯絡製造廠商，以便更換新插頭。

請勿與耗用大量電力的其他家用或商用電器共用電源插座；否則，不穩的電壓可能會損壞您的電腦、資料，或連接的裝置。

某些產品配有三叉插頭。這類插頭只適合接地電源插座。這是安全特殊裝置。請勿嘗試將三相插頭插入不接地的插座，否則安全特殊裝置會失效。如果您無法將插頭插入插座，請與電氣技術人員聯絡，取得經核准的插座整流器，或將插座更換為可使用這類安全特殊裝置的插座。請勿超載使用電源插座。整體系統負載不應超過分支電路額定功率的百分之八十。若您對於電源負載及分支電路功率有疑問，請向電氣技術人員請教。

請確定所使用的電源插座已適當配線、便於使用，且位於設備附近。請勿將電源線完全拉開，致使其受到拉扯。

請確定電源插座所輸出的電壓和電流符合產品的需求。

從電源插座拔出或插入設備電源線時應當小心。

電源供應器聲明

切勿卸下電源供應器外蓋或貼有下列標籤的任何組件。



貼有這些標籤的所有元件內部都有危險電壓、電流和能階。這些元件內部沒有可維修的零件。如果您懷疑其中一個零件有問題，請聯絡維修技術人員。

外接式裝置

警告：

除非外接裝置使用通用序列匯流排 (USB) 和 1394 接線，不然請勿在電腦開啟電源期間，連接或拔除外接裝置的接線；否則，可能會損壞電腦。為了避免損壞所連接裝置，請在電腦關機後等待至少五秒鐘，才卸除外接式裝置。

硬幣型鋰電池注意事項



不當更換電池可能會引起爆炸。

如果硬幣型電池不是 CRU，請勿嘗試更換硬幣型電池。該電池的更換，必須由 Lenovo 授權的維修單位或技術人員來進行。

Lenovo 授權的維修單位會依據當地法律和規章來回收 Lenovo 電池。



當更換硬幣型鋰電池時，僅能使用製造商建議的相同或同等電池類型。鋰電池含有鋰，不當使用、處理或棄置可能會引起爆炸。吞下硬幣型鋰電池將造成窒息，或在短短兩小時內造成嚴重的體內灼傷甚至導致死亡。

請讓電池遠離兒童。如果不慎吞下或讓硬幣型鋰電池進入體內任何部位，請立即就醫。

禁止下列動作：

- 沾溼或浸入水中
- 置於 100 °C (212 °F) 以上的高溫環境
- 修理或拆解
- 遺留在氣壓極低的環境
- 遺留在溫度極高的環境
- 壓碎、刺穿、切割或焚燒

請按照各地區有關廢棄電池的法令和規定處理舊電池。

下列聲明適用於美國加州的使用者。

加州高氯酸鹽資訊：

內含二氧化錳 (Manganese Dioxide) 鈕扣型鋰電池的產品可能含有高氯酸鹽。

高氯酸鹽材料 - 可能需要特殊處理，請參閱 <https://www.dtsc.ca.gov/hazardouswaste/perchlorate/>。

熱能與產品通風性



在開啟和電池充電時，電腦、電源整流器和許多配件都會發熱。請務必遵循下列基本預防措施：

- 當電腦、電源整流器或配件正在運作或電池正在充電時，設備切勿和膝部或身體的任何部位接觸過久。在正常操作期間，電腦、電源整流器和多數配件都會發熱。長久接觸身體可能會引起不舒服或潛在的皮膚灼傷。
- 切勿在易燃物附近或易爆炸的環境下為電池充電，或操作電腦、電源整流器和配件。
- 本產品提供通風槽、風扇和散熱器，以便您能安全、舒適並可靠地操作電腦。這些特殊裝置可能會由於產品放置在床、沙發、地毯或其他彈性表面上而無法發揮功能。切勿阻礙、遮蓋或停用這些特殊裝置。

請至少每三個月檢查一次桌上型電腦的灰塵堆積狀況。在檢查電腦之前，請先關閉電源並從電源插座拔下電腦電源線，然後清除通風口和擋板縫隙間的灰塵。當您注意到外部有灰塵堆積時，請檢查並清除電腦內部的灰塵，包括散熱器散熱片、電源供應器通風口以及風扇。在打開機殼之前，請務必關閉電腦電源並拔除接線。儘量避免在人來人往附近 2 英尺的範圍內操作電腦。如果必須在人來人往之處或附近操作電腦，請經常檢查電腦並進行必要的清理。

為了安全起見並使您的電腦保持最佳效能，使用桌上型電腦時，請遵循下列基本預防措施：

- 電腦插電時，外殼務必蓋上。
- 定期檢查電腦外部是否有灰塵堆積。
- 清除擋板通風孔和所有縫隙內的灰塵。在灰塵較多或人來人往區域，可能要更頻繁地清理電腦。
- 請勿阻塞通風口或限制其開口大小。

- 切勿在傢俱中存放或操作電腦，因為這樣會造成電腦過熱。
- 電腦周圍的溫度不能超過 35 °C (95 °F)。
- 請勿安裝空氣濾淨裝置。該裝置有礙適當冷卻。

電流安全資訊



來自電源、電話與通訊纜線的電流會造成危險。

為了避免觸電的危險：

- 請勿在雷電交加時使用電腦。
- 在雷雨期間，請勿連接或拔除任何纜線，或安裝、維修或重新配置此產品。
- 電源線必須連接到配線妥當且已接地的電源插座中。
- 任何與本產品連接的設備都必須連接到配線妥當的電源插座中。
- 儘可能只使用單手來連接或拔除信號線。
- 若有任何起火、泡水或結構受損的跡象時，請勿開啟任何設備。
- 在安裝與配置程序期間，除非另有指示，否則請先拆掉連接的電源線、電池和所有纜線，再開啟裝置外殼。
- 在所有內部零件外殼固定妥當之前，請不要使用電腦。當內部零件和電路外露時，絕對不可使用電腦。



在安裝、移動或打開此產品或其他連接裝置的外殼時，請依照下列程序來連接及拔除纜線。

如果要連接：

1. 關閉所有的設備。
2. 首先，將所有的電線連接到裝置上。
3. 接下來將信號線連接到接頭。
4. 再把電源線連接到插座。
5. 最後開啟裝置電源。

拔除：

1. 關閉所有的設備。
2. 首先，拔掉插座上的電源線。
3. 拔掉接頭上的信號線。
4. 將所有連接到裝置上的電線拔掉。

請先自牆上插座或電源插座拔除電源線，然後再安裝其他連接到電腦的電線。

只有在所有其他電線連到電腦後，才可能將電源線重新連接到牆上插座或電源插座。



在雷雨期間，請勿執行任何更換作業，而且請勿從牆上的電話插座接上或取下電話線。

液晶顯示器 (LCD) 注意事項



危險

為了避免觸電的危險：

- 請勿卸下外蓋。
- 若未連接支架，請勿操作本產品。
- 在雷雨期間，請勿連接或中斷連接本產品。
- 電源線插頭必須連接到配線妥當且已接地的電源插座中。
- 本產品將要連接的任何設備也必須連接到配線妥當且已接地的電源插座中。
- 如果要隔絕顯示器與電力供應，必須將插頭從電源插座中拔出。電源插座應該便於使用。

搬運：

- 如果您的顯示器重量超過 18 公斤 (39.68 磅)，建議由兩個人來移動或抬起顯示器。

產品處置 (TFT 顯示器)：

- 液晶顯示器的螢光燈含有汞；請根據當地、州省、國家聯邦的法律規定來報廢。

電池警告：

- 若更換為不當類型的電池，有引發爆炸的危險。
- 請根據指示處置用過的電池。

使用耳掛式耳機、頭戴式耳機或耳機

- 如果您的電腦同時具有頭戴式耳機接頭及音訊輸出接頭，請一律使用頭戴式耳機接頭來連接耳掛式耳機、頭戴式耳機或耳麥。不過，頭戴式耳機接頭不支援耳麥的麥克風。
- 如果您的電腦同時具有耳麥接頭及音訊輸出接頭，請一律使用耳麥接頭來連接耳掛式耳機、頭戴式耳機或耳麥。



耳機音壓過高可能會有損聽力。將等化器調到最大會增加耳掛式和頭戴式耳機的輸出伏特，進而提高音壓位準。因此，若要保護聽力，請將等化器調到適當等級。

如果耳機接頭輸出不符合 EN 50332-2 規格，那麼長時間以高音量過度使用耳機，將對聽力造成危害。您電腦的耳機輸出接頭符合 EN 50332-2 子條款 7 的規定。這項規定限制電腦的寬頻真均方根 (RMS) 輸出電壓不得超過 150 mV。如果要預防聽力受損，請確定您使用的耳機亦符合 EN 50332-2 (條款 7 限制) 或寬頻性質電壓為 75 mV 的要求。使用不符合 EN 50332-2 的耳機會因為音壓級過高而導致聽力受損。

如果您的 Lenovo 電腦產品組包裝中隨附耳機，耳機和電腦的組合便已符合 EN 50332-1 的規格。如果要使用不同的耳機，請確定其符合 EN 50332-1 (條款 6.5 限制值)。使用不符合 EN 50332-1 的耳機會因為音壓級過高而導致聽力受損。

窒息危險注意事項



窒息危險 — 產品內含小零件。

請放在三歲以下孩童無法接觸的地方。

塑膠袋注意事項



危險

塑膠袋可能會造成危險。請將塑膠袋置於嬰兒及兒童接觸不到的地方，以免發生窒息意外。

玻璃零件注意事項

警告：

您產品的部分零件可能是玻璃製品。如果產品掉落在堅硬表面或受到重大撞擊，此玻璃可能會破裂。如果玻璃破裂，請勿碰觸或嘗試將它取出。請停止使用您的產品，直到經過訓練的技術人員更換該玻璃為止。

電腦擺設位置注意事項

不當的電腦擺設位置可能會對兒童造成傷害。

- 請將電腦放在一個堅固的低矮傢俱或固定住的傢俱上。
- 請勿將電腦放在傢俱的邊緣。
- 請將電腦纜線放在兒童拿不到的地方。
- 某些物品，例如玩具，可能會吸引兒童。請讓這些物品遠離電腦。

在無法確實執行上述安全指示的房間內，應監督兒童的行為。

危險能量聲明



危險

卸下電腦機殼或任何貼有以上標籤的零件之前，請從電源插座拔掉所有電源線。

請勿拆解貼有以上標籤的元件。這些元件內部沒有可維修的零件。

您的產品專為安全使用而設計。不過，貼有這些標籤的所有元件內部都有危險電壓、電流和能階。拆解這些元件可能會引發火災甚至導致死亡。如果您懷疑其中一個零件有問題，請聯絡維修技術人員。

警告：



強光可能會對皮膚或眼睛造成傷害。維修之前，請先切斷電源。

警告：



紅外線光可能會對皮膚或眼睛造成傷害。維修之前，請先切斷電源。

眼睛舒適性

顯示器的屬性結合下列注意事項可減輕眼睛疲勞並提升舒適度。

如需如何減輕視力疲勞的相關要訣，請前往 <https://www.lenovo.com/us/en/safecomp/> 瀏覽「Minimizing Visual Fatigue（減輕視力疲勞）」一文。

預防翻倒危險注意事項

電腦擺設位置不當可能會對兒童造成傷害。請依照下列要訣，保護兒童避免因電腦掉落造成傷害：

- 將電腦或顯示器放置在底座低矮的堅固傢俱或已固定住的傢俱上。將電腦或顯示器往內推，盡量遠離傢俱的邊緣。
- 避免將遙控器、玩具和其他可能吸引兒童的物品放置在電腦或顯示器附近。
- 將電腦或顯示器纜線放置在兒童拿不到的地方。
- 在未落實這些安全要訣的房間中，應監督兒童的行為。

警告：

您產品的部分零件可能是玻璃製品。如果產品掉落在堅硬表面或受到重大撞擊，此玻璃可能會破裂。如果玻璃破裂，切勿碰觸或嘗試將其取出。請停止使用您的產品，直到經過訓練的技術人員更換該玻璃為止。

遠端控制

警告：

本裝置切勿使用充電式電池。

預防靜電

靜電雖然對人體無害，但卻可能嚴重損壞電腦元件和選用設備。若不當處理靜電敏感零件，可能會損壞零件。當您打開選用設備或 CRU 的包裝時，請勿打開內含零件的防靜電保護袋，直到說明指示您安裝該零件為止。

處理選用設備或 CRU，或者在電腦內部執行作業時，請採取下列預防措施，以免靜電引起損壞：

- 減少身體的移動。移動會導致您周圍產生靜電。
- 處理元件時請小心。在處理配接卡、記憶體模組及其他電路板時，請抓住邊緣。切勿觸摸外露的電路。
- 防止他人碰觸元件。
- 當您安裝選用配備或 CRU 時，請將內含零件的防靜電保護袋，與金屬擴充槽外殼或電腦上其他未經塗飾的金屬表面碰觸至少兩秒鐘。如此可減少保護袋及您身體上的靜電。

- 可能的話，將對靜電敏感的零件從防靜電保護袋取出後，請立即安裝，不要讓零件離手。如果無法立即安裝零件，請將防靜電保護袋放在平滑的表面上，再將零件放置其上。
- 請勿將零件放在電腦外殼及其他金屬表面上。

作業環境

最大海拔高度（不加壓）

- 運作中：從 -15.2 公尺（-50 英尺）至 3048 公尺（10000 英尺）
- 儲存空間：從 -15.2 公尺（-50 英尺）至 10668 公尺（35000 英尺）

溫度

- 運作中：從 10 °C (50 °F) 至 35 °C (95 °F)
- 儲存空間（原裝）：從 -40 °C (-40 °F) 至 60 °C (140 °F)
- 儲存空間（不含包裝）：從 -10 °C (14 °F) 至 60 °C (140 °F)

附註：如果電腦存放或運輸的環境溫度低於 10 °C (50 °F)，請等到電腦緩慢回升至最佳作業溫度後再使用電腦。這個過程可能需要最多兩小時的時間。在過低的作業溫度下使用電腦可能對電腦造成無法修復的損壞。

相對濕度

- 運作中：從 20% 至 80%（非凝結）
- 儲存空間：從 20% 至 90%（非凝結）

清潔與維護

適當保養及維護電腦，可以提高電腦的穩定性。下面幾個主題介紹如何讓電腦保持最佳效能。

基本維護要訣

以下是讓電腦維持正常運作的一些基本要點：

- 保持電腦週遭環境的清潔與乾燥。務必將電腦放在平穩的表面上。
- 切勿覆蓋任何通風孔。這些通風孔能讓空氣流動，避免電腦過熱。
- 請讓您的電腦遠離電風扇、收音機、大功率喇叭、冷氣機、及微波爐等電器，因為這些電器所產生的強大磁場，會損壞顯示器與儲存磁碟機中的資料。
- 請將食物和飲料遠離電腦的所有零件。食物殘渣和濺出的液體可能會使鍵盤和滑鼠因為黏膩而無法使用。
- 請勿弄濕電源開關或其他控制器。濕氣會損壞零件並造成短路。
- 拔除電源線時，請務必抓住插頭而非電線。
- 隨時更新電腦軟體、裝置驅動程式和作業系統。
- 定時清空資源回收筒。
- 定期清空您電子郵件中的「收件匣」、「寄件匣」及「刪除的郵件」資料夾。
- 每隔一段時間就清除檔案，釋出儲存磁碟機空間和記憶體空間，以防止發生效能問題。
- 保持完整的紀錄。其中的項目可包含主要的軟體或硬體變更、裝置驅動程式更新、間歇性問題及解決方法，以及您可能遇到的其他問題。問題的原因可能是硬體發生變更、軟體發生變更，或可能已發生的其他動作。日誌簿可協助您或 Lenovo 技術人員判定發生問題的原因。
- 定期備份儲存磁碟機中的資料。您可以從備份還原儲存磁碟機。
- 盡早建立回復媒體。即使 Windows 無法啟動，也可以使用回復媒體來還原作業系統。
- 取得最新的作業系統更新修補程式、軟體程式和裝置驅動程式。

移動電腦時的維護要訣

移動電腦之前，請先採取下列預防措施：

1. 備份儲存磁碟機中的資料。
2. 從磁碟機中取出所有媒體，然後關閉所有連接的裝置和電腦。接著拔下電源插座上的所有電源線，以及拔掉所有連接到電腦的纜線。
3. 如果您有保留原來的包裝材料和紙箱，請利用它們來包裝裝置。如果您改用別的紙箱，請墊上緩衝襯墊，以免裝置損壞。

當您將電腦移至其他國家或地區時，您必須考慮當地的電氣標準。如果本地採用的電源插座類型與您目前所使用的不同，請與 Lenovo 客戶支援中心聯絡以購買電源插頭轉接器或新的電源線。

清潔您的電腦

警告：

從磁碟機中取出所有媒體，然後關閉所有連接的裝置和電腦。接著拔下電源插座上的所有電源線，以及拔掉所有連接到電腦的纜線。

最好可以定期清潔電腦，以保護表面，並確保運作無誤。

清潔電腦表面：使用無棉絮的布沾濕溫和的肥皂水，輕輕擦拭。避免讓表面直接碰觸液體。

清潔鍵盤：使用無棉絮的布沾濕溫和的肥皂和水，一次擦拭一個按鍵。如果同時擦拭多個按鍵，抹布可能會卡到附近的按鍵而使其損壞。避免將清潔劑直接噴在鍵盤上。如果要清除按鍵底下的任何碎屑或灰塵，您可以使用含清潔刷的攝影機風球，或使用吹風機的冷風。

清潔電腦螢幕：刮痕、油脂、灰塵、化學藥品和紫外線會影響電腦螢幕的效能。請使用乾的無棉絮軟布，輕輕擦拭螢幕。如果您在螢幕上看見疑似刮傷的痕跡，可能是印漬。請用柔軟的乾布輕輕的擦拭或揮去。如果無法清除污跡，可用無棉絮的軟布沾水或鏡片清潔液，不要讓電腦螢幕直接接觸液體。請務必擦乾電腦螢幕後，再闔上螢幕。

附錄 B 協助工具和人體工學資訊

本章提供協助工具和人體工學的相關資訊。

協助工具資訊

Lenovo 致力於協助聽覺、視覺和行動方面受限的使用者更加方便地存取資訊和技術。本節提供可讓這些使用者從電腦體驗中獲得最大效益之方法的相關資訊。您也可以從下列網站取得最新的協助工具資訊：

<https://www.lenovo.com/accessibility>

鍵盤快速鍵

下列清單包含可協助您的電腦更易於使用的鍵盤快速鍵。

附註：視鍵盤而定，以下部分鍵盤快速鍵可能不適用。

- **Windows 標誌按鍵+U**：開啟輕鬆存取中心
- **按住右邊的 Shift 鍵八秒鐘**：開啟或關閉篩選鍵
- **按 Shift 鍵五次**：開啟或關閉相黏鍵
- **按住 Num Lock 鍵五秒鐘**：開啟或關閉切換鍵
- **左邊的 Alt 鍵+左邊的 Shift 鍵+Num Lock 鍵**：開啟或關閉滑鼠鍵
- **左邊的 Alt 鍵+左邊的 Shift 鍵+PrtScn (或 PrtSc) 鍵**：開啟或關閉高對比

如需相關資訊，請前往 <https://windows.microsoft.com>，然後使用下列任一關鍵字來搜尋：keyboard shortcuts、key combinations、shortcut keys。

輕鬆存取中心

Windows 作業系統上的輕鬆存取中心可讓您配置電腦，以滿足生理和認知需求。

存取 Ease of Access Center：

1. 移至**控制台**，並依照類別來檢視。
2. 按一下**輕鬆存取 → 輕鬆存取中心**。
3. 依照畫面上的指示選擇適當的工具。

輕鬆存取中心主要包含下列工具：

- **放大鏡**
放大鏡是一個實用的公用程式，可放大整個螢幕或部分螢幕，讓您能夠更清楚地看見項目。
- **朗讀程式**
朗讀程式是一種螢幕閱讀器，可朗讀螢幕上顯示的內容並描述錯誤訊息之類事件。
- **螢幕小鍵盤**
如果偏好使用滑鼠、搖桿或其他指標裝置來替代實體鍵盤，將資料鍵入或輸入電腦中，可以使用螢幕小鍵盤。螢幕小鍵盤會顯示一個包含所有標準按鍵的虛擬鍵盤。您可以使用滑鼠或其他指標裝置選取按鍵；如果您的電腦支援多點觸控螢幕，也可以輕點以選取按鍵。
- **高對比**
高對比是一項功能，可提高螢幕上某些文字和影像的色彩對比。因此，這些項目較為明顯且易於識別。
- **個人化鍵盤**

調整鍵盤設定，讓您的鍵盤更容易使用。例如，您可以使用您的鍵盤控制指標，並讓鍵盤更容易輸入某些按鍵組合。

- 個人化滑鼠

調整滑鼠設定，讓您的滑鼠更容易使用。例如，您可以變更指標外觀，並讓滑鼠更容易管理視窗。

語音辨識

語音辨識可讓您透過語音控制電腦。

您可以使用語音指令控制鍵盤和滑鼠。您可以使用語音指令啟動程式、開啟功能表、按一下螢幕上的物件、口述文字以輸入文件，以及撰寫和傳送電子郵件。

使用語音辨識：

1. 移至**控制台**，並依照類別來檢視。
2. 按一下**輕鬆存取 → 語音辨識**。
3. 依照畫面上的指示進行。

螢幕閱讀器技術

螢幕閱讀器技術主要著重於軟體程式介面、說明系統以及各種線上文件。如需螢幕閱讀器的相關資訊，請參閱下列內容：

- 搭配螢幕閱讀器使用 PDF：
<https://www.adobe.com/accessibility.html?promoid=DJGVE>
- 使用 JAWS 螢幕閱讀器：
<https://www.freedomscientific.com/Products/Blindness/JAWS>
- 使用 NVDA 螢幕閱讀器：
<https://www.nvaccess.org/>

螢幕解析度

您可以調整電腦的螢幕解析度使螢幕上的文字和影像更易於閱讀。

調整螢幕解析度：

1. 用滑鼠右鍵按一下桌面的空白區域，然後按一下**顯示設定 → 顯示**。
2. 依照畫面上的指示進行。

附註：解析度設定太低可能會讓某些項目無法符合螢幕大小。

可自訂的項目大小

您可以變更項目大小，使螢幕上的項目更容易閱讀。

- 如果要暫時變更項目大小，請使用輕鬆存取中心中的放大鏡工具。
- 永久變更項目大小：
 - 變更螢幕上所有項目的大小。
 1. 用滑鼠右鍵按一下桌面的空白區域，然後按一下**顯示設定 → 顯示**。
 2. 依照畫面上的指示變更項目大小。對於某些應用程式，您的配置可能直到您登出後再次登入時才會生效。
 - 變更網頁上的項目大小。

按住 Ctrl，然後按下加號 (+) 鍵放大文字，或按下減號 (-) 鍵縮小文字。
 - 變更桌面上或視窗上的項目大小。

附註：此功能在某些視窗上可能無法運作。

如果您的滑鼠具有滾輪，請按住 Ctrl，然後捲動滾輪以變更項目大小。

業界標準接頭

您的電腦提供了業界標準接頭，可讓您連接輔助裝置。

無障礙格式的文件

Lenovo 提供了無障礙格式的電子文件，例如，加上適當標籤的 PDF 檔案或超文字標記語言 (HTML) 檔案。Lenovo 電子文件的開發，是為了確保有視覺障礙的使用者能夠透過螢幕閱讀器來閱讀文件。文件中的每個影像也包含充足的替代文字，以便有視覺障礙的使用者在使用螢幕閱讀器時能夠瞭解這些影像。

人體工學資訊

良好的人體工學習慣是非常重要的，不但能發揮您個人電腦的最大效能，同時也能避免不適的感覺。請佈置您的工作區和所使用的設備，以適合您的個人需要及所執行的工作種類。此外，也請養成健全的工作習慣，讓您在使用電腦時能發揮最大的效率和最佳的舒適度。

在辦公室以外工作時，您可能常常需要適應各種不同的環境。適應周圍光源、主動式坐姿和電腦硬體的擺設位置可增進您的工作效率，並讓您感到舒適。

本範例顯示人員在一般工作環境中的情況。即使您不在此種環境下工作，仍可遵守其中諸多要訣。養成良好的習慣，將可以獲得最好的效果。



一般姿勢：稍微改變一下工作姿勢，以消除長時間在相同姿勢下工作所引起的不適感。經常停下來做短暫的休息也有助於避免因工作姿勢所引起的不適感。

顯示器：顯示器的位置必須保持舒適的觀賞距離，亦即 510 公釐至 760 公釐（20 吋至 30 吋）。避免顯示器因頭頂的照明或室外光源而產生反光。保持螢幕清潔，並將亮度設在您可看清楚螢幕的等級。按下亮度控制鍵來調整顯示器的亮度。

頭部的位置：頭部和頸部必須保持為舒適自然（垂直或直立）的位置。

座椅：座椅必須能提供良好的背部支撐，同時能調整高度。將椅子調整至最舒適姿勢的高度。

手臂和手部的位置：如果可以的話，請使用座椅扶手或工作平台的某個區域來提供手臂的重量支撐。將前臂、手腕和手部維持在自然放鬆（水平）的位置。在打字時，僅輕觸按鍵而不要用力敲打。

腳的位置：請將大腿與地板保持平行，將腳部平放在地板或腳踏墊上。

附錄 C 法規/標準符合資訊

本章提供有關 Lenovo 產品的法規、環境、RoHS 和 ENERGY STAR 資訊。

無線電波頻率相容性聲明

配備無線通訊的電腦機型符合核准無線使用的所有國家或地區的射頻和安全標準。

在使用您電腦所包含的無線裝置之前，請務必先閱讀本文件以及適用於您的國家或地區的法規注意事項。

找出無線法規注意事項

如需無線法規注意事項的相關資訊，請參閱網站上的法規注意事項，網址是：

<https://support.lenovo.com>

歐盟 - 符合無線電設備指令

- 配備無線電裝置的電腦型號：

This product is in conformity with all the requirements and essential norms that apply to EU Council Radio Equipment Directive 2014/53/EU on the approximation of the laws of the Member States relating to radio equipment. The full text of the system EU declaration of conformity and the EU wireless module declarations are available at:

<https://www.lenovo.com/us/en/compliance/eu-doc>

Lenovo cannot accept responsibility for any failure to satisfy the protection requirements resulting from a non-recommended modification of the product, including the installation of option cards from other manufacturers. This product has been tested and found to comply with the limits for Class B equipment according to European Standards harmonized in the Directives in compliance. The limits for Class B equipment were derived for typical residential environments to provide reasonable protection against interference with licensed communication devices.

- 未配備無線電裝置的電腦型號：

The full text of the system EU declaration of conformity is available at:

<https://www.lenovo.com/us/en/compliance/eu-doc>

Lenovo cannot accept responsibility for any failure to satisfy the protection requirements resulting from a non-recommended modification of the product, including the installation of option cards from other manufacturers. This product has been tested and found to comply with the limits for Class B equipment according to European Standards harmonized in the Directives in compliance. The limits for Class B equipment were derived for typical residential environments to provide reasonable protection against interference with licensed communication devices.

巴西

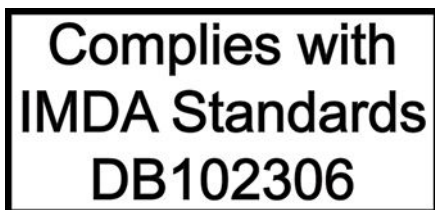
Este equipamento não tem direito à proteção contra interferência prejudicial e não pode causar interferência em sistemas devidamente autorizados.

This equipment is not protected against harmful interference and may not cause interference with duly authorized systems.

墨西哥

Advertencia: En Mexico la operación de este equipo está sujeta a las siguientes dos condiciones: (1) es posible que este equipo o dispositivo no cause interferencia perjudicial y (2) este equipo o dispositivo debe aceptar cualquier interferencia, incluyendo la que pueda causar su operación no deseada.

新加坡



韓國

무선설비 전파 혼신 (사용주파수 2400~2483.5, 5725~5825 무선제품해당)

해당 무선설비가 전파혼신 가능성이 있으므로 인명안전과 관련된 서비스는 할 수 없음

SAR 정보

본 장치는 전파 노출에 대한 가이드라인을 충족합니다.

본 장치는 무선 송수신기입니다. 본 장치는 국제 가이드라인으로 권장되는 전파 노출에 대한 제한을 초과하지 않도록 설계되었습니다. 장치 액세서리 및 최신 부품을 사용할 경우 SAR 값이 달라질 수 있습니다. SAR 값은 국가 보고 및 테스트 요구 사항과 네트워크 대역에 따라 다를 수 있습니다. 본 장치는 사람의 신체에서 20mm 이상의 거리에서 사용할 수 있습니다.

國家和地區的環保資訊

本節提供有關 Lenovo 產品的環境、回收和 RoHS 資訊。

回收與環保資訊

Lenovo 鼓勵資訊技術 (IT) 設備擁有者負責回收不再使用的設備。Lenovo 提供多樣的方案及服務能協助設備保管人回收 IT 產品。如需回收 Lenovo 產品的相關資訊，請前往：

<https://www.lenovo.com/us/en/compliance/recycling>

如需本公司產品的最新環保資訊，請參閱下列網頁：

<https://www.lenovo.com/us/en/compliance/eco-declaration>

重要 WEEE 資訊



Lenovo 產品上的 WEEE 標記適用於具有 WEEE 及電子廢棄物相關法規（例如，歐盟 WEEE 指令、印度電子廢棄物管理法規）的國家或地區。設備會依據當地的廢電子電機設備 (WEEE) 相關法規加上標籤。這些法規制定了各地理區域內的舊設備取回與回收架構。此標籤適用於各種產品，以指出該項產品不得丟棄，應於使用壽命終止時交由集中處理系統收回。

凡是具有 WEEE 標記的電子電機設備 (EEE)，其使用者不可將使用壽命終止的 EEE 當成未分類都市廢棄物來棄置，必須聯絡當地的回收機構來取回、回收及處理 WEEE，以盡可能降低 EEE 因存在有害物質而對環境及人體健康造成的任何潛在影響。Lenovo 電子電機設備 (EEE) 包含的零件和組件有可能在使用壽命終止時被歸類為有害廢棄物。

EEE 和廢電子電機設備 (WEEE) 可免費遞送至銷售處或任何銷售與二手 EEE 或 WEEE 同性質且同功能之電子電機設備的配銷商。

如需其他 WEEE 資訊，請前往：

<https://www.lenovo.com/us/en/compliance/recycling>

匈牙利 WEEE 資訊

身為製造商的 Lenovo，應承擔為履行匈牙利法令第 197/2014 (VIII.1.) 號第 12 節第 (1) 至 (5) 小節規定的義務而產生的費用。

日本回收聲明

Collect and recycle a disused Lenovo computer or monitor

If you are a company employee and need to dispose of a Lenovo computer or monitor that is the property of the company, you must do so in accordance with the Law for Promotion of Effective Utilization of Resources. Computers and monitors are categorized as industrial waste and should be properly disposed of by an industrial waste disposal contractor certified by a local government. In accordance with the Law for Promotion of Effective Utilization of Resources, Lenovo Japan provides, through its PC Collecting and Recycling Services, for the collecting, reuse, and recycling of disused computers and monitors. For details, visit the Lenovo Web site at:

https://www.lenovo.com/us/en/social_responsibility/sustainability/ptb_japan

Pursuant to the Law for Promotion of Effective Utilization of Resources, the collecting and recycling of home-used computers and monitors by the manufacturer was begun on October 1, 2003. This service is provided free of charge for home-used computers sold after October 1, 2003. For details, go to:

https://www.lenovo.com/us/en/social_responsibility/sustainability/ptb_japan

Dispose of Lenovo computer components

Some Lenovo computer products sold in Japan may have components that contain heavy metals or other environmental sensitive substances. To properly dispose of disused components, such as a printed circuit board or drive, use the methods described above for collecting and recycling a disused computer or monitor.

Dispose of disused lithium batteries from Lenovo computers

A button-shaped lithium battery is installed inside your Lenovo computer to provide power to the computer clock while the computer is off or disconnected from the main power source. If you need to replace it with a new one, contact your place of purchase or contact Lenovo for service. If you need to dispose of a disused lithium battery, insulate it with vinyl tape, contact your place of purchase or an industrial-waste-disposal operator, and follow their instructions.

Disposal of a lithium battery must comply with local ordinances and regulations.

巴西回收資訊

Declarações de Reciclagem no Brasil

Descarte de um Produto Lenovo Fora de Uso

Equipamentos elétricos e eletrônicos não devem ser descartados em lixo comum, mas enviados à pontos de coleta, autorizados pelo fabricante do produto para que sejam encaminhados e processados por empresas especializadas no manuseio de resíduos industriais, devidamente certificadas pelos órgãos ambientais, de acordo com a legislação local.

A Lenovo possui um canal específico para auxiliá-lo no descarte desses produtos. Caso você possua um produto Lenovo em situação de descarte, ligue para o nosso SAC ou encaminhe um e-mail para:

reciclar@lenovo.com, informando o modelo, número de série e cidade, a fim de enviarmos as instruções para o correto descarte do seu produto Lenovo.

歐盟的電池回收資訊



Notice: This mark applies only to countries within the European Union (EU).

Batteries or packaging for batteries are labeled in accordance with European Directive 2006/66/EC concerning batteries and accumulators and waste batteries and accumulators. The Directive determines the framework for the return and recycling of used batteries and accumulators as applicable throughout the European Union. This label is applied to various batteries to indicate that the battery is not to be thrown away, but rather reclaimed upon end of life per this Directive.

In accordance with the European Directive 2006/66/EC, batteries and accumulators are labeled to indicate that they are to be collected separately and recycled at end of life. The label on the battery may also include a chemical symbol for the metal concerned in the battery (Pb for lead, Hg for mercury, and Cd for cadmium). Users of batteries and accumulators must not dispose of batteries and accumulators as unsorted municipal waste, but use the collection framework available to customers for the return, recycling, and treatment of batteries and accumulators. Customer participation is important to minimize any potential effects of batteries and accumulators on the environment and human health due to the potential presence of hazardous substances.

Before placing electrical and electronic equipment (EEE) in the waste collection stream or in waste collection facilities, the end user of equipment containing batteries and/or accumulators must remove those batteries and accumulators for separate collection.

Disposing of lithium batteries and battery packs from Lenovo products

A coin-cell type lithium battery might be installed inside your Lenovo product. You can find details about the battery in the product documentation. If the battery needs to be replaced, contact your place of purchase or contact Lenovo for service. If you need to dispose of a lithium battery, insulate it with vinyl tape, contact your place of purchase or a waste-disposal operator, and follow their instructions.

Disposing of battery packs from Lenovo products

Your Lenovo device might contain a lithium-ion battery pack or a nickel metal hydride battery pack. You can find details on the battery pack in the product documentation. If you need to dispose of a battery pack, insulate it with vinyl tape, contact Lenovo sales, service, or your place of purchase, or a waste-disposal operator, and follow their instructions. You also can refer to the instructions provided in the user guide for your product.

For proper collection and treatment, go to:

<https://www.lenovo.com/lenovo/environment>

中國大陸回收資訊

《废弃电器电子产品回收处理管理条例》提示性说明

联想鼓励拥有联想品牌产品的用户当不再需要此类产品时，遵守国家废弃电器电子产品回收处理相关法律法规，将其交给当地具有国家认可的回收处理资质的厂商进行回收处理。更多回收服务信息，请点击进入<http://support.lenovo.com.cn/activity/551.htm>

台灣的電池回收資訊



廢電池請回收

國家和地區的有害物質限制 (RoHS) 指令

如需 Lenovo 產品的最新環保資訊，請參閱下列網頁：

<https://www.lenovo.com/us/en/compliance/eco-declaration>

歐盟 RoHS

This Lenovo product, with included parts (cables, cords, and so on) meets the requirements of Directive 2011/65/EU on the restriction of the use of certain hazardous substances in electrical and electronic equipment (“RoHS recast” or “RoHS 2”).

For more information about Lenovo worldwide compliance on RoHS, go to:

<https://www.lenovo.com/rohs-communication>

土耳其 RoHS

The Lenovo product meets the requirements of the Republic of Turkey Directive on the Restriction of the Use of Certain Hazardous Substances in Waste Electrical and Electronic Equipment (WEEE).

Türkiye AEEE Yönetmeliğine Uygunluk Beyanı

Bu Lenovo ürünü, T.C. Çevre ve Orman Bakanlığı'nın “Atık Elektrik ve Elektronik Eşyalarda Bazı Zararlı Maddelerin Kullanımının Sınırlandırılmasına Dair Yönetmelik (AEEE)” direktiflerine uygundur.

AEEE Yönetmeliğine Uygundur.

烏克蘭 RoHS

Цим підтверджуємо, що продукція Леново відповідає вимогам нормативних актів України, які обмежують вміст небезпечних речовин

印度 RoHS

RoHS compliant as per E-Waste (Management) Rules.

产品中有害物质的名称及含量

部件名称	有害物质					
	铅(Pb)	汞(Hg)	镉(Cd)	六价铬 (Cr(VI))	多溴联苯 (PBB)	多溴二苯醚 (PBDE)
印刷电路板组件*	X	O	O	O	O	O
硬盘	X	O	O	O	O	O
光驱	X	O	O	O	O	O
内存	X	O	O	O	O	O
电脑I/O 附件	X	O	O	O	O	O
电源	X	O	O	O	O	O
键盘	X	O	O	O	O	O
鼠标	X	O	O	O	O	O
机箱/附件	X	O	O	O	O	O
电池	X	O	O	O	O	O

本表格依据 SJ/T 11364 的规定编制。
 O：表示该有害物质在该部件所有均质材料中的含量均在 GB/T 26572 规定的限量要求以下。
 X：表示该有害物质至少在该部件的某一均质材料中的含量超出 GB/T 26572 规定的限量要求。
 注：表中标记“X”的部件，皆因全球技术发展水平限制而无法实现有害物质的替代。
 印刷电路板组件*：包括印刷电路板及其零部件、电容和连接器。
 根据型号的不同，可能不会含有以上的所有部件，请以实际购买机型为准。



在中华人民共和国境内销售的电子信息产品必须标识此标志，标志内的数字代表在正常使用状态下的产品的环保使用期限。

中国大陆 RoHS 合格评定制度标识

依照《电器电子产品有害物质限制使用合格评定制度实施安排》，《绿色产品标识使用管理办法》以及市场监管总局关于明确电器电子产品有害物质限制使用合格评定制度“供方符合性标志”的公告中对于合格评定标识的相关要求，联想公司针对纳入《电器电子产品有害物质限制使用达标管理目录》内的产品，使用自我声明的合格评定方式，并使用如下合格评定标识：



台灣 RoHS

臺灣 RoHS - 個人電腦

單元	限用物質及其化學符號					
	鉛 (Pb)	汞 (Hg)	鎘 (Cd)	六價鉻 (Cr ⁶⁺)	多溴聯苯 (PBB)	多溴二苯醚 (PBDE)
印刷電路板組件	-	○	○	○	○	○
硬碟	-	○	○	○	○	○
光碟機	-	○	○	○	○	○
記憶體	-	○	○	○	○	○
電源供應器	-	○	○	○	○	○
鍵盤	-	○	○	○	○	○
滑鼠	-	○	○	○	○	○
機殼	-	○	○	○	○	○
配件 (電源線)	-	○	○	○	○	○
散熱模組	-	○	○	○	○	○

備考1. “超出0.1 wt %”及“超出0.01 wt %”係指限用物質之百分比含量超出百分比含量基準值。

備考2. “○”係指該項限用物質之百分比含量未超出百分比含量基準值。

備考3. “-”係指該項限用物質為排除項目。

臺灣 RoHS - 一體機

單元	限用物質及其化學符號					
	鉛 (Pb)	汞 (Hg)	鎘 (Cd)	六價鉻 (Cr ⁶⁺)	多溴聯苯 (PBB)	多溴二苯醚 (PBDE)
印刷電路板組件	-	○	○	○	○	○
硬碟	-	○	○	○	○	○
光碟機	-	○	○	○	○	○
記憶體	-	○	○	○	○	○
電腦I/O配件	-	○	○	○	○	○
電源供應器	-	○	○	○	○	○
鍵盤	-	○	○	○	○	○
滑鼠	-	○	○	○	○	○
機殼	-	○	○	○	○	○
螢幕	-	○	○	○	○	○
配件 (電源線)	-	○	○	○	○	○
散熱模組	-	○	○	○	○	○

備考1. “超出0.1 wt %”及“超出0.01 wt %”係指限用物質之百分比含量超出百分比含量基準值。

備考2. “○”係指該項限用物質之百分比含量未超出百分比含量基準值。

備考3. “-”係指該項限用物質為排除項目。

電磁放射注意事項

美國聯邦通訊委員會 (FCC) 供應商的相容性聲明

下列資訊適用於 ThinkCentre M630e，機型：10YM、10YN、10YQ 和 10YR。

This equipment has been tested and found to comply with the limits for a Class B digital device, pursuant to Part 15 of the FCC Rules. These limits are designed to provide reasonable protection against harmful interference in a residential installation. This equipment generates, uses, and can radiate radio frequency energy and, if not installed and used in accordance with the instructions, may cause harmful interference to radio communications. However,

there is no guarantee that interference will not occur in a particular installation. If this equipment does cause harmful interference to radio or television reception, which can be determined by turning the equipment off and on, the user is encouraged to try to correct the interference by one or more of the following measures:

- Reorient or relocate the receiving antenna.
- Increase the separation between the equipment and receiver.
- Connect the equipment into an outlet on a circuit different from that to which the receiver is connected.
- Consult an authorized dealer or service representative for help.

Lenovo is not responsible for any radio or television interference caused by using other than recommended cables and connectors or by unauthorized changes or modifications to this equipment. Unauthorized changes or modifications could void the user's authority to operate the equipment.

This device complies with Part 15 of the FCC Rules. Operation is subject to the following two conditions: (1) this device may not cause harmful interference, and (2) this device must accept any interference received, including interference that may cause undesired operation.

Responsible Party:

Lenovo (United States) Incorporated
7001 Development Drive
Morrisville, NC 27560
Email: FCC@lenovo.com



找出 FCC ID 和 IC 憑證資訊

您可以透過下列任一種方法找到 FCC 和 IC 憑證資訊：

- 透過預先安裝於電腦上的電子標籤畫面。若要查看電子標籤畫面，請參閱第 75 頁「法規標籤」。
- 位於黏貼在電腦運貨箱外部的實體標籤上。

加拿大工業部遵守注意事項

CAN ICES-3(B)/NMB-3(B)

歐盟符合性

EU Contact: Lenovo (Slovakia), Landererova 12, 811 09 Bratislava, Slovakia



Compliance with the EMC Directive

This product is in conformity with the protection requirements of EU Council Directive 2014/30/EU on the approximation of the laws of the Member States relating to electromagnetic compatibility.

This product has been tested and found to comply with the limits for Class B equipment according to European Standards harmonized in the Directives in compliance. The Class B requirements for equipment are intended to offer adequate protection to broadcast services within residential environments.

德國 B 級規範聲明

Hinweis zur Einhaltung der Klasse B zur elektromagnetischen Verträglichkeit

Dieses Produkt entspricht den Schutzanforderungen der EU-Richtlinie zur elektromagnetischen Verträglichkeit Angleichung der Rechtsvorschriften über die elektromagnetische Verträglichkeit in den EU-Mitgliedsstaaten und hält die Grenzwerte der Klasse B der Norm gemäß Richtlinie.

Um dieses sicherzustellen, sind die Geräte wie in den Handbüchern beschrieben zu installieren und zu betreiben. Des Weiteren dürfen auch nur von der Lenovo empfohlene Kabel angeschlossen werden. Lenovo übernimmt keine Verantwortung für die Einhaltung der Schutzanforderungen, wenn das Produkt ohne Zustimmung der Lenovo verändert bzw. wenn Erweiterungskomponenten von Fremdherstellern ohne Empfehlung der Lenovo gesteckt/eingebaut werden.

Zulassungsbescheinigung laut dem Deutschen Gesetz über die elektromagnetische Verträglichkeit von Betriebsmitteln, EMVG vom 20. Juli 2007 (früher Gesetz über die elektromagnetische Verträglichkeit von Geräten), bzw. der EU Richtlinie 2014/30/EU, der EU Richtlinie 2014/53/EU Artikel 3.1b), für Geräte der Klasse B.

Dieses Gerät ist berechtigt, in Übereinstimmung mit dem Deutschen EMVG das EG-Konformitätszeichen - CE - zu führen. Verantwortlich für die Konformitätserklärung nach Paragraf 5 des EMVG ist die Lenovo (Deutschland) GmbH, Meitnerstr. 9, D-70563 Stuttgart.

日本 VCCI Class B 相容性聲明

この装置は、クラスB機器です。この装置は、住宅環境で使用することを目的としていますが、この装置がラジオやテレビジョン受信機に近接して使用されると、受信障害を引き起こすことがあります。
取扱説明書に従って正しい取り扱いをして下さい。

VCCI-B

以小於或等於每相位 20 A 之額定電流連接電源之產品的日本相容性聲明

日本の定格電流が 20A/相 以下の機器に対する高調波電流規制
高調波電流規格 JIS C 61000-3-2 適合品

日本 AC 電源線注意事項

The ac power cord shipped with your product can be used only for this specific product. Do not use the ac power cord for other devices.

本製品およびオプションに電源コード・セットが付属する場合は、それぞれ専用のものになっていますので他の電気機器には使用しないでください。

其他的國家和地區法規符合資訊

本節提供有關 Lenovo 產品的其他法規符合資訊。

憑證相關資訊

產品名稱：ThinkCentre M630e

機型：10YM、10YN、10YQ 和 10YR

最新的法規/標準符合資訊可從下列網址取得：

<https://www.lenovo.com/compliance>

法規標籤

視您所在的國家或地區而定，政府要求的法規資訊將透過下列其中一種方式提供：

- 位於黏貼在電腦運貨箱外部的實體標籤上
- 位於黏貼在電腦本體的實體標籤上
- 在部分一體成型 (AIO) 機型上，您也可以透過電腦上預先安裝的電子標籤畫面找到法規資訊。

若要存取電子標籤畫面，請執行下列其中一項動作：

- 重新啟動電腦。顯示標誌畫面時，請按 F9。隨即顯示電子標籤畫面。
- 重新啟動電腦。顯示標誌畫面時，請按 Enter 或輕點提示，進入 Startup Interrupt Menu。然後，按 F9 或輕點 Regulatory Information 選項。隨即顯示電子標籤畫面。

出口分類注意事項

本產品遵守美國出口管理法規 (EAR)，出口貨品分類管制碼 (ECCN) 為 5A992.c。本產品禁止再出口至 EAR E1 國家或地區名單中的任何禁運國家或地區。

台灣適用之 Lenovo 產品服務資訊

委製商/進口商名稱: 荷蘭商聯想股份有限公司台灣分公司
進口商地址: 台北市中山區北安路780號7樓
進口商電話: 0800-000-702 (代表號)

台灣視力保健聲明

警語：使用過度恐傷害視力

注意事項：

- 使用30分鐘請休息10分鐘。
- 未滿2歲幼兒不看螢幕，2歲以上每天看螢幕不要超過1小時。

適用於台灣的鍵盤和滑鼠規範聲明

本產品隨貨附已取得經濟部標準檢驗局認可之PS/2或USB的鍵盤與滑鼠一組

歐亞法規符合標誌



巴西音訊注意事項

Ouvir sons com mais de 85 decibéis por longos períodos pode provocar danos ao sistema auditivo.

ENERGY STAR 機型資訊



ENERGY STAR 係美國環境保護局與美國能源部聯合推動之方案，旨在藉由高能源效率之產品及常規節省金錢並保護環境。

Lenovo 以提供本公司客戶符合 ENERGY STAR 設計規定之產品為榮。下列機型在製造時經設計及測試後已符合 ENERGY STAR 計劃需求。

10YM、10YN、10YQ 和 10YR

如需 Lenovo ENERGY STAR 認證產品的相關資訊，請前往：

https://www.lenovo.com/us/en/social_responsibility/energy/

使用符合 ENERGY STAR 的產品及運用電腦的電源管理功能，有助於減少耗電。縮減耗電有助於樽節支出、淨化環境，以及減少散發溫室氣體。

如需 ENERGY STAR 的相關資訊，請造訪：

<https://www.energystar.gov>

Lenovo 建議您於每日作業時，徹底執行能源之有效利用。為促使能源之有效利用，Lenovo 設有預設的電源計劃。若要變更電源計劃，請參閱第 11 頁「設定電源計劃」。

附錄 D 注意事項和商標

注意事項

Lenovo 不見得會對所有國家或地區都提供本文件所提的各項產品、服務或功能。如需您所在地區目前提供之產品與服務的相關資訊，請洽詢當地的 Lenovo 業務代表。本文件在提及 Lenovo 的產品、程式或服務時，不表示或暗示只能使用 Lenovo 的產品、程式或服務。只要未侵犯 Lenovo 的智慧財產權，任何功能相當的產品、程式或服務都可以取代 Lenovo 的產品、程式或服務。不過，其他產品、程式或服務在運作上的評價與驗證，其責任屬於使用者。

Lenovo 對於本文件的內容擁有專利或專利計畫。提供本文件不代表提供這些專利的授權。您可以用書面方式提出授權之相關問題，來函請寄到：

*Lenovo (United States), Inc.
1009 Think Place - Building One
Morrisville, NC 27560
U.S.A.
Attention: Lenovo Director of Licensing*

LENOVO 係以「現狀」提供本文件，而不提供任何明示或默示之保證，其中包括且不限於非侵害、可售性或符合非特定用途之默示保證。有些轄區在特定交易上，不允許排除明示或暗示的保證，因此，這項聲明不一定適合您。

因此，Lenovo 會定期修訂，並將修訂後的內容納入新版中。為提供更好的服務，Lenovo 保留隨時改善和/或修改您電腦隨附之手冊所述的產品和軟體程式，以及手冊內容的權利，恕不另行通知。

您電腦隨附之手冊所述的軟體介面和功能，以及硬體配置，可能無法完全符合您所購買之電腦的實際配置。如需產品配置，請參閱相關合約（如有）或產品包裝清單，請洽詢產品銷售的配銷商。在不造成您困擾或損及您個人權益的前提下，Lenovo 得以適切使用或散佈您以各種型式所提供的相關資訊。

本文件中所述產品不適用於移植手術或其他的生命維持應用，因其功能失常有造成人員傷亡的可能。本文件中所包含的資訊不影響或變更 Lenovo 產品的規格或保證。本文件不會在 Lenovo 或協力廠商的智慧財產權以外提供任何明示或暗示的保證。本文件中所提供的所有資訊均由特定環境取得，而且僅做為說明用途。在其他作業環境中獲得的結果可能有明顯的差異。

在不造成您困擾或損及您個人權益的前提下，Lenovo 得以適切使用或散佈您以各種型式所提供的相關資訊。

本出版品中所有提及非 Lenovo 網站的部分僅供讀者參考方便，Lenovo 並不對這些網站進行任何方面的背書。這些網站中的資料，並不包含在 Lenovo 產品的資料中，使用網站中的資料，須自行負擔風險。

任何此處涵蓋的執行效能資料都是在一個受控制的環境下決定出來的。因此，若在其他作業環境下，所得的結果可能會大大不同。有些測定已在開發階段系統上做過，不過這並不保證在一般系統上會出現相同結果。再者，有些測定可能已透過推測方式評估過。但實際結果可能並非如此。本文件的使用者應依自己的特定環境，查證適用的資料。

本文件的著作權歸 Lenovo 所有，並不在任何開放原始碼授權的涵蓋範圍內，包括本產品隨附軟體所附的任何 Linux 合約。Lenovo 隨時可能更新本文件，恕不另行通知。

如需最新資訊或有任何疑問或意見，請聯絡或前往 Lenovo 網站：

<https://support.lenovo.com>

商標

LENOVO、LENOVO 標誌、THINKCENTRE 及 THINKCENTRE 標誌係 Lenovo 之商標。Intel 是 Intel Corporation 或其子公司在美國及/或其他國家或地區的商標。Microsoft 和 Windows 是 Microsoft 集團旗下公司的商標。DisplayPort 是 Video Electronics Standards Association 的商標。HDMI 和 HDMI High-Definition Multimedia Interface 是 HDMI Licensing LLC 在美國及（或）其他國家或地區的商標或註冊商標。Wi-Fi 是 Wi-Fi Alliance 的註冊商標。USB-C 是 USB Implementers Forum 的商標。其他商標的所有權歸其各自擁有者所有。© 2019 Lenovo.

Lenovo