



Lenovo Ultralim Plus Wireless Keyboard & Mouse 使用手冊

 <http://www.lenovo.com/safety>

附註：安裝產品之前，請務必先閱讀第 15 頁附錄 B 『Lenovo 有限保固』資訊。

第六版 (2016 年 2 月)

© Copyright Lenovo 2011, 2016.

有限及限制權利注意事項：倘若資料或軟體係依據美國聯邦總務署 (General Services Administration, GSA) 的合約交付，其使用、重製或揭露須符合合約編號 GS-35F-05925 之規定。

目錄

安全資訊	iii	第三部分 - 保固服務資訊	19
第 1 章. 關於鍵盤和滑鼠	1	Suplemento de Garantía para México.	20
產品說明	1	附錄 C. 法規/標準符合資訊	23
鍵盤正面圖	1	電子放射注意事項	23
鍵盤背面圖	2	Federal Communications Commission Declaration of Conformity	23
滑鼠正面圖和背面圖	3	附錄 D. 注意事項	37
支援的作業系統	3	回收與環保資訊	37
第 2 章. 安裝和解除安裝裝置驅動程式	5	中國回收資訊	37
在 Windows 作業系統上安裝裝置驅動程式	5	巴西回收資訊	37
從 Windows 作業系統解除安裝裝置驅動程式	5	歐盟的電池回收資訊	38
第 3 章. 安裝鍵盤和滑鼠	7	出口貨品分類注意事項	39
第 4 章. 存放轉接頭	11	重要 WEEE 資訊	39
附錄 A. 服務及支援	13	商標	39
線上技術支援	13	附錄 E. 有害物質限制指令 (RoHS)	41
電話技術支援	13	歐盟 RoHS	41
協助工具資訊	13	中國 RoHS	41
附錄 B. Lenovo 有限保固	15	土耳其 RoHS	41
第一部分 - 一般條款	15	烏克蘭 RoHS	41
第二部分 - 各國家/地區特定條款	17	印度 RoHS	41

安全資訊

Before using the product, be sure to read the safety documentation that comes with the product.

Antes de usar o produto, certifique-se de ler a documentação de segurança incluída.

Prije korištenja proizvoda svakako pročitajte priloženu dokumentaciju koja se tiče sigurnosti.

Před použitím produktu je třeba si přečíst bezpečnostní dokumentaci, která je dodávána s produktem.

Før du bruger produktet, skal du sørge for at læse de sikkerhedsforskrifter, der følger med produktet.

Lue tuotteen mukana toimitetut turvaohjeet ennen tämän tuotteen käyttöä.

Avant d'utiliser le produit, veuillez à bien lire la documentation relative à la sécurité fournie avec le produit.

Πριν να χρησιμοποιήσετε το προϊόν, διαβάστε τα έγγραφα για την ασφάλεια που το συνοδεύουν.

Vor Verwendung des Produkts sollten Sie unbedingt die Sicherheitsdokumentation lesen, die im Lieferumfang des Produkts enthalten ist.

A termék használatá elött mindenképpen olvassa el a termékhez kapott biztonsági előírásokat.

Prima di utilizzare il prodotto, accertarsi di leggere la documentazione sulla sicurezza fornita con il prodotto.

Пред користење на производот, прочитајте ја документацијата за безбедност што се доставува со него.

Lees, voordat u het product gebruikt, de veiligheidsdocumentatie die met het product is meegeleverd.

Før du bruker produktet, må du lese sikkerhetsdokumentasjonen som følger med produktet. Przed skorzystaniem z produktu należy zapoznać się z dokumentacją na temat bezpieczeństwa dostarczoną wraz z produktem.

Antes de utilizar o produto, certifique-se de que lê a documentação de segurança fornecida com o produto.

Прежде чем использовать этот продукт, ознакомьтесь с документацией по технике безопасности, входящей в комплект поставки продукта.

Pred používaním produktu si prečítajte bezpečnostnú dokumentáciu dodanú s produktom.

Preden začnete uporabljati izdelek, preberite varnostno dokumentacijo, ki ste jo prejeli skupaj z izdelkom.

Antes de utilizar el producto, asegúrese de leer la documentación de seguridad que se entrega junto con este.

Läs säkerhetsinstruktionerna som följer med produkten innan du börjar använda den.

قبل استخدام المنتج، تأكد من قراءة مستندات السلامة المرفقة مع المنتج.

לפני השימוש במוצר, הקפידו לקרוא את הוראות הבטיחות המצורפות למוצר.

製品をご使用になる前に、製品に付属の安全に関する資料をお読みください。

제품을 사용하기 전에 제품과 함께 제공되는 안전 문서를 반드시 읽어 주십시오.

使用产品前，务必先阅读产品附带的安全文档。

使用本產品之前，請務必閱讀產品隨附的安全文件。

第 1 章 關於鍵盤和滑鼠

本章提供 Lenovo Ultralim Plus Wireless Keyboard & Mouse（以下簡稱為鍵盤和滑鼠）的產品說明和相關指示。

產品說明

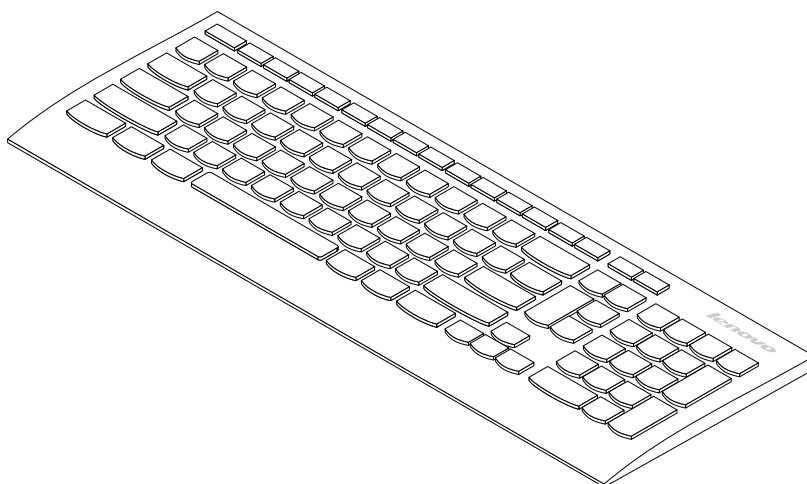
鍵盤和滑鼠是以進階的 2.4 GHz 無線技術所設計，可確保提供一致而可靠的連線功能。鍵盤設計有流行的熱鍵功能，可讓您使用單鍵觸控控制快速地播放、調整音訊及視訊檔案，或使之靜音。滑鼠採用高精準度的雷射和可側向捲動 (Side-to-side Scrolling) 的四向滾輪，協助您輕鬆導覽文件和網頁。支援隨插即用功能的迷你微型轉接頭就精巧地藏在滑鼠內部，非常方便攜帶旅行。

您的選用套件包含下列品項：

- 鍵盤
- 滑鼠
- 兩顆 AA 電池
- 兩顆 AAA 電池
- 保固書
- *Software and User Guide Disc*

鍵盤正面圖

下圖顯示鍵盤的正面圖。



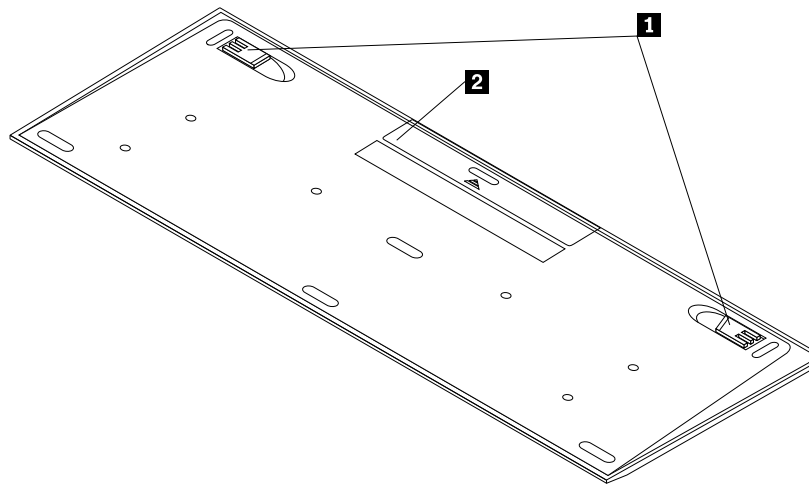
圖例 1. 鍵盤正面圖

熱鍵功能：

	系統喇叭靜音/解除靜音。		降低系統喇叭音量。
	提高系統喇叭音量。		麥克風靜音/解除靜音。
	重新整理。		鎖定作業系統。
	啟動作業系統搜尋功能。		開啟 我的電腦 、 電腦 或 這部電腦 。
	開啟 印表機 。		回到上一首。
	播放/暫停媒體檔案。		跳至下一首。

鍵盤背面圖

下圖顯示鍵盤的背面圖。



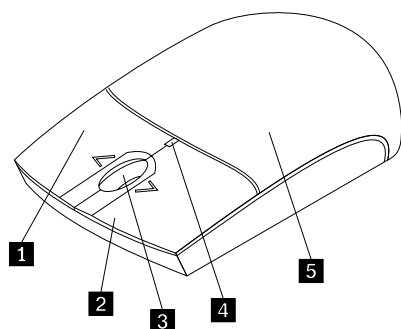
圖例 2. 鍵盤背面圖

1 鍵盤腳架：用於調整鍵盤的角度。

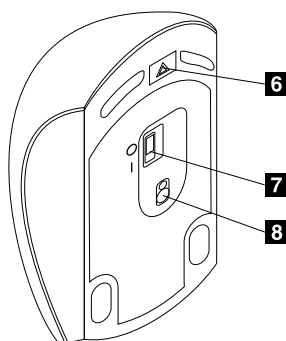
2 電池槽蓋。

滑鼠正面圖和背面圖

下圖顯示滑鼠的正面圖和背面圖。



圖例 3. 滑鼠正面圖



圖例 4. 滑鼠背面圖

- 1** 右鍵
- 2** 左鍵
- 3** 滾輪
- 4** LED 指示燈

- 5** 電池槽蓋
- 6** 電池槽鬆開按鈕
- 7** 電源開關
- 8** 光學雷射輸出

支援的作業系統

下列作業系統支援本鍵盤和滑鼠：

- Microsoft® Windows® XP (32 位元)
- Microsoft Windows Vista® (32 位元或 64 位元)
- Microsoft Windows 7 (32 位元或 64 位元)
- Microsoft Windows 8 (32 位元或 64 位元)
- Microsoft Windows 8.1 (32 位元或 64 位元)
- Microsoft Windows 10

第 2 章 安裝和解除安裝裝置驅動程式

本章提供如何安裝和解除安裝鍵盤與滑鼠裝置驅動程式的指示。

在 Windows 作業系統上安裝裝置驅動程式

若要在 Windows XP、Windows Vista、Windows 7、Windows 8、Windows 8.1 或 Windows 10 作業系統上安裝裝置驅動程式，請執行下列動作：

1. 儲存所有開啟的文件並結束所有應用程式。
2. 將 *Software and User Guide Disc* 插入光碟機。光碟會自動啟動。如果光碟沒有自動啟動，請執行下列其中一項動作：
 - 如果自動播放視窗開啟，請按一下**執行 ViewHtml.exe**。
 - 如果自動播放視窗沒有開啟，請執行下列其中一項動作：
 - 如果是 Windows XP、Windows Vista 或 Windows 7 作業系統，請進入**我的電腦**或**電腦**，然後按兩下 CD/DVD 光碟機圖示。
 - 如果是 Windows 8 或 Windows 8.1 作業系統，請開啟檔案總管，然後按一下**電腦**或**這部電腦**，然後按兩下 CD/DVD 光碟機圖示。
 - 如果是 Windows 10 作業系統，請將游標移至螢幕左下角，在搜尋方塊中搜尋**本機**，然後按兩下 CD/DVD 光碟機圖示。
3. 選取語言。
4. 在視窗左窗格中，按一下**軟體**。
5. 遵循畫面上的指示來安裝裝置驅動程式。

從 Windows 作業系統解除安裝裝置驅動程式

若要從 Windows XP、Windows Vista、Windows 7、Windows 8、Windows 8.1 或 Windows 10 作業系統解除安裝裝置驅動程式，請執行下列動作：

如果是 Windows XP 作業系統：

1. 按一下**開始 → 控制台**或**開始 → 設定 → 控制台**。
2. 根據控制台模式，按一下或按兩下**新增或移除程式**。
3. 選取 **Lenovo Ultralim Plus Wireless Keyboard & Mouse 驅動程式**，然後按一下**移除**。
4. 遵循螢幕上的指示。


如果是 Windows Vista 或 Windows 7 作業系統：

1. 按一下**開始 → 控制台**或**開始 → 設定 → 控制台**。
2. 根據您的控制台模式，執行下列一項：
 - 按一下**程式集**功能表下方的**解除安裝程式**選項。
 - 按一下**程式和功能**。
3. 選取 **Lenovo Ultralim Plus Wireless Keyboard & Mouse 驅動程式**，然後按一下滑鼠右鍵，**解除安裝/變更**選項隨即顯示。
4. 按一下**解除安裝/變更**。
5. 遵循螢幕上的指示。

如果是 Windows 8 作業系統：

1. 執行下列其中一項動作以移至控制台：
 - 在桌面上，將指標移至螢幕右上角或右下角以顯示快速鍵，然後按一下 **設定 → 控制台**。
 - 在開始畫面中，執行下列動作：
 - a. 將指標移至螢幕右上角或右下角以顯示快速鍵。
 - b. 按一下 **搜尋**。
 - c. 在應用程式畫面上，捲動到右邊，然後按一下 **Windows 系統** 區段中的 **控制台**。
2. 根據您的控制台模式，執行下列一項：
 - 按一下 **程式集** 功能表下方的 **解除安裝程式** 選項。
 - 按一下 **程式和功能**。
3. 選取 **Lenovo Ultralim Plus Wireless Keyboard & Mouse 驅動程式**，然後按一下滑鼠右鍵，**解除安裝/變更** 選項隨即顯示。
4. 按一下 **解除安裝/變更**。
5. 遵循螢幕上的指示。

如果是 Windows 8.1 作業系統：

1. 執行下列其中一項動作以移至控制台：
 - 在桌面上，將指標移至螢幕右上角或右下角以顯示快速鍵，然後按一下 **設定 → 控制台**。
 - 在開始畫面中，執行下列動作：
 - a. 按一下螢幕左下角的箭頭圖示  移至應用程式畫面。
 - b. 捲動到右邊，然後按一下 **Windows 系統** 區段中的 **控制台**。
2. 根據您的控制台模式，執行下列一項：
 - 按一下 **程式集** 功能表下方的 **解除安裝程式** 選項。
 - 按一下 **程式和功能**。
3. 選取 **Lenovo Ultralim Plus Wireless Keyboard & Mouse 驅動程式**，然後按一下滑鼠右鍵，**解除安裝/變更** 選項隨即顯示。
4. 按一下 **解除安裝**。
5. 遵循畫面上的指示來解除安裝裝置驅動程式。

如果是 Windows 10 作業系統：

1. 在桌面上，將指標移至螢幕左下角，然後在搜尋方塊中搜尋 **控制台**。
2. 根據您的控制台模式，執行下列一項：
 - 按一下 **程式集** 功能表下方的 **解除安裝程式** 選項。
 - 按一下 **程式和功能**。
3. 選取 **Lenovo Ultralim Plus Wireless Keyboard & Mouse 驅動程式**，然後按一下滑鼠右鍵，**解除安裝** 選項隨即顯示。
4. 按一下 **解除安裝**。
5. 遵循畫面上的指示來解除安裝裝置驅動程式。

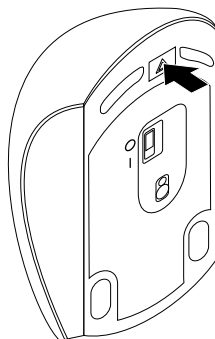
第 3 章 安裝鍵盤和滑鼠

本主題提供如何安裝鍵盤和滑鼠的相關資訊。

附註：在安裝鍵盤和滑鼠之前，請確定已正確安裝驅動程式。

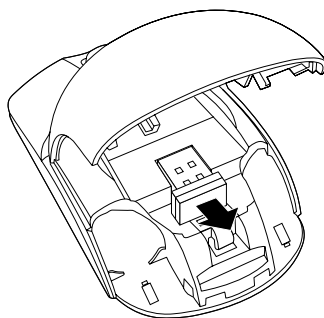
若要安裝鍵盤和滑鼠，請執行下列動作：

1. 執行下列動作以安裝滑鼠：
 - a. 按下電池槽鬆開按鈕。



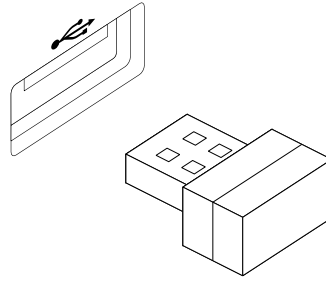
圖例 5. 打開電池槽

- b. 取出轉接頭。



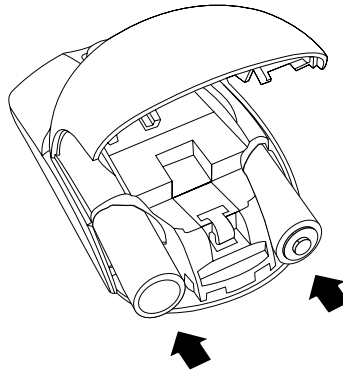
圖例 6. 取出轉接頭

- c. 將轉接頭連接到電腦可用的 USB 接頭。



圖例 7. 將轉接頭連接到 USB 接頭

- d. 根據示極器位置，將兩顆 AA 電池裝入滑鼠盒中。

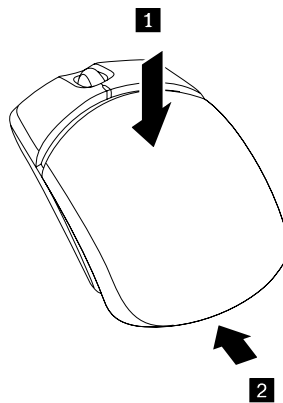


圖例 8. 安裝滑鼠電池

警告：

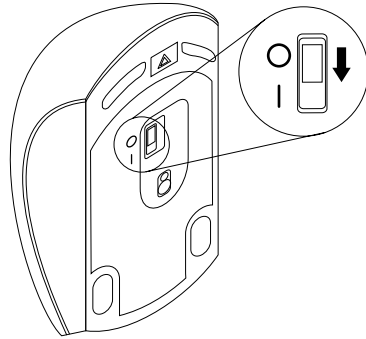
若更換為不當類型的電池，有引發爆炸的危險。請依據指示處置使用過的電池。

- e. 將電池槽蓋關上，然後向前推，直到卡入定位。



圖例 9. 關上電池槽

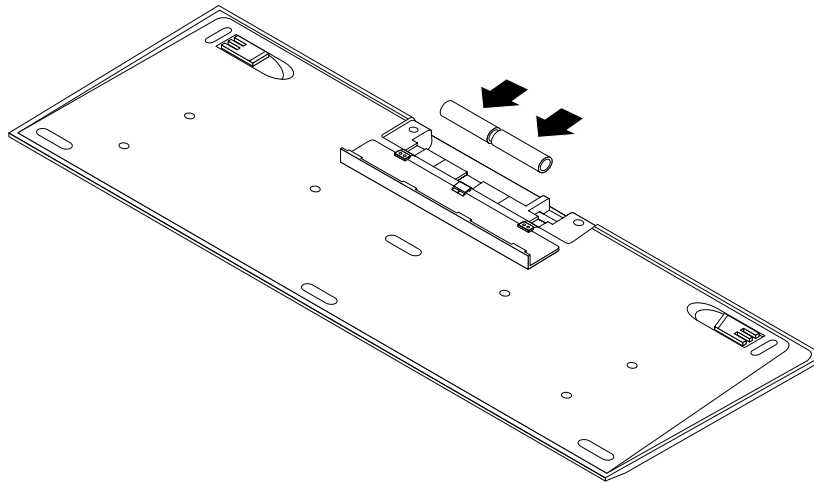
- f. 將電源開關推到開啟位置，LED（發光二極體）隨即亮起。



圖例 10. 將電源開關推到開啟位置

附註：

- 綠色 LED 表示滑鼠可供使用。
 - 閃爍的紅色 LED 表示電池電力過低。
 - 不使用滑鼠時，將電源開關推到關閉位置。如此可以延長電池的壽命。
2. 打開電池槽蓋，再根據正極器位置裝入兩顆 AAA 電池，以安裝鍵盤。此時即可開始使用鍵盤。



圖例 11. 安裝鍵盤電池

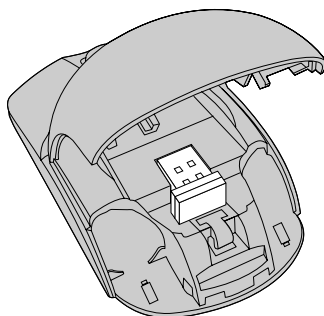
警告：

若更換為不當類型的電池，有引發爆炸的危險。請依據指示處置使用過的電池。

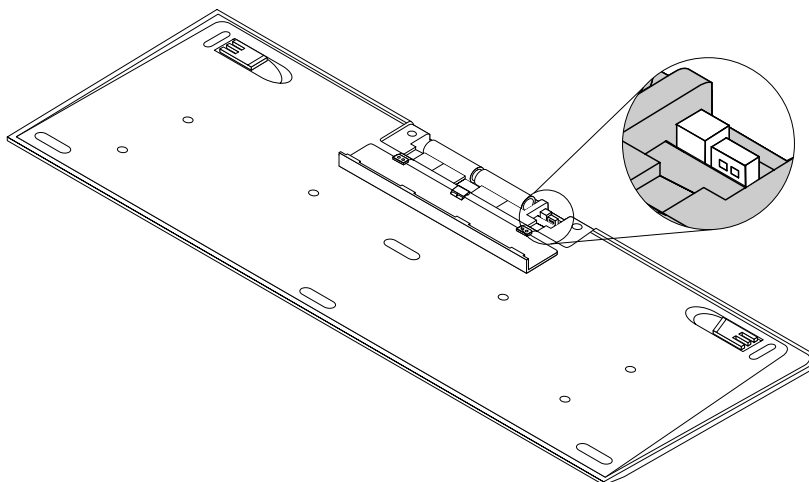
第 4 章 存放轉接頭

本主題提供如何存放轉接頭的相關資訊。

當您不使用鍵盤和滑鼠時，請將轉接頭存放在鍵盤或滑鼠的電池槽中，如下所示：



圖例 12. 將轉接頭存放在滑鼠電池槽中



圖例 13. 將轉接頭存放在鍵盤電池槽中

附錄 A 服務及支援

以下資訊說明，在本產品的保固期限或使用期限內，所能取得的技術支援。有關 Lenovo 保證條款的完整說明，請參閱『Lenovo 有限保固』。

線上技術支援

在產品使用期限內，都可以透過下列網站取得線上技術支援：

<http://www.lenovo.com/support>

在保固期限內，您也可以取得毀損元件的更換協助或交換服務。此外，如果選用設備安裝在 Lenovo 電腦上，您也許可享有到場服務。Lenovo 技術支援代表會協助您決定最佳的替代方案。

電話技術支援

在選用配備停止銷售 90 天後，您將無法取得『客戶支援中心』的安裝及配置支援。自該時起，將由 Lenovo 決定是否停止相關支援，或需支付一定費用才能取得支援。其他的支援服務，則僅需支付少許費用即可取得。

在聯絡 Lenovo 技術支援代表之前，請備妥下列資訊：選用配備名稱與編號、購買證明、電腦製造商、機型、序號與手冊、錯誤訊息明確內容、問題說明，以及您系統的軟硬體配置資訊。

技術支援代表可能會要求您待在電腦旁，然後在電話中引導您解決問題。

電話號碼如有變更，恕不另行通知。您隨時可以在網站上找到 Lenovo 支援中心的最新電話清單，網址為：<http://www.lenovo.com/support/phone>。如果其中未列出您所在國家或地區的電話號碼，請聯絡您的 Lenovo 轉銷商或 Lenovo 行銷服務人員。

協助工具資訊

使用可存取格式的文件

Lenovo 提供了無障礙格式的電子文件，例如適當標記的 PDF 檔案或超文字標記語言 (HTML) 檔案。Lenovo 電子文件的開發，是為了確保有視覺障礙的使用者能夠透過螢幕閱讀器來閱讀文件。文件中的每個影像也包含足以解說影像的替代文字，以便有視覺障礙的使用者在使用螢幕閱讀器時能夠瞭解這些影像。

如果要開啟並檢視 PDF 檔，您的電腦必須安裝 Adobe Reader 程式。您也可以從網站下載 Adobe Reader 程式：

<http://www.adobe.com>

附錄 B Lenovo 有限保固

L505-0010-02 08/2011

本『Lenovo 有限保固』包含下列各部分：

第一部分 - 一般條款

第二部分 - 各國家/地區特定條款

第三部分 - 保固服務資訊

第二部分之條款依特定國家/地區規定，取代或修改第一部分之條款。

第一部分 - 一般條款

本『Lenovo 有限保固』僅適用於 貴客戶基於自用而非轉售用途所購買的 Lenovo 硬體產品。如需本『Lenovo 有限保固』之其他語言版本，請參閱 www.lenovo.com/warranty。

本保固涵蓋之範圍

Lenovo 保證 貴客戶所購買之 Lenovo 硬體產品於保固期限正常使用之情況下，均無材料及製造上之缺陷。產品之保固期限，自 貴客戶銷售收據或發票上所示之購買原始日期起計算，或由 Lenovo 另行指定。產品所適用之保固期限與保固服務類型，依以下『**第三部分 - 保固服務資訊**』之規定。本保固僅適用於原購買國家或地區之產品。

本保固係 Lenovo 對 貴客戶之唯一保證且取代其他一切明示或默示之保證或條件（包括但不限於可商用性或符合特定目的之任何默示保證或條件）。倘某些國家或地區法律規定不得排除明示或默示之保證，則不適用上述排除條款。在此種情況下，此等保證僅適用於該法律規定之範圍與期間，且僅於保固期限內有效。倘某些國家或地區法律規定不得限制默示保證之有效期間，則不適用上述期間限制。

如何取得保固服務

倘產品於保固期限內之運作與保證內容不符，請洽詢 Lenovo 或經 Lenovo 授權之服務供應商，以取得保固服務。如需授權之服務供應商清單及其電話號碼，請參閱：www.lenovo.com/support/phone。

各服務處不一定皆能提供所述之保固服務，且不同地點之保固內容可能有所差異。若非服務供應商正常服務範圍內，可能另行收費。如需 貴客戶所在地點之特定資訊，請聯絡當地服務供應商。

客戶就保固服務應負之責任

取得保固服務前， 貴客戶必須完成下列步驟：

- 遵循服務供應商規定之服務請求程序；
- 備份或妥善保存產品內之所有程式與資料；
- 提供服務供應商所有系統金鑰或密碼；
- 提供服務供應商可充分、自由及安全存取 貴客戶設備之維護環境，以執行維修服務；
- 移除產品內之所有資料，包括機密資訊、專有資訊和個人資訊，若有任何資訊無法移除，請修改資訊以防他人存取，或使其成為非相關法律所規定之個人資料。倘退還之產品或基於保固服務而存取之產品內有任何資料（包括機密資訊、專有資訊或個人資訊）遺失或遭人揭露，服務供應商概不負任何責任；
- 移除非保固範圍內之所有功能、零件、配件、改裝物及附加物；
- 確保無禁止更換產品或零件之法律限制；
- 若 貴客戶非產品或零件之所有人，必須取得所有人之授權，始得由服務供應商提供保固服務。

貴客戶之服務供應商如何修補產品問題

貴客戶聯絡服務供應商時，請務必遵循既定之問題判斷與解決程序。

服務供應商會嘗試透過電話、電子郵件或遠端輔助方式來診斷及解決問題。服務供應商可能指示 貴客戶下載及安裝指定之軟體更新。

部分問題經由 貴客戶自行安裝更換零件即可解決，該等零件稱為『客戶可自行更換組件』或簡稱『CRU』。若是這種情形，服務供應商會將 CRU 運送至 貴客戶所在處所，由 貴客戶自行安裝。

若透過電話、套用軟體更新或安裝 CRU 皆無法解決問題，服務供應商將依據以下『**第三部分 - 保固服務資訊**』中指定之產品保固服務類型來安排維修。

若服務供應商判斷產品無法修繕，服務供應商將提供功能不亞於原產品之更換品。

若服務供應商判斷產品無法修繕，亦無法以更換產品取代， 貴客戶得依據本有限保固將產品退還予原購買處或 Lenovo，並索回 貴客戶購買時所支付之金額。

更換產品與零件

保固服務涉及更換產品或零件時，換下之產品或零件歸 Lenovo 所有，更換產品或零件則歸 貴客戶所有。僅未改動之 Lenovo 產品及零件符合更換條件。由 Lenovo 提供之替換產品或零件可能不是全新，但必定能夠正常運作，而且功能至少與原產品或零件之功能相當。替換產品或零件，其保固期為原產品或零件剩餘保固期。

個人聯絡資訊之使用

如 貴客戶依據本保固取得服務，即表示 貴客戶授權 Lenovo 儲存、使用及處理保固服務之相關資訊，以及 貴客戶之聯絡資訊，包括姓名、電話號碼、地址及電子郵件地址。Lenovo 得使用此資訊執行本保固所提供之服務。本公司可能會聯絡 貴客戶以瞭解您對保固服務的滿意度，或告知產品回收或安全問題的相關資訊。為達成這些目標， 貴客戶授權 Lenovo 將 貴客戶之資訊轉移至本公司進行行銷所在之任何國家或地區，並將 貴客戶之資訊提供予本公司之代理機構。本公司亦可能於法律要求下公佈此資訊。如需瞭解 Lenovo 之隱私權政策，請參閱 www.lenovo.com/。

本『保固』未涵蓋之範圍

本『保固』未涵蓋下列範圍：

- 產品運作不中斷或完全無誤；
- 產品導致 貴客戶之資料遺失或損毀；
- 隨附於產品中或後續安裝之任何軟體程式；
- 因使用不當、濫用、意外、修改、實體或操作環境不當、天災、突波電流、維修不當或未依產品資訊內容使用所導致之故障或損壞；
- 非授權服務提供者所致使之損壞；
- 任何第三人之產品（包括 Lenovo 應 貴客戶要求而提供或整合於 Lenovo 產品中之產品）所造成之故障或損壞；
- 任何技術或其他支援，例如協助答覆『如何操作』問題及產品設定與安裝等問題；
- 識別標籤遭到竄改或已除去識別標籤之產品或零件。

責任限制

Lenovo 僅就產品於下列情況所遭受之毀損或滅失負責：服務供應商持有產品時，或服務供應商所負擔之運送途中。

對於產品內之任何資料（包括機密資訊、專有資訊或個人資訊）遺失或遭人揭露，Lenovo 或服務供應商皆無需負任何責任。

於任何情況下，即使本文件內所規定之任何救濟方式未能達成其基本目的者，Lenovo、其關係企業、供應商、經銷商或服務供應商均無需就下列任何情況負擔賠償責任：1) 第三人向 貴客戶請求之損害賠償；2) 貴客戶資料遺失、損毀或遭人揭露；3) 特殊損害、附帶損害、懲罰性損害、間接損害或衍生性損害，包括但不限於利潤損失、營業收益損失、商譽損害或預期結餘損失，且縱使已被告知有此可能性者，亦無論索賠係基於契約、保固、疏失、無過失責任或其他責任者，亦然。任何情況下，Lenovo、其關係企業、供應商、經銷商或服務供應商就任何原因所造成之損害，其應付之賠償責任總額不得超過實際直接損害之金額，亦不得超過針對產品所支付之金額。

前述限制不適用於人身傷害（包括死亡）所致損害，亦不適用於 Lenovo 需依法賠償之不動產或有形財產之損害。倘法律規定不得排除或限制附帶或衍生性損害，則上述排除或限制可能不適用於 貴客戶。

貴客戶之其他權利

本保固賦予 貴客戶具體特定之法律權利。 貴客戶依所屬管轄地區之相關法律，可能享有其他權利。依據與 Lenovo 之書面合約， 貴客戶亦可能享有其他權利。本保固不影響任何法定權利，包括不得以契約免除或限制之，由管制消費類商品銷售之相關法律或規定所生之消費者權利。

第二部分 - 各國家/地區特定條款

澳洲

『Lenovo』係指 Lenovo (Australia & New Zealand) Pty Limited ABN 70 112 394 411，地址：Level 10, North Tower, 1-5 Railway Street, Chatswood, NSW, 2067，電話：+61 2 8003 8200，電子郵件地址：lensyd_au@lenovo.com

下列文句取代『第一部分』之同一節：

本保固涵蓋之範圍：

Lenovo 保證 貴客戶所購買之硬體產品於保固期限正常使用之情況與條件下，均無材料及製造上之缺陷。若產品於保固期限內由於所涵蓋之缺陷而發生故障，Lenovo 將依據本有限保固提供補救措施。產品之保固期間，除非 Lenovo 另以書面通知，自 貴客戶銷售收據或發票上所示之購買原始日期起計算。產品所適用之保固期限與保固服務類型，依以下**第三部分 - 保固服務資訊**之規定。

本保固所賦予之權益，係 貴客戶依法享有之權利與補償以外的附加權益，包括依據澳洲消費者法所賦予之權利。

下列文句取代『第一部分』之同一節：

更換產品與零件：

保固服務涉及更換產品或零件時，換下之產品或零件歸 Lenovo 所有，更換產品或零件則歸 貴客戶所有。僅未改動之 Lenovo 產品及零件符合更換條件。由 Lenovo 提供之替換產品或零件可能不是全新，但必定能夠正常運作，而且功能至少與原產品或零件之功能相當。替換產品或零件，其保固期為原產品或零件剩餘保固期。送交維修之產品與零件，得以同類型經整修後之產品或零件更換之，而非針對產品或零件進行修繕。產品修繕可能會使用經整修後之零件；若產品內保留有使用者產生的資料，產品修繕可能導致資料遺失。

下列文句新增至『第一部分』之同一節：

個人聯絡資訊之使用：

若 貴客戶拒絕提供個人資訊，或者不願本公司將 貴客戶之個人資訊轉移至代理商或承包商，則 Lenovo 將無法執行本保固所提供之服務。依據 1988 年制訂之隱私權法 (Privacy Act 1988)， 貴客戶有權存取個人聯絡資訊，並聯絡 Lenovo 要求更正其中的任何錯誤。

下列文句取代『第一部分』之同一節：

責任限制：

Lenovo 僅就產品於下列情況所遭受之毀損或滅失負責：服務供應商持有產品時，或服務供應商所負擔之運送途中。

對於產品內之任何資料（包括機密資訊、專有資訊或個人資訊）遺失或遭人揭露，Lenovo 或服務供應商皆無需負任何責任。

在法律允許之範圍內，於任何情況下，即使本文件內所規定之任何救濟方式未能達成其基本目的者，Lenovo、其關係企業、供應商、經銷商或服務供應商均無需就下列任何情況負擔賠償責任：1) 第三人向 貴客戶請求之損害賠償；2) 貴客戶資料遺失、損毀或遭人揭露；3) 特殊損害、附帶損害、懲罰性損害、間接損害或衍生性損害，包括但不限於利潤損失、營業收益損失、商譽損害或預期結餘損失，且縱使已被告知有此可能性者，亦無論索賠係基於契約、保固、疏失、無過失責任或其他責任者，亦然。任何情況下，Lenovo、其關係企業、供應商、經銷商或服務供應商就任何原因所造成之損害，其應付之賠償責任總額不得超過實際直接損害之金額，亦不得超過針對產品所支付之金額。

前述限制不適用於人身傷害（包括死亡）所致損害，亦不適用於 Lenovo 需依法賠償之不動產或有形財產之損害。

下列文句取代『第一部分』之同一節：

貴客戶之其他權利：

本保固賦予 貴客戶具體特定之法律權利。 貴客戶依法亦享有其他權利，包括依據澳洲消費者法所賦予之權利。本保固不影響任何法定權利或依法得享有之其他權利，包括不得以契約免除或限制之權利。

例如，本公司產品附帶提供依據澳洲消費者法不得排除之保證事項。 貴客戶有權就嚴重故障請求更換或退款，亦可就其他任何合理預知之損失或損害請求補償。此外，若產品未達可接受的品質，且非屬嚴重故障， 貴客戶亦有權請求修復或更換產品。

紐西蘭

下列文句新增至『第一部分』之同一節：

個人資訊之使用：

若 貴客戶拒絕提供個人資訊，或者不願本公司將 貴客戶之個人資訊轉移至代理商或承包商，則 Lenovo 將無法執行本保固所提供之服務。依據 1993 年制訂之隱私權法 (Privacy Act 1993)， 貴客戶有權存取個人資訊，並聯絡 Lenovo (Australia & New Zealand) Pty Limited ABN 70 112 394 411，要求更正其中的任何錯誤，地址：Level 10, North Tower, 1-5 Railway Street, Chatswood, NSW, 2067，電話：61 2 8003 8200，電子郵件地址：lensyd_au@lenovo.com

孟加拉、柬埔寨、印度、印尼、尼泊爾、菲律賓、越南及斯里蘭卡

在『第一部分』新增下列內容：

爭議解決辦法

肇因於或涉及本保固之爭議，應於新加坡透過仲裁予以最終解決。本保固應依據新加坡之法律來約束、解釋及執行，而不適用其法律衝突規則。若於印度取得產品，則肇因於或涉及本保固之爭議，應於印度班加羅爾透過仲裁予以最終解決。新加坡之仲裁應依據當時實行的新加坡國際仲裁中心仲裁規則（『SIAC 規則』）進行。印度之仲裁應依據當時實行的印度法律進行。仲裁裁決為最終裁決，對各方具有約束力且不得上訴。

任何裁決，均應以書面為之，並具體陳述事實之發現及法律結果。所有仲裁程序，包括於仲裁中提出之一切文件，應採用英語。本保固之英文版效力在仲裁中的效力優先於其他語言版本。

歐洲經濟區域 (EEA)

在『第一部分』新增下列內容：

位於 EEA 之客戶可透過下列地址聯絡 Lenovo：EMEA Service Organisation, Lenovo (International) B.V., Floor 2, Einsteinova 21, 851 01, Bratislava, Slovakia。貴客戶於 EEA 國家購買之 Lenovo 硬體產品，可於 Lenovo 已發佈並銷售該產品之任何 EEA 國家取得本保固所提供之服務。

俄羅斯

在『第一部分』新增下列內容：

產品使用壽命

產品使用壽命自購買原始日期起計算為期四 (4) 年。

第三部分 - 保固服務資訊

產品類型	採購國家或地區	保固期間	保固服務類型
Lenovo Ultralim Plus Wireless Keyboard & Mouse	全球	3 年	1, 4

必要時，貴客戶之服務供應商將依產品所適用之保固服務類型或可提供服務，為貴客戶提供修繕或更換服務。服務排程視貴客戶叫修時間、零件供應、及其他因素而定。

保固服務類型

1. 客戶可自行更換組件 (『CRU』) 服務

依據『CRU 服務』，服務供應商會自費將 CRU 運送至貴客戶所在處所，由貴客戶自行安裝。CRU 資訊與更換指示會隨產品附上，亦可隨時要求 Lenovo 提供。可由貴客戶輕易安裝之 CRU 稱為『自助式 CRU』。『可選服務式 CRU』則可能需要若干技術與工具。自助式 CRU 之安裝，由貴客戶自行負責。依貴客戶產品所適用之保固服務類型，貴客戶得要求服務供應商安裝可選服務式 CRU。貴客戶得向服務供應商或 Lenovo 購買可選服務項目，屆時可為貴客戶安裝自助式 CRU。本產品隨附之出版品或 www.lenovo.com/CRUs 網站上，均有 CRU 清單及相關指示。有缺陷之 CRU 之退還要件（如有），將於 CRU 更換品附隨之說明書中載明。若需退還，則 1) CRU 更換品出貨時應檢附退貨指示、預付退貨運送標籤與外箱；以及 2) 若服務供應商於貴客戶收受 CRU 更換品後三十 (30) 日內未收到該有缺陷之 CRU，服務供應商得要求貴客戶就 CRU 更換品付費。

2. 到府服務

依據『到府服務』，服務供應商將於貴客戶所在處修繕或更換產品。貴客戶必須提供適當工作區域，以利產品之拆解與重新組裝。某些修繕可能必須在服務中心進行。若是這種情形，服務供應商會自費將產品送到服務中心。

3. 專人取送服務

依據『郵寄或倉庫服務』，服務供應商會自費將 貴客戶之產品運送至指定之服務中心進行修繕或更換。 貴客戶須負責拔除產品所有接線，並使用提供予 貴客戶之運送用集裝箱妥善包裝，以便將產品運往指定之服務中心。 貴客戶之產品將由貨運人員收取後交付至指定之服務中心。服務中心會自費將產品送還給 貴客戶。

4. 客戶運送服務

依據『客戶運送服務』， 貴客戶需自費將產品送到指定之服務中心進行修繕或更換，且所有風險由 貴客戶自行承擔。於產品業經修繕或更換後， 貴客戶即可取回。若 貴客戶未能取回該產品，服務供應商得以自認合適的方式處理產品，且無需負任何賠償責任。

5. 郵寄服務

依據『郵寄服務』， 貴客戶需自費將產品郵寄至指定之服務中心進行修繕或更換，且所有風險由 貴客戶自行承擔。於產品業經修繕或更換後，Lenovo 會自費將產品送還給 貴客戶並承擔所有風險，惟服務供應商另有規定者不在此限。

6. 客戶雙程郵寄服務

依據『客戶雙程郵寄服務』， 貴客戶需自費將產品送到指定之服務中心進行修繕或更換，且所有風險由 貴客戶自行承擔。於產品業經修繕或更換後，即可將產品送還給 貴客戶，運送費用及風險均由 貴客戶自行承擔。若 貴客戶未能安排取回產品之運送事宜，服務供應商得以自認合適的方式處理該產品，且無需負任何賠償責任。

7. 產品更換服務

依據『產品更換服務』，替換產品將由 Lenovo 送至 貴客戶所在處。 貴客戶應負責機器之安裝及其運作驗證事宜。更換故障產品時，替換產品歸 貴客戶所有，故障產品則歸 Lenovo 所有。 貴客戶必須將故障產品包裝於收到更換產品時之運貨箱內，再將其送回 Lenovo。雙程之運費均由 Lenovo 支付。若 貴客戶未使用收到更換產品時之運貨箱，運送期間故障產品所發生之任何損壞，其責任由 貴客戶自行承擔。若 Lenovo 於 貴客戶收受替換產品後三十 (30) 日內未收到該故障產品，Lenovo 得要求 貴客戶就該替換產品付費。

Suplemento de Garantía para México

Este Suplemento de Garantía se considera parte integrante de la Garantía Limitada de Lenovo y será efectivo única y exclusivamente para los productos distribuidos y comercializados dentro del Territorio de los Estados Unidos Mexicanos. En caso de conflicto, se aplicarán los términos de este Suplemento.

El comercializador responsable del producto es Lenovo México S de R L de CV y para efectos de esta garantía en la República Mexicana su domicilio es Paseo de Tamarindos No.400-A Piso 27 Arcos Torre Poniente, Bosques de Las Lomas, Delegación Miguel Hidalgo, C.P. 05120 México, D.F. En el caso de que se precise una reparación cubierta por la garantía o precise de partes, componentes, consumibles o accesorios diríjase a este domicilio.

Si no existiese ningún Centro de servicio autorizado en su ciudad, población o en un radio de 70 kilómetros de su ciudad o población, la garantía incluirá cualquier gasto de entrega razonable relacionado con el transporte del producto a su Centro de servicio autorizado más cercano. Por favor, llame al Centro de servicio autorizado más cercano para obtener las aprobaciones necesarias o la información relacionada con el envío del producto y la dirección de envío.

Esta garantía ampara todas las piezas de hardware del producto e incluye mano de obra.

El procedimiento para hacer efectiva la garantía consiste en la presentación del producto, acompañado de la póliza correspondiente, debidamente sellada por el establecimiento que lo vendió, o la factura, o recibo o comprobante, en el que consten los datos específicos del producto objeto de la compraventa.

Lenovo sólo pueden eximirse de hacer efectiva la garantía en los siguientes casos: a) Cuando el producto se hubiese utilizado en condiciones distintas a las normales. b) Cuando el producto no hubiese sido operado de acuerdo con el instructivo de uso que se le acompaña. c) Cuando el producto hubiese sido alterado o reparado por personas no autorizadas por el fabricante nacional, importador o comercializador responsable respectivo.

Todos los programas de software precargados en el equipo sólo tendrán una garantía de noventa (90) días por defectos de instalación desde la fecha de compra. Lenovo no es responsable de la información incluida en dichos programas de software y /o cualquier programa de software adicional instalado por Usted o instalado después de la compra del producto.

La garantía cubre la atención, revisión y corrección de errores, defectos o inconsistencias que impidan el desempeño normal de un equipo de cómputo en cuanto a su hardware y software. Los servicios no cubiertos por la garantía se cargarán al usuario final, previa obtención de una autorización.

Esta garantía tiene una duración de un año a partir del momento de la compra e incluye la mano de obra, por lo que en caso de aplicarse la garantía, esta no causara ningún gasto o costo para el cliente.

Centros de Servicios autorizados para hacer efectiva la garantía:

- Lenovo México con domicilio en Paseo de Tamarindos No.400-A Piso 27 Arcos, Torre Poniente, Bosques de Las Lomas, Delegación Miguel Hidalgo, C.P. 05120 México, D.F. Teléfono 01800- 083-4916, http://support.lenovo.com/es_MX/product-service/service-provider/default.page
- Lenovo Monterrey con domicilio en Boulevard Escobedo No.316, Apodaca Technology Park, Apodaca, C.P. 66601, Nuevo León, México. Teléfono 01800- 083-4916, http://support.lenovo.com/es_MX/product-service/service-provider/default.page

Importado por:

Lenovo México S. de R.L. de C.V.

Av. Santa Fe 505, Piso 15

Col. Cruz Manca

Cuajimalpa, D.F., México

C.P. 05349

Tel. (55) 5000 8500

附錄 C 法規/標準符合資訊

最新的法規/標準符合資訊可從下列網址取得：
<http://www.lenovo.com/compliance>

電子放射注意事項

下列是 Lenovo Ultralim Plus Wireless Keyboard & Mouse 的相關資訊。

Lenovo Ultralim Plus Wireless Keyboard — KBRF3971 (FCC ID : EMJKKBRF3971)

Lenovo Ultralim Plus Wireless Mouse — MORFFHL (FCC ID : EMJMMORFFHL)

Lenovo Ultralim Plus Wireless Mouse 轉接頭 — MORFFHL-D (FCC ID : EMJDMORFFHL-D)

Federal Communications Commission Declaration of Conformity

Lenovo Ultralim Plus Wireless Keyboard & Mouse - 0A34032

This equipment has been tested and found to comply with the limits for a Class B digital device, pursuant to Part 15 of the FCC Rules. These limits are designed to provide reasonable protection against harmful interference in a residential installation. This equipment generates, uses, and can radiate radio frequency energy and, if not installed and used in accordance with the instructions, may cause harmful interference to radio communications. However, there is no guarantee that interference will not occur in a particular installation. If this equipment does cause harmful interference to radio or television reception, which can be determined by turning the equipment off and on, the user is encouraged to try to correct the interference by one or more of the following measures:

- Reorient or relocate the receiving antenna.
- Increase the separation between the equipment and receiver.
- Connect the equipment into an outlet on a circuit different from that to which the receiver is connected.
- Consult an authorized dealer or service representative for help.

Lenovo is not responsible for any radio or television interference caused by using other than specified or recommended cables and connectors or by unauthorized changes or modifications to this equipment. Unauthorized changes or modifications could void the user's authority to operate the equipment.

This device complies with Part 15 of the FCC Rules. Operation is subject to the following two conditions: (1) this device may not cause harmful interference, and (2) this device must accept any interference received, including interference that may cause undesired operation.

Responsible party:

Lenovo (United States) Incorporated
1009 Think Place - Building One
Morrisville, NC 27560
Phone Number: 919-294-5900



RF Exposure Statement

The radiated energy from the Lenovo Ultralim Wireless Keyboard & Mouse conforms to the FCC limit of the SAR (Specific Absorption Rate) requirement set forth in 47 CFR Part 2 section 1093.

Canada — Industry Canada (IC)

Lenovo Ultralim Plus Wireless Keyboard — KBRF3971 (IC ID: 4251A-KBRF3971)

Lenovo Ultralim Plus Wireless Mouse — MORFFHL (IC ID: 4251A-MMORFFHL)

Dongle for Lenovo Ultralim Plus Wireless Mouse — MORFFHL-D (IC ID: 4251A-DMORFFHLD)

Low Power License-Exempt Radio Communication Devices (RSS-210)

Operation is subject to the following two conditions: (1) this device may not cause interference, and (2) this device must accept any interference, including interference that may cause undesired operation of the device.

Permis d' é mission à faible puissance — Cas des appareils de communications radio

L' utilisation de ce dispositif est autoris é e seulement aux conditions suivantes: (1) il ne doit pas produire de brouillage, et (2) l' utilisateur du dispositif doit ê tre pr ê t à accepter tout brouillage radio é lectrique reçu, m ê me si ce brouillage est susceptible de compromettre le fonctionnement du dispositif.

Exposure of humans to RF fields (RSS-102)

The Lenovo Ultralim Plus Wireless Keyboard, Mouse, and Dongle employ low gain integral antennas that do not emit RF field in excess of Health Canada limits for the general population; consult Safety Code 6, obtainable from Health Canada's Web site at <http://www.hc-sc.gc.ca/>

The radiated energy from the Lenovo Ultralim Plus Wireless Keyboard, Mouse, and Dongle antennas conforms to the IC limit of the RF exposure requirement regarding IC RSS-102, Issue 2 clause 4.2.

Exposition des ê tres humains aux champs radio é lectriques (RF) (CNR-102)

Le clavier sans fil, la souris et le dongle Lenovo ultra mince plus utilisent des antennes int é gales à faible gain qui n' é mettent pas un champ é lectromagn é tique sup é rieur aux normes impos é es par le Minist è re de la sant é canadien pour la population; consultez le Safety Code 6 sur le site Web du Minist è re de la sant é canadien à l'adresse <http://www.hc-sc.gc.ca/>

L' é nergie é mise par les antennes du clavier sans fil, la souris et le dongle Lenovo ultra mince plus respecte la limite d'exposition aux radiofr é quences telle que d é finie par Industrie Canada dans la clause 4.2 du document CNR-102.

Industry Canada Compliance Statement

CAN ICES-3(B)/NMB-3(B)

European Union - Compliance to the Electromagnetic Compatibility Directive

This product is in conformity with the protection requirements of EU Council Directive 2004/108/EC on the approximation of the laws of the Member States relating to electromagnetic compatibility. Lenovo cannot accept responsibility for any failure to satisfy the protection requirements resulting from a non-recommended modification of the product, including the installation of option cards from other manufacturers.

This product has been tested and found to comply with the limits for Class B Information Technology Equipment according to European Standard EN 55022. The limits for Class B equipment were derived for typical residential environments to provide reasonable protection against interference with licensed communication devices.

Europe - EU Declaration of Conformity for Lenovo Ultralim Plus Wireless Keyboard & Mouse

Lenovo, Einsteinova 21, 851 01 Bratislava, Slovakia



German Class B compliance statement

Deutschsprachiger EU Hinweis:

Hinweis für Geräte der Klasse B EU-Richtlinie zur Elektromagnetischen Verträglichkeit

Dieses Produkt entspricht den Schutzanforderungen der EU-Richtlinie 2004/108/EG (früher 89/336/EWG) zur Angleichung der Rechtsvorschriften über die elektromagnetische Verträglichkeit in den EU-Mitgliedsstaaten und hält die Grenzwerte der EN 55022 Klasse B ein.

Um dieses sicherzustellen, sind die Geräte wie in den Handbüchern beschrieben zu installieren und zu betreiben. Des Weiteren dürfen auch nur von der Lenovo empfohlene Kabel angeschlossen werden. Lenovo übernimmt keine Verantwortung für die Einhaltung der Schutzanforderungen, wenn das Produkt ohne Zustimmung der Lenovo verändert bzw. wenn Erweiterungskomponenten von Fremdherstellern ohne Empfehlung der Lenovo gesteckt/eingebaut werden.

Deutschland:

Einhaltung des Gesetzes über die elektromagnetische Verträglichkeit von Betriebsmitteln

Dieses Produkt entspricht dem „Gesetz über die elektromagnetische Verträglichkeit von Betriebsmitteln“ EMVG (früher „Gesetz über die elektromagnetische Verträglichkeit von Geräten“). Dies ist die Umsetzung der EU-Richtlinie 2004/108/EG (früher 89/336/EWG) in der Bundesrepublik Deutschland.

Zulassungsbescheinigung laut dem Deutschen Gesetz über die elektromagnetische Verträglichkeit von Betriebsmitteln, EMVG vom 20. Juli 2007 (früher Gesetz über die elektromagnetische Verträglichkeit von Geräten), bzw. der EMV EG Richtlinie 2004/108/EC (früher 89/336/EWG), für Geräte der Klasse B.

Dieses Gerät ist berechtigt, in Übereinstimmung mit dem Deutschen EMVG das EG-Konformitätszeichen - CE - zu führen. Verantwortlich für die Konformitätserklärung nach Paragraf 5 des EMVG ist die Lenovo (Deutschland) GmbH, Meitnerstr. 9, D-70563 Stuttgart.

Informationen in Hinsicht EMVG Paragraf 4 Abs. (1) 4:

Das Gerät erfüllt die Schutzanforderungen nach EN 55024 und EN 55022 Klasse B.

Korea Class B compliance statement

B급 기기 (가정용 방송통신기자재)
이 기기는 가정용(B급) 전자파적합기기로서 주로 가정에서 사용하는 것을 목적으로 하며, 모든 지역에서 사용할 수 있습니다.

Notice for users in Korea

Note that this device has been certified for residential use and may be used in any environment.

당해 무선설비는 운용중 전파혼신 가능성이 있음.

(It means that this wireless device may cause radio wave interference during operation)

Japan VCCI Class B compliance statement

この装置は、クラスB情報技術装置です。この装置は、家庭環境で使用することを目的としていますが、この装置がラジオやテレビジョン受信機に近接して使用されると、受信障害を引き起こすことがあります。

取扱説明書に従って正しい取り扱いをして下さい。

VCCI-B

Lenovo product service information for Taiwan

台灣 Lenovo 產品服務資訊如下：

荷蘭商聯想股份有限公司台灣分公司

台北市內湖區堤頂大道二段89號5樓

服務電話：0800-000-702

Eurasian compliance mark



Products intended for sale within the European Union are marked with the Conformit  Europ   enne (CE) Marking, which indicates compliance with the applicable Directives and European Norms, and amendments, identified below.

Hereby, **Lenovo (Singapore) Pte. Ltd.**, declares that this **Lenovo Ultralim Plus Wireless Keyboard & Mouse** is in compliance with the essential requirements and other relevant provisions of Directive 1999/5/EC.

Lenovo (Singapore) Pte. Ltd. declara que este **Lenovo Ultralim Plus Wireless Keyboard & Mouse** est  conforme com os requisitos essenciais e outras disposi es da Directiva 1999/5/CE.

Par la pr sente **Lenovo (Singapore) Pte. Ltd.** d clare que l'appareil **Lenovo Ultralim Plus Wireless Keyboard & Mouse** est conforme aux exigences essentielles et aux autres dispositions pertinentes de la directive 1999/5/CE.

Undertegnede **Lenovo (Singapore) Pte. Ltd.** erkl rer herved, at f lgende udstyr **Lenovo Ultralim Plus Wireless Keyboard & Mouse** overholder de v sentlige krav og  vrige relevante krav i direktiv 1999/5/EF.

K esolevaga kinnitab **Lenovo (Singapore) Pte. Ltd.** seadme **Lenovo Ultralim Plus Wireless Keyboard & Mouse** vastavust direktiivi 1999/5/E  p hin uetele ja nimetatud direktiivist tulenevatele teistele asjakohastele s tetele. Richtlinie 1999/5/EG befindet.

Lenovo (Singapore) Pte. Ltd. t mto prohla uje,  e tento **Lenovo Ultralim Plus Wireless Keyboard & Mouse** je ve shod  se z kladn mi po adavky a dal imi p r slu n mi ustanoven mi sm rnice 1999/5/ES.

Lenovo (Singapore) Pte. Ltd. vakuuttaa t ten ett  **Lenovo Ultralim Plus Wireless Keyboard & Mouse** tyyppinen laite on direktiivin 1999/5/EY oleellisten vaatimusten ja sit  koskevien direktiivin muiden ehtojen mukainen.

ME THN ΠΑΡΟΥΣΑ **Lenovo (Singapore) Pte. Ltd.** ΔΗΛΩΝΕΙ ΟΤΙ **Lenovo Ultralim Plus Wireless Keyboard & Mouse** ΣΥΜΜΟΡΦΩΝΕΤΑΙ ΠΡΟΣ ΤΙΣ ΟΥΣΙΩΔΕΙΣ ΑΠΑΙΤΗΣΕΙΣ ΚΑΙ ΤΙΣ ΛΟΙΠΕΣ ΣΧΕΤΙΚΕΣ ΔΙΑΤΑΞΕΙΣ ΤΗΣ ΟΔΗΓΙΑΣ 1999/5/ΕΚ.

Hiermit erkl rt **Lenovo (Singapore) Pte. Ltd.**, dass sich das Ger t **Lenovo Ultralim Plus Wireless Keyboard & Mouse** in  bereinstimmung mit den grundlegenden Anforderungen und den  brigen einschl gigen Bestimmungen der Richtlinie 1999/5/EG befindet.

Alul rott, **Lenovo (Singapore) Pte. Ltd.** nyilatkozom, hogy a **Lenovo Ultralim Plus Wireless Keyboard & Mouse** megfelel a vonatkoz  alapvet  követelm nyeknek  s az 1999/5/EC ir nyelv egy b el oir sainak.

Con la presente **Lenovo (Singapore) Pte. Ltd.** dichiara che questo **Lenovo Ultralim Plus Wireless Keyboard & Mouse**   conforme ai requisiti essenziali ed alle altre disposizioni pertinenti stabilite dalla direttiva 1999/5/CE.

 iuo **Lenovo (Singapore) Pte. Ltd.** deklaruoja, kad šis **Lenovo Ultralim Plus Wireless Keyboard & Mouse** atitinka esminius reikalavimus ir kitas 1999/5/EB Direktyvos nuostatas.

Ar šo **Lenovo (Singapore) Pte. Ltd.** deklare, ka **Lenovo Ultralim Plus Wireless Keyboard & Mouse** atbilst Direktīvas 1999/5/EK būtiskajām prasībām un citiem ar to saistītajiem noteikumiem.

Hierbij verklaart **Lenovo (Singapore) Pte. Ltd.** dat het toestel **Lenovo Ultralim Plus Wireless Keyboard & Mouse** in overeenstemming is met de essentiële eisen en de andere relevante bepalingen van richtlijn 1999/5/EG.

Lenovo (Singapore) Pte. Ltd. erklærer herved at utstyret **Lenovo Ultralim Plus Wireless Keyboard & Mouse** er i samsvar med de grunnleggende krav og øvrige relevante krav i direktiv 1999/5/EF.

Niniejszym **Lenovo (Singapore) Pte. Ltd.** oświadcza, że **Lenovo Ultralim Plus Wireless Keyboard & Mouse** jest zgodny z zasadniczymi wymogami oraz pozostałymi stosownymi postanowieniami Dyrektywy 1999/5/EC.

Lenovo (Singapore) Pte. Ltd. týmto vyhlasuje, že **Lenovo Ultralim Plus Wireless Keyboard & Mouse** spĺňa základné požiadavky a všetky príslušné ustanovenia Smernice 1999/5/ES.

Lenovo (Singapore) Pte. Ltd. izjavlja, da je ta **Lenovo Ultralim Plus Wireless Keyboard & Mouse** v skladu z bistvenimi zahtevami in ostalimi relevantnimi določili direktive 1999/5/ES.

Por medio de la presente **Lenovo (Singapore) Pte. Ltd.** declara que el **Lenovo Ultralim Plus Wireless Keyboard & Mouse** cumple con los requisitos esenciales y cualesquiera otras disposiciones aplicables o exigibles de la Directiva 1999/5/CE.

Härmed intygar **Lenovo (Singapore) Pte. Ltd.** att denna **Lenovo Ultralim Plus Wireless Keyboard & Mouse** står i överensstämmelse med de väsentliga egenskapskrav och övriga relevanta bestämmelser som framgår av direktiv 1999/5/EG.

Hawnhekk, **Lenovo (Singapore) Pte. Ltd.**, jiddikjara li dan **Lenovo Ultralim Plus Wireless Keyboard & Mouse** jikkonforma mal-htigijiet essenzjali u ma provvedimenti oħrajn relevanti li hemm fid-Direttiva 1999/5/EC.

Hér með lýsir **Lenovo (Singapore) Pte. Ltd.** yfir því að **Lenovo Ultralim Plus Wireless Keyboard & Mouse** er í samræmi við grunnkröfur og aðrar kröfur, sem gerðar eru í tilskipun 1999/5/EC.

Notice for users in Croatia

Ovime, **Lenovo (Singapore) Pte. Ltd.**, izjavlja da oprema za bežičnu komunikaciju koja je navedena u ovom odjelu, sukladna je sa nužnim zahtjevima i drugim ograničenjima Direktive 1995/5/EC.



EC Declaration of Conformance

Product: Lenovo Ultralim Wireless Plus Keyboard, Mouse & Dongle

Models:

Product Name	Model	P/N
Wireless Keyboard	KBRF3971	Refer to attachment page
Wireless Mouse	MORFFHL	0B58509
Wireless Dongle	MORFFHL-D	0B58510

Trade Name: Lenovo

We, Primax Electronics Ltd., declare under sole responsibility that the above products, manufactured by:

Primax Electronics Ltd.
No. 669, Ruyi Kuang Road,
Neihu, Taipei Taiwan
Phone: 886(2)2798 9008
Fax: 886(2) 8797 1565

to which this declaration relates, is in conformity with the requirements of the following EC Directives:

- Council Directive 1999/5/EC of the European Parliament and of the council on radio equipment and telecommunications terminal equipment.
- Council Directive 2006/95/EC on the harmonization of the laws of the Member States relating to electronic equipment designed for use within certain voltage limits.
- Council Directive 2004/108/EC on the approximation of the laws of the member states relating to Electromagnetic Compatibility
- Council Directive 2011/65/EU of the European Parliament and of the council on the restriction of the use of certain hazardous substances in electrical and electronic equipment

Conformity with these Directives has been assessed for this product by demonstrating compliance to the following harmonized standards:

EN 300 440-1 V1.4.1 (2008-05)
EN 300 440-2 V1.4.1 (2010-08)
EN 301 489-1 V1.8.1 (2008-04)
EN 301 489-3 V1.4.1 (2002-08)
EN 50371: 2002
EN 60950-1:2006 +A11:2009 +A1:2010 +A12:2012,
EN 60825-1:2007
EN 50581:2012

Signed:  Date: 2012/12/21
C.T. Huang, Director
Compliance Department

Last two digits of the year in which the CE marking was affixed: 12

Place of Issue: Taiwan
Date: December 21, 2012
Ref No: CE_DoC_13-002

Notice for users in Saudi Arabia

For model: Lenovo Ultralim Plus Wireless Keyboard — KBRF3971



هيئة الاتصالات وتقنية المعلومات
Communications and Information Technology Commission
(٢٣٩)



شهادة مطابقة

Conformity Certificate

Certificate No: 20140514410

رقم الشهادة: ٢٠١٤٠٥١٤٤١٠

Applicant Information		معلومات مقدم الطلب
Applicant:	Lenovo Information Product (Shenzhen) Co., Ltd.	اسم المقدم:
Order Date:	04/04/2014	تاريخ الطلب:
Contact Info:	P.O.BOX/ صندوق البريد BVCPS Taoyuan Branch, No., 19, Hwa Ya 2nd Rd, Wen Hwa Tsuen, Kweishan, Taoyuan, Taiwan R.O.C. 333	بيانات الاتصال:
	E-Mail/ بريد الكتروني silvia.huang@tw.bureauveritas.com	
Device Details		بيانات الجهاز
Product Name:	Lenovo Wireless Keyboard	اسم المنتج:
Product Model:	KBRF3971	موديل المنتج:
Manufacturer:	Dongguan Primax Electronic & Telecommunication Product Ltd.	المصنع:
Additional Details		معلومات إضافية
Operating Frequency Range:	2402-2479 MHz	الترددات المستخدمة:
Maximum Output Power allowed (EIRP):	1.135 mW	طاقة الخرج القصوى المسموحة:
Certificate Details		بيانات الشهادة
Issue Date:	14/05/2014	تاريخ الإصدار:
Validity Period:	One Year	مدة الصلاحية:
Device comply with CITC technical Specification No.:	RI054	الجهاز مطابق لمواصفة الهيئة رقم:
Additional Requirement	-	متطلبات إضافية

بناءً على نظام الاتصالات الصادر بالمرسوم الملكي ذي الرقم (١٢/م) والتاريخ ١٢/٠٣/١٤٢٢هـ ولألحقته التنفيذية، وبموجب تنظيم هيئة الاتصالات وتقنية المعلومات بقرار مجلس الوزراء رقم (٧٤) والتاريخ ٠٣/٠٣/١٤٢٢هـ، فقد أصدرت الهيئة هذه الوثيقة بخصوص مطابقة الجهاز المشار إليه أعلاه. علماً بأن هذه الوثيقة لا تعتبر موافقة على فسح الأجهزة المشار إليها أعلاه أو الترخيص باستخدامها، بل هي شهادة مطابقة للمواصفات الفنية المعمول بها بالهيئة. كما أن هذه الشهادة قد صدرت عن الهيئة بناءً على المعلومات المتاحة لها والتي وفرتها الجهة المستوردة أو المصنعة وقت صدور هذه الشهادة، ولا يجوز استخدام أو حيازة الأجهزة أو المتاجرة بها بصورة تخالف أحكام وأنظمة هيئة الاتصالات وتقنية المعلومات والأنظمة الأخرى ذات العلاقة المعمول بها في المملكة، وتتحمل الجهة المستوردة أو المصنعة وحدها المسؤولية عن أية أضرار أو خسائر أو إصابات قد تنشأ عن حيازة أو استخدام هذه الأجهزة أو المتاجرة بها. وفي حال كون الأجهزة مصنعة خارج المملكة فإنه يجب التقدم إلى الهيئة من قبل المستورد بطولياً لإسبغ الأجهزة قبل وقت وصولها إلى أحد المنافذ الجمركية.

اعتماد الشهادة

صدرت من قبل قطاع الشؤون الفنية - إدارة المعايير الفنية واعتماد النوصية



ص.ب ٧٥٦٠٦ الرياض ١١٥٨٨ - المملكة العربية السعودية - هاتف ٤٦١٨٠٠٠ (١١-٩٦٦) - فاكس: ٤٦١٨١٢٠ (١١-٩٦٦) - الموقع الإلكتروني www.citc.gov.sa
P.O.Box:75606 Riyadh11588 Kingdom of Saudi Arabia - Tel:(966-11)4618000 - Fax:(966-11)4618120 - Web Site: www.citc.gov.sa



هيئة الاتصالات وتقنية المعلومات
Communications and Information Technology Commission
(٢٣٩)



شهادة مطابقة

Conformity Certificate

Certificate No: 20140514407

رقم الشهادة: ٢٠١٤٠٥١٤٤٠٧

Applicant Information		معلومات مقدم الطلب
Applicant:	Lenovo Information Product (Shenzhen) Co., Ltd.	اسم المقدم:
Order Date:	04/04/2014	تاريخ الطلب:
Contact Info:	P.O.BOX/البريد صندوق BVCPS Taoyuan Branch, No., 19, Hwa Ya 2nd Rd, Wen Hwa Tsuen, Kweishan, Taoyuan, Taiwan R.O.C. 333	بيانات الاتصال:
	E-Mail/بريد إلكتروني silvia.huang@tw.bureauveritas.com	
Device Details		بيانات الجهاز
Product Name:	Lenovo Wireless Mouse	اسم المنتج:
Product Model:	MORFFHL	موديل المنتج:
Manufacturer:	Dongguan Primax Electronic & Telecommunication Product Ltd.	المصنع:
Additional Details		معلومات إضافية
Operating Frequency Range:	2400-2483.5 MHz	الترددات المستخدمة:
Maximum Output Power allowed (EIRP):	1 mW	طاقة الخرج القصوى المسموحة:
Certificate Details		بيانات الشهادة
Issue Date:	14/05/2014	تاريخ الإصدار:
Validity Period:	One Year	مدة الصلاحية:
Device comply with CITC technical Specification No.:	RI054	الجهاز مطابق لمواصفة الهيئة رقم:
Additional Requirement	-	متطلبات إضافية

بناءً على نظام الاتصالات الصادر بالمرسوم الملكي ذي الرقم (١٢/م) والتاريخ ١٢/٠٣/١٤٢٢هـ ولإلحاحه التنفيذية، وبموجب تنظيم هيئة الاتصالات وتقنية المعلومات بقرار مجلس الوزراء رقم (٧٤) والتاريخ ١٢/٠٣/١٤٢٢هـ، فقد أصدرت الهيئة هذه الوثيقة بخصوص مطابقة الجهاز المشار إليه أعلاه. علماً بأن هذه الوثيقة لا تعتبر موافقة على فسح الأجهزة المشار إليها أعلاه أو الترخيص باستخدامها، بل هي شهادة مطابقة للمواصفات الفنية المعمول بها بالهيئة. كما أن هذه الشهادة قد صدرت عن الهيئة بناءً على المعلومات المتاحة لها والتي وفرتها الجهة المستوردة أو المصنعة وقت صدور هذه الشهادة، ولا يجوز استخدام أو حيازة الأجهزة أو المتاجرة بها بصورة تخالف أحكام وأنظمة هيئة الاتصالات وتقنية المعلومات والأنظمة الأخرى ذات العلاقة المعمول بها في المملكة، وتتحمل الجهة المستوردة أو المصنعة وحدها المسؤولية عن أية أضرار أو خسائر أو إصابات قد تنشأ عن حيازة أو استخدام هذه الأجهزة أو المتاجرة بها. وفي حال كون الأجهزة مصنعة خارج المملكة فإنه يجب التقدم إلى الهيئة من قبل المستورد بطلب لفسح الأجهزة قبل وقت وصولها إلى أحد المنافذ الجمركية.

اعتناء الشهادة

صدرت من قبل قطاع الشؤون الفنية - إدارة المعايير الفنية واعتماد النوعية



ص.ب ٧٥٦٠٦ الرياض ١١٥٨٨ - المملكة العربية السعودية - هاتف ٤٦١٨ ٠٠٠ (١١-٩٦٦) - فاكس: ٤٦١٨١٢٠ (١١-٩٦٦) - الموقع الإلكتروني www.citc.gov.sa
P.O.Box:75606 Riyadh11588 Kingdom of Saudi Arabia - Tel:(966-11)4618000 - Fax:(966-11)4618120 - Web Site: www.citc.gov.sa

Lenovo Ultralim Plus Wireless Dongle — MORFFHL-D



هيئة الاتصالات وتقنية المعلومات
Communications and Information Technology Commission
(٢٣٩)



شهادة مطابقة
Conformity Certificate

Certificate No: 20140514408

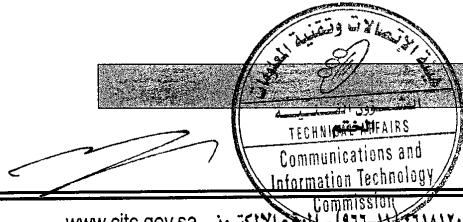
رقم الشهادة: ٢٠١٤٠٥١٤٤٠٨

Applicant Information		معلومات مقدم الطلب
Applicant:	Lenovo Information Product (Shenzhen) Co., Ltd.	
Order Date:	04/04/2014	
Contact Info:	P.O.BOX/البريد صندوق	E-Mail/بريد إلكتروني
	BVCPS Taoyuan Branch, No., 19, Hwa Ya 2nd Rd, Wen Hwa Tsuen, Kweishan, Taoyuan, Taiwan R.O.C. 333	silvia.huang@tw.bureauveritas.com
Device Details		بيانات الجهاز
Product Name:	Lenovo Wireless Dongle	
Product Model:	MORFFHL-D	
Manufacturer:	Dongguan Primax Electronic & Telecommunication Product Ltd.	
Additional Details		معلومات إضافية
Operating Frequency Range:	2400-2483.5 MHz	
Maximum Output Power allowed (EIRP):	1 mW	
Certificate Details		بيانات الشهادة
Issue Date:	14/05/2014	
Validity Period:	One Year	
Device comply with CITC technical Specification No.:	RI054	
Additional Requirement	متطلبات إضافية	

بناءً على نظام الاتصالات الصادر بالمرسوم الملكي ذي الرقم (١٢/م) والتاريخ ١٤٢٢/٠٣/١٢هـ ولانحته التنفيذية، وبموجب تنظيم هيئة الاتصالات وتقنية المعلومات بقرار مجلس الوزراء رقم (٧٤) والتاريخ ١٤٢٢/٠٣/٠٥هـ، فقد أصدرت الهيئة هذه الوثيقة بخصوص مطابقة الجهاز المشار إليه أعلاه. علماً بأن هذه الوثيقة لا تعتبر موافقة على فسح الأجهزة المشار إليها أعلاه أو الترخيص باستخدامها، بل هي شهادة مطابقة للمواصفات الفنية المعمول بها بالهيئة. كما أن هذه الشهادة قد صدرت عن الهيئة بناءً على المعلومات المتاحة لها والتي وفرتها الجهة المستوردة أو المصنعة وقت صدور هذه الشهادة، ولا يجوز استخدام أو حيازة الأجهزة أو المتاجرة بها بصورة تخالف أحكام وأنظمة هيئة الاتصالات وتقنية المعلومات والأنظمة الأخرى ذات العلاقة المعمول بها في المملكة، وتحتمل الجهة المستوردة أو المصنعة وحدها المسؤولية عن أية أضرار أو خسائر أو إصابات قد تنشأ عن حيازة أو استخدام هذه الأجهزة أو المتاجرة بها. وفي حال كون الأجهزة مصنعة خارج المملكة فإنه يجب التقدم إلى الهيئة من قبل المستورد بطلب لفسح الأجهزة قبل وقت وصولها إلى أحد المنافذ الجمركية.

اعتماد الشهادة

صدرت من قبل قطاع الشؤون الفنية — إدارة المعايير الفنية واعتماد النوعية



ص.ب. ٧٥٦٠٦ الرياض ١١٥٨٨ - المملكة العربية السعودية - هاتف: ٤٦١٨٠٠٠ (١١-٩٦٦) - فاكس: ٤٦١٨١٢٠ (١١-٩٦٦) - الموقع الإلكتروني: www.citc.gov.sa
P.O.Box:75606 Riyadh11588 Kingdom of Saudi Arabia - Tel:(966-11)4618000 - Fax:(966-11)4618120 - Web Site: www.citc.gov.sa

Lenovo Ultralim Plus Wireless Keyboard & Mouse を日本国内でご使用になる際の注意

本製品が装備する無線装置は電波法に基づき技術基準認証を取得している機器です。

無線キーボード

認証製品名： KBRF3971
認証申請者名： Primax Electronics Ltd.
認証番号： 005WWCA0530

無線マウス

認証製品名： MORFFHL
認証申請者名： Primax Electronics Ltd.
認証番号： 005WWCA0528

レシーバ

認証製品名： MORFFHL-D
認証申請者名： Primax Electronics Ltd.
認証番号： 005WWCA0529

電波干渉についての注意

この機器の使用周波数帯では、電子レンジ等の産業・科学・医療用機器のほか工場の製造ライン等で使用されている移動体識別用の構内無線局（免許を要する無線局）及び特定小電力無線局（免許を要しない無線局）が運用されています。

- 1 この機器を使用する前に、近くで移動体識別用の構内無線局及び特定小電力無線局が運用されていないことを確認して下さい。
- 2 万一、この機器から移動体識別用の構内無線局に対して電波干渉の事例が発生した場合には、速やかに使用周波数を変更するか又は電波の発射を停止した上、下記連絡先にご連絡頂き、混信回避のための処置等(例えば、パーティションの設置など)についてご相談して下さい。
- 3 その他、この機器から移動体識別用の特定小電力無線局に対して電波干渉の事例が発生した場合など何かお困りのことが起きたときは、次の連絡先へお問い合わせ下さい。

連絡先： スマートセンター

スマートセンターのご利用方法は、次のホームページでご確認頂けます。

<http://www.ibm.com/jp/pc/support/contact/smartctr/>



この無線装置が、2.4GHz周波数帯(2400MHz～2483.5MHz)を使用する直接拡散変調方式の無線設備で、干渉距離が約10mであることを意味しています。

以上の内容は、「社団法人 電波産業界」ARIB STD-T66の趣旨に基づくものです。

低功率電波輻射性電機管理辦法

第十二條

經型式認證合格之低功率射頻電機，非經許可，公司、商號或使用者均不得擅自變更功

率、加大功率或變更原設計之特性及功能。

第十四條

低功率射頻電機之使用不得影響飛航安全及干擾合法通信；經發現有干擾現象時，應立

即停用，並改善至無干擾時方得繼續使用。

前項合法通信，指依電信法規定作業之無線電通信。

低功率射頻電機須忍受合法通信或工業、科學及醫療用電波輻射性電機設備之干擾。

Lenovo Ultralim Plus Wireless Keyboard Taiwan NCC ID:



Lenovo Ultralim Plus Wireless Mouse Taiwan NCC ID:



Lenovo Ultralim Plus Wireless Dongle Taiwan NCC ID:



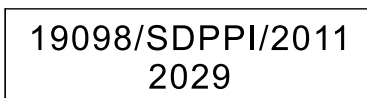
Lenovo Ultralim Plus Wireless Keyboard — KBRF3971 India ETA: ETA-1071/2011/WRLO

Lenovo Ultralim Plus Wireless Mouse — MORFFHL India ETA: ETA-1073/2011/WRLO

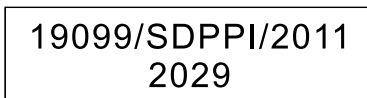
Lenovo Ultralim Plus Wireless Dongle — MORFFHL-D India ETA: ETA-1072/2011/WRLO

Indonesia

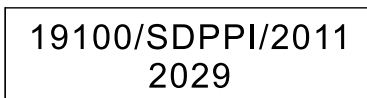
Lenovo Ultralim Plus Wireless Keyboard — KBRF3971



Lenovo Ultralim Plus Wireless Mouse — MORFFHL



Lenovo Ultralim Plus Wireless Dongle — MORFFHL-D



Mexico

Teclado inalámbrico modelo KBRF3971

Mexico COFETEL: RCPLEKB12-0391

Mouse inalámbrico modelo MORFFHL

Mexico COFETEL: RCPLEMO12-0392

Dispositivo de acceso inalámbrico MORFFHL-D

Mexico COFETEL: RCPLEMO12-0393

Mexico regulatory notice

Advertensia: En Mexico la operaci3n de este equipo est1 sujeta a las siguientes dos condiciones: (1) es posible que este equipo o dispositivo no cause interferencia perjudicial y (2) este equipo o dispositivo debe aceptar cualquier interferencia, incluyendo la que pueda causar su operaci3n no deseada.

South Africa

Lenovo Ultralim Plus Wireless Keyboard — KBRF3971 South Africa ICASA:



Lenovo Ultralim Plus Wireless Mouse — MORFFHL South Africa ICASA:



Lenovo Ultralim Plus Wireless Dongle — MORFFHL-D South Africa ICASA:



Notice for users in Thailand

For models: Lenovo Ultralim Plus Wireless Keyboard (KBRF3971), Lenovo Ultralim Plus Wireless Mouse (MORFFHL), and Lenovo Ultralim Plus Wireless Dongle (MORFFHL-D)

This wireless communication equipment has the electromagnetic field strength in compliance with the Safety Standard for the Use of Wireless Communication Devices on Human Health announced by the National Telecommunications Commission.

“ เครื่องโทรคมนาคมและอุปกรณ์นี้ มีความสอดคล้องตามข้อกำหนดของ กทช.”

Notice for users in the United Arab Emirates

For models: Lenovo Ultralim Plus Wireless Keyboard (KBRF3971), Lenovo Ultralim Plus Wireless Mouse (MORFFHL), and Lenovo Ultralim Plus Wireless Dongle (MORFFHL-D)

Telecommunications Regulatory Authority (TRA) approved

For model KBRF3971:

TRA
REGISTERED No.
ER0062909/11
DEALER No.
DA0042866/10

For model MORFFHL:

TRA
REGISTERED No.
ER0062911/11
DEALER No.
DA0042866/10

For model MORFFHL-D:

TRA
REGISTERED No.
ER0062912/11
DEALER No.
DA0042866/10

附錄 D 注意事項

Lenovo 不見得會對所有國家或地區都提供本文件所提的各項產品、服務或功能。如需這些產品與服務的相關資訊，請洽詢當地的 Lenovo 業務代表。本文件在提及 Lenovo 的產品、程式或服務時，不表示或暗示只能使用 Lenovo 的產品、程式或服務。只要未侵犯 Lenovo 的智慧財產權，任何功能相當的產品、程式或服務都可以取代 Lenovo 的產品、程式或服務。不過，其他產品、程式或服務在運作上的評價與驗證，其責任屬於使用者。

在本文件中可能包含著 Lenovo 所擁有之專利或擱置專利申請說明內容。提供本文件不代表提供這些專利的授權。您可以用書面方式提出授權之相關問題，來函請寄到：

*Lenovo (United States), Inc.
1009 Think Place - Building One
Morrisville, NC 27560
U.S.A.
Attention: Lenovo Director of Licensing*

LENOVO 係以『現狀』提供本出版品，不提供任何明示或默示之保證，其中包括且不限於不違反規定、可商用性或特定目的之適用性的隱含保證。有些轄區在特定交易上，不允許排除明示或暗示的保證，因此，這項聲明不一定適合您。

本書中可能會有技術上或排版印刷上的錯誤。因此，Lenovo 會定期修訂；並將修訂後的內容納入新版中。Lenovo 隨時會改進及/或變更本出版品所提及的產品及/或程式，不另行通知。

回收與環保資訊

Lenovo 鼓勵資訊技術 (IT) 設備擁有者負責回收不再使用的設備。Lenovo 提供多樣的方案及服務能協助設備保管人回收 IT 產品。如需回收 Lenovo 產品的相關資訊，請造訪：
<http://www.lenovo.com/recycling>

日本的回收與廢棄資料位於：
<http://www.lenovo.com/recycling/japan>

我們產品的最新環保資訊可從下列網址取得：
<http://www.lenovo.com/ecodeclaration>

中國回收資訊

《废弃电器电子产品回收处理管理条例》提示性说明

联想鼓励拥有联想品牌产品的用户当不再需要此类产品时，遵守国家废弃电器电子产品回收处理相关法律法规，将其交给当地具有国家认可的回收处理资质的厂商进行回收处理。更多回收服务信息，请点击进入
<http://support.lenovo.com.cn/activity/551.htm>

巴西回收資訊

Declarações de Reciclagem no Brasil

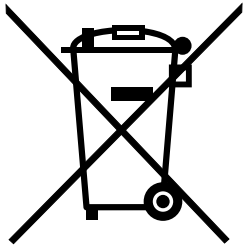
Descarte de um Produto Lenovo Fora de Uso

Equipamentos elétricos e eletrônicos não devem ser descartados em lixo comum, mas enviados à pontos de coleta, autorizados pelo fabricante do produto para que sejam encaminhados e processados por empresas especializadas no manuseio de resíduos industriais, devidamente certificadas pelos órgãos ambientais, de acordo com a legislação local.

A Lenovo possui um canal específico para auxiliá-lo no descarte desses produtos. Caso você possua um produto Lenovo em situação de descarte, ligue para o nosso SAC ou encaminhe um e-mail para: reciclar@lenovo.com, informando o modelo, número de série e cidade, a fim de enviarmos as instruções para o correto descarte do seu produto Lenovo.

歐盟的電池回收資訊

EU



Notice: This mark applies only to countries within the European Union (EU).

Batteries or packaging for batteries are labeled in accordance with European Directive 2006/66/EC concerning batteries and accumulators and waste batteries and accumulators. The Directive determines the framework for the return and recycling of used batteries and accumulators as applicable throughout the European Union. This label is applied to various batteries to indicate that the battery is not to be thrown away, but rather reclaimed upon end of life per this Directive.

In accordance with the European Directive 2006/66/EC, batteries and accumulators are labeled to indicate that they are to be collected separately and recycled at end of life. The label on the battery may also include a chemical symbol for the metal concerned in the battery (Pb for lead, Hg for mercury, and Cd for cadmium). Users of batteries and accumulators must not dispose of batteries and accumulators as unsorted municipal waste, but use the collection framework available to customers for the return, recycling, and treatment of batteries and accumulators. Customer participation is important to minimize any potential effects of batteries and accumulators on the environment and human health due to the potential presence of hazardous substances.

Before placing electrical and electronic equipment (EEE) in the waste collection stream or in waste collection facilities, the end user of equipment containing batteries and/or accumulators must remove those batteries and accumulators for separate collection.

Disposing of lithium batteries and battery packs from Lenovo products

A coin-cell type lithium battery might be installed inside your Lenovo product. You can find details about the battery in the product documentation. If the battery needs to be replaced, contact your place of purchase or contact Lenovo for service. If you need to dispose of a lithium battery, insulate it with vinyl tape, contact your place of purchase or a waste-disposal operator, and follow their instructions.

Disposing of battery packs from Lenovo products

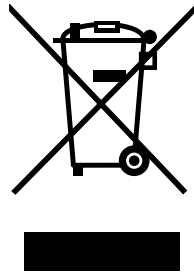
Your Lenovo device might contain a lithium-ion battery pack or a nickel metal hydride battery pack. You can find details on the battery pack in the product documentation. If you need to dispose of a battery pack, insulate it with vinyl tape, contact Lenovo sales, service, or your place of purchase, or a waste-disposal operator, and follow their instructions. You also can refer to the instructions provided in the user guide for your product

For proper collection and treatment, go to:
<http://www.lenovo.com/lenovo/environment>

出口貨品分類注意事項

本產品遵守美國出口管理法規 (EAR)，出口貨品分類管制碼 (ECCN) 為 5A992.c。本產品禁止再出口至 EAR E1 國家名單中的任何禁運國家。

重要 WEEE 資訊



Lenovo 產品上的 WEEE 標記適用於具有 WEEE 及電子廢棄物相關法規（例如，歐盟 WEEE 指令、印度 2011 年發佈的電子廢棄物管理與處理法規）的國家。設備會依據當地的廢電子電機設備 (WEEE) 相關法規加上標籤。這些法規制定了各地理區域內的舊設備取回與回收架構。此標籤適用於各種產品，以指出該項產品不得丟棄，應於使用壽命終止時交由集中處理系統收回。

凡是具有 WEEE 標記的電子電機設備 (EEE)，其使用者不可將使用壽命終止的 EEE 當成未分類都市廢棄物來棄置，必須聯絡當地的回收機構來取回、回收及處理 WEEE，以盡可能降低 EEE 因存在有害物質而對環境及人體健康造成的任何潛在影響。Lenovo 電子電機設備 (EEE) 包含的零件和組件有可能在使用壽命終止時被歸類為有害廢棄物。

EEE 和廢電子電機設備 (WEEE) 可免費遞送至銷售處或任何銷售與二手 EEE 或 WEEE 同性質且同功能之電子電機設備的配銷商。

如需其他 WEEE 相關資訊，請前往：<http://www.lenovo.com/recycling>。

匈牙利 WEEE 資訊

身為製造商的 Lenovo，應承擔為履行匈牙利法令第 197/2014 (VIII.1.) 號第 12 節第 (1) 至 (5) 小節規定的義務而產生的費用。

商標

Lenovo 及 Lenovo 標誌是 Lenovo 在美國及（或）其他國家或地區的商標。

Microsoft、Windows 和 Windows Vista 是 Microsoft 集團旗下公司的商標。

其他公司、產品或服務名稱，可能是第三者的商標或服務標誌。

附錄 E 有害物質限制指令 (RoHS)

歐盟 RoHS

This Lenovo product, with included parts (cables, cords, and so on) meets the requirements of Directive 2011/65/EU on the restriction of the use of certain hazardous substances in electrical and electronic equipment (“RoHS recast” or “RoHS 2”).


For more information about Lenovo worldwide compliance on RoHS, go to:
http://www.lenovo.com/social_responsibility/us/en/RoHS_Communication.pdf

中國 RoHS

为满足中国电子电气产品有害物质限制相关的法律法规和其他要求，联想公司对本产品中有害物质，按部件分类，声明如下。

部件名称	有害物质					
	铅 (Pb)	汞 (Hg)	镉 (Cd)	六价铬 (Cr (VI))	多溴联苯 (PBB)	多溴二苯醚 (PBDE)
印刷电路板组件*	X	O	O	O	O	O
外壳及附件	X	O	O	O	O	O

本表格依据SJ/T 11364的规定编制。
O：表示该有害物质在该部件所有均质材料中的含量均在GB/T 26572规定的限量要求以下。
X：表示该有害物质至少在该部件的某一均质材料中的含量超出GB/T 26572规定的限量要求。
表中标记“X”的部件，皆因全球技术发展水平限制而无法实现有害物质的替代。
印刷电路板组件*：包括印刷电路板及其零部件，电子元器件等
根据产品型号不同，您所购买的产品可能不会含有以上所有部件

 在中华人民共和国境内销售的电子电气产品上将印有“环保使用期”(EUP)符号。圆圈中的数字代表产品的正常环保使用年限。

土耳其 RoHS

The Lenovo product meets the requirements of the Republic of Turkey Directive on the Restriction of the Use of Certain Hazardous Substances in Waste Electrical and Electronic Equipment (WEEE).

Türkiye AEEE Yönetmeliğine Uygunluk Beyanı

Bu Lenovo ürünü, T.C. Çevre ve Orman Bakanlığı'nın “Atık Elektrik ve Elektronik Eşyalarda Bazı Zararlı Maddelerin Kullanımının Sınırlanmasına Dair Yönetmelik (AEEE)” direktiflerine uygundur.

AEEE Yönetmeliğine Uygundur.

烏克蘭 RoHS

Цим підтверджуємо, що продукція Леново відповідає вимогам нормативних актів України, які обмежують вміст небезпечних речовин

印度 RoHS

RoHS compliant as per E-Waste (Management & Handling) Rules, 2011.

