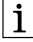




Uporabniški priročnik za Lenovo Ultrastim Plus Wireless Keyboard & Mouse

 <http://www.lenovo.com/safety>

Opomba: Preden začnete nameščati izdelek, preberite garancijske informacije v razdelku Dodatek B »Lenovova omejena garancija« na strani 17.

Šesta izdaja (Februar 2016)

© Copyright Lenovo 2011, 2016.

OBVESTILO O OMEJENIH IN PRIDRŽANIH PRAVICAH: če so podatki ali programska oprema dobavljeni na podlagi pogodbe General Services Administration (»GSA«), za uporabo, reprodukcijo ali razkritje veljajo omejitve, določene v pogodbi št. GS-35F-05925.

Kazalo

Varnostne informacije	iii	2. del – Pogoji za posamezne države	20
Poglavje 1. O tipkovnici in miški	1	3. del – Informacije o garancijskem servisu	22
Opis izdelka	1	Suplemento de Garantía para México	23
Pogled tipkovnice od spredaj	1	Dodatek C. Informacije o skladnosti	25
Pogled tipkovnice od zadaj	2	Obvestila o elektronskem sevanju	25
Pogled miške od spredaj in zadaj	3	Federal Communications Commission	
Podprti operacijski sistemi	3	Declaration of Conformity	25
Poglavje 2. Nameščanje in odstranjevanje gonilnika naprave	5	Dodatek D. Obvestila	39
Nameščanje gonilnika naprave v operacijskih sistemih Windows	5	Informacije o recikliranju in okoljske informacije	39
Odstranjevanje gonilnika naprave v operacijskih sistemih Windows	5	Informacije o recikliranju za Kitajsko	39
Poglavje 3. Nameščanje tipkovnice in miške	9	Informacije o recikliranju za Brazilijo	40
Poglavje 4. Shranjevanje ključa	13	Informacije o recikliranju baterije v EU	40
Dodatek A. Servis in podpora	15	Obvestilo o klasifikaciji izvoza	41
Spletna tehnična pomoč	15	Pomembne informacije o OEEO	41
Telefonska tehnična pomoč	15	Blagovne znamke	42
Informacije o dostopnosti	15	Dodatek E. Direktiva o omejevanju uporabe nekaterih nevarnih snovi v električni in elektronski opremi (RoHS)	43
Dodatek B. Lenovova omejena garancija	17	Direktiva RoHS za Evropsko unijo	43
1. del – Splošni pogoji	17	Direktiva RoHS za Kitajsko	43
		Direktiva RoHS za Turčijo	43
		Direktiva RoHS za Ukrajino	43
		Direktiva RoHS za Indijo	44

Varnostne informacije

Preden začnete uporabljati izdelek, preberite varnostno dokumentacijo, ki ste jo prejeli skupaj z izdelkom.

Antes de usar o produto, certifique-se de ler a documentação de segurança incluída.

Prije korištenja proizvoda svakako pročitajte priloženu dokumentaciju koja se tiče sigurnosti.

Před použitím produktu je třeba si přečíst bezpečnostní dokumentaci, která je dodávána s produktem.

Før du bruger produktet, skal du sørge for at læse de sikkerhedsforskrifter, der følger med produktet.

Lue tuotteen mukana toimitetut turvaohjeet ennen tämän tuotteen käyttöä.

Avant d'utiliser le produit, veuillez à bien lire la documentation relative à la sécurité fournie avec le produit.

Πριν να χρησιμοποιήσετε το προϊόν, διαβάστε τα έγγραφα για την ασφάλεια που το συνοδεύουν.

Vor Verwendung des Produkts sollten Sie unbedingt die Sicherheitsdokumentation lesen, die im Lieferumfang des Produkts enthalten ist.

A termék használatá elött mindenképpen olvassa el a termékhez kapott biztonsági előírásokat.

Prima di utilizzare il prodotto, accertarsi di leggere la documentazione sulla sicurezza fornita con il prodotto.

Пред користење на производот, прочитајте ја документацијата за безбедност што се доставува со него.

Lees, voordat u het product gebruikt, de veiligheidsdocumentatie die met het product is meegeleverd.

Før du bruker produktet, må du lese sikkerhetsdokumentasjonen som følger med produktet. Przed skorzystaniem z produktu należy zapoznać się z dokumentacją na temat bezpieczeństwa dostarczoną wraz z produktem.

Antes de utilizar o produto, certifique-se de que lê a documentação de segurança fornecida com o produto.

Прежде чем использовать этот продукт, ознакомьтесь с документацией по технике безопасности, входящей в комплект поставки продукта.

Pred používaním produktu si prečítajte bezpečnostnú dokumentáciu dodanú s produktom.

Preden začnete uporabljati izdelek, preberite varnostno dokumentacijo, ki ste jo prejeli skupaj z izdelkom.

Antes de utilizar el producto, asegúrese de leer la documentación de seguridad que se entrega junto con este.

Läs säkerhetsinstruktionerna som följer med produkten innan du börjar använda den.

قبل استخدام المنتج، تأكد من قراءة مستندات السلامة المرفقة مع المنتج.

לפני השימוש במוצר, הקפידו לקרוא את הוראות הבטיחות המצורפות למוצר.

製品をご使用になる前に、製品に付属の安全に関する資料をお読みください。

제품을 사용하기 전에 제품과 함께 제공되는 안전 문서를 반드시 읽어 주십시오.

使用产品前，务必先阅读产品附带的安全文档。

使用本產品之前，請務必閱讀產品隨附的安全文件。

Poglavje 1. O tipkovnici in miški

V tem poglavju so opis izdelka in navodila za Lenovo Ultraslim Plus Wireless Keyboard & Mouse (v nadaljevanju tipkovnica in miška).

Opis izdelka

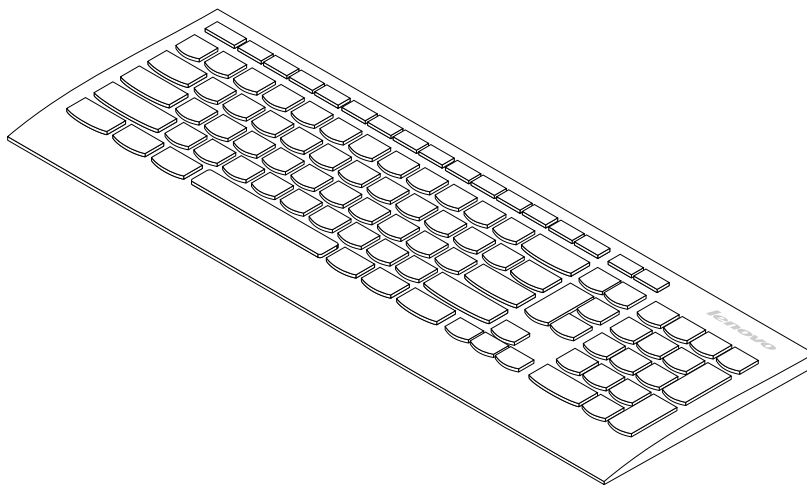
Tipkovnica in miška sta zasnovani z napredno brezžično tehnologijo 2.4 GHz, ki zagotavlja obstojno in zanesljivo povezljivost. Tipkovnica ima vgrajene priljubljene bližnjične tipke, kar omogoča upravljanje z enim dotikom za hitro predvajanje, prilagajanje ali izklop zvoka zvočnih in video datotek. Miška vključuje izredno natančen laser in štirismerno vrtljivo kolesce, s čimer je pomikanje po dokumentih in spletnih straneh lažje. Mini ključ nano, ki podpira možnost vstavi in poženi, je shranjen v notranjosti miške, kar je npr. priročno na potovanju.

Vaš paket možnosti vsebuje naslednje:

- Tipkovnico
- Miško
- Dve AA bateriji
- Dve bateriji AAA
- Garancijsko knjigo
- *Software and User Guide Disc*



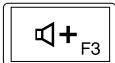



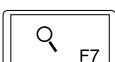




Pogled tipkovnice od spredaj

Naslednja slika prikazuje pogled na tipkovnico od spredaj.



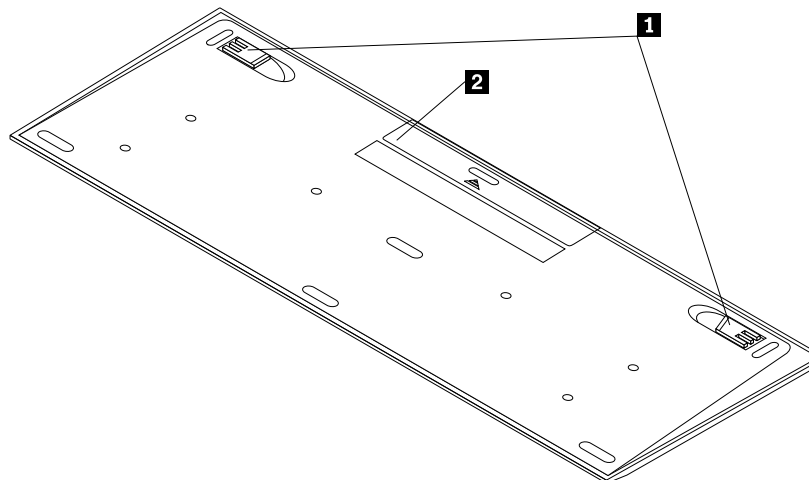
Slika 1. Pogled tipkovnice od spredaj

Funkcije bližnjičnih tipk:

	Vklopi/izklopi sistemski zvočnik.		Zmanjšaj glasnost sistema zvočnika.
	Povečaj glasnost sistema zvočnika.		Vklopi/izklopi mikrofona.
	Osveži.		Zakleni operacijski sistem.
	Zažene iskanje (po operacijskem sistemu).		Odprite My Computer (Moj računalnik) , Computer (Računalnik) ali This PC (Ta računalnik) .
	Odprite Printer (Tiskalnik) .		Vrni se na prejšnji posnetek.
	Predvajaj/začasno zaustavi predstavno datoteko.		Pojdi na naslednji posnetek.

Pogled tipkovnice od zadaj

Naslednja slika prikazuje pogled na tipkovnico od zadaj.

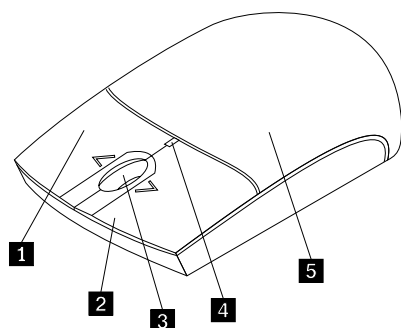


Slika 2. Pogled tipkovnice od zadaj

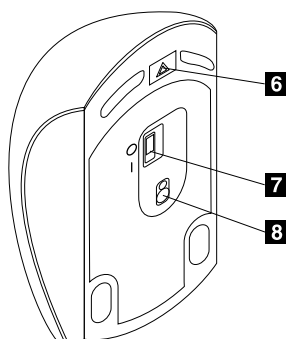
- 1** Nožice za prilagajanje nagiba: za prilagoditev kota nagiba tipkovnice.
- 2** Pokrovček prostora za baterije.

Pogled miške od spredaj in zadaj

Na spodnji sliki je prikazan pogled na miško od spredaj in zadaj.



Slika 3. Pogled miške od spredaj



Slika 4. Pogled miške od zadaj

1 Desna tipka

2 Leva tipka

3 Kolesček za pomikanje

4 Indikator LED

5 Pokrovček prostora za baterije.

6 Zatič prostora za baterijo

7 Stikalo za vklop

8 Izhod optičnega laserja

Podprti operacijski sistemi

Tipkovnico in miško podpirajo naslednji operacijski sistemi:

- Microsoft® Windows® XP (32-bitni)
- Microsoft Windows Vista® (32- ali 64-bitni)
- Microsoft Windows 7 (32- ali 64-bitni)
- Microsoft Windows 8 (32- ali 64-bitni)
- Microsoft Windows 8.1 (32- ali 64-bitni)
- Microsoft Windows 10

Poglavje 2. Nameščanje in odstranjevanje gonilnika naprave

V tem poglavju so navodila, kako namestiti in odstraniti gonilnik tipkovnice in miške.

Nameščanje gonilnika naprave v operacijskih sistemih Windows

Če želite namestiti gonilnik naprave v operacijskem sistemu Windows XP, Windows Vista, Windows 7, Windows 8, Windows 8.1 ali Windows 10, naredite naslednje:

1. Shranite vse odprte dokumente in zaprite vse aplikacije.
2. V optični pogon vstavite *Software and User Guide Disc*. Disk se zažene samodejno. Če se disk ne zažene samodejno, naredite nekaj od naslednjega:
 - Če se odpre okno za samodejno predvajanje, kliknite **Run ViewHtml.exe (Zaženi ViewHtml.exe)**.
 - Če se okno za samodejno predvajanje ne odpre, naredite nekaj od naslednjega:
 - V operacijskem sistemu Windows XP, Windows Vista ali Windows 7 pojdite v **My Computer (Moj računalnik)** ali **Computer (Računalnik)**, nato pa dvokliknite ikono pogona CD/DVD.
 - V operacijskem sistemu Windows 8 ali Windows 8.1 odprite raziskovalca in kliknite **Computer (Računalnik)** ali **This PC (Ta računalnik)**, nato pa dvokliknite ikono pogona CD/DVD.
 - V operacijskem sistemu Windows 10 premaknite kazalec v spodnji levi kot zaslona, v iskalnem polju poiščite **This PC (Ta računalnik)**, in nato dvokliknite ikono pogona CD/DVD.
3. Izberite svoj jezik.
4. V levem podoknu kliknite **Software (Programska oprema)**.
5. Sledite navodilom na zaslonu in namestite gonilnik naprave.

Odstranjevanje gonilnika naprave v operacijskih sistemih Windows

Če želite odstraniti gonilnik naprave v operacijskem sistemu Windows XP, Windows Vista, Windows 7, Windows 8, Windows 8.1 ali Windows 10, naredite naslednje:

V operacijskem sistemu Windows XP:

1. Kliknite **Start → Control Panel (Nadzorna plošča)** ali **Start → Settings (Nastavitve) → Control Panel (Nadzorna plošča)**.
2. Glede na to, kateri način prikaza za Control Panel (Nadzorna plošča) imate, kliknite ali dvokliknite **Add or Remove Programs (Dodaj ali odstrani programe)**.
3. Izberite **Gonilnik Lenovo Ultraslim Plus Wireless Keyboard & Mouse** in nato kliknite **Remove (Odstrani)**.
4. Upoštevajte navodila na zaslonu.


V operacijskem sistemu Windows Vista ali Windows 7:

1. Kliknite **Start → Control Panel (Nadzorna plošča)** ali **Start → Settings (Nastavitve) → Control Panel (Nadzorna plošča)**.
2. Glede na to, kateri način za Control Panel (Nadzorno ploščo) imate, storite eno od naslednjega:
 - Kliknite možnost **Uninstall a program (Odstranjevanje namestitve programa)** v meniju **Programs (Programi)**.
 - Kliknite **Programs and Features (Programi in funkcije)**.
3. Izberite **Gonilnik Lenovo Ultraslim Plus Wireless Keyboard & Mouse** in kliknite z desnim gumbom miške. Prikaže se možnost **Uninstall/Change (Odstrani/Spremeni)**.
4. Kliknite **Uninstall/Change (Odstrani/Spremeni)**.
5. Upoštevajte navodila na zaslonu.

V operacijskem sistemu Windows 8:

1. Odprite nadzorno ploščo, tako da naredite nekaj od tega:
 - Na namizju premaknite kazalec v zgornji ali spodnji desni kot zaslona, da prikažete čarobne gumbe, nato pa kliknite **Settings (Nastavitve) → Control Panel (Nadzorna plošča)**.
 - Z začetnega zaslona naredite naslednje:
 - a. Kazalec pomaknite v zgornji ali spodnji desni kot zaslona, da prikažete čarobne gumbe.
 - b. Kliknite **Search (Iskanje)**.
 - c. Na zaslonu z aplikacijami se pomaknite do desne strani in kliknite možnost **Control Panel (Nadzorna plošča)** v razdelku **Windows System (Sistem Windows)**.
2. Glede na to, kateri način za Control Panel (Nadzorno ploščo) imate, storite eno od naslednjega:
 - Kliknite možnost **Uninstall a program (Odstranjevanje namestitve programa)** v meniju **Programs (Programi)**.
 - Kliknite **Programs and Features (Programi in funkcije)**.
3. Izberite **Gonilnik Lenovo Ultraslim Plus Wireless Keyboard & Mouse** in kliknite z desnim gumbom miške. Prikaže se možnost **Uninstall/Change (Odstrani/Spremeni)**.
4. Kliknite **Uninstall/Change (Odstrani/Spremeni)**.
5. Upoštevajte navodila na zaslonu.

V operacijskem sistemu Windows 8.1:

1. Odprite nadzorno ploščo, tako da naredite nekaj od tega:
 - Na namizju premaknite kazalec v zgornji ali spodnji desni kot zaslona, da prikažete čarobne gumbе, nato pa kliknite **Settings (Nastavitve) → Control Panel (Nadzorna plošča)**.
 - Z začetnega zaslona naredite naslednje:
 - a. Kliknite ikono s puščico  v spodnjem levem kotu zaslona, da odprete zaslon z aplikacijami.
 - b. Pomaknite se do desne strani in kliknite možnost **Control Panel (Nadzorna plošča)** v razdelku **Windows System (Sistem Windows)**.
2. Glede na to, kateri način za Control Panel (Nadzorno ploščo) imate, storite eno od naslednjega:
 - Kliknite možnost **Uninstall a program (Odstranjevanje namestitve programa)** v meniju **Programs (Programi)**.
 - Kliknite **Programs and Features (Programi in funkcije)**.
3. Izberite **Gonilnik Lenovo Ultraslim Plus Wireless Keyboard & Mouse** in kliknite z desnim gumbom miške. Prikaže se možnost **Uninstall/Change (Odstrani/Spremeni)**.
4. Kliknite **Uninstall (Odstrani namestitev)**.
5. Sledite navodilom na zaslonu, da odstranite namestitev gonilnika naprave.

V operacijskem sistemu Windows 10:

1. Na namizju premaknite kazalec v spodnji levi kot zaslona in v iskalnem polju poiščite **Control Panel (Nadzorna plošča)**.
2. Glede na to, kateri način za Control Panel (Nadzorno ploščo) imate, storite eno od naslednjega:
 - Kliknite možnost **Uninstall a program (Odstranjevanje namestitve programa)** v meniju **Programs (Programi)**.
 - Kliknite **Programs and Features (Programi in funkcije)**.
3. Izberite **gonilnik Lenovo Ultraslim Plus Wireless Keyboard & Mouse** in kliknite z desnim gumbom miške. Prikaže se možnost **Uninstall (Odstrani)**.
4. Kliknite **Uninstall (Odstrani namestitev)**.
5. Sledite navodilom na zaslonu, da odstranite namestitev gonilnika naprave.

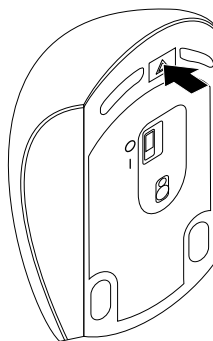
Poglavje 3. Nameščanje tipkovnice in miške

V tem razdelku so informacije o tem, kako namestiti tipkovnico in miško.

Opomba: Preden namestite tipkovnico in miško, preverite, ali ste pravilno namestili gonilnik.

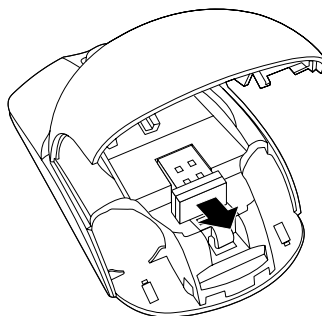
Če želite namestiti tipkovnico in miško, naredite naslednje:

1. Miško namestite po naslednjem postopku:
 - a. Pritisnite zatič prostora za baterije.



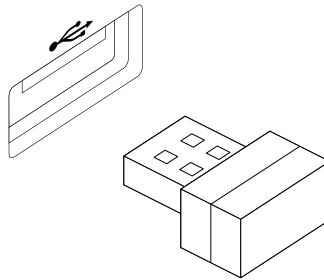
Slika 5. Odpiranje prostora za baterije

- b. Izvlecite ključ.



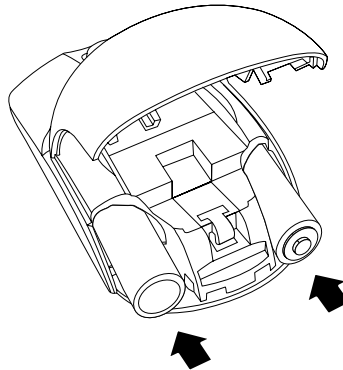
Slika 6. Odstranjevanje ključa

- c. Priključite ključ na prosta vrata USB na računalniku.



Slika 7. Priključitev ključa v vrata USB

- d. Vstavite bateriji AA v miško in pri tem upoštevajte oznake polarnosti.

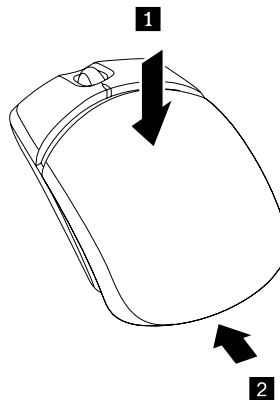


Slika 8. Nameščanje baterij miške

PREVIDNO:

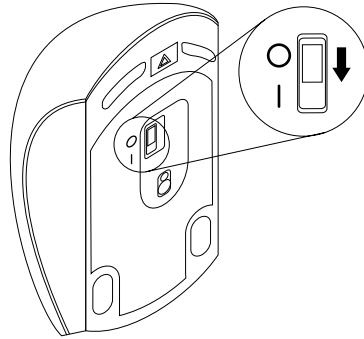
ČE NOVE BATERIJE NISO USTREZNE VRSTE, LAHKO PRIDE DO EKSPLOZIJE. RABLJENE BATERIJE ODLOŽITE V SKLADU Z NAVODILI.

- e. Zaprite pokrov prostora za baterije in ga potisnite naprej, da se zaskoči na svoje mesto.



Slika 9. Zapiranje pokrova prostora za baterije

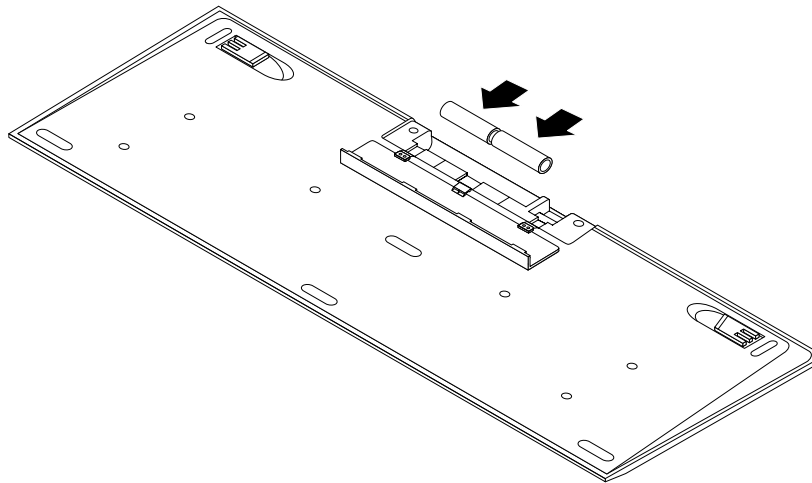
- f. Stikalo za vklop potisnite v položaj vklopa in lučka LED zasveti.



Slika 10. Preklop stikala za vklop v položaj vklopa

Opombe:

- Če lučka LED sveti zeleno, miško lahko uporabljate.
 - Če lučka LED utripa rdeče, je baterija skoraj prazna.
 - Ko miške ne uporabljate, potisnite stikalo za vklop v položaj za izklop. Tako podaljšate življenjsko dobo baterije.
2. Tipkovnico namestite tako, da odprete pokrov prostora za baterije in namestite bateriji AAA v skladu z oznakami polarnosti. Tipkovnica je zdaj pripravljena za uporabo.



Slika 11. Nameščanje baterij tipkovnice

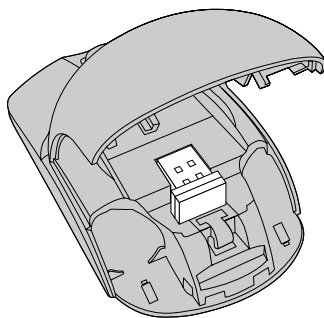
PREVIDNO:

ČE NOVE BATERIJE NISO USTREZNE VRSTE, LAHKO PRIDE DO EKSPLOZIJE. RABLJENE BATERIJE ODLOŽITE V SKLADU Z NAVODILI.

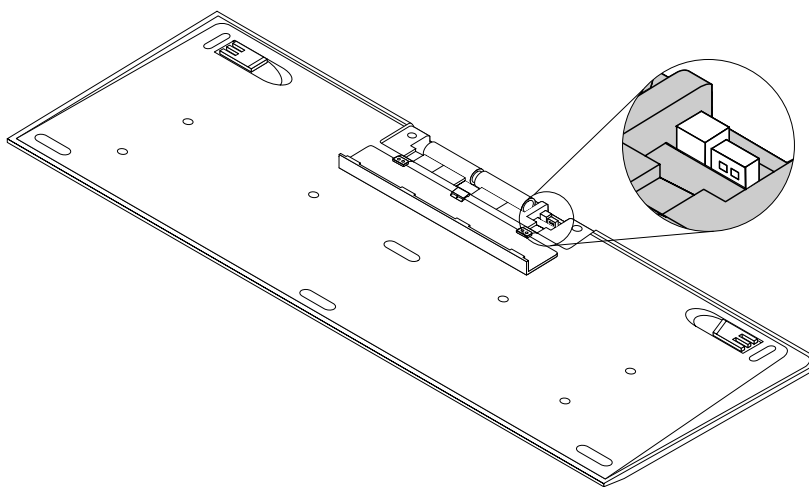
Poglavje 4. Shranjevanje ključa

V tem delu so informacije o tem, kako shraniti ključ.

Ko ne uporabljate tipkovnice in miške, shranite ključ v prostor za baterijo v miški ali tipkovnici, kot je prikazano:



Slika 12. Shranjevanje ključa v prostor za baterijo v miški



Slika 13. Shranjevanje ključa v prostor za baterijo v tipkovnici

Dodatek A. Servis in podpora

Naslednje informacije opisujejo tehnično podporo, ki je na voljo za vaš izdelek v garancijskem roku ali skozi celotno življenjsko dobo vašega izdelka. Celotno razlago garancijskih izrazov Lenovo najdete v omejeni garanciji Lenovo.

Spletna tehnična pomoč

Spletna tehnična pomoč je na voljo v času življenjske dobe izdelka na naslovu:
<http://www.lenovo.com/support>

V času garancijskega roka je na voljo tudi podpora za zamenjavo izdelka ali okvarjenih komponent. Če imate svojo opcijo nameščeno na Lenovovem računalniku, boste lahko upravičeni do servisa na svoji lokaciji. Najboljšo alternativo vam bo pomagal ugotoviti predstavnik Lenovove servisne službe.

Telefonska tehnična pomoč

Podpora za namestitev in konfiguracijo prek centra za podporo strankam bo na voljo do 90 dni po umiku opcije s trga. Ko ta rok preteče, se podpora prekliče ali pa je na voljo proti plačilu po presoji podjetja Lenovo. Za nominalno plačilo je na voljo tudi dodatna podpora.

Preden stopite v stik s predstavnikom Lenovove službe za tehnično pomoč, pripravite naslednje informacije: ime in številka opcije, dokazilo o nakupu, proizvajalec računalnika, model, serijska številka in priročnik, natančno besedilo vsakega sporočila o napaki, opis težave in informacije o konfiguraciji strojne in programske opreme za vaš sistem.

Predstavnik tehnične podpore vas bo morda želel voditi skozi težavo, zato bodite med telefonskim klicem ob računalniku.

Telefonske številke se lahko spremenijo brez predhodnega obvestila. Najnovejši seznam telefonskih števil za podporo Lenovo je na voljo na naslovu <http://www.lenovo.com/support/phone>. Če na seznamu ni telefonske številke za vašo državo ali regijo, se obrnite na prodajalca ali tržnega predstavnika podjetja Lenovo.

Informacije o dostopnosti

Dokumentacija v dostopnih oblikah zapisa

Lenovo ponuja elektronsko dokumentacijo v dostopnih oblikah zapisa, kot so ustrezno označene datoteke PDF in datoteke HTML (HyperText Markup Language). Elektronska dokumentacija družbe Lenovo je pripravljena tako, da se slabovidnim omogoči branje dokumentacije z bralniki zaslona. Pri vsaki sliki v dokumentaciji je tudi ustrezno besedilo, ki sliko pojasnjuje, da jo lahko razumejo slabovidni uporabniki z bralniki zaslona.

Če želite odpreti in si ogledati datoteke PDF, morate imeti v računalniku nameščen program Adobe Reader. Adobe Reader lahko tudi prenesete s spletnega mesta <http://www.adobe.com>.

Dodatek B. Lenovova omejena garancija

L505-0010-02 08/2011

To Lenovovo omejeno garancijo sestavljajo naslednji deli:

1. del – Splošni pogoji
2. del – Pogoji za posamezne države
3. del – Informacije o garancijskem servisu

Pogoji iz **2. dela** nadomeščajo ali spreminjajo pogoje iz **1. dela**, kot je določeno za posamezno državo.

1. del – Splošni pogoji

Ta Lenovova omejena garancija velja samo za Lenovove izdelke strojne opreme, ki ste jih kupili za lastno uporabo in ne za nadaljnjo prodajo. Ta omejena garancija Lenovo je na voljo tudi v drugih jezikih, in sicer na naslovu www.lenovo.com/warranty.

Kaj pokriva ta garancija

Družba Lenovo jamči, da je vsak izdelek strojne opreme družbe Lenovo, ki ga kupite, brezhiben glede materiala in izdelave ob običajni uporabi v času garancijskega obdobja. Garancijsko obdobje za izdelek se začne na datum prvotnega nakupa, ki je naveden na potrdilu o prodaji ali računu, oz. kot drugače določi Lenovo. Garancijsko obdobje in vrsta garancijskega servisa, ki veljata za vaš izdelek, sta navedena v razdelku »**3. del – Informacije o garancijskem servisu**«. Ta garancija velja le za izdelke v državi ali regiji nakupa.

TA GARANCIJA JE VAŠA IZKLJUČNA GARANCIJA IN NADOMEŠČA VSE DRUGE GARANCIJE ALI POGOJE, PA NAJ BODO IZRECNi ALI ZAKONSKI, KAR VKLJUČUJE, VENDAR NI OMEJENO NA ZAKONSKE GARANCIJE ALI POGOJE PRIMERNOSTI ZA PRODAJO ALI USTREZNOSTI ZA DOLOČEN NAMEN. KER NEKATERE DRŽAVE ALI PRISTOJNOSTI NE DOVOLJUJEJO IZKLJUČITVE IZRECNiH ALI IMPLICITNIH GARANCIJ, ZGORNJA IZKLJUČITEV ZA VAS MORDA NE VELJA. V TAKŠNEM PRIMERU TAKŠNE GARANCIJE VELJAJO ZGOLJ V TAKŠNEM OBSEGU IN TOLIKO ČASA, KOT TO ZAHTEVA ZAKONODAJA, IN SO ČASOVNO OMEJENE NA TRAJANJE GARANCIJSKEGA OBDOBJA. KER NEKATERE DRŽAVE ALI SODNE PRISTOJNOSTI NE DOVOLJUJEJO OMEJITEV GLEDE TRAJANJA ZAKONSKE GARANCIJE, ZGORNJA OMEJITEV GLEDE TRAJANJA ZA VAS MORDA NE VELJA.

Kako si zagotoviti garancijsko storitev

Če izdelek v času garancijskega obdobja ne deluje v skladu z jamstvi proizvajalca, lahko izkoristite garancijski servis tako, da se obrnete na družbo Lenovo ali ponudnika servisnih storitev, ki ga je odobrila družba Lenovo. Seznam odobrenih ponudnikov servisnih storitev in njihovih telefonskih števil je na voljo na naslovu: www.lenovo.com/support/phone.

Garancijska storitev lahko ni na voljo na vseh lokacijah in se lahko od lokacije do lokacije razlikuje. Servis, ki presega običajno področje servisiranja ponudnika servisnih storitev, vam lahko zaračunajo. Za informacije za vaše območje se obrnite na lokalnega ponudnika servisnih storitev.

Obveznosti stranke pred garancijskim servisom

Preden se lahko opravi garancijski servis, morate:

- upoštevati postopke za servisno zahtevo, ki jih določi ponudnik servisnih storitev;
- naredili varnostno kopijo ali zaščitili vse programe in podatke, vsebovane v izdelku;
- ponudniku servisnih storitev posredovati vse sistemske ključe ali gesla;
- ponudniku servisnih storitev zagotoviti zadosten, prost in varen dostop do svojih prostorov, da lahko opravi servis;
- iz izdelka odstraniti vse podatke, vključno z zaupnimi, zakonsko zaščitnimi in osebnimi podatki, oz. jih v primeru, da jih ne morete odstraniti, spremeniti ter tako preprečiti dostop do njih drugim osebam oz. jih spremeniti tako, da v okviru veljavne zakonodaje to niso osebni podatki. Ponudnik servisnih storitev ni odgovoren za izgubo ali razkritje kakršnih koli podatkov, vključno z zaupnimi, zakonsko zaščitnimi ali osebnimi podatki, vsebovanimi v izdelku, ki je bil vrnjen ali se je do njega dostopalo zaradi garancijskega servisa;
- odstraniti vse funkcije, dele, možnosti, spremembe in dodatke, ki jih garancija ne krije;
- zagotoviti, da za izdelek ali del ne velja nobena zakonska omejitev, ki bi preprečevala njegovo zamenjavo;
- v primeru, da niste lastnik izdelka ali dela, pridobiti dovoljenje lastnika, da lahko ponudnik servisnih storitev opravi garancijski servis.

Kako bo vaš ponudnik servisnih storitev odpravil težave

Ko stopite v stik s ponudnikom servisnih storitev, morate upoštevati navedene postopke za ugotavljanje in odpravljanje težav.

Ponudnik servisnih storitev bo poskusil diagnosticirati in razrešiti težavo prek telefona, elektronske pošte ali oddaljene pomoči. Naroči vam lahko, da prenesete in namestite namenske posodobitve programske opreme.

Nekatere težave je mogoče odpraviti z nadomestnim delom, ki ga namestite sami; ta se imenuje »enota, ki jo zamenja stranka« ali »CRU«. V tem primeru vam bo ponudnik servisnih storitev poslal CRU, ki ga morate namestiti.

Če težave ni mogoče odpraviti prek telefona, s posodobitvami programske opreme ali namestitvijo CRU-ja, bo ponudnik servisnih storitev uredil servis v okviru vrste garancijskega servisa, ki je za izdelek določen v razdelku »**3. del – Informacije o garancijskem servisu**«.

Če ponudnik servisnih storitev ugotovi, da izdelka ne more popraviti, ga bo zamenjal z izdelkom, ki je funkcionalno vsaj enakovreden vašemu.

Če ponudnik servisnih storitev ugotovi, da izdelka ne more popraviti ali zamenjati, je vaše edino pravno sredstvo v okviru te omejene garancije, da izdelek vrnete v trgovino, kjer ste ga kupili, ali družbi Lenovo, pri čemer vam bo povrnjena kupnina.

Nadomestni izdelki in deli

Če garancijski servis vključuje zamenjavo izdelka ali dela, zamenjani izdelek ali del postane lastnina družbe Lenovo, nadomestni izdelek ali del pa vaša lastnina. Za zamenjavo so primeri samo nespremenjeni Lenovski izdelki in deli. Nadomestni izdelek ali del, ki ga priskrbi Lenovo, lahko ne bo nov, vendar bo brezhiben in vsaj funkcionalno enakovreden izvornemu izdelku ali delu. Garancija za nadomestni izdelek ali del bo uveljavljena za preostalo obdobje izvirnega izdelka.

Uporaba osebnih kontaktnih podatkov

Če izkoristite servis na podlagi te garancije, pooblastite družbo Lenovo, da hrani, uporablja in obdeluje informacije o vašem garancijskem servisu ter vaše kontaktne informacije, vključno z imenom, telefonskimi številkami, naslovom in e-poštnim naslovom. Družba Lenovo lahko te informacije uporabi za opravljanje servisa v okviru te garancije. Morda se bomo obrnili na vas in vas povprašali o vašem zadovoljstvu z našim garancijskim servisom ali vas obvestili o morebitnem odpoklicu izdelkov ali varnostnih zadevah. Za doseganje teh ciljev pooblašate družbo Lenovo, da lahko vaše informacije prenese v katero koli državo, v

kateri posluje, in jih posreduje subjektom, ki jo zastopajo. Če tako zahteva zakon, jih lahko tudi razkrijemo. Pravidnik družbe Lenovo o zasebnosti je na voljo na spletnem mestu www.lenovo.com/.

Česa ta garancija ne obsega

Ta garancija ne obsega naslednjega:

- neprekinjenega ali brezhibnega delovanja izdelka;
- izgube ali poškodbe vaših podatkov, ki jo povzroči izdelek;
- katerihkoli programov, bodisi priloženih izdelku ali naknadno nameščenih;
- okvare ali poškodbe, ki je posledica nepravilne uporabe, zlorabe, nesreče, spremembe, neprimerne fizičnega ali delovnega okolja, naravnih katastrof, izpadov električne energije, neprimerne vzdrževanja ali uporabe, ki ni v skladu z gradivi z informacijami o izdelku;
- škode, ki jo povzroči nepooblaščen ponudnik storitev;
- okvare ali poškodbe, ki jo povzroči kateri koli izdelek tretje osebe, vključno z izdelki, ki jih lahko zagotavlja družba Lenovo ali jih na vašo zahtevo integrira v izdelek;
- tehnične ali druge podpore, na primer pomoči pri vprašanih tipa »kako narediti« in vprašanih v zvezi z nastavitvijo in namestitvijo izdelka;
- izdelkov ali delov s spremenjeno ali odstranjeno identifikacijsko oznako.

Omejitev odgovornosti

Družba Lenovo je odgovorna za izgubo ali poškodovanje vašega izdelka samo, ko je ta v posedovanju ponudnika servisnih storitev, ali med prevozom, če je za prevoz odgovoren ponudnik servisnih storitev.

Niti družba Lenovo niti ponudnik servisnih storitev nista odgovorna za izgubo ali razkritje kakršnih koli podatkov, vključno z zaupnimi, zakonsko zaščitenimi ali osebnimi podatki, vsebovanimi v izdelku.

DRUŽBA LENOVO, NJENA ODVISNA PODJETJA, DOBAVITELJI, PRODAJALCI ALI PONUDNIKI SERVISNIH STORITEV POD NOBENIMI POGOJI IN NE GLEDE NA NEUSPEH POGLAVITNEGA NAMENA KATEREGA KOLI PRAVNEGA SREDSTVA, NAVEDENEGA V TEM DOKUMENTU, NE ODGOVARJAJO ZA NASLEDNJE PRIMERE, TUDI ČE SO OBVEŠČENI O MOŽNOSTI, DA DO NJIH LAHKO PRIDE, IN NE GLEDE NA TO, ALI ZAHTEVK TEMELJI NA POGODBI, GARANCIJI, MALOMARNOSTI, OBJEKTIVNI ODGOVORNOSTI ALI DRUGI TEORIJI ODGOVORNOSTI: 1) ZAHTEVKE TRETJIH OSEB DO VAS V ZVEZI Z ODŠKODNINO; 2) IZGUBO, POŠKODOVANJE ALI RAZKRITJE VAŠIH PODATKOV; 3) POSEBNO, NAKLJUČNO, DODATNO, POSREDNO ALI POSLEDIČNO ŠKODO, VKLJUČNO Z IZGUBLJENIM DOBIČKOM, DOHODKI, DOBRIM IMENOM ALI PRIČAKOVANIMI PRIHRANKI, A NE OMEJENO NANJE. V NOBENEM PRIMERU SKUPNA ODGOVORNOST DRUŽBE LENOVO, NJENIH ODVISNIH PODJETIJ, DOBAVITELJEV, PRODAJALCEV ALI PONUDNIKOV SERVISNIH STORITEV ZA ODŠKODNINE IZ KATEREGA KOLI RAZLOGA NE BO PRESEGALA ZNESKA DEJANSKE NEPOSREDNE ODŠKODNINE, KI NE BO PRESEGAL ZNESKA, KI JE BIL PLAČAN ZA IZDELEK.

NAVEDENE OMEJITVE NE VELJAJO ZA ODŠKODNINO V PRIMERU TELESNIH POŠKODB (VKLJUČNO S SMRTJO), ŠKODE NA NEPREMIČNINAH ALI POŠKODOVANJA OSEBNE MATERIALNE LASTNINE, ZA KATERO JE DRUŽBA LENOVO ZAKONSKO ODGOVORNA. NEKATERE DRŽAVE ALI JURISDIKCIJE NE DOVOLJUJEJO IZKLJUČITVE ALI OMEJITVE NAKLJUČNE ALI POSLEDIČNE ŠKODE, ZATO ZGORNJE OMEJITVE ALI IZKLJUČITVE MORDA ZA VAS NE VELJAJO.

Druge vaše pravice

TA GARANCIJA VAM DAJE POSEBNE ZAKONSKE PRAVICE. V SKLADU Z VELJAVNO ZAKONODAJO VAŠE DRŽAVE ALI PRISTOJNOSTI IMATE MORDA TUDI DRUGE PRAVICE. DRUGE PRAVICE IMATE LAHKO TUDI NA PODLAGI PISNE POGODBE, KI JO SKLENETE Z DRUŽBO LENOVO. NOBEN DEL TE GARANCIJE NE VPLIVA NA ZAKONSKE PRAVICE, VKLJUČNO S PRAVICAMI POTROŠNIKOV NA PODLAGI ZAKONOV IN PREDPISOV, KI UREJAJO PRODAJO POTROŠNIŠKEGA BLAGA IN KI SE JIM NI MOGOČE ODPOVEDATI OZ. JIH OMEJITI S POGODBO.

2. del – Pogoji za posamezne države

Avstralija

Izraz »Lenovo« pomeni družbo Lenovo (Australia & New Zealand) Pty Limited ABN 70 112 394 411. Naslov: Level 10, North Tower, 1-5 Railway Street, Chatswood, NSW, 2067. Telefon: +61 2 8003 8200. E-pošta: lensyd_au@lenovo.com

Naslednje besedilo nadomesti isti razdelek v 1. delu:

Kaj obsega ta garancija:

Lenovo jamči, da bodo med garancijskim obdobjem vsi kupljeni strojni izdelki Lenovo brezhibni glede materiala in izdelave ob običajni uporabi. Če se v času garancijskega obdobja izdelek pokvari zaradi napake, ki jo krije garancija, vam bo družba Lenovo v okviru omejene garancije zagotovila pravno sredstvo. Garancijski rok za izdelek začne teči na datum izvirnega nakupa, podanega na potrdilu o prejemu ali na računu, razen če Lenovo naročnika v pisni obliki na obvesti drugače. Garancijsko obdobje in vrsta garancijskega servisa, ki veljata za vaš izdelek, sta določena v spodnjem razdelku **3. del – Informacije o garancijskem servisu**.

UGODNOSTI, KI JIH DAJE TA GARANCIJA, SO DODATEK K ZAKONITIM PRAVICAM IN PRAVNIM SREDSTVOM, VKLJUČNO S TISTIMI NA PODLAGI AVSTRALSKIH ZAKONOV O VARSTVU POTROŠNIKOV.

Naslednje besedilo nadomesti isti razdelek v 1. delu:

Nadomestni izdelki in deli:

Če garancijski servis vključuje zamenjavo izdelka ali dela, zamenjani izdelek ali del postane lastnina družbe Lenovo, nadomestni izdelek ali del pa vaša lastnina. Za zamenjavo so primeri samo nespremenjeni Lenovski izdelki in deli. Nadomestni izdelek ali del, ki ga priskrbi Lenovo, lahko ne bo nov, vendar bo brezhiben in vsaj funkcionalno enakovreden izvirnemu izdelku ali delu. Garancija za nadomestni izdelek ali del bo uveljavljena za preostalo obdobje izvirnega izdelka. Izdelki in deli, ki jih predložite v popravilo, se lahko namesto popravila zamenjajo z obnovljenimi izdelki ali deli iste vrste. Za popravilo izdelka bodo morda uporabljeni obnovljeni deli, popravilo izdelka pa lahko v primeru, da je v izdelku mogoče hraniti uporabniško ustvarjene podatke, povzroči izgubo podatkov.

Naslednje besedilo je dodano k istemu razdelku v 1. delu:

Uporaba osebnih kontaktnih podatkov:

Če nam ne posredujete svojih kontaktnih podatkov ali ne želite, da jih posredujemo našim zastopnikom ali pogodbenikom, družba Lenovo ne bo mogla opraviti servisa v okviru te garancije. V skladu z Zakonom o zasebnosti iz leta 1988 imate pravico, da dostopate do osebnih kontaktnih podatkov in zahtevate popravek kakršnih koli napak v njih, pri čemer to naredite tako, da se obrnete na družbo Lenovo.

Naslednje besedilo nadomesti isti razdelek v 1. delu:

Omejitev odgovornosti:

Družba Lenovo je odgovorna za izgubo ali poškodovanje vašega izdelka samo, ko je ta v posedovanju ponudnika servisnih storitev, ali med prevozom, če je za prevoz odgovoren ponudnik servisnih storitev.

Niti družba Lenovo niti ponudnik servisnih storitev nista odgovorna za izgubo ali razkritje kakršnih koli podatkov, vključno z zaupnimi, zakonsko zaščitenimi ali osebnimi podatki, vsebovanimi v izdelku.

DO OBSEGA, KI GA DOVOLJUJE ZAKONODAJA, DRUŽBA LENOVO, NJENA ODVISNA PODJETJA, DOBAVITELJI, PRODAJALCI ALI PONUDNIKI SERVISNIH STORITEV POD NOBENIMI POGOJI IN NE GLEDE NA NEUSPEH POGLAVITNEGA NAMENA KATEREGA KOLI PRAVNEGA SREDSTVA, NAVEDENEGA V TEM DOKUMENTU, NE ODGOVARJAJO ZA NASLEDNJE PRIMERE, TUDI ČE SO OBVEŠČENI O MOŽNOSTI, DA DO NJIH LAHKO PRIDE, IN NE GLEDE NA TO, ALI ZAHTEVEK TEMELJI NA POGODBI, GARANCIJI, MALOMARNOSTI, OBJEKTIVNI ODGOVORNOSTI ALI DRUGI TEORIJ ODGOVORNOSTI: 1) ZAHTEVKE TRETJIH OSEB DO VAS V ZVEZI Z ODŠKODNINO; 2) IZGUBO, POŠKODOVANJE ALI RAZKRITJE VAŠIH PODATKOV; 3) POSEBNO, NAKLJUČNO, DODATNO, POSREDNO ALI POSLEDIČNO ŠKODO, VKLJUČNO Z IZGUBLJENIM DOBIČKOM, DOHODKI, DOBRIM IMENOM ALI PRIČAKOVANIMI PRIHRANKI, A NE OMEJENO NANJE. V NOBENEM PRIMERU SKUPNA ODGOVORNOST DRUŽBE LENOVO, NJENIH ODVISNIH PODJETIJ, DOBAVITELJEV, PRODAJALCEV ALI PONUDNIKOV SERVISNIH STORITEV ZA ODŠKODNINE IZ KATEREGA KOLI RAZLOGA NE BO PRESEGALA ZNESKA DEJANSKE NEPOSREDNE ODŠKODNINE, KI NE BO PRESEGAL ZNESKA, KI JE BIL PLAČAN ZA IZDELEK.

NAVEDENE OMEJITVE NE VELJAJO ZA ODŠKODNINO V PRIMERU TELESNIH POŠKODB (VKLJUČNO S SMRTJO), ŠKODE NA NEPREMIČNINAH ALI POŠKODOVANJA OSEBNE MATERIALNE LASTNINE, ZA KATERO JE DRUŽBA LENOVO ZAKONSKO ODGOVORNA.

Naslednje besedilo nadomesti isti razdelek v 1. delu:

Druge vaše pravice:

TA GARANCIJA VAM DAJE POSEBNE ZAKONSKE PRAVICE. IMATE TUDI DRUGE ZAKONSKE PRAVICE, VKLJUČNO S TISTIMI NA PODLAGI AVSTRALSKIH ZAKONOV O VARSTVU POTROŠNIKOV. NOBEN DEL TE GARANCIJE NE VPLIVA NA ZAKONSKE PRAVICE, VKLJUČNO S TISTIMI, KI SE JIM NI MOGOČE ODPOVEDATI OZ. JIH OMEJITI S POGODBO.

Našim izdelkom so na primer priložene garancije, ki jih ni mogoče izključiti na podlagi avstralskih zakonov o varstvu potrošnikov. V primeru resne okvare ste upravičeni do zamenjave ali povračila, za vsako drugo razumno predvidljivo izgubo ali škodo pa do nadomestila. Prav tako ste upravičeni do popravila ali zamenjave izdelka, če izdelek ni sprejemljive kakovosti, napaka pa ne predstavlja resne okvare.

Nova Zelandija

Naslednje besedilo je dodano k istemu razdelku v 1. delu:

Uporaba osebnih podatkov:

Če nam ne posredujete svojih kontaktnih podatkov ali ne želite, da jih posredujemo našim zastopnikom ali pogodbenikom, družba Lenovo ne bo mogla opraviti servisa v okviru te garancije. V skladu z Zakonom o zasebnosti iz leta 1993 imate pravico, da dostopate do osebnih kontaktnih podatkov in zahtevate popravek kakršnih koli napak v njih, in sicer tako, da se obrnete na družbo Lenovo (Australia & New Zealand) Pty Limited ABN 70 112 394 411. Naslov: Level 10, North Tower, 1-5 Railway Street, Chatswood, NSW, 2067. Telefon: 61 2 8003 8200. E-pošta: lensyd_au@lenovo.com

Bangladeš, Kambodža, Indija, Indonezija, Nepal, Filipini, Vietnam in Šrilanka

Naslednje besedilo je dodano k 1. delu:

Reševanje sporov

Spori, ki izhajajo iz te garancije oziroma so z njo povezani, se dokončno rešujejo z arbitražo v Singapurju. Ta garancija se ureja, razlaga in izvršuje v skladu z zakonodajo Singapurja, ne glede na kolizijo zakonov. Če ste izdelek kupili v **Indiji**, se vsi spori, ki izhajajo iz te garancijske pogodbe oziroma so z njo povezani, razrešijo z arbitražo v mestu Bangalore, Indija. Arbitraža v Singapurju se izvede v skladu z veljavnimi arbitražnimi pravili SIAC (pravila Mednarodnega arbitražnega centra v Singapurju). Arbitraža v Indiji se izvede v skladu z veljavnimi zakoni v Indiji. Arbitražna odločba je dokončna in obvezujoča za obe strani brez možnosti pritožbe. Izdana bo v pisni obliki in z obrazložitvijo ugotovljenih dejstev in zakonskih podlag. Vsi arbitražni postopki, vključno z vsemi predstavljenimi dokumenti v takšnih postopkih, se izvedejo v angleškem jeziku. V takšnih postopkih angleška različica te garancije prevlada nad različicami v drugih jezikih.

Evropski gospodarski prostor (EGP)

Naslednje besedilo je dodano k 1. delu:

Stranke v EGP lahko kontaktirajo družbo Lenovo na naslovu EMEA Service Organisation, Lenovo (International) B.V., Floor 2, Einsteinova 21, 851 01, Bratislava, Slovaška. Servisne storitve, ki izhajajo iz te pogodbe za strojno opremo Lenovo, kupljeno v državah EGP, so na voljo v vseh državah EGP, v katerih je Lenovo izdelek najavil in dal na voljo.

Russia

Naslednje besedilo je dodano k 1. delu:

Obdobje veljavnosti servisa za izdelke

Obdobje veljavnosti servisa za izdelke je štiri (4) leta od izvirnega datuma nakupa.

3. del – Informacije o garancijskem servisu

Vrsta izdelka	Država ali regija nakupa	Garancijsko obdobje	Vrsta garancijskega servisa
Lenovo Ultraslim Plus Wireless Keyboard & Mouse	Po vsem svetu	3 leta	1, 4

Če je potrebno, bo ponudnik servisnih storitev poskrbel za servis s popravilom ali zamenjavo, pri tem pa bo upošteval vrsto garancijske storitve, določeno za vaš izdelek in servis, ki je na voljo. Časovno načrtovanje servisa je odvisno od trenutka vašega klica, razpoložljivosti nadomestnih delov in drugih dejavnikov.

Vrste garancijskih storitev

1. Servis z uporabo nadomestnega dela, ki ga lahko zamenja stranka (»CRU«)

Ob uporabi servisa CRU vam bo ponudnik servisnih storitev na lastne stroške poslal CRU-je, ki jih namestite sami. Informacije o teh delih in navodila za zamenjavo so priložena izdelku, družba Lenovo pa vam jih na vašo zahtevo kadarkoli posreduje. CRU-ji, ki jih je mogoče enostavno namestiti, se imenujejo »CRU-ji z lastnoročnim servisom«. »CRU-ji s servisom po izbiri« so CRU-ji, za katere je potrebnih nekaj tehničnih veščin in orodij. Namestitev CRU-jev z lastnoročnim servisom je vaša odgovornost. Od ponudnika servisnih storitev lahko zahtevate, da nekatere CRU-je s servisom po izbiri namesti tudi na podlagi ene od drugih vrst garancijskih storitev, ki veljajo za vaš izdelek. Izbirni plačljivi paket je morda mogoče kupiti pri ponudniku servisnih storitev ali družbi Lenovo, v njegovem okviru pa vam CRU-je z lastnoročnim servisom namestijo drugi. Seznam CRU-jev in njihovih oznak je na voljo v publikaciji, ki ste jo dobili z izdelkom, ali na spletnem mestu www.lenovo.com/CRUs. V navodilih, ki bodo priložena nadomestnemu CRU-ju, bo navedeno, ali je treba okvarjeni CRU vrniti. Če je potrebno vračilo: 1) so navodila za vračilo in embalaža z

že plačano poštino priložena nadomestnemu CRU-ju ter 2) za nadomestni CRU vam bo izstavljen račun, če ponudnik servisnih storitev od vas ne prejme okvarjenega CRU-ja v roku trideset (30) dni od vašega prejema nadomestnega CRU-ja.

2. Servis na lokaciji stranke

V skladu s storitvami servisa pri stranki ponudnik servisnih storitev popravi ali zamenja izdelek na vaši lokaciji. Zagotoviti morate primerno delovno okolje, ki dopušča razstavljanje in sestavljanje izdelka. Nekatera popravila bo morda treba dokončati v servisnem centru. V tem primeru bo ponudnik servisnih storitev izdelek v servisni center poslal na lastne stroške.

3. Servis prek kurirske službe ali v skladišču

Pri servisu prek kurirske službe ali v skladišču bo vaš izdelek popravljen ali zamenjan v specializiranem servisnem centru, pri čemer bo prevoz na lastne stroške zagotovil ponudnik servisnih storitev. Sami morate odklopiti izdelek in ga zapakirati v transportni zabojnik, ki vam je bil zagotovljen in v katerem morate izdelek vrniti v določeni servisni center. Izdelek bo prevzel kurir, ki ga bo nato odpeljal v pooblaščen servisni center. Servisni center vam bo izdelek vrnil na lastne stroške.

4. Osebna dostava na servis

Pri osebni dostavi na servis bo vaš izdelek popravljen ali zamenjan po tem, ko ga na lastno tveganje in stroške dostavite v specializirani servisni center. Po popravilu oziroma zamenjavi bo izdelek pripravljen, da ga prevzamete. Če izdelka ne prevzamete, ga lahko ponudnik servisnih storitev po lastni presoji zavrže, pri čemer do vas nima nobene odgovornosti.

5. Poštna dostava na servis

Pri poštni dostavi na servis bo vaš izdelek popravljen ali zamenjan po tem, ko ga na lastno tveganje in stroške dostavite v specializirani servisni center. Po popravilu izdelka ali njegovi zamenjavi vam bo ta vrnjen na tveganje in stroške družbe Lenovo, razen če ponudnik servisnih storitev določi drugače.

6. Dvosmerna poštna dostava na servis

Pri dvosmerni poštni dostavi na servis bo vaš izdelek popravljen ali zamenjan po tem, ko ga na lastno tveganje in stroške dostavite v specializirani servisni center. Po popravilu oziroma zamenjavi bo izdelek pripravljen, da ga po pošti vrnete na vaše tveganje in stroške. Če vračila po pošti ne uredite, lahko ponudnik servisnih storitev izdelek po lastni presoji zavrže, pri čemer do vas nima nobene odgovornosti.

7. Zamenjava izdelka

Pri servisu z zamenjavo izdelka bo Lenovo poslal nadomestni izdelek na vašo lokacijo. Za njegovo namestitvev in preverjanje njegovega delovanja ste odgovorni sami. Nadomestni izdelek postane vaša lastnina, okvarjeni izdelek pa lastnina Lenova. Okvarjeni izdelek morate zapakirati v embalažo, v kateri ste prejeli nadomestni izdelek, in ga vrniti družbi Lenovo. Stroške prevoza v obe smeri prevzame družba Lenovo. Če ne uporabite embalaže, v kateri ste prejeli nadomestni izdelek, ste lahko sami odgovorni za škodo, nastalo na okvarjenem izdelku med prevozom. Podjetje Lenovo vam nadomestni izdelek lahko zaračuna, če v tridesetih (30) dneh od vašega prejema nadomestnega izdelka ne prejme okvarjenega izdelka.

Suplemento de Garantía para México

Este Suplemento de Garantía se considera parte integrante de la Garantía Limitada de Lenovo y será efectivo única y exclusivamente para los productos distribuidos y comercializados dentro del Territorio de los Estados Unidos Mexicanos. En caso de conflicto, se aplicarán los términos de este Suplemento.

El comercializador responsable del producto es Lenovo México S de R L de CV y para efectos de esta garantía en la República Mexicana su domicilio es Paseo de Tamarindos No.400-A Piso 27 Arcos Torre Poniente, Bosques de Las Lomas, Delegación Miguel Hidalgo, C.P. 05120 México, D.F. En el caso de que se precise una reparación cubierta por la garantía o precise de partes, componentes, consumibles o accesorios diríjase a este domicilio.

Si no existiese ningún Centro de servicio autorizado en su ciudad, población o en un radio de 70 kilómetros de su ciudad o población, la garantía incluirá cualquier gasto de entrega razonable relacionado con el transporte del producto a su Centro de servicio autorizado más cercano. Por favor, llame al Centro de servicio autorizado más cercano para obtener las aprobaciones necesarias o la información relacionada con el envío del producto y la dirección de envío.

Esta garantía ampara todas las piezas de hardware del producto e incluye mano de obra.

El procedimiento para hacer efectiva la garantía consiste en la presentación del producto, acompañado de la póliza correspondiente, debidamente sellada por el establecimiento que lo vendió, o la factura, o recibo o comprobante, en el que consten los datos específicos del producto objeto de la compraventa.

Lenovo sólo pueden eximirse de hacer efectiva la garantía en los siguientes casos: a) Cuando el producto se hubiese utilizado en condiciones distintas a las normales. b) Cuando el producto no hubiese sido operado de acuerdo con el instructivo de uso que se le acompaña. c) Cuando el producto hubiese sido alterado o reparado por personas no autorizadas por el fabricante nacional, importador o comercializador responsable respectivo.

Todos los programas de software precargados en el equipo sólo tendrán una garantía de noventa (90) días por defectos de instalación desde la fecha de compra. Lenovo no es responsable de la información incluida en dichos programas de software y /o cualquier programa de software adicional instalado por Usted o instalado después de la compra del producto.

La garantía cubre la atención, revisión y corrección de errores, defectos o inconsistencias que impidan el desempeño normal de un equipo de cómputo en cuanto a su hardware y software. Los servicios no cubiertos por la garantía se cargarán al usuario final, previa obtención de una autorización.

Esta garantía tiene una duración de un año a partir del momento de la compra e incluye la mano de obra, por lo que en caso de aplicarse la garantía, esta no causara ningún gasto o costo para el cliente.

Centros de Servicios autorizados para hacer efectiva la garantía:

- Lenovo México con domicilio en Paseo de Tamarindos No.400-A Piso 27 Arcos, Torre Poniente, Bosques de Las Lomas, Delegación Miguel Hidalgo, C.P. 05120 México, D.F. Teléfono 01800- 083-4916, http://support.lenovo.com/es_MX/product-service/service-provider/default.page
- Lenovo Monterrey con domicilio en Boulevard Escobedo No.316, Apodaca Technology Park, Apodaca, C.P. 66601, Nuevo León, México. Teléfono 01800- 083-4916, http://support.lenovo.com/es_MX/product-service/service-provider/default.page

Importado por:

Lenovo México S. de R.L. de C.V.

Av. Santa Fe 505, Piso 15

Col. Cruz Manca

Cuajimalpa, D.F., México

C.P. 05349

Tel. (55) 5000 8500

Dodatek C. Informacije o skladnosti

Najnovije informacije o skladnosti s predpisi so na voljo tukaj:
<http://www.lenovo.com/compliance>

Obvestila o elektronskem sevanju

Naslednje informacije veljajo za Lenovo Ultraslim Plus Wireless Keyboard & Mouse.

Lenovo Ultraslim Plus Wireless Keyboard – KBRF3971 (FCC ID: EMJKKBRF3971)

Lenovo Ultraslim Plus Wireless Mouse – MORFFHL (FCC ID: EMJMMORFFHL)

Ključ za Lenovo Ultraslim Plus Wireless Mouse – MORFFHL-D (FCC ID: EMJDMORFFHL-D)

Federal Communications Commission Declaration of Conformity

Lenovo Ultraslim Plus Wireless Keyboard & Mouse - 0A34032

This equipment has been tested and found to comply with the limits for a Class B digital device, pursuant to Part 15 of the FCC Rules. These limits are designed to provide reasonable protection against harmful interference in a residential installation. This equipment generates, uses, and can radiate radio frequency energy and, if not installed and used in accordance with the instructions, may cause harmful interference to radio communications. However, there is no guarantee that interference will not occur in a particular installation. If this equipment does cause harmful interference to radio or television reception, which can be determined by turning the equipment off and on, the user is encouraged to try to correct the interference by one or more of the following measures:

- Reorient or relocate the receiving antenna.
- Increase the separation between the equipment and receiver.
- Connect the equipment into an outlet on a circuit different from that to which the receiver is connected.
- Consult an authorized dealer or service representative for help.

Lenovo is not responsible for any radio or television interference caused by using other than specified or recommended cables and connectors or by unauthorized changes or modifications to this equipment. Unauthorized changes or modifications could void the user's authority to operate the equipment.

This device complies with Part 15 of the FCC Rules. Operation is subject to the following two conditions: (1) this device may not cause harmful interference, and (2) this device must accept any interference received, including interference that may cause undesired operation.

Responsible party:

Lenovo (United States) Incorporated
1009 Think Place - Building One
Morrisville, NC 27560
Phone Number: 919-294-5900



RF Exposure Statement

The radiated energy from the Lenovo Ultralim Wireless Keyboard & Mouse conforms to the FCC limit of the SAR (Specific Absorption Rate) requirement set forth in 47 CFR Part 2 section 1093.

Canada – Industry Canada (IC)

Lenovo Ultralim Plus Wireless Keyboard – KBRF3971 (IC ID: 4251A-KBRF3971)

Lenovo Ultralim Plus Wireless Mouse – MORFFHL (IC ID: 4251A-MMORFFHL)

Dongle for Lenovo Ultralim Plus Wireless Mouse – MORFFHL-D (IC ID: 4251A-DMORFFHLD)

Low Power License-Exempt Radio Communication Devices (RSS-210)

Operation is subject to the following two conditions: (1) this device may not cause interference, and (2) this device must accept any interference, including interference that may cause undesired operation of the device.

Permis d'émission à faible puissance – Cas des appareils de communications radio

L'utilisation de ce dispositif est autorisée seulement aux conditions suivantes: (1) il ne doit pas produire de brouillage, et (2) l'utilisateur du dispositif doit être prêt à accepter tout brouillage radioélectrique reçu, même si ce brouillage est susceptible de compromettre le fonctionnement du dispositif.

Exposure of humans to RF fields (RSS-102)

The Lenovo Ultralim Plus Wireless Keyboard, Mouse, and Dongle employ low gain integral antennas that do not emit RF field in excess of Health Canada limits for the general population; consult Safety Code 6, obtainable from Health Canada's Web site at <http://www.hc-sc.gc.ca/>

The radiated energy from the Lenovo Ultralim Plus Wireless Keyboard, Mouse, and Dongle antennas conforms to the IC limit of the RF exposure requirement regarding IC RSS-102, Issue 2 clause 4.2.

Exposition des êtres humains aux champs radioélectriques (RF) (CNR-102)

Le clavier sans fil, la souris et le dongle Lenovo ultra mince plus utilisent des antennes intégrales à faible gain qui n'émettent pas un champ électromagnétique supérieur aux normes imposées par le Ministère de la santé canadien pour la population; consultez le Safety Code 6 sur le site Web du Ministère de la santé canadien à l'adresse <http://www.hc-sc.gc.ca/>

L'énergie émise par les antennes du clavier sans fil, la souris et le dongle Lenovo ultra mince plus respecte la limite d'exposition aux radiofréquences telle que définie par Industrie Canada dans la clause 4.2 du document CNR-102.

Industry Canada Compliance Statement

CAN ICES-3(B)/NMB-3(B)

European Union - Compliance to the Electromagnetic Compatibility Directive

This product is in conformity with the protection requirements of EU Council Directive 2004/108/EC on the approximation of the laws of the Member States relating to electromagnetic compatibility. Lenovo cannot accept responsibility for any failure to satisfy the protection requirements resulting from a non-recommended modification of the product, including the installation of option cards from other manufacturers.

This product has been tested and found to comply with the limits for Class B Information Technology Equipment according to European Standard EN 55022. The limits for Class B equipment were derived

for typical residential environments to provide reasonable protection against interference with licensed communication devices.

Europe - EU Declaration of Conformity for Lenovo Ultralim Plus Wireless Keyboard & Mouse

Lenovo, Einsteinova 21, 851 01 Bratislava, Slovakia



German Class B compliance statement

Deutschsprachiger EU Hinweis:

Hinweis für Geräte der Klasse B EU-Richtlinie zur Elektromagnetischen Verträglichkeit

Dieses Produkt entspricht den Schutzanforderungen der EU-Richtlinie 2004/108/EG (früher 89/336/EWG) zur Angleichung der Rechtsvorschriften über die elektromagnetische Verträglichkeit in den EU-Mitgliedsstaaten und hält die Grenzwerte der EN 55022 Klasse B ein.

Um dieses sicherzustellen, sind die Geräte wie in den Handbüchern beschrieben zu installieren und zu betreiben. Des Weiteren dürfen auch nur von der Lenovo empfohlene Kabel angeschlossen werden. Lenovo übernimmt keine Verantwortung für die Einhaltung der Schutzanforderungen, wenn das Produkt ohne Zustimmung der Lenovo verändert bzw. wenn Erweiterungskomponenten von Fremdherstellern ohne Empfehlung der Lenovo gesteckt/eingebaut werden.

Deutschland:

Einhaltung des Gesetzes über die elektromagnetische Verträglichkeit von Betriebsmitteln

Dieses Produkt entspricht dem „Gesetz über die elektromagnetische Verträglichkeit von Betriebsmitteln“ EMVG (früher „Gesetz über die elektromagnetische Verträglichkeit von Geräten“). Dies ist die Umsetzung der EU-Richtlinie 2004/108/EG (früher 89/336/EWG) in der Bundesrepublik Deutschland.

Zulassungsbescheinigung laut dem Deutschen Gesetz über die elektromagnetische Verträglichkeit von Betriebsmitteln, EMVG vom 20. Juli 2007 (früher Gesetz über die elektromagnetische Verträglichkeit von Geräten), bzw. der EMV EG Richtlinie 2004/108/EC (früher 89/336/EWG), für Geräte der Klasse B.

Dieses Gerät ist berechtigt, in Übereinstimmung mit dem Deutschen EMVG das EG-Konformitätszeichen - CE - zu führen. Verantwortlich für die Konformitätserklärung nach Paragraf 5 des EMVG ist die Lenovo (Deutschland) GmbH, Meitnerstr. 9, D-70563 Stuttgart.

Informationen in Hinsicht EMVG Paragraf 4 Abs. (1) 4:

Das Gerät erfüllt die Schutzanforderungen nach EN 55024 und EN 55022 Klasse B.

Korea Class B compliance statement

B급 기기 (가정용 방송통신기자재)
이 기기는 가정용(B급) 전자파적합기기로서 주로 가정에서 사용하는 것을 목적으로 하며, 모든 지역에서 사용할 수 있습니다.

Notice for users in Korea

Note that this device has been certified for residential use and may be used in any environment.

당해 무선설비는 운용중 전파혼신 가능성이 있음.
(It means that this wireless device may cause radio wave interference during operation)

Japan VCCI Class B compliance statement

この装置は、クラスB情報技術装置です。この装置は、家庭環境で使用することを目的としていますが、この装置がラジオやテレビジョン受信機に近接して使用されると、受信障害を引き起こすことがあります。

取扱説明書に従って正しい取り扱いをして下さい。

VCCI-B

Lenovo product service information for Taiwan

台灣 Lenovo 產品服務資訊如下：

荷蘭商聯想股份有限公司台灣分公司

台北市內湖區堤頂大道二段89號5樓

服務電話：0800-000-702

Eurasian compliance mark



Products intended for sale within the European Union are marked with the Conformité Européenne (CE) Marking, which indicates compliance with the applicable Directives and European Norms, and amendments, identified below.

Hereby, **Lenovo (Singapore) Pte. Ltd.**, declares that this **Lenovo Ultralim Plus Wireless Keyboard & Mouse** is in compliance with the essential requirements and other relevant provisions of Directive 1999/5/EC.

Lenovo (Singapore) Pte. Ltd. declara que este **Lenovo Ultralim Plus Wireless Keyboard & Mouse** está conforme com os requisitos essenciais e outras disposições da Directiva 1999/5/CE.

Par la présente **Lenovo (Singapore) Pte. Ltd.** déclare que l'appareil **Lenovo Ultralim Plus Wireless Keyboard & Mouse** est conforme aux exigences essentielles et aux autres dispositions pertinentes de la directive 1999/5/CE.

Undertegnede **Lenovo (Singapore) Pte. Ltd.** erklærer herved, at følgende udstyr **Lenovo Ultralim Plus Wireless Keyboard & Mouse** overholder de væsentlige krav og øvrige relevante krav i direktiv 1999/5/EF.

Käesolevaga kinnitab **Lenovo (Singapore) Pte. Ltd.** seadme **Lenovo Ultralim Plus Wireless Keyboard & Mouse** vastavust direktiivi 1999/5/EÜ põhinõuetele ja nimetatud direktiivist tulenevatele teistele asjakohastele sätetele. Richtlinie 1999/5/EG befindet.

Lenovo (Singapore) Pte. Ltd. tímto prohlašuje, že tento **Lenovo Ultralim Plus Wireless Keyboard & Mouse** je ve shodě se základními požadavky a dalšími příslušnými ustanoveními směrnice 1999/5/ES.

Lenovo (Singapore) Pte. Ltd. vakuuttaa täten että **Lenovo Ultralim Plus Wireless Keyboard & Mouse** tyypin laite on direktiivin 1999/5/EY oleellisten vaatimusten ja sitä koskevien direktiivin muiden ehtojen mukainen.

ΜΕ ΤΗΝ ΠΑΡΟΥΣΑ **Lenovo (Singapore) Pte. Ltd.** ΔΗΛΩΝΕΙ ΟΤΙ **Lenovo Ultralim Plus Wireless Keyboard & Mouse** ΣΥΜΜΟΡΦΩΝΕΤΑΙ ΠΡΟΣ ΤΙΣ ΟΥΣΙΩΔΕΙΣ ΑΠΑΙΤΗΣΕΙΣ ΚΑΙ ΤΙΣ ΛΟΙΠΕΣ ΣΧΕΤΙΚΕΣ ΔΙΑΤΑΞΕΙΣ ΤΗΣ ΟΔΗΓΙΑΣ 1999/5/ΕΚ.

Hiermit erklärt **Lenovo (Singapore) Pte. Ltd.**, dass sich das Gerät **Lenovo Ultralim Plus Wireless Keyboard & Mouse** in Übereinstimmung mit den grundlegenden Anforderungen und den übrigen einschlägigen Bestimmungen der Richtlinie 1999/5/EG befindet.

Alulírott, **Lenovo (Singapore) Pte. Ltd.** nyilatkozom, hogy a **Lenovo Ultralim Plus Wireless Keyboard & Mouse** megfelel a vonatkozó alapvető követelményeknek és az 1999/5/EC irányelv egyéb előírásainak.

Con la presente **Lenovo (Singapore) Pte. Ltd.** dichiara che questo **Lenovo Ultralim Plus Wireless Keyboard & Mouse** è conforme ai requisiti essenziali ed alle altre disposizioni pertinenti stabilite dalla direttiva 1999/5/CE.

Šiuo **Lenovo (Singapore) Pte. Ltd.** deklaruoja, kad šis **Lenovo Ultralim Plus Wireless Keyboard & Mouse** atitinka esminius reikalavimus ir kitas 1999/5/EB Direktyvos nuostatas.

Ar šo **Lenovo (Singapore) Pte. Ltd.** deklare, ka **Lenovo Ultralim Plus Wireless Keyboard & Mouse** atbilst Direktivas 1999/5/EK būtiskajam prasibam un citiem ar to saistitajiem noteikumiem.

Hierbij verklaart **Lenovo (Singapore) Pte. Ltd.** dat het toestel **Lenovo Ultralim Plus Wireless Keyboard & Mouse** in overeenstemming is met de essentiële eisen en de andere relevante bepalingen van richtlijn 1999/5/EG.

Lenovo (Singapore) Pte. Ltd. erklærer herved at utstyret **Lenovo Ultralim Plus Wireless Keyboard & Mouse** er i samsvar med de grunnleggende krav og øvrige relevante krav i direktiv 1999/5/EF.

Niniejszym **Lenovo (Singapore) Pte. Ltd.** oświadcza, że **Lenovo Ultralim Plus Wireless Keyboard & Mouse** jest zgodny z zasadniczymi wymogami oraz pozostałymi stosownymi postanowieniami Dyrektywy 1999/5/EC.

Lenovo (Singapore) Pte. Ltd. týmto vyhlasuje, že **Lenovo Ultralim Plus Wireless Keyboard & Mouse** spĺňa základné požiadavky a všetky príslušné ustanovenia Smernice 1999/5/ES.

Lenovo (Singapore) Pte. Ltd. izjavlja, da je ta **Lenovo Ultralim Plus Wireless Keyboard & Mouse** v skladu z bistvenimi zahtevami in ostalimi relevantnimi določili direktive 1999/5/ES.

Por medio de la presente **Lenovo (Singapore) Pte. Ltd.** declara que el **Lenovo Ultralim Plus Wireless Keyboard & Mouse** cumple con los requisitos esenciales y cualesquiera otras disposiciones aplicables o exigibles de la Directiva 1999/5/CE.

Härmed intygar **Lenovo (Singapore) Pte. Ltd.** att denna **Lenovo Ultralim Plus Wireless Keyboard & Mouse** står i överensstämmelse med de väsentliga egenskapskrav och övriga relevanta bestämmelser som framgår av direktiv 1999/5/EG.

Hawnhekk, **Lenovo (Singapore) Pte. Ltd.**, jiddikjara li dan **Lenovo Ultralim Plus Wireless Keyboard & Mouse** jikkonforma mal-htigijiet essenzjali u ma provvedimenti oħrajn relevanti li hemm fid-Direttiva 1999/5/EC.

Hér með lýsir **Lenovo (Singapore) Pte. Ltd.** yfir því að **Lenovo Ultralim Plus Wireless Keyboard & Mouse** er í samræmi við grunnkröfur og aðrar kröfur, sem gerðar eru í tilskipun 1999/5/EC.

Notice for users in Croatia

Ovime, **Lenovo (Singapore) Pte. Ltd.**, izjavlja da oprema za bežičnu komunikaciju koja je navedena u ovom odjelu, sukladna je sa nužnim zahtjevima i drugim ograničenjima Direktive 1995/5/EC.



EC Declaration of Conformance

Product: Lenovo Ultralim Wireless Plus Keyboard, Mouse & Dongle

Models:

Product Name	Model	P/N
Wireless Keyboard	KBRF3971	Refer to attachment page
Wireless Mouse	MORFFHL	0B58509
Wireless Dongle	MORFFHL-D	0B58510

Trade Name: Lenovo

We, Primax Electronics Ltd., declare under sole responsibility that the above products, manufactured by:

Primax Electronics Ltd.
No. 669, Ruyi Kuang Road,
Neihu, Taipei Taiwan
Phone: 886(2)2798 9008
Fax: 886(2) 8797 1565

to which this declaration relates, is in conformity with the requirements of the following EC Directives:

- Council Directive 1999/5/EC of the European Parliament and of the council on radio equipment and telecommunications terminal equipment.
- Council Directive 2006/95/EC on the harmonization of the laws of the Member States relating to electronic equipment designed for use within certain voltage limits.
- Council Directive 2004/108/EC on the approximation of the laws of the member states relating to Electromagnetic Compatibility
- Council Directive 2011/65/EU of the European Parliament and of the council on the restriction of the use of certain hazardous substances in electrical and electronic equipment

Conformity with these Directives has been assessed for this product by demonstrating compliance to the following harmonized standards:

EN 300 440-1 V1.4.1 (2008-05)
EN 300 440-2 V1.4.1 (2010-08)
EN 301 489-1 V1.8.1 (2008-04)
EN 301 489-3 V1.4.1 (2002-08)
EN 50371: 2002
EN 60950-1:2006 +A11:2009 +A1:2010 +A12:2012,
EN 60825-1:2007
EN 50581:2012

Signed: _____

C.T. Huang, Director
Compliance Department

Date: 2012/12/21

Last two digits of the year in which the CE marking was affixed: 12

Place of Issue: Taiwan
Date: December 21, 2012
Ref No: CE_DoC_13-002

Notice for users in Saudi Arabia

For model: Lenovo Ultralim Plus Wireless Keyboard – KBRF3971



هيئة الاتصالات وتقنية المعلومات
Communications and Information Technology Commission
(٢٣٩)



شهادة مطابقة
Conformity Certificate

Certificate No: 20140514410

رقم الشهادة: ٢٠١٤٠٥١٤٤١٠

Applicant Information		معلومات مقدم الطلب
Applicant:	Lenovo Information Product (Shenzhen) Co., Ltd.	اسم المقدم:
Order Date:	04/04/2014	تاريخ الطلب:
Contact Info:	P.O.BOX/ صندوق البريد BVCPS Taoyuan Branch, No., 19, Hwa Ya 2nd Rd, Wen Hwa Tsuen, Kweishan, Taoyuan, Taiwan R.O.C. 333	بيانات الاتصال:
	E-Mail/ بريد الكتروني silvia.huang@tw.bureauveritas.com	
Device Details		بيانات الجهاز
Product Name:	Lenovo Wireless Keyboard	اسم المنتج:
Product Model:	KBRF3971	موديل المنتج:
Manufacturer:	Dongguan Primax Electronic & Telecommunication Product Ltd.	المصنع:
Additional Details		معلومات إضافية
Operating Frequency Range:	2402-2479 MHz	الترددات المستخدمة:
Maximum Output Power allowed (EIRP):	1.135 mW	طاقة الخرج القصوى المسموحة:
Certificate Details		بيانات الشهادة
Issue Date:	14/05/2014	تاريخ الإصدار:
Validity Period:	One Year	مدة الصلاحية:
Device comply with CITC technical Specification No.:	RI054	الجهاز مطابق لمواصفة الهيئة رقم:
Additional Requirement	-	متطلبات إضافية

بناءً على نظام الاتصالات الصادر بالمرسوم الملكي ذي الرقم (١٢/م) والتاريخ ١٤٢٢/٠٣/١٢هـ ولانحته التنفيذية، وبموجب تنظيم هيئة الاتصالات وتقنية المعلومات بقرار مجلس الوزراء رقم (٧٤) والتاريخ ١٤٢٢/٠٣/٠٥هـ، فقد أصدرت الهيئة هذه الوثيقة بخصوص مطابقة الجهاز المشار إليه أعلاه. علماً بأن هذه الوثيقة لا تعتبر موافقة على فسخ الأجهزة المشار إليها أعلاه أو الترخيص باستخدامها، بل هي شهادة مطابقة للمواصفات الفنية المعمول بها بالهيئة. كما أن هذه الشهادة قد صدرت عن الهيئة بناءً على المعلومات المتاحة لها والتي وفرتها الجهة المستوردة أو المصنعة وقت صدور هذه الشهادة، ولا يجوز استخدام أو حيازة الأجهزة أو المتاجرة بها بصورة تخالف أحكام وأنظمة هيئة الاتصالات وتقنية المعلومات والأنظمة الأخرى ذات العلاقة المعمول بها في المملكة، وتتحمل الجهة المستوردة أو المصنعة وحدها المسؤولية عن أية أضرار أو خسائر أو إصابات قد تنشأ عن حيازة أو استخدام هذه الأجهزة أو المتاجرة بها. وفي حال كون الأجهزة مصنعة خارج المملكة فإنه يجب التقدم إلى الهيئة من قبل المستورد بطلب سحب الأجهزة قبل وقت وصولها إلى أحد المنافذ الجمركية.

اعتماد الشهادة

صدرت من قبل قطاع الشؤون الفنية - إدارة المعايير الفنية واعتماد النوعية



ص.ب ٧٥٦٠٦ الرياض ١١٥٨٨ - المملكة العربية السعودية - هاتف ٤٦١٨٠٠٠ (١١-٩٦٦) - فاكس: ٤٦١٨١٢٠ (١١-٩٦٦) - الموقع الإلكتروني www.citc.gov.sa
P.O.Box:75606 Riyadh11588 Kingdom of Saudi Arabia - Tel:(966-11)4618000 - Fax:(966-11)4618120 - Web Site: www.citc.gov.sa

Lenovo Ultrastim Plus Wireless Mouse – MORFFHL



هيئة الاتصالات وتقنية المعلومات
Communications and Information Technology Commission
(٢٣٩)



شهادة مطابقة

Conformity Certificate

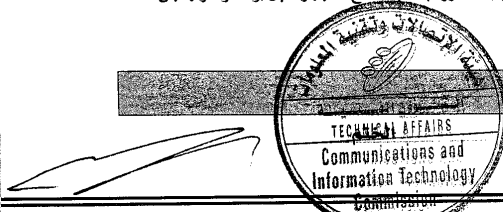
Certificate No: 20140514407

رقم الشهادة: ٢٠١٤٠٥١٤٤٠٧

Applicant Information		معلومات مقدم الطلب
Applicant:	Lenovo Information Product (Shenzhen) Co., Ltd.	اسم المقدم:
Order Date:	04/04/2014	تاريخ الطلب:
Contact Info:	P.O.BOX/البريد صندوق BVCPS Taoyuan Branch, No., 19, Hwa Ya 2nd Rd, Wen Hwa Tsuen, Kweishan, Taoyuan, Taiwan R.O.C. 333	E-Mail/بريد إلكتروني silvia.huang@tw.bureauveritas.com
	بيانات الاتصال:	
Device Details		بيانات الجهاز
Product Name:	Lenovo Wireless Mouse	اسم المنتج:
Product Model:	MORFFHL	موديل المنتج:
Manufacturer:	Dongguan Primax Electronic & Telecommunication Product Ltd.	المصنع:
Additional Details		معلومات إضافية
Operating Frequency Range:	2400-2483.5 MHz	الترددات المستخدمة:
Maximum Output Power allowed (EIRP):	1 mW	طاقة الخرج القصوى المسموحة:
Certificate Details		بيانات الشهادة
Issue Date:	14/05/2014	تاريخ الإصدار:
Validity Period:	One Year	مدة الصلاحية:
Device comply with CITC technical Specification No.:	RI054	الجهاز مطابق لمواصفة الهيئة رقم:
Additional Requirement	-	متطلبات إضافية

بناءً على نظام الاتصالات الصادر بالمرسوم الملكي ذي الرقم (١٢/م) والتاريخ ١٢/٠٣/١٤٢٢هـ ولإلحاحه التنفيذية، وبموجب تنظيم هيئة الاتصالات وتقنية المعلومات بقرار مجلس الوزراء رقم (٧٤) والتاريخ ١٢/٠٣/١٤٢٢هـ، فقد أصدرت الهيئة هذه الوثيقة بخصوص مطابقة الجهاز المشار إليه أعلاه. علماً بأن هذه الوثيقة لا تعتبر موافقة على فسح الأجهزة المشار إليها أعلاه أو الترخيص باستخدامها، بل هي شهادة مطابقة للمواصفات الفنية المعمول بها بالهيئة. كما أن هذه الشهادة قد صدرت عن الهيئة بناءً على المعلومات المتاحة لها والتي وفرتها الجهة المستوردة أو المصنعة وقت صدور هذه الشهادة، ولا يجوز استخدام أو حيازة الأجهزة أو المتاجرة بها بصورة تخالف أحكام وأنظمة هيئة الاتصالات وتقنية المعلومات والأنظمة الأخرى ذات العلاقة المعمول بها في المملكة، وتتحمل الجهة المستوردة أو المصنعة وحدها المسؤولية عن أية أضرار أو خسائر أو إصابات قد تنشأ عن حيازة أو استخدام هذه الأجهزة أو المتاجرة بها. وفي حال كون الأجهزة مصنعة خارج المملكة فإنه يجب التقدم إلى الهيئة من قبل المستورد بطلب لفسح الأجهزة قبل وقت وصولها إلى أحد المنافذ الجمركية.

اعتماد الشهادة



صدرت من قبل قطاع الشؤون الفنية - إدارة المعايير الفنية واعتماد النوعية

ص.ب ٧٥٦٠٦ الرياض ١١٥٨٨ - المملكة العربية السعودية - هاتف ٤٦١٨ ٠٠٠ (١١-٩٦٦) - فاكس: ٤٦١٨١٢٠ (١١-٩٦٦) - الموقع الإلكتروني www.citc.gov.sa
P.O.Box:75606 Riyadh11588 Kingdom of Saudi Arabia - Tel:(966-11)4618000 - Fax:(966-11)4618120 - Web Site: www.citc.gov.sa

Lenovo Ultralim Plus Wireless Dongle – MORFFHL-D



هيئة الاتصالات وتقنية المعلومات
Communications and Information Technology Commission
(٢٣٩)



شهادة مطابقة Conformity Certificate

Certificate No: 20140514408

رقم الشهادة: ٢٠١٤٠٥١٤٤٠٨

معلومات مقدم الطلب		Applicant Information	
اسم المقدم:	Lenovo Information Product (Shenzhen) Co., Ltd.	Applicant:	Lenovo Information Product (Shenzhen) Co., Ltd.
تاريخ الطلب:	04/04/2014	Order Date:	04/04/2014
بيانات الاتصال:	بريد إلكتروني/E-Mail silvia.huang@tw.bureauveritas.com	Contact Info:	صندوق البريد/P.O.BOX BVCPS Taoyuan Branch, No., 19, Hwa Ya 2nd Rd, Wen Hwa Tsuen, Kweishan, Taoyuan, Taiwan R.O.C. 333
بيانات الجهاز		Device Details	
اسم المنتج:	Lenovo Wireless Dongle	Product Name:	Lenovo Wireless Dongle
موديل المنتج:	MORFFHL-D	Product Model:	MORFFHL-D
المصنع:	Dongguan Primax Electronic & Telecommunication Product Ltd.	Manufacturer:	Dongguan Primax Electronic & Telecommunication Product Ltd.
معلومات إضافية		Additional Details	
الترددات المستخدمة:	2400-2483.5 MHz	Operating Frequency Range:	2400-2483.5 MHz
طاقة الخرج القصوى المسموحة:	1 mW	Maximum Output Power allowed (EIRP):	1 mW
بيانات الشهادة		Certificate Details	
تاريخ الإصدار:	14/05/2014	Issue Date:	14/05/2014
مدة الصلاحية:	One Year	Validity Period:	One Year
الجهاز مطابق لمواصفة الهيئة رقم:	RI054	Device comply with CITC technical Specification No.:	RI054
متطلبات إضافية	-	Additional Requirement	-

بناءً على نظام الاتصالات الصادر بالمرسوم الملكي ذي الرقم (١٢/م) والتاريخ ١٤٢٢/٠٣/١٢هـ ولانحته التنفيذية، وبموجب تنظيم هيئة الاتصالات وتقنية المعلومات بقرار مجلس الوزراء رقم (٧٤) والتاريخ ١٤٢٢/٠٣/٠٥هـ، فقد أصدرت الهيئة هذه الوثيقة بخصوص مطابقة الجهاز المشار إليه أعلاه. علماً بأن هذه الوثيقة لا تعتبر موافقة على فسح الأجهزة المشار إليها أعلاه أو الترخيص باستخدامها، بل هي شهادة مطابقة للمواصفات الفنية المعمول بها بالهيئة. كما أن هذه الشهادة قد صدرت عن الهيئة بناءً على المعلومات المتاحة لها والتي وفرتها الجهة المستوردة أو المصنعة وقت صدور هذه الشهادة، ولا يجوز استخدام أو حيازة الأجهزة أو المتاجرة بها بصورة تخالف أحكام وأنظمة هيئة الاتصالات وتقنية المعلومات والأنظمة الأخرى ذات العلاقة المعمول بها في المملكة، وتحمل الجهة المستوردة أو المصنعة وحدها المسؤولية عن أية أضرار أو خسائر أو إصابات قد تنشأ عن حيازة أو استخدام هذه الأجهزة أو المتاجرة بها. وفي حال كون الأجهزة مصنعة خارج المملكة فإنه يجب التقدم إلى الهيئة من قبل المستورد بطلب لفسح الأجهزة قبل وقت وصولها إلى أحد المنافذ الجمركية.

اعتماد الشهادة

صدرت من قبل قطاع الشؤون الفنية – إدارة المعايير الفنية واعتماد النوعية



ص.ب. ٧٥٦٠٦ الرياض ١١٥٨٨ - المملكة العربية السعودية - هاتف ٤٦١٨٠٠٠ (١١-٩٦٦) - فاكس: ٤٦١٨١٢٠ (١١-٩٦٦) - الموقع الإلكتروني www.citc.gov.sa
P.O.Box:75606 Riyadh11588 Kingdom of Saudi Arabia - Tel:(966-11)4618000 - Fax:(966-11)4618120 - Web Site: www.citc.gov.sa

Lenovo Ultralim Plus Wireless Keyboard & Mouse を日本国内でご使用になる際の注意

本製品が装備する無線装置は電波法に基づき技術基準認証を取得している機器です。

無線キーボード

認証製品名： KBRF3971
認証申請者名： Primax Electronics Ltd.
認証番号： 005WWCA0530

無線マウス

認証製品名： MORFFHL
認証申請者名： Primax Electronics Ltd.
認証番号： 005WWCA0528

レシーバ

認証製品名： MORFFHL-D
認証申請者名： Primax Electronics Ltd.
認証番号： 005WWCA0529

電波干渉についての注意

この機器の使用周波数帯では、電子レンジ等の産業・科学・医療用機器のほか工場の製造ライン等で使用されている移動体識別用の構内無線局（免許を要する無線局）及び特定小電力無線局（免許を要しない無線局）が運用されています。

- 1 この機器を使用する前に、近くで移動体識別用の構内無線局及び特定小電力無線局が運用されていないことを確認して下さい。
- 2 万一、この機器から移動体識別用の構内無線局に対して電波干渉の事例が発生した場合には、速やかに使用周波数を変更するか又は電波の発射を停止した上、下記連絡先にご連絡頂き、混信回避のための処置等(例えば、パーティションの設置など)についてご相談して下さい。
- 3 その他、この機器から移動体識別用の特定小電力無線局に対して電波干渉の事例が発生した場合など何かお困りのことが起きたときは、次の連絡先へお問い合わせ下さい。

連絡先： スマートセンター

スマートセンターのご利用方法は、次のホームページでご確認頂けます。

<http://www.ibm.com/jp/pc/support/contact/smartctr/>



この無線装置が、2.4GHz周波数帯(2400MHz～2483.5MHz)を使用する直接拡散変調方式の無線設備で、干渉距離が約10mであることを意味しています。

以上の内容は、「社団法人 電波産業界」ARIB STD-T66の趣旨に基づくものです。

低功率電波輻射性電機管理辦法

第十二條

經型式認證合格之低功率射頻電機，非經許可，公司、商號或使用者均不得擅自變更功

率、加大功率或變更原設計之特性及功能。

第十四條

低功率射頻電機之使用不得影響飛航安全及干擾合法通信；經發現有干擾現象時，應立

即停用，並改善至無干擾時方得繼續使用。

前項合法通信，指依電信法規定作業之無線電通信。

低功率射頻電機須忍受合法通信或工業、科學及醫療用電波輻射性電機設備之干擾。

Lenovo Ultralim Plus Wireless Keyboard Taiwan NCC ID:



Lenovo Ultralim Plus Wireless Mouse Taiwan NCC ID:



Lenovo Ultralim Plus Wireless Dongle Taiwan NCC ID:



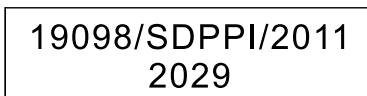
Lenovo Ultralim Plus Wireless Keyboard – KBRF3971 India ETA: ETA-1071/2011/WRLO

Lenovo Ultralim Plus Wireless Mouse – MORFFHL India ETA: ETA-1073/2011/WRLO

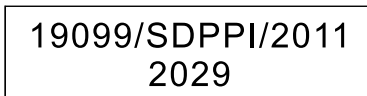
Lenovo Ultralim Plus Wireless Dongle – MORFFHL-D India ETA: ETA-1072/2011/WRLO

Indonesia

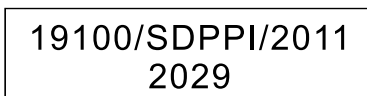
Lenovo Ultralim Plus Wireless Keyboard – KBRF3971



Lenovo Ultralim Plus Wireless Mouse – MORFFHL



Lenovo Ultralim Plus Wireless Dongle – MORFFHL-D



Mexico

Teclado inalámbrico modelo KBRF3971

Mexico COFETEL: RCPLEKB12-0391

Mouse inalámbrico modelo MORFFHL

Mexico COFETEL: RCPLEMO12-0392

Dispositivo de acceso inalámbrico MORFFHL-D

Mexico COFETEL: RCPLEMO12-0393

Mexico regulatory notice

Advertensia: En Mexico la operación de este equipo está sujeta a las siguientes dos condiciones: (1) es posible que este equipo o dispositivo no cause interferencia perjudicial y (2) este equipo o dispositivo debe aceptar cualquier interferencia, incluyendo la que pueda causar su operación no deseada.

South Africa

Lenovo Ultralim Plus Wireless Keyboard – KBRF3971 South Africa ICASA:



Lenovo Ultralim Plus Wireless Mouse – MORFFHL South Africa ICASA:



Lenovo Ultralim Plus Wireless Dongle – MORFFHL-D South Africa ICASA:



Notice for users in Thailand

For models: Lenovo Ultralim Plus Wireless Keyboard (KBRF3971), Lenovo Ultralim Plus Wireless Mouse (MORFFHL), and Lenovo Ultralim Plus Wireless Dongle (MORFFHL-D)

This wireless communication equipment has the electromagnetic field strength in compliance with the Safety Standard for the Use of Wireless Communication Devices on Human Health announced by the National Telecommunications Commission.

" เครื่องโทรคมนาคมและอุปกรณ์นี้ มีความสอดคล้องตามข้อกำหนดของ กทช."

Notice for users in the United Arab Emirates

For models: Lenovo Ultralim Plus Wireless Keyboard (KBRF3971), Lenovo Ultralim Plus Wireless Mouse (MORFFHL), and Lenovo Ultralim Plus Wireless Dongle (MORFFHL-D)

Telecommunications Regulatory Authority (TRA) approved

For model KBRF3971:

TRA
REGISTERED No.
ER0062909/11
DEALER No.
DA0042866/10

For model MORFFHL:

TRA
REGISTERED No.
ER0062911/11
DEALER No.
DA0042866/10

For model MORFFHL-D:

TRA
REGISTERED No.
ER0062912/11
DEALER No.
DA0042866/10

Dodatek D. Obvestila

Lenovo v drugih državah lahko ne nudi izdelkov, storitev ali funkcij, opisanih v tem dokumentu. Informacije o izdelkih in storitvah, ki so trenutno na voljo na vašem področju, boste dobili pri svojem Lenovovem predstavniku. Navedbe izdelkov, programov ali storitev Lenovo ne pomenijo, da je dovoljena uporaba samo teh izdelkov, programov ali storitev. Namesto njih lahko uporabite katerikoli enakovreden izdelek, program ali storitev, ki ne krši pravic do intelektualne lastnine Lenovo. Uporabnik je dolžan, da ovrednoti in preveri delovanje vsakega drugega izdelka, programa ali storitve.

Lenovo ima lahko patente ali nerešene patentne prijave, ki so predmet tega dokumenta. Posedovanje tega dokumenta vam ne daje nobene licence za te patente. Poizvedbe za licenco lahko pošljete v pisni obliki na naslednji naslov:

*Lenovo (United States), Inc.
1009 Think Place - Building One
Morrisville, NC 27560
U.S.A.
Attention: Lenovo Director of Licensing*

LENOVO NUDI TO PUBLIKACIJO »TAKŠNO, KOT JE«, BREZ GARANCIJ KAKRŠNEKOLI VRSTE, PA NAJ BODO IZRECNE ALI ZAKONSKE, KAR VKLJUČUJE TUDI (VENDAR NI OMEJENO NA) ZAKONSKE GARANCIJE NEKRŠENJA, PRIMERNOSTI ZA PRODAJO ALI USTREZNOSTI ZA DOLOČEN NAMEN. Nekatere jurisdikcije ne dovoljujejo izključitve izrecnih ali zakonskih garancij v določenih transakcijah, zato zgornja izjava za vas lahko ne velja.

Te informacije lahko vključujejo tehnične nepravilnosti ali tipografske napake. Informacije v tem dokumentu občasno spremenimo. Te spremembe bomo vključili v nove izdaje publikacije. Lenovo lahko kadarkoli in brez opozorila izboljša in/ali spremeni izdelke in/ali programe, opisane v tem dokumentu.

Informacije o recikliranju in okoljske informacije

Družba Lenovo vzpodbuja lastnike opreme informacijske tehnologije (IT), da odgovorno reciklirajo svojo opremo, ko je ne potrebujejo več. Lenovo ponuja različne programe in storitve, ki bodo lastnikom opreme v pomoč pri recikliranju izdelkov informacijske tehnologije. Informacije o recikliranju izdelkov podjetja Lenovo so na voljo na tem naslovu:

<http://www.lenovo.com/recycling>

Informacije o recikliranju in odlaganju za Japonsko so na voljo na naslovu:

<http://www.lenovo.com/recycling/japan>

Najnovejše okoljske informacije o naših izdelkih so na voljo tukaj:

<http://www.lenovo.com/ecodeclaration>

Informacije o recikliranju za Kitajsko

《废弃电器电子产品回收处理管理条例》提示性说明

联想鼓励拥有联想品牌产品的用户当不再需要此类产品时，遵守国家废弃电器电子产品回收处理相关法律法规，将其交给当地具有国家认可的回收处理资质的厂商进行回收处理。更多回收服务信息，请点击进入
<http://support.lenovo.com.cn/activity/551.htm>

Informacije o recikliranju za Brazilijo

Declarações de Reciclagem no Brasil

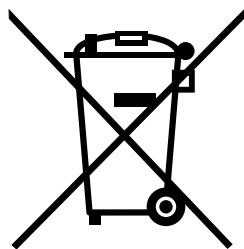
Descarte de um Produto Lenovo Fora de Uso

Equipamentos elétricos e eletrônicos não devem ser descartados em lixo comum, mas enviados à pontos de coleta, autorizados pelo fabricante do produto para que sejam encaminhados e processados por empresas especializadas no manuseio de resíduos industriais, devidamente certificadas pelos órgãos ambientais, de acordo com a legislação local.

A Lenovo possui um canal específico para auxiliá-lo no descarte desses produtos. Caso você possua um produto Lenovo em situação de descarte, ligue para o nosso SAC ou encaminhe um e-mail para: reciclar@lenovo.com, informando o modelo, número de série e cidade, a fim de enviarmos as instruções para o correto descarte do seu produto Lenovo.

Informacije o recikliranju baterije v EU

EU



Obvestilo: ta oznaka velja samo za Norveško in države Evropske unije (EU).

Na baterijah ali njihovi embalaži so oznake v skladu z evropsko direktivo 2006/66/ES glede baterij in akumulatorjev ter odpadnih baterij in akumulatorjev. V tej direktivi je določen okvir za vračilo in recikliranje izrabljenih baterij in akumulatorjev, ki velja za Evropsko unijo. S to oznako označujemo različne baterije, ki jih je po poteku življenjske dobe treba reciklirati (kot je določeno v tej direktivi) in ne odložiti.

V skladu z evropsko direktivo 2006/66/ES je na baterijah in akumulatorjih oznaka glede ločenega zbiranja in recikliranja ob koncu življenjske dobe. Oznaka na bateriji lahko vključuje tudi kemijski simbol za snov, ki jo vsebuje baterija (Pb za svinec, Hg za živo srebro in Cd za kadmij). Baterij in akumulatorjev ni dovoljeno odlagati med neločene gospodinske odpadke, temveč je treba uporabiti zbiralne postopke, prek katerih je omogočeno vračilo in recikliranje baterij in akumulatorjev ter ustrezno ravnanje z njimi. Sodelovanje kupcev je pomembno za zmanjševanje morebitnih škodljivih učinkov baterij in akumulatorjev na okolje in zdravje ljudi, ki jih povzročajo morebitne nevarne snovi v njih.

Pred odlaganjem električne in elektronske opreme v tok zbiranja odpadkov ali v objektih za zbiranje odpadkov mora končni uporabnik opreme, ki vsebuje baterije in/ali akumulatorje, te baterije in akumulatorje odstraniti za ločeno zbiranje.

Odlaganje litijevih baterij in baterijskih sklopov iz izdelkov Lenovo

V izdelku Lenovo je morda nameščena gumbasta litijeva baterija. Podrobnosti o bateriji, ki je v izdelku, so v dokumentaciji izdelka. Če je baterijo treba zamenjati, se za popravilo obrnite na prodajno mesto ali na Lenovo. Če želite odvreči uporabljen litijev baterijo, jo izolirajte s plastičnim lepilnim trakom in se obrnite na upravljavca objekta za odlaganje odpadkov ali industrijskih odpadkov ter upoštevajte njegova navodila.

Odlaganje baterijskih sklopov iz izdelkov Lenovo

Naprava morda vsebuje litijev ionski baterijski sklop ali baterijski sklop, ki uporablja tehnologijo NiMH. Podrobnosti o baterijskem paketu v izdelku so v dokumentaciji izdelka. Če želite odvreči baterijski paket, ga izolirajte s plastičnim lepilnim trakom in se obrnite na oddelek podjetja Lenovo za prodajo ali servis, prodajno mesto ali upravljavca objekta za odlaganje odpadkov ter upoštevajte njihova navodila. Preberite tudi navodila v vodiču za uporabnika za vaš izdelek.

Informacije o ustreznem zbiranju in ravnanju so na voljo na naslovu:
<http://www.lenovo.com/lenovo/environment>

Obvestilo o klasifikaciji izvoza

Ta izdelek je v skladu z izvoznimi predpisi ZDA (United States Export Administration Regulations – (EAR)), njegova kontrolna številka izvozne klasifikacije (Export Classification Control Number (ECCN)) pa je 5A992.c. Ta izdelek se lahko znova izvozi, razen v katerokoli od držav pod embargom na seznamu držav EAR E1.

Pomembne informacije o OEEO



Oznake WEEE na izdelkih Lenovo veljajo za države z zakonodajo o električni in elektronski opremi ter e-odpadkih (na primer evropska direktiva OEEO ali indijska pravila za upravljanje in ravnanje z e-odpadki iz leta 2011). Aparati so označeni v skladu z lokalnimi zakoni v zvezi z odpadno električno in elektronsko opremo (WEEE). Ti zakoni določajo ogrodje za vračilo in recikliranje odsluženi naprav na posameznem geografskem področju. S to oznako označujemo različne izdelke, ki naj bi se po poteku življenjske dobe zbirali in reciklirali ter naj bi jih ne metali stran.

Uporabniki električne in elektronske opreme (EEE), ki nosi oznako WEEE, ob koncu življenjske dobe navedene opreme ne smejo odstraniti kot nerazvrščene odpadke, temveč morajo uporabiti deponijo za vračanje, recikliranje in obnavljanje WEEE in tako zmanjšati morebiten vpliv EEE na okolje in človeško zdravje zaradi vsebnosti nevarnih snovi. Elektronska in električna oprema (EEO) Lenovo lahko vsebuje dele in komponente, ki se na koncu življenjske dobe morda obravnavajo kot nevarni odpadki.

Elektronsko in električno opremo ter odpadno elektronsko in električno opremo (OEEO) lahko brezplačno dostavite na prodajno mesto ali h kateremu koli distributerju, ki prodaja elektronsko in električno opremo enake vrste in z enakimi funkcijami kot rabljena elektronska in električna oprema ter odpadna elektronska in električna oprema.

Dodatne informacije o WEEE so na voljo na spletnem mestu <http://www.lenovo.com/recycling>.

Informacije o odpadni elektronski in električni opremi za Madžarsko

Lenovo kot proizvajalec nosi stroške, nastale v povezavi z izpolnjevanjem obveznosti podjetja Lenovo na podlagi madžarskega zakona št. 197/2014 (VIII.1.), podrazdelki (1)–(5) razdelka 12.

Blagovne znamke

Lenovo in logotip Lenovo sta blagovni znamki družbe Lenovo v Združenih državah Amerike in/ali v drugih državah.

Microsoft, Windows in Windows Vista so blagovne znamke skupine podjetij Microsoft.

Imena drugih podjetij, izdelkov ali storitev so lahko blagovne ali storitvene znamke drugih.

Dodatek E. Direktiva o omejevanju uporabe nekaterih nevarnih snovi v električni in elektronski opremi (RoHS)

Direktiva RoHS za Evropsko unijo

This Lenovo product, with included parts (cables, cords, and so on) meets the requirements of Directive 2011/65/EU on the restriction of the use of certain hazardous substances in electrical and electronic equipment ("RoHS recast" or "RoHS 2").

For more information about Lenovo worldwide compliance on RoHS, go to:
http://www.lenovo.com/social_responsibility/us/en/RoHS_Communication.pdf


Direktiva RoHS za Kitajsko

为满足中国电子电气产品有害物质限制相关的法律法规和其他要求，联想公司对本产品中有害物质，按部件分类，声明如下。

部件名称	有害物质					
	铅 (Pb)	汞 (Hg)	镉 (Cd)	六价铬 (Cr (VI))	多溴联苯 (PBB)	多溴二苯醚 (PBDE)
印刷电路板组件*	X	O	O	O	O	O
外壳及附件	X	O	O	O	O	O

本表格依据SJ/T 11364的规定编制。
O：表示该有害物质在该部件所有均质材料中的含量均在GB/T 26572规定的限量要求以下。
X：表示该有害物质至少在该部件的某一均质材料中的含量超出GB/T 26572规定的限量要求。
表中标记“X”的部件，皆因全球技术发展水平限制而无法实现有害物质的替代。

印刷电路板组件*：包括印刷电路板及其零部件，电子元器件等
根据产品型号不同，您所购买的产品可能不会含有以上所有部件

 在中华人民共和国境内销售的电子电气产品上将印有“环保使用期”(EPUP)符号。圆圈中的数字代表产品的正常环保使用年限。

Direktiva RoHS za Turčijo

The Lenovo product meets the requirements of the Republic of Turkey Directive on the Restriction of the Use of Certain Hazardous Substances in Waste Electrical and Electronic Equipment (WEEE).

Türkiye AEEE Yönetmeliğine Uygunluk Beyanı

Bu Lenovo ürünü, T.C. Çevre ve Orman Bakanlığı'nın "Atık Elektrik ve Elektronik Eşyalarda Bazı Zararlı Maddelerin Kullanımının Sınırlandırılmasına Dair Yönetmelik (AEEE)" direktiflerine uygundur.

AEEE Yönetmeliğine Uygundur.

Direktiva RoHS za Ukrajino

Цим підтверджуємо, що продукція Леново відповідає вимогам нормативних актів України, які обмежують вміст небезпечних речовин

Direktiva RoHS za Indijo

RoHS compliant as per E-Waste (Management & Handling) Rules, 2011.

Lenovo™