

lenovo

ThinkPad USB 3.0 Dock 使用手冊

 <http://www.lenovo.com/safety>

附註：安裝產品之前，請務必先閱讀第 23 頁附錄 B 『Lenovo 有限保固』資訊。

第五版 (2015 年 6 月)

© Copyright Lenovo 2012, 2015.

有限及限制權利注意事項：倘若資料或軟體係依據美國聯邦總務署 (General Services Administration, GSA) 的合約交付，其使用、重製或揭露須符合合約編號 GS-35F-05925 之規定。

目錄

第 1 章. 關於擴充基座	1	第 5 章. 疑難排解	19
產品說明	1	附錄 A. 服務及支援	21
尋找控制項	2	線上技術支援	21
系統需求	3	電話技術支援	21
第 2 章. 安裝擴充基座	5	協助工具資訊	21
將擴充基座連接至您的筆記型電腦	5	附錄 B. Lenovo 有限保固	23
在 Windows 作業系統上安裝裝置驅動程式	6	第一部分 - 一般條款	23
從 Windows 作業系統解除安裝裝置驅動程式	7	第二部分 - 各國家/地區特定條款	25
第 3 章. 使用擴充基座	9	第三部分 - 保固服務資訊	27
使用耳機和麥克風複合式插孔	9	Suplemento de Garantía para México	28
使用 Gigabit 乙太網路接頭	9	附錄 C. 電子放射注意事項	31
使用 USB 接頭	9	Federal Communications Commission Declaration of Conformity	31
使用具有電池充電功能的 USB 3.0 接頭	9	附錄 D. 注意事項	35
使用視訊輸出接頭	9	回收資訊	35
第 4 章. 運用擴充基座	11	中國回收資訊	35
識別顯示器	11	巴西回收資訊	35
瞭解視訊輸出模式	11	出口貨品分類注意事項	36
延伸模式	11	重要 WEEE 資訊	36
鏡映模式	12	商標	36
單一顯示模式	13	附錄 E. 有害物質限制指令 (RoHS)	37
運用擴充基座公用程式	13	歐盟 RoHS	37
檢查更新項目	13	中國 RoHS	37
手動啟用耳機和麥克風複合式插孔	14	土耳其 RoHS	37
最佳化視訊播放品質	14	烏克蘭 RoHS	37
旋轉外接式顯示器畫面	14	印度 RoHS	37
設定外接式顯示器的色彩品質	15		
設定外接式顯示器的解析度	15		
切換視訊輸出模式	15		
支援的解析度和更新頻率	17		

第 1 章 關於擴充基座

本章包含 ThinkPad® USB 3.0 Dock（以下簡稱為擴充基座）的產品說明、控制項位置及系統需求。

產品說明

擴充基座是可攜式擴充模組，可讓您輕易連接筆記型電腦與乙太網路及多個裝置，例如，耳機、麥克風及通用序列匯流排 (USB) 裝置。它可以同時支援最多兩部外接式顯示器，而且最高解析度可達 2048 x 1152 像素，並提供五個頻寬更高、效能更好的 USB 3.0 接頭。如果您將擴充基座連接到網路，它也支援 Gigabit 乙太網路速度。

您可以使用隨附的 USB 3.0 接線連接筆記型電腦與擴充基座、接著將多個裝置連接到擴充基座，然後在筆記型電腦上設定擴充基座，藉此來設定工作區域；如此一來，每當您將筆記型電腦連接到擴充基座時，就可以開始使用多個裝置。

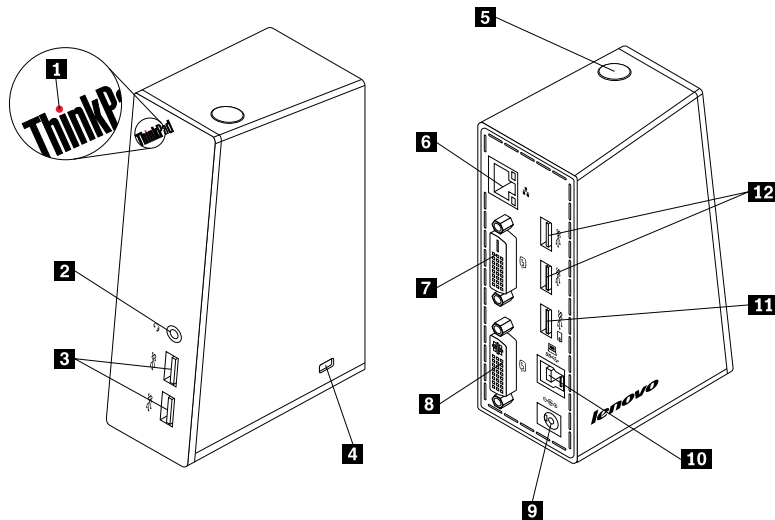
您的選用套件包含下列品項：

- ThinkPad USB 3.0 Dock
- 電源整流器
- 電源線
- USB 3.0 接線
- 數位視覺介面 - 整合 (DVI-I) 至視訊圖形陣列 (VGA) 配接卡
- 保固書

如果有任何品項遺漏或損壞，請洽詢購買處。請務必保留您的購買證明及包裝材料，日後在要求保固服務時，可能會用到這些資料。

尋找控制項

下圖顯示擴充基座上的控制項位置。



圖例 1. 擴充基座的概觀

- | | |
|--------------------------------------|---|
| 1 電源及連線指示燈 | 用來指出擴充基座是否已正常開啟電源。 |
| 2 耳機和麥克風複合式插孔 | 用來連接麥克風、耳機或喇叭。 |
| 3 前方面板超高速 USB 3.0 接頭 | 用來連接 USB 裝置（與 USB 1.0、USB 1.1、USB 2.0 及 USB 3.0 相容）。 |
| 4 安全鑰匙孔 | 用來固定擴充基座。 |
| 5 電源按鈕 | 用來開啟或關閉擴充基座。 |
| 6 Gigabit 乙太網路接頭 | 用來連接區域網路 (LAN) 接線。 |
| 7 數位視訊介面 - 數位式 (DVI-D) 視訊輸出接頭 | 用來連接外接式顯示器及 DVI 接線。 |
| 8 DVI-I 視訊輸出接頭 | 用來連接外接式顯示器及 DVI 接線。您也可以連接 DVI-I 至 VGA 配接卡與 DVI-I 視訊輸出接頭，並使用 VGA 接線連接外接顯示器與 DVI-I 至 VGA 配接卡。 |
| 9 直流電源插孔 | 用來連接電源整流器。 |
| 10 USB 3.0 上游接頭 | 用來連接筆記型電腦。 |
| 11 具有電池充電功能的 USB 3.0 接頭 | 用來為 USB 裝置充電；無論電腦是否處於睡眠或休眠模式，或擴充基座是否已中斷與電腦的連接。 |
| 12 後方面板超高速 USB 3.0 接頭 | 用來連接 USB 裝置（與 USB 1.0、USB 1.1、USB 2.0 及 USB 3.0 相容）。 |

系統需求

使用擴充基座之前，請確定筆記型電腦已安裝下列其中一個作業系統：

- Microsoft® Windows® 7 (32 位元或 64 位元)
- Microsoft Windows 8 (64 位元)
- Microsoft Windows 8.1 (64 位元)
- Microsoft Windows 10 (64 位元)

使用擴充基座之前，請確定筆記型電腦至少符合下列需求：

- 可用的 USB 2.0 或 USB 3.0 接頭
- 已安裝 ATI、Intel® 或 NVIDIA 圖形卡
- 1 GB 的記憶體
- 1.6 GHz 的雙核中央處理器 (CPU)
- 在您想要安裝裝置驅動程式的硬碟上，有 30 MB 的可用空間

第 2 章 安裝擴充基座

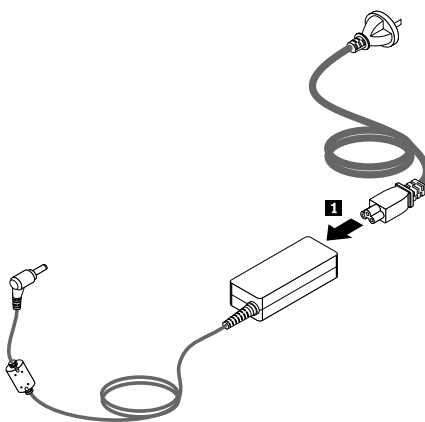
本章提供將擴充基座連接至筆記型電腦的資訊，以及安裝與解除安裝裝置驅動程式的資訊。

將擴充基座連接至您的筆記型電腦

本主題提供如何使用隨附的電源整流器、電源線及 USB 3.0 接線，將擴充基座連接至筆記型電腦的指示。

如果要將擴充基座連接至筆記型電腦，請執行下列動作：

1. 將電源整流器連接到電源線。

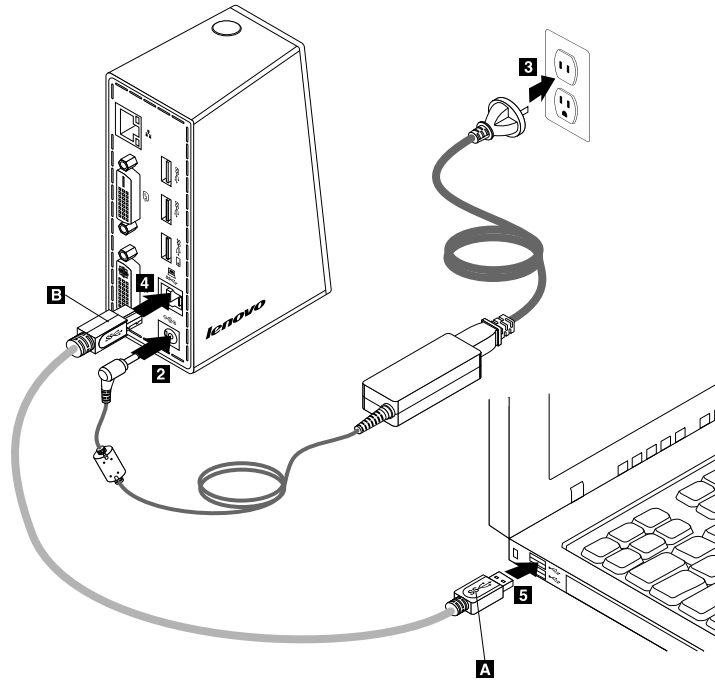


圖例 2. 將電源整流器連接到電源線

2. 將電源整流器的直連接頭連接到擴充基座。
3. 將電源線的電源插頭插入電源插座。按下電源按鈕以開啟擴充基座。

附註：請確定已正確將擴充基座連接至電源供應器。如果沒開啟擴充基座的電源，就無法使用擴充基座。

4. 將 USB 3.0 接線的 USB B 插頭 **B** 插入擴充基座上的 USB 3.0 上游接頭。
5. 將 USB 3.0 接線的 USB A 插頭 **A** 插入筆記型電腦的可用 USB 接頭。



圖例 3. 將擴充基座連接到電源供應器和筆記型電腦

附註：

- 在擴充基座與筆記型電腦連接的期間，擴充基座不會為筆記型電腦供應電力。
- 將擴充基座連接到非 USB 3.0 的其他接頭，或是使用非 USB 3.0 的其他 USB 接線，可能會影響擴充基座的效能，尤其是視訊播放及乙太網路方面的效能。然而，支援的最高解析度不會因此降低。

在 Windows 作業系統上安裝裝置驅動程式

將擴充基座連接至筆記型電腦之後，便可安裝裝置驅動程式。

如果要在 Windows 7、Windows 8、Windows 8.1 或 Windows 10 作業系統上安裝裝置驅動程式，請執行下列動作：

1. 前往 <http://www.lenovo.com/support/docks>。
2. 找出並下載裝置驅動程式的安裝檔。
3. 按兩下安裝檔，然後遵循畫面指示完成安裝。
4. 顯示完成訊息之後，重新啟動電腦。系統將自動辨識並配置擴充基座。配置完成後，會自動啟用擴充基座的視訊輸出功能。

從 Windows 作業系統解除安裝裝置驅動程式

本主題提供如何在 Windows 作業系統解除安裝裝置驅動程式的指示。

如果要從 Windows 7、Windows 8、Windows 8.1 或 Windows 10 作業系統解除安裝裝置驅動程式，請執行下列動作：


如果是 Windows 7 作業系統：

1. 結束使用擴充基座的所有應用程式。
2. 按一下 **開始** → **所有程式** → **ThinkPad USB 3.0 Dock** → **解除安裝 ThinkPad USB 3.0 Dock**。
3. 遵循畫面上的指示來解除安裝裝置驅動程式。
4. 必要的話請重新啟動電腦。

如果是 Windows 8 作業系統：

1. 結束使用擴充基座的所有應用程式。
2. 執行下列其中一項動作以移至控制台：
 - 在桌面上，將指標移至螢幕右上角或右下角以顯示快速鍵，然後按一下 **設定** → **控制台**。
 - 在開始畫面中，執行下列動作：
 - a. 將指標移至螢幕右上角或右下角以顯示快速鍵。
 - b. 按一下 **搜尋**。
 - c. 在應用程式畫面上，捲動到右邊，然後按一下 **Windows 系統** 區段中的 **控制台**。
3. 根據您的控制台模式，執行下列一項：
 - 按一下 **程式** 功能表下方的 **解除安裝程式** 選項。
 - 按一下 **程式和功能**。
4. 選取 ThinkPad USB 3.0 Dock 軟體，然後按一下滑鼠右鍵，**解除安裝** 選項隨即顯示。
5. 按一下 **解除安裝**。
6. 遵循畫面上的指示來解除安裝裝置驅動程式。
7. 必要的話請重新啟動電腦。

如果是 Windows 8.1 作業系統：

1. 結束使用擴充基座的所有應用程式。
2. 執行下列其中一項動作以移至控制台：
 - 在桌面上，將指標移至螢幕右上角或右下角以顯示快速鍵，然後按一下 **設定** → **控制台**。
 - 在開始畫面中，執行下列動作：
 - a. 按一下螢幕左下角的箭頭圖示  移至應用程式畫面。
 - b. 捲動到右邊，然後按一下 **Windows 系統** 區段中的 **控制台**。
3. 根據您的控制台模式，執行下列一項：
 - 按一下 **程式** 功能表下方的 **解除安裝程式** 選項。
 - 按一下 **程式和功能**。
4. 選取 ThinkPad USB 3.0 Dock 軟體，然後按一下滑鼠右鍵，**解除安裝** 選項隨即顯示。
5. 按一下 **解除安裝**。
6. 遵循畫面上的指示來解除安裝裝置驅動程式。
7. 必要的話請重新啟動電腦。

如果是 Windows 10 作業系統：

1. 結束使用擴充基座的所有應用程式。
2. 在桌面上，將指標移至螢幕左下角，然後在搜尋方塊中搜尋**控制台**。
3. 根據您的控制台模式，執行下列一項：
 - 按一下**程式**功能表下方的**解除安裝程式**選項。
 - 按一下**程式和功能**。
4. 選取 ThinkPad USB 3.0 Dock 軟體，然後按一下滑鼠右鍵，**解除安裝**選項隨即顯示。
5. 按一下**解除安裝**。
6. 遵循畫面上的指示來解除安裝裝置驅動程式。
7. 必要的話請重新啟動電腦。

第 3 章 使用擴充基座

本章提供如何使用擴充基座上的耳機和麥克風複合式插孔、Gigabit 乙太網路接頭、USB 接頭以及視訊輸出接頭的資訊。

您可以在筆記型電腦已啟動時，將裝置連接至擴充基座上的適當接頭。一般而言，筆記型電腦需要數秒鐘的時間來辨識新的裝置。

使用耳機和麥克風複合式插孔

擴充基座上的耳機和麥克風複合式插孔，是一個合併了麥克風與立體聲輸出的 3.5 公釐插孔。這個插孔只適用於標準的 3.5 公釐耳機或麥克風。

如果要使用擴充基座上的耳機和麥克風複合式插孔，請將耳機、麥克風或喇叭連接至耳機和麥克風複合式插孔。

附註： 當您成功將擴充基座連接至筆記型電腦並安裝了裝置驅動程式之後，便會自動啟用擴充基座上的耳機和麥克風複合式插孔。然而，如果耳機已連接到擴充基座上的耳機和麥克風複合式插孔，但卻聽不到任何聲音，您可以手動啟用擴充基座上的耳機和麥克風複合式插孔。如需相關資訊，請參閱第 14 頁『手動啟用耳機和麥克風複合式插孔』。

使用 Gigabit 乙太網路接頭

如果要使用擴充基座上的 Gigabit 乙太網路接頭，請將擴充基座連接到標準的 10 Mbps、100 Mbps 或 1000 Mbps 網路，然後等到 Windows 作業系統完成擴充基座的配置為止。

擴充基座上的 Gigabit 乙太網路連線完全支援 ThinkVantage® Access Connections™ 程式。

使用 USB 接頭

如果要使用 USB 接頭，請使用 USB 接線，將 USB 裝置連接至擴充基座上五個 USB 接頭中的任何一個。

當 USB 裝置正確連接至擴充基座上的 USB 接頭時，Windows 通知區域中會顯示資訊視窗，指出 USB 裝置已連接至電腦。

使用具有電池充電功能的 USB 3.0 接頭

具有電池充電功能的 USB 3.0 接頭可讓您為 USB 裝置充電，無論電腦是否處於睡眠或休眠模式，或擴充基座是否已中斷與電腦的連接。

附註：

- 大部分行動裝置都可以經由這個具有電池充電功能的 USB 3.0 接頭充電，但是某些具有特殊配置的裝置可能無法充電。
- 充電時間則是依裝置配置及環境而定。

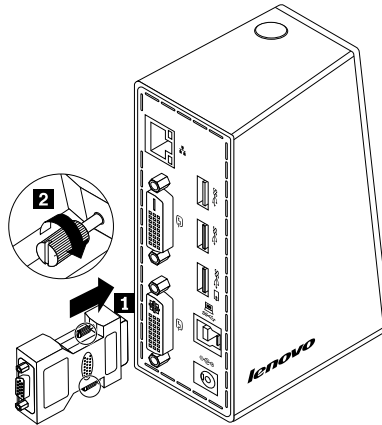
使用視訊輸出接頭

擴充基座上的視訊輸出接頭，由一個 DVI-D 視訊輸出接頭及一個 DVI-I 視訊輸出接頭所組成。您可以使用這兩個視訊輸出接頭，同時將兩部外接式顯示器連接到擴充基座。將外接式顯示器連接到視訊輸出接頭時，並不需要中斷擴充基座與筆記型電腦的連接。

如果要使用視訊輸出接頭，請將外接式顯示器的 DVI 接線連接到擴充基座上的視訊輸出接頭。

您也可以使用 DVI-I 至 VGA 配接卡，將配有 VGA 接頭的外接式顯示器連接到擴充基座。如果要使用 DVI-I 至 VGA 配接卡，請執行下列動作：

1. 將 DVI-I 至 VGA 配接卡連接至擴充基座上的 DVI-I 視訊輸出接頭。
2. 鎖緊 DVI-I 至 VGA 配接卡上的兩個螺絲。



圖例 4. 使用 DVI-I 至 VGA 配接卡

3. 使用 VGA 接線，將外接式顯示器的 VGA 接頭連接至 DVI-I 至 VGA 配接卡。

您可以調整視訊設定，以自訂擴充基座的用法。如需相關資訊，請參閱第 13 頁『運用擴充基座公用程式』。

附註：為達到更好的效果，請偶爾調整外接式顯示器，以重新調整其設定，以便和擴充基座的視訊輸出配合。如需調整程序的相關資訊，請參閱外接式顯示器隨附的說明文件。

第 4 章 運用擴充基座

本章提供擴充基座的視訊輸出功能相關資訊，並指示如何運用擴充基座公用程式，該公用程式可讓您配置擴充基座以符合您的需求。

附註：只有在外接式顯示器連接至擴充基座時，才會顯示本章所提到的 ThinkPad USB 3.0 Dock 圖示。

識別顯示器

如果您使用擴充基座同時將兩部外接式顯示器連接到筆記型電腦，請按一下 Windows 通知區域中的 ThinkPad USB 3.0 Dock 圖示，然後您可能會看到名為 **2. ThinkPad USB 3.0 Dock** 或 **4. ThinkPad USB 3.0 Dock** 的功能表。功能表開頭的序號是由 Windows 作業系統自動隨機指派，這可以協助您將功能表與對應的顯示器配對。選取您要配置的顯示器，接著您就可以透過對應功能表下的子功能表選項，配置所選顯示器的色彩品質、螢幕旋轉、螢幕解析度及視訊輸出模式。在執行任何配置之前，您需要先識別顯示器。

如果要在 Windows 7、Windows 8、Windows 8.1 或 Windows 10 作業系統上識別您的顯示器，請執行下列動作：

如果是 Windows 7、Windows 8 和 Windows 8.1 作業系統：

1. 按一下 Windows 通知區域中的 ThinkPad USB 3.0 Dock 圖示。隨即開啟蹦現功能表。
2. 選取 **視訊設定**。視窗將開啟。
3. 用滑鼠右鍵按一下上方面板中您所要的顯示器編號圖示，然後選取 **識別**。選取的顯示器編號會顯示在對應的顯示器螢幕上。如果您想要一次識別所有顯示器，請根據您使用的作業系統，按一下視窗右上角的 **識別** 或 **識別全部**。

如果是 Windows 10 作業系統：

1. 按一下 Windows 通知區域中的 ThinkPad USB 3.0 Dock 圖示。隨即開啟蹦現功能表。
2. 選取 **視訊設定**。視窗將開啟。
3. 向下捲動，然後按一下 **識別**。選取的顯示器編號會顯示在對應的顯示器螢幕上。

瞭解視訊輸出模式

擴充基座有下列三種視訊輸出模式：

- 第 11 頁 『延伸模式』
- 第 12 頁 『鏡映模式』
- 第 13 頁 『單一顯示模式』

依預設，擴充基座是以延伸模式運作。

延伸模式

當擴充基座處於延伸模式時，會將您的顯示畫面分割到多個顯示器上。

當您使用延伸模式時，有三個選項：

- **延伸：**當您選取此選項時，筆記型電腦顯示器會變成主要顯示畫面，外接式顯示器則變成次要顯示畫面，而且外接式顯示器的畫面會依預設位於筆記型電腦顯示器畫面的右側。

- **延伸至**：當您選取此選項時，您的筆記型電腦顯示器會變成主要顯示畫面，外接式顯示器則變成次要顯示畫面。您可以透過**右、左、上和下**等子選項或透過拖曳操作來為每個顯示器指定專屬的框架緩衝區。由於顯示畫面空間是持續的區域，因此視窗與物件可在不同的顯示畫面之間移動，或甚至跨越多個顯示畫面。
- **設為主要顯示器**：當您選取此選項時，外接式顯示器會變成主要顯示畫面，筆記型電腦顯示器則變成次要顯示畫面。

在延伸模式中，您可以將視窗從一個顯示畫面拖放到其他顯示畫面。且可以透過執行下列動作來提高生產力：

- 在一個顯示畫面上閱讀電子郵件並在其他顯示畫面上開啟附件
- 將一個試算表展開到多個顯示畫面上
- 當您進行圖形編輯時，將所有調色板和工具列放在其他顯示畫面上來增加工作區域
- 將桌面保留在一個顯示畫面上，並在其他顯示畫面上觀賞視訊

如果要在 Windows 7、Windows 8 或 Windows 8.1 作業系統上進入延伸模式，請執行下列動作：

1. 按一下 Windows 通知區域中的 ThinkPad USB 3.0 Dock 圖示。隨即開啟蹦現功能表。
2. 選取 **ThinkPad USB 3.0 Dock**，然後選取下列其中一項：
 - **延伸**
 - **延伸至**
 - **設為主要顯示器**

如果要在 Windows 7、Windows 8 或 Windows 8.1 作業系統上結束延伸模式，請執行下列動作：

1. 按一下 Windows 通知區域中的 ThinkPad USB 3.0 Dock 圖示。隨即開啟蹦現功能表。
2. 選取 **ThinkPad USB 3.0 Dock → 關閉**。

如果要在 Windows 10 作業系統上進入延伸模式，請執行下列動作：

1. 按一下 Windows 通知區域中的 ThinkPad USB 3.0 Dock 圖示。隨即開啟蹦現功能表。
2. 選取**視訊設定**。視窗將開啟。
3. 在**多部顯示器**下拉清單框中，選取**延伸這些顯示器**。

鏡映模式

當擴充基座處於鏡映模式時，會將筆記型電腦的螢幕複製到外接顯示器。擴充基座會根據筆記型電腦的設定，自動為外接式顯示器選取可啟用最佳解析度的設定（螢幕解析度、色彩品質及更新頻率）。

如果要在 Windows 7、Windows 8 或 Windows 8.1 作業系統上進入鏡像模式，請執行下列動作：

1. 按一下 Windows 通知區域中的 ThinkPad USB 3.0 Dock 圖示。隨即開啟蹦現功能表。
2. 選取 **ThinkPad USB 3.0 Dock → 鏡像**。

如果要在 Windows 7、Windows 8 或 Windows 8.1 作業系統上結束鏡像模式，請執行下列動作：

1. 按一下 Windows 通知區域中的 ThinkPad USB 3.0 Dock 圖示。隨即開啟蹦現功能表。
2. 選取 **ThinkPad USB 3.0 Dock → 關閉**。

如果要在 Windows 10 作業系統上進入鏡像模式，請執行下列動作：

1. 按一下 Windows 通知區域中的 ThinkPad USB 3.0 Dock 圖示。隨即開啟蹦現功能表。
2. 選取**視訊設定**。視窗將開啟。

3. 在**多部顯示器**下拉清單框中，選取**在這些顯示器上同步顯示**。

單一顯示模式

當擴充基座處於單一顯示模式時，您只能在一個螢幕上顯示您的桌面。

當您在 Windows 7、Windows 8 或 Windows 8.1 作業系統上使用單一顯示模式時，有兩個選項：

- **關閉筆記型電腦顯示器**：當您選取此選項時，筆記型電腦顯示器的畫面將會關閉，而外接式顯示器的畫面將會開啟。

附註：如果只有一個外接式顯示器連接至擴充基座，可以使用這個選項。

- **關閉**：當您選取此選項時，外接式顯示器的畫面將會關閉，而筆記型電腦顯示器的畫面將會開啟。然而，雖然畫面會關閉，音訊、乙太網路和 USB 連線等其他功能仍然可以繼續運作。

如果要在 Windows 7、Windows 8 或 Windows 8.1 作業系統上進入單一顯示模式，請執行下列動作：

1. 按一下 Windows 通知區域中的 ThinkPad USB 3.0 Dock 圖示。隨即開啟蹦現功能表。
2. 選取 **ThinkPad USB 3.0 Dock → 關閉筆記型電腦顯示器**或**關閉**。

如果要在 Windows 7、Windows 8 或 Windows 8.1 作業系統上結束單一顯示模式，請執行下列動作：

1. 按一下 Windows 通知區域中的 ThinkPad USB 3.0 Dock 圖示。隨即開啟蹦現功能表。
2. 選取 **ThinkPad USB 3.0 Dock**，然後選取另一個您要的模式。

如果要在 Windows 10 作業系統上進入單一顯示模式，請執行下列動作：

1. 按一下 Windows 通知區域中的 ThinkPad USB 3.0 Dock 圖示。隨即開啟蹦現功能表。
2. 選取**視訊設定**。視窗將開啟。
3. 在**多部顯示器**下拉清單框中，選取所需的顯示器。

運用擴充基座公用程式

擴充基座公用程式可讓您配置擴充基座的顯示設定。

附註：每次連接筆記型電腦與擴充基座時，都會保留您為擴充基座配置的設定。這個功能可以讓您將筆記型電腦搭配多個擴充基座使用。例如，若您在家裡和工作時都使用筆記型電腦，則您可以使用擴充基座來設定這兩個工作區域。然後，您只要在其中一個位置連接筆記型電腦與擴充基座，便可開始工作。

檢查更新項目

擴充基座公用程式能夠檢查是否已有 Windows 7、Windows 8 和 Windows 8.1 作業系統上的裝置驅動程式更新項目。

若要檢查裝置驅動程式更新項目，請執行下列動作：

1. 按一下 Windows 通知區域中的 ThinkPad USB 3.0 Dock 圖示。隨即開啟蹦現功能表。
2. 選取**檢查更新項目**。擴充基座公用程式將會自動搜尋可用的裝置驅動程式更新項目。

附註：

- 只有 Windows 7、Windows 8 和 Windows 8.1 作業系統支援這個功能。
- 只有在外接式顯示器連接至擴充基座時，才會顯示 ThinkPad USB 3.0 Dock 圖示。
- 當您要使用這個功能時，請確定筆記型電腦已連接至網際網路。

手動啟用耳機和麥克風複合式插孔

如果要手動啟用擴充基座上的耳機和麥克風複合式插孔，請根據您使用的作業系統，執行下列其中一項動作：

如果是 Windows 7、Windows 8、Windows 8.1 或 Windows 10 作業系統：

1. 按一下 Windows 通知區域中的 ThinkPad USB 3.0 Dock 圖示。隨即開啟蹦現功能表。
2. 選取 **音訊設定**。隨即顯示聲音視窗。
3. 按一下 **播放** 標籤並選取 USB 音訊輸出裝置，然後按一下 **錄製** 標籤以選取 USB 音訊輸入裝置。
4. 按一下 **確定**。

最佳化視訊播放品質

在 Windows 7、Windows 8 或 Windows 8.1 作業系統中發生一些像扭曲或破損等視訊品質問題時，擴充基座可讓您最佳化視訊播放品質。最佳化之後，畫面就可以變得更加順暢與清晰。

如果要最佳化視訊播放品質，請執行下列動作：

1. 按一下 Windows 通知區域中的 ThinkPad USB 3.0 Dock 圖示。隨即開啟蹦現功能表。
2. 選取 **ThinkPad USB 3.0 Dock → 為視訊最佳化**。

附註：Windows 10 作業系統不支援此設定。

旋轉外接式顯示器畫面

擴充基座可讓您依照想要的方式僅旋轉外接式顯示器畫面。

如果要在 Windows 7、Windows 8 或 Windows 8.1 作業系統上旋轉外接式顯示器畫面，請執行下列動作：

1. 按一下 Windows 通知區域中的 ThinkPad USB 3.0 Dock 圖示。隨即開啟蹦現功能表。
2. 選取 **ThinkPad USB 3.0 Dock → 旋轉螢幕**，然後選取下列其中一項選項：
 - **正常**：外接式顯示器畫面會與您的筆記型電腦顯示器畫面相同。
 - **向左旋轉**：外接式顯示器畫面會向左旋轉 90 度。
 - **向右旋轉**：外接式顯示器畫面會向右旋轉 90 度。
 - **上下顛倒**：外接式顯示器畫面會變成上下顛倒。

附註：如果目前是正常顯示畫面，您可以連續按下 **向左旋轉** 或 **向右旋轉**，直到顯示畫面呈現上下顛倒。

如果要在 Windows 10 作業系統上旋轉外接式顯示器畫面，請執行下列動作：

1. 按一下 Windows 通知區域中的 ThinkPad USB 3.0 Dock 圖示。隨即開啟蹦現功能表。
2. 選取 **視訊設定**。視窗將開啟。
3. 在 **方向** 下拉清單框中，選取下列其中一個選項：
 - **橫向**：外接式顯示器畫面會與您的筆記型電腦顯示器畫面相同。
 - **直向**：外接式顯示器畫面會向左旋轉 90 度。
 - **橫向（翻轉）**：外接式顯示器畫面會上下顛倒。
 - **直向（翻轉）**：外接式顯示器畫面會向右旋轉 90 度。

附註：如果目前是正常顯示畫面，您可以連續按下 **直向** 或 **直向（翻轉）**，直到顯示畫面呈現上下顛倒。

設定外接式顯示器的色彩品質

擴充基座可讓您為外接式顯示器畫面選取想要的色彩品質。可用選項有 16 位元或 32 位元。位元表示色彩濃度。預設及建議的設定為 32 位元。

如果要設定外接式顯示器的色彩品質，請執行下列動作：

如果是 Windows 7 作業系統：

1. 按一下 Windows 通知區域中的 ThinkPad USB 3.0 Dock 圖示。隨即開啟蹦現功能表。
2. 選取 **視訊設定**。視窗將開啟。
3. 按一下 **進階設定**，然後按一下 **顯示器** 標籤。
4. 從 **色彩** 下拉式清單方塊，選取 **高彩 (16 位元)** 或 **全彩 (32 位元)**。
5. 按一下 **確定** 以儲存設定。

附註：Windows 8、Windows 8.1 和 Windows 10 作業系統不支援這個功能。

設定外接式顯示器的解析度

擴充基座可讓您設定外接式顯示器的解析度。

在延伸模式和單一顯示模式中，您可以執行下列動作來設定外接式顯示器的解析度：

1. 按一下 Windows 通知區域中的 ThinkPad USB 3.0 Dock 圖示。隨即開啟蹦現功能表。
2. 根據您使用的作業系統，執行下列一項：
 - 如果是 Windows 7、Windows 8 或 Windows 8.1 作業系統：
選取 **ThinkPad USB 3.0 Dock → 螢幕解析度**，然後為外接式顯示器選取所需的螢幕解析度。例如，『2048 x 1152』表示視訊輸出解析度為 2048 像素乘以 1152 像素。
 - 如果是 Windows 10 作業系統：
 - a. 選取 **視訊設定**。視窗將開啟。
 - b. 按一下 **進階顯示設定**。在 **解析度** 下拉清單框中，選取所需的螢幕解析度選項。

在鏡映模式中，您可以執行下列動作來設定外接式顯示器的解析度：

1. 按一下 Windows 通知區域中的 ThinkPad USB 3.0 Dock 圖示。隨即開啟蹦現功能表。
2. 選取 **視訊設定**。視窗將開啟。
3. 根據您使用的作業系統，執行下列一項：
 - 如果是 Windows 7、Windows 8 或 Windows 8.1 作業系統：
在 **解析度** 下拉清單框中，向上移動調節器以增加，或向下以減少外接式顯示器的解析度。
 - 如果是 Windows 10 作業系統：
按一下 **進階顯示設定**。在 **解析度** 下拉清單框中，選取所需的螢幕解析度選項。

切換視訊輸出模式

如果要從一個視訊輸出切換至另一個，請執行下列動作：

1. 按一下 Windows 通知區域中的 ThinkPad USB 3.0 Dock 圖示。隨即開啟蹦現功能表。

附註：只有在外接式顯示器連接至擴充基座時，才會顯示 ThinkPad USB 3.0 Dock 圖示。

2. 選取 **ThinkPad USB 3.0 Dock**，然後選取您要的視訊輸出模式。

如需視訊輸出模式的相關資訊，請參閱第 11 頁『瞭解視訊輸出模式』。

支援的解析度和更新頻率

下表列出在不同的解析度下，擴充基座視訊輸出所支援的更新頻率。

表格 1. 支援的解析度和更新頻率

SN	解析度	更新頻率 (單位：Hz)
1	640 x 480	60, 67, 72, 75, 85
2	720 x 400	70, 85, 88
3	720 x 480	50, 60
4	768 x 576	50, 60
5	800 x 480	60
6	800 x 600	56, 60, 72, 75, 85
7	832 x 624	75
8	848 x 480	60
9	1024 x 600	60
10	1024 x 768	60, 70, 75, 85
11	1152 x 864	75
12	1152 x 870	75
13	1280 x 720	50, 60
14	1280 x 768	60, 75, 85
15	1280 x 800	60
16	1280 x 960	60, 85
17	1280 x 1024	60, 75
18	1360 x 768	60
19	1366 x 768	50, 60
20	1368 x 768	60
21	1400 x 1050	60, 75, 85
22	1440 x 900	60
23	1600 x 900	60
24	1600 x 1200	60
25	1680 x 1050	60
26	1920 x 1080	50, 60
27	1920 x 1200	60
28	2048 x 1080	60
29	2048 x 1152	60

附註：

- 解析度指的是水平和垂直顯示在畫面上的像素數目。
- 更新頻率（又稱為垂直頻率）會測量重新掃描整個畫面的速度。

第 5 章 疑難排解

本章提供一些疑難排解提示與要訣，以協助您解決使用擴充基座時可能遭遇的問題。請先檢查下列項目，以嘗試解決問題。

一般

1. ThinkPad USB 3.0 Dock 圖示未顯示在螢幕上。

只有在外接式顯示器連接至擴充基座時，才會顯示 ThinkPad USB 3.0 Dock 圖示。如果已連接外接式顯示器，請確認視訊接線已完全插入擴充基座和顯示器中。

2. 擴充基座的電源及連線指示燈未亮起。

請確認電源供應器已正確連接到擴充基座及可正常供電的電源插座，而且您已按下電源按鈕。請勿使用不是擴充基座隨附的電源供應器。

3. 您使用隨附的 USB 3.0 接線將擴充基座連接至電腦，但是擴充基座無法運作。

- 請確認擴充基座的電源供應器有正常供電。您的擴充基座無法從連接至筆記型電腦的 USB 接頭取得電源，因此需要隨時具備外接電源供應才能進行操作。
- 請確認擴充基座的裝置驅動程式已正確安裝；若非如此，請安裝裝置驅動程式並重新啟動電腦。
- 請確認電腦上的 USB 接頭可以正常運作；若非如此，請使用其他 USB 接頭更換。

4. 筆記型電腦與擴充基座連接之後，無法啟動。

請確認您是使用擴充基座隨附的 USB 3.0 接線。

視訊輸出

1. 外接式顯示器畫面空白。

- 請確認連接至擴充基座的筆記型電腦運作正常，而且不是處於待命或休眠模式。當筆記型電腦處於待命或休眠模式時，外接式顯示器的顯示畫面一律是空白的。
- 請確認裝置驅動程式已按照安裝指示安裝，而且可在 Windows 通知區域中看到擴充基座的圖示。
- 請確認視訊輸出功能未停用。
- 請確認下列連接正確：
 - USB 3.0 接線與筆記型電腦之間的連接
 - USB 3.0 接線與擴充基座之間的連接
 - 電源供應器、擴充基座和電源插座之間的連接
 - 視訊接線與視訊輸出接頭之間的連接

附註：連接 VGA 接頭時，也請確認 DVI-I 至 VGA 配接卡兩側都有用螺絲固定。

- 如果問題仍然存在，請取消擴充基座的所有連接，並解除安裝擴充基座裝置驅動程式。然後，重新安裝擴充基座和裝置驅動程式。

2. 您無法在外接式顯示器上播放視訊，但可以在筆記型電腦顯示器上加以播放。

部分筆記型電腦不支援已認證的輸出保護通訊協定 (COPP)，而且，在已連接至擴充基座的外接式顯示器上，無法播放受保護的視訊。

若要在外接式顯示器上播放視訊，您可以將外接式顯示器連接至筆記型電腦上的 VGA 接頭，然後將顯示畫面延伸至外接式顯示器。如需配置顯示設定的相關資訊，請參閱第 13 頁『運用擴充基座公用程式』。

3. 外接式顯示器中的影像會閃爍。

若要解決此問題，請檢查下列項目：

- 請確認外接式顯示器已正確地連接至擴充基座的視訊輸出接頭。

- 請檢查筆記型電腦的畫面解析度設定，並確認擴充基座可支援該解析度。
 - 請確認您沒有選取 Windows 7、Windows 8 或 Windows 8.1 作業系統中的**為視訊最佳化**。如果選取這個選項，當您在全螢幕模式中用滑鼠右鍵按一下畫面以開啟設定功能表時，可能會看到雙重影像。
4. **外接式顯示器中的影像色彩不正確。**
- 若要解決此問題，請執行下列動作：
- a. 請確認外接式顯示器已正確地連接至擴充基座的視訊輸出接頭。
 - b. 請檢查電腦的畫面解析度設定，並確認擴充基座可支援該解析度。
5. **您的電腦可以播放網頁上的 Flash。然而，當您將視窗拖曳至外接式顯示器並將播放視窗最大化時，播放隨即停止。**
- 若要解決此問題，請將 Adobe Flash Player 更新到最新版本。

音效

您無法透過筆記型電腦的喇叭聽到任何聲音，或您無法使用筆記型電腦上的音訊接頭。

依預設，連接擴充基座時，ThinkPad 和其他 Lenovo® 筆記型電腦會使用擴充基座上的耳機和麥克風複合式插孔，並停用其內建音訊接頭。

如果要啟用筆記型電腦上的內建音訊接頭，請根據您使用的作業系統，執行下列動作：

如果是 Windows 7、Windows 8、Windows 8.1 或 Windows 10 作業系統：

1. 用滑鼠右鍵按一下 Windows 通知區域中的音量圖示。
2. 選取**聲音**，然後聲音視窗隨即顯示。
3. 按一下**播放**標籤並選取內建音訊裝置，然後按一下**錄製**標籤以選取其他內建音訊裝置。

附註：

- 如果要套用新設定，請重新啟動目前正在使用該音訊裝置的應用程式。
- 在下次變更設定之前，會一直儲存您已調整的設定。

附錄 A 服務及支援

以下資訊說明，在本產品的保固期限或使用期限內，所能取得的技術支援。有關 Lenovo 保證條款的完整說明，請參閱『Lenovo 有限保固』。

線上技術支援

產品使用期限內，都可從下列網址取得線上技術支援：

<http://www.lenovo.com/support>

在保固期限內，您也可以取得毀損元件的更換協助或交換服務。此外，如果選用設備安裝在 Lenovo 電腦上，您也許可享有到場服務。Lenovo 技術支援代表會協助您決定最佳的替代方案。

電話技術支援

在選用配備停止銷售 90 天後，您將無法取得『客戶支援中心』的安裝及配置支援。自該時起，將由 Lenovo 決定是否停止相關支援，或需支付一定費用才能取得支援。其他的支援服務，則僅需支付少許費用即可取得。

在聯絡 Lenovo 技術支援代表之前，請備妥下列資訊：選用配備名稱與編號、購買證明、電腦製造商、機型、序號與手冊、錯誤訊息明確內容、問題說明，以及您系統的軟硬體配置資訊。

技術支援代表可能會要求您待在電腦旁，然後在電話中引導您解決問題。

電話號碼如有變更，恕不另行通知。您隨時可以在 <http://www.lenovo.com/support/phone> 找到 Lenovo 支援中心的最新電話清單。如果其中未列出您所在國家或地區的電話號碼，請聯絡您的 Lenovo 轉銷商或 Lenovo 行銷服務人員。

協助工具資訊

使用可存取格式的文件

Lenovo 提供了無障礙格式的電子文件，例如，加上適當標籤的 PDF 檔案或超文字標記語言 (HTML) 檔案。Lenovo 電子文件的開發，是為了確保有視覺障礙的使用者能夠透過螢幕閱讀器來閱讀文件。文件中的每個影像也包含足以解說影像的替代文字，以便有視覺障礙的使用者在使用螢幕閱讀器時能夠瞭解這些影像。

如果要開啟並檢視 PDF 檔，您的電腦必須安裝 Adobe Reader 程式。您也可以從網站下載 Adobe Reader 程式：

<http://www.adobe.com>

附錄 B Lenovo 有限保固

L505-0010-02 08/2011

本『Lenovo 有限保固』包含下列各部分：

第一部分 - 一般條款

第二部分 - 各國家/地區特定條款

第三部分 - 保固服務資訊

第二部分之條款依特定國家/地區規定，取代或修改第一部分之條款。

第一部分 - 一般條款

本『Lenovo 有限保固』僅適用於 貴客戶基於自用而非轉售用途所購買的 Lenovo 硬體產品。如需本『Lenovo 有限保固』之其他語言版本，請參閱 www.lenovo.com/warranty。

本保固涵蓋之範圍

Lenovo 保證 貴客戶所購買之 Lenovo 硬體產品於保固期限正常使用之情況下，均無材料及製造上之缺陷。產品之保固期限，自 貴客戶銷售收據或發票上所示之購買原始日期起計算，或由 Lenovo 另行指定。產品所適用之保固期限與保固服務類型，依以下『**第三部分 - 保固服務資訊**』之規定。本保固僅適用於原購買國家或地區之產品。

本保固係 Lenovo 對 貴客戶之唯一保證且取代其他一切明示或默示之保證或條件（包括但不限於可商用性或符合特定目的之任何默示保證或條件）。倘某些國家或地區法律規定不得排除明示或默示之保證，則不適用上述排除條款。在此種情況下，此等保證僅適用於該法律規定之範圍與期間，且僅於保固期限內有效。倘某些國家或地區法律規定不得限制默示保證之有效期間，則不適用上述期間限制。

如何取得保固服務

倘產品於保固期限內之運作與保證內容不符，請洽詢 Lenovo 或經 Lenovo 授權之服務供應商，以取得保固服務。如需授權之服務供應商清單及其電話號碼，請參閱：www.lenovo.com/support/phone。

各服務處不一定皆能提供所述之保固服務，且不同地點之保固內容可能有所差異。若非服務供應商正常服務範圍內，可能另行收費。如需 貴客戶所在地點之特定資訊，請聯絡當地服務供應商。

客戶就保固服務應負之責任

取得保固服務前， 貴客戶必須完成下列步驟：

- 遵循服務供應商規定之服務請求程序；
- 備份或妥善保存產品內之所有程式與資料；
- 提供服務供應商所有系統金鑰或密碼；
- 提供服務供應商可充分、自由及安全存取 貴客戶設備之維護環境，以執行維修服務；
- 移除產品內之所有資料，包括機密資訊、專有資訊和個人資訊，若有任何資訊無法移除，請修改資訊以防他人存取，或使其成為非相關法律所規定之個人資料。倘退還之產品或基於保固服務而存取之產品內有任何資料（包括機密資訊、專有資訊或個人資訊）遺失或遭人揭露，服務供應商概不負任何責任；
- 移除非保固範圍內之所有功能、零件、配件、改裝物及附加物；
- 確保無禁止更換產品或零件之法律限制；
- 若 貴客戶非產品或零件之所有人，必須取得所有人之授權，始得由服務供應商提供保固服務。

貴客戶之服務供應商如何修補產品問題

貴客戶聯絡服務供應商時，請務必遵循既定之問題判斷與解決程序。

服務供應商會嘗試透過電話、電子郵件或遠端輔助方式來診斷及解決問題。服務供應商可能指示 貴客戶下載及安裝指定之軟體更新。

部分問題經由 貴客戶自行安裝更換零件即可解決，該等零件稱為『客戶可自行更換組件』或簡稱『CRU』。若是這種情形，服務供應商會將 CRU 運送至 貴客戶所在處所，由 貴客戶自行安裝。

若透過電話、套用軟體更新或安裝 CRU 皆無法解決問題，服務供應商將依據以下『**第三部分 - 保固服務資訊**』中指定之產品保固服務類型來安排維修。

若服務供應商判斷產品無法修繕，服務供應商將提供功能不亞於原產品之更換品。

若服務供應商判斷產品無法修繕，亦無法以更換產品取代， 貴客戶得依據本有限保固將產品退還予原購買處或 Lenovo，並索回 貴客戶購買時所支付之金額。

更換產品與零件

保固服務涉及更換產品或零件時，換下之產品或零件歸 Lenovo 所有，更換產品或零件則歸 貴客戶所有。僅未改動之 Lenovo 產品及零件符合更換條件。由 Lenovo 提供之替換產品或零件可能不是全新，但必定能夠正常運作，而且功能至少與原產品或零件之功能相當。替換產品或零件，其保固期為原產品或零件剩餘保固期。

個人聯絡資訊之使用

如 貴客戶依據本保固取得服務，即表示 貴客戶授權 Lenovo 儲存、使用及處理保固服務之相關資訊，以及 貴客戶之聯絡資訊，包括姓名、電話號碼、地址及電子郵件地址。Lenovo 得使用此資訊執行本保固所提供之服務。本公司可能會聯絡 貴客戶以瞭解您對保固服務的滿意度，或告知產品回收或安全問題的相關資訊。為達成這些目標， 貴客戶授權 Lenovo 將 貴客戶之資訊轉移至本公司進行行銷所在之任何國家或地區，並將 貴客戶之資訊提供予本公司之代理機構。本公司亦可能於法律要求下公佈此資訊。如需瞭解 Lenovo 之隱私權政策，請參閱 www.lenovo.com/。

本『保固』未涵蓋之範圍

本『保固』未涵蓋下列範圍：

- 產品運作不中斷或完全無誤；
- 產品導致 貴客戶之資料遺失或損毀；
- 隨附於產品中或後續安裝之任何軟體程式；
- 因使用不當、濫用、意外、修改、實體或操作環境不當、天災、突波電流、維修不當或未依產品資訊內容使用所導致之故障或損壞；
- 非授權服務提供者所致使之損壞；
- 任何第三人之產品（包括 Lenovo 應 貴客戶要求而提供或整合於 Lenovo 產品中之產品）所造成之故障或損壞；
- 任何技術或其他支援，例如協助答覆『如何操作』問題及產品設定與安裝等問題；
- 識別標籤遭到竄改或已除去識別標籤之產品或零件。

責任限制

Lenovo 僅就產品於下列情況所遭受之毀損或滅失負責：服務供應商持有產品時，或服務供應商所負擔之運送途中。

對於產品內之任何資料（包括機密資訊、專有資訊或個人資訊）遺失或遭人揭露，Lenovo 或服務供應商皆無需負任何責任。

於任何情況下，即使本文件內所規定之任何救濟方式未能達成其基本目的者，Lenovo、其關係企業、供應商、經銷商或服務供應商均無需就下列任何情況負擔賠償責任：1) 第三人向 貴客戶請求之損害賠償；2)

貴客戶資料遺失、損毀或遭人揭露；3) 特殊損害、附帶損害、懲罰性損害、間接損害或衍生性損害，包括但不限於利潤損失、營業收益損失、商譽損害或預期結餘損失，且縱使已被告知有此可能性者，亦無論索賠係基於契約、保固、疏失、無過失責任或其他責任者，亦然。任何情況下，Lenovo、其關係企業、供應商、經銷商或服務供應商就任何原因所造成之損害，其應付之賠償責任總額不得超過實際直接損害之金額，亦不得超過針對產品所支付之金額。

前述限制不適用於人身傷害（包括死亡）所致損害，亦不適用於 Lenovo 需依法賠償之不動產或有形財產之損害。倘法律規定不得排除或限制附帶或衍生性損害，則上述排除或限制可能不適用於 貴客戶。

貴客戶之其他權利

本保固賦予 貴客戶具體特定之法律權利。 貴客戶依所屬管轄地區之相關法律，可能享有其他權利。依據與 Lenovo 之書面合約， 貴客戶亦可能享有其他權利。本保固不影響任何法定權利，包括不得以契約免除或限制之，由管制消費類商品銷售之相關法律或規定所生之消費者權利。

第二部分 - 各國家/地區特定條款

澳洲

『Lenovo』係指 Lenovo (Australia & New Zealand) Pty Limited ABN 70 112 394 411，地址：Level 10, North Tower, 1-5 Railway Street, Chatswood, NSW, 2067，電話：+61 2 8003 8200，電子郵件地址：lensyd_au@lenovo.com

下列文句取代『第一部分』之同一節：

本保固涵蓋之範圍：

Lenovo 保證 貴客戶所購買之硬體產品於保固期限正常使用之情況與條件下，均無材料及製造上之缺陷。若產品於保固期限內由於所涵蓋之缺陷而發生故障，Lenovo 將依據本有限保固提供補救措施。產品之保固期間，除非 Lenovo 另以書面通知，自 貴客戶銷售收據或發票上所示之購買原始日期起計算。產品所適用之保固期限與保固服務類型，依以下**第三部分 - 保固服務資訊**之規定。

本保固所賦予之權益，係 貴客戶依法享有之權利與補償以外的附加權益，包括依據澳洲消費者法所賦予之權利。

下列文句取代『第一部分』之同一節：

更換產品與零件：

保固服務涉及更換產品或零件時，換下之產品或零件歸 Lenovo 所有，更換產品或零件則歸 貴客戶所有。僅未改動之 Lenovo 產品及零件符合更換條件。由 Lenovo 提供之替換產品或零件可能不是全新，但必定能夠正常運作，而且功能至少與原產品或零件之功能相當。替換產品或零件，其保固期為原產品或零件剩餘保固期。送交維修之產品與零件，得以同類型經整修後之產品或零件更換之，而非針對產品或零件進行修繕。產品修繕可能會使用經整修後之零件；若產品內保留有使用者產生的資料，產品修繕可能導致資料遺失。

下列文句新增至『第一部分』之同一節：

個人聯絡資訊之使用：

若 貴客戶拒絕提供個人資訊，或者不願本公司將 貴客戶之個人資訊轉移至代理商或承包商，則 Lenovo 將無法執行本保固所提供之服務。依據 1988 年制訂之隱私權法 (Privacy Act 1988)， 貴客戶有權存取個人聯絡資訊，並聯絡 Lenovo 要求更正其中的任何錯誤。

下列文句取代『第一部分』之同一節：

責任限制：

Lenovo 僅就產品於下列情況所遭受之毀損或滅失負責：服務供應商持有產品時，或服務供應商所負擔之運送途中。

對於產品內之任何資料（包括機密資訊、專有資訊或個人資訊）遺失或遭人揭露，Lenovo 或服務供應商皆無需負任何責任。

在法律允許之範圍內，於任何情況下，即使本文件內所規定之任何救濟方式未能達成其基本目的者，Lenovo、其關係企業、供應商、經銷商或服務供應商均無需就下列任何情況負擔賠償責任：1) 第三人向 貴客戶請求之損害賠償；2) 貴客戶資料遺失、損毀或遭人揭露；3) 特殊損害、附帶損害、懲罰性損害、間接損害或衍生性損害，包括但不限於利潤損失、營業收益損失、商譽損害或預期結餘損失，且縱使已被告知有此可能性者，亦無論索賠係基於契約、保固、疏失、無過失責任或其他責任者，亦然。任何情況下，Lenovo、其關係企業、供應商、經銷商或服務供應商就任何原因所造成之損害，其應付之賠償責任總額不得超過實際直接損害之金額，亦不得超過針對產品所支付之金額。

前述限制不適用於人身傷害（包括死亡）所致損害，亦不適用於 Lenovo 需依法賠償之不動產或有形財產之損害。

下列文句取代『第一部分』之同一節：

貴客戶之其他權利：

本保固賦予 貴客戶具體特定之法律權利。 貴客戶依法亦享有其他權利，包括依據澳洲消費者法所賦予之權利。本保固不影響任何法定權利或依法得享有之其他權利，包括不得以契約免除或限制之權利。

例如，本公司產品附帶提供依據澳洲消費者法不得排除之保證事項。 貴客戶有權就嚴重故障請求更換或退款，亦可就其他任何合理預知之損失或損害請求補償。此外，若產品未達可接受的品質，且非屬嚴重故障， 貴客戶亦有權請求修復或更換產品。

紐西蘭

下列文句新增至『第一部分』之同一節：

個人資訊之使用：

若 貴客戶拒絕提供個人資訊，或者不願本公司將 貴客戶之個人資訊轉移至代理商或承包商，則 Lenovo 將無法執行本保固所提供之服務。依據 1993 年制訂之隱私權法 (Privacy Act 1993)， 貴客戶有權存取個人資訊，並聯絡 Lenovo (Australia & New Zealand) Pty Limited ABN 70 112 394 411，要求更正其中的任何錯誤，地址：Level 10, North Tower, 1-5 Railway Street, Chatswood, NSW, 2067，電話：61 2 8003 8200，電子郵件地址：lensyd_au@lenovo.com

孟加拉、柬埔寨、印度、印尼、尼泊爾、菲律賓、越南及斯里蘭卡

在『第一部分』新增下列內容：

爭議解決辦法

肇因於或涉及本保固之爭議，應於新加坡透過仲裁予以最終解決。本保固應依據新加坡之法律來約束、解釋及執行，而不適用其法律衝突規則。若於印度取得產品，則肇因於或涉及本保固之爭議，應於印度班加羅爾透過仲裁予以最終解決。新加坡之仲裁應依據當時實行的新加坡國際仲裁中心仲裁規則（『SIAC 規則』）進行。印度之仲裁應依據當時實行的印度法律進行。仲裁裁決為最終裁決，對各方具有約束力且不得上訴。

任何裁決，均應以書面為之，並具體陳述事實之發現及法律結果。所有仲裁程序，包括於仲裁中提出之一切文件，應採用英語。本保固之英文版效力在仲裁中的效力優先於其他語言版本。

歐洲經濟區域 (EEA)

在『第一部分』新增下列內容：

位於 EEA 之客戶可透過下列地址聯絡 Lenovo：EMEA Service Organisation, Lenovo (International) B.V., Floor 2, Einsteinova 21, 851 01, Bratislava, Slovakia。 貴客戶於 EEA 國家購買之 Lenovo 硬體產品，可於 Lenovo 已發佈並銷售該產品之任何 EEA 國家取得本保固所提供之服務。

俄羅斯

在『第一部分』新增下列內容：

產品使用壽命

產品使用壽命自購買原始日期起計算為期四 (4) 年。

第三部分 - 保固服務資訊

產品類型	採購國家或地區	保固期間	保固服務類型
ThinkPad USB 3.0 Dock	全球	1 年	1, 4

必要時， 貴客戶之服務供應商將依產品所適用之保固服務類型或可提供服務，為 貴客戶提供修繕或更換服務。服務排程視 貴客戶叫修時間、零件供應、及其他因素而定。

保固服務類型

1. 客戶可自行更換組件 (『CRU』) 服務

依據『CRU 服務』，服務供應商會自費將 CRU 運送至 貴客戶所在處所，由 貴客戶自行安裝。CRU 資訊與更換指示會隨產品附上，亦可隨時要求 Lenovo 提供。可由 貴客戶輕易安裝之 CRU 稱為『自助式 CRU』。『可選服務式 CRU』則可能需要若干技術與工具。自助式 CRU 之安裝，由 貴客戶自行負責。依 貴客戶產品所適用之保固服務類型， 貴客戶得要求服務供應商安裝可選服務式 CRU。 貴客戶得向服務供應商或 Lenovo 購買可選服務項目，屆時可為 貴客戶安裝自助式 CRU。本產品隨附之出版物或 www.lenovo.com/CRUs 網站上，均有 CRU 清單及相關指示。有缺陷之 CRU 之退還要件（如有），將於 CRU 更換品附隨之說明書中載明。若需退還，則 1) CRU 更換品出貨時應檢附退貨指示、預付退貨運送標籤與外箱；以及 2) 若服務供應商於 貴客戶收受 CRU 更換品後三十 (30) 日內未收到該有缺陷之 CRU，服務供應商得要求 貴客戶就 CRU 更換品付費。

2. 到府服務

依據『到府服務』，服務供應商將於 貴客戶所在處修繕或更換產品。 貴客戶必須提供適當工作區域，以利產品之拆解與重新組裝。某些修繕可能必須在服務中心進行。若是這種情形，服務供應商會自費將產品送到服務中心。

3. 專人取送服務

依據『郵寄或倉庫服務』，服務供應商會自費將 貴客戶之產品運送至指定之服務中心進行修繕或更換。 貴客戶須負責拔除產品所有接線，並使用提供予 貴客戶之運送用集裝箱妥善包裝，以便將產品運往指定之服務中心。 貴客戶之產品將由貨運人員收取後交付至指定之服務中心。服務中心會自費將產品送還給 貴客戶。

4. 客戶運送服務

依據『客戶運送服務』，貴客戶需自費將產品送到指定之服務中心進行修繕或更換，且所有風險由貴客戶自行承擔。於產品業經修繕或更換後，貴客戶即可取回。若貴客戶未能取回該產品，服務供應商得以自認合適的方式處理產品，且無需負任何賠償責任。

5. 郵寄服務

依據『郵寄服務』，貴客戶需自費將產品郵寄至指定之服務中心進行修繕或更換，且所有風險由貴客戶自行承擔。於產品業經修繕或更換後，Lenovo 會自費將產品送還給貴客戶並承擔所有風險，惟服務供應商另有規定者不在此限。

6. 客戶雙程郵寄服務

依據『客戶雙程郵寄服務』，貴客戶需自費將產品送到指定之服務中心進行修繕或更換，且所有風險由貴客戶自行承擔。於產品業經修繕或更換後，即可將產品送還給貴客戶，運送費用及風險均由貴客戶自行承擔。若貴客戶未能安排取回產品之運送事宜，服務供應商得以自認合適的方式處理該產品，且無需負任何賠償責任。

7. 產品更換服務

依據『產品更換服務』，替換產品將由 Lenovo 送至貴客戶所在處。貴客戶應負責機器之安裝及其運作驗證事宜。更換故障產品時，替換產品歸貴客戶所有，故障產品則歸 Lenovo 所有。貴客戶必須將故障產品包裝於收到更換產品時之運貨箱內，再將其送回 Lenovo。雙程之運費均由 Lenovo 支付。若貴客戶未使用收到更換產品時之運貨箱，運送期間故障產品所發生之任何損壞，其責任由貴客戶自行承擔。若 Lenovo 於貴客戶收受替換產品後三十 (30) 日內未收到該故障產品，Lenovo 得要求貴客戶就該替換產品付費。

Suplemento de Garantía para México

Este Suplemento de Garantía se considera parte integrante de la Garantía Limitada de Lenovo y será efectivo única y exclusivamente para los productos distribuidos y comercializados dentro del Territorio de los Estados Unidos Mexicanos. En caso de conflicto, se aplicarán los términos de este Suplemento.

El comercializador responsable del producto es Lenovo México S de R L de CV y para efectos de esta garantía en la República Mexicana su domicilio es Paseo de Tamarindos No.400-A Piso 27 Arcos Torre Poniente, Bosques de Las Lomas, Delegación Miguel Hidalgo, C.P. 05120 México, D.F. En el caso de que se precise una reparación cubierta por la garantía o precise de partes, componentes, consumibles o accesorios diríjase a este domicilio.

Si no existiese ningún Centro de servicio autorizado en su ciudad, población o en un radio de 70 kilómetros de su ciudad o población, la garantía incluirá cualquier gasto de entrega razonable relacionado con el transporte del producto a su Centro de servicio autorizado más cercano. Por favor, llame al Centro de servicio autorizado más cercano para obtener las aprobaciones necesarias o la información relacionada con el envío del producto y la dirección de envío.

Esta garantía ampara todas las piezas de hardware del producto e incluye mano de obra.

El procedimiento para hacer efectiva la garantía consiste en la presentación del producto, acompañado de la póliza correspondiente, debidamente sellada por el establecimiento que lo vendió, o la factura, o recibo o comprobante, en el que consten los datos específicos del producto objeto de la compraventa.

Lenovo sólo pueden eximirse de hacer efectiva la garantía en los siguientes casos: a) Cuando el producto se hubiese utilizado en condiciones distintas a las normales. b) Cuando el producto no hubiese sido operado de acuerdo con el instructivo de uso que se le acompaña. c) Cuando el producto hubiese sido

alterado o reparado por personas no autorizadas por el fabricante nacional, importador o comercializador responsable respectivo.

Todos los programas de software precargados en el equipo sólo tendrán una garantía de noventa (90) días por defectos de instalación desde la fecha de compra. Lenovo no es responsable de la información incluida en dichos programas de software y /o cualquier programa de software adicional instalado por Usted o instalado después de la compra del producto.

La garantía cubre la atención, revisión y corrección de errores, defectos o inconsistencias que impidan el desempeño normal de un equipo de cómputo en cuanto a su hardware y software. Los servicios no cubiertos por la garantía se cargarán al usuario final, previa obtención de una autorización.

Esta garantía tiene una duración de un año a partir del momento de la compra e incluye la mano de obra, por lo que en caso de aplicarse la garantía, esta no causara ningún gasto o costo para el cliente.

Centros de Servicios autorizados para hacer efectiva la garantía:

- Lenovo México con domicilio en Paseo de Tamarindos No.400-A Piso 27 Arcos, Torre Poniente, Bosques de Las Lomas, Delegación Miguel Hidalgo, C.P. 05120 México, D.F. Teléfono 01800- 083-4916, http://support.lenovo.com/es_MX/product-service/service-provider/default.page
- Lenovo Monterrey con domicilio en Boulevard Escobedo No.316, Apodaca Technology Park, Apodaca, C.P. 66601, Nuevo León, México. Teléfono 01800- 083-4916, http://support.lenovo.com/es_MX/product-service/service-provider/default.page

Importado por:

Lenovo México S. de R.L. de C.V.

Av. Santa Fe 505, Piso 15

Col. Cruz Manca

Cuajimalpa, D.F., México

C.P. 05349

Tel. (55) 5000 8500

附錄 C 電子放射注意事項

下列資訊適用於 ThinkPad USB 3.0 Dock。

Federal Communications Commission Declaration of Conformity

ThinkPad USB 3.0 Dock - 0A34193

This equipment has been tested and found to comply with the limits for a Class B digital device, pursuant to Part 15 of the FCC Rules. These limits are designed to provide reasonable protection against harmful interference in a residential installation. This equipment generates, uses, and can radiate radio frequency energy and, if not installed and used in accordance with the instructions, may cause harmful interference to radio communications. However, there is no guarantee that interference will not occur in a particular installation. If this equipment does cause harmful interference to radio or television reception, which can be determined by turning the equipment off and on, the user is encouraged to try to correct the interference by one or more of the following measures:

- Reorient or relocate the receiving antenna.
- Increase the separation between the equipment and receiver.
- Connect the equipment into an outlet on a circuit different from that to which the receiver is connected.
- Consult an authorized dealer or service representative for help.

Lenovo is not responsible for any radio or television interference caused by using other than specified or recommended cables and connectors or by unauthorized changes or modifications to this equipment. Unauthorized changes or modifications could void the user's authority to operate the equipment.

This device complies with Part 15 of the FCC Rules. Operation is subject to the following two conditions: (1) this device may not cause harmful interference, and (2) this device must accept any interference received, including interference that may cause undesired operation.

Responsible Party:

Lenovo (United States) Incorporated
1009 Think Place - Building One
Morrisville, NC 27560
Phone Number: 919-294-5900



Industry Canada Class B emission compliance statement

This Class B digital apparatus complies with Canadian ICES-003.

Cet appareil numérique de la classe B est conforme à la norme NMB-003 du Canada.

European Union - Compliance to the Electromagnetic Compatibility Directive

This product is in conformity with the protection requirements of EU Council Directive 2004/108/EC on the approximation of the laws of the Member States relating to electromagnetic compatibility. Lenovo cannot accept responsibility for any failure to satisfy the protection requirements resulting from a non-recommended modification of the product, including the installation of option cards from other manufacturers.

This product has been tested and found to comply with the limits for Class B Information Technology Equipment according to European Standard EN 55022. The limits for Class B equipment were derived for typical residential environments to provide reasonable protection against interference with licensed communication devices.

Lenovo, Einsteinova 21, 851 01 Bratislava, Slovakia



German Class B compliance statement

Deutschsprachiger EU Hinweis:

Hinweis für Geräte der Klasse B EU-Richtlinie zur Elektromagnetischen Verträglichkeit

Dieses Produkt entspricht den Schutzanforderungen der EU-Richtlinie 2004/108/EG (früher 89/336/EWG) zur Angleichung der Rechtsvorschriften über die elektromagnetische Verträglichkeit in den EU-Mitgliedsstaaten und hält die Grenzwerte der EN 55022 Klasse B ein.

Um dieses sicherzustellen, sind die Geräte wie in den Handbüchern beschrieben zu installieren und zu betreiben. Des Weiteren dürfen auch nur von der Lenovo empfohlene Kabel angeschlossen werden. Lenovo übernimmt keine Verantwortung für die Einhaltung der Schutzanforderungen, wenn das Produkt ohne Zustimmung der Lenovo verändert bzw. wenn Erweiterungskomponenten von Fremdherstellern ohne Empfehlung der Lenovo gesteckt/eingebaut werden.

Deutschland:

Einhaltung des Gesetzes über die elektromagnetische Verträglichkeit von Betriebsmitteln

Dieses Produkt entspricht dem „Gesetz über die elektromagnetische Verträglichkeit von Betriebsmitteln“ EMVG (früher „Gesetz über die elektromagnetische Verträglichkeit von Geräten“). Dies ist die Umsetzung der EU-Richtlinie 2004/108/EG (früher 89/336/EWG) in der Bundesrepublik Deutschland.

Zulassungsbescheinigung laut dem Deutschen Gesetz über die elektromagnetische Verträglichkeit von Betriebsmitteln, EMVG vom 20. Juli 2007 (früher Gesetz über die elektromagnetische Verträglichkeit von Geräten), bzw. der EMV EG Richtlinie 2004/108/EC (früher 89/336/EWG), für Geräte der Klasse B.

Dieses Gerät ist berechtigt, in Übereinstimmung mit dem Deutschen EMVG das EG-Konformitätszeichen - CE - zu führen. Verantwortlich für die Konformitätserklärung nach Paragraf 5 des EMVG ist die Lenovo (Deutschland) GmbH, Gropiusplatz 10, D-70563 Stuttgart.

Informationen in Hinsicht EMVG Paragraf 4 Abs. (1) 4:

Das Gerät erfüllt die Schutzanforderungen nach EN 55024 und EN 55022 Klasse B.

Korea Class B compliance statement

B급 기기 (가정용 방송통신기자재)
이 기기는 가정용(B급) 전자파적합기기로서 주로 가정에서 사용하는 것을 목적으로 하며, 모든 지역에서 사용할 수 있습니다.

Japan VCCI Class B compliance statement

この装置は、クラスB情報技術装置です。この装置は、家庭環境で使用することを目的としていますが、この装置がラジオやテレビジョン受信機に近接して使用されると、受信障害を引き起こすことがあります。
取扱説明書に従って正しい取り扱いをして下さい。 VCCI-B

Japan compliance statement for products which connect to the power mains with rated current less than or equal to 20 A per phase

日本の定格電流が 20A/相 以下の機器に対する高調波電流規制
高調波電流規格 JIS C 61000-3-2 適合品

Lenovo product service information for Taiwan

台灣 Lenovo 產品服務資訊如下：
荷蘭商聯想股份有限公司台灣分公司
台北市內湖區堤頂大道二段89號5樓
服務電話：0800-000-702

Eurasian compliance mark



Ukraine Compliance Mark



附錄 D 注意事項

Lenovo 不見得會對所有國家或地區都提供本文件所提的各項產品、服務或功能。如需這些產品與服務的相關資訊，請洽詢當地的 Lenovo 業務代表。本文件在提及 Lenovo 的產品、程式或服務時，不表示或暗示只能使用 Lenovo 的產品、程式或服務。只要未侵犯 Lenovo 的智慧財產權，任何功能相當的產品、程式或服務都可以取代 Lenovo 的產品、程式或服務。不過，其他產品、程式或服務在運作上的評價與驗證，其責任屬於使用者。

在本文件中可能包含著 Lenovo 所擁有之專利或擱置專利申請說明內容。提供本文件不代表提供這些專利的授權。您可以用書面方式提出授權之相關問題，來函請寄到：

*Lenovo (United States), Inc.
1009 Think Place - Building One
Morrisville, NC 27560
U.S.A.
Attention: Lenovo Director of Licensing*

LENOVO 係以『現狀』提供本出版品，不提供任何明示或默示之保證，其中包括且不限於不違反規定、可商用性或特定目的之適用性的隱含保證。有些轄區在特定交易上，不允許排除明示或暗示的保證，因此，這項聲明不一定適合您。

本書中可能會有技術上或排版印刷上的錯誤。因此，Lenovo 會定期修訂；並將修訂後的內容納入新版中。Lenovo 隨時會改進及/或變更本出版品所提及的產品及/或程式，不另行通知。

回收資訊

Lenovo 鼓勵資訊技術 (IT) 設備擁有者負責回收不再使用的設備。Lenovo 提供多樣的方案及服務能協助設備保管人回收 IT 產品。如需回收 Lenovo 產品的相關資訊，請造訪：
<http://www.lenovo.com/recycling>

日本的回收與廢棄資料位於：
<http://www.lenovo.com/recycling/japan>

中國回收資訊

《废弃电器电子产品回收处理管理条例》提示性说明

联想鼓励拥有联想品牌产品的用户当不再需要此类产品时，遵守国家废弃电器电子产品回收处理相关法律法规，将其交给当地具有国家认可的回收处理资质的厂商进行回收处理。更多回收服务信息，请点击进入
<http://support.lenovo.com.cn/activity/551.htm>

巴西回收資訊

Declarações de Reciclagem no Brasil

Descarte de um Produto Lenovo Fora de Uso

Equipamentos elétricos e eletrônicos não devem ser descartados em lixo comum, mas enviados à pontos de coleta, autorizados pelo fabricante do produto para que sejam encaminhados e processados por empresas especializadas no manuseio de resíduos industriais, devidamente certificadas pelos órgãos ambientais, de acordo com a legislação local.

A Lenovo possui um canal específico para auxiliá-lo no descarte desses produtos. Caso você possua um produto Lenovo em situação de descarte, ligue para o nosso SAC ou encaminhe um e-mail para: reciclar@lenovo.com, informando o modelo, número de série e cidade, a fim de enviarmos as instruções para o correto descarte do seu produto Lenovo.

出口貨品分類注意事項

本產品遵守美國出口管理法規 (EAR)，出口貨品分類管制碼 (ECCN) 為 EAR99。本產品禁止再出口至 EAR E1 國家名單中的任何禁運國家。

重要 WEEE 資訊



Lenovo 產品上的 WEEE 標記適用於具有 WEEE 及電子廢棄物相關法規（例如，歐盟 WEEE 指令、印度 2011 年發佈的電子廢棄物管理與處理法規）的國家。設備會依據當地的廢電子電機設備 (WEEE) 相關法規加上標籤。這些法規制定了各地理區域內的舊設備取回與回收架構。此標籤適用於各種產品，以指出該項產品不得丟棄，應於使用壽命終止時交由集中處理系統收回。

凡是具有 WEEE 標記的電子電機設備 (EEE)，其使用者不可將使用壽命終止的 EEE 當成未分類都市廢棄物來棄置，必須聯絡當地的回收機構來取回、回收及處理 WEEE，以盡可能降低 EEE 因存在有害物質而對環境及人體健康造成的任何潛在影響。如需其他 WEEE 相關資訊，請前往：<http://www.lenovo.com/recycling>。

商標

下列專有名詞是 Lenovo 在美國和（或）其他國家或地區的商標：

Access Connections

Lenovo

Lenovo 標誌

ThinkPad

ThinkVantage

Microsoft 和 Windows 是 Microsoft 集團旗下公司的商標。

Intel 是 Intel Corporation 在美國及（或）其他國家或地區的商標。

其他公司、產品或服務名稱，可能是第三者的商標或服務標誌。

附錄 E 有害物質限制指令 (RoHS)

歐盟 RoHS

Lenovo products sold in the European Union, on or after 3 January 2013 meet the requirements of Directive 2011/65/EU on the restriction of the use of certain hazardous substances in electrical and electronic equipment (“RoHS recast” or “RoHS 2”).


For more information about Lenovo progress on RoHS, go to:
http://www.lenovo.com/social_responsibility/us/en/RoHS_Communication.pdf

中國 RoHS

为满足中国电子电气产品有害物质限制相关的法律法规和其他要求，联想公司对本产品中有害物质，按部件分类，声明如下。

部件名称	有害物质					
	铅 (Pb)	汞 (Hg)	镉 (Cd)	六价铬 (Cr (VI))	多溴联苯 (PBB)	多溴二苯醚 (PBDE)
印刷电路板组件*	X	O	O	O	O	O
外壳及配件	X	O	O	O	O	O

本表格依据SJ/T 11364的规定编制。
O：表示该有害物质在该部件所有均质材料中的含量均在GB/T 26572规定的限量要求以下。
X：表示该有害物质至少在该部件的某一均质材料中的含量超出GB/T 26572规定的限量要求。
表中标记“X”的部件，皆因全球技术发展水平限制而无法实现有害物质的替代。
印刷电路板组件*：包括印刷电路板及其零部件，电子元器件等
根据产品型号不同，您所购买的产品可能不会含有以上所有部件

 在中华人民共和国境内销售的电子电气产品上将印有“环保使用期”(EUP)符号。圆圈中的数字代表产品的正常环保使用年限。

土耳其 RoHS

The Lenovo product meets the requirements of the Republic of Turkey Directive on the Restriction of the Use of Certain Hazardous Substances in Waste Electrical and Electronic Equipment (WEEE).

Türkiye AEEE Yönetmeliğine Uygunluk Beyanı

Bu Lenovo ürünü, T.C. Çevre ve Orman Bakanlığı'nın “Atık Elektrik ve Elektronik Eşyalarda Bazı Zararlı Maddelerin Kullanımının Sınırlanmasına Dair Yönetmelik (AEEE)” direktiflerine uygundur.

AEEE Yönetmeliğine Uygundur.

烏克蘭 RoHS

Цим підтверджуємо, що продукція Леново відповідає вимогам нормативних актів України, які обмежують вміст небезпечних речовин

印度 RoHS

RoHS compliant as per E-Waste (Management & Handling) Rules, 2011.

lenovo®