

***lenovo***

# ThinkPad USB 3.0 Dock 用户指南

 <http://www.lenovo.com/safety>

注：在安装产品之前，请务必阅读第 23 页附录 B “Lenovo 有限保证声明”中的保修信息。

第五版 (2015 年 6 月)

© Copyright Lenovo 2012, 2015.

有限权利声明：如果数据或软件依照通用服务管理（GSA）合同提供，则其使用、复制或披露将受到 GS-35F-05925 号合同的约束。

# 目录

<b>第 1 章 关于扩展坞</b> . . . . .	<b>1</b>	<b>第 5 章 故障诊断</b> . . . . .	<b>19</b>
产品描述 . . . . .	1	<b>附录 A 服务与支持</b> . . . . .	<b>21</b>
控制装置的位置 . . . . .	2	在线技术支持 . . . . .	21
系统需求 . . . . .	3	电话技术支持 . . . . .	21
<b>第 2 章 安装扩展坞</b> . . . . .	<b>5</b>	辅助功能选项信息 . . . . .	21
将扩展坞连接到笔记本电脑 . . . . .	5	<b>附录 B Lenovo 有限保证声明</b> . . . . .	<b>23</b>
在 Windows 操作系统上安装设备驱动程序 . . . . .	6	第一部分 - 通用条款 . . . . .	23
在 Windows 操作系统上卸载设备驱动程序 . . . . .	7	第二部分 - 国家或地区特别条款 . . . . .	25
<b>第 3 章 使用扩展坞</b> . . . . .	<b>9</b>	第三部分 - 保修服务信息 . . . . .	28
使用耳机和麦克风组合插孔 . . . . .	9	Suplemento de Garantía para México . . . . .	29
使用千兆以太网接口 . . . . .	9	<b>附录 C 电子辐射声明</b> . . . . .	<b>31</b>
使用 USB 接口 . . . . .	9	Federal Communications Commission Declaration of Conformity . . . . .	31
使用具有电池充电功能的 USB 3.0 接口 . . . . .	9	<b>附录 D 声明</b> . . . . .	<b>35</b>
使用视频输出接口 . . . . .	10	回收信息 . . . . .	35
<b>第 4 章 用扩展坞工作</b> . . . . .	<b>11</b>	中国的回收信息 . . . . .	35
识别显示器 . . . . .	11	巴西的回收信息 . . . . .	35
了解视频输出方式 . . . . .	11	出口分类声明 . . . . .	36
扩展方式 . . . . .	11	重要 WEEE 信息 . . . . .	36
双屏方式 . . . . .	12	商标 . . . . .	36
单一显示方式 . . . . .	13	<b>附录 E 危险物质限制指令</b> <b>(RoHS)</b> . . . . .	<b>39</b>
用扩展坞实用程序工作 . . . . .	13	欧盟 RoHS . . . . .	39
检查更新 . . . . .	13	中国 RoHS . . . . .	39
手动启用耳机和麦克风组合插孔 . . . . .	14	土耳其 RoHS . . . . .	39
优化视频播放质量 . . . . .	14	乌克兰 RoHS . . . . .	39
旋转外接显示器的显示屏 . . . . .	14	印度 RoHS . . . . .	40
设置外接显示器的颜色质量 . . . . .	15		
设置外接显示器的分辨率 . . . . .	15		
切换视频输出方式 . . . . .	16		
支持的分辨率和刷新率 . . . . .	17		



---

## 第 1 章 关于扩展坞

本章包含 ThinkPad® USB 3.0 Dock（下称扩展坞）的产品描述、控制按钮的位置和系统要求。

---

### 产品描述

扩展坞是一个便携式扩展模块，通过它可轻松地将笔记本电脑连接到以太网和多种设备，如耳机、麦克风和通用串行总线（USB）设备。它最多同时支持两个最大分辨率为 **2048 x 1152** 像素的外接显示器，并提供五个 **USB 3.0** 接口以增加带宽和提高性能。扩展坞连接到网络后还支持千兆以太网速度。

设置工作区域时可用所提供的 **USB 3.0** 线缆将笔记本电脑连接到扩展坞，将多个设备连接到扩展坞，然后在笔记本电脑上设置扩展坞；这样，每次将笔记本电脑连接到扩展坞后，即可使用多个设备。

选件包由以下项组成：

- **ThinkPad USB 3.0 Dock**
- 电源适配器
- 电源线
- **USB 3.0** 线缆
- 集成数字视频接口 (DVI-I) 转视频图形阵列 (VGA) 适配器
- 保修手册

如果缺少任何部件或有部件损坏，请联系供应商。请确保保留购买凭证以及包装物。在享受保修服务时可能需要这些材料。

## 控制装置的位置

下图显示扩展坞上各个控制按钮的位置。

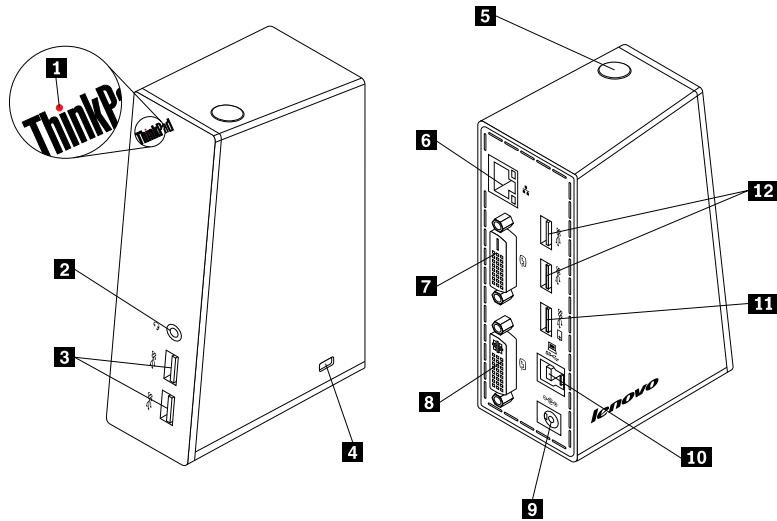


图 1. 扩展坞概述

- |  |  |
|--|--|
| <b>1</b> 电源和连接指示灯                      | 用于指示扩展坞是否正常通电。   |
| <b>2</b> 耳机和麦克风组合插孔                    | 用于连接麦克风、耳机或扬声器。  |
| <b>3</b> 前面板高速 USB 3.0 接口              | 用于连接 USB 设备（兼容 USB 1.0、USB 1.1、USB 2.0 和 USB 3.0）。   |
| <b>4</b> 安全锁孔                          | 用于保护扩展坞。   |
| <b>5</b> 电源按键                          | 用于打开或关闭扩展坞。  |
| <b>6</b> 千兆以太网接口                       | 用于连接局域网（LAN）线缆。  |
| <b>7</b> 数字视频接口 - 数字式（DVI-D）<br>视频输出接口 | 用于使用 DVI 线缆连接外接显示器。  |
| <b>8</b> DVI-I 视频输出接口                  | 用于使用 DVI 线缆连接外接显示器。还可以将 DVI-I 转 VGA 适配器连接到 DVI-I 视频输出接口，然后用 VGA 线缆将外接显示器连接到 DVI-I 转 VGA 适配器。 |
| <b>9</b> 直流电源插孔                        | 用于连接电源适配器。   |
| <b>10</b> USB 3.0 上游接口                 | 用于连接笔记本电脑。   |
| <b>11</b> 具有电池充电功能的 USB 3.0 接口         | 用于为 USB 设备充电，即使计算机处于睡眠或休眠方式或扩展坞已从计算机断开也可充电。  |
| <b>12</b> 后面板高速 USB 3.0 接口             | 用于连接 USB 设备（兼容 USB 1.0、USB 1.1、USB 2.0 和 USB 3.0）。   |

---

## 系统需求

使用扩展坞前，请确保笔记本电脑装有以下操作系统之一：

- **Microsoft® Windows® 7 (32 位或 64 位)**
- **Microsoft Windows 8 (64 位)**
- **Microsoft Windows 8.1 (64 位)**
- **Microsoft Windows 10 (64 位)**

使用扩展坞前，请确保笔记本电脑至少满足以下要求：

- 一个可用的 **USB 2.0** 或 **USB 3.0** 接口
- 装有 **ATI**、**Intel®** 或 **NVIDIA** 显卡
- **1 GB** 内存
- **1.6 GHz** 双核中央处理器 (CPU)
- 要安装设备驱动程序的硬盘驱动器上有 **30 MB** 可用空间





---

## 第 2 章 安装扩展坞

本章提供如何将扩展坞连接到笔记本电脑以及如何安装和卸载设备驱动程序的信息。

---

### 将扩展坞连接到笔记本电脑

本主题提供如何用提供的电源适配器、电源线和 **USB 3.0** 线缆将扩展坞连接到笔记本电脑的说明。

要将扩展坞连接到笔记本电脑，请执行以下操作：

1. 将电源适配器连接到电源线。

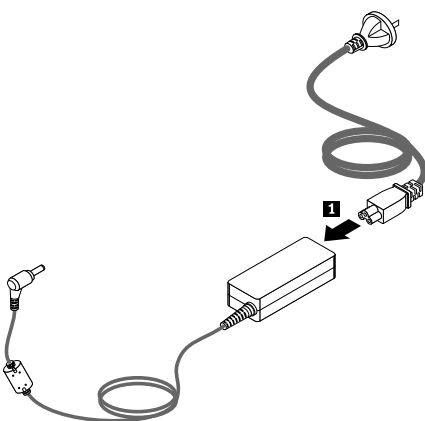


图 2. 将电源适配器连接到电源线

2. 将电源适配器的直流输入接口连接到扩展坞。
3. 将电源线的电源插头连接到电源插座。按电源按键以打开扩展坞。

注：确保将扩展坞正确地连接到电源。如果扩展坞未通电，将无法使用扩展坞。

4. 将 USB 3.0 线缆的 USB B 插头 **B** 连接到扩展坞上的 USB 3.0 上游接口。
5. 将 USB 3.0 线缆的 USB A 插头 **A** 连接到笔记本电脑上某个可用的 USB 接口。

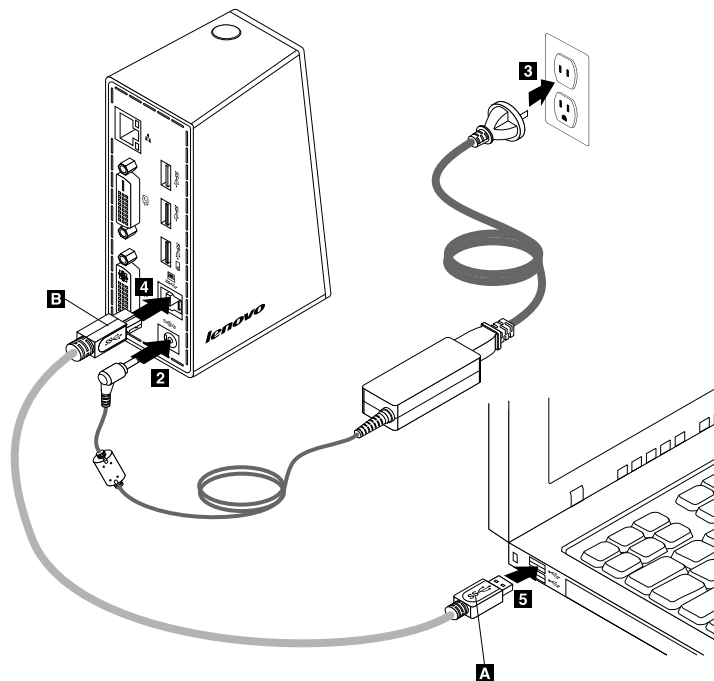


图 3. 将扩展坞连接到电源和笔记本电脑

注：

- 扩展坞连接到笔记本电脑后，将不向笔记本电脑供电。
- 将扩展坞连接到 USB 3.0 接口以外的任何接口或使用 USB 3.0 线缆以外的任何 USB 线缆可能会影响扩展坞性能，尤其是视频播放和以太网的性能。但是，所支持的最大分辨率不会降低。

---

## 在 Windows 操作系统上安装设备驱动程序

将扩展坞连接到笔记本电脑后，可安装设备驱动程序。

要在 Windows 7、Windows 8、Windows 8.1 或 Windows 10 操作系统中安装设备驱动程序，请执行以下操作：

1. 访问 <http://www.lenovo.com/support/docks>。
2. 找到并下载设备驱动程序的安装文件。
3. 双击安装文件，然后按屏幕上的说明完成安装。
4. 显示完成消息后，请重新启动计算机。系统将自动识别并配置扩展坞。配置完成后，将自动启用扩展坞的视频输出功能。

---

## 在 Windows 操作系统上卸载设备驱动程序

本主题提供如何从 Windows 操作系统中卸载设备驱动程序的说明。

要从 Windows 7、Windows 8、Windows 8.1 或 Windows 10 操作系统中卸载设备驱动程序，请执行以下操作：


### 对于 Windows 7 操作系统：

1. 退出所有使用扩展坞的应用程序。
2. 单击**开始** → **所有程序** → **ThinkPad USB 3.0 Dock** → **卸载 ThinkPad USB 3.0 Dock**。
3. 按照屏幕上的说明卸载设备驱动程序。
4. 如果需要，请重新启动计算机。

### 对于 Windows 8 操作系统：

1. 退出所有使用扩展坞的应用程序。
2. 通过执行以下某项操作，转到控制面板：
  - 在桌面上，将指针移至屏幕的右上角或右下角以显示超级按钮，然后单击**设置** → **控制面板**。
  - 在“开始”屏幕中，执行以下操作：
    - a. 将指针移至屏幕的右上角或右下角以显示超级按钮。
    - b. 单击**搜索**。
    - c. 在“应用”屏幕上，滚动至右侧，然后在 Windows 系统中单击**控制面板**。
3. 根据“控制面板”方式的不同，执行以下任意操作：
  - 单击**程序**菜单下的**卸载程序**选项。
  - 单击**程序和功能**。
4. 选择 **ThinkPad USB 3.0 Dock** 软件，然后右键单击鼠标。这样会出现**卸载**选项。
5. 单击**卸载**。
6. 按照屏幕上的说明卸载设备驱动程序。
7. 如果需要，请重新启动计算机。

### 对于 Windows 8.1 操作系统：

1. 退出所有使用扩展坞的应用程序。
2. 通过执行以下某项操作，转到控制面板：
  - 在桌面上，将指针移至屏幕的右上角或右下角以显示超级按钮，然后单击**设置** → **控制面板**。
  - 在“开始”屏幕中，执行以下操作：
    - a. 单击屏幕左下角的箭头图标  转到“应用”屏幕。
    - b. 滚动至右侧，然后在 Windows 系统中单击**控制面板**。
3. 根据“控制面板”方式的不同，执行以下任意操作：
  - 单击**程序**菜单下的**卸载程序**选项。
  - 单击**程序和功能**。
4. 选择 **ThinkPad USB 3.0 Dock** 软件，然后右键单击鼠标。这样会出现**卸载**选项。

5. 单击**卸载**。
6. 按照屏幕上的说明卸载设备驱动程序。
7. 如果需要，请重新启动计算机。

**对于 Windows 10 操作系统：**

1. 退出所有使用扩展坞的应用程序。
2. 从桌面上，将指针移至屏幕的左下角，然后在搜索框中搜索**控制面板**。
3. 根据“控制面板”方式的不同，执行以下任意操作：
  - 单击**程序**菜单下的**卸载程序**选项。
  - 单击**程序和功能**。
4. 选择 **ThinkPad USB 3.0 Dock** 软件，然后右键单击鼠标。这样会出现**卸载**选项。
5. 单击**卸载**。
6. 按照屏幕上的说明卸载设备驱动程序。
7. 如果需要，请重新启动计算机。

---

## 第 3 章 使用扩展坞

本章提供如何使用扩展坞上的耳机和麦克风组合插孔、千兆以太网接口、USB 接口和视频输出接口的信息。

笔记本电脑启动后，可将设备连接到扩展坞上的相应接口。通常，笔记本电脑识别新设备需要几秒钟时间。

---

### 使用耳机和麦克风组合插孔

扩展坞上的耳机和麦克风组合插孔是 3.5 毫米麦克风与立体声音频输出的组合插孔。它仅适用于标准的 3.5 毫米耳机或麦克风。

要使用扩展坞上的耳机和麦克风组合插孔，请将耳机、麦克风或扬声器连接到耳机和麦克风组合插孔。

**注：** 成功将扩展坞连接到笔记本电脑并安装设备驱动程序后，将自动启用扩展坞上的耳机和麦克风组合插孔。但是，如果无法从连接到扩展坞上耳机和麦克风组合插孔的耳机中听到任何声音，可手动启用扩展坞上的耳机和麦克风组合插孔。需要更多信息，请参阅第 14 页“手动启用耳机和麦克风组合插孔”。

---

### 使用千兆以太网接口

要使用扩展坞上的千兆以太网接口，请将扩展坞连接到标准 10 Mbps、100 Mbps 或 1000 Mbps 网络，等待至 Windows 操作系统将扩展坞完全配置好。

扩展坞上的千兆以太网连接完全支持 ThinkVantage® Access Connections™ 程序。

---

### 使用 USB 接口

要使用 USB 接口，请用 USB 线缆将 USB 设备连接到扩展坞上五个 USB 接口中的任何一个。

将 USB 设备正确连接到扩展坞上的 USB 接口后，Windows 通知区域中将显示一个信息窗口，指示 USB 设备已经连接到计算机。

---

### 使用具有电池充电功能的 USB 3.0 接口

通过具有电池充电功能的 USB 3.0 接口，可为 USB 设备充电，即使计算机处于睡眠或休眠方式或扩展坞已从计算机断开也可充电。

**注：**

- 具有电池充电功能的 USB 3.0 接口可为大多数移动设备充电，但可能无法为某些配置特殊的设备充电。
- 充电时间因设备配置和环境而异。

## 使用视频输出接口

扩展坞上的视频输出接口由一个 **DVI-D** 视频输出接口和一个 **DVI-I** 视频输出接口构成。可使用这两个视频输出接口同时将两个外接显示器连接到扩展坞。每次将外接显示器连接到视频输出接口时，不必从笔记本电脑上断开与扩展坞的连接。

要使用视频输出接口，请将外接显示器的 **DVI** 线缆连接到扩展坞上的视频输出接口。

还可用 **DVI-I 转 VGA** 适配器将带有 **VGA** 接口的外接显示器连接到扩展坞。要使用 **DVI-I 转 VGA** 适配器，请执行以下操作：

1. 将 **DVI-I 转 VGA** 适配器连接到扩展坞上的 **DVI-I** 视频输出接口。
2. 拧紧 **DVI-I 转 VGA** 适配器上的两个螺钉。

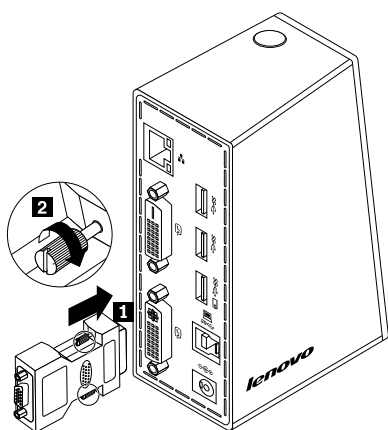


图 4. 使用 DVI-I 转 VGA 适配器

3. 使用 **VGA** 线缆将外接显示器的 **VGA** 接口连接到 **DVI-I 转 VGA** 适配器。

可调整视频设置以定制扩展坞的用法。需要更多信息，请参阅第 13 页“用扩展坞实用程序工作”。

注：为提高性能，请偶尔调整外接显示器，使其设置与扩展坞的视频输出相符。需要调整过程的更多信息，请参阅外接显示器随附的文档。

---

## 第 4 章 用扩展坞工作

本章提供有扩展坞的视频输出功能的信息，以及如何使用扩展坞实用程序，通过该实用程序可根据需要配置扩展坞的说明。

注：本章中引用的 **ThinkPad USB 3.0 Dock** 图标仅在外接显示器连接到扩展坞时显示。

---

### 识别显示器

如果使用扩展坞同时将两个外接显示器连接到笔记本电脑，则单击 **Windows** 通知区域中的 **ThinkPad USB 3.0 Dock** 图标，然后可能会看到名为 **2. ThinkPad USB 3.0 Dock** 或 **4. ThinkPad USB 3.0 Dock** 的菜单。菜单开始处的序列号由 **Windows** 操作系统自动和随机分配，可帮助您将这些菜单与相应的显示器相匹配。选择要配置的显示器，然后可通过相应菜单下的子菜单选项配置所选显示器的颜色质量、屏幕旋转、屏幕分辨率和视频输出方式。进行任何显示器配置前，需要先识别显示器。

要在 **Windows 7**、**Windows 8**、**Windows 8.1** 或 **Windows 10** 操作系统中识别显示器，请执行以下操作：

对于 **Windows 7**、**Windows 8** 和 **Windows 8.1** 操作系统：

1. 单击 **Windows** 通知区域中的 **ThinkPad USB 3.0 Dock** 图标。随后将打开一个弹出菜单。
2. 选择**视频设置**。一个窗口打开。
3. 在顶部面板中右键单击所需的显示器编号图标，然后选择**识别**。相应的显示器屏幕上将显示所选的显示器编号。如果要一次识别所有显示器，则根据所使用的操作系统，单击该窗口右上角的**识别**或**全部识别**。

对于 **Windows 10** 操作系统：

1. 单击 **Windows** 通知区域中的 **ThinkPad USB 3.0 Dock** 图标。随后将打开一个弹出菜单。
2. 选择**视频设置**。一个窗口打开。
3. 向下滚动然后单击**识别**。相应的显示器屏幕上将显示所选的显示器编号。

---

### 了解视频输出方式

扩展坞可在下列三种视频输出方式下工作：

- 第 11 页 “扩展方式”
- 第 12 页 “双屏方式”
- 第 13 页 “单一显示方式”

缺省情况下，扩展坞在扩展方式下工作。

### 扩展方式

当扩展坞处于扩展方式时，它将显示内容分开显示到多个显示器上。

使用扩展方式时有三个选项：

- **扩展**：选择此选项后，笔记本电脑显示器作为主显示屏，而外接显示器作为辅助显示屏，并且缺省情况下，外接显示器的显示屏在笔记本电脑显示器的显示屏右侧。
- **扩展至**：选择此选项时，笔记本电脑显示器变为主显示屏，而外接显示器变为辅助显示屏。可通过子菜单选项**右、左、上和下**或通过拖动操作作为每台显示器提供其自身的帧缓冲区。显示空间是一片连续的区域；因此，窗口和对象可在不同的显示屏之间移动，甚至可跨越多个显示屏。
- **设为主显示器**：选择此选项后，外接显示器作为主显示屏，而笔记本电脑显示器作为辅助显示屏。

在扩展方式下，可以将窗口从一个显示屏拖放到另一个显示屏。此外，还可以通过执行以下操作来提高工作效率：

- 在一个显示屏上阅读电子邮件，在其他显示屏上打开附件
- 将电子表格扩展到多个显示屏
- 在编辑图形时，通过将所有调色板和工具栏放在另一个显示屏上，扩大工作区域
- 将桌面留在一个显示屏上，在其他显示屏上观看视频

要在 **Windows 7、Windows 8 或 Windows 8.1** 操作系统中进入扩展方式，请执行以下操作：

1. 单击 **Windows** 通知区域中的 **ThinkPad USB 3.0 Dock** 图标。随后将打开一个弹出菜单。
2. 选择 **ThinkPad USB 3.0 Dock**，然后选择以下某项：
  - **扩展**
  - **扩展至**
  - **设为主显示器**

要在 **Windows 7、Windows 8 或 Windows 8.1** 操作系统中退出扩展方式，请执行以下操作：

1. 单击 **Windows** 通知区域中的 **ThinkPad USB 3.0 Dock** 图标。随后将打开一个弹出菜单。
2. 选择 **ThinkPad USB 3.0 Dock** → **关闭**。

要在 **Windows 10** 操作系统中进入扩展方式，请执行以下操作：

1. 单击 **Windows** 通知区域中的 **ThinkPad USB 3.0 Dock** 图标。随后将打开一个弹出菜单。
2. 选择**视频设置**。一个窗口打开。
3. 在**多个显示屏**下拉列表框中，选择**扩展这些显示屏**。

## 双屏方式

当扩展坞处于双屏方式时，它将笔记本电脑屏幕上显示的内容复制到外接显示器。扩展坞自动选择外接显示器的设置（屏幕分辨率、颜色质量和刷新率），这样可根据笔记本电脑实现最佳的分辨率。

要在 **Windows 7、Windows 8 或 Windows 8.1** 操作系统中进入双屏方式，请执行以下操作：

1. 单击 **Windows** 通知区域中的 **ThinkPad USB 3.0 Dock** 图标。随后将打开一个弹出菜单。
2. 选择 **ThinkPad USB 3.0 Dock** → **双屏**。

要在 **Windows 7、Windows 8 或 Windows 8.1** 操作系统中退出双屏方式，请执行以下操作：



1. 单击 Windows 通知区域中的 **ThinkPad USB 3.0 Dock** 图标。随后将打开一个弹出菜单。
2. 选择 **ThinkPad USB 3.0 Dock → 关闭**。

要在 Windows 10 操作系统中进入双屏方式，请执行以下操作：

1. 单击 Windows 通知区域中的 **ThinkPad USB 3.0 Dock** 图标。随后将打开一个弹出菜单。
2. 选择**视频设置**。一个窗口打开。
3. 在**多个显示屏**下拉列表框中，选择**复制这些显示屏**。

## 单一显示方式

当扩展坞处于单一显示方式时，只能在一个屏幕上显示桌面。

在 Windows 7、Windows 8 或 Windows 8.1 操作系统中使用单一显示方式时会有两个选项：

- **笔记本电脑显示器关闭**：选择此选项后，将关闭笔记本电脑的显示屏，并将开启外接显示器的显示屏。

注：只有一个外接显示器连接到扩展坞时提供此选项。

- **关闭**：选择此选项后，将关闭外接显示器的显示屏，并将开启笔记本电脑显示器的显示屏。但是，即使显示屏关闭，其他功能（如音频、以太网和 USB 连接）也仍正常工作。

要在 Windows 7、Windows 8 或 Windows 8.1 操作系统中进入单一显示方式，请执行以下操作：

1. 单击 Windows 通知区域中的 **ThinkPad USB 3.0 Dock** 图标。随后将打开一个弹出菜单。
2. 选择 **ThinkPad USB 3.0 Dock → 笔记本电脑显示器关闭或关闭**。

要在 Windows 7、Windows 8 或 Windows 8.1 操作系统中退出单一显示方式，请执行以下操作：

1. 单击 Windows 通知区域中的 **ThinkPad USB 3.0 Dock** 图标。随后将打开一个弹出菜单。
2. 选择 **ThinkPad USB 3.0 Dock**，然后选择所需的其他方式。

要在 Windows 10 操作系统中进入单一显示方式，请执行以下操作：

1. 单击 Windows 通知区域中的 **ThinkPad USB 3.0 Dock** 图标。随后将打开一个弹出菜单。
2. 选择**视频设置**。一个窗口打开。
3. 在**多个显示屏**下拉列表框中，选择所需的显示屏。

---

## 用扩展坞实用程序工作

通过扩展坞实用程序可配置扩展坞的显示设置。

注：每次将笔记本电脑连接到扩展坞时，将保留已为扩展坞配置的设置。通过此功能，可将笔记本电脑与多个扩展坞配合使用。例如，如果在家中和工作中使用同一台笔记本电脑，则在这两个工作区中均可设置扩展坞。这样，无论在其中哪处，只要将笔记本电脑连接到扩展坞即可工作。

## 检查更新

扩展坞实用程序能够检查 Windows 7、Windows 8 和 Windows 8.1 操作系统上的设备驱动程序是否有任何更新。

要检查设备驱动程序更新，请执行以下操作：

1. 单击 **Windows** 通知区域中的 **ThinkPad USB 3.0 Dock** 图标。随后将打开一个弹出菜单。
2. 选择**检查更新**。扩展坞实用程序将自动搜索可用的设备驱动程序更新。

注：

- 仅 **Windows 7**、**Windows 8** 和 **Windows 8.1** 操作系统支持此功能。
- **ThinkPad USB 3.0 Dock** 图标仅在外接显示器连接到扩展坞时显示。
- 使用此功能时，笔记本电脑务必连接到因特网。

## 手动启用耳机和麦克风组合插孔

要手动启用扩展坞上的耳机和麦克风组合插孔，请根据所使用的操作系统执行以下任意操作：

对于 **Windows 7**、**Windows 8**、**Windows 8.1** 或 **Windows 10** 操作系统：

1. 单击 **Windows** 通知区域中的 **ThinkPad USB 3.0 Dock** 图标。随后将打开一个弹出菜单。
2. 选择**音频设置**。随后将显示“声音”窗口。
3. 单击**播放**选项卡以选择一个 **USB** 音频输出设备，然后单击**录音**选项卡以选择一个 **USB** 音频输入设备。
4. 单击**确定**。

## 优化视频播放质量

在 **Windows 7**、**Windows 8** 或 **Windows 8.1** 操作系统中，可在出现某些画质问题（如撕裂或分裂）时通过扩展坞优化视频播放质量。优化后，显示效果将更平滑、更清晰。

要优化视频播放质量，请执行以下操作：

1. 单击 **Windows** 通知区域中的 **ThinkPad USB 3.0 Dock** 图标。随后将打开一个弹出菜单。
2. 选择 **ThinkPad USB 3.0 Dock** → **优化视频**。

注：**Windows 10** 操作系统不支持此设置。

## 旋转外接显示器的显示屏

通过扩展坞，可根据需要仅旋转外接显示器的显示屏。

要在 **Windows 7**、**Windows 8** 或 **Windows 8.1** 操作系统中旋转外接显示器屏幕，请执行以下操作：

1. 单击 **Windows** 通知区域中的 **ThinkPad USB 3.0 Dock** 图标。随后将打开一个弹出菜单。
2. 选择 **ThinkPad USB 3.0 Dock** → **屏幕旋转**，然后选择下列选项之一：
  - **正常**：外接显示器的显示方向与笔记本电脑显示器的显示方向保持相同。
  - **向左旋转**：外接显示器的显示方向为向左旋转 **90** 度。
  - **向右旋转**：外接显示器的显示方向为向右旋转 **90** 度。
  - **倒置**：外接显示器的显示方向为上下颠倒。

注：为使显示屏正常，可连续单击**向左旋转**或**向右旋转**，直到显示屏变为上下颠倒。

要在 Windows 10 操作系统上旋转外接显示器屏幕，请执行以下操作：

1. 单击 Windows 通知区域中的 **ThinkPad USB 3.0 Dock** 图标。随后将打开一个弹出菜单。
2. 选择**视频设置**。一个窗口打开。
3. 在**方向**下拉列表框中，选择下列选项之一：
  - **横向**：外接显示器的显示屏将和笔记本电脑显示器的显示屏一样。
  - **纵向**：外接显示器的显示屏将向左旋转 **90 度**。
  - **横向（翻转）**：外接显示器的显示屏将倒置。
  - **纵向（翻转）**：外接显示器的显示屏将向右旋转 **90 度**。

注：为使显示屏正常，可连续单击**纵向**或**纵向（翻转）**，直到显示屏变为上下颠倒。

## 设置外接显示器的颜色质量

通过扩展坞，可选择外接显示器显示屏的目标颜色质量。可用的选项为 **16 位**或 **32 位**。位表示显示屏的色深。缺省和建议的设置为 **32 位**。

要设置外接显示器的颜色质量，请执行以下操作：

对于 Windows 7 操作系统：

1. 单击 Windows 通知区域中的 **ThinkPad USB 3.0 Dock** 图标。随后将打开一个弹出菜单。
2. 选择**视频设置**。一个窗口打开。
3. 单击**高级设置**，然后单击**显示器选项卡**。
4. 从**颜色**下拉列表框中选择**增强色（16 位）**或**真彩色（32 位）**。
5. 单击**确定**以保存设置。

注：Windows 8、Windows 8.1 和 Windows 10 操作系统不支持此功能。

## 设置外接显示器的分辨率

通过扩展坞，可设置外接显示器的分辨率。

在扩展方式和单一显示方式下，可通过执行以下操作，设置外接显示器的分辨率：

1. 单击 Windows 通知区域中的 **ThinkPad USB 3.0 Dock** 图标。随后将打开一个弹出菜单。
2. 根据您所使用的操作系统，执行以下任意操作：
  - 对于 Windows 7、Windows 8 或 Windows 8.1 操作系统：  
选择 **ThinkPad USB 3.0 Dock** → **屏幕分辨率**，然后对外接显示器选择所需的屏幕分辨率选项。例如，“**2048 x 1152**”表示视频输出分辨率将为 **2048 乘 1152 像素**。
  - 对于 Windows 10 操作系统：
    - a. 选择**视频设置**。一个窗口打开。
    - b. 单击**高级显示设置**。在**分辨率**下拉列表框中，选择所需的屏幕分辨率选项。

在双屏方式下，可通过执行以下操作，设置外接显示器的分辨率：

1. 单击 **Windows** 通知区域中的 **ThinkPad USB 3.0 Dock** 图标。随后将打开一个弹出菜单。
2. 选择**视频设置**。一个窗口打开。
3. 根据您所使用的操作系统，执行以下任意操作：
  - 对于 **Windows 7**、**Windows 8** 或 **Windows 8.1** 操作系统：  
在**分辨率**下拉列表框中，上移滑块以提高或下移滑块以降低外接显示器的分辨率。
  - 对于 **Windows 10** 操作系统：  
单击**高级显示设置**。在**分辨率**下拉列表框中，选择所需的屏幕分辨率选项。

## 切换视频输出方式

要从一种视频输出切换至另一种，请执行以下操作：

1. 单击 **Windows** 通知区域中的 **ThinkPad USB 3.0 Dock** 图标。随后将打开一个弹出菜单。  
**注：** **ThinkPad USB 3.0 Dock** 图标仅在外接显示器连接到扩展坞时显示。
2. 选择 **ThinkPad USB 3.0 Dock**，然后选择所需的视频输出方式。

需要视频输出方式的更多信息，请参阅第 11 页 “了解视频输出方式”。

## 支持的分辨率和刷新率

下表列出了扩展坞视频输出在各种分辨率下支持的刷新率。

表 1. 支持的分辨率和刷新率

SN	解决方案	刷新率 (单位: 赫兹)
1	640 x 480	60, 67, 72, 75, 85
2	720 x 400	70, 85, 88
3	720 x 480	50, 60
4	768 x 576	50, 60
5	800 x 480	60
6	800 x 600	56, 60, 72, 75, 85
7	832 x 624	75
8	848 x 480	60
9	1024 x 600	60
10	1024 x 768	60, 70, 75, 85
11	1152 x 864	75
12	1152 x 870	75
13	1280 x 720	50, 60
14	1280 x 768	60, 75, 85
15	1280 x 800	60
16	1280 x 960	60, 85
17	1280 x 1024	60, 75
18	1360 x 768	60
19	1366 x 768	50, 60
20	1368 x 768	60
21	1400 x 1050	60, 75, 85
22	1440 x 900	60
23	1600 x 900	60
24	1600 x 1200	60
25	1680 x 1050	60
26	1920 x 1080	50, 60
27	1920 x 1200	60
28	2048 x 1080	60
29	2048 x 1152	60

注:

- 分辨率是指屏幕水平方向和垂直方向显示的像素数。
- 刷新率 (也称为纵向频率) 衡量整个屏幕的再扫描速度。



---

## 第 5 章 故障诊断

本章提供一些故障诊断的提示和技巧，以帮助您解决对于扩展坞遇到的任何问题。要尝试解决问题，请首先检查以下各项。

### 一般规定

#### 1. ThinkPad USB 3.0 Dock 图标未在屏幕上显示。

ThinkPad USB 3.0 Dock 图标仅在外接显示器连接到扩展坞时显示。如果连接了外接显示器，请确保视频线缆完全插入到了扩展坞和显示器中。

#### 2. 扩展坞的电源和连接指示灯未点亮。

确保已将电源正确连接到扩展坞和正常工作的电源插座，并且已按下了电源按键。请勿使用随扩展坞提供的电源以外的任何电源。

#### 3. 用提供的 USB 3.0 线缆将扩展坞连接到计算机，但扩展坞不工作。

- a. 确保扩展坞由其电源正常供电。扩展坞必须使用外接电源才能运行，因为它不从笔记本电脑附带的 USB 接口取电。
- b. 确保扩展坞的设备驱动程序安装得当；否则，请安装设备驱动程序，然后重新启动计算机。
- c. 确保计算机上的 USB 接口运行正常；否则，请改用其他 USB 接口。

#### 4. 笔记本电脑与扩展坞连接后无法启动。

确保使用的是随扩展坞提供的 USB 3.0 线缆。

### 视频输出

#### 1. 外接显示器屏幕空白。

- 确保连接到扩展坞的笔记本电脑运行正常，并且未处于待机或休眠方式。当笔记本电脑处于待机或休眠方式时，外接显示器屏幕始终为空白。
- 确保安装设备驱动程序时遵照了安装说明，并且 Windows 通知区域中显示扩展坞的图标。
- 确保未禁用视频输出功能。
- 确保以下连接正确：
  - USB 3.0 线缆与笔记本电脑之间的连接
  - USB 3.0 与扩展坞之间的连接
  - 电源、扩展坞与电源插座之间的连接
  - 视频线缆与视频输出接口之间的连接

注：对于 VGA 接口的连接，确保 DVI-I 转 VGA 适配器也依靠其两侧的螺钉进行了固定。

- 如果仍存在问题，则断开扩展坞的所有连接，并卸载扩展坞设备驱动程序。然后，重新安装扩展坞和设备驱动程序。

## 2. 在外接显示器上无法播放视频，但在笔记本电脑的显示器上可以。

某些笔记本电脑不支持认证输出保护协议（COPP），因此将无法在连接到扩展坞的外接显示器上播放受保护的视频。

要在外接显示器上播放视频，可将外接显示器连接到笔记本电脑的 VGA 接口，然后将显示屏扩展到外接显示器。需要配置显示设置的更多信息，请参阅第 13 页“用扩展坞实用程序工作”。

## 3. 外接显示器上的图像存在抖动现象。

要解决该问题，请确保以下几项：

- 确保外接显示器妥善连接到扩展坞的视频输出接口。
- 检查笔记本电脑的显示分辨率设置，确保扩展坞支持该分辨率。
- 确保在 Windows 7、Windows 8 或 Windows 8.1 操作系统中未选中**优化视频**。否则，右键单击屏幕以打开设置菜单时，可能会在全屏方式下看到双重图像。

## 4. 外接显示器上的图像颜色不正确。

要解决该问题，请执行以下操作：

- a. 确保外接显示器妥善连接到扩展坞的视频输出接口。
- b. 检查计算机的显示分辨率设置，确保扩展坞支持该分辨率。

## 5. 计算机可播放网上的 Flash。但是，将窗口拖至外接显示器并使播放窗口最大化时，播放停止。

要解决此问题，请将 Adobe Flash Player 更新至最新版本。

## 音频

无法通过笔记本电脑扬声器听到任何声音或无法使用笔记本电脑上的音频接口。

缺省情况下，连接扩展坞后，ThinkPad 和其他 Lenovo® 笔记本电脑使用扩展坞上的耳机和麦克风组合插孔，并禁用内置的音频接口。

要启用笔记本电脑上的内置音频接口，请根据所使用的操作系统执行以下操作：

对于 Windows 7、Windows 8、Windows 8.1 或 Windows 10 操作系统：

1. 右键单击 Windows 通知区域中的音量图标。
2. 选择声音，随后将显示“声音”窗口。
3. 单击**播放**选项卡以选择一个内置音频设备，然后单击**录音**选项卡以选择另一个内置音频设备。

注：

- 要应用这些新设置，请重新启动正使用音频设备的应用程序。
- 系统将保存调整后的设置，直到下次更改设置为止。



---

## 附录 A 服务与支持

以下信息说明产品在保修期内或整个使用期内可以获得的技术支持。有关 **Lenovo** 保修条款的完整说明，请参阅“**Lenovo 有限保证声明**”。

---

### 在线技术支持

在产品的整个使用期内，均可通过以下站点获得在线技术支持：

<http://think.lenovo.com.cn>

在保修期内还可以获得产品更换帮助或调换有缺陷的组件。**Lenovo** 技术支持代表可以帮助您确定最佳选择。

---

### 电话技术支持

在选件停止销售 **90** 天后，您将无法获得客户支持中心的安装和配置支持。自那时起，该支持将被取消或需要付费才能获得，具体情况取决于 **Lenovo** 的决定。不过，也可以支付象征性的费用来获得其他支持。

在联系 **Lenovo** 技术支持代表之前，请先准备好以下信息：选件名称和编号、购买凭证、计算机制造商、型号、序列号和手册、所有错误消息的准确表述、问题描述以及系统的硬件和软件配置信息。

在通话过程中，如果您在计算机旁，技术支持代表可能会逐步为您提供指导，帮您解决问题。

电话号码如有更改，恕不另行通知。始终可在 [http://www.lenovo.com.cn/Public/public\\_bottom/contact.shtml](http://www.lenovo.com.cn/Public/public_bottom/contact.shtml) 找到 **Lenovo** 支持的最新电话号码列表。如果您所在国家或地区的电话号码没有列出，请致电 **Lenovo** 经销商或 **Lenovo** 销售代表。

---

### 辅助功能选项信息

采用可访问格式的文档

**Lenovo** 提供的电子文档格式具有辅助功能，如加有适当标记的 **PDF** 文件或超文本标记语言 (**HTML**) 文件。**Lenovo** 电子文档专为有视觉障碍的用户开发，以确保其可通过屏幕阅读器阅读文档。文档中的每个图像还含有内容翔实的备选文字以解释图像，使有视觉障碍的用户在使用屏幕阅读器时可理解图像。

要打开和查看 **PDF** 文件，计算机必须装有 **Adobe Reader** 程序。还可从以下网址下载 **Adobe Reader** 程序：

<http://www.adobe.com>



---

## 附录 B Lenovo 有限保证声明

L505-0010-02 08/2011

本 Lenovo 有限保证声明包含下列部分：

第一部分 - 通用条款

第二部分 - 国家或地区特别条款

第三部分 - 保修服务信息

第二部分的条款是针对特定国家或地区规定的，用于取代或修改第一部分的相应条款。

---

### 第一部分 - 通用条款

本 Lenovo 有限保证声明仅适用于您购买自用而非转售的 Lenovo 硬件产品。可从 [www.lenovo.com/warranty](http://www.lenovo.com/warranty) 获得本 Lenovo 有限保证声明的其他语言版本。

#### 保修范围

Lenovo 保证，在正常使用情况下，您购买的 Lenovo 硬件产品在保修期内没有材料和工艺上的缺陷。本产品的保修期从销售收据或发票上注明的初始购买日算起，或由 Lenovo 另行指定。下面在“第三部分 - 保修服务信息”中指定了适用于您所持产品的保修期和保修服务类型。本保修仅在产品购买地所在的国家或地区有效。

本保修声明是给予您的唯一保证，将替代所有其他明示或默示担保或条件，包括但不限于任何默示的关于适销性或适用于某种特定用途的担保或条件。某些国家/地区或司法辖区不允许排除明示或默示的担保，因此上述排除条款可能并不适用于您。在此情况下，此类保修将仅适用于法律要求的范围，并在法律要求的期限内有效，但最长不超过保修期。某些国家/地区或司法辖区不允许限制默示保修的有效期，因此上述有效期限条款可能不适用于您。

#### 如何获得保修服务

在保修期内，如果产品不能提供所保证的功能，请联系 Lenovo 或 Lenovo 授权的服务供应商获取保修服务。经授权的服务供应商及其联系电话的列表可从 <http://www.lenovo.com/support/phone> 和 <http://think.lenovo.com.cn> 获得。

在某些地区可能不提供保修服务，并且在不同地区，保修服务内容也可能存在差异。服务供应商常规服务范围外的服务可能要收费。如欲了解本地的信息，请与本地服务供应商联系。

#### 客户在获取保修服务时的责任

在享受保修服务之前，您必须采取下列步骤：

- 遵守服务供应商指定的服务请求流程；
- 备份产品中包含的所有程序和数据或确保它们的安全；
- 向服务供应商提供所有系统密钥或密码；
- 保证服务供应商能够充分、自由和安全地使用您的设施履行服务；

- 删除产品中的所有数据，包括机密信息、专有信息和个人信息；如果有任何此类信息无法删除，请修改这些信息，防止其他方获取或使其不构成适用法律所定义的个人数据。对于退还的产品或接受保修服务处理的产品，服务供应商不对丢失或泄露其中的任何数据（包括机密信息、专有信息或个人信息）负责；
- 去除不在保修服务范围内的所有功能、部件、选件、改装件和附件；
- 确保产品或部件没有妨碍其更换的任何法律限制；
- 如果产品或部件非您所有，则要从产品或部件的所有者获得授权，服务供应商才能提供保修服务。

## **服务供应商的解决措施**

当您联系服务供应商时，您必须遵守相应的问题确定和解决流程。

服务供应商将尝试通过电话、电子邮件或远程协助来诊断和解决您的问题。服务供应商可指导您下载和安装指定的软件更新。

自行安装替换部件可解决某些问题，此类部件称为“客户可更换部件”，简称“CRU”。如果是这样，服务供应商会将 CRU 运送给您以供安装。

如果通过电话、应用软件更新或安装 CRU 无法解决您的问题，服务供应商会按产品享有的保修服务类型安排服务，具体类型在下面“**第三部分 - 保修服务信息**”中规定。

如果服务供应商确定他们无法修复您的产品，则会用至少功能上相当的产品进行更换。

如果服务供应商确定无法修复或更换您的产品，您在本有限保证声明项下的唯一补救方法是将产品退回给销售商或 **Lenovo** 后要求退款。

## **更换产品和部件**

如果保修服务涉及更换产品或部件，那么被更换的产品或部件将成为 **Lenovo** 的财产，而更换的产品或部件将成为您的财产。只有未经改动的 **Lenovo** 产品和部件可进行更换。**Lenovo** 提供的产品或部件替换品可能不是新的，但它们肯定处于良好的工作状态，并且至少在功能上与被替换件等同。替换上去的产品或部件在初始产品剩余的保修期内享有同等的服务。

## **个人联系信息的使用**

如果您根据本保修条款获取服务，即表示您授权 **Lenovo** 存储、使用和处理与您保修服务相关的信息以及您的联系信息，包括姓名、电话号码、地址和电子邮件地址。**Lenovo** 可利用这些信息开展本保修声明项下的服务。我们可能会联系您，询问您对我们的保修服务是否满意，或就任何产品召回或安全问题向您发出通知。为实现上述目标，您授权 **Lenovo** 将您的信息转移到我们开展业务的任何国家或地区，并可以将其提供给代表我们的机构。如果法律要求，我们也可能会披露这些信息。如欲了解 **Lenovo** 的隐私政策，请访问 [www.lenovo.com/](http://www.lenovo.com/)。

## 非保修范围

本保修声明不涵盖以下情况：

- 产品不间断或无错误工作；
- 因产品而造成数据丢失或受损；
- 任何软件程序，无论是机器附带还是随后安装的；
- 因以下情况导致故障或受损：误用、滥用、意外事故、改装、自然环境或运行环境不合适、自然灾害、电涌、维护不当或用法与产品信息材料不符；
- 非授权服务供应商造成的损坏；
- 任何第三方产品（包括那些按您的要求由 **Lenovo** 提供或集成在 **Lenovo** 产品中的产品）所导致的故障或损坏；
- 任何技术或其他支持，例如，对“基本操作”问题和产品设置及安装的协助；
- 改动或撕下识别标签的产品或部件。

## 责任限制

如果服务供应商负责运输，则 **Lenovo** 仅在产品处于服务供应商掌管下或运送途中对产品的丢失或损坏负责。

**Lenovo** 或服务供应商均不对产品中包含的任何数据的丢失或泄露负责，其中包括机密信息、专有信息或个人信息。

对于以下情况，无论本文规定的任何补救方法是否达到其根本目的，也不论索赔是基于合同、保证、疏忽、严格责任或其他责任理论，**Lenovo** 及其关联企业、供应商、经销商或服务供应商概不负责，即使已获知发生这些情况的可能性，情况也不例外：1) 第三方向您提出损害索赔；2) 您的数据丢失、损坏或泄露；3) 特别的、附带的、间接的或继发的损害，包括但不限于利润、业务收入、商誉或预期可节省金额方面的损失。无论损害基于任何原因，**Lenovo** 及其关联企业、供应商、经销商或服务供应商的全部责任仅限于您实际遭受的直接损失，并且不多于您购买产品付出的金额。

上述限制不适用于 **Lenovo** 应依法负责的人身伤害（包括死亡），以及不动产和有形动产的损失赔偿。某些国家或司法管辖区不允许对附带的或继发的损害赔偿做排除或限制，则在此情况下上述排除或限制可能不适用于您。

## 您的其他权利

本保修声明赋予您特定的法律权利。您可能还拥有其他权利，具体取决于您所在国家/地区或司法辖区的适用法律。依据您与 **LENOVO** 签订的书面协议，您可能还享有其他权利。本保修声明中的任何内容都不影响那些不可通过合同予以免除或限制的法定权利，包括规范消费品销售的法律或法规授予消费者的权利。

---

## 第二部分 - 国家或地区特别条款

### 澳大利亚

此处“**Lenovo**”指的是 **Lenovo (Australia & New Zealand) Pty Limited** ABN 70 112 394 411。地址：Level 10, North Tower, 1-5 Railway Street, Chatswood, NSW, 2067。电话：+61 2 8003 8200。电子邮件：lensyd\_au@lenovo.com

以下内容取代第一部分中的同一小节：

### 保修范围:

Lenovo 保证，在正常使用和正常环境下，您购买的硬件产品在保修期内没有材料和工艺上的缺陷。在保修期内，如果产品因保修范围内的缺陷而发生故障，Lenovo 将依照本有限保证声明提供补救方法。除非 Lenovo 另外有书面通知，否则本产品的保修期从销售收据或发票上注明的初始购买日算起。下面在**第三部分 - 保修服务信息**中详尽解释了适用于您所持产品的保修期和保修服务类型。

本保修声明提供的权益是您依法享有的权利和补救方法（包括澳大利亚消费者保护法规定的权利和补救方法）之外的附加权益。

*以下内容取代第一部分中的同一小节:*

### 更换产品和部件:

如果保修服务涉及更换产品或部件，那么被更换的产品或部件将成为 Lenovo 的财产，而更换的产品或部件将成为您的财产。只有未经改动的 Lenovo 产品和部件可进行更换。Lenovo 提供的产品或部件替换品可能不是新的，但它们肯定处于良好的工作状态，并且至少在功能上与被替换件等同。替换上去的产品或部件在初始产品剩余的保修期内享有同等的服务。交由修理的产品和部件可能会被更换为翻新的同款产品或部件，而不进行修理。在产品修理中可使用翻新的部件；对于能够保存用户生成的数据的产品，修理可能导致数据丢失。

*以下内容添加至第一部分中的同一小节:*

### 个人联系信息的使用:

如果您拒绝提供您的信息，或不希望我们将您的信息转交我们的代理或承包商，Lenovo 将无法依照本保修声明履行服务。根据 1988 年颁布的隐私法，您有权联系 Lenovo 以获取您的个人联系信息并要求更正其中的任何错误。

*以下内容取代第一部分中的同一小节:*

### 责任限制:

如果服务供应商负责运输，则 Lenovo 仅在产品处于服务供应商掌管下或运送途中对产品的丢失或损坏负责。

Lenovo 或服务供应商均不对产品中包含的任何数据的丢失或泄露负责，其中包括机密信息、专有信息或个人信息。

在法律允许的范围内，对于以下情况，无论本文规定的任何补救方法是否达到其根本目的，也不论索赔是基于合同、保证、疏忽、严格责任或其他责任理论，Lenovo 及其关联企业、供应商、经销商或服务供应商概不负责，即使已获知发生这些情况的可能性，情况也不例外：1) 第三方向您提出损害索赔；2) 您的数据丢失、损坏或泄露；3) 特别的、附带的、间接的或继发的损害，包括但不限于利润、业务收入、商誉或预期可节省金额方面的损失。无论损害基于任何原因，Lenovo 及其关联企业、供应商、经销商或服务供应商的全部责任仅限于您实际遭受的直接损失，并且不多于您购买产品付出的金额。

上述限制不适用于 Lenovo 应依法负责的人身伤害（包括死亡），以及不动产和有形动产的损失赔偿。

*以下内容取代第一部分中的同一小节:*

### 您的其他权利:

**本保修声明赋予您特定的法律权利。您还拥有法律规定的其他权利，包括澳大利亚消费者保护法规定的权利。本保修声明中的任何内容都不影响法定权利，包括不可通过合同免除或限制的权利。**

例如，我们的产品附有依照澳大利亚消费者保护法而无法排除的担保。对于存在严重缺陷的产品，您有权要求更换或退款，并有权就任何其他合理预见的损失或损害获得赔偿。如果产品未达到可接受的质量水平，而缺陷又不属于严重缺陷，则您也有权要求对产品进行修理或更换。

### **新西兰**

*以下内容添加至第一部分中的同一小节:*

### 个人信息的使用:

如果您拒绝提供您的信息，或不希望我们将您的信息转交我们的代理或承包商，Lenovo 将无法依照本保修声明履行服务。根据 1993 年颁布的隐私法，您有权联系 **Lenovo (Australia & New Zealand) Pty Limited ABN 70 112 394 411**，以获取您的个人信息并要求更正其中的任何错误。地址：**Level 10, North Tower, 1-5 Railway Street, Chatswood, NSW, 2067**。电话：**61 2 8003 8200**。电子邮件：**lensyd\_au@lenovo.com**

### **孟加拉国、柬埔寨、印度、印度尼西亚、尼泊尔、菲律宾、越南和斯里兰卡**

*以下内容添加到第一部分:*

### 争议解决

因本保修声明引起或与之有关的争议将在新加坡通过仲裁加以最终解决。无论是否与新加坡法律有冲突，本保修声明受新加坡法律管辖，并根据新加坡法律进行解释和执行。如果您是在**印度**购买本产品，则由本保修声明引起的或与此有关的争议将在印度班加罗尔通过仲裁加以最终解决。在新加坡的仲裁将依据当时有效的新加坡国际仲裁中心的仲裁规则（“SIAC 规则”）进行。在印度的仲裁将依据印度法律进行并生效。该仲裁裁决是最终结果，对于双方均有约束力，而且不得提出上诉。所有裁决都应为书面形式，其中阐明对事实的认定和法律结论。所有仲裁程序（包括这些程序中的所有文件）均应使用英语。在仲裁程序中，本保修声明的英语版本效力优先于任何其他语言版本。

### 欧洲经济区 (EEA)

*以下内容添加到第一部分:*

EEA 的客户可通过以下地址联系 **Lenovo: EMEA Service Organisation, Lenovo (International) B.V., Floor 2, Einsteinova 21, 851 01, Bratislava, Slovakia**。对于在 EEA 国家/地区购买的 **Lenovo** 硬件产品，可从任何 **Lenovo** 已宣布并开始供应产品的 EEA 国家/地区获得此保修声明规定的服务。

### **俄罗斯**

*以下内容添加到第一部分:*

### 产品使用寿命

产品的使用寿命为四（4）年，自最初购买之日起计算。

---

## 第三部分 - 保修服务信息

如果需要，您的服务供应商将根据您机器享有的保修服务类型及可用服务，向您提供维修或更换服务。服务安排将取决于您来电的时间、部件的可用性及其他因素。

### 保修服务类型

#### 1. 客户可更换部件（“CRU”）服务

在提供 CRU 服务时，服务供应商会自担费用为您运送 CRU，以便由您自己安装。CRU 信息和更换说明随同产品一起提供，并且 Lenovo 应请求可随时提供。可由您轻松安装的 CRU 称为“自助服务 CRU”。“可选服务 CRU”是指可能需要某种技能和工具才能安装的 CRU。自助服务 CRU 由您负责安装。您可以根据自己的产品所享有的其他类型保修服务，要求服务供应商为您安装可选服务 CRU。您可以从服务供应商或 Lenovo 购买由服务供应商或 Lenovo 代您安装自助服务 CRU 的附加服务。可在产品随附的出版物中或 [www.lenovo.com/CRUs](http://www.lenovo.com/CRUs) 上找到 CRU 列表以及指定的 CRU 服务。如有退还缺陷 CRU 的要求，将在 CRU 更换件随附的说明中指明。如果需要退还：1) 会随 CRU 更换件一起提供退还说明、预付费的退还运送标签及容器；2) 在您收到 CRU 更换件后三十（30）天内，如果服务供应商未收到换下来的缺陷 CRU，可能会要求您支付 CRU 更换件的费用。

#### 2. 现场服务

在提供现场服务时，服务供应商将在现场进行产品的修理或更换。您必须提供适当的工作场所以便拆卸和重新组装产品。某些产品的修理工作可能需要在服务中心完成，在此情况下，服务供应商会将产品送往服务中心。

#### 3. 专人送取服务

在提供专人送取服务时，将在指定的服务中心对您的产品进行修理或更换，产品送取费用由服务供应商承担。将产品送交指定的服务中心时，您应负责断开产品的线路连接并使用提供给您的装运包装将产品包装妥当。快递人员将收取您的产品并将它交付给指定的服务中心。服务中心会自担费用将产品退还给您。

#### 4. 客户送修服务

在提供客户送修服务时，将在指定的服务中心对您送修的产品进行修理或更换，将产品交付服务中心的相关风险和费用由您承担。在完成产品修理或更换后，将安排您前来收取。如果您不能前来取回，服务供应商将按照其认为合理的方式处置该产品，且不对您承担任何责任。

#### 5. 客户寄送服务

在提供客户邮寄送修服务时，将在指定的服务中心对您送修的产品进行修理或更换，将产品交付服务中心的相关风险和费用由您承担。在完成产品修理或更换后，Lenovo 将在自担风险和费用的情况下将产品发还给您，服务供应商另有规定的情况除外。



## 6. 客户双向寄送服务

在提供客户双向寄送服务时，将在指定的服务中心对您送修的产品进行修理或更换，将产品交付服务中心的相关风险和费用由您承担。在完成产品修理或更换后，您可安排运输以提取产品，相关风险和费用由您承担。如果您不能安排产品运输事宜，服务供应商可按照其认为合理的方式处置该产品，且不对您承担任何责任。

## 7. 产品调换服务

依据产品调换服务的规定，Lenovo 会将产品替换件运送到您那里。您将负责安装并验证该产品能否正常工作。产品替换件将成为您的财产，而换下来的缺陷产品将成为 Lenovo 的财产。您必须将缺陷产品装入更换产品的装运箱并返还给 Lenovo。往返运费由 Lenovo 承担。因未使用更换产品的装运箱运送缺陷产品而导致该产品在运输过程中受损，将由您负责赔偿。如果 Lenovo 在您收到产品替换件后三十（30）天内未收到换下来的缺陷产品，可能会向您收取替换件费用。

---

## Suplemento de Garantía para México

Este Suplemento de Garantía se considera parte integrante de la Garantía Limitada de Lenovo y será efectivo única y exclusivamente para los productos distribuidos y comercializados dentro del Territorio de los Estados Unidos Mexicanos. En caso de conflicto, se aplicarán los términos de este Suplemento.

El comercializador responsable del producto es Lenovo México S de R L de CV y para efectos de esta garantía en la República Mexicana su domicilio es Paseo de Tamarindos No.400-A Piso 27 Arcos Torre Poniente, Bosques de Las Lomas, Delegación Miguel Hidalgo, C.P. 05120 México, D.F. En el caso de que se precise una reparación cubierta por la garantía o precise de partes, componentes, consumibles o accesorios diríjase a este domicilio.

Si no existiese ningún Centro de servicio autorizado en su ciudad, población o en un radio de 70 kilómetros de su ciudad o población, la garantía incluirá cualquier gasto de entrega razonable relacionado con el transporte del producto a su Centro de servicio autorizado más cercano. Por favor, llame al Centro de servicio autorizado más cercano para obtener las aprobaciones necesarias o la información relacionada con el envío del producto y la dirección de envío.

Esta garantía ampara todas las piezas de hardware del producto e incluye mano de obra.

El procedimiento para hacer efectiva la garantía consiste en la presentación del producto, acompañado de la póliza correspondiente, debidamente sellada por el establecimiento que lo vendió, o la factura, o recibo o comprobante, en el que consten los datos específicos del producto objeto de la compraventa.

Lenovo sólo pueden eximirse de hacer efectiva la garantía en los siguientes casos: a) Cuando el producto se hubiese utilizado en condiciones distintas a las normales. b) Cuando el producto no hubiese sido operado de acuerdo con el instructivo de uso que se le acompaña. c) Cuando el producto hubiese sido alterado o reparado por personas no autorizadas por el fabricante nacional, importador o comercializador responsable respectivo.

Todos los programas de software precargados en el equipo sólo tendrán una garantía de noventa (90) días por defectos de instalación desde la fecha de compra. Lenovo no es responsable de

la información incluida en dichos programas de software y /o cualquier programa de software adicional instalado por Usted o instalado después de la compra del producto.

La garantía cubre la atención, revisión y corrección de errores, defectos o inconsistencias que impidan el desempeño normal de un equipo de cómputo en cuanto a su hardware y software. Los servicios no cubiertos por la garantía se cargarán al usuario final, previa obtención de una autorización.

Esta garantía tiene una duración de un año a partir del momento de la compra e incluye la mano de obra, por lo que en caso de aplicarse la garantía, esta no causara ningún gasto o costo para el cliente.

Centros de Servicios autorizados para hacer efectiva la garantía:

- **Lenovo México con domicilio en Paseo de Tamarindos No.400-A Piso 27 Arcos, Torre Poniente, Bosques de Las Lomas, Delegación Miguel Hidalgo, C.P. 05120 México, D.F. Teléfono 01800- 083-4916, [http://support.lenovo.com/es\\_MX/product-service/service-provider/default.page](http://support.lenovo.com/es_MX/product-service/service-provider/default.page)**
- **Lenovo Monterrey con domicilio en Boulevard Escobedo No.316, Apodaca Technology Park, Apodaca, C.P. 66601, Nuevo León, México. Teléfono 01800- 083-4916, [http://support.lenovo.com/es\\_MX/product-service/service-provider/default.page](http://support.lenovo.com/es_MX/product-service/service-provider/default.page)**

**Importado por:**

**Lenovo México S. de R.L. de C.V.**

**Av. Santa Fe 505, Piso 15**

**Col. Cruz Manca**

**Cuajimalpa, D.F., México**

**C.P. 05349**

**Tel. (55) 5000 8500**

---

## 附录 C 电子辐射声明

以下信息涉及 ThinkPad USB 3.0 Dock。

---

### Federal Communications Commission Declaration of Conformity

ThinkPad USB 3.0 Dock - 0A34193

This equipment has been tested and found to comply with the limits for a Class B digital device, pursuant to Part 15 of the FCC Rules. These limits are designed to provide reasonable protection against harmful interference in a residential installation. This equipment generates, uses, and can radiate radio frequency energy and, if not installed and used in accordance with the instructions, may cause harmful interference to radio communications. However, there is no guarantee that interference will not occur in a particular installation. If this equipment does cause harmful interference to radio or television reception, which can be determined by turning the equipment off and on, the user is encouraged to try to correct the interference by one or more of the following measures:

- Reorient or relocate the receiving antenna.
- Increase the separation between the equipment and receiver.
- Connect the equipment into an outlet on a circuit different from that to which the receiver is connected.
- Consult an authorized dealer or service representative for help.

Lenovo is not responsible for any radio or television interference caused by using other than specified or recommended cables and connectors or by unauthorized changes or modifications to this equipment. Unauthorized changes or modifications could void the user's authority to operate the equipment.

This device complies with Part 15 of the FCC Rules. Operation is subject to the following two conditions: (1) this device may not cause harmful interference, and (2) this device must accept any interference received, including interference that may cause undesired operation.

**Responsible Party:**

Lenovo (United States) Incorporated  
1009 Think Place - Building One  
Morrisville, NC 27560  
Phone Number: 919-294-5900



Industry Canada Class B emission compliance statement

This Class B digital apparatus complies with Canadian ICES-003.

Cet appareil numérique de la classe B est conforme à la norme NMB-003 du Canada.

## European Union - Compliance to the Electromagnetic Compatibility Directive

This product is in conformity with the protection requirements of EU Council Directive 2004/108/EC on the approximation of the laws of the Member States relating to electromagnetic compatibility. Lenovo cannot accept responsibility for any failure to satisfy the protection requirements resulting from a non-recommended modification of the product, including the installation of option cards from other manufacturers.

This product has been tested and found to comply with the limits for Class B Information Technology Equipment according to European Standard EN 55022. The limits for Class B equipment were derived for typical residential environments to provide reasonable protection against interference with licensed communication devices.

Lenovo, Einsteinova 21, 851 01 Bratislava, Slovakia



German Class B compliance statement

### Deutschsprachiger EU Hinweis:

#### **Hinweis für Geräte der Klasse B EU-Richtlinie zur Elektromagnetischen Verträglichkeit**

Dieses Produkt entspricht den Schutzanforderungen der EU-Richtlinie 2004/108/EG (früher 89/336/EWG) zur Angleichung der Rechtsvorschriften über die elektromagnetische Verträglichkeit in den EU-Mitgliedsstaaten und hält die Grenzwerte der EN 55022 Klasse B ein.

Um dieses sicherzustellen, sind die Geräte wie in den Handbüchern beschrieben zu installieren und zu betreiben. Des Weiteren dürfen auch nur von der Lenovo empfohlene Kabel angeschlossen werden. Lenovo übernimmt keine Verantwortung für die Einhaltung der Schutzanforderungen, wenn das Produkt ohne Zustimmung der Lenovo verändert bzw. wenn Erweiterungskomponenten von Fremdherstellern ohne Empfehlung der Lenovo gesteckt/eingebaut werden.

#### **Deutschland:**

#### **Einhaltung des Gesetzes über die elektromagnetische Verträglichkeit von Betriebsmitteln**

Dieses Produkt entspricht dem „Gesetz über die elektromagnetische Verträglichkeit von Betriebsmitteln“ EMVG (früher „Gesetz über die elektromagnetische Verträglichkeit von Geräten“). Dies ist die Umsetzung der EU-Richtlinie 2004/108/EG (früher 89/336/EWG) in der Bundesrepublik Deutschland.

**Zulassungsbescheinigung laut dem Deutschen Gesetz über die elektromagnetische Verträglichkeit von Betriebsmitteln, EMVG vom 20. Juli 2007 (früher Gesetz über die elektromagnetische Verträglichkeit von Geräten), bzw. der EMV EG Richtlinie 2004/108/EC (früher 89/336/EWG), für Geräte der Klasse B.**

Dieses Gerät ist berechtigt, in Übereinstimmung mit dem Deutschen EMVG das EG-Konformitätszeichen - CE - zu führen. Verantwortlich für die Konformitätserklärung nach Paragraf 5 des EMVG ist die Lenovo (Deutschland) GmbH, Gropiusplatz 10, D-70563 Stuttgart.

Informationen in Hinsicht EMVG Paragraf 4 Abs. (1) 4:  
**Das Gerät erfüllt die Schutzanforderungen nach EN 55024 und EN 55022 Klasse B.**

### **Korea Class B compliance statement**

<b>B급 기기 (가정용 방송통신기자재)</b>
이 기기는 가정용(B급) 전자파적합기기로서 주로 가정에서 사용하는 것을 목적으로 하며, 모든 지역에서 사용할 수 있습니다

### **Japan VCCI Class B compliance statement**

この装置は、クラスB情報技術装置です。この装置は、家庭環境で使用することを目的としていますが、この装置がラジオやテレビジョン受信機に近接して使用されると、受信障害を引き起こすことがあります。

取扱説明書に従って正しい取り扱いをして下さい。

VCCI-B

### **Japan compliance statement for products which connect to the power mains with rated current less than or equal to 20 A per phase**

日本の定格電流が 20A/相 以下の機器に対する高調波電流規制  
高調波電流規格 JIS C 61000-3-2 適合品

### **Lenovo product service information for Taiwan**

台灣 Lenovo 產品服務資訊如下:  
荷蘭商聯想股份有限公司台灣分公司  
台北市內湖區堤頂大道二段89號5樓  
服務電話：0800-000-702

### **Eurasian compliance mark**



### **Ukraine Compliance Mark**





---

## 附录 D 声明

Lenovo 可能不在所有国家或地区提供本文档中讨论的产品、服务或功能特性。有关您当前所在地区的产品和服务的信息，请向您当地的 Lenovo 代表咨询。任何对 Lenovo 产品、程序或服务的引用并非意在明示或默示只能使用 Lenovo 的产品、程序或服务。只要不侵犯 Lenovo 的知识产权，任何同等功能的产品、程序或服务，都可以代替 Lenovo 产品、程序或服务。但是，评估和验证任何其他产品、程序或服务，则由用户自行负责。

Lenovo 公司可能已拥有或正在申请与本文档内容有关的各项专利。提供本文档并未授予用户使用这些专利的任何许可。您可以用书面方式将许可查询寄往：

*Lenovo (United States), Inc.  
1009 Think Place - Building One  
Morrisville, NC 27560  
U.S.A.  
Attention: Lenovo Director of Licensing*

Lenovo “按现状”提供本出版物，不附有任何种类的（无论是明示的还是默示的）保证，包括但不限于默示的有关非侵权、适销和适用于某种特定用途的保证。某些管辖区域在某些交易中不允许免除明示或默示的保证，因此本条款可能不适用于您。

本信息中可能包含技术方面不够准确的地方或印刷错误。此处的信息将定期更改；这些更改将编入本出版物的新版本中。Lenovo 可以随时对本出版物中描述的产品和/或程序进行改进和/或更改，而不另行通知。

---

## 回收信息

Lenovo 鼓励信息技术（IT）设备的所有者负责回收不再使用的设备。Lenovo 提供多种计划和服务，以帮助设备所有者对他们的 IT 产品进行回收。有关回收 Lenovo 产品的信息，请访问：  
<http://www.lenovo.com/recycling>

日本的回收和处理信息位于：

<http://www.lenovo.com/recycling/japan>

---

## 中国的回收信息

《废弃电器电子产品回收处理管理条例》提示性说明

联想鼓励拥有联想品牌产品的用户当不再需要此类产品时，遵守国家废弃电器电子产品回收处理相关法律法规，将其交给当地具有国家认可的回收处理资质的厂商进行回收处理。更多回收服务信息，请点击进入  
<http://support.lenovo.com.cn/activity/551.htm>

---

## 巴西的回收信息

**Declarações de Reciclagem no Brasil**

**Descarte de um Produto Lenovo Fora de Uso**

Equipamentos elétricos e eletrônicos não devem ser descartados em lixo comum, mas enviados à pontos de coleta, autorizados pelo fabricante do produto para que sejam encaminhados e processados por empresas especializadas no manuseio de resíduos industriais, devidamente certificadas pelos órgãos ambientais, de acordo com a legislação local.

A Lenovo possui um canal específico para auxiliá-lo no descarte desses produtos. Caso você possua um produto Lenovo em situação de descarte, ligue para o nosso SAC ou encaminhe um e-mail para: [reciclar@lenovo.com](mailto:reciclar@lenovo.com), informando o modelo, número de série e cidade, a fim de enviarmos as instruções para o correto descarte do seu produto Lenovo.

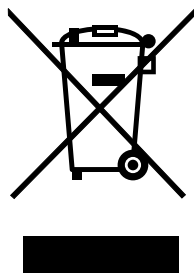
---

## 出口分类声明

本产品受美国出口管理条例（EAR）的管制，其出口控制分类编号（ECCN）为 **EAR99**。本产品可以再出口到 **EAR E1** 国家或地区列表中的所有禁运国家或地区以外的国家或地区。

---

## 重要 WEEE 信息



Lenovo 产品上的 WEEE 标记适用于执行 WEEE 和电子废弃物法规（如欧洲 WEEE 指令、印度电子废弃物管理与处理条例 2011）的国家或地区。贴有此标签的设备符合当地关于废弃电子电气设备（WEEE）的法规。这些法规根据每个地区的适用情况，确定有关回收和再利用废旧电器的法律框架。此标签贴在多种产品上，表示不得随意丢弃产品，而应将产品送往已建立的收集系统以回收这些使用期结束的产品。

对于标有 WEEE 标记的电子电气设备（EEE），用户不得在其使用期结束后将其不加分类直接作为城市废物处理，而应依照适用的收集机制对 WEEE 进行回收、再利用和再生，以尽可能降低 EEE 因可能存在有害物质而对环境和人类健康造成的任何潜在影响。有关其他 WEEE 信息，请访问：<http://www.lenovo.com/recycling>

---

## 商标

下列术语是 Lenovo 在美国和/或其他国家或地区的商标：

Access Connections

Lenovo

Lenovo 徽标

ThinkPad

ThinkVantage

Microsoft 和 Windows 是 Microsoft 公司集团的商标。



**Intel** 是 **Intel Corporation** 在美国和/或其他国家或地区的商标。

其他公司、产品或服务名称可能是其他公司的商标或者服务标记。



## 附录 E 危险物质限制指令 (RoHS)

### 欧盟 RoHS

Lenovo products sold in the European Union, on or after 3 January 2013 meet the requirements of Directive 2011/65/EU on the restriction of the use of certain hazardous substances in electrical and electronic equipment (“RoHS recast” or “RoHS 2”).

For more information about Lenovo progress on RoHS, go to:  
[http://www.lenovo.com/social\\_responsibility/us/en/RoHS\\_Communication.pdf](http://www.lenovo.com/social_responsibility/us/en/RoHS_Communication.pdf)

### 中国 RoHS

为满足中国电子电气产品有害物质限制相关的法律法规和其他要求，联想公司对本产品中有害物质，按部件分类，声明如下。

部件名称	有害物质					
	铅 (Pb)	汞 (Hg)	镉 (Cd)	六价铬 (Cr (VI))	多溴联苯 (PBB)	多溴二苯醚 (PBDE)
印刷电路板组件*	X	O	O	O	O	O
外壳及附件	X	O	O	O	O	O

本表格依据SJ/T 11364的规定编制。  
O：表示该有害物质在该部件所有均质材料中的含量均在GB/T 26572规定的限量要求以下。  
X：表示该有害物质至少在该部件的某一均质材料中的含量超出GB/T 26572规定的限量要求。  
表中标记“X”的部件，皆因全球技术发展水平限制而无法实现有害物质的替代。  
印刷电路板组件\*：包括印刷电路板及其零部件，电子元器件等  
根据产品型号不同，您所购买的产品可能不会含有以上所有部件

 在中华人民共和国境内销售的电子电气产品上将印有“环保使用期”(EPEAT)符号。圆圈中的数字代表产品的正常环保使用年限。

### 土耳其 RoHS

**The Lenovo product meets the requirements of the Republic of Turkey Directive on the Restriction of the Use of Certain Hazardous Substances in Waste Electrical and Electronic Equipment (WEEE).**

#### Türkiye AEEE Yönetmeliğine Uygunluk Beyanı

Bu Lenovo ürünü, T.C. Çevre ve Orman Bakanlığı'nın “Atık Elektrik ve Elektronik Eşyalarda Bazı Zararlı Maddelerin Kullanımının Sınırlandırılmasına Dair Yönetmelik (AEEE)” direktiflerine uygundur.

AEEE Yönetmeliğine Uygundur.

### 乌克兰 RoHS

Цим підтверджуємо, що продукція Леново відповідає вимогам нормативних актів України, які обмежують вміст небезпечних речовин

---

印度 RoHS

RoHS compliant as per E-Waste (Management & Handling) Rules, 2011.



**lenovo**®