

***lenovo***

ThinkPad UltraSlim USB DVD Burner  
Benutzerhandbuch

 <http://www.lenovo.com/safety>

**Anmerkung:** Lesen Sie vor der Installation des Produkts die Garantieinformationen in Anhang C „Lenovo Gewährleistung“ auf Seite 9.

**Zweite Ausgabe (Mai 2015)**

© Copyright Lenovo 2014, 2015.

HINWEIS ZU EINGESCHRÄNKTEN RECHTEN (LIMITED AND RESTRICTED RIGHTS NOTICE): Werden Daten oder Software gemäß einem GSA-Vertrag (General Services Administration) ausgeliefert, unterliegt die Verwendung, Vervielfältigung oder Offenlegung den in Vertrag Nr. GS-35F-05925 festgelegten Einschränkungen.

---

# Inhaltsverzeichnis

|  |           |  |           |
|--|-----------|--|-----------|
| <b>Kapitel 1. Informationen zum Laufwerk . . . . .</b>                     | <b>1</b>  | Federal Communications Commission Declaration of Conformity . . . . .  | 19        |
| Produktbeschreibung . . . . .  | 1         | <b>Anhang E. Bemerkungen . . . . .</b>   | <b>23</b> |
| Positionen der Komponenten . . . . .                                       | 1         | Informationen zur Wiederverwertung/Entsorgung . . . . .  | 23        |
| Systemvoraussetzungen . . . . .  | 2         | Recycling-Informationen für China . . . . .  | 23        |
| Softwarebeschreibung . . . . .   | 2         | Informationen zur Wiederverwertung/Entsorgung für Brasilien . . . . .  | 24        |
| <b>Kapitel 2. Laufwerk verwenden . . . . .</b>                             | <b>3</b>  | Wichtige Informationen zu Elektro- und Elektronikaltgeräten (WEEE) . . . . .   | 24        |
| Laufwerk anschließen . . . . .   | 3         | Exportbestimmungen . . . . .   | 24        |
| Software installieren . . . . .  | 4         | Marken . . . . .   | 24        |
| Native Betriebssystemunterstützung . . . . .                               | 4         | <b>Anhang F. Richtlinie zur Beschränkung der Verwendung gefährlicher Stoffe (RoHS = Restriction of Hazardous Substances Directive) . . . . .</b> | <b>27</b> |
| <b>Anhang A. Technische Daten . . . . .</b>                                | <b>5</b>  | Europäischen Union RoHS . . . . .  | 27        |
| <b>Anhang B. Service und Unterstützung . . . . .</b>                       | <b>7</b>  | China RoHS. . . . .  | 27        |
| Technische Unterstützung über das Internet . . . . .                       | 7         | Türkei RoHS. . . . .   | 27        |
| Technische Unterstützung per Telefon . . . . .                             | 7         | Ukraine RoHS . . . . .   | 27        |
| Informationen zur Barrierefreiheit . . . . .                               | 7         | Indien RoHS . . . . .  | 28        |
| <b>Anhang C. Lenovo Gewährleistung . . . . .</b>                           | <b>9</b>  |  |           |
| Teil 1 – Allgemeine Bestimmungen . . . . .                                 | 9         |  |           |
| Teil 2 – Länderspezifische Bestimmungen . . . . .                          | 12        |  |           |
| Teil 3 – Garantieserviceinformationen . . . . .                            | 15        |  |           |
| Suplemento de Garantía para México. . . . .                                | 16        |  |           |
| <b>Anhang D. Hinweise zur elektromagnetischen Verträglichkeit. . . . .</b> | <b>19</b> |  |           |



---

## Kapitel 1. Informationen zum Laufwerk

Das vorliegende Kapitel enthält eine Produktbeschreibung sowie Anweisungen für den ThinkPad® UltraSlim USB DVD Burner (im Folgenden als „Laufwerk“ bezeichnet).

---

### Produktbeschreibung

Der ThinkPad UltraSlim USB DVD Burner ist ein tragbares DVD- und CD-Laufwerk mit Aufnahme­funktion. Das Laufwerk entspricht den technischen Daten des Industriestandards für die folgenden Datenträgertypen: CD-R-, CD-ROM-, CD-RW-, DVD-R-, DVD-R- (Dual Layer-Aufzeichnung), DVD-RAM-, DVD-ROM-, DVD-RW-, DVD+R-, DVD+R- (Dual Layer-Aufzeichnung) und DVD+RW-Datenträger.

Folgende Komponenten sind im Zusatzpaket enthalten:

- ThinkPad UltraSlim USB DVD Burner
- USB-Y-Kabel (Universal Serial Bus)
- *Software and User Guide Disc*
- Installationsposter

Wenden Sie sich an die Verkaufsstelle, wenn ein Teil fehlt oder beschädigt ist. Bewahren Sie den Kaufbeleg und das Verpackungsmaterial auf. Sie benötigen sie zur Inanspruchnahme von Garantieleistungen.

---

### Positionen der Komponenten

In der folgenden Abbildung sind die Laufwerkskomponenten dargestellt.

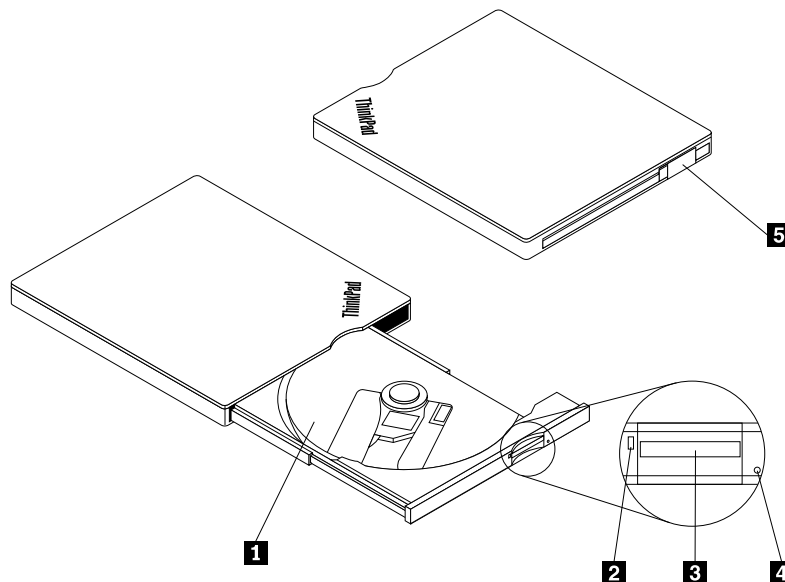


Abbildung 1. Positionen der Komponenten

| Komponente                             | Funktion  |
|--|---|
| <b>1</b> Laufwerkschlitten             | Er wird verwendet, um den Datenträger mit dem Etikett nach oben fest in den Laufwerkschlitten einzulegen.<br><b>Anmerkung:</b> Drücken Sie den Datenträger nach unten, bis er einrastet und sich sicher in der Mitte des Laufwerkschlittens befindet.   |
| <b>2</b> Statusanzeige                 | Wenn das Laufwerk erfolgreich mit dem Computer verbunden ist, leuchtet die Statusanzeige durchgängig.   |
| <b>3</b> Entnahmetaste                 | Drücken Sie diese Taste, um den Laufwerkschlitten zu öffnen.<br><b>Achtung:</b> Um die mögliche Beschädigung zu vermeiden, stellen Sie sicher, dass der Strom eingeschaltet und das Laufwerk nicht in Betrieb ist, wenn die Entnahmetaste zum Öffnen des Laufwerkschlittens gedrückt wird. Stellen Sie sicher, dass der Laufwerkschlitten nicht blockiert wird, wenn Sie die Entnahmetaste drücken. Wenn der Laufwerkschlitten durch Drücken der Entnahmetaste nicht geöffnet werden kann oder wenn der Laufwerkschlitten geöffnet werden muss, wenn kein Netzstrom vorhanden ist, verwenden Sie die Notentnahmeöffnung <b>4</b> am Bedienfeld des Laufwerks. |
| <b>4</b> Notentnahmeöffnung            | Die Notentnahmeöffnung wird verwendet, um den Datenträger in Notfällen auszugeben, wenn das Laufwerk ausgeschaltet ist. Um den Laufwerkschlitten zu öffnen, führen Sie eine Büroklammer in die Notentnahmeöffnung ein.  |
| <b>5</b> USB-Kabel mit USB-A-Anschluss | Wird für die Verbindung mit einem Computer oder einem USB-Y-Kabel verwendet.  |

---

## Systemvoraussetzungen

Stellen Sie vor der Installation des Laufwerks sicher, dass Ihr Computer folgende Voraussetzungen erfüllt:

- Ihr Computer besitzt zwei verfügbare USB 2.0-Anschlüsse oder einen verfügbaren USB 3.0-Anschluss.
- Auf Ihrem Computer muss eines der folgenden Betriebssysteme installiert sein:
  - Microsoft® Windows® XP
  - Microsoft Windows 7
  - Microsoft Windows 8
  - Microsoft Windows 8.1
  - Microsoft Windows 10

---

## Softwarebeschreibung

Die *Software and User Guide Disc* enthält die folgende Software:

- **PowerDVD Create**

Diese Software ermöglicht es Ihnen, Medien zu erstellen, die von den meisten Playern abgespielt werden können. Sie können Ihre eigenen Videos hinzufügen und benutzerdefinierte Menüs für von Ihnen erstellte Videos einrichten. Sie können diese Software zum Bearbeiten und Ändern Ihres eigenen Videobestands vor dem Aufnehmen verwenden. Mithilfe dieser Software können Sie außerdem ungeschützte Datenträger importieren und bearbeiten. Wenn auf Ihrem Computer eine analoge Aufzeichnungseinheit, eine USB-Aufzeichnungseinheit oder eine IEEE 1394-Aufzeichnungseinheit installiert ist, können Sie diese Software auch zum Aufnehmen von Videoaufzeichnungen einer Kamera verwenden.

- **PowerDVD**

Mithilfe dieser Software können Sie DVD-Videos wiedergeben oder Videodateien vom Laufwerk wiedergeben.

---

## Kapitel 2. Laufwerk verwenden

Dieses Kapitel enthält Informationen zur Einrichtung des Laufwerks.

---

### Laufwerk anschließen

Dieser Abschnitt enthält Anweisungen zum Anschließen des Laufwerks an Ihren Computer mit dem bereitgestellten USB-Y-Kabel.

Gehen Sie wie folgt vor, um das Laufwerk an Ihren Computer anzuschließen:

1. Schalten Sie den Computer ein.
2. Gehen Sie je nach USB-Anschluss an Ihrem Computermodell wie folgt vor:

- **Für den USB 3.0-Anschluss**

Schließen Sie **4** an den USB 3.0-Anschluss an Ihrem Computer an. Wenn das Kabel lang nicht ausreicht, können Sie das USB-Y-Kabel verwenden, indem Sie **1** an Ihren Computer anschließen und anschließend **3** an **4** anschließen.

- **Für den USB 2.0-Anschluss**

Schließen Sie **1** und **2** an den Computer an, um genügend Stromversorgung zu erhalten. Schließen Sie dann **3** an **4** an.

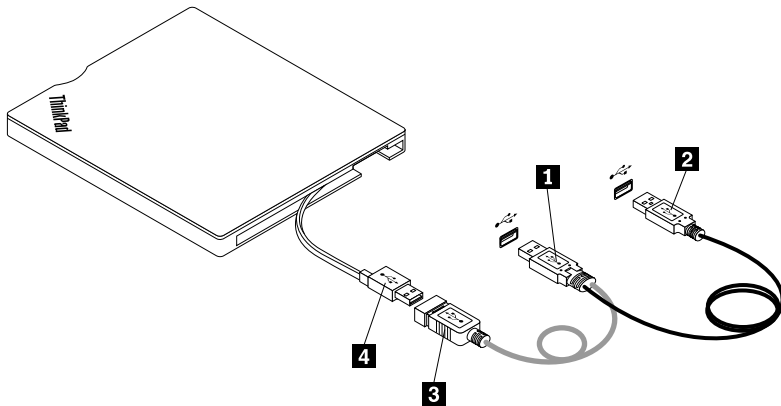


Abbildung 2. Laufwerk anschließen

#### Vorsicht:

- **Bevor das System neu gestartet oder in den Energiesparmodus oder Ruhezustand versetzt wird, sollten Sie alle im Zusammenhang mit dem Laufwerk stehenden Tasks abschließen oder aktuelle Tasks speichern, wie z. B. das Lesen oder Beschriften eines Datenträgers.**
- **Falls der Computer vom Laufwerk aus gestartet werden muss, wird empfohlen, das Laufwerk direkt an das Notebook anzuschließen, anstatt es mit der Ultrabase, der Andockstation oder dem Anschlussreplikator zu verbinden.**

---

## Software installieren

Nachdem Sie das Laufwerk an Ihren Computer angeschlossen haben, können Sie die Software auf der *Software and User Guide Disc* installieren. Eine ausführliche Beschreibung der Software finden Sie im Abschnitt „Softwarebeschreibung“ auf Seite 2.

Gehen Sie wie folgt vor, um die Software unter Windows XP, Windows 7, Windows 8, Windows 8.1 oder Windows 10 zu installieren:

1. Speichern Sie alle geöffneten Dokumente und beenden Sie alle Anwendungen.
2. Legen Sie die *Software and User Guide Disc* in das optische Laufwerk ein. Der Datenträger wird automatisch gestartet. Wird der Datenträger nicht automatisch gestartet, gehen Sie wie folgt vor:
  - Wenn das Fenster für die automatische Wiedergabe geöffnet wird, klicken Sie auf **Start ViewHtml.exe**.
  - Wenn sich das Fenster für die automatische Wiedergabe nicht öffnet, gehen Sie wie folgt vor:
    - Wechseln Sie unter Windows XP oder Windows 7 zu **Arbeitsplatz** bzw. **Computer** und doppelklicken Sie dann auf das Symbol für das CD/DVD-Laufwerk.
    - Öffnen Sie unter Windows 8, Windows 8.1 oder Windows 10 den Date Explorer und klicken Sie auf **Computer** bzw. **Dieser PC** und doppelklicken Sie dann auf das Symbol für das CD/DVD-Laufwerk.
3. Wählen Sie die gewünschte Sprache aus.
4. Klicken Sie auf **Software** im linken Teilfenster des Fensters.
5. Folgen Sie den Anweisungen auf dem Bildschirm, um die Software zu installieren.

---

## Native Betriebssystemunterstützung

Das Laufwerk ist kompatibel mit den nativen Funktionen zum Brennen und Wiedergeben von CDs/DVDs unter Windows XP, Windows 7, Windows 8, Windows 8.1 und Windows 10. Sie können die folgenden Tasks ohne die Installation der Software von der *Software and User Guide Disc* ausführen:

- Benutzer von Windows XP können Daten auf CD/CD-RW-Datenträgern aufzeichnen.
- Benutzer von Windows 7, Windows 8, Windows 8.1 und Windows 10 können Daten oder ISO-CD-Images auf wiederbeschreibbaren CD/DVD-Datenträgern aufzeichnen.
- Benutzer von Windows 7, Windows 8, Windows 8.1 und Windows 10 können den Windows Media® Player verwenden, um DVDs wiederzugeben.



---

## Anhang A. Technische Daten

In diesem Anhang sind folgende Informationen über das Laufwerk enthalten:

- Physische Spezifikationen
- Umgebungsbedingungen
- Lesegeschwindigkeiten
- Schreibgeschwindigkeiten

### Physische Spezifikationen

In der folgenden Tabelle sind die physischen Daten<sup>1</sup> des Laufwerks aufgelistet:

| Physische Spezifikationen |         |
|---------------------------|---------|
| Höhe                      | 13,2 mm |
| Breite                    | 136 mm  |
| Tiefe                     | 154 mm  |
| Stärke                    | 0,25 kg |

### Umgebungsbedingungen

| Technische Daten      | In Betrieb                                    | Außer Betrieb                                   |
|-----------------------|---|---|
| Temperatur            | 0 °C bis +35 °C<br>(maximal 30 °C pro Stunde) | -40 °C bis +65 °C<br>(maximal 30 °C pro Stunde) |
| Relative Feuchtigkeit | 10 bis 80 %<br>(maximal 20 % pro Stunde)      | 10 bis 90 %<br>(maximal 20 % pro Stunde)        |

### Lesegeschwindigkeiten

| Datenträger | Maximale Übertragungsgeschwindigkeit |
|-------------|--------------------------------------|
| CD-R        | 24X CAV                              |
| CD-RW       | 24X CAV                              |
| DVD-R       | 8X CAV                               |
| DVD-RW      | 8X CAV                               |
| DVD-R DL    | 8X CAV                               |
| DVD+R       | 8X CAV                               |
| DVD+RW      | 8X CAV                               |
| DVD+R DL    | 8X CAV                               |
| DVD-RAM     | 5X CAV                               |
| DVD-ROM SL  | 8X CAV                               |
| DVD-ROM DL  | 8X CAV                               |

---

1. Die Daten zur Produktbeschreibung geben die Entwicklungsziele von Lenovo wieder und dienen zu Vergleichszwecken; die tatsächlichen Resultate variieren möglicherweise, abhängig von einer Vielzahl von Faktoren. Diese Produktdaten stellen keine Gewährleistung dar. Daten können ohne vorherige Ankündigung geändert werden.

## Schreibgeschwindigkeiten

| Datenträger | Maximale Übertragungsgeschwindigkeit |
|-------------|--------------------------------------|
| CD-R        | 24X PAV                              |
| CD-RW       | 24X ZCLV                             |
| DVD-R       | 8X PAV                               |
| DVD-RW      | 6X ZCLV                              |
| DVD+R       | 8X ZCLV                              |
| DVD+RW      | 8X ZCLV                              |
| DVD+R DL    | 6X ZCLV                              |
| DVD-R DL    | 6X ZCLV                              |
| DVD-RAM     | 5X PAV                               |

**Anmerkung:** 1X DVD = 1,385 MB/s; 1 MB/s =  $10^6$  Byte/s; 1X CD = 150 KB/s; 1 KB/s =  $2^{10}$  Byte/s; 1 MB =  $2^{20}$  Byte; 1 KB =  $2^{10}$  Byte.

---

## Anhang B. Service und Unterstützung

Im Folgenden finden Sie Informationen zur technischen Unterstützung, die für Ihr Produkt während des Garantiezeitraums bzw. für die gesamte Lebensdauer Ihres Produkts zur Verfügung steht. Zur vollständigen Erläuterung der begrenzten Lenovo Herstellergarantie lesen Sie bitte die Lenovo Begrenzte Herstellergarantie.

---

### Technische Unterstützung über das Internet

Technische Unterstützung über das Internet steht Ihnen für die gesamte Lebensdauer des Produkts unter folgender Adresse zur Verfügung:

<http://www.lenovo.com/support>

Während des Garantiezeitraums erhalten Sie auch Unterstützung beim Produktaustausch oder beim Ersetzen von fehlerhaften Komponenten. Wenn Ihre Zusatzeinrichtung in einem Lenovo Computer installiert ist, sind Sie darüber hinaus möglicherweise zu Vor-Ort-Service berechtigt. Ein zuständiger Lenovo Ansprechpartner für technische Unterstützung kann Ihnen bei der Entscheidung für die bestmögliche Lösung behilflich sein.

---

### Technische Unterstützung per Telefon

Die Unterstützung bei der Installation und Konfiguration durch das Customer Support Center wird bis 90 Tage nach Zurückziehen der Zusatzeinrichtung vom Markt angeboten. Nach diesem Zeitraum wird die Unterstützung nach Ermessen von Lenovo entweder eingestellt oder kostenpflichtig angeboten. Zusätzliche Unterstützung ist gegen eine Schutzgebühr erhältlich.

Wenn Sie sich an den Lenovo Ansprechpartner für technische Unterstützung wenden, halten Sie bitte nach Möglichkeit die folgenden Informationen bereit: Name und Nummer der Zusatzeinrichtung, Kaufnachweis, Computerhersteller, Modell, Seriennummer und das zugehörige Handbuch, den genauen Wortlaut der Fehlernachricht (wenn eine solche angezeigt wird), die Beschreibung des Fehlers sowie die Informationen zur Hardware- und Softwarekonfiguration für Ihr System.

Ihr Ansprechpartner für technische Unterstützung möchte möglicherweise während des Anrufs den Fehler Schritt für Schritt mit Ihnen am Computer durchgehen.

Telefonnummern können ohne vorherige Ankündigung geändert werden. Die aktuelle Telefonliste für den Lenovo Support ist unter folgender Adresse zu finden: <http://www.lenovo.com/support/phone>. Wenn für Ihr Land oder Ihre Region keine Telefonnummer angegeben ist, wenden Sie sich an Ihren Lenovo Vertriebspartner oder an Ihren Lenovo Vertriebsbeauftragten.

---

## Informationen zur Barrierefreiheit

### Dokumentation in den zugänglichen Formaten

Lenovo stellt seine Dokumentation in elektronischer und leicht zugänglicher Form zur Verfügung, z. B. mit den korrekten Tags versehene PDF-Dateien oder Dateien im HTML(Hypertext Markup Language)-Format. Lenovo stellt seine Dokumentation in elektronischer Form zur Verfügung, um sehbehinderten Benutzern das Lesen der Dokumentation mithilfe eines Screenreaders zu ermöglichen. Jedes Bild in einer Dokumentation beinhaltet auch den adäquaten alternativen Text, der das Bild erläutert, damit sehbehinderte Benutzer das Bild auch bei Verwendung des Screenreaders erfassen können.

Zum Öffnen und Anzeigen von PDF-Dateien muss das Programm „Adobe Reader“ auf Ihrem Computer installiert sein. Das Programm „Adobe Reader“ kann ebenfalls unter folgender Adresse heruntergeladen

werden:  
<http://www.adobe.com>

---

## Anhang C. Lenovo Gewährleistung

L505-0010-02 08/2011

Die begrenzte Herstellergarantie von Lenovo umfasst die folgenden Teile:

**Teil 1 – Allgemeine Bestimmungen**

**Teil 2 – Länderspezifische Bestimmungen**

**Teil 3 – Garantieserviceinformationen**

Die Bestimmungen in **Teil 2** der einzelnen Länder ersetzen oder ergänzen diejenigen in **Teil 1**.

---

### Teil 1 – Allgemeine Bestimmungen

Diese begrenzte Garantie von Lenovo wird nur für Hardwareprodukte von Lenovo erbracht, die für den Eigenbedarf erworben wurden, und gilt nicht für zum Wiederverkauf erworbene Maschinen. Diese begrenzte Herstellergarantie von Lenovo steht unter [www.lenovo.com/warranty](http://www.lenovo.com/warranty) auch in anderen Sprachen zur Verfügung.

#### Umfang dieser Garantie

Lenovo garantiert, dass jedes erworbene Hardwareprodukt von Lenovo während des Garantiezeitraums bei normalem Gebrauch in Material und Ausführung fehlerfrei ist. Der Garantiezeitraum für das Produkt beginnt mit dem Kaufdatum, das auf dem Kassenbeleg oder der Rechnung des Kunden angegeben ist, oder kann von Lenovo anderweitig festgelegt werden. In „**Teil 3 – Garantieserviceinformationen**“ ist angegeben, welcher Garantiezeitraum und welche Art von Garantieservice für das Produkt des Kunden gilt. Diese Garantie gilt ausschließlich in dem Land bzw. der Region, in dem die Produkte erworben wurden.

**DIESE GARANTIE IST ABSCHLIESSEND UND ERSETZT SÄMTLICHE ETWAIGE SONSTIGE GARANTIEANSPRÜCHE. DA EINIGE LÄNDER ODER RECHTSORDNUNGEN DEN AUSSCHLUSS AUSDRÜCKLICHER ODER STILLSCHWEIGENDER GARANTIEN ODER GEWÄHRLEISTUNGEN NICHT ERLAUBEN, SIND OBIGE EINSCHRÄNKUNGEN MÖGLICHERWEISE NICHT ANWENDBAR. IN DIESEM FALL SIND DERARTIGE GARANTIEN UND GEWÄHRLEISTUNGEN AUF DIE GESETZLICHEN BESTIMMUNGEN SOWIE AUF DIE ZEITDAUER DES GARANTIEZEITRAUMS BEGRENZT. DA EINIGE LÄNDER ODER RECHTSORDNUNGEN DIE BESCHRÄNKUNG DER ZEITDAUER EINER STILLSCHWEIGEND EINGERÄUMTEN GARANTIE NICHT ERLAUBEN, IST DIE OBIGE EINSCHRÄNKUNG DER ZEITDAUER MÖGLICHERWEISE NICHT ANWENDBAR.**

#### Garantieservice

Funktioniert das Produkt während des Garantiezeitraums nicht wie zugesagt, kann der Kunde von Lenovo oder von einem von Lenovo autorisierten Service-Provider den entsprechenden Garantieservice erhalten. Ein Verzeichnis der autorisierten Service-Provider und ihrer jeweiligen Telefonnummern finden Sie unter: [www.lenovo.com/support/phone](http://www.lenovo.com/support/phone).

Der Gewährleistungsservice ist möglicherweise nicht an allen Standorten verfügbar und kann je nach Standort unterschiedlich sein. Außerhalb des üblichen Servicebereichs eines Service-Providers können zusätzliche Gebühren anfallen. Die für seinen Standort relevanten Informationen erhält der Kunde bei dem für ihn zuständigen Service-Provider.

## **Verpflichtungen des Kunden im Hinblick auf den Garantieservice**

Vor Erbringung des Garantieservice hat der Kunde:

- Die vom Service-Provider vorgegebene Vorgehensweise zur Serviceanforderung zu befolgen;
- Alle auf dem Produkt befindlichen Programme und Daten zu sichern;
- Dem Service-Provider alle Systemberechtigungen bzw. Kennwörter zur Verfügung zu stellen;
- Dem Service-Provider den für die Erbringung des Service erforderlichen freien und sicheren Zugang zu seinen Räumlichkeiten und Systemen zu gewähren;
- Alle Daten, einschließlich vertraulicher, urheberrechtlich geschützter und persönlicher Informationen, vom Produkt zu löschen bzw., wenn dies nicht möglich ist, solche Daten derart zu verändern oder anzupassen, dass ein unerlaubter Zugriff durch einen Dritten unterbunden wird oder diese Daten rechtlich gesehen nicht mehr persönlich sind. Der Service-Provider haftet nicht für den Verlust bzw. die Offenlegung von Daten, wie z. B. vertrauliche, urheberrechtlich geschützte oder persönliche Daten, die auf einem Produkt vorhanden sind, das im Rahmen des Garantieservice eingeschickt bzw. überprüft wird;
- Alle nicht durch diese Garantie abgedeckten Features, Teile, Optionen, Änderungen und Zubehörteile zu entfernen;
- Sicherzustellen, dass keine rechtlichen Einschränkungen bestehen, die dem Ersetzen des Produkts oder eines Teils entgegenstehen;
- Die Genehmigung des Eigentümers für den vom Service-Provider in Bezug auf das Produkt zu erbringenden Garantieservice einzuholen, sofern er nicht selbst Eigentümer des Produkts bzw. eines Teils hiervon ist.

## **Fehlerbehebung durch den Service-Provider**

Wenn sich der Kunde an einen Service-Provider wendet, muss er die angegebenen Fehlerbestimmungs- und Fehlerbehebungsverfahren befolgen.

Der Service-Provider versucht, per Telefon, E-Mail oder Fernzugriff eine Fehlerdiagnose vorzunehmen und den Fehler zu beheben. Der Kunde wird vom Service-Provider möglicherweise angewiesen, bestimmte Software-Updates herunterzuladen und zu installieren.

In einigen Fällen kann der Fehler mithilfe einer „durch den Kunden austauschbaren Funktionseinheit“ („CRU“) behoben werden. Falls dies der Fall ist, liefert der Service-Provider dem Kunden CRUs, damit der Kunde die Installation selbst vornehmen kann.

Kann der Fehler per Telefon, durch Installation von Software-Updates oder einer CRU nicht behoben werden, wird der Service-Provider abhängig von der in „**Teil 3 – Garantieserviceinformationen**“ beschriebenen Art des für das Produkt geltenden Garantieservice entsprechende Serviceleistungen veranlassen.

Stellt der Service-Provider fest, dass das Produkt nicht repariert werden kann, ersetzt der Service-Provider das Produkt durch ein funktionell mindestens gleichwertiges Produkt.

Stellt der Service-Provider fest, dass es nicht möglich ist, das Produkt zu reparieren oder einen Ersatz zu beschaffen, kann der Kunde das Produkt gemäß der vorliegenden begrenzten Herstellergarantie an die Verkaufsstelle oder an Lenovo zurückgeben. Er erhält daraufhin eine Rückerstattung des von ihm geleisteten Kaufpreises. Weitere Rechte sind ausgeschlossen.

## **Austausch von Produkten und Teilen**

Muss ein Produkt oder ein Teil des Produkts im Rahmen des Garantieservice ausgetauscht werden, geht das ausgetauschte Produkt bzw. das ausgetauschte Teil in das Eigentum von Lenovo über, während das Ersatzprodukt oder das Ersatzteil in das Eigentum des Kunden übergeht. Es können nur unveränderte Lenovo Produkte und Teile des Produkts ausgetauscht werden. Von Lenovo zur Verfügung gestellte Ersatzprodukte oder Ersatzteile sind unter Umständen nicht neu, befinden sich jedoch in einem

einwandfreien Betriebszustand und sind dem Originalprodukt oder Originalteil funktionell mindestens gleichwertig. Das Ersatzprodukt oder das Ersatzteil erhält den Garantiestatus des Originalprodukts.

### **Nutzung von persönlichen Kontaktdaten**

Im Rahmen der Durchführung von Garantieservices gestattet der Kunde Lenovo, Daten bezüglich der Fehlermeldung und Kontaktdaten, darunter Name, Adresse, Rufnummer und E-Mail-Adresse, zu erheben, zu verarbeiten, zu speichern und zu verwenden. Lenovo kann diese Informationen im Hinblick auf die Erbringung des Service gemäß der vorliegenden Garantie verwenden. Lenovo ist zur Kontaktaufnahme berechtigt, um die Kundenzufriedenheit bezüglich der erbrachten Garantieservices zu erfragen und den Kunden auf etwaige Rückrufaktionen und Sicherheitsprobleme hinzuweisen. Zu diesen Zwecken räumt der Kunde Lenovo das Recht ein, seine Daten an Unternehmensstandorte in anderen Ländern oder an im Auftrag von Lenovo tätige Unternehmen weiterzugeben. Lenovo kann die Kontaktdaten des Kunden offenlegen, sofern dies gesetzlich erforderlich ist. Die Datenschutzrichtlinie von Lenovo steht unter [www.lenovo.com/](http://www.lenovo.com/) zur Verfügung.

### **Garantieausschluss**

Folgendes ist nicht Bestandteil dieser Gewährleistung:

- Unterbrechungsfreier oder fehlerfreier Betrieb eines Produkts;
- Verlust oder vom Produkt hervorgerufene Beschädigung von Daten des Kunden;
- Vorinstallierte oder nachträglich installierte Softwareprogramme;
- Störungen oder Schäden, die durch nicht sachgerechte Verwendung, Missbrauch, Unfälle, Änderungen, ungeeignete Betriebsumgebung, Naturkatastrophen, Spannungsschwankungen, unsachgemäße Wartung oder eine nicht den Produktinformationen entsprechende Verwendung verursacht wurden;
- Schäden, die durch einen nicht autorisierten Service-Provider verursacht wurden;
- Störungen oder Schäden, die durch Produkte anderer Hersteller hervorgerufen werden, einschließlich der Produkte, die Lenovo auf Kundenanfrage hin zusammen mit einem Lenovo Produkt bereitstellt oder in ein Lenovo Produkt integriert;
- Technische oder andere Unterstützung, wie z. B. Unterstützung bei Fragen zu „Vorgehensweisen“ und solchen Fragen, die sich auf die Einrichtung und Installation des Produkts beziehen;
- Produkte bzw. Teile mit veränderten Typenschildern oder Produkte bzw. Teile, von denen die Typenschilder entfernt wurden.

### **Haftungsbeschränkung**

Lenovo trägt die Verantwortung für den Verlust bzw. die Beschädigung des Produkts, während es sich im Besitz des Service-Providers befindet oder in Fällen, in denen der Service-Provider für den Transport verantwortlich ist, während es sich auf dem Transportweg befindet.

Weder Lenovo noch der Service-Provider haften für den Verlust bzw. die Offenlegung von Daten, wie z. B. vertrauliche, urheberrechtlich geschützte oder persönliche Daten, die auf einem Produkt vorhanden sind.

**UNTER KEINEN UMSTÄNDEN, UNGEACHTET DESSEN, OB DER WESENTLICHE ZWECK DER HIERIN FESTGELEGTEN RECHTSMITTEL ERFÜLLT IST, SOWIE UNABHÄNGIG DAVON, OB SICH DER SCHADENSERSATZANSPRUCH AUF DEN VERTRAG, AUF FAHRLÄSSIGKEIT, GEFÄHRDUNG BZW. SONSTIGE HAFTUNGSTATBESTÄNDE STÜTZT, SIND LENOVO, SEINE ANGEGLIEDERTEN UNTERNEHMEN, LIEFERANTEN, RESELLER ODER SERVICE-PROVIDER IN FOLGENDEN FÄLLEN HAFTBAR, AUCH WENN AUF DIE MÖGLICHKEIT SOLCHER SCHÄDEN HINGEWIESEN WURDE: 1) ANSPRÜCHE DRITTER AUF SCHADENSERSATZ GEGENÜBER DEM KUNDEN, 2) VERLUST, BESCHÄDIGUNG BZW. OFFENLEGUNG DER DATEN DES KUNDEN, 3) SPEZIELLE, MITTELBARE, NEBEN- ODER FOLGESCHÄDEN, EINSCHLIESSLICH ENTGANGENE GEWINNE, UMSÄTZE, VERLUSTE DES FIRMENWERTS ODER VERLUST ERWARTETER EINSPARUNGEN. AUF KEINEN FALL ÜBERSTEIGT DIE HAFTUNG VON LENOVO, SEINEN ANGEGLIEDERTEN UNTERNEHMEN, LIEFERANTEN, RESELLERN ODER SERVICE-PROVIDERN BEI JEDLICHEN ANSPRÜCHEN DIE HÖHE**

**DER TATSÄCHLICHEN DIREKTEN SCHÄDEN, DIE DER KUNDE ERLITTEN HAT, SOWIE DIE HÖHE DES KAUFPREISES, DEN DER KUNDE FÜR DAS PRODUKT GEZAHLT HAT.**

**DIE VORSTEHENDEN HAFTUNGSBESCHRÄNKUNGEN GELTEN NICHT FÜR KÖRPERVERLETZUNG (EINSCHLIEßLICH TOD) UND SCHÄDEN AN IMMOBILIEN UND BEWEGLICHEN SACHEN, FÜR DIE LENOVO RECHTLICH HAFTBAR IST. DA EINIGE LÄNDER ODER RECHTSORDNUNGEN DEN AUSSCHLUSS ODER DIE BEGRENZUNG VON FOLGESCHÄDEN NICHT ERLAUBEN, SIND OBIGE EINSCHRÄNKUNGEN UND AUSSCHLÜSSE MÖGLICHERWEISE NICHT ANWENDBAR.**

#### Weitere Rechte des Kunden

**DEM KUNDEN WERDEN MIT DER VORLIEGENDEN GARANTIE BESONDERE RECHTE EINGERÄUMT. UNTER UMSTÄNDEN BESTEHEN FÜR DEN KUNDEN GEMÄSS DEN GELTENDEN GESETZEN SEINES HEIMATLANDES BZW. DER FÜR IHN GELTENDEN RECHTSORDNUNG WEITERE RECHTE. DER KUNDE HAT MÖGLICHERWEISE IM RAHMEN EINER SCHRIFTLICHEN VEREINBARUNGEN MIT LENOVO WEITERE RECHTE. GESETZLICH UNABDINGBARE RECHTE, EINSCHLIEßLICH DER VERBRAUCHERSCHUTZRECHTE IM RAHMEN VON GESETZEN UND RECHTLICHEN BESTIMMUNGEN FÜR DEN VERKAUF VON KONSUMGÜTERN, DIE DURCH EINEN VERTRAG WEDER BESCHRÄNKT NOCH AUSGESCHLOSSEN WERDEN KÖNNEN, HABEN VORRANG VOR DEN BESTIMMUNGEN DER VORLIEGENDEN GARANTIE.**

---

## **Teil 2 – Länderspezifische Bestimmungen**

### **Australien**

„Lenovo“ bedeutet Lenovo (Australia & New Zealand) Pty Limited ABN 70 112 394 411. Adresse: Level 10, North Tower, 1-5 Railway Street, Chatswood, NSW, 2067. Telefon: +61 2 8003 8200. E-Mail: lensyd\_au@lenovo.com

*Der gleiche Abschnitt in Teil 1 wird wie folgt ersetzt:*

#### **Umfang dieser Garantie:**

Lenovo garantiert, dass jedes erworbene Hardwareprodukt während des Garantiezeitraums bei normalem Gebrauch und unter normalen Umständen in Material und Ausführung fehlerfrei ist. Fällt das Produkt aufgrund eines abgedeckten Fehlers während des Garantiezeitraums aus, leistet Lenovo gemäß der vorliegenden begrenzten Garantie Abhilfe. Der Garantiezeitraum für das Produkt beginnt mit dem Kaufdatum, das auf dem Kassenbeleg oder der Rechnung des Kunden angegeben ist, es sei denn, der Kunde wird von Lenovo anderweitig schriftlich informiert. In **Teil 3 – Garantieserviceinformationen** ist festgelegt, welcher Garantiezeitraum und welche Art von Garantieservice für das Produkt des Kunden gilt.

**DIE DEM KUNDEN GEMÄSS DER VORLIEGENDEN GARANTIE EINGERÄUMTEN RECHTE VERSTEHEN SICH ZUSÄTZLICH ZU DEN GESETZLICHEN RECHTEN UND ANSPRÜCHEN DES KUNDEN, EINSCHLIEßLICH DER RECHTE GEMÄSS DEM AUSTRALISCHEN VERBRAUCHERSCHUTZGESETZ.**

*Der gleiche Abschnitt in Teil 1 wird wie folgt ersetzt:*

#### **Austausch von Produkten und Teilen:**

Muss ein Produkt oder ein Teil des Produkts im Rahmen des Garantieservice ausgetauscht werden, geht das ausgetauschte Produkt bzw. das ausgetauschte Teil in das Eigentum von Lenovo über, während das Ersatzprodukt oder das Ersatzteil in das Eigentum des Kunden übergeht. Es können nur unveränderte Lenovo Produkte und Teile des Produkts ausgetauscht werden. Von Lenovo zur Verfügung gestellte Ersatzprodukte oder Ersatzteile sind unter Umständen nicht neu, befinden sich jedoch in einem einwandfreien Betriebszustand und sind dem Originalprodukt oder Originalteil funktionell mindestens gleichwertig. Das



Ersatzprodukt oder das Ersatzteil erhält den Garantiestatus des Originalprodukts. Produkte und Teile, die zur Reparatur gegeben wurden, können anstatt repariert durch überholte Produkte bzw. Teile des gleichen Typs ausgetauscht werden. Bei der Reparatur des Produkts können überholte Teile verwendet werden. Falls das Produkt vom Benutzer erstellte Daten speichert, gehen bei der Reparatur möglicherweise Daten verloren.

*Der gleiche Abschnitt in Teil 1 wird wie folgt ergänzt:*

#### **Nutzung von persönlichen Kontaktdaten:**

Lenovo ist nicht in der Lage, die Services gemäß der vorliegenden Garantie zu erbringen, wenn der Kunde seine persönlichen Informationen nicht zur Verfügung stellt bzw. Lenovo untersagt, seine Informationen an einen Vertreter oder Auftragnehmer von Lenovo zu übermitteln. Der Kunde hat gemäß dem Privacy Act von 1988 (Datenschutzgesetz) das Recht, auf seine persönlichen Informationen und Daten zuzugreifen und diese im Falle von Fehlern berichtigen zu lassen. Zu diesen Zwecken wendet sich der Kunde an Lenovo.

*Der gleiche Abschnitt in Teil 1 wird wie folgt ersetzt:*

#### **Haftungsbeschränkung:**

Lenovo trägt die Verantwortung für den Verlust bzw. die Beschädigung des Produkts, während es sich im Besitz des Service-Providers befindet oder in Fällen, in denen der Service-Provider für den Transport verantwortlich ist, während es sich auf dem Transportweg befindet.

Weder Lenovo noch der Service-Provider haften für den Verlust bzw. die Offenlegung von Daten, wie z. B. vertrauliche, urheberrechtlich geschützte oder persönliche Daten, die auf einem Produkt vorhanden sind.

**SOWEIT GESETZLICH ZULÄSSIG, HAFTEN LENOVO, SEINE ANGEGLIEDERTEN UNTERNEHMEN, LIEFERANTEN, RESELLER ODER SERVICE-PROVIDER UNTER KEINEN UMSTÄNDEN, UNGEACHTET DESSEN, OB DER WESENTLICHE ZWECK JEDLICHER HIERIN FESTGELEGTEN RECHTSMITTEL ERFÜLLT IST, SOWIE UNABHÄNGIG DAVON, OB SICH DER SCHADENSERSATZANSPRUCH AUF DEN VERTRAG, AUF FAHRLÄSSIGKEIT, GEFÄHRDUNGSHAFTUNG BZW. SONSTIGE HAFTUNGSTATBESTÄNDE STÜTZT, IN FOLGENDEN FÄLLEN, AUCH WENN AUF DIE MÖGLICHKEIT SOLCHER SCHÄDEN HINGEWIESEN WURDE: 1) ANSPRÜCHE DRITTER AUF SCHADENSERSATZ GEGENÜBER DEM KUNDEN, 2) VERLUST, BESCHÄDIGUNG BZW. OFFENLEGUNG DER DATEN DES KUNDEN, 3) SPEZIELLE, MITTELBARE, NEBEN- ODER FOLGESCHÄDEN, EINSCHLIESSLICH ENTGANGENER GEWINNE, UMSÄTZE, VERLUSTE DES FIRMIENWERTS ODER VERLUST ERWARTETER EINSPARUNGEN. AUF KEINEN FALL ÜBERSTIEGT DIE HAFTUNG VON LENOVO, SEINEN ANGEGLIEDERTEN UNTERNEHMEN, LIEFERANTEN, RESELLERN ODER SERVICE-PROVIDERN BEI JEDLICHEN ANSPRÜCHEN DIE HÖHE DER TATSÄCHLICHEN DIREKTEN SCHÄDEN, DIE DER KUNDE ERLITTEN HAT, SOWIE DIE HÖHE DES KAUFPREISES, DEN DER KUNDE FÜR DAS PRODUKT GEZAHLT HAT.**

**DIE VORSTEHENDEN HAFTUNGSBESCHRÄNKUNGEN GELTEN NICHT FÜR KÖRPERVERLETZUNG (EINSCHLIEßLICH TOD) UND SCHÄDEN AN IMMOBILIEN UND BEWEGLICHEN SACHEN, FÜR DIE LENOVO RECHTLICH HAFTBAR IST.**

*Der gleiche Abschnitt in Teil 1 wird wie folgt ersetzt:*

#### **Weitere Rechte des Kunden:**

**DEM KUNDEN WERDEN MIT DER VORLIEGENDEN GARANTIE BESONDERE RECHTE EINGERÄUMT. DEM KUNDEN STEHEN ZUDEM GESETZLICH WEITERE RECHTE ZU, EINSCHLIESSLICH DER RECHTE GEMÄSS DEM AUSTRALISCHEN VERBRAUCHERSCHUTZGESETZ. GESETZLICH UNABDINGBARE RECHTE, EINSCHLIESSLICH DER RECHTE, DIE DURCH EINEN VERTRAG WEDER**

## **BESCHRÄNKT NOCH AUSGESCHLOSSEN WERDEN KÖNNEN, GEHEN DEN BESTIMMUNGEN DER VORLIEGENDEN GARANTIE VOR.**

Wir gewähren auf unsere Produkte Garantien, die nach dem australischen Verbraucherschutzgesetz nicht ausgeschlossen werden können. Der Kunde hat Anspruch auf einen Ersatz bzw. eine Rückerstattung im Falle eines schwerwiegenden Fehlers und auf eine Entschädigung für jegliche sonstige vernünftigerweise vorhersehbaren Verluste bzw. Schäden. Verfügt das Produkt nicht über eine annehmbare Qualität und handelt es sich bei dem Produktfehler nicht um einen schwerwiegenden Fehler, hat der Kunde ebenfalls ein Anrecht auf die Reparatur bzw. den Austausch des Produkts.

### **Neuseeland**

*Der gleiche Abschnitt in Teil 1 wird wie folgt ergänzt:*

#### **Nutzung von persönlichen Informationen:**

Lenovo ist nicht in der Lage, die Services gemäß der vorliegenden Garantie zu erbringen, wenn der Kunde seine persönlichen Informationen nicht zur Verfügung stellt bzw. Lenovo untersagt, seine Informationen an einen Vertreter oder Auftragnehmer von Lenovo zu übermitteln. Der Kunde hat gemäß dem Privacy Act 1993 (Datenschutzgesetz) das Recht, auf seine persönlichen Informationen und Daten zuzugreifen und diese im Falle von Fehlern berichtigen zu lassen. Zu diesen Zwecken wendet sich der Kunde an Lenovo (Australia & New Zealand) Pty Limited ABN 70 112 394 411. Adresse: Level 10, North Tower, 1-5 Railway Street, Chatswood, NSW, 2067. Telefon: 61 2 8003 8200. E-Mail: lensyd\_au@lenovo.com

### **Bangladesch, Kambodscha, Indien, Indonesien, Nepal, Philippinen, Vietnam und Sri Lanka**

*Teil 1 wird wie folgt ergänzt:*

#### **Schlichtung**

Verfahren und Streitigkeiten, die sich aus der vorliegenden Garantie ergeben oder damit in Zusammenhang stehen, werden in Singapur durch Schiedsspruch geregelt bzw. beigelegt. Diese Garantie wird in Übereinstimmung mit den Gesetzen Singapurs ungeachtet kollisionsrechtlicher Bestimmungen geregelt, ausgelegt und durchgesetzt. Wenn der Kunde das Produkt in **Indien** erworben hat, werden Verfahren und Streitigkeiten, die sich aus dieser Vereinbarung ergeben oder damit in Zusammenhang stehen, in Bangalore, Indien, durch Schiedsspruch geregelt bzw. beigelegt. Schiedsverfahren in Singapur werden in Übereinstimmung mit den geltenden Richtlinien des Singapore International Arbitration Center („SIAC-Richtlinien“) durchgeführt. Schiedsverfahren in Indien werden in Übereinstimmung mit den geltenden Gesetzen Indiens durchgeführt. Der in Schriftform abzufassende Schiedsspruch ist endgültig und bindend für alle Parteien ohne Einspruchsmöglichkeit und muss eine Darlegung der Fakten sowie eine Begründung enthalten. Die Verkehrssprache für sämtliche Schiedsverfahren ist Englisch. Die zum Verfahren gehörenden Dokumente müssen ebenfalls in Englisch abgefasst sein. Die englische Version dieser Garantie ist in solchen Verfahren verbindlich und hat Vorrang vor den Versionen anderer Sprachen.

#### **Europäischer Wirtschaftsraum (EWR)**

*Teil 1 wird wie folgt ergänzt:*

Kunden im Europäischen Wirtschaftsraum (EWR) können über die folgende Adresse mit Lenovo Kontakt aufnehmen: EMEA Service Organisation, Lenovo (International) B.V., Floor 2, Einsteinova 21, 851 01, Bratislava, Slowakei. Serviceleistungen im Rahmen dieser Gewährleistung für Lenovo Hardwareprodukte, die in EWR-Ländern erworben wurden, können in allen EWR-Ländern in Anspruch genommen werden, in denen das Produkt von Lenovo angekündigt und zur Verfügung gestellt wurde.

### **Russische Föderation**

Teil 1 wird wie folgt ergänzt:

### **Produktlebensdauer**

Die Produktlebensdauer beträgt vier (4) Jahre ab dem Kaufdatum.

---

## **Teil 3 – Garantieserviceinformationen**

| <b>Produkttyp</b>                    | <b>Land oder Region des Erwerbs</b> | <b>Garantiezeitraum</b> | <b>Art des Garantieservice</b> |
|--------------------------------------|-------------------------------------|-------------------------|--------------------------------|
| ThinkPad UltraSlim USB<br>DVD Burner | Weltweit                            | 1 Jahr                  | 1, 4, 5                        |

Falls erforderlich, leistet der Service-Provider Reparatur- oder Austauschservice, abhängig von der für das Produkt angegebenen Art des Gewährleistungsservice sowie abhängig vom verfügbaren Service. Der Zeitrahmen des Service ist abhängig von der Uhrzeit des Anrufs, der Verfügbarkeit der Teile sowie von anderen Faktoren.

### **Art des Garantieservice**

#### **1. Customer Replaceable Unit („CRU“) Service**

Im Rahmen des CRU-Service liefert der Service-Provider dem Kunden auf eigene Kosten CRUs (Customer Replaceable Units, durch den Kunden austauschbare Funktionseinheit), damit der Kunde die Installation selbst vornehmen kann. CRU-Informationen sowie Anweisungen zum Austausch der CRU werden mit dem Produkt geliefert und sind auf Anfrage jederzeit bei Lenovo erhältlich. CRUs, die auf einfache Weise vom Kunden selbst installiert werden können, werden als „Self-Service-CRUs“ bezeichnet. Bei „Optional-Service-CRUs“ sind bestimmte technische Kenntnisse und Werkzeuge erforderlich. Die Installation von Self-Service-CRUs liegt in der Verantwortung des Kunden. Im Rahmen einer anderen für das Produkt geltenden Art von Garantieservice kann der Kunde die Installation von Optional-Service-CRUs von einem Service-Provider durchführen lassen. Möglicherweise bietet ein Service-Provider oder Lenovo zusätzliche Services an, bei denen der Kunde gegen eine Gebühr Self-Service-CRUs installieren lassen kann. Eine Liste der CRUs und ihrer Bezeichnungen ist in der Veröffentlichung zu finden, die im Lieferumfang des Produkts enthalten ist, oder im Internet unter der Adresse [www.lenovo.com/CRUs](http://www.lenovo.com/CRUs). In den zusammen mit der Ersatz-CRU gelieferten Anweisungen ist angegeben, ob die fehlerhafte CRU an Lenovo zurückgegeben werden muss. Ist eine Rückgabe vorgesehen, 1) sind im Lieferumfang der Ersatz-CRU Anweisungen für die Rückgabe, ein bereits frankierter Versandaufkleber und ein Versandkarton enthalten, und 2) kann der Service-Provider dem Kunden die Ersatz-CRU in Rechnung stellen, falls der Kunde die fehlerhafte CRU nicht innerhalb von dreißig (30) Tagen nach Erhalt der Ersatz-CRU an den Service-Provider zurückschickt.

#### **2. Vor-Ort-Service**

Im Rahmen des Vor-Ort-Service wird das Produkt von einem Service-Provider vor Ort, d. h. am Kundenstandort, repariert oder ausgetauscht. Der Kunde muss dafür Sorge tragen, dass am Standort des Produkts ausreichend Platz zum Zerlegen und erneuten Zusammenbauen des Lenovo Produkts vorhanden ist. Einige Reparaturen müssen unter Umständen in einem Service-Center vorgenommen bzw. abgeschlossen werden. In diesem Fall trägt der Service-Provider die Kosten für den Transport des Produkts zum Service-Center.

#### **3. Kurier- oder Aufbewahrungsservice**

Im Rahmen des Kurier- oder Aufbewahrungsservice wird das Produkt in einem bestimmten Service-Center repariert oder ausgetauscht. Die Kosten für den Transport werden vom Service-Provider übernommen. Die entsprechende Vorbereitung des Produkts liegt in der Zuständigkeit des Kunden. Der Kunde schickt das Produkt anschließend in dem ihm zur Verfügung gestellten Versandkarton an das angegebene

Service-Center. Ein Kurierdienst holt das Produkt ab und transportiert es zum angegebenen Service-Center. Die Kosten für den Rückversand des Produkts an den Kunden trägt das Service-Center.

#### **4. Anlieferung durch den Kunden**

Im Rahmen der Anlieferung durch den Kunden wird das Produkt in einem bestimmten Service-Center repariert oder ausgetauscht. Der Transport erfolgt auf Gefahr und Kosten des Kunden. Nachdem das Produkt repariert oder ausgetauscht wurde, wird es für den Kunden zum Abholen bereitgehalten. Holt der Kunde das Produkt nicht ab, entscheidet der Service-Provider nach eigenem Ermessen über den weiteren Verbleib des Produkts, ohne dass gegenüber dem Kunden dadurch Haftungsansprüche entstehen.

#### **5. Anlieferung per Versand**

Im Rahmen des Versandservice wird das Produkt in einem bestimmten Service-Center repariert oder ausgetauscht. Der Versand erfolgt auf Gefahr und Kosten des Kunden. Nachdem das Produkt repariert oder ausgetauscht wurde, wird es auf Gefahr und Kosten von Lenovo an den Kunden zurückgeschickt, sofern der Service-Provider nichts anderes angegeben hat.

#### **6. Anlieferung per Zwei-Wege-Versand**

Im Rahmen des Zwei-Wege-Versandservice wird das Produkt in einem bestimmten Service-Center repariert oder ausgetauscht. Der Versand erfolgt auf Gefahr und Kosten des Kunden. Nachdem das Produkt repariert oder ausgetauscht wurde, wird es für den Kunden zum Rückversand bereitgehalten, der auf Gefahr und Kosten des Kunden erfolgt. Veranlasst der Kunde den Rückversand des Produkts nicht, entscheidet der Service-Provider nach eigenem Ermessen über den weiteren Verbleib des Produkts, ohne dass gegenüber dem Kunden dadurch Haftungsansprüche entstehen.

#### **7. Austauschservice für das Produkt**

Im Rahmen des Austauschservice für das Produkt wird Lenovo die Lieferung eines Ersatzprodukts an den Standort des Kunden veranlassen. Für die Installation und Überprüfung der Maschine ist der Kunde selbst verantwortlich. Das Ersatzprodukt geht in das Eigentum des Kunden über, während das fehlerhafte Produkt in das Eigentum von Lenovo übergeht. Der Kunde muss das fehlerhafte Produkt in dem Versandkarton, in dem er das Ersatzprodukt erhalten hat, an Lenovo zurücksenden. Die Transportkosten (für Hin- und Rücklieferung) gehen zu Lenovos Lasten. Wird der Karton, in dem das Ersatzprodukt geliefert wurde, nicht verwendet, übernimmt der Kunde die Verantwortung für jegliche Schäden am fehlerhaften Produkt, die während des Versands entstehen. Das Ersatzprodukt kann dem Kunden in Rechnung gestellt werden, wenn Lenovo das fehlerhafte Produkt nicht innerhalb von dreißig (30) Tagen erhält, nachdem der Kunde das Ersatzprodukt erhalten hat.

---

## **Suplemento de Garantía para México**

Este Suplemento de Garantía se considera parte integrante de la Garantía Limitada de Lenovo y será efectivo única y exclusivamente para los productos distribuidos y comercializados dentro del Territorio de los Estados Unidos Mexicanos. En caso de conflicto, se aplicarán los términos de este Suplemento.

El comercializador responsable del producto es Lenovo México S de R L de CV y para efectos de esta garantía en la República Mexicana su domicilio es Paseo de Tamarindos No.400-A Piso 27 Arcos Torre Poniente, Bosques de Las Lomas, Delegación Miguel Hidalgo, C.P. 05120 México, D.F. En el caso de que se precise una reparación cubierta por la garantía o precise de partes, componentes, consumibles o accesorios diríjase a este domicilio.

Si no existiese ningún Centro de servicio autorizado en su ciudad, población o en un radio de 70 kilómetros de su ciudad o población, la garantía incluirá cualquier gasto de entrega razonable relacionado con el transporte del producto a su Centro de servicio autorizado más cercano. Por favor, llame al Centro de

servicio autorizado más cercano para obtener las aprobaciones necesarias o la información relacionada con el envío del producto y la dirección de envío.

Esta garantía ampara todas las piezas de hardware del producto e incluye mano de obra.

El procedimiento para hacer efectiva la garantía consiste en la presentación del producto, acompañado de la póliza correspondiente, debidamente sellada por el establecimiento que lo vendió, o la factura, o recibo o comprobante, en el que consten los datos específicos del producto objeto de la compraventa.

Lenovo sólo pueden eximirse de hacer efectiva la garantía en los siguientes casos: a) Cuando el producto se hubiese utilizado en condiciones distintas a las normales. b) Cuando el producto no hubiese sido operado de acuerdo con el instructivo de uso que se le acompaña. c) Cuando el producto hubiese sido alterado o reparado por personas no autorizadas por el fabricante nacional, importador o comercializador responsable respectivo.

Todos los programas de software precargados en el equipo sólo tendrán una garantía de noventa (90) días por defectos de instalación desde la fecha de compra. Lenovo no es responsable de la información incluida en dichos programas de software y /o cualquier programa de software adicional instalado por Usted o instalado después de la compra del producto.

La garantía cubre la atención, revisión y corrección de errores, defectos o inconsistencias que impidan el desempeño normal de un equipo de cómputo en cuanto a su hardware y software. Los servicios no cubiertos por la garantía se cargarán al usuario final, previa obtención de una autorización.

Esta garantía tiene una duración de un año a partir del momento de la compra e incluye la mano de obra, por lo que en caso de aplicarse la garantía, esta no causara ningún gasto o costo para el cliente.

Centros de Servicios autorizados para hacer efectiva la garantía:

- Lenovo México con domicilio en Paseo de Tamarindos No.400-A Piso 27 Arcos, Torre Poniente, Bosques de Las Lomas, Delegación Miguel Hidalgo, C.P. 05120 México, D.F. Teléfono 01800- 083-4916, [http://support.lenovo.com/es\\_MX/product-service/service-provider/default.page](http://support.lenovo.com/es_MX/product-service/service-provider/default.page)
- Lenovo Monterrey con domicilio en Boulevard Escobedo No.316, Apodaca Technology Park, Apodaca, C.P. 66601, Nuevo León, México. Teléfono 01800- 083-4916, [http://support.lenovo.com/es\\_MX/product-service/service-provider/default.page](http://support.lenovo.com/es_MX/product-service/service-provider/default.page)

**Importado por:**

**Lenovo México S. de R.L. de C.V.**

**Av. Santa Fe 505, Piso 15**

**Col. Cruz Manca**

**Cuajimalpa, D.F., México**

**C.P. 05349**

**Tel. (55) 5000 8500**



---

## Anhang D. Hinweise zur elektromagnetischen Verträglichkeit

Die folgenden Informationen beziehen sich auf den ThinkPad UltraSlim USB DVD Burner.

---

### Federal Communications Commission Declaration of Conformity

**ThinkPad UltraSlim USB DVD Burner - SDX0E97778**

This equipment has been tested and found to comply with the limits for a Class B digital device, pursuant to Part 15 of the FCC Rules. These limits are designed to provide reasonable protection against harmful interference in a residential installation. This equipment generates, uses, and can radiate radio frequency energy and, if not installed and used in accordance with the instructions, may cause harmful interference to radio communications. However, there is no guarantee that interference will not occur in a particular installation. If this equipment does cause harmful interference to radio or television reception, which can be determined by turning the equipment off and on, the user is encouraged to try to correct the interference by one or more of the following measures:

- Reorient or relocate the receiving antenna.
- Increase the separation between the equipment and receiver.
- Connect the equipment into an outlet on a circuit different from that to which the receiver is connected.
- Consult an authorized dealer or service representative for help.

Lenovo is not responsible for any radio or television interference caused by using other than specified or recommended cables and connectors or by unauthorized changes or modifications to this equipment. Unauthorized changes or modifications could void the user's authority to operate the equipment.

This device complies with Part 15 of the FCC Rules. Operation is subject to the following two conditions: (1) this device may not cause harmful interference, and (2) this device must accept any interference received, including interference that may cause undesired operation.

Responsible Party:  
Lenovo (United States) Incorporated  
1009 Think Place - Building One  
Morrisville, NC 27560  
Phone Number: 919-294-5900



### Industry Canada Compliance Statement

CAN ICES-3(B)/NMB-3(B)

### European Union - Compliance to the Electromagnetic Compatibility Directive

This product is in conformity with the protection requirements of EU Council Directive 2004/108/EC on the approximation of the laws of the Member States relating to electromagnetic compatibility. Lenovo cannot accept responsibility for any failure to satisfy the protection requirements resulting from a non-recommended modification of the product, including the installation of option cards from other manufacturers.

This product has been tested and found to comply with the limits for Class B Information Technology Equipment according to European Standard EN 55022. The limits for Class B equipment were derived

for typical residential environments to provide reasonable protection against interference with licensed communication devices.

Lenovo, Einsteinova 21, 851 01 Bratislava, Slovakia



### German Class B compliance statement

#### Deutschsprachiger EU Hinweis:

##### Hinweis für Geräte der Klasse B EU-Richtlinie zur Elektromagnetischen Verträglichkeit

Dieses Produkt entspricht den Schutzanforderungen der EU-Richtlinie 2004/108/EG (früher 89/336/EWG) zur Angleichung der Rechtsvorschriften über die elektromagnetische Verträglichkeit in den EU-Mitgliedsstaaten und hält die Grenzwerte der EN 55022 Klasse B ein.

Um dieses sicherzustellen, sind die Geräte wie in den Handbüchern beschrieben zu installieren und zu betreiben. Des Weiteren dürfen auch nur von der Lenovo empfohlene Kabel angeschlossen werden. Lenovo übernimmt keine Verantwortung für die Einhaltung der Schutzanforderungen, wenn das Produkt ohne Zustimmung der Lenovo verändert bzw. wenn Erweiterungskomponenten von Fremdherstellern ohne Empfehlung der Lenovo gesteckt/eingebaut werden.

#### Deutschland:

##### Einhaltung des Gesetzes über die elektromagnetische Verträglichkeit von Betriebsmitteln

Dieses Produkt entspricht dem „Gesetz über die elektromagnetische Verträglichkeit von Betriebsmitteln“ EMVG (früher „Gesetz über die elektromagnetische Verträglichkeit von Geräten“). Dies ist die Umsetzung der EU-Richtlinie 2004/108/EG (früher 89/336/EWG) in der Bundesrepublik Deutschland.

##### Zulassungsbescheinigung laut dem Deutschen Gesetz über die elektromagnetische Verträglichkeit von Betriebsmitteln, EMVG vom 20. Juli 2007 (früher Gesetz über die elektromagnetische Verträglichkeit von Geräten), bzw. der EMV EG Richtlinie 2004/108/EC (früher 89/336/EWG), für Geräte der Klasse B.

Dieses Gerät ist berechtigt, in Übereinstimmung mit dem Deutschen EMVG das EG-Konformitätszeichen - CE - zu führen. Verantwortlich für die Konformitätserklärung nach Paragraf 5 des EMVG ist die Lenovo (Deutschland) GmbH, Gropiusplatz 10, D-70563 Stuttgart.

Informationen in Hinsicht EMVG Paragraf 4 Abs. (1) 4:

**Das Gerät erfüllt die Schutzanforderungen nach EN 55024 und EN 55022 Klasse B.**

### Korea Class B compliance statement

|  |
|--|
| <b>B급 기기 (가정용 방송통신기자재)</b>   |
| 이 기기는 가정용(B급) 전자파적합기기로서 주로 가정에서 사용하는 것을 목적으로 하며, 모든 지역에서 사용할 수 있습니다. |

### Japan VCCI Class B compliance statement

この装置は、クラスB情報技術装置です。この装置は、家庭環境で使用することを目的としていますが、この装置がラジオやテレビジョン受信機に近接して使用されると、受信障害を引き起こすことがあります。

取扱説明書に従って正しい取り扱いをして下さい。

VCCI-B



## **Japan compliance statement for products which connect to the power mains with rated current less than or equal to 20 A per phase**

日本の定格電流が 20A/相 以下の機器に対する高調波電流規制  
高調波電流規格 JIS C 61000-3-2 適合品

## **Lenovo product service information for Taiwan**

台灣 Lenovo 產品服務資訊如下：  
荷蘭商聯想股份有限公司台灣分公司  
台北市內湖區堤頂大道二段89號5樓  
服務電話：0800-000-702

## **Ukraine compliance mark**



## **Eurasian compliance mark**



## **Brazil regulatory notice**

Ouvir sons com mais de 85 decibéis por longos períodos pode provocar danos ao sistema auditivo.



---

## Anhang E. Bemerkungen

Möglicherweise bietet Lenovo die in dieser Dokumentation beschriebenen Produkte, Services oder Funktionen in anderen Ländern nicht an. Informationen über die gegenwärtig im jeweiligen Land verfügbaren Produkte und Services sind beim Lenovo Ansprechpartner erhältlich. Hinweise auf Lenovo Lizenzprogramme oder andere Lenovo Produkte bedeuten nicht, dass nur Programme, Produkte oder Services von Lenovo verwendet werden können. An Stelle der Lenovo Produkte, Programme oder Services können auch andere ihnen äquivalente Produkte, Programme oder Services verwendet werden, solange diese keine gewerblichen oder anderen Schutzrechte der Lenovo verletzen. Die Verantwortung für den Betrieb von Fremdprodukten, Fremdprogrammen und Fremdservices liegt beim Kunden.

Für in dieser Dokumentation beschriebene Erzeugnisse und Verfahren kann es Lenovo Patente oder Patentanmeldungen geben. Mit der Auslieferung dieser Dokumentation ist keine Lizenzierung dieser Patente verbunden. Lizenzanforderungen sind schriftlich an folgende Adresse zu richten (Anfragen an diese Adresse müssen auf Englisch formuliert werden):

*Lenovo (United States), Inc.  
1009 Think Place - Building One  
Morrisville, NC 27560  
U.S.A.  
Attention: Lenovo Director of Licensing*

LENOVO STELLT DIESE VERÖFFENTLICHUNG IN DER VORLIEGENDEN FORM (AUF AS-IS-BASIS) ZUR VERFÜGUNG UND ÜBERNIMMT KEINE GARANTIE FÜR DIE HANDELSÜBLICHKEIT, DIE VERWENDUNGSFÄHIGKEIT FÜR EINEN BESTIMMTEN ZWECK UND DIE FREIHEIT DER RECHTE DRITTER. Einige Rechtsordnungen erlauben keine Garantiausschlüsse bei bestimmten Transaktionen, so dass dieser Hinweis möglicherweise nicht zutreffend ist.

Trotz sorgfältiger Bearbeitung können technische Ungenauigkeiten oder Druckfehler in dieser Veröffentlichung nicht ausgeschlossen werden. Die Angaben in diesem Handbuch werden in regelmäßigen Zeitabständen aktualisiert. Lenovo kann jederzeit Verbesserungen und/oder Änderungen an den in dieser Veröffentlichung beschriebenen Produkten und/oder Programmen vornehmen.

---

## Informationen zur Wiederverwertung/Entsorgung

Lenovo fordert die Besitzer von IT-Geräten auf, diese Geräte nach ihrer Nutzung ordnungsgemäß der Wiederverwertung zuzuführen. Lenovo bietet Kunden entsprechende Programme zur umweltgerechten Wiederverwertung/Entsorgung ihrer IT-Produkte an. Informationen zur Wiederverwertung von Lenovo Produkten finden Sie unter der Adresse:

<http://www.lenovo.com/recycling>

Informationen zur Wiederverwertung und Entsorgung in Japan finden Sie unter:

<http://www.lenovo.com/recycling/japan>

---

## Recycling-Informationen für China

### 《废弃电器电子产品回收处理管理条例》提示性说明

联想鼓励拥有联想品牌产品的用户当不再需要此类产品时，遵守国家废弃电器电子产品回收处理相关法律法规，将其交给当地具有国家认可的回收处理资质的厂商进行回收处理。更多回收服务信息，请点击进入 <http://support.lenovo.com.cn/activity/551.htm>

---

## Informationen zur Wiederverwertung/Entsorgung für Brasilien

### Declarações de Reciclagem no Brasil

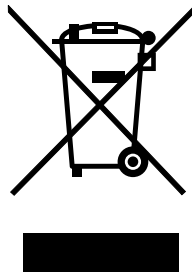
#### Descarte de um Produto Lenovo Fora de Uso

Equipamentos elétricos e eletrônicos não devem ser descartados em lixo comum, mas enviados à pontos de coleta, autorizados pelo fabricante do produto para que sejam encaminhados e processados por empresas especializadas no manuseio de resíduos industriais, devidamente certificadas pelos órgãos ambientais, de acordo com a legislação local.

A Lenovo possui um canal específico para auxiliá-lo no descarte desses produtos. Caso você possua um produto Lenovo em situação de descarte, ligue para o nosso SAC ou encaminhe um e-mail para: [reciclar@lenovo.com](mailto:reciclar@lenovo.com), informando o modelo, número de série e cidade, a fim de enviarmos as instruções para o correto descarte do seu produto Lenovo.

---

## Wichtige Informationen zu Elektro- und Elektronikaltgeräten (WEEE)



Die WEEE-Kennzeichnung an Lenovo-Produkten gilt für Länder mit WEEE- und Elektroschrott-Richtlinien (z. B. die europäische WEEE-Richtlinie, die Elektroschrott-Regeln (Verwaltung & Handhabung), 2011, für Indien). Geräte werden gemäß der lokal geltenden Richtlinien über Elektro- und Elektronikaltgeräte (WEEE) gekennzeichnet. Anhand dieser Richtlinien wird die Rückgabe und Wiederverwertung von Altgeräten innerhalb der jeweiligen Länder/Regionen geregelt. Mit dieser Kennzeichnung versehene Altgeräte dürfen gemäß dieser Richtlinie nicht weggeworfen werden, sondern müssen zur Rückgewinnung bei den entsprechenden Sammelpunkten zurückgegeben werden.

Anwender von Elektro- und Elektronikgeräten (Electrical and Electronic Equipment, EEE) mit der WEEE-Kennzeichnung dürfen diese gemäß Annex IV der EEE-Richtlinie nach ihrem Gebrauch nicht als allgemeinen Hausmüll entsorgen. Stattdessen müssen diese Geräte im verfügbaren Sammelsystem zurückgegeben werden und damit einem Recycling- oder Wiederherstellungsprozess zugeführt werden, bei dem mögliche Auswirkungen der Geräte auf die Umwelt und den menschlichen Organismus aufgrund gefährlicher Substanzen minimiert werden. Weitere Informationen zur Entsorgung von Elektro- und Elektronikaltgeräten finden Sie unter der Adresse: <http://www.lenovo.com/recycling>.

---

## Exportbestimmungen

Dieses Produkt unterliegt den Export Administration Regulations (EAR) der USA und hat die ECCN-Kennung EAR99 (ECCN - Export Classification Control Number). Das Produkt kann in alle Länder exportiert werden; ausgenommen davon sind die Embargo-Länder der EAR-E1-Länderliste.

---

## Marken

ThinkPad und das Lenovo Logo sind Marken von Lenovo in den USA und/oder anderen Ländern.

Microsoft, Windows und Windows Media sind Marken der Microsoft Group in den USA und/oder anderen Ländern.

Weitere Unternehmens-, Produkt- oder Servicennamen können Marken anderer Hersteller sein.



# Anhang F. Richtlinie zur Beschränkung der Verwendung gefährlicher Stoffe (RoHS = Restriction of Hazardous Substances Directive)

## Europäischen Union RoHS

Lenovo products sold in the European Union, on or after 3 January 2013 meet the requirements of Directive 2011/65/EU on the restriction of the use of certain hazardous substances in electrical and electronic equipment (“RoHS recast” or “RoHS 2”).

For more information about Lenovo progress on RoHS, go to:  
[http://www.lenovo.com/social\\_responsibility/us/en/RoHS\\_Communication.pdf](http://www.lenovo.com/social_responsibility/us/en/RoHS_Communication.pdf)


## China RoHS

为满足中国电子电气产品有害物质限制相关的法律法规和其他要求，联想公司对本产品中有有害物质，按部件分类，声明如下。

| 部件名称     | 有害物质   |        |        |               |            |              |
|----------|--------|--------|--------|---------------|------------|--------------|
|          | 铅 (Pb) | 汞 (Hg) | 镉 (Cd) | 六价铬 (Cr (VI)) | 多溴联苯 (PBB) | 多溴二苯醚 (PBDE) |
| 印刷电路板组件* | X      | O      | O      | O             | O          | O            |
| 外壳及附件    | X      | O      | O      | O             | O          | O            |

本表格依据SJ/T 11364的规定编制。  
O：表示该有害物质在该部件所有均质材料中的含量均在GB/T 26572规定的限量要求以下。  
X：表示该有害物质至少在该部件的某一均质材料中的含量超出GB/T 26572规定的限量要求。  
表中标记“X”的部件，皆因全球技术发展水平限制而无法实现有害物质的替代。

印刷电路板组件\*：包括印刷电路板及其零部件，电子元器件等  
根据产品型号不同，您所购买的产品可能不会含有以上所有部件

 在中华人民共和国境内销售的电子电气产品上将印有“环保使用期” (EPoP) 符号。  
圆圈中的数字代表产品的正常环保使用年限。

## Türkei RoHS

The Lenovo product meets the requirements of the Republic of Turkey Directive on the Restriction of the Use of Certain Hazardous Substances in Waste Electrical and Electronic Equipment (WEEE).

### Türkiye AEEE Yönetmeliğine Uygunluk Beyanı

Bu Lenovo ürünü, T.C. Çevre ve Orman Bakanlığı'nın “Atık Elektrik ve Elektronik Eşyalarda Bazı Zararlı Maddelerin Kullanımının Sınırlanırılmasına Dair Yönetmelik (AEEE)” direktiflerine uygundur.

AEEE Yönetmeliğine Uygundur.

## Ukraine RoHS

Цим підтверджуємо, що продукція Леново відповідає вимогам нормативних актів України, які обмежують вміст небезпечних речовин

---

## **Indien RoHS**

RoHS compliant as per E-Waste (Management & Handling) Rules, 2011.





***lenovo***<sup>®</sup>