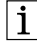


***lenovo***

ThinkPad Optical Disk Drive  
Benutzerhandbuch

 <http://www.lenovo.com/safety>

**Anmerkung:** Lesen Sie vor der Installation des Produkts die Garantieinformationen in Anhang B „Lenovo Gewährleistung“ auf Seite 15.

**Dritte Ausgabe (Juni 2015)**

**© Copyright Lenovo 2012, 2015.**

HINWEIS ZU EINGESCHRÄNKTEN RECHTEN (LIMITED AND RESTRICTED RIGHTS NOTICE): Werden Daten oder Software gemäß einem GSA-Vertrag (General Services Administration) ausgeliefert, unterliegt die Verwendung, Vervielfältigung oder Offenlegung den in Vertrag Nr. GS-35F-05925 festgelegten Einschränkungen.

---

# Inhaltsverzeichnis

<b>Kapitel 1. Informationen zum Laufwerk . . . . .</b>	<b>1</b>
Produktbeschreibung . . . . .	1
Position der Steuerelemente . . . . .	1
Softwarebeschreibung . . . . .	2
<b>Kapitel 2. Laufwerk einbauen . . . . .</b>	<b>5</b>
Vorbereitungen . . . . .	5
Laufwerk einbauen . . . . .	5
Software installieren . . . . .	5
<b>Kapitel 3. Laufwerk verwenden . . . . .</b>	<b>7</b>
Vorbereitungen . . . . .	7
Pflege des Laufwerks . . . . .	7
Datenträger einlegen . . . . .	8
Manuelles Öffnen des Disc-Fachs . . . . .	8
Datenträger verwenden . . . . .	9
Behandlung und Pflege eines Datenträgers. . . . .	9
DVD-RAM-Datenträger verwenden. . . . .	10
<b>Kapitel 4. Fehlerbehebung . . . . .</b>	<b>11</b>
<b>Anhang A. Service und Unterstützung. . . . .</b>	<b>13</b>
Technische Unterstützung über das Internet . . . . .	13
Technische Unterstützung per Telefon . . . . .	13
Informationen zur Barrierefreiheit . . . . .	13
<b>Anhang B. Lenovo Gewährleistung . . . . .</b>	<b>15</b>
Teil 1 – Allgemeine Bestimmungen . . . . .	15

Teil 2 – Länderspezifische Bestimmungen . . . . .	18
Teil 3 – Garantieserviceinformationen . . . . .	21
Suplemento de Garantía para México. . . . .	22

<b>Anhang C. Hinweise zur elektromagnetischen Verträglichkeit. . . . .</b>	<b>25</b>
--	-----------

<b>Anhang D. Bemerkungen . . . . .</b>	<b>27</b>
Marken . . . . .	27
Informationen zur Wiederverwertung/Entsorgung . . . . .	27
Recycling-Informationen für China . . . . .	28
Informationen zur Wiederverwertung/Entsorgung für Brasilien . . . . .	28
Wichtige Informationen zu Elektro- und Elektronikaltgeräten (WEEE) . . . . .	28
Exportbestimmungen . . . . .	29

<b>Anhang E. Richtlinie zur Beschränkung der Verwendung gefährlicher Stoffe (RoHS = Restriction of Hazardous Substances Directive) . . . . .</b>	<b>31</b>
Europäischen Union RoHS . . . . .	31
China RoHS. . . . .	31
Türkei RoHS. . . . .	31
Ukraine RoHS . . . . .	31
Indien RoHS . . . . .	32



---

## Kapitel 1. Informationen zum Laufwerk

Dieses Handbuch enthält Informationen zur Registrierung, Installation und Verwendung des optischen Laufwerks von ThinkPad® (im Folgenden als Laufwerk bezeichnet):

- ThinkPad DVD Burner Ultrabay™ Enhanced Drive
- ThinkPad DVD Burner Ultrabay Slim Drive II
- ThinkPad DVD-ROM Ultrabay Slim Drive II

Die Anhänge dieses Handbuchs enthalten Garantieinformationen und rechtliche Hinweise.

---

### Produktbeschreibung

Dieser Abschnitt enthält eine kurze Produktbeschreibung des Laufwerks.

Für das folgende Laufwerk:

- **ThinkPad DVD Burner Ultrabay Enhanced Drive**
- **ThinkPad DVD Burner Ultrabay Slim Drive II**

Mit dem Laufwerk können Sie:

- DVD-RAMs, DVD-RWs, DVD-Rs, DVD+Rs und DVD+RWs lesen und beschreiben
- CD-Rs, CD-RWs und CD-RWs mit hoher Datenübertragungsgeschwindigkeit unter Verwendung der Pufferunterlaufschutztechnologie beschreiben
- DVDs, Video-CDs und Audio-CDs lesen
- Mehrfachsitzungs-CDs und XA-CD-ROMs (XA - Extended Architecture) sowie Kodak Photo-CDs lesen

Für **ThinkPad DVD-ROM Ultrabay Slim Drive II**:

Das Laufwerk kann:

- CD-RWs- und CD-Rs lesen
- Herkömmliche CDs und DVDs lesen
- Formatierte DVD-RAMs, DVD+/-Rs, DVD+/-RWs lesen

**Anmerkung:** Das Laufwerk kann CDs maximal mit einer 24-fachen Geschwindigkeit und DVDs maximal mit einer 8-fachen Geschwindigkeit lesen.

---

### Position der Steuerelemente

In der folgenden Abbildung ist die Position der Steuerelemente am Laufwerk dargestellt.

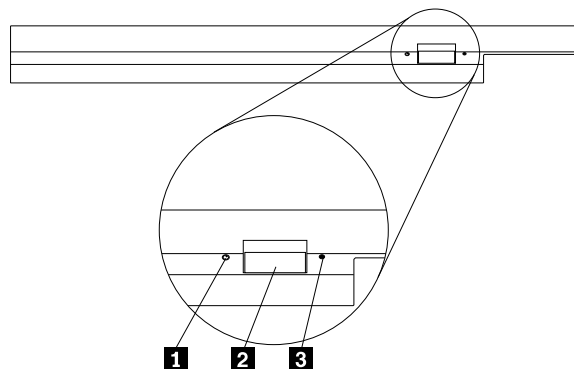


Abbildung 1. Positionen der Steuerelemente auf dem Laufwerk

- |                             |  |
|-----------------------------|--|
| <b>1</b> Betriebsanzeige    | Diese Anzeige leuchtet, wenn das Laufwerk in Benutzung ist.  |
| <b>2</b> Entnahmetaste      | Drücken Sie diese Taste, um einen DVD- oder CD-Datenträger auszugeben.<br><b>Achtung:</b> Stellen Sie sicher, dass der Laufwerkschlitten nicht blockiert ist, wenn Sie die Entnahmetaste drücken.                                    |
| <b>3</b> Notentnahmeöffnung | Verwenden Sie diese Notentriegelung, um einen DVD- oder CD-Datenträger manuell zu entnehmen, wenn die Entnahmetaste nicht funktioniert. Weitere Informationen hierzu finden Sie unter „Manuelles Öffnen des Disc-Fachs“ auf Seite 8. |

---

## Softwarebeschreibung

Die *Software and User Guide Disc* enthält die folgenden Programme:

- **PowerDVD Create**

Mit diesem Programm können Sie die folgenden Aufgaben ausführen:

- Fügen Sie Ihre eigenen Videos hinzu und richten Sie benutzerdefinierte Menüs für von Ihnen erstellte DVD-Videos ein
- Daten-CDs erstellen
- Gespeicherte Images auf Datenträger brennen
- Datenträger kopieren
- Audio-CDs und MP3-CDs erstellen
- Bootfähige CDs erstellen
- Erstellen Sie DVD-RAM-, DVD-RW-, DVD-R-, DVD+RW- und DVD+R-Datenträger, die von in Computern integrierten DVD-Playern und eigenständigen DVD-Playern abgespielt werden können
- Eigene Videos bearbeiten und ändern
- Ungeschützte DVD-Datenträger importieren und bearbeiten
- Datenträgerimages für späteres Aufnehmen speichern
- Dateien aus ISO-Datenträgerimages anzeigen und extrahieren

**Anmerkung:** Wenn auf Ihrem Computer eine analoge Aufzeichnungseinheit, eine USB-Aufzeichnungseinheit oder eine IEEE 1394-Aufzeichnungseinheit installiert ist, können Sie dieses Programm auch zum Aufnehmen von Videoaufzeichnungen einer Kamera verwenden.

- **PowerDVD**

Mit diesem Programm können Sie die folgenden Aufgaben ausführen:

- Videodateien abspielen
- DVD-Videos wiedergeben

**Anmerkung:** Lenovo behält sich das Recht vor, optische Software ohne vorherige Ankündigung zu ändern und zu aktualisieren. Weitere Informationen erhalten Sie unter <http://www.lenovo.com/support>, wenn Sie auf **Drivers & Software** (Treiber & Software) klicken.





---

## Kapitel 2. Laufwerk einbauen

In diesem Kapitel finden Sie Informationen zum Installieren des Laufwerks.

---

### Vorbereitungen

Lesen Sie vor dem Installieren des Laufwerks die folgenden Vorsichtsmaßnahmen sorgfältig durch.

- Das Laufwerk wird in einer antistatischen Schutzhülle geliefert. Lassen Sie das Laufwerk bis zu seiner Installation in der Plastiksutzhülle.
- Vermeiden Sie hastige oder heftige Bewegungen bei der Installation des Laufwerks. Durch Bewegung kann sich die Umgebung um Sie herum statisch aufladen.
- Gehen Sie vorsichtig mit dem Laufwerk um. Durch Fallenlassen oder Erschütterungen können die Komponenten im Laufwerk beschädigt werden.

---

### Laufwerk einbauen

Gehen Sie wie folgt vor, um das Laufwerk zu installieren:

1. Schalten Sie den Computer aus, entfernen Sie das Netzteil und ziehen Sie alle Kabel vom Computer ab.
2. Entfernen Sie das alte Laufwerk. Anweisungen zum Entfernen des Laufwerks finden Sie im Informationssystem „Access Help“, das im Lieferumfang Ihres ThinkPad-Computers enthalten ist.
3. Berühren Sie mit der antistatischen Schutzhülle, in der das neue Laufwerk enthalten ist, mindestens zwei Sekunden lang eine unlackierte Metalloberfläche am Server. Nehmen Sie anschließend das neue Laufwerk aus der Schutzhülle.
4. Setzen Sie das Laufwerk in die Laufwerkposition ein. Anweisungen zum Installieren des Laufwerks finden Sie im Informationssystem „Access Help“, das im Lieferumfang Ihres ThinkPad-Computers enthalten ist.

Installationsanweisungen finden Sie auch auf den Konfigurations- und Garantiepostern, die mit Ihrem Zusatzpaket geliefert werden.

---

### Software installieren

Nachdem Sie das Laufwerk an Ihren Computer angeschlossen haben, können Sie die Software auf der *Software and User Guide Disc* installieren. Ausführliche Informationen finden Sie im Abschnitt „Softwarebeschreibung“ auf Seite 2.

Gehen Sie wie folgt vor, um die Software zu installieren:

1. Speichern Sie alle geöffneten Dokumente und beenden Sie alle Anwendungen.
2. Legen Sie die *Software and User Guide Disc* ein und wählen Sie eine der folgenden Vorgehensweisen aus:
  - Wenn die Disk automatisch gestartet wird, fahren Sie mit Schritt 3 fort.
  - Wenn das Fenster für die automatische Wiedergabe geöffnet wird, klicken Sie auf **Start ViewHtml.exe**. Fahren Sie dann mit Schritt 3 fort.
  - Wenn die Disk nicht automatisch gestartet wird, rufen Sie **Arbeitsplatz**, **Computer** oder **Dieser PC** auf, durchsuchen Sie das CD-/DVD-Laufwerk und doppelklicken Sie auf **ViewHtml.exe**.
3. Wählen Sie die gewünschte Sprache aus.
4. Klicken Sie links im Fenster auf **Software**.
5. Befolgen Sie die angezeigten Anweisungen.



---

## Kapitel 3. Laufwerk verwenden

In diesem Kapitel finden Sie Informationen zur Verwendung des Laufwerks.

---

### Vorbereitungen

Vor der Verwendung des Laufwerks müssen Sie die folgenden Vorsichtsmaßnahmen gelesen haben:

- Während des Formatierens oder des Beschreibens eines Datenträgers sollten Sie den Computer nicht bewegen, da dies zu Datenfehlern führen kann.
- Schränken Sie Eingaben über die Tastatur während des Formatierens oder Schreibens eines Datenträgers ein, da diese zu Datenfehlern führen können.
- Der Computer muss beim Schreiben auf einen Datenträger auf einer ebenen Fläche stehen.
- Vergewissern Sie sich, dass der Computer während der Verwendung des Laufwerks an eine Steckdose angeschlossen ist. Fällt der Akku während des Beschreibens eines Datenträgers aus, wird der Datenträger möglicherweise beschädigt.
- Schalten Sie möglicherweise vorhandene Bildschirmschoner aus. Die Verwendung eines Bildschirmschoners kann den Formatierungs- und Schreibvorgang unterbrechen.
- Versetzen Sie Ihren Computer beim Schreiben auf einen Datenträger nicht in den Hibernationsmodus oder in den Modus „Betrieb aussetzen“.

**Anmerkung:** Die Ergebnisse der Lese- und Schreibvorgänge auf dem Laufwerk hängen von der Qualität und den Kenndaten der verwendeten DVD oder CD ab.

---

### Pflege des Laufwerks

Beachten Sie zum Schutz Ihres Laufwerks die folgenden Vorsichtsmaßnahmen:

- Vermeiden Sie die folgenden Bedingungen für das Laufwerk:
  - Direkte Sonneneinstrahlung
  - Staubige Umgebung
  - Hohe Feuchtigkeit
  - Hohe Temperaturen
  - Mechanische Erschütterung
  - Platzierung auf einer geneigten Oberfläche
  - Stöße oder Fallenlassen
  - Plötzliche Temperaturänderung
- Führen Sie keine Gegenstände in das Laufwerk ein.
- Bewegen Sie das Laufwerk nicht, wenn es in Betrieb ist. Durch Bewegungen könnten Daten oder das Laufwerk bzw. der Datenträger beschädigt werden.
- Bewegen Sie das Laufwerk nicht, wenn sich ein Datenträger im Laufwerkschlitten befindet.
- Bewegen Sie das Laufwerk nur, wenn der Laufwerkschlitten geschlossen ist.
- Entfernen Sie nicht die Abdeckung des Laufwerks und versuchen Sie nicht, das Laufwerk zu reparieren.
- Legen Sie keine Gegenstände auf das Laufwerk.

**Anmerkung:** Bewahren Sie die Originalverpackung auf. Wenn Sie das Laufwerk zu einem anderen Standort transportieren müssen, verwenden Sie die Originalverpackung, um sicherzustellen, dass das Laufwerk sicher für den Transport verpackt ist.

---

## Datenträger einlegen

In diesem Abschnitt finden Sie Anweisungen zum Laden eines Datenträgers.

Gehen Sie wie folgt vor, um einen Datenträger zu laden:

1. Drücken Sie die Entnahmetaste. Der Laufwerkschlitten wird aus dem Laufwerk ausgefahren.
2. Legen Sie einen Datenträger mit der beschrifteten Seite nach oben in den Laufwerkschlitten.
3. Schließen Sie das Laufwerk, indem Sie den Laufwerkschlitten mit leichtem Druck in das Laufwerk schieben.

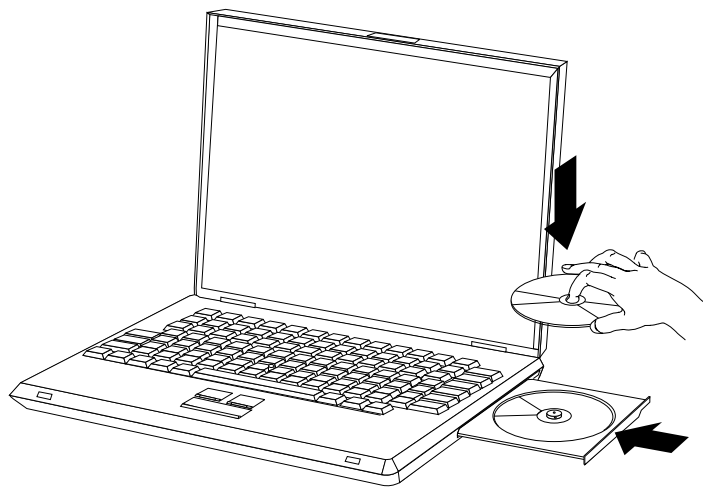


Abbildung 2. Datenträger einlegen

**Achtung:** Gehen Sie nicht mit Gewalt vor und führen Sie keine Gegenstände in den Laufwerkschlitten ein. Wenn der Laufwerkschlitten sich durch Drücken der Entnahmetaste nicht öffnet, verfahren Sie wie im Abschnitt „Manuelles Öffnen des Disc-Fachs“ auf Seite 8 beschrieben.

---

## Manuelles Öffnen des Disc-Fachs

Gehen Sie wie folgt vor, um den Laufwerkschlitten manuell zu öffnen:

1. Schalten Sie den Computer aus.
2. Biegen Sie eine Büroklammer gerade, wobei das geradegebogene Ende mindestens 45 mm lang sein muss.

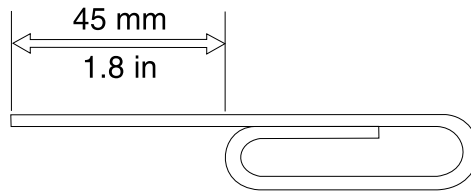


Abbildung 3. Die geradegebogene Büroklammer

3. Führen Sie das Ende der geradegebogenen Büroklammer in die Notentnahmeöffnung ein (siehe „Position der Steuerelemente“ auf Seite 1) und drücken Sie die Büroklammer so lange in das Loch, bis der Laufwerkschlitten herausfährt.
4. Ziehen Sie den Laufwerkschlitten vorsichtig heraus, bis Sie den Datenträger entnehmen können.

---

## Datenträger verwenden

Dieser Abschnitt enthält Informationen zur Verwendung von Datenträgern:

### Behandlung und Pflege eines Datenträgers

Gehen Sie vorsichtig mit dem entnommenen Datenträger vor. Staub, Staubteilchen, Fingerabdrücke, Streifen oder Kratzer können die Aufzeichnung und Wiedergabe der Datenträger möglicherweise beeinträchtigen. Verwenden Sie ein CD-Reinigungsset, um Staub oder andere Rückstände von der CD zu entfernen. Reinigen Sie den Datenträger mit einem weichen, trockenen Tuch. Verwenden Sie keine Lösungsmittel zum Reinigen der Oberfläche des Datenträgers. Beschriften Sie den Datenträger nur auf der bedruckten Seite oder der Kassette. Verwenden Sie dafür einen weichen Filzstift. Setzen Sie den Datenträger keiner direkten Sonnenbestrahlung, hohen Temperaturen oder Feuchtigkeit aus. Etiketten dürfen nicht auf beiden Seiten des Datenträgers angebracht werden. Berühren Sie beim Umgang mit losen Datenträgern nicht den Bereich für die Aufzeichnung auf dem Datenträger.

Um die Lesbarkeit zu erhalten, sollten Sie insbesondere Datenträger, die beschrieben werden können, wie z. B. CD-Rs und CD-RWs, mit Sorgfalt handhaben und reinigen. Sie können die Lebensdauer der Datenträger verlängern, wenn Sie die folgenden Vorsichtsmaßnahmen befolgen:

- Bewahren Sie Datenträger immer in der Originalverpackung auf.
- Setzen Sie Datenträger nicht direkter Sonnenbestrahlung aus.
- Bewahren Sie Datenträger nicht in der Nähe von Wärmequellen auf.
- Entnehmen Sie Datenträger aus dem Computer, wenn sie nicht verwendet werden.
- Überprüfen Sie Datenträger jedes Mal auf Beschädigungen, bevor Sie sie verwenden.

#### Wichtig:

- Verwenden Sie keine Datenträger, die Beschädigungen aufweisen.
- Schieben Sie CDs/DVDs nicht mit Gewalt in das Computerlaufwerk oder die Verpackung.
- Verbiegen Sie Datenträger nicht.
- Verwenden Sie keine Reinigungsmittel zum Reinigen der Datenträger.
- Schreiben Sie nicht auf die Oberfläche der Datenträger.
- Fassen Sie die CD/DVD an den Kanten oder am Loch in der Mitte an.
- Berühren Sie nicht die Oberfläche von Datenträgern.
- Zum Entfernen von Staub oder Fingerabdrücken wischen Sie die Datenträger von der Mitte zu den Kanten hin mit einem weichen, fusselfreien Tuch ab.

**Achtung:** Das Abwischen eines Datenträgers mit kreisförmigen Bewegungen kann zu Datenverlust führen.

## DVD-RAM-Datenträger verwenden

DVD-RAM-Datenträger sind in losem Format oder in Kassettenformat verfügbar. Um den DVD-RAM-Datenträger in Ihrem Laufwerk zu verwenden, müssen Sie zuerst den Datenträger aus der Kassette entfernen und den Datenträger wieder in die Kassette einlegen.

### Datenträger aus der Kassette entnehmen

Verwenden Sie die Spitze eines Kugelschreibers, um die Lasche des Verschluss-Stifts **1** herunterzudrücken und abzubrechen. Um den Datenträger zu entnehmen, verwenden Sie einen Kugelschreiber, um den Verschluss des Kassettendeckels **2** herunterzudrücken und den Kassettendeckel **3** herauszuziehen. Ist der Kassettendeckel geöffnet, kann der Datenträger entnommen werden.

**Anmerkung:** Der Verschluss des Kassettendeckels und die Lasche des Kassettendeckels befinden sich bei einigen Kassetten wie in **2a** und **3a** dargestellt an der Seite.

**Achtung:** Berühren Sie beim Umgang mit losen Datenträgern nicht den Bereich für die Aufzeichnung auf dem Datenträger.

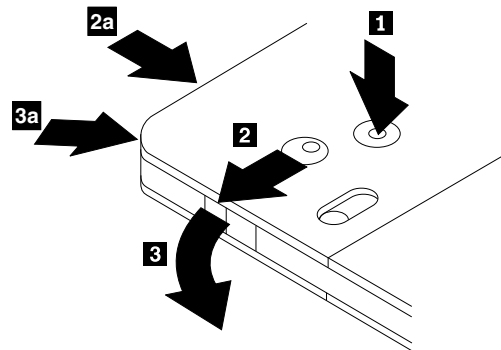


Abbildung 4. Datenträger aus der Kassette entnehmen

### Datenträger in die Kassette installieren

Um den Datenträger wieder in die Kassette zu installieren, richten Sie die beschriftete Seite des Datenträgers **1** an der beschrifteten Seite der DVD-RAM-Kassette aus. Legen Sie den Datenträger ein und schließen Sie den Kassettendeckel **2**. Der Kassettendeckel rastet beim Schließen hörbar ein.

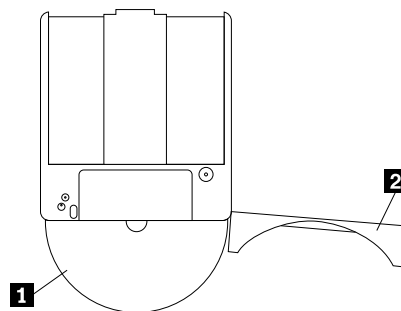


Abbildung 5. Datenträger in die Kassette installieren

---

## Kapitel 4. Fehlerbehebung

Dieses Kapitel enthält Hinweise und Tipps zur Fehlerbehebung, die Sie unterstützen sollen, wenn Fehler am Laufwerk auftreten. Möglicherweise müssen Sie auch in der Dokumentation, die Sie zusammen mit Ihrem Computer erhalten haben, nachschlagen.

Prüfen Sie in der folgenden Liste nach, ob eine Fehlerbeschreibung Ihrer Situation entspricht.

### **Sie können Datenträger nicht in mehreren Sitzungen erstellen.**

Stellen Sie sicher, dass für eine weitere Sitzung genügend Speicherplatz auf dem Datenträger vorhanden ist. Zum Schreiben einer Sitzung muss zusätzlich zu dem Speicherbereich für die aufgezeichneten Daten Lead-in- und Lead-out-Speicherbereich (ca. 15 MB) vorhanden sein.

### **Sie können die CD oder DVD nicht lesen, nachdem sie beschrieben wurde.**

Gehen Sie wie folgt vor:

1. Legen Sie die CD oder DVD in einen anderen CD- oder DVD-Player ein. Wenn die CD oder DVD in einem anderen CD- oder DVD-Player gelesen wird bzw. wenn vorherige Sitzungen angezeigt werden, sind möglicherweise die Verzeichnisinformationen auf dem Datenträger beschädigt. Prüfen Sie die mit dem CD- oder DVD-Player gelieferte Dokumentation.
2. Möglicherweise ist die CD-R, CD-RW, DVD-R, DVD-RW oder DVD-RAM beschädigt. Verwenden Sie einen neuen Datenträger oder eine CD bzw. DVD eines anderen Herstellers.
3. Vermeiden Sie es, den Schreibvorgang mit der langsameren 1X-Geschwindigkeit vorzunehmen, es sei denn, Ihr Computer macht dies erforderlich.

### **Die DVD-Wiedergabe wird nicht fortgesetzt, nachdem der Systembetrieb aus dem Hibernationsmodus wieder aufgenommen wurde.**

Bei einigen Einheitentreibern ist dies das typische Verhalten. Die DVD-Wiedergabe wird fortgesetzt, wenn Sie das Programm PowerDVD beenden und erneut starten.

### **DVD-Filme starten nicht automatisch, wenn sie in das Laufwerk eingelegt werden.**

Sie haben möglicherweise die Option ausgewählt, dass Daten-CDs nur im Dateimodus starten. Weitere Informationen hierzu finden Sie im Programm „Windows®-Hilfe und Support“ von Microsoft®.

### **Eine Nachricht über einen Kopierschutzfehler wird angezeigt und die Wiedergabe wird gestoppt, wenn das Programm PowerDVD verwendet wird.**

Führen Sie eine der folgenden Aktionen aus:

- Wenn ein externer Bildschirm angeschlossen ist, stellen Sie sicher, dass dieser an einen digitalen Videoausgabeanschluss des Computers angeschlossen ist, z. B. an einen Anschluss des Typs HDMI™ (High Definition Multimedia Interface), DisplayPort® oder DVI (Digital Visual Interface).
- Wenn Sie das Laufwerk unter Windows-Betriebssystemen verwenden, sollten Sie sicherstellen, dass die Grafikkarte und der „Protected Media Path“ ordnungsgemäß funktionieren.





---

## Anhang A. Service und Unterstützung

Im Folgenden finden Sie Informationen zur technischen Unterstützung, die für Ihr Produkt während des Garantiezeitraums bzw. für die gesamte Lebensdauer Ihres Produkts zur Verfügung steht. Zur vollständigen Erläuterung der begrenzten Lenovo Herstellergarantie lesen Sie bitte die Lenovo Begrenzte Herstellergarantie.

---

### Technische Unterstützung über das Internet

Technische Unterstützung über das Internet steht Ihnen für die gesamte Lebensdauer des Produkts unter folgender Adresse zur Verfügung:

<http://www.lenovo.com/support>

Während des Garantiezeitraums erhalten Sie auch Unterstützung beim Produktaustausch oder beim Ersetzen von fehlerhaften Komponenten. Wenn Ihre Zusatzeinrichtung in einem Lenovo Computer installiert ist, sind Sie darüber hinaus möglicherweise zu Vor-Ort-Service berechtigt. Ein zuständiger Lenovo Ansprechpartner für technische Unterstützung kann Ihnen bei der Entscheidung für die bestmögliche Lösung behilflich sein.

---

### Technische Unterstützung per Telefon

Die Unterstützung bei der Installation und Konfiguration durch das Customer Support Center wird bis 90 Tage nach Zurückziehen der Zusatzeinrichtung vom Markt angeboten. Nach diesem Zeitraum wird die Unterstützung nach Ermessen von Lenovo entweder eingestellt oder kostenpflichtig angeboten. Zusätzliche Unterstützung ist gegen eine Schutzgebühr erhältlich.

Wenn Sie sich an den Lenovo Ansprechpartner für technische Unterstützung wenden, halten Sie bitte nach Möglichkeit die folgenden Informationen bereit: Name und Nummer der Zusatzeinrichtung, Kaufnachweis, Computerhersteller, Modell, Seriennummer und das zugehörige Handbuch, den genauen Wortlaut der Fehlernachricht (wenn eine solche angezeigt wird), die Beschreibung des Fehlers sowie die Informationen zur Hardware- und Softwarekonfiguration für Ihr System.

Ihr Ansprechpartner für technische Unterstützung möchte möglicherweise während des Anrufs den Fehler Schritt für Schritt mit Ihnen am Computer durchgehen.

Telefonnummern können ohne vorherige Ankündigung geändert werden. Die aktuelle Telefonliste für den Lenovo Support ist unter folgender Adresse zu finden: <http://www.lenovo.com/support/phone>. Wenn für Ihr Land oder Ihre Region keine Telefonnummer angegeben ist, wenden Sie sich an Ihren Lenovo Vertriebspartner oder an Ihren Lenovo Vertriebsbeauftragten.

---

## Informationen zur Barrierefreiheit

### Dokumentation in den zugänglichen Formaten

Lenovo stellt seine Dokumentation in elektronischer und leicht zugänglicher Form zur Verfügung, z. B. mit den korrekten Tags versehene PDF-Dateien oder Dateien im HTML(Hypertext Markup Language)-Format. Lenovo stellt seine Dokumentation in elektronischer Form zur Verfügung, um sehbehinderten Benutzern das Lesen der Dokumentation mithilfe eines Screenreaders zu ermöglichen. Jedes Bild in einer Dokumentation beinhaltet auch den adäquaten alternativen Text, der das Bild erläutert, damit sehbehinderte Benutzer das Bild auch bei Verwendung des Screenreaders erfassen können.

Zum Öffnen und Anzeigen von PDF-Dateien muss das Programm „Adobe Reader“ auf Ihrem Computer installiert sein. Das Programm „Adobe Reader“ kann ebenfalls unter folgender Adresse heruntergeladen

werden:  
<http://www.adobe.com>

---

## Anhang B. Lenovo Gewährleistung

L505-0010-02 08/2011

Die begrenzte Herstellergarantie von Lenovo umfasst die folgenden Teile:

**Teil 1 – Allgemeine Bestimmungen**

**Teil 2 – Länderspezifische Bestimmungen**

**Teil 3 – Garantieserviceinformationen**

Die Bestimmungen in **Teil 2** der einzelnen Länder ersetzen oder ergänzen diejenigen in **Teil 1**.

---

### Teil 1 – Allgemeine Bestimmungen

Diese begrenzte Garantie von Lenovo wird nur für Hardwareprodukte von Lenovo erbracht, die für den Eigenbedarf erworben wurden, und gilt nicht für zum Wiederverkauf erworbene Maschinen. Diese begrenzte Herstellergarantie von Lenovo steht unter [www.lenovo.com/warranty](http://www.lenovo.com/warranty) auch in anderen Sprachen zur Verfügung.

#### Umfang dieser Garantie

Lenovo garantiert, dass jedes erworbene Hardwareprodukt von Lenovo während des Garantiezeitraums bei normalem Gebrauch in Material und Ausführung fehlerfrei ist. Der Garantiezeitraum für das Produkt beginnt mit dem Kaufdatum, das auf dem Kassenbeleg oder der Rechnung des Kunden angegeben ist, oder kann von Lenovo anderweitig festgelegt werden. In „**Teil 3 – Garantieserviceinformationen**“ ist angegeben, welcher Garantiezeitraum und welche Art von Garantieservice für das Produkt des Kunden gilt. Diese Garantie gilt ausschließlich in dem Land bzw. der Region, in dem die Produkte erworben wurden.

**DIESE GARANTIE IST ABSCHLIESSEND UND ERSETZT SÄMTLICHE ETWAIGE SONSTIGE GARANTIEANSPRÜCHE. DA EINIGE LÄNDER ODER RECHTSORDNUNGEN DEN AUSSCHLUSS AUSDRÜCKLICHER ODER STILLSCHWEIGENDER GARANTIE ODER GEWÄHRLEISTUNGEN NICHT ERLAUBEN, SIND OBIGE EINSCHRÄNKUNGEN MÖGLICHERWEISE NICHT ANWENDBAR. IN DIESEM FALL SIND DERARTIGE GARANTIE ODER GEWÄHRLEISTUNGEN AUF DIE GESETZLICHEN BESTIMMUNGEN SOWIE AUF DIE ZEITDAUER DES GARANTIEZEITRAUMS BEGRENZT. DA EINIGE LÄNDER ODER RECHTSORDNUNGEN DIE BESCHRÄNKUNG DER ZEITDAUER EINER STILLSCHWEIGEND EINGERÄUMTEN GARANTIE NICHT ERLAUBEN, IST DIE OBIGE EINSCHRÄNKUNG DER ZEITDAUER MÖGLICHERWEISE NICHT ANWENDBAR.**

#### Garantieservice

Funktioniert das Produkt während des Garantiezeitraums nicht wie zugesagt, kann der Kunde von Lenovo oder von einem von Lenovo autorisierten Service-Provider den entsprechenden Garantieservice erhalten. Ein Verzeichnis der autorisierten Service-Provider und ihrer jeweiligen Telefonnummern finden Sie unter: [www.lenovo.com/support/phone](http://www.lenovo.com/support/phone).

Der Gewährleistungsservice ist möglicherweise nicht an allen Standorten verfügbar und kann je nach Standort unterschiedlich sein. Außerhalb des üblichen Servicebereichs eines Service-Providers können zusätzliche Gebühren anfallen. Die für seinen Standort relevanten Informationen erhält der Kunde bei dem für ihn zuständigen Service-Provider.

## **Verpflichtungen des Kunden im Hinblick auf den Garantieservice**

Vor Erbringung des Garantieservice hat der Kunde:

- Die vom Service-Provider vorgegebene Vorgehensweise zur Serviceanforderung zu befolgen;
- Alle auf dem Produkt befindlichen Programme und Daten zu sichern;
- Dem Service-Provider alle Systemberechtigungen bzw. Kennwörter zur Verfügung zu stellen;
- Dem Service-Provider den für die Erbringung des Service erforderlichen freien und sicheren Zugang zu seinen Räumlichkeiten und Systemen zu gewähren;
- Alle Daten, einschließlich vertraulicher, urheberrechtlich geschützter und persönlicher Informationen, vom Produkt zu löschen bzw., wenn dies nicht möglich ist, solche Daten derart zu verändern oder anzupassen, dass ein unerlaubter Zugriff durch einen Dritten unterbunden wird oder diese Daten rechtlich gesehen nicht mehr persönlich sind. Der Service-Provider haftet nicht für den Verlust bzw. die Offenlegung von Daten, wie z. B. vertrauliche, urheberrechtlich geschützte oder persönliche Daten, die auf einem Produkt vorhanden sind, das im Rahmen des Garantieservice eingeschickt bzw. überprüft wird;
- Alle nicht durch diese Garantie abgedeckten Features, Teile, Optionen, Änderungen und Zubehörteile zu entfernen;
- Sicherzustellen, dass keine rechtlichen Einschränkungen bestehen, die dem Ersetzen des Produkts oder eines Teils entgegenstehen;
- Die Genehmigung des Eigentümers für den vom Service-Provider in Bezug auf das Produkt zu erbringenden Garantieservice einzuholen, sofern er nicht selbst Eigentümer des Produkts bzw. eines Teils hiervon ist.

## **Fehlerbehebung durch den Service-Provider**

Wenn sich der Kunde an einen Service-Provider wendet, muss er die angegebenen Fehlerbestimmungs- und Fehlerbehebungsverfahren befolgen.

Der Service-Provider versucht, per Telefon, E-Mail oder Fernzugriff eine Fehlerdiagnose vorzunehmen und den Fehler zu beheben. Der Kunde wird vom Service-Provider möglicherweise angewiesen, bestimmte Software-Updates herunterzuladen und zu installieren.

In einigen Fällen kann der Fehler mithilfe einer „durch den Kunden austauschbaren Funktionseinheit“ („CRU“) behoben werden. Falls dies der Fall ist, liefert der Service-Provider dem Kunden CRUs, damit der Kunde die Installation selbst vornehmen kann.

Kann der Fehler per Telefon, durch Installation von Software-Updates oder einer CRU nicht behoben werden, wird der Service-Provider abhängig von der in „**Teil 3 – Garantieserviceinformationen**“ beschriebenen Art des für das Produkt geltenden Garantieservice entsprechende Serviceleistungen veranlassen.

Stellt der Service-Provider fest, dass das Produkt nicht repariert werden kann, ersetzt der Service-Provider das Produkt durch ein funktionell mindestens gleichwertiges Produkt.

Stellt der Service-Provider fest, dass es nicht möglich ist, das Produkt zu reparieren oder einen Ersatz zu beschaffen, kann der Kunde das Produkt gemäß der vorliegenden begrenzten Herstellergarantie an die Verkaufsstelle oder an Lenovo zurückgeben. Er erhält daraufhin eine Rückerstattung des von ihm geleisteten Kaufpreises. Weitere Rechte sind ausgeschlossen.

## **Austausch von Produkten und Teilen**

Muss ein Produkt oder ein Teil des Produkts im Rahmen des Garantieservice ausgetauscht werden, geht das ausgetauschte Produkt bzw. das ausgetauschte Teil in das Eigentum von Lenovo über, während das Ersatzprodukt oder das Ersatzteil in das Eigentum des Kunden übergeht. Es können nur unveränderte Lenovo Produkte und Teile des Produkts ausgetauscht werden. Von Lenovo zur Verfügung gestellte Ersatzprodukte oder Ersatzteile sind unter Umständen nicht neu, befinden sich jedoch in einem

einwandfreien Betriebszustand und sind dem Originalprodukt oder Originalteil funktionell mindestens gleichwertig. Das Ersatzprodukt oder das Ersatzteil erhält den Garantiestatus des Originalprodukts.

### **Nutzung von persönlichen Kontaktdaten**

Im Rahmen der Durchführung von Garantieservices gestattet der Kunde Lenovo, Daten bezüglich der Fehlermeldung und Kontaktdaten, darunter Name, Adresse, Rufnummer und E-Mail-Adresse, zu erheben, zu verarbeiten, zu speichern und zu verwenden. Lenovo kann diese Informationen im Hinblick auf die Erbringung des Service gemäß der vorliegenden Garantie verwenden. Lenovo ist zur Kontaktaufnahme berechtigt, um die Kundenzufriedenheit bezüglich der erbrachten Garantieservices zu erfragen und den Kunden auf etwaige Rückrufaktionen und Sicherheitsprobleme hinzuweisen. Zu diesen Zwecken räumt der Kunde Lenovo das Recht ein, seine Daten an Unternehmensstandorte in anderen Ländern oder an im Auftrag von Lenovo tätige Unternehmen weiterzugeben. Lenovo kann die Kontaktdaten des Kunden offenlegen, sofern dies gesetzlich erforderlich ist. Die Datenschutzrichtlinie von Lenovo steht unter [www.lenovo.com/](http://www.lenovo.com/) zur Verfügung.

### **Garantieausschluss**

Folgendes ist nicht Bestandteil dieser Gewährleistung:

- Unterbrechungsfreier oder fehlerfreier Betrieb eines Produkts;
- Verlust oder vom Produkt hervorgerufene Beschädigung von Daten des Kunden;
- Vorinstallierte oder nachträglich installierte Softwareprogramme;
- Störungen oder Schäden, die durch nicht sachgerechte Verwendung, Missbrauch, Unfälle, Änderungen, ungeeignete Betriebsumgebung, Naturkatastrophen, Spannungsschwankungen, unsachgemäße Wartung oder eine nicht den Produktinformationen entsprechende Verwendung verursacht wurden;
- Schäden, die durch einen nicht autorisierten Service-Provider verursacht wurden;
- Störungen oder Schäden, die durch Produkte anderer Hersteller hervorgerufen werden, einschließlich der Produkte, die Lenovo auf Kundenanfrage hin zusammen mit einem Lenovo Produkt bereitstellt oder in ein Lenovo Produkt integriert;
- Technische oder andere Unterstützung, wie z. B. Unterstützung bei Fragen zu „Vorgehensweisen“ und solchen Fragen, die sich auf die Einrichtung und Installation des Produkts beziehen;
- Produkte bzw. Teile mit veränderten Typenschildern oder Produkte bzw. Teile, von denen die Typenschilder entfernt wurden.

### **Haftungsbeschränkung**

Lenovo trägt die Verantwortung für den Verlust bzw. die Beschädigung des Produkts, während es sich im Besitz des Service-Providers befindet oder in Fällen, in denen der Service-Provider für den Transport verantwortlich ist, während es sich auf dem Transportweg befindet.

Weder Lenovo noch der Service-Provider haften für den Verlust bzw. die Offenlegung von Daten, wie z. B. vertrauliche, urheberrechtlich geschützte oder persönliche Daten, die auf einem Produkt vorhanden sind.

**UNTER KEINEN UMSTÄNDEN, UNGEACHTET DESSEN, OB DER WESENTLICHE ZWECK DER HIERIN FESTGELEGTEN RECHTSMITTEL ERFÜLLT IST, SOWIE UNABHÄNGIG DAVON, OB SICH DER SCHADENSERSATZANSPRUCH AUF DEN VERTRAG, AUF FAHRLÄSSIGKEIT, GEFÄHRDUNG BZW. SONSTIGE HAFTUNGSTATBESTÄNDE STÜTZT, SIND LENOVO, SEINE ANGEGLIEDERTEN UNTERNEHMEN, LIEFERANTEN, RESELLER ODER SERVICE-PROVIDER IN FOLGENDEN FÄLLEN HAFTBAR, AUCH WENN AUF DIE MÖGLICHKEIT SOLCHER SCHÄDEN HINGEWIESEN WURDE: 1) ANSPRÜCHE DRITTER AUF SCHADENSERSATZ GEGENÜBER DEM KUNDEN, 2) VERLUST, BESCHÄDIGUNG BZW. OFFENLEGUNG DER DATEN DES KUNDEN, 3) SPEZIELLE, MITTELBARE, NEBEN- ODER FOLGESCHÄDEN, EINSCHLIESSLICH ENTGANGENE GEWINNE, UMSÄTZE, VERLUSTE DES FIRKENWERTS ODER VERLUST ERWARTETER EINSPARUNGEN. AUF KEINEN FALL ÜBERSTEIGT DIE HAFTUNG VON LENOVO, SEINEN ANGEGLIEDERTEN UNTERNEHMEN, LIEFERANTEN, RESELLERN ODER SERVICE-PROVIDERN BEI JEDLICHEN ANSPRÜCHEN DIE HÖHE**

**DER TATSÄCHLICHEN DIREKTEN SCHÄDEN, DIE DER KUNDE ERLITTEN HAT, SOWIE DIE HÖHE DES KAUFPREISES, DEN DER KUNDE FÜR DAS PRODUKT GEZAHLT HAT.**

**DIE VORSTEHENDEN HAFTUNGSBESCHRÄNKUNGEN GELTEN NICHT FÜR KÖRPERVERLETZUNG (EINSCHLIEßLICH TOD) UND SCHÄDEN AN IMMOBILIEN UND BEWEGLICHEN SACHEN, FÜR DIE LENOVO RECHTLICH HAFTBAR IST. DA EINIGE LÄNDER ODER RECHTSORDNUNGEN DEN AUSSCHLUSS ODER DIE BEGRENZUNG VON FOLGESCHÄDEN NICHT ERLAUBEN, SIND OBIGE EINSCHRÄNKUNGEN UND AUSSCHLÜSSE MÖGLICHERWEISE NICHT ANWENDBAR.**

#### Weitere Rechte des Kunden

**DEM KUNDEN WERDEN MIT DER VORLIEGENDEN GARANTIE BESONDERE RECHTE EINGERÄUMT. UNTER UMSTÄNDEN BESTEHEN FÜR DEN KUNDEN GEMÄSS DEN GELTENDEN GESETZEN SEINES HEIMATLANDES BZW. DER FÜR IHN GELTENDEN RECHTSORDNUNG WEITERE RECHTE. DER KUNDE HAT MÖGLICHERWEISE IM RAHMEN EINER SCHRIFTLICHEN VEREINBARUNGEN MIT LENOVO WEITERE RECHTE. GESETZLICH UNABDINGBARE RECHTE, EINSCHLIEßLICH DER VERBRAUCHERSCHUTZRECHTE IM RAHMEN VON GESETZEN UND RECHTLICHEN BESTIMMUNGEN FÜR DEN VERKAUF VON KONSUMGÜTERN, DIE DURCH EINEN VERTRAG WEDER BESCHRÄNKT NOCH AUSGESCHLOSSEN WERDEN KÖNNEN, HABEN VORRANG VOR DEN BESTIMMUNGEN DER VORLIEGENDEN GARANTIE.**

---

## **Teil 2 – Länderspezifische Bestimmungen**

### **Australien**

„Lenovo“ bedeutet Lenovo (Australia & New Zealand) Pty Limited ABN 70 112 394 411. Adresse: Level 10, North Tower, 1-5 Railway Street, Chatswood, NSW, 2067. Telefon: +61 2 8003 8200. E-Mail: lensyd\_au@lenovo.com

*Der gleiche Abschnitt in Teil 1 wird wie folgt ersetzt:*

#### **Umfang dieser Garantie:**

Lenovo garantiert, dass jedes erworbene Hardwareprodukt während des Garantiezeitraums bei normalem Gebrauch und unter normalen Umständen in Material und Ausführung fehlerfrei ist. Fällt das Produkt aufgrund eines abgedeckten Fehlers während des Garantiezeitraums aus, leistet Lenovo gemäß der vorliegenden begrenzten Garantie Abhilfe. Der Garantiezeitraum für das Produkt beginnt mit dem Kaufdatum, das auf dem Kassenbeleg oder der Rechnung des Kunden angegeben ist, es sei denn, der Kunde wird von Lenovo anderweitig schriftlich informiert. In **Teil 3 – Garantieserviceinformationen** ist festgelegt, welcher Garantiezeitraum und welche Art von Garantieservice für das Produkt des Kunden gilt.

**DIE DEM KUNDEN GEMÄSS DER VORLIEGENDEN GARANTIE EINGERÄUMTEN RECHTE VERSTEHEN SICH ZUSÄTZLICH ZU DEN GESETZLICHEN RECHTEN UND ANSPRÜCHEN DES KUNDEN, EINSCHLIEßLICH DER RECHTE GEMÄSS DEM AUSTRALISCHEN VERBRAUCHERSCHUTZGESETZ.**

*Der gleiche Abschnitt in Teil 1 wird wie folgt ersetzt:*

#### **Austausch von Produkten und Teilen:**

Muss ein Produkt oder ein Teil des Produkts im Rahmen des Garantieservice ausgetauscht werden, geht das ausgetauschte Produkt bzw. das ausgetauschte Teil in das Eigentum von Lenovo über, während das Ersatzprodukt oder das Ersatzteil in das Eigentum des Kunden übergeht. Es können nur unveränderte Lenovo Produkte und Teile des Produkts ausgetauscht werden. Von Lenovo zur Verfügung gestellte Ersatzprodukte oder Ersatzteile sind unter Umständen nicht neu, befinden sich jedoch in einem einwandfreien Betriebszustand und sind dem Originalprodukt oder Originalteil funktionell mindestens gleichwertig. Das

Ersatzprodukt oder das Ersatzteil erhält den Garantiestatus des Originalprodukts. Produkte und Teile, die zur Reparatur gegeben wurden, können anstatt repariert durch überholte Produkte bzw. Teile des gleichen Typs ausgetauscht werden. Bei der Reparatur des Produkts können überholte Teile verwendet werden. Falls das Produkt vom Benutzer erstellte Daten speichert, gehen bei der Reparatur möglicherweise Daten verloren.

*Der gleiche Abschnitt in Teil 1 wird wie folgt ergänzt:*

#### **Nutzung von persönlichen Kontaktdaten:**

Lenovo ist nicht in der Lage, die Services gemäß der vorliegenden Garantie zu erbringen, wenn der Kunde seine persönlichen Informationen nicht zur Verfügung stellt bzw. Lenovo untersagt, seine Informationen an einen Vertreter oder Auftragnehmer von Lenovo zu übermitteln. Der Kunde hat gemäß dem Privacy Act von 1988 (Datenschutzgesetz) das Recht, auf seine persönlichen Informationen und Daten zuzugreifen und diese im Falle von Fehlern berichtigen zu lassen. Zu diesen Zwecken wendet sich der Kunde an Lenovo.

*Der gleiche Abschnitt in Teil 1 wird wie folgt ersetzt:*

#### **Haftungsbeschränkung:**

Lenovo trägt die Verantwortung für den Verlust bzw. die Beschädigung des Produkts, während es sich im Besitz des Service-Providers befindet oder in Fällen, in denen der Service-Provider für den Transport verantwortlich ist, während es sich auf dem Transportweg befindet.

Weder Lenovo noch der Service-Provider haften für den Verlust bzw. die Offenlegung von Daten, wie z. B. vertrauliche, urheberrechtlich geschützte oder persönliche Daten, die auf einem Produkt vorhanden sind.

**SOWEIT GESETZLICH ZULÄSSIG, HAFTEN LENOVO, SEINE ANGEGLIEDERTEN UNTERNEHMEN, LIEFERANTEN, RESELLER ODER SERVICE-PROVIDER UNTER KEINEN UMSTÄNDEN, UNGEACHTET DESSEN, OB DER WESENTLICHE ZWECK JEDLICHER HIERIN FESTGELEGTEN RECHTSMITTEL ERFÜLLT IST, SOWIE UNABHÄNGIG DAVON, OB SICH DER SCHADENSERSATZANSPRUCH AUF DEN VERTRAG, AUF FAHRLÄSSIGKEIT, GEFÄHRDUNGSHAFTUNG BZW. SONSTIGE HAFTUNGSTATBESTÄNDE STÜTZT, IN FOLGENDEN FÄLLEN, AUCH WENN AUF DIE MÖGLICHKEIT SOLCHER SCHÄDEN HINGEWIESEN WURDE: 1) ANSPRÜCHE DRITTER AUF SCHADENSERSATZ GEGENÜBER DEM KUNDEN, 2) VERLUST, BESCHÄDIGUNG BZW. OFFENLEGUNG DER DATEN DES KUNDEN, 3) SPEZIELLE, MITTELBARE, NEBEN- ODER FOLGESCHÄDEN, EINSCHLIESSLICH ENTGANGENER GEWINNE, UMSÄTZE, VERLUSTE DES FIRMENWERTS ODER VERLUST ERWARTETER EINSPARUNGEN. AUF KEINEN FALL ÜBERSTIEGT DIE HAFTUNG VON LENOVO, SEINEN ANGEGLIEDERTEN UNTERNEHMEN, LIEFERANTEN, RESELLERN ODER SERVICE-PROVIDERN BEI JEDLICHEN ANSPRÜCHEN DIE HÖHE DER TATSÄCHLICHEN DIREKTEN SCHÄDEN, DIE DER KUNDE ERLITTEN HAT, SOWIE DIE HÖHE DES KAUFPREISES, DEN DER KUNDE FÜR DAS PRODUKT GEZAHLT HAT.**

**DIE VORSTEHENDEN HAFTUNGSBESCHRÄNKUNGEN GELTEN NICHT FÜR KÖRPERVERLETZUNG (EINSCHLIEßLICH TOD) UND SCHÄDEN AN IMMOBILIEN UND BEWEGLICHEN SACHEN, FÜR DIE LENOVO RECHTLICH HAFTBAR IST.**

*Der gleiche Abschnitt in Teil 1 wird wie folgt ersetzt:*

#### **Weitere Rechte des Kunden:**

**DEM KUNDEN WERDEN MIT DER VORLIEGENDEN GARANTIE BESONDERE RECHTE EINGERÄUMT. DEM KUNDEN STEHEN ZUDEM GESETZLICH WEITERE RECHTE ZU, EINSCHLIESSLICH DER RECHTE GEMÄSS DEM AUSTRALISCHEN VERBRAUCHERSCHUTZGESETZ. GESETZLICH UNABDINGBARE RECHTE, EINSCHLIESSLICH DER RECHTE, DIE DURCH EINEN VERTRAG WEDER**

## **BESCHRÄNKT NOCH AUSGESCHLOSSEN WERDEN KÖNNEN, GEHEN DEN BESTIMMUNGEN DER VORLIEGENDEN GARANTIE VOR.**

Wir gewähren auf unsere Produkte Garantien, die nach dem australischen Verbraucherschutzgesetz nicht ausgeschlossen werden können. Der Kunde hat Anspruch auf einen Ersatz bzw. eine Rückerstattung im Falle eines schwerwiegenden Fehlers und auf eine Entschädigung für jegliche sonstige vernünftigerweise vorhersehbaren Verluste bzw. Schäden. Verfügt das Produkt nicht über eine annehmbare Qualität und handelt es sich bei dem Produktfehler nicht um einen schwerwiegenden Fehler, hat der Kunde ebenfalls ein Anrecht auf die Reparatur bzw. den Austausch des Produkts.

### **Neuseeland**

*Der gleiche Abschnitt in Teil 1 wird wie folgt ergänzt:*

#### **Nutzung von persönlichen Informationen:**

Lenovo ist nicht in der Lage, die Services gemäß der vorliegenden Garantie zu erbringen, wenn der Kunde seine persönlichen Informationen nicht zur Verfügung stellt bzw. Lenovo untersagt, seine Informationen an einen Vertreter oder Auftragnehmer von Lenovo zu übermitteln. Der Kunde hat gemäß dem Privacy Act 1993 (Datenschutzgesetz) das Recht, auf seine persönlichen Informationen und Daten zuzugreifen und diese im Falle von Fehlern berichtigen zu lassen. Zu diesen Zwecken wendet sich der Kunde an Lenovo (Australia & New Zealand) Pty Limited ABN 70 112 394 411. Adresse: Level 10, North Tower, 1-5 Railway Street, Chatswood, NSW, 2067. Telefon: 61 2 8003 8200. E-Mail: lensyd\_au@lenovo.com

### **Bangladesch, Kambodscha, Indien, Indonesien, Nepal, Philippinen, Vietnam und Sri Lanka**

*Teil 1 wird wie folgt ergänzt:*

#### **Schlichtung**

Verfahren und Streitigkeiten, die sich aus der vorliegenden Garantie ergeben oder damit in Zusammenhang stehen, werden in Singapur durch Schiedsspruch geregelt bzw. beigelegt. Diese Garantie wird in Übereinstimmung mit den Gesetzen Singapurs ungeachtet kollisionsrechtlicher Bestimmungen geregelt, ausgelegt und durchgesetzt. Wenn der Kunde das Produkt in **Indien** erworben hat, werden Verfahren und Streitigkeiten, die sich aus dieser Vereinbarung ergeben oder damit in Zusammenhang stehen, in Bangalore, Indien, durch Schiedsspruch geregelt bzw. beigelegt. Schiedsverfahren in Singapur werden in Übereinstimmung mit den geltenden Richtlinien des Singapore International Arbitration Center („SIAC-Richtlinien“) durchgeführt. Schiedsverfahren in Indien werden in Übereinstimmung mit den geltenden Gesetzen Indiens durchgeführt. Der in Schriftform abzufassende Schiedsspruch ist endgültig und bindend für alle Parteien ohne Einspruchsmöglichkeit und muss eine Darlegung der Fakten sowie eine Begründung enthalten. Die Verkehrssprache für sämtliche Schiedsverfahren ist Englisch. Die zum Verfahren gehörenden Dokumente müssen ebenfalls in Englisch abgefasst sein. Die englische Version dieser Garantie ist in solchen Verfahren verbindlich und hat Vorrang vor den Versionen anderer Sprachen.

#### **Europäischer Wirtschaftsraum (EWR)**

*Teil 1 wird wie folgt ergänzt:*

Kunden im Europäischen Wirtschaftsraum (EWR) können über die folgende Adresse mit Lenovo Kontakt aufnehmen: EMEA Service Organisation, Lenovo (International) B.V., Floor 2, Einsteinova 21, 851 01, Bratislava, Slowakei. Serviceleistungen im Rahmen dieser Gewährleistung für Lenovo Hardwareprodukte, die in EWR-Ländern erworben wurden, können in allen EWR-Ländern in Anspruch genommen werden, in denen das Produkt von Lenovo angekündigt und zur Verfügung gestellt wurde.

### **Russische Föderation**



Teil 1 wird wie folgt ergänzt:

### **Produktlebensdauer**

Die Produktlebensdauer beträgt vier (4) Jahre ab dem Kaufdatum.

---

## **Teil 3 – Garantieserviceinformationen**

<b>Produkttyp</b>	<b>Land oder Region des Erwerbs</b>	<b>Garantiezeitraum</b>	<b>Art des Garantieservice</b>
ThinkPad Optical Disk Drive	Weltweit	1 Jahr	1, 4

Falls erforderlich, leistet der Service-Provider Reparatur- oder Austauschservice, abhängig von der für das Produkt angegebenen Art des Gewährleistungsservice sowie abhängig vom verfügbaren Service. Der Zeitrahmen des Service ist abhängig von der Uhrzeit des Anrufs, der Verfügbarkeit der Teile sowie von anderen Faktoren.

### **Art des Garantieservice**

#### **1. Customer Replaceable Unit („CRU“) Service**

Im Rahmen des CRU-Service liefert der Service-Provider dem Kunden auf eigene Kosten CRUs (Customer Replaceable Units, durch den Kunden austauschbare Funktionseinheit), damit der Kunde die Installation selbst vornehmen kann. CRU-Informationen sowie Anweisungen zum Austausch der CRU werden mit dem Produkt geliefert und sind auf Anfrage jederzeit bei Lenovo erhältlich. CRUs, die auf einfache Weise vom Kunden selbst installiert werden können, werden als „Self-Service-CRUs“ bezeichnet. Bei „Optional-Service-CRUs“ sind bestimmte technische Kenntnisse und Werkzeuge erforderlich. Die Installation von Self-Service-CRUs liegt in der Verantwortung des Kunden. Im Rahmen einer anderen für das Produkt geltenden Art von Garantieservice kann der Kunde die Installation von Optional-Service-CRUs von einem Service-Provider durchführen lassen. Möglicherweise bietet ein Service-Provider oder Lenovo zusätzliche Services an, bei denen der Kunde gegen eine Gebühr Self-Service-CRUs installieren lassen kann. Eine Liste der CRUs und ihrer Bezeichnungen ist in der Veröffentlichung zu finden, die im Lieferumfang des Produkts enthalten ist, oder im Internet unter der Adresse [www.lenovo.com/CRUs](http://www.lenovo.com/CRUs). In den zusammen mit der Ersatz-CRU gelieferten Anweisungen ist angegeben, ob die fehlerhafte CRU an Lenovo zurückgegeben werden muss. Ist eine Rückgabe vorgesehen, 1) sind im Lieferumfang der Ersatz-CRU Anweisungen für die Rückgabe, ein bereits frankierter Versandaufkleber und ein Versandkarton enthalten, und 2) kann der Service-Provider dem Kunden die Ersatz-CRU in Rechnung stellen, falls der Kunde die fehlerhafte CRU nicht innerhalb von dreißig (30) Tagen nach Erhalt der Ersatz-CRU an den Service-Provider zurückschickt.

#### **2. Vor-Ort-Service**

Im Rahmen des Vor-Ort-Service wird das Produkt von einem Service-Provider vor Ort, d. h. am Kundenstandort, repariert oder ausgetauscht. Der Kunde muss dafür Sorge tragen, dass am Standort des Produkts ausreichend Platz zum Zerlegen und erneuten Zusammenbauen des Lenovo Produkts vorhanden ist. Einige Reparaturen müssen unter Umständen in einem Service-Center vorgenommen bzw. abgeschlossen werden. In diesem Fall trägt der Service-Provider die Kosten für den Transport des Produkts zum Service-Center.

#### **3. Kurier- oder Aufbewahrungsservice**

Im Rahmen des Kurier- oder Aufbewahrungsservice wird das Produkt in einem bestimmten Service-Center repariert oder ausgetauscht. Die Kosten für den Transport werden vom Service-Provider übernommen. Die entsprechende Vorbereitung des Produkts liegt in der Zuständigkeit des Kunden. Der Kunde schickt das Produkt anschließend in dem ihm zur Verfügung gestellten Versandkarton an das angegebene

Service-Center. Ein Kurierdienst holt das Produkt ab und transportiert es zum angegebenen Service-Center. Die Kosten für den Rückversand des Produkts an den Kunden trägt das Service-Center.

#### **4. Anlieferung durch den Kunden**

Im Rahmen der Anlieferung durch den Kunden wird das Produkt in einem bestimmten Service-Center repariert oder ausgetauscht. Der Transport erfolgt auf Gefahr und Kosten des Kunden. Nachdem das Produkt repariert oder ausgetauscht wurde, wird es für den Kunden zum Abholen bereitgehalten. Holt der Kunde das Produkt nicht ab, entscheidet der Service-Provider nach eigenem Ermessen über den weiteren Verbleib des Produkts, ohne dass gegenüber dem Kunden dadurch Haftungsansprüche entstehen.

#### **5. Anlieferung per Versand**

Im Rahmen des Versandservice wird das Produkt in einem bestimmten Service-Center repariert oder ausgetauscht. Der Versand erfolgt auf Gefahr und Kosten des Kunden. Nachdem das Produkt repariert oder ausgetauscht wurde, wird es auf Gefahr und Kosten von Lenovo an den Kunden zurückgeschickt, sofern der Service-Provider nichts anderes angegeben hat.

#### **6. Anlieferung per Zwei-Wege-Versand**

Im Rahmen des Zwei-Wege-Versandservice wird das Produkt in einem bestimmten Service-Center repariert oder ausgetauscht. Der Versand erfolgt auf Gefahr und Kosten des Kunden. Nachdem das Produkt repariert oder ausgetauscht wurde, wird es für den Kunden zum Rückversand bereitgehalten, der auf Gefahr und Kosten des Kunden erfolgt. Veranlasst der Kunde den Rückversand des Produkts nicht, entscheidet der Service-Provider nach eigenem Ermessen über den weiteren Verbleib des Produkts, ohne dass gegenüber dem Kunden dadurch Haftungsansprüche entstehen.

#### **7. Austauschservice für das Produkt**

Im Rahmen des Austauschservice für das Produkt wird Lenovo die Lieferung eines Ersatzprodukts an den Standort des Kunden veranlassen. Für die Installation und Überprüfung der Maschine ist der Kunde selbst verantwortlich. Das Ersatzprodukt geht in das Eigentum des Kunden über, während das fehlerhafte Produkt in das Eigentum von Lenovo übergeht. Der Kunde muss das fehlerhafte Produkt in dem Versandkarton, in dem er das Ersatzprodukt erhalten hat, an Lenovo zurücksenden. Die Transportkosten (für Hin- und Rücklieferung) gehen zu Lenovos Lasten. Wird der Karton, in dem das Ersatzprodukt geliefert wurde, nicht verwendet, übernimmt der Kunde die Verantwortung für jegliche Schäden am fehlerhaften Produkt, die während des Versands entstehen. Das Ersatzprodukt kann dem Kunden in Rechnung gestellt werden, wenn Lenovo das fehlerhafte Produkt nicht innerhalb von dreißig (30) Tagen erhält, nachdem der Kunde das Ersatzprodukt erhalten hat.

---

## **Suplemento de Garantía para México**

Este Suplemento de Garantía se considera parte integrante de la Garantía Limitada de Lenovo y será efectivo única y exclusivamente para los productos distribuidos y comercializados dentro del Territorio de los Estados Unidos Mexicanos. En caso de conflicto, se aplicarán los términos de este Suplemento.

El comercializador responsable del producto es Lenovo México S de R L de CV y para efectos de esta garantía en la República Mexicana su domicilio es Paseo de Tamarindos No.400-A Piso 27 Arcos Torre Poniente, Bosques de Las Lomas, Delegación Miguel Hidalgo, C.P. 05120 México, D.F. En el caso de que se precise una reparación cubierta por la garantía o precise de partes, componentes, consumibles o accesorios diríjase a este domicilio.

Si no existiese ningún Centro de servicio autorizado en su ciudad, población o en un radio de 70 kilómetros de su ciudad o población, la garantía incluirá cualquier gasto de entrega razonable relacionado con el transporte del producto a su Centro de servicio autorizado más cercano. Por favor, llame al Centro de

servicio autorizado más cercano para obtener las aprobaciones necesarias o la información relacionada con el envío del producto y la dirección de envío.

Esta garantía ampara todas las piezas de hardware del producto e incluye mano de obra.

El procedimiento para hacer efectiva la garantía consiste en la presentación del producto, acompañado de la póliza correspondiente, debidamente sellada por el establecimiento que lo vendió, o la factura, o recibo o comprobante, en el que consten los datos específicos del producto objeto de la compraventa.

Lenovo sólo pueden eximirse de hacer efectiva la garantía en los siguientes casos: a) Cuando el producto se hubiese utilizado en condiciones distintas a las normales. b) Cuando el producto no hubiese sido operado de acuerdo con el instructivo de uso que se le acompaña. c) Cuando el producto hubiese sido alterado o reparado por personas no autorizadas por el fabricante nacional, importador o comercializador responsable respectivo.

Todos los programas de software precargados en el equipo sólo tendrán una garantía de noventa (90) días por defectos de instalación desde la fecha de compra. Lenovo no es responsable de la información incluida en dichos programas de software y /o cualquier programa de software adicional instalado por Usted o instalado después de la compra del producto.

La garantía cubre la atención, revisión y corrección de errores, defectos o inconsistencias que impidan el desempeño normal de un equipo de cómputo en cuanto a su hardware y software. Los servicios no cubiertos por la garantía se cargarán al usuario final, previa obtención de una autorización.

Esta garantía tiene una duración de un año a partir del momento de la compra e incluye la mano de obra, por lo que en caso de aplicarse la garantía, esta no causara ningún gasto o costo para el cliente.

Centros de Servicios autorizados para hacer efectiva la garantía:

- Lenovo México con domicilio en Paseo de Tamarindos No.400-A Piso 27 Arcos, Torre Poniente, Bosques de Las Lomas, Delegación Miguel Hidalgo, C.P. 05120 México, D.F. Teléfono 01800- 083-4916, [http://support.lenovo.com/es\\_MX/product-service/service-provider/default.page](http://support.lenovo.com/es_MX/product-service/service-provider/default.page)
- Lenovo Monterrey con domicilio en Boulevard Escobedo No.316, Apodaca Technology Park, Apodaca, C.P. 66601, Nuevo León, México. Teléfono 01800- 083-4916, [http://support.lenovo.com/es\\_MX/product-service/service-provider/default.page](http://support.lenovo.com/es_MX/product-service/service-provider/default.page)

**Importado por:**

**Lenovo México S. de R.L. de C.V.**

**Av. Santa Fe 505, Piso 15**

**Col. Cruz Manca**

**Cuajimalpa, D.F., México**

**C.P. 05349**

**Tel. (55) 5000 8500**



---

## Anhang C. Hinweise zur elektromagnetischen Verträglichkeit

Die folgenden Informationen beziehen sich auf das ThinkPad Optical Disk Drive.

**ThinkPad DVD Burner Ultrabay Enhanced Drive - 0A65625**

**ThinkPad DVD Burner Ultrabay Slim Drive II - 0A65626**

**ThinkPad DVD-ROM Ultrabay Slim Drive II - 0A65628**

### **European Union - Compliance to the Electromagnetic Compatibility Directive**

This product is in conformity with the protection requirements of EU Council Directive 2004/108/EC on the approximation of the laws of the Member States relating to electromagnetic compatibility. Lenovo cannot accept responsibility for any failure to satisfy the protection requirements resulting from a non-recommended modification of the product, including the installation of option cards from other manufacturers.

This product has been tested and found to comply with the limits for Class B Information Technology Equipment according to European Standard EN 55022. The limits for Class B equipment were derived for typical residential environments to provide reasonable protection against interference with licensed communication devices.

Lenovo, Einsteinova 21, 851 01 Bratislava, Slovakia



### **German Class B compliance statement**

#### **Deutschsprachiger EU Hinweis:**

#### **Hinweis für Geräte der Klasse B EU-Richtlinie zur Elektromagnetischen Verträglichkeit**

Dieses Produkt entspricht den Schutzanforderungen der EU-Richtlinie 2004/108/EG (früher 89/336/EWG) zur Angleichung der Rechtsvorschriften über die elektromagnetische Verträglichkeit in den EU-Mitgliedsstaaten und hält die Grenzwerte der EN 55022 Klasse B ein.

Um dieses sicherzustellen, sind die Geräte wie in den Handbüchern beschrieben zu installieren und zu betreiben. Des Weiteren dürfen auch nur von der Lenovo empfohlene Kabel angeschlossen werden. Lenovo übernimmt keine Verantwortung für die Einhaltung der Schutzanforderungen, wenn das Produkt ohne Zustimmung der Lenovo verändert bzw. wenn Erweiterungskomponenten von Fremdherstellern ohne Empfehlung der Lenovo gesteckt/eingebaut werden.

#### **Deutschland:**

#### **Einhaltung des Gesetzes über die elektromagnetische Verträglichkeit von Betriebsmitteln**

Dieses Produkt entspricht dem „Gesetz über die elektromagnetische Verträglichkeit von Betriebsmitteln“ EMVG (früher „Gesetz über die elektromagnetische Verträglichkeit von Geräten“). Dies ist die Umsetzung der EU-Richtlinie 2004/108/EG (früher 89/336/EWG) in der Bundesrepublik Deutschland.

#### **Zulassungsbescheinigung laut dem Deutschen Gesetz über die elektromagnetische Verträglichkeit von Betriebsmitteln, EMVG vom 20. Juli 2007 (früher Gesetz über die elektromagnetische**

**Verträglichkeit von Geräten), bzw. der EMV EG Richtlinie 2004/108/EC (früher 89/336/EWG), für Geräte der Klasse B.**

Dieses Gerät ist berechtigt, in Übereinstimmung mit dem Deutschen EMVG das EG-Konformitätszeichen - CE - zu führen. Verantwortlich für die Konformitätserklärung nach Paragraf 5 des EMVG ist die Lenovo (Deutschland) GmbH, Gropiusplatz 10, D-70563 Stuttgart.

Informationen in Hinsicht EMVG Paragraf 4 Abs. (1) 4:

**Das Gerät erfüllt die Schutzanforderungen nach EN 55024 und EN 55022 Klasse B.**

**Korea Class B compliance statement**

<b>B급 기기 (가정용 방송통신기자재)</b>
이 기기는 가정용(B급) 전자파적합기기로서 주로 가정에서 사용하는 것을 목적으로 하며, 모든 지역에서 사용할 수 있습니다.

**Lenovo product service information for Taiwan**

台灣 Lenovo 產品服務資訊如下：  
荷蘭商聯想股份有限公司台灣分公司  
台北市內湖區堤頂大道二段89號5樓  
服務電話：0800-000-702

---

## Anhang D. Bemerkungen

Möglicherweise bietet Lenovo die in dieser Dokumentation beschriebenen Produkte, Services oder Funktionen in anderen Ländern nicht an. Informationen über die gegenwärtig im jeweiligen Land verfügbaren Produkte und Services sind beim Lenovo Ansprechpartner erhältlich. Hinweise auf Lenovo Lizenzprogramme oder andere Lenovo Produkte bedeuten nicht, dass nur Programme, Produkte oder Services von Lenovo verwendet werden können. An Stelle der Lenovo Produkte, Programme oder Services können auch andere ihnen äquivalente Produkte, Programme oder Services verwendet werden, solange diese keine gewerblichen oder anderen Schutzrechte der Lenovo verletzen. Die Verantwortung für den Betrieb von Fremdprodukten, Fremdprogrammen und Fremdservices liegt beim Kunden.

Für in dieser Dokumentation beschriebene Erzeugnisse und Verfahren kann es Lenovo Patente oder Patentanmeldungen geben. Mit der Auslieferung dieser Dokumentation ist keine Lizenzierung dieser Patente verbunden. Lizenzanforderungen sind schriftlich an folgende Adresse zu richten (Anfragen an diese Adresse müssen auf Englisch formuliert werden):

*Lenovo (United States), Inc.  
1009 Think Place - Building One  
Morrisville, NC 27560  
U.S.A.  
Attention: Lenovo Director of Licensing*

LENOVO STELLT DIESE VERÖFFENTLICHUNG IN DER VORLIEGENDEN FORM (AUF AS-IS-BASIS) ZUR VERFÜGUNG UND ÜBERNIMMT KEINE GARANTIE FÜR DIE HANDELSÜBLICHKEIT, DIE VERWENDUNGSFÄHIGKEIT FÜR EINEN BESTIMMTEN ZWECK UND DIE FREIHEIT DER RECHTE DRITTER. Einige Rechtsordnungen erlauben keine Garantiewaiver bei bestimmten Transaktionen, so dass dieser Hinweis möglicherweise nicht zutreffend ist.

Trotz sorgfältiger Bearbeitung können technische Ungenauigkeiten oder Druckfehler in dieser Veröffentlichung nicht ausgeschlossen werden. Die Angaben in diesem Handbuch werden in regelmäßigen Zeitabständen aktualisiert. Lenovo kann jederzeit Verbesserungen und/oder Änderungen an den in dieser Veröffentlichung beschriebenen Produkten und/oder Programmen vornehmen.

---

## Marken

Lenovo, ThinkPad und Ultrabay sind Marken von Lenovo in den USA und/oder anderen Ländern.

Microsoft und Windows sind Marken der Microsoft-Unternehmensgruppe.

DisplayPort ist eine Marke der Video Electronics Standards Association.

Die Begriffe HDMI und HDMI High-Definition Multimedia Interface sind Marken oder eingetragene Marken von HDMI Licensing LLC in den USA und/oder anderen Ländern.

Weitere Unternehmens-, Produkt- oder Servicennamen können Marken anderer Hersteller sein.

---

## Informationen zur Wiederverwertung/Entsorgung

Lenovo fordert die Besitzer von IT-Geräten auf, diese Geräte nach ihrer Nutzung ordnungsgemäß der Wiederverwertung zuzuführen. Lenovo bietet Kunden entsprechende Programme zur umweltgerechten Wiederverwertung/Entsorgung ihrer IT-Produkte an. Informationen zur Wiederverwertung von Lenovo

Produkten finden Sie unter der Adresse:  
<http://www.lenovo.com/recycling>

Informationen zur Wiederverwertung und Entsorgung in Japan finden Sie unter:  
<http://www.lenovo.com/recycling/japan>

---

## Recycling-Informationen für China

### 《废弃电器电子产品回收处理管理条例》提示性说明

联想鼓励拥有联想品牌产品的用户当不再需要此类产品时，遵守国家废弃电器电子产品回收处理相关法律法规，将其交给当地具有国家认可的回收处理资质的厂商进行回收处理。更多回收服务信息，请点击进入  
<http://support.lenovo.com.cn/activity/551.htm>

---

## Informationen zur Wiederverwertung/Entsorgung für Brasilien

### Declarações de Reciclagem no Brasil

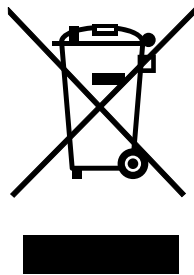
#### Descarte de um Produto Lenovo Fora de Uso

Equipamentos elétricos e eletrônicos não devem ser descartados em lixo comum, mas enviados à pontos de coleta, autorizados pelo fabricante do produto para que sejam encaminhados e processados por empresas especializadas no manuseio de resíduos industriais, devidamente certificadas pelos órgãos ambientais, de acordo com a legislação local.

A Lenovo possui um canal específico para auxiliá-lo no descarte desses produtos. Caso você possua um produto Lenovo em situação de descarte, ligue para o nosso SAC ou encaminhe um e-mail para: [reciclar@lenovo.com](mailto:reciclar@lenovo.com), informando o modelo, número de série e cidade, a fim de enviarmos as instruções para o correto descarte do seu produto Lenovo.

---

## Wichtige Informationen zu Elektro- und Elektronikaltgeräten (WEEE)



Die WEEE-Kennzeichnung an Lenovo-Produkten gilt für Länder mit WEEE- und Elektroschrott-Richtlinien (z. B. die europäische WEEE-Richtlinie, die Elektroschrott-Regeln (Verwaltung & Handhabung), 2011, für Indien). Geräte werden gemäß der lokal geltenden Richtlinien über Elektro- und Elektronikaltgeräte (WEEE) gekennzeichnet. Anhand dieser Richtlinien wird die Rückgabe und Wiederverwertung von Altgeräten innerhalb der jeweiligen Länder/Regionen geregelt. Mit dieser Kennzeichnung versehene Altgeräte dürfen gemäß dieser Richtlinie nicht weggeworfen werden, sondern müssen zur Rückgewinnung bei den entsprechenden Sammelpunkten zurückgegeben werden.

Anwender von Elektro- und Elektronikgeräten (Electrical and Electronic Equipment, EEE) mit der WEEE-Kennzeichnung dürfen diese gemäß Annex IV der EEE-Richtlinie nach ihrem Gebrauch nicht als allgemeinen Hausmüll entsorgen. Stattdessen müssen diese Geräte im verfügbaren Sammelsystem zurückgegeben werden und damit einem Recycling- oder Wiederherstellungsprozess zugeführt werden,



bei dem mögliche Auswirkungen der Geräte auf die Umwelt und den menschlichen Organismus aufgrund gefährlicher Substanzen minimiert werden. Weitere Informationen zur Entsorgung von Elektro- und Elektronikaltgeräten finden Sie unter der Adresse: <http://www.lenovo.com/recycling>.

---

## **Exportbestimmungen**

Dieses Produkt unterliegt den Export Administration Regulations (EAR) der USA und hat die ECCN-Kennung EAR99 (ECCN - Export Classification Control Number). Das Produkt kann in alle Länder exportiert werden; ausgenommen davon sind die Embargo-Länder der EAR-E1-Länderliste.



---

# Anhang E. Richtlinie zur Beschränkung der Verwendung gefährlicher Stoffe (RoHS = Restriction of Hazardous Substances Directive)

---

## Europäischen Union RoHS

Lenovo products sold in the European Union, on or after 3 January 2013 meet the requirements of Directive 2011/65/EU on the restriction of the use of certain hazardous substances in electrical and electronic equipment (“RoHS recast” or “RoHS 2”).

For more information about Lenovo progress on RoHS, go to:  
[http://www.lenovo.com/social\\_responsibility/us/en/RoHS\\_Communication.pdf](http://www.lenovo.com/social_responsibility/us/en/RoHS_Communication.pdf)

---


## China RoHS

为满足中国电子电气产品有害物质限制相关的法律法规和其他要求，联想公司对本产品中有有害物质，按部件分类，声明如下。

部件名称	有害物质					
	铅 (Pb)	汞 (Hg)	镉 (Cd)	六价铬 (Cr (VI))	多溴联苯 (PBB)	多溴二苯醚 (PBDE)
印刷电路板组件*	X	O	O	O	O	O
外壳及附件	X	O	O	O	O	O

本表格依据SJ/T 11364的规定编制。  
O：表示该有害物质在该部件所有均质材料中的含量均在GB/T 26572规定的限量要求以下。  
X：表示该有害物质至少在该部件的某一均质材料中的含量超出GB/T 26572规定的限量要求。  
表中标记“X”的部件，皆因全球技术发展水平限制而无法实现有害物质的替代。

印刷电路板组件\*：包括印刷电路板及其零部件，电子元器件等  
根据产品型号不同，您所购买的产品可能不会含有以上所有部件

 在中华人民共和国境内销售的电子电气产品上将印有“环保使用期” (EPoP) 符号。  
圆圈中的数字代表产品的正常环保使用年限。

---

## Türkei RoHS

The Lenovo product meets the requirements of the Republic of Turkey Directive on the Restriction of the Use of Certain Hazardous Substances in Waste Electrical and Electronic Equipment (WEEE).

### Türkiye AEEE Yönetmeliğine Uygunluk Beyanı

Bu Lenovo ürünü, T.C. Çevre ve Orman Bakanlığı'nın “Atık Elektrik ve Elektronik Eşyalarda Bazı Zararlı Maddelerin Kullanımının Sınırlandırılmasına Dair Yönetmelik (AEEE)” direktiflerine uygundur.

AEEE Yönetmeliğine Uygundur.

---

## Ukraine RoHS

Цим підтверджуємо, що продукція Леново відповідає вимогам нормативних актів України, які обмежують вміст небезпечних речовин

---

## **Indien RoHS**

RoHS compliant as per E-Waste (Management & Handling) Rules, 2011.



***lenovo***<sup>®</sup>