

lenovo

Lenovo Super Multi-Burner 使用手冊

 <http://www.lenovo.com/safety>

附註：安裝產品之前，請務必先閱讀第 15 頁附錄 C 『Lenovo 有限保固』資訊。

第五版 (2015 年 5 月)

© Copyright Lenovo 2011, 2015.

有限及限制權利注意事項：倘若資料或軟體係依據美國聯邦總務署 (General Services Administration, GSA) 的合約交付，其使用、重製或揭露須符合合約編號 GS-35F-05925 之規定。

目錄

安全資訊	ii	附錄 C. Lenovo 有限保固	15
第 1 章. 關於光碟機	1	第一部分 - 一般條款	15
產品說明	1	第二部分 - 各國家/地區特定條款	17
尋找控制項	2	第三部分 - 保固服務資訊	19
系統需求	2	Suplemento de Garantía para México.	20
軟體說明	2	附錄 D. 電子放射注意事項	23
第 2 章. 安裝光碟機	5	附錄 E. 注意事項	25
準備工作	5	商標	25
安裝光碟機	5	回收資訊	25
安裝軟體	6	巴西回收資訊	25
第 3 章. 使用光碟機	7	中國回收資訊	26
插入光碟	7	出口貨品分類注意事項	26
手動打開光碟托盤	7	重要 WEEE 資訊	26
維護光碟機	7	附錄 F. 有害物質限制指令 (RoHS)	27
保養光碟	8	歐盟 RoHS	27
附錄 A. 產品規格	9	中國 RoHS	27
附錄 B. 服務及支援	13	土耳其 RoHS	27
線上技術支援	13	烏克蘭 RoHS	27
電話技術支援	13	印度 RoHS	27
協助工具資訊	13		

安全資訊

Before using the product, be sure to read the safety documentation that comes with the product.

Antes de usar o produto, certifique-se de ler a documentação de segurança incluída.

Prije korištenja proizvoda svakako pročitajte priloženu dokumentaciju koja se tiče sigurnosti.

Před použitím produktu je třeba si přečíst bezpečnostní dokumentaci, která je dodávána s produktem.

Før du bruger produktet, skal du sørge for at læse de sikkerhedsforskrifter, der følger med produktet.

Lue tuotteen mukana toimitetut turvaohjeet ennen tämän tuotteen käyttöä.

Avant d'utiliser le produit, veuillez à bien lire la documentation relative à la sécurité fournie avec le produit.

Прив ва χρησιμοποιήσετε το προϊόν, διαβάστε τα έγγραφα για την ασφάλεια που το συνοδεύουν.

Vor Verwendung des Produkts sollten Sie unbedingt die Sicherheitsdokumentation lesen, die im Lieferumfang des Produkts enthalten ist.

A termék használatá elótt mindenképpen olvassa el a termékhez kapott biztonszági elóírásokat.

Prima di utilizzare il prodotto, accertarsi di leggere la documentazione sulla sicurezza fornita con il prodotto.

Пред користење на производот, прочитајте ја документацијата за безбедност што се доставува со него.

Lees, voordat u het product gebruikt, de veiligheidsdocumentatie die met het product is meegeleverd.

Før du bruker produktet, må du lese sikkerhetsdokumentasjonen som følger med produktet.

Przed skorzystaniem z produktu należy zapoznać się z dokumentacją na temat bezpieczeństwa dostarczoną wraz z produktem.

Antes de utilizar o produto, certifique-se de que lê a documentação de segurança fornecida com o produto.

Прежде чем использовать этот продукт, ознакомьтесь с документацией по технике безопасности, входящей в комплект поставки продукта.

Pred používaním produktu si prečítajte bezpečnostnú dokumentáciu dodanú s produktom.

Preden začnete uporabljati izdelek, preberite varnostno dokumentacijo, ki ste jo prejeli skupaj z izdelkom.

Antes de utilizar el producto, asegúrese de leer la documentación de seguridad que se entrega junto con este.

Läs säkerhetsinstruktionerna som följer med produkten innan du börjar använda den.

قبل استخدام المنتج، تأكد من قراءة مستندات السلامة المرفقة مع المنتج.

製品をご使用になる前に、製品に付属の安全に関する資料をお読みください。

제품을 사용하기 전에 제품과 함께 제공되는 안전 문서를 반드시 읽어 주십시오.

使用产品前，务必先阅读产品附带的安安全文档。

使用本產品之前，請務必閱讀產品隨附的安全文件。

第 1 章 關於光碟機

本章提供 Lenovo® Super Multi-Burner（以下稱光碟機）的產品和軟體說明。

產品說明

本光碟機符合 CD-R、CD-RW（包括標準速度、高速、超高速和極高速）、DVD-R、DVD+R、DVD-R DL、DVD+R DL、DVD-RAM、DVD-RW 和 DVD+RW 媒體的業界標準規格。該光碟機使用防止緩衝區不足的技术提高 CD 和 DVD 燒錄作業的可靠性。此光碟機還可讀取其他類型的媒體，包括音訊光碟、影音光碟、多重區段與延伸架構光碟、Kodak Photo CD，和 DVD 視訊。此光碟機是設計用來安裝於具有 Serial ATA (SATA) 接頭的電腦中。

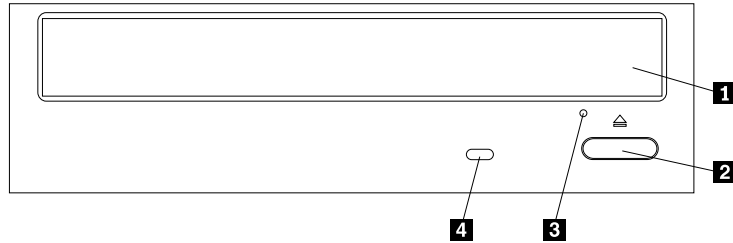
選用配備包裝包括：

- Lenovo Super Multi-Burner
- SATA 接線
- 螺絲
- *Software and User Guide Disc*
- *Laser Safety Information*
- 安裝與保固書

如果有任何品項遺漏或損壞，請洽詢購買處。請務必保留您的購買證明及包裝材料，日後在要求保固服務時，可能會用到這些資料。

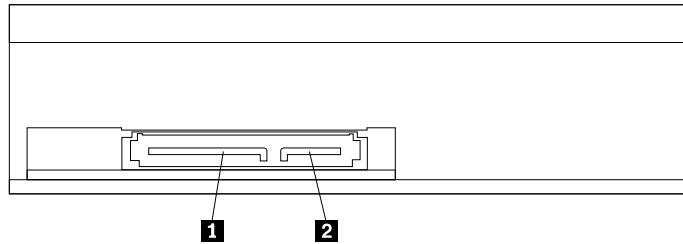
尋找控制項

下圖顯示光碟機的控制項位置。



圖例 1. 光碟機正面圖

- | | |
|------------------|---|
| 1 光碟托盤 | 用來將光碟平穩放置，讓標籤面朝上。 |
| 2 開啟/關閉按鈕 | 按此按鈕可打開或關閉光碟托盤。
附註： 打開時請確認光碟托盤前未放置任何物品。 |
| 3 緊急退出孔 | 做為光碟機電源關閉時緊急打開光碟托盤之用。如需相關資訊，請參閱第 7 頁『手動打開光碟托盤』。 |
| 4 LED 指示燈 | 用來指出光碟機的狀態。 <ul style="list-style-type: none">• LED 閃爍：表示光碟機正在讀取或寫入。• LED 關閉：表示光碟機未在讀取或寫入。 |



圖例 2. 光碟機背面圖

- | | |
|---------------------|---------------|
| 1 電源線連接器 | 用來連接電源線。 |
| 2 SATA 接線連接器 | 用來連接 SATA 接線。 |

系統需求

若要使用本光碟機，您的電腦必須符合下列需求：

- 可用的 15 插腳電源線接頭
- 可用的 SATA 接線接頭
- Microsoft Windows® 作業系統

軟體說明

Software and User Guide Disc 包含下列程式：

- **PowerDVD Create**

此程式可讓您執行下列工作：

- 加入您自己的視訊，並為您製作的 DVD 視訊建立自訂功能表
- 編寫資料光碟
- 將儲存的映像檔燒錄至光碟
- 複製光碟
- 建立音訊 CD 和 MP3 CD
- 建立可開機的 CD
- 建立 DVD-RAM、DVD-RW、DVD-R、DVD+RW 和 DVD+R 媒體，以便在電腦的 DVD 播放器及獨立式 DVD 播放器上播放
- 編輯及修改您自己的視訊
- 匯入並編輯未受保護的 DVD 光碟
- 儲存光碟映像檔以便日後燒錄
- 檢視和解壓縮 ISO 光碟映像檔中的檔案

附註： 如果您的電腦上有安裝類比、USB 或 IEEE 1394 擷取裝置，則可利用這個程式來從攝影機錄製視訊。

- **PowerDVD**

此程式可讓您執行下列工作：

- 播放視訊檔
- 播放 DVD 視訊

附註： Lenovo 有權變更及更新光碟軟體，而不另行通知。如需相關資訊，請造訪 <http://www.lenovo.com/support>，然後按一下 **Drivers & Software**（驅動程式及軟體）。

第 2 章 安裝光碟機

本章提供如何安裝光碟機的資訊。

準備工作

安裝光碟機前，請詳讀下列資訊。

- 光碟機會隨附防靜電保護袋。準備好安裝光碟機前，請不要打開保護袋。
- 安裝光碟機時，請減少身體的移動。移動會導致您周圍產生靜電。
- 搬動光碟機時請小心。搖晃或掉落光碟機可能損壞光碟機中的元件。
- 為避免損壞接頭或光碟機，請小心連接電源線或 SATA 接線。

安裝光碟機

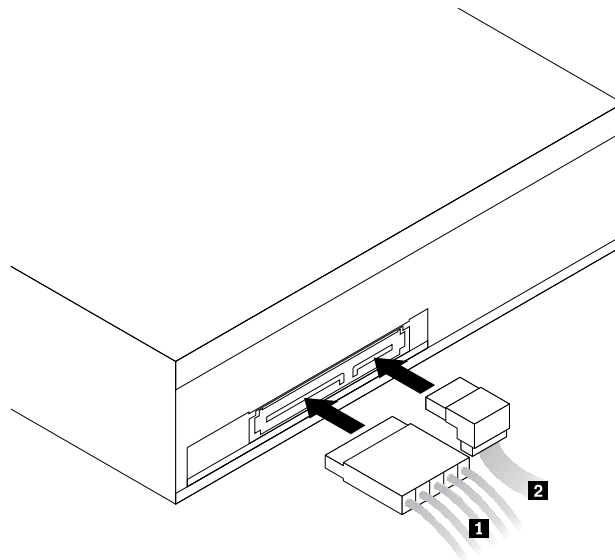
您可將光碟機用水平或垂直方式安裝至電腦中。針對這兩種安裝方式，您都必須在關閉光碟機托盤前，先固定插入的光碟，否則光碟機將無法正確地讀取光碟資料。

如果要安裝光碟機，請執行下列動作：

1. 關閉所有連接裝置及電腦的電源。接著拔下電源插座上的所有電源線，以及拔掉所有連接到電腦的纜線。
2. 拆除電腦機殼。有關拆除電腦機殼的說明，請參閱電腦隨附的說明文件。
3. 找到光碟機槽。
4. 將裝有光碟機的防靜電包與任何未上漆的表面碰觸至少兩秒鐘。然後，從防靜電包中取出光碟機。
5. 將光碟機推入光碟機槽。
6. 將光碟機的螺絲孔與托架中的螺絲孔對齊。然後，鎖緊螺絲以安裝光碟機。

附註：請務必使用選用套件包中的螺絲來安裝光碟機。使用其他的螺絲可能會使光碟機受損。

- 將電源線 **1** 和 SATA 接線 **2** 連接至光碟機背面。然後，將 SATA 接線的另一端連接至您電腦系統主機板上適當的 SATA 接頭。



圖例 3. 將電源線和 SATA 接線連接至光碟機背面

- 裝回電腦外殼。

附註：

- 確定光碟機已安裝妥當，而且纜線已穩固連接。
- 確定接線不會妨礙電腦機殼，也不會擋住系統風扇葉片或通風路線。

安裝軟體

將光碟機安裝到電腦之後，您可以安裝 *Software and User Guide Disc* 上的軟體。如需詳細的軟體說明，請參閱第 2 頁『軟體說明』。

若要安裝軟體，請執行下列動作：

- 儲存所有開啟的文件並結束所有應用程式。
- 插入 *Software and User Guide Disc*，然後執行下列一項：
 - 如果光碟自動啟動了，請執行步驟 3。
 - 如果自動播放視窗開啟，請按一下執行 **ViewHtml.exe**。接著再執行步驟 3。
 - 如果光碟沒有自動啟動，請進入**我的電腦**、**電腦**或**這部電腦**，瀏覽 CD/DVD 光碟機，然後按兩下 **ViewHtml.exe**。
- 選取語言。
- 按一下視窗左側的**軟體**。
- 遵循螢幕上的指示。

第 3 章 使用光碟機

本章提供如何使用光碟機的資訊。

插入光碟

如果要將光碟插入光碟機，請執行下列動作：

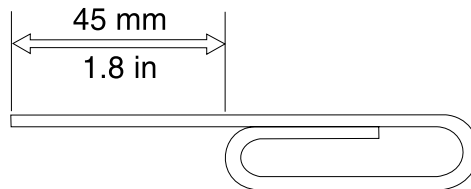
1. 開啟電腦的電源。
2. 按一下開啟/關閉按鈕。
3. 請將光碟插入光碟托盤，讓標籤面朝上，同時確定光碟已確實固定在固定卡榫下。
4. 按下開啟/關閉按鈕或輕推光碟托盤，即可將光碟托盤關閉。

附註：如果沒有特殊的配接卡，則無法在垂直安裝光碟機中使用 8 公分光碟以及信用卡型光碟。

手動打開光碟托盤

如果按下開啟/關閉按鈕但光碟托盤並未打開，請執行下列動作來手動打開光碟托盤：

1. 關閉電腦。
2. 將一根迴紋針拉直，而拉直的那一端至少要伸長 45 公釐（1.8 吋）。



圖例 4. 拉直的迴紋針

3. 請將拉直的迴紋針一端插入緊急退出孔（請參閱第 2 頁『尋找控制項』），並推入迴紋針，直到托盤打開為止。
4. 輕輕拉出光碟托盤，直到可以取出光碟為止。

維護光碟機

為避免光碟機在使用時受損，請採取下列預防措施：

- 不要讓光碟機曝露在下列環境：
 - 陽光直射
 - 過多的灰塵
 - 高濕度
 - 高溫
 - 機械性振動
 - 放置在傾斜表面上
 - 掉落或有突震
 - 溫度驟變

- 請勿將異物插入光碟機。
- 請勿在使用時移動光碟機。這樣做可能造成資料錯誤或損壞光碟機或光碟。
- 若要移動光碟機，請先將光碟托盤中的光碟取出，並確定光碟托盤已經關閉。
- 請勿取下光碟機蓋子或試圖修復光碟機。
- 請勿在光碟機上方堆放物品。

附註：保留原來的包裝盒。如果您必須將光碟機搬運至另一個位置時，請使用原來的包裝盒包裝光碟機，以確保運輸過程中的安全。

保養光碟

光碟是一種高密度媒體，必須小心使用以及保持乾淨，以確保可以繼續讀取其中資料。請採取下列措施來延長光碟的使用壽命：

- 每次使用之前，請檢查光碟是否有裂痕。
- 不要彎曲光碟。
- 不要將光碟硬塞至光碟機或包裝材料中。
- 請不要碰觸光碟的表面。
- 請勿使用市售清潔劑清理光碟。
- 不要在光碟的表面寫字。
- 請拿取光碟的邊緣或中央小孔。
- 沒有使用光碟時，請將其從光碟托盤中移除。
- 請避免將光碟存放於直接熱源下。
- 請一律將光碟存放於原本的包裝盒中。
- 請避免將光碟存放於陽光直射的環境中。

附錄 A 產品規格

在附錄中包括下列的光碟機資訊：

- 實體規格
- 電源需求
- 環境需求
- 讀取速度
- 寫入速度

實體規格

光碟機的實體規格¹列於下表：

高度	42 公釐 (1.7 吋)
寬度	146 公釐 (5.7 吋)
長度	170 公釐 (6.7 吋)
粗細	約 900 公克 (1.98 磅)

電源需求

下表按照光碟機的電壓等級，來列出電源規格。電源規格是以光碟機的電源線接頭位置測得之數據為準，並且是額定值。

操作狀態	半高電流 (mA)		最大功率 (W)
	平均 5 V	平均 12 V	
最差狀況模式	1000	800	14.6

附註：每條電壓輸送線的電流可能會比表中的限制還要高出 10%，但總電力消耗量會維持在 14.6 W 或以下。

環境需求

規格	運作中	存放時
環境溫度	5°C 至 50°C (41°F 至 122°F)	-40°C 至 65°C (-40°F 至 149°F)
相對濕度	15% 到 80%	15% 到 95%

1. 產品說明資料詳述 Lenovo 的設計目標，並供比較之用；實際結果會因許多因素而有所不同。本產品資料並不作為保證用途。資料可能會隨時變更，恕不另行通知。

讀取速度

媒體	恆定線速度 (CLV)	恆定角速度 (CAV)
CD-DAE、CD-ROM、已終結 CD-R、視訊 CD	4x、8x	4x 至 10x、6.4x 至 16x、9.6x 至 24x、12.8x 至 32x、16x 至 40x、19.2x 至 48x
已終結 CD-RW	4x、8x	4x 至 10x、6.4x 至 16x、9.6x 至 24x、12.8x 至 32x、16x 至 40x
未終結 CD-R 和 CD-RW	8x	不適用
DVD-DL	2x、4x	2.4x 至 6x、3.2x 至 8x、4.8x 至 12x
DVD+DL	2.4x、4x	2.4x 至 6x、3.2x 至 8x、4.8x 至 12x
DVD-R	2x、4x	2.4x 至 6x、3.2x 至 8x、4.8x 至 12x、6.4x 至 16x
DVD+R	2.4x、4x	2.4x 至 6x、3.2x 至 8x、4.8x 至 12x、6.4x 至 16x
DVD-RAM	2x、3x、5x、6x	8x、12x 局部恆定角速度 (PCAV)
DVD-ROM SL	不適用	1.6x 至 4x、2.4x 至 6x、3.2x 至 8x、4.8x 至 12x、6.4x 至 16x
DVD-ROM DL	不適用	1.6x 至 4x、2.4x 至 6x、3.2x 至 8x、4.8x 至 12x
DVD-RW	2x、4x	2.4x 至 6x、3.2x 至 8x、4.8x 至 12x
DVD+RW	2.4x、4x	2.4x 至 6x、3.2x 至 8x、4.8x 至 12x

寫入速度

媒體	寫入速度	寫入方法
CD-R	16x	CLV
	24x	17x 至 24x PCAV
	32x	17x 至 32x PCAV
	40x	17x 至 40x CAV
	48x	20x 至 48x CAV
標準速度 CD-RW	4x	CLV
高速 CD-RW	10x	CLV
超高速 CD-RW	16x	CLV
	24x	16x 至 24x 區域恆定線速度 (ZCLV)
極高速 CD-RW	16x	CLV
	24x	16x 至 24x ZCLV
DVD-DL	4x	CLV
	6x、8x	ZCLV
	12x	CAV
DVD+DL	2.4x、4x	CLV
	6x、8x	ZCLV
	12x	CAV

媒體	寫入速度	寫入方法
DVD-R	4x、6x	CLV
	8x	PCAV
	12x、16x	CAV
DVD+R	4x、6x	CLV
	8x	PCAV
	12x、16x	CAV
DVD-RAM	2x、3x、5x、6x	CLV
	8x、12x	PCAV
DVD-RW	2x、4x	CLV
	6x	ZCLV
DVD+RW	2.4x、4x、6x	CLV
	8x	ZCLV

附註： 1x CD = 150 KB/秒；1 KB/秒 = 2^{10} 位元組/秒；1x DVD = 1.385 MB/秒；1 MB/秒 = 10^6 位元組/秒；1 KB = 2^{10} 位元組；1 MB = 2^{20} 位元組。

附錄 B 服務及支援

以下資訊說明，在本產品的保固期限或使用期限內，所能取得的技術支援。有關 Lenovo 保證條款的完整說明，請參閱『Lenovo 有限保固』。

線上技術支援

產品使用期限內，都可從下列網址取得線上技術支援：

<http://www.lenovo.com/support>

在保固期限內，您也可以取得毀損元件的更換協助或交換服務。此外，如果選用設備安裝在 Lenovo 電腦上，您也許可享有到場服務。Lenovo 技術支援代表會協助您決定最佳的替代方案。

電話技術支援

在選用配備停止銷售 90 天後，您將無法取得『客戶支援中心』的安裝及配置支援。自該時起，將由 Lenovo 決定是否停止相關支援，或需支付一定費用才能取得支援。其他的支援服務，則僅需支付少許費用即可取得。

在聯絡 Lenovo 技術支援代表之前，請備妥下列資訊：選用配備名稱與編號、購買證明、電腦製造商、機型、序號與手冊、錯誤訊息明確內容、問題說明，以及您系統的軟硬體配置資訊。

技術支援代表可能會要求您待在電腦旁，然後在電話中引導您解決問題。

電話號碼如有變更，恕不另行通知。您隨時可以在 <http://www.lenovo.com/support/phone> 找到 Lenovo 支援中心的最新電話清單。如果其中未列出您所在國家或地區的電話號碼，請聯絡您的 Lenovo 轉銷商或 Lenovo 行銷服務人員。

協助工具資訊

使用可存取格式的文件

Lenovo 提供了無障礙格式的電子文件，例如，加上適當標籤的 PDF 檔案或超文字標記語言 (HTML) 檔案。Lenovo 電子文件的開發，是為了確保有視覺障礙的使用者能夠透過螢幕閱讀器來閱讀文件。文件中的每個影像也包含足以解說影像的替代文字，以便有視覺障礙的使用者在使用螢幕閱讀器時能夠瞭解這些影像。

如果要開啟並檢視 PDF 檔，您的電腦必須安裝 Adobe Reader 程式。您也可以從網站下載 Adobe Reader 程式：

<http://www.adobe.com>

附錄 C Lenovo 有限保固

L505-0010-02 08/2011

本『Lenovo 有限保固』包含下列各部分：

第一部分 - 一般條款

第二部分 - 各國家/地區特定條款

第三部分 - 保固服務資訊

第二部分之條款依特定國家/地區規定，取代或修改第一部分之條款。

第一部分 - 一般條款

本『Lenovo 有限保固』僅適用於 貴客戶基於自用而非轉售用途所購買的 Lenovo 硬體產品。如需本『Lenovo 有限保固』之其他語言版本，請參閱 www.lenovo.com/warranty。

本保固涵蓋之範圍

Lenovo 保證 貴客戶所購買之 Lenovo 硬體產品於保固期限正常使用之情況下，均無材料及製造上之缺陷。產品之保固期限，自 貴客戶銷售收據或發票上所示之購買原始日期起計算，或由 Lenovo 另行指定。產品所適用之保固期限與保固服務類型，依以下『**第三部分 - 保固服務資訊**』之規定。本保固僅適用於原購買國家或地區之產品。

本保固係 Lenovo 對 貴客戶之唯一保證且取代其他一切明示或默示之保證或條件（包括但不限於可商用性或符合特定目的之任何默示保證或條件）。倘某些國家或地區法律規定不得排除明示或默示之保證，則不適用上述排除條款。在此種情況下，此等保證僅適用於該法律規定之範圍與期間，且僅於保固期限內有效。倘某些國家或地區法律規定不得限制默示保證之有效期間，則不適用上述期間限制。

如何取得保固服務

倘產品於保固期限內之運作與保證內容不符，請洽詢 Lenovo 或經 Lenovo 授權之服務供應商，以取得保固服務。如需授權之服務供應商清單及其電話號碼，請參閱：www.lenovo.com/support/phone。

各服務處不一定皆能提供所述之保固服務，且不同地點之保固內容可能有所差異。若非服務供應商正常服務範圍內，可能另行收費。如需 貴客戶所在地點之特定資訊，請聯絡當地服務供應商。

客戶就保固服務應負之責任

取得保固服務前， 貴客戶必須完成下列步驟：

- 遵循服務供應商規定之服務請求程序；
- 備份或妥善保存產品內之所有程式與資料；
- 提供服務供應商所有系統金鑰或密碼；
- 提供服務供應商可充分、自由及安全存取 貴客戶設備之維護環境，以執行維修服務；
- 移除產品內之所有資料，包括機密資訊、專有資訊和個人資訊，若有任何資訊無法移除，請修改資訊以防他人存取，或使其成為非相關法律所規定之個人資料。倘退還之產品或基於保固服務而存取之產品內有任何資料（包括機密資訊、專有資訊或個人資訊）遺失或遭人揭露，服務供應商概不負任何責任；
- 移除非保固範圍內之所有功能、零件、配件、改裝物及附加物；
- 確保無禁止更換產品或零件之法律限制；
- 若 貴客戶非產品或零件之所有人，必須取得所有人之授權，始得由服務供應商提供保固服務。

貴客戶之服務供應商如何修補產品問題

貴客戶聯絡服務供應商時，請務必遵循既定之問題判斷與解決程序。

服務供應商會嘗試透過電話、電子郵件或遠端輔助方式來診斷及解決問題。服務供應商可能指示 貴客戶下載及安裝指定之軟體更新。

部分問題經由 貴客戶自行安裝更換零件即可解決，該等零件稱為『客戶可自行更換組件』或簡稱『CRU』。若是這種情形，服務供應商會將 CRU 運送至 貴客戶所在處所，由 貴客戶自行安裝。

若透過電話、套用軟體更新或安裝 CRU 皆無法解決問題，服務供應商將依據以下『**第三部分 - 保固服務資訊**』中指定之產品保固服務類型來安排維修。

若服務供應商判斷產品無法修繕，服務供應商將提供功能不亞於原產品之更換品。

若服務供應商判斷產品無法修繕，亦無法以更換產品取代， 貴客戶得依據本有限保固將產品退還予原購買處或 Lenovo，並索回 貴客戶購買時所支付之金額。

更換產品與零件

保固服務涉及更換產品或零件時，換下之產品或零件歸 Lenovo 所有，更換產品或零件則歸 貴客戶所有。僅未改動之 Lenovo 產品及零件符合更換條件。由 Lenovo 提供之替換產品或零件可能不是全新，但必定能夠正常運作，而且功能至少與原產品或零件之功能相當。替換產品或零件，其保固期為原產品或零件剩餘保固期。

個人聯絡資訊之使用

如 貴客戶依據本保固取得服務，即表示 貴客戶授權 Lenovo 儲存、使用及處理保固服務之相關資訊，以及 貴客戶之聯絡資訊，包括姓名、電話號碼、地址及電子郵件地址。Lenovo 得使用此資訊執行本保固所提供之服務。本公司可能會聯絡 貴客戶以瞭解您對保固服務的滿意度，或告知產品回收或安全問題的相關資訊。為達成這些目標， 貴客戶授權 Lenovo 將 貴客戶之資訊轉移至本公司進行行銷所在之任何國家或地區，並將 貴客戶之資訊提供予本公司之代理機構。本公司亦可能於法律要求下公佈此資訊。如需瞭解 Lenovo 之隱私權政策，請參閱 www.lenovo.com/。

本『保固』未涵蓋之範圍

本『保固』未涵蓋下列範圍：

- 產品運作不中斷或完全無誤；
- 產品導致 貴客戶之資料遺失或損毀；
- 隨附於產品中或後續安裝之任何軟體程式；
- 因使用不當、濫用、意外、修改、實體或操作環境不當、天災、突波電流、維修不當或未依產品資訊內容使用所導致之故障或損壞；
- 非授權服務提供者所致使之損壞；
- 任何第三人之產品（包括 Lenovo 應 貴客戶要求而提供或整合於 Lenovo 產品中之產品）所造成之故障或損壞；
- 任何技術或其他支援，例如協助答覆『如何操作』問題及產品設定與安裝等問題；
- 識別標籤遭到竄改或已除去識別標籤之產品或零件。

責任限制

Lenovo 僅就產品於下列情況所遭受之毀損或滅失負責：服務供應商持有產品時，或服務供應商所負擔之運送途中。

對於產品內之任何資料（包括機密資訊、專有資訊或個人資訊）遺失或遭人揭露，Lenovo 或服務供應商皆無需負任何責任。

於任何情況下，即使本文件內所規定之任何救濟方式未能達成其基本目的者，Lenovo、其關係企業、供應商、經銷商或服務供應商均無需就下列任何情況負擔賠償責任：1) 第三人向 貴客戶請求之損害賠償；2)

貴客戶資料遺失、損毀或遭人揭露；3) 特殊損害、附帶損害、懲罰性損害、間接損害或衍生性損害，包括但不限於利潤損失、營業收益損失、商譽損害或預期結餘損失，且縱使已被告知有此可能性者，亦無論索賠係基於契約、保固、疏失、無過失責任或其他責任者，亦然。任何情況下，Lenovo、其關係企業、供應商、經銷商或服務供應商就任何原因所造成之損害，其應付之賠償責任總額不得超過實際直接損害之金額，亦不得超過針對產品所支付之金額。

前述限制不適用於人身傷害（包括死亡）所致損害，亦不適用於 Lenovo 需依法賠償之不動產或有形財產之損害。倘法律規定不得排除或限制附帶或衍生性損害，則上述排除或限制可能不適用於 貴客戶。

貴客戶之其他權利

本保固賦予 貴客戶具體特定之法律權利。 貴客戶依所屬管轄地區之相關法律，可能享有其他權利。依據與 Lenovo 之書面合約， 貴客戶亦可能享有其他權利。本保固不影響任何法定權利，包括不得以契約免除或限制之，由管制消費類商品銷售之相關法律或規定所生之消費者權利。

第二部分 - 各國家/地區特定條款

澳洲

『Lenovo』係指 Lenovo (Australia & New Zealand) Pty Limited ABN 70 112 394 411，地址：Level 10, North Tower, 1-5 Railway Street, Chatswood, NSW, 2067，電話：+61 2 8003 8200，電子郵件地址：lensyd_au@lenovo.com

下列文句取代『第一部分』之同一節：

本保固涵蓋之範圍：

Lenovo 保證 貴客戶所購買之硬體產品於保固期限正常使用之情況與條件下，均無材料及製造上之缺陷。若產品於保固期限內由於所涵蓋之缺陷而發生故障，Lenovo 將依據本有限保固提供補救措施。產品之保固期間，除非 Lenovo 另以書面通知，自 貴客戶銷售收據或發票上所示之購買原始日期起計算。產品所適用之保固期限與保固服務類型，依以下**第三部分 - 保固服務資訊**之規定。

本保固所賦予之權益，係 貴客戶依法享有之權利與補償以外的附加權益，包括依據澳洲消費者法所賦予之權利。

下列文句取代『第一部分』之同一節：

更換產品與零件：

保固服務涉及更換產品或零件時，換下之產品或零件歸 Lenovo 所有，更換產品或零件則歸 貴客戶所有。僅未改動之 Lenovo 產品及零件符合更換條件。由 Lenovo 提供之替換產品或零件可能不是全新，但必定能夠正常運作，而且功能至少與原產品或零件之功能相當。替換產品或零件，其保固期為原產品或零件剩餘保固期。送交維修之產品與零件，得以同類型經整修後之產品或零件更換之，而非針對產品或零件進行修繕。產品修繕可能會使用經整修後之零件；若產品內保留有使用者產生的資料，產品修繕可能導致資料遺失。

下列文句新增至『第一部分』之同一節：

個人聯絡資訊之使用：

若 貴客戶拒絕提供個人資訊，或者不願本公司將 貴客戶之個人資訊轉移至代理商或承包商，則 Lenovo 將無法執行本保固所提供之服務。依據 1988 年制訂之隱私權法 (Privacy Act 1988)， 貴客戶有權存取個人聯絡資訊，並聯絡 Lenovo 要求更正其中的任何錯誤。

下列文句取代『第一部分』之同一節：

責任限制：

Lenovo 僅就產品於下列情況所遭受之毀損或滅失負責：服務供應商持有產品時，或服務供應商所負擔之運送途中。

對於產品內之任何資料（包括機密資訊、專有資訊或個人資訊）遺失或遭人揭露，Lenovo 或服務供應商皆無需負任何責任。

在法律允許之範圍內，於任何情況下，即使本文件內所規定之任何救濟方式未能達成其基本目的者，Lenovo、其關係企業、供應商、經銷商或服務供應商均無需就下列任何情況負擔賠償責任：1) 第三人向 貴客戶請求之損害賠償；2) 貴客戶資料遺失、損毀或遭人揭露；3) 特殊損害、附帶損害、懲罰性損害、間接損害或衍生性損害，包括但不限於利潤損失、營業收益損失、商譽損害或預期結餘損失，且縱使已被告知有此可能性者，亦無論索賠係基於契約、保固、疏失、無過失責任或其他責任者，亦然。任何情況下，Lenovo、其關係企業、供應商、經銷商或服務供應商就任何原因所造成之損害，其應付之賠償責任總額不得超過實際直接損害之金額，亦不得超過針對產品所支付之金額。

前述限制不適用於人身傷害（包括死亡）所致損害，亦不適用於 Lenovo 需依法賠償之不動產或有形財產之損害。

下列文句取代『第一部分』之同一節：

貴客戶之其他權利：

本保固賦予 貴客戶具體特定之法律權利。 貴客戶依法亦享有其他權利，包括依據澳洲消費者法所賦予之權利。本保固不影響任何法定權利或依法得享有之其他權利，包括不得以契約免除或限制之權利。

例如，本公司產品附帶提供依據澳洲消費者法不得排除之保證事項。 貴客戶有權就嚴重故障請求更換或退款，亦可就其他任何合理預知之損失或損害請求補償。此外，若產品未達可接受的品質，且非屬嚴重故障， 貴客戶亦有權請求修復或更換產品。

紐西蘭

下列文句新增至『第一部分』之同一節：

個人資訊之使用：

若 貴客戶拒絕提供個人資訊，或者不願本公司將 貴客戶之個人資訊轉移至代理商或承包商，則 Lenovo 將無法執行本保固所提供之服務。依據 1993 年制訂之隱私權法 (Privacy Act 1993)， 貴客戶有權存取個人資訊，並聯絡 Lenovo (Australia & New Zealand) Pty Limited ABN 70 112 394 411，要求更正其中的任何錯誤，地址：Level 10, North Tower, 1-5 Railway Street, Chatswood, NSW, 2067，電話：61 2 8003 8200，電子郵件地址：lensyd_au@lenovo.com

孟加拉、柬埔寨、印度、印尼、尼泊爾、菲律賓、越南及斯里蘭卡

在『第一部分』新增下列內容：

爭議解決辦法

肇因於或涉及本保固之爭議，應於新加坡透過仲裁予以最終解決。本保固應依據新加坡之法律來約束、解釋及執行，而不適用其法律衝突規則。若於印度取得產品，則肇因於或涉及本保固之爭議，應於印度班加羅爾透過仲裁予以最終解決。新加坡之仲裁應依據當時實行的新加坡國際仲裁中心仲裁規則（『SIAC 規則』）進行。印度之仲裁應依據當時實行的印度法律進行。仲裁裁決為最終裁決，對各方具有約束力且不得上訴。

任何裁決，均應以書面為之，並具體陳述事實之發現及法律結果。所有仲裁程序，包括於仲裁中提出之一切文件，應採用英語。本保固之英文版效力在仲裁中的效力優先於其他語言版本。

歐洲經濟區域 (EEA)

在『第一部分』新增下列內容：

位於 EEA 之客戶可透過下列地址聯絡 Lenovo：EMEA Service Organisation, Lenovo (International) B.V., Floor 2, Einsteinova 21, 851 01, Bratislava, Slovakia。 貴客戶於 EEA 國家購買之 Lenovo 硬體產品，可於 Lenovo 已發佈並銷售該產品之任何 EEA 國家取得本保固所提供之服務。

俄羅斯

在『第一部分』新增下列內容：

產品使用壽命

產品使用壽命自購買原始日期起計算為期四 (4) 年。

第三部分 - 保固服務資訊

產品類型	採購國家或地區	保固期間	保固服務類型
Lenovo Super Multi-Burner	全球	1 年	1, 4

必要時， 貴客戶之服務供應商將依產品所適用之保固服務類型或可提供服務，為 貴客戶提供修繕或更換服務。服務排程視 貴客戶叫修時間、零件供應、及其他因素而定。

保固服務類型

1. 客戶可自行更換組件 (『CRU』) 服務

依據『CRU 服務』，服務供應商會自費將 CRU 運送至 貴客戶所在處所，由 貴客戶自行安裝。CRU 資訊與更換指示會隨產品附上，亦可隨時要求 Lenovo 提供。可由 貴客戶輕易安裝之 CRU 稱為『自助式 CRU』。『可選服務式 CRU』則可能需要若干技術與工具。自助式 CRU 之安裝，由 貴客戶自行負責。依 貴客戶產品所適用之保固服務類型， 貴客戶得要求服務供應商安裝可選服務式 CRU。 貴客戶得向服務供應商或 Lenovo 購買可選服務項目，屆時可為 貴客戶安裝自助式 CRU。本產品隨附之出版物或 www.lenovo.com/CRUs 網站上，均有 CRU 清單及相關指示。有缺陷之 CRU 之退還要件（如有），將於 CRU 更換品附隨之說明書中載明。若需退還，則 1) CRU 更換品出貨時應檢附退貨指示、預付退貨運送標籤與外箱；以及 2) 若服務供應商於 貴客戶收受 CRU 更換品後三十 (30) 日內未收到該有缺陷之 CRU，服務供應商得要求 貴客戶就 CRU 更換品付費。

2. 到府服務

依據『到府服務』，服務供應商將於 貴客戶所在處修繕或更換產品。 貴客戶必須提供適當工作區域，以利產品之拆解與重新組裝。某些修繕可能必須在服務中心進行。若是這種情形，服務供應商會自費將產品送到服務中心。

3. 專人取送服務

依據『郵寄或倉庫服務』，服務供應商會自費將 貴客戶之產品運送至指定之服務中心進行修繕或更換。 貴客戶須負責拔除產品所有接線，並使用提供予 貴客戶之運送用集裝箱妥善包裝，以便將產品運往指定之服務中心。 貴客戶之產品將由貨運人員收取後交付至指定之服務中心。服務中心會自費將產品送還給 貴客戶。

4. 客戶運送服務

依據『客戶運送服務』，貴客戶需自費將產品送到指定之服務中心進行修繕或更換，且所有風險由貴客戶自行承擔。於產品業經修繕或更換後，貴客戶即可取回。若貴客戶未能取回該產品，服務供應商得以自認合適的方式處理產品，且無需負任何賠償責任。

5. 郵寄服務

依據『郵寄服務』，貴客戶需自費將產品郵寄至指定之服務中心進行修繕或更換，且所有風險由貴客戶自行承擔。於產品業經修繕或更換後，Lenovo 會自費將產品送還給貴客戶並承擔所有風險，惟服務供應商另有規定者不在此限。

6. 客戶雙程郵寄服務

依據『客戶雙程郵寄服務』，貴客戶需自費將產品送到指定之服務中心進行修繕或更換，且所有風險由貴客戶自行承擔。於產品業經修繕或更換後，即可將產品送還給貴客戶，運送費用及風險均由貴客戶自行承擔。若貴客戶未能安排取回產品之運送事宜，服務供應商得以自認合適的方式處理該產品，且無需負任何賠償責任。

7. 產品更換服務

依據『產品更換服務』，替換產品將由 Lenovo 送至貴客戶所在處。貴客戶應負責機器之安裝及其運作驗證事宜。更換故障產品時，替換產品歸貴客戶所有，故障產品則歸 Lenovo 所有。貴客戶必須將故障產品包裝於收到更換產品時之運貨箱內，再將其送回 Lenovo。雙程之運費均由 Lenovo 支付。若貴客戶未使用收到更換產品時之運貨箱，運送期間故障產品所發生之任何損壞，其責任由貴客戶自行承擔。若 Lenovo 於貴客戶收受替換產品後三十 (30) 日內未收到該故障產品，Lenovo 得要求貴客戶就該替換產品付費。

Suplemento de Garantía para México

Este Suplemento de Garantía se considera parte integrante de la Garantía Limitada de Lenovo y será efectivo única y exclusivamente para los productos distribuidos y comercializados dentro del Territorio de los Estados Unidos Mexicanos. En caso de conflicto, se aplicarán los términos de este Suplemento.

El comercializador responsable del producto es Lenovo México S de R L de CV y para efectos de esta garantía en la República Mexicana su domicilio es Paseo de Tamarindos No.400-A Piso 27 Arcos Torre Poniente, Bosques de Las Lomas, Delegación Miguel Hidalgo, C.P. 05120 México, D.F. En el caso de que se precise una reparación cubierta por la garantía o precise de partes, componentes, consumibles o accesorios dirijase a este domicilio.

Si no existiese ningún Centro de servicio autorizado en su ciudad, población o en un radio de 70 kilómetros de su ciudad o población, la garantía incluirá cualquier gasto de entrega razonable relacionado con el transporte del producto a su Centro de servicio autorizado más cercano. Por favor, llame al Centro de servicio autorizado más cercano para obtener las aprobaciones necesarias o la información relacionada con el envío del producto y la dirección de envío.

Esta garantía ampara todas las piezas de hardware del producto e incluye mano de obra.

El procedimiento para hacer efectiva la garantía consiste en la presentación del producto, acompañado de la póliza correspondiente, debidamente sellada por el establecimiento que lo vendió, o la factura, o recibo o comprobante, en el que consten los datos específicos del producto objeto de la compraventa.

Lenovo sólo pueden eximirse de hacer efectiva la garantía en los siguientes casos: a) Cuando el producto se hubiese utilizado en condiciones distintas a las normales. b) Cuando el producto no hubiese sido operado de acuerdo con el instructivo de uso que se le acompaña. c) Cuando el producto hubiese sido

alterado o reparado por personas no autorizadas por el fabricante nacional, importador o comercializador responsable respectivo.

Todos los programas de software precargados en el equipo sólo tendrán una garantía de noventa (90) días por defectos de instalación desde la fecha de compra. Lenovo no es responsable de la información incluida en dichos programas de software y /o cualquier programa de software adicional instalado por Usted o instalado después de la compra del producto.

La garantía cubre la atención, revisión y corrección de errores, defectos o inconsistencias que impidan el desempeño normal de un equipo de cómputo en cuanto a su hardware y software. Los servicios no cubiertos por la garantía se cargarán al usuario final, previa obtención de una autorización.

Esta garantía tiene una duración de un año a partir del momento de la compra e incluye la mano de obra, por lo que en caso de aplicarse la garantía, esta no causara ningún gasto o costo para el cliente.

Centros de Servicios autorizados para hacer efectiva la garantía:

- Lenovo México con domicilio en Paseo de Tamarindos No.400-A Piso 27 Arcos, Torre Poniente, Bosques de Las Lomas, Delegación Miguel Hidalgo, C.P. 05120 México, D.F. Teléfono 01800- 083-4916, http://support.lenovo.com/es_MX/product-service/service-provider/default.page
- Lenovo Monterrey con domicilio en Boulevard Escobedo No.316, Apodaca Technology Park, Apodaca, C.P. 66601, Nuevo León, México. Teléfono 01800- 083-4916, http://support.lenovo.com/es_MX/product-service/service-provider/default.page

Importado por:

Lenovo México S. de R.L. de C.V.

Av. Santa Fe 505, Piso 15

Col. Cruz Manca

Cuajimalpa, D.F., México

C.P. 05349

Tel. (55) 5000 8500

附錄 D 電子放射注意事項

下列資訊適用 Lenovo Super Multi-Burner。

European Union - Compliance to the Electromagnetic Compatibility Directive

This product is in conformity with the protection requirements of EU Council Directive 2004/108/EC on the approximation of the laws of the Member States relating to electromagnetic compatibility. Lenovo cannot accept responsibility for any failure to satisfy the protection requirements resulting from a non-recommended modification of the product, including the installation of option cards from other manufacturers.

This product has been tested and found to comply with the limits for Class B Information Technology Equipment according to European Standard EN 55022. The limits for Class B equipment were derived for typical residential environments to provide reasonable protection against interference with licensed communication devices.

Lenovo, Einsteinova 21, 851 01 Bratislava, Slovakia



German Class B compliance statement

Deutschsprachiger EU Hinweis:

Hinweis für Geräte der Klasse B EU-Richtlinie zur Elektromagnetischen Verträglichkeit

Dieses Produkt entspricht den Schutzanforderungen der EU-Richtlinie 2004/108/EG (früher 89/336/EWG) zur Angleichung der Rechtsvorschriften über die elektromagnetische Verträglichkeit in den EU-Mitgliedsstaaten und hält die Grenzwerte der EN 55022 Klasse B ein.

Um dieses sicherzustellen, sind die Geräte wie in den Handbüchern beschrieben zu installieren und zu betreiben. Des Weiteren dürfen auch nur von der Lenovo empfohlene Kabel angeschlossen werden. Lenovo übernimmt keine Verantwortung für die Einhaltung der Schutzanforderungen, wenn das Produkt ohne Zustimmung der Lenovo verändert bzw. wenn Erweiterungskomponenten von Fremdherstellern ohne Empfehlung der Lenovo gesteckt/eingebaut werden.

Deutschland:

Einhaltung des Gesetzes über die elektromagnetische Verträglichkeit von Betriebsmitteln

Dieses Produkt entspricht dem „Gesetz über die elektromagnetische Verträglichkeit von Betriebsmitteln“ EMVG (früher „Gesetz über die elektromagnetische Verträglichkeit von Geräten“). Dies ist die Umsetzung der EU-Richtlinie 2004/108/EG (früher 89/336/EWG) in der Bundesrepublik Deutschland.

Zulassungsbescheinigung laut dem Deutschen Gesetz über die elektromagnetische Verträglichkeit von Betriebsmitteln, EMVG vom 20. Juli 2007 (früher Gesetz über die elektromagnetische Verträglichkeit von Geräten), bzw. der EMV EG Richtlinie 2004/108/EC (früher 89/336/EWG), für Geräte der Klasse B.

Dieses Gerät ist berechtigt, in Übereinstimmung mit dem Deutschen EMVG das EG-Konformitätszeichen - CE - zu führen. Verantwortlich für die Konformitätserklärung nach Paragraf 5 des EMVG ist die Lenovo (Deutschland) GmbH, Gropiusplatz 10, D-70563 Stuttgart.

Informationen in Hinsicht EMVG Paragraf 4 Abs. (1) 4:

Das Gerät erfüllt die Schutzanforderungen nach EN 55024 und EN 55022 Klasse B.

Korea Class B compliance statement

B급 기기 (가정용 방송통신기자재)

이 기기는 가정용(B급) 전자파적합기기로서 주로 가정에서 사용하는 것을 목적으로 하며, 모든 지역에서 사용할 수 있습니다.
--

Lenovo product service information for Taiwan

台灣 Lenovo 產品服務資訊如下：
荷蘭商聯想股份有限公司台灣分公司
台北市內湖區堤頂大道二段89號5樓
服務電話：0800-000-702

附錄 E 注意事項

Lenovo 不見得會對所有國家或地區都提供本文件所提的各項產品、服務或功能。如需這些產品與服務的相關資訊，請洽詢當地的 Lenovo 業務代表。本文件在提及 Lenovo 的產品、程式或服務時，不表示或暗示只能使用 Lenovo 的產品、程式或服務。只要未侵犯 Lenovo 的智慧財產權，任何功能相當的產品、程式或服務都可以取代 Lenovo 的產品、程式或服務。不過，其他產品、程式或服務在運作上的評價與驗證，其責任屬於使用者。

在本文件中可能包含著 Lenovo 所擁有之專利或擱置專利申請說明內容。提供本文件不代表提供這些專利的授權。您可以用書面方式提出授權之相關問題，來函請寄到：

*Lenovo (United States), Inc.
1009 Think Place - Building One
Morrisville, NC 27560
U.S.A.
Attention: Lenovo Director of Licensing*

LENOVO 係以『現狀』提供本出版品，不提供任何明示或默示之保證，其中包括且不限於不違反規定、可商用性或特定目的之適用性的隱含保證。有些轄區在特定交易上，不允許排除明示或暗示的保證，因此，這項聲明不一定適合您。

本書中可能會有技術上或排版印刷上的錯誤。因此，Lenovo 會定期修訂；並將修訂後的內容納入新版中。Lenovo 隨時會改進及/或變更本出版品所提及的產品及/或程式，不另行通知。

商標

Lenovo 及 Lenovo 標誌是 Lenovo 在美國及（或）其他國家或地區的商標。

Windows 是 Microsoft 公司集團的商標。

其他公司、產品或服務名稱，可能是第三者的商標或服務標誌。

回收資訊

Lenovo 鼓勵資訊技術 (IT) 設備擁有者負責回收不再使用的設備。Lenovo 提供多樣的方案及服務能協助設備保管人回收 IT 產品。如需回收 Lenovo 產品的相關資訊，請造訪：

<http://www.lenovo.com/recycling>

日本的回收與廢棄資料位於：

<http://www.lenovo.com/recycling/japan>

巴西回收資訊

Declarações de Reciclagem no Brasil

Descarte de um Produto Lenovo Fora de Uso

Equipamentos elétricos e eletrônicos não devem ser descartados em lixo comum, mas enviados à pontos de coleta, autorizados pelo fabricante do produto para que sejam encaminhados e processados por empresas especializadas no manuseio de resíduos industriais, devidamente certificadas pelos órgãos ambientais, de acordo com a legislação local.

A Lenovo possui um canal específico para auxiliá-lo no descarte desses produtos. Caso você possua um produto Lenovo em situação de descarte, ligue para o nosso SAC ou encaminhe um e-mail para: reciclar@lenovo.com, informando o modelo, número de série e cidade, a fim de enviarmos as instruções para o correto descarte do seu produto Lenovo.

中國回收資訊

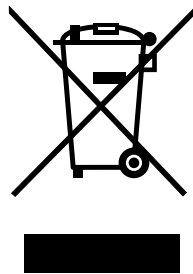
《废弃电器电子产品回收处理管理条例》提示性说明

联想鼓励拥有联想品牌产品的用户当不再需要此类产品时，遵守国家废弃电器电子产品回收处理相关法律法规，将其交给当地具有国家认可的回收处理资质的厂商进行回收处理。更多回收服务信息，请点击进入 <http://support.lenovo.com.cn/activity/551.htm>

出口貨品分類注意事項

本產品遵守美國出口管理法規 (EAR)，出口貨品分類管制碼 (ECCN) 為 EAR99。本產品禁止再出口至 EAR E1 國家名單中的任何禁運國家。

重要 WEEE 資訊



Lenovo 產品上的 WEEE 標記適用於具有 WEEE 及電子廢棄物相關法規（例如，歐盟 WEEE 指令、印度 2011 年發佈的電子廢棄物管理與處理法規）的國家。設備會依據當地的廢電子電機設備 (WEEE) 相關法規加上標籤。這些法規制定了各地理區域內的舊設備取回與回收架構。此標籤適用於各種產品，以指出該項產品不得丟棄，應於使用壽命終止時交由集中處理系統收回。

凡是具有 WEEE 標記的電子電機設備 (EEE)，其使用者不可將使用壽命終止的 EEE 當成未分類都市廢棄物來棄置，必須聯絡當地的回收機構來取回、回收及處理 WEEE，以盡可能降低 EEE 因存在有害物質而對環境及人體健康造成的任何潛在影響。如需其他 WEEE 相關資訊，請前往：<http://www.lenovo.com/recycling>。

附錄 F 有害物質限制指令 (RoHS)

歐盟 RoHS

Lenovo products sold in the European Union, on or after 3 January 2013 meet the requirements of Directive 2011/65/EU on the restriction of the use of certain hazardous substances in electrical and electronic equipment (“RoHS recast” or “RoHS 2”).

For more information about Lenovo progress on RoHS, go to:


http://www.lenovo.com/social_responsibility/us/en/RoHS_Communication.pdf

中國 RoHS

为满足中国电子电气产品有害物质限制相关的法律法规和其他要求，联想公司对本产品中有有害物质，按部件分类，声明如下。

部件名称	有害物质					
	铅 (Pb)	汞 (Hg)	镉 (Cd)	六价铬 (Cr (VI))	多溴联苯 (PBB)	多溴二苯醚 (PBDE)
印刷电路板组件*	X	O	O	O	O	O
外壳及附件	X	O	O	O	O	O

本表格依据SJ/T 11364的规定编制。
O：表示该有害物质在该部件所有均质材料中的含量均在GB/T 26572规定的限量要求以下。
X：表示该有害物质至少在该部件的某一均质材料中的含量超出GB/T 26572规定的限量要求。
表中标记“X”的部件，皆因全球技术发展水平限制而无法实现有害物质的替代。
印刷电路板组件*：包括印刷电路板及其零部件，电子元器件等
根据产品型号不同，您所购买的产品可能不会含有以上所有部件

 在中华人民共和国境内销售的电子电气产品上将印有“环保使用期”(EUP)符号。圆圈中的数字代表产品的正常环保使用年限。

土耳其 RoHS

The Lenovo product meets the requirements of the Republic of Turkey Directive on the Restriction of the Use of Certain Hazardous Substances in Waste Electrical and Electronic Equipment (WEEE).

Türkiye AEEE Yönetmeliğine Uygunluk Beyanı

Bu Lenovo ürünü, T.C. Çevre ve Orman Bakanlığı'nın "Atık Elektrik ve Elektronik Eşyalarda Bazı Zararlı Maddelerin Kullanımının Sınırlanmasına Dair Yönetmelik (AEEE)" direktiflerine uygundur.

AEEE Yönetmeliğine Uygundur.

烏克蘭 RoHS

Цим підтверджуємо, що продукція Леново відповідає вимогам нормативних актів України, які обмежують вміст небезпечних речовин

印度 RoHS

RoHS compliant as per E-Waste (Management & Handling) Rules, 2011.

lenovo®