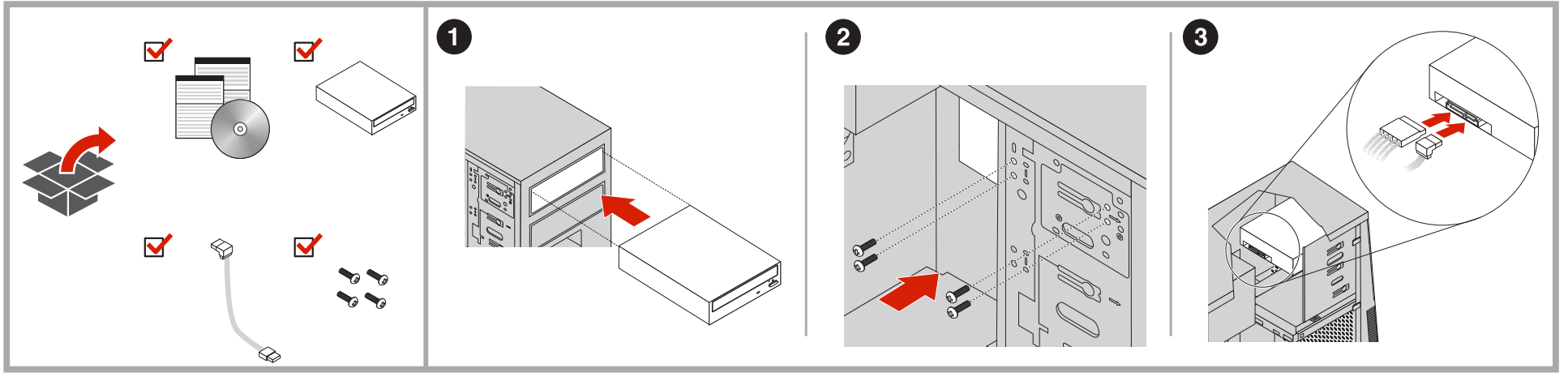




lenovo® Important Information about the Lenovo Blu-Ray Burner



<http://www.lenovo.com/safety>

Important information about the product disc

The user guide for your product is available in multiple languages on the product disc. Insert the disc into the optical drive and select a language.

可在产品光盘中找到多种语言版本的产品用户指南。将光盘插入光盘驱动器，然后选择一种语言。

O guia do usuário do seu produto está disponível em vários idiomas no disco do produto. Insira o disco na unidade óptica e selecione um idioma.

Ръководството за потребителя за вашия продукт е налично на множество езици в диска с продукта. Поставете диска в оптичното устройство и изберете език.

Na disku proizvoda dostupan je vodič za korisnike za proizvod na više jezika. Umetnite disk u optički pogon, a zatim odaberite jezik.

Uživatelská příručka k vašemu produktu je k dispozici v několika jazycích na produktovém disku. Vložte disk do optické jednotky a vyberte jazyk.

Brugervejledningen til dit produkt er tilgængelig på flere sprog på produktdisken. Indsæt disken i det optiske drev, og vælg et sprog.

Tuotteen käyttöopas on saatavilla useina eri kieliversioina tuotteen mukana toimitetussa tietolevyssä. Aseta tietolevy optiseen asemaan ja valitse haluamasi kieli.

Le guide d'utilisation de votre produit est disponible en plusieurs langues sur le disque du produit. Insérez le disque dans l'unité de disque optique et sélectionnez une langue.

O οδηγός χρήσης για το προϊόν σας είναι διαθέσιμος σε πολλές γλώσσες στο δίσκο του προϊόντος. Τοποθετήστε το δίσκο στη μονάδα οπτικού δίσκου και επιλέξτε μια γλώσσα.

Das Benutzerhandbuch für Ihr Produkt ist in mehreren Sprachen auf der Produkt-CD verfügbar. Legen Sie den Datenträger in das optische Laufwerk ein und wählen Sie eine Sprache aus.

A termék felhasználói kézikönyve több nyelven is rendelkezésre áll a termékhez kapott lemezen. Helyezze be a lemezt az optikai meghajtóba, és válassza ki a nyelvet.

La guida per l'utente relativa al prodotto è disponibile in più lingue sul disco del prodotto. Inserire il disco nell'unità ottica e selezionare una lingua.

ご使用の製品のユーザー・ガイドは、製品ディスクに収録されている複数の言語でご利用いただけます。ディスクを光学式ドライブに挿入し、言語を選択します。

제품 디스크에 다국어로 지원되는 제품 사용 설명서가 있습니다. 디스크를 광 드라이브에 삽입하고 언어를 선택하십시오.

De gebruikershandleiding voor uw product is in meerdere talen beschikbaar op de productschijf. Plaats de schijf in het optisch station en selecteer een taal.

Brukerveiledningen for produktet er tilgjengelig på flere språk på produktplaten. Sett inn platen i den optiske stasjonen, og velg et språk.

Podrecznik użytkownika jest dostępny w wielu wersjach językowych i znajduje się na dysku dołączonym do produktu. Włóż dysk do napędu optycznego, a następnie wybierz język.

O manual do utilizador do produto está disponível em vários idiomas no disco do produto. Introduza o disco na unidade ótica e selecione um idioma.

Ghidul utilizatorului pentru produsul dumneavoastră este disponibil în mai multe limbi pe discul produsului. Introduceți discul în unitatea optică și selectați o limbă.

Руководство пользователя для данного продукта доступно на диске с продуктом на нескольких языках. Вставьте диск в дисковод для оптических дисков и выберите язык.

Uputstvo za korisnike za vaš proizvod se nalazi na disku koji se isporučuje uz proizvod i dostupno je na više jezika. Stavite disk u optički uređaj i izaberite jezik.

Na disku pre produkt je k dispozici poučivatelská příručka vo viacerých jazykoch. Vložte disk do optické jednotky a vyberte jazyk.

Vodič za uporabnika za vaš izdelek je na voljo v več jezikih na disku, ki ste ga dobili z izdelkom. Vstavite disk v optični pogon in izberite jezik.

La guida del usuario para su producto está disponible en varios idiomas en el disco del producto. Inserte el disco en la unidad óptica y seleccione un idioma.

Användarhandboken för din produkt finns tillgänglig på flera språk på produktskivan. Sätt in skivan i den optiska enheten och välj ett språk.

產品光碟中針對本產品提供了多種語言的使用手冊。將光碟插入光碟機，然後選取語言。

สามารถตรวจสอบเนื้อหาได้จากแผ่นดิสก์ผลิตภัณฑ์ในกล่องหลายภาษา

ใช้แผ่นดิสก์ใน ครอบเพื่อทศคุณและเลือกภาษา

Ürününüzün kulanma kilavuzu, ürün diskinde birden çok dilde mevcuttur. Diski optik sürücüye yerleştirip dilinizi seçin.

Посібник користувача для вашого виробу доступний кількома мовами на диску до виробу. Вставте диск в оптичний дисковод i виберіть мову.

يوفر دليل المستخدم الخاص بمنتجاتك بلغات متعددة على القرص الخاص بالمنتج. أدخل القرص في محرك الأقراص الضوئية، ثم اختر إحدى اللغات.

Service and Support

The following information describes the technical support that is available for your product, during the warranty period or throughout the life of your product. Refer to the Lenovo Limited Warranty for a full explanation of Lenovo® warranty terms.

Online technical support

Online technical support is available during the lifetime of a product at: <http://www.lenovo.com/support>

Product replacement assistance or exchange of defective components also is available during the warranty period. A Lenovo technical support representative can help you determine the best alternative. In addition, if your Lenovo option is installed into a Lenovo computer, the option takes on the warranty of the computer in which it is installed. For many Lenovo computers, this can entitle the Lenovo option for warranty service up to three years.

Telephone technical support

Installation and configuration support through the Customer Support Center will be available until 90 days after the option has been withdrawn from marketing. After that time, the support is canceled, or made available for a fee, at Lenovo's discretion. Additional support is also available for a nominal fee.

Before contacting a Lenovo technical support representative, please have the following information available: option name and number, proof of purchase, computer manufacturer, model, serial number and manual, the exact wording of any error message, description of the problem, and the hardware and software

Reduce | Reuse | Recycle

configuration information for your system.
Your technical support representative might want to walk you through the problem while you are at your computer during the call.
Telephone numbers are subject to change without notice. The most up-to-date telephone list for Lenovo Support is always available at <http://www.lenovo.com/support/phone>. If the telephone number for your country or region is not listed, contact your Lenovo reseller or Lenovo marketing representative.

Lenovo Limited Warranty - Customer Notice

Lenovo Limited Warranty - Customer Notice
Read the Lenovo Limited Warranty (LLW) on the CD provided with this shipment. The LLW also can be viewed by visiting http://www.lenovo.com/warranty/llw_02. If you cannot view the LLW, contact your local Lenovo office or reseller to obtain a printed version of the LLW.

Warranty information applicable to your machine:
1. Warranty Period: 1 year
2. Type of Warranty Service: Customer Replaceable Unit (CRU) and Customer Carry-In
3. Lenovo Limited Warranty Version: L505-0010-02 08/2011

For warranty service, consult the telephone list at <http://www.lenovo.com/support/phone>. Phone numbers are subject to change without notice.
Garantia Limitada da Lenovo - Aviso ao Cliente
Leia a Garantia Limitada da Lenovo (LLW) no CD fornecido com esta remessa. A LLW também pode ser exibida em http://www.lenovo.com/warranty/llw_02. Caso não seja possível exibir a LLW, entre em contato com o escritório ou revendedor Lenovo local para obter uma versão impressa da LLW.
Informações de garantia aplicáveis à sua máquina:
1. Período de Garantia: 1 ano
2. Tipo de Serviço de Garantia: Unidade Substituível pelo Cliente (CRU) e Serviço de Transporte pelo Cliente
3. Versão da Garantia Limitada Lenovo: L505-0010-02 08/2011

Para obter informações sobre o serviço de garantia, consulte a lista de telefones em <http://www.lenovo.com/support/phone>. Os números de telefone estão sujeitos a alterações sem aviso prévio.
Lenovo Ograničena garancija – Забелешка за клиента
Прочетете Ограничената гаранция на Lenovo (LLW) на компактдиска, предоставен с тази доставка. Можете също така да прегледате Ограничената гаранция на Lenovo на адрес http://www.lenovo.com/warranty/llw_02. Ако нямате достъп до LLW, свържете се с местния офис или реселър на Lenovo, за да получите печатна версия на LLW.
Гаранционна информация, приложима за вашия компютър:
1. Гаранционен срок: 1 година
2. Тип гаранционно обслужване: Подменями от клиента части (CRU) и обслужване с донесане от клиента
3. Версия на Ограничената гаранция на Lenovo: L505-0010-02 08/2011

За възможностите за гаранционно обслужване разгледайте списъка с телефони на адрес <http://www.lenovo.com/support/phone>. Телефонните номера подлежат на промяна без предизвестие.
Lenovo ograničeno jamstvo – Napomena za korisnike
Pročitajte ograničeno jamstvo tvrtke Lenovo koje se nalazi na CD-u isporučenom uz proizvod. Ograničeno jamstvo tvrtke Lenovo možete pronaći na adresi http://www.lenovo.com/warranty/llw_02. Ako ne možete vidjeti ograničeno jamstvo tvrtke Lenovo, obratite se lokalnoj podružnici ili prodavaču proizvoda tvrtke Lenovo da biste dobili tiskanu verziju tog jamstva.
Informacije o jamstvu koje se odnose na vaš uređaj:
1. Jamstveno razdoblje: 1 godina
2. Vrsta jamstvenog servisa: korisnički zamjenjive jedinice (CRU) i servis s korisničkom dostavom
3. Verzija ograničenog jamstva tvrtke Lenovo: L505-0010-02 08/2011

Informacije o jamstvenom servisu potražite na popisu telefonskih brojeva na adresi <http://www.lenovo.com/support/phone>. Telefonski brojevi podložni su promjeni bez prethodne obavijesti.
Omezená záruka Lenovo – upozornění pro zákazníky
Přečtěte si informace týkající se Omezené záruky Lenovo (LLW), které se nacházejí na příloženém CD. LLW naleznete rovněž na http://www.lenovo.com/warranty/llw_02. Pokud si text LLW nemůžete prohlédnout, vyžádejte si tištěnou verzi od místního zastoupení Lenovo nebo od prodejce.
Informace o záruce platné pro tento počítač:
1. Záruční doba: 1 rok
2. Typ záručního servisu: servis typu CRU (Customer Replaceable Unit, součástí vyměnitelné zákaznickem) a servis typu Customer Carry-In
3. Omezená záruka Lenovo verze: L505-0010-02 08/2011

Informacije o jamstvenom servisu potražite na popisu telefonskih brojeva na adresi <http://www.lenovo.com/support/phone>. Telefonski brojevi podložni su promjeni bez prethodne obavijesti.
Omezená záruka Lenovo – upozornění pro zákazníky
Přečtěte si informace týkající se Omezené záruky Lenovo (LLW), které se nacházejí na příloženém CD. LLW naleznete rovněž na http://www.lenovo.com/warranty/llw_02. Pokud si text LLW nemůžete prohlédnout, vyžádejte si tištěnou verzi od místního zastoupení Lenovo nebo od prodejce.
Informace o záruce platné pro tento počítač:
1. Záruční doba: 1 rok
2. Typ záručního servisu: servis typu CRU (Customer Replaceable Unit, součástí vyměnitelné zákaznickem) a servis typu Customer Carry-In
3. Omezená záruka Lenovo verze: L505-0010-02 08/2011

Informacije o jamstvenom servisu potražite na popisu telefonskih brojeva na adresi <http://www.lenovo.com/support/phone>. Telefonski brojevi podložni su promjeni bez prethodne obavijesti.
Omezená záruka Lenovo – upozornění pro zákazníky
Přečtěte si informace týkající se Omezené záruky Lenovo (LLW), které se nacházejí na příloženém CD. LLW naleznete rovněž na http://www.lenovo.com/warranty/llw_02. Pokud si text LLW nemůžete prohlédnout, vyžádejte si tištěnou verzi od místního zastoupení Lenovo nebo od prodejce.
Informace o záruce platné pro tento počítač:
1. Záruční doba: 1 rok
2. Typ záručního servisu: servis typu CRU (Customer Replaceable Unit, součástí vyměnitelné zákaznickem) a servis typu Customer Carry-In
3. Omezená záruka Lenovo verze: L505-0010-02 08/2011

Informacije o jamstvenom servisu potražite na popisu telefonskih brojeva na adresi <http://www.lenovo.com/support/phone>. Telefonski brojevi podložni su promjeni bez prethodne obavijesti.
Omezená záruka Lenovo – upozornění pro zákazníky
Přečtěte si informace týkající se Omezené záruky Lenovo (LLW), které se nacházejí na příloženém CD. LLW naleznete rovněž na http://www.lenovo.com/warranty/llw_02. Pokud si text LLW nemůžete prohlédnout, vyžádejte si tištěnou verzi od místního zastoupení Lenovo nebo od prodejce.
Informace o záruce platné pro tento počítač:
1. Záruční doba: 1 rok
2. Typ záručního servisu: servis typu CRU (Customer Replaceable Unit, součástí vyměnitelné zákaznickem) a servis typu Customer Carry-In
3. Omezená záruka Lenovo verze: L505-0010-02 08/2011

Informacije o jamstvenom servisu potražite na popisu telefonskih brojeva na adresi <http://www.lenovo.com/support/phone>. Telefonski brojevi podložni su promjeni bez prethodne obavijesti.
Omezená záruka Lenovo – upozornění pro zákazníky
Přečtěte si informace týkající se Omezené záruky Lenovo (LLW), které se nacházejí na příloženém CD. LLW naleznete rovněž na http://www.lenovo.com/warranty/llw_02. Pokud si text LLW nemůžete prohlédnout, vyžádejte si tištěnou verzi od místního zastoupení Lenovo nebo od prodejce.
Informace o záruce platné pro tento počítač:
1. Záruční doba: 1 rok
2. Typ záručního servisu: servis typu CRU (Customer Replaceable Unit, součástí vyměnitelné zákaznickem) a servis typu Customer Carry-In
3. Omezená záruka Lenovo verze: L505-0010-02 08/2011

Informacije o jamstvenom servisu potražite na popisu telefonskih brojeva na adresi <http://www.lenovo.com/support/phone>. Telefonski brojevi podložni su promjeni bez prethodne obavijesti.
Omezená záruka Lenovo – upozornění pro zákazníky
Přečtěte si informace týkající se Omezené záruky Lenovo (LLW), které se nacházejí na příloženém CD. LLW naleznete rovněž na http://www.lenovo.com/warranty/llw_02. Pokud si text LLW nemůžete prohlédnout, vyžádejte si tištěnou verzi od místního zastoupení Lenovo nebo od prodejce.
Informace o záruce platné pro tento počítač:
1. Záruční doba: 1 rok
2. Typ záručního servisu: servis typu CRU (Customer Replaceable Unit, součástí vyměnitelné zákaznickem) a servis typu Customer Carry-In
3. Omezená záruka Lenovo verze: L505-0010-02 08/2011

Informacije o jamstvenom servisu potražite na popisu telefonskih brojeva na adresi <http://www.lenovo.com/support/phone>. Telefonski brojevi podložni su promjeni bez prethodne obavijesti.
Omezená záruka Lenovo – upozornění pro zákazníky
Přečtěte si informace týkající se Omezené záruky Lenovo (LLW), které se nacházejí na příloženém CD. LLW naleznete rovněž na http://www.lenovo.com/warranty/llw_02. Pokud si text LLW nemůžete prohlédnout, vyžádejte si tištěnou verzi od místního zastoupení Lenovo nebo od prodejce.
Informace o záruce platné pro tento počítač:
1. Záruční doba: 1 rok
2. Typ záručního servisu: servis typu CRU (Customer Replaceable Unit, součástí vyměnitelné zákaznickem) a servis typu Customer Carry-In
3. Omezená záruka Lenovo verze: L505-0010-02 08/2011

Informacije o jamstvenom servisu potražite na popisu telefonskih brojeva na adresi <http://www.lenovo.com/support/phone>. Telefonski brojevi podložni su promjeni bez prethodne obavijesti.
Omezená záruka Lenovo – upozornění pro zákazníky
Přečtěte si informace týkající se Omezené záruky Lenovo (LLW), které se nacházejí na příloženém CD. LLW naleznete rovněž na http://www.lenovo.com/warranty/llw_02. Pokud si text LLW nemůžete prohlédnout, vyžádejte si tištěnou verzi od místního zastoupení Lenovo nebo od prodejce.
Informace o záruce platné pro tento počítač:
1. Záruční doba: 1 rok
2. Typ záručního servisu: servis typu CRU (Customer Replaceable Unit, součástí vyměnitelné zákaznickem) a servis typu Customer Carry-In
3. Omezená záruka Lenovo verze: L505-0010-02 08/2011

Informacije o jamstvenom servisu potražite na popisu telefonskih brojeva na adresi <http://www.lenovo.com/support/phone>. Telefonski brojevi podložni su promjeni bez prethodne obavijesti.
Omezená záruka Lenovo – upozornění pro zákazníky
Přečtěte si informace týkající se Omezené záruky Lenovo (LLW), které se nacházejí na příloženém CD. LLW naleznete rovněž na http://www.lenovo.com/warranty/llw_02. Pokud si text LLW nemůžete prohlédnout, vyžádejte si tištěnou verzi od místního zastoupení Lenovo nebo od prodejce.
Informace o záruce platné pro tento počítač:
1. Záruční doba: 1 rok
2. Typ záručního servisu: servis typu CRU (Customer Replaceable Unit, součástí vyměnitelné zákaznickem) a servis typu Customer Carry-In
3. Omezená záruka Lenovo verze: L505-0010-02 08/2011

Informacije o jamstvenom servisu potražite na popisu telefonskih brojeva na adresi <http://www.lenovo.com/support/phone>. Telefonski brojevi podložni su promjeni bez prethodne obavijesti.
Omezená záruka Lenovo – upozornění pro zákazníky
Přečtěte si informace týkající se Omezené záruky Lenovo (LLW), které se nacházejí na příloženém CD. LLW naleznete rovněž na http://www.lenovo.com/warranty/llw_02. Pokud si text LLW nemůžete prohlédnout, vyžádejte si tištěnou verzi od místního zastoupení Lenovo nebo od prodejce.
Informace o záruce platné pro tento počítač:
1. Záruční doba: 1 rok
2. Typ záručního servisu: servis typu CRU (Customer Replaceable Unit, součástí vyměnitelné zákaznickem) a servis typu Customer Carry-In
3. Omezená záruka Lenovo verze: L505-0010-02 08/2011

2. Takuuhuollon laji: Asiakkaan vaihdettavissa olevia osia (CRU) koskeva palvelu ja asiakkaan toteuttama kuljetus
3. Lenovo rajoitetun takuun ehtojen versio: L505-0010-02 08/2011
Saat takuuhoitopalveluja soittamalla sopivaan Web-sivustossa <http://www.lenovo.com/support/phone> olevan luettelon puhelinnumeroon. Puhelinnumeroita saatetaan muuttaa ilmoittamatta.
Garantie Lenovo - Notification client
Veuillez lire la Garantie Lenovo qui se trouve sur le CD fourni avec le produit. Vous pouvez également la consulter à l'adresse suivante : http://www.lenovo.com/warranty/llw_02. Si vous n'arrivez pas à afficher la Garantie, prenez contact avec votre distributeur Lenovo ou avec le bureau Lenovo local afin d'en obtenir une version imprimée.

Informations relatives à la garantie applicable à votre machine :
1. Etendue de la garantie : 1 an
2. Types de services prévus par la garantie : Service d'unité remplaçable par l'utilisateur (CRU) et Service de livraison ou d'expédition par le client ou service postal
3. Numéro de version de la garantie : L505-0010-02 08/2011

Pour obtenir les services prévus par la garantie, consultez la liste de numéros de téléphone à l'adresse <http://www.lenovo.com/support/phone>. Les numéros de téléphone sont susceptibles d'être modifiés sans préavis.

Περιορισμένη Εγγύηση της Lenovo - Ειδοποίηση προς τους Πελάτες
Διαβάστε την Περιορισμένη Εγγύηση της Lenovo (Lenovo Limited Warranty - LLW) στο CD που περιλαμβάνεται σε αυτό το πακέτο. Επίσης, μπορείτε να διαβάσετε την Περιορισμένη Εγγύηση της Lenovo (LLW) στον δικτυακό τόπο http://www.lenovo.com/warranty/llw_02. Εάν δεν μπορείτε να προβάετε την Περιορισμένη Εγγύηση της Lenovo (LLW), επικοινωνήστε με τα τοπικά γραφεία ή τον μεταπωλητή της Lenovo για να λάβετε μια έντυπη έκδοση της Περιορισμένης Εγγύησης της Lenovo (LLW).
Πληροφορίες σχετικά με την Εγγύηση που ισχύει για το Μηχάνημά σας:
1. Περίοδος εγγύησης: 1 έτος
2. Είδος υπηρεσιών εγγύησης: Μονάδες αντικαθιστούμενες από τον πελάτη (Customer Replaceable Unit ή CRU) και Μεταφορά από τον πελάτη (Customer Carry-In)
3. Έκδοση Περιορισμένης Εγγύησης της Lenovo: L505-0010-02 08/2011

Για υπηρεσίες εγγύησης, συμβουλευτείτε τον τηλεφωνικό κατάλογο στον δικτυακό τόπο <http://www.lenovo.com/support/phone>. Οι αριθμοί τηλεφώνου υπόκεινται σε αλλαγή χωρίς ειδοποίηση.

Lenovo Begrenzte Herstellergarantie - Hinweis für Kunden
Bitte lesen Sie die Lenovo Begrenzte Herstellergarantie (Lenovo Limited Warranty - LLW) auf der in dieser Lieferung enthaltenen CD. Sie finden die LLW ebenfalls unter http://www.lenovo.com/warranty/llw_02. Wenn Sie die begrenzte Herstellergarantie nicht anzeigen können, wenden Sie sich an Lenovo oder Ihren Lenovo Reseller vor Ort, um eine gedruckte Version der begrenzten Herstellergarantie zu erhalten.
Für Ihre Maschine gelten die folgenden Garantieinformationen:
1. Garantiezeitraum: 1 Jahr
2. Art des Garantieservice: CRU-Service (Customer Replaceable Unit, durch den Kunden austauschbare Funktionseinheit) und Anlieferung durch den Kunden
3. Lenovo Begrenzte Herstellergarantie: L505-0010-02 08/2011

Um Garantieservice in Anspruch zu nehmen, rufen Sie die entsprechende Telefonnummer aus der Liste unter der folgenden Adresse an: <http://www.lenovo.com/support/phone>. Telefonnummern können jederzeit ohne Vorankündigung geändert werden.
Lenovo Korlátzott Jótállás – Vásárlói közlemény
Olvassa el a csomaghoz mellékelte CD lemezen lévő Lenovo Korlátzott Jótállás (LLW) feltételeit. A Lenovo Korlátzott Jótállás a http://www.lenovo.com/warranty/llw_02 címen is elérhető. Ha nem tudja megtekinteni a Lenovo Korlátzott Jótállást, akkor lépjen kapcsolatba a Lenovo helyi képviselőjével vagy viszonteladójával, és kérje a Lenovo Korlátzott Jótállás nyomtatott példányát.
A számítógépére vonatkozó jótállási információk:
1. Jótállási időszak: 1 év
2. Jótállási szolgáltatás típusa: Vásárló által cserélhető egység (CRU) és Beszállítós szolgáltatás
3. Lenovo Korlátzott Jótállás verziója: L505-0010-02 08/2011

A jótállási szolgáltatás elérhetőségével kapcsolatban tekintse meg a telefonszámok listáját a <http://www.lenovo.com/support/phone> címen. A telefonszámok bejelentés nélkül megváltozhatnak.
Garanzia limitata Lenovo (LLW) - Avviso per il cliente
Leggere la dichiarazione di Garanzia limitata Lenovo (LLW, Lenovo Limited Warranty) sul CD fornito con questa spedizione. È possibile visualizzare la dichiarazione LLW anche visitando il sito http://www.lenovo.com/warranty/llw_02. Se non è possibile visualizzare la dichiarazione LLW, contattare l'ufficio locale Lenovo o il rivenditore per ottenerne una versione stampata.
Informazioni sulla garanzia applicabili alla propria macchina:
1. Periodo di garanzia: 1 anno
2. Tipo di servizio di garanzia: Customer Replaceable Unit (CRU) e Customer Carry-In
3. Versione di garanzia limitata Lenovo: L505-0010-02 08/2011

Per il servizio di garanzia, consultare l'elenco dei numeri telefonici all'indirizzo <http://www.lenovo.com/support/phone>. I numeri di telefono sono soggetti a modifiche senza preavviso.
Lenovo Beperte Garantie - Kennisgeving aan klant
Lees de Lenovo Beperte Garantie (LLW). Deze vindt u op de meegeleverde cd. U kunt de LLW ook raadplegen op http://www.lenovo.com/warranty/llw_02. Als u de LLW niet kunt weergeven, neem dan contact op met uw plaatselijke Lenovo-kantoor of -dealer om een gedrukte versie van de LLW te verkrijgen.
Garantie-informatie die van toepassing is op uw machine:
1. Garantieperiode: 1 jaar
2. Type garantieservice: Customer Replaceable Unit (CRU) en Customer Carry-In
3. Versie Lenovo Beperte Garantie: L505-0010-02 08/2011

Raadpleeg voor garantieservice de telefoonlijst op <http://www.lenovo.com/support/phone>. Telefoonnummers kunnen zonder voorafgaande kennisgeving worden gewijzigd.
Lenovos garantibetingelser - Merknad til kunden
Les Lenovos garantibetingelser (LLW, Lenovo Limited Warranty) på CD-en som fulgte med i forsendelsen. Lenovos garantibetingelser kan du også lese på http://www.lenovo.com/warranty/llw_02. Hvis du ikke kan vise garantibetingelsene, må du kontakte ditt lokale Lenovo-kontor eller forhandleren for å få en trykt versjon.

Informazioni sulla garanzia applicabili alla propria macchina:
1. Periodo di garanzia: 1 anno
2. Tipo di servizio di garanzia: Customer Replaceable Unit (CRU) e Customer Carry-In
3. Versione di garanzia limitata Lenovo: L505-0010-02 08/2011

Per il servizio di garanzia, consultare l'elenco dei numeri telefonici all'indirizzo <http://www.lenovo.com/support/phone>. I numeri di telefono sono soggetti a modifiche senza preavviso.
Lenovo Beperte Garantie - Kennisgeving aan klant
Lees de Lenovo Beperte Garantie (LLW). Deze vindt u op de meegeleverde cd. U kunt de LLW ook raadplegen op http://www.lenovo.com/warranty/llw_02. Als u de LLW niet kunt weergeven, neem dan contact op met uw plaatselijke Lenovo-kantoor of -dealer om een gedrukte versie van de LLW te verkrijgen.
Garantie-informatie die van toepassing is op uw machine:
1. Garantieperiode: 1 jaar
2. Type garantieservice: Customer Replaceable Unit (CRU) en Customer Carry-In
3. Versie Lenovo Beperte Garantie: L505-0010-02 08/2011

Raadpleeg voor garantieservice de telefoonlijst op <http://www.lenovo.com/support/phone>. Telefoonnummers kunnen zonder voorafgaande kennisgeving worden gewijzigd.
Lenovos garantibetingelser - Merknad til kunden
Les Lenovos garantibetingelser (LLW, Lenovo Limited Warranty) på CD-en som fulgte med i forsendelsen. Lenovos garantibetingelser kan du også lese på http://www.lenovo.com/warranty/llw_02. Hvis du ikke kan vise garantibetingelsene, må du kontakte ditt lokale Lenovo-kontor eller forhandleren for å få en trykt versjon.

Informazioni sulla garanzia applicabili alla propria macchina:
1. Periodo di garanzia: 1 anno
2. Tipo di servizio di garanzia: Customer Replaceable Unit (CRU) e Customer Carry-In
3. Versione di garanzia limitata Lenovo: L505-0010-02 08/2011

Per il servizio di garanzia, consultare l'elenco dei numeri telefonici all'indirizzo <http://www.lenovo.com/support/phone>. I numeri di telefono sono soggetti a modifiche senza preavviso.
Lenovo Beperte Garantie - Kennisgeving aan klant
Lees de Lenovo Beperte Garantie (LLW). Deze vindt u op de meegeleverde cd. U kunt de LLW ook raadplegen op http://www.lenovo.com/warranty/llw_02. Als u de LLW niet kunt weergeven, neem dan contact op met uw plaatselijke Lenovo-kantoor of -dealer om een gedrukte versie van de LLW te verkrijgen.
Garantie-informatie die van toepassing is op uw machine:
1. Garantieperiode: 1 jaar
2. Type garantieservice: Customer Replaceable Unit (CRU) en Customer Carry-In
3. Versie Lenovo Beperte Garantie: L505-0010-02 08/2011

Raadpleeg voor garantieservice de telefoonlijst op <http://www.lenovo.com/support/phone>. Telefoonnummers kunnen zonder voorafgaande kennisgeving worden gewijzigd.
Lenovos garantibetingelser - Merknad til kunden
Les Lenovos garantibetingelser (LLW, Lenovo Limited Warranty) på CD-en som fulgte med i forsendelsen. Lenovos garantibetingelser kan du også lese på http://www.lenovo.com/warranty/llw_02. Hvis du ikke kan vise garantibetingelsene, må du kontakte ditt lokale Lenovo-kontor eller forhandleren for å få en trykt versjon.

Informazioni sulla garanzia applicabili alla propria macchina:
1. Periodo di garanzia: 1 anno
2. Tipo di servizio di garanzia: Customer Replaceable Unit (CRU) e Customer Carry-In
3. Versione di garanzia limitata Lenovo: L505-0010-02 08/2011



Garantiinformasjon som gjelder din maskin:

- Garantiperiode: 1 år
- Type garantiservice: CRU (Customer Replaceable Unit) og innlevering av kunden
- Lenovos garantibetingelser versjon: L505-0010-02 08/2011

Hvis du har spørsmål om garantiservice, se telefonlisten på http://www.lenovo.com/support/phone.
Telefonnumrene kan bli endret uten forvarsel.

Ograniczona gwarancja Lenovo - informacja dla Klienta

Prosimy o przeczytanie ograniczonej gwarancji Lenovo (Lenovo Limited Warranty – LLW), znajdujacej się na dołączonym dysku CD-ROM. LLW można też znaleźć pod adresem http://www.lenovo.com/warranty/llw_02. Jeśli nie można wyświetlić LLW, należy skontaktować się z miejscowym biurom Lenovo lub z reselerem w celu uzyskania wersji drukowanej.

Informacje gwarancyjne mające zastosowanie do Maszyny Klienta:

- Okres gwarancyjny: 1 rok.
- Typ serwisu gwarancyjnego: Serwis polegający na dostarczeniu Części Wymienianych przez Klienta (Customer Replaceable Unit — CRU) oraz serwis z transportem przez Klienta.
- Wersja ograniczonej gwarancji Lenovo: L505-0010-02 08/2011.

Lista telefonów do osób odpowiedzialnych za serwis gwarancyjny znajduje się w serwisie: http://www.lenovo.com/support/phone. Numery telefonów mogą ulec zmianie bez powiadomienia.

Garantia Limitada da Lenovo - Aviso ao Cliente

Leia a Garantia Limitada da Lenovo (LLW) que constam no CD fornecido. A LLW também pode ser consultada no site http://www.lenovo.com/warranty/llw_02. Se não conseguir visualizar a LLW, contacte o seu representante ou revendedor local da Lenovo para obter uma versão impressa da LLW.

Informações de garantia aplicáveis à sua máquina:

- Período de Garantia: 1 ano
- Tipo de Serviço de Garantia: Serviço de Unidades Substituíveis pelo Cliente (CRU) e Serviço de Entrega
- Garantia Limitada Lenovo Versão: L505-0010-02 08/2011

Para contactar o serviço de garantia, consulte a lista telefónica em http://www.lenovo.com/support/phone. Os números de telefone indicados estão sujeitos a alteração sem aviso prévio.

Observație pentru client - Garanția limitată Lenovo

Vă rugăm să citiți Garanția limitată Lenovo (GLL) de pe CD-ul furnizat cu această livrare. Garanția GLL poate fi vizualizată vizitând http://www.lenovo.com/warranty/llw_02. Dacă nu puteți vizualiza GLL, contactați reprezentanța locală Lenovo sau reseller-ul pentru a obține gratuit o versiune imprimată a GLL.

Informații referitoare la garanție aplicabile unității dumneavoastră:

- Perioada de garanție: 1 an
- Tip de serviciu garanție: Customer Replaceable Unit (CRU) și Customer Carry-In
- Versiunea Garanție limitată Lenovo: L505-0010-02 08/2011

Pentru service-ul în garanție, consultați lista de telefoane la

http://www.lenovo.com/support/phone. Numerele de telefon pot fi modificate fără preaviz.

Ограниченная гарантия Lenovo – Замечания для заказчиков

Ознакомьтесь с Ограниченной гарантией Lenovo (Lenovo Limited Warranty – LLW) на компакт-диске, входящем в комплект поставки. Ее можно просмотреть на Web-странице http://www.lenovo.com/warranty/llw_02. Если вы не можете просмотреть LLW, то распечатанную версию LLW можно получить в местном представительстве Lenovo или у вашего дилера.

Информация о гарантии для вашего компьютера:

- Гарантийный срок: 1 год
- Тип гарантийного обслуживания: обслуживание при отказе узлов, подлежащих замене силами заказчика (CRU), и обслуживание при доставке силами заказчика
- Версия Ограниченной гарантии Lenovo L505-0010-02 08/2011

За гарантийным обслуживанием обращайтесь по телефонам, приведенным на Web-странице http://www.lenovo.com/support/phone. Номера телефонов могут быть изменены без уведомления.

Lenovo ograniczona garancija – obaveštenje za kupce

Pročitajte Lenovo ogranicěnu garanciju (LLW) na CD-u isporučenom uz proizvod.
Lenovo ogranicěnu garanciju možete da pogledate i na adresi http://www.lenovo.com/warranty/llw_02.
Ukoliko niste u mogućnosti da pogledate
Lenovo ogranicěnu garanciju, obratite se lokalnom predstavništvu kompanije
Lenovo ili distributoru da biste dobili štampanu verziju
Lenovo ogranicěne garancije.

Informacije o garanciji koje se odnose na vašu mašinu:

- Garantni period: 1 godina
- Vrsta usluge garancije: korisnički zamenjiva jedinica (CRU) i usluga servisiranja ličnom dostavom
- Verzija Lenovo ogranicěne garancije: L505-0010-02 08/2011

Za uslugu garancije, pogledajte spisak telefonskih brojeva na veb lokaciji:
http://www.lenovo.com/support/phone. Telefonski brojevi se mogu menjati bez prethodnog obaveštenja.

Obmedzená záruka spoločnosti Lenovo – Vyhlásenie pre zákazníkov

Prečítajte si obmedzenú záruku spoločnosti Lenovo (LLW) na disku CD, ktorý sa dodáva spolu s týmto produktom.
Záruka LLW je k dispozícii aj na webovej stránke
http://www.lenovo.com/warranty/llw_02.
Ak záruku LLW neviete zobraziť,
kontaktujte miestne zastúpenie spoločnosti
Lenovo alebo jej predajcu a požiadajte o tlačenú
verziu záruky LLW.

Záručné informácie týkajúce sa vášho počítača:

- Záručná lehota: 1 rok
- Typ záručného servisu: Servis dielcov vymeniteľných zákazníkom (dielcov CRU) a Služba doručenia zákazníkom
- Verzia obmedzenej záruky Lenovo: L505-0010-02 08/2011

V prípade záujmu o záručný servis volajte na čísla uvedené v telefónnom zozname na adrese
http://www.lenovo.com/support/phone. Telefónne čísla môžu byť zmenené bez predchádzajúceho upozornenia.

Lenovova omejena garancija – obavestilo za stranke

Preberite omejeno garancijo Lenovo (LLW) na CD-ju, ki ste ga prejeli s to pošljiko.
Omejeno garancijo Lenovo (LLW) si lahko ogledate tudi na spletnem mestu
http://www.lenovo.com/warranty/llw_02. Če si ne morete ogledati omejene garancije
Lenovo (LLW), se obrnite na lokalno pisarno
Lenovo ali prodajalca, kjer boste dobili natisnjeno različico.

Garancijske informacije, ki veljajo za vaš računalnik:

- Garancijsko obdobje: 1 leto
- Vrsta garancijskega servisa: nadomestni del, ki ga lahko zamenja stranka (CRU), in osebna dostava na servis
- Različica omejene garancije Lenovo: L505-0010-02 08/2011

V zvezi z garancijo za storitve je na naslovu
http://www.lenovo.com/support/phone na voljo seznam telefonskih številk.
Pridržujemo si pravico do sprememb telefonskih številk brez predhodnega
obvestila.

Garantía Limitada de Lenovo - Aviso para el cliente

Lea la Garantía limitada de Lenovo (LLW) en el CD incluido en este envío.
También puede ver la LLW visitando
http://www.lenovo.com/warranty/llw_02. Si no puede ver la LLW, comuníquese con la oficina local de
Lenovo o el revendedor para obtener una versión impresa de LLW.

Información de la garantía aplicable a su equipo:

- Periodo de garantía: 1 año
- Tipo de servicio de garantía: Unidad reemplazable por el cliente (CRU) y servicios centralizados
- Versión de la garantía limitada de Lenovo: L505-0010-02 08/2011

Para conocer el servicio de garantía, consulte la lista de teléfonos en
http://www.lenovo.com/support/phone. Estos números de teléfono están sujetos a cambio sin previo aviso.

Kundbrev om Lenovo Begränsad Garanti

Vänligen läs Lenovo Begränsad Garanti (LLW - Lenovo Limited Warranty) som finns på CD:n som följer med den här leveransen. Du kan också läsa Lenovos begränsade garanti på
http://www.lenovo.com/warranty/llw_02. Om du inte kan visa LLW-garantitexten kan du kontakta ditt lokala
Lenovo-kontor eller din återförsäljare och be om en tryckt version av LLW-garantitexten.

Garantiinformation för den produkt du har köpt:

- Garantitid: 1 år
- Typ av garantiservice: CRU (Customer Replaceable Unit - kunden byter själv

delen) och inlämningsservice

- Version av Lenovo Begränsad Garanti: L505-0010-02 08/2011

Om du behöver garantiservice använder du telefonlistan på
http://www.lenovo.com/support/phone. Telefonnumren kan komma att ändras utan att detta meddelas i förväg.

Lenovo Uluslararası Garanti Bildirimi - Müşteri Notu

Bu ürüne birlikte gönderilen CD'deki Lenovo Uluslararası Garanti Bildirimi (LLW) belgesini okuyun.
Lenovo Uluslararası Garanti Bildirimi
http://www.lenovo.com/warranty/llw_02 adresinden de görüntülenebilir. LLW belgesini görüntüleyemezseniz, yerel
Lenovo ofisine ya da yetkili satıcısına başvurarak LLW belgesinin yazılı bir kopyasını edinin.

Makineniz için geçerli olan garanti bilgileri:

- Garanti Süresi: 2 yıl
- Garanti Hizmetinin Tipi: Müşteri Tarafından Değiştirilebilir Birim (CRU) ve Müşteri Tarafından Teslim
- Lenovo Uluslararası Garanti Bildirimi Sürümü: L505-0010-02 08/2011

Garanti hizmeti için
http://www.lenovo.com/support/phone adresindeki telefon listesine bakın. Telefon numaraları önceden bildirilmeden değiştirilebilir.

Обмежена гарантія Lenovo – Примітки для покупця

Ознайомтеся з Обмеженою гарантією Lenovo (LLW) на CD-диску з комплекту поставки цього виробу.
LLW можна також переглянути на сайті
http://www.lenovo.com/warranty/llw_02. Якщо не вдається переглянути LLW, зверніться до локального офісу
Lenovo або до торгового посередника, який надасть вам роздруковану версію LLW.

Гарантийна інформація для вашого комп'ютера:

- Гарантийний термін: 1 рік
- Тип гарантійного обслуговування: обслуговування на основі елементів, замінюваних користувачем (CRU), і обслуговування виробів, зданих клієнтами
- Версія обмеженої гарантії Lenovo: L505-0010-02 08/2011

З питань отримання гарантійного обслуговування звертайтеся за телефонами, наведеними на сайті
http://www.lenovo.com/support/phone. Номери телефонів можуть змінюватися без попереднього повідомлення.

ضمنان Lenovo المحدود - ملحوظة للعميل
<div><div><div><div><div><div></div></div></div><div><div><div></div></div><div><div></div></div></div><div><div><div></div></div><div><div></div></div></div><div><div><div></div></div><div><div></div></div></div><div><div><div></div></div></div></div></div></div>
الرجاء قراءة ضمنان Lenovo المحدود (LLW) الموجود في القرص المضغوط المرفود مع هذا المنتج. ويمكن أيضا عرض ضمنان Lenovo المحدود LLW عن طريق زيارة الموقع http://www.lenovo.com/warranty/llw_02. إذا لم تتمكن من عرض ضمنان Lenovo المحدود، فاتصل بمكتب أو بائع منتجات Lenovo المحلي للحصول على نسخة مطبوعة من الضمان.
معلومات الضمان التي تنطبق على الجهاز الخاص بك:
<div><div><div><div><div><div></div></div></div><div><div><div></div></div><div><div></div></div></div><div><div><div></div></div><div><div></div></div></div><div><div><div></div></div><div><div></div></div></div><div><div><div></div></div></div></div></div></div>
<div><div><div><div><div><div></div></div></div><div><div><div></div></div><div><div></div></div></div><div><div><div></div></div><div><div></div></div></div><div><div><div></div></div><div><div></div></div></div><div><div><div></div></div></div></div></div></div>
1. فترة الضمان: عام واحد
2. نوع خدمة الضمان: الوحدة التي يمكن استبدالها بواسطة العميل (CRU) وخدمة العملاء في مركز الخدمة
3. نسخة ضمنان Lenovo المحدود: L505-0010-02 08/2011

الحصول على خدمة الضمان، راجع قائمة الهواتف على
http://www.lenovo.com/support/phone.
أرقام الهواتف عرضة للتغيير دون إشعار.

Lenovo 보증 제한 - 고객 주의사항
<div><div><div><div><div><div></div></div></div><div><div><div></div></div><div><div></div></div></div><div><div><div></div></div><div><div></div></div></div><div><div><div></div></div><div><div></div></div></div><div><div><div></div></div></div></div></div></div>
제품과 함께 제공되는 CD에 담긴 Lenovo 제한 보증 설명서(LLW)를 읽으십시오. http://www.lenovo.com/warranty/llw_02를 방문해도 LLW를 확인할 수 있습니다. LLW를 확인할 수 없는 경우 현지 Lenovo 지점 또는 대리점에 문의하여 LLW의 인쇄 버전을 받으십시오.
귀하의 기계에 적용되는 보증 정보:
<div><div><div><div><div><div></div></div></div><div><div><div></div></div><div><div></div></div></div><div><div><div></div></div><div><div></div></div></div><div><div><div></div></div><div><div></div></div></div><div><div><div></div></div></div></div></div></div>
1. 보증 기간: 1년
2. 보증 서비스 유형: 고객 교체 가능 유닛(CRU) 및 고객 직접 운송
3. Lenovo 제한 보증 설명서 버전: L505-0010-02 08/2011
보증 서비스는 http://www.lenovo.com/support/phone의 전화 번호 목록을 참고하십시오. 전화번호는 별도의 공지 없이 변경될 수 있습니다.

Lenovo 保証の内容と制限 - お客様へのお知らせ
<div><div><div><div><div><div></div></div></div><div><div><div></div></div><div><div></div></div></div><div><div><div></div></div><div><div></div></div></div><div><div><div></div></div><div><div></div></div></div><div><div><div></div></div></div></div></div></div>
同梱の CD に収録されている Lenovo 保証規定 (LLW) をお読みください。LLW は、http://www.lenovo.com/warranty/llw_02 でご覧いただくこともできます。LLW を参照できないときは、最寄りの Lenovo オフィスまたは販売店に連絡して印刷版の LLW を入手してください。
ご使用のマシンに適用される保証情報:
<div><div><div><div><div><div></div></div></div><div><div><div></div></div><div><div></div></div></div><div><div><div></div></div><div><div></div></div></div><div><div><div></div></div><div><div></div></div></div><div><div><div></div></div></div></div></div></div>
1. 保証期間：1 年
2. 保証サービスの種類: お客様での取替え可能部品 (CRU) および持ち込み
3. Lenovo 保証規定：L505-0010-02 08/2011 版
保証サービスについては、http://www.lenovo.com/support/phone に掲載されている電話番号リストをご覧ください。電話番号は、予告なしに変更される場合があります。

Lenovo 有限保証 - 客户声明
<div><div><div><div><div><div></div></div></div><div><div><div></div></div><div><div></div></div></div><div><div><div></div></div><div><div></div></div></div><div><div><div></div></div><div><div></div></div></div><div><div><div></div></div></div></div></div></div>
请阅读产品随附 CD 上的“Lenovo 有限保证声明”(LLW)。您也可以通过访问 http://www.lenovo.com/warranty/llw_02 查看 LLW。如果无法查看 LLW，请联系当地的 Lenovo 办事处或经销商，索取 LLW 的印刷版本。
针对您机器的保修信息：
<div><div><div><div><div><div></div></div></div><div><div><div></div></div><div><div></div></div></div><div><div><div></div></div><div><div></div></div></div><div><div><div></div></div><div><div></div></div></div><div><div><div></div></div></div></div></div></div>
1. 保修期：1 年
2. 保修服务类型：客户送修服务
3. Lenovo 有限保证声明版本：L505-0010-02 08/2011
有关保修服务咨询电话的信息，请查看以下地址： http://www.lenovo.com/support/phone。电话号码如有更改，恕不另行通知。

Lenovo 有限保證 - 客户注意事項
<div><div><div><div><div><div></div></div></div><div><div><div></div></div><div><div></div></div></div><div><div><div></div></div><div><div></div></div></div><div><div><div></div></div><div><div></div></div></div><div><div><div></div></div></div></div></div></div>
請閱讀產品隨附 CD 中的 Lenovo 有限保證 (LLW)。您也可以造訪 http://www.lenovo.com/warranty/llw_02 以檢閱 LLW。如果無法檢視 LLW，請聯絡您當地的 Lenovo 辦公室或轉銷商，以取得 LLW 的印製版本。
適用於您的機器的保固資訊：
<div><div><div><div><div><div></div></div></div><div><div><div></div></div><div><div></div></div></div><div><div><div></div></div><div><div></div></div></div><div><div><div></div></div><div><div></div></div></div><div><div><div></div></div></div></div></div></div>
1. 保固期限：1 年
2. 保固服務類型：客戶可自行更換組件 (CRU) 及客戶運送。
3. Lenovo 有限保證版本：L505-0010-02 08/2011
您可以從 http://www.lenovo.com/support/phone 網站取得保固維修電話清單。電話號碼若有變更恕不另行通知。


การรับประกันแบบจำกัดของ Lenovo - ประกาศแจ้งลูกค้า

อ่านการรับประกันแบบจำกัดของ Lenovo (LLW) ที่จางแน่มซึ่งมีได้มาพร้อมกับผลิตภัณฑ์นี้ นอกจากนี้ยังสามารถดูการรับประกันแบบจำกัดของ Lenovo (LLW) ได้ที่
http://www.lenovo.com/warranty/llw_02 หากคุณไม่สามารถดู LLW จากทั้งเว็บไซต์และจากคอมพิวเตอร์ของคุณ โปรดติดต่อสำนักงาน
Lenovo ที่ใกล้เคียงด้วยเจ้าหน้าที่เพื่อรับ LLW ฉบับตีพิมพ์

ข้อมูลการรับประกันสำหรับประเภทเครื่องของคุณ:
<div><div><div><div><div><div></div></div></div><div><div><div></div></div><div><div></div></div></div><div><div><div></div></div><div><div></div></div></div><div><div><div></div></div><div><div></div></div></div><div><div><div></div></div></div></div></div></div>
1. ระยะเวลาการรับประกัน: 1 ปี
2. ประเภทของบริการรับประกัน: ซ่อมแซมชิ้นส่วนแทนที่บนสำหรัลูกค้า (CRU)และบริการสำหรับลูกค้าที่นำเข้ามาเอง
3. เวอร์ชันการรับประกันแบบจำกัดของ Lenovo: L505-0010-02 08/2011
สำหรับบริการการรับประกัน สามารถดูหมายเลขโทรศัพท์ได้ที่ http://www.lenovo.com/support/phone หมายเลขโทรศัพท์สามารถเปลี่ยนแปลงได้โดยไม่ต้องแจ้งให้ทราบ

Electronic emission notices

For electronic emissions information on Class B digital devices, refer to the corresponding information in the *Software and User Guide Disc* that comes with your product.

Lenovo, Einsteinova 21, 851 01 Bratislava, Slovakia


Notices

Lenovo may not offer the products, services, or features discussed in this document in all countries. Consult your local Lenovo representative for information on the products and services currently available in your area. Any reference to a Lenovo product, program, or service is not intended to state or imply that only that Lenovo product, program, or service may be used. Any functionally equivalent product, program, or service that does not infringe any Lenovo intellectual property right may be used instead. However, it is the user’s responsibility to evaluate and verify the operation of any other product, program, or service.

Lenovo may have patents or pending patent applications covering subject matter described in this document. The furnishing of this document does not give you any license to these patents. You can send license inquiries, in writing, to:

Lenovo (United States), Inc. 1009 Think Place - Building One Morrisville, NC 27560 U.S.A.

Attention: Lenovo Director of Licensing

LENOVO PROVIDES THIS PUBLICATION “AS IS” WITHOUT WARRANTY OF ANY KIND, EITHER EXPRESS OR IMPLIED, INCLUDING, BUT NOT LIMITED TO, THE IMPLIED WARRANTIES OF NON-INFRINGEMENT, MERCHANTABILITY OR FITNESS FOR A PARTICULAR PURPOSE. Some jurisdictions do not allow disclaimer of express or implied warranties in certain transactions, therefore, this statement may not apply to you.

This information could include technical inaccuracies or typographical errors. Changes are periodically made to the information herein; these changes will be incorporated in new editions of the publication. Lenovo may make improvements and/or changes in the product(s) and/or the program(s) described in this publication at any time without notice.

Recycling information

Lenovo encourages owners of information technology (IT) equipment to responsibly recycle their equipment when it is no longer needed. Lenovo offers a variety of programs and services to assist equipment owners in recycling their IT products. For information on recycling Lenovo products, go to:
http://www.lenovo.com/recycling
Recycling and disposal information for Japan is available at:
http://www.lenovo.com/recycling/japan

Recycling information for China

《废弃电器电子产品回收处理管理条例》提示性说明

联想鼓励拥有联想品牌产品的用户当不再需要此类产品时，遵守国家废弃电器电子产品回收处理相关法律法规，将其交给当地具有国家认可的回收处理资质的厂商进行回收处理。更多回收服务信息，请点击进入
http://support.lenovo.com.cn/activity/551/hm

Recycling information for Brazil

Declarações de Reciclagem no Brasil

Descarte de um Produto Lenovo Fora de Uso

Equipamentos elétricos e eletrônicos não devem ser descartados em lixo comum, mas enviados à pontos de coleta, autorizados pelo fabricante do produto para que sejam encaminhados e processados por empresas especializadas no manuseio de resíduos industriais, devidamente certificadas pelos órgãos ambientais, de acordo com a legislação local.

A Lenovo possui um canal específico para auxiliá-lo no descarte desses produtos. Caso você possua um produto Lenovo em situação de descarte, ligue para o nosso SAC ou encaminhe um e-mail para:
reciclar@lenovo.com, informando o modelo, número de série e cidade, a fim de enviarmos as instruções para o correto descarte do seu produto Lenovo.

Important WEEE information



Electrical and electronic equipment marked with the symbol of a crossed-out wheeled bin may not be disposed as unsorted municipal waste. Waste of electrical and electronic equipment (WEEE) shall be treated separately using the collection framework available to customers for the return, recycling, and treatment of WEEE.

Country-specific information is available at:
http://www.lenovo.com/recycling

Export Classification Notice

This product is subject to the United States Export Administration regulations (EAR) and has an Export Classification Control Number (ECCN) of EAR99. It can be re-exported except to any of the embargoed countries in the EAR E1 country list.

Restriction of Hazardous Substances Directive (RoHS)


European Union RoHS

Lenovo products sold in the European Union, on or after 3 January 2013 meet the requirements of Directive 2011/65/EU on the restriction of the use of certain hazardous substances in electrical and electronic equipment (“RoHS recast” or “RoHS 2”).

For more information about Lenovo progress on RoHS, go to:
http://www.lenovo.com/social_responsibility/us/en/RoHS_Communication.pdf

China RoHS

为满足中国电子电气产品有害物质限制相关的法律法规和其他要求，联想公司对本产品中有害物质，按部件分类，声明如下。

部件名称	有害物质					
	铅 (Pb)	汞 (Hg)	镉 (Cd)	六价铬 (Cr (VI))	多溴联苯 (PBB)	多溴二苯醚 (PBDE)
印刷电路板组件*	X	o	o	o	o	o
外壳及附件	X	o	o	o	o	o
<p>本表格依据SJ/T 11364的规定编制。</p> <p>○：表示该有害物质在该部件所有均质材料中的含量均在GB/T 26572规定的限量要求以下。</p> <p>×：表示该有害物质至少在该部件的某一均质材料中的含量超出GB/T 26572规定的限量要求。</p> <p>表中标记“×”的部件，皆因全球技术发展水平限制而无法实现有害物质的替代。</p> <p>印刷电路板组件*：包括印刷电路板及其零部件，电子元器件等</p> <p>根据产品类型不同，您所购买的产品可能不会含有以上所有部件</p>						
	在中华人民共和国境内销售的电子电气产品上将印有“环保使用期”(EPuP)符号。圆圈中的数字代表产品的正常环保使用年限。					

Turkish RoHS

The Lenovo product meets the requirements of the Republic of Turkey Directive on the Restriction of the Use of Certain Hazardous Substances in Electrical and Electronic Equipment (EEE).

Türkiye EEE Yönetmeliğine Uygunluk Beyanı

Bu Lenovo ürünü, T.C. Çevre ve Orman Bakanlığının “Elektrik ve Elektronik Eşyalarda Bazı Zararlı Maddelerin Kullanımının Sınırlanılmasına Dair Yönetmelik (EEE)” direktiflerine uygundur.

EEE Yönetmeliğine Uygundur.

Ukraine RoHS

Цим підтверджуємо, що продукція Леново відповідає вимогам нормативних актів України, які обмежують вміст небезпечних речовин

India RoHS

RoHS compliant as per E-Waste (Management & Handling) Rules, 2011.

Legal notices

Lenovo and the Lenovo logo are trademarks of Lenovo in the United States, other countries, or both.

Other company, product, or service names may be trademarks or service marks of others.