

LenovoTM

ThinkCentre[®]

ThinkCentre and Lenovo DVD-ROM Drive
(Serial ATA) 用户指南

Think

 <http://www.lenovo.com/safety>

注：在安装产品之前，请务必阅读第 13 页附录 C “Lenovo 有限保证声明”中的保修信息。

第七版 (2016 年 8 月)

© Copyright Lenovo 2005, 2016.

有限权利声明：如果数据或软件依照通用服务管理（GSA）合同提供，则其使用、复制或披露将受到 GS-35F-05925 号合同的约束。

目录

安全信息	iii	第一部分 - 通用条款	13
第 1 章 关于驱动器	1	第二部分 - 国家或地区特别条款	15
产品描述	1	第三部分 - 保修服务信息	17
控制装置的位置	2	Suplemento de Garantía para México	19
软件描述	2	附录 D 合规性信息	21
第 2 章 安装驱动器	5	电子辐射声明	21
开始前	5	附录 E 声明	23
安装驱动器	5	回收和环境信息	23
安装软件	6	中国的回收信息	23
第 3 章 使用驱动器	7	巴西的回收信息	24
插入光盘	7	重要 WEEE 信息	24
手动打开光盘托盘	7	出口分类声明	25
保养驱动器	7	商标	25
保养光盘	8	附录 F 危险物质限制 (RoHS) 指令	27
附录 A 故障诊断	9	欧盟 RoHS	27
附录 B 服务与支持	11	中国 RoHS	27
在线技术支持	11	土耳其 RoHS	27
电话技术支持	11	乌克兰 RoHS	27
辅助功能选项信息	11	印度 RoHS	28
附录 C Lenovo 有限保证声明	13		

安全信息

Before using the product, be sure to read the safety documentation that comes with the product.

Antes de usar o produto, certifique-se de ler a documentação de segurança incluída.

Prije korištenja proizvoda svakako pročitajte priloženu dokumentaciju koja se tiče sigurnosti.

Před použitím produktu je třeba si přečíst bezpečnostní dokumentaci, která je dodávána s produktem.

Før du bruger produktet, skal du sørge for at læse de sikkerhedsforskrifter, der følger med produktet.

Lue tuotteen mukana toimitetut turvaohjeet ennen tämän tuotteen käyttöä.

Avant d'utiliser le produit, veuillez à bien lire la documentation relative à la sécurité fournie avec le produit.

Πριν να χρησιμοποιήσετε το προϊόν, διαβάστε τα έγγραφα για την ασφάλεια που το συνοδεύουν.

Vor Verwendung des Produkts sollten Sie unbedingt die Sicherheitsdokumentation lesen, die im Lieferumfang des Produkts enthalten ist.

A termék használatá elött mindenképpen olvassa el a termékhez kapott biztonsági előírásokat.

Prima di utilizzare il prodotto, accertarsi di leggere la documentazione sulla sicurezza fornita con il prodotto.

Пред користење на производот, прочитајте ја документацијата за безбедност што се доставува со него.

Lees, voordat u het product gebruikt, de veiligheidsdocumentatie die met het product is meegeleverd.

Før du bruker produktet, må du lese sikkerhetsdokumentasjonen som følger med produktet.

Przed skorzystaniem z produktu należy zapoznać się z dokumentacją na temat bezpieczeństwa dostarczoną wraz z produktem.

Antes de utilizar o produto, certifique-se de que lê a documentação de segurança fornecida com o produto.

Прежде чем использовать этот продукт, ознакомьтесь с документацией по технике безопасности, входящей в комплект поставки продукта.

Pred používaním produktu si prečítajte bezpečnostnú dokumentáciu dodanú s produktom.

Preden začnete uporabljati izdelek, preberite varnostno dokumentacijo, ki ste jo prejeli skupaj z izdelkom.

Antes de utilizar el producto, asegúrese de leer la documentación de seguridad que se entrega junto con este.

Läs säkerhetsinstruktionerna som följer med produkten innan du börjar använda den.

قبل استخدام المنتج، تأكد من قراءة مستندات السلامة المرفقة مع المنتج.

製品をご使用になる前に、製品に付属の安全に関する資料をお読みください。

제품을 사용하기 전에 제품과 함께 제공되는 안전 문서를 반드시 읽어 주십시오.

使用产品前，务必先阅读产品附带的安全文档。

使用本產品之前，請務必閱讀產品隨附的安全文件。

第 1 章 关于驱动器

本章提供 ThinkCentre® and Lenovo® DVD-ROM Drive (Serial ATA) 的产品和软件说明。以下简称为驱动器。

产品描述

本驱动器专用于安装在具有串行 ATA (SATA) 接口的计算机上。

本驱动器可读取 CD 和 DVD 介质，包括音频 CD、视频 CD、DVD+R DL、DVD-R DL、DVD-RAM 和 DVD 视频。还可读取多区段和增强型体系结构 CD 介质。

对于 CD-R 和 CD-ROM 介质，驱动器的数据传输速度最大为标准 CD-ROM 驱动器速度的 40 倍（40X），对于 DVD 介质，最大为标准 DVD-ROM 驱动器速度的 16 倍（16X）。

选件包中提供：

- ThinkCentre and Lenovo DVD-ROM Drive (Serial ATA)
- 一根 SATA 线缆
- 螺钉
- *Software and User Guide Disc*
- *Laser Safety Information*
- 安装和保修手册

如果缺少任何部件或有部件损坏，请联系供应商。请确保保留购买凭证以及包装物。在享受保修服务时可能需要这些材料。

控制装置的位置

下面各图显示了各控件在驱动器上的位置。

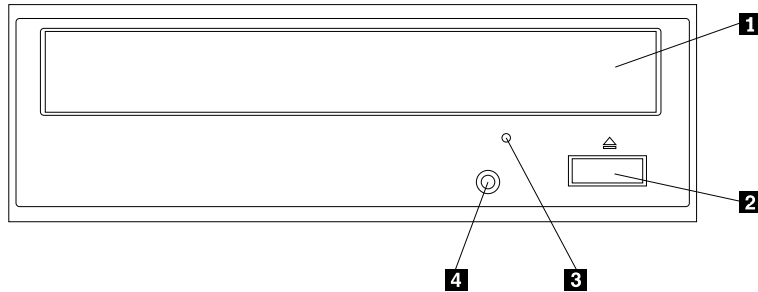


图 1. 驱动器前视图

- | | |
|------------------|--|
| 1 光盘托盘 | 用于牢固地放置光盘（标签面朝上）。 |
| 2 打开/关闭按钮 | 按下该按钮以打开或关闭光盘托盘。
在打开光盘托盘前，请确保光盘托盘的前方未放置任何物品。 |
| 3 紧急弹出孔 | 用于在驱动器电源已关闭的情况下紧急打开光盘托盘。需要更多信息，
请参阅 第 7 页 “手动打开光盘托盘”。 |
| 4 LED 指示灯 | 驱动器正在读取时 LED 指示灯点亮。 |

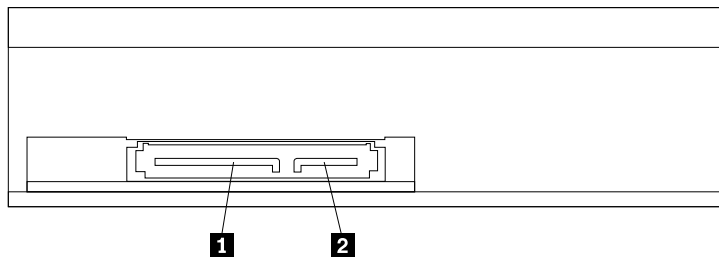


图 2. 驱动器后视图

- | | |
|--------------------|---------------|
| 1 电源线接口 | 用于连接电源线。 |
| 2 SATA 线缆接口 | 用于连接 SATA 线缆。 |

软件描述

Software and User Guide Disc 中包含以下程序：

- **PowerDVD Create**
通过此程序可执行以下任务：
 - 添加自己的视频以及为已创建的 DVD 视频创建定制菜单
 - 创作数据光盘

- 将保存的映像刻录到光盘上
- 复制光盘
- 制作音频 CD 和 MP3 CD
- 制作可引导 CD
- 制作在计算机的 DVD 播放器和独立 DVD 播放器上均可播放的 DVD-RAM、DVD-RW、DVD-R、DVD+RW 和 DVD+R 介质
- 编辑和修改自己的视频
- 导入和编辑不受保护的 DVD 光盘
- 保存光盘映像供以后刻录
- 查看 ISO 光盘映像并从中解压缩文件

注：如果计算机上装有模拟、USB 或 IEEE 1394 捕获设备，可使用此程序通过摄像头录制视频。

- **PowerDVD**

通过此程序可执行以下任务：

- 播放视频文件
- 播放 DVD 视频

注：Lenovo 保留更改和更新光学软件的权利，恕不另行通知。有关更多信息，请访问：<http://www.lenovo.com/support>，然后单击 **Drivers & Software**（驱动程序和软件）。

第 2 章 安装驱动器

本章介绍如何安装驱动器和软件。

开始前

在安装驱动器之前，请仔细阅读以下信息。

- 驱动器采用防静电包装。在准备安装驱动器之前，不要打开包装。
- 安装驱动器时尽量少移动。移动身体会导致周围累积静电。
- 小心操作驱动器。如果震动或跌落驱动器，可能会损坏其内部的元件。
- 在连接电源线或 SATA 线缆时请谨慎操作，以免损坏接口或驱动器。

安装驱动器

可以将驱动器水平或垂直地安装在计算机中。对于两种安装方式，都必须先固定好插入驱动器中的光盘，再关闭光盘托盘，否则驱动器将无法正确读取光盘。

要安装驱动器，请执行以下操作：

1. 关闭所有连接的设备 and 计算机。然后从电源插座中拔出所有电源线，并拔下连接到计算机的所有线缆。
2. 卸下计算机外盖。有关如何卸下计算机外盖的说明，请参阅计算机附带的文档。
3. 找到驱动器托架。
4. 让装有驱动器的防静电包装触碰未上漆的表面至少两秒钟。然后，从包装中取出驱动器。
5. 将驱动器滑入驱动器托架中。
6. 将驱动器上的螺钉孔和支架上的螺钉孔对齐。接着拧紧螺钉以安装驱动器。

注：确保使用选件包装中的螺钉来安装驱动器。使用非附带螺钉可能会损坏驱动器。

7. 将电源线 **1** 和 SATA 线缆 **2** 连接到驱动器的背面。然后，将 SATA 线缆的另一端连接到计算机主板上的相应 SATA 接口。

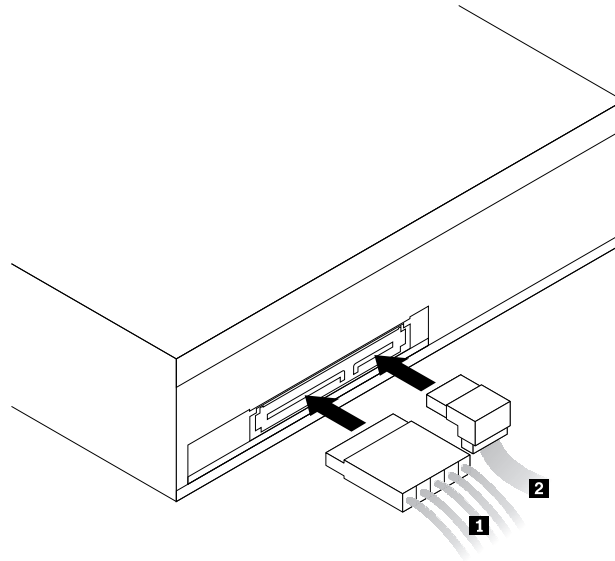


图 3. 将电源线和 SATA 线缆连接到驱动器的背面

8. 重新安装计算机外盖。

注：

- 确保驱动器妥善安装并且各线缆已牢固连接。
- 确保线缆不妨碍计算机外盖，并且未挡住系统风扇叶片或气流通路。

安装软件

将驱动器安装到计算机之后，您可以安装 *Software and User Guide Disc* 上的软件。要获取详细的软件描述，请参阅第 2 页“软件描述”。

要安装软件，请执行以下操作：

1. 保存所有打开的文档，然后退出所有应用程序。
2. 插入 *Software and User Guide Disc*，然后执行以下任意操作：
 - 如果光盘自动启动，请转至步骤 3。
 - 如果“自动播放”窗口打开，请单击运行 **ViewHtml.exe**。然后，转至步骤 3。
 - 如果光盘未自动启动，请进入**我的电脑**、**计算机**或**这台电脑**，浏览至 CD/DVD 驱动器，然后双击 **ViewHtml.exe**。
3. 选择语言。
4. 单击窗口左侧的**软件**。
5. 按照屏幕上的说明进行操作。

第 3 章 使用驱动器

本章提供有关如何使用驱动器的信息。

插入光盘

要将光盘插入驱动器，请执行以下操作：

1. 开启计算机。
2. 按打开/关闭按钮。
3. 将光盘标签面朝上插入光盘托盘中，并确保光盘放置牢固。
4. 通过按打开/关闭按钮或向前轻推光盘托盘合上光盘托盘。

手动打开光盘托盘

如果按下打开/关闭按钮而光盘托盘未打开，请执行以下操作手动打开光盘托盘：

1. 关闭计算机。
2. 拉直曲别针并且拉直一端的长度至少为 **45 毫米（1.8 英寸）**。

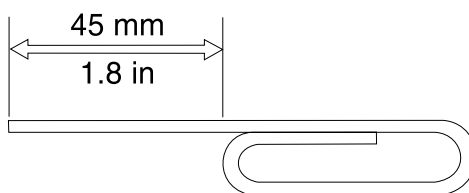


图 4. 拉直的曲别针

3. 将拉直一端插入紧急弹出孔（请参阅第 2 页“控制装置的位置”），将曲别针推入孔中直至光盘托盘打开。
4. 轻轻拉出光盘托盘，直到可以取出光盘。

保养驱动器

要保护驱动器，请采取以下预防措施：

- 避免使驱动器遇到以下情况：
 - 阳光直射
 - 过多灰尘
 - 高湿度
 - 高温
 - 机械振动
 - 置于倾斜表面上
 - 意外震动或跌落

– 突然的温度变化

- 请勿将异物插入驱动器中。
- 当驱动器在使用时请勿移动它。移动可能导致数据错误，还可能损坏驱动器或光盘。
- 光盘托盘中含有光盘时请勿移动驱动器。
- 光盘托盘未合上时请勿移动驱动器。
- 请勿卸下驱动器外盖或试图维修驱动器。
- 请勿在驱动器上堆放物品。

注：保存原始包装材料。如果需要将驱动器运往其他地点，请使用原始包装材料确保将驱动器包装得可安全运输。

保养光盘

光盘是高密度介质，必须谨慎处理并保持清洁，以确保它们保持可读和可写。请采取以下预防措施来延长光盘的使用寿命。

使用：

- 请勿弯曲或扭曲光盘。
- 请勿强行将光盘插入驱动器或包装材料中。
- 请勿触摸光盘表面。
- 处理裸露介质时，请勿接触光盘的刻录区域。
- 且勿使用有裂纹的光盘。
- 取放光盘时，请仅接触其边缘或中心孔。
- 不使用光盘时，请从光盘托盘中取出光盘。

存放：

- 将光盘存放在其原始包装中。
- 将光盘存放在远离直接热源的地方。
- 存放光盘时要远离阳光直射、高温和高潮。

附录 A 故障诊断

本章提供一些故障诊断的提示和技巧，可在驱动器遇到问题时提供帮助。可能还需要参阅计算机附带的出版物。

如果在使用驱动器时遇到任何以下问题，请参阅相应的解答。

计算机从挂起方式恢复后无法继续播放 DVD。

对于某些设备驱动程序，这是正常现象。退出并重新启动 **PowerDVD** 程序后，将继续播放 DVD。

将光盘插入驱动器时，无法自动开始播放 DVD 影片。

可能已选择始终以仅文件方式启动数据光盘。请参阅 **Microsoft® Windows®** 的“帮助和支持”程序。

当使用 PowerDVD 程序时显示一条消息，指示出现复制保护错误，并且停止播放。

执行以下任意操作：

- 如果连接了外接显示器，则确保外接显示器连接到计算机上的数字视频输出接口，如高清晰度多媒体接口（**HDMI™**）、**DisplayPort®** 或数字视频接口（**DVI**）接口。
- 确保在 **Windows** 操作系统上使用驱动器时显卡和受保护媒体路径工作正常。

附录 B 服务与支持

以下信息说明产品在保修期内或整个使用期内可以获得的技术支持。有关 **Lenovo** 保修条款的完整说明，请参阅“**Lenovo 有限保证声明**”。

在线技术支持

在产品的整个使用期内，均可通过以下站点获得在线技术支持：

<http://think.lenovo.com.cn>

在保修期内还可以获得产品更换帮助或调换有缺陷的组件。**Lenovo** 技术支持代表可以帮助您确定最佳选择。

电话技术支持

在选件停止销售 **90** 天后，您将无法获得客户支持中心的安装和配置支持。自那时起，该支持将被取消或需要付费才能获得，具体情况取决于 **Lenovo** 的决定。不过，也可以支付象征性的费用来获得其他支持。

在联系 **Lenovo** 技术支持代表之前，请先准备好以下信息：选件名称和编号、购买凭证、计算机制造商、型号、序列号和手册、所有错误消息的准确表述、问题描述以及系统的硬件和软件配置信息。

在通话过程中，如果您在计算机旁，技术支持代表可能会逐步为您提供指导，帮您解决问题。

电话号码如有更改，恕不另行通知。始终可在 http://www.lenovo.com.cn/Public/public_bottom/contact.shtml 找到 **Lenovo** 支持的最新电话号码列表。如果您所在国家或地区的电话号码没有列出，请致电 **Lenovo** 经销商或 **Lenovo** 销售代表。

辅助功能选项信息

采用可访问格式的文档

Lenovo 提供的电子文档格式具有辅助功能，如加有适当标记的 **PDF** 文件或超文本标记语言 (**HTML**) 文件。**Lenovo** 电子文档专为有视觉障碍的用户开发，以确保其可通过屏幕阅读器阅读文档。文档中的每个图像还含有内容翔实的备选文字以解释图像，使有视觉障碍的用户在使用屏幕阅读器时可理解图像。

要打开和查看 **PDF** 文件，计算机必须装有 **Adobe Reader** 程序。还可从以下网址下载 **Adobe Reader** 程序：

<http://www.adobe.com>

附录 C Lenovo 有限保证声明

L505-0010-02 08/2011

本 Lenovo 有限保证声明包含下列部分：

第一部分 - 通用条款

第二部分 - 国家或地区特别条款

第三部分 - 保修服务信息

第二部分的条款是针对特定国家或地区规定的，用于取代或修改第一部分的相应条款。

第一部分 - 通用条款

本 Lenovo 有限保证声明仅适用于您购买自用而非转售的 Lenovo 硬件产品。可从 www.lenovo.com/warranty 获得本 Lenovo 有限保证声明的其他语言版本。

保修范围

Lenovo 保证，在正常使用情况下，您购买的 Lenovo 硬件产品在保修期内没有材料和工艺上的缺陷。本产品的保修期从销售收据或发票上注明的初始购买日算起，或由 Lenovo 另行指定。下面在“第三部分 - 保修服务信息”中指定了适用于您所持产品的保修期和保修服务类型。本保修仅在产品购买地所在的国家或地区有效。

本保修声明是给予您的唯一保证，将替代所有其他明示或默示担保或条件，包括但不限于任何默示的关于适销性或适用于某种特定用途的担保或条件。某些国家/地区或司法辖区不允许排除明示或默示的担保，因此上述排除条款可能并不适用于您。在此情况下，此类保修将仅适用于法律要求的范围，并在法律要求的期限内有效，但最长不超过保修期。某些国家/地区或司法辖区不允许限制默示保修的有效期，因此上述有效期限条款可能不适用于您。

如何获得保修服务

在保修期内，如果产品不能提供所保证的功能，请联系 Lenovo 或 Lenovo 授权的服务供应商获取保修服务。经授权的服务供应商及其联系电话的列表可从 <http://www.lenovo.com/support/phone> 和 <http://think.lenovo.com.cn> 获得。

在某些地区可能不提供保修服务，并且在不同地区，保修服务内容也可能存在差异。服务供应商常规服务范围外的服务可能要收费。如欲了解本地的信息，请与本地服务供应商联系。

客户在获取保修服务时的责任

在享受保修服务之前，您必须采取下列步骤：

- 遵守服务供应商指定的服务请求流程；
- 备份产品中包含的所有程序和数据或确保它们的安全；
- 向服务供应商提供所有系统密钥或密码；
- 保证服务供应商能够充分、自由和安全地使用您的设施履行服务；

- 删除产品中的所有数据，包括机密信息、专有信息和个人信息；如果有任何此类信息无法删除，请修改这些信息，防止其他方获取或使其不构成适用法律所定义的个人数据。对于退还的产品或接受保修服务处理的产品，服务供应商不对丢失或泄露其中的任何数据（包括机密信息、专有信息或个人信息）负责；
- 去除不在保修服务范围内的所有功能、部件、选件、改装件和附件；
- 确保产品或部件没有妨碍其更换的任何法律限制；
- 如果产品或部件非您所有，则要从产品或部件的所有者获得授权，服务供应商才能提供保修服务。

服务供应商的解决措施

当您联系服务供应商时，您必须遵守相应的问题确定和解决流程。

服务供应商将尝试通过电话、电子邮件或远程协助来诊断和解决您的问题。服务供应商可指导您下载和安装指定的软件更新。

自行安装替换部件可解决某些问题，此类部件称为“客户可更换部件”，简称“CRU”。如果是这样，服务供应商会将 CRU 运送给您以供安装。

如果通过电话、应用软件更新或安装 CRU 无法解决您的问题，服务供应商会按产品享有的保修服务类型安排服务，具体类型在下面“**第三部分 - 保修服务信息**”中规定。

如果服务供应商确定他们无法修复您的产品，则会用至少功能上相当的产品进行更换。

如果服务供应商确定无法修复或更换您的产品，您在本有限保证声明项下的唯一补救方法是将产品退回给销售商或 **Lenovo** 后要求退款。

更换产品和部件

如果保修服务涉及更换产品或部件，那么被更换的产品或部件将成为 **Lenovo** 的财产，而更换的产品或部件将成为您的财产。只有未经改动的 **Lenovo** 产品和部件可进行更换。**Lenovo** 提供的产品或部件替换品可能不是新的，但它们肯定处于良好的工作状态，并且至少在功能上与被替换件等同。替换上去的产品或部件在初始产品剩余的保修期内享有同等的服务。

个人联系信息的使用

如果您根据本保修条款获取服务，即表示您授权 **Lenovo** 存储、使用和处理与您保修服务相关的信息以及您的联系信息，包括姓名、电话号码、地址和电子邮件地址。**Lenovo** 可利用这些信息开展本保修声明项下的服务。我们可能会联系您，询问您对我们的保修服务是否满意，或就任何产品召回或安全问题向您发出通知。为实现上述目标，您授权 **Lenovo** 将您的信息转移到我们开展业务的任何国家或地区，并可以将其提供给代表我们的机构。如果法律要求，我们也可能会披露这些信息。如欲了解 **Lenovo** 的隐私政策，请访问 www.lenovo.com/。

非保修范围

本保修声明不涵盖以下情况：

- 产品不间断或无错误工作；
- 因产品而造成数据丢失或受损；
- 任何软件程序，无论是机器附带还是随后安装的；

- 因以下情况导致故障或受损：误用、滥用、意外事故、改装、自然环境或运行环境不合适、自然灾害、电涌、维护不当或用法与产品信息材料不符；
- 非授权服务供应商造成的损坏；
- 任何第三方产品（包括那些按您的要求由 **Lenovo** 提供或集成在 **Lenovo** 产品中的产品）所导致的故障或损坏；
- 任何技术或其他支持，例如，对“基本操作”问题和产品设置及安装的协助；
- 改动或撕下识别标签的产品或部件。

责任限制

如果服务供应商负责运输，则 **Lenovo** 仅在产品处于服务供应商掌管下或运送途中对产品的丢失或损坏负责。

Lenovo 或服务供应商均不对产品中包含的任何数据的丢失或泄露负责，其中包括机密信息、专有信息或个人信息。

对于以下情况，无论本文规定的任何补救方法是否达到其根本目的，也不论索赔是基于合同、保证、疏忽、严格责任或其他责任理论，**Lenovo** 及其关联企业、供应商、经销商或服务供应商概不负责，即使已获知发生这些情况的可能性，情况也不例外：1) 第三方向您提出损害索赔；2) 您的数据丢失、损坏或泄露；3) 特别的、附带的、间接的或继发的损害，包括但不限于利润、业务收入、商誉或预期可节省金额方面的损失。无论损害基于任何原因，**Lenovo** 及其关联企业、供应商、经销商或服务供应商的全部责任仅限于您实际遭受的直接损失，并且不多于您购买产品付出的金额。

上述限制不适用于 **Lenovo** 应依法负责的人身伤害（包括死亡），以及不动产和有形动产的损失赔偿。某些国家或司法管辖区不允许对附带的或继发的损害赔偿做排除或限制，则在此情况下上述排除或限制可能不适用于您。

您的其他权利

本保修声明赋予您特定的法律权利。您可能还拥有其他权利，具体取决于您所在国家/地区或司法辖区的适用法律。依据您与 **Lenovo** 签订的书面协议，您可能还享有其他权利。本保修声明中的任何内容都不影响那些不可通过合同予以免除或限制的法定权利，包括规范消费品销售的法律或法规授予消费者的权利。

第二部分 - 国家或地区特别条款

澳大利亚

此处“**Lenovo**”指的是 **Lenovo (Australia & New Zealand) Pty Limited ABN 70 112 394 411**。地址：Level 10, North Tower, 1-5 Railway Street, Chatswood, NSW, 2067。电话：+61 2 8003 8200。电子邮件：lensyd_au@lenovo.com

以下内容取代第一部分中的同一小节：

保修范围：

Lenovo 保证，在正常使用和正常环境下，您购买的硬件产品在保修期内没有材料和工艺上的缺陷。在保修期内，如果产品因保修范围内的缺陷而发生故障，**Lenovo** 将依照本有限保证声明提供补救方法。除非 **Lenovo** 另外有书面通知，否则本产品的保修期从销售收据或发票上注明的初始购买日算起。下面在**第三部分 - 保修服务信息**中详尽解释了适用于您所持产品的保修期和保修服务类型。

本保修声明提供的权益是您依法享有的权利和补救方法（包括澳大利亚消费者保护法规定的权利和补救方法）之外的附加权益。

以下内容取代第一部分中的同一小节：

更换产品和部件：

如果保修服务涉及更换产品或部件，那么被更换的产品或部件将成为 Lenovo 的财产，而更换的产品或部件将成为您的财产。只有未经改动的 Lenovo 产品和部件可进行更换。Lenovo 提供的产品或部件替换品可能不是新的，但它们肯定处于良好的工作状态，并且至少在功能上与被替换件等同。替换上去的产品或部件在初始产品剩余的保修期内享有同等的服务。交由修理的产品和部件可能会被更换为翻新的同款产品或部件，而不进行修理。在产品修理中可使用翻新的部件；对于能够保存用户生成的数据的产品，修理可能导致数据丢失。

以下内容添加至第一部分中的同一小节：

个人联系信息的使用：

如果您拒绝提供您的信息，或不希望我们将您的信息转交我们的代理或承包商，Lenovo 将无法依照本保修声明履行服务。根据 1988 年颁布的隐私法，您有权联系 Lenovo 以获取您的个人联系信息并要求更正其中的任何错误。

以下内容取代第一部分中的同一小节：

责任限制：

如果服务供应商负责运输，则 Lenovo 仅在产品处于服务供应商掌管下或运送途中对产品的丢失或损坏负责。

Lenovo 或服务供应商均不对产品中包含的任何数据的丢失或泄露负责，其中包括机密信息、专有信息或个人信息。

在法律允许的范围内，对于以下情况，无论本文规定的任何补救方法是否达到其根本目的，也不论索赔是基于合同、保证、疏忽、严格责任或其他责任理论，Lenovo 及其关联企业、供应商、经销商或服务供应商概不负责，即使已获知发生这些情况的可能性，情况也不例外：1) 第三方向您提出损害索赔；2) 您的数据丢失、损坏或泄露；3) 特别的、附带的、间接的或继发的损害，包括但不限于利润、业务收入、商誉或预期可节省金额方面的损失。无论损害基于任何原因，Lenovo 及其关联企业、供应商、经销商或服务供应商的全部责任仅限于您实际遭受的直接损失，并且不多于您购买产品付出的金额。

上述限制不适用于 Lenovo 应依法负责的人身伤害（包括死亡），以及不动产和有形动产的损失赔偿。

以下内容取代第一部分中的同一小节：

您的其他权利：

本保修声明赋予您特定的法律权利。您还拥有法律规定的其他权利，包括澳大利亚消费者保护法规定的权利。本保修声明中的任何内容都不影响法定权利，包括不可通过合同免除或限制的权利。

例如，我们的产品附有依照澳大利亚消费者保护法而无法排除的担保。对于存在严重缺陷的产品，您有权要求更换或退款，并有权就任何其他合理预见的损失或损害获得赔偿。如果产品未达到可接受的质量水平，而缺陷又不属于严重缺陷，则您也有权要求对产品进行修理或更换。

新西兰

以下内容添加至第一部分中的同一小节：

个人信息的使用：

如果您拒绝提供您的信息，或不希望我们将您的信息转交我们的代理或承包商，Lenovo 将无法依照本保修声明履行服务。根据 1993 年颁布的隐私法，您有权联系 Lenovo (Australia & New Zealand) Pty Limited ABN 70 112 394 411，以获取您的个人信息并要求更正其中的任何错误。地址：Level 10, North Tower, 1-5 Railway Street, Chatswood, NSW, 2067。电话：61 2 8003 8200。电子邮件：lensyd_au@lenovo.com

孟加拉国、柬埔寨、印度、印度尼西亚、尼泊尔、菲律宾、越南和斯里兰卡

以下内容添加到第一部分：

争议解决

因本保修声明引起或与之有关的争议将在新加坡通过仲裁加以最终解决。无论是否与新加坡法律有冲突，本保修声明受新加坡法律管辖，并根据新加坡法律进行解释和执行。如果您是在印度购买本产品，则由本保修声明引起的或与此有关的争议将在印度班加罗尔通过仲裁加以最终解决。在新加坡的仲裁将依据当时有效的新加坡国际仲裁中心的仲裁规则（“SIAC 规则”）进行。在印度的仲裁将依据印度法律进行并生效。该仲裁裁决是最终结果，对于双方均有约束力，而且不得提出上诉。所有裁决都应为书面形式，其中阐明对事实的认定和法律结论。所有仲裁程序（包括这些程序中的所有文件）均应使用英语。在仲裁程序中，本保修声明的英语版本效力优先于任何其他语言版本。

欧洲经济区 (EEA)

以下内容添加到第一部分：

EEA 的客户可通过以下地址联系 Lenovo: EMEA Service Organisation, Lenovo (International) B.V., Floor 2, Einsteinova 21, 851 01, Bratislava, Slovakia。对于在 EEA 国家/地区购买的 Lenovo 硬件产品，可从任何 Lenovo 已宣布并开始供应产品的 EEA 国家/地区获得此保修声明规定的服务。

俄罗斯

以下内容添加到第一部分：

产品的服务支持期限

产品的服务支持期限为四（4）年，自最初购买之日起计算。

第三部分 - 保修服务信息

如果需要，您的服务供应商将根据您机器享有的保修服务类型及可用服务，向您提供维修或更换服务。服务安排将取决于您来电的时间、部件的可用性及其他因素。

保修服务类型

1.客户可更换部件（“CRU”）服务

在提供 CRU 服务时，服务供应商会自担费用为您运送 CRU，以便由您自己安装。CRU 信息和更换说明随同产品一起提供，并且 Lenovo 应请求可随时提供。可由您轻松安装的 CRU 称为“自助服务 CRU”。“可选服务 CRU”是指可能需要某种技能和工具才能安装的 CRU。自助服务 CRU 由您负责安装。您可以根据自己的产品所享有的其他类型保修服务，要求服务供应商为您安装可选服务 CRU。您可以从服务供应商或 Lenovo 购买由服务供应商或 Lenovo 代您安装自助服务 CRU 的附加服务。可在产品随附的出版物中或 www.lenovo.com/CRUs 上找到 CRU 列表以及指定的 CRU 服务。如有退还缺陷 CRU 的要求，将在 CRU 更换件随附的说明中指明。如果需要退还：1) 会随 CRU 更换件一起提供退还说明、预付费的退还运送标签及容器；2) 在您收到 CRU 更换件后三十（30）天内，如果服务供应商未收到换下来的缺陷 CRU，可能会要求您支付 CRU 更换件的费用。

2.现场服务

在提供现场服务时，服务供应商将在现场进行产品的修理或更换。您必须提供适当的工作场所以便拆卸和重新组装产品。某些产品的修理工作可能需要在服务中心完成，在此情况下，服务供应商会将产品送往服务中心。

3.专人送取服务

在提供专人送取服务时，将在指定的服务中心对您的产品进行修理或更换，产品送取费用由服务供应商承担。将产品送交指定的服务中心时，您应负责断开产品的线路连接并使用提供给您的装运包装将产品包装妥当。快递人员将收取您的产品并将它交付给指定的服务中心。服务中心会自担费用将产品退还给您。

4.客户送修服务

在提供客户送修服务时，将在指定的服务中心对您送修的产品进行修理或更换，将产品交付服务中心的相关风险和费用由您承担。在完成产品修理或更换后，将安排您前来收取。如果您不能前来取回，服务供应商将按照其认为合理的方式处置该产品，且不对您承担任何责任。

5.客户寄送服务

在提供客户邮寄送修服务时，将在指定的服务中心对您送修的产品进行修理或更换，将产品交付服务中心的相关风险和费用由您承担。在完成产品修理或更换后，Lenovo 将在自担风险和费用的情况下将产品发还给您，服务供应商另有规定的情况除外。

6.客户双向寄送服务

在提供客户双向寄送服务时，将在指定的服务中心对您送修的产品进行修理或更换，将产品交付服务中心的相关风险和费用由您承担。在完成产品修理或更换后，您可安排运输以提取产品，相关风险和费用由您承担。如果您不能安排产品运输事宜，服务供应商可按照其认为合理的方式处置该产品，且不对您承担任何责任。

7.产品调换服务

依据产品调换服务的规定，Lenovo 会将产品替换件运送到您那里。您将负责安装并验证该产品能否正常工作。产品替换件将成为您的财产，而换下来的缺陷产品将成为 Lenovo 的财产。您必须将缺陷产品装入更换产品的装运箱并返还给 Lenovo。往返运费由 Lenovo 承担。因未使用更换产品的装运箱运送缺陷产品而导致该产品在运输过程中受损，将由您负责赔偿。如果 Lenovo 在您收到产品替换件后三十（30）天内未收到换下来的缺陷产品，可能会向您收取替换件费用。

Suplemento de Garantía para México

Este Suplemento de Garantía se considera parte integrante de la Garantía Limitada de Lenovo y será efectivo única y exclusivamente para los productos distribuidos y comercializados dentro del Territorio de los Estados Unidos Mexicanos. En caso de conflicto, se aplicarán los términos de este Suplemento.

El comercializador responsable del producto es Lenovo México S de R L de CV y para efectos de esta garantía en la República Mexicana su domicilio es Paseo de Tamarindos No.400-A Piso 27 Arcos Torre Poniente, Bosques de Las Lomas, Delegación Miguel Hidalgo, C.P. 05120 México, D.F. En el caso de que se precise una reparación cubierta por la garantía o precise de partes, componentes, consumibles o accesorios diríjase a este domicilio.

Si no existiese ningún Centro de servicio autorizado en su ciudad, población o en un radio de 70 kilómetros de su ciudad o población, la garantía incluirá cualquier gasto de entrega razonable relacionado con el transporte del producto a su Centro de servicio autorizado más cercano. Por favor, llame al Centro de servicio autorizado más cercano para obtener las aprobaciones necesarias o la información relacionada con el envío del producto y la dirección de envío.

Esta garantía ampara todas las piezas de hardware del producto e incluye mano de obra.

El procedimiento para hacer efectiva la garantía consiste en la presentación del producto, acompañado de la póliza correspondiente, debidamente sellada por el establecimiento que lo vendió, o la factura, o recibo o comprobante, en el que consten los datos específicos del producto objeto de la compraventa.

Lenovo sólo pueden eximirse de hacer efectiva la garantía en los siguientes casos: a) Cuando el producto se hubiese utilizado en condiciones distintas a las normales. b) Cuando el producto no hubiese sido operado de acuerdo con el instructivo de uso que se le acompaña. c) Cuando el producto hubiese sido alterado o reparado por personas no autorizadas por el fabricante nacional, importador o comercializador responsable respectivo.

Todos los programas de software precargados en el equipo sólo tendrán una garantía de noventa (90) días por defectos de instalación desde la fecha de compra. Lenovo no es responsable de la información incluida en dichos programas de software y /o cualquier programa de software adicional instalado por Usted o instalado después de la compra del producto.

La garantía cubre la atención, revisión y corrección de errores, defectos o inconsistencias que impidan el desempeño normal de un equipo de cómputo en cuanto a su hardware y software. Los servicios no cubiertos por la garantía se cargarán al usuario final, previa obtención de una autorización.

Esta garantía tiene una duración de un año a partir del momento de la compra e incluye la mano de obra, por lo que en caso de aplicarse la garantía, esta no causara ningún gasto o costo para el cliente.

Centros de Servicios autorizados para hacer efectiva la garantía:

- Lenovo México con domicilio en Paseo de Tamarindos No.400-A Piso 27 Arcos, Torre Poniente, Bosques de Las Lomas, Delegación Miguel Hidalgo, C.P. 05120 México, D.F. Teléfono 01800-083-4916, http://support.lenovo.com/es_MX/product-service/service-provider/default.page
- Lenovo Monterrey con domicilio en Boulevard Escobedo No.316, Apodaca Technology Park, Apodaca, C.P. 66601, Nuevo León, México. Teléfono 01800- 083-4916, http://support.lenovo.com/es_MX/product-service/service-provider/default.page

Importado por:

Lenovo México S. de R.L. de C.V.

Av. Santa Fe 505, Piso 15

Col. Cruz Manca

Cuajimalpa, D.F., México

C.P. 05349

Tel. (55) 5000 8500

附录 D 合规性信息

可从以下网址获得最新的合规性信息：
<http://www.lenovo.com/compliance>

电子辐射声明

以下信息适用于 **ThinkCentre and Lenovo DVD-ROM Drive (Serial ATA)**。

ThinkCentre and Lenovo DVD-ROM Drive (Serial ATA) - 41N5618

European Union - Compliance to the Electromagnetic Compatibility Directive

This product is in conformity with the protection requirements of EU Council Directive 2004/108/EC (until 19 April, 2016) and Council Directive 2014/30/EU (from 20 April, 2016) on the approximation of the laws of the Member States relating to electromagnetic compatibility.

Lenovo cannot accept responsibility for any failure to satisfy the protection requirements resulting from a non-recommended modification of the product, including the installation of option cards from other manufacturers. This product has been tested and found to comply with the limits for Class B equipment according to European Standards harmonized in the Directives in compliance. The limits for Class B equipment were derived for typical residential environments to provide reasonable protection against interference with licensed communication devices.

Lenovo, Einsteinova 21, 851 01 Bratislava, Slovakia



German Class B compliance statement

Deutschsprachiger EU Hinweis:

Hinweis für Geräte der Klasse B EU Richtlinie zur Elektromagnetischen Verträglichkeit

Dieses Produkt entspricht den Schutzanforderungen der EU Richtlinie 2014/30/EU (früher 2004/108/EC) zur Angleichung der Rechtsvorschriften über die elektromagnetische Verträglichkeit in den EU-Mitgliedsstaaten und hält die Grenzwerte der Klasse B der Norm gemäß Richtlinie.

Um dieses sicherzustellen, sind die Geräte wie in den Handbüchern beschrieben zu installieren und zu betreiben. Des Weiteren dürfen auch nur von der Lenovo empfohlene Kabel angeschlossen werden. Lenovo übernimmt keine Verantwortung für die Einhaltung der Schutzanforderungen, wenn das Produkt ohne Zustimmung der Lenovo verändert bzw. wenn Erweiterungskomponenten von Fremdherstellern ohne Empfehlung der Lenovo gesteckt/eingebaut werden.

Deutschland:

Einhaltung des Gesetzes über die elektromagnetische Verträglichkeit von Betriebsmitteln

Dieses Produkt entspricht dem „Gesetz über die elektromagnetische Verträglichkeit von

Betriebsmitteln“ EMVG (früher „Gesetz über die elektromagnetische Verträglichkeit von Geräten“). Dies ist die Umsetzung der EMV EU Richtlinie 2014/30/EU (früher 2004/108/EWG) in der Bundesrepublik Deutschland.

Zulassungsbescheinigung laut dem Deutschen Gesetz über die elektromagnetische Verträglichkeit von Betriebsmitteln, EMVG vom 20. Juli 2007 (früher Gesetz über die elektromagnetische Verträglichkeit von Geräten), bzw. der EMV EU Richtlinie 2014/30/EU (früher 2004/108/EC), für Geräte der Klasse B.

Dieses Gerät ist berechtigt, in Übereinstimmung mit dem Deutschen EMVG das EG-Konformitätszeichen - CE - zu führen. Verantwortlich für die Konformitätserklärung nach Paragraph 5 des EMVG ist die Lenovo (Deutschland) GmbH, Meitnerstr. 9, D-70563 Stuttgart.

Informationen in Hinsicht EMVG Paragraph 4 Abs. (1) 4:

Das Gerät erfüllt die Schutzanforderungen nach EN 55024 und EN 55022 Klasse B.

Korea Class B compliance statement

B급 기기(가정용 방송통신기자재)
이 기기는 가정용(B급) 전자파적합기기로서 주로 가정에서 사용하는 것을 목적으로 하며, 모든 지역에서 사용할 수 있습니다

Lenovo product service information for Taiwan

委製商/進口商名稱: 荷蘭商聯想股份有限公司台灣分公司
進口商地址: 台北市內湖區堤頂大道2段89號5樓
進口商電話: 0800-000-702 (代表號)

附录 E 声明

Lenovo 可能不在所有国家或地区提供本文档中讨论的产品、服务或功能特性。有关您当前所在地区的产品和服务的信息，请向您当地的 Lenovo 代表咨询。任何对 Lenovo 产品、程序或服务的引用并非意在明示或默示只能使用 Lenovo 的产品、程序或服务。只要不侵犯 Lenovo 的知识产权，任何同等功能的产品、程序或服务，都可以代替 Lenovo 产品、程序或服务。但是，评估和验证任何其他产品、程序或服务，则由用户自行负责。

Lenovo 公司可能已拥有或正在申请与本文档内容有关的各项专利。提供本文档并未授予用户使用这些专利的任何许可。您可以用书面方式将许可查询寄往：

*Lenovo (United States), Inc.
1009 Think Place - Building One
Morrisville, NC 27560
U.S.A.
Attention: Lenovo Director of Licensing*

Lenovo “按现状”提供本出版物，不附有任何种类的（无论是明示的还是默示的）保证，包括但不限于默示的有关非侵权、适销和适用于某种特定用途的保证。某些管辖区域在某些交易中不允许免除明示或默示的保证，因此本条款可能不适用于您。

本信息中可能包含技术方面不够准确的地方或印刷错误。此处的信息将定期更改；这些更改将编入本出版物的新版本中。Lenovo 可以随时对本出版物中描述的产品和/或程序进行改进和/或更改，而不另行通知。

回收和环境信息

Lenovo 鼓励信息技术（IT）设备的所有者负责回收不再使用的设备。Lenovo 提供多种计划和服务，以帮助设备所有者对他们的 IT 产品进行回收。有关回收 Lenovo 产品的信息，请访问：
<http://www.lenovo.com/recycling>

日本的回收和处理信息位于：
<http://www.lenovo.com/recycling/japan>

可在以下网址找到有关我们产品的最新环境信息：
<http://www.lenovo.com/ecodeclaration>

中国的回收信息

《废弃电器电子产品回收处理管理条例》提示性说明

联想鼓励拥有联想品牌产品的用户当不再需要此类产品时，遵守国家废弃电器电子产品回收处理相关法律法规，将其交给当地具有国家认可的回收处理资质的厂商进行回收处理。更多回收服务信息，请点击进入
<http://support.lenovo.com.cn/activity/551.htm>

巴西的回收信息

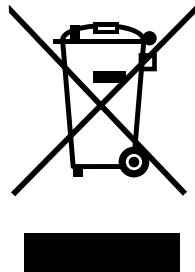
Declarações de Reciclagem no Brasil

Descarte de um Produto Lenovo Fora de Uso

Equipamentos elétricos e eletrônicos não devem ser descartados em lixo comum, mas enviados à pontos de coleta, autorizados pelo fabricante do produto para que sejam encaminhados e processados por empresas especializadas no manuseio de resíduos industriais, devidamente certificadas pelos órgãos ambientais, de acordo com a legislação local.

A Lenovo possui um canal específico para auxiliá-lo no descarte desses produtos. Caso você possua um produto Lenovo em situação de descarte, ligue para o nosso SAC ou encaminhe um e-mail para: reciclar@lenovo.com, informando o modelo, número de série e cidade, a fim de enviarmos as instruções para o correto descarte do seu produto Lenovo.

重要 WEEE 信息



Lenovo 产品上的 WEEE 标记适用于执行 WEEE 和电子废弃物法规（如欧洲 WEEE 指令、印度电子废弃物管理与处理条例）的国家/地区。贴有此标签的设备符合当地关于废弃电子电气设备（WEEE）的法规。这些法规根据每个地区的适用情况，确定有关回收和再利用废旧电器的法律框架。此标签贴在多种产品上，表示不得随意丢弃产品，而应将产品送往已建立的收集系统以回收这些使用期结束的产品。

对于标有 WEEE 标记的电子电气设备（EEE），用户不得在其使用期结束后将其不加分类直接作为城市废物处理，而应依照适用的收集机制对 WEEE 进行回收、再利用和再生，以尽可能降低 EEE 因可能存在有害物质而对环境和人类健康造成的任何潜在影响。Lenovo 电子电气设备（EEE）可能包含在使用期结束时可能成为有害废弃物的部件和组件。

可免费将 EEE 和废弃电子电气设备（WEEE）运送到将同等性质和功能的电子电气设备作为二手 EEE 或 WEEE 出售的销售处或任何分销商处。

有关其他 WEEE 信息，请访问：<http://www.lenovo.com/recycling>

适用于匈牙利的 WEEE 信息

作为制造商，Lenovo 需要承担因履行匈牙利 197/2014 号法律（VIII.1.）第 12 条（1）至（5）款所规定的 Lenovo 义务而产生的费用。

出口分类声明

本产品受美国出口管理条例（EAR）的管制，其出口控制分类编号（ECCN）为 **EAR99**。本产品可以再出口到 **EAR E1** 国家或地区列表中的所有禁运国家或地区以外的国家或地区。

商标

下列术语是 **Lenovo** 在美国和/或其他国家或地区的商标：

Lenovo

Lenovo 徽标

ThinkCentre

Microsoft 和 **Windows** 是 **Microsoft** 公司集团的商标。

DisplayPort 是 **Video Electronics Standards Association** 的商标。

HDMI 和 **HDMI** 高清晰度多媒体接口这两个用语是 **HDMI Licensing LLC** 在美国和其他国家或地区的商标或注册商标。

其他公司、产品或服务名称可能是其他公司的商标或者服务标记。

附录 F 危险物质限制 (RoHS) 指令

欧盟 RoHS

This Lenovo product, with included parts (cables, cords, and so on) meets the requirements of Directive 2011/65/EU on the restriction of the use of certain hazardous substances in electrical and electronic equipment (“RoHS recast” or “RoHS 2”).

For more information about Lenovo worldwide compliance on RoHS, go to:
http://www.lenovo.com/social_responsibility/us/en/RoHS_Communication.pdf


中国 RoHS

为满足中国电子电气产品有害物质限制相关的法律法规和其他要求，联想公司对本产品中有害物质，按部件分类，声明如下。

部件名称	有害物质					
	铅 (Pb)	汞 (Hg)	镉 (Cd)	六价铬 (Cr (VI))	多溴联苯 (PBB)	多溴二苯醚 (PBDE)
印刷电路板组件*	X	O	O	O	O	O
外壳及附件	X	O	O	O	O	O

本表格依据SJ/T 11364的规定编制。
O：表示该有害物质在该部件所有均质材料中的含量均在GB/T 26572规定的限量要求以下。
X：表示该有害物质至少在该部件的某一均质材料中的含量超出GB/T 26572规定的限量要求。
表中标记“X”的部件，皆因全球技术发展水平限制而无法实现有害物质的替代。

印刷电路板组件*：包括印刷电路板及其零部件，电子元器件等
根据产品型号不同，您所购买的产品可能不会含有以上所有部件

 在中华人民共和国境内销售的电子电气产品上将印有“环保使用期”(EPU)符号。
圆圈中的数字代表产品的正常环保使用年限。

土耳其 RoHS

The Lenovo product meets the requirements of the Republic of Turkey Directive on the Restriction of the Use of Certain Hazardous Substances in Waste Electrical and Electronic Equipment (WEEE).

Türkiye AEEE Yönetmeliğine Uygunluk Beyanı

Bu Lenovo ürünü, T.C. Çevre ve Orman Bakanlığı'nın “Atık Elektrik ve Elektronik Eşyalarda Bazı Zararlı Maddelerin Kullanımının Sınırlandırılmasına Dair Yönetmelik (AEEE)” direktiflerine uygundur.

AEEE Yönetmeliğine Uygundur.

乌克兰 RoHS

Цим підтверджуємо, що продукція Леново відповідає вимогам нормативних актів України, які обмежують вміст небезпечних речовин

印度 RoHS

RoHS compliant as per E-Waste (Management & Handling) Rules.

