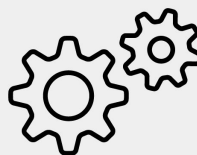
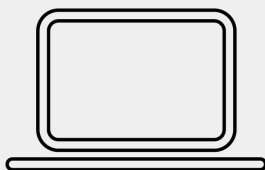


ThinkPad Z13 Gen 1 および Z16 Gen 1

ハードウェア保守マニュアル



Lenovo

第 4 版 (2023 年 8 月)

© Copyright Lenovo 2022,2023.

制限付き権利に関する通知: データまたはソフトウェアが米国一般調達局 (GSA: General Services Administration) 契約に準じて提供される場合、使用、複製、または開示は契約番号 GS-35F-05925 に規定された制限に従うものとします。

目次

本書について	iii	エラー・メッセージ	35
第 1 章 . 安全上の注意	1	ピープ音が鳴るエラー	35
一般的な安全上の注意事項	1	ピープ音以外の症状	37
電気に関する安全上の注意事項	2	LCD (液晶ディスプレイ) 関連の症状	37
安全検査ガイド	3	再現性の低い問題	38
静電気放電の影響を受けやすいデバイスの取り扱い	3	未解決問題	38
接地要件	4	第 5 章 . 特殊キー	41
安全上の注意 (複数言語で書かれた翻訳)	4	第 6 章 . 位置	43
第 2 章 . 重要な保守情報	19	コンピューターのコントロールおよびコネクタの位置	43
FRU 交換時の注意	19	前面	43
ソリッド・ステート・ドライブ交換時の注意	19	側面	45
システム・ボード交換時の重要な注意事項	20	底面	46
エラー・メッセージの使い方	20	FRU および CRU の位置	48
CTO、特別な価格設定モデル、および標準モデル用の FRU 交換時の注意	20	主要な FRU および CRU (ThinkPad Z13 Gen 1 用)	49
製品定義	20	主要な FRU および CRU (ThinkPad Z16 Gen 1 用)	51
FRU 識別	21	その他のパーツ	52
第 3 章 . 全般の検査	23	コネクタおよびケーブル・ガイド	53
最初に行うこと	23	FRU 情報の検索	57
保守の手順	24	第 7 章 . FRU の交換に関する注意事項	59
問題の診断	24	保守ツール・キット	59
クイック・テスト・プログラム	25	ねじに関する注意事項	59
UEFI 診断プログラム	25	シリアル番号の保存	60
起動可能な診断プログラム	26	システム・ユニットのシリアル番号の復元	60
電源システムの検査	26	UUID の保存	61
AC 電源アダプターの確認	27	ECA 情報の読み取りまたは書き込み	61
内蔵バッテリーと動作中充電の検査	27	第 8 章 . FRU の取り外しと交換	63
第 4 章 . 関連の保守情報	29	一般的なガイドライン	63
Windows を初期状態に戻すか、復元する	29	コンピューターの保守を行う前に	63
パスワード	29	内蔵バッテリーの無効化	63
パワーオン・パスワード	29	nano-SIM カードおよび nano-SIM カード・トレイを取り外す	64
NVMe パスワード	30	1010 ベース・カバー・アセンブリー	65
スーパーバイザー・パスワード	30	1020 内蔵バッテリー	67
システム管理パスワード	30	1030 M.2 ソリッド・ステート・ドライブ、ブラケット、およびサーマル・パッド	68
パワーオン・パスワードを解除する方法	31	1040 ワイヤレス WAN カード (一部のモデル)	70
NVMe パスワードを解除する方法	31	1050 サーマル・ファン・アセンブリー	71
システム管理パスワードを解除する方法	32	1060 オーディオ・ケーブル (ThinkPad Z13 Gen 1 のみ)	73
省電力	32	1070 スピーカー・アセンブリー	73
スリープ状態	32		
休止状態	33		
FRU 故障判別リスト	33		
数値エラー・コード	34		

1080	トラックパッド、指紋センサー、P型センサー・ケーブル	75	1120	システム・ボード	87
1090	トラックパッド	76	1130	キーボードとキーボード・ベゼル・アセンブリー	91
1100	アンテナ・アセンブリーおよびワイヤレスLANケーブル・ブラケット	80	付録 A. 特記事項	93	
1110	LCDユニットおよびLCDケーブル・コネクター・ブラケット	82	付録 B. 略語表	95	

本書について

本書には、以下の製品に関する保守情報および参照情報が記載されています。

ThinkPad Z13 Gen 1	マシン・タイプ番号 (MT): 21D2 および 20D3
ThinkPad Z16 Gen 1	マシン・タイプ番号 (MT): 21D4 および 20D5

本書を拡張診断テストと併用して、問題のトラブルシューティングを行ってください。

重要：

- 本書は、製品に精通した専門のサービス技術員のみを対象としています。本書を拡張診断テストと併用して、効率的に問題のトラブルシューティングを行ってください。
- モデルによっては、ハードウェア構成およびソフトウェア・プログラムが、コンピューターで使用できない場合があります。本書に記載されている説明の一部が、ご使用のコンピューターに該当しない場合があります。
- 製品の保守を行う前に、必ず、1 ページの第 1 章「安全上の注意」および 19 ページの第 2 章「重要な保守情報」に記載されているすべての情報をご一読ください。

第 1 章 安全上の注意

この章では、ノートブック・コンピューターの保守を行う前によく理解しておく必要のある、安全上の注意を記載します。

- 1 ページの「一般的な安全上の注意事項」
- 2 ページの「電気に関する安全上の注意事項」
- 3 ページの「安全検査ガイド」
- 3 ページの「静電気放電の影響を受けやすいデバイスの取り扱い」
- 4 ページの「接地要件」
- 4 ページの「安全上の注意 (複数言語で書かれた翻訳)」

一般的な安全上の注意事項

次の規則に従って、一般的な安全確保に努めてください。

- 保守の最中および保守の後、マシンのある領域の整理整頓をしてください。
- 重い物を持ち上げるときは、次のようにします。
 1. 滑らないように、しっかりと立ってられるようにします。
 2. 足の間でオブジェクトの重量が同量になるよう分散します。
 3. ゆっくりとした持ち上げる力を使用します。持ち上げる時に、急な移動あるいはねじったりは絶対にしないでください。
 4. 立ち上がることによって、または足の筋肉で押し上げることによって持ち上げます。この動作は、背中の中の筋肉の負担を除去します。重量が 16 kg を超える物、または自分 1 人で持ち上げるには重過ぎると感じる物を持ち上げようとししないでください。
- お客様の危険につながる作業や、装置の安全を損なうような作業は行わないでください。
- マシンを起動する前に、必ず、他の保守技術担当者やお客様側のスタッフが危険な場所にいないか確かめます。
- マシンの保守を行う間、取り外したカバーを安全な場所で、すべての関係者から離れた場所に置きます。
- ツール・ケースを歩行領域から遠ざけて、他の人がつまづかないようにします。
- 緩い服を着用しないでください。マシンの動いている部分に引っかかる可能性があります。そでは、きちんと留めておくか、ひじの上までまくり上げておきます。髪が長い場合は、縛ってください。
- ネクタイやスカーフの端は衣服の中に入れておくか、不伝導性のクリップを使って、端から約 8 cm のところで留めておきます。
- 宝石、チェーン、金属フレームの眼鏡、または金属のファスナーが付いている服は着用しないでください。金属のオブジェクトは電気の伝導体に適しています。
- ハンマーやドリルを使った作業、はんだ付け、ワイヤーの切断、スプリングの接続、溶剤の使用、そしてその他目に危険が及ぶ可能性のある作業を行うときは、安全眼鏡をかけてください。
- 保守の後には、すべての安全シールド、ガード、ラベル、および接地ワイヤーを再取り付けします。古くなっていたり障害のある安全装置は交換してください。
- マシンをお客様に返却する前に、すべてのカバーを正しく取り付けます。
- ファン放熱孔はマシンの内部部品に空気を循環させ、高熱になることを防ぎます。ファン放熱孔をふさがないように気を付けてください。

電気に関する安全上の注意事項

電気機器を取り扱うときは、次の規則を守ってください。

重要：

- 承認済みのツールおよびテスト装置を使用してください。工具の中には、握りや柄の部分のソフト・カバーが感電防止のための絶縁性を持たないものがあります。
- お客様の多くは、装置のそばに、静電気の放電 (ESD) を減らす小さな導電ファイバーを含むゴム製のフロア・マットをお持ちになっておられるでしょう。このタイプのマットを感電の保護として使用しないでください。
- 部屋の緊急電源オフ (EPO) スイッチを見つけて、スイッチまたは電気コンセントを切り離してください。電気事故が発生した場合は、スイッチを操作するか、または電源コードのプラグを素早く抜きます。
- 危険な状態、または危険な電圧を持つ装置のそばで、1人で作業しないでください。
- 次の作業を行う前には、すべての電源をすべて切り離してください。
 - 機械的検査の実行
 - 電源装置のそばでの作業
 - 主な装置の取り外しまたは取り付け
- マシンで作業を開始する前に、電源コードのプラグを抜きます。プラグを抜くことができない場合は、お客様に依頼して、マシンに電源を供給している電源ボックスの電源を切り、電源ボックスをオフ位置にロックします。
- 露出した電気回路を持つマシンで作業する必要があるときは、次の注意事項を守ってください。
 - 電源オフ制御に慣れている別の人をそばにいることを確認してください。その人は、必要な場合に電源のスイッチを切るためにその場にいる必要があります。
 - 電源オンした電気機器を扱うときは、1つの手のみを使用します。もう一方の手はポケットに入れておくか、後ろにしておきます。

警告：

感電は、完全な回路ができた場合にだけ起こります。上記の規則を遵守することにより、電流が体を通過するのを防ぐことができます。

- テスターを使用する時は、制御を正しく設定し、テスター用の承認済みプローブ・リードおよび付属品を使用します。
- 適切なゴム製のマットの上に立ち (必要であれば、ローカルに取得)、金属フロア・ストリップおよびマシン・フレームといった接地からユーザーを絶縁します。

非常に高電圧の場所での作業のときは、特殊な安全上の注意を守ってください。これらの指示は保守情報の安全に関する節に記載されています。高電圧の測定時には、細心の注意を払ってください。

- 安全な操作状態のために電気ハンド・ツールを定期的に検査および保守してください。
- 使い古されたり、壊れているツールおよびテスターを使用しないでください。
- 回路から電源が切断されていることをあらかじめ想定することは、絶対にしないでください。最初に、回路の電源がオフになっているか必ずチェックします。
- 作業域で起こりうる危険を常に注意してください。これらの危険の例は、湿ったフロア、接地されていない延長ケーブル、電源の過電流および安全接地の欠落などです。
- 電流の通じている回路にプラスチック・デンタル・ミラーの反射面で触らないでください。面は導電性があるので、触ると身体障害およびマシン損傷を引き起こす可能性があります。
- 次のパーツは、電源をオンにしたまま保守作業を行わないでください。
 - 電源機構 (パワー・サプライ) 装置
 - ファン
 - 上記に掲載されたものと同様の装置

この実践は装置の接地を確実にします。

- 電気事故が起こった場合:
 - 用心して、ユーザー自身が被害にあわないようにしましょう。
 - 電源をオフに切り替えます。
 - 別の人を医療補助を呼びに行かせます。

安全検査ガイド

この検査ガイドの目的は、危険性が潜む状態を識別できるようにすることです。マシンの設計および製作段階において、ユーザーと保守技術担当者を傷害から守るために必要な安全品目に取り付けられています。このガイドはそれらのアイテムのみを対象としています。この検査ガイドで紹介されていない ThinkPad 以外および Lenovo 以外の機能またはオプションの取り付けによる潜在的な安全上の問題を特定するには、各自が適切な判断を行う必要があります。

危険な状態がある場合は、まずその危険の重大性を判別し、問題点を訂正せずに続行してよいかどうか判断してください。

次の状態と、その状態が示す危険性について考慮してください。

- 電気の危険性、特に 1 次電源 (フレーム上の 1 次電圧は重大または致命的な感電事故を起こすおそれがあります)
- 爆発の危険性 (損傷した CRT 表面やコンデンサーの膨張など)
- 機械的な危険性 (ハードウェアの緩み、欠落など)

危険が潜む状態があるかどうかを判別するには、どの保守作業を始めるときにも次のチェックリストを使用してください。検査は、電源オフ、および電源コードの切断から始めてください。

チェックリスト:

1. 外側のカバーに損傷 (緩み、破損、またはエッジのとがり) がないか検査します。
2. コンピューターの電源をオフにします。電源コードを取り外します。
3. 次の点について、電源コードを検査します。
 - a. 第 3 配線のアース・コネクタの状態が良好であるか。メーターを使って、外部アース・ピンとフレーム・アースの間のアース線の導通が 0.1 オーム以下であるか測定します。
 - b. 電源コードには、必ず、ご使用のコンピューターで指定されているタイプを使用してください。以下の Web サイトにアクセスします: <https://support.lenovo.com/partslookup>。
 - c. 絶縁体が摩耗してはいけません。
4. バッテリーのひび割れまたは膨張があるか検査します。
5. カバーを取り外します。
6. 明らかに ThinkPad 以外および Lenovo 以外のパーツが使われている部分を検査します。ThinkPad 以外および Lenovo 以外パーツの使用の安全性について、的確な判断を下します。
7. 装置内部に明らかに危険な状態がないか (例えば、金属の切りくず、汚染、水などの液体、火または煙による損傷の兆候など) を検査します。
8. ケーブルが摩耗していたり、はさまれていないか検査します。
9. 電源機構カバーのファスナー (ねじまたはリベット) が、外れていたり、損傷していないか検査します。

静電気放電の影響を受けやすいデバイスの取り扱い

トランジスタまたは集積回路 (IC) を含むコンピューターの部分は、静電気の放電 (ESD) の影響を受けやすいことを覚えておく必要があります。ESD による損傷は、物体間に帯電の差があるときに起こります。帯電を平均化して、マシン、パーツ、作業マット、およびそのパーツを取り扱う人の帯電がすべて同じになるようにして、ESD による損傷を防止してください。

注：

1. ESD が下記に示す要件を超えたときは、その製品特定の ESD 手順を実行してください。
2. 使用する ESD 保護装置が、完全に有効であると認定されたものである (ISO 9000) ことを確認してください。

ESD の影響を受けやすいパーツを取り扱う際は、次の点に注意してください。

- パーツは、製品に挿入するまでに静電防止袋に入れたままにしておきます。
- 他の人に触れないようにします。
- 身体の静電気を除去するために、自分の肌に対して接地されたリスト・ストラップを着用します。
- パーツが、自分の衣服に触れないようにします。ほとんどの衣服は絶縁性になっており、リスト・ストラップを付けていても帯電したままになっています。
- 接地された作業マットを使って、静電気がない作業面を作ります。このマットは、ESD の影響を受けやすい装置を取り扱う際には特に便利です。
- 下記にリストしたような接地システムを選択し、特定の保守要件に合った保護を可能にします。

注：ESD による損傷を防止するには、できれば接地システムを使用することが望ましいのですが、必須ではありません。

- ESD アース・クリップをフレーム・アース、アース・ブレード、または緑色の配線のアースに接続します。
- 二重絶縁のシステムまたはバッテリー駆動システムで作業するときは、ESD 共通アースまたは参照点を使います。これらのシステムでは、同軸またはコネクタ外部シェルが使えます。
- 交流電源で動作するコンピューターでは、AC プラグの丸いアース端子を使います。

接地要件

オペレーターの安全確保とシステム機能の正常実行のためには、コンピューターの接地が必要です。電源コンセントが適切に接地してあるかどうかの確認は、資格のある電気技師が行います。

安全上の注意 (複数言語で書かれた翻訳)

このセクションの安全上の注意は、以下の言語で記載されています。

- 英語
- アラビア語
- ブラジル・ポルトガル語
- フランス語
- ドイツ語
- ヘブライ語
- 日本語
- 韓国語
- スペイン語
- 中国語 (繁体字)



DANGER

Before the computer is powered on after FRU replacement, make sure that all screws, springs, and other small parts are in place and are not left loose inside the computer. Verify this by shaking the computer and listening for rattling sounds. Metallic parts or metal flakes can cause electrical short circuits.



DANGER

Some standby batteries contain a small amount of nickel and cadmium. Do not disassemble a standby battery, recharge it, throw it into fire or water, or short-circuit it. Dispose of the battery as required by local ordinances or regulations. Use only the battery in the appropriate parts listing. Use of an incorrect battery can result in ignition or explosion of the battery.



DANGER

The battery pack contains small amounts of nickel. Do not disassemble it, throw it into fire or water, or short-circuit it. Dispose of the battery pack as required by local ordinances or regulations. Use only the battery in the appropriate parts listing when replacing the battery pack. Use of an incorrect battery can result in ignition or explosion of the battery.



DANGER

The lithium battery can cause a fire, an explosion, or a severe burn. Do not recharge it, remove its polarized connector, disassemble it, heat it above 100°C (212°F), incinerate it, or expose its cell contents to water. Dispose of the battery as required by local ordinances or regulations. Use only the battery in the appropriate parts listing. Use of an incorrect battery can result in ignition or explosion of the battery.



DANGER

If the LCD breaks and the fluid from inside the LCD gets into your eyes or on your hands, immediately wash the affected areas with water for at least 15 minutes. Seek medical care if any symptoms from the fluid are present after washing.



DANGER

To avoid shock, do not remove the plastic cover that protects the lower part of the inverter card.



DANGER

Though the main batteries have low voltage, a short-circuited or grounded battery can produce enough current to burn personnel or combustible materials.



DANGER

Unless hot swap is allowed for the FRU being replaced, do as follows before removing it: power off the computer, unplug all power cords from electrical outlets, remove the battery pack, and disconnect any interconnecting cables.



قبل اعادة تشغيل الحاسب بعد الانتهاء من استبدال FRU، تأكد من أنه قد تم اعادة كل من المسامير و السوست وكل الأجزاء الصغيرة الأخرى في أماكنهم ولم يتم فقدهم داخل الحاسب. ويمكن التحقق من ذلك عن طريق هز الحاسب والاستماع لأي صوت صاخب يصدر منه. قد تؤدي الأجزاء أو الرقائق المعدنية الى حدوث دائرة قصر.



تحتوي بعض البطاريات الاحتياطية على كمية صغيرة من مادتي النيكل والكادميوم. لا تقم بفك أو اعادة شحن البطارية الاحتياطية ولا تقم أيضا بالقائها في النار أو الماء ولا تتسبب في احداث دائرة قصر بها. قم بالتخلص من البطارية كما هو موضح في القوانين المحلية. استخدم نوع البطارية المحدد والذي يوصى باستخدامه. حيث أنه قد يؤدي استخدام نوع بطارية غير صحيح الى اشتعالها أو انفجارها.



تحتوي حزمة البطارية على كمية صغيرة من مادة النيكل. لا تقم بفكها أو القاءها في النار أو الماء ولا تتسبب في احداث دائرة قصر بها. تخلص من حزمة البطارية وفقا لما هو موضح في القوانين المحلية. قم، عند استبدال حزمة البطارية، باستخدام الأنواع المحددة فقط والتي يوصى باستخدامها. حيث أنه قد يؤدي استخدام نوع بطارية غير صحيح الى اشتعالها أو انفجارها.



قد تتسبب بطارية الليثيوم في حدوث حريق أو انفجار أو حدوث حروق شديدة. لا تقم بإعادة شحن البطارية أو إزالة موصل الاستقطاب الخاص بها ولا تحاول أيضا فكها أو تسخينها لأكثر من ١٠٠ درجة مئوية (٢١٢١ فهرنهايت) أو حرقها أو تعريض محتويات الخاتمة الخاصة بها للماء. قم بالتخلص من البطارية وفقا لما هو موضح في القوانين المحلية. استخدم نوع البطارية المحدد والذي يوصى باستخدامه. حيث أنه قد يؤدي استخدام نوع بطارية غير صحيح الى اشتعالها أو انفجارها.



خطر

إذا ما انكسرت شاشة LCD ولامس السائل الداخلي عينيك أو يديك، قم في الحال بغسلهما بالماء لمدة لا تقل عن ١٥ دقيقة. إذا ما وجدت أي أعراض بعد الغسل اطلب عندئذ المساعدة الطبية.



خطر

لتجنب التعرض لأي صدمات، لا تقم بإزالة الغطاء البلاستيكي الذي يحمي الجزء الأسفل من بطاقة العاكس.



خطر

على الرغم من أن البطاريات الرئيسية يكون لها جهد منخفض، إلا أنه قد تقوم البطاريات التي حدث قصور بها أو التي تم توصيلها أرضيا بإصدار تيار يكفي لحدوث حروق للأفراد أو تعرض المواد القابلة للاشتعال للحريق.



خطر

ما لم يتم السماح بالتبديل الفوري لأي FRU الجاري استبداله بدون ضرورة اغلاق النظام، قم بتنفيذ ما يلي قبل ازالته. قم بإيقاف تشغيل الحاسب ونزع كل أسلاك الطاقة من المخارج الكهربائية وقم أيضا بإزالة حزمة البطارية ثم قم بفصل أي كابلات متصلة.



PERIGO

Antes de ligar o computador após a substituição da FRU, certifique-se de que todos os parafusos, molas e outras peças pequenas estejam no lugar e não estejam soltos dentro do computador. Verifique isso sacudindo o computador e procurando ouvir sons de peças soltas. Peças metálicas ou lascas de metal podem causar curto-circuito.



PERIGO

Algumas baterias reserva contêm uma pequena quantidade de níquel e cádmio. Não desmonte uma bateria reserva, recarregue-a, jogue-a no fogo ou na água, ou deixe-a entrar em curto-circuito. Descarte a bateria conforme requerido pelas leis ou regulamentos locais. Use somente a bateria nas partes listadas apropriadas. O uso de uma bateria incorreta pode resultar em combustão ou explosão da bateria.



PERIGO

O pacote da bateria contém uma pequena quantidade de níquel. Não o desmonte, jogue-o no fogo ou na água, ou deixe-o entrar em curto-circuito. Descarte o pacote da bateria conforme requerido pelas leis ou regulamentos locais. Use somente a bateria nas partes listadas apropriadas ao substituir o pacote da bateria. O uso de uma bateria incorreta pode resultar em combustão ou explosão da bateria.



PERIGO

A bateria de lítio pode causar incêndio, explosão ou graves queimaduras. Não a recarregue, remova seu conector polarizado, desmonte-a, aqueça-a acima de 100°C (212°F), incinere-a, ou exponha o conteúdo de sua célula à água. Descarte a bateria conforme requerido pelas leis ou regulamentos locais. Use somente a bateria nas partes listadas apropriadas. O uso de uma bateria incorreta pode resultar em combustão ou explosão da bateria.



PERIGO

Se o LCD quebrar e o fluido de dentro dele entrar em contato com seus olhos ou com suas mãos, lave as áreas afetadas imediatamente com água durante pelo menos 15 minutos. Procure cuidados médicos se algum sintoma causado pelo fluido surgir após a lavagem.



PERIGO

Para evitar choque elétrico, não remova a capa plástica que protege a parte inferior da placa inversora.



PERIGO

Embora as principais baterias possuam baixa voltagem, uma bateria em curto-circuito ou aterrada pode produzir corrente o bastante para queimar materiais de pessoal ou inflamáveis.



PERIGO

A menos que uma hot swap seja permitida para a FRU que está sendo substituída, faça o seguinte antes de removê-la: desligue o computador, desconecte todos os cabos de energia das tomadas, remova o pacote de baterias e desconecte quaisquer cabos de interconexão.



DANGER

Avant de remettre l'ordinateur sous tension après remplacement d'une unité en clientèle, vérifiez que tous les ressorts, vis et autres pièces sont bien en place et bien fixées. Pour ce faire, secouez l'unité et assurez-vous qu'aucun bruit suspect ne se produit. Des pièces métalliques ou des copeaux de métal pourraient causer un court-circuit.



DANGER

Certaines batteries de secours contiennent du nickel et du cadmium. Ne les démontez pas, ne les rechargez pas, ne les exposez ni au feu ni à l'eau. Ne les mettez pas en court-circuit. Pour les mettre au rebut, conformez-vous à la réglementation en vigueur. Lorsque vous remplacez la pile de sauvegarde ou celle de l'horloge temps réel, veillez à n'utiliser que les modèles cités dans la liste de pièces détachées adéquate. Une batterie ou une pile inappropriée risque de prendre feu ou d'exploser.



DANGER

La batterie contient du nickel. Ne la démontez pas, ne l'exposez ni au feu ni à l'eau. Ne la mettez pas en court-circuit. Pour la mettre au rebut, conformez-vous à la réglementation en vigueur. Lorsque vous remplacez la batterie, veillez à n'utiliser que les modèles cités dans la liste de pièces détachées adéquate. En effet, une batterie inappropriée risque de prendre feu ou d'exploser.



DANGER

La pile de sauvegarde contient du lithium. Elle présente des risques d'incendie, d'explosion ou de brûlures graves. Ne la rechargez pas, ne retirez pas son connecteur polarisé et ne la démontez pas. Ne l'exposez pas à une température supérieure à 100°C, ne la faites pas brûler et n'en exposez pas le contenu à l'eau. Mettez la pile au rebut conformément à la réglementation en vigueur. Une pile inappropriée risque de prendre feu ou d'exploser.



DANGER

Si le panneau d'affichage à cristaux liquides se brise et que vous recevez dans les yeux ou sur les mains une partie du fluide, rincez-les abondamment pendant au moins quinze minutes. Consultez un médecin si des symptômes persistent après le lavage.



DANGER

Afin d'éviter tout risque de choc électrique, ne retirez pas le cache en plastique protégeant la partie inférieure de la carte d'alimentation.



DANGER

Bien que le voltage des batteries principales soit peu élevé, le court-circuit ou la mise à la masse d'une batterie peut produire suffisamment de courant pour brûler des matériaux combustibles ou causer des brûlures corporelles graves.



DANGER

Si le remplacement à chaud n'est pas autorisé pour l'unité remplaçable sur site que vous remplacez, procédez comme suit avant de retirer l'unité : mettez l'ordinateur hors tension, débranchez tous les cordons d'alimentation des prises de courant, retirez le bloc de batterie et déconnectez tous les câbles d'interconnexion.



VORSICHT

Bevor nach einem FRU-Austausch der Computer wieder angeschlossen wird, muß sichergestellt werden, daß keine Schrauben, Federn oder andere Kleinteile fehlen oder im Gehäuse vergessen wurden. Der Computer muß geschüttelt und auf Klappergeräusche geprüft werden. Metallteile oder-splitter können Kurzschlüsse erzeugen.



VORSICHT

Die Bereitschaftsbatterie, die sich unter dem Diskettenlaufwerk befindet, kann geringe Mengen Nickel und Cadmium enthalten. Sie darf nur durch die Verkaufsstelle oder den IBM Kundendienst ausgetauscht werden. Sie darf nicht zerlegt, wiederaufgeladen, kurzgeschlossen, oder Feuer oder Wasser ausgesetzt werden. Die Batterie kann schwere Verbrennungen oder Verätzungen verursachen. Bei der Entsorgung die örtlichen Bestimmungen für Sondermüll beachten. Beim Ersetzen der Bereitschafts- oder Systembatterie nur Batterien des Typs verwenden, der in der Ersatzteilliste aufgeführt ist. Der Einsatz falscher Batterien kann zu Entzündung oder Explosion führen.



VORSICHT

Akkus enthalten geringe Mengen von Nickel. Sie dürfen nicht zerlegt, wiederaufgeladen, kurzgeschlossen, oder Feuer oder Wasser ausgesetzt werden. Bei der Entsorgung die örtlichen Bestimmungen für Sondermüll beachten. Beim Ersetzen der Batterie nur Batterien des Typs verwenden, der in der Ersatzteilliste aufgeführt ist. Der Einsatz falscher Batterien kann zu Entzündung oder Explosion führen.



VORSICHT

Die Systembatterie ist eine Lithiumbatterie. Sie kann sich entzünden, explodieren oder schwere Verbrennungen hervorrufen. Batterien dieses Typs dürfen nicht aufgeladen, zerlegt, über 100°C erhitzt oder verbrannt werden. Auch darf ihr Inhalt nicht mit Wasser in Verbindung gebracht oder der zur richtigen Polung angebrachte Verbindungsstecker entfernt werden. Bei der Entsorgung die örtlichen Bestimmungen für Sondermüll beachten. Beim Ersetzen der Batterie nur Batterien des Typs verwenden, der in der Ersatzteilliste aufgeführt ist. Der Einsatz falscher Batterien kann zu Entzündung oder Explosion führen.



VORSICHT

Die Leuchtstoffröhre im LCD-Bildschirm enthält Quecksilber. Bei der Entsorgung die örtlichen Bestimmungen für Sondermüll beachten. Der LCD-Bildschirm besteht aus Glas und kann zerbrechen, wenn er unsachgemäß behandelt wird oder der Computer auf den Boden fällt. Wenn der Bildschirm beschädigt ist und die darin befindliche Flüssigkeit in Kontakt mit Haut und Augen gerät, sollten die betroffenen Stellen mindestens 15 Minuten mit Wasser abgespült und bei Beschwerden anschließend ein Arzt aufgesucht werden.



VORSICHT

Aus Sicherheitsgründen die Kunststoffabdeckung, die den unteren Teil der Spannungswandlerplatine umgibt, nicht entfernen.



VORSICHT

Obwohl Hauptbatterien eine niedrige Spannung haben, können sie doch bei Kurzschluß oder Erdung genug Strom abgeben, um brennbare Materialien zu entzünden oder Verletzungen bei Personen hervorzurufen.



VORSICHT

Wenn ein Austausch der FRU bei laufendem Betrieb nicht erlaubt ist, gehen Sie beim Austausch der FRU wie folgt vor: Schalten Sie den Computer aus, ziehen Sie alle Netzkabel von den Netzsteckdosen ab, entfernen Sie den Akku und ziehen Sie alle miteinander verbundenen Kabel ab.



סכנה

לפני הפעלת המחשב לאחר החלפת FRU יש לוודא שכל הברגים, הקפיצים, וחלקים קטנים אחרים נמצאים במקומם ואינם חופשיים לזוז בתוך המחשב. כדי לוודא זאת, יש לטלטל את המחשב ולחקשיב לגילוי קולות שקשוק. חלקי או שבבי מתכת עלולים לגרום לקצרים חשמליים.



סכנה

סוללות המתנה מסוימות מכילות כמוט קטנה של ניקל וקדמיום. אין לפרק סוללת המתנה, לטעון אותה מחדש, להשליך אותה לאש או למים או לקצר אותה. יש לסלק את הסוללה כנדרש על ידי התקנות והחוקים המקומיים. יש להשתמש רק בסוללה המופיעה ברשימת החלקים המתאימה. שימוש בסוללה לא מתאימה עלול לגרום להצתה או התמוצות של הסוללה.



סכנה

מארז הסוללה מכיל כמוט קטנה של ניקל וקדמיום. אין לפרק את מארז הסוללה, להשליך אותו לאש או למים או לקצר אותו. יש לסלק את מארז הסוללה כנדרש על ידי התקנות והחוקים המקומיים. יש להשתמש רק בסוללה המופיעה ברשימת החלקים המתאימה בזמן החלפת מארז הסוללה. שימוש בסוללה לא מתאימה עלול לגרום להצתה או התמוצות של הסוללה.



סכנה

סוללת הליתייום עלולה לגרום לשריפה, להתמוצות או לכוויות קשות. אין לטעון אותה מחדש, לסלק את המחבר המקוטב שלה, לפרק אותה או לחמם אותה לטמפרטורה העולה על 100 מעלות צלזיוס. אין לשרוף את הסוללה ואין לחשוף את תוכן התא למים. יש לסלק את הסוללה כנדרש בתקנות ובחוקים המקומיים. יש להשתמש רק בסוללה המופיעה ברשימת החלקים המתאימים. שימוש בסוללה אחרת עלול לגרום לסכנת שריפה או התמוצות.



סכנה

אם מסך הגביש חנוולי (LCD) משבר וחנוול מתוך המסך בא במגע עם עיניכם או ידיכם, שטפו את האזורים הנוגעים מיד במים במשך 15 דקות לפחות. פנו לקבלת עזרה רפואית אם תסמינים הנובעים מתגעגע עם חנוול נמשכים לאחר השטיפה.



סכנה

כדי למנוע התחשמלות, אין להסיר את מכסה הפלסטיק המגן על חלקו התחתון של הכרטיס החפוף.



סכנה

אף שחסוללות הראשיות הן בעלות מתח נמוך, סוללה מקוצרות או מוארכת עלולה להפיק זרם מספיק לגרימת כוויות או להצתת חומרים דליקים.



סכנה

אלא אם כן מותרת 'החלפה חמה' של ה-FRU המוחלף, פעלו כדלהלן לפני הסרתו: כבו את המחשב, נתקו את כל כבלי החשמל מחשקעים, הוציאו את מארו חסוללות ונתקו את כל הכבלים המחוברים.



החלפה

FRUの交換後、コンピューターの電源を入れる前に、ねじ、バネ、その他の小さな部品がすべて正しい位置にあり、コンピューターの内部でそれらが緩んでいないことを確認してください。これを確認するには、コンピューターを振って、カチャカチャと音がしないか確認します。金属部品や金属破片はショートの原因になることがあります。



החלפה

予備バッテリーの中には少量のニッケルとカドミウムが含まれているものがあります。したがって、予備バッテリーの分解、再充電、火または水の中への投棄、またはショートさせることは決して行わないでください。バッテリーを廃棄する場合は地方自治体の条例に従ってください。適切なパーツ・リストにあるバッテリーだけを使用してください。誤ったバッテリーを使用すると、バッテリーが発火したり、爆発したりすることがあります。



החלפה

バッテリー・パックには少量のニッケルが含まれています。バッテリー・パックを分解したり、火または水の中に投げ込んだり、ショートさせないでください。バッテリー・パックの廃棄にあたっては、地方自治体の条例または規則に従ってください。バッテリー・パックを交換するときは、適切なパーツ・リストにあるバッテリーだけを使用してください。誤ったバッテリーを使用すると、バッテリーが発火したり、爆発したりすることがあります。



החלפה

リチウム・バッテリーは、火災、爆発、または重症のやけどを引き起こすことがあります。バックアップ・バッテリーの充電、その極性コネクタの取り外し、バッテリー本体の分解、100℃ (212°F) 以上への加熱、焼却、電池の中身を水に浸すことはしないでください。バッテリーを廃棄する場合は地方自治体の条例に従ってください。適切なパーツ・リストにあるバッテリーだけを使用してください。誤ったバッテリーを使用すると、バッテリーが発火したり、爆発したりすることがあります。



危険

LCD が破損し、LCD 中の液体が目に入ったり、手に触れたりした場合は、液体が触れた部分を少なくとも 15 分間洗い流してください。洗い流した後に、液体によって何らかの症状が現れた場合は、医師の治療を受けてください。



危険

感電を防ぐため、インバーター・カードの下部を保護しているプラスチック・カバーを外さないでください。



危険

メイン・バッテリーの電圧は低くても、ショートしたり、接地したバッテリーが、作業者にやけどを負わせたり、可燃物を燃やすだけの電流を発生させる場合があります。



危険

交換しようとしている FRU がホット・スワップに対応していない場合、それを取り外す前に、コンピューターの電源をオフにし、すべての電源コードをコンセントから抜き、バッテリー・バックを取り外して、相互接続しているケーブルをすべて切り離してください。



위험

FRU를 교체하고 나서 컴퓨터 전원을 켜기 전에 모든 나사, 스프링 및 기타 작은 부품들이 올바른 위치에 있는지, 컴퓨터 내부에 단단하게 연결되어 있는지 확인하십시오. 컴퓨터를 흔들어 달각거리는 소리가 나지 않는지 확인하십시오. 금속 부품 또는 금속 조각은 누전을 일으킬 수 있습니다.



위험

일부 보조 배터리에는 소량의 니켈 및 카드뮴이 포함되어 있습니다. 보조 배터리를 분해하거나, 다시 충전하거나, 불 또는 물에 던지거나, 단락시키지 마십시오. 배터리 팩을 폐기할 때에는 해당 지역의 법률 규정을 따르십시오. 배터리 팩을 교체할 때에는 올바른 배터리만 사용하십시오. 올바르게 사용하지 않는 배터리를 사용하면 배터리가 발화되거나 폭발할 수 있습니다.



위험

배터리 팩에는 소량의 니켈이 포함되어 있습니다. 배터리 팩을 분해하거나, 물 또는 물에 던지거나, 단락시키지 마십시오. 배터리 팩을 폐기할 때에는 해당 지역의 법률 규정을 따르십시오. 배터리 팩을 교체할 때에는 올바른 배터리를 사용하십시오. 올바르지 않은 배터리를 사용하면 배터리가 발화되거나 폭발할 수 있습니다.



위험

리튬 배터리는 화재, 폭발 또는 심각한 화상을 일으킬 수 있습니다. 리튬 배터리를 다시 충전하거나, 극성 커넥터를 제거하거나, 분해하거나, 100C(212F) 이상으로 가열하거나, 소각하거나, 전지 내용물을 물에 노출시키지 마십시오. 배터리를 폐기할 때에는 해당 지역을 법률 규정을 따르십시오. 올바른 배터리를 사용하십시오. 올바르지 않은 배터리를 사용하면 배터리가 발화되거나 폭발할 수 있습니다.



위험

LCD가 파손되어 LCD 내부의 액체가 눈에 들어가거나 손에 묻으면 즉시 깨끗한 물로 15분 이상 닦아 내십시오. 씻은 후에 조금이라도 이상을 느끼면 즉시 병원에 가서 의사의 진찰을 받아야 합니다.



위험

전기적 위험을 방지하려면 인버터 카드의 아래 부분을 보호하는 플라스틱 덮개를 제거하지 마십시오.



위험

기본 배터리의 전압은 낮지만, 단락되거나 접지된 배터리는 화상을 입히기에 충분한 전류와 가연성 물질을 발생시킬 수 있습니다.



위험

FRU 교체 시 Hot Swap이 지원되지 않는 경우, FRU를 제거하기 전에 컴퓨터의 전원을 끄고, 전기 콘센트에서 전원 코드를 분리하고, 배터리를 제거한 후, 연결된 모든 케이블을 분리하십시오.



PELIGRO

Antes de encender el sistema después de sustituir una FRU, compruebe que todos los tornillos, muelles y demás piezas pequeñas se encuentran en su sitio y no se encuentran sueltas dentro del sistema. Compruébelo agitando el sistema y escuchando los posibles ruidos que provocarían. Las piezas metálicas pueden causar cortocircuitos eléctricos.



PELIGRO

Algunas baterías de reserva contienen una pequeña cantidad de níquel y cadmio. No las desmonte, ni recargue, ni las eche al fuego o al agua ni las cortocircuite. Deséchelas tal como dispone la normativa local. Utilice sólo baterías que se encuentren en la lista de piezas. La utilización de una batería no apropiada puede provocar la ignición o explosión de la misma.



PELIGRO

Las baterías contienen pequeñas cantidades de níquel. No las desmonte, ni recargue, ni las eche al fuego o al agua ni las cortocircuite. Deséchelas tal como dispone la normativa local. Utilice sólo baterías que se encuentren en la lista de piezas al sustituir la batería. La utilización de una batería no apropiada puede provocar la ignición o explosión de la misma.



PELIGRO

La batería de repuesto es una batería de litio y puede provocar incendios, explosiones o quemaduras graves. No la recargue, ni quite el conector polarizado, ni la desmonte, ni caliente por encima de los 100°C (212°F), ni la incinere ni esponga el contenido de sus celdas al agua. Deséchela tal como dispone la normativa local.



PELIGRO

Si la LCD se rompe y el fluido de su interior entra en contacto con sus ojos o sus manos, lave inmediatamente las áreas afectadas con agua durante 15 minutos como mínimo. Obtenga atención médica si se presenta algún síntoma del fluido después de lavarse.



PELIGRO

Para evitar descargas, no quite la cubierta de plástico que rodea la parte baja de la tarjeta invertida.



PELIGRO

Aunque las baterías principales tienen un voltaje bajo, una batería cortocircuitada o con contacto a tierra puede producir la corriente suficiente como para quemar material combustible o provocar quemaduras en el personal.



PELIGRO

Salvo que se permita el intercambio en caliente para la unidad sustituible localmente, realice lo siguiente antes de extraerla: apague el sistema, desconecte todos los cables de alimentación de las tomas de alimentación eléctrica, extraiga la batería y desconecte los cables de interconexión.



危險

完成 FRU 更換之後，在開啟電腦的電源之前，請確定所有螺絲、彈簧及其他小零件都已歸位，沒有遺留在電腦內部。
若要確認這一點，請搖晃電腦，聽聽看是否有卡嗒的聲音。
金屬零件或儀錶的火花會造成電線短路。



危險

部分備用電池含有微量的鎳和鎘。請勿拆開備用電池、再充電、丟入火或水中，或使其形成短路。請按照當地法令或規定來棄置電池。
僅限使用零件清單中的電池。使用不適當的電池會導致電池起火或爆炸。



危險

電池套件含有微量的鎳。請勿拆開電池套件、丟入火或水中，或使其形成短路。請按照當地法令或規定來棄置電池套件。
更換電池套件時，僅限使用零件清單中的電池。使用不適當的電池會導致電池起火或爆炸。



危險

鋰電池會導致起火、爆炸或嚴重燒傷。請勿再充電、拔除其電極接頭、拆開、加熱超過 100°C (212°F)、焚燒，或讓電池組成物浸到水。請按照當地法令或規定來棄置電池。
僅限使用零件清單中的電池。使用不適當的電池會導致電池起火或爆炸。



危險

如果 LCD 破裂導致 LCD 流出的液體沾到您的眼睛或手，請立即以清水沖洗沾染部位至少 15 分鐘。如果在清洗後出現該液體所造成的任何症狀，請就醫治療。



危險

為避免電擊，請勿拆下轉換卡下面的塑膠護蓋。



危險

雖然主電池的電壓很低，但短路或接地電池所產生的電流，仍足以使人燒傷或使可燃物質起火。



危險

除非 FRU 允許以熱抽換來替換，否則請依下列方式將其移除：將電腦關機，拔除插座上所有電源線，移除電池包，並拔開任何交互連接的線材。

第 2 章 重要な保守情報

この章では、この資料でサポートされているすべてのマシン・タイプに適用される、以下の重要な保守情報を提供します。

- 19 ページの「FRU 交換時の注意」
 - 19 ページの「ソリッド・ステート・ドライブ交換時の注意」
 - 20 ページの「エラー・メッセージの使い方」
- 20 ページの「CTO、特別な価格設定モデル、および標準モデル用の FRU 交換時の注意」
 - 20 ページの「製品定義」
 - 21 ページの「FRU 識別」

重要：

- ソフトウェアの修正、ドライバー、および UEFI BIOS ダウンロードの入手またはインストールに関してお客様がサポートを必要とする場合は、Lenovo お客様サポート・センターに連絡するようにアドバイスしてください。Lenovo サポートの電話番号については、以下の Web サイトをご覧ください。
<https://pcsupport.lenovo.com/supportphonest>
- Lenovo 認定保守技術担当者向けの FRU の取り外しまたは交換を紹介しているシステム分解/再組立のビデオは、
<https://support.lenovo.com/us/en/solutions/ht505031> のサポート・サイトから入手できます。

FRU 交換時の注意

パーツを交換する前に

本書にリストしている FRU を交換する前に、必ずソフトウェアの修正、ドライバー、および UEFI BIOS ダウンロードをすべてインストールしてください。

システム・ボードが交換された後、システム・ボードに最新の UEFI BIOS がロードされていることを確認してから保守アクションを完了してください。

ソフトウェアの修正、ドライバー、および UEFI BIOS をダウンロードするには、<https://support.lenovo.com> にアクセスし、画面の指示に従います。

不要な FRU 交換や保守の出費をなくすため、次の心得を守ってください。

- FRU を交換するように指示され、交換を行っても問題が修復されない場合、次の段階に進む前に元の FRU を取り付け直してください。
- 一部のコンピューターには、プロセッサ・ボードとシステム・ボードの両方が備えられています。プロセッサ・ボードまたはシステム・ボードを交換するように指示された場合、一方のボードを交換しても問題がなくならないときは、そのボードを取り付け直してから、もう一方のボードを交換してください。
- アダプターまたは装置に複数の FRU が含まれている場合、それらの FRU のどれかがエラーの原因である可能性があります。アダプターまたは装置を交換する前に、FRU を 1 つずつ取り外して、症状が変化するかどうかを見ます。症状の変化した FRU だけを交換してください。

ソリッド・ステート・ドライブ交換時の注意

ソリッド・ステート・ドライブを交換する前に、必ず低レベル・フォーマットの実行操作を試みてください。これにより、ドライブのすべてのデータが消去されます。お客様がデータの現行バックアップを取っていることを確認した上で、この作業を行ってください。

注意：保守しようとしているコンピューターの始動デバイス順序が変更されている可能性があります。コピー、保存、フォーマットなどの書き込み操作時には特に注意してください。ドライブを間違えて選択すると、データやプログラムが上書きされてしまうことがあります。

システム・ボード交換時の重要な注意事項

システム・ボード上に取り付けられているコンポーネントの中には、非常に敏感なものがあります。システム・ボードの取り扱いが不適切な場合、こうしたコンポーネントが損傷するおそれがあり、システムの誤動作にもつながります。

システム・ボードを交換した後、保守ユーティリティを使用して、新しいシステム・ボードにコンピューターのモデル・タイプ、シリアル番号、およびブランド ID をバインドします。その方法については、<https://support.lenovo.com/us/en/solutions/HT506954> を参照してください。または、その目的のために Golden Key U1 ツールを使用することもできます。手順については、<https://support.lenovo.com/us/en/solutions/ht507251> を参照してください。

注意：システム・ボードを取り扱う際は、次のようにしてください。

- システム・ボードを落としたり、強い力をかけないでください。
- いかなる場合にも乱暴な取り扱いはしないでください。
- 各 BGA (Ball Grid Array) チップ・セットに割れが生じないように、システム・ボードを曲げたり、強く押すことは避けてください。

エラー・メッセージの使い方

画面に表示されるエラー・コードを使用して、エラーを診断します。複数のエラー・コードが表示された場合は、最初のエラー・コードから診断を開始します。最初のエラー・コードの原因が何であっても、それに起因して誤ったエラー・コードが出される場合があります。エラー・コードが表示されない場合には、そのエラーの症状が 33 ページの「FRU 故障判別リスト」セクションに記載されているかどうかご確認ください。

CTO、特別な価格設定モデル、および標準モデル用の FRU 交換時の注意

このトピックでは、モデル・タイプと FRU 識別に関する情報を示します。

製品定義

このトピックでは、さまざまなモデル・タイプと各タイプの特定方法について説明します。

Dynamic Configure To Order (CTO) 動的受注構成モデル

このモデルでは、お客様が Web サイトから Lenovo ソリューションを構成できるようにいたします。また、この構成をお客様に直接ビルドまたはシップするフルフィルメント・センターに送ることもできます。マシン・ラベルおよび eSupport には、これらの製品の 4 文字の MT、4 文字のモデル、および 2 文字の国コードが記載されます。ここで、モデル = 「CTO1」、デフォルトの国別コード = 「WW」(例: 20AACTO1WW) です。

特別な価格設定モデル

お客様と Lenovo の間で契約された、独自の構成モデルです。固有の MTM は 4 文字の MT、4 文字のモデル、および 2 文字の国別コードで構成され、お客様が発注する際に表示されます(例: 20AA000955)。割り当てられる国別コードは数値であり、特定の国や地域を示すものではありません。MTM 用のカスタム・モデル・ファクト・シートには、特別な価格設定の MTM がセットアップされている国が記載されています。特別な価格設定は一般には公表されません。

標準モデル

標準モデル (構成を修正) は発表され、すべてのお客様が購入可能です。マシン・ラベルの MTM 部分は、4 文字の MT、4 文字のモデル、2 文字の国別コードで構成されています。割り当てられる国別コードは英字であり、特定の国や地域を示しています (例: 20AA0009UK)。

FRU 識別

製品の FRU を調べるには、次のようにします。

1. <https://support.lenovo.com/partslookup> にアクセスします。
2. 全般的な FRU リストを取得するには、該当するフィールドにマシン・タイプを入力します。より詳細な FRU 情報についてはシリアル番号を入力します。

第 3 章 全般の検査

本章では、以下の情報について説明します。

- 23 ページの「最初に行うこと」
- 24 ページの「保守の手順」
 - 24 ページの「問題の診断」
 - 25 ページの「クイック・テスト・プログラム」
 - 25 ページの「UEFI 診断プログラム」
 - 26 ページの「起動可能な診断プログラム」
- 26 ページの「電源システムの検査」

この章で説明する内容は、特定のモデルには適用されないことがあります。

保守を行う前に、必ず、次の重要な注意事項をお読みください。

重要な注意事項:

- コンピューターの保守は、訓練を受けた有資格者だけが行ってください。
- FRU を何か交換する前に、FRU の取り外しおよび交換に関する全ページをお読みください。
- FRU を交換するときは、新しいナイロン被覆ねじを使用することをお勧めします。
- コピー、保存、フォーマットなどの書き込み操作時には特に注意してください。保守しようとしているコンピューターのドライブ起動順序が変更されている可能性があります。ドライブを間違えて選択すると、データやプログラムが上書きされてしまうことがあります。
- FRU は、正しいモデルの別の FRU とだけ交換してください。FRU を交換するときは、コンピューターのモデルと FRU の部品番号が正しいことを確認してください。
- 一時的で再現性のないエラーを理由に FRU を交換しないでください。一時的なエラーは、ハードウェアの欠陥とは関係のないさまざまな理由で生じることがあります。例えば、宇宙線による影響、ESD、またはソフトウェアのエラーなどです。FRU の交換は、問題が繰り返して起こる場合にだけ検討してください。それでも FRU に欠陥があると思われる場合は、エラー・ログをクリアして、もう一度テストを実行してください。エラーが再発生しない場合は FRU を交換しないでください。
- 正常な FRU を交換しないように注意してください。

最初に行うこと

FRU を返却する場合は、FRU に添付するパーツ交換表またはパーツ返却表に、以下のことを記述する必要があります。

1. 保守技術担当者の名前と電話番号
2. 保守作業日
3. マシンが故障した日付
4. コンピューターの購入日付
5. エラーの現象、画面に表示されているエラー・コード、ビープ音
6. FRU を交換するに至った過程と、参考にしたページ
7. 問題の FRU と、そのパーツ番号
8. マシン・タイプ、モデル番号、シリアル番号
9. お客様の名前と住所

注：コンピューターの故障の原因が、お客様の誤使用、不注意、ご自身によるシステム構成の変更、または物理的に不適切な環境や操作環境、あるいはお客様自身の保守によるものである場合は、保証期間内であっても、修理は有償になることがあります。以下にリストするのは、修理期間内であってもサービスの対象にならない項目と、通常の使用方法ではかからない圧力をかけたためにシステムが示す異常状況です。

コンピューターの問題を調べる前に、次のリストを参照し、保証期間内のサービスが適用されるかどうか検討してください。

保証期間内のサービスが適用されない場合。

- 圧力をかけたり、落としたりしたことによる LCD のひび割れ
- 部品の損傷 (引っかき傷や染みなど表面的なもの)
- 表面部品のゆがみ、変形、または変色
- 過度の力を加えたことによる、プラスチック・パーツ、ラッチ、ピン、またはコネクターのひび割れまたは破損
- システムに水などの液体をこぼして生じた故障
- PC カードを不適切なスロットに挿入したり、互換性のないカードを挿入したりすることによって生じた故障
- ディスケット・ドライブのカバーに圧力を加えたり、ドライブ内に異物を入れたり、ラベルを何枚も貼って分厚くなったディスクをディスク・ドライブに無理に挿入しようとしたことなどで生じた故障
- ディスケットの取り出しボタンの破損または変形
- サポートされていない装置を接続してヒューズが切れた場合
- コンピューターのパスワードを忘れた場合 (コンピューターを使用できない)
- キーボードに液体をこぼしたことによるキーの固着
- コンピューターで正しくない AC 電源アダプターを使用

次のような場合も、保証期間サービスは適用されません。

- 不当な保守や修正によって部品が紛失している場合。
- ソリッド・ステート・ドライブに明らかな損傷がないか確認します。ソリッド・ステート・ドライブのスピンドルが雑音を発生するようになった場合、落とされたか、過度な力が加えられた可能性があります。

保守の手順

次の手順は、ThinkPad ノートブック・コンピューターに関する問題を識別して修復する際のガイドとして使用します。

注：診断テストの対象となるのは、ThinkPad 製品だけです。ThinkPad 以外の製品、プロトタイプ・カード、または改造されたオプションを使用している場合は、エラー表示が正しくなかったり、無効なシステム応答が返されたりすることがあります。

1. エラーをできるだけ詳細に識別する。
2. 状況を確認する。診断テストを実行するか同じ操作を繰り返して、エラーを再発させます。

問題の診断

コンピューターに生じる問題の多くは、外部からの援助がなくても解決できます。ご使用のコンピューターに問題が検出された場合は、最初に、添付資料のトラブルシューティング情報を参照していただきます。ソフトウェアの問題らしいと思われる場合は、README ファイルやヘルプ情報システムも含めて、オペレーティング・システムやプログラムに付属の資料を参照してください。

Vantage アプリは、コンピューターに初期インストールされています。ハードウェア・スキャン機能がサポートされています。このプログラムは、最適なシステム・パフォーマンスを実現するためのヒントに加えて、診断テスト、システム情報収集、セキュリティ状況、およびサポート情報を結び付けます。

注：このプログラムを実行しても問題の切り分けおよび修復ができない場合は、プログラムで作成されたログ・ファイルを保存して印刷してください。Lenovo テクニカル・サポート担当者に連絡するにあたって、このログ・ファイルが必要になります。

トラブルシューティング情報または診断プログラムを使用した結果、デバイス・ドライバの追加や更新、あるいは他のソフトウェアが必要になることがあります。以下の Lenovo サポート Web サイトで、最新の技術情報を入手したり、デバイス・ドライバや更新をダウンロードできます。

<https://support.lenovo.com>

追加情報については、プログラムのヘルプ・システムを参照してください。

クイック・テスト・プログラム

特に、コンピューターに Vantage アプリがインストールされていない場合には、コンピューターの問題をトラブルシューティングして解決するために、クイック・テスト・プログラムを実行します。

クイック・テスト・プログラムをダウンロードしてインストールするには、<https://www.lenovo.com/diags> にアクセスし、Web サイトに表示される指示に従ってください。

クイック・テスト・プログラムを使用してテストを実行するには、次のようにします。

1. 説明に従って、パッケージをインストールします。
2. デスクトップから LenovoDiagnostics.exe ファイルをダブルクリックします。
3. 「ユーザー アカウント制御」ウィンドウが開いたら、「はい」をクリックします。
4. テストするデバイス・クラスを選択します。
5. テストするデバイスを選択します。
6. 実行するテストを選択します。
7. 画面の指示に従って、テストを開始します。問題が検出された場合は、情報メッセージが表示されます。メッセージを参照し、問題のトラブルシューティングを行います。

UEFI 診断プログラム

UEFI 診断プログラムは、コンピューターに初期インストールされています。このプログラムを使用すると、システム情報の表示や、メモリー、ストレージ・デバイス、LCD、システム・ボード・バスなどのコンピューターの一部のハードウェア・デバイスのテストを行うことができます。

UEFI 診断プログラムを実行するには、次のようにします。

1. コンピューターの電源をオンにします。コンピューターの電源をオンにできない場合は、26 ページの「電源システムの検査」に進んで、電源をチェックします。エラー・コードが表示される場合は、33 ページの「FRU 故障判別リスト」でエラー・コードの説明とトラブルシューティングのヒントを参照してください。
2. ログ画面が表示されているときに、繰り返し F10 キーを押したり放したりします。UEFI 診断プログラムのメイン画面が表示されます。
3. 画面の指示に従って、プログラムを使用します。

次の表に、UEFI 診断プログラムのメイン項目を示します。モデルによっては、項目が多少異なることがあります。

表 1. UEFI 診断プログラムのメイン画面の項目

テスト	ツール
<ul style="list-style-type: none">• 保管テスト• メモリー・テスト• バッテリー・テスト• CPU テスト• ディスプレイ・テスト• PCI-E テスト• マザーボード・テスト	<ul style="list-style-type: none">• システム情報• ブロック・リカバリーが不良です• ストレージ・データの廃棄• スマート情報

起動可能な診断プログラム

保守を行っているコンピューターにUEFI 診断プログラムがインストールされていない場合は、Lenovo サポート Web サイトから起動可能な診断プログラムをダウンロードできます。起動可能な診断プログラムを使用すると、システム情報の表示や、メモリー、ストレージ・デバイス、LCD、システム・ボード・バスなどのコンピューターの一部のハードウェア・デバイスのテストを行うことができます。起動可能な診断プログラムを使用するために、USB デバイスまたはディスクを使用して起動可能な診断メディアを作成できます。

起動可能な診断メディアを作成するには、次のようにします。

1. <https://www.lenovo.com/diags> にアクセスします。
2. 「Lenovo Bootable Diagnostics」をクリックします。
3. Web サイトの指示に従って、USB デバイスまたはディスクに起動可能な診断メディアを作成します。

作成した診断メディアを使用するには、次のいずれかを実行します。

- 起動可能な診断メディアを USB デバイスに作成した場合は、次のようにします。
 1. USB デバイスをコンピューターに接続します。
 2. コンピューターの電源をオンにします。コンピューターの電源をオンにできない場合は、26 ページの「電源システムの検査」に進んで、電源をチェックします。エラー・コードが表示される場合は、33 ページの「FRU 故障判別リスト」でエラー・コードの説明とトラブルシューティングのヒントを参照してください。
 3. ログ画面が表示されているときに、繰り返し F12 キーを押したり放したりします。「Boot Menu」ウィンドウが開いたら、F12 キーを放します。
 4. 矢印キーを使用して「USB HDD」を選択し、Enter キーを押します。診断プログラムが起動します。
 5. 画面の指示に従って、診断プログラムを使用します。
- 起動可能な診断メディアをディスクを使用して作成した場合は、次のようにします。
 1. コンピューターの電源をオンにします。コンピューターの電源をオンにできない場合は、26 ページの「電源システムの検査」に進んで、電源をチェックします。エラー・コードが表示される場合は、33 ページの「FRU 故障判別リスト」でエラー・コードの説明とトラブルシューティングのヒントを参照してください。
 2. ディスクを光学式ドライブに挿入します。
 3. コンピューターを再起動します。
 4. ログ画面が表示されているときに、繰り返し F12 キーを押したり放したりします。「Boot Menu」ウィンドウが開いたら、F12 キーを放します。
 5. 矢印キーを使用して「ATAPI CDx」(x: 0、1、...) を選択し、Enter キーを押します。診断プログラムが起動します。
 6. 画面の指示に従って、診断プログラムを使用します。

電源システムの検査

バッテリーまたは AC 電源アダプターが機能することを確認するには、次のようにします。

1. コンピューターの電源をオフにします。
2. AC 電源アダプターを接続する。
3. コンピューターの電源をオンにします。コンピューターの電源をオンにできる場合は、バッテリーまたは AC 電源アダプターが機能しています。
4. まっすぐに伸ばしたペーパー・クリップを緊急用リセット・ホールに挿入して、コンピューターをリセットします。コンピューターの電源がまだ入っている場合は、AC 電源アダプターが機能しています。
5. コンピューターの電源をオフにします。
6. AC 電源アダプターを取り外して、コンピューターの電源をオンにします。コンピューターの電源をオンにできる場合は、バッテリーが機能しています。

問題の原因が電源にあると考えられる場合は、次の電源機構検査のうち該当するものを参照してください。

- 27 ページの「AC 電源アダプターの確認」
- 27 ページの「内蔵バッテリーと動作中充電の検査」

AC 電源アダプターの確認

AC 電源アダプターを使用する場合にのみコンピューターに障害が発生する場合:

- ドッキング・ステーションまたはポート・リプリケーターの使用時のみ電源問題が発生する場合は、ドッキング・ステーションあるいはポート・レプリケーターを交換します。
- AC 電源を接続したときにシステム状況インジケーターが3回点滅しない場合は、AC 電源アダプターの電源コードが正しく接続されていることと、正しく取り付けられていることを確認します。
- コンピューターが動作中に充電を行わない場合は、27 ページの「内蔵バッテリーと動作中充電の検査」に進みます。

注: AC 電源アダプターからのノイズは、必ずしも障害を示すものではありません。

AC 電源アダプターの確認

1. コンピューターを電源コンセントに接続し、コンピューターの電源をオンにします。
2. Vantage アプリを起動し、「ハードウェア設定」→「電源」の順に選択します。AC 電源アダプター情報が表示されます。

コンピューターに十分な電力供給を行うために、必ずコンピューターに付属している AC 電源アダプターを使用してください。そうしないとメッセージが表示され、コンピューターが充電されない、または充電速度が遅くなると示されます。

内蔵バッテリーと動作中充電の検査

このシステムは、本システム向けに設計され、Lenovo または認定された製造業者によって製造されたバッテリーのみをサポートします。このシステムでは、認定されていないバッテリー、または他のシステム向けに設計されたバッテリーはサポートしません。認定されていないバッテリー、または他のシステム向けに設計されたバッテリーを取り付けても、システムは充電されません。

注意: Lenovo は、無許可のバッテリーのパフォーマンスおよび安全性について責任を負うものではありません。また、使用に起因するエラーや損害について一切保証いたしません。

ポインターを Windows の通知領域のバッテリー状況アイコンに移動させてバッテリー状況を確認します。バッテリー状況アイコンには、バッテリー電源の残量のパーセンテージおよび充電が必要になるまでのコンピューターの使用可能時間が表示されます。

動作中にバッテリーが正常に充電されているかどうか確認するには、次のようにします。

1. バッテリーを 50% 以下に放電します。
2. コンピューターを AC 電源に接続し、バッテリーを充電します。Windows の通知領域にあるバッテリー状況アイコンが、バッテリーが充電されていないことを示す場合は、バッテリーを取り外して常温に戻るまで放置します。
3. バッテリーを元の位置に取り付けます。それでもバッテリーが充電されない場合は、バッテリーを交換します。
4. バッテリー状況アイコンを再度確認します。同じエラーが引き続き発生する場合は、システム・ボードを交換します。

第 4 章 関連の保守情報

本章では、以下の情報について説明します。

- 29 ページの「Windows を初期状態に戻すか、復元する」
- 29 ページの「パスワード」
- 32 ページの「省電力」
- 33 ページの「FRU 故障判別リスト」

Service Web サイト:

最新の保守用ディスクやシステム・プログラム・ディスクが入手可能になると、お知らせが <https://support.lenovo.com> に掲載されます

Windows を初期状態に戻すか、復元する

Windows を初期状態に戻すか、復元するには、以下の情報を参照してください。

- Lenovo リカバリー・オプションを使用します。
 1. <https://support.lenovo.com/HowToCreateLenovoRecovery> にアクセスします。
 2. 画面に表示される指示に従ってください。
- Windows リカバリー・オプションを使用します。
 1. <https://pcsupport.lenovo.com> にアクセスします。
 2. ご使用のコンピューターを検出するか、コンピューター・モデルを手動で選択します。
 3. 「Diagnostics (診断)」 → 「Operating system Diagnostics (オペレーティング・システム診断)」をクリックし、画面に表示される指示に従います。

パスワード

UEFI BIOS でパワーオン・パスワード、スーパーバイザー・パスワード、システム管理パスワード、またはハードディスク・パスワードを設定して、コンピューターへの不正なアクセスを防ぐことができます。

これらのパスワードのいずれかが設定されていると、コンピューターの電源がオンになるたびに画面にパスワード・プロンプトが表示されます。コンピューターは、パスワードを入力するまで起動しません。

注：スーパーバイザー・パスワードのみが設定されている場合は、オペレーティング・システムの起動時にパスワード・プロンプトは表示されません。

UEFI BIOS でパワーオン・パスワード、スーパーバイザー・パスワード、システム管理パスワード、または NVMe パスワードを設定して、コンピューターへの不正なアクセスを防ぐことができます。

これらのパスワードのいずれかが設定されていると、コンピューターの電源がオンになるたびに画面にパスワード・プロンプトが表示されます。コンピューターは、パスワードを入力するまで起動しません。

注：スーパーバイザー・パスワードのみが設定されている場合は、オペレーティング・システムの起動時にパスワード・プロンプトは表示されません。

パワーオン・パスワード

パワーオン・パスワードは、許可されていない人がシステムの電源を入れないように保護します。このパスワードを入力しないと、オペレーティング・システムを起動できません。パワーオン・パスワードを取り消す方法については、31 ページの「パワーオン・パスワードを解除する方法」を参照してください。

NVMe パスワード

NVMe パスワードにより、許可されていないユーザーによるストレージ・ドライブ上のデータへのアクセスを防ぎます。NVMe パスワードを設定すると、ストレージ・ドライブにアクセスしようとするたびに、有効なパスワードの入力を求めるプロンプトが表示されます。

• シングル・パスワード

シングル NVMe パスワードが設定されている場合、ユーザーはストレージ・ドライブのファイルおよびアプリケーションにアクセスするために、ユーザー NVMe パスワードを入力する必要があります。

• デュアル・パスワード (ユーザー + 管理者)

管理者 NVMe パスワードは、システム管理者が設定および使用します。管理者は、システム内のストレージ・ドライブまたは同じネットワークに接続された任意のコンピューターにアクセスできます。管理者は、ネットワーク上の各コンピューターにユーザー NVMe パスワードを割り当てることもできます。コンピューターのユーザーは、必要に応じてユーザー NVMe パスワードを変更できますが、ユーザー NVMe パスワードを削除できるのは管理者のみです。

NVMe パスワードの入力を求めるプロンプトが表示されたら、F1 キーを押して、管理者 NVMe パスワードとユーザー NVMe パスワードを切り替えます。

注：NVMe パスワードは、次の場合には使用できません。

- Trusted Computing Group (TCG) Opal 対応ストレージ・ドライブが取り付けられ、TCG Opal 管理ソフトウェア・プログラムがコンピューターにインストールされていて、TCG Opal 管理ソフトウェア・プログラムが起動している場合。
- Intel モデルで、Windows 10 オペレーティング・システムが初期インストールされたコンピューターに eDrive ストレージ・ドライブがインストールされている場合。

スーパーバイザー・パスワード

スーパーバイザー・パスワードは、UEFI BIOS に保存されているシステム情報を保護します。このパスワードには次のセキュリティー機能があります。

- スーパーバイザー・パスワードのみが設定されていると、UEFI BIOS メニューに入力しようとしたときにパスワード・プロンプトが表示されます。許可されていないユーザーは、パスワードがなければ、UEFI BIOS メニュー内のほとんどのシステム構成オプションを変更できません。
- システム管理者は、コンピューターのユーザーがパワーオン・パスワードを設定していても、スーパーバイザー・パスワードを使用してコンピューターにアクセスできます。スーパーバイザー・パスワードがパワーオン・パスワードを一時的に無効にします。
- システム管理者は、管理を容易にするために、多くの ThinkPad ノートブック・コンピューターに同じスーパーバイザー・パスワードを設定することができます。

注意：スーパーバイザー・パスワードを忘れてしまって、保守技術担当者にスーパーバイザー・パスワードを提供できない場合は、パスワードをリセットする保守手順はありません。システム・ボードを規定料金で交換してください。

システム管理パスワード

システム管理パスワードでも、スーパーバイザー・パスワードのように UEFI BIOS に保存されているシステム情報を保護できますが、デフォルトでの権限はより低いものです。システム管理パスワードは、UEFI BIOS メニューを通して、または Lenovo クライアント管理インターフェースを使用して、Windows Management Instrumentation (WMI) を通して設定できます。

スーパーバイザー・パスワードと同じ権限を持つシステム管理パスワードを有効にして、セキュリティー関連の機能を制御できます。UEFI BIOS メニューを通して、システム管理パスワードの権限をカスタマイズするには、以下を行います。

1. UEFI BIOS メニューを開く。

注：プロンプトが表示されたら、スーパーバイザー・パスワードが設定されている場合は、正しいスーパーバイザー・パスワードを入力します。スーパーバイザー・パスワードが設定されていない場合は、正しいシステム管理パスワードを入力します。そうしないと、以下の手順で構成を変更することはできません。

2. 「Security」 → 「Password」 → 「System Management Password Access Control」を選択します。
3. 画面に表示される指示に従ってください。

スーパーバイザー・パスワードとシステム管理パスワードの両方を設定している場合、スーパーバイザー・パスワードによりシステム管理パスワードが上書きされます。システム管理パスワードとパワーオン・パスワードの両方を設定している場合、システム管理パスワードによりパワーオン・パスワードが上書きされます。

パワーオン・パスワードを解除する方法

パワーオン・パスワードを解除するには、次のいずれかを実行します。

スーパーバイザー・パスワードを設定していない場合に、パワーオン・パスワードを解除するには、次のようにします。

1. コンピューターの電源をオフにします。
2. バッテリーを取り外します。バッテリーの取り外し手順については、67 ページの「1020 内蔵バッテリー」を参照してください。
3. コンピューターの電源をオンにし、POST が終了するまで待ちます。POST が終了しても、パスワード・プロンプトは表示されません。これで、パワーオン・パスワードが解除されました。
4. バッテリーを再度取り付けます。

スーパーバイザー・パスワードを設定していて、保守技術担当者がそれを知っている場合に、パワーオン・パスワードを解除するには、次のようにします。

1. コンピューターの電源をオンにします。
2. ThinkPad ロゴが表示されたらすぐに、F1 キーを押す。
3. スーパーバイザー・パスワードを入力し、UEFI BIOS メニューに入ります。
4. 「Security」を選択する。
5. 「Password」を選択する。
6. 「Power-On Password」を選択する。
7. 「Enter Current Password」フィールドに、現行スーパーバイザー・パスワードを入力する。次に、「Enter New Password」フィールドは空白のままにして Enter キーを 2 回押します。
8. 「Changes have been saved (変更が保存されました)」ウィンドウで Enter キーを押します。
9. F10 キーを押し、変更を保存して閉じます。

NVMe パスワードを解除する方法

NVMe パスワード (シングル・パスワード)、またはユーザー NVMe パスワードと管理者 NVMe パスワードの両方 (デュアル・パスワード) を忘れた場合は、Lenovo ではパスワードを再設定することも、ストレージ・ドライブからデータを回復することもできません。Lenovo 認定サービス提供者に連絡してストレージ・ドライブの交換を依頼することはできません。部品およびサービスに対する料金がかかります。ストレージ・ドライブが CRU (お客様での取替え可能部品) の場合、Lenovo に連絡して新しいストレージ・ドライブを購入し、お客様ご自身で古いものと交換できます。ストレージ・ドライブが CRU かどうか、および関連する交換手順の確認については、49 ページの「主要な FRU および CRU (ThinkPad Z13 Gen 1 用)」または 51 ページの「主要な FRU および CRU (ThinkPad Z16 Gen 1 用)」を参照してください。

システム管理パスワードを解除する方法

システム管理パスワードを解除するには、次のようにします。

スーパーバイザー・パスワードを設定していない場合に、システム管理パスワードを解除するには、次のようにします。

1. コンピューターの電源をオフにして、AC 電源を取り外します。
2. 内蔵バッテリーを無効にします。63 ページの「内蔵バッテリーの無効化」を参照してください。
3. ベース・カバー・アセンブリーを取り外します。65 ページの「1010 ベース・カバー・アセンブリー」を参照してください。
4. 内蔵バッテリーを取り外します。67 ページの「1020 内蔵バッテリー」を参照してください。
5. 内蔵バッテリーを取り付け直します。
6. ベース・カバー・アセンブリーを取り付け直します。
7. AC 電源を再接続します。
8. コンピューターの電源をオンにし、POST が終了するまで待ちます。POST が終了しても、パスワード・プロンプトは表示されません。システム管理パスワードが解除されています。

スーパーバイザー・パスワードを設定していて、保守技術担当者がそれを知っている場合に、システム管理パスワードを解除するには、次のようにします。

1. コンピューターの電源をオンにします。
2. ThinkPad ロゴが表示されたらすぐに、F1 キーを押す。
3. スーパーバイザー・パスワードを入力し、ThinkPad Setup プログラムを開始する。
4. 「Security」を選択する。
5. 「Password」を選択する。
6. 「System Management Password」を選択します。
7. 「Enter Current Password」フィールドに、現行スーパーバイザー・パスワードを入力する。次に「Enter New Password」フィールドは空白のままにして Enter キーを 2 回押します。
8. 「Changes have been saved (変更が保存されました)」ウィンドウで Enter キーを押します。
9. F10 キーを押して、変更内容を保存し、ThinkPad Setup プログラムを終了する。システム管理パスワードが解除されています。

省電力

電力消費量を減らすために、コンピューターにはスリープおよび休止状態の 2 つの省電力モードが備わっています。

スリープ状態

コンピューターがスリープ状態の場合、画面がブランクになり、すべての内蔵デバイスは低電力消費で依然として電源がオンになっています。

スリープ状態にするには、Fn + 4 キーを押すか、「スタート」メニューを開きます。

次の状況では、コンピューターは自動的にスリープ状態になります。

- 電源プランの設定に指定された時間にわたって非アクティブ状況が続いた場合
- バッテリー電源の残量が少なくなっている場合

コンピューターをスリープ状態から通常の動作状態に戻すには、電源ボタンを押します。

また、次のいずれかのイベントでも、コンピューターはスリープ状態から自動的に戻って操作を再開します。

- シリアル・デバイスまたはPCカード・デバイスから呼び出し通知 (RI) 信号が出された。
- レジューム・タイマーで設定された時間が経過する。

注：スリープ状態に入った直後は、コンピューターはすべての入力を受け付けなくなります。通常の操作状態に再び入ってアクションをとる前に、数秒間待機してください。

休止状態

休止状態では、コンピューターは次のような状態になります。

- システムの状態、RAM、VRAM、およびセットアップ・データがソリッド・ステート・ドライブに保存される。
- システムの電源がオフになる。

注：コンピューターがドックに接続されている間に休止状態に入った場合は、通常の操作を再開する前に接続を解除しないでください。接続を解除してから通常の操作を再開しようとすると、エラー・メッセージが表示され、システムを再起動しなければならなくなります。

システムを休止状態にするイベントとして次のいずれかのアクションを定義している場合は、そのアクションを実行します。

- ふたを閉じる。
- 電源ボタンを押す。

また、電源プランの設定に指定された時間にわたって非アクティブ状況が続くと、コンピューターは自動的に休止状態になります。

電源がオンになると、コンピューターは休止状態から戻り、操作を再開します。ソリッド・ステート・ドライブ上の起動レコードの中にある休止状態の活動記録が読み込まれ、ソリッド・ステート・ドライブからシステム状況が復元されます。

FRU 故障判別リスト

ここでは、以下の情報を記載します。

- 34 ページの「数値エラー・コード」
- 35 ページの「エラー・メッセージ」
- 35 ページの「ビープ音が鳴るエラー」
- 37 ページの「ビープ音以外の症状」
- 37 ページの「LCD (液晶ディスプレイ) 関連の症状」
- 38 ページの「再現性の低い問題」
- 38 ページの「未解決問題」

このセクションのFRU故障判別リストには、症状やエラー、および考えられる原因が示されています。最も確率の高い原因(太字体で示しています)から順にリストしてあります。

注：FRUの交換などの処置は、「FRUまたは処置」欄に表示されている順に実行してください。FRUを交換しても問題が解決されない場合は、元のFRUをコンピューターに戻してください。正常なFRUを交換しないように注意してください。

定期保守の際に、この判別リストを使用して、次回交換する必要があるFRUを判別することもできます。

POSTまたはシステム動作時に検出されたそれぞれのエラーごとに、数字のエラー・コードが表示されます。示されているエラー・コードの中のnは、不特定の数字を表します。

数字コードが表示されない場合、症状の説明をチェックしてください。その症状に当てはまる説明がない場合は、38 ページの「再現性の低い問題」に進みます。

注：ThinkPad ノートブック・コンピューターの診断コードでサポートされていないデバイスについては、そのデバイスのマニュアルを参照してください。

数値エラー・コード

表 2. 数値エラー・コード

症状またはエラー	FRU または処置 (原因順)
0177 Bad SVP data, stop POST task—The checksum of the supervisor password in the EEPROM is not correct.	システム・ボードを交換する。
0183 Bad CRC of Security Settings in EFI Variable. Enter the ThinkPad Setup program.— The checksum of the Security settings in the EFI Variable is not correct.	1. ThinkPad Setup プログラムを実行する。この設定は自動的に修正されるので、その後、F10 を押して現行設定値を保存する。 2. システム・ボードを交換する。
0187 EEAIA data access error - The access to EEPROM is failed.	システム・ボードを交換する。
0188 Invalid RFID Serialization Information Area.	システム・ボードを交換する。
0189 Invalid RFID configuration information area - The EEPROM checksum is not correct.	システム・ボードを交換する。
0190 Critical low-battery error	1. バッテリーを充電する。 2. バッテリーを交換する。
0191 System Security - Invalid Remote Change requested.	1. ThinkPad Setup プログラムを実行してから、F10 を押して現行設定値を保存する。 2. システム・ボードを交換する。
0199 System Security - Security password retry count exceeded.	1. ThinkPad Setup プログラムを実行する。再試行の回数はリセットされるので、その後、F10 を押して現行設定値を保存する。 2. システム・ボードを交換する。
0270 Real Time Clock Error	コンピューターの修理を依頼する。
0271 Check Date and Time settings	ThinkPad Setup を実行して時刻と日付を再設定する。
1802 Unauthorized network card is plugged in - Turn off and remove the network card.	1. ネットワーク・カードを取り外す。 2. システム・ボードを交換する。
1820 More than one external fingerprint reader is attached. Power off and remove all but the reader that you set up within your main operating system.	認証用にセットアップした指紋センサーを除く、すべての指紋センサーを取り外す。
2100 Detection error on Main HDD (SSD0) or Detection error on Main HDD (HDD0)	1. M.2 ソリッド・ステート・ドライブを取り付け直す。 2. M.2 ソリッド・ステート・ドライブを交換する。 3. システム・ボードを交換する。
2110 Read error on Main HDD (SSD0) or Read error on Main HDD (HDD0)	1. M.2 ソリッド・ステート・ドライブを取り付け直す。 2. M.2 ソリッド・ステート・ドライブを交換する。 3. システム・ボードを交換する。

表 2. 数値エラー・コード (続き)

症状またはエラー	FRU または処置 (原因順)
2200 Machine Type and Serial Number are invalid.	コンピューターの修理を依頼する。
2201 Machine UUID is invalid	システム・ボードを交換する。
2202 Product Name is invalid.	コンピューターの修理を依頼する。
2203 System configuration is invalid.	コンピューターの修理を依頼する。
2204 System configuration data is invalid.	コンピューターの修理を依頼する。

エラー・メッセージ

表 3. エラー・メッセージ

症状またはエラー	FRU または処置 (原因順)
温度センサー・エラー	システム・ボードを交換する。
取り付けられているバッテリーはこのシステムではサポートされないため、充電は行われません。ご使用のシステムに適した Lenovo バッテリーに交換してください。」 ESC キーを押して続行します。	バッテリーを交換する。
このシステムは、Lenovo 純正バッテリーあるいは Lenovo が許可したバッテリー以外はサポートされません。無許可のバッテリーは起動はしても充電されない場合があります。ESC キーを押すと、続行します。 重要: Lenovo は、無許可のバッテリーのパフォーマンスおよび安全性について責任を負うものではありません。また、使用に起因するエラーや損害について一切保証いたしません。	バッテリーを交換する。

ビープ音が鳴るエラー

Lenovo SmartBeep テクノロジーは、コンピューターでブラック・スクリーンとビープ音が発生した場合に、スマートフォンでビープ・エラーを解読できます。Lenovo SmartBeep テクノロジーを使用してビープ・エラーを解読するには、次のようにします。

1. <https://support.lenovo.com/smartbeep> にアクセスするか、以下の QR コードをスキャンします。



2. 適切な診断アプリをダウンロードし、スマートフォンにインストールします。
3. 診断アプリを実行して、コンピューターの近くにスマートフォンを設定します。
4. コンピューターの Fn キーを押して、もう一度ピープ音を発生させます。診断アプリがピープ・エラーを解釈し、有効な解決法をスマートフォンに表示します。

次のセクションは、ピープ音が鳴るエラーと、対応する解決方法の一部を説明しています。

注：スマートセンターまたは製品説明書で指示されないかぎり、お客様ご自身で製品の保守を行わないでください。ご使用の製品の修理は Lenovo 認定サービス提供者をご利用ください。

エラー・コード	解決法
0001: エラーをリセットします (アサート解除されないプラットフォームのリセット)	<ol style="list-style-type: none">1. コンピューターに AC 電源アダプターと取り外し可能なバッテリーが取り付けられている場合は、それを取り外します。次に、以下のいずれかを実行して、コンピューターをリセットします。<ul style="list-style-type: none">• 緊急リセット・ホール付きモデルの場合、緊急リセット・ホールにまっすぐに伸ばしたクリップを挿入します。1分間待ちます。次に、すべての電源を再接続し、コンピューターを再起動します。• 緊急用リセット・ホールがないモデルの場合、電源ボタンを7秒間長押しします。次に、すべての電源を再接続し、コンピューターを再起動します。2. ステップ1が機能しない場合は、システム・ボードを交換します (サービス提供者のみ)。
0002: 内部バス・エラー	システム・ボードを交換します (サービス提供者のみ)。
0281: 共通埋め込みコントローラー・エラー	システム・ボードを交換します (サービス提供者のみ)。
0282: メモリー・モジュール・エラー	<ol style="list-style-type: none">1. メモリー・モジュールを取り付け直すか、交換します。2. ステップ1が機能しない場合は、システム・ボードを交換します (サービス提供者のみ)。
0283: PCI リソース・エラー	<ol style="list-style-type: none">1. PCIe デバイス (M.2 カード、PCIe カードなど) を取り外します (サービス提供者のみ)。2. ステップ1が機能しない場合は、システム・ボードを交換します (サービス提供者のみ)。
0284: TCG 準拠の機能に関連したエラーです (BIOS コードの検証エラーの可能性がります)	システム・ボードを交換します (サービス提供者のみ)。
0285: TCG 準拠の機能に関連したエラーです (TPM 初期化エラーの可能性がります)	システム・ボードを交換します (サービス提供者のみ)。

エラー・コード	解決法
0286: 内蔵グラフィックス・エラー	システム・ボードを交換します (サービス提供者のみ)。
0287: ディスクリット・グラフィックス・エラー	<ol style="list-style-type: none"> 1. ディスクリット・グラフィック・カードを取り付け直すか、交換します (サービス提供者のみ)。 2. ステップ1が機能しない場合は、システム・ボードを交換します (サービス提供者のみ)。
0288: コンピューター・ディスプレイ・エラー	<ol style="list-style-type: none"> 1. システム・ボード側とコンピューター・ディスプレイ側の両方でディスプレイ・ケーブルを接続し直し (サービス提供者のみ)、LCD パネルを確認します。 2. ステップ1が機能しない場合は、コンピューターに外付けディスプレイを接続し、状況を確認してください (お客様またはサービス提供者)。 <ul style="list-style-type: none"> • 外付けディスプレイが機能する場合は、LCD パネルを交換します (サービス提供者のみ)。 • 外付けディスプレイが機能しない場合は、システム・ボードを交換します (サービス提供者のみ)。

ビープ音以外の症状

表 4. ビープ音以外の症状

症状またはエラー	FRU または処置 (原因順)
ビープ音が鳴らず、電源ランプがオンになるが、LCD ディスプレイには何も表示されず、POST は行われぬ。	<ol style="list-style-type: none"> 1. LCD 自己診断テストを実行します。 2. 各コネクタがしっかりと正しく接続されているか確認します。 3. メモリー・モジュールを取り付け直します。 4. システム・ボードを交換する。
POST 時に、ビープ音が鳴らず、電源ランプがオンになり、LCD ディスプレイには何も表示されない。	<ol style="list-style-type: none"> 1. LCD 自己診断テストを実行します。 2. メモリー・モジュールを取り付け直します。 3. システム・ボードを交換する。
POST 中はビープ音が鳴らず、電源がオンになるインジケータが点灯し、LCD ブランク、および Esc、F1、F4 の LED インジケータが順番に点滅します。	BIOS でメモリーの再トレーニングを実行しています。電源ボタンを押してこのプロセスを中断しないでください。ロゴ画面が表示されるまで数分間待ちます。
パワーオン・パスワード・プロンプトが表示される。	パワーオン・パスワードまたはスーパーバイザー・パスワードが設定されています。パスワードを入力して、Enter キーを押します。
NVMe パスワード・プロンプトが表示される。	NVMe パスワードが設定されています。パスワードを入力して、Enter キーを押します。

LCD (液晶ディスプレイ) 関連の症状

重要: ノートブック・コンピューターの TFT LCD には、多数の薄膜トランジスタ (TFT) が使われています。少数のドットが、欠落する、色が付かない、または光ったままになるのは TFT LCD テクノロジーの特性ですが、こういったドットが多すぎると、画面が見にくくなります。

保守している LCD で、目に見える不良ピクセルが2個以下の場合は、欠陥とは見なされません。ただし、LCD に目に見える不良ピクセルが3個以上ある場合は、Lenovo はその LCD を不良と見なし、交換します。

注:

- この方針は、2008年1月1日以降に購入されたすべてのThinkPad ノートブックに適用されます。
- LCD が仕様範囲内の場合、LCD を取り替えても不良ピクセルの数量をゼロにすることを保証できないため、Lenovo は交換を保証いたしません。
- 1つのピクセルは、R、G、B のサブピクセルで構成されています。

LCD 自己診断テスト

コンピューターの電源を入れて LCD が黒くなったら、LCD 自己診断テストを実行して LCD が正常に機能しているかどうかを確認します。

LCD 診断テストを実行するには:

1. コンピューターが AC 電源に接続されていることを確認してください。次に、電源ボタンを約 7 秒間押し続けてコンピューターの電源を切ります。
2. Fn、左 Ctrl、および電源ボタンを同時に押します。コンピューターが画面全体に 5 つの単色を順番に表示する場合は、LCD が正常に機能していることを示しています。
3. テストは約 20 秒間続き、その後自動的に終了します。電源ボタンを押してテストを終了することもできます。

表 5. LCD (液晶ディスプレイ) 関連の症状

症状またはエラー	FRU または処置 (原因順)
POST 時に、ピープ音が鳴らず、電源ランプがオンになるが、LCD には何も表示されない。	<ol style="list-style-type: none"> 1. LCD 自己診断テストを実行します。 2. システム・ボードを交換する。
<ul style="list-style-type: none"> • LCD のバックライトが作動しない。 • LCD が暗すぎる。 • LCD の輝度が調節できない。 • LCD のコントラストが調節できない。 	<ol style="list-style-type: none"> 1. LCD のコネクタを差し込み直す。 2. LCD アセンブリーを交換する。 3. システム・ボードを交換する。
<ul style="list-style-type: none"> • LCD 画面が読み取れない。 • 文字のドットが欠落している。 • 画面に異常がある。 • 誤った色が表示される。 	<ol style="list-style-type: none"> 1. 「LCD (液晶ディスプレイ) 関連の症状」の重要な注記を参照。 2. LCD のコネクタを、すべて差し込み直す。 3. LCD アセンブリーを交換する。 4. システム・ボードを交換する。
LCD に、水平方向または垂直方向に余分な線が表示される。	LCD アセンブリーを交換する。

再現性の低い問題

再現性のない (断続的に起こる) システム停止の問題は、ハードウェアの欠陥とは関係のないさまざまな原因でも起こります。例えば、宇宙線の影響、ESD、またはソフトウェアのエラーなどです。問題が繰り返して起こる場合にだけ FRU の交換を考えてください。

断続的に起こる問題を分析するには、次のようにします。

1. システム・ボードに対して診断テストをループ・モードで「少なくとも 10 回」実行する。
2. エラーが検出されなければ、どの FRU も交換しない。
3. エラーが検出された場合は、FRU コードで示された FRU を交換する。テストを再度実行して、エラーが出ないことを確認する。

未解決問題

診断テストでデバイスの障害が認識されなかった場合、正しくないデバイスが取り付けられている場合、または単にシステムが作動しない場合、次の手順に従って問題の原因となっている FRU を突き止めてください (正常な FRU を交換しないようにしてください)。

接続されているすべてのデバイスがコンピューターでサポートされているか確認してください。

エラー発生時に使用されていた電源機構が正常に作動するか確認してください。26 ページの「電源システムの検査」を参照してください。

1. コンピューターの電源をオフにします。
2. 損傷がないかどうか、各 FRU を目視検査する。損傷のある FRU を交換する。
3. 次の装置をすべて取り外すか、切り離す。
 - a. ThinkPad 以外の装置
 - b. ドックに接続されているデバイス
 - c. プリンター、マウス、その他の外付け装置
 - d. バッテリー
 - e. ソリッド・ステート・ドライブ
 - f. 外付けディスク・ドライブまたは光学式ドライブ
 - g. メモリー・モジュール
 - h. PC カード
4. コンピューターの電源をオンにします。
5. 問題が解決されたかどうかを判別する。
6. 問題が再発しなければ、取り外した装置を1つずつ接続し直して、問題の原因となっている FRU を判別する。
7. 問題が解決しない場合は、次の FRU を1つずつ交換する (正常な FRU を交換しないよう気を付けてください)。
 - a. システム・ボード
 - b. LCD アセンブリー

第 5 章 特殊キー

	各キーまたは F1-F12 ファンクション・キーの標準機能でアイコンとして印刷された、特殊機能呼び出します。 FnLock インジケーターオン: 標準機能 FnLock インジケーターオフ: 特殊機能
	スピーカーを有効/無効にする
	音量を下げる
	音量を上げる
	マイクロホンの有効/無効にする
	ディスプレイを暗くする
	ディスプレイを明るくする
	外付けディスプレイの管理
	機内モードを有効または無効にする
	カメラを有効または無効にする
	Microsoft Teams® の着信に応答します
	Microsoft Teams の着信を拒否します
	Vantage アプリのこのキーの機能をカスタマイズする
	キーボードのバックライトの切り替え (一部のモデル)
	指紋センサー
	TrackPoint Quick Menu を有効/無効にする (一部のモデルの場合) TrackPoint Quick Menu が無効になっている場合は、TrackPoint をダブルタップしてメニューを起動することはできません。
	中断操作



コンテンツのスクロール



操作の一時停止



システム・リクエストの送信



スリープ状態の開始

ウェイクアップするには、Fn または電源ボタンを押します。



最初に移動



最後に移動

第 6 章 位置

コンピューターのコントロールおよびコネクタの位置

前面

ThinkPad Z13 Gen 1










	赤外線カメラ		マイクロホン
	タッチ・スクリーン*		TrackPoint® ポインティング・スティック
	トラックパッド		指紋センサー

* 一部のモデル

ThinkPad Z16 Gen 1



	赤外線カメラ		マイクロホン
	タッチ・スクリーン*		TrackPoint® ポインティング・スティック
	スピーカー		指紋センサー
	トラックパッド		

* 一部のモデル

側面

ThinkPad Z13 Gen 1



	USB-C® (USB 4) 電源コネクタ	USB 4	USB-C (USB 4) コネクタ
	電源ボタン		Nano-SIM カード・トレイ*
	オーディオ・コネクタ		

* 一部のモデル

ThinkPad Z16 Gen 1

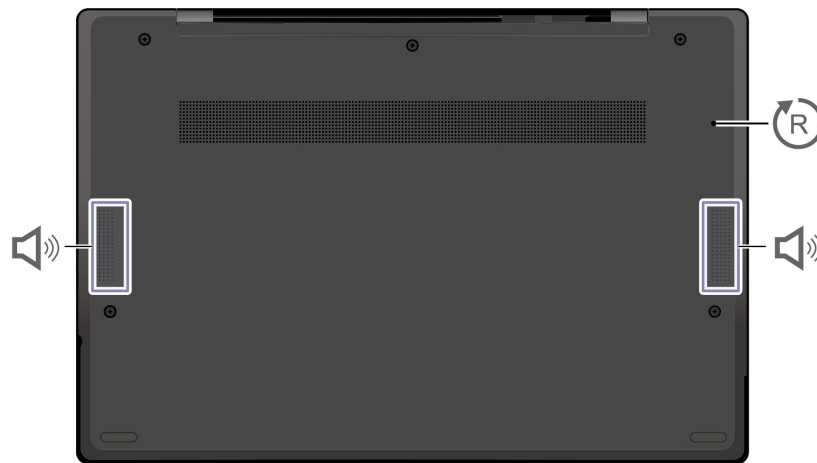


 SD	SD カード・リーダー	USB 4	USB-C (USB 4) コネクター
	USB-C (USB 4) 電源コネクター		セキュリティー・ロック・スロット
USB-C	USB-C (USB 3.2 Gen 2) コネクター		オーディオ・コネクター
	電源ボタン	 *	Nano-SIM カード・トレイ*

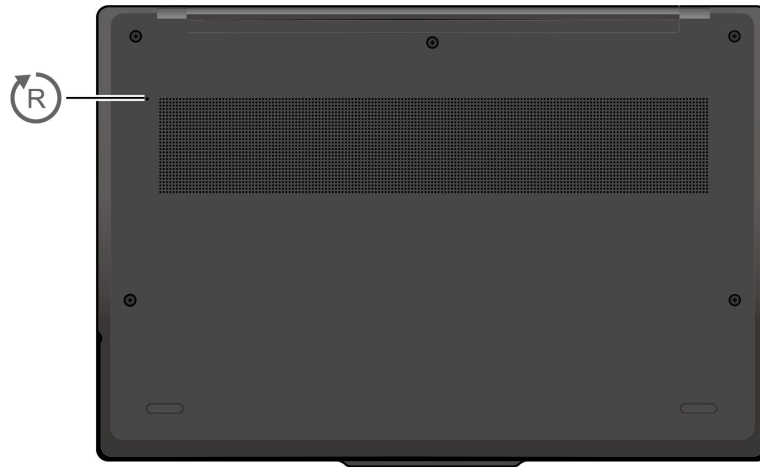
* 一部のモデル

底面

ThinkPad Z13 Gen 1



ThinkPad Z16 Gen 1



スピーカー (ThinkPad Z13 Gen 1 のみ)



緊急用リセット・ホール

FRU および CRU の位置

このトピックでは、次のサービス部品について説明します。

- 49 ページの「主要な FRU および CRU (ThinkPad Z13 Gen 1 用)」
- 51 ページの「主要な FRU および CRU (ThinkPad Z16 Gen 1 用)」
- 52 ページの「その他のパーツ」
- 53 ページの「コネクタおよびケーブル・ガイド」

注：

- 特別の定めがない限り、各 FRU はすべてのタイプまたはモデルについて入手可能です。
- **お客様用の CRU について：**
製品に発生した問題によっては、お客様自身で導入する交換用部品を使用して解決できるものがあります。このような部品は、「お客様での取替え可能部品」または「CRU」と言います。CRU には、Self-service CRU として指定されているものと、Optional-service CRU として指定されているものがあります。Self-service CRU の導入はお客様ご自身の責任で行っていただきます。Optional-service CRU については、お客様ご自身で CRU を取り付けていただくか、または対象の製品に指定された保証サービスに基づき、サービス提供者に CRU の取り付けを要請することもできます。お客様ご自身で CRU を取り付けていただく場合は、Lenovo からお客様に CRU を出荷します。CRU についての情報および交換手順のご案内は、製品と一緒に出荷されます。また、お客様はこれらをいつでも Lenovo に要求し、入手することができます。ご使用の製品に対応した CRU のリストは、この「ハードウェア保守マニュアル」に記載しています。本マニュアルの電子版は、<https://support.lenovo.com> に掲載されています。「Documentation (資料)」をクリックし、画面の指示に従って、該当する製品マニュアルを探してください。故障した CRU を返却するように求められる場合があります。返却が必要な場合は、(1) 返却の指示、送料前払いの返却用出荷ラベル、および返送用梱包材が交換用 CRU に付属しています。(2) お客様が交換用 CRU を受領した日から 30 日以内に、障害のある CRU が Lenovo に届かない場合、交換用 CRU の代金を請求させていただきます。詳細については、Lenovo 保証規定を参照してください。
- お使いのコンピューターには、以下のタイプの CRU と FRU が装備されています。
 - **Self-service CRU:** お客様自身または専門の保守技術担当者 (追加料金あり) が簡単に取り付けまたは交換できる部品を指します。
 - **Optional-service CRU:** スキル・レベルがより高いお客様が取り付けまたは交換できる部品を指します。専門の保守技術担当者は、お客様のマシンに指定された保証タイプが対象とする部品の取り付けおよび交換サービスも提供します。
 - **FRU:** 専門の保守技術担当者のみが取り付けまたは交換を行う必要がある部品を指します。お客様自身が FRU を交換すると、製品保証に影響する場合があります。

主要な FRU および CRU (ThinkPad Z13 Gen 1 用)

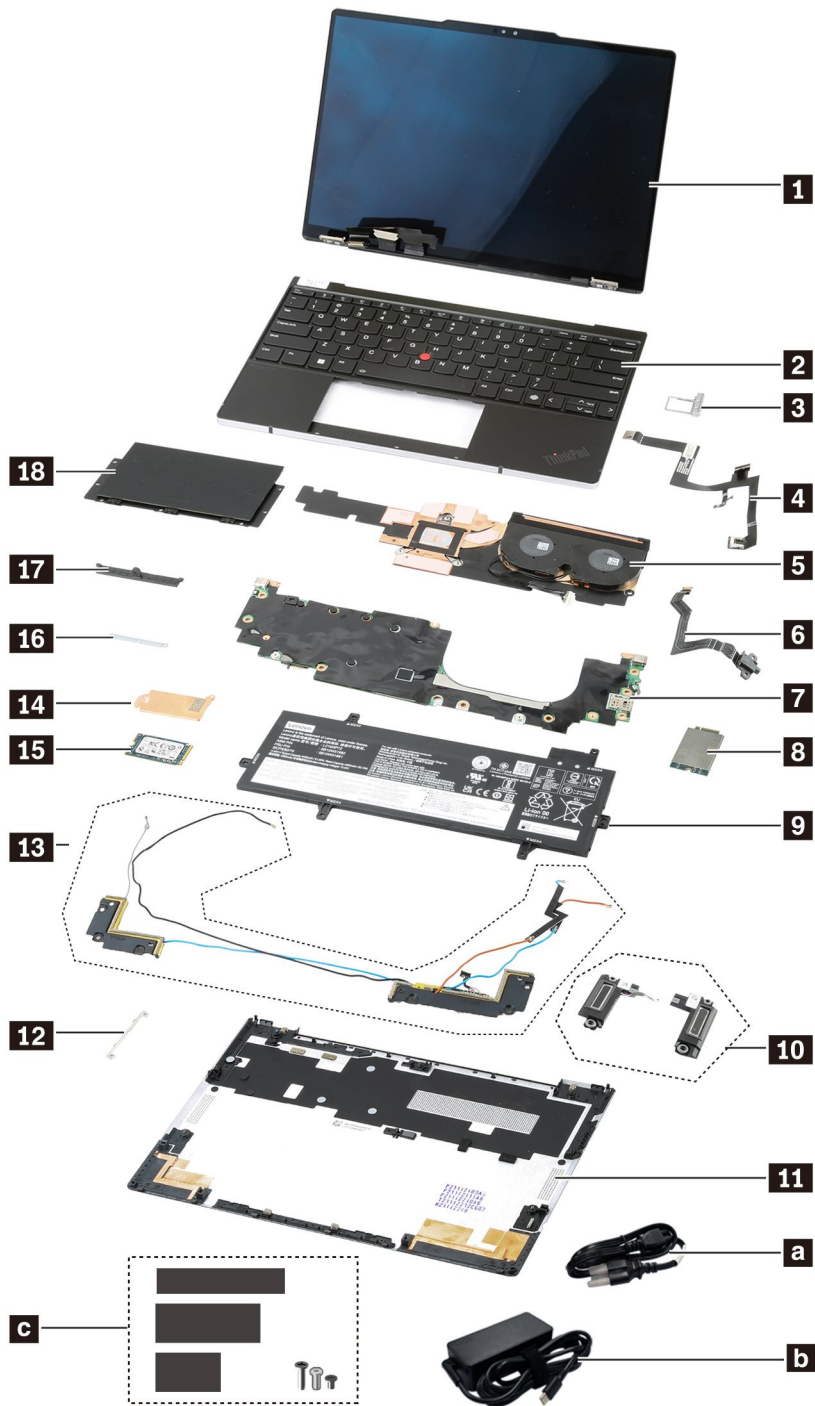


表 6. 主要な FRU および CRU

番号	FRU の説明	Self-service CRU	Optional-service CRU
1	LCD ユニット 注：LCD ユニットは単一の FRU です。	×	×
2	キーボードとキーボード・ベゼル・アセンブリー	×	×

表 6. 主要な FRU および CRU (続き)

番号	FRU の説明	Self-service CRU	Optional-service CRU
3	Nano-SIM カード・トレイ*	○	×
4	トラックパッド、指紋センサー、P 型センサー・ケーブル	×	×
5	サーマル・ファン・アセンブリー	×	×
6	オーディオ・ケーブル	×	×
7	システム・ボード	×	×
8	ワイヤレス WAN カード*	×	○
9	内蔵バッテリー	×	×
10	スピーカー・アセンブリー	×	×
11	ベース・カバー・アセンブリー	○	×
12	ワイヤレス LAN ケーブル・ブラケット	×	×
13	アンテナ・アセンブリー	×	×
14	M.2 ソリッド・ステート・ドライブ・ブラケット	○	×
15	M.2 ソリッド・ステート・ドライブ	○	×
16	LCD ケーブル・コネクタ・ブラケット	×	×
17	LCD ケーブル・ブラケット	×	×
18	トラックパッド・アセンブリー	×	×
a	AC 電源アダプター*	○	×
b	電源コード*	○	×
c	その他のパーツ・キット (52 ページの「その他のパーツ」を参照)	×	×

* 一部のモデル

注：

- コンピューター・モデルによっては、ご使用のコンピューターの外観は、上に示す図と異なる場合があります。
- Lenovo ファクトリー・リカバリー USB キー **a** は、Microsoft Windows オペレーティング・システムの復元に使用します。コンピューターに付属していない場合は、<https://pcsupport.lenovo.com/lenovorecovery> から購入できますが、追加で出荷手数料と取扱手数料がかかる場合があります。

主要な FRU および CRU (ThinkPad Z16 Gen 1 用)

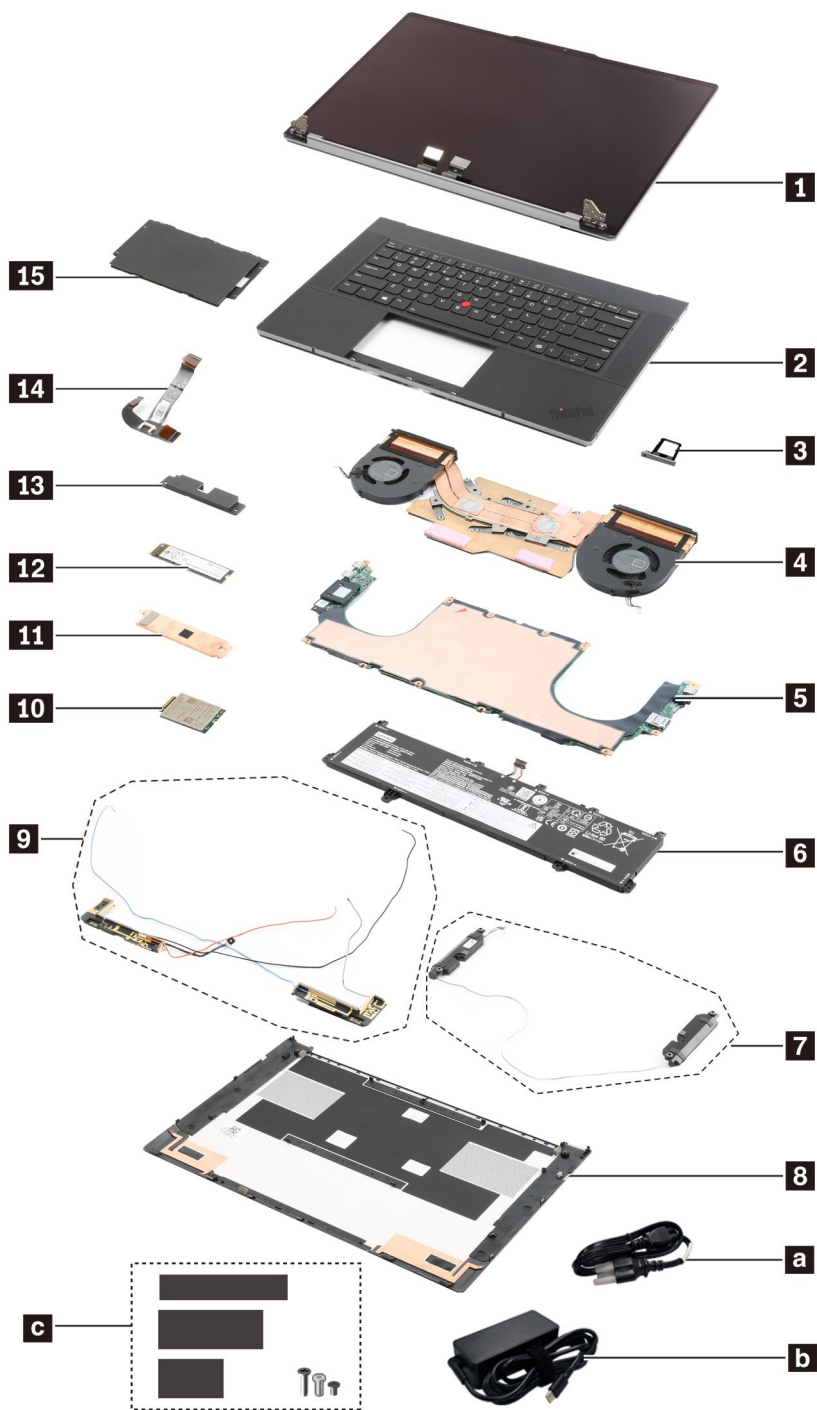


表 7. 主要な FRU および CRU

番号	FRU の説明	Self-service CRU	Optional-service CRU
1	LCD ユニット 注：LCD ユニットは単一の FRU です。	×	×
2	キーボードとキーボード・ベゼル・アセンブリー	×	×

表 7. 主要な FRU および CRU (続き)

番号	FRU の説明	Self-service CRU	Optional-service CRU
3	Nano-SIM カード・トレイ*	○	×
4	サーマル・ファン・アセンブリー	×	×
5	システム・ボード	×	×
6	内蔵バッテリー	×	×
7	スピーカー・アセンブリー	×	×
8	ベース・カバー・アセンブリー	○	×
9	アンテナ・アセンブリー	×	×
10	ワイヤレス WAN カード*	×	○
11	M.2 ソリッド・ステート・ドライブ・ブラケット	○	×
12	M.2 ソリッド・ステート・ドライブ	○	×
13	LCD ケーブル・コネクタ・ブラケット	×	×
14	トラックパッド、指紋センサー、P 型センサー・ケーブル	×	×
15	トラックパッド・アセンブリー	×	×
a	AC 電源アダプター*	○	×
b	電源コード*	○	×
c	その他のパーツ・キット (52 ページの「その他のパーツ」を参照)	×	×

* 一部のモデル

注：

- コンピューター・モデルによっては、ご使用のコンピューターの外観は、上に示す図と異なる場合があります。
- Lenovo ファクトリー・リカバリー USB キー **a** は、Microsoft Windows オペレーティング・システムの復元に使用します。コンピューターに付属していない場合は、<https://pcsupport.lenovo.com/lenovorecovery> から購入できますが、追加で出荷手数料と取扱手数料がかかる場合があります。

その他のパーツ

表 8. その他のパーツ

FRU 記述	Self-service CRU	Optional-service CRU
ねじキット <ul style="list-style-type: none"> • ThinkPad Z13 Gen 1 の場合: <ul style="list-style-type: none"> – M2.5 x L4.5、銀色 (4) – M2 x L2.5、黒色 (16) – M1.2 x L2.1、金色 (2) – M2 x L2、銀色 (13) – M1.6 x L2、銀色 (1) 	x	x

表 8. その他のパーツ (続き)

FRU 記述	Self-service CRU	Optional-service CRU
<ul style="list-style-type: none"> - M2 x L4、黒色 (13) - 仕様 • ThinkPad Z16 Gen 1 の場合: <ul style="list-style-type: none"> - M2 x L2.3、黒色 (17) - M2 x L3.2、黒色 (5) - M2 x L4.4、銀色 (15) - M2.5 x L5.8、黒色 (6) - 仕様 		
ラベル・キット: <ul style="list-style-type: none"> • ラベル • 仕様 	x	x

コネクタおよびケーブル・ガイド

このトピックでは、Lenovo 認定保守技術担当者向けに、交換を目的としたコネクタおよびケーブルの識別方法を説明します。コンピューターの各 FRU および分解図を参照するには、49 ページの「主要な FRU および CRU (ThinkPad Z13 Gen 1 用)」および 51 ページの「主要な FRU および CRU (ThinkPad Z16 Gen 1 用)」を参照してください。

注：コンピューター・モデルによっては、一部のコネクタまたはケーブルを使用できないことがあります。

システム・ボード・コネクタおよびケーブル (ThinkPad Z13 Gen 1 用)

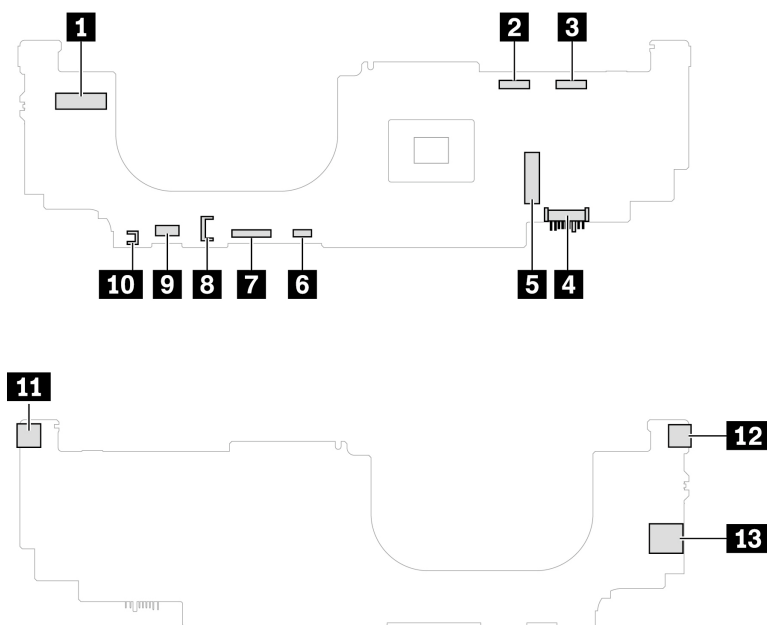


表 9. システム・ボード・コネクタおよびケーブル・ガイド

番号	コネクタ/機能	必要な内部ケーブル	ケーブル接続
1	ワイヤレス WAN カード・スロット (内蔵)	なし	ワイヤレス WAN カードをこのスロットに挿入します。
2	LCD ユニット・コネクタ (内蔵)	なし	LCD ユニットにはケーブルが付属しています。ケーブルをこのコネクタに接続します。
3	LCD ユニット・コネクタ (内蔵)	なし	LCD ユニットにはケーブルが付属しています。ケーブルをこのコネクタに接続します。
4	バッテリー・コネクタ (内蔵)	なし	バッテリーにはケーブルが付属しています。ケーブルをこのコネクタに接続します。
5	M.2 ソリッド・ステート・ドライブ・スロット (内蔵)	なし	ソリッド・ステート・ドライブをこのスロットに挿入します。
6	トラックパッド、指紋センサー、P 型センサー・コネクタ (内蔵)	トラックパッド、指紋センサー、P 型センサー・ケーブル	トラックパッド、指紋センサー、P 型センサーを接続します。
7	キーボード・コネクタ (内蔵)	なし	キーボード・アセンブリーにはケーブルが付属しています。コネクタにケーブルを接続します。
8	サーマル・ファン・コネクタ (内蔵)	サーマル・ファン・ケーブル	サーマル・ファンにはケーブルが付属しています。ケーブルをこのコネクタに接続します。

表 9. システム・ボード・コネクタおよびケーブル・ガイド (続き)

番号	コネクタ/機能	必要な内部ケーブル	ケーブル接続
9	オーディオ・コネクタ (外部)	オーディオ・ケーブル	3.5 mm (0.14 インチ) 4 極プラグのヘッドホンまたはヘッドセットをこのコネクタに接続します。
10	スピーカー・アセンブリー・コネクタ (内蔵)	スピーカー・アセンブリー・ケーブル	スピーカー・アセンブリーにはケーブルが付属しています。ケーブルをこのコネクタに接続します。
11	USB-C (USB 4) コネクタ (外部)	なし	USB-C 対応デバイスまたは USB-C 電源アダプターをこのコネクタに接続します。
12	USB-C (USB 4) コネクタ (外部)	なし	USB-C 対応デバイスをこのコネクタに接続します。
13	Nano-SIM カード・スロット (外部) *	なし	このスロットに nano-SIM カードを挿入して、WWAN 接続を確立します。

* 一部のモデル

システム・ボード・コネクタおよびケーブル (ThinkPad Z16 Gen 1 用)

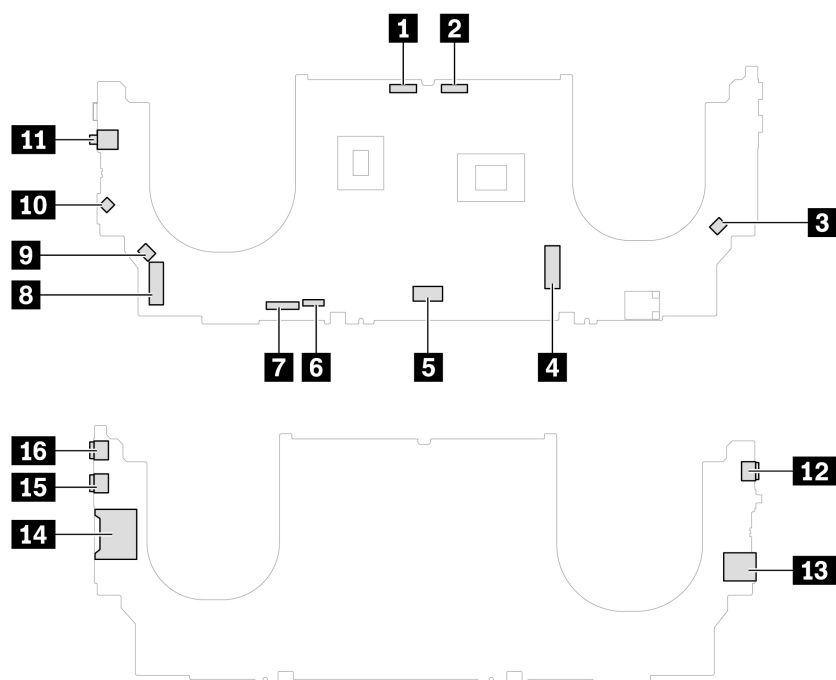


表 10. システム・ボード・コネクタおよびケーブル・ガイド

番号	コネクタ/機能	必要な内部ケーブル	ケーブル接続
1	LCD ユニット・コネクタ (内蔵)	なし	LCD ユニットにはケーブルが付属しています。ケーブルをこのコネクタに接続します。
2	LCD ユニット・コネクタ (内蔵)	なし	LCD ユニットにはケーブルが付属しています。ケーブルをこのコネクタに接続します。
3	サーマル・ファン・コネクタ (内蔵)	サーマル・ファン・ケーブル	サーマル・ファンにはケーブルが付属しています。ケーブルをこのコネクタに接続します。
4	M.2 ソリッド・ステート・ドライブ・スロット (内蔵)	なし	ソリッド・ステート・ドライブをこのスロットに挿入します。
5	バッテリー・コネクタ (内蔵)	なし	バッテリーにはケーブルが付属しています。ケーブルをこのコネクタに接続します。
6	トラックパッド、指紋センサー、P 型センサー・コネクタ (内蔵)	トラックパッド、指紋センサー、P 型センサー・ケーブル	トラックパッド、指紋センサー、P 型センサーを接続します。
7	キーボード・コネクタ (内蔵)	なし	キーボード・アセンブリにはケーブルが付属しています。コネクタにケーブルを接続します。
8	ワイヤレス WAN カード・スロット (内蔵)	なし	ワイヤレス WAN カードをこのスロットに挿入します。
9	サーマル・ファン・コネクタ (内蔵)	サーマル・ファン・ケーブル	サーマル・ファンにはケーブルが付属しています。ケーブルをこのコネクタに接続します。
10	スピーカー・アセンブリ・コネクタ (内蔵)	スピーカー・アセンブリ・ケーブル	スピーカー・アセンブリにはケーブルが付属しています。ケーブルをこのコネクタに接続します。
11	オーディオ・コネクタ (外部)	なし	3.5 mm (0.14 インチ) 4 極プラグのヘッドホンまたはヘッドセットをこのコネクタに接続します。
12	USB-C (USB 3.2 Gen 2) コネクタ (外部)	なし	USB-C 対応デバイスをこのコネクタに接続します。
13	Nano-SIM カード・スロット (外部)*	なし	このスロットに nano-SIM カードを挿入して、WWAN 接続を確立します。
14	SD カード・スロット (外部)*	なし	サポートされている SD カードをこのスロットに挿入します。
15	USB-C (USB 4) コネクタ (外部)	なし	USB-C 対応デバイスをこのコネクタに接続します。
16	USB-C (USB 4) コネクタ (外部)	なし	USB-C 対応デバイスまたは USB-C 電源アダプターをこのコネクタに接続します。

* 一部のモデル

FRU 情報の検索

部品番号、説明、交換部品番号などの詳細な FRU 情報については、以下の Web サイトにアクセスしてください。

<https://support.lenovo.com/partslookup>

第 7 章 FRU の交換に関する注意事項

FRU の交換は、この章の内容を注意深く読んでから行ってください。

保守ツール・キット

ノートブック・コンピューターの保守を行う前に、以下のサービス・ツール・キットが準備されていることを確認してください。

番号	ツール名	ツールの種類
1	プラス・ドライバー	一般的なツール
2	導電性ピンセット	一般的なツール
3	シリコン・グリース	消耗ツール
4	ポリアミド・テープ	消耗ツール
5	マイラー・テープ	消耗ツール
6	イレイザー	消耗ツール
7	絶縁テープ	消耗ツール
8	両面テープ	消耗ツール
9	導電性テープ	消耗ツール
10	トラックパッドのジグ (これはトラックパッドに付属している可能性があります)	消耗ツール

注：シリコン伝導グリースをマイクロプロセッサの表面とヒートシンクに塗布し、エアアー・ギャップを埋めます。

ねじに関する注意事項

ねじが緩むと、信頼性が低下する可能性があります。お使いのコンピューターの場合、この問題は、次の特性を持つ特殊なナイロン被覆ねじで対処できます。

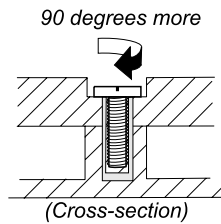
- しっかり留める。
- 衝撃や振動などがあっても簡単には緩まない。
- 締めるのに力がいる。

コンピューターを保守するには、次のことが必要です。

- ねじキットが必要。ねじキットの部品番号については、<https://support.lenovo.com/partslookup> を参照してください

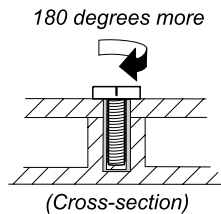
ねじを締める際は次のようにします。

- **プラスチックとプラスチックを締め付ける場合**
ねじの頭がプラスチック部品の表面に接した後、90 度余分にねじを締め付けます。



- 論理カードとプラスチックを締め付ける場合

ねじの頭が論理カードの表面に接した後、180度余分にねじを締め付ける。



注：

- 必ず、正しいねじを使用してください。交換するときは、新しいねじを使用することをお勧めします。トルク・ドライバーを使用する場合、すべてのねじは、各ステップのねじ情報の表に指定されたトルクで締め付けてください。
- トルク・ドライバーが国の規格に従って正しく調整されているか確認してください。

シリアル番号の保存

このトピックでは、以下について説明します。

- 60 ページの「システム・ユニットのシリアル番号の復元」
- 61 ページの「UUID の保存」

システム・ユニットのシリアル番号の復元

コンピューターを製造するときには、システム・ボード上の EEPROM にシステムと主なすべてのコンポーネントの各シリアル番号をロードします。シリアル番号は、コンピューターを廃棄するまで不変にする必要があります。

システム・ボードを交換したときは、システム・ユニットのシリアル番号を元の値に復元する必要があります。

システム・ユニットのシリアル番号は、コンピューター底面のラベルにも記載されています。

コンピューター底面にシステム・ユニットのシリアル番号が見つからない場合は、次の方法で番号を取得してください。

注：Intel モデルでは、操作を実行する前に、ThinkPad Setup プログラムの「Startup」メニュー内の「UEFI/Legacy」設定が「UEFI Only」に設定されていることを確認してください。

1. コンピューターに USB メモリー・キーを接続します。
2. <https://www.lenovo.com/maintenanceutilities> にアクセスし、画面に表示される指示に従って保守用キーを作成します。

注：上記の Web サイトにアクセスできるのは Lenovo 認定保守技術担当者だけです。

3. コンピューターを再起動します。
4. ログが表示されているときに、Esc キーを押します。ThinkPad Config Information Update Utility インターフェイスが表示されます。

5. 「Enter the action desired」の下に「1」と入力し、Enter キーを押します。「ThinkPad Serial Number Update Utility for Asset ID」画面が表示されます。
6. 「Enter the action desired」の下に「2」と入力し、Enter キーを押します。ご使用のコンピューターの各デバイスのシリアル番号が表示されます。システム・ユニットのシリアル番号は次のようにリストされます。
20- Serial number (シリアル番号)
7. システム・ユニットのシリアル番号を書き留めてください。

システム・ボードを交換した後は、次のようにしてシステム・ユニットのシリアル番号を復元してください。

1. コンピューターに保守用キーを接続します。
2. ログが表示されているときに、Esc キーを押します。ThinkPad Config Information Update Utility インターフェイスが表示されます。
3. 「Enter the action desired」の下に「1」と入力し、Enter キーを押します。「ThinkPad Serial Number Update Utility for Asset ID」画面が表示されます。
4. 「Enter the action desired」の下に「1」と入力し、Enter キーを押します。画面の指示に従ってシステム・ユニットのシリアル番号を復元します。

UUID の保存

世界固有識別子 (UUID) は、製造時に各コンピューターに割り当てられた固有の 128 ビットの番号で、システム・ボードの EEPROM に保存されています。

番号を生成するアルゴリズムは、西暦 3400 年まで固有の ID を提供できるように設計されています。世界中にあるコンピューターのうち、番号が同じものはありません。

システム・ボードを交換する場合、そのシステム・ボードに UUID がないときは、次の手順を実行して新しい UUID を作成してください。

注：Intel モデルでは、操作を実行する前に、ThinkPad Setup プログラムの「Startup」メニュー内の「UEFI/Legacy」設定が「UEFI Only」に設定されていることを確認してください。

1. コンピューターに USB メモリー・キーを接続します。
2. <https://www.lenovo.com/maintenanceutilities> にアクセスし、画面に表示される指示に従って保守用キーを作成します。

注：上記の Web サイトにアクセスできるのは Lenovo 認定保守技術担当者だけです。

3. コンピューターを再起動します。
4. ログ画面が表示されたら、Esc キーを押します。ThinkPad Config Information Update Utility インターフェイスが表示されます。
5. 「Enter the action desired」の下に「2」と入力し、Enter キーを押します。Auto UUID generation utility インターフェイスが表示されます。
6. 「Change UUID.OK?[Y/N]」の下に「y」と入力し、Enter キーを押します。新しい UUID が作成され、書き込まれます。有効な UUID がすでに存在する場合、UUID は上書きされません。

ECA 情報の読み取りまたは書き込み

Engineering Change Announcements (技術/設計変更発表: ECA) 情報は、システム・ボードの EEPROM に保存されています。これにより、ECA がこのマシンに以前適用されたかを簡単に確認できます。ECA の適用をチェックするためにマシンを分解する必要はありません。

どの ECA がマシンに適用されているか確認するには、LENOVO ThinkPad 保守用ディスクまたは保守用キーにある ECA 情報の読み取り/書き込み機能を使用します。

1. 最新の LENOVO ThinkPad 保守用ディスクまたは保守用キーを挿入し、コンピューターを再起動します。
2. メインメニューで「6. ECA 情報の設定」を選択する。
3. ECA 情報を読み取るには、「2. ECA を読み取る/EEPROM から番号を書き直す」を選択し、画面の指示に従う。ボックスのビルド日を読み取るには、「5. EEPROM からボックスのビルド日を読み取る」を選択し、画面の指示に従う。

ECA をマシンに適用した後、ECA の適用を反映するために EEPROM を更新する必要があります。最新の LENOVO ThinkPad 保守用ディスクまたは保守用キーを使用して EEPROM を更新します。

注：EEPROM には、ECA 番号のみが保存されています。ECA のマシン・タイプは、ECA が適用されているコンピューターのマシン・タイプと同じと仮定します。

1. 最新の LENOVO ThinkPad 保守用ディスクまたは保守用キーを挿入し、コンピューターを再起動します。
2. メインメニューで「6. ECA 情報の設定」を選択する。
3. ECA 情報を書き込むには、「1. ECA を書き込む/EEPROM から番号を書き直す」を選択し、画面の指示に従う。ボックスのビルド日を書き込むには、「4. EEPROM からボックスのビルド日を書き込む」を選択し、画面の指示に従う。

システム・ボードが交換されている場合は、古いシステム・ボードの ECA 情報を読み取ってから、新しいシステム・ボードに情報を転送してください。システム・ボードが作動しない場合は、ECA 情報を読み取ることはできません。

第 8 章 FRU の取り外しと交換

この章では、FRU の取り外しまたは交換を行う方法について説明します。

一般的なガイドライン

FRU の取り外しまたは交換を行うときは、必ず、以下の一般的なガイドラインに従ってください。

1. 訓練を受けた有資格者以外は、コンピューターの保守を行わないでください。訓練を受けていない方が行くと、パーツを損傷する危険があります。
2. FRU を交換する前に、59 ページの第 7 章「FRU の交換に関する注意事項」をよくお読みください。
3. 故障している FRU を交換する前に、取り外す必要のある FRU を最初に取り外します。対象となる FRU は、各 FRU 交換セクションの最初にリストされています。それらの FRU は、リストの順番どおりに取り外します。
4. FRU の取り外し手順は、正しい順序 (図の中の四角で囲まれた番号のとおり) に従って行います。
5. ねじを回す際には、図面にある矢印が示す方向に回します。
6. FRU を取り外す際は、図面にある矢印が示す方向に動かします。
7. 新しい FRU を取り付けるには、取り外し手順の逆を行います。取り付けに関する注意書きがある場合は、それを守ってください。
8. FRU を交換するときには、交換手順に示された正しいねじを使用してください。



危険

FRU を取り外す前に、コンピューターの電源を切って、すべての電源コードをコンセントから外してください。次に、内蔵バッテリーを無効にし、相互接続ケーブルを取り外してください。

注意：

- FRU の交換後、ねじ、バネ、その他の小さな部品がすべて正しい位置にあり、またコンピューターの内部でそれらが緩んでいないことを確認するまで、コンピューターの電源を入れしないでください。これを確認するには、コンピューターを静かに振って、カチャカチャと音がしないか確認します。金属部品や金属破片はショートの原因になることがあります。
- システム・ボードは ESD の影響を受けやすく、それによって破損することがあります。システム・ボードに触れる前に、片手でアース・ポイントに触れるか、ESD ストラップを使用することにより人体の静電気を放電させます。

コンピューターの保守を行う前に

コンピューターの保守を行う前に、このトピックをよくお読みください。

内蔵バッテリーの無効化

FRU を交換する前に、まず高速スタートアップを無効にして、次に内蔵バッテリーを無効にしてください。

高速スタートアップを無効にするには：

1. 「コントロールパネル」に移動し、大きいアイコンまたは小さいアイコンで表示します。
2. 「電源オプション」をクリックしてから、左ペインの「電源ボタンの動作を選択する」をクリックします。
3. 上部の「現在利用可能ではない設定を変更します」をクリックします。

4. ユーザー アカウント制御 (UAC) のプロンプトが出された場合は、「はい」をクリックします。
5. 「高速スタートアップを有効にする」チェック・ボックスのチェックを外し、「変更の保存」をクリックします。

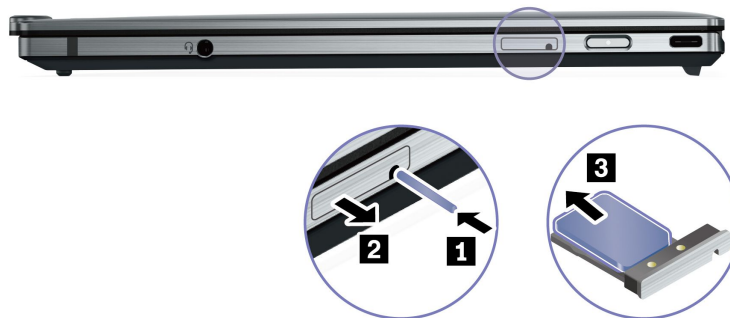
内蔵バッテリーを無効にするには:

1. コンピューターを再起動する。ロゴ画面が表示されているときに、すぐに F1 キーを押して、UEFI BIOS メニューに入ります。
2. 「Config」 → 「Power」を選択します。「Power」サブメニューが表示されます。
3. 「Disable Built-in Battery」を選択し、Enter キーを押します。
4. 「Setup Confirmation」ウィンドウで、「Yes」を選択します。内蔵バッテリーが無効になり、コンピューターの電源が自動的に切れます。3分から5分間、コンピューターの温度が下がるまでお待ちください。

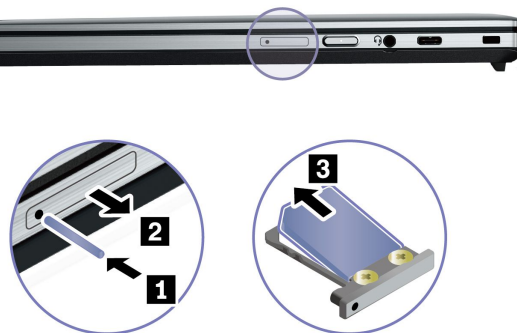
nano-SIM カードおよび nano-SIM カード・トレイを取り外す

注：保守を行っているコンピューターに nano-SIM カードが取り付けられている場合は、カードをトレイと共に取り外してください。

- ThinkPad Z13 Gen 1 の場合



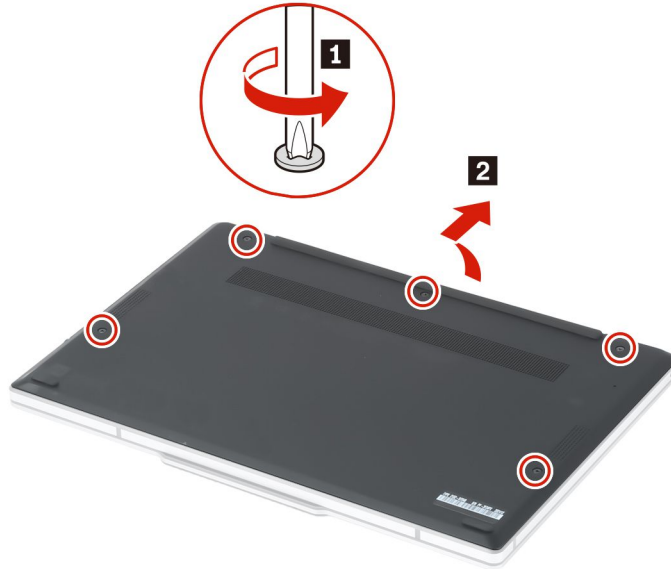
- ThinkPad Z16 Gen 1 の場合



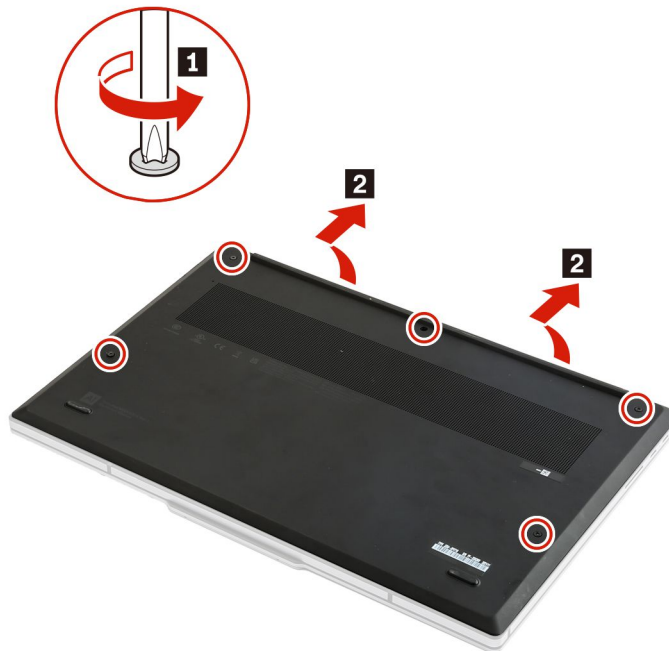
保守が終了したら、取り外した nano-SIM カードを元のとおりコンピューターに取り付けてください。

1010 ベース・カバー・アセンブリー

ThinkPad Z13 Gen 1 での取り外し手順



ThinkPad Z16 Gen 1 での取り外し手順



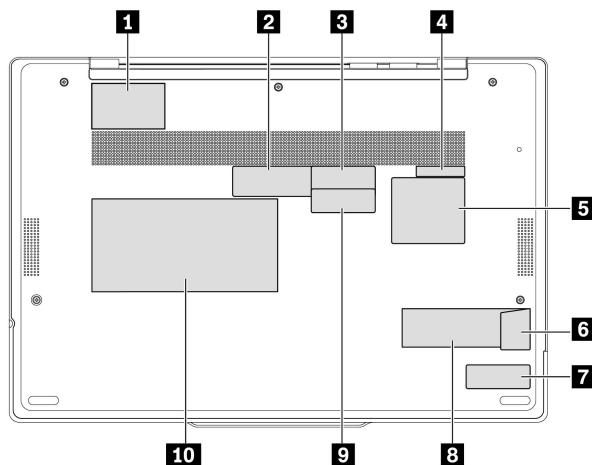
ベース・カバー・アセンブリーへのラベルの貼り付け

注：

- 国または地域によって、ラベルは、次に示す図のいずれとも若干異なる場合があります。

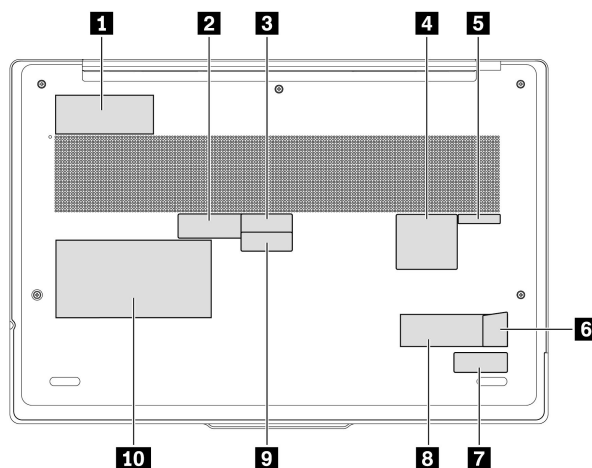
- 新しいベース・カバー・アセンブリー FRU は、数種類のラベルが入っているキットと共に出荷されま
す。ベース・カバー・アセンブリーを交換するとき、以下に示すラベルを貼り付けます。新しいベー
ス・カバー・アセンブリーに付属していないラベルについては、古いベース・カバー・アセンブリーか
らはがして、新しいベース・カバー・アセンブリーに貼り付けてください。

ThinkPad Z13 Gen 1



- | | |
|-----------------------|---------------------------|
| 1 国ラベル | 2 GEO ラベル |
| 3 GEO ラベル | 4 IMEI ラベル |
| 5 NBTC SYS ラベル | 6 純正 Microsoft ラベル |
| 7 S/N ラベル | 8 COA ラベル |
| 9 中国 CECP ラベル | 10 アセット・タグ |

ThinkPad Z16 Gen 1



- | | |
|------------------|-----------------------|
| 1 国ラベル | 2 GEO ラベル |
| 3 GEO ラベル | 4 NBTC SYS ラベル |

5 IMEI ラベル

6 純正 Microsoft ラベル

7 S/N ラベル

8 COA ラベル

9 中国 CECP ラベル

10 アセット・タグ

1020 内蔵バッテリー



必ず、コンピューターで指定されているバッテリーを使用してください。それ以外のバッテリーでは、発火または爆発が生じるおそれがあります。

バッテリー交換時の重要な注意事項

注意：Lenovo は、無許可のバッテリーのパフォーマンスおよび安全性について責任を負うものではありません。また、使用に起因するエラーや損害について一切保証いたしません。

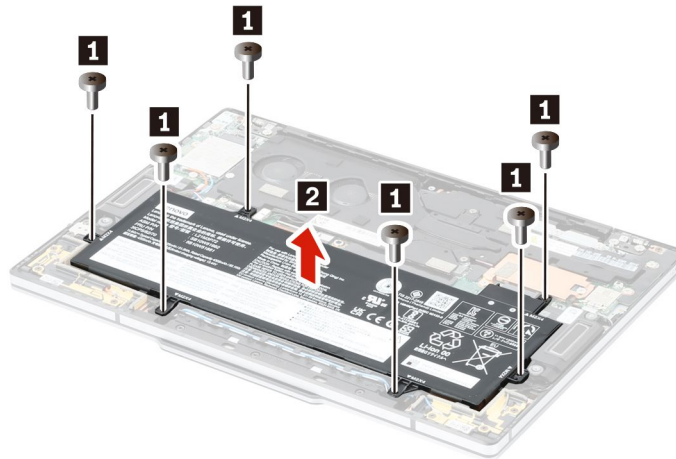
Vantage アプリでは、内蔵バッテリーに欠陥があるかどうかを判断するバッテリー自動診断テストを実行できません。内蔵バッテリー FRU は、この診断テストでバッテリーに欠陥があると示されない限り交換しないでください。ただし、内蔵バッテリーに物理的な損傷がある場合、または安全上の問題が考えられるとお客様が報告した場合は除きます。

Vantage アプリがコンピューターにインストールされていない場合は、物理的に破損していない内蔵バッテリーを交換する前に、プログラムをダウンロードおよびインストールして、内蔵バッテリーを診断してください。物理的な損傷を受けた内蔵バッテリーの交換は保証の対象ではないことに注意してください。

作業のために、この FRU を取り外します。

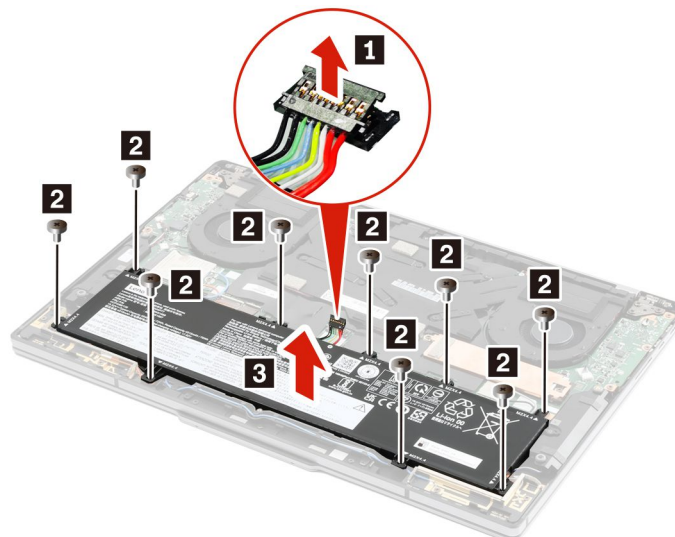
- 65 ページの「1010 ベース・カバー・アセンブリー」

ThinkPad Z13 Gen 1 での取り外し手順



ステップ	ねじ (数量)	色	トルク
1	M2 × L4 mm、平頭、ナイロン被覆 (6)	黒色	0.181 Nm (1.85 kgf-cm)

ThinkPad Z16 Gen 1 での取り外し手順



ステップ	ねじ (数量)	色	トルク
2	M2 × L4.4 mm、平頭、ナイロン被覆 (9)	銀色	0.181 Nm (1.85 kgf-cm)

取り付け時の注意:

- コネクタがしっかりと接続されていることを確認してください。
- ベース・カバー・アセンブリーが所定の位置に固定されていることを確認します。そうでないと、バッテリーの接続が失敗する可能性があります。

1030 M.2 ソリッド・ステート・ドライブ、ブラケット、およびサーマル・パッド

作業のために、この FRU を取り外します。

- 65 ページの「1010 ベース・カバー・アセンブリー」

注意：M.2 ソリッド・ステート・ドライブは衝撃に敏感です。扱い方を誤ると、破損したり、データが失われたりすることがあります。

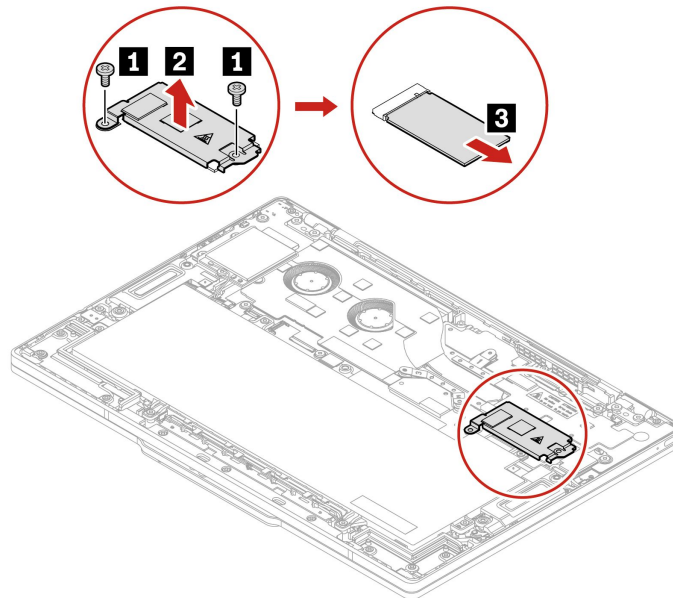
M.2 ソリッド・ステート・ドライブを取り扱う際は、次のガイドラインに従ってください。

- M.2 ソリッド・ステート・ドライブの交換は、アップグレードや修理の目的でのみ行ってください。M.2 ソリッド・ステート・ドライブは、頻繁な着脱や交換に耐えるようには設計されていません。
- M.2 ソリッド・ステート・ドライブを交換する前に、保存しておきたいデータはすべてバックアップ・コピーを作成してください。
- M.2 ソリッド・ステート・ドライブに圧力をかけないでください。
- 接触エッジや M.2 ソリッド・ステート・ドライブの回路ボードには触れないでください。M.2 ソリッド・ステート・ドライブが損傷する恐れがあります。
- M.2 ソリッド・ステート・ドライブに物理的な衝撃や振動を与えないでください。物理的な衝撃を吸収するために、布などの柔らかい物質の上に M.2 ソリッド・ステート・ドライブを置いてください。

ThinkPad Z13 Gen 1 での取り外し手順

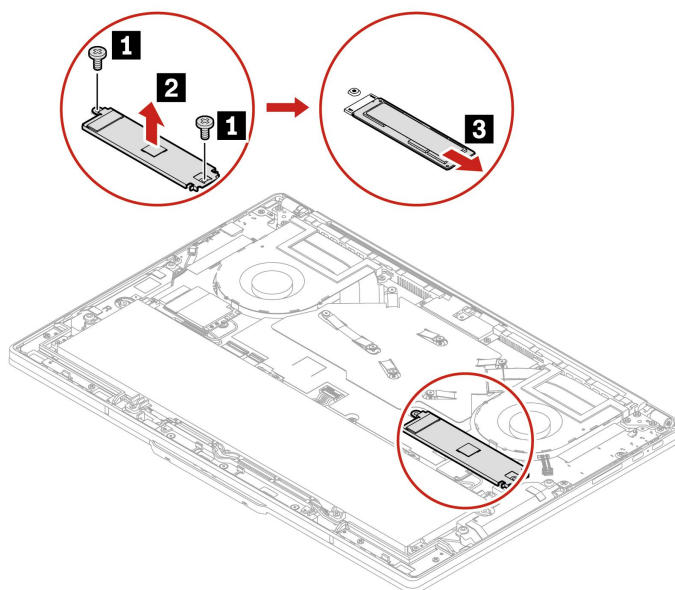
注：

- マイラー・フィルムが、M.2 ソリッド・ステート・ドライブ・ブラケットを覆っている場合があります。M.2 ソリッド・ステート・ドライブにアクセスするには、まずマイラー・フィルムを剥がします。マイラー・フィルムを傷付けないでください。また取り付け後は、元の位置に取り付けてください。
- 場合によっては、M.2 ソリッド・ステート・ドライブの上部および下部にサーマル・パッドがあります。ドライブの交換後、M.2 ソリッド・ステート・ドライブの下のサーマル・パッドがその位置に残っていることを確認してください。



ステップ	ねじ (数量)	色	トルク
1	M2 × L2 mm、皿頭、ナイロン被覆 (2)	銀色	0.181 Nm (1.85 kgf-cm)

ThinkPad Z16 Gen 1 での取り外し手順



ステップ	ねじ (数量)	色	トルク
1	M2 × L2.3 mm、平頭、ナイロン被覆 (2)	黒色	0.181 Nm (1.85 kgf-cm)

1040 ワイヤレス WAN カード (一部のモデル)

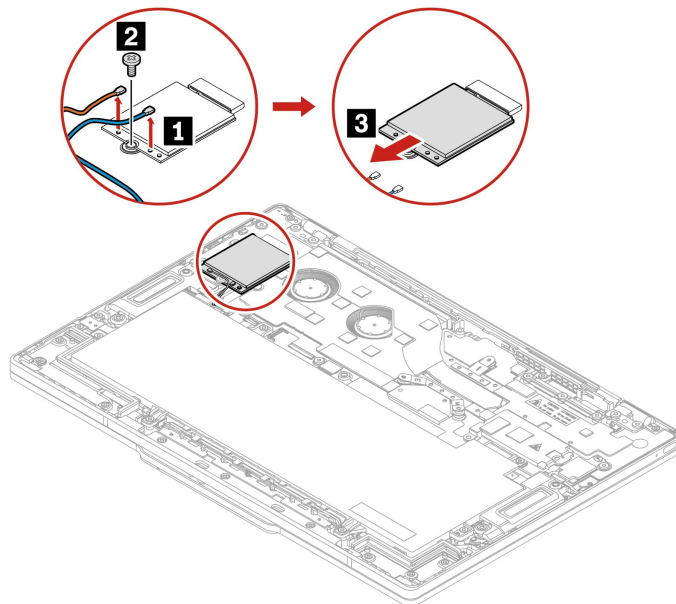
作業のために、この FRU を取り外します。

- 65 ページの「1010 ベース・カバー・アセンブリー」

注：

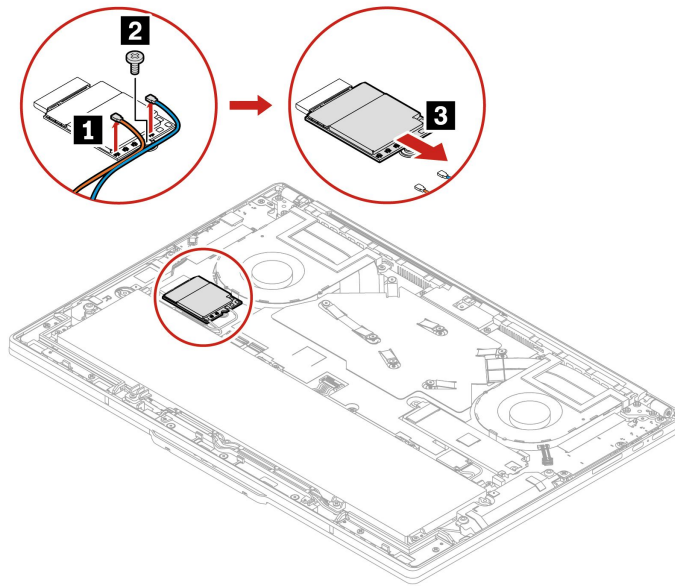
- マイラー・フィルムが、ワイヤレス WAN カードを覆っている場合があります。ワイヤレス WAN カードにアクセスするには、まずフィルムを剥がします。
- 取り付け時には、上の図に従って、異なる色のケーブルを対応するカード上のコネクタに必ず接続してください。オレンジ色のケーブルは、オレンジというラベルが付いたコネクタに、青色のケーブルは、青というラベルが付いたコネクタに接続します。

ThinkPad Z13 Gen 1 での取り外し手順



ステップ	ねじ (数量)	色	トルク
2	M2 × L2 mm、平頭、ナイロン被覆 (1)	銀色	0.181 Nm (1.85 kgf-cm)

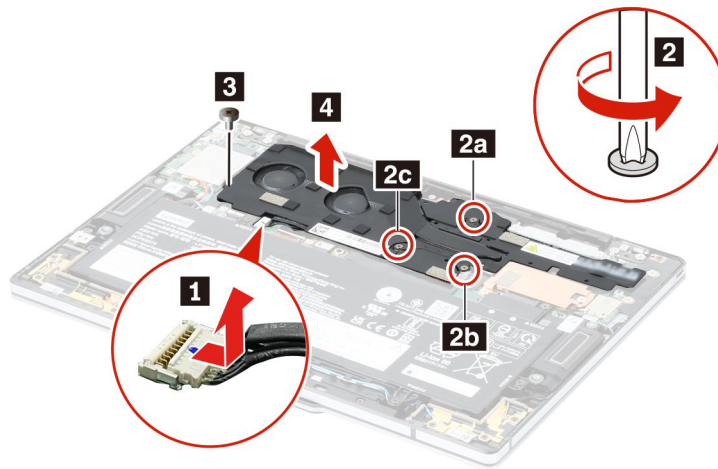
ThinkPad Z16 Gen 1 での取り外し手順



ステップ	ねじ (数量)	色	トルク
2	M2 × L2.3 mm、平頭、ナイロン被覆 (1)	黒色	0.181 Nm (1.85 kgf-cm)

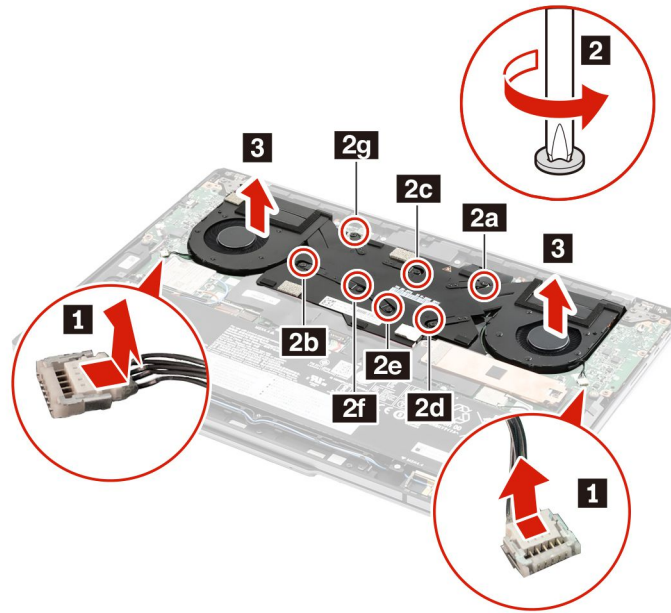
1050 サーマル・ファン・アセンブリー

ThinkPad Z13 Gen 1 での取り外し手順



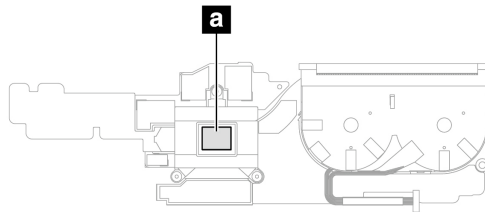
ステップ	ねじ (数量)	色	トルク
3	M1.6 × L2 mm、平頭、ナイロン被覆 (1)	銀色	0.108 Nm (1.1 kgf-cm)

ThinkPad Z16 Gen 1 での取り外し手順

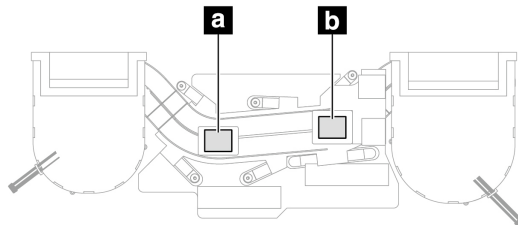


取り付け時の注意:

- コネクターがしっかりと接続されていることを確認してください。
- ファン・カバーの上部およびファン・ハブを押さないでください。
- ファン・アセンブリーをコンピュータに取り付ける前に、次の図に示すように **a** とマークされている部分に熱伝導グリースを 0.2 グラムの量だけ塗布してください。グリースの塗布量が多すぎても少なすぎても、コンポーネントとの接触が不完全であるために熱の問題が発生します。
 - Z13 Gen 1 の場合は、次の図に示すように、**a** とマークされている部分に熱伝導グリースを塗布してください。



- Z16 Gen 1 の場合は、次の図に示すように、**a** および **b** とマークされている部分に熱伝導グリースを塗布してください。

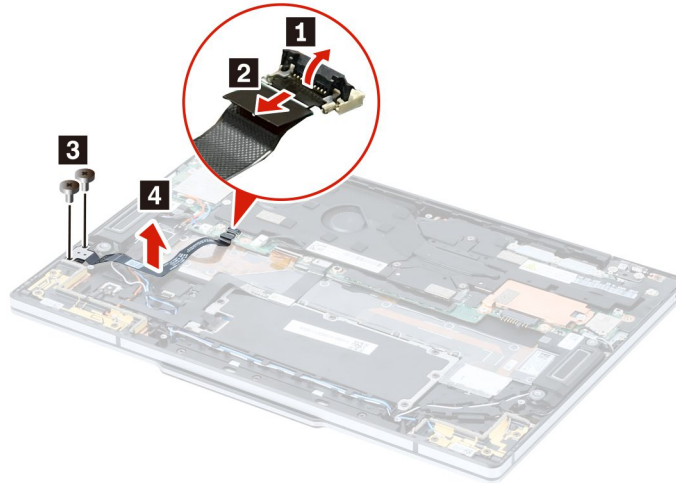


1060 オーディオ・ケーブル (ThinkPad Z13 Gen 1 のみ)

作業のために、次の FRU を取り外します。

- 65 ページの「1010 ベース・カバー・アセンブリー」
- 67 ページの「1020 内蔵バッテリー」

オーディオ・ケーブルの取り外し手順



ステップ	ねじ (数量)	色	トルク
3	M2 × L4 mm、平頭、ナイロン被覆 (2)	黒色	0.181 Nm (1.85 kgf-cm)

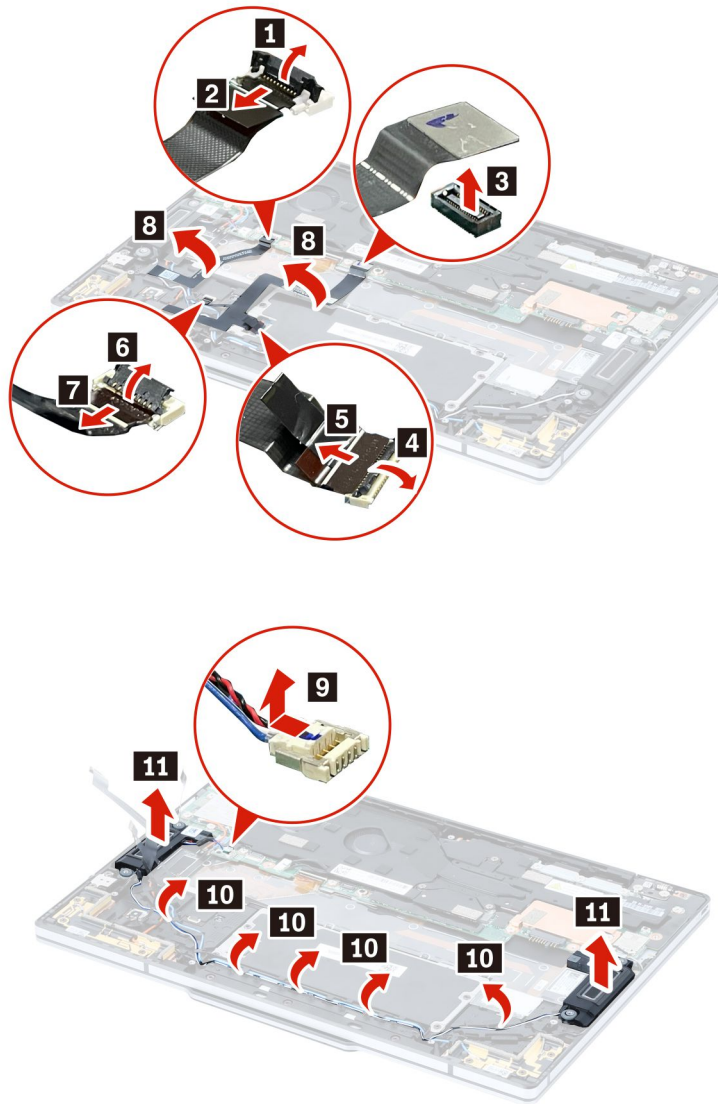
取り付け時の注意: コネクタがしっかりと接続されていることを確認してください。

1070 スピーカー・アセンブリー

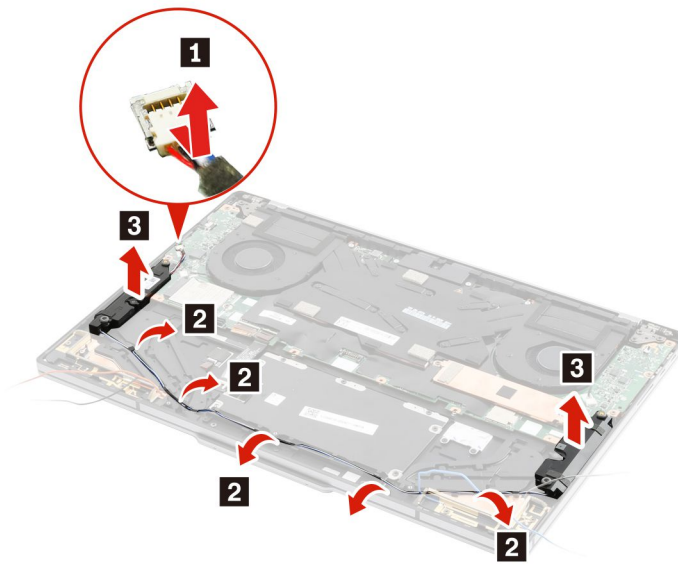
作業のために、次の FRU を次の順序で取り外します。

- 65 ページの「1010 ベース・カバー・アセンブリー」
- 67 ページの「1020 内蔵バッテリー」
- 73 ページの「1060 オーディオ・ケーブル (ThinkPad Z13 Gen 1 のみ)」

ThinkPad Z13 Gen 1 での取り外し手順

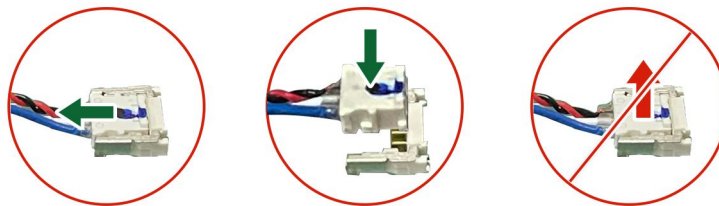


ThinkPad Z16 Gen 1 での取り外し手順



スピーカー・アセンブリーの取り外しまたは取り付け時の注意:

- コネクタがしっかりと接続されていることを確認してください。
- ケーブルが正しく配線されていることを確認してください。
- コネクタを損傷しないように、以下の図に従ってください。

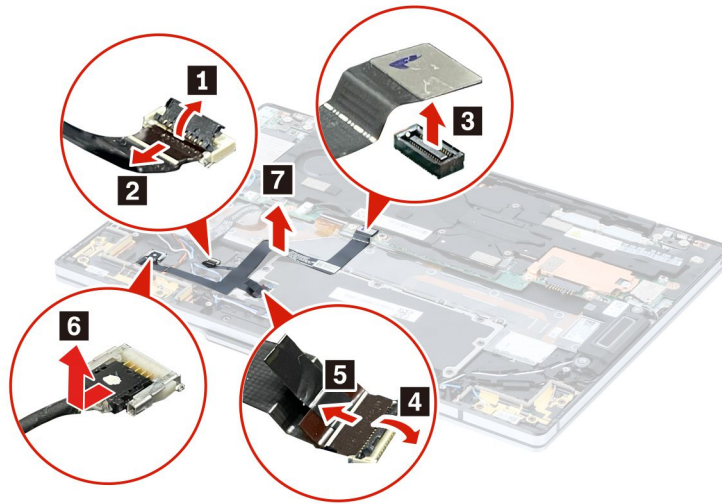


1080 トラックパッド、指紋センサー、P 型センサー・ケーブル

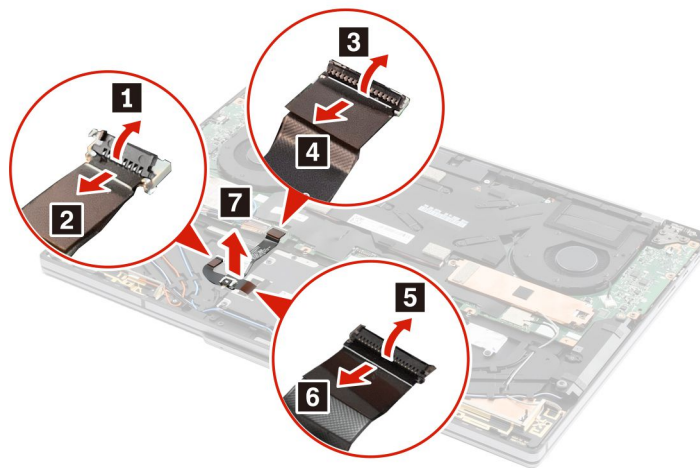
作業のために、次の FRU を次の順序で取り外します。

- 65 ページの「1010 ベース・カバー・アセンブリー」
- 67 ページの「1020 内蔵バッテリー」

ThinkPad Z13 Gen 1 での取り外し手順



ThinkPad Z16 Gen 1 での取り外し手順



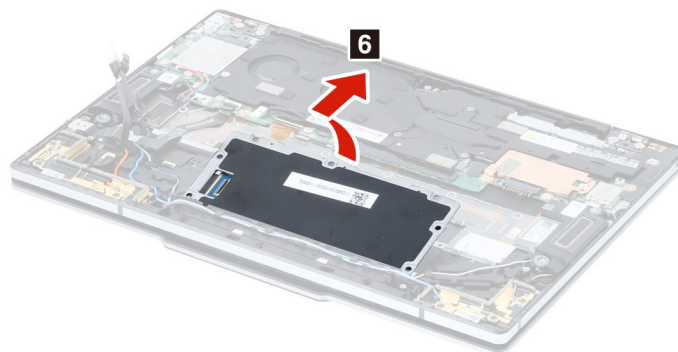
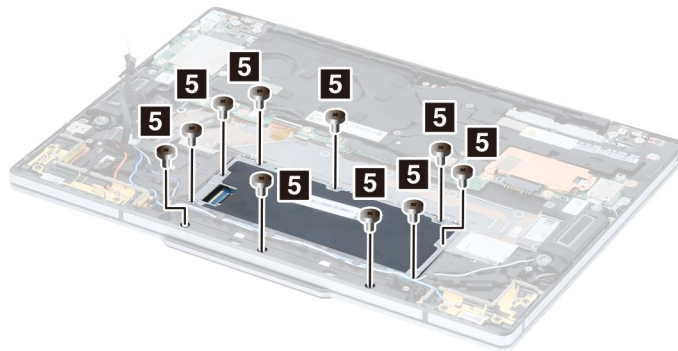
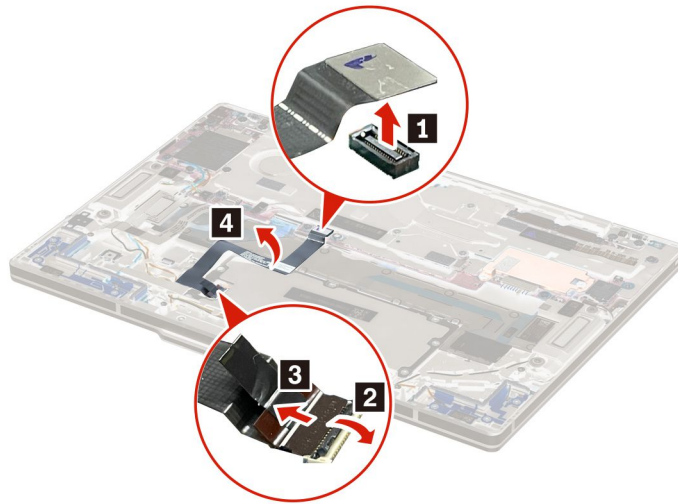
取り付け時の注意: コネクタがしっかりと接続されていることを確認してください。

1090 トラックパッド

作業のために、次の FRU を次の順序で取り外します。

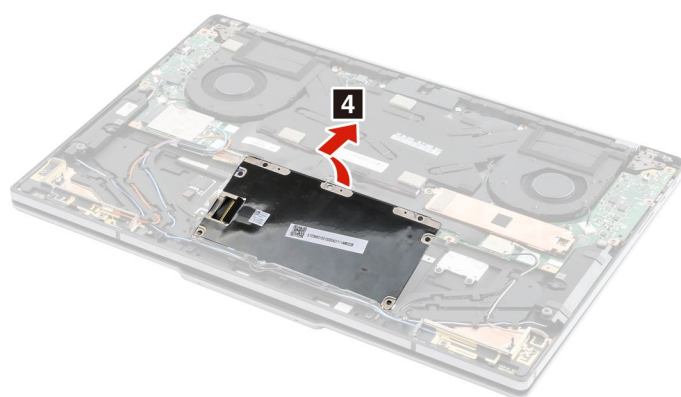
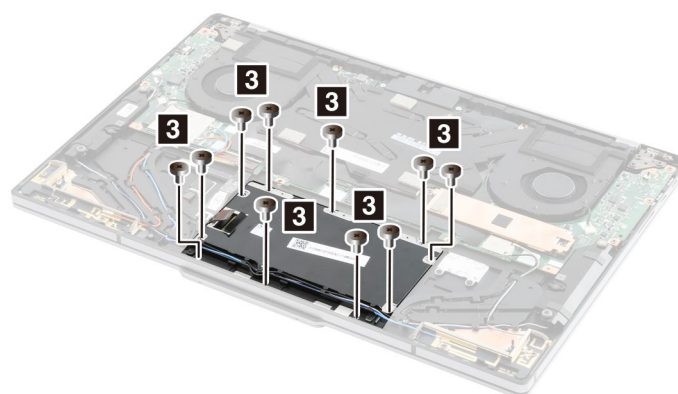
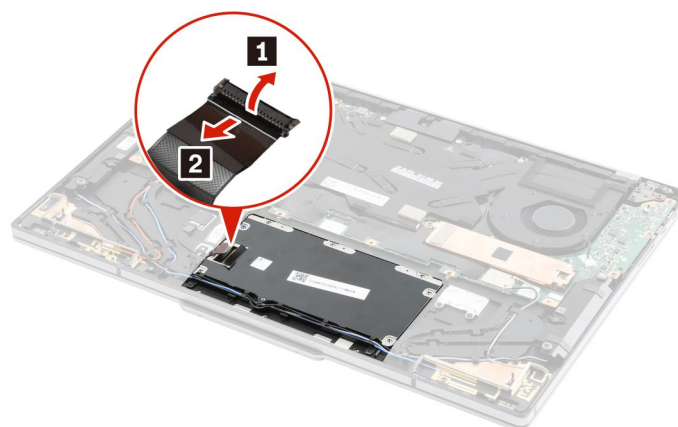
- 65 ページの「1010 ベース・カバー・アセンブリー」
- 67 ページの「1020 内蔵バッテリー」

ThinkPad Z13 Gen 1 での取り外し手順



ステップ	ねじ (数量)	色	トルク
5	M2 × L2.5 mm、平頭、ナイロン被覆 (10)	黒色	0.181 Nm (1.85 kgf-cm)

ThinkPad Z16 Gen 1 での取り外し手順



ステップ	ねじ (数量)	色	トルク
3	M2 × L2.3 mm、平頭、ナイロン被覆 (10)	黒色	0.181 Nm (1.85 kgf-cm)

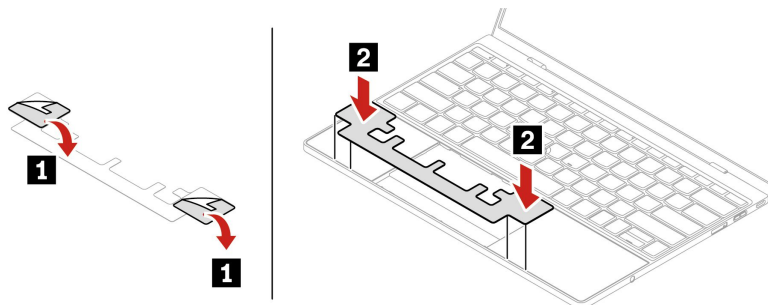
注：

- 防水マイラーがトラックパッドを覆っている可能性があります。交換前にマイラーを取り外します。

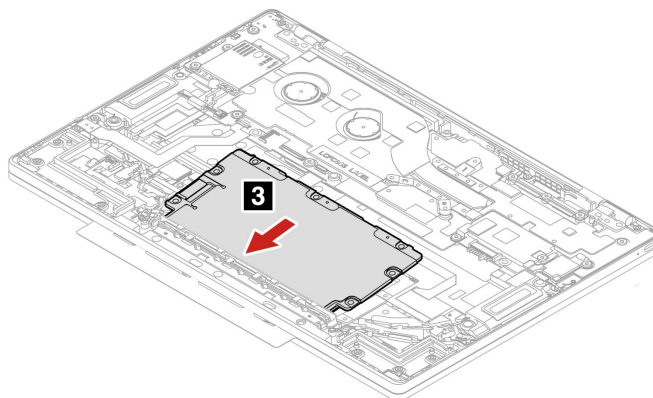
- コネクターがしっかりと接続されていることを確認してください。

トラックパッドの取り付け手順

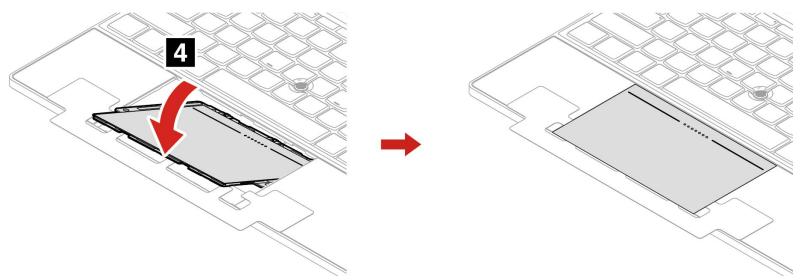
1. トラックパッドのジグには、トラックパッドの位置を固定するために使用されるトラックパッドが付属している可能性があります。矢印 **1** で示すように粘着テープをはがし、トラックパッドのジグをキーボード・ベゼル・アセンブリー **2** に取り付けます。



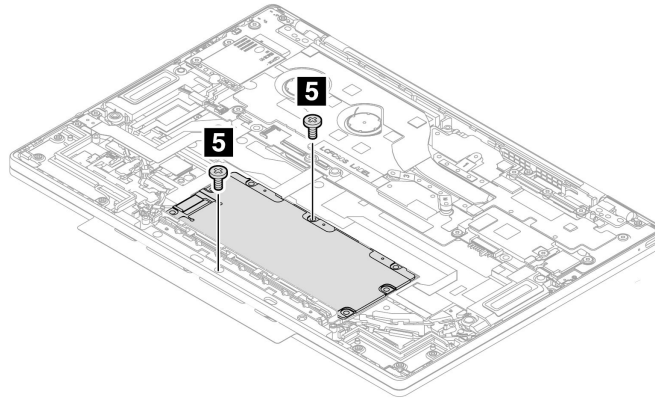
2. トラックパッドを図のように取り付けます。



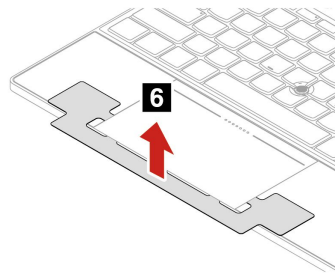
3. トラックパッドの角度を調整して取り付けます。



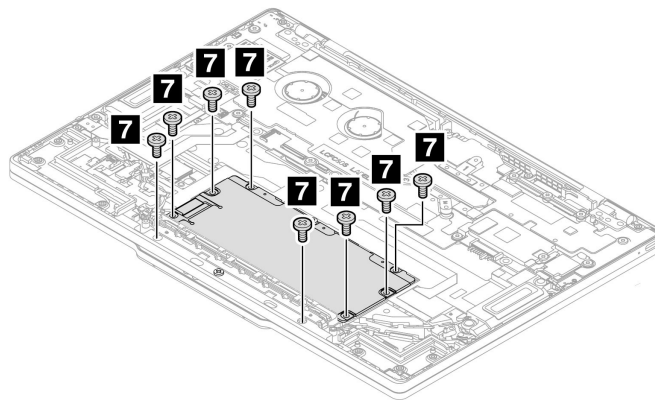
4. 図のようにねじ **5** を締めます。



5. ジグを取り外します。



6. 図のようにねじ **7** を締めます。

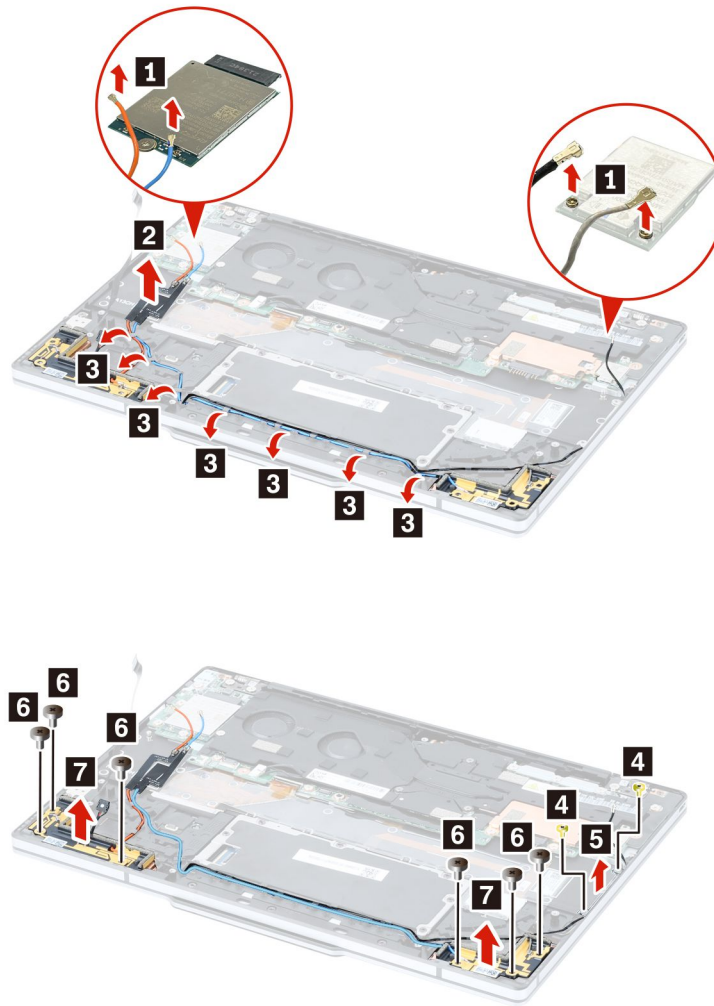


1100 アンテナ・アセンブリーおよびワイヤレス LAN ケーブル・ブラケット

作業のために、次の FRU を取り外します。

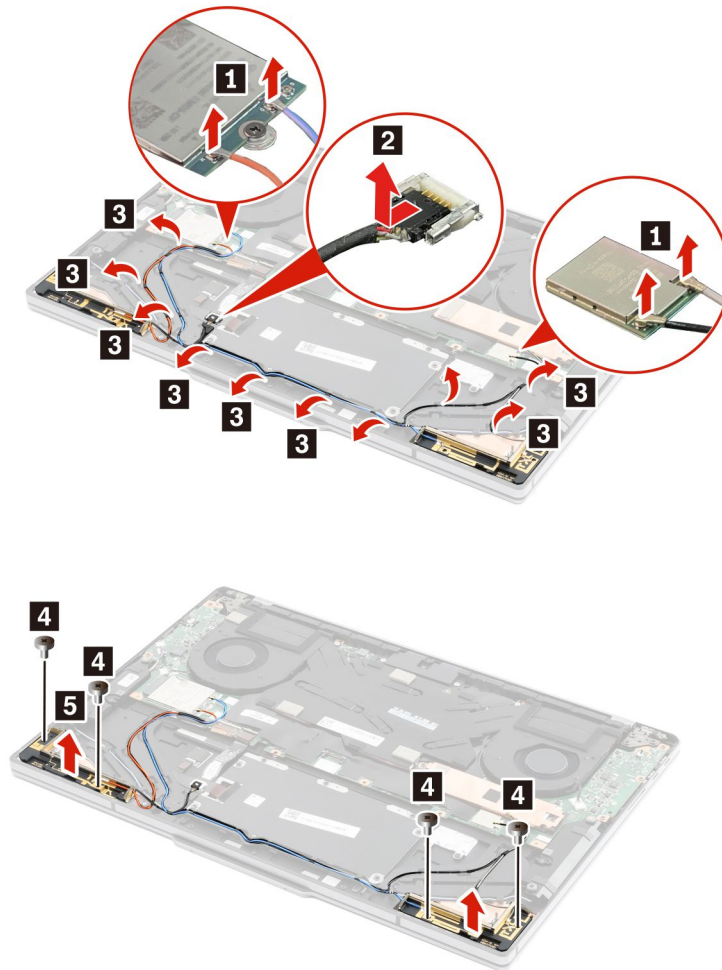
- 65 ページの「1010 ベース・カバー・アセンブリー」
- 67 ページの「1020 内蔵バッテリー」
- 73 ページの「1070 スピーカー・アセンブリー」

ThinkPad Z13 Gen 1 での取り外し手順



ステップ	ねじ (数量)	色	トルク
4	M1.2 × L2.1 mm、平頭、ナイロン被覆 (2)	ゴールド	0.039 Nm (0.4 kgf-cm)
6	M2 × L2.5 mm、平頭、ナイロン被覆 (6)	黒色	0.181 Nm (1.85 kgf-cm)

ThinkPad Z16 Gen 1 での取り外し手順



ステップ	ねじ (数量)	色	トルク
4	M2 × L2.3 mm、平頭、ナイロン被覆 (4)	黒色	0.181 Nm (1.85 kgf-cm)

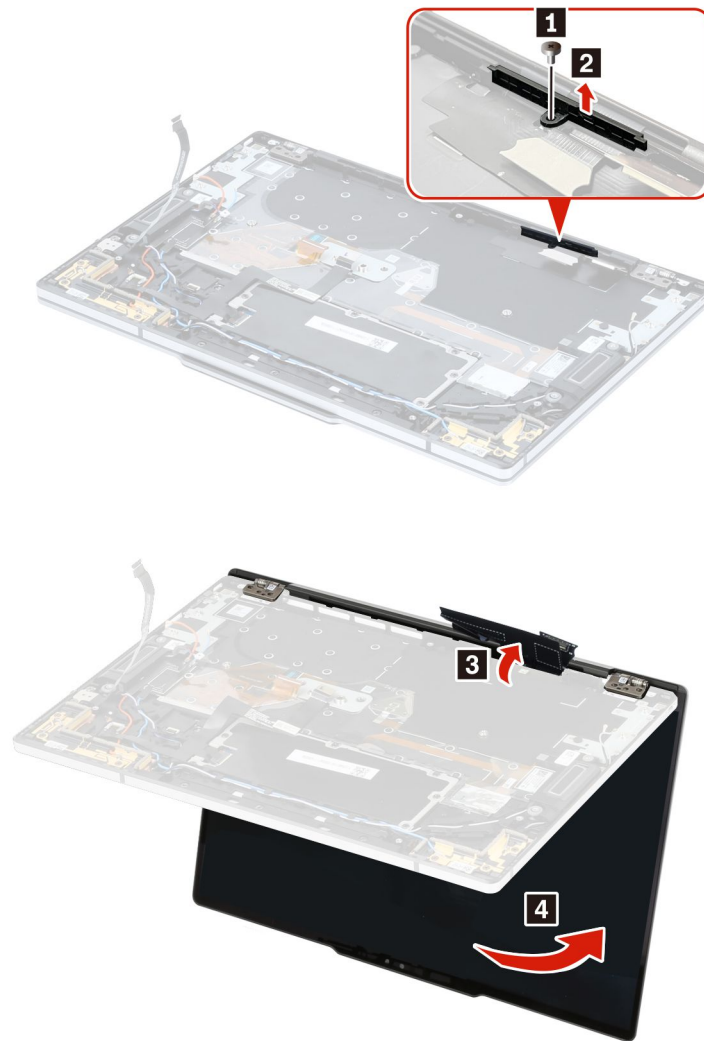
取り付け時の注意: コネクターがしっかりと接続されていることを確認してください。

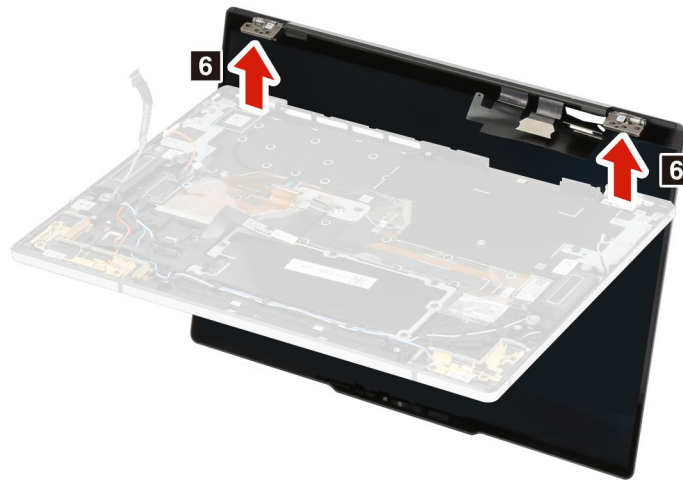
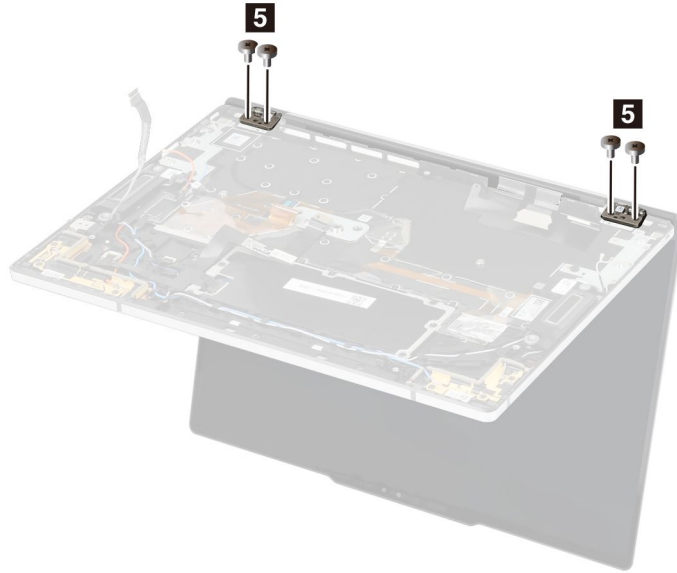
1110 LCD ユニットおよび LCD ケーブル・コネクター・ブラケット

作業のために、この FRU を取り外します。

- 65 ページの「1010 ベース・カバー・アセンブリー」
- 67 ページの「1020 内蔵バッテリー」
- 71 ページの「1050 サーマル・ファン・アセンブリー」
- 87 ページの「1120 システム・ボード」

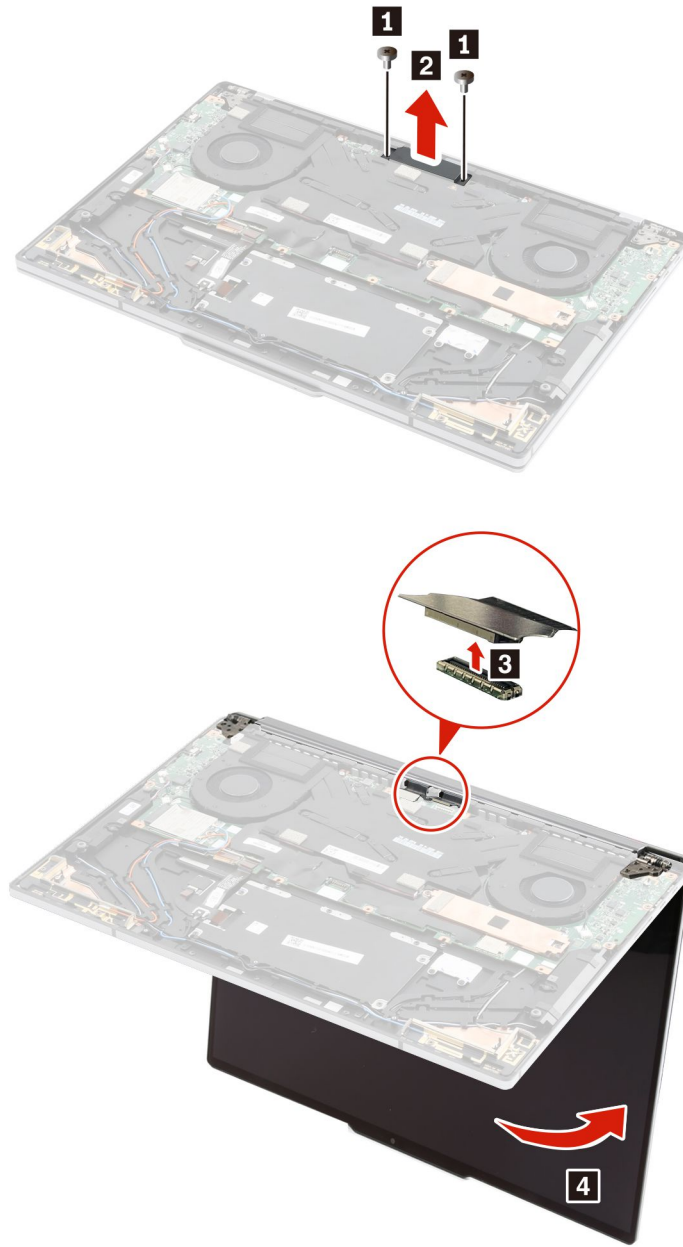
ThinkPad Z13 Gen 1 での取り外し手順

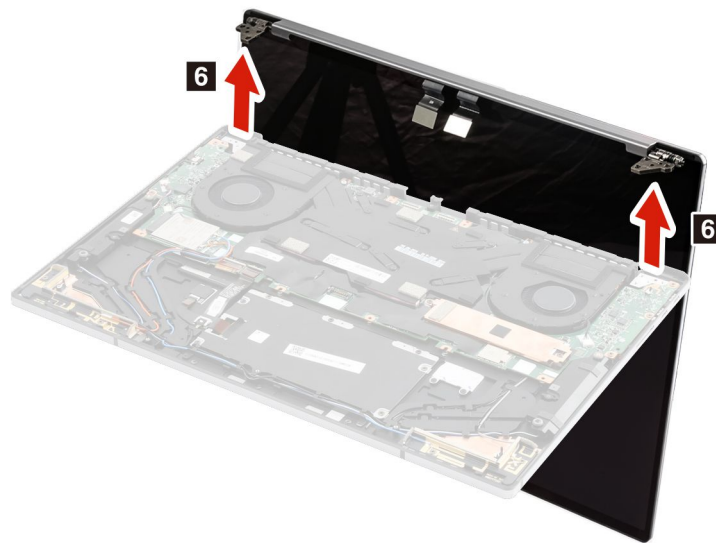
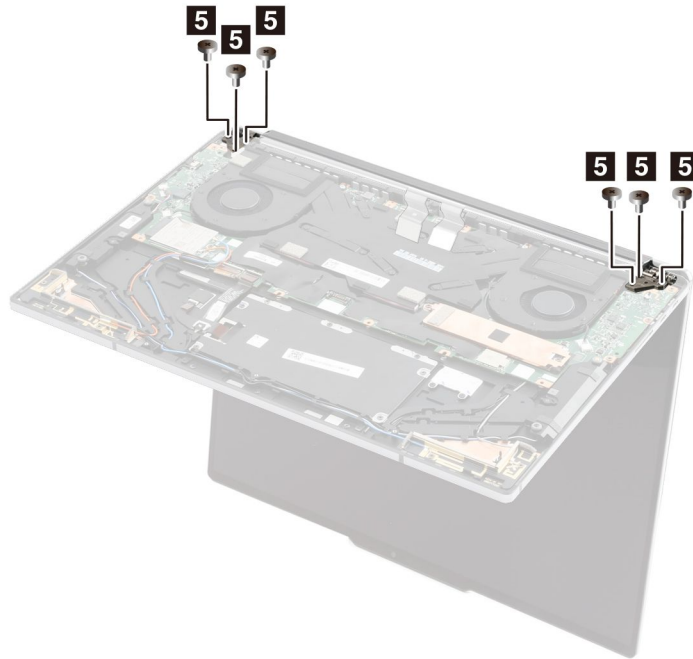




ステップ	ねじ (数量)	色	トルク
1	M2 × L4 mm、平頭、ナイロン被覆 (1)	黒色	0.181 Nm (1.85 kgf-cm)
5	M2.5 × L4.5 mm、平頭、ナイロン被覆 (4)	銀色	0.294 Nm (3.0 kgf-cm)

ThinkPad Z16 Gen 1 での取り外し手順





ステップ	ねじ (数量)	色	トルク
1	M2 × L4.4 mm、平頭、ナイロン被覆 (2)	黒色	0.181 Nm (1.85 kgf-cm)
5	M2.5 × L5.8 mm、平頭、ナイロン被覆 (6)	黒色	0.294 Nm (3.0 kgf-cm)

取り付け時の注意: コネクターがしっかりと接続されていることを確認してください。

注意：ケーブルを配線する際、ケーブルに張力が加わっていないことを確認してください。張力によって、ケーブルがケーブル・ガイドで傷ついたり、ワイヤーが切れたりする可能性があります。

1120 システム・ボード

システム・ボード取り扱い時の重要な注意事項:

システム・ボードの取り扱い時には、以下をお読みください。

- システム・ボード上に取り付けられているコンポーネントの中には、非常に敏感なものがあります。システム・ボードの取り扱いが不適切な場合、こうしたコンポーネントが損傷するおそれがあり、システムの誤動作にもつながります。
- システム・ボードには加速度計が付いていますが、これに数千の重力加速度が加わると壊れる可能性があります。

注：システム・ボードを6インチ(15 cm)程度の高さからフラット状態で硬い場所に落下させると、この加速度計には6000 Gと同程度の衝撃がかかる可能性があります。

- 硬い表面(金属、木材、または複合材料など)を持つ作業台の上にシステム・ボードを落下させないように気を付けてください。
- いかなる場合にも乱暴な取り扱いはしないでください。
- プロセス中のいかなる時点でも、システム・ボードを落下させたり、積み重ねたりしないでください。
- システム・ボードを下に置く場合、必ずESD マットなどの詰め物をした表面または導電性の波形材の上に置いてください。
- 各BGA (Ball Grid Array) チップ・セットに割れが生じないように、システム・ボードを曲げたり、強く押すことは避けてください。

作業のために、次のFRUを次の順序で取り外します。

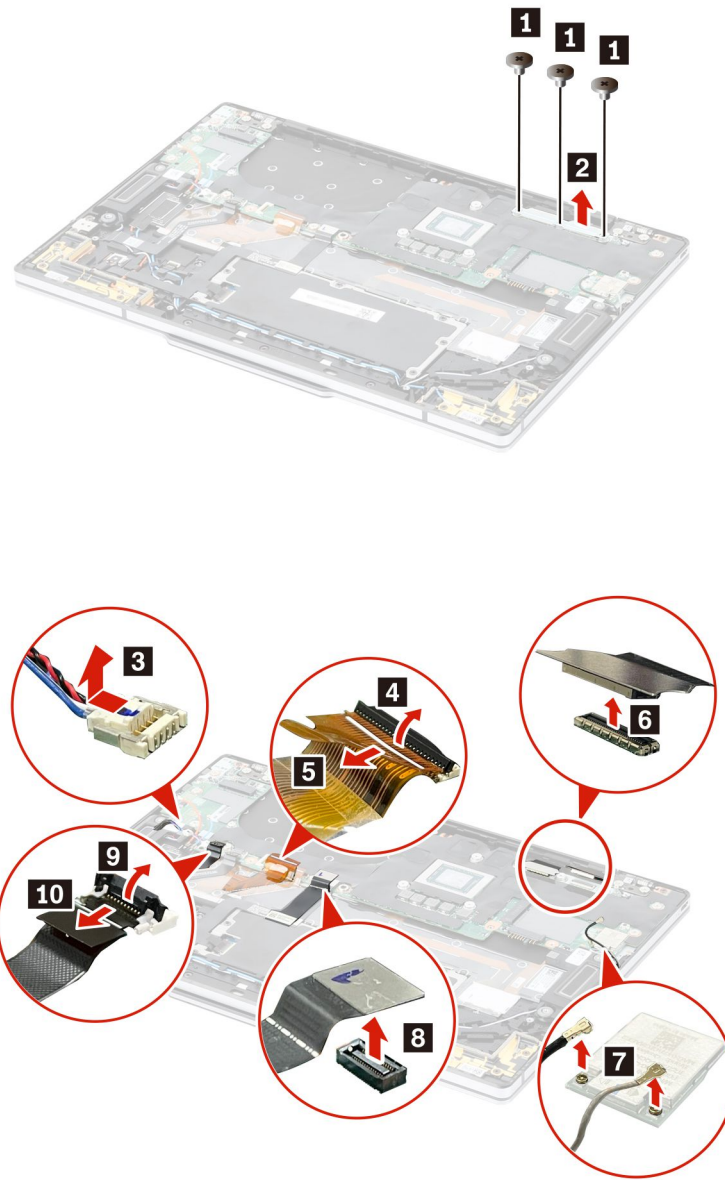
- 64 ページの「nano-SIM カードおよび nano-SIM カード・トレイを取り外す」
- 65 ページの「1010 ベース・カバー・アセンブリー」
- 67 ページの「1020 内蔵バッテリー」
- 68 ページの「1030 M.2 ソリッド・ステート・ドライブ、ブラケット、およびサーマル・パッド」
- 70 ページの「1040 ワイヤレス WAN カード(一部のモデル)」
- 71 ページの「1050 サーマル・ファン・アセンブリー」

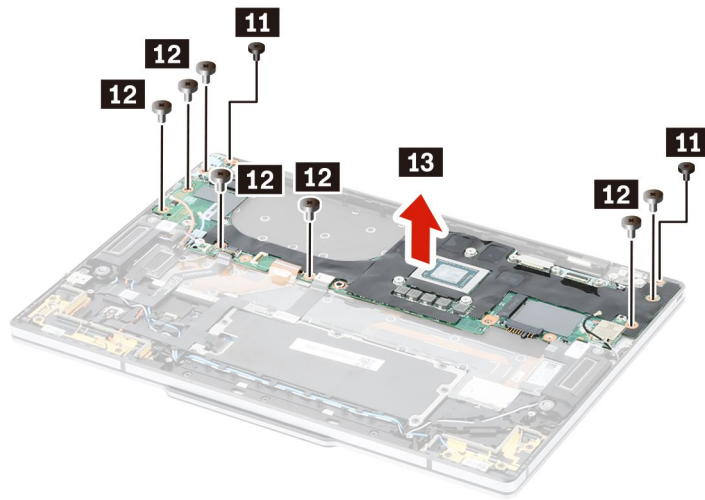
このコンピューターは、一般的なシステム・ボードを別のコンピューターと共有します。システム・ボードの交換後は、マシン・タイプを正しく識別するための製品名を入力するように求められます。次の表には、この手順を完了するために必要な製品名が含まれています。

注：この表に示すように、正確な製品名を入力してください。

ThinkPad Z13 Gen 1	マシン・タイプ番号(MT): 21D2 および 20D3
ThinkPad Z16 Gen 1	マシン・タイプ番号(MT): 21D4 および 20D5

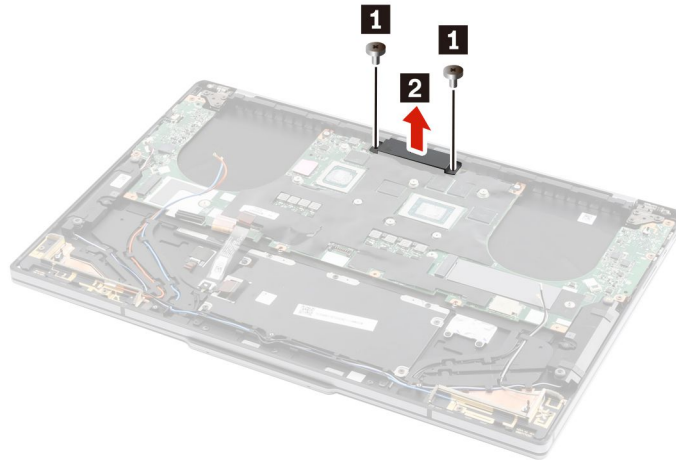
ThinkPad Z13 Gen 1 での取り外し手順

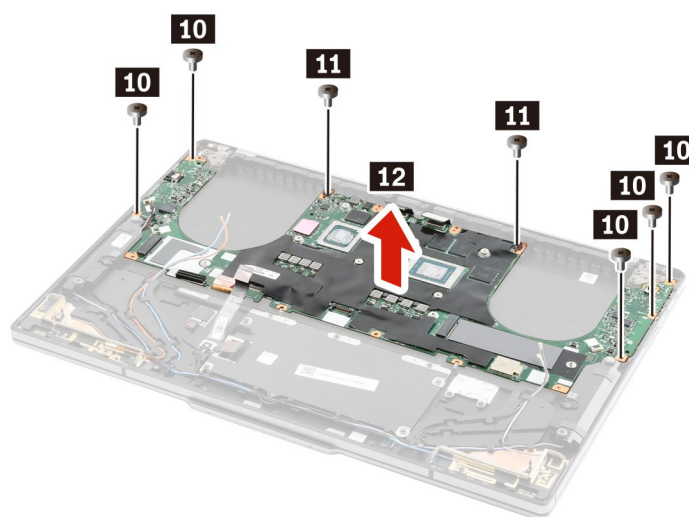
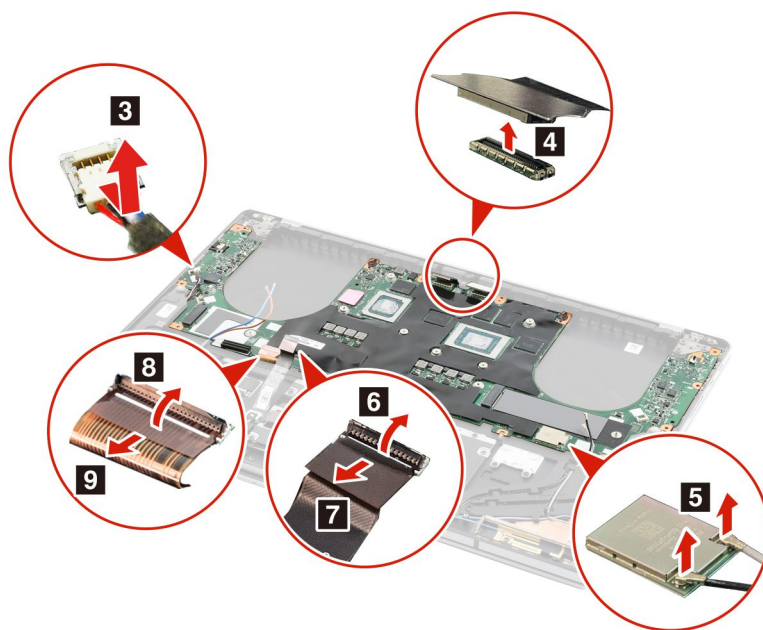




ステップ	ねじ (数量)	色	トルク
1	M2 × L2 mm、平頭、ナイロン被覆 (3)	銀色	0.181 Nm (1.85 kgf-cm)
11	M2 × L2.5 mm、皿頭、ナイロン被覆 (2)	銀色	0.294 Nm (3.0 kgf-cm)
12	M2 × L2 mm、平頭、ナイロン被覆 (7)	銀色	0.181 Nm (1.85 kgf-cm)

ThinkPad Z16 Gen 1 での取り外し手順





ステップ	ねじ (数量)	色	トルク
1	M2 × L4.4 mm、平頭、ナイロン被覆 (2)	銀色	0.181 Nm (1.85 kgf-cm)
10	M2 × L3.2 mm、平頭、ナイロン被覆 (5)	黒色	0.181 Nm (1.85 kgf-cm)
11	M2 × L4.4 mm、平頭、ナイロン被覆 (2)	銀色	0.181 Nm (1.85 kgf-cm)

取り付け時の注意: UEFI BIOS でキーボードの言語を構成します。

1. UEFI BIOS メニューを開く。
2. 「Config」 → 「Keyboard/Mouse」 → 「Keyboard Layout」の順にクリックし、キーボードの言語を選択します。

1130 キーボードとキーボード・ベゼル・アセンブリー

作業のために、次の FRU を次の順序で取り外します。

- 64 ページの「nano-SIM カードおよび nano-SIM カード・トレイを取り外す」
- 65 ページの「1010 ベース・カバー・アセンブリー」
- 67 ページの「1020 内蔵バッテリー」
- 68 ページの「1030 M.2 ソリッド・ステート・ドライブ、ブラケット、およびサーマル・パッド」
- 70 ページの「1040 ワイヤレス WAN カード (一部のモデル)」
- 71 ページの「1050 サーマル・ファン・アセンブリー」
- 73 ページの「1060 オーディオ・ケーブル (ThinkPad Z13 Gen 1 のみ)」
- 73 ページの「1070 スピーカー・アセンブリー」
- 75 ページの「1080 トラックパッド、指紋センサー、P 型センサー・ケーブル」
- 76 ページの「1090 トラックパッド」
- 80 ページの「1100 アンテナ・アセンブリーおよびワイヤレス LAN ケーブル・ブラケット」
- 82 ページの「1110 LCD ユニットおよび LCD ケーブル・コネクタ・ブラケット」
- 87 ページの「1120 システム・ボード」

付録 A 特記事項

本書に記載の製品、サービス、または機能が日本においては提供されていない場合があります。日本で利用可能な製品、サービス、および機能については、レノボ・ジャパンの営業担当員にお尋ねください。本書で Lenovo 製品、プログラム、またはサービスに言及していても、その Lenovo 製品、プログラム、またはサービスのみが使用可能であることを意味するものではありません。これらに代えて、Lenovo の知的所有権を侵害することのない、機能的に同等の製品、プログラム、またはサービスを使用することができます。ただし、Lenovo 以外の製品とプログラムの操作またはサービスの評価および検証は、お客様の責任で行っていただきます。

Lenovo は、本書に記載されている内容に関して特許権 (特許出願中のものを含む) を保有している場合があります。本書の提供は、お客様にこれらの特許権について実施権を許諾することを意味するものではありません。実施権についてのお問い合わせは、書面にて下記宛先にお送りください。

*Lenovo (United States), Inc.
8001 Development Drive
Morrisville, NC 27560
U.S.A.
Attention: Lenovo Director of Licensing*

Lenovo およびその直接または間接の子会社は、本書を特定物として「現存するまま」の状態を提供し、商品性の保証、特定目的適合性の保証および法律上の瑕疵担保責任を含むすべての明示もしくは黙示の保証責任を負わないものとします。国または地域によっては、法律の強行規定により、保証責任の制限が禁じられる場合、強行規定の制限を受けるものとします。

この情報には、技術的に不適切な記述や誤植を含む場合があります。本書は定期的に見直され、必要な変更は本書の次版に組み込まれます。Lenovo は予告なしに、随時、この文書に記載されている製品またはプログラムに対して、改良または変更を行うことがあります。

本書で説明される製品は、誤動作により人的な傷害または死亡を招く可能性のある移植またはその他の生命維持アプリケーションで使用されることを意図していません。本書に記載される情報が、Lenovo 製品仕様または保証に影響を与える、またはこれらを変更することはありません。本書におけるいかなる記述も、Lenovo あるいは第三者の知的所有権に基づく明示または黙示の使用許諾と補償を意味するものではありません。本書に記載されている情報はすべて特定の環境で得られたものであり、例として提示されるものです。他の稼働環境では、結果が異なる場合があります。

Lenovo は、お客様が提供するいかなる情報も、お客様に対してなんら義務も負うことのない、自ら適切と信ずる方法で、使用もしくは配布することができるものとします。

本書において Lenovo 以外の Web サイトに言及している場合がありますが、便宜のため記載しただけであり、決してそれらの Web サイトを推奨するものではありません。それらの Web サイトにある資料は、この Lenovo 製品の資料の一部ではありません。それらの Web サイトは、お客様の責任でご使用ください。

この文書に含まれるいかなるパフォーマンス・データも、管理環境下で決定されたものです。そのため、他の操作環境で得られた結果は、異なる可能性があります。一部の測定が、開発レベルのシステムで行われた可能性があります。その測定値が、一般に利用可能なシステムのもと同じである保証はありません。さらに、一部の測定値が、推定値である可能性があります。実際の結果は、異なる可能性があります。お客様は、お客様の特定の環境に適したデータを確かめる必要があります。

商標

LENOVO、LENOVO ロゴ、THINKPAD、THINKPAD ロゴ、TRACKPOINT および ULTRACONNECT は、Lenovo の商標です。Linux は、Linus Torvalds の米国およびその他の国における登録商標です。Microsoft、Microsoft Teams、Windows、BitLocker、および Cortana は、Microsoft グループの商標です。Dobly、Dobly Voice、および Dobly Atmos は、Dolby Laboratories Licensing Corporation の商標です。HDMI および HDMI (ハイディフィニション・マルチメディア・インターフェース) という用語は米国およびその他の国の HDMI Licensing LLC の商標または登録商標です。USB-C は、USB Implementers Forum の登録商標です。Wi-Fi および Miracast は Wi-Fi Alliance の登録商標です。他の商標はすべて、それぞれの所有者の所有物です。

付録 B 略語表

本書で使用されているすべての略語の一覧を以下の表に示します。

略語	用語
BGA	ボール・グリッド・アレイ
CMOS	相補型金属酸化膜半導体
CMV	カスタム・モデル変形
CRC	巡回冗長検査
CRT	ブラウン管
CRU	お客様での取替え可能部品
CTO	受注構成
EAIA	拡張資産情報領域
EEPROM	電氣的消去可能プログラム式読み取り専用メモリー
EFI	拡張ファームウェア・インターフェース
ESD	静電気放電
FRU	現場作業員取替え可能部品
GAV	一般発表変形
IC	集積回路
LCD	液晶ディスプレイ
MTM	マシン・タイプ、モデル番号
POST	自己診断テスト
RFID	無線周波数による識別
SVP	スーパーバイザー・パスワード
UUID	世界固有識別子



部品番号: SP40T10564

Printed in China

(1P) P/N: SP40T10564

