

ThinkPad®

X270 使用手冊

ThinkPad

Lenovo™

附註： 使用本資訊與其所支援的產品之前，請確認閱讀及瞭解下列資訊：

- *安全及保固手冊*
- *設定手冊*
- 第 v 頁「重要安全資訊」

Lenovo® 會持續地改善您電腦的文件，包括本 *使用手冊*。如果要取得所有最新文件，請前往：

<https://support.lenovo.com>

第五版 (2018 年 3 月)

© Copyright Lenovo 2017, 2018.

有限及限制權利注意事項：倘若資料或軟體係依據美國聯邦總務署 (General Services Administration, GSA) 的合約交付，其使用、重製或揭露須符合合約編號 GS-35F-05925 之規定。

目錄

重要安全資訊	V	ThinkPad 指標裝置概觀	17
請先閱讀	v	使用 TrackPoint 指標裝置	18
關於使用電腦的重要資訊	v	使用軌跡板	19
需要立即處理的狀況	vii	使用軌跡板觸控手勢	20
維修與升級	vii	自訂 ThinkPad 指標裝置	21
電源線與電源整流器	viii	更換指標按桿上的套帽	21
延長線及相關裝置	ix	電源管理	21
插頭與插座	ix	使用 AC 電源整流器	21
電源供應器聲明	ix	使用電池	22
外接式裝置	x	管理電池電力	23
一般電池注意事項	x	省電模式	23
卸除式充電電池注意事項	x	有線乙太網路連線	24
內建充電電池注意事項	x	無線連線	24
無法充電的硬幣型電池注意事項	xi	使用無線 LAN 連線	24
熱能與產品通風性	xi	使用無線 WAN 連線	25
電流安全資訊	xii	使用藍芽連線	25
液晶顯示器 (LCD) 注意事項	xii	使用 NFC 裝置	26
使用頭戴式或耳掛式耳機	xiii	使用飛航模式	27
塑膠袋注意事項	xiii	使用音訊功能	27
玻璃零件注意事項	xiii	使用攝影機	28
第 1 章. 產品概觀	1	使用智慧型卡片	28
電腦控制項、接頭和指示燈	1	使用媒體卡	29
正面視圖	1	使用外接式顯示器	30
左側視圖	2	帶著電腦一起旅行	31
右側視圖	3	第 3 章. 加強您的電腦	33
底部視圖	4	尋找 ThinkPad 選購配件	33
狀態指示燈	5	ThinkPad Basic Dock、ThinkPad Pro Dock 和 ThinkPad Ultra Dock	33
重要的產品資訊	6	控制項、接頭和指示燈	33
機型和型號標籤	6	將擴充基座連接到電腦	37
FCC ID 和 IC 憑證號碼	6	從電腦上拆離擴充基座	38
Windows 作業系統的標籤	7	將多部外接式顯示器連接到擴充基座的準則	39
電腦功能	8	ThinkPad WiGig Dock	40
電腦規格	9	ThinkPad WiGig Dock 概觀	41
作業環境	10	設定 ThinkPad WiGig Dock	42
Lenovo 程式	10	使用 ThinkPad WiGig Dock	43
存取 Lenovo 程式	10	第 4 章. 協助工具、人體工學及維護資 訊	45
Lenovo 程式簡介	10	協助工具資訊	45
第 2 章. 使用您的電腦	13	人體工學資訊	47
登錄您的電腦	13	清潔與維護	48
常見問題	13	第 5 章. 安全性	49
取得 Windows 作業系統的說明	14	使用密碼	49
使用多點觸控螢幕	14	密碼簡介	49
使用特殊按鍵	16		
使用 ThinkPad 指標裝置	17		

設定、變更或移除密碼	50
硬碟安全	50
設定安全晶片	51
使用指紋辨識器	51
刪除儲存磁碟機的資料	53
使用防火牆	54
保護資料抵禦病毒	54

第 6 章. 進階配置 55

安裝新的作業系統	55
安裝 Windows 7 作業系統	55
安裝 Windows 10 作業系統	56
安裝裝置驅動程式	57
使用 ThinkPad Setup 程式	58
配置 ThinkPad Setup	58
變更啟動順序	58
更新 UEFI BIOS	59
BIOS 功能表	59
使用系統管理	68

第 7 章. 疑難排解電腦問題. 71

預防問題的一般要訣	71
診斷問題	71
疑難排解	72
電腦停止回應	72
液體潑到鍵盤	72
錯誤訊息	73
嗶聲錯誤	74
記憶體模組問題	75
乙太網路問題	75
無線 LAN 問題	76
無線 WAN 問題	77
藍芽問題	77
ThinkPad 指標裝置問題	77
鍵盤問題	77
電腦螢幕問題	78
外接式顯示器問題	80
音訊問題	81
指紋辨識器問題	82
電池問題	82
AC 電源整流器問題	83
電源問題	83
電源按鈕問題	83
開機問題	84
睡眠和休眠問題	84
硬碟問題	85
固態硬碟問題	85
軟體問題	85
USB 問題	85
擴充基座問題	86

第 8 章. 回復資訊 87

Windows 7 作業系統的回復資訊	87
建立與使用回復媒體	87
重新安裝預先安裝的程式和裝置驅動程式	88
Windows 10 作業系統的回復資訊	88
重設您的電腦	88
使用進階啟動選項	89
在 Windows 10 無法啟動時回復您的作業系統	89
建立與使用 USB 回復磁碟機	89

第 9 章. 更換裝置 91

預防靜電	91
停用內建電池	91
更換卸除式電池	91
更換 Micro SIM 卡	93
更換底蓋組件	94
更換無線 WAN 卡	96
更換記憶體模組	97
更換內接式儲存磁碟機	99
更換直流纜線	105

第 10 章. 取得支援. 109

在您聯絡 Lenovo 之前	109
取得協助與服務	109
Lenovo 支援網站	110
聯絡 Lenovo	110
購買額外的服務	111

附錄 A. Ubuntu 作業系統的補充資訊 113

附錄 B. 法規資訊. 115

憑證相關資訊	115
無線相關資訊	115
無線互通性	115
使用環境與您的健康	116
尋找 UltraConnect 無線天線	116
無線通訊法規/標準符合資訊	117
找出無線法規注意事項	117
TCO 憑證	117
出口分類注意事項	117
電子放射注意事項	118
美國聯邦通訊委員會相容性聲明	118
加拿大工業部 Class B 放射規章聲明	118
歐盟符合性	118
德國 B 級規範聲明	119
日本 VCCI Class B 相容性聲明	119
以小於或等於每相位 20 A 之額定電流連接電源之產品的日本相容性聲明	120
日本 AC 電源線注意事項	120

臺灣適用之 Lenovo 產品服務資訊	120
歐亞法規符合標誌	120
巴西音訊注意事項	120

附錄 C. 各國和地區的 WEEE 和回收聲明 121

一般回收資訊	121
重要 WEEE 資訊	121
日本回收聲明	122
巴西回收資訊	122
歐盟的電池回收資訊	123
台灣的電池回收資訊	124

美國和加拿大的電池回收資訊	124
中國回收資訊	124

附錄 D. 國家和地區的有害物質限制 (RoHS) 指令 125

附錄 E. ENERGY STAR 機型資訊 129

附錄 F. 注意事項 131

附錄 G. 商標 133

重要安全資訊

附註：請先閱讀重要安全資訊。

請先閱讀

本資訊可協助您安全地使用筆記型電腦。請遵循並保留您的電腦隨附的所有資訊。本文資訊不會影響購買合約條款或 Lenovo 有限保證。如需相關資訊，請參閱電腦隨附的 *安全及保固手冊* 中的「保固資訊」。

客戶的安全十分重要。我們的產品設計宗旨就是安全與效益。然而，個人電腦是一種電子裝置。電源整流器及其他特殊裝置可能帶來潛在安全風險，使用不當會導致身體受傷或財產受損。為了減少這些風險，請照著產品所附的說明操作、遵守有關產品及操作說明中的所有警告，並詳讀本文件中包含的資訊。確實遵守本文件及產品所提供的資訊，可以幫助您保護自己免於危險，也能創造更安全的電腦工作環境。

附註：本資訊包含電源整流器及電池的參考資訊。除了筆記型電腦外，還提供一些附有外接式電源整流器的產品（如喇叭及顯示器）。如果您有這類產品，本資訊即適用於您的產品。此外，電腦產品都有一個硬幣大小的內部電池，這個電池提供了系統時鐘的電力（即使拔下電腦電源插頭），所以電池安全資訊也適用於所有電腦產品。

關於使用電腦的重要資訊

請務必遵循此處提供的重要要訣，以便輕鬆有效地使用您的電腦。否則，便可能導致不適或損害的情況，或造成電腦故障。

請避開電腦產生的高溫，以防自身安全。



當您的電腦處於開啟狀態，或正在為電池充電時，基座、手腕放置區及其他部分零件可能會發熱。熱度會隨著系統活動量及電池充電程度而有所不同。

若接觸身體的時間太久，儘管隔著衣服，還是可能會造成身體的不適，甚至會燙傷。

- 您的手、膝部或身體的其他任何部分，都不要與電腦上會發熱的部分接觸太久。
- 請定時讓您的手離開鍵盤的腕墊。

請避開 AC 電源整流器產生的高溫，以防自身安全。



AC 電源整流器連接到電源插座及電腦時會產生高溫。

若接觸身體的時間太久，儘管隔著衣服，還是可能會燙傷。

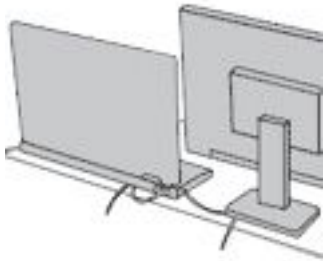
- 身體的任何部分都不要接觸使用中的 AC 電源整流器。
- 絕不能用來為身體保暖。

避免電腦接觸潮溼環境。



為了避免潑灑及遭受觸電的危險，請將液體遠離電腦。

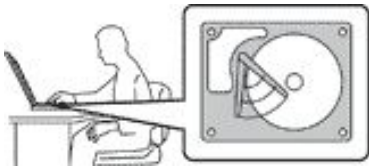
保護電纜線以避免損壞。



使用蠻力可能會弄壞或扯斷接線。

請佈置好通訊線路或 AC 電源整流器、滑鼠、鍵盤、印表機或任何其他電子裝置的纜線，避免被踩到、使人絆倒、被電腦或其他物品夾到，或因需要處理而干擾了電腦的運作。

在移動電腦時，請保護電腦和資料。



在移動配備硬碟的電腦之前，請執行下列其中一項動作：

- 關機。
- 使它進入睡眠模式。
- 使它進入休眠模式。

這樣可以協助避免對電腦造成傷害，以及可能的資料流失。

請小心地對待電腦。



請勿摔落、碰撞、刮傷、扭曲、撞擊、搖晃、推擠或放置重物在電腦、顯示器或外接式裝置上面。

攜帶電腦時請小心。



- 請使用能提供適當防震和保護的合格攜帶箱。
- 請不要將電腦裝在擁擠的行李箱或袋子中。
- 在將電腦置於攜帶箱前，請確保電腦已關閉、處於睡眠模式，或休眠模式。如果電腦在開機狀態，請勿將它放入背袋中。

需要立即處理的狀況

產品可能會因使用不當或疏忽而受損。有些產品損壞情形十分嚴重，應加以檢查，並視需要拿到授權維修點進行修理後才能重新使用。

和任何電子裝置一樣，開啟電源時都要特別注意產品的狀況。在極少數的情況下，您可能會聞到電腦散發出氣味，或看到機器冒出煙霧或火花，或者您可能會聽到爆聲、爆裂聲或嘶嘶聲。這些狀況可能只是意味着內部電子元件以安全且受控制的方式停止作用，或者表示有潛在的安全問題。然而，請勿冒險或嘗試自行診斷這些狀況。請聯絡客戶支援中心，以取得進一步的指示。如需「服務及支援」電話號碼清單，請參閱下列網站：

<https://pcsupport.lenovo.com/supportphonenumberlist>

請經常檢查您的電腦及其元件是否有損壞、磨損或危險的跡象。如果您對元件的狀況有任何疑慮，請勿使用產品。請聯絡客戶支援中心或產品製造商，以取得檢查產品的指示，視需要將產品送修。

當您發現下列任何狀況（機率很低），或者對產品有安全上的顧慮時，請停止使用該產品，並拔除其電源和電信線路，直到您聯絡客戶支援中心，並取得進一步指引為止。

- 電源線、插頭、電源整流器、延長線、穩壓保護器或電源供應器破裂、受到破壞或損壞。
- 有過熱、冒煙、火花或著火的跡象。
- 電池損壞（如破裂、凹陷或刮痕）、放電，或電池上有異物堆積。
- 產品發出爆裂聲、嘶嘶聲、爆聲或強烈的氣味。
- 有被液體潑到或物體落到電腦產品、電源線或電源整流器上的跡象。
- 電腦產品、電源線或電源整流器碰觸到水。
- 在任何情況下摔落或損壞產品。
- 當您依照操作指示使用時，產品並未正常運作。

附註：如果您發現非 Lenovo® 專用或製造的產品（如延長線）有這些狀況，請停止使用該產品，直到您與產品製造廠商聯絡以取得進一步指示，或直到您取得適當的更換品。

維修與升級

請勿嘗試自行維修產品，除非客戶支援中心或說明文件指示您這麼做。並請僅將產品送至經核准修理您特定產品的「服務提供者」。

附註：客戶可以自行升級或更換部分電腦零件。升級通常為選用項目。客戶獲准可自行安裝的更換零件稱為「客戶可自行更換組件」或 CRU。對於客戶可自行安裝的選用設備或自行更換的 CRU，Lenovo 都會提供說明文件。安裝或更換零件時，您必須嚴格遵循所有指示。電源指示燈「熄滅」時，並不一定表示產品內部

的電壓位準為零。當您要為配備電源線的產品卸下外殼前，請確定已關閉電源，而且產品電源線並未連接任何電源。如果您有任何問題或考量，請與客戶支援中心聯絡。

雖然在拔掉電源線之後，電腦內的零件都已停止運作，但為了您的安全，仍必須提出下列警告。



警告：
危險的運作中零件。手指和身體其他部位不可靠近。

警告：



打開電腦機殼之前，請先關閉電腦並等待數分鐘直到電腦冷卻。

電源線與電源整流器



危險

僅限使用產品製造廠商所提供的電源線和電源整流器。

電源線須通過安全檢驗。在德國，電源線必須是 H03VV-F、3G、0.75 mm²，或更適合的型號。在其他國家必須根據規定使用適當的規格。

請勿將電源線纏繞在電源整流器或其他物品上。這麼做會導致電線磨損、斷裂或捲曲，可能會造成安全危害。

務必將電源線佈線在不會被人踩到、使人絆倒或會被物品夾壓到的地方。

請避免讓電源線和電源整流器接觸到液體。例如，請勿將電源線或電源整流器放在洗手槽、浴缸、廁所附近，或使用液體清潔劑清理過的地板上。液體可能會引起短路，尤其是在電源線或電源整流器因不當使用而壓壞的情況下。液體還會使電源線端子及（或）電源整流器上的接頭端子逐漸腐蝕，最後導致過熱。

確認所有電源線接頭都穩固地且完全地插入插座。

若電源整流器的 AC 輸入接腳已腐蝕，或在 AC 輸入處或任何地方有過熱跡象（如塑料變形），則請勿使用它們。

若電源線的任一端電源接點有腐蝕或過熱跡象，或電源線有任何損壞，請勿使用。

為了避免發生過熱，當電源整流器插入電源插座之後，請勿將衣服或其他物品覆蓋住電源整流器。

延長線及相關裝置

確定所使用的延長線、穩壓保護器、不斷電系統 (UPS) 和多孔延長線符合產品的用電要求。請勿超載使用這些裝置。如果使用多孔延長線，負載不應超過多孔延長線輸入額定功率。若您對於電源負載、電力需求及輸入功率有疑問，請向電氣技術人員請教。

插頭與插座



如果電腦設備所使用的插座（電源插座）看起來已損壞或腐蝕，請讓合格的電氣技術人員更換插座後再使用。

請勿彎曲或變更插頭。如果插頭損壞，請聯絡製造廠商，以便更換新插頭。

請勿與耗用大量電力的其他家用或商用電器共用電源插座；否則，不穩的電壓可能會損壞您的電腦、資料，或連接的裝置。

某些產品配有三叉插頭。這類插頭只適合接地電源插座。這是安全特殊裝置。請勿嘗試將三相插頭插入不接地的插座，否則安全特殊裝置會失效。如果您無法將插頭插入插座，請與電氣技術人員聯絡，取得經核准的插座整流器，或將插座更換為可使用這類安全特殊裝置的插座。請勿超載使用電源插座。整體系統負載不應超過分支電路額定功率的百分之八十。若您對於電源負載及分支電路功率有疑問，請向電氣技術人員請教。

請確定所使用的電源插座已適當配線、便於使用，且位於設備附近。請勿將電源線完全拉開，致使其受到拉扯。

請確定電源插座所輸出的電壓和電流符合產品的需求。

從電源插座拔出或插入設備電源線時應當小心。

電源供應器聲明



請勿拆除電源供應器的外殼，或任何貼有以下標籤的零件。



貼有這些標籤的所有元件內部都有危險電壓、電流和能階。這些元件內部沒有可維修的零件。如果您懷疑其中一個零件有問題，請聯絡維修技術人員。

外接式裝置

警告：

請勿在電腦電源開啟期間，連接或拔除通用序列匯流排 (USB) 和 1394 接線以外的外接式裝置接線；否則，可能會損壞電腦。為了避免損壞所連接裝置，請在電腦關機後等待至少五秒鐘，才卸除外接式裝置。

一般電池注意事項



Lenovo 提供與產品搭配使用的電池已經過相容性測試，請僅以 Lenovo 核准的零件進行更換。非 Lenovo 指定的電池，或是拆解或修改過的電池，並不在保固的涵蓋範圍內。

誤用電池或處理不當可能會導致過熱、液體外漏或爆炸。為了避免可能的傷害，請執行下列動作：

- 請勿打開、拆解或維修任何電池。
- 請勿壓碎或刺穿電池。
- 請勿讓電池發生短路，或讓電池接觸到水或其他液體。
- 請將電池放在孩童無法取得的地方。
- 讓電池遠離火源。

如果電池已經受損，或您注意到電池極端有放電的情況或有雜質堆積，請停止使用該電池。

將充電電池或含有充電電池的產品存放在室溫環境下，充電至約 30 到 50% 的電量。建議您約每年一次為電池充電，以防止過度放電。

請勿將電池丟棄至以掩埋方式處理的垃圾堆中。請根據當地法令或規範來處理電池。

卸除式充電電池注意事項



電池充電時，請務必嚴格遵照產品文件中所附的說明。

若不當更換電池，便有爆炸的危險。電池含有少量的有害物質。

內建充電電池注意事項



請勿嘗試移除或更換內建充電電池。該電池的更換，必須由 Lenovo 授權的維修單位或技術人員來進行。

電池充電時，請務必嚴格遵照產品文件中所附的說明。

Lenovo 授權的維修單位會依據當地法律和規章來回收 Lenovo 電池。

無法充電的硬幣型電池注意事項



危險

請勿嘗試更換無法充電的硬幣型電池。該電池的更換，必須由 Lenovo 授權的維修單位或技術人員來進行。

Lenovo 授權的維修單位會依據當地法律和規章來回收 Lenovo 電池。

下列聲明適用於美國加州的使用者

加州高氯酸鹽資訊：

內含二氧化錳 (Manganese Dioxide) 硬幣型鋰電池的產品可能含有高氯酸鹽。

高氯酸鹽材料 – 可能需要特殊處理，請參閱 <https://www.dtsc.ca.gov/hazardouswaste/perchlorate/>

熱能與產品通風性



危險

在開啟和電池充電時，電腦、AC 整流器和許多配件都會發熱。筆記型電腦由於體積較小，因此會產生大量熱能。請務必遵循下列基本預防措施：

- 當您的電腦處於開啟狀態，或正在為電池充電時，基座、手腕放置區及其他部分零件可能會發熱。您的手、膝部或身體的任何其他部分，都應避免接觸電腦散熱區過長時間。使用鍵盤時，手掌要避免長時間放在手腕放置區上。電腦在正常運作時會發熱，而熱量則需視系統活動量及電池充電等級而定。若接觸身體的時間太久，儘管隔著衣服，還是可能會造成身體的不適，甚至會燙傷。請定時讓手休息一下，不要擺在手腕放置區上，暫停使用鍵盤；切記，不要長時間使用鍵盤。
- 請勿在易燃物附近或可能發生爆炸的環境下操作電腦或為電池充電。
- 本產品提供通風槽、風扇及（或）散熱器，以便您能安全、舒適並可靠地操作電腦。這些特殊裝置可能會由於產品放置在床、沙發、地毯或其他彈性表面上而無法發揮功能。切勿阻礙、遮蓋或停用這些特殊裝置。
- AC 電源整流器連接到電源插座及電腦時會產生高溫。使用 AC 整流器時，請勿讓其接觸身體的任何部位。切勿使用 AC 電源整流器來取暖。若接觸身體的時間太久，儘管隔著衣服，還是可能會燙傷。

為了您的安全起見，請務必遵循下列電腦基本預防措施：

- 電腦插電時，外殼務必蓋上。
- 定期檢查電腦外部是否有灰塵堆積。
- 清除擋板通風孔和所有縫隙內的灰塵。在灰塵較多或人來人往區域，可能要更頻繁地清理電腦。
- 請勿阻塞通風口或限制其開口大小。
- 請勿在傢俱中操作您的電腦，這可能會提高過熱的風險。
- 電腦周圍的溫度不能超過 35 °C (95 °F)。

電流安全資訊



危險

來自電源、電話與通訊纜線的電流會造成危險。

為了避免觸電的危險：

- 請勿在雷電交加時使用電腦。
- 在雷雨期間，請勿連接或拔除任何纜線，或安裝、維修或重新配置此產品。
- 電源線必須連接到配線妥當且已接地的電源插座中。
- 任何與本產品連接的設備都必須連接到配線妥當的電源插座中。
- 儘可能只使用單手來連接或拔除信號線。
- 若有任何起火、泡水或結構受損的跡象時，請勿開啟任何設備。
- 在安裝與配置程序期間，除非另有指示，否則請先拆掉連接的電源線、電池和所有纜線，再開啟裝置外殼。
- 在所有內部零件外殼固定妥當之前，請不要使用電腦。當內部零件和電路外露時，絕對不可使用電腦。



危險

在安裝、移動或打開此產品或其他連接裝置的外殼時，請依照下列程序來連接及拔除纜線。

連接：

1. 關閉所有開關。
2. 首先，將所有接線連接到裝置。
3. 接下來將信號線連接到接頭。
4. 再把電源線連接到插座。
5. 最後開啟裝置電源。

拔除：

1. 關閉所有開關。
2. 首先，拔掉插座上的電源線。
3. 拔掉接頭上的信號線。
4. 將所有接線從裝置拔除。

請先自牆上插座或電源插座拔除電源線，然後再安裝其他連接到電腦的電線。

只有在所有其他電線連到電腦後，才可能將電源線重新連接到牆上插座或電源插座。



危險

在雷雨期間，請勿執行任何更換作業，而且請勿從牆上的電話插座接上或取下電話線。

液晶顯示器 (LCD) 注意事項

警告：

液晶顯示器 (LCD) 是用玻璃製造的，因此操作不當或電腦掉落可能會使 LCD 破裂。如果 LCD 破裂導致內部液體沾到眼睛或手，請立即以清水沖洗沾染部位至少 15 分鐘；如果在清洗後出現任何症狀的話，請就醫治療。

附註：若為配備了含汞螢光燈（例如，非 LED）的產品，則液晶顯示器 (LCD) 的螢光燈含有汞；請根據當地、州省、國家聯邦的法律規定來報廢。

使用頭戴式或耳掛式耳機

警告：

耳機音壓過高可能有損聽力。將等化器調到最大會增加耳掛式和頭戴式耳機的輸出伏特，進而提高音壓位準。因此，若要保護聽力，請將等化器調到適當等級。

如果耳機接頭輸出不符合 EN 50332-2 規格，那麼長時間以高音量過度使用耳機，將對聽力造成危害。您電腦的耳機輸出接頭符合 EN 50332-2 子條款 7 的規定。這項規定限制電腦的寬頻真均方根 (RMS) 輸出電壓不得超過 150 mV。如果要預防聽力受損，請確定您使用的耳機亦符合 EN 50332-2（條款 7 限制）對於寬頻性質電壓為 75 mV 的要求。使用不符合 EN 50332-2 的耳機會因為音壓級過高而導致聽力受損。

如果您的 Lenovo 電腦產品組包裝中隨附耳機，耳機和電腦的組合便已符合 EN 50332-1 的規格。如果要使用不同的耳機，請確定其符合 EN 50332-1（條款 6.5 限制值）。使用不符合 EN 50332-1 的耳機會因為音壓級過高而導致聽力受損。

塑膠袋注意事項



危險

塑膠袋可能會造成危險。請將塑膠袋置於嬰兒及兒童接觸不到的地方，以免發生窒息意外。

玻璃零件注意事項

警告：

您產品的部分零件可能是玻璃製品。如果產品掉落在堅硬表面或受到重大撞擊，此玻璃可能會破裂。如果玻璃破裂，請勿碰觸或嘗試將它取出。請停止使用您的產品，直到經過訓練的技術人員更換該玻璃為止。

視力預防措施注意事項

使用過度恐傷害視力

- (1) 使用30分鐘請休息10分鐘。
- (2) 未滿2歲幼兒不看螢幕，2歲以上每天看螢幕不要超過1小時。

第 1 章 產品概觀

本章提供的基本資訊可協助您熟悉您的電腦。

電腦控制項、接頭和指示燈

本節介紹電腦的硬體功能。

正面視圖



1 攝影機 (選配)	2 麥克風 (選配)
3 電源按鈕	4 指紋辨識器 (選配)
5 TrackPoint® 指標按桿	6 TrackPoint 按鈕
7 軌跡板	8 NFC 標籤 (選配)

1 攝影機 (選配)

攝影機可讓您拍照或舉行視訊會議。如需相關資訊，請參閱第 28 頁「使用攝影機」。


2 麥克風 (選配)

搭配能夠處理音訊的程式時，麥克風即可擷取聲音。

3 電源按鈕

您可以按下電源按鈕以開啟電腦或讓電腦進入睡眠模式。

如果要關閉電腦，請執行下列動作：

- **Windows® 7**：開啟「開始」功能表，然後按一下**關機**。
- **Windows 10**：開啟「開始」功能表，按一下  **開啟/關閉**，然後按一下**關機**。

如果您的電腦沒有回應，請按住電源按鈕四秒鐘或更長時間，以關閉電腦。如果電腦無法關閉，請參閱第 72 頁「電腦停止回應」。

您也可以定義按下電源按鈕時的行為。例如，透過按下電源按鈕，您可以關閉電腦或讓電腦進入睡眠或休眠模式。如果要變更按下電源按鈕時的行為，請執行下列動作：

1. 移至控制台，然後將控制台的檢視方式從「類別」變更為「大圖示」或「小圖示」。
2. 按一下 **電源選項** → **選擇按下電源按鈕時的行為**。
3. 請依照畫面上的指示進行。

4 指紋辨識器（選配）

指紋鑑別可將您的指紋與密碼建立關聯，藉此提供簡單又安全的使用者存取。如需相關資訊，請參閱第 51 頁「使用指紋辨識器」。

ThinkPad® 指標裝置

5 TrackPoint 指標按桿

6 TrackPoint 按鈕

7 軌跡板

您的電腦配有 Lenovo 獨一無二的 ThinkPad 指標裝置。如需相關資訊，請參閱第 17 頁「使用 ThinkPad 指標裝置」。

8 NFC 標籤（選配）

如果您發現軌跡板附近有近距離無線通訊 (NFC) 標籤，表示您的電腦隨附 NFC 卡。NFC 是一種高頻率、短距離的無線通訊技術。NFC 技術可讓您藉由將兩部裝置互相碰觸或靠近的方式在裝置之間傳輸資料。如需相關資訊，請參閱第 26 頁「使用 NFC 裝置」。

左側視圖



1 電源接頭	2 風扇口
3 USB-C™ 接頭	4 HDMI™ 接頭
5 USB 3.0 接頭	6 智慧型卡片插槽（選配）

1 電源接頭

電源接頭可讓您將電腦連接到 AC 電源。

2 風扇口

風扇口和內部風扇可讓空氣在電腦中流通並確保維持適當的散熱，尤其是微處理器的散熱。

附註：為了確保適當的空氣流通，不要在風扇口前方放置任何物體。

3 USB-C 接頭

您電腦上的 USB-C 接頭支援 USB Type-C™ 標準。連接適當的 USB-C 纜線後，您可以使用此接頭傳輸資料、為裝置充電，或將電腦連接到外接式顯示器。

Lenovo 提供多種 USB-C 配件以協助您擴充電腦功能。如需相關資訊，請前往：

<https://www.lenovo.com/accessories>

附註：當電池電力低於 10% 時，連接到 USB-C 接頭的 USB-C 配件可能無法正常運作。

4 HDMI™ 接頭

高畫質多媒體介面 (HDMI) 接頭是一種數位音訊及視訊介面。它可讓您將電腦連接到相容的數位音訊裝置或視訊顯示器，例如 DVD 播放機或高畫質電視 (HDTV)。

5 USB 3.0 接頭

USB 3.0 接頭可用來連接相容的 USB 裝置，例如 USB 鍵盤、USB 滑鼠、USB 儲存裝置或 USB 印表機。

6 智慧型卡片插槽 (選配)

您可以使用智慧型卡片進行鑑別、資料儲存及應用程式處理。在大型組織中，您也可能會使用智慧型卡片提供單一登入 (SSO) 的高保護性安全鑑別。如需相關資訊，請參閱第 28 頁「使用智慧型卡片」。

右側視圖



1 音訊接頭	2 Always On USB 3.0 接頭
3 媒體卡插槽	4 Micro-SIM 卡匣 (選配)
5 乙太網路接頭	6 安全鎖插槽

1 音訊接頭

您可以將有 3.5 公釐 (0.14 吋) 4 極插頭的耳機連接到音訊接頭，即可聽到電腦發出的音效。

如果您使用的耳機有功能切換開關，請勿在使用耳機時按下此開關。如果按下此開關，耳機麥克風會停用，而改為啟用電腦上的整合式麥克風。

附註：音訊接頭不支援傳統麥克風。如需相關資訊，請參閱第 27 頁「使用音訊功能」。

2 Always On USB 3.0 接頭

依預設，Always On USB 3.0 接頭可讓您在下列情況中為相容的 USB 裝置充電：

- 當您的電腦已開啟電源或處於睡眠模式時
- 當您的電腦已關閉或處於休眠模式，但是已連接 AC 電源時

注意：當您將 USB 接線連接到此接頭時，請確定 USB 記號是朝上。否則接頭可能會損壞。

如果要在電腦已關閉或處於休眠模式，且電腦未連接 AC 電源的情況下，為這些裝置充電，請執行下列動作：

- **Windows 7：**啟動 Power Manager 程式，按一下**整體電源設定**標籤，然後依照畫面上的指示進行您偏好的設定。
- **Windows 10：**啟動 Lenovo Vantage 程式，按一下**硬體設定 → 電源**。找出 **Always On USB** 區段，然後依照畫面上的指示進行您偏好的設定。

3 媒體卡插槽

您可以將快閃媒體卡插入媒體卡插槽中，以便存取或儲存資料。如需相關資訊，請參閱第 29 頁「使用媒體卡」。

4 Micro-SIM 卡匣 (選配)

如果您的電腦支援無線廣域網路 (WAN) 功能，可能需要 Micro Subscriber Identification Module (SIM) 卡，才能建立無線 WAN 連線。Micro SIM 卡可能已安裝在 Micro-SIM 卡匣中，這會因出貨國家或地區而有所不同。如需相關資訊，請參閱第 93 頁「更換 Micro SIM 卡」。

注意：請勿透過 Nano-to-Micro-SIM 轉接卡將 Nano-SIM 卡安裝在 Micro-SIM 卡匣中。轉接卡可能會損壞插槽。

5 乙太網路接頭

透過乙太網路接頭將電腦連接到區域網路 (LAN)。乙太網路接頭有兩個網路狀態指示燈。當綠色指示燈亮起時，表示電腦已連接至 LAN。當黃色指示燈閃爍時，表示資料正在傳輸。



危險

請勿將電話線連接到乙太網路接頭，以免有觸電的危險。此連接器只能連接乙太網路接線。

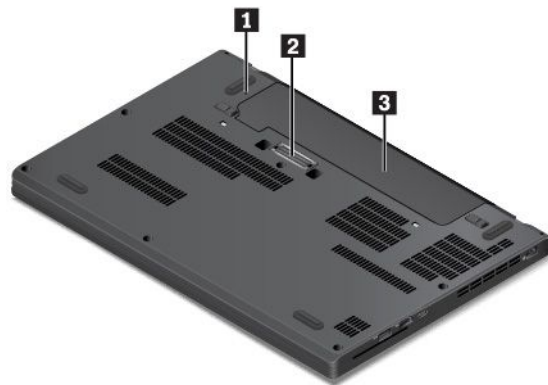
附註：如果電腦已連接到擴充基座，請使用擴充基座上的乙太網路接頭，而不是使用電腦上的接頭。

6 安全鎖插槽

如果要保護電腦避免遭竊，請使用符合您電腦安全鎖插槽的安全鋼纜鎖，將電腦鎖到書桌、桌子或其他固定物體上。

附註：您必須負責評估、選擇和實作裝置上鎖與安全特性。Lenovo 對裝置上鎖及安全特性的功能、品質或效能，不表示任何意見、判斷或保證。您可在 Lenovo 網站 <https://www.lenovoquickpick.com/> 找到適合您產品的鋼纜鎖。

底部視圖



1 緊急重設孔

2 擴充基座接頭

3 卸除式電池

1 緊急重設孔

如果電腦停止回應，而且按住電源按鈕也無法將電腦關機時，請先移除 AC 電源整流器。然後將拉直的迴紋針插入緊急重設孔以重設電腦。

2 擴充基座接頭

您可以將電腦連接到支援的擴充基座，以擴充電腦功能。

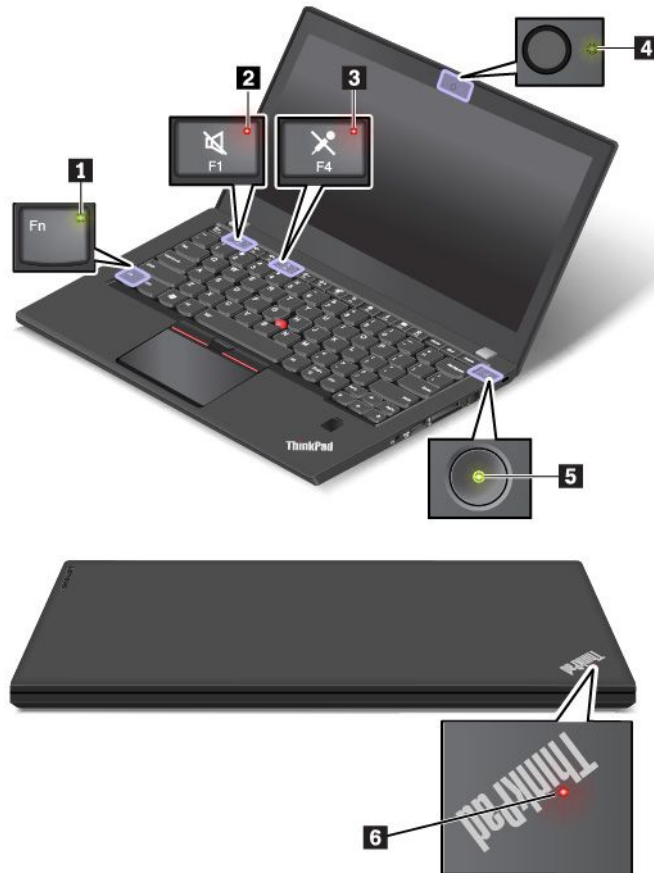
3 卸除式電池

當沒有 AC 電源可用時，您可以利用電池電源來使用電腦。

狀態指示燈

本主題提供尋找和識別電腦上各種狀態指示燈的相關資訊。

附註：根據型號而定，您的電腦看起來可能和下列圖例不同。



1 Fn Lock 指示燈

這個指示燈會顯示 Fn Lock 功能的狀態。如需相關資訊，請參閱第 16 頁「使用特殊按鍵」。

2 喇叭靜音指示燈

當這個指示燈亮起時，表示喇叭已設為靜音。

3 麥克風靜音指示燈

當這個指示燈亮起時，表示麥克風已設為靜音。

4 攝影機狀態指示燈

當這個指示燈亮起時，表示攝影機正在使用中。

5 6 系統狀態指示燈

電腦機蓋上 ThinkPad 標誌中的指示燈和電源按鈕中的指示燈會顯示電腦的系統狀態。

- **閃爍三次：**電腦剛開始連接到電源。

- **亮起**：電腦已開啟（標準模式）。
- **關閉**：電腦關閉或在休眠模式中。
- **快速閃爍**：電腦正在進入睡眠或休眠模式。
- **慢速閃爍**：電腦處於睡眠模式。

重要的產品資訊

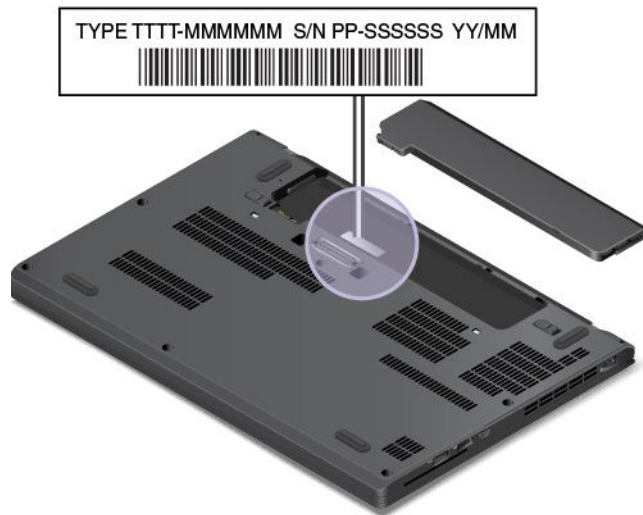
本節提供的資訊可協助您找出下列資訊：

- 機型和型號資訊
- FCC ID 和 IC 憑證資訊
- Windows 作業系統資訊

機型和型號標籤

當您聯絡 Lenovo 請求協助時，機型和型號資訊可讓技術人員識別您的電腦，並提供更快速的服務。

下圖顯示在何處找到包含電腦機型和型號資訊的標籤。



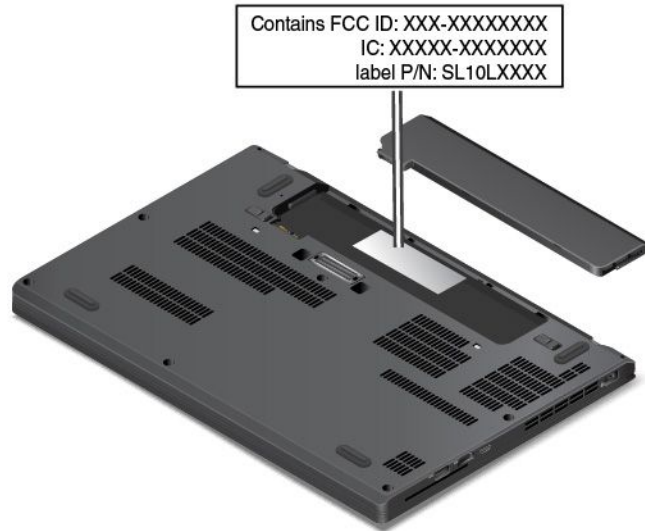
FCC ID 和 IC 憑證號碼

您可以藉由電腦上的標籤（如下圖所示）識別 FCC 和 IC 憑證資訊。

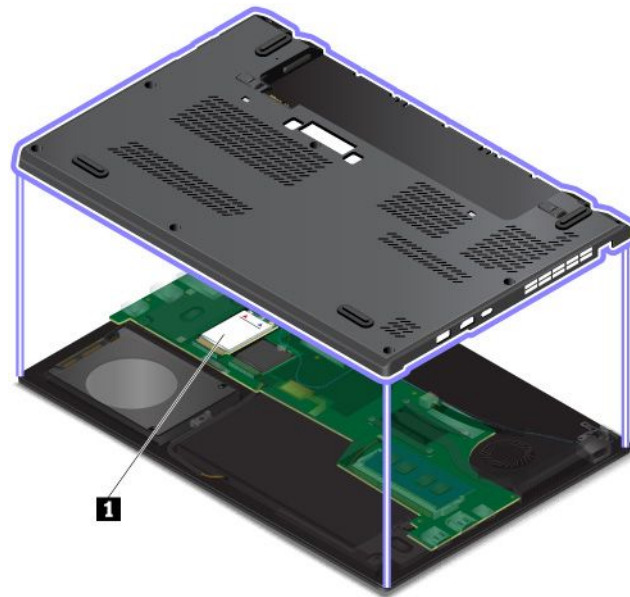
附註：視型號而定，您的電腦看起來可能和下圖稍微不同。

- 如果是原廠預先安裝的無線模組，此標籤會註明由 Lenovo 所安裝之無線模組的實際 FCC ID 和 IC 憑證號碼。

附註：請勿自行卸下或更換原廠預先安裝的無線模組。如需更換，您必須先聯絡 Lenovo 服務中心。Lenovo 對於未經授權的更換所造成的任何損壞，概不負責。



- 如果是使用者可安裝的無線 WAN 模組，實際的 FCC ID 和 IC 憑證號碼會貼在電腦中安裝的無線 WAN 模組 **1** 上。若要查看 FCC ID 和 IC 憑證號碼，必須卸下電腦底蓋組件。如需相關指示，請參閱更換無線 WAN 卡。



附註：如果是使用者可安裝的無線模組，請務必一律使用經 Lenovo 授權具體通過測試適用於此電腦型號的無線模組。否則，當您開啟電腦時，電腦將產生錯誤碼且連續發出嗶聲。

Windows 作業系統的標籤

Windows 7 Certificate of Authenticity：預先安裝 Windows 7 作業系統的電腦型號在其電腦機殼或電池槽內部貼有 Certificate of Authenticity 標籤。Certificate of Authenticity 代表該電腦已獲得 Windows 7 產品的使用授權並預先安裝 Windows 7 正版。在某些情況下，可能會依據 Windows 7 Professional 授權降級權的條款預先安裝舊版 Windows。印製在 Certificate of Authenticity 上的是該電腦獲授權的 Windows 7 版本和產品 ID。產品 ID 非常重要，因為當您使用 Lenovo 產品回復光碟組以外的來源重新安裝 Windows 7 作業系統時，便需要該資訊。

Windows 10 正版 Microsoft® 標籤：您的電腦可能會在機殼上貼有正版 Microsoft 標籤，視下列因素而定：

- 您的地理位置

- 電腦的製造日期
- 預先安裝的 Windows 10 版本

如需各種類型的正版 Microsoft 標籤的圖例，請參閱 <https://www.microsoft.com/en-us/howtotell/Hardware.aspx>。

- 在中國，預先安裝任一版本之 Windows 10 的所有電腦型號都必須具有正版 Microsoft 標籤。
- 在其他國家和地區，只有獲授權使用 Windows 10 專業版的電腦型號才必須具有正版 Microsoft 標籤。

缺少正版 Microsoft 標籤不一定表示預先安裝的 Windows 版本並非正版。如需如何辨別預先安裝的 Windows 產品是否為正版的詳細資料，請參閱 Microsoft 提供的資訊：

<https://www.microsoft.com/en-us/howtotell/default.aspx>

有別於 Windows 7 產品，這些產品並沒有外部、視覺化的標籤來標明其產品 ID 或電腦獲授權使用的 Windows 版本。取而代之的做法是將產品 ID 記錄在電腦韌體中。每當安裝 Windows 10 產品時，安裝程式會檢查電腦韌體是否記錄了有效且符合的產品 ID，滿足此條件時才能完成啟動。

在某些情況下，可能會依據 Windows 10 專業版授權降級權的條款預先安裝舊版 Windows。

電腦功能

本主題介紹的電腦功能適用於各種型號。某些電腦功能可能僅限在特定型號上使用。

微處理器

如果要檢視您電腦的微處理器資訊，請執行下列動作：

- **Windows 7**：開啟「開始」功能表，用滑鼠右鍵按一下 **電腦**，然後按一下 **內容**。
- **Windows 10**：用滑鼠右鍵按一下 **開始** 按鈕，然後按一下 **系統**。

記憶體

- 雙倍資料傳輸率 4 (DDR4) 小型雙直列記憶體模組 (SODIMM)

儲存裝置

- 2.5 吋規格、7 公釐 (0.28 吋) 高硬碟 (選配)
- 2.5 吋規格固態硬碟 (選配)
- M.2 SATA 固態硬碟 (選配)
- M.2 PCIe-NVMe 固態硬碟 (選配)

顯示器

- 亮度控制
- 採用廣視角 (IPS) 技術的彩色顯示器
- 顯示器大小：317.5 公釐 (12.5 吋)
- 顯示器解析度：1366 x 768 像素或 1920 x 1080 像素
- 多點觸控技術 (選配)

鍵盤

- 六列鍵盤 (不論有無配備背光)
- 功能鍵
- ThinkPad 指標裝置

接頭和插槽

- AC 電源接頭
- 音訊接頭
- 擴充基座接頭
- 乙太網路連接器
- USB 3.0 接頭
- Always On USB 接頭
- HDMI 接頭
- USB-C 接頭
- 媒體卡插槽
- Micro-SIM 卡插槽 (選配)
- 智慧型卡片插槽 (選配)

安全特性

- 指紋辨識器 (選配)
- 安全鎖插槽
- 信任平台模組 (TPM) (選配)

無線功能

- 藍芽
- 全球定位系統 (GPS) 衛星接收器 (選配)
- 無線 LAN
- 無線 WAN (選配)
- 無線 Gigabit (WiGig) (選配)

其他

- 攝影機 (選配)
- 麥克風 (選配)

電腦規格

大小

- 寬度：305.5 公釐 (12 吋)
- 厚度：208.5 公釐 (8.2 吋)
- 厚度：20.3 公釐 (0.8 吋)

散熱量上限 (視型號而定)

- 45 瓦 (154 Btu/小時)
- 65 瓦 (222 Btu/小時)

電源 (AC 電源整流器)

- 正弦波輸入 (50 至 60 赫茲)
- AC 電源整流器輸入功率：100 至 240 伏特交流電電壓，50 至 60 赫茲

作業環境

最大海拔高度（不加壓）

- 3048 公尺（10000 英尺）

溫度

- 海拔高度不超過 2438 公尺（8000 英尺）
 - 運作中：5 °C 至 35 °C（41 °F 至 95 °F）
 - 存放：5 °C 至 43 °C（41 °F 至 109 °F）
- 海拔高度超過 2438 公尺（8000 英尺）
 - 在非壓力狀態下運作的最高溫度：31.3 °C（88 °F）

附註：當您為電池充電時，其溫度必須至少有 10 °C（50 °F）。

相對濕度

- 運作中：8% 至 95%，濕球溫度：23 °C（73 °F）
- 存放：5% 至 95%，濕球溫度：27 °C（81 °F）

如果可以，請將電腦置於通風良好的乾燥區域，並且避免陽光直射。

注意：

- 請讓電腦遠離電風扇、無線電、冷氣機及微波爐等電器，這些電器所產生的強大磁場，可能會損壞顯示器和內接式儲存磁碟機上的資料。
- 請勿將飲料放置於電腦或其他所連接裝置的上方或旁邊。如果液體潑灑或流入電腦或所連接裝置，可能會引起短路或其他損壞。
- 請勿在鍵盤上方飲食或抽煙。掉入鍵盤的微粒會造成損毀。

Lenovo 程式

您的電腦隨附 Lenovo 程式，可協助您輕鬆、安全地工作。

存取 Lenovo 程式

如果要存取您電腦上的 Lenovo 程式，請執行下列動作：

1. 開啟「開始」功能表，然後藉由程式名稱找出程式。
2. 如果該程式沒有出現在 Windows 7 的「開始」功能表中，請按一下**所有程式**以顯示所有程式。
3. 如果在程式清單中仍然找不到該程式，請在搜尋方塊中搜尋該程式。

附註：如果您使用的是 Windows 7 作業系統，某些 Lenovo 程式是準備安裝的狀態。除非您先加以安裝，否則無法透過上述方法找到這些程式。如果要安裝這些 Lenovo 程式，請啟動 Lenovo PC Experience 程式，按一下 **Lenovo Tools**，然後依照畫面上的指示進行。

Lenovo 程式簡介

本主題提供 Lenovo 程式的簡介。視電腦型號而定，某些程式可能不適用。

可用的程式如有變更，恕不另行通知。如果要進一步瞭解 Lenovo 提供的程式及其他運算解決方案，請造訪：

Access Connections™ (Windows 7)	<p>此程式是用來建立和管理位置設定檔的連線助理程式。每一個位置設定檔都儲存著網路設定，透過這些設定，您才能從特定位置（如住處或辦公室）連接網路架構。</p> <p>此程式可讓您在移動電腦時切換至不同的位置設定檔。因此，即可快速輕鬆地連接網路，而不需要每次手動重新配置設定並重新啟動電腦。</p>
Active Protection System™ (Windows 7)	<p>當電腦內部的撞擊感應器偵測到可能損壞磁碟機的情況時，此程式會保護您的內接式儲存磁碟機。這類情況包括系統傾斜、過度震動或撞擊。</p> <p>內接式儲存磁碟機在不運作時，比較不容易損壞。這是因為磁碟機停止旋轉，磁碟機的讀寫頭可能也移至不含資料的區域。</p> <p>當撞擊感應器偵測到環境再次穩定（僅最低程度的系統傾斜、震動或撞擊）時，就會啟用內接式儲存磁碟機。</p>
Communications Utility (Windows 7)	<p>此程式可讓您為整合式攝影機和音訊裝置配置設定。</p>
Fingerprint Manager Pro、Lenovo Fingerprint Manager 或 Lenovo Touch Fingerprint Software (Windows 7)	<p>如果您的電腦配有指紋辨識器，此程式可讓您註冊指紋並將其與密碼建立關聯。因此，指紋鑑別可以取代您的密碼，讓使用者存取時更簡單又安全。</p>
Hotkey Features Integration (Windows 7 和 Windows 10)	<p>這個軟體會啟用您電腦上的 F1—F12 特殊按鍵和按鈕。例如，按下麥克風靜音按鍵或按鈕時，麥克風狀態就會在靜音與取消靜音之間切換。每當靜音狀態變更時，螢幕上就會顯示靜音狀態指標。</p>
Lenovo Vantage (Windows 10)	<p>您電腦的各種最佳功能都應該易於存取及瞭解。有了 Lenovo Vantage，正是如此。</p> <p>使用 Lenovo Vantage 執行下列動作：</p> <ul style="list-style-type: none">• 管理更新、取得最新的驅動程式以及將電腦上的軟體保持在最新狀態。• 保護自己不受惡意的 Wi-Fi 網路傷害。• 最佳化電腦效能、監視電腦性能狀態。• 存取使用手冊、檢查保固狀態，以及檢視針對您電腦自訂的配件。• 閱讀操作方法文章、探索 Lenovo 論壇，以及透過受信賴的來源所提供的文章和部落格隨時掌握最新的科技消息。• 配置硬體設定。• 建立和管理您的 Lenovo ID。 <p>此應用程式擁有豐富的專屬 Lenovo 內容，可協助您進一步瞭解透過您的 Lenovo 電腦可完成哪些工作。</p>
Lenovo PC Experience (Windows 7)	<p>此程式藉由讓您輕鬆存取各種程式，協助您輕鬆、安全地工作。</p> <p>附註：在所有應用程式清單或搜尋方塊中找不到此程式。如果要存取此程式，請移至控制台。依類別來檢視控制台，按一下硬體和音效→裝置和印表機，然後按兩下含有您電腦名稱的裝置。</p>
Lenovo Solution Center (Windows 7)	<p>此程式可讓您進行疑難排解並解決電腦問題。這個程式結合了診斷測試、系統資訊收集、安全狀態和支援資訊，並且會提供能最佳化系統效能的提示與要訣。</p>

Mobile Broadband Connect	此程式可讓您透過支援的無線 WAN 卡，將電腦連接到行動寬頻網路。
(Windows 7)	
Power Manager	此程式為電腦提供了方便、彈性且完整的電源管理。它可以讓您調整電腦電源設定，以便在效能與省電之間取得最佳的平衡。
(Windows 7)	
Recovery Media	此程式可讓您將內接式儲存磁碟機的內容還原成原廠預設值。
(Windows 7)	
System Update	此程式會下載並安裝包括下列項目的軟體套件，使電腦上的軟體保持最新的版本：
(Windows 7)	<ul style="list-style-type: none">• 裝置驅動程式• Unified Extensible Firmware Interface (UEFI) Basic Input/Output System (BIOS) 更新• 其他協力廠商程式

第 2 章 使用您的電腦

本章提供的資訊可協助您使用您的電腦所提供的各種功能。

登錄您的電腦

在您的電腦登錄時，會將資訊輸入到資料庫中，這使 Lenovo 可以在回收或出現其他嚴重問題時與您聯絡。此外，部分地區也提供延伸的專用權及服務給已登錄使用者。

向 Lenovo 登錄您的電腦也將享有下列好處：

- 向 Lenovo 要求協助時可獲得更迅速的服務
- 自動通知有免費軟體與特別促銷產品

若要向 Lenovo 登錄您的電腦，請造訪 <https://support.lenovo.com/productregistration>，然後依照畫面上的指示進行。

如果您使用的是 Windows 7 作業系統，也可以透過預先安裝的 Lenovo Product Registration 程式登錄您的電腦。該程式會在您的電腦使用一段時間之後，自動啟動。依照畫面上的指示登錄您的電腦。


常見問題

本主題提供幾項要訣，協助您以最佳方式使用您的 ThinkPad 筆記型電腦。

我是否能取得其他語言的使用手冊？

如果要下載其他語言的使用手冊，請造訪 <https://support.lenovo.com>。然後依照畫面上的指示進行。

如何關閉我的電腦？

- **Windows 7**：開啟「開始」功能表，然後按一下**關機**。
- **Windows 10**：開啟「開始」功能表，按一下  **開啟/關閉**，然後按一下**關機**。

如何存取控制台？

- **Windows 7**：開啟「開始」功能表，然後按一下**控制台**。
- **Windows 10**：用滑鼠右鍵按一下**開始**按鈕，然後按一下**控制台**。

外出時，如何更有效率地使用電池電力？

- 如果要保存電力或暫停作業，但不結束程式或儲存檔案，請參閱第 23 頁「省電模式」。
- 如果要在效能與省電之間達到最佳平衡，請建立及套用適當的電源計劃。請參閱第 23 頁「管理電池電力」。
- 如果電腦將長時間關閉，您可以移除電池，避免電池電力用盡。

如何安全地處置儲存在內接式儲存磁碟機上的資料？

- 請閱讀第 49 頁第 5 章「安全性」，瞭解如何保護電腦避免遭到資料竊取及未經授權的使用。
- 在處置內接式儲存磁碟機上的資料之前，請務必先閱讀第 53 頁「刪除儲存磁碟機的資料」。

如何連接外接式顯示器？

- 請參閱第 30 頁「使用外接式顯示器」。
- 透過延伸桌面功能，您可同時在電腦顯示器和外接式顯示器上顯示輸出。

如何連接或更換裝置？

請參閱第 91 頁第 9 章「更換裝置」中的適當主題。

我已使用電腦一段時間，但電腦速度越來越慢。我該怎麼辦？

- 請依照第 71 頁「預防問題的一般要訣」。
- 利用預先安裝的診斷軟體自行診斷問題。請參閱第 71 頁「診斷問題」。
- 請查看第 87 頁第 8 章「回復資訊」中的回復解決方案。

請列印下列主題並隨電腦保存，以便在您需要但無法存取本電子版使用手冊時使用。

- 第 55 頁「安裝新的作業系統」
- 第 72 頁「電腦停止回應」
- 第 83 頁「電源問題」

取得 Windows 作業系統的說明

Windows 說明資訊系統提供如何使用 Windows 作業系統的詳細資訊，讓您可以發揮電腦的最大功效。如果要存取 Windows 說明資訊系統，請執行下列動作：

- **Windows 7**：按一下**開始**按鈕開啟「開始」功能表，然後按一下**說明及支援**。
- **Windows 10**：按一下**開始**按鈕開啟「開始」功能表，然後按一下**取得說明**。此外，您可以使用 Cortana[®] 個人助理來搜尋說明、應用程式、檔案、設定等。

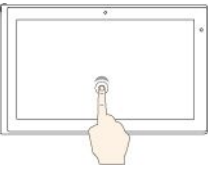
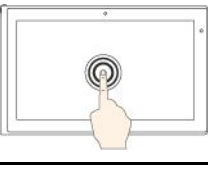
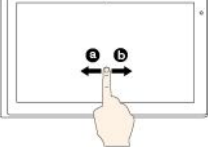
使用多點觸控螢幕

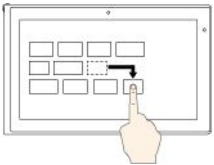
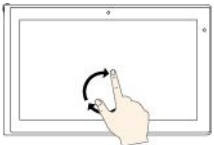
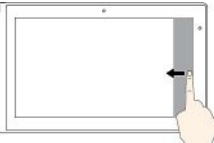
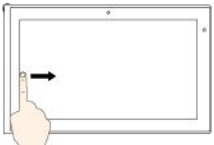
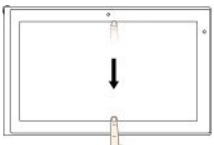
本主題提供了有關如何使用僅限部分型號所配備之多點觸控螢幕的指示。

附註：

- 您的電腦螢幕看起來可能和下圖稍微不同。
- 視您使用的程式而定，某些手勢可能不適用。

下表介紹一些常用的手勢。

觸控手勢（僅限觸控機型）	說明
	觸控 ：輕點。 滑鼠動作 ：按一下。 功能 ：開啟應用程式或在開啟的應用程式中執行動作，例如 複製 、 儲存 和 刪除 （視應用程式而定）。
	觸控 ：輕點並按住。 滑鼠動作 ：按一下滑鼠右鍵。 功能 ：開啟有多個選項的功能表。
	觸控 ：滑動。 滑鼠動作 ：捲動滑鼠滾輪、移動捲動軸，或按一下捲動箭頭。 功能 ：捲動清單、頁面和相片等項目。

觸控手勢 (僅限觸控機型)	說明
	<p>觸控：將項目拖曳到所要的位置。</p> <p>滑鼠動作：按一下項目，不要放開，然後拖曳。</p> <p>功能：移動物件。</p>
	<p>觸控：合攏兩根手指。</p> <p>滑鼠動作：按下 Ctrl 鍵，同時向後捲動滑鼠滾輪。</p> <p>功能：縮小。</p>
	<p>觸控：分開兩根手指。</p> <p>滑鼠動作：按下 Ctrl 鍵，同時向前捲動滑鼠滾輪。</p> <p>功能：放大。</p>
	<p>觸控：將至少兩根手指放在項目上，然後以順時針或逆時針方向旋轉手指。</p> <p>滑鼠動作：如果應用程式支援旋轉，請按一下旋轉圖示。</p> <p>功能：旋轉項目。</p> <p>附註：只有在 Windows 7 作業系統上才支援此手勢。</p>
	<p>觸控：從右邊滑入。</p> <p>滑鼠動作：按一下 Windows 通知區域中的控制中心圖示 。</p> <p>功能：開啟重要訊息中心以查看您的通知和快速動作。</p> <p>附註：只有在 Windows 10 作業系統上才支援此手勢。</p>
	<p>觸控：從左邊滑入。</p> <p>滑鼠動作：按一下工作列上的工作檢視圖示 。</p> <p>功能：在工作檢視中檢視所有已開啟的視窗。</p> <p>附註：只有在 Windows 10 作業系統上才支援此手勢。</p>
	<ul style="list-style-type: none"> <p>在全螢幕應用程式中或當電腦處於平板模式時，撥動一小段距離</p> <p>觸控：快速地從上緣向下滑動。</p> <p>滑鼠動作：將指標移至螢幕上緣。</p> <p>功能：顯示隱藏的標題列。</p> <p>當電腦處於平板模式時，滑動一段距離</p> <p>觸控：從上緣滑入到下緣。</p> <p>滑鼠動作：從螢幕上緣按一下，不要放開，將指標移至螢幕底部，然後放開。</p> <p>功能：關閉目前的應用程式。</p> <p>附註：只有在 Windows 10 作業系統上才支援此手勢。</p>

多點觸控螢幕使用要訣

- 多點觸控螢幕是一種玻璃面板，上面蓋有塑膠膜。請勿在螢幕上施力或放置任何金屬物品，因為可能會損壞觸控面板，或是導致觸控面板故障。

- 請勿使用指甲、戴有手套的手指或無生命物體於螢幕上進行輸入。
- 定期校準手指輸入的精確度可避免發生不一致的情形。

清潔多點觸控螢幕的要訣

- 在清潔多點觸控螢幕之前，請先關閉電腦。
- 請使用柔軟、沒有棉絮的乾布或脫脂棉來擦掉多點觸控螢幕上的指紋或灰塵。請勿在軟布上添加溶劑。
- 使用由上至下的動作，輕輕擦拭螢幕。請勿在螢幕上施力。

使用特殊按鍵

您的電腦有數個特殊按鍵，讓您的工作更容易、更有效率。



1 Windows 標誌按鍵

按下 Windows 標誌按鍵開啟「開始」功能表。如需 Windows 標誌按鍵搭配其他按鍵使用的相關資訊，請參閱 Windows 作業系統的說明資訊系統。


2 3 Fn 鍵和功能鍵



您可以執行下列動作來配置 Fn 鍵和功能鍵：




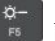

1. 移至控制台，然後將控制台的檢視方式從「類別」變更為「大圖示」或「小圖示」。
2. 按一下 **Lenovo - 鍵盤管理員**，隨即顯示「鍵盤管理員」視窗。
3. 選取您偏好的選項。






將按鍵功能切換為標準的 F1—F12 功能或每個按鍵上的圖示所代表的特殊功能。當 Fn Lock 指示燈熄滅時，您可以使用預設功能。您可以在「鍵盤內容」視窗中變更預設功能。

-  喇叭靜音或取消靜音。




如果您在選擇靜音的情況下關閉電腦，當您開啟電腦時，聲音仍會保持靜音。如果要開啟音效，請按下  或 。

-  降低喇叭音量。
-  提高喇叭音量。
-  麥克風靜音或取消靜音。
-  調暗電腦顯示器。
-  調亮電腦顯示器。

-  管理外接式顯示器。
-  啟用或停用內建無線功能。
- 

— Windows 7：開啟控制台。

— Windows 10：開啟「設定」視窗。

-  啟用或停用內建 Bluetooth 功能。
-  開啟鍵盤設定頁面。
-  叫出您定義的功能。如果要定義或變更功能，請執行下列動作：

— Windows 7：

1. 開啟控制台，然後將控制台的檢視方式從「類別」變更為「大圖示」或「小圖示」。
2. 按一下 **Lenovo – 鍵盤管理員**。在「鍵盤管理員」視窗中，按一下**使用者定義的按鍵**標籤。
3. 依照畫面上的指示完成設定。

在此設定頁面中，您也可以為包含 F12 的按鍵組合（例如 Shift+F12、Alt+F12 或 Ctrl+F12）定義不同功能。

— Windows 10：

1. 開啟 Lenovo Vantage。請參閱存取 Lenovo 程式。
2. 按一下**硬體設定**，然後按一下**輸入**。
3. 找出**鍵盤：使用者定義的按鍵**區段，然後依照畫面上的指示完成設定。

在此設定頁面中，您也可以為包含 F12 的按鍵組合（例如 Shift+F12、Alt+F12 或 Ctrl+F12）定義不同功能。

按鍵組合

- **Fn+B**：此按鍵組合與傳統外接式鍵盤的 Break 鍵功能相同。
- **Fn+K**：此按鍵組合與傳統外接式鍵盤的 ScrLK 或 Scroll Lock 鍵功能相同。
- **Fn+P**：此按鍵組合與傳統外接式鍵盤的 Pause 鍵功能相同。
- **Fn+S**：此按鍵組合與傳統外接式鍵盤的 SysRq 鍵功能相同。
- **Fn+4**：按 Fn+4 使電腦進入睡眠模式。如果要喚醒電腦，請按任一鍵或電源按鈕。
- **Fn+PrtSc**：開啟剪取工具程式。
- **Fn+空格鍵**：如果您的電腦支援鍵盤背光，按 Fn+空格鍵可切換不同的鍵盤背光狀態。

使用 ThinkPad 指標裝置

本節提供使用 ThinkPad 指標裝置的相關資訊。

ThinkPad 指標裝置概觀

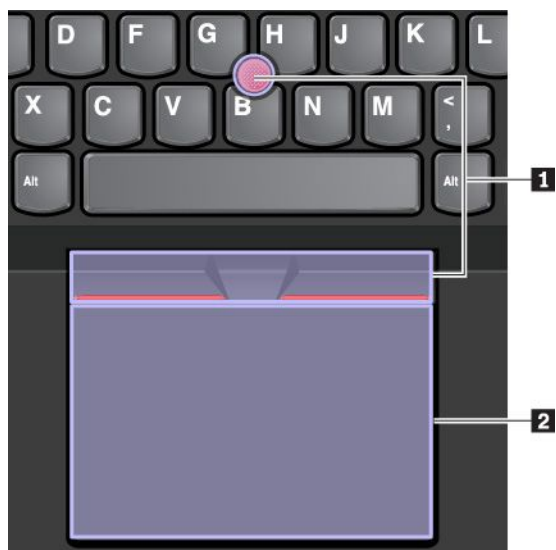
ThinkPad 指標裝置可讓您執行傳統滑鼠的所有功能，例如指向、按一下和捲動。透過 ThinkPad 指標裝置，您也可以執行多種觸控手勢，例如旋轉、放大和縮小。

ThinkPad 指標裝置包含下列裝置：

1 TrackPoint 指標裝置

2 軌跡板

附註：根據型號而定，您的 TrackPoint 指標裝置和軌跡板看起來可能與本主題的圖例稍有不同。



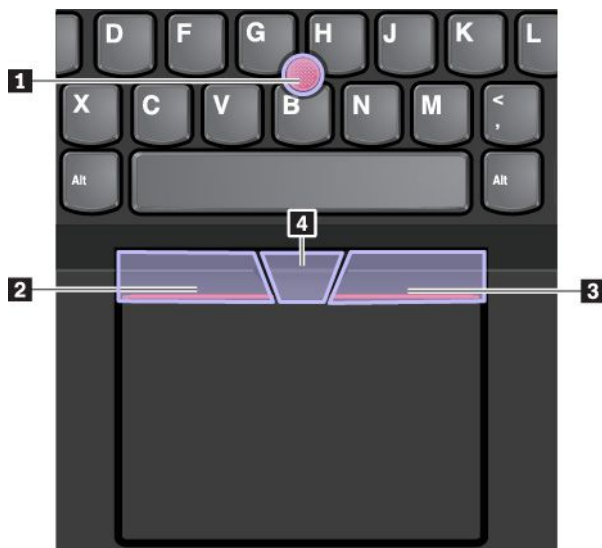
依預設，TrackPoint 指標裝置和軌跡板是作用中狀態，而且已啟用觸控手勢。如果要變更設定，請參閱第 21 頁「自訂 ThinkPad 指標裝置」。

使用 TrackPoint 指標裝置

TrackPoint 指標裝置可讓您執行傳統滑鼠的所有功能，例如指向、按一下和捲動。

TrackPoint 指標裝置包含下列元件：

- 1** 指標按桿
- 2** 左側點選按鈕（主要點選按鈕）
- 3** 右側點選按鈕（次要點選按鈕）
- 4** 捲動軸



如果要使用 TrackPoint 指標裝置，請參閱下列指示：

附註：將您的手擺放在打字位置，然後使用食指或中指對指標按桿上的防滑套帽施力。使用拇指按下左側點選按鈕或右側點選按鈕。

- **指向**

使用指標按桿 **1** 移動畫面上的指標。如果要使用指標按桿，請依平行於鍵盤的任何方向，對指標按桿上的防滑套帽施力，指標會隨之移動，但是指標按桿本身不會移動。指標移動的速度與您施於指標按桿上的壓力成正比。

- **按一下左鍵**

按下左側點選按鈕 **2** 可選取或開啟項目。

- **按一下右鍵**

按下右側點選按鈕 **3** 可顯示捷徑功能表。

- **捲動**

按住點狀捲動軸 **4**，同時以垂直或水平方向對指標按桿施力。然後您可以捲動文件、網站或應用程式。

使用軌跡板

整個軌跡板表面都可感應手指觸控和動作。您可以使用軌跡板執行傳統滑鼠所有的指向、按一下和捲動功能。

軌跡板可分為兩個區域：

1 左按鍵區域（主要點選區域）

2 右按鍵區域（次要點選區域）



如果要使用軌跡板，請參閱下列指示：

- **指向**

在軌跡板的表面滑動一根手指，可讓指標隨之移動。

- **按一下左鍵**

按下左按鍵區域 **1** 可選取或開啟項目。

您也可以用一根手指輕點軌跡板表面的任一處來執行按一下左鍵的動作。

- **按一下右鍵**

按下右按鍵區域 **2** 可顯示捷徑功能表。

您也可以用兩根手指輕點軌跡板表面的任一處來執行按一下右鍵的動作。

• 捲動

將兩根手指放在軌跡板上，然後以垂直或水平方向移動。此動作可讓您捲動文件、網站或應用程式。請務必將兩根手指稍微分開。

透過軌跡板，您也可以執行多種觸控手勢。如需使用觸控手勢的相關資訊，請參閱第 20 頁「使用軌跡板觸控手勢」。

如果軌跡板表面上沾有油脂，請先關閉電腦。然後，使用柔軟無棉絮的布料（以溫水或電腦清潔劑浸濕），輕輕擦拭軌跡板表面。

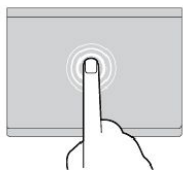
使用軌跡板觸控手勢

整個軌跡板表面都可感應手指觸控和動作。您可以使用軌跡板執行指向和按一下的動作，就像使用傳統滑鼠一樣。您也可以使用軌跡板執行多種觸控手勢。

下節介紹一些常用的觸控手勢，例如輕點、拖曳和捲動。如需瞭解更多手勢，請參閱 ThinkPad 指標裝置的說明資訊系統。

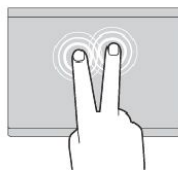
附註：

- 使用兩根以上的手指時，請務必將手指稍微分開。
- 如果上一個動作是從 TrackPoint 指標裝置完成，則無法使用某些手勢。
- 某些手勢只能在您使用特定的應用程式時使用。
- 根據型號而定，您電腦上的軌跡板看起來可能與本主題的圖例稍有不同。



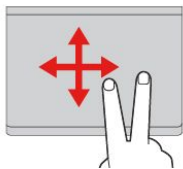
輕點

使用一根手指輕點軌跡板的任一處，可選取或開啟項目。



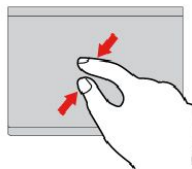
兩指輕點

使用兩根手指輕點軌跡板的任一處，可顯示捷徑功能表。



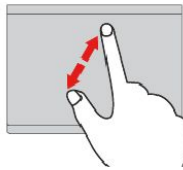
兩指捲動

將兩根手指放在軌跡板上，然後以垂直或水平方向移動。此動作可讓您捲動文件、網站或應用程式。



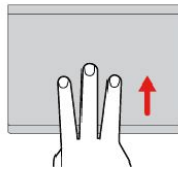
兩指縮小

將兩根手指放在軌跡板上，然後合攏兩根手指可縮小。



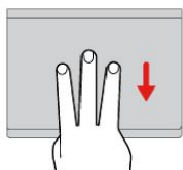
兩指放大

將兩根手指放在軌跡板上，然後分開兩根手指可放大。



三指向上滑動

將三根手指放在軌跡板上，然後向上移動手指，可開啟工作檢視以查看所有已開啟的視窗。



三指向下滑動

將三根手指放在軌跡板上，然後向下移動手指，可顯示桌面。

附註：只有在 Windows 10 作業系統上才支援此手勢。

自訂 ThinkPad 指標裝置

您可以自訂 ThinkPad 指標裝置的設定，以提升使用上的舒適度和效率。例如，您可以選擇啟用 TrackPoint 指標裝置、軌跡板或兩者。您也可以停用或啟用觸控手勢。

如果要自訂 ThinkPad 指標裝置，請執行下列動作：

1. 移至控制台。
2. 依大圖示或小圖示來檢視控制台。按一下 **滑鼠**。隨即顯示「滑鼠內容」視窗。
3. 在「滑鼠內容」視窗中，依照畫面上的指示完成自訂。

更換指標按桿上的套帽

指標按桿頂端上的套帽 **1** 是可移除的。在使用套帽一段時間之後，您可能要考慮更換新的套帽。

附註：

- 請務必使用具有溝槽 **a** 的套帽，如下圖所示。
- 根據型號而定，您的鍵盤看起來可能與本主題的圖例稍有不同。



電源管理

本節提供的資訊可協助您瞭解如何使用 AC 電源和電池電力，以期在效能和電源管理之間達到最佳平衡。

使用 AC 電源整流器

用來執行電腦的電源可能來自電池或 AC 電源。當使用 AC 電源時，電池會自動充電。

您的電腦隨附 AC 電源整流器和電源線。

- AC 電源整流器：轉換 AC 電源，供筆記型電腦使用。
- 電源線：連接 AC 插座和 AC 電源整流器。

連接 AC 電源整流器

如果要將電腦連接到 AC 電源，請務必依序執行下列步驟：

注意：使用不適當的電源線，可能會嚴重損壞電腦。

1. 將電源線連接到 AC 電源整流器。

2. 將 AC 電源整流器連接到電源接頭。如果您的電腦配有 USB-C 型 AC 電源整流器，請將整流器連接到電腦的 USB-C 接頭。
3. 將電源線連接到電源插座。

AC 電源整流器使用要訣

- 不使用 AC 電源整流器時，請將它從電源插座拔下。
- 當電源線連接到變壓器時，請勿將它緊繞 AC 電源整流器變壓器套件。

使用電池

當您使用電腦時，如果附近沒有電源插座，就需要藉由電池電力讓電腦運作。不同的電腦元件有不同的耗電率。耗電率大的元件使用頻率愈高，電池電力消耗也愈快。

使用 ThinkPad 電池，電腦的使用時間會更長。機動性已帶動了一波商業革命：您可以走到哪、工作到哪。ThinkPad 電池可讓您不必受限於電源插座，而且能持續工作較長的時間。

檢查電池狀態

將指標移至 Windows 通知區域中的電池狀態圖示可查看電池狀態。電池狀態圖示會顯示電池剩餘的電力百分比，以及電池必須充電之前，電腦能夠繼續使用的時間。

在兩次充電之間，電腦的電池所能維持的時間，取決於您使用電池電力的頻率。由於使用電腦的習慣及需求因人而異，因此很難預估電池電力能維持多久。主要因素有二：

- 開始使用電腦時，電池中已儲存的電力
- 使用電腦的方式，例如：
 - 存取儲存磁碟機的頻率
 - 電腦顯示器的亮度
 - 無線功能使用頻率

在 Windows 7 作業系統上啟用電池警示

如果是 Windows 7 作業系統，您可以配置電腦，以便在電池電力低於特定層次時進行三項活動：發出警示音、顯示訊息以及關閉電腦顯示器。

如果要啟用電池警示，請執行下列動作：

1. 啟動 Power Manager 程式。請參閱第 10 頁「存取 Lenovo 程式」。
2. 按一下 **整體電源設定** 標籤。
3. 為 **電力偏低警示** 或 **電力嚴重不足警示** 設定電力層次百分比並設定動作。

附註：如果電腦在電池電力不足時進入睡眠或休眠模式，但是未顯示警示訊息，那麼當電腦回復正常作業時將顯示該訊息。如果要回復一般作業，請在訊息顯示時，按一下 **確定**。

為電池充電

當您發現剩餘的電池電力偏低時，請將電池充電或更換為已充電的電池。

如果您可使用 AC 插座，請將電腦連接到 AC 電源。電池的完全充電時間大約要四到八小時。實際充電時間取決於電池大小、實際環境以及您是否在使用電腦。您隨時都可以透過 Windows 通知區域的電池狀態圖示，來檢查電池充電狀態。

附註：為了讓電池的壽命達到最長，若剩餘電量超過 95% 以上，電腦不會進行充電動作。

何時為電池充電

- 電池充電受到其溫度所影響。為電池充電的建議溫度範圍在 10°C (50°F) 至 35°C (95°F) 之間。

附註：若要檢查電池溫度，請執行下列動作：

1. 開啟 Lenovo Vantage。請參閱第 10 頁「存取 Lenovo 程式」。
 2. 按一下**硬體設定** → **電源**。
 3. 找出**電源狀態**區段，然後按一下**顯示詳細資料**以檢視電池溫度。
- 請在下列情況下將電池充電：
 - 安裝了新電池時。
 - 剩餘的電力百分比偏低時。
 - 長時間未使用電池時。

盡量延長電池壽命

如果要讓電池的壽命達到最長，請執行下列事項：

- 將電池用到電力完全耗盡為止。
- 請在使用電池前先充足電。您可以從 Windows 通知區域中的電池狀態圖示查看電池是否已完全充電。
- 請隨時使用電源管理功能，如省電模式。

管理電池電力

如果要在效能與省電之間達到最佳平衡，請調整您的電源計劃設定。如果要調整電源計劃設定，請執行下列動作：

1. 移至控制台，然後將控制台的檢視方式從「類別」變更為「大圖示」或「小圖示」。
2. 按一下**電源選項**。
3. 請依照畫面上的指示進行。

如需相關資訊，請參閱 Windows 說明資訊系統。

省電模式

有數種模式可供您隨時節省電源。本節將介紹每個模式並提供有效使用電池電源的要訣。


• 螢幕空白模式（僅限 Windows 7）

電腦顯示器非常耗電。如果要進入螢幕空白模式，請用滑鼠右鍵按一下 Windows 通知區域中的電池狀態圖示，然後選取**關閉顯示器**。

• 睡眠模式

在睡眠模式之下，工作會儲存在記憶體中，儲存磁碟機及電腦顯示器都會關閉。當啟動電腦時，會在幾秒內還原您的工作。

如果要使電腦進入睡眠模式，請執行下列動作：

- **Windows 7：**開啟「開始」功能表，然後按一下**關機**按鈕旁的箭頭。從顯示的功能表中按一下**睡眠**。
- **Windows 10：**開啟「開始」功能表，按一下  **開啟/關閉**，然後按一下**睡眠**。

• 休眠模式

此一模式讓您無須儲存檔案或結束正在執行的程式，即可完全關閉電腦。電腦進入休眠模式時，所有已開啟的程式、資料夾與檔案都會儲存到儲存磁碟機，然後才關機。

如果要使電腦進入休眠模式，請執行下列動作：

- **Windows 7：**開啟「開始」功能表，然後按一下**關機**按鈕旁的箭頭。從顯示的功能表中按一下**休眠**。

— **Windows 10**：先定義按下電源按鈕時的行為，然後按下電源按鈕讓電腦進入休眠模式。

如果在起動功能停用之後讓電腦進入休眠模式，電腦不會耗用任何電力。起動功能預設為停用。如果在起動功能啟用之後讓電腦進入休眠模式，電腦就會耗用少量的電力。

如果要啟用起動功能，請執行下列動作：

1. 開啟控制台，依照類別來檢視控制台，然後按一下 **系統及安全性**。
2. 按一下 **系統管理工具**。
3. 按兩下 **工作排程器**。如果系統提示您輸入管理者密碼或進行確認，請輸入密碼或確認。
4. 從左窗格，選取您要啟用起動功能的作業資料夾。此時會顯示排定的作業。
5. 按一下已排程作業，然後按一下 **條件** 標籤。
6. 在 **開啟/關閉** 下，選取 **喚醒電腦以執行此工作**。

• 關閉無線功能

當您不使用如藍芽或無線 LAN 等無線功能時，將它們關閉有助於省電。

有線乙太網路連線

有了乙太網路纜線，您可以透過電腦上的乙太網路接頭將電腦連接到區域網路。

乙太網路接頭有兩個網路狀態指示燈。當綠色指示燈亮起時，表示電腦已連接至 LAN。當黃色指示燈閃爍時，表示資料正在傳輸。

附註：如果電腦已連接到支援的擴充基座，請使用擴充基座上的乙太網路接頭，而不是使用電腦上的乙太網路接頭。



危險

您的電腦有乙太網路接頭。請勿將電話線連接到乙太網路接頭，以免有觸電的危險。

無線連線

無線連線是指僅用無線電波來傳送資料，不須接線。

使用無線 LAN 連線

無線區域網路 (LAN) 涵蓋相對較小的地理區域，如辦公大樓或房子。採用 802.11 標準的裝置可以連接到這類型的網路。

您的電腦配有內建的無線網路卡，可協助您建立無線連線及監視連線狀態。

如果要建立無線 LAN 連線，請執行下列動作：

1. 開啟無線功能。請參閱第 16 頁「使用特殊按鍵」。
2. 按一下 Windows 通知區域中的無線網路連線狀態圖示。隨即顯示可用的無線網路清單。
3. 選取要連線的網路。如有需要，提供必要的資訊。

電腦會在位置改變時，自動連接到可用並已記住的無線網路。如果可用的無線網路有受安全保護，請視需要提供密碼。如需相關資訊，請參閱 Windows 說明資訊系統。

使用無線 LAN 功能的要訣

如果要達到最佳連線，請遵循下列準則：

- 盡可能將電腦置於與無線 LAN 存取點之間阻礙最少的位置。
- 將電腦機殼開啟在約略大於 90 度的角度。

檢查無線 LAN 連線狀態

您可以透過 Windows 通知區域中的無線網路連線狀態圖示，來查看無線 LAN 連線狀態。包含的線條越多，代表信號越佳。

如果是 Windows 7 作業系統，您也可以透過 Windows 通知區域中的 Access Connections 計量器來查看無線 LAN 連線狀態。包含的線條越多，代表信號越佳。

使用無線 WAN 連線

無線廣域網路 (WAN) 使用行動通訊網路進行資料傳輸，能讓您建立遠端公用或專用網路的無線連線。利用由無線服務提供者維護的多個天線站台或衛星系統，此連線可以涵蓋範圍極大的地理區域。

部分 ThinkPad 筆記型電腦已安裝無線 WAN 卡，提供某些無線 WAN 技術，例如 HSPA、3G、4G 或 LTE。您可以使用無線 WAN 卡來建立無線 WAN 連線。

附註：無線 WAN 服務在某些國家或地區是由經過授權的服務供應商來提供。

使用無線 WAN 功能的要訣

如果要達到最佳連線，請遵循下列準則：

- 讓電腦遠離身體。
- 將電腦放在平面上，並將電腦顯示器開啟在約略大於 90 度的角度。
- 讓電腦遠離可能會減輕行動電話信號的混凝土或磚牆。
- 在窗口附近或行動電話收訊最強的其他位置，接收情況最好。

檢查無線 WAN 連線狀態

您可以透過 Windows 通知區域中的無線網路連線狀態圖示，來查看無線 WAN 連線狀態。包含的線條越多，代表信號越佳。

如果是 Windows 7 作業系統，您也可以透過 Windows 通知區域中的 Access Connections 計量器來查看無線 WAN 連線狀態。包含的線條越多，代表信號越佳。

使用藍芽連線



藍芽可以連接短距離內的裝置。藍芽通常用在下列情況中：

- 將週邊裝置連接到電腦
- 在手提式裝置和個人電腦之間傳輸資料
- 使用行動電話之類裝置進行遠端控制和通訊

根據型號而定，您的電腦可能支援藍芽功能。如果要透過藍芽功能傳輸資料，請執行下列動作：

附註：不建議同時使用電腦的無線功能（802.11 標準）與藍芽選項。資料傳輸的速度可能會減慢，且無線功能的效能可能會降低。

1. 確定藍芽功能已啟用。

- **Windows 7：**按下藍芽控制鍵 ，然後開啟藍芽功能。
- **Windows 10：**請執行下列其中一項動作：
 - 按下藍芽控制鍵 ，然後開啟藍芽功能。

— 開啟「開始」功能表，然後按一下**設定** → **裝置** → **藍牙與其他裝置**。開啟**藍牙**開關以啟用藍牙功能。

2. 用滑鼠右鍵按一下您要傳送的資料。
3. 選取**傳送到** → **藍牙裝置**。
4. 選取藍芽裝置，然後依照畫面上的指示進行。

如需相關資訊，請參閱 Windows 說明資訊系統以及藍牙裝置的說明資訊系統。

使用 NFC 裝置

如果您的電腦支援 NFC 功能，您會在軌跡板區域附近看到 NFC 標誌或標籤。

NFC 是一種高頻率、短距離的無線通訊技術。使用 NFC，可在數公分或數英吋的距離內，在您的電腦與另一部具備 NFC 功能的裝置之間建立無線電通訊。

本節提供如何將您的電腦與 NFC 裝置配對的指示。如需資料傳輸的相關資訊，請參閱 NFC 裝置的文件。

注意：

- 在處理 NFC 卡之前，請先觸碰金屬桌面或接地的金屬物品。否則，身體產生的靜電可能會對卡片造成損壞。
- 進行資料傳輸時，請勿讓您的電腦或具備 NFC 功能的智慧型手機進入睡眠模式，否則您的資料可能會毀損。

啟用 NFC 功能

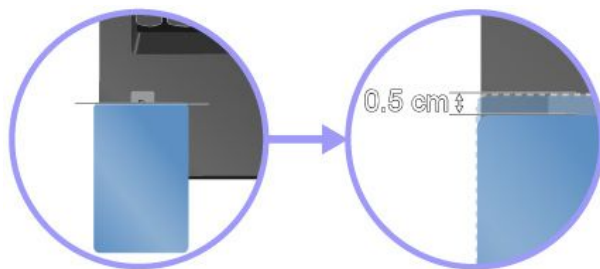
依預設，NFC 功能為啟用。如果電腦的 NFC 功能已停用，請執行下列動作以啟用 NFC 功能：

- **Windows 7：**
 1. 啟動 ThinkPad Setup 程式。請參閱第 58 頁「配置 ThinkPad Setup」。
 2. 選取 **Security** → **I/O Port Access**。
 3. 將 **NFC device** 選項設定為 **Enabled**。
- **Windows 10：**
 1. 開啟「開始」功能表，然後按一下**設定** → **網路和網際網路** → **飛航模式**。
 2. 關閉飛航模式。
 3. 開啟 NFC 功能。

將電腦與 NFC 卡配對

開始之前，請先確定卡片是 NFC 資料交換格式 (NDEF)，否則無法偵測到卡片。然後請執行下列動作：

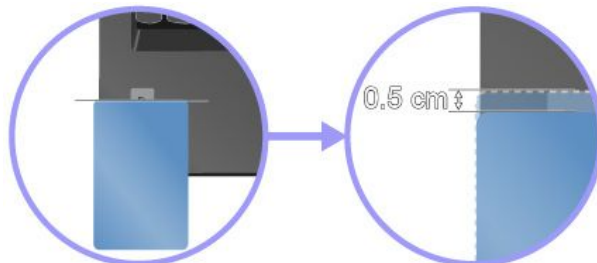
1. 將卡片緊靠在 NFC 標籤上，如圖所示。將卡片的短邊對齊 NFC 標籤中央的水平延長線。
2. 慢慢將卡片往電腦顯示器的方向移動，移動距離不要超過 0.5 公分 (0.20 吋)。然後，握住卡片數秒鐘，直到出現成功偵測到卡片的提示。



將電腦與具備 NFC 功能的智慧型手機配對

開始之前，請先確定智慧型手機螢幕朝上。然後請執行下列動作：

1. 將智慧型手機緊靠在 NFC 標籤上，如圖所示。將智慧型手機的短邊對齊 NFC 標籤中央的水平延長線。
2. 慢慢將智慧型手機往電腦顯示器的方向移動，移動距離不要超過 5 公分（1.97 吋）。然後，握住智慧型手機數秒鐘，直到出現成功偵測到智慧型手機的提示。



使用飛航模式

如果啟用飛航模式，所有的無線功能都會停用。

如果要啟用或停用飛航模式，請執行下列動作：

1. 開啟「開始」功能表。
2. 按一下 **設定** → **網路和網際網路** → **飛航模式**。
3. 滑動 **飛航模式** 的控制項將它開啟或關閉。

使用音訊功能

您的電腦具有下列項目：

- 音訊接頭，直徑為 3.5 公釐（0.14 吋）
- 麥克風
- 喇叭

您的電腦也內建了可讓您享受各種多媒體音訊功能的音訊晶片，例如下列功能：

- 符合 High Definition Audio 的規格
- 播放 MIDI 和 MP3 檔案
- 錄製及播放 PCM 和 WAV 檔案
- 從各種音源（例如連接的耳機）進行錄製

下列清單針對連接到電腦或擴充基座接頭的音訊裝置，說明該音訊裝置的受支援功能。

- **具備 3.5 公釐（0.14 吋）4 極插頭的耳機**：耳機和麥克風功能
- **傳統耳機**：耳機功能

附註：不支援傳統麥克風。

使用智慧型音訊功能

僅部分電腦型號支援智慧型音訊功能。為預防聽力受損，此功能限制連接耳機時，電腦的寬頻真均方根 (RMS) 輸出電壓不得超過 130 mV。

如果要變更設定，請執行下列動作：

1. 移至控制台，然後依大圖示來檢視。
2. 按一下 **SmartAudio**。在出現的視窗中，按一下 **停用耳機限制器** 圖示。然後再依畫面上的指示進行。

使用攝影機

如果您的電腦配有攝影機，您可以使用攝影機預覽視訊影像並且拍攝目前影像的快照。

如果要啟動攝影機，請執行下列動作：

- **Windows 7**：啟動 Communications Utility 程式。請參閱第 10 頁「存取 Lenovo 程式」。
- **Windows 10**：開啟「開始」功能表，然後按一下 **攝影機**。

攝影機啟動時，指示燈會亮起綠色，表示攝影機正在使用中。

您也可以使用整合式攝影機搭配其他提供拍照、視訊擷取和視訊會議等功能的程式。若要使用整合式攝影機搭配其他程式，請開啟其中一個程式，然後啟動拍照、視訊擷取或視訊會議功能。然後，攝影機會自動啟動，而且綠色的攝影機狀態指示燈也會開啟。如需使用攝影機搭配程式的相關資訊，請參閱程式的說明資訊系統。

配置攝影機設定

您可以配置攝影機設定以符合自己的需求，例如調整視訊輸出的品質。

若要配置攝影機設定，請執行下列動作：

- **Windows 7**：啟動 Communications Utility 程式，然後視需要配置攝影機設定。
- **Windows 10**：請執行下列其中一項動作：
 - 開啟攝影機應用程式，然後按一下右上角的設定圖示。依照畫面上的指示並視需要配置攝影機設定。
 - 開啟「開始」功能表，然後按一下 **Lenovo Vantage** → **硬體設定** → **音訊/視訊**。找出 **攝影機** 區段，然後依照畫面上的指示配置攝影機設定。

使用智慧型卡片

根據型號而定，您的電腦可能配有智慧型讀卡機。

本節提供支援的智慧型卡片類型的相關資訊，以及如何安裝或取出智慧型卡片的指示。如需使用智慧型卡片的相關資訊，請參閱智慧型卡片隨附的文件。

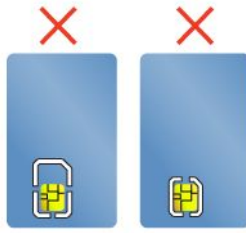
支援的智慧型卡片類型

智慧型讀卡機（如果您的電腦上有此裝置）僅支援下列規格和智慧型卡片：



- 長度：85.60 公釐 (3.37 吋)
- 寬度：53.98 公釐 (2.13 吋)
- 厚度：0.76 公釐 (0.03 吋)

注意：不支援有裂縫的智慧型卡片。請勿將這類智慧型卡片插入您電腦的智慧型讀卡機。否則，讀卡機可能會損壞。



安裝或取出智慧型卡片

注意：在安裝或取出智慧型卡片之前，請務必遵守下列預防措施：

- 開始之前，請先閱讀第 v 頁「重要安全資訊」。
- 在傳輸資料時，請勿讓電腦進入睡眠或休眠模式，而且請勿執行任何安裝或拆卸動作。否則您的資料可能會毀損。
- 當電腦在睡眠或休眠模式中，請勿取出智慧型卡片。否則，當您試圖繼續作業時，電腦可能無法回應。

如果要安裝智慧型卡片：以正確的方向握住智慧型卡片，然後將它牢牢插入智慧型讀卡機中的插槽。

如果要取出智慧型卡片：先結束所有正在使用智慧型卡片的程式。否則智慧型卡片中的資料可能會受損或遺失。將智慧型卡片稍微往外拉，然後將它完全滑出插槽。

安裝智慧型卡片之後，請執行下列動作以啟用智慧型卡片的隨插即用功能：

1. 移至控制台，務必依照類別來檢視控制台。
2. 按一下**硬體和音效**。
3. 按一下**裝置管理員**。如果系統提示您輸入管理者密碼或進行確認，請輸入密碼或確認。
4. 從**動作**功能表中，選取**新增傳統硬體**。這時會啟動「新增硬體精靈」。
5. 請依照畫面上的指示進行。

使用媒體卡

您的電腦有一個媒體卡插槽。

媒體卡插槽支援以下類型的卡：

附註：您的電腦不支援 SD 卡的可記錄媒體資料內容保護 (CPRM) 功能。

- MultiMediaCard (MMC)
- 安全數位 (SD) 卡
- Secure Digital eXtended-Capacity (SDXC) 卡
- 安全數位高容量 (SDHC) 卡

注意：在媒體卡（如 SD 卡）中來回傳輸資料時，請勿在資料傳輸完成之前讓電腦進入睡眠或休眠模式。否則您的資料可能會毀損。

安裝媒體卡

如果要安裝媒體卡，請執行下列動作：

1. 找出適合裝入卡片的插槽類型。請參閱第 1 頁「電腦控制項、接頭和指示燈」。
2. 確定金屬接點朝下並對準卡片插槽。
3. 將卡片確實按入卡片插槽中。

如果未啟用隨插即用功能，請執行下列動作：

1. 移至控制台。
2. 依類別來檢視控制台。按一下**硬體和音效**。
3. 按一下**裝置管理員**。如果系統提示您輸入管理者密碼或進行確認，請輸入密碼或確認。
4. 從**動作**功能表中，選取**新增傳統硬體**。這時會啟動「新增硬體精靈」。
5. 請依照畫面上的指示進行。

取出媒體卡

注意：

- 在取出卡片之前，請先停止與卡片相關的所有活動。否則卡片中的資料可能會受損或遺失。
- 當電腦在睡眠或休眠模式中，請勿拆下卡片。否則，當您試圖繼續作業時，電腦可能無法回應。

如果要取出媒體卡，請執行下列動作：

1. 按一下 Windows 通知區域中的三角形圖示以顯示隱藏的圖示。
2. 用滑鼠右鍵按一下**安全地移除硬體並退出媒體**圖示。
3. 選取對應的項目，以便從 Windows 作業系統退出卡片。
4. 按下卡片，以便從電腦退出卡片。
5. 取出卡片並妥善保存，以供日後使用。

附註：從 Windows 作業系統退出卡片之後，如果您沒有從電腦取出卡片，您仍然無法再存取該卡片。如果要存取卡片，您必須先將它取出，然後再次插入。

使用外接式顯示器

本節提供如何連接外接式顯示器、選擇顯示模式以及變更顯示設定的相關指示。

您可以使用投影機或顯示器等外接式顯示器來做簡報或擴充工作區。

您的電腦可支援下列視訊解析度（如果外接式顯示器也支援該解析度）：

- 最高可達 3840 x 2160 像素 / 30 Hz，外接式顯示器連接到 HDMI 接頭
- 最高可達 3840 x 2160 像素 / 60Hz，外接式顯示器必須連接到 USB-C 接頭

如需外接式顯示器的相關資訊，請參閱外接式顯示器隨附的手冊。

連接外接式顯示器

您可以使用有線顯示器或無線顯示器。有線顯示器可透過纜線連接到視訊接頭，例如 HDMI 接頭和 USB-C 接頭。無線顯示器可透過 Miracast® 功能新增。

• 連接有線顯示器

附註：當您連接外接式顯示器時，必須使用有磁鐵芯的視訊介面接線。


1. 將外接式顯示器連接到電腦上適當的視訊接頭，例如 HDMI 接頭或 USB-C 接頭。
2. 將外接式顯示器連接到電源插座。
3. 開啟外接式顯示器。

如果您的電腦無法偵測到外接式顯示器，請用滑鼠右鍵按一下桌面，然後按一下**螢幕解析度/顯示設定** → **偵測**。


• 連接無線顯示器（僅限 Windows 10）

附註：如果要使用無線顯示器，請確定您的電腦和外接式顯示器都支援 Miracast 功能。

執行下列其中一項動作：

- 一 開啟「開始」功能表，然後按一下**設定** → **裝置** → **連線的裝置** → **新增裝置**。
 - 一 按一下 Windows 通知區域中的控制中心圖示 。按一下**連線**。選取無線顯示器，然後依照畫面上的指示進行。
- 如需相關資訊，請參閱 Windows 說明資訊系統。

選擇顯示模式

您可以在電腦顯示器、外接式顯示器或同時在這兩者上顯示桌面和應用程式。如果要選擇如何顯示視訊輸出，請按下顯示模式切換鍵 ，然後選取您偏好的顯示模式。

有四種顯示模式：

- **僅電腦螢幕：**僅在電腦螢幕上顯示視訊輸出。
 - 附註：**視情況而定，您可能會看到**中斷連線**、**僅電腦螢幕**、**僅有電腦**或**中斷投影機的連線**。
- **同步顯示：**在電腦螢幕和外接式顯示器上顯示相同的視訊輸出。
- **延伸：**將視訊輸出從電腦顯示器延伸至外接式顯示器。您可以在兩部顯示器之間拖曳和移動項目。
- **僅第二個螢幕：**僅在外接式顯示器上顯示視訊輸出。

附註：視情況而定，您可能會看到**僅有投影機**或**僅第二個螢幕**。

如果以全螢幕模式顯示使用 DirectDraw 或 Direct3D® 的程式，只有主要顯示器會顯示視訊輸出。

變更顯示設定

您可以變更電腦顯示器和外接式顯示器的設定。例如，您可以定義哪一個是主要顯示器，而哪一個是次要顯示器。您也可以變更解析度和方向。

如果要變更顯示設定，請執行下列動作：

1. 用滑鼠右鍵按一下桌面，然後選取**螢幕解析度** (Windows 7) 或**顯示設定** (Windows 10)。
2. 選取您要配置的顯示器。
3. 視需要變更顯示設定。

附註：如果您為電腦顯示器設定的解析度高於外接式顯示器的解析度，那麼外接式顯示器只能顯示部分畫面。

帶著電腦一起旅行

本主題提供的資訊可協助您在旅行時使用電腦。

使用下列旅行要訣，可讓您在旅行時更得心應手且更有效率地使用電腦。

- 當電腦通過機場安檢站的 X 光檢查儀時，請隨時注意電腦，以免遭竊。
- 考慮攜帶適合在飛機上或車上使用的插座轉接器。
- 如果您攜帶的是 AC 電源整流器，請將 AC 電源線與整流器分開，以免電源線受損。

搭機旅行要訣

如果您將電腦帶到飛機上，請遵守下列要訣：

- 搭乘飛機時，請留意您前方座位的狀況。適當調整電腦顯示器的角度，以免您前方座位的人將座椅向後躺時碰撞到顯示器。
- 起飛時，請記得關閉電腦或讓電腦進入休眠模式。

- 如果您打算使用電腦或無線服務（例如網際網路及藍芽），請在登機之前聯絡航空公司，針對使用規範和服務可用性進行瞭解。如果航空公司針對在飛機上使用電腦的無線功能有所規範，您必須遵守這些規範。
Windows 10 作業系統支援飛航模式。在飛航模式下，所有的無線功能都會停用。

如果要啟用飛航模式，請執行下列動作：

1. 開啟「開始」功能表，然後按一下**設定 → 網路和網際網路 → 飛航模式**。
2. 滑動**飛航模式**控制項將它開啟。

旅行必要配備

如果您要到其他國家或地區旅行，可能要考慮攜帶適用於您要前往旅遊之國家或地區的 AC 電源整流器。

如果要購買旅行必要配備，請造訪：

<https://www.lenovo.com/accessories>

第 3 章 加強您的電腦

本章提供如何使用硬體裝置擴充電腦功能的指示。

尋找 ThinkPad 選購配件

如果您想擴充電腦的功能，Lenovo 提供許多硬體配件和升級項目，可以滿足您的需求。選用設備包括記憶體模組、儲存裝置、網路卡、埠集線器或擴充基座、電池、電源整流器、鍵盤、滑鼠，以及其他等等。

如果要購買 Lenovo 的產品，請造訪：

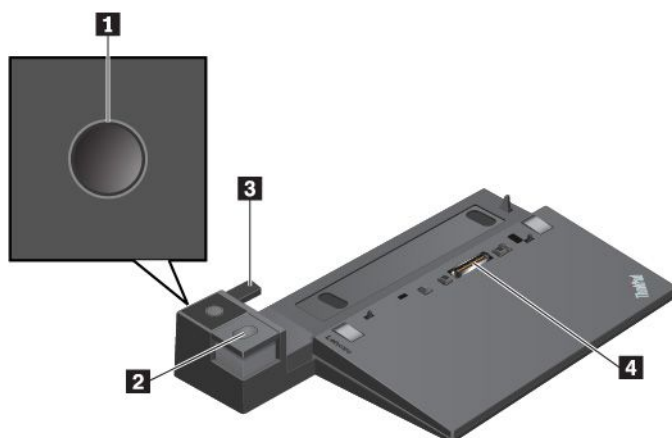
<https://www.lenovo.com/accessories>

ThinkPad Basic Dock、ThinkPad Pro Dock 和 ThinkPad Ultra Dock

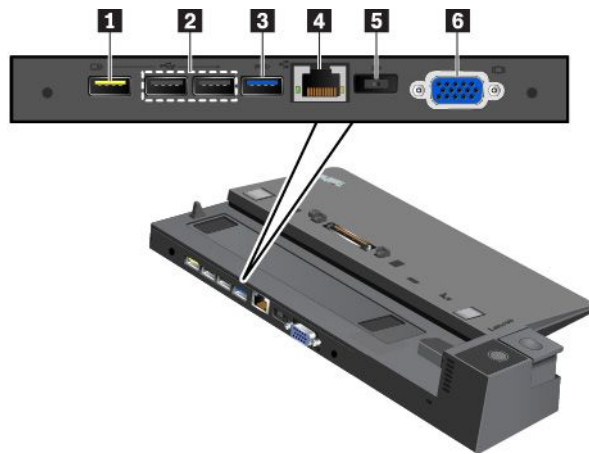
本節介紹如何使用 ThinkPad Basic Dock、ThinkPad Pro Dock 和 ThinkPad Ultra Dock。

控制項、接頭和指示燈

ThinkPad Basic Dock



- 1 電源按鈕**：按下電源按鈕，以開啟或關閉電腦。
- 2 退出按鈕**：按下退出按鈕，將電腦從擴充基座退出。
- 3 調整器**：使用調整器做為導引，將電腦與擴充基座對齊。
- 4 擴充基座接頭**：將擴充基座連接到電腦。



1 Always On USB 2.0 接頭：連接與 USB 相容的裝置，或是為某些行動數位裝置和智慧型手機充電。

2 USB 2.0 接頭

3 USB 3.0 接頭

連接與 USB 相容的裝置，例如 USB 鍵盤、USB 滑鼠、USB 儲存裝置或 USB 印表機。

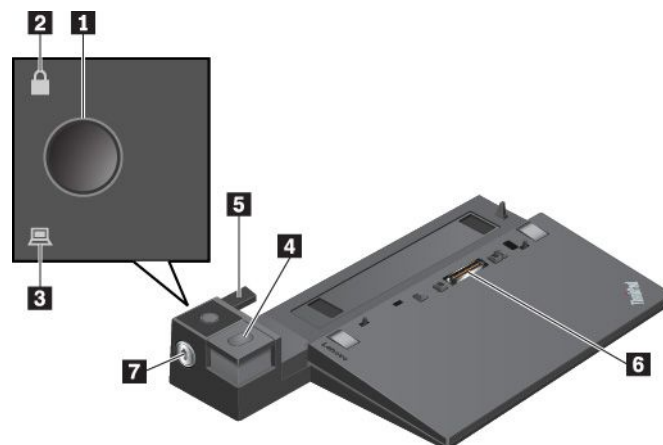
4 乙太網路接頭：將擴充基座連接到乙太網路 LAN。

附註：當電腦連接到擴充基座時，請務必使用擴充基座上的乙太網路連接器或外接式顯示器接頭。請勿使用電腦上的接頭。

5 AC 電源接頭：連接 AC 電源整流器。

6 VGA 接頭：將電腦連接到 VGA 相容視訊裝置，例如 VGA 顯示器。

ThinkPad Pro Dock



1 電源按鈕：按下電源按鈕，以開啟或關閉電腦。

2 鑰匙鎖定指示燈：系統鎖定位於鎖定位置時，這個指示燈會亮起。

3 擴充基座狀態指示燈：電腦正確地連接到擴充基座時，這個指示燈會亮起。

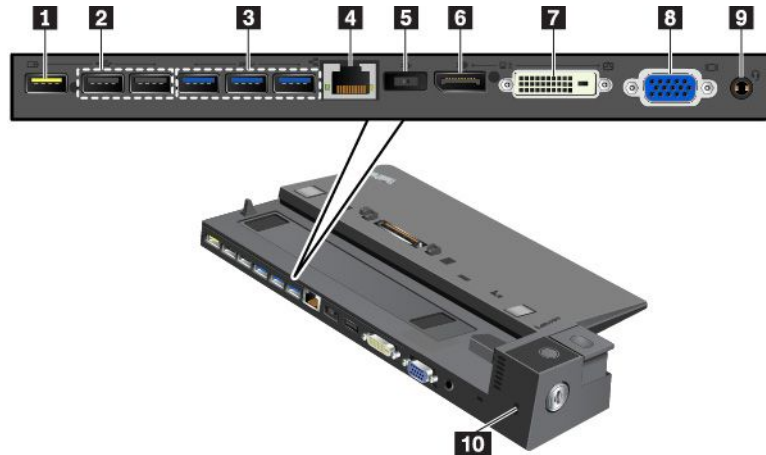
4 退出按鈕：按下退出按鈕，將電腦從擴充基座退出。

5 調整器：使用調整器做為導引，將電腦與擴充基座對齊。

6 擴充基座接頭：將擴充基座連接到電腦。

7 系統鎖定：使用系統鎖定，將退出按鈕鎖定或解除鎖定。

- 系統鎖定位於鎖定位置時，會鎖住退出按鈕，您無法連接或拆離電腦。
- 系統鎖定位於解除鎖定位置時，會解除鎖定退出按鈕，您可以連接或拆離電腦。



1 Always On USB 2.0 接頭：連接與 USB 相容的裝置，或是為某些行動數位裝置和智慧型手機充電。

2 USB 2.0 接頭

3 USB 3.0 接頭

連接與 USB 相容的裝置，例如 USB 鍵盤、USB 滑鼠、USB 儲存裝置或 USB 印表機。

4 乙太網路接頭：將擴充基座連接到乙太網路 LAN。

附註：當電腦連接到擴充基座時，請務必使用擴充基座上的乙太網路連接器或外接式顯示器接頭。請勿使用電腦上的接頭。

5 AC 電源接頭：連接 AC 電源整流器。

6 DisplayPort® 接頭：連接高效能顯示器、直接驅動顯示器，或是其他使用 DisplayPort 接頭的裝置。

7 DVI 接頭：連接支援數位視覺介面 (DVI) 連線的顯示器。

附註：DVI 接頭只提供數位介面。這個接頭僅能與支援 DVI 連線的電腦一起使用。

如果要連接 DVI 顯示器，請執行下列動作：

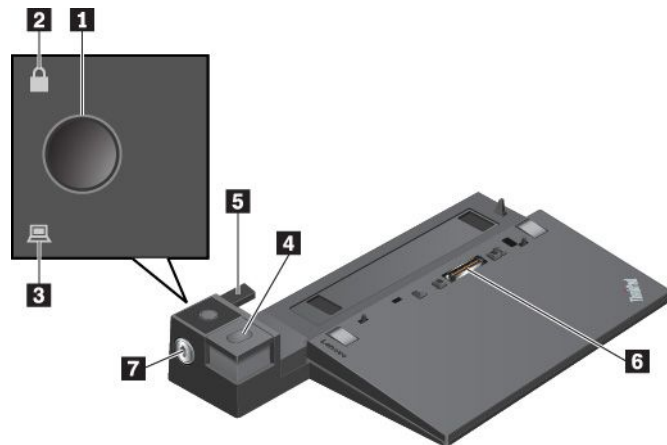
1. 關閉電腦。
2. 將 DVI 顯示器連接到 DVI 接頭。然後將顯示器連接到電源插座。
3. 開啟 DVI 顯示器電源，然後開啟電腦電源。

8 VGA 接頭：將電腦連接到 VGA 相容視訊裝置，例如 VGA 顯示器。

9 音訊接頭：連接有 3.5 公釐 (0.14 吋) 4 極插頭的耳機。

10 安全鎖插槽：如果要保護擴充基座以免遭竊，請將擴充基座鎖在書桌、桌子或其他非永久性固定設備上。使用符合這個安全鎖插槽的安全鋼纜鎖。

ThinkPad Ultra Dock



1 電源按鈕：按下電源按鈕，以開啟或關閉電腦。

2 鑰匙鎖定指示燈：系統鎖定鑰匙位於鎖定位置時，這個指示燈會亮起。

3 擴充基座狀態指示燈：電腦正確地連接到擴充基座時，這個指示燈會亮起。

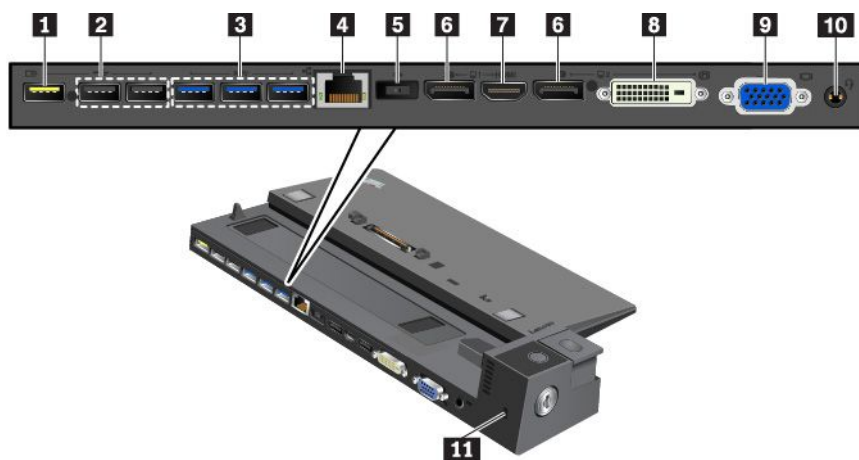
4 退出鈕：按下退出鈕，將電腦從擴充基座上鬆開。

5 滑動調整器：連接擴充基座時，利用滑動調整器做為導引，對準電腦上的擴充基座接頭。

6 擴充基座接頭：將擴充基座連接到電腦。

7 系統鎖定：使用系統鎖定，將退出按鈕鎖定或解除鎖定。

- 系統鎖定位於鎖定位置時，會鎖住退出按鈕，您無法連接或拆離電腦。
- 系統鎖定位於解除鎖定位置時，會解除鎖定退出按鈕，您可以連接或拆離電腦。



1 Always On USB 2.0 接頭：連接與 USB 相容的裝置，或是為某些行動數位裝置和智慧型手機充電。

2 USB 2.0 接頭

3 USB 3.0 接頭

連接與 USB 相容的裝置，例如 USB 鍵盤、USB 滑鼠、USB 儲存裝置或 USB 印表機。

4 乙太網路接頭：將擴充基座連接到乙太網路 LAN。

附註：當電腦連接到擴充基座時，請務必使用擴充基座上的乙太網路連接器或外接式顯示器接頭。請勿使用電腦上的接頭。

5 AC 電源接頭：連接 AC 電源整流器。

6 DisplayPort 接頭：連接高效能顯示器、直接驅動顯示器，或是其他使用 DisplayPort 接頭的裝置。

7 HDMI 接頭：連接相容的數位音訊裝置或視訊顯示器，例如 DVD 播放機或 HDTV。

8 DVI 接頭：連接支援數位視覺介面 (DVI) 連線的顯示器。

附註：DVI 接頭只提供數位介面。這個接頭僅能與支援 DVI 連線的電腦一起使用。

如果要連接 DVI 顯示器，請執行下列動作：

1. 關閉電腦。
2. 將 DVI 顯示器連接到 DVI 接頭。然後將顯示器連接到電源插座。
3. 開啟 DVI 顯示器電源，然後開啟電腦電源。

9 VGA 接頭：將電腦連接到 VGA 相容視訊裝置，例如 VGA 顯示器。

10 音訊接頭：連接有 3.5 公釐 (0.14 吋) 4 極插頭的耳機。

11 安全鎖插槽：如果要保護擴充基座以免遭竊，請將擴充基座鎖在書桌、桌子或其他非永久性固定設備上。使用符合這個安全鎖插槽的安全鋼纜鎖。

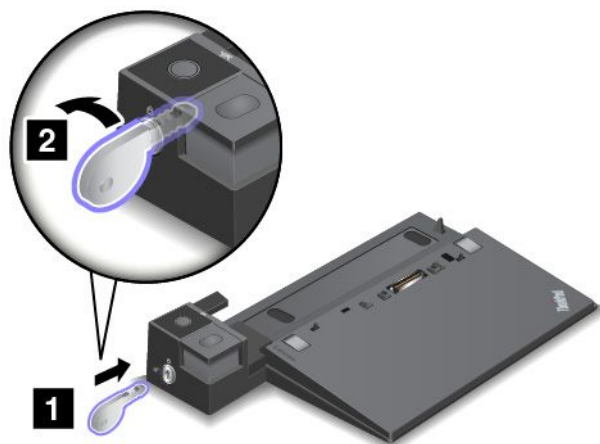
將擴充基座連接到電腦

注意：當電腦連接到擴充基座時，請勿只是握住電腦就拿起整個組件。請務必連同擴充基座一起拿起來。否則擴充基座可能會掉落。

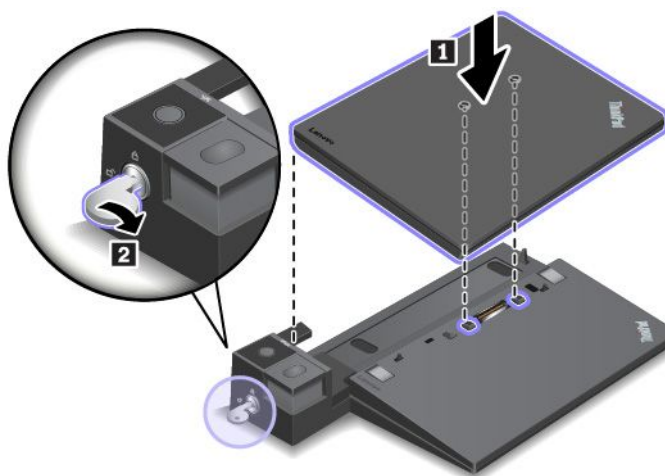
如果要將擴充基座連接到您的電腦，請執行下列動作：

附註：ThinkPad Basic Dock 沒有系統鎖定。

1. 從電腦拔掉所有接線和裝置。確定您將系統鎖定鑰匙轉到解除鎖定位置（水平）。



2. 如圖所示，將電腦連接到擴充基座，直到聽見卡嚓聲 **1**。將系統鎖定鑰匙轉到鎖定位置（垂直） **2**。



3. 檢查擴充基座狀態指示燈。如果指示燈熄滅，則表示電腦並未安裝成功連接到擴充基座。若要解決此問題，請拆下再重新連接電腦。如果問題仍然存在，請拆下再重新連接擴充基座的 AC 電源整流器。

附註：如果您將電腦連接到擴充基座，但未將擴充基座連接到 AC 電源時，電腦將會消耗電池電力。

從電腦上拆離擴充基座

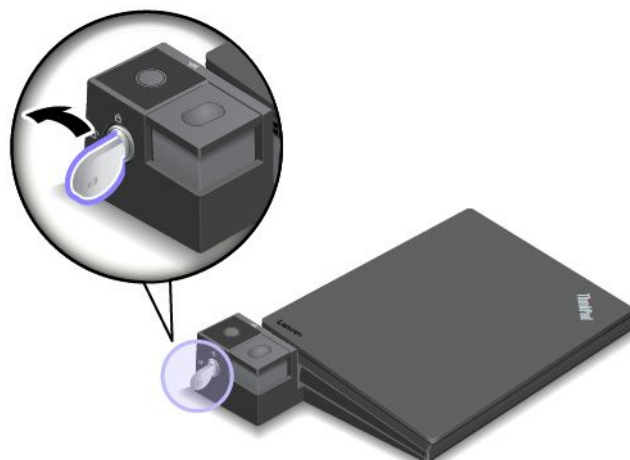
注意：當電腦連接到擴充基座時，請勿只是握住電腦就拿起整個組件。請務必連同擴充基座一起拿起來。否則擴充基座可能會掉落。

如果要將擴充基座與電腦拆離，請執行下列動作：

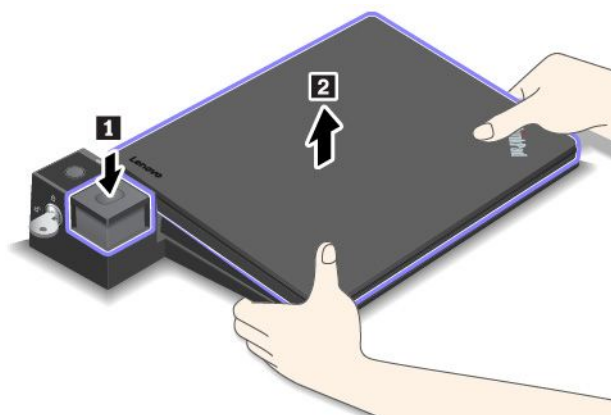
附註：ThinkPad Basic Dock 沒有系統鎖定。

1. 從電腦與擴充基座拔掉所有接線和裝置。

- 將系統鎖定鑰匙轉到解除鎖定位置（水平）。



- 按下退出按鈕將電腦退出 **1**，然後抓住電腦的兩側加以取出 **2**。

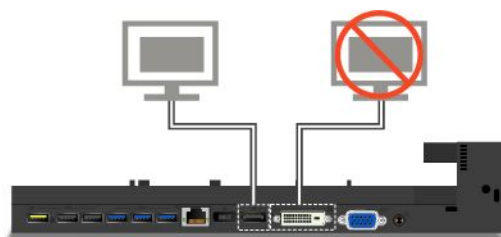


將多部外接式顯示器連接到擴充基座的準則

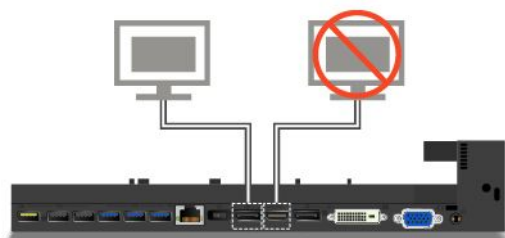
您可以將多部外接式顯示器連接到支援的 ThinkPad 擴充基座。為了確保這些顯示器都可正常運作，請遵守下列準則並將顯示器連接到適當的接頭。

- 請勿同時使用下圖所示的接頭來連接多部顯示器。否則，如圖所示的其中一部顯示器將無法運作。

— ThinkPad Pro Dock

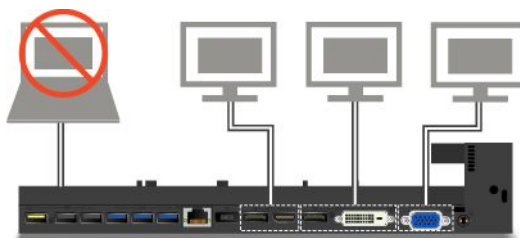


— ThinkPad Ultra Dock

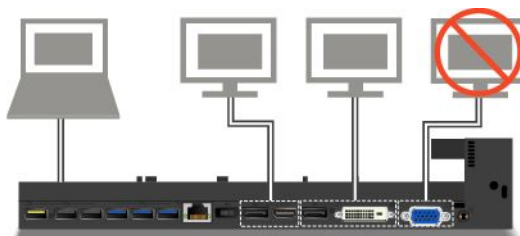


- 對於 ThinkPad Ultra Dock，最多可支援三部顯示器（包含您的電腦顯示器）同時運作。因此，如果您將三部外接式顯示器連接到 ThinkPad Ultra Dock，那麼當您的電腦顯示器開啟時，連接到 VGA 接頭的顯示器將無法運作。

— 電腦顯示器關閉時：



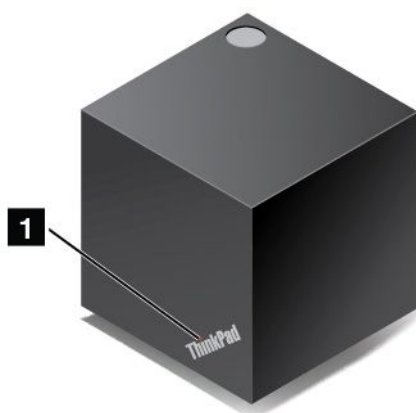
— 電腦顯示器開啟時：



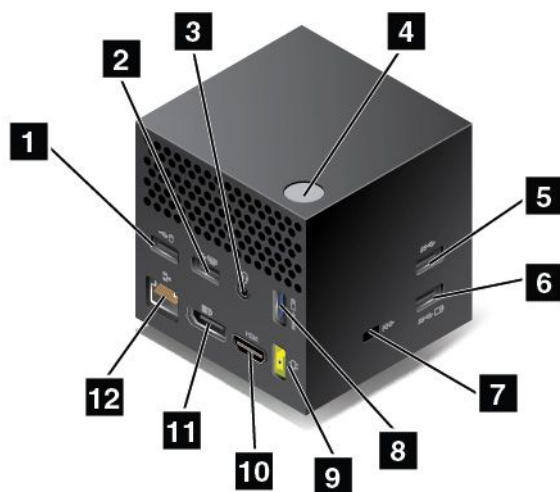
ThinkPad WiGig Dock

透過 Wireless Gigabit (WiGig) 技術，可在附近的裝置之間進行速度達數 Gb 的超高速無線通訊。部分電腦型號具有內建 WiGig 功能的無線 LAN 卡。這些電腦型號可透過無線方式搭配 ThinkPad WiGig Dock 使用以擴充電腦功能。

ThinkPad WiGig Dock 概觀



1 狀態指示燈：ThinkPad 標誌中的指示燈會顯示擴充基座的狀態。擴充基座開啟（處於正常模式）時，此指示燈會持續亮著。



1 2 USB 2.0 接頭

5 USB 3.0 接頭

連接與 USB 相容的裝置，例如 USB 鍵盤、USB 滑鼠、USB 儲存裝置或 USB 印表機。

3 音訊接頭：連接有 3.5 公釐（0.14 吋）4 極插頭的耳機。

4 電源/連線按鈕：開啟或關閉擴充基座。您也可以按下此按鈕來確認連線。

6 8 Always On USB 3.0 接頭：連接與 USB 相容的裝置，或是為某些行動數位裝置和智慧型手機充電。

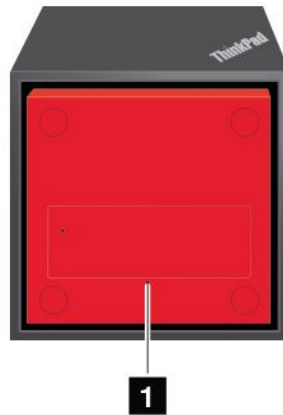
7 安全鎖插槽：如果要保護擴充基座以免遭竊，請將擴充基座鎖在書桌、桌子或其他非永久性固定設備上。使用符合這個安全鎖插槽的安全鋼纜鎖。

9 AC 電源接頭：連接 AC 電源整流器。

10 HDMI 接頭：連接相容的數位音訊裝置或視訊顯示器，例如 DVD 播放機或 HDTV。

11 DisplayPort 接頭：連接高效能顯示器、直接驅動顯示器，或是其他使用 DisplayPort 接頭的裝置。

12 乙太網路接頭：將擴充基座連接到乙太網路 LAN。



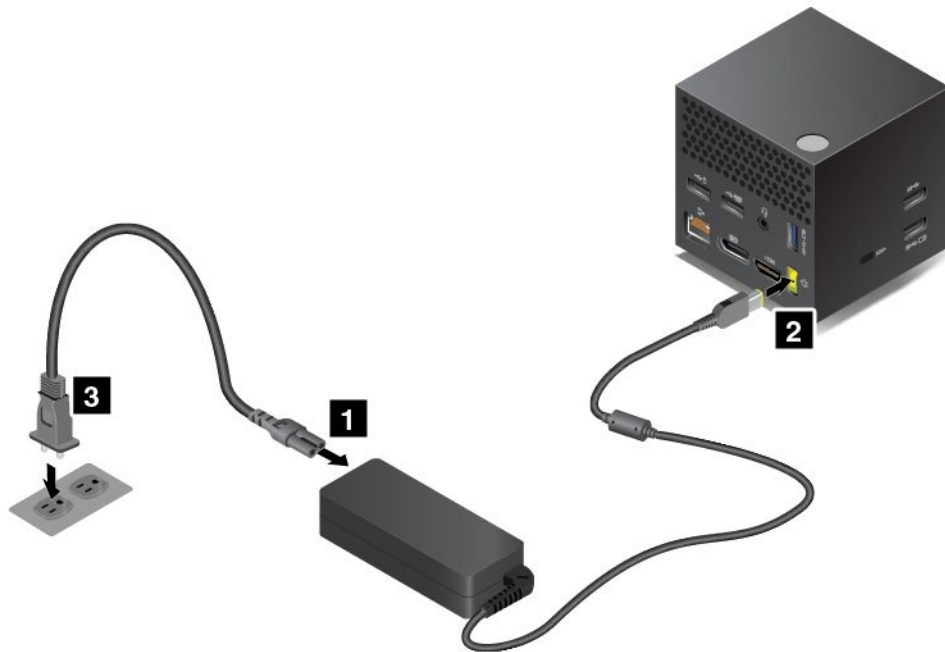
1 緊急重設孔

如果擴充基座停止回應，請按住電源按鈕數秒鐘以關閉擴充基座。如果擴充基座仍然無法關閉，請執行下列動作重設擴充基座：

1. 移除 AC 電源整流器。
2. 將拉直的迴紋針插入緊急重設孔。

設定 ThinkPad WiGig Dock

如果要設定 ThinkPad WiGig Dock，請執行下列動作：

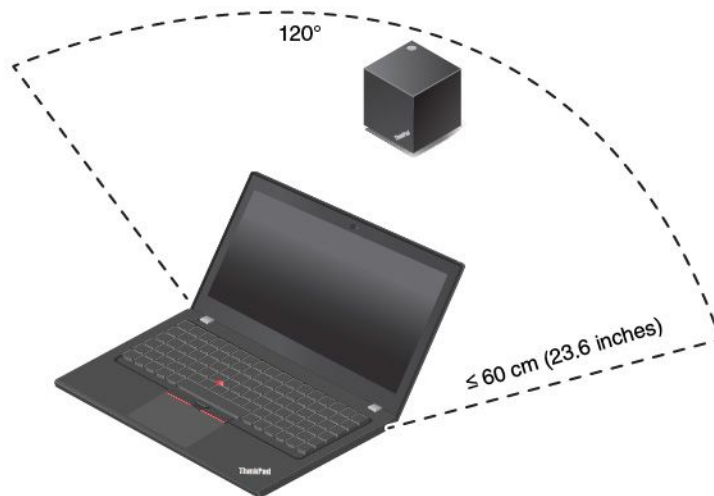


1. 將電源線連接到 AC 電源整流器。
2. 將 AC 電源整流器連接到擴充基座的電源接頭。

3. 將電源線連接到電源插座。
4. 按下電源按鈕以開啟擴充基座。
5. 如果有外接式顯示器可用，請將外接式顯示器連接到擴充基座上適當的接頭（HDMI 或 DisplayPort 接頭）。將電腦連接到擴充基座時，外接式顯示器會顯示某些無線配對指示。
6. 將電腦放在距離擴充基座 120 公分（47.2 吋）的範圍內。為了獲得最佳效能，請確定：
 - 擴充基座的位置在電腦顯示器背面 60 公分（23.6 吋）且相對角度為 120 度的扇形區域內。
 - 擴充基座和電腦之間沒有任何物體。

附註：確定 WiGig Dock 與您的電腦是放在建議的位置。如果您發現下列任何狀況，請將電腦顯示器稍微向前後轉動以獲得更佳效能：

- 出現一則訊息，指出與 WiGig Dock 之間的無線連線信號微弱。
- 與 WiGig Dock 連接之外接式顯示器上的指標出現漂浮的情形。
- 電腦與 WiGig Dock 的連線意外中斷。




使用 ThinkPad WiGig Dock

本節介紹如何使用和管理擴充基座。

連接 ThinkPad WiGig Dock


如果要將電腦連接到 ThinkPad WiGig Dock，請執行下列動作：

1. 完成設定及準備之後，請開啟您的電腦和擴充基座。然後請執行下列動作：
 - **Windows 7：**按一下「開始」按鈕以開啟「開始」功能表，然後按一下**所有程式 → Intel → Intel Wireless Dock Manager**以啟動 Wireless Dock Manager 程式。
 - **Windows 10：**按一下 Windows 通知區域中的控制中心圖示 。然後按一下**連線**以開啟裝置清單。
2. 從可用裝置清單中選取擴充基座。
3. 出現提示時，按下擴充基座上的電源/連線按鈕以確認配對。
4. 依照畫面上的指示完成連線。

在建立起始連線後，您可以進一步配置。因此，每當電腦進入所需範圍，就會自動連接到擴充基座。

與 ThinkPad WiGig Dock 中斷連線

如果要中斷電腦與 ThinkPad WiGig Dock 的連線，請執行下列動作：

1. 請執行下列動作：
 - **Windows 7**：按一下「開始」按鈕以開啟「開始」功能表，然後按一下**所有程式 → Intel → Intel Wireless Dock Manager** 以啟動 Wireless Dock Manager 程式。
 - **Windows 10**：按一下 Windows 通知區域中的控制中心圖示 。然後按一下**連線**以開啟裝置清單。
2. 找出 ThinkPad WiGig Dock，然後按一下**中斷連線**。
3. 按住擴充基座上的電源按鈕數秒鐘，直到擴充基座關閉。

管理 ThinkPad WiGig Dock

Wireless Dock Manager 程式可讓您管理擴充基座。您可以變更擴充基座的名稱、變更無線通道以最佳化信號強度，以及設定密碼以管理擴充基座設定。

如果要管理 ThinkPad WiGig Dock，請執行下列動作：

1. 按一下**開始**按鈕開啟「開始」功能表。如果是 Windows 7，請按一下**所有程式**以顯示所有程式。
2. 按一下 **Intel → Intel Wireless Dock Manager** 以啟動 Wireless Dock Manager 程式。
3. 按一下**擴充基座管理**。
4. 依照畫面上的指示配置設定。

如需相關資訊，請參閱擴充基座隨附的手冊和 Wireless Dock Manager 程式的說明資訊系統。

第 4 章 協助工具、人體工學及維護資訊

本章提供協助工具、人體工學以及清潔與維護的相關資訊。

協助工具資訊

Lenovo 致力於協助聽覺、視覺和行動方面受限的使用者更加方便地存取資訊和技術。本節提供可讓這些使用者從電腦體驗中獲得最大效益之方法的相關資訊。您也可以從下列網站取得最新的協助工具資訊：

<https://www.lenovo.com/accessibility>

鍵盤快速鍵

下列清單包含可協助您的電腦更易於使用的鍵盤快速鍵。

附註：視鍵盤而定，以下部分鍵盤快速鍵可能不適用。

- **Windows 標誌按鍵+U**：開啟輕鬆存取中心
- **按住右邊的 Shift 鍵八秒鐘**：開啟或關閉篩選鍵
- **按 Shift 鍵五次**：開啟或關閉相黏鍵
- **按住 Num Lock 鍵五秒鐘**：開啟或關閉切換鍵
- **左邊的 Alt 鍵+左邊的 Shift 鍵+Num Lock 鍵**：開啟或關閉滑鼠鍵
- **左邊的 Alt 鍵+左邊的 Shift 鍵+PrtScn (或 PrtSc) 鍵**：開啟或關閉高對比

如需相關資訊，請前往 <https://windows.microsoft.com/>，然後使用下列任一關鍵字來搜尋：**鍵盤快速鍵**、**組合鍵**、**快速鍵**。

輕鬆存取中心

Windows 作業系統上的輕鬆存取中心可讓您配置電腦，以滿足生理和認知需求。

如果要存取輕鬆存取中心，請執行下列動作：

1. 移至控制台，務必使用類別來檢視控制台。
2. 按一下**輕鬆存取 → 輕鬆存取中心**。
3. 依照畫面上的指示選擇適當的工具。

輕鬆存取中心主要包含下列工具：

- **放大鏡**
放大鏡是一個實用的公用程式，可放大整個螢幕或部分螢幕，讓您能夠更清楚地看見項目。
- **朗讀程式**
朗讀程式是一種螢幕閱讀器，可朗讀螢幕上顯示的內容並描述錯誤訊息之類事件。
- **螢幕小鍵盤**
如果偏好使用滑鼠、搖桿或其他指標裝置來替代實體鍵盤，將資料鍵入或輸入電腦中，可以使用螢幕小鍵盤。螢幕小鍵盤會顯示一個包含所有標準按鍵的虛擬鍵盤。您可以使用滑鼠或其他指標裝置選取按鍵；如果您的電腦支援多點觸控螢幕，也可以輕點以選取按鍵。
- **高對比**
高對比是一項功能，可提高螢幕上某些文字和影像的色彩對比。因此，這些項目較為明顯且易於識別。
- **個人化鍵盤**

調整鍵盤設定，讓您的鍵盤更容易使用。例如，您可以使用您的鍵盤控制指標，並讓鍵盤更容易輸入某些按鍵組合。

- 個人化滑鼠

調整滑鼠設定，讓您的滑鼠更容易使用。例如，您可以變更指標外觀，並讓滑鼠更容易管理視窗。

語音辨識

語音辨識可讓您透過語音控制您的電腦。

只要使用語音，您就可以啟動程式、開啟功能表、按一下螢幕上的物件、口述文字以輸入文件，以及撰寫和傳送電子郵件。使用鍵盤和滑鼠執行的所有操作，都可以使用語音完成。

如果要使用語音辨識，請執行下列動作：

1. 移至控制台，務必依照類別來檢視控制台。
2. 按一下 **輕鬆存取 → 語音辨識**。
3. 請依照畫面上的指示進行。

螢幕閱讀器技術

螢幕閱讀器技術主要著重於軟體程式介面、說明系統以及各種線上文件。如需螢幕閱讀器的相關資訊，請參閱下列內容：

- 搭配螢幕閱讀器使用 PDF：

<https://www.adobe.com/accessibility.html?promoid=DJGVE>

- 使用 JAWS 螢幕閱讀器：

<https://www.freedomscientific.com/Products/Blindness/JAWS>

- 使用 NVDA 螢幕閱讀器：

<https://www.nvaccess.org/>

螢幕解析度

您可以調整電腦的螢幕解析度使螢幕上的文字和影像更易於閱讀。

如果要調整螢幕解析度，請執行下列動作：

1. 用滑鼠右鍵按一下桌面的空白區域，然後按一下 **顯示設定 → 顯示**。
2. 請依照畫面上的指示進行。

附註：解析度設定太低可能會讓某些項目無法符合螢幕大小。

可自訂的項目大小

您可以變更項目大小，使螢幕上的項目更容易閱讀。

- 如果要暫時變更項目大小，請使用輕鬆存取中心中的放大鏡工具。
- 如果要永久變更項目大小，請執行下列動作：

— 變更螢幕上所有項目的大小。

1. 用滑鼠右鍵按一下桌面的空白區域，然後按一下 **顯示設定 → 顯示**。
2. 依照畫面上的指示變更項目大小。對於某些應用程式，您的配置可能直到您登出後再次登入時才會生效。

— 變更網頁上的項目大小。

按住 Ctrl，然後按下加號 (+) 鍵放大文字，或按下減號 (-) 鍵縮小文字。

— 變更桌面上或視窗上的項目大小。

附註：此功能在某些視窗上可能無法運作。

如果您的滑鼠具有滾輪，請按住 Ctrl，然後捲動滾輪以變更項目大小。

業界標準接頭

您的電腦提供了業界標準接頭，可讓您連接輔助裝置。

無障礙格式的文件

Lenovo 提供了無障礙格式的電子文件，例如適當標記的 PDF 檔案或超文字標記語言 (HTML) 檔案。Lenovo 電子文件的開發，是為了確保有視覺障礙的使用者能夠透過螢幕閱讀器來閱讀文件。文件中的每個影像也包含適當的替代文字，以便有視覺障礙的使用者在使用螢幕閱讀器時能夠瞭解這些影像。

人體工學資訊

良好的人體工學習慣是非常重要的，不但能發揮您個人電腦的最大效能，同時也能避免不適的感覺。請佈置您的工作區和所使用的設備，以適合您的個人需要及所執行的工作種類。此外，也請養成健全的工作習慣，讓您在使用電腦時能發揮最大的效率和最佳的舒適度。

在辦公室以外工作時，您可能常常需要適應各種不同的環境。適應周圍光源、主動式坐姿和電腦硬體的擺設位置可增進您的工作效率，並讓您感到舒適。

本範例顯示人員在一般工作環境中的情況。即使您不在此種環境下工作，仍可遵守其中諸多要訣。養成良好的習慣，將可以獲得最好的效果。



一般姿勢：稍微改變一下工作姿勢，以消除長時間在相同姿勢下工作所引起的不適感。經常停下來做短暫的休息也有助於避免因工作姿勢所引起的不適感。

顯示器：顯示器的位置必須保持舒適的觀賞距離，亦即 510 公釐至 760 公釐（20 吋至 30 吋）。避免顯示器因頭頂的照明或室外光源而產生刺眼或反光。保持螢幕清潔，並將亮度設在您可看清楚螢幕的等級。按下亮度控制鍵來調整顯示器的亮度。

頭部的位罝：頭部和頸部必須保持為舒適自然（垂直或直立）的位置。

座椅：座椅必須能提供良好的背部支撐，同時能調整高度。將椅子調整至最舒適姿勢的高度。

手臂和手部的位罝：如果可以的話，請使用座椅扶手或工作平台的某個區域來提供手臂的重量支撐。將前臂、手腕和手部維持在自然放鬆（水平）的位置。在打字時，僅輕觸按鍵而不要用力敲打。

腳的位罝：請將大腿與地板保持平行，將腳部平放在地板或腳踏墊上。

若出外旅行時要怎麼辦？

當您出門在外或在一般的環境下使用電腦時，可能無法遵照最佳人體工學原則。不論在何種環境下，請儘量遵照上述要訣。例如良好的坐姿和適當的照明，都有助您維持良好的舒適感和工作效率。如果您不是

待在辦公室中工作，請務必注意要採取主動式坐姿，工作中稍事休息。有許多 ThinkPad 產品解決方案可用來協助您修改及擴充您的電腦，使它最貼近您的需要。您可以在以下網站找到這些選項中的某些部分 <https://www.lenovo.com/accessories>。請看看我們有哪些擴充基座解決方案及外接式產品可供您選擇，來配合您的需求並提供您需要的功能。

關於視力的問題？

ThinkPad 筆記型電腦的視覺化顯示器螢幕的設計符合最高標準。這些視覺化顯示器螢幕為您提供鮮明清晰的影像以及大而明亮的顯示畫面，讓您輕鬆觀賞，減輕眼睛的負擔。長時間集中注視會使眼睛疲勞。如果您對眼睛疲勞或視覺不適的情況有疑問，請諮詢視力保健專家。

清潔與維護

適當的保養及維護電腦，可以提高電腦的穩定性。下面幾個主題介紹如何讓電腦保持最佳運作狀態。

基本維護要訣

以下是讓電腦維持正常運作的一些基本要點：

- 請將包裝材料放在兒童拿不到的地方，以免因玩弄塑膠袋而窒息。
- 讓您的電腦遠離磁鐵、使用中的行動電話、電器產品或喇叭（至少需 13 公分或 5 吋以上）。
- 請避免經常將電腦放置於極端的溫度下（5 °C/41 °F 以下，或 35 °C/95 °F 以上）。
- 不要將任何東西（包括紙張）放在顯示器和鍵盤或置腕區之間。
- 您的電腦顯示器的設計是以略大於 90 度角度來開啟及使用。打開顯示器時，角度不要超過 180 度。否則電腦鉸鏈可能會受損。
- 當您插著 AC 電源整流器時，請勿翻轉電腦，否則會損壞整流器的插頭。
- 在移動電腦前，請確定移除任何媒體、關閉連接的裝置，然後拔掉電線和接線。
- 如果您要拿起打開的電腦，請托住它的底部。不要抓住顯示器來提起電腦。
- 只有授權的 ThinkPad 維修人員才能拆解和修復您的電腦。
- 不要改裝或用膠帶黏住卡榫來保持顯示器的開啟或關閉。
- 避免讓電腦和周邊設備直接暴露於可能產生負離子之設備釋放的空氣中。無論在什麼地方，請將電腦接地，以便安全地釋放靜電。

清潔您的電腦

最好可以定期清潔電腦，以保護表面，並確保運作無誤。

清潔電腦機殼：使用無棉絮的布沾濕溫和的肥皂和水，輕輕擦拭。避免讓機殼直接接觸液體。

清潔鍵盤：使用無棉絮的布沾濕溫和的肥皂和水，一次擦拭一個按鍵。如果同時擦拭多個按鍵，抹布可能會卡到附近的按鍵而使其損壞。避免將清潔劑直接噴在鍵盤上。如果要清除按鍵底下的任何碎屑或灰塵，您可以使用含清潔刷的攝影機風球，或使用吹風機的冷風。

清潔顯示器螢幕：刮痕、油脂、灰塵、化學藥品和紫外線會影響電腦螢幕的效能。請使用乾的無棉絮軟布，輕輕擦拭螢幕。如果您在螢幕上看見疑似刮傷的痕跡，可能是印漬。請用柔軟的乾布輕輕的擦拭或揮去。如果無法清除污跡，可用無棉絮的軟布沾水或鏡片清潔液，不要讓電腦螢幕直接接觸液體。請務必擦乾電腦螢幕後，再闔上螢幕。

第 5 章 安全性

本章提供如何保護電腦避免遭到未獲授權使用的相關資訊。

使用密碼

本主題提供如何使用開機密碼、監督者密碼和硬碟密碼的相關資訊。

密碼簡介

您可以使用密碼，避免您的電腦遭到未經授權的使用。設定密碼之後，每次開啟電腦時，畫面上都會顯示提示。請在該提示中輸入密碼。您必須鍵入正確的密碼，才能使用電腦。


如果您已設定開機密碼、監督者密碼或硬碟密碼，當電腦從睡眠模式回復時，便會自動解除鎖定。

附註：如果已設定 Windows 密碼，當電腦從睡眠模式回復時，系統就會提示您輸入該密碼。

開機密碼

您可以設定開機密碼，協助您保護電腦免於未經授權的存取。

如果您設定開機密碼，則每次您一開啟電腦，密碼提示就會顯示在畫面上。您必須輸入正確的密碼才能開始使用電腦。

顯示此圖示  時，請輸入開機密碼或監督者密碼。

監督者密碼

監督者密碼可保護儲存在 ThinkPad Setup 程式的系統資訊。它提供了下列安全特性：

- 如果只設定了監督者密碼，則在您嘗試啟動 ThinkPad Setup 程式時，將顯示密碼提示。未授權的使用者沒有密碼將無法變更 ThinkPad Setup 程式中大部分的系統配置選項。
- 即使電腦的使用者已設定了開機密碼，系統管理者仍可以使用監督者密碼來存取該電腦。監督者密碼優先於開機密碼。
- 系統管理者可以在多部 ThinkPad 筆記型電腦上設定相同的監督者密碼，以便更容易地進行管理工作。

硬碟密碼

設定硬碟密碼可防止他人未經授權存取硬碟上的資料。設定了硬碟密碼後，每次您嘗試存取硬碟時，系統都會提示您輸入有效的密碼。

下列兩種類型的硬碟密碼可保護儲存在儲存磁碟機中的資訊：

• 使用者硬碟密碼

如果已設定了使用者硬碟密碼，但未設定主要硬碟密碼，則使用者必須先輸入使用者硬碟密碼之後，才能存取儲存磁碟機中的檔案及應用程式。

• 主要硬碟密碼


主要硬碟密碼也需要使用者硬碟密碼。主要硬碟密碼是由系統管理者來設定及使用。它可以讓管理者存取系統中的任何儲存磁碟機，就像是主要鍵。管理者會設定主要密碼，然後為網路中每一台電腦指派使用者密碼。接著，使用者便能依個人所需來變更密碼，但是管理者仍能藉著使用主要密碼的權限進入每一台電腦中。

在已設定主要硬碟密碼的情況下，只有管理者可以移除使用者硬碟密碼。



顯示此圖示時，請輸入使用者硬碟密碼。如果要輸入主要硬碟密碼，請按 F1。當圖示變成



時，輸入主要硬碟密碼。如果要回到此圖示 ，請再按 F1 鍵。

使用硬碟密碼的要訣：

- 您可以設定硬碟密碼的最短長度。
- 如果設定超過 7 個字元的硬碟密碼，電腦必須能夠辨識 7 個字元以上的硬碟密碼，才能使用這個儲存磁碟機。如果安裝儲存磁碟機的電腦無法辨識 7 個字元以上的硬碟密碼，您將無法存取這個磁碟機。
- 記錄您的密碼，並將它存放在安全的地方。如果您忘記使用者硬碟密碼，或是使用者和主要硬碟密碼兩個都忘記了，Lenovo 便無法重設您的密碼或回復您的儲存磁碟機資料。您必須將電腦送交 Lenovo 轉銷商或 Lenovo 行銷服務人員，以便更換儲存磁碟機。您需要攜帶購買證明，此外，零件和服務也需另行收費。

附註：eDrive 儲存磁碟機或符合信賴運算群組 (TCG) Opal 規格的儲存磁碟機可提供自我加密功能，保障資料的安全。

- 如果安裝了符合 TCG Opal 規格的儲存磁碟機和 TCG Opal 管理軟體程式，而且已啟動 TCG Opal 管理軟體程式，則無法使用硬碟密碼。
- 如果您的電腦有安裝 eDrive 儲存磁碟機，而且已預先安裝 Windows 10 作業系統，則無法使用硬碟密碼。

設定、變更或移除密碼

開始之前，請先列印這些指示。

如果要設定、變更或移除密碼，請執行下列動作：

1. 重新啟動電腦。顯示標誌畫面時，請按 F1 啟動 ThinkPad Setup 程式。
2. 使用方向鍵選取 **Security → Password**。
3. 根據密碼類型，選取 **Power-on Password**、**Supervisor Password** 或 **Hard disk x Password**。
4. 請遵循畫面上的指示來設定、變更或移除密碼。

您可能需要記錄您的密碼，並將它存放在安全的地方。否則，如果您忘記密碼，就必須將電腦送交 Lenovo 轉銷商或 Lenovo 行銷服務人員，以取消密碼。

硬碟安全

如果要保護電腦免遭未獲授權的安全攻擊，請參照下列要訣以強化安全性：

- 設定開機密碼以及硬碟密碼。為了安全起見，建議使用較長的密碼。
- 內建在電腦中的硬碟受 UEFI BIOS 保護。如果要提供可靠的安全性，請以安全晶片與安全程式來搭配使用信任平台模組 (TPM) 管理功能。請參閱第 51 頁「設定安全晶片」。
- 如果您的電腦安裝了磁碟加密儲存磁碟機，請務必使用磁碟加密軟體（如 Microsoft Windows BitLocker® 磁碟機加密）來保護電腦的內容，以避免遭到未經授權的存取。
- 在報廢、賣掉或轉交您的電腦之前，請先刪除其中所儲存的資料。如需相關資訊，請參閱第 53 頁「刪除儲存磁碟機的資料」。

使用 Windows BitLocker 磁碟機加密

為了協助您保護電腦免於未經授權的存取，請使用磁碟加密軟體，例如 Windows BitLocker 磁碟機加密。

Windows BitLocker 磁碟機加密（以下稱為 BitLocker）是 Windows 作業系統部分版本的整合式安全性功能。萬一您的電腦遺失或遭竊，此功能仍可協助您保護作業系統以及儲存在電腦上的資料。BitLocker 可以將所有的使用者和系統檔案（包括交換檔和休眠檔）加密。

BitLocker 使用 TPM 為資料提供加強的防護，並且及早確保開機元件的完整性。相容的 TPM 定義為 V1.2 TPM (Windows 7 32 位元) 或 V2.0 TPM (Windows 7 64 位元和 Windows 10)。

如果要檢查 BitLocker 狀態，請移至控制台，依照類別來檢視控制台，然後按一下 **系統及安全性** → **BitLocker 磁碟機加密**。

如需相關資訊，請參閱 Windows 作業系統的說明系統，或在 Microsoft 網站上搜尋「Microsoft Windows BitLocker 磁碟機加密逐步指南」。

磁碟加密硬碟和加密固態硬碟

部分型號含有磁碟加密硬碟、加密固態硬碟或加密混合式硬碟。這項加密技術可協助您利用硬體加密晶片來保護電腦的媒體、NAND 快閃記憶體或裝置控制器，以免受到安全攻擊。如果要有效使用加密功能，請設定內接式儲存磁碟機的硬碟密碼。

設定安全晶片

在透過電子方式傳送機密資訊的網路用戶端電腦上，將強加嚴格的安全需求。依訂購的選購配備而定，您的電腦可能會有內嵌式安全晶片（加密微處理器）。有了安全晶片，您就可以執行下列事項：

- 保護資料與系統
- 加強存取控制
- 安全通信

開始之前，請先列印這些指示。

如果要設定 **Security Chip** 子功能表中的項目，請執行下列動作：

1. 重新啟動電腦。顯示標誌畫面時，請按 F1 啟動 ThinkPad Setup 程式。
2. 使用方向鍵選取 **Security** → **Security Chip**。
3. 按下 Enter 鍵。隨即開啟 **Security Chip** 子功能表。
4. 使用方向鍵，將游標移至您想要設定的項目上。當所要的項目反白顯示時，按下 Enter 鍵。
5. 設定您想要設定的其他項目。
6. 按 F10 鍵。隨即顯示 Setup Confirmation 視窗。選取 **Yes** 以儲存配置變更並離開。

附註：

- 請確定已在 ThinkPad Setup 中設定了監督者密碼。不然，任何人都可以變更安全晶片的設定。
- 當您清除安全晶片時，請在設定安全晶片為 **Active** 之後，將電腦關閉再重新開啟。否則，就不會顯示 **Clear Security Chip** 選項。

使用指紋辨識器

根據型號而定，您的電腦可能配有指紋辨識器。指紋鑑別可以取代您的密碼，例如 Windows 密碼、開機密碼及硬碟密碼。如此一來，您就可以簡單又安全地登入電腦。

註冊您的指紋

如果要啟用指紋鑑別，請先註冊您的指紋。在註冊期間，指紋會自動與 Windows 密碼建立關聯。建議您註冊多個指紋，以免因手指受傷而無法鑑別。

如果要註冊指紋，請執行下列動作：

- **Windows 7**
 1. 啟動指紋程式。如需如何啟動指紋程式的指示，請參閱第 10 頁「存取 Lenovo 程式」。

2. 視需要輸入 Windows 密碼。
3. 依照畫面上的指示完成註冊。

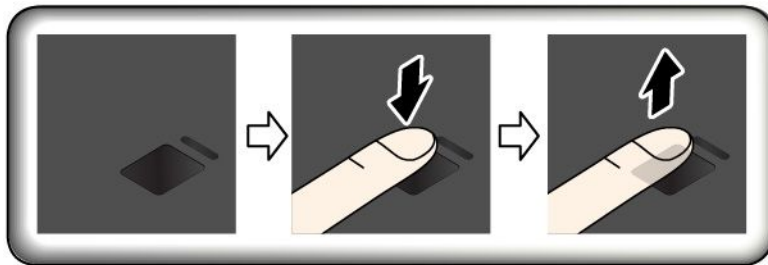
如需如何使用指紋辨識器的相關資訊，請參閱指紋程式的說明系統。

• Windows 10

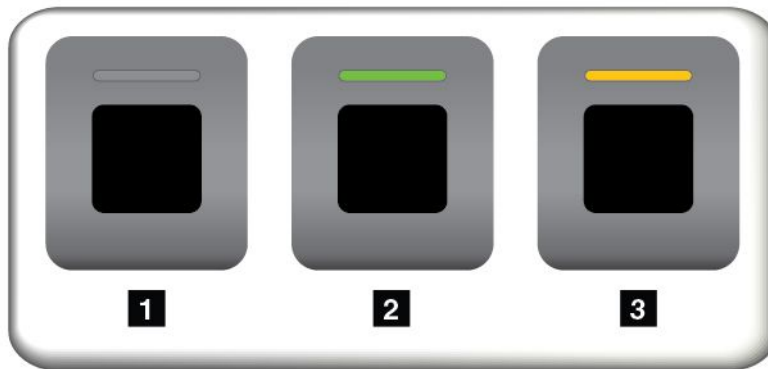
1. 開啟「開始」功能表，然後按一下**設定 → 帳戶 → 登入選項**。
2. 依照畫面上的指示完成註冊。

掃描您的手指

如果要掃描手指，以手指的第一節輕點指紋辨識器，手指略施壓力並停留不動一或兩秒鐘。然後抬起手指即完成一次掃描。



指紋辨識器指示燈



- 1** 熄滅：指紋辨識器尚未備妥，無法輕點。
- 2** 穩定的綠燈：可以開始輕點指紋辨識器。
- 3** 琥珀燈不斷閃爍：無法鑑別指紋。

將指紋與開機密碼和硬碟密碼建立關聯

如果要將指紋與開機密碼和硬碟密碼相關聯，請執行下列動作以手動建立連線：

1. 關閉電腦電源後再開機。
2. 出現提示時，在指紋辨識器上掃描您的手指。
3. 視需要，輸入您的開機密碼及/或硬碟密碼。連線隨即建立。

當您再次啟動電腦時，就可以使用指紋來登入電腦，不需要輸入您的 Windows 密碼、開機密碼及硬碟密碼。如果要變更設定，請移至 ThinkPad Setup 程式。請參閱第 58 頁「使用 ThinkPad Setup 程式」。

注意：如果您固定使用指紋來登入電腦，可能會忘記密碼。請將密碼寫下來，並保存在安全的地方。如果您忘記開機密碼，則必須把電腦送到 Lenovo 授權的維修中心或交付給行銷服務人員，才能取消密碼。如果您忘記硬碟密碼，則 Lenovo 無法重設您的密碼或回復儲存磁碟機的資料。您必須將電腦送到 Lenovo 授權的維修中心或交付行銷服務人員，來更換儲存磁碟機。您需要攜帶購買證明，此外，零件和服務也需另行收費。

維護指紋辨識器

下列動作可能會使指紋辨識器受損，或導致它無法正常運作：

- 以尖銳的硬物刮擦辨識器的表面
- 用指甲或任何硬物刮劃辨識器表面
- 以髒污的手指碰觸辨識器

如果您發現下列情形，請用柔軟無棉絮的乾布輕輕擦拭辨識器的表面：

- 辨識器的表面髒了或有污漬。
- 辨識器表面潮濕。
- 辨識器經常無法註冊或鑑別指紋。

如果您的手指出現下列情形，可能無法登錄或鑑別其指紋：

- 手指起皺。
- 手指粗糙、乾燥或受傷。
- 手指上沾有灰塵、泥土或油脂。
- 手指表面與您註冊指紋時的表面不同。
- 手指潮濕。
- 尚未註冊您目前使用的手指。

如果要改善這些狀況，請嘗試下列步驟：

- 清潔或擦乾雙手，將手指上的灰塵或水分擦乾淨。
- 註冊和鑑別另一隻手指的指紋。

刪除儲存磁碟機的資料

部分儲存在儲存磁碟機上的資料可能是機密資料。將電腦轉交給其他人時，若沒有刪除已安裝的軟體（例如作業系統及程式）也可能會違反授權合約。在報廢、賣掉或轉交您的電腦之前，請務必先刪除儲存磁碟機中所儲存的資料。

您可以使用下列其中一種方法，刪除儲存磁碟機中的資料：

- 將資料移至資源回收筒，然後清理資源回收筒。
- 利用起始設定儲存磁碟機的軟體，將儲存磁碟機格式化。
- 利用 Lenovo 提供的回復程式，使儲存磁碟機返回原廠預設值。

不過，這些作業只是變更資料的檔案位置而已，並沒有真正刪除資料。但資料還在，雖然看起來好像不見了。因此，有時用特殊的資料回復軟體即可讀取這些資料。居心不良的人可能為了種種目的，讀取及不當使用儲存磁碟機上的重要資料。

為避免資料外洩，在報廢、賣掉或轉交您的電腦之前，務必負責刪除硬碟中的所有資料。您可以用鐵槌實際砸爛硬碟，或是用超強磁力損毀資料，使資料無法讀取。但我們建議您使用專門為此目的而開發的軟體（付費軟體）或服務（付費服務）。這個程序可能需費時數小時。

為了銷毀固態硬碟上的資料，Lenovo 提供了 Drive Erase Utility for Resetting the Cryptographic Key and Erasing the Solid State Drive 工具。

部分電腦可能支援磁碟加密硬碟或加密固態硬碟，並已安裝此類磁碟機。您可以藉由清除加密金鑰，在短時間內，邏輯地銷毀磁碟機上的所有資料。舊金鑰加密的資料並不會實際消除，仍會保留在硬碟上；不過，若沒有舊金鑰，便無法解密。此功能也可搭配 Drive Erase Utility for Resetting the Cryptographic Key and Erasing the Solid State Drive 工具使用。

使用防火牆

如果您的系統預先安裝了防火牆程式，此程式可保護電腦，避免網際網路安全威脅、未獲授權存取、駭客入侵及網際網路攻擊。此外，它也會保護您的隱私權。

如需如何使用防火牆程式的相關資訊，請參閱程式隨附的說明系統。

保護資料抵禦病毒

Lenovo 在您的電腦上提供完整版的防毒軟體，可免費試用 30 天。30 天之後，您必須更新軟體使用權才能繼續接收防毒軟體更新。

如需防毒軟體的相關資訊，請參閱防毒軟體的說明系統。

第 6 章 進階配置

本章提供的資訊可協助您進一步配置電腦：

安裝新的作業系統

在某些情況下，您可能需要安裝新的作業系統。本主題提供了有關如何安裝新作業系統的指示。

安裝 Windows 7 作業系統

開始之前，請先列印這些指示。

注意：

- 建議您透過官方管道更新您的作業系統。非官方更新可能會造成安全性的風險。
- 安裝新作業系統的程序會刪除您內接式儲存磁碟機上的所有資料，包括儲存在隱藏資料夾的資料。

如果要安裝 Windows 7 作業系統，請執行下列動作：

1. 確定您已將安全晶片設定為正確的值：
 - Windows 7 (32 位元) 作業系統：TPM 1.2
 - Legacy 模式的 Windows 7 (64 位元) 作業系統：TPM 1.2
 - UEFI 模式的 Windows 7 (64 位元) 作業系統：TPM 2.0如需相關資訊，請參閱第 51 頁「設定安全晶片」。
2. 將位於 C:\SWTOOLS 的所有子資料夾和檔案複製到抽取式儲存裝置。
 - Windows 7 作業系統的補充檔位於 C:\SWTOOLS\OSFIXES。
 - 裝置驅動程式位於 C:\SWTOOLS\DRIVERS。
 - 預先安裝的程式位於 C:\SWTOOLS\APPS。
3. 啟動 ThinkPad Setup 程式。請參閱第 58 頁「配置 ThinkPad Setup」。
4. 選取 **Startup → Boot** 以顯示 **Boot Priority Order** 子功能表。
5. 選取含有作業系統安裝程式的磁碟機，例如 **USB HDD**。然後按下 Esc。
6. 選取 **Startup → UEFI/Legacy Boot**。然後執行下列其中一項動作：
 - 如果要安裝 Windows 7 (32 位元) 作業系統，請選取 **Legacy Only** 或 **Both**。
 - 如果要在 Legacy 模式中安裝 Windows 7 (64 位元) 作業系統，請選取 **Legacy Only**。
 - 如果要在 UEFI 模式中安裝 Windows 7 (64 位元) 作業系統，請選取 **UEFI Only**。

附註：

- 如果是配備非揮發性記憶體 (NVM) Express 磁碟機的電腦，則只能在 UEFI 模式下將 Windows 7 作業系統安裝在該磁碟機上。在此情況下，請務必選取 **UEFI Only**。
 - 只有 UEFI 模式的 Windows 7 (64 位元) 作業系統才支援 TPM 2.0。如果您在 Legacy 模式安裝 Windows 7 (64 位元) 作業系統，請務必將安全晶片設定為 TPM 1.2。
7. 按下 F10 以儲存設定並結束 ThinkPad Setup 程式。
 8. 將外接式 DVD 光碟機連接到電腦，再將 Windows 7 作業系統安裝 DVD 插入光碟機，然後重新啟動電腦。

附註：

- 如果您從外接式 USB 裝置啟動安裝 DVD 映像檔，或如果您的電腦安裝了 NVMe Express 磁碟機，請先執行其他配置，再開始安裝。如需相關資訊，請前往：<https://support.lenovo.com/us/en/solutions/ht103541>。
 - 如果安裝了 NVMe Express 磁碟機，則也需要額外的驅動程式。如需相關資訊，請前往：<https://support.microsoft.com/en-us/kb/2990941>。
9. 使用您之前建立的備份還原位於 C:\SWTOOLS 的資料夾。
 10. 安裝裝置驅動程式。請參閱第 57 頁「安裝裝置驅動程式」。
 11. 安裝 Windows 7 修正模組。您可以在 C:\SWTOOLS\OSFIXES\ 找到 Windows 7 修正模組。如需相關資訊，請前往「Microsoft 知識庫」首頁：<https://support.microsoft.com/>。
 12. 安裝登錄修補程式，例如：從 ENERGY STAR 的待命模式啟用 Wake on LAN 的修補程式。如果要下載並安裝登錄修補程式，請前往 Lenovo 支援網站：<https://support.lenovo.com>。

附註：安裝作業系統後，請勿在 ThinkPad Setup 程式中變更初始 **UEFI/Legacy Boot** 設定。否則作業系統將無法正確啟動。

安裝 Windows 7 作業系統時，您可能需要下列其中一個國家或地區代碼：

國家或地區	代碼	國家或地區	代碼
中國大陸	SC	荷蘭	NL
丹麥	DK	挪威	NO
芬蘭	FI	西班牙	SP
法國	FR	瑞典	SV
德國	GR	台灣及香港	TC
義大利	IT	美國	US
日本	JP		

安裝 Windows 10 作業系統

開始之前，請先列印這些指示。

注意：

- 建議您透過官方管道更新您的作業系統。非官方更新可能會造成安全性的風險。
- 安裝新作業系統的程序會刪除您內接式儲存磁碟機上的所有資料，包括儲存在隱藏資料夾的資料。

如果要安裝 Windows 10 作業系統，請執行下列動作：

1. 確定您已將安全晶片設定為 TPM 2.0。如需相關資訊，請參閱第 51 頁「設定安全晶片」。
2. 將包含作業系統安裝程式的磁碟機連接到電腦。
3. 啟動 ThinkPad Setup 程式。請參閱第 58 頁「使用 ThinkPad Setup 程式」。
4. 選取 **Startup → Boot** 以顯示 **Boot Priority Order** 子功能表。
5. 選取含有作業系統安裝程式的磁碟機，例如 **USB HDD**。然後按下 Esc。
6. 選取 **Restart** 並確定 **OS Optimized Defaults** 已啟用。然後按 F10 以儲存設定並結束 ThinkPad Setup 程式。
7. 依照畫面上的指示安裝裝置驅動程式和必要程式。請參閱第 57 頁「安裝裝置驅動程式」。
8. 安裝裝置驅動程式之後，請套用 Windows Update 以取得最新的模組，例如安全性修補程式。
9. 依您的偏好，安裝 Lenovo 程式。如需 Lenovo 程式的相關資訊，請參閱第 10 頁「Lenovo 程式」。

附註：安裝作業系統後，請勿在 ThinkPad Setup 程式中變更初始 **UEFI/Legacy Boot** 設定。否則作業系統將無法正確啟動。

安裝 Windows 10 作業系統時，您可能需要下列其中一個國家或地區代碼：

國家或地區	代碼	國家或地區	代碼
中國大陸	SC	荷蘭	NL
丹麥	DK	挪威	NO
芬蘭	FI	西班牙	SP
法國	FR	瑞典	SV
德國	GR	台灣及香港	TC
義大利	IT	美國	US
日本	JP		

安裝裝置驅動程式

裝置驅動程式是指含有作業系統指令集的程式，能夠協助作業系統操作或「驅動」特定的硬體。電腦上的每個硬體元件都有其特定的驅動程式。如果您新增元件，作業系統必須瞭解如何操作該硬體。而在您安裝驅動程式後，作業系統便能夠辨識該硬體元件並瞭解如何使用它。

附註：由於驅動程式是屬於程式的一種，就像您電腦上的任何其他檔案，驅動程式也可能會毀損，如果發生這種情況，就可能無法正常執行。

您並不一定每次都需要下載最新的驅動程式。然而，當您發現該元件的效能變差或是新增元件時，就應該下載最新的元件驅動程式。此動作或許可以避免驅動程式造成問題。

從網站取得最新的驅動程式

請執行下列步驟，從 Lenovo 支援網站下載並安裝更新的裝置驅動程式：

1. 請前往 <https://support.lenovo.com>。
2. 選取您電腦的對應項，然後依照畫面上的指示下載並安裝必要的軟體。

使用預先安裝的程式取得最新的驅動程式

ThinkPad 筆記型電腦提供下列預先安裝的程式，可讓您用來下載並安裝更新的裝置驅動程式。

- **Windows 7**：System Update
- **Windows 10**：Lenovo Vantage

System Update 或 Lenovo Vantage 的系統更新功能可協助您將電腦上的軟體保持在最新狀態。更新套件儲存在 Lenovo 伺服器上，可從「Lenovo 支援網站」下載。更新套件中包含應用程式、裝置驅動程式、UEFI BIOS Flash 或軟體更新。當 System Update 或 Lenovo Vantage 連接至 Lenovo 支援網站時，該程式會自動辨識下列資訊，以決定電腦適用的更新：

- 電腦的機型與型號
- 已安裝的作業系統
- 作業系統的語言

接著，System Update 或 Lenovo Vantage 會顯示一份更新套件清單，並將每個更新項目分類為重要、建議或選用，讓您瞭解其重要性。您可以完全掌控想要下載和安裝哪些更新項目。選取您要的更新套件之後，System Update 或 Lenovo Vantage 就會自動下載並安裝更新項目。

您的電腦上已預先安裝 System Update 或 Lenovo Vantage，所以馬上就可執行。唯一的必要條件就是要有作用中的網際網路連線。您可以手動啟動這個程式，也可以利用排程功能，讓程式依指定的間隔時間來自動搜尋更新項目。您也可以預先定義要依下列重要性搜尋的排定更新，使您選擇的清單中只包含您需要的更新類型：

- 重要更新 (Windows 7 和 Windows 10)
- 重要與建議更新 (Windows 7)

如需如何使用 System Update 或 Lenovo Vantage 的相關資訊，請參閱該程式的說明系統。

使用 ThinkPad Setup 程式

ThinkPad Setup 程式可讓您透過配置 BIOS 來為電腦選取偏好的設定。

配置 ThinkPad Setup

ThinkPad Setup 程式功能表會列出關於系統配置的各個項目。

注意：預設配置已經是最佳化。若不當變更配置，可能造成非預期的結果。

如果要配置 ThinkPad Setup，請執行下列動作：

1. 重新啟動電腦。顯示標誌畫面時，請按 F1。ThinkPad Setup 程式隨即啟動。

附註：如果您需要輸入監督者密碼，請輸入正確的密碼。您也可以按下 Enter 鍵略過密碼提示並啟動 ThinkPad Setup 程式。如果您不輸入密碼，就無法變更受到監督者密碼保護的配置。

2. 使用方向鍵選取標籤；或使用方向鍵找出項目，然後按下 Enter 選取該項目。接著就會顯示支援的子功能表。
3. 預設值以**粗體字**顯示。執行下列其中一項動作以設定項目的值：
 - 按 F6 以變更為較高的值。
 - 按 F5 以變更為較低的值。
4. 按 Esc 鍵來結束子功能表並返回上一層功能表。然後使用上述相同方法來變更其他配置。
5. 完成配置時，請按 F10 儲存並結束。您也可以 ThinkPad Setup 功能表中選取 **Restart** 標籤，然後使用其中一個提供的選項重新啟動電腦。

您可以按 F9 以還原成預設值。

變更啟動順序

在某些情況下，您可能必須變更啟動順序，讓電腦在開啟電源時從所需的裝置啟動。閱讀本主題，瞭解如何變更電腦啟動順序。

注意：

- 在您變更啟動順序後，務必在複製、儲存或格式化作業期間，選取正確的裝置。如果您選取了錯誤裝置，該裝置上的資料可能會遭消除或覆寫。
- 如果您是使用 Windows BitLocker Drive Encryption 功能，且您的電腦配有 Trusted Platform Module，請勿變更啟動順序。BitLocker Drive Encryption 會在偵測到啟動順序有變更時鎖定電腦。

如果要變更啟動順序，請執行下列動作：

1. 存取 ThinkPad Setup 程式，然後選取 **Startup → Boot**。然後按下 Enter。隨即顯示預設的裝置順序清單。
2. 視需要設定啟動順序。
3. 按 F10 鍵以儲存變更並重新啟動系統。

您也可以執行下列動作以暫時變更啟動順序：

1. 關閉電腦。
2. 開啟電腦。顯示標誌畫面時，請按 F12 鍵。
3. 選取裝置，電腦會從該裝置啟動。然後按下 Enter。

附註：如果電腦無法從任何裝置啟動或者找不到作業系統時，就會顯示 **Boot** 功能表。

更新 UEFI BIOS

當電腦開啟時，UEFI BIOS 是電腦執行的第一個程式。UEFI BIOS 會起始設定硬體元件，然後載入作業系統和其他程式。

當您安裝新的程式、裝置驅動程式或硬體元件時，系統可能會通知您更新 UEFI BIOS。您可以從 Flash 更新光碟或執行於 Windows 環境的 Flash 更新程式來啟動電腦，進而更新 UEFI BIOS。

Flash 更新的需求如下：

- 電腦必須透過 LAN 啟動。
- 電腦必須具備開機前執行環境 (PXE)。
- 網路管理者的電腦上必須安裝網路管理程式。

如需如何更新 UEFI BIOS 的指示，請前往 <https://support.lenovo.com>。

BIOS 功能表

本主題介紹您電腦的下列 BIOS 功能表：

- Main 功能表
- Config 功能表
- Date/Time 功能表
- Security 功能表
- Startup 功能表
- Restart 功能表

附註：根據型號和作業系統而定，功能表項目和預設值可能變更，恕不另行通知。

Main 功能表

當您進入 ThinkPad Setup 程式時，首先會見到如下所示的 **Main** 功能表：

附註：BIOS 功能表項目可能變更，恕不另行通知。根據型號而定，預設值可能會有所不同。

- **UEFI BIOS Version**
- **UEFI BIOS Date**
- **Embedded Controller Version**
- **ME Firmware Version**
- **Machine Type Model**
- **System-unit serial number**
- **System board serial number**
- **Asset Tag**
- **CPU Type**

- CPU Speed
- Installed Memory
- UUID
- MAC Address (Internal LAN)
- Preinstalled operating system license
- UEFI Secure Boot
- OA3 ID
- OA2

Config 功能表

附註： BIOS 功能表可能變更，恕不另行通知。根據型號和作業系統而定，功能表項目和預設值可能有所不同。

Network

- **Wake On LAN**

值：Disabled、**AC only**、AC and Battery

說明：網路管理者可以使用 Wake on LAN 功能，從管理主控台開啟電腦。如果您選取 **AC Only**，只有當連接 AC 電源整流器時才會啟用 Wake on LAN 功能。如果您選取 **AC and Battery**，使用任何電源都會啟用 Wake on LAN 功能。

附註：

- 魔術封包類型的 Wake on LAN 需要連接 AC 電源。
- 設定硬碟密碼之後，Wake on LAN 功能就無法運作。

- **Ethernet LAN Option ROM**

值：Disabled、**Enabled**

說明：Ethernet LAN Option ROM 可讓您從整合式網路裝置啟動。此功能表只有在處於 **Legacy Only** 開機模式或同時有 **Legacy first** 的 **Both** 開機模式時才會顯示。

- **UEFI IPv4 Network Stack**

值：Disabled、**Enabled**

說明：啟用或停用 UEFI 環境的 Internet Protocol 第 4 版 (IPv4) 網路堆疊。此功能表只有在處於 **UEFI Only** 開機模式或同時有 **UEFI first** 的 **Both** 開機模式時才會顯示。

- **UEFI IPv6 Network Stack**

值：Disabled、**Enabled**

說明：啟用或停用 UEFI 環境的 Internet Protocol 第 6 版 (IPv6) 網路堆疊。此功能表只有在處於 **UEFI Only** 開機模式或同時有 **UEFI first** 的 **Both** 開機模式時才會顯示。

- **UEFI PXE Boot Priority**

值：IPv6 First、**IPv4 First**

說明：選取 UEFI PXE 開機的網路堆疊優先順序。同時啟用 (IPv6) 和 (IPv4) 堆疊時，此功能表只有在處於 **UEFI Only** 開機模式或同時有 **UEFI first** 的 **Both** 開機模式時才會顯示。

- **Wake by WiGig Dock**

值：**Disabled**、Enabled

說明：啟用或停用 ThinkPad WiGig Dock 的喚醒功能。

- **Wireless Auto Connection**

值：**Disabled**、Enabled

說明：啟用或停用無線自動連線功能。

USB

- **USB UEFI BIOS Support**

值：Disabled、**Enabled**

說明：啟用或停用 USB 儲存裝置的開機支援。

- **Always On USB**

值：Disabled、**Enabled**

說明：選取 **Enabled**，即使電腦關閉、處於睡眠模式或休眠模式時，也可透過 Always On USB 接頭為裝置充電。

附註：Always On USB 接頭不支援 USB 喚醒功能。

Keyboard/Mouse

- **TrackPoint**

值：Disabled、**Enabled**

說明：啟用或停用內建的 TrackPoint 指標裝置。

附註：如果您想要使用外接式滑鼠，請選取 **Disabled**。

- **Trackpad**

值：Disabled、**Enabled**

說明：啟用或停用內建的軌跡板。

附註：如果您想要使用外接式滑鼠，請選取 **Disabled**。

- **Fn and Ctrl Key swap**

值：**Disabled**、Enabled

說明：如果您選取 **Enabled**，Fn 鍵是做為 Ctrl 鍵來運作，Ctrl 鍵是做為 Fn 鍵來運作。

- **Fn Sticky key**

值：**Disabled**、Enabled

說明：如果您選取 **Enabled**，就可以按下 Fn 鍵（代替按住不放）來讓它保持按住狀態。然後按下您想要的功能鍵。此動作相當於同時按下功能鍵與 Fn 鍵。

- **F1—F12 as primary function**

值：**Disabled**、Enabled

說明：如果您選取 **Enabled**，按下功能鍵可直接輸入 F1—F12。如果您選取 **Disabled**，按下功能鍵可直接啟動每個按鍵上的圖示所代表的特殊功能。如果要暫時切換上述兩個功能，請按下 Fn+Esc。

Display

- **Boot Display Device**

值：**ThinkPad LCD**、HDMI、Display on dock

說明：選取您希望在開機時啟動的顯示裝置。這個選項在開機、密碼提示和 ThinkPad Setup 時有效。**Display on dock** 對應於擴充基座上的視訊接頭（例如 DisplayPort、DVI 或 VGA 接頭）。

- **Shared Display Priority**

值：HDMI、**Display on dock**

說明：選取共用顯示輸出之間的優先順序。HDMI 和擴充基座顯示共用單一的顯示輸出。此選項可選擇何者優先。

- **Total Graphics Memory**

值：256 MB、512 MB

說明：配置 Intel 內部圖形卡可共用的記憶體總量。

附註：如果您選取 **512 MB**，此最大可用記憶體容量在 32 位元作業系統上可能會降低。

- **Boot Time Extension**

值：Disabled、1 second、2 seconds、3 seconds、5 seconds、10 seconds

說明：在開機處理程序期間，電腦可能不會偵測到需要更多時間準備的外接式顯示器。選取您想要開機處理程序延長多少時間。

Power

- **Intel SpeedStep® technology**

值：Disabled、Enabled

說明：在執行時間選取 Intel SpeedStep 技術的模式。

- **Adaptive Thermal Management**

值：Maximize Performance、Balanced

說明：選取要使用的散熱管理作業方式。此作業方式會影響風扇聲音、溫度及效能。

- **CPU Power Management**

值：Disabled、Enabled

說明：啟用或停用在沒有系統活動時自動停止微處理器時脈的省電功能。通常是不需要變更這項設定。

- **Power On with AC Attach**

值：Disabled、Enabled

說明：啟用或停用電腦接上 AC 電源整流器時即開啟電腦的功能。

- **Disable Built-in Battery**

說明：暫時停用內建電池，將系統送修。選取這個項目之後，系統將自動關閉。接著系統就會準備就緒，可以送修。

附註：將 AC 電源整流器重新連接到系統時，電池會自動重新啟用。

Beep and Alarm

- **Password Beep**

值：Disabled、Enabled

說明：啟用或停用當電腦等待開機、硬碟或監督者密碼時發出的嗶聲。不同的嗶聲提醒您輸入的密碼是否正確。

- **Keyboard Beep**

值：Enabled、Disabled

說明：啟用或停用當按下無法管理的組合鍵時發出的嗶聲。

Intel AMT

- **Intel (R) AMT Control**

值：Disabled、Enabled、Permanently Disabled

說明：如果您選取 **Enabled**，便可配置 Intel AMT (Active Management Technology)，並會在 MEBx (Management Engine BIOS Extension) Setup 中提供其他設定項目。如果您選取 **Permanently Disabled**，就永遠無法重新啟用這項設定。選擇此選項時，請特別小心。

附註：您可以在 Startup Interrupt Menu 視窗中按 Ctrl+P，以進入 MEBx Setup 功能表。如果要顯示 Startup Interrupt Menu 視窗，請在開機自我測試 (POST) 期間按下 Enter。

- **CIRA Timeout**

值：0—255

說明：設定要建立的 CIRA 連線的逾時選項。可選取的值為 1 到 255。如果您選取 **0**，會使用 60 秒做為預設逾時值。如果您選取 **255**，表示等待建立連線的時間無限制。

附註：預設值為 60 秒。

- **Console Type**

值：PC ANSI、**VT100+**、PC-ANSI、VT-UTF8

說明：選取 AMT 的主控台類型。此主控台類型必須符合 Intel AMT 遠端主控台。

- **USB Key Provisioning**

值：**Disabled**、Enabled

說明：啟用或停用 USB 隨身碟佈建。

Date/Time 功能表

附註：BIOS 功能表項目可能變更，恕不另行通知。根據型號而定，預設值可能會有所不同。

- **System Date**

說明：設定或變更系統的日期。

- **System Time**

說明：設定或變更系統的時間。

Security 功能表

附註：BIOS 功能表可能變更，恕不另行通知。根據型號和作業系統而定，功能表項目和預設值可能有所不同。

Password

- **Supervisor Password**

值：**Disabled**、Enabled

說明：設定監督者密碼，以防止未獲授權的使用者變更啟動順序、網路相關設定以及系統日期和時間。如需相關資訊，請參閱第 49 頁「密碼簡介」。

- **Lock UEFI BIOS Settings**

值：**Disabled**、Enabled

說明：啟用此選項，以防止未獲授權的使用者變更 ThinkPad Setup 中的任何設定。如果要使用此功能，必須有監督者密碼。

- **Password at Unattended Boot**

值：Disabled、**Enabled**

說明：如果啟用此選項，當 Wake on LAN 這類自動事件開啟電腦時，就會顯示密碼提示。如果要防止有人未獲授權進行存取，請在作業系統中設定使用者鑑別。

- **Password at Restart**

值：**Disabled**、Enabled

說明：如果啟用此選項，當您重新啟動電腦時就會顯示密碼提示。如果要防止有人未獲授權進行存取，請在作業系統中設定使用者鑑別。

- **Password at Boot Device List**

值：**Disabled**、Enabled

說明：如果您啟用此選項，當您反覆按 F12 嘗試進入 **Boot** 功能表時，必須有監督者密碼。如果要使用此功能，必須設定監督者密碼。

- **Password Count Exceeded Error**

值：Disabled、**Enabled**

說明：當您輸入錯誤的監督者密碼超過三次時，啟用此選項可顯示 POST 0199 錯誤訊息。

- **Set Minimum Length**

值：**Disabled**、x characters ($4 \leq x \leq 12$)

說明：指定開機密碼及硬碟密碼的最短長度。如果設定了監督者密碼，您就無法變更最短長度，直到您以監督者的身分登入。

- **Power-On Password**

值：**Disabled**、Enabled

說明：設定開機密碼，以保護電腦免於未獲授權的存取。如需相關資訊，請參閱第 49 頁「密碼簡介」。

- **Hard Disk x Password**

值：**Disabled**、Enabled

說明：設定硬碟密碼，以防止未獲授權的使用者存取內接式儲存磁碟機上的資料。如需相關資訊，請參閱第 49 頁「密碼簡介」。

Fingerprint

- **Predesktop Authentication**

值：Disabled、**Enabled**

說明：在載入作業系統之前，啟用或停用指紋鑑別。

- **Reader Priority**

值：**External** → **Internal**、Internal Only

說明：如果您的電腦有內接式指紋辨識器，且連接外接式指紋辨識器，請使用此選項來指定指紋辨識器優先順序。

- **Security Mode**

值：**Normal**、High

說明：如果沒有鑑別指紋，您可以輸入密碼。如果您選取 **Normal**，請輸入開機密碼或監督者密碼；如果您選取 **High**，則必須輸入監督者密碼。

- **Password Authentication**

值：Disabled、**Enabled**

說明：無法使用指紋時，啟用此選項可使用密碼鑑別。如果 **Security Mode** 設定為 **High**，就會顯示此項目。

- **Reset Fingerprint Data**

值：**Enter**

說明：使用此選項來消除所有儲存在指紋辨識器內的指紋資料，並且將設定重設為原廠預設狀態。因此，所有先前啟用的開機安全功能都不會運作，直到您在指紋辨識軟體中重新啟用它們。

Security Chip

- **Security Chip Type**

值：**TPM 2.0**

說明：您可以使用配備 TPM 2.0 模式的獨立 TPM 晶片。

附註：在僅支援 TPM 1.2 的型號上不會顯示此項目。

- **Security Chip Selection**

值 (Windows 7 64 位元和 Windows 10)：**TPM 2.0**、TPM 1.2

值 (Windows 7 32 位元) : TPM 2.0、**TPM 1.2**

說明：設定 TPM 作業模式。

附註：只有在支援 TPM 1.2 的型號上才會顯示此項目。

- **Security Chip** (for TPM 2.0)

值：**Enabled**、Disabled

說明：啟用或停用安全晶片。

- **Security Chip** (for TPM 1.2)

值：Active、**Inactive**、Disabled

說明：如果您選取 **Active**，安全晶片就會開始作用。如果您選取 **Inactive**，**Security Chip** 雖可見但沒有作用。如果您選取 **Disabled**，**Security Chip** 會隱藏且安全晶片沒有作用。

- **Security Reporting Options**

- **SMBIOS Reporting**

值：**Enabled**、Disabled

說明：啟用時，對應的 UEFI BIOS 資料的任何變更都會記錄在某個可由其他獲授權的程式監視、讀取和分析的位置（在 TCG 標準中定義的 PCR1）。

- **Clear Security Chip**

說明：使用此選項以清除加密金鑰。

- **Intel (R) TXT Feature:**

值：**Disabled**、Enabled

說明：啟用或停用 Intel Trusted Execution Technology。

- **Physical Presence for Clear**

值：**Disabled**、Enabled

說明：如果啟用此選項，當您清除安全晶片時，就會顯示確認訊息。

UEFI BIOS Update Option

- **Flash BIOS Updating by End-Users**

值：Disabled、**Enabled**

說明：啟用此選項時，所有使用者都可以更新 UEFI BIOS。如果您停用此選項，則只有知道監督者密碼的人才可以更新 UEFI BIOS。

- **Secure RollBack Prevention**

值：**Disabled**、Enabled

說明：停用此選項時，您可以刷回舊版的 UEFI BIOS。

Memory Protection

- **Execution Prevention**

值：Disabled、**Enabled**

說明：有些電腦病毒及蠕蟲會造成記憶體緩衝區溢位。您可以啟用此選項，保護電腦避免遭到這類病毒及蠕蟲的攻擊。如果啟用此選項，但您發現程式無法正常執行，請先停用此選項，然後重設設定。

Virtualization

- **Intel Virtualization Technology**

值：**Disabled**、Enabled

說明：如果啟用此選項，Virtual Machine Monitor (VMM) 可使用由 Intel Virtualization Technology 提供的其他硬體功能。

- **Intel VT-d Feature**

值：Disabled、Enabled

說明：Intel VT-d 代表 Intel Virtualization Technology for Directed I/O。啟用時，VMM 可利用平台基礎架構進行 I/O 虛擬化。

I/O Port Access

說明：使用此子功能表來啟用或停用下列硬體功能：

- Ethernet LAN
- Wireless LAN
- Wireless WAN
- Bluetooth
- USB connector
- Memory module slot
- Smart card slot
- Integrated camera
- Microphone
- Fingerprint reader
- NFC device
- WiGig

Internal Device Access

- **Bottom Cover Tamper Detection**

值：Disabled、Enabled

說明：啟用此選項時，如果偵測到底部外殼已遭竄改，就需要監督者密碼。此選項在設定監督者密碼之前無法運作。

- **Internal Storage Tamper Detection**

值：Disabled、Enabled

說明：啟用此選項時，如果在電腦處於睡眠模式時移除內部儲存裝置，系統就會偵測到。如果您在電腦處於睡眠模式時移除內部儲存裝置，電腦會在您喚醒它時關機，且所有尚未儲存的資料將會遺失。

Anti-Theft

- **Computrace Module Activation**

值：Disabled、Enabled、Permanently Disabled

說明：啟用 UEFI BIOS 介面以啟動 Computrace 模組。Computrace 是 Absolute Software 所提供的選購監視服務。如果您選取 **Permanently Disabled**，就無法再次啟用此設定。

Secure Boot

- **Secure Boot**

值：Disabled、Enabled

說明：啟用此選項，以防止未獲授權的作業系統在您開啟電腦時載入。

- **Platform Mode**

值：Setup Mode、User Mode

說明：指定系統作業模式。

- **Secure Boot Mode**

值：Standard Mode、Custom Mode

說明：指定 Secure Boot 模式。

- **Reset to Setup Mode**

說明：使用此選項來清除現行平台金鑰，並將 Platform Mode 重設為 Setup Mode。

- **Restore Factory Keys**

說明：使用此選項將 Secure Boot 資料庫中的所有金鑰和憑證還原成原廠預設值。

- **Clear All Secure Boot Keys**

說明：使用此選項來清除 Secure Boot 資料庫中的所有金鑰和憑證，然後安裝您自己的金鑰和憑證。

Intel (R) SGX

- **Intel (R) SGX Control**

值：Disabled、Enabled、Software Controlled

說明：啟用或停用 Intel Software Guard Extensions (SGX) 功能。如果您選取 Software Controlled，SGX 將由作業系統控制。

- **Change Owner EPOCH**

值：Enter

說明：將擁有者 EPOCH 變更為隨機值。使用此選項來清除 SGX 使用者資料。

Device Guard

- **Device Guard**

值：Disabled、Enabled

說明：此選項用於支援 Microsoft Device Guard。

啟用此選項時，會自動啟用 Intel Virtualization Technology、Intel VT-d Feature、Secure Boot 和 OS Optimized Defaults。開機順序是不可選取的。如果要完成 Device Guard 的配置，您必須設定監督者密碼。

停用此選項時，設定選項是可配置的，您可以選擇任一開機選項來啟動電腦。

Startup 功能表

附註：BIOS 功能表項目可能變更，恕不另行通知。根據型號而定，預設值可能會有所不同。

- **Boot**

說明：定義啟動順序。

- **Network Boot**

說明：選取當系統從 LAN 喚醒時使用的開機裝置。如果啟用 Wake On LAN，網路管理者可以透過網路管理軟體，從遠端開啟 LAN 中的所有電腦。

- **UEFI/Legacy Boot**

值：Both、UEFI Only、Legacy Only

說明：定義系統開機功能。

- **UEFI/Legacy Boot Priority**

值：Legacy First、UEFI First

說明：在 UEFI 和 Legacy 之間選取開機優先順序。

- **CSM Support** (適用於 UEFI only)

值：Yes、No

說明：啟動舊版作業系統需要相容性支援模組 (Compatibility Support Module, CSM)。如果您選取 **UEFI only**，**CSM Support** 是可選取的。如果是 **Both** 或 **Legacy Only** 模式，**CSM Support** 是不可選取的。

- **Boot Mode**

值：Quick、Diagnostics

說明：定義在 POST 期間會顯示的畫面、標誌畫面或文字訊息畫面。

- **Option Key Display**

值：Disabled、Enabled

說明：如果您停用此選項，POST 期間將不會顯示「To interrupt normal startup, press Enter.」訊息。

- **Boot Device List F12 Option**

值：Disabled、Enabled

說明：如果您啟用此選項，當開啟電腦電源時，連續按 F12 就可以開啟「Boot Menu」視窗。

- **Boot Order Lock**

值：Disabled、Enabled

說明：啟用此選項以鎖定開機裝置的優先順序。

Restart 功能表

附註：BIOS 功能表項目可能變更，恕不另行通知。根據型號而定，預設值可能會有所不同。

- **Exit Saving Changes**

說明：儲存變更並重新啟動電腦。

- **Exit Discarding Changes**

說明：捨棄變更並重新啟動電腦。

- **Load Setup Defaults**

說明：還原成原廠預設值。

附註：啟用 **OS Optimized Defaults** 以符合 Windows 10 認證需求。變更此設定時，有些其他的設定也會自動變更，例如 **CSM Support**、**UEFI/Legacy Boot**、**Secure Boot**、**Secure RollBack Prevention**、**Intel Virtualization Technology** 和 **Intel VT-d Feature**。

- **Discard Changes**

說明：捨棄變更。

- **Save Changes**

說明：儲存變更。

使用系統管理

本主題主要是為網路管理者所寫。

您的電腦是專為管理者所設計，因此您可以重整資源，以便更能符合您的企業目標。

這種可管理性稱為總擁有成本 (TCO)，可讓您從遠端操作用戶端電腦（例如開啓用戶端電腦、格式化儲存磁碟機和安裝程式），就像是操作自己的電腦一樣。

一旦電腦配置好且能夠正常運作之後，即可經由整合在用戶端電腦和網路上的軟體和管理功能來執行管理作業。

桌面管理介面

本電腦的 UEFI BIOS 支援 System Management BIOS (SMBIOS) Reference Specification V2.8 或更新版本的介面。SMBIOS 會提供電腦硬體元件的相關資訊。UEFI BIOS 必須負責提供本身和主機板上裝置的相關資訊。本規格文件記載 Access BIOS 資訊的標準。

開機前執行環境

開機前執行環境 (PXE) 技術允許從伺服器啟動電腦，讓電腦更方便管理。您的電腦支援 PXE 所需的個人電腦功能。例如，有了適當的 LAN 卡，就可以從 PXE 伺服器啟動您的電腦。

附註：您的電腦無法使用「遠端起始程式載入 (RIPL 或 RPL)」功能。

Wake on LAN

網路管理者可以使用 Wake on LAN 功能從管理主控台開啟電腦。

當 Wake on LAN 功能啟用時，許多作業（例如資料傳送、軟體更新及 UEFI BIOS 的 Flash 更新）都可以從遠端完成，而不需要人員在場。更新程序可以在一般上班時間過後和週末執行，因此使用者的工作不會中斷，LAN 流量也可以保持在最低。既節省時間又能提高生產力。

如果電腦是透過 Wake on LAN 開啟，則會依照 **Network Boot** 順序啟動。

Asset ID EEPROM

Asset ID EEPROM 包含電腦配置和主要元件序號的相關資訊。此外也包含一些空白欄位，可供您記錄網路中一般使用者的相關資訊。

如果要使網路管理者能夠遠端控制您的電腦，請在 ThinkPad Setup 程式中設定下列系統管理功能：

- Wake on LAN
- Network Boot sequence

附註：如果已設定監督者密碼，則在您啟動 ThinkPad Setup 程式時，必須輸入監督者密碼。

啟用或停用 Wake on LAN 功能

在 Wake on LAN 功能已啟用而且電腦已連接到 LAN 時，網路管理者可以從遠端管理主控台使用遠端網路管理程式啟動電腦。

如果要啟用或停用 Wake on LAN 功能，請執行下列動作：

1. 重新啟動電腦。顯示標誌畫面時，請按 F1 啟動 ThinkPad Setup 程式。
2. 選取 **Config → Network**。隨即顯示 **Network** 子功能表。
3. 選取 Wake on LAN 功能的對應選項。
4. 按 F10 儲存設定並結束。

定義 Network Boot 順序

當電腦在 LAN 上喚醒時，電腦會從 **Network Boot** 功能表所指定的裝置開機，然後依照 **Boot** 功能表上的開機順序清單。

如果要定義 Network Boot 順序，請執行下列動作：

1. 重新啟動電腦。顯示標誌畫面時，請按 F1 啟動 ThinkPad Setup 程式。
2. 選取 **Startup → Network Boot**。隨即顯示開機裝置清單。
3. 選取要讓它成為最高開機優先順序的開機裝置。
4. 按 F10 儲存設定並結束。

您可以按 F9 以還原成原廠預設值。

第 7 章 疑難排解電腦問題

本章提供當您的電腦發生問題時應如何處理的相關資訊。

預防問題的一般要訣

本主題提供下列要訣，協助您避免運算問題：

- 定時清空資源回收筒。
- 在儲存磁碟機上定期使用磁碟重組工具來改善資料搜尋和讀取時間。
- 如果要增加硬碟可用空間，請解除安裝不使用的程式。您也可以找尋功能重複或版本重疊的程式。
- 清除電子郵件用戶端應用程式中的收件匣、送件匣和垃圾筒資料夾。
- 最少每個星期備份資料一次。如果有重要資料，最好每天備份資料。Lenovo 有許多備份選項可供您的電腦使用。
- 排程系統還原作業來定期製作系統 Snapshot。如需系統還原的相關資訊，請參閱第 87 頁第 8 章「回復資訊」。
- 前往 <https://support.lenovo.com>，依需要下載並安裝裝置驅動程式的更新以及 UEFI BIOS。
- 隨時更新其他非 Lenovo 硬體的最新裝置驅動程式。在更新裝置驅動程式之前，請閱讀裝置驅動程式資訊版本注意事項，以瞭解相容性或已知問題。
- 保持完整的紀錄。其中的項目可包含主要的硬體或軟體變更、驅動程式更新、您所遭遇的小問題和如何解決小問題。
- 如果您曾經需要在電腦上執行回復作業，以便將預先安裝的內容回復至機器上，下列要訣可在您執行時提供協助：
 1. 移除印表機和鍵盤等所有外接式裝置。
 2. 確定電池已充完電，且電腦已連接上 AC 電源。
 3. 存取 ThinkPad Setup，然後載入預設值。
 4. 重新啟動電腦並開始回復作業。
 5. 如果您要在電腦上使用光碟做為回復媒體，請勿在出現提示前就從光碟機中移除光碟。

診斷問題

很多電腦問題毋須外部支援，即可加以解決。如果您的電腦遭遇問題，首先查看電腦說明文件中的疑難排解資訊。如果您懷疑是軟體問題，請查看說明文件，包括作業系統或程式所附的 Readme 檔和說明資訊系統。ThinkPad 筆記型電腦附有一組診斷程式，可用來協助您辨識硬體問題。

在 Windows 7 作業系統中使用 Lenovo Solution Center 診斷問題

附註：

- 如果您使用的是 Windows 7 以外的其他 Windows 作業系統，您可以在網站上找到電腦的最新診斷資訊：
<https://www.lenovo.com/diags>
- 如果您在執行 Lenovo Solution Center 之後無法隔離及修復問題，請儲存並列印程式所建立的日誌檔。當您和 Lenovo 技術支援服務人員聯絡時，會需要這些日誌檔。

Lenovo Solution Center 可讓您進行疑難排解並解決電腦問題。這個程式結合了診斷測試、系統資訊收集、安全狀態和支援資訊，並且會提供能最佳化系統效能的提示與要訣。

當您在設定電腦時，Lenovo Solution Center 程式會提示您建立回復媒體，您可以使用回復媒體將儲存磁碟機還原為原廠預設值。如需相關資訊，請參閱第 87 頁「建立與使用回復媒體」。

如果要執行 Lenovo Solution Center，請參閱第 10 頁「存取 Lenovo 程式」。

如需相關資訊，請參閱 Lenovo Solution Center 說明系統。

在 Windows 10 作業系統中使用 Lenovo Vantage 診斷問題

附註：如果您在執行 Lenovo Vantage 之後無法隔離及修復問題，請儲存並列印程式所建立的日誌檔。當您和 Lenovo 技術支援服務人員聯絡時，會需要這些日誌檔。

Lenovo Vantage 支援硬體掃描功能。這個程式結合了診斷測試、系統資訊收集、安全狀態和支援資訊，並且會提供能最佳化系統效能的提示與要訣。如果要執行 Lenovo Vantage，請參閱第 10 頁「存取 Lenovo 程式」。

疑難排解資訊或診斷程式可能會指出您需要其他或更新的裝置驅動程式或其他軟體。您可以從 Lenovo 支援中心網站取得最新的技術資訊，並下載裝置驅動程式和更新項目，網址為：

<https://support.lenovo.com>

如需相關資訊，請參閱 Lenovo Vantage 說明系統。

疑難排解

如果電腦有錯誤，它通常會顯示訊息或錯誤碼，或在您開啟電腦時發出嗶聲。當您遇到問題時，請參閱本主題中的對應問題狀況和解決方案，嘗試自行解決問題。

電腦停止回應

立即列印這些指示，然後跟電腦放在一起，以供日後參考。

問題：我的電腦沒有回應（我無法使用 ThinkPad 指標裝置或鍵盤）。

解決方案：請執行下列動作：

1. 從電腦移除所有電源（AC 電源整流器和卸除式電池），並把迴紋針拉直後插入緊急重設孔來重設系統。
2. 重新連接 AC 電源整流器並重新啟動電腦。如果無法重新開啟電腦，請繼續進行步驟 3。
3. 當電腦電源關閉時，從電腦移除所有電源，並移除所有連接到電腦的外接式裝置（鍵盤、滑鼠、印表機、掃描器等）。重新連接 AC 電源整流器並重新啟動電腦。如果電腦仍無法啟動，請聯絡「客戶支援中心」，將有客戶支援專員協助您。

液體潑到鍵盤

問題：我的電腦被液體潑到。

解決方案：由於大部分液體會導電，所以將液體潑到鍵盤上可能會造成短路，並且損壞電腦。如果要解決問題，請執行下列動作：

1. 請確定您和 AC 電源整流器（如在使用中）之間沒有任何液體，以防造成短路。
2. 請立即小心拔掉 AC 電源整流器的插頭。
3. 立即關閉電腦。如果電腦無法關閉，請取出卸除式電池。您越快停止電流通過電腦，就越能減少短路帶來的損害。

注意：雖然立即關閉電腦可能會造成部分資料的遺失，但是不關機卻可能使電腦無法再使用。

4. 等您確定所有液體都乾掉後，再開啟電腦電源。

錯誤訊息

- **訊息：**0177：錯誤的 SVP 資料，停止 POST 工作。
解決方案：EEPROM 中監督者密碼的總和檢查不正確。系統主機板需要更換。請將電腦送修。
- **訊息：**0183：EFI 變數中的安全性設定 CRC 錯誤。進入 ThinkPad Setup。
解決方案：EFI 變數中 Security 設定的總和檢查不正確。請進入 ThinkPad Setup 檢查安全設定，按下 F10，然後按下 Enter 重新啟動系統。如果仍出現問題，請將電腦送修。
- **訊息：**0187：EAIA 資料存取錯誤
解決方案：無法存取 EEPROM。請將電腦送修。
- **訊息：**0188：無效的 RFID 序列化資訊區域
解決方案：EEPROM 總和檢查不正確（區塊 # 0 及 1）。主機板需要更換，而且必須重新安裝序號。請將電腦送修。
- **訊息：**0189：無效的 RFID 配置資訊區域
解決方案：EEPROM 總和檢查不正確（區塊 # 4 及 5）。主機板必須更換，而且必須重新安裝通用唯一識別字 (UUID)。請將電腦送修。
- **訊息：**0190：嚴重低電量錯誤
解決方案：因為電池電力過低，電腦已關閉。請將 AC 電源整流器連接到電腦，進行充電。
- **訊息：**0191：系統安全性 - 要求的遠端變更無效
解決方案：系統配置變更失敗。請確認作業，然後再試一次。如果要清除此錯誤，請進入 ThinkPad Setup。
- **訊息：**0199：系統安全性 - 已超過安全性密碼重試次數。
解決方案：如果您輸入錯誤的監督者密碼超過三次，即會出現此訊息。請確認監督者密碼，然後再試一次。如果要清除此錯誤，請進入 ThinkPad Setup。
- **訊息：**0270：即時時鐘錯誤。
解決方案：系統即時時鐘沒有作用。請將電腦送修。
- **訊息：**0271：檢查 Date/Time 設定。
解決方案：電腦未設定日期或時間。進入 ThinkPad Setup 並設定日期和時間。
- **訊息：**1802：插入了未經授權的網路卡 - 請關閉電源並移除網路卡。
解決方案：此電腦不支援此無線網路卡。請移除它。
- **訊息：**1820：連接了一部以上的外接式指紋辨識器。
解決方案：關閉並移除所有辨識器，但您在主要作業系統內部設定的辨識器除外。
- **訊息：**2100：儲存裝置（主要 SATA HDD）偵測失敗
解決方案：硬碟無法運作。請將硬碟送修。
- **訊息：**2101：儲存裝置（主要 NVMe HDD）偵測失敗
解決方案：硬碟無法運作。請將硬碟送修。
- **訊息：**2102：儲存裝置 (M.2 SATA SSD) 偵測失敗
解決方案：硬碟無法運作。請將硬碟送修。
- **訊息：**2110：HDD0（主要 HDD）讀取錯誤
解決方案：硬碟無法運作。請將硬碟送修。
- **訊息：**2111：SSD1 (M.2) 讀取錯誤
解決方案：M.2 固態硬碟無法運作。請將 M.2 固態硬碟送修。
- **訊息：**2112：SSD2 (M.2) 讀取錯誤
解決方案：M.2 固態硬碟無法運作。請將 M.2 固態硬碟送修。

- **訊息：**2200：機型和序號無效。
解決方案：機型和序號無效。請將電腦送修。
- **訊息：**2201：電腦 UUID 無效。
解決方案：電腦 UUID 無效。請將電腦送修。
- **訊息：**風扇錯誤。
解決方案：冷卻風扇已損壞。請立刻將電腦關機然後送修。
- **訊息：**熱感應錯誤。
解決方案：熱感應器有問題。請立刻將電腦關機然後送修。
- **訊息：**錯誤：非揮發性系統 UEFI 變數儲存區將滿。

附註：這個錯誤表示，由於 POST 後儲存空間不足，作業系統或程式無法建立、修改或刪除非揮發性系統 UEFI 變數儲存區中的資料。

非揮發性系統 UEFI 變數儲存區是供 UEFI BIOS 和作業系統或程式使用。當作業系統或程式將大量資料儲存在變數儲存區時，便會發生此錯誤。POST 所需的所有資料（例如 BIOS 設定、晶片組或平台配置資料）都是儲存在單獨的 UEFI 變數儲存區。

解決方案：在顯示此錯誤訊息後，按下 F1 進入 ThinkPad Setup。此時會出現對話框，要求使用者確認清除儲存區。如果使用者選取「Yes」，則將刪除作業系統或程式建立的所有資料，但 Unified Extensible Firmware Interface 規格定義的全域變數除外。如果使用者選取「No」，則將保留所有資料，但作業系統或程式將無法建立、修改或刪除儲存區中的資料。

如果在服務中心發生此錯誤，Lenovo 授權的服務人員將使用前述解決方案清除非揮發性系統 UEFI 變數儲存區。

嗶聲錯誤

Lenovo SmartBeep 技術可以讓您在電腦發生螢幕變黑且發出嗶聲的狀況時，使用智慧型手機解碼嗶聲錯誤。如果要使用 Lenovo SmartBeep 技術解碼嗶聲錯誤，請執行下列動作：

1. 前往 <https://support.lenovo.com/smartbeep>，或掃描下列 QR 碼。



2. 下載適當的診斷應用程式並安裝在智慧型手機上。
3. 執行診斷應用程式並將智慧型手機放在電腦旁。
4. 按下電腦鍵盤上的 Fn 鍵，讓電腦再次發出嗶聲。診斷應用程式便會解碼嗶聲錯誤，並在智慧型手機上顯示可能的解決方案。

下節說明一些嗶聲錯誤和對應的解決方案。

附註：請勿嘗試自行維修產品，除非客戶支援中心或產品文件指示您這麼做。並請僅將產品交由 Lenovo 授權的服務供應商來維修。

錯誤碼	解決方案
0001：重設錯誤（平台重設未結束確立）	<ol style="list-style-type: none"> 1. 移除所有電源（AC 電源整流器、卸除式電池和硬幣型電池）。如果您的電腦有內建電池，請將拉直的迴紋針插入緊急重設孔以重設電腦。等待一分鐘。然後重新連接所有電源。 2. 更換主機板（僅限服務供應商）。
0002：內部匯流排錯誤	更換主機板（僅限服務供應商）。
0281：一般內嵌控制器錯誤	更換主機板（僅限服務供應商）。
0282：記憶體模組錯誤	<ol style="list-style-type: none"> 1. 重新安裝或更換記憶體模組。 2. 更換主機板（僅限服務供應商）。
0283：PCI 資源錯誤	<ol style="list-style-type: none"> 1. 卸下 PCIe 裝置（M.2 卡、PCIe 卡等）（僅限服務供應商）。 2. 更換主機板（僅限服務供應商）。
0284：TCG-相容性功能相關錯誤（可能是 BIOS 程式碼驗證失敗）	更換主機板（僅限服務供應商）。
0285：TCG-相容性功能相關錯誤（可能是 TPM 起始設定失敗）	更換主機板（僅限服務供應商）。
0286：整合式圖形卡錯誤	更換主機板（僅限服務供應商）。
0287：獨立圖形卡錯誤	<ol style="list-style-type: none"> 1. 重新安裝或更換獨立圖形卡（僅限服務供應商）。 2. 更換主機板（僅限服務供應商）。
0288：電腦顯示器錯誤	<ol style="list-style-type: none"> 1. 重新連接主機板端和電腦顯示器端的顯示器纜線（僅限服務供應商）。 2. 更換主機板（僅限服務供應商）。

記憶體模組問題

立即列印這些指示，然後跟電腦放在一起，以供日後參考。

問題：我的記憶體模組無法正常運作。

解決方案：檢查下列項目：

1. 請確認您電腦的記憶體模組已正確安裝妥當。
拆下所有新插入的記憶體模組，只保留出廠時所安裝的記憶體模組來測試電腦，然後再逐一裝回記憶體模組，以確保接觸正常。
2. 檢查啟動期間是否出現錯誤訊息。
根據開機自我測試 (POST) 錯誤訊息，採取適當的更正動作。
3. 請檢查您的電腦型號是否已安裝最新 UEFI BIOS。
4. 請檢查記憶體配置與相容性是否正確，包括記憶體大小上限及記憶體速度。
5. 執行診斷程式。請參閱第 71 頁「診斷問題」。

乙太網路問題

- **問題：**我的電腦無法連接到網路。

解決方案：

確定符合下列情況：

— 已正確安裝接線。

網路接線必須安全的連接到電腦的乙太網路接頭以及集線器的 RJ45 接頭。電腦至集線器的最大容許距離為 100 公尺（328 英尺）。若纜線已連接且距離在可接受的範圍內，而問題依舊存在，請嘗試其他的纜線。

— 您使用的是正確的裝置驅動程式。如果要安裝正確的驅動程式，請執行下列動作：

1. 移至控制台，務必依照類別來檢視控制台。
2. 按一下 **硬體和音效** → **裝置管理員**。如果系統提示您輸入管理者密碼或進行確認，請輸入密碼或確認。
3. 按兩下 **網路介面卡** 以檢視所有的網路介面卡。如果驚嘆號標記！顯示在介面卡名稱旁邊，您可能未使用正確的驅動程式或已停用驅動程式。
4. 用滑鼠右鍵按一下反白的介面卡，按一下 **更新驅動程式**，然後依照畫面上的指示更新驅動程式。

— 切換連接埠與配接卡有相同的雙工設定。

如果您將配接卡配置為全雙工，請確定交換器連接埠也配置為全雙工。設定錯誤的雙工模式會減低效能、導致資料遺失或造成連線中斷。

— 您已安裝了網路環境所需要的全部網路軟體。

請向與您的區域網路管理員查詢是否已安裝了必須的網路軟體。

- **問題：**配接卡在沒有明顯的原因下停止運作。

解決方案：網路驅動程式檔案可能已損壞或遺失。

- **問題：**我的電腦是超高速乙太網路型號，且使用 1000 Mbps 的速度，但是發生連線失敗或錯誤。

解決方案：

- 使用 Category 5 的接線，並確定網路纜線已確實連接。
- 連接到 1000 BASE-T 集線器/開關（不是 1000 BASE-X）。

- **問題：**Wake on LAN 功能無法運作。

解決方案：請確定已在 ThinkPad Setup 中啟用 Wake on LAN。若是如此，請向您的區域網路管理員查詢必需的設定。

- **問題：**我的電腦是超高速乙太網路型號，但是它無法以 1000 Mbps 連接到網路。它反而會以 100 Mbps 連線。

解決方案：

- 嘗試另一條乙太網路纜線。
- 確定鏈結部分是設定為自動協調。
- 確定交換器是 802.3ab 相容的（透過銅線傳送超高速）。

無線 LAN 問題

問題：我無法使用內建的無線網路卡來連接到網路。

解決方案：

確定符合下列情況：

- 飛航模式已關閉。
- 您的無線 LAN 驅動程式是最新版本。
- 您的電腦是在無線存取點的範圍內。
- 已啟用無線網路。

附註：如果您使用的是 Windows 7 作業系統，請按一下工作列上的**顯示隱藏的圖示**。即會顯示 Access Connections 圖示。如需圖示的相關資訊，請參閱 Access Connections 的說明資訊系統。

如果是 Windows 7 作業系統，請檢查網路名稱 (SSID) 及您的加密資訊。請使用 Access Connections 程式，以驗證這項有區分大小寫的資訊。

無線 WAN 問題

問題：出現一則訊息，指出電腦安裝了未授權的 WAN 卡。

解決方案：此電腦不支援 WAN 卡。取下 WAN 卡。如需相關資訊，請參閱第 96 頁「更換無線 WAN 卡」。

附註：部分型號沒有無線 WAN 卡。

藍芽問題

附註：隨時檢查連線，並確認沒有其他已啟用藍芽功能的裝置正在搜尋您要連接的裝置。藍芽連線不允許同步搜尋。

- **問題：**聲音會從本端喇叭而不是藍芽耳機出來，即使藍芽耳機已使用耳機設定檔或 AV 設定檔連接。

解決方案：請執行下列動作：

1. 結束使用聲音裝置的程式（例如 Windows Media Player）。
2. 移至控制台，務必依照類別來檢視控制台。
3. 按一下**硬體和音效 → 聲音 → 播放**。
4. 如果您使用的是耳機設定檔，請選取**藍牙免持聽筒音訊**，並按一下**設定預設值**按鈕。如果您使用的是 AV 設定檔，請選取**立體音訊裝置**，並按一下**設定預設值**按鈕。
5. 按一下**確定**，以關閉「聲音」視窗。

- **問題：**任何其他已啟用藍芽的裝置，其通訊錄都無法正確接收從 Windows 7 作業系統傳送的 PIM 項目。

解決方案：Windows 7 作業系統是以 XML 格式傳送 PIM 項目，但大多數啟用藍芽的裝置，是以 vCard 格式來處理 PIM 項目。如果其他啟用藍芽的裝置可透過藍芽接收檔案，則 Windows 7 作業系統傳送的 PIM 項目可能儲存成副檔名為 .contact 的檔案。

ThinkPad 指標裝置問題

- **問題：**在開啟電腦時或回復一般作業狀態之後，指標會出現漂浮狀態。

解決方案：在正常作業期間，在未使用 TrackPoint 指標裝置的情況下，指標可能會漂移。這是 TrackPoint 指標裝置的正常特性，不是瑕疵。在下列情況下，指標可能會漂移數秒鐘：

- 當電腦開啟時
- 電腦回復正常作業時
- 長時間按住 TrackPoint 指標裝置時
- 當溫度改變時

- **問題：**TrackPoint 指標裝置或軌跡板無法運作。

解決方案：請確定已在滑鼠內容視窗中啟用 TrackPoint 指標裝置或軌跡板。如需相關資訊，請參閱第 21 頁「自訂 ThinkPad 指標裝置」。

鍵盤問題

- **問題：**鍵盤上全部或部分按鍵失效。

解決方案：如果連接外接式數字鍵盤：

1. 關閉電腦。

2. 移除外接式數字鍵盤。
3. 開啟電腦，然後再嘗試使用鍵盤。

如果鍵盤問題已解決，請仔細重新連接外接式數字鍵盤。

如果問題仍然存在，請執行下列動作以確定是否已安裝正確的裝置驅動程式：

1. 移至控制台，然後將控制台的檢視方式從「類別」變更為「大圖示」或「小圖示」。
2. 按一下 **鍵盤**。
3. 按一下 **硬體** 標籤。在 **裝置內容** 區段中，確定已出現這則訊息：**裝置狀態：這個裝置正常運作中**。

如果鍵盤上的按鍵仍無法運作，請將電腦送修。

- **問題：**外接式數字鍵盤的全部或部分按鍵失效。

解決方案：確定外接式數字鍵盤和電腦的連接正確。

- **問題：**數字鍵盤最上面一列的按鍵功能，可能與各按鍵上的圖示所代表的功能不同。

解決方案：請執行下列動作：

1. 移至控制台，然後將控制台的檢視方式從「類別」變更為「大圖示」或「小圖示」。
2. 按一下 **鍵盤**。在「鍵盤內容」視窗中，按一下 **Fn 和功能鍵** 標籤。

附註：如果 **Fn 和功能鍵** 標籤沒有顯示出來，請將您的電腦連接至網際網路。然後從 Lenovo 支援網站下載並安裝 ThinkPad Hotkey Features 程式。如需相關資訊，請參閱第 57 頁「安裝裝置驅動程式」。

3. 在 **如何使用 Fn 組合鍵** 區段中，選取您偏好的選項。
4. 如果您選取 **Fn 相黏方法**，請按 Fn 重設 Fn 相黏狀態。
5. 再次嘗試按下數字鍵盤最上面一列的按鍵，檢查問題是否已解決。

電腦螢幕問題

- **問題：**我的螢幕一直停留在空白狀態，但我不希望這樣。

解決方案：

— 如果您的電腦已預先安裝 Windows 7 作業系統，您可以執行下列動作來停用任何系統計時器（例如 LCD 關閉計時器或空白計時器）：

1. 啟動 Power Manager 程式。請參閱第 10 頁「存取 Lenovo 程式」。
2. 按一下 **電源計劃** 標籤，然後從預先定義的電源計劃中，選取 **最大效能**。

— 如果您的電腦已預先安裝 Windows 10 作業系統，請執行下列動作：

1. 移至控制台。務必依照類別來檢視控制台。
2. 按一下 **硬體和音效** → **電源選項**。
3. 顯示其他計畫，然後選擇 **高效能**。

- **問題：**當我打開電腦，螢幕上沒有顯示任何畫面，且電腦在啟動時沒有發出嗶聲。

附註：如果您不確定是否聽到任何嗶聲，請按住電源按鈕四秒鐘或更長時間，以關閉電腦。然後開啟電腦，再聽一次。

解決方案：請確認：

- 已正確安裝電池。
- 電腦已連接 AC 電源整流器，且電源線已插入工作中的電源插座。
- 電腦已開啟。（再次按住電源按鈕即可確認。）
- 已適當設定螢幕的亮度。

如果已設定開機密碼，請按任何鍵來顯示開機密碼提示，然後輸入正確的密碼，再按下 **Enter** 鍵。

如果這些項目都已正確設定，但螢幕仍為空白畫面，請將電腦送修。

- **問題：**當我打開電腦，只有白色游標顯示在空白畫面上。

解決方案：如果您利用分割軟體修改了硬碟上的分割區，這個分割區的相關資訊或主要開機記錄可能已毀損。

請嘗試以下列動作來解決問題：

1. 關閉電腦，再重新開啟。
2. 若畫面上仍然只出現游標，請執行下列動作：
 - 如果您使用了分割軟體，請利用此軟體來檢查硬碟上的分割區，必要的話，請回復分割區。
 - 使用回復解決方案將系統還原成原廠預設狀態。如需相關資訊，請參閱第 87 頁第 8 章「回復資訊」。

若仍有問題，請將電腦送修。



- **問題：**電腦雖在開啟狀態，但螢幕變成空白。

解決方案：您可能已啟用了螢幕保護程式或電源管理。執行下列其中一項動作：

- 輕觸 TrackPoint 指標裝置或軌跡板，或按某個按鍵結束螢幕保護程式。
- 按下電源按鈕，讓電腦從睡眠或休眠模式回復。

- **問題：**螢幕空白。

解決方案：請執行下列動作：

1. 按下顯示模式切換鍵  以顯示影像。
2. 如果您使用 AC 電源整流器，或使用電池且電池計量器顯示電池尚未耗盡，請按下亮度提高按鍵  使螢幕變亮。
3. 如果您的電腦處於睡眠模式，請按 Fn 鍵讓電腦從睡眠模式回復。
4. 若問題仍然存在，請依照下列問題的解決方案進行。

- **問題：**螢幕無法讀取或失真。

解決方案：請確認：

- 已安裝正確顯示裝置驅動程式。
- 已正確設定螢幕解析度與色彩品質。
- 顯示器類型正確。

如果要檢查這些設定，請執行下列動作：


1. 用滑鼠右鍵按一下桌面，然後執行下列動作：
 - **Windows 7：**按一下**螢幕解析度**。
 - **Windows 10：**按一下**顯示設定** → **進階顯示設定**。

附註：如果您的電腦無法偵測到外接式顯示器，請按一下顯示視窗中的**偵測**。

2. 選取外接式顯示器並設定**解析度**。
3. 請執行下列動作：
 - **Windows 7：**按一下**進階設定**。
 - **Windows 10：**按一下**顯示卡內容**。
4. 按一下**監視器**標籤。檢查顯示器資訊，以確定顯示器類型是否正確。如果正確，請按一下**確定**關閉視窗，否則執行下列步驟。
5. 如果顯示兩個以上的顯示器類型，請選取**一般 PnP 監視器**或**一般非 PnP 監視器**。
6. 按一下**內容**。如果系統提示您輸入管理者密碼或進行確認，請輸入密碼或確認。
7. 按一下**驅動程式**標籤。

8. 按一下**更新驅動程式**。
 9. 按一下**瀏覽電腦上的驅動程式軟體**，然後按一下**讓我從電腦上的裝置驅動程式清單中挑選**。
 10. 清除**顯示相容硬體**勾選框。
 11. 為外接式顯示器選取正確的製造商和型號。如果清單中找不到您的顯示器，請停止安裝這個驅動程式，然後使用顯示器隨附的驅動程式。
 12. 更新驅動程式後，按一下**關閉**。
- **問題**：螢幕顯示不正確的字元。
解決方案：請確定您有正確安裝作業系統和程式。若仍有問題，請將電腦送修。
 - **問題**：我嘗試關閉電腦，但畫面仍停留在開啟狀態，我無法完全關閉電腦。
解決方案：按住電源按鈕四秒鐘或更長時間，以關閉電腦。
 - **問題**：每次我開啟電腦時，畫面都會出現不明、變色或亮點的情況。
解決方案：這是 TFT 技術上本身會存在的特性。您的電腦顯示器含有多重薄膜電晶體 (TFT)。畫面上極少數的不明、變色或亮點可能會始終存在。

外接式顯示器問題

- **問題**：外接式顯示器空白。
解決方案：如果要顯示影像，請按下顯示模式切換鍵 ，然後選取想要的顯示器。如果問題仍然存在，請執行下列動作：
 1. 將外接式顯示器連接到另一部電腦以確認它能正常運作。
 2. 重新連接外接式顯示器到您的電腦。
 3. 請參閱外接式顯示器所附的手冊，檢查支援的解析度與螢幕更新頻率。
 - 如果外接式顯示器支援與電腦顯示器相同的解析度或更高的解析度，請在外接式顯示器檢視輸出，或同時在外接式顯示器和電腦顯示器檢視輸出。
 - 如果外接式顯示器能支援比電腦顯示器更低的解析度，請只在外接式顯示器上檢視輸出。（如果您嘗試同時在電腦顯示器和外接式顯示器上檢視輸出，則外接式顯示器會變成空白或失真）。
 - **問題**：我無法在外接式顯示器上設定比目前更高的解析度。
解決方案：請確定顯示器資訊正確。如有需要，請更新顯示器驅動程式。
 - **問題**：螢幕無法讀取或失真。
解決方案：請確認：
 - 顯示器資訊正確，而且已選取適當的顯示器類型。如有需要，請更新顯示器驅動程式。
 - 請執行以下步驟來確認選取了正確的螢幕更新頻率：
 - 顯示器資訊正確，而且已選取適當的顯示器類型。如有需要，請更新顯示器驅動程式。
 - 請執行以下步驟來確認選取了正確的螢幕更新頻率：
 1. 將外接式顯示器連接到顯示器接頭，然後再將顯示器連接到電源插座。
 2. 開啟外接式顯示器和電腦。
 3. 用滑鼠右鍵按一下桌面，然後執行下列動作：
 - **Windows 7**：按一下**螢幕解析度**。
 - **Windows 10**：按一下**顯示設定** → **進階顯示設定**。
- 附註**：如果您的電腦無法偵測到外接式顯示器，請按一下顯示視窗中的**偵測**。
4. 按一下適當的顯示器圖示（**顯示器-2** 圖示代表外接式顯示器）。
 5. 請執行下列動作：

- **Windows 7**：按一下**進階設定**。
 - **Windows 10**：按一下**顯示卡內容**。
6. 按一下**監視器**標籤。
 7. 選取正確的螢幕更新頻率。
- **問題**：螢幕顯示錯誤的字元。
解決方案：請確定您有依照正確的作業系統和程式安裝程序進行。如果安裝和配置沒有問題，但問題仍然存在，請將外接式顯示器送修。
 - **問題**：延伸桌面功能無法運作。
解決方案：啟用延伸桌面功能。請參閱第 31 頁「變更顯示設定」。
 - **問題**：使用延伸桌面功能時，我無法在次要顯示器上設定較高的解析度或螢幕更新頻率。
解決方案：將主要顯示器的解析度和色彩深度變更為較低的設定值。請參閱第 31 頁「變更顯示設定」。
 - **問題**：無法切換顯示器。
解決方案：如果您使用延伸桌面功能，請先予以停用，然後變更顯示輸出位置。如果正在播放 DVD 影片或視訊短片，請停止播放、關閉程式，然後變更顯示輸出位置。
 - **問題**：當外接式顯示器設為高解析度時，該顯示器上的螢幕位置不正確。
解決方案：如果您使用高解析度（如 1600 x 1200 像素），有時影像會移位到畫面左邊或右邊。如果要更正此問題，請先確定您的外接式顯示器可支援您所設的顯示模式（解析度與螢幕更新頻率）。如果不支援，請設為顯示器所支援的顯示模式。如果不支援您所設的顯示模式，請前往顯示器本身的設定功能表，並調整其中的設定。通常外接式顯示器會有按鈕讓您存取設定功能表。如需相關資訊，請參閱顯示器隨附的文件。

音訊問題

- **問題**：Wave 或 MIDI 音效無法正確播放。
解決方案：請確定內建音訊裝置的配置正確。
 1. 移至控制台，務必依照類別來檢視控制台。
 2. 按一下**硬體和音效**。
 3. 按一下**裝置管理員**。如果系統提示您輸入管理者密碼或進行確認，請輸入密碼或確認。
 4. 按兩下**音效、視訊及遊戲控制器**。
 5. 確定已啟用並正確配置**音效、視訊及遊戲控制器**下的裝置。
- **問題**：使用麥克風輸入所錄製的錄音不夠大聲。
解決方案：請確定已開啟麥克風增量功能並且遵循下列方式設定：
 1. 移至控制台，務必依照類別來檢視控制台。
 2. 按一下**硬體和音效**。
 3. 按一下**聲音**。
 4. 按一下「聲音」視窗中的**燒錄**標籤。
 5. 選取**麥克風**（適用於 Windows 7）或選取**麥克風陣列**（適用於 Windows 10），然後按一下**內容**。
 6. 按一下**音量**標籤，然後依您的需要調整麥克風增量調節器。
 7. 按一下**確定**。

附註：如需控制音量的其他相關資訊，請參閱 Windows 線上說明。
- **問題**：無法移動音量調節器或平衡調節器。
解決方案：調節器可能已變成灰色。這表示調節器的位置已被硬體固定住，因此無法變更。
- **問題**：使用某些音訊程式時，音量調節器無法固定在原位。

解決方案：在使用特定音效程式時，調節器有可能改變位置，這是正常的。程式可以找到「音量混音程式」視窗中的設定，並可自行變更設定。Windows Media Player 程式就是例子之一。程式通常具有調節器，以便從程式內部控制聲音。

- **問題：**平衡調節器無法使聲道完全靜音。

解決方案：此控制只能用來彌補平衡的細微差異，無法使任一聲道完全靜音。

- **問題：**「音量混音程式」視窗中沒有 MIDI 音效的音量控制。

解決方案：使用硬體音量控制。這是因為內建合成器軟體不支援此控制。

- **問題：**即使將主要音量控制設於最小值，聲音仍然無法關閉。

解決方案：即使已將主要音量控制調到最小，您仍然可以聽到部分聲音。如果要完全關閉聲音，請跳至「主要音量控制」選取**將喇叭/耳機設為靜音**。

- **問題：**當我在播放聲音的同時將耳機連接到電腦，喇叭沒有發出聲音。

解決方案：連接耳機時，串流會自動重新導向耳機。如果您想要再從喇叭聽到聲音，請務必將這些喇叭設為預設裝置。如需相關資訊，請參閱 Realtek HD Audio Manager 的說明資訊系統。

- **問題：**耳機或喇叭無法發出聲音，或是電腦無法錄製聲音。

解決方案：如果要從某個裝置切換至另一個裝置（例如，從喇叭切換至耳機，或從外接式麥克風切換至內建麥克風），請執行下列動作：

1. 移至控制台，務必依照類別來檢視控制台。
2. 按一下**硬體和音效**。
3. 按一下**音效**圖示。隨即顯示「音效」視窗。
4. 按一下**播放**標籤。選取所需的裝置（例如：喇叭），然後按一下**設定預設值**。喇叭圖示的旁邊會出現勾號，表示喇叭已設為預設裝置。
5. 透過音樂程式（例如 Windows Media Player）來播放任何聲音。現在請確認喇叭有發出聲音。
6. 然後，如果您要切換至耳機，請關閉音樂程式。
7. 按一下**播放**標籤。選取**耳麥式耳機**，然後按一下**設定預設值**。耳機圖示的旁邊會出現勾號，表示耳機已設為預設裝置。
8. 透過音樂程式來播放任何聲音。請確定直接連接到電腦的耳機有發出聲音。

指紋辨識器問題

- **問題：**辨識器表面髒了、有污點或潮濕。

解決方案：請用柔軟、沒有棉絮的乾布，輕輕將辨識器表面擦拭乾淨。

- **問題：**辨識器經常無法註冊或鑑識指紋。

解決方案：若辨識器表面髒了、有污點或潮濕，請用柔軟、沒有棉絮的乾布輕輕將辨識器表面擦拭乾淨。如需如何維護指紋辨識器的相關提示，請參閱第 51 頁「使用指紋辨識器」。

電池問題

- **問題：**在關機模式下，電池無法在標準充電時間內，完全充電。

解決方案：電池可能過度放電。請執行下列動作：

1. 關閉電腦。
2. 確定過度放電的電池已在電腦內。
3. 連接電腦的 AC 電源整流器，讓它充電。

如果可以使用快速充電器，請用來為過度放電的電池充電。

如果電池無法在 24 小時內完全充電，請使用新的電池。

- **問題：**電池狀態圖示未顯示電力耗盡，但電腦卻自動關機。

解決方案：將電池放電並重新充電。

- **問題：**電池狀態圖示顯示電力耗盡，但電腦仍可運作。

解決方案：將電池放電並重新充電。

- **問題：**電池在完全充電後，作業時間仍較平常短。

解決方案：將電池放電並重新充電。如果電池的作業時間還是很短，請使用新的電池。

- **問題：**電腦無法使用充電完成的電池來作業。

解決方案：電池組的穩壓保護器可能在作用中。關閉電腦一分鐘，以重設保護裝置，然後再開啟電腦。

- **問題：**電池無法充電。

解決方案：電池如果太熱，將無法充電。如果電池過熱，請從電腦上拆下電池，並稍待片刻讓它冷卻至室溫。冷卻後，再裝回電池並重新充電。如果仍然無法充電，請送修。

AC 電源整流器問題

問題：AC 電源整流器已連接到電腦和有效的電源插座，但 Windows 通知區域中並未顯示電源整流器（電源插頭）圖示。AC 電源指示燈也未亮起。

解決方案：請執行下列動作：

1. 確認 AC 電源整流器連接正確。如需如何連接 AC 電源整流器的相關指示，請參閱第 21 頁「使用 AC 電源整流器」。
2. 如果 AC 電源整流器的連接正確，請關閉電腦，然後拔除 AC 電源整流器並取出卸除式電池。
3. 裝回電池並重新連接 AC 電源整流器，然後開啟電腦。
4. 如果電源整流器圖示仍然沒有出現在 Windows 通知區域中，請將 AC 電源整流器和電腦送修。

電源問題

立即列印這些指示，然後跟電腦放在一起，以供日後參考。

- **問題：**我的電腦即將完全沒電。

解決方案：檢查下列項目：

1. 確認電源按鈕。只要開啟電腦，電源按鈕都會一直保持亮燈。
2. 請檢查所有電源是否有連接好。拆下所有多孔延長線及穩壓保護器，直接將 AC 電源整流器插入 AC 電源插座。
3. 檢查 AC 電源整流器。檢查實體是否有損壞，並確認電源線牢固地插入電源配接器 (adapter brick) 及電腦上。
4. 將另一個裝置插入插座，檢查這個 AC 電源器是否可以運作。

- **問題：**我的電腦無法以電池供電的方式運作。

解決方案：檢查下列項目：

1. 拆下卸除式電池再重新裝回，確保電池接觸正常。
2. 如果電池電力耗盡，請接上 AC 電源整流器，為電池重新充電。
3. 如果電池已充電但電腦無法運作，請更換新電池。

- **問題：**系統沒有回應，無法關閉電腦。

解決方案：按住電源按鈕四秒鐘或更長時間，以關閉電腦。如果電腦仍然無回應，請移除 AC 電源整流器與電池。

電源按鈕問題

問題：系統沒有回應，無法關閉電腦。

解決方案：按住電源按鈕四秒鐘或更長時間，以關閉電腦。如果系統仍然沒有回應，請移除 AC 電源整流器，並用針或把迴紋針拉直後插入緊急重設孔，藉此重設系統。若要找出緊急重設孔，請參閱第 4 頁「底部視圖」。

開機問題

立即列印這些指示，然後跟電腦放在一起，以供日後參考。

- **問題：**我在作業系統載入前收到錯誤訊息。
解決方案：請根據開機自我測試 (POST) 錯誤訊息，採取適當的更正動作。
- **問題：**完成 POST 後，作業系統正在載入桌面配置時收到錯誤訊息。
解決方案：在下列網站搜尋錯誤訊息，以尋找解決方案：
 - <https://support.lenovo.com>
 - <https://support.microsoft.com/>

睡眠和休眠問題

- **問題：**電腦意外進入睡眠模式。
解決方案：若微處理器過熱，電腦會自動進入睡眠模式，以讓電腦冷卻並保護微處理器及其他內部元件。請檢查睡眠模式的設定。
- **問題：**電腦在開機自我測試之後，立即進入睡眠模式。
解決方案：請確認：
 - 電池是否已充完電。
 - 作業溫度在可接受的範圍內。請參閱第 10 頁「作業環境」。若仍有問題，請將電腦送修。
- **問題：**發生嚴重低電量錯誤，而且電腦立即關閉。
解決方案：電池的電力持續降低。將 AC 電源整流器插入電源插座，然後插入電腦。或者，使用充完電的電池來更換電池。
- **問題：**在您按一下 Fn 鍵從睡眠模式恢復之後，電腦顯示器仍為空白畫面。
解決方案：檢查外接式顯示器是否在電腦處於睡眠模式時中斷連接或關閉。如果您中斷連接或關閉外接式顯示器，請在電腦從睡眠模式恢復之前連接顯示器或將它開啟。若電腦從睡眠模式恢復時，外接式顯示器未連接或未開啟，且電腦顯示器仍為空白畫面，請按下顯示模式切換鍵  以開啟電腦顯示器。
- **問題：**電腦未從睡眠模式恢復，或系統狀態指示燈緩慢閃爍，且電腦未運作。
解決方案：若系統未從睡眠模式恢復，可能是因為電池耗盡造成系統自動進入睡眠或休眠模式。檢查系統狀態指示燈。
 - 如果系統狀態指示燈緩慢閃爍，則電腦已進入睡眠模式。請將 AC 電源整流器連接到電腦，然後按 Fn。
 - 如果系統狀態指示燈熄滅，則表示電腦沒有電力或處於休眠模式。請將 AC 電源整流器連接到電腦，然後按下電源按鈕以便回復作業。如果系統仍未從睡眠模式恢復，表示系統可能停止回應而您可能無法關閉電腦。如果是這樣，您必須重設電腦。如果您沒有儲存資料，則資料可能會遺失。如果要重設電腦，請按住電源按鈕四秒鐘以上。如果系統仍然無回應，請移除 AC 電源整流器與電池。
- **問題：**您的電腦未進入睡眠或休眠模式。
解決方案：檢查是否選取了任何會防止電腦進入睡眠或休眠模式的選項。
若電腦嘗試進入睡眠模式，但要求遭拒，則可能是與 USB 接頭連接的裝置已停用。若發生這種情況，請針對 USB 裝置執行熱拔出 (Hot Unplug) 和熱插入 (Hot Plug) 作業。

- **問題：**當電腦處於休眠模式時，電池會少量放電。

解決方案：如果啟用起動功能，電腦就會耗用少量的電源。這並非瑕疵。如需相關資訊，請參閱第 23 頁「省電模式」。

硬碟問題

- **問題：**硬碟會間歇地發出輕微的噪音。

解決方案：您可能會在以下狀況時聽到輕微噪音：

- 當硬碟開始或完成資料存取時
- 攜帶硬碟時
- 攜帶電腦時

這是硬碟的正常特性，不是問題。

- **問題：**硬碟無法運作。

解決方案：在 ThinkPad Setup 的 **Startup** 功能表中，確定硬碟列在 **Boot priority order** 清單中。若它列在 **Excluded from boot order** 清單中，表示它已停用。在清單上選取此硬碟的對應項，然後按 Shift+F1 鍵，將其移回 **Boot priority order** 清單。

- **問題：**我在設定硬碟密碼之後，將硬碟移至另一部電腦，但是無法在新電腦上將硬碟密碼解除鎖定。

解決方案：您的電腦支援加強型密碼演算法。比您電腦更舊式的電腦可能不支援這種安全功能。

固態硬碟問題

問題：如果您利用 Windows 作業系統的資料壓縮功能來壓縮檔案或資料夾，則在解壓縮時，寫入或讀取檔案或資料夾的過程很慢。

解決方案：請套用 Windows 作業系統中的磁碟重組工具，以加速資料存取速度。

軟體問題

問題：程式無法正常執行。

解決方案：請確認問題並非由程式所導致。

檢查電腦具備執行本程式的最低記憶體需求。請參閱本程式隨附的手冊。

請檢查下列各項：

- 程式適用於您的作業系統。
- 其他程式在您的電腦上皆能正常執行。
- 已安裝必要裝置驅動程式。
- 程式可在其他電腦上執行。

當您使用此程式時，若顯示錯誤訊息，請參閱程式隨附的手冊或說明系統。

若程式仍無法正常執行，請聯絡您購買商家或服務代表，以取得協助。

USB 問題

問題：連接到 USB 接頭的裝置無法運作。

解決方案：請確定已在 ThinkPad Setup 中啟用 USB 連接埠。開啟「裝置管理員」視窗。請確定 USB 裝置設定正確，而且電腦資源的指定和裝置驅動程式的安裝正確。如果要開啟「裝置管理員」視窗，請移

至控制台，並確定依照類別來檢視控制台，然後按一下**硬體和音效** → **裝置管理員**。如果系統提示您輸入管理者密碼或進行確認，請輸入密碼或確認。

參閱第 71 頁「診斷問題」並執行 USB 接頭的診斷測試。

擴充基座問題

問題：當您嘗試電腦開機時，電腦未啟動，而且嘗試回復作業也未回應。

解決方案：請確認：

- 擴充基座已連接 AC 電源整流器。
- 電腦已穩固地連接到擴充基座。

第 8 章 回復資訊

本章提供回復解決方案的相關資訊。發生軟體或硬體相關問題時，有幾種方法可讓您回復。其中部分方法會視作業系統類型而有所不同。

Windows 7 作業系統的回復資訊

本主題將介紹 Windows 7 作業系統上的 Lenovo 回復解決方案。

建立與使用回復媒體

回復媒體可讓您在所有其他回復方法都失敗後，將儲存磁碟機還原為原廠預設值。因此，最好盡早建立回復媒體。

附註：根據建立回復媒體所使用之作業系統的不同，該回復媒體可用來執行的回復作業也有所不同。回復媒體可能包含開機媒體和資料媒體。您的 Microsoft Windows 授權只允許您建立一組資料媒體。建立回復媒體之後，務必將它們存放在安全的地方。

如果您未建立回復媒體做為預防措施，您可以聯絡 Lenovo 客戶支援中心並向 Lenovo 購買一組回復媒體。如需所在國家或地區的 Lenovo 支援電話號碼清單，請造訪：

<https://pcsupport.lenovo.com/supportphonenumberlist>

回復媒體上的資料只能使用於下列目的：

- 重新安裝電腦上的程式和裝置驅動程式
- 重新安裝作業系統
- 使用其他檔案修改硬碟上的資料檔案

建立回復媒體

如果要建立回復媒體，您需要一組光碟或一個 USB 儲存裝置（至少有 16 GB 的儲存容量）。需要的實際光碟數量或 USB 容量視回復映像的大小而定。

注意：建立回復媒體將會刪除該光碟或 USB 儲存裝置上儲存的任何內容。為避免資料遺失，請針對您要保存的所有資料建立備份。

如果要建立回復媒體，請按一下**開始** → **所有程式** → **Lenovo PC Experience**。在提示的視窗中，按兩下**Lenovo Tools** → **Factory Recovery Disks**。然後，依照畫面上的指示進行。

使用回復媒體

注意：在回復程序期間，目前在您電腦的儲存裝置上的所有檔案都會被刪除並取代為原廠預設值。

如果要使用回復媒體，請執行下列動作：

- 如果您已使用光碟建立回復媒體，請執行下列動作：
 1. 如果您的電腦沒有內建光碟機，請將外接式光碟機連接到電腦。
 2. 開啟電腦電源，並反覆按下 F12 直到「Boot Menu」視窗開啟。
 3. 在「Boot Menu」視窗中，選取要做為第一個開機裝置的光碟機（內建或外接式）。接著將光碟插入光碟機中並按 Enter 鍵。回復程序隨即開始。
 4. 依照畫面上的指示完成作業。
- 如果您已使用 USB 儲存裝置建立回復媒體，請執行下列動作：

1. 將 USB 儲存裝置連接到電腦上的其中一個 USB 接頭。
2. 開啟電腦電源，並反覆按下 F12 直到「Boot Menu」視窗開啟。
3. 在「Boot Menu」視窗中，選取 USB 儲存裝置做為第一個開機裝置，然後按 Enter 鍵。回復程序隨即開始。
4. 依照畫面上的指示完成作業。

附註：將電腦還原成原廠預設值之後，您可能需要重新安裝某些裝置的裝置驅動程式。請參閱第 88 頁「重新安裝預先安裝的程式和裝置驅動程式」。

重新安裝預先安裝的程式和裝置驅動程式

您的電腦可讓您重新安裝預先安裝的程式和裝置驅動程式。

重新安裝預先安裝的程式

如果要重新安裝電腦預先安裝的程式，請執行下列動作：

1. 啟動您的電腦。
2. 移至 C:\swtools。
3. 開啟 apps 資料夾。此資料夾中，有幾個以各種預先安裝的程式為名的子資料夾。
4. 開啟子資料夾，然後找出 EXE 檔。
5. 按兩下 EXE 檔，然後依照畫面上的指示完成安裝。

重新安裝預先安裝的裝置驅動程式

注意：重新安裝裝置驅動程式將會變更電腦目前的配置。只有當您必須解決電腦的問題時，才重新安裝裝置驅動程式。

如果要重新安裝出廠安裝裝置的裝置驅動程式，請執行下列動作：

1. 啟動您的電腦。
2. 移至 C:\swtools。
3. 開啟 Drivers 資料夾，然後找出以電腦中的原廠安裝裝置為名的子資料夾，例如 AUDIO 或 VIDEO。
4. 開啟裝置的子資料夾。
5. 使用下列其中一項來重新安裝裝置驅動程式：
 - 如果裝置子資料夾含有 EXE 檔，請按兩下 EXE 檔，然後依照畫面上的指示完成安裝。
 - 如果裝置子資料夾含有 Readme TXT 檔，該 Readme 檔含有裝置驅動程式的安裝資訊。請依照指示完成安裝。
 - 如果裝置子資料夾含有 INF 檔，請用滑鼠右鍵按一下 INF 檔，然後選取**安裝**。然後依照畫面上的指示完成安裝。

如果您的電腦需要更新裝置驅動程式，請從 Lenovo 支援網站下載並安裝，網址是：

<https://support.lenovo.com>

Windows 10 作業系統的回復資訊

本主題提供 Windows 10 作業系統的 Windows 回復解決方案相關資訊。

重設您的電腦

如果您的電腦運作效能不佳，您可能要考慮重設電腦。在重設程序期間，您可以選擇保留或移除您的檔案，然後重新安裝 Windows 作業系統。

若要重設電腦，請執行下列動作：

附註：圖形化使用者介面 (GUI) 中的項目可能變更，恕不另行通知。

1. 開啟「開始」功能表，然後按一下**設定 → 更新和安全性 → 復原**。
2. 在**重設此電腦**區段中，按一下**入門**。
3. 依照畫面上的指示重設您的電腦。

使用進階啟動選項

進階啟動選項可讓您執行下列動作：

- 變更電腦的韌體設定
- 變更 Windows 作業系統的啟動設定
- 從外接式裝置啟動電腦
- 從系統映像還原 Windows 作業系統

若要使用進階啟動選項，請執行下列動作：

附註：圖形化使用者介面 (GUI) 中的項目可能變更，恕不另行通知。

1. 開啟「開始」功能表，然後按一下**設定 → 更新和安全性 → 復原**。
2. 在**進階啟動**區段中，按一下**立即重新啟動 → 疑難排解 → 進階選項**。
3. 選取所需的啟動選項，然後依照畫面上的指示進行。

在 Windows 10 無法啟動時回復您的作業系統

您電腦上的 Windows 回復環境會與 Windows 10 作業系統分開運作。因此，即使 Windows 10 作業系統無法啟動，您仍然可以回復或修復作業系統。

在連續兩次嘗試開機失敗之後，Windows 回復環境將會自動啟動。然後您就可以依照畫面上的指示，選擇修復和回復選項。

附註：在回復程序期間，確定電腦已連接到 AC 電源。

建立與使用 USB 回復磁碟機

您可以建立 USB 回復磁碟機，做為 Windows 回復程式的備份。即使預先安裝的 Windows 回復程式已損毀，您仍然可以透過 USB 回復磁碟機對問題進行疑難排解和修正。

建議您盡早建立 USB 回復磁碟機。如果您未建立 USB 回復磁碟機做為預防措施，您可以聯絡 Lenovo 客戶支援中心並向 Lenovo 購買。如需所在國家或地區的 Lenovo 支援電話號碼清單，請造訪：

<https://pcsupport.lenovo.com/supportphonenumber>

建立 USB 回復磁碟機

如果要建立 USB 回復磁碟機，您需要至少有 16 GB 儲存容量的 USB 磁碟機。需要的實際 USB 容量視回復映像的大小而定。

注意：建立程序會刪除 USB 磁碟機上儲存的任何內容。為避免資料遺失，請針對您要保存的所有資料建立備份。

如果要建立 USB 回復磁碟機，請執行下列動作：

附註：在進行下列程序時，確定電腦已連接到 AC 電源。

1. 將適當的 USB 磁碟機（至少有 16 GB 儲存空間）連接到電腦。
2. 在工作列的搜尋方塊中輸入 **recovery**。然後按一下 **建立修復磁碟機**。
3. 在使用者帳戶控制視窗中按一下 **是** 以允許 Recovery Media Creator 工具程式啟動。
4. 在「修復磁碟機」視窗中，依照畫面上的指示建立 USB 回復磁碟機。

使用 USB 回復磁碟機

如果您無法啟動電腦，請參閱第 72 頁「疑難排解」主題中的對應資訊，嘗試自行解決問題。如果仍然無法啟動您的電腦，請使用 USB 回復磁碟機來回復電腦。

如果要使用 USB 回復磁碟機，請執行下列動作：

附註：在進行下列程序時，確定電腦已連接到 AC 電源。

1. 將 USB 回復磁碟機連接到電腦。
2. 開啟或重新啟動電腦。在 Windows 作業系統啟動之前，反覆按下 F12。這時會開啟 Boot Menu 視窗。
3. 選取 USB 回復磁碟機做為開機裝置。
4. 選取偏好的鍵盤配置。
5. 按一下 **疑難排解** 以顯示選用的回復解決方案。
6. 依據您的情況選取對應的回復解決方案。然後依照畫面上的指示完成程序。

第 9 章 更換裝置

本章提供如何安裝或更換電腦硬體的指示。

預防靜電

靜電雖然對人體無害，但卻可能嚴重損壞電腦元件和選用設備。若不當處理靜電敏感零件，可能會損壞零件。當您打開選用設備或客戶可自行更換組件 (CRU) 的包裝時，請勿打開防靜電保護袋，直到說明指示您安裝該零件為止。

處理選用設備或 CRU，或者在電腦內部執行作業時，請採取下列預防措施，以免靜電引起損壞：

- 減少身體的移動，身體移動會累積您周圍的靜電。
- 處理元件時請小心。在處理配接卡、記憶體模組及其他電路板時，請抓住邊緣。切勿觸摸外露的電路。
- 防止他人碰觸元件。
- 在安裝靜電敏感選用設備或 CRU 之前，請執行下列其中一個動作，以減少保護袋及您身體上的靜電：
 - 將裝有零件的防靜電保護袋與金屬擴充槽外殼碰觸至少兩秒鐘。
 - 將內含零件的防靜電保護袋與電腦上其他未經塗飾的金屬表面碰觸至少兩秒鐘。
- 可能的話，將對靜電敏感的零件從防靜電保護袋取出後，請立即安裝，不要讓零件離手。如果無法立即安裝零件，請將防靜電保護袋放在平滑的表面上，再將零件放置在防靜電保護袋上。
- 請勿將零件放在電腦外殼及其他金屬表面上。

停用內建電池

在更換任何現場可更換組件 (FRU) 之前，請務必先停用快速啟動，然後停用內建電池。

如果是 Windows 10，請先停用快速啟動，然後再停用內建電池。如果要停用快速啟動，請執行下列動作：

1. 在桌面上，在工作列的搜尋方塊中輸入 **電源**，然後選取 **電源選項**。
2. 按一下左窗格上的 **選擇按下電源按鈕時的行為**。
3. 按一下上方的 **變更目前無法使用的設定**。
4. 如果出現使用者帳戶控制 (UAC) 提示，請按一下 **是**。
5. 清除 **開啟快速啟動** 勾選框，然後按一下 **儲存變更**。

如果要停用內建電池，請執行下列動作：

1. 關閉您的電腦，並拔掉電腦的 AC 電源整流器和所有接線。
2. 啟動您的電腦。顯示標誌畫面時，立即按下 F1 以進入 ThinkPad Setup。
3. 選取 **Config → Power**。這時會顯示 **Power** 子功能表。
4. 選取 **Disable built-in battery**，然後按 Enter 鍵。
5. 在 Setup Confirmation 視窗中，選取 **Yes**。內建電池隨即停用，電腦也會自動關閉。等待 3 到 5 分鐘，讓電腦冷卻下來。

更換卸除式電池

開始之前，請先閱讀第 v 頁「重要安全資訊」並列印下列指示。

本系統只支援專為此特定系統所設計並由 Lenovo 或授權製造商所製造的電池。本系統不支援未獲授權的電池或專為其他系統所設計的電池。如果安裝未獲授權的電池或專為其他系統所設計的電池，系統便不會充電，而且會顯示下列訊息：

「安裝的電池不受此系統支援，因此無法充電。請使用此系統適用的正確 Lenovo 電池進行更換。」

注意：Lenovo 對於未獲授權電池的效能與安全性概不負責，對於因使用此等電池而產生之故障與損害亦不提供任何保固。



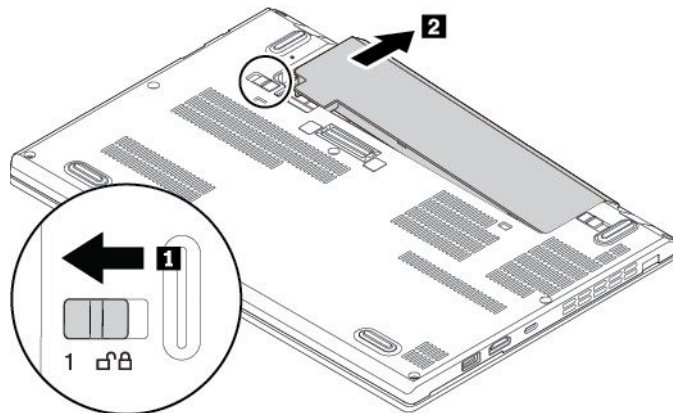
危險

若不正確地更換充電電池，便有爆炸的危險。電池含有少量的有害物質。為了避免可能的傷害：

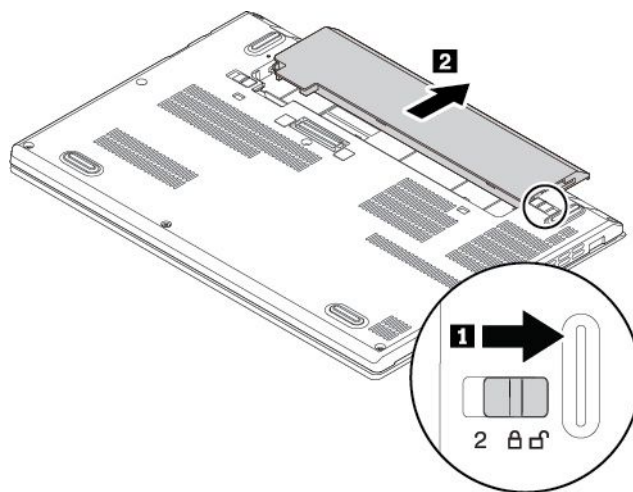
- 請只以 Lenovo 建議的電池類型來更換。
- 讓電池遠離火源。
- 請勿將電池包曝露在溫度過高的環境中。
- 請勿曝露在水或雨中。
- 請勿讓它短路。
- 請勿丟擲、壓碎、刺穿或強力撞擊。電池使用或處理不當會導致電池過熱，進而造成電池「洩出」氣體或火焰。

如果要更換卸除式電池，請執行下列動作：

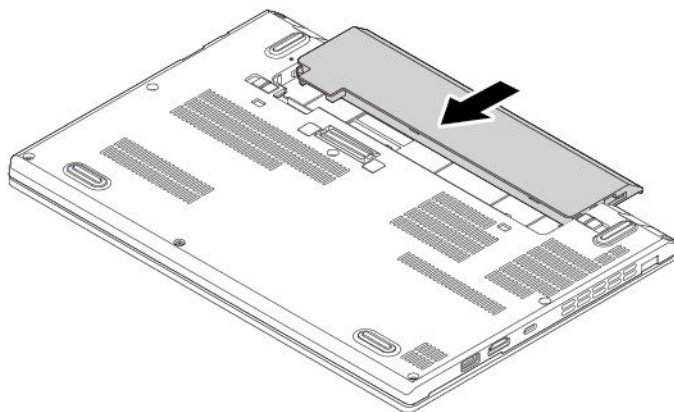
1. 停用內建電池。請參閱第 91 頁「停用內建電池」。
2. 確認電腦的電源已關閉，而且已拔除 AC 電源和所有接線。
3. 闔上電腦顯示器，把電腦翻轉過來。
4. 將左側的電池門鎖解除鎖定 **1**。從左邊的底蓋拆下電池，如箭頭 **2** 所示。



5. 將右側的電池門鎖解除鎖定 **1**。從右邊的底蓋拆下電池，如箭頭 **2** 所示。



6. 插入新的電池，直到電池卡入定位。確定電池門鎖在鎖定位置。



7. 將電腦翻轉過來。將 AC 電源整流器和所有接線連接到電腦。

更換 Micro SIM 卡

開始之前，請先閱讀第 v 頁「重要安全資訊」並列印下列指示。

Micro SIM 卡是一小張塑膠卡片，其中一側嵌有積體電路 (IC) 晶片。

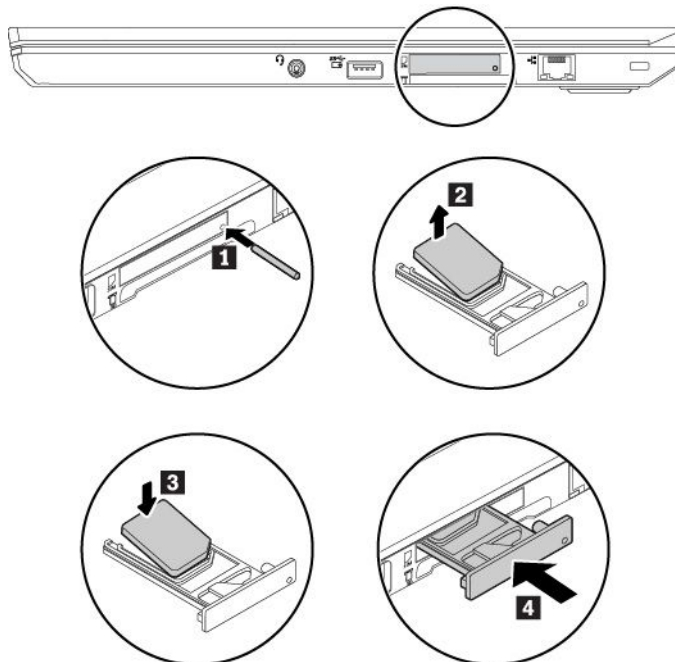
如果您的電腦支援無線 WAN，它可能需要 Micro SIM 卡才能建立無線 WAN 連線。根據型號而定，您可能需要購買 Micro SIM 卡，或者 Micro SIM 卡可能已安裝在您的電腦中。在部分國家或地區，Micro SIM 卡是隨電腦一起出貨。

注意：當安裝或取出 Micro SIM 卡時，請勿碰觸 Micro SIM 卡的金屬接頭。

如果要更換 Micro SIM 卡，請執行下列動作：

1. 確認電腦的電源已關閉，而且已拔除 AC 電源和所有接線。
2. 找出電腦右側的 Micro-SIM 卡匣，然後執行下列動作：
 - a. 將拉直的迴紋針插入 Micro-SIM 卡匣的孔中 **1**。這時候 Micro-SIM 卡匣會退出。然後，將 Micro SIM 卡匣推出電腦。
 - b. 輕輕地將 Micro SIM 卡從卡匣中取出 **2**。
 - c. 將新的 Micro SIM 卡安裝到 Micro-SIM 卡匣中。請注意新卡的方向，並確定已正確安置 **3**。
 - d. 將卡匣插入電腦中 **4**。

注意：請勿透過 Nano-to-Micro-SIM 轉接卡將 Nano-SIM 卡安裝在 Micro-SIM 卡匣中。轉接卡可能會損壞插槽。



3. 將 AC 電源整流器和所有接線連接到電腦。

更換底蓋組件

開始之前，請先閱讀第 v 頁「重要安全資訊」並列印下列指示。

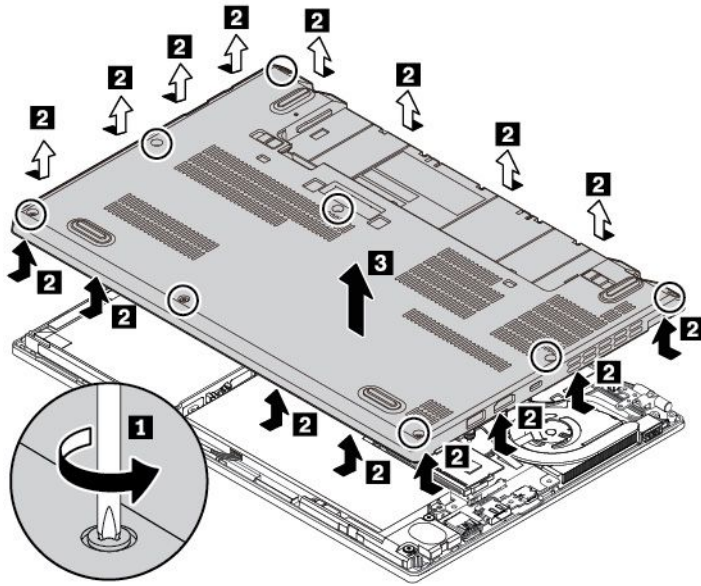
附註：

- 視型號而定，您的電腦看起來可能與本主題的圖例稍有不同。
- 在下列情況中，如果您卸下底蓋組件，可能會有短路的風險：
 - 您的電腦已安裝電池時
 - 您的電腦已連接到 AC 電源時

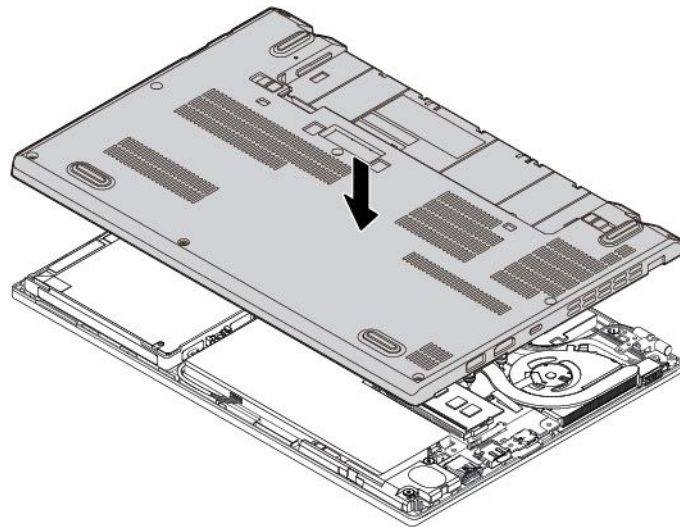
此外，在重新安裝底蓋組件後，電腦將不會啟動。若要啟動電腦，請拔掉 AC 電源整流器，然後將其重新連接至電腦。

如果要更換底蓋組件，請執行下列動作：

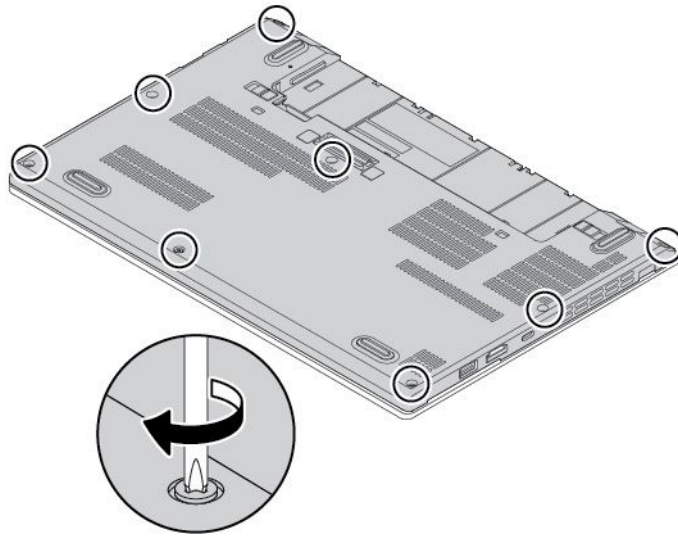
1. 停用內建電池。請參閱第 91 頁「停用內建電池」。
2. 確認電腦的電源已關閉，而且已拔除 AC 電源和所有接線。
3. 闔上電腦顯示器，把電腦翻轉過來。
4. 取出卸除式電池。請參閱第 91 頁「更換卸除式電池」。
5. 如圖所示，鬆開固定底蓋組件的螺絲 **1**。然後撬起卡榫 **2**，並卸下底蓋組件 **3**。



6. 安裝新的底蓋組件。



7. 鎖緊螺絲以固定底蓋組件。



8. 裝回卸除式電池。
9. 將電腦翻轉過來。將 AC 電源整流器和所有接線連接到電腦。

更換無線 WAN 卡

下列資訊僅適用於具有使用者可安裝之模組的電腦。

開始之前，請先閱讀第 v 頁「重要安全資訊」並列印下列指示。

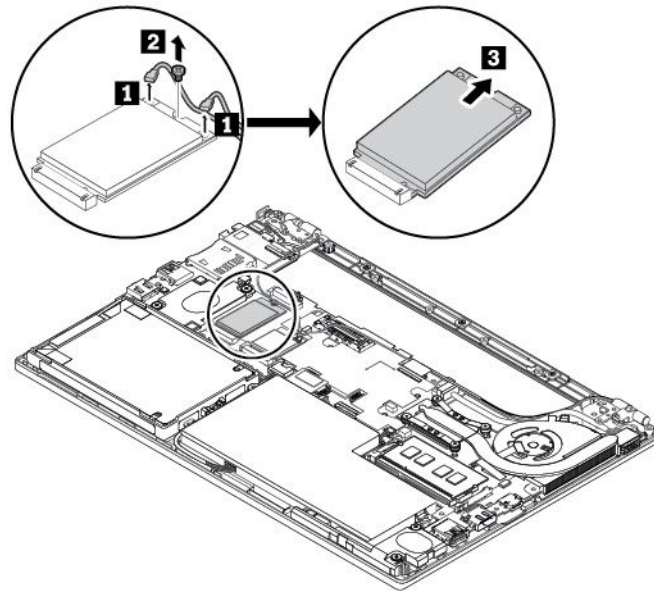
注意：在開始安裝無線 WAN 卡之前，請先觸碰金屬桌面或接地的金屬物品。這個動作可減少身體產生的靜電。靜電可能會損壞這張卡。

如果要更換無線 WAN 卡，請執行下列動作：

1. 停用內建電池。請參閱第 91 頁「停用內建電池」。
2. 確認電腦的電源已關閉，而且已拔除 AC 電源和所有接線。
3. 闔上電腦顯示器，把電腦翻轉過來。
4. 取出卸除式電池。請參閱第 91 頁「更換卸除式電池」。
5. 卸下底蓋組件。請參閱第 94 頁「更換底蓋組件」。
6. 執行下列動作以卸下無線 WAN 卡：

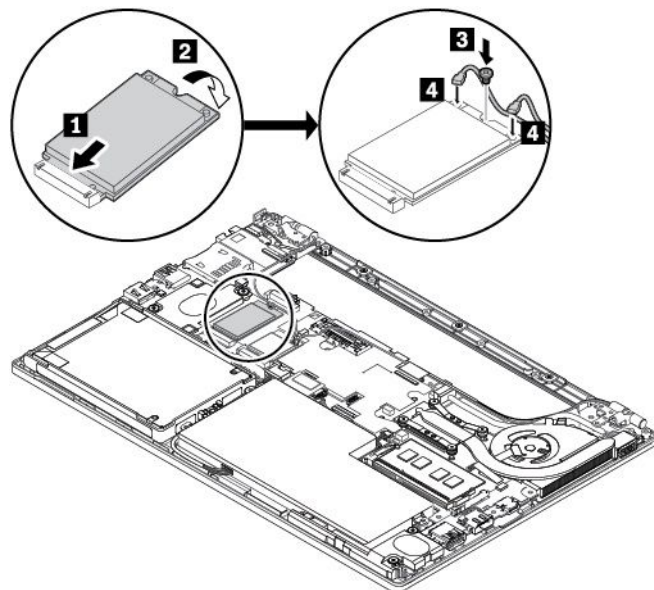
附註：無線 WAN 卡外可能有包覆一層薄膜。如果要存取無線 WAN 卡，請先打開薄膜。

- a. 用手指夾住接線接頭，然後輕輕拔掉無線 WAN 卡上的每一條接線 **1**。然後卸下螺絲 **2**。無線 WAN 卡會從固定位置鬆開並向上轉動。
- b. 小心地將無線 WAN 卡從插槽取出 **3**。



7. 執行下列動作以安裝新的無線 WAN 卡：

- a. 將新無線 WAN 卡的連接邊緣與插槽中的突起部分對齊。然後小心地將卡片以大約 20 度角插入插槽 **1**。向下轉動卡片 **2**。
- b. 鎖上螺絲，將無線 WAN 卡固定 **3**。然後將接線連接到卡片 **4**。請務必將紅色接線連接到卡片上的主要接頭，並將藍色接線連接到輔助接頭。



8. 裝回底蓋組件和卸除式電池。

9. 將電腦翻轉過來。將 AC 電源整流器和所有接線連接到電腦。

更換記憶體模組

開始之前，請先閱讀第 v 頁「重要安全資訊」並列印下列指示。

增加記憶體是加快程式執行速度的有效方法。您可以更換或增加記憶體模組來增加記憶體容量。

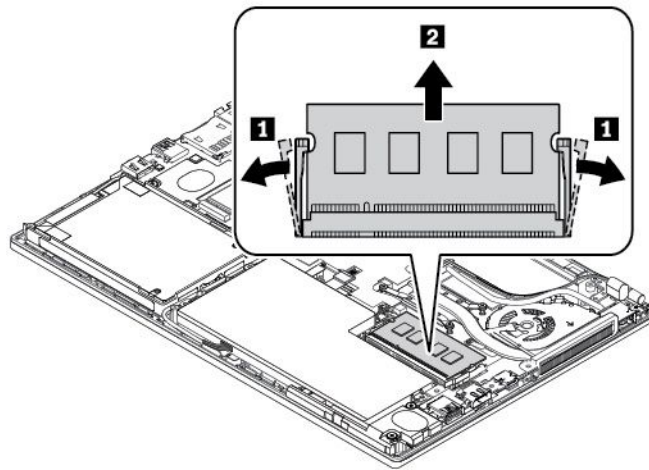
附註：記憶體模組的作業速度與系統配置有關。在某些情況下，電腦上的記憶體模組可能無法以最高速度來作業。

注意：

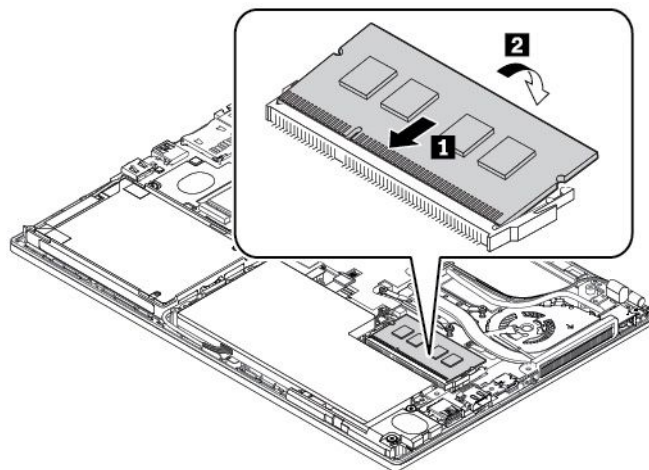
- 開始更換之前，請先觸碰接地的金屬物品。這個動作可減少身體產生的靜電。靜電可能會使記憶體模組受損。
- 請勿碰觸記憶體模組的连接邊緣。否則記憶體模組可能會受損。

如果要更換記憶體模組，請執行下列動作：

1. 停用內建電池。請參閱第 91 頁「停用內建電池」。
2. 確認電腦的電源已關閉，而且已拔除 AC 電源和所有接線。
3. 闔上電腦顯示器，把電腦翻轉過來。
4. 取出卸除式電池。請參閱第 91 頁「更換卸除式電池」。
5. 卸下底蓋組件。請參閱第 94 頁「更換底蓋組件」。
6. 同時開啟記憶體插槽兩側的門鎖 **1**，然後取出記憶體模組 **2**。



7. 將新記憶體模組缺口末端朝向記憶體插槽的连接邊緣端。以大約 20 度角將新的記憶體模組插入記憶體插槽 **1**。將記憶體模組向下旋轉，直到它卡入定位 **2**。請確定記憶體模組已妥當安裝在記憶體插槽中，不會輕易脫落。



8. 裝回底蓋組件和卸除式電池。
9. 將電腦翻轉過來。將 AC 電源整流器和所有接線連接到電腦。

更換內接式儲存磁碟機

開始之前，請先閱讀第 v 頁「重要安全資訊」並列印下列指示。

注意：內接式儲存磁碟機（例如硬碟、固態硬碟或 M.2 固態硬碟）非常敏感。不當處理可能會造成損壞，且會永久失去資料。

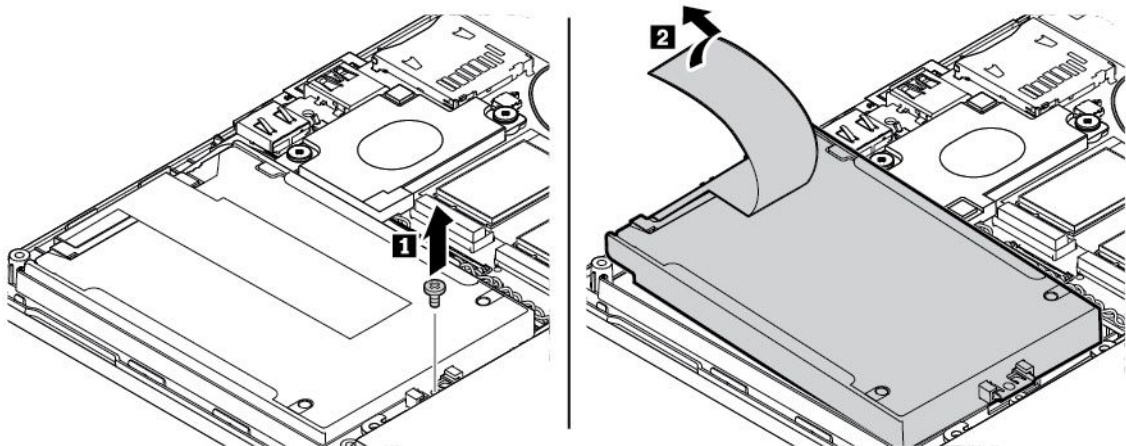
處理內接式儲存磁碟機時，請遵守下列準則：

- 請只在升級或修理時，才更換內接式儲存磁碟機。內接式儲存磁碟機不適合經常變更或更換。
- 在更換內接式儲存磁碟機之前，請針對您要保存的所有資料建立備份。
- 請勿碰觸內接式儲存磁碟機的連接邊緣。否則內接式儲存磁碟機可能會受損。
- 請勿對內接式儲存磁碟機施加壓力。
- 不要讓內接式儲存磁碟機受到撞擊或震動。請將內接式儲存磁碟機放在布料之類的軟材質上，以吸收物理震動。

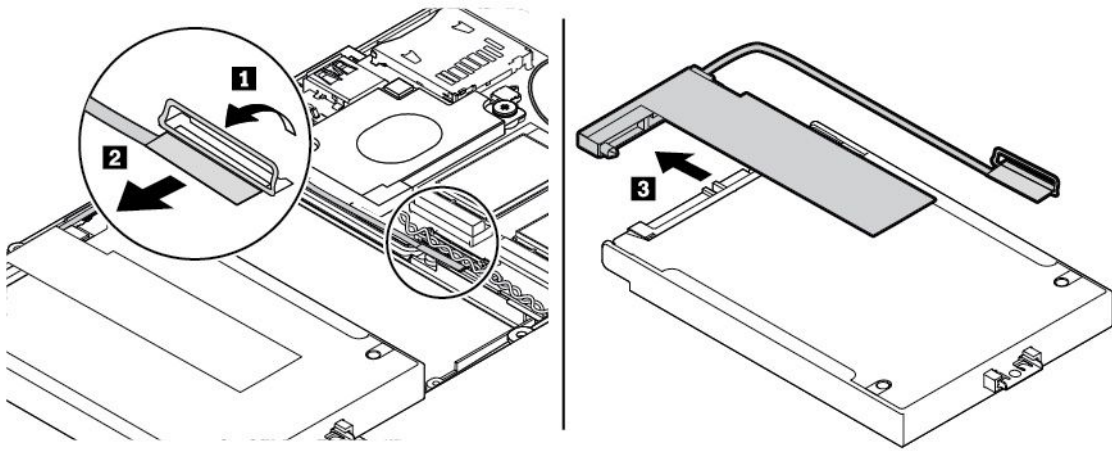
2.5 吋儲存磁碟機

如果要更換 2.5 吋儲存磁碟機，請執行下列動作：

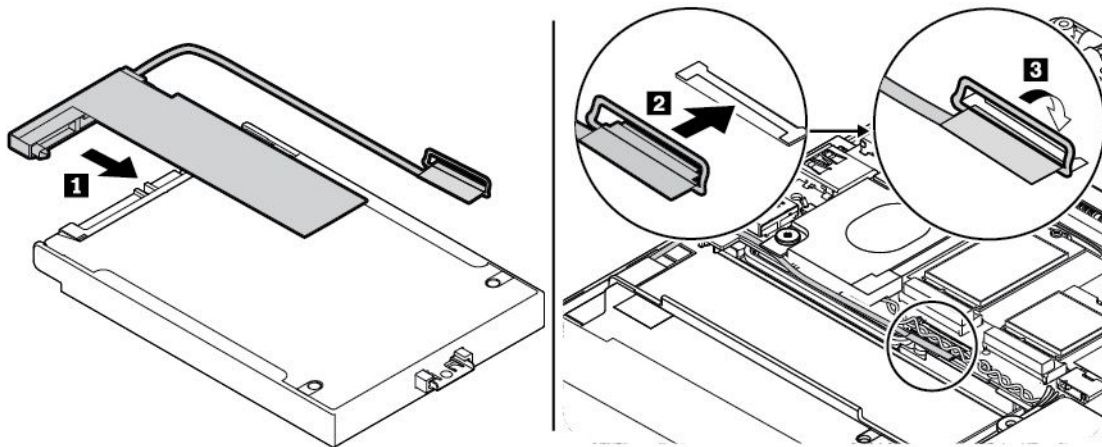
1. 停用內建電池。請參閱第 91 頁「停用內建電池」。
2. 確認電腦的電源已關閉，而且已拔除 AC 電源和所有接線。
3. 闔上電腦顯示器，把電腦翻轉過來。
4. 取出卸除式電池。請參閱第 91 頁「更換卸除式電池」。
5. 卸下底蓋組件。請參閱第 94 頁「更換底蓋組件」。
6. 卸下固定儲存磁碟機的螺絲 **1**，然後抬起儲存磁碟機 **2**。



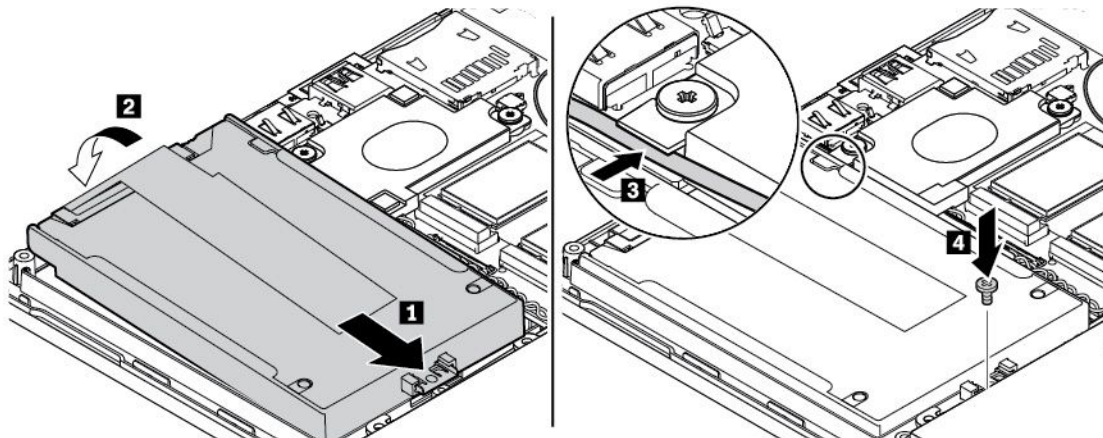
7. 如圖所示，拔除磁碟機纜線。



8. 如圖所示，將磁碟機纜線連接到新的磁碟機。



9. 插入新的儲存磁碟機 **1** 然後向下轉動 **2**。確定將纜線佈線在喇叭固定鉤下 **3**，然後鎖上螺絲以固定儲存磁碟機 **4**。

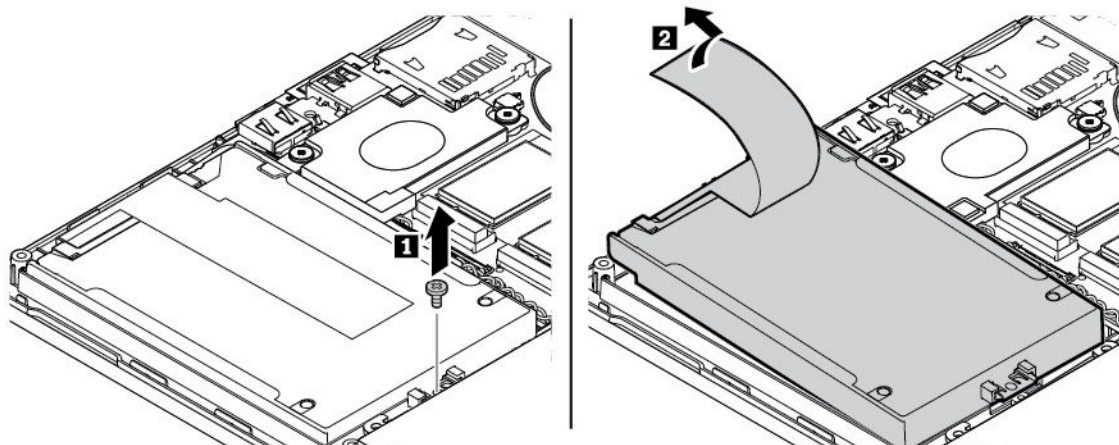


10. 裝回底蓋組件和卸除式電池。
11. 將電腦翻轉過來。連接 AC 電源整流器和所有接線。

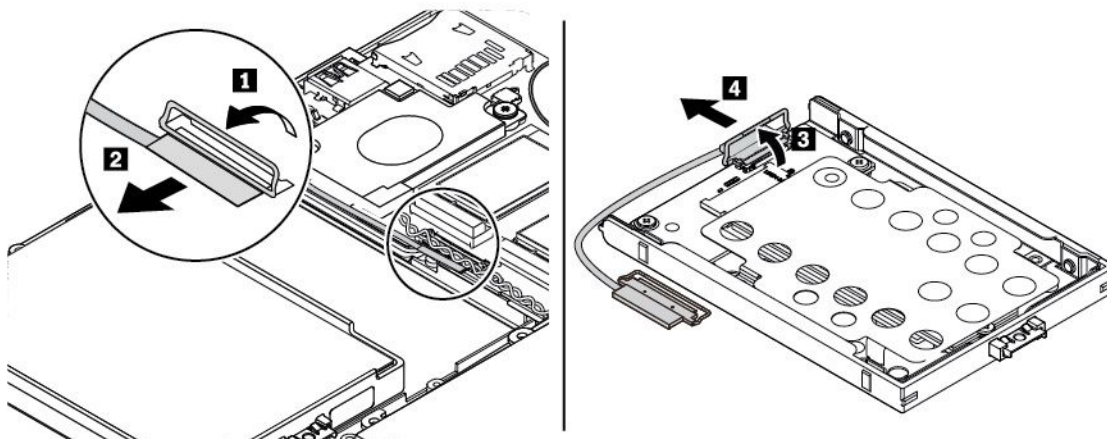
安裝在儲存磁碟機槽中的 M.2 固態硬碟

如果要更換安裝在儲存磁碟機槽中的 M.2 固態硬碟，請執行下列動作：

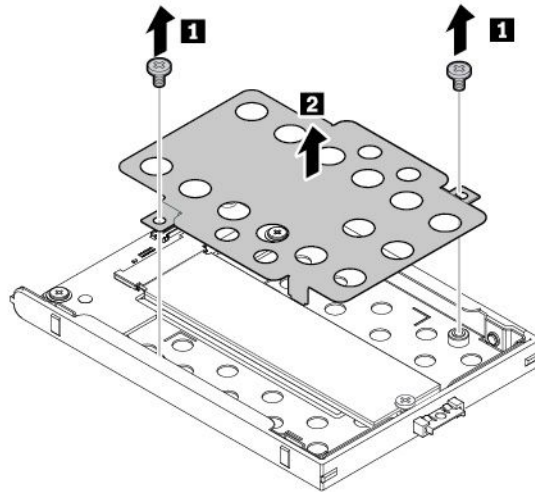
1. 停用內建電池。請參閱第 91 頁「停用內建電池」。
2. 確認電腦的電源已關閉，而且已拔除 AC 電源和所有接線。
3. 闔上電腦顯示器，把電腦翻轉過來。
4. 取出卸除式電池。請參閱第 91 頁「更換卸除式電池」。
5. 卸下底蓋組件。請參閱第 94 頁「更換底蓋組件」。
6. 卸下固定儲存磁碟機的螺絲 **1**，然後抬起儲存磁碟機 **2**。



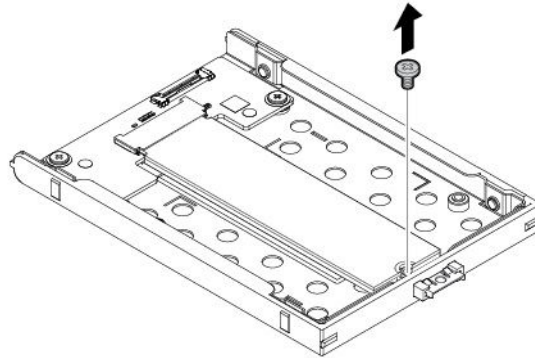
7. 如圖所示，拔除磁碟機纜線。



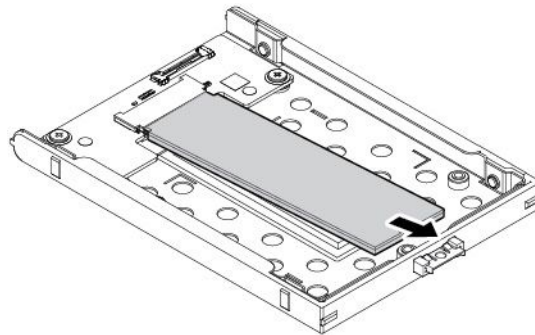
8. 卸下固定 M.2 固態硬碟托架的螺絲 **1**，然後卸下托架 **2**。



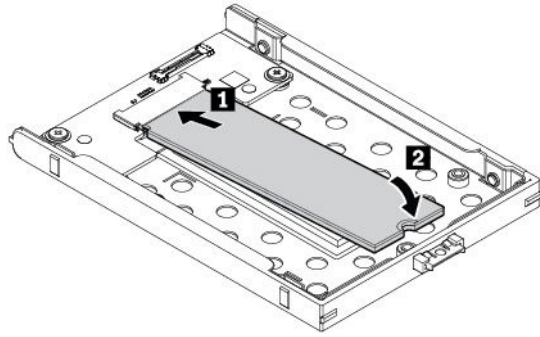
9. 卸下固定 M.2 固態硬碟的螺絲。



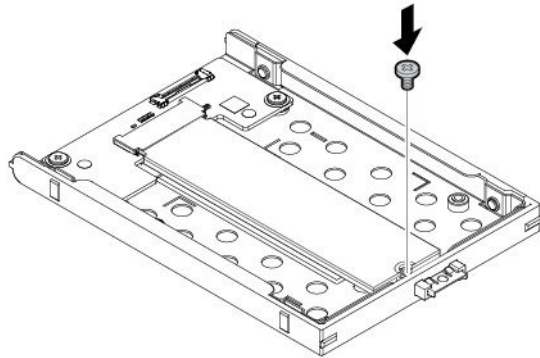
10. 輕輕地將 M.2 固態硬碟拉出插槽。



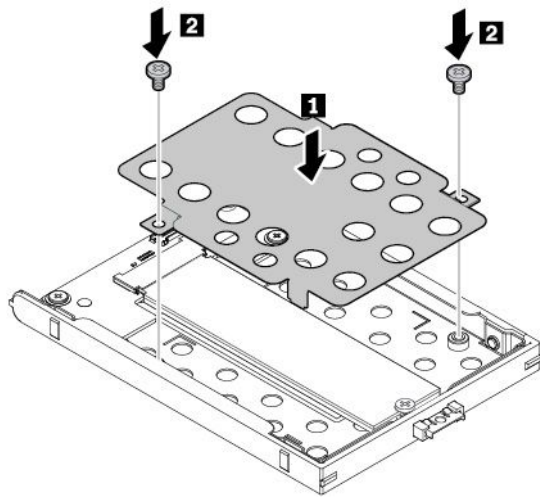
11. 將新 M.2 固態硬碟上的缺口對齊插槽突起部分，然後將磁碟機插入插槽直到牢牢固定 **1**。然後將它向下轉動 **2**。



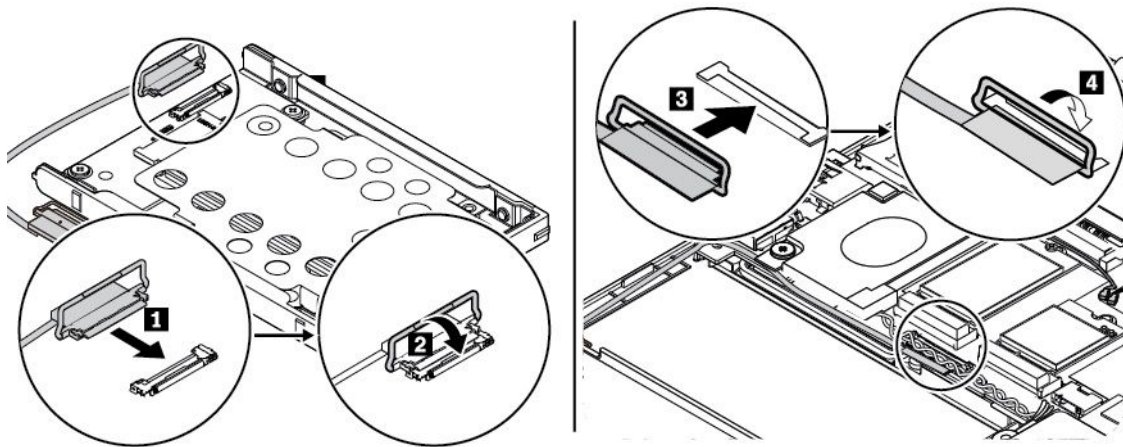
12. 鎖上螺絲以固定 M.2 固態硬碟。



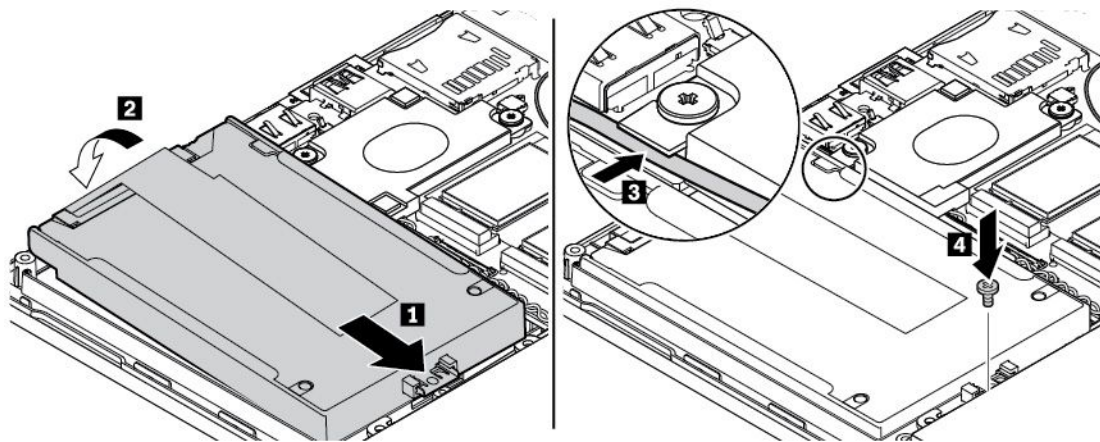
13. 安裝 M.2 固態硬碟托架，然後鎖上螺絲以固定磁碟機托架。



14. 如圖所示，將磁碟機纜線連接到新的磁碟機。



15. 插入新的儲存磁碟機 **1** 然後向下轉動 **2**。確定將纜線佈線在喇叭固定鉤下 **3**，然後鎖上螺絲以固定儲存磁碟機 **4**。

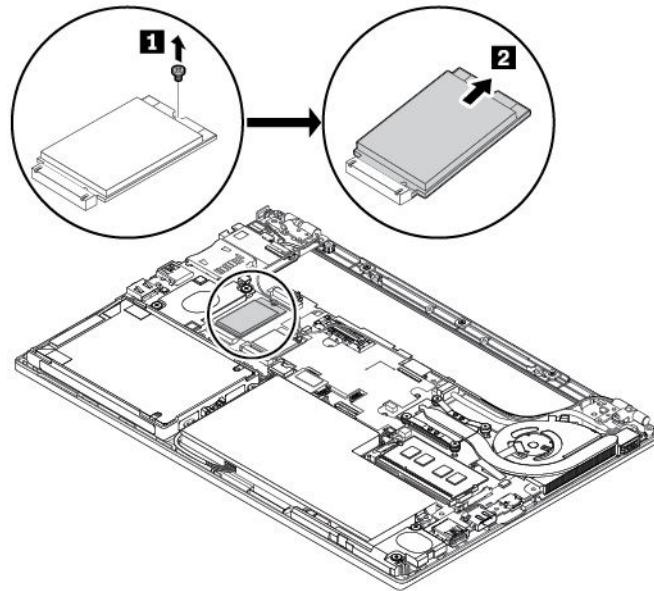


16. 裝回底蓋組件和卸除式電池。
17. 將電腦翻轉過來。連接 AC 電源整流器和所有接線。

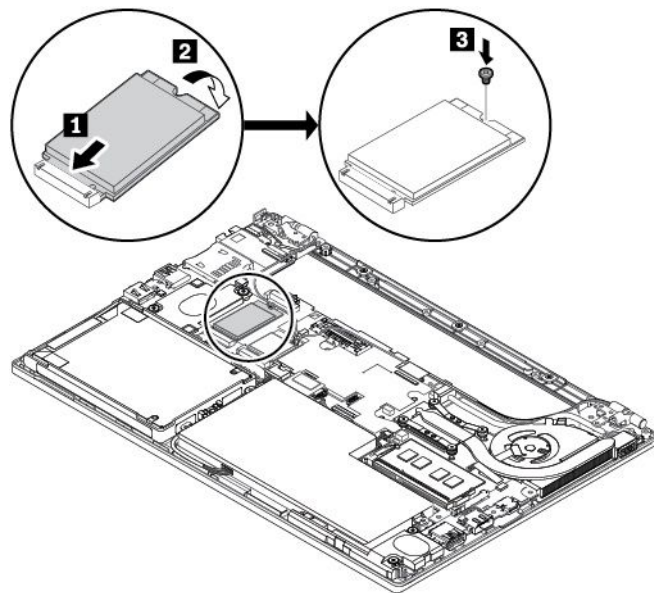
安裝在無線 WAN 卡插槽中的 M.2 固態硬碟

如果要更換安裝在無線 WAN 卡插槽中的 M.2 固態硬碟，請執行下列動作：

1. 停用內建電池。請參閱第 91 頁「停用內建電池」。
2. 確認電腦的電源已關閉，而且已拔除 AC 電源和所有接線。
3. 闔上電腦顯示器，把電腦翻轉過來。
4. 取出卸除式電池。請參閱第 91 頁「更換卸除式電池」。
5. 卸下底蓋組件。請參閱第 94 頁「更換底蓋組件」。
6. 卸下固定 M.2 固態硬碟的螺絲。磁碟機會從固定位置鬆開並向上轉動。然後從插槽取出磁碟機。



- 將新 M.2 固態硬碟上的缺口對齊插槽突起部分。小心地將磁碟機以大約 20 度角插入插槽，然後向下轉動磁碟機。然後鎖上螺絲以固定磁碟機。



- 裝回底蓋組件和卸除式電池。
- 將電腦翻轉過來。將 AC 電源整流器和所有接線連接到電腦。

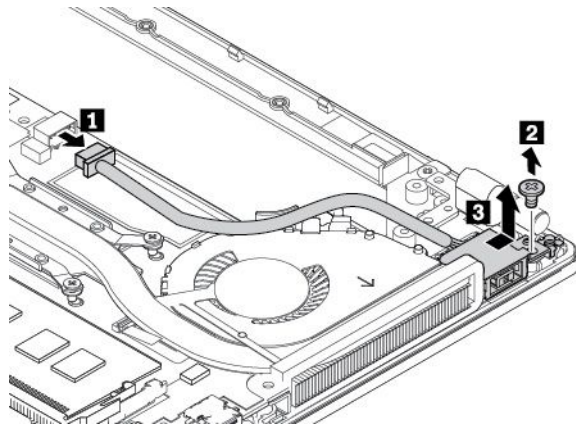
更換直流纜線

開始之前，請先閱讀第 v 頁「重要安全資訊」並列印下列指示。

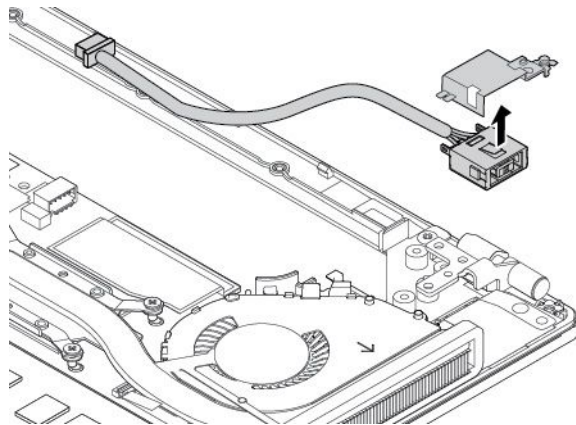
如果要更換直流纜線，請執行下列動作：

- 停用內建電池。請參閱第 91 頁「停用內建電池」。
- 確認電腦的電源已關閉，而且已拔除 AC 電源和所有接線。
- 闔上電腦顯示器，把電腦翻轉過來。
- 取出卸除式電池。請參閱第 91 頁「更換卸除式電池」。

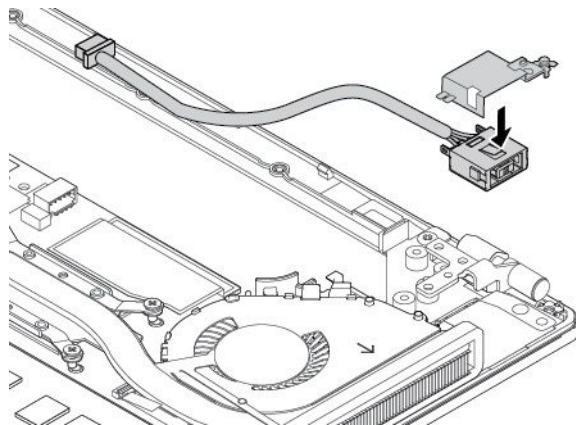
5. 卸下底蓋組件。請參閱第 94 頁「更換底蓋組件」。
6. 拆下接頭 **1**。卸下螺絲 **2**，然後將直流纜線和托架 **3** 一起卸下。



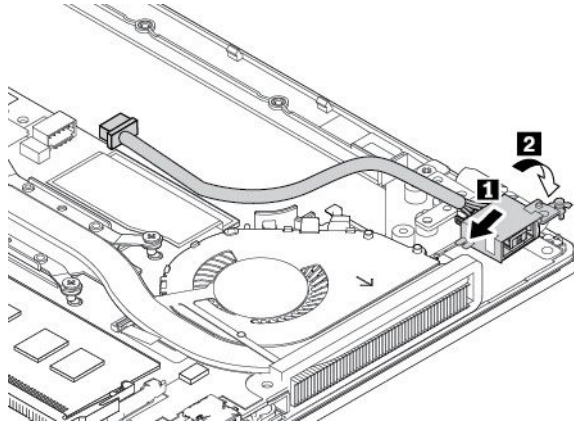
7. 從托架卸下直流纜線。



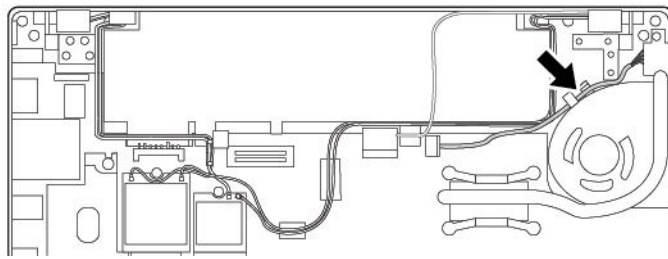
8. 將新的直流纜線安裝在托架中。



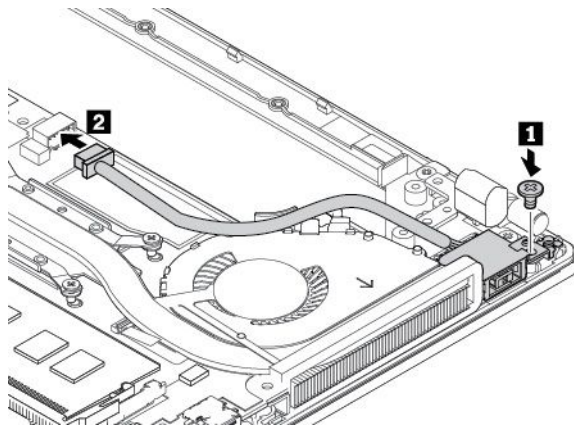
9. 如圖所示，將直流纜線及托架裝入定位。



10. 如圖所示，佈置直流纜線。



11. 鎖上螺絲 **1**，牢牢接上接頭 **2**。



12. 裝回底蓋組件和卸除式電池。

13. 將電腦翻轉過來。將 AC 電源整流器和所有接線連接到電腦。

第 10 章 取得支援

本章提供取得 Lenovo 之說明與支援的相關資訊。

在您聯絡 Lenovo 之前

通常，您可以透過下列方式來解決電腦問題：參照錯誤碼說明中的資訊、執行診斷程式或參閱 Lenovo 支援網站。

登錄您的電腦

向 Lenovo 登錄您的電腦。如需相關資訊，請參閱第 13 頁「登錄您的電腦」。

下載系統更新

下載更新的軟體也許可以解決電腦的問題。

如果要下載更新的軟體，請前往下列網站並依照畫面上的指示進行：

<https://support.lenovo.com>

記錄資訊

在電話聯絡 Lenovo 客服人員之前，請先記錄下列關於您電腦的重要資訊。

記錄問題狀況和詳細資料

在尋求協助之前，請備妥下列問題的答案。如此，您才能夠儘快取得所需的協助。

- 問題是什麼？問題是持續發生或間歇性發生？
- 是否有錯誤訊息？錯誤碼是什麼（若有的話）？
- 您目前使用什麼作業系統？哪一種版本？
- 發生問題時正在執行哪些軟體應用程式？
- 可以使問題重現嗎？若可以，怎麼做？

記錄系統資訊

序號標籤位於電腦底部。請記錄機型和序號。

- 您的 Lenovo 產品名稱為何？
- 機型為何？
- 序號為何？

取得協助與服務

無論您需要協助、服務、技術協助或更多 Lenovo 產品的相關資訊，都可以從 Lenovo 提供的各種管道取得協助。

您可以從電腦隨附的說明文件或是 Lenovo 支援網站上找到電腦和預先安裝軟體的相關資訊，Lenovo 支援網站網址為：<https://support.lenovo.com>。說明文件包含印刷書籍、線上書籍、Readme 檔及說明檔。

Microsoft Service Pack 是 Windows 產品更新的最新軟體來源。您可以透過 Web 下載（可能需要收取連線費用）或透過光碟取得。如需特定資訊和連結，請造訪 <https://www.microsoft.com>。Lenovo 會針對預先安

裝的 Microsoft Windows 產品，提供 Service Pack 安裝或相關問題的技術協助。如需相關資訊，請聯絡客戶支援中心。

Lenovo 支援網站

您可以在 Lenovo 支援網站取得技術支援資訊，網址為：<https://support.lenovo.com>。

此網站會隨時更新支援資訊，例如：

- 驅動程式及軟體
- 診斷解決方案
- 產品及維修保固
- 產品及零件詳細資訊
- 使用指南和手冊
- 知識庫及常見問題

聯絡 Lenovo

如果您已嘗試自行解決問題但仍然需要協助，在保固期限內，您可聯絡「客戶支援中心」取得協助及資訊。下列是保固期限內所提供的服務：

- 問題判斷 - 經過訓練的技術人員會協助您判斷有無硬體問題，並找出解決問題的方案。
- Lenovo 硬體維修 - 若問題經判定為 Lenovo 硬體所致，而且也在保固期限內，則經過訓練的技術人員會提供適合的服務等級。
- 工程變更管理 - 產品售出後，有可能會需要進行變更。Lenovo 或 Lenovo 授權轉銷商會針對您的硬體進行適當的工程變更 (EC)。

不包含下列項目：

- 更換或使用非 Lenovo 專用或製造或沒有保固的零件
- 找出軟體問題來源
- UEFI BIOS 配置為安裝或升級的一部分
- 變更、修改或升級裝置驅動程式
- 安裝和維護網路作業系統 (NOS)
- 安裝和維護程式

如需您 Lenovo 硬體產品適用的 Lenovo 有限保證條款內容，請參閱電腦隨附的 *安全及保固手冊* 中的「保固資訊」。

如果可以，請在電腦附近打電話。打電話前，請先確定您已下載最新的驅動程式和系統更新，並已執行診斷以及記錄資訊。打電話尋求技術支援時，請備妥以下資訊：

- 機型與型號
- 電腦、顯示器和其他元件的序號，或購買證明
- 說明問題
- 詳盡精確的任何錯誤訊息
- 您系統相關的硬體和軟體配置資訊

電話號碼

如需所在國家或地區的 Lenovo 支援中心電話號碼清單，請前往 <https://pcsupport.lenovo.com/supportphonenumberlist>，或參閱電腦隨附的 *安全及保固手冊*。

附註：電話號碼如有變更，恕不另行通知。最新的電話號碼可從下列網址取得 <https://pcsupport.lenovo.com/supportphonenumberlist>。如果沒有提供您所在國家或地區的電話號碼，請聯絡 Lenovo 轉銷商或 Lenovo 行銷服務人員。

購買額外的服務

您可以在保固期間及之後購買其他服務。所提供的服務及服務名稱可能會因國家或地區而異。

如需這些服務的相關資訊，請前往 <https://www.lenovo.com/accessories>。

附錄 A Ubuntu 作業系統的補充資訊

在部分國家或地區，Lenovo 可讓客戶選擇訂購已預先安裝 Ubuntu® 作業系統的電腦。

如果您的電腦提供 Ubuntu 作業系統，在使用電腦之前，請先閱讀下列資訊。請略過本文件中任何與 Windows 程式、公用程式和 Lenovo 預先安裝的應用程式有關的資訊。

存取 Lenovo 有限保固

本產品在 Lenovo 有限保固 (LLW) 條款的涵蓋範圍內，版本為 L505-0010-02 08/2011。您可以從下列網站使用多種語言檢視 LLW。請閱讀 Lenovo 有限保固，網址為：

https://www.lenovo.com/warranty/llw_02

電腦上也會預先安裝 LLW。如果要存取 LLW，請移至下列目錄：

```
/usr/share/doc/lenovo-doc
```

如果您無法從網站或電腦檢視 LLW，請聯絡當地 Lenovo 辦公室或轉銷商，以取得 LLW 的印製版本。

存取 Ubuntu 說明系統

Ubuntu 說明系統提供如何使用 Ubuntu 作業系統的相關資訊。如果要從 Unity 存取說明系統，請將您的指標移至啟動列，然後按一下 **說明** 圖示。如果您在啟動列中找不到 **說明** 圖示，按一下 **搜尋** 圖示，然後輸入「說明」以搜尋。

如果要進一步瞭解 Ubuntu 作業系統，請造訪：

<https://www.ubuntu.com>

取得支援資訊

如果您需要有關 Ubuntu 作業系統或其他應用程式的說明、服務、技術協助或相關資訊，請聯絡 Ubuntu 作業系統或應用程式的提供者。如果您需要電腦隨附的硬體元件的服務和支援，請聯絡 Lenovo。如需如何聯絡 Lenovo 的相關資訊，請參閱 *使用手冊* 和 *安全及保固手冊*。

如果要存取最新的 *使用手冊* 和 *安全及保固手冊*，請造訪：

<https://support.lenovo.com>

附錄 B 法規資訊

本章提供有關 Lenovo 產品的法規符合資訊。

憑證相關資訊

產品名稱：ThinkPad X270

法規符合 ID：TP00087A

機型：20K5, 20K6, 20HM 和 20HN

最新的法規/標準符合資訊可從下列網址取得：

<https://www.lenovo.com/compliance>

無線相關資訊

本主題提供有關 Lenovo 產品的無線相關資訊。

無線互通性

無線 LAN 卡的設計可與任何以「直接序列展頻」(Direct Sequence Spread Spectrum, DSSS)、「互補碼鍵控」(Complementary Code Keying, CCK) 技術及/或「正交劃頻多工」(Orthogonal Frequency Division Multiplexing, OFDM) 無線電技術為基礎的無線 LAN 產品互用，並且符合：

- 美國電子電機工程師學會所定義及核准的無線 LAN 802.11b/g 標準、802.11a/b/g、802.11n 或 802.11ac。
- Wi-Fi Alliance® 所定義的無線相容性認證 (Wireless Fidelity, Wi-Fi®)。

部分電腦型號可能配備了符合藍芽技術聯盟 (Bluetooth Special Interest Group, SIG) 所定義之藍芽規格 4.2 或 5.0 版的藍芽卡。然而，Windows 作業系統可能僅支援藍芽規格 4.1 版。支援下列設定檔：

附註：根據您使用的藍芽裝置和作業系統而定，某些設定檔可能不受支援。

- 進階音訊通訊群組設定檔 (A2DP)
- 音訊/視訊控制傳輸通訊協定 (AVCTP)
- 音訊/視訊通訊群組傳輸設定檔 (AVDTP)
- A/V 遙控設定檔 (AVRCP)
- 影像傳輸設定檔 (BIP)
- 基本列印設定檔 (BPP)
- 撥號網路設定檔 (DUN)
- 檔案傳輸設定檔 (FTP)
- 一般存取設定檔 (GAP)
- 一般 A/V 通訊群組設定檔 (GAVDP)
- 列印纜線更換設定檔 (HCRP)
- 耳機設定檔 (HSP)
- 免持設定檔 (HFP)
- 人性化介面裝置設定檔 (HID)
- 訊息存取設定檔 (MAP)

- 物件交換設定檔 (OBEX)
- 物件推送設定檔 (OPP)
- 個人區域網路設定檔 (PAN)
- 電話簿存取設定檔 (PBAP)
- 服務探索通訊協定 (SDP)
- 同步化設定檔 (SYNC)
- 視訊通訊群組設定檔 (VDP)
- 一般屬性設定檔 (GATT)
- 鄰近設定檔
- 尋找我設定檔
- 立即警告設定檔
- 電池狀態設定檔

使用環境與您的健康

本電腦包含的整合式無線網路卡是根據無線電波頻率 (RF) 安全標準和建議中的準則來運作；因此，Lenovo 相信消費者可以安全地使用本產品。該標準和建議值反映全球科學社群的共同看法以及科學家評估委員會與團體的討論結果，這些科學家一直在持續審查並解釋大量研究文獻。

在某些狀況或環境下，建築物所有人或組織機構負責人，可能會對無線裝置的使用有所限制。例如，這些情況和地區可能包括：

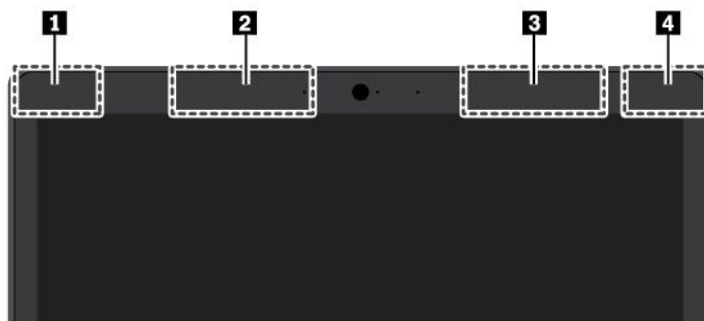
- 在飛機上、醫院內，或在加油站、爆破場地（使用電子引爆裝置）、醫療植入或穿戴式電子醫療設備（例如：心律調整器）附近。
- 在任何其他對他項裝置或服務的干擾風險被視為或確認為有害的環境中。

如果您對於在特定區域（例如機場或醫院）中使用無線裝置的規定不熟悉，建議您在開啟電腦前，先請求使用無線裝置的授權。

尋找 UltraConnect 無線天線

ThinkPad 筆記型電腦配備整合式 UltraConnect™ 無線天線系統（內建於顯示器中），因此不論您在何處啟用無線通訊，皆可取得最佳的接收品質。

配備無線 LAN 功能或無線 LAN/WAN 功能的電腦型號：



- 1** 無線 LAN 天線（輔助）
- 2** 無線 WAN 天線（輔助，選配）
- 3** 無線 WAN 天線（主要，選配）
- 4** 無線 LAN 天線（主要）

配備無線 LAN 功能和 WiGig 功能的電腦型號：



- 1** 無線 LAN 天線（輔助）
- 2** WiGig 天線
- 3** 無線 LAN 天線（主要）

無線通訊法規/標準符合資訊

配備無線通訊的電腦機型符合核准無線使用的所有國家或地區的射頻和安全標準。

巴西無線通訊法規/標準符合資訊

Este equipamento não tem direito à proteção contra interferência prejudicial e não pode causar interferência em sistemas devidamente autorizados.

This equipment is not protected against harmful interference and may not cause interference with duly authorized systems.

墨西哥無線通訊法規/標準符合資訊

Advertencia: En Mexico la operación de este equipo está sujeta a las siguientes dos condiciones: (1) es posible que este equipo o dispositivo no cause interferencia perjudicial y (2) este equipo o dispositivo debe aceptar cualquier interferencia, incluyendo la que pueda causar su operación no deseada.

找出無線法規注意事項

如需無線法規注意事項的相關資訊，請參閱電腦隨附的 *Regulatory Notice*。

如果電腦並未隨附 *Regulatory Notice*，您可以在下列網站上找到：

<https://support.lenovo.com>

TCO 憑證

如果要取得您電腦適用的 TCO 憑證資訊，請造訪：

<https://www.lenovo.com/tco-cert>

出口分類注意事項

本產品遵守美國出口管理法規 (EAR)，出口貨品分類管制碼 (ECCN) 為 5A992.c。本產品禁止再出口至 EAR E1 國家名單中的任何禁運國家。

電子放射注意事項

美國聯邦通訊委員會相容性聲明

下列資訊適用於 ThinkPad X270，機型：20K5, 20K6, 20HM 和 20HN。

This equipment has been tested and found to comply with the limits for a Class B digital device, pursuant to Part 15 of the FCC Rules. These limits are designed to provide reasonable protection against harmful interference in a residential installation. This equipment generates, uses, and can radiate radio frequency energy and, if not installed and used in accordance with the instructions, may cause harmful interference to radio communications. However, there is no guarantee that interference will not occur in a particular installation. If this equipment does cause harmful interference to radio or television reception, which can be determined by turning the equipment off and on, the user is encouraged to try to correct the interference by one or more of the following measures:

- Reorient or relocate the receiving antenna.
- Increase the separation between the equipment and receiver.
- Connect the equipment into an outlet on a circuit different from that to which the receiver is connected.
- Consult an authorized dealer or service representative for help.

Lenovo is not responsible for any radio or television interference caused by using other than specified or recommended cables and connectors or by unauthorized changes or modifications to this equipment. Unauthorized changes or modifications could void the user's authority to operate the equipment.

This device complies with Part 15 of the FCC Rules. Operation is subject to the following two conditions: (1) this device may not cause harmful interference, and (2) this device must accept any interference received, including interference that may cause undesired operation.

Responsible Party:

Lenovo (United States) Incorporated

1009 Think Place - Building One

Morrisville, NC 27560

Phone Number: 919-294-5900



加拿大工業部 Class B 放射規章聲明

CAN ICES-3(B)/NMB-3(B)

歐盟符合性

EU Contact: Lenovo, Einsteinova 21, 851 01 Bratislava, Slovakia



EMC Directive Statement: This product is in conformity with the protection requirements of EU Council EMC Directive 2014/30/EU on the approximation of the laws of the Member States relating to electromagnetic compatibility.

This product has been tested and found to comply with the limits for Class B equipment according to European Standards harmonized in the Directives in compliance. The Class B requirements for equipment are intended to offer adequate protection to broadcast services within residential environments.

Radio Equipment Directive Statement: This product is in conformity with all the requirements and essential norms that apply to EU Council R&TTE Directive 1999/5/EC (until June 12, 2017) and Council Radio Equipment Directive 2014/53/EU (from June 13, 2017) on the approximation of the laws of the Member States relating to radio equipment. The full text of the system EU declaration of conformity and the EU wireless module declarations are available at the following Internet addresses:

- For notebook computers: <https://www.lenovo.com/eu-doc-notebooks>
- For tablets: <https://www.lenovo.com/eu-doc-tablets>

Lenovo cannot accept responsibility for any failure to satisfy the protection requirements resulting from a non-recommended modification of the product, including the installation of option cards from other manufacturers. This product has been tested and found to comply with the limits for Class B equipment according to European Standards harmonized in the Directives in compliance. The limits for Class B equipment were derived for typical residential environments to provide reasonable protection against interference with licensed communication devices.

德國 B 級規範聲明

Deutschsprachiger EU Hinweis:

Hinweis für Geräte der Klasse B EU-Richtlinie zur Elektromagnetischen Verträglichkeit

Dieses Produkt entspricht den Schutzanforderungen der EU-Richtlinie 2014/30/EU zur Angleichung der Rechtsvorschriften über die elektromagnetische Verträglichkeit in den EU-Mitgliedsstaaten und hält die Grenzwerte der Klasse B der Norm gemäß Richtlinie.

Um dieses sicherzustellen, sind die Geräte wie in den Handbüchern beschrieben zu installieren und zu betreiben. Des Weiteren dürfen auch nur von der Lenovo empfohlene Kabel angeschlossen werden. Lenovo übernimmt keine Verantwortung für die Einhaltung der Schutzanforderungen, wenn das Produkt ohne Zustimmung der Lenovo verändert bzw. wenn Erweiterungskomponenten von Fremdherstellern ohne Empfehlung der Lenovo gesteckt/eingebaut werden.

Deutschland:

Einhaltung des Gesetzes über die elektromagnetische Verträglichkeit von Betriebsmitteln

Dieses Produkt entspricht dem „Gesetz über die elektromagnetische Verträglichkeit von Betriebsmitteln“ EMVG (früher „Gesetz über die elektromagnetische Verträglichkeit von Geräten“). Dies ist die Umsetzung der EMV EU-Richtlinie 2014/30/EU in der Bundesrepublik Deutschland.

Zulassungsbescheinigung laut dem Deutschen Gesetz über die elektromagnetische Verträglichkeit von Betriebsmitteln, EMVG vom 20. Juli 2007 (früher Gesetz über die elektromagnetische Verträglichkeit von Geräten), bzw. der EMV EU Richtlinie 2014/30/EU, für Geräte der Klasse B.

Dieses Gerät ist berechtigt, in Übereinstimmung mit dem Deutschen EMVG das EG-Konformitätszeichen - CE - zu führen. Verantwortlich für die Konformitätserklärung nach Paragraf 5 des EMVG ist die Lenovo (Deutschland) GmbH, Meitnerstr. 9, D-70563 Stuttgart.

Informationen in Hinsicht EMVG Paragraf 4 Abs. (1) 4:

Das Gerät erfüllt die Schutzanforderungen nach EN 55024 und EN 55032 Klasse B.

日本 VCCI Class B 相容性聲明

この装置は、クラスB情報技術装置です。この装置は家庭環境で使用する事を目的としていますが、この装置がラジオやテレビジョン受信機に近接して使用されると、受信障害を引き起こすことがあります。取扱書に従って正しい取り扱いをして下さい。

VCCI-B

以小於或等於每相位 20 A 之額定電流連接電源之產品的日本相容性聲明

日本の定格電流が 20A/相 以下の機器に対する高調波電流規制
高調波電流規格 JIS C 61000-3-2 適合品

日本 AC 電源線注意事項

The ac power cord shipped with your product can be used only for this specific product. Do not use the ac power cord for other devices.

本製品およびオプションに電源コード・セットが付属する場合は、それぞれ専用のものでありますので他の電気機器には使用しないでください。

臺灣適用之 Lenovo 產品服務資訊

委製商/進口商名稱: 荷蘭商聯想股份有限公司台灣分公司
進口商地址: 台北市中山區北安路780號7樓
進口商電話: 0800-000-702 (代表號)

歐亞法規符合標誌



巴西音訊注意事項

Ouvir sons com mais de 85 decibéis por longos períodos pode provocar danos ao sistema auditivo.

附錄 C 各國和地區的 WEEE 和回收聲明

本章提供有關 Lenovo 產品的環保資訊。

一般回收資訊

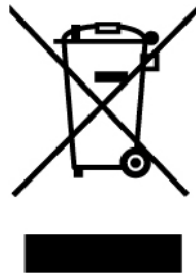
Lenovo 鼓勵資訊技術 (IT) 設備擁有人負責回收不再使用的設備。Lenovo 提供多樣的方案及服務能協助設備保管人回收 IT 產品。如需有關回收 Lenovo 產品的資訊，請造訪：

<https://www.lenovo.com/recycling>

我們產品的最新環保資訊可從下列網址取得：

<https://www.lenovo.com/ecodeclaration>

重要 WEEE 資訊



Lenovo 產品上的 WEEE 標記適用於具有 WEEE 及電子廢棄物相關法規（例如，歐盟 WEEE 指令、印度電子廢棄物管理法規）的國家。設備會依據當地的廢電子電機設備 (WEEE) 相關法規加上標籤。這些法規制定了各地理區域內的舊設備取回與回收架構。此標籤適用於各種產品，以指出該項產品不得丟棄，應於使用壽命終止時交由集中處理系統收回。

凡是具有 WEEE 標記的電子電機設備 (EEE)，其使用者不可將使用壽命終止的 EEE 當成未分類都市廢棄物來棄置，必須聯絡當地的回收機構來取回、回收及處理 WEEE，以盡可能降低 EEE 因存在有害物質而對環境及人體健康造成的任何潛在影響。Lenovo 電子電機設備 (EEE) 包含的零件和組件有可能在使用壽命終止時被歸類為有害廢棄物。

EEE 和廢電子電機設備 (WEEE) 可免費遞送至銷售處或任何銷售與二手 EEE 或 WEEE 同性質且同功能之電子電機設備的配銷商。

如需其他 WEEE 資訊，請前往：

<https://www.lenovo.com/recycling>

匈牙利 WEEE 資訊

身為製造商的 Lenovo，應承擔為履行匈牙利法令第 197/2014 (VIII.1.) 號第 12 節第 (1) 至 (5) 小節規定的義務而產生的費用。

日本回收聲明

Collecting and recycling a disused Lenovo computer or monitor

If you are a company employee and need to dispose of a Lenovo computer or monitor that is the property of the company, you must do so in accordance with the Law for Promotion of Effective Utilization of Resources. Computers and monitors are categorized as industrial waste and should be properly disposed of by an industrial waste disposal contractor certified by a local government. In accordance with the Law for Promotion of Effective Utilization of Resources, Lenovo Japan provides, through its PC Collecting and Recycling Services, for the collecting, reuse, and recycling of disused computers and monitors. For details, visit the Lenovo Web site at:

<https://www.lenovo.com/recycling/japan>

Pursuant to the Law for Promotion of Effective Utilization of Resources, the collecting and recycling of home-used computers and monitors by the manufacturer was begun on October 1, 2003. This service is provided free of charge for home-used computers sold after October 1, 2003. For details, go to:

<https://www.lenovo.com/recycling/japan>

Disposing of Lenovo computer components

Some Lenovo computer products sold in Japan may have components that contain heavy metals or other environmental sensitive substances. To properly dispose of disused components, such as a printed circuit board or drive, use the methods described above for collecting and recycling a disused computer or monitor.

Disposing of disused lithium batteries from Lenovo computers

A button-shaped lithium battery is installed inside your Lenovo computer to provide power to the computer clock while the computer is off or disconnected from the main power source. If you need to replace it with a new one, contact your place of purchase or contact Lenovo for service. If you need to dispose of a disused lithium battery, insulate it with vinyl tape, contact your place of purchase or an industrial-waste-disposal operator, and follow their instructions.

Disposal of a lithium battery must comply with local ordinances and regulations.

Disposing of a disused battery from Lenovo notebook computers

Your Lenovo notebook computer has a lithium ion battery or a nickel metal hydride battery. If you are a company employee who uses a Lenovo notebook computer and need to dispose of a battery, contact the proper person in Lenovo sales, service, or marketing, and follow that person's instructions. You also can refer to the instructions at:

<https://www.lenovo.com/jp/ja/environment/recycle/battery/>

If you use a Lenovo notebook computer at home and need to dispose of a battery, you must comply with local ordinances and regulations. You also can refer to the instructions at:

<https://www.lenovo.com/jp/ja/environment/recycle/battery/>

巴西回收資訊

Declarações de Reciclagem no Brasil

Descarte de um Produto Lenovo Fora de Uso

Equipamentos elétricos e eletrônicos não devem ser descartados em lixo comum, mas enviados à pontos de coleta, autorizados pelo fabricante do produto para que sejam encaminhados e processados por empresas

especializadas no manuseio de resíduos industriais, devidamente certificadas pelos órgãos ambientais, de acordo com a legislação local.

A Lenovo possui um canal específico para auxiliá-lo no descarte desses produtos. Caso você possua um produto Lenovo em situação de descarte, ligue para o nosso SAC ou encaminhe um e-mail para: reciclar@lenovo.com, informando o modelo, número de série e cidade, a fim de enviarmos as instruções para o correto descarte do seu produto Lenovo.

歐盟的電池回收資訊

EU



Notice: This mark applies only to countries within the European Union (EU).

Batteries or packaging for batteries are labeled in accordance with European Directive 2006/66/EC concerning batteries and accumulators and waste batteries and accumulators. The Directive determines the framework for the return and recycling of used batteries and accumulators as applicable throughout the European Union. This label is applied to various batteries to indicate that the battery is not to be thrown away, but rather reclaimed upon end of life per this Directive.

In accordance with the European Directive 2006/66/EC, batteries and accumulators are labeled to indicate that they are to be collected separately and recycled at end of life. The label on the battery may also include a chemical symbol for the metal concerned in the battery (Pb for lead, Hg for mercury, and Cd for cadmium). Users of batteries and accumulators must not dispose of batteries and accumulators as unsorted municipal waste, but use the collection framework available to customers for the return, recycling, and treatment of batteries and accumulators. Customer participation is important to minimize any potential effects of batteries and accumulators on the environment and human health due to the potential presence of hazardous substances.

Before placing electrical and electronic equipment (EEE) in the waste collection stream or in waste collection facilities, the end user of equipment containing batteries and/or accumulators must remove those batteries and accumulators for separate collection.

Disposing of lithium batteries and battery packs from Lenovo products

A coin-cell type lithium battery might be installed inside your Lenovo product. You can find details about the battery in the product documentation. If the battery needs to be replaced, contact your place of purchase or contact Lenovo for service. If you need to dispose of a lithium battery, insulate it with vinyl tape, contact your place of purchase or a waste-disposal operator, and follow their instructions.

Disposing of battery packs from Lenovo products

Your Lenovo device might contain a lithium-ion battery pack or a nickel metal hydride battery pack. You can find details on the battery pack in the product documentation. If you need to dispose of a battery pack, insulate it with vinyl tape, contact Lenovo sales, service, or your place of purchase, or a waste-disposal operator, and follow their instructions. You also can refer to the instructions provided in the user guide for your product.

For proper collection and treatment, go to:

台灣的電池回收資訊



廢電池請回收

美國和加拿大的電池回收資訊



US & Canada Only

中國回收資訊

《废弃电器电子产品回收处理管理条例》提示性说明

联想鼓励拥有联想品牌产品的用户当不再需要此类产品时，遵守国家废弃电器电子产品回收处理相关法律法规，将其交给当地具有国家认可的回收处理资质的厂商进行回收处理。更多回收服务信息，请点击进入<http://support.lenovo.com.cn/activity/551.htm>

附錄 D 國家和地區的有害物質限制 (RoHS) 指令

Lenovo 產品的最新環保資訊可從下列網址取得：

<https://www.lenovo.com/ecodeclaration>

歐盟 RoHS

This Lenovo product, with included parts (cables, cords, and so on) meets the requirements of Directive 2011/65/EU on the restriction of the use of certain hazardous substances in electrical and electronic equipment (“RoHS recast” or “RoHS 2”).

For more information about Lenovo worldwide compliance on RoHS, go to:

<https://www.lenovo.com/rohs-communication>

土耳其 RoHS

The Lenovo product meets the requirements of the Republic of Turkey Directive on the Restriction of the Use of Certain Hazardous Substances in Waste Electrical and Electronic Equipment (WEEE).

Türkiye AEEE Yönetmeliğine Uygunluk Beyanı

Bu Lenovo ürünü, T.C. Çevre ve Orman Bakanlığı'nın “Atık Elektrik ve Elektronik Eşyalarda Bazı Zararlı Maddelerin Kullanımının Sınırlandırılmasına Dair Yönetmelik (AEEE)” direktiflerine uygundur.

AEEE Yönetmeliğine Uygundur.

烏克蘭 RoHS

Цим підтверджуємо, що продукція Леново відповідає вимогам нормативних актів України, які обмежують вміст небезпечних речовин

印度 RoHS

RoHS compliant as per E-Waste (Management) Rules.

中國 RoHS

The information in the following table is applicable for products manufactured on or after January 1, 2015 for sale in the People’s Republic of China.

产品中有害物质的名称及含量

部件名称	铅 (Pb)	汞 (Hg)	镉 (Cd)	六价铬 (Cr (VI))	多溴联苯 (PBB)	多溴二苯醚 (PBDE)
印刷电路板组件	X	○	○	○	○	○
硬盘	X	○	○	○	○	○
光驱	X	○	○	○	○	○
LCD 面板 (LED 背光源)	X	○	○	○	○	○
键盘	X	○	○	○	○	○
内存	X	○	○	○	○	○
电池	X	○	○	○	○	○
电源适配器	X	○	○	○	○	○
底壳、顶盖和扬声器	X	○	○	○	○	○

注：

本表依据SJ/T 11364的规定编制。

○：表示该有害物质在该部件所有均质材料中的含量均在 GB/T 26572 标准规定的限量要求以下。

X：表示该有害物质至少在该部件的某一均质材料中的含量超出GB/T 26572 标准规定的限量要求。标有“X”的部件，皆因全球技术发展水平限制而无法实现有害物质的替代。印刷电路板组件包括印刷电路板（PCB）及其组件、集成电路（IC）和连接器。某些型号的产品可能不包含上表中的某些部件，请以实际购买机型为准。

图示：



在中华人民共和国境内销售的电子信息产品上将印有“环保使用期限”（EPU）符号。圆圈中的数字代表产品的正常环保使用期限。

單元 Unit	限用物質及其化學符號 Restricted substances and its chemical symbols					
	鉛Lead (Pb)	汞Mercury (Hg)	鎘Cadmium (Cd)	六價鉻 Hexavalent chromium (Cr ⁺⁶)	多溴聯苯 Polybrominated biphenyls (PBB)	多溴二苯醚 Polybrominated diphenyl ethers (PBDE)
印刷電路板組件	-	○	○	○	○	○
硬碟機	-	○	○	○	○	○
LCD面板 (LED背光源)	-	○	○	○	○	○
鍵盤	-	○	○	○	○	○
記憶體	-	○	○	○	○	○
電源供應器	-	○	○	○	○	○
底殼、頂蓋和喇叭	-	○	○	○	○	○
麥克風	-	○	○	○	○	○
攝影機	-	○	○	○	○	○
風扇	-	○	○	○	○	○
分離式電源綫組	-	○	○	○	○	○
固態硬盤	-	○	○	○	○	○
<p>備考1. “超出0.1 wt %” 及 “超出0.01 wt %” 係指限用物質之百分比含量超出百分比含量基準值。 Note 1 : “Exceeding 0.1 wt %” and “exceeding 0.01 wt %” indicate that the percentage content of the restricted substance exceeds the reference percentage value of presence condition.</p> <p>備考2. “○” 係指該項限用物質之百分比含量未超出百分比含量基準值。 Note 2 : “○” indicates that the percentage content of the restricted substance does not exceed the percentage of reference value of presence.</p> <p>備考3. “-” 係指該項限用物質為排除項目。 Note 3 : The “-” indicates that the restricted substance corresponds to the exemption.</p>						

附錄 E ENERGY STAR 機型資訊



ENERGY STAR® 係美國環境保護局與美國能源部聯合推動之方案，旨在藉由高能源效率之產品及常規節省金錢並保護環境。

Lenovo 以提供本公司客戶符合 ENERGY STAR 設計規定之產品為榮。ENERGY STAR 標誌可能會貼在電腦上或顯示在電源設定介面。下列 Lenovo 機型（若帶有 ENERGY STAR 標誌）經設計及測試後已符合 ENERGY STAR 電腦程式需求。

20K5, 20K6, 20HM 和 20HN

使用 ENERGY STAR 合格產品及運用電腦的電源管理功能，有助於減少耗電。縮減耗電有助於樽節支出、淨化環境，以及減少散發溫室氣體。

如需 ENERGY STAR 的相關資訊，請造訪：

<https://www.energystar.gov>

Lenovo 建議您於每日作業時，徹底執行能源之有效利用。為促使能源之有效利用，Lenovo 已預先設定下列電源管理功能，當電腦未作用時間達指定時限時，該等功能便會生效：

電源計劃：預設（接上 AC 電源時）

- 關閉顯示器：10 分鐘後
- 讓電腦睡眠：30 分鐘後

如果要從睡眠模式喚醒電腦，請按下鍵盤上的 Fn 鍵。如需這些設定的相關資訊，請參閱電腦的 Windows 說明資訊。

Wake on LAN 功能在 Lenovo 電腦出廠時就設為啟用，即使電腦進入睡眠模式，此設定仍維持不變。如果電腦在睡眠模式，不需要將 Wake on LAN 設為啟用，您可以停用睡眠模式的 Wake on LAN 設定，以節省耗電，延長在睡眠模式中的時間。

如果要停用睡眠模式的 Wake on LAN 設定，請執行下列動作：

1. 移至控制台，並依照類別來檢視控制台。按一下**硬體和音效** → **裝置管理員**。
2. 在「裝置管理員」視窗中，展開**網路介面卡**。
3. 用滑鼠右鍵按一下您的網路介面卡裝置，然後按一下**內容**。
4. 按一下**電源管理**標籤。
5. 清除**允許電腦關閉這個裝置以節省電源**勾選框。
6. 按一下**確定**。

附錄 F 注意事項

Lenovo 不見得會對所有國家或地區都提供本文件所提的各項產品、服務或功能。如需您所在地區目前提供之產品與服務的相關資訊，請洽詢當地的 Lenovo 業務代表。本文件在提及 Lenovo 的產品、程式或服務時，不表示或暗示只能使用 Lenovo 的產品、程式或服務。只要未侵犯 Lenovo 之智慧財產權，任何功能相當之產品、程式或服務皆可取代 Lenovo 之產品、程式或服務。不過，其他產品、程式或服務在運作上的評價與驗證，其責任屬於使用者。

Lenovo 對於本文件的內容擁有專利或專利計畫。本文件使用者並不享有前述專利之任何授權。您可以用書面方式來查詢授權，來函請寄到：

*Lenovo (United States), Inc.
1009 Think Place - Building One
Morrisville, NC 27560
U.S.A.
Attention: Lenovo Director of Licensing*

LENOVO 係以「現狀」提供本文件，而不提供任何明示或默示之保證，其中包括且不限於非侵害、可售性或符合非特定用途之默示保證。有些轄區在特定交易上，不允許排除明示或暗示的保證，因此，這項聲明不一定適合您。

本資訊中可能會有技術上或排版印刷上的訛誤。因此，Lenovo 會定期修訂，並將修訂後的內容納入新版中。Lenovo 隨時會改進及/或變更本出版品所提及的產品及/或應用程式，不另行通知。

本文件中所述產品不適用於移植手術或其他的生命維持應用，因其功能失常有造成人員傷亡的可能。本文件中所包含的資訊不影響或變更 Lenovo 產品的規格或保證。本文件不會在 Lenovo 或協力廠商的智慧財產權以外提供任何明示或暗示的保證。本文件中所提供的所有資訊均由特定環境取得，而且僅作為說明用途。在其他作業環境中獲得的結果可能有明顯的差異。

Lenovo 得以各種 Lenovo 認為適當的方式使用或散布 貴客戶提供的任何資訊，而無需對 貴客戶負責。

本出版品中所有提及非 Lenovo 網站的部分僅供讀者參考方便，Lenovo 並不對這些網站進行任何方面的背書。這些網站中的資料，並不包含在 Lenovo 產品的資料中，使用網站中的資料，須自行負擔風險。

此處提及的效能資料全部都是在控制環境中測得。因此，若在其他作業環境下，所得的結果可能會大大不同。有些測定已在開發階段系統上做過，不過這並不保證在一般系統上會出現相同結果。再者，有些測定可能已透過推測方式評估過。但實際結果可能並非如此。本文件的使用者應驗證其特定環境適用的資料。

本文件的著作權歸 Lenovo 所有，並不在任何開放原始碼授權的涵蓋範圍內，包括本產品隨附軟體所附的任何 Linux 合約。Lenovo 隨時可能更新本文件，恕不另行通知。

如果要取得您電腦適用的最新文件，請造訪：

<https://support.lenovo.com>

附錄 G 商標

下列專有名詞是 Lenovo 在美國及/或其他國家或地區的商標：

- Access Connections
- Active Protection System
- Lenovo
- Lenovo 標誌
- Secure Data Disposal
- ThinkPad
- ThinkPad 標誌
- TrackPoint
- UltraConnect

Intel 和 Intel SpeedStep 是 Intel Corporation 或其子公司在美國及/或其他國家或地區的商標。

Microsoft、Windows、Direct3D、BitLocker 和 Cortana 是 Microsoft 集團旗下公司的商標。

Ubuntu 是 Canonical Ltd. 的註冊商標。

HDMI 和 HDMI High-Definition Multimedia Interface 是 HDMI Licensing LLC 在美國及/或其他國家或地區的商標或註冊商標。

DisplayPort 是 Video Electronics Standards Association 的註冊商標。

WiGig、Wi-Fi Alliance 和 Miracast 是 Wi-Fi Alliance 的註冊商標。

USB-C 是 USB Implementers Forum 的商標。

其他公司、產品和服務名稱，可能是第三者的商標或服務標誌。

Lenovo[™]