

# ThinkPad. X1 Tablet / Tablet Gen 2

安全、保固和設定手冊



Lenovo 支援：<https://support.lenovo.com>



Lenovo 使用者論壇：<https://forums.lenovo.com/>



For Barcode Position Only

Printed in China  
PN: SP40K05036

您好，歡迎使用全新的 ThinkPad® X1 Tablet 或 ThinkPad X1 Tablet Gen 2。請閱讀本手冊以使用您的平板電腦並提高生產力。請盡情享用！

## 內容物

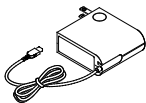
### 標準項目



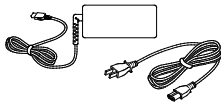
平板電腦



文件



Lenovo USB-C 45W AC Adapter (僅適用於 ThinkPad X1 Tablet)



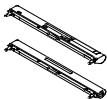
Lenovo USB-C 45W 或 65W AC Adapter 和電源線 (僅適用於 ThinkPad X1 Tablet Gen 2) 的圖例



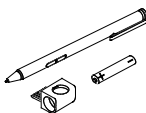
螺絲和薄膜 (僅適用於 ThinkPad X1 Tablet Gen 2)

### 選購配件

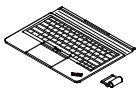
根據型號而定，您的產品可能已經隨附下列其中一個或多個選購配件。如需更換或升級，請造訪 <https://www.lenovo.com/accessories>。



ThinkPad X1 Tablet Productivity Module  
ThinkPad X1 Tablet Presenter Module



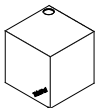
ThinkPad Pen Pro 和數位筆電池  
USB 3.0 筆架



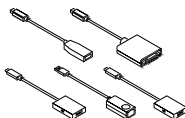
ThinkPad X1 Tablet Thin Keyboard 和鍵盤筆架



ThinkPad X1 Tablet Thin Keyboard Gen 2



ThinkPad WiGig Dock

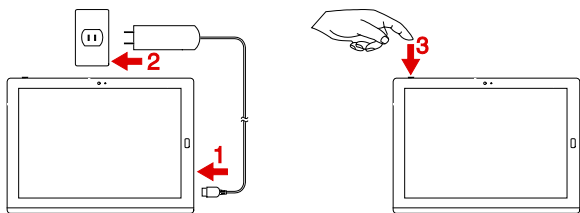


Lenovo USB C to HDMI plus Power Adapter  
Lenovo Mini-DisplayPort to VGA Adapter Cable  
Lenovo USB C to VGA plus Power Adapter  
ThinkPad USB 3.0 Ethernet Adapter  
Lenovo Mini-DisplayPort to HDMI Cable

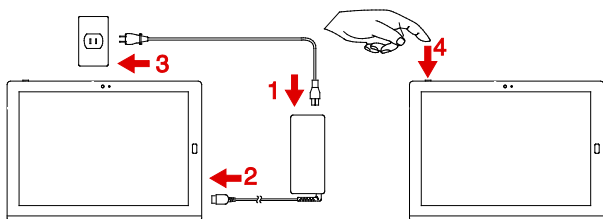
## 首次安裝

重要事項：開始依照安裝說明進行之前，請務必閱讀本手冊中的安全資訊。

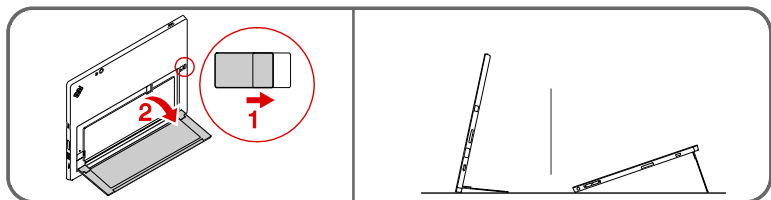
ThinkPad X1 Tablet：



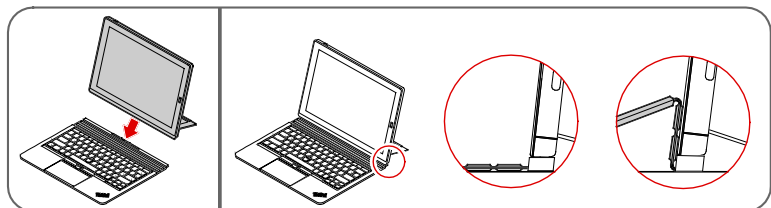
ThinkPad X1 Tablet Gen 2：



使用腳架

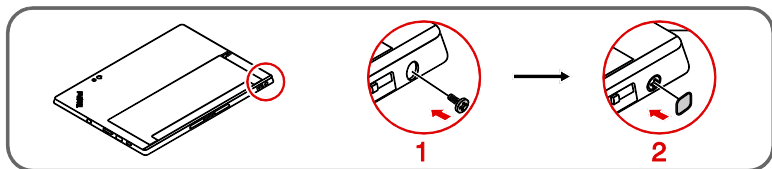


安裝鍵盤（已安裝底座模組）

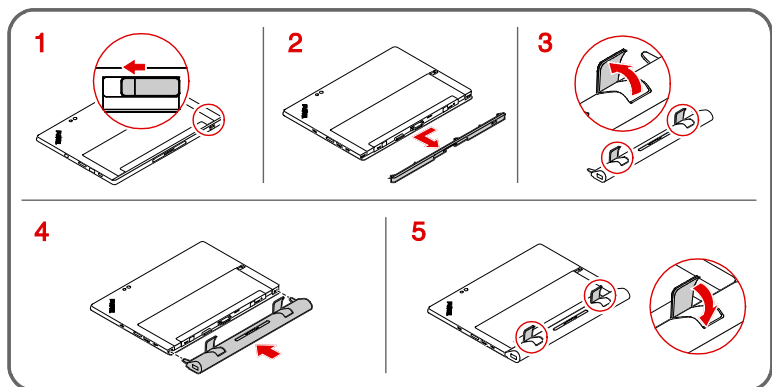




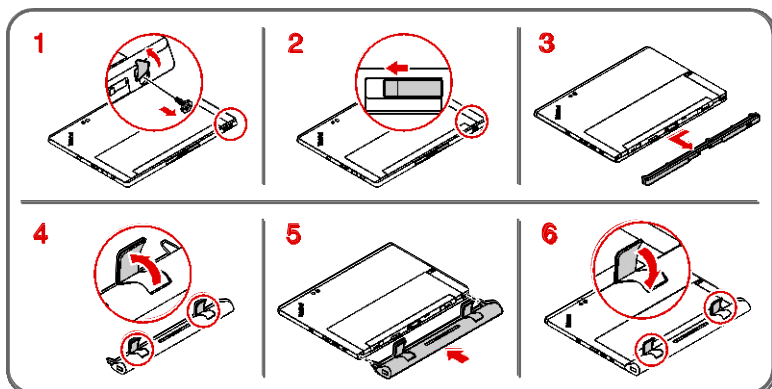
使用螺絲固定底座模組的圖示 (僅適用於 ThinkPad X1 Tablet Gen 2)



安裝安裝功能擴充模組的圖示 (底座模組未以螺絲固定)

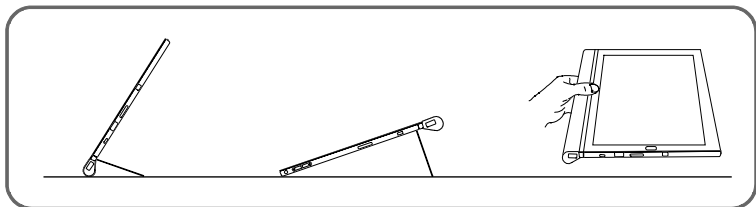


安裝安裝功能擴充模組的圖示 (底座模組以螺絲固定)

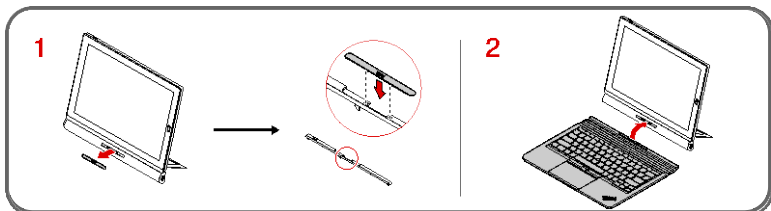




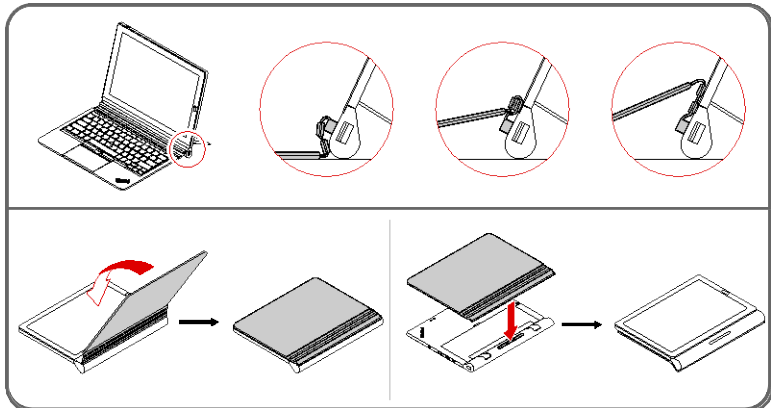
### 操作位置 (已安裝功能擴充模組)



### 安裝鍵盤 (已安裝功能擴充模組)

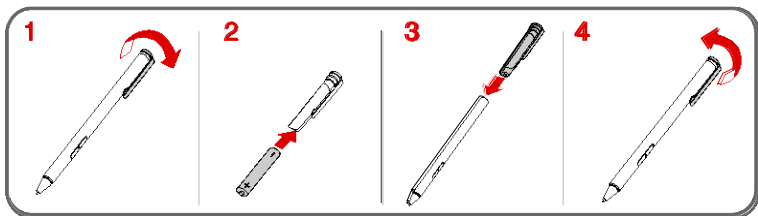


### 鍵盤使用模式 (已安裝功能擴充模組)

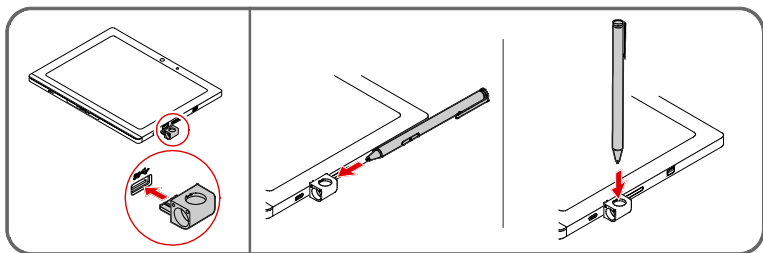




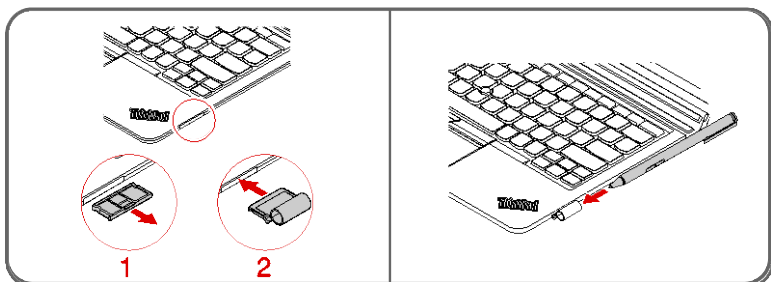
### 安裝數位筆電池



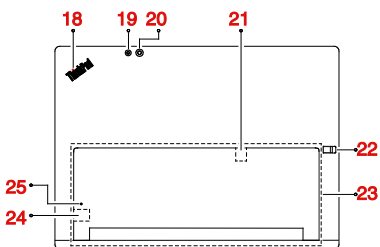
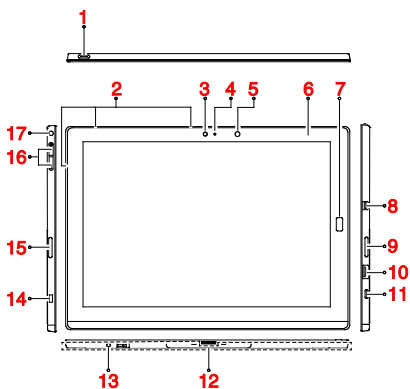
### 安裝 USB 筆架



### 安裝鍵盤筆架 (僅適用於 ThinkPad X1 Tablet Thin Keyboard)



## 接頭和指示燈



1. 電源按鈕
2. 麥克風
3. 正面攝影機
4. 攝影機狀態指示燈
5. 環繞亮度感應器
6. NFC 觸碰點 \*  
(僅適用於 ThinkPad X1 Tablet)
7. 指紋辨識器 \*
8. Mini DisplayPort® 接頭
9. 右側立體聲喇叭
10. USB 3.0 接頭
11. USB-C™ 接頭
12. 底座模組 (可分離)
13. 螺絲孔 (僅適用於 ThinkPad X1 Tablet Gen 2)
14. 安全鎖插槽
15. 左側立體聲喇叭
16. 音量控制按鈕
17. 音訊接頭
18. 系統狀態指示燈
19. 背面攝影機閃光燈
20. 背面攝影機
21. Nano SIM 卡片插槽 \*
22. 腳架鬆開門鎖
23. 腳架
24. microSD 卡插槽
25. 緊急重設孔

\* 選配

## 存取使用手冊

您的使用手冊包含了有關平板電腦的詳細資訊。如果要存取使用手冊，請執行下列動作：

如果是 Lenovo Vantage 的型號：

1. 開啟「開始」功能表，然後按一下 **Lenovo Vantage**。
2. 展開**性能狀態與支援**，然後按一下**使用手冊**。

如果是 Lenovo Companion 的型號：

1. 開啟「開始」功能表，然後按一下 **Lenovo Companion**。
2. 按一下**支援** → **使用手冊**。

Lenovo® 會持續地改善您平板電腦的使用手冊。為了確保您能夠獲得您平板電腦的最新資訊，請前往 <https://support.lenovo.com> 下載最新的使用手冊。

## 安全資訊

本節提供您平板電腦的重要安全和法規資訊。



### 塑膠袋注意事項

#### 危險

塑膠袋可能會造成危險。請將塑膠袋置於嬰兒及兒童接觸不到的地方，以免發生窒息意外。

### 窒息危險注意事項



窒息危險 - 產品內含小零件。

請放在三歲以下孩童無法接觸的地方。

### 一般電池注意事項

#### 危險

Lenovo 提供與產品搭配使用的電池已經過相容性測試，請僅以 Lenovo 核准的零件進行更換。非 Lenovo 指定的電池，或是拆解或修改過的電池，並不在保固的涵蓋範圍內。

誤用電池或處理不當可能會導致過熱、液體外漏或爆炸。為了避免可能的傷害，請執行下列動作：

- 請勿打開、拆解或維修任何電池。
- 請勿壓碎或刺穿電池。
- 請勿讓電池發生短路，或讓電池接觸到水或其他液體。
- 請將電池放在孩童無法取得的地方。
- 讓電池遠離火源。

如果電池已經受損，或您注意到電池極端有放電的情況或有雜質堆積，請停止使用該電池。

將充電電池或含有充電電池的產品存放在室溫環境下，充電至約 30% 到 50% 的電量。建議您的每年一次為電池充電，以防止過度放電。

請勿將電池丟棄至以掩埋方式處理的垃圾堆中。請根據當地法令或規範來處理電池。

### 無法充電的硬幣型電池注意事項

#### 危險

請勿嘗試更換無法充電的硬幣型電池。該電池的更換，必須由 Lenovo 授權的維修單位或技術人員來進行。

Lenovo 授權的維修單位會依據當地法律和規章來回收 Lenovo 電池。

下列聲明適用於美國加州的使用者。

加州高氯酸鹽資訊：

內含二氧化錳 (Manganese Dioxide) 硬幣型鋰電池的產品可能含有高氯酸鹽。

高氯酸鹽材料 - 可能需要特殊處理。請參閱

[www.dtsc.ca.gov/hazardouswaste/perchlorate](http://www.dtsc.ca.gov/hazardouswaste/perchlorate)

### 內建充電電池注意事項

#### 危險

請勿嘗試卸下或更換內建充電電池。該電池的更換，必須由 Lenovo 授權的維修單位或技術人員來進行。

電池充電時，請務必嚴格遵照產品文件中所附的說明。

Lenovo 授權的維修單位會依據當地法律和規章來回收 Lenovo 電池。



## 使用頭戴式或耳掛式耳機



### 警告：

耳機音壓過高可能有損聽力。將等化器調到最大會增加耳掛式和頭戴式耳機的輸出伏特，進而提高音壓位準。因此，若要保護聽力，請將等化器調到適當等級。

如果耳機接頭輸出不符合 EN 50332-2 規格，那麼長時間以高音量過度使用耳機，將對聽力造成危害。您平板電腦的耳機輸出接頭符合 EN 50332-2 子條款 7 的規定。這項規定限制平板電腦的寬頻真均方根 (RMS) 輸出電壓不得超過 150 mV。如果要預防聽力受損，請確定您使用的耳機亦符合 EN 50332-2 (條款 7 限制) 對於寬頻性質電壓為 75 mV 的要求。使用不符合 EN 50332-2 的耳機會因為音壓級過高而導致聽力受損。

如果您的 Lenovo 平板電腦產品組包裝中隨附耳機，耳機和平板電腦的組合便已符合 EN 50332-1 的規格。如果要使用不同的耳機，請確定其符合 EN 50332-1 (條款 6.5 限制值)。使用不符合 EN 50332-1 的耳機會因為音壓級過高而導致聽力受損。

## 視力預防措施注意事項

### 使用過度恐傷害視力

- (1) 使用30分鐘請休息10分鐘。
- (2) 未滿2歲幼兒不看著螢幕，2歲以上每天看螢幕不要超過1小時。

## 服務、支援和保固資訊

以下資訊說明，在本產品的保固期限和使用期限內，所能取得的技術支援。產品使用期限內，都可從下列網址取得線上技術支援：<https://support.lenovo.com>。

如果您購買了 Lenovo 服務，請參閱下列條款和條件以取得詳細資訊：

- 如需瞭解 Lenovo 保固服務升級或延長，請造訪：  
<https://support.lenovo.com/lwsu>
- 如需瞭解 Lenovo 意外損壞保護服務，請造訪：  
<https://support.lenovo.com/ladps>

### 保固資訊

Lenovo 為您的平板電腦提供了保固期限。如果要檢查您平板電腦的保固狀態，請前往 <https://www.lenovo.com/warranty-status>，然後依照畫面上的指示進行。

您的平板電腦在 Lenovo 有限保固 (LLW) 條款的涵蓋範圍內，版本為 L505-0010-02 08/2011。LLW 會在首次安裝時顯示在平板電腦上。如果您無法從平板電腦或網站 ([https://www.lenovo.com/warranty/llw\\_02](https://www.lenovo.com/warranty/llw_02)) 檢視 LLW，請聯絡當地 Lenovo 辦公室或轉銷商，以取得印製版本。

完成首次安裝後，您可以執行下列動作來檢視平板電腦中的保固資訊：

如果是 Lenovo Vantage 的型號：

1. 開啟「開始」功能表，然後按一下 **Lenovo Vantage**。
2. 展開**性能狀態與支援**，然後按一下**保固與服務**。

如果是 Lenovo Companion 的型號：

1. 開啟「開始」功能表，然後按一下 **Lenovo Companion**。
2. 按一下**支援**。保固資訊已列在**保固與服務**一節。

### 客戶可自行更換組件

客戶可自行更換組件 (CRU) 是指客戶可自行升級或更換的零件。如果要檢視更換平板電腦 CRU 的相關資訊，請參閱*使用手冊*中的個別章節。

### 您的平板電腦含有自助式 CRU：

- 底座模組
- Lenovo USB-C 45W AC Adapter (適用於 ThinkPad X1 Tablet)
- Lenovo USB-C 45W 或 65W AC Adapter 和電源線 (ThinkPad X1 Tablet Gen 2 專用) 的圖例

根據型號而定，您的平板電腦可能有隨附某些選購配件。這些選購配件都是自助式 CRU。

## 全球電話技術支援

本節提供 Lenovo 支援中心電話清單。如果您找不到所在國家或地區的支援電話號碼，請聯絡您的 Lenovo 轉銷商或 Lenovo 行銷服務人員。

在聯絡 Lenovo 技術支援代表之前，請備妥下列資訊：機型和序號、錯誤訊息明確內容以及問題說明。

**重要事項：**電話號碼如有變更，恕不另行通知。您隨時可以在網站上找到客戶支援中心的最新電話清單，網址為 <https://pcsupport.lenovo.com/supportphonelist>。

國家或地區	電話號碼
阿爾及利亞	33-6-7348 1739 (法語、西班牙語)
安圭拉	1-800-426-7378 (英語)
安地卡及巴布達	1-800-426-7378 (英語)
阿根廷	0800-666-0011 (西班牙語、英語)
亞美尼亞	0-606-90-077 (標準費率收費) (俄語、英語)
澳洲	1-800-041-267 (英語)

國家或地區	電話號碼
奧地利	0810-100-654 (德語)
巴哈馬	1-800-426-7378 (英語)
巴林	Kanoo IT : 00-973-1771-1722 Bahrain Business Machine LLC : 00-973-1758-4302 (阿拉伯語、英語)
孟加拉	AWSP Flora Limited : 70-200-6853 88-0171-000-0000 (行動電話) 電子郵件地址: hasan_reaz@globalbrand.com.bd
巴貝多	02-339-36-11 (保固服務及支援) (荷蘭語、法語) 1-800-426-7378 (英語)
白俄羅斯	8-256-400-184 (標準費率收費) (俄語、英語)
百慕達	1-800-426-7378 (英語)
玻利維亞	0800-10-0189 (西班牙語)
波士尼亞赫塞哥維納	387-3356-3170 (波士尼亞文)
巴西	聖保羅地區: 11-3889-8986 聖保羅以外地區: 0800-701-4815 (葡萄牙語)
汶萊	撥打 800-1111, 然後撥打 866-273-5446 (馬來語、英語)
加拿大	1-800-565-3344 (英語、法語)
開曼群島	1-800-426-7378 (英語)
智利	800-361-213 (西班牙語)
哥倫比亞	01-800-912-3021 (西班牙語)
哥斯大黎加	0-800-011-1029 (西班牙語)
克羅埃西亞	385-1-3033-120 (Hrvatski)
塞普勒斯	800-92537 (希臘語)
捷克共和國	800-353-637 (捷克文)
丹麥	7010-5150 (保固服務及支援) (丹麥語)
多明尼加共和國	1-866-434-2080 (西班牙語)
厄瓜多	1-800-426911-選項 4 (西班牙語)
埃及	主要: 0800-0000-850 次要: 0800-0000-744 (阿拉伯語、英語)
薩爾瓦多	800-6264 (英語)
愛沙尼亞	372-66-00-800 (愛沙尼亞文、俄語、英語)
芬蘭	358-800-1-4260 (保固服務及支援) (芬蘭語)
法國	33-243-166-035 (保固服務及支援) (法語)
喬治亞	995-706-777-826 (標準費率收費) (俄語、英語)
德國	0800-500-4618 (免付費電話) (保固服務及支援) (德語)
希臘	Lenovo 授權的保固服務供應商 (希臘語)
格瑞那達	1-800-426-7378 (英語)
瓜地馬拉	999-9190 (西班牙語)
宏都拉斯	800-0123 (西班牙語)
香港	(852) 3516-8977 (粵語、英語、中文)
匈牙利	+36-13-825-716 (英語、匈牙利語)
印度	(主要) 1800-419-4666 (Tata) (次要) 1800-3000-8465 (Reliance) 電子郵件地址: commercialts@lenovo.com (英語、印度文)
印尼	1-803-442-425 62 213-002-1090 (標準費率收費) (英語、印尼語)
愛爾蘭	1-890-928-860 (英語)
義大利	39-800-820-094 (保固服務及支援) (義大利語)
牙買加	1-800-426-7378 (英語)
日本	0120-000-817 (日語、英語)
約旦	Jordan Business Systems : 00-962-6-500-0999 分機 713/127 General Computer & Electronic (GCE) : 00-962-6-551-3879 (阿拉伯語、英語)

國家或地區	電話號碼
哈薩克	77-273-231-427 (標準費率收費) (俄語、英語)
肯亞	080-0733-256 (英語)
韓國	1670-0088 (標準費率收費) (韓語)
科威特	Easa Hussain Al Yousifi : 00-965-2244-5280 AM. KHORAFI : 00-965-2200-1100 1127 Khorafi Business Machines (KBM) : 00-965-2259-4611 Diyar United Company : 00-965-4378-383 Redington Kuwait : 00-965-2433-3203; 2545-6250 / 2545-6251 (阿拉伯語、英語)
拉脫維亞	371-6707-0360 (拉脫維亞文、俄語、英語)
黎巴嫩	Quantech : 00-961-1999-500 Computer Business Machine (CBM) : 00-961-1680-180 El Haceb S.A.L : 00-961-1771-300 (阿拉伯語、英語、法語)
立陶宛	370 5278 6602 (立陶宛文、俄語、英語)
盧森堡	352-360-385-222 (法語)
澳門	0800-807 / (852) 3071-3559 (粵語、英語、中文)
馬其頓	389-2309-625 (馬其頓文)
中國大陸	技術支援專線： 400-100-6000 (中文)
馬來西亞	1-800-88-0013 03-7724-8023 (標準費率收費) (英語)
馬爾他	356-21-445-566 (英語、義大利語、馬爾他文、阿拉伯語)
墨西哥	001-866-434-2080 (西班牙語)
摩爾多瓦	0-602-23-433 (標準費率收費) (俄語、英語)
摩洛哥	212-5-22-509-35 (阿拉伯語)
尼泊爾	977-1-423-3501 (Hunting), 977-980-113-3667 (行動電話)
荷蘭	020-513-3939 (荷蘭語)
紐西蘭	0508-770-506 (英語)
尼加拉瓜	001-800-220-2282 (西班牙語)
奈及利亞	070-8060-1481 (英語)
挪威	8152-1550 (挪威語)
阿曼	Khimji Ramdas Computer Communication Systems : 00-968-2469-6255 Overseas Business Machines (OBM) : 00-968-2460-1072, 2460-5018 Gulf Business Machines Services (GBMS) : 00-968-2455-9831
巴基斯坦	International Office Products (pvt) Ltd. : 00-92-212-422-569 00-92-213-241-2023 Selling Business Systems : 00-92-21-568-9823
巴拿馬	001-866-434 (Lenovo 客戶支援中心 - 免付費電話) (西班牙語)
巴拉圭	009-800-52-10026 (西班牙語)
秘魯	0-800-50-866 選項 2 (西班牙語)
菲律賓	+48-22-295-4950 +48-22-116-8656 (塔加拉族文、英語)
波蘭	+48-22-295-4950 +48-22-116-8656 (波蘭語、英語)
葡萄牙	808-225-115 (標準費率收費) (葡萄牙語)
卡達	Al Mana Computer Services : 00-9744-4489-966 (分機 1992)

國家或地區	電話號碼
	Qatar Computer Services W.L.L : 00-9744-4441-212 (阿拉伯語)
羅馬尼亞	MB Distribution: +4021-231-79-88 , MBL Computers: +4021-204-67-34 , Sysco : +4021-323-72-52 , Asseco See: +4021-206-45-00 , Net Brinel : +40264-41-46-10 , Eta2U : +40256-27-75-77 , S&T Romania : +4021-208-58-00 (羅馬尼亞文)
俄羅斯	7-499-705-6204 7-495-240-8558 (標準費率收費) (俄語)
聖克里斯多福及尼維斯	1-800-426-7378 (英語)
聖露西亞	1-800-426-7378 (英語)
沙烏地阿拉伯	800-84-451-28 (標準費率收費) (阿拉伯語)
新加坡	6818-5315 (標準費率收費) 1-800-415-5529 (英語、中文、馬來西亞語)
斯洛伐克	00421-2-4974-8888 (斯洛伐克文)
斯洛維尼亞	386-1-2005-60 (斯洛維尼亞語)
南非	0800-110-756 (英語)
西班牙	917-147-833 (西班牙語)
斯里蘭卡	9477-7357-123 (Sumathi information systems) (英語)
瑞典	077-117-1040 (保固服務及支援) (瑞典語)
瑞士	0800-55-54-54 (保固服務及支援) (德語、法語、義大利語)
臺灣	0800-000-702 (中文)
泰國	001-800-4415-734 (+662) 787-3067 (標準費率收費) (泰語、英語)
妥士拉	1-800-426 7378 (英語)
土耳其	444-04-26 (土耳其語)
特克斯及凱科斯群島	1-800-426-7378 (英語)
烏克蘭	044-362-42-81 (標準費率收費) 089-320-24-92 (標準費率收費) (烏克蘭語、俄語、英語)
阿拉伯聯合大公國	8000-3570-2810 (標準費率收費) (阿拉伯語)
英國	0333-777-3991 (國內費率) (英語)
美國	1-800-426-7378 (英語)
烏拉圭	000-411-005-6649 (西班牙語)
委內瑞拉	0-800-100-2011 (西班牙語)
越南	120-11072 (免付費電話) 84-8-4458-1042 (標準費率收費)
葉門	Al Khirbash and Agencies : 00-967-1209-8278 Yemen Business Machines (YBM) : 00-967-3-213324 00-967-3-214655 00-967-3-213909 (阿拉伯語)

## 臺灣適用之 Lenovo 產品服務資訊

委製商/進口商名稱: 荷蘭商聯想股份有限公司台灣分公司

進口商地址: 台北市中山區北安路 780 號 7 樓

進口商電話: 0800-000-702 (代表號)

## 回收與環保資訊

Lenovo 鼓勵資訊技術 (IT) 設備擁有者負責回收不再使用的設備。Lenovo 提供多樣的方案及服務能協助設備保管人回收 IT 產品。


如需回收 Lenovo 產品的相關資訊，請造訪：

<https://www.lenovo.com/recycling>

如需其他有關回收和環境的聲明，請參閱 *使用手冊*。如需詳細資料，請參閱「存取使用手冊」。

我們產品的最新環保資訊可從下列網址取得 <https://www.lenovo.com/ecodeclaration>。

## 重要的電池和 WEEE 資訊

	<p>標示有打叉的輪式垃圾桶符號的電池和電子電機設備不可當成未分類都市廢棄物棄置。電池和電子電機設備的廢棄物 (WEEE) 應分開處理，透過客戶當地的回收機構來取回、回收及處理電池和 WEEE。可能的話，請先將 WEEE 中的電池取出並與之隔離，然後再將 WEEE 投入廢棄物集中處理系統。電池應透過取回、回收及處理電池和蓄電池的專門機構來收集。</p> <p>國家/地區特定的資訊可從下列網址取得： <a href="https://www.lenovo.com/recycling">https://www.lenovo.com/recycling</a></p>
--	--

## WEEE 資訊 (匈牙利)

A magyar törvények értelmében, a 197/2014 (VIII.1.) kormányrendelet 12. szakaszának (1)-(5) cikkében foglaltak szerint Lenovo mint gyártó állja a keletkező költségeket.

## 日本回收資訊

日本でのリサイクルまたは廃棄についての詳細は、Web サイト <https://www.lenovo.com/recycling/japan> を参照してください。

## 中國回收資訊

### 《废弃电器电子产品回收处理管理条例》提示性说明

联想鼓励拥有联想品牌产品的用户当不再需要此类产品时，遵守国家废弃电器电子产品回收处理相关法律法规，将其交给当地具有国家认可的回收处理资质的厂商进行回收处理。更多回收服务信息，请点击进入

<https://support.lenovo.com.cn/activity/551.htm>

## 有害物質限制 (RoHS) 指令

### 歐盟 RoHS

This Lenovo product, with included parts (cables, cords, and so on) meets the requirements of Directive 2011/65/EU on the restriction of the use of certain hazardous substances in electrical and electronic equipment ("RoHS recast" or "RoHS 2").

For more information about Lenovo worldwide compliance on RoHS, go to: <https://www.lenovo.com/rohs-communication>

### 中國 RoHS


The information in the following table is applicable for products manufactured on or after January 1, 2015 for sale in the People's Republic of China.

### 产品中有害物质的名称及含量

部件名称	鉛 (Pb)	汞 (Hg)	镉 (Cd)	六价铬 (Cr (VI))	多溴联苯 (PBB)	多溴二苯醚 (PBDE)
印刷电路板组件	X	0	0	0	0	0
硬盘	X	0	0	0	0	0
光驱	X	0	0	0	0	0
LCD面板 (LED背光源)	X	0	0	0	0	0
键盘	X	0	0	0	0	0
内存	X	0	0	0	0	0
电池	X	0	0	0	0	0
电源适配器	X	0	0	0	0	0
底壳、顶盖和扬声器	X	0	0	0	0	0

注：  
本表依据SJ/T 11364的规定编制。  
0：表示该有害物质在该部件所有均质材料中的含量均在GB/T 26572标准规定的限量要求以下。  
X：表示该有害物质至少在该部件的某一均质材料中的含量超出GB/T 26572标准规定的限量要求。标记“X”的部件，皆因全球技术发展水平限制而无法实现有害物质的替代。印刷电路板组件包括印刷电路板 (PCB) 及其组件、集成电路 (IC) 和连接器。某些型号的产品可能不包含上表中的某些部件，请以实际购买机型为准。

### 图示：

 在中华人民共和国境内销售的电子信息产品上将印有“环保使用期限”(EPU) 符号。圆圈中的数字代表产品的正常环保使用期限。

## 土耳其 RoHS

The Lenovo product meets the requirements of the Republic of Turkey Directive on the Restriction of the Use of Certain Hazardous Substances in Waste Electrical and Electronic Equipment (WEEE).

## Türkiye AEEE Yönetmeliğine Uygunluk Beyanı

Bu Lenovo ürünü, T.C. Çevre ve Orman Bakanlığı'nın "Atık Elektrik ve Elektronik Eşyalarda Bazı Zararlı Maddelerin Kullanımının Sınırlanmasına Dair Yönetmelik (AEEE)" direktiflerine uygundur.

AEEE Yönetmeliğine Uygundur.

烏克蘭 RoHS

Цим підтверджуємо, що продукція Леново відповідає вимогам нормативних актів України, які обмежують вміст небезпечних речовин

印度 RoHS

RoHS compliant as per E-Waste (Management) Rules.

## 法規/標準符合資訊

最新的法規/標準符合資訊可從下列網址取得：

<https://www.lenovo.com/compliance>

## 電子放射注意事項

本裝置經過測試，證明符合 B 級數位裝置的限制。本產品的使用手冊有提供本裝置適用的完整 B 級相容性聲明。

## 歐盟符合性

EU contact: Lenovo, Einsteinova 21, 851 01 Bratislava, Slovakia



Compliance to Directives for Information Technology Equipment (ITE) and Radio Equipment

**EMC Directive Statement:** This product is in conformity with the protection requirements of EU Council Directive 2014/30/EU on the approximation of the laws of the Member States relating to electromagnetic compatibility. The full compliance statement is located in the *User Guide*. See "Accessing your *User Guide*" in this document for additional information.

## Models with a radio device:

### Compliance with the Radio Equipment Directive

Hereby, Lenovo (Singapore) Pte. Ltd., declares that the radio equipment type ThinkPad X1 Tablet and X1 Tablet Gen 2 are in compliance with Directive 2014/53/EU.

The full text of the system EU declaration of conformity and the EU wireless module declarations are available at the following Internet addresses:

- For notebook computers:  
<https://www.lenovo.com/eu-doc-notebooks>
- For tablets:  
<https://www.lenovo.com/eu-doc-tablets>

This radio equipment operates with the following frequency bands and maximum radio-frequency power:

### For ThinkPad X1 Tablet:

Technology	Frequency band [MHz]	Maximum transmit power
WLAN 802.11b/g/n	2400 - 2483.5	< 20 dBm
WLAN 802.11a/n/ac	5150 - 5725	< 23 dBm
WLAN 802.11a/n/ac	5725 - 5875	< 13.98 dBm
WiGig 802.11ad	58210 - 62640	< 25 dBm
Bluetooth BR/EDR/LE	2400 - 2483.5	< 10 dBm
WWAN GSM	900/1800	< 34 dBm
WWAN UMTS	1/3/8	< 25 dBm
WWAN LTE	1/3/7/8/20/28	< 24.5 dBm
NFC	13.56	< -5.31 dBμA/m @10m

### For ThinkPad X1 Tablet Gen 2:

Technology	Frequency band [MHz]	Maximum transmit power
WLAN 802.11b/g/n	2400 - 2483.5	< 20 dBm
WLAN 802.11a/n/ac	5150 - 5725	< 23 dBm
WLAN 802.11a/n/ac	5725 - 5875	< 13.98 dBm
WiGig 802.11ad	58210 - 62640	< 25 dBm
Bluetooth BR/EDR/LE	2400 - 2483.5	< 20 dBm
WWAN UMTS	1/3/8	< 24.5 dBm
WWAN LTE	1/3/7/8/20/28	< 24 dBm

## 無線通訊法規/標準符合資訊

配備無線通訊的電腦機型符合核准無線使用的所有國家或地區的無線電波頻率和安全標準。

在使用您電腦所包含的無線裝置之前，請務必先閱讀本文件以及適用於您的國家或地區的 Regulatory Notice。如果要取得 Regulatory Notice 的 PDF 版本，請造訪 <https://support.lenovo.com>。

## 巴西無線通訊法規/標準符合資訊

Este equipamento não tem direito à proteção contra interferência prejudicial e não pode causar interferência em sistemas devidamente autorizados.

This equipment is not protected against harmful interference and may not cause interference with duly authorized systems.

## 墨西哥無線通訊法規/標準符合資訊

Advertencia: En Mexico la operación de este equipo está sujeta a las siguientes dos condiciones: (1) es posible que este equipo o dispositivo no cause interferencia perjudicial y (2) este equipo o dispositivo debe aceptar cualquier interferencia, incluyendo la que pueda causar su operación no deseada.

## 新加坡無線通訊法規/標準符合資訊



## 韓國無線通訊法規/標準符合資訊

기기 준수 사항

무선설비 전파 혼신 (사용주파수 2400~2483.5, 5725~5825 무선제품 해당)

해당 무선설비가 전파혼신 가능성이 있으므로 인명안전과 관련된 서비스는 할 수 없음

### For SAR models (SAR 대상인 제품에 한함)

SAR 정보

본 장치는 전파 노출에 대한 가이드라인을 충족합니다.

본 장치는 무선 송수신기입니다. 본 장치는 국제 가이드라인으로 권장되는 전파 노출에 대한 제한을 초과하지 않도록 설계되었습니다. 장치 액세서리 및 최신 부품을 사용할 경우 SAR 값이 달라질 수 있습니다. SAR 값은 국가 보고 및 테스트 요구 사항과 네트워크 대역에 따라 다를 수 있습니다. 본 장치는 사람의 신체에서 15mm 이상의 거리에서 사용할 수 있습니다.

## 歐盟無線通訊法規/標準符合資訊

Specific Absorption Rate (ICNIRP)

YOUR DEVICE MEETS INTERNATIONAL GUIDELINES FOR EXPOSURE TO RADIO WAVES.

Your device is a radio transmitter and receiver. It is designed not to exceed the limits for exposure to radio waves (radio frequency electromagnetic fields) recommended by international guidelines. The guidelines were developed by an independent scientific organization (ICNIRP) and include a substantial safety margin designed to assure the safety of all persons, regardless of age and health.

The radio wave exposure guidelines use a unit of measurement known as the Specific Absorption Rate, or SAR. The Europe 10g SAR limit for mobile devices is 2.0 W/kg. Tests for SAR are conducted using standard operating positions with the device transmitting at its highest certified power level in all tested frequency bands. The highest SAR values under the ICNIRP guidelines for your device are as follows:

**Maximum body-worn SAR with 0 mm separation distance:** 1.46 W/kg

During use, the actual SAR values for your device are usually well below the values stated. This is because, for purposes of system efficiency and to minimize interference on the network, the operating power of your mobile device is automatically decreased when full power is not needed for the data connection. The lower the power output of the device, the lower its SAR value.

If you are interested in further reducing your RF exposure then you can easily do so by limiting your usage or simply keeping the device away from the body.

## 其他法規/標準符合資訊

### 巴西音訊注意事項

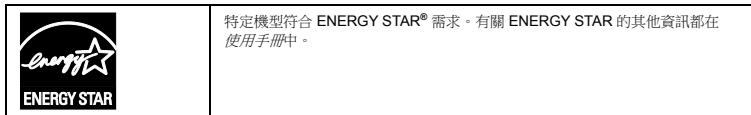
Ouvir sons com mais de 85 decibéis por longos períodos pode provocar danos ao sistema auditivo.

### 歐亞法規符合標誌

### 加州 BC 標誌



### ENERGY STAR



## 法律注意事項

Lenovo、Lenovo 標誌、ThinkPad 及 ThinkPad 標誌是 Lenovo 在美國及（或）其他國家/地區的商標。

Microsoft 和 Windows 是 Microsoft 集團旗下公司的商標。

Intel 是 Intel Corporation 在美國及（或）其他國家或地區的商標。

USB-C 是 USB Implementers Forum 的商標。

其他公司、產品或服務名稱，可能是第三者的商標或服務標誌。

第四版（2018 年 3 月）

© Copyright Lenovo 2016, 2018.

有限及限制權利注意事項：倘若資料或軟體係依據美國聯邦總務署 (General Services Administration, GSA) 的合約交付，其使用、重製或揭露須符合合約編號 GS-35F-05925 之規定。

