

# ThinkPad. X1 Tablet / Tablet Gen 2

คู่มือความปลอดภัย การรับประกัน และติดตั้ง



ฝ่ายสนับสนุนของ Lenovo: <https://support.lenovo.com>



ฟอรัมผู้ใช้ของ Lenovo: <https://forums.lenovo.com/>

For Barcode Position Only

Printed in China  
PN: SP40K05045

Lenovo™

สวัสดี ยินดีต้อนรับสู่ ThinkPad® X1 Tablet หรือ ThinkPad X1 Tablet Gen 2 เครื่องใหม่ของคุณ อ่านคู่มือฉบับนี้ เพื่อใช้แท็บเล็ตของคุณ ได้อย่างเต็มประสิทธิภาพ ขอให้สนุก

## สิ่งที่อยู่ในกล่อง

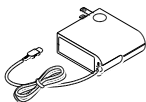
### รายการมาตรฐาน



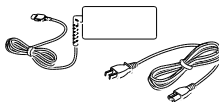
แท็บเล็ต



เอกสาร



Lenovo USB-C 45W AC Adapter  
(สำหรับ ThinkPad X1 Tablet เท่านั้น)



Lenovo USB-C 45W หรือ 65W AC Adapter และ  
สายไฟ (สำหรับ ThinkPad X1 Tablet Gen 2 เท่านั้น)



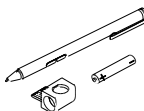
สกรูและที่ลิ่ม (สำหรับ ThinkPad X1  
Tablet Gen 2 เท่านั้น)

### ตัวเลือกอุปกรณ์เสริม

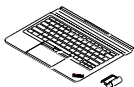
อาจมีตัวเลือกอุปกรณ์เสริมอย่างน้อยหนึ่งรายการมาพร้อมกับแท็บเล็ต ทั้งนี้ขึ้นอยู่กับรุ่นของแท็บเล็ตที่คุณใช้ สำหรับการเปลี่ยนชิ้นส่วนหรือการอัปเกรด โปรดไปที่ <https://www.lenovo.com/accessories>



ThinkPad X1 Tablet Productivity Module  
ThinkPad X1 Tablet Presenter Module



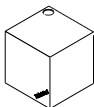
ThinkPad Pen Pro และแบตเตอรี่ของปากกา  
ช่องเก็บปากกา USB 3.0



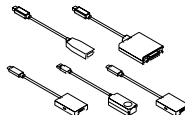
ThinkPad X1 Tablet Thin Keyboard และ  
ช่องเก็บปากกาเป็นพิมพ์



ThinkPad X1 Tablet Thin Keyboard Gen 2



ThinkPad WiGig Dock

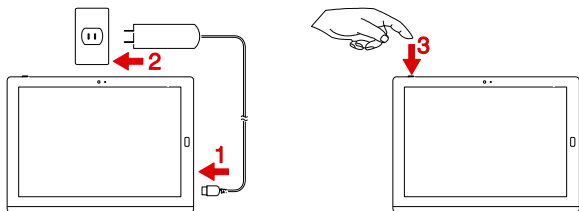


Lenovo USB C to HDMI plus Power Adapter  
Lenovo Mini-DisplayPort to VGA Adapter Cable  
Lenovo USB C to VGA plus Power Adapter  
ThinkPad USB 3.0 Ethernet Adapter  
Lenovo Mini-DisplayPort to HDMI Cable

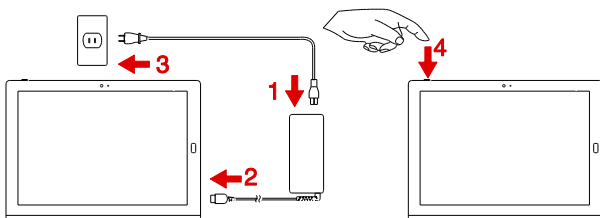
## การติดตั้งขั้นต้น

สำคัญ: อ่านข้อมูลความปลอดภัยในคู่มือนี้ ก่อนที่คุณจะเริ่มการติดตั้งตามขั้นตอน

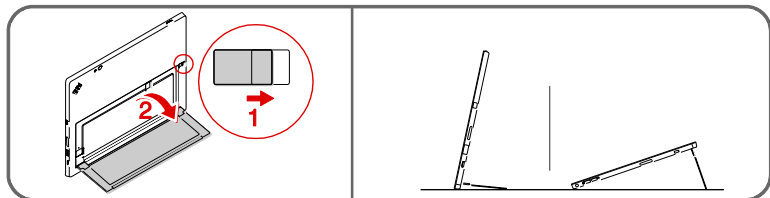
สำหรับ ThinkPad X1 Tablet:



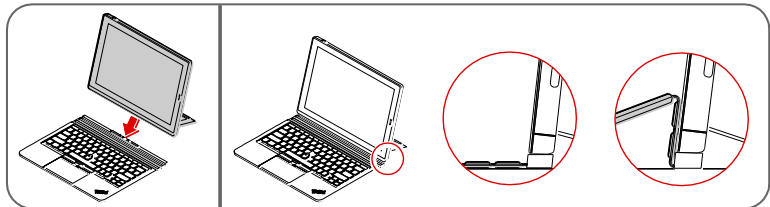
สำหรับ ThinkPad X1 Tablet Gen 2:



## การใช้ขาตั้ง

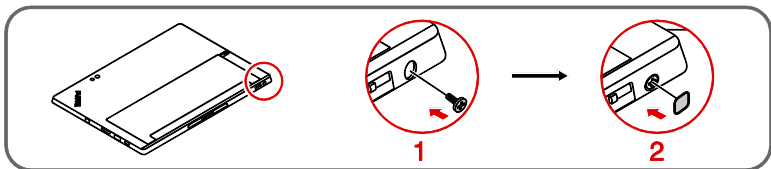


## การติดตั้งเป็นพีซี (แบบติดตั้งโมดูลฐาน)

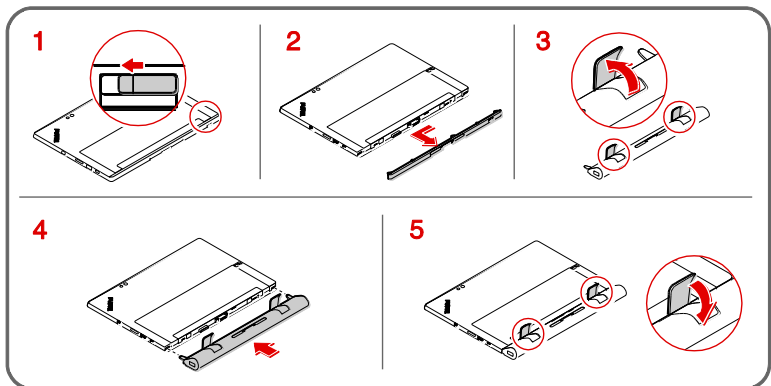




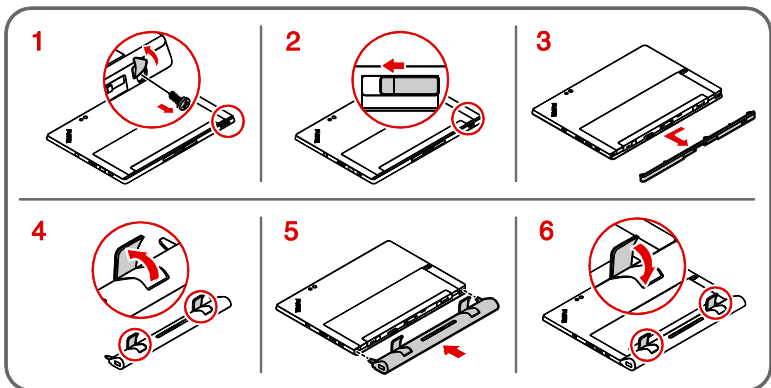
### การยึดโมดูลฐานด้วยสกรู (สำหรับ ThinkPad X1 Tablet Gen 2 เท่านั้น)



### การติดตั้งโมดูลการขยายคุณลักษณะ (แบบไม่ยึดโมดูลฐานด้วยสกรู)

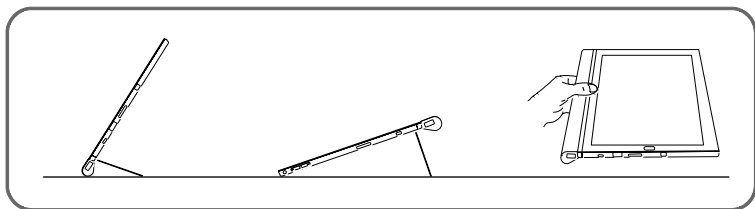


### การติดตั้งโมดูลการขยายคุณลักษณะ (แบบยึดโมดูลฐานด้วยสกรู)

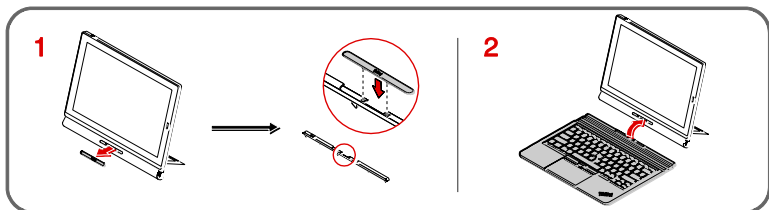




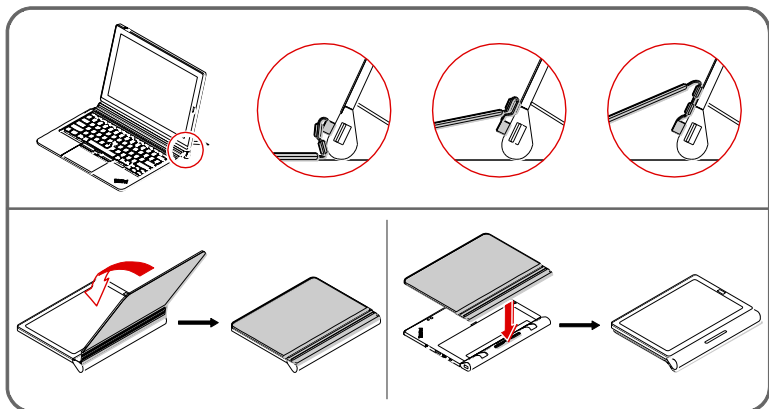
### ตำแหน่งการทำงาน (แบบติดตั้งโมดูลการขยายคุณสมบัติ)



### การติดตั้งเป็นพิมพ์ (แบบติดตั้งโมดูลการขยายคุณสมบัติ)

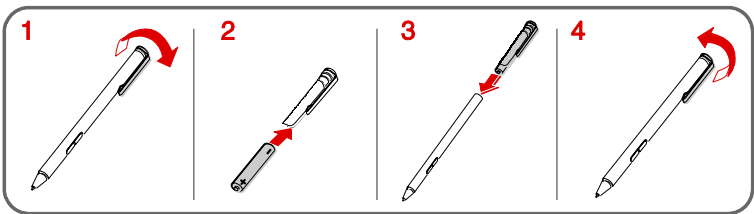


### โหมดการใช้เป็นพิมพ์ (แบบติดตั้งโมดูลการขยายคุณสมบัติ)

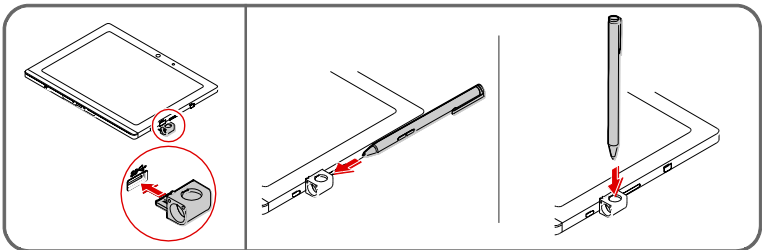




### การติดตั้งแบตเตอรี่ของปากกา

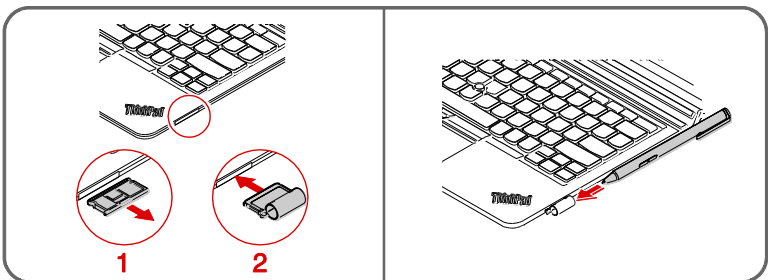


### การติดตั้งช่องเก็บปากกา USB

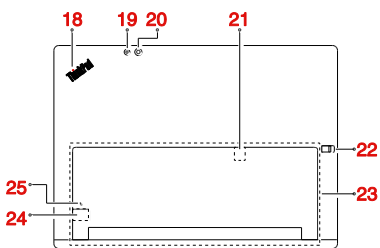
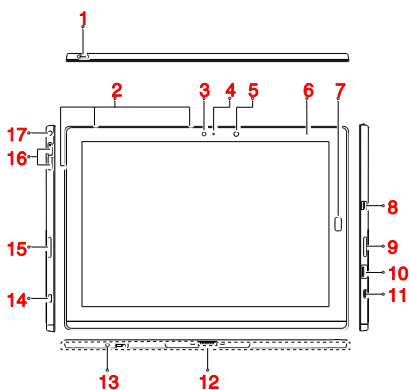


### การติดตั้งช่องเก็บปากกาเป็นพิมพ์

(สำหรับ ThinkPad X1 Tablet Thin Keyboard เท่านั้น)



## ขั้วต่อและไฟแสดงสถานะ



1. ปุ่มเปิด/ปิดเครื่อง
2. ไมโครโฟน
3. กล้องหน้า
4. ไฟแสดงสถานะกล้อง
5. เซนเซอร์แสงแวดล้อม
6. จุดสัมผัส NFC \* (สำหรับ ThinkPad X1 Tablet เท่านั้น)
7. เครื่องอ่านลายนิ้วมือ \*
8. ขั้วต่อ Mini DisplayPort®
9. ลำโพงสเตอริโอด้านขวา
10. ขั้วต่อ USB 3.0
11. ขั้วต่อ USB-C™
12. โมดูลฐาน (สามารถถอดได้)
13. รูของสกรู (สำหรับ ThinkPad X1 Tablet Gen 2 เท่านั้น)
14. ช่องเสียบสายล็อคเครื่อง
15. ลำโพงสเตอริโอด้านซ้าย
16. ปุ่มควบคุมระดับเสียง
17. ขั้วต่อสัญญาณเสียง
18. ไฟแสดงสถานะระบบ
19. ไฟแฟลชกล้องหลัง
20. กล้องหลัง
21. ช่องเสียบการ์ด Nano SIM \*
22. สลักปลดขาตั้ง
23. ขาตั้ง
24. ช่องเสียบการ์ด microSD
25. ช่องรีเซ็ตกรณีถูกลบเงิน

\* มีในบางรุ่น

## การเข้าถึง คู่มือผู้ใช้

คู่มือผู้ใช้ ของคุณ ประกอบด้วยข้อมูลโดยละเอียดเกี่ยวกับแท็บเล็ตของคุณ เมื่อต้องการเข้าถึง คู่มือผู้ใช้ ของคุณ โปรดทำตามต่อไปนี้:

สำหรับรุ่นที่มี Lenovo Vantage:

1. เปิดเมนู เริ่ม แล้วคลิก **Lenovo Vantage**
2. ขยาย การทำงานและการสนับสนุน แล้วคลิก คู่มือผู้ใช้

สำหรับรุ่นที่มี Lenovo Companion:

1. เปิดเมนู เริ่ม แล้วคลิก **Lenovo Companion**
2. คลิก การสนับสนุน → คู่มือผู้ใช้

Lenovo® ได้พยายามปรับปรุง คู่มือผู้ใช้ สำหรับแท็บเล็ตของคุณอย่างต่อเนื่อง เพื่อให้มั่นใจว่าคุณจะได้รับข้อมูลล่าสุดเกี่ยวกับแท็บเล็ตของคุณ โปรดไปที่ <https://support.lenovo.com> เพื่อความไว้วางใจ คู่มือผู้ใช้ ฉบับล่าสุด

## ข้อมูลความปลอดภัย

ส่วนนี้มีข้อมูลทางด้านความปลอดภัยและกฎข้อบังคับที่สำคัญสำหรับแท็บเล็ต



### ประกาศเรื่องอุทกภัย

อันตราย
อุทกภัยอาจเป็นอันตรายได้ เก็บอุทกภัยให้พ้นจากมือทารกและเด็กเพื่อหลีกเลี่ยงอันตรายจากการขาดอากาศหายใจ

### ประกาศเกี่ยวกับอันตรายจากการหายใจไม่ออก

	อันตรายจากการหายใจไม่ออก - ผลิตภัณฑ์ประกอบด้วยชิ้นส่วนชิ้นเล็กๆ เก็บให้ห่างจากมือเด็กอายุต่ำกว่าสามปี
--	--

### ประกาศทั่วไปเกี่ยวกับแบตเตอรี่

อันตราย
แบตเตอรี่ที่ <b>Lenovo</b> จัดไว้ให้ใช้กับผลิตภัณฑ์ของคุณได้รับการทดสอบความเหมาะสมในการใช้งาน และควรเปลี่ยนชิ้นส่วนที่ได้รับการรับรองเท่านั้น แบตเตอรี่นอกเหนือจากที่ระบุโดย <b>Lenovo</b> หรือแบตเตอรี่ที่ถูกแยกชิ้นส่วนหรือแก้ไขจะไม่อยู่ในเงื่อนไขการรับประกัน
การใช้งานแบตเตอรี่ในทางที่ผิด หรือการใช้งานไม่ถูกต้องอาจทำให้อ่อนแบตเตอรี่มีความร้อนสูงเกินไป มีของเหลวรั่วไหลออกจากแบตเตอรี่ หรือก่อให้เกิดการระเบิด เพื่อหลีกเลี่ยงจากการบาดเจ็บที่อาจเกิดขึ้นได้ โปรดปฏิบัติตามดังต่อไปนี้:
<ul style="list-style-type: none"><li>• ห้ามแกะ แยกชิ้นส่วนหรือซ่อมแซมแบตเตอรี่</li><li>• ห้ามกระแทกหรือเจาะแบตเตอรี่</li><li>• ห้ามลัดวงจรแบตเตอรี่ หรือให้แบตเตอรี่สัมผัสกับน้ำหรือของเหลวอื่นใด</li><li>• เก็บแบตเตอรี่ให้ห่างจากมือเด็ก</li><li>• เก็บแบตเตอรี่ให้ห่างจากไฟ</li></ul>
หยุดใช้แบตเตอรี่หากแบตเตอรี่ชำรุด หรือหากคุณสังเกตเห็นการคายหรือสะสมตัวของสารแปลกปลอมบริเวณขั้วแบตเตอรี่
เก็บแบตเตอรี่แบบชาร์จได้หรือผลิตภัณฑ์ที่มีแบตเตอรี่แบบชาร์จได้เป็นส่วนประกอบไว้ในอุณหภูมิห้อง และทำการชาร์จไว้ประมาณ 30% ถึง 50% ของความจุ เราขอแนะนำให้ชาร์จแบตเตอรี่อย่างน้อยประมาณปีละหนึ่งครั้งเพื่อป้องกันการคายประจุมากเกินไป
ห้ามทิ้งแบตเตอรี่ร่วมกับขยะที่ถูกกำจัดด้วยวิธีการฝังกลบ ในการกำจัดแบตเตอรี่ ให้ทำตามกฎหมายหรือกฎข้อบังคับส่วนท้องถิ่น



## ประกาศเรื่องแบตเตอรี่แบบเหรียญที่ไม่สามารถชาร์จไฟซ้ำได้

### อันตราย

ห้ามทำการเปลี่ยนแบตเตอรี่แบบเหรียญที่ไม่สามารถชาร์จไฟซ้ำได้ ต้องให้ช่างเทคนิคหรือศูนย์ซ่อมบำรุงที่ได้รับการรับรองจาก **Lenovo** เป็นผู้เปลี่ยนแบตเตอรี่

ศูนย์ซ่อมบำรุงที่ได้รับการรับรองจาก **Lenovo** หรือช่างเทคนิคจะรีไซเคิลแบตเตอรี่ของ **Lenovo** ตามกฎและข้อบังคับในท้องถิ่น คำชี้แจงต่อไปนี้มีใช้กับผู้ที่อยู่ในรัฐแคลิฟอร์เนีย สหรัฐอเมริกา

ข้อมูลเกี่ยวกับเปอร์คลอเรตในรัฐแคลิฟอร์เนีย:

ผลิตภัณฑ์ที่ใช้แบตเตอรี่ลิเทียมแบบเหรียญที่ใช้แอมกานีสไดออกไซด์อาจมีเปอร์คลอเรต

วัสดุประเภทเปอร์คลอเรต - ควรใช้อย่างระมัดระวัง โปรดดู

[www.dtsc.ca.gov/hazardouswaste/perchlorate](http://www.dtsc.ca.gov/hazardouswaste/perchlorate)

## ประกาศเรื่องแบตเตอรี่ภายในตัวแบบชาร์จได้

### อันตราย

ห้ามทำการถอดหรือเปลี่ยนแบตเตอรี่ภายในตัวแบบชาร์จได้ ต้องให้ช่างเทคนิคหรือศูนย์ซ่อมบำรุงที่ได้รับการรับรองจาก **Lenovo** เป็นผู้เปลี่ยนแบตเตอรี่

ชาร์จไฟแบตเตอรี่ซ้ำตามคำแนะนำที่อยู่ในเอกสารเกี่ยวกับผลิตภัณฑ์อย่างเคร่งครัด

ศูนย์ซ่อมบำรุงที่ได้รับการรับรองจาก **Lenovo** หรือช่างเทคนิคจะรีไซเคิลแบตเตอรี่ของ **Lenovo** ตามกฎและข้อบังคับในท้องถิ่น

## การใช้หูฟังแบบครอบหัวหรือหูฟังแบบใส่หู



### ข้อควรระวัง:

แรงดันเสียงเกินขนาดจากหูฟังแบบใส่หูและหูฟังแบบครอบหัว อาจก่อให้เกิดการสูญเสียการได้ยิน การปรับอ็ควอลูมหรืออยู่ในระดับสูงสุดจะเพิ่มกระแสไฟเอาต์พุตของหูฟังแบบใส่หูและหูฟังแบบครอบหัว รวมทั้งระดับความดันเสียง ดังนั้นคุณจึงควรปรับอ็ควอลูมหรืออยู่ในระดับที่เหมาะสม เพื่อป้องกันการสูญเสียการได้ยิน

การใช้หูฟังแบบครอบหัวหรือหูฟังแบบใส่หูเกินขนาดในระดับเสียงดังเป็นเวลานานอาจเป็นอันตรายได้ หากเอาต์พุตของขั้วต่อหูฟังแบบครอบหัวหรือหูฟังแบบใส่หูไม่สอดคล้องกับรายละเอียดของ EN 50332-2 ขั้วต่อเอาต์พุตหูฟังของแท็บเล็ตของคุณสอดคล้องกับ EN 50332-2 Sub Clause 7 ซึ่งกำหนดนี้จะจำกัดช่วงกว้างของความต่างศักย์เอาต์พุต RMS ที่แท้จริงของแท็บเล็ตสูงสุดที่ 150 mV เพื่อช่วยป้องกันไม่ให้เกิดการสูญเสียการได้ยิน ให้ตรวจสอบให้แน่ใจว่าหูฟังแบบครอบหัวหรือหูฟังแบบใส่หูที่คุณใช้สอดคล้องกับ EN 50332-2 (Clause 7 ข้อจำกัด) หรือลักษณะความต่างศักย์แบบช่วงกว้างที่ 75 mV การใช้หูฟังแบบครอบหัวที่ไม่สอดคล้องกับ EN 50332-2 อาจเป็นอันตรายได้ เนื่องจากระดับความดันเสียงเกินขนาด

หากแท็บเล็ต **Lenovo** ของคุณมาพร้อมกับหูฟังแบบครอบหัวหรือหูฟังแบบใส่หูเป็นชุดในคราวเดียวกัน ทั้งหูฟังแบบครอบหัวหรือหูฟังแบบใส่หูและแท็บเล็ตนั้นสอดคล้องกับคุณลักษณะของ EN 50332-1 หากมีการใช้หูฟังแบบครอบหัวหรือหูฟังแบบใส่หูที่แตกต่างกันออกไป ให้ตรวจสอบให้แน่ใจว่าอุปกรณ์ดังกล่าวสอดคล้องกับข้อกำหนดของ EN 50332-1 (Clause 6.5 Limitation Values) การใช้หูฟังแบบครอบหัวที่ไม่สอดคล้องกับ EN 50332-1 อาจเป็นอันตรายได้ เนื่องจากระดับความดันเสียงเกินขนาด

## ข้อมูลการบริการ การสนับสนุน และการรับประกัน

ข้อมูลต่อไปนี้มีอธิบายถึงการสนับสนุนทางด้านเทคนิคที่มีให้กับผลิตภัณฑ์ของคุณในช่วงระยะเวลาการรับประกัน และตลอดอายุการใช้งานผลิตภัณฑ์ของคุณ ดูบริการสนับสนุนทางเทคนิคออนไลน์ตลอดช่วงอายุการใช้งานของผลิตภัณฑ์ได้ที่ <https://support.lenovo.com>

หากคุณซื้อบริการของ **Lenovo** โปรดดูรายละเอียดได้จากข้อกำหนดและเงื่อนไขต่อไปนี้:

- หากต้องการอัปเดตหรือต่ออายุบริการการรับประกันของ **Lenovo** โปรดไปที่: <https://support.lenovo.com/lwsu>
- สำหรับบริการป้องกันความเสียหายจากอุบัติเหตุของ **Lenovo** โปรดไปที่: <https://support.lenovo.com/ladps>

## ข้อมูลเกี่ยวกับการรับประกัน

**Lenovo** มีระยะเวลาการรับประกันให้กับแท็บเล็ตของคุณ หากต้องการตรวจสอบสถานะการรับประกันของแท็บเล็ต ให้ไปที่ <https://www.lenovo.com/warranty-status> แล้วทำตามคำแนะนำบนหน้าจอ

แท็บเล็ตของคุณครอบคลุมโดยข้อกำหนดของการรับประกันแบบจำกัดของ **Lenovo** (LLW) เวอร์ชัน L505-0010-02 08/2011 LLW จะแสดงในแท็บเล็ตของคุณระหว่างการติดตั้งขั้นต้น หากคุณไม่สามารถดู LLW จากแท็บเล็ตของคุณและเว็บไซต์ ([https://www.lenovo.com/warranty/llw\\_02](https://www.lenovo.com/warranty/llw_02)) โปรดติดต่อสำนักงานหรือตัวแทนจำหน่าย **Lenovo** ในท้องถิ่นเพื่อขอรับฉบับตีพิมพ์ หลังจากเสร็จสิ้นการติดตั้งขั้นต้นแล้ว คุณสามารถดูข้อมูลการรับประกันจากแท็บเล็ตของคุณได้ดังนี้:

สำหรับรุ่นที่มี Lenovo Vantage:

1. เปิดเมนู เริ่ม แล้วคลิก **Lenovo Vantage**
2. ขยาย การทำงานและการสนับสนุน แล้วคลิก การรับประกันและการบริการ

สำหรับรุ่นที่มี Lenovo Companion:

1. เปิดเมนู เริ่ม แล้วคลิก **Lenovo Companion**
2. คลิก การสนับสนุน ข้อมูลการรับประกันมีอยู่ในส่วน การรับประกันและการบริการ

## บริการชิ้นส่วนทดแทนสำหรับลูกค้า

บริการชิ้นส่วนทดแทนสำหรับลูกค้า (CRU) เป็นชิ้นส่วนที่ลูกค้าสามารถอัปเกรดหรือเปลี่ยนได้ หากต้องการดูขั้นตอนในการเปลี่ยน CRU สำหรับแท็บเล็ตของคุณ โปรดดูที่หัวข้อดังกล่าวใน คู่มือผู้ใช้

**CRU แบบบริการตนเองสำหรับแท็บเล็ตของคุณ:**

- โมดูลฐาน
- Lenovo USB-C 45W AC Adapter (สำหรับ ThinkPad X1 Tablet)
- Lenovo USB-C 45W หรือ 65W AC Adapter และสายไฟ (สำหรับ ThinkPad X1 Tablet Gen 2)

แท็บเล็ตอาจมาพร้อมตัวเลือกอุปกรณ์เสริมบางรายการ ทั้งนี้ขึ้นอยู่กับรุ่น ตัวเลือกอุปกรณ์เสริมถือเป็น CRU แบบบริการตนเอง

## บริการสนับสนุนด้านเทคนิคผ่านโทรศัพท์จากทั่วโลก

หมวดนี้แสดงหมายเลขโทรศัพท์ของฝ่ายสนับสนุนของ Lenovo หากคุณไม่พบหมายเลขโทรศัพท์ของบริการสนับสนุนสำหรับประเทศหรือภูมิภาคของคุณ โปรดติดต่อตัวแทนจำหน่าย Lenovo หรือเจ้าหน้าที่ฝ่ายการตลาดจาก Lenovo ของคุณ

ก่อนทำการติดต่อเจ้าหน้าที่สนับสนุนด้านเทคนิคของ Lenovo กรุณาเตรียมข้อมูลดังต่อไปนี้ให้พร้อม: รุ่นและหมายเลขประจำเครื่อง ข้อความแสดงข้อผิดพลาดใดๆ ที่ตามที่พบตรงตามที่ปรากฏทุกตัวอักษร และรายละเอียดของปัญหา

**สำคัญ:** หมายเลขโทรศัพท์ที่อาจมีการเปลี่ยนแปลงได้โดยไม่ต้องแจ้งให้ทราบ คุณสามารถดูรายการหมายเลขโทรศัพท์ล่าสุดของ ศูนย์บริการลูกค้าที่ <https://pcsupport.lenovo.com/supportphonenumberlist> ได้ตลอดเวลา

ประเทศหรือภูมิภาค	หมายเลขโทรศัพท์
อิตาลี	33-6-7348 1739 (ภาษาฝรั่งเศส ภาษาสเปน)
แองโกลา	1-800-426-7378 (ภาษาอังกฤษ)
แอนทีกัวและบาร์บูดา	1-800-426-7378 (ภาษาอังกฤษ)
อาร์เจนตินา	0800-666-0011 (ภาษาสเปน ภาษาอังกฤษ)
อาร์เมเนีย	0-606-90-077 (คิดค่าบริการปกติ) (ภาษารัสเซีย ภาษาอังกฤษ)
ออสเตรเลีย	1-800-041-267 (ภาษาอังกฤษ)
ออสเตรีย	0810-100-654 (ภาษาเยอรมัน)
บาฮามาส	1-800-426-7378 (ภาษาอังกฤษ)
บาห์เรน	Kanoo IT: 00-973-1771-1722 Bahrain Business Machine LLC: 00-973-1758-4302 (ภาษาอาหรับ ภาษาอังกฤษ)
บังกลาเทศ	AWSP Flora Limited: 70-200-6853 88-0171-000-0000 (โทรศัพท์มือถือ) อีเมล: hasan_reaz@globalbrand.com.bd
บาร์เบโดส	02-339-36-11 (การบริการและการสนับสนุนที่มีการรับประกัน) (ภาษาดัตช์ ภาษาฝรั่งเศส) 1-800-426-7378 (ภาษาอังกฤษ)
เบลารุส	8-256-400-184 (คิดค่าบริการปกติ) (ภาษารัสเซีย ภาษาอังกฤษ)
เบอร์มิวดา	1-800-426-7378 (ภาษาอังกฤษ)
โบลิเวีย	0800-10-0189 (ภาษาสเปน)
บอสเนียและเฮอร์เซโกวีนา	387-3356-3170 (ภาษาบอสเนีย)
บราซิล	โทรจากภายในเขตเซาเปาลู: 11-3889-8986 โทรจากเขตอื่นๆ นอกเหนือเขตเซาเปาลู: 0800-701-4815 (ภาษาโปรตุเกส)
บรูไน คุรซซารัม	โทร 800-1111 แล้วโทร 866-273-5446 (ภาษามลายู ภาษาอังกฤษ)
แคนาดา	1-800-565-3344 (ภาษาอังกฤษ ภาษาฝรั่งเศส)
หมู่เกาะเคย์แมน	1-800-426-7378 (ภาษาอังกฤษ)
ชิลี	800-361-213 (ภาษาสเปน)
โคลัมเบีย	01-800-912-3021 (ภาษาสเปน)
คอสตาริกา	0-800-011-1029 (ภาษาสเปน)

ประเทศหรือภูมิภาค	หมายเลขโทรศัพท์
โครเอเชีย	385-1-3033-120 (ภาษาโครเอเชีย)
ไซปรัส	800-92537 (ภาษากรีก)
สาธารณรัฐเช็ก	800-353-637 (ภาษาเช็ก)
เดนมาร์ก	7010-5150 (การบริการและการสนับสนุนที่มีการรับประกัน) (ภาษาเดนมาร์ก)
สาธารณรัฐโดมินิกัน	1-866-434-2080 (ภาษาสเปน)
เอกวาดอร์	1-800-426911-OPCION 4 (ภาษาสเปน)
อียิปต์	หมายเลขหลัก: 0800-0000-850 หมายเลขรอง: 0800-0000-744 (ภาษาอาหรับ ภาษาอังกฤษ)
เอลซัลวาดอร์	800-6264 (ภาษาอังกฤษ)
เอสโตเนีย	372-66-00-800 (ภาษาเอสโตเนีย ภาษารัสเซีย ภาษาอังกฤษ)
ฟินแลนด์	358-800-1-4260 (การบริการและการสนับสนุนที่มีการรับประกัน) (ภาษาฟินแลนด์)
ฝรั่งเศส	33-243-166-035 (การบริการและการสนับสนุนที่มีการรับประกัน) (ภาษาฝรั่งเศส)
จอร์เจีย	995-706-777-826 (คัลคำบริการปกติ) (ภาษารัสเซีย ภาษาอังกฤษ)
เยอรมนี	0800-500-4618 (โทรฟรี) (การบริการและการสนับสนุนที่มีการรับประกัน) (ภาษาเยอรมัน)
กรีซ	ผู้ให้บริการรับประกันที่ได้รับอนุญาตจาก Lenovo (ภาษากรีก)
เกรนาดา	1-800-426-7378 (ภาษาอังกฤษ)
กัวเตมาลา	999-9190 (ภาษาสเปน)
ฮอนดูรัส	800-0123 (ภาษาสเปน)
ฮ่องกง	(852) 3516-8977 (ภาษาจีนกวางตุ้ง ภาษาอังกฤษ ภาษาจีนกลาง)
ฮังการี	+36-13-825-716 (ภาษาอังกฤษ ภาษาอังกฤษ)
อินเดีย	(หมายเลขหลัก) 1800-419-4666 (Tata) (หมายเลขรอง) 1800-3000-8465 (Reliance) อีเมล: commercialts@lenovo.com (ภาษาอังกฤษ ภาษาฮินดู)
อินโดนีเซีย	1-803-442-425 62 213-002-1090 (คัลคำบริการปกติ) (ภาษาอังกฤษ, ภาษาอินโดนีเซีย)
ไอร์แลนด์	1-890-928-860 (ภาษาอังกฤษ)
อิตาลี	39-800-820-094 (การบริการและการสนับสนุนที่มีการรับประกัน) (ภาษาอิตาลี)
จาไมกา	1-800-426-7378 (ภาษาอังกฤษ)
ญี่ปุ่น	0120-000-817 (ภาษาญี่ปุ่น ภาษาอังกฤษ)
จอร์แดน	Jordan Business Systems: 00-962-6-500-0999 ต่อ 713/127 General Computer & Electronic (GCE): 00-962-6-551-3879 (ภาษาอาหรับ ภาษาอังกฤษ)
คาซัคสถาน	77-273-231-427 (คัลคำบริการปกติ) (ภาษารัสเซีย ภาษาอังกฤษ)
เคนยา	080-0733-256 (ภาษาอังกฤษ)
เกาหลี	1670-0088 (คัลคำบริการปกติ) (ภาษาเกาหลี)
คูเวต	Easa Hussain Al Yousifi: 00-965-2244-5280 AM. KHORAFI: 00-965-2200-1100 1127 Khorafi Business Machines (KBM): 00-965-2259-4611 Diyar United Company: 00-965-4378-383 Redington Kuwait: 00-965-2433-3203, 2545-6250 / 2545-6251 (ภาษาอาหรับ ภาษาอังกฤษ)
ลัตเวีย	371-6707-0360 (ภาษาลัตเวีย ภาษารัสเซีย ภาษาอังกฤษ)
เลบานอน	Quantech: 00-961-1999-500 Computer Business Machine (CBM): 00-961-1680-180 El Haceb S.A.L: 00-961-1771-300 (ภาษาอาหรับ ภาษาอังกฤษ ภาษาฝรั่งเศส)
ลิทัวเนีย	370 5278 6602 (ภาษาลิทัวเนีย ภาษารัสเซีย ภาษาอังกฤษ)
ลักเซมเบิร์ก	352-360-385-222 (ภาษาฝรั่งเศส)
มาเก๊า	0800-807 / (852) 3071-3559 (ภาษาจีนกวางตุ้ง ภาษาอังกฤษ ภาษาจีนกลาง)
มาซิโดเนีย	389-2309-625 (ภาษามาซิโดเนีย)
จีนแผ่นดินใหญ่	เบอร์โทรศัพท์ฝ่ายสนับสนุนด้านเทคนิค: 400-100-6000 (ภาษาจีนกลาง)
มาเลเซีย	1-800-88-0013 03-7724-8023 (คัลคำบริการปกติ) (ภาษาอังกฤษ)

ประเทศหรือภูมิภาค	หมายเลขโทรศัพท์
มอลตา	356-21-445-566 (ภาษาอังกฤษ ภาษาอิตาลี ภาษามอลต้า ภาษาอาหรับ)
เม็กซิโก	001-866-434-2080 (ภาษาสเปน)
มัลดีวา	0-602-23-433 (คิดค่าบริการปกติ) (ภาษารัสเซีย ภาษาอังกฤษ)
โมร็อกโก	212-5-22-509-35 (ภาษาอาหรับ)
เนปาล	977-1-423-3501 (Hunting), 977-980-113-3667 (โทรศัพท์มือถือ)
เนเธอร์แลนด์	020-513-3939 (ภาษาดัตช์)
นิวซีแลนด์	0508-770-506 (ภาษาอังกฤษ)
นิการากัว	001-800-220-2282 (ภาษาสเปน)
ไนจีเรีย	070-8060-1481 (ภาษาอังกฤษ)
นอร์เวย์	8152-1550 (ภาษานอร์เวย์)
โอมาน	Khimji Ramdas Computer Communication Systems: 00-968-2469-6255 Overseas Business Machines (OBM): 00-968-2460-1072, 2460-5018 Gulf Business Machines Services (GBMS): 00-968-2455-9831
ปากีสถาน	International Office Products (pvt) Ltd.: 00-92-212-422-569, 00-92-213-241-2023 Selling Business Systems: 00-92-21-568-9823
ปานามา	001-866-434 (ศูนย์บริการลูกค้า Lenovo - โทรศัพท์) (ภาษาสเปน)
ปารากวัย	009-800-52-10026 (ภาษาสเปน)
เปรู	0-800-50-866 OPCION 2 (ภาษาสเปน)
ฟิลิปปินส์	+48-22-295-4950 +48-22-116-8656 (ภาษาตากาล็อก ภาษาอังกฤษ)
โปแลนด์	+48-22-295-4950 +48-22-116-8656 (ภาษาโปแลนด์ ภาษาอังกฤษ)
โปรตุเกส	808-225-115 (คิดค่าบริการปกติ) (ภาษาโปรตุเกส)
กาตาร์	Al Mana Computer Services: 00-9744-4489-966 (ต่อ 1992) Qatar Computer Services W.L.L.: 00-9744-4441-212 (ภาษาอาหรับ)
โรมาเนีย	MB Distribution: +4021-231-79-88 MBL Computers: +4021-204-67-34 Sysco: +4021-323-72-52 Asseco See: +4021-206-45-00 Net Brinel: +40264-41-46-10 Eta2U: +40256-27-75-77 S&T โรมาเนีย: +4021-208-58-00 (ภาษาโรมาเนีย)
รัสเซีย	7-499-705-6204 7-495-240-8558 (คิดค่าบริการปกติ) (ภาษารัสเซีย)
เซนต์คิตส์และเนวิส	1-800-426-7378 (ภาษาอังกฤษ)
เซนต์ลูเชีย	1-800-426-7378 (ภาษาอังกฤษ)
ซาอุดีอาระเบีย	800-84-451-28 (คิดค่าบริการปกติ) (ภาษาอาหรับ)
สิงคโปร์	6818-5315 (คิดค่าบริการปกติ) 1-800-415-5529 (ภาษาอังกฤษ ภาษาจีนกลาง ภาษามลายู)
สโลวาเกีย	00421-2-4974-8888 (ภาษาสโลวัก)
สโลวีเนีย	386-1-2005-60 (ภาษาสโลวีเนีย)
แอฟริกาใต้	0800-110-756 (ภาษาอังกฤษ)
สเปน	917-147-833 (ภาษาสเปน)
ศรีลังกา	9477-7357-123 (Sumathi Information systems) (ภาษาอังกฤษ)
สวีเดน	077-117-1040 (การบริการและการสนับสนุนที่มีการรับประกัน) (ภาษาสวีเดน)
สวีทเซอร์แลนด์	0800-55-54-54 (การบริการและการสนับสนุนที่มีการรับประกัน) (ภาษาเยอรมัน ภาษาฝรั่งเศส ภาษาอิตาลี)
ไต้หวัน	0800-000-702 (ภาษาจีนกลาง)
ประเทศไทย	001-800-4415-734 (+662) 787-3067 (คิดค่าบริการปกติ) (ภาษาไทย ภาษาอังกฤษ)
ทอร์โตลา	1-800-426 7378 (ภาษาอังกฤษ)
ตุรกี	444-04-26 (ภาษาตุรกี)



## ข้อบังคับว่าด้วยการควบคุมวัตถุที่เป็นอันตราย (RoHS)

### RoHS ของสหภาพยุโรป

This Lenovo product, with included parts (cables, cords, and so on) meets the requirements of Directive 2011/65/EU on the restriction of the use of certain hazardous substances in electrical and electronic equipment ("RoHS recast" or "RoHS 2").

For more information about Lenovo worldwide compliance on RoHS, go to:  
<https://www.lenovo.com/rohs-communication>

### RoHS ของประเทศจีน

The information in the following table is applicable for products manufactured on or after January 1, 2015 for sale in the People's Republic of China.

#### 产品中有害物质的名称及含量

部件名称	铅 (Pb)	汞 (Hg)	镉 (Cd)	六价铬 (Cr (VI))	多溴联苯 (PBB)	多溴二苯醚 (PBDE)
印刷电路板组件	X	0	0	0	0	0
硬盘	X	0	0	0	0	0
光驱	X	0	0	0	0	0
LCD面板 (LED背光源)	X	0	0	0	0	0
键盘	X	0	0	0	0	0
内存	X	0	0	0	0	0
电池	X	0	0	0	0	0
电源适配器	X	0	0	0	0	0
底壳、顶盖和扬声器	X	0	0	0	0	0

注:

本表依据SJ/T 11364的规定编制。

0: 表示该有害物质在该部件所有均质材料中的含量均在GB/T 26572标准规定的限量要求以下。

X: 表示该有害物质至少在该部件的某一均质材料中的含量超出GB/T 26572标准规定的限量要求。标记“X”的部件, 皆因全球技术发展水平限制而无法实现有害物质的替代。印刷电路板组件包括印刷电路板 (PCB) 及其组件、集成电路 (IC) 和连接器。某些型号的产品可能不包含上表中的某些部件, 请以实际购买机型为准。

图示:



在中华人民共和国境内销售的电子信息产品上将印有“环保使用期限”(EUP)符号。圆圈中的数字代表产品的正常环保使用期限。

### RoHS ของตุรกี

The Lenovo product meets the requirements of the Republic of Turkey Directive on the Restriction of the Use of Certain Hazardous Substances in Waste Electrical and Electronic Equipment (WEEE).

#### Türkiye AEEE Yönetmeliğine Uygunluk Beyanı

Bu Lenovo ürünü, T.C. Çevre ve Orman Bakanlığı'nın "Atık Elektrik ve Elektronik Eşyalarda Bazı Zararlı Maddelerin Kullanımının Sınırlanmasına Dair Yönetmelik (AEEE)" direktiflerine uygundur.

AEEE Yönetmeliğine Uygundur.

### RoHS ของยูเครน

Цим підтверджуємо, що продукція Леново відповідає вимогам нормативних актів України, які обмежують вміст небезпечних речовин

### RoHS ของอินเดีย

RoHS compliant as per E-Waste (Management) Rules.

## ข้อมูลความสอดคล้อง

ข้อมูลการปฏิบัติตามข้อกำหนดล่าสุดสามารถดูได้ที่:

<https://www.lenovo.com/compliance>

### ประกาศเกี่ยวกับการเปลี่ยนอิเล็กทรอนิกส์

อุปกรณ์นี้ได้รับการทดสอบ และพบว่าสอดคล้องกับข้อกำหนดสำหรับอุปกรณ์ดิจิทัลประเภท B *คู่มือผู้ใช้* ของผลิตภัณฑ์นี้ มีรายละเอียดความสอดคล้องประเภท B ที่ใช้กับอุปกรณ์นี้

## ความสอดคล้องกับสหภาพยุโรป

EU contact: Lenovo, Einsteinova 21, 851 01 Bratislava, Slovakia



Compliance to Directives for Information Technology Equipment (ITE) and Radio Equipment

**EMC Directive Statement:** This product is in conformity with the protection requirements of EU Council Directive 2014/30/EU on the approximation of the laws of the Member States relating to electromagnetic compatibility. The full compliance statement is located in the *User Guide*. See "Accessing your *User Guide*" in this document for additional information.

### Models with a radio device:

#### Compliance with the Radio Equipment Directive

Hereby, Lenovo (Singapore) Pte. Ltd., declares that the radio equipment type ThinkPad X1 Tablet and X1 Tablet Gen 2 are in compliance with Directive 2014/53/EU.

The full text of the system EU declaration of conformity and the EU wireless module declarations are available at the following Internet addresses:

- For notebook computers:  
<https://www.lenovo.com/eu-doc-notebooks>
- For tablets:  
<https://www.lenovo.com/eu-doc-tablets>

This radio equipment operates with the following frequency bands and maximum radio-frequency power:

#### For ThinkPad X1 Tablet:

Technology	Frequency band [MHz]	Maximum transmit power
WLAN 802.11b/g/n	2400 - 2483.5	< 20 dBm
WLAN 802.11a/n/ac	5150 - 5725	< 23 dBm
WLAN 802.11a/n/ac	5725 - 5875	< 13.98 dBm
WiGig 802.11ad	58210 - 62640	< 25 dBm
Bluetooth BR/EDR/LE	2400 - 2483.5	< 10 dBm
WWAN GSM	900/1800	< 34 dBm
WWAN UMTS	1/3/8	< 25 dBm
WWAN LTE	1/3/7/8/20/28	< 24.5 dBm
NFC	13.56	< -5.31 dBμA/m @10m

#### For ThinkPad X1 Tablet Gen 2:

Technology	Frequency band [MHz]	Maximum transmit power
WLAN 802.11b/g/n	2400 - 2483.5	< 20 dBm
WLAN 802.11a/n/ac	5150 - 5725	< 23 dBm
WLAN 802.11a/n/ac	5725 - 5875	< 13.98 dBm
WiGig 802.11ad	58210 - 62640	< 25 dBm
Bluetooth BR/EDR/LE	2400 - 2483.5	< 20 dBm
WWAN UMTS	1/3/8	< 24.5 dBm
WWAN LTE	1/3/7/8/20/28	< 24 dBm

## ข้อมูลความสอดคล้องกับวิทยุไร้สาย

คอมพิวเตอร์รุ่นต่างๆ ที่มาพร้อมกับอุปกรณ์การสื่อสารไร้สายสอดคล้องกับมาตรฐานด้านความถี่และความปลอดภัยในประเทศหรือภูมิภาคใดๆ ที่ให้การรับรองสำหรับการใช้งานแบบไร้สาย

นอกจากเอกสารฉบับนี้ โปรดแน่ใจว่าคุณได้อ่าน Regulatory Notice สำหรับประเทศหรือภูมิภาคของคุณก่อนการใช้อุปกรณ์ไร้สายที่มีอยู่ในคอมพิวเตอร์ หากต้องการรับ Regulatory Notice ในรูปแบบ PDF ไปที่ <https://support.lenovo.com>

## ข้อมูลความสอดคล้องกับวิทยุไร้สายสำหรับบราซิล

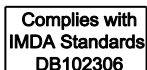
Este equipamento não tem direito à proteção contra interferência prejudicial e não pode causar interferência em sistemas devidamente autorizados.

This equipment is not protected against harmful interference and may not cause interference with duly authorized systems.

## ข้อมูลความสอดคล้องกับวิทยุไร้สายสำหรับเม็กซิโก

Advertencia: En Mexico la operación de este equipo está sujeta a las siguientes dos condiciones: (1) es posible que este equipo o dispositivo no cause interferencia perjudicial y (2) este equipo o dispositivo debe aceptar cualquier interferencia, incluyendo la que pueda causar su operación no deseada.

## ข้อมูลความสอดคล้องกับวิทยุไร้สายสำหรับสิงคโปร์



## ข้อมูลความสอดคล้องกับวิทยุไร้สายสำหรับเกาหลี

기기 준수 사항

무선설비 전파 혼신 (사용주파수 2400~2483.5, 5725~5825 무선제품해당)

해당 무선설비가 전파혼신 가능성이 있으므로 인명안전과 관련된 서비스는 할 수 없음

### For SAR models (SAR 대상인 제품에 한함)

SAR 정보

본 장치는 전파 노출에 대한 가이드라인을 충족합니다.

본 장치는 무선 송수신기입니다. 본 장치는 국제 가이드라인으로 권장되는 전파 노출에 대한 제한을 초과하지 않도록 설계되었습니다. 장치 액세서리 및 최신 부품을 사용할 경우 SAR 값이 달라질 수 있습니다. SAR 값은 국가 보고 및 테스트 요구 사항과 네트워크 대역에 따라 다를 수 있습니다. 본 장치는 사람의 신체에서 15mm 이상의 거리에서 사용할 수 있습니다.

## ข้อมูลความสอดคล้องกับวิทยุไร้สายสำหรับสหภาพยุโรป

Specific Absorption Rate (ICNIRP)

YOUR DEVICE MEETS INTERNATIONAL GUIDELINES FOR EXPOSURE TO RADIO WAVES.

Your device is a radio transmitter and receiver. It is designed not to exceed the limits for exposure to radio waves (radio frequency electromagnetic fields) recommended by international guidelines. The guidelines were developed by an independent scientific organization (ICNIRP) and include a substantial safety margin designed to assure the safety of all persons, regardless of age and health.

The radio wave exposure guidelines use a unit of measurement known as the Specific Absorption Rate, or SAR. The Europe 10g SAR limit for mobile devices is 2.0 W/kg. Tests for SAR are conducted using standard operating positions with the device transmitting at its highest certified power level in all tested frequency bands. The highest SAR values under the ICNIRP guidelines for your device are as follows:

**Maximum body-worn SAR with 0 mm separation distance: 1.46 W/kg**

During use, the actual SAR values for your device are usually well below the values stated. This is because, for purposes of system efficiency and to minimize interference on the network, the operating power of your mobile device is automatically decreased when full power is not needed for the data connection. The lower the power output of the device, the lower its SAR value.

If you are interested in further reducing your RF exposure then you can easily do so by limiting your usage or simply keeping the device away from the body.

## ข้อมูลความสอดคล้องเพิ่มเติม

การแจ้งเตือนเสียงของบราวซิล


Ouvrir sons com mais de 85 decibéis por longos períodos pode provocar danos ao sistema auditivo.

เครื่องหมายรับรองมาตรฐาน Eurasian

เครื่องหมาย California BC



ENERGY STAR

	รุ่นที่คัดสรรไว้สอดคล้องกับข้อกำหนด ENERGY STAR® ดูข้อมูลเพิ่มเติมเกี่ยวกับ ENERGY STAR ได้ใน คู่มือผู้ใช้
--	--

## คำประกาศด้านกฎหมาย

Lenovo, โลโก้ของ Lenovo, ThinkPad และโลโก้ ThinkPad เป็นเครื่องหมายการค้าของ Lenovo ในสหรัฐอเมริกา ประเทศอื่นหรือทั้งสองกรณี

Microsoft และ Windows เป็นเครื่องหมายการค้าของกลุ่มบริษัท Microsoft

Intel เป็นเครื่องหมายการค้าของ Intel Corporation ในสหรัฐอเมริกาและ/หรือประเทศอื่น

USB-C เป็นเครื่องหมายการค้าของ USB Implementers Forum

ชื่อบริษัท ชื่อผลิตภัณฑ์ หรือชื่อบริการอื่นใดอาจเป็นเครื่องหมายการค้าหรือเครื่องหมายการให้บริการของผู้อื่น

ฉบับตีพิมพ์ครั้งที่สี่ (มีนาคม 2018)

© Copyright Lenovo 2016, 2018

ประกาศเกี่ยวกับสิทธิ์แบบจำกัดและได้รับการกำหนด: หากมีการนำเสนอข้อมูลหรือซอฟต์แวร์ความสัญญา General Services Administration "GSA" การใช้ การผลิตซ้ำ หรือการเปิดเผยจะเป็นไปตามข้อกำหนดที่กำหนดไว้ในสัญญาหมายเลข GS-35F-05925