

Podręcznik użytkownika komputerów
11e 5th Gen i Yoga 11e 5th Gen

Think

Lenovo

Uwaga: Przed skorzystaniem z tych informacji lub użyciem produktu, którego one dotyczą, należy przeczytać i zrozumieć następujące informacje:

- *Podręcznik na temat bezpieczeństwa i gwarancji*
- *Podręcznik konfiguracji*
- „Ważne informacje dotyczące bezpieczeństwa” na stronie iii

Firma Lenovo stale ulepsza dokumentację komputera, w tym również ten *Podręcznik użytkownika*. Najnowsze wersje dokumentów są dostępne na stronie:

<https://support.lenovo.com>

W zależności od wersji systemu operacyjnego niektóre instrukcje interfejsu użytkownika mogą nie mieć zastosowania do twojego komputera.

Wydanie siódme (Czerwiec 2021)

© Copyright Lenovo 2021, 2021.

KLAUZULA OGRANICZONYCH PRAW: Jeżeli dane lub oprogramowanie komputerowe dostarczane są zgodnie z umową General Services Administration (GSA), ich użytkowanie, reprodukcja lub ujawnianie podlega ograniczeniom określonym w umowie nr GS-35F-05925.

Spis treści

Ważne informacje dotyczące bezpieczeństwaiii
Przeczytaj, zanim zaczniesz	iii
Ważne informacje o używaniu komputera	iii
Zdarzenia wymagające natychmiastowej reakcji	v
Serwisowanie i modernizacja	vi
Kable zasilające i zasilacze	vii
Przedłużacze i urządzenia powiązane	vii
Wtyczki i gniazda zasilające	viii
Informacja na temat zasilacza	ix
Urządzenia zewnętrzne	ix
Ogólne informacje o akumulatorze	x
Uwaga dotycząca wbudowanego akumulatora	x
Uwaga dotycząca litowej baterii pastylkowej (bez możliwości ładowania)	xi
Ciepło i wentylacja produktu	xii
Prąd elektryczny — informacje dotyczące bezpieczeństwa	xiii
Uwaga dotycząca ekranu ciekłokrystalicznego (LCD)	xiv
Używanie słuchawek	xiv
Informacja o niebezpieczeństwie zadławienia	xiv
Uwaga dotycząca plastikowych toreb	xv
Uwaga dotycząca części szklanych	xv

Rozdział 1. Ogólne informacje o produkcie	1
Elementy sterujące, złącza i wskaźniki komputera	1
Widok z przodu	1
Widok z lewej strony	3
Widok z prawej strony	4
Widok od spodu	6
Wskaźniki stanu	7
Ważne informacje o produkcie	8
Etykieta typu i modelu komputera	8
Numery certyfikatów FCC ID i IC	9
Etykieta systemu Windows	10
Funkcje komputera	11
Oświadczenie o szybkości przesyłania danych za pomocą USB	12
Specyfikacje komputera	12
Środowisko operacyjne	13
Programy firmy Lenovo	13
Dostęp do programów firmy Lenovo	13
Wprowadzenie do programów firmy Lenovo	13

Rozdział 2. Korzystanie z komputera	15
Rejestrowanie komputera	15
Tryby pracy	15
Obracanie ekranu komputera	15
Tryb notebooka	16
Tryb podstawki	17
Tryb tabletu	18
Tryb namiotu	19
Korzystanie z ekranu wielodotykowego	20
Korzystanie z klawiszy specjalnych	22
Korzystanie z panelu dotykowego	24
Zarządzanie zasilaniem	24
Korzystanie z zasilacza	24
Korzystanie z akumulatora	25
Zarządzanie energią akumulatora	26
Tryby oszczędzania energii	26
Kablowe połączenia sieci Ethernet	27
Połączenia bezprzewodowe	27
Korzystanie z połączenia bezprzewodowego LAN	27
Korzystanie z połączenia Bluetooth	28
Korzystanie z trybu samolotowego	28
Korzystanie z funkcji audio	28
Korzystanie z kamer	28
Używanie karty pamięci	29
Korzystanie z monitora zewnętrznego	29
Podróżowanie z komputerem	30

Rozdział 3. Ulepszanie komputera	33
Znajdowanie opcji do urządzenia ThinkPad	33
ThinkPad Pen Pro	33

Rozdział 4. Informacje o ułatwieniach dostępu, ergonomii i konserwacji	37
Informacje o ułatwieniach dostępu	37
Informacje dotyczące ergonomii	39
Czyszczenie i konserwacja	41

Rozdział 5. Bezpieczeństwo	43
Używanie haseł	43
Wprowadzenie do haseł	43
Ustawianie, zmiana lub usuwanie hasła	44
Zabezpieczenia dysku twardego	45
Konfigurowanie układu zabezpieczającego	46
Usuwanie danych z dysku	47

Korzystanie z zapór sieciowych	47
Ochrona danych przed wirusami	48

Rozdział 6. Konfiguracja zaawansowana 49

Instalowanie systemu operacyjnego Windows 10	49
Instalowanie sterowników urządzeń	50
Korzystanie z programu ThinkPad Setup	50
Konfigurowanie programu ThinkPad Setup	50
Zmiana sekwencji startowej	51
Aktualizowanie systemu UEFI BIOS	51
Menu systemu BIOS.	52
Korzystanie z funkcji zarządzania systemem.	61

Rozdział 7. Wsparcie techniczne . . 63

Często zadawane pytania (FAQ).	63
Komunikaty o błędach.	64
Błędy sygnalizowane sygnałem dźwiękowym	66
Zasoby samopomocy	68
Zanim się skontaktujesz z firmą Lenovo	69
Pomoc i obsługa serwisowa	70
Serwis WWW wsparcia Lenovo	70
Kontakt telefoniczny z firmą Lenovo	70
Zakup dodatkowych usług	71

Rozdział 8. Wymiana urządzeń . . . 73

Części wymieniane przez klienta	73
Zapobieganie wyladowaniom elektrostatycznym	73

Wyłączanie wbudowanego akumulatora.	74
Wymiana karty microSD	74
Wymiana pokrywy dolnej.	75
Wymiana dysku SSD M.2	77
Wymiana klawiatury	78
Wymiana karty przycisku zasilania.	82
Wymiana ładowarki rysika ThinkPad Pen Pro	84
Wymiana modułu głośnika	86

Dodatek A. Dodatkowe informacje dotyczące systemu operacyjnego Linux 89

Dodatek B. Informacje o przepisach i certyfikacji TCO 91

Dodatek C. Oświadczenia WEEE i oświadczenia na temat przetwarzania wtórnego dla poszczególnych krajów i regionów 97

Dodatek D. Dyrektywa o ograniczeniu stosowania substancji niebezpiecznych (RoHS) dla poszczególnych krajów i regionów101

Dodatek E. Uwagi105

Dodatek F. Znaki towarowe.107

Ważne informacje dotyczące bezpieczeństwa

Informacja: Należy uważnie przeczytać informacje dotyczące bezpieczeństwa.

Przeczytaj, zanim zaczniesz

Niniejsze informacje pomagają bezpiecznie korzystać z notebooka. Należy zachować wszelkie informacje dołączone do komputera i stosować się do nich. Informacje zamieszczone w niniejszym dokumencie nie wpływają ani na warunki zawarte w umowie nabycia, ani na warunki Ograniczonej Gwarancji. Więcej informacji na ten temat zawiera rozdział „Informacje dotyczące gwarancji” w *Podręczniku na temat bezpieczeństwa i gwarancji* dołączonym do komputera.

Bezpieczeństwo klienta jest bardzo ważne. Nasze produkty są projektowane tak, aby były skuteczne i bezpieczne w użytkowaniu. Jednak komputery osobiste są urządzeniami elektronicznymi. Kable zasilające, zasilacze i inne elementy mogą stanowić potencjalne zagrożenie bezpieczeństwa i przy niewłaściwym użytkowaniu mogą spowodować obrażenia lub szkody materialne. Aby zmniejszyć to zagrożenie, należy postępować zgodnie z instrukcjami dołączonymi do produktu, przestrzegać ostrzeżeń znajdujących się na produkcie i w instrukcjach obsługi oraz przejrzeć dokładnie informacje zawarte w niniejszym dokumencie. Uważne stosowanie się do informacji zawartych w niniejszym dokumencie i dostarczonych wraz z produktem pomoże ochronić się przed niebezpieczeństwem i utworzyć bezpieczne środowisko pracy z komputerem.

Informacja: Informacje te zawierają odniesienia do zasilaczy i baterii. Oprócz komputerów notebook, niektóre dostarczane produkty, takie jak głośniki i monitory, są wyposażone w zewnętrzny zasilacz. Do nich właśnie odnoszą się informacje z tego rozdziału. Ponadto produkty komputerowe zawierają wewnętrzną baterię wielkości monety zapewniającą zasilanie zegarowi systemowemu w czasie, gdy komputer jest wyłączony, dlatego uwagi związane z baterią i dotyczące bezpieczeństwa odnoszą się do wszystkich produktów komputerowych.

Ważne informacje o używaniu komputera

Przestrzeganie ważnych wskazówek zawartych w niniejszym dokumencie pozwoli jak najlepiej i w jak najbardziej wygodny sposób korzystać z komputera. Ich nieprzestrzeganie może prowadzić do niewygody, kontuzji lub awarii komputera.

Należy chronić się przed energią cieplną wytwarzaną przez komputer.



Podczas pracy komputera lub ładowania akumulatora, jego podstawa, podpórka pod nadgarstki oraz inne części mogą się nagrzewać. Ich temperatura zależy od poziomu aktywności systemu oraz poziomu naładowania akumulatora.

Długi czas kontaktu z ciałem ludzkim, nawet przez ubranie, może spowodować podrażnienie, a nawet oparzenie skóry.

- Należy unikać długotrwałego kontaktu rąk, kolan oraz innych części ciała z rozgrzаныmi częściami komputera.
- Należy co jakiś czas robić przerwy w używaniu klawiatury, unosząc dłonie znad podpórki pod nadgarstki.

Należy chronić się przed energią ciepłą wytwarzaną przez zasilacz.



Zasilacz podłączony do gniazda elektrycznego i komputera wytwarza ciepło.

Dłuższy kontakt z ciałem, nawet przez ubranie, może spowodować oparzenie skóry.

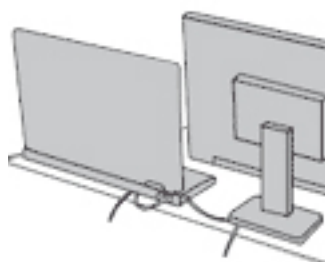
- Zasilacz nie powinien pozostawać w kontakcie z jakąkolwiek częścią ciała podczas używania.
- Nie należy go używać do ogrzewania ciała.
- Nie zawijaj kabli wokół zasilacza, gdy jest w użyciu.

Należy chronić komputer przed wilgocią.



Aby uniknąć rozlania płynu i niebezpieczeństwa porażenia prądem elektrycznym, należy unikać trzymania płynów w pobliżu komputera.

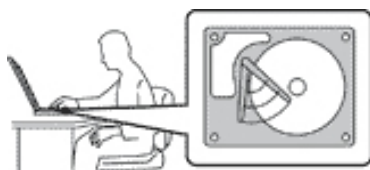
Należy chronić kable przed uszkodzeniem.



Działanie na kable dużą siłą może spowodować ich uszkodzenie lub zerwanie.

Ilustracja: linie komunikacyjne oraz kable zasilacza, myszy, klawiatury, drukarki czy jakiegokolwiek innego urządzenia elektronicznego należy ułożyć tak, aby ich nie przydepnąć, nie potknąć się o nie, nie przycisnąć ich komputerem ani innym przedmiotem oraz nie podziałać na nie w żaden inny sposób mogący zakłócić pracę komputera.

Należy chronić komputer i dane podczas przenoszenia.

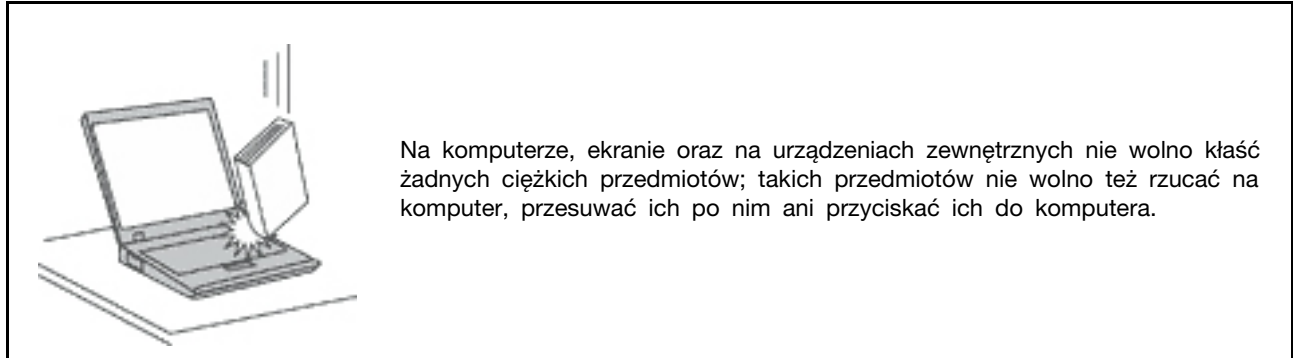


Przed przeniesieniem komputera wyposażonego w dysk twardy należy wykonać jedną z poniższych czynności:

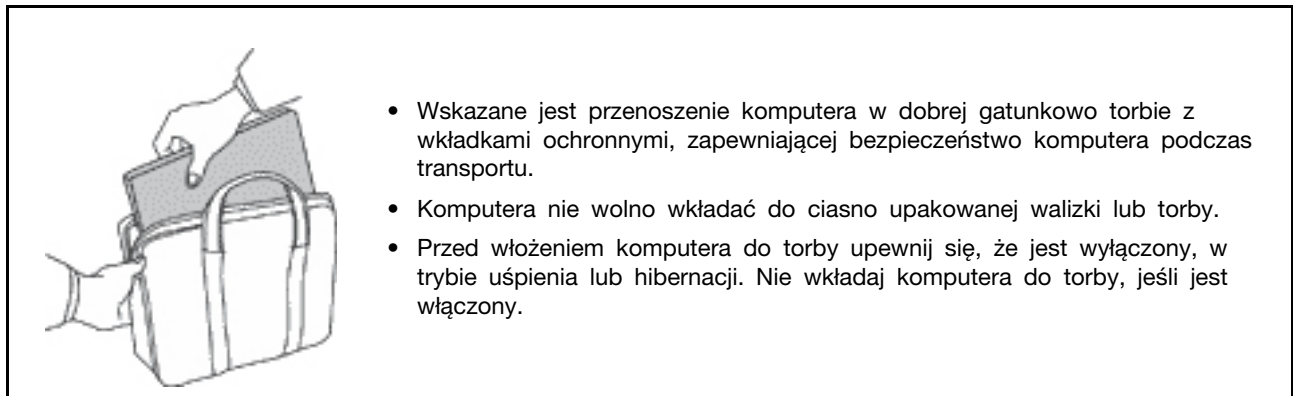
- Wyłącz komputer.
- Włącz tryb uśpienia.
- Włącz tryb hibernacji.

Pomaga to zapobiec uszkodzeniu komputera i utracie danych.

Z komputerem należy obchodzić się delikatnie.



Komputer należy przenosić ostrożnie.



Zdarzenia wymagające natychmiastowej reakcji

Produkty mogą ulec uszkodzeniu wskutek niewłaściwego użytkowania lub zaniedbania. Niektóre uszkodzenia są poważne i wymagają, aby zaprzestać używania produktu do czasu jego przeglądu oraz, jeśli niezbędna okaże się naprawa, do czasu jej wykonania przez autoryzowany serwis.

Podobnie jak na każde urządzenie elektroniczne, na produkt należy zwracać szczególną uwagę, gdy jest on włączony. W bardzo rzadkich przypadkach można poczuć jakiś zapach, zauważyć smugę dymu lub iskrzenie wydobywające się z produktu. Czasem również można usłyszeć odgłosy trzasków, pękania lub syczenia. Może to oznaczać, że wewnętrzny komponent elektroniczny zepsuł się w sposób kontrolowany i bezpieczny. Może to jednak również wskazywać na ewentualne zagrożenie bezpieczeństwa. W żadnym z tych przypadków nie należy podejmować ryzyka ani prób samodzielnej diagnozy sytuacji. Należy skontaktować się z Centrum Wsparcia dla Klientów. Poniższy serwis WWW zawiera listę telefonów do punktów serwisu i pomocy technicznej:

<https://pcsupport.lenovo.com/supportphonenumberlist>

Komputer i jego komponenty należy często przeglądać pod kątem uszkodzeń, śladów zużycia lub innych oznak zagrożenia. W przypadku jakichkolwiek wątpliwości dotyczących stanu któregośkolwiek z komponentów nie należy używać produktu. Aby uzyskać informacje na temat sprawdzania produktu i, jeśli okaże się to konieczne, jego naprawy, należy skontaktować się z Centrum Wsparcia Klienta lub producentem produktu.

W tych rzadkich przypadkach, gdy można zauważyć poniższe objawy, albo jeśli wystąpią jakiegokolwiek zastrzeżenia związane z bezpieczeństwem, należy zaprzestać używania produktu, odłączyć go od źródła zasilania i linii telefonicznych do czasu skontaktowania się z Centrum Wsparcia Klienta i uzyskania dalszych wskazówek.

- Kable zasilające, wtyczki, przedłużacze, zabezpieczenia przeciwprzepięciowe oraz zasilacze, na których pojawiły się pęknięcia, które zostały złamane albo zniszczone.
- Oznaki przegrzania, dym, iskrzenie lub pojawienie się ognia.
- Uszkodzenie baterii (pęknięcia, wgniecenia lub zgięcia), wyciek z baterii lub gromadzenie się na niej nieznanymi substancji.
- Odgłosy trzasków, pękania, syczenie albo silny zapach dobiegający się z produktu.
- Oznaki rozlania płynu lub ślady po upadku jakiegoś przedmiotu na produkt, kabel zasilający lub zasilacz.
- Komputer, kabel zasilający lub zasilacz zostały narażone na kontakt z wodą.
- Produkt został upuszczony lub w jakikolwiek inny sposób zniszczony.
- Produkt, obsługiwany zgodnie z instrukcją obsługi, nie działa poprawnie.

Informacja: Jeśli objawy te dotyczą innego produktu (na przykład przedłużacza), który nie jest produkowany dla lub przez Lenovo®, należy zaprzestać używania takiego produktu i skontaktować się z jego producentem w celu uzyskania stosownych instrukcji lub produktu na wymianę.

Serwisowanie i modernizacja

Nie należy próbować samodzielnie naprawiać produktu, chyba że Centrum wsparcia dla klientów udzieli odpowiednich instrukcji lub można znaleźć je w dokumentacji. Należy korzystać tylko z usług dostawcy usług upoważnionego do naprawy danego produktu.

Informacja: Klient może we własnym zakresie dokonywać aktualizacji lub wymiany niektórych części komputera. Modernizacje zazwyczaj określa się mianem opcji. Części zamienne przeznaczone do instalowania przez Klientów określane są mianem Części Wymienianych przez Klienta (Customer Replaceable Units — CRU). Lenovo dostarcza dokumentację z instrukcjami, kiedy Klient może zainstalować opcje lub wymienić części CRU. Podczas instalacji lub wymiany części należy ściśle przestrzegać wszystkich instrukcji. Wyłączona kontrolka zasilania niekoniecznie oznacza zerowy poziom napięcia w produkcie. Przed zdjęciem obudowy produktu wyposażonego w kabel zasilający należy zawsze upewnić się, że zasilanie jest wyłączone, a produkt został odłączony od wszelkich źródeł zasilania. Wszelkie pytania i wątpliwości należy zgłosić Centrum wsparcia dla klientów.

Chociaż komputer nie zawiera ruchomych części (z wyjątkiem kabla zasilającego), bezpieczeństwo użytkownika wymaga zamieszczenia następujących ostrzeżeń.



ZAGROŻENIE:

Niebezpieczne ruchome części. Nie zbliżać palców ani innych części ciała.

ZAGROŻENIE:



Przed otwarciem pokrywy wyłącz komputer i odczekaj kilka minut, aż ostygnie.

Kable zasilające i zasilacze



NIEBEZPIECZEŃSTWO

Należy używać tylko kabli zasilających i zasilaczy dostarczonych przez producenta danego produktu.

Kable zasilające muszą posiadać certyfikat bezpieczeństwa. W Niemczech należy stosować kable typu H03VV-F, 3G, 0,75 mm² lub lepsze. W innych krajach należy używać kabli odpowiednich typów.

Nie należy nigdy owijać kabla zasilającego dookoła zasilacza ani wokół innych obiektów. Owiniecie takie może przyczynić się do powstania naprężeń w kablu, a co za tym idzie spowodować jego pęknięcie, zgięcie lub postrzępienie. Może to spowodować zagrożenie bezpieczeństwa.

Należy zawsze ułożyć kabel zasilający tak, aby nie był on narażony na deptanie, potykanie się o niego lub przygniecenie przez jakieś objekty.

Należy chronić kable zasilające i zasilacze przed kontaktem z płynami. Nie należy na przykład kłaść ich przy zlewach, wannach, toaletach lub na podłogach czyszczonych płynnymi środkami czyszczącymi. Płyny mogą spowodować zwarcie, szczególnie jeśli kabel zasilający lub zasilacz został zgnieciony wskutek niewłaściwego użytkowania. Ponadto płyny mogą powodować stopniową korozję końcówek kabla zasilającego lub wyprowadzenia złącza zasilacza, co może ostatecznie spowodować przegrzanie tych elementów.

Upewnij się, że wszystkie kable zasilające są właściwie podłączone do gniazd.

Nie można używać żadnego zasilacza ze śladami korozji na stykach wejścia zasilania lub wykazującego ślady przegrzania (takie jak deformacja plastiku) na stykach wejścia zasilania lub na jakiegokolwiek innej części.

Nie można korzystać z żadnego kabla zasilającego, na którego dowolnym końcu znajdują się styki elektryczne mające ślady korozji lub przegrzania, ani z kabla zasilającego, na którym widać jakiegokolwiek ślady uszkodzenia.

Aby zapobiec możliwemu przegrzaniu, nie przykrywaj zasilacza ubraniami ani innymi przedmiotami, gdy jest on podłączony do gniazda elektrycznego.

Przedłużacze i urządzenia powiązane

Należy upewnić się, że używane przedłużacze, urządzenia przeciwprzepięciowe, zasilacze awaryjne i listwy rozdzielcze zasilania są w stanie zrealizować wymagania produktu dotyczące zasilania. Urządzeń tych nigdy nie wolno obciążać powyżej ich norm. Jeśli używane są listwy rozdzielcze zasilania, obciążenie nie powinno przekroczyć ich znamionowej mocy wejściowej. W przypadku pytań związanych z obciążeniem elektrycznym, wymaganiami dotyczącymi zasilania i znamionowej mocy wejściowej należy skonsultować się z elektrykiem.

Wtyczki i gniazda zasilające



NIEBEZPIECZEŃSTWO

Jeśli gniazdo, które ma być używane ze sprzętem komputerowym wygląda na uszkodzone lub skorodowane, nie należy z niego korzystać dopóki nie zostanie wymienione przez wykwalifikowanego elektryka.

Nie należy zginać ani modyfikować wtyczki. Jeśli wtyczka jest uszkodzona, należy skontaktować się z producentem w celu jej wymiany.

Nie należy podłączać komputera do tego samego gniazda elektrycznego, co innych urządzeń, które pobierają znaczną ilość energii elektrycznej. W przeciwnym wypadku zmiany napięcia mogą uszkodzić komputer, dane i podłączone urządzenia.

Niektóre produkty są wyposażone we wtyczkę z trzema stykami. Wtyczka taka pasuje tylko do uziemionych gniazd elektrycznych. Jest to rodzaj zabezpieczenia. Nie należy go omijać i wkładać wtyczki do nieziemionego gniazda zasilającego. Jeśli nie można włożyć wtyczki do gniazda zasilającego, należy skontaktować się z elektrykiem w sprawie odpowiedniego adaptera do gniazda zasilającego lub wymienić gniazdo na nowe, zapewniające to zabezpieczenie. Nigdy nie należy przeciążać gniazda elektrycznego. Łączne obciążenie systemu nie powinno przekraczać 80 procent parametrów znamionowych danej gałęzi obwodu. W przypadku pytań związanych z obciążeniem elektrycznym i parametrami znamionowymi gałęzi obwodu należy skonsultować się z elektrykiem.

Należy upewnić się, że używane gniazdo zasilające jest poprawnie podłączone, łatwo dostępne i położone niedaleko od wszystkich zasilanych urządzeń. Nie należy mocno rozciągać kabli zasilających, gdyż może to spowodować powstanie naprężeń w kablu.

Należy upewnić się, że gniazko elektryczne dostarcza napięcie i prąd odpowiednie dla instalowanego produktu.

Należy ostrożnie podłączać urządzenie do gniazda elektrycznego i od niego odłączyć.

Informacja na temat zasilacza



NIEBEZPIECZEŃSTWO

Nie wolno zdejmować obudowy zasilacza ani usuwać jakiegokolwiek części, do której dołączono etykietę o poniższej treści.



W komponentach oznaczonych tą etykietą występuje niebezpieczne napięcie, prąd i poziomy energetyczne. W środku podzespołów nie ma żadnych części wymagających obsługi. Jeśli istnieje podejrzenie wadliwego działania jednej z tych części, to należy skontaktować się z pracownikiem serwisu.

Urządzenia zewnętrzne

ZAGROŻENIE:

Nie należy podłączać ani odłączać żadnych kabli urządzeń zewnętrznych poza kablami USB (Universal Serial Bus) i 1394, gdy do komputera podłączone jest zasilanie. W przeciwnym wypadku można uszkodzić komputer. Aby uniknąć możliwości uszkodzenia podłączonych urządzeń, należy odczekać co najmniej pięć sekund po wyłączeniu komputera, a dopiero potem odłączyć urządzenia zewnętrzne.

Ogólne informacje o akumulatorze



NIEBEZPIECZEŃSTWO

Akumulatory dostarczane przez Lenovo przeznaczone do tego produktu zostały przetestowane w zakresie kompatybilności i mogą być zastąpione jedynie przez części zatwierdzone do wymiany. Akumulator inny niż zalecany przez Lenovo, zdemontowany lub zmodyfikowany, nie jest objęty gwarancją.

Nieprawidłowe użytkowanie akumulatora może doprowadzić do przegrzania, wycieku płynu lub wybuchu. Aby uniknąć możliwych obrażeń:

- Nigdy nie wolno otwierać, rozmontowywać ani serwisować jakiegokolwiek akumulatora.
- Nie wolno zgniatać ani przebijać akumulatora.
- Nie wolno zwierać akumulatora ani wystawiać go na działanie wody lub innych płynów.
- Akumulatory należy trzymać z dala od dzieci.
- Nie należy wystawiać akumulatora na działanie ognia.

Należy zaprzestać używania akumulatora, jeśli uległ uszkodzeniu lub jeśli pojawił się na nim wyciek lub osad.

Akumulatory lub produkty z akumulatorami należy przechowywać w temperaturze pokojowej, naładowane do około 30 do 50% pojemności. Zaleca się ładowanie akumulatorów raz do roku w celu uniknięcia nadmiernego rozładowania.

Nie należy wyrzucać akumulatora do śmieci, które są wywożone na wysypisko. Podczas utylizacji akumulatora należy postępować zgodnie z miejscowymi przepisami i zaleceniami.

Uwaga dotycząca wbudowanego akumulatora



NIEBEZPIECZEŃSTWO

Nie wolno samodzielnie usuwać ani wymieniać wbudowanego akumulatora. Akumulator może wymienić wyłącznie punkt serwisowy lub personel techniczny autoryzowany przez Lenovo.

Akumulator należy ładować ponownie ściśle według instrukcji zawartych w dokumentacji produktu.

Punkty serwisowe lub personel techniczny autoryzowane przez Lenovo poddają akumulatory przetwarzaniu wtórnemu zgodnie z lokalnymi przepisami.

Uwaga dotycząca litowej baterii pastylkowej (bez możliwości ładowania)



NIEBEZPIECZEŃSTWO

Nie wolno wymieniać baterii pastylkowej, która nie jest przeznaczona do ładowania. Akumulator może wymienić wyłącznie punkt serwisowy lub personel techniczny autoryzowany przez Lenovo.

Punkty serwisowe lub personel techniczny autoryzowane przez Lenovo poddają akumulatory przetwarzaniu wtórnemu zgodnie z lokalnymi przepisami.

Poniższa uwaga ma zastosowanie w przypadku użytkowników na terenie Kalifornii. U.S.A.

Informacja dotycząca chloranów - Kalifornia:

Produkty z pastylkową baterią litową z dwutlenkiem manganu mogą zawierać chlorany.

Materiał zawierający chlorany — może wymagać specjalnego przetwarzania. Patrz <https://www.dtsc.ca.gov/hazardouswaste/perchlorate/>

Ciepło i wentylacja produktu



NIEBEZPIECZEŃSTWO

Komputery, zasilacze i akcesoria generują ciepło. Z uwagi na minimalne rozmiary notebooki mogą generować znaczną ilość ciepła. Należy zawsze przestrzegać poniższych środków ostrożności:

- Podczas pracy komputera lub ładowania akumulatora, jego podstawa, podpórka pod nadgarstki oraz inne części mogą się nagrzewać. Należy unikać długotrwałego kontaktu rąk, kolan oraz innych części ciała z rozgrzаныmi częściami komputera. Podczas używania klawiatury należy unikać długotrwałego opierania nadgarstków na podpórce. Podczas normalnego działania komputer generuje pewną ilość ciepła. Zależy ona od poziomu aktywności systemu oraz poziomu naładowania akumulatora. Długi czas kontaktu z ciałem ludzkim, nawet przez ubranie, może spowodować podrażnienie, a nawet oparzenie skóry. Należy co jakiś czas robić przerwy w używaniu klawiatury, unosząc dłonie z nadgarstki pod podpórki pod nadgarstki. Należy też pamiętać, aby nie używać klawiatury zbyt długo.
- Nie należy używać komputera ani ładować akumulatora w pobliżu materiałów łatwopalnych lub wybuchowych.
- Produkt jest wyposażony w szczeliny wentylacyjne, wentylatory i/lub radiatory, które zapewniają bezpieczeństwo, komfort i niezawodność działania. Jednak można nieumyślnie zablokować te elementy umieszczając produkt na tóŜku, sofie, dywanie lub innej elastycznej powierzchni. Nigdy nie należy blokować, przykrywać lub wyłączać tych elementów.
- Zasilacz podłączony do gniazda elektrycznego i komputera wytwarza ciepło. Nie powinien pozostawać w kontakcie z jakąkolwiek częścią ciała podczas używania. Nie należy go używać do ogrzewania ciała. Dłuższy kontakt z ciałem, nawet przez ubranie, może spowodować oparzenie skóry.

Dla własnego bezpieczeństwa należy zawsze przestrzegać poniższych podstawowych środków ostrożności:

- Zawsze zamykaj pokrywę, nawet jeśli komputer jest odłączony od sieci.
- Regularnie sprawdzaj, czy na zewnątrz komputera nie zgromadził się kurz.
- Usuwać kurz z otworów wentylacyjnych i otworów obejmy. Częstsze usuwanie kurzu jest zalecane, jeśli komputer znajduje się w obszarze szczególnie zakurczonym lub w pobliżu ciągów komunikacyjnych w budynkach.
- Nie wolno ograniczać ani blokować przepływu powietrza.
- Nie należy włączać komputera wewnątrz mebli, ponieważ wzrasta ryzyko przegrzania się sprzętu.
- Temperatura powietrza w komputerze nie powinna przekroczyć 35°C (95°F).

Prąd elektryczny – informacje dotyczące bezpieczeństwa



NIEBEZPIECZEŃSTWO

Napięcie elektryczne pochodzące z kabli zasilających, telefonicznych i komunikacyjnych jest niebezpieczne.

Aby uniknąć niebezpieczeństwa porażenia prądem elektrycznym:

- Nie należy używać komputera podczas burzy z wyładowaniami atmosferycznymi.
- Nie należy łączyć lub odłączać żadnych kabli ani wykonywać instalowania, konserwowania czy rekonfigurowania tego produktu podczas burzy z wyładowaniami atmosferycznymi.
- Wszystkie kable zasilające muszą być włączone do prawidłowo podłączonych i uziemionych gniazd zasilających.
- Wszystkie urządzenia, z którymi ten produkt ma być połączony, muszą być również włączone do prawidłowo podłączonych gniazd zasilających.
- O ile jest to tylko możliwe, należy podłączać i odłączać kable sygnałowe jedną ręką.
- Nigdy nie należy włączać urządzenia, jeśli widoczne są oznaki ognia, wody lub uszkodzeń konstrukcji.
- Przed otwarciem obudowy urządzenia należy odłączyć kable zasilające, akumulator i wszystkie przewody, o ile procedury konfigurowania i instalowania nie nakazują inaczej.
- Nie należy używać komputera, dopóki nie zostaną umieszczone na swoich miejscach wszystkie osłony podzespołów wewnętrznych. Nie wolno nigdy używać komputera, jeśli są widoczne jego podzespoły wewnętrzne i obwody drukowane.



NIEBEZPIECZEŃSTWO

Podczas instalowania i przenoszenia tego produktu lub podłączonych do niego urządzeń, a także otwierania ich obudów, kable należy łączyć i rozłączać zgodnie z poniższymi procedurami.

Aby podłączyć:

1. Wyłącz wszystkie urządzenia.
2. Podłącz wszystkie kable do urządzeń.
3. Podłącz kable sygnałowe do złączy.
4. Podłącz kable zasilające do gniazd zasilających.
5. Włącz urządzenia.

Aby odłączyć:

1. Wyłącz wszystkie urządzenia.
2. Odłącz kable zasilające od gniazd zasilających.
3. Odłącz kable sygnałowe od złączy.
4. Odłącz wszystkie kable od urządzeń.

Należy wyjąć kabel zasilający z gniazda zasilającego przed podłączeniem wszelkich innych kabli elektrycznych do komputera.

Można go ponownie podłączyć do gniazda zasilającego dopiero po podłączeniu wszystkich innych kabli.



NIEBEZPIECZEŃSTWO

Podczas burz z wyładowaniami atmosferycznymi nie należy wykonywać żadnych wymian ani podłączać lub odłączać go do/z gniazda ściennego.

Uwaga dotycząca ekranu ciekłokrystalicznego (LCD)

ZAGROŻENIE:

Ekran ciekłokrystaliczny (LCD) jest wykonany ze szkła, więc nieostrożne obchodzenie się z komputerem lub upuszczenie go może spowodować rozbicie ekranu. Jeśli ekran ulegnie rozbiciu, a znajdujący się w jego wnętrzu płyn dostanie się do oczu lub na ręce, należy natychmiast przemyć je wodą. Przemycanie powinno trwać co najmniej 15 minut. Jeśli po umyciu występują jakiegokolwiek niepokojące objawy, należy skontaktować się z pomocą lekarza.

Informacja: W przypadku produktów z lampami fluorescencyjnymi zawierającymi rtęć (na przykład innych niż LED) znajdująca się w ekranie ciekłokrystalicznym (LCD) lampa fluorescencyjna zawiera rtęć. Należy ją zutylizować zgodnie z miejscowym prawem.

Używanie słuchawek

ZAGROŻENIE:

Wysoki poziom ciśnienia akustycznego w słuchawkach może spowodować utratę słuchu. Ustawienie potencjometru na maksymalną wartość powoduje zwiększenie napięcia wyjściowego słuchawek i poziomu ciśnienia akustycznego. Z tego powodu, aby chronić słuch, należy ustawić potencjometr na właściwą wartość.

Nadmierne korzystanie ze słuchawek przez dłuższy czas przy dużej głośności może być niebezpieczne, jeśli ich złącza nie są zgodne ze specyfikacją EN 50332-2. Złącze słuchawek w komputerze jest zgodne ze specyfikacją EN 50332-2, klauzula 7. Specyfikacja ta ogranicza maksymalne napięcie wyjściowe komputera w całym paśmie do 150 mV RMS. Aby uchronić się przed utratą słuchu, należy mieć pewność, że używane słuchawki są zgodne ze specyfikacją EN 50332-2, klauzula 7, ograniczającą napięcie w całym paśmie do 75 mV. Używanie słuchawek niezgodnych ze specyfikacją EN 50332-2 może być niebezpieczne w związku z wysokim poziomem ciśnienia akustycznego.

Jeśli komputer Lenovo jest wyposażony w słuchawki, to w połączeniu z komputerem są one zgodne ze specyfikacją EN 50332-1. W przypadku używania innych słuchawek należy mieć pewność, że są one zgodne ze specyfikacją EN 50332-1, klauzula 6.5. Używanie słuchawek niezgodnych ze specyfikacją EN 50332-1 może być niebezpieczne w związku z wysokim poziomem ciśnienia akustycznego.

Informacja o niebezpieczeństwie zadławienia



RYZYKO ZADŁAWIENIA — produkt zawiera małe części.

Należy trzymać go z dala od dzieci poniżej trzeciego roku życia.

Uwaga dotycząca plastikowych toreb



NIEBEZPIECZEŃSTWO

Plastikowe torby mogą być niebezpieczne. Aby uniknąć niebezpieczeństwa uduszenia, należy przechowywać plastikowe torby w miejscu niedostępnym dla dzieci.

Uwaga dotycząca części szklanych

ZAGROŻENIE:

Niektóre części produktu mogą być wykonane ze szkła. Może się ono potłuc, jeśli produkt zostanie upuszczony na twardą powierzchnię lub uderzony z dużą siłą. Jeśli szkło zostanie stłuczone, nie należy go dotykać ani próbować wyjmować. Nie należy korzystać z produktu do czasu wymiany szkła przez przeszkolony personel.

Rozdział 1. Ogólne informacje o produkcie

Ten rozdział zawiera podstawowe informacje ułatwiające zapoznanie się z komputerem.

Elementy sterujące, złącza i wskaźniki komputera

W niniejszym rozdziale opisano opcje sprzętowe komputera.

Widok z przodu

Widok komputera ThinkPad 11e 5th Gen z przodu



1 Mikrofony	2 Kamera
3 Głośniki	4 Panel dotykowy

1 Mikrofony

Mikrofon przechwytuje dźwięk i głos, gdy jest używany z programem do obsługi dźwięku.

2 Kamera

Kamera umożliwia robienie zdjęć i prowadzenie wideokonferencji. Więcej informacji znajduje się w podrozdziale „Korzystanie z kamer” na stronie 28.

3 Głośniki

Komputer jest wyposażony w parę głośników stereo.

4 Panel dotykowy

Pod dolną krawędzią klawiatury znajduje się płytko dotykowa. Płytko dotykowa umożliwia przesuwanie wskaźnika bez używania konwencjonalnej myszy. Więcej informacji znajduje się w podrozdziale „Korzystanie z panelu dotykowego” na stronie 24.

Widok komputera ThinkPad Yoga® 11e 5th Gen z przodu



1 Mikrofony	2 Przednia kamera
3 Głośniki	4 Tylna kamera
5 Panel dotykowy	6 Ekran wielodotykowy

1 Mikrofony

Mikrofon przechwytuje dźwięk i głos, gdy jest używany z programem do obsługi dźwięku.

2 Przednia kamera

Kamera umożliwia robienie zdjęć i prowadzenie wideokonferencji. Więcej informacji znajduje się w podrozdziale „Korzystanie z kamer” na stronie 28.

3 Głośniki

Komputer jest wyposażony w parę głośników stereo.

4 Tylna kamera

Kamera umożliwia robienie zdjęć i prowadzenie wideokonferencji w trybie tabletu. Więcej informacji znajduje się w podrozdziale „Korzystanie z kamer” na stronie 28.

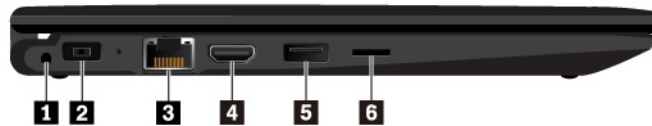
5 Panel dotykowy

Pod dolną krawędzią klawiatury znajduje się płytko dotykowa. Płytko dotykowa umożliwia przesuwanie wskaźnika bez używania konwencjonalnej myszy. Więcej informacji znajduje się w podrozdziale „Korzystanie z panelu dotykowego” na stronie 24.

6 Ekran wielodotkowy

Przydaje się on, kiedy komputera używa się z prostymi gestami dotykowymi. Więcej informacji znajduje się w podrozdziale „Korzystanie z ekranu wielodotkowego” na stronie 20.

Widok z lewej strony



1 Otwór do zaczeplenia linki mocującej rysik	2 Złącze zasilania
3 Złącze Ethernet	4 Złącze HDMI™
5 Złącze Always On USB 3.0	6 Gniazdo karty microSD

1 Otwór do zaczeplenia linki mocującej rysik

Rysik ThinkPad Pen Pro (rysik elektroniczny) może być dostarczany z niektórymi modelami komputerów. Aby chronić rysik przed kradzieżą lub utratą, przywiąż go linką do otworu mocującego.

Uwagi:

- Linka nie jest dostarczana z komputerem ani rysikiem ThinkPad Pen Pro.
- Nie wolno wieszać komputera na lince.

Więcej informacji znajduje się w podrozdziale „ThinkPad Pen Pro” na stronie 33.

2 Złącze zasilania

Złącze zasilania umożliwia podłączenie komputera do sieci elektrycznej.

3 Złącze Ethernet

Złącze Ethernet umożliwia podłączenie komputera do sieci lokalnej (LAN).



NIEBEZPIECZEŃSTWO

Aby uniknąć niebezpieczeństwa porażenia prądem elektrycznym, nie należy podłączać kabla telefonicznego do złącza Ethernet. Można do niego podłączać wyłącznie kabel Ethernet.

Złącze sieci Ethernet jest wyposażone w dwa wskaźniki informujące o stanie połączenia sieciowego. Gdy świeci zielony wskaźnik, komputer jest podłączony do sieci LAN. Gdy żółty wskaźnik miga, dane są przesyłane.

Informacja: W przypadku podłączenia komputera do stacji dokującej należy użyć złącza sieci Ethernet w stacji dokującej, a nie w komputerze.

4 Złącze HDMI

Złącze (HDMI) (High-Definition Multimedia Interface) to cyfrowy interfejs audio i wideo. Umożliwia podłączenie do komputera zgodnego cyfrowego urządzenia dźwiękowego lub monitora wideo, na przykład odtwarzacza DVD lub telewizora HD.

5 Złącze Always On USB 3.0

Włączenie funkcji Always On USB umożliwia ładowanie zewnętrznych urządzeń USB, gdy komputer jest wyłączony, uśpiony lub w trybie hibernacji.

Aby skonfigurować ustawienia Always On USB, przejdź do programu Lenovo Vantage, a następnie postępuj zgodnie z instrukcjami wyświetlanymi na ekranie.

6 Gniazdo karty microSD

Do gniazda kart microSD można włożyć kartę microSD, aby uzyskać dostęp do danych lub je zapisać. Więcej informacji znajduje się w podrozdziale „Używanie karty pamięci” na stronie 29.

Widok z prawej strony



1 Przycisk zasilania	2 Złącze audio
3 Złącze USB 3.0	4 Złącze USB-C™
5 Gniazdko mocowania linki zabezpieczającej	6 Otwór do zaczeplenia linki mocującej rysik

1 Przycisk zasilania

Przycisk zasilania umożliwia włączenie komputera lub przełączenie go w tryb uśpienia.

Aby wyłączyć komputer, należy otworzyć menu Start, kliknąć ikonę **Zasilanie**, a następnie pozycję **Zamknij**.

Jeśli komputer nie odpowiada, można go wyłączyć, naciskając i przytrzymując przycisk zasilania przez co najmniej cztery sekundy. Jeśli nie można wyłączyć komputera, zobacz „Często zadawane pytania (FAQ)” na stronie 63.

Oprócz tego można określić działanie przycisku zasilania. Przykładowo naciśnięcie przycisku zasilania może powodować wyłączenie komputera albo przełączenie go w tryb uśpienia lub hibernacji. Aby zmienić działanie przycisku zasilania, wykonaj następujące czynności:

1. Przejdź do Panelu sterowania, a następnie zmień widok Panelu sterowania z widoku kategorii na Duże ikony lub Małe ikony.
2. Kliknij kolejno pozycje **Opcje zasilania** → **Wybierz działanie przycisków zasilania**.
3. Postępuj zgodnie z instrukcjami wyświetlanymi na ekranie.

2 Złącze audio

Do złącza audio można podłączyć słuchawki lub zestaw słuchawkowy z 4-biegunową wtyczką 3,5 mm (0,14"), aby słyszeć dźwięk z komputera.

W przypadku korzystania z zestawu słuchawkowego z przełącznikiem funkcji nie należy naciskać tego przełącznika podczas korzystania ze słuchawek. Jego naciśnięcie powoduje wyłączenie mikrofonu zestawu słuchawkowego i włączenie wewnętrznych mikrofonów komputera.

Informacja: Złącze audio nie obsługuje konwencjonalnego mikrofonu. Więcej informacji znajduje się w podrozdziale „Korzystanie z funkcji audio” na stronie 28.

3 Złącze USB 3.0

Do złącza USB 3.0 można podłączać urządzenia zgodne z interfejsem USB, takie jak klawiatura, mysz, urządzenie pamięci masowej lub drukarka USB.

Uwaga: Przy podłączaniu kabla USB do tego złącza upewnij się, że oznaczenie USB jest skierowane w górę. W przeciwnym przypadku złącze może ulec uszkodzeniu.

4 Złącze USB-C

Złącze USB-C w komputerze obsługuje standard USB Type-C™. Używając odpowiedniego kabla USB-C, przez złącze można przesyłać dane, ładować urządzenie albo podłączyć zewnętrzne monitory do komputera.

Lenovo oferuje różne akcesoria w standardzie USB-C pozwalające rozszerzyć funkcjonalność komputera. Więcej informacji:

<https://www.lenovo.com/accessories>

Informacja: Gdy poziom naładowania akumulatora spadnie poniżej 10%, akcesoria podłączone do złącza USB-C mogą nie działać poprawnie.

5 Gniazdko mocowania linki zabezpieczającej

Aby chronić swój komputer przed kradzieżą, przymocuj go do biurka, stołu lub innego stacjonarnego obiektu za pomocą linki zabezpieczającej pasującej do specjalnego gniazda mocowania.

Informacja: Użytkownik ponosi całkowitą odpowiedzialność za ocenę, wybór i zastosowanie wszelkich urządzeń blokujących oraz opcji zabezpieczeń. Firma Lenovo nie wydaje żadnych opinii i nie udziela żadnych gwarancji dotyczących działania, jakości i skuteczności urządzeń blokujących i opcji zabezpieczeń.

6 Otwór do zaczeplenia linki mocującej rysik

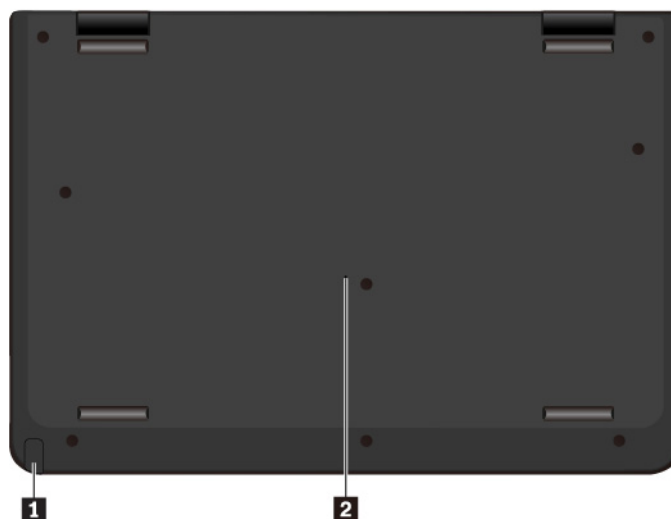
Rysik ThinkPad Pen Pro (rysik elektroniczny) może być dostarczany z niektórymi modelami komputerów. Aby chronić rysik przed kradzieżą lub utratą, przywiąż go linką do otworu mocującego.

Uwagi:

- Linka nie jest dostarczana z komputerem ani rysikiem ThinkPad Pen Pro.
- Nie wolno wieszać komputera na linie.

Więcej informacji znajduje się w podrozdziale „ThinkPad Pen Pro” na stronie 33.

Widok od spodu



1 Gniazdo rysika	2 Otwór resetowania awaryjnego
-------------------------	---------------------------------------

1 Gniazdo rysika

Rysik ThinkPad Pen Pro (rysik elektroniczny) może być dostarczany z niektórymi modelami komputerów. Do przechowywania rysika służy gniazdo rysika. Więcej informacji znajduje się w podrozdziale „ThinkPad Pen Pro” na stronie 33.

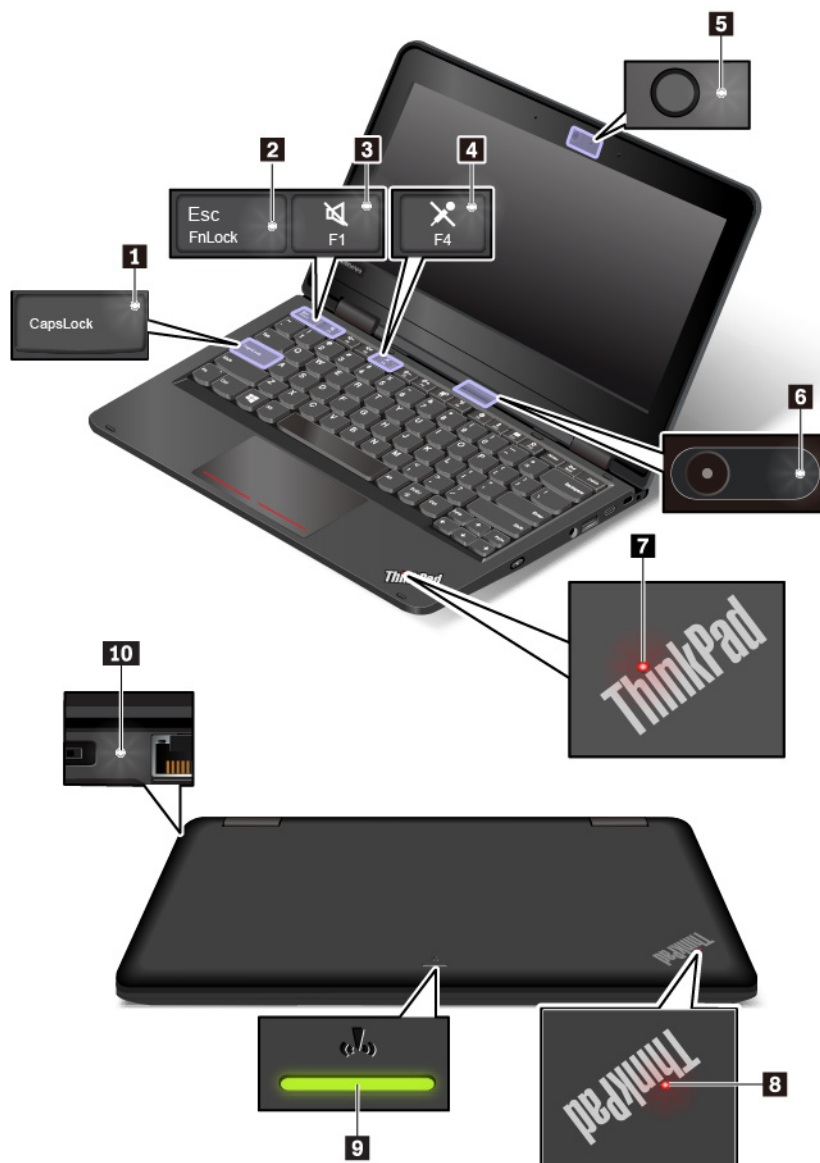
2 Otwór resetowania awaryjnego

Jeśli komputer przestanie odpowiadać i nie będzie można go wyłączyć poprzez naciśnięcie przycisku zasilania, należy odłączyć zasilacz. Następnie należy włożyć wyprostowany spinacz do papieru do otworu resetowania awaryjnego, aby zresetować komputer.

Wskaźniki stanu

Ten temat zawiera informacje dotyczące lokalizacji i identyfikacji różnych wskaźników stanu na komputerze.

Informacja: W zależności od modelu, komputer może wyglądać inaczej niż na poniższych ilustracjach.



1 Wskaźnik Caps Lock

Gdy ten wskaźnik świeci, można bezpośrednio wpisywać wielkie litery, naciskając klawisze literowe.

2 Wskaźnik funkcji Fn Lock

Ten wskaźnik przedstawia stan funkcji Fn Lock. Więcej informacji znajduje się w podrozdziale „Korzystanie z klawiszy specjalnych” na stronie 22.

3 Wskaźnik wyciszenia głośników

Gdy ten wskaźnik świeci, głośniki są wyciszone.

4 Przycisk wyciszenia mikrofonu

Gdy ten wskaźnik świeci, mikrofony są wyciszone.

5 Wskaźnik stanu przedniej kamery

Ten wskaźnik świeci, gdy przednia kamera jest w użyciu.

6 Wskaźnik stanu tylnej kamery

Ten wskaźnik świeci, gdy tylna kamera jest w użyciu.

7 8 Wskaźniki stanu systemu

Wskaźnik w logo ThinkPad na pokrywie komputera oraz wskaźnik na przycisku zasilania przedstawiają stan systemu komputera.

- **Trzykrotne mignięcie:** komputer został podłączony do zasilania.
- **Świeci:** komputer jest włączony (w trybie normalnym).
- **Wyłączony:** komputer jest wyłączony lub w trybie hibernacji.
- **Szybkie miganie:** komputer przechodzi do trybu uśpienia lub hibernacji.
- **Wolne miganie:** komputer znajduje się w trybie uśpienia.

9 Wskaźnik stanu łączności bezprzewodowej

Wskaźnik stanu łączności bezprzewodowej znajduje się na zewnętrznej pokrywie komputera i pomaga w określaniu stanu połączenia bezprzewodowego komputera.

- **Stale świeci na zielono:** funkcje łączności bezprzewodowej komputera są włączone.
- **Nie świeci:** funkcje łączności bezprzewodowej komputera są wyłączone.

10 Wskaźnik stanu zasilania

Ten wskaźnik pokazuje stan zasilania komputera z sieci i z akumulatora.

- **Biały:** zasilacz jest podłączony (poziom naładowania akumulatora wynosi 90–100%).
- **Bursztynowy:** zasilacz jest podłączony (poziom naładowania akumulatora wynosi 0–90%).
- **Wyłączony:** zasilacz nie jest podłączony.

Ważne informacje o produkcji

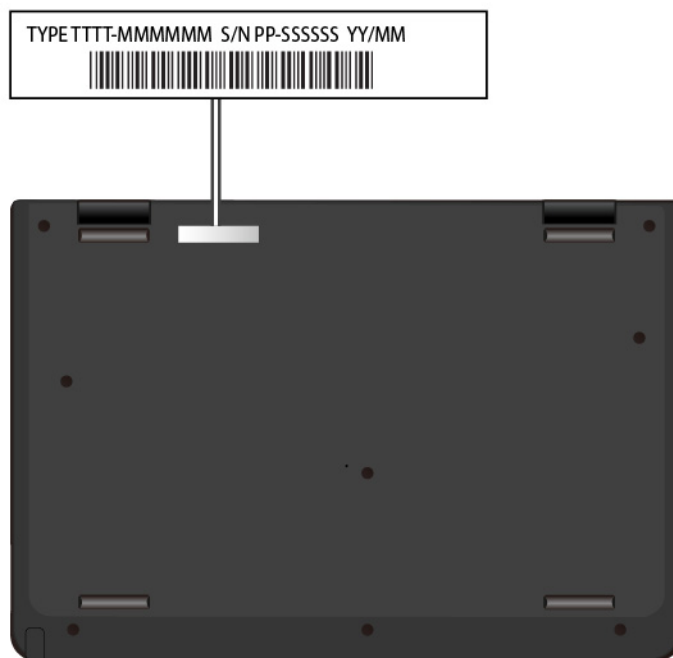
W tej sekcji opisano lokalizację następujących informacji:

- Etykieta typu i modelu komputera
- Informacje o certyfikatach FCC ID i IC
- Informacje o systemach operacyjnych Windows

Etykieta typu i modelu komputera

Zwracając się do firmy Lenovo o pomoc, warto podawać te dane, ponieważ ułatwią one serwisantom dokładne ustalenie parametrów komputera i znalezienie rozwiązań zaistniałych problemów.

Na ilustracji poniżej pokazano lokalizację etykiety typu i modelu komputera.



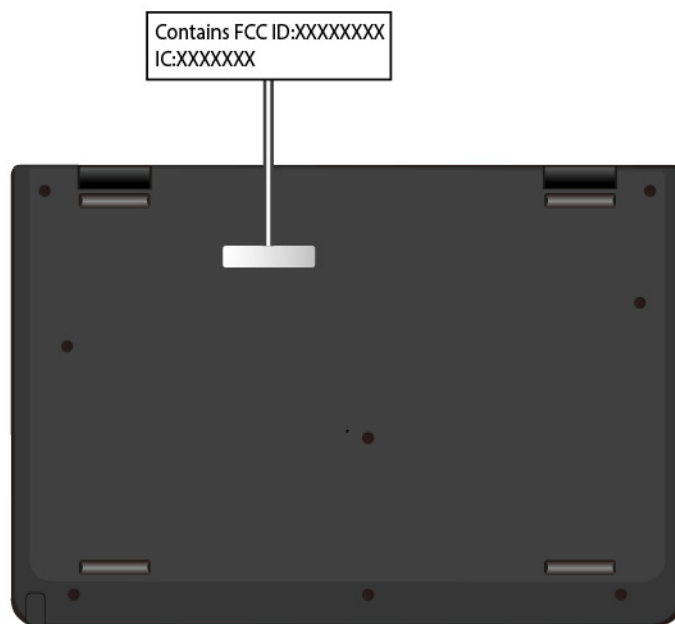
Numery certyfikatów FCC ID i IC

Informacje o certyfikatach FCC i IC Certification znajdują się na etykiecie na komputerze, jak pokazano na poniższej ilustracji.

Informacja: W zależności od modelu, komputer może wyglądać inaczej niż na poniższej ilustracji.

Jeśli moduł komunikacji bezprzewodowej jest zainstalowany fabrycznie, na etykiecie znajdują się numery FCC ID i IC Certification danego modułu zainstalowanego przez Lenovo.

Informacja: Nie należy samodzielnie usuwać ani wymieniać modułu zainstalowanego fabrycznie. W sprawie wymiany należy najpierw skontaktować się z serwisem Lenovo. Lenovo nie odpowiada za jakiegokolwiek uszkodzenia będące wynikiem nieautoryzowanej wymiany.



Etykieta systemu Windows

Na pokrywie komputera może być przyklejona etykieta oryginalnego systemu Windows firmy Microsoft. Zależy to od następujących czynników:

- Kraj w którym kupiono komputer
- Zainstalowana fabrycznie edycja systemu operacyjnego Windows

Ilustracje różnych typów etykiet oryginalnego produktu Microsoft można znaleźć w witrynie <https://www.microsoft.com/en-us/howtotell/Hardware.aspx>.

- W Chińskiej Republice Ludowej etykieta oryginalnego produktu Microsoft jest wymagana na wszystkich modelach komputerów z preinstalowaną dowolną edycją systemu Windows.
- W innych krajach lub regionach etykieta oryginalnego produktu Microsoft jest wymagana tylko na modelach komputerów z licencją na edycję systemu Windows Pro.

Brak etykiety oryginalnego produktu Microsoft nie oznacza, że wstępnie zainstalowana wersja systemu Windows nie jest oryginalna. Aby dowiedzieć się, jak określić, czy wstępnie zainstalowana wersja produktu Windows jest oryginalna, należy zapoznać się z informacjami podanymi przez firmę Microsoft na stronie <https://www.microsoft.com/en-us/howtotell/default.aspx>.

Nie ma zewnętrznych oznaczeń identyfikatora produktu ani wersji systemu Windows licencjonowanej dla danego komputera. Zamiast tego identyfikator produktu zapisano w oprogramowaniu sprzętowym komputera. Gdy system Windows jest instalowany, program instalacyjny sprawdza, czy oprogramowanie układowe komputera zawiera prawidłowy i zgodny identyfikator produktu pozwalający na ukończenie aktywacji.

W niektórych przypadkach wcześniejsze wersje systemu Windows mogą być preinstalowane zgodnie z warunkami licencji systemu Windows Pro dotyczącymi zmiany systemu operacyjnego na starszą edycję.

Funkcje komputera

Funkcje komputera przedstawione w tym temacie dotyczą różnych modeli. Niektóre funkcje mogą być dostępne tylko w wybranych modelach.

Pamięć

- Typ: niskonapięciowa, synchroniczna pamięć dynamiczna o dostępie bezpośrednim 3 (DDR3) (LP) lub synchroniczna pamięć dynamiczna o dostępie bezpośrednim 4 (DDR4) przylutowana do płyty głównej
- Maksymalny rozmiar: 8 GB

Urządzenie pamięci masowej

- Wbudowana karta multimedialna (eMMC, dostępna w niektórych modelach)
- Dysk SSD M.2

Wyświetlacz

- Przycisk regulacji jasności
- Kolorowy ekran wykorzystujący technologię Thin Film Transistor (TFT)
- Kolorowy ekran w technologii In-Plane Switching (IPS) lub Twisted Nematic (TN)
- Rozmiar ekranu: 294,64 mm (11,6")
- Rozdzielczość ekranu: 1366 x 768 pikseli
- Technologia wielodotykowa (dostępna w niektórych modelach)

Klawiatura

- Sześciorzędowa klawiatura
- Klawisze funkcyjne
- Panel dotykowy

Złącza i gniazda

- Złącze zasilacza
- Złącze audio
- Złącze sieci Ethernet
- Złącze HDMI
- Gniazdo microSD
- Jedno złącze Always On USB 3.0
- Jedno złącze USB-C
- Jedno złącze USB 3.0
- Gniazdo rysika
- Otwory do zaczeplenia linki mocującej rysik

Opcje zabezpieczeń

- Gniazdko mocowania linki zabezpieczającej
- Trusted Platform Module (TPM)

Opcje łączności bezprzewodowej

- Bluetooth
- Bezprzewodowa LAN

Inne

- Przednia kamera
- Mikrofony
- Tylna kamera (dostępna w modelach Yoga)

Oświadczenie o szybkości przesyłania danych za pomocą USB

W zależności od wielu czynników, takich jak możliwości przetwarzania hosta i urządzeń peryferyjnych, atrybutów plików i innych czynników związanych z konfiguracją systemu i środowisk operacyjnych, faktyczna szybkość transmisji danych za pomocą różnych złączy USB w tym urządzeniu może się różnić i być wolniejsza niż przedstawiona poniżej szybkość transmisji danych dla każdego urządzenia.

Urządzenie USB	Szybkość transmisji danych (Gbit/s)
3.2 Gen 1 / 3.1 Gen 1	5
3.2 Gen 2 / 3.1 Gen 2	10
3.2 Gen 2 × 2	20
Thunderbolt 3	40
Thunderbolt 4	40

Specyfikacje komputera

Wymiary

- Szerokość: 300 mm (11,81")
- Głębokość: 210 mm (8,27")
- Grubość:
 - Modele bez ekranu dotykowego: 21,9 mm (0,86")
 - Modele z ekranem dotykowym: 22,55 mm (0,89")

Maksymalna emisja ciepła (w zależności od modelu)

- 45 W (154 BTU/h)
- 65 W (222 BTU/h)

Źródło zasilania (zasilacz)

- Sinusoidalne napięcie wejściowe: 50 Hz do 60 Hz
- Zakres napięcia wejściowego: 100 V do 240 V AC, 50 Hz do 60 Hz

Środowisko operacyjne

Maksymalna wysokość (przy normalnym ciśnieniu)

- 3048 m (10 000 stóp)

Temperatura

- Jeśli komputer pracuje: 5°C do 35°C (41°F do 95°F)
- Przechowywanie i transport w oryginalnym opakowaniu: -20°C do 60°C (-4°F do 140°F)
- Przechowywanie bez opakowania: 5°C do 43°C (41°F do 109°F)

Informacja: Podczas ładowania akumulatora jego temperatura musi wynosić co najmniej 10°C (50°F).

Wilgotność względna

- Praca: 8% do 95% przy temperaturze mokrego termometru 23°C (73°F)
- Przechowywanie i transport: 5% do 95% w temperaturze mokrego termometru 27°C (81°F)

Jeśli to możliwe, komputer należy umieścić w dobrze wentylowanym i suchym miejscu, unikając wystawiania na bezpośrednie działanie promieni słonecznych.

Uwaga:

- Nie należy umieszczać w pobliżu komputera urządzeń elektrycznych, takich jak wentylatory elektryczne, radia, klimatyzatory i kuchenki mikrofalowe. Silne pola magnetyczne generowane przez te urządzenia mogą uszkodzić monitor i dane na dysku wewnętrznym.
- Nie należy umieszczać napojów na komputerze czy podłączonych do niego urządzeniach ani obok nich. Rozlany płyn może spowodować spięcie lub innego rodzaju uszkodzenie.
- Nie należy jeść ani palić nad klawiaturą. Jeśli resztki jedzenia lub popiół dostaną się do wnętrza klawiatury, mogą ją uszkodzić.

Programy firmy Lenovo

Na komputerze zainstalowano fabrycznie programy firmy Lenovo zwiększające komfort i bezpieczeństwo pracy.

Dostęp do programów firmy Lenovo

Aby uzyskać na komputerze dostęp do programów firmy Lenovo, wyszukaj nazwę programu w polu wyszukiwania systemu Windows.

Wprowadzenie do programów firmy Lenovo

Ten temat zawiera krótkie wprowadzenie do programów firmy Lenovo. Zależnie od modelu komputera niektóre programy mogą być niedostępne.

Dostępne programy mogą ulec zmianie bez powiadomienia. Aby dowiedzieć się więcej o programach i innych rozwiązaniach komputerowych oferowanych przez firmę Lenovo, przejdź do strony:

<https://support.lenovo.com>

Hotkey Features Integration	To oprogramowanie włącza przyciski i klawisze specjalne F1–F12 komputera. Na przykład naciskanie klawisza lub przycisku wyciszenia mikrofonu powoduje przełączanie między wyciszeniem mikrofonu a brakiem wyciszenia. Po każdej zmianie stanu wyciszenia jest wyświetlany na ekranie wskaźnik stanu wyciszenia.
------------------------------------	---

Lenovo Vantage	<p>Najlepsze funkcje komputera powinny być łatwo dostępne i proste w obsłudze.</p> <p>Program Lenovo Vantage umożliwia:</p> <ul style="list-style-type: none">• Konfigurować ustawienia sprzętu.• Pobrać i zainstalować aktualizacje UEFI BIOS, sterowniki i oprogramowanie sprzętowe.• Zabezpieczyć komputer przed zagrożeniami zewnętrznymi.• Zdiagnozować problemy ze sprzętem.• Sprawdzić status gwarancji komputera.• Uzyskanie dostępu do <i>Podręcznika użytkownika</i> i pomocnych artykułów. <p>Uwagi:</p> <ul style="list-style-type: none">• Dostępne funkcje mogą się różnić, w zależności od modelu komputera.• Program Lenovo Vantage dokonuje okresowych aktualizacji funkcji, aby zwiększyć wygodę korzystania z komputera. Opis funkcji może się różnić od rzeczywistego interfejsu użytkownika. <p>W aplikacji można znaleźć mnóstwo wyjątkowych materiałów przygotowanych przez firmę Lenovo w celu ułatwienia poznania możliwości komputera Lenovo.</p>
-----------------------	--

Rozdział 2. Korzystanie z komputera

Ten rozdział zawiera informacje, które mogą być pomocne w używaniu różnych funkcji komputera.

Rejestrowanie komputera

Informacje o zarejestrowanym komputerze są wprowadzane do bazy danych, co pozwala firmie Lenovo na kontakt z użytkownikiem w przypadku konieczności zwrotu produktu lub innego poważnego problemu. Ponadto w pewnych lokalizacjach zarejestrowanym użytkownikom są oferowane rozszerzone przywileje i usługi.

Zarejestrowanie komputera w firmie Lenovo daje również następujące korzyści:

- Szybszy serwis po zgłoszeniu problemu firmie Lenovo
- Automatyczne powiadamianie o możliwościach uzyskania bezpłatnego oprogramowania i specjalnych ofertach promocyjnych

Aby zarejestrować komputer w firmie Lenovo, przejdź pod adres <https://support.lenovo.com/productregistration> i postępuj zgodnie z instrukcjami na ekranie.

Tryby pracy

Komputer ThinkPad Yoga 11e 5th Gen może pracować w jednym z czterech trybów: notebooka, podstawki, tabletu i namiotu. Można je zmieniać zgodnie z własnymi preferencjami i specyfiką wykonywanego zadania.

Informacja: W zależności od modelu, komputer może wyglądać inaczej niż na ilustracjach zawartych w tym temacie.

Obracanie ekranu komputera

W tym temacie znajdują się instrukcje prawidłowego obracania wyświetlacza komputera. Niniejszy temat zawiera informacje o trybach pracy komputera i odpowiadających im kątach nachylenia wyświetlacza.

Użytkownik może otworzyć wyświetlacz komputera, ustawiając go pod kątem do 360 stopni, jak pokazano na poniższej ilustracji.

Uwaga: Ekranu komputera nie wolno obracać, używając do tego zbyt dużej siły, ponieważ można w ten sposób uszkodzić wyświetlacz lub zawiasy komputera. Nie wolno korzystać ze zbyt dużej siły w odniesieniu do prawego górnego i lewego górnego rogu wyświetlacza komputera.



Tryb notebooka

Komputera można używać w trybie notebooka w sytuacjach wymagających użycia klawiatury i myszki, takich jak na przykład edycja dokumentów oraz pisanie wiadomości e-mail.

Uwaga: W trybie notebooka kąt pomiędzy przednią częścią wyświetlacza komputera a klawiaturą wynosi maksymalnie 190 stopni. Ekranu komputera nie wolno obracać, używając do tego zbyt dużej siły, ponieważ można w ten sposób uszkodzić wyświetlacz lub zawiasy komputera. Nie wolno korzystać ze zbyt dużej siły w odniesieniu do prawego górnego i lewego górnego rogu wyświetlacza komputera.

Powoli otwórz ekran komputera w sposób przedstawiony na poniższej ilustracji. Komputer jest teraz w trybie notebooka.



W trybie notebooka klawiatura i panel dotykowy są automatycznie włączone.

Tryb podstawki

Z trybu podstawki można korzystać w sytuacjach wymagających ograniczonej interakcji na ekranie komputera, takich jak wyświetlanie fotografii i odtwarzanie filmów.

Uwaga: W trybie standu kąt pomiędzy przednią częścią wyświetlacza komputera a klawiaturą wynosi od 190 do 350 stopni. Ekranu komputera nie wolno obracać, używając do tego zbyt dużej siły, ponieważ można w ten sposób uszkodzić wyświetlacz lub zawiasy komputera. Nie wolno korzystać ze zbyt dużej siły w odniesieniu do prawego górnego i lewego górnego rogu wyświetlacza komputera.

Jeśli komputer jest w trybie notebooka, aby przełączyć go do trybu podstawki, należy wykonać poniższe czynności:

1. Powoli obróć ekran w kierunku zgodnym z ruchem wskazówek zegara, aż tylna strona wyświetlacza będzie skierowana na wprost pokrywy dolnej.



2. Ustaw komputer w pokazany sposób. Komputer jest teraz w trybie podstawki.



W trybie podstawki klawiatura i panel dotykowy są automatycznie wyłączane. Niektórymi funkcjami komputera można jednak sterować przy użyciu przycisków specjalnych i ekranu wielodotykowego, nie używając klawiatury ani panelu dotykowego. Więcej informacji znajduje się w podrozdziale „Korzystanie z ekranu wielodotykowego” na stronie 20.

Tryb tabletu

Komputera można używać w trybie tabletu w sytuacjach wymagających częstego używania ekranu, takich jak przeglądanie serwisów WWW oraz oglądanie filmów.

Uwaga: W trybie tabletu kąt pomiędzy przednią częścią wyświetlacza komputera a klawiaturą wynosi 360 stopni. Ekranu komputera nie wolno obracać, używając do tego zbyt dużej siły, ponieważ można

w ten sposób uszkodzić wyświetlacz lub zawiasy komputera. Nie wolno korzystać ze zbyt dużej siły w odniesieniu do prawego górnego i lewego górnego rogu wyświetlacza komputera.

Jeśli komputer jest w trybie podstawki, aby przełączyć go do trybu tabletu, należy wykonać poniższe czynności:

1. Ustaw komputer w pokazany sposób i powoli obracaj wyświetlacz komputera zgodnie z ruchem wskazówek zegara.



2. Ustaw komputer w pokazany sposób. Komputer jest teraz w trybie tabletu. Funkcja automatycznego obracania jest domyślnie włączona.



W trybie tabletu klawiatura i panel dotykowy są automatycznie wyłączane. Niektórymi funkcjami komputera można jednak sterować przy użyciu przycisków specjalnych i ekranu wielodotykowego, nie używając klawiatury ani panelu dotykowego. Więcej informacji znajduje się w podrozdziale „Korzystanie z ekranu wielodotykowego” na stronie 20.

Tryb namiotu

Z trybu namiotu można korzystać w sytuacjach wymagających ograniczonej interakcji na ekranie komputera, takich jak wyświetlanie fotografii i przeprowadzanie prezentacji.

Uwaga: W trybie namiotu kąt pomiędzy przednią częścią wyświetlacza komputera a klawiaturą wynosi od 270 do 340 stopni. Ekranu komputera nie wolno obracać, używając do tego zbyt dużej siły, ponieważ można w ten sposób uszkodzić wyświetlacz lub zawiasy komputera. Nie wolno korzystać ze zbyt dużej siły w odniesieniu do prawego górnego i lewego górnego rogu wyświetlacza komputera.

Jeśli komputer jest używany w trybie tabletu, aby przełączyć go do trybu namiotu, należy wykonać poniższe czynności:

1. Powoli obróć wyświetlacz komputera przeciwnie do ruchu wskazówek zegara, tak aby znalazł się pod kątem mieszczącym się w zakresie od 270 do 340 stopni.

Informacja: Jest to kąt mierzony między wyświetlaczem komputera a klawiaturą.



2. Ustaw komputer w pokazany sposób. Komputer jest teraz w trybie namiotu.



W trybie namiotu klawiatura i płytki dotykowe są automatycznie wyłączone. Niektórymi funkcjami komputera można jednak sterować przy użyciu przycisków specjalnych i ekranu wielodotykowego, nie używając klawiatury ani panelu dotykowego. Więcej informacji znajduje się w podrozdziale „Korzystanie z ekranu wielodotykowego” na stronie 20.

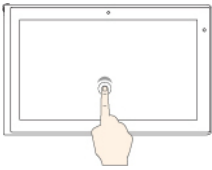

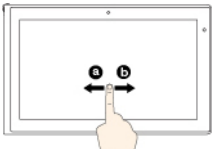
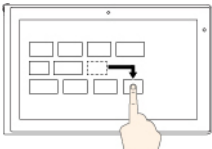

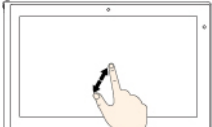
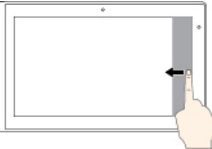

Korzystanie z ekranu wielodotykowego

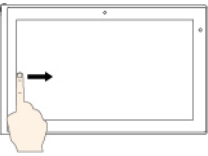

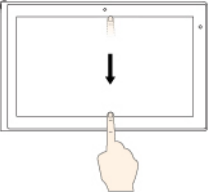
W tym temacie znajdują się instrukcje korzystania z ekranu wielodotykowego dostępnego w wybranych modelach.

Uwagi:

- W rzeczywistości ekran komputera może wyglądać inaczej niż na poniższych ilustracjach.
- W zależności od używanego programu niektóre gesty mogą być niedostępne.

Poniższa tabela zawiera często wykonywane gesty.

Gest dotykowy (tylko w modelach z obsługą dotyku)	Opis
	<p>Dotyk: dotknięcie.</p> <p>Akcja myszy: kliknięcie.</p> <p>Funkcja: otworenie aplikacji lub wykonanie czynności w otwartej aplikacji, takiej jak Kopiuuj, Zapisz i Usuń (zależnie od aplikacji).</p>
	<p>Dotyk: dotknięcie i przytrzymanie.</p> <p>Akcja myszy: kliknięcie prawym przyciskiem.</p> <p>Funkcja: otwarcie menu z wieloma opcjami.</p>
	<p>Dotyk: przesunięcie.</p> <p>Akcja myszy: przewinięcie kółkiem myszy, przesunięcie paska przewijania lub kliknięcie strzałki przewijania.</p> <p>Funkcja: przewijanie pozycji, takich jak listy, strony czy zdjęcia.</p>
	<p>Dotyk: przeciągnięcie elementu na żądane miejsce.</p> <p>Akcja myszy: kliknięcie, przytrzymanie i przeciągnięcie elementu.</p> <p>Funkcja: przeniesienie obiektu.</p>
	<p>Dotyk: zsuniecie dwóch palców.</p> <p>Akcja myszy: naciśnięcie klawisza Ctrl i jednoczesne przewijanie kółka myszy do tyłu.</p> <p>Funkcja: zmniejszenie.</p>
	<p>Dotyk: rozsunięcie dwóch palców.</p> <p>Akcja myszy: naciśnięcie klawisza Ctrl i jednoczesne przewijanie kółka myszy do przodu.</p> <p>Funkcja: powiększenie.</p>
	<p>Dotyk: przesuwanie palcem od prawej krawędzi.</p> <p>Akcja myszy: kliknięcie ikony Centrum akcji  w obszarze powiadomień systemu Windows.</p> <p>Funkcja: otwarcie centrum akcji, aby zobaczyć powiadomienia i szybkie akcje.</p>

Gest dotykowy (tylko w modelach z obsługą dotyku)	Opis
	<p>Dotyk: przesunięcie palcem od lewej krawędzi.</p> <p>Akcja myszy: kliknięcie ikony wyświetlania zadań  na pasku zadań.</p> <p>Funkcja: wyświetlenie wszystkich otwartych okien w widoku zadań.</p>
	<ul style="list-style-type: none"> <p>Krótkie przesunięcie palcem w celu wyświetlenia aplikacji na pełnym ekranie lub gdy komputer działa w trybie tabletu</p> <p>Dotknięcie: krótkie przeciągnięcie palcem w dół od górnej krawędzi.</p> <p>Akcja myszy: przesunięcie wskaźnika do górnej krawędzi ekranu.</p> <p>Funkcja: wyświetlenie ukrytego paska tytułu.</p> <p>Długie przesunięcie palcem, gdy komputer jest w trybie tabletu</p> <p>Dotknięcie: przeciągnięcie palcem od górnej do dolnej krawędzi.</p> <p>Akcja myszy: od górnej krawędzi ekranu, kliknięcie i przytrzymanie, przesunięcie wskaźnika w dół ekranu, a następnie zwolnienie.</p> <p>Funkcja: zamknięcie bieżącej aplikacji.</p>

Porady dotyczące korzystania z ekranu wielodotykowego

- Panel wielodotykowy to szklany panel pokryty plastikową powłoką. Ekranu nie należy silno naciskać ani dotykać metalowymi przedmiotami, ponieważ mogłoby to uszkodzić panel dotykowy lub spowodować jego wadliwe działanie.
- Do obsługi ekranu nie należy używać paznokci, palców w rękawiczkach ani przedmiotów.
- W celu uniknięcia rozbieżności między dotykiem a reakcją ekranu należy regularnie kalibrować dokładność dotyku.

Porady dotyczące czyszczenia ekranu wielodotykowego

- Przed rozpoczęciem czyszczenia wyłącz komputer.
- Aby usunąć odciski palców lub kurz z panelu wielodotykowego, użyj suchej miękkiej szmatki niezostawiającej włókien (np. bawełnianej). Nie stosuj rozpuszczalników.
- Delikatnie wytrzyj ekran z góry na dół. Nie należy zbyt mocno naciskać ekran.

Korzystanie z klawiszy specjalnych



Komputer ma kilka klawiszy specjalnych, które zwiększają komfort i wydajność pracy.





1 Klawisz z logo systemu Windows


Naciśnij klawisz z logo systemu Windows, aby otworzyć menu Start. Informacje dotyczące używania klawisza z logo systemu Windows z innymi klawiszami — patrz system informacji pomocy dla systemu operacyjnego Windows.

2 3 Klawisz Fn i klawisze funkcyjne

- Naciśnięcie klawiszy  +  Przełączenie klawiszy funkcyjnych ze standardowych F1-F12 na klawisze specjalne o funkcjach zgodnych z ikoną na każdym klawiszu. Gdy wskaźnik Fn Lock jest wyłączony, działają funkcje domyślne. Przypisanie funkcji domyślnych można zmienić w oknie Właściwości klawiatury.


-  Włączenie lub wyłączenie wyciszenia głośników.

W przypadku wyciszenia dźwięku i wyłączenia komputera dźwięk pozostaje wyciszony po włączeniu komputera. Aby włączyć dźwięk, należy nacisnąć  lub .


-  Zmniejsza poziom głośności głośnika.

-  Zwiększa poziom głośności głośnika.

-  Włączenie lub wyłączenie wyciszenia mikrofonów.

-  Umożliwia przyciemnienie ekranu komputera.

-  Umożliwia rozjaśnienie ekranu komputera.

-  Umożliwia zarządzanie wyświetlaczami zewnętrznymi.

-  Umożliwia włączanie lub wyłączenie wbudowanych funkcji bezprzewodowych.



-  Otworzenie okna Ustawień.

-  Umożliwia włączanie lub wyłączenie wbudowanych funkcji Bluetooth.

-  Otwarcie strony ustawień klawiatury.

-  Włącza funkcję zgodnie z ustawieniami użytkownika. W Lenovo Vantage możesz zdefiniować różne funkcje dla klawisza F12.

Kombinacje klawiszy

-  + : Otwarcie programu narzędzia Wycinanie.

- **Fn+B**: Ta kombinacja klawiszy pełni tę samą funkcję, co klawisz Break na tradycyjnej zewnętrznej klawiaturze.

- **Fn+K**: Ta kombinacja klawiszy pełni tę samą funkcję, co klawisz ScrLK lub Scroll Lock na tradycyjnej zewnętrznej klawiaturze.

- **Fn+P**: Ta kombinacja klawiszy pełni tę samą funkcję, co klawisz Pause na tradycyjnej zewnętrznej klawiaturze.

- **Fn+S**: Ta kombinacja klawiszy pełni tę samą funkcję, co klawisz SysRq na tradycyjnej zewnętrznej klawiaturze.

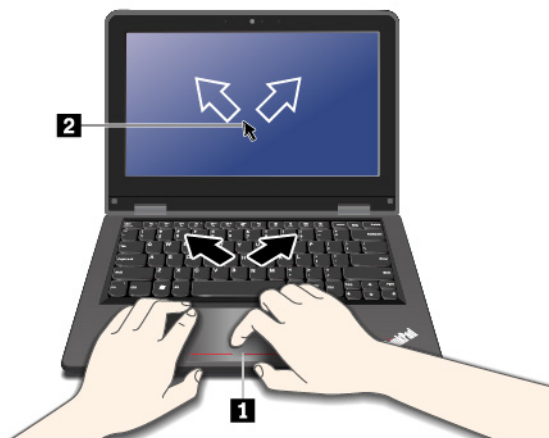
- **Fn+4**: Naciśnij klawisze Fn+4, aby przełączyć komputer w tryb uśpienia. Aby wznowić działanie komputera, naciśnij klawisz Fn lub przycisk zasilania.

- **Fn+klawisz strzałki w lewo:** Ta kombinacja klawiszy pełni tę samą funkcję, co klawisz Home.
- **Fn+klawisz strzałki w prawo:** Ta kombinacja klawiszy pełni tę samą funkcję, co klawisz End.

Korzystanie z panelu dotykowego

Informacja: W rzeczywistości komputer może wyglądać nieco inaczej niż na poniższej ilustracji.

Pod dolną krawędzią klawiatury znajduje się płytkę dotykową **1**. Aby przesunąć wskaźnik **2** na ekranie, przesunij palcem po płytce dotykowej w żądanym kierunku. Lewa i prawa dolna część płytki dotykowej służą do klikania. Ich działanie odpowiada funkcjom lewego i prawego przycisku konwencjonalnej myszy.



Dostosowywanie panelu dotykowego

Aby dostosować panel dotykowy, wykonaj następujące czynności:

1. Przejdź do Panelu sterowania i kliknij kolejno pozycje **Sprzęt i dźwięk** → **Mysz**.
2. Postępuj zgodnie z instrukcjami wyświetlanymi na ekranie.

Zarządzanie zasilaniem

W tej sekcji przedstawiono informacje o tym, jak używać zasilacza i akumulatora, aby uzyskać najlepszą równowagę między wydajnością i zarządzaniem energią.

Korzystanie z zasilacza

Komputer może być zasilany za pomocą dostarczonego z nim akumulatora litowego lub z sieci elektrycznej. Podczas używania zasilacza automatycznie ładuje się akumulator.

Komputer jest dostarczany z zasilaczem i kablem zasilającym.

- Zasilacz: konwertuje prąd przemienny na odpowiedni dla notebooka.
- Kabel zasilający: łączy gniazdo prądu przemiennego i zasilacz.

Podłączanie zasilacza

Aby podłączyć komputer do sieci elektrycznej, wykonaj kolejno poniżej kroki:

Uwaga: Użycie niewłaściwego kabla zasilającego może spowodować poważne uszkodzenia komputera.

1. Podłącz kabel zasilający do zasilacza.
2. Podłącz zasilacz do złącza zasilacza w komputerze.
3. Podłącz kabel zasilający do gniazda elektrycznego.

Porady dotyczące korzystania z zasilacza

- Gdy zasilacz nie jest używany, należy odłączyć go od gniazda elektrycznego.
- Nie należy ściśle owijać kabla zasilającego wokół transformatora zasilacza, gdy jest on podłączony.

Korzystanie z akumulatora

Jeśli zachodzi konieczność korzystania z komputera z dala od gniazdek elektrycznych, trzeba polegać na zasilaniu z akumulatora. Różne komponenty komputera zużywają energię w różnym tempie. Im bardziej energochłonne komponenty są używane, tym szybciej wyczerpuje się akumulator.

Oszczędność energii zapewniają akumulatory ThinkPad. Przenośność urządzeń zrewolucjonizowała prowadzenie działalności, pozwalając na pracę w dowolnym miejscu. Dzięki akumulatorom ThinkPad można pracować dłużej bez konieczności podłączania komputera do gniazda elektrycznego.

Sprawdzanie stanu akumulatora

Aby sprawdzić stan akumulatora, przesunij wskaźnik do ikony stanu akumulatora w obszarze powiadomień systemu Windows. Ikona stanu akumulatora wyświetla procent pozostałej energii akumulatora i czas pracy komputera, jaki pozostał zanim konieczne będzie naładowanie akumulatora.

Szybkość zużywania energii akumulatora decyduje o tym, jak długo można używać akumulatora komputera między jego kolejnymi ładowaniami. Każdy użytkownik komputera ma indywidualne przyzwyczajenia i potrzeby, trudno więc przewidzieć, na jak długo wystarczy energii naładowanego akumulatora. Najważniejszą rolę odgrywają dwa czynniki:

- Poziom energii akumulatora w momencie rozpoczęcia pracy
- Sposób używania komputera, na przykład:
 - Jak często uzyskujesz dostęp do dysku
 - Jak bardzo rozjaśniasz ekran komputera
 - Jak często korzystasz z funkcji łączności bezprzewodowej

Ładowanie akumulatora

Gdy akumulator wymienny jest bliski rozładowania, należy go naładować lub wymienić na naładowany.

Jeśli masz wygodny dostęp do gniazda elektrycznego, podłącz komputer do prądu. Ładowanie akumulatora do pełna trwa od czterech do ośmiu godzin. Rzeczywisty czas ładowania zależy od pojemności akumulatora, fizycznego środowiska i tego, czy komputer jest używany. Stan naładowania akumulatora można sprawdzić w dowolnym momencie za pomocą ikony stanu akumulatora w obszarze powiadomień systemu Windows.

Informacja: Aby zapewnić maksymalną żywotność akumulatora, komputer nie rozpoczyna jego ponownego ładowania, jeśli poziom pozostałej energii jest wyższy niż 95%.

Kiedy należy ładować akumulator

- Temperatura akumulatora ma wpływ na przebieg jego ładowania. Zalecany zakres temperatur do ładowania akumulatora wynosi od 10°C (50°F) do 35°C (95°F).

Informacja: Aby sprawdzić temperaturę akumulatora, otwórz program Lenovo Vantage, a następnie postępuj zgodnie z instrukcjami wyświetlanymi na ekranie, aby wyświetlić dane dotyczące akumulatora.

- Akumulator należy naładować w każdej z następujących sytuacji:
 - po zainstalowaniu nowego akumulatora;
 - gdy poziom naładowania akumulatora wyrażony w procentach jest niski;
 - gdy akumulator nie był używany przez dłuższy czas.

Maksymalne wydłużenie czasu pracy akumulatora

Aby zmaksymalizować żywotność akumulatora:

- Akumulatora należy używać aż do rozładowania.
- Przed użyciem akumulatora należy go całkowicie naładować. Stan naładowania akumulatora można sprawdzić za pomocą ikony wskaźnika w obszarze powiadomień systemu Windows.
- Należy zawsze używać funkcji zarządzania zasilaniem, takich jak tryby zasilania.

Zarządzanie energią akumulatora

Dopasowanie ustawień planu zasilania pozwala osiągnąć równowagę między wydajnością i energooszczędnością. Aby dostosować ustawienia planu zasilania:

1. Przejdź do Panelu sterowania, a następnie zmień widok Panelu sterowania z widoku kategorii na Duże ikony lub Małe ikony.
2. Kliknij pozycję **Opcje zasilania**.
3. Postępuj zgodnie z instrukcjami wyświetlanymi na ekranie.


Więcej informacji można znaleźć w systemie informacji pomocy systemu Windows.

Tryby oszczędzania energii

Istnieje kilka trybów, które można w dowolnym momencie zastosować w celu zaoszczędzenia energii. W tej sekcji przedstawiono poszczególne tryby i podano porady dotyczące efektywnego wykorzystywania energii akumulatora.

• **Tryb uśpienia**

W trybie uśpienia praca użytkownika jest zapisywana w pamięci, a następnie dysk oraz ekran komputera są wyłączane. Przy wznowieniu działania komputera praca użytkownika jest przywracana w ciągu kilku sekund.

Aby przełączyć komputer w tryb uśpienia, otwórz menu Start, kliknij ikonę  **Zasilanie**, a następnie kliknij pozycję **Uśpij**.

• **Tryb hibernacji**

Za pomocą tego trybu można całkowicie wyłączyć komputer bez zapisywania plików i zamykania uruchomionych programów. Przejście komputera do trybu hibernacji powoduje, że wszystkie otwarte programy, foldery i pliki są zapisywane na dysku, a następnie komputer zostaje wyłączony.

Aby przełączyć komputer w tryb hibernacji, najpierw określ, jakie działanie ma być wykonywane po naciśnięciu przycisku zasilania, a następnie naciśnij ten przycisk, aby przełączyć komputer w tryb hibernacji.

• **Sieć bezprzewodowa wył.**

Jeśli nie korzystasz z funkcji łączności bezprzewodowej, takich jak Bluetooth czy połączenie bezprzewodowe LAN, wyłącz je, aby oszczędzać energię.

Kablowe połączenia sieci Ethernet

Za pomocą kabla Ethernet można podłączyć komputer do sieci lokalnej przez złącze sieci Ethernet wbudowane w komputerze.

Złącze sieci Ethernet jest wyposażone w dwa wskaźniki informujące o stanie połączenia sieciowego. Gdy świeci zielony wskaźnik, komputer jest podłączony do sieci LAN. Gdy żółty wskaźnik miga, dane są przesyłane.

Informacja: Jeśli komputer jest podłączony do obsługiwanej stacji dokującej, należy użyć złącza sieci Ethernet w stacji dokującej, a nie złącza w komputerze.



NIEBEZPIECZEŃSTWO

Komputer jest wyposażony w złącze Ethernet. Aby uniknąć niebezpieczeństwa porażenia prądem elektrycznym, nie należy podłączać kabla telefonicznego do złącza Ethernet.

Połączenia bezprzewodowe

Połączenie bezprzewodowe umożliwia przesyłanie danych za pośrednictwem fal radiowych, bez użycia kabla.

Korzystanie z połączenia bezprzewodowego LAN

Bezprzewodowa sieć lokalna (LAN) pokrywa stosunkowo niewielki obszar, na przykład budynek biurowy lub dom. Z tą siecią mogą łączyć się urządzenia oparte na standardzie 802.11.

Za pomocą wbudowanej bezprzewodowej karty WAN można nawiązywać bezprzewodowe połączenia WAN oraz monitorować ich stan.

Aby nawiązać połączenie bezprzewodowe LAN:

1. Włącz funkcję łączności bezprzewodowej. Patrz „Korzystanie z klawiszy specjalnych” na stronie 22.
2. Kliknij ikonę stanu połączenia sieci bezprzewodowej w obszarze powiadomień systemu Windows. Zostanie wyświetlona lista dostępnych sieci bezprzewodowych.
3. Kliknij dwukrotnie wybraną sieć, aby się z nią połączyć. Podaj wymagane informacje.

Po zmianie lokalizacji komputer automatycznie połączy się z dostępną i zapamiętaną siecią bezprzewodową. Jeśli dostępna sieć bezprzewodowa jest zabezpieczona, podaj wymagane hasło. Więcej informacji można znaleźć w systemie informacji pomocy systemu Windows.

Porady dotyczące korzystania z funkcji połączeń bezprzewodowych LAN

W celu uzyskania najlepszego połączenia należy przestrzegać następujących wskazówek:

- Umieść komputer w takim miejscu, aby było możliwie jak najmniej przeszkód między punktem dostępu do sieci bezprzewodowej LAN a komputerem.
- Otwórz pokrywę komputera pod kątem nieco większym niż 90 stopni.

Sprawdzanie stanu połączenia bezprzewodowego LAN

Stan połączenia bezprzewodowego LAN oraz moc sygnału można sprawdzić na komputerze dzięki ikonie połączenia sieci bezprzewodowej w obszarze powiadomień systemu Windows. Im więcej widać kresek, tym lepszy sygnał.

Korzystanie z połączenia Bluetooth

Do komputera można podłączyć wszystkie typy urządzeń Bluetooth, takie jak klawiatura, mysz, smartfon czy głośniki. Aby zapewnić pomyślne nawiązanie połączenia, umieść urządzenia w odległości maksymalnie 10 metrów od komputera.

1. Wpisz Bluetooth w polu wyszukiwania w systemie Windows, a następnie naciśnij klawisz Enter.
2. Włącz funkcję Bluetooth, jeśli jest ona wyłączona.
3. Wybierz urządzenie Bluetooth i postępuj zgodnie z instrukcjami wyświetlanymi na ekranie.

Korzystanie z trybu samolotowego

Po włączeniu trybu samolotowego wszystkie funkcje bezprzewodowe są wyłączone.

Aby włączyć lub wyłączyć tryb samolotowy:

1. Otwórz menu Start.
2. Kliknij kolejno **Ustawienia** → **Sieć i Internet** → **Tryb samolotowy**.
3. Przesuń palcem po regulatorze **Tryb samolotowy**, aby go włączyć lub wyłączyć.

Korzystanie z funkcji audio

Komputer jest wyposażony w następujące elementy:

- Złącze audio o średnicy 3,5 mm (0,14")
- Mikrofony
- Głośniki

Komputer ma również układ audio, który obsługuje rozmaite funkcje multimedialne audio, takie jak:

- Zgodność ze standardem High Definition Audio
- Odtwarzanie plików MIDI i MP3
- Nagrywanie i odtwarzanie plików PCM i WAV
- Nagrywanie z różnych źródeł dźwięku, takich jak podłączony zestaw słuchawkowy

Na poniższej liście znajdują się informacje o obsługiwanych funkcjach urządzeń audio podłączonych do złącza komputera lub stacji dokującej.

- **Zestaw słuchawkowy z 4-biegunową wtyczką 3,5 mm (0,14")**: funkcje słuchawek i mikrofonu.
- **Konwencjonalna słuchawka**: funkcja słuchawek.

Informacja: Konwencjonalny mikrofon nie jest obsługiwany.

Korzystanie z kamer

Komputer może być wyposażony w dwie konwencjonalne kamery — przednią i tylną. Użytkownik może używać kamery do wyświetlania wideo i robienia zdjęć na podstawie bieżącego obrazu.

Aby uruchomić kamerę, wpisz Kamera w polu wyszukiwania w systemie Windows, a następnie naciśnij klawisz Enter. Po uruchomieniu kamery wskaźnik zaczyna świecić na biało, sygnalizując, że kamera jest w użyciu.

Kamery można również używać z innymi programami, które oferują takie funkcje, jak fotografowanie, przechwytywanie wideo i wideokonferencje. Aby użyć kamery z innym programem, otwórz ten program i uruchom funkcję fotografowania, przechwytywania wideo lub wideokonferencji. Kamera uruchomi się automatycznie i włączy się biały wskaźnik stanu kamery. Więcej informacji o tym, jak korzystać z kamery z tym programem, znajdziesz w jego systemie pomocy.

Używanie karty pamięci

Komputer jest wyposażony w jedno gniazdo kart multimedialnych.

Gniazdo kart multimedialnych obsługuje następujące typy kart:

Informacja: Komputer nie obsługuje funkcji ochrony zawartości nośników, na których można zapisywać dane, (CPRM) w przypadku kart SD.

- Karta Secure Digital (SD)
- Karta Secure Digital eXtended-Capacity (SDXC)
- Karta Secure Digital High-Capacity (SDHC)

Uwaga: Podczas przenoszenia danych między komputerem a nośnikiem cyfrowym, takim jak karta SD, nie należy przełączać komputera w tryb uśpienia ani hibernacji przed zakończeniem przesyłania danych. W przeciwnym wypadku dane mogą zostać uszkodzone.

Instalowanie karty pamięci

Aby zainstalować kartę pamięci:

1. Ustal odpowiedni typ gniazda dla danej karty. Patrz „Elementy sterujące, złącza i wskaźniki komputera” na stronie 1.
2. Upewnij się, że metalowe styki karty są skierowane w dół w kierunku gniazda karty.
3. Dociśnij kartę, aby zamocować ją w gnieździe.

Wymywanie karty

Uwaga: Przed usunięciem karty:

1. Aby zobaczyć ukryte ikony, kliknij trójkątną ikonę w obszarze powiadomień systemu Windows. Kliknij prawym przyciskiem myszy ikonę bezpiecznego usuwania sprzętu i wysuwania nośników.
2. Wybierz odpowiednią pozycję, aby wysunąć kartę z poziomu systemu operacyjnego Windows.
3. Naciśnij kartę i wyjmij ją z komputera. Odłóż kartę w bezpieczne miejsce na wypadek użycia w przyszłości.

Korzystanie z monitora zewnętrznego

Ten rozdział zawiera instrukcje podłączania zewnętrznego wyświetlacza, wybierania trybów wyświetlania i zmiany ustawień wyświetlacza.

Zewnętrznego wyświetlacza, takiego jak projektor czy monitor można używać podczas prezentacji lub aby powiększyć obszar roboczy.

Komputer obsługuje poniższą rozdzielczość wideo pod warunkiem, że wyświetlacz zewnętrzny również ją obsługuje.

- Do 3840 x 2160 pikseli / 60 Hz, gdy zewnętrzny wyświetlacz jest podłączony do złącza USB-C
- Do 3840 x 2160 pikseli / 30 Hz, gdy zewnętrzny wyświetlacz jest podłączony do złącza HDMI


Więcej informacji o zewnętrznym wyświetlaczu można znaleźć w dołączonej do niego dokumentacji.

Podłączanie wyświetlacza zewnętrznego




Można użyć albo wyświetlacza przewodowego albo bezprzewodowego. Ekran przewodowy można podłączyć kablem do złącza wideo, na przykład złącza USB-C lub złącza HDMI. Wyświetlacz bezprzewodowy można dodać przy użyciu funkcji Miracast®.

Łączenie się z wyświetlaczem bezprzewodowym

Aby użyć wyświetlacza bezprzewodowego, należy upewnić się, że zarówno komputer, jak i wyświetlacz zewnętrzny obsługują funkcję Miracast®.

Naciśnij  + , a następnie wybierz wyświetlacz bezprzewodowy, z którym chcesz się połączyć.

Ustawianie trybu wyświetlania

Naciśnij  lub kombinację  + , a następnie wybierz tryb wyświetlania zależnie od własnych preferencji.

Zmiana ustawień ekranu

1. Kliknij prawym przyciskiem myszy pusty obszar na pulpicie i wybierz ustawienia ekranu.
2. Wybierz ekran, który chcesz skonfigurować, i zmień ustawienia ekranu zależnie od własnych preferencji.

Użytkownik może zmieniać ustawienia zarówno dla wyświetlacza komputerowego, jak i zewnętrznego wyświetlacza. Można na przykład określić, który wyświetlacz jest główny, a który dodatkowy. Zmienić można też rozdzielczość i orientację ekranu.

Podróżowanie z komputerem

Ten temat zawiera informacje pomocne przy pracy na komputerze podczas podróży.

Niniejsze porady mogą przydać się podczas podróżowania z komputerem.

- Kiedy komputer jest prześwietlany w punktach kontrolnych na lotniskach, należy cały czas mieć go na oku, aby uniknąć kradzieży.
- Zastanów się nad zabraniem złączki umożliwiającej podłączenie komputera w samolocie lub samochodzie.
- Jeśli zabierasz ze sobą zasilacz, odłącz od niego przewód, aby go nie uszkodzić.

Porady dotyczące podróży samolotem

Jeśli zabierasz komputer do samolotu, weź pod uwagę niniejsze porady:

- Uważaj na miejsce przed Tobą w samolocie. Ustaw ekran komputera w taki sposób, aby nie był narażony na uszkodzenie, gdy osoba siedząca przed Tobą odchyli się do tyłu.
- Pamiętaj o wprowadzeniu komputera w tryb hibernacji lub jego wyłączeniu na czas startu.
- Jeśli zamierzasz korzystać z komputera lub usług łączności bezprzewodowej (takiej jak Internet i Bluetooth), sprawdź dostępność i ograniczenia tych usług w linii lotniczej przed wejściem do

samolotu. Jeśli obowiązują ograniczenia dotyczące używania w samolocie komputerów z funkcjami łączności bezprzewodowej, musisz ich przestrzegać.

Tryb samolotowy jest obsługiwany tylko na komputerach z systemem operacyjnym Windows 10. W trybie samolotowym wszystkie funkcje bezprzewodowe są wyłączone.

Aby włączyć tryb samolotowy:

1. Otwórz menu Start, a następnie kliknij kolejno pozycje **Ustawienia** → **Sieć i Internet** → **Tryb samolotowy**.
2. Przesuń palcem po regulatorze **Tryb samolotowy**, aby go włączyć.

Akcesoria przydatne w podróży

Jeśli wyjeżdżasz za granicę, może Ci być potrzebny odpowiedni zasilacz zgodny ze standardami obowiązującymi w danym kraju lub regionie.

Aby zakupić akcesoria podróżne w Lenovo, przejdź na następującą stronę:

<https://www.lenovo.com/accessories>

Rozdział 3. Ulepszanie komputera

Niniejszy rozdział zawiera instrukcje dotyczące instalowania sprzętu w celu rozszerzenia funkcjonalności komputera.

Znajdowanie opcji do urządzenia ThinkPad

Jeśli chcesz rozszerzyć możliwości swojego komputera, firma Lenovo ma do zaoferowania wiele akcesoriów sprzętowych i opcji modernizacji, które zaspokoją Twoje potrzeby. Opcje te obejmują moduły pamięci, pamięć masową, karty sieciowe, repliki portów lub stacje dokujące, akumulatory, zasilacze, klawiatury, myszy itd.

Aby dokonać zakupów w Lenovo, przejdź do strony:

<https://www.lenovo.com/accessories>

ThinkPad Pen Pro

Rysik ThinkPad Pen Pro (rysik elektroniczny) może być dostarczany z niektórymi modelami komputerów. ThinkPad Pen Pro umożliwia naturalne wprowadzanie tekstu podczas wykonywania następujących czynności:

- sporządzanie notatek
- dodawanie adnotacji do plików PDF (Portable Document Format)
- rysowanie w aplikacjach wyposażonych w funkcje edycji i szkicowania

Podczas rysowania lub pisania rysik ThinkPad Pen Pro należy trzymać prostopadle do ekranu komputera, aby uzyskać najwyższą jakość linii.

Rysika ThinkPad Pen Pro warto używać zamiast palca:

- gdy musisz precyzyjnie wprowadzić dane, np. podczas rysowania obrazka czy pisania w trybie odręcznym;
- gdy na ekranie znajduje się dużo elementów, np. podczas grania w gry;
- jeśli nie chcesz, aby na ekranie pojawiły się smugi od palców;
- jeśli masz długie paznokcie i obsługa palcami sprawia Ci trudności.

Uwagi:

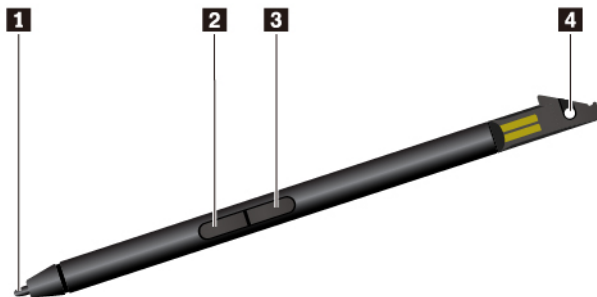
- Aktywny rysik ThinkPad Pen Pro nie jest wodoodporny. Chronić przed zawilgoceniem lub zanurzeniem w wodzie.
- Nie wolno wieszać komputera na lince.
- Aby zakupić rysik ThinkPad Pen Pro, przejdź pod adres:

<https://www.lenovo.com/accessories>

Korzystanie z rysika ThinkPad Pen Pro

Na poniższej ilustracji przedstawiono rysik ThinkPad Pen Pro.

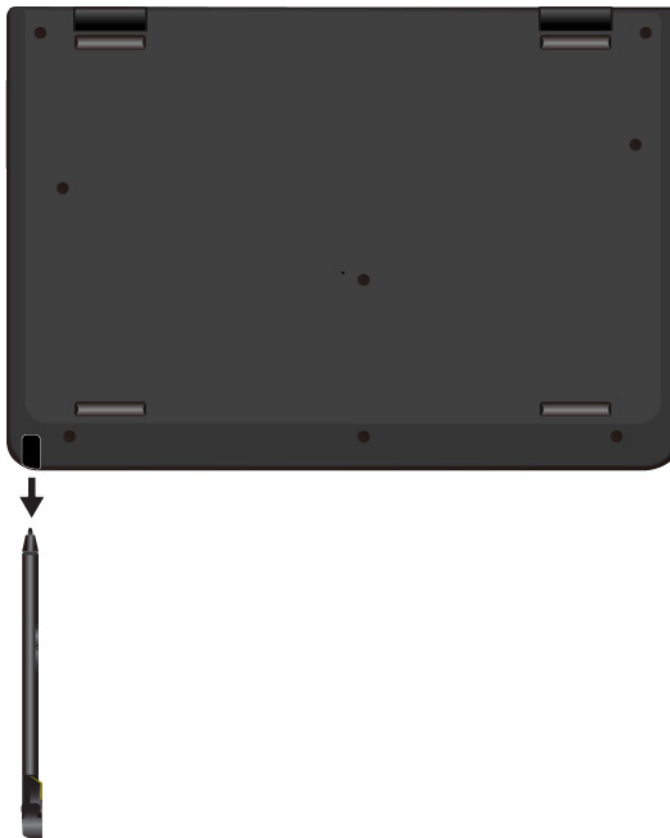
- 1 Końcówka
- 2 Przycisk gumki
- 3 Przycisk kliknięcia prawym przyciskiem
- 4 Otwór do zaczeplenia linki mocującej rysik



Przy użyciu rysika ThinkPad Pen Pro można wykonywać operacje opisane poniżej:

- Aby kliknąć w celu dokonania wyboru, należy jeden raz dotknąć rysikiem wyświetlacza.
- W celu dwukrotnego kliknięcia należy szybko dotknąć dwa razy.
- Aby wykonać akcję odpowiadającą kliknięciu prawym przyciskiem myszy, należy dotknąć końcówką 1 ekranu i przytrzymać rysik przez sekundę. Alternatywnie można nacisnąć i przytrzymać przycisk prawego kliknięcia 3, a następnie dotknąć końcówką 1 ekranu.
- Aby wymazać zapis, należy nacisnąć i przytrzymać przycisk gumki 2, dotknąć wyświetlacza końcówką 1 i przekreślić rysikiem fragment do wymazania.

Rysik ThinkPad Pen Pro przechowuje się w gnieździe w dolnej części komputera. Aby wyjąć rysik z gniazda, wysuń nieco zaczep rysika, a następnie wyciągnij cały rysik.

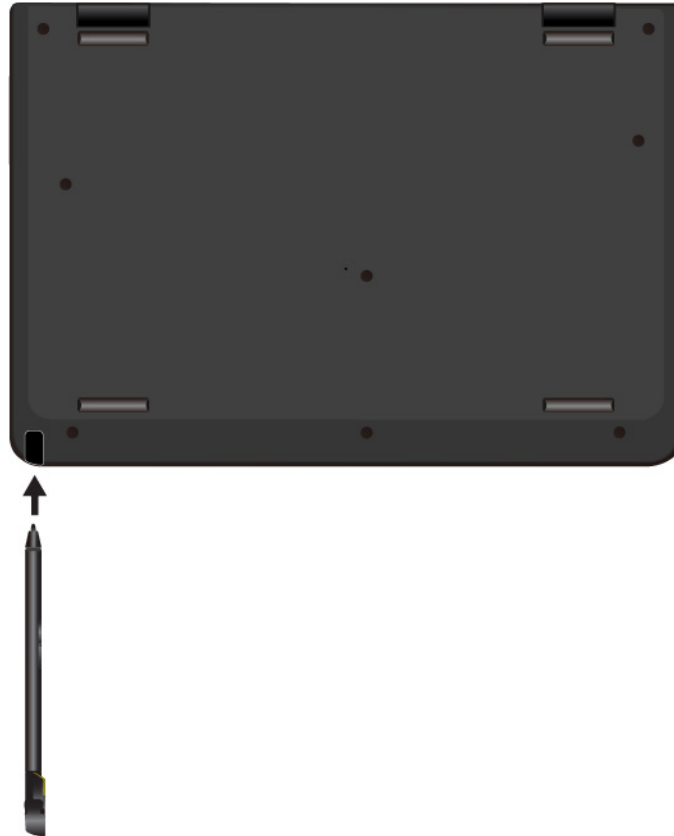


Ładowanie rysika ThinkPad Pen Pro

Aby naładować rysik, delikatnie włóż go do gniazda, tak aby wskoczył na swoje miejsce. Rysik naładuje się do 80% w czasie około 15 sekund i do 100% w mniej więcej 5 minut.

Poniżej zamieszczono ilustrację przykładu. Pióro można włożyć do gniazda w celu naładowania niezależnie od tego, czy komputer jest w trybie notebooka, podstawki, namiotu czy tabletu.

Informacja: Sprawdź, czy komputer nie jest włączony lub w trybie uśpienia. W takim przypadku pióro nie zostanie naładowane.



Rozdział 4. Informacje o ułatwieniach dostępu, ergonomii i konserwacji

Niniejszy rozdział zawiera informacje dotyczące ułatwień dostępu, ergonomii pracy, czyszczenia oraz konserwowania urządzenia.

Informacje o ułatwieniach dostępu

Lenovo stara się zapewniać osobom z wadami słuchu, wzroku i ograniczeniami ruchowymi większy dostęp do informacji i technologii. W tej sekcji podano informacje, które umożliwią tym osobom maksymalne wykorzystanie możliwości komputera. Najnowsze informacje na temat ułatwień dostępu można pobrać z następującego serwisu WWW:

<https://www.lenovo.com/accessibility>

Skróty klawiaturowe

Następująca lista zawiera skróty klawiaturowe ułatwiające obsługę komputera.

Informacja: Zależnie od klawiatury niektóre skróty klawiaturowe mogą być niedostępne.

- **Klawisz systemu Windows + U:** Otwarcie Centrum ułatwień dostępu
- **Prawy Shift przytrzymany przez osiem sekund:** Włączenie lub wyłączenie funkcji Klawisze filtru
- **Shift naciśnięty pięć razy:** Włączenie lub wyłączenie funkcji Klawisze trwałe
- **Num Lock przytrzymany przez pięć sekund:** Włączenie lub wyłączenie funkcji Klawisze przełączające
- **Lewy Alt+Lewy Shift+Num Lock:** Włączenie lub wyłączenie funkcji Klawisze myszy
- **Lewy Alt+Lewy Shift+PrtScn (lub PrtSc):** Włączenie lub wyłączenie funkcji Duży kontrast

Aby uzyskać więcej informacji, należy przejść pod adres <https://windows.microsoft.com/> i wyszukać dowolne z następujących słów kluczowych: keyboard shortcuts, key combinations, shortcut keys.

Centrum ułatwień dostępu

Moduł Centrum ułatwień dostępu w systemie operacyjnym Windows umożliwia dostosowanie konfiguracji komputerów do potrzeb fizycznych i poznawczych użytkowników.

Aby przejść do modułu Centrum ułatwień dostępu, wykonaj następujące czynności:

1. Przejdź do Panelu sterowania i sprawdź, czy jest wyświetlany według kategorii.
2. Kliknij kolejno **Ułatwienia dostępu** → **Centrum ułatwień dostępu**.
3. Wybierz odpowiednie narzędzie, postępując zgodnie z instrukcjami wyświetlanymi na ekranie.

Moduł Centrum ułatwień dostępu zawiera następujące narzędzia:

- **Lupa**
Program Lupa umożliwia powiększenie całości lub części ekranu, dzięki czemu można lepiej widzieć elementy.
- **Narrator**
Narrator to funkcja czytnika ekranu odczytująca na głos zawartość ekranu i opisująca zdarzenia, takie jak komunikaty o błędach.

- **Klawiatura ekranowa**

Do wprowadzania danych do komputera bez zastosowania klawiatury fizycznej, a za pomocą myszy, dżoystika lub innego urządzenia wskazującego można użyć klawiatury ekranowej. Funkcja Klawiatura ekranowa wyświetla klawiaturę zawierającą wszystkie klawisze standardowe. Klawisze są wybierane za pomocą myszy lub innego urządzenia wskazującego. Można także bezpośrednio wybrać klawisze, jeśli komputer jest wyposażony w ekran wielodotkowy.

- **Duży kontrast**

Funkcja Duży kontrast zwiększa kontrast kolorów niektórych tekstów i obrazów na ekranie. Dzięki temu wyróżniają się i łatwiej je zobaczyć.

- **Spersonalizowana klawiatura**

Dostosuj ustawienia klawiatury, aby ułatwić jej obsługę. Można na przykład użyć klawiatury do sterowania wskaźnikiem i ułatwienia używania niektórych kombinacji klawiszy.

- **Mysz spersonalizowana**

Dostosuj ustawienia myszy, aby ułatwić jej obsługę. Można na przykład zmienić wygląd wskaźnika i ułatwić zarządzanie oknami za pomocą myszy.

Rozpoznawanie mowy

Funkcja Rozpoznawanie mowy umożliwia sterowanie komputerem za pomocą głosu.

Za pomocą głosu można uruchamiać programy, otwierać menu, klikać obiekty na ekranie, dyktować teksty do zapisania w dokumentach oraz pisać i wysyłać wiadomości e-mail. Wszystkie operacje, do których używana jest klawiatura i mysz, można wykonywać przy użyciu samego głosu.

Aby użyć funkcji Rozpoznawanie mowy:

1. Przejdź do Panelu sterowania i sprawdź, czy jest wyświetlany według kategorii.
2. Kliknij **Ułatwienia dostępu** → **Rozpoznawanie mowy**.
3. Postępuj zgodnie z instrukcjami wyświetlanymi na ekranie.

Technologie czytnika ekranu

Technologie czytników ekranu koncentrują się głównie na interfejsach programów, systemach pomocy i rozmaitych dokumentach elektronicznych. Aby dowiedzieć się więcej na temat czytników ekranowych, zapoznaj się z następującymi zagadnieniami:

- Korzystanie z plików PDF i czytników ekranu:
<https://www.adobe.com/accessibility.html?promoid=DJGVE>
- Korzystanie z czytnika ekranu JAWS:
<https://www.freedomscientific.com/Products/Blindness/JAWS>
- Korzystanie z czytnika ekranu NVDA:
<https://www.nvaccess.org/>

Rozdzielczość ekranu

Czytelność tekstu i obrazów na ekranie można zwiększyć, zmieniając rozdzielczość ekranu komputera.

Aby dostosować rozdzielczość ekranu:

1. Kliknij prawym przyciskiem myszy pusty obszar pulpitu i kliknij opcję **Ustawienia ekranu** → **Ekran**.
2. Postępuj zgodnie z instrukcjami wyświetlanymi na ekranie.

Informacja: Ustawienie zbyt niskiej rozdzielczości może uniemożliwić wyświetlenie w całości niektórych elementów.

Konfigurowalny rozmiar elementu

Czytelność elementów na ekranie można zwiększyć, zmieniając rozmiar elementu.

- Aby tymczasowo zmienić rozmiar elementu, użyj narzędzia Lupa w module Centrum ułatwień dostępu.
- Aby trwale zmienić rozmiar elementu:
 - Zmień rozmiar wszystkich elementów na ekranie.
 1. Kliknij prawym przyciskiem myszy pusty obszar pulpitu i kliknij opcję **Ustawienia ekranu → Ekran**.
 2. Zmień rozmiar elementu, postępując zgodnie z instrukcjami wyświetlanymi na ekranie. W przypadku niektórych aplikacji zastosowanie konfiguracji może wymagać wylogowania się i ponownego zalogowania.
 - Zmień rozmiar elementów na stronie WWW.

Naciśnij i przytrzymaj klawisz Ctrl, a następnie naciśnij klawisz znaku plus (+), aby powiększyć, lub klawisz znaku minus (-), aby zmniejszyć rozmiar tekstu.
 - Zmień rozmiar elementów na pulpicie lub w oknie.

Informacja: Ta funkcja może nie działać w niektórych oknach.

Jeżeli masz mysz z kółkiem, naciśnij i przytrzymaj klawisz Ctrl, a następnie obróć kółko, aby zmienić rozmiar elementu.

Standardowe złącza

Komputer posiada standardowe złącza, dzięki czemu można podłączać urządzenia pomocnicze.

Dokumentacja w powszechnie stosowanych formatach

Lenovo zapewnia dokumentację elektroniczną w dostępnych formatach, takich jak odpowiednio otagowane pliki PDF czy pliki HTML (HyperText Markup Language). Dokumentacja elektroniczna Lenovo jest opracowywana tak, aby osoby niedowidzące mogły korzystać z niej przy użyciu czytnika ekranu. Każdy obraz w dokumentacji jest opatrzony odpowiednim opisem alternatywnym, aby niedowidzący użytkownicy używający czytnika ekranu mogli dowiedzieć się, co jest na ekranie.

Informacje dotyczące ergonomii

Aby wygodnie używać komputera osobistego, należy zadbać o ergonomię. Zorganizuj miejsce pracy i używany sprzęt w sposób odpowiadający Twoim indywidualnym potrzebom i rodzajowi wykonywanych zadań. Ponadto w celu jak najbardziej efektywnej i wygodnej pracy przy komputerze należy przestrzegać zasad bezpieczeństwa i higieny pracy.

Praca w wirtualnym biurze może oznaczać konieczność dostosowywania się do częstych zmian otoczenia. Dostosowanie do otaczających źródeł światła, aktywne siedzenie przy komputerze oraz rozmieszczenie sprzętu komputerowego mogą pomóc zwiększyć wydajność i komfort pracy.

Poniższy przykład przedstawia osobę w typowej pozycji. Nawet jeśli nie będziesz się dokładnie tak, możesz skorzystać z podanych porad. Najważniejsze jest wyrobienie sobie dobrych nawyków.



Ogólna postawa: Co jakiś czas lekko zmieniaj postawę, zanim poczujesz dolegliwości związane z długą pracą w tej samej pozycji. Częste, krótkie przerwy w pracy również pomagają zapobiec drobnym dolegliwościom związanym z pozycją przy pracy.

Wyświetlacz: Ustaw ekran w taki sposób, aby utrzymywać od niego wygodną odległość wzroku — 510 mm do 760 mm (20" do 30"). Unikaj odbłasków i odbić pochodzących od górnego oświetlenia lub innych zewnętrznych źródeł światła. Utrzymuj ekran monitora w czystości i tak ustaw poziom jasności ekranu, aby wyraźnie widzieć jego zawartość. Aby dostosować jasność wyświetlacza, naciśnij klawisze sterowania jasnością.

Pozycja głowy: Trzymaj głowę i szyję w wygodnej i neutralnej (pionowej lub wyprostowanej) pozycji.

Krzeseł: Krzesło powinno mieć dobre oparcie i możliwość dopasowania wysokości siedzenia. Należy je tak wyregulować, aby zapewniało najbardziej wygodną pozycję.

Położenie ramion i dłoni: Należy w miarę możliwości zapewnić oparcie dla ramion. Trzymaj przedramiona, nadgarstki i dłonie w swobodnej i neutralnej (poziomej) pozycji. Podczas pisania lekko dotykaj klawiszy, a nie uderzaj w nie.

Pozycja nóg: Przyjmuj taką pozycję, aby uda były równoległe do podłogi, a stopy spoczywały płasko na podłodze lub podnóżku.

A co podczas podróży?

Podczas używania komputera w podróży lub jakimś przypadkowym miejscu ściśle przestrzeganie zasad ergonomii może być niemożliwe. Jednak niezależnie od miejsca pracy staraj się przestrzegać możliwie jak największej liczby podanych porad. Dbając na przykład o właściwą postawę i odpowiednie oświetlenie, możesz utrzymać wysoki poziom komfortu i wydajności pracy. Jeśli Twój obszar pracy znajduje się poza biurem, nie zapominaj o aktywnym siedzeniu i robieniu przerw w pracy. Dostępnych jest wiele produktów ThinkPad, które pomagają modyfikować i rozbudowywać komputer, tak by najlepiej odpowiadał Twoim potrzebom. Niektóre z tych opcji można znaleźć na stronie <https://www.lenovo.com/accessories>. Sprawdź opcje rozwiązań dokowania i produktów zewnętrznych, które mogą zapewnić odpowiednie możliwości dostosowania i funkcje.

Masz pytania dotyczące wzroku?

Ekran notebooków ThinkPad są tak zaprojektowane, aby spełniały najwyższe standardy. i zapewniały wyraźne, ostre i jasne obrazy, które są dobrze widoczne i nie męczą wzroku. Każda intensywne i długa praca przy komputerze może być męcząca dla oczu. Jeśli masz pytania dotyczące zmęczenia oczu lub dolegliwości wzrokowych, skonsultuj się z lekarzem okulistą.

Czyszczenie i konserwacja

Przy odpowiedniej dbałości i serwisowaniu komputer będzie działał pewnie i niezawodnie. Tematy wymienione poniżej zawierają informacje, które pomogą utrzymać komputer w optymalnym stanie.

Podstawowe porady dotyczące konserwacji

Oto kilka podstawowych zaleceń, których przestrzeganie pomoże utrzymać sprawność komputera:

- Materiały opakowaniowe powinny się przechowywać w bezpiecznym miejscu z dala od dzieci, aby zapobiec niebezpieczeństwu uduszenia plastikową torbą.
- W bezpośredniej bliskości komputera (do 13 cm lub 5") nie powinny się znajdować jakiegokolwiek magnesy, włączone telefony komórkowe, urządzenia elektryczne ani głośniki.
- Komputer nie powinien podlegać działaniu ekstremalnych temperatur (poniżej 5°C/41°F ani powyżej 35°C/95°F).
- Nie należy wkładać żadnych przedmiotów (nawet papieru) między ekran a klawiaturę lub podpórkę pod nadgarstki.
- Nie należy obracać komputera do góry nogami, gdy podłączony jest do niego zasilacz, ponieważ może to spowodować zniszczenie wtyczki zasilacza.
- Z komputera, który ma być przenoszony, trzeba wyjąć wszystkie nośniki, wyłączyć wszystkie podłączone urządzenia i odłączyć wszystkie kable.
- Podnosząc komputer, należy trzymać go za część dolną. Nie wolno podnosić ani trzymać komputera za ekran.
- Tylko personel techniczny uprawniony do napraw komputera ThinkPad może demontować i naprawiać komputer.
- Nie wolno przerabiać ani zaklejać taśmą zatrzasków, aby zablokować ekran w otwartej lub zamkniętej pozycji.
- Unikać bezpośredniego kontaktu komputera i urządzeń peryferyjnych z powietrzem z urządzenia, które może wytwarzać jony ujemne. Jeśli to tylko możliwe, uziemić komputer w celu ułatwienia rozładowania elektrostatycznego.

Czyszczenie komputera

Co pewien czas warto czyścić komputer, chroniąc w ten sposób zewnętrzne powierzchnie i zwiększając prawdopodobieństwo bezawaryjnej pracy urządzenia.

Czyszczenie pokrywy komputera: Przetrzeć niestrzępiącą ściereczką zwilżoną wodą zmieszaną z łagodnym mydłem. Nie wylewać bezpośrednio cieczy na pokrywę.

Czyszczenie klawiatury: Przetrzeć każdy klawisz osobno niestrzępiącą ściereczką zwilżoną wodą zmieszaną z łagodnym mydłem. W przypadku wycierania wielu klawiszy na raz ściereczka może zaczepić się o sąsiedni klawisz i zniszczyć go. Nie wolno rozpylać środków czyszczących bezpośrednio na klawiaturę. Aby usunąć okruchy lub brud spod klawiszy, można użyć dmuchawki z pędzelkiem do czyszczenia aparatów fotograficznych lub zimnego powietrza z suszarki do włosów.

Czyszczenie ekranu komputera: Rysy, tłuszcz, kurz, substancje chemiczne i światło ultrafioletowe mogą negatywnie wpływać na działanie ekranu komputera. Powierzchnię ekranu należy delikatnie przecierać suchą, miękką, niezostawiającą włókien ściereczką. Jeśli na ekranie widoczne są ślady przypominające zadrapania, mogą to być zabrudzenia. Wyczyść zabrudzenia delikatnie miękką, suchą ściereczką. Jeśli plamy nie znikają, zwilż miękką, niezostawiającą włókien ściereczkę wodą lub płynem do czyszczenia soczewek. Nie polewaj płynem samego ekranu. Ekran można zamknąć dopiero wtedy, gdy będzie zupełnie suchy.

Rozdział 5. Bezpieczeństwo

Niniejszy rozdział zawiera informacje dotyczące ochrony komputera przed dostępem bez uprawnień.

Używanie haseł

W tym temacie podano informacje na temat użycia hasła włączania zasilania, hasła administratora oraz hasła dysku twardego.

Wprowadzenie do haseł

Używanie haseł pomaga zapobiec korzystaniu z komputera przez inne osoby. Po ustawieniu hasła monit o jego podanie jest wyświetlany przy każdym włączaniu komputera. W odpowiedzi na ten monit należy wprowadzić hasło. Bez wpisania poprawnego hasła nie można używać komputera.

Jeśli ustawione zostanie hasło włączania, hasło administratora lub hasło dysku twardego, zostaje ono automatycznie odblokowane po wznowieniu pracy przez komputer po trybie uśpienia.

Informacja: Jeśli jest ustawione hasło systemu Windows, pojawi się monit o jego wprowadzenie podczas wznowiania pracy komputera z trybu uśpienia.

Hasło włączenia zasilania

Aby utrudnić nieupoważnionym użytkownikom dostęp do komputera, można ustawić hasło włączenia zasilania.

W przypadku ustawienia tego hasła przy każdym włączaniu komputera na ekranie jest wyświetlany monit o podanie hasła. Aby zacząć korzystać z komputera, trzeba wprowadzić poprawne hasło.

Gdy zostanie wyświetlone okno, należy wpisać hasło włączenia zasilania lub hasło administratora.

Hasło administratora

Hasło administratora chroni informacje o systemie przechowywane w programie ThinkPad Setup. Zapewnia ono następujące opcje zabezpieczeń:

- Jeśli jest ustawione hasło administratora, przy próbie uruchomienia programu ThinkPad Setup pojawia się monit o podanie tego hasła. Nieuprawnieni użytkownicy nie mogą zmieniać większości opcji konfiguracyjnych systemu w programie ThinkPad Setup bez podania hasła.
- Administrator systemu może użyć hasła administratora w celu uzyskania dostępu do komputera, nawet jeśli użytkownik tego komputera ustawił hasło włączenia zasilania. Hasło administratora zastępuje hasło włączenia zasilania.
- Administrator systemu może ustawić to samo hasło administratora dla wielu notebooków ThinkPad, aby ułatwić sobie administrowanie.

Hasła dysku twardego

Ustawienie hasła dysku twardego zapobiega dostępowi bez uprawnień do danych na dysku. Jeśli ustawiono hasło dysku twardego, użytkownik jest proszony o jego podanie przy każdej próbie dostępu do dysku.

W ochronie informacji przechowywanych na dysku twardym pomagają dwa typy haseł dysku:

- **Hasło dysku twardego użytkownika**

Jeśli jest ustawione hasło dysku twardego użytkownika, ale nie jest ustawione główne hasło dysku twardego, użytkownik musi wprowadzić hasło dysku twardego użytkownika, aby uzyskać dostęp do plików i aplikacji na dysku.

- **Główne hasło dysku twardego**

Główne hasło dysku twardego, które wymaga hasła dysku twardego użytkownika. Główne hasło dysku twardego jest ustawiane i używane przez administratora systemu. Podobnie jak klucz główny pozwala ono administratorowi uzyskać dostęp do dowolnego dysku w systemie. Następnie administrator ustawia główne hasło użytkownika dla każdego komputera w sieci. Nawet jeśli użytkownik zmieni swoje hasło, administrator nadal może uzyskać dostęp do dysku twardego za pomocą hasła głównego.

Jeśli jest ustawione główne hasło dysku twardego, tylko administrator może usunąć hasło dysku twardego użytkownika.

Po wyświetleniu monitu o hasło dysku twardego naciśnij klawisz F1, aby przełączyć pomiędzy głównym hasłem dysku twardego i hasłem użytkownika dysku twardego.

Wskazówki dotyczące używania haseł dysku twardego:

- Można ustawić minimalną długość hasła dysku twardego.
- W przypadku ustawienia hasła dysku zawierającego więcej niż siedem znaków dysk twardy może być używany tylko z komputerem, który rozpoznaje hasło dysku twardego o długości przekraczającej siedem znaków. Jeśli taki dysk zostanie zainstalowany w komputerze, który nie rozpoznaje hasła dysku twardego o długości przekraczającej siedem znaków, nie będzie można uzyskać dostępu do tego dysku.

Uwagi: Dyski eDrive lub dyski zgodne ze standardem grupy Trusted Computing Group (TCG) Opal są wyposażone w funkcje automatycznego szyfrowania gwarantujące bezpieczeństwo danych.

- Jeśli zostanie zainstalowany dysk zgodny ze standardem TCG Opal i uruchomiony program do zarządzania oprogramowaniem, TCG Opal, nie jest dostępna opcja hasła do dysku twardego.
- Jeśli w komputerze jest zainstalowany dysk eDrive i fabrycznie zainstalowany system operacyjny Windows 10, opcja hasła dysku twardego nie jest dostępna.

Ustawianie, zmiana lub usuwanie hasła

Przed rozpoczęciem należy wydrukować niniejsze instrukcje.

Aby ustawić, zmienić lub usunąć hasło:

1. Uruchom ponownie komputer. Kiedy zostanie wyświetlony ekran z logo, naciśnij klawisz F1, aby uruchomić program ThinkPad Setup.
2. Używając klawiszy kierunkowych kursora, wybierz pozycję menu **Security** → **Password**.
3. Wybierz typ hasła. Następnie postępuj zgodnie z instrukcjami wyświetlanymi na ekranie, aby ustawić, zmienić lub usunąć hasło.

Wszystkie hasła należy zapisać i przechowywać je w bezpiecznym miejscu. Jeśli zapomnisz któregośkolwiek hasła, ewentualne konieczne działania naprawcze nie będą objęte gwarancją.

Co zrobić, jeśli nie pamiętasz hasła włączenia zasilania

Jeśli zapomnisz hasła włączenia zasilania, wykonaj następujące czynności, aby je usunąć:

- Jeśli ustawione zostało hasło administratora i je pamiętasz:
 1. Uruchom ponownie komputer. Gdy zostanie wyświetlony ekran z logo, natychmiast naciśnij klawisz F1.

2. Wprowadź hasło administratora, aby wejść do menu systemu UEFI BIOS.
 3. Używając klawiszy strzałek, wybierz kolejno opcje **Security** → **Password** → **Power-On Password**.
 4. W polu **Enter Current Password** wpisz bieżące hasło administratora. Następnie pozostaw puste pole **Enter New Password** i naciśnij dwa razy klawisz Enter.
 5. W oknie Changes have been saved naciśnij przycisk Enter.
 6. Naciśnij klawisz F10, aby zapisać zmiany i wyjść z menu systemu UEFI BIOS.
- Jeśli nie ustawiono hasła administratora, skontaktuj się z autoryzowanym dostawcą usług Lenovo i poproś o usunięcie hasła.

Co zrobić, jeśli nie pamiętasz hasła dysku twardego

Jeśli zapomnisz swojego hasła dysku twardego użytkownika lub obu haseł: użytkownika i głównego, firma Lenovo nie będzie mogła ich zresetować ani odzyskać danych z dysku. W takim przypadku możesz się skontaktować z autoryzowanym dostawcą usług Lenovo i poprosić o wymianę dysku. Zostanie naliczona opłata za części i serwis. Jeśli dysk jest częścią wymienianą przez klienta (Customer Replaceable Unit, CRU), możesz również skontaktować się z Lenovo w celu zakupu nowego dysku i samodzielnie wymienić go w komputerze. Aby sprawdzić, czy dysk jest częścią CRU, oraz zapoznać się z odnośną procedurą wymiany, zobacz Rozdział 8 „Wymiana urządzeń” na stronie 73.

Co zrobić, jeśli nie pamiętasz hasła administratora

Jeśli zapomnisz hasło administratora, nie istnieje procedura serwisowa umożliwiająca jego usunięcie. W takim przypadku musisz się skontaktować z autoryzowanym dostawcą usług Lenovo i poprosić o wymianę płyty głównej. Zostanie naliczona opłata za części i serwis.

Zabezpieczenia dysku twardego

Aby chronić komputer przed atakami, które mają na celu złamanie zabezpieczeń, przejrzyj poniższe wskazówki, aby zwiększyć bezpieczeństwo:

- Ustaw hasło włączenia zasilania oraz hasło dysku twardego. Im dłuższe hasło, tym wyższy poziom zabezpieczeń.
- Dysk twardey wbudowany w komputer można chronić za pomocą systemu UEFI BIOS. Aby zapewnić solidne zabezpieczenia, używaj układu zabezpieczającego i programu zabezpieczeń z funkcją zarządzania Trusted Platform Module (TPM). Zobacz „Konfigurowanie układu zabezpieczającego” na stronie 46.
- Jeśli w komputerze zainstalowano dysk z funkcją szyfrowania, zabezpiecz zawartość komputera przed nieuprawnionym dostępem, używając oprogramowania szyfrującego, takiego jak Szyfrowanie dysków funkcją BitLocker® w systemie Windows firmy Microsoft.
- Przed wyrzuceniem, sprzedażą lub przekazaniem komputera należy koniecznie usunąć przechowywane na nim dane. Więcej informacji znajduje się w podrozdziale „Usuwanie danych z dysku” na stronie 47.

Korzystanie z oprogramowania Szyfrowanie dysków funkcją BitLocker w systemie Windows

Aby lepiej chronić komputer przed dostępem bez uprawnień, należy używać oprogramowania szyfrującego, takiego jak Szyfrowanie dysków funkcją BitLocker systemu Windows.

Szyfrowanie dysków funkcją BitLocker w systemie Windows (określane skrótowo po prostu „BitLocker”) to integralna funkcja zabezpieczeń niektórych wersji systemu operacyjnego Windows. Pomaga ona w ochronie systemu operacyjnego i danych przechowywanych na komputerze, nawet w

przypadku gdy komputer zostanie zgubiony lub skradziony. Funkcja BitLocker może szyfrować wszystkie pliki użytkownika i pliki systemowe, w tym pliki wymiany i hibernacji.

Funkcja BitLocker wykorzystuje moduł TPM w celu zapewnienia lepszej ochrony danych oraz integralności składników na wczesnych etapach rozruchu systemu operacyjnego. Zgodna funkcja TPM jest zdefiniowana jako V2.0 TPM.

Aby sprawdzić stan funkcji BitLocker, przejdź do Panelu sterowania, wyświetl jego zawartość według kategorii i kliknij kolejno pozycje **System i zabezpieczenia** → **Szyfrowanie dysków funkcją BitLocker**.

Aby uzyskać więcej informacji, zajrzyj do systemu pomocy systemu operacyjnego Windows albo wyszukaj frazę „Szyfrowanie dysków funkcją BitLocker w systemie Microsoft Windows - przewodnik krok po kroku” w serwisie WWW firmy Microsoft.

Szyfrowane dyski twarde i dyski SSD

Niektóre modele zawierają szyfrowany dysk twarde, dysk SSD lub dysk hybrydowy. Technologia szyfrowania pomaga chronić komputer przed atakami mającymi na celu złamanie zabezpieczeń nośników, pamięci NAND Flash lub sterowników urządzeń poprzez wykorzystanie sprzętowego układu szyfrującego. Aby efektywnie korzystać z tej funkcji zabezpieczeń, należy ustawić hasło dysku twardego dla dysku wewnętrznego.

Konfigurowanie układu zabezpieczającego

Na sieciowe komputery klienckie, które przesyłają informacje poufne drogą elektroniczną, są nakładane rygorystyczne wymagania dotyczące zabezpieczeń. Zależnie od zamówionej opcji, komputer może mieć wbudowany układ zabezpieczający (mikroprocesor kryptograficzny). Układ zabezpieczający umożliwia:

- ochronę danych i systemu
- umocnienie kontroli dostępu
- zabezpieczenie komunikacji

Przed rozpoczęciem należy wydrukować niniejsze instrukcje.

Aby skonfigurować opcję w podmenu **Security Chip**:

1. Uruchom ponownie komputer. Kiedy zostanie wyświetlony ekran z logo, naciśnij klawisz F1, aby uruchomić program ThinkPad Setup.
2. Używając klawiszy kierunkowych kursora, wybierz pozycję menu **Security** → **Security Chip**.
3. Naciśnij klawisz Enter. Otworzy się podmenu **Security Chip**.
4. Używając klawiszy kursora, przejdź do pozycji, którą chcesz ustawić. Po jej zaznaczeniu naciśnij klawisz Enter.
5. Ustaw inne żądane pozycje.
6. Naciśnij klawisz F10. Zostanie wyświetlone okno Setup Confirmation. Wybierz opcję **Yes**, aby zapisać zmiany w konfiguracji i zamknąć program.

Uwagi:

- Należy się upewnić, że w programie ThinkPad Setup zostało ustawione hasło administratora. W przeciwnym wypadku każdy może zmienić ustawienia dotyczące układu zabezpieczającego.
- Po wyczyszczeniu układu zabezpieczającego, w którego ustawieniach zaznaczono opcję **Active**, należy wyłączyć komputer i ponownie go uruchomić. W przeciwnym razie nie pojawi się opcja **Clear Security Chip**.

Usuwanie danych z dysku

Niektóre dane przechowywane na dysku mogą być poufne. Przekazanie komputera innej osobie bez usunięcia zainstalowanego oprogramowania, takiego jak systemy operacyjne i programy, może nawet stanowić naruszenie umów licencyjnych. Przed zutylizowaniem, sprzedażą lub przekazaniem komputera należy usunąć dane z dysku.

Aby usunąć dane z dysku, można użyć następujących metod:

- Przeniesienie danych do Kosza, a następnie kliknięcie opcji Opróżnij kosz.
- Sformatowanie dysku za pomocą oprogramowania, które go inicjuje.
- Użyj programu do odzyskiwania dostarczonego przez firmę Lenovo, aby przywrócić domyślne ustawienia fabryczne dysku.

Operacje te zmieniają jedynie alokację danych, ich samych jednak nie usuwają. Dane nadal istnieją, choć wydaje się, że zostały utracone. Tak więc czasami istnieje możliwość odczytania danych za pomocą specjalnego oprogramowania do odzyskiwania. Istnieje ryzyko, że osoby o złych intencjach będą mogły odczytać dane znajdujące się na dyskach i wykorzystać je do nieprzewidzianych celów.

Aby zapobiec wyciekowi danych, należy usunąć wszystkie dane z dysku twardego przed wyrzuceniem, sprzedażą lub przekazaniem komputera. Dane można zniszczyć fizycznie, np. rozbijając dysk twardy młotkiem, lub magnetycznie, stosując silne pole magnetyczne, co powoduje, że dane stają się nieczytelne. Zaleca się jednak korzystanie z oprogramowania lub usług specjalnie przeznaczonych do tego celu. Proces odtwarzania może trwać wiele godzin.

Firma Lenovo oferuje narzędzie Drive Erase Utility for Resetting the Cryptographic Key and Erasing the Solid State Drive ułatwiające usuwanie danych z dysku SSD.

Niektóre komputery mogą obsługiwać szyfrowane dyski twarde lub szyfrowane dyski SSD i zawierać taki dysk. Wtedy wszystkich danych dysku można się bardzo szybko pozbyć pod względem logicznym, kasując klucz kryptograficzny. Dane zaszyfrowane za pomocą starego klucza nie są kasowane, lecz pozostają na dysku. Nie można ich jednak odczytać bez starego klucza. Funkcja jest dostępna także w narzędziu Drive Erase Utility for Resetting the Cryptographic Key and Erasing the Solid State Drive.

Korzystanie z zapór sieciowych

Jeśli w systemie jest zainstalowany fabrycznie program zapory sieciowej, chroni on komputer przed zagrożeniami związanymi z Internetem, nieuprawnionym dostępem i atakiem internetowym. Chroni również prywatność użytkownika.

Więcej informacji dotyczących sposobu korzystania z zapory sieciowej znajduje się w systemie pomocy dołączonym do programu.

Ochrona danych przed wirusami

Lenovo dostarcza na komputerze pełną wersję oprogramowania antywirusowego z bezpłatną 30-dniową subskrypcją. Po 30 dniach należy odnowić licencję, aby dalej otrzymywać aktualizacje oprogramowania antywirusowego.

Więcej informacji o oprogramowaniu antywirusowym można znaleźć w systemie pomocy dla tego oprogramowania.

Rozdział 6. Konfiguracja zaawansowana

Niniejszy rozdział zawiera informacje dotyczące dalszego konfigurowania komputera:

Instalowanie systemu operacyjnego Windows 10

Microsoft regularnie aktualizuje system operacyjny Windows 10. Zanim rozpoczniesz instalację określonego systemu operacyjnego Windows 10, sprawdź na liście zgodności, które wersje systemu Windows są obsługiwane na Twoim komputerze. Szczegółowe informacje można uzyskać pod adresem <https://support.lenovo.com/us/en/solutions/windows-support>.

Uwaga:

- Zaleca się aktualizowanie systemu operacyjnego z wykorzystaniem oficjalnych kanałów dystrybucji. Wszelkie nieoficjalne aktualizacje mogą stwarzać zagrożenie dla bezpieczeństwa.
- W procesie instalowania nowego systemu operacyjnego usuwane są wszystkie dane znajdujące się na dysku wewnętrznym, w tym zapisane w folderze ukrytym.

Aby zainstalować system operacyjny Windows 10, należy wykonać następujące czynności:

1. W układzie zabezpieczającym ustaw funkcjonalność TPM 2.0. Więcej informacji znajduje się w podrozdziale „Konfigurowanie układu zabezpieczającego” na stronie 46.
2. Podłącz napęd, który zawiera instalator systemu operacyjnego, do komputera.
3. Uruchom program ThinkPad Setup. Zobacz „Korzystanie z programu ThinkPad Setup” na stronie 50.
4. Wybierz pozycję **Startup** → **Boot**, aby wyświetlić podmenu **Boot Priority Order**.
5. Wybierz dysk, który zawiera instalator systemu operacyjnego, na przykład **USB HDD**. Następnie naciśnij klawisz Esc.
6. Wybierz opcję **Restart** i upewnij się, że funkcja **OS Optimized Defaults** jest włączona. Następnie naciśnij klawisz F10, aby zapisać ustawienia i zamknąć program ThinkPad Setup.
7. Postępując zgodnie z instrukcjami wyświetlanymi na ekranie, zainstaluj sterowniki urządzeń i niezbędne programy. Zobacz „Instalowanie sterowników urządzeń” na stronie 50.
8. Po zainstalowaniu sterowników urządzeń połącz się z usługą Windows Update, aby pobrać najnowsze moduły, na przykład poprawki zabezpieczeń.
9. Zainstaluj programy firmy Lenovo stosownie do preferencji. Aby uzyskać informacje o programach firmy Lenovo, patrz „Programy firmy Lenovo” na stronie 13.

Informacja: Po zainstalowaniu systemu operacyjnego początkowa wartość ustawienia **UEFI/Legacy Boot** w programie ThinkPad Setup nie powinna być zmieniana. W przeciwnym przypadku system operacyjny nie zostanie poprawnie uruchomiony.

Aby zainstalować na komputerze system operacyjny Windows 10, potrzebny może być jeden z następujących kodów kraju lub regionu:

Kraj lub region	Kod	Kraj lub region	Kod
Chiny kontynentalne	SC	Holandia	NL
Dania	DK	Norwegia	NO
Finlandia	FI	Hiszpania	SP

Kraj lub region	Kod	Kraj lub region	Kod
Francja	FR	Szwecja	SV
Niemcy	GR	Tajwan i Hongkong	TC
Włochy	IT	Stany Zjednoczone	US
Japonia	JP		

Instalowanie sterowników urządzeń

Sterowniki urządzeń to programy zawierające instrukcje dla systemu operacyjnego, jak ma „sterować” pewnym elementem sprzętu. Każdy komponent sprzętowy w komputerze ma własny sterownik. W przypadku dodania komponentu system operacyjny potrzebuje instrukcji, jak ma nim sterować. Po zainstalowaniu sterownika system operacyjny rozpoznaje komponent sprzętowy i umie z niego korzystać.

Informacja: Sterowniki są programami, więc podobnie jak każdy inny plik na komputerze mogą ulec uszkodzeniu i działać niepoprawnie, jeśli takie uszkodzenie nastąpi.

Nie zawsze jest konieczne pobieranie najnowszych sterowników. Należy jednak to zrobić w przypadku zaobserwowania spadku wydajności istniejącego komponentu lub dodania nowego komponentu. Wyklucza to sterownik jako potencjalną przyczynę problemu. Pobierz i zainstaluj najnowszy sterownik za pomocą jednej z następujących metod:

- Otwórz program Lenovo Vantage, aby sprawdzić dostępne pakiety aktualizacji. Wybierz żądane pakiety aktualizacji, a następnie postępuj zgodnie z instrukcjami wyświetlanymi na ekranie, aby pobrać i zainstalować pakiety.
- Przejdź do witryny <https://support.lenovo.com> i wybierz wpis dla swojego komputera. Następnie postępuj zgodnie z instrukcjami wyświetlanymi na ekranie, aby pobrać i zainstalować niezbędne sterowniki oraz oprogramowanie.

Korzystanie z programu ThinkPad Setup

Na komputerze jest zainstalowany program o nazwie ThinkPad Setup, który umożliwia wybór preferowanych ustawień poprzez konfigurowanie systemu BIOS.

Konfigurowanie programu ThinkPad Setup

Menu programu ThinkPad Setup zawiera różne elementy konfiguracji systemu.

Uwaga: Na ogół konfiguracje domyślnie są optymalne. Niepoprawna zmiana konfiguracji może prowadzić do nieoczekiwanych wyników.

Aby skonfigurować program ThinkPad Setup:

1. Uruchom ponownie komputer. Gdy zostanie wyświetlony ekran z logo, naciśnij klawisz F1. Uruchomiony zostanie program ThinkPad Setup.

Informacja: Jeśli konieczne jest wprowadzenie hasła administratora, wprowadź prawidłowe hasło. Zamiast wprowadzać hasło administratora można pominąć monit wprowadzania hasła i uruchomić program ThinkPad Setup, naciskając klawisz Enter, ale wówczas nie ma możliwości zmiany konfiguracji chronionej hasłem administratora.

2. Użyj klawiszy strzałek, aby wybrać kartę, lub za ich pomocą zlokalizuj element i naciśnij klawisz Enter, aby go wybrać. Zostanie wtedy wyświetlone obsługiwane podmenu.

3. Wartości domyślne są **pogrubione**. Ustaw wartość pozycji, stosując jedną z następujących metod:
 - Aby zwiększyć wartość, naciśnij klawisz F6.
 - Aby zmniejszyć wartość, naciśnij klawisz F5.
4. Naciśnij klawisz Esc, aby zamknąć podmenu i powrócić do menu nadrzędnego. Następnie tą samą metodą zmień pozostałe ustawienia konfiguracyjne.
5. Po zakończeniu konfiguracji, naciśnij klawisz F10, aby zapisać ustawienia i wyjść z programu. Można również wybrać kartę **Restart** w menu programu ThinkPad Setup i ponownie uruchomić komputer z jedną z podanych opcji.

Można nacisnąć klawisz F9, aby przywrócić ustawienia domyślne.

Zmiana sekwencji startowej

Czasami może być konieczna zmiana kolejności startowej, tak by komputer po włączeniu był uruchamiany z wybranego urządzenia. Z tego tematu dowiesz się, jak zmienić tę kolejność.

Uwaga:

- Po zmianie kolejności startowej należy upewnić się, że zostało wybrane właściwe urządzenie podczas operacji kopiowania, zapisywania lub formatowania. W przypadku wybrania błędnego urządzenia znajdujące się na nim dane mogą zostać skasowane lub zastąpione.
- Jeśli używasz funkcji systemu Windows o nazwie BitLocker Drive Encryption, a komputer jest wyposażony w układ Trusted Platform Module, nie zmieniaj kolejności uruchamiania. BitLocker Drive Encryption zablokuje komputer, gdy wykryje próbę zmiany kolejności uruchamiania.

Aby zmienić kolejność startową:

1. Przejdź do programu ThinkPad Setup i wybierz kolejno opcje **Startup** → **Boot**. Następnie naciśnij klawisz Enter. Zostanie wyświetlona lista urządzeń w domyślnej kolejności.
2. Ustaw żadaną kolejność startową.
3. Naciśnij klawisz F10, aby zapisać zmiany i ponownie uruchomić system.

Można także zmienić kolejność startową tylko przejściowo:

1. Wyłącz komputer.
2. Włącz komputer. Gdy zostanie wyświetlony ekran z logo, naciśnij klawisz F12.
3. Wybierz urządzenie, które ma służyć do rozruchu komputera. Następnie naciśnij klawisz Enter.

Informacja: Jeżeli nie można uruchomić komputera z żadnego urządzenia lub nie można odnaleźć systemu operacyjnego, urządzenie rozruchowe nie jest wyświetlane.

Aktualizowanie systemu UEFI BIOS

System UEFI BIOS to pierwszy program, jaki komputer uruchamia po jego włączeniu. System UEFI BIOS inicjuje komponenty sprzętu i ładuje system operacyjny i inne programy.

Podczas instalowania nowego programu, sterownika urządzenia lub komponentu sprzętowego może zostać wyświetlony monit o aktualizację systemu UEFI BIOS. System UEFI BIOS można zaktualizować, uruchamiając komputer przy użyciu dysku z aktualizacją pamięci flash lub programu do aktualizacji pamięci flash działającego w środowisku systemu Windows.

Wymagania dotyczące aktualizacji pamięci flash są następujące:

- komputer musi być uruchomiony za pośrednictwem sieci LAN;
- komputer musi pracować w trybie Preboot eXecution Environment PXE;
- na komputerze administratora musi być zainstalowane oprogramowanie do zarządzania siecią.

Instrukcje na temat aktualizowania systemu UEFI BIOS można znaleźć na stronie <https://support.lenovo.com>.

Menu systemu BIOS

W niniejszym temacie opisano następujące menu systemu BIOS komputera:

- Menu Main
- Menu Config
- Menu Date/Time
- Menu Security
- Menu Startup
- Menu Restart

Informacja: Zależnie od modelu i systemu operacyjnego elementy menu i wartości domyślne mogą ulec zmianie bez powiadomienia.

Menu Main

Po otwarciu programu ThinkPad Setup jako pierwsze wyświetlane jest menu **Main** z następującymi elementami:

Informacja: Pozycje menu systemu BIOS mogą ulec zmianie bez powiadomienia. Zależnie od modelu, wartość domyślna może być inna.

- **UEFI BIOS Version**
- **UEFI BIOS Date (Year-Month-Date)**
- **Embedded Controller Version**
- **TXE Firmware Version**
- **Machine Type Model**
- **System-unit serial number**
- **System board serial number**
- **Asset Tag**
- **CPU Type**
- **CPU Speed**
- **Installed Memory**
- **UUID**
- **MAC Address (Internal LAN)**
- **Preinstalled OS license**
- **UEFI Secure Boot**
- **OA3 ID**
- **OA2**

Menu Config

Informacja: Pozycje menu systemu BIOS mogą ulec zmianie bez powiadomienia. Zależnie od modelu, wartość domyślna może być inna.

Network

- **Wake On LAN**

Wartości: Disabled, **AC only**, AC and Battery

Opis: Administrator sieci może włączać komputer z poziomu konsoli zarządzania przy użyciu funkcji Wake on LAN. W przypadku wybrania ustawienia **AC Only** funkcja Wake on LAN jest włączana tylko wtedy, jeśli podłączono zasilacz. W przypadku wybrania ustawienia **AC and Battery** funkcja Wake on LAN jest włączana niezależnie od podłączonego źródła zasilania.

Uwagi:

- W przypadku pakietu Magic typu Wake on LAN musi być podłączony zasilacz.
- Funkcja Wake on LAN nie działa, jeśli jest ustawione hasło dysku twardego.

- **UEFI IPv4 Network Stack**

Wartości: Disabled, **Enabled**

Opis: Włącza lub wyłącza stos sieciowy Internet Protocol Version 4 (IPv4) w przypadku środowiska UEFI. To menu jest wyświetlane tylko w trybie rozruchowym **UEFI Only** lub trybie rozruchowym **Both** z opcją **UEFI first**.

- **UEFI IPv6 Network Stack**

Wartości: Disabled, **Enabled**

Opis: Włącza lub wyłącza stos sieciowy Internet Protocol Version 6 (IPv6) w przypadku środowiska UEFI. To menu jest wyświetlane tylko w trybie rozruchowym **UEFI Only** lub trybie rozruchowym **Both** z opcją **UEFI first**.

- **UEFI PXE Boot Priority**

Wartości: IPv6 First, **IPv4 First**

Opis: Wybierz priorytet stosu sieciowego dla trybu rozruchowego UEFI PXE. To menu jest wyświetlane tylko w trybie rozruchowym **UEFI Only** lub trybie rozruchowym **Both** z opcją **UEFI first**, jeśli włączono oba stosy IPv6 i IPv4.

USB

- **USB UEFI BIOS Support**

Wartości: Disabled, **Enabled**

Opis: Włącza lub wyłącza obsługę urządzeń pamięci masowej USB.

- **Always On USB**

Wartości: Disabled, **Enabled**

Opis: Wybierz opcję **Enabled**, aby ładować urządzenia przez Always On USB nawet wtedy, gdy komputer jest wyłączony albo w trybie uśpienia lub hibernacji.

Informacja: W złączach Always On USB funkcja wznowienia USB nie jest obsługiwana.

- **Charge in Battery Mode**

Wartości: **Disabled**, Enabled

Opis: Ta opcja jest obsługiwana tylko wtedy, gdy funkcja **Always On USB** jest włączona. Wybierz opcję **Enabled**, aby ładować urządzenia przez złącze Always On USB nawet wtedy, gdy komputer jest w trybie hibernacji albo wyłączony i pracuje na akumulatorze.

Keyboard/Mouse

- **Fn and Ctrl Key swap**

Wartości: **Disabled**, Enabled

Opis: W przypadku wybrania ustawienia **Enabled** klawisz Fn działa jak klawisz Ctrl, a klawisz Ctrl – jak klawisz Fn.

- **F1–F12 as primary function**

Wartości: **Disabled**, Enabled

Opis: W przypadku wybrania ustawienia **Enabled** naciskanie klawiszy funkcyjnych F1–F12 powoduje aktywację ich bezpośrednich funkcji. Jeśli wybrano ustawienie **Disabled**, naciskanie klawiszy funkcyjnych inicjuje specjalne funkcje przedstawione ikonami na tych klawiszach. Aby tymczasowo przełączyć dwie powyższe funkcje, naciśnij klawisze Fn+Esc.

- **Fn Sticky key**

Wartości: **Disabled**, Enabled

Opis: Ta funkcja pozwala używać kombinacji z klawiszem Fn poprzez naciskanie jednego klawisza zamiast kilku klawiszy jednocześnie. Jeśli zaznaczysz opcję **Enabled**, naciśnięty klawisz Fn pozostaje aktywny aż do naciśnięcia innego klawisza. Na przykład można nacisnąć i puścić klawisz Fn, a następnie nacisnąć wybrany klawisz funkcyjny, a odnośna funkcja zostanie wykonana. Dzięki temu nie trzeba naciskać równocześnie klawisza Fn i klawisza funkcyjnego.

Po dwukrotnym naciśnięciu klawisza Fn pozostaje on aktywny aż do kolejnego naciśnięcia. Gdy klawisz Fn pozostaje aktywny, naciśnięcie klawisza funkcyjnego ma taki sam efekt, jak równoczesne naciśnięcie klawisza Fn i klawisza funkcyjnego.

Display

- **Boot Display Device**

Wartości: **ThinkPad LCD**, External Display

Opis: Wybierz urządzenie wyświetlające, które będzie włączane przy rozruchu. Ustawienie **External Display** odpowiada zewnętrznemu monitorowi podłączonemu do złącza USB Type-C lub HDMI komputera ThinkPad. Jeżeli podłączono kilka monitorów, ekran rozruchu będzie wyświetlany na pierwszym rozpoznanym monitorze.

- **Boot Time Extension**

Wartości: **Disabled**, 1 second, 2 seconds, 3 seconds, 5 seconds, 10 seconds

Opis: W trakcie procesu rozruchu komputer może nie wykrywać zewnętrznych monitorów, ponieważ włączają się one nieco dłużej. W ten opcji można określić, o ile proces rozruchu ma być wydłużony.

Power

- **Intel SpeedStep® technology**

Wartości: Disabled, **Enabled**

Opis: Umożliwia wybór trybu dla technologii Intel SpeedStep w czasie wykonywania.

- **Adaptive Thermal Management**

Wartości: **Maximize Performance**, Balanced

Opis: Umożliwia wybór schematu zarządzania termicznego. Schemat dotyczy poziomu głośności wentylatora, temperatury i wydajności.

- **CPU Power Management**

Wartości: Disabled, **Enabled**

Opis: Umożliwia włączenie lub wyłączenie funkcji oszczędzania energii powodującej automatyczne zatrzymanie zegara mikroprocesora przy braku aktywności systemu. Normalnie nie ma potrzeby zmieniania tego ustawienia.

- **Smart Health Charge**

Wartości: Disabled, **Enabled**

Opis: Jeśli wybierzesz opcję **Enabled**, o określonej godzinie komputer przejdzie do trybu wolnego ładowania. Tryb Smart Health Charge pomaga wydłużyć okres eksploatacji akumulatora.

- **Disable Built-in Battery**

Wartości: No, Yes

Opis: Umożliwia tymczasowe wyłączenie akumulatora wbudowanego w celu poddania komputera serwisowi. Wybranie tej pozycji powoduje, że zasilanie komputera zostaje automatycznie wyłączone.

Informacja: Po podłączeniu zasilacza do komputera akumulator zostanie automatycznie włączony ponownie.

Beep and Alarm

- **Password Beep**

Wartości: **Disabled**, Enabled

Opis: Włączanie lub wyłączenie emisji sygnału dźwiękowego, gdy komputer oczekuje na hasło włączenia zasilania, dysku twardego lub administratora. Różne sygnały informują, że wprowadzone hasło jest prawidłowe lub błędne.

- **Keyboard Beep**

Wartości: **Enabled**, Disabled

Opis: Umożliwia włączenie lub wyłączenie emitowanego sygnału dźwiękowego w przypadku naciśnięcia nieobsługiwanych kombinacji klawiszy.

Menu Date/Time

Informacja: Pozycje menu systemu BIOS mogą ulec zmianie bez powiadomienia. Zależnie od modelu, wartość domyślna może być inna.

- **System Date**

Opis: Ustawianie lub zmiana daty systemowej.

- **System Time**

Opis: Ustawianie lub zmiana godziny systemowej.

Menu Security

Informacja: Pozycje menu systemu BIOS mogą ulec zmianie bez powiadomienia. Zależnie od modelu, wartość domyślna może być inna.

Password

- **Supervisor Password**

Wartości: **Disabled**, Enabled

Opis: Pozwala ustawić hasło administratora, aby uniemożliwić nieuprawnionym użytkownikom zmianę sekwencji startowej, ustawień sieciowych oraz daty i godziny systemowej. Więcej informacji znajduje się w podrozdziale „Wprowadzenie do hasel” na stronie 43.

- **Lock UEFI BIOS Settings**

Wartości: **Disabled**, Enabled

Opis: Po włączeniu tej opcji nieuprawnieni użytkownicy nie będą mogli zmieniać żadnych ustawień w programie ThinkPad Setup. Aby używać tej funkcji, wymagane jest hasło administratora.

- **Password at Unattended Boot**

Wartości: Disabled, **Enabled**

Opis: W przypadku włączenia tej opcji jest wyświetlany monit o podanie hasła podczas włączania komputera przez zdarzenie nienadzorowane, np. Wake on LAN. Aby zapobiec dostępowi bez uprawnień, należy ustawić uwierzytelnianie użytkownika w systemie operacyjnym.

- **Password at Restart**

Wartości: **Disabled**, Enabled

Opis: W przypadku wybrania tej opcji jest wyświetlany monit o podanie hasła podczas ponownego uruchamiania komputera. Aby zapobiec dostępowi bez uprawnień, należy ustawić uwierzytelnianie użytkownika w systemie operacyjnym.

- **Password at Boot Device List**

Wartości: **Disabled**, Enabled

Opis: W przypadku włączenia tej opcji będzie wymagane hasło administratora podczas próby wejścia do menu **Boot** wielokrotnym naciśnięciem klawisza F12. Aby używać tej funkcji, musi być ustawione hasło administratora.

- **Password Count Exceeded Error**

Wartości: Disabled, **Enabled**

Opis: Włączenie tej opcji spowoduje wyświetlanie komunikatu o błędzie POST 0199 po wprowadzeniu nieprawidłowego hasła administratora więcej niż trzykrotnie.

- **Set Minimum Length**

Wartości: **Disabled**, x characters ($4 \leq x \leq 12$)

Opis: Określ minimalną długość haseł włączania zasilania i dysku twardego. Jeśli jest ustawione hasło administratora, w celu zmiany minimalnej długości należy się zalogować jako administrator.

- **Power-On Password**

Wartości: **Disabled**, Enabled

Opis: Ustaw hasło włączenia zasilania, aby chronić komputer przed dostępem nieupoważnionych osób. Więcej informacji znajduje się w podrozdziale „Wprowadzenie do haseł” na stronie 43.

- **Hard Disk 1 Password**

Wartości: **Disabled**, Enabled

Opis: Ustaw hasło dysku twardego, aby uniemożliwić nieuprawnionym użytkownikom dostęp do danych na wewnętrznym dysku pamięci masowej. Więcej informacji znajduje się w podrozdziale „Wprowadzenie do haseł” na stronie 43.

Security Chip

- **Security Chip Type**

Wartości: **TPM 2.0**

- **Security Chip**

Wartości: Disabled, **Enabled**

Opis: Umożliwia włączenie lub wyłączenie układu zabezpieczającego.

- **Security Reporting Options**

- SMBIOS Reporting

Wartości: Disabled, **Enabled**

Opis: Włączanie lub wyłączenie funkcji raportującej dane systemu SMBIOS. Ta opcja jest wyświetlana tylko wtedy, gdy w opcji **Security Chip** ustawiono wartość **Enabled**. Gdy ustawienie **Security Reporting Options** ma wartość **Enabled**, wszelkie zmiany danych systemu UEFI BIOS będą zapisywane w rekordzie PCR1 zdefiniowanym w standardzie TCG. Uprawnione programy mogą monitorować, odczytywać i analizować rekord.

- **Clear Security Chip**

Opis: Ta opcja umożliwia wyczyszczenie klucza szyfrowania.

- **Physical Presence for Clear**

Wartości: Disabled, **Enabled**

Opis: Gdy ta opcja jest włączona, pojawia się komunikat potwierdzenia po wyczyszczeniu układu zabezpieczającego.

UEFI BIOS Update Option

- **Flash BIOS Updating by End-Users**

Wartości: Disabled, **Enabled**

Opis: Po włączeniu tej opcji wszyscy użytkownicy mogą aktualizować system UEFI BIOS. W przypadku wyłączenia opcji tylko osoba znająca hasło administratora może aktualizować system UEFI BIOS.

- **Secure RollBack Prevention**

Wartości: Disabled, Enabled

Opis: Gdy ta opcja jest wyłączona, można wrócić do wcześniejszej wersji systemu UEFI BIOS.

Informacja: Ta pozycja ma domyślne ustawienie **Disabled**, gdy opcja **OS Optimized Defaults** w menu Restart ma ustawienie **Disabled**. Ta pozycja ma domyślne ustawienie **Enabled**, gdy opcja **OS Optimized Defaults** ma ustawienie **Enabled**.

- **Windows UEFI Firmware Update**

Wartości: Disabled, **Enabled**

Opis: Włączanie lub wyłączenie funkcji aktualizacji oprogramowania sprzętowego interfejsu UEFI w systemie Windows. W przypadku wybrania opcji Disabled system BIOS będzie pomijał aktualizowanie oprogramowania sprzętowego interfejsu UEFI w systemie Windows, co umożliwi zainstalowanie starszej wersji systemu UEFI BIOS.

Memory Protection

- **Execution Prevention**

Wartości: Disabled, **Enabled**

Opis: Niektóre wirusy i robaki komputerowe powodują przepełnienie buforów pamięci. Włączając tę opcję, można chronić komputer przed takimi atakami. Jeśli po włączeniu opcji okaże się, że jakiś program nie działa poprawnie, wyłącz opcję i wtedy zresetuj ustawienia.

Virtualization

- **Intel(R) Virtualization Technology**

Wartości: **Disabled**, Enabled

Opis: Po włączeniu tej opcji narzędzie Virtual Machine Monitor (VMM) może wykorzystywać dodatkowe możliwości sprzętowe oferowane przez technologię Intel Virtualization Technology. Jeśli używany system operacyjny nie obsługuje funkcji VMM, należy dla tego ustawienia wybrać wartość **Disabled** w celu minimalizacji zagrożeń.

Informacja: Ta pozycja ma domyślne ustawienie **Disabled**, gdy opcja **OS Optimized Defaults** w menu **Restart** ma ustawienie **Disabled**. Ta pozycja ma domyślne ustawienie **Enabled**, gdy opcja **OS Optimized Defaults** ma ustawienie **Enabled**.

- **Intel(R) VT-d Feature**

Wartości: **Disabled**, Enabled

Opis: Intel VT-d jest skrótem od Intel Virtualization Technology for Directed I/O. W przypadku włączenia tej funkcji narzędzie VMM może wykorzystywać infrastrukturę platformy do wirtualizacji we/wy. Jeśli używany system operacyjny nie obsługuje funkcji VMM, należy dla tego ustawienia wybrać wartość **Disabled** w celu minimalizacji zagrożeń.

Informacja: Ta pozycja ma domyślne ustawienie **Disabled**, gdy opcja **OS Optimized Defaults** w menu **Restart** ma ustawienie **Disabled**. Ta pozycja ma domyślne ustawienie **Enabled**, gdy opcja **OS Optimized Defaults** ma ustawienie **Enabled**.

I/O Port Access

Opis: Za pomocą opcji w tym podmenu można włączyć lub wyłączyć następujące funkcje sprzętowe:

- Ethernet LAN
- Wireless LAN
- Bluetooth
- USB Port
- Memory card slot
- Integrated camera
- Microphone

Anti-Theft

- **Computrace Module Activation**

Wartości: Disabled, **Enabled**, Permanently Disabled

Opis: Umożliwia włączenie odpowiedniego interfejsu systemu UEFI BIOS w celu aktywacji modułu Computrace. Computrace to opcjonalna usługa monitorowania oferowana przez firmę Absolute Software. W przypadku wybrania opcji **Permanently Disabled** nie będzie można ponownie włączyć tego ustawienia.

Secure Boot

- **Secure Boot**

Wartości: Disabled, Enabled

Opis: Po włączeniu tej opcji nieuprawnione systemy operacyjne nie będą ładowane podczas włączania komputera.

Informacja: Ta pozycja ma domyślne ustawienie **Disabled**, gdy opcja **OS Optimized Defaults** w menu **Restart** ma ustawienie Disabled. Ta pozycja ma domyślne ustawienie Enabled, gdy opcja **OS Optimized Defaults** ma ustawienie **Enabled**.

- **Platform Mode**

Wartości: Setup Mode, User Mode

Opis: Umożliwia określenie trybu działania systemu.

- **Secure Boot Mode**

Wartości: Standard Mode, Custom Mode

Opis: Umożliwia określenie trybu bezpiecznego uruchamiania **Secure Boot**.

- **Reset to Setup Mode**

Opis: Ta opcja służy do wyczyszczenia bieżącego klucza platformy i przywrócenia w ustawieniu **Platform Mode** wartości **Setup Mode**.

- **Restore Factory Keys**

Opis: Ta opcja służy do przywrócenia domyślnych ustawień fabrycznych wszystkich kluczy i certyfikatów w bazach danych **Secure Boot**.

- **Clear All Secure Boot Keys**

Opis: Ta opcja umożliwia wyczyszczenie domyślnych ustawień fabrycznych wszystkich kluczy i certyfikatów w bazach danych **Secure Boot**, a następnie zainstalowanie własnych kluczy i certyfikatów.

Internal Device Access

- **Internal Storage Tamper Detection**

Wartości: **Disabled**, Enabled

Opis: Gdy ta opcja jest włączona, będzie wykrywane usunięcie każdego wewnętrznego urządzenia pamięci masowej w czasie, kiedy komputer znajduje się w stanie uśpienia. Po wybudzeniu komputera zostanie on wyłączony, a wszystkie niezapisane dane przepadną.

Intel (R) SGX

- **Intel (R) SGX Control**

Wartości: Disabled, Enabled, **Software Controlled**

Opis: Włączanie lub wyłączanie funkcji Intel Software Guard Extensions (SGX). W przypadku zaznaczenia opcji **Software Controlled** funkcja SGX będzie kontrolowana przez aplikację SGX systemu operacyjnego uruchamianego przez interfejs UEFI.

- **Change Owner EPOCH**

Opis: Umożliwia zmianę ustawienia Owner EPOCH na wartość losową. Opcja służy do czyszczenia danych SGX użytkownika.

Device Guard

- **Device Guard**

Wartości: **Disabled**, Enabled

Opis: Ta opcja służy do obsługi funkcji Microsoft Device Guard.

Jej włączenie powoduje włączenie funkcji Intel Virtualization Technology, Intel VT-d Feature, Intel TXT feature (dostępnej tylko w niektórych modelach). Funkcje Secure Boot i OS Optimized Defaults są włączane automatycznie. Nie można wybrać kolejności rozruchu. W celu skonfigurowania funkcji Device Guard należy ustawić hasło administratora.

Gdy ta opcja jest wyłączona, opcje konfiguracji są dostępne i można wybrać dowolne opcje rozruchu, aby uruchomić komputer.

Menu Startup

Informacja: Pozycje menu systemu BIOS mogą ulec zmianie bez powiadomienia. Zależnie od modelu, wartość domyślna może być inna.

- **Boot**

Opis: Umożliwia określenie kolejności startowej.

- **Network Boot**

Opis: Wybierz urządzenie rozruchowe, gdy praca systemu jest wznawiana za pośrednictwem sieci LAN. Jeśli jest włączona funkcja Wake On LAN, administrator sieci może zdalnie włączać wszystkie komputery w sieci LAN za pomocą oprogramowania do zarządzania siecią.

- **UEFI/Legacy Boot**

Wartości: **Both**, UEFI Only, Legacy Only

Opis: Określ możliwości rozruchu systemu.

- **UEFI/Legacy Boot Priority**

Wartości: Legacy First, **UEFI First**

Opis: Umożliwia wybór priorytetu opcji rozruchu między UEFI a Legacy.

- **CSM Support** (w przypadku opcji UEFI only)

Wartości: Yes, **No**

Opis: Do uruchomienia starszego systemu operacyjnego jest wymagany moduł Compatibility Support Module (CSM). W przypadku wybrania ustawienia **UEFI only** opcja **CSM Support** jest dostępna do wyboru. W trybie **Both** lub **Legacy Only** nie można wybrać opcji **CSM Support**.

- **Boot Mode**

Wartości: **Quick**, Diagnostics

Opis: Określ, który ekran będzie wyświetlany podczas testu POST: ekran z logo czy ekran komunikatów tekstowych.

- **Option Key Display**

Wartości: Disabled, **Enabled**

Opis: Gdy ta opcja jest wyłączona, podczas testu POST nie jest wyświetlany komunikat „To interrupt normal startup, press Enter”.

- **Boot Device List F12 Option**

Wartości: Disabled, **Enabled**

Opis: Gdy ta opcja jest włączona, podczas włączania komputera można otworzyć okno Boot Menu poprzez przytrzymanie klawisza F12.

- **Boot Order Lock**

Wartości: **Disabled**, Enabled

Opis: Włącz tę opcję, aby zablokować priorytet urządzeń rozruchowych.

Menu Restart

Informacja: Pozycje menu systemu BIOS mogą ulec zmianie bez powiadomienia. Zależnie od modelu, wartość domyślna może być inna.

- **Exit Saving Changes**

Opis: Zapisanie zmian i ponowne uruchomienie komputera.

- **Exit Discarding Changes**

Opis: Odrzucenie zmian i ponowne uruchomienie komputera.

- **Load Setup Defaults**

Opis: Przywrócenie domyślnych ustawień fabrycznych.

Informacja: Włączenie opcji **OS Optimized Defaults** umożliwia spełnienie wymagania certyfikacji systemu Windows 10. Po zmianie tego ustawienia niektóre inne ustawienia zostaną zmienione automatycznie, np. **CSM Support**, **UEFI/Legacy Boot**, **Secure Boot**, **Secure RollBack Prevention**, **Intel Virtualization Technology** i **Intel VT-d Feature**.

- **Discard Changes**

Opis: Odrzucenie zmian.

- **Save Changes**

Opis: Zapisanie zmian.

Korzystanie z funkcji zarządzania systemem

Treść niniejszej sekcji jest skierowana przede wszystkim do administratorów sieci.

Komputer jest tak zaprojektowany, aby można nim było łatwo zarządzać, przenosząc potrzebne zasoby odpowiednio do własnych celów.

Funkcje zarządzania, zwane całkowitym kosztem posiadania (TCO), umożliwiają zdalne zarządzanie komputerami klienckimi tak samo jak własnym – w tym włączanie, formatowanie dysku czy instalowanie dowolnego programu.

Po odpowiednim skonfigurowaniu komputera można nim zarządzać za pomocą specjalnego oprogramowania i funkcji zarządzania już zintegrowanych z komputerem klienta i siecią.

DMI

System UEFI BIOS komputera obsługuje interfejs o nazwie System Management BIOS (SMBIOS) Reference Specification w wersji 2.8 lub nowszej. Interfejs SMBIOS zawiera informacje o komponentach sprzętowych komputera. System UEFI BIOS jest odpowiedzialny za dostarczanie do tej bazy danych informacji o sobie i urządzeniach na płycie głównej. Ta specyfikacja zawiera opis standardów uzyskiwania dostępu do tych informacji o systemie BIOS.

PXE

Technologia Preboot eXecution Environment (PXE) ułatwia zarządzanie komputerem, umożliwiając jego uruchomienie z serwera. Komputer obsługuje funkcje komputera PC wymagane przez technologię PXE. Przykładowo po zainstalowaniu odpowiedniej karty sieci LAN komputer można uruchamiać z serwera PXE.

Informacja: Na tym komputerze nie można używać funkcji zdalnego wstępnego ładowania programów (RIPL lub RPL).

Wake on LAN

Administrator sieci może używać funkcji Wake on LAN do włączania komputera z konsoli zarządzania za pomocą funkcji Wake on LAN.

Jeśli funkcja Wake on LAN jest włączona, wiele operacji, takich jak przesyłanie danych, aktualizacje oprogramowania i aktualizacje pamięci flash systemu UEFI BIOS, można uruchamiać zdalnie bez nadzoru. Proces aktualizacji można przeprowadzić po normalnych godzinach pracy, dlatego użytkownicy mogą nieprzerwanie pracować, a ruch w sieci LAN jest utrzymywany na minimalnym poziomie. Pozwala oszczędzać czas i zwiększa wydajność.

Jeśli komputer zostanie włączony przy użyciu funkcji Wake on LAN, wykona on sekwencję **Network Boot**.

Pamięć EEPROM identyfikatora urządzenia

Moduł Asset ID EEPROM zawiera informacje o komputerze, w tym informacje o jego konfiguracji oraz numery seryjne najważniejszych komponentów. Zawiera również pewną liczbę pustych pól, w których można rejestrować informacje o użytkownikach końcowych i sieci.

Aby umożliwić administratorowi sieci zdalne sterowanie komputerem, należy skonfigurować interfejs sieciowy, ustawiając funkcje zarządzania systemem w programie ThinkPad Setup.

- Wake on LAN
- Network Boot sequence

Informacja: Jeśli zostało ustawione hasło administratora, po uruchomieniu programu ThinkPad Setup trzeba będzie wprowadzić to hasło.

Włączanie lub wyłączenie funkcji Wake on LAN

Jeśli na komputerze przyłączonym do sieci LAN jest włączona funkcja Wake on LAN, administrator sieci może zdalnie uruchomić komputer z konsoli zarządzania, używając programu do zdalnego zarządzania siecią.

Aby włączyć lub wyłączyć funkcję Wake on LAN:

1. Uruchom ponownie komputer. Kiedy zostanie wyświetlony ekran z logo, naciśnij klawisz F1, aby uruchomić program ThinkPad Setup.
2. Wybierz opcję **Config** → **Network**. Zostanie wyświetlone podmenu **Network**.
3. Wybierz odpowiednią opcję dla funkcji Wake on LAN.
4. Naciśnij klawisz F10, aby zapisać ustawienia i zamknąć program.

Definiowanie sekwencji rozruchu przez sieć

Jeśli komputer uruchamia się w sieci LAN, jego rozruch następuje z urządzenia wybranego w menu **Network Boot**, a następnie wybierane są urządzenia zgodnie z listą rozruchu określoną w menu **Boot**.

Aby zdefiniować sekwencję Network Boot:


1. Uruchom ponownie komputer. Kiedy zostanie wyświetlony ekran z logo, naciśnij klawisz F1, aby uruchomić program ThinkPad Setup.
2. Wybierz kolejno pozycje **Startup** → **Network Boot**. Wyświetli się lista urządzeń rozruchowych.
3. Wybierz z listy urządzenie rozruchowe, aby ustawić je jako urządzenie o najwyższym priorytecie.
4. Naciśnij klawisz F10, aby zapisać ustawienia i zamknąć program.

Można nacisnąć klawisz F9, aby przywrócić domyślne ustawienia fabryczne.

Rozdział 7. Wsparcie techniczne

Niniejszy rozdział zawiera informacje o uzyskiwaniu pomocy i wsparcia od firmy Lenovo.

Często zadawane pytania (FAQ)

Jak uzyskać dostęp do Panelu sterowania ?	<ul style="list-style-type: none">• Otwórz menu Start i kliknij kolejno pozycje System → Panel sterowania.• Użyj funkcji Windows Search.
Jak wyłączyć komputer?	Otwórz menu Start i kliknij kolejno  Zasilanie . Następnie kliknij opcję Zamknij .
Jak podzielić dysk na partycje?	https://support.lenovo.com/solutions/ht503851
Co zrobić, jeśli komputer przestaje reagować?	<ol style="list-style-type: none">1. Naciśnij i przytrzymaj przycisk zasilania, dopóki komputer się nie wyłączy. Następnie uruchom ponownie komputer.2. Jeśli krok 1 nie działa:<ul style="list-style-type: none">• Modele z otworem resetowania awaryjnego: włoż wyprostowany spinacz w otwór resetowania awaryjnego, aby tymczasowo odłączyć zasilanie. Następnie uruchom ponownie komputer z podłączonym zasilaczem.• Modele bez otworu do awaryjnego resetowania:<ul style="list-style-type: none">- W przypadku modeli z wymiennym akumulatorem należy wyjąć akumulator i odłączyć wszystkie źródła zasilania. Następnie podłącz zasilacz i uruchom ponownie komputer.- W przypadku modeli z wbudowanym akumulatorem należy odłączyć wszystkie źródła zasilania. Naciśnij i przytrzymaj przycisk zasilania przez około siedem sekund. Następnie podłącz zasilacz i uruchom ponownie komputer.
Co robić w przypadku wylania płynu na komputer?	<ol style="list-style-type: none">1. Ostrożnie odłącz zasilacz i natychmiast wyłącz komputer. Im szybciej zapobiegiesz przepływowi prądu przez komputer, tym bardziej ograniczysz szkody wyrządzone z powodu zwarcia. Uwaga: Chociaż wyłączając natychmiast komputer, możesz utracić część danych lub pracy, pozostawienie komputera włączonego może spowodować, że stanie się on bezużyteczny.2. Nie próbuj odprowadzić płynu, przekręcając komputer. Jeśli komputer jest wyposażony w otwory na dole klawiatury do odprowadzania płynów, płyn zostanie przez nie odprowadzony.3. Zanim ponownie włączysz komputer, poczekaj, aż płyn wyschnie.
Jak przejść do menu systemu UEFI BIOS?	Uruchom ponownie komputer. Gdy zostanie wyświetlony ekran z logo, naciśnij klawisz F1, aby wejść do menu systemu UEFI BIOS.

Jak wyłączyć trackpad?	<ol style="list-style-type: none"> 1. Otwórz menu Start i kliknij kolejno pozycje Ustawienia → Urządzenia → Panel dotykowy. 2. W sekcji Panel dotykowy wyłącz element sterujący Panel sterowania.
Skąd mogę pobrać najnowsze sterowniki urządzeń oraz systemu UEFI BIOS?	<ul style="list-style-type: none"> • Z aplikacji Vantage. Zobacz „Instalowanie systemu operacyjnego Windows 10” na stronie 49 i „Instalowanie sterowników urządzeń” na stronie 50. • Możesz pobrać go z witryny wsparcia Lenovo pod adresem https://pcsupport.lenovo.com.

Komunikaty o błędach

- **Komunikat:** 0177: Błędne dane SVP, zatrzymaj zadanie POST.
Rozwiązanie: Suma kontrolna hasła administratora w pamięci EEPROM jest niepoprawna. Płyta główna wymaga wymiany. Należy oddać komputer do serwisu.
- **Komunikat:** 0183: Błędne CRC ustawień zabezpieczeń w zmiennej EFI. Należy uruchomić program ThinkPad Setup.
Rozwiązanie: Suma kontrolna ustawień zabezpieczeń w zmiennej EFI jest niepoprawna. Należy uruchomić program ThinkPad Setup, aby sprawdzić ustawienia zabezpieczeń. Naciśnij klawisz F10, a następnie klawisz Enter, aby ponownie uruchomić system. Jeśli problem występuje nadal, należy oddać komputer do serwisu.
- **Komunikat:** 0187: Błąd dostępu do danych EAIA
Rozwiązanie: Nie można uzyskać dostępu do pamięci EEPROM. Należy oddać komputer do serwisu.
- **Komunikat:** 0188: Niepoprawny obszar serializacji RFID
Rozwiązanie: Suma kontrolna pamięci EEPROM jest niepoprawna (bloki 0 i 1). Płyta główna wymaga wymiany i trzeba ponownie zainstalować numer seryjny. Należy oddać komputer do serwisu.
- **Komunikat:** 0189: Niepoprawny obszar informacji konfiguracyjnych RFID
Rozwiązanie: Suma kontrolna pamięci EEPROM jest niepoprawna (bloki 4 i 5). Płyta główna wymaga wymiany i należy ponownie zainstalować identyfikator UUID (Universally Unique Identifier). Należy oddać komputer do serwisu.
- **Komunikat:** 0190: Błąd krytycznie niskiego poziomu energii akumulatora
Rozwiązanie: Komputer został wyłączony, ponieważ rozładował się akumulator. Podłącz zasilacz do komputera i naładuj akumulatory.
- **Komunikat:** 0191: Zabezpieczenia systemu — niepoprawne żądanie zdalnej zmiany
Rozwiązanie: Nie powiodła się zmiana konfiguracji systemu. Potwierdź operację i spróbuj ponownie. Aby usunąć błąd, należy uruchomić program ThinkPad Setup.
- **Komunikat:** 0199: Zabezpieczenia systemu — przekroczono liczbę prób wpisania hasła zabezpieczeń.
Rozwiązanie: Komunikat ten jest wyświetlany po wprowadzeniu nieprawidłowego hasła administratora więcej niż trzy razy. Potwierdź hasło administratora i spróbuj ponownie. Aby usunąć błąd, należy uruchomić program ThinkPad Setup.
- **Komunikat:** 0270: Błąd zegara czasu rzeczywistego.
Rozwiązanie: Nie działa zegar czasu rzeczywistego systemu. Należy oddać komputer do serwisu.
- **Komunikat:** 0271: Sprawdź ustawienia daty i godziny.
Rozwiązanie: W komputerze nie są ustawione data i godzina. Przejdź do programu ThinkPad Setup i ustaw datę i godzinę.

- **Komunikat:** 1802: Podłączono nieautoryzowaną kartę sieciową — wyłącz zasilanie i wyjmij kartę mini PCI.
Rozwiązanie: Karta sieci bezprzewodowej nie jest obsługiwana przez ten komputer. Należy ją usunąć.
- **Komunikat:** 1820: Podłączono więcej niż jeden zewnętrzny czytnik linii papilarnych.
Rozwiązanie: Wyłącz zasilanie i odłącz wszystkie czytniki oprócz tego, który jest skonfigurowany w głównym systemie operacyjnym.
- **Komunikat:** 2100: Błąd wykrywania na dysku HDD0 (dysku twardym Ultrabay)
Rozwiązanie: Dysk twardy nie działa. Należy oddać dysk twardy do serwisu.
- **Komunikat:** 2101: Błąd wykrywania na dysku SSD1 (M.2).
Rozwiązanie: Dysk SSD M.2 nie działa. Zleć serwisowanie dysku SSD M.2.
- **Komunikat:** 2102: Błąd wykrywania na dysku SSD2 (M.2).
Rozwiązanie: Dysk SSD M.2 nie działa. Zleć serwisowanie dysku SSD M.2.
- **Komunikat:** 2110: Błąd odczytu na dysku HDD0 (głównym dysku twardym)
Rozwiązanie: Dysk twardy nie działa. Należy oddać dysk twardy do serwisu.
- **Komunikat:** 2111: Błąd odczytu na dysku SSD1 (M.2)
Rozwiązanie: Dysk SSD M.2 nie działa. Zleć serwisowanie dysku SSD M.2.
- **Komunikat:** 2112: Błąd odczytu na dysku SSD2 (M.2)
Rozwiązanie: Dysk SSD M.2 nie działa. Zleć serwisowanie dysku SSD M.2.
- **Komunikat:** 2200: Typ i numer seryjny komputera są nieprawidłowe.
Rozwiązanie: Typ i numer seryjny komputera są nieprawidłowe. Należy oddać komputer do serwisu.
- **Komunikat:** 2201: Identyfikator UUID komputera jest nieprawidłowy.
Rozwiązanie: Identyfikator UUID komputera jest nieprawidłowy. Należy oddać komputer do serwisu.
- **Komunikat:** Błąd wentylatora.
Rozwiązanie: Awaria wentylatora. Natychmiast wyłącz komputer i oddaj go do serwisu.
- **Komunikat:** Błąd czujnika termicznego
Rozwiązanie: Istnieje problem z czujnikiem termicznym. Natychmiast wyłącz komputer i oddaj go do serwisu.
- **Komunikat:** Błąd wykrywania otwarcia dolnej pokrywy
Rozwiązanie: Przełącznik otwarcia dolnej pokrywy nie działa. Należy oddać komputer do serwisu.
- **Komunikat:** Błąd: pamięć nieulotna zmiennych systemu UEFI jest prawie zapełniona.
Informacja: Błąd pokazuje, że system operacyjny lub programy nie mogą tworzyć, modyfikować lub usuwać danych w nieulotnej pamięci masowej systemu UEFI zmiennych danych ze względu na niewystarczającą ilość miejsca po zakończeniu testu POST.

System UEFI nieulotnej pamięci masowej zmiennych danych jest wykorzystywany przez system UEFI BIOS oraz system operacyjny lub programy. Błąd występuje, gdy system operacyjny lub programy przechowują w pamięci masowej zmiennych danych zbyt dużą ilość danych. Wszystkie dane potrzebne do przeprowadzenia testu POST, np. ustawienia konfiguracyjne systemu BIOS, dane konfiguracji mikroukładów lub platformy, są przechowywane w odrębnej pamięci masowej UEFI zmiennych danych.

Rozwiązanie: Po wyświetleniu komunikatu o błędzie naciśnij klawisz F1, aby przejść do programu ThinkPad Setup. Zostanie wyświetlone okno dialogowe z żądaniem potwierdzenia wykonania operacji czyszczenia pamięci masowej. Jeżeli użytkownik wybierze opcję „Yes”, zostaną usunięte wszystkie dane utworzone przez system operacyjny lub programy za wyjątkiem zmiennych globalnych zdefiniowanych w specyfikacji UEFI. Jeżeli użytkownik wybierze odpowiedź „No”, wszystkie dane zostaną zachowane, jednak system operacyjny oraz programy nie będą mogły tworzyć, modyfikować ani usuwać danych z pamięci masowej.

Jeśli opisany błąd wystąpi w centrum serwisowym, upoważniony członek personelu firmy Lenovo wyczyści zawartość nieulotnej pamięci masowej UEFI zmiennych danych, stosując opisane wyżej rozwiązanie.

Błędy sygnalizowane sygnałem dźwiękowym

Technologia Lenovo SmartBeep umożliwia odkodowywanie za pomocą smartfonu błędów sygnalizowanych sygnałem dźwiękowym (ekran komputera staje się czarny i słychać dźwięk brzęczyka). Aby odkodować błąd sygnalizowany sygnałem dźwiękowym przy użyciu technologii Lenovo SmartBeep, wykonaj następujące czynności:

1. Przejdź do strony <https://support.lenovo.com/smartbeep> lub zeskanuj następujący kod QR.



2. Pobierz odpowiednią aplikację diagnostyczną i zainstaluj ją na swoim smartfonie.
3. Uruchom aplikację diagnostyczną i umieść smartfon obok komputera.
4. Na komputerze naciśnij klawisz Fn, aby ponownie wysłać sygnał dźwiękowy. Aplikacja diagnostyczna odkoduje błąd sygnalizowany sygnałem dźwiękowym i na smartfonie wyświetli możliwe rozwiązania.

Poniżej opisano wybrane błędy sygnalizowane sygnałem dźwiękowym oraz odpowiadające im rozwiązania.

Informacja: Nie należy próbować samodzielnie naprawiać produktu, chyba że Centrum wsparcia dla klientów udzieli odpowiednich instrukcji lub można je znaleźć w dokumentacji produktu. Naprawę produktu należy zlecać wyłącznie dostawcy usług autoryzowanemu przez Lenovo.

Kody błędów	Rozwiązania
0001: Błąd resetowania (platforma się resetuje z powodu błędu)	<p>1. Usuń wszystkie źródła zasilania (zasilacz i akumulator wymienny).</p> <p>2. Zresetuj komputer, wykonując jedną z następujących czynności:</p> <ul style="list-style-type: none"> • Modele z otworem resetowania awaryjnego: włóż wyprostowany spinacz w otwór resetowania awaryjnego, aby tymczasowo odłączyć zasilanie. Poczekaj minutę. Następnie podłącz z powrotem wszystkie źródła zasilania i uruchom ponownie komputer. • W przypadku modeli bez otworu resetowania awaryjnego: przytrzymaj przycisk zasilania przez siedem sekund. Następnie podłącz z powrotem wszystkie źródła zasilania i uruchom ponownie komputer. <p>Jeśli powyższe rozwiązanie nie przyniesie efektu, wymień płytę główną (tylko dostawca usług).</p>
0002: Błąd wewnętrzny magistrali	Wymień płytę główną (tylko dostawca usług).
0281: Ogólny błąd wbudowanego kontrolera	Wymień płytę główną (tylko dostawca usług).
0282: Błąd modułu pamięci	<p>Wyjmij i włóż ponownie lub wymień moduł pamięci.</p> <p>Jeśli powyższe rozwiązanie nie przyniesie efektu, wymień płytę główną (tylko dostawca usług).</p>
0283: Błąd zasobu PCI	<p>Wyjmij wszystkie urządzenia PCIe (kartę M.2, kartę PCIe itd.) (tylko dostawca usług).</p> <p>Jeśli powyższe rozwiązanie nie przyniesie efektu, wymień płytę główną (tylko dostawca usług).</p>
0284: Błąd związany z funkcją zgodną z TCG (być może błąd weryfikacji kodu systemu BIOS)	Wymień płytę główną (tylko dostawca usług).
0285: Błąd związany z funkcją zgodną z TCG (być może błąd weryfikacji inicjowania TPM)	Wymień płytę główną (tylko dostawca usług).
0286: Błąd wbudowanej karty graficznej	Wymień płytę główną (tylko dostawca usług).
0287: Błąd oddzielnej karty graficznej	<p>Wyjmij i włóż ponownie lub wymień oddzielną kartę graficzną (tylko dostawca usług).</p> <p>Jeśli powyższe rozwiązanie nie przyniesie efektu, wymień płytę główną (tylko dostawca usług).</p>
0288: Błąd monitora komputera	<p>Odłącz i ponownie podłącz kabel monitora po stronie płyty głównej i monitora (tylko dostawca usług).</p> <p>Jeśli powyższe rozwiązanie nie przyniesie efektu, wymień płytę główną (tylko dostawca usług).</p>

Zasoby samopomocy

Skorzystaj z następujących zasobów samopomocy, aby uzyskać więcej informacji o komputerze i rozwiązywaniu problemów.

Zasoby	Jak uzyskać dostęp?
Rozwiązywanie problemów i często zadawane pytania	<ul style="list-style-type: none">• https://www.lenovo.com/tips• https://forums.lenovo.com
Informacje o ułatwieniach dostępu	https://www.lenovo.com/accessibility
Resetowanie lub przywracanie systemu Windows	<ul style="list-style-type: none">• Użyj opcji odzyskiwania Lenovo.<ol style="list-style-type: none">1. Przejdź do https://support.lenovo.com/HowToCreateLenovoRecovery.2. Postępuj zgodnie z instrukcjami wyświetlanymi na ekranie.• Użyj opcji odzyskiwania systemu Windows.<ol style="list-style-type: none">1. Przejdź pod adres https://pcsupport.lenovo.com.2. Wykryj model komputera lub wybierz swój model ręcznie.3. Kliknij opcję Diagnostics → Operating System Diagnostics, a następnie postępuj zgodnie z instrukcjami wyświetlanymi na ekranie.
Użyj aplikacji Vantage, aby: <ul style="list-style-type: none">• Konfigurować ustawienia sprzętu.• Pobrać i zainstalować aktualizacje UEFI BIOS, sterowniki i oprogramowanie sprzętowe.• Zabezpieczyć komputer przed zagrożeniami zewnętrznymi.• Zdiagnozować problemy ze sprzętem.• Sprawdzić status gwarancji komputera.• Uzyskanie dostępu do <i>Podręcznika użytkownika</i> i pomocnych artykułów.	Wpisz Vantage w polu wyszukiwania w systemie Windows, a następnie naciśnij klawisz Enter.
Dokumentacja produktu: <ul style="list-style-type: none">• <i>Podręcznik na temat bezpieczeństwa i gwarancji</i>• <i>Podręcznik konfiguracji</i>• <i>Ten podręcznik użytkownika</i>• <i>Regulatory Notice</i>	Przejdź pod adres https://pcsupport.lenovo.com . Następnie postępuj zgodnie z instrukcjami wyświetlanymi na ekranie, aby wyfiltrować żadaną dokumentację.

Zasoby	Jak uzyskać dostęp?
<p>Serwis WWW wsparcia Lenovo zawiera najnowsze informacje dotyczące wsparcia, między innymi:</p> <ul style="list-style-type: none"> • Sterowniki i oprogramowanie • Rozwiązania diagnostyczne • Gwarancja na produkt i usługi • Szczegóły produktu i części • Baza wiedzy i najczęściej zadawane pytania 	<p>https://pcsupport.lenovo.com</p>
Pomoc systemu Windows	<ul style="list-style-type: none"> • Otwórz menu Start i kliknij pozycję Uzyskaj pomoc lub Porady. • Użyj funkcji Windows Search lub osobistego asystenta Cortana®. • Serwis WWW pomocy technicznej firmy Microsoft: https://support.microsoft.com

Zanim się skontaktujesz z firmą Lenovo

Problemy z komputerem często można rozwiązać, korzystając z informacji zawartych w objaśnieniach do kodów błędów, uruchamiając programy diagnostyczne lub odwiedzając serwis WWW wsparcia Lenovo.

Rejestrowanie komputera

Zarejestruj komputer w firmie Lenovo. Więcej informacji znajduje się w podrozdziale „Rejestrowanie komputera” na stronie 15.

Pobieranie aktualizacji systemu

Występujące problemy z komputerem można rozwiązać poprzez pobranie zaktualizowanego oprogramowania.

Aby pobrać zaktualizowane oprogramowanie, postępuj zgodnie z instrukcjami wyświetlanymi w serwisie WWW:

<https://support.lenovo.com>

Zapisywanie informacji

Przed rozmową z przedstawicielem Lenovo należy przygotować następujące ważne informacje dotyczące komputera.

Zapisywanie objawów problemu i dotyczących go szczegółów

Przed telefonicznym zwróceniem się o pomoc należy zebrać odpowiedzi na poniższe pytania. Pomoże to w szybszym uzyskaniu pomocy.

- Na czym polega problem? Czy występuje zawsze, czy tylko sporadycznie?
- Czy pojawia się jakiś komunikat o błędzie? Jaki jest kod błędu, jeśli jest wyświetlany?
- Jakiego systemu operacyjnego używasz? Jakiej wersji?
- Jakie aplikacje były uruchomione w chwili wystąpienia problemu?
- Czy problem można odtworzyć? Jeśli tak, to w jaki sposób?

Zapisywanie informacji o systemie

Na spodzie komputera znajduje się etykieta z numerem seryjnym. Zapisz typ i numer seryjny komputera.

- Jaka jest nazwa Twojego produktu Lenovo?
- Jaki jest typ komputera?
- Jaki jest numer seryjny?

Pomoc i obsługa serwisowa

Wszystkim, którym niezbędna jest pomoc, serwis, asysta techniczna lub więcej informacji na temat produktów Lenovo, firma Lenovo oferuje różne sposoby kontaktu.

Informacje o komputerze i ewentualnym oprogramowaniu zainstalowanym fabrycznie są dostępne w dokumentacji dołączonej do komputera oraz w serwisie WWW wsparcia Lenovo pod adresem <https://support.lenovo.com>. Dokumentacja ta obejmuje książki drukowane i elektroniczne, pliki readme oraz pliki pomocy.

Pakiety serwisowe firmy Microsoft (Microsoft Service Packs) są źródłem najnowszych aktualizacji produktów marki Windows. Można je pobrać z sieci WWW (mogą obowiązywać opłaty za połączenia) lub otrzymać na dyskach. Szczegółowe informacje i odsyłacze można znaleźć pod adresem <https://www.microsoft.com>. Firma Lenovo oferuje pomoc techniczną w zakresie instalowania i konfigurowania pakietów serwisowych dla systemów Microsoft Windows zainstalowanych fabrycznie przez firmę Lenovo. Aby uzyskać dodatkowe informacje, należy skontaktować się z Centrum wsparcia dla Klientów.

Serwis WWW wsparcia Lenovo

Informacje dotyczące wsparcia technicznego są dostępne w serwisie WWW wsparcia Lenovo pod adresem <https://support.lenovo.com>.

W niniejszym serwisie znajdują się najnowsze informacje dotyczące wsparcia, między innymi:

- Sterowniki i oprogramowanie
- Rozwiązania diagnostyczne
- Gwarancja na produkt i usługi
- Szczegóły produktu i części
- Podręczniki użytkownika i instrukcje
- Baza wiedzy i najczęściej zadawane pytania

Kontakt telefoniczny z firmą Lenovo

Jeśli samodzielne próby rozwiązania problemu nie dadzą rezultatu, w okresie gwarancyjnym można uzyskać pomoc i informacje przez telefon, korzystając z Centrum wsparcia dla Klientów. W okresie gwarancyjnym dostępne są następujące usługi:

- Określanie problemów — do dyspozycji jest przeszkolony personel, który pomaga w określaniu problemów ze sprzętem i w podejmowaniu decyzji o niezbędnych działaniach mających na celu usunięcie problemu.
- Naprawa sprzętu firmy Lenovo – jeśli przyczyną problemu jest sprzęt objęty gwarancją firmy Lenovo, dostępny jest przeszkolony personel, który zapewnia odpowiedni zakres serwisu.
- Zarządzanie zmianami serwisowymi — sporadycznie mogą wystąpić zmiany, których wprowadzenie jest wymagane po sprzedaży produktu. Firma Lenovo lub autoryzowany przez nią reseler zapewni

wprowadzenie wybranych zmian serwisowych (Engineering Changes – EC), które mają zastosowanie do danego sprzętu.

Serwis nie obejmuje:

- Wymianę lub instalowanie części innych niż wyprodukowane przez firmę Lenovo lub nieobjętych gwarancją firmy Lenovo;
- Identyfikacji źródeł problemów z oprogramowaniem;
- Konfigurowanie systemu UEFI BIOS podczas instalacji lub uaktualniania;
- Zmian, modyfikacji lub aktualizacji sterowników urządzeń;
- Instalowania i obsługi sieciowego systemu operacyjnego (network operating system – NOS);
- Instalowania i obsługi programów.

Warunki Ograniczonej Gwarancji mające zastosowanie do produktu sprzętowego Lenovo podano w sekcji „Informacje dotyczące gwarancji” w *Podręczniku na temat bezpieczeństwa i gwarancji* dołączonym do komputera.

W trakcie rozmowy telefonicznej w miarę możliwości przebywaj w pobliżu komputera. Przed zatelefonowaniem należy się upewnić, że zostały pobrane aktualne sterowniki i aktualizacje systemu, przeprowadzono diagnostykę i zapisano informacje. Telefonując do pomocy technicznej, należy mieć przygotowane następujące informacje:

- typ i model komputera;
- numery seryjne komputera, monitora i innych komponentów systemu lub dowód zakupu;
- opis problemu;
- dokładnie zapisane ewentualne komunikaty o błędach;
- informacje o konfiguracji sprzętu i oprogramowania.

Numery telefonów

Aby uzyskać listę numerów telefonów do działu wsparcia Lenovo w danym kraju lub regionie, przejdź do strony <https://pcsupport.lenovo.com/supportphonenumberlist>, gdzie są podane aktualne numery telefonów.

Informacja: Numery telefonów mogą ulec zmianie bez powiadomienia. Jeśli nie ma tam numeru dla danego kraju lub regionu, skontaktuj się ze sprzedawcą lub przedstawicielem Lenovo ds. marketingu.

Zakup dodatkowych usług

W okresie gwarancyjnym i po jego zakończeniu można nabyć dodatkowe usługi. Dostępność tych usług oraz ich nazewnictwo są różne w poszczególnych krajach i regionach.

Więcej informacji na temat tych usług znajdziesz pod adresem <https://www.lenovo.com/services>.

Rozdział 8. Wymiana urządzeń

Niniejszy rozdział zawiera instrukcje instalowania lub wymiany sprzętu komputera.

Części wymieniane przez klienta

Części wymieniane przez klienta (CRU) to części, które klient może samodzielnie modernizować lub wymieniać. W komputerach ThinkPad stosowane są następujące rodzaje części wymienianych przez klienta:

- **Części CRU do samodzielnego montażu:** Części przystosowane do łatwej instalacji i wymiany przez personel klienta lub (za dodatkową opłatą) przez wykwalifikowanych serwisantów.
- **Części CRU objęte usługą opcjonalną:** Części przystosowane do instalacji i wymiany przez personel klienta, lecz wymagające nieco większych umiejętności technicznych. Instalacja lub wymiana takich części może też być realizowana przez wykwalifikowanych serwisantów w ramach gwarancji, jaką objęte jest urządzenie klienta.

Jeśli klient postanowi zainstalować część CRU we własnym zakresie, firma Lenovo przyśle odpowiednią część. Informacje na temat części CRU oraz instrukcje dotyczące wymiany są wysyłane wraz z produktem i dostępne w Lenovo na żądanie w dowolnym momencie. Może być wymagany zwrot części wymienionej na nową część CRU. Gdy konieczny jest zwrot, obowiązują następujące warunki: 1) Instrukcje zwrotu i opakowanie transportowe wraz z opłaconą etykietą wysyłkową zostaną wysłane wraz z zamiennymi częściami CRU. 2) Jeśli firma Lenovo nie otrzyma wadliwej części w ciągu trzydziestu (30) dni od otrzymania przez klienta zamiennej części CRU, klient może zostać obciążony kosztem zamiennej części CRU. Szczegółowe informacje można znaleźć w dokumentacji Ograniczonej gwarancji Lenovo, dostępnej pod adresem https://www.lenovo.com/warranty/llw_02.

Następująca lista przedstawia informacje o używanych w komputerze częściach wymienianych przez klienta.

Części CRU do samodzielnego montażu

- Zasilacz i kabel zasilający
- Pokrywa dolna
- Dysk SSD M.2
- Karta przycisku zasilania

Części CRU objęte usługą opcjonalną

- Klawiatura
- Zespół głośnika (modele inne niż Yoga)
- Ładowarka do ThinkPad Pen Pro (dostępna w niektórych modelach)
- Karta łączności bezprzewodowej LAN

Zapobieganie wyładowaniom elektrostatycznym

Ładunki elektrostatyczne, mimo że są bezpieczne dla użytkownika, mogą poważnie uszkodzić elementy i opcje komputera. Niewłaściwe obchodzenie się z częściami wrażliwymi na wyładowania elektrostatyczne może spowodować ich uszkodzenie. Odpakowując opcję lub część wymienianą przez klienta (CRU), nie należy otwierać antystatycznego opakowania aż do momentu instalacji.

W przypadku instalowania opcji lub części CRU albo wykonywania jakichkolwiek czynności wewnątrz komputera należy zachować następujące środki ostrożności w celu uniknięcia uszkodzenia przez ładunki elektrostatyczne:

- Ogranicz swoje ruchy. Ruch może spowodować wytworzenie się ładunków elektrostatycznych.
- Biorąc elementy do ręki, zachowaj ostrożność. Adaptery, moduły pamięci i inne układy elektroniczne chwytaj za brzegi. Nigdy nie dotykaj znajdujących się na wierzchu obwodów elektronicznych.
- Nie pozwól, aby inni dotykali komponentów.
- Przed zamontowaniem opcji lub części CRU wrażliwej na wyładowania elektrostatyczne wykonaj jedną z poniższych czynności, aby zmniejszyć ilość ładunków elektrostatycznych na opakowaniu i ciebie:
 - Dotknij opakowanie antystatyczne z tą częścią do metalowej pokrywy gniazda rozszerzeń na co najmniej dwie sekundy.
 - Dotknij opakowanie antystatyczne z tą częścią do innej niemalowanej metalowej powierzchni komputera na co najmniej dwie sekundy.
- W miarę możliwości wyjmij część wrażliwą na wyładowania elektrostatyczne z opakowania antystatycznego i zainstaluj ją bez odkładania. Jeśli nie jest to możliwe, połóż opakowanie antystatyczne na gładkiej, poziomej powierzchni i umieść na nim tę część.
- Nie kładź części na pokrywie komputera ani innych powierzchniach metalowych.

Wyłączanie wbudowanego akumulatora

Przed wymianą dowolnej CRU wyłącz najpierw funkcję Szybkie uruchamianie, a następnie wyłącz wbudowany akumulator.

Aby wyłączyć Szybkie uruchamianie:

1. Przejdź do Panelu sterowania, a następnie zmień widok Panelu sterowania z widoku kategorii na Duże ikony lub Małe ikony.
2. Kliknij polecenie **Opcje zasilania**, a następnie opcję **Wybierz działanie przycisków zasilania** na lewym panelu.
3. U góry kliknij opcję **Zmień ustawienia, które są obecnie niedostępne**.
4. Jeśli funkcja Kontrola konta użytkownika wyświetli monit, kliknij **Tak**.
5. Usuń zaznaczenie pola wyboru **Włącz szybkie uruchamianie** i kliknij **Zapisz zmiany**.

Aby wyłączyć wbudowany akumulator:

1. Uruchom komputer ponownie. Po pojawieniu się ekranu z logo natychmiast naciśnij klawisz F1, aby otworzyć program ThinkPad Setup.
2. Wybierz kolejno pozycje **Config** → **Power**. Wyświetla się podmenu **Power**.
3. Wybierz opcję **Disable built-in battery** i naciśnij klawisz Enter.
4. W oknie Setup Confirmation (Potwierdzenie konfiguracji) wybierz opcję **Yes**. Wbudowane akumulatory zostają wyłączone, a komputer zostaje wyłączony automatycznie. Poczekać od 3 do 5 minut, zanim komputer się ochłodzi.

Wymiana karty microSD

Przed rozpoczęciem należy przeczytać temat „Ważne informacje dotyczące bezpieczeństwa” na stronie iii i wydrukować niniejsze instrukcje.

Komputer jest wyposażony w czytnik kart microSD obsługujący następujące rodzaje kart:

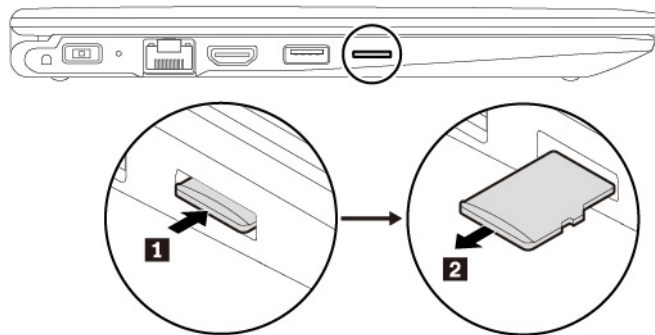
Informacja: Komputer nie obsługuje funkcji ochrony zawartości nośników, na których można zapisywać dane, (CPRM) w przypadku kart SD.

- Karta Secure Digital (SD)
- Secure Digital High Capacity (SDHC)
- Secure Digital eXtended-Capacity (SDXC)

Uwaga: Podczas przesyłania danych nie należy przełączać komputera w tryb uśpienia ani hibernacji przed zakończeniem operacji przesyłania – w przeciwnym razie dane mogą ulec uszkodzeniu.

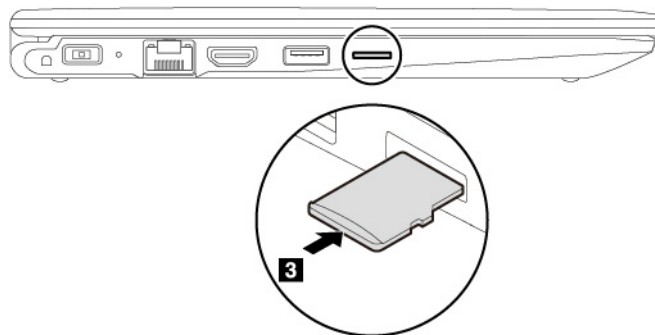
Aby wymienić kartę micro SD:

1. Znajdź gniazdo karty microSD z lewej strony komputera.
2. Lekko dociśnij kartę microSD, aż usłyszysz kliknięcie **1**. Wtedy puść ją. Karta microSD wysunie się. Delikatnie wyciągnij kartę z gniazda **2**.



3. Włóż nową kartę do gniazda kart microSD. Karta może się zatrzymać, zanim zostanie zainstalowana w czytniku. Włóż kartę do gniazda, aż usłyszysz kliknięcie.

Informacja: Upewnij się, że metalowe styki karty są skierowane do dołu w kierunku komputera.

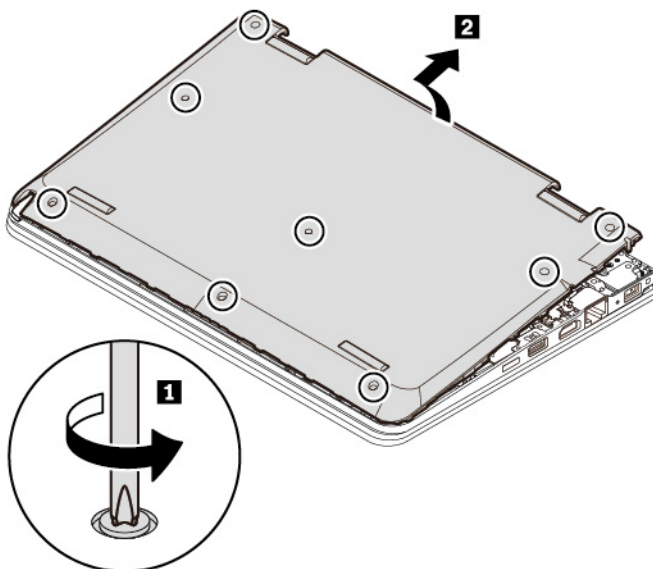


Wymiana pokrywy dolnej

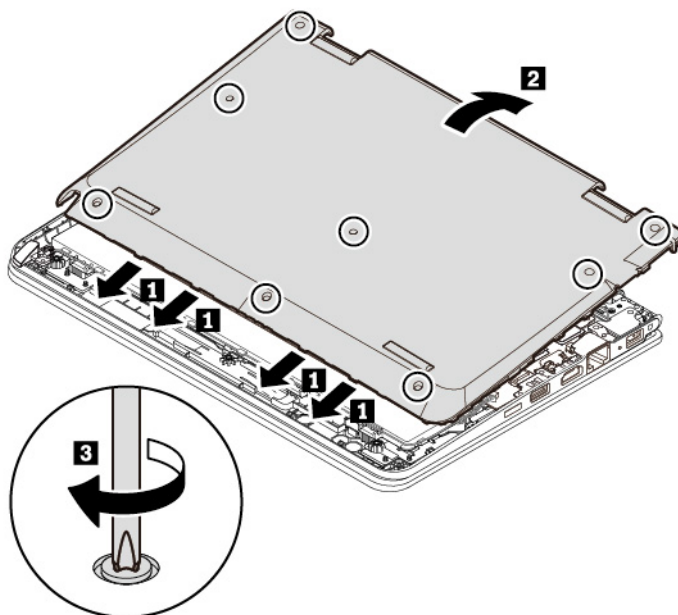
Przed rozpoczęciem należy przeczytać temat „Ważne informacje dotyczące bezpieczeństwa” na stronie iii i wydrukować niniejsze instrukcje.

Aby wymienić pokrywę dolną:

1. Wyłącz wbudowany akumulator. Zobacz „Wyłączanie wbudowanego akumulatora” na stronie 74.
2. Upewnij się, że komputer jest wyłączony oraz odłączono od niego zasilacz i wszystkie kable.
3. Zamknij ekran i odwróć komputer.
4. Odkręć wkręty mocujące pokrywę dolną. Podważ zatrzaski, jak pokazano na ilustracji. Następnie zdejmij pokrywę dolną.



5. Załóż nową pokrywę dolną. Dokręć wkręty, aby zamocować pokrywę dolną.



6. Odwróć komputer. Podłącz do komputera zasilacz i wszystkie kable.

Wymiana dysku SSD M.2

Przed rozpoczęciem należy przeczytać temat „Ważne informacje dotyczące bezpieczeństwa” na stronie iii i wydrukować niniejsze instrukcje.

Uwaga: Dysk SSD M.2 jest wrażliwym urządzeniem. Niepoprawne postępowanie może spowodować uszkodzenie i trwałą utratę danych.

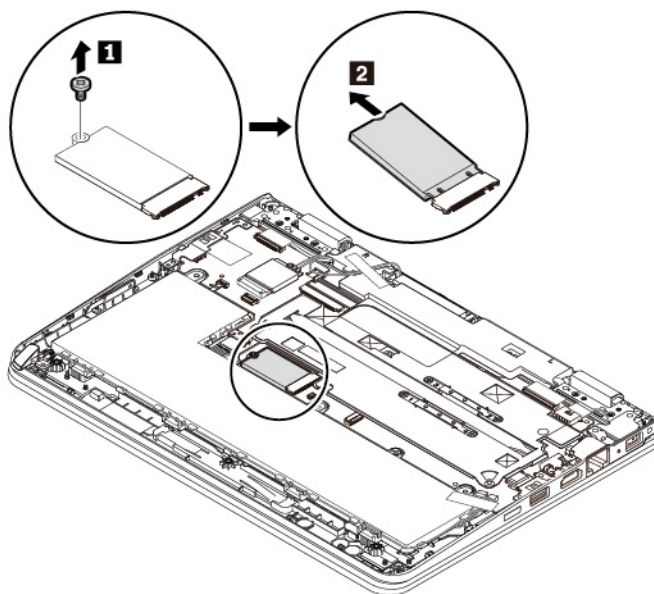
W trakcie pracy z dyskiem SSD M.2 należy mieć na uwadze następujące wytyczne:

- Dysk SSD M.2 należy wymieniać tylko w ramach modernizacji lub w razie konieczności oddania go do naprawy. Dysk SSD M.2 nie jest przewidziany do częstych wymian.
- Przed wymianą dysku SSD M.2 należy wykonać kopię zapasową wszystkich danych, które mają zostać zachowane.
- Nie wolno naciskać dysku SSD M.2.
- Nie wolno dotykać krawędzi dysku SSD M.2, na której znajdują się styki. W przeciwnym może dojść do uszkodzenia dysku SSD M.2.
- Nie wolno narażać dysku SSD M.2 na wstrząsy ani drgania. Dysk SSD M.2 należy położyć na miękkim materiale, takim jak kawałek tkaniny, który zamortyzuje ewentualne wstrząsy.

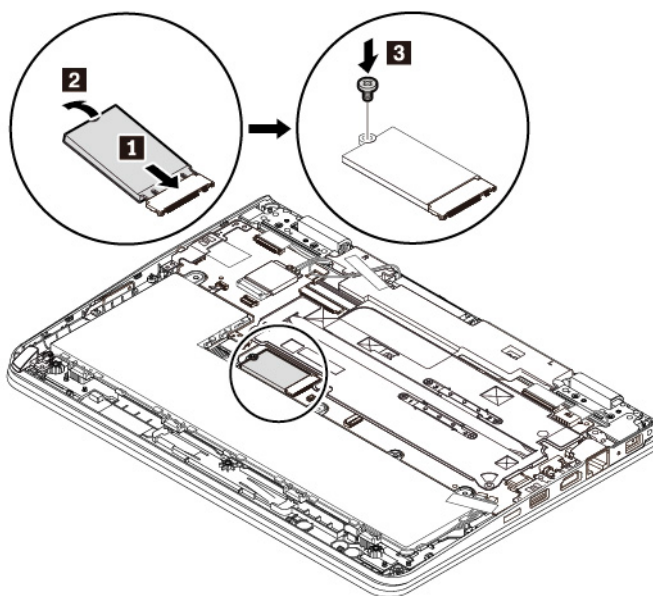
Aby wymienić dysk SSD M.2:

1. Wyłącz wbudowany akumulator. Zobacz „Wyłączanie wbudowanego akumulatora” na stronie 74.
2. Upewnij się, że komputer jest wyłączony oraz odłączono od niego zasilacz i wszystkie kable.
3. Zamknij ekran i odwróć komputer.
4. Zdejmij pokrywę dolną. Patrz „Wymiana pokrywy dolnej” na stronie 75.
5. Wykręć wkręt mocujący dysk SSD M.2 **1**. Wyjmij dysk SSD M.2 z gniazda **2**.

Informacja: Dysk SSD może być osłonięty folią. Aby uzyskać dostęp do dysku SSD, najpierw zdejmij folię.



6. Włóż dysk SSD M.2 do gniazda pod kątem ok. 20 stopni **1**. Obróć dysk SSD M.2 w dół **2**.
Wkręć wkręt mocujący dysk SSD M.2 **3**.



7. Załóż ponownie pokrywę dolną.

8. Odwróć komputer. Podłącz do komputera zasilacz i wszystkie kable.

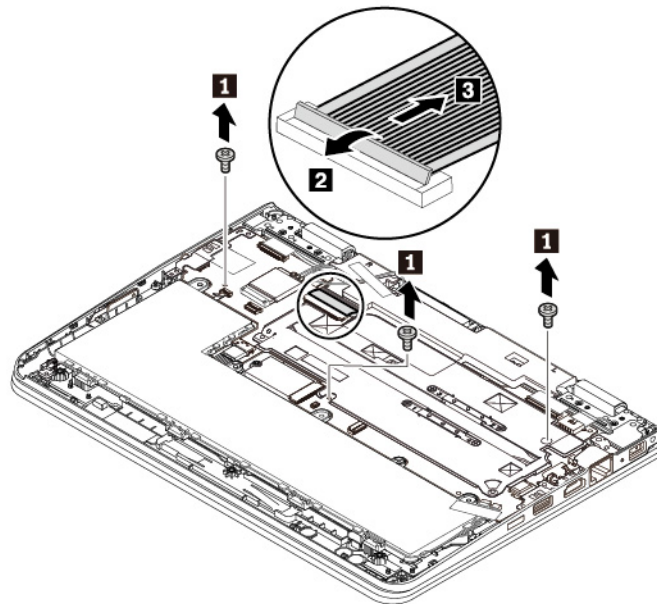
Wymiana klawiatury

Przed rozpoczęciem należy przeczytać temat „Ważne informacje dotyczące bezpieczeństwa” na stronie iii i wydrukować niniejsze instrukcje.

Aby odłączyć klawiaturę:

1. Wyłącz wbudowany akumulator. Patrz „Wyłączanie wbudowanego akumulatora” na stronie 74.
2. Upewnij się, że komputer jest wyłączony oraz odłączono od niego zasilacz i wszystkie kable.
3. Zamknij ekran i odwróć komputer.
4. Zdejmij pokrywę dolną. Patrz „Wymiana pokrywy dolnej” na stronie 75.

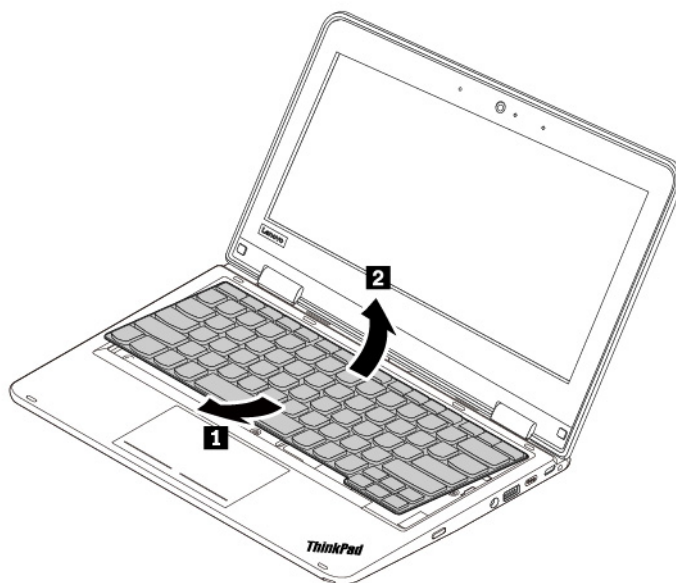
5. Usuń wkręty mocujące klawiaturę **1**. Odłącz kabel klawiatury od płyty głównej **2** **3**.



6. Odwróć komputer i otwórz ekran. Lekko pchnij klawiaturę we wskazanym kierunku, aby zwolnić zatrzaski obejmujące klawiaturę.

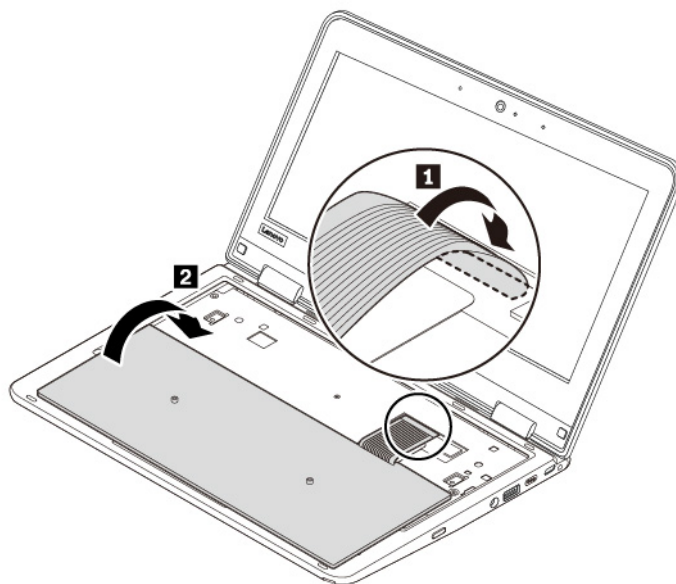


7. Unieś trochę klawiaturę w sposób pokazany na ilustracji **1**. Obróć klawiaturę trochę ku górze, aby ją usunąć **2** z ramki klawiatury.

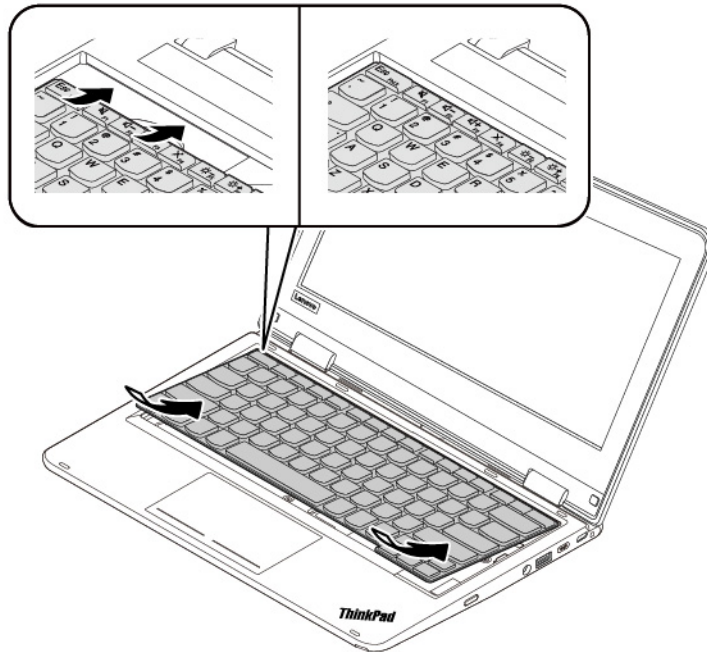


Aby zainstalować nową klawiaturę:

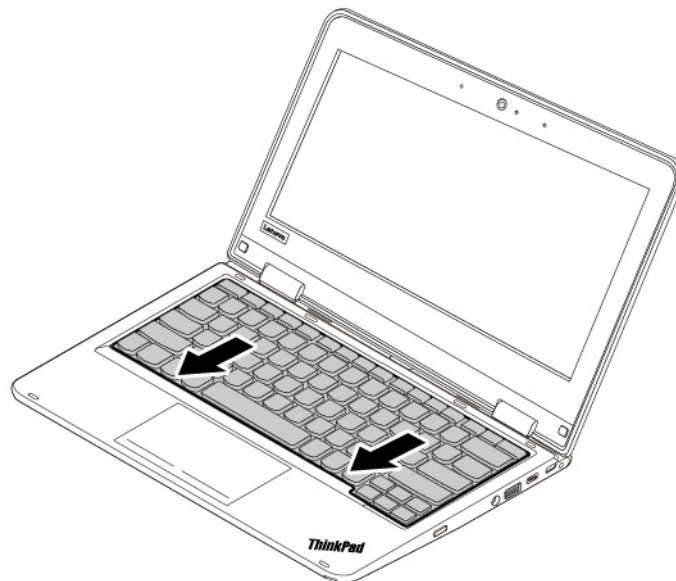
1. Włóż złącze kabla klawiatury przez otwór w ramce klawiatury **1**. Obróć klawiaturę do góry, jak pokazano na ilustracji **2**.



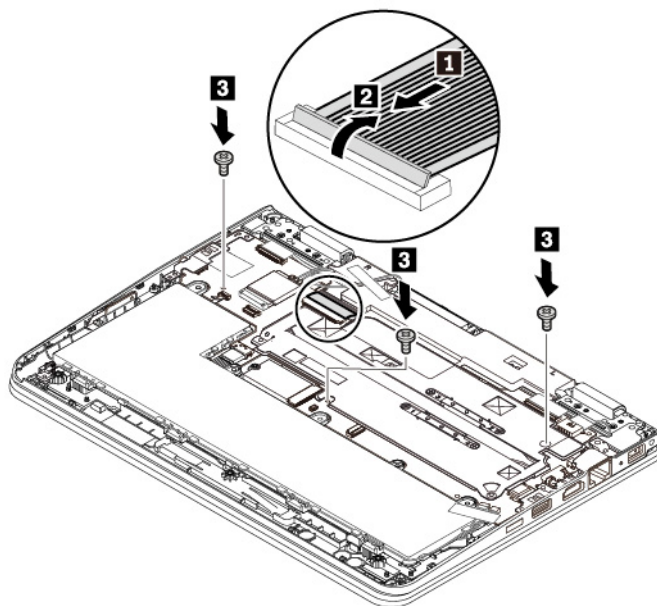
2. Włóż klawiaturę, jak pokazano. Upewnij się, że przednia krawędź klawiatury (bliżej wyświetlacza) znajduje się pod obejmą klawiatury.



3. Wsuń klawiaturę we wskazywanym kierunku. Upewnij się, że zatrzaski są schowane pod ramką klawiatury.



4. Zamknij ekran i odwróć komputer. Podłącz złącze kabla klawiatury do płyty głównej **1** **2**. Wkręć wkręty mocujące klawiaturę **3**.



5. Załóż ponownie pokrywę dolną.

6. Odwróć komputer. Podłącz do komputera zasilacz i wszystkie kable.

Wymiana karty przycisku zasilania

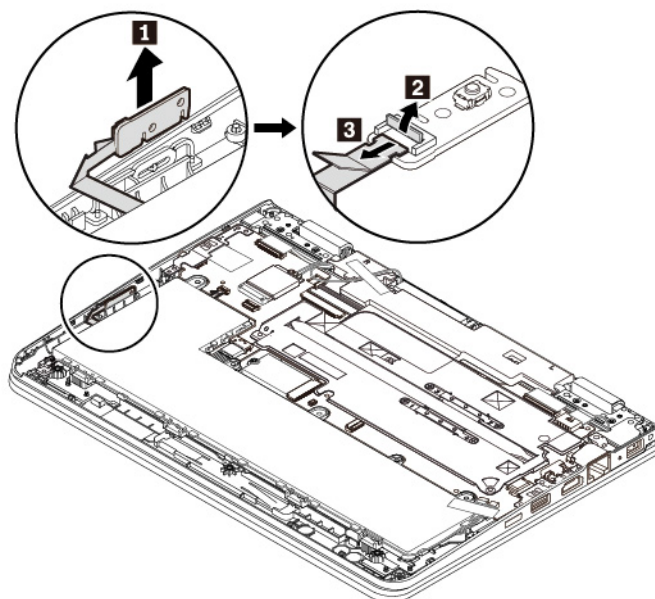
Przed rozpoczęciem należy przeczytać temat „Ważne informacje dotyczące bezpieczeństwa” na stronie iii i wydrukować niniejsze instrukcje.

Aby wymienić kartę przycisku zasilania, wykonaj następujące czynności:

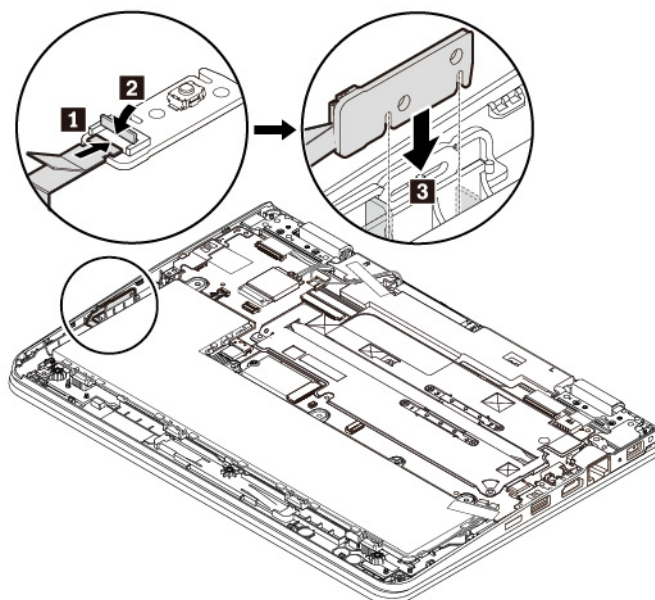
Uwaga: Na karcie przycisku zasilania są zainstalowane delikatne komponenty. Nie wolno potrząsać nią podczas wymiany.

1. Wyłącz wbudowany akumulator. Patrz „Wyłączanie wbudowanego akumulatora” na stronie 74.
2. Upewnij się, że komputer jest wyłączony oraz odłączono od niego zasilacz i wszystkie kable.
3. Zamknij ekran i odwróć komputer.
4. Zdejmij pokrywę dolną. Patrz „Wymiana pokrywy dolnej” na stronie 75.

5. Usuń płytę przycisku zasilania, jak pokazano na ilustracji **1**. Odłącz złącze od płyty przycisku zasilania **2** **3**.



6. Podłącz złącze do nowej płyty przycisku zasilania **1** **2**. Wyrównaj nacięcia na płycie przycisku zasilania z wycięciami w komputerze. Włóż nową płytę przycisku zasilania, jak pokazano na ilustracji **3**.



7. Załóż ponownie pokrywę dolną.
8. Odwróć z powrotem komputer. Podłącz do komputera zasilacz i wszystkie kable.

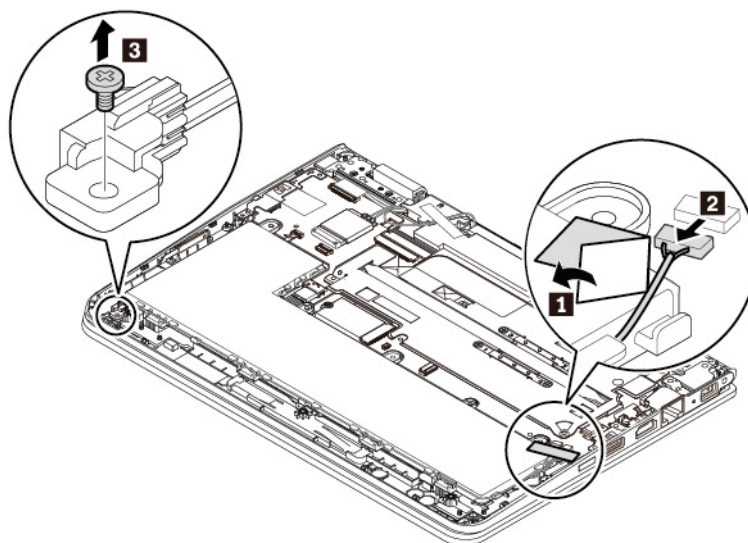
Wymiana ładowarki rysika ThinkPad Pen Pro

Przed rozpoczęciem należy przeczytać temat „Ważne informacje dotyczące bezpieczeństwa” na stronie iii i wydrukować niniejsze instrukcje.

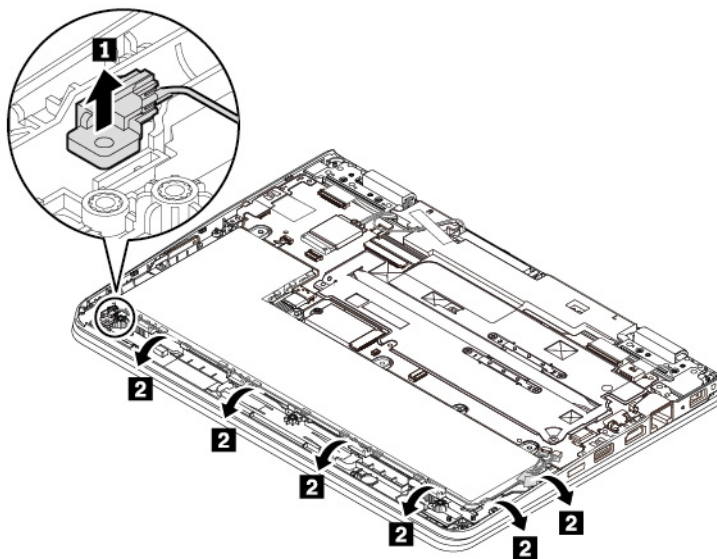
Aby wymienić ładowarkę rysika ThinkPad Pen Pro (nazywaną dalej ładowarką rysika), wykonaj następujące czynności:

Uwaga: Podczas wymiany nie dotykaj złotego styku.

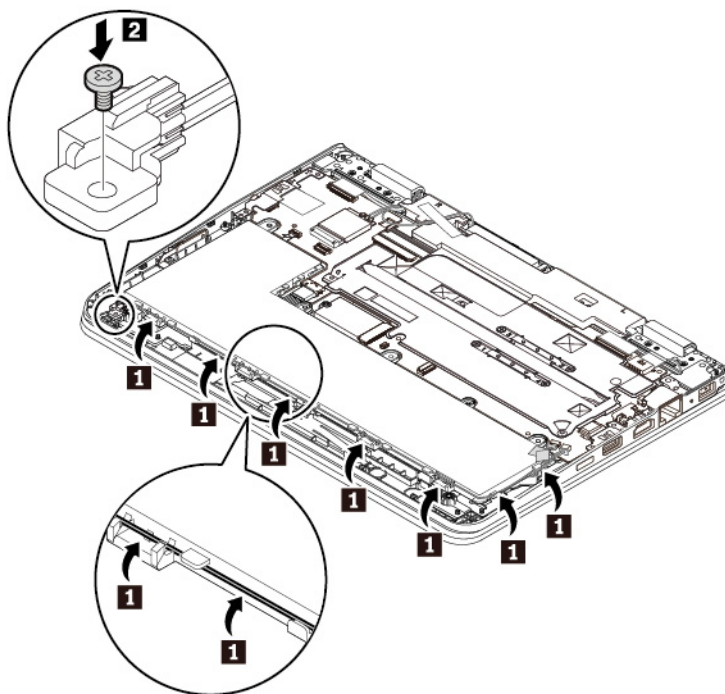
1. Wyłącz wbudowany akumulator. Zobacz „Wyłączanie wbudowanego akumulatora” na stronie 74.
2. Upewnij się, że komputer jest wyłączony oraz odłączono od niego zasilacz i wszystkie kable.
3. Zamknij ekran i odwróć komputer.
4. Zdejmij pokrywę dolną. Patrz „Wymiana pokrywy dolnej” na stronie 75.
5. Usuń taśmę mocującą złącze kabla ładowarki rysika do płyty głównej **1**. Odłącz złącze kabla ładowarki rysika od płyty głównej **2**. Usuń wkręt mocujący ładowarkę rysika **3**.



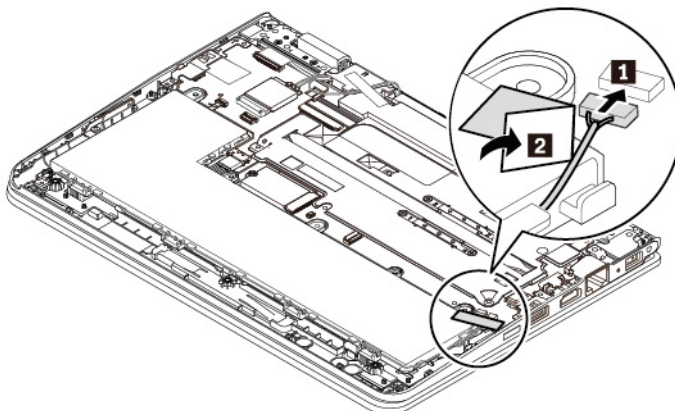
6. Wyjmij ładowarkę rysika z kablem z komputera w sposób pokazany na ilustracji.



7. Poprowadź kabel ładowarki rysika w sposób pokazany na ilustracji 1. Umieść ładowarkę rysika we właściwym miejscu i wkręć wkręt, aby zabezpieczyć ładowarkę rysika w komputerze 2.



8. Podłącz złącze kabla ładowarki rysika do płyty głównej. Zamocuj złącze kabla za pomocą taśmy.



9. Załóż ponownie pokrywę dolną.

10. Odwróć komputer. Podłącz do komputera zasilacz i wszystkie kable.

Wymiana modułu głośnika

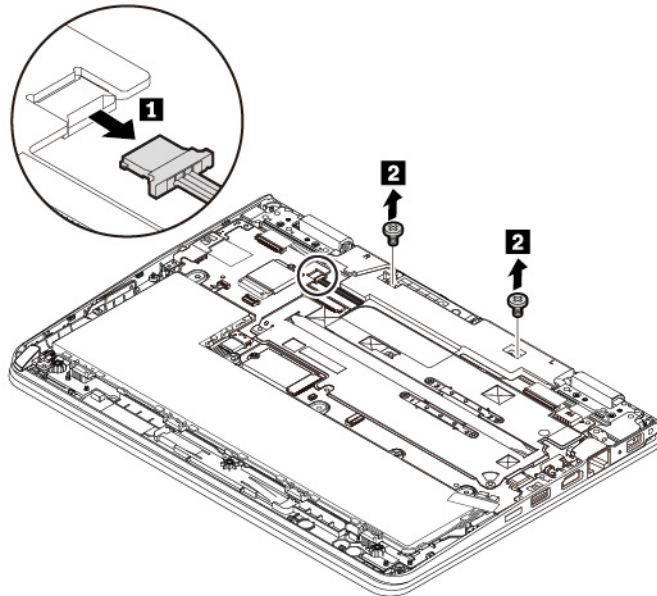
Przed rozpoczęciem należy przeczytać temat „Ważne informacje dotyczące bezpieczeństwa” na stronie iii i wydrukować niniejsze instrukcje.

Informacja: Poniższe czynności wymiany dotyczą tylko modeli innych niż Yoga.

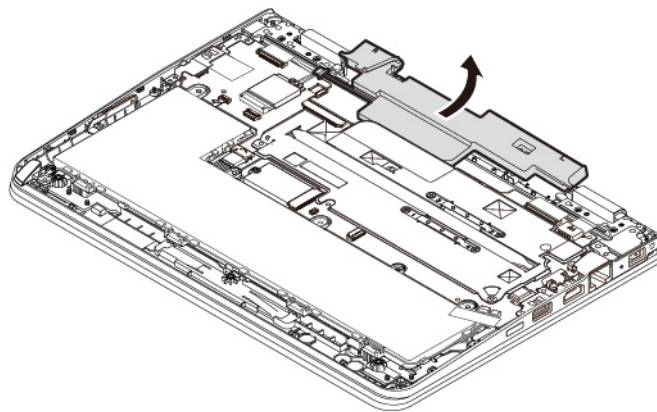
Aby wymienić moduł głośnika, wykonaj następujące czynności:

1. Wyłącz wbudowany akumulator. Zobacz „Wyłączanie wbudowanego akumulatora” na stronie 74.
2. Upewnij się, że komputer jest wyłączony oraz odłączono od niego zasilacz i wszystkie kable.
3. Zamknij ekran i odwróć komputer.
4. Zdejmij pokrywę dolną. Patrz „Wymiana pokrywy dolnej” na stronie 75.

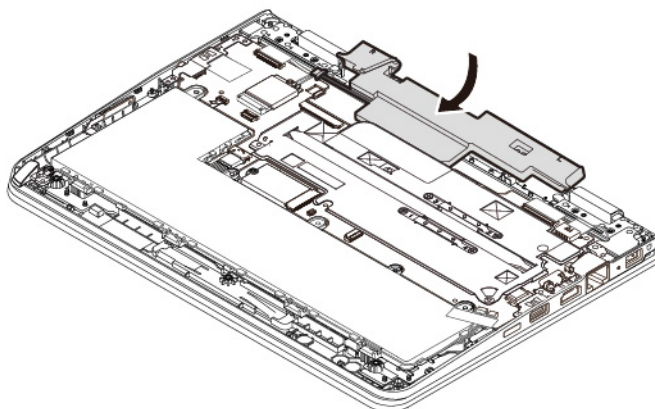
5. Odłącz złącze modułu głośnika **1** od płyty głównej. Wykręć wkręty **2**.



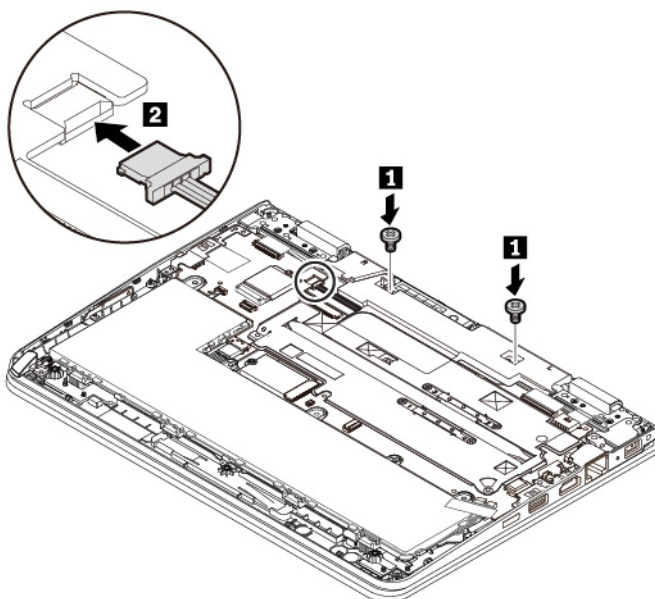
6. Wymontuj moduł głośnika.



7. Włóż nowy moduł głośnika.



8. Wkręć wkręty, aby zamocować moduł głośnika **1**. Podłącz złącze nowego modułu głośnika do płyty głównej **2**.



9. Załóż ponownie pokrywę dolną.

10. Odwróć komputer. Podłącz do komputera zasilacz i wszystkie kable.

Dodatek A. Dodatkowe informacje dotyczące systemu operacyjnego Linux

W niektórych krajach lub regionach Lenovo zapewnia klientom możliwość zamówienia komputerów z preinstalowanym systemem operacyjnym Linux®.

Jeśli system operacyjny Linus jest dostępny na twoim komputerze, zanim zaczniesz z niego korzystać, przeczytaj poniższe informacje. Zignoruj wszelkie zawarte w tej dokumentacji informacje związane z programami, narzędziami i preinstalowanymi aplikacjami Lenovo działającymi w systemie Windows.

Dostęp do Ograniczonej gwarancji Lenovo (OGL)

Produkt ten jest objęty warunkami Ograniczonej gwarancji Lenovo (OGL) w wersji L505-0010-02 08/2011. Jest ona dostępna w wielu językach w poniższym serwisie WWW. Przeczytaj Ograniczoną gwarancję Lenovo (OGL) pod adresem:

https://www.lenovo.com/warranty/llw_02

OGL jest również preinstalowana na komputerze. Aby uzyskać dostęp do OGL:

- w systemie operacyjnym Ubuntu® przejdź do strony `/usr/share/doc/lenovo-doc`
- w systemie operacyjnym Fedora® przejdź do strony `/opt/Lenovo`

Jeśli nie możesz wyświetlić Ograniczonej Gwarancji Lenovo ani w serwisie WWW Lenovo, ani bezpośrednio na komputerze, skontaktuj się z lokalnym biurem lub sprzedawcą Lenovo, aby bezpłatnie otrzymać drukowany egzemplarz gwarancji.

Dostęp do dystrybucji systemu Linux

Linux to system operacyjny open-source, a popularne dystrybucje systemu Linux to Ubuntu i Fedora.

Aby uzyskać więcej informacji o systemie operacyjnym Ubuntu, przejdź do strony:

<https://www.ubuntu.com>

Aby uzyskać więcej informacji o systemie operacyjnym Fedora, przejdź do strony:

<https://getfedora.org/>

Uzyskiwanie informacji o pomocy technicznej

Jeśli potrzebujesz pomocy, obsługi, pomocy technicznej lub dodatkowych informacji o systemie operacyjnym Linux i innych aplikacjach, skontaktuj się z dostawcą systemu operacyjnego Linux lub z dostawcą aplikacji. Jeśli potrzebujesz obsługi i pomocy technicznej do komponentów sprzętowych dostarczonych z komputerem, skontaktuj się z Lenovo. Więcej informacji o tym, jak skontaktować się z Lenovo, można znaleźć w *Podręczniku użytkownika* i *Podręczniku na temat bezpieczeństwa i gwarancji*.

Najnowszy *Podręcznik użytkownika* i *Podręcznik na temat bezpieczeństwa i gwarancji* można znaleźć na następującej stronie:

<https://pcsupport.lenovo.com>

Dodatek B. Informacje o przepisach i certyfikacji TCO

Niniejszy rozdział zawiera informacje dotyczące regulacji i zgodności z przepisami w odniesieniu do produktów Lenovo.

Informacje o certyfikatach

Nazwa produktu: ThinkPad 11e 5th Gen i ThinkPad Yoga 11e 5th Gen

Identyfikator zgodności: TP00066F

Typy komputerów: 20LQ, 20LR, 20LM i 20LN

Najnowsze informacje o zgodności z przepisami są dostępne pod adresem:

<https://www.lenovo.com/compliance>

Informacje o komunikacji bezprzewodowej

Ten temat zawiera informacje dotyczące funkcji łączności bezprzewodowej w produktach Lenovo.

Komunikacja bezprzewodowa

Karta bezprzewodowej sieci LAN współpracuje z dowolnym urządzeniem bezprzewodowej sieci LAN opartym na technologii radiowej Direct Sequence Spread Spectrum (DSSS), Complementary Code Keying (CCK) lub Orthogonal Frequency Division Multiplexing (OFDM) i jest zgodne z:

- Standardami 802.11b/g, 802.11a/b/g, 802.11n, 802.11ax lub 802.11ac sieci bezprzewodowych LAN wyznaczonymi i zatwierdzonymi przez IEEE (Institute of Electrical and Electronics Engineers).
- Certyfikatem Wi-Fi® (Wireless Fidelity) przyznawanym przez organizację Wi-Fi Alliance®.

Uwagi:

- Niektóre modele mogą nie obsługiwać standardu 802.11ax, w zależności od konfiguracji sieci bezprzewodowej.
- Niektóre modele mogą nie obsługiwać standardu 802.11ax, w zależności od konfiguracji sieci bezprzewodowej.

Zasady używania komunikacji bezprzewodowej oraz jej wpływ na organizm ludzki

Ten komputer jest wyposażony w zintegrowane karty łączności bezprzewodowej, które działają zgodnie z wytycznymi norm bezpieczeństwa dotyczącymi częstotliwości radiowych (RF). W związku z tym firma Lenovo uważa, że używanie ich jest bezpieczne dla konsumentów. Te limity i zalecenia zostały uzgodnione między różnymi globalnymi środowiskami naukowymi, a także wynikają z ustaleń grup ekspertów oraz komisji naukowych, które na bieżąco oceniają i interpretują najnowsze dostępne rezultaty badań.

W niektórych sytuacjach lub środowiskach właściciel budynku lub pełnomocni przedstawiciele pewnych organów mogą zakazać używania urządzeń bezprzewodowych. Może to mieć miejsce na przykład w następujących sytuacjach i obszarach:

- W samolotach, w szpitalach, w pobliżu stacji paliw, w obszarach zagrożonych wybuchem (z urządzeniami wyzwalającymi eksplozję za pomocą impulsu elektrycznego), w pobliżu implantów medycznych lub urządzeń medycznych noszonych na ciele, takich jak rozruszniki serca.
- W każdym innym środowisku, gdzie zakłócenie funkcjonowania innych przyrządów lub uszkodzeń mogłoby powodować szkody.

Jeśli zasady regulujące stosowanie urządzeń bezprzewodowych w danym miejscu (np. na lotnisku lub w szpitalu) nie są znane, to przed włączeniem komputera należy poprosić o zezwolenie na korzystanie z urządzenia bezprzewodowego.

Znajdowanie anten sieci bezprzewodowej UltraConnect

Notebooki ThinkPad mają wbudowany w ekran zintegrowany bezprzewodowy system anten UltraConnect™ zapewniający optymalny odbiór i pozwalający na komunikację bezprzewodową w dowolnym miejscu.

Na poniższej ilustracji pokazano rozmieszczenie anten w komputerze:



- ❶ Antena sieci bezprzewodowej LAN (dodatkowa)
- ❷ Antena sieci bezprzewodowej LAN (główna)

Informacje o zgodności urządzeń do komunikacji bezprzewodowej

Modele komputera wyposażone w sprzęt do komunikacji bezprzewodowej są zgodne z normami częstotliwości radiowej i bezpieczeństwa każdego kraju i regionu, gdzie funkcje komunikacji bezprzewodowej zostały dopuszczone do użytku.

Informacje o zgodności urządzeń do komunikacji bezprzewodowej – Brazylia

Este equipamento não tem direito à proteção contra interferência prejudicial e não pode causar interferência em sistemas devidamente autorizados.

This equipment is not protected against harmful interference and may not cause interference with duly authorized systems.

Informacje o zgodności urządzeń do komunikacji bezprzewodowej – Meksyk

Advertencia: En Mexico la operación de este equipo está sujeta a las siguientes dos condiciones: (1) es posible que este equipo o dispositivo no cause interferencia perjudicial y (2) este equipo o

dispositivo debe aceptar cualquier interferencia, incluyendo la que pueda causar su operación no deseada.

Znajdowanie uwag o przepisach dotyczących łączności bezprzewodowej

Dodatkowe informacje o przepisach dotyczących sieci bezprzewodowej można znaleźć w dokumencie *Regulatory Notice* dołączonym do komputera.

Jeśli do komputera nie dołączono dokumentu *Regulatory Notice*, można go znaleźć w serwisie WWW pod adresem:

<https://support.lenovo.com>

Certyfikat TCO

Wybrane modele mają certyfikat TCO i są opatrzone logiem TCO.

Informacja: Certyfikacja TCO to międzynarodowa, zewnętrzna certyfikacja dla produktów IT dotycząca zrównoważonego rozwoju. Szczegółowe informacje można uzyskać pod adresem <https://www.lenovo.com/us/en/compliance/tco>.

Uwaga o klasyfikacji eksportowej

Produkt ten podlega amerykańskim regulacjom dotyczącym eksportu EAR i posiada numer klasyfikacji eksportowej ECCN 5A992.c. Można go reeksportować z wyjątkiem krajów objętych embargiem wymienionych na liście EAR E1.

Uwagi dotyczące emisji promieniowania elektromagnetycznego

Oświadczenie dostawcy dotyczące wymogów Federalnego Urzędu Łączności USA (Federal Communications Commission – FCC)

Poniższe informacje dotyczą komputerów ThinkPad 11e 5th Gen i ThinkPad Yoga 11e 5th Gen, typów: 20LQ, 20LR, 20LM i 20LN.

This equipment has been tested and found to comply with the limits for a Class B digital device, pursuant to Part 15 of the FCC Rules. These limits are designed to provide reasonable protection against harmful interference in a residential installation. This equipment generates, uses, and can radiate radio frequency energy and, if not installed and used in accordance with the instructions, may cause harmful interference to radio communications. However, there is no guarantee that interference will not occur in a particular installation. If this equipment does cause harmful interference to radio or television reception, which can be determined by turning the equipment off and on, the user is encouraged to try to correct the interference by one or more of the following measures:

- Reorient or relocate the receiving antenna.
- Increase the separation between the equipment and receiver.
- Connect the equipment into an outlet on a circuit different from that to which the receiver is connected.
- Consult an authorized dealer or service representative for help.

Lenovo is not responsible for any radio or television interference caused by using other than recommended cables and connectors or by unauthorized changes or modifications to this equipment. Unauthorized changes or modifications could void the user's authority to operate the equipment.

This device complies with Part 15 of the FCC Rules. Operation is subject to the following two conditions: (1) this device may not cause harmful interference, and (2) this device must accept any interference received, including interference that may cause undesired operation.

Responsible Party:
Lenovo (United States) Incorporated
7001 Development Drive
Morrisville, NC 27560
Email: FCC@lenovo.com



Oświadczenie o zgodności z normą Klasa B Ministerstwa Przemysłu Kanady (Industry Canada)

CAN ICES-3(B)/NMB-3(B)

Europejski / brytyjski znak zgodności

Zgodność z przepisami Unii Europejskiej / Wielkiej Brytanii dotyczącymi kompatybilności elektromagnetycznej

Ten produkt jest zgodny z wymaganiami dotyczącymi bezpieczeństwa zawartymi w dyrektywie Rady UE 2014/30/UE na temat ustawodawstwa państw członkowskich, jak również z odnoszącymi się do ograniczeń dotyczących kompatybilności elektromagnetycznej brytyjskimi przepisami UK SI 2016 nr 1091 dotyczącymi urządzeń klasy B. Wspomniane wymagania dotyczące klasy B mają zastosowanie do sprzętu, który musi zapewniać ochronę przed zakłóceniami usług radiowych w środowiskach mieszkalnych.

Dyrektywa UE ErP (ekologiczna konstrukcja) (2009/125/WE) – zasilacze zewnętrzne (rozporządzenie (UE) 2019/1782), brytyjskie przepisy dotyczące ekologicznej konstrukcji produktów związanych z energią 2010 – SI 2010 nr 2617 (zasilacze zewnętrzne), SI 2020 nr 485 (sieciowy tryb wstrzymania), SI 2014 nr 1290 z późniejszymi zmianami

Produkty Lenovo są zgodne z dyrektywą UE dotyczącą ekologicznej konstrukcji (ErP) i brytyjskimi przepisami dotyczącymi ekologicznej konstrukcji produktów związanych z energią. Szczegółowe informacje można znaleźć w lokalizacjach podanych poniżej. Deklaracja zgodności systemu z przepisami Unii Europejskiej: <https://www.lenovo.com/us/en/compliance/eu-doc>. Deklaracja zgodności systemu z przepisami Wielkiej Brytanii: <https://www.lenovo.com/us/en/compliance/uk-doc>.

Oświadczenie o zgodności z niemiecką normą Klasa B

Hinweis zur Einhaltung der Klasse B zur elektromagnetischen Verträglichkeit

Dieses Produkt entspricht den Schutzanforderungen der EU-Richtlinie zur elektromagnetischen Verträglichkeit Angleichung der Rechtsvorschriften über die elektromagnetische Verträglichkeit in den EU-Mitgliedsstaaten und hält die Grenzwerte der Klasse B der Norm gemäß Richtlinie.

Um dieses sicherzustellen, sind die Geräte wie in den Handbüchern beschrieben zu installieren und zu betreiben. Des Weiteren dürfen auch nur von der Lenovo empfohlene Kabel angeschlossen

werden. Lenovo übernimmt keine Verantwortung für die Einhaltung der Schutzanforderungen, wenn das Produkt ohne Zustimmung der Lenovo verändert bzw. wenn Erweiterungskomponenten von Fremdherstellern ohne Empfehlung der Lenovo gesteckt/eingebaut werden.

Zulassungsbescheinigung laut dem Deutschen Gesetz über die elektromagnetische Verträglichkeit von Betriebsmitteln, EMVG vom 20. Juli 2007 (früher Gesetz über die elektromagnetische Verträglichkeit von Geräten), bzw. der EU Richtlinie 2014/30/EU, der EU Richtlinie 2014/53/EU Artikel 3.1b), für Geräte der Klasse B.

Dieses Gerät ist berechtigt, in Übereinstimmung mit dem Deutschen EMVG das EG-Konformitätszeichen - CE - zu führen. Verantwortlich für die Konformitätserklärung nach Paragraf 5 des EMVG ist die Lenovo (Deutschland) GmbH, Meitnerstr. 9, D-70563 Stuttgart.

Oświadczenie o zgodności z japońską normą VCCI Klasa B

この装置は、クラスB機器です。この装置は、住宅環境で使用することを目的としていますが、この装置がラジオやテレビジョン受信機に近接して使用されると、受信障害を引き起こすことがあります。

取扱説明書に従って正しい取り扱いをして下さい。

VCCI-B

Japońskie oświadczenie zgodności produktów podłączanych do gniazdek sieci elektrycznej, w których płynie prąd o natężeniu nie przekraczającym 20 A na fazę

日本の定格電流が 20A/相 以下の機器に対する高調波電流規制
高調波電流規格 JIS C 61000-3-2 適合品

Uwaga dotycząca kabla zasilającego — Japonia

The ac power cord shipped with your product can be used only for this specific product. Do not use the ac power cord for other devices.

本製品およびオプションに電源コード・セットが付属する場合は、それぞれ専用のものでありますので他の電気機器には使用しないでください。

Informacje na temat serwisowania produktów marki Lenovo na Tajwanie

委製商/進口商名稱: 荷蘭商聯想股份有限公司台灣分公司
進口商地址: 臺北市中山區樂群三路128號16樓
進口商電話: 0800-000-702 (代表號)


Oświadczenie o środkach ostrożności dotyczących wzroku dla Tajwanu

警語：使用過度恐傷害視力

注意事項：

- 使用30分鐘請休息10分鐘。
- 未滿2歲幼兒不看螢幕，2歲以上每天看螢幕不要超過1小時。

Dodatkowe informacje dotyczące Unii Europejskiej

Назначение	персональный компьютер для личного и служебного использования, для передачи данных, с поддержкой различных профилей подключения (Wi-Fi, Bluetooth и пр.).
Изготовитель	Леново ПЦ ХК Лимитед, 23/Ф Линколн Хаус, Тайку Плейс 979 Кингз Роуд, Куарри Бэй, Гонконг (Lenovo PC HK Limited, 23/F Lincoln House, Taikoo Place 979 King's Road, Quarry Bay, Hong Kong)
Страна производства	Китай
Наименование и местонахождение уполномоченного изготовителем лица	ООО «Леново (Восточная Европа/Азия)» 143401, Московская область, г. Красногорск, бульвар Строителей, дом 4, корпус 1, помещение VII, тел. +7 495 645 83 38, факс +7 495 645 78 77.
Импортер	Наименование, адрес импортера и информация для связи с ним указаны на этикетке* на упаковке продукции. <i>*Согласно ГОСТ 2.601-2013 «Единая система конструкторской документации. Эксплуатационные документы», пункт 5.1, подпункт 5.1.2, этикетка является видом эксплуатационных документов.</i>
Дата изготовления (месяц и год)	Указана на этикетке* на упаковке продукции, в графе Date (дата указана в формате год-месяц-дата). Для получения более подробной информации посетите веб-сайт: https://support.lenovo.com
Единый знак обращения на рынке стран Таможенного союза	

Informacje o przepisach dotyczących głośności obowiązujących w Brazylii

Ouvir sons com mais de 85 decibéis por longos períodos pode provocar danos ao sistema auditivo.

Dodatek C. Oświadczenia WEEE i oświadczenia na temat przetwarzania wtórnego dla poszczególnych krajów i regionów

Niniejszy rozdział zawiera informacje dotyczące ochrony środowiska w odniesieniu do produktów Lenovo.

Ogólne informacje o przetwarzaniu wtórnym

Lenovo zachęca do odpowiedzialnego przetwarzania wtórnego niepotrzebnych urządzeń informatycznych (IT). Firma Lenovo oferuje różnorodne programy i usługi pomocne przy takim przetwarzaniu. Więcej informacji na temat przetwarzania wtórnego produktów Lenovo znajdziesz pod adresem:

<https://www.lenovo.com/recycling>

Najnowsze informacje środowiskowe dotyczące naszych produktów są dostępne pod adresem:

<https://www.lenovo.com/ecodeclaration>

Ważne informacje dotyczące przetwarzania wtórnego baterii i akumulatorów oraz zużytego sprzętu elektrycznego i elektronicznego (WEEE)

Informacje o zwrocie i przetwarzaniu wtórnym WEEE oraz baterii i akumulatorów dotyczące Unii Europejskiej i Wielkiej Brytanii



Symbol przekreślonego kosza na śmieci na kółkach ma zastosowanie tylko do krajów, w których obowiązują przepisy dotyczące odpadów WEEE i zużytych baterii i akumulatorów, w tym krajów Unii Europejskiej i Wielkiej Brytanii.

Urządzenia oraz baterie i akumulatory są oznakowane zgodnie z lokalnymi przepisami dotyczącymi zużytego sprzętu elektrycznego i elektronicznego (WEEE) oraz zużytych baterii i akumulatorów. Przepisy te określają zakres, w jakim w danym kraju obowiązuje zwrot i przetwarzanie wtórne zużytych urządzeń, baterii i akumulatorów. Znak ten jest stosowany na różnych produktach, aby wskazać, że nie należy ich wyrzucać, ale gromadzić je w specjalnie określonych pojemnikach w celu zwrotu po wycofaniu z użytku.

Znak na akumulatorze może zawierać symbol chemiczny użytego w nim metalu (Pb — ołów, Hg — rtęć, Cd — kadm).

Użytkownicy sprzętu elektrycznego i elektronicznego (electrical and electronic equipment — EEE) i użytkownicy baterii i akumulatorów z symbolem przekreślonego kosza na kółkach nie mogą utylizować zużytych produktów jako nieposortowanych odpadów komunalnych. Muszą korzystać ze struktur odbioru odpadów umożliwiającej zbieranie, przetwarzanie wtórne i odzyskiwanie zużytego

sprzętu elektronicznego i elektrycznego oraz zużytych baterii i akumulatorów oraz minimalizowanie potencjalnego wpływu tych odpadów na środowisko i zdrowie człowieka w związku z obecnością substancji niebezpiecznych.

Sprzęt elektryczny i elektroniczny (EEE) Lenovo może zawierać części i komponenty, które po zakończeniu eksploatacji mogą kwalifikować się do grupy odpadów niebezpiecznych.

Sprzęt elektryczny i elektroniczny (EEE) oraz zużyty sprzęt elektryczny i elektroniczny (WEEE) można dostarczyć bezpłatnie do miejsca sprzedaży lub dowolnego dystrybutora sprzedającego sprzęt elektryczny i elektroniczny o takich samych cechach i funkcjach co sprzęt EEE lub WEEE.

Przed przekazaniem sprzętu elektrycznego lub elektronicznego (EEE) do sieci lub zakładów zbiórki odpadów użytkownik końcowy sprzętu zawierającego baterie lub akumulatory musi usunąć te baterie i akumulatory, aby przekazać je do utylizacji osobno.

Baterie i akumulatory litowe z produktów Lenovo należy utylizować: w produkcie Lenovo może być zainstalowana pastylkowa bateria litowa. Informacje o baterii można znaleźć w dokumentacji produktu. Jeśli bateria musi zostać wymieniona, skontaktuj się ze sprzedawcą lub firmą Lenovo w celu wykonania usługi. Jeśli baterię litową trzeba zutylizować, zaizoluj ją taśmą winylową, skontaktuj się ze sprzedawcą lub zakładem utylizacji odpadów i postępuj zgodnie z przekazanymi przez nich instrukcjami.

Urządzenie Lenovo może być wyposażone w akumulator litowo-jonowy lub niklowo-metalowo-wodorkowy. Informacje o akumulatorze można znaleźć w dokumentacji produktu. Jeśli musisz zutylizować akumulator, zaizoluj go taśmą winylową, skontaktuj się z serwisem, działem sprzedaży Lenovo, sprzedawcą lub zakładem utylizacji odpadów i postępuj zgodnie z przekazanymi przez nich instrukcjami. Możesz też skorzystać z instrukcji przedstawionych w podręczniku użytkownika danego produktu.

Właściwy sposób pozbywania się baterii i akumulatorów — patrz:

<https://www.lenovo.com/environment>

Dodatkowe informacje o dyrektywie WEEE można znaleźć pod adresem:

<https://www.lenovo.com/recycling>

Informacje o zużytym sprzęcie elektrycznym i elektronicznym (WEEE) dla Węgier

Jako producent Lenovo ponosi koszty wynikające ze spełniania zobowiązań Lenovo nałożonych z mocy węgierskiej ustawy 197/2014 (VIII.1.) i podpunktów (1)-(5) ustępu 12.

Oświadczenia na temat przetwarzania wtórnego dotyczące Japonii

Collecting and recycling a disused Lenovo computer or monitor

If you are a company employee and need to dispose of a Lenovo computer or monitor that is the property of the company, you must do so in accordance with the Law for Promotion of Effective Utilization of Resources. Computers and monitors are categorized as industrial waste and should be properly disposed of by an industrial waste disposal contractor certified by a local government. In accordance with the Law for Promotion of Effective Utilization of Resources, Lenovo Japan provides, through its PC Collecting and Recycling Services, for the collecting, reuse, and recycling of disused computers and monitors. For details, visit the Lenovo Web site at:

<https://www.lenovo.com/recycling/japan>

Pursuant to the Law for Promotion of Effective Utilization of Resources, the collecting and recycling of home-used computers and monitors by the manufacturer was begun on October 1, 2003. This service is provided free of charge for home-used computers sold after October 1, 2003. For details, go to:

<https://www.lenovo.com/recycling/japan>

Disposing of Lenovo computer components

Some Lenovo computer products sold in Japan may have components that contain heavy metals or other environmental sensitive substances. To properly dispose of disused components, such as a printed circuit board or drive, use the methods described above for collecting and recycling a disused computer or monitor.

Disposing of disused lithium batteries from Lenovo computers

A button-shaped lithium battery is installed inside your Lenovo computer to provide power to the computer clock while the computer is off or disconnected from the main power source. If you need to replace it with a new one, contact your place of purchase or contact Lenovo for service. If you need to dispose of a disused lithium battery, insulate it with vinyl tape, contact your place of purchase or an industrial-waste-disposal operator, and follow their instructions.

Disposal of a lithium battery must comply with local ordinances and regulations.

Disposing of a disused battery from Lenovo notebook computers

Your Lenovo notebook computer has a lithium ion battery or a nickel metal hydride battery. If you are a company employee who uses a Lenovo notebook computer and need to dispose of a battery, contact the proper person in Lenovo sales, service, or marketing, and follow that person's instructions. You also can refer to the instructions at:

<https://www.lenovo.com/jp/ja/environment/recycle/battery/>

If you use a Lenovo notebook computer at home and need to dispose of a battery, you must comply with local ordinances and regulations. You also can refer to the instructions at:

<https://www.lenovo.com/jp/ja/environment/recycle/battery/>

Informacje o przetwarzaniu wtórnym dotyczące Brazylii

Declarações de Reciclagem no Brasil

Descarte de um Produto Lenovo Fora de Uso

Equipamentos elétricos e eletrônicos não devem ser descartados em lixo comum, mas enviados à pontos de coleta, autorizados pelo fabricante do produto para que sejam encaminhados e processados por empresas especializadas no manuseio de resíduos industriais, devidamente certificadas pelos órgãos ambientais, de acordo com a legislação local.

A Lenovo possui um canal específico para auxiliá-lo no descarte desses produtos. Caso você possua um produto Lenovo em situação de descarte, ligue para o nosso SAC ou encaminhe um e-mail para: reciclar@lenovo.com, informando o modelo, número de série e cidade, a fim de enviarmos as instruções para o correto descarte do seu produto Lenovo.

Informacje o przetwarzaniu wtórnym baterii i akumulatorów dotyczące Tajwanu



廢電池請回收

Informacje o przetwarzaniu wtórnym baterii i akumulatorów dotyczące Stanów Zjednoczonych i Kanady



US & Canada Only

Informacje o przetwarzaniu wtórnym dotyczące Chin kontynentalnych

《废弃电器电子产品回收处理管理条例》提示性说明

联想鼓励拥有联想品牌产品的用户当不再需要此类产品时，遵守国家废弃电器电子产品回收处理相关法律法规，将其交给当地具有国家认可的回收处理资质的厂商进行回收处理。更多回收服务信息，请点击进入<http://support.lenovo.com.cn/activity/551.htm>

Dodatek D. Dyrektywa o ograniczeniu stosowania substancji niebezpiecznych (RoHS) dla poszczególnych krajów i regionów

Najnowsze informacje środowiskowe dotyczące produktów Lenovo są dostępne pod adresem:

<https://www.lenovo.com/ecodeclaration>

Dyrektywa RoHS – Unia Europejska / Wielka Brytania

Ten produkt Lenovo wraz z dołączonymi do niego częściami (kable, przewody itd.) spełnia wymagania dyrektywy UE 2011/65/UE (w brzmieniu zmienionym dyrektywą 2015/863/UE) i brytyjskich przepisów SI 2012 nr 3032 dotyczących ograniczeń stosowania pewnych substancji niebezpiecznych w sprzęcie elektrycznym i elektronicznym („RoHS recast” lub „RoHS 2”).

Aby uzyskać informacje na temat globalnej zgodności urządzeń Lenovo z dyrektywą RoHS, przejdź do strony:

<https://www.lenovo.com/rohs-communication>

WEEE/Dyrektywa RoHS – Turcja

Türkiye AEEE Yönetmeliğine Uygunluk Beyanı

Bu Lenovo ürünü, T.C. Çevre ve Orman Bakanlığı'nın "Atık Elektrik ve Elektronik Eşyalarda Bazı Zararlı Maddelerin Kullanımının Sınırlandırılmasına Dair Yönetmelik (AEEE)" direktiflerine uygundur.

AEEE Yönetmeliğine Uygundur.

Dyrektywa RoHS – Ukraina

Цим підтверджуємо, що продукція Леново відповідає вимогам нормативних актів України, які обмежують вміст небезпечних речовин

Dyrektywa RoHS – Indie

RoHS compliant as per E-Waste (Management) Rules.

Dyrektywa RoHS – Chiny kontynentalne

The information in the following table is applicable to products manufactured on or after January 1, 2015 for sale in the People's Republic of China.

产品中有害物质的名称及含量

部件名称	铅 (Pb)	汞 (Hg)	镉 (Cd)	六价铬 (Cr (VI))	多溴联苯 (PBB)	多溴二苯醚 (PBDE)
印刷电路板组件*	X	0	0	0	0	0
硬盘	X	0	0	0	0	0
光驱	X	0	0	0	0	0
LCD 面板 (LED 背光源)	X	0	0	0	0	0
键盘	X	0	0	0	0	0
内存	X	0	0	0	0	0
电池	X	0	0	0	0	0
电源适配器	X	0	0	0	0	0
底壳、顶盖和扬声器	X	0	0	0	0	0

注:

本表依据SJ/T 11364的规定编制。

0: 表示该有害物质在该部件所有均质材料中的含量均在 GB/T 26572 标准规定的限量要求以下。

X: 表示该有害物质至少在该部件的某一均质材料中的含量超出 GB/T 26572 标准规定的限量要求。标有“X”的部件, 皆因全球技术发展水平限制而无法实现有害物质的替代。

* 印刷电路板组件包括印刷电路板及其零部件、电容和连接器等。

图示:



在中华人民共和国境内销售的电子信息产品上将印有“环保使用期限”(EPuP)符号。圆圈中的数字代表产品的正常环保使用期限。

Supplier's declaration of conformity label for mainland China RoHS

依照《电器电子产品有害物质限制使用合格评定制度实施安排》,《绿色产品标识使用管理办法》以及市场监管总局关于明确电器电子产品有害物质限制使用合格评定制度“供方符合性标志”的公告中对于合格评定标识的相关要求,联想公司针对纳入《电器电子产品有害物质限制使用达标管理目录》内的产品,使用自我声明的合格评定方式,并使用如下合格评定标识:



Dyrektywa RoHS – Tajwan

單元 Unit	限用物質及其化學符號 Restricted substances and its chemical symbols					
	鉛Lead (Pb)	汞Mercury (Hg)	鎘Cadmium (Cd)	六價鉻 Hexavalent chromium (Cr ⁶⁺)	多溴聯苯 Polybrominated biphenyls (PBB)	多溴二苯醚 Polybrominated diphenyl ethers (PBDE)
印刷電路板組件	-	○	○	○	○	○
硬碟機	-	○	○	○	○	○
LCD面板 (LED背光源)	-	○	○	○	○	○
鍵盤	-	○	○	○	○	○
記憶體	-	○	○	○	○	○
電源供應器	-	○	○	○	○	○
底殼、頂蓋和喇叭	-	○	○	○	○	○
麥克風	-	○	○	○	○	○
攝影機	-	○	○	○	○	○
風扇	-	○	○	○	○	○
分離式電源線組	-	○	○	○	○	○
固態硬碟	-	○	○	○	○	○

備考1. “超出0.1 wt %”及“超出0.01 wt %”係指限用物質之百分比含量超出百分比含量基準值。
 Note 1: “Exceeding 0.1 wt %” and “exceeding 0.01 wt %” indicate that the percentage content of the restricted substance exceeds the reference percentage value of presence condition.

備考2. “○”係指該項限用物質之百分比含量未超出百分比含量基準值。
 Note 2: “○” indicates that the percentage content of the restricted substance does not exceed the percentage of reference value of presence.

備考3. “-”係指該項限用物質為排除項目。
 Note 3: The “-” indicates that the restricted substance corresponds to the exemption.

Dodatek E. Uwagi

Firma Lenovo może nie oferować w niektórych krajach produktów, usług lub opcji omawianych w niniejszej publikacji. Informacje o produktach i usługach dostępnych w danym kraju można uzyskać od lokalnego przedstawiciela firmy Lenovo. Odwołanie do produktu, programu lub usługi firmy Lenovo nie oznacza, że można użyć wyłącznie tego produktu, programu lub usługi. Zamiast nich można zastosować ich odpowiednik funkcjonalny pod warunkiem, że nie narusza to praw własności intelektualnej firmy Lenovo. Jednakże cała odpowiedzialność za ocenę przydatności i sprawdzenie działania produktu, programu lub usługi, pochodzących od innego producenta, spoczywa na użytkowniku.

Firma Lenovo może mieć patenty lub złożone wnioski patentowe na towary i usługi, o których mowa w niniejszej publikacji. Przedstawienie tej publikacji nie daje żadnych uprawnień licencyjnych do tychże patentów. Pisemne zapytania w sprawie licencji można przysyłać na adres:

*Lenovo (United States), Inc.
8001 Development Drive
Morrisville, NC 27560
U.S.A.
Attention: Lenovo Director of Licensing*

LENOVO DOSTARCZA TĘ PUBLIKACJĘ W TAKIM STANIE, W JAKIM SIĘ ZNAJDUJE („AS IS”) BEZ UDZIELANIA JAKICHKOLWIEK GWARANCJI (W TYM TAKŻE RĘKOJMI), WYRAŹNYCH LUB DOMNIEMANYCH, A W SZCZEGÓLNOŚCI DOMNIEMANYCH GWARANCJI PRZYDATNOŚCI HANDLOWEJ, PRZYDATNOŚCI DO OKREŚLONEGO CELU ORAZ GWARANCJI, ŻE PUBLIKACJA NIE NARUSZA PRAW STRON TRZECICH. Ustawodawstwa niektórych krajów nie dopuszczają zastrzeżeń dotyczących gwarancji wyraźnych lub domniemanych w odniesieniu do pewnych transakcji; w takiej sytuacji powyższe zdanie nie ma zastosowania.

Informacje zawarte w niniejszej publikacji mogą zawierać nieścisłości techniczne lub błędy drukarskie. Informacje te są okresowo aktualizowane, a zmiany te zostaną ujęte w kolejnych wydaniach tej publikacji. Firma Lenovo zastrzega sobie prawo do wprowadzania ulepszeń i/lub zmian w produktach i/lub aplikacjach opisanych w niniejszej publikacji w dowolnym czasie, bez wcześniejszego powiadomienia.

Produkty opisane w niniejszym dokumencie nie są przeznaczone do zastosowań związanych z wszczepieniami lub podtrzymywaniem życia, gdzie niewłaściwe funkcjonowanie może spowodować uszczerbek na zdrowiu lub śmierć. Informacje zawarte w niniejszym dokumencie pozostają bez wpływu na dane techniczne produktów oraz gwarancje firmy Lenovo. Żadne z postanowień niniejszego dokumentu nie ma charakteru wyraźnej lub domniemanej licencji czy zabezpieczenia bądź ochrony przed roszczeniami w ramach praw własności intelektualnej firmy Lenovo lub stron trzecich. Wszelkie zawarte tu informacje zostały uzyskane w konkretnym środowisku i mają charakter ilustracyjny. Wyniki osiągnięte w innych środowiskach operacyjnych mogą być odmienne.

Firma Lenovo ma prawo do stosowania i rozpowszechniania informacji przysłanych przez użytkownika w dowolny sposób, jaki uzna za właściwy, bez żadnych zobowiązań wobec ich autora.

Wszelkie wzmianki w niniejszej publikacji na temat stron internetowych innych firm zostały wprowadzone wyłącznie dla wygody użytkownika i w żadnym wypadku nie stanowią zachęty do ich odwiedzania. Materiały dostępne na tych stronach nie wchodzi w skład materiałów opracowanych od tego produktu firmy Lenovo, a użytkownik może korzystać z nich na własną odpowiedzialność.

Wszelkie dane dotyczące wydajności zostały zebrane w kontrolowanym środowisku. Dlatego też rezultaty osiągnane w innych środowiskach operacyjnych mogą być inne. Niektóre pomiary mogły być dokonywane na systemach będących w fazie rozwoju i nie ma gwarancji, że pomiary te wykonane na ogólnie dostępnych systemach dadzą takie same wyniki. Niektóre z pomiarów mogły być estymowane przez ekstrapolację. Rzeczywiste wyniki mogą być inne. Użytkownicy powinni we własnym zakresie sprawdzić odpowiednie dane dla ich środowiska.

Właścicielem praw autorskich do niniejszego dokumentu jest firma Lenovo. Nie jest on objęty żadną licencją „open source”, w tym żadnymi umowami dotyczącymi systemu Linux, które mogą towarzyszyć oprogramowaniu uwzględnionemu w tym produkcie. Lenovo może aktualizować ten dokument w dowolnym czasie bez powiadomienia.

Najnowszą wersję dokumentacji do swojego komputera można uzyskać na stronie:

<https://support.lenovo.com>

Dodatek F. Znaki towarowe

LENOVO, logo LENOVO, THINKPAD, logo THINKPAD, Yoga i ULTRACONNECT są znakami towarowymi firmy Lenovo. Intel oraz Intel SpeedStep są znakami towarowymi firmy Intel Corporation lub jej przedstawicielstw w Stanach Zjednoczonych lub w innych krajach. Microsoft, Windows, Direct3D, BitLocker i Cortana są znakami towarowymi grupy Microsoft. Ubuntu jest zastrzeżonym znakiem towarowym firmy Canonical Ltd. Nazwy HDMI i HDMI High-Definition Multimedia Interface są znakami towarowymi lub zastrzeżonymi znakami towarowymi firmy HDMI Licensing LLC w Stanach Zjednoczonych i/lub w innych krajach. Wi-Fi, Wi-Fi Alliance i Miracast są zastrzeżonymi znakami towarowymi Wi-Fi Alliance. USB-C jest znakiem towarowym USB Implementers Forum. Wszelkie inne znaki towarowe należą do odpowiednich właścicieli. © 2020 Lenovo.

Lenovo