

**ThinkPad®**

T580 a P52s – Používateľská príručka

**ThinkPad**

**Lenovo**

**Poznámka:** Pred použitím týchto informácií a produktu, na ktorý sa vzťahujú, si prečítajte nasledujúce dokumenty:

- *Príručka o bezpečnosti a zárukách*
- *Príručka o nastavení*
- „Dôležité bezpečnostné informácie“ na stránke v

Spoločnosť Lenovo neustále vylepšuje dokumentáciu k vášmu počítaču vrátane tejto *Používateľskej príručky*. Všetky najnovšie dokumenty získate na adrese:

<https://support.lenovo.com>

V závislosti od verzie operačných systémov sa nemusia niektoré príkazy používateľského rozhrania týkať vášho počítača.

**Štvrté vydanie (Apríl 2019)**

© Copyright Lenovo 2018, 2019.

VYHLÁSENIE O OBMEDZENÝCH PRÁVACH: Ak sa údaje alebo softvér dodávajú podľa zmluvy GSA (General Services Administration), potom používanie, kopírovanie a zverejnenie podliehajú obmedzeniam definovaným v zmluve číslo GS-35F-05925.

# Obsah

## Dôležité bezpečnostné informácie . . . v

Dôležité upozornenia . . . . .	v
Dôležité informácie o používaní počítača . . . . .	v
Stavy, ktoré vyžadujú okamžitý zásah . . . . .	vii
Servis a aktualizácia . . . . .	viii
Napájacie káble a napájacie adaptéry . . . . .	ix
Predlžovacie káble a súvisiace zariadenia . . . . .	ix
Zástrčky a zásuvky . . . . .	x
Vyhlasenie pre zdroj napájania . . . . .	x
Externé zariadenia . . . . .	xi
Všeobecné upozornenie týkajúce sa batérie . . . . .	xi
Poznámka k vymeniteľnej nabíjateľnej batérii . . . . .	xi
Poznámka k vstavanej nabíjateľnej batérii . . . . .	xii
Poznámka k nenabíjateľnej gombíkovej batérii . . . . .	xii
Teplo a ventilácia produktu . . . . .	xiii
Bezpečnostné informácie týkajúce sa elektrického prúdu . . . . .	xiv
Upozornenie týkajúce sa obrazoviek LCD (Liquid Crystal Display) . . . . .	xv
Používanie náhlavnej súpravy alebo slúchadiel . . . . .	xv
Upozornenie na nebezpečenstvo udusenía . . . . .	xv
Upozornenie týkajúce sa plastových obalov . . . . .	xv
Upozornenie týkajúce sa sklenených častí . . . . .	xvi

## Kapitola 1. Prehľad produktu . . . . . 1

Ovládacie prvky, konektory a indikátory počítača . . . . .	1
Pohľad spredu . . . . .	1
Pohľad z ľavej strany . . . . .	3
Pohľad z pravej strany . . . . .	5
Pohľad zospodu . . . . .	6
Indikátory stavu . . . . .	7
Dôležité informácie o produkte . . . . .	9
Informácie o type a modeli počítača . . . . .	9
Identifikácia FCC a číslo certifikácie IC . . . . .	10
Štítky pre operačné systémy Windows . . . . .	11
Komponenty počítača . . . . .	12
Vyhlásenie o prenosovej rýchlosti rozhrania USB . . . . .	13
Špecifikácie počítača . . . . .	13
Prevádzkové prostredie . . . . .	14
Programy od spoločnosti Lenovo . . . . .	14
Prístup k programom od spoločnosti Lenovo . . . . .	14
Predstavenie programov od spoločnosti Lenovo . . . . .	15

## Kapitola 2. Používanie počítača . . . 17

Registrácia počítača . . . . .	17
Často kladené otázky . . . . .	17
Používanie viacdotyčkovej obrazovky . . . . .	18
Používanie špeciálnych klávesov . . . . .	20
Používanie ukazovacieho zariadenia ThinkPad . . . . .	22
Prehľad ukazovacieho zariadenia ThinkPad . . . . .	22
Používanie ukazovacieho zariadenia TrackPoint . . . . .	23
Používanie zariadenia trackpad . . . . .	24
Používanie dotykových gest zariadenia trackpad . . . . .	25
Prispôbenie ukazovacieho zariadenia ThinkPad . . . . .	26
Výmena čiapočky na ukazovacej páčke . . . . .	27
Správa napájania . . . . .	27
Používanie napájacieho adaptéra . . . . .	27
Používanie batérie . . . . .	28
Správa napájania z batérie . . . . .	29
Režimy úspory energie . . . . .	29
Káblové ethernetové pripojenia . . . . .	30
Bezdrôtové pripojenia . . . . .	30
Používanie pripojenia k bezdrôtovej sieti LAN . . . . .	30
Používanie pripojenia k bezdrôtovej sieti WAN . . . . .	31
Používanie pripojenia Bluetooth . . . . .	31
Používanie zariadení NFC . . . . .	32
Používanie režimu Lietadlo . . . . .	33
Používanie zvukových funkcií . . . . .	33
Používanie kamier . . . . .	34
Používanie pamäťovej karty alebo karty Smart Card . . . . .	35
Používanie externého zobrazovacieho zariadenia . . . . .	37
Cestovanie s počítačom . . . . .	39

## Kapitola 3. Vylepšenie počítača . . . 41

Vyhľadanie voliteľného príslušenstva počítača ThinkPad . . . . .	41
Dokovacie stanice ThinkPad Basic Docking Station, ThinkPad Pro Docking Station a ThinkPad Ultra Docking Station . . . . .	41
Umiestnenie ovládacích prvkov, konektorov a indikátorov . . . . .	41
Pripojenie počítača k dokovacej stanici . . . . .	44
Odpojenie počítača od dokovacej stanice . . . . .	46
Pokyny na pripojenie viacerých externých monitorov . . . . .	47

## **Kapitola 4. Informácie o zjednodušení ovládania, ergonómii a údržbe . . . . . 49**

Informácie o zjednodušení ovládania . . . . .	49
Informácie o ergonómii . . . . .	51
Čistenie a údržba . . . . .	52

## **Kapitola 5. Zabezpečenie . . . . . 55**

Používanie hesiel . . . . .	55
Predstavenie hesiel . . . . .	55
Nastavenie, zmena alebo odstránenie hesla . . . . .	56
Zabezpečenie pevného disku . . . . .	57
Nastavenie bezpečnostného čipu . . . . .	58
Používanie snímača odtlačkov prstov . . . . .	59
Odstránenie údajov z ukladacej jednotky . . . . .	61
Používanie brán firewall . . . . .	61
Ochrana údajov pred vírusmi . . . . .	61

## **Kapitola 6. Rozšírená konfigurácia . . . . . 63**

Inštalácia operačného systému Windows 10. . . . .	63
Inštalácia ovládačov zariadení. . . . .	64
Používanie programu ThinkPad Setup . . . . .	65
Konfigurovanie programu ThinkPad Setup . . . . .	65
Zmena postupnosti spúšťacích zariadení . . . . .	65
Aktualizácia systému UEFI BIOS. . . . .	66
Ponuka systému BIOS . . . . .	66
Používanie správy systému . . . . .	79

## **Kapitola 7. Riešenie problémov s počítačom . . . . . 81**

Všeobecné tipy na predchádzanie problémom . . . . .	81
Diagnostika problémov. . . . .	81
Riešenie problémov . . . . .	82
Počítač nereaguje . . . . .	82
Tekutina na klávesnici . . . . .	83
Chybové hlásenia . . . . .	83
Chyby s pípaním . . . . .	85
Problémy s pamäťovými modulmi . . . . .	87
Problémy s Ethernetom . . . . .	87
Problém s bezdrôtovou sieťou LAN . . . . .	88
Problém s bezdrôtovou sieťou WAN . . . . .	88
Problém s pripojením Bluetooth . . . . .	88
Problémy s ukazovacím zariadením ThinkPad . . . . .	89
Problémy s klávesnicou . . . . .	89
Problémy s obrazovkou počítača . . . . .	90
Problémy s externým monitorom . . . . .	92
Problémy so zvukom . . . . .	93
Problémy so snímačom odtlačkov prstov . . . . .	94

Problémy s batériou . . . . .	95
Problém s napájacím adaptérom. . . . .	95
Problémy s napájaním . . . . .	95
Problém s tlačidlom napájania . . . . .	96
Problémy so zavádzaním . . . . .	96
Problémy s režimom spánku a režimom dlhodobého spánku . . . . .	96
Problémy s jednotkou pevného disku. . . . .	97
Problém s jednotkou SSD . . . . .	98
Problém s perom ThinkPad Pen Pro . . . . .	98
Problém so softvérom . . . . .	98
Problém so zariadením USB . . . . .	98
Problém s dokovacou stanicou . . . . .	99

## **Kapitola 8. Informácie o obnove . . . . . 101**

Vynulovanie nastavení počítača . . . . .	101
Používanie rozšírených možností spustenia . . . . .	101
Obnovenie operačného systému, ak sa systém Windows 10 nespustí . . . . .	101
Vytvorenie a používanie jednotky USB obnovenia . . . . .	102

## **Kapitola 9. Výmena zariadení. . . . . 103**

Dielce vymeniteľné zákazníkom . . . . .	103
Ochrana pred statickou elektrinou . . . . .	104
Vypnutie vstavanej batérie . . . . .	104
Výmena vymeniteľnej batérie . . . . .	105
Výmena karty nano-SIM . . . . .	106
Výmena zostavy hlavného krytu . . . . .	107
Výmena pamäťového modulu . . . . .	110
Výmena internej ukladacej jednotky . . . . .	112
Výmena karty bezdrôtovej siete WAN . . . . .	119
Výmena klávesnice . . . . .	121
Výmena gombíkovej batérie . . . . .	125

## **Kapitola 10. Získanie podpory . . . . . 129**

Skôr než budete kontaktovať spoločnosť Lenovo . . . . .	129
Získanie pomoci a servisu . . . . .	129
Webová lokalita podpory spoločnosti Lenovo . . . . .	130
Kontaktovanie spoločnosti Lenovo . . . . .	130
Nákup ďalších služieb . . . . .	131

## **Príloha A. Dodatočné informácie o operačnom systéme Ubuntu. . . . . 133**

## **Príloha B. Regulačné informácie . . . . . 135**

---

**Príloha C. Smernica OEEZ a vyhlásenia o recyklácii v rôznych krajinách a regiónoch. . . . .141**

**Príloha D. Smernica o obmedzení používania určitých nebezpečných látok (RoHS) v rôznych krajinách a regiónoch . . . . .145**

**Príloha E. Informácie o modeli ENERGY STAR . . . . .149**

**Príloha F. Poznámky. . . . .151**

**Príloha G. Ochranné známky . . . .153**



---

## Dôležité bezpečnostné informácie

**Poznámka:** Ako prvé si prečítajte dôležité bezpečnostné informácie.

---

### Dôležité upozornenia

Tieto informácie vám môžu pomôcť bezpečne používať prenosný počítač. Dodržiavajte všetky pokyny na používanie počítača. Informácie v tomto dokumente neovplyvňujú podmienky kúpnej zmluvy ani obmedzenej záruky. Ďalšie informácie nájdete v časti „Záručné informácie“ v *Príručke o bezpečnosti a zárukách* dodanej s počítačom.

Bezpečnosť zákazníkov je pre nás dôležitá. Naše produkty boli vyvinuté so zreteľom na bezpečnosť a efektívnosť. Osobné počítače sú však elektronické zariadenia. Napájacie káble, elektrické adaptéry a ostatné komponenty môžu vytvárať potenciálne bezpečnostné riziká, ktoré môžu viesť k poškodeniu zdravia alebo majetku, obzvlášť, ak sú používané nesprávnym spôsobom. Aby ste tieto riziká minimalizovali, postupujte podľa pokynov dodaných spolu s produktom, všímajte si všetky varovania na produkte a v prevádzkových pokynoch a pozorne si prečítajte informácie uvedené v tomto dokumente. Starostlivým postupom podľa informácií, ktoré sú obsiahnuté v tomto dokumente a dodané spolu s produktom, sa môžete ochrániť pred rizikami a vytvoriť bezpečnejšie prostredie pre prácu s počítačom.

**Poznámka:** Tieto informácie obsahujú odkazy na napájacie adaptéry a batérie. Okrem prenosných počítačov sa aj iné produkty (napríklad reproduktory a monitory) dodávajú s externým zdrojom napájania. Ak máte takéto produkty, tieto informácie sa vzťahujú aj na ne. Počítačové produkty navyše obsahujú okrúhlu internú batériu, ktorá poskytuje napájanie pre systémové hodiny aj vtedy, keď je počítač odpojený od zdroja napájania, takže bezpečnostné informácie o batériách sa týkajú všetkých počítačových produktov.

---

### Dôležité informácie o používaní počítača

Postupujte podľa dôležitých pokynov uvedených v tomto dokumente, aby ste svoj počítač mohli používať čo najefektívnejšie a vo svoj prospech. V opačnom prípade môže dôjsť k zraneniu alebo k zlyhaniu počítača.

#### Chráňte sa pred teplom, ktoré generuje počítač.



Keď je počítač zapnutý alebo sa nabíja jeho batéria, základňa, opierka dlaní a niektoré iné časti môžu byť horúce. Teplota závisí od intenzity systémovej aktivity a úrovne nabitia batérie.

Dlhší kontakt s telom môže spôsobiť nepohodlie alebo aj popálenie pokožky aj cez odev.

- Nemajte svoje ruky, lono ani inú časť tela dlhší čas v kontakte s horúcou časťou počítača.
- Pri práci s klávesnicou si robte pravidelné prestávky, počas ktorých zodvihnete ruky z opierok dlaní.

### Chráňte sa pred teplom, ktoré generuje napájací adaptér.



Napájací adaptér pripojený do elektrickej zásuvky a počítača produkuje teplo.

Dlhší kontakt môže spôsobiť popáleniny pokožky aj cez odev.

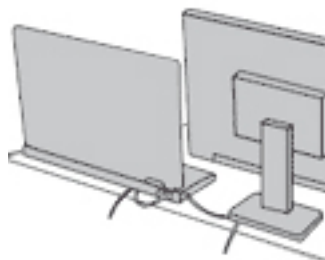
- Vyhnite sa kontaktu napájacieho adaptéra s ktoroukoľvek časťou vášho tela, kým je v prevádzke.
- Nikdy ho nepoužívajte na zohrievanie svojho tela.
- Pri používaní neovíjajte káble okolo napájacieho adaptéra.

### Počítač chráňte pred vlhkom.



Aby ste sa vyhli nebezpečenstvu poliatia počítača a zásahu elektrickým prúdom, neukladajte tekutiny do blízkosti počítača.

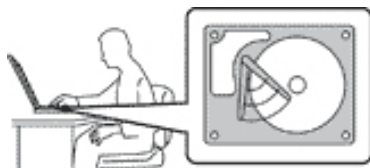
### Chráňte káble počítača pred poškodením.



Príliš silné stlačenie môže káble poškodiť alebo zlomiť.

Komunikačné káble a káble napájacieho adaptéra, myši, klávesnice, tlačiarne alebo iného elektronického zariadenia vedte tak, aby sa po nich nešliapalo, neprekračovali sa, neboli pritlačené počítačom ani inými predmetmi a neboli vystavené zaobchádzaniu, ktoré by mohlo narušiť fungovanie počítača.

### Pri prenášaní chráňte počítač aj uložené údaje.



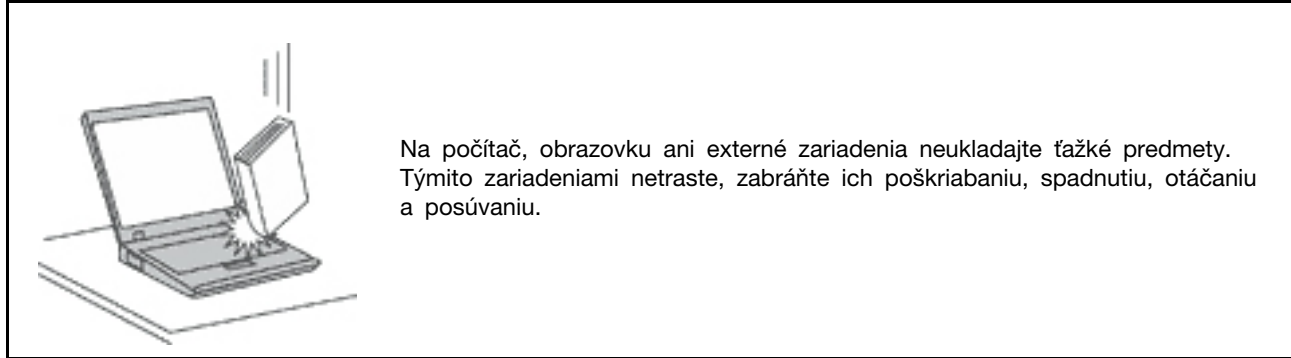
Pred premiestnením počítača vybaveného jednotkou pevného disku vykonajte jeden z nasledujúcich krokov:

- Počítač vypnite.
- Prepnite počítač do režimu spánku.
- Prepnite počítač do režimu dlhodobého spánku.

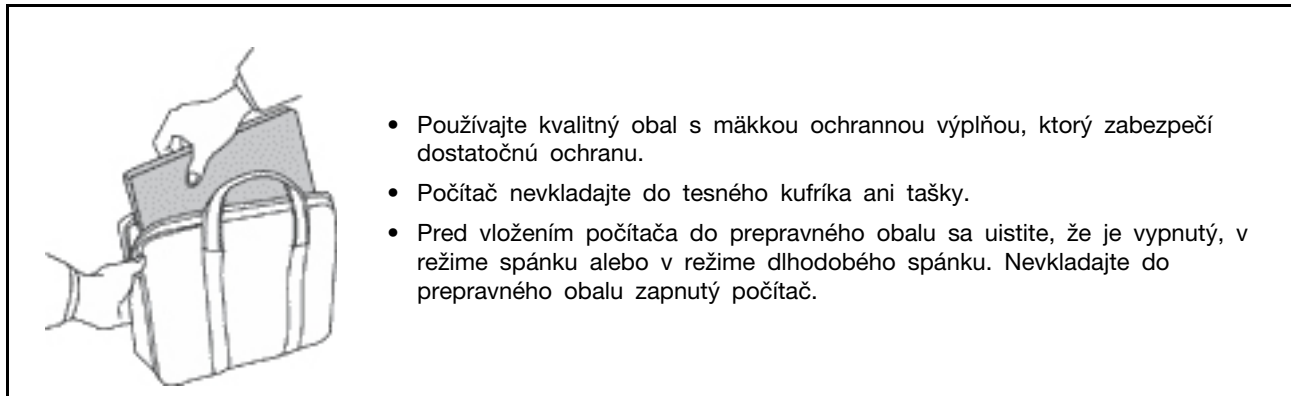
Pomôže vám to predísť poškodeniu počítača a možnej strate údajov.



## S počítačom zaobchádzajte opatrne.



## Počítač prenášajte opatrne.



## Stavy, ktoré vyžadujú okamžitý zásah

Nesprávnym používaním alebo nedbalosťou sa môžu produkty poškodiť. Niektoré poškodenia produktov sú natoľko závažné, že produkt by sa nemal nepoužívať, kým nebude skontrolovaný a v prípade potreby opravený v autorizovanom servisnom stredisku.

Tak ako pri všetkých elektronických zariadeniach, venujte produktu zvýšenú pozornosť pri jeho zapínaní. Vo veľmi zriedkavých prípadoch si môžete všimnúť zápach, dym alebo iskrenie vychádzajúce z produktu. Prípadne môžete počuť zvuk podobný pukaniu, praskaniu alebo syčaniu. Tieto stavy môžu znamenať, že interný elektronický komponent zlyhal bezpečným a riadeným spôsobom. Môžu však znamenať potenciálne bezpečnostné riziká. Neriskujte a nepokúšajte sa diagnostikovať situáciu svojpomocne. Požiadajte o pomoc Centrum podpory zákazníkov. Zoznam telefónnych čísel servisu a technickej podpory nájdete na webovej stránke:

<https://pcsupport.lenovo.com/supportphonenumberlist>

Pravidelne kontrolujte svoj počítač a jeho komponenty, či nie sú poškodené alebo či nenesú znaky možného nebezpečenstva. V prípade akýchkoľvek pochybností o stave niektorého komponentu prestaňte produkt používať. Kontaktujte Centrum podpory zákazníkov alebo výrobcu produktu, aby ste získali informácie o diagnostike produktu a v prípade potreby jeho opravu.

V prípade, ak spozorujete niektorý z nasledujúcich príznakov, alebo ak máte obavy týkajúce sa bezpečnosti vášho produktu, prestaňte produkt okamžite používať a odpojte ho od zdroja napájania a telekomunikačných liniek dovtedy, kým nezískate ďalšie pokyny od Centra podpory zákazníkov.

- Napájacie káble, zástrčky, napájacie adaptéry, predlžovacie káble, poistky alebo zdroje napájania sú popraskané alebo inak fyzicky poškodené.
- Stopy po prehriatí, dym, iskry alebo oheň.
- Poškodenie batérie (praskliny, preliachiny alebo záhyby), vytečená batéria alebo stopy po cudzej látke na batérii.
- Praskot, syčanie, pukavý zvuk alebo silný zápach, ktorý vychádza z produktu.
- Znaky vyliatia tekutiny alebo pádu nejakého predmetu na počítač, napájací kábel alebo napájací adaptér.
- Počítač, napájací kábel alebo napájací adaptér sa dostal do kontaktu s vodou.
- Produkt padol alebo bol iným spôsobom poškodený.
- Produkt nefunguje normálne, keď postupujete podľa prevádzkových pokynov.

**Poznámka:** Ak spozorujete niektorý z týchto problémov s produktom (napr. predlžovacím káblom), ktorý nie je výrobkom spoločnosti Lenovo®, prestaňte tento produkt používať dovedy, kým vám jeho výrobca neposkytne ďalšie pokyny alebo kým nezískate vhodnú náhradu.

---

## Servis a aktualizácia

Zariadenie sa nepokúšajte opravovať svojpomocne, kým na to nedostanete pokyn od Centra podpory zákazníkov alebo z dokumentácie produktu. Na opravu produktu využívajte iba poskytovateľa servisu, ktorý je autorizovaný na opravu príslušného produktu.

**Poznámka:** Niektoré dielce počítača môžu byť inovované alebo vymenené zákazníkom. Rozšírenia sa zvyčajne nazývajú voliteľné príslušenstvo. Dielce, ktorých výmenu je oprávnený vykonať zákazník sa nazývajú dielce vymeniteľné zákazníkom alebo dielce CRU. Spoločnosť Lenovo poskytuje dokumentáciu s pokynmi na inštaláciu týchto dielcov, ak je vhodné, aby si tieto dielce vymieňali sami zákazníci. Pri výmene alebo inštalácii dielcov musíte postupovať podľa týchto pokynov. Keď indikátor napájania signalizuje vypnutý stav, neznamená to, že v produkte je nulová úroveň napätia. Skôr ako odstránite kryty produktu, ktorý je vybavený napájacím káblom, presvedčte sa, či je vypnutý a odpojený od zdroja napájania. V prípade akýchkoľvek otázok alebo pripomienok kontaktujte Centrum podpory zákazníkov.

Aj keď sa v počítači po odpojení napájacieho kábla od zdroja napájania nenachádzajú žiadne pohyblivé dielce, kvôli zvýšeniu vašej bezpečnosti berte na vedomie nasledujúce varovania.



### VÝSTRAHA:

**Nebezpečné pohyblivé súčasti. Dbajte na to, aby prsty a iné časti tela boli od nich dostatočne vzdialené.**

### VÝSTRAHA:



**Počítač pred otvorením krytu vypnite a počkajte niekoľko minút, kým vychladne.**

---

## Napájacie káble a napájacie adaptéry



### NEBEZPEČENSTVO

Používajte iba napájacie káble a adaptéry dodávané výrobcom produktu.

Používajte len napájacie káble vyhovujúce bezpečnostným normám. V Nemecku použite kábel H03VV-F, 3G, 0,75 mm<sup>2</sup> alebo kvalitnejší. V iných krajinách použite vhodné typy.

Nikdy neomotávajte napájací kábel okolo napájacieho adaptéra ani iného objektu. Môže to spôsobiť prasknutie alebo zvlnenie kábla, a tým zníženie bezpečnosti.

Napájacie káble umiestnite tak, aby sa po nich nechodilo, aby nehrozilo riziko potknutia o tento kábel ani riziko stlačenia kábla nejakým objektom.

Napájacie káble a adaptéry chráňte pred zásahom tekutinou. Nenechávajte napríklad napájací kábel ani adaptér v blízkosti umývadla, vane, toalety ani na dlážke, ktorá sa čistí tekutými čistiacimi prostriedkami. Tekutiny môžu zapríčiniť skrat, hlavne ak bol napájací kábel alebo adaptér poškodený nesprávnym používaním. Tekutiny môžu tiež zapríčiniť postupnú koróziu koncovky napájacieho kábla alebo koncovky konektora napájacieho adaptéra, ktorá môže spôsobiť prehriatie.

Skontrolujte, či sú všetky konektory napájacieho kábla bezpečne a pevne pripojené do objímok.

Nepoužívajte napájacie adaptéry, ktoré vykazujú znaky korózie alebo prehriatia (napríklad zdeformovaný plast) na kolíkoch vstupu napájania alebo iných častiach napájacieho adaptéra.

Nepoužívajte žiadne napájacie káble, u ktorých elektrické kontakty na niektorom konci vykazujú známky korózie alebo prehriatia, alebo ak boli tieto napájacie káble ľubovoľným spôsobom poškodené.

Keď je napájací adaptér zapojený do elektrickej zásuvky, nezakrývajte ho odevmi ani inými predmetmi, aby ste predišli jeho možnému prehriatiu.

---

## Predlžovacie káble a súvisiace zariadenia

Uistite sa, že predlžovacie káble, odrušovače, neprerušiteľné zdroje napájania a zásuvky, ktoré používate, spĺňajú elektrické požiadavky produktu. Nikdy nevystavujte tieto zariadenia nadmernému zaťaženiu. Ak používate predlžovacie káble s viacerými zásuvkami, zaťaženie by nemalo prekročiť vstupnú hodnotu pre tento kábel. Ďalšie informácie o zaťažiteľnosti, napäťových požiadavkách a vstupnom výkone vám poskytne elektrikár.

## Zástrčky a zásuvky



### NEBEZPEČENSTVO

Ak je elektrická zásuvka, ktorú chcete použiť na pripojenie počítača k elektrickej sieti poškodená alebo skorodovaná, nepoužívajte ju, kým nebude vymenená kvalifikovaným elektrikárom.

Neohýbajte ani neupravujte zástrčku. Ak je zástrčka poškodená, získajte od výrobcu jej náhradu.

Nezdieľajte elektrickú zásuvku s inými domácimi ani komerčnými zariadeniami, ktoré majú vysokú spotrebu elektrickej energie. Nestabilné napätie by mohlo poškodiť počítač, údaje alebo pripojené zariadenia.

Niektoré produkty sú vybavené trojkoľíkovou zástrčkou. Táto zástrčka je určená na použitie len s uzemnenou elektrickou zásuvkou. Je to bezpečnostná vlastnosť. Nerušte túto bezpečnostnú vlastnosť pokusom o zasunutie zástrčky do neuzemnenej zásuvky. Ak nemôžete zasunúť zástrčku do zásuvky, kontaktujte elektrikára a požiadajte o vhodný adaptér do zásuvky alebo o výmenu zásuvky za takú, ktorá umožňuje túto bezpečnostnú vlastnosť. Nikdy nepreťažujte elektrickú zásuvku. Celkové zaťaženie systému by nemalo prekročiť 80 percent hodnoty vetvy elektrického obvodu. Ďalšie informácie o zaťažiteľnosti a menovitom výkone vetvy obvodu vám poskytne elektrikár.

Uistite sa, že vami používaná elektrická zásuvka je správne pripojená, ľahko dostupná a umiestnená v blízkosti pripojeného zariadenia. Napájacie káble by nemali byť napnuté.

Skontrolujte, či elektrická zásuvka poskytuje správne napätie a prúd pre produkt, ktorý inštalujete.

Pri pripájaní a odpájaní zariadenia od elektrickej zásuvky postupujte opatrne.

## Vyhĺásenie pre zdroj napájania



### NEBEZPEČENSTVO

Nikdy neodstraňujte kryt zo zdroja napájania ani zo žiadneho iného dielca označeného nasledujúcim štítkom.



Vo vnútri každého komponentu, na ktorom je tento štítk, sú nebezpečné úrovne napätia, prúdu a energie. V týchto komponentoch sa nenachádzajú žiadne opraviteľné dielce. Ak máte podozrenie, že niektorý z týchto dielcov nefunguje správne, kontaktujte servisného technika.

---

## Externé zariadenia

### VÝSTRAHA:

Keď je počítač zapnutý, nepripájajte ani neodpájajte žiadne káble externých zariadení okrem káblov USB (Universal Serial Bus) a 1394, inak by mohlo dôjsť k poškodeniu počítača. Aby ste predišli poškodeniu pripojených zariadení, počkajte po vypnutí počítača pred odpojením externých zariadení minimálne 5 sekúnd.

---

## Všeobecné upozornenie týkajúce sa batérie



### NEBEZPEČENSTVO

Kompatibilita batérií dodaných spoločnosťou Lenovo na použitie s vaším produktom bola overená. Tieto batérie vymieňajte len za schválené batérie od spoločnosti Lenovo. Záruka sa nevzťahuje na batérie, ktoré boli rozoberané alebo upravované a ani na batérie, ktoré nie sú schválené spoločnosťou Lenovo.

Nesprávne používanie batérie môže spôsobiť prehriatie, vytečenie tekutiny alebo výbuch. Dodržiavajte nasledujúce pokyny, aby ste predišli možným zraneniam:

- Žiadnu batériu neatvárajte, nerozoberajte ani neopravujte.
- Batériu nestláčajte ani neprepichujte.
- Batériu neskratujte a nevystavujte ju vode ani iným tekutinám.
- Batériu uchovávajte mimo dosahu detí.
- Batériu nehádzte do ohňa.

Ak je batéria poškodená alebo vytečená, alebo ak na kontaktoch batérie objavíte stopy po cudzích materiáloch, prestaňte ju používať.

Nabíjateľné batérie alebo produkty obsahujúce nabíjateľné batérie uchovávajte pri izbovej teplote a nabité približne na 30 až 50 % ich kapacity. Batérie približne raz za rok dobite, aby ste predišli ich prílišnému vybitiu.

Batériu nevyhadzujte do komunálneho odpadu, ktorý sa vynáša na skládky. Pri likvidácii batérie postupujte v súlade v miestnymi nariadeniami a smernicami.

---

## Poznámka k vymeniteľnej nabíjateľnej batérii



### NEBEZPEČENSTVO

Batériu nabíjajte presne podľa návodu v dokumentácii produktu.

Pri nesprávnej výmene batérie hrozí nebezpečenstvo výbuchu. Batéria obsahuje malé množstvo škodlivých prísad.

---

## Poznámka k vstavanej nabíjateľnej batérii



### NEBEZPEČENSTVO

Vstavanú nabíjateľnú batériu sa nepokúšajte odobrať ani vymeniť. Výmenu batérie musí vykonať opravárenské stredisko autorizované spoločnosťou Lenovo alebo technik autorizovaný spoločnosťou Lenovo.

Batériu nabíjajte presne podľa návodu v dokumentácii produktu.

Oprárenské strediská alebo technici autorizovaní spoločnosťou Lenovo recyklujú batérie Lenovo v súlade s miestnymi zákonmi a predpismi.

---

## Poznámka k nenabíjateľnej gombíkovej batérii



### NEBEZPEČENSTVO

Nenabíjateľnú gombíkovú batériu sa nepokúšajte vymeniť. Výmenu batérie musí vykonať opravárenské stredisko autorizované spoločnosťou Lenovo alebo technik autorizovaný spoločnosťou Lenovo.

Oprárenské strediská alebo technici autorizovaní spoločnosťou Lenovo recyklujú batérie Lenovo v súlade s miestnymi zákonmi a predpismi.

Nasledujúce vyhlásenie sa týka používateľov v štáte Kalifornia, USA.

Informácie o chloristane pre Kaliforniu:

Produkty obsahujúce batérie s lítiovými článkami (oxid manganičitý) môžu obsahovať chloristan.

Obsahuje chloristan – môže sa vyžadovať špeciálne zaobchádzanie. Pozrite si informácie uvedené na adrese <https://www.dtsc.ca.gov/hazardouswaste/perchlorate/>

## Teplo a ventilácia produktu



### NEBEZPEČENSTVO

Zapnuté počítače, napájacie adaptéry a príslušenstvo počítača produkujú teplo. Teplo sa produkuje aj pri nabíjaní batérií. Prenosné počítače môžu produkovať veľké množstvo tepla, kvôli ich malým rozmerom. Preto vždy dodržiavajte tieto bezpečnostné opatrenia:

- Keď je počítač zapnutý alebo sa nabíja jeho batéria, základňa, opierka dlaní a niektoré iné časti môžu byť horúce. Nevystavujte svoje ruky, lono ani inú časť tela dlhší čas kontaktu s horúcou časťou počítača. Pri používaní klávesnice sa vyhnite dlhšiemu ponechaniu dlaní na opierke. Počítač produkuje počas bežnej prevádzky teplo. Jeho intenzita závisí od zaťaženia systému a úrovne nabitia batérie. Dlhší kontakt s telom môže spôsobiť nepohodlie alebo aj popálenie pokožky aj cez odev. Pri používaní klávesnice pravidelne oddychujte zdvihnutím svojich dlaní z opierky a klávesnicu nepoužívajte nepretržite príliš dlho.
- Nepracujte s počítačom ani nenabíjajte jeho batériu v blízkosti horľavých materiálov ani v prostredí s rizikom výbuchu.
- Ventiláčne otvory, ventilátory a vetracie otvory slúžia na zabezpečenie bezpečného, pohodlného a spoľahlivého fungovania počítača. Umiestnením produktu na posteľ, pohovku, koberec alebo iný mäkký povrch by sa tieto komponenty mohli zablokovať. Tieto časti nikdy nezakrývajte a neblokujte.
- Napájací adaptér pripojený do elektrickej zásuvky a počítača produkuje teplo. Počas používania by sa nemal dostať do kontaktu so žiadnou časťou vášho tela. Napájací adaptér nikdy nepoužívajte na zohrievanie svojho tela. Dlhší kontakt môže spôsobiť popáleniny pokožky aj cez odev.

Kvôli zvýšeniu vašej bezpečnosti, pri práci s počítačom postupujte podľa týchto pokynov:

- Keď je počítač pripojený k zdroju napájania, neotvárajte jeho kryt.
- Pravidelne kontrolujte, či nie je vonkajšok počítača znečistený od prachu.
- Odstraňujte prach z vetracích otvorov a otvorov v ráme. V prašnom prostredí alebo v priestore so zvýšeným pohybom osôb je potrebné častejšie čistenie počítača.
- Neblokujte a nezapchávajte žiadne ventiláčne otvory.
- Počítač nepoužívajte umiestnený v žiadnom nábytku, pretože by to mohlo zvýšiť riziko prehriatia.
- Teplota vzduchu prúdiaceho do počítača by nemala presahovať 35 °C.

## Bezpečnostné informácie týkajúce sa elektrického prúdu



### NEBEZPEČENSTVO

Elektrický prúd v napájacích, telefónnych a komunikačných kábloch je nebezpečný.

Aby ste predišli nebezpečenstvu úrazu elektrickým prúdom:

- Nepoužívajte počítač počas búrky s bleskami.
- Nepripájajte ani neodpájajte žiadne káble a nevykonávajte inštaláciu, údržbu ani rekonfiguráciu tohto produktu počas búrky.
- Napájacie káble pripájajte len do správne zapojenej a uzemnenej elektrickej zásuvky.
- Všetky zariadenia, ktoré pripájate k tomuto produktu, pripojte do správne zapojenej a uzemnenej elektrickej zásuvky.
- Ak je to možné, pripájajte a odpájajte signálové káble iba jednou rukou.
- Zariadenie, ktoré nesie znaky poškodenia ohňom, vodou alebo konštrukčného poškodenia, nikdy nezapínajte.
- Ak nie je v návode na inštaláciu a konfiguráciu uvedené inak, pred otvorením krytu zariadenia od neho odpojte pripojené napájacie káble, batériu a všetky ostatné káble.
- Nepoužívajte počítač, pokiaľ nie sú všetky kryty interných súčastí upevnené na svojom mieste. Nikdy nepoužívajte počítač, keď sú odkryté interné súčasti alebo obvody.



### NEBEZPEČENSTVO

Ak inštalujete, presúvate alebo otvárate kryty tohto produktu alebo pripojených zariadení, káble zapájajte a odpájajte podľa nasledujúcich pokynov.

#### Pripojenie:

1. Vypnite všetky zariadenia.
2. Najskôr pripojte všetky káble k zariadeniam.
3. Pripojte signálové káble ku konektorom.
4. Zapojte napájacie káble do elektrických zásuviek.
5. Zapnite zariadenia.

#### Odpojenie:

1. Vypnite všetky zariadenia.
2. Najskôr odpojte napájacie káble od elektrických zásuviek.
3. Odpojte signálové káble z konektorov.
4. Odstráňte všetky káble zo zariadení.

Pred inštaláciou iných elektrických káblov pripojených k počítaču musíte odpojiť napájací kábel od elektrickej zásuvky.

Napájací kábel môžete znova zapojiť do elektrickej zásuvky až vtedy, keď budú všetky ostatné elektrické káble pripojené k počítaču.



### NEBEZPEČENSTVO

Počas búrok s bleskami nevykonávajte žiadnu výmenu a nezapájajte telefónny kábel do telefónnej zásuvky v stene ani ho od nej neodpájajte.



---

## Upozornenie týkajúce sa obrazoviek LCD (Liquid Crystal Display)

### VÝSTRAHA:

Obrazovka LCD (Liquid Crystal Display) je vyrobená zo skla, a preto môže hrubé zaobchádzanie s počítačom alebo jeho pád spôsobiť rozbitie obrazovky LCD. Keď sa obrazovka LCD rozbije a tekutina, ktorú obsahuje, vám zasiahne oči alebo ruky, okamžite umyte zasiahnuté miesto vodou. Zasiahnuté miesto umývajte aspoň 15 minút. Ak aj napriek umytiu spozorujete nejaké nežiaduce účinky, vyhľadajte lekársku pomoc.

**Poznámka:** V prípade produktov so žiarivkami obsahujúcimi ortuť (napríklad pri obrazovkách, ktoré neobsahujú diódy LED) obsahuje žiarivka v obrazovke LCD ortuť. Pri jej likvidácii postupujte v súlade s miestnymi a štátnymi zákonmi.

---

## Používanie náhlavnej súpravy alebo slúchadiel

### VÝSTRAHA:

Príliš silný zvukový tlak zo slúchadiel alebo náhlavnej súpravy môže spôsobiť poškodenie sluchu. Nastavenie ekvalizéra na maximálne hodnoty zvýši výstupné napätie slúchadiel alebo náhlavnej súpravy a úroveň zvukového tlaku. V záujme ochrany sluchu preto nastavte ekvalizér na vhodnú úroveň.

Neprimerané používanie slúchadiel dlhší čas s vysokou úrovňou hlasitosti môže byť nebezpečné, ak výstup konektorov slúchadiel nevyhovuje špecifikáciám normy EN 50332-2. Výstupný konektor slúchadiel, ktorý sa nachádza na počítači, vyhovuje norme EN 50332-2, podklauzule 7. Táto norma obmedzuje maximálne výstupné napätie počítača Wide Band True RMS na 150 mV. Na ochranu pred poškodením sluchu si zistite, či vami používané slúchadlá vyhovujú norme EN 50332-2 (obmedzenia klauzuly 7) pre charakteristické napätie Wide Band 75 mV. Používanie slúchadiel, ktoré nevyhovujú norme EN 50332-2, môže byť nebezpečné kvôli nadmerným úrovňam akustického tlaku.

Ak bol počítač Lenovo dodaný s náhlavnou súpravou alebo slúchadlami, kombinácia náhlavnej súpravy alebo slúchadiel a počítača vyhovuje špecifikáciám normy EN 50332-1. Ak chcete použiť iné slúchadlá, skontrolujte, či vyhovujú norme EN 50332-1 (hraničné hodnoty podľa klauzuly 6.5). Používanie slúchadiel, ktoré nevyhovujú norme EN 50332-1, môže byť nebezpečné kvôli nadmerným úrovňam akustického tlaku.

---

## Upozornenie na nebezpečenstvo udusenía



NEBEZPEČENSTVO UDUSENIA – produkt obsahuje malé diely.

Uchovávajte mimo dosahu detí do troch rokov.

---

## Upozornenie týkajúce sa plastových obalov



### NEBEZPEČENSTVO

Plastové obaly môžu byť nebezpečné. Držte ich mimo dosahu detí, aby ste predišli nebezpečenstvu ich zadusenía týmito obalmi.

---

## **Upozornenie týkajúce sa sklenených častí**

### **VÝSTRAHA:**

Niektoré časti produktu môžu byť vyrobené zo skla. Toto sklo sa môže rozbiť, ak produkt spadne na tvrdý povrch alebo naň dopadne silný úder. Ak sa sklo rozbije, nedotýkajte sa ho a nepokúšajte sa ho odstrániť. Produkt nepoužívajte, kým sklo nevymení kvalifikovaný servisný pracovník.

---

## Kapitola 1. Prehľad produktu

Táto kapitola obsahuje základné informácie, ktoré vás oboznámia s počítačom.

---

### Ovládacie prvky, konektory a indikátory počítača

Táto časť predstavuje hardvérové funkcie počítača.

#### Pohľad spredu



<b>1</b> Infračervená kamera (k dispozícii pri niektorých modeloch)	<b>2</b> Bežná kamera (k dispozícii pri modeloch s infračervenou kamerou)
<b>3</b> Mikrofóny	<b>4</b> Bežná kamera s krytom objektívu ThinkShutter (krytom objektívu) (k dispozícii pri niektorých modeloch)
<b>5</b> Tlačidlo napájania	<b>6</b> Numerická klávesnica
<b>7</b> Značka NFC (k dispozícii pri niektorých modeloch)	<b>8</b> Snímač odtlačkov prstov (k dispozícii pri niektorých modeloch)
<b>9</b> Tlačidlá zariadenia TrackPoint®	<b>10</b> Zariadenie trackpad
<b>11</b> Ukazovacie zariadenie TrackPoint	<b>12</b> Viacdotyková obrazovka (k dispozícii pri niektorých modeloch)

### **1 Infračervená kamera (k dispozícii pri niektorých modeloch)**

Infračervená kamera umožňuje osobné a bezpečné prihlásenie do počítača prostredníctvom autentifikácie pomocou tváre. Keď infračervenú kameru nastavíte na autentifikáciu pomocou tváre, namiesto použitia hesla môžete počítač odomknúť nasnímaním svojej tváre. Ďalšie informácie nájdete v časti „Používanie kamier“ na stránke 34.

### **2 Bežná kamera (k dispozícii pri modeloch s infračervenou kamerou)**

Kamera umožňuje fotografovať alebo uskutočniť videokonferenciu. Okrem toho spolupracuje s infračervenou kamerou na autentifikácii pomocou tváre. Ďalšie informácie nájdete v časti „Používanie kamier“ na stránke 34.

### **3 Mikrofóny**


Mikrofón zaznamenáva zvuk a hlas, keď sa používa s programom, ktorý je schopný spracovávať zvuk.

### **4 Bežná kamera s krytom objektívu ThinkShutter (k dispozícii pri niektorých modeloch)**

Kamera umožňuje fotografovať alebo uskutočniť videokonferenciu. Kryt objektívu ThinkShutter môžete použiť na zakrytie (posunutím vpravo) alebo odkrytie (posunutím vľavo) objektívu kamery. Ďalšie informácie nájdete v časti „Používanie kamier“ na stránke 34.

### **5 Tlačidlo napájania**

Stlačením tlačidlo napájania zapnete počítač alebo ho prepnete do režimu spánku.

Ak chcete počítač vypnúť, otvorte ponuku Štart, kliknite na položku  **Napájanie** a potom na položku **Vypnúť**.

Ak počítač nereaguje, môžete ho vypnúť stlačením a podržaním tlačidla napájania najmenej na štyri sekundy. Ak počítač nemožno vypnúť, ďalšie informácie nájdete v časti „Počítač nereaguje“ na stránke 82.

Môžete tiež definovať akciu pre tlačidlo napájania. Stlačením tlačidla napájania môžete napríklad vypnúť počítač alebo ho prepnúť do režimu spánku alebo do režimu dlhodobého spánku. Ak chcete zmeniť akciu pre tlačidlo napájania, postupujte takto:

1. Prejdite do ovládacieho panela a zmeňte zobrazenie ovládacieho panela z nastavenia Kategória na nastavenie Veľké ikony alebo Malé ikony.
2. Kliknite na položky **Možnosti napájania** → **Vybrať akcie pre tlačidlá napájania**.
3. Postupujte podľa pokynov na obrazovke.

## 6 Numerická klávesnica

Numerická klávesnica umožňuje rýchle zadávanie čísel.

## 7 Značka NFC (k dispozícii pri niektorých modeloch)

NFC (near field communication) je technológia vysokofrekvenčnej bezdrôtovej komunikácie na malé vzdialenosti. Funkciu NFC môžete používať na rádiovú komunikáciu medzi počítačom a iným zariadením podporujúcim technológiu NFC, ktoré je vzdialené niekoľko centimetrov. Ďalšie informácie nájdete v časti „Používanie zariadení NFC“ na stránke 32.

## 8 Snímač odtlačkov prstov (k dispozícii pri niektorých modeloch)

Autentifikácia pomocou odtlačkov prstov poskytuje používateľom jednoduchý a bezpečný prístup priradením odtlačku prsta k heslu. Ďalšie informácie nájdete v časti „Používanie snímača odtlačkov prstov“ na stránke 59.

## Ukazovacie zariadenie ThinkPad®

### 9 Tlačidlá zariadenia TrackPoint

### 10 Zariadenie trackpad

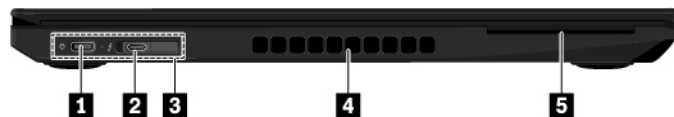
### 11 Ukazovacie zariadenie TrackPoint

Počítač je vybavený jedinečným ukazovacím zariadením ThinkPad od spoločnosti Lenovo. Ďalšie informácie nájdete v časti „Používanie ukazovacieho zariadenia ThinkPad“ na stránke 22.

## 12 Viacdotyková obrazovka (k dispozícii pri niektorých modeloch)

Viacdotyková obrazovka umožňuje používať počítač pomocou jednoduchých dotykových gest. Ďalšie informácie nájdete v časti „Používanie viacdotykovej obrazovky“ na stránke 18.

## Pohľad z ľavej strany



<b>1</b> Konektor USB-C™	<b>2</b> Konektor USB-C (kompatibilný s rozhraním Thunderbolt™ 3)
<b>3</b> Konektor pre dokovaciú stanicu	<b>4</b> Vetracie štrbiny ventilátora
<b>5</b> Slot karty Smart Card (k dispozícii pri niektorých modeloch)	

### 1 Konektor USB-C

Konektor USB-C/konektor napájania vo vašom počítači podporuje štandard USB Type-C™. Ak pripojíte vhodný kábel USB-C, tento konektor môžete použiť na prenos údajov, nabíjanie zariadenia alebo pripojenie počítača k externej obrazovke.

Konektor USB-C funguje aj ako konektor napájania. Počítač pripojte k napájaniu pomocou dodaného napájacieho adaptéra typu USB-C a napájacieho kábla prostredníctvom konektora USB-C.

Spoločnosť Lenovo poskytuje rozličné príslušenstvo s konektorom USB-C na rozšírenie funkčnosti počítača. Ďalšie informácie sú k dispozícii na adrese:

<https://www.lenovo.com/accessories>

**Poznámka:** Ak výdrž batérie klesne pod 10 %, príslušenstvo USB-C pripojené ku konektoru USB-C možno nebude správne fungovať.

### **2 Konektor USB-C (kompatibilný s rozhraním Thunderbolt 3)**

Konektor USB-C vo vašom počítači podporuje štandard USB Type-C aj technológiu Thunderbolt 3. Ak pripojíte vhodný kábel USB-C, tento konektor môžete použiť na prenos údajov, nabíjanie zariadenia alebo pripojenie počítača k externej obrazovke.

Konektor USB-C funguje aj ako konektor napájania. Počítač pripojte k napájaniu pomocou dodaného napájacieho adaptéra typu USB-C a napájacieho kábla prostredníctvom konektora USB-C.

Spoločnosť Lenovo poskytuje rozličné príslušenstvo s konektorom USB-C na rozšírenie funkčnosti počítača. Ďalšie informácie sú k dispozícii na adrese:

<https://www.lenovo.com/accessories>

**Poznámka:** Ak výdrž batérie klesne pod 10 %, príslušenstvo USB-C pripojené ku konektoru USB-C možno nebude správne fungovať.

### **3 Konektor pre dokovacie stanice**

Počítač môžete pripojiť k podporovanej dokovacej stanici na rozšírenie jeho funkcií. Ďalšie informácie nájdete v časti „Pripojenie počítača k dokovacej stanici“ na stránke 44. Váš počítač podporuje nasledujúce dokovacie stanice, ktoré si možno ako voliteľné príslušenstvo kúpiť na adrese:

<https://www.lenovo.com/accessories>

- Dokovacia stanica ThinkPad Basic Docking Station
- Dokovacia stanica ThinkPad Pro Docking Station
- Dokovacia stanica ThinkPad Ultra Docking Station

### **4 Vetracie štrbiny ventilátora**

Vetracie štrbiny ventilátora a vnútorný ventilátor umožňujú prúdenie vzduchu v počítači na zabezpečenie správneho chladenia, najmä mikroprocesora.

**Poznámka:** Pred štrbiny ventilátora neumiestňujte žiadne prekážky, aby bolo zabezpečené správne prúdenie vzduchu.

### **5 Slot karty Smart Card (k dispozícii pri niektorých modeloch)**

Karty Smart Card môžete používať na autentifikáciu, ukladanie údajov a ich spracúvanie aplikáciami. Vo veľkých organizáciách môžete karty Smart Card používať na autentifikáciu so silným zabezpečením alebo jednotné prihlásenie (SSO). Ďalšie informácie nájdete v časti „Používanie pamäťovej karty alebo karty Smart Card“ na stránke 35.

## Pohľad z pravej strany



<b>1</b> Zvukový konektor	<b>2</b> Slot pamäťovej karty
<b>3</b> Konektor USB 3.1 Gen 1	<b>4</b> Konektor Always On USB 3.1 Gen 1
<b>5</b> Konektor HDMI™	<b>6</b> Ethernetový konektor
<b>7</b> Slot bezpečnostného zámku	

### **1** Zvukový konektor

Ak chcete počúvať zvuk z počítača, k zvukovému konektoru môžete pripojiť slúchadlá alebo náhlavnú súpravu s 3,5 mm konektorom so 4 pólmi.

Ak používate náhlavnú súpravu s prepínačom funkcií, počas používania náhlavnej súpravy nestláčajte tento prepínač. Ak prepínač stlačíte, mikrofón náhlavnej súpravy sa vypne a namiesto neho sa zapnú integrované mikrofóny v počítači.

**Poznámka:** Zvukový konektor nepodporuje bežný mikrofón. Ďalšie informácie nájdete v časti „Používanie zvukových funkcií“ na stránke 33.

### **2** Slot pamäťovej karty

Do slotu pamäťovej karty môžete vložiť pamäťovú kartu na prístup k údajom alebo ich ukladanie. Ďalšie informácie nájdete v časti „Používanie pamäťovej karty alebo karty Smart Card“ na stránke 35.

### **3** Konektor USB 3.1 Gen 1

Pomocou konektora USB 3.1 Gen 1 môžete pripojiť zariadenia kompatibilné s rozhraním USB, ako je napríklad klávesnica USB, myš USB, ukladacie zariadenie USB alebo tlačiareň USB.

**Upozornenie:** Pri pripájaní kábla USB k tomuto konektoru sa uistite, že označenie USB smeruje nahor. V opačnom prípade by sa konektor mohol poškodiť.

### **4** Konektor Always On USB 3.1 Gen 1

Ak chcete nabíjať zariadenia kompatibilné s rozhraním USB, keď je počítač vypnutý, v režime spánku alebo v režime dlhodobého spánku, povolte funkciu Always On USB v počítači.

Pri konfigurácii nastavení funkcie Always On USB postupujte takto:

1. Spustíte program Lenovo Vantage. Pozrite si časť „Prístup k programom od spoločnosti Lenovo“ na stránke 14.
2. Kliknite na položky **Nastavenia hardvéru** → **Napájanie**.
3. Vyhládajte časť **Always On USB** a podľa pokynov na obrazovke vykonajte požadované nastavenia.

**Poznámka:** Konektor Always On USB 3.1 Gen 1 nefunguje, ak kliknete na položku **Nabíjať z režimu spánku**, keď je počítač vypnutý a nie je pripojený k napájaniu.

### **5** Konektor HDMI (High-Definition Multimedia Interface)

Konektor HDMI je digitálne audiovizuálne rozhranie. Umožňuje pripojiť počítač ku kompatibilnému digitálnemu zvukovému zariadeniu alebo zobrazovaciemu zariadeniu, ako je napríklad televízor HDTV.

## 6 Ethernetový konektor

Ethernetový konektor umožňuje pripojiť počítač k lokálnej sieti (LAN).



### NEBEZPEČENSTVO

**Nepripájajte telefónny kábel k ethernetovému konektoru, aby ste predišli riziku zasiahnutia elektrickým prúdom. K tomuto konektoru možno pripojiť iba ethernetový kábel.**

Ethernetový konektor obsahuje dva indikátory stavu siete. Keď zelený indikátor svieti, počítač je pripojený k sieti LAN. Keď žltý indikátor bliká, prebieha prenos údajov.

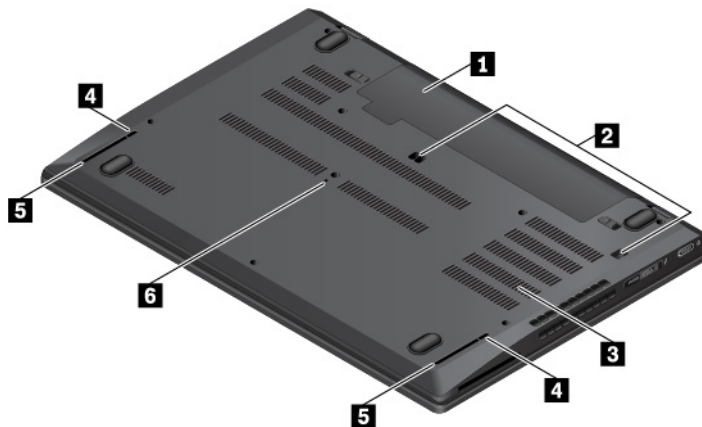
**Poznámka:** Ak je počítač pripojený k dokovacej stanici, použite ethernetový konektor na dokovacej stanici, nie na počítači.

## 7 Slot bezpečnostného zámku

Ak chcete počítač chrániť pred krádežou, pomocou bezpečnostného káblového zámku, ktorý sa zmestí do slotu bezpečnostného zámku počítača, zamknite počítač o stôl alebo iný nepohyblivý predmet.

**Poznámka:** Za vyhodnotenie, výber a implementáciu uzamykacieho zariadenia a funkcie zabezpečenia ste zodpovední vy. Spoločnosť Lenovo nekomentuje, neposudzuje ani neposkytuje záruky v súvislosti s funkciou, kvalitou alebo výkonom uzamykacieho zariadenia a funkcie zabezpečenia. Káblové zámky na váš produkt sú k dispozícii v spoločnosti Lenovo na adrese <https://www.lenovoquickpick.com/>.

## Pohľad zospodu



<b>1</b> Vymeniteľná batéria	<b>2</b> Otvory na háčiky dokovacej stanice
<b>3</b> Vetracie štrbiny ventilátora	<b>4</b> Otvory na odtok kvapaliny z klávesnice
<b>5</b> Reprodukory	<b>6</b> Otvor núdzového vynulovania

### 1 Vymeniteľná batéria

Ak nie je k dispozícii sieťové napájanie, počítač môžete napájať z batérie.

### 2 Otvory na háčiky dokovacej stanice

Polohovacie otvory dokovacej stanice môžete použiť na zaistenie podporovanej dokovacej stanice s cieľom rozšíriť funkcie počítača.



### **3 Vetracie štrbiny ventilátora**

Vetracie štrbiny ventilátora a vnútorný ventilátor umožňujú prúdenie vzduchu v počítači na zabezpečenie správneho chladenia, najmä mikroprocesora.

### **4 Otvory na odtok kvapaliny z klávesnice**

V prípade náhodného rozliatia vody alebo nápoja nad klávesnicou slúžia otvory na odtok kvapaliny z klávesnice na odvod kvapaliny z klávesnice.

### **5 Reprodukory**

Počítač je vybavený dvoma stereofónnymi reproduktormi.

### **6 Otvor núdzového vynulovania**

Ak počítač nereaguje a nemôžete ho vypnúť stlačením tlačidla napájania, najprv odpojte napájací adaptér. Potom vložte vyrovnanú kancelársku sponku do otvoru núdzového vynulovania, čím vynulujete nastavenia počítača.

## **Indikátory stavu**

Táto téma poskytuje informácie o vyhľadani a identifikácii rôznych indikátorov stavu na počítači.

**Poznámka:** V závislosti od modelu sa váš počítač môže líšiť od nasledujúcich obrázkov.



### **1** Indikátor stavu kamery

Keď tento indikátor svieti, kamera sa používa.

### **3 Indikátor zámku numerickej klávesnice**

Keď tento indikátor svieti, numerickej klávesnici môžete používať na zadávanie čísel.

### **4 Indikátor funkcie Caps Lock**

Keď tento indikátor svieti, veľké písmená môžete zadávať priamym stlačením klávesov s písmenami.

### **5 Indikátor funkcie Fn Lock**

Tento indikátor zobrazuje stav funkcie Fn Lock. Ďalšie informácie nájdete v časti „Používanie špeciálnych klávesov“ na stránke 20.

### **6 Indikátor stlmenia reproduktorov**

Keď tento indikátor svieti, reproduktory sú stlmené.

### **7 Indikátor stlmenia mikrofónov**

Keď tento indikátor svieti, mikrofóny sú stlmené.

### **2 8 Indikátory stavu systému**

Indikátor v logu ThinkPad na kryte počítača a indikátor v tlačidle napájania zobrazujú stav systému počítača.

- **Trikrát zabliká:** Počítač bol pripojený k napájaniu.
- **Svieti:** Počítač je zapnutý (v normálnom režime).
- **Nesvieti:** Počítač je vypnutý alebo v režime dlhodobého spánku.
- **Rýchlo bliká:** Počítač prechádza do režimu spánku alebo režimu dlhodobého spánku.
- **Pomaly bliká:** Počítač sa nachádza v režime spánku.

### **9 Indikátor stavu napájania**

Tento indikátor znázorňuje stav napájania a úroveň nabitia batérie počítača.

- **Biela farba:** počítač je pripojený k napájaniu (úroveň nabitia batérie 90 – 100 %)
- **Žltá farba:** počítač je pripojený k napájaniu (úroveň nabitia batérie 0 – 90 %)
- **Vypnuté:** počítač nie je pripojený k napájaniu

---

## **Dôležité informácie o produkte**

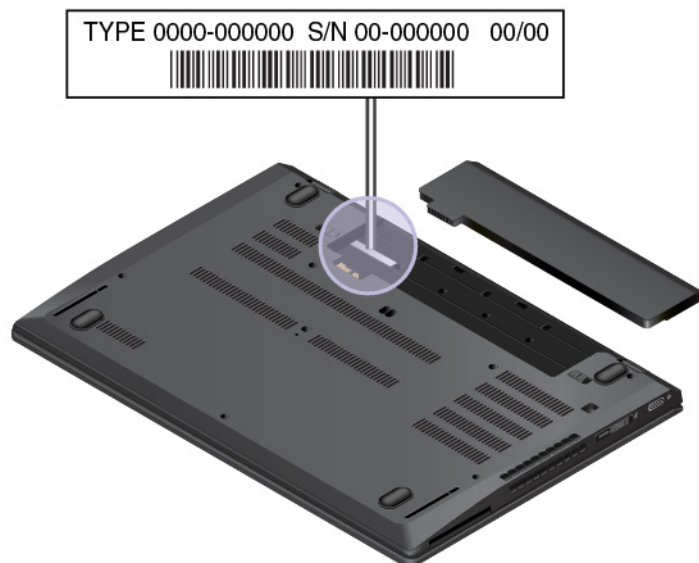
Táto časť obsahuje informácie o umiestnení nasledujúcich údajov:

- Informácie o type a modeli počítača
- Informácie o identifikácii FCC a čísle certifikácie IC
- Informácie o operačných systémoch Windows

## **Informácie o type a modeli počítača**

Keď požiadate spoločnosť Lenovo o pomoc, informácie o type a modeli počítača umožnia technikom identifikovať počítač a poskytnúť rýchlejší servis.

Na nasledujúcom obrázku vidno umiestnenie štítku s informáciami o type a modeli počítača.



## Identifikácia FCC a číslo certifikácie IC

Informácie o identifikácii FCC a čísle certifikácie IC sú uvedené na štítku, ktorý sa nachádza počítači, ako to vidno na nasledujúcom obrázku.

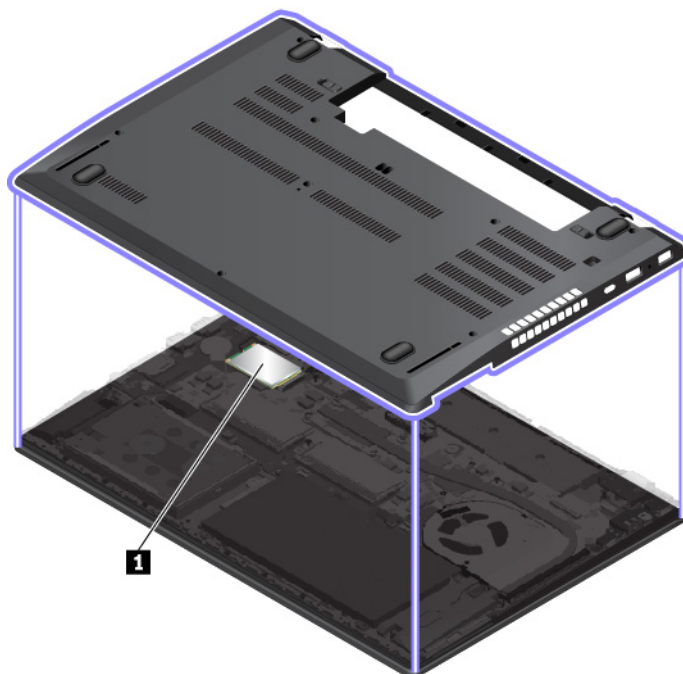
**Poznámka:** V závislosti od modelu sa váš počítač môže líšiť od nasledujúceho obrázka.

- V prípade bezdrôtového modulu predinštalovaného vo výrobnom závode obsahuje tento štítok skutočnú identifikáciu FCC a číslo certifikácie IC pre bezdrôtový modul nainštalovaný spoločnosťou Lenovo.

**Poznámka:** Bezdrôtový modul predinštalovaný vo výrobnom závode sami nevyberajte ani nevymieňajte. Pri výmene musíte najprv kontaktovať servis spoločnosti Lenovo. Spoločnosť Lenovo nie je zodpovedná za žiadne škody spôsobené nepovolenou výmenou.



- V prípade modulu bezdrôtovej siete WAN sú informácie o identifikácii FCC a čísle certifikácie IC pripevnené na module bezdrôtovej siete WAN nainštalovanom v počítači. Ak chcete skontrolovať údaj o identifikácii FCC a čísle certifikácie IC, musíte demontovať zostavu hlavného krytu počítača. Návod nájdete v časti „Výmena karty bezdrôtovej siete WAN“ na stránke 119.



**Poznámka:** V prípade bezdrôtového modulu inštalovateľného používateľom použite v počítači len bezdrôtový modul schválený spoločnosťou Lenovo práve pre tento model počítača. V opačnom prípade pri zapnutí počítač vygeneruje chybové hlásenie vo forme sekvencie pípnutí.

## Štítky pre operačné systémy Windows

**Windows® 10 – štítok originálneho softvéru spoločnosti Microsoft®:** V závislosti od nasledujúcich faktorov sa môže na kryte počítača nachádzať štítok originálneho softvéru spoločnosti Microsoft:

- Vaša geografická poloha
- Dátum výroby počítača
- Verzia predinštalovaného systému Windows 10

Obrázky s rôznymi typmi štítkov originálneho softvéru spoločnosti Microsoft nájdete na stránke <https://www.microsoft.com/en-us/howtotell/Hardware.aspx>.

- V čínskej ľudovej republike musia mať štítok originálneho softvéru spoločnosti Microsoft všetky počítačové modely s akoukoľvek predinštalovanou verziou operačného systému Windows 10.
- V ostatných krajinách a regiónoch musia mať štítok originálneho softvéru spoločnosti Microsoft len počítače s licenciou pre operačný systém Windows 10 Pro.

Absencia štítku originálneho softvéru spoločnosti Microsoft neznamená, že predinštalovaná verzia operačného systému Windows nie je pravá. Podrobnosti o tom, ako overiť pravosť predinštalovaného produktu Windows, nájdete na stránke s informáciami od spoločnosti Microsoft na adrese:

<https://www.microsoft.com/en-us/howtotell/default.aspx>

Neexistujú žiadne externé vizuálne indikátory ID produktu ani verzie operačného systému Windows, na ktorú má počítač licenciou. Namiesto toho je údaj ID produktu zaznamenaný vo firmvéri počítača. Pri každej inštalácii produktu Windows 10 inštalčný program skontroluje firmvér počítača, či obsahuje platný a zodpovedajúci údaj ID produktu na dokončenie aktivácie.

V niektorých prípadoch môže byť v zariadení predinštalovaná staršia verzia operačného systému Windows na základe práv na staršie verzie v rámci licencie na operačný systém Windows 10 Pro.

---

## Komponenty počítača

Komponenty počítača uvedené v tejto téme platia pre rôzne modely. Niektoré komponenty počítača môžu byť k dispozícii len pri určitých modeloch.

### Mikroprocesor

Ak chcete zobraziť informácie o mikroprocesore počítača, kliknite pravým tlačidlom myši na tlačidlo **Štart** a kliknite na položku **Systém**.

### Pamäť

- Až 32 GB pamäťové moduly DDR4 (double data rate 4) SODIMM (small outline dual in-line memory module)

### Ukladacie zariadenie

- 2,5-palcová jednotka pevného disku s výškou 7 mm (k dispozícii pri niektorých modeloch)
- 2,5-palcová jednotka SSD SATA (Serial Advanced Technology Attachment) s výškou 7 mm (k dispozícii pri niektorých modeloch)
- Jednotka SSD M.2 (k dispozícii pri niektorých modeloch)
  - Jednotka SSD M.2 2280 s adaptérom (nainštalovaná v pozícii pre ukladaciu jednotku)
  - Jednotka SSD M.2 2242 s technológiou Intel® Optane™ (nainštalovaná v slote karty bezdrôtovej siete WAN)
  - Jednotka SSD M.2 2242 bez technológie Intel Optane (nainštalovaná v slote karty bezdrôtovej siete WAN)

### Obrazovka

- Ovládací prvok jasu
- Farebný displej s technológiou IPS (In-Plane Switching) alebo TN (Twisted Nematic)
- Veľkosť obrazovky: 396,2 mm
- Rozlíšenie obrazovky: 1 920 x 1 080 alebo 3 840 x 2 160 pixlov
- Viacdotyková technológia (k dispozícii pri niektorých modeloch)

### Klávesnica

- Šestriadková klávesnica (tradičná alebo podsvietená)
- Funkčné klávesy
- Numerická klávesnica
- Ukazovacie zariadenie ThinkPad (vrátane ukazovacieho zariadenia TrackPoint a zariadenia trackpad)

### Konektory a sloty

- Konektor Always On USB 3.1 Gen 1
- Zvukový konektor
- Ethernetový konektor
- Konektor HDMI
- Slot pamäťovej karty

- Slot karty nano-SIM (pri niektorých modeloch k dispozícii vnútri priestoru na batériu)
- Slot karty Smart Card (k dispozícii pri niektorých modeloch)
- Dva konektory USB-C (jeden kompatibilný s rozhraním Thunderbolt 3)
- Konektor USB 3.1 Gen 1

#### **Funkcie zabezpečenia**

- Autentifikácia pomocou tváre(k dispozícii pri modeloch s infračervenou kamerou)
- Bežná kamera s krytom objektívu ThinkShutter (k dispozícii pri niektorých modeloch)
- Snímač odtlačkov prstov (k dispozícii pri niektorých modeloch)
- Heslo
- Slot bezpečnostného zámku
- Trusted Platform Module (TPM)

#### **Funkcie bezdrôtového pripojenia**

- Bluetooth
- Funkcia NFC (k dispozícii pri niektorých modeloch)
- Bezdrôtová sieť LAN
- Bezdrôtová sieť WAN (k dispozícii pri niektorých modeloch)
- Satelitný prijímač systému GPS (Global Positioning System) (k dispozícii pri modeloch s pripojením k bezdrôtovej sieti WAN)

#### **Ostatné**

- Bežná alebo infračervená kamera (k dispozícii pri niektorých modeloch)
- Mikrofón

## **Vyhlasenie o prenosovej rýchlosti rozhrania USB**

V závislosti od mnohých faktorov, ako sú napríklad možnosti hostiteľského a periférnych zariadení, atribúty súborov a iné faktory týkajúce sa konfigurácie systému a prevádzkového prostredia, sa bude pri použití rôznych konektorov USB tohto zariadenia skutočná prenosová rýchlosť líšiť a bude nižšia ako prenosová rýchlosť uvedená nižšie pre príslušné zariadenia.

<b>Zariadenie USB</b>	<b>Prenosová rýchlosť (Gb/s)</b>
3.1 Gen 1	5
3.1 Gen 2	10
3.2	20

## **Špecifikácie počítača**

#### **Rozmery**

- Šírka: 365,8 mm
- Hĺbka: 252,8 mm
- Hrúbka: 19,95 mm až 20,2 mm

### **Maximálny tepelný výstup (v závislosti od modelu)**

- 45 W
- 65 W

### **Zdroj napájania (napájací adaptér)**

- Sínusový vstup: 50 – 60 Hz
- Vstupné napätie napájacieho adaptéra: 100 – 240 V (striedavý prúd), 50 – 60 Hz

---

## **Prevádzkové prostredie**

### **Maximálna nadmorská výška (bez hermetizácie)**

- 3 048 m

### **Teplota**

- V nadmorskej výške do 2 438 m
  - V prevádzke: 5 °C až 35 °C
  - Skladovanie a doprava: 5 °C až 43 °C
- V nadmorskej výške nad 2 438 m
  - Maximálna teplota v prevádzke pri normálnom tlaku: 31,3 °C

**Poznámka:** Pri nabíjaní batérie musí byť prevádzková teplota minimálne 10 °C.

### **Relatívna vlhkosť**

- V prevádzke: 8 % až 95 % pri teplote mokrého teplomeru 23 °C
- Skladovanie a doprava: 5 % až 95 % pri teplote mokrého teplomeru 27 °C

Ak je to možné, počítač umiestnite do dobre vetranej a suchej miestnosti mimo priameho dosahu slnečných lúčov.

### **Upozornenie:**

- Elektrické zariadenia, ako sú napríklad elektrický ventilátor, rádio, klimatizácia a mikrovlnná rúra, by mali byť v dostatočnej vzdialenosti od počítača. Silné magnetické polia generované týmito zariadeniami môžu poškodiť monitor a údaje uložené na internej ukladacej jednotke.
- K počítaču a jeho pripojeným zariadeniam neukladajte žiadne nápoje. Vyliaata tekutina môže v počítači alebo pripojenom zariadení zapríčiniť skrat alebo iné poškodenie.
- Nad klávesnicou počítača nejedzte a nefajčite. Čiastočky padajúce do klávesnice môžu spôsobiť jej poškodenie.

---

## **Programy od spoločnosti Lenovo**

Počítač sa dodáva s programami od spoločnosti Lenovo, ktoré vám pomôžu pracovať jednoduchým a bezpečným spôsobom.

### **Prístup k programom od spoločnosti Lenovo**

Ak chcete získať prístup k programom od spoločnosti Lenovo vo svojom počítači, postupujte takto:

1. Otvorte ponuku Štart a podľa názvu programu nájdite daný program.



2. Ak program nenájdete v zozname programov, vyhľadajte ho pomocou vyhľadávacieho poľa.

## Predstavenie programov od spoločnosti Lenovo

Táto téma stručne predstavuje programy od spoločnosti Lenovo. V závislosti od modelu počítača nemusia byť niektoré programy k dispozícii.

Dostupné programy sa môžu zmeniť bez predchádzajúceho upozornenia. Ak chcete získať ďalšie informácie o programoch a ďalších počítačových riešeniach ponúkaných spoločnosťou Lenovo, prejdite na adresu:

<https://support.lenovo.com>

---

<b>Hotkey Features Integration</b>	Tento softvér sprístupní špeciálne klávesy F1 – F12 v počítači. Napríklad po stlačení klávesu alebo tlačidla stlmenia mikrofónu sa prepínajú stavy stlmenia a zrušenia stlmenia mikrofónu. Pri každej zmene stavu stlmenia sa na obrazovke zobrazí indikátor stavu stlmenia.
<b>Lenovo Vantage</b>	<p>Najlepšie funkcie a možnosti počítača by mali byť ľahko dostupné a zrozumiteľné. Program Lenovo Vantage to umožňuje.</p> <p>Pomocou programu Lenovo Vantage môžete:</p> <ul style="list-style-type: none"><li>• spravovať aktualizácie, získať najnovšie ovládače a udržiavať softvér v počítači v aktualizovanom stave,</li><li>• chrániť sa pred škodlivými sieťami Wi-Fi,</li><li>• optimalizovať výkon svojho počítača, monitorovať jeho stav,</li><li>• získať prístup k používateľskej príručke, skontrolovať stav záruky a pozrieť si príslušenstvo prispôbené pre váš počítač,</li><li>• čítať články s postupmi, prezerať si fóra spoločnosti Lenovo a dozvedieť sa o najnovších technológiách prostredníctvom článkov a blogov od dôveryhodných zdrojov,</li><li>• konfigurovať nastavenie hardvéru,</li><li>• vytvoriť a spravovať identifikátor Lenovo ID.</li></ul> <p>Táto aplikácia je plná exkluzívneho obsahu od spoločnosti Lenovo, ktorý vám pomôže lepšie sa oboznámiť s možnosťami počítača Lenovo.</p>

---



---

## Kapitola 2. Používanie počítača

Táto kapitola obsahuje informácie, ktoré vám pomôžu pri používaní rôznych funkcií počítača.

---

### Registrácia počítača

Pri registrácii počítača sa informácie uložia do databázy, čo umožní spoločnosti Lenovo skontaktovať sa s vami, ak dôjde k stiahnutiu produktu z trhu alebo inému vážnemu problému. V niektorých oblastiach sú tiež dostupné rozšírené výhody a služby registrovaným používateľom.

Registrácia počítača v spoločnosti Lenovo vám prinesie aj nasledujúce výhody:

- Rýchlejší servis v prípade požiadania spoločnosti Lenovo o pomoc
- Automatické oznámenia o bezplatnom softvéri a špeciálnych propagačných ponukách

Prejdite na adresu <https://support.lenovo.com/productregistration> a podľa pokynov na obrazovke zaregistrujte svoj počítač v spoločnosti Lenovo.

---

### Často kladené otázky

Táto téma poskytuje niekoľko tipov, ktoré vám pomôžu optimalizovať používanie prenosných počítačov ThinkPad.

#### Je používateľská príručka k dispozícii v inom jazyku?

Ak chcete prevziať používateľskú príručku v inom jazyku, navštívte stránku <https://support.lenovo.com>. Potom postupujte podľa pokynov na obrazovke.

#### Ako môžem získať pomoc týkajúcu sa operačného systému Windows?

Informačný systém pomoci pre systém Windows poskytuje podrobné informácie o používaní operačného systému Windows, ktoré vám umožnia vyťažiť zo svojho počítača maximum. Ak chcete získať prístup k informačnému systému pomoci pre systém Windows, kliknutím na tlačidlo **Štart** otvorte ponuku Štart a potom kliknite na položku **Získanie pomoci**. Okrem toho môžete vyhľadať pomoc, aplikácie, súbory, nastavenia a iné pomocou osobnej asistentky Cortana®.

#### Ako získam prístup k ovládaciemu panelu?

Kliknutím na tlačidlo **Štart** otvorte ponuku Štart a potom kliknite na položky **Systém → Ovládací panel**.

#### Ako vypnúť počítač?

Otvorte ponuku Štart, kliknite na položku  **Napájanie** a potom na položku **Vypnúť**.

#### Ako môžem nasegmentovať ukladaciu jednotku?

Ak potrebujete nasegmentovať ukladaciu jednotku svojho počítača v operačnom systéme Windows, prečítajte si časť <https://support.lenovo.com/solutions/ht503851>.

#### Ako môžem na cestách efektívnejšie využívať energiu batérie?

- Ak chcete šetriť energiou alebo chcete prerušiť používanie počítača bez ukončenia programov alebo uloženia súborov, pozrite si časť „Režimy úspory energie“ na stránke 29.

- Ak chcete dosiahnuť čo najlepšiu rovnováhu medzi výkonom a úsporou energie, vytvorte a použite vhodný plán napájania. Pozrite si časť „Správa napájania z batérie“ na stránke 29.
- Ak bude počítač dlhší čas vypnutý, môžete zabrániť vybíjaniu batérie jej vybratím.

#### **Ako mám bezpečne vymazať údaje uložené na internej ukladacej jednotke?**

- Článok Kapitola 5 „Zabezpečenie“ na stránke 55 obsahuje informácie o tom, ako môžete chrániť počítač pred krádežou a neoprávneným používaním.
- Skôr než vymažete údaje na internej ukladacej jednotke, prečítajte si časť „Odstránenie údajov z ukladacej jednotky“ na stránke 61.

#### **Ako mám pripojiť externé zobrazovacieho zariadenie?**

- Pozrite si časť „Používanie externého zobrazovacieho zariadenia“ na stránke 37.
- Pomocou funkcie rozšírenia pracovnej plochy môžete zobraziť výstup na obrazovke počítača a na externom zobrazovacom zariadení.

#### **Ako môžem pripojiť alebo vymeniť zariadenie?**

Pozrite si príslušnú tému, ktorú nájdete v časti Kapitola 9 „Výmena zariadení“ na stránke 103.

#### **Počítač už nejaký čas používam a teraz sa spomaľuje. Čo mám robiť?**

- Pozrite si časť „Všeobecné tipy na predchádzanie problémom“ na stránke 81.
- Sami diagnostikujte problémy pomocou predinštalovaného diagnostického softvéru. Pozrite si časť „Diagnostika problémov“ na stránke 81.
- Pozrite si riešenia obnovy, ktoré nájdete v časti Kapitola 8 „Informácie o obnove“ na stránke 101.

**Vytlačte si nasledujúce témy a uchovávajte ich spolu s počítačom pre prípad, že nebude môcť získať prístup k tejto elektronickej používateľskej príručke, ak ju budete potrebovať.**

- „Inštalácia operačného systému Windows 10“ na stránke 63
- „Počítač nereaguje“ na stránke 82
- „Problémy s napájaním“ na stránke 95

---

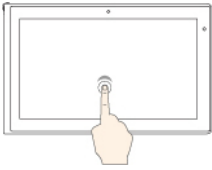

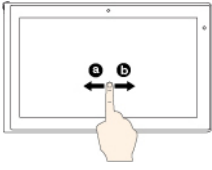
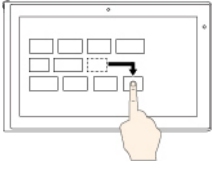
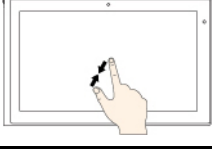
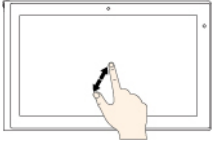
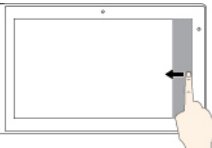

## **Používanie viacdotykovkej obrazovky**

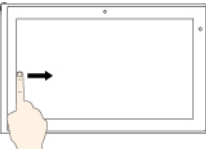

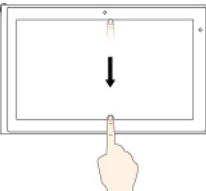
Táto téma obsahuje pokyny na používanie viacdotykovkej obrazovky, ktorá je k dispozícii pri niektorých modeloch.

#### **Poznámky:**

- Obrazovka počítača sa môže líšiť od nasledujúcich obrázkov.
- V závislosti od používaného programu nemusia byť niektoré gestá k dispozícii.

Nasledujúca tabuľka obsahuje informácie o niektorých často používaných gestách.

Dotykové gesto (len dotykové modely)	Opis
	<p><b>Dotyk:</b> Ťuknite.</p> <p><b>Akcia myši:</b> Kliknite.</p> <p><b>Funkcia:</b> Otvorenie aplikácie alebo vykonanie akcie v otvorenej aplikácii, ako je napríklad akcia <b>Kopírovať</b>, <b>Uložiť</b> a <b>Odstrániť</b>, v závislosti od aplikácie.</p>
	<p><b>Dotyk:</b> Ťuknite a podržte.</p> <p><b>Akcia myši:</b> Kliknite pravým tlačidlom.</p> <p><b>Funkcia:</b> Otvorenie ponuky s viacerými možnosťami.</p>
	<p><b>Dotyk:</b> Posuňte.</p> <p><b>Akcia myši:</b> Otočte kolieskom myši, posuňte posúvač alebo kliknite na posúvaciu šípku.</p> <p><b>Funkcia:</b> Prechádzanie položkami, ako sú napríklad zoznamy, stránky a fotografie.</p>
	<p><b>Dotyk:</b> Presuňte položku na požadované miesto.</p> <p><b>Akcia myši:</b> Kliknite na položku, podržte stlačené tlačidlo myši a presuňte položku.</p> <p><b>Funkcia:</b> Premiestnenie objektu.</p>
	<p><b>Dotyk:</b> Navzájom priblížte dva prsty.</p> <p><b>Akcia myši:</b> Stlačte kláves Ctrl a zároveň otáčajte kolieskom myši dozadu.</p> <p><b>Funkcia:</b> Vzdialenie obrazu.</p>
	<p><b>Dotyk:</b> Navzájom vzdialte dva prsty.</p> <p><b>Akcia myši:</b> Stlačte kláves Ctrl a zároveň otáčajte kolieskom myši dopredu.</p> <p><b>Funkcia:</b> Priblíženie obrazu.</p>
	<p><b>Dotyk:</b> Potiahnite prstom od pravého okraja.</p> <p><b>Akcia myši:</b> Kliknite na ikonu centra akcií  v oblasti oznámení systému Windows.</p> <p><b>Funkcia:</b> Otvorenie centra akcií, aby ste videli oznámenia a rýchle akcie.</p>

Dotykové gesto (len dotykové modely)	Opis
	<p><b>Dotyk:</b> Potiahnite prstom od ľavého okraja.</p> <p><b>Akcia myši:</b> Kliknite na ikonu zobrazenia úloh  na paneli úloh.</p> <p><b>Funkcia:</b> Zobrazenie všetkých otvorených okien v zobrazení úloh.</p>
	<ul style="list-style-type: none"> <li> <p><b>Krátke potiahnutie prstom pri aplikácii na celú obrazovku alebo ak je počítač v režime tabletu</b></p> <p><b>Dotyk:</b> Krátko potiahnite prstom od horného okraja k dolnému.</p> <p><b>Akcia myši:</b> Presuňte ukazovateľ k hornému okraju obrazovky.</p> <p><b>Funkcia:</b> Zobrazenie skrytého záhlavia okna.</p> </li> <li> <p><b>Dlhé potiahnutie, keď je počítač v režime tabletu</b></p> <p><b>Dotyk:</b> Potiahnite prstom od horného okraja k dolnému.</p> <p><b>Akcia myši:</b> Na hornom okraji obrazovky kliknite a podržte tlačidlo myši, presuňte ukazovateľ k dolnému okraju obrazovky a tlačidlo pustite.</p> <p><b>Funkcia:</b> Zatvorenie aktuálnej aplikácie.</p> </li> </ul>

### Tipy na používanie viacdotykovkej obrazovky

- Viacdotyková obrazovka je sklenený panel pokrytý plastovou fóliou. Na obrazovku netlačte a nekladte na ňu žiadne kovové predmety, ktoré by mohli poškodiť dotykový panel alebo spôsobiť jeho poruchu.
- Na zadávanie prostredníctvom obrazovky nepoužívajte nechty, prsty v rukaviciach ani neživé predmety.
- Pravidelne kalibrujte presnosť vstupu pomocou prstov, aby nedošlo k nesúladu.

### Tipy na čistenie viacdotykovkej obrazovky

- Pred čistením viacdotykovkej obrazovky vypnite počítač.
- Na odstránenie odtlačkov prstov alebo prachu z viacdotykovkej obrazovky použite suchú a mäkkú handričku, ktorá nepúšťa vlákna, alebo kúsok savej bavlnenej handričky. Na handričku nenášajte rozpúšťadlo.
- Obrazovku jemne utrite zhora nadol. Na obrazovku netlačte.

## Používanie špeciálnych klávesov

Počítač obsahuje niekoľko špeciálnych klávesov, ktoré vám pomôžu pracovať jednoduchšie a efektívnejšie.



### 1 Numerická klávesnica

Túto numerickú klávesnicu môžete používať na rýchle písanie čísel.














### 2 Kláves s logom Windows




Stlačením klávesu s logom Windows otvoríte ponuku Štart. Informácie o používaní klávesu s logom Windows spolu s inými klávesmi nájdete v informačnom systéme pomoci operačného systému Windows.

### 3 4 Kláves Fn a funkčné klávesy

Nastavenia klávesu Fn a funkčných klávesov môžete zmeniť nasledujúcim spôsobom:

1. Prejdite do ovládacieho panela a zmeňte zobrazenie ovládacieho panela z nastavenia Kategória na nastavenie Veľké ikony alebo Malé ikony.
2. Po kliknutí na položku **Lenovo – Správca klávesnice** sa zobrazí okno programu Správca klávesnice.
3. Vyberte požadované možnosti:

-  +  Prepínanie funkcií klávesov medzi štandardnými funkciami klávesov F1 – F12 a špeciálnymi funkciami, ktoré sú vo forme ikony vytláčené na jednotlivých klávesoch. Keď indikátor funkcie Fn Lock nesvieti, môžete použiť predvolenú funkciu. Predvolenú funkciu môžete zmeniť v okne vlastností klávesnice.
-  Stlmenie alebo zrušenie stlmenia reproduktorov.  
Ak stlmíte zvuk a vypnete počítač, po zapnutí počítača zostane zvuk stlmený. Ak chcete zapnúť zvuk, stlačte kláves  alebo kláves .
-  Zníženie hlasitosti reproduktorov.
-  Zvýšenie hlasitosti reproduktorov.
-  Stlmenie alebo zrušenie stlmenia mikrofónov.
-  Zníženie jasů obrazovky počítača.
-  Zvýšenie jasů obrazovky počítača.
-  Spravovanie externých monitorov.
-  Zapnutie alebo vypnutie vstavaných funkcií bezdrôtového pripojenia.
-  Otvorenie okna Nastavenia.




-  Zapnutie alebo vypnutie vstavaných funkcií pripojenia Bluetooth.
-  Otvorenie stránky nastavenia klávesnice.
-  Vyvolanie vami definovanej funkcie.

Ak chcete definovať alebo zmeniť funkciu klávesu F12, postupujte takto:

1. Otvorte program Lenovo Vantage. Pozrite si časť „Prístup k programom od spoločnosti Lenovo“ na stránke 14.
2. Kliknite na položku **Nastavenia hardvéru** a potom kliknite na položku **Vstup**.
3. Vyhľadajte časť **Klávesnica: Kláves definovaný používateľom** a podľa pokynov na obrazovke dokončite nastavenie.

Na stránke nastavení môžete definovať rôzne funkcie pre rôzne klávesové kombinácie s klávesom F12, napríklad Shift + F12, Alt + F12 alebo Ctrl + F12.

### Kombinácie klávesov

-  : Otvorenie kalkulačky.
-  : Prepnutie počítača do režimu spánku.
-  : Otvorenie programu Nástroj na vystrihovanie.
- **Fn + Medzerník**: Ak počítač podporuje podsvietenie klávesnice, stlačením kombinácie klávesov Fn + medzerník môžete prepínať medzi jednotlivými stavmi podsvietenia klávesnice.
- **Fn + B**: Táto kombinácia klávesov má rovnakú funkciu ako kláves Break na bežnej externej klávesnici.
- **Fn + K**: Táto kombinácia klávesov má rovnakú funkciu ako kláves ScrLK alebo Scroll Lock na bežnej externej klávesnici.
- **Fn + P**: Táto kombinácia klávesov má rovnakú funkciu ako kláves Pause na bežnej externej klávesnici.
- **Fn + S**: Táto kombinácia klávesov má rovnakú funkciu ako kláves SysRq na bežnej externej klávesnici.
- **Fn + 4**: Stlačenie kombinácie klávesov Fn + 4 prepnete počítač do režimu spánku. Počítač môžete prebudiť stlačením klávesu Fn alebo tlačidla napájania.
- **Fn + kláves so šípkou doľava**: Táto kombinácia klávesov má rovnakú funkciu ako kláves Home.
- **Fn + kláves so šípkou doprava**: Táto kombinácia klávesov má rovnakú funkciu ako kláves End.

---

## Používanie ukazovacieho zariadenia ThinkPad

Táto časť obsahuje informácie o používaní ukazovacieho zariadenia ThinkPad.

### Prehľad ukazovacieho zariadenia ThinkPad

Ukazovacie zariadenie ThinkPad umožňuje vykonávať všetky funkcie tradičnej myši, ako sú napríklad ukazovanie, klikanie a posúvanie. S ukazovacím zariadením ThinkPad môžete vykonávať aj rôzne dotykové gestá, napríklad otáčanie, priblíženie alebo vzdialenie zobrazenia.

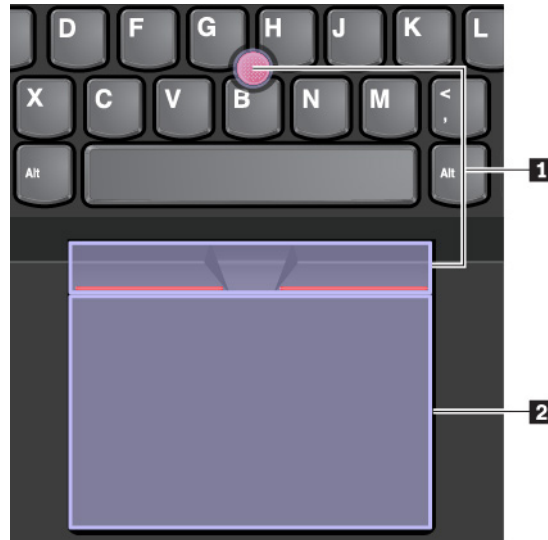
Ukazovacie zariadenie ThinkPad sa skladá z nasledujúcich zariadení:



**1** Ukazovacie zariadenie TrackPoint

**2** Zariadenie trackpad

**Poznámka:** V závislosti od modelu sa vaše ukazovacie zariadenie TrackPoint a zariadenie trackpad môžu líšiť od obrázka v tejto téme.



Ukazovacie zariadenie TrackPoint aj zariadenie trackpad sú predvolene aktívne so zapnutými dotykovými gestami. Ak chcete zmeniť nastavenia, pozrite si časť „Prispôsobenie ukazovacieho zariadenia ThinkPad“ na stránke 26.

## Používanie ukazovacieho zariadenia TrackPoint

Ukazovacie zariadenie TrackPoint umožňuje vykonávať všetky funkcie tradičnej myši, ako sú napríklad ukazovanie, klikanie a posúvanie.

Ukazovacie zariadenie TrackPoint sa skladá z nasledujúcich komponentov:

**1** Ukazovacia páčka

**2** Ľavé tlačidlo na klikanie (primárne tlačidlo na klikanie)

**3** Pravé tlačidlo na klikanie (sekundárne tlačidlo na klikanie)

**4** Stredné tlačidlo



Ak chcete používať ukazovacie zariadenie TrackPoint, pozrite si nasledujúce pokyny.

**Poznámka:** Dajte ruky do polohy na písanie a ukazovák alebo prostredníkom jemne zatlačte na protišmykovú čiapočku na ukazovacej páčke. Palcom stlačte ľavé alebo pravé tlačidlo na klikanie.

- **Ukazovanie**

Pomocou ukazovacej páčky **1** môžete presúvať ukazovateľ na obrazovke. Ak chcete použiť ukazovaciu páčku, zatlačte na protišmykovú čiapočku na ukazovacej páčke v ktoromkoľvek smere rovnobežne s klávesnicou. Ukazovateľ sa bude hýbať zodpovedajúcim spôsobom, samotná ukazovacia páčka sa však nehýbe. Rýchlosť pohybu ukazovateľa závisí od sily, akou zatlačíte na ukazovaciu páčku.

- **Kliknutie ľavým tlačidlom**

Stlačením ľavého tlačidla na klikanie **2** sa vyberie alebo otvorí položka.

- **Kliknutie pravým tlačidlom**

Stlačením pravého tlačidla na klikanie **3** sa zobrazí kontextová ponuka.

- **Posúvanie**

Stlačte a podržte stredné tlačidlo **4** s bodkami a súčasne zatlačte ukazovaciu páčku zvislým alebo vodorovným smerom. Týmto spôsobom môžete prechádzať dokumentom, webovou lokalitou alebo aplikáciami.

## Používanie zariadenia trackpad

Celý povrch zariadenia trackpad je citlivý na dotyky a pohyby prstov. Zariadenie trackpad môžete použiť na vykonávanie všetkých funkcií tradičnej myši, ako je ukazovanie, klikanie a posúvanie.

Zariadenie trackpad možno rozdeliť na dve zóny:

**1** Ľavá zóna na klikanie (primárna zóna na klikanie)

**2** Pravá zóna na klikanie (sekundárna zóna na klikanie)



Ak chcete používať zariadenie trackpad, pozrite si nasledujúce pokyny:

- **Ukazovanie**

Posúvaním jedného prsta po povrchu zariadenia trackpad sa ukazovateľ bude hýbať zodpovedajúcim spôsobom.

- **Kliknutie ľavým tlačidlom**

Stlačením ľavej zóny na klikanie **1** sa vyberie alebo otvorí položka.

Kliknutie ľavým tlačidlom môžete vykonať aj ťuknutím na ktorékoľvek miesto na povrchu zariadenia trackpad jedným prstom.

- **Kliknutie pravým tlačidlom**

Stlačením pravej zóny na klikanie **2** sa zobrazí kontextová ponuka.

Kliknutie pravým tlačidlom môžete vykonať aj ťuknutím na ktorékoľvek miesto na povrchu zariadenia trackpad dvoma prstami.

- **Posúvanie**

Položte dva prsty na zariadenie trackpad a pohybujte nimi zvislým alebo vodorovným smerom.

Týmto spôsobom môžete prechádzať dokumentom, webovou lokalitou alebo aplikáciami. Tieto dva prsty musia byť od seba mierne vzdialené.

Zariadenie trackpad môžete použiť aj na vykonávanie rôznych dotykových gest. Ďalšie informácie o používaní dotykových gest nájdete v časti „Používanie dotykových gest zariadenia trackpad“ na stránke 25.

Ak je povrch zariadenia trackpad znečistený, najprv vypnite počítač. Potom povrch zariadenia trackpad jemne poutierajte mäkkou handričkou, ktorá nepúšťa vlákna, navlhčenou vo vlažnej vode alebo v prostriedku na čistenie počítača.

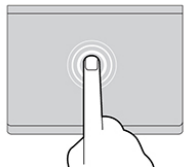
## Používanie dotykových gest zariadenia trackpad

Celý povrch zariadenia trackpad je citlivý na dotyky a pohyby prstov. Zariadenie trackpad môžete použiť na ukazovanie a klikanie ako pri tradičnej myši. Zariadenie trackpad môžete použiť aj na vykonávanie rôznych dotykových gest.

Nasledujúca časť obsahuje niektoré informácie o často používaných dotykových gestách, ako sú napríklad ťukanie, presúvanie a posúvanie. Informácie o ďalších gestách nájdete v informačnom systéme pomoci pre ukazovacie zariadenie ThinkPad.

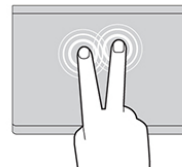
### Poznámky:

- Pri používaní dvoch alebo viacerých prstov musia byť prsty umiestnené tak, aby boli od seba mierne vzdialené.
- Niektoré gestá nie sú k dispozícii, ak bola posledná akcia vykonaná z ukazovacieho zariadenia TrackPoint.
- Niektoré gestá sú k dispozícii len pri používaní niektorých aplikácií.
- V závislosti od modelu sa zariadenie trackpad na vašom počítači môže líšiť od obrázkov v tejto téme.



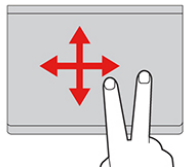
#### Ťuknutie

Ťuknutím na ktorékoľvek miesto na zariadení trackpad jedným prstom vyberiete alebo otvoríte požadovanú položku.



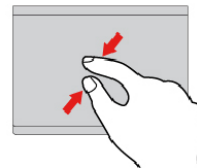
#### Ťuknutie dvoma prstami

Ťuknutím dvoma prstami na ktorékoľvek miesto na zariadení trackpad zobrazíte kontextovú ponuku.



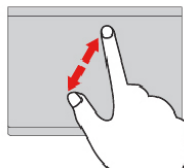
#### Posúvanie dvoma prstami

Položte dva prsty na zariadenie trackpad a pohybujte nimi zvislým alebo vodorovným smerom. Týmto spôsobom môžete prechádzať dokumentom, webovou lokalitou alebo aplikáciami.



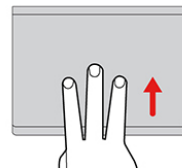
#### Vzdialenie dvoma prstami

Položte dva prsty na zariadenie trackpad a potom ich navzájom priblížte, čím zobrazenie vzdialite.



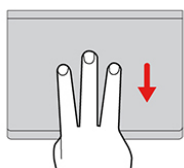
#### Priblíženie dvoma prstami

Položte dva prsty na zariadenie trackpad a potom ich navzájom vzdialte, čím zobrazenie priblížite.



#### Potiahnutie tromi prstami nahor

Položte tri prsty na zariadenie trackpad a ich posunutím nahor otvorte zobrazenie úloh, aby ste videli všetky otvorené okná.



#### Potiahnutie tromi prstami nadol

Položte tri prsty na zariadenie trackpad a potom ich posuňte nadol, aby sa zobrazila pracovná plocha.

## Prispôsobenie ukazovacieho zariadenia ThinkPad

Ukazovacie zariadenie ThinkPad môžete prispôsobiť tak, aby ste ho mohli používať ešte pohodlnejšie a efektívnejšie. Môžete sa napríklad rozhodnúť zapnúť ukazovacie zariadenie TrackPoint, zariadenie trackpad alebo obe. Môžete tiež vypnúť alebo zapnúť dotykové gestá.

Ak chcete prispôsobiť ukazovacie zariadenie TrackPoint, postupujte takto:

1. Otvorte ponuku Štart a kliknite na položky **Nastavenia** → **Zariadenia** → **Myš**.
2. Zariadenie TrackPoint si prispôbte podľa pokynov na obrazovke.

Zariadenie trackpad môžete prispôsobiť nasledujúcim spôsobom:

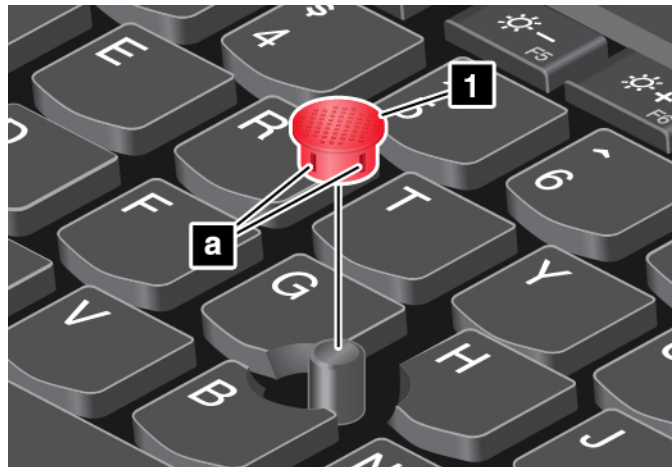
1. Otvorte ponuku Štart a kliknite na položky **Nastavenia** → **Zariadenia** → **Dotykový panel**.
2. Podľa pokynov na obrazovke prispôbte zariadenie trackpad.

## Výmena čiapočky na ukazovacej páčke

Čiapočku **1** na konci ukazovacej páčky možno vymeniť. Čiapočku možno budete chcieť po dlhšom používaní vymeniť za novú.

### Poznámky:

- Uistite sa, že používate čiapočku s drážkami **a**, ktoré sú znázornené na nasledujúcom obrázku.
- V závislosti od modelu sa vaša klávesnica môže líšiť od obrázka v tejto téme.



---

## Správa napájania

Táto časť obsahuje informácie o používaní napájania z napájacieho adaptéra a batérie na dosiahnutie čo najlepšej rovnováhy medzi výkonom a správou napájania.

### Používanie napájacieho adaptéra

Počítač môže byť napájaný z batérie alebo z elektrickej siete. Keď používate napájací adaptér, batéria sa automaticky nabíja.

Počítač sa dodáva s napájacím adaptérom typu USB-C a napájacím káblom.

- Napájací adaptér: konvertuje energiu na používanie prenosného počítača.
- Napájací kábel: slúži na pripojenie elektrickej zásuvky a napájacieho adaptéra.

### Pripojenie napájacieho adaptéra

Ak chcete počítač pripojiť k elektrickej sieti, vykonajte nasledujúce kroky v tomto poradí:

**Upozornenie:** Použitie nesprávneho napájacieho kábla môže spôsobiť vážne poškodenie počítača.

1. Pripojte napájací kábel k napájacímu adaptéru.
2. Pripojte napájací adaptér k jednému z konektorov USB-C počítača.
3. Pripojte napájací kábel k elektrickej zásuvke.

## Tipy na používanie napájacieho adaptéra

- Keď napájací adaptér nepoužívate, odpojte ho od elektrickej zásuvky.
- Keď je napájací kábel pripojený k transformátoru napájacieho adaptéra, neovíjajte ho tesne okolo transformátora.

## Používanie batérie

Ak počítač používate na miestach bez elektrických zásuviek, prevádzka počítača závisí od energie batérie. Rôzne komponenty počítača spotrebúvajú energiu rôznou rýchlosťou. Čím viac používate komponenty náročné na energiu, tým rýchlejšie sa spotrebuje energia batérie.

Batérie počítačov ThinkPad vám umožnia tráviť viac času mimo elektrickej siete. Mobilita spôsobila revolúciu v podnikaní a práci tým, že umožňuje vziať si prácu kamkoľvek so sebou. S batériami počítačov ThinkPad môžete dlhšie pracovať bez toho, aby ste boli pripútaní k elektrickej zásuvke.

### Kontrola stavu batérie

Presuňte ukazovateľ na ikonu stavu batérie v oblasti oznámení systému Windows, aby ste skontrolovali stav batérie. Ikona stavu batérie zobrazuje zostávajúce percento energie batérie a zostávajúci čas práce s počítačom pred dobitím batérie.

Rýchlosť, akou spotrebúvate energiu batérie, určuje dĺžku času, počas ktorého môžete používať batériu počítača medzi nabitiami. Keďže každý používateľ počítača má individuálne návyky a potreby, je ťažké predpokladať, ako dlho vydrží nabitá batéria. Existujú dva hlavné faktory:

- Množstvo energie uloženej v batérii, keď začínate pracovať
- Spôsob, akým používate počítač, napríklad:
  - ako často sa pristupuje na ukladaciu jednotku,
  - ako máte nastavený jas obrazovky počítača,
  - ako často používate funkciu bezdrôtového pripojenia.

### Nabíjanie batérie

Keď zistíte, že zostávajúca energia batérie je nízka, batériu nabite alebo ju vymeňte za nabitú batériu.

Ak je k dispozícii elektrická zásuvka, počítač pripojte k napájaciemu adaptéru. Batéria sa plne nabije za štyri až osem hodín. Skutočný čas nabíjania závisí od veľkosti batérie, fyzického prostredia a od toho, či počítač používate. Stav nabíjania batérie môžete kedykoľvek skontrolovať pomocou ikony stavu batérie v oblasti oznámení systému Windows.

**Poznámka:** Počítač nezačne batériu nabíjať, ak je jej zostávajúca energia vyššia ako 95 %, aby sa maximalizovala životnosť batérie.

### Nabíjanie batérie

- Nabíjanie batérie ovplyvňuje teplota batérie. Odporúčaný teplotný rozsah na nabíjanie batérie je v intervale od 10 °C (50 °F) do 35 °C (95 °F).

**Poznámka:** Ak chcete skontrolovať teplotu batérie, postupujte takto:

1. Otvorte program Lenovo Vantage. Pozrite si časť „Prístup k programom od spoločnosti Lenovo“ na stránke 14.
2. Kliknite na položky **Nastavenia hardvéru** → **Napájanie**.

3. Teplotu batérie zobrazíte, keď v položke **Stav napájania** kliknete na položku **Zobraziť podrobnosti**.

- Batériu nabíte v každej z nasledujúcich situácií:
  - Pri nainštalovaní novej batérie.
  - Zostávajúce percento energie batérie je nízke.
  - Batériu ste dlhší čas nepoužívali.

### Maximalizácia životnosti batérie

Ak chcete maximalizovať životnosť batérie, postupujte takto:

- Používajte batériu, kým sa nevybije.
- Batériu pred používaním úplne nabíte. Na ikone stavu batérie v oblasti oznámení systému Windows vidno, či je batéria plne nabitá.
- Vždy používajte funkcie správy napájania, ako sú napríklad režimy úspory energie.

## Správa napájania z batérie

Ak chcete dosiahnuť optimálnu rovnováhu medzi výkonom a šetrením energiou, upravte nastavenia plánu napájania. Ak chcete upraviť nastavenia plánu napájania, postupujte takto:

1. Prejdite do ovládacieho panela a zmeňte zobrazenie ovládacieho panela z nastavenia Kategória na nastavenie Veľké ikony alebo Malé ikony.
2. Kliknite na položku **Možnosti napájania**.
3. Postupujte podľa pokynov na obrazovke.


Ďalšie informácie nájdete v informačnom systéme pomoci pre systém Windows.

## Režimy úspory energie

Existuje viacero režimov, ktoré možno kedykoľvek použiť na úsporu energie. Táto časť obsahuje popis jednotlivých režimov a poskytuje tipy na efektívne využívanie energie batérie.

### • Režim spánku

V režime spánku sa práca uloží do pamäte a potom sa vypnú ukladacia jednotka a obrazovka počítača. Po prebudení počítača sa práca obnoví v priebehu niekoľkých sekúnd.

Ak chcete počítač prepnúť do režimu spánku, otvorte ponuku Štart, kliknite na položku  **Napájanie** a potom na položku **Uspať**.

### • Režim dlhodobého spánku

Tento režim umožňuje úplne vypnúť počítač bez uloženia súborov alebo ukončenia spustených programov. Pri prechode počítača do režimu dlhodobého spánku sa všetky otvorené programy, priečinky a súbory uložia na ukladaciu jednotku a počítač sa vypne.

Ak chcete počítač prepnúť do režimu dlhodobého spánku, najprv definujte akciu pre tlačidlo napájania a potom stlačením tlačidla napájania prepnete počítač do režimu dlhodobého spánku.

Ak počítač prepnete do režimu dlhodobého spánku a funkcia prebudenia je vypnutá, počítač nespotrebováva žiadnu energiu. Funkcia prebudenia je štandardne vypnutá. Ak počítač prepnete do režimu dlhodobého spánku a funkcia prebudenia je zapnutá, počítač spotrebováva malé množstvo energie.

Funkciu prebudenia zapnite takto:

1. Otvorte ovládací panel, zobrazte ho v režime Kategória a kliknite na položku **Systém a zabezpečenie**.

2. Kliknite na položku **Nástroje na správu**.
3. Dvakrát kliknite na položku **Plánovač úloh**. Ak sa zobrazí výzva na zadanie hesla správcu alebo potvrdenie, zadajte heslo alebo potvrdte výzvu.
4. Na ľavej table vyberte priečinok úloh, pre ktorý chcete zapnúť funkciu prebudenia. Zobrazia sa naplánované úlohy.
5. Kliknite na naplánovanú úlohu a potom na kartu **Podmienky**.
6. V časti **Napájanie** začiarknite políčko **Prebudiť počítač, aby sa mohla spustiť úloha**.

- **Vypnutie bezdrôtového pripojenia**

Ak nepoužívate funkcie bezdrôtového pripojenia, ako je napríklad funkcia Bluetooth alebo funkcia pripojenia k bezdrôtovej sieti LAN, vypnite ich, aby ste šetrili energiou.

---

## Káblové ethernetové pripojenia

Počítač môžete pripojiť k lokálnej sieti pomocou ethernetového kábla zapojeného do ethernetového konektora na počítači.

Ethernetový konektor obsahuje dva indikátory stavu siete. Keď zelený indikátor svieti, počítač je pripojený k sieti LAN. Keď žltý indikátor bliká, prebieha prenos údajov.

**Poznámka:** Ak je počítač pripojený k podporovanej dokovacej stanici, použite ethernetový konektor na dokovacej stanici, nie konektor na počítači.



### NEBEZPEČENSTVO

**Počítač je vybavený ethernetovým konektorom. Nepripájajte telefónny kábel k ethernetovému konektoru, aby ste predišli riziku zasiahnutia elektrickým prúdom.**

---

## Bezdrôtové pripojenia

Bezdrôtové pripojenie predstavuje prenos údajov bez použitia káblov iba prostredníctvom rádiových vln.

### Používanie pripojenia k bezdrôtovej sieti LAN

Bezdrôtová lokálna sieť (LAN) pokrýva relatívne malú geografickú oblasť, ako je napríklad kancelárska budova alebo dom. K tomuto typu siete sa môžu pripájať zariadenia s podporou štandardov 802.11.

Počítač sa dodáva so vstavanou kartou bezdrôtovej siete, ktorá umožňuje vytvárať bezdrôtové pripojenia a monitorovať stav pripojenia.

Ak chcete vytvoriť pripojenie k bezdrôtovej sieti LAN, postupujte takto:

1. Zapnite funkciu bezdrôtového pripojenia. Pozrite si časť „Používanie špeciálnych klávesov“ na stránke 20.
2. Kliknite na ikonu stavu pripojenia k bezdrôtovej sieti v oblasti oznámení systému Windows. Zobrazí sa zoznam dostupných bezdrôtových sietí.
3. Vyberte sieť, ku ktorej sa chcete pripojiť. V prípade potreby zadajte požadované informácie.

Po zmene miesta sa počítač automaticky pripojí k dostupnej a zapamätanej bezdrôtovej sieti. Ak je dostupná bezdrôtová sieť zabezpečená, zadajte požadované heslo. Ďalšie informácie nájdete v informačnom systéme pomoci pre systém Windows.



### **Tipy na používanie funkcie pripojenia k bezdrôtovej sieti LAN**

Ak chcete dosiahnuť čo najlepšie pripojenie, postupujte podľa týchto pravidiel:

- Počítač umiestnite tak, aby medzi ním a prístupovým bodom bezdrôtovej siete LAN bolo čo najmenej prekážok.
- Otvorte kryt počítača do uhla trochu väčšieho ako 90 stupňov.

### **Kontrola stavu pripojenia k bezdrôtovej sieti LAN**

Stav pripojenia k bezdrôtovej sieti LAN môžete skontrolovať prostredníctvom ikony stavu pripojenia k bezdrôtovej sieti v oblasti oznámení systému Windows. Čím viac pruhov je zobrazených, tým je signál kvalitnejší.

## **Používanie pripojenia k bezdrôtovej sieti WAN**

Bezdrôtová sieť WAN (wide area network), ktorá používa na prenos údajov mobilné siete, umožňuje vytvoriť bezdrôtové pripojenia cez vzdialené verejné alebo súkromné siete. Tieto pripojenia sa dajú vytvárať cez veľké geografické oblasti pomocou viacerých miest s anténami alebo satelitných systémov udržiavaných poskytovateľmi bezdrôtových služieb.

Niektoré prenosné počítače ThinkPad sa dodávajú s nainštalovanou kartou bezdrôtovej siete WAN, ktorá poskytuje niektoré technológie bezdrôtovej siete WAN, ako sú napríklad technológie HSPA, 3G, 4G alebo LTE. Pomocou karty bezdrôtovej siete WAN sa môžete pripojiť k bezdrôtovým sieťam WAN.

**Poznámka:** Službu bezdrôtovej siete WAN poskytujú v niektorých krajinách alebo regiónoch autorizovaní poskytovatelia služieb.

### **Tipy na používanie funkcie pripojenia k bezdrôtovej sieti WAN**

Ak chcete dosiahnuť čo najlepšie pripojenie, postupujte podľa týchto pravidiel:

- Počítač držte ďalej od tela.
- Počítač položte na rovný povrch a obrazovku počítača otvorte do uhla trochu väčšieho ako 90 stupňov.
- Počítač umiestnite ďalej od betónových alebo tehlových stien, ktoré môžu zoslabiť mobilné signály.
- Príjem je najlepší pri oknách a na iných miestach, na ktorých je najsilnejší príjem na mobilných telefónoch.

### **Kontrola stavu pripojenia k bezdrôtovej sieti WAN**

Stav pripojenia k bezdrôtovej sieti WAN môžete skontrolovať prostredníctvom ikony stavu pripojenia k bezdrôtovej sieti v oblasti oznámení systému Windows. Čím viac pruhov je zobrazených, tým je signál kvalitnejší.

## **Používanie pripojenia Bluetooth**


Technológia Bluetooth umožňuje spájať zariadenia, ktoré nie sú ďaleko od seba. Technológia Bluetooth sa bežne používa v nasledujúcich situáciách:

- pripojenie periférnych zariadení k počítaču,
- prenos údajov medzi vreckovými zariadeniami a osobným počítačom,
- vzdialené ovládanie a komunikácia so zariadeniami, ako sú napríklad mobilné telefóny.

V závislosti od modelu môže počítač podporovať funkciu Bluetooth. Ak chcete prenášať údaje pomocou funkcie Bluetooth, postupujte takto:

**Poznámka:** Neodporúča sa používať funkciu bezdrôtového pripojenia (štandardy 802.11) počítača súčasne s pripojením Bluetooth. Môže sa znížiť rýchlosť prenosu údajov aj výkon funkcie bezdrôtového pripojenia.

1. Použite jeden z nasledujúcich postupov:

- Stlačte kláves na ovládanie pripojenia Bluetooth  a zapnite funkciu Bluetooth.
- Otvorte ponuku Štart a kliknite na položky **Nastavenia → Zariadenia → Zariadenie Bluetooth a iné zariadenia**. Ak chcete zapnúť funkciu Bluetooth, zapnite prepínač **Bluetooth**.

2. Kliknite pravým tlačidlom myši na údaje, ktoré chcete odoslať.

3. Postupne vyberte položky **Odoslať kam → Zariadenie Bluetooth**.

4. Vyberte zariadenie Bluetooth a potom postupujte podľa pokynov na obrazovke.

Ďalšie informácie nájdete v informačnom systéme pomoci pre systém Windows a v informačnom systéme pomoci pre zariadenie Bluetooth.

## Používanie zariadení NFC

Ak počítač podporuje funkciu NFC, v blízkosti zariadenia trackpad je značka alebo štítok NFC .

NFC je technológia vysokofrekvenčnej bezdrôtovej komunikácie na malé vzdialenosti. Funkciu NFC môžete používať na rádiovú komunikáciu medzi počítačom a iným zariadením podporujúcim technológiu NFC, ktoré je vzdialené niekoľko centimetrov.

Táto časť obsahuje pokyny na spárovanie počítača so zariadením NFC. Ďalšie informácie o prenose údajov nájdete v dokumentácii k zariadeniu NFC.

### Upozornenie:

- Pred manipuláciou s kartou NFC sa dotknite kovového stola alebo uzemneného kovového predmetu. V opačnom prípade sa karta môže poškodiť statickou elektrinou z vášho tela.
- Pri prenose údajov neprepínajte počítač ani smartfón podporujúci technológiu NFC do režimu spánku. V opačnom prípade sa údaje môžu poškodiť.

### Povolenie funkcie NFC

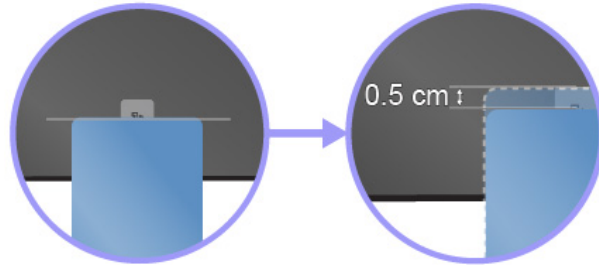
Funkcia NFC je predvolene zapnutá. Ak je funkcia NFC počítača vypnutá, zapnite ju takto:

1. Otvorte ponuku Štart a kliknite na položky **Nastavenie → Sieť a internet → Režim Lietadlo**.
2. Vypnite Režim Lietadlo.
3. Zapnite funkciu NFC.

## Spárovanie počítača s kartou NFC

Skôr než začnete, uistite sa, že karta má formát NDEF (NFC Data Exchange Format). V opačnom prípade kartu nemožno zistiť. Potom postupujte takto:

1. Podľa obrázka umiestnite kartu tesne nad štítok NFC. Zarovnajte kratší okraj karty s vodorovnou líniou siahajúcou od stredu štítka NFC.
2. Pomaly posuňte kartu o 0,5 cm smerom k obrazovke počítača. Potom kartu na niekoľko sekúnd podržte, kým sa nezobrazí oznam, že tablet úspešne zistil kartu.



## Spárovanie počítača so smartfónom podporujúcim technológiu NFC

Skôr než začnete, uistite sa, že obrazovka smartfónu smeruje nahor. Potom postupujte takto:

1. Podľa obrázka umiestnite smartfón tesne nad štítok NFC. Zarovnajte kratší okraj smartfónu s vodorovnou líniou siahajúcou od stredu štítka NFC.
2. Pomaly posuňte smartfón o 5 cm smerom k obrazovke počítača. Potom smartfón na niekoľko sekúnd podržte, kým sa nezobrazí oznam, že tablet úspešne zistil smartfón.



## Používanie režimu Lietadlo

Ak je povolený režim Lietadlo, všetky funkcie bezdrôtového pripojenia sú vypnuté.

Ak chcete režim Lietadlo povoliť alebo zakázať, postupujte takto:

1. Otvorte ponuku Štart.
2. Kliknite na položky **Nastavenie** → **Sieť a internet** → **Režim Lietadlo**.
3. Posunutím ovládacieho prvku **Režim Lietadlo** zapnite alebo vypnite tento režim.

---

## Používanie zvukových funkcií

Počítač je vybavený nasledujúcimi zariadeniami:

- Zvukový konektor s priemerom 3,5 mm
- Mikrofón
- Reprodukory

Počítač obsahuje aj zvukový čip, ktorý umožňuje používať rôzne multimediálne zvukové funkcie, napríklad nasledujúce:

- Čip je kompatibilný s technológiou High Definition Audio
- Prehrávanie súborov MIDI a MP3
- Nahrávanie a prehrávanie súborov PCM a WAV
- Nahrávanie z rôznych zdrojov zvuku, napríklad z pripojenej náhlavnej súpravy

Nasledujúci zoznam obsahuje informácie o podporovaných funkciách zvukových zariadení pripojených ku konektorom na počítači alebo dokovacej stanici.

- **Náhlavná súprava s 3,5 mm konektorom so 4 pólmí:** funkcie slúchadiel a mikrofónu
- **Bežné slúchadlá:** funkcia slúchadiel

**Poznámka:** Bežný mikrofón nie je podporovaný.

### Používanie funkcie SmartAudio

Funkciu SmartAudio podporujú niektoré modely počítačov. Funkcia po pripojení náhlavnej súpravy alebo slúchadiel obmedzuje maximálne výstupné napätie Wide Band True RMS počítača na 130 mV, aby pomohla ochrániť používateľa pred stratou sluchu.

Ak chcete toto nastavenie zmeniť, postupujte takto:

1. Prejdite na ovládací panel a na zobrazenie v režime Veľké ikony.
2. Kliknite na ikonu **SmartAudio**. V zobrazenom okne, kliknite na ikonu **Zrušiť obmedzenie slúchadiel**. Potom postupujte podľa pokynov na obrazovke.

---

## Používanie kamier

V závislosti od modelov môže byť počítač vybavený bežnou kamerou s krytom objektívu ThinkShutter alebo infračervenou kamerou.

### Používanie bežnej kamery s krytom objektívu ThinkShutter

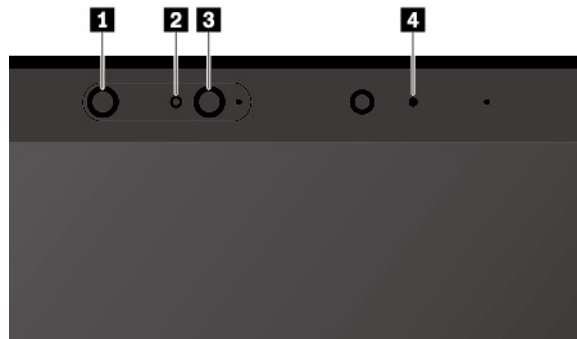
Ak chcete používať bežnú kameru s krytom objektívu ThinkShutter na snímanie fotografií a nahrávanie videa, objektív kamery najprv odkryte posunutím krytu objektívu ThinkShutter vľavo. Potom otvorte ponuku Štart a v zozname programov kliknite na položku **Kamera**. Ak používate iné programy, ktoré poskytujú funkcie, ako je napríklad fotografovanie, snímanie videa a videokonferencie, kamera sa spustí automaticky po zapnutí funkcie vyžadovanej kamerou. Keď sa kamera spustí, indikátor stavu vedľa sa rozsvieti nabiele, čo znamená, že kamera sa používa. Ak chcete zakryť objektív kamery, posuňte kryt objektívu ThinkShutter vpravo.

Ak chcete nakonfigurovať nastavenia kamery, otvorte ponuku Štart a kliknite na položky **Lenovo Vantage** → **Nastavenia hardvéru** → **Zvuk/Obraz**. Vyhľadajte časť **Kamera** a podľa pokynov na obrazovke nakonfigurujte nastavenia kamery.

### Používanie infračervenej kamery

Infračervená kamera umožňuje osobné a bezpečné prihlásenie do počítača prostredníctvom autentifikácie pomocou tváre. Keď infračervenú kameru nastavíte na autentifikáciu pomocou tváre, namiesto použitia hesla môžete počítač odomknúť nasnímaním svojej tváre.

Infračervená kamera obsahuje nasledujúce komponenty:



### **1 3 Infračervená dióda LED**

Infračervená dióda LED vyžaruje infračervené svetlo. Infračervené svetlo je zvyčajne pre voľné oko neviditeľné.

### **2 Objektív infračervenej kamery**

Objektív infračervenej kamery slúži na vytvorenie snímky tváre používateľa.

### **4 Indikátor kamery**

Keď indikátor kamery svieti, infračervená kamera je v režime rozpoznávania.

Ak chcete nastaviť infračervenú kameru na autentifikáciu pomocou tváre, postupujte takto:

1. Otvorte ponuku Štart a kliknite na položky **Nastavenia** → **Kontá** → **Možnosti prihlásenia**.
2. Prejdite nižšie do časti **Heslo** a kliknutím na možnosť **Pridať** vytvorte heslo.
3. Podľa pokynov na obrazovke vytvorte kód PIN (osobné identifikačné číslo).
4. Vyhládajte časť **Windows Hello** a kliknite na tlačidlo **Nastaviť** v časti **Rozpoznávanie tváre**. Potom kliknite na položku **Začíname**.
5. Zadaťte kód PIN, ktorý ste predtým nastavili. Zobrazí sa ukážka kamery.
6. Podľa pokynov na obrazovke dokončíte nastavenie.
7. Snímku zlepšíte kliknutím na položku **Zlepšiť rozpoznávanie**, aby vás aplikácia **Windows Hello** dokázala rozpoznať pri odlišných svetelných podmienkach alebo po zmene vášho vzhľadu.

Ak chcete počítač odomykať pomocou infračervenej kamery, postupujte takto:

1. Na zamknutej obrazovke systému Windows vyberte z možností prihlásenia ikonu s usmievajúcou sa tvárou.
2. Postupujte podľa pokynov na obrazovke, pričom tvár držte v strede obrazu a pozerajte sa priamo do kamery. Keď program rozpozná vašu tvár, automaticky odomkne obrazovku a prihlási vás do operačného systému Windows.

---

## **Používanie pamäťovej karty alebo karty Smart Card**

Počítač je vybavený slotom pamäťovej karty. V závislosti od modelu môže byť počítač vybavený aj slotom karty Smart Card.

### **Podporované typy pamäťových kariet**

Čítačka pamäťových kariet na počítači podporuje iba nasledujúce pamäťové karty:

**Poznámka:** Počítač nepodporuje pri kartách SD funkciu CPRM (content protection for recordable media).

- MultiMediaCard (MMC)
- Secure Digital (SD)
- Secure Digital eXtended-Capacity (SDXC)
- Secure Digital High-Capacity (SDHC)

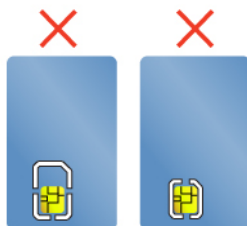
### Podporovaný typ karty Smart Card

Karty Smart Card môžete používať na autentifikáciu, ukladanie údajov a ich spracúvanie aplikáciami. Vo veľkých organizáciách môžete karty Smart Card používať na autentifikáciu so silným zabezpečením alebo jednotné prihlásenie (SSO). Čítačka kariet Smart Card na počítači podporuje len karty Smart Card s týmito špecifikáciami:



- Dĺžka: 85,60 mm
- Šírka: 53,98 mm
- Hrúbka: 0,76 mm

**Upozornenie:** Karty Smart Card so štrbinami nie sú podporované. Takúto kartu Smart Card nevkladajte do čítačky kariet Smart Card na počítači. V opačnom prípade by sa čítačka mohla poškodiť.



### Inštalácia pamäťovej karty alebo karty Smart Card

**Upozornenie:** Pred inštaláciou karty sa dotknite kovového stola alebo uzemneného kovového predmetu. Tým odstránite statickú elektrinu zo svojho tela. Statická elektrina by mohla poškodiť kartu.

Pri inštalácii karty postupujte takto:

1. Vyhľadajte typ slotu vhodný pre vašu kartu. Pozrite si časť „Ovládacie prvky, konektory a indikátory počítača“ na stránke 1.
2. Uistite sa, že karta je správne otočená:
  - Pamäťová karta: Kovové kontakty smerujú nadol smerom k slotu karty.
  - Karta Smart Card: Kovové kontakty smerujú nahor smerom k slotu karty.
3. Zatlačte kartu pevne do slotu karty.

Ak nie je zapnutá funkcia Plug and Play pre nainštalovanú pamäťovú kartu alebo kartu Smart Card, zapnite ju takto:

1. Prejdite do ovládacieho panela.
2. Zobrazte ovládací panel v režime Kategória. Kliknite na položku **Hardvér a zvuk**.
3. Kliknite na položku **Správca zariadení**. Ak sa zobrazí výzva na zadanie hesla správcu alebo potvrdenie, zadajte heslo alebo potvrdte výzvu.
4. V ponuke **Akcia** vyberte položku **Pridať starší hardvér**. Spustí sa Sprievodca pridaním hardvéru.
5. Postupujte podľa pokynov na obrazovke.

### **Vybratie pamäťovej karty alebo karty Smart Card**

#### **Upozornenie:**

- Skôr než kartu vyberiete, najprv ju zastavte. V opačnom prípade sa môžu údaje na karte poškodiť alebo stratiť.
- Pri prenose údajov z pamäťovej karty či karty Smart Card alebo na túto kartu neprepínajte pred dokončením prenosu údajov počítač do režimu spánku ani do režimu dlhodobého spánku. V opačnom prípade sa údaje môžu poškodiť.
- Kartu nevyberajte, keď sa počítač nachádza v režime spánku alebo v režime dlhodobého spánku. V opačnom prípade systém nemusí po obnovení prevádzky reagovať.

Kartu vyberte nasledujúcim spôsobom:

1. Kliknutím na trojuholníkovú ikonu v oblasti oznámení systému Windows zobrazte skryté ikony. Potom kliknite pravým tlačidlom myši na ikonu **Bezpečne odstrániť hardvér a vysunúť médiá**.
2. Výberom príslušnej položky vysuňte kartu z operačného systému Windows.
3. Stlačením karty vysuňte kartu z počítača.
4. Vyberte kartu a bezpečne ju uložte na budúce použitie.

**Poznámka:** Ak kartu po vysunutí z operačného systému Windows nevyberiete z počítača, nebudete k nej mať viac prístup. Ak chcete získať prístup ku karte, najprv ju musíte odstrániť a potom znova vložiť.

---

## **Používanie externého zobrazovacieho zariadenia**

Táto časť obsahuje pokyny na pripojenie externého zobrazovacieho zariadenia, výber režimov zobrazenia a zmenu nastavení obrazovky.

Môžete použiť externé zobrazovacie zariadenie, napríklad projektor alebo monitor, aby ste mohli uskutočňovať prezentácie alebo rozšíriť pracovný priestor.

Počítač podporuje nasledujúce rozlíšenie obrazu, ak ho podporuje aj externé zobrazovacie zariadenie.

- Rozlíšenie až 4096 x 2304 pixlov s frekvenciou 60 Hz s externým zobrazovacím zariadením pripojeným ku konektoru USB-C alebo USB-C (kompatibilnému s rozhraním Thunderbolt 3)
- Až 4 096 x 2 160 pixelov s frekvenciou 30 Hz a externým zobrazovacím zariadením pripojeným ku konektoru HDMI

Ďalšie informácie o externom zobrazovacom zariadení nájdete v príručkách, ktoré s ním boli dodané.

### **Pripojenie externého zobrazovacieho zariadenia**

Môžete použiť buď drôtovú obrazovku, alebo bezdrôtovú obrazovku. Káblovú obrazovku možno pripojiť ku konektoru videa, napríklad USB-C alebo HDMI, pomocou kábla. Bezdrôtovú obrazovku možno pridať prostredníctvom funkcie Miracast®.

## • Pripojenie drôtovej obrazovky

**Poznámka:** Na pripojenie externého monitora sa vyžaduje video kábel s feritovým jadrom.

1. Pripojte externé zobrazovacie zariadenie k vhodnému konektoru videa na počítači, napríklad konektoru USB-C alebo konektoru HDMI.
2. Pripojte externé zobrazovacie zariadenie k elektrickej zásuvke.
3. Zapnite externé zobrazovacie zariadenie.

Ak počítač nedokáže zistiť externé zobrazovacie zariadenie, kliknite pravým tlačidlom myši na pracovnú plochu a potom kliknite na položku **Rozlíšenie obrazovky/Nastavenie obrazovky** → **Zistiť**.


Súčasne nepripájajte externé zobrazovacie zariadenia ku konektoru USB-C **1** a konektoru HDMI **2**. Inak bude predvolene fungovať len externé zobrazovacie zariadenie pripojené ku konektoru USB-C **1**. Ak chcete zmeniť prioritu medzi konektorom USB-C a konektorom HDMI, spustíte program ThinkPad Setup (pozrite si časť „Konfigurovanie programu ThinkPad Setup“ na stránke 65) a potom nakonfigurujete nastavenie **Shared Display Priority** v položke „Ponuka Config“ na stránke 67.



## • Pripojenie bezdrôtovej obrazovky


**Poznámka:** Pred použitím bezdrôtovej obrazovky sa uistite, že počítač aj externé zobrazovacie zariadenie podporujú funkciu Miracast.

Použite jeden z nasledujúcich postupov:

- Otvorte ponuku Štart a kliknite na položky **Nastavenia** → **Zariadenia** → **Zariadenie Bluetooth a iné zariadenia** → **Pridať zariadenie Bluetooth alebo iné zariadenie**. V okne Pridať zariadenie kliknite na položku **Bezdrôtová obrazovka alebo dokovacia stanica**. Potom postupujte podľa pokynov na obrazovke.
- Kliknite na ikonu centra akcií  v oblasti oznámení systému Windows. Kliknite na položku **Pripojiť**. Vyberte bezdrôtovú obrazovku a postupujte podľa pokynov na obrazovke.

Ďalšie informácie nájdete v informačnom systéme pomoci pre systém Windows.

## Výber režimu zobrazenia

Pracovnú plochu a aplikácie môžete zobraziť na obrazovke počítača, externom zobrazovacom zariadení alebo na oboch. Ak chcete vybrať spôsob zobrazenia obrazového výstupu, stlačte kláves prepínania režimu zobrazenia  a vyberte požadovaný režim zobrazenia.

K dispozícii sú štyri režimy zobrazenia:

- **Len obrazovka počítača:** Zobrazenie obrazového výstupu len na obrazovke počítača.

**Poznámka:** V závislosti od situácie sa môže zobraziť položka **Odpojiť, Len obrazovka počítača, Iba počítač** alebo **Odpojiť projektor**.



- **Duplikovať:** Zobrazenie rovnakého obrazového výstupu na obrazovke počítača aj na externom zobrazovacom zariadení.
- **Rozšíriť:** Rozšírenie obrazového výstupu z obrazovky počítača na externé zobrazovacie zariadenie. Medzi týmito dvoma obrazovkami môžete presúvať a premiestňovať položky.
- **Len druhá obrazovka:** Zobrazenie obrazového výstupu len na externom zobrazovacom zariadení.

**Poznámka:** V závislosti od situácie sa môže zobraziť položka **Iba projektor** alebo **Len druhá obrazovka**.

Ak sa zobrazujú programy využívajúce technológiu DirectDraw alebo Direct3D® v režime celej obrazovky, obrazový výstup sa zobrazuje iba na hlavnej obrazovke.

### Zmena nastavení obrazovky

Môžete zmeniť nastavenia obrazovky počítača aj externého zobrazovacieho zariadenia. Môžete napríklad definovať, ktorá obrazovka je hlavná a ktorá sekundárna. Zmeniť môžete aj rozlíšenie a orientáciu.

Ak chcete zmeniť nastavenia obrazovky, postupujte takto:

1. Kliknite pravým tlačidlom myši na pracovnú plochu a vyberte položku **Nastavenie obrazovky**.
2. Vyberte obrazovku, ktorú chcete konfigurovať.
3. Zmeňte požadované nastavenia obrazovky.

**Poznámka:** Ak na obrazovke počítača nastavíte vyššie rozlíšenie ako na externom zobrazovacom zariadení, bude na ňom možné zobraziť len časť obrazovky.

---

## Cestovanie s počítačom

Táto téma obsahuje informácie, ktoré vám pomôžu pracovať s počítačom, keď s ním cestujete.

Prečítajte si nasledujúce tipy týkajúce sa cestovania, ktoré vám umožnia cestovať s počítačom efektívne a s väčšou istotou.

- Pri prechode počítača cez röntgenové zariadenia pri bezpečnostnej kontrole na letisku je dôležité mať počítač neustále pod dohľadom, aby nedošlo k jeho odcudzeniu.
- Pouvažujte nad tým, či si so sebou nevezmete elektrický adaptér na používanie v lietadle alebo automobile.
- Ak prenášate napájací adaptér, odpojte od neho napájací kábel, aby nedošlo k poškodeniu kábla.

### Tipy týkajúce sa cestovania lietadlom

Ak si počítač beriete so sebou na palubu lietadla, dodržiavajte nasledujúce tipy:

- V lietadle si dávajte pozor na sedadlo, ktoré sa nachádza pred vami. Obrazovku počítača nahnite tak, aby sa nezachytila o sedadlo, keď sa osoba pred vami oprie.
- Pri odlete nezabudnite počítač vypnúť alebo prepnúť do režimu dlhodobého spánku.
- Ak chcete používať počítač alebo služby bezdrôtového pripojenia (ako je napríklad pripojenie na internet alebo pripojenie prostredníctvom rozhrania Bluetooth), pred nástupom do lietadla si u leteckej spoločnosti overte obmedzenia a dostupnosť týchto služieb. Ak platia obmedzenia pre používanie počítačov s funkciami bezdrôtového pripojenia v lietadlách, tieto obmedzenia musíte dodržiavať.

V operačnom systéme Windows 10 je podporovaný režim Lietadlo. V režime Lietadlo sú všetky funkcie bezdrôtového pripojenia vypnuté.

Ak chcete zapnúť režim Lietadlo, postupujte takto:

1. Otvorte ponuku Štart a kliknite na položky **Nastavenie** → **Sieť a internet** → **Režim Lietadlo**.
2. Posunutím ovládacieho prvku **Režim Lietadlo** zapnite tento režim.

### **Cestovné príslušenstvo**

Ak cestujete do inej krajiny alebo regiónu, môžete si so sebou vziať aj napájací adaptér pre danú krajinu alebo región.

Ak chcete zakúpiť cestovné príslušenstvo, prejdite na adresu:

<https://www.lenovo.com/accessories>

---

## Kapitola 3. Vylepšenie počítača

Táto kapitola obsahuje pokyny na používanie hardvérových zariadení na rozšírenie funkcií počítača.

---

### Vyhľadanie voliteľného príslušenstva počítača ThinkPad

Ak chcete rozšíriť funkcie svojho počítača, spoločnosť Lenovo vám môže poskytnúť množstvo hardvérových a rozširujúcich zariadení, ktoré splnia vaše požiadavky. Voliteľné príslušenstvo zahŕňa pamäťové moduly, ukladacie zariadenia, sieťové karty, replikátory portov alebo dokovacie stanice, batérie, napájacie adaptéry, klávesnice, myši a ďalšie zariadenia.

Ak chcete nakupovať u spoločnosti Lenovo, prejdite na adresu:

<https://www.lenovo.com/accessories>

---

### Dokovacie stanice ThinkPad Basic Docking Station, ThinkPad Pro Docking Station a ThinkPad Ultra Docking Station

Táto časť obsahuje pokyny na používanie dokovacích staníc ThinkPad Basic Docking Station, ThinkPad Pro Docking Station a ThinkPad Ultra Docking Station.

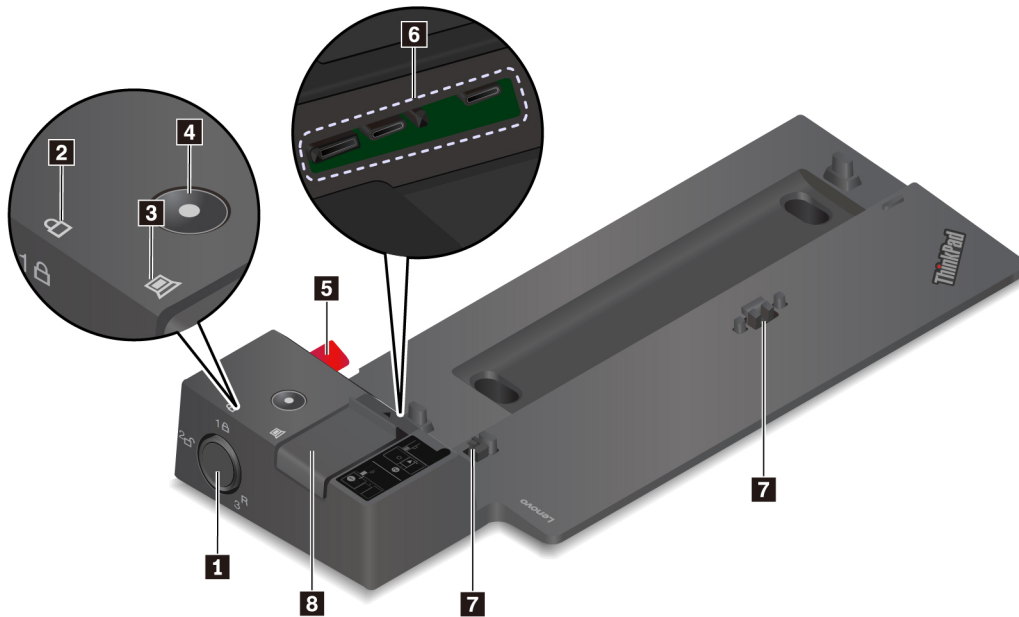
### Umiestnenie ovládacích prvkov, konektorov a indikátorov

Táto časť obsahuje informácie o umiestnení ovládacích prvkov, konektorov a indikátorov na dokovacích stanicach.


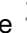

**Poznámka:** Keď je počítač pripojený k dokovacej stanici, vždy používajte ethernetový konektor a konektory na externé monitory na dokovacej stanici. Nepoužívajte konektory na počítači.

#### Pohľad spredu

**Poznámka:** Na nasledujúcom obrázku je zobrazená dokovacia stanica ThinkPad Basic Docking Station. Dokovacie stanice ThinkPad Pro Docking Station a ThinkPad Ultra Docking Station sa od nej môžu trochu líšiť.



**1 Zámok systému:** zámok systému možno použiť takto:

- Keď je zámok systému v uzamknutej polohe **1** , západka je uzamknutá a počítač nemožno pripojiť ani odpojiť.
- Keď je zámok systému v odomknutej polohe **2** , západka je odomknutá a počítač možno pripojiť alebo odpojiť.
- Keď je zámok systému v odomknutej polohe **3** , môžete zámok systému vybrať z príslušného slotu.

**Poznámka:** Dokovacia stanica ThinkPad Basic Docking Station sa nedodáva s nainštalovaným zámkom systému. Môžete sa obrátiť na oddelenie predaja spoločnosti Lenovo a kúpiť si zámok systému s číslom produktu 4XE0Q56388.

**2 Indikátor uzamknutia kľúčom:** Tento indikátor svieti, keď sa kľúč na uzamknutie systému nachádza v uzamknutej polohe.

**3 Indikátor stavu dokovacej stanice:** Tento indikátor sa rozsvieti, po úspešnom pripojení počítača k dokovacej stanici.

**4 Tlačidlo napájania:** Stlačením tlačidla napájania môžete zapnúť alebo vypnúť počítač pripojený k dokovacej stanici.

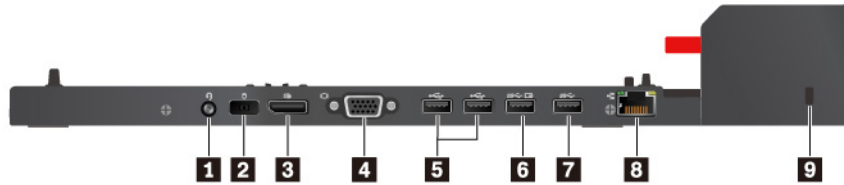
**5 Vodiaci kolík:** Vodiaci kolík vám pomôže správne umiestniť počítač pri jeho pripájaní k dokovacej stanici.

**6 Konektor pre dokovaciu stanicu:** Slúži na pripojenie počítača k dokovacej stanici.

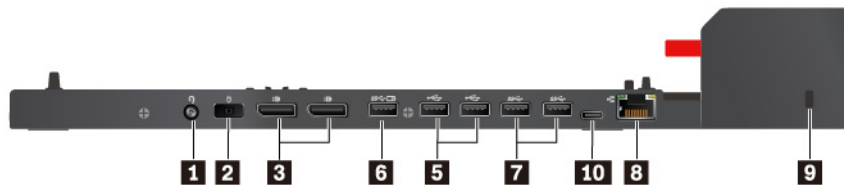
**7 Háčiky:** Slúžia na zachytenie a zaistenie počítača a dokovacej stanice.

**8 Západka:** Posunutím západky pripojte alebo odpojte počítač.

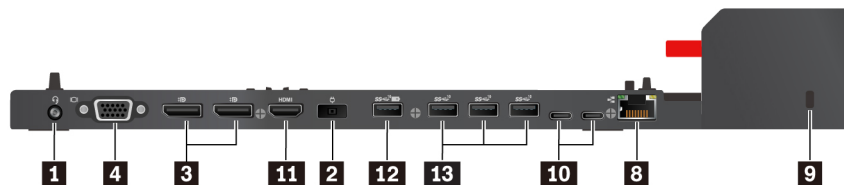
## Pohľad zozadu



Obrázok 1. Dokovacia stanica ThinkPad Basic Docking Station



Obrázok 2. Dokovacia stanica ThinkPad Pro Docking Station



Obrázok 3. Dokovacia stanica ThinkPad Ultra Docking Station

**1 Zvukový konektor:** Slúži na pripojenie slúchadiel alebo náhlavnej súpravy s 3,5 mm konektorom so 4 pólmi.

**2 Konektor napájania:** Slúži na pripojenie napájacieho adaptéra.

**3 Konektor DisplayPort®:** Slúži na pripojenie vysokovýkonného monitora, monitora direct-drive alebo iných zariadení, ktoré používajú konektor DisplayPort.

**4 Konektor VGA:** Slúži na pripojenie počítača k zobrazovaciemu zariadeniu kompatibilnému so štandardom VGA, ako je napríklad monitor VGA.

**5 Konektor USB 2.0, 7 konektor USB 3.1 Gen 1:** Slúžia na pripojenie zariadení kompatibilných s rozhraním USB, ako je napríklad klávesnica USB, myš USB, ukladacie zariadenie USB alebo tlačiareň USB.

**6 Konektor Always On USB 3.1 Gen 1, 12 konektor Always on USB 3.1 Gen 2:** Slúžia na pripojenie zariadení kompatibilných s rozhraním USB a nabíjanie niektorých mobilných digitálnych zariadení a smartfónov, keď sa počítač nachádza v režime spánku alebo dlhodobého spánku.

**8 Ethernetový konektor:** Slúži na pripojenie dokovacej stanice k ethernetovej sieti LAN.

**9 Slot bezpečnostného zámku:** Ak chcete ochrániť dokovaciu stanicu pred krádežou, zamknite ju k stolu alebo inému prenosnému zariadeniu. Používajte bezpečnostný káblový zámok vhodný pre tento slot bezpečnostného zámku.

**10 Konektor USB-C:** Tento konektor slúži na prenos údajov alebo nabíjanie externého zariadenia.

**11 Konektor HDMI:** Slúži na pripojenie kompatibilného digitálneho zvukového zariadenia alebo zobrazovacieho zariadenia, ako je napríklad televízor HDTV.

**13 Konektor USB 3.1 Gen 2:** Konektor USB 3.1 Gen 2 sa vyznačuje vyššou prenosovou rýchlosťou údajov a slúži na pripojenie zariadení kompatibilných s rozhraním USB, ako je napríklad klávesnica USB, myš USB, ukladacie zariadenie USB alebo tlačiareň USB.

## Pripojenie počítača k dokovacej stanici

### Poznámky:

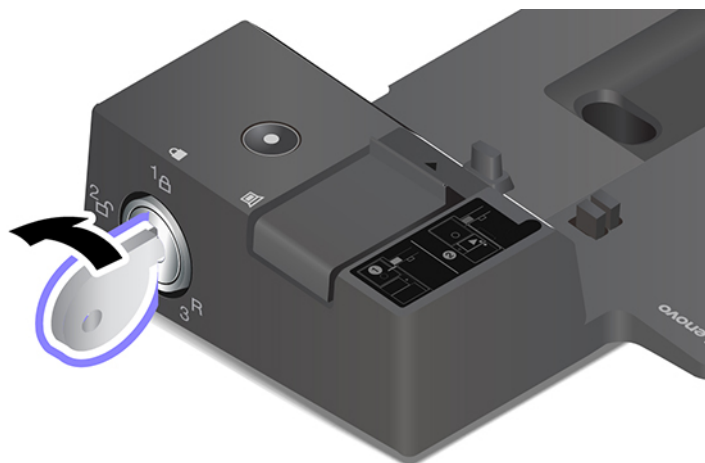
- Dokovacia stanica ThinkPad Basic Docking Station sa nedodáva s nainštalovaným zámkom systému. Ak si nezakúpite a nenainštalujete zámok systému, preskočte krok č. 4 a krok č. 7 tohto návodu na pripojenie počítača k dokovacej stanici ThinkPad Basic Docking Station.
- Ak pripojíte počítač k dokovacej stanici, ale dokovaciu stanicu nepripojíte k napájaniu, počítač bude spotrebovávať energiu batérie.

Ak chcete pripojiť počítač k dokovacej stanici, postupujte takto:

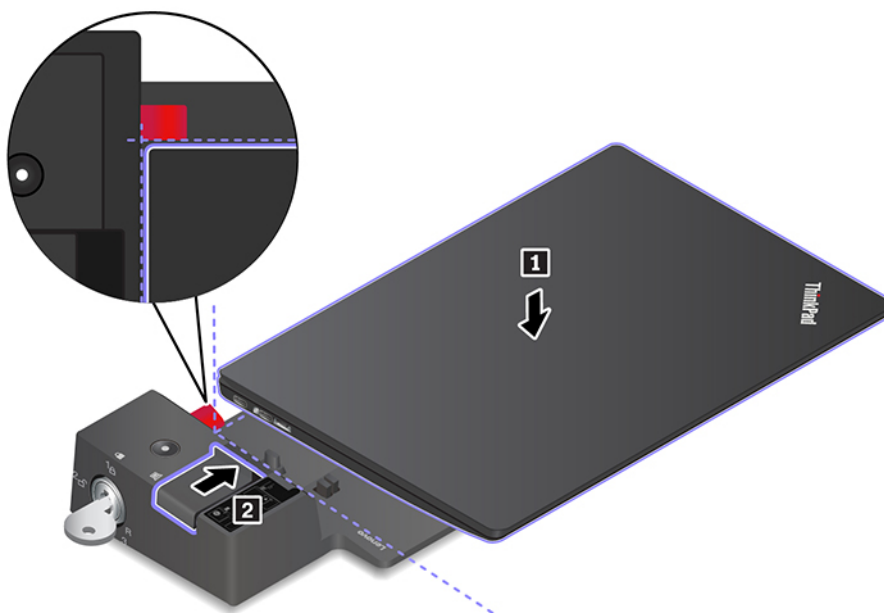
1. Pripojte dokovaciu stanicu k zdroju napájania.
2. Z ľavej strany počítača odpojte káble a zariadenia.
3. Podľa zobrazenia odstráňte kryt konektora (k dispozícii pri niektorých modeloch).



4. Otočte kľúč na uzamknutie systému do odomknutej polohy (2⇄).



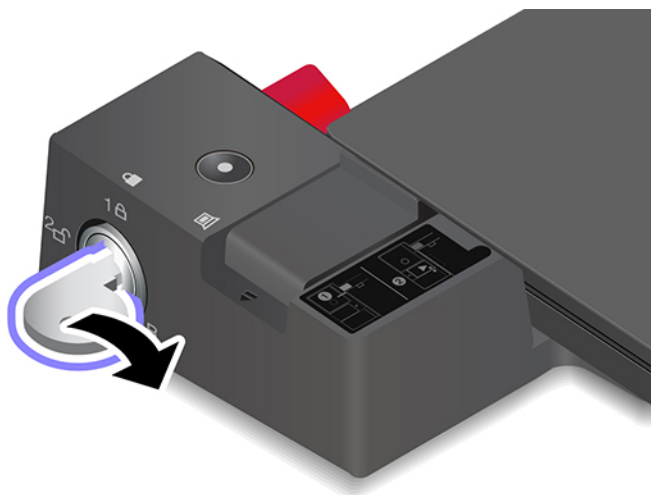
5. Zarovnajte ľavý horný roh počítača s vodiacim kolíkom dokovacej stanice. Pripájajte počítač k dokovacej stanici podľa zobrazenia 1, kým sa nezvze cvaknutie. Zasuňte západku v znázornenom smere 2.



6. Skontrolujte indikátor stavu dokovacej stanice. Po úspešnom pripojení počítača k dokovacej stanici sa rozsvieti indikátor stavu dokovacej stanice.

**Poznámka:** Ak indikátor nesvieti, počítač nie je úspešne pripojený k dokovacej stanici. Ak chcete tento problém vyriešiť, odpojte a znova pripojte počítač.

7. Otočte kľúč na uzamknutie systému do uzamknutej polohy (1A).



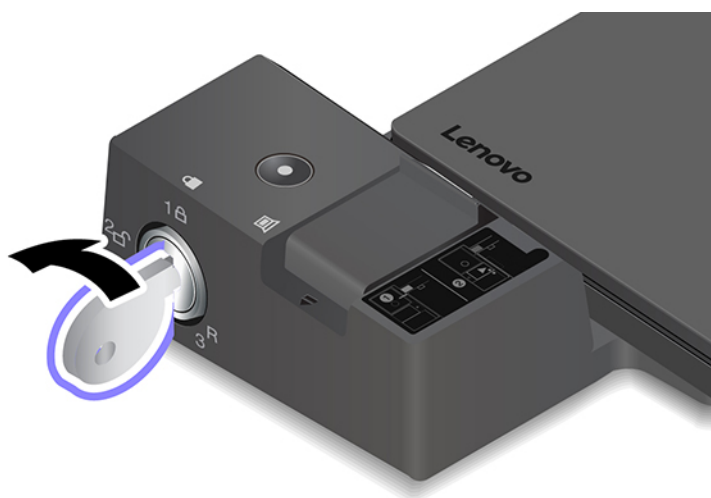
**Upozornenie:** Keď je počítač pripojený k dokovacej stanici, nezdvíhajte počítač so zariadením tak, že zdvihnete len počítač. Vždy uchopte celú zostavu. V opačnom prípade môže dokovacia stanica vypadnúť.

## Odpojenie počítača od dokovacej stanice

Ak chcete odpojiť počítač od dokovacej stanice, postupujte takto:

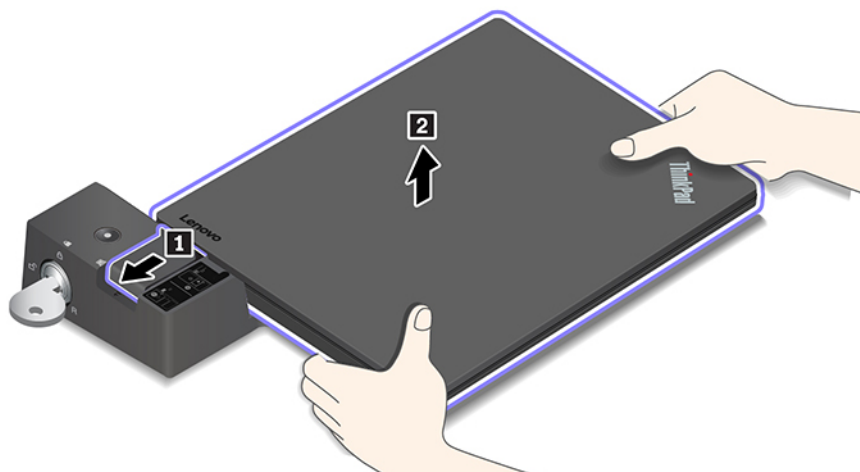
**Poznámka:** Dokovacia stanica ThinkPad Basic Docking Station sa nedodáva s nainštalovaným zámkom systému. Ak si nezakúpite a nenainštalujete zámok systému, preskočte krok č. 1 tohto návodu na odpojenie počítača od dokovacej stanice ThinkPad Basic Docking Station.

1. Otočte kľúč na uzamknutie systému do odomknutej polohy (2A).





2. Posunutím západky v zobrazenom smere **1** uvoľníte počítač a potom počítač uchopením za obidve strany odpojte **2**.



## Pokyny na pripojenie viacerých externých monitorov

K podporovanej dokovacej stanici ThinkPad môžete pripojiť viacero externých monitorov. Ak chcete zaisťiť, aby viaceré monitory fungovali správne, postupujte podľa nasledujúcich pokynov a pripojte externé monitory k vhodným konektorom.

### Dokovacia stanica ThinkPad Basic Docking Station

Súčasne sa môžu používať až dva externé monitory pripojené ku konektorom DisplayPort a VGA.



### Dokovacia stanica ThinkPad Pro Docking Station

Súčasne sa môžu používať až dva externé monitory pripojené k dvom konektorom DisplayPort.



### Dokovacia stanica ThinkPad Ultra Docking Station

Súčasne sa môžu používať až tri externé monitory pripojené dokovacej stanici.



---

## Kapitola 4. Informácie o zjednodušení ovládania, ergonómii a údržbe

Táto kapitola obsahuje informácie o zjednodušení ovládania, ergonómii, čistení a údržbe.

---

### Informácie o zjednodušení ovládania

Spoločnosť Lenovo sa angažuje v sprístupňovaní informácií a technológií používateľom so sluchovým postihnutím, zrakovým postihnutím alebo obmedzenou možnosťou pohybu. Táto časť obsahuje informácie o spôsoboch, akými môžu títo používatelia používať počítač čo najefektívnejšie. Najnovšie informácie o zjednodušení ovládania môžete získať aj na tejto webovej lokalite:

<https://www.lenovo.com/accessibility>

#### Klávesové skratky

Nasledujúci zoznam obsahuje klávesové skratky, ktoré vám môžu uľahčiť používanie počítača.

**Poznámka:** V závislosti od klávesnice nemusia byť niektoré z nasledujúcich klávesových skratiek k dispozícii.

- **Kláves s logom Windows + U:** Otvorenie Centra zjednodušenia prístupu
- **Pravý kláves Shift stlačený na osem sekúnd:** Zapnutie alebo vypnutie funkcie Filtrovanie klávesov
- **Päť stlačený klávesu Shift:** Zapnutie alebo vypnutie funkcie Jedným prstom
- **Kláves Num Lock stlačený na päť sekúnd:** Zapnutie alebo vypnutie funkcie Ozvučenie klávesov
- **Ľavý Alt + ľavý Shift + kláves Num Lock:** Zapnutie alebo vypnutie funkcie Klávesy myši
- **Ľavý Alt + ľavý Shift + kláves PrtScn (alebo PrtSc):** Zapnutie alebo vypnutie funkcie Vysoký kontrast

Ak potrebujete ďalšie informácie, na stránke <https://windows.microsoft.com/> vyhľadajte niektoré z týchto kľúčových slov: keyboard shortcuts, key combinations, shortcut keys.

#### Centrum zjednodušenia prístupu

Centrum zjednodušenia prístupu v operačnom systéme Windows umožňuje nakonfigurovať počítač podľa fyzických a kognitívnych potrieb.

Ak chcete zobrazíť Centrum zjednodušenia prístupu, postupujte takto:

1. Prejdite do ovládacieho panela a uistite sa, že sa zobrazuje v režime Kategória.
2. Kliknite na položky **Zjednodušenie prístupu** → **Centrum zjednodušenia prístupu**.
3. Podľa pokynov na obrazovke vyberte vhodný nástroj.

Centrum zjednodušenia prístupu obsahuje najmä nasledujúce nástroje:

- **Zväčšovacie sklo**  
Zväčšovacie sklo je užitočná pomôcka, ktorá zväčšuje celú obrazovku alebo jej časť, aby bolo lepšie vidieť obsah.
- **Moderátor**

Moderátor je program na čítanie obrazovky, ktorý nahlas číta text zobrazený na obrazovke a opisuje udalosti, ako sú napríklad chybové hlásenia.

- Klávesnica na obrazovke

Ak chcete údaje zadávať do počítača pomocou myši, pákového ovládača alebo iného ukazovacieho zariadenia namiesto fyzickej klávesnice, môžete používať klávesnicu na obrazovke. Klávesnica na obrazovke je vizuálna klávesnica so všetkými štandardnými klávesmi. Klávesy môžete vyberať pomocou myši alebo iného ukazovacieho zariadenia, prípadne ťukaním, ak váš počítač podporuje viacdotykovú obrazovku.

- Vysoký kontrast

Vysoký kontrast je funkcia, ktorá zvyšuje farebný kontrast niektorých textov a obrázkov na obrazovke. Tieto položky sú potom výraznejšie a ľahšie sa identifikujú.

- Prispôbená klávesnica

Upravte nastavenia klávesnice, aby sa jednoduchšie používala. Môžete napríklad pomocou klávesnice ovládať ukazovateľ a zjednodušiť písanie niektorých kombinácií klávesov.

- Prispôbená myš

Upravte nastavenia myši, aby sa jednoduchšie používala. Môžete napríklad zmeniť vzhľad ukazovateľa a pomocou myši jednoduchšie spravovať okná.

## Rozpoznávanie reči

Rozpoznávanie reči umožňuje ovládať počítač hlasom.

Len pomocou hlasu môžete spúšťať programy, otvárať ponuky, klikať na objekty na obrazovke, diktovať text do dokumentov a písať a odosielať e-maily. Všetko, čo robíte pomocou klávesnice a myši, môžete urobiť len pomocou hlasu.

Ak chcete použiť funkciu Rozpoznávanie reči, postupujte takto:

1. Prejdite do ovládacieho panela a uistite sa, že ovládací panel je zobrazený v režime Kategória.
2. Kliknite na položky **Zjednodušenie prístupu** → **Rozpoznávanie reči**.
3. Postupujte podľa pokynov na obrazovke.

## Technológie čítania obrazovky

Technológie čítania obrazovky sú primárne zamerané na rozhrania softvérových programov, systémy pomoci a rôzne dokumenty online. Ďalšie informácie o programoch na čítanie obrazovky nájdete na nasledujúcich webových lokalitách:

- Používanie súborov PDF s programami na čítanie obrazovky:  
<https://www.adobe.com/accessibility.html?promoid=DJGVE>
- Používanie programu na čítanie obrazovky JAWS:  
<https://www.freedomscientific.com/Products/Blindness/JAWS>
- Používanie programu na čítanie obrazovky NVDA:  
<https://www.nvaccess.org/>

## Rozlíšenie obrazovky

Čitateľnosť textov a obrázkov na obrazovke môžete zlepšiť zmenou rozlíšenia obrazovky počítača.

Ak chcete upraviť rozlíšenie obrazovky, postupujte takto:

1. Pravým tlačidlom myši kliknite na prázdnu časť pracovnej plochy a potom kliknite na položky **Nastavenie obrazovky** → **Obrazovka**.

2. Postupujte podľa pokynov na obrazovke.

**Poznámka:** Ak nastavíte príliš malé rozlíšenie obrazovky, niektoré položky sa na obrazovku nemusia zmestiť.

### Prispôsobiteľná veľkosť položiek

Čitateľnosť položiek môžete zlepšiť zmenou veľkosti položiek.

- Ak chcete dočasne zmeniť veľkosť položiek, použite nástroj Zväčšovacie sklo v Centre zjednodušenia prístupu.
- Ak chcete zmeniť veľkosť položiek natrvalo, postupujte takto:
  - Zmena veľkosti všetkých položiek na obrazovke.
    1. Pravým tlačidlom myši kliknite na prázdnu časť pracovnej plochy a potom kliknite na položky **Nastavenie obrazovky** → **Obrazovka**.
    2. Podľa pokynov na obrazovke zmeňte veľkosť položiek. V prípade niektorých aplikácií sa konfigurácia prejaví až po odhlásení a opätovnom prihlásení.
  - Zmena veľkosti všetkých položiek na webovej stránke.

Stlačte a podržte kláves Ctrl a potom stlačte kláves so znamienkom plus (+) na zväčšenie textu alebo kláves so znamienkom mínus (-) na zmenšenie textu.
  - Zmena veľkosti položiek na pracovnej ploche alebo v okne.

**Poznámka:** Táto funkcia nemusí v niektorých oknách fungovať správne.

Ak má vaša myš koliesko, stlačte a podržte kláves Ctrl a potom otočením kolieska zmeňte veľkosť položiek.

### Štandardné konektory

Počítač obsahuje štandardné konektory, ktoré umožňujú pripojiť pomocné zariadenia.

### Dokumentácia v prístupných formátoch

Spoločnosť Lenovo poskytuje elektronickú dokumentáciu v prístupných formátoch, ako sú napríklad súbory PDF so správnymi značkami alebo súbory HTML (HyperText Markup Language). Elektronická dokumentácia spoločnosti Lenovo sa vytvára tak, aby ju mohli používatelia so zrakovým postihnutím čítať prostredníctvom programu na čítanie obrazovky. Každý obrázok v dokumentácii obsahuje aj príslušný alternatívny text, aby používatelia so zrakovým postihnutím obrázku rozumeli, keď používajú program na čítanie obrazovky.

---

## Informácie o ergonómii

Správna ergonomická prax vám umožní vyťažiť z počítača maximum a predchádzať nepohodliu. Usporiadajte si pracovné prostredie aj používané zariadenia podľa svojich individuálnych požiadaviek a podľa práce, ktorú vykonávate. Osvojte si aj správne pracovné návyky, aby ste pri práci s počítačom čo najviac zvýšili svoju výkonnosť a pohodlie.

Práca vo virtuálnej kancelárii môže znamenať prispôbovanie častým zmenám vo vašom prostredí. Prispôbenie sa okolitým zdrojom svetla, aktívne sedenie a umiestnenie hardvéru počítača môžu zvýšiť vašu produktivitu a pomôcť vám dosiahnuť väčšie pohodlie.

Tento príklad ilustruje osobu v klasickom prostredí. Aj keď je vaše prostredie iné, mnohé z týchto rád môžu byť pre vás užitočné. Osvojte si dobré návyky, ktoré vám budú dobre slúžiť.



**Celková poloha:** Robte malé zmeny v pracovnej polohe na zabránenie nepohodliu spôsobenému dlhou prácou v rovnej polohe. Časté, krátke prestávky v práci tiež pomôžu zabrániť malému nepohodliu súvisiacemu s pracovnou polohou.

**Obrazovka:** Obrazovku umiestnite do pohodlnej vzdialenosti sledovania 510 mm až 760 mm. Zabráňte odleskom alebo odrazom na obrazovke zo stropných svietidiel alebo vonkajších zdrojov svetla. Obrazovku udržiavajte čistú a nastavte jas na úroveň, ktorá vám umožní vidieť obrazovku jasne. Upravte jas obrazovky pomocou klávesov na ovládanie jasu.

**Poloha hlavy:** Udržiavajte hlavu a krk v pohodlnej a neutrálnej (zvislej alebo kolmej) polohe.

**Stolička:** Používajte stoličku, ktorá vám poskytne dobrú oporu pre chrbát, a na ktorej sa dá nastavovať výška sedadla. Nastavte stoličku tak, aby ste dosiahli pohodlnú polohu.

**Poloha ramien a rúk:** Ak je to možné, na podoprenie svojich rúk používajte operadlá stoličky alebo plochu na pracovnom stole. Predlaktia, zápästia a ruky majte vo voľnej a neutrálnej (vodorovnej) polohe. Píšte zľahka, neudierajte do klávesov.

**Poloha nôh:** Stehná držte v polohe rovnobežnej s podlahou a chodidlá položené celou plochou na podlahe alebo na podložke (opierke nôh).

### Čo ak cestujete?

Pri používaní počítača na cestách alebo pri príležitostných podmienkach nemusí byť možné dodržiavať najlepšie ergonomické praktiky. Bez ohľadu na podmienky sa snažte dodržiavať čo najviac rád. Ak budete napríklad správne sedieť a používať primerané osvetlenie, pomôže vám to dosiahnuť požadovanú úroveň pohodlia a výkonu. Ak nepracujete v kancelárii, venujte špeciálnu pozornosť aktívnemu sedeniu a vykonávaniu pracovných prestávok. K dispozícii je množstvo riešení pre produkty ThinkPad, ktoré vám môžu pomôcť upraviť a rozšíriť počítač podľa vašich potrieb. Niektoré z týchto riešení nájdete na adrese <https://www.lenovo.com/accessories>. Pozrite si dokovacie stanice a externé produkty, ktoré poskytujú prispôbitelnosť a funkcie, o ktoré môžete mať záujem.

### Otázky týkajúce sa zraku?

Obrazovky prenosných počítačov ThinkPad sú navrhnuté tak, aby spĺňali tie najvyššie štandardy. Tieto obrazovky poskytujú jasný, ostrý obraz a veľké jasné zobrazenie, ktoré ľahko vidieť, ale nezaťažuje oči. Každá sústredená a sústavná vizuálna aktivita však môže byť únavná. Ak máte otázky týkajúce sa únavy očí alebo nepohodlia pri pozeraní, požiadajte o radu očnému špecialistu.

---

## Čistenie a údržba

Pri náležitej starostlivosti a údržbe vám bude počítač spoľahlivo slúžiť. V nasledujúcich témach nájdete informácie, ktoré vám pomôžu udržiavať počítač v špičkovom prevádzkovom stave.

## Základné tipy na údržbu

Tu je niekoľko základných bodov, ako dosiahnuť, aby váš počítač fungoval správne:

- Obalové materiály uložte bezpečne mimo dosahu detí, aby ste predišli riziku zadusenia spôsobeného plastovými obalmi.
- Nedávajte magnety, zapnuté mobilné telefóny, elektrické zariadenia ani reproduktory do blízkosti počítača (bližšie ako 13 cm).
- Počítač nevystavujte extrémnym teplotám (pod 5 °C alebo nad 35 °C).
- Nevkladajte žiadne predmety (vrátane papiera) medzi obrazovku a klávesnicu alebo opierku dlaní.
- Obrazovka počítača je navrhnutá na otváranie a používanie pri uhle trochu väčšom ako 90 stupňov. Obrazovku neotvárajte o viac ako 180 stupňov. V opačnom prípade by sa mohol poškodiť kĺb počítača.
- Počítač neobracajte, keď je pripojený napájací adaptér, pretože by sa mohol poškodiť konektor adaptéra.
- Pred premiestnením počítača odstráňte všetky médiá, vypnite pripojené zariadenia a odpojte všetky káble.
- Pri dvíhaní otvoreného počítača ho držte za spodok. Počítač nedvíhajte a nedržte za obrazovku.
- Počítač by mal rozoberať a opravovať len autorizovaný servisný technik pre počítače ThinkPad.
- Západky neupravujte ani ich neprelepujte, aby obrazovka ostala otvorená alebo zatvorená.
- Počítač ani periférne zariadenia priamo nevystavujte vzduchu zo zariadení produkujúcich záporné ióny. Ak je to možné, počítač uzemnite, aby ste zabezpečili bezpečné elektrostatické vybitie.

## Čistenie počítača

Osvedčeným postupom je čistiť počítač pravidelne, aby ste chránili jeho povrch a zaistili bezproblémovú prevádzku.

**Pred čistením krytu počítača:** Utrite ho handričkou, ktorá nepúšťa vlákna, navlhčenou v jemnej mydlovej vode. Neaplikujte tekutinu priamo na kryt.

**Čistenie klávesnice:** Utrite jednotlivé klávesy handričkou, ktorá nepúšťa vlákna, navlhčenou v jemnej mydlovej vode. Ak budete utierať niekoľko klávesov naraz, látka sa môže zachytiť o susedný kláves a môže ho poškodiť. Čistiaci prostriedok nikdy nesprejajte priamo na klávesnicu. Na odstránenie prachu a omrvínok spomedzi klávesov môžete použiť kefku na čistenie fotoaparátov alebo studený vzduch zo sušiča vlasov.

**Čistenie obrazovky počítača:** Škrabance, mastnota, prach, chemikálie a ultrafialové svetlo môžu ovplyvniť funkčnosť obrazovky počítača. Obrazovku jemne poutierajte suchou mäkkou handričkou, ktorá nepúšťa vlákna. Ak na obrazovke zbadáte škrabavec, môže ísť o nečistotu. Znečistenie utrite alebo ho oprášte pomocou jemnej suchej tkaniny. Ak znečistenie zostáva, navlhčite mäkkú handričku, ktorá nepúšťa vlákna, vo vode alebo prípravku na čistenie okuliarov, ale neaplikujte tekutinu priamo na obrazovku počítača. Pred zatvorením obrazovky počítača sa uistite, že je suchá.





---

## Kapitola 5. Zabezpečenie

Táto kapitola obsahuje informácie o ochrane počítača pred neoprávneným používaním.

---

### Používanie hesiel

Táto téma obsahuje informácie o používaní hesla pri zapnutí, hesla správcu a hesla pevného disku.

### Predstavenie hesiel

Pomocou hesiel môžete zabrániť neoprávnenému používaniu počítača. Po nastavení hesla sa pri každom zapnutí počítača zobrazí na obrazovke výzva. Do tejto výzvy je potrebné zadať heslo. Ak nezadáte správne heslo, nebudete môcť používať počítač.

Ak ste nastavili heslo pri zapnutí, heslo správcu alebo heslo pevného disku, po prebudení počítača z režimu spánku sa automaticky odomkne.

**Poznámka:** Ak je nastavené heslo systému Windows, po prebudení počítača z režimu spánku sa zobrazí výzva na jeho zadanie.

### Heslo pri zapnutí

Ak chcete zabrániť neoprávnenému prístupu do počítača, môžete nastaviť heslo pri zapnutí.

Ak nastavíte heslo pri zapnutí, pri každom zapnutí počítača sa zobrazí výzva na zadanie hesla. Ak chcete začať používať počítač, musíte zadať správne heslo.



Keď sa zobrazí táto ikona, zadajte heslo pri zapnutí alebo heslo správcu.

### Heslo správcu

Heslo správcu chráni systémové informácie uložené v programe ThinkPad Setup. Poskytuje nasledujúce funkcie zabezpečenia:

- Ak je nastavené iba heslo správcu, pri pokuse o spustenie programu ThinkPad Setup sa zobrazí výzva na zadanie hesla. Neoprávnení používatelia nemôžu zmeniť bez hesla väčšinu možností konfigurácie systému v programe ThinkPad Setup.
- Správca systému môže heslo správcu použiť na získanie prístupu k počítaču aj v prípade, ak používateľ počítača nastavil heslo pri zapnutí. Heslo správcu nahrádza heslo pri zapnutí.
- Správca systému môže nastaviť rovnaké heslo správcu na viacerých prenosných počítačoch ThinkPad a zjednodušiť tak ich spravovanie.

### Heslá pevného disku

Nastavenie hesla pevného disku zabraňuje neoprávnenému prístupu k údajom na jednotke pevného disku. Keď je nastavené heslo pevného disku, pri každom pokuse o prístup k jednotke pevného disku sa zobrazí výzva na zadanie platného hesla.

Informácie uložené na ukladacej jednotke môžu pomáhať chrániť nasledujúce dva typy hesiel pevného disku:

- **Heslo používateľa pevného disku**

Ak je nastavené heslo používateľa pevného disku, ale nie je nastavené hlavné heslo pevného disku, používateľ musí zadať heslo používateľa pevného disku, aby mohol získať prístup k súborom a aplikáciám na ukladacej jednotke.


- **Hlavné heslo pevného disku**


Hlavné heslo pevného disku vyžaduje aj heslo používateľa pevného disku. Hlavné heslo pevného disku nastavuje a používa správca systému. Podobne ako hlavný kľúč umožňuje správcovi získať prístup ku všetkým ukladacím jednotkám v systéme. Správca nastaví hlavné heslo a potom každému počítaču v sieti priradí heslo používateľa. Používateľ potom môže v prípade potreby zmeniť heslo používateľa, no správca môže kedykoľvek získať prístup pomocou hlavného hesla.

Ak je nastavené hlavné heslo pevného disku, heslo používateľa pevného disku môže odstrániť iba správca.



Keď sa zobrazí ikona , zadajte heslo používateľa pevného disku. Ak chcete zadať hlavné heslo

pevného disku, stlačte kláves F1. Keď sa ikona zmení na ikonu , zadajte hlavné heslo

pevného disku. Ak sa chcete vrátiť na ikonu , znova stlačte kláves F1.

#### **Tipy na používanie hesiel pevného disku:**

- Môžete nastaviť minimálnu dĺžku hesla pevného disku.
- Ak nastavíte heslo pevného disku s dĺžkou nad sedem znakov, ukladacia jednotka sa dá používať len v počítači, ktorý dokáže rozpoznať heslo pevného disku s dĺžkou nad sedem znakov. Ak potom ukladaciu jednotku nainštalujete do počítača, ktorý nedokáže rozpoznať heslo pevného disku s dĺžkou nad sedem znakov, nebudete môcť získať prístup k jednotke.

**Poznámky:** Ukladacie jednotky eDrive alebo ukladacie jednotky Trusted Computing Group (TCG) kompatibilné so štandardom Opal poskytujú funkcie vlastného šifrovania na zabezpečenie vašich údajov.

- Ak je nainštalovaná ukladacia jednotka TCG kompatibilná so štandardom Opal a softvérový program správy TCG Opal je nainštalovaný a aktivovaný, heslo pevného disku nie je k dispozícii.
- Ak je v počítači nainštalovaná ukladacia jednotka eDrive a predinštalovaný operačný systém Windows 10, heslo pevného disku nie je k dispozícii.

## **Nastavenie, zmena alebo odstránenie hesla**

Skôr ako začnete, vytlačte si tieto pokyny.

Ak chcete nastaviť, zmeniť alebo odstrániť heslo, postupujte takto:

1. Reštartujte počítač. Keď sa zobrazí obrazovka s logom, stlačte kláves F1 na spustenie programu ThinkPad Setup.
2. Pomocou kurzorových klávesov vyberte položky **Security** → **Password**.
3. V závislosti od typu hesla vyberte možnosť **Power-on Password**, **Supervisor Password** alebo **Hard disk x Password**.
4. Podľa pokynov na obrazovke nastavte, zmeňte alebo odstráňte heslo.

Heslá si treba poznamenať a uložiť na bezpečnom mieste. Ak ste zabudli niektoré z hesiel, na žiadne prípadné požadované opravy sa nevzťahuje záruka.

## Čo robiť, ak zabudnete heslo pri zapnutí

Ak zabudnete heslo pri zapnutí, takto ho odstráňte:

- Ak ste nastavili heslo správcu a pamätáte si ho:
  1. Reštartujte počítač. Keď sa zobrazí obrazovka s logom, okamžite stlačte kláves F1.
  2. Zadaním hesla správcu prejdite do ponuky systému UEFI BIOS.
  3. Pomocou klávesov so šípkami vyberte položky **Security** → **Password** → **Power-On Password**.
  4. Do poľa **Enter Current Password** zadajte aktuálne heslo správcu. Potom nechajte pole **Enter New Password** prázdne a dvakrát stlačte kláves Enter.
  5. V okne Changes have been saved stlačte kláves Enter.
  6. Stlačením klávesu F10 uložte zmeny a ukončite ponuku systému UEFI BIOS.
- Ak ste nenastavili heslo správcu, požiadajte autorizovaného poskytovateľa servisu spoločnosti Lenovo o odstránenie hesla pri zapnutí.

## Čo robiť, ak zabudnete heslo pevného disku

Ak zabudnete heslo používateľa pevného disku alebo heslo používateľa pevného disku aj hlavné heslo pevného disku, spoločnosť Lenovo ich nebude môcť resetovať ani obnoviť údaje z ukladacej jednotky. Môžete sa obrátiť na autorizovaného poskytovateľa servisu spoločnosti Lenovo a požiadať o výmenu ukladacej jednotky. Dielce a servis budú spoplatnené. Ak ide o ukladaciu jednotku CRU (dielce vymeniteľný zákazníkom), môžete sa obrátiť aj na spoločnosť Lenovo, ak si chcete zakúpiť novú ukladaciu jednotku a vymeniť pôvodnú jednotku sami. Ak chcete skontrolovať, či je ukladacia jednotka dielcom CRU, a zistiť príslušný postup výmeny, pozrite si informácie, ktoré obsahuje Kapitola 9 „Výmena zariadení“ na stránke 103.

## Čo robiť, ak zabudnete heslo správcu

Ak zabudnete heslo správcu, neexistuje žiadny servisný postup na jeho odstránenie. Musíte požiadať autorizovaného poskytovateľa servisu spoločnosti Lenovo o výmenu systémovej dosky. Dielce a servis budú spoplatnené.

---

## Zabezpečenie pevného disku

Ak chcete chrániť počítač pred neoprávnenými bezpečnostnými útokmi, pozrite si nasledujúce tipy na zvýšenie zabezpečenia:

- Nastavte heslo pri zapnutí počítača a heslo pevného disku. Z bezpečnostných dôvodov sa odporúča použiť dlhšie heslo.
- Jednotku pevného disku nainštalovanú v počítači možno zabezpečiť prostredníctvom systému UEFI BIOS. Na spoľahlivé zabezpečenie použite bezpečnostný čip a bezpečnostný program s funkciou správy modulu TPM (Trusted Platform Module). Pozrite si časť „Nastavenie bezpečnostného čipu“ na stránke 58.
- Ak je v počítači nainštalovaná ukladacia jednotka so šifrovaním údajov, zabezpečte obsah počítača pred neoprávneným prístupom pomocou softvéru na šifrovanie jednotiek, ako je napríklad šifrovanie jednotiek BitLocker® systému Microsoft Windows.
- Skôr než počítač zlikvidujete, predáte alebo odovzdáte, vymažte údaje, ktoré sú v ňom uložené. Ďalšie informácie nájdete v časti „Odstránenie údajov z ukladacej jednotky“ na stránke 61.

## Používanie šifrovania jednotiek BitLocker systému Windows

Ak chcete počítač zabezpečiť pred neoprávneným prístupom, používajte softvér na šifrovanie jednotiek, ako je napríklad šifrovanie jednotiek BitLocker systému Windows.

Šifrovanie jednotiek BitLocker systému Windows (ďalej nazývané šifrovanie jednotiek BitLocker) je funkcia zabezpečenia, ktorá je súčasťou niektorých verzií operačného systému Windows. Umožňuje chrániť operačný systém a údaje uložené v počítači, a to aj v prípade straty alebo odcudzenia počítača. Šifrovanie jednotiek BitLocker umožňuje zašifrovať všetky používateľské a systémové súbory vrátane odkladacích súborov a súborov dlhodobého spánku.

Šifrovanie jednotiek BitLocker používa modul TPM na zabezpečenie rozšírenej ochrany údajov a neporušenosti komponentov od úplného začiatku zavedenia systému. Kompatibilný modul TPM sa označuje ako modul V2.0 TPM.

Ak chcete skontrolovať stav šifrovania jednotiek BitLocker, prejdite do ovládacieho panela, zobrazte ho v režime Kategória a kliknite na položky **Systém a zabezpečenie** → **Šifrovanie jednotiek BitLocker**.

Ďalšie informácie nájdete v systéme pomoci pre operačný systém Windows. Môžete tiež vyhľadať článok „Microsoft Windows BitLocker Drive Encryption Step-by-Step Guide“ (Podrobná príručka pre šifrovanie jednotiek BitLocker systému Microsoft Windows) na webovej lokalite spoločnosti Microsoft.

### **Jednotka pevného disku a jednotka SSD (Solid State Drive) so šifrovaním údajov**

Niektoré modely obsahujú jednotku pevného disku so šifrovaním údajov, jednotku SSD so šifrovaním údajov alebo hybridnú jednotku so šifrovaním údajov. Táto šifrovacia technológia pomáha prostredníctvom hardvérového bezpečnostného čipu chrániť počítač pred bezpečnostnými útokmi na médiách, kartách NAND flash alebo radičoch zariadení. Ak chcete efektívne používať funkciu šifrovania, nastavte heslo pevného disku pre internú ukladaciu jednotku.

---

## **Nastavenie bezpečnostného čipu**

Na sieťové klientske počítače, ktoré sa používajú na elektronický prenos dôverných informácií, sa kladú prísne bezpečnostné požiadavky. V závislosti od objednaného voliteľného príslušenstva môže počítač obsahovať vstavaný bezpečnostný čip (kryptografický mikroprocesor). Pomocou bezpečnostného čipu môžete vykonávať nasledujúce činnosti:

- chrániť údaje a systém,
- posilniť ovládacie prvky prístupu,
- zabezpečiť komunikáciu.

Skôr ako začnete, vytlačte si tieto pokyny.

Ak chcete nastaviť položku v podponuke **Security Chip**, postupujte takto:

1. Reštartujte počítač. Keď sa zobrazí obrazovka s logom, stlačte kláves F1 na spustenie programu ThinkPad Setup.
2. Pomocou kurzorových klávesov vyberte položky **Security** → **Security Chip**.
3. Stlačte Enter. Otvorí sa podponuka **Security Chip**.
4. Pomocou kurzorových klávesov prejdite na položku, ktorú chcete nastaviť. Po zvýraznení tejto položky stlačte kláves Enter.
5. Nastavte ostatné požadované položky.
6. Stlačte kláves F10. Zobrazí sa okno Setup Confirmation. Vyberte možnosť **Yes** na uloženie zmien konfigurácie a ukončenie programu.

### **Poznámky:**

- Uistite sa, že v programe ThinkPad Setup je nastavené heslo správcu. V opačnom prípade môže ktokoľvek zmeniť nastavenia bezpečnostného čipu.
- Keď vymažete bezpečnostný čip, po nastavení položky Security Chip na možnosť **Active** vypnite a zapnite počítač. V opačnom prípade sa možnosť **Clear Security Chip** nebude zobrazovať.

## Používanie snímača odtlačkov prstov

V závislosti od modelu môže byť počítač vybavený snímačom odtlačkov prstov. Autentifikácia pomocou odtlačkov prstov môže nahradiť heslá, ako sú napríklad heslo systému Windows, heslo pri zapnutí a heslo pevného disku. Týmto spôsobom sa môžete jednoducho a bezpečne prihlásiť do počítača.

### Registrácia odtlačkov prstov

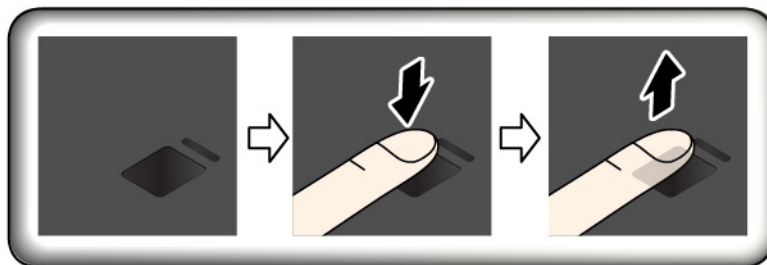
Ak chcete povoliť autentifikáciu pomocou odtlačkov prstov, najprv zaregistrujte odtlačky prstov. Počas registrácie sa odtlačky prstov automaticky priradia k heslu systému Windows. Odporúča sa zaregistrovať viac ako jeden odtlačok prsta pre prípad úrazu prstov.

Ak chcete zaregistrovať odtlačky prstov, postupujte takto:

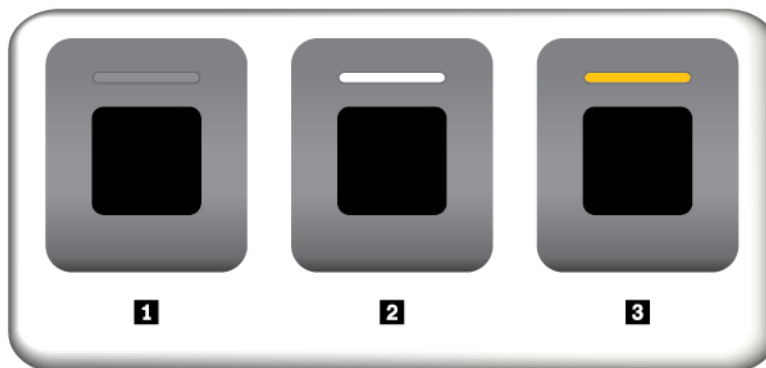
1. Otvorte ponuku Štart a potom kliknite na položky **Nastavenia** → **Kontá** → **Možnosti prihlásenia**.
2. Podľa pokynov na obrazovke dokončíte registráciu.

### Nasnímanie prsta

Ak chcete nasnímať prst, ťuknite na snímač odtlačkov prstov posledným článkom prsta a jednu alebo dve sekundy naň prstom mierne tlačte. Potom zdvihnite prst, čím dokončíte jedno snímanie.



### Indikátor snímača odtlačkov prstov



**1** Nesvieti: Snímač odtlačkov prstov nie je pripravený na ťuknutie.

■ Neprerušovaná biela: Snímač odtlačkov prstov je pripravený na ťuknutie.

■ Blikajúca žltá: Odtlačok prsta sa nepodarilo autentifikovať.

### **Priradenie odtlačkov prstov k heslu pri zapnutí a heslu pevného disku**

Ak chcete odtlačky prstov priradiť k heslu pri zapnutí a heslu pevného disku, manuálne vytvorte väzbu nasledujúcim spôsobom:

1. Vypnite počítač a potom ho zapnite.
2. Po zobrazení výzvy nasnímajte svoj prst pomocou snímača odtlačkov prstov.
3. Podľa potreby zadajte heslo pri zapnutí, heslo pevného disku alebo obe tieto heslá. Vytvorí sa väzba.

Po opätovnom zapnutí počítača môžete na prihlásenie do počítača použiť svoje odtlačky prstov bez nutnosti zadávania hesla systému Windows, hesla pri zapnutí a hesla pevného disku. Ak chcete zmeniť nastavenia, prejdite na program ThinkPad Setup. Pozrite si časť „Používanie programu ThinkPad Setup“ na stránke 65.

**Upozornenie:** Ak na prihlásenie do počítača vždy používate svoj odtlačok prsta, svoje heslá môžete zabudnúť. Heslá si teda zapíšte a uložte ich na bezpečnom mieste. Ak zabudnete heslo pri zapnutí, musíte počítač vziať do autorizovaného servisu alebo k obchodnému zástupcovi spoločnosti Lenovo a požiadať o zrušenie hesla. Ak zabudnete heslo pevného disku, spoločnosť Lenovo nemôže toto heslo resetovať ani obnoviť údaje z ukladacej jednotky. Počítač musíte vziať do autorizovaného servisu alebo k obchodnému zástupcovi spoločnosti Lenovo a požiadať o výmenu ukladacej jednotky. Budete musieť predložiť doklad o kúpe a zaplatiť za prácu a dielce.

### **Údržba snímača odtlačkov prstov**

Nasledujúce činnosti by mohli poškodiť snímač odtlačkov prstov alebo spôsobiť, že nebude fungovať správne:

- Poškriabanie povrchu snímača tvrdým, ostrým predmetom
- Poškriabanie povrchu snímača nechtom alebo tvrdým predmetom
- Používanie špinavého prsta alebo dotýkanie sa ním snímača

Ak zistíte niektorý z nasledujúcich stavov, jemne očistite povrch snímača suchou, mäkkou handričkou, ktorá nepúšťa vlákna:

- Povrch snímača je znečistený.
- Povrch snímača je mokrý.
- Snímač často zlyháva pri registrácii alebo autentifikácii odtlačku.

Ak nastane niektorá z nasledujúcich situácií, nemusí sa vám podariť zaregistrovať alebo autentifikovať odtlačok prsta:

- Prst máte zvráskavený.
- Prst máte drsný, suchý alebo poranený.
- Prst máte znečistený prachom, blatom alebo olejom.
- Povrch vášho prsta sa zmenil, odkedy ste odtlačok prsta zaregistrovali.
- Prst je mokrý.
- Použili ste prst, ktorý nebol predtým zaregistrovaný.

Na zlepšenie tejto situácie skúste toto:

- Umyte si ruky a zbavte prsty nečistôt a vlhkosti.
- Zaregistrujte a na autentifikáciu používajte iný prst.

---

## Odstránenie údajov z ukladacej jednotky

Niektoré z údajov uložených na ukladacej jednotke môžu byť citlivé. Ak počítač odovzdáte inej osobe bez toho, aby ste odstránili nainštalovaný softvér, ako sú napríklad operačné systémy a programy, môžete dokonca porušiť podmienky licenčných zmlúv. Skôr než počítač zlikvidujete, predáte alebo odovzdáte, vymažte údaje uložené na ukladacej jednotke.

Na vymazanie údajov z ukladacej jednotky môžete použiť nasledujúce spôsoby:

- premiestnenie údajov do Koša a následné vyprázdenie Koša,
- formátovanie ukladacej jednotky pomocou softvéru na jej inicializáciu,
- obnovenie nastavení ukladacej jednotky predvolených výrobcom pomocou programu na obnovenie od spoločnosti Lenovo.

Tieto operácie však len menia umiestnenie súborov s údajmi – neodstraňujú samotné údaje. Údaje sú však stále na jednotke, aj keď sa zdá, že sú stratené. Pomocou špeciálneho softvéru na obnovenie údajov je preto v niektorých prípadoch možné prečítať dané údaje. Existuje riziko, že osoby s nečestnými úmyslami môžu prečítať a zneužiť dôležité údaje na ukladacích jednotkách na neočakávané účely.

Ak chcete zabrániť úniku údajov, je dôležité, aby ste pred likvidáciou, predajom alebo odovzdaním počítača vymazali všetky údaje z jednotky pevného disku. Údaje môžete zničiť fyzicky tak, že jednotku pevného disku rozbijete kladivom, alebo magneticky pomocou silného magnetického poľa, v dôsledku čoho budú údaje nečitateľné. Odporúča sa však použiť platený softvér alebo službu, ktoré sú určené špeciálne na takéto účely. Tento proces môže trvať niekoľko hodín.

Spoločnosť Lenovo poskytuje nástroj Drive Erase Utility for Resetting the Cryptographic Key and Erasing the Solid State Drive na likvidáciu údajov na jednotke SSD.

Niektoré počítače môžu podporovať jednotku pevného disku so šifrovaním údajov alebo jednotku SSD so šifrovaním údajov, ktorá v nich môže byť nainštalovaná. Všetky údaje na danej jednotke možno rýchlo zlikvidovať vymazaním šifrovacieho kľúča. Údaje zašifrované pomocou starého kľúča sa fyzicky nevymažú, ale zostanú na jednotke. Bez starého kľúča ich však nemožno dešifrovať. Táto funkcia je tiež k dispozícii prostredníctvom nástroja Drive Erase Utility for Resetting the Cryptographic Key and Erasing the Solid State Drive.

---

## Používanie brán firewall

Ak je vo vašom systéme predinštalovaný program brány firewall, chráni počítač pred hrozbami zabezpečenia z Internetu, neoprávneným prístupom, prienikmi a útokmi z Internetu. Chráni aj vaše osobné údaje.

Ďalšie informácie o používaní programu brány firewall nájdete v systéme pomoci, ktorý je súčasťou daného programu.

---

## Ochrana údajov pred vírusmi

Spoločnosť Lenovo poskytuje plnú verziu antivírusového softvéru vo vašom počítači na 30 dní zadarmo. Po 30 dňoch musíte obnoviť licenciu, aby ste mohli naďalej dostávať aktualizácie antivírusového softvéru.

Ďalšie informácie o antivírusovom softvéri nájdete v systéme pomoci pre antivírusový softvér.



---

## Kapitola 6. Rozšírená konfigurácia

Táto kapitola obsahuje informácie, ktoré vám pomôžu pri ďalšom konfigurovaní počítača.

---

### Inštalácia operačného systému Windows 10

Microsoft neustále aktualizuje operačný systém Windows 10. Pred inštaláciou konkrétneho operačného systému Windows 10, skontrolujte v počítači zoznam kompatibility podporovaných verzií systému Windows. Podrobné informácie sú k dispozícii na adrese <https://support.lenovo.com/us/en/solutions/windows-support>.

#### Upozornenie:

- Aktualizáciu operačného systému sa odporúča vykonávať prostredníctvom oficiálnych zdrojov. Každá neoficiálna aktualizácia môže zapríčiniť ohrozenie bezpečnosti.
- Pri inštalácii nového operačného systému sa z internej ukladacej jednotky odstránia všetky údaje vrátane údajov, ktoré boli uložené v skrytom priečinku.

Ak chcete nainštalovať operačný systém Windows 10, postupujte takto:

1. Uistite sa, že bezpečnostný čip je nastavený na možnosť TPM 2.0. Ďalšie informácie nájdete v časti „Nastavenie bezpečnostného čipu“ na stránke 58.
2. V prípade počítačových modelov, ktoré podporujú technológiu Intel Optane, spustíte program ThinkPad Setup a vyberte položky **Config** → **Storage** → **Controller Mode**. Uistite sa, že je vybraný režim **RST mode**.
3. K počítaču pripojte jednotku obsahujúcu inštalačný program operačného systému.
4. Spustíte program ThinkPad Setup. Pozrite si časť „Používanie programu ThinkPad Setup“ na stránke 65.
5. Výberom položiek **Startup** → **Boot** zobrazíte podponuku **Boot Priority Order**.
6. Vyberte jednotku obsahujúcu inštalačný program operačného systému, napríklad jednotku **USB HDD**. Stlačte kláves Esc.
7. Vyberte položku **Restart** a uistite sa, že je zapnutá možnosť **OS Optimized Defaults**. Stlačením klávesu F10 potom uložte nastavenia a ukončíte program ThinkPad Setup.
8. Podľa pokynov na obrazovke nainštalujte ovládače zariadení a potrebné programy. Pozrite si časť „Inštalácia ovládačov zariadení“ na stránke 64.
9. Po inštalácii ovládačov zariadení použite službu Windows Update na získanie najnovších modulov, napríklad opráv zabezpečenia.
10. Podľa svojich požiadaviek nainštalujte programy od spoločnosti Lenovo. Informácie o programoch spoločnosti Lenovo nájdete v časti „Programy od spoločnosti Lenovo“ na stránke 14.

**Poznámka:** Po nainštalovaní operačného systému nemeňte počiatočné nastavenie **UEFI/Legacy Boot** v programe ThinkPad Setup. V opačnom prípade sa operačný systém nespustí správne.

V prípade počítačových modelov, ktoré podporujú technológiu Intel Optane, pamäť Intel Optane zapnete vykonaním týchto krokov:

1. Prejdite na adresu <https://support.lenovo.com>. Prevezmite a nainštalujte do počítača ovládač zariadenia s konzolou Intel Rapid Storage Technology (Intel RST) Console with Device Driver.
2. Spustíte konzolu Intel RST Console s ovládačom zariadenia.
3. Kliknite na položku **Intel® Optane™ Memory** a podľa pokynov na obrazovke ju zapnete.

Po nainštalovaní operačného systému Windows 10 pravdepodobne budete potrebovať niektorý z nasledujúcich kódov krajiny alebo regiónu:

Krajina alebo región	Kód	Krajina alebo región	Kód
Pevninová Čína	SC	Holandsko	NL
Dánsko	DK	Nórsko	NO
Fínsko	FI	Španielsko	SP
Francúzsko	FR	Švédsko	SV
Nemecko	GR	Taiwan a Hongkong	TC
Taliansko	IT	Spojené štáty	US
Japonsko	JP		

## Inštalácia ovládačov zariadení

Ovládače zariadení sú programy, ktoré obsahujú pokyny pre operačný systém o tom, ako ovládať alebo riadiť určitý hardvér. Každý hardvérový komponent počítača má vlastný špecifický ovládač. Ak pridáte komponent, operačný systém musí dostať pokyny o tom, ako má tento hardvér ovládať. Po nainštalovaní ovládača operačný systém dokáže rozpoznať hardvérový komponent a vie, ako ho má používať.

**Poznámka:** Keďže ovládače sú programy, tak ako všetky ostatné súbory v počítači sú citlivé na poškodenie a v prípade ich poškodenia nemusia správne fungovať.

Nie vždy je nutné prevziať najnovšie ovládače. Najnovšie ovládače by ste však mali pre komponent prevziať vtedy, ak spozorujete slabý výkon tohto komponentu alebo ak ste komponent pridali. Tým sa môže vylúčiť ovládač ako možná príčina problému.

### Získanie najnovších ovládačov z webovej lokality

Z webovej lokality podpory spoločnosti Lenovo môžete prevziať a nainštalovať aktualizované ovládače zariadení nasledujúcim spôsobom:

1. Prejdite na adresu <https://support.lenovo.com>.
2. Vyberte položku pre váš počítač a potom prevezmite a nainštalujte potrebný softvér podľa pokynov na obrazovke.

### Získanie najnovších ovládačov pomocou programu Lenovo Vantage

Funkcia obnovy systému v programe Lenovo Vantage vám umožňuje udržiavať softvér v počítači v aktualizovanom stave. Aktualizačné balíky sú uložené na serveroch spoločnosti Lenovo a možno ich prevziať z webovej lokality podpory spoločnosti Lenovo. Aktualizačné balíky môžu obsahovať aplikácie, ovládače zariadení, aktualizácie systému UEFI BIOS alebo aktualizácie softvéru. Keď sa program Lenovo Vantage pripojí k webovej lokalite podpory spoločnosti Lenovo, automaticky rozpozna nasledujúce informácie a určí, ktoré aktualizácie sú k dispozícii pre váš počítač:

- Typ a model počítača
- Nainštalovaný operačný systém
- Jazyk operačného systému

Program Lenovo Vantage potom zobrazí zoznam aktualizáčnych balíkov a jednotlivé aktualizácie zaradí do kategórií kritických, odporúčaných alebo voliteľných aktualizácií, aby ste mali predstavu o ich dôležitosti. Máte úplnú kontrolu nad tým, ktoré aktualizácie sa prevezmú a nainštalujú. Po výbere

požadovaných aktualizčných balíkov ich program Lenovo Vantage automaticky prevezme a nainštaluje bez ďalších zásahov z vašej strany.

Program Lenovo Vantage je predinštalovaný v počítači a pripravený na spustenie. Jedinou podmienkou je aktívne internetové pripojenie. Tento program môžete spustiť manuálne alebo môžete použiť funkciu naplánovania, aby program automaticky vyhľadával aktualizácie v špecifikovaných intervaloch. Tiež môžete naplánovať vyhľadávanie aktualizácií s kritickou závažnosťou, aby zoznam, z ktorého vyberáte, obsahoval iba požadované typy aktualizácií.

Ďalšie informácie o používaní programu Lenovo Vantage nájdete v systéme pomoci pre tento program.

---

## Používanie programu ThinkPad Setup

Program ThinkPad Setup umožňuje vybrať preferované nastavenia počítača nakonfigurovaním systému BIOS.

## Konfigurovanie programu ThinkPad Setup

Ponuka programu ThinkPad Setup obsahuje zoznam položiek, ktoré identifikujú konfiguráciu systému.

**Upozornenie:** Predvolené konfigurácie už sú optimalizované. Nesprávna zmena konfigurácií môže mať neočakávané dôsledky.

Pri konfigurovaní programu ThinkPad Setup postupujte takto:

1. Reštartujte počítač. Po zobrazení obrazovky s logom stlačte kláves F1. Spustí sa program ThinkPad Setup.

**Poznámka:** Ak je potrebné zadať heslo správcu, zadajte správne heslo. Tiež môžete stlačiť kláves Enter na preskočenie výzvy na zadanie hesla a spustenie programu ThinkPad Setup. Ak heslo nezadáte, nemôžete meniť konfigurácie chránené heslom správcu.

2. Pomocou klávesov so šípkami vyberte kartu alebo vyhľadajte položku, ktorú vyberte stlačením klávesu Enter. Zobrazí sa podporovaná podponuka.
3. Predvolené hodnoty sú označené **tučným písmom**. Hodnotu položky nastavte jedným z nasledujúcich spôsobov:
  - Stlačením klávesu F6 hodnotu zvýšite.
  - Stlačením klávesu F5 hodnotu znížite.
4. Stlačením klávesu Esc zatvorte podponuku a vráťte sa do nadradenej ponuky. Potom zmeňte ďalšie konfigurácie spôsobom uvedeným vyššie.
5. Po dokončení konfigurovania stlačením klávesu F10 uložte nastavenia a ukončíte program. Tiež môžete vybrať kartu **Restart** v ponuke programu ThinkPad Setup a reštartovať počítač pomocou niektorej z dostupných možností.

Stlačením klávesu F9 môžete obnoviť predvolené nastavenia.

## Zmena postupnosti spúšťacích zariadení

V niektorých prípadoch môže byť nutné zmeniť postupnosť spúšťacích zariadení, aby sa počítač pri zapnutí spustil z požadovaného zariadenia. Táto téma obsahuje pokyny na zmenu postupnosti spúšťacích zariadení počítača.

**Upozornenie:**

- Po zmene postupnosti spúšťacích zariadení sa pri kopírovaní, ukladaní alebo formátovaní uistite, že ste vybrali správne zariadenie. Ak vyberiete nesprávne zariadenie, údaje na danom zariadení sa môžu vymazať alebo prepísať.
- Ak používate BitLocker Drive Encryption systému Windows a počítač obsahuje modul Trusted Platform Module, postupnosť spúšťacích zariadení nemeňte. BitLocker Drive Encryption zablokuje počítač, ak zistí zmenu postupnosti spúšťacích zariadení.

Ak chcete zmeniť postupnosť spúšťacích zariadení, postupujte takto:

1. Prejdite do programu ThinkPad Setup a vyberte položky **Startup** → **Boot**. Stlačte kláves Enter. Zobrazí sa zoznam s predvoleným poradím zariadení.
2. Nastavte požadovanú postupnosť spúšťacích zariadení.
3. Stlačte kláves F10, aby sa uložili zmeny a reštartoval systém.

Tiež môžete dočasne zmeniť postupnosť spúšťacích zariadení nasledujúcim spôsobom:

1. Vypnite počítač.
2. Zapnite počítač. Po zobrazení obrazovky s logom stlačte kláves F12.
3. Vyberte zariadenie, z ktorého chcete počítač spustiť. Stlačte kláves Enter.

**Poznámka:** Ak počítač nemožno spustiť zo žiadneho zariadenia alebo sa nenašiel operačný systém, zobrazí sa ponuka **Boot**.

## Aktualizácia systému UEFI BIOS

UEFI BIOS je prvý program, ktorý počítač spustí po jeho zapnutí. Systém UEFI BIOS inicializuje hardvérové komponenty a načítava operačný systém a ďalšie programy.

Keď nainštalujete nový program, ovládač zariadenia alebo hardvérový komponent, môžete byť vyzvaní na aktualizáciu systému UEFI BIOS. Systém UEFI BIOS môžete zaktualizovať spustením počítača z disku s aktualizáciou pamäte flash alebo pomocou programu na aktualizáciu pamäte flash spusteného v prostredí systému Windows.

Pri aktualizácii pamäte flash platia nasledujúce požiadavky:

- Počítač musí byť spustený cez sieť LAN.
- Počítač musí podporovať technológiu PXE (Preboot eXecution Environment).
- V počítači správcu siete musí byť nainštalovaný program na správu siete.

Pokyny na aktualizáciu systému UEFI BIOS nájdete na adrese <https://support.lenovo.com>.

## Ponuka systému BIOS

Táto téma obsahuje informácie o nasledujúcich ponukách systému BIOS počítača:

- Ponuka Main
- Ponuka Config
- Ponuka Date/Time
- Ponuka Security
- Ponuka Startup
- Ponuka Restart

**Poznámka:** V závislosti od modelu a operačného systému sa položky ponuky a predvolené hodnoty môžu meniť bez upozornenia.

## Ponuka Main

Po spustení programu ThinkPad Setup sa najprv zobrazí nasledujúca ponuka **Main**:

**Poznámka:** Položky ponuky BIOS sa môžu bez upozornenia zmeniť. V závislosti od modelu sa môžu predvolené hodnoty líšiť.

- **UEFI BIOS Version**
- **UEFI BIOS Date**
- **Embedded Controller Version**
- **ME Firmware Version**
- **Machine Type Model**
- **System-unit serial number**
- **System board serial number**
- **Asset Tag**
- **CPU Type**
- **CPU Speed**
- **Installed Memory**
- **UUID**
- **MAC Address (Internal LAN)**
- **Preinstalled operating system license**
- **UEFI Secure Boot**
- **OA3 ID**
- **OA2**

## Ponuka Config

**Poznámka:** Položky ponuky BIOS sa môžu bez upozornenia zmeniť. V závislosti od modelu sa môžu predvolené hodnoty líšiť.

### Network

- **Wake On LAN**

Hodnoty: Disabled, **AC only**, AC and Battery

Opis: Správca siete môže počítač zapnúť z riadiacej konzoly pomocou funkcie Wake on LAN. Ak vyberiete možnosť **AC Only**, funkcia Wake on LAN je zapnutá len vtedy, keď je pripojený napájací adaptér. Ak vyberiete možnosť **AC and Battery**, funkcia Wake on LAN je zapnutá pri akomkoľvek zdroji napájania.

**Poznámky:**

- Pri pakete magic vyžaduje funkcia Wake on LAN pripojený napájací adaptér.
- Funkcia Wake on LAN nefunguje, keď je nastavené heslo pevného disku.

- **Wake On LAN from Dock**

Hodnoty: Disabled, **Enabled**

Opis: Zapnutie alebo vypnutie funkcie Wake On LAN from Dock v prípade, že je pripojená dokovacia stanica ThinkPad USB-C Dock alebo ThinkPad Thunderbolt 3 Dock.

**Poznámka:** Funkcia Wake on LAN from Dock nefunguje, keď je nastavené heslo pevného disku.

- **Ethernet LAN Option ROM**

Hodnoty: Disabled, **Enabled**

Opis: Funkcia Ethernet LAN Option ROM umožňuje spustenie z integrovaného sieťového zariadenia. Táto ponuka je zobrazená iba v režime zavedenia **Legacy Only** alebo v režime zavedenia **Both** pri nastavení **Legacy first**.

- **UEFI IPv4 Network Stack**

Hodnoty: Disabled, **Enabled**

Opis: Zapnutie alebo vypnutie sieťového zásobníka IPv4 (Internet Protocol Version 4) pre prostredie UEFI. Táto ponuka je zobrazená iba v režime zavedenia **UEFI Only** alebo v režime zavedenia **Both** pri nastavení **UEFI first**.

- **UEFI IPv6 Network Stack**

Hodnoty: Disabled, **Enabled**

Opis: Zapnutie alebo vypnutie sieťového zásobníka IPv6 (Internet Protocol Version 6) pre prostredie UEFI. Táto ponuka je zobrazená iba v režime zavedenia **UEFI Only** alebo v režime zavedenia **Both** pri nastavení **UEFI first**.

- **UEFI PXE Boot Priority**

Hodnoty: IPv6 First, **IPv4 First**

Opis: Výber priority sieťového zásobníka pre zavedenie UEFI PXE. Táto ponuka je zobrazená iba v režime zavedenia **UEFI Only** alebo v režime zavedenia **Both** pri nastavení **UEFI first**, keď sú zapnuté zásobníky IPv6 aj IPv4.

- **Wireless Auto Disconnection**

Hodnoty: **Disabled**, Enabled

Opis: Zapnutie alebo vypnutie funkcie automatického odpojenia bezdrôtových sietí, keď je pripojený ethernetový kábel. Ak vyberiete možnosť **Enabled**, funkcia bezdrôtovej siete LAN sa automaticky vypne, keď je pripojený ethernetový kábel.

**Poznámka:** Táto funkcia nepodporuje ethernetové pripojenie prostredníctvom ethernetového adaptéra USB.

- **MAC Address Pass Through**

Hodnoty: **Disabled**, Enabled

Opis: Zapnutie alebo vypnutie funkcie duplikovania adresy MAC, keď je pripojená dokovacia stanica. Ak vyberiete možnosť **Enabled**, ethernetová sieť dokovacej stanice bude používať rovnakú adresu MAC ako interná ethernetová sieť LAN. Ak vyberiete možnosť **Disabled**, ethernetová sieť dokovacej stanice používa vlastnú adresu MAC.

## USB

- **USB UEFI BIOS Support**

Hodnoty: Disabled, **Enabled**

Opis: Zapnutie alebo vypnutie podpory zavedenia z ukkladacích zariadení USB.

- **Always On USB**

Hodnoty: Disabled, **Enabled**

Opis: Vyberte možnosť **Enabled**, ak chcete nabíjať zariadenia cez konektory Always On USB aj vtedy, keď je počítač vypnutý, v režime spánku alebo v režime dlhodobého spánku.

- **Charge in Battery Mode**

Hodnoty: **Disabled**, Enabled

Opis: Táto možnosť je podporovaná len vtedy, keď je funkcia **Always On USB** povolená. Vyberte možnosť **Enabled**, ak chcete nabíjať zariadenia cez konektor Always On USB aj vtedy, keď je počítač v režime dlhodobého spánku alebo je vypnutý a napája sa z batérie.

## Keyboard/Mouse

- **TrackPoint**

Hodnoty: Disabled, **Enabled**

Opis: Zapnutie alebo vypnutie vstavaného ukazovacieho zariadenia TrackPoint.

- **Trackpad**

Hodnoty: Disabled, **Enabled**

Opis: Zapnutie alebo vypnutie vstavaného zariadenia trackpad.

- **Fn and Ctrl Key swap**

Hodnoty: **Disabled**, Enabled

Opis: Výmena funkcií klávesov Fn a Ctrl v ľavom dolnom rohu klávesnice. Ak vyberiete možnosť **Enabled**, kláves Fn bude fungovať ako kláves Ctrl a kláves Ctrl bude fungovať ako kláves Fn.

**Poznámka:** Len fyzický kláves Fn dokáže zobudiť systém z režimu spánku.

- **Fn Sticky key**

Hodnoty: **Disabled**, Enabled

Opis: Ak vyberiete možnosť **Enabled**, po stlačení klávesu Fn (namiesto stlačenia a podržania) ostane tento kláves v stlačenej polohe. Potom stlačte požadovaný funkčný kláves. Táto akcia zodpovedá súčasnému stlačeniu funkčného klávesu a klávesu Fn. Keď stlačíte kláves Fn dvakrát, kláves Fn sa zaistí v stlačenej polohe, kým znova nestlačíte kláves Fn.

- **F1–F12 as Primary Function**

Hodnoty: **Disabled**, Enabled

Opis: Ak vyberiete možnosť **Enabled**, pri stlačení funkčných klávesov sa priamo zadá kláves F1 – F12. Ak vyberiete možnosť **Disabled**, pri stlačení funkčných klávesov sa priamo spustia špeciálne funkcie, ktoré sú vo forme ikony vytlačené na jednotlivých klávesoch. Ak chcete dočasne prepnúť medzi dvoma spôsobmi fungovania uvedenými vyššie, stlačte klávesy Fn + Esc.

## Display

- **Boot Display Device**

Hodnoty: **ThinkPad LCD**, External Display

Opis: Vyberte zobrazovacieho zariadenia, ktoré chcete aktivovať pri spustení. **External Display** zodpovedá externému monitoru pripojenému ku konektoru USB Type-C alebo konektoru HDMI v počítači ThinkPad. Ak sú pripojené viaceré monitory, pri spustení sa zobrazí obraz na prvom rozpoznanom monitore.

- **Shared Display Priority**

Hodnoty: HDMI, **USB Type-C**

Opis: Vyberte prioritu medzi zdieľanými výstupmi zobrazenia. Konektor HDMI a zadný port DisplayPort konektora USB Type-C zdieľajú jeden zobrazovací výstup a dvojicu konektorov nemôžu súčasne využívať externé monitory. Táto možnosť určuje, ktorý z konektorov má prioritu pre externý monitor.

- **Total Graphics Memory**

Hodnoty: **256 MB**, 512 MB

Opis: Alokovanie celkovej pamäte, ktorú zdieľa interné grafické zariadenie Intel.

**Poznámka:** Ak vyberiete možnosť **512 MB**, maximálna použiteľná pamäť sa v 32-bitovom operačnom systéme môže znížiť.

- **Boot Time Extension**

Hodnoty: **Disabled**, 1 second, 2 seconds, 3 seconds, 5 seconds, 10 seconds

Opis: Počas zavádzania nemusí počítač zistiť externé monitory, ktoré potrebujú dlhší čas, aby boli pripravené. Vyberte čas, o ktorý chcete predĺžiť proces zavádzania.

## Power

- **Intel (R) SpeedStep technology**

Hodnoty: Disabled, **Enabled**

Opis: Vyberte režim technológie Intel SpeedStep v režime runtime.

- **Mode for AC**

Hodnoty: **Maximum Performance**, Battery Optimized

Opis: **Maximum Performance**: vždy najvyššia rýchlosť

- **Mode for Battery**

Hodnoty: Maximum Performance, **Battery Optimized**

Opis: **Battery Optimized**: vždy najnižšia rýchlosť

- **Adaptive Thermal Management**

Opis: Vyberte schému tepelnej správy, ktorú chcete používať. Schéma má vplyv na zvuk ventilátora, teplotu a výkon.

- **Scheme for AC**

Hodnoty: **Maximize Performance**, Balanced

Opis:

- **Maximize Performance**: Zníženie obmedzovania výkonu procesora.

- **Balanced**: Rovnováha medzi zvukom, teplotou a výkonom.

- **Scheme for Battery**

Hodnoty: Maximize Performance, **Balanced**

Opis:

- **Balanced**: Rovnováha medzi zvukom, teplotou a výkonom.

- **Maximize Performance**: Zníženie obmedzovania výkonu procesora.

- **CPU Power Management**

Hodnoty: Disabled, **Enabled**

Opis: Zapnutie alebo vypnutie funkcie úspory energie, ktorá automaticky zastaví hodiny mikroprocesora pri nečinnosti systému. Toto nastavenie zvyčajne nie je potrebné meniť.

- **Power On with AC Attach**

Hodnoty: **Disabled**, Enabled

Opis: Zapnutie alebo vypnutie funkcie, ktorá zapne počítač pri pripojení napájacieho adaptéra.

- **8254 Timer Clock Gating**

Hodnoty: **Auto**, Disabled

Opis: Vyberte nastavenie hodín časovača 8254 Timer Clock Gating. Ak vyberiete možnosť **Auto**, hodiny časovača 8254 sa zastavia, keď má nastavenie pri spustení hodnotu **UEFI Only** a položka



**CSM Support** je nastavená na možnosť **No**. Ak vyberiete možnosť **Disabled**, hodiny časovača 8254 sú neustále v prevádzke.

- **Disable Built-in Battery**

Hodnoty: Yes, No

Opis: Dočasné vypnutie vstavanej batérie z dôvodu údržby systému. Po výbere tejto položky sa systém automaticky vypne a potom bude pripravený na vykonanie údržby.

**Poznámka:** Pri opätovnom pripojení napájacieho adaptéra sa vstavaná batéria automaticky znova zapne.

## Beep and Alarm

- **Password Beep**

Hodnoty: **Disabled**, Enabled

Opis: Zapnutie alebo vypnutie pípnutia, keď počítač čaká na heslo pri zapnutí, heslo pevného disku alebo heslo správcu. Rôzne pípnutia informujú o tom, či je zadané heslo správne alebo nesprávne.

- **Keyboard Beep**

Hodnoty: **Enabled**, Disabled

Opis: Zapnutie alebo vypnutie pípnutia pri stlačení kombinácie klávesov, ktorú nemožno spracovať.

## Storage

Táto položka ponuky sa zobrazí, len keď je nainštalovaná pamäť Intel Optane.

- **Controller Mode**

Hodnoty: AHCI mode,, **RST mode**

Opis: Ak máte v počítači nainštalovanú pamäť Intel Optane, vyberte režim **RST mode**, aby ste v operačnom systéme Windows mohli povoliť pamäť Intel Optane.

**Poznámka:** Ak je nastavené heslo pevného disku, toto nastavenie môžete zmeniť až po vymazaní hesla pevného disku.

- **Intel (R) Rapid Storage Technology**

Opis: Otvorenie konfiguračného nástroja Intel (R) Rapid Storage Technology Configuration Utility na správu zväzkov RAID na radiči Intel (R) RAID Controller.

## Thunderbolt(TM) 3

- **Thunderbolt BIOS Assist Mode**

Hodnoty: **Disabled**, Enabled

Opis: Zapnutie alebo vypnutie pomocného režimu Thunderbolt BIOS Assist. Ak vyberiete možnosť **Enabled**, porty Thunderbolt bude ovládať systém BIOS, spotreba energie sa zvýši a zakáže sa prebudenie z Moderného pohotovostného režimu. Možnosť **Enabled** môžete nastaviť len v systémoch Linux a Windows 10 (do verzie 1709).

- **Wake by Thunderbolt(TM) 3**

Hodnoty: Disabled, **Enabled**

Opis: Zapnutie alebo vypnutie funkcie prebudenia funkcie konektora Thunderbolt(TM) 3. Ak vyberiete možnosť **Enabled**, výdrž batérie môže byť pri nízkom nabití kratšia.

- **Security level**

Hodnoty: No Security, **User Authorization**, Secure Connect, Display Port and USB

Opis: Výber úrovne zabezpečenia:

- No Security: Umožňuje automatické pripojenie zariadení Thunderbolt.
  - User Authorization: Umožňuje pripojenie zariadení Thunderbolt po autorizácii používateľa.
  - Secure Connect: Umožňuje pripojenie zariadení Thunderbolt pomocou jednorazového uloženého kľúča, ktorý bol schválený používateľom.
  - Display Port and USB: Umožňuje iba pripojenie zobrazovacích výstupných zariadení a zariadení USB. Pripojenie zariadení Thunderbolt nie je povolené.
- **Support in Pre Boot Environment:**
    - **Thunderbolt(TM) device**  
Hodnoty: **Disabled**, Enabled  
Opis: Zapnutie alebo vypnutie podpory zariadení Thunderbolt pripojených k portu Thunderbolt 3 pred zavedením operačného systému. Ak chcete zariadenie používať v prostredí pred zavedením systému, autorizujte ho v operačnom systéme alebo nastavte položku **Security level** na možnosť **No Security**. Ak chcete zaviesť systém zo zariadenia, nakonfigurujte ho výberom možnosti **Startup → Boot**.

## Intel AMT

- **Intel (R) AMT Control**

Hodnoty: Disabled, **Enabled**, Permanently Disabled

Opis: Ak vyberiete možnosť **Enabled**, nakonfiguruje sa technológia Intel AMT (Active Management Technology) a v ponuke MEBx (Management Engine BIOS Extension) Setup sa zobrazia ďalšie položky nastavenia. Ak vyberiete možnosť **Permanently Disabled**, toto nastavenie už nikdy nebudete môcť zapnúť. Pri výbere tejto možnosti buďte opatrní.

**Poznámka:** Do ponuky MEBx Setup môžete prejsť stlačením kombinácie klávesov Ctrl + P v okne Startup Interrupt Menu. Ak chcete zobrazíť okno Startup Interrupt Menu, počas testu POST (power-on self-test) stlačte kláves Enter.

- **USB Key Provisioning**

Hodnoty: **Disabled**, Enabled

Opis: Táto možnosť zapne alebo vypne nastavenia prostredníctvom kľúča USB.

- **CIRA Timeout**

Hodnoty: 0–255

Opis: Nastavenie časového limitu pre vytvorenie pripojenia CIRA. Možno vybrať hodnoty 0 až 255. Ak vyberiete hodnotu **0**, použije sa predvolená hodnota časového limitu 60 sekúnd. Ak vyberiete hodnotu **255**, čas čakania na vytvorenie pripojenia je neobmedzený.

**Poznámka:** Predvolená hodnota je 60 sekúnd.

- **Console Type**

Hodnoty: VT100, **VT100+**, VT-UTF8, PC ANSI

Opis: Výber typu konzoly pre technológiu AMT. Tento typ konzoly sa musí zhodovať so vzdialenou konzolou Intel AMT.

## Ponuka Date/Time

**Poznámka:** Položky ponuky BIOS sa môžu bez upozornenia zmeniť. V závislosti od modelu sa môžu predvolené hodnoty líšiť.

- **System Date**

Opis: Nastavenie alebo zmena systémového dátumu.

- **System Time**

Opis: Nastavenie alebo zmena systémového času.

## Ponuka Security

**Poznámka:** Položky ponuky BIOS sa môžu bez upozornenia zmeniť. V závislosti od modelu sa môžu predvolené hodnoty líšiť.

### Password

- **Supervisor Password**

Hodnoty: **Disabled**, Enabled

Opis: Nastavenie hesla správcu na zabránenie neoprávneným používateľom v zmene postupnosti spúšťacích zariadení, nastavení súvisiacich so sieťou a systémového dátumu a času. Ďalšie informácie nájdete v časti „Predstavenie hesiel“ na stránke 55.

- **Lock UEFI BIOS Settings**

Hodnoty: **Disabled**, Enabled

Opis: Túto možnosť zapnite, ak chcete zabrániť neoprávneným používateľom v zmene akýchkoľvek nastavení v programe ThinkPad Setup. Použitie tejto funkcie vyžaduje heslo správcu.

- **Password at Unattended Boot**

Hodnoty: Disabled, **Enabled**

Opis: Keď je táto možnosť zapnutá, pri zapnutí počítača alebo pri obnovení prevádzky z režimu hlbokého spánku prostredníctvom bezobslužnej udalosti, ako je napríklad funkcia Wake on LAN, sa zobrazí výzva na zadanie hesla. Ak chcete zabrániť neoprávnenému prístupu, nastavte autentifikáciu používateľov v operačnom systéme.

- **Password at Restart**

Hodnoty: **Disabled**, Enabled

Opis: Keď je táto možnosť zapnutá, po reštartovaní počítača sa zobrazí výzva na zadanie hesla. Ak chcete zabrániť neoprávnenému prístupu, nastavte autentifikáciu používateľov v operačnom systéme.

- **Password at Boot Device List**

Hodnoty: **Disabled**, Enabled

Opis: Ak túto možnosť zapnete, pri pokuse o zobrazenie ponuky **Boot** opakovaným stláčaním klávesu F12 sa vyžaduje heslo správcu. Ak chcete použiť túto funkciu, musí byť nastavené heslo správcu.

- **Password Count Exceeded Error**

Hodnoty: Disabled, **Enabled**

Opis: Túto možnosť zapnite, ak chcete, aby sa pri zadaní nesprávneho hesla správcu viac ako trikrát po sebe zobrazilo chybové hlásenie POST 0199.

- **Set Minimum Length**

Hodnoty: **Disabled**, x characters ( $4 \leq x \leq 12$ )

Opis: Zadanie minimálnej dĺžky hesiel pri zapnutí a hesiel pevného disku. Ak je nastavené heslo správcu, minimálna dĺžka sa nedá zmeniť, pokiaľ nie ste prihlásení ako správca.

- **Power-On Password**

Hodnoty: **Disabled**, Enabled

Opis: Ak chcete zabrániť neoprávnenému prístupu do počítača, nastavte heslo pri zapnutí. Ďalšie informácie nájdete v časti „Predstavenie hesiel“ na stránke 55.

- **Hard Disk 1 Password**

Hodnoty: **Disabled**, Enabled

Opis: Ak chcete zabrániť prístupu neoprávnených používateľov k údajom na internej ukladacej jednotke, nastavte heslo pevného disku. Ďalšie informácie nájdete v časti „Predstavenie hesiel“ na stránke 55.

- **Hard Disk 2 Password**

Hodnoty: **Disabled**, Enabled

Opis: Ak chcete zabrániť prístupu neoprávnených používateľov k údajom na internej ukladacej jednotke, nastavte heslo pevného disku. Ďalšie informácie nájdete v časti „Predstavenie hesiel“ na stránke 55.

## Fingerprint

- **Predesktop Authentication**

Hodnoty: Disabled, **Enabled**

Opis: Zapnutie alebo vypnutie autentifikácie odtlačkov prstov pred načítaním operačného systému.

- **Reader Priority**

Hodnoty: **External** → **Internal**, Internal Only

Opis: Ak počítač obsahuje interný snímač odtlačkov prstov a je k nemu pripojený externý snímač odtlačkov prstov, pomocou tejto možnosti špecifikujete prioritu snímača odtlačkov prstov.

- **Security Mode**

Hodnoty: **Normal**, High

Opis: Ak sa odtlačok prsta nepodarí autentifikovať, namiesto toho môžete zadať heslo. Ak ste vybrali možnosť **Normal**, zadajte heslo pri zapnutí alebo heslo správcu. Ak ste vybrali možnosť **High**, musíte zadať heslo správcu.

- **Password Authentication**

Hodnoty: Disabled, **Enabled**

Opis: Túto možnosť zapnite, ak chcete v prípade, že nie sú k dispozícii odtlačky prstov, používať autentifikáciu heslom. Táto položka sa zobrazí, ak je položka **Security Mode** nastavená na možnosť **High**.

- **Reset Fingerprint Data**

Hodnota: **Enter**

Opis: Táto možnosť slúži na vymazanie všetkých údajov o odtlačkoch prstov uložených v snímači odtlačkov prstov a obnovenie nastavení predvolených výrobcom. V dôsledku toho nebudú fungovať žiadne funkcie zabezpečenia pri zapnutí, ktoré ste predtým zapli, kým ich znova nezapnete v softvéri pre snímač odtlačkov prstov.

## Security Chip

- **Security Chip Type**

Hodnoty: **TPM 2.0**

Opis: V režime TPM 2.0 môžete používať samostatný čip TPM.

- **Security Chip** (for TPM 2.0)

Hodnoty: **Enabled**, Disabled

Opis: Umožňuje zapnúť alebo vypnúť bezpečnostný čip.

- **Security Reporting Options**

- **SMBIOS Reporting**

Hodnoty: **Enabled**, Disabled

Opisy: Ak je zapnutá, zmeny príslušných údajov systému UEFI BIOS sa zapisujú do denníka v umiestnení PCR1 definovanom štandardmi TCG, ktorý môžu ostatné autorizované programy monitorovať, čítať a analyzovať.

- **Clear Security Chip**

Opis: Táto možnosť slúži na vymazanie šifrovacieho kľúča. Po vymazaní týchto kľúčov nebude možné získať prístup k zašifrovaným údajom.

- **Intel (R) TXT Feature**

Hodnoty: **Disabled**, Enabled

Opis: Zapnutie alebo vypnutie technológie Intel Trusted Execution Technology.

- **Physical Presence for Clear**

Hodnoty: Disabled, **Enabled**

Opis: Ak je táto možnosť zapnutá, pri vymazaní bezpečnostného čipu sa zobrazí potvrdzujúce hlásenie.

### UEFI BIOS Update Option

- **Flash BIOS Updating by End-Users**

Hodnoty: Disabled, **Enabled**

Opis: Keď je táto možnosť zapnutá, systém UEFI BIOS môžu aktualizovať všetci používatelia. Ak túto možnosť vypnete, systém UEFI BIOS môže aktualizovať iba osoba, ktorá pozná heslo správcu.

- **Secure RollBack Prevention**

Hodnoty: **Disabled**, Enabled

Opis: Keď je táto možnosť vypnutá, do pamäte flash môžete zapísať staršiu verziu systému UEFI BIOS.

**Poznámka:** Táto položka je predvolene nastavená na možnosť **Disabled**, keď je položka **OS Optimized Defaults** v ponuke **Restart** nastavená na možnosť **Disabled**. Táto položka je predvolene nastavená na možnosť **Enabled**, keď je položka **OS Optimized Defaults** nastavená na možnosť **Enabled**.

- **Windows UEFI Firmware Update**

Hodnoty: **Enabled**, Disabled

Opis: Zapnutie alebo vypnutie funkcie Windows UEFI Firmware Update. Ak chcete povoliť aktualizácie firmvéru UEFI systému Windows, vyberte možnosť **Enabled**. Ak vyberiete možnosť Disabled, systém BIOS preskočí aktualizáciu firmvéru UEFI systému Windows.

### Memory Protection

- **Execution Prevention**

Hodnoty: Disabled, **Enabled**

Opis: Niektoré počítačové vírusy a červy spôsobujú pretečenie medzipamäte. Zapnutím tejto možnosti môžete chrániť počítač pred útokmi takýchto vírusov a červov. Ak je táto možnosť zapnutá a zistíte, že niektorý program nefunguje správne, najprv túto možnosť vypnite a potom obnovte nastavenia.

### Virtualization

- **Intel(R) Virtualization Technology**

Hodnoty: **Disabled**, Enabled

Opis: Ak je táto možnosť zapnutá, funkcia Virtual Machine Monitor (VMM) môže využívať ďalšie hardvérové možnosti poskytované technológiou Intel Virtualization Technology. Toto nastavenie má

byť nastavené na možnosť **Disabled**, aby sa zabránilo bezpečnostným rizikám, ak operačný systém nepodporuje funkciu VMM.

**Poznámka:** Táto položka je predvolene nastavená na možnosť **Disabled**, keď je položka **OS Optimized Defaults** v ponuke Restart nastavená na možnosť **Disabled**. Táto položka je predvolene nastavená na možnosť **Enabled**, keď je položka **OS Optimized Defaults** nastavená na možnosť **Enabled**.

- **Intel(R) VT-d Feature**

Hodnoty: **Disabled**, Enabled

Opis: Intel VT-d je virtualizačná technológia spoločnosti Intel pre priamy vstup/výstup (Intel Virtualization Technology for Directed I/O). Keď je zapnutá, funkcia VMM môže využívať infraštruktúru platformy na virtualizáciu vstupov a výstupov. Toto nastavenie má byť nastavené na možnosť **Disabled**, aby sa zabránilo bezpečnostným rizikám, ak operačný systém nepodporuje funkciu VMM.

**Poznámka:** Táto položka je predvolene nastavená na možnosť **Disabled**, keď je položka **OS Optimized Defaults** v ponuke Restart nastavená na možnosť **Disabled**. Táto položka je predvolene nastavená na možnosť **Enabled**, keď je položka **OS Optimized Defaults** nastavená na možnosť **Enabled**.

## **I/O Port Access**

Opis: Táto podponuka slúži na zapnutie alebo vypnutie nasledujúcich hardvérových funkcií:

- Ethernet LAN
- Wireless LAN
- Wireless WAN
- Bluetooth
- USB port
- Memory module slot
- Smart card slot
- Integrated camera
- Microphone
- Snímač odtlačkov prstov
- Thunderbolt(TM) 3
- NFC Device

## **Internal Device Access**

- **Bottom Cover Tamper Detection**

Hodnoty: **Disabled**, Enabled

Opis: Keď je táto možnosť zapnutá, pri zistení manipulácie so spodným krytom sa vyžaduje heslo správcu. Táto možnosť nie je funkčná, ak nie je nastavené heslo správcu.

- **Internal Storage Tamper Detection**

Hodnoty: **Disabled**, Enabled

Opis: Keď je táto možnosť zapnutá, zistí sa odstránenie každého interného ukladacieho zariadenia, keď je počítač v režime spánku. Ak odstránite interné ukladacie zariadenie, kým je počítač v režime spánku, po prebudení sa počítač vypne a všetky neuložené údaje sa stratia.

## Anti-Theft

- **Computrace Module Activation**

Hodnoty: Disabled, **Enabled**, Permanently Disabled

Opis: Zapnutie rozhrania systému UEFI BIOS na aktiváciu modulu Computrace. Computrace je voliteľná monitorovacia služba od spoločnosti Absolute Software. Ak vyberiete možnosť **Permanently Disabled**, toto nastavenie už nebudete môcť zapnúť.

## Secure Boot

- **Secure Boot**

Hodnoty: **Disabled**, Enabled

Opis: Túto možnosť zapnite, ak chcete zabrániť načítaniu neoprávnených operačných systémov pri zapnutí počítača. Ak chcete zapnúť túto možnosť, najskôr nastavte spustenie na možnosť **UEFI Only** a položku **CSM Support** na možnosť **No**.

**Poznámka:** Táto položka je predvolene nastavená na možnosť **Disabled**, keď je položka **OS Optimized Defaults** v ponuke **Restart** nastavená na možnosť **Disabled**. Táto položka je predvolene nastavená na možnosť **Enabled**, keď je položka **OS Optimized Defaults** nastavená na možnosť **Enabled**.

- **Platform Mode**

Hodnoty: Setup Mode, **User Mode**

Opis: Určenie prevádzkového režimu systému.

- **Secure Boot Mode**

Hodnoty: **Standard Mode**, Custom Mode

Opis: Určenie režimu **Secure Boot mode**.

- **Reset to Setup Mode**

Opis: Táto možnosť slúži na vymazanie aktuálneho kľúča platformy a nastavenie položky **Platform Mode** na možnosť **Setup Mode**. V režime **Setup Mode** môžete nainštalovať vlastný kľúč platformy a prispôbiť databázy podpisov funkcie Secure Boot. Položka **Secure Boot Mode** sa nastaví na možnosť **Custom Mode**.

- **Restore Factory Keys**

Opis: Táto možnosť slúži na obnovenie všetkých kľúčov a certifikátov v databázach funkcie **Secure Boot** podľa nastavení predvolených výrobcov.

- **Clear All Secure Boot Keys**

Opis: Táto možnosť slúži na vymazanie všetkých kľúčov a certifikátov v databázach funkcie **Secure Boot** a nainštalovanie vlastných kľúčov a certifikátov.

## Intel (R) SGX

- **Intel (R) SGX Control**

Hodnoty: Disabled, Enabled, **Software Controlled**

Opis: Zapnutie alebo vypnutie funkcie Intel Software Guard Extensions (SGX). Ak vyberiete možnosť **Software Controlled**, v prípade operačného systému so zavedením prostredníctvom rozhrania UEFI bude funkciu SGX ovládať aplikácia SGX.

- **Change Owner EPOCH**

Opis: Zmena na náhodnú hodnotu Owner EPOCH. Táto možnosť slúži na vymazanie používateľských údajov funkcie SGX.

## Device Guard

- **Device Guard**

Hodnoty: **Disabled**, Enabled

Opis: Táto možnosť slúži ako podpora Strážcu zariadenia od spoločnosti Microsoft.

Pri zapnutí tejto možnosti sa automaticky zapnú možnosti Intel Virtualization Technology, Intel VT-d Feature, Secure Boot a OS Optimized Defaults. Postupnosť zavádzania sa nedá vybrať. Ak chcete dokončiť konfigurovanie funkcie Device Guard, musíte nastaviť heslo správcu.

Ak je táto možnosť vypnutá, možnosti nastavenia možno konfigurovať a počítač môžete spustiť ktoroukoľvek z možností spustenia.

## Ponuka Startup

**Poznámka:** Položky ponuky BIOS sa môžu bez upozornenia zmeniť. V závislosti od modelu sa môžu predvolené hodnoty líšiť.

- **Boot**

Opis: Definovanie postupnosti spúšťacích zariadení.

- **Network Boot**

Opis: Výber zavádzacieho zariadenia v prípade zobudenia systému zo siete LAN. Ak je zapnutá funkcia Wake On LAN, správca siete môže na diaľku zapnúť všetky počítače v sieti LAN prostredníctvom softvéru na správu siete.

- **UEFI/Legacy Boot**

Hodnoty: **Both**, UEFI Only, Legacy Only

Opis: Definovanie schopnosti zavedenia systému.

- **UEFI/Legacy Boot Priority**

Hodnoty: Legacy First, **UEFI First**

Opis: Výber priority zavedenia rozhrania UEFI alebo Legacy.

- **CSM Support** (pre možnosť UEFI Only)

Hodnoty: Yes, **No**

Opis: Na spustenie staršieho operačného systému je potrebný modul CSM (Compatibility Support Module). Ak vyberiete možnosť **UEFI only**, budete môcť vybrať **CSM Support**. Pre režim **Both** alebo **Legacy Only** sa možnosť **CSM Support** nedá vybrať.

- **Boot Mode**

Hodnoty: **Quick**, Diagnostics

Opis: Definovanie obrazovky zobrazenej počas testu POST – obrazovky s logom alebo obrazovky s textovým hlásením.

- **Option Key Display**

Hodnoty: Disabled, **Enabled**

Opis: Ak túto možnosť vypnete, počas testu POST sa nezobrazí hlásenie „To interrupt normal startup, press Enter“.

- **Boot Device List F12 Option**

Hodnoty: Disabled, **Enabled**

Opis: Ak túto možnosť zapnete, okno Boot Menu môžete otvoriť opakovaným stláčaním klávesu F12 po zapnutí počítača.

- **Boot Order Lock**

Hodnoty: **Disabled**, Enabled



Opis: Túto možnosť zapnite, ak chcete zamknúť poradie zavádzacích zariadení.

## Ponuka Restart

**Poznámka:** Položky ponuky BIOS sa môžu bez upozornenia zmeniť. V závislosti od modelu sa môžu predvolené hodnoty líšiť.

- **Exit Saving Changes**

Opis: Uloženie zmien a reštartovanie počítača.

- **Exit Discarding Changes**

Opis: Zrušenie zmien a reštartovanie počítača.

- **Load Setup Defaults**

Opis: Obnovenie nastavení predvolených výrobcov.

**Poznámka:** Povoľte možnosť **OS Optimized Defaults**, aby boli splnené požiadavky certifikácie systému Windows 10. Pri zmene tohto nastavenia sa automaticky menia niektoré ďalšie nastavenia, ako sú napríklad **CSM Support**, **UEFI/Legacy Boot**, **Secure Boot**, **Secure RollBack Prevention**, **Intel Virtualization Technology** a **Intel VT-d Feature**.

- **Discard Changes**

Opis: Zrušenie zmien.

- **Save Changes**

Opis: Uloženie zmien.

---

## Používanie správy systému

Táto téma je určená najmä pre správcov siete.

Počítač je navrhnutý s ohľadom na spravovateľnosť, aby ste mohli presmerovať viac zdrojov a tým lepšie plniť obchodné ciele.

Táto spravovateľnosť, známa ako celkové náklady na vlastníctvo (TCO), umožňuje na diaľku ovládať klientske počítače rovnakým spôsobom ako vlastný počítač, napríklad zapnúť klientsky počítač, naformátovať ukkladaciu jednotku alebo nainštalovať program.

Keď je počítač nakonfigurovaný a funkčný, môžete ho spravovať pomocou softvéru a funkcií na správu, ktoré už sú integrované v klientskom počítači a na sieti.

### Rozhranie Desktop Management Interface

System UEFÍ BIOS počítača podporuje rozhranie SMBIOS (System Management BIOS), verziu 2.8 alebo novšiu. Rozhranie SMBIOS poskytuje informácie o hardvérových komponentoch počítača. System UEFÍ BIOS je zodpovedný za poskytovanie informácií o ňom samotnom a o zariadeniach na systémovej doske. Táto špecifikácia dokumentuje štandardy na získanie prístupu k týmto informáciám systému BIOS.

### Prostredie Preboot eXecution Environment

Technológia PXE (Preboot eXecution Environment) rozširuje možnosti správy počítača umožnením spustenia počítača zo servera. Počítač podporuje funkcie osobných počítačov vyžadované technológiou PXE. Pomocou vhodnej karty siete LAN možno napríklad spustiť počítač zo servera PXE.

**Poznámka:** S počítačom nemožno používať funkciu RIPL ani RPL (Remote Initial Program Load).

## Wake on LAN

Správca siete môže počítač zapnúť z riadiacej konzoly pomocou funkcie Wake on LAN.

Keď je funkcia Wake on LAN zapnutá, mnoho operácií, napríklad prenos údajov, aktualizácie softvéru a aktualizácie systému UEFI BIOS v pamäti flash, možno vykonávať na diaľku bez návštevy vzdialenej lokality. Aktualizácie možno vykonávať po pracovných hodinách a cez víkendy, aby používatelia neboli rušení počas práce, pričom zaťaženie siete LAN je minimálne. Šetrí sa tým čas a zvyšuje sa produktivita.

Ak sa počítač zapne prostredníctvom funkcie Wake on LAN, pri jeho spustení sa použije postupnosť spúšťacích zariadení **Network Boot**.

## Asset ID EEPROM

Pamäť Asset ID EEPROM obsahuje informácie o konfigurácii počítača a sériové čísla hlavných komponentov. Obsahuje aj niekoľko prázdnych polí, do ktorých môžete zaznamenať informácie o koncových používateľoch v sieti.

Ak chcete správcovi siete povoliť vzdialenú správu vášho počítača, v programe ThinkPad Setup nastavte nasledujúce funkcie správy systému:

- Wake on LAN
- Network Boot sequence

**Poznámka:** Ak je nastavené heslo správcu, pri spustení programu ThinkPad Setup bude potrebné zadať heslo správcu.

## Zapnutie alebo vypnutie funkcie Wake on LAN

Keď je zapnutá funkcia Wake on LAN a počítač je pripojený k sieti LAN, správca siete môže spustiť počítač na diaľku z riadiacej konzoly pomocou programu na vzdialenú správu siete.

Ak chcete zapnúť alebo vypnúť funkciu Wake on LAN, postupujte takto:

1. Reštartujte počítač. Keď sa zobrazí obrazovka s logom, stlačte kláves F1 na spustenie programu ThinkPad Setup.
2. Vyberte položky **Config** → **Network**. Zobrazí sa podponuka **Network**.
3. Vyberte príslušnú možnosť pre funkciu Wake on LAN.
4. Stlačením klávesu F10 uložte nastavenia a ukončíte program.

## Definovanie postupnosti Network Boot

Keď sa počítač prebudí v sieti LAN, spustí sa zo zariadenia špecifikovaného v ponuke **Network Boot** a potom sa použije zoznam postupnosti zavádzania z ponuky **Boot**.

Ak chcete definovať postupnosť Network Boot, postupujte takto:

1. Reštartujte počítač. Keď sa zobrazí obrazovka s logom, stlačte kláves F1 na spustenie programu ThinkPad Setup.
2. Vyberte položky **Startup** → **Network Boot**. Zobrazí sa zoznam zavádzacích zariadení.
3. Vyberte zavádzacie zariadenie, ktoré má mať najvyššiu prioritu zavedenia.
4. Stlačením klávesu F10 uložte nastavenia a ukončíte program.

Stlačením klávesu F9 môžete obnoviť nastavenia predvolené výrobcom.

---

## Kapitola 7. Riešenie problémov s počítačom

Táto kapitola obsahuje informácie o tom, čo máte robiť v prípade problému s počítačom.

---

### Všeobecné tipy na predchádzanie problémom

Táto téma obsahuje nasledujúce tipy na zabránenie problémom pri používaní počítača:

- Pravidelne vyprázdňujte kôš.
- Na ukladacej jednotke pravidelne používajte nástroj na defragmentáciu diskov, aby sa zlepšili časy vyhľadania a čítania údajov.
- Ak chcete uvoľniť miesto na disku, odinštalujte nepoužívané programy. Tiež môžete vyhľadať duplicitné programy alebo ich prekryvajúce sa verzie.
- V programe e-mailového klienta vyčistíte adresáre Doručená pošta, Odoslané a Odpad.
- Aspoň raz týždenne vytvorte zálohu svojich údajov. Ak máte kritické údaje, dobrým riešením je zálohovať ich každý deň. Spoločnosť Lenovo poskytuje pri počítači veľa možností zálohovania.
- Naplánujte operácie obnovovania systému na pravidelné vytváranie snímky systému. Informácie o obnovovaní systému nájdete v časti Kapitola 8 „Informácie o obnove“ na stránke 101.
- V prípade potreby prevezmite aktualizácie ovládačov zariadení a systému UEFI BIOS zo stránky <https://support.lenovo.com>.
- Majte prehľad o aktuálnych ovládačoch zariadení pre hardvér od iných výrobcov ako Lenovo. Pred aktualizáciou ovládačov zariadení si prečítajte informácie o kompatibilite alebo známych problémoch v poznámkach k ich vydaniu.
- Píšte si denník. Môžete si doň zapisovať významné zmeny hardvéru alebo softvéru, aktualizácie ovládačov, drobné problémy, ktoré sa vyskytli, a ako ste ich odstránili.
- Ak je potrebné spustiť obnovu počítača a vrátiť doň predinštalovaný obsah, môžu vám pri tom pomôcť nasledujúce tipy:
  1. Odpojte všetky externé zariadenia, ako sú napríklad tlačiareň a klávesnica.
  2. Skontrolujte, či je batéria nabitá a či je k počítaču pripojený napájací adaptér.
  3. Otvorte program ThinkPad Setup a načítajte predvolené nastavenia.
  4. Reštartujte počítač a spustíte operáciu obnovy.
  5. Ak počítač používa ako médiá obnovy disky, nevyberajte disk z jednotky, pokiaľ na to nebudete vyzvaní.

---

### Diagnostika problémov

Mnohé problémy s počítačom možno vyriešiť bez vonkajšej pomoci. Ak máte problém s počítačom, začnite informáciami o odstraňovaní problémov uvedenými v dokumentácii k počítaču. Ak máte podozrenie na problém so softvérom, pozrite si dokumentáciu vrátane súborov readme a informačného systému pomoci dodaného s operačným systémom alebo programom. Prenosné počítače ThinkPad sa dodávajú so súpravou diagnostických programov, ktoré vám pomôžu identifikovať problémy s hardvérom.

**Poznámka:** Ak problém neviete izolovať a opraviť ani po spustení programu Lenovo Vantage, uložte a vytlačte súbory denníka, ktoré program vytvoril. Tieto súbory denníka budete potrebovať, keď budete hovoriť so zástupcom technickej podpory spoločnosti Lenovo.

Program Lenovo Vantage podporuje funkciu kontroly hardvéru. Obsahuje diagnostické testy, zhromažďovanie informácií o systéme, informácie o stave zabezpečenia a podpore, ako aj rady a tipy na dosiahnutie optimálneho výkonu systému. Ak chcete spustiť program Lenovo Vantage, pozrite si časť „Prístup k programom od spoločnosti Lenovo“ na stránke 14.

Časť Informácie o odstraňovaní problémov alebo diagnostické programy vám môžu poskytnúť informácie o tom, či sú potrebné ďalšie alebo aktualizované ovládače zariadení alebo iný softvér. Z nasledujúcej webovej lokality podpory spoločnosti Lenovo môžete získať najnovšie technické informácie a prevziať ovládače zariadení a aktualizácie:

<https://support.lenovo.com>

Ďalšie informácie nájdete v systéme pomoci pre daný program.

---

## Riešenie problémov

Ak sa v počítači vyskytla chyba, zvyčajne sa pri zapnutí počítača zobrazí správa alebo kód chyby, prípadne sa ozve pípnutie. Ak sa vyskytne problém, v tejto téme vyhľadajte príslušný príznak a riešenie a problém skúste odstrániť svojpomocne.

## Počítač nereaguje

**Tieto pokyny teraz vytlačte a uchovávajte ich spolu s počítačom, aby ste si ich neskôr mohli pozrieť.**

**Problém:** Počítač nereaguje (nemôžem používať ukazovacie zariadenie ThinkPad alebo klávesnicu).

**Riešenie:** Postupujte takto:

1. Podržte stlačené tlačidlo napájania, kým sa počítač nevypne. Ak počítač nemôžete vypnúť stlačením tlačidla napájania, odpojte napájací adaptér a vyberte vymeniteľnú batériu. Keď sa počítač vypne, znova pripojte napájací adaptér, nainštalujte vymeniteľnú batériu a potom reštartujte počítač stlačením tlačidla napájania. Ak sa počítač nezapne, pokračujte krokom 2.
2. Keď je počítač vypnutý, odpojte od neho všetky zdroje napájania (vymeniteľnú batériu a napájací adaptér). Pripojte napájací adaptér, pričom vymeniteľnú batériu nechajte vybratú z počítača. Ak sa počítač nezapne, pokračujte krokom 3.

**Poznámka:** Keď sa počítač spustí a zavedie prostredie systému Windows, vypnite počítač pomocou správneho spôsobu vypnutia. Po vypnutí počítača znova pripojte vymeniteľnú batériu a zapnite počítač. Ak sa počítač s opätovne pripojenou vymeniteľnou batériou nespustí, vyberte vymeniteľnú batériu a znova začnite od kroku 2. Ak sa počítač spustí s napájacím adaptérom, ale nespustí sa s pripojenou vymeniteľnou batériou, požiadať o pomoc Centrum podpory zákazníkov.

3. Keď je počítač vypnutý, odpojte od neho všetky zdroje napájania (vymeniteľnú batériu a napájací adaptér). Od počítača odpojte všetky pripojené externé zariadenia (klávesnicu, myš, tlačiareň, skener atď.). Zopakujte krok 2. Ak krok 2 nie je úspešný, pokračujte krokom 4.

**Poznámka:** Nasledujúce kroky slúžia na odstránenie komponentov citlivých na statickú elektrinu z počítača. Zabezpečte, aby ste boli správne uzemnení, a od počítača odpojte všetky zdroje napájania. Ak je vám výmena komponentov nepríjemná alebo si ňou nie ste istí, požiadať o pomoc Centrum podpory zákazníkov.

4. Keď je počítač vypnutý, odpojte od neho všetky zdroje napájania a externý hardvér. Vyberte všetky neoriginálne pamäťové moduly pridané do počítača. Po vybratí dodatočného pamäťového modulu a opätovnom nainštalovaní originálneho pamäťového modulu zopakujte krok 2. Ak sa

počítač ani teraz nezapne, v používateľskej príručke vyhľadajte ostatné komponenty vymeniteľné zákazníkom, ktoré sú pripojené k počítaču.

Ak sa počítač ani teraz nespustí, zavolajte Centrum podpory zákazníkov a bude sa vám venovať špecialista podpory zákazníkov.

## Tekutina na klávesnici

**Problém:** Na počítač sa niečo vylialo.

**Riešenie:** Keďže väčšina tekutín je elektricky vodivá, tekutina vyliala na klávesnicu môže spôsobiť početné skraty a poškodiť počítač. Ak chcete vyriešiť problém, postupujte takto:

1. Zabezpečte, aby tekutina nevytvorila skrat medzi vami a napájacím adaptérom (ak sa používa).
2. Okamžite opatrne odpojte napájací adaptér.
3. Počítač okamžite vypnite. Ak sa počítač nevypne, vyberte vymeniteľnú batériu. Čím skôr zastavíte prúd prechádzajúci cez počítač, tým väčšia je pravdepodobnosť, že zmenšíte poškodenie spôsobené skratmi.

**Upozornenie:** Hoci môžete pri okamžitom vypnutí počítača prísť o niektoré údaje alebo prácu, ak necháte počítač zapnutý, môže byť nepoužiteľný.

4. Skôr než počítač zapnete, počkajte, kým si nebudete istí, že všetky tekutiny vyschli.

## Chybové hlásenia

- **Správa:** 0177: Chybné údaje SVP, zastavte úlohu POST.

**Riešenie:** Kontrolný súčet hesla správcu v pamäti EEPROM je nesprávny. Treba vymeniť systémovú dosku. Počítač dajte opraviť.

- **Správa:** 0183: Chybný kód CRC nastavení zabezpečenia v premennej rozhrania EFI. Spustíte program ThinkPad Setup.

**Riešenie:** Kontrolný súčet nastavení zabezpečenia v premennej rozhrania EFI je nesprávny. Spustíte program ThinkPad Setup a skontrolujte nastavenia zabezpečenia, stlačte kláves F10 a potom stlačením klávesu Enter reštartujte systém. Ak problém pretrváva, počítač dajte opraviť.

- **Správa:** 0187: Chyba prístupu k údajom v pamäti EAIA

**Riešenie:** Zlyhal prístup k pamäti EEPROM. Počítač dajte opraviť.

- **Správa:** 0188: Neplatná oblasť so serializačnými informáciami RFID

**Riešenie:** Kontrolný súčet pamäte EEPROM je nesprávny (blok # 0 a 1). Treba vymeniť systémovú dosku a preinštalovať sériové číslo. Počítač dajte opraviť.

- **Správa:** 0189: Neplatná oblasť s konfiguračnými informáciami RFID

**Riešenie:** Kontrolný súčet pamäte EEPROM je nesprávny (blok # 4 a 5). Treba vymeniť systémovú dosku a preinštalovať identifikátor UUID (Universally Unique Identifier). Počítač dajte opraviť.

- **Správa:** 0190: Kritická chyba vybitej batérie

**Riešenie:** Počítač sa vypol z dôvodu vybitých batérií. Pripojte k počítaču napájací adaptér a nabite batérie.

- **Správa:** 0191: Zabezpečenie systému – neplatná vzdialená požiadavka na zmenu

**Riešenie:** Zlyhala zmena systémovej konfigurácie. Potvrďte operáciu a skúste to znovu. Ak chcete chybu odstrániť, spustíte program ThinkPad Setup.

- **Správa:** 0199: Zabezpečenie systému – bol prekročený maximálny počet zadaní hesla zabezpečenia.

**Riešenie:** Táto správa sa zobrazí pri zadaní nesprávneho hesla správcu viac ako trikrát po sebe. Skontrolujte heslo správcu a skúste to znovu. Ak chcete chybu odstrániť, spustíte program ThinkPad Setup.

- **Správa:** 0270: Chyba hodín reálneho času.

**Riešenie:** Hodiny reálneho času systému nie sú funkčné. Počítač dajte opraviť.

- **Správa:** 0271: Skontrolujte nastavenie dátumu a času.

**Riešenie:** V počítači nie je nastavený dátum alebo čas. Nastavte dátum a čas pomocou programu ThinkPad Setup.

- **Správa:** 1802: Je zapojená neautorizovaná sieťová karta – vypnite zariadenie a odstráňte sieťovú kartu.

**Riešenie:** Tento počítač nepodporuje kartu bezdrôtovej siete. Odstráňte ju.

- **Správa:** 1820: Je pripojený viac ako jeden externý snímač odtlačkov prstov.

**Riešenie:** Vypnite a odstráňte všetky snímače okrem snímača, ktorý ste nastavili v hlavnom operačnom systéme.

- **Správa:** 2100: Chyba zisťovania jednotky HDD0 (hlavný pevný disk)

**Riešenie:** Jednotka pevného disku nefunguje. Dajte ju opraviť.

- **Správa:** 2101: Chyba zisťovania jednotky SSD1 (M.2)

**Riešenie:** Jednotka SSD M.2 nefunguje. Jednotku SSD M.2 dajte opraviť.

- **Správa:** 2102: Chyba zisťovania jednotky SSD2 (M.2)

**Riešenie:** Jednotka SSD M.2 nefunguje. Jednotku SSD M.2 dajte opraviť.

- **Správa:** 2110: Chyba čítania z jednotky HDD0 (hlavný pevný disk)

**Riešenie:** Jednotka pevného disku nefunguje. Dajte ju opraviť.

- **Správa:** 2111: Chyba čítania z jednotky SSD1 (M.2)

**Riešenie:** Jednotka SSD M.2 nefunguje. Jednotku SSD M.2 dajte opraviť.

- **Správa:** 2112: Chyba čítania z jednotky SSD2 (M.2)

**Riešenie:** Jednotka SSD M.2 nefunguje. Jednotku SSD M.2 dajte opraviť.

- **Správa:** 2200: Typ a sériové číslo zariadenia sú neplatné.

**Riešenie:** Typ a sériové číslo počítača sú neplatné. Počítač dajte opraviť.

- **Správa:** 2201: Identifikátor UUID počítača je neplatný.

**Riešenie:** Identifikátor UUID zariadenia je neplatný. Počítač dajte opraviť.

- **Správa:** Chyba ventilátora.

**Riešenie:** Vyskytla sa porucha chladiaceho ventilátora. Počítač okamžite vypnite a dajte ho opraviť.

- **Správa:** Chyba snímania teploty.

**Riešenie:** Vyskytol sa problém so senzorom teploty. Počítač okamžite vypnite a dajte ho opraviť.

- **Správa:** Chyba zisťovania manipulácie so spodným krytom

**Riešenie:** Spínač zisťovania manipulácie so spodným krytom nefunguje. Počítač dajte opraviť.

- **Správa:** Chyba: Stály systémový variabilný ukladací priestor UEFI je takmer plný.

**Poznámka:** Táto chyba signalizuje, že operačný systém alebo programy nemôžu vytvoriť, upraviť alebo odstrániť údaje v stálom systémovom variabilnom ukladacom priestore UEFI z dôvodu nedostatku ukladacieho priestoru po teste POST.

Stály systémový variabilný ukladací priestor UEFI používajú systém UEFI BIOS a operačný systém alebo programy. Táto chyba sa vyskytuje, keď operačný systém alebo programy ukladajú veľké

množstvá údajov vo variabilnom ukladačom priestore. Všetky údaje potrebné pre test POST, napríklad nastavenia BIOS, konfiguračné údaje čipovej súpravy alebo platformy, sú uložené v samostatnom variabilnom ukladačom priestore UEFI.

**Riešenie:** Po zobrazení chybového hlásenia spustíte program ThinkPad Setup stlačením klávesu F1. Zobrazí sa dialógové okno s požiadavkou, aby používateľ potvrdil vyčistenie ukladačieho priestoru. Ak používateľ vyberie možnosť „Yes“, všetky údaje, ktoré vytvoril operačný systém alebo programy, sa odstránia okrem globálnych premenných definovaných špecifikáciou rozhrania Unified Extensible Firmware Interface. Ak používateľ vyberie možnosť „No“, všetky údaje sa zachovajú, ale operačný systém alebo programy nebudú môcť vytvoriť, upraviť ani odstrániť údaje v ukladačom priestore.

Ak sa táto chyba vyskytne v servisnom stredisku, oprávnený servisný personál spoločnosti Lenovo vyčistí stály systémový variabilný ukladačací priestor UEFI použitím predchádzajúceho riešenia.

## Chyby s pípaním

Technológia Lenovo SmartBeep umožňuje pomocou smartfónu dekodovať chyby s pípaním, ak sa v počítači zobrazí čierna obrazovka spolu s pípaním. Ak chcete dekodovať chybu s pípaním pomocou technológie Lenovo SmartBeep, postupujte takto:

1. Prejdite na adresu <https://support.lenovo.com/smartbeep> alebo naskenujte tento kód QR.



2. Prevezmite správnu diagnostickú aplikáciu a nainštalujte ju do smartfónu.
3. Spustíte diagnostickú aplikáciu a priložte smartfón k počítaču.
4. Stlačením klávesu Fn v počítači znova spustíte pípanie. Diagnostická aplikácia dekoduje chybu s pípaním a v smartfóne zobrazí možné riešenia.

Nasledujúca časť obsahuje niektoré chyby s pípaním a príslušné riešenia.

**Poznámka:** Zariadenie sa nepokúšajte opravovať svojpomocne, kým na to nedostanete pokyn z Centra podpory zákazníkov alebo produktovej dokumentácie. Na opravu produktu využívajte iba poskytovateľa servisu autorizovaného spoločnosťou Lenovo.

Kódy chýb	Riešenia
0001: Chyba vynulovania (nedokončilo sa vynulovanie platformy)	<p>1. Odpojte všetky zdroje napájania (napájací adaptér a vyberateľnú batériu).</p> <p>2. Vynulujte nastavenia počítača jedným z nasledujúcich spôsobov:</p> <ul style="list-style-type: none"> <li>• V prípade modelov s otvorom núdzového vynulovania vložte do tohto otvoru vyrovnanú kancelársku sponku. Počkajte jednu minútu. Potom znova pripojte všetky zdroje napájania a reštartujte počítač.</li> <li>• Pri modeloch bez otvoru núdzového vynulovania podržte stlačené tlačidlo napájania približne sedem sekúnd. Potom znova pripojte všetky zdroje napájania a reštartujte počítač.</li> </ul> <p>Ak vyššie uvedené riešenie nefunguje, vymeňte systémovú dosku (len poskytovateľ servisu).</p>
0002: Interná chyba zbernice	Vymeňte systémovú dosku (len poskytovateľ servisu).
0281: Všeobecná chyba integrovaného radiča	Vymeňte systémovú dosku (len poskytovateľ servisu).
0282: Chyba pamäťového modulu	<p>Znova nainštalujte alebo vymeňte pamäťový modul.</p> <p>Ak vyššie uvedené riešenie nefunguje, vymeňte systémovú dosku (len poskytovateľ servisu).</p>
0283: Chyba v súvislosti s prostriedkom PCI	<p>Odpojte zariadenia PCIe (karta M.2, karta PCIe a pod.) (len poskytovateľ servisu).</p> <p>Ak vyššie uvedené riešenie nefunguje, vymeňte systémovú dosku (len poskytovateľ servisu).</p>
0284: Chyba v súvislosti s funkciou kompatibilnou so štandardom TCG (môže ísť o zlyhanie overenia kódu systému BIOS)	Vymeňte systémovú dosku (len poskytovateľ servisu).
0285: Chyba v súvislosti s funkciou kompatibilnou so štandardom TCG (môže ísť o zlyhanie inicializácie modulu TPM)	Vymeňte systémovú dosku (len poskytovateľ servisu).
0286: Chyba integrovanej grafickej karty	Vymeňte systémovú dosku (len poskytovateľ servisu).
0287: Chyba samostatnej grafickej karty	<p>Znova nainštalujte alebo vymeňte samostatnú grafickú kartu (len poskytovateľ servisu).</p> <p>Ak vyššie uvedené riešenie nefunguje, vymeňte systémovú dosku (len poskytovateľ servisu).</p>
0288: Chyba obrazovky počítača	<p>Znova pripojte kábel monitora ku konektorom v systémovej doske a v monitore počítača (len poskytovateľ servisu).</p> <p>Ak vyššie uvedené riešenie nefunguje, vymeňte systémovú dosku (len poskytovateľ servisu).</p>



## Problémy s pamäťovými modulmi

Tieto pokyny teraz vytlačte a uchovávajte ich spolu s počítačom, aby ste si ich neskôr mohli pozrieť.

**Problém:** Pamäťový modul nefunguje správne.

**Riešenie:** Skontrolujte nasledujúce položky:

1. Skontrolujte, či je pamäťový modul v počítači správne nainštalovaný a osadený.  
Vyberte všetky pridané pamäťové moduly, aby sa počítač testoval len s pamäťovým modulom, ktorý bol nainštalovaný vo výrobe, a potom znovu inštalujte po jednom pamäťovom module, aby bolo zaručené správne pripojenie.
2. Skontrolujte prítomnosť chybových hlásení počas spúšťania.  
Vykonajte príslušné nápravné opatrenia pre chybové hlásenia testu POST (power-on self-test).
3. Skontrolujte, či bol nainštalovaný najnovší systém UEFI BIOS pre váš model.
4. Skontrolujte správnu konfiguráciu a kompatibilitu pamätí vrátane maximálnej veľkosti pamäte a rýchlosti pamäte.
5. Spustite diagnostické programy. Pozrite si časť „Diagnostika problémov“ na stránke 81.

## Problémy s Ethernetom

- **Problém:** Počítač sa nemôže pripojiť k sieti.

**Riešenie:**

Skontrolujte, či sú splnené nasledujúce podmienky:

- Kábel je nainštalovaný správne.

Sieťový kábel musí byť pevne pripojený k ethernetovému konektoru počítača aj ku konektoru RJ45 rozbočovača. Maximálna povolená vzdialenosť medzi počítačom a rozbočovačom je 100 m. Ak je kábel pripojený a vzdialenosť je v rámci prijateľného limitu, ale problém pretrváva, skúste použiť iný kábel.

- Používate správny ovládač zariadenia. Pri inštalácii správneho ovládača postupujte takto:

1. Prejdite do ovládacieho panela a uistite sa, že ovládací panel je zobrazený v režime Kategória.
2. Kliknite na položky **Hardvér a zvuk** → **Správca zariadení**. Ak sa zobrazí výzva na zadanie hesla správcu alebo potvrdenie, zadajte heslo alebo potvrďte výzvu.
3. Dvojité kliknutím na položku **Sieťové adaptéry** zobrazte všetky sieťové adaptéry. Ak sa vedľa názvu adaptéra zobrazuje výkričník !, pravdepodobne nepoužívate správny ovládač alebo ovládač nie je zapnutý.
4. Kliknite pravým tlačidlom myši na zvýraznený adaptér. Kliknite na položku **Aktualizovať ovládač** a podľa pokynov na obrazovke ho aktualizujte.

- Prepnutý port a adaptér majú rovnaké nastavenie duplexu.

Ak ste nakonfigurovali adaptér na plne duplexný režim, zabezpečte, aby bol aj port prepínača nakonfigurovaný na plne duplexný režim. Nastavenie nesprávneho duplexného režimu môže znížiť výkon a spôsobiť stratu údajov alebo pripojenia.

- Máte nainštalovaný všetok sieťový softvér potrebný pre vaše sieťové prostredie.

Potrebný sieťový softvér si overte u správcu siete LAN.

- **Problém:** Adaptér prestal fungovať bez zjavného dôvodu.

**Riešenie:** Súbory sieťového ovládača môžu byť poškodené alebo môžu chýbať.

- **Problém:** Mám model počítača podporujúci sieť Gigabit Ethernet a používam rýchlosť 1 000 Mb/s, ale pripojenie zlyhalo alebo sa vyskytla chyba.

**Riešenie:**

- Použite káble kategórie 5 a skontrolujte, či je sieťový kábel pevne pripojený.
- Pripojte sa k rozbočovaču/prepínaču 1000 BASE-T (nie 1000 BASE-X).

- **Problém:** Funkcia Wake on LAN nefunguje.

**Riešenie:** V programe ThinkPad Setup skontrolujte, či je funkcia Wake on LAN zapnutá. Ak áno, overte si potrebné nastavenia u správcu siete LAN.

- **Problém:** Mám model počítača podporujúci sieť Gigabit Ethernet, ale nemôže sa pripojiť k sieti s rýchlosťou 1 000 Mb/s. Namiesto toho sa pripojí rýchlosťou 100 Mb/s.

**Riešenie:**

- Skúste použiť iný ethernetový kábel.
- Skontrolujte, či je pripojené zariadenie nastavené na automatické vyjednávanie.
- Skontrolujte, či je prepínač kompatibilný so štandardom 802.3ab (gigabit cez med).

## Problém s bezdrôtovou sieťou LAN

**Problém:** Nemôžem sa pripojiť k sieti pomocou vstavanej karty bezdrôtovej siete.

**Riešenie:** Skontrolujte tieto položky:

- Režim Lietadlo je vypnutý.
- Používanie najnovšej verzie ovládača adaptéra bezdrôtovej siete LAN.
- Počítač sa nachádza v dosahu prístupového bodu bezdrôtovej siete.
- Bezdrôtový rádiový modul je zapnutý.

## Problém s bezdrôtovou sieťou WAN

**Problém:** Zobrazila sa správa, že je nainštalovaná neautorizovaná karta siete WAN.

**Riešenie:** Karta siete WAN nie je na tomto počítači podporovaná. Vyberte kartu siete WAN. Ďalšie informácie nájdete v časti „Výmena karty bezdrôtovej siete WAN“ na stránke 119.

**Poznámka:** Niektoré modely počítačov nemajú kartu bezdrôtovej siete WAN.

## Problém s pripojením Bluetooth

**Poznámka:** Kedykoľvek skontrolujte pripojenie a overte si, že žiadne iné zariadenie Bluetooth nevyhľadáva zariadenie, ku ktorému sa chcete pripojiť. Súčasné vyhľadávanie nie je pri pripojení Bluetooth povolené.

**Problém:** Z náhlavnej súpravy alebo slúchadiel Bluetooth nevychádza zvuk, ale vychádza z lokálneho reproduktora, hoci sú náhlavná súprava alebo slúchadlá Bluetooth pripojené pomocou profilu Náhlavná súprava alebo AV.

**Riešenie:** Postupujte takto:

1. Ukončíte program, ktorý používa zvukové zariadenie (napríklad Windows Media Player).
2. Prejdite do ovládacieho panela a uistite sa, že ovládací panel je zobrazený v režime Kategória.
3. Kliknite na položky **Hardvér a zvuk** → **Zvuk** → **Prehrávanie**.

4. Ak používate profil Náhlavná súprava, vyberte položku **Zvukové zariadenie handsfree Bluetooth** a kliknite na tlačidlo **Predvoliť**. Ak používate profil AV, vyberte položku **Stereofónny zvuk** a kliknite na tlačidlo **Predvoliť**.
5. Kliknutím na tlačidlo **OK** zatvorte okno Zvuk.

## Problémy s ukazovacím zariadením ThinkPad

- **Problém:** Ukazovateľ sa posunie, keď sa počítač zapne alebo keď obnoví normálnu prevádzku.  
**Riešenie:** Ukazovateľ sa môže posunúť, keď nepoužívate ukazovacie zariadenie TrackPoint počas bežnej prevádzky. Ide o bežnú charakteristiku ukazovacieho zariadenia TrackPoint a nie je to chyba. Ukazovateľ sa môže chvieť niekoľko sekúnd pri týchto podmienkach:
  - Pri zapnutí počítača.
  - Keď počítač obnoví normálnu prevádzku.
  - Keď je ukazovacie zariadenie TrackPoint dlhší čas stlačené.
  - Pri zmene teploty.
- **Problém:** Ukazovacie zariadenie TrackPoint alebo zariadenie trackpad nefunguje.  
**Riešenie:** V okne Vlastnosti myši skontrolujte, či je ukazovacie zariadenie TrackPoint alebo zariadenie trackpad zapnuté. Ďalšie informácie nájdete v časti „Prispôsobenie ukazovacieho zariadenia ThinkPad“ na stránke 26.

## Problémy s klávesnicou

- **Problém:** Na klávesnici nefungujú žiadne klávesy alebo niektoré z nich.

**Riešenie:** Ak je pripojená externá numerická klávesnica:

1. Vypnite počítač.
2. Odpojte externú numerickú klávesnicu.
3. Zapnite počítač a znovu skúste použiť klávesnicu.

Ak sa problém s klávesnicou vyriešil, znovu opatrne pripojte externú numerickú klávesnicu.

Ak problém pretrváva, nasledujúcim spôsobom skontrolujte, či je nainštalovaný správny ovládač zariadenia:

1. Prejdite do ovládacieho panela a zmeňte zobrazenie ovládacieho panela z nastavenia Kategória na nastavenie Veľké ikony alebo Malé ikony.
2. Kliknite na položku **Klávesnica**.
3. Kliknite na kartu **Hardvér**. V časti **Vlastnosti zariadenia** skontrolujte, či sa zobrazila táto správa: Stav zariadenia: Zariadenie pracuje správne.

Ak klávesy na klávesnici stále nefungujú, dajte počítač opraviť.

- **Problém:** Na externej numerickej klávesnici nefungujú žiadne klávesy alebo niektoré z nich.

**Riešenie:** Skontrolujte, či je externá numerická klávesnica správne pripojená k počítaču.

- **Problém:** Klávesy v hornom rade numerickej klávesnice nemusia fungovať tak, ako znázorňujú ikony vytlačené na jednotlivých klávesoch.

**Riešenie:** Postupujte takto:

1. Prejdite do ovládacieho panela a zmeňte zobrazenie ovládacieho panela z nastavenia Kategória na nastavenie Veľké ikony alebo Malé ikony.
2. Kliknite na položku **Klávesnica**. V okne vlastností klávesnice kliknite na kartu **Kláves Fn a funkčné klávesy**.

**Poznámka:** Ak sa karta **Kláves Fn a funkčné klávesy** nezobrazuje, pripojte počítač k internetu. Potom si stiahnite program ThinkPad Hotkey Features z webovej lokality podpory spoločnosti Lenovo a nainštalujte ho. Ďalšie informácie nájdete v časti „Inštalácia ovládačov zariadení“ na stránke 64.

3. V časti **Ako používať kombinácie pomocou klávesa Fn** vyberte preferovanú možnosť.
4. Ak vyberiete možnosť **Kláves Fn jedným prstom**, stlačením klávesa Fn túto možnosť vynulujete.
5. Znova vyskúšajte stlačiť klávesy v hornom rade numerickej klávesnice a skontrolujte tak, či bol problém vyriešený.

## Problémy s obrazovkou počítača

- **Problém:** Obrazovka je prázdna, hoci to nechcem.

**Riešenie:** Postupujte takto:

1. Prejdite do ovládacieho panela a uistite sa, že ovládací panel je zobrazený v režime Kategória.
2. Kliknite na položky **Hardvér a zvuk → Možnosti napájania**.
3. Zobrazte ďalšie plány a potom vyberte položku **Vysoký výkon**.

- **Problém:** Po zapnutí počítača zostáva obrazovka prázdna a počítač pri spustení nezapípa.

**Poznámka:** Ak si nie ste istí, či ste počuli počítač zapípať, vypnite ho stlačením a podržaním tlačidla napájania na viac ako štyri sekundy. Potom počítač zapnite a znovu počúvajte.

**Riešenie:** Skontrolujte tieto položky:

- Batéria je nainštalovaná správne.
- Napájací adaptér je pripojený k počítaču a napájací kábel je zapojený do funkčnej elektrickej zásuvky.
- Počítač je zapnutý. (Znova stlačte tlačidlo napájania na potvrdenie.)
- Je nastavená vhodná úroveň jasnosti obrazovky.

Ak je nastavené heslo pri zapnutí, stlačením ľubovoľného klávesu zobrazte výzvu na zadanie hesla pri zapnutí a potom zadajte správne heslo a stlačte kláves Enter.

Ak sú tieto položky nastavené správne a obrazovka zostane naďalej čierna, počítač dajte opraviť.

- **Problém:** Po zapnutí počítača sa na prázdnej obrazovke zobrazí len biely kurzor.

**Riešenie:** Ak ste na jednotke pevného disku upravili oddiel pomocou softvéru na prácu s oddielmi, informácie o tomto oddiele alebo hlavný zavádzací záznam sú pravdepodobne zničené.

Ak sa chcete pokúsiť o vyriešenie problému, postupujte takto:

1. Počítač vypnite a znovu ho zapnite.
2. Ak na obrazovke stále vidíte len kurzor, postupujte takto:
  - Ak ste použili softvér na prácu s oddielmi, preskúmajte oddiel na jednotke pevného disku pomocou tohto softvéru a v prípade potreby oddiel obnovte.
  - Pomocou riešení obnovy obnovte výrobcom predvolený stav systému. Ďalšie informácie nájdete v časti Kapitola 8 „Informácie o obnove“ na stránke 101.

Ak problém pretrváva, dajte počítač opraviť.



- **Problém:** Obrazovka je prázdna, zatiaľ čo počítač je zapnutý.

**Riešenie:** Možno je aktivovaný šetrič obrazovky alebo správa napájania. Použite jeden z nasledujúcich postupov:

- Dotknite sa ukazovacieho zariadenia TrackPoint alebo zariadenia trackpad, prípadne stlačte kláves, aby ste ukončili šetrič obrazovky.
- Stlačením tlačidla napájania obnovte normálnu prevádzku počítača z režimu spánku alebo dlhodobého spánku.

- **Problém:** Obrazovka je prázdna.

**Riešenie:** Postupujte takto:

1. Stlačením klávesu prepínania režimu zobrazenia  zobrazte obraz.
2. Ak používate napájací adaptér alebo ak používate batériu a ukazovateľ batérie zobrazuje, že batéria nie je vybitá, stlačením klávesu zvýšenia jasú  môžete zvýšiť jas obrazovky.
3. Ak sa počítač nachádza v režime spánku, na návrat z tohto režimu stlačte kláves Fn.
4. Ak problém pretrváva, použite riešenie pre nasledujúci problém.

- **Problém:** Obrazovka je nečitateľná alebo skreslená.

**Riešenie:** Skontrolujte tieto položky:

- Ovládač zobrazovacieho adaptéra je nainštalovaný správne.
- Rozlíšenie a kvalita farieb obrazovky sú správne nastavené.
- Typ monitora je správny.

Tieto nastavenia skontrolujte takto:

1. Pravým tlačidlom myši kliknite na pracovnú plochu a potom na položky **Nastavenie obrazovky** → **Obrazovka**.

**Poznámka:** Ak počítač nedokáže zistiť externý monitor, v okne Zobrazenie kliknite na tlačidlo **Zistiť**.

2. Vyberte externý monitor a nastavte **Rozlíšenie**.
3. Kliknite na položku **Vlastnosti grafického adaptéra**.
4. Kliknite na kartu **Monitor**. Skontrolujte informácie o monitore, aby ste sa uistili, že typ monitora je správny. Ak áno, kliknutím na tlačidlo **OK** zatvorte okno. V opačnom prípade postupujte nasledujúcim spôsobom.
5. Ak sú zobrazené viac ako dva typy monitorov, vyberte položku **Všeobecný monitor PnP** alebo **Všeobecný monitor iný ako PnP**.
6. Kliknite na položku **Vlastnosti**. Ak sa zobrazí výzva na zadanie hesla správcu alebo potvrdenie, zadajte heslo alebo potvrdte výzvu.
7. Kliknite na kartu **Ovládač**.
8. Kliknite na položku **Aktualizovať ovládač**.
9. Kliknite na položku **Vyhľadať softvér ovládača v tomto počítači** a potom na položku **Chcem vybrať zo zoznamu dostupných ovládačov vo svojom počítači**.
10. Zrušte začiarknutie políčka **Zobraziť kompatibilný hardvér**.
11. Vyberte správneho výrobcu a model externého monitora. Ak sa váš monitor v zozname nenachádza, ukončíte inštaláciu ovládača a použite ovládač dodaný s monitorom.
12. Po aktualizácii ovládača kliknite na tlačidlo **Zatvoriť**.

- **Problém:** Na obrazovke sú zobrazené nesprávne znaky.

**Riešenie:** Uistite sa, že ste operačný systém a program nainštalovali správne. Ak problém pretrváva, dajte počítač opraviť.

- **Problém:** Pokúšam sa vypnúť počítač, ale obrazovka zostáva zapnutá a počítač sa nedá úplne vypnúť.


**Riešenie:** Podržte stlačené tlačidlo napájania štyri sekundy alebo dlhšie, aby sa počítač vypol.

- **Problém:** Pri každom zapnutí počítača sa na obrazovke objavia chýbajúce, bezfarebné alebo svetlé body.

**Riešenie:** Je to charakteristické pre technológiu TFT. Obrazovka počítača obsahuje množstvo tranzistorov TFT (Thin-Film Transistor). Po celý čas môže existovať len veľmi malý počet chýbajúcich, nesprávne sfarbených alebo jasných bodov.

## Problémy s externým monitorom

- **Problém:** Na externom monitore chýba obraz.

**Riešenie:** Obraz zobrazte tak, že stlačíte kláves prepínania režimu zobrazenia  a vyberiete požadovaný monitor. Ak problém pretrváva, vykonajte tieto kroky:

1. Pripojte externý monitor k inému počítaču a overte si, či funguje.
2. Znova pripojte externý monitor k počítaču.
3. V príručke dodanej s externým monitorom skontrolujte podporované rozlíšenia a obnovovacie frekvencie.

- Ak externý monitor podporuje rovnaké alebo vyššie rozlíšenie ako obrazovka počítača, výstup zobrazte na externom monitore alebo na externom monitore aj na obrazovke počítača.
- Ak externý monitor podporuje nižšie rozlíšenie ako obrazovka počítača, výstup zobrazte iba na externom monitore. (Ak výstup zobrazíte na obrazovke počítača aj na externom monitore, obrazovka externého monitora bude prázdna alebo skreslená.)

- **Problém:** Na externom monitore nemôžem nastaviť vyššie rozlíšenie ako aktuálne.

**Riešenie:** Skontrolujte, či sú informácie o monitore správne. V prípade potreby zaktualizujte ovládač monitora.

- **Problém:** Obrazovka je nečitateľná alebo skreslená.

**Riešenie:** Skontrolujte tieto položky:

- Informácie o monitore sú správne a je vybraný vhodný typ monitora. V prípade potreby zaktualizujte ovládač monitora.
- Nasledujúcim spôsobom skontrolujte, či je vybraná vhodná obnovovacia frekvencia:
  1. Pripojte externý monitor ku konektoru pre monitor a potom pripojte monitor k elektrickej zásuvke.
  2. Zapnite externý monitor aj počítač.
  3. Pravým tlačidlom myši kliknite na pracovnú plochu a potom na položky **Nastavenie obrazovky** → **Obrazovka**.

**Poznámka:** Ak počítač nedokáže zistiť externý monitor, v okne Zobrazenie kliknite na tlačidlo **Zistiť**.

4. Kliknite na ikonu príslušného monitora (ikona **Monitor-2** predstavuje externý monitor).
5. Kliknite na položku **Vlastnosti grafického adaptéra**.
6. Kliknite na kartu **Monitor**.
7. Vyberte správnu obnovovaciu frekvenciu obrazovky.

- **Problém:** Na obrazovke sú zobrazené nesprávne znaky.

**Riešenie:** Uistite sa, že ste pri inštalácii operačného systému a programu dodržali správny postup. Ak sú správne nainštalované a nakonfigurované, ale problém pretrváva, externý monitor dajte opraviť.

- **Problém:** Funkcia rozšírenia pracovnej plochy nefunguje.  
**Riešenie:** Zapnite funkciu rozšírenia pracovnej plochy. Pozrite si časť „Používanie externého zobrazovacieho zariadenia“ na stránke 37.
- **Problém:** Používam funkciu rozšírenia pracovnej plochy, ale na sekundárnej obrazovke nemôžem nastaviť vyššie rozlíšenie alebo vyššiu obnovovaciu frekvenciu.  
**Riešenie:** Znížte rozlíšenie a farebné rozlíšenie pre primárnu obrazovku. Pozrite si časť „Používanie externého zobrazovacieho zariadenia“ na stránke 37.
- **Problém:** Prepínanie zobrazenia nefunguje.  
**Riešenie:** Ak používate funkciu rozšírenia pracovnej plochy, vypnite ju a zmeňte umiestnenie zobrazenia výstupu. Ak sa prehráva film alebo videoklip na disku DVD, zastavte prehrávanie, zatvorte program a potom zmeňte umiestnenie zobrazenia výstupu.
- **Problém:** Pozícia obrazovky na externom monitore je nesprávna, keď je na tomto monitore nastavené vysoké rozlíšenie.  
**Riešenie:** Niekedy, keď používate vysoké rozlíšenie, napríklad 1600 x 1200 pixlov, obraz sa na obrazovke posunie doľava alebo doprava. Ak chcete tento problém odstrániť, najprv skontrolujte, či externý monitor podporuje režim zobrazenia (rozlíšenie a obnovovaciu frekvenciu), ktorý ste nastavili. Ak ho nepodporuje, nastavte režim zobrazenia, ktorý monitor podporuje. Ak podporuje režim zobrazenia, ktorý ste nastavili, upravte nastavenia v ponuke nastavenia samotného monitora. Externý monitor zvyčajne obsahuje tlačidlá na prístup k ponuke nastavenia. Ďalšie informácie nájdete v dokumentácii dodanej s monitorom.

## Problémy so zvukom

- **Problém:** Zvuk Wave alebo MIDI sa neprehráva správne.  
**Riešenie:** Skontrolujte, či je vstavané zvukové zariadenie správne nakonfigurované.
  1. Prejdite do ovládacieho panela a uistite sa, že ovládací panel je zobrazený v režime Kategória.
  2. Kliknite na položku **Hardvér a zvuk**.
  3. Kliknite na položku **Správca zariadení**. Ak sa zobrazí výzva na zadanie hesla správcu alebo potvrdenie, zadajte heslo alebo potvrdte výzvu.
  4. Dvakrát kliknite na položku **Zvuk, video a hracie zariadenia**.
  5. Skontrolujte, či je zariadenie uvedené pod položkou **Radiče zvuku, videa a hier** zapnuté a správne nakonfigurované.
- **Problém:** Nahrávky zhotovené pomocou vstupu pre mikrofón nie sú dostatočne hlasné.  
**Riešenie:** Nasledujúcim spôsobom skontrolujte, či je funkcia Zosilnenie mikrofónu zapnutá a nastavená:
  1. Prejdite do ovládacieho panela a uistite sa, že ovládací panel je zobrazený v režime Kategória.
  2. Kliknite na položku **Hardvér a zvuk**.
  3. Kliknite na položku **Zvuk**.
  4. V okne Zvuk kliknite na kartu **Nahrávanie**.
  5. Vyberte položku **Pole mikrofónu** a kliknite na **Vlastnosti**.
  6. Kliknite na kartu **Úrovne** a podľa potreby nastavte posúvač Zosilnenie mikrofónu.
  7. Kliknite na tlačidlo **OK**.

**Poznámka:** Ďalšie informácie o ovládaní hlasitosti nájdete v Pomocníkovi online systému Windows.
- **Problém:** Nemôžem posúvať posúvač hlasitosti alebo vyváženia.  
**Riešenie:** Posúvač môže byť sivý. To znamená, že jeho pozícia je zafixovaná hardvérom a nemožno ju zmeniť.

- **Problém:** Pri používaní niektorých zvukových programov neostávajú posúvače hlasitosti na svojom mieste.  
**Riešenie:** Je normálne, že pri používaní niektorých zvukových programov sa menia pozície posúvačov hlasitosti. Programy berú ohľad na nastavenia v okne Zmiešavač hlasitosti a samé môžu meniť nastavenia. Príkladom je program Windows Media Player. Program zvyčajne obsahuje posúvače na ovládanie zvuku priamo z programu.
- **Problém:** Posúvač vyváženia nedokáže úplne stlmiť jeden kanál.  
**Riešenie:** Tento ovládací prvok je navrhnutý tak, aby kompenzoval mierne odlišnosti vo vyvážení, a žiadny kanál nemôže úplne stlmiť.
- **Problém:** V okne Zmiešavač hlasitosti nie je žiadny ovládač hlasitosti pre zvuk MIDI.  
**Riešenie:** Použijete ovládač hlasitosti hardvéru. Je to spôsobené tým, že vstavaný syntetizačný softvér nepodporuje tento ovládač.
- **Problém:** Zvuk nemožno vypnúť, ani keď nastavíte hlavný ovládač hlasitosti na minimum.  
**Riešenie:** Aj keď nastavíte hlavný ovládač hlasitosti na minimum, stále počuť slabý zvuk. Ak chcete zvuk úplne vypnúť, prejdite na hlavný ovládač hlasitosti a vyberte položku **Stlmiť reproduktor/HP**.
- **Problém:** Po pripojení slúchadiel k počítaču počas prehrávania zvuku nevydáva reproduktor žiadny zvuk.  
**Riešenie:** Pri pripojení slúchadiel sa do nich automaticky presmeruje prúd zvukových údajov. Ak chcete znova počúvať zvuk z reproduktorov, nastavte tieto reproduktory ako predvolené zariadenie. Ďalšie informácie nájdete v informačnom systéme pomoci pre program Realtek HD Audio Manager.
- **Problém:** Zo slúchadiel alebo reproduktora nevychádza zvuk alebo počítač nemôže nahrávať zvuk.  
**Riešenie:** Ak chcete prepnúť z jedného zariadenia na druhé (napríklad z reproduktora na slúchadlá alebo z externého mikrofónu na vstavaný mikrofón), postupujte nasledovne:
  1. Prejdite do ovládacieho panela a uistite sa, že ovládací panel je zobrazený v režime Kategória.
  2. Kliknite na položku **Hardvér a zvuk**.
  3. Kliknite na ikonu **Zvuk**. Zobrazí sa okno Zvuk.
  4. Kliknite na kartu **Prehrávanie**. Vyberte požadované zariadenie (napríklad reproduktory) a potom kliknite na možnosť **Predvoliť**. Reproduktory sa nastaví ako predvolené zariadenie a vedľa ikony reproduktora sa zobrazí značka začiarknutia.
  5. Prehrajte akýkoľvek zvuk cez hudobný program (napríklad cez program Windows Media Player). Skontrolujte, či z reproduktorov teraz vychádza zvuk.
  6. Ak potom chcete prepnúť na náhlavnú súpravu, zatvorte hudobný program.
  7. Kliknite na kartu **Prehrávanie**. Vyberte možnosť **Slúchadlo náhlavnej súpravy** a potom kliknite na možnosť **Predvoliť**. Náhlavná súprava sa nastaví ako predvolené zariadenie a vedľa ikony náhlavnej súpravy sa zobrazí značka začiarknutia.
  8. Prehrajte akýkoľvek zvuk pomocou hudobného programu. Uistite sa, že z náhlavnej súpravy pripojenej priamo k počítaču vychádza zvuk.

## Problémy so snímačom odtlačkov prstov

- **Problém:** Povrch snímača je znečistený, sú na ňom škvrnky alebo je mokrý.  
**Riešenie:** Zľahka očistite povrch snímača jemnou suchou handričkou, ktorá nepúšťa vlákna.
- **Problém:** Snímač často zlyháva pri registrácii alebo autentifikácii odtlačku.  
**Riešenie:** Ak je povrch snímača znečistený, sú na ňom škvrnky alebo je mokrý, zľahka očistite povrch snímača jemnou suchou handričkou, ktorá nepúšťa vlákna.



Tipy na údržbu snímača odtlačkov prstov nájdete v časti „Používanie snímača odtlačkov prstov“ na stránke 59.

## Problémy s batériou

- **Problém:** Keď je počítač vypnutý, batériu nie je možné úplne nabiť v štandardnom čase nabíjania počítača.

**Riešenie:** Batéria môže byť úplne vybitá. Postupujte takto:

1. Vypnite počítač.
2. Skontrolujte, či je v počítači vybitá batéria.
3. Pripojte k počítaču napájací adaptér a nechajte batériu nabiť.

Ak máte k dispozícii rýchlu nabíjačku, použite ju na nabitie úplne vybitej batérie.

Ak sa batéria úplne nenabije za 24 hodín, použite novú batériu.

- **Problém:** Počítač sa vypne ešte predtým, ako ikona stavu batérie informuje o prázdnej batérii.

**Riešenie:** Batériu vybite a nabite.

- **Problém:** Počítač funguje aj potom, ako ikona stavu batérie informuje o prázdnej batérii.

**Riešenie:** Batériu vybite a nabite.

- **Problém:** Prevádzkový čas plne nabitej batérie je krátky.

**Riešenie:** Batériu vybite a nabite. Ak je prevádzkový čas batérie stále krátky, použite novú batériu.

- **Problém:** Počítač nefunguje s plne nabitou batériou.

**Riešenie:** Môže byť aktívna ochrana batérie pred náhlymi výkyvmi elektrického napájania. Počítač na jednu minútu vypnite, aby ste ochranu vynulovali, a znova ho zapnite.

- **Problém:** Batériu nemožno nabiť.

**Riešenie:** Batériu nemožno nabíjať, keď je príliš horúca. Ak je batéria horúca, vyberte ju z počítača a chvíľu počkajte, kým pri izbovej teplote vychladne. Po vychladnutí ju znova nainštalujte a nabite. Ak sa napriek tomu nedá nabíjať, dajte ju opraviť.

## Problém s napájacím adaptérom

**Problém:** Napájací adaptér je pripojený k počítaču a fungujúcej elektrickej zásuvke, ale v oblasti oznámení systému Windows sa nezobrazuje ikona napájacieho adaptéra (elektrickej zástrčky). Nerozsvieti sa ani indikátor sieťového napájania.

**Riešenie:** Postupujte takto:

1. Presvedčte sa, či je napájací adaptér správne pripojený. Pokyny na pripojenie napájacieho adaptéra nájdete v časti „Používanie napájacieho adaptéra“ na stránke 27.
2. Ak je napájací adaptér pripojený správne, vypnite počítač a potom odpojte napájací adaptér a vyberte nabíjateľnú batériu.
3. Batériu znova nainštalujte, pripojte napájací adaptér a zapnite počítač.
4. Ak sa ikona napájacieho adaptéra stále nezobrazí v oblasti oznámení systému Windows, dajte napájací adaptér a počítač do opravy.

## Problémy s napájaním

Tieto pokyny teraz vytlačte a uchovávajte ich spolu s počítačom, aby ste si ich neskôr mohli pozrieť.

- **Problém:** Nefunguje napájanie počítača.

**Riešenie:** Skontrolujte nasledujúce položky:

1. Skontrolujte tlačidlo napájania. Keď je počítač zapnutý, tlačidlo napájania je osvetlené.
2. Skontrolujte všetky pripojenia napájania. Odstráňte všetky predlžovacie káble s viacerými zásuvkami a ochrany pred náhlymi výkyvmi elektrického napájania a napájací adaptér pripojte priamo k elektrickej zásuvke.
3. Skontrolujte napájací adaptér. Skontrolujte, či nie je fyzicky poškodený, a tiež skontrolujte, či je napájací kábel pevne zapojený do tela adaptéra aj do počítača.
4. Skontrolujte funkčnosť zdroja napájania pripojením iného zariadenia k zásuvke.

- **Problém:** Počítač nefunguje pri napájaní z batérie.

**Riešenie:** Skontrolujte nasledujúce položky:

1. Vyberte a znova vložte vymeniteľnú batériu, aby ste sa uistili, že je správne pripojená.
2. Ak sa batéria vybije, pripojte napájací adaptér, aby sa batéria nabila.
3. Ak je batéria nabitá, ale počítač nefunguje, batériu vymeňte za novú.

- **Problém:** Systém nereaguje a počítač sa nedá vypnúť.

**Riešenie:** Vypnite počítač stlačením a podržaním tlačidla napájania na štyri sekundy alebo dlhšie. Ak počítač stále nereaguje, odpojte napájací adaptér a vyberte batériu.

## Problém s tlačidlom napájania

**Problém:** Systém nereaguje a počítač sa nedá vypnúť.

**Riešenie:** Vypnite počítač stlačením a podržaním tlačidla napájania na štyri sekundy alebo dlhšie. Ak systém stále nereaguje, odpojte napájací adaptér a vynulujte nastavenia systému vložением jedného konca ihly alebo vyrovnanej kancelárskej sponky do otvoru núdzového vynulovania. Otvor núdzového vynulovania vyhľadajte pomocou informácií uvedených v časti „Pohľad zospodu“ na stránke 6.

## Problémy so zavádzaním

**Tieto pokyny teraz vytlačte a uchovávajte ich spolu s počítačom, aby ste si ich neskôr mohli pozrieť.**

- **Problém:** Pred načítaním operačného systému sa zobrazilo chybové hlásenie.

**Riešenie:** Vykonajte príslušné nápravné opatrenia pre chybové hlásenia testu POST (power-on self-test).

- **Problém:** Keď operačný systém načítaval konfiguráciu pracovnej plochy po dokončení testu POST, zobrazilo sa chybové hlásenie.

**Riešenie:** Vyhľadajte chybové hlásenie a príslušné riešenia na nasledujúcich webových lokalitách:

- <https://support.lenovo.com>
- <https://support.microsoft.com/>

## Problémy s režimom spánku a režimom dlhodobého spánku

- **Problém:** Počítač sa neočakávane prepne do režimu spánku.

**Riešenie:** Pri prehriatí mikroprocesora sa počítač automaticky prepne do režimu spánku, aby mohol vychladnúť. Týmto spôsobom sa chráni mikroprocesor a ostatné interné komponenty. Skontrolujte nastavenia režimu spánku.

- **Problém:** Počítač sa prepne do režimu spánku ihneď po teste POST (power-on self-test).

**Riešenie:** Skontrolujte tieto položky:


- Batéria je nabitá.
- Prevádzková teplota je v povolenom rozsahu. Pozrite si časť „Prevádzkové prostredie“ na stránke 14.

Ak problém pretrváva, dajte počítač opraviť.

- **Problém:** Zobrazí sa kritická chyba vybitej batérie a počítač sa okamžite vypne.

**Riešenie:** Batéria je takmer vybitá. Zapojte napájací adaptér do elektrickej zásuvky a potom do počítača. Prípadne vymeňte batériu za nabitú.

- **Problém:** Po stlačení klávesu Fn na ukončenie režimu spánku ostane obrazovka počítača prázdna.

**Riešenie:** Skontrolujte, či nebol externý monitor odpojený alebo vypnutý, kým bol počítač v režime spánku. Ak ste externý monitor odpojili alebo vypli, pripojte ho alebo zapnite skôr, ako sa znova pokúsite o prepnutie počítača z režimu spánku. Ak sa pokúšate o prepnutie počítača z režimu spánku bez pripojeného alebo zapnutého externého monitora a obrazovka počítača ostane prázdna, stlačením klávesu prepínania režimu zobrazenia  zobrazte obraz na obrazovke počítača.

- **Problém:** Počítač sa neprebudí z režimu spánku alebo indikátor stavu systému pomaly bliká a počítač nefunguje.

**Riešenie:** Ak sa počítač neprebudí z režimu spánku, príčinou môže byť to, že sa do režimu spánku alebo režimu dlhodobého spánku prepol automaticky z dôvodu vybitej batérie. Skontrolujte indikátor stavu systému.

- Ak indikátor stavu systému pomaly bliká, počítač je v režime spánku. Pripojte k počítaču napájací adaptér a potom stlačte kláves Fn.
- Ak indikátor stavu systému nesvieti, počítač je bez napájania alebo je v režime dlhodobého spánku. Pripojte k počítaču napájací adaptér a potom stlačte tlačidlo napájania na obnovenie prevádzky.

Ak sa systém stále nedokáže prebudíť z režimu spánku, je možné, že prestal reagovať a vy nebudete môcť vypnúť počítač. V tomto prípade musíte vynulovať nastavenia počítača. Ak ste neuložili údaje, môžete o ne prísť. Nastavenia počítača vynulujte stlačením a podržaním tlačidla napájania na štyri alebo viac sekúnd. Ak systém stále nereaguje, odpojte napájací adaptér a vyberte batériu.

- **Problém:** Počítač neprechádza do režimu spánku alebo režimu dlhodobého spánku.

**Riešenie:** Skontrolujte, či nebola vybratá voľba, ktorá by zabránila tomu, aby počítač prešiel do režimu spánku alebo režimu dlhodobého spánku.

Ak sa počítač pokúsi prejsť do režimu spánku, ale požiadavka je odmietnutá, zariadenie pripojené ku konektoru USB môže byť vypnuté. V takom prípade vykonajte operáciu horúceho odpojenia a pripojenia zariadenia USB.

- **Problém:** Keď je počítač v režime dlhodobého spánku, batéria sa mierne vybíja.

**Riešenie:** Ak je zapnutá funkcia prebudenia, počítač spotrebúva malé množstvo energie. Nie je to porucha. Ďalšie informácie nájdete v časti „Režimy úspory energie“ na stránke 29.

## Problémy s jednotkou pevného disku

- **Problém:** Jednotka pevného disku vydáva prerušovaný drnčiaci zvuk.

**Riešenie:** Drnčiaci zvuk môžete počuť:

- Keď jednotka pevného disku začína alebo končí prístup k údajom,
- Keď jednotku pevného disku prenášate,
- keď prenášate počítač.

Toto je normálna charakteristika jednotky pevného disku, nie je to porucha.

- **Problém:** Jednotka pevného disku nefunguje.

**Riešenie:** V ponuke **Startup** programu ThinkPad Setup skontrolujte, či sa jednotka pevného disku nachádza v zozname **Boot priority order**. Ak sa nachádza v zozname **Excluded from boot order**, je deaktivovaná. V zozname vyberte položku pre jednotku pevného disku a stlačením kombinácie klávesov Shift + 1 ju vráťte do zoznamu **Boot priority order**.

- **Problém:** Po nastavení hesla pevného disku som premiestnil(-a) jednotku pevného disku do iného počítača, ale v novom počítači nemôžem odomknúť heslo pevného disku.

**Riešenie:** Váš počítač podporuje vylepšený algoritmus hesla. Staršie počítače nemusia túto funkciu zabezpečenia podporovať.

## Problém s jednotkou SSD

**Problém:** Pri komprimácii súborov alebo priečinkov pomocou funkcie komprimácie údajov v operačnom systéme Windows a pri ich následnom rozbaľovaní je proces zápisu a čítania zo súborov alebo priečinkov pomalý.

**Riešenie:** Použite nástroj na defragmentáciu disku v operačnom systéme Windows na zrýchlenie prístupu k údajom.

## Problém s perom ThinkPad Pen Pro

**Problém:** Pero ThinkPad Pen Pro nefunguje správne.

**Riešenie:** Batéria pera môže byť vybitá. Uistite sa, že počítač je zapnutý. Potom vložte pero do slotu pera a nechajte ho približne päť minút nabíjať.

## Problém so softvérom

**Problém:** Program nefunguje správne.

**Riešenie:** Skontrolujte, či problém nespôsobuje program.

Skontrolujte, či počítač obsahuje minimálne množstvo pamäte potrebné na spustenie programu. Pozrite si príručky dodané s programom.

Skontrolujte tieto položky:

- Program je určený na používanie s vaším operačným systémom.
- Ostatné programy v počítači fungujú správne.
- Sú nainštalované potrebné ovládače zariadení.
- Program funguje pri spustení v inom počítači.

Ak sa počas používania programu zobrazí chybové hlásenie, pozrite si príručky alebo systém pomoci dodaný s programom.

Ak program stále nefunguje správne, požiadajte o pomoc predajcu alebo servisného zástupcu.

## Problém so zariadením USB

**Problém:** Zariadenie pripojené ku konektoru USB nefunguje.

**Riešenie:** V programe ThinkPad Setup skontrolujte, či je zapnutý port USB. Otvorte okno Správca zariadení. Skontrolujte, či je zariadenie USB správne nastavené, či sú správne priradené zdroje počítača a či je správne nainštalovaný ovládač zariadenia. Ak chcete otvoriť okno Správca zariadení, prejdite do ovládacieho panela, ktorý zobrazíte v režime Kategória, a kliknite na položky **Hardvér a zvuk** → **Správca zariadení**. Ak sa zobrazí výzva na zadanie hesla správcu alebo potvrdenie, zadajte heslo alebo potvrdte výzvu.

Pozrite si časť „Diagnostika problémov“ na stránke 81 a spustíte diagnostický test konektora USB.

## **Problém s dokovacou stanicou**

**Problém:** Počítač sa nespustí, keď sa ho pokúšate zapnúť, a nereaguje, keď sa pokúšate obnoviť jeho prevádzku.

**Riešenie:** Skontrolujte tieto položky:

- K dokovacej stanici je pripojený napájací adaptér.
- Počítač je pevne pripojený k dokovacej stanici.



---

## Kapitola 8. Informácie o obnove

Táto kapitola obsahuje informácie o riešeníach obnovy v operačnom systéme Windows 10.

---

### Vynulovanie nastavení počítača

Ak počítač nepracuje správne, zvážte možnosť obnovenia nastavení počítača. Počas obnovenia nastavení si môžete ponechať súbory alebo ich môžete odstrániť a potom znova nainštalovať operačný systém Windows.

Ak chcete vynulovať nastavenia počítača, postupujte takto:

**Poznámka:** Položky grafického používateľského rozhrania sa môžu bez upozornenia zmeniť.

1. Otvorte ponuku Štart a kliknite na položky **Nastavenia** → **Aktualizácia a zabezpečenie** → **Obnovenie**.
2. V časti **Obnoviť výrobné nastavenia počítača** kliknite na položku **Začíname**.
3. Podľa pokynov na obrazovke obnovte nastavenia počítača.

---

### Používanie rozšírených možností spustenia

Rozšírené možnosti spustenia umožňujú vykonávať nasledujúce činnosti:

- zmeniť nastavenia firmvéru počítača,
- zmeniť nastavenia spúšťania operačného systému Windows,
- spustiť počítač z externého zariadenia,
- obnoviť operačný systém Windows z obrazu systému.

Ak chcete použiť rozšírené možnosti spustenia, postupujte takto:

**Poznámka:** Položky grafického používateľského rozhrania sa môžu bez upozornenia zmeniť.

1. Otvorte ponuku Štart a kliknite na položky **Nastavenie** → **Aktualizácia a zabezpečenie** → **Obnovenie**.
2. V časti **Rozšírené spustenie** kliknite na položky **Reštartovať teraz** → **Riešenie problémov** → **Rozšírené možnosti**.
3. Vyberte požadovanú možnosť spustenia a potom postupujte podľa pokynov na obrazovke.

---

### Obnovenie operačného systému, ak sa systém Windows 10 nespustí

Prostredie na obnovenie systému Windows počítača funguje nezávisle od operačného systému Windows 10. Umožňuje vám obnoviť alebo opraviť operačný systém aj v prípade, že sa operačný systém Windows 10 nespustí.

Po dvoch neúspešných pokusoch o zavedenie nasledujúcich za sebou sa automaticky spustí prostredie na obnovenie systému Windows. Potom môžete vybrať možnosti opravy a obnovenia podľa pokynov na obrazovke.

**Poznámka:** Uistite sa, že počas procesu obnovy je počítač pripojený k napájaciemu adaptéru.

---

## Vytvorenie a používanie jednotky USB obnovenia

Jednotku USB obnovenia môžete vytvoriť ako zálohu programov na obnovenie systému Windows. Pomocou jednotky USB obnovenia môžete diagnostikovať a odstraňovať problémy aj v prípade poškodenia predinštalovaných programov na obnovenie systému Windows.

Odporúča sa čo najskôr vytvoriť jednotku USB obnovenia. Ak ste ako preventívne opatrenie nevytvorili jednotku USB obnovenia, môžete kontaktovať Centrum podpory zákazníkov spoločnosti Lenovo a zakúpiť si ju od spoločnosti Lenovo. Zoznam telefónnych čísel podpory spoločnosti Lenovo pre svoju krajinu alebo región nájdete na adrese:

<https://pcsupport.lenovo.com/supportphonenumberlist>

### Vytvorenie jednotky USB obnovenia

Na vytvorenie jednotky USB obnovenia potrebujete jednotku USB s najmenej 16 GB voľného miesta. Skutočná požadovaná kapacita jednotky USB závisí od veľkosti obrazu na obnovenie.

**Upozornenie:** Počas procesu vytvárania sa odstráni všetky údaje uložené na jednotke USB. Ak chcete zabrániť strate údajov, vytvorte si záložné kópie všetkých údajov, ktoré si chcete ponechať.

Ak chcete vytvoriť jednotku USB obnovenia, postupujte takto:

Uistite sa, že počas nasledujúceho procesu je počítač pripojený k napájaciemu adaptéru.

1. Pripojte k počítaču správnu jednotku USB (s minimálne 16 GB voľného miesta).
2. Do vyhľadávacieho poľa na paneli úloh zadajte text **obnovenie**. Potom kliknite na tlačidlo **Vytvoriť jednotku na obnovenie**.
3. V okne Kontrola používateľských kont kliknite na tlačidlo **Áno**, aby sa mohol spustiť program Recovery Media Creator.
4. V okne Jednotka obnovenia vytvorte jednotku USB obnovenia podľa pokynov na obrazovke.

### Používanie jednotky USB obnovenia

Ak nemôžete spustiť počítač, pozrite si príslušné informácie v časti „Riešenie problémov“ na stránke 82 a pokúste sa problém vyriešiť. Ak počítač naďalej nemôžete spustiť, použite jednotku USB obnovenia na obnovenie počítača.

Ak chcete použiť jednotku USB obnovenia, postupujte takto:

**Poznámka:** Uistite sa, že počas nasledujúceho procesu je počítač pripojený k napájaciemu adaptéru.

1. Pripojte jednotku USB obnovenia k počítaču.
2. Počítač zapnite alebo reštartujte. Skôr než sa spustí operačný systém Windows, niekoľkokrát stlačte kláves F12. Otvorí sa okno Boot Menu.
3. Vyberte jednotku USB obnovenia ako zavádzacie zariadenie.
4. Vyberte preferované rozloženie klávesnice.
5. Kliknutím na tlačidlo **Riešenie problémov** zobrazte voliteľné riešenia obnovy.
6. Vyberte príslušné riešenie obnovy podľa svojej situácie. Potom podľa pokynov na obrazovke dokončíte proces.



---

## Kapitola 9. Výmena zariadení

Táto kapitola poskytuje pokyny na inštaláciu alebo výmenu hardvéru počítača.

---

### Dielce vymeniteľné zákazníkom

Dielce vymeniteľné zákazníkom (CRU) sú dielce, ktoré môže zákazník sám rozširovať alebo vymieňať. Počítače ThinkPad obsahujú nasledujúce typy dielcov CRU:

- **Dielce CRU inštalovateľné zákazníkom:** Ide o dielce, ktoré si zákazník môže jednoducho inštalovať alebo vymeniť sám alebo tým za poplatok môže poveriť vyškoleného servisného technika.
- **Dielce CRU s voliteľným servisom:** Ide o dielce, na ktorých inštaláciu či výmenu zákazník potrebuje väčšie zručnosti. Vyškolení servisní technici môžu zabezpečiť službu inštalácie či výmeny súčastí v rámci záruky, ktorá sa vzťahuje na zariadenie zákazníka.

Ak sa rozhodnete pre inštaláciu dielcov CRU, spoločnosť Lenovo vám dodá príslušné dielce CRU. Informácie o dielcoch CRU a ich výmene sa dodávajú spolu s produktom a spoločnosť Lenovo ich na požiadanie dá kedykoľvek k dispozícii. Spoločnosť Lenovo od vás môže žiadať vrátenie chybného dielca nahradeného dielcom CRU. Ak sa vyžaduje vrátenie dielca: 1) k náhradnému dielcu CRU budú pribalené pokyny na vrátenie, predplatená sprievodka a prepravný obal a 2) náhradný dielec CRU môže byť účtovaný, ak spoločnosti Lenovo nebude doručený chybný dielec do tridsiatich (30) dní od prijatia náhradného dielca CRU. Podrobné informácie nájdete v dokumentácii o obmedzenej záruke spoločnosti Lenovo na adrese [https://www.lenovo.com/warranty/llw\\_02](https://www.lenovo.com/warranty/llw_02).

Informácie o dielcoch CRU počítača sú uvedené v nasledujúcom zozname.

#### Dielce CRU inštalovateľné zákazníkom

- Napájací adaptér a napájací kábel
- Zostava hlavného krytu
- Vymeniteľná batéria

#### Dielce CRU s voliteľným servisom

- Jednotka pevného disku (k dispozícii pri niektorých modeloch) a kábel
- Jednotka SSD SATA (dostupná pri niektorých modeloch) a kábel
- Jednotka SSD M.2 (nainštalovaná v pozícii pre ukladáciu jednotku v niektorých modeloch), adaptér a kábel
- Pamäťový modul
- Karta bezdrôtovej siete LAN
- Karta bezdrôtovej siete WAN (k dispozícii pri niektorých modeloch)
- Klávesnica
- Gombíková batéria

**Poznámka:** Karta bezdrôtovej siete LAN v počítači je vopred nainštalovaná spoločnosťou Lenovo a vám sa zakazuje vymieňať ju za iný bezdrôtový modul alebo ju demontovať. Ak sa počas záruky vyžaduje výmena zariadenia v dôsledku problému, opravu musí vykonať spoločnosťou Lenovo autorizovaný servisný personál.

---

## Ochrana pred statickou elektrinou

Hoci je statická elektrina pre človeka neškodná, môže vážne poškodiť komponenty a dielce počítača. Nesprávne zaobchádzanie s dielcami citlivými na statickú elektrinu môže viesť k ich poškodeniu. Po vybalení voliteľného príslušenstva alebo dielca vymeniteľného zákazníkom (CRU) neotvárajte jeho antistatický obal, kým vám pokyny neprikážu jeho inštaláciu.

Pri manipulácii s voliteľným príslušenstvom alebo dielcami CRU, alebo pri práci vnútri počítača sa riadte nasledujúcimi pokynmi, aby ste sa vyhli poškodeniu spôsobenému statickou elektrinou:

- Obmedzte svoj pohyb. Pohyb môže spôsobiť vznik statickej elektriny vo vašom okolí.
- S komponentmi počítača zaobchádzajte vždy opatrne. Adaptéry, pamäťové moduly a plošné spoje držte vždy za okraje. Nikdy sa nedotýkajte nechránených obvodov.
- Zabráňte ostatným, aby sa dotýkali komponentov počítača.
- Skôr ako nainštalujete voliteľné príslušenstvo alebo dielec CRU citlivý na statickú elektrinu, jedným z nasledujúcich spôsobov znížte statickú elektrinu na obale a na vašom tele:
  - Antistatickým obalom obsahujúcim dielec sa aspoň na dve sekundy dotknite kovového krytu rozširujúceho slotu.
  - Antistatickým obalom obsahujúcim dielec sa aspoň na dve sekundy dotknite iného nenatretého kovového povrchu na počítači.
- Ak je to možné, dielec citlivý na statickú elektrinu vyberte z antistatického obalu a nainštalujte ho bez toho, aby ste ho položili. Ak to nie je možné, položte antistatický ochranný obal na hladkú, rovnú plochu a položte dielec na balenie.
- Nekladte tento dielec na kryt počítača ani na inú kovovú plochu.

---

## Vypnutie vstavanej batérie

Pred výmenou akéhokoľvek dielca CRU najprv vypnite Rýchle spustenie a potom vypnite vstavanú batériu.

Rýchle spustenie vypnite takto:

1. Prejdite do ovládacieho panela a zmeňte zobrazenie ovládacieho panela z nastavenia Kategória na nastavenie Veľké ikony alebo Malé ikony.
2. Kliknite na položku **Možnosti napájania** a na ľavej table potom kliknite na položku **Vybrať akcie pre tlačidlá napájania**.
3. V hornej časti kliknite na položku **Zmeniť momentálne nedostupné nastavenia**.
4. Ak sa zobrazí výzva kontroly používateľských kont, kliknite na položku **Áno**.
5. Zrušte začiarknutie políčka **Zapnúť rýchle spustenie** a kliknite na položku **Uložiť zmeny**.

Ak chcete vypnúť vstavanú batériu, postupujte takto:

1. Reštartujte počítač. Keď sa zobrazí obrazovka s logom, okamžitým stlačením klávesu F1 prejdite do programu ThinkPad Setup.
2. Vyberte položky **Config** → **Power**. Zobrazí sa podponuka **Power**.
3. Vyberte položku **Disable Built-in Battery** a stlačte kláves Enter.
4. V okne Setup Confirmation vyberte možnosť **Yes**. Vstavaná batéria sa vypne a počítač sa automaticky vypne. Počkajte tri až päť minút, kým počítač vychladne.

---

## Výmena vymeniteľnej batérie

Skôr než začnete, prečítajte si časť „Dôležité bezpečnostné informácie“ na stránke v a vytlačte si nasledujúce pokyny.

Tento systém podporuje iba batérie navrhnuté špeciálne pre tento špecifický systém a vyrobené spoločnosťou Lenovo alebo schváleným výrobcom. Systém nepodporuje neschválené batérie alebo batérie navrhnuté pre iné systémy. Ak je nainštalovaná neschválená batéria alebo batéria určená pre iný systém, systém sa nenabíja a zobrazí sa nasledujúce hlásenie:

„Tento systém nepodporuje nainštalovanú batériu, ktorá sa preto nebude nabíjať. Vymeňte batériu za správnu batériu Lenovo určenú pre tento systém.“

**Upozornenie:** Spoločnosť Lenovo nenesie žiadnu zodpovednosť za výkon ani bezpečnosť neschválených batérií a neposkytuje žiadne záruky na zlyhania ani škody vyplývajúce z ich používania.



### NEBEZPEČENSTVO

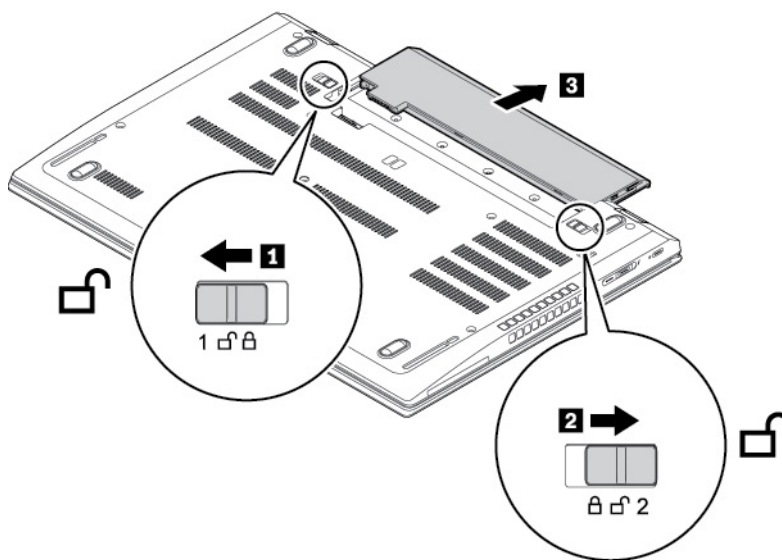
**Pri použití nesprávnej nabíjateľnej batérie hrozí nebezpečenstvo výbuchu. Batéria obsahuje malé množstvo škodlivých prísad. Predchádzanie možným zraneniam:**

- Batériu nahradte iba batériou schválenou spoločnosťou Lenovo.
- Batériu nehádzte do ohňa.
- Batériu nevystavujte nadmernému teplu.
- Nevystavujte ju vode ani dažďu.
- Batériu neskratujte.
- Batériu nenechajte spadnúť, nestláčajte, neprepichujte ani nevystavujte veľkým silám. Nesprávne používanie batérie môže viesť k prehriatiu batérie, ktoré môže spôsobiť únik plynov z batérie alebo jej zapálenie.

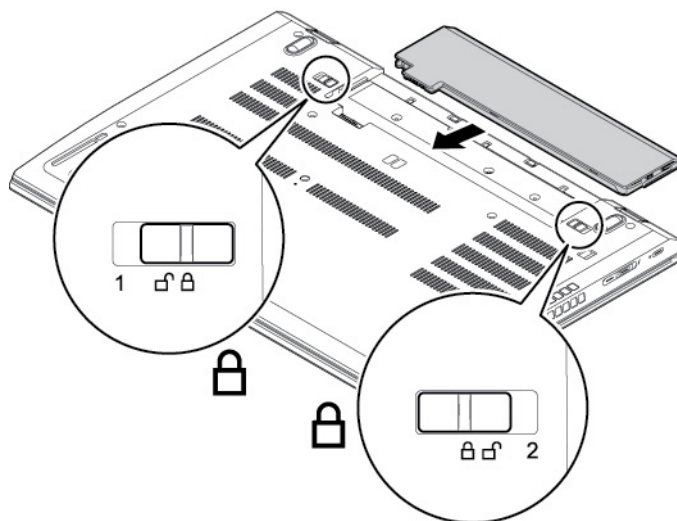
Ak chcete vymeniť vymeniteľnú batériu, postupujte takto:

1. Vypnite vstavanú batériu. Pozrite si časť „Vypnutie vstavanej batérie“ na stránke 104.
2. Skontrolujte, či je počítač vypnutý a odpojený od napájacieho adaptéra a všetkých káblov.
3. Zatvorte obrazovku počítača a otočte počítač.

4. Posuňte poistku **1** do otvorenej polohy. Potom posuňte a podržte poistku **2**. Vyberte batériu **3**.



5. Vložte a zatlačajte novú batériu, kým nezacvakne na miesto. Uistite sa, že obidve západky batérie sú v uzamknutej polohe.



6. Otočte počítač. K počítaču pripojte napájací adaptér a všetky káble.

---

## Výmena karty nano-SIM

Skôr než začnete, prečítajte si časť „Dôležité bezpečnostné informácie“ na stránke v a vytlačte si nasledujúce pokyny.

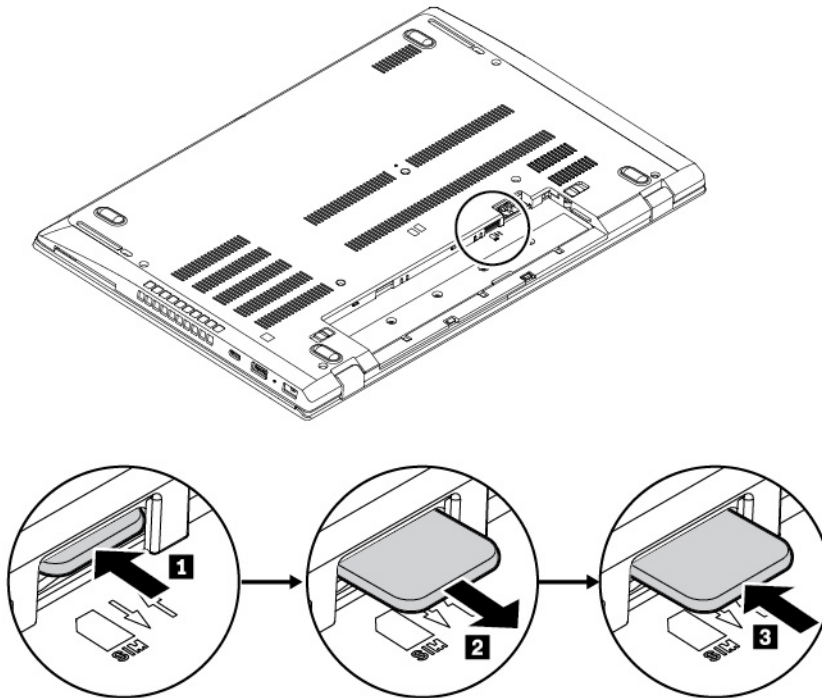
Karta nano-SIM je malá plastová karta s integrovaným obvodom (IC) pripevneným na jednej strane karty.

Ak počítač podporuje bezdrôtovú sieť WAN, na pripojenie k bezdrôtovej sieti WAN môže vyžadovať kartu nano-SIM. V závislosti od modelu si možno budete musieť kúpiť kartu nano-SIM, prípadne už karta nano-SIM môže byť nainštalovaná v počítači. V niektorých krajinách alebo regiónoch je karta nano-SIM súčasťou obsahu balenia, ktorý sa dodáva s počítačom.

**Upozornenie:** Pri inštalácii alebo vyberaní karty nano-SIM sa nedotýkajte jej kovových konektorov.

Pri výmene karty nano-SIM postupujte takto:

1. Vypnite vstavanú batériu. Pozrite si časť „Vypnutie vstavanej batérie“ na stránke 104.
2. Skontrolujte, či je počítač vypnutý a odpojený od napájacieho adaptéra a všetkých káblov.
3. Zatvorte obrazovku počítača a otočte počítač.
4. Vyberte vymeniteľnú batériu. Pozrite si časť „Výmena vymeniteľnej batérie“ na stránke 105.
5. Opatrne zatlačte na kartu nano-SIM, aby sa vysunula **1**, a vytiahnite ju zo slotu **2**. Vložte novú kartu nano-SIM **3**. Poznačte si orientáciu novej karty a uistite sa, že je správne nainštalovaná.



6. Znova nainštalujte vymeniteľnú batériu.
7. Otočte počítač. K počítaču pripojte napájací adaptér a všetky káble.

---

## Výmena zostavy hlavného krytu

Skôr než začnete, prečítajte si časť „Dôležité bezpečnostné informácie“ na stránke v a vytlačte si nasledujúce pokyny.

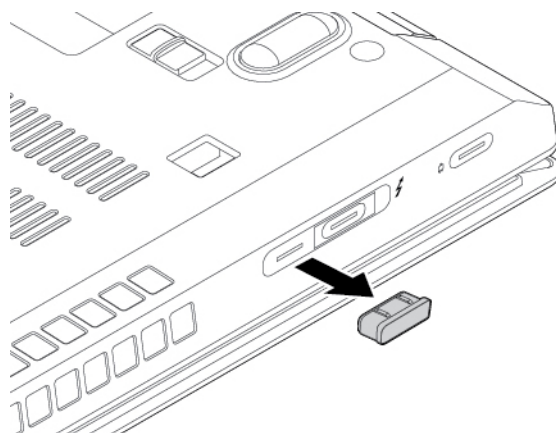
### Poznámky:

- V závislosti od modelu sa váš počítač môže mierne líšiť od obrázkov v tejto téme.
- Ak zostavu hlavného krytu odstránite v nasledujúcich situáciách, môže existovať riziko skratu:
  - keď je v počítači nainštalovaná vymeniteľná batéria,
  - keď je počítač pripojený k napájacemu adaptéru.

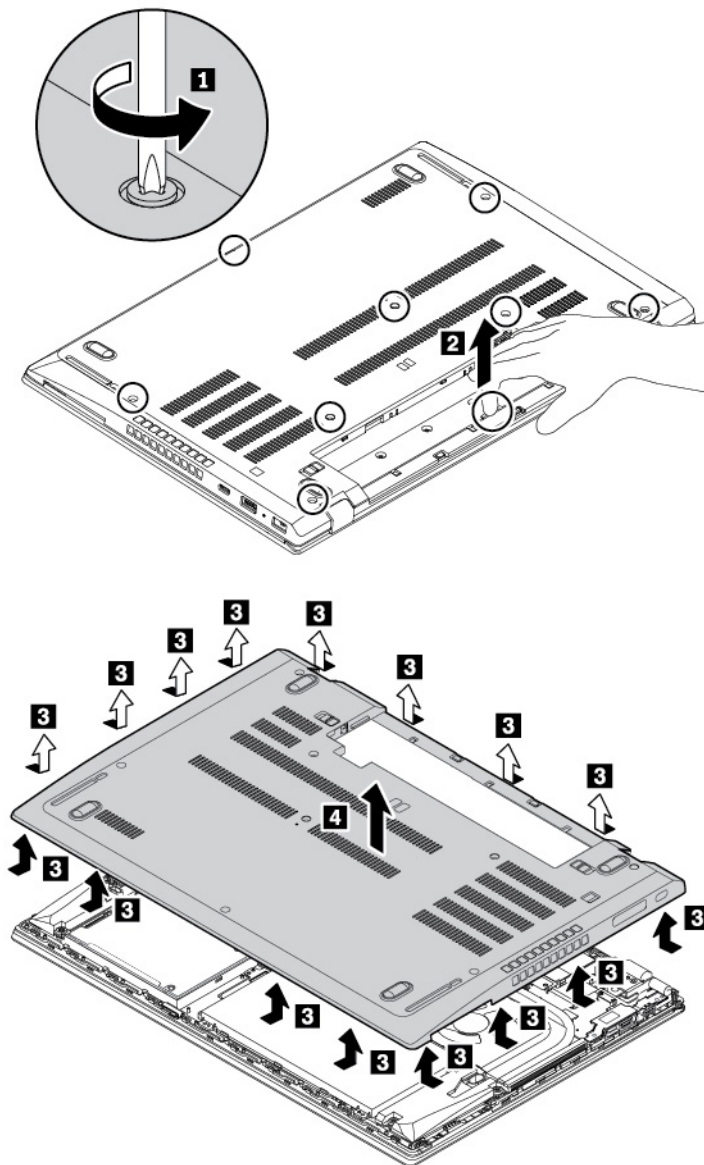
Okrem toho sa po opätovnom nainštalovaní zostavy hlavného krytu počítač nespustí. Ak chcete počítač spustiť, odpojte od neho napájací adaptér a potom ho znova pripojte k počítaču.

Ak chcete vymeniť zostavu hlavného krytu, postupujte takto:

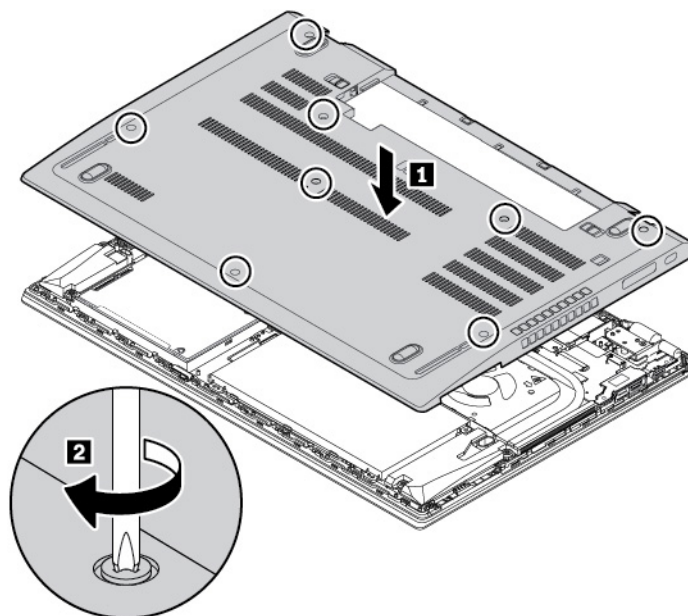
1. Vypnite vstavanú batériu. Pozrite si časť „Vypnutie vstavanej batérie“ na stránke 104.
2. Skontrolujte, či je počítač vypnutý a odpojený od napájacieho adaptéra a všetkých káblov.
3. Zatvorte obrazovku počítača a otočte počítač.
4. Vyberte vymeniteľnú batériu. Pozrite si časť „Výmena vymeniteľnej batérie“ na stránke 105.
5. Odstráňte kryt konektora podľa obrázka.



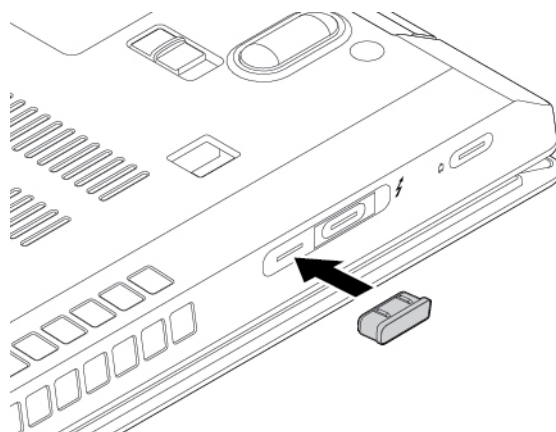
6. Uvoľníte skrutky, ktorými je zaistená zostava hlavného krytu **1** a vyklopte háčik smerom nahor, aby sa uvoľnili z rámu podľa obrázka **2**. Potom vypáčte nahor západky **3** a odstráňte zostavu hlavného krytu **4**.



7. Nainštalujte novú zostavu hlavného krytu na jej miesto **1**. Uistite sa, že západky zostavy hlavného krytu sú zaistené pod zostavou hlavného krytu. Potom zaistíte zostavu hlavného krytu utiahnutím skrutiek **2**.



8. Znova nainštalujte vymeniteľnú batériu.  
9. Kryt konektora založte na miesto podľa obrázka.



10. Otočte počítač. K počítaču pripojte napájací adaptér a všetky káble.

---

## Výmena pamäťového modulu

Skôr než začnete, prečítajte si časť „Dôležité bezpečnostné informácie“ na stránke v a vytlačte si nasledujúce pokyny.

Zvýšenie kapacity pamäte je účinný spôsob zrýchlenia programov. Kapacitu pamäte možno zvýšiť výmenou alebo pridaním pamäťového modulu.

**Poznámka:** Pracovná rýchlosť pamäťového modulu závisí od konfigurácie systému. V niektorých prípadoch nemusí byť pamäťový modul počítača schopný pracovať maximálnou rýchlosťou.

**Upozornenie:**

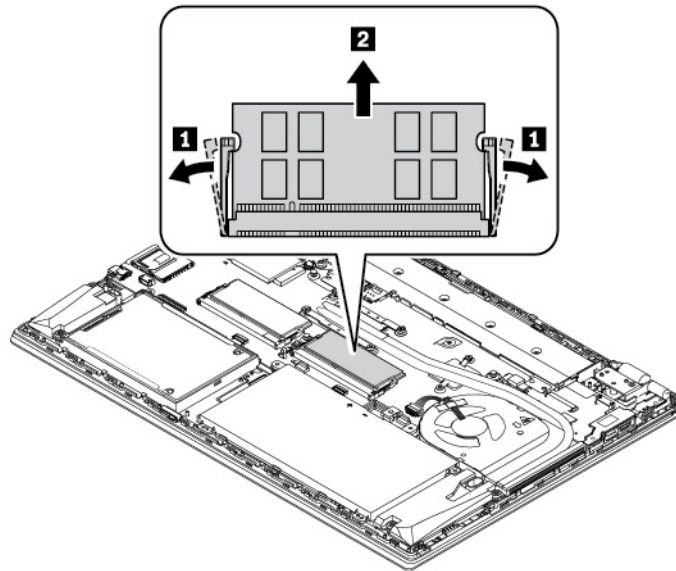


- Skôr než začnete s výmenou, dotknite sa uzemneného kovového predmetu. Tým odstránite statickú elektrinu zo svojho tela. Statická elektrina môže pamäťový modul poškodiť.
- Nedotýkajte sa okraja pamäťového modulu s kontaktmi. V opačnom prípade by sa pamäťový modul mohol poškodiť.

Ak chcete vymeniť pamäťový modul, postupujte takto:

1. Vypnite vstavanú batériu. Pozrite si časť „Vypnutie vstavanej batérie“ na stránke 104.
2. Skontrolujte, či je počítač vypnutý a odpojený od napájacieho adaptéra a všetkých káblov.
3. Zatvorte obrazovku počítača a otočte počítač.
4. Vyberte vymeniteľnú batériu. Pozrite si časť „Výmena vymeniteľnej batérie“ na stránke 105.
5. Odstráňte zostavu hlavného krytu. Pozrite si časť „Výmena zostavy hlavného krytu“ na stránke 107.
6. Súčasne otvorte západky na oboch stranách pamäťového slotu **1** a potom vyberte pamäťový modul **2**.

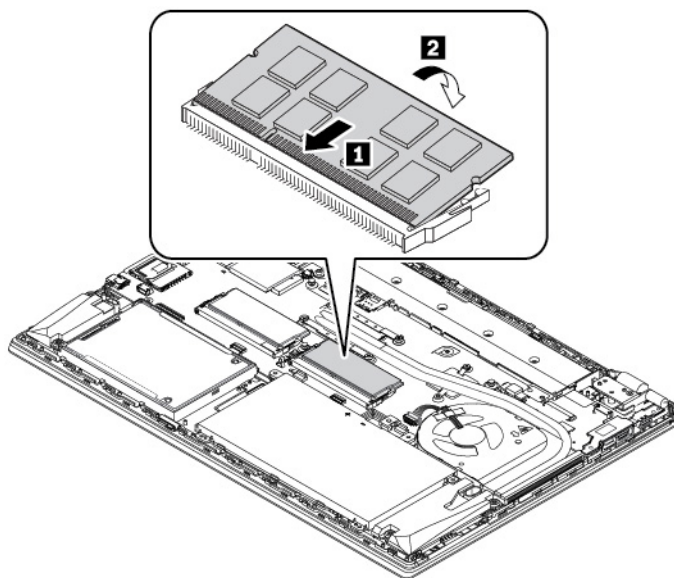
**Poznámka:** Pamäťový modul môže byť zakrytý mylarovou fóliou. Ak chcete získať prístup k pamäťovému modulu, najprv odstráňte túto fóliu.



7. Ak chcete nainštalovať pamäťový modul, postupujte takto:

- a. Koniec nového pamäťového modulu, na ktorom je drážka, vložte nasmerovaný na stranu pamäťového slotu s kontaktmi. Potom vložte nový pamäťový modul do pamäťového slotu v približne 20-stupňovom uhle **1**.
- b. Otáčajte pamäťový modul smerom nadol, kým nezapadne na miesto **2**. Uistite sa, že pamäťový modul je pevne nainštalovaný v pamäťovom slotu a nedá sa ľahko posúvať.

**Poznámka:** Ak je v počítači nainštalovaný len jeden pamäťový modul, nainštalujte ho do pamäťového slotu vedľa jednotky tepelného ventilátora.



8. Znova nasadíte zostavu hlavného krytu.

9. Znova nainštalujete vymeniteľnú batériu.

10. Otočte počítač. K počítaču pripojte napájací adaptér a všetky káble.

---

## Výmena internej ukladacej jednotky

Skôr než začnete, prečítajte si časť „Dôležité bezpečnostné informácie“ na stránke v a vytlačte si nasledujúce pokyny.

**Upozornenie:** Interná ukladacia jednotka (ako je napríklad jednotka pevného disku alebo jednotka SSD) je citlivá. Nesprávna manipulácia môže spôsobiť poškodenie a trvalú stratu údajov.

Pri manipulácii s internou ukladacou jednotkou sa riadte nasledujúcimi pokynmi:

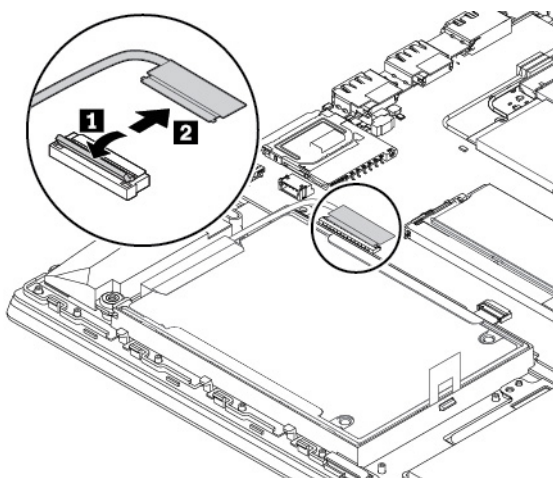
- Internú ukladaciu jednotku vymeňte len z dôvodu jej inovácie alebo opravy. Interná ukladacia jednotka nie je určená na časté zmeny ani výmeny.
- Pred výmenou internej ukladacej jednotky si vytvorte záložné kópie všetkých údajov, ktoré si chcete ponechať.
- Nedotýkajte sa okraja internej ukladacej jednotky s kontaktmi. V opačnom prípade sa môže interná ukladacia jednotka poškodiť.
- Netlačte na internú ukladaciu jednotku.
- Internú ukladaciu jednotku nevystavujte fyzickým otrasom ani vibráciám. Internú ukladaciu jednotku položte na mäkký materiál, napríklad na handričku, aby absorbovala fyzické otrasy.

V závislosti od modelu počítača sa s počítačom môže dodávať 2,5-palcová jednotka pevného disku, 2,5-palcová jednotka SSD alebo jednotka SSD M.2.

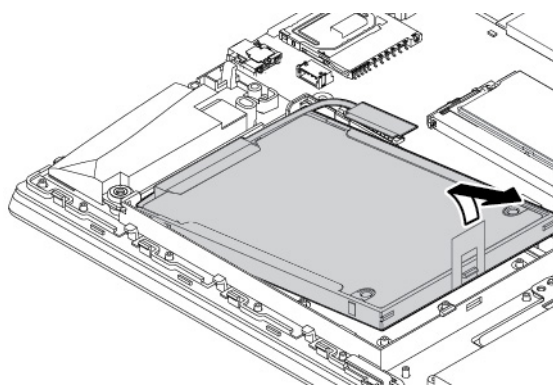
### 2,5-palcová ukladacia jednotka

Ak chcete vybrať internú ukladaciu jednotku, postupujte takto:

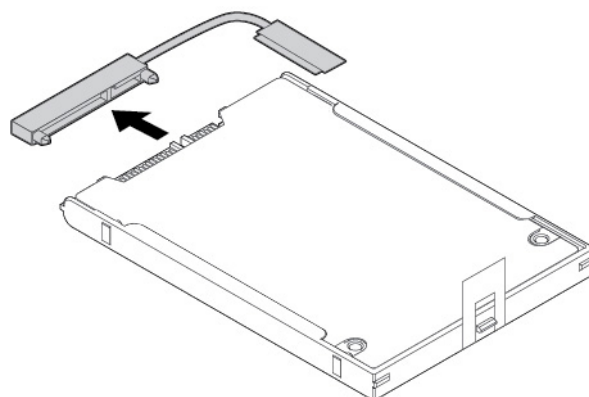
1. Vypnite vstavanú batériu. Pozrite si časť „Vypnutie vstavanej batérie“ na stránke 104.
2. Skontrolujte, či je počítač vypnutý a odpojený od napájacieho adaptéra a všetkých káblov.
3. Zatvorte obrazovku počítača a otočte počítač.
4. Vyberte vymeniteľnú batériu. Pozrite si časť „Výmena vymeniteľnej batérie“ na stránke 105.
5. Odstráňte zostavu hlavného krytu. Pozrite si časť „Výmena zostavy hlavného krytu“ na stránke 107.
6. Odpojte kábel od systémovej dosky.



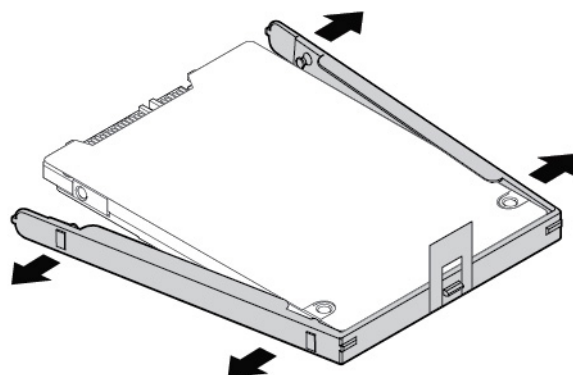
7. Potiahnutím za pásku vyberte ukladaciu jednotku.



8. Odpojte kábel z ukladacej jednotky.

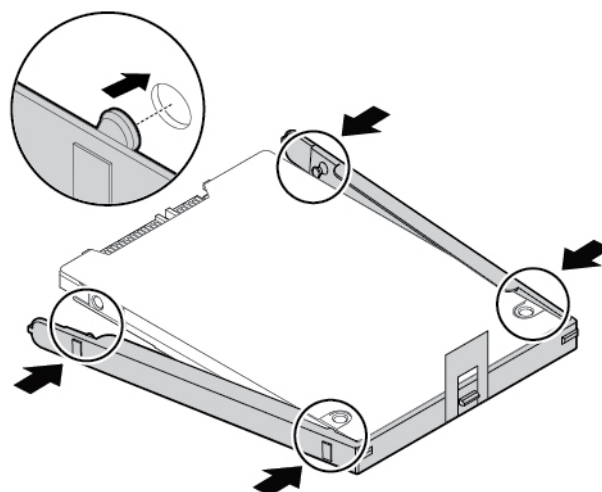


9. Odpojte držiak z ukladacej jednotky.

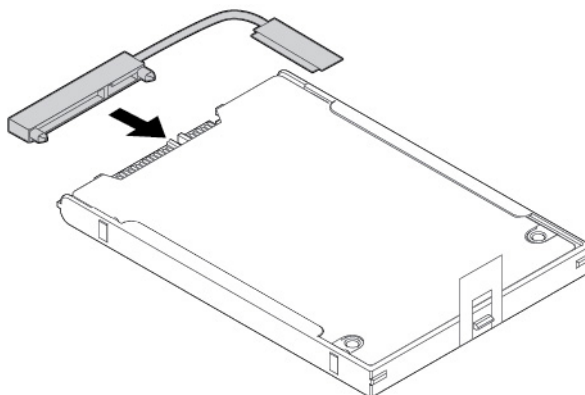


Pri inštalácii ukladacej jednotky postupujte takto:

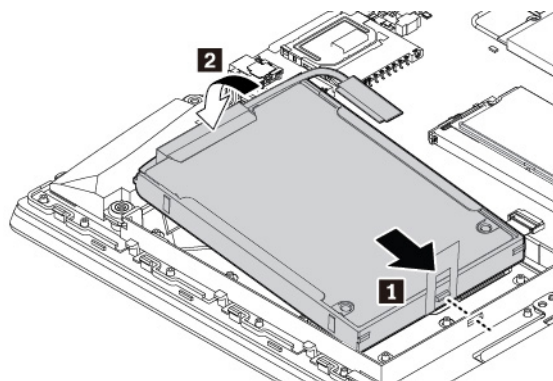
1. Pripojte držiak k novej ukladacej jednotke.



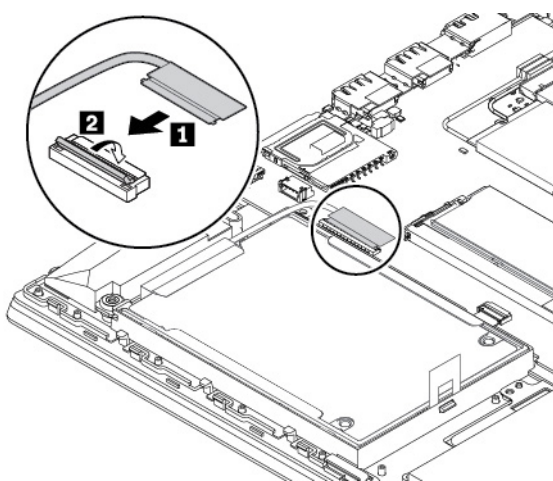
2. Pripojte kábel k ukladacej jednotke.



3. Zasuňte novú ukladaciu jednotku **1** a otočte ju smerom nadol **2**. Uistite sa, že nová ukladacia jednotka je na svojom mieste.



4. Pripojte kábel k systémovej doske.



5. Znova nasadte zostavu hlavného krytu.

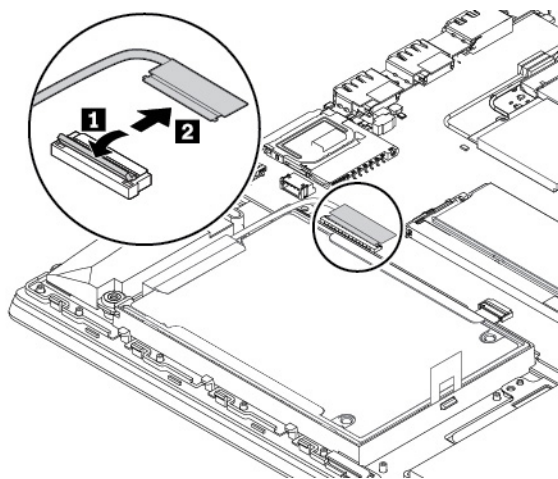
6. Znova nainštalujte vymeniteľnú batériu.

7. Otočte počítač. Pripojte napájací adaptér a všetky káble.

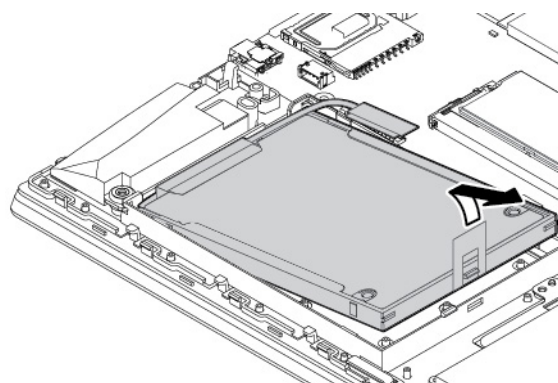
### Jednotka SSD M.2

Jednotku SSD M.2 vyberte takto:

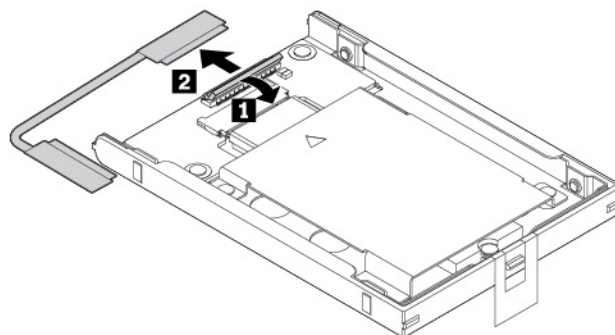
1. Vypnite vstavanú batériu. Pozrite si časť „Vypnutie vstavanej batérie“ na stránke 104.
2. Skontrolujte, či je počítač vypnutý a odpojený od napájacieho adaptéra a všetkých káblov.
3. Zatvorte obrazovku počítača a otočte počítač.
4. Vyberte vymeniteľnú batériu. Pozrite si časť „Výmena vymeniteľnej batérie“ na stránke 105.
5. Odstráňte zostavu hlavného krytu. Pozrite si časť „Výmena zostavy hlavného krytu“ na stránke 107.
6. Odpojte kábel od systémovej dosky.



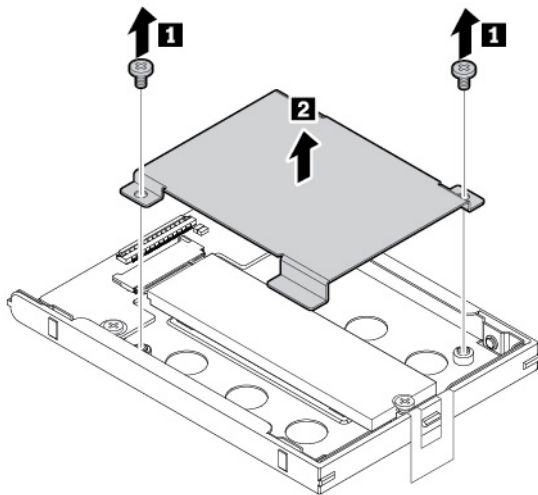
7. Potiahnutím za pásku vyberte adaptér, v ktorom je nainštalovaná jednotka SSD M.2.



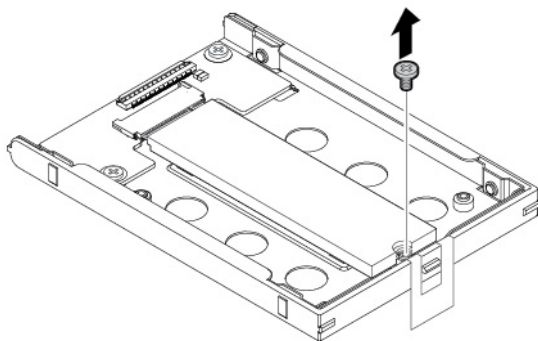
8. Odpojte kábel od adaptéra.



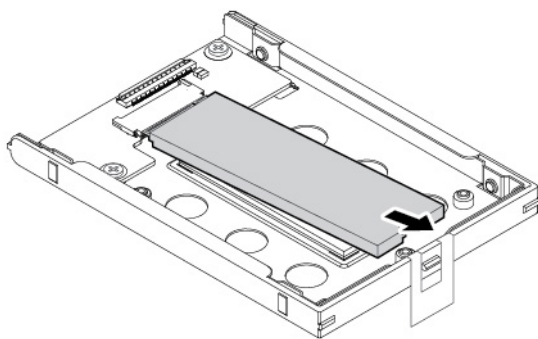
9. Odstráňte skrutky, ktoré zaistujú ochranný kryt **1**, a kryt odoberte **2**.



10. Odstráňte skrutku, ktorá upevňuje jednotku SSD M.2. Jednotka SSD M.2 sa uvoľní zo zaistenej polohy a otočí sa nahor.

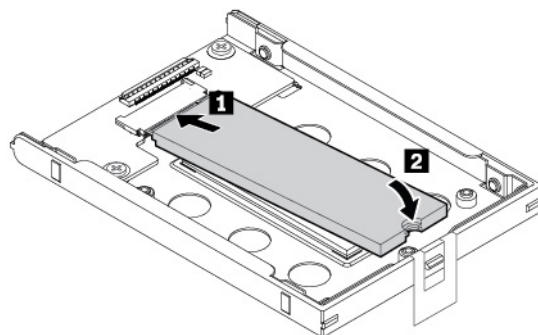


11. Opatrne vyberte jednotku SSD M.2 zo slotu M.2.

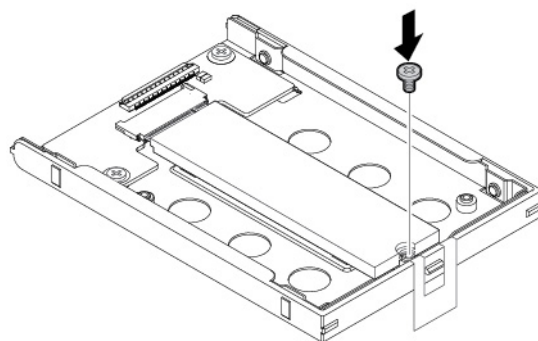


Ak chcete nainštalovať jednotku SSD M.2, postupujte takto:

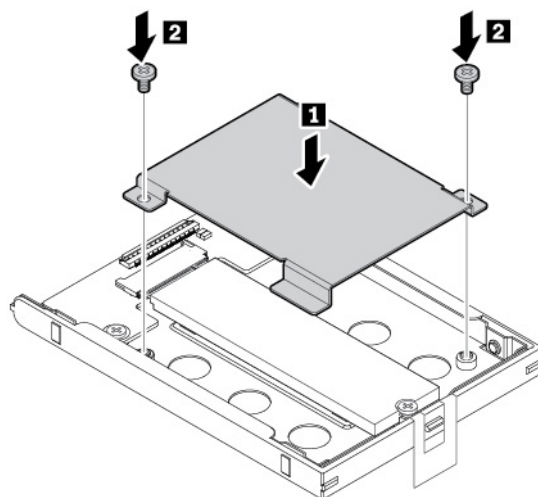
1. Zarovnejte okraj s kontakty na nové jednotce SSD M.2 s výstupkem v slotu. Potom jednotku SSD M.2 opatrně vložte do slotu M.2 v přibližně 20-stupňovém úhlu **1**. Otočte novou jednotku SSD M.2 nadol **2**.



2. Nainštalujte skrutku upevňující jednotku SSD M.2.

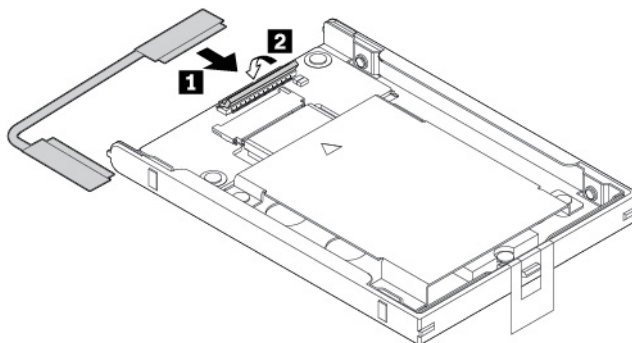


3. Založte ochranný kryt **1** a zaistíte ho skrutkami **2**.

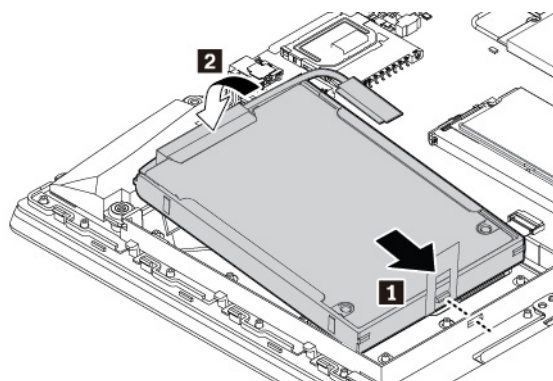




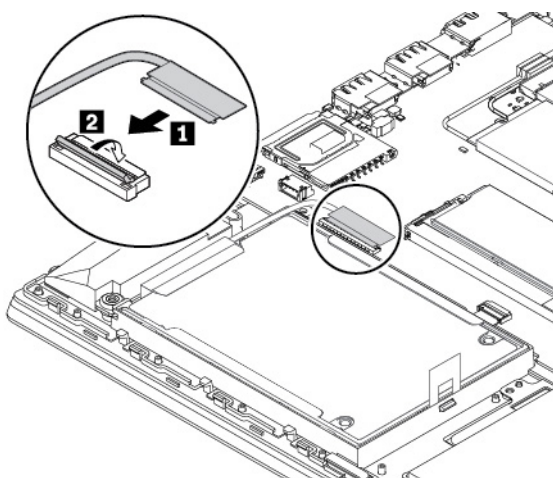
4. Pripojte kábel k adaptéru.



5. Zasuňte adaptér **1** a sklopte ho smerom nadol **2**. Uistite sa, že adaptér je na svojom mieste.



6. Pripojte kábel k systémovej doske.



7. Znova nasadte zostavu hlavného krytu.

8. Znova nainštalujte vymeniteľnú batériu.

9. Otočte počítač. Pripojte napájací adaptér a všetky káble.

---

## Výmena karty bezdrôtovej siete WAN

Nasledujúce informácie sú určené len pre počítač s používateľom inštalovateľnými modulmi.

Skôr než začnete, prečítajte si časť „Dôležité bezpečnostné informácie“ na stránke v a vytlačte si nasledujúce pokyny.

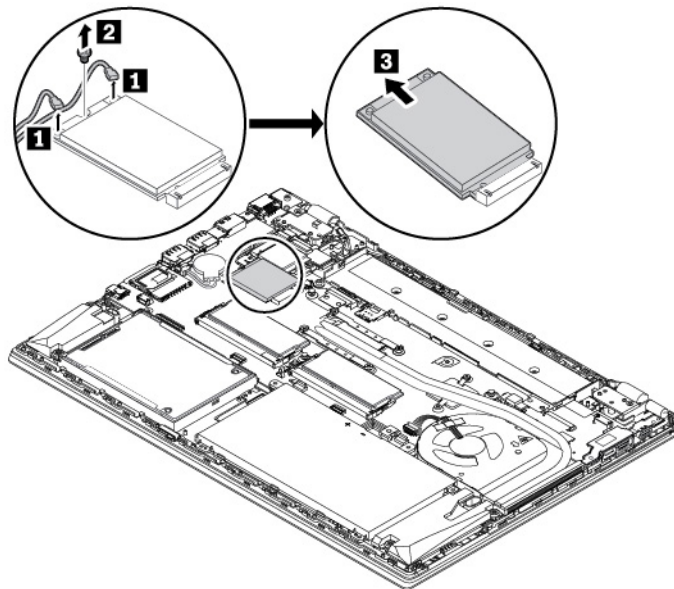
**Upozornenie:** Nedotýkajte sa okraja karty bezdrôtovej siete WAN s kontaktmi. V opačnom prípade sa môže karta bezdrôtovej siete WAN poškodiť.

Pri výmene karty bezdrôtovej siete WAN postupujte takto:

1. Vypnite vstavanú batériu. Pozrite si časť „Vypnutie vstavanej batérie“ na stránke 104.
2. Skontrolujte, či je počítač vypnutý a odpojený od napájacieho adaptéra a všetkých káblov.
3. Zatvorte obrazovku počítača a otočte počítač.
4. Vyberte vymeniteľnú batériu. Pozrite si časť „Výmena vymeniteľnej batérie“ na stránke 105.
5. Odstráňte zostavu hlavného krytu. Pozrite si časť „Výmena zostavy hlavného krytu“ na stránke 107.
6. Vyberte kartu bezdrôtovej siete WAN nasledujúcim spôsobom:

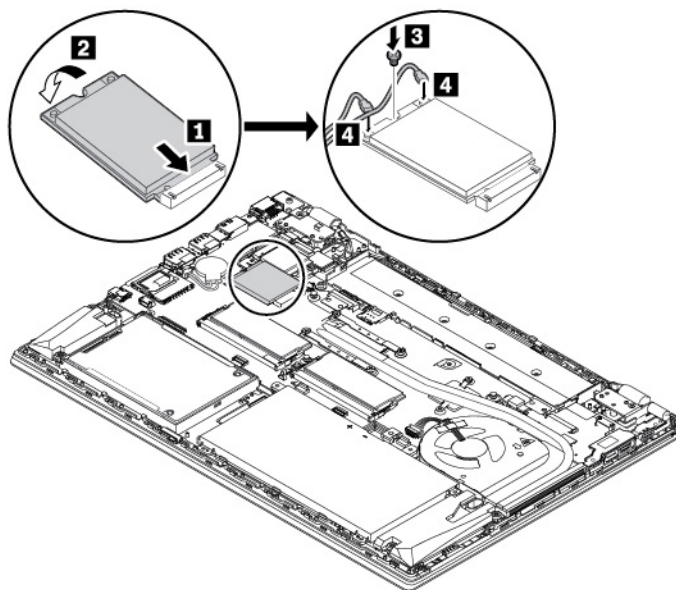
**Poznámka:** Karta bezdrôtovej siete môže byť zakrytá mylarovou fóliou. Ak chcete získať prístup ku karte bezdrôtovej siete WAN, najprv odstráňte túto fóliu.

- a. Prstami podržte konektor kábla a od karty bezdrôtovej siete WAN jemne odpojte všetky káble **1**. Potom odstráňte skrutku zaisťujúcu kartu bezdrôtovej siete WAN **2**. Karta sa uvoľní zo zaistenej polohy a otočí sa nahor.
- b. Opatrne vyberte kartu bezdrôtovej siete WAN zo slotu **3**.



7. Nainštalujte novú kartu bezdrôtovej siete WAN nasledujúcim spôsobom:

- a. Zarovnajzte okraj s kontaktmi na novej karte bezdrôtovej siete WAN s výstupkom v slotu. Potom kartu opatrne vložte do slotu v približne 20-stupňovom uhle **1**. Otočte kartu nadol **2**.
- b. Nainštalujte skrutku, ktorou upevníte kartu bezdrôtovej siete WAN na jej mieste **3**. Ku karte pripojte káble antén **4**. Oranžový kábel pripojte k hlavnému konektoru na karte a modrý kábel pripojte k pomocnému konektoru na karte.



8. Znova nasadíte zostavu hlavného krytu.

9. Znova nainštalujte vymeniteľnú batériu.

10. Otočte počítač. K počítaču pripojte napájací adaptér a všetky káble.

---

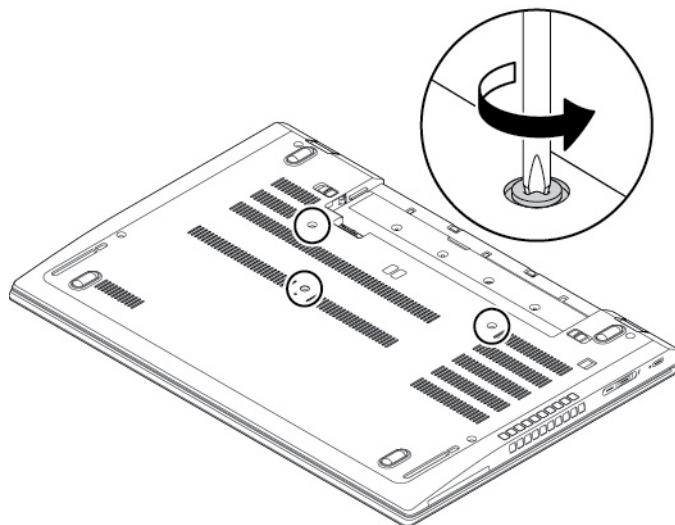
## Výmena klávesnice

Skôr než začnete, prečítajte si časť „Dôležité bezpečnostné informácie“ na stránke v a vytlačte si nasledujúce pokyny.

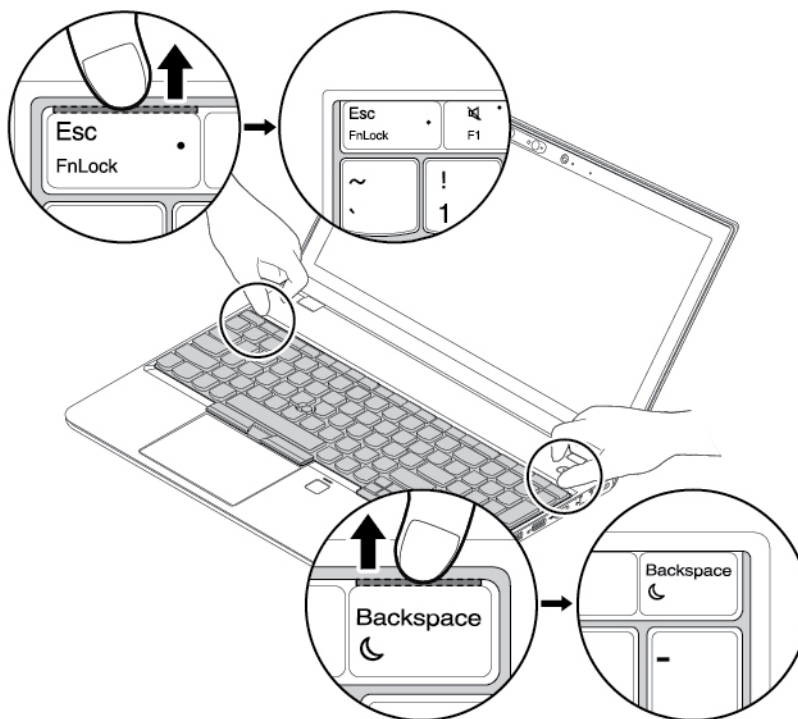
Ak chcete vybrať klávesnicu, postupujte takto:

1. Vypnite vstavanú batériu. Pozrite si časť „Vypnutie vstavanej batérie“ na stránke 104.
2. Skontrolujte, či je počítač vypnutý a odpojený od napájacieho adaptéra a všetkých káblov.
3. Zatvorte obrazovku počítača a otočte počítač.
4. Vyberte vymeniteľnú batériu. Pozrite si časť „Výmena vymeniteľnej batérie“ na stránke 105.

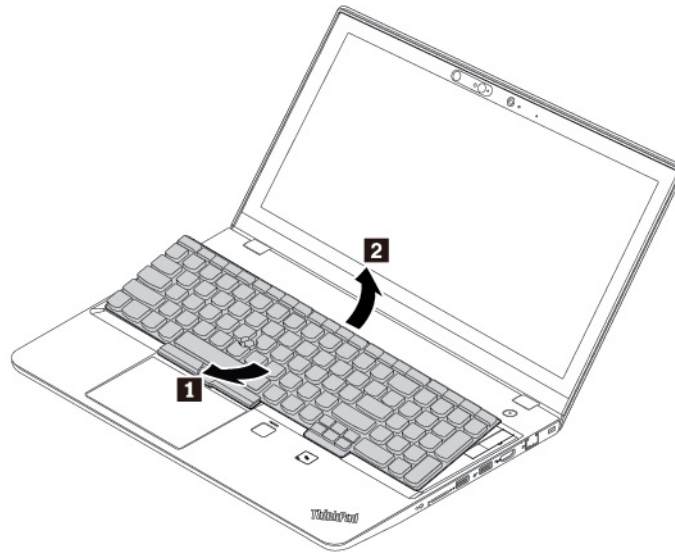
5. Uvoľnite skrutky, ktoré zaistujú klávesnicu.



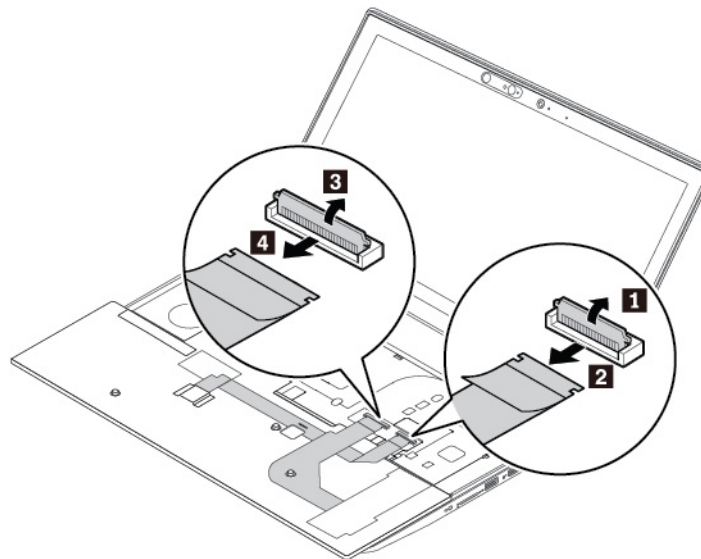
6. Obráťte počítač a otvorte obrazovku. Podľa obrázka pomocou medzier v klávesnici palcami tlačte klávesnicu smerom k obrazovke, kým sa nezvoze cvaknutie. Uistite sa, že západky klávesnice sa uvoľnili z rámu klávesnice.



7. Klávesnicu otočte mierne nahor v smere znázornenom šípkou **1**. Potom klávesnicu obráťte v smere znázornenom šípkou **2**.

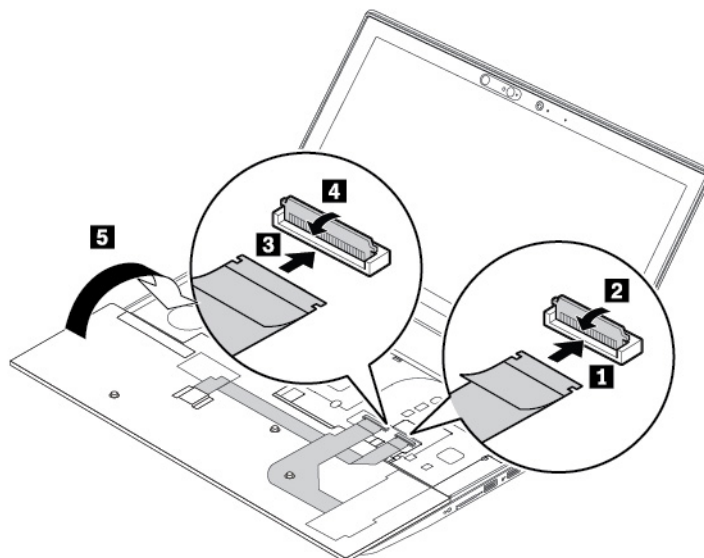


8. Položte klávesnicu na opierku dlaní a odpojte konektory. Potom vyberte klávesnicu.

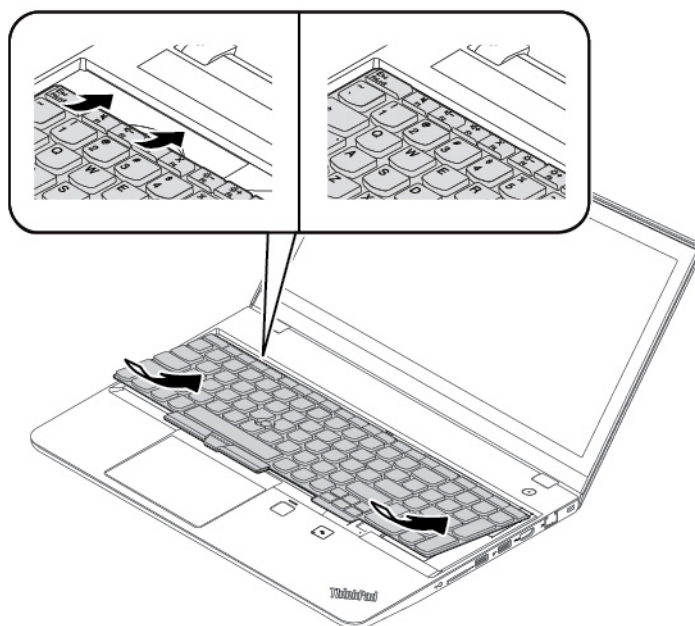


Pri inštalácii novej klávesnice postupujte takto:

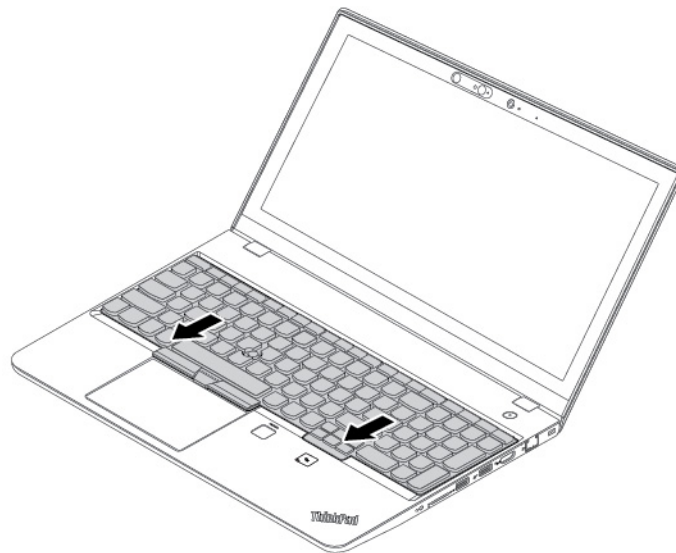
1. Pripojte konektory. Potom klávesnicu prevráťte.



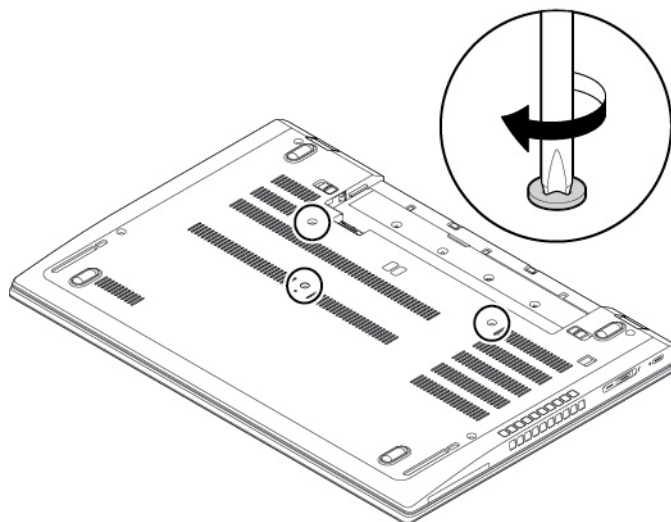
2. Vložte klávesnicu do rámpky klávesnice. Uistite sa, že predný okraj klávesnice (okraj, ktorý je bližšie k obrazovke) je pod rámpkou rámpky klávesnice.



3. Zasuňte klávesnicu v smere znázornenom šípkami. Uistite sa, že západky sú zaistené pod rámom klávesnice.



4. Zatvorte obrazovku počítača a otočte počítač. Utiahnite skrutky zaistujúce klávesnicu.



5. Znova nainštalujte vymeniteľnú batériu.
6. Otočte počítač. K počítaču pripojte napájací adaptér a všetky káble.

---

## Výmena gombíkovej batérie

Skôr než začnete, prečítajte si časť „Dôležité bezpečnostné informácie“ na stránke v a vytlačte si nasledujúce pokyny.



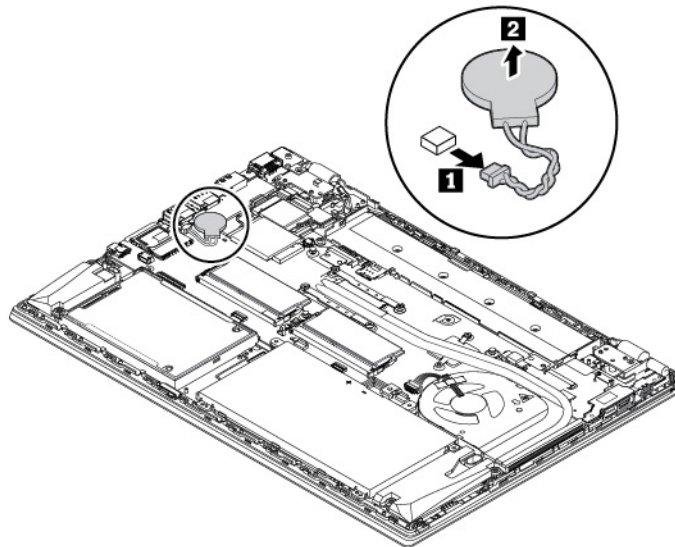
## NEBEZPEČENSTVO

Pri použití nesprávnej gombíkovej batérie hrozí nebezpečenstvo výbuchu. Gombíková batéria obsahuje malé množstvo škodlivých látok. Predchádzanie možným zraneniam:

- Batériu nahradte iba batériou schválenou spoločnosťou Lenovo.
- Batériu nehádzte do ohňa.
- Batériu nevystavujte nadmernému teplu.
- Nevystavujte ju vode ani dažďu.
- Batériu neskratujte.
- Batériu nenechajte spadnúť, nestláčajte, neprepichujte ani nevystavujte veľkým silám. Nesprávne používanie batérie môže viesť k prehriatiu batérie, ktoré môže spôsobiť únik plynov alebo zapálenie batérie.

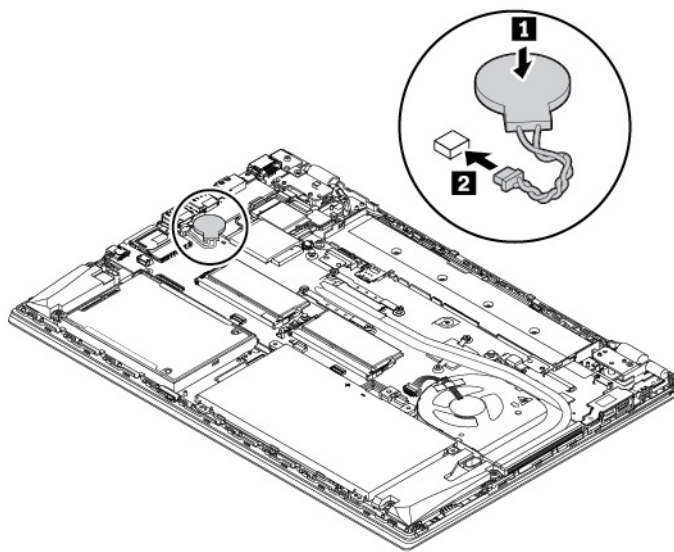
Ak chcete vymeniť gombíkovú batériu, postupujte takto:

1. Vypnite vstavanú batériu. Pozrite si časť „Vypnutie vstavanej batérie“ na stránke 104.
2. Skontrolujte, či je počítač vypnutý a odpojený od napájacieho adaptéra a všetkých káblov.
3. Zatvorte obrazovku počítača a otočte počítač.
4. Vyberte vymeniteľnú batériu. Pozrite si časť „Výmena vymeniteľnej batérie“ na stránke 105.
5. Odstráňte zostavu hlavného krytu. Pozrite si časť „Výmena zostavy hlavného krytu“ na stránke 107.
6. Odpojte konektor **1** a potom vyberte gombíkovú batériu **2**.





7. Nainštalujte novú gombíkovú batériu **1** a potom pripojte konektor **2**.



8. Znova nasadte zostavu hlavného krytu.

9. Znova nainštalujte vymeniteľnú batériu.

10. Otočte počítač. K počítaču pripojte napájací adaptér a všetky káble.

Po výmene gombíkovej batérie znova nastavte systémový dátum a čas v programe ThinkPad Setup. Pozrite si časť „Ponuka Date/Time“ na stránke 72.



---

## Kapitola 10. Získanie podpory

Táto kapitola obsahuje informácie o získaní pomoci a podpory od spoločnosti Lenovo.

---

### Skôr než budete kontaktovať spoločnosť Lenovo

Problémy s počítačom môžete často vyriešiť pomocou informácií vo vysvetleniach kódov chýb, spustením diagnostických programov alebo pomocou webovej lokality podpory spoločnosti Lenovo.

#### Registrácia počítača

Zaregistrujte svoj počítač v spoločnosti Lenovo. Ďalšie informácie nájdete v časti „Registrácia počítača“ na stránke 17.

#### Prevzatie aktualizácií systému

Problémy s počítačom možno odstrániť prevzatím aktualizovaného softvéru.

Ak chcete prevziať aktualizovaný softvér, navštívte nasledujúcu webovú lokalitu a postupujte podľa pokynov na obrazovke:

<https://support.lenovo.com>

#### Zaznamenanie informácií

Pred rozhovorom so zástupcom spoločnosti Lenovo si zapíšte nasledujúce dôležité informácie o svojom počítači.

#### Zaznamenanie príznakov a podrobností problému

Skôr než zavoláte a požiadate o pomoc, zhromaždite odpovede na nasledujúce otázky. Budeme vám tak môcť poskytnúť pomoc čo najrýchlejšie.

- V čom spočíva problém? Ide o trvalý problém alebo sa problém vyskytuje iba občas?
- Zobrazuje sa nejaké chybové hlásenie? Ak je v hlásení uvedený kód chyby, o aký kód ide?
- Aký operačný systém používate? Ktorú verziu?
- Ktoré softvérové aplikácie boli spustené, keď sa vyskytol daný problém?
- Možno problém reprodukovat'? Ak áno, ako?

#### Zaznamenanie informácií o systéme

Štítko so sériovým číslom sa nachádza na spodnej strane počítača. Zapište si typ a sériové číslo počítača.

- Ako sa volá váš produkt od spoločnosti Lenovo?
- O aký typ počítača ide?
- Aké je sériové číslo?

---

## Získanie pomoci a servisu

Ak potrebujete pomoc, servis, technickú pomoc alebo ďalšie informácie o produktoch Lenovo, spoločnosť Lenovo ponúka širokú škálu informačných zdrojov.

Prípadné informácie o vašom počítači a predinštalovanom softvéri sú k dispozícii v dokumentácii dodanej s počítačom alebo na webovej lokalite podpory spoločnosti Lenovo na adrese <https://support.lenovo.com>. Dokumentácia zahŕňa tlačené knihy, knihy online, súbory readme a súbory pomoci.

Balíky Service Pack od spoločnosti Microsoft sú najnovším zdrojom softvéru na aktualizáciu produktu Windows. K dispozícii sú na prevzatie z internetu (môžu vám byť účtované poplatky za pripojenie) alebo na diskoch. Ďalšie konkrétne informácie a prepojenia nájdete na adrese <https://www.microsoft.com>. Spoločnosť Lenovo poskytuje technickú pomoc pri inštalácii a otázkach týkajúcich sa balíkov Service Pack pre produkty Microsoft Windows predinštalované spoločnosťou Lenovo. Ďalšie informácie vám poskytne Centrum podpory zákazníkov.

## Webová lokalita podpory spoločnosti Lenovo

Informácie o technickej podpore môžete získať na webovej lokalite podpory spoločnosti Lenovo na adrese <https://support.lenovo.com>.

Na tejto webovej lokalite sa nachádzajú najnovšie informácie o podpore, napríklad nasledujúce:

- Ovládače a softvér
- Diagnostické riešenia
- Záruka na produkty a záručný servis
- Podrobnosti o produktoch a dielcoch
- Používateľské príručky a návody
- Databáza vedomostí a najčastejšie otázky

## Kontaktovanie spoločnosti Lenovo

Ak nedokážete problém odstrániť svojpomocne, počas záručnej lehoty môžete kontaktovať Centrum podpory zákazníkov. Počas záručnej lehoty sú dostupné tieto služby:

- Zistenie problému – Kvalifikovaný personál vám pomôže diagnostikovať problém a ponúkne vám možné spôsoby jeho odstránenia.
- Oprava hardvéru Lenovo – Ak je problém spôsobený hardvérom Lenovo v záručnej lehote, kvalifikovaný servisný personál vykoná opravu.
- Riadenie technických zmien – Občas je po kúpe produktu potrebné vykonať jeho zmeny. Spoločnosť Lenovo alebo váš predajca, ak je autorizovaný spoločnosťou Lenovo, vykoná vybrané technické modifikácie (EC), ktoré sa vzťahujú na váš dostupný hardvér.

Tieto položky nie sú zahrnuté:

- Výmena alebo používanie dielcov, ktoré neboli vyrobené spoločnosťou Lenovo alebo pre ňu, alebo dielcov, na ktoré sa nevzťahuje záruka
- Identifikácia zdrojov softvérových problémov
- Konfigurácia systému UEFI BIOS ako súčasť inštalácie alebo aktualizácie
- Zmeny, úpravy alebo aktualizácie ovládačov zariadení
- Inštalácia a údržba sieťových operačných systémov (NOS)
- Inštalácia a údržba programov

Podmienky obmedzenej záruky spoločnosti Lenovo, ktorá sa vzťahuje na váš hardvérový produkt Lenovo, nájdete v kapitole Záručné informácie v *Príručke o bezpečnosti a zárukách* dodanej s počítačom.

Ak je to možné, počas telefonátu buďte pri počítači. Pred zavolaním skontrolujte, či máte prevzaté najnovšie ovládače zariadení a systému, spustili ste diagnostiku a zaznačili ste všetky informácie. Keď voláte technickú pomoc, pripravte si tieto informácie:

- Typ a model počítača
- Sériové čísla počítača, monitora a ostatných komponentov a doklad o kúpe
- Opis problému
- Presné znenie všetkých chybových hlásení
- Informácie o konfigurácii hardvéru a softvéru pre systém

### Telefónne čísla

Zoznam telefónnych čísiel podpory spoločnosti Lenovo pre vašu krajinu alebo oblasť nájdete na webovej stránke <https://pcsupport.lenovo.com/supportphonenumberlist> alebo si pozrite *Príručku o bezpečnosti a zárukách* dodanú s počítačom.

**Poznámka:** Telefónne čísla môžu byť zmenené bez predchádzajúceho upozornenia. Aktuálne telefónne čísla sú dostupné na adrese <https://pcsupport.lenovo.com/supportphonenumberlist>. Ak číslo pre vašu krajinu alebo región nie je uvedené, spojte sa s distribútorom značky Lenovo alebo s obchodným zástupcom spoločnosti Lenovo.

---

## Nákup ďalších služieb

Počas záručnej lehoty i po nej si môžete zakúpiť ďalšie služby. Dostupnosť a názvy služieb sa môžu v rôznych krajinách alebo regiónoch líšiť.

Ďalšie informácie o týchto službách nájdete na adrese <https://www.lenovo.com/services>.



---

## Príloha A. Dodatočné informácie o operačnom systéme Ubuntu

V obmedzenom počte krajín alebo regiónov spoločnosť Lenovo ponúka zákazníkom možnosť objednávať počítače s predinštalovaným operačným systémom Ubuntu®.

Ak je v počítači k dispozícii operačný systém Ubuntu, pred používaním počítača si prečítajte nasledujúce informácie. Ignorujte všetky informácie súvisiace s programami, nástrojmi a predinštalovanými aplikáciami od spoločnosti Lenovo pre systém Windows v tejto dokumentácii.

### Prístup k obmedzenej záruke spoločnosti Lenovo

Na tento produkt sa vzťahujú podmienky obmedzenej záruky spoločnosti Lenovo (LLW), verzie L505-0010-02 08/2011. Na nasledujúcej webovej lokalite si môžete pozrieť obmedzenú záruku spoločnosti Lenovo vo viacerých jazykoch. Prečítajte si obmedzenú záruku spoločnosti Lenovo na adrese:

[https://www.lenovo.com/warranty/llw\\_02](https://www.lenovo.com/warranty/llw_02)

Obmedzená záruka spoločnosti Lenovo je tiež predinštalovaná v počítači. Ak chcete získať prístup k obmedzenej záruke spoločnosti Lenovo, prejdite do tohto adresára:

```
/usr/share/doc/lenovo-doc
```

Ak obmedzenú záruku spoločnosti Lenovo nemôžete zobraziť na webovej lokalite ani na svojom počítači, obráťte sa na miestne zastúpenie alebo predajcu spoločnosti Lenovo za účelom získania tlačenej verzie obmedzenej záruky spoločnosti Lenovo.

### Prístup k systému pomoci operačného systému Ubuntu

Systém pomoci operačného systému Ubuntu poskytuje informácie o používaní operačného systému Ubuntu. Ak chcete použiť systém pomoci z verzie systému Unity, presuňte ukazovateľ na panel s nástrojmi na spustenie a kliknite na ikonu **Pomocník**. Ak sa vám na paneli s nástrojmi na spustenie nepodarilo nájsť ikonu **Pomocník**, kliknite na ikonu **Hľadať** a zadajte výraz Pomocník.

Ak chcete získať ďalšie informácie o operačnom systéme Ubuntu, prejdite na adresu:

<https://www.ubuntu.com>

### Získanie informácií podpory

Ak potrebujete pomoc, servis, technickú pomoc alebo ďalšie informácie o operačnom systéme Ubuntu alebo o iných aplikáciách, kontaktujte poskytovateľa operačného systému Ubuntu alebo poskytovateľa príslušnej aplikácie. Ak potrebujete servis a technickú podporu pre hardvérové komponenty dodané s počítačom, kontaktujte spoločnosť Lenovo. Ďalšie informácie o kontaktovaní spoločnosti Lenovo, nájdete v *Používateľskej príručke* a v *Príručke o bezpečnosti a zárukách*.

Ak chcete získať prístup k najnovšej *Používateľskej príručke* a *Príručke o bezpečnosti a zárukách*, prejdite na adresu:

<https://support.lenovo.com>





---

## Príloha B. Regulačné informácie

Táto kapitola obsahuje regulačné informácie a informácie o súlade týkajúce sa produktov Lenovo.

---

### Informácie o certifikácii

**Názov produktu:** ThinkPad T580 a ThinkPad P52s

**ID zhody:** TP00085B

**Typy počítačov:** 20L9, 20LA, 20LB a 20LC

Najnovšie informácie o súlade s normami sú k dispozícii na adrese:

<https://www.lenovo.com/compliance>

---

### Informácie o bezdrôtovej komunikácii

Táto téma obsahuje informácie o bezdrôtovej komunikácii týkajúce sa produktov Lenovo.

#### Bezdrôtová komunikácia

Karta bezdrôtovej siete LAN je navrhnutá tak, aby spolupracovala s ľubovoľným produktom pre bezdrôtovú sieť LAN založeným na bezdrôtovej technológii DSSS (Direct Sequence Spread Spectrum), CCK (Complementary Code Keying) alebo OFDM (Orthogonal Frequency Division Multiplexing), a je v súlade:

- So štandardmi 802.11b/g, 802.11a/b/g, 802.11n alebo 802.11ac pre bezdrôtové siete LAN, ktoré definoval a schválil inštitút IEEE (Institute of Electrical and Electronics Engineers),
- A s certifikáciou Wi-Fi® (Wireless Fidelity) definovanou alianciou Wi-Fi Alliance®.

#### Používateľské prostredie a vaše zdravie

Tento počítač obsahuje integrované bezdrôtové karty, ktoré fungujú podľa pokynov uvedených v bezpečnostných normách a odporúčaníach pre rádiové frekvencie (RF), a preto spoločnosť Lenovo verí, že používanie tohto produktu je pre spotrebiteľov bezpečné. Tieto normy a odporúčania odzrkadľujú konsenzus vedeckej komunity na celom svete a výsledky rokovaní skupín a komisií vedcov, ktorí neustále posudzujú a interpretujú rozsiahlu literatúru o výskume.

V niektorých situáciách alebo prostrediach môže byť používanie bezdrôtových zariadení obmedzené vlastníkom budovy alebo zodpovednými predstaviteľmi organizácie. Tieto situácie a oblasti môžu zahŕňať napríklad:

- Priestory na palubách lietadiel, v nemocniciach, v blízkosti čerpacích staníc, v oblastiach odpaľovania hornín (s elektronickými odpaľovacími zariadeniami), v blízkosti medicínskych implantátov alebo elektronických medicínskych zariadení nosených na tele, ako sú napríklad zariadenia na riadenie srdcového rytmu.
- Ktorékoľvek iné prostredie, kde sa riziko rušenia iných zariadení alebo služieb chápe alebo identifikuje ako škodlivé.

Ak si nie ste istí zásadami, ktoré platia pre používanie bezdrôtových zariadení na určitom mieste (napríklad na letisku alebo v nemocnici), pred zapnutím počítača odporúčame požiadať o povolenie na používanie bezdrôtového zariadenia.

## Umiestnenie antén bezdrôtového pripojenia UltraConnect

Prenosné počítače ThinkPad sú vybavené integrovaným systémom antén bezdrôtového pripojenia UltraConnect™ vstavaným v obrazovke, ktorý umožňuje dosahovať optimálny príjem a bezdrôtovo komunikovať na ľubovoľnom mieste.

Na nasledujúcom obrázku je zobrazené umiestnenie antén v počítači:



- ❶ Anténa bezdrôtovej siete LAN (pomocná)
- ❷ Anténa bezdrôtovej siete WAN (pomocná, k dispozícii pri niektorých modeloch)
- ❸ Anténa bezdrôtovej siete WAN (hlavná, k dispozícii pri niektorých modeloch)
- ❹ Anténa bezdrôtovej siete LAN (hlavná)

## Informácie o súlade s požiadavkami na bezdrôtové rádio

Modely počítačov vybavené bezdrôtovou komunikáciou vyhovujú normám určeným pre rádiové frekvencie a bezpečnosť vo všetkých krajinách alebo regiónoch, v ktorých bolo schválené ich bezdrôtové používanie.

### Informácie o súlade s požiadavkami na bezdrôtové rádio pre Brazíliu

Este equipamento não tem direito à proteção contra interferência prejudicial e não pode causar interferência em sistemas devidamente autorizados.

This equipment is not protected against harmful interference and may not cause interference with duly authorized systems.

### Informácie o súlade s požiadavkami na bezdrôtové rádio pre Mexiko

**Advertencia:** En Mexico la operación de este equipo está sujeta a las siguientes dos condiciones: (1) es posible que este equipo o dispositivo no cause interferencia perjudicial y (2) este equipo o dispositivo debe aceptar cualquier interferencia, incluyendo la que pueda causar su operación no deseada.

## Umiestnenie regulačných vyhlásení pre bezdrôtový adaptér

Ďalšie informácie o regulačných vyhláseniach pre bezdrôtový adaptér nájdete vo vyhlásení *Regulatory Notice* dodanom s počítačom.

Ak bol váš počítač dodaný bez vyhlásenia *Regulatory Notice*, nájdete ho na webovej lokalite na adrese:

<https://support.lenovo.com>

---

## Certifikácia TCO

Vybrané modely majú certifikáciu TCO a sú označené logom TCO Certified.

**Poznámka:** Certifikácia TCO je medzinárodná externá certifikácia udržateľnosti produktov IT. Podrobné informácie nájdete na adrese [https://www.lenovo.com/us/en/pdf/social\\_responsibility/tco\\_certified.pdf](https://www.lenovo.com/us/en/pdf/social_responsibility/tco_certified.pdf).

---

## Vyhlásenie o klasifikácii pre export

Tento produkt podlieha predpisom EAR (Export Administration Regulations) USA a jeho číslo ECCN (Export Classification Control Number) je 5A992.c. Možno ho opakovane exportovať, avšak výnimku tvoria krajiny zo zoznamu EAR E1, na ktoré sa vzťahuje embargo.

---

## Vyhlásenia o elektromagnetických emisiách

### Deklarácia súladu s normou komisie FCC (Federal Communications Commission) od dodávateľa

Nasledujúce informácie sa týkajú modelov ThinkPad T580 a ThinkPad P52s, typov počítačov: 20L9, 20LA, 20LB a 20LC.

This equipment has been tested and found to comply with the limits for a Class B digital device, pursuant to Part 15 of the FCC Rules. These limits are designed to provide reasonable protection against harmful interference in a residential installation. This equipment generates, uses, and can radiate radio frequency energy and, if not installed and used in accordance with the instructions, may cause harmful interference to radio communications. However, there is no guarantee that interference will not occur in a particular installation. If this equipment does cause harmful interference to radio or television reception, which can be determined by turning the equipment off and on, the user is encouraged to try to correct the interference by one or more of the following measures:

- Reorient or relocate the receiving antenna.
- Increase the separation between the equipment and receiver.
- Connect the equipment into an outlet on a circuit different from that to which the receiver is connected.
- Consult an authorized dealer or service representative for help.

Lenovo is not responsible for any radio or television interference caused by using other than recommended cables and connectors or by unauthorized changes or modifications to this equipment. Unauthorized changes or modifications could void the user's authority to operate the equipment.

This device complies with Part 15 of the FCC Rules. Operation is subject to the following two conditions: (1) this device may not cause harmful interference, and (2) this device must accept any interference received, including interference that may cause undesired operation.

Responsible Party:  
Lenovo (United States) Incorporated  
7001 Development Drive  
Morrisville, NC 27560  
Email: [FCC@lenovo.com](mailto:FCC@lenovo.com)



## Vyhlásenie o súlade s emisiami triedy B podľa ministerstva Industry Canada

CAN ICES-3(B)/NMB-3(B)

### Súlad so smernicou Európskej únie

Kontakt v EÚ: Lenovo (Slovakia), Landererova 12, 811 09 Bratislava, Slovakia



**Vyhlásenie o smernici EMC:** Tento produkt je v súlade s požiadavkami na ochranu podľa smernice Rady Európskej únie 2014/30/EÚ o aproximácii právnych predpisov členských štátov vzťahujúcich sa na elektromagnetickú kompatibilitu.

Tento produkt bol testovaný a vyhovuje limitom pre zariadenia triedy B podľa európskych noriem harmonizovaných v smerniciach, s ktorými je v súlade. Požiadavky na zariadenia triedy B majú zabezpečiť primeranú ochranu vysielacích služieb v obytných zónach.

**Vyhlásenie o smernici o rádiových zariadeniach:** Tento produkt je v súlade so všetkými požiadavkami a základnými normami, ktoré sa vzťahujú na smernicu Rady Európskej únie 2014/53/EÚ o aproximácii právnych predpisov členských štátov vzťahujúcich sa na rádiové zariadenia. Úplné znenie systémového vyhlásenia EÚ o zhode a vyhlásenia EÚ o bezdrôtových moduloch je k dispozícii na týchto internetových adresách:

- Pre prenosné počítače: <https://www.lenovo.com/eu-doc-notebooks>
- Pre tablety: <https://www.lenovo.com/eu-doc-tablets>

Spoločnosť Lenovo nemôže prevziať zodpovednosť za akékoľvek zlyhanie pri plnení ochranných požiadaviek vyplývajúce z neodporúčanej modifikácie produktu vrátane inštalácie voliteľných kariet iných výrobcov ako Lenovo. Tento produkt bol testovaný a vyhovuje limitom pre zariadenia triedy B podľa európskych noriem harmonizovaných v smerniciach, s ktorými je v súlade. Limity pre zariadenia triedy B boli vytvorené pre typické rezidenčné prostredie, aby sa zaistila primeraná ochrana pred rušením s licenčnými komunikačnými zariadeniami.

## Vyhlásenie pre zariadenia triedy B pre Nemecko

### Hinweis zur Einhaltung der Klasse B zur elektromagnetischen Verträglichkeit

Dieses Produkt entspricht den Schutzanforderungen der EU-Richtlinie zur elektromagnetischen Verträglichkeit Angleichung der Rechtsvorschriften über die elektromagnetische Verträglichkeit in den EU-Mitgliedsstaaten und hält die Grenzwerte der Klasse B der Norm gemäß Richtlinie.

Um dieses sicherzustellen, sind die Geräte wie in den Handbüchern beschrieben zu installieren und zu betreiben. Des Weiteren dürfen auch nur von der Lenovo empfohlene Kabel angeschlossen werden. Lenovo übernimmt keine Verantwortung für die Einhaltung der Schutzanforderungen, wenn das Produkt ohne Zustimmung der Lenovo verändert bzw. wenn Erweiterungskomponenten von Fremdherstellern ohne Empfehlung der Lenovo gesteckt/eingebaut werden.

Zulassungsbescheinigung laut dem Deutschen Gesetz über die elektromagnetische Verträglichkeit von Betriebsmitteln, EMVG vom 20. Juli 2007 (früher Gesetz über die elektromagnetische Verträglichkeit von Geräten), bzw. der EU Richtlinie 2014/30/EU, der EU Richtlinie 2014/53/EU Artikel 3.1b), für Geräte der Klasse B.

Dieses Gerät ist berechtigt, in Übereinstimmung mit dem Deutschen EMVG das EG-Konformitätszeichen - CE - zu führen. Verantwortlich für die Konformitätserklärung nach Paragraf 5 des EMVG ist die Lenovo (Deutschland) GmbH, Meitnerstr. 9, D-70563 Stuttgart.

## Vyhlasenie VCCI pre zariadenia triedy B pre Japonsko

この装置は、クラスB機器です。この装置は、住宅環境で使用することを目的としていますが、この装置がラジオやテレビジョン受信機に近接して使用されると、受信障害を引き起こすことがあります。  
取扱説明書に従って正しい取り扱いをして下さい。

VCCI-B

## Japonské vyhlásenie pre produkty pripojené k elektrickej sieti s menovitým prúdom menším alebo rovným 20 A na fázu

日本の定格電流が 20A/相 以下の機器に対する高調波電流規制  
高調波電流規格 JIS C 61000-3-2 適合品

## Vyhlasenie o napájacom kábli pre Japonsko

The ac power cord shipped with your product can be used only for this specific product. Do not use the ac power cord for other devices.

本製品およびオプションに電源コード・セットが付属する場合は、それぞれ専用のものになっていますので他の電気機器には使用しないでください。

---

## Informácie o servise produktov Lenovo pre Taiwan

委製商/進口商名稱: 荷蘭商聯想股份有限公司台灣分公司  
進口商地址: 台北市中山區北安路780號7樓  
進口商電話: 0800-000-702 (代表號)

---

## Upozornenie týkajúce sa zraku pre Taiwan

警語：使用過度恐傷害視力


注意事項：

- 使用30分鐘請休息10分鐘。
- 未滿2歲幼兒不看螢幕，2歲以上每天看螢幕不要超過1小時。

---

## Dodatočné informácie o Eurázijskej únii

<b>Назначение</b>	персональный компьютер для личного и служебного использования, для передачи данных, с поддержкой различных профилей подключения (Wi-Fi, Bluetooth и пр.).
<b>Изготовитель</b>	Леново ПЦ ХК Лимитед, 23/Ф Линколн Хаус, Тайку Плэйс 979 Кингз Роуд, Куарри Бэй, Гонконг (Lenovo PC HK Limited, 23/F Lincoln House, Taikoo Place 979 King's Road, Quarry Bay, Hong Kong)

<b>Страна производства</b>	Китай
<b>Наименование и местонахождение уполномоченного изготовителем лица</b>	ООО «Леново (Восточная Европа/Азия)» 143401, Московская область, г. Красногорск, бульвар Строителей, дом 4, корпус 1, помещение VII, тел. +7 495 645 83 38, факс +7 495 645 78 77.
<b>Импортер</b>	Наименование, адрес импортера и информация для связи с ним указаны на этикетке* на упаковке продукции.  <i>*Согласно ГОСТ 2.601-2013 «Единая система конструкторской документации. Эксплуатационные документы», пункт 5.1, подпункт 5.1.2, этикетка является видом эксплуатационных документов.</i>
<b>Дата изготовления (месяц и год)</b>	Указана на этикетке* на упаковке продукции, в графе Date (дата указана в формате год-месяц-дата). Для получения более подробной информации посетите веб-сайт: <a href="https://support.lenovo.com">https://support.lenovo.com</a>
<b>Единый знак обращения на рынке стран Таможенного союза</b>	

## Vyhlasenie o zvuku pre Brazíliu

Ouvir sons com mais de 85 decibéis por longos períodos pode provocar danos ao sistema auditivo.

---

## Príloha C. Smernica OEEZ a vyhlásenia o recyklácii v rôznych krajinách a regiónoch

Táto kapitola obsahuje informácie o produktoch Lenovo týkajúce sa životného prostredia.

---

### Všeobecné informácie o recyklácii

Spoločnosť Lenovo žiada vlastníkov zariadení informačných technológií (IT) o zodpovedné recyklovanie ich zariadení po ukončení ich používania. Spoločnosť Lenovo ponúka rôzne programy a služby, ktoré pomáhajú vlastníkom zariadení pri recyklácii produktov IT. Informácie o recyklácii produktov Lenovo nájdete na adrese:

<https://www.lenovo.com/recycling>

Najnovšie informácie o našich produktoch týkajúce sa životného prostredia sú dostupné na adrese:

<https://www.lenovo.com/ecodeclaration>

---

### Dôležité informácie o zariadeniach WEEE



Označenie WEEE na produktoch Lenovo platí pre krajiny s predpismi pre odpad z elektrických a elektronických zariadení (WEEE) a elektronický odpad (napríklad pravidlá európskej smernice o odpade z elektrických a elektronických zariadení (WEE) alebo indické pravidlá pre riadenie elektronického odpadu). Zariadenia sú označené v súlade s miestnymi predpismi pre odpad z elektrických a elektronických zariadení (WEEE). Tieto predpisy určujú rámec pre návrat a recykláciu použitých spotrebičov v jednotlivých krajinách. Toto označenie sa nachádza na rôznych produktoch a znamená, že produkt sa po skončení životnosti nemá zahadzovať, ale namiesto toho sa má odovzdať v zavedenom systéme zberu na recykláciu.

Používatelia elektrických a elektronických zariadení (EEE) s označením WEEE ich nesmú po skončení životnosti zlikvidovať ako netriedený komunálny odpad, ale musia použiť dostupný systém zberu pre návrat, recyklovanie a obnovu zariadení WEEE a minimalizovať všetky možné účinky zariadení EEE na životné prostredie a ľudské zdravie z dôvodu prítomnosti nebezpečných látok. Elektrické a elektronické zariadenia (EEE) značky Lenovo môžu obsahovať dielce a komponenty, ktoré sa na konci životnosti môžu považovať za nebezpečný odpad.

Zariadenia EEE a odpad z elektrických a elektronických zariadení (WEEE) sa môžu bezplatne doručiť na miesto ich predaja alebo k ľubovoľnému distribútorovi, ktorý predáva elektrické a elektronické zariadenia rovnakej podstaty a funkcie ako použité zariadenia EEE alebo odpad WEEE.

Ďalšie informácie o odpade WEEE sú k dispozícii na webovej stránke:

<https://www.lenovo.com/recycling>

## Informácie o odpade WEEE pre Maďarsko

Spoločnosť Lenovo ako výrobca znáša náklady v súvislosti s plnením záväzkov spoločnosti Lenovo vyplývajúcich z maďarského zákona č. 197/2014 (VIII.1.), pododdiely (1) – (5) oddielu 12.

---

## Vyhlasenia o recyklácii pre Japonsko

### Collecting and recycling a disused Lenovo computer or monitor

If you are a company employee and need to dispose of a Lenovo computer or monitor that is the property of the company, you must do so in accordance with the Law for Promotion of Effective Utilization of Resources. Computers and monitors are categorized as industrial waste and should be properly disposed of by an industrial waste disposal contractor certified by a local government. In accordance with the Law for Promotion of Effective Utilization of Resources, Lenovo Japan provides, through its PC Collecting and Recycling Services, for the collecting, reuse, and recycling of disused computers and monitors. For details, visit the Lenovo Web site at:

<https://www.lenovo.com/recycling/japan>

Pursuant to the Law for Promotion of Effective Utilization of Resources, the collecting and recycling of home-used computers and monitors by the manufacturer was begun on October 1, 2003. This service is provided free of charge for home-used computers sold after October 1, 2003. For details, go to:

<https://www.lenovo.com/recycling/japan>

### Disposing of Lenovo computer components

Some Lenovo computer products sold in Japan may have components that contain heavy metals or other environmental sensitive substances. To properly dispose of disused components, such as a printed circuit board or drive, use the methods described above for collecting and recycling a disused computer or monitor.

### Disposing of disused lithium batteries from Lenovo computers

A button-shaped lithium battery is installed inside your Lenovo computer to provide power to the computer clock while the computer is off or disconnected from the main power source. If you need to replace it with a new one, contact your place of purchase or contact Lenovo for service. If you need to dispose of a disused lithium battery, insulate it with vinyl tape, contact your place of purchase or an industrial-waste-disposal operator, and follow their instructions.

Disposal of a lithium battery must comply with local ordinances and regulations.

### Disposing of a disused battery from Lenovo notebook computers

Your Lenovo notebook computer has a lithium ion battery or a nickel metal hydride battery. If you are a company employee who uses a Lenovo notebook computer and need to dispose of a battery, contact the proper person in Lenovo sales, service, or marketing, and follow that person's instructions. You also can refer to the instructions at:

<https://www.lenovo.com/jp/ja/environment/recycle/battery/>

If you use a Lenovo notebook computer at home and need to dispose of a battery, you must comply with local ordinances and regulations. You also can refer to the instructions at:

<https://www.lenovo.com/jp/ja/environment/recycle/battery/>



---

## Informácie o recyklácii pre Brazíliu

*Declarações de Reciclagem no Brasil*

*Descarte de um Produto Lenovo Fora de Uso*

Equipamentos elétricos e eletrônicos não devem ser descartados em lixo comum, mas enviados à pontos de coleta, autorizados pelo fabricante do produto para que sejam encaminhados e processados por empresas especializadas no manuseio de resíduos industriais, devidamente certificadas pelos órgãos ambientais, de acordo com a legislação local.

A Lenovo possui um canal específico para auxiliá-lo no descarte desses produtos. Caso você possua um produto Lenovo em situação de descarte, ligue para o nosso SAC ou encaminhe um e-mail para: [reciclar@lenovo.com](mailto:reciclar@lenovo.com), informando o modelo, número de série e cidade, a fim de enviarmos as instruções para o correto descarte do seu produto Lenovo.

---

## Informácie o recyklácii batérií pre Európsku úniu



**Upozornenie:** Toto označenie sa používa len v krajinách v rámci Európskej únie (EÚ).

Batérie alebo obaly batérií sú označované v súlade s Európskou smernicou 2006/66/EC o batériách a akumulátoroch a použitých batériách a akumulátoroch. Táto smernica určuje pravidlá pre návrat a recykláciu použitých batérií a akumulátorov, ktoré sú platné v rámci celej Európskej únie. Toto označenie sa týka rôznych batérií a označuje produkt, ktorý sa nemá zahadzovať, ale po skončení životnosti sa má zozbierať a recyklovať podľa tejto smernice.

V súlade s Európskou smernicou 2006/66/EC sa batérie a akumulátory označujú ako produkty určené na separovaný zber a recykláciu po skončení životnosti. Štítok na batérii môže obsahovať aj chemickú značku kovu, ktorý batéria obsahuje (Pb pre olovo, Hg pre ortuť a Cd pre kadmium). Používatelia batérií a akumulátorov ich nesmú likvidovať ako netriedený komunálny odpad, ale musia použiť dostupný systém zberu na návrat, recyklovanie a spracovanie batérií a akumulátorov. Spolupráca zákazníka je dôležitá, lebo môže minimalizovať možné účinky nebezpečných látok potenciálne prítomných v batériách a akumulátoroch na životné prostredie a ľudské zdravie.

Pred umiestnením elektrického a elektronického zariadenia (EEE) do toku na zber odpadu alebo zariadenia na zber odpadu musí koncový používateľ zariadenia obsahujúceho batérie alebo akumulátory odstrániť tieto batérie a akumulátory na účely separovaného zberu.

### Likvidácia lítiových batérií z produktov Lenovo

Vnútri vášho produktu Lenovo môže byť nainštalovaná gombíková lítiová batéria. Podrobnosti o tejto batérii nájdete v dokumentácii k produktu. Ak je potrebné batériu vymeniť, so žiadosťou o servis sa obráťte na predajcu alebo spoločnosť Lenovo. Ak sa potrebujete zbaviť lítiovej batérie, izolujte ju vinylovou páskou, kontaktujte predajcu alebo likvidátora priemyselného odpadu a postupujte podľa jeho pokynov.

## Likvidácia batérií z produktov Lenovo

V zariadení Lenovo môže byť lítium-iónová batéria alebo niklovo-kovová hybridná batéria. Podrobnosti o tejto batérii nájdete v dokumentácii k produktu. Ak sa potrebujete zbaviť batérie, izolujte ju vinylovou páskou, kontaktujte predajné oddelenie spoločnosti Lenovo, servis, predajcu alebo likvidátora priemyselného odpadu a postupujte podľa jeho pokynov. Pokyny nájdete aj v používateľskej príručke pre váš produkt.

Informácie o správnom zbere a spracovaní nájdete na adrese:

<https://www.lenovo.com/lenovo/environment>

---

## Informácie o recyklácii batérií pre Taiwan



廢電池請回收

---

## Informácie o recyklácii batérií pre USA a Kanadu



US & Canada Only

---

## Informácie o recyklácii pre pevninový Čínu

《废弃电器电子产品回收处理管理条例》提示性说明

联想鼓励拥有联想品牌产品的用户当不再需要此类产品时，遵守国家废弃电器电子产品回收处理相关法律法规，将其交给当地具有国家认可的回收处理资质的厂商进行回收处理。更多回收服务信息，请点击进入<http://support.lenovo.com.cn/activity/551.htm>

---

## Príloha D. Smernica o obmedzení používania určitých nebezpečných látok (RoHS) v rôznych krajinách a regiónoch

Najnovšie informácie o produktoch Lenovo týkajúce sa životného prostredia sú dostupné na adrese:

<https://www.lenovo.com/ecodeclaration>

### Vyhlásenie o smernici RoHS pre Európsku úniu

Tento produkt Lenovo vrátane jeho súčastí (káblov, šnúr atď.) spĺňa požiadavky smernice 2011/65/EÚ o obmedzení používania určitých nebezpečných látok v elektrických a elektronických zariadeniach („RoHS recast“ alebo „RoHS 2“).

Ďalšie informácie o dodržiavaní smernice RoHS zo strany spoločnosti Lenovo po celom svete nájdete na adrese:

<https://www.lenovo.com/rohs-communication>

### Vyhlásenie o smernici RoHS pre Turecko

The Lenovo product meets the requirements of the Republic of Turkey Directive on the Restriction of the Use of Certain Hazardous Substances in Waste Electrical and Electronic Equipment (WEEE).

### Türkiye AEEE Yönetmeliğine Uygunluk Beyanı

Bu Lenovo ürünü, T.C. Çevre ve Orman Bakanlığı'nın "Atık Elektrik ve Elektronik Eşyalarda Bazı Zararlı Maddelerin Kullanımının Sınırlandırılmasına Dair Yönetmelik (AEEE)" direktiflerine uygundur.

AEEE Yönetmeliğine Uygundur.

### Vyhlásenie o smernici RoHS pre Ukrajinu

Цим підтверджуємо, що продукція Леново відповідає вимогам нормативних актів України, які обмежують вміст небезпечних речовин

### Vyhlásenie o smernici RoHS pre Indiu

RoHS compliant as per E-Waste (Management) Rules.

### Vyhlásenie o smernici RoHS pre pevninová Čínu

The information in the following table is applicable to products manufactured on or after January 1, 2015 for sale in the People's Republic of China.

产品中有害物质的名称及含量

部件名称	铅 (Pb)	汞 (Hg)	镉 (Cd)	六价铬 (Cr (VI) )	多溴联苯 (PBB)	多溴二苯醚 (PBDE)
印刷电路板组件	X	○	○	○	○	○
硬盘	X	○	○	○	○	○
光驱	X	○	○	○	○	○
LCD 面板 (LED 背光源)	X	○	○	○	○	○
键盘	X	○	○	○	○	○
内存	X	○	○	○	○	○
电池	X	○	○	○	○	○
电源适配器	X	○	○	○	○	○
底壳、顶盖和扬声器	X	○	○	○	○	○

注：

本表依据SJ/T 11364的规定编制。

○：表示该有害物质在该部件所有均质材料中的含量均在 GB/T 26572 标准规定的限量要求以下。

X：表示该有害物质至少在该部件的某一均质材料中的含量超出 GB/T 26572 标准规定的限量要求。标有“X”的部件，皆因全球技术发展水平限制而无法实现有害物质的替代。印刷电路板组件包括印刷电路板（PCB）及其组件、集成电路（IC）和连接器。某些型号的产品可能不包含上表中的某些部件，请以实际购买机型为准。

图示：



在中华人民共和国境内销售的电子信息产品上将印有“环保使用期限”（EPuP）符号。圆圈中的数字代表产品的正常环保使用期限。

## Vyhlasenie o smernici RoHS pre Taiwan

單元 Unit	限用物質及其化學符號 Restricted substances and its chemical symbols					
	鉛Lead (Pb)	汞Mercury (Hg)	鎘Cadmium (Cd)	六價鉻 Hexavalent chromium (Cr <sup>6+</sup> )	多溴聯苯 Polybrominated biphenyls (PBB)	多溴二苯醚 Polybrominated diphenyl ethers (PBDE)
印刷電路板組件	-	○	○	○	○	○
硬碟機	-	○	○	○	○	○
LCD面板 (LED背光源)	-	○	○	○	○	○
鍵盤	-	○	○	○	○	○
記憶體	-	○	○	○	○	○
電源供應器	-	○	○	○	○	○
底殼、頂蓋和喇叭	-	○	○	○	○	○
麥克風	-	○	○	○	○	○
攝影機	-	○	○	○	○	○
風扇	-	○	○	○	○	○
分離式電源線組	-	○	○	○	○	○
固態硬碟	-	○	○	○	○	○

備考1. “超出0.1 wt %”及“超出0.01 wt %”係指限用物質之百分比含量超出百分比含量基準值。  
 Note 1: “Exceeding 0.1 wt %” and “exceeding 0.01 wt %” indicate that the percentage content of the restricted substance exceeds the reference percentage value of presence condition.

備考2. “○”係指該項限用物質之百分比含量未超出百分比含量基準值。  
 Note 2: “○” indicates that the percentage content of the restricted substance does not exceed the percentage of reference value of presence.

備考3. “-”係指該項限用物質為排除項目。  
 Note 3: The “-” indicates that the restricted substance corresponds to the exemption.



---

## Príloha E. Informácie o modeli ENERGY STAR



ENERGY STAR® je spoločný program agentúry U.S. Environmental Protection Agency a ministerstva U.S. Department of Energy určený na úsporu finančných prostriedkov a ochranu životného prostredia využitím energeticky efektívnych produktov a stratégií.

Spoločnosť Lenovo je hrdá na to, že môže svojim zákazníkom ponúknuť produkty vyhovujúce požiadavkám programu ENERGY STAR. Značka ENERGY STAR môže byť pripevnená na počítači alebo zobrazená v rozhraní nastavení napájania. Nasledujúce typy počítačov Lenovo, ak sú označené značkou ENERGY STAR, boli navrhnuté a testované tak, aby vyhovovali požiadavkám programu ENERGY STAR pre počítače.

20L9, 20LA, 20LB a 20LC

Používaním produktov vyhovujúcich požiadavkám programu ENERGY STAR a využívaním funkcií počítača zabezpečujúcich riadenie napájania môžete pomôcť znížiť spotrebu elektrickej energie. Znížením spotreby elektrickej energie môžete ušetriť svoje finančné prostriedky, prispieť k ochrane životného prostredia a aj k snahe o predchádzanie skleníkovému efektu.

Ďalšie informácie o programe ENERGY STAR nájdete na adrese:

<https://www.energystar.gov>

Spoločnosť Lenovo vás podporuje v úsilí, aby sa efektívne využívanie energie stalo neoddeliteľnou súčasťou vašich každodenných činností. S cieľom pomôcť vám v tomto úsilí spoločnosť Lenovo prednastavila nasledujúce funkcie riadenia napájania tak, aby sa prejavili, keď bude počítač počas zadaného časového intervalu neaktívny:

**Plán napájania:** predvolené nastavenia (pri pripojení k napájacímu adaptéru)

- Vypnúť displej: Po 10 minútach
- Prepnúť počítač do režimu spánku: Po 30 minútach

Ak chcete počítač prebudiť z režimu spánku, stlačte kláves Fn na klávesnici. Ďalšie informácie o týchto nastaveniach nájdete v informačnom systéme pomoci operačného systému Windows.

Funkcia Wake on LAN je pri dodaní počítača Lenovo zapnutá a toto nastavenie zostáva platné aj vtedy, keď sa počítač nachádza v režime spánku. Ak nie je potrebné, aby bola funkcia Wake on LAN zapnutá, keď je počítač v režime spánku, v tomto režime môžete znížiť spotrebu elektrickej energie a predĺžiť výdrž na batérie vypnutím funkcie Wake on LAN pre režim spánku.

Ak chcete vypnúť funkciu Wake on LAN pre režim spánku, postupujte takto:

1. Prejdite na ovládací panel a ovládací panel zobrazte v režime Kategória. Kliknite na položky **Hardvér a zvuk** → **Správca zariadení**.

2. V okne Správca zariadení rozbaľte položku **Sieťové adaptéry**.
3. Kliknite pravým tlačidlom myši na zariadenie sieťového adaptéra a kliknite na **Vlastnosti**.
4. Kliknite na kartu **Správa napájania**.
5. Zrušte označenie začiarkavacieho políčka **Povoliť prebudenie počítača týmto zariadením**.
6. Kliknite na tlačidlo **OK**.



---

## Príloha F. Poznámky

Spoločnosť Lenovo nemusí ponúkať produkty, služby alebo komponenty uvedené v tomto dokumente vo všetkých krajinách. Informácie o produktoch a službách dostupných vo vašej krajine získate od miestneho zástupcu spoločnosti Lenovo. Žiaden odkaz na produkt, program alebo službu spoločnosti Lenovo nie je mienený tak, že by vyjadroval alebo naznačoval, že možno použiť len tento produkt, program alebo službu spoločnosti Lenovo. Namiesto nich sa môže použiť ľubovoľný funkčne ekvivalentný produkt, program alebo služba, ktoré neporušujú žiadne právo duševného vlastníctva spoločnosti Lenovo. Používateľ však zodpovedá za to, aby zhodnotil a overil používanie takéhoto produktu, programu alebo služby.

Spoločnosť Lenovo môže vlastniť patenty alebo patenty v schvaľovacom konaní pokrývajúce predmetné záležitosti opísané v tomto dokumente. Text tohto dokumentu vám neudeluje žiadne licencie na tieto patenty. Požiadavky na licencie získate u výrobcu na adrese:

*Lenovo (United States), Inc.  
1009 Think Place - Building One  
Morrisville, NC 27560  
U.S.A.  
Attention: Lenovo Director of Licensing*

SPOLOČNOSŤ LENOVO POSKYTUJE TÚTO PUBLIKÁCIU „TAK AKO JE“, BEZ AKÝCHKOLVEK VÝSLOVNÝCH ALEBO MLČKY PREDPOKLADANÝCH ZÁRUK, VRÁTANE, ALE BEZ OBMEDZENIA NA MLČKY PREDPOKLADANÉ ZÁRUKY NEPORUŠENIA PRÁV, OBCHODOVATEĽNOSTI ALEBO VHODNOSTI NA KONKRÉTNY ÚČEL. Niektoré jurisdikcie nepovoľujú zrieknutie sa výslovných ani mlčky predpokladaných záruk v určitých operáciách, preto sa na vás toto vyhlásenie nemusí vzťahovať.

Tieto informácie môžu obsahovať technické nepresnosti alebo typografické chyby. Tieto informácie sa periodicky menia; tieto zmeny budú začlenené do nových vydaní publikácie. Spoločnosť Lenovo môže kedykoľvek bez ohlásenia vykonať vylepšenia alebo zmeny produktov alebo aplikácií opísaných v tejto publikácii.

Produkty opísané v tomto dokumente nie sú určené na použitie pri implantáciách ani iných život podporujúcich aplikáciách, pri ktorých by mohla porucha spôsobiť poranenie alebo smrť osôb. Informácie uvedené v tomto dokumente neovplyvňujú ani nemenia špecifikácie alebo záruky na produkty spoločnosti Lenovo. Tento dokument neslúži ako vyjadrená alebo mlčky predpokladaná licencia alebo odškodnenie podľa práv duševného vlastníctva spoločnosti Lenovo alebo tretích strán. Všetky informácie v tomto dokumente boli získané v špecifických prostrediach a slúžia ako ilustrácia. Výsledky získané v iných prevádzkových prostrediach sa môžu líšiť.

Spoločnosť Lenovo môže použiť alebo distribuovať ľubovoľné vami poskytnuté informácie vhodne zvoleným spôsobom bez toho, aby jej voči vám vznikli akékoľvek záväzky.

Ľubovoľné odkazy na webové lokality iných spoločností ako Lenovo sú uvedené len ako doplňujúce informácie a v žiadnom prípade neslúžia ako súhlas s obsahom týchto stránok. Materiály na týchto webových lokalitách nie sú súčasťou materiálov tohto produktu Lenovo a ich použitie je na vaše vlastné riziko.

Akékoľvek tu uvedené údaje o výkone boli získané v kontrolovanom prostredí. Preto sa môžu výsledky získané v iných prevádzkových prostrediach výrazne líšiť. Niektoré merania boli vykonané vo vývojovom systéme a preto nie je žiadna záruka, že budú tieto merania rovnaké aj na všeobecne dostupných systémoch. Navyše, niektoré hodnoty mohli byť odhadnuté extrapoláciou. Aktuálne

výsledky môžu byť iné. Používatelia tohto dokumentu by si mali overiť príslušné údaje pre ich konkrétne prostredie.

Tento dokument je chránený autorskými právami spoločnosti Lenovo a nevzťahuje sa naň žiadna licencia open-source ani žiadne zmluvy systému Linux, ktoré môžu byť súčasťou softvéru dodávaného s týmto produktom. Lenovo môže tento dokument kedykoľvek aktualizovať bez predchádzajúceho upozornenia.

Aktuálnu dokumentáciu pre váš počítač nájdete na adrese:

<https://support.lenovo.com>

---

## Príloha G. Ochranné známky

LENOVO, logo LENOVO, THINKPAD, logo THINKPAD, TRACKPOINT a ULTRACONNECT sú ochranné známky spoločnosti Lenovo. Intel, Intel SpeedStep, Optane a Thunderbolt sú ochranné známky spoločnosti Intel Corporation alebo jej dcérskych spoločností v USA a v ďalších krajinách. Microsoft, Windows, Direct3D, BitLocker a Cortana sú ochranné známky skupiny spoločností Microsoft. DisplayPort je ochranná známka asociácie Video Electronics Standards Association. Ubuntu je registrovanou ochrannou známkou spoločnosti Canonical Ltd. Termíny HDMI a HDMI High-Definition Multimedia Interface sú ochranné známky alebo registrované ochranné známky spoločnosti HDMI Licensing LLC v USA a ďalších krajinách. Wi-Fi, Wi-Fi Alliance a Miracast sú registrované ochranné známky spoločnosti Wi-Fi Alliance. USB-C je ochranná známka organizácie USB Implementers Forum. Všetky ostatné ochranné známky sú majetkom príslušných vlastníkov. © 2018 Lenovo.





**Lenovo**