

T490, T590, P43s ja P53s  
Käyttöopas

ThinkPad



Lenovo

## **Lue tämä ensin**

Ennen näiden ohjeiden ja niissä kuvattujen tuotteiden käyttöä lue huolellisesti seuraavat tiedot:

- Liite A ”Tärkeät turvaohjeet” sivulla 85
- *Turvaohjeet ja takuutiedot*
- *Asennusopas*

**Neljäs painos (lokakuu 2020)**

**© Copyright Lenovo 2020.**

RAJOITETTUJA OIKEUKSIA KOSKEVA HUOMAUTUS: Jos tiedot tai ohjelmisto toimitetaan General Services Administration (GSA) -sopimuksen ehtojen mukaisesti, niiden käyttöä, jäljentämistä ja luovuttamista koskevat sopimuksen GS-35F-05925 rajoitukset.

# Sisältö

## Tietoja tästä julkaisusta . . . . . iii

## Luku 1. Tietokoneen esittely . . . . . 1

Laite edestä . . . . .	1
Laitteen alaosa . . . . .	2
Laite vasemmalta . . . . .	4
Laite oikealta . . . . .	6
Laite alta . . . . .	7
Laite takaa . . . . .	8
Ominaisuudet ja tekniset tiedot . . . . .	9
USB-tiedonsiirtonopeutta koskeva ilmoitus . . . . .	10

## Luku 2. Tietokoneen käytön aloitus . . . . . 11

Windows 10 -käyttöjärjestelmän käytön aloitus . . . . .	11
Windows-tili . . . . .	11
Windows-käyttöliittymä . . . . .	12
Windows-tarra . . . . .	13
Verkkoyhteyksien muodostus . . . . .	13
Langallisen Ethernet-verkkoyhteyden muodostus . . . . .	13
Wi-Fi-yhteyden muodostus . . . . .	13
Matkapuhelinverkkoyhteyden muodostus . . . . .	14
Vantage-sovelluksen käyttö . . . . .	14
Tietokoneen käyttötavat . . . . .	15
Pikanäppäinten käyttö . . . . .	16
TrackPoint-paikannuslaitteen käyttö . . . . .	18
Kosketuslevyn käyttö . . . . .	19
Monikosketusnäytön käyttö . . . . .	21
Privacy Guard -ominaisuuden käyttö (tietyissä T490-malleissa) . . . . .	23
Älykäs jäähdytys -ominaisuuden käyttö . . . . .	24
Multimediatointimien käyttö . . . . .	25
Äänitoimintojen käyttö . . . . .	25
Kameran käyttö . . . . .	25
Erillisen näytön liittäminen . . . . .	25

## Luku 3. Tietokoneen ominaisuuksien esittely . . . . . 29

Virrankäytön hallinta . . . . .	29
Tarkista akun tila ja lämpötila seuraavasti . . . . .	29
Tietokoneen lataaminen . . . . .	29
Akun käyttöajan pidennys . . . . .	30
Virtapainikkeen toimintatapojen määrittäminen . . . . .	30
Virrankäyttösuunnitelman määrittäminen . . . . .	30
Tietojen siirto . . . . .	31
Yhteyden muodostus Bluetooth-laitteeseen . . . . .	31

NFC-yhteyden määrittäminen . . . . .	31
MicroSD- tai toimikortin käyttö . . . . .	32
RFID-lukijan käyttö (tietyissä T490-malleissa) . . . . .	33
Lentotila . . . . .	33

## Luku 4. Lisävarusteet . . . . . 35

Lisävarusteiden hankinta . . . . .	35
Telakointiasema . . . . .	35
Laite edestä . . . . .	36
Laite takaa . . . . .	37
Telakointiaseman liittäminen . . . . .	38
Telakointiaseman irrotus . . . . .	39
Useiden erillisiä näyttöjä liittäminen . . . . .	40

## Luku 5. Tietokoneen ja tietojen suojaus . . . . . 41

Lukitse tietokone . . . . .	41
Salasanojen käyttö . . . . .	41
Salasanatyytit . . . . .	41
Salasanan määrittäminen, vaihto ja poisto . . . . .	43
Power Loss Protection -toiminnon käyttäminen (tietyissä malleissa) . . . . .	44
Sormenjälkitunnistimen käyttö (tietyissä malleissa) . . . . .	44
Kasvojen tunnistuksen käyttö (tietyissä malleissa) . . . . .	45
Palomuurien ja virustentorjuntaohjelmien käyttö . . . . .	45

## Luku 6. Lisäasetusten määrittäminen . . . . . 47

UEFI BIOS . . . . .	47
Mikä on UEFI BIOS . . . . .	47
Siirtyminen UEFI BIOS -valikkoon . . . . .	47
Siirtyminen UEFI BIOS -käyttöliittymässä . . . . .	47
Käynnistysjärjestyksen muuttaminen . . . . .	47
Järjestelmän päivämäärän ja kellonajan asetus . . . . .	48
UEFI BIOSin päivitys . . . . .	48
Elvytysmenetelmiä koskevia tietoja . . . . .	48
Järjestelmätiedostojen ja asetusten palauttaminen aiempaan tilaan palaamiseksi . . . . .	48
Varmuskopioitujen tiedostojen palauttaminen . . . . .	48
Tietokoneen oletusasetusten palautus . . . . .	48
Lisäasetusten käyttö . . . . .	49
Windowsin automaattinen palauttaminen . . . . .	49
USB-palautuslaitteen luonti ja käyttö . . . . .	49

Windows 10 -käyttöjärjestelmän ja ohjaimien asennus . . . . .	50
---	----

## **Luku 7. Asiakkaan vaihdettavissa olevien osien vaihto . . . . . 53**

Mitä ovat asiakkaan vaihdettavissa olevat osat. . . . .	53
Nopean käynnistyksen ja sisäisen akun poisto käytöstä. . . . .	53
Asiakkaan vaihdettavissa olevan osan vaihto . . . . .	54
Tietokoneen pohjakansi (vain T490 ja P43s) . . . . .	54
Tietokoneen pohjakansi (vain T590 ja P53s) . . . . .	56
Muistimoduuli (tietyissä malleissa) . . . . .	58
M.2 SSD -asema . . . . .	59
WWAN-kortti (tietyissä malleissa) . . . . .	64
Näppäimistö . . . . .	67
Kaiutin . . . . .	73

## **Luku 8. Ohjeet ja tuki . . . . . 79**

Usein kysytyt kysymykset . . . . .	79
Virhesanomat . . . . .	80

Äänimerkkivirheet . . . . .	81
Omatoimisen avun resurssit . . . . .	82
Yhteydenotto Lenovon tukeen . . . . .	82
Ennen yhteydenottoa Lenovon tukeen . . . . .	82
Lenovon asiakastukikeskus . . . . .	83
Lisäpalvelujen hankinta . . . . .	84

## **Liite A. Tärkeät turvaohjeet . . . . . 85**

## **Liite B. Tietoja helppokäyttötoiminnoista ja ergonomiasta . . . . . 99**

## **Liite C. Linux-käyttöjärjestelmää koskevat täydentävät tiedot . . . . . 103**

## **Liite D. Vaatimustenmukaisuus- ja TCO-sertifiointitiedot . . . . . 105**

## **Liite E. Huomioon otettavaa ja tavaramerkit . . . . . 119**

---

## Tietoja tästä julkaisusta

- Tuotteesi ei välttämättä ole aivan samannäköinen kuin tämän julkaisun kuvissa esitetyt tuotteet.
- Jotkin valinnaiset lisävarusteet, ominaisuudet ja ohjelmat eivät välttämättä ole käytettävissä kaikissa tietokonemalleissa.
- Käyttöjärjestelmien ja ohjelmien versioiden mukaan jotkin käyttöliittymän ohjeet eivät välttämättä koske käytössäsi olevaa tietokonetta.
- Julkaisun sisältöä voidaan muuttaa ilman erillistä ilmoitusta. Lenovo kehittää tietokoneisiin liittyviä ohjeita jatkuvasti, myös tätä *käyttöopasta*. Kaikki uusimmat ohjeet ovat osoitteessa <https://pcsupport.lenovo.com>.
- Microsoft® muuttaa Windows®-käyttöjärjestelmän ominaisuuksia aika ajoin Windows Update -toiminnon avulla. Siksi jotkin näiden ohjeiden tiedot voivat vanhentua. Tuoreimmat tiedot ovat saatavilla Microsoftilta.

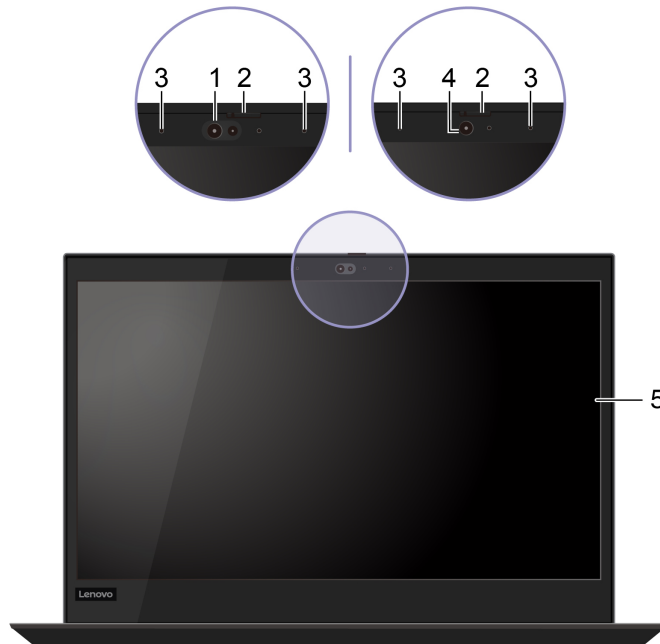


---

# Luku 1. Tietokoneen esittely

---

## Laite edestä



---

1. Infrapunakamera*	Voit kirjautua tietokoneeseen turvallisesti kasvojentunnistuksen avulla. Katso kohta "Kasvojentunnistuksen käyttö (tietyissä malleissa)" sivulla 45.
2. ThinkShutter*	Peitä tai paljasta kameran linssi liu'uttamalla ThinkShutteria. Se on suunniteltu parantamaan yksityisyydensuojaasi.
3. Mikrofonit	Voit tallentaa puhetta ja muita ääniä.
4. Kamera*	Voit ottaa kuvia tai tallentaa videoita valitsemalla aloitusvalikossa <b>Kamera</b> . Kun kamera on käytössä, kameran vieressä näkyvä merkkivalo palaa. Jos käytät muita sovelluksia, jotka tukevat esimerkiksi valokuvausta, videokeskustelua ja videoneuvottelua, kamera käynnistyy automaattisesti, kun käytät sovelluksessa jotakin kameraa edellyttävää toimintoa.
5. Monikosketusnäyttö*	Ottamalla tämän käyttöön voit käyttää tietokonetta yksinkertaisten kosketusliikkeiden avulla. Katso kohta "Monikosketusnäytön käyttö" sivulla 21.

---

\* tietyissä malleissa

# Laitteen alaosa

P43s, T490 (20N2, 20N3, 20RX, 20RY)




T490 (20Q9, 20QH)



P53s, T590



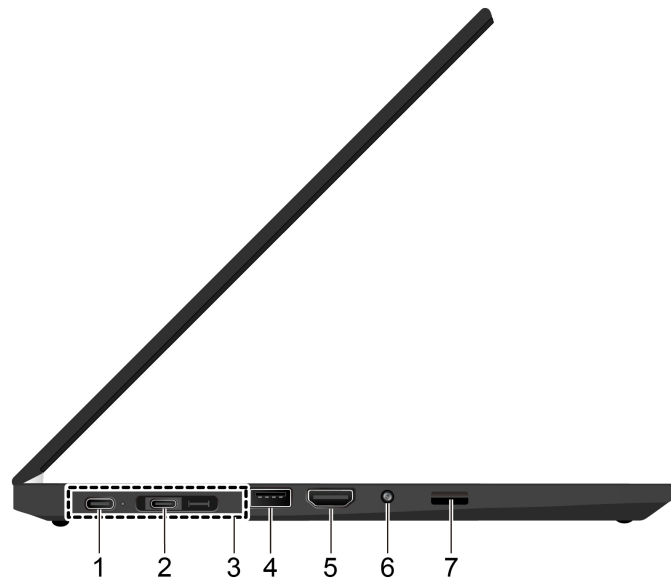


	<p>Painamalla tätä voit kytkeä tietokoneeseen virran tai asettaa tietokoneen lepotilaan.</p> <p>Voit katkaista tietokoneesta virran avaamalla aloitusvalikon, valitsemalla  <b>Virta</b> ja valitsemalla sitten <b>Sammuta</b>.</p>
1. Virtapainike	<p>Virtapainikkeen merkkivalo ilmaisee tietokoneen järjestelmätilan.</p> <ul style="list-style-type: none"> <li>• <b>Vilkkuu kolme kertaa:</b> Tietokone on liitetty virtalähteeseen.</li> <li>• <b>Palaa:</b> Tietokoneen virta on kytketty.</li> <li>• <b>Ei pala:</b> Tietokoneen virta on katkaistu, tai tietokone on horrostilassa.</li> <li>• <b>Vilkkuu nopeasti:</b> Tietokone on siirtymässä lepo- tai horrostilaan.</li> <li>• <b>Vilkkuu hitaasti:</b> Tietokone on lepotilassa.</li> </ul>
2. Numeronäppäimistö	Voit kirjoittaa numeroita nopeasti.
3. Sormenjälkitunnistin*	Voit kirjautua tietokoneeseen rekisteröityjen sormenjälkien avulla. Katso kohta "Sormenjälkitunnistimen käyttö (tietyissä malleissa)" sivulla 44.
4. Kosketuslevy	Voit sormen kosketuksin tehdä kaikki samat toiminnot kuin perinteisellä hiirellä. Katso kohta "Kosketuslevyn käyttö" sivulla 19.
5. NFC-tarra*	Tietokoneessa on NFC-ominaisuus (near field communication). Voit jakaa tietoja helposti koskettamalla tietokonetta toisella NFC-yhteensopivalla laitteella. Katso kohta "NFC-yhteyden määrittäminen" sivulla 31.
6. TrackPoint®-paikannuslaite	Voit tehdä kaikki samat toiminnot kuin perinteisellä hiirellä. Katso kohta "TrackPoint-paikannuslaitteen käyttö" sivulla 18.
7. Kaiuttimet	Tarjoaa laadukkaan äänimaailman.
8. RFID-tarra*	Jos tietokoneessa on sisäinen kaksitaajuus RFID (Radio Frequency Identification) -lukija, näet RFID-tarran. Katso kohta "RFID-lukijan käyttö (tietyissä T490-malleissa)" sivulla 33.

\* tietyissä malleissa

---

## Laite vasemmalta



---

1. USB-C™-liitäntä (USB 3.1 Gen 1)

- Ladata tietokoneen akun.
- Lataa USB-C-yhteensopivia laitteita, joiden antojännite ja virta on 5 V ja 1,5 A.
- Siirrä tietoja, enintään 5 Gt/s, USB 3.1 nopeudella.
- Erillisen näytön liittäminen:
  - USB-C – VGA: 1 920 x 1 200 pikseliä, 60 Hz
  - USB-C – DP: 3 840 x 2 160 pikseliä, 60 Hz
- Liittämällä tietokoneen USB-C-lisälaitteisiin voit laajentaa sen toiminnallisuuksia. Voit hankkia USB-C-lisävarusteita osoitteessa <https://www.lenovo.com/accessories>.
- Anna virtaa toiselle tietokoneelle P-to-P (Peer to Peer, vertaistoiminto) 2.0 -lataustoiminnon avulla. Katso kohta ”Käytä vertaislataustoimintoa (P-to-P 2.0)” sivulla 29.

**Huomautus:** Kun akun varausta on jäljellä vähemmän kuin 10 %, USB-C-liitäntöihin liitetyt USB-C-lisävarusteet eivät ehkä toimi oikein.

---

2. Thunderbolt™ 3 -liitäntä (USB-C)

- Ladata tietokoneen akun.
- Lataa USB-C-yhteensopivia laitteita, joiden antojännite ja virta on 5 V ja 1,5 A.
- Siirrä tietoja Thunderbolt 3 nopeudella, enintään 20 Gt/s.
- Erillisen näytön liittäminen:
  - USB-C – VGA: 1 920 x 1 200 pikseliä, 60 Hz
  - USB-C – DP: 3 840 x 2 160 pikseliä, 60 Hz
- Liittämällä tietokoneen USB-C-lisälaitteisiin voit laajentaa sen toiminnallisuuksia. Voit hankkia USB-C-lisävarusteita osoitteessa <https://www.lenovo.com/accessories>.
- Anna virtaa toiselle tietokoneelle P-to-P (Peer to Peer, vertaistoiminto) 2.0 -lataustoiminnon avulla. Katso kohta ”Käytä vertaislataustoimintoa (P-to-P 2.0)” sivulla 29.

**Huomautus:** Kun akun varausta on jäljellä vähemmän kuin 10 %, USB-C-liitäntöihin liitetyt USB-C-lisävarusteet eivät ehkä toimi oikein.

---

3. Telakointiaseman liitäntä

Voit laajentaa tietokoneen ominaisuuksia liittämällä sen johonkin seuraavista tuetuista telakointiasemista:

- ThinkPad Basic Docking Station
  - ThinkPad Pro Docking Station
  - ThinkPad Ultra Docking Station
- 

4. USB 3.1 Gen 1 -liitäntä

Tähän liitäntään voi liittää USB-yhteensopivan laitteen, esimerkiksi USB-näppäimistön, -hiiren, -tallennuslaitteen tai -tulostimen.

---

5. HDMI™-liitäntä

Tähän kytketään yhteensopiva digitaalinen äänilaite tai näyttölaite, kuten teräväpiirtotelevisio.

---

6. Ääniliitäntä

Voit kuunnella tietokoneesta tulevaa ääntä kytkemällä tähän kuulokkeet tai kuulokemikrofonin, jossa on nelinapainen 3,5 mm:n pistoke.

**Huomautus:** Tavallinen mikrofoni ei ole tuettu.

---

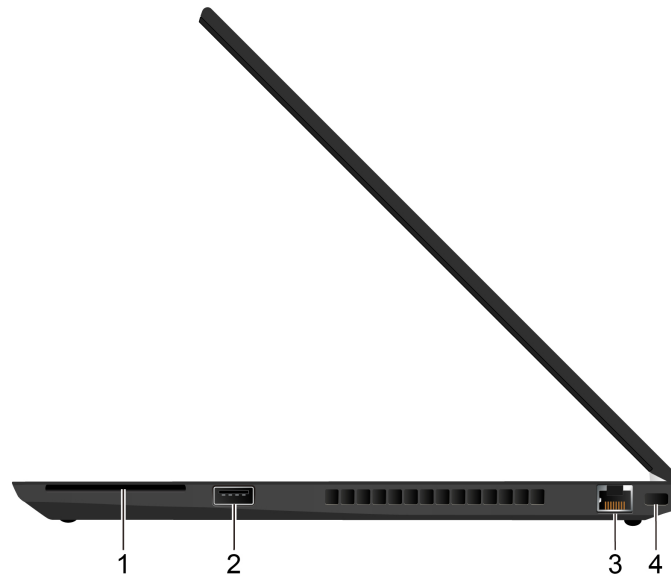
7. MicroSD-korttipaikka

Aseta tähän microSD-kortti tietojen käyttöä tai tallennusta varten.

---

\* tietyissä malleissa

## Laite oikealta

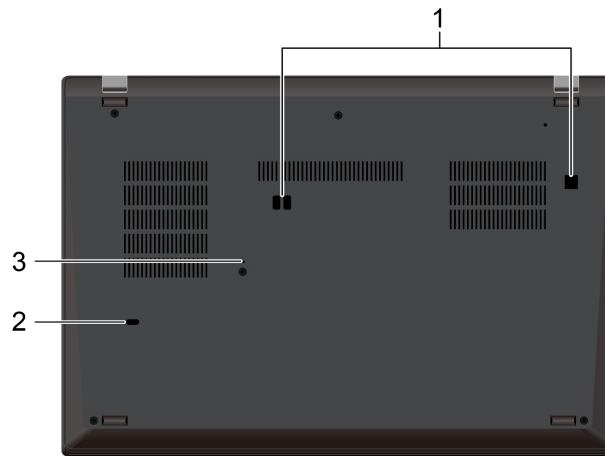


1. Toimikorttipaikka*	Käytä toimikortteja todennukseen, tietojen tallennukseen ja sovellusten suoritukseen. Suurissa organisaatioissa toimikorttien avulla voidaan myös luoda vahva todennusmenettely kertakirjautumista varten. Katso kohta "MicroSD- tai toimikortin käyttö" sivulla 32.
2. Always On USB 3.1 Gen 1 -liitäntä	<p>Kun Always On USB -toiminto on käytössä, Always On USB 3.1 Gen 1-liitäntä voi ladata USB-yhteensopivan laitteen, kun tietokone on päällä, pois päältä, lepotilassa tai horrostilassa.</p> <p><b>Huomautuksia:</b></p> <ul style="list-style-type: none"><li>• Oletusarvon mukaan <b>Always On USB</b> on käytössä ja <b>Charge in Battery Mode</b> ei ole käytössä UEFI BIOS:ssa.</li><li>• Kun tietokoneen virta on katkaistu tai se on horrostilassa ja <b>Charge in Battery Mode</b> on poistettu käytöstä UEFI BIOS:ssa, varmista, että tietokone on kytketty verkkovirtaan.</li></ul> <p>Voit ottaa Always On USB -toiminnon käyttöön seuraavasti:</p> <ol style="list-style-type: none"><li>1. Siirry UEFI BIOS -valikkoon. Katso kohta "Siirtyminen UEFI BIOS -valikkoon" sivulla 47.</li><li>2. Valitse <b>Config → USB → Always On USB</b>, jos haluat ottaa Always On USB -ominaisuuden käyttöön.</li></ol>
3. Ethernet-liitäntä	Tämän liitännän avulla voit muodostaa yhteyden lähiverkkoon (LAN). Kun vihreä merkkivalo palaa, tietokone on yhdistettynä lähiverkkoon. Kun keltainen merkkivalo vilkkuu, tiedonsiirto on meneillään.
4. Turvalukon paikka	Voit lukita tietokoneen kiinnittämällä sen työpöytään tai muuhun kiinteään kalusteeseen turvalukon paikkaan sopivalla vaijerilukolla. Katso kohta "Lukitse tietokone" sivulla 41.

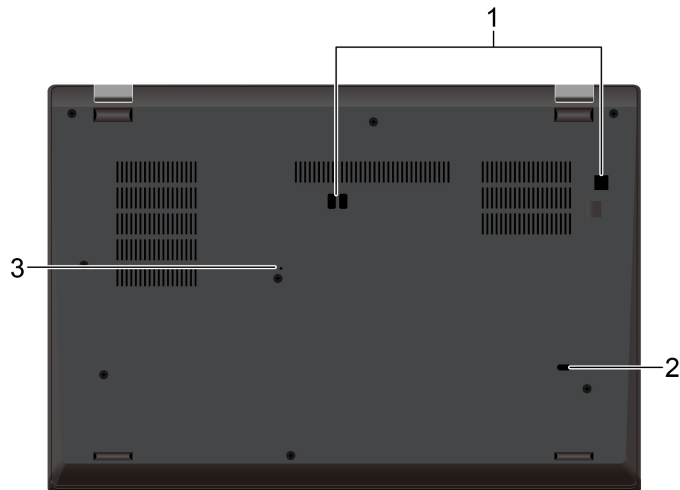
\* tietyissä malleissa

## Laite alta

T490 ja P43s



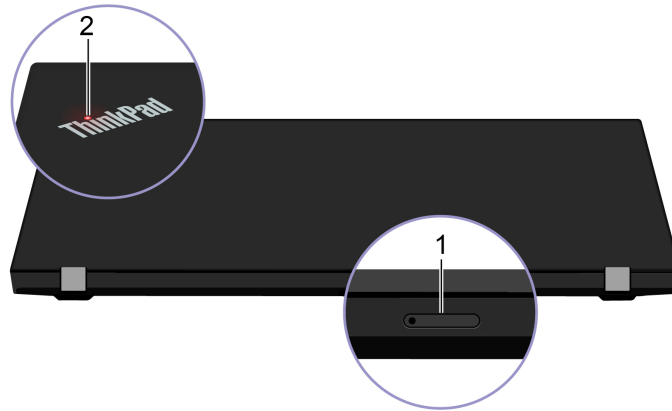
T590 ja P53s



1. Telakointiaseman koukkujen reiät	Kiinnitä tuettu telakointiasema telakointiaseman koukkujen reikien avulla.
2. Näppäimistön valutusaukko	Näistä aukoista voit valuttaa näppäimistölle läikkyneen nesteen ulos tietokoneesta.
3. Varapalautuspainikkeen reikä	Jos tietokone lakkaa vastaamasta eikä tietokoneesta katkea virta virtapainikkeella, palauta tietokone toimintakuntoon seuraavasti: <ol style="list-style-type: none"><li>1. Irrota tietokone verkkovirrasta.</li><li>2. Katkaise tietokoneen virransyöttö tilapäisesti työntämällä reikään suoristettu paperiliitin.</li><li>3. Kytke tietokone verkkovirtaan ja kytke tietokoneeseen virta.</li></ol>

---

## Laite takaa



---

1. Nano-SIM-korttipaikka	Nano-SIM-kortin avulla voit muodostaa yhteyden langattomaan suuralueverkkoon. Katso kohta "Matkapuhelinverkkoyhteyden muodostus" sivulla 14.
2. Järjestelmän tilan merkkivalo	<p>Tietokoneen kannen ThinkPad-logossa oleva merkkivalo ilmaisee järjestelmän tilan.</p> <ul style="list-style-type: none"><li>• <b>Vilkkuu kolme kertaa:</b> Tietokone on liitetty virtalähteeseen.</li><li>• <b>Palaa:</b> Tietokoneen virta on kytkettyä.</li><li>• <b>Ei pala:</b> Tietokoneen virta on katkaistu, tai tietokone on horrostilassa.</li><li>• <b>Vilkkuu nopeasti:</b> Tietokone on siirtymässä lepo- tai horrostilaan.</li><li>• <b>Vilkkuu hitaasti:</b> Tietokone on lepotilassa.</li></ul>

---

---

## Ominaisuudet ja tekniset tiedot

---

<b>Mitat</b>	<ul style="list-style-type: none"><li>• T490 ja P43s:<ul style="list-style-type: none"><li>– Leveys: 329 mm</li><li>– Syvyys: 227 mm</li><li>– Paksuus: 18,9 mm</li></ul></li><li>• T590 ja P53s:<ul style="list-style-type: none"><li>– Leveys: 365,8 mm</li><li>– Syvyys: 248 mm</li><li>– Paksuus: 19,95 mm</li></ul></li></ul>
<b>Lämmöntuotto enintään</b> (mallin mukaan)	<ul style="list-style-type: none"><li>• 45 W</li><li>• 65 W</li></ul>
<b>Virtalähde</b> (verkkolaite)	<ul style="list-style-type: none"><li>• Siniaaltomuotoinen tulo, 50–60 Hz</li><li>• Verkkolaitteen syöttöjännite: 100–240 V AC, 50–60 Hz</li></ul>
<b>Suoritin</b>	<p>Voit tarkastella tietokoneen suorittimen tietoja napsauttamalla <b>Aloita</b>-painiketta hiiren kakkospainikkeella ja valitsemalla <b>Järjestelmä</b>.</p>
<b>Muisti</b>	<ul style="list-style-type: none"><li>• DDR4 SODIMM (Double data rate 4 small outline dual in-line memory module) -muistimoduuli*, enintään 32 Gt</li><li>• Emolevyyn juotettu DDR4 (Double data rate 4) -muistimoduuli, enintään 16 Gt</li></ul>
<b>Tallennuslaite</b>	<ul style="list-style-type: none"><li>• M.2 SSD -asema*</li><li>• SSD-yhdistelmäasema* (sisältää Intel® Optane™ -muistin)</li></ul>
<b>Näyttö</b>	<ul style="list-style-type: none"><li>• Kirkkauden säätö</li><li>• TFT (Thin Film Transistor) -värinäyttö</li><li>• IPS (In-Plane Switching)- tai TN (Twisted Nematic) -tekniikalla varustettu värinäyttö*</li><li>• Privacy Guard -ominaisuus*</li><li>• Näytön koko:<ul style="list-style-type: none"><li>– T490 ja P43s: 355,6 mm</li><li>– T590 ja P53s: 396,2 mm</li></ul></li><li>• Näytön erotuskyky:<ul style="list-style-type: none"><li>– T490 ja P43s: 1 366 x 768 pikseliä, 1 920 x 1 080 pikseliä tai 2 560 x 1 440 pikseliä</li><li>– T590 ja P53s: 1 920 x 1 080 pikseliä tai 3 840 x 2 160 pikseliä</li></ul></li><li>• Monikosketustekniikka*</li><li>• Intel Ultra High Definition (UHD) -näytönohjain tai erillinen näytönohjain</li></ul>
<b>Näppäimistö</b>	<ul style="list-style-type: none"><li>• Toimintonäppäimet</li><li>• Numeronäppäimistö (vain T590- ja P53s-tietokoneet)</li><li>• Kuusirivinen näppäimistö tai kuusirivinen taustavalolla varustettu näppäimistö</li><li>• Kosketuslevy</li><li>• TrackPoint-paikannuslaite</li></ul>

---

<b>Liitännät ja korttipaikat</b>	<ul style="list-style-type: none"> <li>• Ääniliitäntä</li> <li>• Telakointiaseman liitäntä</li> <li>• Ethernet-liitäntä</li> <li>• Kaksi USB 3.1 Gen 1 -liitäntää (mukaan lukien yksi Always On USB 3.1 Gen 1 -liitäntä)</li> <li>• HDMI-liitäntä</li> <li>• MicroSD-korttipaikka</li> <li>• Nano-SIM-korttipaikka*</li> <li>• Toimikorttipaikka*</li> <li>• USB-C-liitäntä (USB 3.1 Gen 1)</li> <li>• Thunderbolt 3 -liitäntä (USB-C)</li> </ul>
<b>Suojausominaisuudet</b>	<ul style="list-style-type: none"> <li>• Kasvojentunnistus*</li> <li>• Sormenjälkitunnistin*</li> <li>• Salasana</li> <li>• RFID*</li> <li>• Turvalukon paikka</li> <li>• TPM (Trusted Platform Module) -moduuli*</li> <li>• ThinkShutter*</li> </ul>
<b>Langattoman yhteyden ominaisuudet</b>	<ul style="list-style-type: none"> <li>• Bluetooth</li> <li>• GPS (Global Positioning System) -satelliittivastaanotin (malleissa, joissa on WWAN-yhteys)*</li> <li>• NFC (Near Field Communication) *</li> <li>• Langaton lähiverkko</li> <li>• WWAN*</li> </ul>
<b>Muut</b>	<ul style="list-style-type: none"> <li>• Kamera*</li> <li>• Mikrofonit</li> </ul>

\* tietyissä malleissa

## USB-tiedonsiirtonopeutta koskeva ilmoitus

Riippuen monista tekijöistä, kuten isännän ja oheislaitteiden käsittelyominaisuuksista, tiedoston ominaisuuksista, tiedostomääritteistä ja muista järjestelmäkoonpanoon ja käyttöympäristöihin liittyvistä tekijöistä, todellinen siirtonopeudet erilaisia USB-liitäntöjä käytettäessä vaihtelevat ja voivat olla hitaampia kuin alla luetellut kutakin laitetta koskevat siirtonopeudet.

USB-laite	Tiedonsiirtonopeus (Gt/s)
3.2 Gen 1 / 3.1 Gen 1	5
3.2 Gen 2 / 3.1 Gen 2	10
3.2 Gen 2 × 2	20



---

## Luku 2. Tietokoneen käytön aloitus

---

### Windows 10 -käyttöjärjestelmän käytön aloitus

Tässä olevien ohjeiden avulla voit tutustua Windows 10 -käyttöjärjestelmän perusteisiin ja aloittaa sen käytön saman tien. Lisätietoja Windows 10 -käyttöjärjestelmästä on Windowsin ohjeessa.

### Windows-tili

Windows-käyttöjärjestelmän käyttöön tarvitaan käyttäjätili. Se voi olla joko Windows-käyttäjätili tai Microsoft-tili.

#### Windows-käyttäjätili

Kun käynnistät Windowsin ensimmäisen kerran, sinua pyydetään luomaan Windows-käyttäjätili. Ensimmäinen luomasi tili on tyypiltään järjestelmänvalvojan tili. Järjestelmänvalvojan tilin avulla voit luoda muita käyttäjätilejä tai muuttaa tilien tyyppiä seuraavasti:

1. Avaa **aloitusvalikko** ja valitse **Asetukset** → **Tilit** → **Perheenjäsenet ja muut käyttäjät**.
2. Noudata näytön ohjeita.

#### Microsoft-tili

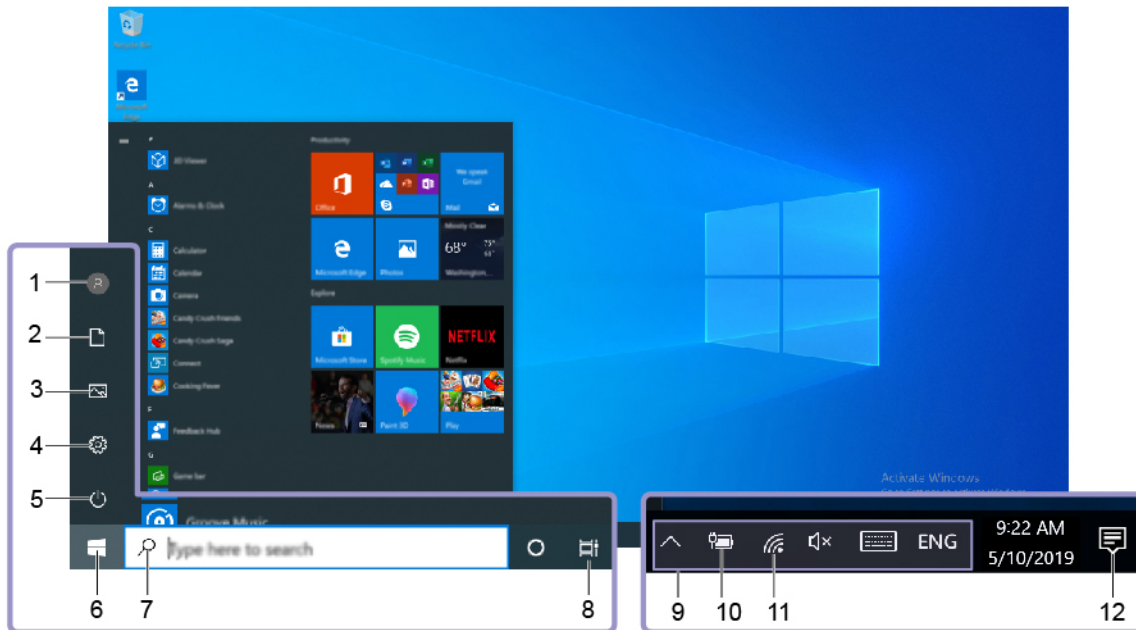
Voit kirjautua Windows-käyttöjärjestelmään myös Microsoft-tilin avulla.












Voit luoda Microsoft-tilin siirtymällä Microsoftin rekisteröitymissivulle osoitteessa <https://signup.live.com> ja noudattamalla näyttöön tulevia ohjeita.

Microsoft-tilin käytössä on seuraavat edut:

- Voit hyödyntää kertakirjautumista käyttäessäsi muita Microsoftin palveluja, joita ovat esimerkiksi OneDrive, Skype ja Outlook.com.
- Voit synkronoida mukautetut asetukset muiden Windows-laitteiden kanssa.

# Windows-käyttöliittymä



1. <b>Tili</b> 	Voit muuttaa tilin asetuksia, lukita tietokoneen tai kirjautua ulos nykyiseltä tililtä.
2. <b>Tiedostot</b> 	Avaa <b>Tiedostot</b> -kansio eli oletuskansio, johon vastaanottamasi tiedostot tallennetaan.
3. <b>Kuvat</b> 	Avaa <b>Kuvat</b> -kansio eli oletuskansion, johon vastaanottamasi kuvat tallennetaan.
4. <b>Asetukset</b> 	Voit avata Asetukset-näkymän.
5. <b>Virta</b> 	Voit sammuttaa tietokoneen, käynnistää sen uudelleen tai siirtää sen lepotilaan.
6. <b>Aloituspainike</b> 	Avaa <b>aloitusvalikko</b> .
7. <b>Windowsin haku</b> 	Kun kirjoitat haettavan kohteen hakuruutuun, saat tulokset sekä tietokoneesta että verkosta.
8. <b>Tehtävänäkömä</b> 	Saat näkyviin kaikki avoimet sovellukset ja voit siirtyä niiden välillä.
9. <b>Windowsin ilmoitusalue</b>	Tässä näkyy ilmoituksia ja joidenkin toimintojen tila.
10. <b>Akun tilan kuvake</b>	Tämän avulla saat näkyviin virtatilan ja voit vaihtaa akun tai virranhallinnan asetuksia. Kun tietokone ei ole liitettyä verkkovirtaan, kuvake muuttuu muotoon  .
11. <b>Verkon kuvake</b>	Voit muodostaa yhteyden käytettävissä olevaan langattomaan verkkoon. Lisäksi tässä näkyy verkon tila. Kun yhteys on muodostettu langalliseen verkkoon, kuvake muuttuu muotoon  .
12. <b>Toimintokeskus</b> 	Tässä näkyvät sovellusten tuoreimmat ilmoitukset. Lisäksi toimintokeskuksessa voi käyttää tiettyjä toimintoja nopeasti.

## Aloitussvalikon avaus

- Napsauta **Aloita**-painiketta.
- Paina näppäimistön Windows-näppäintä.

## Ohjauspaneelin käyttö

- Avaa **aloitusvalikko** ja napsauta **Windows-järjestelmä → Ohjauspaneeli**.
- Käytä Windowsin hakutoimintoa.

## Sovelluksen käynnistäminen

- Avaa **aloitusvalikko** ja valitse sovellus, jonka haluat käynnistää.
- Käytä Windowsin hakutoimintoa.

## Windows-tarra

Tietokoneen kanteen voi olla kiinnitetty aidon Microsoft Windows 10 -tuotteen tarra. Tilanne vaihtelee seuraavien tekijöiden mukaan:

- Maantieteellinen sijainti
- Esiasennettu Windows 10 -versio

Tutustu erilaisiin aidon Microsoft-tuotteen tarroihin osoitteessa <https://www.microsoft.com/en-us/howtotell/Hardware.aspx>.

- Kiinan kansantasavallassa aidon Microsoft-tuotteen tarra on pakollinen kaikissa tietokonemalleissa, joihin on esiasennettu mikä tahansa Windows 10:n versio.
- Muissa maissa ja muilla alueilla aidon Microsoft-tuotteen tarra on pakollinen vain tietokonemalleissa, jotka sisältävät Windows 10 Pro'n käyttöoikeuden.

Aidon Microsoft-tuotteen tarran puuttuminen ei tarkoita sitä, etteikö esiasennettu Windowsin versio olisi aito. Lisätietoja aidon Windows-tuotteen tunnistamisesta on Microsoft-sivustossa osoitteessa <https://www.microsoft.com/en-us/howtotell/default.aspx>.

Tietokoneessa ei ole ulkoisia näkyviä merkkejä tuotetunnuksesta tai Windows-versiosta, jonka käyttöoikeus tietokoneeseen sisältyy. Tuotetunnus sijaitsee tietokoneen laitteisto-ohjelmistossa. Aina kun tietokoneeseen asennetaan Windows 10 -tuote, asennusohjelma tarkistaa kelpoillisen vastaavan tuotetunnuksen tietokoneen laitteisto-ohjelmistosta aktivoinnin viimeistelemiseksi.

Joissakin tapauksissa tietokoneeseen on saatettu esiasentaa Windowsin aiempi versio Windows 10 Pro -käyttöoikeussopimuksen edellisen version oikeuksien mukaan.

---

## Verkkoyhteyksien muodostus

Tietokoneella saat yhteyden muuhun maailmaan joko langallisen tai langattoman verkkoyhteyden välityksellä.

### Langallisen Ethernet-verkkoyhteyden muodostus

Voit yhdistää tietokoneen lähiverkkoon (LAN) Ethernet-kaapelin ja tietokoneessa olevan Ethernet-liitännän avulla.

**Huomautus:** Jos tietokone on liitettynä tuettuun telakointiasemaan, käytä telakointiaseman Ethernet-liitäntää tietokoneen liitännän asemesta.

### Wi-Fi-yhteyden muodostus

1. Napsauta Windowsin ilmoitusalueella olevaa verkkokuvaketta. Näyttöön tulee käytettävissä olevien langattomien verkkojen luettelo.
2. Valitse verkko, joka on käytettävissä yhteyttä varten. Anna pyydettävät tiedot tarvittaessa.

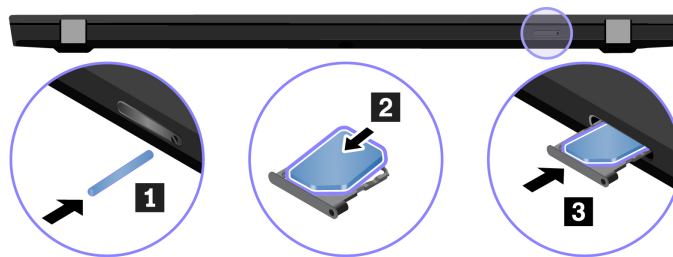
## Matkapuhelinverkkoyhteyden muodostus


Jos tietokoneessa on asennettuna WWAN-kortti ja nano-SIM-kortti, voit muodostaa yhteyden matkapuhelinverkkoon ja käyttää Internetiä sen välityksellä.

**Huomautus:** Matkapuhelinverkkopalvelua tarjoavat valtuutetut matkapuhelinoperaattorit joissakin maissa ja joillakin alueilla. Matkapuhelinverkon käyttö edellyttää operaattorilta hankittua liittymää.

Voit muodostaa yhteyden matkapuhelinverkkoon seuraavasti:

1. Katkaise tietokoneesta virta.
2. Työnnä suoristetun paperiliittimen pää korttipaikan **1** reikään. Korttipaikka vapautuu. Liu'uta sitten korttipaikka ulos tietokoneesta. Asenna nano-SIM-kortti korttipaikkaan **2**. Aseta nano-SIM-korttipaikka tietokoneeseen niin, että se napsahtaa paikalleen **3**. Jos korttipaikassa on asennettuna nano-SIM-kortti, ohita tämä vaihe.



3. Kytke tietokoneeseen virta.
4. Napsauta Windowsin ilmoitusalueella olevaa verkkokuvaketta ja valitse luettelosta matkapuhelinverkon kuvake .
5. Anna pyydettävät tiedot tarvittaessa.

---

## Vantage-sovelluksen käyttö

Esiensennetty Vantage-sovellus on keskitetty ratkaisu, jonka automaattiset päivitykset ja korjaukset auttavat sinua ylläpitämään tietokonettasi. Lisäksi voit määrittää laiteasetukset ja pyytää sinulle räätälöityä tukea.

Pääset Vantage-sovellukseen kirjoittamalla hakukenttään Vantage.

### Tärkeimmät ominaisuudet

Vantage-sovelluksen avulla voit:

- Tarkistaa helposti laitteen tilan ja mukauttaa laitteen asetuksia.
- Ladata ja asentaa UEFI BIOS laitteisto-ohjelmiston ja ohjaimien päivityksiä, jotta tietokone pysyy ajantasaisena.
- Valvoa tietokoneen toimintakuntoa ja suojata tietokone ulkopuolisilta uhilta.
- Skannata tietokoneesi laitteiston ja diagnosoida laiteongelmia.
- Tarkistaa takuun tila (verkkoyhteys tarvitaan).
- Lukea *Käyttöopasta* ja hyödyllisiä artikkeleita.

### Huomautuksia:

- Käytettävissä olevat ominaisuudet vaihtelevat tietokonemallin mukaan.
- Vantage-sovellus päivittää tietokoneen ominaisuuksia säännöllisesti, jotta käyttökokemus kehittyisi jatkuvasti paremmaksi. Ominaisuuksien kuvaus saattaa olla erilainen kuin todellisessa käyttöliittymässä.

---

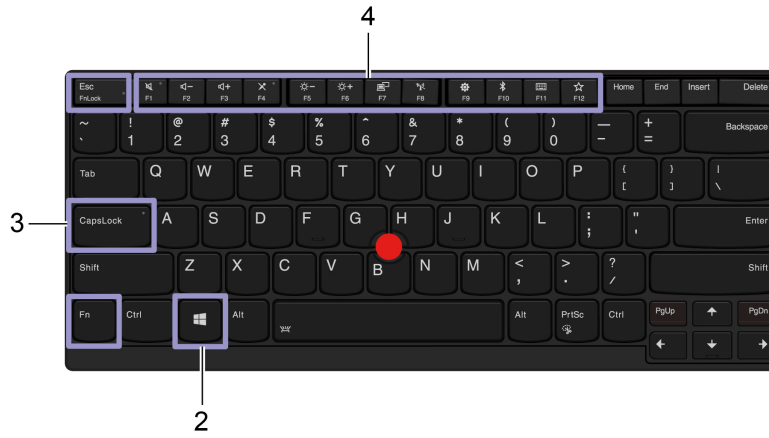
## Tietokoneen käyttötavat

Tietokoneen näytössä voi siirtyä usealla eri tavalla.

# Pikanäppäinten käyttö

Näppäimistön erikoisnäppäimien avulla työskentely sujuu helposti ja tehokkaasti.

## T490 ja P43s



## T590 ja P53s



- 
- |                      |  |
|----------------------|--|
| 1. Numeronäppäimistö | Voit kirjoittaa numeroita nopeasti, kun numerolukon merkkivalo palaa (vain ThinkPad T590 ja P53s). |
|----------------------|--|
- 
- |                    |  |
|--------------------|--|
| 2. Windows-näppäin | Avaa aloitusvalikko.<br>Lisätietoja tämän näppäimen käytöstä yhdessä muiden näppäinten kanssa on Windowsin ohjeessa. |
|--------------------|--|
- 
- |                     |  |
|---------------------|--|
| 3. CapsLock-näppäin | Voit vaihtaa suur- ja pienaakkosten välillä.<br>Kun näppäimen merkkivalo palaa, voit kirjoittaa isoja kirjaimia. |
|---------------------|--|
-

4.  
Toimintonäppäimet  
F1–F12

Voit käyttää näppäimiin kuvakkein merkittyjä erikoistoimintoja tai näppäimien normaaleja toimintoja.

Voit valita seuraavasti, onko käytössä erikoistoiminto vai normaali toiminto:

1. Siirry Ohjauspaneeliin ja valitse sen näkymäksi Suuret kuvakkeet tai Pienet kuvakkeet.
2. Valitse **Näppäimistö** tai **Lenovo - Näppäimistön hallintaohjelman** ja valitse sitten haluamasi vaihtoehto.



Voit käyttää näppäimiin kuvakkein merkittyjä erikoistoimintoja tai F1–F12-näppäimien normaaleja toimintoja.

Fn-näppäinlukon merkkivalo palaa: normaali toiminto

Fn-näppäinlukon merkkivalo ei pala: erikoistoiminto



Ota kaiuttimet käyttöön / poista ne käytöstä



Pienennä äänenvoimakkuutta



Lisää äänenvoimakkuutta



Ota mikrofonit käyttöön / poista ne käytöstä



Vähennä näytön kirkkautta



Lisää näytön kirkkautta



Hallitse erillisiä näyttöjä



Ota langattomia ominaisuuksia käyttöön / poista ne käytöstä



Avaa Asetukset-ikkunan.



Ota käyttöön / poista käytöstä sisäänrakennetut Bluetooth-ominaisuudet



Avaa näppäimistön asetussivu



Mukauta tämän näppäimen toiminto Lenovo Vantagessa



Avaa laskin (vain ThinkPad T590 ja P53s)



Siirry lepotilaan (vain ThinkPad T590 ja P53s)



Avaa leikkaustyökalu

Fn+Välilyönti

Vaihda näppäimistön taustavaloa

Fn+B

Break-toiminto

Fn+K

Vieritä sisältöä

Fn+P

Keskeytä toiminto

Fn+S

Lähetä järjestelmäpyyntö

Fn+4	Siirry lepotilaan Voit palauttaa tietokoneen lepotilasta painamalla Fn-näppäintä tai virtapainiketta.
Fn+D	Jos tietokone tukee Privacy Guard -ominaisuutta, ota ominaisuus käyttöön tai poista se käytöstä painamalla Fn+D. Lisätietoja on kohdassa ”Privacy Guard -ominaisuuden käyttö (tietyissä T490-malleissa)” sivulla 23.
Fn+Vasen nuolinäppäin	Siirry alkuun
Fn+Oikea nuolinäppäin	Siirry loppuun

## TrackPoint-paikannuslaitteen käyttö

TrackPoint-paikannuslaitteen avulla voit suorittaa kaikki perinteisen hiiren toiminnot, kuten osoittamisen, napsauttamisen sekä vierityksen.

### TrackPoint-paikannuslaitteen käyttö



#### 1. Paikannustappi

Paina paikannustappin karhennettua päätä etu- tai keskisormella haluamaasi suuntaan. Näytössä näkyvä osoitin siirtyy painalluksen mukaisesti, mutta paikannustappi ei itse liiku. Mitä kovempaa painat, sitä nopeammin osoitin liikkuu.

#### 2. Vasen napsautuspainike

Painamalla tätä voit valita tai avata kohteen.

#### 3. Oikea napsautuspainike

Painamalla tätä voit avata pikavalikon.

#### 4. Keskipainike

Pidä kohopistein merkittyä keskipainiketta painettuna ja paina samalla paikannustappia pysty- tai vaakasuuntaan. Näin voit vierittää asiakirjaa, sivustoa tai sovelluksia.



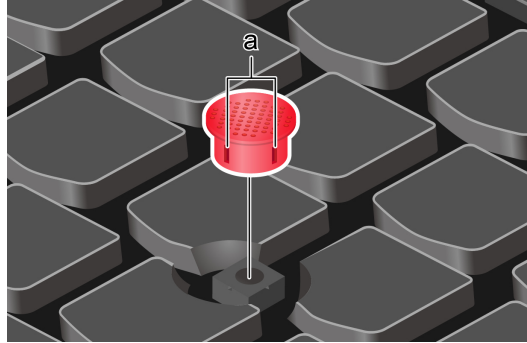
## TrackPoint-paikannuslaitteen poisto käytöstä

TrackPoint-paikannuslaite on oletusarvon mukaan käytössä. Voit poistaa laitteen käytöstä seuraavasti:

1. Avaa **Aloitusvalikko** ja valitse sitten **Asetukset** → **Laitteet** → **Hiiri**.
2. Poista TrackPoint käytöstä noudattamalla näytön ohjeita.

## Paikannustapin karhennetun pään vaihto

**Huomautus:** Varmista, että uuden paikannustapin päässä on uurteet **a**.



## Kosketuslevyn käyttö

Koko kosketuslevyn pinta tunnistaa sormen liikkeitä ja kosketuksia. Kosketuslevyn avulla voit suorittaa kaikki osoitus-, napsautus- ja vieritystoiminnot kuin tavallisella hiirellä.

### Kosketuslevyn käyttö



#### 1. Ykköspainikkeen napsautusalue

Painamalla tätä voit valita tai avata kohteen.

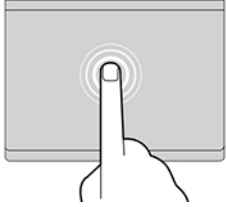
Voit tehdä ykköspainikkeella suoritettavan toiminnon myös napauttamalla kosketuslevyn mitä tahansa kohtaa yhdellä sormella.

#### 2. Kakkospainikkeen napsautusalue

Painamalla tätä voit avata pikavalikon.

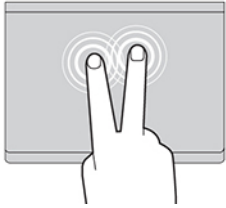
Voit tehdä kakkospainikkeella suoritettavan toiminnon myös napauttamalla kosketuslevyn mitä tahansa kohtaa kahdella sormella.

## Kosketusliikkeiden käyttö



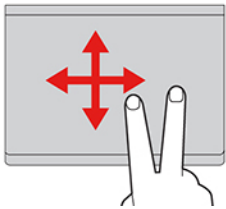
### Napauttaminen

Napauttamalla mitä tahansa kosketuslevyn kohtaa yhdellä sormella voit valita tai avata kohteen.



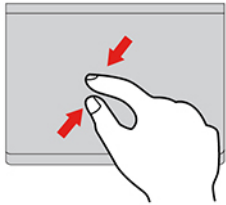
### Napautus kahdella sormella

Napauttamalla mitä tahansa kosketuslevyn kohtaa kahdella sormella saat näkyviin pikavalikon.



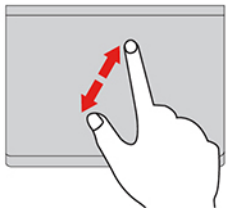
### Vieritys kahdella sormella

Aseta kaksi sormea kosketuslevylle ja liikuta niitä pysty- tai vaakasuunnassa. Tällä toiminnolla voit vierittää asiakirjaa, sivustoa tai sovelluksia.



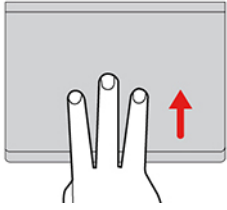
### Loitonnus kahdella sormella

Loitonna asettamalla kaksi sormea kosketuslevylle ja liu'uttamalla niitä lähemmäs toisiaan.



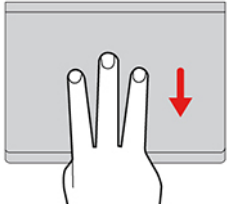
### Lähennys kahdella sormella

Lähennä asettamalla kaksi sormea kosketuslevylle ja liu'uttamalla niitä kauemmas toisistaan.



### Sipaisu kolmella sormella ylöspäin

Asettamalla kolme sormea kosketuslevylle ja liikuttamalla niitä ylöspäin voit avata tehtävänäkymän ja tarkastella kaikkia avoinna olevia ikkunoita.



### Sipaisu kolmella sormella alaspäin

Asettamalla kolme sormea kosketuslevylle ja liikuttamalla niitä alaspäin voit tuoda näkyviin työpöydän.

### Huomautuksia:

- Kun käytät kahta tai useampaa sormea, pidä sormia hieman erillään toisistaan.
- Jotkin liikkeet eivät ole käytettävissä, jos viimeisin toiminto on tehty TrackPoint-paikannuslaitteella.
- Jotkin liikkeet ovat käytettävissä vain tietyissä sovelluksissa.
- Jos kosketuslevyn pinta on öljyinen, katkaise ensin tietokoneen virta. Pyyhi sitten kosketuslevyn pinta varovasti pehmeällä ja nukkaamattomalla liinalla, joka on kostutettu haaleaan veteen tai tietokoneen puhdistusaineeseen.

Tietoja muista liikkeistä on paikannuslaitteen ohjeissa.

### Kosketuslevy poisto käytöstä

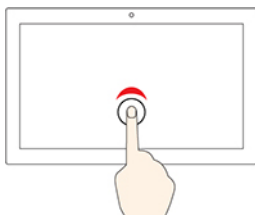
Kosketuslevy on oletusarvon mukaan käytössä. Voit poistaa laitteen käytöstä seuraavasti:

1. Avaa **Aloitusvalikko** ja valitse sitten **Asetukset** → **Laitteet** → **Kosketuslevy**.
2. Poista Kosketuslevy-kohdassa käytöstä **Kosketuslevy**-painike.

### Monikosketusnäytön käyttö

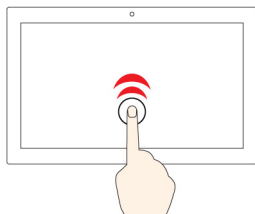
Jos tietokoneen näyttö tukee monikosketusta, voit siirtyä näytössä helppojen kosketusliikkeiden avulla.

**Huomautus:** Kaikki kosketusliikkeet eivät välttämättä ole käytettävissä kaikissa sovelluksissa.



### Napauta kerran

- **Aloitusvalikossa:** avaa sovelluksen tai kohteen.
- Työpöydällä: valitsee sovelluksen tai kohteen.
- Avoinna olevassa sovelluksessa: toteuttaa komennon mukaisen toiminnon, esimerkiksi **Kopioi**, **Tallenna** tai **Poista** (komennot vaihtelevat sovelluksen mukaan).



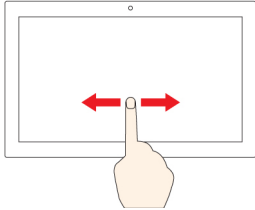
### Napauta kahdesti nopeasti

Avaa työpöydällä sovelluksen tai kohteen.



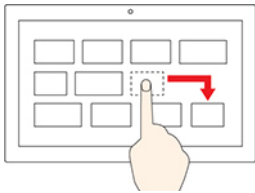
### **Napauta ja pidä painettuna**

Avaa pikavalikon.



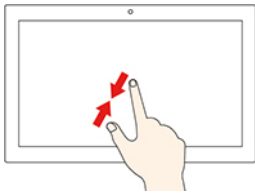
### **Pyyhkäise**

Vieritä kohteita, kuten luetteloita, sivuja ja valokuvia.



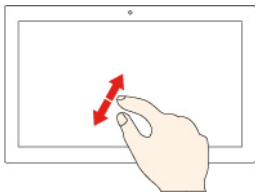
### **Vedä kohde haluamaasi paikkaan**

Siirrä kohdetta.



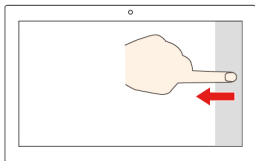
### **Liikuta kahta sormea toisiaan kohti**

Loitonna.



### **Liikuta kahta sormea toisistaan poispäin**

Lähennä.

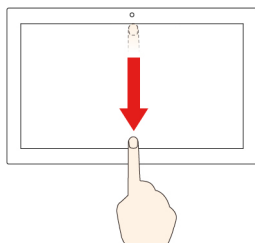
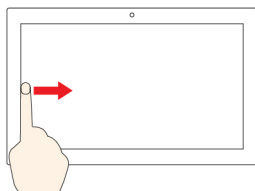


### **Sipaiseminen oikeasta reunasta vasemmalle**

Avaa toimintokeskuksen, jossa voit tarkastella ilmoituksia ja pikatoimintoja.

### Sipaiseminen vasemmasta reunasta oikealle

Tuo näkyviin kaikki tehtävänäkymässä avoinna olevat ikkunat.



- **Sipaise yläreunasta lyhyesti alaspäin (koko näytön sovelluksessa tai tietokoneen ollessa tablettitilassa)**

Tuo piilotetun otsikkorivin näkyviin.

- **Sipaise yläreunasta alareunaan (kun tietokone on tablettitilassa)**

Sulje nykyinen sovellus.

### Vihjeitä



- Katkaise tietokoneesta virta ennen monikosketusnäytön puhdistamista.
- Poista sormenjäljet tai pöly monikosketusnäytöstä kuivalla, pehmeällä ja nukkaamattomalla liinalla tai pumpulilla. Älä käytä liuotainaineita.
- Monikosketusnäyttö on muovikalvolla päällystetty lasilevy. Älä paina näyttöä tai laita näytölle kynää tai metalliesinettä. Kosketusnäyttö saattaa vaurioitua tai toimia väärin.
- Älä käytä kosketusnäyttöä sormenkynsillä, käsineessä olevilla sormilla tai esineillä.
- Tämän välttämiseksi monikosketusnäyttö kannattaa kalibroida säännöllisesti.

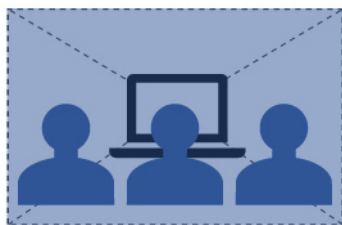
### Privacy Guard -ominaisuuden käyttö (tietyissä T490-malleissa)

Tietokoneen mallin mukaan se voi tukea Privacy Guard -ominaisuutta.

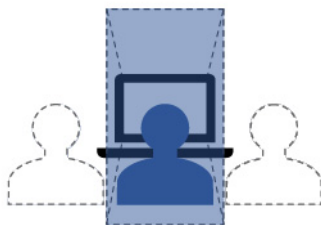
Privacy Guard -ominaisuus suojaa käyttäjän yksityisyyttä estämällä muita tarkastelemasta näyttöä. Kun ominaisuus on käytössä, se tummentaa näyttöä ja kaventaa katselukulmaa.

Privacy Guard -toiminnon toimiva suunta vaihtelee näytön suunnan mukaan. Jos käytät näyttöä vaakasuunnassa, ominaisuus toimii vaakasuuntaisten kulmien kanssa. Jos käytät näyttöä pystysuunnassa, ominaisuus toimii pystysuuntaisten kulmien kanssa.

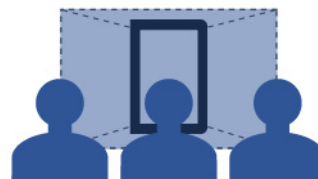
-  Ihmiset näkevät näytön sisällön.
-  Ihmiset tuskin näkevät näytön sisällön.



Privacy Guard -toiminto ei käytössä



Privacy Guard -toiminto käytössä ja näyttö vaaka-suunnassa



Privacy Guard -toiminto käytössä ja näyttö pystysuunnassa

**Huomautus:** Tämän ominaisuuden yksityisyystaso vaihtelee näytön kirkkaustason, kontrastisuhteen ja sen fyysisen ympäristön mukaan, jossa käytät tätä ominaisuutta.


Privacy Guard -ominaisuus on oletusarvon mukaan poissa käytöstä. Voit ottaa sen käyttöön painamalla Fn +D. Näytössä näkyy aina ilmoitus, kun ominaisuus otetaan käyttöön tai poistetaan käytöstä.

### Salasanojen automaattinen Privacy Guard -ominaisuus

**Huomautus:** Tietokoneet, joissa on Linux®-käyttöjärjestelmä, eivät tue salasanojen automaattista Privacy Guard -ominaisuutta.




Privacy Guard -ominaisuus otetaan käyttöön automaattisesti, kun sinun on tarpeen syöttää salasana salasanalla suojatun kohteen, kuten salatun asiakirjan tai salasanalla todennettavien sovellusten ja verkkosivujen avaamista varten. Automaattinen Privacy Guard -ominaisuus salasanoja varten on oletusarvon mukaan poissa käytöstä. Voit ottaa sen käyttöön avaamalla Lenovo Vantage -ohjelman.

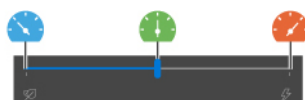
### Vinkkejä Privacy Guard -ominaisuuden käyttöön

- Voit nostaa yksityisyystasoa painamalla , kunnes haluttu taso on saavutettu. Tästä on hyötyä hämärissä oloissa.
- Voit laskea yksityisyystasoa painamalla , kunnes haluttu taso on saavutettu. Tästä on hyötyä valoisissa oloissa.

## Älykäs jäähdytys -ominaisuuden käyttö

Lenovon älykäs jäähdytysominaisuus mahdollistaa tietokoneen käytön seuraavissa kolmessa tilassa:

- Hiljainen tila : hiljaisin tuulettimen ääni
- Tasapainotettu tila : suorituskyky ja tuulettimen ääni on tasapainotettu
- Suorituskykytila : korkein suorituskyky ja normaali tuulettimen ääni



verkkovirralla



akkuvirralla

Jos tietokoneessa on Windows-käyttöjärjestelmä, valitse haluamasi tila seuraavasti:

1. Napsauta akun tilakuvaketta Windowsin ilmoitusalueella.

2. Valitse haluamasi tila siirtämällä liukusäädintä vasemmalle tai oikealle.

---

## Multimediatoimintojen käyttö

Voit käyttää tietokonetta sekä työ- että viihdetarkoituksiin sisäisten komponenttien avulla (kamera, kaiuttimet ja äänitoiminnot) tai ulkoisten laitteiden avulla (erilinen projektori tai näyttö sekä teräväpiirtotelevisio).

## Äänitoimintojen käyttö

Voit parantaa äänen laatua kytkemällä ääniliitintään kaiuttimet tai kuulokkeet, joissa on nelinapainen 3,5 mm:n pistoke.

### Ääniasetusten muuttaminen

1. Siirry **Ohjauspaneeliin** ja tarkastele sitä Ryhmitelty-näkymässä.
2. Valitse **Laitteisto ja äänet → Ääni**.
3. Muuta asetukset haluamaksesi.

## Kameran käyttö

Sisäisellä kameralla voi ottaa valokuvia ja kuvata videoita. Kun kamera on käytössä, kameran vieressä näkyvä merkkivalo syttyy.

Voit ottaa valokuvia tai tallentaa videota seuraavasti:

1. Tuo kameran linssi näkyviin liu'uttamalla ThinkShutter oikealle.
2. Avaa aloitusvalikko ja valitse **Kamera**.
3. Voit ottaa valokuvan napsauttamalla kameran kuvaketta. Jos haluat tallentaa videota, siirry videokuvaustilaan napsauttamalla videokuvaketta.

Jos käytät muita ohjelmia, joihin sisältyy esimerkiksi valokuvaus-, videokuvaus- ja videoneuvottelutoimintoja, kamera käynnistyy automaattisesti, kun otat käyttöön kameran käyttöä edellyttävän ominaisuuden.

## Erillisen näytön liittäminen

Kun liität tietokoneen projektoriin tai näyttöön, voit pitää esityksiä tai laajentaa työtilaa.

### Langallisen näytön liittäminen

1. Kytke erillinen näyttö tietokoneen asianmukaiseen videoliitintään, kuten HDMI-liitintä, USB-C-liitintä (USB 3.1 Gen 1) tai Thunderbolt 3 -liitintä (USB-C).
2. Kytke erillinen näyttö pistorasiaan.
3. Kytke virta erilliseen näyttöön.

Jos tietokone ei tunnista erillistä näyttöä, napsauta työpöytää hiiren kakkospainikkeella ja valitse sitten **Näytön asetukset → Havaitse**.

Älä liitä useita erillisiä näyttöjä samanaikaisesti USB-C-liitintään (USB 3.1 Gen 1) **1** ja HDMI-liitintään **2**. Muutoin vain USB-C-liitintään (USB 3.1 Gen 1) **1** liitetty erillinen näyttö toimii oletusarvon mukaan. Voit muuttaa USB-C-liitännän (USB 3.1 Gen 1) ja HDMI-liitännän välistä prioriteettia UEFI BIOS-valikossa. Jos haluat siirtyä UEFI BIOS-valikkoon, katso kohta ”Siirtyminen UEFI BIOS -valikkoon” sivulla 47. Avaa Config-valikko ja valitse **Display → Shared Display Priority**. Noudata näyttöön tulevia ohjeita.



## Tuettu tarkkuus

Seuraavassa taulukossa luetellaan suurimmat tuetut ulkoisten näyttöjen tarkkuudet.

Erillisen näytön liitäntä	Tuettu tarkkuus
USB-C -liitäntä (USB 3.1 Gen 1)	Enintään 4 096 x 2 304 pikseliä / 60 Hz
Thunderbolt 3 -liitäntä (USB-C)	Enintään 4 096 x 2 304 pikseliä / 60 Hz
HDMI-liitäntä	Enintään 4 096 x 2 160 pikseliä / 30 Hz

## Langattomaan näyttöön liittäminen

Jos haluat käyttää langatonta näyttöä, varmista, että sekä tietokone että erillinen näyttö tukevat Miracast®-toimintoa.

- Avaa aloitusvalikko ja valitse **Asetukset** → **Laitteet** → **Bluetooth- ja muut laitteet** → **Lisää Bluetooth- tai muu laite**. Valitse Lisää laite -ikkunassa **Langaton näyttö tai telakka**. Noudata sitten kuvaruutuun tulevia ohjeita.
- Napsauta Windowsin ilmoitusalueella olevaa toimintokeskuksen kuvaketta  ja valitse **Yhdistä**. Valitse langaton näyttö ja noudata näyttöön tulevia ohjeita.

## Näyttötilan asetus

Paina -näppäintä tai  + -näppäinyhdistelmää ja valitse haluamasi näyttötila.

- **Monista nämä näytöt:** näyttää saman lähtevän kuvan sekä tietokoneen näytössä että erillisessä näytössä.
- **Laajenna nämä näytöt:** laajentaa lähtevän kuvan tietokoneen näytöstä erilliseen näyttöön. Voit vetää ja siirtää kohteita kahden näytön välillä.
- **Näytä vain 1 näytöllä:** näyttää lähtevän kuvan vain tietokoneen näytössä.
- **Näytä vain 2 näytöllä:** näyttää lähtevän kuvan vain erillisessä näytössä.

Jos näytät ohjelmia DirectDraw- tai Direct3D®-toiminnon avulla koko näytön tilassa, lähtevä kuva näkyy vain päänäytössä.

## Näytön asetusten muutto

1. Napsauta työpöydän tyhjää kohtaa hiiren kakkospainikkeella ja valitse **Näytön asetukset**.
2. Valitse määritettävä näyttö.
3. Muuta näytön asetuksia tarpeen mukaan.

Voit muuttaa sekä tietokoneen näytön että erillisen näytön asetuksia. Voit esimerkiksi määrittää, kumpi on ensisijainen ja kumpi toissijainen näyttö. Voit muuttaa myös näytön tarkkuutta ja suuntaa.



**Huomautus:** Jos tietokoneen näytössä käytetään suurempaa tarkkuutta kuin erillisessä näytössä, jälkimmäisessä näkyy vain osa näyttökuvasta.



---

## Luku 3. Tietokoneen ominaisuuksien esittely



---

### Virrankäytön hallinta

Tämän osan tietojen avulla pystyt saavuttamaan mahdollisimman hyvän tasapainon suorituskyvyn ja virrankulutuksen välillä.

### Tarkista akun tila ja lämpötila seuraavasti

#### Akun tilatietojen tarkastelu

Akun tilan kuvake  tai  näkyy Windowsin ilmoitusalueella. Napsauttamalla tätä kuvaketta voit tarkistaa akun tilan, tarkastella nykyistä virrankäyttösuunnitelmaa, vaihtaa virtatilaa ja siirtyä nopeasti akun asetuksiin.

#### Akun lämpötilan tarkistus

Avaa Vantage-sovellus ja noudata sitten näytön ohjeita nähdäksesi akun tiedot.

### Tietokoneen lataaminen

#### Käytä verkkovirtaa

Kun huomaat, että akun varaus on vähissä, lataa akku liittämällä tietokone verkkovirtaan.

Akun lataaminen täyteen kestää neljästä kahdeksaan tuntia. Jos tietokoneen mukana toimitettu verkkolaite tukee pikalataustoimintoa, akku ladataan yhden tunnin kuluessa 80 prosenttiin sen täydestä varauksesta, kun tietokoneesta on katkaistu virta. Latausaika vaihtelee akun koon ja olosuhteiden mukaan. Myös se, käytetäänkö tietokonetta latauksen aikana, vaikuttaa latausaikaan.

Akun latautumiseen vaikuttaa myös sen lämpötila. Akku on suositeltavaa ladata lämpötilassa 10-35 °C.

**Huomautus:** Akun käyttöiän pidentämiseksi tietokone ei lataa akkua, jos siinä jäljellä oleva varaus on yli 95 prosentin suuruinen.

#### Käytä vertaislataustoimintoa (P-to-P 2.0)

Sekä tietokoneen USB-C-liitäntä (USB 3.1 Gen 1) että Thunderbolt 3 -liitäntä (USB-C) sisältävät Lenovon ainutlaatuisen vertaislataustoiminnon (P-to-P 2.0). Kun verkkovirtaa ei ole on käytettävissä, tämän toiminnon avulla yksi tietokone voi antaa virtaa toiseen tietokoneeseen USB-C – USB-C-kaapelin kautta. Kun verkkovirta on käytettävissä vain yhdessä tietokoneessa, tämän toiminnon avulla molempia tietokoneita voi ladata verkkovirrasta.

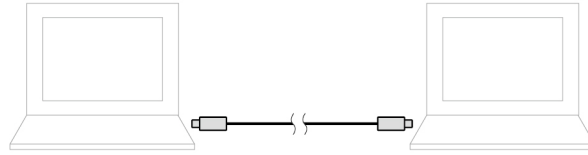
Ennen tämän toiminnon käyttämistä varmista seuraavat asiat:

- Valitut liitännät tukevat P-to-P 2.0 -lataustoimintoa ja virran siirtotoimintoa.
- **Always On USB** ja **Charge in Battery Mode** on otettu käyttöön molempien tietokoneiden UEFI BIOS -ohjelmassa niin, että toiminto toimii silloinkin, kun tietokoneista on katkaistu virta tai ne ovat horrostilassa.  
**Always On USB-** ja **Charge in Battery Mode** -toimintojen ottaminen käyttöön:
  1. Siirry UEFI BIOS -valikkoon. Katso kohta ”Siirtyminen UEFI BIOS -valikkoon” sivulla 47.
  2. Ota **Config** → **USB** -toiminnot käyttöön napauttamalla **Always On USB** - ja **Charge in Battery Mode**.

Voit käyttää toimintoa seuraavasti:

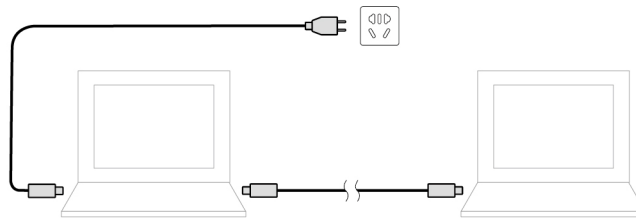
- **Kun verkkovirtaa ei ole on käytettävissä:**

Tietokoneen A jäljellä olevan varaustason tulee olla ainakin 30 % ja 3 % korkeampi kuin tietokoneen B. Voit tarkistaa akun tilan kohdasta ”Tarkista akun tila ja lämpötila seuraavasti” sivulla 29. Yhdistä tietokoneet toisiinsa USB-C – USB-C -kaapelin avulla. Tässä tapauksessa tietokone A toimii virtalähteenä. Kun tietokoneen A akun varaustaso on alhaisempi kuin 30 %, tietokone A lakkaa antamasta virtaa tietokoneelle B.



- **Kun verkkovirta on käytettävissä:**

Yhdistä tietokoneet toisiinsa USB-C – USB-C -kaapelin avulla. Liitä yksi tietokone verkkovirtaan. Tässä tapauksessa verkkovirta toimii virtalähteenä ja molempia tietokoneita ladataan.



**Huomautus:** Todellinen Lenovon ainutlaatuisen vertaislatauksen (P-to-P 2.0) nopeus vaihtelee useista tekijöistä riippuen, kuten tietokoneiden jäljellä oleva akkuvirta, verkkolaitteiden sähköteho ja siitä ovatko tietokoneet käytössä.

## Akun käyttöajan pidennys

- Vähennä tietokoneen näytön kirkkautta.
- Poista langattomat toiminnot käytöstä, kun niitä ei tarvita.
- Käytä akkua, kunnes sen varaus on purkautunut.
- Lataa akku täyteen, ennen kuin käytät sitä.

## Virtapainikkeen toimintatapojen määrittäminen

Voit määrittää mieltymyksesi mukaan, mitä virtapainiketta painettaessa tapahtuu. Voit virtapainiketta painamalla esimerkiksi sammuttaa tietokoneen tai siirtää sen lepo- tai horrostilaan.

Voit muuttaa virtapainikkeen toimintaa seuraavasti:

1. Napsauta Windowsin ilmoitusalueella olevaa akun tilan kuvaketta.
2. Napsauta **Virranhallinta-asetukset** → **Valitse virtapainikkeiden toiminnot**.
3. Muuta asetukset haluamaksesi.

## Virrankäyttösuunnitelman määrittäminen

ENERGY STAR® -vaatimusten mukaisissa tietokoneissa tulee käyttöön seuraava virrankäyttösuunnitelma, kun tietokone on ollut käyttämättömänä tietyin ajan:

Taulukko 1. Oletusvirrankäyttösuunnitelma (kun laite on kytkettynä verkkovirtaan)

- Sammuta näyttö: 10 minuutin kuluttua
- Aseta tietokone lepotilaan: 30 minuutin kuluttua

Jos haluat parhaan mahdollisen suorituskyvyn ja virransäästön välisen tasapainon, voit muuttaa virrankäyttösuunnitelman asetuksia seuraavasti:

1. Napsauta akun tilan kuvaketta hiiren kakkospainikkeella ja valitse **Virranhallinta-asetukset**.
2. Valitse virrankäyttösuunnitelma tai mukauta sitä haluamallasi tavalla.


---

## Tietojen siirto

Voit jakaa tiedostoja nopeasti sisäisen Bluetooth- tai NFC-tekniikan avulla sellaisten laitteiden kesken, jotka tukevat samaa ominaisuutta. Tietoja voi siirtää myös laitteeseen asetettavan muistikortin tai toimikortin avulla.

## Yhteyden muodostus Bluetooth-laitteeseen

Voit kytkeä tietokoneeseen kaikenlaisia Bluetooth-laitteita, esimerkiksi näppäimistön, hiiren, älypuhelimien tai kaiuttimet. Varmista onnistunut yhteys sijoittamalla laitteet korkeintaan 10 metrin päähän tietokoneesta.

1. Napsauta toimintokeskuksen kuvaketta  Windowsin ilmoitusalueelta ja ota Bluetooth-ominaisuus käyttöön.
2. Napsauta **Bluetooth**-kuvaketta hiiren kakkospainikkeella.
3. Valitse **Avaa asetukset** → **Lisää Bluetooth- tai muu laite** → **Bluetooth**.
4. Valitse Bluetooth-laite ja noudata näyttöön tulevia ohjeita.

## NFC-yhteyden määrittäminen

Jos tietokone tukee NFC-toimintoa, kosketuslevyn alueella näkyy NFC-merkki tai -tarra .

NFC on korkean taajuuden ja lyhyen kantaman langaton viestintätekniikka. NFC-toiminnon ansiosta tietokoneesta voi muodostaa yhteyden toiseen NFC-toiminnolla varustettuun laitteeseen, kun laitteet ovat muutaman senttimetrin etäisyydellä toisistaan. Yhteys muodostuu, kun tietokonetta koskettaa toisella laitteella.

### NFC-toiminnon käyttöönotto

1. Avaa **aloitusvalikko** ja valitse **Asetukset** → **Verkko ja Internet** → **Lentotila**.
2. Poista Lentotila käytöstä.
3. Ota NFC-toiminto käyttöön.

## Laiteparin muodostaminen tietokoneen sekä NFC-kortin tai NFC-toiminnolla varustetun älypuhelimien välille

Varmista ennen aloittamista seuraavat asiat:

- Kortin muoto on NDEF (NFC Data Exchange Format). Muutoin kortin tunnistus ei ehkä onnistu.
- Älypuhelimien näyttö on ylöspäin.

Voit muodostaa laiteparin tietokoneen sekä NFC-kortin tai NFC-toiminnolla varustetun älypuhelimien välille seuraavasti:

1. Aseta kortti tai älypuhelin lähelle tietokoneen NFC-merkkiä tai -tarraa.
2. Liikuta korttia tai älypuheliminta hitaasti NFC-merkin tai -tarran ympärillä, kunnes tietokone ilmoittaa tunnistaneensa laitteen.

**Huomio:** Älä aseta tietokonetta lepotilaan tai lukitse älypuheliminta tiedonsiirron aikana. Muutoin tiedot voivat vahingoittua.

## MicroSD- tai toimikortin käyttö

Jos tietokoneessa on microSD-korttipaikka tai toimikorttipaikka, lue seuraavat tiedot.

### Tuettu microSD-kortti

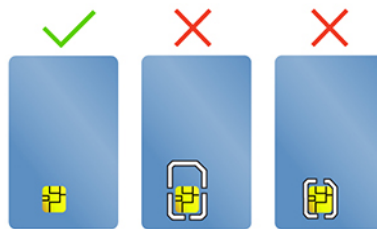
**Huomautus:** Tietokoneesi ei tue microSD-kortin Content Protection for Recordable Media (CPRM) -ominaisuutta.

- Secure Digital (SD) -kortti
- Secure Digital eXtended-Capacity (SDXC) -kortti
- Secure Digital High Capacity (SDHC) -kortti

### Tuettu toimikortti

Tuettujen toimikorttien tekniset tiedot: 85,60 mm x 53,98 mm

**Huomio:** Toimikortit, joissa on aukkoja, eivät ole tuettuja. Älä aseta sellaista toimikorttia tietokoneessa olevaan toimikortin lukulaitteeseen. Muutoin lukulaite saattaa vaurioitua.



### Kortin asentaminen

1. Paikanna korttipaikka. Katso kohta ”Laite vasemmalta” sivulla 4 koskien microSD-korttipaikkaa ja kohta ”Laite oikealta” sivulla 6 koskien toimikorttipaikkaa.
2. Työnnä kortti tiukasti korttipaikkaan, kunnes se kiinnittyy paikalleen.

#### Huomautuksia:

- Varmista, että microSD-kortin metalliset kosketuspinnat ovat alaspäin ja kohti muistikorttipaikkaa.
- Varmista, että toimikortin metalliset kosketuspinnat ovat ylöspäin ja kohti korttipaikkaa.

## Kortin poistaminen

**Huomio:** Poista poistettava kortti ensin Windows-käyttöjärjestelmästä. Muutoin kortissa olevat tiedot saattavat vioittua tai kadota.

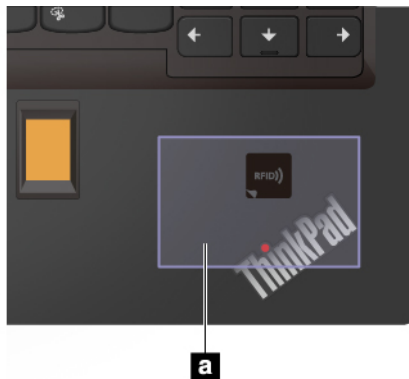
1. Tuo piilotetut kuvakkeet näkyviin napsauttamalla Windowsin ilmoitusalueen kolmiokuvaketta. Napsauta sitten **Poista laite turvallisesti ja poista tietoväline asemasta** -kuvaketta hiiren kakkospainikkeella.
2. Valitse sitä korttia vastaava kohde, jonka haluat poistaa Windows-käyttöjärjestelmästä.
3. Poista kortti tietokoneesta painamalla korttia. Siirrä kortti turvalliseen säilytyspaikkaan myöhempää käyttöä varten.

## RFID-lukijan käyttö (tietyissä T490-malleissa)

Malleista riippuen tietokoneissa saattaa olla kaksitaajuus RFID (Radio Frequency Identification) -lukija. RFID on langaton viestintäteknikka, joka tunnistaa ja jäljittää tunnisteen tai kortin automaattisesti sähkömagneettisten kenttien avulla. Kertakirjautumista ja RFID-toimintoa käyttäviin sovelluksiin voit kirjautua sisään myönnetyn RFID-tunnisteen tai kortin avulla.

Voit käyttää RFID-toimintoa seuraavasti:

1. Siirry UEFI BIOS -valikkoon. Katso kohta ”Siirtyminen UEFI BIOS -valikkoon” sivulla 47. Ota RFID-ominaisuus käyttöön valitsemalla sitten **Security → I/O Port Access → RFID**.
2. Aseta RFID-tunniste tai kortti alueen **a** yläpuolelle, jos haluat siirtää tietoja tunnisteelta tai kortilta tietokoneellesi. Voit varmistaa optimaalisen tiedonsiirron pitämällä alue **a** vapaana esteistä.



---

## Lentotila

Kun lentotila otetaan käyttöön, kaikki langattomat ominaisuudet poistuvat käytöstä.

Voit ottaa lentotilan käyttöön tai poistaa sen käytöstä seuraavasti:

1. Avaa **Aloitussvalikko**.
2. Valitse **Asetukset → Verkko ja Internet → Lentotila**.
3. Ota **Lentotila** käyttöön tai poista se käytöstä kytkimen avulla.





---

## Luku 4. Lisävarusteet

Tämä luku sisältää tietokoneen ominaisuuksia laajentavien lisälaitteiden käyttöohjeet.

---

### Lisävarusteiden hankinta

Lenovolta on saatavana joukko lisälaitteita ja päivitysosia, joiden avulla voi laajentaa tietokoneen ominaisuuksia. Tällaisia lisävarusteita ovat muun muassa muistimoduulit, tallennuslaitteet, verkkokortit, porttitoistimet tai telakointiasemat, akut, verkkolaitteet, näppäimistöt ja hiiret.

Voit ostaa Lenovon lisävarusteita osoitteessa <https://www.lenovo.com/accessories>.

---

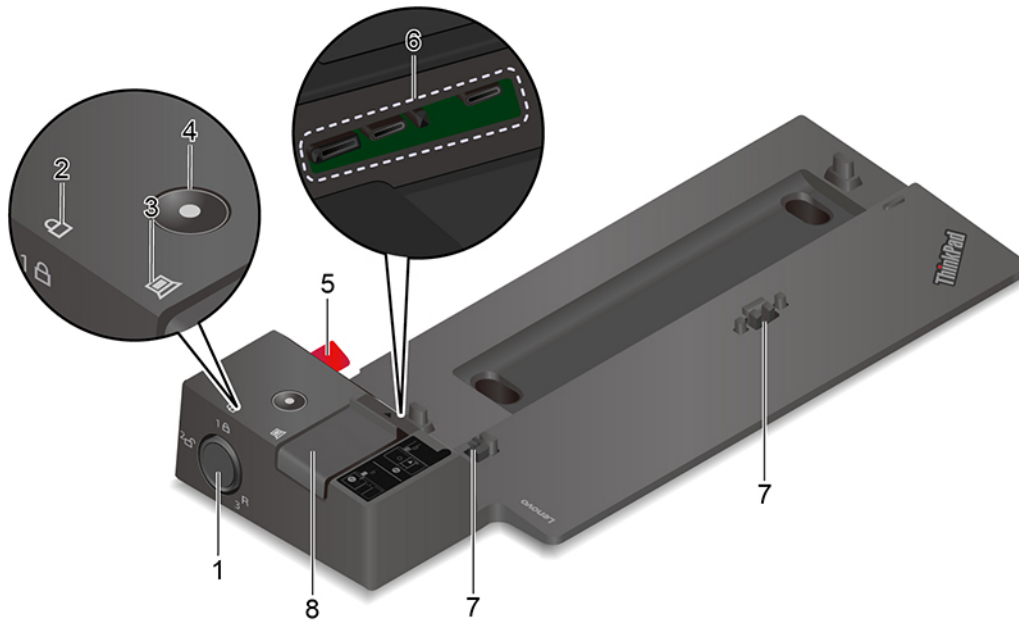
### Telakointiasema

Voit laajentaa tietokoneen kapasiteettia seuraavilla telakointiasemilla:

- ThinkPad Basic Docking Station
- ThinkPad Pro Docking Station
- ThinkPad Ultra Docking Station

## Laite edestä

**Huomautus:** Seuraavassa kuvassa on kuvattu ThinkPad Basic Docking Station. ThinkPad Pro Docking Station ja ThinkPad Ultra Docking Station saattavat poiketa hieman tästä kuvasta.



Käytä kiinnityslukkoa seuraavilla tavoilla:

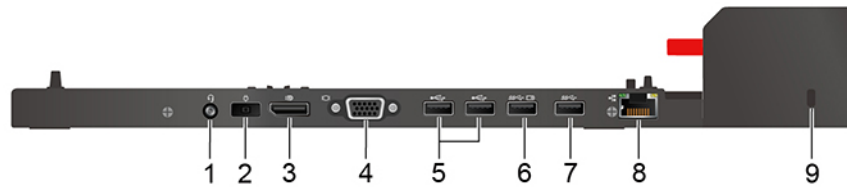
- Lukittu-asento **1**: Salpa on lukittuna eikä tietokonetta voi liittää telakointiasemaan tai irrottaa siitä.
- Auki-asento **2**: Salpa on lukitsematta ja tietokoneeseen voi liittää telakointiasemaan tai irrottaa siitä.
- Irrota-asento **3**: Kiinnityslukon voi irrottaa kiinnityslukon paikasta.

**Huomautus:** Kun ThinkPad Basic Docking Station -telakointiasema toimitetaan, siinä ei ole asennettuna telakointiaseman kiinnityslukkoa. Jos haluat hankkia telakointiaseman kiinnityslukon (osnumero 4XE0Q56388), ota yhteyttä Lenovon myyntiin.

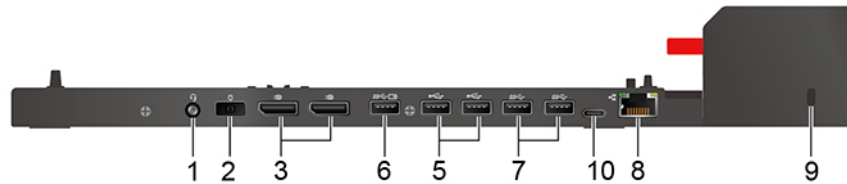
### 1. Kiinnityslukko

2. Lukituksen merkkivalo	Tämä merkkivalo palaa, kun kiinnityslukon avain on lukitusasennossa.
3. Telakoinnin tilan merkkivalo	Tämä merkkivalo syttyy, kun tietokone on liitetty telakointiasemaan onnistuneesti.
4. Virtapainike	Painamalla virtapainiketta voit käynnistää telakointiasemaan liitetyn tietokoneen tai katkaista siitä virran.
5. Ohjaustappi	Ohjaustapin avulla voit sijoittaa tietokoneen oikein, kun liität tietokonetta telakointiasemaan.
6. Telakointiaseman liitäntä	Tämän liitännän avulla voit liittää tietokoneen telakointiasemaan.
7. Kiinnikkeet	Kiinnittävät tietokoneen telakointiasemaan.
8. Salpa	Salpaa liu'uttamalla voit kiinnittää tai irrottaa tietokoneen.

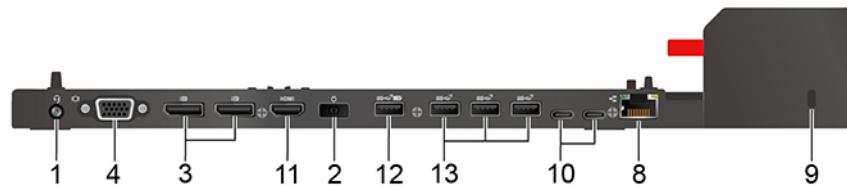
## Laite takaa



Kuva 1. ThinkPad Basic Docking Station



Kuva 2. ThinkPad Pro Docking Station



Kuva 3. ThinkPad Ultra Docking Station

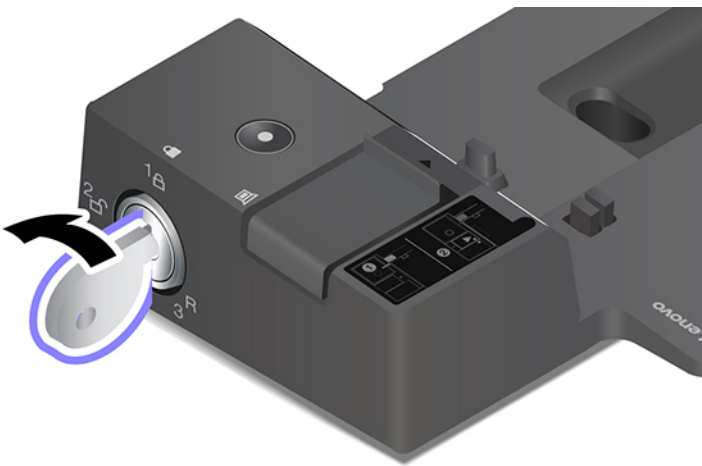
Liitännät	ThinkPad Basic Docking Station	ThinkPad Pro Docking Station	ThinkPad Ultra Docking Station
1. Ääniliitäntä	√	√	√
2. Verkkolaitteen liitäntä	√	√	√
3. DisplayPort®-liitäntä	√	√	√
4. VGA-liitäntä	√		√
5. USB 2.0 -liitäntä	√	√	
6. Always On USB 3.1 Gen 1 -liitäntä	√	√	
7. USB 3.1 Gen 1 -liitäntä	√	√	
8. Ethernet-liitäntä	√	√	√
9. Turvalukon paikka	√	√	√
10. USB-C-liitäntä		√	√
11. HDMI-liitäntä			√
12. Always On USB 3.1 Gen 2 -liitäntä			√
13. USB 3.1 Gen 2 -liitäntä			√

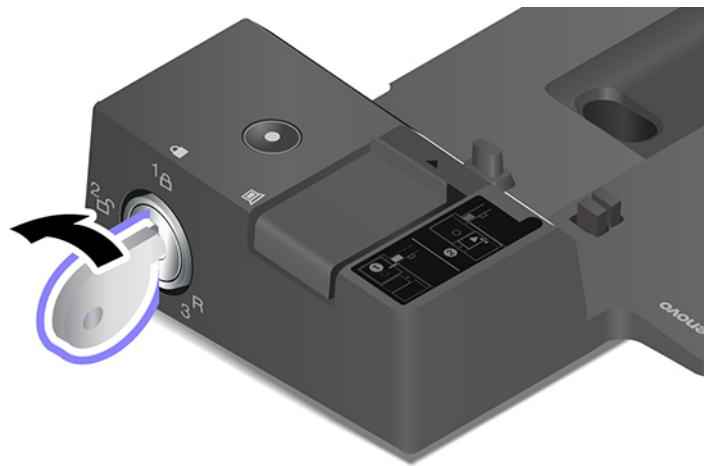
**Huomautus:** Turvalukon paikka tukee (T-bar-lukkotekniikkaa käyttävän) Kensington MicroSaver -lukon tai (Cleat-lukkotekniikkaa käyttävän) MiniSaver-lukon vaatimusten mukaisia vaijerilukkoja.

## Telakointiaseman liittäminen

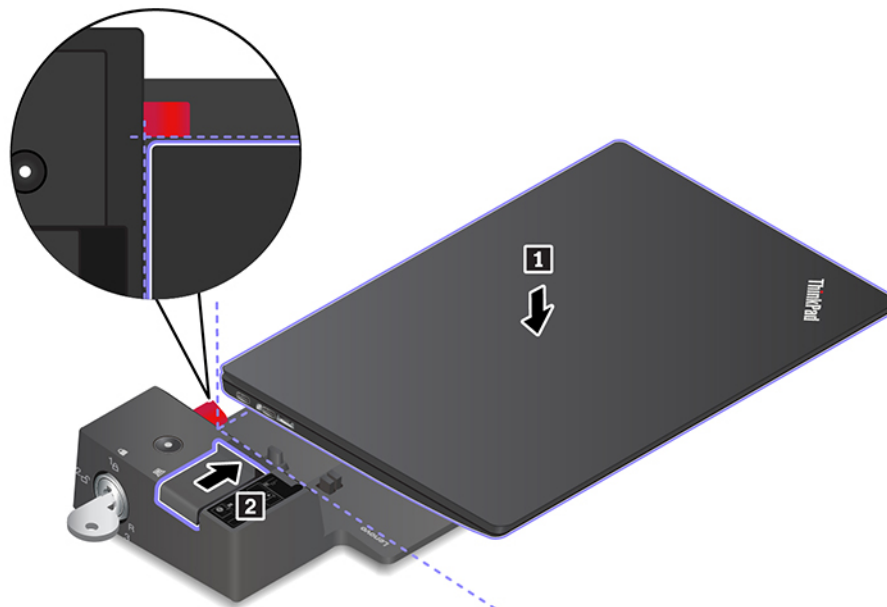
### Huomautuksia:

- Kun ThinkPad Basic Docking Station -telakointiasema toimitetaan, siinä ei ole asennettuna telakointiaseman kiinnityslukkoa. Jos et hanki ja asenna kiinnityslukkoa, ohita seuraavan ohjeen vaiheet 4 ja 7.
- Jos liität tietokoneen telakointiasemaan, jota ei ole liitetty verkkovirtaan, tietokone toimii akkuvirralla.

1. Liitä telakointiasema verkkovirtaan.
2. Irrota kaapelit ja laitteet tietokoneen vasemmasta sivusta.
3. Käännä kiinnityslukko avausasentoon (2).

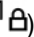


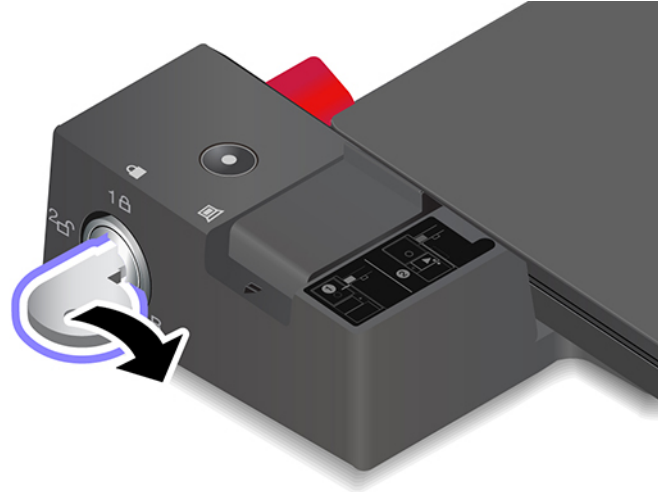
4. Aseta tietokoneen vasen yläkulma telakointiaseman ohjaustapin kohdalle. Paina tietokonetta telakointiasemaan kuvassa näkyvällä tavalla **1**, kunnes tietokone napsahtaa paikalleen. Liu'uta salppaa kuvan osoittamaan suuntaan **2**.



5. Tarkista telakoinnin tilan merkkivalo. Telakoinnin tilan merkkivalo syttyy, kun tietokone on telakoituna.

**Huomautus:** Jos merkkivalo ei pala, tietokonetta ei ole liitetty telakointiasemaan oikein. Yritä ratkaista ongelma irrottamalla tietokone telakointiasemasta ja kiinnittämällä se sitten siihen uudelleen.

6. Käännä kiinnityslukko lukittuun asentoon (1 )

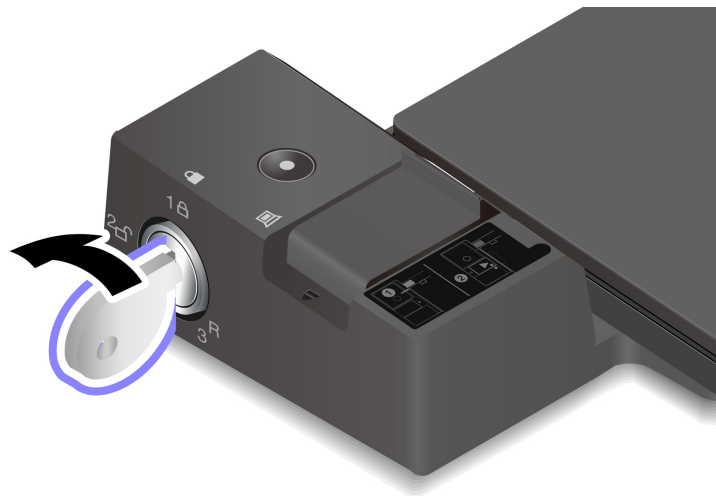


**Huomio:** Kun tietokone on liitetty telakointiasemaan, pidä aina kiinni koko yhdistelmästä, kun siirät tietokonetta. Muutoin telakointiasema saattaa pudota.

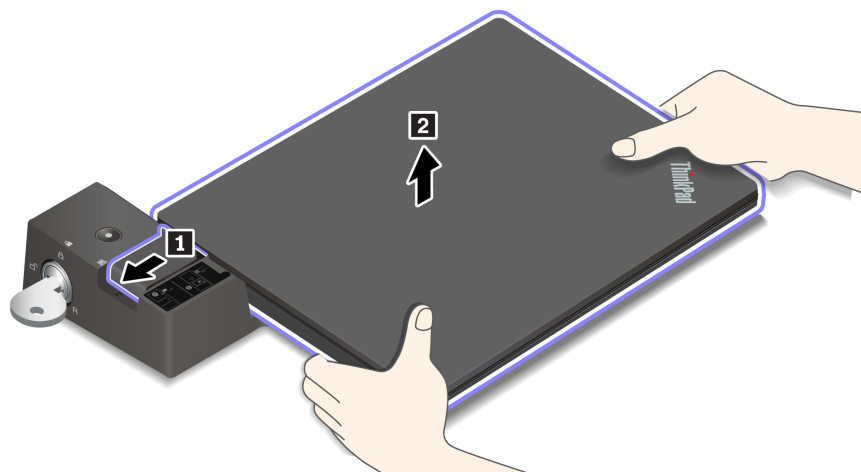
## Telakointiaseman irrotus

**Huomautus:** Kun ThinkPad Basic Docking Station -telakointiasema toimitetaan, siinä ei ole asennettuna telakointiaseman kiinnityslukkoa. Jos et hanki ja asenna kiinnityslukkoa, ohita seuraavan ohjeen vaihe 1.

1. Käännä kiinnityslukko avausasentoon (2 )



2. Vapauta tietokone liu'uttamalla salppa kuvan osoittamaan suuntaan **1** ja tartu sitten tietokoneeseen sen molemmista sivuista ja irrota se **2**.



## Useiden erillisnäyttöjen liittäminen

Tuettuun telakointiasemaan voi liittää useita erillisiä näyttöjä. Jotta kaikki näytöt toimivat oikein, noudata seuraavia ohjeita ja liitä erilliset näytöt oikeisiin liitäntöihin.

Telakointiasema	Tuetut erilliset näytöt	Näyttöliitännät
ThinkPad Basic Docking Station	Enintään kaksi	DisplayPort VGA
ThinkPad Pro Docking Station	Enintään kaksi	DisplayPort (2 kpl)
ThinkPad Ultra Docking Station	Enintään kolme	DisplayPort (2 kpl) HDMI VGA

---

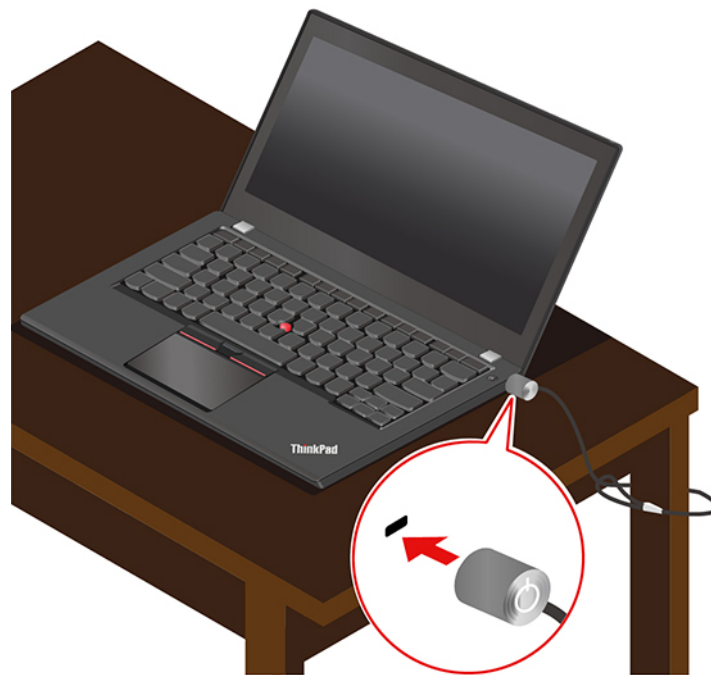
## Luku 5. Tietokoneen ja tietojen suojaus

---

### Lukitse tietokone

Voit lukita tietokoneen kiinnittämällä sen työpöytään tai muuhun kiinteään kalusteeseen turvalukon paikkaan sopivalla vaijerilukolla.

**Huomautus:** Paikka tukee (T-bar™-lukkotekniikkaa käyttävän) Kensington MicroSaver® -lukon tai (Cleat™-lukkotekniikkaa käyttävän) MiniSaver®-lukon vaatimusten mukaisia vaijerilukkoja. Lukkolaitteen ja turvatoiminnon arviointi, hankinta ja toteutus on käyttäjän omalla vastuulla. Lenovo ei kommentoi, arvioi eikä takaa lukkolaitteiden ja turvatoimien laatua tai toimivuutta. Vaijerilukkoja on saatavilla tuotteeseen Lenovolta osoitteesta <https://www.lenovoquickpick.com/>.



---

### Salasanojen käyttö

Tässä osassa kuvataan UEFI (Unified Extensible Firmware Interface) BIOS (Basic Input/Output System) -ohjelman salasnatyypit sekä se, miten salasanan voi asettaa, muuttaa ja poistaa.

#### Salasnatyypit

Voit ehkäistä tietokoneen luvaton käyttöä asettamalla UEFI BIOS -ohjelmassa käynnistyssalasan, pääkäyttäjän salasanan, järjestelmänhallinnan salasanan tai kiintolevysalasan. Kun tietokone palaa lepotilasta, järjestelmä ei kuitenkaan pyydä antamaan mitään UEFI BIOS -salasanaa.

#### Käynnistyssalasana

Kun olet asettanut käynnistyssalasan, näyttöön ilmestyy ikkuna tietokoneen käynnistyksen yhteydessä. Anna oikea salasana, jotta voit käyttää tietokonetta.

## Pääkäyttäjän salasana

Pääkäyttäjän salasana suojaa EFI BIOS -ohjelmaan tallennettuja järjestelmätietoja. Kun siiryt EFI BIOS -valikkoon, syötä oikea pääkäyttäjän salasana, kun kuvake pyytää sitä. Voit myös ohittaa salasanehdotteen painamalla Enter-näppäintä. Tällöin et voi kuitenkaan muuttaa useimpia EFI BIOS -ohjelmassa olevia järjestelmän kokoonpanoasetuksia.

Jos olet asettanut sekä pääkäyttäjän salasanan että käynnistys salasanan, voit kirjautua tietokoneeseen pääkäyttäjän salasananalla käynnistyttyä yhteydessä. Pääkäyttäjän salasana ohittaa käynnistys salasanan.

## Järjestelmänhallinnan salasana

Järjestelmänhallinnan salasana voi myös suojata EFI BIOS -järjestelmään tallennettuja tietoja, kuten pääkäyttäjän salasanaa, mutta sillä on oletusarvoisesti alhaisemmat oikeudet. Järjestelmänhallinnan salasana voidaan määrittää EFI BIOS -valikon kautta tai Windows Management Instrumentation (WMI)-sovelluksen kautta Lenovon asiakashallinnan rajapinnan avulla.

Voit antaa järjestelmänhallinnan salasanallesi samat oikeudet kuin pääkäyttäjän salasanallesi suojausominaisuuksien hallintaa varten. Voit mukauttaa järjestelmänhallinnan salasanaa EFI BIOS -valikon kautta seuraavasti:

1. Siirry EFI BIOS -valikkoon. Katso kohta ”Siirtyminen EFI BIOS -valikkoon” sivulla 47.

**Huomautus:** Kun sinua kehoitetaan kirjoittamaan salasana, anna oikea pääkäyttäjän salasana, jos pääkäyttäjän salasana on määritetty, tai oikea järjestelmänhallinnan salasana, jos pääkäyttäjän salasanaa ei ole määritetty. Muussa tapauksessa kokoonpanoasetuksia ei voi muuttaa seuraavissa vaiheissa.

2. Valitse **Security → Password → System Management Password Access Control**.
3. Noudata näytön ohjeita.

Jos järjestelmään on asetettu sekä pääkäyttäjän salasana että järjestelmänhallinnan salasana, pääkäyttäjän salasana ohittaa järjestelmänhallinnan salasanan. Jos järjestelmään on asetettu sekä järjestelmänhallinnan salasana että käynnistys salasana, järjestelmänhallinnan salasana ohittaa käynnistys salasanan.

## Kiintolevysalasanat

Kiintolevysalasanat ehkäisevät tallennusasetusten tietojen luvaton käyttöä. Kun kiintolevysalasanat on asetettu, järjestelmä pyytää kirjoittamaan oikean salasanan aina, kun yrität käyttää tallennusasetusta.

Jos haluat asettaa kiintolevysalasanat, valitse jokin seuraavista tyypeistä:

- **Vain käyttäjän kiintolevysalasanat**

Jos käyttäjän kiintolevysalasanat on asetettu ilman pääkäyttäjän kiintolevysalasanat, tallennusasetuksessa olevia tiedostoja ja sovelluksia ei voi käyttää antamatta ensin käyttäjän kiintolevysalasanat.

- **Pääkäyttäjän kiintolevysalasanat + käyttäjän kiintolevysalasanat**

Pääkäyttäjä asettaa pääkäyttäjän kiintolevysalasanat ja käyttää sitä. Sen avulla pääkäyttäjä voi käyttää mitä tahansa samassa verkossa olevan järjestelmän tai tietokoneen tallennusasetusta. Pääkäyttäjä voi lisäksi määrittää käyttäjän kiintolevysalasanat kullekin verkon tietokoneelle. Tietokoneen käyttäjä voi halutessaan vaihtaa käyttäjän kiintolevysalasanat myöhemmin, mutta vain pääkäyttäjä voi poistaa käyttäjän kiintolevysalasanat.

Kun järjestelmä pyytää antamaan kiintolevyn salasanan, voit vaihtaa pääkäyttäjän kiintolevyn salasanan ja käyttäjän kiintolevyn salasanan välillä painamalla F1-näppäintä.

**Huomautus:** Kiintolevysalasanat ei ole käytettävissä seuraavissa tilanteissa:



- Tietokoneessa on asennettuna TCG:n Opal-yhteensopiva tallennusasema ja TCG Opal -hallintaohjelma ja TCG Opal -hallintaohjelma on aktivoitu.
- Tietokoneessa on esiasennettu Windows 10-käyttöjärjestelmä ja siihen asennetaan eDrive-tallennusasema.

## Salasanan määrittäminen, vaihto ja poisto

Tulosta nämä ohjeet ennen aloitusta.

1. Käynnistä tietokone uudelleen. Kun logonäyttö tulee näkyviin, siirry EFI BIOS -valikkoon painamalla F1-näppäintä.
2. Valitse nuolinäppäinten avulla vaihtoehdot **Security** → **Password**.
3. Valitse salasanan tyyppi. Aseta, vaihda tai poista salana noudattamalla näytössä näkyviä ohjeita.

Sinun tulee tallentaa kaikki salasanat ja säilyttää niitä turvallisessa paikassa. Jos unohdat minkään salasanasi, takuu ei kata mahdollisia korjaavia toimia.

### Miten tulee toimia, jos unohdat käynnistysalasanasi

Jos olet unohtanut käynnistysalasanasi, poista käynnistysalasanasi käytöstä seuraavasti:

- Jos olet asettanut pääkäyttäjän salasanan tai järjestelmänhallinnan salasanan ja muistat sen:
  1. Käynnistä tietokone uudelleen. Kun logonäyttö tulee näkyviin, paina heti F1-näppäintä.
  2. Kirjoita pääkäyttäjän salana tai järjestelmänhallinnan salana siirtyäksesi EFI BIOS -valikkoon.
  3. Valitse nuolinäppäinten avulla vaihtoehto **Security** → **Password** → **Power-On Password**.
  4. Kirjoita nykyinen pääkäyttäjän salana tai järjestelmänhallinnan salana **Enter Current Password** -kenttään. Jätä sitten **Enter New Password** -kenttä tyhjäksi ja paina Enter-näppäintä kahdesti.
  5. Napata Changes have been saved -ikkunassa Enter-näppäintä.
  6. Tallenna muutokset ja poistu EFI BIOS -valikosta painamalla F10-näppäintä.
- Jos et ole asettanut pääkäyttäjän salanaa tai järjestelmänhallinnan salanaa, ota yhteys Lenovon valtuuttamaan huoltopalveluun käynnistysalasanasi poistamiseksi.

### Miten tulee toimia, jos unohdat kiintolevysalasanasi

Jos unohdat käyttäjän kiintolevysalasanasi tai sekä käyttäjän että pääkäyttäjän kiintolevysalasanan, Lenovo ei voi nollata salasanvoja eikä palauttaa tallennusaseman tietoja. Voit ottaa yhteyttä Lenovon valtuuttamaan huoltopalveluun tallennusaseman vaihtamiseksi. Osista ja palvelusta peritään maksu. Jos tallennusasema on asiakkaan vaihdettavissa oleva osa, voit myös ottaa yhteyden Lenovoon ostaaksesi uuden tallennusaseman ja vaihtaa sen itse. Jos haluat tarkistaa, onko tallennusasema asiakkaan vaihdettavissa oleva osa sekä vaihtoon liittyvät toimenpiteet, katso kohta Luku 7 ”Asiakkaan vaihdettavissa olevien osien vaihto” sivulla 53.

### Miten tulee toimia, jos unohdat pääkäyttäjän salasanasi

Jos olet unohtanut pääkäyttäjän salasanan, huolto ei voi poistaa sitä käytöstä. Sinun on otettava yhteys Lenovon valtuuttamaan huoltopalveluun emolevyn vaihtamiseksi. Osista ja palvelusta peritään maksu.

### Miten tulee toimia, jos olet unohtanut järjestelmänhallinnan salasanasi

Jos olet unohtanut järjestelmänhallinnan salasanasi, poista järjestelmänhallinnan salana käytöstä seuraavasti:

- Jos olet asettanut pääkäyttäjän salasanan ja muistat sen:
  1. Käynnistä tietokone uudelleen. Kun logonäyttö tulee näkyviin, paina heti F1-näppäintä.
  2. Siirry EFI BIOS-valikkoon kirjoittamalla pääkäyttäjän salana.

3. Valitse nuolinäppäinten avulla vaihtoehdot **Security** → **Password** → **System Management Password**.
  4. Kirjoita nykyinen pääkäyttäjän salasana **Enter Current Password** -kenttään. Jätä sitten **Enter New Password** -kenttä tyhjäksi ja paina Enter-näppäintä kahdesti.
  5. Napata Changes have been saved -ikkunassa Enter-näppäintä.
  6. Tallenna muutokset ja poistu UEFI BIOS -valikosta painamalla F10-näppäintä.
- Jos et ole asettanut pääkäyttäjän salasanaa, ota yhteys Lenovon valtuuttamaan huoltopalveluun järjestelmänhallinnan salasanan poistamiseksi.

---

## Power Loss Protection -toiminnon käyttäminen (tietyissä malleissa)

Malleissa, jotka toimitetaan NVMe (Non-Volatile Memory express) M.2 SSD -asemalla, M.2 SSD-asemassa on Lenovon ainutlaatuinen PLP (Power Loss Protection) -toiminto, jolla vältetään tietojen menettäminen tai vaurioituminen. Erittäin harvinaisissa tilanteissa tietokone ei vastaa ja saatat joutua sammuttamaan tietokoneen painamalla virtapainiketta ja pitämällä sitä painettuna noin seitsemän sekuntia. Tässä tapauksessa PLP-toiminto mahdollistaa tietokoneellasi olevien olennaisten tietojen tallennuksen oikea-aikaisesti. Ei kuitenkaan ole takuuta, että kaikki tiedot tallennetaan kaikissa tilanteissa. Voit tarkistaa M.2 SSD -aseman tyyppin seuraavasti:

1. Käynnistä tietokone uudelleen. Kun logonäyttö tulee näkyviin, siirry Lenovon vianmääritysikkunaan painamalla F10-näppäintä.
2. Valitse TYÖKALUT-välilehdellä **SYSTEM INFORMATION** → **STORAGE** nuolinäppäinten avulla.
3. Tarkista tiedot kohdasta **Device Type**.

---

## Sormenjälkitunnistimen käyttö (tietyissä malleissa)

Jos tietokoneessa on sormenjälkitunnistin, voit rekisteröidä sormenjälkesi sen avulla. Rekisteröinnin jälkeen voit kirjautua Windows-käyttöjärjestelmään napauttamalla sormenjälkitunnistinta sormellasi.

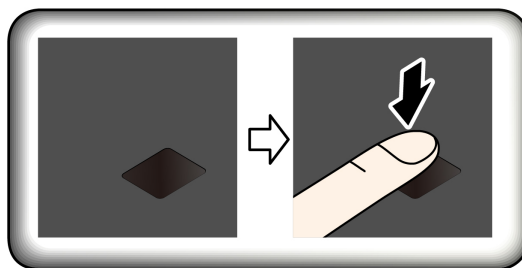
### Sormenjälkien rekisteröinti

Avaa aloitusvalikko ja valitse sitten **Asetukset** → **Tilit** → **Kirjautumisasetukset**. Viimeistele sitten rekisteröinti toimimalla näyttöön tulevien ohjeiden mukaan.

Rekisteröinnin aikana sormenjäljet yhdistetään Windows-salasanaan automaattisesti. Suosittelemme, että asetat sormesi sormenjälkilukijan keskelle rekisteröinnin aikana ja että rekisteröit useamman kuin yhden sormenjäljen sen varalta, että sormesi vaurioituvat.

### Kirjautuminen sormenjäljen avulla

Tuotteesi ei välttämättä ole aivan saman näköinen kuin tämän julkaisun kuvassa esitetyt tuotteet.



## Yhdistä sormenjälkesi käynnistys- ja kiintolevysalasanään (20N2, 20N3, 20RX, 20RY, 20N4, 20N5, 20N6, 20N7, 20RH, 20RJ)

1. Katkaise tietokoneesta virta ja kytke se sitten uudelleen.
2. Lue sormenjälki sormenjälkitunnistimessa pyydettyäessä.
3. Anna tarpeen mukaan käynnistyssalasanana, kiintolevysalasanana tai molemmat salasanat. Yhdistäminen on valmis.

Kun käynnistät tietokoneen uudelleen, voit kirjautua tietokoneeseen sormenjälkien avulla antamatta Windows-salasananaa, käynnistyssalasananaa tai kiintolevysalasananaa. Jos haluat muuttaa asetuksia, siirry UEFI BIOS -valikkoon.

**Huomio:** Jos kirjautut tietokoneeseen vain sormenjäljen avulla, saatat unohtaa salasanat. Merkitse salasanat muistiin ja säilytä niitä turallisessa paikassa.

### Sormenjälkitunnistimen ylläpito

Jotta sormenjälkitunnistin toimisi asianmukaisesti, älä

- Naarmuta tunnistimen pintaa kovilla esineillä.
- Kosketa tunnistinta märällä, likaisella, rypyisellä tai vahingoittuneella sormenpäällä.

---

## Kasvojentunnistuksen käyttö (tietyissä malleissa)

Jos tietokoneessa on Windows Hello -yhteensopiva infrapunakamera, voit avata tietokoneen lukituksen kasvojesi avulla salasanan sijasta.

Tuo kameran linssi esille liu'uttamalla ThinkShutteria ennen kuin käytät Windows Hello -kasvojentunnistusta.

### Kasvotunnistuksen luonti

1. Avaa aloitusvalikko ja valitse **Asetukset → Tilit → Kirjautumisasetukset**.
2. Vieritä alas **Salasana**-kohtaan ja luo salasana valitsemalla **Lisää**.
3. Luo PIN-koodi noudattamalla näyttöön tulevia ohjeita.
4. Etsi **Windows Hello** -kohta ja valitse **Kasvojentunnistus**-kohdasta **Määritä**. Napsauta sitten **Aloitussopas**.
5. Anna aiemmin määrittämäsi PIN-koodi. Kameran esikatselu käynnistyy.
6. Viimeistele määrittäminen noudattamalla näyttöön tulevia ohjeita.
7. Paranna kuvaa napsauttamalla **Paranna tunnistusta**, jotta **Windows Hello** voi tunnistaa sinut eri valaistusoloissa tai kun ulkoasusi on muuttunut.

### Kirjautuminen kasvojentunnistuksen avulla

1. Valitse Windowsin lukitusnäytössä kirjautumisvaihtoehdoista hymynaamakuvake 😊.
2. Noudata näytössä näkyviä ohjeita. Varmista, että olet tietokoneen edessä keskellä ja että katsot suoraan kameraan. Kun ohjelma tunnistaa kasvoisi, se avaa näytön lukituksen ja kirjaa sinut Windows-käyttöjärjestelmään automaattisesti.

---

## Palomuurien ja virustentorjuntaohjelmien käyttö

Tietokoneeseen on ehkä esiasennettu palomuuriohjelma. Palomuuri suojaa tietokonetta Internetin tietoturvariskeiltä, luvattomalta käytöltä, tunkeutumiselta ja Internet-hyökkäyksiltä. Se varmistaa myös tietosuojan.

Tietokoneessa on täysitoiminen virustentorjuntaohjelma, jonka maksuton tilaus on voimassa 30 päivää. 30 päivän jälkeen käyttöoikeus on uusittava, jotta saat jatkossa päivityksiä virustentorjuntaohjelmaan.

Lisätietoja on ohjelman ohjetoiminnossa.

---

## Luku 6. Lisäasetusten määrittäminen

Tässä luvussa on tietoja UEFI BIOS -ohjelmasta, RAID-kokoonpanosta, elvytyksestä, käyttöjärjestelmän asennuksesta ja järjestelmänhallinnasta.

---

### UEFI BIOS

Tässä osassa kuvataan UEFI BIOS -ohjelma sekä toiminnot, joita siinä voi tehdä.

#### Mikä on UEFI BIOS

UEFI BIOS on ensimmäinen ohjelma, jonka tietokone ajaa käynnistyessään. UEFI BIOS alustaa tietokoneen laitteet sekä lataa käyttöjärjestelmän ja muut ohjelmat. Tietokoneessa on asetusohjelma, jonka avulla voit muuttaa UEFI BIOS -asetuksia.

#### Siirtyminen UEFI BIOS -valikkoon

Käynnistä tietokone uudelleen. Kun logonäyttö tulee näkyviin, siirry UEFI BIOS -valikkoon painamalla F1-näppäintä.

**Huomautus:** Jos olet asettanut pääkäyttäjän salasanan, anna oikea salasana, kun järjestelmä sitä pyytää. Voit myös ohittaa salasanakehotteet ja siirtyä UEFI BIOS -valikkoon painamalla Enter-näppäintä. Tällöin et voi kuitenkaan muuttaa pääkäyttäjän salasanan suojaamia järjestelmän kokoonpanoasetuksia.

#### Siirtyminen UEFI BIOS -käyttöliittymässä

**Huomio:** Optimoidut oletusmäärittäykset näkyvät **lihavoituina**. Virheellisillä kokoonpanoasetusten muutoksilla voi olla odottamattomia seurauksia.

Voit liikkua UEFI BIOS -käyttöliittymässä seuraavien näppäinten avulla:

F1	Tuo näkyviin yleisohjeen.
F9	Palauttaa oletusasetukset käyttöön.
F10	Kokoonpanon tallennus ja lopetus.
F5 / -	Muuttaa arvoa pienemmäksi.
F6 / +	Muuttaa arvoa suuremmaksi.
↑ ↓	Siirtyminen haluttuun asetukseen.
← →	Valitsee välilehden.
Esc	Poistuminen alivalikosta ja paluu päävalikkoon.
Enter	Siirtyminen valittuun välilehteen tai alivalikkoon.

#### Käynnistysjärjestyksen muutto

1. Käynnistä tietokone uudelleen. Kun logonäyttö tulee näkyviin, paina F1-näppäintä.
2. Valitse **Startup → Boot**. Paina sitten Enter-näppäintä. Näkyviin tulee laitteiden oletusjärjestyksen luettelo.

**Huomautus:** Käynnistyslaitetta ei näytetty, jos tietokone ei onnistu käynnistymään mistään laitteesta tai jos käyttöjärjestelmää ei löydy.

3. Määritä käynnistysjärjestys haluamaksesi.
4. Tallenna muutokset ja poistu ohjelmasta painamalla F10-näppäintä.

Voit muuttaa käynnistysjärjestystä tilapäisesti seuraavasti:

1. Käynnistä tietokone uudelleen. Kun logonäyttö tulee näkyviin, paina F12-näppäintä.
2. Valitse laite, josta haluat tietokoneen käynnistyvän, ja paina Enter-näppäintä.

## Järjestelmän päivämäärän ja kellonajan asetus

1. Käynnistä tietokone uudelleen. Kun logonäyttö tulee näkyviin, paina F1-näppäintä.
2. Valitse **Date/Time** ja aseta järjestelmän päivämäärä ja kellonaika.
3. Tallenna muutokset ja poistu ohjelmasta painamalla F10-näppäintä.

## UEFI BIOSin päivitys

Kun asennat uuden ohjelman, laiteajurin tai laitekomponentin, UEFI BIOS on ehkä päivitettävä.

Lataa ja asenna uusien UEFI BIOS -päivityspaketti jollakin seuraavista tavoista:

- Avaa Vantage-sovellus tarkistaaksesi saatavilla olevat päivityspaketit. Jos saatavana on uusien UEFI BIOS -päivityspaketti, lataa ja asenna se noudattamalla näytössä näkyviä ohjeita.
- Siirry osoitteeseen <https://pcsupport.lenovo.com> ja valitse tietokoneesi malli luettelosta. Lataa ja asenna uusien UEFI BIOS -päivityspaketti noudattamalla näytössä näkyviä ohjeita.

---

## Elvytysmenetelmiä koskevia tietoja

Tässä osassa on Windows 10 -käyttöjärjestelmän palautukseen liittyviä tietoja. Varmista, että luet näytössä näkyvät palautusohjeet ja noudatat niitä. Tietokoneen tiedot saatetaan poistaa palautusprosessin aikana. Vältä tietojen häviäminen varmuuskopioimalla kaikki säilytettävät tiedot.

## Järjestelmätiedostojen ja asetusten palauttaminen aiempaan pisteeseen palaamiseksi

1. Siirry **Ohjauspaneeliin** ja valitse sen näkymäksi Suuret kuvakkeet tai Pienet kuvakkeet.
2. Valitse **Palautus** → **Avaa järjestelmän palauttaminen**. Noudata näyttöön tulevia ohjeita.

## Varmuuskopioitujen tiedostojen palauttaminen

**Huomautus:** Jos palautat tiedostot varmuuskopiosta Tiedostohistoria-työkalun avulla, varmista, että olet aiemmin varmuuskopioinut ne tämän työkalun avulla.

1. Siirry **Ohjauspaneeliin** ja valitse sen näkymäksi Suuret kuvakkeet tai Pienet kuvakkeet.
2. Valitse **Tiedostohistoria** → **Palauta henkilökohtaisia tiedostoja**. Noudata näyttöön tulevia ohjeita.

## Tietokoneen oletusasetusten palautus

Kun palautat tietokoneen oletusasetukset, voit valita, haluatko säilyttää vai poistaa tiedostot, kun asenna Windows-käyttöjärjestelmä uudelleen.

**Huomautus:** Graafisen käyttöliittymän kohteet voivat muuttua ilman erillistä ilmoitusta.

1. Avaa **aloitusvalikko** ja valitse sitten **Asetukset** → **Päivittäminen ja suojaus** → **Palautus**.

2. Napsauta **Palauta tietokoneen oletusasetukset** -kohdassa **Aloituspöytä**.
3. Palauta tietokoneen oletusasetukset noudattamalla näytössä näkyviä ohjeita.

## Lisäasetusten käyttö

**Huomautus:** Graafisen käyttöliittymän kohteet voivat muuttua ilman erillistä ilmoitusta.

1. Avaa **aloitusvalikko** ja valitse sitten **Asetukset → Päivittäminen ja suojaus → Palautus**.
2. Valitse **Käynnistyksen lisäasetukset** -kohdassa **Käynnistä uudelleen → Vianmääritys → Lisäasetukset**.
3. Valitse haluamasi vaihtoehto ja noudata näyttöön tulevia ohjeita.

## Windowsin automaattinen palauttaminen

**Huomautus:** Varmista, että tietokone on kytketty verkkovirtaan elvytyksen aikana.

Tietokoneessa oleva Windowsin palautusympäristö toimii Windows 10 -käyttöjärjestelmästä riippumattomasti. Tämän ansiosta voit elvyttää tai korjata käyttöjärjestelmän silloinkin, kun Windows 10 -käyttöjärjestelmä ei käynnisty.

Windowsin palautusympäristö käynnistyy automaattisesti, kun tietokoneen käynnistyminen epäonnistuu kahdesti peräkkäin. Voit valita korjaus- ja elvytysvaihtoehdot näytössä näkyvien ohjeiden mukaisesti.

## USB-palautuslaitteen luonti ja käyttö

On suositeltavaa luoda mahdollisimman pian USB-palautusasema Windowsin palautusohjelmien varmuuskopioksi. USB-palautusaseman avulla voit selvittää ja korjata ongelmia, jos esiasennetut Windowsin elvytysohjelmat vaurioituvat. Jos et ole luonut varalle USB-palautusasemaa, voit hankkia sellaisen ottamalla yhteyden Lenovon asiakastukikeskukseen. Voit tarkistaa oman maasi tai alueesi Lenovo-tukipalvelun puhelinnumerot osoitteesta:

<https://pcsupport.lenovo.com/supportphonenumber>

### USB-palautusaseman luonti

**Huomio:** Luonti poistaa kaikki USB-asemaan aiemmin tallennetut tiedot. Vältä tietojen häviäminen varmuuskopioimalla kaikki säilytettävät tiedot.

1. Varmista, että tietokone on kytketty verkkovirtaan.
2. Valmistele käytettäväksi USB-asema, jossa on vähintään 16 gigatavua tallennustilaa. Tarvittavan USB-tallennustilan todellinen määrä vaihtelee palautusnäköistiedoston koon mukaan.
3. Liitä valmisteltu USB-palautusasema tietokoneeseen.
4. Kirjoita hakuruutuun **recovery**. Valitse sitten **Luo palautusasema**.
5. Anna Recovery Media Creator -ohjelmalle lupa käynnistyä napsauttamalla Käyttäjätilien valvonta -ikkunassa **Kyllä**-painiketta.
6. Luo USB-palautusasema Palautusasema-ikkunassa noudattamalla näytön ohjeita.

### USB-palautusaseman käyttö

1. Varmista, että tietokone on kytketty verkkovirtaan.
2. Liitä USB-palautusasema tietokoneeseen.
3. Kytke tietokoneeseen virta tai käynnistä se uudelleen. Kun logonäyttö tulee näkyviin, paina F12-näppäintä. Esiin tulee Boot-käynnistysvalikko.

4. Valitse USB-palautusasema käynnistyslaitteeksi. Viimeistele prosessi noudattamalla näytössä näkyviä ohjeita.

---

## Windows 10 -käyttöjärjestelmän ja ohjaimien asennus

Tässä osassa on Windows 10 -käyttöjärjestelmän ja laiteajurien asennusohjeita.

### Windows 10 -käyttöjärjestelmän asennus

Microsoft päivittää Windows 10 -käyttöjärjestelmää jatkuvasti. Ennen kuin asennat tietyn Windows 10 -version, tarkista sen yhteensopivuus luettelosta. Lisätietoja on osoitteessa <https://support.lenovo.com/us/en/solutions/windows-support>.

#### Huomio:

- Käyttöjärjestelmä on suositeltavaa päivittää virallisten kanavien kautta. Epävirallinen päivitys voi aiheuttaa suojausriskejä.
  - Uuden käyttöjärjestelmän asennus poistaa tietokoneen sisäisestä tallennusasemasta kaikki tiedot, myös piilo-osioon tallennetut tiedot.
  - Jos tietokonemalliin on asennettu SSD-yhdistelmäasema, jossa on Intel Optane -muisti, varmista, että et asenna käyttöjärjestelmää Optane-muistiin.
1. Jos Windows BitLocker Drive Encryption -ominaisuus on käytössä ja tietokoneessa on Trusted Platform Module -moduuli, varmista, että olet poistanut ominaisuuden käytöstä.
  2. Varmista, että turvapiirin asetuksena on **Active**.
    - a. Käynnistä tietokone uudelleen. Kun logonäyttö tulee näkyviin, siirry UEFI BIOS -valikkoon painamalla F1-näppäintä.
    - b. Valitse **Security** → **Security Chip** ja paina Enter-näppäintä. **Security Chip** -alivalikko avautuu.
    - c. Varmista, että TPM 2.0 -turvapiirin asetuksena on **Active**.
    - d. Tallenna asetukset ja poistu ohjelmasta painamalla F10-näppäintä.
  3. Jos tietokonemalliin on asennettuna SSD-yhdistelmäasema (Intel Optane -muistilla), siirry UEFI BIOS -valikkoon ja valitse **Config** → **Storage** → **Controller mode**. Varmista, että **RST mode** on valittuna.
  4. Liitä tietokoneeseen käyttöjärjestelmän asennusohjelman sisältävä asema.
  5. Käynnistä tietokone uudelleen. Kun logonäyttö tulee näkyviin, siirry UEFI BIOS -valikkoon painamalla F1-näppäintä.
  6. Tuo **Boot Priority Order** -alivalikko näkyviin valitsemalla vaihtoehdot **Startup** → **Boot**.
  7. Valitse käyttöjärjestelmän asennusohjelman sisältävä asema, esimerkiksi **USB HDD**. Paina sitten Esc-näppäintä.

**Huomio:** Varmista käynnistysjärjestyksen muuttamisen jälkeen, että valitset oikean laitteen kopioinnin, tallennuksen tai alustuksen yhteydessä. Jos valitset väärän laitteen, siinä olevat tiedot saattavat poistua tai korvautua.
  8. Valitse **Restart** ja varmista, että **OS Optimized Defaults** -asetukseksi on valittu Enabled. Tallenna sitten asetukset ja poistu ohjelmasta painamalla F10-näppäintä.
  9. Asenna laiteajurit ja tarvittavat ohjelmat noudattamalla näytön ohjeita.
  10. Kun olet asentanut laiteajurit, nouda Windows Updaten avulla uusimmat päivitykset, esimerkiksi tietoturvakorjaukset.
  11. Siirry Microsoft Store -kauppaan ja lataa ja asenna Lenovo Vantage -sovelluksen uusin versio.



Jos tietokoneeseen on asennettu SSD-yhdistelmäasema (Intel Optane -muistilla), ota Intel Optane -muisti käyttöön seuraavasti:

1. Siirry osoitteeseen <https://support.lenovo.com>. Lataa ja asenna tietokoneeseen Intel Rapid Storage Technology (IRST) -ohjain.
2. Suorita iRST Console with Device Driver.
3. Valitse **Intel Optane Memory** ja ota sitten muisti käyttöön noudattamalla näytön ohjeita.

### **Laiteajurien asennus**

Uusin laiteajuri kannattaa noutaa, jos olet havainnut laitteen toiminnassa häiriöitä tai jos olet asentanut järjestelmään uuden laitteen. Tämä vähentää todennäköisyyttä, että laiteajuri olisi toimintahäiriön syynä. Lataa ja asenna uusien ajurien jollakin seuraavista tavoista:

- Avaa Lenovo Vantage ja tarkista saatavilla olevat päivityspaketit. Valitse haluamasi päivityspaketit ja nouda ja asenna sitten paketit noudattamalla kuvaruutuun tulevia ohjeita.
- Siirry osoitteeseen <https://support.lenovo.com> ja valitse tietokoneesi malli luettelosta. Lataa ja asenna sitten tarvittavat laiteajurit ja ohjelmat noudattamalla näytössä näkyviä ohjeita.



---

## Luku 7. Asiakkaan vaihdettavissa olevien osien vaihto

---

### Mitä ovat asiakkaan vaihdettavissa olevat osat

Asiakkaan vaihdettavissa olevat osat (Customer Replaceable Units, CRU) ovat osia, joita asiakas voi itse päivittää tai vaihtaa. Tietokoneissa on seuraavanlaisia CRU-osia:

- **Itsepalvelun piiriin kuuluvat CRU-osat:** Itsepalvelun piiriin kuuluvat CRU-osat ovat osia, jotka asiakas voi itse helposti asentaa tai vaihtaa tai jotka koulutettu huoltoedustaja voi asentaa tai vaihtaa lisähintaan.
- **Valinnaisen palvelun piiriin kuuluvat CRU-osat:** Valinnaisen palvelun piiriin kuuluvat CRU-osat ovat osia, jotka asiakas, jolla on korkeampi taitotaso, voi asentaa tai vaihtaa. Koulutetut huoltoedustajat voivat tarjota myös osien asennus- tai vaihtopalveluja asiakkaan koneelle kuuluvan takuun mukaisesti.

Jos asiakas asentaa CRU-osan itse, Lenovo toimittaa CRU-osan asiakkaalle. Asiakkaan vaihdettavissa olevaa osaa koskevat tiedot ja asennusohjeet toimitetaan tuotteen mukana. Ne voi myös pyytää Lenovolta milloin tahansa. Asiakasta saatetaan pyytää palauttamaan viallinen osa, joka korvataan CRU-osalla. Jos palautusta edellytetään, 1) vaihto-osan mukana toimitetaan palautusohjeet, etukäteen maksettu palautuslähetystarra ja kuljetuspakkaus ja 2) asiakkaalta saatetaan veloittaa maksu vaihto-osasta, jos asiakas ei palauta viallista osaa Lenovolle kolmenkymmenen (30) päivän kuluessa vaihto-osan vastaanotosta. Katso lisätietoja Lenovon rajoitetun takuun asiakirjoista osoitteessa [https://www.lenovo.com/warranty/llw\\_02](https://www.lenovo.com/warranty/llw_02).

Tietokonettasi koskee seuraava CRU-osien luettelo.

#### Itsepalvelun piiriin kuuluvat CRU-osat

- Verkkolaite
- Tietokoneen pohjakansi
- M.2 SSD -asema
- M.2 SSD -aseman pidike\*
- Muistimoduuli\*
- Nano-SIM-korttipaikka\*
- Verkkojohto
- WWAN-kortti\*

#### Valinnaisen palvelun piiriin kuuluvat CRU-osat

- Näppäimistö
- Kaiuttimet

\* tietyissä malleissa

---

### Nopean käynnistyksen ja sisäisen akun poisto käytöstä

Varmista ennen vaihto-osan vaihtamista, että poistat ensin nopean käynnistyksen ja sitten sisäisen akun käytöstä.

Voit poistaa nopean käynnistyksen käytöstä seuraavasti:

1. Siirry **Ohjauspaneeliin** ja valitse sen näkymäksi Suuret kuvakkeet tai Pienet kuvakkeet.
2. Valitse **Virranhallinta-asetukset** ja valitse sitten vasemmasta ruudusta **Valitse virtapainikkeiden toiminnot**.
3. Valitse yläreunasta **Ei käytettävissä olevien asetusten muuttaminen**.
4. Jos näkyviin tulee käyttäjätilien valvonnan kehote, valitse **Kyllä**.
5. Poista **Ota käyttöön nopea käynnistys** -valintaruudun valinta ja valitse sitten **Tallenna muutokset**.

Poista sisäinen akku käytöstä seuraavasti:

1. Käynnistä tietokone uudelleen. Kun logonäyttö tulee näkyviin, siirry UEFI BIOS -valikkoon painamalla heti F1-näppäintä.
2. Valitse **Config** → **Power**. Kuvaruutuun tulee **Power**-alivalikko.
3. Valitse **Disable Built-in Battery** ja paina Enter-näppäintä.
4. Valitse Setup Confirmation -ikkunassa **Yes**. Sisäinen akku on poistettu käytöstä ja tietokoneesta katkeaa automaattisesti virta. Anna tietokoneen jäähtyä kolmesta viiteen minuuttiin.

---

## Asiakkaan vaihdettavissa olevan osan vaihto

Vaihda asiakkaan vaihdettavissa oleva osa (CRU-osa) seuraavan vaihto-ohjeen mukaisesti.

### Tietokoneen pohjakansi (vain T490 ja P43s)

#### Edellytykset

Lue ennen aloitusta kohta Liite A ”Tärkeät turvaohjeet” sivulla 85 ja tulosta seuraavat ohjeet.

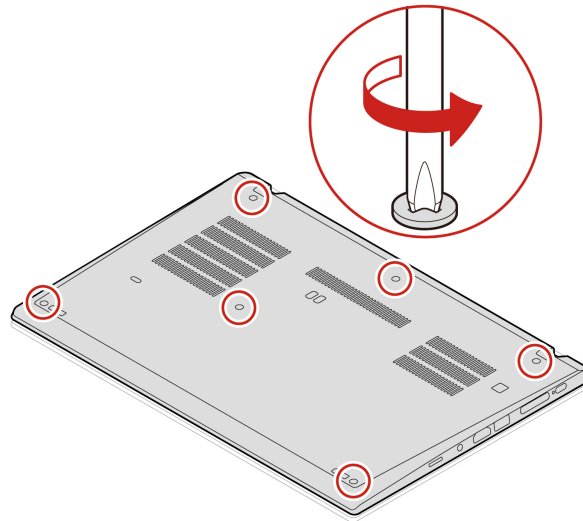
#### Huomautus:

Älä poista tietokoneen pohjakantta, kun tietokone on liitetty verkkovirtaan. Muussa tapauksessa voi syntyä oikosulkujen vaara.

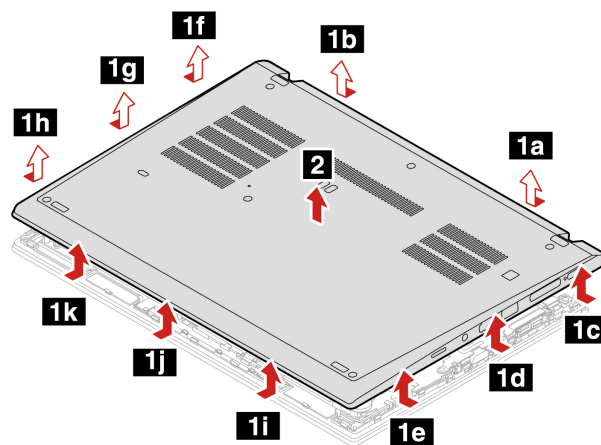
#### Vaihto-ohje

1. Poista sisäinen akku käytöstä. Katso kohta ”Nopean käynnistyksen ja sisäisen akun poisto käytöstä” sivulla 53.
2. Katkaise tietokoneesta virta ja irrota sitten verkkolaite sekä kaikki tietokoneeseen liitetyt johdot ja kaapelit. Sulje sitten tietokoneen kansi.
3. Poista nano-SIM-korttipaikka, jos tietokoneessa on sellainen. Katso kohta ”Matkapuhelinverkkoyhteyden muodostus” sivulla 14.
4. Käännä tietokone oikein päin.

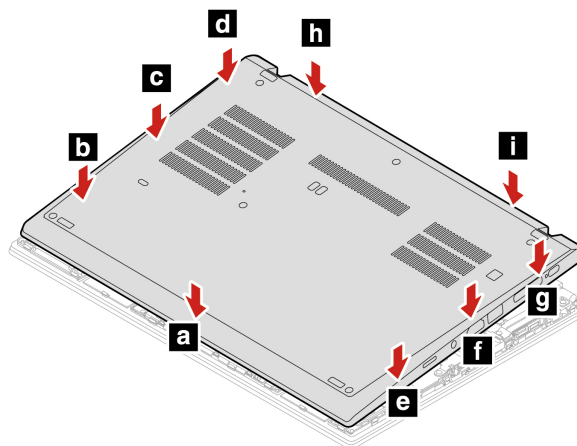
5. Kierrä auki ruuvit, jotka kiinnittävät pohjakannen paikalleen.



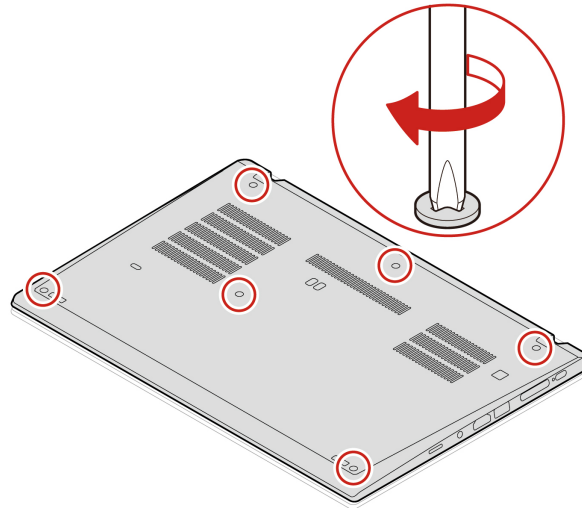
6. Väännä auki pohjakannen kiinnityspidikkeet **1** kuvan osoittamassa aakkosjärjestyksessä (a - k) ja irrota pohjakansi **2**.



7. Asenna uusi tietokoneen pohjakansi paikalleen kuvan osoittamassa nousevassa aakkosjärjestyksessä (a-i). Varmista, että tietokoneen pohjakannen kiinnityspidikkeet ovat pohjakannen alla.



8. Kiristä pohjakannen kiinnitysruuvit.



9. Käännä tietokone oikein päin ja asenna nano-SIM-korttipaikka takaisin paikalleen, jos olet poistanut sen.

10. Liitä verkkolaite ja kaikki kaapelit tietokoneeseen.

### Vianmääritys

Jos tietokone ei käynnisty sen jälkeen, kun olet asentanut tietokoneen pohjakannen takaisin paikalleen, irrota verkkolaite ja liitä se sitten takaisin tietokoneeseen.

## Tietokoneen pohjakansi (vain T590 ja P53s)

### Edellytykset

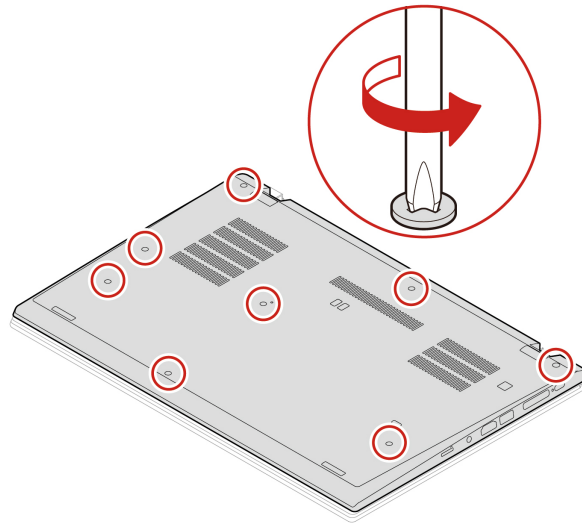
Lue ennen aloitusta kohta Liite A ”Tärkeät turvaohjeet” sivulla 85 ja tulosta seuraavat ohjeet.

**Huomautus:** Älä poista tietokoneen pohjakantta, kun tietokone on liitetty verkkovirtaan. Muussa tapauksessa voi syntyä oikosulkujen vaara.

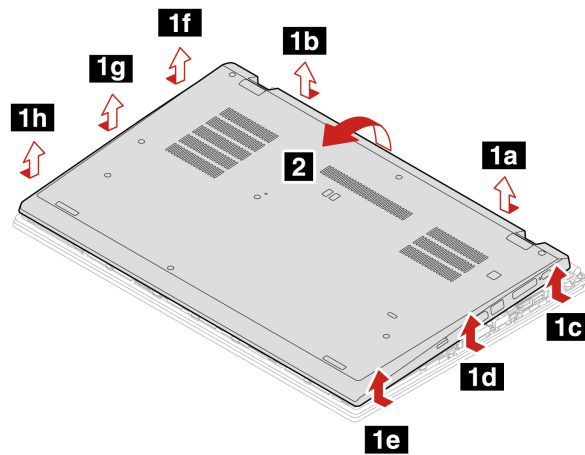
### Vaihto-ohje

1. Poista sisäinen akku käytöstä. Katso kohta ”Nopean käynnistyksen ja sisäisen akun poisto käytöstä” sivulla 53.
2. Katkaise tietokoneesta virta ja irrota sitten verkkolaite sekä kaikki tietokoneeseen liitetyt johdot ja kaapelit. Sulje sitten tietokoneen kansi.
3. Poista nano-SIM-korttipaikka, jos tietokoneessa on sellainen. Katso kohta ”Matkapuhelinverkkoyhteyden muodostus” sivulla 14.
4. Käännä tietokone oikein päin.

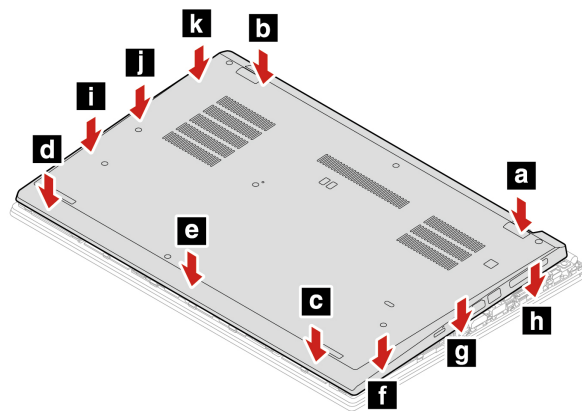
5. Kierrä auki ruuvit, jotka kiinnittävät pohjakannen paikalleen.



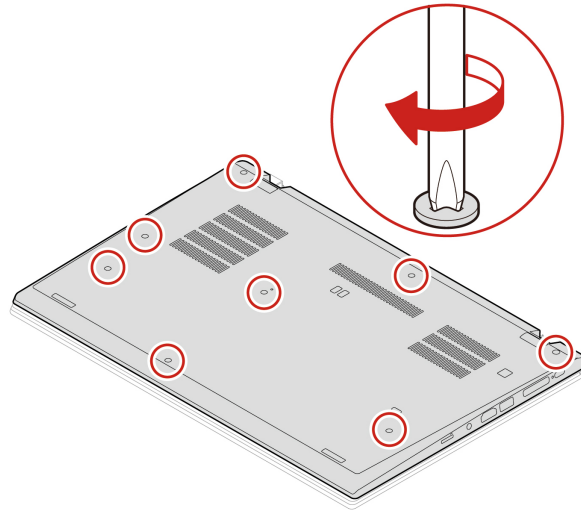
6. Väännä auki pohjakannen kiinnityspidikkeet **1** kuvan osoittamassa aakkosjärjestyksessä (a - h) ja irrota pohjakansi **2**.



7. Asenna uusi tietokoneen pohjakansi paikalleen kuvan osoittamassa nousevassa aakkosjärjestyksessä (a–k). Varmista, että tietokoneen pohjakannen kiinnityspidikkeet ovat pohjakannen alla.



8. Kiristä pohjakannen kiinnitysruuvit.



9. Käännä tietokone oikein päin ja asenna nano-SIM-korttipaikka takaisin paikalleen, jos olet poistanut sen.

10. Liitä verkkolaite ja kaikki kaapelit tietokoneeseen.

### Vianmääritys

Jos tietokone ei käynnisty sen jälkeen, kun olet asentanut tietokoneen pohjakannen takaisin paikalleen, irrota verkkolaite ja liitä se sitten takaisin tietokoneeseen.

## Muistimoduuli (tietyissä malleissa)

### Edellytykset

Lue ennen aloitusta kohta Liite A ”Tärkeät turvaohjeet” sivulla 85 ja tulosta seuraavat ohjeet.

**Huomio:** Älä koske muistimoduulin liitäntäreunaan. Muutoin muistimoduuli saattaa vaurioitua.

### Vaihto-ohje

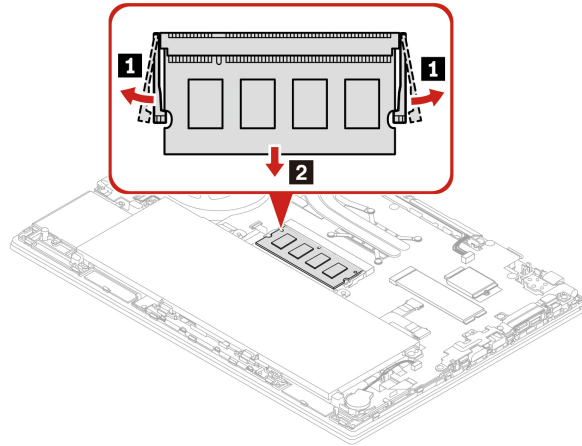
Voit vaihtaa muistimoduulin seuraavasti:

1. Poista sisäinen akku käytöstä. Katso kohta ”Nopean käynnistyksen ja sisäisen akun poisto käytöstä” sivulla 53.
2. Katkaise tietokoneesta virta ja irrota sitten verkkolaite sekä kaikki tietokoneeseen liitetyt johdot ja kaapelit. Sulje sitten tietokoneen kansi.
3. Irrota tietokoneen pohjakansi. Katso ”Tietokoneen pohjakansi (vain T490 ja P43s)” sivulla 54 tai ”Tietokoneen pohjakansi (vain T590 ja P53s)” sivulla 56.



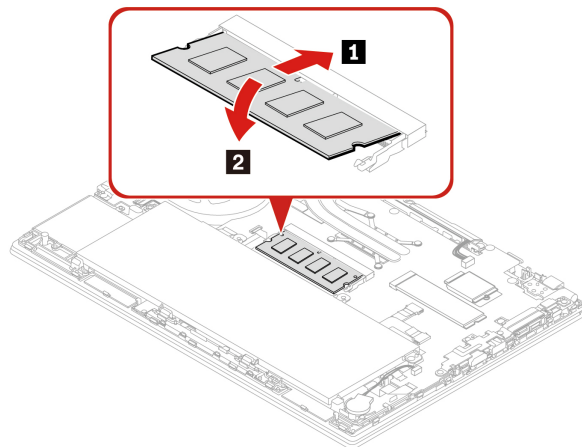
4. Avaa muistipaikan molemmissa reunoissa olevat salvat samanaikaisesti **1** ja poista sitten muistimoduuli **2**.

**Huomautus:** Muistimoduulin päällä saattaa olla Mylar-kalvo. Avaa kalvo ensin, jotta pääset käsiksi muistimoduuliin.



5. Voit asentaa muistimoduulin seuraavasti:

- a. Aseta uuden muistimoduulin lovettu pää muistipaikan liitintäreunaan päin. Aseta sitten uusi muistimoduuli muistipaikkaan noin 20 asteen kulmassa **1**.
- b. Käännä muistimoduulia alaspäin, kunnes se napsahtaa paikalleen **2**. Varmista, että muistimoduuli on tiukasti asennettu eikä lähde helposti irti.



6. Asenna tietokoneen pohjakansi takaisin paikalleen.
7. Liitä verkkolaite ja kaikki kaapelit tietokoneeseen.

## M.2 SSD -asema

### Edellytykset

Lue ennen aloitusta kohta Liite A ”Tärkeät turvaohjeet” sivulla 85 ja tulosta seuraavat ohjeet.

### Huomio:

- Jos vaihdat M.2 SSD -aseman, sinun on ehkä asennettava uusi käyttöjärjestelmä. Lisätietoja uuden käyttöjärjestelmän asentamisesta on kohdassa ””” sivulla .

- Jos tietokoneeseen on asennettu SSD-yhdistelmäasema (Intel Optane-muistilla), siirry kohtaan [https://support.lenovo.com/docs/tg\\_ssd](https://support.lenovo.com/docs/tg_ssd) ja lue tiedot vaihtamisesta.

M.2 SSD -asema on erittäin herkkä. Varomaton käsittely voi vaurioittaa asemaa ja aiheuttaa tietojen katoamisen.

Kun käsittelet M.2 SSD -asemaa, noudata seuraavia ohjeita:

- Vaihda M.2 SSD -asema vain, jos hankit uuden aseman tai korjautat aseman. M.2 SSD -asemaa ei ole tarkoitettu vaihdettavaksi usein.
- Varmuuskopioi kaikki säilytettävät tiedot, ennen kuin vaihdat M.2 SSD -aseman.
- Älä paina M.2 SSD -asemaa.
- Älä koske M.2 SSD -aseman liitäntäreunaan tai piirilevyyn. Muutoin M.2 SSD -asema saattaa vioittua.
- Älä altista M.2 SSD -asemaa iskuille tai tärinälle. Aseta M.2 SSD -asema pehmeälle alustalle, esimerkiksi kankaan tai muun iskuja vaimentavan materiaalin päälle.

### Pitkän M.2 SSD-aseman vaihto-ohje

1. Jos aiot vaihtaa SSD-yhdistelmäaseman (joka sisältää Intel Optane -muistin), poista Intel Optane -muisti käytöstä toimimalla seuraavasti:
  - a. Käynnistä tietokone uudelleen. Kun logonäyttö tulee näkyviin, paina F1-näppäintä.

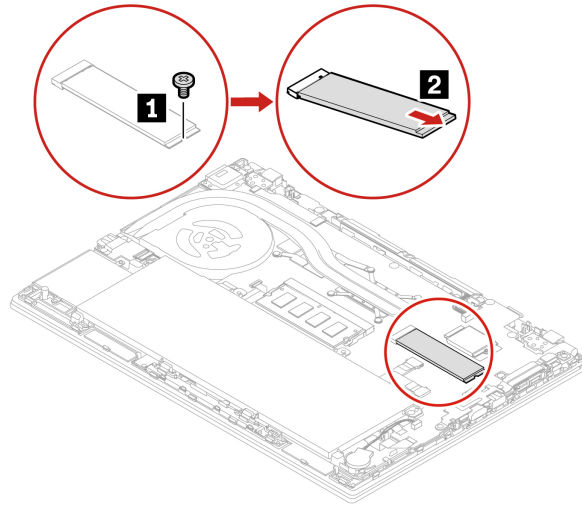
**Huomautus:** Jos pääkäyttäjän salasana on asetettu, anna oikea salasana, kun järjestelmä sitä pyytää. Voit myös ohittaa salasanakehotteen ja siirtyä BIOS-valikkoon painamalla Enter-näppäintä. Tällöin et voi kuitenkaan muuttaa pääkäyttäjän salasanan suojaamia järjestelmän kokoonpanoasetuksia.
  - b. Valitse **Config → Storage → Intel (R) Rapid Storage Technology → Intel Optane → Disable**.
  - c. Valitse käyttäjätietojen säilyttäminen ja valitse sitten **Yes** vahvistaaksesi toiminto.
  - d. Valitse **Disable** ja odota, että prosessi suoritetaan loppuun.

**Huomautus:** Käytöstä poistamisprosessi voi kestää pari minuuttia tai jopa tunteja. Älä käynnistä tietokonetta uudelleen ennen, kuin prosessi on valmis.
  - e. Tallenna muutokset ja poistu ohjelmasta painamalla F10-näppäintä.
2. Poista sisäinen akku käytöstä. Katso kohta ”Nopean käynnistyksen ja sisäisen akun poisto käytöstä” sivulla 53.
3. Katkaise tietokoneesta virta ja irrota sitten verkkolaite sekä kaikki tietokoneeseen liitetyt johdot ja kaapelit. Sulje sitten tietokoneen kansi.
4. Irrota tietokoneen pohjakansi. Katso ”Tietokoneen pohjakansi (vain T490 ja P43s)” sivulla 54 tai ”Tietokoneen pohjakansi (vain T590 ja P53s)” sivulla 56.

5. Voit poistaa M.2 SSD -aseman seuraavasti:

**Huomautus:** M.2 SSD -aseman päällä saattaa olla Mylar-kalvo. Avaa kalvo ensin, jotta pääset käsiksi M.2 SSD -asemaan.

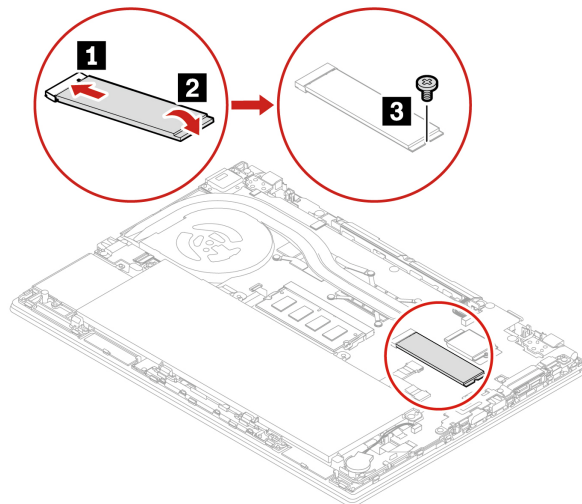
- a. Irrota M.2 SSD -aseman kiinnitysruuvi **1**. M.2 SSD -asema vapautuu lukitusta asennosta ja liikkuu ylöspäin.
- b. Poista asema varovasti asemapaikasta **2**.



6. Voit asentaa uuden M.2 SSD -aseman seuraavasti:

**Huomautus:** M.2 SSD -aseman päällä saattaa olla Mylar-kalvo. Avaa kalvo ensin, jotta pääset käsiksi M.2 SSD -asemaan.

- a. Aseta uusi M.2 SSD -asema liitännänsä edellä korttipaikkaan. Aseta asema varovasti asemapaikkaan noin 20 asteen kulmassa **1** ja käännä M.2 SSD -asemaa sitten alaspäin **2**.
- b. Kiinnitä M.2 SSD -aseman kiinnitysruuvi **3**.



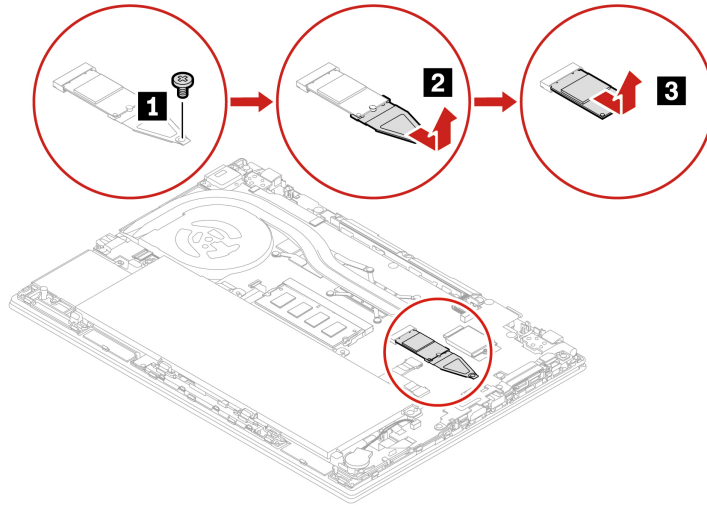
7. Asenna tietokoneen pohjakansi takaisin paikalleen.

8. Liitä verkkolaite ja kaikki kaapelit tietokoneeseen.

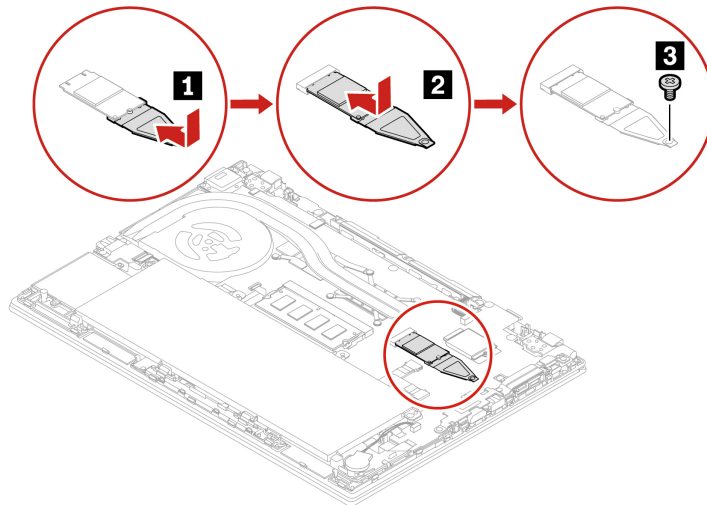
## Lyhyen M.2 SSD-aseman vaihto-ohje

**Huomautus:** M.2 SSD -aseman päällä saattaa olla Mylar-kalvo. Avaa kalvo ensin, jotta pääset käsiksi M.2 SSD -asemaan.

1. Poista sisäinen akku käytöstä. Katso kohta ”Nopean käynnistyksen ja sisäisen akun poisto käytöstä” sivulla 53.
2. Katkaise tietokoneesta virta ja irrota sitten verkkolaite sekä kaikki tietokoneeseen liitetyt johdot ja kaapelit. Sulje sitten tietokoneen kansi.
3. Irrota tietokoneen pohjakansi. Katso ”Tietokoneen pohjakansi (vain T490 ja P43s)” sivulla 54 tai ”Tietokoneen pohjakansi (vain T590 ja P53s)” sivulla 56.
4. Irrota M.2 SSD -aseman pidike **1** ja vedä M.2 SSD -asema pois asemapaikasta **2**. Poista sitten M.2 SSD -asema asemapaikasta **3**.



5. Asenna uusi M.2 SSD -asema pidikkeeseen **1** ja aseta uusi M.2 SSD-asema pidikkeeseen asemapaikkaan **2**. Kiinnitä sitten pidikkeen kiinnitysruuvi **3**.



6. Asenna tietokoneen pohjakansi takaisin paikalleen.
7. Liitä verkkolaite ja kaikki kaapelit tietokoneeseen.

## WWAN-kortti (tietyissä malleissa)

Seuraavat tiedot koskevat vain tietokoneita, joissa on käyttäjän asennettavissa olevia moduuleja. Käytä vain Lenovon hyväksymää langatonta moduulia, jota on testattu tätä tietokonemallia varten. Muutoin tietokoneesta kuuluu sarja virhekoodiäänimerkkejä, kun tietokone käynnistetään.

### Edellytykset

Lue ennen aloitusta kohta Liite A ”Tärkeät turvaohjeet” sivulla 85 ja tulosta seuraavat ohjeet.

**Huomio:** Älä koske WWAN-kortin liitäntäreunaan. Muutoin WWAN-kortti saattaa vaurioitua.

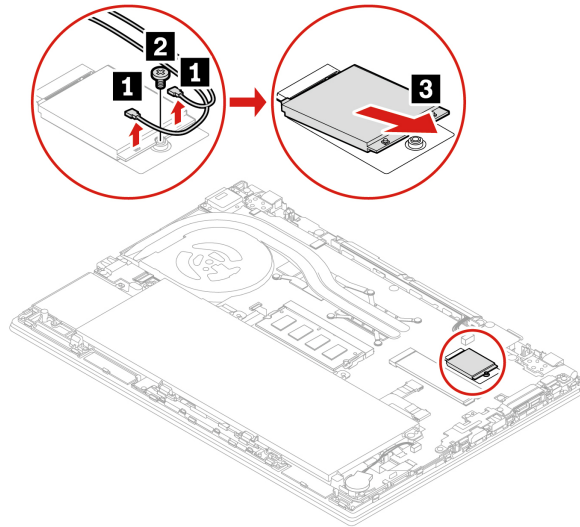
### Kahdella antennikaapelilla varustetun WWAN-kortin vaihto

1. Poista sisäinen akku käytöstä. Katso kohta ”Nopean käynnistyksen ja sisäisen akun poisto käytöstä” sivulla 53.
2. Katkaise tietokoneesta virta ja irrota sitten verkkolaite sekä kaikki tietokoneeseen liitetyt johdot ja kaapelit. Sulje sitten tietokoneen kansi.
3. Irrota tietokoneen pohjakansi. Katso ”Tietokoneen pohjakansi (vain T490 ja P43s)” sivulla 54 tai ”Tietokoneen pohjakansi (vain T590 ja P53s)” sivulla 56.

4. Irrota WWAN-kortti seuraavasti:

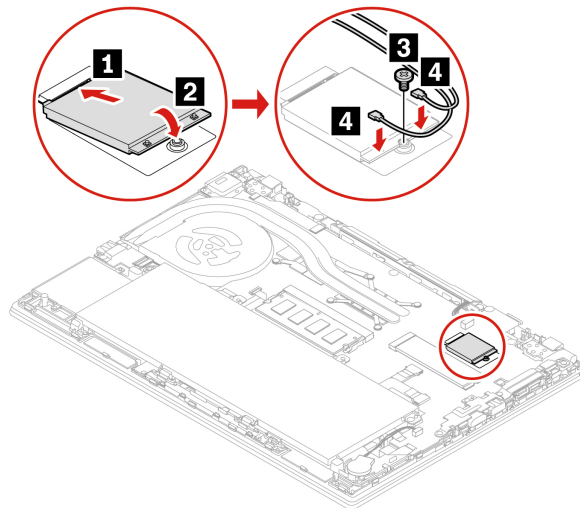
**Huomautus:** WWAN-kortin päällä saattaa olla Mylar-kalvo. Avaa kalvo ensin, jotta pääset käsiksi WWAN-korttiin.

- a. Irrota kaapelit WWAN-kortista tarttumalla liittimeen sormin ja vetämällä kaapelit varovasti irti **1**. Irrota sitten langattoman WAN-verkkokortin kiinnitysruuvi **2**. Kortti vapautuu lukitusta asennosta ja liikkuu ylöspäin.
- b. Poista WWAN-kortti varovasti korttipaikasta **3**.



5. Asenna uusi WWAN-kortti seuraavasti:

- a. Aseta uusi WWAN-kortti liitäntäreuna edellä korttipaikkaan. Työnnä kortti varovasti korttipaikkaan noin 20 asteen kulmassa **1**. Käännä korttia alaspäin **2**.
- b. Kiinnitä WWAN-kortti paikalleen ruuvilla **3**. Liitä antennin kaapelit korttiin **4**. Varmista, että kytket oranssin kaapelin kortin päällitöntään ja sinisen kaapelin lisäliitäntään (aux).



6. Asenna tietokoneen pohjakansi takaisin paikalleen.

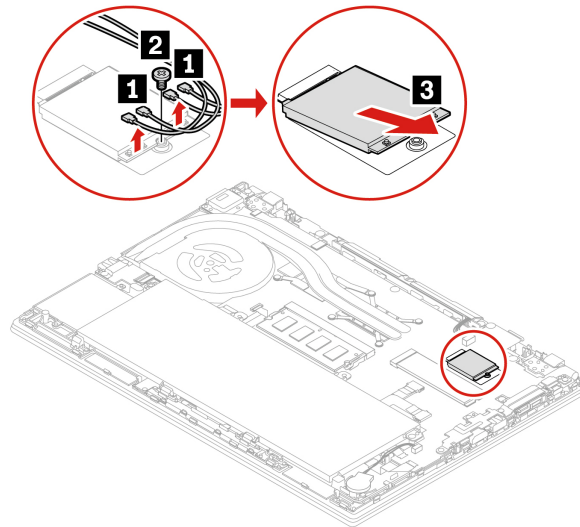
7. Liitä verkkolaite ja kaikki kaapelit tietokoneeseen.

## Neljällä antennikaapelilla varustetun WWAN-kortin vaihto (tietyissä ThinkPad T490 -tietokoneen malleissa)

1. Poista sisäinen akku käytöstä. Katso kohta ”Nopean käynnistyksen ja sisäisen akun poisto käytöstä” sivulla 53.
2. Katkaise tietokoneesta virta ja irrota sitten verkkolaite sekä kaikki tietokoneeseen liitetyt johdot ja kaapelit. Sulje sitten tietokoneen kansi.
3. Irrota tietokoneen pohjakansi. Katso kohta ”Tietokoneen pohjakansi (vain T490 ja P43s)” sivulla 54.
4. Irrota WWAN-kortti seuraavasti:

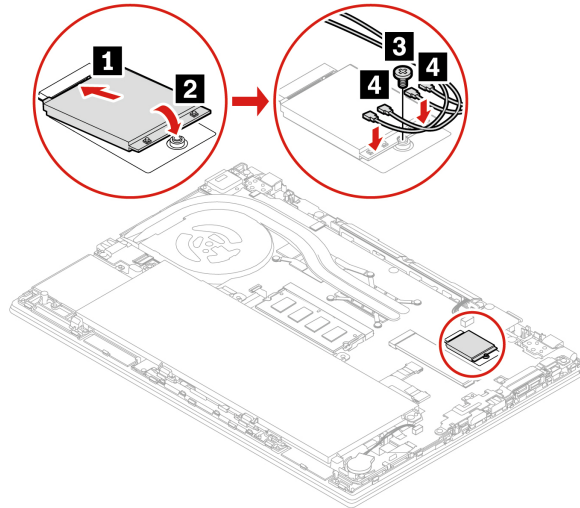
**Huomautus:** WWAN-kortin päällä saattaa olla Mylar-kalvo. Avaa kalvo ensin, jotta pääset käsiksi WWAN-korttiin.

- a. Irrota kaapelit WWAN-kortista tarttumalla liittimeen sormin ja vetämällä kaapelit varovasti irti **1**. Irrota sitten langattoman WAN-verkkokortin kiinnitysruuvi **2**. Kortti vapautuu lukitusta asennosta ja liikkuu ylöspäin.
- b. Poista WWAN-kortti varovasti korttipaikasta **3**.



5. Asenna uusi WWAN-kortti seuraavasti:

- a. Aseta uusi WWAN-kortti liitäntäreuna edellä korttipaikkaan. Työnnä kortti varovasti korttipaikkaan noin 20 asteen kulmassa **1**. Käännä korttia alaspäin **2**.
- b. Kiinnitä WWAN-kortti paikalleen ruuvilla **3**. Liitä antennin kaapelit korttiin **4**. Varmista, että kytket oranssin kaapelin kortin pääliitäntään, sinisen kaapelin kortin lisäliitäntään, valkoisen ja harmaan kaapelin kortin M1-liitäntään ja mustan ja harmaan kaapelin kortin M2-liitäntään.



6. Asenna tietokoneen pohjakansi takaisin paikalleen.

7. Liitä verkkolaite ja kaikki kaapelit tietokoneeseen.

## Näppäimistö

### Edellytykset

Lue ennen aloitusta kohta Liite A ”Tärkeät turvaohjeet” sivulla 85 ja tulosta seuraavat ohjeet.

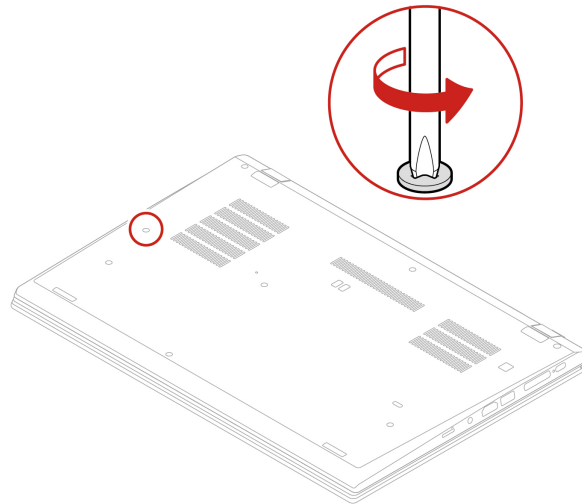
### Vaihto-ohje

#### Huomautuksia:

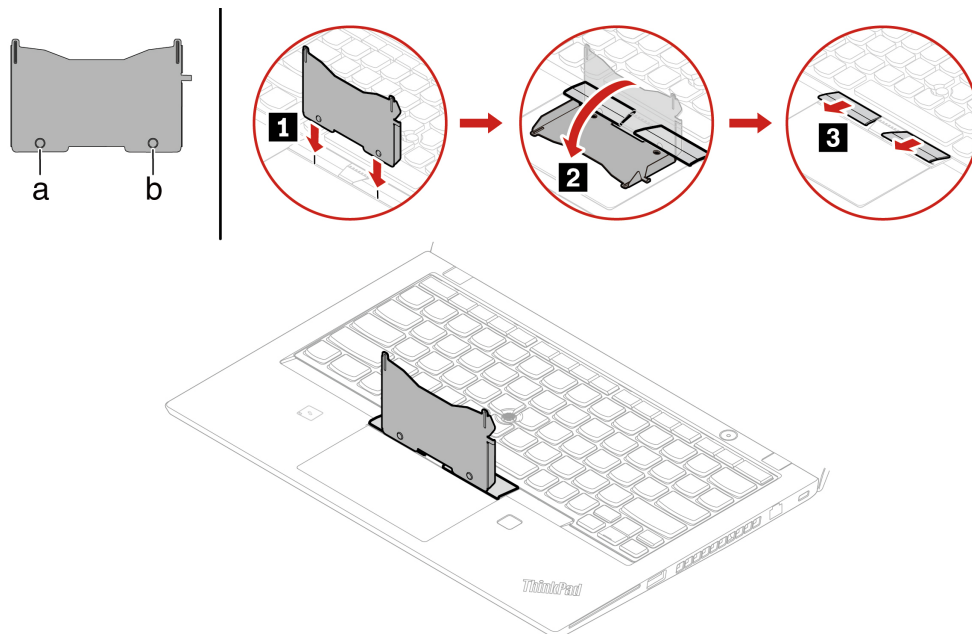
- Joissakin seuraavissa vaiheissa sinua saatetaan neuvoa liu'uttamaan näppäimistöä eteenpäin tai taaksepäin. Varmista tällöin, ettet paina näppäimiä tai pidä niitä painettuina, kun liu'utat näppäimistöä. Muuten näppäimistö ei liiku.
- Näppäimistön ulkonäkö saattaa poiketa tässä kohdassa esitetyistä kuvista.
  1. Poista sisäinen akku käytöstä. Katso kohta ”Nopean käynnistyksen ja sisäisen akun poisto käytöstä” sivulla 53.
  2. Katkaise tietokoneesta virta ja irrota sitten verkkolaite sekä kaikki tietokoneeseen liitetyt johdot ja kaapelit.



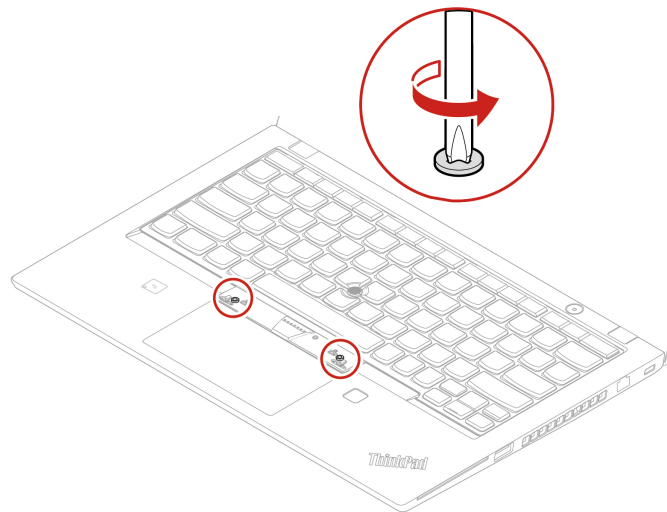
3. T590- ja P53s-malleissa, irrota näppäimistön kiinnitysruuvi.



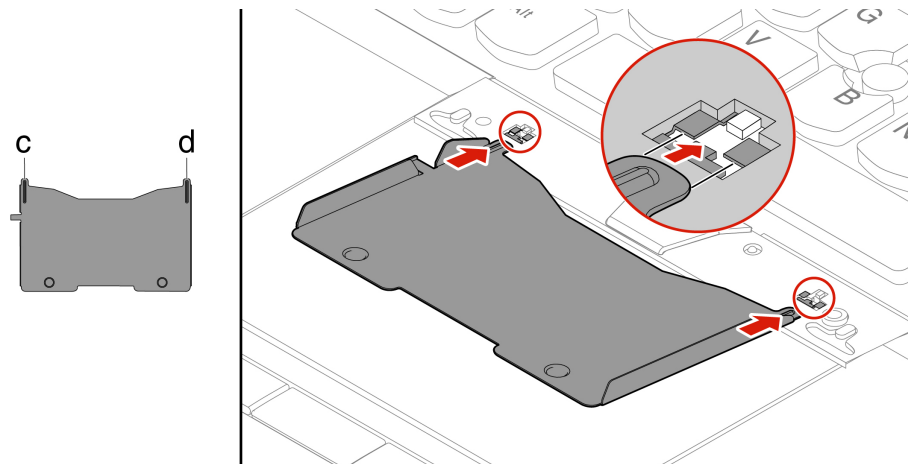
4. Ota uuden näppäimistön paketissa oleva työkalu esille. Työnnä kielekkeet **a** ja **b** TrackPoint-painikkeiden ja kosketuslevyn välissä olevaan rakoon **1**. Vapauta vasen ja oikea TrackPoint-painike kääntämällä työkalua hieman alaspäin **2**. Irrota sitten nämä kaksi TrackPoint-painiketta **3**.



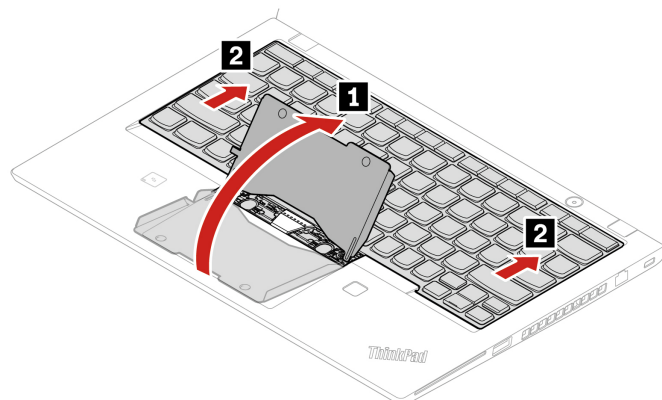
5. Irrota kaksi näppäimistön kiinnitysruuvia.



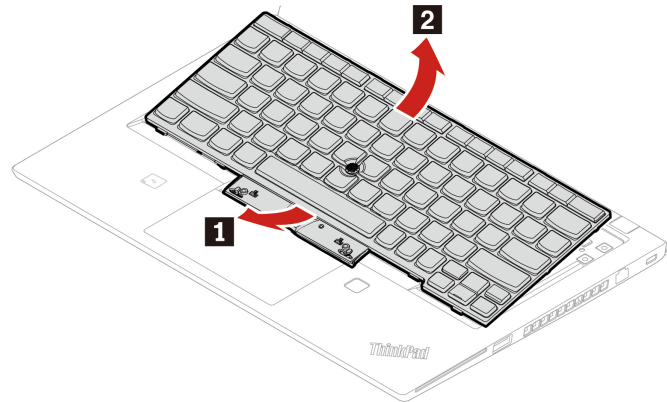
6. Työnnä kielekkeet **c** ja **d** kahden ruuvinpään lähelle oleviin kahteen loveen kuvan osoittamalla tavalla.



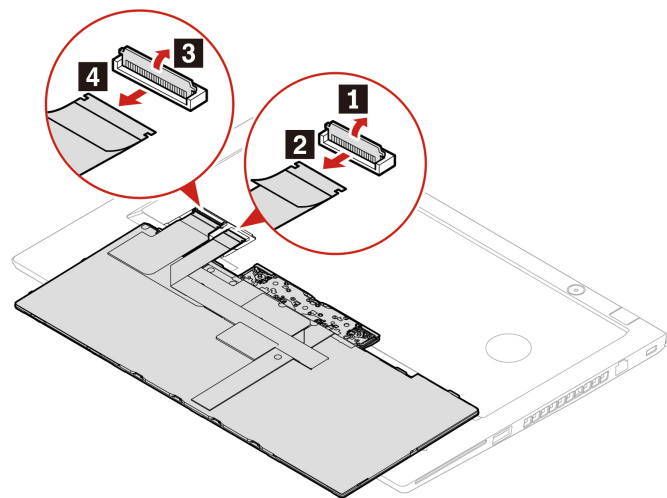
7. Vapauta näppäimistö kääntämällä työkalua kuvan osoittamaan suuntaan **1**. Vapauta näppäimistön kehyksen salvat työntämällä näppäimistöä nuolten osoittamaan suuntaan **2**.



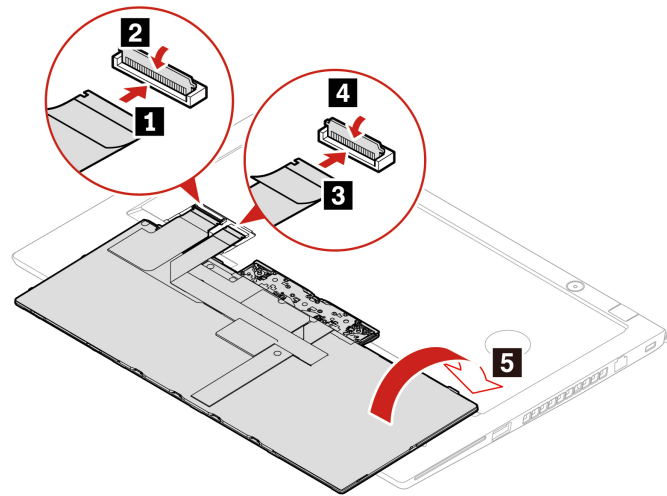
8. Kallista sitten näppäimistöä hieman ylöspäin nuolen **1** osoittamalla tavalla. Käännä sitten näppäimistö ympäri nuolen **2** osoittamalla tavalla.



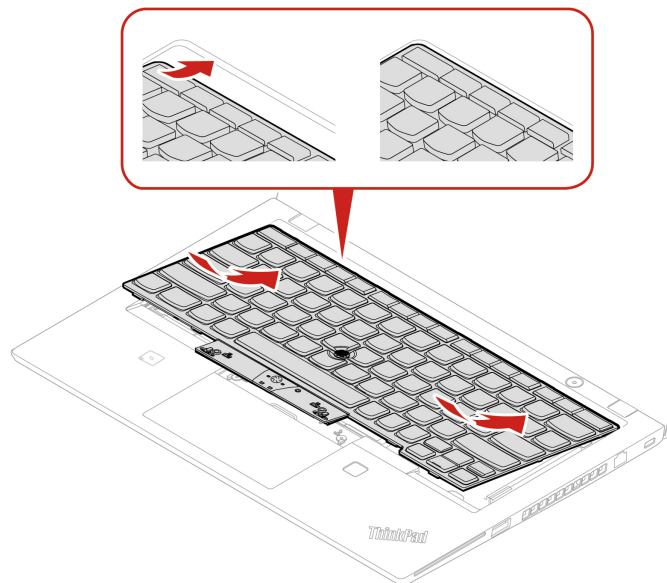
9. Aseta näppäimistö varovasti kämmentuelle kuvan mukaisesti ja irrota sitten liittimet. Poista sitten näppäimistö.



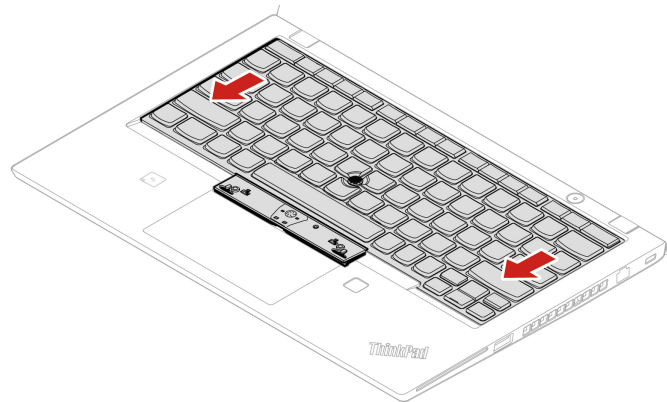
10. Liitä liittimet ja käännä näppäimistö ympäri kuvan mukaisesti.



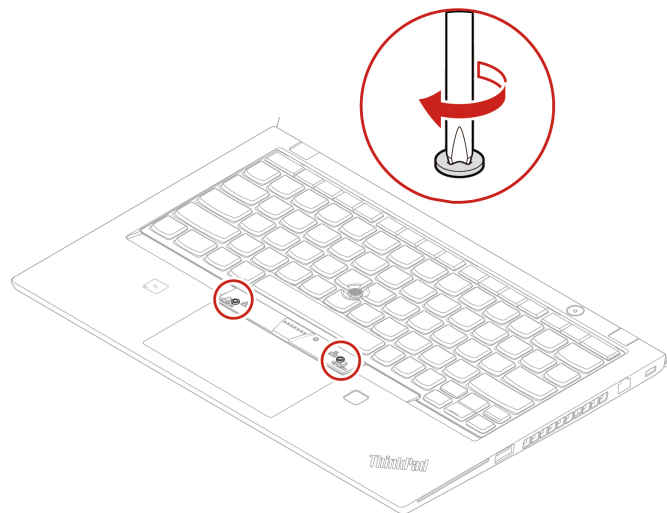
11. Aseta näppäimistö kehykseen kuvan mukaisesti. Varmista, että näppäimistön yläreuna (näyttöä lähellä oleva reuna) on näppäimistön kehyksen alla.



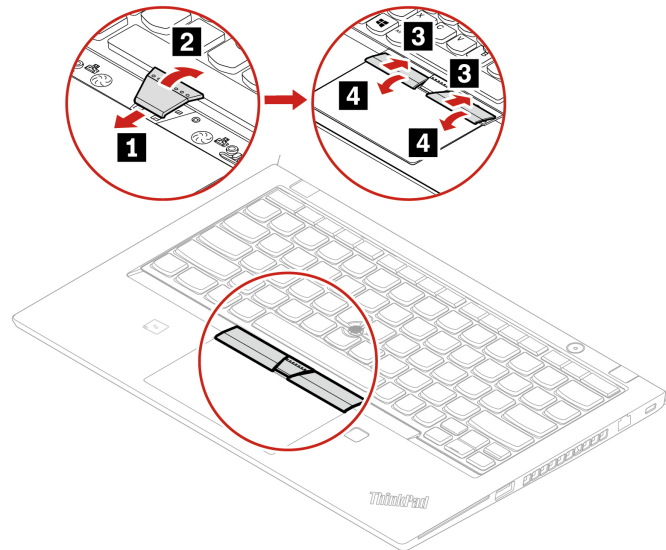
12. Liu'uta näppäimistöä kuvan nuolten osoittamaan suuntaan. Varmista, että salvat jäävät näppäimistön kehyksen alle.



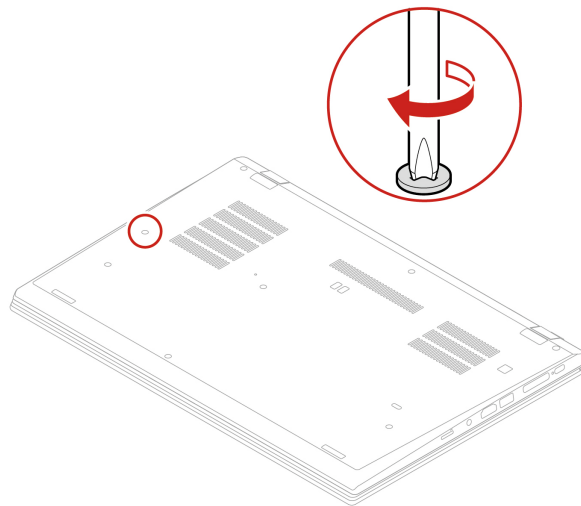
13. Kiristä näppäimistön kiinnitysruuvit.



14. Ota uuden näppäimistön paketissa olevat uudet TrackPoint-painikkeet esille. Asenna TrackPoint-painikkeet kuvan osoittamalla tavalla.



15. T590- ja P53s-malleissa, kiristä näppäimistön kiinnitysruuvi.



16. Liitä verkkolaite ja kaikki kaapelit tietokoneeseen.

## Kaiutin

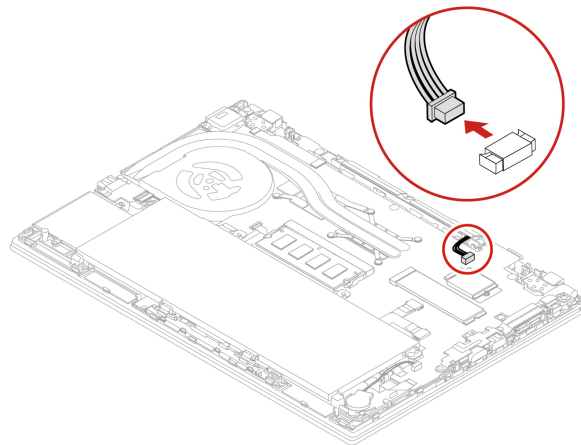
### Edellytykset

Lue ennen aloitusta kohta Liite A ”Tärkeät turvaohjeet” sivulla 85 ja tulosta seuraavat ohjeet.

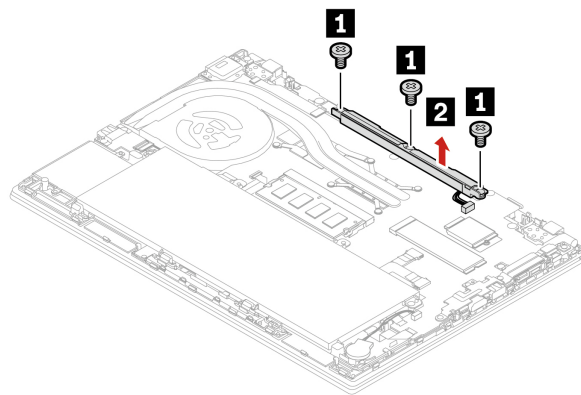
### Vaihto-ohje

1. Poista sisäinen akku käytöstä. Katso kohta ”Nopean käynnistyksen ja sisäisen akun poisto käytöstä” sivulla 53.
2. Katkaise tietokoneesta virta ja irrota sitten verkkolaite sekä kaikki tietokoneeseen liitetyt johdot ja kaapelit. Sulje sitten tietokoneen kansi.

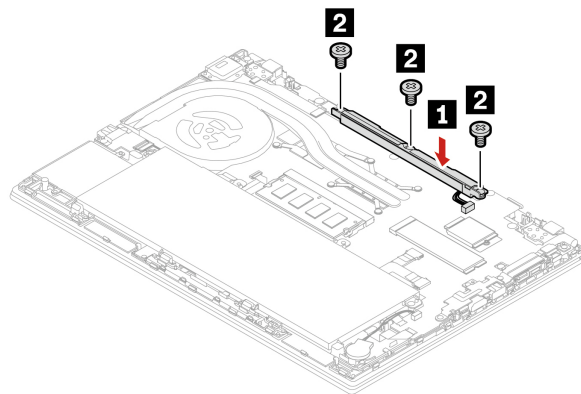
3. Irrota tietokoneen pohjakansi. Katso ”Tietokoneen pohjakansi (vain T490 ja P43s)” sivulla 54 tai ”Tietokoneen pohjakansi (vain T590 ja P53s)” sivulla 56.
4. Irrota kaiuttimen liitin.



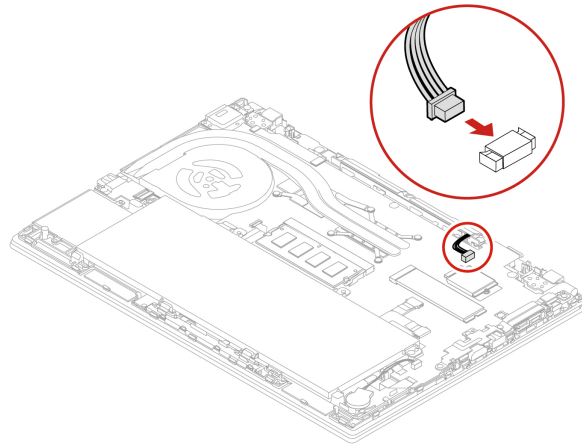
5. Irrota kaiuttimen kiinnitysruuvit **1** ja irrota sitten kaiutin **2**.



6. Asenna uusi kaiutin paikalleen **1** ja kiinnitä se sitten ruuveilla **2**.



7. Kiinnitä kaiuttimen liitin.



8. Asenna tietokoneen pohjakansi takaisin paikalleen.

9. Liitä verkkolaite ja kaikki kaapelit tietokoneeseen.






---

## Luku 8. Ohjeet ja tuki

---

### Usein kysytyt kysymykset

---

Ohjauspaneelin avaus?	<ul style="list-style-type: none"><li>• Avaa aloitusvalikko ja valitse <b>Windows-järjestelmä</b> → <b>Ohjauspaneeli</b>.</li><li>• Käytä Windowsin hakutoimintoa.</li></ul>
Miten sammutan tietokoneen?	Avaa aloitusvalikko ja valitse  <b>Virta</b> . Valitse sitten <b>Sammuta</b> .
Miten osoitin tallennusaseman?	<a href="https://support.lenovo.com/solutions/ht503851">https://support.lenovo.com/solutions/ht503851</a>
Mitä teen, jos tietokone lakkaa vastaamasta?	<ol style="list-style-type: none"><li>1. Pidä virtapainiketta painettuna, kunnes tietokoneesta katkeaa virta. Käynnistä sitten tietokone uudelleen.</li><li>2. Jos vaihe 1 ei auta:<ul style="list-style-type: none"><li>• Mallit, joissa on varapalautuspainikkeen reikä: Katkaise tietokoneen virransyöttö tilapäisesti työntämällä reikään suoristettu paperiliitin. Käynnistä sitten tietokone niin, että se on kytkettynä verkkovirtaan.</li><li>• Mallit, joissa ei ole varapalautuspainikkeen reikää:<ul style="list-style-type: none"><li>– Mallit, joissa on irrotettava akku: poista irrotettava akku ja irrota kaikki virtalähteet. Kytke tietokone takaisin verkkovirtaan ja käynnistä sitten tietokone uudelleen.</li><li>– Mallit, joissa on sisäinen akku: irrota kaikki virtalähteet. Paina virtapainiketta noin seitsemän sekunnin ajan. Kytke tietokone takaisin verkkovirtaan ja käynnistä sitten tietokone uudelleen.</li></ul></li></ul></li></ol>
Mitä teen, jos läikytän tietokoneen päälle nestettä?	<ol style="list-style-type: none"><li>1. Irrota verkkolaite ja sammuta tietokone heti. Mitä nopeammin saat katkaistua tietokoneen läpi kulkevan virran, sitä vähäisemmiksi oikosuluista aiheutuvat vauriot jäävät. <b>Huomio:</b> Katkaise virta heti tietokoneesta, vaikka virran katkaisu saattaakin hävittää joitakin tietoja tai tiedostoja. Jos annat tietokoneen olla virta kytkettynä, tietokone saattaa lakata toimimasta.</li><li>2. Älä yritä poistaa nestettä niin, että käänät tietokoneen ylösalaisin. Jos tietokoneen pohjassa on näppäimistön valutusaukot, neste poistuu niiden kautta.</li><li>3. Odota, että näppäimistö on täysin kuiva. Kytke sitten tietokoneeseen virta.</li></ol>
Miten siirryn UEFI BIOS -valikkoon?	Käynnistä tietokone uudelleen. Kun logonäyttö tulee näkyviin, siirry UEFI BIOS -valikkoon painamalla F1-näppäintä.
Miten poistan kosketuslevyn käytöstä?	<ol style="list-style-type: none"><li>1. Siirry Ohjauspaneeliin ja valitse sen näkymäksi Suuret kuvakkeet tai Pienet kuvakkeet.</li><li>2. Valitse <b>Hiiri</b>. Näkyviin tulee hiiren ominaisuikkuna.</li><li>3. Viimeistele asetus noudattamalla näytössä näkyviä ohjeita.</li></ol>
Mistä saan uusimmat laiteajurit ja UEFI BIOS -ohjelman?	<ul style="list-style-type: none"><li>• Lenovo Vantage -sovelluksen avulla. Katso kohta ”Windows 10 -käyttöjärjestelmän ja ohjaimien asennus” sivulla 50 ja ”UEFI BIOSin päivitys” sivulla 48.</li><li>• Lataamalla Lenovon tukisivustosta osoitteessa <a href="https://support.lenovo.com">https://support.lenovo.com</a>.</li></ul>

## Virhesanomat

Jos näkyviin tuleva sanoma ei ole seuraavassa taulukossa, kirjoita sanoma muistiin, sammuta tietokone ja soita Lenovon tukeen. Katso kohta ”Lenovon asiakastukikeskus” sivulla 83.

Sanoma	Selitys ja toimet
0190: Akun varaus on liian pieni	Tietokoneesta on katkennut virta, koska akun varaus on vähäinen. Liitä tietokoneeseen verkkolaite ja lataa akut.
0191: Järjestelmän suojaus - etämuutospyyntö ei kelpaa	Järjestelmän kokoonpanon muutto on epäonnistunut. Vahvista toiminto ja yritä uudelleen.
0199: Järjestelmän suojaus - salasanan uudelleenkirjoituksen enimmäismäärä ylittynyt.	Tämä sanoma tulee näkyviin, kun pääkäyttäjän salasana kirjoitetaan väärin useammin kuin kolmesti. Vahvista pääkäyttäjän salasana ja yritä uudelleen.
0271: Tarkista päivämäärän ja kellonajan asetukset.	Tietokoneeseen ei ole asetettu päivämäärää tai kellonaikaa. Siirry UEFI BIOS -valikkoon ja aseta päivämäärä ja kellonaika.
1802: Laitteeseen on liitetty sopimaton verkkokortti - katkaise virta ja poista verkkokortti.	Tietokone ei tue asennettua langatonta verkkokorttia. Vaihda tilalle tuettu langaton verkkokortti.
210x/211x: Tunnistus- tai lukuvirhe asemassa HDDx/SSDx	Tallennusasema ei toimi. Asenna tallennusasema uudelleen. Jos ongelma ei poistu, vaihda tallennusasema.
2202: Tuotteen nimi ei ole kelvollinen.	Huollata tietokone.
2203: Järjestelmäkokoonpano on virheellinen.	Huollata tietokone.
2204: Järjestelmäkokoonpanon tiedot ovat virheelliset.	Huollata tietokone.

### Huomautus:

Tämä virhe ilmaisee, että käyttöjärjestelmä tai ohjelmat eivät voi luoda, muokata tai poistaa pysyvässä järjestelmän UEFI-muuttujan muistissa olevia tietoja, koska tallennustilaa ei ole riittävästi automaattisten käynnistystestien (POST) jälkeen.

UEFI BIOS ja käyttöjärjestelmä tai ohjelmat käyttävät pysyvää järjestelmän UEFI-muuttujan muistia. Tämä virhe ilmenee, kun käyttöjärjestelmä tai ohjelmat tallentavat suuria määriä tietoja muuttujan muistiin. Kaikki POST-testeihin tarvittavat tiedot, kuten UEFI BIOS -määritysasetukset, piirisarja tai käyttöympäristön kokoonpanotiedot, tallennetaan erilliseen UEFI-muuttujan muistiin.

Kun virhesoma tulee näkyviin, siirry UEFI BIOS -valikkoon painamalla F1-näppäintä. Näkyviin tulevassa valintaikkunassa pyydetään käyttäjää vahvistamaan muistin tyhjennys. Jos valitset Yes-vaihtoehdon, kaikki käyttöjärjestelmän tai ohjelmien luomat tiedot poistuvat lukuun ottamatta UEFI (Unified Extensible Firmware Interface) -määrityksen mukaisia yleisiä muuttujia. Jos valitset No-vaihtoehdon, kaikki tiedot säilyvät, mutta käyttöjärjestelmä tai ohjelmat eivät voi luoda, muokata tai poistaa muistissa olevia tietoja.

Jos virhe ilmenee huollossa, Lenovon valtuutettu huoltohenkilöstö puhdistaa järjestelmän pysyvän UEFI-muuttujan muistin edellä kuvatun ratkaisun mukaisesti.

Virhe: Järjestelmän pysyvän UEFI-muuttujan muisti on lähes täynnä.

---

## Äänimerkkivirheet

Lenovo SmartBeep -tekniikan ansiosta voit purkaa äänimerkkivirheiden koodauksia älypuhelimella, kun tietokoneen näyttö menee mustaksi ja tietokoneesta kuuluu äänimerkkejä. Voit selvittää äänimerkkivirheen merkityksen Lenovo SmartBeep -tekniikan avulla seuraavasti:

1. Siirry sivustoon <https://support.lenovo.com/smartbeep> tai lue seuraava QR-koodi.



2. Lataa asianmukainen vianmäärityssovellus ja asenna se älypuhelimeen.
3. Suorita vianmäärityssovellus ja aseta älypuhelin tietokoneen lähelle.
4. Toista äänimerkki painamalla tietokoneen Fn-näppäintä. Vianmäärityssovellus purkaa äänimerkin koodauksen ja näyttää mahdolliset korjaustoimet älypuhelimessa.

**Huomautus:** Älä yritä huoltaa tuotetta itse, ellei asiakastukikeskuksen edustaja tai ohjeaineisto tähän kehota. Käytä vain Lenovon valtuutettua palveluntarjoajaa, jolla on oikeus antaa huoltoa kyseiselle tuotteelle.

---

## Omatoimisen avun resurssit

Seuraavista omatoimisen avun resursseista saat lisätietoja tietokoneesta ja ongelmien vianmäärityksestä.

Resurssit	Käyttö
<p>Voit tehdä seuraavia toimia Vantage-sovelluksen avulla:</p> <ul style="list-style-type: none"><li>Määritä laiteasetukset.</li><li>Lataa ja asenna UEFI BIOS, ajurit ja laitteisto-ohjelmistojen päivitykset.</li><li>Suojaa tietokone ulkopuolisilta uhilta.</li><li>Selvitä laitteisto-ongelmia.</li><li>Tarkista tietokoneen takuun tila.</li><li>Lukea <i>Käyttöopasta</i> ja hyödyllisiä artikkeleita.</li></ul>	<p>Kirjoita hakukenttään <i>Vantage</i>.</p>
<p>Ohjeaineisto:</p> <ul style="list-style-type: none"><li><i>Turvaohjeet ja takuutiedot</i></li><li><i>Asennusopas</i></li><li>Tämä <i>käyttöopas</i></li><li><i>Regulatory Notice</i></li></ul>	<p>Siirry osoitteeseen <a href="https://pcsupport.lenovo.com">https://pcsupport.lenovo.com</a>. Suodata sitten haluamasi ohjeet noudattamalla näytön ohjeita.</p>
<p>Lenovon tukisivustossa on aina uusimmat tukitiedot seuraavista:</p> <ul style="list-style-type: none"><li>Ohjaimet ja ohjelmistot</li><li>Vianmääritysratkaisut</li><li>Tuote- ja huoltotakuutiedot</li><li>Tuote- ja osatiedot</li><li>Tietokannan ja usein kysytyt kysymykset</li></ul>	<p><a href="https://pcsupport.lenovo.com">https://pcsupport.lenovo.com</a></p>
<p>Windowsin ohje</p>	<ul style="list-style-type: none"><li>Avaa aloitusvalikko ja valitse <b>Tukipyyntö</b> tai <b>Vinkit</b>.</li><li>Käytä Windowsin hakutoimintoa tai henkilökohtaista avustajaa, Cortana®.</li><li>Microsoftin tukipalvelun verkkosivusto: <a href="https://support.microsoft.com">https://support.microsoft.com</a></li></ul>

---

## Yhteydenotto Lenovon tukeen

Jos olet yrittänyt ratkaista ongelman itse, mutta tarvitset silti apua, voit soittaa Lenovon asiakastukikeskukseen.

## Ennen yhteydenottoa Lenovon tukeen

Valmistelee seuraavat, ennen kuin otat yhteyttä Lenovon tukeen:

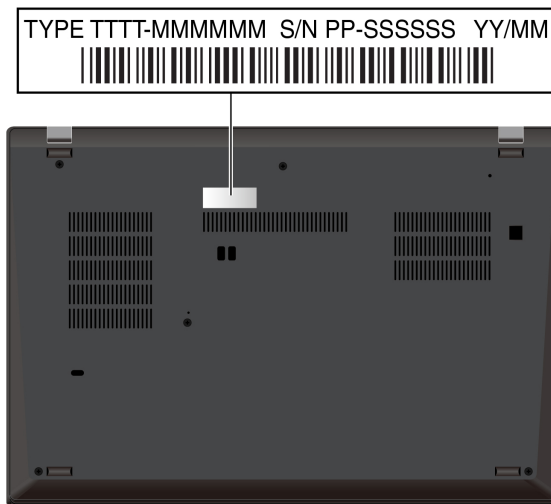
- Kirjaa häiriön oireet ja kuvaus:
  - Mihin tietokoneen osaan häiriö liittyy? Onko häiriö jatkuva vai ajoittainen?
  - Näkykö virhesanomaa tai -koodia?
  - Mikä käyttöjärjestelmä on käytössä? Mikä versio siitä on asennettuna?
  - Mitkä sovellukset olivat käytössä häiriön ilmetessä?

- Voiko häiriön toistaa? Miten?
2. Kirjaa järjestelmän tiedot:
- Tuotteen nimi
  - Koneen tyyppi ja sarjanumero

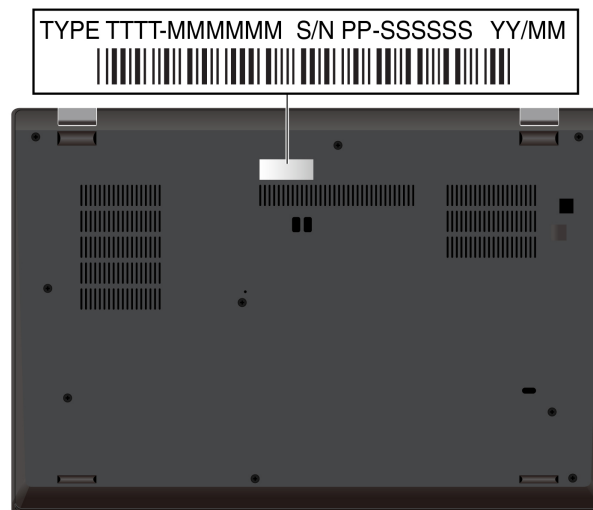
Seuraavassa kuvassa näkyy, mihin tietokoneen tyyppi ja sarjanumero on merkitty.

**Huomautus:** Koneen tyyppi ja sarjanumeron sijainti saattaa poiketa kuvassa näytetystä, riippuen toimitusmaasta tai -alueesta.

### ThinkPad T490 ja P43s



### ThinkPad T590 ja P53s



## Lenovon asiakastukikeskus

Takuuaikana voit pyytää apua soittamalla Lenovon asiakastukikeskukseen.

## Tukipuhelinnumerot

Oman maasi tai alueesi Lenovon tukipuhelinnumerot löydät osoitteesta <https://pcsupport.lenovo.com/supportphonest>.

**Huomautus:** Puhelinnumeroita saatetaan muuttaa ennalta ilmoittamatta. Jos haluamasi maan tai alueen puhelinnumeroa ei löydy, ota yhteyttä Lenovo-jälleenmyyjään tai Lenovo-myyntiedustajaan.

## Takuuaikana käytettävissä olevat palvelut

- Vianmääritys - Koulutettu henkilöstö auttaa asiakasta laitteistohäiriöiden ja niiden poistossa tarvittavien toimien selvittämisessä.
- Lenovon laitteiden huolto - Jos häiriön todetaan takuuaikana johtuvan takuun piiriin kuuluvasta Lenovo-laitteesta, käyttäjä saa asianmukaisen palvelutason mukaisia huoltopalveluja koulutetulta huoltohenkilöstöltä.
- Tekniset muutokset - Toisinaan käyttäjän hankkimaan laitteeseen on tehtävä muutoksia ostohetken jälkeen. Lenovo tai Lenovo-jälleenmyyjä (Lenovon luvalla) tekee valitut tekniset muutokset (EC-muutokset) laitteistoosi.

## Sisältyvät palvelut

- Muiden kuin Lenovon valmistamien tai valmistuttamien tai takuun piiriin kuulumattomien osien vaihto tai käyttö
- Ohjelmistohäiriöiden syiden tunnistus
- UEFI BIOS -asetusten määrittäminen asennuksen tai päivityksen yhteydessä
- Laiteajurien vaihto, muutokset tai päivitykset
- Verkon käyttöjärjestelmien asennus ja ylläpito
- Ohjelmien asennus ja ylläpito

Lenovon laitteistotuotetta koskevat Lenovon rajoitetun takuun ehdot löytyvät täältä:

- [https://www.lenovo.com/warranty/llw\\_02](https://www.lenovo.com/warranty/llw_02)
- <https://pcsupport.lenovo.com/warrantylookup>

---

## Lisäpalvelujen hankinta

Takuuaikana ja sen jälkeen voit hankkia Lenovon lisäpalveluja osoitteessa <https://www.lenovo.com/services>.

Palvelujen saatavuus ja nimet saattavat vaihdella maittain tai alueittain.

---

## Liite A. Tärkeät turvaohjeet

---

### Turvaohjeet

Näiden tietojen avulla voit käyttää tietokonetta turvallisesti. Säilytä kaikki tietokoneen mukana toimitetut julkaisut ja oppaat ja noudata niissä olevia ohjeita. Tämän julkaisun sisältämät tiedot eivät muuta hankintasopimuksen tai rajoitettujen takuehtojen sisältämiä ehtoja. Lisätietoja on tietokoneesi mukana toimitetussa *Turvaohjeet ja takuutiedot* -julkaisussa.

Asiakkaiden turvallisuus on meille tärkeää. Tuotteet on suunniteltu turvallisiksi ja tehokkaiksi. Tietokoneet ovat kuitenkin sähkölaitteita, Verkkojohdot, verkkolaitteet ja muut laitteet saattavat aiheuttaa vaaratilanteita, joista voi aiheutua ruumiinvammoja tai omaisuusvahinkoja, etenkin jos laitteita käytetään väärin. Voit välttää näitä vaaratilanteita noudattamalla tuotteen mukana toimitettuja ohjeita ja kaikkia tuotteessa ja käyttöohjeissa olevia varoituksia sekä lukemalla tässä julkaisussa oleva tiedot huolellisesti läpi. Noudattamalla tämän julkaisun sisältämiä ohjeita ja tuotteen mukana toimitettuja ohjeita estät vaaratilanteiden syntymisen ja huolehdi työskentely-ympäristösi turvallisuudesta.

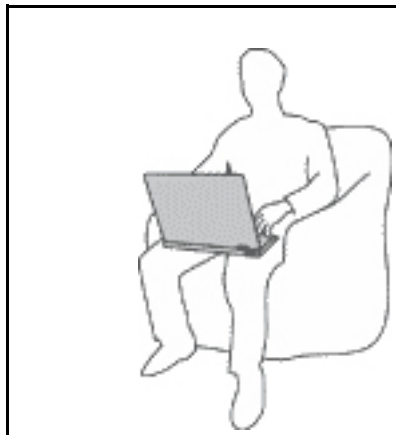
**Huomautus:** Nämä ohjeet sisältävät viittauksia verkkolaitteisiin ja akkuihin. Myös joissakin muissa tuotteissa (esimerkiksi kaiuttimissa ja näytöissä) on mukana erillinen verkkolaite. Jos olet hankkinut tällaisen tuotteen, nämä tiedot koskevat myös kyseistä tuotetta. Hankitussa tietokoneessa on lisäksi nappiparisto, josta tietokoneen kello saa virtaa tietokoneen ollessa irrotettuna verkkovirrasta, joten paristoa koskevat turvaohjeet koskevat kaikkia tietokoneita.

---

### Tärkeitä tietoja tietokoneen käytöstä

Tässä annettuja tärkeitä ohjeita noudattamalla voit käyttää tietokonetta mahdollisimman tehokkaasti ja turvallisesti. Ohjeiden noudattamatta jättäminen saattaa aiheuttaa vaivoja tai loukkaantumisia tai tietokoneesi saattaa vioittua.

#### Suojaudu tietokoneen tuottamalta lämmöltä.



Kun tietokoneeseen kytketään virta tai kun akkua ladataan, tietokoneen pohja, kämmentuki ja jotkin muut osat saattavat kuumentua. Lämpötila vaihtelee järjestelmän toimintatason ja akun varaustason mukaan.

Pitkäaikainen altistuminen lämmölle saattaa aiheuttaa epämukavuutta tai lievän palovamman.

- Älä pidä kannettavaa tietokonetta sylissäsi pitkään tai anna sen kuumen osan koskettaa käsiäsi tai muita kehoosi osia pitkään.
- Pidä kirjoittaessasi säännöllisesti taukoja nostamalla kätesi irti kämmentuesta.



### Suojaudu verkkolaitteen tuottamalta lämmöltä.



Kun verkkolaite on kytketty sähköpistorasiaan ja tietokoneeseen, se tuottaa lämpöä.

Pitkäaikainen kosketus saattaa aiheuttaa palovamman jopa vaatteiden läpi.

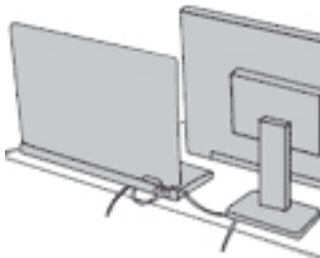
- Älä koske millään ruumiinosallasi verkkolaitteeseen silloin, kun se on toiminnassa.
- Älä koskaan käytä sitä kehosi lämmittämiseen.
- Älä kiedo johtoja käytössä olevan verkkolaitteen ympärille.

### Suojaa tietokoneesi kastumiselta.



Älä sijoita nesteitä tietokoneen lähelle, jotta tietokone ei kastu ja aiheuta sähköiskua.

### Suojaa johdot ja kaapelit vaurioilta.



Liiallinen voimankäyttö voi vahingoittaa kaapeleita tai rikkoa ne.

Sijoita verkkolaitteen, hiiren, näppäimistön, tulostimen ja muiden elektronisten laitteiden johdot tai tietoliikennekaapelit siten, että ne eivät joudu puristuksiin tietokoneen tai muiden laitteiden väliin, ettei niiden päälle astuta, ettei niihin voi kompastua tai ettei niihin kohdistu muuta riskiä, joka voi häiritä tietokoneen toimintaa.

### Suojaa tietokone ja tiedot tietokoneen siirron ajaksi.

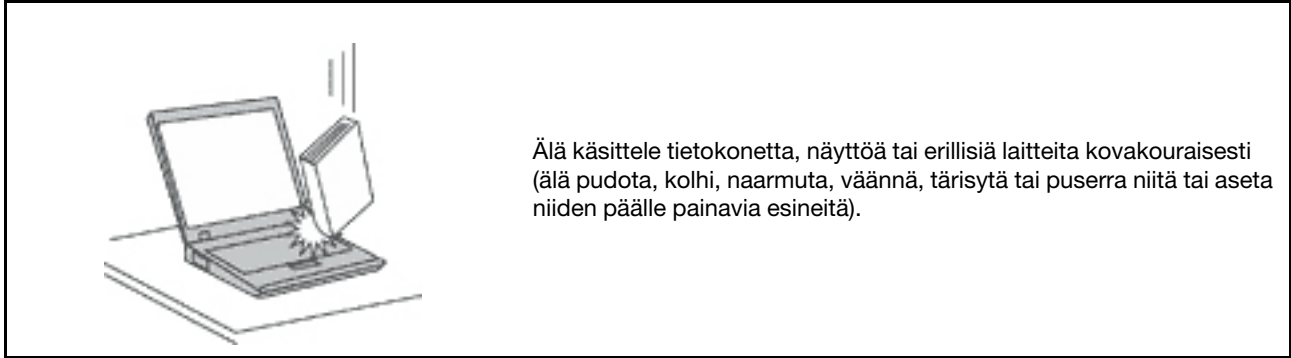


Ennen kuin siirrät tietokonetta, jossa on tallennusasema, tee jokin seuraavista toimista:

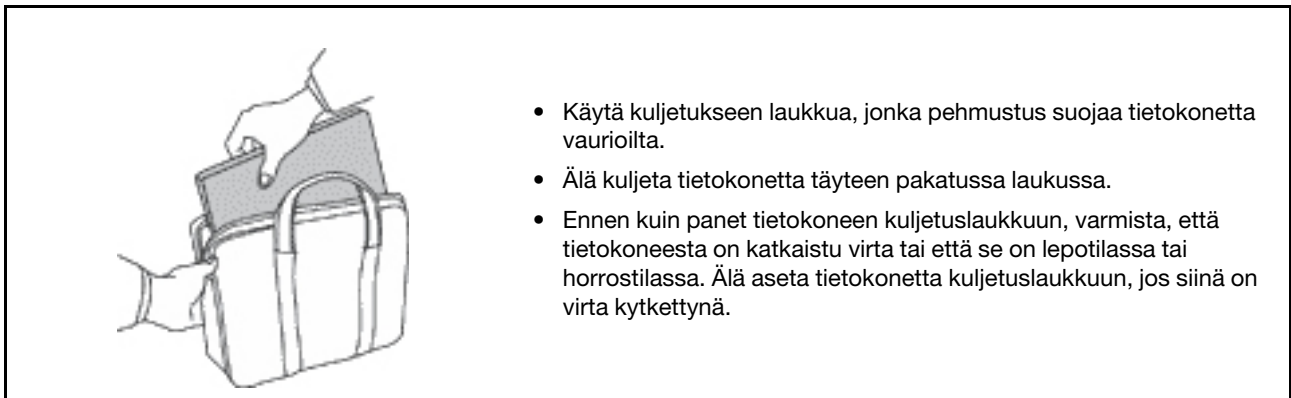
- Katkaise tietokoneesta virta.
- Aseta tietokone lepotilaan.
- Aseta tietokone horrostilaan.

Muutoin tietokone saattaa vaurioitua ja tietoja voi kadota.

### Käsittele tietokonetta varovaisesti.



### Kuljeta tietokonetta varovaisesti.



## Välittömiä toimia edellyttävät tapahtumat tai tilat

Tuotteet voivat vahingoittua väärinkäytön tai laiminlyöntien vuoksi. Jotkin vauriot ovat niin vakavia, ettei tuotteen käyttöä saa jatkaa, ennen kuin valtuutettu huoltoedustaja on tarkastanut tuotteen ja tarvittaessa korjannut sen.

Kun laitteessa on virta kytkettynä, valvo sen toimintaa aivan samoin kuin muidenkin sähkölaitteiden toimintaa.

Erittäin harvinaisissa tilanteissa tuotteesta saattaa lähteä outoa hajua, savua tai kipinöitä. Saatat myös kuulla poksahdusta, rätinää tai sihinää. Tämä saattaa merkitä yksinkertaisesti sitä, että jokin laitteen sisäinen elektroninen osa on vioittunut, mutta tilanne on hallinnassa eikä aiheuta mitään vaaraa. Toisaalta tämä saattaa myös merkitä sitä, että kyseessä on vaaratilanne. Älä ota mitään riskejä äläkä yritä selvittää tapahtuman syytä itse. Ota yhteys asiakastukeen ja pyydä lisätietoja. Huolto- ja tukipalvelujen puhelinnumeroiden luettelo on seuraavassa verkkosivustossa:

<https://pcsupport.lenovo.com/supportphonenumberlist>

Tarkista tietokone ja sen osat säännöllisin väliajoin vaurioiden, kulumisen tai muiden vaaratekijöiden varalta. Jos epäilet jonkin osan toimintakuntoa, älä käytä tuotetta. Ota yhteys asiakastukikeskukseen tai tuotteen valmistajaan ja pyydä ohjeet tuotteen tarkistusta varten sekä korjautu tuote tarvittaessa.

Jos sinulla on tuotteen turvallisuuteen liittyviä kysymyksiä tai havaitset jonkin seuraavassa kuvatuista tapahtumista, lopeta tuotteen käyttö ja irrota tuotteen verkkojohto pistorasiasta sekä muut kaapelit tietoliikenneverkoista, kunnes olet saanut lisäohjeita asiakastukikeskuksesta.

- Verkkojohdot, pistokkeet, verkkolaitteet, jatkojohdot, ylijännitesuojat tai virtalähteet ovat rikki, tai niissä on näkyviä vaurioita.
- Laite vaikuttaa ylikuumenevan: siitä lähtee savua tai kipinöitä, tai se syttyy tuleen.
- Akku on vaurioitunut (siinä on halkeamia, lommoja tai kolhuja), se vuotaa, tai sen pintaan on kertynyt vieraita aineita.
- Tuotteesta kuuluu rätinää, sihinää tai poksahdusta, tai siitä lähtee voimakas haju.
- Tietokoneessa, verkkojohdossa tai verkkolaitteessa on jälkiä siitä, että sen päälle on roiskunut jotakin nestettä tai sen päälle on pudonnut jokin esine.
- Tietokone, verkkojohto tai verkkolaite on kastunut.
- Tuote on pudotettu tai se on vahingoittunut jollakin tavalla.
- Tuote ei toimi normaalisti käyttöohjeita noudatettaessa.

**Huomautus:** Jos havaitset, että jonkin muun valmistajan kuin Lenovon valmistamalle tai valmistuttamalle tuotteelle (esimerkiksi jatkojohdolle) on tapahtunut jotakin edellä kuvatun kaltaista, lopeta kyseisen tuotteen käyttö, kunnes olet saanut lisäohjeita tuotteen valmistajalta tai kunnes olet saanut uuden korvaavan tuotteen.

---

## Huolto ja päivitykset

Älä yritä huoltaa tuotetta itse, ellei asiakastukikeskuksen edustaja tai ohjeaineisto tähän kehota. Käytä vain valtuutettua huoltopalvelua, jolla on oikeus antaa huoltoa kyseiselle tuotteelle.

**Huomautus:** Asiakas voi itse päivittää tai vaihtaa joitakin tietokoneen osia. Päivitysosia kutsutaan lisävarusteiksi. Vaihto-osia, joita voi asentaa itse, nimitetään asiakkaan vaihdettavissa oleviksi osiksi (CRU, Customer Replaceable Unit). Lenovon toimittamissa ohjeissa kerrotaan, voiko lisävarusteen tai osan vaihtaa itse. Kaikkia lisävarusteen tai vaihto-osan mukana toimitettuja ohjeita on ehdottomasti noudatettava. Tietokoneen sisällä saattaa olla osia, joissa on jännite, vaikka virran merkkivalo ei pala. Jos tuotteessa on verkkojohto, varmista aina, että virta on katkaistu ja että tuotteen verkkojohto on irrotettu virtalähteestä, ennen kuin irrotat tuotteen kansia. Jos sinulla on aiheeseen liittyviä kysymyksiä tai huolenaiheita, ota yhteys asiakastukikeskukseen.

Vaikka tietokoneen osat eivät liiku sen jälkeen, kun verkkojohto on irrotettu, ota seuraava varoitus huomioon.



Pidä sormet ja muut ruumiinosat poissa vaarallisten, liikkuvien osien läheltä. Jos loukkaannut, hakeudu heti lääkäriin.



Vältä koskettamasta tietokoneen sisällä olevia kuumia osia. Käytön aikana jotkin osat lämpenevät ihoa polttavan kuumiksi. Ennen kuin avaat tietokoneen kannen, sammuta tietokone, irrota se virtalähteestä ja anna tietokoneen jäähtyä noin kymmenen minuuttia.



Kun olet vaihtanut asiakkaan vaihdettavissa olevan osan (CRU-osan), asenna kaikki suojakannet, myös tietokoneen kansi, ennen virran kytkemistä ja tietokoneen käyttöä. Tämän ohjeen noudattaminen on tärkeää, jotta välttytään odottamattomilta sähköiskuilta ja varmistetaan, että tuli pysyy hallinnassa mahdollisen odottamattoman syttymisen yhteydessä. Tällaisia äärimmäisen harvinaisia vaaratilanteita voi ilmetä tietyissä erikoisolosuhteissa.



Kun vaihdat asiakkaan vaihdettavissa olevia osia (CRU-osia), varo teräviä reunoja ja kulmia, jotka saattavat aiheuttaa vammoja. Jos loukkaannut, hakeudu heti lääkäriin.

---

## Verkkojohdot ja verkkolaitteet



### VAARA

**Käytä vain tuotteen valmistajan toimittamia verkkojohtoja ja verkkolaitteita.**

Verkkojohtojen tulee olla turvallisiksi hyväksytyjä. Saksassa tulee käyttää tyyppimerkinnällä H03VV-F, 3G, 0,75 mm<sup>2</sup> varustettua verkkojohtoa tai sitä laadukkaampaa verkkojohtoa. Muissa maissa tulee käyttää kyseisessä maassa hyväksytyä verkkojohtoa.

Älä kiedo verkkojohtoa verkkolaitteen tai muun esineen ympärille. Se saattaa aiheuttaa johdon lohkeilemisen, murtumisen tai kiertymisen. Tästä voi syntyä vaaratilanteita.

Sijoita verkkojohdot aina niin, että niiden päälle ei astuta, niihin ei kompastuta tai etteivät ne jää puristuksiin.

Suojaa johdot ja verkkolaitteet nesteiltä. Älä jätä verkkojohtoa tai -laitetta pesuautaiden tai ammeiden lähelle tai kylpyhuoneisiin tai lattioille, joita pestään vedellä ja pesuaineilla. Kastuminen saattaa aiheuttaa oikosulun, etenkin jos verkkojohto tai verkkolaite on kulunut väärinkäytön takia. Kastuminen voi myös vähitellen syövyttää verkkojohdon ja verkkolaitteen liittimiä, josta voi ajan mittaan aiheutua ylikuumenemista.

Varmista, että kaikkien verkkojohtojen pistoke on kytketty liitintään turvallisesti ja kokonaan.

Älä käytä verkkolaitetta, jossa on merkkejä syöpymisestä tai kulumisesta pistokkeen liittimissä tai merkkejä ylikuumenemisestä (kuten sulaneita kohtia muoviosassa) pistokkeessa tai verkkolaitteen muissa osissa.

Älä käytä verkkojohtoja, joiden jommankumman pään liittimissä on merkkejä kulumisesta tai ylikuumenemisestä tai jotka näyttävät jollakin tavalla vaurioituneilta.

Kun verkkolaite on kytketty pistorasiaan, älä peitä verkkolaitetta vaatteilla tai muilla esineillä, jotta se ei ylikuumene.

---

## Jatkojohdot ja niihin liittyvät laitteet

Varmista, että käytössä olevat jatkojohdot, ylijännitesuojat, UPS-laitteet ja jatkopistorasiat pystyvät käsittelemään tuotteen edellyttämiä jännitteitä. Älä koskaan ylikuormita näitä laitteita. Jos käytät jatkopistorasioita, kuormitus ei saa ylittää jatkopistorasian syöttötehoa. Jos sinulla on kuormitukseen, jännitevaatimuksiin tai syöttötehoon liittyviä kysymyksiä, pyydä lisätietoja sähköasentajalta.

---

## Pistokkeet ja pistorasiat



**VAARA**

Jos pistorasia, johon aiot kytkeä tietokoneen tai siihen liittyvät laitteet, näyttää vahingoittuneelta tai kuluneelta, älä käytä pistorasiaa vaan anna valtuutetun sähköasentajan vaihtaa sen tilalle uusi rasia.

Älä väännä pistoketta tai tee siihen muutoksia. Jos pistoke vahingoittuu, ota yhteys valmistajaan ja pyydä uusi pistoke tilalle.

Älä liitä tietokonetta samaan pistorasiaan paljon virtaa kuluttavan laitteen kanssa. Muutoin mahdolliset jännitevaihtelut voivat vioittaa tietokonetta, sen tietoja tai siihen liitetyjä laitteita.

Joidenkin tuotteiden mukana toimitetaan kolmiliittiminen pistoke. Tämä pistoke sopii vain maadoitettuun pistorasiaan. Tämä on tarkoituksellinen suojaava ominaisuus. Älä yritä kiertää suojausta pakottamalla pistoketta johonkin muuhun kuin maadoitettuun pistorasiaan. Jos et pysty asettamaan pistoketta pistorasiaan, ota yhteys sähköasentajaan ja pyydä häneltä hyväksytty muuntosovitin pistokkeelle tai pyydä häntä vaihtamaan pistorasia maadoitettuun pistorasiaan. Älä koskaan ylikuormita pistorasioita. Järjestelmän kokonaiskuormitus saa olla enintään 80 prosenttia haaroituskytkennän nimellistehosta. Jos sinulla on kuormitukseen tai haaroituskytkennän nimellistehoon liittyviä kysymyksiä, pyydä lisätietoja sähköasentajalta.

Varmista, että käytettävä pistorasia on kaapeloitu oikein ja että se sijaitsee lähellä laitteita paikassa, jossa siihen pääsee helposti käsiksi. Älä vedä verkkojohtoja kokonaan suoriksi tavalla, joka rasittaa johtoja.

Varmista, että pistorasian jännite ja virta vastaavat asennettavan laitteen vaatimuksia.

Kytke laitteiden pistokkeet pistorasiaan ja irrota ne pistorasiasta varovasti.

---

## Virtalähteeseen liittyvät turvaohjeet

Älä irrota virtalähteen suojakuorta tai muita osia, joissa on seuraava tarra:



Osissa, joissa on tämä tarra, on vaarallinen jännite, virta ja energiataso. Nämä osat eivät sisällä huollettavia komponentteja. Jos epäilet näiden osien olevan viallisia, ota yhteys huoltoteknikkoon.

---

## Ulkoiset laitteet

### **VAROITUS:**

Älä kytke tai irrota mitään ulkoisten laitteiden kaapeleita USB- ja 1394-kaapeleita lukuun ottamatta silloin, kun tietokoneessa on virta kytkettynä. Muutoin tietokone saattaa vaurioitua. Odota vähintään viisi sekuntia tietokoneen virran katkaisun jälkeen, ennen kuin irrotat ulkoisen laitteen.

---

## Akkuihin liittyvä yleinen turvaohje



### VAARA

Lenovon tuotteen mukana toimittamat akut on testattu yhteensopivuuden varmistamiseksi, ja ne saa vaihtaa vain hyväksytyihin osiin. Takuu ei koske muuta kuin Lenovon nimeämää akkua eikä osiin purettua tai muutettua akkua.

Väärinkäyttö saattaa aiheuttaa akun ylikuumentumisen tai räjähtämisen tai akkunesteen vuotamisen. Voit vähentää henkilövahingon riskiä noudattamalla seuraavia ohjeita:

- Älä avaa, pura tai huolla akkua.
- Älä litistä akkua tai tee siihen reikiä.
- Älä aiheuta akkuun oikosulkua tai anna sen joutua kosketuksiin veden tai muiden nesteiden kanssa.
- Säilytä akkua lasten ulottumattomissa.
- Älä vie akkua tulen lähelle.

Lopeta akun käyttö, jos akku on vaurioitunut tai jos huomaat sen vuotavan taikka jos akun liittimiin kertyy vieraita aineita.

Säilytä akkuja tai tuotteita, joissa on sisäinen akku, huoneenlämmössä. Akun varauksen tulee olla noin 30–50 prosenttia akun kapasiteetista. On suositeltavaa ladata akut noin kerran vuodessa, jotta ei tapahdu ylipurkautumista.

Älä jätä akkua jäteastiaan, joka tyhjennetään kaatopaikalle. Hävitä akku ongelmajätteistä säädettyjen lakien ja viranomaismääräysten mukaisesti.

---

## Sisäistä ladattavaa akkua koskeva huomautus



### VAARA

Älä yritä poistaa tai vaihtaa sisäistä ladattavaa akkua. Akun saa vaihtaa vain Lenovon hyväksymä huoltoliike tai huoltohenkilö.

Lataa akku vain tuotteen käyttöohjeissa suositetulla tavalla.

Lenovon hyväksymät huoltoliikkeet tai huoltohenkilöt kierrättävät Lenovo-akut paikallisten lakien ja säännösten mukaisesti.

---

## Litiumparistoon liittyvä turvaohje



### VAARA

Vääräntyyppinen paristo voi asennettuna aiheuttaa räjähdysvaaran.

**Jos nappiparisto ei ole asiakkaan vaihdettavissa oleva osa (CRU-osa), älä yritä vaihtaa sitä. Akun saa vaihtaa vain Lenovon hyväksymä huoltoliike tai huoltohenkilö.**

**Lenovon hyväksymät huoltoliikkeet tai huoltohenkilöt kierrättävät Lenovo-akut paikallisten lakien ja säännösten mukaisesti.**



Litiumnappipariston saa vaihtaa vain samanlaisen tai vastaavantyyppiseen valmistajan suosittelemaan paristoon. Paristo sisältää litiumia ja voi räjähtää, jos sitä ei käytetä, käsitellä tai hävitetä oikein. Litiumnappipariston nielaiseminen altistaa jo kahdessa tunnissa tukehtumisen ja vakavien sisäisten palovammojen vaaralle. Seurauksena voi olla jopa kuolema.

Säilytä akkuja ja paristoja lasten ulottumattomissa. Jos litiumnappiparisto nielaistaan tai se joutuu minkä tahansa ruumiinosan sisään, hakeudu heti lääkäriin.

**Varoitus:**

- Estä paristoa joutumasta kosketukseen veden kanssa
- Älä kuumenna yli 100 °C: n lämpötilaan
- Älä yritä korjata paristoa tai purkaa sitä osiin
- Älä jätä paristoa ympäristöön, jossa on hyvin pieni ilmanpaine
- Älä jätä paristoa hyvin kuumaan ympäristöön
- Älä murskaa, puhko, leikkaa tai polta paristoa

Hävitä paristo ongelmajätteistä säädettyjen lakien sekä viranomaisten määräysten mukaisesti.

Seuraava ilmoitus koskee tietokoneen käyttäjiä Kaliforniassa, Yhdysvalloissa.

Kalifornian osavaltion edellyttämä perkloraaatti-ilmoitus:

Litium-mangaanidioksidiakkuja sisältävät tuotteet saattavat sisältää perkloraaattia.

Laite saattaa edellyttää perkloraatimateriaaleille soveltuvaa erikoiskäsittelyä. Katso <https://www.dtsc.ca.gov/hazardouswaste/perchlorate/>.

## Lämpö ja tietokoneen osien tuuletus



### VAARA

Tietokoneet, verkkolaitteet ja monet lisävarusteet tuottavat lämpöä, kun niihin on kytketty virta ja kun akkuja ladataan. Kannettavat tietokoneet voivat tuottaa erityisen paljon lämpöä pienen kokonsa vuoksi. Noudata aina näitä turvaohjeita:

- Kun tietokoneeseen kytketään virta tai kun akkuja ladataan, tietokoneen pohja, kämmentuki ja jotkin muut osat saattavat kuumentua. Älä pidä kannettavaa tietokonetta sylissäsi pitkään tai anna sen kuumen osan koskettaa käsiäsi tai muita kehoosi osia pitkään. Kun käytät näppäimistöä, älä pidä kämmeniäsi pitkään kämmentuen varassa. Tietokone tuottaa normaalin käytön aikana jonkin verran lämpöä. Mitä korkeampia järjestelmän toimintataso ja akun varaus ovat, sitä voimakkaammin tietokone kuumenee. Pitkäaikainen altistuminen lämmölle saattaa aiheuttaa epämukavuutta tai lievän palovamman. Pidä kirjoittaessasi säännöllisesti taukoja nostamalla kätesi irti kämmentuesta. Älä käytä näppäimistöä keskeytyksettä pitkään.
- Älä käytä tietokonetta tai lataa akkuja tulenarkojen aineiden lähellä tai ympäristöissä, joissa on räjähdysvaara.
- Tuotteessa olevien tuuletusaukkojen, tuulettimien ja jäähdytyslevyjen tarkoitus on varmistaa tuotteen turvallisuus ja toimintavarmuus. Ilmavirran kulku tietokoneen sisäosiin tai tuulettimien ja jäähdytyslevyjen toiminta saattaa estyä, jos tuote asetetaan sängylle, sohvalle, matolle tai jollekin muulle joustavalle pinnalle. Älä tuki tai peitä tuuletusaukkoja tai estä tuulettimien tai jäähdytyslevyjen toimintaa.
- Kun verkkolaitte on kytketty sähköpistorasiaan ja tietokoneeseen, se tuottaa lämpöä. Älä koske millään ruumiinosallasi verkkolaitteeseen silloin, kun se on toiminnassa. Älä koskaan käytä verkkolaitetta kehoosi lämmittämiseen. Pitkäaikainen kosketus saattaa aiheuttaa palovamman jopa vaatteiden läpi.

Noudata aina seuraavia perusohjeita oman turvallisuutesi vuoksi:

- Pidä tietokoneen kansi suljettuna aina, kun tietokoneen verkkojohto on kytkettynä pistorasiaan.
- Tarkista tietokoneen ulkopinta säännöllisesti pölyn kerääntymisen varalta.
- Poista peitelevyn tuuletusaukkoihin kerääntynyt pöly. Pölyisissä ja vilkasliikenteisissä paikoissa olevia tietokoneita pitää mahdollisesti puhdistaa useammin.
- Älä rajoita tai peitä tuuletusaukkoja.
- Älä käytä tietokonetta kalustukseen upotettuna, koska tämä saattaa lisätä ylikuumenemisen vaaraa.
- Tietokoneeseen ohjautuvan ilmavirran lämpötila saa olla enintään 35 °C.



## Sähköturvaohjeet



### VAARA

Sähkö-, puhelin- ja tietoliikennekaapeleissa voi esiintyä vaarallisia jännitteitä.

Noudata seuraavia ohjeita sähköiskun välttämiseksi:

- Älä käytä tietokonetta ukonilman aikana.
- Älä liitä kaapeleita tähän tuotteeseen tai irrota niitä siitä äläkä tee asennus- tai ylläpitotoimia tai kokoonpanon muutoksia ukonilman aikana.
- Kytke kaikki verkkojohdot oikein asennettuihin ja maadoitettuihin pistorasioihin.
- Kytke kaikki tähän tuotteeseen liitettävät laitteet säännösten mukaisiin pistorasioihin.
- Mikäli mahdollista, käytä vain toista kättä liitäntäkaapelien kytkentään tai irrotukseen.
- Älä kytke virtaa mihinkään laitteeseen, jos epäilet tai havaitset kosteus-, palo- tai rakenneaurioita.
- Jos asennusohjeissa ja kokoonpanon määrittelyohjeissa ei toisin sanota, irrota verkkojohdot, akku ja kaikki kaapelit, ennen kuin avaat laitteen kansia.
- Älä käytä tietokonetta, ennen kuin kaikkien sisäisten osien kuoret on kiinnitetty paikoilleen. Älä koskaan käytä tietokonetta, jonka sisäiset osat ja piirit ovat näkyvissä.



### VAARA

Kytke ja irrota kaapelit seuraavissa ohjeissa kuvatulla tavalla, kun asennat, siirrät tai avaat tämän tuotteen tai siihen liitettyjen laitteiden kansia.

**Kytke näin:**

1. Katkaise virta kaikista laitteista.
2. Kytke kaikki kaapelit laitteisiin.
3. Kytke liitäntäkaapelit liitäntöihin.
4. Kytke verkkojohdot pistorasioihin.
5. Kytke laitteisiin virta.

**Irrota näin:**

1. Katkaise virta kaikista laitteista.
2. Irrota verkkojohdot pistorasioista.
3. Irrota liitäntäkaapelit liitännöistä.
4. Irrota kaapelit kaikista laitteista.

Verkkojohto on irrotettava pistorasiasta tai liitännästä ennen tietokoneen kaikkien muiden sähköjohtojen ja -kaapeleiden kytkemistä.

Verkkojohdon saa kytkeä pistorasiaan tai liitäntään vasta, kun kaikki muut sähköjohdot ja -kaapelit on kytketty tietokoneeseen.



### VAARA

Älä suorita mitään vaihtoja äläkä liitä puhelinkaapelia puhelinpistorasiaan tai irrota sitä siitä ukonilman aikana.

---

## Nestekidenäyttöä (LCD) koskeva turvaohje

### VAROITUS:

Nestekidenäyttö (LCD) on valmistettu lasista. Jos käsittelet tietokonetta varomattomasti tai pudotat sen, näyttö voi särkyä. Jos näyttö särkyi, varo, ettei sen sisältämää nestettä pääse iholle tai silmiin. Jos näin kuitenkin käy, huuhtelee kosketuskohtaa heti juoksevassa vedessä vähintään 15 minuuttia. Jos huuhtelun jälkeen ilmenee oireita, käänny lääkärin puoleen.

**Huomautus:** Nestekidenäytön (LCD) loistelamppu tuotteissa, joissa on käytetty elohopeaa sisältäviä loistelamppuja (esim. muita kuin LED-valaisimia), sisältää elohopeaa. Hävitä se paikallisten määräysten mukaisesti.

---

## Kuulokkeiden tai kuulokemikrofonin käyttö



Kuulokkeiden liian suuri äänenpaine voi aiheuttaa kuulonaleneman. Äänenvoimakkuuden säätö enimmäistehoon suurentaa kuulokkeiden antojännitettä ja äänenpainetta. Suojaa kuuloasi säätämällä taajuuskorjain sopivalle tasolle.

Kuulokkeiden pitkäaikainen yhtäjaksoinen käyttö suurella äänenvoimakkuudella voi olla vaarallista, jos kuulokkeet ja kuulokeliitännät eivät ole standardin EN 50332-2 määritysten mukaisia. Tietokoneen kuulokeliitännät täyttää standardin EN 50332-2 kohdan Sub clause 7 vaatimukset. Tämän määrittelyn mukaan tietokoneen todellinen laajakaistainen RMS-antojännite on enintään 150 mV. Voit estää kuulonaleneman syntymisen varmistamalla, että kuulokkeet täyttävät standardin EN 50332-2 kohdassa Clause 7 limits esitetyn vaatimuksen, jonka mukaan laajakaistaisten kuulokkeiden ominaisjännite on 75 mV. Standardin EN 50332-2 määritysten vastaisten kuulokkeiden käyttö voi olla vaarallista, sillä tällaisissa kuulokkeissa äänenpaine voi olla liian suuri.

Jos Lenovo-tietokoneen mukana on toimitettu kuulokkeet (tietokone ja kuulokkeet on toimitettu yhtenä pakettina), kyseinen tietokoneen ja kuulokkeiden yhdistelmä on standardin EN 50332-1 määritysten mukainen. Jos käytät muita kuulokkeita, varmista, että ne ovat standardin EN 50332-1 kohdan Clause 6.5, Limitation Values määritysten mukaiset. Standardin EN 50332-1 määritysten vastaisten kuulokkeiden käyttö voi olla vaarallista, sillä tällaisissa kuulokkeissa äänenpaine voi olla liian suuri.

---

## Huomautus tukehtumisvaarasta



TUKEHTUMISVAARA: tuote sisältää pieniä osia.

Säilytä alle kolmivuotiaiden lasten ulottumattomissa.

---

## Muovipusseja koskeva turvaohje



**VAARA**

**Muovipusseista voi aiheutua tukehtumisvaara. Pidä muovipussit poissa pienten lasten ulottuvilta.**

---

## Lasiosia koskeva turvaohje

### **VAROITUS:**

**Tuotteen jotkin osat on saatettu valmistaa lasista. Lasi saattaa hajota, jos tuote putoaa kovalle pinnalle tai siihen kohdistuu kova isku. Jos lasi hajoaa, älä koske siihen tai yritä poistaa sitä. Älä käytä tuotetta, ennen kuin koulutettu huoltohenkilöstö on vaihtanut lasin.**

---

## Staattiselta sähköltä suojautuminen

Staattisesta sähköstä ei ole vaaraa ihmiselle, mutta se saattaa vioittaa tietokoneen osia ja lisävarusteita. Virheellinen käsittely voi vioittaa staattiselle sähkölle herkkiä osia. Kun purat lisävarusteen tai asiakkaan vaihdettavissa olevan osan pakkausta, älä avaa staattiselta sähköltä suojaavaa pakkausta, ennen kuin asennusohjeissa neuvotaan tekemään niin.

Jotta välttäisit staattisen sähkön aiheuttamat vauriot, noudata seuraavia varotoimia käsitellessäsi laitteisto-osia ja muita tietokoneen osia:

- Vältä tarpeettomia liikkeitä. Liikkeet saattavat synnyttää staattista sähköä ympärillesi.
  - Käsittele osia aina varovaisesti. Tartu sovitinkortteihin, muistimoduuleihin ja piirikortteihin aina niiden reunoista. Älä koske paljaisiin virtapiireihin tai liittimiin.
  - Älä anna muiden henkilöiden koskea tietokoneen osiin.
  - Kun asennat staattiselle sähkölle herkän lisävarusteen tai CRU-osan, kosketa laitteen staattiselta sähköltä suojaavalla pakkauksella sovitinkorttipaikan metallista kantta tai tietokoneen maalaamatonta metallipintaa vähintään kahden sekunnin ajan. Tämä pienentää pakkauksen ja kehosi staattista varausta.
  - Mikäli mahdollista, poista staattiselle sähkölle herkkä osa pakkauksestaan ja asenna se suoraan tuotteeseen laskematta sitä välillä käsistäsi. Jos tämä ei onnistu, aseta osan staattiselta sähköltä suojaava pakkaus tasaiselle pinnalle ja osa pakkauksen päälle.
  - Älä aseta osaa keskusyksikön kannen tai muun metallipinnan päälle.
- 

## Käyttöympäristö

### **Enimmäiskorkeus merenpinnasta (paineistamattomassa tilassa)**

3 048 m

### **Lämpötila**

- Käytössä: 5–35 °C
- Varastointi ja kuljetus alkuperäisessä pakkauksessa: -20–60 °C
- Säilytys ilman pakkausta: 5–43 °C

**Huomautus:** Akun lämpötilan on oltava latauksen aikana vähintään 10 °C.

## Suhteellinen kosteus

- Käytössä: 8–95 % kostealämpötilassa 23 °C
- Säilytys ja kuljetus: 5–95 % kostealämpötilassa 27 °C

---

## Tietokoneen puhdistus ja ylläpito

Tietokone pysyy hyvässä toimintakunnossa, kun sitä hoidetaan ja ylläpidetään huolellisesti. Seuraavissa kohdissa on tietoja siitä, miten tietokone pysyy mahdollisimman suorituskykyisenä.

### Perusylläpítovinkkejä

Tässä on muutamia perusvinkkejä, joita noudattamalla voit pitää tietokoneen toimintakunnossa:

- Aseta tietokone kuivaan paikkaan, jossa on hyvä ilmanvaihto ja joka ei ole alttiina suoralle auringonpaisteelle.
- Säilytä pakkausmateriaalit lasten ulottumattomissa, jotta muovipussit eivät aiheuttaisi tukehtumisvaaraa.
- Älä sijoita tietokonetta lähelle magneetteja, toiminnassa olevia matkapuhelimia, sähkölaitteita tai kaiuttimia. Turvallinen vähimmäisetäisyys on 13 senttimetriä.
- Älä säilytä tai käytä tietokonetta alle 5 °C tai yli 35 °C lämpötilassa.
- Älä aseta mitään esineitä (paperi mukaan luettuna) näytön ja näppäimistön tai kämmentuen väliin.
- Tietokoneen näyttö saattaa olla suunniteltu niin, että se on tarkoitettu avata käytön ajaksi tiettyyn kulmaan. Älä avaa näyttöä väkisin. Muutoin tietokoneen sarana saattaa vaurioitua.
- Älä käännä tietokonetta ylösalaisin, kun verkkolaite on kytkettynä. Muutoin verkkolaitteen pistoke voi vahingoittua.
- Poista kaikki tallennusvälineet asemista, katkaise virta tietokoneeseen liitetyistä laitteista ja irrota kaikki tietokoneeseen liitetyt johdot ja kaapelit ennen tietokoneen siirtoa.
- Kun siirrät avoimena olevaa tietokonetta, nosta sitä pohjasta. Älä nosta tai kannattele tietokonetta näytöstä.
- Tietokoneen purku ja korjaus on jätettävä Lenovon valtuuttaman huoltohenkilöstön tehtäväksi.
- Älä pakota kantta kiinni tai auki tekemällä muutoksia salpoihin tai teippaamalla niitä.
- Älä altista tietokonetta ja oheislaitteita suoraan sellaisten laitteiden puhaltamalle ilmalle, jotka voivat tuottaa negatiivisia ioneja. Maadoita tietokone aina kun se on mahdollista, jotta sähköstaattinen varaus pääsee purkautumaan turvallisesti.

### Tietokoneen puhdistus

Puhdista tietokone säännöllisesti, jotta se pysyisi siistinä ja toimintakunnossa.

**Tietokoneen kannen puhdistus:** Pyyhi kansi nukkaamattomalla liinalla, joka on kostutettu miedon pesuaineen ja veden liuoksessa. Älä päästä nesteitä suoraan kosketukseen kannen kanssa.

**Näppäimistön puhdistus:** Pyyhi näppäimet yksitellen nukkaamattomalla liinalla, joka on kostutettu miedon pesuaineen ja veden liuoksessa. Jos pyyhit useita näppäimiä kerralla, liina saattaa takertua lähellä olevaan näppäimeen ja vahingoittaa sitä. Älä suihkuta puhdistusainetta suoraan näppäimistölle. Voit poistaa näppäinten alle kertynyttä pölyä tai murusia esimerkiksi kameran puhdistukseen tarkoitettulla, harjalla varustetulla paineilmapuhaltimella tai puhaltamalla viileää ilmaa hiustenkuivaimella.

**Tietokoneen näytön puhdistus:** Naarmut, öljy, pöly, kemikaalit ja ultraviolettilvalo voivat heikentää tietokoneen näytön suorituskykyä. Pyyhi näyttö varovasti kuivalla, pehmeällä ja nukkaamattomalla liinalla. Näytössä näkyvät naarmun kaltaiset jäljet voivat olla tahroja. Poista jälki pyyhkimällä näyttöä varovasti pehmeällä, kuivalla liinalla. Jos tahran poisto ei onnistu, kostuta nukkaamaton, pehmeä liina puhtaalla vedellä.

tai silmälasien puhdistusaineella. Älä suihkuta nesteitä suoraan näytön pintaan. Varmista, että näyttö on kuiva, ennen kuin suljet tietokoneen kannen.

---

## Liite B. Tietoja helppokäyttötoiminnoista ja ergonomiasta

Tässä luvussa on tietoja tietokoneen helppokäyttötoiminnoista ja ergonomiasta.

---

### Tietoja helppokäyttötoiminnoista

Lenovo pyrkii edistämään kuulo-, näkö- ja liikuntarajoitteisten tietokoneiden käyttäjien mahdollisuuksia käsitellä tietoja ja teknisiä laitteita. Tässä osassa on tietoja tavoista, joilla tällaiset käyttäjät voivat hyödyntää hankkimaansa tekniikkaa parhaiten. Ajantasaisimmat helppokäyttötoimintoja koskevat tiedot ovat saatavilla myös verkko-osoitteessa:

<https://www.lenovo.com/accessibility>

#### Pikanäppäimet

Seuraavaan luetteloon on koottu tietokoneen käyttöä helpottavia pikanäppäimiä.

**Huomautus:** Jotkin seuraavista pikanäppäimistä eivät ehkä ole käytettävissä näppäimistön mukaan.

- **Windows-näppäin+U:** Helppokäyttökeskuksen avaus
- **Oikean vaihtonäppäimen painallus kahdeksan sekunnin ajan:** Näppäimien toiston suodatuksen käyttöönotto ja käytöstä poisto
- **Vaihtonäppäimen painallus viidesti:** Alas jäävien näppäimien käyttöönotto ja käytöstä poisto
- **Num Lock -näppäimen painallus viiden sekunnin ajan:** Vaihtonäppäimien käyttöönotto ja käytöstä poisto
- **Vasen Alt+Vasen vaihtonäppäin+Num Lock:** Hiirinäppäimien käyttöönotto ja käytöstä poisto
- **Vasen Alt+Vasen vaihtonäppäin+PrtScn (tai PrtSc):** Suuren kontrastin käyttöönotto ja käytöstä poisto

Lisätietoja on osoitteessa <https://windows.microsoft.com>. Hae jotakin seuraavista avainsanoista: keyboard shortcuts, key combinations, shortcut keys.

#### Helppokäyttökeskus

Windows-käyttöjärjestelmän Helppokäyttökeskuksen avulla voi määrittää tietokoneen omien fyysisten ja kognitiivisten tarpeidensa mukaiseksi.

Voit käyttää Helppokäyttökeskusta seuraavasti:

1. Siirry **Ohjauspaneeliin** ja tarkastele sitä Ryhmitelty-näkymässä.
2. Napsauta **Helppokäyttötoiminnot → Helppokäyttökeskus**.
3. Valitse sopiva työkalu noudattamalla näytössä näkyviä ohjeita.

Helppokäyttökeskus sisältää pääasiassa seuraavat työkalut:

- Suurennuslasi  
Suurennuslasi on hyödyllinen apuohjelma, jolla voi suurentaa näytön osan tai koko näytön niin, että kohteet on helppo nähdä.
- Lukija  
Lukija on näytönlukuohjelma, joka toistaa ääneen näytössä näkyvät tilanteet ja esimerkiksi virhesanomat.
- Näyttönäppäimistö

Jos haluat kirjoittaa tai syöttää tietoja tietokoneeseen hiiren, paikannussauvan tai muun paikannuslaitteen avulla fyysisen näppäimistön sijaan, voit käyttää näyttönäppäimistöä. Se on näytössä näkyvä näppäimistö, jossa on kaikki vakionäppäimet. Näppäimiä voi valita hiiren tai muun paikannuslaitteen avulla. Monikosketusnäytön avulla näppäimiä voi valita myös napauttamalla.

- **Suuri kontrasti**

Suuri kontrasti korostaa joidenkin tekstien ja kuvien värikontrastia näytössä. Tällöin kyseiset kohteet on helppo erottaa ja tunnistaa.

- **Mukautettu näppäimistö**

Voit helpottaa näppäimistön käyttöä mukauttamalla näppäimistöasetuksia. Näppäimistön avulla voit esimerkiksi hallinnoida osoitinta ja helpottaa tiettyjen näppäinyhdistelmien kirjoittamista.

- **Mukautettu hiiri**

Voit helpottaa hiiren käyttöä mukauttamalla hiiriasetuksia. Voit esimerkiksi muuttaa osoittimen ulkoasua ja helpottaa ikkunoiden hallintaa hiirellä.

## **Puheentunnistus**

Puheentunnistus mahdollistaa tietokoneen ohjauksen puheen avulla.

Voit ohjata näppäimistöä ja hiirtä puhekomennoilla. Puhekomennoilla voi käynnistää ohjelmia, avata valikoita, napsauttaa näytön kohteita, sanella tekstiä asiakirjoihin sekä kirjoittaa ja lähettää sähköpostiviestejä.

Voit käyttää puheentunnistusta seuraavasti:

1. Siirry **Ohjauspaneeliin** ja tarkastele sitä Ryhmitelty-näkymässä.
2. Napsauta **Helppokäyttötoiminnot → Puheentunnistus**.
3. Noudata näytön ohjeita.

## **Näytönlukuohjelmatekniikat**

Näytönlukuohjelmat on suunniteltu ensisijaisesti ohjelmistojen käyttöliittymiä, ohjetekstejä ja tekstimuotoisia asiakirjoja varten. Lisätietoja näytönlukuohjelmista:

- PDF-tiedostojen käyttö näytönlukuohjelmien avulla:  
<https://www.adobe.com/accessibility.html?promoid=DJGVE>
- JAWS-näytönlukuohjelman käyttö:  
<https://www.freedomscientific.com/Products/Blindness/JAWS>
- NVDA-näytönlukuohjelman käyttö:  
<https://www.nvaccess.org/>

## **Näytön tarkkuus**

Voit parantaa tekstin luettavuutta ja kuvien näkyvyyttä muuttamalla tietokoneen näytön tarkkuutta.

Voit säätää näytön tarkkuutta seuraavasti:

1. Napsauta työpöydän tyhjää aluetta hiiren kakkospainikkeella ja valitse sitten **Näytön asetukset → Näyttö**.
2. Noudata näytön ohjeita.

**Huomautus:** Jos näytön tarkkuus määritetään liian pieneksi, jotkin kohteet eivät mahdu näyttöön.

## **Mukautettava kohteen koko**

Voit parantaa kohteiden luettavuutta muuttamalla kohteen kokoa.

- Voit muuttaa kohteen kokoa tilapäisesti Helppokäyttökeskuksen suurennuslasilla.
- Voit muuttaa kohteen koon tilapäisesti seuraavasti:
  - Muuta näytön kaikkien kohteiden kokoa.
    1. Napsauta työpöydän tyhjää aluetta hiiren kakkospainikkeella ja valitse sitten **Näytön asetukset → Näyttö**.
    2. Muuta kohteen kokoa noudattamalla näytössä näkyviä ohjeita. Joissakin sovelluksissa määrytykset tulevat voimaan vasta sitten, kun kirjaudut ensin ulos ja sitten uudelleen sisään.
  - Muuta verkkosivun kohteiden kokoa.
 

Pidä Ctrl-painiketta painettuna ja paina sitten plusmerkkipainiketta (+), jos haluat suurentaa tekstin kokoa, tai paina miinusmerkkipainiketta (–), jos haluat pienentää tekstin kokoa.
  - Muuta työpöydän tai ikkunan kohteiden kokoa.

**Huomautus:** Tämä toiminto ei ehkä toimi kaikissa ikkunoissa.

Jos hiiressä on rulla, muuta kohteen kokoa pitämällä Ctrl-painiketta painettuna ja vierittämällä sitten rullaa.

### Standardien mukaiset liitännät

Tietokoneessa on vakiintuneiden standardien mukaiset liitännät, joiden avulla voit liittää tietokoneeseen apulaitteita.

### Ohjeaineiston helppokäyttöiset versiot

Lenovo toimittaa sähköiset ohjeet helppokäyttöisissä muodoissa, kuten asianmukaisesti muotoiltuina PDF-tiedostoina tai HTML (HyperText Markup Language) -tiedostoina. Lenovon sähköiset ohjeet laaditaan niin, että näkörajoitteiset voivat lukea ohjeita näytönlukuohjelman avulla. Lisäksi ohjeiden jokaiseen kuvaan liittyy vaihtoehtoinen teksti, jonka ansiosta näkörajoitteiset saavat käsityksen kuvan sisällöstä käyttäessään näytönlukuohjelmaa.

---

## Ergonomiaan liittyviä tietoja

Ergonomisesti oikeiden työskentelytapojen noudattaminen tehostaa tietokoneen käyttöä ja vähentää epämukavuutta. Järjestä työpisteesi ja sen laitteet tarpeisiisi ja työhösi sopivalla tavalla. Noudata tietokonetta käyttäessäsi myös terveellisiä työtapoja, sillä ne parantavat tehokkuutta ja mukavuutta.

Työskentely matkustettaessa saattaa vaatia sopeutumista jatkuviin ympäristömuutoksiin. Hyvä valaistus, aktivoiva työtuoli ja tietokonelaitteiston oikea sijoittaminen voivat parantaa tehokkuutta ja työskentelymukavuutta.

Tässä esimerkissä näkyy tavanomaisessa työpisteessä oleva henkilö. Vaikka työpisteesi ei olisi kuvatuunlainen, voit noudattaa monia näistä ohjeista. Kehitä itsellesi hyvät työskentelytavat. Hyödyt niistä varmasti.





**Yleinen työasento:** Työasentoa kannattaa vaihtaa säännöllisesti. Muutoin pitkä paikallaanolo saattaa aiheuttaa epämukavuutta. Myös säännölliset lyhyet lepotauot vähentävät työasennosta johtuvia vaivoja.

**Näyttö:** Sijoita tietokone niin, että katseluetaisyys näyttöön on 510–760 mm. Aseta näytön kallistuskulma sellaiseksi, että häikäisy ja heijastukset eivät häiritse työntekoa. Pidä kuvaruutu puhtaana ja aseta sen kirkkaus niin, että näet tekstin selvästi. Voit säätää näytön kirkkautta painamalla kirkkauden säätönäppäimiä.

**Pään asento:** Pidä pää ja niska pystyssä niin, että asento tuntuu luonnolliselta ja mukavalta.

**Työtuoli:** Käytä työtuolia, jonka selkätuki ja istuinkorkeus ovat säädettävissä. Säädä tuoli niin, että istuma-asento tuntuu mukavalta.

**Käsivarsien ja käsien asento:** Käytä käsivarsitukia, jos mahdollista, tai tue käsivarret työtasoa vasten. Pidä kyynärvarret, ranteet ja kädet vaakasuorassa, rennossa ja luonnollisessa asennossa. Älä painele näppäimistöä liian voimakkaasti.

**Jalkojen asento:** Pidä reidet lattian suuntaisina ja jalat lattialla tai jalkatuella.

### Väliaikainen työympäristö

Kun käytät tietokonetta matkalla tai väliaikaisessa työympäristössä, ei ole aina mahdollista toimia kaikkien työskentelymukavuusvaatimusten mukaisesti. Yritä soveltaa ohjeita mahdollisuuksien mukaan kaikissa työympäristöissä. Esimerkiksi oikea istuma-asento ja riittävä valaistus auttavat parantamaan työskentelymukavuutta ja -tehokkuutta. Jos työtila ei ole toimistossa, kiinnitä erityistä huomiota vaihteleviin työasentoihin ja lepotaukoihin. Saatavana on useita tuotteita, joiden avulla voi muokata ja laajentaa tietokoneen ominaisuuksia tarpeen mukaan. Voit tutustua joihinkin lisävarusteisiin osoitteessa <https://www.lenovo.com/accessories>. Telakointiasemien ja erillisten lisälaitteiden avulla saat järjestelmään tarvitsemasi ominaisuudet.

### Näköön liittyviä asioita

Kannettavien tietokoneiden näytöt ovat vaativien standardien mukaisia. Selkeitä ja kirkkaita näyttöjä on helppo katsella, eivätkä ne rasita silmiä. Pitkäaikainen ja tiivis näytön katselu voi silti väsyttää. Jos silmäsi väsyvät tai kärsit muista vaivoista kuvaruutua katsellessasi, ota yhteys silmälääkäriin.

---

## Liite C. Linux-käyttöjärjestelmää koskevat täydentävät tiedot

Lenovo tarjoaa tietyissä maissa tai tietyillä alueilla asiakkaille mahdollisuuden tilata tietokoneita, joissa on esiasennettuna Linux-käyttöjärjestelmä.

Jos tietokoneessa on Linux-käyttöjärjestelmä, lue seuraavat tiedot ennen tietokoneen käyttöä. Voit jättää huomioimatta tämän asiakirjan kaikki tiedot, jotka liittyvät Windows-pohjaisiin ohjelmiin, apuohjelmiin ja Lenovon esiasennettuihin sovelluksiin.

### Lenovon rajoitetun takuun (LLW) käyttö

Tätä tuotetta koskevat Lenovon rajoitetun takuun version L505-0010-02 08/2011 ehdot. Rajoitettu takuu on saatavissa useilla kielillä seuraavassa verkkosivustossa. Lue Lenovon rajoitettu takuu seuraavassa osoitteessa:

[https://www.lenovo.com/warranty/llw\\_02](https://www.lenovo.com/warranty/llw_02)

Lenovon rajoitettu takuu on esiasennettuna myös tietokoneessa. Voit tarkastella Lenovon rajoitettua takuuta siirtymällä seuraavaan hakemistoon:

```
/usr/share/doc/lenovo-doc
```

Jos et löydä Lenovon rajoitettua takuuta (LLW) Web-sivustosta tai tietokoneelta, ota yhteyttä paikalliseen Lenovo-toimistoon tai -jälleenmyyjään ja pyydä painettu versio LLW:stä.

### Linux-jakeluiden käyttö

Linux on avoimen lähdekoodin käyttöjärjestelmä, ja suosittuja Linux-jakeluita ovat Ubuntu® ja Fedora®.

Lisätietoja Ubuntu-käyttöjärjestelmästä on seuraavassa osoitteessa:

<https://www.ubuntu.com>

Lisätietoja Fedora-käyttöjärjestelmästä on seuraavassa osoitteessa:

<https://getfedora.org/>

### Tukitietojen saaminen

Jos tarvitset ohjeita, huoltopalveluja tai teknistä apua tai jos haluat lisätietoja Linux-käyttöjärjestelmästä tai muista sovelluksista, ota yhteyttä Linux-käyttöjärjestelmän tai sovelluksen toimittajaan. Jos tarvitset tietokoneen mukana toimitettujen laitteistokomponenttien huolto- ja tukipalveluja, ota yhteyttä Lenovoon. Lisätietoja yhteyden ottamisesta Lenovoon on *Käyttöoppaassa ja Turvaohjeet ja takuutiedot* -julkaisussa.

Voit tutustua uusimpaan *käyttöoppaaseen ja Turvaohjeet ja takuutiedot* -julkaisuun seuraavassa osoitteessa:

<https://support.lenovo.com>



---

## Liite D. Vaatimustenmukaisuus- ja TCO-sertifiointitiedot

Tässä luvussa on Lenovon tuotteiden säädöstenmukaisuustietoja ja ympäristötietoja sekä RoHS-direktiiviin ja ENERGY STAR -standardiin liittyviä tietoja.

---

### Ilmoitukset radiotaajuuksia koskevien vaatimusten mukaisuudesta

Langattomalla viestintätekniikalla varustetut tietokonemallit ovat sen maan tai alueen radiotaajuus- ja turvallisuusstandardien mukaisia, joissa ne on hyväksytty langattomien yhteyksien käyttöä varten.

Muista lukea tämän julkaisun lisäksi maatasi tai aluettasi koskeva *Regulatory Notice* -asiakirja, ennen kuin käytät tietokoneen langattomia laitteita.

### Langattomia yhteyksiä koskevat tiedot

Tässä ohjeaiheessa on tietoja Lenovon tuotteiden langattomista yhteyksistä.

#### Yhteentoimivuus muiden langattomien laitteiden kanssa

WLAN-kortti on suunniteltu toimimaan yhdessä kaikkien Direct Sequence Spread Spectrum (DSSS)-, Complementary Code Keying (CCK)- ja/tai Orthogonal Frequency Division Multiplexing (OFDM) -radiotekniikkaan perustuvien, langattomia yhteyksiä muodostavien lähiverkkolaitteiden kanssa. Se on seuraavien standardien ja määritysten mukainen:

- Institute of Electrical and Electronics Engineers -instituutin määrittämä ja hyväksymä langattomia lähiverkkoja koskeva 802.11b/g-, 802.11a/b/g-, 802.11n-, 802.11ac- tai 802.11ax-standardi.
- Wi-Fi Alliance® -yhteenliittymän määrittämä Wi-Fi® (Wireless Fidelity) -laitehyväksyntä.

#### Huomautuksia:

- Jotkin mallit eivät ehkä tue 802.11ax-standardia riippuen langattomasta kokoonpanosta.
- 802.11ax-standardin käyttö saattaa olla estetty joissakin maissa tai joillakin alueilla paikallisen lainsäädännön mukaisesti.

#### Käyttöympäristö ja terveysseikat

Koska tämän tietokoneen langattomien yhteyksien kortit toimivat radiotaajuuksia koskevien turvastandardien ja -suositusten mukaisesti, Lenovo katsoo tämän tuotteen olevan turvallinen kuluttajille. Nämä turvastandardit ja -suositukset on laadittu maailmanlaajuisissa komiteoissa ja lautakunnissa, joiden tiedemiesjäsenet jatkuvasti tutkivat ja tulkitsevat tutkimuskirjallisuutta, ja ne ovat tiedeyhteisön yleisesti hyväksymiä.

Joissakin tilanteissa tai ympäristöissä rakennuksen omistaja tai jonkin vastuorganisaation edustaja saattaa rajoittaa langattomien laitteiden käyttöä. Käyttöä saatetaan rajoittaa esimerkiksi seuraavissa tilanteissa ja paikoissa:

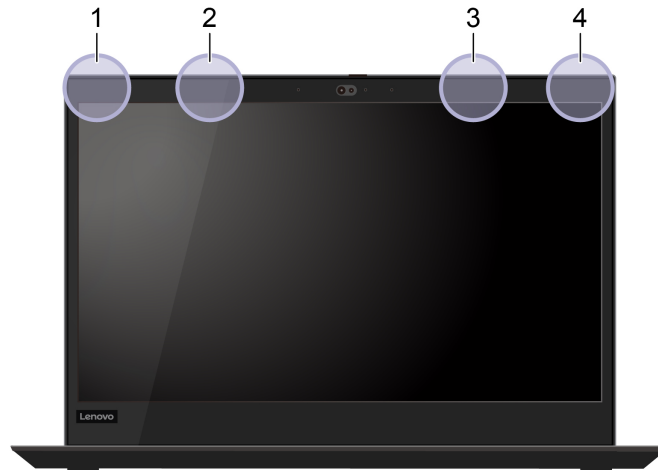
- Lentokoneet, sairaalat tai lähellä bensiniasemaa, räjäytysaluetta (jossa käytetään sähköisesti laukaistavia räjähdysaineita), lääkinnällistä istutetta tai kehoon sijoitettua sähköistä lääkinnällistä laitetta (esimerkiksi sydämentahdistin).
- Korttia pyritään käyttämään jossakin muussa ympäristössä, jossa korttien muille laitteille tai palveluille mahdollisesti aiheuttamat häiriöt olisivat vahingollisia.

Jos et ole varma säännöistä, jotka koskevat langattoman yhteyden muodostavien laitteiden käyttöä tietyllä alueella (esimerkiksi lentokentällä tai sairaalassa), pyydä henkilökunnalta erikseen lupa langattoman yhteyden käyttöön, ennen kuin kytket virran tietokoneeseen.

## Langattomien UltraConnect-antennien sijainti

Tietokoneessa on langaton UltraConnect™-antennijärjestelmä. Voit ottaa käyttöön langattoman tietoliikenteen sijainnista riippumatta.

Seuraavassa kuvassa näkyy tietokoneen antennin sijainti:



Seuraava kuva koskee vain ThinkPad T490 -tietokoneen valittuja malleja:



1. Langattoman lähiverkkoyhteyden (WLAN) antenni (pääantenni)
2. WWAN-antenni (pääantenni, tietyissä malleissa)
3. WWAN-antenni (lisäantenni, tietyissä malleissa)
4. Langattoman lähiverkkoyhteyden (WLAN) antenni (lisäantenni)
5. 4x4 MIMO WWAN-yhteyden antenni (lisäantenni, tietyissä ThinkPad T490 -malleissa)
6. 4x4 MIMO WWAN-yhteyden antenni (pääantenni, tietyissä ThinkPad T490 -malleissa)

## Langattomia verkkoja koskevien määräysten sijainti

Lisätietoja langattomia verkkoja koskevista määräyksistä on *Regulatory Notice* -kohdassa osoitteessa <https://support.lenovo.com>.

## Euroopan unioni – radiolaitedirektiivin vaatimustenmukaisuus

Tämä tuote on Euroopan unionin neuvoston radiolaitedirektiivin 2014/53/EU kaikkien vaatimusten ja pakollisten normien mukainen. Direktiivi koskee radiolaitteita koskevan jäsenvaltioiden lainsäädännön lähentämistä. EU-vaatimustenmukaisuusvakuutuksen koko teksti on saatavissa osoitteessa:

<https://www.lenovo.com/us/en/compliance/eu-doc>

Lenovo ei voi ottaa vastuuta suojauksen säilymisestä, mikäli laitteeseen tehdään muutoksia tai lisätään valinnaisia kortteja (osia), joita Lenovo ei ole suositellut. Tämä tuote on testattu, ja se täyttää eurooppalaisten standardien luokan B laitteille asetetut vaatimukset. Luokan B laitteiden rajoitukset antavat kohtuullisen suojan häiriöitä vastaan käytettäessä lisensoituja tietoliikennelaitteita tyypillisissä asuinympäristöissä.

## Brasilia

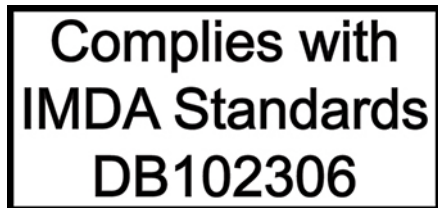
Este equipamento não tem direito à proteção contra interferência prejudicial e não pode causar interferência em sistemas devidamente autorizados.

This equipment is not protected against harmful interference and may not cause interference with duly authorized systems.

## Meksiko

**Advertencia:** En Mexico la operación de este equipo está sujeta a las siguientes dos condiciones: (1) es posible que este equipo o dispositivo no cause interferencia perjudicial y (2) este equipo o dispositivo debe aceptar cualquier interferencia, incluyendo la que pueda causar su operación no deseada.

## Singapore



## Korea

무선설비 전파 혼신 (사용주파수 2400~2483.5, 5725~5825 무선제품해당)

해당 무선설비가 전파혼신 가능성이 있으므로 인명안전과 관련된 서비스는 할 수 없음

### SAR 정보

본 장치는 전파 노출에 대한 가이드라인을 충족합니다.

본 장치는 무선 송수신기입니다. 본 장치는 국제 가이드라인으로 권장되는 전파 노출에 대한 제한을 초과하지 않도록 설계되었습니다. 장치 액세서리 및 최신 부품을 사용할 경우 SAR 값이 달라질 수 있습니다. SAR 값은 국가 보고 및 테스트 요구 사항과 네트워크 대역에 따라 다를 수 있습니다. 본 장치는 사람의 신체에서 20mm 이상의 거리에서 사용할 수 있습니다.

---

## Maiden ja alueiden ympäristötiedot

Tässä luvussa on Lenovon tuotteisiin liittyviä ympäristö-, kierrätys- ja RoHS-tietoja.

## Kierrätys- ja ympäristötiedot

Lenovo rohkaisee tietotekniikkalaitteiden omistajia kierrättämään laitteensa vastuullisesti, kun niitä ei enää tarvita. Lenovo tarjoaa useita ohjelmia ja palveluja, joiden tarkoituksena on auttaa laitteiden omistajia kierrättämään tietotekniikkatuotteensa. Lisätietoja Lenovo-tuotteiden kierrättämisestä on osoitteessa:

<https://www.lenovo.com/recycling>

Tuotteita koskevat uusimmat ympäristötiedot ovat saatavana osoitteessa:

<https://www.lenovo.com/ecodeclaration>

## Tärkeitä tietoja sähkö- ja elektroniikkalaiteromun kierrättämisestä



Lenovo-tuotteissa oleva WEEE-merkintä koskee maita, joissa on sähkö- ja elektroniikkaromun kierrättämistä koskevia säädöksiä (esimerkiksi Euroopan unionin WEEE-direktiivi ja Intian E-Waste Management -säännöt). Sähkö- ja elektroniikkalaitteet merkitään sähkö- ja elektroniikkalaiteromusta (WEEE) annettujen paikallisten säädösten mukaisesti. Säädökset määrittävät kullakin alueella käytössä olevat käytettyjen laitteiden palautus- ja kierrätyskäytännöt. Tämä merkintä tuotteessa osoittaa, että tuotetta ei tule sen elinkaaren päässä hävittää yhdyskuntajätteen mukana, vaan sen sijaan se on kerättävä talteen käytössä olevien keräysjärjestelmien kautta.

Käytöstä poistettuja laitteita, jotka on merkitty sähkö- ja elektroniikkalaiteromua (EEE) koskevalla WEEE-merkinnällä, ei saa hävittää lajittelemattoman yhdyskuntajätteen mukana, vaan ne on käytettävissä olevien keräysresurssien mukaan toimitettava sähkö- ja elektroniikkalaiteromun palautus-, kierrätys- tai hyödyntämispisteisiin sen varmistamiseksi, että sähkö- ja elektroniikkalaitteiden mahdollisesti sisältämistä vaarallisista aineista aiheutuu mahdollisimman vähän haittaa ympäristölle ja ihmisten terveydelle. Lenovon sähkö- ja elektroniikkalaitteet (EEE) saattavat sisältää osia ja komponentteja, jotka määritellään elinkaaren päässä vaaralliseksi jätteeksi.

Sähkö- ja elektroniikkalaitteet sekä sähkö- ja elektroniikkalaiteromu (WEEE) voidaan toimittaa maksutta tuotteen myyjälle tai kenelle tahansa tukkumyyjälle, joka myy samankaltaisia sähkö- ja elektroniikkalaitteita ja jotka toimivat niin kuin käytetty sähkö- ja elektroniikkalaitte tai sähkö- ja elektroniikkalaiteromu.

Sähkö- ja elektroniikkalaiteromun kierrättämiseen liittyviä lisätietoja on osoitteessa:

<https://www.lenovo.com/recycling>

### Unkaria koskevat WEEE-tiedot

Lenovo vastaa valmistajana Lenovon velvoitteiden noudattamisesta syntyvistä kuluista Unkarin lain nro 197/2014 (VIII.1.) pykälän 12 momenttien (1)–(5) mukaan.

## Japania koskevat kierrätysohjeet

### Collect and recycle a disused Lenovo computer or monitor

If you are a company employee and need to dispose of a Lenovo computer or monitor that is the property of the company, you must do so in accordance with the Law for Promotion of Effective Utilization of Resources. Computers and monitors are categorized as industrial waste and should be properly disposed of by an industrial waste disposal contractor certified by a local government. In accordance with the Law for

Promotion of Effective Utilization of Resources, Lenovo Japan provides, through its PC Collecting and Recycling Services, for the collecting, reuse, and recycling of disused computers and monitors. For details, visit the Lenovo Web site at:

<https://www.lenovo.com/recycling/japan>

Pursuant to the Law for Promotion of Effective Utilization of Resources, the collecting and recycling of home-used computers and monitors by the manufacturer was begun on October 1, 2003. This service is provided free of charge for home-used computers sold after October 1, 2003. For details, go to:

<https://www.lenovo.com/recycling/japan>

### **Dispose of Lenovo computer components**

Some Lenovo computer products sold in Japan may have components that contain heavy metals or other environmental sensitive substances. To properly dispose of disused components, such as a printed circuit board or drive, use the methods described above for collecting and recycling a disused computer or monitor.

### **Dispose of disused lithium batteries from Lenovo computers**

A button-shaped lithium battery is installed inside your Lenovo computer to provide power to the computer clock while the computer is off or disconnected from the main power source. If you need to replace it with a new one, contact your place of purchase or contact Lenovo for service. If you need to dispose of a disused lithium battery, insulate it with vinyl tape, contact your place of purchase or an industrial-waste-disposal operator, and follow their instructions.

Disposal of a lithium battery must comply with local ordinances and regulations.

### **Dispose of a disused battery from Lenovo notebook computers**

Your Lenovo notebook computer has a lithium ion battery or a nickel metal hydride battery. If you are a company employee who uses a Lenovo notebook computer and need to dispose of a battery, contact the proper person in Lenovo sales, service, or marketing, and follow that person's instructions. You also can refer to the instructions at:

<https://www.lenovo.com/jp/ja/environment/recycle/battery/>

If you use a Lenovo notebook computer at home and need to dispose of a battery, you must comply with local ordinances and regulations. You also can refer to the instructions at:

<https://www.lenovo.com/jp/ja/environment/recycle/battery/>

## **Kierrätykseen liittyviä tietoja Brasiliassa**

*Declarações de Reciclagem no Brasil*

*Descarte de um Produto Lenovo Fora de Uso*

Equipamentos elétricos e eletrônicos não devem ser descartados em lixo comum, mas enviados à pontos de coleta, autorizados pelo fabricante do produto para que sejam encaminhados e processados por empresas especializadas no manuseio de resíduos industriais, devidamente certificadas pelos órgãos ambientais, de acordo com a legislação local.

A Lenovo possui um canal específico para auxiliá-lo no descarte desses produtos. Caso você possua um produto Lenovo em situação de descarte, ligue para o nosso SAC ou encaminhe um e-mail para: [reciclar@lenovo.com](mailto:reciclar@lenovo.com), informando o modelo, número de série e cidade, a fim de enviarmos as instruções para o correto descarte do seu produto Lenovo.



## Akkujen kierrätykseen liittyviä tietoja Euroopan unionissa



**Huomautus:** Tämä merkki koskee vain Euroopan unionin (EU) jäsenmaita.

Akut tai akkujen pakkaukset on merkitty akkuja ja paristoja sekä hävitettäviä akkuja ja paristoja koskevan Euroopan unionin direktiivin 2006/66/EC mukaisesti. Kyseinen direktiivi määrittää Euroopan unionin alueella käytössä olevat käytettyjen akkujen ja paristojen palautus- ja kierrätyskäytännöt. Tämä merkintä akuissa osoittaa, että akkuja ei tule sen elinkaaren päässä hävittää yhdyskuntajätteen mukana, vaan sen sijaan se on kerättävä talteen direktiivin ohjeiden mukaan.

Euroopan unionin direktiivin 2006/66/EC mukaisesti akuissa ja paristoissa on vaadittu merkki, joka osoittaa, että ne tulee kerätä talteen ja kierrättää elinkaaren päässä. Akussa oleva merkki voi sisältää myös akussa käytetyn metallin kemiallisen merkin (Pb lyijylle, Hg elohopealle ja Cd kadmiumille). Akkujen ja paristojen käyttäjät eivät saa hävittää akkuja ja paristoja lajittelemattoman yhdyskuntajätteen mukana, vaan ne on hävitettävä akuille ja paristoille tarkoitetun keräys-, kierrätys- ja käsittelyjärjestelmän kautta. Asiakkaan osallistuminen on tärkeä osa akkujen ja paristojen mahdollisten ympäristölle ja ihmisille aiheutuvien vaikutusten minimoimisessa, sillä akuissa ja paristoissa voi olla vaarallisia aineita.

Ennen kuin sähkö- ja elektroniikkalaitteita (EEE) poistetaan jätteenkeräykseen, paristoja tai akkuja sisältävien laitteiden käyttäjien on poistettava kyseiset paristot ja akut erillistä jätteenkeräystä varten.

### Lenovo-tuotteiden litiumparistojen ja -akkujen loppukäsittely

Lenovo-tuotteessa saattaa olla asennettuna litiumnappiparisto. Lisätietoja paristosta on tuotteen käyttöohjeissa. Jos paristo on vaihdettava uuteen, ota yhteyttä tuotteen myyjään tai Lenovon. Jos sinun täytyy hävittää litiumparisto, eristä se eristysnauhalla, ota yhteyttä tuotteen myyjään tai jätelaitokseen ja noudata tämän ohjeita.

### Lenovo-tuotteiden akkujen loppukäsittely

Lenovo-laitteessa saattaa olla litiumioniakku tai nikkeli-metallihybridiaakku. Lisätietoja akusta on tuotteen käyttöohjeissa. Jos sinun täytyy hävittää akku, eristä se eristysnauhalla, ota yhteyttä Lenovon myyntiin tai huoltoon, tuotteen myyjään tai jätelaitokseen ja noudata tämän ohjeita. Lisätietoja on myös tuotteen käyttöoppaassa olevissa ohjeissa.

Tietoja oikeasta keräys- ja käsittelytavasta on osoitteessa:

<https://www.lenovo.com/environment>

## Kierrätykseen liittyviä tietoja manner-Kiinassa

《废弃电器电子产品回收处理管理条例》提示性说明

联想鼓励拥有联想品牌产品的用户当不再需要此类产品时，遵守国家废弃电器电子产品回收处理相关法律法规，将其交给当地具有国家认可的回收处理资质的厂商进行回收处理。更多回收服务信息，请点击进入<http://support.lenovo.com.cn/activity/551.htm>

## Akkujen kierrätykseen liittyviä tietoja Taiwanissa



廢電池請回收

## Akkujen kierrätykseen liittyviä tietoja Yhdysvalloissa ja Kanadassa



## US & Canada Only

### Maiden ja alueiden vaarallisten aineiden rajoittamista koskeva direktiivi (RoHS)

Uusimmat Lenovon tuotteita koskevat ympäristötiedot ovat saatavilla osoitteessa:

<https://www.lenovo.com/ecodeclaration>

#### Euroopan unionin RoHS

Tämä Lenovo-tuote ja sen osat (kuten kaapelit ja johdot) täyttävät direktiivin 2011/65/EU vaatimukset tiettyjen vaarallisten aineiden käytön rajoittamisesta sähkö- ja elektroniikkalaitteissa ("RoHS recast" tai "RoHS 2").

Saat lisätietoja Lenovon maailmanlaajuisesta RoHS-vaatimustenmukaisuudesta siirtymällä seuraavaan osoitteeseen:

<https://www.lenovo.com/rohs-communication>

#### Turkin WEEE / RoHS

##### Türkiye AEEE Yönetmeliğine Uygunluk Beyanı

Bu Lenovo ürünü, T.C. Çevre ve Orman Bakanlığı'nın "Atık Elektrik ve Elektronik Eşyalarda Bazı Zararlı Maddelerin Kullanımının Sınırlandırılmasına Dair Yönetmelik (AEEE)" direktiflerine uygundur.

AEEE Yönetmeliğine Uygundur.

#### Ukrainan RoHS

Цим підтверджуємо, що продукція Леново відповідає вимогам нормативних актів України, які обмежують вміст небезпечних речовин

## Intian RoHS

RoHS compliant as per E-Waste (Management) Rules.

## Manner-Kiinan RoHS

The information in the following table is applicable to products manufactured on or after January 1, 2015 for sale in the People's Republic of China.

### 产品中有害物质的名称及含量

部件名称	铅 (Pb)	汞 (Hg)	镉 (Cd)	六价铬 (Cr (VI) )	多溴联苯 (PBB)	多溴二苯醚 (PBDE)
印刷电路板组件	X	0	0	0	0	0
硬盘	X	0	0	0	0	0
光驱	X	0	0	0	0	0
LCD 面板 (LED 背光源)	X	0	0	0	0	0
键盘	X	0	0	0	0	0
内存	X	0	0	0	0	0
电池	X	0	0	0	0	0
电源适配器	X	0	0	0	0	0
底壳、顶盖和扬声器	X	0	0	0	0	0

注：

本表依据SJ/T 11364的规定编制。

0：表示该有害物质在该部件所有均质材料中的含量均在 GB/T 26572 标准规定的限量要求以下。

X：表示该有害物质至少在该部件的某一均质材料中的含量超出 GB/T 26572 标准规定的限量要求。标有“X”的部件，皆因全球技术发展水平限制而无法实现有害物质的替代。印刷电路板组件包括印刷电路板（PCB）及其组件、集成电路（IC）和连接器。某些型号的产品可能不包含上表中的某些部件，请以实际购买机型为准。

图示：



在中华人民共和国境内销售的电子信息产品上将印有“环保使用期限”（EPuP）符号。圆圈中的数字代表产品的正常环保使用期限。

## Taiwanin RoHS

單元 Unit	限用物質及其化學符號 Restricted substances and its chemical symbols					
	鉛Lead (Pb)	汞Mercury (Hg)	鎘Cadmium (Cd)	六價鉻 Hexavalent chromium (Cr <sup>6+</sup> )	多溴聯苯 Polybrominated biphenyls (PBB)	多溴二苯醚 Polybrominated diphenyl ethers (PBDE)
印刷電路板組件	-	○	○	○	○	○
硬碟機	-	○	○	○	○	○
LCD面板 (LED背光源)	-	○	○	○	○	○
鍵盤	-	○	○	○	○	○
記憶體	-	○	○	○	○	○
電源供應器	-	○	○	○	○	○
底殼、頂蓋和喇叭	-	○	○	○	○	○
麥克風	-	○	○	○	○	○
攝影機	-	○	○	○	○	○
風扇	-	○	○	○	○	○
分離式電源線組	-	○	○	○	○	○
固態硬碟	-	○	○	○	○	○

備考1. “超出0.1 wt %” 及 “超出0.01 wt %” 係指限用物質之百分比含量超出百分比含量基準值。  
 Note 1: “Exceeding 0.1 wt %” and “exceeding 0.01 wt %” indicate that the percentage content of the restricted substance exceeds the reference percentage value of presence condition.

備考2. “○” 係指該項限用物質之百分比含量未超出百分比含量基準值。  
 Note 2: “○” indicates that the percentage content of the restricted substance does not exceed the percentage of reference value of presence.

備考3. “-” 係指該項限用物質為排除項目。  
 Note 3: The “-” indicates that the restricted substance corresponds to the exemption.

## Tietoja sähkömagneettisestä säteilystä

### Ilmoitus toimittajan FCC (Federal Communications Commission) -säännösten mukaisuudesta

Seuraavat tiedot koskevat tietokonemalleja ThinkPad T490, ThinkPad T590, ThinkPad P43s ja ThinkPad P53s.

Tuotteen nimi	Konetyypit
ThinkPad T490	20N2, 20N3, 20RX, 20RY, 20Q9 ja 20QH
ThinkPad T590	20N4 ja 20N5
ThinkPad P43s	20RH ja 20RJ
ThinkPad P53s	20N6 ja 20N7

This equipment has been tested and found to comply with the limits for a Class B digital device, pursuant to Part 15 of the FCC Rules. These limits are designed to provide reasonable protection against harmful interference in a residential installation. This equipment generates, uses, and can radiate radio frequency energy and, if not installed and used in accordance with the instructions, may cause harmful interference to radio communications. However, there is no guarantee that interference will not occur in a particular

installation. If this equipment does cause harmful interference to radio or television reception, which can be determined by turning the equipment off and on, the user is encouraged to try to correct the interference by one or more of the following measures:

- Reorient or relocate the receiving antenna.
- Increase the separation between the equipment and receiver.
- Connect the equipment into an outlet on a circuit different from that to which the receiver is connected.
- Consult an authorized dealer or service representative for help.

Lenovo is not responsible for any radio or television interference caused by using other than recommended cables and connectors or by unauthorized changes or modifications to this equipment. Unauthorized changes or modifications could void the user's authority to operate the equipment.

This device complies with Part 15 of the FCC Rules. Operation is subject to the following two conditions: (1) this device may not cause harmful interference, and (2) this device must accept any interference received, including interference that may cause undesired operation.

Responsible Party:  
Lenovo (United States) Incorporated  
7001 Development Drive  
Morrisville, NC 27560  
Email: FCC@lenovo.com



## FCC- ja IC-laitehyväksyntä

FCC- ja IC-laitehyväksyntätiedot ilmoitetaan jollakin seuraavista tavoista:

- Tietokoneeseen esiasennetussa e-tarranäytössä. Lisätietoja e-tarranäyttöön siirtymisestä on kohdassa "Määräykset sisältävät tarrat" sivulla 116.
- Tietokoneen kuljetuslaatikon ulkopuolelle kiinnitetyssä fyysisessä tarrassa.

## Ilmoitus kanadalaisen laitehyväksynnän vaatimusten mukaisuudesta

CAN ICES-3(B)/NMB-3(B)

## Euroopan unionin vaatimustenmukaisuus

Yhteystiedot EU:ssa: Lenovo (Slovakia), Landererova 12, 811 09 Bratislava, Slovakia



## Sähkömagneettista yhteensopivuutta (EMC) koskevan direktiivin mukaisuus

Tämä tuote on niiden suojausvaatimusten mukainen, joista on säädetty EU:n neuvoston direktiivissä 2014/30/EU. Direktiivi koskee sähkömagneettista yhteensopivuutta koskevan jäsenvaltioiden lainsäädännön lähentämistä.

Tämä tuote on testattu, ja se täyttää eurooppalaisten standardien luokan B laitteille asetetut vaatimukset. Luokan B laitteille asetetut vaatimukset on tarkoitettu tarjoamaan riittävä suoja lähetykspalveluille asuinympäristöissä.

## EU ErP (EcoDesign) -direktiivi (2009/125/EY) - ulkoiset verkkolaitteet (asetus (EU) 2019/1782)

Lenovo-tuotteet on suunniteltu toimimaan useiden yhteensopivien verkkolaitteiden kanssa. Vieraile osoitteessa <https://www.lenovo.com/us/en/compliance/eu-doc> nähdäksesi yhteensopivat verkkolaitteet. Lisätietoja tietokoneellesi sopivista verkkolaitteista saat osoitteesta <https://support.lenovo.com>.

## Ilmoitus Saksan luokan B mukaisuudesta

*Hinweis zur Einhaltung der Klasse B zur elektromagnetischen Verträglichkeit*

Dieses Produkt entspricht den Schutzanforderungen der EU-Richtlinie zur elektromagnetischen Verträglichkeit Angleichung der Rechtsvorschriften über die elektromagnetische Verträglichkeit in den EU-Mitgliedsstaaten und hält die Grenzwerte der Klasse B der Norm gemäß Richtlinie.

Um dieses sicherzustellen, sind die Geräte wie in den Handbüchern beschrieben zu installieren und zu betreiben. Des Weiteren dürfen auch nur von der Lenovo empfohlene Kabel angeschlossen werden. Lenovo übernimmt keine Verantwortung für die Einhaltung der Schutzanforderungen, wenn das Produkt ohne Zustimmung der Lenovo verändert bzw. wenn Erweiterungskomponenten von Fremdherstellern ohne Empfehlung der Lenovo gesteckt/eingebaut werden.

Zulassungsbescheinigung laut dem Deutschen Gesetz über die elektromagnetische Verträglichkeit von Betriebsmitteln, EMVG vom 20. Juli 2007 (früher Gesetz über die elektromagnetische Verträglichkeit von Geräten), bzw. der EU Richtlinie 2014/30/EU, der EU Richtlinie 2014/53/EU Artikel 3.1b), für Geräte der Klasse B.

Dieses Gerät ist berechtigt, in Übereinstimmung mit dem Deutschen EMVG das EG-Konformitätszeichen - CE - zu führen. Verantwortlich für die Konformitätserklärung nach Paragraf 5 des EMVG ist die Lenovo (Deutschland) GmbH, Meitnerstr. 9, D-70563 Stuttgart.

## Ilmoitus Japanin VCCI:n luokan B mukaisuudesta

この装置は、クラスB機器です。この装置は、住宅環境で使用することを目的としていますが、この装置がラジオやテレビジョン受信機に近接して使用されると、受信障害を引き起こすことがあります。

取扱説明書に従って正しい取り扱いをして下さい。

VCCI-B

## Japania koskeva ilmoitus tuotteista, jotka liitetään virtalähteisiin, joissa on enintään 20 A:n sähkövirta vaihetta kohti

日本の定格電流が 20A/相 以下の機器に対する高調波電流規制  
高調波電流規格 JIS C 61000-3-2 適合品

## Verkkojohtoa koskeva huomautus (Japani)

The ac power cord shipped with your product can be used only for this specific product. Do not use the ac power cord for other devices.

本製品およびオプションに電源コード・セットが付属する場合は、それぞれ専用のものになっていますので他の電気機器には使用しないでください。

---

## Eri maiden ja alueiden muut vaatimustenmukaisuus- ja TCO-sertifiointitiedot

Tässä osassa on tietoja Lenovon tuotteiden muusta säädösten- ja vaatimustenmukaisuudesta.

## Laitehyväksyntään liittyvät tiedot

Tuotteen nimi	Yhdenmukaisuustunnus	Konetyyppi
<ul style="list-style-type: none"><li>ThinkPad T490</li><li>ThinkPad T490 LTE (vain manner-Kiinassa)</li><li>ThinkPad T490 AX-LTE (vain manner-Kiinassa)</li></ul>	TP00103A/TP00103C*/TP00103D*	20N2, 20N3, 20RX, 20RY, 20Q9 ja 20QH
<ul style="list-style-type: none"><li>ThinkPad T590</li><li>ThinkPad T590 LTE (vain manner-Kiinassa)</li></ul>	TP00104A/TP00104B*	20N4 ja 20N5
<ul style="list-style-type: none"><li>ThinkPad P43s</li><li>ThinkPad P43s LTE (vain manner-Kiinassa)</li></ul>	TP00103A/TP00103C*	20RH ja 20RJ
<ul style="list-style-type: none"><li>ThinkPad P53s</li><li>ThinkPad P53s LTE (vain manner-Kiinassa)</li></ul>	TP00104A/TP00104B*	20N6 ja 20N7

\* vain Intiassa

Uusimmat vaatimustenmukaisuustiedot ovat saatavana osoitteessa:

<https://www.lenovo.com/compliance>

## Määräykset sisältävät tarrat

Maan tai alueen mukaan lainmukaiset tiedot määräyksistä ovat jossakin seuraavista sijainneista:

- Tietokoneen kuljetuslaatikon ulkopuolelle kiinnitetyssä fyysisessä tarrassa
- Tietokoneeseen kiinnitetyssä fyysisessä tarrassa
- Tietokoneeseen esiasennetussa e-tarranäytössä

Käynnistä tietokone uudelleen nähdäksesi e-tarranäytön. Kun logonäyttö tulee näkyviin, paina F9 tai napauta kehotetta siirtyäksesi Startup Interrupt -valikkoon ja sitten Regulatory Information -vaihtoehtoon.

### Korean e-tarraa koskeva huomautus

이 제품은 전자적표시(e-labelling)가 되어있습니다.

## TCO-hyväksyntä

Valituilla malleilla on TCO-hyväksyntä ja niissä on TCO Certified -logo.

**Huomautus:** TCO-hyväksyntä on kansainvälisen kolmannen osapuolen myöntämä sertifiointi vastuullisesti tuotetuille IT-tuotteille. Lisätietoja on osoitteessa [https://www.lenovo.com/us/en/pdf/social\\_responsibility/tco\\_certified.pdf](https://www.lenovo.com/us/en/pdf/social_responsibility/tco_certified.pdf).

## Vientiluokitusta koskeva huomautus

Tämä tuote on Yhdysvaltain vientisäännösten (United States Export Administration Regulations, EAR) alainen tuote, jonka vientivalvontaluokitusnumero (Export Classification Control Number, ECCN) on 5A992.c. Tuote

voidaan jälleenviedä kaikkiin maihin, joita ei ole mainittu vientisulkuun asetetut maat sisältävässä EAR E1-maaluettelossa.

## Lenovo-tuotteiden huolto Taiwanissa

委製商/進口商名稱: 荷蘭商聯想股份有限公司台灣分公司  
進口商地址: 台北市中山區樂群三路128號16樓  
進口商電話: 0800-000-702 (代表號)


## Kuvalaitteita koskeva turvallisuushuomautus (Taiwan)

警語：使用過度恐傷害視力

注意事項：

- 使用30分鐘請休息10分鐘。
- 未滿2歲幼兒不看螢幕，2歲以上每天看螢幕不要超過1小時。

## Lisätietoa Euraasian unionista

<b>Назначение</b>	персональный компьютер для личного и служебного использования, для передачи данных, с поддержкой различных профилей подключения (Wi-Fi, Bluetooth и пр.).
<b>Изготовитель</b>	Леново ПЦ ХК Лимитед, 23/Ф Линколн Хаус, Тайку Плейс 979 Кингз Роуд, Куарри Бэй, Гонконг (Lenovo PC HK Limited, 23/F Lincoln House, Taikoo Place 979 King's Road, Quarry Bay, Hong Kong)
<b>Страна производства</b>	Китай
<b>Наименование и местонахождение уполномоченного изготовителем лица</b>	ООО «Леново (Восточная Европа/Азия)» 143401, Московская область, г. Красногорск, бульвар Строителей, дом 4, корпус 1, помещение VII, тел. +7 495 645 83 38, факс +7 495 645 78 77.
<b>Импортер</b>	Наименование, адрес импортера и информация для связи с ним указаны на этикетке* на упаковке продукции.  *Согласно ГОСТ 2.601-2013 «Единая система конструкторской документации. Эксплуатационные документы», пункт 5.1, подпункт 5.1.2, этикетка является видом эксплуатационных документов.
<b>Дата изготовления (месяц и год)</b>	Указана на этикетке* на упаковке продукции, в графе Date (дата указана в формате год-месяц-дата). Для получения более подробной информации посетите веб-сайт: <a href="https://support.lenovo.com">https://support.lenovo.com</a>
<b>Единый знак обращения на рынке стран Таможенного союза</b>	

## Valko-Venäjän tasavaltaa koskevat täydentävät tiedot

Seuraavat tiedot koskevat ThinkPad T490 -tietokonetta:

Tuotteen nimi	Yhdenmukaisuustunnus	Konetyypit
ThinkPad T490	TP00103A	20N2 ja 20N3

Выбранные модели соответствуют техническому регламенту Республики Беларусь «Средства электросвязи. Безопасность» (ТР 2018/024/ВУ) и содержат маркировку ТР ВУ.





## Äänilaitteita koskeva huomautus (Brasilia)

Ouvir sons com mais de 85 decibéis por longos períodos pode provocar danos ao sistema auditivo.

## ENERGY STAR -merkin käyttöön oikeutetut tietokoneen mallit



ENERGY STAR on Yhdysvaltain ympäristönsuojeluviraston (U.S. Environmental Protection Agency, EPA) ja energiaministeriön (U.S. Department of Energy) yhteistyöohjelma, jonka tavoitteena on vähentää kustannuksia ja edistää ympäristönsuojelua energiaa säästävien tuotteiden ja menettelytapojen avulla.

Lenovo tarjoaa asiakkailleen ENERGY STAR -sertifioituja tuotteita. Lenovo-tietokoneet ovat Yhdysvaltain ympäristönsuojeluviraston (U.S. Environmental Protection Agency) ENERGY STAR -ohjelman tietokoneille asettamien vaatimusten mukaisia, jos ENERGY STAR -merkki on kiinnitetty tietokoneeseen. Sertifioiduissa tietokoneissa ENERGY STAR -merkki, voi olla kiinnitettynä tuotteeseen, tuotteenpakkaukseen, tai se voi näkyä sähköisesti e-tarranäytössä tai virta-asetusten käyttöliittymässä.

Käyttämällä ENERGY STAR -vaatimusten mukaisia tuotteita ja hyödyntämällä tietokoneen virransyötön hallintaominaisuuksia voit auttaa vähentämään sähkönkulutusta. Sähkön kulutuksen vähentäminen tuottaa rahallisia säästöjä. Lisäksi se vähentää ympäristön saastumista ja kasvihuonekaasujen päästöjä. Lisätietoja ENERGY STAR -ohjelmasta on osoitteessa <https://www.energystar.gov>.

Lenovo rohkaisee asiakkaitaan säästämään energiaa kaikissa päivittäisissä toimissaan. Auttaakseen tavoitteessa Lenovo on määrittänyt oletusvirrankäyttösuunnitelman. Lisätietoja virrankäyttösuunnitelmasta on kohdassa "Virrankäyttösuunnitelman määrittäminen" sivulla 30.

---

## Liite E. Huomioon otettavaa ja tavaramerkit

### Huomioon otettavaa

Lenovo ei ehkä tarjoa tässä julkaisussa mainittuja tuotteita, palveluja tai ominaisuuksia kaikissa maissa. Saat lisätietoja Suomessa saatavana olevista tuotteista ja palveluista Lenovolta. Viittauksia Lenovon tuotteisiin, ohjelmiin tai palveluihin ei pidä tulkita niin, että ainoastaan näitä tuotteita, ohjelmia tai palveluja voidaan käyttää. Niiden asemesta on mahdollista käyttää mitä tahansa toiminnaltaan vastaavaa tuotetta, ohjelmaa tai palvelua, joka ei loukkaa Lenovon tekijänoikeutta tai muita lailla suojattuja oikeuksia. Haluttaessa käyttää yhdessä tämän tuotteen kanssa muita kuin Lenovon nimeämiä tuotteita, ohjelmia tai palveluja on niiden käytön arviointi ja tarkistus käyttäjän omalla vastuulla.

Lenovolla voi olla patenteja tai patenttiohjelmia, jotka koskevat tässä julkaisussa esitettyjä asioita. Tämän julkaisun hankinta ei anna mitään lisenssiä näihin patenteihin. Kirjallisia tiedusteluja voi tehdä osoitteeseen:

*Lenovo (United States), Inc.  
8001 Development Drive  
Morrisville, NC 27560  
U.S.A.  
Attention: Lenovo Director of Licensing*

LENOVO TARJOAA TÄMÄN JULKAISUN ”SELLAISENAAN” ILMAN MITÄÄN NIMENOMAISESTI TAI KONKLUDENTTISESTI MYÖNNETTYÄ TAKUUTA, MUKAAN LUETTUINA TALOUDELLISTA HYÖDYNNETTÄVYYTTÄ, SOPIVUUTTA TIETTYYN TARKOITUKSEEN JA OIKEUKSIEN LOUKKAAMATTOMUUTTA KOSKEVAT KONKLUDENTTISESTI ILMAISTUT TAKUUT. Joidenkin maiden lainsäädäntö ei salli nimenomaisesti tai konkludenttisesti myönnettyjen takuiden rajoittamista, joten edellä olevaa rajoitusta ei sovelleta näissä maissa.

Julkaisun tiedot tarkistetaan säännöllisin väliajoin, ja tarpeelliset muutokset tehdään julkaisun uusiin painoksiin. Parantaakseen palvelujaan Lenovo pidättää oikeuden kehittää ja/tai muokata tietokoneeseen sisältyvissä oppaissa kuvattuja tuotteita ja ohjelmia sekä tämän oppaan sisältöä milloin tahansa ilman erillistä ilmoitusta.

Tietokoneeseen sisältyvissä oppaissa kuvatut ohjelmien käyttöliittymät ja toiminnot sekä laitekokoonten eivät ehkä ole täsmälleen samanlaiset kuin hankkimassasi tietokoneessa. Voit tarkistaa tuotteen kokoonpanon siihen mahdollisesti liittyvästä sopimuksesta taikka lähetysluettelosta. Voit myös tiedustella asiaa jälleenmyyjältä. Lenovo pidättää itsellään oikeuden käyttää ja jakaa palautteena saamia tietoja parhaaksi katsomallaan tavalla, niin että siitä ei aiheudu lähettäjälle mitään velvoitteita.

Tässä julkaisussa kuvattuja tuotteita ei ole tarkoitettu käytettäväksi implantaatio-ovelluksissa tai muissa elintoimintoja ylläpitävissä sovelluksissa, joissa toimintahäiriö saattaa aiheuttaa henkilövahingon tai kuoleman. Tämän julkaisun sisältämät tiedot eivät vaikuta Lenovon tuotteiden määrityksiin (spesifikaatioihin) tai takuisiin eivätkä muuta niitä. Mikään tässä julkaisussa oleva lausuma ei sisällä nimenomaisesti tai konkludenttisesti ilmaistua Lenovon tai kolmannen osapuolen teollis- ja tekijänoikeutta koskevaa lisenssiä, sitoumusta tai näiden loukkauksien varalta annettua suojausta. Kaikki tämän julkaisun tiedot perustuvat erityisympäristöissä saatuihin tuloksiin, ja ne esitetään esimerkkeinä. Muissa käyttöympäristöissä voidaan saada erilaisia tuloksia.

Lenovo pidättää itsellään oikeuden käyttää ja jakaa käyttäjiltä saamia tietoja parhaaksi katsomallaan tavalla niin, ettei siitä aiheudu lähettäjälle mitään velvoitteita.

Tässä julkaisussa olevat viittaukset muihin kuin Lenovon Web-sivustoihin eivät ole osoitus siitä, että Lenovo millään tavoin vastaisi kyseisten Web-sivustojen sisällöstä tai käytöstä. Viittaukset on tarkoitettu vain

helpottamaan lukijan mahdollisuuksia tutustua muihin Web-sivustoihin. Kyseisten verkkosivustojen sisältämä aineisto ei sisälly tähän Lenovo-tuotteeseen tai sitä koskevaan aineistoon. Sivustojen käyttö on käyttäjän omalla vastuulla.

Kaikki julkaisun sisältämät suorituskykytiedot on määritetty testiympäristössä. Suorituskyky muissa toimintaympäristöissä saattaa poiketa merkittävästi ilmoitetuista arvoista. Osa mittauksista on saatettu tehdä kehitteillä olevissa järjestelmissä, eikä mikään takaa, että tulokset ovat samanlaiset yleisesti saatavana olevissa järjestelmissä. Lisäksi osa mittaustuloksista on saatettu saada ekstrapolaation avulla. Todelliset tulokset voivat poiketa ilmoitetuista arvoista. Julkaisun käyttäjien tulee tarkistaa tietojen soveltuvuus omassa erityisympäristössään.

Tämän asiakirjan tekijänoikeudet omistaa Lenovo, eikä se ole minkään avoimen lähdekoodin käyttöoikeuden alainen, mukaan lukien kaikki Linux®-sopimukset, jotka voidaan toimittaa tämän tuotteen sisältämien ohjelmistojen mukana. Lenovo voi päivittää tätä asiakirjaa milloin tahansa ilman ennakoilmoitusta.

Tuoreimmat tiedot voit tarkistaa ja kysymyksiä ja kommentteja voi esittää ottamalla yhteyttä tai vierailemalla seuraavassa Lenovon verkkosivustossa:

<https://pcsupport.lenovo.com>

### **Tavaramerkit**

LENOVO, LENOVO-logo, THINKPAD, THINKPAD-logo, TRACKPOINT ja ULTRACONNECT ovat Lenovon tavaramerkkejä. Intel, Intel Optane ja Thunderbolt ovat Intel Corporationin tai sen tytäryhtiöiden tavaramerkkejä Yhdysvalloissa ja/tai muissa maissa. Linux on Linus Torvaldsin rekisteröity tavaramerkki Yhdysvalloissa ja muissa maissa. Microsoft, Windows, Direct3D, BitLocker ja Cortana ovat Microsoftin konserniyhtiöiden tavaramerkkejä. Mini DisplayPort (mDP) ja DisplayPort ovat Video Electronics Standards Associationin tavaramerkkejä. NVIDIA on NVIDIA Corporationin rekisteröity tavaramerkki. Käsitteet HDMI ja HDMI High-Definition Multimedia Interface ovat HDMI Licensing LLC:n tavaramerkkejä tai rekisteröityjä tavaramerkkejä Yhdysvalloissa ja muissa maissa. USB-C® on USB Implementers Forumin tavaramerkki. Wi-Fi, Wi-Fi Alliance ja Miracast ovat Wi-Fi Alliancen rekisteröityjä tavaramerkkejä. Kaikki muut tavaramerkit ovat omistajiensa omaisuutta. © 2020 Lenovo.



**Lenovo**