

**ThinkPad®**

T480 ユーザー・ガイド

**ThinkPad**

**Lenovo™**

注: 本書および本書で紹介する製品をご使用になる前に、以下に記載されている情報を読んで理解してください。

- *安全上の注意と保証についての手引き*
- *セットアップ・ガイド*
- v ページの「重要な安全上の注意」

Lenovo® は、このユーザー・ガイドなど、コンピューターの資料に対して常時改善を行っています。すべての最新の資料を入手するには、以下の Web サイトにアクセスしてください。

<https://support.lenovo.com>

第 2 版 (2018 年 2 月)

© Copyright Lenovo 2018.

制限付き権利に関する通知: データまたはソフトウェアが米国一般調達局 (GSA: General Services Administration) 契約に準じて提供される場合、使用、複製、または開示は契約番号 GS-35F-05925 に規定された制限に従うものとします。

# 目次

<b>重要な安全上の注意</b> . . . . .	<b>v</b>	特殊キーの使用 . . . . .	20
はじめにお読みください . . . . .	v	ThinkPad ポインティング・デバイスの使用 . . . . .	22
コンピューターの使用に関する重要な情報 . . . . .	v	ThinkPad ポインティング・デバイスの概要 . . . . .	22
早急な対処を必要とする状態 . . . . .	vii	TrackPoint ポインティング・デバイスの使用 . . . . .	23
保守およびアップグレード . . . . .	viii	トラックパッドの使用 . . . . .	24
電源アダプター . . . . .	viii	トラックパッド・タッチ・ジェスチャーの使用 . . . . .	25
延長コードおよび関連デバイス . . . . .	ix	ThinkPad ポインティング・デバイスのカスタマイズ . . . . .	25
プラグおよびコンセント . . . . .	ix	ポインティング・スティックのキャップの交換 . . . . .	26
電源機構について . . . . .	x	省電力 . . . . .	26
外付けデバイス . . . . .	x	AC 電源アダプターの使用 . . . . .	26
バッテリーに関する一般的な注意事項 . . . . .	x	バッテリーの使用 . . . . .	27
取り外し可能な充電式バッテリーに関する注意事項 . . . . .	xi	バッテリー電源の管理 . . . . .	28
内蔵型充電式バッテリーに関する注意事項 . . . . .	xi	省電力モード . . . . .	28
再充電できないコイン型電池に関する注意事項 . . . . .	xi	ケーブルによるイーサネット接続 . . . . .	29
熱および製品の通気 . . . . .	xii	ワイヤレス接続 . . . . .	29
電流に関する安全上の注意 . . . . .	xii	ワイヤレス LAN 接続の使用 . . . . .	29
液晶ディスプレイ (LCD) に関する注意事項 . . . . .	xiii	ワイヤレス WAN 接続の使用 . . . . .	30
ヘッドホンとイヤホンの使用 . . . . .	xiii	Bluetooth 接続の使用 . . . . .	30
窒息の危険性に関する注意事項 . . . . .	xiv	NFC デバイスの使用 . . . . .	31
ビニール袋に関する注意事項 . . . . .	xiv	機内モードの使用 . . . . .	32
ガラス製部品に関するご注意 . . . . .	xiv	オーディオ機能の使用 . . . . .	32
<b>第 1 章 . 各部の名称と役割</b> . . . . .	<b>1</b>	カメラの使用 . . . . .	33
コンピューターのコントロール、コネクタおよびインジケーター . . . . .	1	メディア・カードまたはスマート・カードの使用 . . . . .	34
前面 . . . . .	1	外付けモニターの使用 . . . . .	36
左側面 . . . . .	3	コンピューターの携帯 . . . . .	38
右側面 . . . . .	4	<b>第 3 章 . オプションや周辺機器の利用</b> . . . . .	<b>39</b>
底面 . . . . .	6	ThinkPad のオプション製品を探す . . . . .	39
状況インジケーター . . . . .	7	ThinkPad Basic Docking Station、ThinkPad Pro Docking Station、および ThinkPad Ultra Docking Station . . . . .	39
重要な製品情報 . . . . .	9	コントロール、コネクタおよびインジケーターの位置 . . . . .	39
マシン・タイプとモデル情報 . . . . .	9	コンピューターのドッキング・ステーションへの接続 . . . . .	42
FCC ID および IC 認証番号 . . . . .	10	コンピューターのドッキング・ステーションからの取り外し . . . . .	44
Windows オペレーティング・システムのラベル . . . . .	11	複数の外付けディスプレイを接続するためのガイドライン . . . . .	45
コンピューターの機能 . . . . .	12	<b>第 4 章 . ユーザー補助情報、快適なご使用のために、保守情報</b> . . . . .	<b>47</b>
コンピューターの仕様 . . . . .	13	ユーザー補助情報 . . . . .	47
操作環境 . . . . .	13		
Lenovo プログラム . . . . .	14		
Lenovo プログラムへのアクセス . . . . .	14		
Lenovo プログラムの概要 . . . . .	14		
<b>第 2 章 . コンピューターの活用</b> . . . . .	<b>17</b>		
お客様登録 . . . . .	17		
よくある質問と答え . . . . .	17		
マルチタッチ・スクリーンの使用 . . . . .	18		

快適なご使用のために . . . . .	49	ハードディスク・ドライブの問題 . . . . .	95
クリーニングと保守 . . . . .	50	ソリッド・ステート・ドライブの問題 . . . . .	96
<b>第 5 章 . セキュリティー . . . . .</b>	<b>53</b>	ソフトウェアの問題 . . . . .	96
パスワードの使用 . . . . .	53	USB の問題 . . . . .	96
パスワードの概要 . . . . .	53	ドッキング・ステーションの問題 . . . . .	96
パスワードの設定、変更、または取り消し . . . . .	54	<b>第 8 章 . リカバリー情報 . . . . .</b>	<b>97</b>
ハードディスクのセキュリティー . . . . .	55	コンピューターのリセット . . . . .	97
セキュリティー・チップの設定 . . . . .	56	PC の起動オプションの使用 . . . . .	97
指紋センサーの使用 . . . . .	56	Windows 10 が起動しない場合のオペレーティング・システムの復元 . . . . .	97
ストレージ・ドライブ上のデータ消去 . . . . .	58	リカバリー USB ドライブの作成および使用 . . . . .	98
ファイアウォールの使用 . . . . .	59	<b>第 9 章 . デバイスの交換 . . . . .</b>	<b>99</b>
ウイルスからのデータの保護 . . . . .	59	お客様での取替え可能部品 . . . . .	99
<b>第 6 章 . 詳細設定 . . . . .</b>	<b>61</b>	静電気の防止 . . . . .	100
Windows 10 オペレーティング・システムのインストール . . . . .	61	内蔵バッテリーの無効化 . . . . .	100
デバイス・ドライバーのインストール . . . . .	62	取り外し可能なバッテリーの交換 . . . . .	101
ThinkPad Setup プログラムの使用 . . . . .	63	nano-SIM カードの交換 . . . . .	102
ThinkPad Setup の構成 . . . . .	63	ベース・カバー・アSEMBリーの交換 . . . . .	104
起動デバイスの変更 . . . . .	63	メモリー・モジュールの交換 . . . . .	107
UEFI BIOS の更新 . . . . .	64	内蔵ストレージ・ドライブの交換 . . . . .	109
BIOS メニュー . . . . .	64	ワイヤレス WAN カードの交換 . . . . .	116
システム管理の使用 . . . . .	77	キーボードの交換 . . . . .	118
<b>第 7 章 . コンピューターの問題のトラブルシューティング . . . . .</b>	<b>79</b>	コイン型電池の交換 . . . . .	121
トラブルを予防するための一般的なヒント . . . . .	79	<b>第 10 章 . サポートの入手 . . . . .</b>	<b>125</b>
問題の診断 . . . . .	79	Lenovo に電話をかける前に . . . . .	125
問題判別 . . . . .	80	サービス体制 . . . . .	125
コンピューターが応答を停止した . . . . .	80	Lenovo サポート Web サイト . . . . .	126
キーボードに液体をこぼした場合 . . . . .	81	電話によるサポート . . . . .	126
エラー・メッセージ . . . . .	81	有償サービスの利用 . . . . .	127
ビープ音が鳴るエラー . . . . .	83	<b>付録 A. Ubuntu オペレーティング・システムに関する補足情報 . . . . .</b>	<b>129</b>
メモリー・モジュールの問題 . . . . .	84	<b>付録 B. 規制情報 . . . . .</b>	<b>131</b>
イーサネットの問題 . . . . .	85	認証に関する情報 . . . . .	131
ワイヤレス LAN の問題 . . . . .	86	ワイヤレスに関する情報 . . . . .	131
ワイヤレス WAN の問題 . . . . .	86	ワイヤレス・インターオペラビリティ . . . . .	131
Bluetooth の問題 . . . . .	86	使用環境および快適に使用するために . . . . .	131
ThinkPad ポインティング・デバイスの問題 . . . . .	86	UltraConnect ワイヤレス・アンテナの位置 . . . . .	132
キーボードの問題 . . . . .	87	無線の規制情報 . . . . .	132
コンピューター画面の問題 . . . . .	87	ワイヤレス規制に関する通知の検索 . . . . .	132
外付けモニターの問題 . . . . .	89	TCO 認証 . . . . .	133
オーディオの問題 . . . . .	91	米国輸出管理規制に関する注意事項 . . . . .	133
指紋センサーの問題 . . . . .	92	電磁波放出の注記 . . . . .	133
バッテリーの問題 . . . . .	92	連邦通信委員会 - 適合宣言 . . . . .	133
AC 電源アダプターの問題 . . . . .	93	カナダ工業規格クラス B 排出量適合性宣言 . . . . .	133
電源の問題 . . . . .	93	適合証明書 (欧州連合) . . . . .	134
電源ボタンの問題 . . . . .	94	ドイツクラス B 適合宣言 . . . . .	134
起動の問題 . . . . .	94		
スリープと休止状態の問題 . . . . .	94		

日本: VCCI クラス B 適合宣言 . . . . .	135	バッテリー・リサイクル情報 (欧州連合) . . . . .	139
定格電流が単相 20 A 以下の主電源に接続する製品に関する日本の適合宣言 . . . . .	135	バッテリー・リサイクル情報 (台湾) . . . . .	140
日本国内のお客様への AC 電源コードに関するご注意 . . . . .	135	バッテリー・リサイクル情報 (米国およびカナダ) . . . . .	140
Lenovo 製品サービス情報 (台湾向け) . . . . .	135	リサイクル情報 (中国) . . . . .	140
ユーラシアの認証マーク . . . . .	135	<b>付録 D. 各国および地域における有害物質の使用制限 (RoHS) 指令 . . . . .</b>	<b>141</b>
ブラジルのオーディオに関する通知 . . . . .	135	<b>付録 E. ENERGY STAR モデルについて . . . . .</b>	<b>145</b>
<b>付録 C. 各国および地域における WEEE およびリサイクルについて . . . . .</b>	<b>137</b>	<b>付録 F. 特記事項 . . . . .</b>	<b>147</b>
リサイクルに関する一般情報 . . . . .	137	<b>付録 G. 商標 . . . . .</b>	<b>149</b>
重要な WEEE 情報 . . . . .	137		
環境配慮に関して . . . . .	138		
リサイクル情報 (ブラジル) . . . . .	138		



---

## 重要な安全上の注意

注：最初に、以下の重要な安全上の注意をお読みください。

---

### はじめにお読みください

ここでは、ノートブック・コンピューターを安全に使用するための情報が記載されています。ご使用のコンピューターに付属の説明書の記載事項に従い、説明書は保管しておいてください。本書に記載の内容によって、お客様の購入契約や「Lenovo 保証規定」が影響されることはありません。詳しくは、コンピューターに付属の**安全上の注意と保証**についての手引きの「保証情報」を参照してください。

お客様の安全を確保することは重要です。弊社の製品は、安全性と効率を考慮して開発されています。しかしながら、パーソナル・コンピューターは電子デバイスです。電源アダプターやその他の機構は、とりわけ誤った使い方をした場合には、けがや物的損害の原因となることがあります。そうした危険を低減するために、使用製品に付属の説明書に従ってください。また製品や操作説明書に記載の警告表示に注意し、さらに本書の内容をよくお読みください。本書の内容および製品に付属の説明書に従い、危険から身を守り、安全なコンピューター作業環境を構築してください。

注：ここに記載された情報は電源アダプターおよびバッテリーに関する記述を含みます。ノートブック・コンピューター以外にも外部電源アダプターが付属する製品（スピーカー、モニターなど）があります。そのような製品をお持ちの場合、この情報が適用されます。また、コンピューター製品には、コンピューターを電源から外した場合でもシステム・クロックに電源が供給されるようにコイン型電池が使用されているので、バッテリーに関する安全上の注意はすべてのコンピューター製品が対象となります。

---

### コンピューターの使用に関する重要な情報

コンピューターを快適に使用することができるように、下記の注意事項に従ってください。これに従わない場合は、不快感やけが、またはコンピューターの故障につながる恐れがあります。

#### コンピューターが発する熱にご注意ください。



コンピューターの稼働時やバッテリーの充電時に、コンピューターの底面、パームレストやその他の部分が熱くなる場合があります。達する温度はシステムの稼働状況やバッテリーの充電レベルの状況に応じて変化します。

人体に長時間接触したままだと、衣服を通して不快感が感じられ、低温やけどの原因ともなります。

- 長時間にわたって手、ひざやその他の身体の一部に、熱くなる部分を接触させたままにしないでください。
- キーボードをご使用の際は、パームレストから手を離し、定期的に休憩を取ってください。

### AC 電源アダプターが発する熱にご注意ください。



AC 電源アダプターは、コンセントおよびコンピューターとの接続中、熱を発生します。

人体に長時間接触したままだと、衣服を通して不快感が感じられ、低温やけどの原因ともなります。

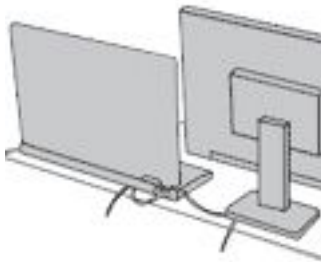
- 体の一定箇所に触れたまま、AC 電源アダプターを使用しないでください。
- また、AC アダプターを体を温めるために使用しないでください。

### 水のそばでコンピューターをご使用にならないでください。



こぼすことによるトラブルや感電事故の危険を避けるために、水のそばでコンピューターをご使用にならないでください。

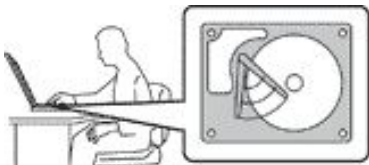
### ケーブルの損傷にご注意ください。



配線に強い力が加わると断線の恐れがあります。

通信回線や、AC 電源アダプター、マウス、キーボード、プリンターやその他の電子機器などの配線は、機器で挟み込んだり、操作の邪魔になったり、また歩行の邪魔にならないような位置にセットしてください。

### 移動の際にはコンピューターとデータを保護してください。



ハードディスク・ドライブを装備したコンピューターを移動させる前に、以下のいずれかを実行します。

- コンピューターの電源をオフにします。
- スリープ状態にします。
- コンピューターを休止状態にします。

これにより、コンピューターの破損やデータの消失を防ぐことができます。



## コンピューターを丁寧に扱ってください。



コンピューター、ディスプレイ、または外付けデバイスに対して、落とす、ぶつける、引っかく、ねじる、たたく、振動させる、押す、または重いものを上に置く、といったことは決して行わないでください。

## コンピューターの持ち運びにご注意ください。



- 十分なクッションと保護を提供する高品質の携帯用ケースを使用してください。
- ぎっしり詰まったスーツケースやバッグにコンピューターを詰め込まないでください。
- コンピューターを携帯用ケースに入れる場合は、電源がオフになっているか、スリープ状態あるいは休止状態であることを確認してください。コンピューターの電源がオンのまま、携帯用ケースに入れないでください。

## 早急な対処を必要とする状態

製品は、誤使用や不注意により損傷を受けることがあります。損傷の状態によっては、使用を再開する前に検査を必要とする場合や、認可を受けたサービス業者による修理が必要になる場合があります。

ほかの電子デバイスと同様に、製品の電源を入れるときは特に注意してください。まれに、製品から異臭がしたり、煙や火花が発生することがあります。パンパン、パチパチ、シューといった音がすることもあります。このような場合、必ずしも安全性に問題が生じたとは限りませんが、逆に重大な安全性の問題を示唆している場合もあります。しかしいずれの場合でもあってもお客様ご自身で状態を判断するようなことはやめてください。詳しい対応方法については、スマートセンターにご連絡ください。スマートセンターの電話番号については、次の Web サイトを参照してください。

<https://pcsupport.lenovo.com/supportphonenumberlist>

コンピューターとその構成部品を定期的に点検して、損傷、磨耗、あるいは危険を示す兆候がないかを調べてください。コンポーネントの状態に疑問がある場合は、その製品を使用しないでください。スマートセンターまたは製品メーカーに連絡して、製品の点検方法を問い合わせたり、必要に応じて修理を依頼してください。

万一、下記の状態が発生した場合、またはご使用製品について安全上の問題がある場合は、製品の使用を中止して電源と通信回線を取り外し、スマートセンターに詳しい対応方法をお問い合わせください。

- プラグ、電源アダプター、延長コード、サージ・プロテクター、または電源装置が、ひび割れている、壊れている、または損傷している。
- オーバーヒート、煙、火花、または火災の兆候がある。
- バッテリーの損傷（ひび割れ、へこみ、または折れじわ）、バッテリーからの放電、またはバッテリー上に異物の堆積がある。
- パチパチ、シュー、パンパンといった音、または強い異臭が製品から発生する。

- コンピューター製品または電源アダプターの上に液体が漏れた跡や落下物があった。
- コンピューター製品または電源アダプターに水がかかったことがある。
- 製品が落下したか、または損傷したことがある。
- 操作指示に従っても、製品が正常に動作しない。

注：Lenovo 以外の製品 (延長コードなど) でこのような状態があった場合は、製品メーカーに対応方法を問い合わせるか、部品を交換するなどの処置を実施するまで、その製品を使用しないでください。

---

## 保守およびアップグレード

スマートセンターまたは説明書で指示されないかぎり、お客様ご自身で製品の保守を行わないでください。それぞれの製品ごとに認可を受けている保守サービス提供者をご利用ください。

注：コンピューター部品によっては、お客様がアップグレードや交換を実施できるものがあります。アップグレードは通常、オプションと呼びます。お客様ご自身での取り付けが承認された交換部品は、お客様での取替え可能部品 (CRU) と呼びます。Lenovo では、どのような時にお客様がオプションを取り付けたか CRU を交換できるかを説明した文書をご提供しています。部品の取り付けまたは交換をする場合は、すべての手順を厳守してください。電源アダプターが付いた製品からカバーを取り外す前に、電源がオフになっており、製品のプラグが電源から抜かれていることを必ず確かめてください。ご質問や不明点がございましたら、スマートセンターにご連絡ください。

コンピューターの内部には電源アダプターを取り外した後に動く部品はありませんが、安全のために以下の警告を遵守してください。



警告：  
作動している機器は危険です。指や体の他の部分が触れないようにしてください。

警告：



コンピューターのカバーを開く前に、コンピューターの電源をオフにし、コンピューターが冷えるまで数分間待ってください。

---

## 電源アダプター



危険

電源アダプターは、製品の製造メーカーから提供されたものだけをご使用ください。電源アダプターは、この製品専用です。他の電気機器には使用しないでください。

電源アダプターその他に電源アダプター・ケーブルを絶対に巻き付けしないでください。コードに負荷がかかり、電源アダプター・ケーブルのすり切れ、ひび割れ、しわなどの原因となります。このような状態は、安全上の問題となる可能性があります。

電源アダプター・ケーブルを、踏み付いたり、つまずいたり、他の物体によって挟んだりしないように設置してください。

電源アダプター・ケーブルに液体がかからないようにしてください。たとえば、流し台、浴槽、トイレなどの近くや、液体洗剤で掃除した床の上などに電源アダプターを置かないでください。液体は、特に誤用により電源アダプターに負荷がかかっている場合、ショートの原因となります。また、液体が原因で電源アダプターのコネクター端子が徐々に腐食し、最終的にオーバーヒートを起こす場合があります。

すべての電源アダプター・コネクターが安全かつ確実に電源アダプターとコンセントに接続されているか、確認してください。

電源アダプターは、AC 入力ピンや電源アダプターのいずれかの場所に腐食や過熱の痕跡がある場合は(プラスチック部分の変形しているなど) 使用しないでください。

電源アダプターを電源コンセントに接続するときは、過熱を防ぐため、衣服などで覆わないようにしてください。

## 延長コードおよび関連デバイス

ご使用の延長コード、サージ保護器、無停電電源装置、および電源タップが製品の電気要件を満たしたものであることを確認してください。それらのデバイスが過負荷にならないようにしてください。電源タップを使用した場合、負荷が電源タップの入力定格値を超えてはなりません。電力負荷、電源要件、入力定格値について疑問がある場合は、電気技術者に詳細を問い合わせてください。

## プラグおよびコンセント



危険

コンピューター機器で使用する予定のコンセント(電源コンセント)が損傷または腐食しているように思われる場合は、資格のある電気技術者が交換するまで、コンセントを使用しないでください。

プラグを曲げたり、改変しないでください。プラグに損傷がある場合は、製造メーカーに連絡して、交換品を入手してください。

コンセントを、電気を多量に消費する他の家庭用または業務用の装置と共用しないでください。電圧が不安定になり、コンピューター、データ、または接続された装置を損傷する可能性があります。

製品によっては、3ピンプラグが装備されている場合があります。このプラグは、接地したコンセントにのみ適合します。これは、安全機構です。この安全機構を接地されていないコンセントに差し込むことによってこの機構を無効にしないでください。プラグをコンセントに差し込めない場合は、電気技術者に連絡して承認済みコンセント・アダプターを入手するか、またはこの安全機構に対応できるコンセントと交換してもらってください。コンセントが過負荷にならないようにしてください。システム負荷全体が、分岐回路レーティングの80%を超えてはなりません。電力負荷および分岐回路レーティングについて疑問がある場合は、電気技術者に詳細を問い合わせてください。

ご使用のコンセントが適切に配線されており、容易に手が届き、機器の近くにあることを確認してください。コードに負荷がかかるほどいっばいに電源アダプター・ケーブルを伸ばさないでください。

取り付ける製品に対して、コンセントの電圧と電流が正しいことを確認してください。

コンセントと機器の接続と取り外しは、丁寧に行ってください。

## 電源機構について



電源機構または次のラベルが貼られている部分のカバーは決して取り外さないでください。



このラベルが貼られているコンポーネントの内部には、危険な電圧、強い電流が流れています。これらのコンポーネントの内部には、保守が可能な部品はありません。これらの部品に問題があると思われる場合はサービス技術員に連絡してください。

## 外付けデバイス

警告：

コンピューターの電源がオンになっているときに、ユニバーサル・シリアル・バス (USB) および 1394 ケーブル以外の外付けデバイス・ケーブルを接続したり、取り外したりしないでください。そうでないと、コンピューターを損傷する場合があります。接続されたデバイスに起こりうる損傷を防止するために、コンピューターがシャットダウンされてから 5 秒以上待った後、外付けデバイスを取り外してください。

## バッテリーに関する一般的な注意事項



製品のバッテリーは、互換性テストが実施されており、交換する場合は、認可部品と交換する必要があります。Lenovo の指定したバッテリーでかつ、分解、改造していないもの以外では、安全性は保証できません。

バッテリーを乱用したり誤操作を行うと、過熱、液漏れ、破裂を起こすことがあります。事故を避けるために、次のことを守ってください。

- バッテリーを開けたり、分解したり、保守しないでください。
- バッテリーをぶついたり、穴を開けたりしないでください。
- バッテリーをショートさせたり、水やその他の液体をかけないでください。
- バッテリーをお子様の手の届くところに置かないでください。
- バッテリーを火気に近づけないでください。

バッテリーが損傷した場合、または放電やバッテリー端子に異物の堆積を認めた場合は、使用を中止してください。

充電式バッテリーや内蔵型充電式バッテリーを搭載している製品は室温で保管し、充電は容量の約 30 ~ 50% にしてください。過放電を防ぐために、1 年に 1 回の充電をお勧めします。

ごみ廃棄場で処分されるごみの中にバッテリーを捨てないでください。バッテリーを処分する場合は、現地の条例または規則に従ってください。

## 取り外し可能な充電式バッテリーに関する注意事項



危険

バッテリーを充電する場合は、製品の説明資料の記載通りに、正確に実施してください。

バッテリーを誤って交換すると、爆発の危険があります。バッテリーには少量の有害物質が含まれています。

## 内蔵型充電式バッテリーに関する注意事項



危険

内蔵型充電式電池を取り外したり交換しないでください。バッテリーの交換は、Lenovo 認定の修理施設または技術担当者が行う必要があります。

バッテリーを充電する場合は、製品の説明資料の記載通りに、正確に実施してください。

Lenovo 認定の修理施設または Lenovo 認定技術担当者は、地域法および現地の規制に従って Lenovo バッテリーのリサイクルを実施します。

## 再充電できないコイン型電池に関する注意事項



危険

コイン型電池の交換は正しく行わないと、破裂のおそれがあります。バッテリーには少量の有害物質が含まれています。

100° C (212° F) 以上に加熱しないでください。

以下の文は、米国カリフォルニア州のユーザーに適用されます。

カリフォルニアでの過塩素酸塩に関する情報:

二酸化マンガンを含有するコイン型リチウム電池には過塩素酸塩が含まれていることがあります。

過塩素酸物質 - 特別な取り扱いが適用される場合があります。次の Web サイトを参照してください。<https://www.dtsc.ca.gov/hazardouswaste/perchlorate/>

## 熱および製品の通気



危険

コンピューター、AC電源アダプター、および多くのアクセサリは、電源を入れたり、バッテリーを充電すると熱を発生します。ノートブック・コンピューターは、コンパクトにできているために、大量の熱が発生します。必ず、下記の基本的な予防措置を取ってください。

- コンピューターの稼働時やバッテリーの充電時に、コンピューターの底面、パームレストやその他の部分が熱くなる場合があります。長時間にわたって手、ひざやその他の身体の一部に、熱くなる部分を接触させたままにしないでください。キーボードをご使用の際は、長時間にわたって手をパームレストに乗せたままにしないでください。コンピューターは通常の操作中、多少の熱を放熱します。発生する熱量はシステムの稼働状況やバッテリーの充電レベルの状況に応じて変化します。人体に長時間接触したままだと、衣服を通して不快感が感じられ、低温やけどの原因ともなります。キーボードをご使用の際は、定期的にパームレストから手を離し、休憩を取ってください。長時間にわたってキーボードを使わないようにご注意ください。
- 可燃物の近くや爆発の可能性のある環境でコンピューターを使用したりバッテリーを充電したりしないでください。
- 安全性と快適さ、および信頼性のために、製品には、換気口、ファン、ヒート・シンクが使用されています。しかし、ベッド、ソファー、カーペット、その他の柔らかな表面の上にコンピューターをおくと、気付かないうちにこうした機能が働かなくなります。これらの機構を、塞いだり、覆ったり、使用不能にしないでください。
- AC電源アダプターは、コンセントおよびコンピューターとの接続中、熱を発生します。体の一定箇所に触れたまま、ACアダプターを使用しないでください。また、AC電源アダプターを体を温めるために使用しないでください。人体に長時間接触したままだと、衣服を通して不快感が感じられ、低温やけどの原因ともなります。

お客様の安全のために、必ず、下記の基本的な予防措置を取ってください。

- コンピューターがコンセントに接続されている状態のときは、カバーを開けないでください。
- コンピューターの外側にほこりがたまっていないか定期的に点検してください。
- ベゼル内の換気装置と接続部分からほこりを取り除いてください。ほこりの多い場所や人通りの多い場所で使用しているコンピューターは、頻繁に掃除が必要となることがあります。
- 通気孔をふさいだり、妨げたりしないでください。
- 家具の中でコンピューターを操作しないでください。過熱状態になる危険が高くなります。
- コンピューター内への換気の温度は、35° C (95° F) を超えないようにしてください。

## 電流に関する安全上の注意



危険

電源コード、電話ケーブル、および通信ケーブルには危険な電流が流れています。

感電を防ぐために次の事項を守ってください。

- コンピューターを雷雨時に使用しないでください。
- 雷雨の間はケーブルの接続や取り外し、または本製品の設置、保守、再構成を行わないでください。
- 電源アダプターは、正しく配線され接地された電源コンセントに接続してください。

- ご使用の製品に接続するすべての装置も、正しく配線されたコンセントに接続してください。
- 信号ケーブルの接続または取り外しは、できるかぎり片手で行ってください。
- 火災、水害、または建物に構造的損傷の形跡が見られる場合は、どの装置の電源もオンにしないでください。
- 設置および構成の手順で特に指示がない限り、電源アダプターおよびすべてのケーブルを取り外してから、デバイスのカバーを開いてください。
- すべての内部部品を所定の位置に固定してから、コンピューターを使用するようにしてください。内部部品や回路が露出しているときにコンピューターを使用しないでください。



危険

本製品または接続されたデバイスの設置、移動、またはカバーを開くときは、次の手順に従ってケーブルの接続および取り外し作業を行ってください。

接続するには:

1. すべての電源をオフにします。
2. まず、すべての装置にケーブルを取り付けます。
3. 信号ケーブルをコネクタに接続します。
4. 電源アダプターを電源コンセントに接続します。
5. デバイスの電源をオンにします。

取り外すには:

1. すべての電源をオフにします。
2. 最初に、電源アダプターをコンセントから取り外します。
3. 信号ケーブルをコネクタから取り外します。
4. すべての装置からケーブルを取り外します。

必ず電源アダプターをコンセントから抜いてから、コンピューターにその他のケーブルを取り付けてください。

必ずすべてのケーブルをコンピューターに取り付けた上で、電源アダプターをコンセントに入れ直してください。

## 液晶ディスプレイ (LCD) に関する注意事項

警告:

LCD (液晶ディスプレイ) はガラス製なので、コンピューターを乱暴に扱ったり落としたりすると壊れることがあります。LCD が壊れて内部の液体が目に入ったり、手についたりした場合は、すぐに水で15分以上洗ってください。その後、何らかの症状が現れた場合は、医師の診断を受けてください。

注: 水銀を含む蛍光灯を使用している製品 (LED 以外の製品など) について、液晶ディスプレイ (LCD) 内の蛍光灯の中には水銀が含まれています。液晶ディスプレイの廃棄にあたっては、地方自治体、都道府県、または国の法令に従ってください。

## ヘッドホンとイヤホンの使用

警告:

イヤホンやヘッドホンからの過度の音圧により難聴になることがあります。イコライザーを最大に調整すると、イヤホンおよびヘッドホンの出力電圧が増加し、音圧レベルも高くなります。聴覚を保護するため、イコライザーは最適なレベルに調整してください。

EN 50332-2 規格に準拠していないヘッドホンやイヤホンを大音量で長時間使用すると、危険です。ご使用のコンピューターのヘッドホン出力コネクタは、EN 50332-2 副節 7 に準拠しています。この規格は、コンピューターの広帯域での最大の実効出力電圧を 150 mV に制限しています。聴力の低下を防ぐために、ご使用のヘッドホンまたはイヤホンが 75 mV の広帯域の規定電圧に対して EN 50332-2 (副節 7

制限)にも準拠していることを確認してください。EN 50332-2 に準拠していないヘッドホンを使用すると、音圧レベルが高くなりすぎて危険です。

ご使用の Lenovo コンピューターにヘッドホンまたはイヤホンが同梱されている場合は、このヘッドホンまたはイヤホンとコンピューターの組み合わせはセットで EN 50332-1 の規格に準拠しています。別のヘッドホンまたはイヤホンを使用する場合は、EN 50332-1 (副節 6.5 の制限値) に準拠していることを確認してください。EN 50332-1 に準拠していないヘッドホンを使用すると、音圧レベルが高くなりすぎて危険です。

---

## 窒息の危険性に関する注意事項



窒息の危険性 - 製品には小型部品が含まれています。

3 歳未満のお子様の手が届かないところに置いてください。

---

## ビニール袋に関する注意事項



ビニール袋は危険となる恐れがあります。窒息事故防止のために、ビニール袋は乳幼児の手が届かない場所に保管してください。

---

## ガラス製部品に関するご注意

警告：

製品の一部の部品がガラス製の場合があります。製品を固い表面に落としたり製品に強い衝撃を与えた場合、このガラスが破損する恐れがあります。ガラスが破損した場合は、手を触れたり取り除こうとしないでください。トレーニングを受けたサービス担当者がガラスを交換するまで、製品の使用を中止してください。



## 第 1 章 各部の名称と役割

この章では、コンピューターについての理解を深める基本的な情報を説明します。

### コンピューターのコントロール、コネクタおよびインジケータ

このセクションでは、コンピューターのハードウェア機能について説明します。

#### 前面



<b>1</b> 赤外線カメラ *	<b>2</b> マイクロホン
<b>3</b> 通常カメラ *	<b>4</b> Think Shutter (レンズ・カバー) 付き通常カメラ *
<b>5</b> 電源ボタン	<b>6</b> 指紋センサー*
<b>7</b> TrackPoint® ボタン	<b>8</b> トラックパッド
<b>9</b> TrackPoint ポインティング・スティック	<b>10</b> NFC マーク*
<b>11</b> 画面 (一部のモデルではマルチタッチ・スクリーン)	

注：\* 一部のモデルで使用可能です。

## 1 赤外線カメラ

赤外線カメラを使用すると、顔認証を利用して、個人的で安全な方法でコンピューターにサインインできます。赤外線カメラで顔認証を設定すると、パスワードを使用する代わりに自分の顔をスキャンしてコンピューターのロックを解除できます。詳しくは、33 ページの「カメラの使用」を参照してください。

注：赤外線カメラは Windows 10 オペレーティング・システムでのみサポートされています。

## 2 マイクロホン

マイクロホンは、オーディオ対応のプログラムと共に使用することで、音声をコンピューターに取り込みます。

## 3 通常カメラ


カメラを使用して、写真を撮影したりビデオ会議を行ったりすることができます。詳しくは、33 ページの「カメラの使用」を参照してください。

## 4 Think Shutter 付き通常カメラ

カメラを使用して、写真を撮影したりビデオ会議を行ったりすることができます。Think Shutter を使用して、カメラのレンズにカバーをつけたり (右にスライド) はずしたり (左にスライド) できます。

## 5 電源ボタン

コンピューターの起動やコンピューターをスリープ状態にするには、電源ボタンを押します。

コンピューターの電源をオフにするには、「スタート」メニューを開き、 「電源」、「シャットダウン」の順にクリックします。

コンピューターが応答しない場合は、電源ボタンを4秒間以上押し続けてコンピューターの電源をオフにできます。コンピューターの電源をオフにできない場合は、詳細を「80 ページの「コンピューターが応答を停止した」」を参照してください。

また、電源ボタンの動作を定義できます。例えば、電源ボタンを押してコンピューターの電源をオフにしたり、スリープ状態または休止状態にできます。電源ボタンの動作を変更するには、以下のようになります。

1. 「コントロールパネル」に移動し、表示を「カテゴリ」から「大きいアイコン」または「小さいアイコン」に変更します。
2. 「電源オプション」 → 「電源ボタンの動作を選択する」の順にクリックします。
3. 画面上の指示に従います。

## 6 指紋センサー

指紋認証はパスワードの代わりに指紋を利用できるようにするので、ユーザー・アクセスが簡単かつ安全になります。詳しくは、56 ページの「指紋センサーの使用」を参照してください。

## ThinkPad ポインティング・デバイス

- 7 TrackPoint ボタン
- 8 トラックパッド
- 9 TrackPoint ポインティング・スティック

ご使用のコンピューターには、Lenovo 独自の ThinkPad® ポインティング・デバイスが装備されています。詳しくは、22 ページの「ThinkPad ポインティング・デバイスの概要」を参照してください。

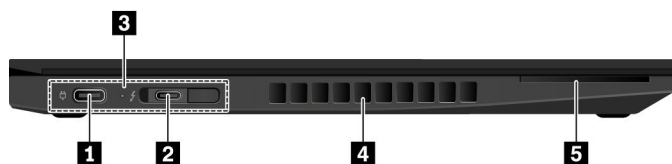
## 10 NFC マーク

近距離通信 (NFC) は高周波の短距離無線通信テクノロジーです。NFC を使用することで、ご使用のコンピューターと数センチまたは数インチ以内にある他の NFC 対応デバイスとの間で無線通信を確立できます。詳しくは、31 ページの「NFC デバイスの使用」を参照してください。

## 11 画面 (一部のモデルではマルチタッチ・スクリーン)

マルチタッチ・スクリーンを使用すると、簡単なタッチ・ジェスチャーでコンピューターを使用できます。詳しくは、18 ページの「マルチタッチ・スクリーンの使用」を参照してください。

## 左側面



1 USB-C™ コネクター	2 USB-C コネクター (Thunderbolt™ 3 対応)
3 ドッキング・ステーション・コネクター	4 ファン放熱孔
5 スマート・カード・スロット*	

注：\*一部のモデルで使用可能です。

### 1 USB-C™ コネクター

コンピューターの USB-C コネクターや電源コネクターは、どちらも USB Type-C™ 規格をサポートしています。適切な USB-C ケーブルを接続すると、コネクターを使用してデータの転送、デバイスの充電、またはコンピューターと外付けディスプレイの接続ができます。

USB-C コネクターは、電源コネクターとしても動作します。同梱の USB-C 電源アダプターと電源コードを使用して、USB-C コネクターを経由してコンピューターを AC 電源に接続します。

Lenovo では、コンピューターの機能を拡張するさまざまな USB-C アクセサリーをご用意しています。詳しくは、

<https://www.lenovo.com/essentials>

を参照してください。

注：バッテリーの充電レベルが 10% 以下の場合、USB-C コネクターに接続されている USB-C アクセサリーが正しく機能しない場合があります。

### 2 USB-C コネクター (Thunderbolt™ 3 対応)

ご使用のコンピューターの USB-C コネクターは、USB Type-C 規格と、Thunderbolt 3 テクノロジーの両方をサポートします。適切な USB-C ケーブルを接続すると、コネクターを使用してデータの転送、デバイスの充電、またはコンピューターと外付けディスプレイの接続ができます。

USB-C コネクタは、電源コネクタとしても動作します。同梱の USB-C 電源アダプターと電源コードを使用して、USB-C コネクタを経由してコンピューターを AC 電源に接続します。

Lenovo では、コンピューターの機能を拡張するさまざまな USB-C アクセサリーをご用意しています。詳しくは、

<https://www.lenovo.com/essentials>

を参照してください。

注：バッテリーの充電レベルが 10% 以下の場合、USB-C コネクタに接続されている USB-C アクセサリーが正しく機能しない場合があります。

### 3 ドッキング・ステーション・コネクタ

コンピューターをサポートされるドッキング・ステーションに接続して、コンピューターの機能を拡張します。詳しくは、42 ページの「コンピューターのドッキング・ステーションへの接続」を参照してください。

### 4 ファン放熱孔

ファン放熱孔とファンは、コンピューター内に空気を循環させて、適切に冷却を行います (特にマイクロプロセッサを冷却します)。

注：コンピューター内部に空気を循環させるために、ファン放熱孔をふさがないように気を付けてください。

### 5 スマート・カード・スロット

スマート・カードを使用して、認証、データ・ストレージ、およびアプリケーション処理を行います。また、大規模な組織では、スマート・カードを使用したシングル・サインオン (SSO) 用の強力なセキュリティー認証も提供できます。詳しくは、34 ページの「メディア・カードまたはスマート・カードの使用」を参照してください。

## 右側面



<b>1</b> オーディオ・コネクタ	<b>2</b> USB 3.1 コネクタ Gen 1
<b>3</b> HDMI™ コネクタ	<b>4</b> Always On USB 3.1 コネクタ Gen 1
<b>5</b> イーサネット・コネクタ	<b>6</b> メディア・カード・スロット
<b>7</b> セキュリティー・ロック・スロット	

### 1 オーディオ・コネクタ

3.5 mm (0.14 インチ)、4 極プラグのヘッドホンまたはヘッドセットをオーディオ・コネクタに接続してコンピューターからの音を聴きます。

ファンクション・スイッチ付きのヘッドセットをご使用の場合は、ヘッドセットの使用中にこのスイッチを押さないようにしてください。スイッチを押すとヘッドセットのマイクロホンが使用不可になり、コンピューター内蔵のマイクロホンが使用可能になります。

注：オーディオ・コネクタは従来のマイクロホンをサポートしません。詳しくは、32 ページの「オーディオ機能の使用」を参照してください。

## 2 USB 3.1 コネクタ Gen 1

USB キーボード、USB マウス、USB ストレージ・デバイス、USB プリンターなどの USB 対応デバイスを接続します。

注意：USB ケーブルをこのコネクタに接続するときは、USB マークを上に向けてください。逆向きに接続しようとすると、コネクタが損傷する恐れがあります。

## 3 HDMI コネクタ

HDMI (ハイデフィニション・マルチメディア・インターフェース) コネクタは、デジタル・オーディオ/ビデオ・インターフェースです。コンピューターを高解像度テレビ (HDTV) などの互換性のあるデジタル・オーディオ・デバイスまたはビデオ・モニターに接続できます。

## 4 Always on USB 3.1 コネクタ Gen 1

デフォルトでは、次に示す状況の場合に、Always On USB 3.0 コネクタで USB 対応デバイスを充電できます。

- コンピューターがオンまたはスリープ状態の場合
- コンピューターの電源がオフまたは休止状態であっても、AC 電源に接続されている場合

コンピューターが AC 電源に接続されていない状態で、休止状態または電源オフになっているときにこれらのデバイスを充電するには、Lenovo Vantage プログラムを起動し、「ハードウェア設定」→「電源」の順にクリックします。「Always On USB」セクションを見つけて、画面の指示に従って設定を完了します。

## 5 イーサネット・コネクタ

コンピューターをローカル・エリア・ネットワーク (LAN) に接続します。イーサネット・コネクタには、2つのネットワーク状況インジケータがあります。緑色のインジケータが点灯している場合、コンピューターが LAN に接続されています。黄色のインジケータが点滅している場合は、データの転送中です。



危険

感電事故の危険を避けるために、電話ケーブルをイーサネット・コネクタに接続しないでください。このコネクタには、イーサネット・ケーブルのみを接続してください。

注：コンピューターがドッキング・ステーションに接続されている場合は、コンピューターのイーサネット・コネクタの代わりにドッキング・ステーションのイーサネット・コネクタを使用してください。

## 6 メディア・カード・スロット

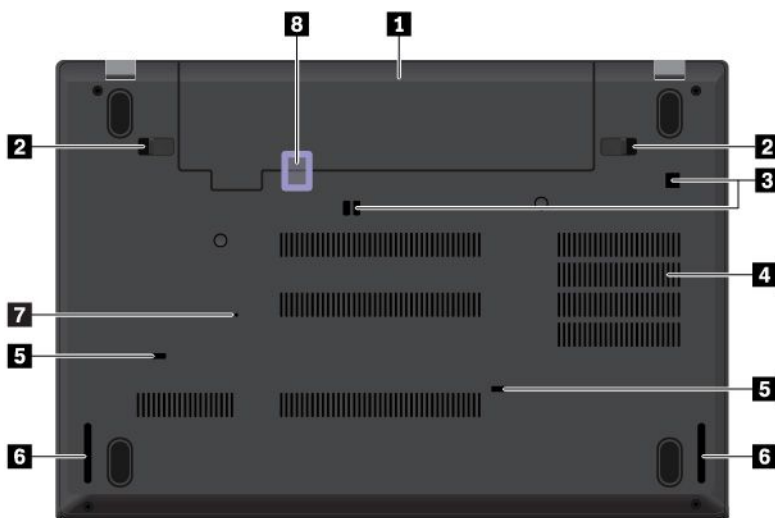
フラッシュ・メディア・カードをメディア・カード・スロットに挿入して、データにアクセスしたりデータを保存したりします。詳しくは、34 ページの「メディア・カードまたはスマート・カードの使用」を参照してください。

## 7 セキュリティー・ロック・スロット

このセキュリティー・ロック・スロットに対応するセキュリティー・ケーブル・ロックを使用して、コンピューターを机やテーブルなどの動かない物体に固定して、コンピューターを盗難から守ります。

注：セキュリティー・システム・ロック装置とセキュリティー機構の評価、選択、実装は、お客様の責任で行っていただきます。Lenovo では、その機能性、品質、および性能についての言及、評価、および保証は行いません。

## 底面



<b>1</b> 取り外し可能なバッテリー	<b>2</b> ラッチ
<b>3</b> ドック・ステーションのフックの穴	<b>4</b> ファン放熱孔
<b>5</b> キーボード水抜き穴	<b>6</b> スピーカー
<b>7</b> 緊急用リセット・ホール	<b>8</b> Nano-SIM カード・スロット*

注：\*一部のモデルで使用可能です。

### **1** 取り外し可能なバッテリー

AC電源のない場所では、バッテリー電源を利用してコンピューターを使用できます。

### **2** ラッチ

ラッチを使用して取り外し可能なバッテリーをロックまたはロック解除します。

### **3** ドック・ステーションのフックの穴

ドッキング・フック・ホールを使用してサポートされるドッキング・ステーションを固定します。

### **4** ファン放熱孔

ファン放熱孔とファンは、コンピューター内に空気を循環させて、適切に冷却を行います (特にマイクロプロセッサを冷却します)。

注：コンピューター内部に空気を循環させるために、ファン放熱孔をふさがないように気を付けてください。

### **5** キーボード水抜き穴

誤って水や飲料をキーボードにこぼしてしまっても、キーボード水抜き穴がコンピューターから液体を排水するのに役立ちます。

### **6** スピーカー

ご使用のコンピューターには、ステレオ・スピーカーが装備されています。

## **7** 緊急用リセット・ホール

コンピューターが応答しなくなり電源ボタンを押してもオフにできない場合は、AC 電源アダプターを取り外します。次に、まっすぐに伸ばしたペーパー・クリップを緊急用リセット・ホールに挿入して、コンピューターをリセットします。

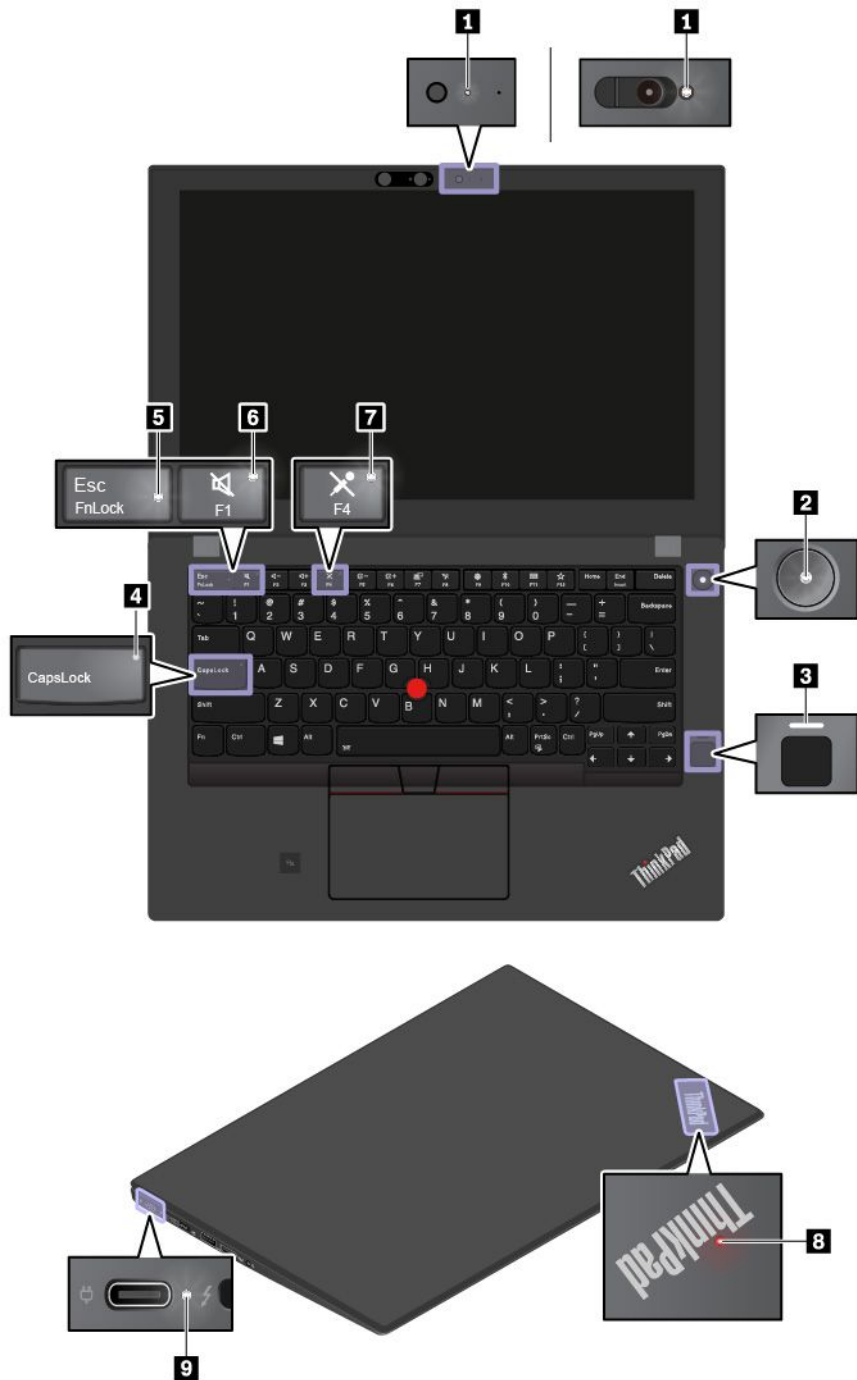
## **8** Nano-SIM カード・スロット

Nano-SIM カード・スロットは、バッテリー・コンパートメントの中にあります。コンピューターがワイヤレス広域ネットワーク (WWAN) をサポートしている場合、接続を確立するためにナノ加入者識別モジュール (SIM) カードが必要となる場合があります。Nano-SIM カードの交換またはインストールについては、102 ページの「nano-SIM カードの交換」を参照してください。

## 状況インジケータ

このトピックでは、ご使用のコンピューターのさまざまな状況インジケータの位置と動作の意味について説明します。

注：モデルによっては、ご使用のコンピューターの外観は、次に示す図と異なる場合があります。



### 1 カメラ状況インジケータ

このインジケータがオンになっている場合、カメラが使用中であることを示します。

### 2 8 システム状況インジケータ

コンピューターのカバーにある ThinkPad ロゴのインジケータと電源ボタンのインジケータは、コンピューターのシステム状況を示します。

- 3回の点滅: コンピューターは電源に接続されています。
- 点灯: コンピューターはオン(通常モード)になっています。



- オフ: コンピューターは、オフか休止状態です。
- 速い点滅: コンピューターはスリープ状態または休止状態に移行中です。
- 遅い点滅: コンピューターはスリープ状態です。

### **3 指紋センサー・インジケータ**

このインジケータは指紋センサーの状況を示します。詳しくは、56 ページの「指紋センサーの使用」を参照してください。

### **4 Caps Lock インジケータ**

このインジケータが点灯しているときは、文字キーを押すことで直接大文字を入力できます。

### **5 Fn Lock インジケータ**

このインジケータは Fn Lock 機能の状況を示します。詳しくは、20 ページの「特殊キーの使用」を参照してください。

### **6 スピーカーの消音インジケータ**

このインジケータが点灯しているときは、スピーカーが消音になっています。

### **7 マイクホンの消音インジケータ**

このインジケータが点灯しているときは、マイクホンが消音になっています。

### **9 AC 電源状況インジケータ**

このインジケータは、コンピューターの AC 電源と充電状況を示します。

- 白色: AC 電源に接続しています (バッテリー電源 90% ~ 100%)
- 黄色: AC 電源に接続しています (バッテリー電源 0% ~ 90%)
- 消灯: AC 電源に接続していません

---

## **重要な製品情報**

以下を確認するために役立つ情報を記載しています。

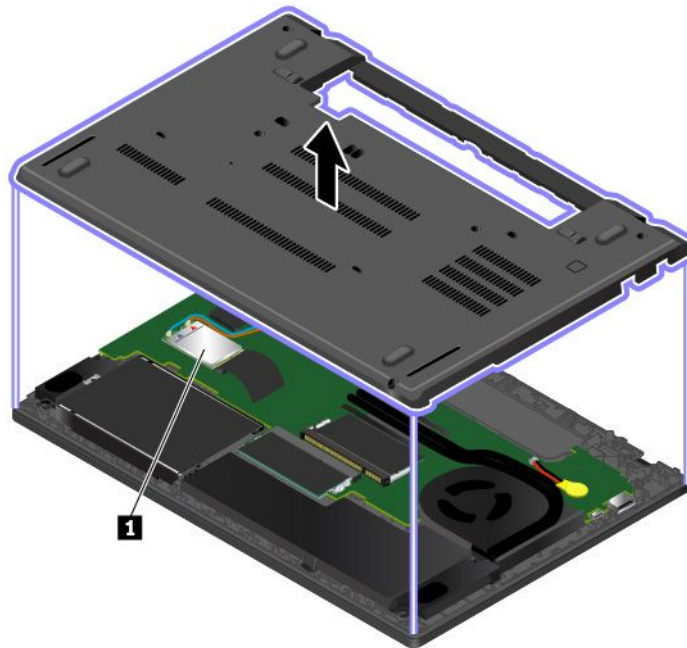
- マシン・タイプとモデル情報
- FCC ID および IC 認証に関する情報
- Windows オペレーティング・システム情報

### **マシン・タイプとモデル情報**

Lenovo のサービスやサポートを受ける場合に、マシン・タイプとモデルの情報は、技術担当者がお客様のコンピューターを特定して迅速なサービスをご提供するのに役立ちます。



FCC ID および IC 認証番号ラベルは、コンピューターにインストールされているワイヤレス WAN モジュール **1** (一部のモデルで使用可能) に貼られています。



注：ユーザーによる取り付けが可能なワイヤレス・モジュールの場合は、Lenovo 認定のワイヤレス・モジュールのみをコンピューターに使用していることを確認してください。それ以外の場合は、コンピューターの電源をオンにするとエラー・メッセージが表示されビープ音が鳴ります。

## Windows オペレーティング・システムのラベル

**Windows® 10 純正 Microsoft® ラベル:** 以下の要因によって、コンピューターのカバーに純正 Microsoft ラベルが貼付されている場合があります。

- 地域
- コンピューターの製造日
- 初期インストール済み Windows 10 のバージョン

さまざまな種類の純正 Microsoft ラベルの図については、<https://www.microsoft.com/en-us/howtotell/Hardware.aspx> を参照してください。

- 中華人民共和国では、Windows 10 のどのバージョンが初期インストールされているコンピューターでも、純正 Microsoft ラベルが必要です。
- そのほかの国や地域では、純正 Microsoft ラベルは、Windows 10 Pro のライセンスを受けたコンピューター・モデルにのみ必要です。

純正 Microsoft ラベルがない場合、初期インストールされている Windows バージョンが純正ではないとは限りません。初期インストールされている Windows 製品が純正であるかどうかについては詳しくは、次の Web サイトで Microsoft から提供される情報を参照してください。

<https://www.microsoft.com/en-us/howtotell/default.aspx>

製品 ID またはコンピューターがライセンスを受けた Windows バージョンを示す外付けで視認できる表示物はありません。その代わりに、製品 ID はコンピューターのファームウェアに記録されています。Windows 10 製品がインストールされている場合はいつでも、インストール・プログラムがコンピューターのファームウェアにある製品 ID が有効であり一致していることを確認してから、アクティベーションを完了します。

場合によっては、より古い Windows バージョンが Windows 10 Pro ライセンスのダウングレード権の条件に従って初期インストールされていることがあります。

---

## コンピューターの機能

ここで説明するコンピューターの機能は、さまざまなモデルに適用されます。特定のモデルでのみ使用できるコンピューター機能もあります。

### マイクロプロセッサ

コンピューターのマイクロプロセッサ情報を参照するには、「スタート」ボタンを右クリックし、「システム」をクリックします。

### メモリー

DDR4 (Double data rate 4) SODIMM (small outline dual in-line memory module)

### ストレージ・デバイス

- 2.5 インチ・フォーム・ファクター、高さ 7 mm (0.28 インチ) のハードディスク・ドライブ\*
- 2.5 インチ・フォーム・ファクター、7 mm (0.28 インチ) の高さの Serial Advanced Technology Attachment (SATA) ソリッド・ステート・ドライブ\*
- M.2 ソリッド・ステート・ドライブ\*

### ディスプレイ

- 明るさ調節
- In-Plane Switching (IPS) または Twisted Nematic (TN) テクノロジー搭載のカラー・ディスプレイ
- ディスプレイ・サイズ: 355.6 mm (14 インチ)
- ディスプレイの解像度: 1366 x 768 ピクセル、1920 x 1080 ピクセル、または 2560 x 1440 ピクセル
- マルチタッチ・テクノロジー\*

### キーボード

- 6 列キーボード (バックライト機能は一部のモデルでのみ使用可能)
- ファンクション・キー
- ThinkPad ポインティング・デバイス

### コネクタとスロット

- オーディオ・コネクタ
- イーサネット・コネクタ
- HDMI コネクタ
- メディア・カード・スロット
- 2 つの USB-C コネクタ (1 つは Thunderbolt 3 対応)
- USB 3.1 コネクタ Gen 1 2 個 (Always On USB コネクタ 1 個を含む)
- スマート・カード・スロット\*
- Nano-SIM カード・スロット (バッテリー・コンパートメント内部)\*

### セキュリティー機構

- セキュリティー・ロック・スロット
- セキュリティー・チップ

- 顔認証 (赤外線カメラ付きモデルで使用可能)
- 指紋センサー \*
- TPM (Trusted Platform Module) \*
- Think Shutter 付き通常カメラ \*

### ワイヤレス機能

- Bluetooth
- ワイヤレス LAN
- 全地球測位システム (GPS) \*
- NFC \*
- ワイヤレス WAN \*

### その他の国

- マイクロホン
- 通常カメラ \*

注：\* 一部のモデルで使用可能です。

---

## コンピューターの仕様

### 寸法

- 幅: 336.6 mm (13.25 インチ)
- 奥行き: 232.5 mm (9.15 インチ)
- 厚さ: 19.95 mm (0.79 インチ)

### 最大発熱量 (モデルによって異なります)

- 45 W (1 時間あたり 154 BTU)
- 65 W (1 時間あたり 222 BTU)

### 電源 (AC 電源アダプター)

- 50 Hz ~ 60 Hz の正弦波入力
- AC 電源アダプターの定格入力: 100 V ~ 240 V AC、50 Hz ~ 60 Hz

---

## 操作環境

### 最大高度 (与圧されていない場合)

- 3048 m (10 000 フィート)

### 温度

- 2438 m (8000 フィート) までの高度での使用時
  - 動作時: 5°C ~ 35°C (41°F ~ 95°F)
  - ストレージ: 5°C ~ 43°C (41°F ~ 109°F)
- 2438 m (8000 フィート) を超える高度での使用時
  - 加圧されていない条件下で使用する場合の最大温度: 31.3°C (88°F)

注：バッテリーを充電する際の気温は、10°C (50°F) 以上である必要があります。

### 相対湿度

- 動作時: 8% ~ 95%、湿球温度: 23°C (73°F)
- ストレージ: 5% ~ 95%、湿球温度: 27°C (81°F)

可能な限り、コンピューターを換気がよく、直射日光が当たらない乾燥した場所に置いてください。

### 注意：

- 扇風機、ラジオ、エアコン、電子レンジなどの電化製品は、コンピューターから離しておいてください。これらの電化製品から発生する強力な磁界によって、モニターや内蔵ストレージ・ドライブのデータが損傷する恐れがあります。
- コンピューターまたは他の接続されたデバイスの上または横に飲み物を置かないでください。液体がコンピューターや接続されたデバイスの上または中にこぼれると、ショートまたはその他の損傷が生じる恐れがあります。
- キーボードの上で食べたり喫煙したりしないでください。キーボードの中に落下した粒子が損傷の原因となる場合があります。

---

## Lenovo プログラム

ご使用のコンピューターには、作業を簡単かつ安全に行うために役立つ Lenovo プログラムがインストールされています。

### Lenovo プログラムへのアクセス

コンピューターの Lenovo プログラムにアクセスするには、以下のようにします。

1. 「スタート」メニューを開き、プログラム名でプログラムを見つけます。
2. プログラムのリストにプログラムが見つからない場合は、検索ボックスでプログラムを検索します。

### Lenovo プログラムの概要

ここでは、Lenovo プログラムについて概説します。ご使用のコンピューター・モデルによっては、一部のプログラムを使用できないことがあります。

使用可能なプログラムは、予告なしに変更される場合があります。Lenovo が提供するプログラムとその他のコンピューティング・ソリューションについては、次の Web サイトを参照してください。

<https://support.lenovo.com>

---

#### Hotkey Features Integration

このソフトウェアは、コンピューターの F1 ~ F12 の特殊キーとボタンを有効にします。たとえば、マイクロホンの消音キーまたはボタンを押すと、マイクロホンの状態が消音と消音解除の間で切り替わります。消音状態が変更されたときは常に消音状態インジケーターが画面に表示されます。

---

#### Lenovo Vantage

コンピューターの機能と能力を最大限に活用するには、その機能にアクセスしやすく、分かりやすいものでなければなりません。Lenovo Vantage では、まさにそれが実現されています。

Lenovo Vantage を使用して次のようなことができます：

- 更新の管理、最新ドライバーの入手、ご使用のコンピューターのソフトウェアを最新の状態に保つ。
  - 悪意のある Wi-Fi ネットワークからのお客様自身の保護。
-

- 
- ご使用のコンピューターのパフォーマンスの最適化、コンピューターの正常性の監視。
  - ユーザー・ガイドへのアクセス、保証状況の確認、ご使用のコンピューター向けにカスタマイズされたアクセサリの確認。
  - 使用方法のガイド記事の確認、Lenovo Forums (Lenovo フォーラム) の内容確認、信頼できる情報源からの記事とブログを読んで、テクノロジー・ニュースに遅れずについていくことができます。
  - ハードウェア設定を構成します。
  - Lenovo ID を作成および管理します。

このアプリには、ご使用の Lenovo コンピューターの活用方法についての学習に役立つ、Lenovo 独自のコンテンツが満載です。

---





---

## 第2章 コンピューターの活用

この章では、ご使用のコンピューターの各種機能を使用するために役立つ情報について説明します。

---

### お客様登録

ご使用のコンピューターを登録すると、リコールまたはその他の重大な問題が発生した場合に Lenovo がお客様にご連絡するための情報がデータベースに入力されます。また、一部の地域では、登録済みユーザーに幅広い特典とサービスを提供しています。

ご購入のコンピューターを Lenovo にお客様登録していただくと、次のような利点もあります。

- セットアップ/インストール方法がわからないとき、ご購入後一定の条件にもとづいて電話サポートが受けられます
- 無料ソフトウェアや優待販売製品に関する自動通知の受信

ご使用のコンピューターを Lenovo にお客様登録するには、<https://support.lenovo.com/productregistration> にアクセスし、画面に表示される指示に従ってください。

---

### よくある質問と答え

ここでは、ThinkPad ノートブック・コンピューターを快適にご使用いただくためのヒントを紹介します。

#### 別の言語版のユーザー・ガイドは入手できますか？

別の言語のユーザー・ガイドをダウンロードするには、Lenovo のサポートの Web サイト (<https://support.lenovo.com>) にアクセスしてください。そして、画面の指示に従います。


#### Windows オペレーティング・システムのヘルプの入手方法

Windows のヘルプ情報システムでは、コンピューターを最大限に利用できるように、Windows オペレーティング・システムの使い方に関する詳しい情報を提供しています。Windows ヘルプ情報システムにアクセスするには、「スタート」ボタンを押して「スタート」メニューを開き、「ヘルプの表示」をクリックします。また、Cortana® 個人アシスタントを使用して、ヘルプ、アプリ、ファイル、設定などを検索できます。

#### コントロールパネルへのアクセス方法

「スタート」ボタンをクリックして「スタート」メニューを開き、「Windows システム ツール」→「コントロールパネル」の順をクリックします。

#### コンピューターの電源をオフにする方法を教えてください。

「スタート」メニューを開き、 「電源」、「シャットダウン」をクリックします。

#### ストレージ・ドライブのパーティション方法

Windows オペレーティング・システムでコンピューターのストレージ・ドライブをパーティションで分けるには、<https://support.lenovo.com/solutions/ht503851> を参照してください。

#### 移動中に、より有効にバッテリー電源を使う方法について教えてください。

- 電力を節約する、またはプログラムを終了したりファイルを保存したりせずに操作を中断するには、28 ページの「省電力モード」を参照してください。
- パフォーマンスと省電力のベスト・バランスを取るために、適切な電源プランを活用してください。28 ページの「バッテリー電源の管理」を参照してください。

- コンピューターを長期間オフにする場合は、バッテリーを取り外しておくことでバッテリー電力の消費を防ぐことができます。

#### **内蔵ストレージ・ドライブに保存されたデータを安全に消去するにはどうすればよいですか？**

- コンピューターの盗難または不正使用を防ぐ方法については、53 ページの第 5 章「セキュリティ」を参照してください。
- 内蔵ストレージ・ドライブ上のデータを消去する前に、必ず58 ページの「ストレージ・ドライブ上のデータ消去」をお読みください。

#### **外付けディスプレイの接続方法について教えてください。**

- 36 ページの「外付けモニターの使用」を参照してください。
- 拡張デスクトップ機能を使用すると、コンピューターのディスプレイと外付けディスプレイの両方に同時に同じ画面を表示させることができます。

#### **デバイスを接続または交換する方法について教えてください。**

99 ページの第 9 章「デバイスの交換」の該当するトピックを参照してください。

#### **コンピューターを使用するにつれ、だんだん速度が遅くなってきました。どうすればよいですか？**

- 79 ページの「トラブルを予防するための一般的なヒント」に従います。
- 初期インストール済みの診断ソフトウェアを利用して、問題の診断をご自身で行うことができます。79 ページの「問題の診断」を参照してください。
- 97 ページの第 8 章「リカバリー情報」のリカバリー方法を確認してください。

**この電子版ユーザー・ガイドにアクセスできない場合のために、以下のトピックを印刷し、お手元にご用意ください。**

- 61 ページの「Windows 10 オペレーティング・システムのインストール」
- 80 ページの「コンピューターが応答を停止した」
- 93 ページの「電源の問題」

---

## **マルチタッチ・スクリーンの使用**



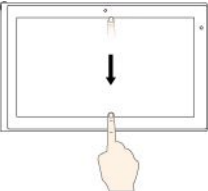
このトピックでは、一部のモデルで使用可能なマルチタッチ・スクリーンの使用法について説明します。

注：

- ご使用のコンピューターの画面は、以下の図と若干異なる場合があります。
- ご使用のプログラムによっては、一部のジェスチャーを使用できないことがあります。

次の表で、よく使われるジェスチャーを説明します。

タッチ・ジェスチャー (タッチ・モデルのみ)	説明
	<p>タッチ: タップ</p> <p>マウス操作: クリック</p> <p>ファンクション: アプリを開いたり、開いているアプリで「コピー」、「保存」、「削除」などの操作を行う (アプリによって異なります)</p>
	<p>タッチ: タップしたまま</p> <p>マウス操作: 右クリック</p> <p>ファンクション: 複数のオプションを使用してメニューを開く</p>
	<p>タッチ: スライド</p> <p>マウス操作: マウス・ホイールをスクロール、スクロール・バーを移動、またはスクロール矢印をクリック</p> <p>ファンクション: リスト、ページ、写真などの項目をスクロールする</p>
	<p>タッチ: 目的の位置に項目をドラッグ</p> <p>マウス操作: 項目をクリックし、ホールドしてドラッグする</p> <p>ファンクション: オブジェクトを移動する</p>
	<p>タッチ: 2本の指を近づける</p> <p>マウス操作: Ctrl キーを押したまま、マウスのホイールを後方にスクロール</p> <p>ファンクション: ズームアウト</p>
	<p>タッチ: 2本の指を広げる</p> <p>マウス操作: Ctrl キーを押したまま、マウスのホイールを前方にスクロール</p> <p>ファンクション: ズームイン</p>
	<p>タッチ: 右端からスワイプ</p> <p>マウス操作: Windows 通知領域のアクションセンター・アイコン  をクリックします。</p> <p>ファンクション: アクションセンターを開いて、通知およびクイック・アクションを表示</p>

タッチ・ジェスチャー (タッチ・モデルのみ)	説明
	<p>タッチ: 左端からスワイプ</p> <p>マウス操作: タスクバーのタスク表示アイコン  をクリック</p> <p>ファンクション: タスク・ビューで、開いているすべてのウィンドウを表示</p>
	<ul style="list-style-type: none"> <li> <p>全画面表示のアプリまたはコンピューターがタブレット・モードになっている場合に短くスワイプ</p> <p>タッチ: 上端から下向きに短くスワイプ</p> <p>マウス操作: ポインターを画面上端に移動</p> <p>ファンクション: 非表示のタイトル・バーを表示</p> </li> <li> <p>コンピューターがタブレット・モードの場合に大きくスワイプ</p> <p>タッチ: 上端から下端にスワイプ</p> <p>マウス操作: 画面の上端でポインターをクリックしたまま画面下端に移動して離す</p> <p>ファンクション: 現在のアプリのメニューを閉じる</p> </li> </ul>

### マルチタッチ・スクリーンに関するヒント

- マルチタッチ・スクリーンはプラスチック・フィルムでカバーされたガラス・パネルです。画面に圧力を加えたり、金属製の物を置いたりしないでください。タッチ・パネルの損傷や誤動作の原因となることがあります。
- 画面上の入力には爪、手袋をはめた指、または無生物は使用しないでください。
- 指で触れたポイントと画面上の実際の位置のずれを回避するために、指による入力の精度を定期的に修正してください。

### マルチタッチ・スクリーンのクリーニングに関するヒント

- マルチタッチ・スクリーンのクリーニングの前に電源をオフにしてください。
- 乾いた、柔らかい糸くずの出ない布または脱脂綿を使用して、マルチタッチ・スクリーンから指紋やほこりを取り除いてください。布に溶剤を塗布しないでください。
- 上から下へ画面をそっと拭きます。画面には圧力を加えないでください。

## 特殊キーの使用

ご使用のコンピューターには、作業をより簡単かつ効率的に行うのに役立つ特殊キーが装備されています。



















## 1 Windows ロゴ・キー

Windows ロゴ・キーを押して「スタート」メニューを開きます。Windows ロゴ・キーと他のキーを組み合わせる方法については、Windows オペレーティング・システムのヘルプ情報システムを参照してください。



## 2 3 Fn キーとファンクション・キー

Fn キーおよびファンクション・キーは、次のようにして「キーボードのプロパティ」ウィンドウで構成できます。

1. 「コントロールパネル」に移動し、表示を「カテゴリ」から「大きいアイコン」または「小さいアイコン」に変更します。
2. 「Lenovo - キーボード・マネージャー」をクリックします。キーボード・マネージャー・ウィンドウが表示されます。
3. 使いたいオプションを選択します。

-  +  キーの機能を標準的な F1 ~ F12 機能と各キーにアイコンとして印刷されている特殊機能の間で切り替えます。Fn Lock インジケーターがオフになっている場合は、デフォルトの機能を使用できます。デフォルトの機能は「キーボード」の「プロパティ」ウィンドウで変更できます。
-  スピーカーの消音/消音解除を切り替えます。スピーカーが消音になっているときは、キーのインジケーターがオンになっています。  
消音してからコンピューターの電源をオフにすると、電源をオンにしたときは消音のままになっています。音声オンにするには、 または  を押します。
-  スピーカーのボリュームを下げます。
-  スピーカーのボリュームを上げます。
-  マイクホンの消音/消音解除を切り替えます。マイクホンが消音になっているときは、キーのインジケーターがオンになっています。
-  コンピューターのディスプレイを暗くします。
-  コンピューターのディスプレイを明るくします。
-  外付けモニターを管理します。
-  内蔵ワイヤレス機能を有効または無効にします。
-  「設定」ウィンドウを開きます。
-  内蔵 Bluetooth 機能を有効または無効にします。
-  キーボード設定ページを開きます。
-  お客様ご自身で定義された機能を起動します。機能が定義されていない場合は、このキーを押すと Cortana パーソナルアシスタントが開きます。機能を定義または変更するには、次のようにします。
  1. 「スタート」メニューを開き、Lenovo Vantage プログラムをクリックします。
  2. 「ハードウェア設定」、「入力」の順にクリックします。
  3. 「キーボード: ユーザー定義キー」セクションを見つけ、画面の指示に従って設定を行います。また「入力」ページでは、Shift+F12、Alt+F12、Ctrl+F12 など、F12 キーとの組み合わせでさまざまな機能を定義できます。

## キーの組み合わせ

-  +  Snipping Tool プログラムを開きます。
- Fn+B: Break キー
- Fn+K: ScrLK または Scroll Lock キー
- Fn+P: Pause キー
- Fn+S: SysRq キー
- Fn+左矢印キー: Home キー
- Fn+右矢印キー: End キー
- Fn+4: コンピューターをスリープ状態にします。ウェイクアップするには、Fn キーまたは電源ボタンを押します。
- Fn+スペース・キー: コンピューターでキーボードのバックライトがサポートされている場合は、Fn+スペース・キーを押してキーボードのバックライト状況を切り替えます。

---

## ThinkPad ポインティング・デバイスの使用

このセクションでは、ThinkPad ポインティング・デバイスの使用について説明します。

### ThinkPad ポインティング・デバイスの概要

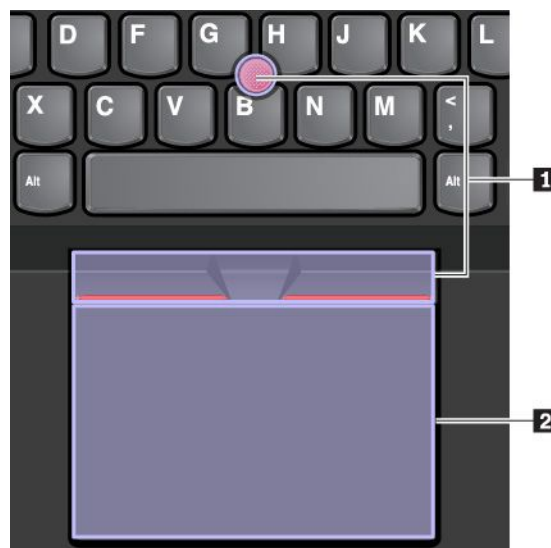
ThinkPad ポインティング・デバイスは、ポインティング、クリック、スクロールなど従来のマウスの機能をすべて行うことができます。ThinkPad ポインティング・デバイスではまた、回転やズームイン、ズームアウトなどさまざまなタッチ・ジェスチャーを行うことができます。

ThinkPad ポインティング・デバイスには、次のデバイスがあります。

#### 1 TrackPoint ポインティング・デバイス

#### 2 トラックパッド

注：モデルによっては、TrackPoint ポインティング・デバイスおよびトラックパッドの外観は、このトピックに示す図と異なる場合があります。



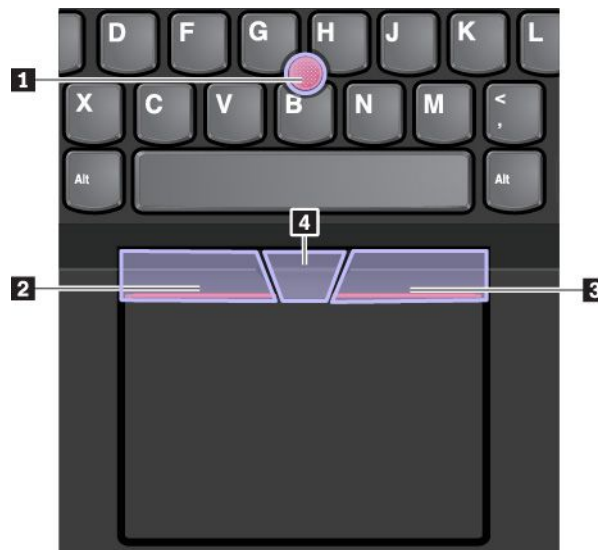
デフォルトでは、TrackPoint ポインティング・デバイスおよびトラックパッドのどちらでもタッチ・ジェスチャーが使用可能になっています。設定を変更するには、「25 ページの「ThinkPad ポインティング・デバイスのカスタマイズ」」を参照してください。

## TrackPoint ポインティング・デバイスの使用

TrackPoint ポインティング・デバイスは、ポインティング、クリック、スクロールなど従来のマウスの機能をすべて行うことができます。

TrackPoint ポインティング・デバイスには、次のコンポーネントがあります。

- 1 ポインティング・スティック
- 2 左クリック・ボタン (基本クリック・ボタン)
- 3 右クリック・ボタン (セカンダリー・クリック・ボタン)
- 4 スクロール・バー



TrackPoint ポインティング・デバイスを使用するには、以下の手順を参照してください。

注：両手をタイプ位置に置き、人差し指または中指を使ってポインティング・スティックのキャップに圧力を加えます。左クリック・ボタンまたは右クリック・ボタンを押すには、親指を使用します。

### • ポイント

ポイントポインティング・スティック **1** を使用して画面上のポインターを動かします。ポインティング・スティックを使用するには、ポインティング・スティックのキャップに指で圧力を加えます。圧力は、キーボード面に対して平行に 360° 自由に加えます。圧力に従ってポインターが動きますが、ポインティング・スティック自体は動きません。マウス・ポインターの移動速度は、ポインティング・スティックに加えられる圧力の強さによって決まります。

### • 左クリック

左クリック・ボタン **2** を押して項目を選択または開きます。

### • 右クリック

右クリック・ボタン **3** を押してショートカット・メニューを表示します。

### • スクロール

点状のスクロール・バー **4** を押したままにしながら、垂直または水平方向にポインティング・スティックに圧力を加えます。文書、Web サイト、またはアプリなどをスクロールできます。

## トラックパッドの使用

トラックパッドの表面全体で指の接触や動きを感知します。従来のマウスのポインティング、クリック、スクロール機能をすべてトラックパッドで行うことができます。

トラックパッドは2つのゾーンに分けられます。

- 1** 左クリック・ゾーン (基本クリック・ゾーン)
- 2** 右クリック・ゾーン (セカンダリー・クリック・ゾーン)



トラックパッドを使用する場合は、以下の説明を参照してください。

- **ポイント**  
1本指をトラックパッドの表面でスライドさせると、それに応じてポインターが移動します。
- **左クリック**  
左クリック・ゾーン **1** を押して項目を選択または開きます。  
またはトラックパッドの表面の任意の場所を1本の指でタップすることでも、左クリックと同様の操作になります。
- **右クリック**  
右クリック・ゾーン **2** を押してショートカット・メニューを表示します。  
またはトラックパッドの表面の任意の場所を2本の指でタップすることでも、右クリックと同様の操作になります。
- **スクロール**  
トラックパッドに2本の指を置き、垂直または水平方向に移動させます。この動作で、文書、Web サイト、またはアプリなどをスクロールできます。2本の指は少し離して置いてください。

また、トラックパッドでさまざまなタッチ・ジェスチャーを実行できます。タッチ・ジェスチャーの使用方法について詳しくは、「25 ページの「トラックパッド・タッチ・ジェスチャーの使用」」を参照してください。



トラックパッドの表面が油分で汚れた場合は、まずコンピューターの電源をオフにします。柔らかく糸くずの出ない布をぬるま湯またはコンピューター用洗剤で湿らせ、トラックパッドの表面を軽くふきます。

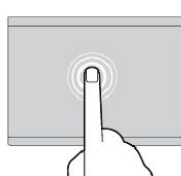
## トラックパッド・タッチ・ジェスチャーの使用

トラックパッドの表面全体で指の接触や動きを感知します。従来のマウスで行うのと同じように、ポイントやクリックをトラックパッドで行うことができます。また、さまざまなタッチ・ジェスチャーを実行するのにもトラックパッドを使用します。

以下のセクションでは、タップ、ドラッグ、スクロールなど一部のよく使われるジェスチャーについて説明します。その他のジェスチャーについては、ThinkPad ポインティング・デバイスのヘルプ情報システムを参照してください。

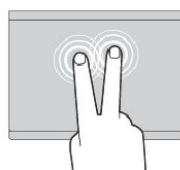
### 注：

- 複数の指を使用する場合は、指の間を少し離して置いてください。
- 一部のジェスチャーは、直前の操作が TrackPoint ポインティング・デバイスで行われた場合は使用できません。
- 一部のジェスチャーは、特定のアプリを使用している場合にのみ使用できます。
- モデルによっては、ご使用のコンピューターのトラックパッドの外観は、このトピックに示す図と異なる場合があります。



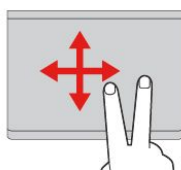
#### タップ

トラックパッドの任意の場所を1本の指でタップして、項目を選択または開きます。



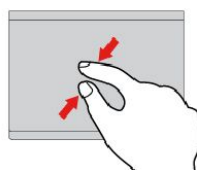
#### 2本指でタップ

トラックパッドの任意の場所を2本の指でタップして、ショートカット・メニューを表示します。



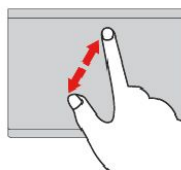
#### 2本指でスクロール

トラックパッドに2本の指を置き、垂直または水平方向に移動させます。この動作で、文書、Web サイト、またはアプリなどをスクロールできます。



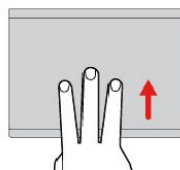
#### 2本指でズームアウト

トラックパッドに2本の指を置き、指を近づけるように移動させ、ズームアウトします。



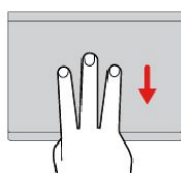
#### 2本指でズームイン

トラックパッドに2本の指を置き、指を離すように移動させ、ズームインします。



#### 3本指で上方向にスワイプ

トラックパッドに3本の指を置き、上方向になぞってタスク・ビューを開き、開いているウィンドウをすべて表示します。



#### 3本指で下方向にスワイプ

トラックパッドに3本の指を置き、下に動かしてデスクトップを表示します。

## ThinkPad ポインティング・デバイスのカスタマイズ

より快適に効率的にご使用いただくために、ThinkPad ポインティング・デバイスをカスタマイズできます。たとえば、TrackPoint ポインティング・デバイス、トラックパッド、または両方を有効にできます。また、タッチ・ジェスチャーを無効または有効にできます。

ThinkPad ポインティング・デバイスのカスタマイズを行うには、次のようにします。

1. 「コントロールパネル」に進みます。

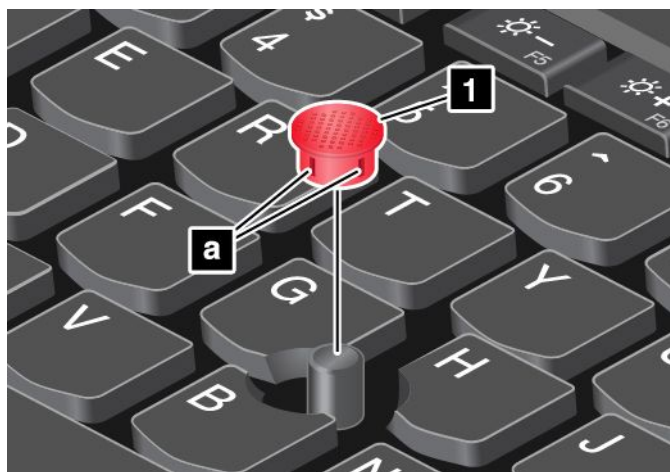
2. 「コントロールパネル」を大きいアイコンまたは小さいアイコンで表示します。「マウス」をクリックします。「マウスのプロパティ」ウィンドウが表示されます。
3. 「マウスのプロパティ」ウィンドウで、画面の指示に従ってカスタマイズを完了させます。

## ポインティング・スティックのキャップの交換

ポインティング・スティックの先に付いているキャップ **1** は着脱式で、キャップを長期間使用したら、新しいものと交換することができます。

注：

- 次の図に示すような溝 **a** 付きキャップを使用していることを確認して下さい。
- モデルによっては、ご使用のキーボードの外観は、このトピックに示す図と異なる場合があります。



---

## 省電力

ここでは、AC 電源およびバッテリー電源を使用してパフォーマンスと省電力のベスト・バランスを取る方法について説明します。

### AC 電源アダプターの使用

コンピューターの電源をオンにするには、バッテリーか AC 電源を使用します。AC アダプターをコンピューターに接続している間は、バッテリーが自動的に充電されます。

ご使用のコンピューターには USB-C タイプの AC 電源アダプターと電源コードが付属しています。

- AC 電源アダプター: AC 電源をノートブック・コンピューター用に変換します。
- 電源コード: コンセントと AC 電源アダプターを接続します。

### AC 電源アダプターの接続

AC 電源にコンピューターを接続するには、次の手順に従ってください。

注意：不適切な電源コードを使用すると、コンピューターに重大な損傷を与える可能性があります。

1. 電源コードを AC 電源アダプターに接続します。
2. AC 電源アダプターをコンピューターの USB-C コネクターの 1 つに接続します。
3. 電源コードを電源コンセントに接続します。

## AC 電源アダプターを使用する際のヒント

- AC 電源アダプターを使用していないときは、AC アダプターを電源コンセントから外してください。
- 電源コードが AC 電源アダプター本体に接続されている場合、コードを AC 電源アダプター本体に強く巻き付けしないでください。

## バッテリーの使用

電源コンセントのない場所でコンピューターを使用するときは、バッテリー電力に頼ってコンピューターを稼働させることになります。コンピューターの各コンポーネントは、さまざまな比率で電力を消費します。電力消費率の高いコンポーネントを多く使用すれば、それだけバッテリー電力は速く消費されます。

ThinkPad 用バッテリー・パックを使用すれば、長時間のバッテリー駆動が可能になります。どこへでも持ち運べるモビリティにより、ビジネスに革命を起こします。バッテリーを上手に利用すれば、ThinkPad を電源コンセントに接続せずに作業ができます。

### バッテリー状況のチェック

ポインターを Windows の通知領域のバッテリー状況アイコンに移動させてバッテリー状況を確認します。バッテリー状況アイコンには、バッテリー電源の残量のパーセンテージおよび充電が必要になるまでのコンピューターの使用可能時間が表示されます。

充電後にコンピューターのバッテリーを使用できる時間は、バッテリー電源の使用率により変動します。お客様ごとに使い方とニーズはさまざまのため、充電後のバッテリーがどれだけ長持ちするかを予測することは困難です。主にバッテリーでの使用時間を左右する要素は、次の2つです。

- 作業を開始したときにバッテリーに蓄えられている電力の量
- コンピューターの使用方法。以下は例です。
  - ストレージ・ドライブにアクセスする頻度
  - コンピューター画面の明るさ
  - ワイヤレス機能の使用頻度

### バッテリーの充電

バッテリーの残量が少ない場合、バッテリーを充電するか、またはバッテリーを充電したバッテリーと交換してください。

コンセントが近くにある場合は、コンピューターを AC 電源に接続します。バッテリーは、4～8時間でフル充電されます。実際の充電時間は、バッテリーのサイズ、物理的環境およびコンピューターを使用しているかどうかによって左右されます。Windows の通知領域のバッテリー状況アイコンにより、いつでも、バッテリーの充電状態を確認できます。

注：バッテリー残量が95%以上あるときは、バッテリーの充電が始まらない場合があります。これはバッテリーの劣化を抑制するための仕様です。

### バッテリー充電のタイミング

- バッテリー充電は温度によって左右されます。バッテリーの充電にお勧めの温度範囲は 10°C (50°F) ~ 35°C (95°F) です。

注：バッテリー温度を検査するには、次のようにします。

1. Lenovo Vantage を開きます。
  2. 「ハードウェア設定」 → 「電源」の順にクリックします。
  3. 「電源状況」セクションを見つけ、「詳細の表示」をクリックしてバッテリー温度を表示します。
- 次のいずれかの状態にあるときは、バッテリーを充電してください。

- 新しいバッテリーを取り付けた。
- バッテリー電源の残量のバッテリー電源の残量のパーセンテージが少ない。
- バッテリーが長期間使用されていない。

### バッテリー寿命を最大限にする

バッテリーの寿命を最大限に使用する手順は、次のとおりです。

- バッテリー・モードでバッテリーが空になるまで、バッテリーを使いきります。
- バッテリーを使用する前に、再びフル充電してください。バッテリーが充電されたかどうかは、Windows の通知領域のバッテリー状況アイコンで確認してください。
- ディスプレイの省電力モードなどの電源管理機能を有効に使うようにしてください。

### バッテリー電源の管理

パフォーマンスと省電力の最適なバランスを実現するには、電源プランの設定を調整してください。電源プランの設定を調整するには、次のようにします。

1. 「コントロールパネル」に移動し、表示を「カテゴリ」から「大きいアイコン」または「小さいアイコン」に変更します。
2. 「電源オプション」をクリックします。
3. 画面上の指示に従います。


詳しくは、Windows ヘルプ情報システムを参照してください。

### 省電力モード

複数のモードを使用して、いつでも電力を節約することができます。ここでは、各モードおよびバッテリー電力の効率的な利用方法について説明します。

#### • スリープ状態

コンピューターをスリープ状態にすると、作業内容がメモリーに保存され、その後ストレージ・ドライブおよびコンピューター画面がオフになります。コンピューターがウェイクアップすると、数秒以内に作業内容が復元されます。

コンピューターをスリープ状態にするには、「スタート」メニューを開き、「電源」、「スリープ」の順にクリックします。

#### • 休止状態

このモードを使用すると、プログラムを終了したりファイルを保存したりせずに、コンピューターの電源を完全にオフにできます。コンピューターが休止状態に入ると、開いているプログラム、フォルダー、およびファイルはすべてストレージ・ドライブに保存され、その後コンピューターの電源がオフになります。

コンピューターを休止状態にするには、最初に電源ボタンの動作を定義し、次に電源ボタンを押してコンピューターを休止状態にします。

ウェイクアップ機能を無効にしてコンピューターを休止状態にすると、電力はまったく消費されません。ウェイクアップ機能は、出荷時は無効に設定されています。ウェイクアップ機能を有効にしてコンピューターを休止状態にすると、少量の電力が消費されます。

ウェイクアップ機能を有効にするには、次のようにします:

1. 「コントロールパネル」を開き、カテゴリー別表示にして、「システムとセキュリティ」をクリックします。
2. 「管理ツール」をクリックします。
3. 「タスクスケジューラ」をダブルクリックします。管理者パスワードまたは確認のプロンプトが表示されたら、パスワードまたは確認の入力をします。

4. ウェイクアップ機能を有効にしたいタスク・フォルダーを左ペインから選択します。スケジュールされたタスクが表示されます。
5. スケジュールされたタスクをクリックして、次に「条件」タブをクリックします。
6. 「電源」で、「タスクの実行時にスリープを解除する」を選択します。

#### • ワイヤレスのオフ

Bluetooth またはワイヤレス LAN などのワイヤレス機能を使用していないときは、消費電力を節約するためにこれらの機能をオフにしておいてください。

---

## ケーブルによるイーサネット接続

イーサネット・ケーブルを使用すると、イーサネット・コネクタを通してコンピューターをローカル・エリア・ネットワークに接続できます。

イーサネット・コネクタには、2つのネットワーク状況インジケータがあります。緑色のインジケータが点灯している場合、コンピューターが LAN に接続されています。黄色のインジケータが点滅している場合は、データの転送中です。

注：コンピューターがサポートされているドッキング・ステーションまたはサポートされているドックに接続されている場合は、コンピューター側にあるイーサネット・コネクタではなく、ドッキング・ステーションまたはドック側にあるイーサネット・コネクタを使用してください。



危険

ご使用の ThinkPad にはイーサネット・コネクタが装備されています。感電事故の危険を避けるために、電話ケーブルをイーサネット・コネクタに接続しないでください。

---

## ワイヤレス接続


ワイヤレス接続により、ケーブルを使わずに電波のみでデータが転送されます。

### ワイヤレス LAN 接続の使用

ワイヤレス・ローカル・エリア・ネットワーク (LAN) では、オフィス・ビルまたは家などの、比較的範囲の狭い地理的エリアをカバーします。このタイプのネットワークの接続は、802.11 規格に準拠した装置で実行することができます。

お使いのコンピューターには、ワイヤレス接続を確立し、接続状況をモニターする上で役立つ内蔵ワイヤレス・ネットワーク・カードが標準装備されています。

ワイヤレス LAN 接続を確立するには、次のようにします：

1. ワイヤレス機能をオンにして、 を押します。
2. Windows の通知領域にあるワイヤレス・ネットワーク接続ステータス・アイコンをクリックします。使用可能なワイヤレス・ネットワークのリストが表示されます。
3. 接続するネットワークをダブルクリックします。必要な情報を入力します。

場所が変わるとコンピューターは自動的に使用可能で登録されているワイヤレス・ネットワークに接続します。使用可能なワイヤレス・ネットワークがセキュリティで保護されている場合は、要求されるパスワードを入力します。詳しくは、Windows ヘルプ情報システムを参照してください。

## ワイヤレス LAN 機能を使用する際のヒント

接続をより良くするために次のガイドラインに従ってください:

- ワイヤレス LAN のアクセス・ポイントとコンピューターの間になるべく物を置かないようにしてください。
- コンピューター・カバーの角度が 90° よりやや大きくなるように開いてください。

## ワイヤレス LAN の接続状況のチェック

ワイヤレス LAN の接続状況は、Windows の通知領域のワイヤレス・ネットワーク接続ステータス・アイコンで確認できます。アイコンのバーが多いほど、信号の強度は強くなります。

## ワイヤレス WAN 接続の使用

ワイヤレス WAN (ワイヤレス広域ネットワーク) では、データ転送にセルラー・ネットワークを使用し、離れた場所にある公共ネットワークまたはプライベート・ネットワークとワイヤレス接続を確立できます。ワイヤレス・サービス・プロバイダーが保守している複数のアンテナ・サイトまたはサテライト・システムを利用することにより、広い地理的範囲で接続を維持することができます。

ThinkPad ノートブック・コンピューターの一部のモデルにはワイヤレス WAN カードが取り付けられており、HSPA、3G、4G、LTE などのワイヤレス WAN テクノロジーを使用できます。ワイヤレス WAN カードを使用して、ワイヤレス WAN 接続を確立できます。

注：一部の国または地域では、ワイヤレス WAN サービスは認定サービス提供者により提供されています。

## ワイヤレス WAN 機能を使用する際のヒント

接続をより良くするために次のガイドラインに従ってください:

- ThinkPad に身体を近づけ過ぎないでください。
- コンピューターを平らな場所に置き、ディスプレイの角度が 90° よりやや大きくなるように開いてください。
- コンクリートおよびレンガ等の壁によりセルラー信号が弱まる場合があります。壁から ThinkPad を離してご使用ください。
- 窓の付近や、携帯電話の電波が最も強い場所が、受信に適しています。

## ワイヤレス WAN の接続状況のチェック

ワイヤレス WAN の接続状況は、Windows の通知領域のワイヤレス・ネットワーク接続ステータス・アイコンで確認できます。アイコンのバーが多いほど、信号の強度は強くなります。

## Bluetooth 接続の使用


Bluetooth では距離の近いデバイス同士を接続することが可能です。Bluetooth は次のようなシナリオでよく使用されます。

- 周辺装置をコンピューターに接続する
- ハンドヘルド・デバイスとパーソナル・コンピューター間でデータを転送する
- リモートで携帯電話などのデバイスを制御したりデバイスと通信する

モデルによっては、Bluetooth 機能がサポートされていることがあります。Bluetooth 機能を使用してデータを転送するには、次のようにします。


注：Bluetooth オプションと同時にコンピューターのワイヤレス機能 (802.11 規格) を使用することはお勧めしません。データ転送速度が遅くなり、ワイヤレス機能のパフォーマンスが低下する可能性があります。

1. 以下のいずれかを行います。

- Bluetooth 制御キー  を押して Bluetooth 機能をオンにします。
  - 「スタート」メニューを開き、「設定」 → 「デバイス」 → 「Bluetooth とその他のデバイス」の順にクリックします。「Bluetooth」スイッチをオンにして Bluetooth 機能を有効にします。
2. 送信したいデータを右クリックします。
  3. 「送る」 → 「Bluetooth デバイス」を選択します。
  4. Bluetooth デバイスを選択し、画面の指示に従います。

詳しくは、Windows ヘルプ情報システムと Bluetooth デバイスのヘルプ情報システムを参照してください。

## NFC デバイスの使用

ご使用のコンピューターが NFC 機能に対応している場合は、トラックパッド領域周辺に NFC マークまたはラベル () があります。

NFC は高周波の短距離無線通信テクノロジーです。NFC を使用することで、ご使用のコンピューターと数センチまたは数インチ以内にある他の NFC 対応デバイスとの間で無線通信を確立できます。

このセクションでは、ご使用のコンピューターを NFC デバイスとペアリングする方法について説明します。データ転送について詳しくは、NFC デバイスに付属の資料を参照してください。

### 注意：

- NFC カードを取り扱う前に、金属製のテーブルまたは接地 (アース) された金属製品に触れてください。そうしない場合、身体の静電気によってカードが損傷する恐れがあります。
- データ転送中は、コンピューターまたは NFC 対応スマートフォンをスリープ状態にしないでください。そのようにした場合、データが損傷する恐れがあります。

### NFC 機能を有効にする

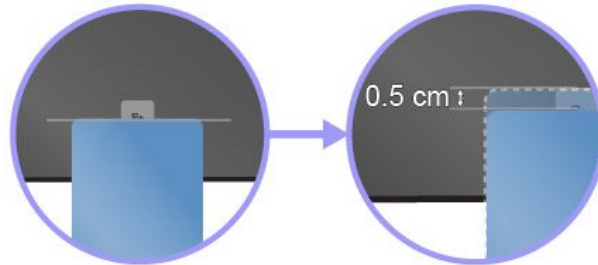
デフォルトでは、NFC 機能は有効になっています。コンピューターの NFC 機能が無効になっている場合、NFC 機能を有効にするには、次のようにします。

1. 「スタート」メニューを開き、「設定」 → 「ネットワークとインターネット」 → 「機内モード」をクリックします。
2. 「機内モード」をオフにします。
3. NFC 機能をオンにします。

## コンピューターと NFC カードのペアリング

始める前に、カードが NFC Data Exchange Format (NDEF) であることを確認してください。そうでない場合はカードを検出できません。その後、次のようにします。

1. 図のように、カードを NFC ラベルの上に近づけます。カードの短い方の縁を、NFC ラベルの中央から水平に延長した線に合わせます。
2. カードをゆっくりと、コンピューター・ディスプレイの方向に 0.5 cm (0.20 インチ) 以内で動かします。次に、カードが正常に検出されたことを示すプロンプトが表示されるまで、数秒間カードをそのままにします。



## コンピューターと NFC 対応スマートフォンのペアリング

始める前に、スマートフォン画面が上向きになっていることを確認します。その後、次のようにします。

1. 図のように、スマートフォンを NFC ラベルの上に近づけます。スマートフォンの短い方の縁を、NFC ラベルの中央から水平に延長した線に合わせます。
2. スマートフォンをゆっくりと、コンピューター・ディスプレイの方向に 5 cm (1.97 インチ) 以内で動かします。次に、スマートフォンが正常に検出されたことを示すプロンプトが表示されるまで、数秒間スマートフォンをそのままにします。



## 機内モードの使用

機内モードを有効にすると、すべてのワイヤレス機能は無効になります。

機内モードを有効または無効にするには、次のようにします。

1. 「スタート」メニューを開きます。
2. 「設定」 → 「ネットワークとインターネット」 → 「機内モード」の順にクリックします。
3. 「機内モード」のコントロールをスライドしてオンまたはオフにします。

---

## オーディオ機能の使用

お使いのコンピューターには、次の付属品が装備されています。

- 直径 3.5 mm (0.14 インチ) のオーディオ・コネクタ
- マイクロホン
- スピーカー



ThinkPad は、また、次のような各種のマルチメディア・オーディオ機能を使用できるオーディオ・チップを装備しています。

- ハイデフィニション・オーディオに準拠
- MIDI ファイルおよび MP3 ファイルの再生
- PCM ファイルと WAV ファイルの録音と再生
- 接続したヘッドセットなど、さまざまな音源からの録音

次のリストは、コンピューターまたはドッキング・ステーションのコネクターに接続したオーディオ・デバイスがサポートする機能についての情報です。

- 3.5 mm (0.14 インチ)、4 極プラグのヘッドセット: ヘッドホンおよびマイクロホン機能
- 従来のヘッドホン: ヘッドホン機能

注: 従来のマイクロホンはサポートされません。

### SmartAudio 機能の使用

SmartAudio 機能は、一部のコンピューター・モデルでサポートされています。聴力の低下を防ぐために、ヘッドセットまたはヘッドホンが接続されているときは、コンピューターの広帯域での最大の実効出力電圧を 130 mV に制限しています。

設定を変更する手順は、次のとおりです。

1. 「コントロールパネル」に移動し、「大きいアイコン」で表示します。
2. 「SmartAudio」をクリックします。表示されるウィンドウで、「ヘッドホン・リミッターを無効にする」アイコンをクリックします。画面に表示される指示に従ってください。

---

## カメラの使用

コンピューターのモデルによっては、Think Shutter 付きの従来型カメラ、または赤外線カメラが装備されている場合があります。

### Think Shutter 付きの従来型カメラを使用する

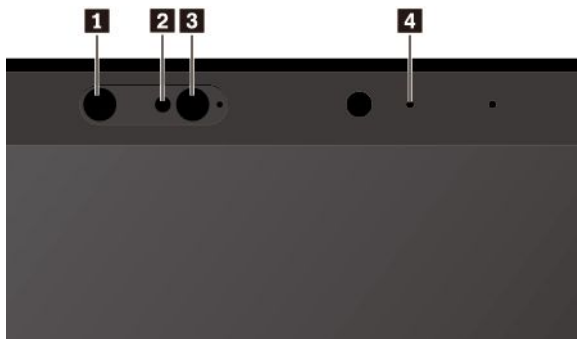
通常カメラを使用して写真撮影やビデオ録画を行うには、まず、Think Shutter を左側にスライドしてカメラ・レンズを露出させます。次に、「スタート」メニューを開き、プログラムリストから「カメラ」をクリックします。撮影、ビデオ・キャプチャー、ビデオ会議などの機能を提供する他のプログラムを使用する場合、カメラを必要とする機能を有効にするとカメラが自動的に起動します。カメラが起動すると、近くのカメラ状況インジケータが、カメラが使用中であることを表す白に変わります。カメラ・レンズにカバーをする場合は、Think Shutter を右側にスライドします。

カメラ設定の構成を行うには、「スタート」メニューを開き、「Lenovo Vantage」→「ハードウェア設定」→「オーディオ/ビジュアル」の順にクリックします。「カメラ」セクションを見つけ、画面の指示に従ってカメラ設定を構成します。

### 赤外線カメラの使用

赤外線カメラを使用すると、顔認証を利用して、個人的で安全な方法でコンピューターにサインインできます。赤外線カメラで顔認証を設定すると、パスワードを使用する代わりに自分の顔をスキャンしてコンピューターのロックを解除できます。

赤外線カメラには、次のコンポーネントがあります。



### **1 3** 赤外線発光ダイオード (LED)

赤外線 LED は赤外光を發します。通常、赤外光は肉眼では見えません。

### **2** 赤外線カメラ・レンズ

赤外線カメラのレンズは、ユーザーの顔イメージの作成に使用します。

### **4** カメラ・インジケーター

カメラ・インジケーターがオンになっている場合、赤外線カメラが認識モードであることを示します。

赤外線カメラを顔認証用に設定するには、次のようにします。

1. 「スタート」メニューを開き、「設定」 → 「アカウント」 → 「サインイン オプション」の順にクリックします。
2. 「パスワード」セクションまで下にスクロールし、「追加」をクリックしてパスワードを作成します。
3. 画面の指示に従って、暗証番号 (PIN) を作成します。
4. 「Windows Hello」セクションを見つけ、「顔認識」の中で「セットアップ」をクリックします。次に「開始する」をクリックします。
5. 事前に設定した PIN を入力します。カメラのプレビューが起動します。
6. 画面上の指示に従って、セットアップを実施します。
7. 「精度を高める」をクリックして画質を向上させると、周辺光が異なったり外見が変化しても「Windows Hello」で認識されます。

赤外線カメラを使用してコンピューターをロック解除するには、つぎのようにします。

1. Windows ロック画面で、サインインのオプションからスマイル顔アイコンを選択します。
2. 画面の指示に従います。自分が直接カメラの正面に向いていることを確認してください。プログラムによって顔が認識されると、自動的に画面がロック解除され、Windows オペレーティング・システムにサインインします。

---

## メディア・カードまたはスマート・カードの使用

ご使用のコンピューターには、メディア・カード・スロットが装備されています。また、コンピューターにスマート・カード・スロットが装備されているモデルもあります。

### サポートされるメディア・カードのタイプ

コンピューターのメディア・カード・リーダーは次のメディア・カードのみをサポートします。

注：ご使用のコンピューターは、SD カードのリムーバブル・メディア用コンテンツ保護 (CPRM) 機能をサポートしません。

- MMC (MultiMediaCard) カード
- SD (Secure Digital) カード
- SDXC (Secure Digital eXtended-Capacity) カード
- SDHC (Secure Digital High-Capacity) カード

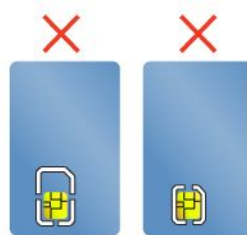
### サポートされているスマート・カードのタイプ

スマート・カードを使用して、認証、データ・ストレージ、およびアプリケーション処理を行うことができます。また、大規模な組織では、スマート・カードを使用したシングル・サインオン (SSO) 用の強力なセキュリティー認証も提供できます。ご使用のコンピューターのスマート・カード・リーダーは、以下の仕様のスマート・カードのみをサポートします。



- 長さ: 85.60 mm (3.37 インチ)
- 幅: 53.98 mm (2.13 インチ)
- 厚さ: 0.76 mm (0.03 インチ)

**注意:** スリット付きスマート・カードはサポートされていません。このようなスマート・カードをコンピューターのスマート・カード・リーダーに挿入しないでください。リーダーが損傷する恐れがあります。



### メディア・カードまたはスマート・カードの取り付け

**注意:** カードを取り付ける前に、金属製のテーブルまたは接地 (アース) された金属製品に触れてください。これを行うと、身体の静電気が減少します。静電気はカードを損傷させる恐れがあります。

カードを取り付けるには、次のようにします。

1. カードに適切なタイプのスロットの位置を確認します。1 ページの「コンピューターのコントロール、コネクタおよびインジケータ」を参照してください。
2. カードの方向が正しいことを確認します。
  - メディア・カードの場合: 金属端子を下向きにして、カード・スロットの方を向いているようにします。
  - スマート・カードの場合: 金属端子を上向きにして、カード・スロットの方を向いているようにします。
3. カードをカード・スロットにしっかりと挿入します。

取り付けたメディア・カードまたはスマート・カードのプラグ・アンド・プレイ機能が有効になっていない場合、この機能を有効にするには、次のようにします。

1. 「コントロールパネル」に進みます。
2. 「コントロールパネル」をカテゴリー別表示にします。「ハードウェアとサウンド」をクリックします。

3. 「デバイス マネージャー」をクリックします。管理者パスワードまたは確認のプロンプトが表示されたら、パスワードまたは確認の入力をします。
4. 「操作」メニューで、「レガシハードウェアの追加」を選択します。「ハードウェアの追加ウィザード」が開始されます。
5. 画面上の指示に従います。

## メディア・カードまたはスマート・カードの取り外し

### 注意：

- カードを取り外す前に、カードを停止します。停止せずに取り出すと、カード上のデータが破損したり失われたりすることがあります。
- メディア・カードやスマート・カードにデータを転送したり、メディア・カードやスマート・カードからデータを転送する場合は、データ転送が完了するまでご使用のコンピューターをスリープ状態または休止状態にしないでください。そうしないと、データが破損することがあります。
- コンピューターがスリープ状態または休止状態になっているときは、カードを取り外さないでください。取り外すと、レジューム時にシステムが応答しなくなることがあります。

カードを取り出すには、次のようにします。

1. 隠れているインジケータを表示するには、Windows の通知領域にある三角形のアイコンをクリックします。次に、「ハードウェアを安全に取り外してメディアを取り出す」アイコンを右クリックします。
2. Windows オペレーティング・システムから取り出すカードに対応する項目を選択します。
3. カードを押すと、カードがコンピューターの外に出ます。
4. カードを取り出し、大切に保管します。

注：Windows オペレーティング・システムからカードを取り外した後に、カードを取り出さなかった場合は、カードにアクセスできなくなります。このカードにアクセスするには、まずカードを取り出してから、再度挿入する必要があります。

---

## 外付けモニターの使用

このセクションでは、外付けディスプレイの接続方法、表示モードの選択方法、ディスプレイ設定の変更方法について説明します。

プレゼンテーションを行ったりワークスペースを拡張したりするために、プロジェクターやモニターなどの外付けディスプレイを使用できます。

ご使用のコンピューターは次の解像度をサポートします (外付けディスプレイもこの解像度をサポートする場合)。

- 最大 4096 x 2304 ピクセル / 60 Hz、外付けディスプレイが USB-C または USB-C (Thunderbolt 3 互換) コネクタに接続されている場合
- 最大 4096 x 2160 ピクセル / 30 Hz、外付けディスプレイが HDMI コネクタに接続されている場合

外付けディスプレイについて詳しくは、付属のマニュアルを参照してください。

### 外付けモニターの接続

有線ディスプレイとワイヤレス・ディスプレイのどちらも使用できます。有線ディスプレイは、HDMI コネクタや USB-C コネクタなどのビデオ・コネクタにケーブルで接続できます。USB-C コネクタに接続されている外付けディスプレイと、HDMI コネクタに接続されている外付けディスプレイを同時に使用することはできません。ワイヤレス・ディスプレイは Miracast<sup>®</sup> 機能で追加できます。

- 有線ディスプレイの接続

注：外付けモニターを接続する場合には、フェライト・コア内蔵のビデオ・インターフェース・ケーブルが必要です。

1. コンピューターの適切なビデオ・コネクタ (HDMI コネクタまたは USB-C コネクタなど) に外付けディスプレイを接続します。
2. 外付けディスプレイを電源コンセントに接続します。
3. 外付けディスプレイの電源をオンにします。

ご使用のコンピューターが外付けディスプレイを検出できない場合は、デスクトップ上で右クリックし、「画面の解像度/ディスプレイの設定」→「検出」をクリックします。

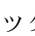
USB-C コネクタ **1** および HDMI コネクタ **2** に外付けディスプレイを同時に接続しないでください。接続した場合、デフォルトでは USB-C コネクタ **1** に接続された外付けディスプレイのみが機能します。USB-C コネクタと HDMI コネクタの優先順位を変更するには、ThinkPad Setup プログラムを起動します。ページの「」を参照して、ページの「」で「Shared Display Priority」を構成します。



## • ワイヤレス・ディスプレイの接続


注：ワイヤレス・ディスプレイを使用するには、コンピューターと外付けディスプレイの両方が Miracast 機能をサポートしていることを確認します。

以下のいずれかを行います。

- 「スタート」メニューを開き、「設定」→「デバイス」→「接続中のデバイス」→「デバイスの追加」をクリックします。
- Windows 通知領域のアクションセンター・アイコン  をクリックします。「接続」をクリックします。ワイヤレス・ディスプレイを選択し、画面の指示に従います。

詳しくは、Windows ヘルプ情報システムを参照してください。

## 表示モードの選択

デスクトップやアプリを、コンピューターの液晶ディスプレイ、外付けディスプレイ、またはその両方に表示させることができます。ビデオ出力の表示方法を選択するには、表示モード切り替えキー  を押して、使用したい表示モードを選択します。

表示モードは4種類あります。

- **PC スクリーンのみ**：ビデオ出力はコンピューター画面にのみ表示されます。

注：「切断」、「PC 画面のみ」、「コンピューターのみ」、または「 프로젝터를切断」と表示されている場合もあります。

- **複製**：コンピューターの液晶ディスプレイと外付けディスプレイの両方に同じビデオ出力を表示します。
- **拡張**：コンピューターの液晶ディスプレイから外付けディスプレイにビデオ出力を拡張できます。2つのディスプレイの間で項目をドラッグして移動できます。
- **セカンドスクリーンのみ**：ビデオ出力は外付けディスプレイにのみ表示されます。

注：「 프로젝터のみ」または「セカンドスクリーンのみ」と表示されている場合もあります。

DirectDraw または Direct3D® を使用するプログラムをフルスクリーン・モードで実行すると、プライマリー・ディスプレイにだけ表示されます。

## ディスプレイ設定の変更

コンピューターの液晶ディスプレイと外付けディスプレイの両方の設定を変更できます。たとえば、どちらをメイン・ディスプレイにしてどちらをセカンダリー・ディスプレイにするか定義できます。また、解像度や向きも変更できます。

ディスプレイの設定を変更するには、次のようにします。

1. デスクトップ上で右クリックし、「**ディスプレイの設定**」(Windows 10) を選択します。
2. 構成するディスプレイを選択します。
3. ディスプレイの設定を変更します。

注：コンピューターの液晶ディスプレイを外付けディスプレイより高い解像度に設定した場合は、外付けディスプレイには画面の一部分しか表示できません。

---

## コンピューターの携帯

このトピックでは、出張の際にコンピューターを使用するのに役立つ情報について説明します。

コンピューターを携帯して、より快適かつ効率良く出張するために、以下の出張のヒントを参考にしてください。

- コンピューターを空港のセキュリティー・ゲートにある X 線装置に通す際は、盗難防止のために、コンピューターから目を離さないでください。
- 自動車または航空機の中で使用できる電源アダプターを携行することをお勧めします。
- AC 電源アダプターを持ち運ぶときは、コードを傷つけないために電源コードを抜いてください。

## 飛行機での出張のヒント

コンピューターを飛行機に持ち込む場合には、次のヒントをよくお読みください。

- 航空機のご自分の前の座席に注意してください。前の席に座っている人が後ろにもたれたときに当たらないように、コンピューターの液晶ディスプレイの角度を調節しておきます。
- 離着陸時には必ず、コンピューターの電源をオフにするか、休止状態にしてください。
- コンピューターやワイヤレス・サービス(インターネットや Bluetooth など)を使用する場合、搭乗前にサービスの提供状況と制限事項を航空会社に確認してください。ワイヤレス機能を搭載したコンピューターを機内で使用することが制限されている場合、その制限を遵守してください。

機内モードは、Windows 10 オペレーティング・システムでサポートされています。機内モードでは、すべてのワイヤレス機能は無効になっています。

機内モードを有効にする手順は、次のとおりです。

1. 「スタート」メニューを開き、「設定」 → 「ネットワークとインターネット」 → 「機内モード」をクリックします。
2. 「機内モード」のコントロールをスライドしてオンにします。

## 出張に必要なもの

国外に出張する場合は、出張先の国または地域に適合した AC 電源アダプターを考慮する必要があります。

出張時に必要なアクセサリーを購入するには、次の Web サイトにアクセスしてください。

<https://www.lenovo.com/accessories>

---

## 第 3 章 オプションや周辺機器の利用

この章では、ハードウェア・デバイスを使用してコンピューターの機能を拡張する方法について説明します。

---

### ThinkPad のオプション製品を探す

コンピューターの機能を拡張したい場合、Lenovo ではさまざまなハードウェア・アクセサリや、アップグレードするためのオプションを用意しています。メモリー・モジュール、ストレージ・デバイス、ネットワーク・カード、ポート・リプリケーターまたはドッキング・ステーション、バッテリー、電源アダプター、キーボード、マウス、その他を取り揃えています。

Lenovo の製品は、次の Web サイトでご購入いただけます。

<https://www.lenovo.com/accessories>

---

### ThinkPad Basic Docking Station、ThinkPad Pro Docking Station、および ThinkPad Ultra Docking Station

ここでは、ThinkPad Basic Docking Station、ThinkPad Pro Docking Station、および ThinkPad Ultra Docking Station の使用方法について説明します。

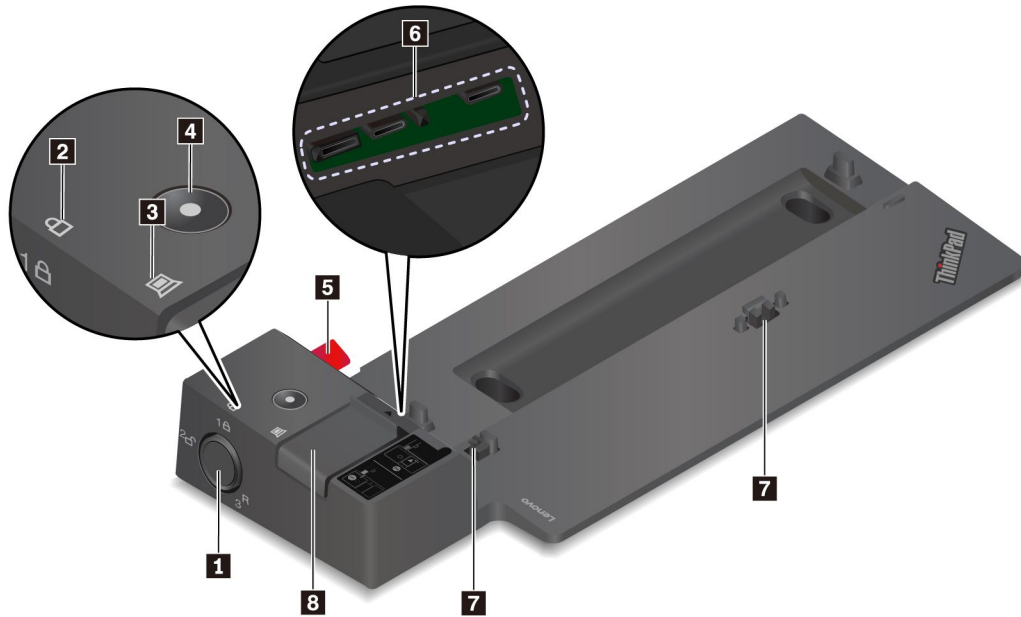
#### コントロール、コネクタおよびインジケータの位置

このセクションでは、ドッキング・ステーション上のコントロール、コネクタ、およびインジケータの位置について説明します。

注：コンピューターがドッキング・ステーションに接続している場合は、常にドッキング・ステーションのイーサネット・コネクタおよび外付けディスプレイ・コネクタを使用してください。コンピューターのコネクタは使用しないでください。

#### 前面

注：次の図は、ThinkPad Basic Docking Station に基づいています。ThinkPad Pro Docking Station および ThinkPad Ultra Docking Station では外観が若干異なる場合があります。



**1 システム・ロック:** システム・ロックは次のように使用します。

- システム・ロックがロック位置 **1** があるときは、ラッチがロックされ、コンピューターの接続や取り外しができません。
- システム・ロックがアンロック位置 **2** があるときは、ラッチがロック解除され、コンピューターの接続や取り外しができます。
- システム・ロックがアンロック位置 **3<sup>R</sup>** があるときは、システム・ロックをシステム・ロック・スロットから取り外すことができます。

注：ThinkPad Basic Docking Station には、出荷時にシステム・ロックは取り付けられていません。オプションの部品番号が 4XE0Q56388 のシステム・ロックを購入される場合は、Lenovo の営業員にお問い合わせください。

**2 キーロック・インジケター:** システム・ロック・キーがロック位置にあるときに、このインジケターが点灯します。

**3 ドッキング状況インジケター:** コンピューターがドッキング・ステーションに正しく接続されると、このインジケターが点灯します。

**4 電源ボタン:** 電源ボタンを押して、ドッキング・ステーションに接続されているコンピューターをオンまたはオフにします。

**5 ガイド・ポスト:** ドッキング・ステーションにコンピューターを接続する際に、ガイド・ポストを使用してコンピューターを正しい位置に配置します。

**6 ドッキング・ステーション・コネクター:** コンピューターをドッキング・ステーションに接続します。

**7 フック:** ドッキング・ステーションにコンピューターを固定します。

**8 ラッチ:** コンピューターの取り付けや取り外しにはラッチをスライドさせます。



## 背面

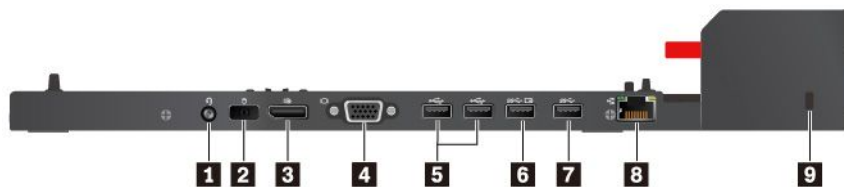


図 1. ThinkPad Basic Docking Station

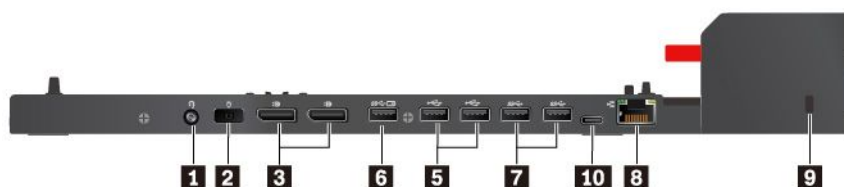


図 2. ThinkPad Pro Docking Station

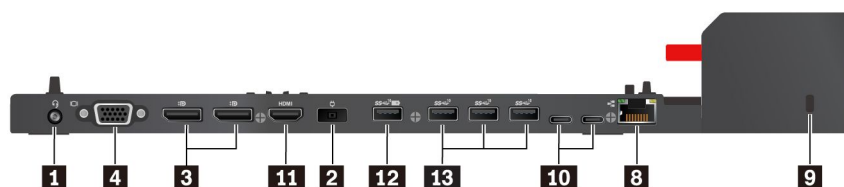


図 3. ThinkPad Ultra Docking Station

- 1** オーディオ・コネクタ: 3.5 mm (0.14 インチ)、4 極プラグのヘッドホンまたはヘッドセットを接続します。
- 2** AC 電源コネクタ: AC 電源アダプターを接続します。
- 3** DisplayPort® コネクタ: 高性能モニター、ダイレクト・ドライブ・モニター、または DisplayPort コネクタを使用するその他のデバイスを接続します。
- 4** VGA コネクタ: コンピューターを VGA モニターなどの VGA 対応ビデオ・デバイスに接続します。
- 5** USB 2.0 コネクタ、**7** USB 3.1 コネクタ Gen 1: USB キーボード、USB マウス、USB ストレージ・デバイス、USB プリンターなどの USB 対応デバイスを接続します。
- 6** Always On USB 3.1 コネクタ Gen 1、**12** Always on USB 3.1 コネクタ Gen 2: USB 対応デバイスを接続し、コンピューターがスリープ状態または休止状態のときに一部のモバイル・デジタル・デバイスやスマートフォンを充電します。
- 8** イーサネット・コネクタ: ドッキング・ステーションをイーサネット LAN に接続します。
- 9** セキュリティー・ロック・スロット: ドッキング・ステーションの盗難を防ぐため、ドッキング・ステーションをデスク、テーブル、または他の一時的な固定物に固定します。このセキュリティー・ロック・スロットに対応したセキュリティー・ケーブル・ロックを使用します。

**10 USB-C コネクター:** このコネクターを使用して適切な USB-C ケーブルを接続し、データの転送またはデバイスの充電を行います。

**11 HDMI コネクター:** 互換性のあるデジタル・オーディオ・デバイスまたは DVD プレイヤーや HDTV などのビデオ・モニターを接続します。

**13 USB 3.1 コネクター Gen 2:** USB 3.1 コネクター Gen 2 はデータ転送速度がより高速であり、USB キーボード、USB マウス、USB ストレージ・デバイス、USB プリンターなどの USB 対応デバイスの接続に使用します。

## コンピューターのドッキング・ステーションへの接続

注：

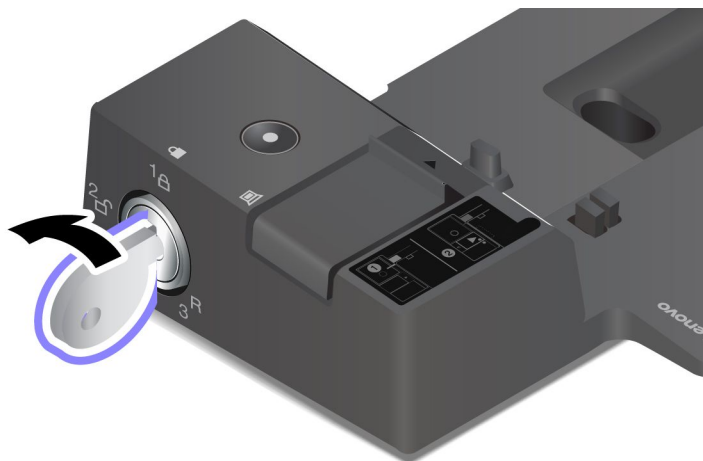
- ThinkPad Basic Docking Station には、出荷時にシステム・ロックは取り付けられていません。システム・ロックを購入して取り付けしていない場合は、コンピューターを ThinkPad Basic Docking Station に取り付ける以下の手順のうち、ステップ 4 とステップ 7 をスキップしてください。
- コンピューターをドッキング・ステーションに接続しても、ドッキング・ステーションを AC 電源に接続しないと、コンピューターはバッテリー電源を消費します。

ドッキング・ステーションにコンピューターを接続するには、次のようにします。

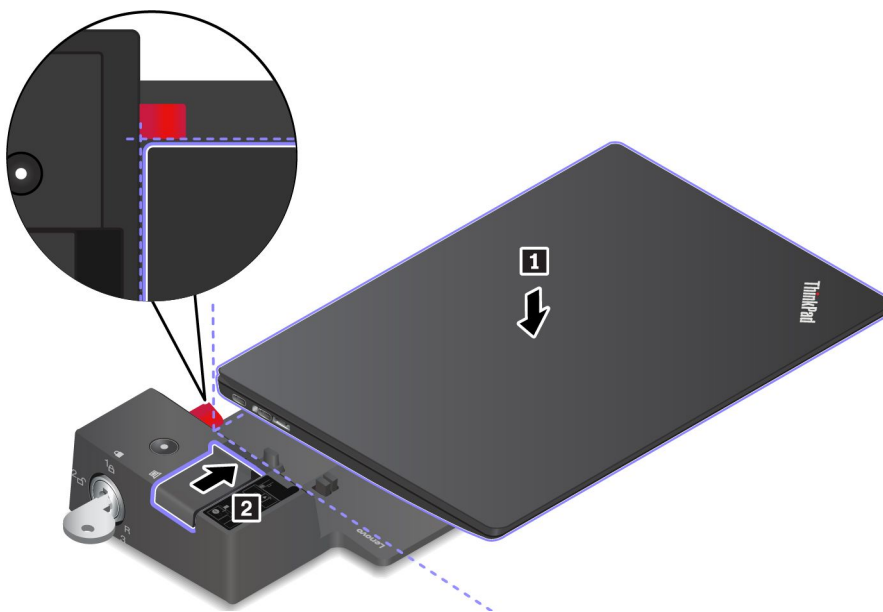
1. AC 電源にドッキング・ステーションを接続します。
2. コンピューターの左側面からケーブルおよびデバイスをすべて取り外します。
3. 図のように、コネクター・キャップを取り外します。



4. システム・ロック・キーをアンロック位置 (2) にしたことを確認します。



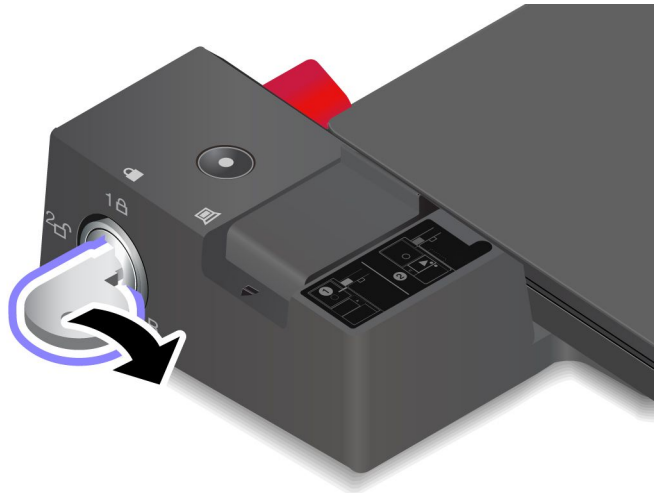
5. コンピューターの左上隅とドッキング・ステーションのガイド・ポストを合わせます。カチッという音がするまで、コンピューターをドッキング・ステーションに図のように **1** はめ込みます。ラッチを図の **2** に示す方向にスライドさせます。



6. ドッキング状況インジケータを確認します。コンピューターが正常にドッキングされると、ドッキング状況インジケータが点灯します。

注：インジケータがオフの場合、コンピューターはドッキング・ステーションに正しく接続されていません。この問題を解消するには、コンピューターを取り外し、再び取り付けます。

7. システム・ロック・キーをロック位置 (1) にします。



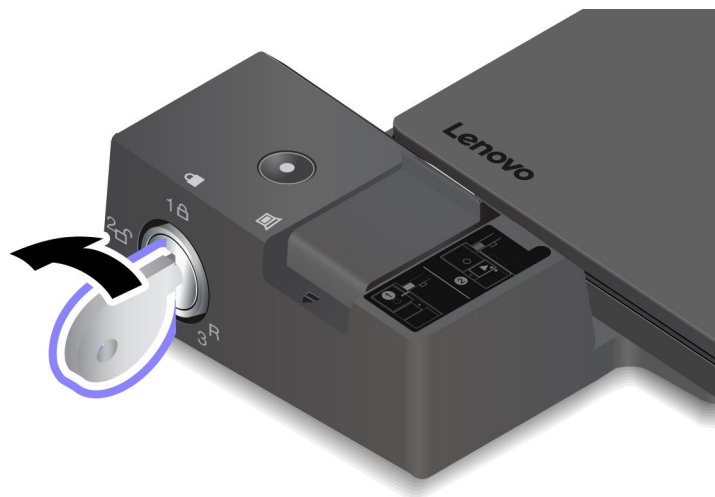
**注意：**コンピューターをドッキング・ステーションに接続しているときは、コンピューターだけを持って全体を持ち上げようとししないでください。常に一体化したものの全体を持つようにしてください。ドッキング・ステーションが脱落する場合があります。

## コンピューターのドッキング・ステーションからの取り外し

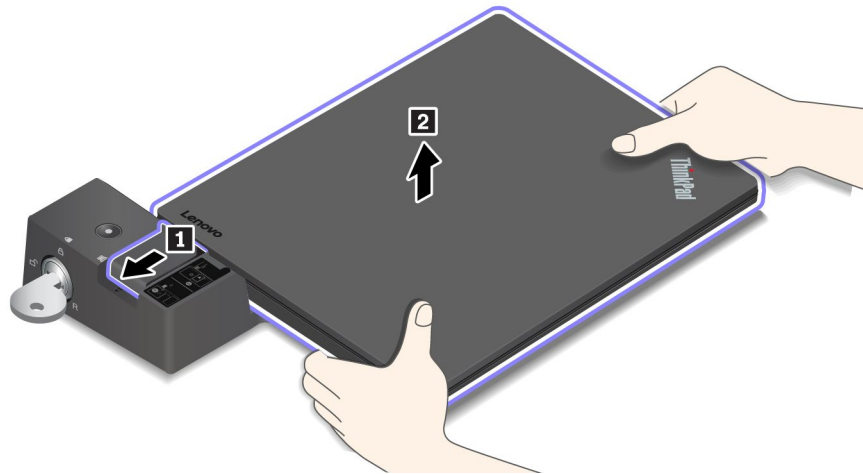
ドッキング・ステーションからコンピューターを取り外すには、次のようにします。

**注：**ThinkPad Basic Docking Station には、出荷時にシステム・ロックは取り付けられていません。システム・ロックを購入して取り付けしていない場合は、コンピューターを ThinkPad Basic Docking Station から取り外す以下の手順のうち、ステップ1をスキップしてください。

1. システム・ロック・キーをアンロック位置 (2) にします。



2. ラッチを図に示す方向 **1** にスライドさせてコンピューターを外し、コンピューターの両側面を持って取り外します **2**。



## 複数の外付けディスプレイを接続するためのガイドライン

サポートされている ThinkPad ドッキング・ステーションに複数の外付けディスプレイを接続できます。複数のディスプレイが正しく動作するように、次のガイドラインを確認し、適切なコネクタに外付けディスプレイを接続してください。

### ThinkPad Basic Docking Station

DisplayPort および VGA コネクタに接続した最大 2 台の外付けディスプレイが同時に機能します。



### ThinkPad Pro Docking Station

2 つの DisplayPort コネクタに接続した最大 2 台の外付けディスプレイが同時に機能します。



### ThinkPad Ultra Docking Station

ドッキング・ステーションに接続した最大 3 台の外付けディスプレイが同時に機能します。



---

## 第 4 章 ユーザー補助情報、快適なご使用のために、保守情報

この章では、ユーザー補助情報、快適な仕様のための情報、およびクリーニングと保守についての情報を説明します。

---

### ユーザー補助情報

Lenovo は、聴覚、視覚、運動機能に制約のあるお客様が情報やテクノロジーにさらにアクセスしやすくなるように最大の努力を重ねています。このセクションでは、これらのユーザーがコンピューターをより有効に活用していただけることを目的とした仕組みを説明します。また、以下の Web サイトから最新のアクセシビリティ情報を得ることができます。

<https://www.lenovo.com/accessibility>

#### キーボードショートカット

次のリストには、コンピューターの使用を容易にするキーボードショートカットが記載されています。

注：ご使用のキーボードによっては、以下の一部のキーボードショートカットを使用できないことがあります。

- **Windows ロゴ・キー+U**: コンピューターの簡単操作センターを開きます
- **右 Shift を 8 秒間**: フィルター・キーをオンまたはオフにします
- **Shift を 5 回**: Sticky キーをオンまたはオフにします
- **NumLock を 5 秒間**: 切り替えキーをオンまたはオフにします
- **左 Alt+左 Shift+NumLock**: マウス・キーをオンまたはオフにします
- **左 Alt+左 Shift+PrtScn (または PrtSc)**: ハイコントラストをオンまたはオフにします

詳しくは、<https://windows.microsoft.com/> にアクセスし、「キーボードショートカット」、「組み合わせキー」、「ショートカット キー」のキーワードのうちのいずれかを使用して検索してください。

#### コンピューターの簡単操作センター

Windows オペレーティング・システムの「コンピューターの簡単操作センター」を使用すると、身体的なニーズや認識ニーズを満たすようにコンピューターを構成できます。

「コンピューターの簡単操作センター」にアクセスするには、次のようにします。

1. 「コントロールパネル」に移動し、カテゴリ別表示になっていることを確認します。
2. 「コンピューターの簡単操作」 → 「コンピューターの簡単操作センター」の順にクリックします。
3. 画面の指示に従って、適切なツールを選択します。

「コンピューターの簡単操作センター」には、主に次のツールが含まれています。

- **拡大鏡**  
拡大鏡は、項目がよく見えるように、画面の全体または一部を拡大できる便利なユーティリティです。
- **ナレーター**  
ナレーターは、画面表示を音声で読み上げて、エラー・メッセージなどのイベントを説明する画面リーダーです。
- **スクリーン キーボード**

マウス、ジョイスティック、その他物理的なキーボード以外のポインティング・デバイスでコンピューターにデータを入力したい場合は、スクリーンキーボードを使用できます。スクリーンキーボードでは、標準キーをすべて備えた仮想キーボードが表示されます。マウスまたは別のポインティング・デバイスを使用してキーを選択するか、複数のタッチ・スクリーンがサポートされている場合はタップしてキーを選択できます。

- **ハイコントラスト**

ハイコントラスト機能を使用すると、画面の一部のテキストと画像の色のコントラストが高くなります。その結果、項目がはっきりと識別しやすくなります。

- **個人設定キーボード**

キーボード設定を調整してキーボードを使いやすくします。たとえば、キーボードでポインターを制御したり、特定の組み合わせキーが入力しやすくなります。

- **個人設定マウス**

マウス設定を調整してマウスを使いやすくします。たとえば、ポインターの外観を変更したり、マウスでウィンドウを管理しやすくなります。

## **音声認識**

「音声認識」を使用すると、音声でコンピューターを制御できます。

ユーザーの音声のみを使用すると、プログラムの開始、メニューの展開、画面上のオブジェクトのクリック、テキストのドキュメントへの書き取り、電子メールの作成および送信などを実行できます。キーボードやマウスを使用して行う操作はすべて、音声のみで操作できます。

「音声認識」を使用するには、次のようにします。

1. 「コントロールパネル」に移動し、カテゴリ別表示になっていることを確認します。
2. 「コンピューターの簡単操作」 → 「音声認識」の順にクリックします。
3. 画面上の指示に従います。

## **画面リーダー・テクノロジー**

画面リーダー・テクノロジーは、ソフトウェア・プログラム・インターフェース、ヘルプ・システム、および各種のオンライン・ドキュメントを主な対象としています。画面リーダーについて詳しくは、次を参照してください。

- **スクリーン・リーダーでの PDF の使用**

<https://www.adobe.com/accessibility.html?promoid=DJGVE>

- **JAWS スクリーン・リーダーの使用**

<https://www.freedomscientific.com/Products/Blindness/JAWS>

- **NVDA スクリーン・リーダーの使用**

<https://www.nvaccess.org/>

## **画面の解像度**

コンピューターの画面の解像度を調整することにより、画面のテキストと画像を読みやすくなります。

画面の解像度を調整するには、次のようにします。

1. デスクトップの空白領域を右クリックし、「ディスプレイの設定」 → 「ディスプレイ」の順にクリックします。
2. 画面上の指示に従います。

注：解像度の設定が低すぎると、項目の一部が画面に収まらない場合があります。



## カスタマイズ可能な項目サイズ

項目のサイズを変更して画面上の項目を読みやすくできます。

- 項目のサイズを一時的に変更するには、「コンピューターの簡単操作センター」の「拡大鏡」を使用します。
- 項目の値を永続的に変更するには、次のようにします。
  - 画面上のすべての項目のサイズを変更します。
    1. デスクトップの空白領域を右クリックし、「ディスプレイの設定」→「ディスプレイ」の順にクリックします。
    2. 画面の指示に従って、項目のサイズを変更します。一部のアプリケーションでは、サインアウトしてから再度サインインするまで構成が有効にならない場合があります。
  - Web ページの項目のサイズを変更します。

Ctrl キーを長押しして、次にプラス符号 (+) キーを押してテキスト・サイズを拡大し、マイナス符号 (-) キーを押してテキスト・サイズを縮小します。
  - デスクトップまたはウィンドウの項目のサイズを変更します。

注：この機能は、一部のウィンドウでは動作しない場合があります。

マウスにホイールがついている場合、Ctrl キーを長押しして、次にホイールをスクロールさせて項目サイズを変更します。

## 業界標準のコネクター

ご使用のコンピューターは、補助デバイスを接続できる業界標準のコネクターを提供します。

## アクセス可能な形式の資料

Lenovo は、適切にタグ付けされた PDF ファイルやハイパー・テキスト・マークアップ言語 (HTML) ファイルなど、アクセス可能な形式の電子資料を用意しています。Lenovo の電子資料は、視覚障害者がスクリーン・リーダーを使用して確実に読めるようにするために開発されています。文書の各画像には、視覚障害のあるユーザーが画面リーダーを使用する際に画像について理解できるように、十分な代替テキストが含まれています。

---

## 快適なご使用のために

ご使用のパーソナル・コンピューターを最大限に使用し、不快感を避けるには、人間工学的な配慮が重要になります。作業環境およびご使用になる機器を、個々のニーズと実行する作業の種類に合うように配置してください。さらに、コンピューター使用時は、パフォーマンスと快適さを最大化できるような作業習慣を実行してください。

オフィスでは、頻繁に変化する環境に適応させて作業しなければならない場合があります。周囲の光源に適合すること、きちんと座ること、コンピューター・ハードウェアを効果的に配置することは作業効率の向上や快適な使用に役立ちます。

この例は、標準的な作業環境での場合を示しています。このような状況にない場合でも、下記の多くの注意事項を参考にして、体によい習慣を身に付けるようにしてください。



**全体的な姿勢:** 作業姿勢を少し変えることにより、同じ姿勢で作業を長時間行うことから生じる不快さを抑えることができます。作業を頻繁に短時間中断させることも、作業姿勢に関連した不快感を解消するのに役立ちます。

**ディスプレイ:** ディスプレイの位置は、目から画面までの距離を 510 mm ~ 760 mm (20 インチ ~ 30 インチ) に保つようにします。頭上の照明や室外の光源によるぎらつきや反射がディスプレイ上で起きないようにしてください。ディスプレイをきれいに保ち、画面がはっきりと表示されるように明るさを設定します。明るさ調節キーを押してディスプレイの明るさを調節します。

**頭部の位置:** 頭部と首は、楽で自然な (垂直、つまり直立の) 位置に保ちます。

**いす:** 背中をしっかりと支え、座部の高さを調整できるいすを使用します。正しい姿勢で座れるように、いすを調整してください。

**腕と手の位置:** 可能であれば、いすのひじ掛けまたは作業台上のスペースを利用して、腕の重さを支えてください。前腕部、手首、手をリラックスさせ、自然な位置に置きます。キーをたたかずに、軽く触るようにタイプします。

**脚の位置:** ももを床と並行に保ち、足を床またはフットレストの上に水平に置きます。

### 出張先での使用に関する注意

移動中や臨時の環境でコンピューターを使用しているときは、よい姿勢を保てないかもしれません。どのような状況でも、注意事項をできるだけ守るようにしてください。たとえば、正しい姿勢で座り、十分な照明を使用すれば、快適さと効率を維持できます。作業場がオフィス環境でない場合は、適切な着席方法を行い、短時間の休憩を頻繁に取ることを特に注意してください。ThinkPad のシステム構成をご自分のニーズに最も適したものになるよう変更したり、拡張したりするうえで役立つ周辺機器が多数揃っています。<https://www.lenovo.com/accessories> では、これらのオプションのいくつかを見ることができます。ThinkPad を使う作業をより快適にしてくれるドッキング・ソリューションや周辺機器を探してみてください。

### 視覚に関する注意

ThinkPad ノートブック・コンピューターの表示画面は、もっとも高い基準に対応できるように設計されています。はっきりとした明確なイメージと、大きく、明るく、見やすく、それでいて目に優しい表示が得られます。集中し、連続して目を使う作業は疲れるものです。目の疲労や視覚的な不快感については、眼科の専門医にご相談ください。

---

## クリーニングと保守

適切なお手入れとメンテナンスを行うことにより、コンピューターの信頼性を保つことができます。以下のトピックでは、コンピューターを最良の状態に保つために役立つ情報を示します。

### 基本的な保守のヒント

コンピューターを常に正しく機能させるための基本的なポイントをいくつか挙げます。

- ビニール袋による窒息事故を防止するために、梱包材はお子様の手の届くところに置かないでください。
- コンピューターは、磁石、通話中の携帯電話、電化製品、またはスピーカーなどのそばに置かないでください (13 cm 以上離す)。
- コンピューターを極端な温度 (5°C/41°F 以下 または 35°C/95°F 以上) にさらさないでください。
- ディスプレイとキーボードの間やパームレストには、何も置かないでください。紙をはさんでもいけません。
- 液晶ディスプレイは、90 度より少し大きい角度に開いて使用するよう設計されています。ディスプレイを 180 度以上に開かないでください。コンピューターのヒンジが損傷する恐れがあります。
- AC 電源アダプターを差し込んだままで、コンピューターを裏返さないでください。アダプター・プラグが破損する可能性があります。
- コンピューターを移動させる前に、必ずすべてのメディアを取り外し、接続デバイスの電源を切り、コードやケーブル類を抜いてください。
- LCD のカバーを開いた状態でコンピューターを持ち上げるときは、底を持ってください。LCD の部分を持ってコンピューターを持ち上げないでください。
- ThinkPad の分解や修理は、ThinkPad の認定技術者でない方は行わないでください。
- LCD を開いた状態または閉じた状態にしておくために、ラッチを改造したり、ラッチにテープを貼ったりしないでください。
- マイナス・イオン発生器からの送風が直接コンピューターや周辺機器に当たらないようにする。可能な場合は、コンピューターを接地して安全に静電気を放電できるようにする。

### コンピューターのクリーニング

本製品を定期的に清掃することにより、機器の外観を保護し、操作上のトラブルを防ぐことができます。

**コンピューター・カバーのクリーニング:** 糸くずの出ない布を中性石鹼や水で湿らせてふきます。カバーに液体を直接つけないでください。

**キーボードのクリーニング:** 糸くずの出ない布を中性石鹼や水で湿らせてキーをひとつずつふきます。一度に複数のキーをふくと、布が隣のキーに引っ掛かりキーを損傷する恐れがあります。キーボードに、クリーナーを直接吹き付けしないでください。キーボードの下にある糸くずやほこりを取り除くために、ドライヤーの冷風や写真用ブロワーブラシなどを使用します。

**コンピューター画面のクリーニング:** 傷、油、ほこり、化学物質および紫外線はコンピューター画面のパフォーマンスに影響を与えます。糸くずの出ない乾いた柔らかい布で、画面を軽くふきます。画面に引っかいたような跡がある場合、汚れである可能性があります。その跡を、乾いた柔らかい布で軽く拭きます。跡が消えない場合は、柔らかい糸くずの出ない布を水またはメガネ用洗剤で湿らせてください。ただし、コンピューター画面に液体を直接つけないでください。コンピューター画面が乾いてから、閉じるようにしてください。



---

## 第 5 章 セキュリティー

この章では、コンピューターの不正使用を防ぐ方法について説明します。

---

### パスワードの使用

このトピックでは、パワーオン・パスワード、スーパーバイザー・パスワード、ハードディスク・パスワードの使用方法について説明します。

### パスワードの概要

パスワードを使用すると、自分のコンピューターを無断で使用されないようにすることができます。パスワードを設定すると、コンピューターの電源を入れるたびに画面にプロンプトが表示されます。この時に、パスワードを入力します。正しいパスワードを入力しないと、コンピューターは使用できません。

パワーオン・パスワード、スーパーバイザー・パスワード、またはハードディスク・パスワードを設定していた場合、コンピューターがスリープ状態から再開すると、ロックが自動的に解除されます。


**注：**Windows パスワードを設定すると、コンピューターがスリープ状態から復帰するときにパスワードを入力するようにプロンプトが表示されます。

### パワーオン・パスワード

コンピューターへの不正アクセスを防ぐために、パワーオン・パスワードを設定することをお勧めします。

パワーオン・パスワードを設定すると、コンピューターの電源をオンにするたびにパスワード・プロンプトが表示されます。コンピューターの使用を開始するには、正しいパスワードを入力する必要があります。



このアイコン  が表示された場合は、パワーオン・パスワードまたはスーパーバイザー・パスワードを入力します。

### スーパーバイザー・パスワード

スーパーバイザー・パスワードは、ThinkPad Setup プログラムに保存されているシステム情報の保護に使用されます。このパスワードには次のセキュリティー機能があります。

- スーパーバイザー・パスワードのみが設定されている場合は、ThinkPad Setup プログラムを開始しようとしたときにパスワード・プロンプトが表示されます。許可されていないユーザーは、パスワードがなければ、ThinkPad Setup プログラム内のほとんどのシステム構成オプションを変更できません。
- システム管理者は、コンピューターのユーザーがパワーオン・パスワードを設定していても、スーパーバイザー・パスワードを使用してコンピューターにアクセスできます。スーパーバイザー・パスワードがパワーオン・パスワードを一時的に無効にします。
- システム管理者は、管理を容易にするために、多くの ThinkPad ノートブック・コンピューターに同じスーパーバイザー・パスワードを設定することができます。

### ハードディスク・パスワード

ハードディスク・パスワードを設定すると、ハードディスク・ドライブのデータへの不正アクセスを防止します。ハードディスク・パスワードを設定すると、ハードディスク・ドライブにアクセスしようとするたびに、有効なパスワードの入力を求めるプロンプトが表示されます。

ハードディスク・パスワードには以下の 2 種類があり、どちらもストレージ・ドライブに保存されている情報の保護に役立ちます。




## ● ユーザー・ハードディスク・パスワード

ユーザー・ハードディスク・パスワードが設定されていても、マスター・ハードディスク・パスワードが設定されていない場合、ストレージ・ドライブ上のファイルおよびアプリケーションにアクセスするには、ハードディスク・パスワードを入力しなければなりません。

## ● マスター・ハードディスク・パスワード

マスター・ハードディスク・パスワードには、ユーザー・ハードディスク・パスワードも必要です。マスター・ハードディスク・パスワードの設定と使用は、システム管理者が行います。マスター・キーと同様に、マスター・ハードディスク・パスワードにより、管理者はシステム内のどのストレージ・ドライブにもアクセスできます。管理者はマスター・パスワードを設定します。そして、ネットワーク内の各コンピューターのためにユーザー・パスワードを割り当てます。その後ユーザーはユーザー・ハードディスク・パスワードを変更することもできますが、管理者はマスター・ハードディスク・パスワードを使ってそのままアクセス可能です。

マスター・ハードディスク・パスワードを設定すると、管理者のみがユーザー・ハードディスク・パスワードを削除できます。

このアイコン  が表示された場合は、ユーザー・ハードディスク・パスワードを入力します。マスター・ハードディスク・パスワードを入力するには、F1 キーを押します。アイコンが  に変わったら、マスター・ハードディスク・パスワードを入力します。アイコン  に戻すには、再度 F1 を押します。

### ハードディスク・パスワード使用のヒント:

- ハードディスク・パスワードの最小文字数を決めることができます。
- ハードディスク・パスワードを7文字を超える文字数に設定した場合、7文字を超える文字数のパスワードを認識できるシステムを使用する必要があります。7文字を超えるハードディスク・パスワードを認識できないコンピューターにストレージ・ドライブを取り付けた場合、そのドライブにアクセスすることはできません。
- パスワードを記録し、大切に保管しておいてください。ユーザー・ハードディスク・パスワードを忘れていたり、ユーザー・ハードディスク・パスワードとマスター・ハードディスク・パスワードの両方を忘れた場合は、Lenovo ではパスワードをリセットすることも、ストレージ・ドライブからデータを回復することもできません。Lenovo 販売店や営業担当員にコンピューターをお預けいただき、ストレージ・ドライブの交換をご依頼いただくことになります。ご購入を証明する書類が必要です。また、パーツおよびサービスは有料です。

注：eDrive ストレージ・ドライブまたは Trusted Computing Group (TCG) Opal 対応ストレージ・ドライブには、データを保護するために自己暗号化機能があります。

- TCG Opal 対応ストレージ・ドライブが取り付けられ、TCG Opal 管理ソフトウェア・プログラムがインストールされていて、TCG Opal 管理ソフトウェア・プログラムが起動している場合、ハードディスク・パスワードは使用できません。
- eDrive ストレージ・ドライブがコンピューターに取り付けられ、コンピューターに Windows 10 オペレーティング・システムが初期インストールされている場合、ハードディスク・パスワードは使用できません。

## パスワードの設定、変更、または取り消し

作業を始める前に、以下の手順を印刷してください。

パスワードの設定、変更、または取り消しを実行するには、次のようにします。

1. コンピューターを再起動します。ロゴ画面が表示されたら、F1 キーを押して ThinkPad Setup プログラムを起動します。

2. 方向キーを使用して、「Security」→「Password」を選択します。
3. パスワードのタイプに応じて、「Power-on Password」、「Supervisor Password」、または「Hard disk x Password」を選択します。
4. 画面に表示される指示に従い、パスワードの設定、変更、または削除を行います。

パスワードを記録し、大切に保管しておいてください。メモを取らずにパスワードを忘れてしまった場合は、スマートセンターにご連絡いただき、パスワードの取り消しをご依頼いただく必要があります。

---

## ハードディスクのセキュリティー

コンピューターを無許可のセキュリティー攻撃から保護するには、以下のヒントを参照してセキュリティーを強化してください。

- パワーオン・パスワードやハードディスク・パスワードを設定します。セキュリティー対策として、長めのパスワードを設定することをお勧めします。
- ご使用のコンピューターに装備されているハードディスク・ドライブは、UEFI BIOS で保護することができます。セキュリティーの信頼性を高めるために、セキュリティー・チップや Trusted Platform Module (TPM) 管理機能を利用したセキュリティー・プログラムをご使用ください。56 ページの「セキュリティー・チップの設定」を参照してください。
- ご使用のコンピューターに暗号機能付きストレージ・ドライブが取り付けられている場合は、必ず Microsoft Windows BitLocker<sup>®</sup> ドライブ暗号化などのドライブ暗号化ソフトウェアを利用して、不正なアクセスからコンテンツを保護するようにしてください。
- ご使用のコンピューターを譲渡あるいは廃棄するときには、データを消去してください。詳しくは、「58 ページの「ストレージ・ドライブ上のデータ消去」」を参照してください。

### Windows BitLocker ドライブ暗号化の使用

ご使用のコンピューターを不正なアクセスから保護するために、Windows BitLocker ドライブ暗号化などのドライブ暗号化ソフトウェアをご使用ください。

Windows BitLocker ドライブ暗号化（「BitLocker」と呼びます）は、Windows オペレーティング・システムの一部のエディションに内蔵されたセキュリティー機能です。この機能により、ご使用の ThinkPad の紛失、盗難事故の場合でも、保存されたオペレーティング・システムやデータを保護することができます。BitLocker は、スワップ・ファイルや休止状態のファイルを含むすべてのユーザー・ファイルおよびシステム・ファイルを暗号化できます。

BitLocker では TPM を使用してデータ保護を強化し、初期ブート・コンポーネントの整合性を確認します。互換性のある TPM は、V2.0 TPM として定義されています。

BitLocker 状況を確認するには、「コントロールパネル」に進み、カテゴリー別表示にして、「システムとセキュリティー」→「BitLocker ドライブ暗号化」の順にクリックします。

詳細については、Windows オペレーティング・システムのヘルプ・システムを参照してください。または、Microsoft 社の Web サイトで「Microsoft Windows BitLocker ドライブ暗号化のステップバイステップガイド」を参照してください。

### 暗号機能付きハードディスク・ドライブと暗号機能付きソリッド・ステート・ドライブ

一部のモデルには、暗号機能付きハードディスク・ドライブ、暗号機能付きソリッド・ステート・ドライブ、または暗号機能付きハイブリッド・ドライブが装備されています。この暗号化技術は、ハードウェアの暗号化チップを使用して、メディア、NAND フラッシュやデバイス・コントローラーのセキュリティーに対する攻撃からコンピューターを保護する機能です。暗号化機能を有効に使用するには、内部ストレージ・ドライブにハードディスク・パスワードを設定してください。

---

## セキュリティー・チップの設定

機密情報を電子的に転送するネットワーク・クライアント・コンピューターでは、厳密なセキュリティー要件が要求されます。コンピューターの一部のモデルには、エンベデッド・セキュリティー・チップ (暗号処理専門のマイクロプロセッサ) が装備されています。セキュリティー・チップでは、次のことができます:

- データおよびシステムの保護
- アクセス制御の強化
- 通信を安全にする

作業を始める前に、以下の手順を印刷してください。

「Security Chip」サブメニューの項目を設定するには、次のようにします。

1. コンピューターを再起動します。ロゴ画面が表示されたら、F1 キーを押して ThinkPad Setup プログラムを起動します。
2. 方向キーを使用して、「Security」→「Security Chip」を選択します。
3. Enter キーを押します。「Security Chip」サブメニューが開きます。
4. 方向キーを使用して、設定したい項目に移動します。項目が強調表示されたら、Enter キーを押します。
5. 項目を設定します。
6. F10 キーを押します。「Setup Confirmation」ウィンドウが表示されます。「Yes」を選択して構成変更を保存し、終了します。

注:

- 「ThinkPad Setup」でスーパーバイザー・パスワードが設定されていることを確認します。このパスワードが設定されていない場合は、誰でも、セキュリティー・チップの設定を変更できます。
- セキュリティー・チップを消去したい場合は、セキュリティー・チップを「Active」に設定してから、コンピューターの電源をオフにして再度オンにしてください。そうしないと、「Clear Security Chip」オプションは表示されません。

---

## 指紋センサーの使用

モデルによっては、コンピューターに指紋センサーが装備されていることがあります。指紋認証機能は、パスワード (Windows パスワード、パワーオン・パスワード、ハードディスク・パスワードなど) の代わりとなるものです。こうして、コンピューターに簡単かつ安全にログオンできます。

### 指紋を登録する

指紋認証を有効にするには、まず指紋を登録します。登録中、指紋は Windows パスワードに自動的に関連付けられます。指を怪我した場合に備えて、他の指も登録することをお勧めします。

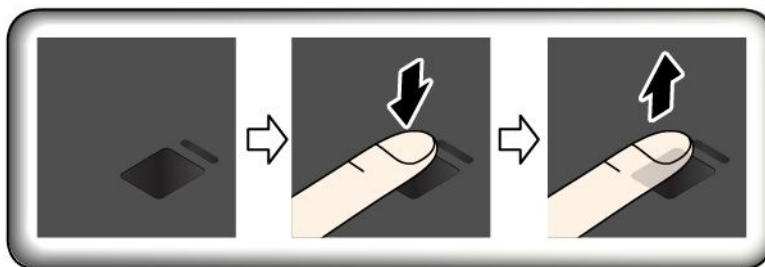
指紋を登録するには、次のようにします。

1. 「スタート」メニューを開き、「設定」→「アカウント」→「サインインオプション」をクリックします。
2. 画面の指示に従って、登録を完了します。

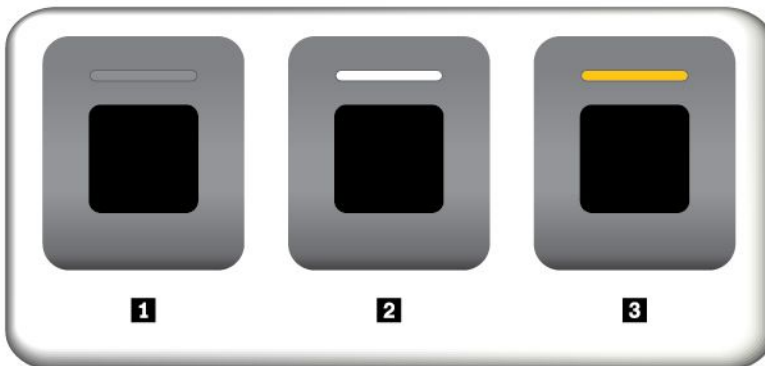
### 指のスキャン

指をスキャンするには、指の第一関節で指紋センサーをタップし、そこに指を軽く力を入れて1～2秒間押し当てます。その後指を離して、1回のスキャンを完了します。





### 指紋センサー・インジケータ



**1** オフ: 指紋センサーで読み取りができない状態です。

**2** 白: 指紋センサーで読み取りができる状態です。

**3** 黄色、点滅: 指紋が認証できません。

### 指紋をパワーオン・パスワードおよびハードディスク・パスワードに関連付ける

指紋をパワーオン・パスワードおよびハードディスク・パスワードと関連付けるには、次のようにして手動で接続を作成します。

1. コンピューターの電源をオフにして、再びオンにします。
2. プロンプトが出されたら、指紋センサーで指をスキャンします。
3. 要求されたら、パワーオン・パスワード、ハードディスク・パスワード、または両方を入力します。接続が作成されます。

コンピューターを再度起動すると、Windows パスワード、パワーオン・パスワード、およびハードディスク・パスワードを入力することなく、指紋を使用してコンピューターにログインできるようになります。

**注意:** コンピューターにログインする際に毎回指紋認証を使用していると、パスワードを忘れる可能性があります。パスワードを書き留めて、安全な場所に保管しておいてください。パワーオン・パスワードを忘れてしまった場合、Lenovo 認定のサービス業者または営業担当員にコンピューターをお預けいただき、パスワードのキャンセルをご依頼いただくこととなります。ハードディスク・パスワードを忘れてしまった場合、Lenovo ではパスワードをリセットすることも、ストレージ・ドライブからデータを回復することもできません。Lenovo 認定のサービス業者にコンピューターをお預けいただき、ストレージ・ドライブの交換をご依頼いただくこととなります。ご購入を証明する書類が必要です。また、パーツおよびサービスは有料です。

### 指紋センサーの保守

以下のことを行うと、指紋読み取り部分に傷が付いたり正常に作動しなくなる可能性があります。

- センサーの表面を、硬い、先のとがったもので引っかく
- センサー表面を、爪または何か硬いもので引っかくこと
- 汚れた指でセンサーを使用したり、触ったりすること

下記のような場合には、センサー表面を乾いた柔らかい糸くずの出ない布でふいてください。

- センサーの表面が汚れていたり、染みがある。
- センサーの表面が濡れている。
- センサーが指紋の登録や認証に頻繁に失敗する。

指が下記のような状態であると、指の登録または認証を行えない場合があります。

- 指にしわが多い。
- 指がざらざらしている、乾いている、または傷がある。
- 指にごみ、泥、または油が付着している。
- 登録した指紋から変化している。
- 指が濡れている。
- 現在使用している指がこれまで登録されていない。

問題を解決するには、以下のことを行ってください。

- 手をきれいに洗って拭くか、指から余分な汚れまたは湿気を取り除く。
- 別の指を認証用に登録して使用する。

---

## ストレージ・ドライブ上のデータ消去

ストレージ・ドライブに保存された一部のデータは、機密情報である可能性があります。オペレーティング・システムやプログラムなどの、インストールされたソフトウェアを削除せずに誰かに譲渡するということは、使用許諾契約の違反となる場合もありますので、ご使用のコンピューターを破棄、販売、または譲渡する前に、ストレージ・ドライブ上のデータを必ず消去してください。

以下の方法で、ストレージ・ドライブからデータを消去できます。

- データを「ごみ箱」に捨て、ごみ箱を空にする。
- ソフトウェアで初期化(フォーマット)する。
- Lenovo が提供するリカバリー・プログラムを使い、ストレージ・ドライブを工場出荷時の状態に戻す。

などの作業をすることが考えられますが、これらのことをしても、ドライブ内に記録されたデータ・ファイルの場所が変更されただけで、データそのものが消されたわけではありません。一見消去されたように見えますが、本来のデータは残っているという状態にあるのです。従って、データを復元する特殊なソフトウェアを利用すれば、これらのデータを読みとることが可能な場合があります。このため、悪意のある人により、ストレージ・ドライブ内の重要なデータが読み取られ、予期しない用途に利用される恐れがあります。

データが流出するというトラブルを回避するためには、コンピューターの廃棄・譲渡等を行う際に、ドライブに記録された全データを消去することが重要となります。消去するためには、ハードディスク・ドライブ上のデータを金槌や強磁気により物理的・磁氣的に破壊して読めなくする、または、専用ソフトウェアあるいはサービス(共に有償)をご利用になられることを推奨します。プロセスには数時間かかる場合があります。

ソリッド・ステート・ドライブのデータを廃棄するため、Lenovo では Drive Erase Utility for Resetting the Cryptographic Key and Erasing the Solid State Drive ツールをご用意しています。

一部のコンピューターでは、暗号機能付きハードディスク・ドライブや暗号機能付きソリッド・ステート・ドライブをサポートしている場合や、そのようなドライブを搭載している場合があります。暗号鍵を消去することで、ドライブ上の全データを短時間で論理的に消去できます。古い鍵を使って暗号化されたデータは物理的に消去されずドライブ上に残りますが、復号はその古い鍵以外で実行することはできません。この機能は、Drive Erase Utility for Resetting the Cryptographic Key and Erasing the Solid State Drive ツールでも使用できます。

---

## ファイアウォールの使用

お使いのシステムにファイアウォール・プログラムが初期インストールされている場合、インターネットにおけるセキュリティー上の危険、不正なアクセス、侵入、インターネット攻撃から ThinkPad を保護します。また、プライバシーも保護します。

ファイアウォール・プログラムの使用について詳しくは、プログラムに付属のヘルプ・システムを参照してください。

---

## ウィルスからのデータの保護

Lenovo は、30 日間無償で使用できる、完全バージョンのアンチウィルス・ソフトウェアを初期インストール済みの状態で提供します。30 日間が経過した後、アンチウィルス・ソフトウェアの更新を継続するにはライセンスを更新する必要があります。

アンチウィルス・ソフトウェアの使用方法について詳しくは、アンチウィルス・ソフトウェアのヘルプ・システムを参照してください。



---

## 第 6 章 詳細設定

この章では、コンピューターをより詳細に設定する役に立つ情報を提供します。

---

### Windows 10 オペレーティング・システムのインストール

新しいオペレーティング・システムのインストールが必要になる場合があります。このトピックでは、Windows 10 オペレーティング・システムのインストール方法について説明します。

作業を始める前に、以下の手順を印刷してください。

注意：

- 公式チャンネルを使用してオペレーティング・システムを更新することをお勧めします。非公式の更新には、セキュリティ上のリスクがある場合があります。
- 新しいオペレーティング・システムをインストールするプロセスによって、非表示のフォルダーに保存されているデータを含む内蔵ストレージ・ドライブのデータはすべて削除されます。

Windows 10 オペレーティング・システムをインストールするには、次のようにします：

1. TPM 2.0 にセキュリティ・チップを設定していることを確認します。詳しくは、56 ページの「セキュリティ・チップの設定」を参照してください。
2. Intel Optane™ テクノロジーをサポートするコンピューター・モデルの場合は、ThinkPad Setup プログラムを起動し、「Config」→「Storage」→「Controller Mode」の順に選択します。「RST mode」が選択されていることを確認してください。
3. オペレーティング・システムのインストール・プログラムが入っているドライブをコンピューターに接続してください。
4. ThinkPad Setup プログラムを開始します。63 ページの「ThinkPad Setup プログラムの使用」を参照してください。
5. 「Startup」→「Boot」を選択して、「Boot Priority Order」サブメニューを表示します。
6. 「USB HDD」などのオペレーティング・システムのインストール・プログラムが格納されるドライブを選択します。次に Esc キーを押します。
7. 「Restart」を選択して「OS Optimized Defaults」が有効になっていることを確認します。次に F10 キーを押して設定を保存し、ThinkPad Setup プログラムを終了します。
8. 画面の指示に従って、デバイス・ドライバーおよび必要なプログラムをインストールします。「62 ページの「デバイス・ドライバーのインストール」」を参照してください。
9. デバイス・ドライバーをインストールした後、Windows Update を適用してセキュリティ・パッチなど最新のモジュールを入手します。
10. お好みによって、Lenovo プログラムをインストールします。Lenovo プログラムについては、14 ページの「Lenovo プログラム」を参照してください。

注：オペレーティング・システムをインストールした後は、ThinkPad Setup プログラムで「UEFI/Legacy Boot」の初期設定を変更しないでください。そうしないと、新しいオペレーティング・システムが正しく起動できません。

Intel Optane テクノロジーをサポートするコンピューター・モデルの場合は、次のように Intel Optane メモリーを有効にし続けます。

1. <https://support.lenovo.com> にアクセスします。コンピューターに Intel Rapid Storage Technology (iRST) Console with Device Driver をダウンロードしてインストールします。
2. iRST Console with Device Driver を実行します。

3. 「Intel® Optane™ Memory」をクリックして、画面の指示に従って有効にします。

Windows 10 オペレーティング・システムをインストールする場合、以下の国または地域コードのいずれかが必要となる場合があります：

国または地域	コード	国または地域	コード
中国本土	SC	オランダ	NL
デンマーク	DK	ノルウェー	NO
フィンランド	FI	スペイン	SP
フランス	FR	スウェーデン	SV
ドイツ	GR	台湾および香港	TC
イタリア	IT	アメリカ合衆国	US
日本	JP		

## デバイス・ドライバーのインストール

デバイス・ドライバーは、特定のハードウェアの操作方法または「駆動」方法について、オペレーティング・システムのための指示が入っているプログラムです。コンピューター上の各ハードウェア・コンポーネントは、独自のドライバーを持っています。新しいコンポーネントが追加される場合、オペレーティング・システムには、そのハードウェアの操作方法についての指示が必要です。該当するドライバーがインストールされると、オペレーティング・システムは、そのハードウェア・コンポーネントを認識し、その使用方法を理解します。

注：ドライバーはプログラムであるため、ご使用の ThinkPad 上の他のファイルと同様、場合によっては破壊されてしまうことがあり、万一破壊されてしまうと ThinkPad が正しく動作しない場合があります。

いつも最新のドライバーのダウンロードが必要なわけではありませんが、コンポーネントのパフォーマンスの低下に気付いたり、コンポーネントを追加したときは、古いドライバーに起因する問題を除去するために、そのコンポーネントの最新ドライバーをダウンロードすることをお勧めします。

### Web サイトからの最新ドライバーの入手

次のようにして、Lenovo サポート Web サイトから、更新済みデバイス・ドライバーをダウンロードしてインストールできます。

1. <https://support.lenovo.com> にアクセスします。
2. ご使用のコンピューター用のエントリを選択し、画面に表示される指示に従って、必要なソフトウェアをダウンロードしてインストールします。

### Lenovo Vantage を使用した最新ドライバーの入手

Lenovo Vantage のシステム更新機能は、コンピューターのソフトウェアを最新の状態に保ちます。更新パッケージは、Lenovo サーバーに保存されているので、Lenovo サポート Web サイトからダウンロードできます。更新パッケージには、アプリケーション、デバイス・ドライバー、UEFI BIOS フラッシュ、またはソフトウェア更新が含まれている場合があります。Lenovo Vantage が Lenovo サポート Web サイトに接続すると、プログラムが自動的に次の情報を識別し、コンピューターで使用できる更新を判別します。

- コンピューターのマシン・タイプおよびモデル
- インストールされているオペレーティング・システム
- オペレーティング・システムの言語

次に Lenovo Vantage は、更新パッケージのリストを表示し、重要度の理解に役立つように各更新を重要、推奨、またはオプションとして分類します。お客様は、どの更新をダウンロードし、インストールするか

を完全に制御できます。ユーザーが必要な更新パッケージを選択した後、Lenovo Vantage は、ユーザーの介入なしに自動的に更新をダウンロードし、インストールします。

Lenovo Vantage は、ご使用のコンピューターに初期インストールされており、いつでも実行できます。前提条件はアクティブなインターネット接続があることのみです。このプログラムは手動で開始できます。または、スケジュール機能を使用して、指定された間隔で自動的にプログラムが更新を検索できるようにすることもできます。また、更新のスケジュールを重大度レベル別に検索するように事前定義して、選択する元のリストにお客様が必要とする更新タイプのみを含めることができます。

Lenovo Vantage の使用方法について詳しくは、プログラムのヘルプ・システムを参照してください。

---

## ThinkPad Setup プログラムの使用

ThinkPad Setup プログラムを使用すると、BIOS を構成することでコンピューターのさまざまな優先設定を選択できます。

### ThinkPad Setup の構成

ThinkPad Setup プログラムのメニューには、システム構成の様々な項目が表示されます。

**注意：**デフォルト構成は、通常のご使用に最適な状態に設定されています。構成を誤って変更すると、予期しない結果が生じる場合があります。

ThinkPad Setup を構成するには、次のようにします。

1. コンピューターを再起動します。ロゴ画面が表示されているときに、F1 キーを押します。ThinkPad Setup プログラムが起動します。

**注：**スーパーバイザー・パスワードの入力を求められたら、正しいパスワードを入力してください。Enter キーを押してパスワード・プロンプトをスキップし、ThinkPad Setup プログラムを起動することもできます。パスワードを入力しなかった場合は、スーパーバイザー・パスワードによって保護されている構成を変更できません。

2. 矢印キーを使用して、タブを選択します。または、矢印キーを使用して項目を探し、Enter キーを押してその項目を選択します。サポートされているサブメニューが表示されます。
3. 太字は出荷時の設定値です。以下のいずれかを実行して、項目の値を設定します。
  - より大きい値に変更するには F6 キーを押します。
  - より小さい値に変更するには F5 キーを押します。
4. Esc キーを押してサブメニューを終了し、親メニューに戻ります。上記と同じ方法で他の構成も変更します。
5. 構成が完了したら、F10 キーを押して保存し、終了します。ThinkPad Setup メニューにある **Restart** タブを選択して、提示されているオプションのうちのいずれかでコンピューターを再起動することもできます。

F9 キーを押すと、デフォルト設定に復元できます。

### 起動デバイスの変更

場合によっては、電源投入時に目的のデバイスからコンピューターを起動するため、起動順序を変更する必要があることがあります。このトピックを読み、コンピューターの起動順序を変更する方法を習得してください。

**注意：**

- 起動順序を変更した後は、コピー、保存、フォーマット操作などで正しいデバイスを選択していることを確認してください。誤ったデバイスを選択すると、そのデバイスのデータが消去されたり、上書きされたりする場合があります。
- Windows BitLocker Drive Encryption 機能を使用していて、Trusted Platform Module がある場合は、起動順序を変更しないでください。BitLocker Drive Encryption によって起動順序の変更が検出されると、コンピューターがロックされます。

起動順序を変更する手順は、次のとおりです。

1. ThinkPad Setup プログラムにアクセスし、「Startup」 → 「Boot」 を選択します。次に Enter キーを押します。デフォルトのデバイス順序のリストが表示されます。
2. 必要に応じて起動順序を設定します。
3. F10 キーを押して変更を保存し、システムを再起動します。

次のようにして、一時的に起動順序を変更することもできます。

1. コンピューターの電源をオフにします。
2. ThinkPad の電源をオンにします。ロゴ画面が表示されている時に、F12 キーを押します。
3. コンピューターを起動するデバイスを選択します。次に Enter キーを押します。

注：デバイスからコンピューターを起動できない場合、またはオペレーティング・システムが見つからない場合、「Boot」メニューが表示されます。

## UEFI BIOS の更新

UEFI BIOS は、コンピューターの電源をオンにしたときに最初に実行されるプログラムです。UEFI BIOS によってハードウェア・コンポーネントが初期化され、オペレーティング・システムや他のプログラムがロードされます。

新しいプログラム、デバイス・ドライバ、またはハードウェア・コンポーネントをインストールすると、UEFI BIOS を更新するように指示される場合があります。UEFI BIOS を更新するには、フラッシュ更新ディスクまたは Windows 環境で実行されているフラッシュ更新プログラムを使用してコンピューターを起動します。

フラッシュ更新の要件は次のとおりです。

- LAN を介してコンピューターを起動する必要がある。
- コンピューターに Preboot eXecution Environment (PXE) が必要である。
- ネットワーク管理者のコンピューターに、ネットワーク管理プログラムをインストールする必要がある。

UEFI BIOS の更新方法については、<https://support.lenovo.com> を参照してください。

## BIOS メニュー

このトピックでは、ご使用のコンピューターの以下の BIOS メニューについて説明します。

- 「Main」メニュー
- 「Config」メニュー
- 「Date/Time」メニュー
- 「Security」メニュー
- 「Startup」メニュー
- 「Restart」メニュー



注：モデルとオペレーティング・システムによって、メニュー項目やデフォルト値は予告なしに変わる場合があります。

## 「Main」メニュー

ThinkPad Setup プログラムを開くと、最初に次のような「Main」メニューが表示されます。

注：BIOS メニュー項目は事前の予告なしに変更される場合があります。モデルによっては、デフォルトの値が異なる場合があります。

- UEFI BIOS Version
- UEFI BIOS Date
- Embedded Controller Version
- ME Firmware Version
- Machine Type Model
- System-unit serial number
- System board serial number
- Asset Tag
- CPU Type
- CPU Speed
- Installed Memory
- UUID
- MAC Address (Internal LAN)
- Preinstalled operating system license
- UEFI Secure Boot
- OA3 ID
- OA2

## 「Config」メニュー

注：BIOS メニュー項目は事前の予告なしに変更される場合があります。モデルによっては、デフォルトの値が異なる場合があります。

### Network

- Wake On LAN

値: Disabled、AC only、AC and Battery

説明: Wake on LAN 機能を使用すると、ネットワーク管理者は、管理用コンソールからコンピューターの電源を入れることができます。「AC Only」を選択すると、AC 電源アダプターが接続されているときのみ Wake on LAN 機能が有効になります。「AC and Battery」を選択すると、どの電源でも Wake on LAN 機能が有効になります。

注：

- マジック・パケット型の Wake on LAN には、AC 電源が接続されている必要があります。
- Wake on LAN 機能は、ハードディスク・パスワードが設定されている場合は動作しません。

- Wake On LAN from Dock

値: Disabled、Enabled

説明：ThinkPad USB-C Dock または ThinkPad Thunderbolt 3 Dock が接続されている場合、Wake On LAN from Dock を有効または無効にします。

注：Wake on LAN from Dock 機能は、ハードディスクのパスワードが設定されているときは機能しません。

- **Ethernet LAN Option ROM**

値: Disabled、Enabled

説明: Ethernet LAN Option ROM を有効にすると、内蔵ネットワーク・デバイスからの起動が可能になります。このメニューは、「Legacy Only」起動モードまたは「Legacy first」に設定された「Both」起動モードでのみ表示されます。

- **UEFI IPv4 Network Stack**

値: Disabled、Enabled

説明: UEFI 環境のインターネット・プロトコル・バージョン 4 (IPv4) ネットワーク・スタックを有効または無効にします。このメニューは、「UEFI Only」起動モードまたは「UEFI first」に設定された「Both」起動モードでのみ表示されます。

- **UEFI IPv6 Network Stack**

値: Disabled、Enabled

説明: UEFI 環境のインターネット・プロトコル・バージョン 6 (IPv6) ネットワーク・スタックを有効または無効にします。このメニューは、「UEFI Only」起動モードまたは「UEFI first」に設定された「Both」起動モードでのみ表示されます。

- **UEFI PXE Boot Priority**

値: IPv6 First、IPv4 First

説明: UEFI PXE 起動のネットワーク・スタック優先順位を選択します。このメニューは、IPv6 および IPv4 スタックが両方とも有効になっている場合に、「UEFI Only」起動モードまたは「UEFI first」に設定された「Both」起動モードでのみ表示されます。

- **Wireless Auto Disconnection**

値: Disabled、Enabled

説明: イーサネット・ケーブルがシステムのイーサネット LAN に接続されている場合、「Wireless Auto Disconnection」機能を有効または無効にします。有効にすると、イーサネット・ケーブルが接続されているときは常にワイヤレス LAN 信号が自動的にオフになります。

注：USB 接続のイーサネットは、この機能ではサポートされていません。

- **MAC address Pass Through**

値: Disabled、Enabled

説明: ドックを接続すると、「MAC address Pass Through」機能を有効または無効にします。「Enabled」を選択すると、ドックの MAC アドレスが、内部 MAC アドレスに変更されます。「Disabled」を選択すると、ドックのイーサネットは独自の MAC アドレスを使用します。

## USB

- **USB UEFI BIOS Support**

値: Disabled、Enabled

説明: USB ストレージ・デバイスのブート・サポートを有効または無効にします。

- **Always On USB**

値: Disabled、Enabled

説明: コンピューターが電源オフ、スリープ状態、または休止状態でも Always On USB コネクタを使用してデバイスを充電するには、「Enabled」を選択します。

- **Charge in Battery Mode**

値: Disabled、Enabled

説明: 「Always On USB」が「Enabled」の場合のみサポートされます。システムが休止状態、または電源オフでバッテリー駆動の場合でも Always On USB コネクタを使用してデバイスを充電するには、「Enabled」を選択します。

## Keyboard/Mouse

- **TrackPoint**

値: Disabled、Enabled

説明: 標準装備の TrackPoint ポインティング・デバイスを有効または無効にします。

- **Trackpad**

値: Disabled、Enabled

説明: 標準装備のトラックパッドを有効または無効にします。

注: 外部マウスを使用する場合は、「Disabled」を選択します。

- **Fn and Ctrl Key swap**

値: Disabled、Enabled

説明: 「Enabled」を選択すると、Fn キーが Ctrl キーとして機能し、Ctrl キーが Fn キーとして機能します。

注: システムをスリープ状態からウェイクアップできるのは Fn キーのみです。

- **Fn Sticky key**

値: Disabled、Enabled

説明: 「Enabled」を選択すると、Fn キーを押すことで(押したままにしなくても)キーが押された状態を維持できます。その後、目的のファンクション・キーを押します。この操作は、Fn キーと同時にファンクション・キーを押す場合と同様です。Fn キーを2回押すと、Fn キーがロックされ、もう一度 Fn キーを押すまで、押されたままの状態になります。

- **F1-F12 as Primary Function**

値: Disabled、Enabled

説明: 「Enabled」を選択すると、ファンクション・キーを押すことで F1 ~ F12 が直接入力されます。「Disabled」を選択すると、ファンクション・キーを押すことで各キーに印刷されているアイコンの特殊機能が起動します。上記の2つの機能を一時的に切り替えるには、Fn+Esc を押します。FnLock 機能が有効の場合、FnLock インジケータがオンになります。

## Display

- **Boot Display Device**

値: ThinkPad LCD、External Display

説明: 起動時にアクティブにするディスプレイ・デバイスを選択します。この選択は、起動時、パスワード・プロンプト時、および ThinkPad Setup 時に有効になります。コンピューターの USB-C コネクタまたは HDMI コネクタに外付けディスプレイを接続できます。複数のディスプレイを接続する場合、最初に認識されたものが起動時に有効になります。

- **Shared Display Priority**

値: HDMI、USB Type-C

説明: 共有ディスプレイ出力の優先順位を選択します。HDMI コネクタおよび背面 USB Type-C コネクタは1つのディスプレイ出力を共有します。外付けディスプレイでは2つのコネクタを同時に使用することはできません。このオプションでは、外付けディスプレイ向けに優先されるコネクタを選択します。

- **Total Graphics Memory**

値: 256 MB、512 MB

説明: Intel 製の内蔵グラフィックスが共有するメモリーの合計量を割り当てます。

注: 「512 MB」を選択すると、32 ビット・オペレーティング・システムで使用可能な最大メモリーが少なくなる場合があります。

- **Boot Time Extension**

値: Disabled、1 second、2 seconds、3 seconds、5 seconds、10 seconds

説明: このオプションは、起動プロセスを延長する時間を秒数で定義します。一部の外付けモニターは使用可能になるまでに数秒間かかるため、システムが起動時に外付けモニターを検出できません。使用するモニターに起動画面が表示されない場合は、このオプションを試してください。

## Power

- **Intel SpeedStep® technology**

値: Disabled、Enabled

説明: 実行時に Intel SpeedStep テクノロジーのモードを選択します。「Disabled」を選択すると、最高速度とランタイムはサポートされません。

- **Mode for AC**

値: Maximum Performance、Battery Optimized

説明: 「Maximum Performance」: 常に最高速度

- **Mode for Battery**

値: Maximum Performance、Battery Optimized

説明: 「Battery Optimized」: 常に最低速度

- **Adaptive Thermal Management**

説明: 使用する温度管理の設定を選択します。設定は、ファンの音、温度、およびパフォーマンスに影響を与えます。

- **Scheme for AC**

値: Maximum Performance、Balanced

説明: **Maximum Performance**: CPU スロットルを軽減します。**Balanced**: 音、温度、パフォーマンスのバランスを取ります。

- **Scheme for Battery**

値: Maximum Performance、Balanced

説明: 「Balanced」: 音、温度、パフォーマンスのバランスを取ります。**Maximum Performance**: CPU スロットルを軽減します。

- **CPU Power Management**

値: Disabled、Enabled

説明: システム活動がないときに、マイクロプロセッサ・クロックを自動的に停止する省電力機能を有効または無効にします。通常、この設定を変更する必要はありません。

- **Power On with AC Attach**

値: Disabled、Enabled

説明: AC 電源アダプターを接続しているときに、コンピューターの電源をオンにする機能を有効または無効にします。「Enabled」を選択した場合、AC 電源アダプターを接続するとシステムの電源がオンになります。システムが休止状態の場合、システムは操作可能な状態に戻ります。「Disabled」を選択した場合、AC 電源アダプターを接続してもシステムの電源はオンにならず、再開もされません。

- **8254 Timer Clock Gating**

値: Auto、Disabled

説明: 8254 Timer Clock Gating 設定を選択します。「Auto」を選択すると、起動設定が「UEFI Only」に設定され、「CSM Support」が「No」に設定されている場合にのみ、8254 タイマー・クロックが停止します。「Disabled」を選択すると、8254 タイマー・クロックは常に動作しています。

- **Disable Built-in Battery**

値: Yes、No

説明: システムの保守を行うために、バッテリーを一時的に無効にします。この項目を選択すると、システムの電源が自動的にオフになり、修理の準備が整います。注: AC アダプターを再接続すると、バッテリーは自動的に有効になります。

## Beep and Alarm

- **Password Beep**

値: Disabled、Enabled

説明: コンピューターがパワーオン・パスワード、ハードディスク・パスワード、またはスーパーバイザー・パスワードを待機しているときに、ビーブ音を有効または無効にします。異なるビーブ音で入力したパスワードが正しいか間違っているかを通知します。

- **Keyboard Beep**

値: Enabled、Disabled

説明: 処理不可能な組み合わせでキーが入力された場合のビーブ音を、有効または無効にします。

## Storage

注: このメニューは、Intel Optane メモリーを搭載している場合にのみ表示されます。

- **Controller Mode**

値: AHCI mode、RST mode

説明: コンピューターに Intel Optane メモリーが取り付けられている場合は、Windows オペレーティング・システムで Intel Optane メモリーを有効にするために、「RST mode」を選択します。

注: ハードディスク・パスワードを設定すると、ハードディスク・パスワードを削除するまで、この設定を変更することはできません。

- **Intel (R) Rapid Storage Technology**

説明: Intel (R) Rapid Storage Technology Configuration Utility に入り、Intel (R) RAID Controller の RAID ボリュームを管理します。

## Thunderbolt(TM) 3

- **Thunderbolt BIOS Assist Mode**

値: Enabled、Disabled

説明: Thunderbolt BIOS Assist Mode モードを有効または無効にします。「Enabled」を選択すると、Thunderbolt ポートがオペレーティング・システムではなく BIOS によって制御されます。電力消費量が増加し、Modern Standby モードからのウェイクが無効になります。Linux および Windows 10 (バージョン 1709 より以前) オペレーティング・システムでのみ、「Enabled」に設定できます。

- **Wake by Thunderbolt(TM) 3**

値: Disabled、Enabled

説明: Thunderbolt(TM) 3 ポートを使用したウェイク機能を有効または無効にします。「Enabled」を選択すると、低電力状態中のバッテリー駆動時間が短くなる場合があります。

- **Security level**

値: No Security、User Authorization、Secure Connect、Display Port and USB

説明: セキュリティ・レベルを選択します。

- No Security: Thunderbolt デバイスは自動的に接続されます。
- User Authorization: Thunderbolt デバイスはユーザーの認証後に接続されます。
- Secure Connect: Thunderbolt デバイスはユーザーが許可済みの保存されたキーを使用して接続されます。
- Display Port and USB: ディスプレイ出力および USB デバイスのみが接続されます。Thunderbolt デバイスは接続されません。

- **Support in Pre Boot Environment:**

Thunderbolt 3 ポートに接続されたデバイスの事前 OS サポートを有効または無効にします。

- **Thunderbolt(TM) device**

値: Disabled、Enabled

説明: Thunderbolt (TM) 3 ポートに接続された Thunderbolt(TM) デバイスの事前 OS サポートを有効または無効にします。デバイスをプリブート環境で使用するには、OS で認証するかセキュリティー・レベルを No Security に設定します。デバイスから起動するには、「Startup」→「Boot」メニューで設定します。

- **USB device**

値: Disabled、Enabled

説明: Thunderbolt (TM) 3 ポートに接続された USB デバイスの事前 OS サポートを有効または無効にします。デバイスをプリブート環境で使用するには、OS で認証するかセキュリティー・レベルを No Security に設定します。デバイスから起動するには、「Startup」→「Boot」メニューで設定します。

## Intel AMT

- **Intel (R) AMT Control**

値: Disabled、Enabled、Permanently Disabled

説明: このオプションは、Intel (R) Active Management Technology (AMT) 機能を有効または無効にします。「Permanently Disabled」を選択すると、再度有効にすることはできません。選択には十分ご注意ください。

- **USB Key Provisioning**

値: Disabled、Enabled、Permanently Disabled

説明: USB キーのプロビジョニングを有効または無効にします。

- **CIRA Timeout**

値: 0-255

説明: CIRA 接続を確立するためのタイムアウト・オプションを設定します。選択可能な値は 0 ~ 255 です。「0」を選択すると、60 秒がデフォルトのタイムアウト値として使用されます。「255」を選択すると、接続を確立するまでの待ち時間が無制限になります。

注: デフォルト値は 60 秒です。

- **Console Type**

値: PC-ANSI、VT100、VT100+、VT-UTF8

説明: AMT のコンソール・タイプを選択します。このコンソール・タイプは、Intel AMT リモート・コンソールと一致する必要があります。

## 「Date/Time」メニュー

注: BIOS メニュー項目は事前の予告なしに変更される場合があります。モデルによっては、デフォルトの値が異なることがあります。

- **System Date**

説明: システムの日付を設定または変更します。

- **System Time**

説明: システムの時刻を設定または変更します。

## 「Security」メニュー

注: BIOS メニュー項目は事前の予告なしに変更される場合があります。モデルによっては、デフォルトの値が異なることがあります。

### Password

- **Supervisor Password**

値: Disabled、Enabled

説明: 無許可のユーザーが起動順序、ネットワーク関連設定、システム日時を変更できないように、スーパーバイザー・パスワードを設定します。詳しくは、53 ページの「パスワードの概要」を参照してください。

- **Lock UEFI BIOS Settings**

値: Disabled、Enabled

説明: このオプションを有効にして、無許可のユーザーが ThinkPad Setup の設定を変更できないようにします。この機能を使用するには、スーパーバイザー・パスワードが必要です。

- **Password at Unattended Boot**

値: Disabled、Enabled

説明: このオプションが有効の場合は、コンピューターの電源がオンになるか、Wake on LANなどの無人イベントによって休止状態から再開されると、パスワード入力を求める画面が表示されます。不正アクセスを防ぐために、オペレーティング・システムにユーザー認証を設定してください。

- **Password at Restart**

値: Disabled、Enabled

説明: このオプションを有効にすると、コンピューターを再起動した場合にパスワード・プロンプトが表示されます。不正アクセスを防ぐために、オペレーティング・システムにユーザー認証を設定してください。

- **Password at Boot Device List**

値: Disabled、Enabled

説明: このオプションを有効にすると、F12 を繰り返し押しして Boot メニューを開始するときにスーパーバイザー・パスワードが必要になります。この機能を使用するには、スーパーバイザー・パスワードを設定する必要があります。

- **Password Count Exceeded Error**

値: Disabled、Enabled

説明: このオプションを有効にすると、POST 0199 エラー・メッセージが表示され、セキュリティー・パスワードを入力するようにプロンプトが出されます。

- **Set Minimum Length**

値: Disabled、x characters ( $4 \leq x \leq 12$ )

説明: パワーオン・パスワードおよびハードディスク・パスワードの最小文字数を指定します。スーパーバイザー・パスワードが設定されていると、スーパーバイザーとしてログインするまで最小文字数を変更することはできません。

- **Power-On Password**

値: Disabled、Enabled

説明: コンピューターへの不正アクセスを防ぐために、パワーオン・パスワードを設定します。詳しくは、53 ページの「パスワードの概要」を参照してください。

- **Hard Disk x Password**

値: Disabled、Enabled

説明: ハードディスク・パスワードを設定して、無許可のユーザーによる内蔵ストレージ・ドライブのデータへのアクセスを防止します。詳しくは、53 ページの「パスワードの概要」を参照してください。

## Fingerprint

- Predesktop Authentication

値: Disabled、Enabled

説明: オペレーティング・システムがロードされる前の指紋認証を有効または無効にします。

- Reader Priority

値: External → Internal、Internal Only

説明: ご使用のコンピューターに内蔵指紋センサーと接続済みの外付け指紋センサーがある場合、このオプションを使用して指紋センサーの優先順位を指定します。

- Security Mode

値: Normal、High

説明: 指紋が認証されない場合に、代わりにパスワードを入力できます。「Normal」を選択した場合は、パワーオン・パスワードまたはスーパーバイザー・パスワードを入力します。「High」を選択した場合は、スーパーバイザー・パスワードの入力が必要になります。

- Password Authentication

値: Disabled、Enabled

説明: 指紋を使用できない場合にパスワード認証を使用するには、このオプションを有効にします。この項目は、「Security Mode」が「High」に設定されている場合に表示されます。

- Reset Fingerprint Data

値: Enter

説明: 指紋センサーに保存されているすべての指紋データを消去し、設定を工場出荷時の状態にリセットする場合に、このオプションを使用します。結果として、有効にしていたパワーオン・セキュリティー機能は、Fingerprint Software で改めて有効にするまで機能しません。

## Security Chip

- Security Chip Type

値: TPM 2.0

説明: TPM 2.0 モードで個別 TPM チップを使用できます。

- Security Chip

値: Enabled、Disabled

説明: セキュリティー・チップを有効または無効にします。

- Security Reporting Options

- SMBIOS Reporting

値: Enabled、Disabled

説明: 有効にした場合、対応する UEFI BIOS データへの変更がロケーション (PCR1、TCG 規格で定義) に記録されます。このログは、認証を受けた他のプログラムから監視、読み取り、分析できます。

- Clear Security Chip

説明: このオプションを使用して暗号鍵を消去します。鍵が消去されると、すでに暗号化されているデータにはアクセスできなくなります。

- Intel (R) TXT Feature

値: Disabled、Enabled



説明: Intel Trusted Execution Technology を有効または無効にします。

- **Physical Presence for Clear**

値: Disabled、Enabled

説明: このオプションを有効にすると、セキュリティー・チップを消去するときに確認メッセージが表示されます。

## UEFI BIOS Update Option

- **Flash BIOS Updating by End-Users**

値: Disabled、Enabled

説明: このオプションを有効にすると、全ユーザーが UEFI BIOS を更新できます。このオプションを無効にすると、UEFI BIOS の更新にスーパーバイザー・パスワードが必要になります。

- **Secure RollBack Prevention**

値: Disabled、Enabled

説明: このオプションを無効にすると、以前のバージョンの UEFI BIOS をフラッシュできます。

- **Windows UEFI Firmware Update**

値: Disabled、Enabled

説明: このオプションは、「Windows UEFI Firmware Update」機能を有効または無効にします。このオプションを有効にすると、Windows UEFI ファームウェア更新が許可されます。

## Memory Protection

- **Execution Prevention**

値: Disabled、Enabled

説明: コンピューター・ウィルスやワームにはメモリー・バッファーをオーバーフローさせるものがあります。このオプションを有効にすると、そのタイプのウィルスやワームからコンピューターを保護できます。このオプションが有効になっているがプログラムが正常に動作しない場合は、このオプションを無効にしてから設定をリセットしてください。

## Virtualization

- **Intel Virtualization Technology**

値: Disabled、Enabled

説明: このオプションを有効にすると、Virtual Machine Monitor (VMM) で Intel Virtualization Technology の追加ハードウェア機能を使用できます。この設定は、オペレーティング・システムが VMM をサポートしていない場合には、セキュリティー上のリスクを防ぐために「Disabled」に設定する必要があります。

注: この項目は、「Restart」メニューの「OS Optimized Defaults」が「Disabled」に設定されている場合、デフォルトで「Disabled」に設定されます。この項目は、「OS Optimized Defaults」が「Enabled」に設定されている場合、デフォルトで「Enabled」に設定されます。

- **Intel VT-d Feature**

値: Disabled、Enabled

説明: Intel VT-d は Intel Virtualization Technology for Directed I/O のことです。使用可能にすると、VMM (仮想マシン・モニター) はプラットフォーム・インフラストラクチャーを使用して I/O を仮想化することができます。この設定は、オペレーティング・システムが VMM をサポートしていない場合には、セキュリティー上のリスクを防ぐために「Disabled」に設定する必要があります。

注: この項目は、「Restart」メニューの「OS Optimized Defaults」が「Disabled」に設定されている場合、デフォルトで「Disabled」に設定されます。この項目は、「OS Optimized Defaults」が「Enabled」に設定されている場合、デフォルトで「Enabled」に設定されます。

## I/O Port Access

説明: このサブメニューを使用して、次のハードウェア機能を有効または無効にします。

- Ethernet LAN
- Wireless LAN
- Wireless WAN
- Bluetooth
- USB port
- Memory card slot
- Smart card slot
- Integrated camera
- Microphone
- Fingerprint reader
- Thunderbolt(TM) 3
- NFC device

## Internal Device Access

- **Bottom Cover Tamper Detection**

値: Disabled、Enabled

説明: このオプションを有効にすると、下部カバーの改ざんが検出された場合にスーパーバイザー・パスワードが必要になります。このオプションは、スーパーバイザー・パスワードが設定されるまで機能しません。

- **Internal Storage Tamper Detection**

値: Disabled、Enabled

説明: このオプションを有効にすると、コンピューターがスリープ状態の間の内部ストレージ・デバイスの取り外しが検出されます。コンピューターがスリープ・モードのときに内部ストレージ・デバイスを削除すると、再開時にコンピューターの電源がオフになり、保存されていないデータが失われます。

## Anti-Theft

- **Computrace Module Activation**

値: Disabled、Enabled、Permanently Disabled

説明: Computrace モジュールをアクティブにするために、UEFI BIOS インターフェースを有効または無効にします。Computrace は Absolute Software 社の監視サービスで、オプションです。「Permanently Disabled」を選択すると、再度有効にすることはできません。

## Secure Boot

- **Secure Boot**

値: Disabled、Enabled

説明: このオプションを有効にして、コンピューターの電源をオンにしたときに無許可のオペレーティング・システムがロードされないようにします。

注: 「Secure Boot」を有効にするには、起動設定を「UEFI Only」に設定し、「CSM Support」を「No」にする必要があります。

- **Platform Mode**

値: Setup Mode、User Mode

説明: システムのオペレーティング・モードを指定します。

- **Secure Boot Mode**  
値: Standard Mode、Custom Mode  
説明: Secure Boot モードを指定します。
- **Reset to Setup Mode**  
説明: このオプションを使用して、現在のプラットフォーム・キーを消去し、Platform Mode を Setup Mode にリセットします。
- **Restore Factory Keys**  
説明: このオプションを使用して、Secure Boot データベースのすべてのキーと証明書を、出荷時のデフォルト状態に戻します。
- **Clear All Secure Boot Keys**  
説明: このオプションを使用して、Secure Boot データベースのすべてのキーおよび証明書を消去し、独自のキーおよび証明書をインストールします。

## Intel (R) SGX

- **Intel (R) SGX Control**  
値: Disabled、Enabled、Software Controlled  
説明: Intel Software Guard Extensions (SGX) 機能を有効または無効にします。「Software Controlled」を選択すると、SGX は UEFI 起動 OS の SGX アプリケーションによって制御されます。
- **Change Owner EPOCH**  
値: Enter  
説明: 「Owner EPOCH」をランダムな値に変更します。このオプションを使用して SGX ユーザー・データを消去します。

## Device Guard

- **Device Guard**  
値: Disabled、Enabled  
説明: このオプションは、Microsoft Device Guard のサポートに使用します。  
このオプションを有効にすると、Intel Virtualization Technology、Intel VT-d Feature、Secure Boot、および OS Optimized Defaults は自動的に有効になります。起動順序はカスタマー・イメージに対してのみに制限されます。Device Guard の構成を実行するには、スーパーバイザー・パスワードを設定する必要があります。  
このオプションを無効にすると、セットアップ・オプションが構成可能になり、コンピューターを起動する起動オプションを選択できるようになります。

## 「Startup」メニュー

注: BIOS メニュー項目は事前の予告なしに変更される場合があります。モデルによっては、デフォルトの値が異なることがあります。

- **Boot**  
説明: 起動順序を定義します。
- **Network Boot**  
説明: LAN からシステムを起動するときの起動デバイスを選択します。Wake On LAN が有効の場合は、ネットワーク管理者はネットワーク管理ソフトウェアを使用し、LAN 内のすべてのコンピューターをリモート側からオンにできます。
- **UEFI/Legacy Boot**  
値: Both、UEFI Only、Legacy Only

説明: システムの起動機能を定義します。

- **UEFI/Legacy Boot Priority**

値: Legacy First、UEFI First

説明: UEFI および Legacy の起動優先順位を選択します。

- **CSM Support** (UEFI Only の場合)

値: Yes、No

説明: レガシー・オペレーティング・システムの起動には、互換性のあるサポート・モジュール (CSM) が必要です。「UEFI only」を選択する場合、「CSM Support」を選択できます。「Both」または「Legacy Only」モードの場合は、「CSM Support」は選択できません。

- **Boot Mode**

値: Quick、Diagnostics

説明: POST 中、ロゴ画面またはテキスト・メッセージ画面で表示される画面を定義します。

- **Option Key Display**

値: Disabled、Enabled

説明: このオプションを無効にすると、POST 中に「To interrupt normal startup, press Enter.」というメッセージが表示されることはありません。

- **Boot Device List F12 Option**

値: Disabled、Enabled

説明: このオプションを有効にすると、コンピューターの電源をオンにしたときに F12 キーを押し続けることで、Boot メニュー・ウィンドウを開くことができます。

- **Boot Order Lock**

値: Disabled、Enabled

説明: 起動デバイスの優先順位をロックするには、このオプションを有効にします。

## 「Restart」メニュー

注: BIOS メニュー項目は事前の予告なしに変更される場合があります。モデルによっては、デフォルトの値が異なることがあります。

- **Exit Saving Changes**

説明: 変更を保存してコンピューターを再起動します。

- **Exit Discarding Changes**

説明: 変更を破棄してコンピューターを再起動します。

- **Load Setup Defaults**

説明: 工場出荷時の状態に復元します。

注: 「OS Optimized Defaults」を有効にして、Windows 10 認証要件を満たします。この設定を変更すると、「CSM Support」、「UEFI/Legacy Boot」、「Secure Boot」、「Secure RollBack Prevention」、Intel Virtualization Technology、および Intel VT-d Feature などの他の設定も一部自動的に変更されます。

- **Discard Changes**

説明: 変更を取り消します。

- **Save Changes**

説明: 変更を保存します。

---

## システム管理の使用

このトピックは、主にネットワーク管理者を対象としています。

ご使用のコンピューターは、システム管理機能によって日常の管理が容易に行えるように設計されていますので、お客様本来の業務目標に対してより多くの人材を振り分けることができます。

システム管理機能、つまり総所有コスト (TCO) 機能によって、クライアント・コンピューターの電源をオンにしたり、ストレージ・ドライブをフォーマットしたり、プログラムをインストールしたりするなど、自分のコンピューターを操作するのと同じようにクライアント・コンピューターをリモートで操作できます。

いったんコンピューターを構成して使用可能にすれば、クライアント・コンピューターおよびネットワーク上ですでに統合されているソフトウェアの管理機能を使用して、コンピューターを管理できるようになります。

### Desktop Management Interface

お使いのコンピューターの UEFI BIOS は、System Management BIOS (SMBIOS) Reference Specification と呼ばれるインターフェースのバージョン 2.8 以上をサポートします。SMBIOS はコンピューターのハードウェア・コンポーネントに関する情報を提供します。UEFI BIOS の役目は、UEFI BIOS 自体の情報とシステム・ボード上の装置に関する情報を提供することです。この仕様書には、BIOS 情報にアクセスするための規格が記載されています。

### Preboot eXecution Environment

Preboot eXecution Environment (PXE) によって、サーバーから起動する機能が備わり、コンピューターの管理を効率的に行うことができます。ThinkPad は、PXE に必要なパーソナル・コンピューター機能をサポートしています。たとえば、適切な LAN カードを使用すると、ご使用のコンピューターを PXE サーバーから起動できます。

注：ご使用のコンピューターではリモート初期プログラム・ロード (RIPL または RPL) 機能は使用できません。

### Wake on LAN

Wake on LAN 機能を使用すると、ネットワーク管理者は、管理用コンソールからコンピューターの電源を入れることができます。

Wake on LAN 機能を有効にすると、データ転送、ソフトウェア更新、UEFI BIOS のフラッシュ更新など、さまざまな操作をリモート側から無人で実行できます。このような更新処理は通常業務の後や週末に実行できるため、業務中に仕事を中断する必要がなく、また LAN トラフィックを最小限に抑えることができます。時間の節約と生産性向上につながります。

Wake on LAN を使用してコンピューターの電源をオンにすると、コンピューターは「Network Boot」の設定値に従って起動します。

### Asset ID EEPROM

Asset ID EEPROM には、コンピューターの構成および主要コンポーネントのシリアル番号に関する情報が含まれます。また、ネットワークのエンド・ユーザーに関する情報を記録できる空のフィールドが複数あります。

ネットワーク管理者がコンピューターをリモート制御するには、ThinkPad Setup プログラムで以下のシステム管理機能を設定します。

- Wake on LAN

- Network Boot sequence

注：スーパーバイザー・パスワードを設定している場合は、ThinkPad Setup プログラムを起動するときにスーパーバイザー・パスワードを入力する必要があります。

### Wake on LAN 機能を使用可能または使用不可にする

Wake on LAN 機能が使用可能になっていて、コンピューターが LAN に接続されているときは、ネットワーク管理者は、リモート・ネットワーク管理プログラムを使用して、管理用コンソールからコンピューターをリモート操作で起動することができます。

Wake on LAN 機能を使用可能または使用不可にするには、次のようにします。

1. コンピューターを再起動します。ロゴ画面が表示されたら、F1 キーを押して ThinkPad Setup プログラムを起動します。
2. 「Config」 → 「Network」を選択します。「Network」サブメニューが表示されます。
3. Wake on LAN 機能に対応するオプションを選択します。
4. F10 キーを押し、設定を保存して終了します。

### Network Boot 順序の定義

LAN からコンピューターを起動するときは、「Network Boot」メニューで指定されたデバイスから起動し、次に「Boot」メニューの起動順序リストに従います。

Network Boot シーケンスを定義するには、次のようにします。

1. コンピューターを再起動します。ロゴ画面が表示されたら、F1 キーを押して ThinkPad Setup プログラムを起動します。
2. 「Startup」 → 「Network Boot」を選択します。起動デバイスのリストが表示されます。
3. 起動の優先順位を最優先にする起動デバイスを選択します。
4. F10 キーを押し、設定を保存して終了します。

F9 キーを押すと工場出荷時の状態に復元できます。

---

## 第 7 章 コンピューターの問題のトラブルシューティング

ここでは、コンピューターに問題が生じたときの対処方法を説明します。

---

### トラブルを予防するための一般的なヒント

このトピックでは、コンピューティングの問題の発生を防ぐのに役立つヒントを紹介します。

- 「ごみ箱」を定期的に空にします。
- データ検索および読み取り時間を短縮するために、ストレージ・ドライブで定期的にディスク・デフラグ・ツールを使用します。
- ディスク領域を解放するために、使用しないプログラムをアンインストールしてください。また、プログラムやバージョンの重複がないか調べてみてください。
- ご使用の電子メール・クライアント・プログラムから受信箱、送信済み、ごみ箱フォルダーを空にします。
- 少なくとも 1 週間に一度は、データをバックアップします。重要なデータがある場合は、毎日データをバックアップすることをお勧めします。Lenovo では、ご使用のコンピューターに使用できるさまざまなバックアップ用オプション機器を用意しています。
- システム復元処理のスケジュールを設定して、定期的にシステム・スナップショットを取ってください。システムの復元については、97 ページの第 8 章「リカバリー情報」を参照してください。
- 必要に応じて、<https://support.lenovo.com> にアクセスし、デバイス・ドライバや UEFI BIOS をダウンロードしてインストールします。
- 他社製ハードウェアを使用している場合は、その最新のデバイス・ドライバが提供されているか確認してください。デバイス・ドライバを更新する前に、互換性の問題または既知の問題についてデバイス・ドライバのリリース情報を確認してください。
- ログを保管してください。項目として、ハードウェアまたはソフトウェアの変更内容、ドライバの更新、遭遇した小さな問題とその解決方法などを記録します。
- コンピューターでリカバリーを実行してハードディスクの内容を初期インストールの状態に復元する場合は、次のことに注意してください。
  1. プリンターやキーボードなどの外付けデバイスをすべて取り外します。
  2. バッテリーが充電してあり、コンピューターに AC 電源が接続されていることを確認します。
  3. 「ThinkPad Setup」にアクセスし、デフォルト設定をロードします。
  4. コンピューターを再起動し、リカバリー処理を開始します。
  5. リカバリー・メディアとしてディスクを使用する場合は、画面の指示が表示されるまでディスクを取り出さないでください。

---

### 問題の診断

コンピューターに生じる問題の多くは、外部からの援助がなくても解決できます。ご使用のコンピューターに問題が検出された場合は、最初に、添付資料のトラブルシューティング情報を参照していただきます。ソフトウェアの問題らしいと思われる場合は、README ファイルやヘルプ情報システムも含めて、オペレーティング・システムやプログラムに付属の資料を参照してください。ThinkPad ノートブック・コンピューターには、ハードウェア障害の識別に役立つ診断プログラムが付属しています。

注：Lenovo Vantage を実行しても問題の切り分けおよび修復ができない場合は、プログラムで作成されたログ・ファイルを保存して印刷してください。Lenovo テクニカル・サポート担当者に連絡するにあたって、このログ・ファイルが必要になります。

Lenovo Vantage では、ハードウェア・スキャン機能がサポートされています。このプログラムは、最適なシステム・パフォーマンスを実現するためのヒントに加えて、診断テスト、システム情報収集、セキュリティ状況、およびサポート情報を結び付けます。Lenovo Vantage を実行するには、14 ページの「Lenovo プログラムへのアクセス」を参照してください。

トラブルシューティング情報または診断プログラムを使用した結果、デバイス・ドライバーの追加や更新、あるいは他のソフトウェアが必要になることがあります。以下の Lenovo サポート Web サイトで、最新の技術情報を入手したり、デバイス・ドライバーや更新をダウンロードできます。

<https://support.lenovo.com>

追加情報については、プログラムのヘルプ・システムを参照してください。

---

## 問題判別

コンピューターにエラーが発生すると、通常は、電源をオンにしたときに、メッセージやエラー・コードが表示されたり、ピープ音が鳴ったりします。問題が生じた場合は、このトピックの該当する症状と解決法を参照し、お客様自身で問題の解決を試みてください。

## コンピューターが応答を停止した

**現在必要でなくても、いつか必要になるときの備えとしてこのトピックを印刷して、コンピューターと一緒に保管しておくことをお勧めします。**

**問題:** コンピューターが応答しない (ThinkPad ポインティング・デバイスもキーボードも使用できない)。

**解決法:** 次のように行います。

1. ThinkPad の電源がオフになるまで、電源ボタンを押したままにします。電源ボタンを押してもコンピューターをオフにできない場合は、AC 電源アダプターおよび取り外し可能なバッテリーを取り外します。コンピューターの電源をオフにした後、AC 電源アダプターを再接続して取り外し可能なバッテリーを取り付け直し、電源ボタンを押してコンピューターを再起動します。ThinkPad の電源が入らない場合、ステップ 2 に進みます。
2. コンピューターの電源をオフにした状態で、コンピューターからすべての電源を取り外します (取り外し可能なバッテリーおよび AC 電源アダプター)。取り外し可能なバッテリーを外している間は、AC 電源アダプターを接続してください。ThinkPad の電源が入らない場合、ステップ 3 に進みます。

**注:** コンピューターが起動して Windows 環境に入ったら、正しいシャットダウン手順でコンピューターの電源をオフにします。コンピューターの電源がオフになったら、取り外し可能なバッテリーを再度取り付けて、コンピューターを再起動します。取り外し可能なバッテリーを再度取り付けた状態でコンピューターが起動しない場合は、取り外し可能なバッテリーを取り外して、再度ステップ 2 から始めます。コンピューターが AC 電源では起動するが、取り外し可能なバッテリーを取り付けたときに起動しない場合は、スマートセンターに連絡して、サポートを受けてください。

3. コンピューターの電源をオフにした状態で、コンピューターから電源をすべて取り外します (取り外し可能なバッテリーおよび AC 電源アダプター)。ThinkPad に接続されているすべての外付けデバイスを取り外します (キーボード、マウス、プリンター、スキャナーなど)。ステップ 2 を繰り返します。ステップ 2 に失敗する場合は、ステップ 4 に進みます。

**注:** 以下のステップでは、ご使用の ThinkPad から静電気に弱い部品を取り外す操作を含みます。正しく接地 (アース) されているものに触れて体に帯びた静電気を除去し、ThinkPad に接続されているすべての電源を取り外します。どの部品を取り外せばよいかよくわからない場合は、スマートセンターにお問い合わせください。

4. コンピューターの電源がオフになっているときに、すべての電源および外付けハードウェアを取り外します。ご購入後にお客様が追加または交換したメモリー・モジュールをすべて取り外します。増設



メモリー・モジュールを取り外し、出荷時に装備されていたメモリー・モジュールを再度取り付けたら、ステップ2を繰り返します。それでもコンピューターの電源がオンにならない場合は、ユーザー・マニュアルを参照して、お客様での取替が可能なその他のコンポーネントについて調べてください。

それでもコンピューターが起動しない場合は、スマートセンターに修理をご依頼ください。

## キーボードに液体をこぼした場合

**問題:**コンピューターにものをこぼした。

**解決法:**ほとんどの液体は電気を通すので、キーボードに液体をこぼすとショートが多数発生してコンピューターに損傷を与える恐れがあります。この問題を解決するには、以下のようになります。

1. AC電源アダプターをご使用の場合は、ACアダプターをただちに外して、お客様とACアダプターの間で液体によるショートがおこらないように注意してください。
2. ただちにAC電源アダプターを慎重に抜き取ります。
3. ただちにThinkPadの電源をオフにします。コンピューターの電源がオフにならない場合は、取り外し可能なバッテリーを取り外します。ThinkPadに電流が流れるのをできるだけ早く止めれば、それだけショートによる損傷を受ける危険性を阻止または減らすことができます。

**注意:**一部のデータや作業内容が失われる可能性があります。ThinkPadの電源をオンのままにしておくと使用できなくなる恐れがあります。

4. 液体がすべてキーボード水抜き穴から排水されたことが確認できるまで待つてから、コンピューターの電源をオンにします。

## エラー・メッセージ

- **メッセージ:** 0177: SVP データが正しくありません。POST タスクを停止します。

**解決法:** EEPROM のスーパーバイザー・パスワードのチェックサムが正しくありません。システム・ボードの交換が必要です。コンピューターの修理を依頼してください。

- **メッセージ:** 0183: EFI 変数のセキュリティ設定に不正な CRC があります。「ThinkPad Setup」で設定を再構成してください。

**解決法:** EFI 変数のセキュリティー設定のチェックサムが正しくありません。ThinkPad Setup を開始してセキュリティー設定を確認し、F10 キーを押してから、Enter キーを押してシステムを再起動します。それでも問題が解決しない場合は、ThinkPad の修理を依頼してください。

- **メッセージ:** 0187: EAIA データ・アクセス・エラー

**解決法:** EEPROM に対するアクセスに失敗しました。コンピューターの修理を依頼してください。

- **メッセージ:** 0188: RFID 構成情報域が無効

**解決法:** EEPROM チェックサムが正しくありません(ブロック #0 および 1)。システム・ボードを交換して、ボックス・シリアル番号を再インストールする必要があります。コンピューターの修理を依頼してください。

- **メッセージ:** 0189: RFID 構成情報域が無効

**解決法:** EEPROM チェックサムが正しくありません(ブロック #4 および 5)。システム・ボードを交換して、世界固有識別子(UUID)を再インストールする必要があります。コンピューターの修理を依頼してください。

- **メッセージ:** 0190: 重大なバッテリー残量低下エラー

**解決法:** バッテリー残量がほとんどなくなったため、コンピューターの電源がオフになりました。AC電源アダプターをコンピューターに接続し、バッテリーを充電します。

- **メッセージ:** 0191: システム・セキュリティー - 無効なりモート変更が要求されました

**解決法:** システム構成の変更に失敗しました。再度変更を行ってください。この問題を解決するには、「ThinkPad Setup」で設定を再構成します。

- **メッセージ:** 0199: システム・セキュリティー - セキュリティー・パスワードの再試行の回数が限度を超えています。

**解決法:** スーパーバイザー・パスワードの入力を3回を超えて間違えると、このメッセージが表示されます。スーパーバイザー・パスワードを確認して、もう一度試してください。この問題を解決するには、「ThinkPad Setup」で設定を再構成します。

- **メッセージ:** 0270: リアルタイム・クロック・エラー。

**解決法:** システム・リアルタイム・クロックが機能していません。コンピューターの修理を依頼してください。

- **メッセージ:** 0271: 日時設定を確認してください。

**解決法:** コンピューターに日付または時刻が設定されていません。ThinkPad Setup を開始して、日付と時刻を設定します。

- **メッセージ:** 1802: 無許可のネットワーク・カードが接続されました。電源をオフにして取り外してください。

**解決法:** ご使用のコンピューターは、ワイヤレス・ネットワーク・カードをサポートしていません。取り外してください。

- **メッセージ:** 1820: 複数の外付けの指紋センサーが接続されています。

**解決法:** 電源をオフにして、メイン・オペレーティング・システムで設定するもの以外の指紋センサーを取り外します。

- **メッセージ:** 2100: HDD0 (メイン HDD) の検出エラー

**解決法:** ハードディスク・ドライブが作動していません。ハードディスク・ドライブの修理を依頼してください。

- **メッセージ:** 2101: SSD1 (M.2) での検出エラー

**解決法:** M.2 ソリッド・ステート・ドライブが作動していません。M.2 ソリッド・ステート・ドライブの修理を依頼してください。

- **メッセージ:** 2102: SSD2 (M.2) での検出エラー

**解決法:** M.2 ソリッド・ステート・ドライブが作動していません。M.2 ソリッド・ステート・ドライブの修理を依頼してください。

- **メッセージ:** 2110: HDD0 (メイン HDD) の読み取りエラー

**解決法:** ハードディスク・ドライブが作動していません。ハードディスク・ドライブの修理を依頼してください。

- **メッセージ:** 2111: SSD1 (M.2) の読み取りエラー

**解決法:** M.2 ソリッド・ステート・ドライブが作動していません。M.2 ソリッド・ステート・ドライブの修理を依頼してください。

- **メッセージ:** 2112: SSD2 (M.2) の読み取りエラー

**解決法:** M.2 ソリッド・ステート・ドライブが作動していません。M.2 ソリッド・ステート・ドライブの修理を依頼してください。

- **メッセージ:** 2200: マシン・タイプとシリアル番号が無効です。

**解決法:** マシン・タイプとシリアル番号が無効です。コンピューターの修理を依頼してください。

- **メッセージ:** 2201: マシン UUID が無効です。

**解決法:** マシン UUID が無効です。コンピューターの修理を依頼してください。

- **メッセージ:** ファン・エラー。

**解決法:** 冷却用ファンが故障しています。すぐに ThinkPad をシャットダウンして、コンピューターの修理を依頼してください。

- **メッセージ:** 温度センサー・エラー。

**解決法:** 温度センサーに問題があります。すぐに ThinkPad をシャットダウンして、コンピューターの修理を依頼してください。

- **メッセージ:** 下部カバー改ざん検出エラー

**解決法:** 下部カバー改ざんスイッチが作動していません。コンピューターの修理を依頼してください。

- **メッセージ:** エラー: 不揮発性システム UEFI 可変ストレージがほぼいっぱいです。

**注:** このエラーは、POST 後のストレージ領域が不十分なため、オペレーティング・システムまたはプログラムが不揮発性システム UEFI 可変ストレージでデータの作成、変更、または削除ができないことを示しています。

不揮発性システム UEFI 可変ストレージは、UEFI BIOS および、オペレーティング・システムまたはプログラムで使用されます。このエラーは、オペレーティング・システムまたはプログラムが可変ストレージに多量のデータを保存するときに発生します。BIOS セットアップの設定、チップセットまたはプラットフォーム構成データなど POST に必要なすべてのデータは、別の UEFI 可変ストレージに保存されます。

**解決法:** エラー・メッセージが表示されたら、F1 を押して ThinkPad Setup を開始します。ダイアログでストレージをクリーンアップするかどうかを確認されます。「Yes」を選択した場合、Unified Extensible Firmware Interface 仕様によって定義されたグローバル変数を除き、オペレーティング・システムまたはプログラムで作成されたデータはすべて削除されます。「No」を選択した場合、すべてのデータは保持されますが、オペレーティング・システムまたはプログラムはそのストレージでデータの作成、変更、または削除できません。

サービス・センターでこのエラーが発生した場合は、Lenovo 認定サービス担当者は、前述の解決法を使用して不揮発性システム UEFI 可変ストレージをクリーンアップします。

## ビープ音が鳴るエラー

Lenovo SmartBeep テクノロジーは、コンピューターでブラック・スクリーンとビープ音が発生した場合に、スマートフォンでビープ・エラーを解読できます。Lenovo SmartBeep テクノロジーを使用してビープ・エラーを解読するには、次のようにします。

1. <https://support.lenovo.com/smartbeep> にアクセスするか、以下の QR コードをスキャンします。



2. 適切な診断アプリをダウンロードし、スマートフォンにインストールします。
3. 診断アプリを実行して、コンピューターの近くにスマートフォンを設定します。
4. コンピューターの Fn キーを押して、もう一度ビープ音を発生させます。診断アプリがビープ・エラーを解読し、有効な解決法をスマートフォンに表示します。

次のセクションは、ビープ音が鳴るエラーと、対応する解決方法の一部を説明しています。

**注:** スマートセンターまたは製品説明書で指示されないかぎり、お客様ご自身で製品の保守を行わないでください。ご使用の製品の修理は Lenovo 認定サービス提供者をご利用ください。

エラー・コード	解決法
0001: エラーをリセットします (アサート解除されないプラットフォームのリセット)	<ol style="list-style-type: none"> <li>1. 電源 (AC 電源アダプター、取り外し可能なバッテリー、コイン型電池) をすべて取り外します。コンピューターに内蔵バッテリーがある場合は、緊急用リセット・ホールにまっすぐに伸ばしたクリップを挿入して、コンピューターをリセットします。1 分間待ちます。その後、すべての電源を再接続します。</li> <li>2. システム・ボードを交換します (サービス提供者のみ)。</li> </ol>
0002: 内部バス・エラー	システム・ボードを交換します (サービス提供者のみ)。
0281: 共通埋め込みコントローラー・エラー	システム・ボードを交換します (サービス提供者のみ)。
0282: メモリー・モジュール・エラー	<ol style="list-style-type: none"> <li>1. メモリー・モジュールを取り付け直すか、交換します。</li> <li>2. システム・ボードを交換します (サービス提供者のみ)。</li> </ol>
0283: PCI リソース・エラー	<ol style="list-style-type: none"> <li>1. PCIe デバイス (M.2 カード、PCIe カードなど) を取り外します (サービス提供者のみ)。</li> <li>2. システム・ボードを交換します (サービス提供者のみ)。</li> </ol>
0284: TCG 準拠の機能に関連したエラーです (BIOS コードの検証エラーの可能性あります)	システム・ボードを交換します (サービス提供者のみ)。
0285: TCG 準拠の機能に関連したエラーです (TPM 初期化エラーの可能性あります)	システム・ボードを交換します (サービス提供者のみ)。
0286: 内蔵グラフィックス・エラー	システム・ボードを交換します (サービス提供者のみ)。
0287: ディスクリット・グラフィックス・エラー	<ol style="list-style-type: none"> <li>1. ディスクリット・グラフィック・カードを取り付け直すか、交換します (サービス提供者のみ)。</li> <li>2. システム・ボードを交換します (サービス提供者のみ)。</li> </ol>
0288: コンピューター・ディスプレイ・エラー	<ol style="list-style-type: none"> <li>1. システム・ボード側とコンピューター・ディスプレイ側の両方でディスプレイ・ケーブルを接続し直します (サービス提供者のみ)。</li> <li>2. システム・ボードを交換します (サービス提供者のみ)。</li> </ol>

## メモリー・モジュールの問題

現在必要でなくても、いつか必要になるときの備えとしてこのトピックを印刷して、コンピューターと一緒に保管しておくことをお勧めします。

問題: メモリー・モジュールが正しく動作していない。

解決法: 以下の項目を確認してください。

1. ThinkPad にメモリー・モジュールが正常に装着されていることを確認します。

メモリー・モジュールを増設している場合は増設分をすべて取り外し、出荷時のメモリー・モジュール構成でコンピューターが動作することを確認した上で、メモリー・モジュールをひとつずつしっかりと取り付け直します。

2. 起動時のエラー・メッセージを確認します。

電源投入時自己診断 (POST) のエラー・コードが表示される場合、エラー・コードによって実施する作業が異なりますので、エラー・メッセージを参照して適切な作業を行います。

3. 最新の UEFI BIOS がインストールされていることを確認します。
4. ご使用の ThinkPad でサポートされているメモリーの最大容量や仕様を確認してください。
5. 「問題の診断」を実行します。「79 ページの「問題の診断」」を参照してください。

## イーサネットの問題

- **問題:** コンピューターがネットワークに接続できない。

### 解決法:

次のことを確認します。

- ケーブルが正しく取り付けられていますか。

ThinkPad のイーサネット・コネクタと、ハブの RJ45 コネクタのどちらにも、ネットワーク・ケーブルがしっかりと接続されている必要があります。コンピューターからハブまでの最長許容距離は 100 m (328 フィート) です。ケーブルが接続されていて、距離が許容限度内にあるのに問題が解決しない場合は、別のケーブルで試してください。

- 正しいデバイス・ドライバーを使用していますか。正しいドライバーをインストールするには、次のようにします。

1. 「コントロールパネル」に移動し、カテゴリ別表示になっていることを確認します。
2. 「ハードウェアとサウンド」 → 「デバイスマネージャ」とクリックします。管理者パスワードまたは確認のプロンプトが表示されたら、パスワードまたは確認の入力をします。
3. 「ネットワークアダプター」をダブルクリックしてすべてのネットワーク・アダプターを表示します。アダプター名の横に感嘆符「!」が付いている場合は、正しいドライバーを使用していないか、ドライバーが無効になっている可能性があります。
4. 強調表示されたアダプターを右クリックし、「ドライバーの更新」をクリックして、画面の指示に従ってドライバーを更新します。

- スイッチ・ポートとアダプターの全二重設定が同じですか。

アダプターを全二重に設定した場合は、スイッチ・ポートも全二重に設定されているかどうか確認します。間違った全二重モードを設定すると、パフォーマンスが低下したり、データが脱落したり、接続が切れたりする可能性があります。

- ネットワーク環境に必要なネットワーク・ソフトウェアをすべてインストールしましたか。

必要なネットワーク・ソフトウェアについては、LAN 管理者に問い合わせてください。

- **問題:** はっきりした原因なしにアダプターの作動が停止する。

**解決法:** ネットワーク・ドライバー・ファイルが破損または欠落している可能性があります。

- **問題:** ギガビット・イーサネット・モデルのコンピューターで 1000 Mbps を使用すると、接続に失敗するか、エラーが発生する。

### 解決法:

- カテゴリ 5 配線を使用し、ネットワーク・ケーブルがしっかりと接続されていることを確認してください。

- 1000 BASE-X ではなく、1000 BASE-T ハブ/スイッチに接続してください。

- **問題:** Wake on LAN 機能が作動しない。

**解決法:** ThinkPad Setup で Wake on LAN が使用可能になっているかどうか確認してください。設定されている場合は、必要な設定値について LAN 管理者に確認してください。

- **問題:** コンピューターがギガビット・イーサネット・モデルなのに、1000 Mbps でネットワークに接続できず、100 Mbps で接続する。

#### 解決法:

- ほかのイーサネット・ケーブルを試してください。
- リンク・パートナーが自動調整に設定されているか確認してください。
- スイッチが 802.3ab 準拠 (1000 BASE-T) か確認してください。

## ワイヤレス LAN の問題

**問題:** 内蔵ワイヤレス・ネットワーク・カードを使用してネットワークに接続できない。

**解決法:** 次のことを確認してください。

- 機内モードがオフであることを確認してください。
- ご使用のワイヤレス LAN ドライバーが最新バージョンであることを確認してください。
- ご使用のコンピューターがワイヤレス・アクセス・ポイントの範囲内にあることを確認してください。
- ワイヤレス機能が使用可能になっていることを確認してください。

## ワイヤレス WAN の問題

**問題:** 無許可の WAN カードが取り付けられていることを示すメッセージが表示される。

**解決法:** ご使用の ThinkPad は、WAN カードをサポートしません。WAN カードを取り外します。詳しくは、116 ページの「ワイヤレス WAN カードの交換」を参照してください。

**注:** 一部のモデルには、ワイヤレス WAN カードがありません。

## Bluetooth の問題

**注:** 常に接続を確認して、接続するデバイスに対してほかの Bluetooth デバイスによる検索が行われていないことを確認してください。Bluetooth 接続では、同時検索はできません。

**問題:** ヘッドセット・プロファイルまたは AV プロファイルを設定して接続しているのに Bluetooth ヘッドセット/ヘッドホンの音が出ない。しかし、付属のスピーカーからは音が出る。

**解決法:** 次のように行います。

1. サウンド・デバイスを使用するプログラムを終了します (例: Windows Media Player)。
2. 「コントロールパネル」に移動し、カテゴリー別表示になっていることを確認します。
3. 「ハードウェアとサウンド」 → 「サウンド」 → 「再生」をクリックします。
4. ヘッドセット・プロファイルを使用している場合、「Bluetooth ハンズフリー オーディオ」を選択して、「既定値に設定」をクリックします。AV プロファイルを使用している場合、「ステレオ オーディオ」を選択して、「既定値に設定」をクリックします。
5. 「OK」をクリックして「サウンド」ウィンドウを閉じます。

## ThinkPad ポインティング・デバイスの問題

- **問題:** ThinkPad の電源をオンにしたとき、または通常の動作状態に戻ったとき、マウス・ポインターが勝手に動く。

**解決法:** 通常の動作状態で TrackPoint ポインティング・デバイスに触れていないにもかかわらず、マウス・ポインターが勝手に動く場合があります。これは、TrackPoint ポインティング・デバイスの特性の 1 つで、故障ではありません。TrackPoint に触れずにしばらく待つと、自動調整が終わって止まります。次のいずれかの状態のときにも、マウス・ポインターが勝手に動く場合があります。

- ThinkPad の電源をオンにしたとき

- ThinkPad が通常の動作状態に戻ったとき
- TrackPoint ポインティング・デバイスを長時間使用し続けたとき
- 環境温度が変化したとき
- **問題:** TrackPoint ポインティング・デバイスまたはトラックパッドが作動しない。  
**解決法:** 「マウスのプロパティ」ウィンドウで TrackPoint ポインティング・デバイスまたはトラックパッドが使用可能であることを確認します。詳しくは、「25 ページの「ThinkPad ポインティング・デバイスのカスタマイズ」」を参照してください。

## キーボードの問題

- **問題:** ThinkPad のキーボードの全部または一部が作動しない。  
**解決法:** テンキーパッドが外付けで接続されている場合:
  1. コンピューターの電源をオフにします。
  2. 外付けテンキーパッドを取り外します。
  3. コンピューターの電源をオンにし、もう一度キーボードを操作します。
 これでキーボードの問題が解決した場合は、外付けテンキーパッドを注意して接続し直します。  
 問題が解決しない場合は、次のようにして、正しいデバイス・ドライバがインストールされているかどうか確認します。
  1. 「コントロールパネル」に移動し、表示を「カテゴリ」から「大きいアイコン」または「小さいアイコン」に変更します。
  2. 「キーボード」をクリックします。
  3. 「ハードウェア」タブをクリックします。「デバイスのプロパティ」セクションに、「デバイスの状態: このデバイスは正常に動作しています。」と表示されていることを確認します。
 キーボードのキーがまだ作動しない場合は、コンピューターの修理を依頼してください。
- **問題:** 外付けテンキーパッドの全部または一部が作動しない。  
**解決法:** 外付けテンキーパッドが、ThinkPad に正しく接続されているか確認します。
- **問題:** テンキーパッドの一番上の列のキーが、各キーに印刷されているアイコンのとおり機能しない。  
**解決法:** 次のように行います。
  1. 「コントロールパネル」に移動し、表示を「カテゴリ」から「大きいアイコン」または「小さいアイコン」に変更します。
  2. 「キーボード」をクリックします。「キーボードのプロパティ」ウィンドウで、「Fn キーおよびファンクション・キー」タブをクリックします。  
 注: 「Fn キーおよびファンクション・キー」タブが表示されない場合は、コンピューターをインターネットに接続します。Lenovo サポート Web サイトから ThinkPad Hotkey Features プログラムをダウンロードしてインストールします。詳しくは、62 ページの「デバイス・ドライバのインストール」を参照してください。
  3. 「How to use Fn key combinations」セクションで、目的のオプションを選択します。
  4. 「Fn sticky method」を選択する場合は、Fn を押して Fn Sticky の状態をリセットします。
  5. テンキーパッドの一番上の列のキーを再度押して、問題が解決したかどうか確認してください。

## コンピューター画面の問題

- **問題:** 画面を消したくないときでも時間がたつと消えてしまう。  
**解決法:** 次のように行います。
  1. 「コントロールパネル」に移動し、カテゴリ別表示になっていることを確認します。

2. 「ハードウェアとサウンド」 → 「電源オプション」の順にクリックします。

3. 追加プランを表示して、「高パフォーマンス」を選択します。

- **問題:** コンピューターの電源をオンにしても、起動中に画面に何も表示されず、ビープ音も鳴らない。

**注:** ビープ音が鳴ったかどうか確かでない場合は、電源ボタンを4秒間以上押し続けて、ThinkPadの電源をオフにします。コンピューターの電源をオンにして、もう一度ビープ音を確認します。

**解決法:** 次のことを確認してください。

- バッテリーは正しく取り付けられていますか。
- AC電源アダプターがコンピューターに接続されており、電源コードがコンセントに差し込まれていますか。
- コンピューターの電源がオンになっていますか。(確認のため、電源ボタンをもう一度押してください。)
- 画面の輝度レベルが適切に設定されていますか。

パワーオン・パスワードが設定されている場合は、任意のキーを押すと、パワーオン・パスワードを求めるプロンプトが表示されます。正しいパスワードを入力してからEnterキーを押してください。

上記の項目が正しく設定されているにもかかわらず画面に何も表示されない場合は、コンピューターの修理を依頼してください。

- **問題:** コンピューターの電源をオンにすると、ブランクの画面に白いカーソルだけが表示される。

**解決法:** パーティション・ソフトウェアを使用してハードディスク・ドライブのパーティションを変更している場合は、パーティション情報またはマスター・ブート・レコードが壊れている可能性があります。

以下の手順を行って、問題の解決を試みてください。

1. コンピューターの電源をオフにしてから、再度オンにします。
  2. それでも画面にカーソルしか表示されない場合は、次のことを行ってください。
    - パーティション・ソフトウェアを使用した場合は、そのソフトウェアを使ってハードディスク・ドライブのパーティションを確認し、必要に応じてパーティションのリカバリーを行う。
    - リカバリー方法を使用して、システムを工場出荷時の状態に復元する。詳しくは、97ページの第8章「リカバリー情報」を参照してください。
- それでも問題が解決しない場合は、コンピューターの修理を依頼してください。



- **問題:** コンピューターの電源がオンになっているのに画面に何も表示されない。

**解決法:** スクリーン・セーバーまたは省電力機能が有効になっています。以下のいずれかを行います。

- TrackPointポインティング・デバイスを動かすか、トラックパッドに触れるか、またはどれかキーを押してスクリーン・セーバーを終了させる。
- 電源ボタンを押してスリープ状態または休止状態から通常の動作状態に戻す。

- **問題:** 画面に何も表示されない。

**解決法:** 次のように行います。

1. 画像を表示するには、表示モード切り替えキー  を押します。
2. AC電源アダプターまたはバッテリーを使用中で、バッテリー・ゲージがバッテリーを使い切っていないことを示している場合は、明るさ調節+キー  を押して画面を明るくします。
3. コンピューターがスリープ状態の場合は、Fnキーを押して、スリープ状態から復帰します。
4. 問題が解決しない場合は、次の問題の「解決法」に従ってください。

- **問題:** 画面が判読不能またはゆがんでいる。

**解決法:** 次のことを確認してください。



- ディスプレイ・デバイス・ドライバーが正しくインストールされているかどうか。
- 画面の色および解像度は正しく設定されているかどうか。
- モニターのタイプが正しいかどうか。

これらの設定をチェックする手順は、次のとおりです。


1. デスクトップで右クリックし、「**ディスプレイの設定**」→「**ディスプレイ**」の順にクリックします。

注：コンピューターが外付けモニターを検出できない場合は、「ディスプレイ」ウィンドウで「**検出**」ボタンをクリックしてください。

2. 外付けモニターを選択し、「**解像度**」を設定します。
  3. 「**アダプターのプロパティの表示**」をクリックします。
  4. 「**モニター**」タブをクリックします。モニター情報を調べ、モニターのタイプが正しいことを確認します。モニターのタイプが正しい場合は「**OK**」をクリックして、ウィンドウを閉じます。正しくない場合は、次の手順を行います。
  5. モニターのタイプが複数表示される場合は、「**汎用 PnP モニター**」または「**汎用非 PnP モニター**」を選択します。
  6. 「**プロパティ**」をクリックします。管理者パスワードまたは確認のプロンプトが表示されたら、パスワードまたは確認の入力をします。
  7. 「**ドライバー**」タブをクリックします。
  8. 「**ドライバーの更新**」をクリックします。
  9. 「**コンピューターを参照してドライバー ソフトウェアを検索します**」をクリックして、次に「**コンピューター上のデバイス ドライバーの一覧から選択します**」をクリックします。
  10. 「**互換性のあるハードウェアを表示**」チェック・ボックスのチェック・マークを外します。
  11. 外付けモニターの正しいモニターの製造元およびモデルを選択します。リストにご使用のモニターがない場合は、モニターに付属しているディスクからドライバーを更新します。
  12. ドライバーを更新したら、「**閉じる**」をクリックします。
- **問題:** 画面に間違った文字が表示される。  
**解決法:** オペレーティング・システムとプログラムが正しくインストールされていることを確認してください。それでも問題が解決しない場合は、コンピューターの修理を依頼してください。
  - **問題:** コンピューターの電源をオフにしようとしても画面がオンのままで、コンピューターをオフにできない。  
**解決法:** 電源ボタンを4秒間以上押し続けて、電源をオフにします。
  - **問題:** コンピューターの電源をオンにするたびに、画面上のドットが欠落したり、色の違うドットや明るいドットが表示される。  
**解決法:** これは TFT テクノロジーの本質的な特性の1つです。コンピューターのディスプレイには、数百万個の TFT (Thin-Film Transistor) が使用されています。画面上には見えないドット、色が違うドット、または明るいドットが存在していることがあります、ごく小数です。

## 外付けモニターの問題

- **問題:** 外付けモニターに何も表示されない。

**解決法:** 画像を表示するには、表示モード切り替えキー  を押して、目的のモニターを選択します。それでも問題が解決しない場合は、以下の手順を行ってください。

1. 外付けモニターを他のコンピューターに接続し、作動するかどうかを確認します。
2. 外付けモニターを、ご使用のコンピューターにもう一度接続します。

3. 外付けモニターに付属の資料を参照して、サポートされている解像度およびリフレッシュ・レートを確認します。
  - 外付けモニターがサポートする解像度が、コンピューターの液晶ディスプレイの解像度と同じかそれ以上である場合は、外付けモニター単独、または外付けモニターとコンピューターの液晶ディスプレイの両方に出力を表示します。
  - 外付けモニターが ThinkPad 画面よりも低解像度をサポートする場合、外付けモニターにのみ出力を表示します(ThinkPad 画面と外付けモニターの両方に出力を表示すると、外付けモニター画面は空になるかゆがみます)。

- **問題:** 外付けモニターに現在の解像度よりも高い解像度を設定することができない。

**解決法:** モニターの情報が正しいことを確認します。必要に応じて、モニターのドライバーを更新します。

- **問題:** 画面が判読不能またはゆがんでいる。

**解決法:** 次のことを確認してください。

- モニターの情報が正しく、モニターのタイプが適切に選択されている。必要に応じて、モニターのドライバーを更新します。
- 次の手順で、適切なリフレッシュ・レートが選択されていることを確認します。
  1. 外付けモニターをモニター・コネクタに接続し、モニターを電源コンセントに接続します。
  2. 外付けモニターと ThinkPad の電源をオンにします。
  3. デスクトップで右クリックし、「ディスプレイの設定」 → 「ディスプレイの詳細設定」をクリックします。

注：コンピューターが外付けモニターを検出できない場合は、「ディスプレイ」ウィンドウで「検出」ボタンをクリックしてください。

4. 該当のモニターのアイコンをクリックします(外付けモニターは「モニター-2」アイコンです)。
5. 「アダプターのプロパティの表示」をクリックします。
6. 「モニター」タブをクリックします。
7. 正しい画面のリフレッシュ・レートを選択します。

- **問題:** 画面に間違った文字が表示される。

**解決法:** オペレーティング・システムやプログラムをインストールする際に、正しい手順に従ったことを確認してください。正しくインストールされ構成されているにもかかわらず問題が解決しない場合は、外付けモニターの修理を依頼してください。

- **問題:** 拡張デスクトップ機能が作動しない。

**解決法:** 拡張デスクトップ機能を有効にします。36 ページの「外付けモニターの使用」を参照してください。

- **問題:** 拡張デスクトップ機能を使用している場合、高い解像度またはリフレッシュ・レートをセカンドリー・ディスプレイ上で設定できない。

**解決法:** プライマリー・ディスプレイの画面の解像度と画面の色深度を低く設定します。36 ページの「外付けモニターの使用」を参照してください。

- **問題:** ディスプレイの切り替えが作動しない。

**解決法:** 拡張デスクトップ機能を使用している場合は、無効にして、画面の表示先を変更します。DVD の動画が再生されている場合は停止して、そのプログラムを閉じます。それから、画面の表示先を変更します。

- **問題:** 外付けモニターを高解像度に設定すると、画面の位置がずれる。

**解決法:** 高解像度のピクセルを使用すると、画像が画面の左や右にずれる場合がたまにあります。これを修正するには、まずご使用の外付けモニターが、設定された表示モード(解像度およびリフレッシュ・レート)をサポートしているか確認してください。サポートしていない場合には、モニターがサ

ポートしている表示モードに設定します。設定した表示モードをサポートしている場合は、モニター自体の設定メニューで設定を調整します。通常外付けモニターには、設定メニューにアクセスするボタンがあります。詳しくは、モニターに付属の資料を参照してください。

## オーディオの問題

- **問題:** Wave または MIDI サウンドが正しく再生されない。

**解決法:** 内蔵オーディオ・デバイスが正しく構成されているかどうか確認します。

1. 「コントロールパネル」に移動し、カテゴリー別表示になっていることを確認します。
2. 「ハードウェアとサウンド」をクリックします。
3. 「デバイス マネージャー」をクリックします。管理者パスワードまたは確認のプロンプトが表示されたら、パスワードまたは確認の入力をします。
4. 「サウンド、ビデオ、およびゲーム コントローラー」をダブルクリックします。
5. 「サウンド、ビデオ、およびゲーム コントローラー」の下にあるデバイスが有効になっており、正しく構成されていることを確認してください。

- **問題:** マイクホン入力を使用して行った録音の音量が足りない。

**解決法:** 次のようにして、「マイクブースト」機能がオンになっていることと、その設定を確認します。

1. 「コントロールパネル」に移動し、カテゴリー別表示になっていることを確認します。
2. 「ハードウェアとサウンド」をクリックします。
3. 「サウンド」をクリックします。
4. 「サウンド」ウィンドウの「録音」タブをクリックします。
5. 「マイクホンの配列」を選択して、「プロパティ」ボタンをクリックします。
6. 「レベル」タブをクリックして、「マイクブースト」スライダーを必要に応じて調整します。
7. 「OK」をクリックします。

注：ボリューム・コントロールについて詳しくは、Windows のオンライン・ヘルプを参照してください。

- **問題:** ボリューム・スライダーまたはバランス・スライダーが動かせない。

**解決法:** スライダーがグレー表示になっている場合があります。これは、スライダーの位置がハードウェアによって固定されており、変更できないことを示しています。

- **問題:** 一部のオーディオ・プログラムを使用しているときにボリューム・スライダーの位置が変わる。

**解決法:** 一部のサウンド・プログラムを使用しているときに、スライダーの位置が変わるのは通常の動作です。このようなプログラムは、「音量ミキサー」ウィンドウの設定を認識して、その設定を独自に変更できます。この一例は Windows Media Player プログラムです。プログラムには通常、サウンドを制御するためのスライダーがあります。

- **問題:** バランス・スライダーが片方のチャンネルを完全に消音できない。

**解決法:** コントロールはバランスの小さな差を補正するために設計されており、一方のチャンネルを完全には消音しません。

- **問題:** 「音量ミキサー」ウィンドウに MIDI サウンドの音量調節機能がない。

**解決法:** ハードウェアのボリューム調節を使用します。これは、内蔵のシンセサイザーが「ボリュームコントロール」ウィンドウに対応しないためです。

- **問題:** 「マスター音量」コントロールで音量を最小に設定しても、消音できない。

**解決法:** 「マスタ音量」で音量を最小に設定したとしても、わずかに音が出ます。消音するには、マスター・ボリューム・コントロールに移動して「**スピーカー/HP をミュート**」を選択します。

- **問題:** 音の再生中にヘッドホンをコンピューターに接続すると、スピーカーから音が出なくなる。

**解決法:** ヘッドホンが接続されると、ストリーミングの出力先は自動的にヘッドホンに変更されます。再びスピーカーから音声を聴くには、これらのスピーカーをデフォルト・デバイスに設定する必要があります。詳しくは、Realtek HD Audio Manager のヘルプ情報システムを参照してください。

- **問題:** ヘッドホンまたはスピーカーから音が出ない、または録音することができない。

**解決法:** たとえばスピーカーからヘッドホンへ、または外付けマイクロホンから内蔵マイクロホンへなど、デバイスを切り替えるには次のようにします。

1. 「コントロールパネル」に移動し、カテゴリ別表示になっていることを確認します。
2. 「ハードウェアとサウンド」をクリックします。
3. 「サウンド」アイコンをクリックします。「サウンド」ウィンドウが表示されます。
4. 「再生」タブをクリックします。目的のデバイス(スピーカーなど)を選択し、「既定値に設定」をクリックします。スピーカー・アイコンのそばにチェック・マークがつき、スピーカーがデフォルトのデバイスに設定されます。
5. 音楽プログラム(例: Windows Media Player)で任意の音声を再生します。スピーカーから音声が出るようになったことを確認します。
6. ヘッドセットに切り替える場合は、その音楽プログラムを閉じます。
7. 「再生」タブをクリックします。「ヘッドセットイヤホン」を選択し、「既定値に設定」をクリックします。ヘッドセット・アイコンのそばにチェック・マークがつき、ヘッドセットがデフォルトのデバイスに設定されます。
8. 音楽プログラムで任意の音声を再生します。コンピューターに直接接続されているヘッドセットから音声が出力していることを確認します。

## 指紋センサーの問題

- **問題:** センサー表面が汚れている、着色している、または湿っている。

**解決法:** センサーを、乾いた柔らかい糸くずの出ない布でふいてください。

- **問題:** 指紋センサーが指紋の登録や認証にたびたび失敗する。

**解決法:** センサー表面が汚れている、着色している、または湿っている場合は、乾いた柔らかい糸くずの出ない布でふいてください。

指紋センサーを保守するためのヒントについては、56 ページの「指紋センサーの使用」を参照してください。

## バッテリーの問題

- **問題:** コンピューターの電源がオフのときに、バッテリーを標準充電時間で充電してもフル充電にならない。

**解決法:** バッテリーが過放電状態になっている可能性があります。次の処置をとってください。

1. コンピューターの電源をオフにします。
2. 過放電状態と思われるバッテリーが取り付けられていることを確認します。
3. AC 電源アダプターをコンピューターに接続し、バッテリーを充電します。

クイック・チャージャーが使用可能であれば、それを使用して過放電になっているバッテリーを充電します。

バッテリーを 24 時間充電してもフル充電にならない場合は、新しいバッテリーを使用してください。

- **問題:** バッテリー残量アイコンでバッテリーが空であることが示される前にコンピューターがシャットダウンする。

**解決法:** バッテリーを放電してから、再充電します。

- **問題:** バッテリー残量アイコンでバッテリーが空であることが示されてもコンピューターが動作する。

**解決法:** バッテリーを放電してから、再充電します。

- **問題:** フル充電したバッテリーの動作時間が短い。  
**解決法:** バッテリーを放電してから、再充電します。バッテリーの動作時間がまだ短い場合は、新しいバッテリーを使用します。
- **問題:** フル充電したバッテリーで ThinkPad が作動しない。  
**解決法:** バッテリー内のサージ・プロテクターが働いている可能性があります。コンピューターの電源を1分間オフにしてプロテクターをリセットし、再度コンピューターの電源をオンにします。
- **問題:** バッテリーを充電できない。  
**解決法:** バッテリーが熱くなっていると、バッテリーを充電できません。バッテリーが熱い場合は、コンピューターからバッテリーを取り外し、そのまましばらく待って室温まで冷まします。バッテリーが冷めたら、取り付け直して、バッテリーをもう一度充電します。それでも充電できないときは、修理を依頼してください。

## AC 電源アダプターの問題

**問題:** AC 電源アダプターが ThinkPad および機能している電源コンセントに接続されているが、Windows の通知領域に電源アダプター (電源プラグ) アイコンが表示されない。AC 電源インジケーターも点灯していない。

**解決法:** 次のように行います。

1. AC 電源アダプターの接続が正しいことを確認します。AC 電源アダプターの接続方法については、AC 電源アダプターの使用を参照してください。
2. AC 電源アダプターが正しく接続されている場合は、コンピューターの電源をオフにし、AC 電源アダプターと取り外し可能なバッテリーを取り外します。
3. バッテリーを元の位置に取り付けて AC 電源アダプターを再接続し、コンピューターの電源をオンにします。
4. それでも Windows の通知領域に電源アダプター・アイコンが表示されない場合は、AC 電源アダプターとコンピューターの修理を依頼してください。

## 電源の問題

現在必要でなくても、いつか必要になるときの備えとしてこのトピックを印刷して、コンピューターと一緒に保管しておくことをお勧めします。

- **問題:** コンピューターの電源がまったく入らない。  
**解決法:** 以下の項目を確認してください。
  1. 電源ボタンを確認してください。ThinkPad の電源がオンになっていれば、電源ボタンが点灯しています。
  2. 電源ケーブル、コネクターの接続をすべて確認します。電源タップやサージ・プロテクターなどを使用している場合は取り外し、AC 電源アダプターを AC 電源コンセントに直接接続してください。
  3. AC 電源アダプターを確認してください。物理的損傷がないか、電源ケーブルがアダプター・ブリックおよび ThinkPad にしっかり接続されているか確認します。
  4. 他のデバイスを電源コンセントに接続して、AC 電源が作動していることを確認します。
- **問題:** コンピューターがバッテリー電源で動かない。  
**解決法:** 以下の項目を確認してください。
  1. 取り外し可能なバッテリーを取り外してから取り付け直し、しっかり接続されているか確認します。
  2. バッテリーの電源が切れている場合は、AC 電源アダプターを接続してバッテリーを再充電します。

3. バッテリーは充電されているのにコンピューターが動作しない場合は、新しいバッテリーに交換します。
- **問題:** システムが反応しなくなり、コンピューターの電源をオフにできない。  
**解決法:** 電源ボタンを4秒間以上押し続けて、コンピューターの電源をオフにします。それでもコンピューターが応答しない場合は、AC電源アダプターとバッテリーを取り外します。

## 電源ボタンの問題

**問題:** システムが反応しなくなり、コンピューターの電源をオフにできない。

**解決法:** 電源ボタンを4秒間以上押し続けて、コンピューターの電源をオフにします。それでもシステムが応答しない場合は、とがったものやまっすぐに伸ばしたペーパー・クリップを緊急リセット・ホールに入れて、AC電源アダプターを取り外してシステムをリセットします。緊急リセット・ホールの位置を確認するには、6ページの「底面」を参照してください。


## 起動の問題

現在必要でなくても、いつか必要になるときの備えとしてこのトピックを印刷して、コンピューターと一緒に保管しておくことをお勧めします。

- **問題:** オペレーティング・システムのロード前にエラー・メッセージが表示される。  
**解決法:** 電源投入時自己診断 (POST) のエラー・メッセージに応じて適切な修正作業を行います。
- **問題:** POST完了後、オペレーティング・システムがデスクトップ構成をロードしている最中にエラー・メッセージが表示される。  
**解決法:** 次の Web サイトでエラー・メッセージを検索して解決方法を確認します。
  - <https://support.lenovo.com>
  - <https://support.microsoft.com/>

## スリープと休止状態の問題

- **問題:** コンピューターが突然、スリープ状態になる。  
**解決法:** マイクロプロセッサの温度が高くなりすぎると、温度を下げてマイクロプロセッサなどの内部部品を保護するためにコンピューターは自動的にスリープ状態に入ります。スリープ状態の設定を確認してください。
- **問題:** 電源投入時自己診断の直後にコンピューターがスリープ状態に入る。  
**解決法:** 次のことを確認してください。
  - バッテリーは充電されていますか。
  - 環境温度が許容される範囲内にありますか。13ページの「操作環境」を参照してください。それでも問題が解決しない場合は、コンピューターの修理を依頼してください。
- **問題:** バッテリー残量低下エラーが発生し、コンピューターの電源が直ちにオフになる。  
**解決法:** バッテリー電源の残量が少なくなっています。AC電源アダプターを電源コンセントに接続し、次にコンピューターに接続します。または、バッテリーを充電済みのものと交換します。
- **問題:** スリープ状態から復帰するためにFnキーを押しても、コンピューター・ディスプレイに何も表示されない。  
**解決法:** コンピューターがスリープ状態の間に、外付けモニターの接続が外れていないか、または電源が切られていないかどうか確認します。外付けモニターが取り外されたか電源が切られていたら、コンピューターをスリープ状態から戻す前に、接続するか電源を入れてください。外付けモニターを接続しないで、または電源を入れないでコンピューターをスリープ状態から戻した場合に、コ

ンピューター・ディスプレイに何も表示されないときは、表示モード切り替えキー  を押してコンピューター画面を表示させてください。

- **問題:** コンピューターがスリープ状態から復帰しないか、システム状況インジケータがゆっくり点滅したままで、コンピューターが作動しない。

**解決法:** システムがスリープ状態から復帰しない場合は、バッテリーが消耗したために自動的にスリープ状態または休止状態に入っていることが考えられます。システム状況インジケータを確認します。

- システム状況インジケータがゆっくり点滅する場合、コンピューターはスリープ状態になっています。ThinkPad に AC 電源アダプターを接続してから、Fn キーを押します。
- システム状況インジケータがオフの場合は、コンピューターの電源がないか、休止状態になっています。ThinkPad に AC 電源アダプターを接続してから電源ボタンを押して操作を再開してください。

それでもシステムがスリープ状態から復帰しない場合は、システムが応答しなくなり、電源を切れない状態になっていることが考えられます。この場合は、コンピューターをリセットする必要があります。データを保存していない場合は、データが失われることがあります。コンピューターをリセットするには、電源ボタンを4秒以上押し続けます。それでもシステムが応答しない場合は、AC 電源アダプターとバッテリーを取り外します。

- **問題:** コンピューターが、スリープ状態または休止状態にならない。

**解決法:** スリープ状態または休止状態を無効にするオプションを、コンピューターで選択していないかどうか確認してください。

ThinkPad をスリープ状態に入れようとして拒否された場合、USB コネクタに接続されているデバイスが使用不可になっている可能性があります。このような場合は、USB デバイスのホット・アンプラグおよびホット・プラグ (コンピューターが電源オンの状態で USB デバイスのプラグを抜き、再度接続すること) を行ってください。

- **問題:** 休止状態中にバッテリー残量が減少する。

**解決法:** ウェイクアップ機能を有効にすると、コンピューターはウェイクアップ機能のために少量の電力を消費します。これは故障ではありません。詳しくは、28 ページの「省電力モード」を参照してください。

## ハードディスク・ドライブの問題

- **問題:** ハードディスク・ドライブが断続的にカタカタ音を立てる。

**解決法:** カタカタという音は、次のような場合に聞こえることがあります。

- ハードディスク・ドライブがデータへのアクセスを開始するとき、または停止するとき
- ハードディスク・ドライブを持ち運んでいるとき
- コンピューターを持ち運んでいるとき

これは、ハードディスク・ドライブの通常の特性であり、故障ではありません。

- **問題:** ハードディスク・ドライブが作動しない。

**解決法:** ThinkPad Setup の「Startup」メニューで、ハードディスク・ドライブが「Boot priority order」リストの中に入っているかどうか確認します。「Excluded from boot order」リストに含まれる場合、無効になります。リストのその項目を選択して、Shift + 1 キーを押し、「Boot priority order」リストに戻します。

- **問題:** ハードディスク・パスワードを設定した後でハードディスク・ドライブを別のコンピューターに取り付けると、新しいコンピューターでハードディスク・パスワードのロック解除ができない。

**解決法:** ご使用の ThinkPad は高度なパスワード・アルゴリズムをサポートします。ご使用の ThinkPad よりも古いコンピューターの場合、このセキュリティー機能をサポートしない可能性があります。

## ソリッド・ステート・ドライブの問題

**問題:** Windows オペレーティング・システムのデータ圧縮機能でファイルまたはフォルダーを圧縮 → 解凍すると、それらへの書き込みや読み取りが遅くなる。

**解決法:** Windows オペレーティング・システムのディスク・デフラグ・ツールを適用すると、データへのアクセス速度が回復します。

## ソフトウェアの問題

**問題:** プログラムが正しく作動しない。

**解決法:** 問題の原因がプログラムにあるかどうかを調べるために、次の項目を確認します。

そのプログラムを使用するために最低限必要なメモリーが ThinkPad にあるか確認してください。プログラムに付属の説明書を参照してください。

以下のことを確認してください。

- 問題のプログラムがご使用のオペレーティング・システムで実行できるように設計されていますか。
- 問題のプログラム以外は、コンピューターで正しく実行されますか。
- 必要なデバイス・ドライバーがインストールされていますか。
- 問題のプログラムは、別のコンピューターで正しく作動しますか。

プログラムを使用しているときにエラー・メッセージが表示された場合は、プログラムに付属の説明書またはヘルプ・システムを参照してください。

それでもプログラムが正しく実行されない場合は、プログラムの発売元のサポート窓口にご連絡ください。

## USB の問題

**問題:** USB コネクタに接続したデバイスが作動しない。

**解決法:** ThinkPad Setup で USB ポートが有効になっていることを確認します。「デバイス マネージャー」ウィンドウを開きます。USB デバイスのセットアップが正しく行われ、ThinkPad のリソース割り当ておよび デバイス・ドライバーのインストールが正しく行われているか確認します。「デバイス マネージャー」ウィンドウを開くには、「コントロールパネル」をカテゴリ別表示にして、「ハードウェアとサウンド」 → 「デバイス マネージャー」をクリックします。管理者パスワードまたは確認のプロンプトが表示されたら、パスワードまたは確認の入力をします。

「79 ページの「問題の診断」」を参照し、USB コネクタの診断テストを実行します。

## ドッキング・ステーションの問題

**問題:** ThinkPad の電源をオンにしても ThinkPad が起動せず、レジューム操作を試みても応答しない。

**解決法:** 次のことを確認してください。

- AC 電源アダプターがドッキング・ステーションに接続されている。
- コンピューターがドッキング・ステーションに確実に接続されている。



---

## 第 8 章 リカバリー情報

この章では、Windows 10 オペレーティング・システムの Windows リカバリー方法について説明します。

---

### コンピューターのリセット

コンピューターの調子がよくない場合、コンピューターのリセットを検討する場合があります。リセット処理では、ファイルを保存するか削除するかを選択して Windows オペレーティング・システムを再インストールできます。

コンピューターをリセットするには、次のようにします。

注：グラフィカル・ユーザー・インターフェース (GUI) 項目は予告なしに変更される場合があります。

1. 「スタート」メニューを開き、「設定」→「更新とセキュリティ」→「回復」をクリックします。
2. 「この PC を初期状態に戻す」セクションで、「開始する」をクリックします。
3. 画面の指示に従って、コンピューターをリセットします。

---

### PC の起動オプションの使用

PC の起動オプションを使用して、次のようなことができます。

- コンピューターのファームウェア設定の変更
- Windows オペレーティング・システムの起動設定の変更
- 外付けデバイスからのコンピューターの起動
- システム・イメージからの Windows オペレーティング・システムの復元

PC の起動オプションを使用するには、次のようにします。

注：グラフィカル・ユーザー・インターフェース (GUI) 項目は予告なしに変更される場合があります。

1. 「スタート」メニューを開き、「設定」→「更新とセキュリティ」→「回復」をクリックします。
2. 「PC の起動をカスタマイズする」セクションで、「今すぐ再起動する」→「トラブルシューティング」→「詳細オプション」の順にクリックします。
3. 目的の起動オプションを選択して、画面の指示に従います。

---

### Windows 10 が起動しない場合のオペレーティング・システムの復元

コンピューターの Windows 回復環境は、Windows 10 オペレーティング・システムから独立して稼働します。そのため、Windows 10 オペレーティング・システムが起動しない場合でも、オペレーティング・システムをリカバリーまたは修復できます。

2 回連続してブートに失敗した場合、Windows 回復環境は自動的に開始されます。画面の指示に従って、修復およびリカバリーのオプションを選択します。

注：リカバリー処理中は、コンピューターが AC 電源に接続されていることを確認します。

---

## リカバリー USB ドライブの作成および使用

Windows 回復プログラムのバックアップとして、リカバリー USB ドライブを作成できます。リカバリー USB ドライブを使用すると、初期インストールされている Windows の回復プログラムに損傷があっても、問題のトラブルシューティングと修正を行うことができます。

リカバリー USB ドライブはできるだけ早く作成することをお勧めします。障害発生に備えてリカバリー USB ドライブを作成しなかった場合は、Lenovo スマートセンターに連絡して購入できます。お住まいの国または地域の Lenovo サポートの電話番号一覧は、次の Web サイトでご確認ください。

<https://pcsupport.lenovo.com/supportphonenumberlist>

### リカバリー USB ドライブの作成

リカバリー USB ドライブを作成するには、16 GB 以上のストレージ容量を持つ USB ドライブが必要です。実際に必要な USB の容量は、リカバリー・イメージのサイズによって異なります。

**注意：**作成処理で USB ドライブに保存されていたデータはすべて削除されます。データ損失を防ぐためには、保存しておきたいすべてのデータのバックアップ・コピーを作成してください。

新しいリカバリー USB ドライブを作成するには、次のようにします。

**注：**以下の処理中は、コンピューターが AC 電源に接続されていることを確認します。

1. 適切な USB ドライブ (ストレージが 16 GB 以上) をコンピューターに接続します。
2. タスクバーの検索ボックスに「recovery」と入力します。次に、「回復ドライブの作成」をクリックします。
3. 「ユーザー アカウント制御」ウィンドウで「はい」をクリックすると、Recovery Media Creator プログラムを起動できます。
4. 「回復ドライブ」ウィンドウで、画面の指示に従ってリカバリー USB ドライブを作成します。

### リカバリー USB ドライブの使用

コンピューターを起動できない場合は、トピック 80 ページの「問題判別」にある対応する項目を参照し、お客様自身で問題の解決を試みてください。それでもコンピューターを起動できない場合は、リカバリー USB ドライブを使用してコンピューターをリカバリーします。

リカバリー USB ドライブを使用するには、以下のようになります。

**注：**以下の処理中は、コンピューターが AC 電源に接続されていることを確認します。

1. コンピューターにリカバリー USB ドライブを接続します。
2. コンピューターの電源をオンにするか、再起動します。Windows オペレーティング・システムが起動する前に、F12 キーを繰り返し押します。「Boot Menu」ウィンドウが開きます。
3. 起動デバイスとしてリカバリー USB ドライブを選択します。
4. 優先するキーボードのレイアウトを選択します。
5. 「トラブルシューティング」をクリックして、オプションのリカバリー方法を表示します。
6. 状況に応じて、対応するリカバリー・ソリューションを選択します。画面の指示に従って、処理を完了します。

---

## 第9章 デバイスの交換

ここでは、コンピューターのハードウェアの取り付けと交換の方法について説明します。

---

### お客様での取替え可能部品

お客様での取替え可能部品 (CRU) は、お客様によるアップグレードや交換が可能な部品です。ThinkPad コンピューターには、以下のタイプの CRU が装備されています。

- **Self-service CRU:** お客様自身または専門の保守技術担当者 (追加料金あり) が簡単に取り付けまたは交換できる部品を指します。
- **Optional-service CRU:** スキル・レベルがより高いお客様が取り付けまたは交換できる部品を指します。専門の保守技術担当者は、お客様のマシンに指定された保証タイプが対象とする部品の取り付けおよび交換サービスも提供します。

お客様ご自身で CRU を取り付けいただく場合は、Lenovo からお客様に CRU を出荷します。CRU についての情報および交換手順のご案内は、製品と一緒に出荷されます。また、お客様はこれらをいつでも Lenovo に要求し、入手することができます。新しい CRU と交換した障害のある部品については、返却を求められる場合があります。返却が必要な場合は、(1) 返却の指示、送料前払いの返却用出荷ラベル、および返送用梱包材が交換用 CRU に付属しています。(2) お客様が交換用 CRU を受領した日から 30 日以内に、障害のある CRU が Lenovo に届かない場合、交換用 CRU の代金を請求させていただく場合があります。詳細については、[https://www.lenovo.com/warranty/llw\\_02](https://www.lenovo.com/warranty/llw_02) の Lenovo 保証規定の資料を参照してください。

ご使用のコンピューターの CRU 情報については、次のリストを参照してください。

注：\* 一部のモデルで使用可能

#### Self-service CRU

- AC 電源アダプターおよび電源コード
- TrackPoint キヤップ
- 取り外し可能なバッテリー
- ベース・カバー・アSEMBリー
- ハードディスク・ドライブまたは SATA ソリッド・ステート・ドライブ\*
- ハードディスク・ドライブ・ケーブルまたは SATA ソリッド・ステート・ドライブ・ケーブル\*
- M.2 ソリッド・ステート・ドライブ\*
- M.2 ソリッド・ステート・ドライブ・アダプター\*
- M.2 ソリッド・ステート・ドライブ・ケーブル\*
- コイン型電池

#### Optional-service CRU

- キーボード
- メモリー・モジュール
- ワイヤレス LAN カード
- ワイヤレス WAN カード\*

---

## 静電気の防止

静電気は人体には無害ですが、ご使用のコンピューターのコンポーネントやオプションには重大な損傷を与える可能性があります。静電気に弱い部品を不適切に取り扱くと、部品を損傷する恐れがあります。オプションまたはお客様での取替え可能部品 (CRU) を開梱するときは、部品を取り付ける指示があるまで、帯電防止パッケージを開けないでください。

オプションまたは CRU を取り扱うか、コンピューター内部で作業を行うときは、静電気による損傷を避けるために以下の予防措置を取ってください。

- 動きを制限する。動くと、周囲に静電気が蓄積されることがあります。
- コンポーネントは常に注意して取り扱う。アダプター、メモリー・モジュール、およびその他の回路ボードを取り扱うときは、縁を持ってください。回路のはんだ付けした部分には決して手を触れないでください。
- 他の人がコンポーネントに触れないようにする。
- 静電気に弱いオプションまたは CRU をインストールする前に、次のいずれかを実行してパッケージや人体の静電気を放電します。
  - 部品が入っている帯電防止パッケージを、金属の拡張スロット・カバーに 2 秒間以上接触させてください。
  - 部品が入っている帯電防止パッケージを、コンピューターのその他の塗装されていない金属面に 2 秒間以上接触させてください。
- 静電気に弱い部品を帯電防止パッケージから取り出した後は、部品をできるだけ下に置かず、コンピューターに取り付けます。これができない場合は、帯電防止パッケージを平らな場所に置き、その上に部品を置くようにしてください。
- コンピューターのカバーやその他の金属面の上に部品を置かないようにする。

---

## 内蔵バッテリーの無効化

CRU を交換する前に、まず高速スタートアップを無効にして、次に内蔵バッテリーを無効にしてください。

高速スタートアップを無効にするには、次のようにします。

1. 「コントロールパネル」に移動し、表示を「カテゴリ」から「大きいアイコン」または「小さいアイコン」に変更します。
2. 「電源オプション」をクリックしてから、左ペインの「電源ボタンの動作を選択する」をクリックします。
3. 上部の「現在利用可能ではない設定を変更します」をクリックします。
4. ユーザーアカウント制御 (UAC) のプロンプトが出された場合は、「はい」をクリックします。
5. 「高速スタートアップを有効にする」チェック・ボックスのチェックを外し、「変更の保存」をクリックします。

内蔵バッテリーを無効にするには、次のようにします：

1. コンピューターを再起動する。ロゴ画面が表示されたら、すぐに F1 を押すと、ThinkPad Setup に入ります。
2. 「Config」 → 「Power」を選択します。「Power」サブメニューが表示されます。
3. 「Disable built-in battery」を選択し、Enter キーを押します。

4. 「Setup Confirmation」ウィンドウで、「Yes」を選択します。内蔵バッテリーが無効になり、コンピュータの電源が自動的に切れます。3分から5分間、コンピュータの温度が下がるまでお待ちください。

---

## 取り外し可能なバッテリーの交換

作業を始める前に、v ページの「重要な安全上の注意」を読んで印刷してください。

このシステムは、本システム向けに設計され、Lenovo または認定された業者によって製造されたバッテリーのみをサポートします。このシステムでは、認定されていないバッテリー、または他のシステム向けに設計されたバッテリーはサポートしません。認定されていないバッテリー、または他のシステム向けに設計されたバッテリーを取り付けても、システムは充電されず次のメッセージが表示されます。

「取り付けられているバッテリーはこのシステムではサポートされないため、充電は行われません。ご使用のシステムに適した Lenovo バッテリーに交換してください。」

**注意：**Lenovo は、無許可のバッテリーのパフォーマンスおよび安全性について責任を負うものではありません。また、使用に起因するエラーや損害について一切保証いたしません。



危険

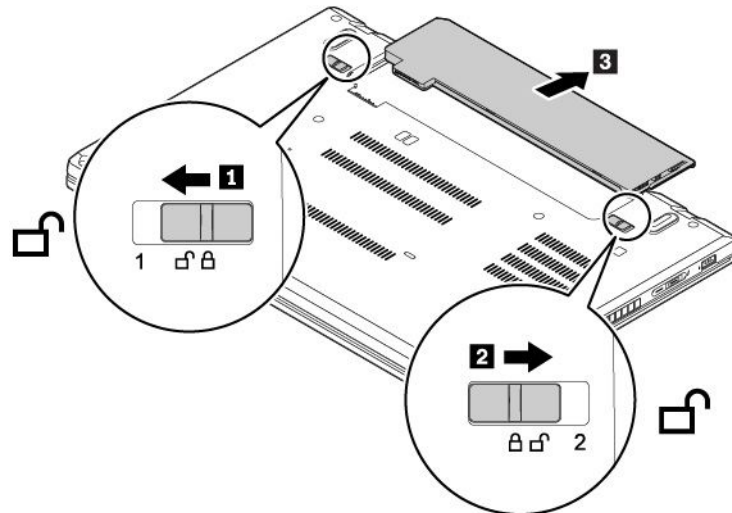
充電式バッテリーの交換は正しく行わないと、破裂のおそれがあります。バッテリーには少量の有害物質が含まれています。充分ご注意ください。

- 必ず、Lenovo が推奨するタイプのバッテリーと交換してください。
- バッテリーを火気に近づけないでください。
- 加熱したり、高温状態で放置しないでください。
- 水やその他の液体をかけないでください。
- ショートさせないでください。
- バッテリーを落下させる、ぶつける、先の尖ったもので力を加える、強い圧力を加えるといった衝撃を与えないでください。バッテリーを指定以外の方法にて利用した場合には発熱、発火等の可能性がありますので、充分ご注意ください。

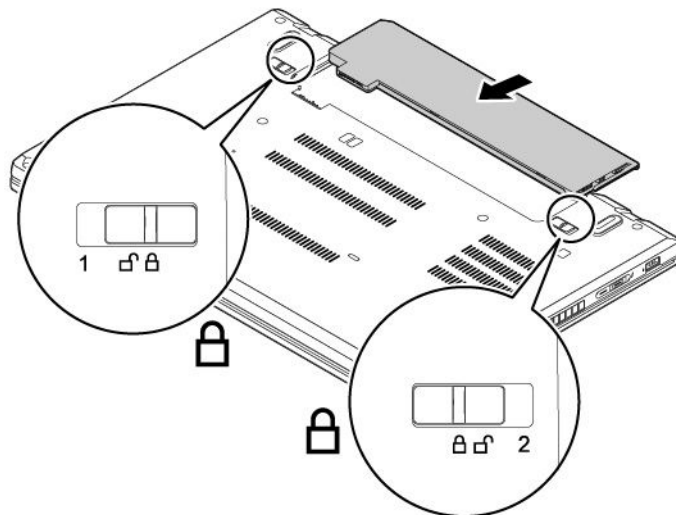
取り外し可能なバッテリーを交換するには、次のようにします。

**注：**モデルによっては、ご使用のコンピュータの外観は、このトピックに示す図と若干異なる場合があります。

1. 内蔵バッテリーを無効にします。内蔵バッテリーの無効化を参照してください。
2. コンピューターの電源がオフであり、AC 電源アダプターやケーブル類がすべて取り外されていることを確認します。
3. 液晶ディスプレイを閉じて、コンピュータを裏返します。
4. ラッチ **1** をアンロック位置にスライドさせます。次に、ラッチ **2** をスライドし、バッテリー **3** を取り外します。



5. カチッと音がするまで、新しいバッテリー・パックを挿入します。ラッチがロック位置にあることを確認します。



6. コンピューターを裏返します。AC 電源アダプターとすべてのケーブルを本体に接続します。

## nano-SIM カードの交換

作業を始める前に、v ページの「重要な安全上の注意」を読んで印刷してください。

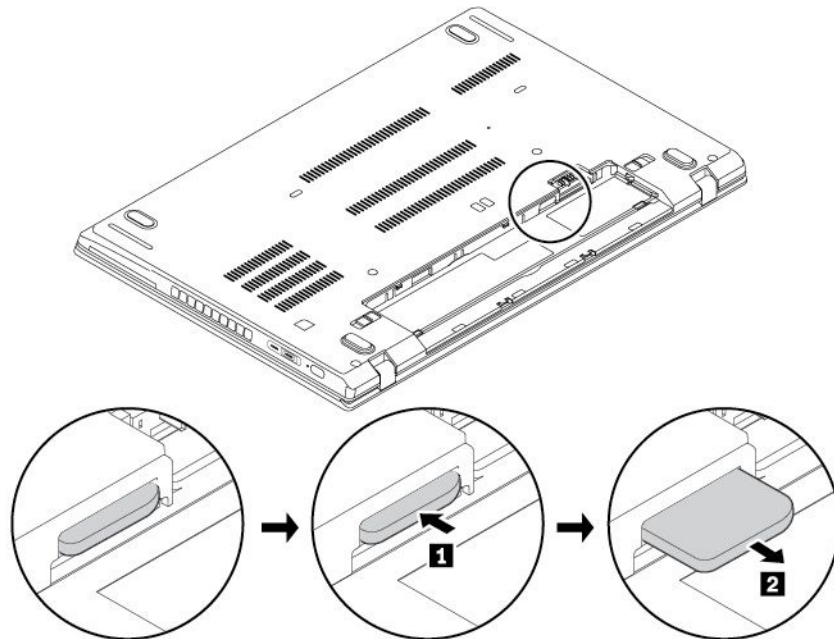
Nano-SIM カードは、カードの片側に Integrated Circuit (IC) チップが装備された小さなプラスチック・カードです。

ご使用のコンピューターがワイヤレス WAN をサポートしている場合は、ワイヤレス WAN 接続を確立する nano-SIM カードが必要になる場合があります。nano-SIM カードは、モデルによって購入する必要がある場合があります。または、既にコンピューターに取り付けられています。一部の国または地域では、nano-SIM カードは、コンピューターに付属している配送物の一部です。

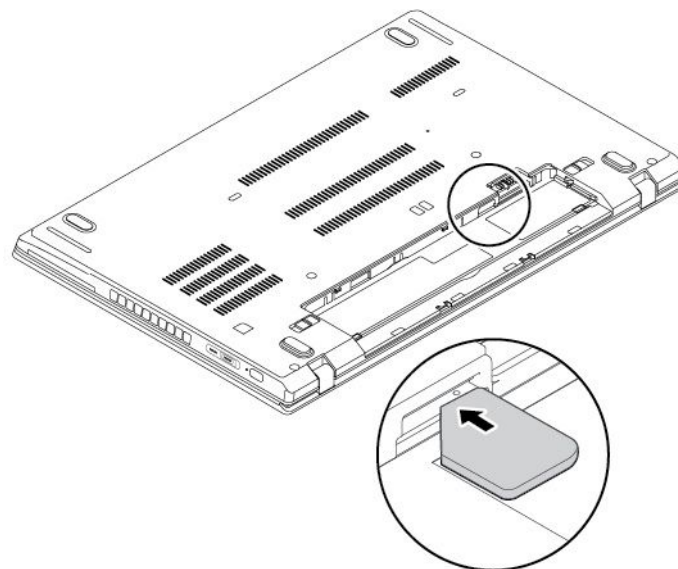
**注意：** nano-SIM カードを取り付けたり取り外したりするときは、nano-SIM カードの金属製コネクタに触れないでください。

nano-SIM カードを交換するには、次のようにします。

1. 内蔵バッテリーを無効にします。内蔵バッテリーの無効化を参照してください。
2. コンピューターの電源がオフであり、AC電源アダプターやケーブル類がすべて取り外されていることを確認します。
3. 液晶ディスプレイを閉じて、コンピューターを裏返します。
4. 取り外し可能なバッテリーを取り外します。101ページの「取り外し可能なバッテリーの交換」を参照してください。
5. nano-SIMカード **1** を慎重に押して、スロット **2** からスライドさせて取り出します。



6. 新しい nano-SIM カードの方向に注意して、カチッと音がして所定の位置に完全に収まるまでスロットに挿入します。



7. 取り外し可能なバッテリーを取り付け直します。
8. コンピューターを裏返します。AC電源アダプターとすべてのケーブルを本体に接続します。

---

## ベース・カバー・アセンブリーの交換

作業を始める前に、v ページの「重要な安全上の注意」を読んで印刷してください。

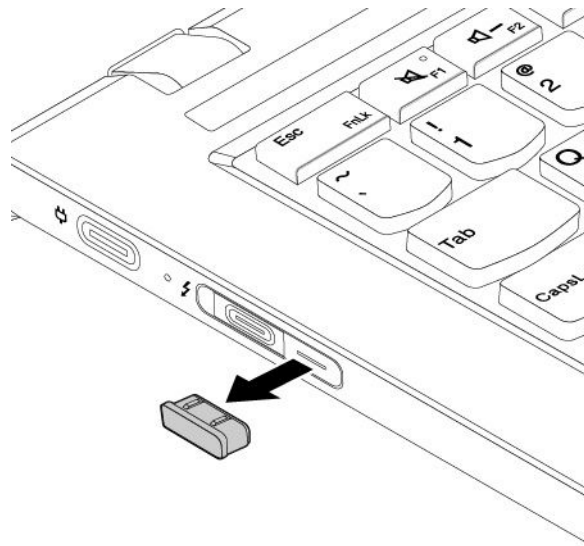
注：

- モデルによっては、ご使用のコンピューターの外観は、このトピックに示す図と若干異なる場合があります。
- 以下の状況でベース・カバー・アセンブリーを取り外すと、短絡の恐れがあります。
  - コンピューターに取り外し可能なバッテリーが取り付けられている場合
  - コンピューターが AC 電源に接続されている場合

また、ベース・カバー・アセンブリーを取り付け直してもコンピューターは起動しません。コンピューターを起動するには、AC 電源アダプターを取り外してからコンピューターに接続し直します。

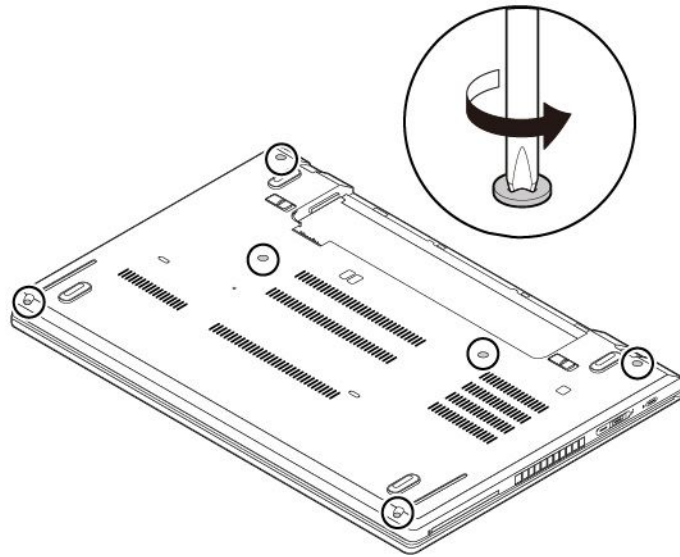
ベース・カバー・アセンブリーを取り替えるには、次のようにします。

1. 内蔵バッテリーを無効にします。内蔵バッテリーの無効化を参照してください。
2. コンピューターの電源がオフであり、AC 電源アダプターやケーブル類がすべて取り外されていることを確認します。
3. 図のように、コンピューターからコネクターを取り外します。

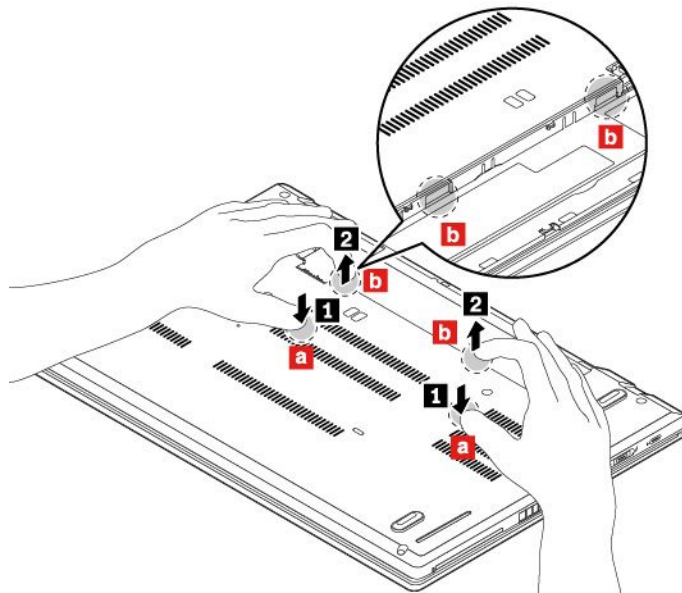


4. 液晶ディスプレイを閉じて、コンピューターを裏返します。
5. 取り外し可能なバッテリーを取り外します。101 ページの「取り外し可能なバッテリーの交換」を参照してください。
6. 図のようにベース・カバー・アセンブリーを固定しているねじを取り外します。

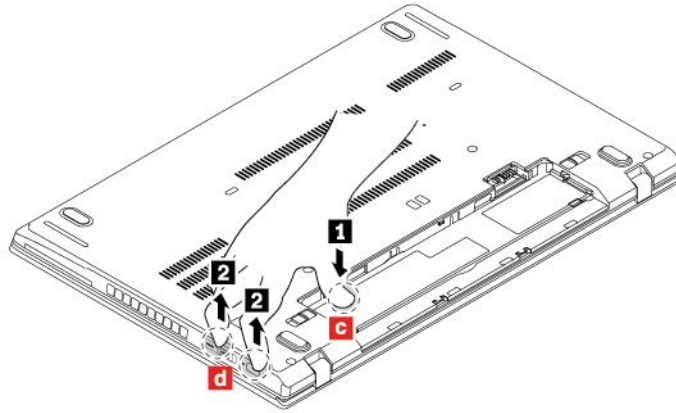




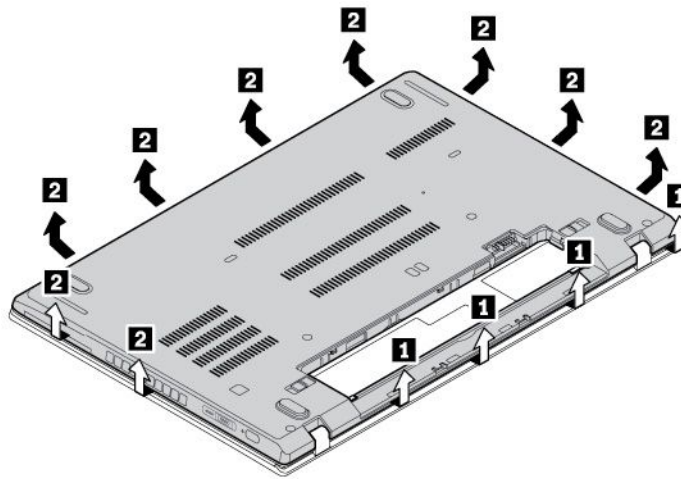
7. ベース・カバー・アセンブリーの位置 **a** を親指で押しながら、フック **b** を上方向に回転させ、シャーシからフックを外します。



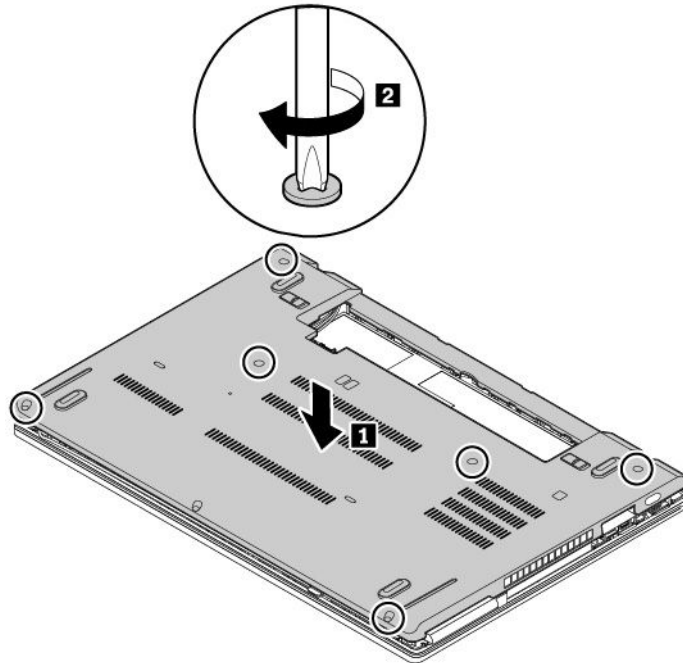
8. 位置 **c** を親指で押し、指を穴 **d** にかけてベース・カバー・アセンブリーのこの部分を図のように上方向に回転させます。ベース・カバー・アセンブリーのこの部分がシャーシから外れます。



9. ベース・カバー・アセンブリーを図に示す番号順に取り外します。



10. 新しいベース・カバー・アセンブリーを所定の位置に取り付けます **1**。ベース・カバー・アセンブリーのラッチが、ベース・カバー・アセンブリーの下にしっかり止められていることを確認してください。その後ねじを締めて、ベース・カバー・アセンブリーを固定します **2**。



11. ベース・カバー・アセンブリーと取り外し可能なバッテリーを取り付け直します。
12. コンピューターを裏返します。AC 電源アダプターとすべてのケーブルを本体に接続します。

---

## メモリー・モジュールの交換

作業を始める前に、v ページの「重要な安全上の注意」を読んで印刷してください。

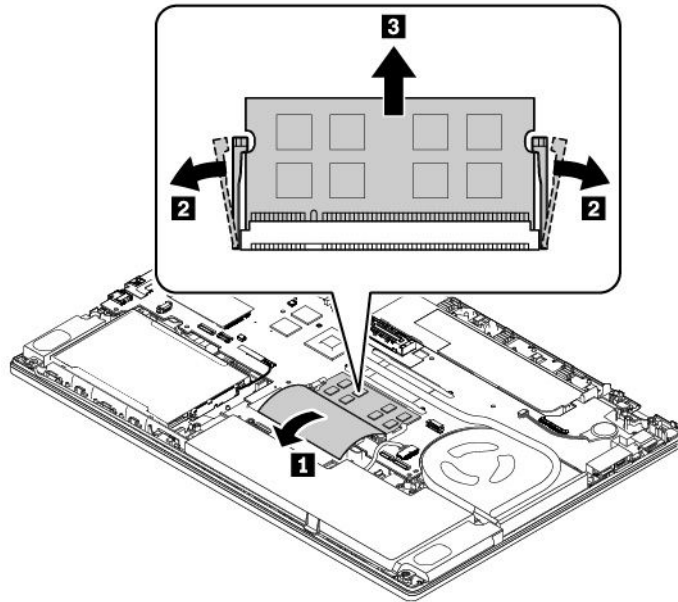
メモリー容量を増やすことは、プログラムの実行速度を速くするのに効果的な方法です。メモリー・モジュールを交換または追加して、メモリー容量を増やすことができます。

### 注意：

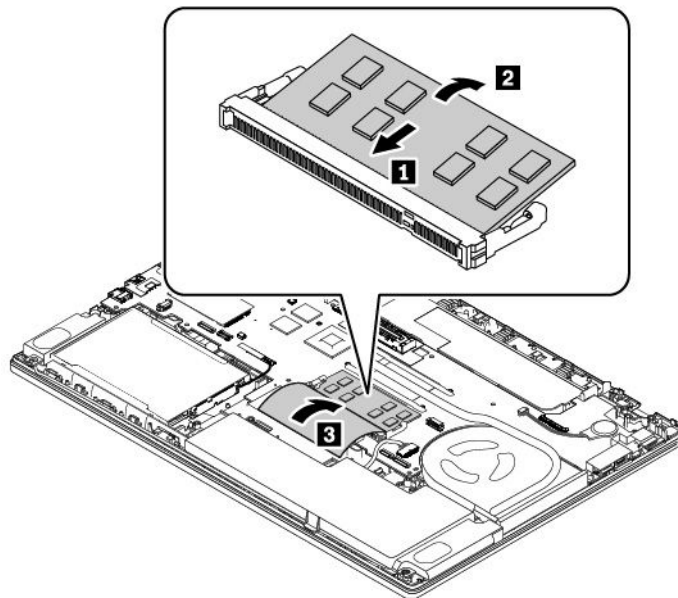
- 交換を開始する前に、接地 (アース) された金属製品に触れてください。これを行うと、身体の静電気が減少します。静電気はメモリー・モジュールを損傷させる恐れがあります。
- メモリー・モジュールの接続部分には手を触れないでください。メモリー・モジュールが損傷する恐れがあります。

メモリー・モジュールを交換するには、次のようにします。

1. 内蔵バッテリーを無効にします。内蔵バッテリーの無効化を参照してください。
2. コンピューターの電源がオフであり、AC 電源アダプターやケーブル類がすべて取り外されていることを確認します。
3. 液晶ディスプレイを閉じて、コンピューターを裏返します。
4. 取り外し可能なバッテリーを取り外します。101 ページの「取り外し可能なバッテリーの交換」を参照してください。
5. ベース・カバー・アセンブリーを取り外します。104 ページの「ベース・カバー・アセンブリーの交換」を参照してください。
6. メモリー・モジュールを取り外すには、次のようにします。
  - a. フィルムを開いてメモリー・モジュールにアクセスします **1**。
  - b. メモリー・スロットの両側のラッチ部分を同時に開いてください **2**。
  - c. メモリー・モジュールを取り外します **3**。



7. 新しいメモリー・モジュールを取り付けるには、次のようにします。
- a. 新しいメモリー・モジュールの切り欠きのある方の端を、メモリー・スロットの接触エッジ側に向けます。次に、メモリー・モジュールを約 20 度の角度でスロットに差し込みます **1**。
  - b. カチッと音がして正しい位置に収まるまでメモリー・モジュールを手前に倒します **2**。メモリー・モジュールがスロットにしっかり固定されていて、簡単に動かないことを確認します。
  - c. 新しいメモリー・モジュールを保護するフィルムを閉じます **3**。



8. ベース・カバー・アセンブリーと取り外し可能なバッテリーを取り付け直します。
9. コンピューターを裏返します。AC 電源アダプターとすべてのケーブルを本体に接続します。

## 内蔵ストレージ・ドライブの交換

作業を始める前に、v ページの「重要な安全上の注意」を読んで印刷してください。

**注意：**内蔵ストレージ・ドライブ (ハードディスク・ドライブ、ソリッド・ステート・ドライブ、ハイブリッド・ドライブなど) は衝撃に敏感です。扱い方を誤ると、破損したり、データが失われたりすることがあります。

内蔵ストレージ・ドライブを取り扱う際は、次のガイドラインに従ってください。

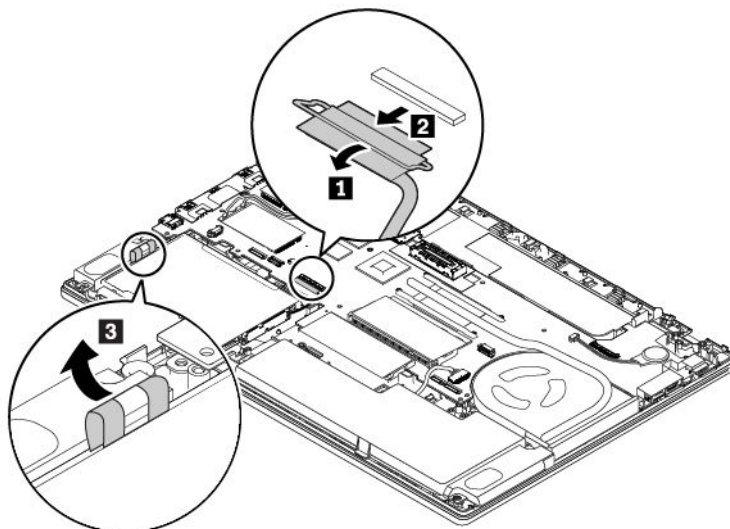
- 内蔵ストレージ・ドライブの交換は、アップグレードや修理の目的でのみ行ってください。内蔵ストレージ・ドライブは、頻繁な着脱や交換に耐えるようには設計されていません。
- 内蔵ストレージ・ドライブを交換する前に、保存しておきたいデータはすべてバックアップ・コピーを作成してください。
- 内蔵ストレージ・ドライブの接触エッジには触れないでください。内蔵ストレージ・ドライブが損傷する恐れがあります。
- 内蔵ストレージ・ドライブに圧力をかけないでください。
- 内蔵ストレージ・ドライブに物理的な衝撃や振動を与えないでください。物理的な衝撃を吸収するために、布などの柔らかい物質の上に内蔵ストレージ・ドライブを置いてください。

**注：**コンピューター・モデルによっては、2.5 型ハードディスク・ドライブ、2.5 型ソリッド・ステート・ドライブ、または M.2 ソリッド・ステート・ドライブが付属している場合があります。

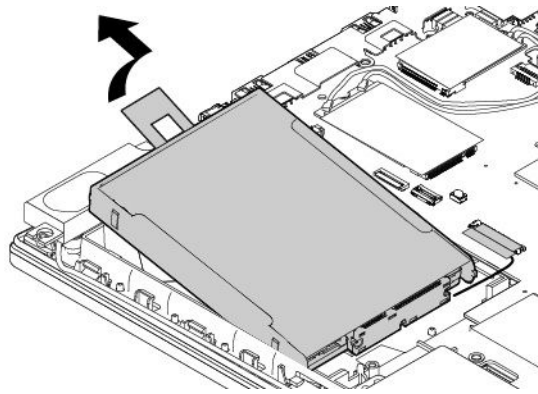
### 2.5 型ストレージ・ドライブ

2.5 型ストレージ・ドライブを取り外すには、次のようにします。

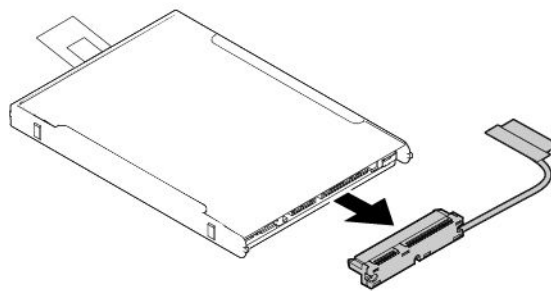
1. 内蔵バッテリーを無効にします。内蔵バッテリーの無効化を参照してください。
2. コンピューターの電源がオフであり、AC 電源アダプターやケーブル類がすべて取り外されていることを確認します。
3. 液晶ディスプレイを閉じて、コンピューターを裏返します。
4. 取り外し可能なバッテリーを取り外します。101 ページの「取り外し可能なバッテリーの交換」を参照してください。
5. ベース・カバー・アセンブリーを取り外します。104 ページの「ベース・カバー・アセンブリーの交換」を参照してください。
6. システム・ボード **1** **2** からケーブルを取り外し、テープを引き出します **3**。



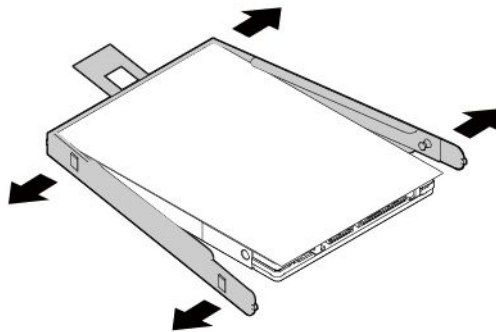
7. テープを引いて2.5型ストレージ・ドライブを取り外します。



8. 2.5型ストレージ・ドライブからドライブ・ケーブルを取り外します。

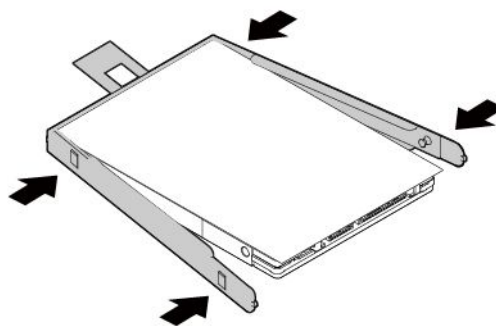


9. ブラケットを2.5型ストレージ・ドライブから取り外します。

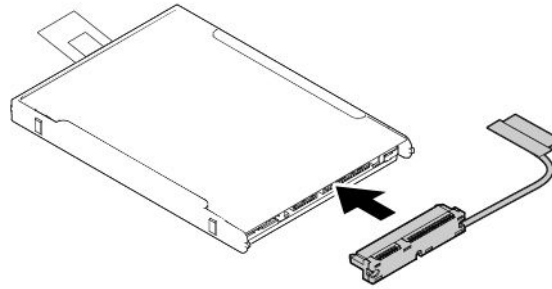


新しい2.5型ストレージ・ドライブを取り付けるには、次のようにします。

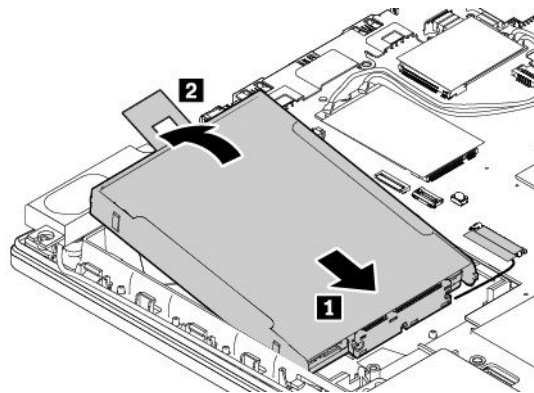
1. ブラケットを新しい2.5型ストレージ・ドライブに取り付けます。



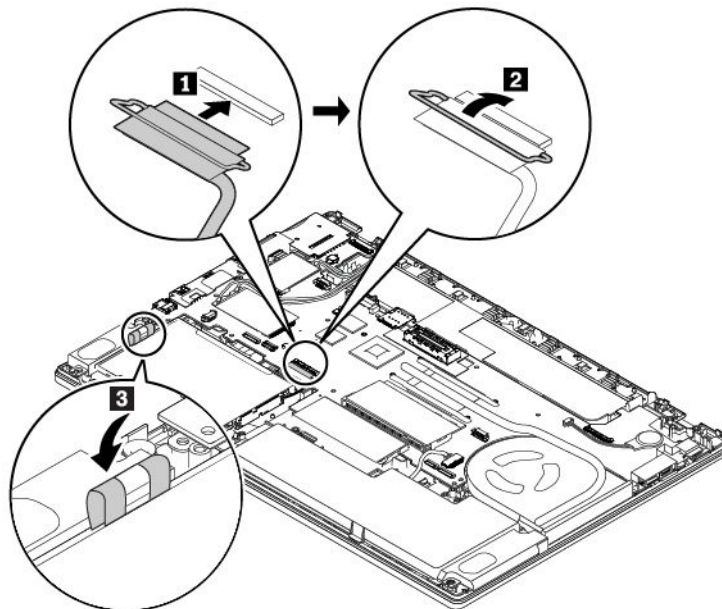
2. ケーブルを新しい2.5型ストレージ・ドライブに取り付けます。



3. 新しいストレージ・ドライブを挿入し **1**、次に下方方向に倒します **2**。新しいストレージ・ドライブが所定の位置に取り付けられていることを確認します。



4. システム・ボード **1** **2** にケーブルを接続し、テープを挿入します **3**。

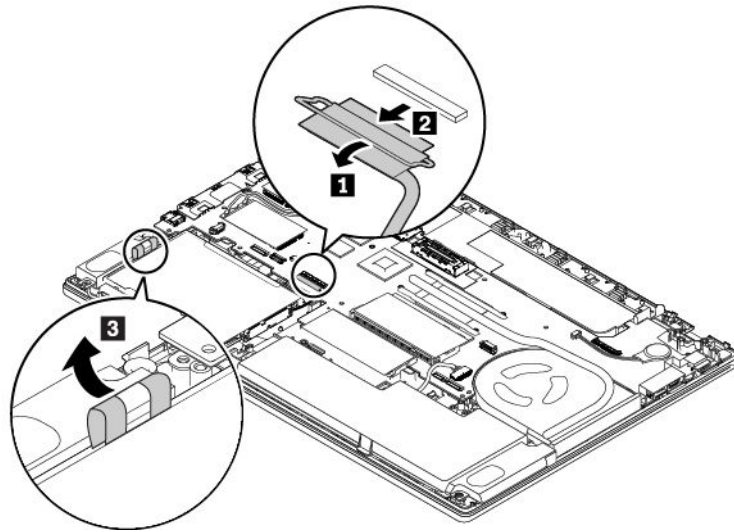


5. ベース・カバー・アセンブリと取り外し可能なバッテリーを取り付け直します。  
6. コンピューターを裏返します。AC 電源アダプターとすべてのケーブルを接続します。

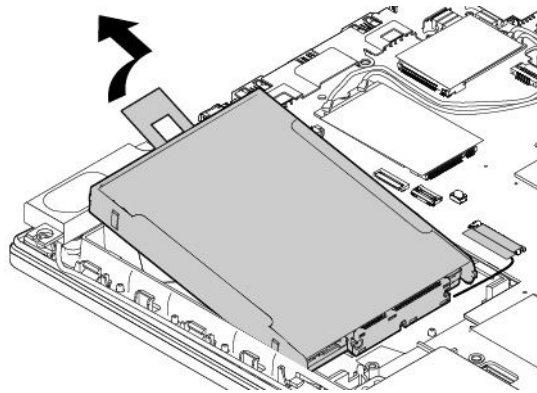
## M.2 ソリッド・ステート・ドライブ

M.2 ソリッド・ステート・ドライブを取り外すには、次のようにします。

1. 内蔵バッテリーを無効にします。内蔵バッテリーの無効化を参照してください。
2. コンピューターの電源がオフであり、AC電源アダプターやケーブル類がすべて取り外されていることを確認します。
3. 液晶ディスプレイを閉じて、コンピューターを裏返します。
4. 取り外し可能なバッテリーを取り外します。101ページの「取り外し可能なバッテリーの交換」を参照してください。
5. ベース・カバー・アセンブリーを取り外します。104ページの「ベース・カバー・アセンブリーの交換」を参照してください。
6. システム・ボード **1** **2** からケーブルを取り外し、テープを引き出します **3**。

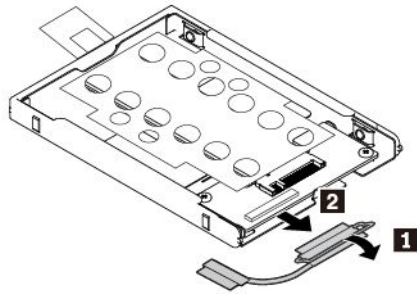


7. テープを引いて、M.2ソリッド・ステート・ドライブ・アダプターを取り外します。

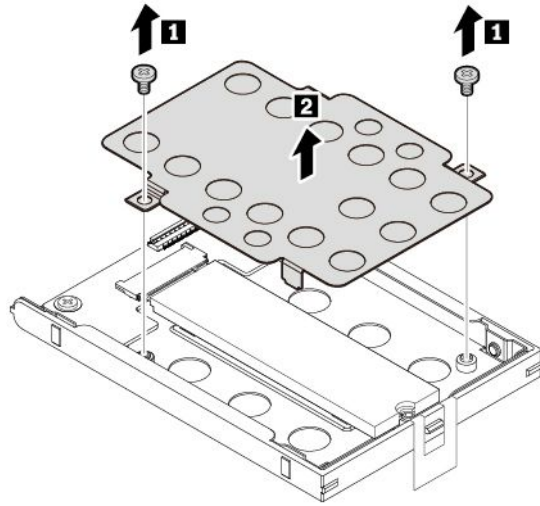


8. M.2ソリッド・ステート・ドライブのケーブルも交換する場合は、M.2ソリッド・ステート・ドライブ・アダプターからケーブルを取り外します。

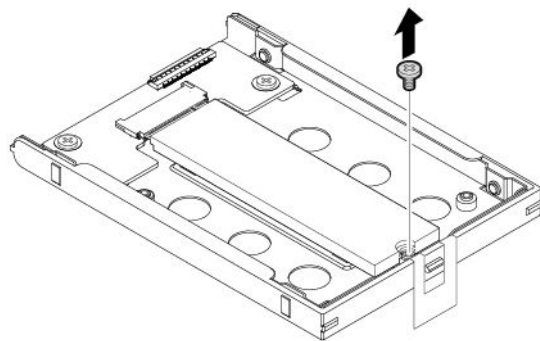




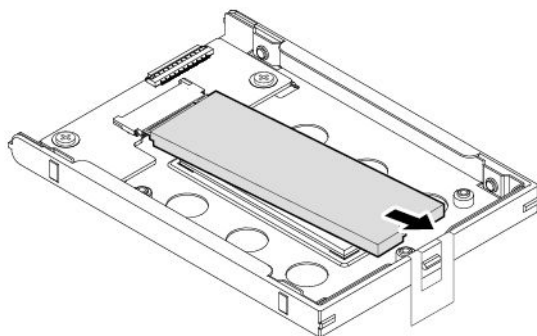
9. 保護カバーを固定している2本のねじを取り外し **1**、カバーを取り外します **2**。



10. M.2 ソリッド・ステート・ドライブを固定しているねじを取り外します。M.2 ソリッド・ステート・ドライブが固定位置から解放され、上方に持ち上がります。

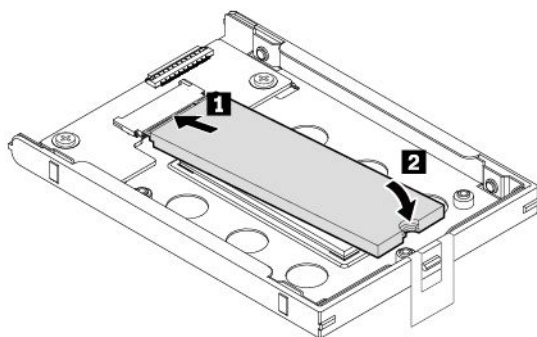


11. M.2 ソリッド・ステート・ドライブを慎重に引いてスロットから外します。

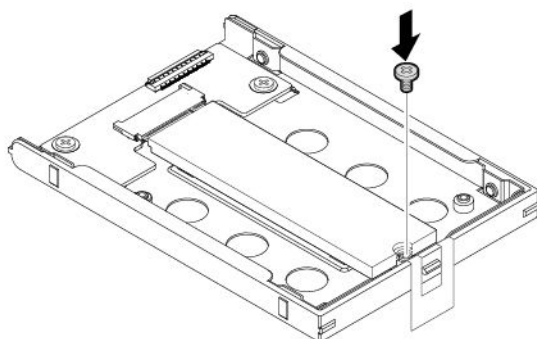


新しい M.2 ソリッド・ステート・ドライブを取り付けるには、次のようにします。

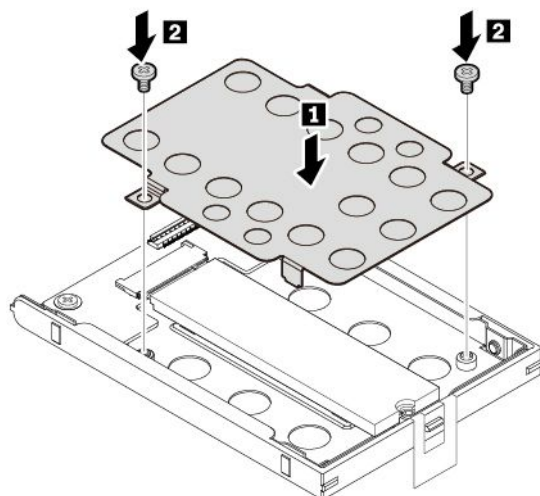
1. 新しい M.2 ソリッド・ステート・ドライブの切り欠きを、M.2 スロットのスロット・キーと合わせます。ソリッド・ステート・ドライブを約 20 度の角度で慎重に M.2 スロットに挿入してしっかりはめ込み **1**、次にドライブを倒します **2**。



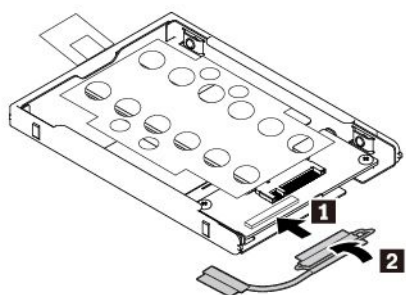
2. ねじを取り付けて、新しい M.2 ソリッド・ステート・ドライブを固定します。



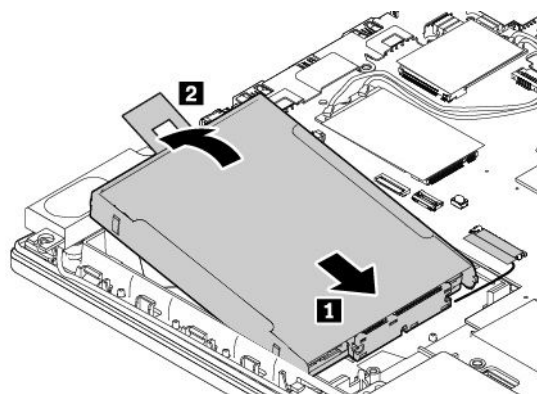
3. 保護カバーを取り付け、2 本のねじを取り付けてカバーを固定します。



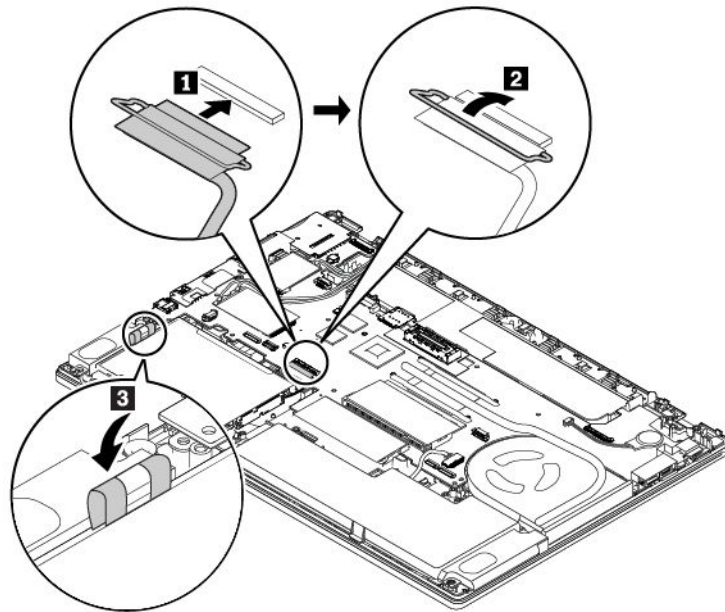
4. M.2ソリッド・ステート・ドライブ・ケーブルを取り外した場合は、M.2ソリッド・ステート・ドライブ・アダプターにケーブルを接続します。



5. アダプターを挿入し **1**、下方向に倒します **2**。アダプターが所定の位置に取り付けられたことを確認します。



6. システム・ボード **1** **2** にケーブルを接続し、テープを挿入します **3**。



7. ベース・カバー・アセンブリと取り外し可能なバッテリーを取り付け直します。
8. コンピューターを裏返します。AC 電源アダプターとすべてのケーブルを接続します。

---

## ワイヤレス WAN カードの交換

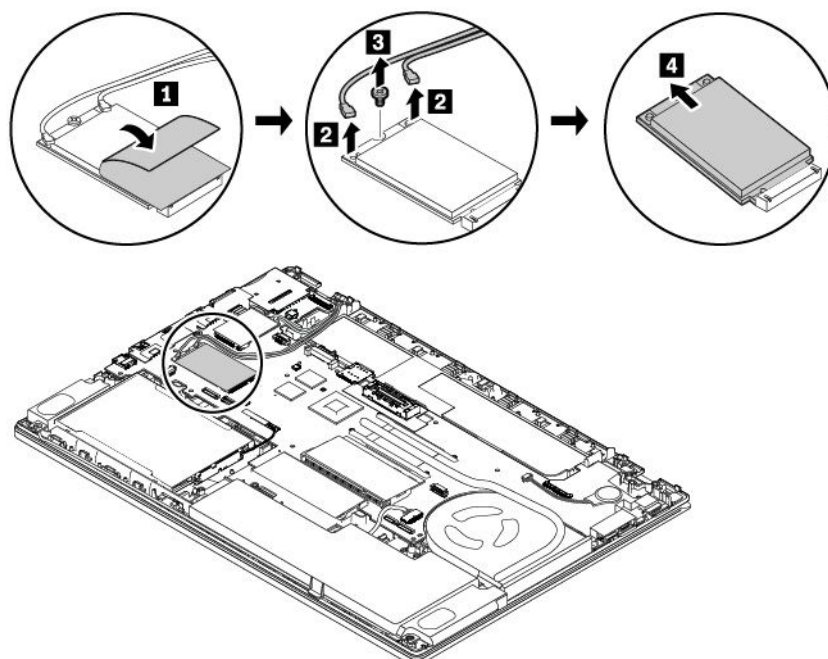
以下の情報は、ユーザーによる取り付けが可能なモジュールが取り付けられたコンピューター・モデルにのみ適用されます。

作業を始める前に、v ページの「重要な安全上の注意」を読んで印刷してください。

**注意：**ワイヤレス WAN カードを取り付ける前に、金属製のテーブルまたは接地 (アース) された金属製品に触れてください。これを行うと、身体の静電気が減少します。静電気はカードを損傷させる恐れがあります。

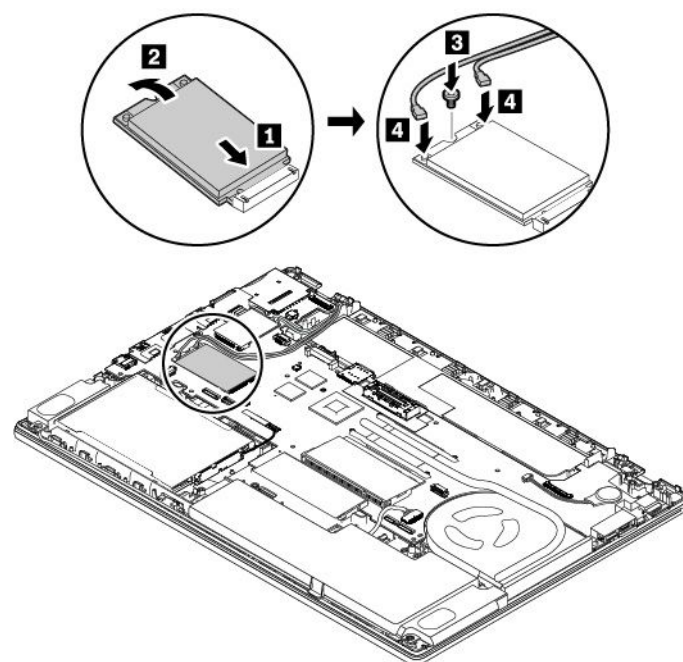
一部のコンピューターには、ワイヤレス WAN カードが装備されています。ワイヤレス WAN カードを交換するには、次のようにします。

1. 内蔵バッテリーを無効にします。内蔵バッテリーの無効化を参照してください。
2. コンピューターの電源がオフであり、AC 電源アダプターやケーブル類がすべて取り外されていることを確認します。
3. 液晶ディスプレイを閉じて、コンピューターを裏返します。
4. 取り外し可能なバッテリーを取り外します。101 ページの「取り外し可能なバッテリーの交換」を参照してください。
5. ベース・カバー・アセンブリを取り外します。104 ページの「ベース・カバー・アセンブリの交換」を参照してください。
6. ワイヤレス WAN カードを取り出す手順は、次のとおりです。
  - a. フィルムを開いてワイヤレス WAN カードにアクセスします **1**。
  - b. ケーブル・コネクタを指で摘んで、各ケーブルを障害のあるカードからそっと取り外してください **2**。
  - c. ワイヤレス WAN カードを固定しているねじを取り外します **3**。カードが固定位置から解放され、上方に持ち上がります。
  - d. ワイヤレス WAN カードをスロットからそっと取り出します **4**。



7. 新しいワイヤレス WAN カードを取り付けるには、次のようにします。

- a. 新しいワイヤレス WAN カードの切り欠きがある方の端を、スロットのスロット・キーに合わせます。次に、カードを約 20 度の角度でスロットに慎重に挿入します **1**。新しいワイヤレス WAN カードを倒します **2**。
- b. ねじを取り付けて、カードを所定の位置に固定します **3**。新しいワイヤレス WAN カードにアンテナ・ケーブルを接続します **4**。オレンジ色のケーブルをカードのメイン・コネクタに、青いケーブルをカードの補助コネクタに、それぞれ接続してください。



8. ベース・カバー・アセンブリと取り外し可能なバッテリーを取り付け直します。

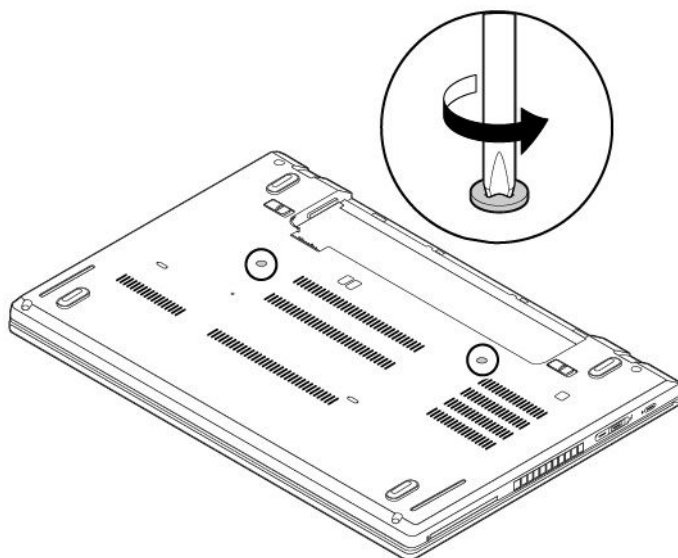
9. コンピューターを裏返します。AC 電源アダプターとすべてのケーブルを本体に接続します。

## キーボードの交換

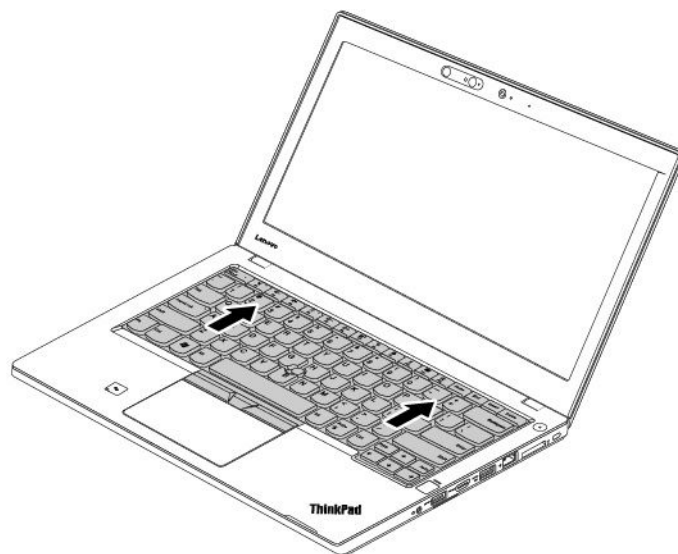
作業を始める前に、v ページの「重要な安全上の注意」を読んで印刷してください。

キーボードを取り外すには、次のように行います。

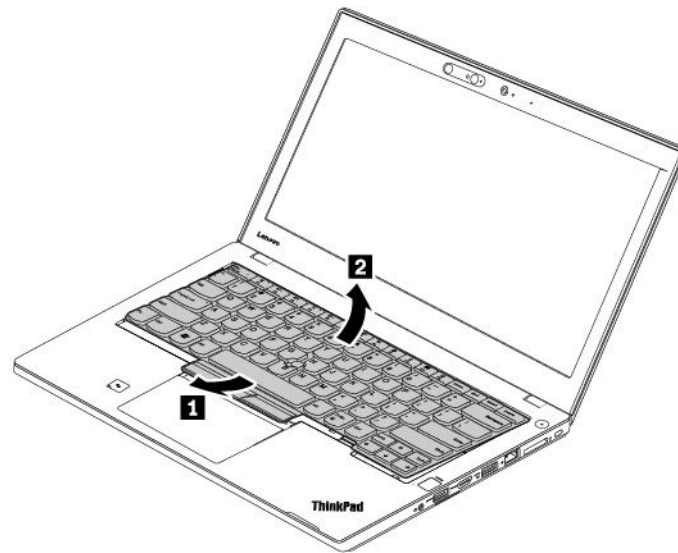
1. 内蔵バッテリーを無効にします。内蔵バッテリーの無効化を参照してください。
2. コンピューターの電源がオフであり、AC 電源アダプターやケーブル類がすべて取り外されていることを確認します。
3. 液晶ディスプレイを閉じて、コンピューターを裏返します。
4. 取り外し可能なバッテリーを取り外します。101 ページの「取り外し可能なバッテリーの交換」を参照してください。
5. キーボードを固定している 2 本のねじを緩めます。



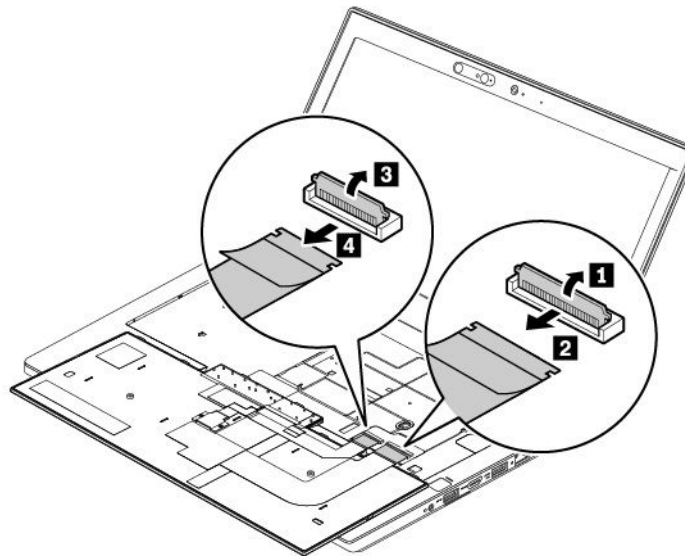
6. ThinkPad を裏返して、液晶ディスプレイを開きます。図の方向にキーボードを強く押して、ラッチをキーボード・ベゼルから外します。



7. 矢印 **1** が示すようにキーボードをわずかに上に傾けます。次に、矢印 **2** で示すようにキーボードを裏返します。

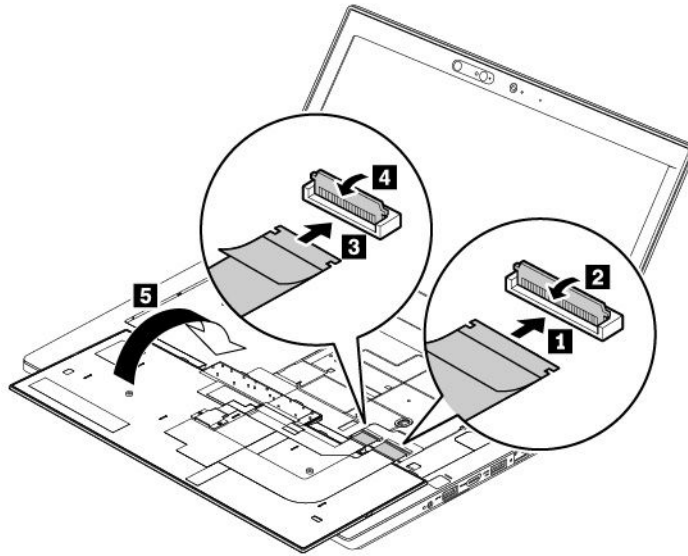


8. キーボードをパームレストに乗せ、コネクタを取り外します。次に、キーボードを取り外します。

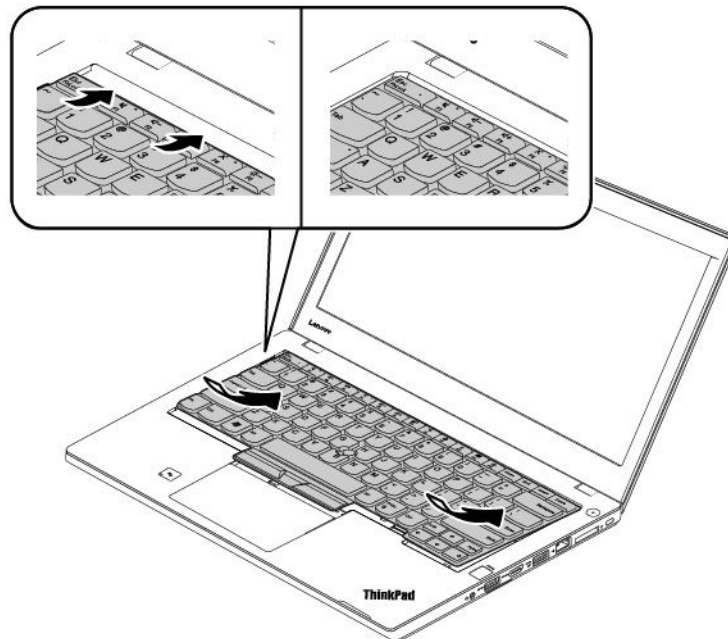


新しいキーボードを取り付けるには、次のようにします。

1. コネクタを接続し、キーボードを裏返します。

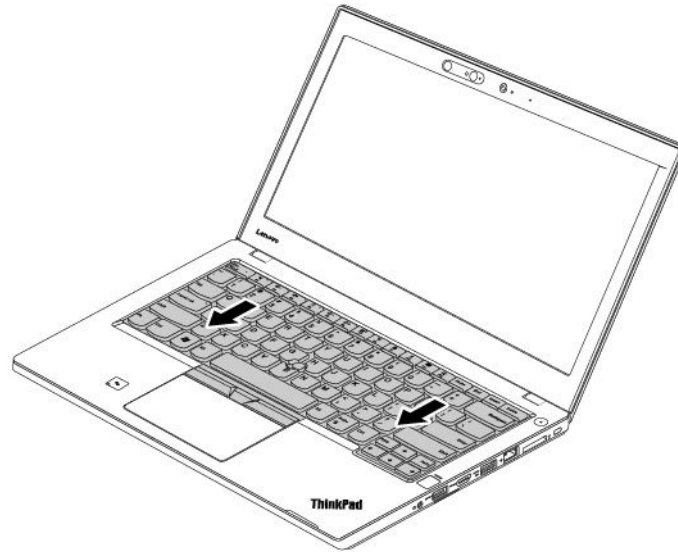


2. 図のようにキーボード・ベゼルにキーボードを挿入します。キーボードの上端(コンピューター画面に近い方の端)がキーボード・bezelsのフレームより下にあることを確認してください。

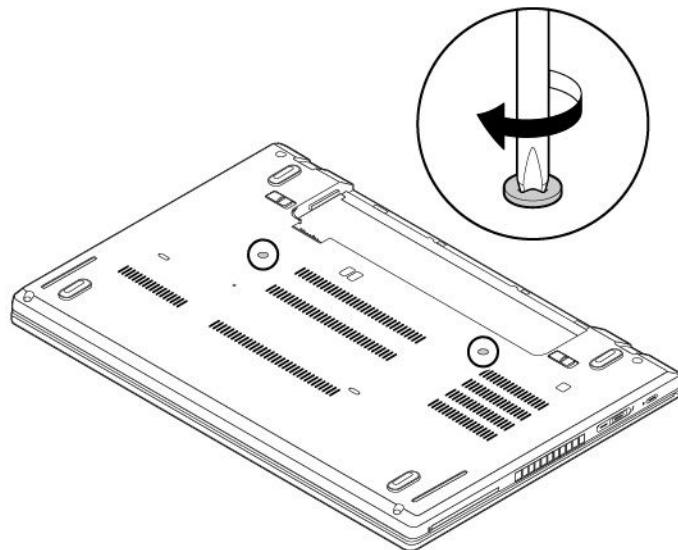


3. キーボードを矢印の方向にスライドさせます。ラッチがキーボード・フレームの下に固定されていることを確認します。





4. 液晶ディスプレイを閉じて、コンピューターを裏返します。ねじを締めてキーボードを固定します。



5. 取り外し可能なバッテリーを取り付け直します。

6. コンピューターを裏返します。AC 電源アダプターとすべてのケーブルを本体に接続します。

---

## コイン型電池の交換

作業を始める前に、v ページの「重要な安全上の注意」を読んで印刷してください。



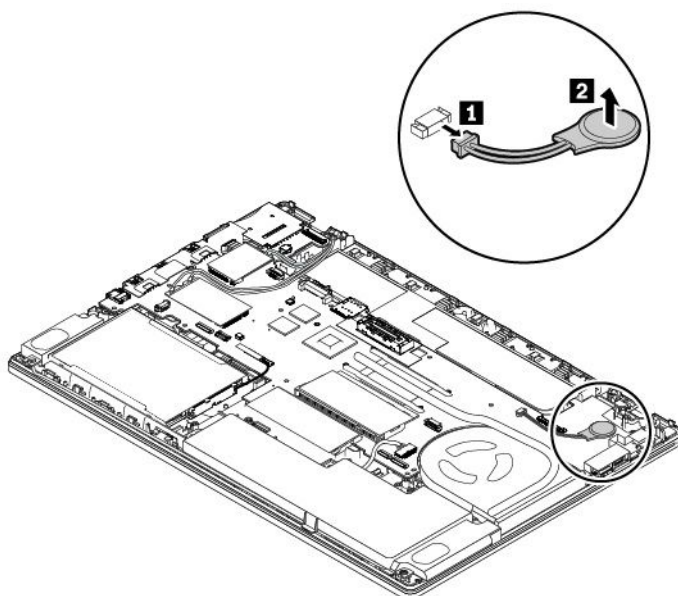
危険

コイン型電池の交換は正しく行わないと、破裂のおそれがあります。コイン型電池には少量の有害物質が含まれているため、充分ご注意ください。

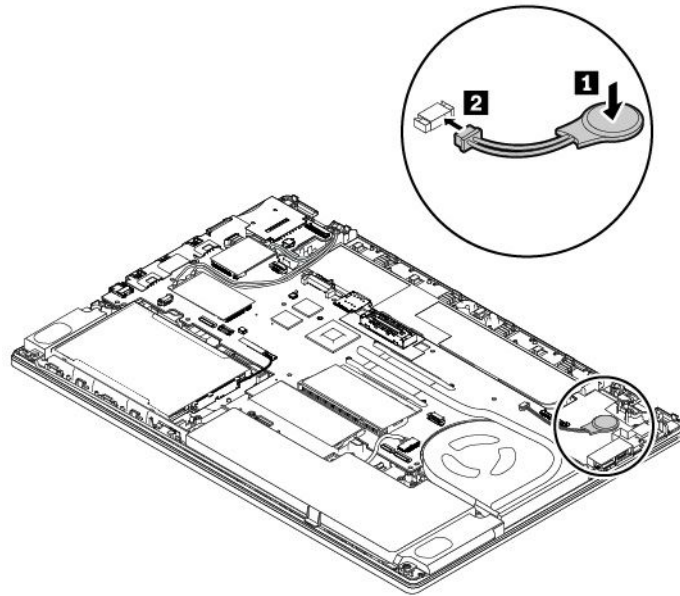
- 必ず、Lenovo が推奨するタイプのバッテリーと交換してください。
- バッテリーを火気に近づけないでください。
- 加熱したり、高温状態で放置しないでください。
- 水やその他の液体をかけないでください。
- ショートさせないでください。
- バッテリーを落下させる、ぶつける、バッテリーに先の尖ったもので力を加える、強い圧力を加えるといった衝撃を与えないでください。電池を乱用したり、誤操作を行うと、電池が過熱して、バッテリーやコイン型電池から煙や炎が「噴き出す」場合があります。

コイン型電池を交換するには、次のようにします。

1. 内蔵バッテリーを無効にします。内蔵バッテリーの無効化を参照してください。
2. コンピューターの電源がオフであり、AC 電源アダプターやケーブル類がすべて取り外されていることを確認します。
3. 液晶ディスプレイを閉じて、コンピューターを裏返します。
4. 取り外し可能なバッテリーを取り外します。101 ページの「取り外し可能なバッテリーの交換」を参照してください。
5. ベース・カバー・アセンブリーを取り外します。104 ページの「ベース・カバー・アセンブリーの交換」を参照してください。
6. コネクターを取り外し **1**、コイン型電池を取り外します **2**。



7. 新しいコイン型電池を取り付け **1**、コネクターを取り付けます **2**。



8. ベース・カバー・アセンブリーと取り外し可能なバッテリーを取り付け直します。
9. コンピューターを裏返します。AC 電源アダプターとすべてのケーブルを本体に接続します。

**注意：**コイン型電池を交換した後、ThinkPad Setup プログラムでシステムの時刻と日付をリセットします。70 ページの「「Date/Time」メニュー」を参照してください。



---

## 第 10 章 サポートの入手

この章では、Lenovo のヘルプおよびサポートを受けることについて情報を提供します。

---

### Lenovo に電話をかける前に

コンピューターに関する問題の多くは、エラー・コードの説明を参照したり、診断プログラムを実行したり、または Lenovo サポート Web サイトを参照することによって解決できます。

#### お客様登録

お使いのコンピューターを Lenovo に登録してください。詳しくは、「17 ページの「お客様登録」」を参照してください。

#### システム更新のダウンロード

更新ソフトウェアをダウンロードすることで、ご使用のコンピューターに生じた不具合が解決する場合があります。

更新ソフトウェアをダウンロードするには、以下の Web サイトにアクセスし、画面の指示に従います。

<https://support.lenovo.com>

#### 情報の記録

Lenovo に連絡する前に、ご使用のコンピューターに関する以下の重要な情報を記録しておいてください。

#### 問題の症状と詳細の記録

以下の質問に対する回答をまとめてから、お問い合わせください。この情報を利用して問題を迅速に解決できます。

- 発生している問題。連続的に起こっているのか、それとも断続的に起こるのか。
- エラー・メッセージ、またそのエラー・コード (表示されている場合)。
- 使用しているオペレーティング・システムとバージョン。
- 問題発生時に実行していたソフトウェア・アプリケーション。
- 問題を再現できるか。再現できた場合は、その方法。

#### システム情報の記録

シリアル番号 (S/N) のラベルは、コンピューター本体の底面にあります。モデル番号 (TYPE) とシリアル番号 (S/N) を書き留めてください。

- Lenovo 製品名
- モデル番号 (TYPE)
- シリアル番号 (S/N)

---

### サービス体制

お客様がヘルプ、サービス、またはテクニカル・サポートを必要とする場合や、Lenovo 製品に関する詳しい情報を必要とする場合に備えて、Lenovo ではお客様を援助するためさまざまなサービスを設けています。

ご使用のコンピューターに関する情報、および初期インストール済みソフトウェア (ある場合) の情報は、コンピューターに付属の資料または Lenovo サポート Web サイト (<https://support.lenovo.com>) を参照してください。資料には、印刷された説明書、オンライン・ブック、README ファイル、およびヘルプ・ファイルがあります。

初期インストール済みの Windows 製品のサービス・パックのインストールの技術的な支援、またはそれに関連する質問については、Web サイトからダウンロードしていただくか (接続料金がかかることがあります)、ディスクに収録されている内容をご確認ください。詳細情報とリンクについては、<https://www.microsoft.com> を参照してください。Lenovo では、Lenovo に初期インストールされている Microsoft Windows 製品のインストール、製品に関するご質問、サービス・パックについて技術援助を提供しています。詳しくは、スマートセンターにお問い合わせください。

## Lenovo サポート Web サイト

テクニカル・サポート情報は、Lenovo サポート Web サイト <https://support.lenovo.com> で入手できます。

この Web サイトには、次のような最新のサポート情報が掲載されます。

- ドライバーとソフトウェア
- 診断解決法
- 製品 & サポートの保証
- 製品 & 部品の詳細
- ユーザー・ガイドとマニュアル
- ナレッジ・ベース & よくある質問

## 電話によるサポート

お客様がご自分で問題を解決しようとして、やはり援助が必要になったとき、ご購入後一定の条件にもとづいてコンピューターの設置とソフトウェアのインストールに関してスマートセンターから電話によるサポートと情報を得ることができます。保証期間中は、以下のサービスをご利用いただけます。

- 問題判別 - 経験豊富な担当員が、ハードウェアに問題があるかどうかの判断と、問題を修正するために必要な処置について援助します。
- Lenovo ハードウェア修理 - 問題の原因が保証期間中の Lenovo ハードウェアであると判別された場合は、経験豊富な担当員が適切なレベルのサービスを提供できます。
- 技術変更管理 - 場合によっては、製品の販売後に製品の変更が必要になることがあります。その場合は、Lenovo または販売店 (Lenovo が許可した場合) は、お客様のハードウェアに適用される技術変更 (EC) を入手できるようにします。

次の項目は保証の対象外です。

- Lenovo 製または Lenovo 用以外のパーツや、保証のないパーツの交換および使用
- ソフトウェアの問題の原因の特定
- インストールまたはアップグレードの一部としての UEFI BIOS の構成
- デバイス・ドライバーの変更、修正、またはアップグレード
- ネットワーク・オペレーティング・システム (NOS) のインストールと保守
- プログラムのインストールと保守

ご使用の Lenovo ハードウェア製品に適用される「Lenovo 保証規定」は、製品に同梱の安全上の注意と保証についての手引きの「保証情報」をお読みください。

可能な限り、コンピューターの側で電話をおかけください。電話をかける前に、最新のドライバーおよびシステム更新をダウンロードしてあること、診断を実行したこと、および情報を記録してあることを確認してください。技術サポートに電話をかけるときは、次の情報を用意しておいてください。

- マシン・タイプ、モデル番号

- コンピューター、モニターなどのコンポーネントのシリアル番号 (S/N)、またはお買い上げの証明になるもの
- 問題の説明
- 正確なエラー・メッセージ
- ご使用のシステムのハードウェアおよびソフトウェア構成情報

## 電話番号

お住まいの国または地域の Lenovo サポートの電話番号リストについては、<https://pcsupport.lenovo.com/supportphonenumberlist> にアクセスするか、ご使用のコンピューターに付属の「安全上の注意と保証についての手引き」を参照してください。

注：電話番号は、予告なしに変更される場合があります。最新の電話番号については、Web サイト <https://pcsupport.lenovo.com/supportphonenumberlist> をご覧ください。お客様の国または地域の電話番号が記載されていない場合は、Lenovo 販売店または Lenovo の営業担当員にお問い合わせください。

---

## 有償サービスの利用

保証期間中、および保証期間終了後も、追加サービスを購入できます。サービスの可用性やサービス名は、国または地域によって異なります。

これらのサービスについて詳しくは、<https://www.lenovo.com/accessories> を参照してください。





---

## 付録 A Ubuntu オペレーティング・システムに関する補足情報

一部の国または地域では、Ubuntu® オペレーティング・システムを初期インストール済みのコンピューターを Lenovo からお求めいただけるオプションがあります。

ご使用のコンピューターで Ubuntu オペレーティング・システムが使用可能な場合は、コンピューターをご使用になる前に、以下の情報をお読みください。本資料の Windows ベースのプログラム、ユーティリティー、および Lenovo の初期インストール済みアプリケーションに関する情報は無視してください。

### Lenovo 保証規定へのアクセス

本製品には、Lenovo 保証規定 (LLW) L505-0010-02 08/2011 版の条件が適用されます。以下の Web サイトには、多言語版の LLW が用意されています。Lenovo 保証規定は次の Web サイトで読むことができます。

[https://www.lenovo.com/warranty/llw\\_02](https://www.lenovo.com/warranty/llw_02)

LLW は、コンピューターにも初期インストールされています。LLW にアクセスするには、次のディレクトリーに移動します。

```
/usr/share/doc/lenovo-doc
```

Web サイトやコンピューターから LLW を参照できない場合は、最寄りの Lenovo オフィスまたは販売店に連絡して印刷版の LLW を入手してください。

### Ubuntu のヘルプ・システムへのアクセス

Ubuntu のヘルプ・システムには、Ubuntu オペレーティング・システムの使用方法についての説明があります。Unity からヘルプ・システムにアクセスするには、ポインターを起動バーに移動し、「ヘルプ」アイコンをクリックします。起動バーに「ヘルプ」アイコンが見つからない場合は、「検索」アイコンをクリックし、「ヘルプ」と入力して検索します。

Ubuntu オペレーティング・システムについて詳しくは、次の Web サイトを参照してください。

<https://www.ubuntu.com>

### サポート情報の入手

Ubuntu オペレーティング・システムまたはその他のアプリケーションに関するヘルプ、サービス、技術支援、または詳細情報を必要とする場合は、Ubuntu オペレーティング・システムの提供者またはアプリケーションの提供者にお問い合わせください。コンピューターに付属するハードウェア・コンポーネントのサービスおよびサポートを必要とする場合は、Lenovo にお問い合わせください。Lenovo へのお問い合わせ方法について詳しくは、「ユーザー・ガイド」および「安全上の注意と保証についての手引き」を参照してください。

最新の『ユーザー・ガイド』および『安全上の注意と保証についての手引き』にアクセスするには、次の Web サイトを参照してください。

<https://support.lenovo.com>



---

## 付録 B 規制情報

この章では、Lenovo 製品に関する規制およびコンプライアンス情報を提供します。

---

### 認証に関する情報

製品名: ThinkPad T480

コンプライアンス ID: TP00088C

マシン・タイプ番号: 20L5 および 20L6

最新の規制情報は次のサイトで入手できます。

<https://www.lenovo.com/compliance>

---

### ワイヤレスに関する情報

ここでは、Lenovo 製品に関する無線関連情報を提供します。

#### ワイヤレス・インターオペラビリティ

ワイヤレス LAN カードは、DSSS (Direct Sequence Spread Spectrum) 無線テクノロジー、CCK (Complementary Code Keying) 無線テクノロジー、OFDM (Orthogonal Frequency Division Multiplexing) 無線テクノロジーに基づいたワイヤレス LAN 製品と共通の操作で使用できるように設計されており、次のものに準拠しています。

- 米国電気電子学会 (IEEE) によって定義、承認された 802.11b/g、802.11a/b/g、802.11n、または 802.11ac ワイヤレス LAN に関する規格。
- Wi-Fi Alliance® によって定義された Wireless Fidelity (Wi-Fi®) 認証。

Bluetooth カードは Windows 10 に同梱された Bluetooth プロファイルをサポートします。一部のコンピューター・モデルには、Bluetooth Special Interest Group SIG の定義による Bluetooth Specification バージョン 4.2 または 5.0 に準拠した Bluetooth カードが装備されています。ただし、Windows オペレーティング・システムのサポートは Bluetooth Specification バージョン 4.1 のみに制限される場合があります。

#### 使用環境および快適に使用するために

このコンピューターに内蔵されているワイヤレス・カードは、無線周波数 (RF) に関する安全基準や勧告などのガイドラインに従って動作します。従って、Lenovo は、この製品を消費者が使用しても安全であると考えます。これらの基準および勧告は、世界各国の科学者団体の合意や広範な研究文献を継続的に検討、調査している科学者のパネルや委員会の審議の結果を反映しています。

状況や環境によって、建物の所有者や組織の代表責任者がワイヤレス・デバイスの使用を制限することがあります。たとえば、次のような場合や場所です：

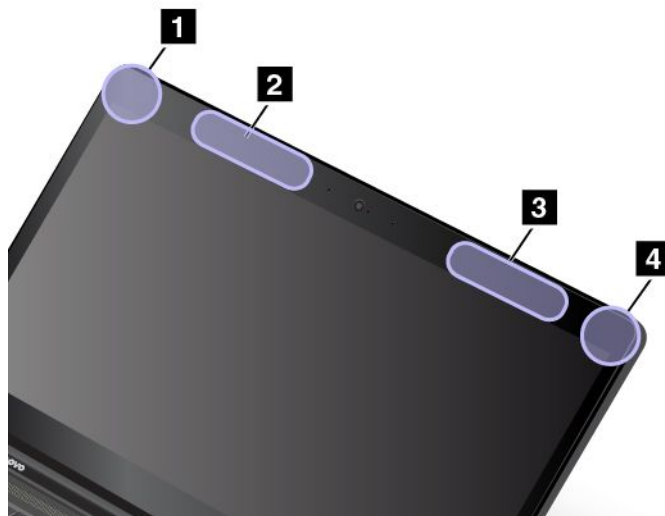
- 飛行機の搭乗中、病院内、あるいはガソリンスタンド、(電気式起爆装置のある) 爆破場所、医療用インプラント、またはペースメーカーなどの装着式医療用電子機器の近辺。
- 他の装置や機能に対して有害と認識または確認されている妨害を 起こす危険性がある場合。

特定のエリアで(たとえば空港や病院など)ワイヤレス・デバイスの使用が許可されているかどうか分からない場合は、コンピューターの電源を入れる前に、ワイヤレス・デバイスを使用してもよいかどうかをお尋ねください。

## UltraConnect ワイヤレス・アンテナの位置

ThinkPad ノートブック・コンピュータには、高感度で速度低下の少ないワイヤレス通信を可能にする UltraConnect™ ワイヤレス・アンテナを内蔵しているモデルがあります。

次の図は、コンピュータのアンテナの位置を示します：



- 1 ワイヤレス LAN アンテナ (補助)
- 2 ワイヤレス WAN アンテナ (補助、一部のモデルで使用可能)
- 3 ワイヤレス WAN アンテナ (メイン、一部のモデルで使用可能)
- 4 ワイヤレス LAN アンテナ (メイン)

## 無線の規制情報

ワイヤレス通信機能を搭載したコンピュータ・モデルは、その無線使用を認可された国または地域の無線周波数と安全規格に適合しています。

### ブラジルの無線規制情報

Este equipamento não tem direito à proteção contra interferência prejudicial e não pode causar interferência em sistemas devidamente autorizados.

This equipment is not protected against harmful interference and may not cause interference with duly authorized systems.

### メキシコの無線規制情報

Advertencia: En Mexico la operación de este equipo está sujeta a las siguientes dos condiciones: (1) es posible que este equipo o dispositivo no cause interferencia perjudicial y (2) este equipo o dispositivo debe aceptar cualquier interferencia, incluyendo la que pueda causar su operación no deseada.

## ワイヤレス規制に関する通知の検索

ワイヤレス規制に関する通知については、コンピュータに付属の「ThinkPad の内蔵無線アダプターを日本国内でご使用になる際の注意」を参照してください。

ご使用のコンピュータに「ThinkPad の内蔵無線アダプターを日本国内でご使用になる際の注意」が付属していない場合は、次の Web サイトを参照してください。

<https://support.lenovo.com>

---

## TCO 認証

コンピューターの TCO 認証情報を入手するには、以下にアクセスしてください。

<https://www.lenovo.com/tco-cert>

---

## 米国輸出管理規制に関する注意事項

本製品は米国輸出管理規制 (EAR) の対象であり、その輸出種別管理番号 (ECCN) は 5A992.c です。本製品は、EAR E1 国別リストの禁輸国を除く国に再輸出できます。

---

## 電磁波放出の注記

### 連邦通信委員会 - 適合宣言

以下の情報は、ThinkPad T480 のマシン・タイプ番号 20L5、20L6 に関係しています。

This equipment has been tested and found to comply with the limits for a Class B digital device, pursuant to Part 15 of the FCC Rules. These limits are designed to provide reasonable protection against harmful interference in a residential installation. This equipment generates, uses, and can radiate radio frequency energy and, if not installed and used in accordance with the instructions, may cause harmful interference to radio communications. However, there is no guarantee that interference will not occur in a particular installation. If this equipment does cause harmful interference to radio or television reception, which can be determined by turning the equipment off and on, the user is encouraged to try to correct the interference by one or more of the following measures:

- Reorient or relocate the receiving antenna.
- Increase the separation between the equipment and receiver.
- Connect the equipment into an outlet on a circuit different from that to which the receiver is connected.
- Consult an authorized dealer or service representative for help.

Lenovo is not responsible for any radio or television interference caused by using other than specified or recommended cables and connectors or by unauthorized changes or modifications to this equipment. Unauthorized changes or modifications could void the user's authority to operate the equipment.

This device complies with Part 15 of the FCC Rules. Operation is subject to the following two conditions: (1) this device may not cause harmful interference, and (2) this device must accept any interference received, including interference that may cause undesired operation.

Responsible Party:

Lenovo (United States) Incorporated

1009 Think Place - Building One

Morrisville, NC 27560

Phone Number: 919-294-5900



### カナダ工業規格クラス B 排出量適合性宣言

CAN ICES-3(B)/NMB-3(B)

## 適合証明書 (欧州連合)

EU Contact: Lenovo, Einsteinova 21, 851 01 Bratislava, Slovakia



**EMC Directive Statement:** This product is in conformity with the protection requirements of EU Council EMC Directive 2014/30/EU on the approximation of the laws of the Member States relating to electromagnetic compatibility.

This product has been tested and found to comply with the limits for Class B equipment according to European Standards harmonized in the Directives in compliance. The Class B requirements for equipment are intended to offer adequate protection to broadcast services within residential environments.

**Radio Equipment Directive Statement:** This product is in conformity with all the requirements and essential norms that apply to EU Council Radio Equipment Directive 2014/53/EU on the approximation of the laws of the Member States relating to radio equipment. The full text of the system EU declaration of conformity and the EU wireless module declarations are available at the following Internet addresses:

- For notebook computers: <https://www.lenovo.com/eu-doc-notebooks>
- For tablets: <https://www.lenovo.com/eu-doc-tablets>

Lenovo cannot accept responsibility for any failure to satisfy the protection requirements resulting from a non-recommended modification of the product, including the installation of option cards from other manufacturers. This product has been tested and found to comply with the limits for Class B equipment according to European Standards harmonized in the Directives in compliance. The limits for Class B equipment were derived for typical residential environments to provide reasonable protection against interference with licensed communication devices.

## ドイツ クラス B 適合宣言

*Deutschsprachiger EU Hinweis:*

*Hinweis für Geräte der Klasse B EU-Richtlinie zur Elektromagnetischen Verträglichkeit*

Dieses Produkt entspricht den Schutzanforderungen der EU-Richtlinie 2014/30/EU zur Angleichung der Rechtsvorschriften über die elektromagnetische Verträglichkeit in den EU-Mitgliedsstaaten und hält die Grenzwerte der Klasse B der Norm gemäß Richtlinie.

Um dieses sicherzustellen, sind die Geräte wie in den Handbüchern beschrieben zu installieren und zu betreiben. Des Weiteren dürfen auch nur von der Lenovo empfohlene Kabel angeschlossen werden. Lenovo übernimmt keine Verantwortung für die Einhaltung der Schutzanforderungen, wenn das Produkt ohne Zustimmung der Lenovo verändert bzw. wenn Erweiterungskomponenten von Fremdherstellern ohne Empfehlung der Lenovo gesteckt/eingebaut werden.

*Deutschland:*

*Einhaltung des Gesetzes über die elektromagnetische Verträglichkeit von Betriebsmitteln*

Dieses Produkt entspricht dem „Gesetz über die elektromagnetische Verträglichkeit von Betriebsmitteln“ EMVG (früher „Gesetz über die elektromagnetische Verträglichkeit von Geräten“). Dies ist die Umsetzung der EMV EU-Richtlinie 2014/30/EU in der Bundesrepublik Deutschland.

*Zulassungsbescheinigung laut dem Deutschen Gesetz über die elektromagnetische Verträglichkeit von Betriebsmitteln, EMVG vom 20. Juli 2007 (früher Gesetz über die elektromagnetische Verträglichkeit von Geräten), bzw. der EMV EU Richtlinie 2014/30/EU, für Geräte der Klasse B.*

Dieses Gerät ist berechtigt, in Übereinstimmung mit dem Deutschen EMVG das EG-Konformitätszeichen - CE - zu führen. Verantwortlich für die Konformitätserklärung nach Paragraf 5 des EMVG ist die Lenovo (Deutschland) GmbH, Meitnerstr. 9, D-70563 Stuttgart.

Informationen in Hinsicht EMVG Paragraf 4 Abs. (1) 4:

*Das Gerät erfüllt die Schutzanforderungen nach EN 55024 und EN 55032 Klasse B.*

## 日本: VCCI クラス B 適合宣言

この装置は、クラスB情報技術装置です。この装置は家庭環境で使用する事を目的としています。この装置がラジオやテレビジョン受信機に近接して使用されると、受信障害を引き起こすことがあります。取扱書に従って正しい取り扱いをして下さい。

VCCI-B

## 定格電流が単相 20 A 以下の主電源に接続する製品に関する日本の適合宣言

日本の定格電流が 20A/相 以下の機器に対する高調波電流規制  
高調波電流規格 JIS C 61000-3-2 適合品

## 日本国内のお客様への AC 電源コードに関するご注意

The ac power cord shipped with your product can be used only for this specific product. Do not use the ac power cord for other devices.

本製品およびオプションに電源コード・セットが付属する場合は、それぞれ専用のものになっていますので他の電気機器には使用しないでください。

## Lenovo 製品サービス情報 (台湾向け)

委製商/進口商名稱: 荷蘭商聯想股份有限公司台灣分公司  
進口商地址: 台北市中山區北安路780號7樓  
進口商電話: 0800-000-702 (代表號)

---

## ユーラシアの認証マーク



---

## ブラジルのオーディオに関する通知

Ouvir sons com mais de 85 decibéis por longos períodos pode provocar danos ao sistema auditivo.





---

## 付録 C 各国および地域における WEEE およびリサイクルについて

この章では、Lenovo 製品に関する環境情報を提供します。

---

### リサイクルに関する一般情報

Lenovo は、情報技術 (IT) 機器の所有者に、機器が不要になったときに責任をもってリサイクルすることをお勧めしています。また、Lenovo では、機器の所有者による IT 製品のリサイクルを支援するため、さまざまなプログラムとサービスを提供しています。Lenovo 製品のリサイクルについて詳しくは、次の Web サイトを参照してください。

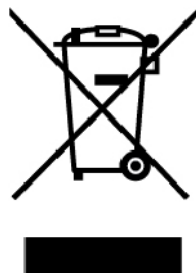
<https://www.lenovo.com/recycling>

Lenovo 製品における環境に関する最新情報は、次の Web サイトで入手できます。

<https://www.lenovo.com/ecodeclaration>

---

### 重要な WEEE 情報



Lenovo 製品の WEEE マークは WEEE (廃電気電子機器) および e-Waste (電気電子機器廃棄物) 規制国に適用されます (例えば、欧州 WEEE 指令、インドの E-Waste 管理規則)。機器には、廃電気電子機器 (WEEE) に関する現地国の規制に従ってラベルが貼付されています。これらの規制は、各地域内で適用される中古機器の回収とリサイクルの骨子を定めています。このラベルはさまざまな製品に貼付され、使用済みの製品を廃棄するのではなく、所定の共同システムに回収して再生する必要があることを示しています。

マークが付いている電気/電子機器 (EEE) の使用者は、使用済みの電気・電子機器を地方自治体の無分別ゴミとして廃棄してはならず、機器に含まれる有害物質が環境や人体へ与える悪影響を最小限に抑えるためにお客様が利用可能な廃電気・電子機器の回収、リサイクル、あるいは再生のための回収方法を利用しなければなりません。Lenovo の電気電子機器 (EEE) には、使用済みの際に有害廃棄物に該当する部品およびコンポーネントが含まれる場合があります。

EEE および廃電気電子機器 (WEEE) は、購入店または使用済み EEE または WEEE と同等の性質および機能を持つ電気電子機器を販売する販売店に無料で送付できます。

WEEE の詳細については、下記の URL にアクセスしてください。

<https://www.lenovo.com/recycling>

## ハンガリーの WEEE 情報

生産者である Lenovo は、ハンガリーの法令 No. 197/2014 (VIII.1.) 第 12 節 (1)-(5) 款に基づく Lenovo の義務の履行に関連して発生する費用を負担します。

---

## 環境配慮に関して

### 本機器またはモニターの回収リサイクルについて

企業のお客様が、本機器が使用済みとなり廃棄される場合は、資源有効利用促進法の規定により、産業廃棄物として、地域を管轄する県知事あるいは、政令市長の許可を持った産業廃棄物処理業者に適正処理を委託する必要があります。廃棄物処理法の規定により、産業廃棄物として、地域を管轄する県知事あるいは、政令市長の許可を持った産業廃棄物処理業者に適正処理を委託する必要があります。また、弊社では資源有効利用促進法に基づき使用済みパソコンの回収および再利用・再資源化を行う「PC 回収リサイクル・サービス」を提供しています。詳細については、Lenovo Web サイト。

<https://www.lenovo.com/recycling/japan>

また、同法により、家庭で使用済みとなったパソコンのメーカー等による回収再資源化が 2003 年 10 月 1 日よりスタートしました。このサービスは、2003 年 10 月 1 日以降に販売された家庭で使用済みになったコンピュータの場合、無料で提供されます。詳細については、以下の Web サイトにアクセスしてください。

<https://www.lenovo.com/recycling/japan>

### 重金属を含む内部部品の廃棄処理について

本機器のプリント基板等には微量の重金属（鉛など）が使用されています。使用後は適切な処理を行うため、上記「本機器またはモニターの回収リサイクルについて」に従って廃棄してください。

### リチウム電池交換後の廃棄処理について

コンピューターの電源が切られているか、主電源から切り離されているときでも、コンピューター・クロックに電力を供給するために、本機器にはボタン型のリチウム電池がコンピューターの内部に取り付けられています。この電池を交換する必要がある場合は、お買い上げいただいた販売店または Lenovo に問い合わせサービスを受けてください。古い電池を廃棄する必要がある場合は、ビニールテープなどで絶縁処理をして、お買い上げいただいた販売店もしくは産業廃棄物処理業者に問い合わせ、処理をご依頼ください。

リチウム電池を処分する際は、現地の条例および規則に従ってください。

### Lenovo ノートブック・コンピューターの使用されなくなったバッテリーの廃棄処理について

本機器には、充電可能なバッテリーが取り付けられています。交換された古いバッテリーは、適切な処理を行うため、営業員、サービス員、特約店にお問い合わせいただくか、また、以下の Web サイトもご参照ください。

<https://www.lenovo.com/jp/ja/environment/recycle/battery/>

また一般家庭などから、一般廃棄物として自治体に廃棄を依頼するときは、地方自治体の条例・規則に従って廃棄してください。また、以下の Web サイトもご参照ください。

<https://www.lenovo.com/jp/ja/environment/recycle/battery/>

---

## リサイクル情報 (ブラジル)

*Declarações de Reciclagem no Brasil*

## Descarte de um Produto Lenovo Fora de Uso

Equipamentos elétricos e eletrônicos não devem ser descartados em lixo comum, mas enviados à pontos de coleta, autorizados pelo fabricante do produto para que sejam encaminhados e processados por empresas especializadas no manuseio de resíduos industriais, devidamente certificadas pelos órgãos ambientais, de acordo com a legislação local.

A Lenovo possui um canal específico para auxiliá-lo no descarte desses produtos. Caso você possua um produto Lenovo em situação de descarte, ligue para o nosso SAC ou encaminhe um e-mail para: [reciclar@lenovo.com](mailto:reciclar@lenovo.com), informando o modelo, número de série e cidade, a fim de enviarmos as instruções para o correto descarte do seu produto Lenovo.

---

## バッテリー・リサイクル情報 (欧州連合)

EU



Notice: This mark applies only to countries within the European Union (EU).

Batteries or packaging for batteries are labeled in accordance with European Directive 2006/66/EC concerning batteries and accumulators and waste batteries and accumulators. The Directive determines the framework for the return and recycling of used batteries and accumulators as applicable throughout the European Union. This label is applied to various batteries to indicate that the battery is not to be thrown away, but rather reclaimed upon end of life per this Directive.

In accordance with the European Directive 2006/66/EC, batteries and accumulators are labeled to indicate that they are to be collected separately and recycled at end of life. The label on the battery may also include a chemical symbol for the metal concerned in the battery (Pb for lead, Hg for mercury, and Cd for cadmium). Users of batteries and accumulators must not dispose of batteries and accumulators as unsorted municipal waste, but use the collection framework available to customers for the return, recycling, and treatment of batteries and accumulators. Customer participation is important to minimize any potential effects of batteries and accumulators on the environment and human health due to the potential presence of hazardous substances.

Before placing electrical and electronic equipment (EEE) in the waste collection stream or in waste collection facilities, the end user of equipment containing batteries and/or accumulators must remove those batteries and accumulators for separate collection.

### Disposing of lithium batteries and battery packs from Lenovo products

A coin-cell type lithium battery might be installed inside your Lenovo product. You can find details about the battery in the product documentation. If the battery needs to be replaced, contact your place of purchase or contact Lenovo for service. If you need to dispose of a lithium battery, insulate it with vinyl tape, contact your place of purchase or a waste-disposal operator, and follow their instructions.

### Disposing of battery packs from Lenovo products

Your Lenovo device might contain a lithium-ion battery pack or a nickel metal hydride battery pack. You can find details on the battery pack in the product documentation. If you need to dispose of a battery pack, insulate it with vinyl tape,

contact Lenovo sales, service, or your place of purchase, or a waste-disposal operator, and follow their instructions. You also can refer to the instructions provided in the user guide for your product.

For proper collection and treatment, go to:

<https://www.lenovo.com/lenovo/environment>

---

## バッテリー・リサイクル情報 (台湾)



廢電池請回收

---

## バッテリー・リサイクル情報 (米国およびカナダ)



US & Canada Only

---

## リサイクル情報 (中国)

《废弃电器电子产品回收处理管理条例》提示性说明

联想鼓励拥有联想品牌产品的用户当不再需要此类产品时，遵守国家废弃电器电子产品回收处理相关法律法规，将其交给当地具有国家认可的回收处理资质的厂商进行回收处理。更多回收服务信息，请点击进入<http://support.lenovo.com.cn/activity/551.htm>

---

## 付録 D 各国および地域における有害物質の使用制限 (RoHS) 指令

Lenovo 製品についての最新の環境情報は、次の Web サイトで入手できます。

<https://www.lenovo.com/ecodeclaration>

### EU 連合 RoHS

This Lenovo product, with included parts (cables, cords, and so on) meets the requirements of Directive 2011/65/EU on the restriction of the use of certain hazardous substances in electrical and electronic equipment (“RoHS recast” or “RoHS 2”).

For more information about Lenovo worldwide compliance on RoHS, go to:

<https://www.lenovo.com/rohs-communication>

### トルコ RoHS

The Lenovo product meets the requirements of the Republic of Turkey Directive on the Restriction of the Use of Certain Hazardous Substances in Waste Electrical and Electronic Equipment (WEEE).

### Türkiye AEEE Yönetmeliğine Uygunluk Beyanı

Bu Lenovo ürünü, T.C. Çevre ve Orman Bakanlığı'nın “Atık Elektrik ve Elektronik Eşyalarda Bazı Zararlı Maddelerin Kullanımının Sınırlandırılmasına Dair Yönetmelik (AEEE)” direktiflerine uygundur.

AEEE Yönetmeliğine Uygundur.

### ウクライナ RoHS

Цим підтверджуємо, що продукція Леново відповідає вимогам нормативних актів України, які обмежують вміст небезпечних речовин

### インド RoHS

RoHS compliant as per E-Waste (Management) Rules.

### 中国 RoHS

The information in the following table is applicable for products manufactured on or after January 1, 2015 for sale in the People's Republic of China.

## 产品中有害物质的名称及含量

部件名称	铅 (Pb)	汞 (Hg)	镉 (Cd)	六价铬 (Cr (VI) )	多溴联苯 (PBB)	多溴二苯醚 (PBDE)
印刷电路板组件	X	○	○	○	○	○
硬盘	X	○	○	○	○	○
光驱	X	○	○	○	○	○
LCD 面板 (LED 背光源)	X	○	○	○	○	○
键盘	X	○	○	○	○	○
内存	X	○	○	○	○	○
电池	X	○	○	○	○	○
电源适配器	X	○	○	○	○	○
底壳、顶盖和扬声器	X	○	○	○	○	○

注：

本表依据SJ/T 11364的规定编制。

○：表示该有害物质在该部件所有均质材料中的含量均在 GB/T 26572 标准规定的限量要求以下。

X：表示该有害物质至少在该部件的某一均质材料中的含量超出GB/T 26572 标准规定的限量要求。标有“X”的部件，皆因全球技术发展水平限制而无法实现有害物质的替代。印刷电路板组件包括印刷电路板（PCB）及其组件、集成电路（IC）和连接器。某些型号的产品可能不包含上表中的某些部件，请以实际购买机型为准。

图示：



在中华人民共和国境内销售的电子信息产品上将印有“环保使用期限”（EPuP）符号。圆圈中的数字代表产品的正常环保使用期限。

台灣 RoHS

單元 Unit	限用物質及其化學符號 Restricted substances and its chemical symbols					
	鉛Lead (Pb)	汞Mercury (Hg)	鎘Cadmium (Cd)	六價鉻 Hexavalent chromium (Cr <sup>+6</sup> )	多溴聯苯 Polybrominated biphenyls (PBB)	多溴二苯醚 Polybrominated diphenyl ethers (PBDE)
印刷電路板組件	-	○	○	○	○	○
硬碟機	-	○	○	○	○	○
LCD面板 (LED背光源)	-	○	○	○	○	○
鍵盤	-	○	○	○	○	○
記憶體	-	○	○	○	○	○
電源供應器	-	○	○	○	○	○
底殼、頂蓋和喇叭	-	○	○	○	○	○
麥克風	-	○	○	○	○	○
攝影機	-	○	○	○	○	○
風扇	-	○	○	○	○	○
分離式電源綫組	-	○	○	○	○	○
固態硬盤	-	○	○	○	○	○
<p>備考1. “超出0.1 wt %” 及 “超出0.01 wt %” 係指限用物質之百分比含量超出百分比含量基準值。            Note 1 : “Exceeding 0.1 wt %” and “exceeding 0.01 wt %” indicate that the percentage content of the restricted substance exceeds the reference percentage value of presence condition.</p> <p>備考2. “○” 係指該項限用物質之百分比含量未超出百分比含量基準值。            Note 2 : “○” indicates that the percentage content of the restricted substance does not exceed the percentage of reference value of presence.</p> <p>備考3. “-” 係指該項限用物質為排除項目。            Note 3 : The “-” indicates that the restricted substance corresponds to the exemption.</p>						





## 付録 E ENERGY STAR モデルについて



ENERGY STAR® は、米国環境保護庁および米国エネルギー省の合同プログラムであり、エネルギー効率の高い製品および実践を通じてコストを節約し、環境を保護することを目的としています。

Lenovo は ENERGY STAR の仕様に準拠した製品をお客様に提供しています。ENERGY STAR のロゴがコンピューターに貼り付けられているか、または電源設定インターフェースに表示される場合があります。以下のマシン・タイプの Lenovo コンピューターに ENERGY STAR のロゴがついていれば、ENERGY STAR プログラム要件に従って設計およびテストされています。

20L5 および 20L6

ENERGY STAR 準拠の製品およびコンピューターの電源管理機能を利用することによって、消費電力の削減ができます。消費電力の削減は、コスト削減の可能性、環境のクリーン化、および温室効果ガスの削減に貢献します。

ENERGY STAR について詳しくは、次の Web サイトを参照してください。

<https://www.energystar.gov>

Lenovo は、エネルギーの有効利用を日常業務の重要な位置づけにされるよう、お客様にお勧めします。そのために Lenovo では、コンピューターがある一定の時間使用されないと以下の電源管理機能が有効になるように設定しています。

**電源プラン:** デフォルト (AC 電源に差し込まれている場合の設定)

- ディスプレイ電源オフ: 10 分後
- コンピューターをスリープ状態にする: 30 分後

コンピューターをスリープ状態から復帰させるには、キーボードの Fn キーを押します。設定方法の詳細については、コンピューターの Windows ヘルプ情報を参照してください。

ご使用の Lenovo コンピューターは工場出荷時に Wake on LAN 機能が有効に設定されています。この設定はコンピューターがスリープ状態になったときも有効です。コンピューターがスリープ状態になっていて Wake on LAN を使用可能にする必要がない場合、スリープ状態についての Wake on LAN 設定を使用不可に切り替えて、消費電力を抑え、スリープ状態の時間を延長できます。

スリープ状態の Wake on LAN の設定を無効にするには、次のようにします。

1. 「コントロールパネル」に進み、「ハードウェアとサウンド」→「デバイス マネージャー」の順にクリックします。
2. 「デバイス マネージャー」ウィンドウで、「ネットワーク アダプター」を展開します。
3. ご使用のネットワーク・アダプター・デバイスを右クリックし、「プロパティ」をクリックします。
4. 「電源の管理」タブをクリックします。

5. 「このデバイスで、コンピューターのスタンバイ状態を解除できるようにする」チェック・ボックスをオフにします。
6. 「OK」をクリックします。

## 付録 F 特記事項

本書に記載の製品、サービス、または機能が日本においては提供されていない場合があります。日本で利用可能な製品、サービス、および機能については、レノボ・ジャパンの営業担当員にお尋ねください。本書で Lenovo 製品、プログラム、またはサービスに言及していても、その Lenovo 製品、プログラム、またはサービスのみが使用可能であることを意味するものではありません。これらに代えて、Lenovo の知的所有権を侵害することのない、機能的に同等の製品、プログラム、またはサービスを使用することができます。ただし、Lenovo 以外の製品、プログラム、またはサービスの動作・運用に関する評価および検証は、お客様の責任で行っていただきます。

Lenovo は、本書に記載されている内容に関して特許権 (特許出願中のものを含む) を保有している場合があります。本書の提供は、お客様にこれらの特許権について実施権を許諾することを意味するものではありません。実施権についてのお問い合わせは、書面にて下記宛先にお送りください。

*Lenovo (United States), Inc.  
1009 Think Place - Building One  
Morrisville, NC 27560  
U.S.A.  
Attention: Lenovo Director of Licensing*

Lenovo および その直接または間接の子会社は、本書を特定物として現存するままの状態を提供し、商品性の保証、特定目的適合性の保証および法律上の瑕疵担保責任を含むすべての明示もしくは黙示の保証責任を負わないものとします。国または地域によっては、法律の強行規定により、保証責任の制限が禁じられる場合、強行規定の制限を受けるものとします。

この情報には、技術的に不適切な記述や誤植を含む場合があります。本書は定期的に見直され、必要な変更は本書の次版に組み込まれます。Lenovo は予告なしに、随時、この文書に記載されている製品またはアプリケーションに対して、改良または変更を行うことがあります。

本書で説明される製品は、誤動作により人的な傷害または死亡を招く可能性のある移植またはその他の生命維持アプリケーションで使用されることを意図していません。本書に記載される情報が、Lenovo 製品仕様または保証に影響を与える、またはこれらを変更することはありません。本書におけるいかなる記述も、Lenovo あるいは第三者の知的所有権に基づく明示または黙示の使用許諾と補償を意味するものではありません。本書に記載されるすべての情報は、特定の環境において得られたものであり、例として提示されます。他の操作環境で得られた結果は、異なる可能性があります。

Lenovo は、お客様が提供するいかなる情報も、お客様に対してなんら義務も負うことのない、自ら適切と信ずる方法で、使用もしくは配布することができるものとします。

本書において Lenovo 以外の Web サイトに言及している場合がありますが、便宜のため記載しただけであり、決してそれらの Web サイトを推奨するものではありません。それらの Web サイトにある資料は、この Lenovo 製品の資料の一部ではありません。それらの Web サイトは、お客様の責任でご使用ください。

この文書に含まれるいかなるパフォーマンス・データも、管理環境下で決定されたものです。そのため、他の操作環境で得られた結果は、異なる可能性があります。一部の測定が、開発レベルのシステムで行われた可能性があります。その測定値が、一般に利用可能なシステムのものと同じである保証はありません。さらに、一部の測定値が、推定値である可能性があります。実際の結果は、異なる可能性があります。お客様は、お客様の特定の環境に適したデータを確かめる必要があります。

この資料は、Lenovo によって作成された著作物です。この製品に同梱されるソフトウェアに伴う Linux 契約を含むいかなるオープン・ソース契約も適用されません。Lenovo は予告なしに、随時、この資料を更新する場合があります。

ご使用のコンピューターの最新資料を入手するには、次の Web サイトにアクセスしてください。

<https://support.lenovo.com>

---

## 付録 G 商標

以下は、Lenovo の米国およびその他の国における商標です。

Access Connections  
Lenovo  
Lenovo ロゴ  
ThinkPad  
ThinkPad ロゴ  
TrackPoint  
UltraConnect

Intel、Intel SpeedStep、Optane、および Thunderbolt は、Intel Corporation または子会社の米国およびその他の国における商標です。

Microsoft、Windows、Direct3D、BitLocker および Cortana は、Microsoft グループの商標です。

DisplayPort は、Video Electronics Standards Association の商標です。

Ubuntu は、Canonical Ltd. の登録商標です。

HDMI および HDMI (ハイディフィニション・マルチメディア・インターフェース) という用語は、米国およびその他の国の HDMI Licensing LLC の商標または登録商標です。

Wi-Fi、Wi-Fi Alliance、および Miracast は Wi-Fi Alliance の登録商標です。

NVIDIA は NVIDIA Corporation の登録商標です。

USB-C は、USB Implementers Forum の商標です。

他の会社名、製品名およびサービス名等はそれぞれ各社の商標です。





**Lenovo**<sup>™</sup>